



Agroparts: www.HARDI-INTERNATIONAL.com

ALPHA PLUS ALPHA PLUS HAZ

Country-Code 16

Date 01.09.2014 8:50



ALPHA PLUS - 40 km/h
HAZ

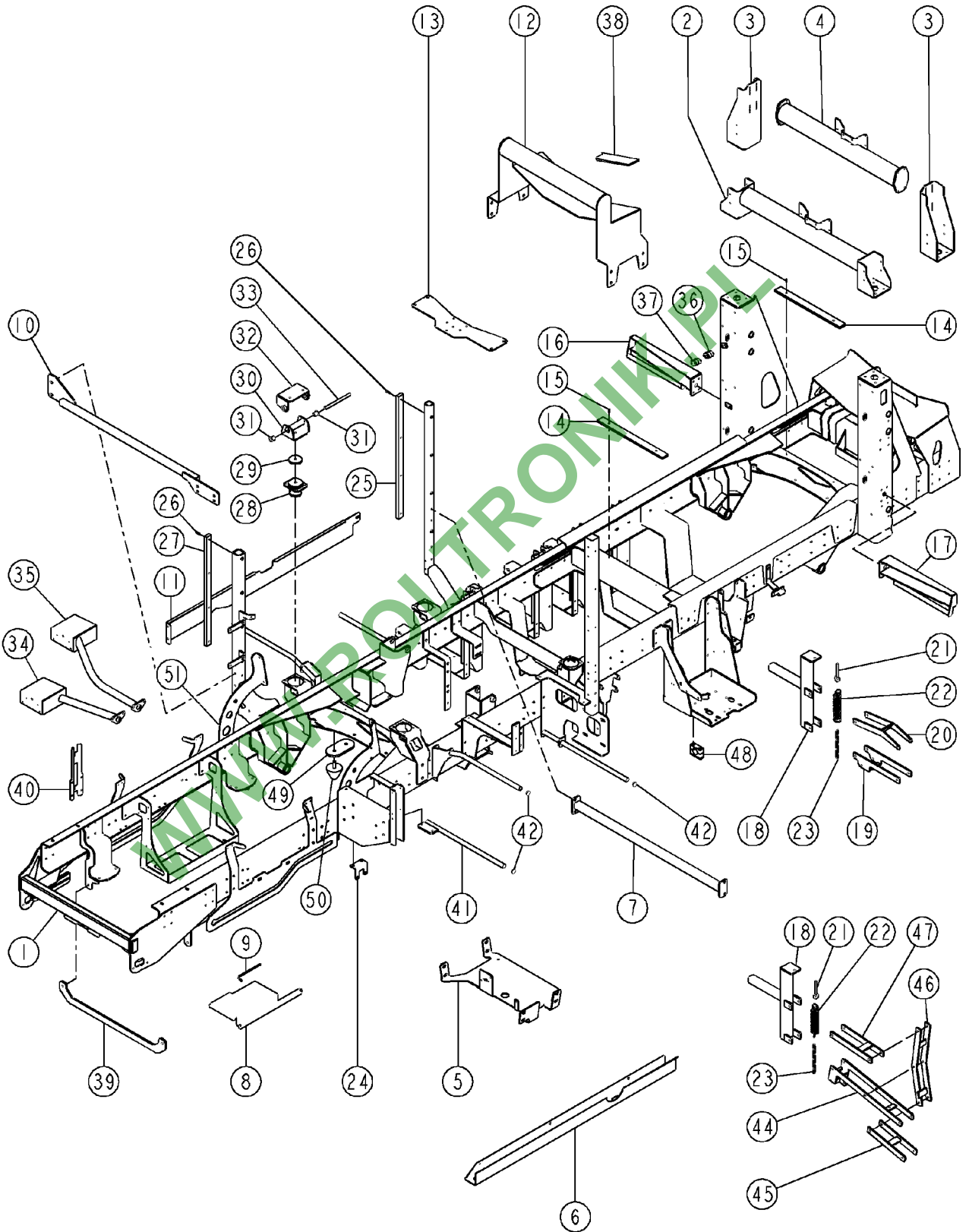
WWW.ROLTKON.PL



main group	page-n°	date	description	
Tanks / Frames	A050A	09:07:12	CHASSIS ALPHA PLUS	
	A039A	11:09:07	BACHE ALPHA	
	A078A	10:12:09	PASSERELLE 40KM/H ALPHA PLUS	
	A059A	21:10:09	ESSIEU AVANT FIXE ALPHA PLUS	
	A060A	21:10:09	ESSIEU ARRIERE FIXE ALPHA PLUS	
	A062A	21:10:09	ESSIEU AVANT VOIE VARIABL ALP+	
	A063A	21:10:09	ESSIEU AR VOIE VARIABLE ALP+	
	A061A	28:07:14	ROTULES ET BARRES DIRECT ALP+	
	A055A	13:12:04	GARDES-BOUE ALPHA PLUS	
	A074A	13:09:07	DIVISEURS ALPHA PLUS-VARITRACK	
	A051A	26:03:08	CAPOTS MOTEUR ALPHA PLUS	
	A058A	20:03:08	CAPOTS MOTEUR ALPHA PLUS	
	A057A	25:07:07	DEFLECTEUR CAPOT ALPHA PLUS	
	A053A	26:03:13	CUVES 3500-4100 EC500 REGULATOR	
	A054A	23:07:09	CUVES 3500-4100 463 REGULATOR	
	A052A	15:03:13	CUVES RINC-LAVEMAIN REGUL ALP+	
	Booms	B051A	20:06:12	PARALLELOGRAMME ALPHA
		D226	20:09:13	HPZ(01)/HAZ(03)/HAY(03)liftCM+
D407		21:05:99	HAY/HAZ centre section	
D408		11:05:00	HAY/HAZ boom lift for CM/CM+	
D511		21:01:02	HAY/HAZ inner	
D512		11:07:05	HAY/HAZ outer	
D514		16:07:14	HAY/HAZ inner (03)	
D515		16:07:14	HAY/HAZ outer (03)	
D908		05:05:03	Boom tube TRIPLET SNAP-FIT stainless steel	
D914		01:12:03	Feed pipes HAY/HAZ 4 section	
D915		01:12:03	Feed pipes HAY/HAZ 5-7 section	
D922		18:03:09	Boom tube QUADRILET SNAP-FIT stainless steel	
D931		25:11:03	Feed pipe HAY/HAZ 7-9 section	
B067A		30:07:14	PORTIQUES ALPHA PLUS	
Pumps, Pump fittings		A020	04:08:08	463
	D001A	12:04:07	POMPE ECD500	
	D004A	20:02:14	POMPE ECDM/19.36.500.17	
	D015A	20:02:14	POMPES ECDM 8 - 9.2 BONDIOLI	
Operating units, Filter, Pulsation dampers, Valves	E038A	05:12:06	FILTRE ASPIRATION SERIE 317	
	E039B	04:06:13	FILTRE AUTO NETTOYANT	
	E048A	10:09:07	VANNE BILLE 2"1/2 5 VOIE ALPHA	
	E049A	15:03:07	VANNE BILLE 2" 6 VOIES ALPHA	
	E011D	19:07:04	TELEVANNE TVI3	
	E012C	05:06:07	VANNE DG4-DG5 S93 REGULATOR 4	
	E047A	13:04:05	DEBITMETRE D20 REGULATOR 4	
	E051A	18:07:13	VANNE DG4-DG5 S93 REGULATOR 5-6	
	E050A	25:02:09	DEBITMETRE D20 REGUL5 - EC2500	
	E066A	22:07:11	COMPTEUR REMPLISSAGE D36	
	E052A	25:04:08	DEBITMETRE ARRET AUTOMATIQUE	
	E053A	27:04:06	DEBITMETRE COMPTEUR REMPLISSAG	
	E044A	27:02:08	CANALISAT PENTABUSE D22-25-28	
	E020B	13:03:07	BUSES	
Hydraulics	C001	03:04:02	Cylinders	
	C003	21:11:05	Cylinders	
	C007	04:07:08	CETOP VALVE	
	C316	11:09:01	Blower HAY/HAZ	
	C322	20:07:12	Blower HAY/HAZ(03)	
	C323	03:05:10	"DAH" HAZ(03)	
	F018A_1	27:05:02	POMPES SAUER 90R100-90R130	
	F018A_2	20:07:05	POMPES SAUER 90R100-90R130	
	F018A_3	27:05:02	POMPES SAUER 90R100-90R130	
	F078A	03:11:05	POMPES 90R100/130 ALP+25-40KMH	
	F081A	22:03:06	RESERV FILT POMPES ALP+ 40KMH	
	F082A	31:05:12	TRANSMISSION HYD AV ALP+ 40KMH	
	F083A	25:07:07	TRANSMISSION HYD AR ALP+ 40KMH	



main group	page-n°	date	description
Electric components	F075A	24:01:12	HYD DIRECTION ALP+ 25-40 KM/H
	F075B	24:01:12	HYD DIRECTION ALP+ 25-40 KM/H
	F084A	16:11:07	CIRCUIT HYD FREINAG ALP+ 40KM/H
	F079A	01:07:08	MOTEURS HYD POMPE PULVE ALPHA+
	F080A	08:12:05	HYDRAULIQUE TWIN ALPHA PLUS
	F085A	29:03:06	SAPE ALPHA PLUS
	F112A	20:10:08	HYD PARALLELOGRAMME HAZ ALP+
	G022A	06:03:08	ELECT PORTEUR BF6M2012C ALP+
	G018A	04:06:08	REGULOR 4 ALPHA
	G015A	16:12:04	CIRCUITS IMP TVI-ED-REGULOR 4
	G023A	30:06:14	ELECT PULVE REGUL 5 ALPHA PLUS
	G021A	02:03:09	CIRCUITS TVI-ED-REG5-REG5PLUS
	K209	06:10:00	FOAM MARKER TANK(92)
	K210	15:11:05	FOAM MARKER COMPRESS (92)
Power main components	K511	08:01:03	HARDI NOVA Spraycom (00)
	K512	05:01:00	HARDI NOVA connectors (00)
	K513	07:10:03	HARDI NOVA OPERATEMODULE(00)
	K514	29:04:03	HARDI NOVA SENSOR (00)
	K517	17:12:02	HARDI NOVA Harness (01)
	H050A	16:11:09	MOTEUR BF6M2012C ALPHA PLUS
	H052A	21:09:05	ECHAPPEMENT ALPHA PLUS
	H051A	06:03:08	ENTRAINEMENT EC500 ALPPLUS VTK
Fittings	H053A	12:09:07	ENTRAINEMENT 463 ALPPLUS-VTK
	I018A	03:10:11	CIRCUIT PULVE EC500 ALPHA PLUS
Cabs	I019A	03:10:11	CIRCUIT PULVE 463 ALPHA PLUS
	I051A	16:05:11	TUYAU ET CREPINE REMPLISSAGE
	I020A	12:04:06	COMPTEUR REMPLISSAGE AUTO ALP+
	I021A	13:04:06	COMPTEUR REMPLISSAGE ALPHAPLUS
	J008B_1	01:09:08	CABINE ALP V4 VITRE-PORTE-TOIT
J008B_2	06:01:14	CABINE ALP V4 HABILLAGE-ELECTR	
J008B_3	04:09:07	CABINE ALP V4 DIRECT-ESSUIE-GL	
J008B_4	25:02:08	CABINE ALP V4 CLIMAT-CHAUFFAGE	
J008B_5	03:12:07	CABINE ALP V4 COMPOSANT ELECTR	
Special equipment, Extras, Transmission shafts	J012A	01:12:08	SIEGE MAXIMO L 53070
	L019A	18:10:07	RESERVOIR GAZOL BF6M2012C ALP+
	L022A	18:04:06	COFFRE ALPHA PLUS
	L030A	31:01:08	GRAISSAGE VANNE ALPHA
	L036A	16:12:08	AUTOCOLLANTS ALPPLUS-VARITRACK
	L038A	10:09:13	PEINTURE



A050A

CHASSIS ALPHA PLUS
A050A, 09:07:12

Page 1

Date 01.09.2014 8:50

Pos.	parts-n°	order qty	description
1	658407	1	CHASSIS ALPHA PLUS Chassis riveté /riveted chassis
2	618621	1	TRAVERSE POTENCE CUV 3500 ALP+
3	16324001	1	SUPPORT TRAVERSE ALPHA 4100
4	63011701	1	TRAVERSE REGLA POTENCE ALP4100
5	618631	1	BERCEAU RESERVOIR HUILE ALPHA+
6	16190601	1	GOUTTIERE FLEXIBLE ALPHA+
7	618637	1	TRAVERSE RENFORT ALPHA PLUS
8	16364501	1	CARTER PROT BATTERIE ALPHA+
9	148015	1	TIRANT BATERIE AH8
10	618638	1	POUTRELLE RENFORT PASSER ALP+ 25 km/h
10	618820	1	POUTRELLE RENFORT AV ALP+2,55M 40 km/h
11	16011001	1	PROTEC PASSERELLE DROITE AH11
12	638801	1	SUPPORT AV CUVE POLYETHY ALPHA
13	16027101	1	TRAVERSE AV BLOC HYD AH11
14	398003	1	CALE PLASTIQUE 12X50X550
15	458076	1	VIS FS M 5-25 DACROMET DIN963
16	618443	1	SUPPORT GARDE-BOUE ARD V2 AH11
17	618442	1	SUPPORT GARDE-BOUE ARG V2 AH11
18	638649	1	SUPPORT PARALL INCORPORA ALPHA HC6500
18	638870	1	SUPPORT PARALLEL INCORP ALPHA+
19	618183	1	BRAS INF INCORPORATEUR AH8/OLH
20	618127	1	BRAS SUP PARAL/INCORPORAT
21	PI85AB4715	1	EYE BOLT
22	RE70AA1098	1	SPRING
23	981718	1	CHAINE D5 35X10 103050 GALVA
24	167325	1	SUPPORT COUPE-BATTERIE AH8 Jusqu'au/until n°51461
25	398036	1	GLISSIERE 40X20 L900 AH8 OLS Rampe/boom TR5
25	398075	1	GLISSIERE 50X12 L930 Rampe/boom 24 HAZ
25	398188	1	GLISSIERE 40X5 L985 Rampe/boom TR4-TR4R í partir du/from n°52600
26	458032	1	VIS FHC/90 M8-30 8.8DIN7991DEL
27	398073	1	GLISSIERE 50X12 L800 Rampe/boom 28-30 HAZ
27	398078	1	GLISSIERE 40X20 L 995 Rampe/boom TR5 Allemagne/germany
27	GL10AA8003	1	GLISS.40X20X800 TIRANT T2500M Rampe/boom TR4-TR4R
28	248095	1	PLOT+ROND INF+SUP 131003-40SHO
29	16004201	1	CALE D80X16 EP.10 CABINE AH11
30	618298	1	ARTICULATION INF CABINE ALPHA
31	398047	1	BAGUE FROTTEM EPAUL D16X24 L30
32	618297	1	ARTICULATION SUP CABINE ALPHA
33	148113	1	AXE D16 L215 ROTAT CABINE AH11
34	63000001	1	SUPPORT FEU AVD GS1,5M ALPHA+ Garde au sol/ground clearance 1,50m
34	63027301	1	SUPPORT FEU AVD 1,5 ALP+ 36HAZ
34	638647	1	SUPPORT FEUX AVD AH11 Garde au sol/ground clearance 1,10m - 1,20m
35	638659	1	SUPPORT FEUX AV DROIT AH11 V2
36	786828	1	COLLIER 322-PP-SIG-AF NOIR
37	786843	1	COLLIER 322-PP-DP-AS NOIR
38	248226	1	BANDE CAOUT REGUPOL 8012 90X10
39	16228401	1	BERCEAU MOTEUR ALPHA PLUS
40	16179601	1	SUPPORT CARTER LAT CAPOT ALP+ Jusqu'au/until n°51461
41	618626	1	SUPPORT GARDE-BOUE 180 AVG ALP
42	288666	1	BOUCHON PROT GPN 300 F21
44	638899	1	BRAS INF HAUT INCOR GS1,5 ALP+
45	618662	1	BRAS INF INCORPORAT GS1,5 ALP+

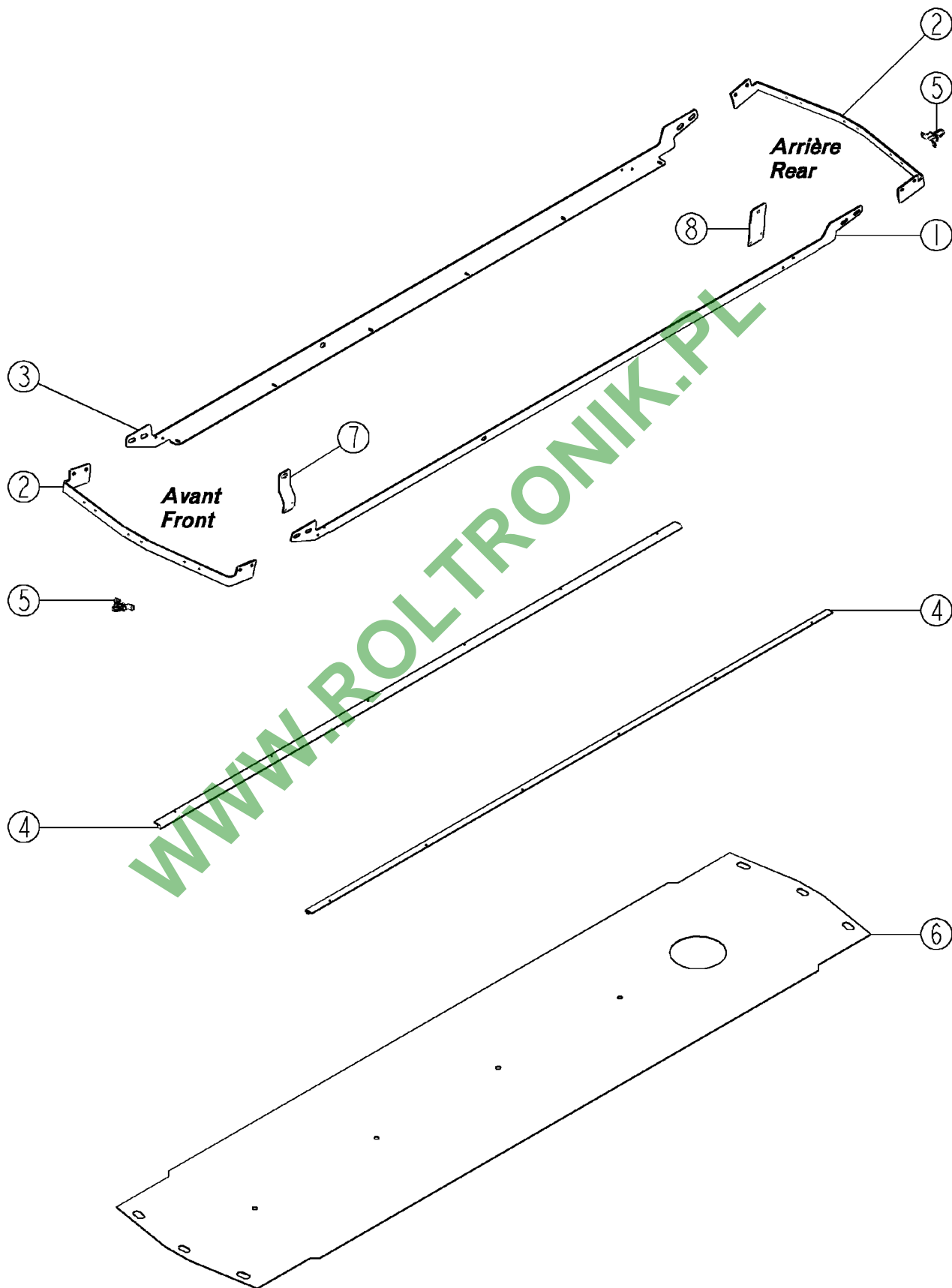


CHASSIS ALPHA PLUS
A050A, 09:07:12

Page 2
Date 01.09.2014 8:50

Pos.	parts-n°	order qty	description
46	618663	1	BRAS INTERM INCORPO GS1,5 ALP+
47	618661	1	BRAS SUP INCORPORAT GS1,5 ALP+
48	786899	1	COLLIER SPAL 5S 40 PP DPAL AS
49	16100701	1	CALE TAMPON ESSIEU AV AH11
50	248120	1	BUTEE PROGRESSIVE CONIQ 512951
51	16103301	1	SUPPORT DRO SERR CAP ALP+ EP.6 Garde boue 90° / Mudguard 90°
51	618468	1	SUPP GARDE BOUE 180 D ALPH4100 Garde boue 180° / Mudguard 180°

WWW.ROLTRONIK.PL



A039A



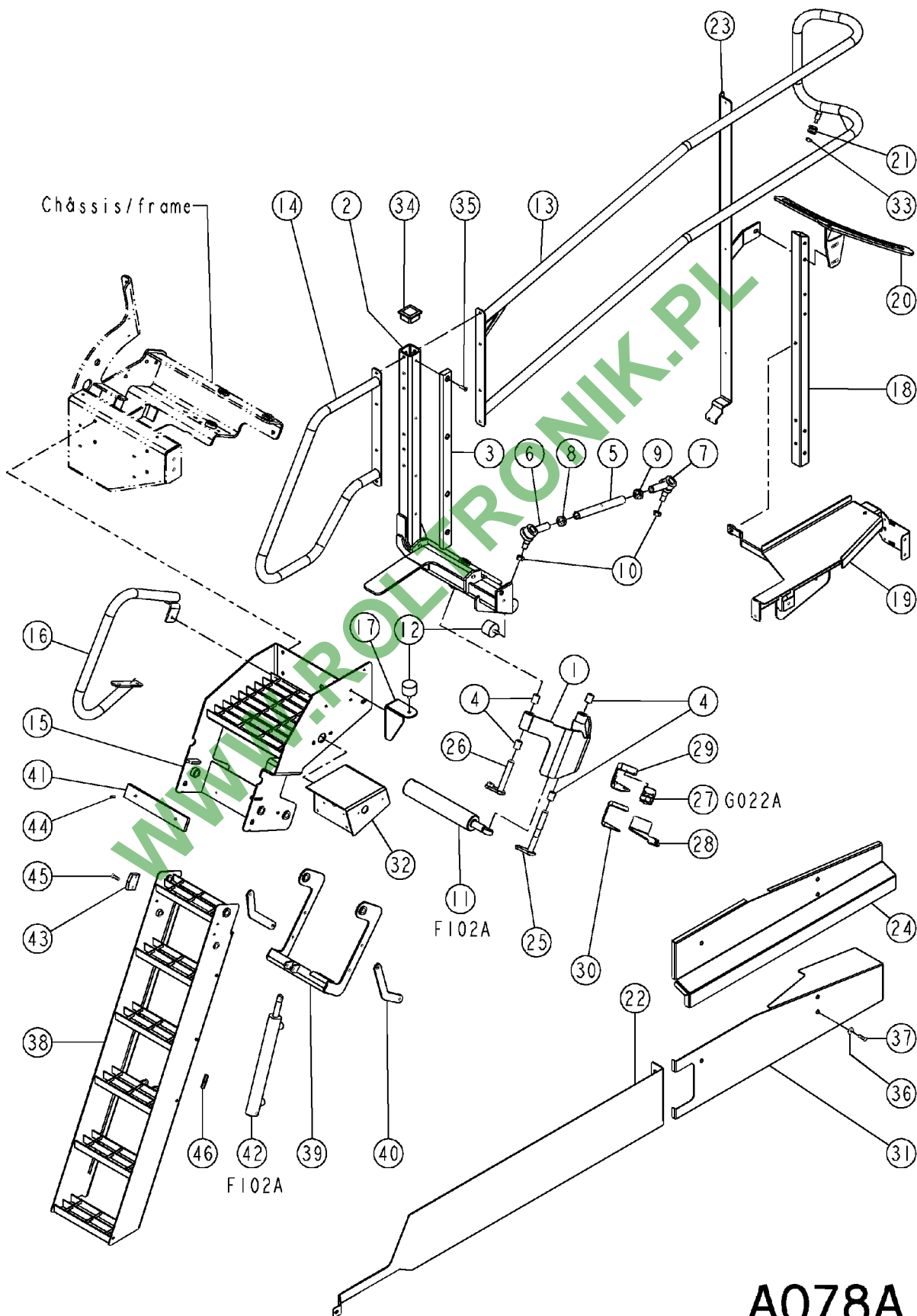
BACHE ALPHA
A039A, 11:09:07

Page 1

Date 01.09.2014 8:50

Pos.	parts-n°	order qty	description
1	16019801	1	SUPPORT BACHE DROIT AH11 Alpha 3400-4100
1	16196301	1	SUPPORT BACHE GAUCH ALPHA PLUS Alpha plus ---> n°51287
1	16219601	1	SUPPORT BACHE GAUCH ALPHA PLUS Alpha plus n°51288 ---> n°52157
1	16299201	1	SUPPORT BACHE GAUCHE ALPHA+ Alpha plus n°52158 --->
2	188386	1	ARCEAU DE BACHE AH 11
3	16019701	1	SUPPORT BACHE GAUCHE AH11 Alpha 3400-4100
3	16196201	1	SUPPORT BACHE DROIT ALPHA PLUS Alpha plus ---> n°51287
3	16219501	1	SUPPORT BACHE DROIT ALPHA PLUS Alpha plus n°51288 ---> n°52157
3	16299301	1	SUPPORT BACHE DROITE ALPHA+ Alpha plus n°52158 --->
4	128012	1	GLISSIERE BACHE AH11
5	288774	1	TOURNIQUET RABAT T.I.R 143272
6	398058	1	BACHE AH11
7	16299501	1	PATTE SUPPORT BACHE ALP+ Alpha plus n°52158 --->
8	16299101	1	PATTE SUPPORT BACHE ALP+ Alpha plus n°52158 --->

WWW.ROLTRONIK.PL



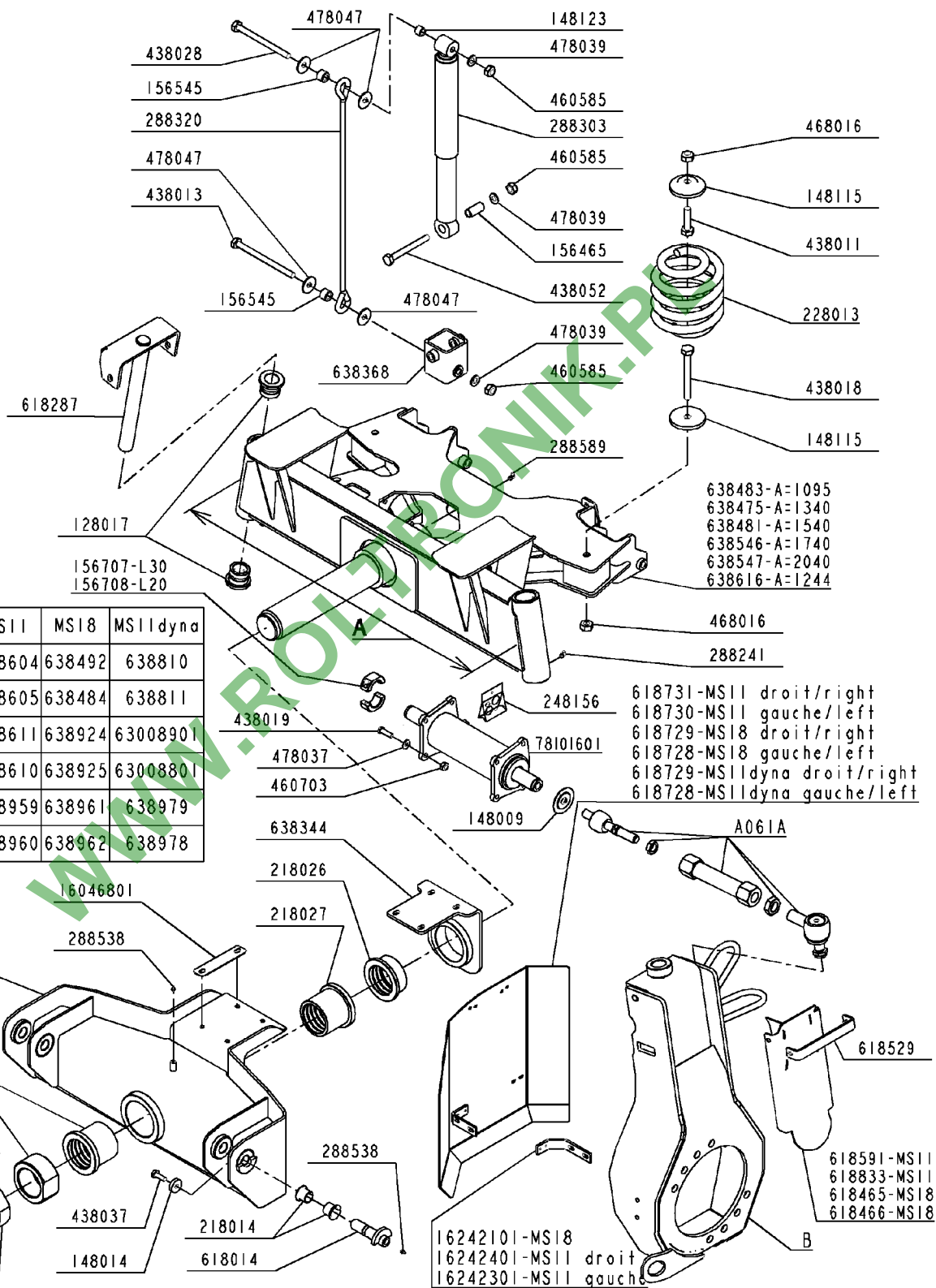


PASSERELLE 40KM/H ALPHA PLUS
A078A, 10:12:09

Page 1

Date 01.09.2014 8:50

Pos.	parts-n°	order qty	description
1	63001701	1	BRAS DEPORT REPOSOIR VTK
2	63001801	1	SUPPORT REPOSOIR AMOVIBLE VTK
3	398157	1	GLISSIERE GAUCH REPOS 2,55 VTK
4	218049	1	COUSSINET TU D20X23 L30
5	152469	1	PIPE 3/4' X 300
6	285609	1	GUIDE BALL D27 M22X1.5 LEFT
7	285610	1	GUIDE BALL D27 M22X1.5 RIGHT
8	461306	1	COUNTER NUT M22X1.5 LEFT
9	461249	1	LOCK NUT M22 X 1,5
10	461315	1	SAFETY NUT M14X1.5
11	781846	1	VERIN DE 50/25 C180 FP/TO
12	248208	1	RUBBER STOP
13	618817	1	GARDE-FOU AR ALPHA PLUS 2,55M
14	618816	1	GARDE-FOU AV ALPHA PLUS 2,55M
15	63005801	1	MARCHE-PIED ECHELLE ALP+ 2,55M
16	618821	1	RAMPE ACCES AV ALP+2,55M
17	16298401	1	BUTEE BASSE PASSEREL ALP+2,55M
18	15023101	1	SUPPORT TRAVERSE ALPPLUS 2,55M
19	63006101	1	MARCHE ACCES CUVE ALP+ 2,55M
19	63020101	1	Jusqu'au/until n°53628 MARCHE ACCES CUV ALP+ 2,55M V2 A partir du/from n°53629
20	618819	1	GUIDE GARDE-FOU AR ALP+2,55M
21	398149	1	GALET OUVERTURE CAPOT INF ALP+
22	618818	1	CARTER AV PASSER BLEU ALP+2,55
22	618850	1	CARTER AV PASSER ROUG ALP+2,55
23	16298501	1	SUPPORT JAUGE ALPHA PLUS 2,55M
24	16370001	1	CARTER SUP VANNE HC6500 ALP+V2 A partir du/from n°53629
25	618810	1	AXE INF BRAS REPOSOIR 2,55 VTK
26	618811	1	AXE SUP BRAS REPOSOIR 2,55 VTK
27	268766	1	CAPTEUR FIN DE COURSE 311-2471
28	16299801	1	PATTE DETECTION CAPT ALP+2,55
29	63006701	1	SUPPORT CAPT PASSEREL ALP+2,55
30	16299701	1	CARTER CAPTEUR PASSER ALP+2,55
31	16299901	1	CARTER SUP VANNE BLEU ALP+2,55 Jusqu'au/until n°53628
31	16315701	1	CARTER SUP VANNE ROUG ALP+2,55 Jusqu'au/until n°53628
31	16374401	1	CARTER SUP VANNE POL BLEU ALP+ A partir du/from n°53629
31	16388701	1	CARTER SUP VANNE POL ROUG ALP+ A partir du/from n°53629
32	618627	1	SUPPORT FEU AVG ALPHA PLUS
33	288758	1	CIRCLIP
33	461245	1	SELF LOCK NUT M10 STAINLESS
34	288780	1	GPN PROT STOPPER
35	458032	1	VIS FHC/90 M8-30 8.8DIN7991DEL
36	24003801	1	JOINT CAOUTCHOUC D8X24 EP.4
37	428003	1	VIS M8-30 51028 DELTA
38	638735	1	ECHELLE ACCES CABINE HYD AH11
39	638733	1	BIELLE ECHELLE HYD AH11
40	16029701	1	SUPPORT ECHELLE AH11
41	398057	1	CALE 12X50X300 ECHELLE AH11
42	781832	1	VERIN DE 40/20 C250 FP/TP
43	398127	1	BUTEE FERMETURE ECHELLE ALPHA+
44	458058	1	VIS FS M 5-20 DIN963 DELTA
45	458032	1	VIS FHC/90 M8-30 8.8DIN7991DEL
46	248001	1	PROFIL A CLIPS NOIR 11.32599NO



A059A



parts-n°	order qty	description
128017	1	RUBBING RING
148009	1	PLAQUE IND REMISE EN LIGNE AH8
148014	1	RONDELLE PIVOTEMENT ESSIEU AH8
148115	1	NOIX BLOCAGE RESSORT SUP ALPHA
148123	1	ENTRETOISE D16.5 X25 L20
156451	1	ECROU BAS M90X3 AH11
156452	1	ECROU M90X3 AH11
156465	1	ENTRETOISE INF AMORTIS ALPV99
156545	1	ENTRETOISE R30X16,5 L 22
156707	1	1/2 COQUILLE D70X40 L30 M8
156708	1	1/2 COQUILLE D70X40 L20 M8
16046801	1	CALE REGLAGE ESSIEU AV AH11
16242101	1	SUP-DEFLECTEUR-S18
16242301	1	SUP-DEFLECTEUR-AV-S11
16242401	1	SUP-DEFLECTEUR-AR-S11
218014	1	STOP RING BRM10 TFF 30X34/45
218026	1	BAGUE D100 L60 PALONNIER AH11
218027	1	BAGUE D100 L100 PALONNIER AH11
228013	1	RESSORT UNIMOG AV AH11 L320
248156	1	JEU JOINTS 470.919040/DT
288241	1	GRAISSEUR 45# M8X125
288303	1	AMORTISSEUR 88.5116
288320	1	ELINGUE D14 L780 INOX
288538	1	GREASER
288589	1	GRAISSEUR 90 M8 PAS 1,25
438011	1	VIS HM 18X1.5-70 CL10.9 04161
438013	1	VIS HM 16-220/55 CL 10.9
438018	1	VIS HM 18X1.5-160 CL10.9 04161
438019	1	VIS HM 12-40 CL10.9 04110
438028	1	VIS HM 16-200/55 CL10.9
438037	1	VIS HM 12-35/35 8.8 DEL DIN933
438052	1	VIS HM16-150/44 8.8 DIN931 DEL
458069	1	VIS HC M12-30 CONIQ 45H DIN914
460585	1	M16 SELF LOCK NUT GALV.
460703	1	M12 SELF LOCK NUT MFC 840
468016	1	ECROU AUTOF M18X1.5 CL10 12422
478037	1	RONDELLE M12U 12,5X27X2,5 A2
478039	1	WASHER M16U 16.5X32X3
478047	1	RONDELLE LL16N 17X50X3 A2
618014	1	AXE D30 L107 AH8
618287	1	WHEEL PIVOT PIN
618465	1	TOLE PROT FLEX S18 GAUCHE AH11
618466	1	TOLE PROT FLEX S18 GAUCHE AH11
618529	1	BRIDE PROT FLEXIBLE AH11
618591	1	TOLE PROTECTIO S11 GS1500 AH11
618728	1	DEFLECTEUR MS18 GAUCHE GS1,5M
618729	1	DEFLECTEUR MS18 DROIT GS1,5M
618730	1	DEFLECTEUR MS11 GAUCHE GS1,5M
618731	1	DEFLECTEUR MS11 DROIT GS1,5M
618833	1	TOLE PROT S11 GAUCH GS1,5 AH11
63008801	1	SUPPORT MOT MS11 DYNA/AVG/1,2
63008901	1	SUPPORT MOT MS11 DYNA/AVD/1,2
638329	1	ESSIEU TRAIN AVANT AH11
638344	1	PALIER AV SUPPORT AMORTIS AH11
638368	1	BARILLET AMORTISSEUR AH11
638475	1	ESSIEU FIXE AV V2,00-2,25 AH11
638481	1	FRONT AXLE 2.25M-2.40M
638483	1	ESSIEU FIXE AVANT 1,80M AH11
638484	1	SUPPORT MOT S18-45°/AVG /1.1
638492	1	SUPPORT MOT S18-45°/AVD/1.1
638546	1	ESSIEU FIXE AVANT 2,40M AH11
638547	1	ESSIEU FIXE AVANT 2,70M AH11
638604	1	SUPPORT MO S11 AVD VV.1.8 AH11
638605	1	SUPPORT MO S11 AVG VV.1.8 AH11
638610	1	SUPPORT MOT S11-45°/AVG/1,2
638611	1	SUPPORT MOT S11-45°/AVD/1,2



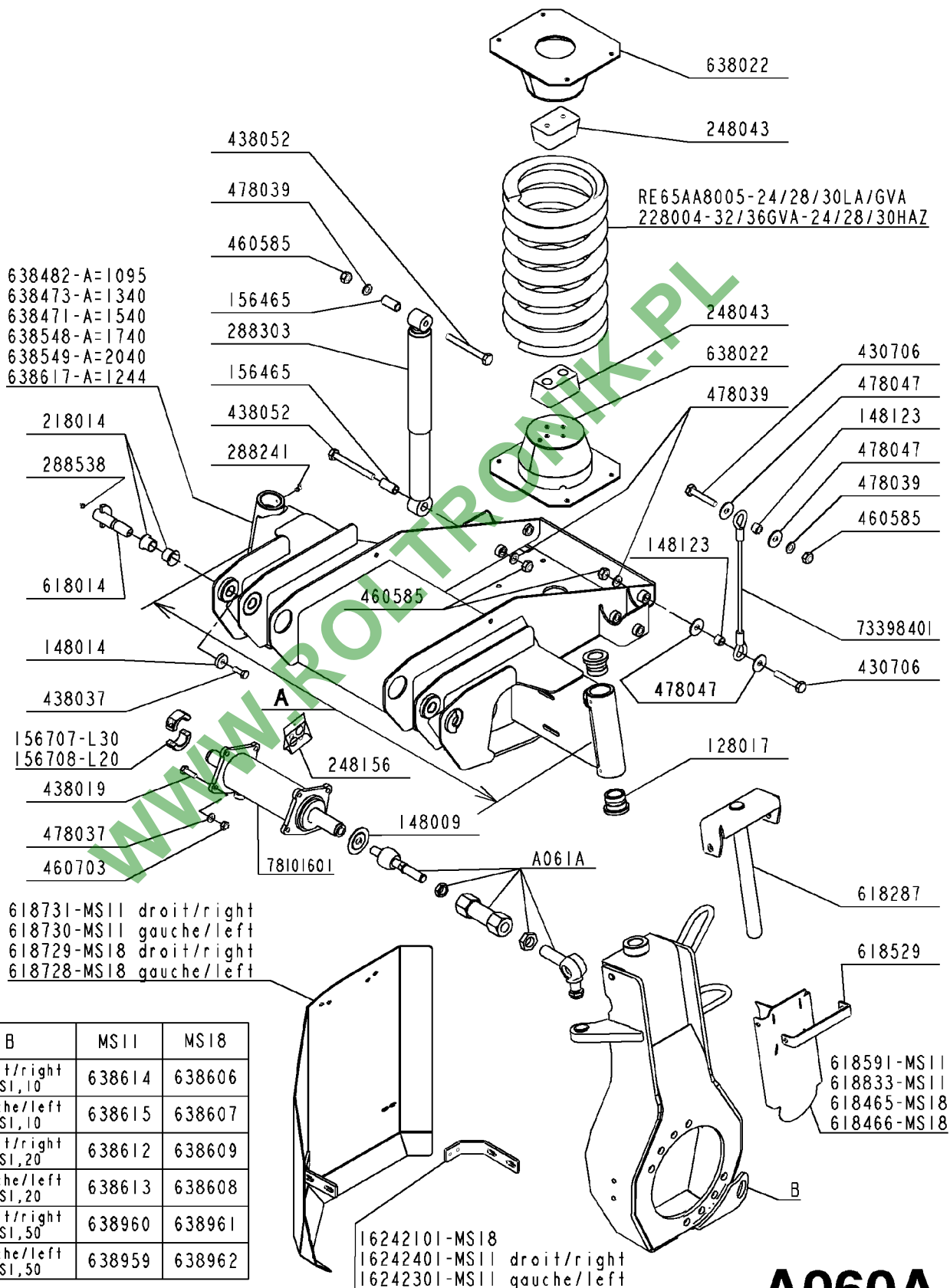
ESSIEU AVANT FIXE ALPHA PLUS
A059A, 21:10:09

Page 2

Date 01.09.2014 8:50

parts-n°	order qty	description
638616	1	ESSIEU FIXE AV 1,80-2,25M AH11
638810	1	SUPPORT MOT D+S11-45°/AVD/1.1
638811	1	SUPPORT MOT D+S11-45°/AVG/1.1
638924	1	SUPPORT MOT S18 AVD GS1,2 ALP+
638925	1	SUPPORT MOT S18 AVG GS1,2 ALP+
638959	1	SUPPORT MOT.S11-00°/AV-D/1,5
638960	1	SUPPORT MOT.S11-00°/AV-G/1.5
638961	1	SUPPORT MOT.S18-00/ARG/AVD/1,5
638962	1	SUPPORT MOT.S18-00/ARD/AVG/1.5
638978	1	SUPPORT MOT D+S11-00°/AVG/1.5
638979	1	SUPPORT MOT D+S11-00°/AVD/1,5
78101601	1	VERIN DE-DT 90/40 C150 (BT/TT) Commander 2 rotules M22x250 / Order 2 rod ball M22x250 Metric see A061A

WWW.ROLTRONIK.PL



B	MS11	MS18
droit/right GS1,10	638614	638606
gauche/left GS1,10	638615	638607
droit/right GS1,20	638612	638609
gauche/left GS1,20	638613	638608
droit/right GS1,50	638960	638961
gauche/left GS1,50	638959	638962

A060A



ESSIEU ARRIERE FIXE ALPHA PLUS
A060A, 21:10:09

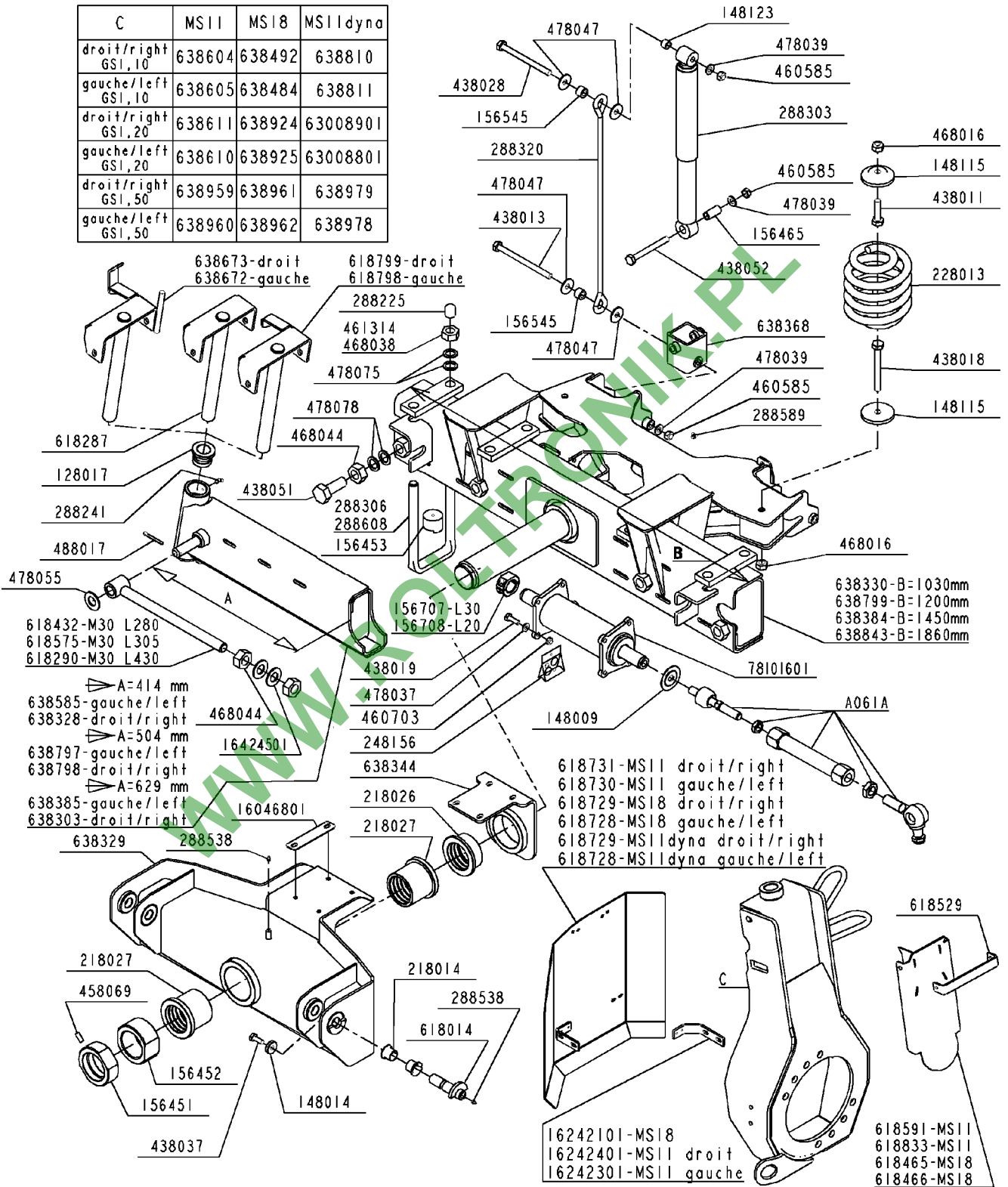
Page 1

Date 01.09.2014 8:50

parts-n°	order qty	description
128017	1	RUBBING RING
148009	1	PLAQUE IND REMISE EN LIGNE AH8
148014	1	RONDELLE PIVOTEMENT ESSIEU AH8
148123	1	ENTRETOISE D16.5 X25 L20
156465	1	ENTRETOISE INF AMORTIS ALPV99
156707	1	1/2 COQUILLE D70X40 L30 M8
156708	1	1/2 COQUILLE D70X40 L20 M8
16242101	1	SUP-DEFLECTEUR-S18
16242301	1	SUP-DEFLECTEUR-AV-S11
16242401	1	SUP-DEFLECTEUR-AR-S11
218014	1	STOP RING BRM10 TFF 30X34/45
228004	1	RESSORT COMP DI208 L507 D37
228033	1	RESSORT COMP DI208 L507 D36 N6
248043	1	BUTEE CAOUT L55 SUSP. AR ALPHA
248156	1	JEU JOINTS 470.919040/DT
288241	1	GRAISSEUR 45# M8X125
288303	1	AMORTISSEUR 88.5116
288538	1	GREASER
430706	1	M 16 X 90 MACH.SCREW ELZ
438019	1	VIS HM 12-40 CL10.9 04110
438037	1	VIS HM 12-35/35 8.8 DEL DIN933
438052	1	VIS HM16-150/44 8.8 DIN931 DEL
460585	1	M16 SELF LOCK NUT GALV.
460703	1	M12 SELF LOCK NUT MFC 840
478037	1	RONDELLE M12U 12,5X27X2,5 A2
478039	1	WASHER M16U 16.5X32X3
478047	1	RONDELLE LL16N 17X50X3 A2
618014	1	AXE D30 L107 AH8
618287	1	WHEEL PIVOT PIN
618465	1	TOLE PROT FLEX S18 GAUCHE AH11
618466	1	TOLE PROT FLEX S18 GAUCHE AH11
618529	1	BRIDE PROT FLEXIBLE AH11
618591	1	TOLE PROTECTIO S11 GS1500 AH11
618728	1	DEFLECTEUR MS18 GAUCHE GS1,5M
618729	1	DEFLECTEUR MS18 DROIT GS1,5M
618730	1	DEFLECTEUR MS11 GAUCHE GS1,5M
618731	1	DEFLECTEUR MS11 DROIT GS1,5M
618833	1	TOLE PROT S11 GAUCH GS1,5 AH11
638022	1	TRANSPORT BKT.F.80-90'HZ CM
638471	1	REAR AXLE T2.25M - 2.40M
638473	1	ESSIEU FIXE AR V2,00-2,25 AH11
638482	1	ESSIEU FIXE AR 1,80M AH11
638548	1	ESSIEU FIXE AR 2,40M AH11
638549	1	ESSIEU FIXE AR 2,70M AH11
638606	1	SUPPORT MO ARD S18 VV.1.8 AH11
638607	1	SUPPORT MO ARG S18 VV.1.8 AH11
638608	1	SUPPORT MOT S18-45°/ARG/1,2
638609	1	SUPPORT MOT S18-45°/ARD/1,2
638612	1	SUPPORT MOT S11-45°/ARD/1,2
638613	1	SUPPORT MOT S11-45°/ARG/1,2
638614	1	SUPPORT MO ARD S11 VV.1.8 AH11
638615	1	SUPPORT MO ARG S11 VV.1.8 AH11
638617	1	ESSIEU FIXE AR 1,80-2,25M AH11
638959	1	SUPPORT MOT.S11-00°/AV-D/1,5
638960	1	SUPPORT MOT.S11-00°/AV-G/1.5
638961	1	SUPPORT MOT.S18-00/ARG/AVD/1,5
638962	1	SUPPORT MOT.S18-00/ARD/AVG/1.5
73398401	1	PAIRE ELINGUES 288319 Remplacer impérativement les 2élingues/necessarily replace the 2 slings
78101601	1	VERIN DE-DT 90/40 C150(BT/TT) Commander 2 rotules M22x250 voir A061A / Order 2rod ball M22x250 Metric see A061A



C	MS11	MS18	MS11dyna
droit/right GSI,10	638604	638492	638810
gauche/left GSI,10	638605	638484	638811
droit/right GSI,20	638611	638924	63008901
gauche/left GSI,20	638610	638925	63008801
droit/right GSI,50	638959	638961	638979
gauche/left GSI,50	638960	638962	638978



A062A



parts-n°	order qty	description
128017	1	RUBBING RING
148009	1	PLAQUE IND REMISE EN LIGNE AH8
148014	1	RONDELLE PIVOTEMENT ESSIEU AH8
148115	1	NOIX BLOCAGE RESSORT SUP ALPHA
148123	1	ENTRETOISE D16.5 X25 L20
156451	1	ECROU BAS M90X3 AH11
156452	1	ECROU M90X3 AH11
156453	1	CALE BRIDE ESSIEU ALPHA34-4100
156465	1	ENTRETOISE INF AMORTIS ALPV99
156545	1	ENTRETOISE R30X16,5 L 22
156707	1	1/2 COQUILLE D70X40 L30 M8
156708	1	1/2 COQUILLE D70X40 L20 M8
16046801	1	CALE REGLAGE ESSIEU AV AH11
16242101	1	SUP-DEFLECTEUR-S18
16242301	1	SUP-DEFLECTEUR-AV-S11
16242401	1	SUP-DEFLECTEUR-AR-S11
16424501	1	RONDELLE D31X70 L6
218014	1	STOP RING BRM10 TFF 30X34/45
218026	1	BAGUE D100 L60 PALONNIER AH11
218027	1	BAGUE D100 L100 PALONNIER AH11
228013	1	RESSORT UNIMOG AV AH11 L320
248156	1	JEU JOINTS 470.919040/DT
288225	1	BOUCHON PROT GPN 280 ER27
288241	1	GRAISSEUR 45# M8X125
288303	1	AMORTISSEUR 88.5116
288306	1	BRIDE ESSIEU M27 AH11 Entraxe/distance between axis 157 mm
288320	1	ELINGUE D14 L780 INOX
288538	1	GREASER
288589	1	GRAISSEUR 90 M8 PAS 1,25
288608	1	BRIDE ESSIEU M27 COURTE AH11 Entraxe/distance between axis 200mm
438011	1	VIS HM 18X1.5-70 CL10.9 04161
438013	1	VIS HM 16-220/55 CL 10.9
438018	1	VIS HM 18X1.5-160 CL10.9 04161
438019	1	VIS HM 12-40 CL10.9 04110
438028	1	VIS HM 16-200/55 CL10.9
438037	1	VIS HM 12-35/35 8.8 DEL DIN933
438051	1	VIS HM 30X80/80 8.8 DIN933 DEL
438052	1	VIS HM16-150/44 8.8 DIN931 DEL
458069	1	VIS HC M12-30 CONIQ 45H DIN914
460585	1	M16 SELF LOCK NUT GALV.
460703	1	M12 SELF LOCK NUT MFC 840
461314	1	NUT M27X3 DIN 934 DEL A partir du/from n°52809
468016	1	ECROU AUTOF M18X1.5 CL10 12422
468038	1	ECROU AUTO-FREIN M27 A2 DIN985 Jusqu'au/until n°52808
468044	1	ECROU HU M30 CL8 DIN934 DELTA
478037	1	RONDELLE M12U 12,5X27X2,5 A2
478039	1	WASHER M16U 16.5X32X3
478047	1	RONDELLE LL16N 17X50X3 A2
478055	1	RONDELLE M30U 31X60X4 A2
478075	1	PAIRE RONDELL NL27 28,4X42X6,6 A partir du/from n°52809
478078	1	PAIRE RONDELL NL30 31,4X47X6,6
488017	1	GOUPILLE V 8X63 INOX A2 DIN94
61001701	1	AXE D30 L117 A partir du/from n°53216+n°53137-53148-53159-53175-53177-53183-53190-53197-53200-53212-53214
618014	1	AXE D30 L107 AH8 Jusqu'au/until n°53106+n°53112-53129-53132-53143-53154-53162-53165-53168-53174- 53202
618287	1	WHEEL PIVOT PIN
618290	1	LINKAGE ROD HALF AXLE AH11

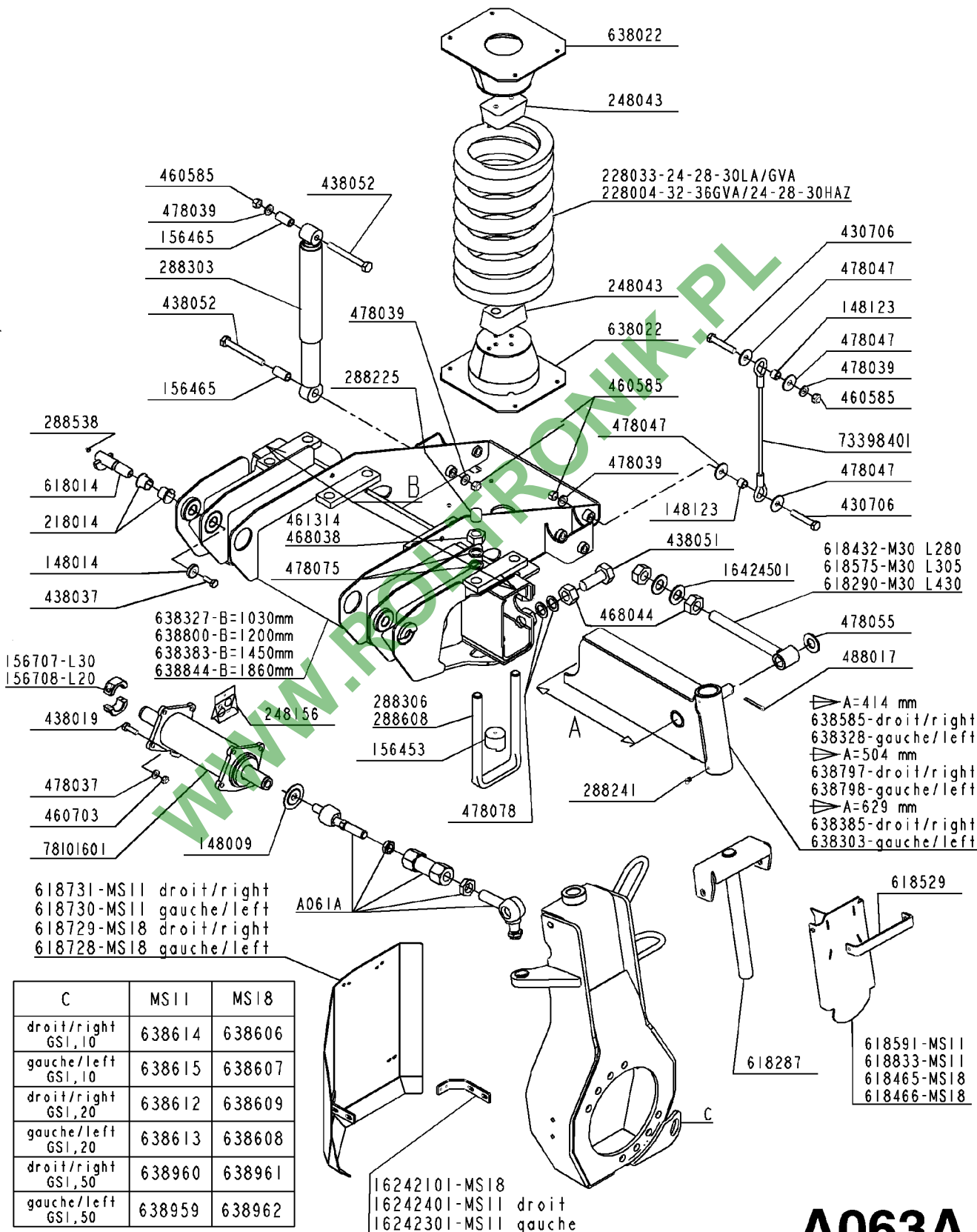


ESSIEU AVANT VOIE VARIABL ALP+
A062A, 21:10:09

Page 2

Date 01.09.2014 8:50

parts-n°	order qty	description
618432	1	TIGE BLOC COURTE 1/2 ESSI AH11
618465	1	TOLE PROT FLEX S18 GAUCHE AH11
618466	1	TOLE PROT FLEX S18 GAUCHE AH11
618529	1	BRIDE PROT FLEXIBLE AH11
618575	1	TIGE BLOC MOYENN 1/2 ESSI AH11
618591	1	TOLE PROTECTIO S11 GS1500 AH11
618728	1	DEFLECTEUR MS18 GAUCHE GS1,5M
618728	1	DEFLECTEUR MS18 GAUCHE GS1,5M
618729	1	DEFLECTEUR MS18 DROIT GS1,5M
618730	1	DEFLECTEUR MS11 GAUCHE GS1,5M
618731	1	DEFLECTEUR MS11 DROIT GS1,5M
618798	1	AXE PIVOT ROUE G ESS COUL AH11
618799	1	AXE PIVOT ROUE D ESS COUL AH11
618833	1	TOLE PROT S11 GAUCH GS1,5 AH11
63008801	1	SUPPORT MOT MS11 DYNA/AVG/1,2
63008901	1	SUPPORT MOT MS11 DYNA/AVD/1,2
638303	1	1/2 ESSIEU COULISS LARGE AH11
638328	1	1/2 ESSIEU DROIT V.V.1.8M AH11
638329	1	ESSIEU TRAIN AVANT AH11
638330	1	ESSIEU TRAIN AV V.V.1.8M AH11
638344	1	PALIER AV SUPPORT AMORTIS AH11
638368	1	BARILLET AMORTISSEUR AH11
638384	1	PALONNIER TRAIN AV LARGE AH11
638385	1	1/2 ESSIEU LARGE AH11
638484	1	SUPPORT MOT S18-45°/AVG/1.1
638492	1	SUPPORT MOT S18-45°/AVD/1.1
638585	1	1/2 ESSIEU GAUCH V.V.1.8M AH11
638604	1	SUPPORT MO S11 AVD VV.1.8 AH11
638605	1	SUPPORT MO S11 AVG VV.1.8 AH11
638610	1	SUPPORT MOT S11-45°/AVG/1,2
638611	1	SUPPORT MOT S11-45°/AVD/1,2
638672	1	AXE PIVOT ROUE G ESS COUL AH11
638673	1	AXE PIVOT ROUE D ESS COUL AH11
638797	1	1/2 ESSIEU AVG-ARD MOYEN AH11
638798	1	1/2 ESSIEU AVD-ARG MOYEN AH11
638799	1	PALONNIER TRAIN AV V.V.2M AH11
638810	1	SUPPORT MOT D+S11-45°/AVD/1.1
638811	1	SUPPORT MOT D+S11-45°/AVG/1.1
638843	1	FRONT BAR ADJUST TRACK 2.65
638924	1	SUPPORT MOT S18 AVD GS1,2 ALP+
638925	1	SUPPORT MOT S18 AVG GS1,2 ALP+
638959	1	SUPPORT MOT.S11-00°/AV-D/1,5
638960	1	SUPPORT MOT.S11-00°/AV-G/1.5
638961	1	SUPPORT MOT.S18-00°/ARG/AVD/1,5
638962	1	SUPPORT MOT.S18-00°/ARD/AVG/1.5
638978	1	SUPPORT MOT D+S11-00°/AVG/1.5
638979	1	SUPPORT MOT D+S11-00°/AVD/1,5
78101601	1	VERIN DE-DT 90/40 C150 (BT/TT) Commander 2 rotules m22x250 voir A061A / Order 2rod ball M22x250 Metric see A061A



C	MS11	MS18
droit/right GS1,10	638614	638606
gauche/left GS1,10	638615	638607
droit/right GS1,20	638612	638609
gauche/left GS1,20	638613	638608
droit/right GS1,50	638960	638961
gauche/left GS1,50	638959	638962

A063A



parts-n°	order qty	description
148009	1	PLAQUE IND REMISE EN LIGNE AH8
148014	1	RONDELLE PIVOTEMENT ESSIEU AH8
148123	1	ENTRETOISE D16.5 X25 L20
156453	1	CALE BRIDE ESSIEU ALPHA34-4100
156465	1	ENTRETOISE INF AMORTIS ALPV99
156707	1	1/2 COQUILLE D70X40 L30 M8
156708	1	1/2 COQUILLE D70X40 L20 M8
16242101	1	SUP-DEFLECTEUR-S18
16242301	1	SUP-DEFLECTEUR-AV-S11
16242401	1	SUP-DEFLECTEUR-AR-S11
16424501	1	RONDELLE D31X70 L6
218014	1	STOP RING BRM10 TFF 30X34/45
228004	1	RESSORT COMP DI208 L507 D37
228033	1	RESSORT COMP DI208 L507 D36 N6
248043	1	BUTEE CAOUT L55 SUSP. AR ALPHA
248156	1	JEU JOINTS 470.919040/DT
288225	1	BOUCHON PROT GPN 280 ER27
288241	1	GRAISSEUR 45# M8X125
288303	1	AMORTISSEUR 88.5116
288306	1	BRIDE ESSIEU M27 AH11
		Entraxe/distance between axis 157 mm
288538	1	GREASER
288608	1	BRIDE ESSIEU M27 COURTE AH11
		Entraxe/distance between axis 200 mm
430706	1	M 16 X 90 MACH.SCREW ELZ
438019	1	VIS HM 12-40 CL10.9 04110
438037	1	VIS HM 12-35/35 8.8 DEL DIN933
438051	1	VIS HM 30X80/80 8.8 DIN933 DEL
438052	1	VIS HM16-150/44 8.8 DIN931 DEL
460585	1	M16 SELF LOCK NUT GALV.
460703	1	M12 SELF LOCK NUT MFC 840
461314	1	NUT M27X3 DIN 934 DEL
		A partir du/from n°52809
468038	1	ECROU AUTO-FREIN M27 A2 DIN985
		Jusqu'au/until n°52808
468044	1	ECROU HU M30 CL8 DIN934 DELTA
478037	1	RONDELLE M12U 12,5X27X2,5 A2
478039	1	WASHER M16U 16.5X32X3
478047	1	RONDELLE LL16N 17X50X3 A2
478055	1	RONDELLE M30U 31X60X4 A2
478075	1	PAIRE RONDELL NL27 28,4X42X6,6
		A partir du/from n°52809
478078	1	PAIRE RONDELL NL30 31,4X47X6,6
488017	1	GOUPILLE V 8X63 INOX A2 DIN94
61001701	1	AXE D30 L117
		A partir du/from
		n°53126+n°53112-53132-53137-53148-53154-53159-53162-53165-53168-53174-53175-5317
618014	1	AXE D30 L107 AH8
		Jusqu'au/until n°53106+n°53129-53143-53202
618287	1	WHEEL PIVOT PIN
618290	1	LINKAGE ROD HALF AXLE AH11
618432	1	TIGE BLOC COURTE 1/2 ESSI AH11
618465	1	TOLE PROT FLEX S18 GAUCHE AH11
618466	1	TOLE PROT FLEX S18 GAUCHE AH11
618529	1	BRIDE PROT FLEXIBLE AH11
618575	1	TIGE BLOC MOYENN 1/2 ESSI AH11
618591	1	TOLE PROTECTIO S11 GS1500 AH11
618728	1	DEFLECTEUR MS18 GAUCHE GS1,5M
618729	1	DEFLECTEUR MS18 DROIT GS1,5M
618730	1	DEFLECTEUR MS11 GAUCHE GS1,5M
618731	1	DEFLECTEUR MS11 DROIT GS1,5M
618833	1	TOLE PROT S11 GAUCH GS1,5 AH11
638022	1	TRANSPORT BKT.F.80-90'HZ CM
638303	1	1/2 ESSIEU COULISS LARGE AH11
638327	1	ESSIEU TRAIN AR.V.V.1.8M AH11



ESSIEU AR VOIE VARIABLE ALP+
A063A, 21:10:09

Page 2

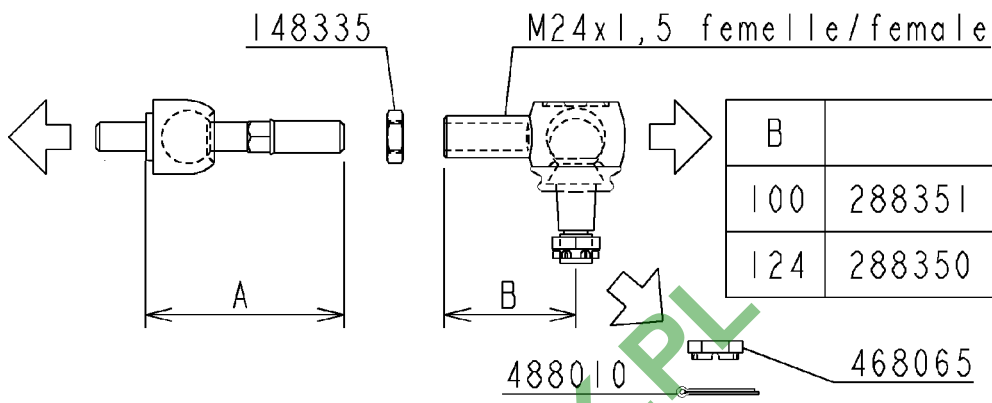
Date 01.09.2014 8:50

parts-n°	order qty	description
638328	1	1/2 ESSIEU DROIT V.V.1.8M AH11
638383	1	ESSIEU TRAIN AR V.V.3M AH11
638385	1	1/2 ESSIEU LARGE AH11
638585	1	1/2 ESSIEU GAUCH V.V.1.8M AH11
638606	1	SUPPORT MO ARD S18 VV.1.8 AH11
638607	1	SUPPORT MO ARG S18 VV.1.8 AH11
638608	1	SUPPORT MOT S18-45°/ARG/1,2
638609	1	SUPPORT MOT S18-45°/ARD/1,2
638612	1	SUPPORT MOT S11-45°/ARD/1,2
638613	1	SUPPORT MOT S11-45°/ARG/1,2
638614	1	SUPPORT MO ARD S11 VV.1.8 AH11
638615	1	SUPPORT MO ARG S11 VV.1.8 AH11
638797	1	1/2 ESSIEU AVG-ARD MOYEN AH11
638798	1	1/2 ESSIEU AVD-ARG MOYEN AH11
638800	1	ESSIEU TRAIN AR V.V.2M AH11
638844	1	WHEEL FRONT AXLE TRACK 2.65
638959	1	SUPPORT MOT.S11-00°/AV-D/1,5
638960	1	SUPPORT MOT.S11-00°/AV-G/1.5
638961	1	SUPPORT MOT.S18-00°/ARG/AVD/1,5
638962	1	SUPPORT MOT.S18-00°/ARD/AVG/1.5
73398401	1	PAIRE ELINGUES 288319 Remplacer impérativement les 2élingues/necessarily replace the 2 slings
78101601	1	VERIN DE-DT 90/40 C150 (BT/TT) Commander 2 rotules M22x250 voir A061A / Order 2rod ball M22x250 Metric see A061A

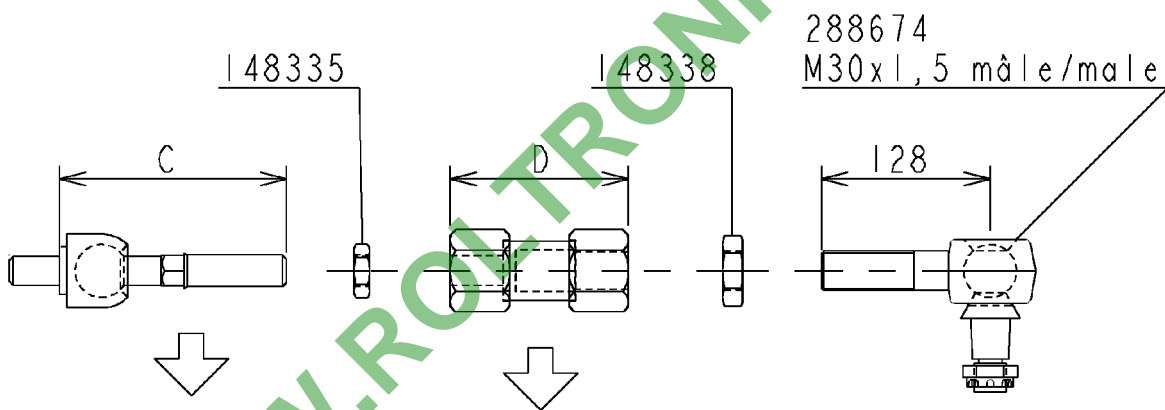
WWW.ROLTRONIK.PL



A	M22x150
150	288673
172	288879
A	M22x250
150	28012601
172	28012701

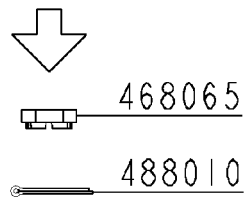


B	
100	288351
124	288350



C	M22x150
150	288673
172	288879
C	M22x250
150	28012601
172	28012701

D		D	
100	148109	440	618161
110	618164	510	618130
135	618119	560	618616
160	618133	610	618123
220	618157	660	618617
260	618120	740	618124
320	618159	800	618618
360	618160	860	618619
		940	61041901

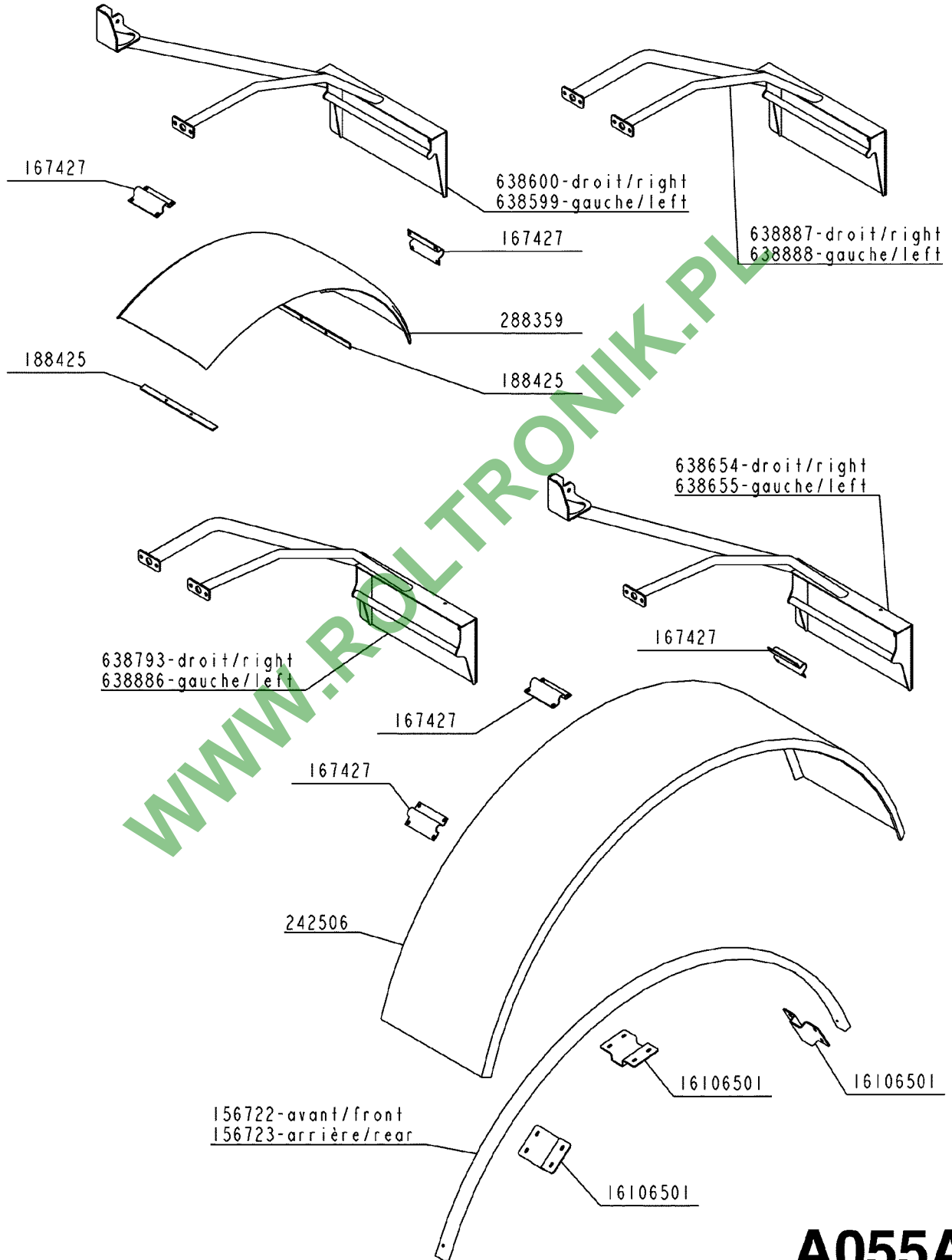


A061A



parts-n°	order qty	description
148109	1	BARRE ACCOUPPL L100 V1,80M AH11
148335	1	NUT
148338	1	NUT
28012601	1	ROTULE M22X2.5 40X30AH40 L150
28012701	1	ROTULE M22X2.5 40X30AH40 L172
288350	1	ROTULE M24X1.5 L124 15047-D
288351	1	ROTULE M24X1.5 L100 15046-D
288673	1	ROTULE QUEUE FI 417451.01 L150
288674	1	ROTULE QUEUE FI M30X1.5 9514-G
288879	1	ROTULE QUEUE FI AH4040X30+MEPL
468065	1	ECROU ROTULE M24X1,5 E-1207
488010	1	GOUPILLE V 5X50 INOX A2 DIN94
61041901	1	BARRE ACCOUPLEMENT L940
618119	1	BARRE ACCOUPLEMENT LG135
618120	1	COUPLING BAR L260
618123	1	BARRE ACCOUPLEMENT LG 610 AHM
618124	1	BARRE ACCOUPLEMENT L740
618130	1	COUPLING BAR LG 510
618133	1	BARRE ACCOUPLEMENT LG 160
618157	1	BARRE ACCOUPLEMENT LG220
618159	1	BARRE ACCOUPLEMENT LG320
618160	1	BARRE ACCOUPLEMENT LG360
618161	1	BARRE ACCOUPLEMENT LG440
618164	1	BARRE ACCOUPLEMENT LG110
618616	1	BARRE ACCOUPLEMENT L560
618617	1	BARRE ACCOUPLEMENT L660
618618	1	BARRE ACCOUPLEMENT L800
618619	1	BARRE ACCOUPLEMENT L860

WWW.ROLTRONIK.PL



A055A



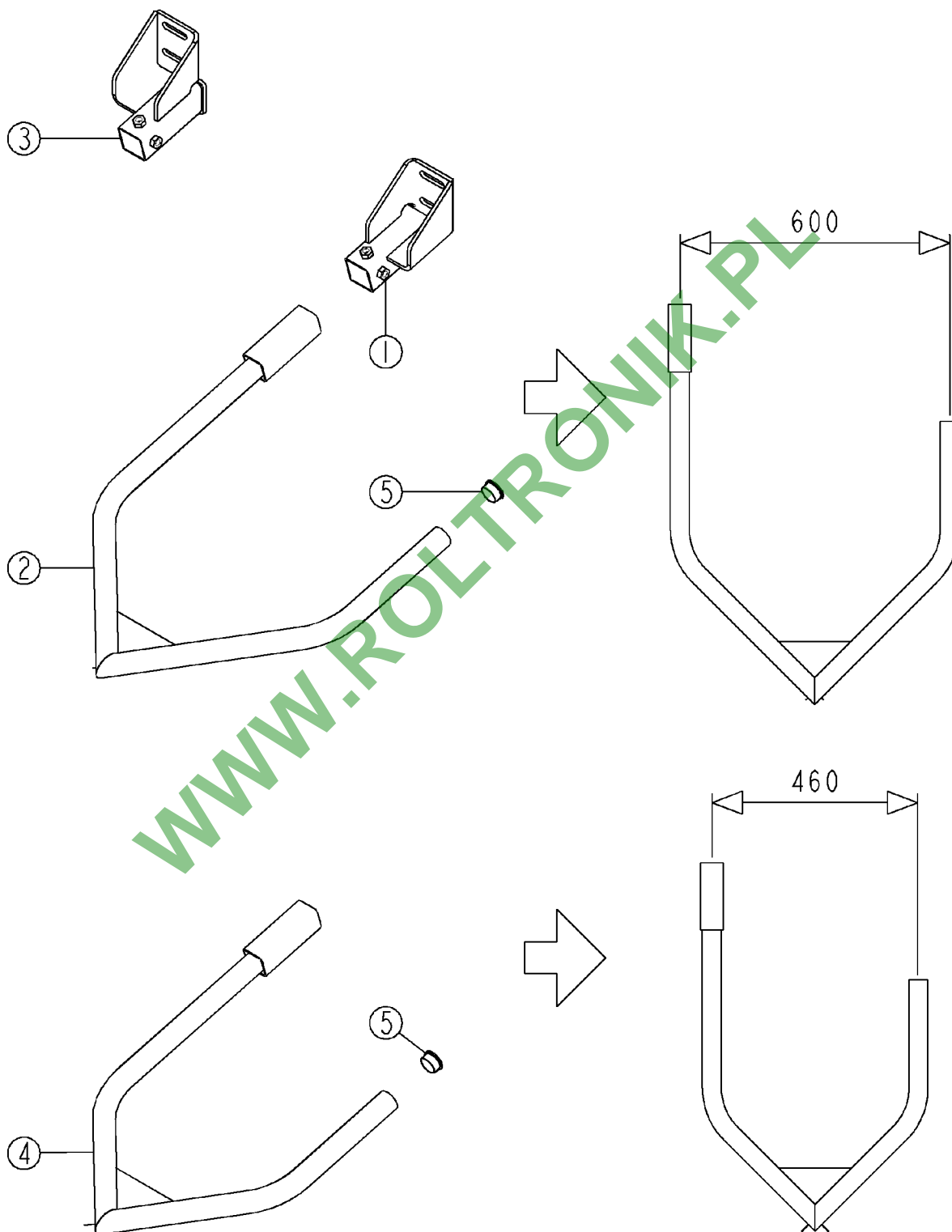
GARDES-BOUE ALPHA PLUS
A055A, 13:12:04

Page 1

Date 01.09.2014 8:50

parts-n°	order qty	description
156722	1	ARCEAU GARDE BOUE AV AH11
156723	1	ARCEAU GARDE BOUE AR AH11
16106501	1	CHAPE GARDE BOUE AH11
167427	1	BRIDE 4 TROUS BAVETTE ALPHA
188425	1	PLAT MAINTIEN BAVETTE AH11
242506	1	Mudguard Wide (590mm)
288359	1	GARDE-BOUE 90° AH11
638599	1	SUPPORT HAUT AILE ARG V2 AH11
638600	1	SUPPORT HAUT AILE ARD V2 AH11
638654	1	SUPPORT HAUT AILE ARD V3 AH11
638655	1	SUPPORT HAUT AILE ARG V3 AH11
638793	1	SUPPORT AILE 180 ARD ALP+
638886	1	SUPPORT AILE 180 ARG ALP+
638887	1	SUPPORT AILE 90 ARD ALP+
638888	1	SUPPORT AILE 90 ARG ALP+

WWW.ROLTRONIK.PL



A074A



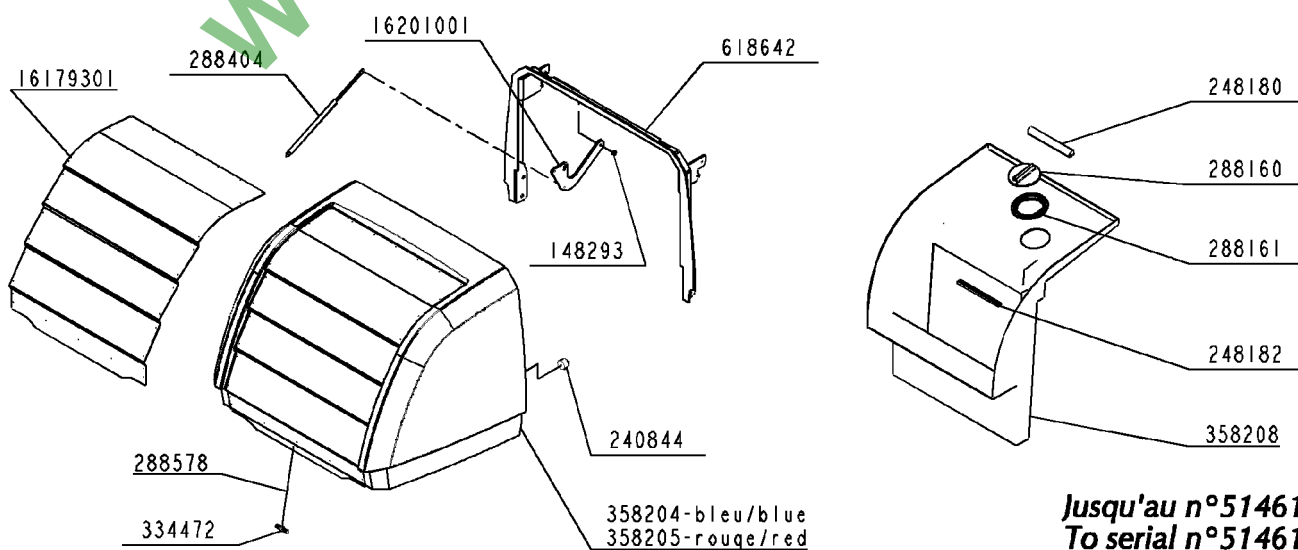
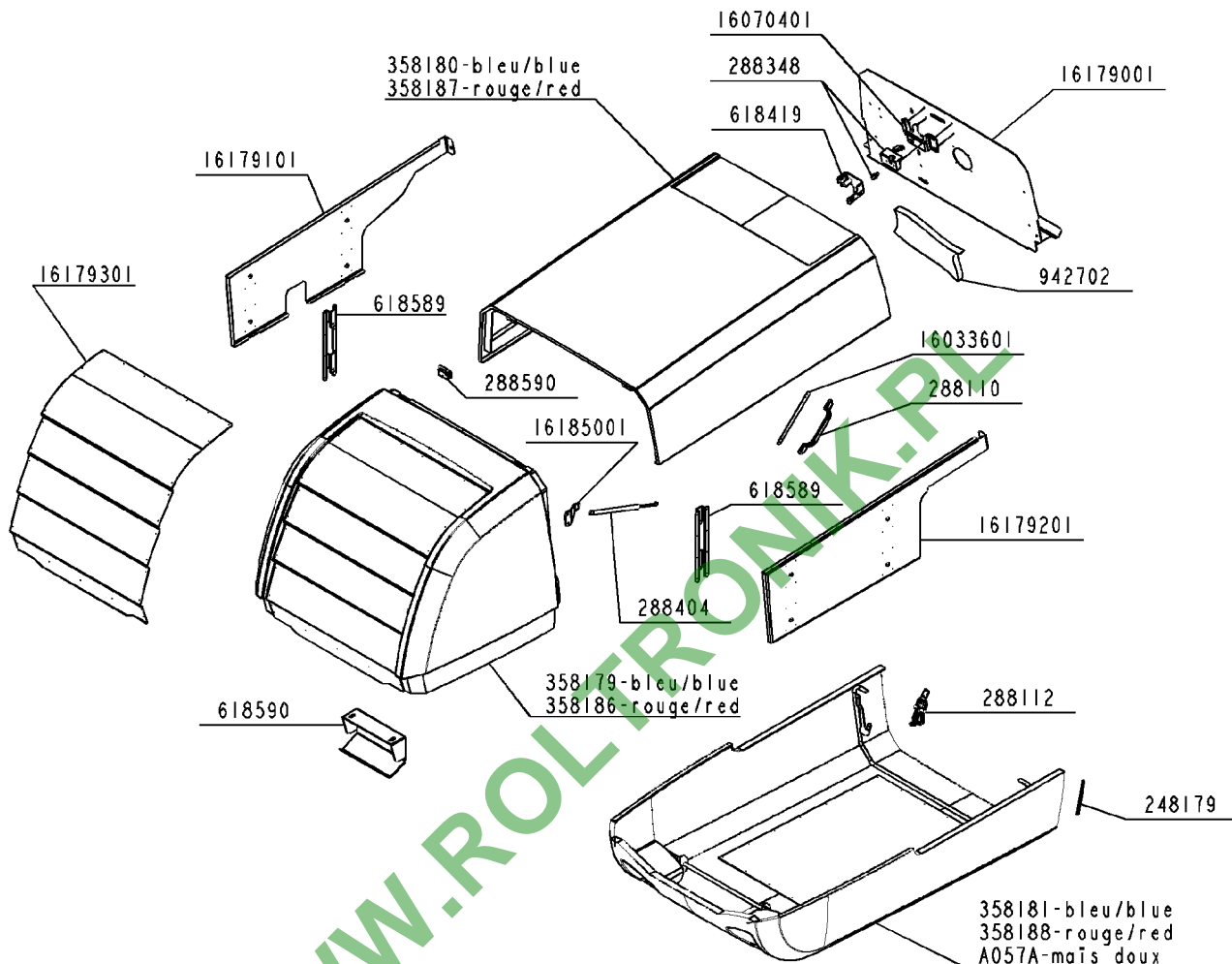
DIVISEURS ALPHA PLUS-VARITRACK
A074A, 13:09:07

Page 1

Date 01.09.2014 8:50

Pos.	parts-n°	order qty	description
1	638517	1	SUPPORT DIVISEUR GAUCHE ALPHA
2	618381	1	DIVISEUR ROUE LARGEUR 600
3	638518	1	SUPPORT DIVISEUR DROIT ALPHA
4	618807	1	DIVISEUR ROUE LARGEUR 460
5	B040AH3114	1	GPN PROT STOPPER

WWW.ROLTRONIK.PL



Jusqu'au n°51461
To serial n°51461

A051A

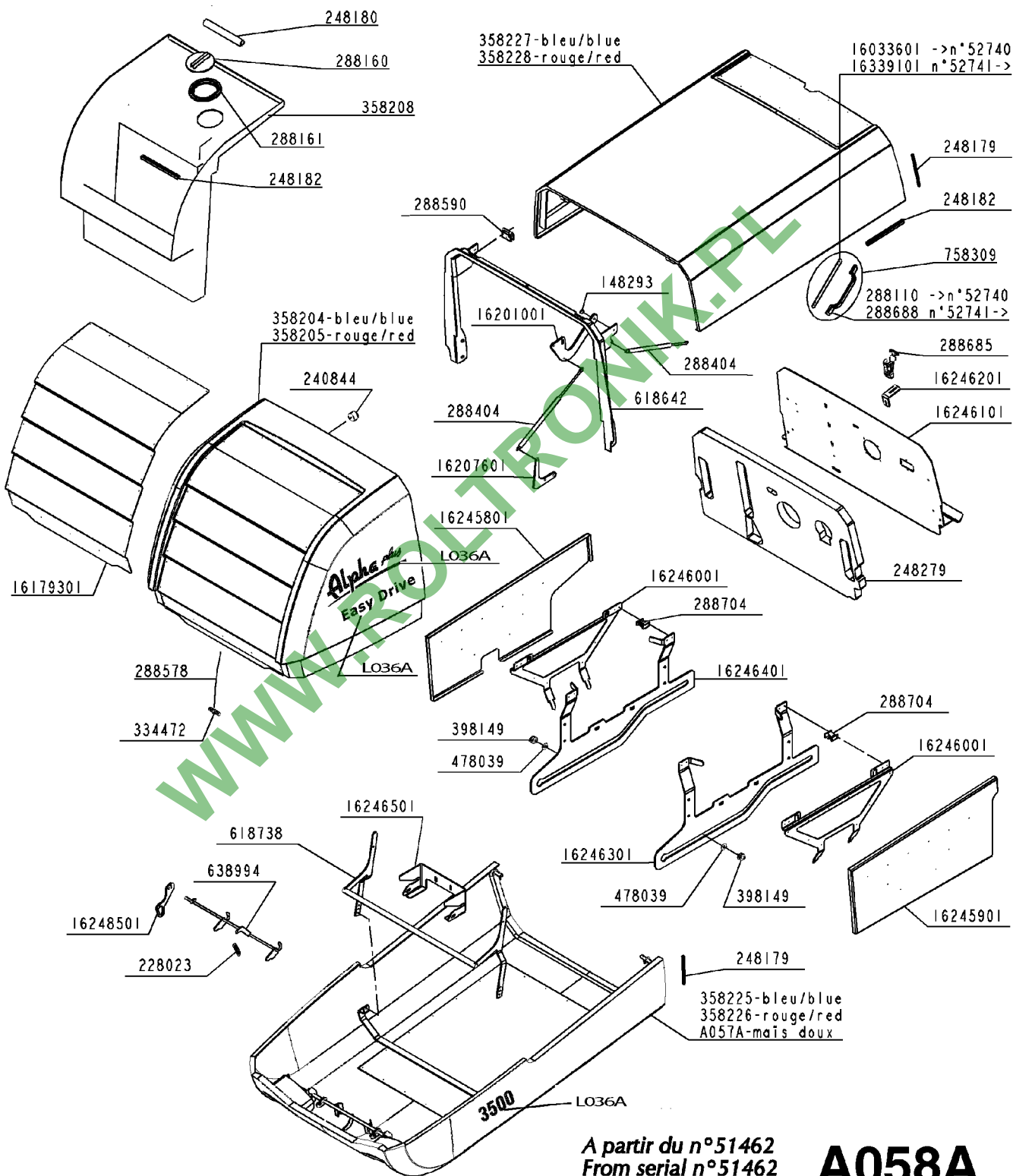


CAPOTS MOTEUR ALPHA PLUS
A051A, 26:03:08

Page 1

Date 01.09.2014 8:50

parts-n°	order qty	description
148293	1	MANETON COFFRE OUTILS METEOR+
16033601	1	BRIDE POIGNEE CAPOT ALP25V99
16070401	1	SUPPORT FIX SERRURE CAPOT AH11
16179001	1	TOLE SEPARATION CABIN/MOT AH11
16179101	1	GRILLE LAT DROITE CAPOT AH11
16179201	1	GRILLE LAT GAUCHE CAPOT AH11
16179301	1	GRILLE CAPOT AVANT AH11
16185001	1	SUPPORT COMPAS CAPOT ALP34/41
16201001	1	BIELLE CAPOT AVANT ALPHA PLUS
240844	1	RUBBER STOP D39X35 NO.332 NEOP
248179	1	PROFIL A CLIPS NOIR 121801
248180	1	PROFIL CLIPS ARME 121866
248182	1	PROFIL CLIPS ARME 121849
288110	1	POIGNEE REF.16801.10
288112	1	GRENOUILLERE 206200.10
288160	1	COUVERCLE D119 REF.352100
288161	1	COLLET 160X125X112X17 350401
288348	1	SERRURE 22503.10
288404	1	RESSORT GAZ 50KG C250 14110510
288578	1	CORDE POLYAMIDE DIA 2MM
288590	1	CHARNIERE 55021.10
334472	1	HANDLE D20 X 68
358179	1	CAPOT MOTEUR 2012 AV BLEU AH11
358180	1	CAPOT MOT 2012C SUP BLEU AH11
358181	1	CAPOT MOT 2012C INF BLEU AH11
358186	1	CAPOT MOT 2012C AV ROUGE AH11
358187	1	CAPOT MOT 2012C SUP ROUGE AH11
358188	1	CAPOT MOT 2012C INF ROUGE AH11
358204	1	CAPOT AV ARTICUL MOT BLEU ALP+
358205	1	CAPOT AV ARTICUL MOT ROUG ALP+
358208	1	BOITE AIR CAP AV ART 2012 ALP+
618419	1	SUPPORT MOB SERRURE CAPOT AH11
618589	1	ATTACHE CARTER LATERAL AH11
618590	1	SUPPORT CAPOT INFERIEUR AH11
618642	1	ARCEAU CAPOT AVANT ALPHA PLUS
942702	1	PLAQUE MOUSSE 3.15.25PU 2X1,4M



A partir du n°51462
From serial n°51462

A058A

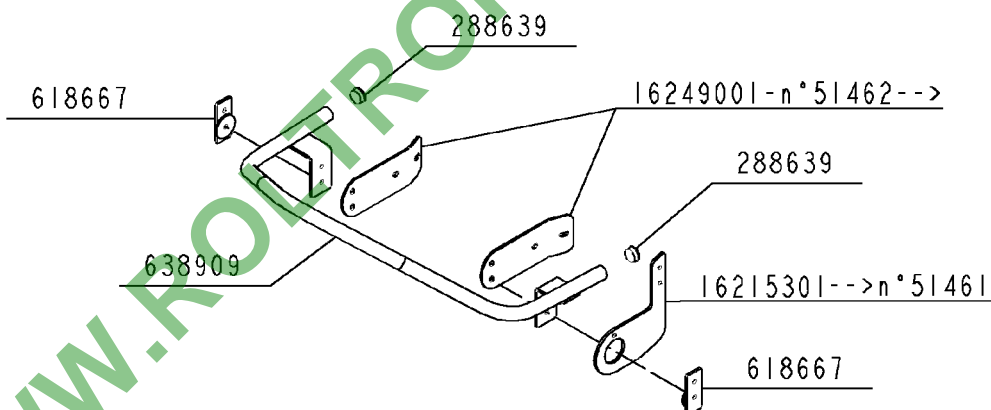
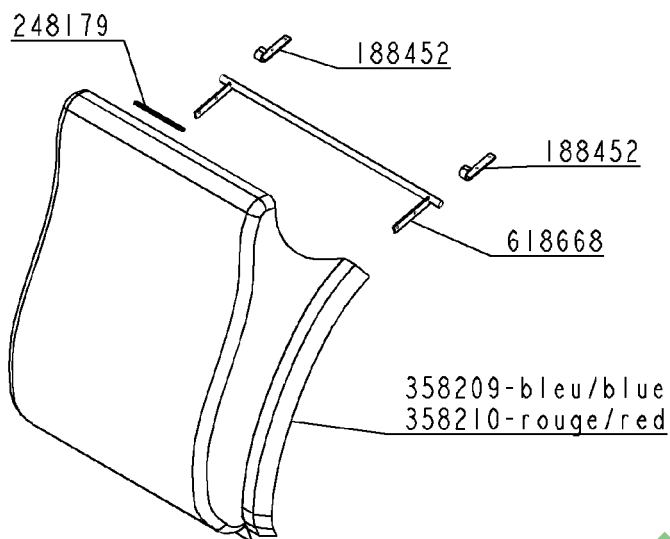


CAPOTS MOTEUR ALPHA PLUS
A058A, 20:03:08

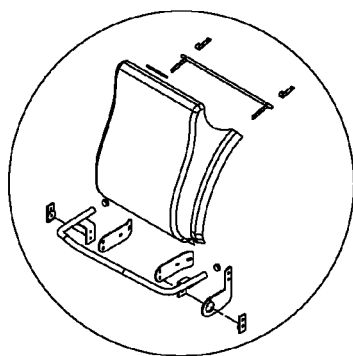
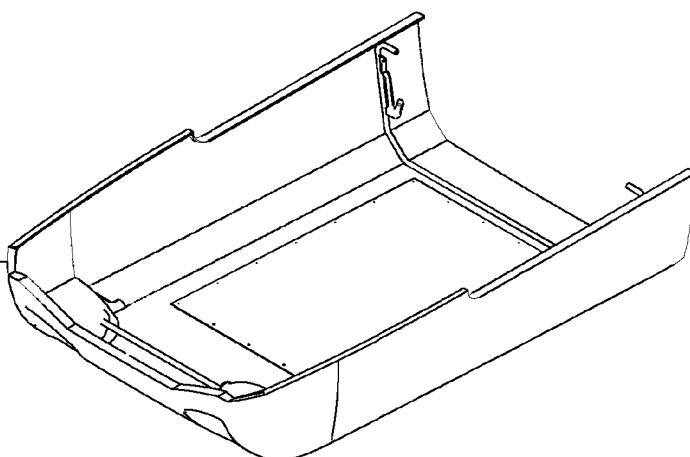
Page 1

Date 01.09.2014 8:50

parts-n°	order qty	description
148293	1	MANETON COFFRE OUTILS METEOR+
16033601	1	BRIDE POIGNEE CAPOT ALP25V99
16179301	1	GRILLE CAPOT AVANT AH11
16201001	1	BIELLE CAPOT AVANT ALPHA PLUS
16207601	1	SUPPORT AMORTISS CAP ARTI ALP+
16245801	1	GRILLE LAT DROIT CAPOT V2 ALP+
16245901	1	GRILLE LAT GAUCH CAPOT V2 ALP+
16246001	1	SUPPORT GRILLE LAT CAPOT ALP+
16246101	1	TOLE SEPARAT CABIN/MOT V2 ALP+
16246201	1	SUPPORT ATTACHE CAPOT SUP ALP+
16246301	1	GLISSIERE GAUCH CAPOT INF ALP+
16246401	1	GLISSIERE DROIT CAPOT INF ALP+
16246501	1	SUPPORT AV CAPOT INF V2 ALP+
16248501	1	POIGNEE CAPOT INF V2 ALP PLUS
16339101	1	TOLE FIXATION POIGNEE ALPHA+
228023	1	SPRING
240844	1	RUBBER STOP D39X35 NO.332 NEOP
248179	1	PROFIL A CLIPS NOIR 121801
248180	1	PROFIL CLIPS ARME 121866
248182	1	PROFIL CLIPS ARME 121849
248279	1	MOUSSE QUASH CAPOT/CABINE ALP+
288110	1	POIGNEE REF.16801.10
288160	1	COUVERCLE D119 REF.352100
288161	1	COLLET 160X125X112X17 350401
288404	1	RESSORT GAZ 50KG C250 14110510
288578	1	CORDE POLYAMIDE DIA 2MM
288590	1	CHARNIERE 55021.10
288685	1	ATTACHE CAPOT 206400.10
288688	1	POIGNEE PP M643/180 B-M8
288704	1	ARRET PORTE RESSORT 52600.10
334472	1	HANDLE D20 X 68
358204	1	CAPOT AV ARTICUL MOT BLEU ALP+
358205	1	CAPOT AV ARTICUL MOT ROUG ALP+
358208	1	BOITE AIR CAP AV ART 2012 ALP+
358225	1	CAPOT MOTEUR INF BLEU V2 ALP+
358226	1	CAPOT MOTEUR INF ROUGE V2 ALP+
358227	1	CAPOT MOTEUR SUP BLEU V2 ALP+
358228	1	CAPOT MOTEUR SUP ROUGE V2 ALP+
398149	1	GALET OUVERTURE CAPOT INF ALP+
478039	1	WASHER M16U 16.5X32X3
618642	1	ARCEAU CAPOT AVANT ALPHA PLUS
618738	1	BIELLE AVANT CAPOT INF V2 ALP+
638994	1	VERROU CAPOT INF V2 ALPHA PLUS
758309	1	KIT POIGNEE+SUPP+VIS CAPO ALP+



- 358211-bleu/blue -->n°51461
- 358212-rouge/red -->n°51461
- 358229-bleu/blue n°51462-->
- 358230-rouge/red n°51462-->



768019 kit déflecteur bleu mais doux
Blue deflector

A057A



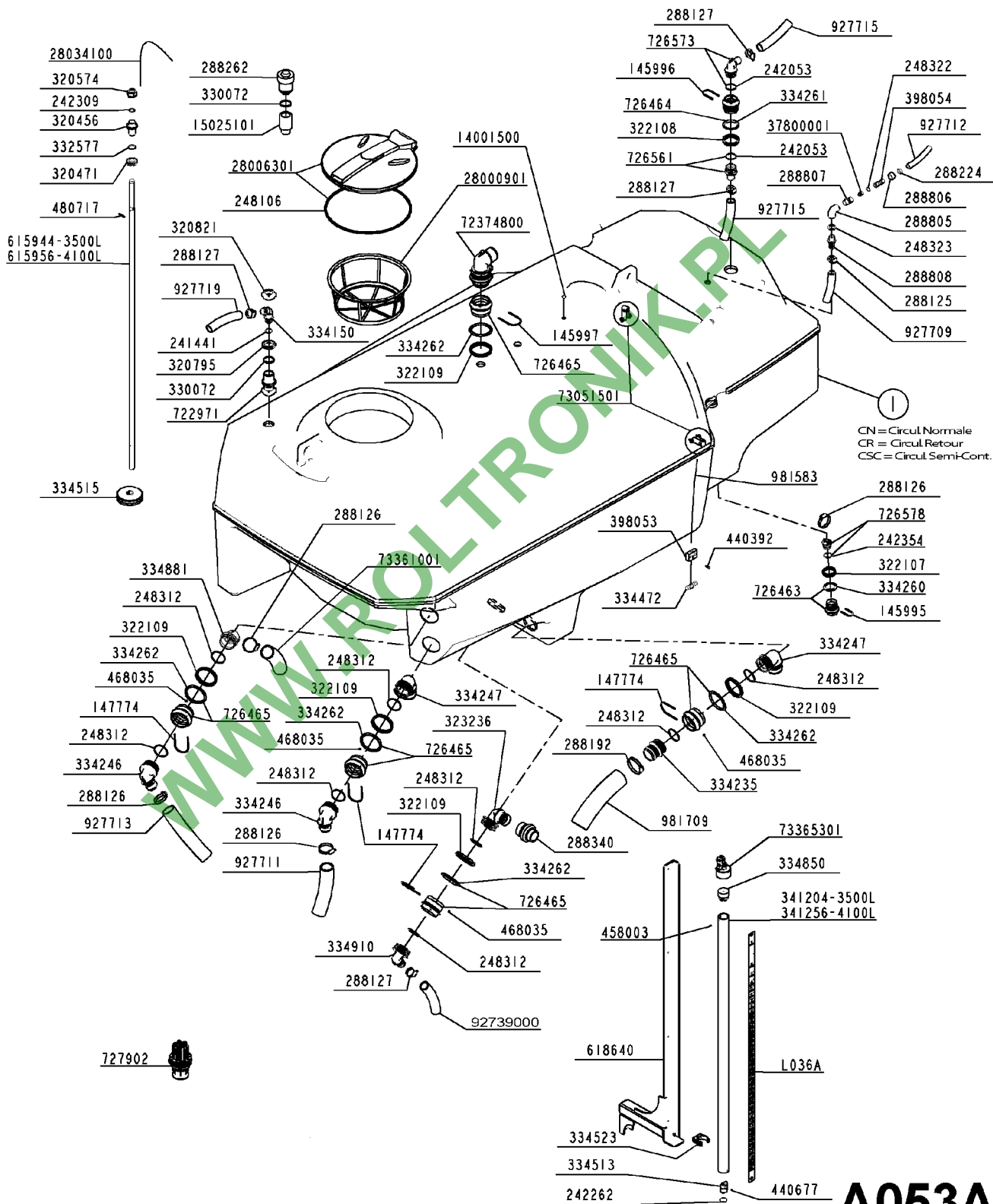
DEFLECTEUR CAPOT ALPHA PLUS
A057A, 25:07:07

Page 1

Date 01.09.2014 8:50

parts-n°	order qty	description
16215301	1	SUPPORT DIVISEUR KIT MAIS DOUX
16249001	1	SUPPORT DIVISEUR MAIS V2 ALP+
188452	1	CROCHET DEFLECTEUR KIT MAIS
188452	1	CROCHET DEFLECTEUR KIT MAIS
248179	1	PROFIL A CLIPS NOIR 121801
288639	1	BOUCHON PROT GPN320 GL 42
358209	1	DEFLECTEUR BLEU KIT MAIS DOUX
358210	1	DEFLECTEUR ROUGE KIT MAIS DOUX
358211	1	CAPOT INF BLEU KIT MAIS ALP+
358212	1	CAPOT INF ROUGE KIT MAIS ALP+
358229	1	CAPOT INF BLEU V2 KIT MAIS AL+
358230	1	CAPOT INF ROUG V2 KIT MAIS AL+
618667	1	PATTE MAINTIEN DIVIS KIT MAIS
618668	1	SUPPORT DIVISEUR KIT MAIS ALP+
638909	1	DIVISEUR MAIS ALPHA+ VERSION 2
768019	1	KIT MAIS DOUX BLEU ALPHA PLUS

WWW.ROLTRONIK.PL



A053A



CUVES 3500-4100 EC500 REGULOR
A053A, 26:03:13

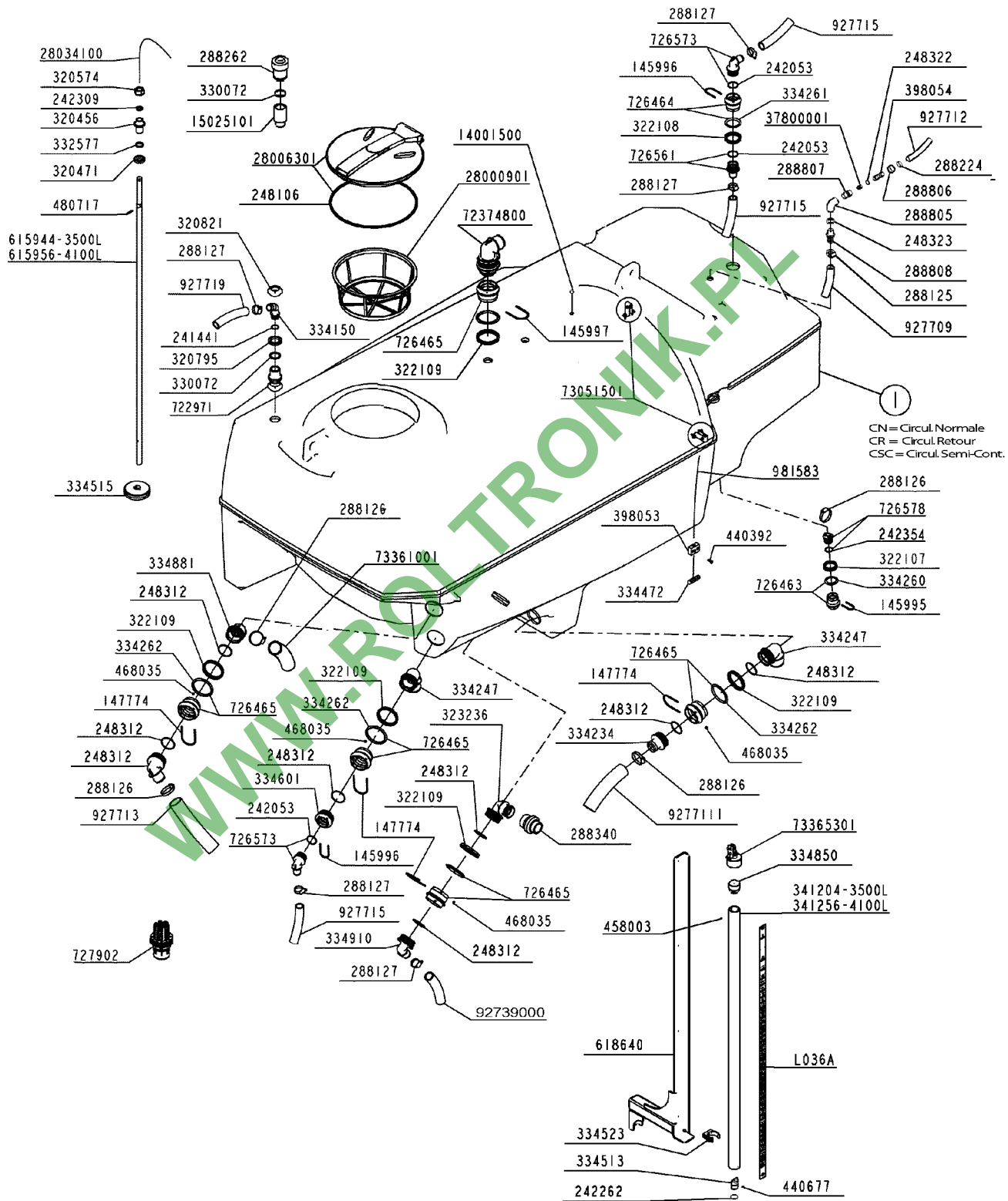
Page 1

Date 01.09.2014 8:50

Pos.	parts-n°	order qty	description
	14001500	1	BUSH FOR REMOTE DRAIN CORD
	145995	1	CRAMP FOR S53
	145996	1	CRAMP FOR S 67
	145997	1	CRAMP F/S 93
	147774	1	CRAMP F/S 93 ..
	15025101	1	REHAUSSE EVENT CUVE PRINCI VTK Jusqu'au/until n°52599
	241441	1	O-RING D 29,3 X 3 70 G NITRIL
	242053	1	O-RING D 44,2 X 3,0
	242262	1	O-RING D 31,0 X 2,0 VITON
	242309	1	SEAL RING D=22
	242354	1	O-RING D32,2X3,0 VITON F.S-93
	248106	1	JOINT COUVERCLE 356660020NB
	248312	1	O RING
	248322	1	RUBBER SEAL
	248323	1	RUBBER SEAL
	28000901	1	TANK FILTER D400 L275 300130
	28006301	1	COUVERCLE BASCUL+VERROU 356061
	28034100	1	CABLE F.LIQUID LEVEL INDIC.
	288125	1	COLLIER TORRO 25-40/12 C7W4
	288126	1	COLLIER EXTRA 45-67/16 C8W4
	288127	1	COLLIER EXTRA 32/54/16 C8W4
	288192	1	COLLIER EXTRA 70/92/16 C8W4
	288224	1	COLLIER COBRA 23/8
	288262	1	EVENT DE SECURITE 550034 Jusqu'au/until n°52599
	288340	1	CLAPET ANTI-RETOUR G2" 504019 Jusqu'au/until n°52599
	288805	1	COUDE 90 GFV 3/4'
	288806	1	NUT
	288807	1	CONNECTOR
	288808	1	HOSETAIL
	320456	1	1' RG TANK FITTING DOUBLE
	320471	1	1' RG NUT
	320574	1	CAP 1' RG SPECIAL
	320795	1	NUT 1 1/2' RG
	320821	1	CAP 1 1/2' RG
	322107	1	NUT FOR S53
	322108	1	NUT S67
	322109	1	NUT S93
	323236	1	2' RG.90°F. S93
	330072	1	GASKET D 52,5 X 44,5 X D 4 ... Jusqu'au/untl n°52599
	332577	1	GASKET D 38/D 30 X D 4
	334150	1	ANGLE SOCKET 5/4' - 110
	334235	1	HOSE-TAIL 2 1/2' FOR S93
	334246	1	HOSE PIPE BRANCH 2' 90' F. S93
	334247	1	HOSE-TAIL 2 1/2'-90' FOR S93
	334260	1	GASKET FOR TANK FITTING S53
	334261	1	GASKET F. LEAD-IN S67
	334262	1	GASKET F/LEAD-IN S 93
	334472	1	HANDLE D20 X 68
	334513	1	WEIGHT FOR FLOAT
	334515	1	FLOATER FOR LIQUID LEVEL IND.
	334523	1	PIPE HOLDER D 51,5
	334850	1	LINE GUIDE FOR SCALE TUBE Jusqu'au/until n°53478
	334881	1	HOSE PIPE BR.2" 45° S93
	334910	1	COUDE 90D S93 1 1/2
	341204	1	TUBE FOR SIGHT GAUGE 1490MM 3500
	341256	1	RËR FOR SKALA - 2200MM 4100
	37800001	1	BUSE INOX CIRCUL SEMI-CONTINUE
	398053	1	SUPPORT FICELLE CHASSE EAU
	398054	1	EMBOUT POUR TUYAU D16 G1/4"F



Pos.	parts-n°	order qty	description
	440392	1	SCREW 1' NO. 14
	440677	1	SELF TAPPING SCREW D5 X 20
	468035	1	ECROU AUTO-FREIN M5 A2 DIN985
	480717	1	LOCK PIN z 5X40 DIN1481
	615944	1	GUIDE TUBE F.FLOAT TR 3500 3500
	615956	1	GUIDE TUBE F.FLOAT EVRARD 4100
	618640	1	SUPPORT JAUGE ALPHA PLUS
	722971	1	SAFETY VALVE
	72374800	1	TANK AIRKIT S 93 CM'05 A partir du/from n°52600
	726463	1	LEAD-IN S53 WITH O-RING
	726464	1	LEAD-IN S67 W/GASKET
	726465	1	LEAD-IN S93 W/GASKET
	726561	1	HOSE PIPE BRANCH STR.5/4" S67
	726573	1	HOSE TAIL 90' 5/4" S67
	726578	1	STOPPER WITH O-RING S 53
	727902	1	VANNE VIDANGE CUVE (2M)
	73051501	1	PULLEY SET/TANK DRAINING VALVE
	73326901	1	PREP CUVE 3500 JAUNE CSC 8T
	73361001	1	TUYAU AGITATION ALPHA PLUS
	73365301	1	PREP GUIDE POULIE JAUGE
	92739000	1	SUCTION SPIRAL HOSE 1 1/2"
	927709	1	RUBBER HOSE D25 15B
	927711	1	OSM HOSE D50 2BAR
	927712	1	GREY PVC HOSE 20B
	927713	1	TUYAU ANNELE PVC 50
	927715	1	OSM HOSE D30 2BAR
	927719	1	TUYAU D32 NORMINES II 20 BAR
	927725	1	TUYAU VACUPRESS SE D63 12 BAR
	981583	1	POLYESTERLINE D 3 BLACK
	981709	1	TUYAU EXOSPIR DN65-5BAR FT0501
1	73324901	1	PREP CUVE 3500 BLANCHE CN ALP+ Précise n° de machine/specify serial number
1	73325001	1	PREP CUVE 4100 BLANCHE CN ALP+
1	73325101	1	PREP CUVE 3500 BLAN CSC 4T
1	73325201	1	PREP CUVE 3500 BLAN CSC 5T
1	73325301	1	PREP CUVE 3500 BLAN CSC 6T
1	73325401	1	PREP CUVE 3500 BLAN CSC 7T
1	73325501	1	PREP CUVE 3500 BLAN CSC 8T
1	73325601	1	PREP CUVE 4100 BLAN CSC 4T
1	73325701	1	PREP CUVE 4100 BLAN CSC 5T
1	73325801	1	PREP CUVE 4100 BLAN CSC 6T
1	73325901	1	PREP CUVE 4100 BLAN CSC 7T
1	73326001	1	PREP CUVE 4100 BLAN CSC 8T
1	73326101	1	PREP CUVE 3500 BLANCHE C.R ALP
1	73326201	1	PREP CUVE 4100 BLANCHE C.R ALP
1	73326301	1	PREP CUVE 3500 JAUNE CN ALP+
1	73326401	1	PREP CUVE 4100 JAUNE CN ALP+
1	73326501	1	PREP CUVE 3500 JAUNE CSC 4T
1	73326601	1	PREP CUVE 3500 JAUNE CSC 5T
1	73326701	1	PREP CUVE 3500 JAUNE CSC 6T
1	73326801	1	PREP CUVE 3500 JAUNE CSC 7T
1	73327001	1	PREP CUVE 4100 JAUNE CSC 4T
1	73327101	1	PREP CUVE 4100 JAUNE CSC 5T
1	73327201	1	PREP CUVE 4100 JAUNE CSC 6T
1	73327301	1	PREP CUVE 4100 JAUNE CSC 7T
1	73327401	1	PREP CUVE 4100 JAUNE CSC 8T
1	758332	1	KIT BERCEAU CUVE V2 EC500 ALP+ A commander si cuve antérieure ř n°53123/to orderif tank before n°52123
1	758333	1	KIT BERCEAU CUVE V2 463 ALP+ A commander si cuve antérieure ř n°53123/to orderif tank before n°53123



A054A



CUVES 3500-4100 463 REGULOR
A054A, 23:07:09

Page 1

Date 01.09.2014 8:50

Pos.	parts-n°	order qty	description
	14001500	1	BUSH FOR REMOTE DRAIN CORD
	145995	1	CRAMP FOR S53
	145996	1	CRAMP FOR S 67
	145997	1	CRAMP F/S 93
	147774	1	CRAMP F/S 93 ..
	15025101	1	REHAUSSE EVENT CUVE PRINCI VTK Jusqu'au/until n°52599
	241441	1	O-RING D 29,3 X 3 70 G NITRIL
	242053	1	O-RING D 44,2 X 3,0
	242262	1	O-RING D 31,0 X 2,0 VITON
	242309	1	SEAL RING D=22
	242354	1	O-RING D32,2X3,0 VITON F.S-93
	248106	1	JOINT COUVERCLE 356660020NB
	248312	1	O RING
	248322	1	RUBBER SEAL
	248323	1	RUBBER SEAL
	28000901	1	TANK FILTER D400 L275 300130
	28006301	1	COUVERCLE BASCUL+VERROU 356061
	28034100	1	CABLE F.LIQUID LEVEL INDIC.
	288125	1	COLLIER TORRO 25-40/12 C7W4
	288126	1	COLLIER EXTRA 45-67/16 C8W4
	288127	1	COLLIER EXTRA 32/54/16 C8W4
	288224	1	COLLIER COBRA 23/8
	288262	1	EVENT DE SECURITE 550034 Jusqu'au/until n°52599
	288340	1	CLAPET ANTI-RETOUR G2" 504019 Jusqu'au/until n°52599
	288805	1	COUDE 90 GFV 3/4'
	288806	1	NUT
	288807	1	CONNECTOR
	288808	1	HOSETAIL
	320456	1	1' RG TANK FITTING DOUBLE
	320471	1	1' RG NUT
	320574	1	CAP 1' RG SPECIAL
	320795	1	NUT 1 1/2' RG
	320821	1	CAP 1 1/2' RG
	322107	1	NUT FOR S53
	322108	1	NUT S67
	322109	1	NUT S93
	323236	1	2' RG.90°F. S93
	330072	1	GASKET D 52,5 X 44,5 X D 4 ...
	330072	1	GASKET D 52,5 X 44,5 X D 4 ... Jusqu'au/until n°52599
	332577	1	GASKET D 38/D 30 X D 4
	334150	1	ANGLE SOCKET 5/4' - 110
	334234	1	HOSE TAIL 2' STRAIGHT FOR S93
	334246	1	HOSE PIPE BRANCH 2' 90' F. S93
	334247	1	HOSE-TAIL 2 1/2'-90' FOR S93
	334260	1	GASKET FOR TANK FITTING S53
	334261	1	GASKET F. LEAD-IN S67
	334262	1	GASKET F/LEAD-IN S 93
	334472	1	HANDLE D20 X 68
	334513	1	WEIGHT FOR FLOAT
	334515	1	FLOATER FOR LIQUID LEVEL IND.
	334523	1	PIPE HOLDER D 51,5
	334601	1	REDUCTION S93/S67 MALE/FEMALE
	334850	1	LINE GUIDE FOR SCALE TUBE Jusqu'au/until n°53478
	334881	1	HOSE PIPE BR.2" 45° S93
	334910	1	COUDE 90D S93 1 1/2
	341204	1	TUBE FOR SIGHT GAUGE 1490MM
	341256	1	R�R FOR SKALA - 2200MM
	37800001	1	BUSE INOX CIRCUL SEMI-CONTINUE
	398053	1	SUPPORT FICELLE CHASSE EAU
	398054	1	EMBOUT POUR TUYAU D16 G1/4"F
	440392	1	SCREW 1' NO. 14

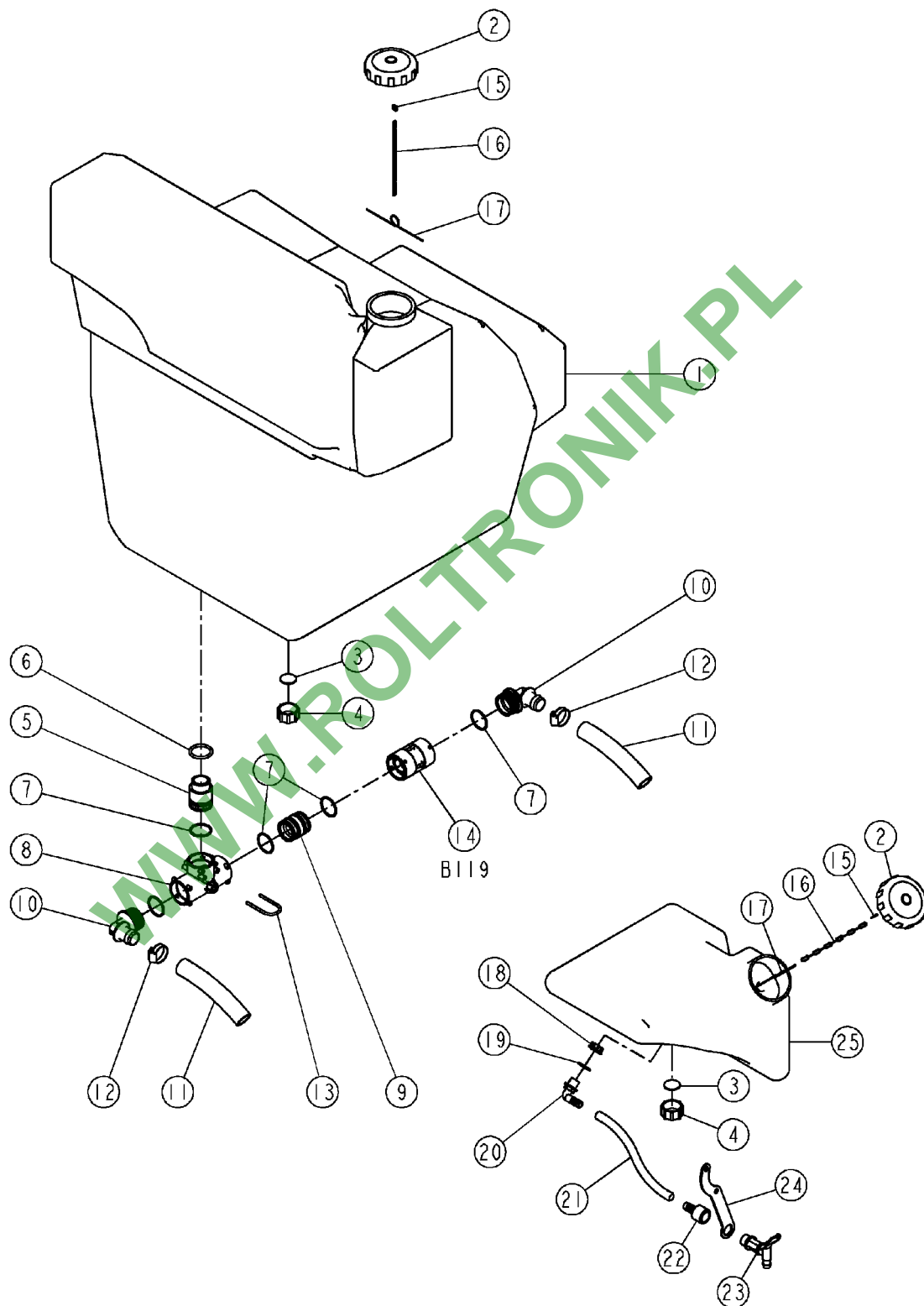


CUVES 3500-4100 463 REGULOR
A054A, 23:07:09

Page 2

Date 01.09.2014 8:50

Pos.	parts-n°	order qty	description
	440677	1	SELF TAPPING SCREW D5 X 20
	458003	1	VIS PT KA 3X10 INOX A2
	468035	1	ECROU AUTO-FREIN M5 A2 DIN985
	480717	1	LOCK PIN z 5X40 DIN1481
	615944	1	GUIDE TUBE F.FLOAT TR 3500
	615956	1	GUIDE TUBE F.FLOAT EVRARD
	618640	1	SUPPORT JAUGE ALPHA PLUS
	722971	1	SAFETY VALVE
	72374800	1	TANK AIRKIT S 93 CM'05 A partir du/from n°52600
	726463	1	LEAD-IN S53 WITH O-RING
	726464	1	LEAD-IN S67 W/GASKET
	726465	1	LEAD-IN S93 W/GASKET
	726561	1	HOSE PIPE BRANCH STR.5/4' S67
	726573	1	HOSE TAIL 90' 5/4' S67
	726578	1	STOPPER WITH O-RING S 53
	727902	1	VANNE VIDANGE CUVE (2M)
	73051501	1	PULLEY SET/TANK DRAINING VALVE
	73361001	1	TUYAU AGITATION ALPHA PLUS
	73365301	1	PREP GUIDE POULIE JAUGE A partir du/from n°53479
	92739000	1	SUCTION SPIRAL HOSE 1 1/2"
	927709	1	RUBBER HOSE D25 15B
	927711	1	OSM HOSE D50 2BAR
	927712	1	GREY PVC HOSE 20B
	927715	1	OSM HOSE D30 2BAR
	927719	1	TUYAU D32 NORMINES II 20 BAR
	981583	1	POLYESTERLINE D 3 BLACK
1	73324901	1	PREP CUVE 3500 BLANCHE CN ALP+
1	73325001	1	PREP CUVE 4100 BLANCHE CN ALP+
1	73325101	1	PREP CUVE 3500 BLAN CSC 4T
1	73325201	1	PREP CUVE 3500 BLAN CSC 5T
1	73325301	1	PREP CUVE 3500 BLAN CSC 6T
1	73325401	1	PREP CUVE 3500 BLAN CSC 7T
1	73325501	1	PREP CUVE 3500 BLAN CSC 8T
1	73325601	1	PREP CUVE 4100 BLAN CSC 4T
1	73325701	1	PREP CUVE 4100 BLAN CSC 5T
1	73325801	1	PREP CUVE 4100 BLAN CSC 6T
1	73325901	1	PREP CUVE 4100 BLAN CSC 7T
1	73326001	1	PREP CUVE 4100 BLAN CSC 8T
1	73326101	1	PREP CUVE 3500 BLANCHE C.R ALP
1	73326201	1	PREP CUVE 4100 BLANCHE C.R ALP
1	73326301	1	PREP CUVE 3500 JAUNE CN ALP+
1	73326401	1	PREP CUVE 4100 JAUNE CN ALP+
1	73326501	1	PREP CUVE 3500 JAUNE CSC 4T
1	73326601	1	PREP CUVE 3500 JAUNE CSC 5T
1	73326701	1	PREP CUVE 3500 JAUNE CSC 6T
1	73326801	1	PREP CUVE 3500 JAUNE CSC 7T
1	73326901	1	PREP CUVE 3500 JAUNE CSC 8T
1	73327001	1	PREP CUVE 4100 JAUNE CSC 4T
1	73327101	1	PREP CUVE 4100 JAUNE CSC 5T
1	73327201	1	PREP CUVE 4100 JAUNE CSC 6T
1	73327301	1	PREP CUVE 4100 JAUNE CSC 7T
1	73327401	1	PREP CUVE 4100 JAUNE CSC 8T
1	758332	1	KIT BERCEAU CUVE V2 EC500 ALP+ A commander si cuve antérieure f n°53123/to order if tank before n°53123
1	758333	1	KIT BERCEAU CUVE V2 463 ALP+ A commander si cuve antérieure f n°53123/to order if tank before n°53123



A052A



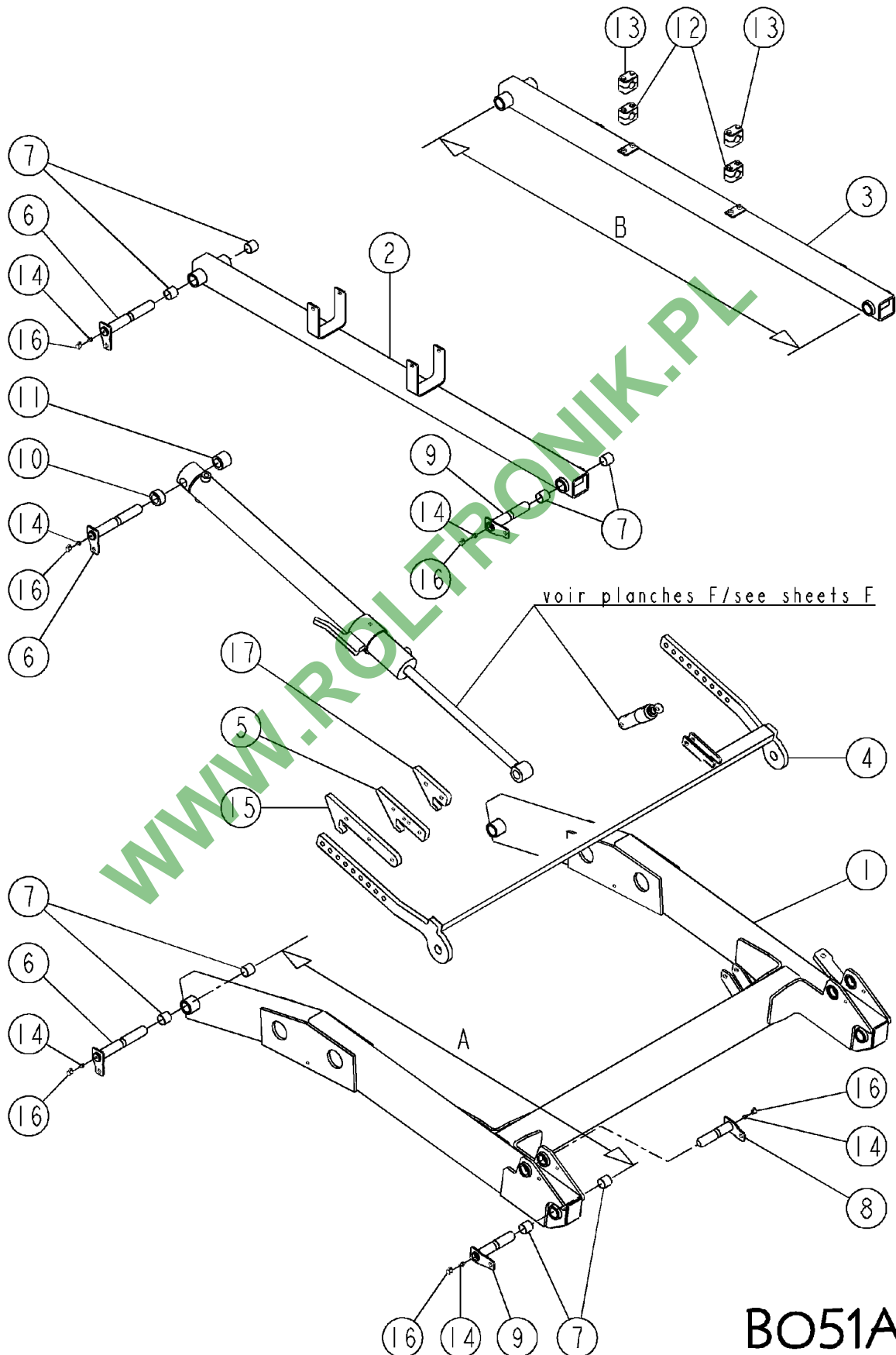
CUVES RINC-LAVEMAIN REGUL ALP+
A052A, 15:03:13

Page 1

Date 01.09.2014 8:50

Pos.	parts-n°	order qty	description
1	358268	1	CUVE RINCAGE GRISE 410L ALPHA+
2	288236	1	COUVERCLE D122 354030
3	248072	1	JOINT CAOUTCH TOILE D37 EP2,5
4	288344	1	BOUCHON 543C CUVE
5	398066	1	MANCHON G1'1/2-S67
6	248112	1	BAGUE R5,33X43,82 NBR 80SHORES
7	242053	1	O-RING D 44,2 X 3,0
8	322224	1	T-PIECE S67/S67/S67 W. 1/4'RG.
9	728526	1	CONNECTING S67/S67 W.PACKING
10	726573	1	HOSE TAIL 90' 5/4' S67
11	927715	1	OSM HOSE D30 2BAR
12	288127	1	COLLIER EXTRA 32/54/16 C8W4
13	145996	1	CRAMP FOR S 67
14	72746100	1	CHECK VALVE S67 2011 NO THREAD
15	228040	1	ANNEAU BRISE D15 RESERVOIR
16	198150	1	CHAINE DBLE TORSION D1,1 L20CM
17	228039	1	RESSORT TORSION RESERVOIR
18	288235	1	ECROU 1/2' 2052020
19	248071	1	JOINT 1/2' 21X33X2 G40002
20	288149	1	DOUILLE 1/2' 90° D15-1132215
21	927708	1	PVC HOSE 2BAR
22	398167	1	DOUILLE G3/4F POUR TUYAU D16
23	288237	1	ROBINET+JOINT 406104
24	16308201	1	SUPPORT ROBINET LAVE-MAINS ALP avec compteur de remplissage/with tank fillingflowmeter
25	288499	1	CUVE POLYETHY BLANCHE 15L AH11
25	288507	1	CUVE POLYETHY JAUNE 15L AH11

WWW.ROLFRONK.BEL



B051A

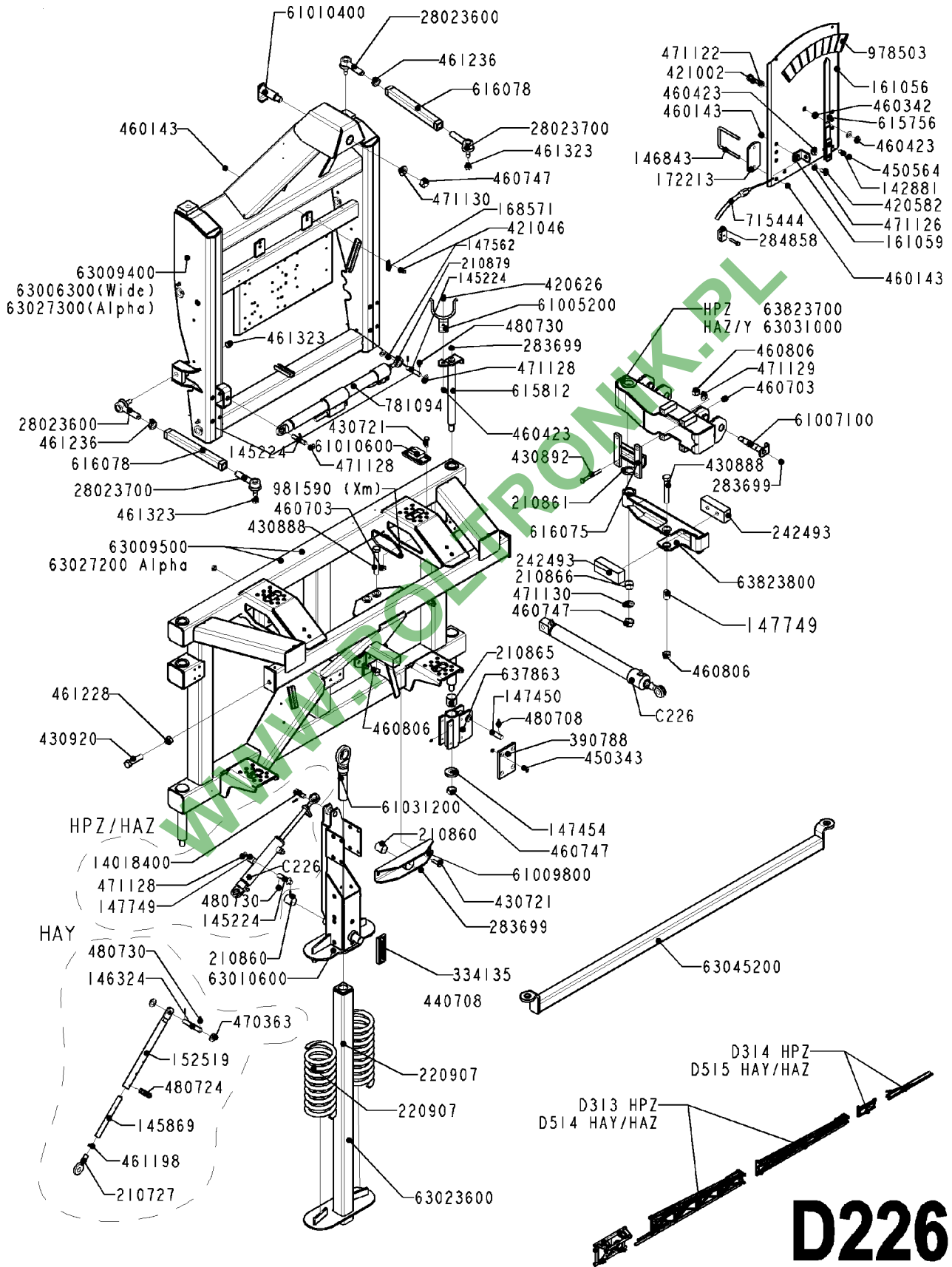


PARALLELOGRAMME ALPHA
B051A, 20:06:12

Page 1

Date 01.09.2014 8:50

Pos.	parts-n°	order qty	description
1	63009601	1	PARALLELOGRAMME INF TR4R ALP+ ALPHA PLUSA=1870mm
1	638175	1	PARALLELOGRA INF ALU/OLH ALPHA ALPHA 2500A=1370mm
1	638486	1	PARALLELOGRAMME INF PLIE AH11 ALPHA 3400-4100/ALPHA PLUS 3500-4100A=1370mm
1	638751	1	BRAS INF PARALL GS1500 ALPHA+ A=1470mm
2	63009701	1	BRAS SUP GAUCH PARAL TR4R ALP+ B=1870mm
2	638505	1	BRAS PARAL SUP GAUCHE ALP25V99 B=1370mm
2	638807	1	BRAS SUP GAU PARAL GS1500 ALP+ B=1470mm
3	63009801	1	BRAS SUP DROIT PARAL TR4R ALP+ B=1870mm
3	638526	1	BRAS PARALLELO SUP DROIT ALPHA B=1370mm
3	638806	1	BRAS SUP DRO PARAL GS1500 ALP+ B=1470mm
4	638444	1	CLIQUET BLOCAGE PARALLELO AH11
4	638914	1	CLIQUET BLOC PARAL GS1,5M ALP+
5	16081001	1	CROCHET CLIQUET PARAL V2 AH11
6	618010	1	AXE D25h10 L165
7	288158	1	BAGUE PAP 2525 P10
8	618831	1	AXE D25h10 L110
9	61010601	1	AXE D25h10 L145
9	618832	1	AXE D25h10 L130
10	148073	1	BAGUE D25X35 L20
11	148074	1	BAGUE D25X35 L34
12	786828	1	COLLIER 322-PP-SIG-AF NOIR
13	786843	1	COLLIER 322-PP-DP-AS NOIR
14	288538	1	GREASER
15	16081101	1	CROCHET CLIQUET PARALLE V2 TDS
16	288549	1	GPN PROT STOPPER
17	16198101	1	CROCHET CLIQUET PARALLELO ALP+





parts-n°	order qty	description
14018400	1	PIN D16,8 L= 52 D26/NV24
142881	1	SHAFT PIN F/REMOTE CONTROL ...
145224	1	SHAFT F/HY-CYLINDER
145869	1	PIN F/SLANTING BOOM EQUIPMENT
146324	1	SHAFT D 16,8 L=102/2 X 05
146843	1	U-BOLT D 8
147450	1	PIN D/20 D4 - 70MM
147454	1	WASHER R60/R25 - 10MM
147562	1	BUSHING 19,8/17,0 - 15mm
147749	1	BUSHING D 25,0/20,2 L= 38
152519	1	TUBE INCLINED POSIT.EQUIPMENT
161056	1	PLATE 1,5X310X495
161059	1	BANDSTEEL 30X4,0 - 68MM
168571	1	ANGLE BRACKET 25X22X37
172213	1	FLAT STEEL 50 X 6
210727	1	LINK HEAD
210860	1	SLIDE BEARING D39/35 - 40MM
210861	1	SLIDE BEARING D62/38
210865	1	SLIDE BEARING D44/40 - 40MM
210866	1	BEARING 39/35 L-20
210879	1	LINK HEAD GAR 17
220907	1	PRESSURE SPRING D 144/19
242493	1	RUBBER BUMPER 60X40X150 D10 SH
28023600	1	GUIDE BALL D30 M24X1.5 RIGHT
28023700	1	GUIDE BALL D30 M24X1.5 LEFT
283699	1	LUBRICATE NIPPLE H 1 M 6 X 1
284858	1	PIPE HOLDER A 10.10
334135	1	SLIDE SHOE
390788	1	BEARING PLATE
420582	1	M 8 X 20 MACH.SCREW DEL.
420626	1	M 10 X 20 MACH.SCREW GALV.
421002	1	HEXAGON-HD SCREW M10X30 GALV
421046	1	M 8 X 25 SET SCREW
430721	1	SET SCREW 12X40 8.8 GALV
430888	1	MACHINE SCREW M20 X 130 8.8
430892	1	MACHINE SCREW M12X110 8,8 ELZ
430920	1	CAP SCREW M20X80
440708	1	PL.SCREW 5,5X16,0 DIN7981C
450343	1	UNBRACO SCREW UH M 8 X 30
450564	1	SCREW M6 X 12
460143	1	M8 SELF LOCK NUT CONTR.UN.GALV
460342	1	M10 NUT GALV.
460423	1	M10 SELF LOCK NUT GALV.
460703	1	M12 SELF LOCK NUT MFC 840
460747	1	M24 SELF LOCK NUT GALV.
460806	1	SELF LOCK NUT M20,GALV.HFC 840
461198	1	M 16 COUNTER NUT
461228	1	NUT ST. M 20
461236	1	COUNTER NUT M24 X 1,5
461323	1	M16 SELFLOCK NUT M18X1,5 D.985
470363	1	WASHER D 35/17,5 X 3 GALV.
471122	1	Washer D20.0/10.5 x 2.0 SS
471126	1	DISC D 16,0-8,4 X 1,6 STAINLES
471128	1	DISC D 30,0/ 17,0X 3 STAINLESS
471129	1	DISC D 37,0X21,0X3,0 STAINLESS
471130	1	DISC D 44,0/25,0X4,0 STAINLESS
480708	1	TENSION PIN D 4X45 STAINLESS
480724	1	PIPE SPLIT PIN
480730	1	LOCK PIN D 5 X 30 STAINLESS ..
61005200	1	HOSE HOLDER
61007100	1	BEARING BOLT D25X162 /M20
61009800	1	BEARING BRACKET HPZ
61010400	1	BEARING BOLT D35/M24 L=93 Delt
61010600	1	BARACKET F. GUIDE BAR D22
61031200	1	BEAR BOLT D35 HPZ/HAZ
615756	1	INDICATOR ARROW



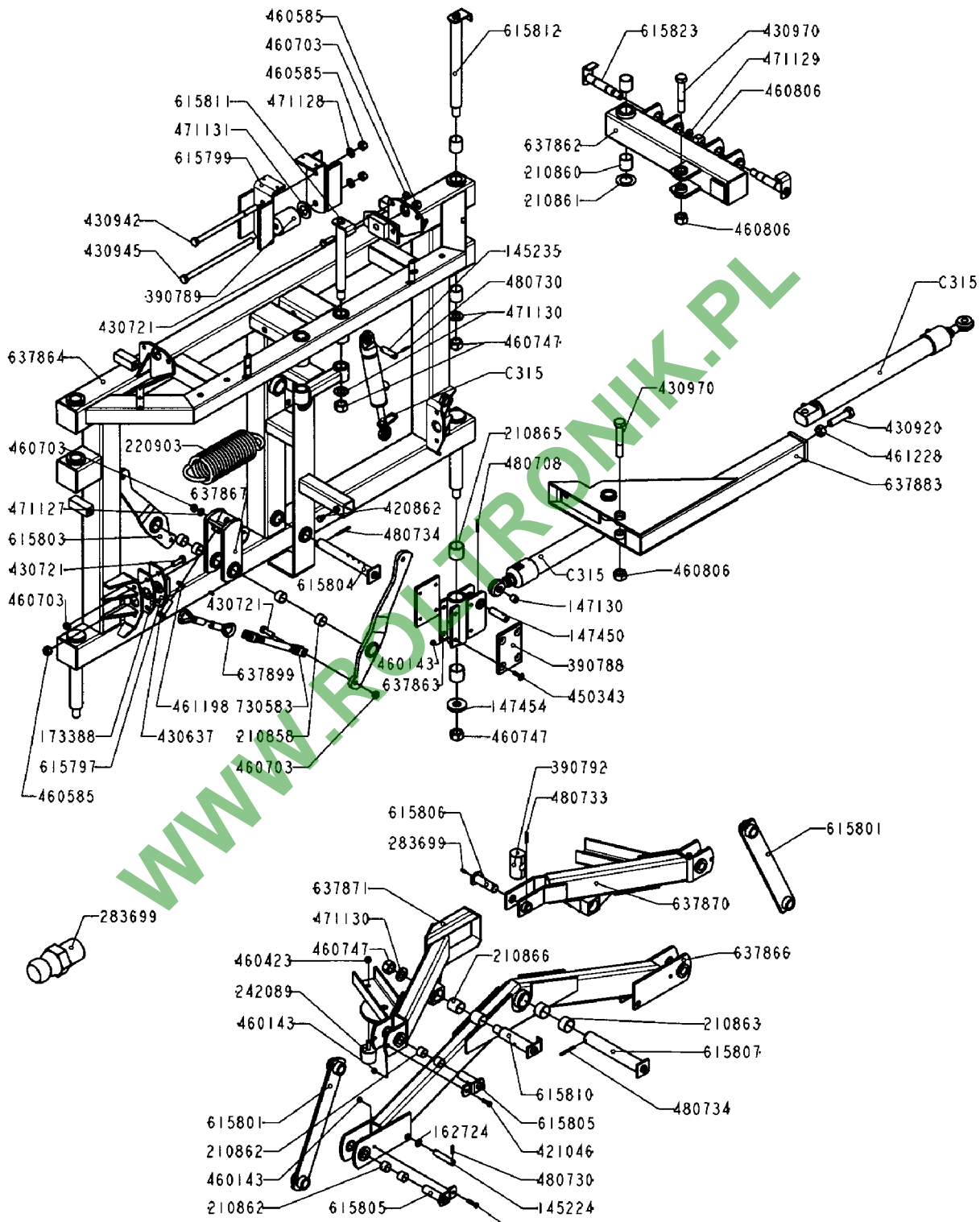
HPZ (01) /HAZ (03) /HAY (03) liftCM+
D226, 20:09:13

Page 2

Date 01.09.2014 8:50

parts-n°	order qty	description
615812	1	PIN D35/22 - 393MM
616075	1	FLANGE F. FORCE SWIVEL
616078	1	GUIDE BAR F. HTZ
63006300	1	PARALIFT FRAME FTZ / HAZ
63009400	1	LIFT FRAME CM-HPZ
63009500	1	CENTER FRAME CM-HPZ
63010600	1	SLANTING EQUIPMENT HPZ
63023600	1	PENDULUM HPZ
63027200	1	HPZ CENTER SECTION, ALPHA Alpha
63027300	1	LIFT FRAME HPZ, ALPHA
63031000	1	SWIVEL OUTER HAZ 02
63045200	1	CONNECT.BAR F.HAY/Z-HPY/Z SMAL
637863	1	SWIVEL BOTTOM PART
63823700	1	OUTER PART F. HINGE FORCE
63823800	1	INNER PART F. HINGE FORCE
715444	1	REMOTE CONTROL CABLE, ASSEMBLED
781094	1	HYDRAULIK DAMPER W. LOCK, HPZ
978503	1	LABEL F.SLANTING-SCALE
981590	1	PINCH WELD 6-8mm PLATE

WWW.ROLTRONIK.PL



D407



parts-n°	order qty	description
145224	1	SHAFT F/HY-CYLINDER
145235	1	SHAFT F/HY-CYLINDER
147130	1	BUSHING D25,0/20,0 - 20MM
147450	1	PIN D/20 D4 - 70MM
147454	1	WASHER R60/R25 - 10MM
162724	1	WASHER D 25/18,1 X 1
173388	1	FLAT STEEL 70X 8 L= 150
210858	1	SLIDE BEARING D34/30 - 20MM
210860	1	SLIDE BEARING D39/35 - 40MM
210861	1	SLIDE BEARING D62/38
210862	1	SLIDE BEARING D28/25 - 20MM
210863	1	SLID.BEARIN.FLANGE D40/44-26MM
210865	1	SLIDE BEARING D44/40 - 40MM
210866	1	BEARING 39/35 L-20
220902	1	DRAW SPRING R100/12 - 304MM
220903	1	DRAW SPRING R100/12 - 304MM
242089	1	RUBBER STOP FOR SPA BOOM
283699	1	LUBRICATE NIPPLE H 1 M 6 X 1
390788	1	BEARING PLATE
390789	1	RUBBER BUMPER R63/17 L=80
390792	1	BEAR BLOCK POM D50
420641	1	M 8 X 35 MACH.SCREW GALV
420862	1	M 10 X 15 MACH SCREW GALV
421046	1	M 8 X 25 SET SCREW
430637	1	BOLT HEY M16X50 8.8
430721	1	SET SCREW 12X40 8.8 GALV
430920	1	CAP SCREW M20X80
430942	1	MACHINE SCREW M16X270 8.8
430945	1	MACHINE SCREW M16X300 8.8
430970	1	MACHINE SCREW M20X120 8.8 DEL.
450343	1	UNBRACO SCREW UH M 8 X 30
460143	1	M8 SELF LOCK NUT CONTR.UN.GALV
460423	1	M10 SELF LOCK NUT GALV.
460585	1	M16 SELF LOCK NUT GALV.
460703	1	M12 SELF LOCK NUT MFC 840
460747	1	M24 SELF LOCK NUT GALV.
460806	1	SELF LOCK NUT M20,GALV.HFC 840
461198	1	M 16 COUNTER NUT
461228	1	NUT ST. M 20
471123	1	DISC D 10,0/5,3 X 1,0 STAINLES
471127	1	Washer D24.0/13.0 x 2.5 SS
471128	1	DISC D 30,0/17,0X 3 STAINLESS
471129	1	DISC D 37,0X21,0X3,0 STAINLESS
471130	1	DISC D 44,0/25,0X4,0 STAINLESS
471131	1	DISC D 56,0/31,0 X 4,0
480708	1	TENSION PIN D 4X45 STAINLESS
480730	1	LOCK PIN D 5 X 30 STAINLESS ..
480733	1	CLAMP PIN D 6X40
480734	1	CLAMP PIN D6X60
615797	1	GUIDE ARM BRACKET
615799	1	STOP-BRACKET FOR YAW-DAMPER
615801	1	TRAPEZE ARM
615803	1	SUSPENSION ARM
615804	1	BEAR BOLT W/HEAD
615805	1	PIN D25/22 - 83MM
615806	1	PIN D25/22 - 82,5MM
615807	1	SHAFT R40 - 251MM
615810	1	PIN D35/22 - 173MM
615811	1	PIN R30/22 - 302MM
615812	1	PIN D35/22 - 393MM
615823	1	BEAR BOLT R25/M20 - 162MM
637862	1	UPPER SWIVEL
637863	1	SWIVEL BOTTOM PART
637864	1	OUTER FRAME HAY/HAZ
637866	1	TRAPEZE BEAM
637867	1	SLANTING ARM



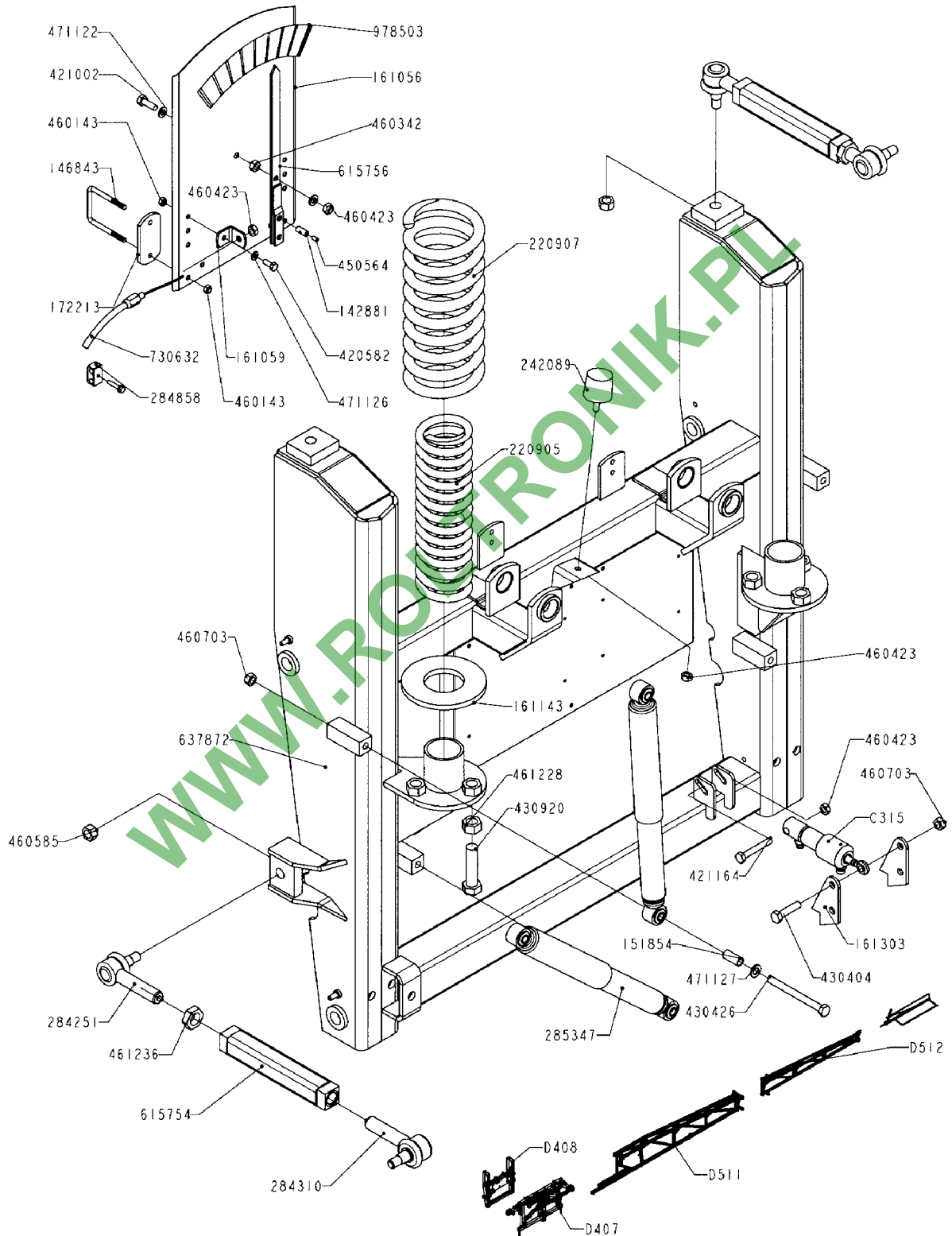
HAY/HAZ centre section
D407, 21:05:99

Page 2

Date 01.09.2014 8:50

parts-n°	order qty	description
637870	1	SUSPENSION ARM RIGHT
637871	1	SUSPENSION ARM LEFT
637883	1	CYLINDER ARM
637899	1	CABLE R10 X 300
729242	1	RIGGING SCREW M16 COMPLETE
730583	1	RIGGING SCREW M16 COMPLETE

WWW.ROLTRONIK.PL



D408



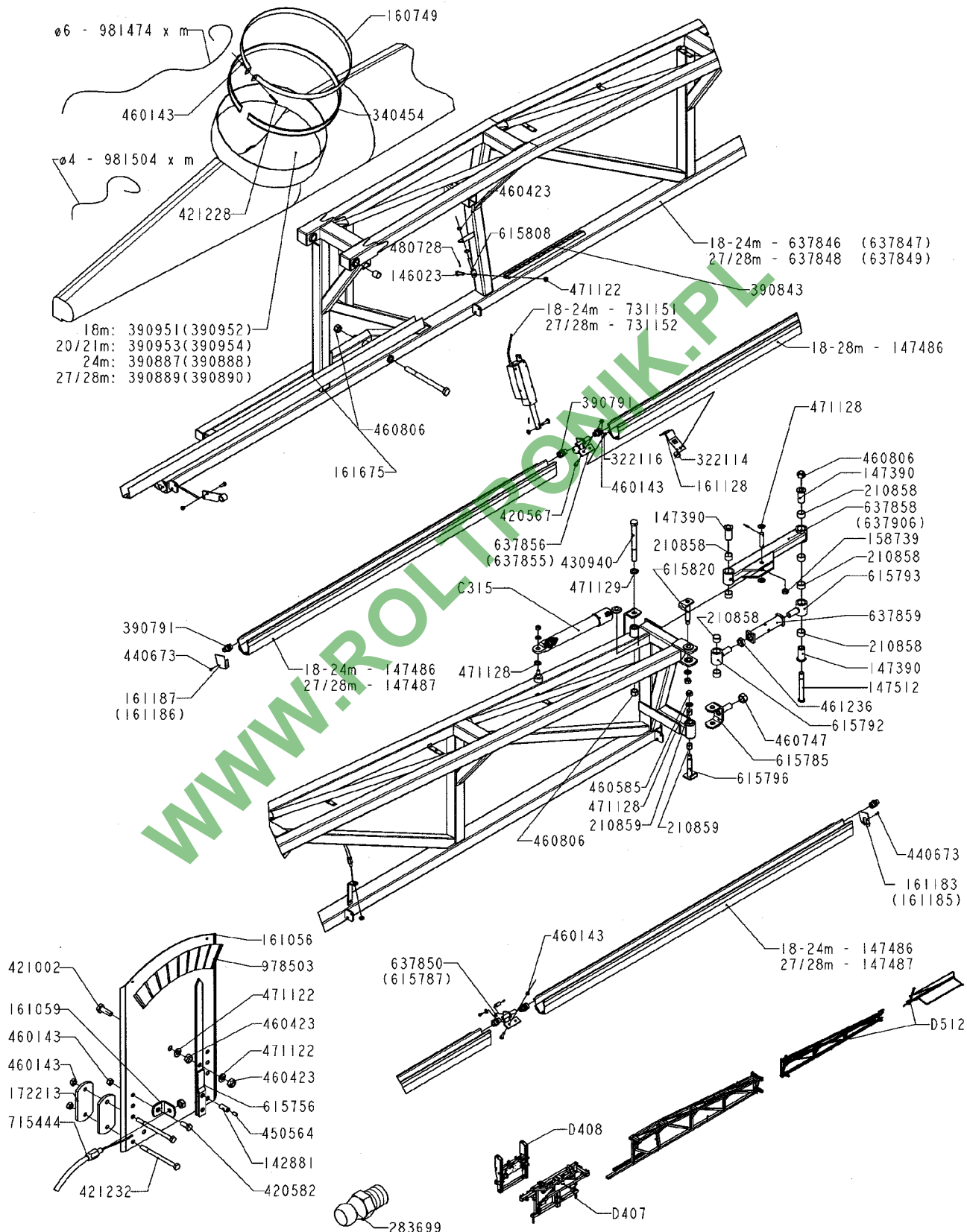
HAY/HAZ boom lift for CM/CM+
D408, 11:05:00

Page 1

Date 01.09.2014 8:50

parts-n°	order qty	description
142881	1	SHAFT PIN F/REMOTE CONTROL ...
146843	1	U-BOLT D 8
151854	1	BUSHING D16,0/13,0 - 35MM
161056	1	PLATE 1,5X310X495
161059	1	BANDSTEEL 30X4,0 - 68MM
161143	1	DISC FOR SPRING
161303	1	PLATE 5MM/2X13
172213	1	FLAT STEEL 50 X 6
220905	1	PRESS.SPRING D101/14 BLACK
220907	1	PRESSURE SPRING D 144/19
242089	1	RUBBER STOP FOR SPA BOOM
284251	1	GUIDE BALL RIGHT
284310	1	GUIDE BALL LEFT
284858	1	PIPE HOLDER A 10.10
285347	1	SHOCK ABSORBER
420582	1	M 8 X 20 MACH.SCREW DEL.
421002	1	HEXAGON-HD SCREW M10X30 GALV
421164	1	SCREW M10X70 DIN 931-8-8 ELZ
430404	1	M 12 X 50 MACH. SCR. GALV.
430426	1	M 12 X 130 MACH.SCREW GALV
430920	1	CAP SCREW M20X80
450564	1	SCREW M6 X 12
460143	1	M8 SELF LOCK NUT CONTR.UN.GALV
460342	1	M10 NUT GALV.
460423	1	M10 SELF LOCK NUT GALV.
460585	1	M16 SELF LOCK NUT GALV.
460703	1	M12 SELF LOCK NUT MFC 840
461228	1	NUT ST. M 20
461236	1	COUNTER NUT M24 X 1,5
471122	1	Washer D20.0/10.5 x 2.0 SS
471126	1	DISC D 16,0-8,4 X 1,6 STAINLES
471127	1	Washer D24.0/13.0 x 2.5 SS
615754	1	PARALLELARM - 260MM
615756	1	INDICATOR ARROW
637872	1	BOOM CARRIAGE CM HAY/HAZ
730632	1	REMOTE CONTR.CABLE 2700MM
978503	1	LABEL F.SLANTING-SCALE

WWW.ELEKTRONIK.PL



D511



HAY/HAZ inner
D511, 21:01:02

parts-n°	order qty	description
142881	1	SHAFT PIN F/REMOTE CONTROL ...
146023	1	PIN F/TOOTH WHEEL
147390	1	BUSHING 30,0/20,0 64,5
147486	1	TRAM RAIL 1995/D25
147487	1	TRAM RAIL 2495/R25
147512	1	TREADED PIN M20 L=156/NV24
158739	1	BUSHING 3/4' X 10
160749	1	BANDSTEEL 40X2,0 - 2000MM
161056	1	PLATE 1,5X310X495
161059	1	BANDSTEEL 30X4,0 - 68MM
161128	1	NOZZLE BRACKET HAZ
161183	1	END PLATE RIGHT
161185	1	END PLATE LEFT
161186	1	END PLATE 1,25MM RIGHT HAZ
161187	1	END PLATE 1,25MM LEFT HAZ
161675	1	AIR RAIL D25 HAZ
172213	1	FLAT STEEL 50 X 6
210858	1	SLIDE BEARING D34/30 - 20MM
210859	1	SLIDE BEARING D23/20 - 20MM
283699	1	LUBRICATE NIPPLE H 1 M 6 X 1
322114	1	PLAST NUT F/NOZZLE SADDLE . 87
322116	1	SCREW F/ M6X20 F/NOZZLE HOLDER
340454	1	TANK STRAP PACKING 40 X 2140
390791	1	BEARING-PLUG HAZ
390843	1	AIR DIFFUSER - TWIN FORCE
390887	1	AIR-BAG 'ODYSS'24M HAZ RIGHT
390888	1	AIR-BAG ODYSS'24M HAZ LEFT
390889	1	AIR-BAG 'ODYSS'28M HAZ RIGHT
390890	1	AIR-BAG ODYSS'28M HAZ LEFT
390951	1	AIRBAG "ODYSS" FOR 18M HAZ R.
390952	1	AIRBAG "ODYSS" FOR 18M HAZ L.
390953	1	AIR BAG "ODYSS"20/21M HAY/Z H
390954	1	AIRBAG "ODYSS"F.20/21M HAY/Z L
420567	1	M 8 X 30 MACH. SCREW
420582	1	M 8 X 20 MACH.SCREW DEL.
421002	1	HEXAGON-HD SCREW M10X30 GALV
421228	1	MACHINE SCREW M8X55 8.8 DEL.
421232	1	MACHIN.SCREW M8X110
430940	1	MACHINE SCREW M20X210 8.8
440673	1	PT SCREW KB 50X12
450564	1	SCREW M6 X 12
460143	1	M8 SELF LOCK NUT CONTR.UN.GALV
460423	1	M10 SELF LOCK NUT GALV.
460585	1	M16 SELF LOCK NUT GALV.
460747	1	M24 SELF LOCK NUT GALV.
460806	1	SELF LOCK NUT M20,GALV.HFC 840
461236	1	COUNTER NUT M24 X 1,5
471122	1	Washer D20.0/10.5 x 2.0 SS
471128	1	DISC D 30,0/ 17,0X 3 STAINLESS
471129	1	DISC D 37,0X21,0X3,0 STAINLESS
480728	1	SPLIT PIN D 3,2X20
615756	1	INDICATOR ARROW
615785	1	FLAT STEEL 50X8 216
615787	1	ASSEMBLED BRACKETS
615792	1	EYE BOLT M24/R34
615793	1	EYE BOLT M24/R34 LEFT
615796	1	THREADED M20 125
615808	1	ADJUST SCREW FOR AKUATOR
615820	1	BEAR BOLT D.D20/M16 127MM
637846	1	INTERM PART 18-24M HAY/Z R.
637847	1	INTERM PART 18-24M HAY/Z L.
637848	1	INTERM PART 27-28M HAY/Z R.
637849	1	INTERM PART 27-28M HAY/Z L.
637850	1	ANGLE BRACKETS RIGHT
637855	1	ANGLE BRACKETS LEFT
637856	1	ANGLE BRACKETS RIGHT



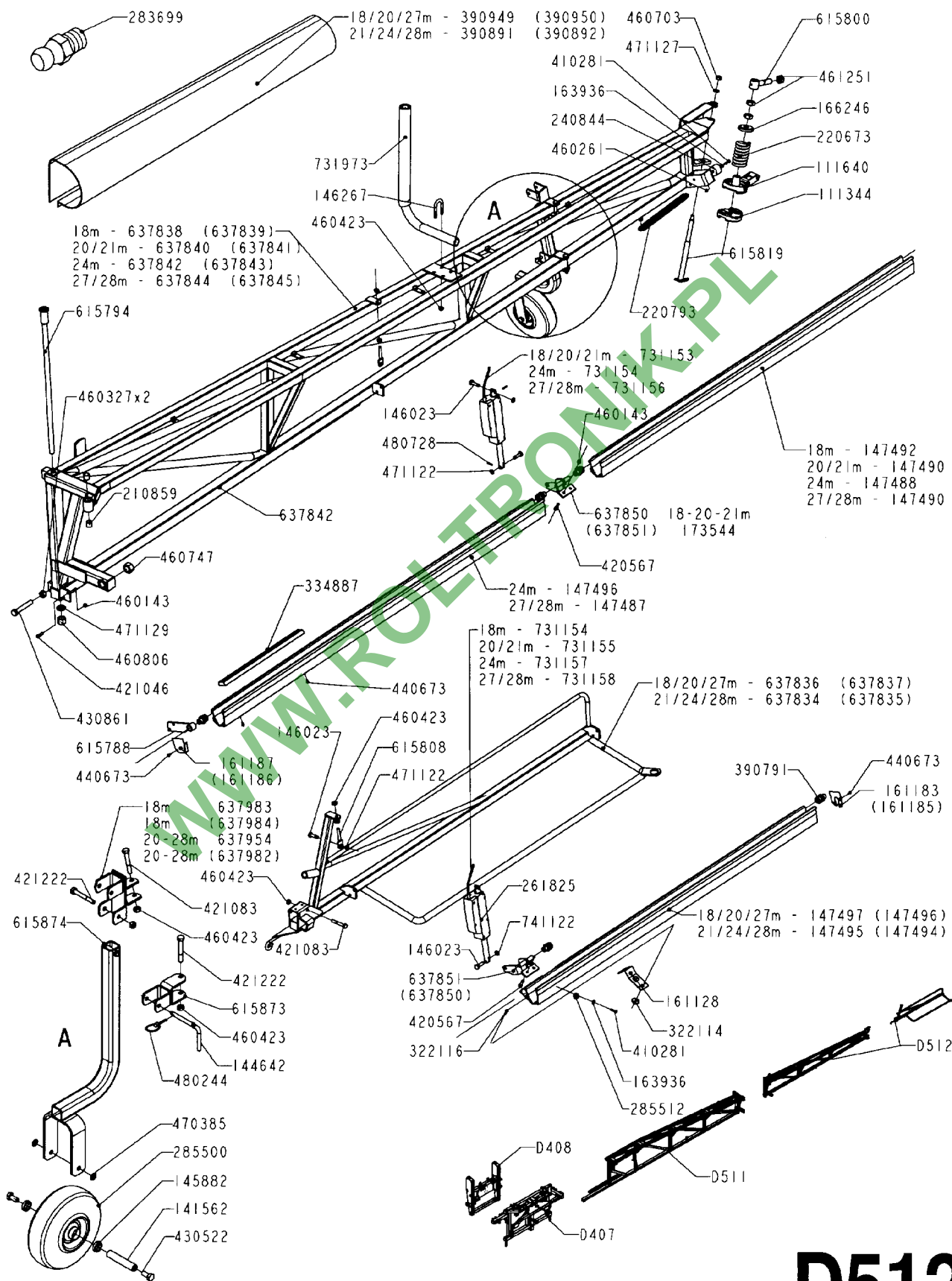
HAY/HAZ inner
D511, 21:01:02

Page 2

Date 01.09.2014 8:50

parts-n°	order qty	description
637858	1	FOLDING ARM HAY/HAZ RIGHT
637859	1	RIGGING SCREW M24X1,5 - 200MM
637906	1	FOLDING ARM HAY/HAZ LEFT
715444	1	REMOTE CONTROL CABLE, ASSEMBLED
731151	1	WIRE 2X1,5KV. L=4300
731152	1	WIRE 2X1,5KV. L=4800
978503	1	LABEL F.SLANTING-SCALE
981474	1	RUBBER ROPE D 6,0 WHITE
981504	1	RUBBER LINE D 4

WWW.ROLTRONIK.PL



D512



HAY/HAZ outer
D512, 11:07:05

Page 1

Date 01.09.2014 8:50

parts-n°	order qty	description
111344	1	CLAW CLUTCH LOWER PART D 100
111640	1	CLAW COUPLING D100
141562	1	FRONTWHEEL SHAFT 3-WHEEL SPR.
144642	1	LOCKING PAWL R 10 X 65
145882	1	BUSHING D 30/21 X 7
146023	1	PIN F/TOOTH WHEEL
146267	1	DRAUGHT BAND FOR 1' PIPE
147486	1	TRAM RAIL 1995/D25
147487	1	TRAM RAIL 2495/R25
147488	1	AIR-PROFILE - 1935MM W/R25
147490	1	TRAM RAIL 2435/R25 R.
147492	1	TRAM RAIL 1435/R25
147494	1	AIR PROFILE 1730MM D25 LEFTT
147495	1	AIR PROFILE 1730MM D25 RIGHT
147497	1	AIR PROFILE 1230MM R25 RIGHT
161128	1	NOZZLE BRACKET HAZ
161183	1	END PLATE RIGHT
161185	1	END PLATE LEFT
161186	1	END PLATE 1,25MM RIGHT HAZ
161187	1	END PLATE 1,25MM LEFT HAZ
163936	1	WASHER D 15/6,2 X 1
166246	1	WASHER F/SPRING D 53 ELZ
173544	1	FLAT STEEL 40X6 L=175/R11 BEND
210859	1	SLIDE BEARING D23/20 - 20MM
220673	1	PRESSURE SPRING 100/D 51 ELZ
220793	1	DRAW SPRING D 21,0/4,0 - 250MM
240844	1	RUBBER STOP D39X35 NO.332 NEOP
261825	1	ACTUATOR LINAK LA 12X130
283699	1	LUBRICATE NIPPLE H 1 M 6 X 1
285500	1	SUPPORT WHEEL 85X20/3X4/4
285512	1	RRRHOLDER R 6-8 ENKEL
322114	1	PLAST NUT F/NOZZLE SADDLE . 87
322116	1	SCREW F/ M6X20 F/NOZZLE HOLDER
334887	1	AIRGIUDE TWIN FORCE L=494
390791	1	BEARING-PLUG HAZ
390891	1	AIR-BAG F.DEV.PART ODYSS HAZ R
390892	1	AIR-BAG F.DEV.PART ODYSS HAZ L
390949	1	AIR-BAG F.DEV.PART ODYSS 1.5 R
390950	1	AIR-BAG F.DEV.PART ODYSS 1.5 L
410281	1	M6 X 25 MACHINE SCREW GALV.
420567	1	M 8 X 30 MACH. SCREW
421046	1	M 8 X 25 SET SCREW
421083	1	M 10 X 65 MACH.SCREW ELZ
421222	1	MACHINE SCREW M10 X 75 8.8
430522	1	M 12 X 25 MACH.SCREW GALV
430861	1	SET SCREW M16X100 DIN 933 GALV
440673	1	PT SCREW KB 50X12
460143	1	M8 SELF LOCK NUT CONTR.UN.GALV
460261	1	M 6 SELF LOCK NUT GALV.
460327	1	M16 STEEL NUT GALV.
460423	1	M10 SELF LOCK NUT GALV.
460703	1	M12 SELF LOCK NUT MFC 840
460747	1	M24 SELF LOCK NUT GALV.
460806	1	SELF LOCK NUT M20,GALV.HFC 840
461251	1	COUNTER NUT M20
470385	1	LOCK WASHER D 14.8/8.1X2 GALV.
471122	1	Washer D20.0/10.5 x 2.0 SS
471127	1	Washer D24.0/13.0 x 2.5 SS
471129	1	DISC D 37,0X21,0X3,0 STAINLESS
480244	1	SPRING PIN 4.5 MIN GALV.
480728	1	SPLIT PIN D 3,2X20
615788	1	BRACKET FOR AIR-RAIL
615794	1	PIN D30/20 - 700MM
615800	1	EYE BOLT 18/M20
615808	1	ADJUST SCREW FOR AKUATOR
615819	1	SHAFT FOR DEVIATE SECURING



HAY/HAZ outer
D512, 11:07:05

Page 2

Date 01.09.2014 8:50

parts-n°	order qty	description
615873	1	CATCHER FOR WHEEL
615874	1	LEVER FOR SUPP.WHEEL HAZ
637834	1	DEVIATE PART 2M RIGHT HAY/HAZ
637835	1	DEVIATE PART 2M HAY/HAZ LEFT
637836	1	DEVIATE PART 1,5M HAY/Z RIGHT
637837	1	DEVIATE PART 1,5M HAY/Z LEFT
637838	1	OUTER WING RIGHT 18M HAY/HAZ
637839	1	OUTER WING LEFT 18M HAY/HAZ
637840	1	OUTER WING RIGHT 20/21M HAY/Z
637841	1	OUTER WING LEFT 20/21M HAY/Z
637842	1	OUTER WING RIGHT 24M HAY/HAZ
637843	1	OUTER WING LEFT 24M HAY/HAZ
637844	1	OUTER WING RIGHT 27/28M HAY/Z
637845	1	OUTER WING LEFT 27/28M HAY/Z
637850	1	ANGLE BRACKETS RIGHT
637851	1	ANGLE BRACKETS LEFT
637954	1	SHAFT F. BOOMWHEEL 20-28 HAZ R
637982	1	SHAFT F. BOOMWHEEL 20-28 HAZ L
637983	1	HOLDER F. BOOMWHWHEEL 18M HAZ R
637984	1	HOLDER F. BOOMWHWHEEL 18M HAZ L
731153	1	WIRE 2X1,5KV L=9400
731154	1	WIRE 2X1,5KV x 10900
731155	1	WIRE 2X1,5KV L=12400
731156	1	CABLE 2X1,5KV. L=12400
731157	1	WIRE 2X1,5KV. L=13400
731158	1	CABLE 2X1,5KV. L=15,90M
731973	1	TRANSPORT BRACKET HAY/HAZ
741122	1	POSE F.ARM.TILB.8/1000-CEN USA

WWW.ROLTRONIK.PL



HAY/HAZ inner (03)
D514, 16:07:14

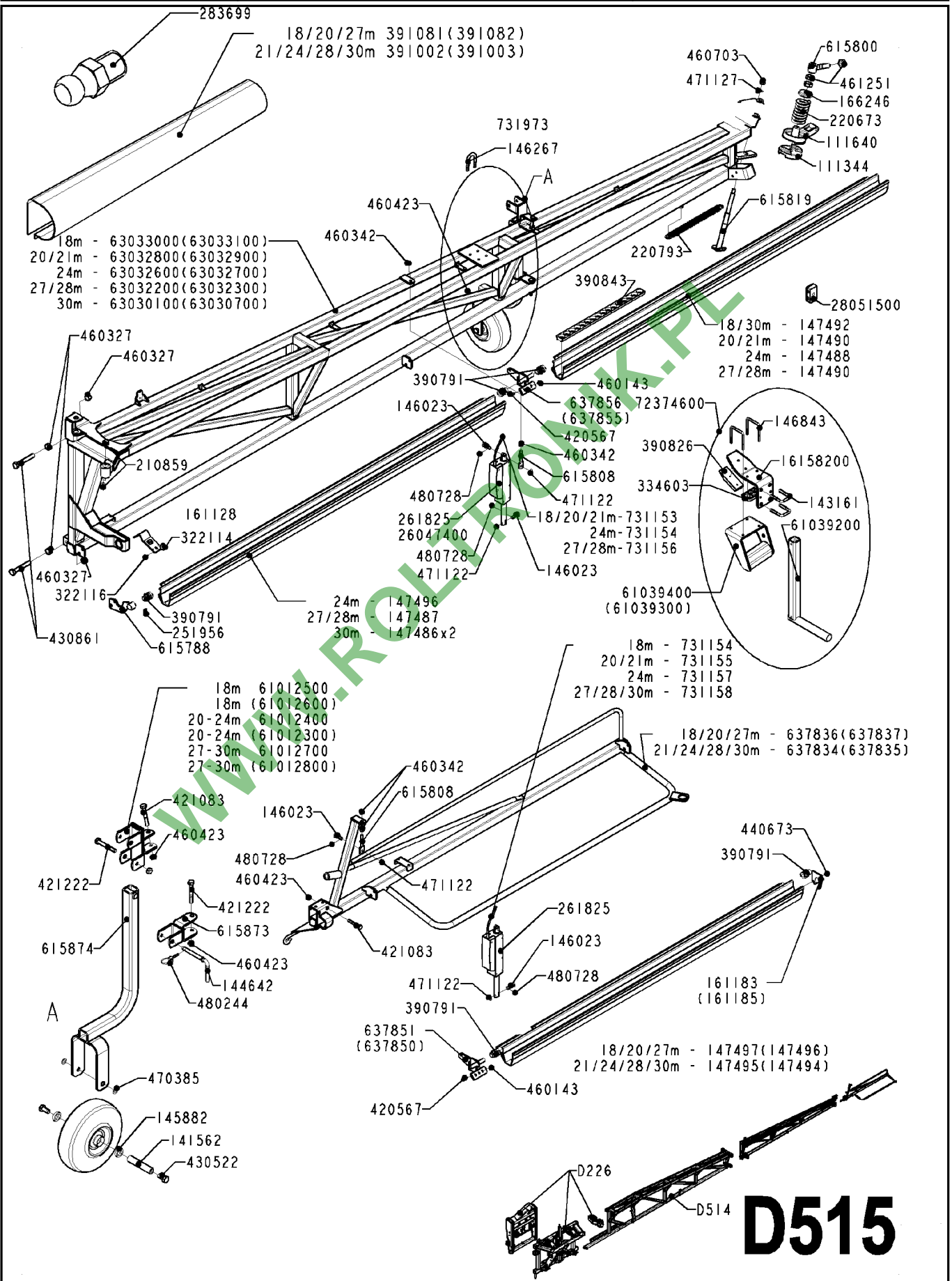
parts-n°	order qty	description
14008800	1	RIGGING SCREW M24X1,5 - 200MM
14011900	1	THREADED PIN M20 130 / D30
14032200	1	AIR SLOT RAIL L=2995/D25
142881	1	SHAFT PIN F/REMOTE CONTROL ...
146023	1	PIN F/TOOTH WHEEL
147390	1	BUSHING 30,0/20,0 64,5
147485	1	BUSHING D13,0/M6 31MM/D4,2/D10
147486	1	TRAM RAIL 1995/D25
147487	1	TRAM RAIL 2495/R25
147562	1	BUSHING 19,8/17,0 - 15mm
160749	1	BANDSTEEL 40X2,0 - 2000MM
161056	1	PLATE 1,5X310X495
161059	1	BANDSTEEL 30X4,0 - 68MM
16112200	1	HOLE RAIL F.AIR SYS. D25 L.HO
161128	1	NOZZLE BRACKET HAZ
161186	1	END PLATE 1,25MM RIGHT HAZ
161187	1	END PLATE 1,25MM LEFT HAZ
16150100	1	TRANSP.SUPPORT F.OUTERW. HAY/Z
161675	1	AIR RAIL D25 HAZ
172213	1	FLAT STEEL 50 X 6
210858	1	SLIDE BEARING D34/30 - 20MM
210858	1	SLIDE BEARING D34/30 - 20MM
210859	1	SLIDE BEARING D23/20 - 20MM
251956	1	EDGING (981606) PCS. L=60MM
261825	1	ACTUATOR LINAK LA 12X130
26047400	1	SPRAYBOX I - 2 wires
		HN Aktuator,70-130mm, 0-12V
		SPRAYBOX II - 4 wires
283699	1	LUBRICATE NIPPLE H 1 M 6 X 1
322114	1	PLAST NUT F/NOZZLE SADDLE . 87
322116	1	SCREW F/ M6X20 F/NOZZLE HOLDER
340454	1	TANK STRAP PACKING 40 X 2140 .
390791	1	BEARING-PLUG HAZ
390843	1	AIR DIFFUSER - TWIN FORCE
391004	1	AIR-BAG PVC 28M HAZ RIGHT
391005	1	AIR-BAG PVC 28M HAZ LEFT
391006	1	AIR-BAG PVC 24M HAZ RIGHT
391007	1	AIR-BAG PVC 24M HAZ LEFT
391045	1	AIR-BAG PVC 30M HAY/Z RIGHT
391046	1	AIR-BAG PVC 30M HAY/Z, LEFT
391076	1	AIR-BAG 30.5M FAZ LEFT
391077	1	AIR-BAG 28.5M FAZ LEFT
391078	1	AIR-BAG 24.5M FAZ LEFT
391079	1	AIR BAG F.66' HAZ PVC LEFT
391080	1	AIR BAG F.60' HAZ PVC LEFT
391083	1	AIRBAG FOR 18M HAZ/Y PVC. R.
391084	1	AIRBAG FOR 18M HAZ/Y PVC. L.
391085	1	AIR-BAG PVC 20/21M HAZ R.
391086	1	AIR-BAG PVC 20/21M HAZ L.
410546	1	M6 X 12 MACHINE SCREW GALV.
420567	1	M 8 X 30 MACH. SCREW
420582	1	M 8 X 20 MACH.SCREW DEL.
420582	1	M 8 X 20 MACH.SCREW DEL.
420847	1	M 8 X 85 MACH.SCREW GALV
421002	1	HEXAGON-HD SCREW M10X30 GALV
421046	1	M 8 X 25 SET SCREW
421046	1	M 8 X 25 SET SCREW
421228	1	MACHINE SCREW M8X55 8.8 DEL.
421232	1	MACHIN.SCREW M8X110
430940	1	MACHINE SCREW M20X210 8.8
430941	1	MACHINE SCREW M20X260 8.8 DEL.
430970	1	MACHINE SCREW M20X120 8.8 DEL.
440673	1	PT SCREW KB 50X12
450564	1	SCREW M6 X 12
460143	1	M8 SELF LOCK NUT CONTR.UN.GALV
460342	1	M10 NUT GALV.



HAY/HAZ inner (03)
D514, 16:07:14

Page 2
Date 01.09.2014 8:50

parts-n°	order qty	description
460423	1	M10 SELF LOCK NUT GALV.
460585	1	M16 SELF LOCK NUT GALV.
460703	1	M12 SELF LOCK NUT MFC 840
460747	1	M24 SELF LOCK NUT GALV.
460806	1	SELF LOCK NUT M20,GALV.HFC 840
461236	1	COUNTER NUT M24 X 1,5
461244	1	COUNTER NUT M 24 X 3
470072	1	LOCK WASHER 7/16' OUTER BLACK
471122	1	Washer D20.0/10.5 x 2.0 SS
471124	1	DISC D 18,0/6,4X1,6 STAINLESS
471126	1	DISC D 16,0-8,4 X 1,6 STAINLES
471127	1	Washer D24.0/13.0 x 2.5 SS
471128	1	DISC D 30,0/ 17,0X 3 STAINLESS
471129	1	DISC D 37,0X21,0X3,0 STAINLESS
471158	1	DISC R14/6,7X1
471179	1	LOCK WASHER NORDLOCK M24 ELZ
480728	1	SPLIT PIN D 3,2X20
480728	1	SPLIT PIN D 3,2X20
61008700	1	FORK F/OUTER PART
61009200	1	RING EYE F. FOLD DEV. L. FORCE
61009300	1	RING EYE F. FOLD DEV. RIGHT
61030200	1	EXTENSION BAR TWIN FAZ,ONCENTE
615766	1	VIPPEARM F.MANUEL TELESKOPCYL.
615787	1	ASSEMBLED BRACKETS
615788	1	BRACKET FOR AIR-RAIL
615796	1	THREADED M20 125
615808	1	ADJUST SCREW FOR AKUATOR
615820	1	BEAR BOLT D.D20/M16 127MM
616084	1	RING EYE F. FOLD DEV. L.
616085	1	RING EYE F. FOLD DEV. RIGHT
63002400	1	FOLDING ARM 1.OUTER PART RIGHT
63002500	1	FOLDING ARM LH
63030400	1	INNER WING R, 30M HAY/Z
63030800	1	INNER WING L, 30M HAY/Z
63032000	1	INNER WING R, 27/28M HAY/Z
63032100	1	INNER WING L, 27/28M HAY/Z
63032400	1	INTER.SEC. 18-24M HAY/Z R. 03
63032500	1	INTER.SEC. 18-24M HAY/Z L.03
637850	1	ANGLE BRACKETS RIGHT
637855	1	ANGLE BRACKETS LEFT
637856	1	ANGLE BRACKETS RIGHT
715444	1	REMOTE CONTROL CABLE,ASSEMBLED
978503	1	LABEL F.SLANTING-SCALE
981474	1	RUBBER ROPE D 6,0 WHITE
981504	1	RUBBER LINE D 4





HAY/HAZ outer (03)
D515, 16:07:14

Page 1

Date 01.09.2014 8:51

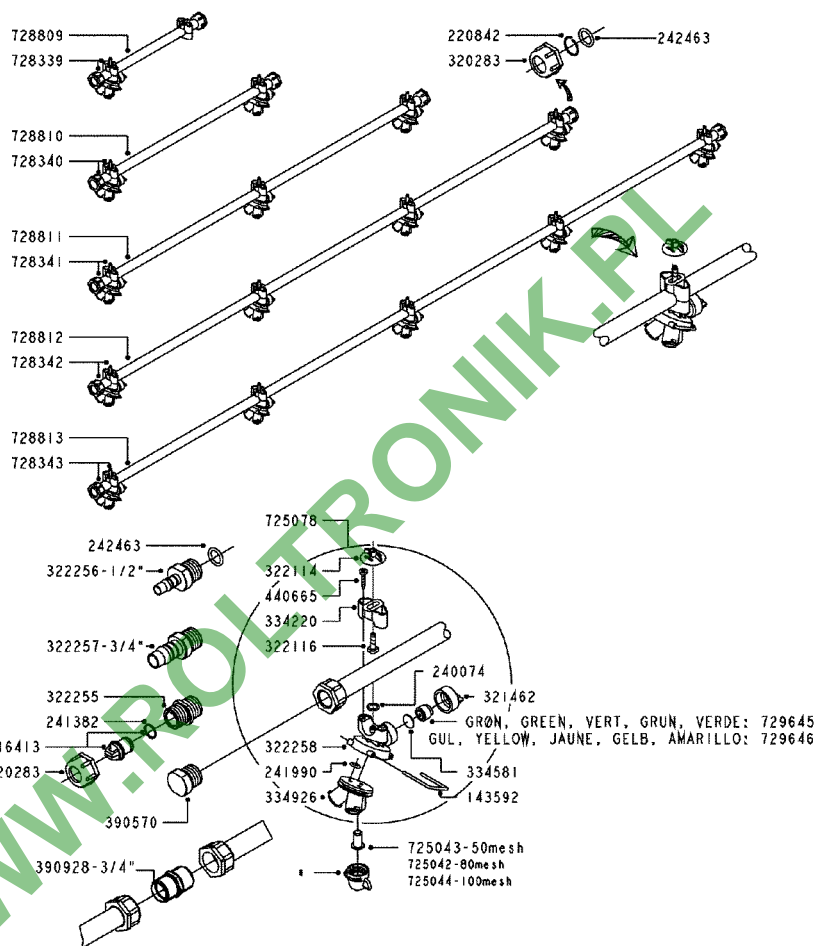
parts-n°	order qty	description
111344	1	CLAW CLUTCH LOWER PART D 100
111640	1	CLAW COUPLING D100
141562	1	FRONTWHEEL SHAFT 3-WHEEL SPR.
143161	1	DRAUGHT BAND F/40 X 40
144642	1	LOCKING PAWL Ř 10 X 65
145882	1	BUSHING D 30/21 X 7
146023	1	PIN F/TOOTH WHEEL
146267	1	DRAUGHT BAND FOR 1' PIPE
146843	1	U-BOLT D 8
146843	1	U-BOLT D 8
147486	1	TRAM RAIL 1995/D25
147487	1	TRAM RAIL 2495/Ř25
147488	1	AIR-PROFILE - 1935MM W/Ř25
147490	1	TRAM RAIL 2435/Ř25 R.
147490	1	TRAM RAIL 2435/Ř25 R.
147492	1	TRAM RAIL 1435/Ř25
147494	1	AIR PROFILE 1730MM D25 LEFTT
147495	1	AIR PROFILE 1730MM D25 RIGHT
147496	1	AIR PROFILE 1230MM D25 LEFT
147496	1	AIR PROFILE 1230MM D25 LEFT
147497	1	AIR PROFILE 1230MM Ř25 RIGHT
161128	1	NOZZLE BRACKET HAZ
161183	1	END PLATE RIGHT
161185	1	END PLATE LEFT
16158200	1	PLATE TRANS.BRACKET, HAZ
166246	1	WASHER F/SPRING D 53 ELZ
210859	1	SLIDE BEARING D23/20 - 20MM
220673	1	PRESSURE SPRING 100/D 51 ELZ
220793	1	DRAW SPRING D 21,0/4,0 - 250MM
251956	1	EDGING (981606) PCS, L=60MM
261825	1	ACTUATOR LINAK LA 12X130
		SPRAYBOX I - 2 wires
26047400	1	HN Aktuator, 70-130mm, 0-12V
		SPRAYBOX II - 4 wires
28051500	1	PIBE HOLDER DOUBLE F. D6 BLACK
283699	1	LUBRICATE NIPPLE H 1 M 6 X 1
322114	1	PLAST NUT F/NOZZLE SADDLE . 87
322116	1	SCREW F/ M6X20 F/NOZZLE HOLDER
334603	1	BUFFER 86X48X15
390791	1	BEARING-PLUG HAZ
390791	1	BEARING-PLUG HAZ
390826	1	CLEAT F. TRANSP.BRACKET
390843	1	AIR DIFFUSER - TWIN FORCE
391002	1	AIR-BAG F.DEV.PART PVC 2 HAZ R
391003	1	AIR-BAG F.DEV.PART PVC 2 HAZ L
391081	1	AIR-BAG F.DEV.PART 1.5M HAZ R
391082	1	AIR-BAG F.DEV.PART 1.5M HAZ L
420567	1	M 8 X 30 MACH. SCREW
421083	1	M 10 X 65 MACH.SCREW ELZ
421222	1	MACHINE SCREW M10 X 75 8.8
430522	1	M 12 X 25 MACH.SCREW GALV
430861	1	SET SCREW M16X100 DIN 933 GALV
440673	1	PT SCREW KB 50X12
460143	1	M8 SELF LOCK NUT CONTR.UN.GALV
460327	1	M16 STEEL NUT GALV.
460342	1	M10 NUT GALV.
460423	1	M10 SELF LOCK NUT GALV.
460703	1	M12 SELF LOCK NUT MFC 840
461251	1	COUNTER NUT M20
470385	1	LOCK WASHER D 14.8/8.1X2 GALV.
471122	1	Washer D20.0/10.5 x 2.0 SS
471127	1	Washer D24.0/13.0 x 2.5 SS
480244	1	SPRING PIN 4.5 MIN GALV.
480728	1	SPLIT PIN D 3,2X20
61012300	1	BRACKET F.Boom WHEEL HAZ 6°H
61012400	1	SHANK BOOM WHEEL HAZ 20-24 6°L



HAY/HAZ outer (03)
D515, 16:07:14

Page 2
Date 01.09.2014 8:51

parts-n°	order qty	description
61012500	1	SHANK BOOM WHEEL HAZ 18M, 14°R
61012600	1	HOLDER F. BOOMWHEEL 18M L.H.
61012700	1	BRACKET F.Boom WHEEL HAZ28,3°R
61012800	1	BRACKET F.Boom WHEEL HAZ28,3°L
61039200	1	TRANSPORT BRACKET OUTER HAZ
61039300	1	YDERLEDSFANG HAZ, VENSTRE
61039400	1	YDERLEDSFANG HAZ, HRJRE
615788	1	BRACKET FOR AIR-RAIL
615800	1	EYE BOLT 18/M20
615808	1	ADJUST SCREW FOR AKUATOR
615819	1	SHAFT FOR DEVIATE SECURING
615873	1	CATCHER FOR WHEEL
615874	1	LEVER FOR SUPP.WHEEL HAZ
63030100	1	WING OUTER HAY/HAZ 30MT RH
63030700	1	EXTERNAL PART LEFT 30M HAY/Z
63032200	1	OUTER PART R. 27/28M HAY/Z
63032300	1	OUTER PART L. 27/28M HAY/Z
63032600	1	OUTER WING R. 24M HAY/Z 03
63032700	1	OUTER WING LEFT 24M HAY/Z 03
63032800	1	OUTERPART RIGHT 20/21M HAY/Z03
63032900	1	OUTERPART LEFT 20/21M HAY/Z 03
63033000	1	OUTER WING HAY/Z 18M, RIGHT 03
63033100	1	OUTER WING HAY/Z 18M, LEFT 03
637834	1	DEVIATE PART 2M RIGHT HAY/HAZ
637835	1	DEVIATE PART 2M HAY/HAZ LEFT
637836	1	DEVIATE PART 1,5M HAY/Z RIGHT
637837	1	DEVIATE PART 1,5M HAY/Z LEFT
637850	1	ANGLE BRACKETS RIGHT
637851	1	ANGLE BRACKETS LEFT
637855	1	ANGLE BRACKETS LEFT
637856	1	ANGLE BRACKETS RIGHT
72374600	1	COMPL.OUTERWING SUPP. HAY/Z 05
731153	1	WIRE 2X1,5KV L=9400
731154	1	WIRE 2X1,5KV x 10900
731155	1	WIRE 2X1,5KV L=12400
731156	1	CABLE 2X1,5KV. L=12400
731157	1	WIRE 2X1,5KV. L=13400
731158	1	CABLE 2X1,5KV. L=15,90M
731973	1	TRANSPORT BRACKET HAY/HAZ



*		FARVE	COLOUR	COULEUR	FARBE	COLOR
371469	S4110-08	VIOLET	VIOLET	VIOLET	VIOLETT	VIOLETA
371470	S4110-10	BRUN	BROWN	BRUN	BRAUN	MARRON
371471	S4110-12	GUL	YELLOW	JAUNE	GELB	AMARILLO
371472	S4110-14	ORANGE	ORANGE	ORANGE	ORANGE	ANARANJADO
371473	S4110-16	RØD	RED	ROUGE	ROT	ROJO
371474	S4110-18	HVID	WHITE	BLANC	WEISS	BLANCO
371475	S4110-20	GRØN	GREEN	VERT	GRÜN	VERDE
371476	S4110-24	TURKIS	TURQUOISE BLUE	BLEU TURQUOISE	TURKIS	AZUL TURQUI
371477	S4110-30	BLÅ	BLUE	BLEU	BLAU	AZUL
371478	S4110-36	GRÅ	GREY	GRIS	GRAU	GRIS
371479	S4110-44	ELFENBEN	IVORY	IVOIRE	ELFENBEIN	MARFIL

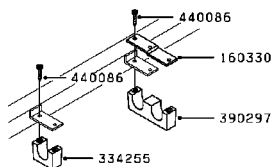
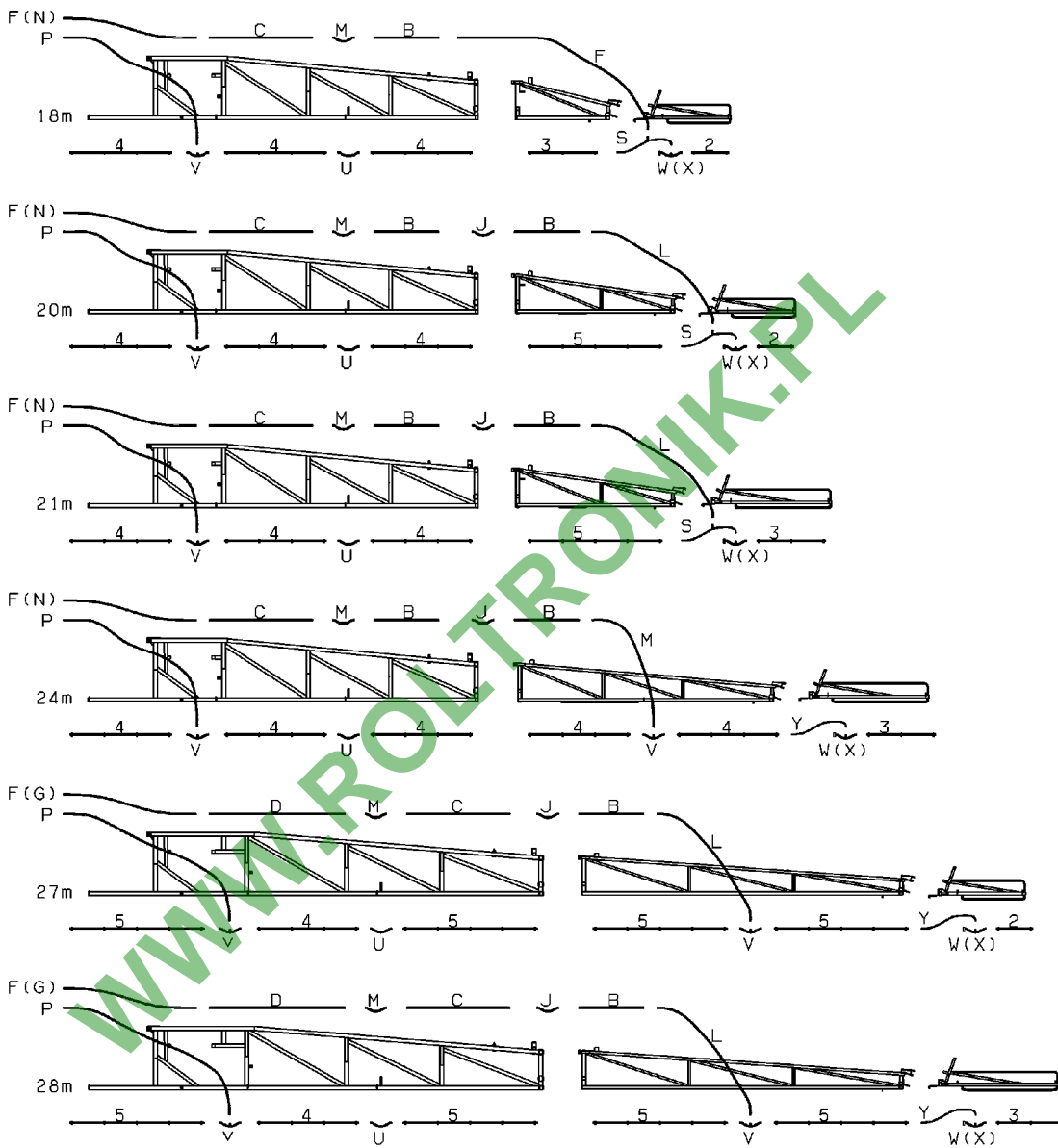
D908



Boom tube TRIPLET SNAP-FIT
stainless steel
D908, 05:05:03

Page 1
Date 01.09.2014 8:51

parts-n°	order qty	description
143592	1	LOCK CRAMP F/TURNABLE SADDLE .
220842	1	SPRING RING D 20X1,5 STAINLESS
240074	1	O-RING D11,1/6,3XD2,4 NITRIL
241382	1	O-RING D 14,1 X 1,6 70 SH.EPDM
241990	1	O-RING D 9,3 X 2,4 VITON
242463	1	O-RING D 17,1 X 1,78 VITON
242463	1	O-RING D 17,1 X 1,78 VITON
320283	1	3/4' RG CAP
321462	1	CAP F/DIAPHRAGM SADDLE
322114	1	PLAST NUT F/NOZZLE SADDLE . 87
322116	1	SCREW F/ M6X20 F/NOZZLE HOLDER
322255	1	NIPPLE 3/4'-3/4'
322256	1	1/2'PIPE BRANCH F.TUBE STAINL.
322257	1	3/4'PIBE BRANCH F.TUBE STAINL.
322258	1	HOUSE F.TRIPL.W/INT.STOP (D4)
334220	1	CLAMP PART F/D22 DIAPHR.SATTL.
334581	1	DIAPHRAGME FOR NON DRIP
334926	1	ROTARY PLATE SNAP-FIT BRANCH
371469	1	S4110-08 COL.TIP VIOLET
371470	1	S4110-10 COL.TIP BROWN
371471	1	S4110-12 COL.TIP YELLOW
371472	1	S4110-14 COL.TIP ORANGE
371473	1	S4110-16 COL.TIP RED
371474	1	S4110-18 COL.TIP WHITE
371475	1	S4110-20 COL.TIP GREEN
371476	1	S4110-24 COL.TIP TURO. BLUE
371477	1	S4110-30 COL.TIP BLUE
371478	1	S4110-36 COL.TIP GREY
371479	1	S4110-44 COL.TIP IVORY
390570	1	STOPPER FOR 3/4' UNION
390928	1	NIPPLE 3/4'-3/4'
440665	1	SCREW 4,2X16,0 STAINLESS
716413	1	SCREWPLUG W. O-RING F. 3/4'CAP
725042	1	NOZZLE FILTER 80 MESH W/GASKET
725043	1	NOZZLE FILTER 50 MESH W/GASKET
725044	1	NOZZLE FILTER 100MESH W/GASKET
725078	1	SNAP-FIT TRIPLET W/O.NOZ.HOLD.
728339	1	NOZZ.TUBE STAINL.1-TRIPL./SNAP
728340	1	NOZZ.TUBE STAINL.2-TRIPL./SNAP
728341	1	NOZZ.TUBE STAINL.3-TRIPL./SNAP
728342	1	NOZZ.TUBE STAINL.4-TRIPL./SNAP
728343	1	NOZZ.TUBE STAINL.5-TRIPL./SNAP
728809	1	NOZZLE TUBE STAINL.F.1 NOZZLE
728810	1	NOZZLE TUBE STAINL.F.2 NOZZLE
728811	1	NOZZLE TUBE STAINL.F.3 NOZZLE
728812	1	NOZZLE TUBE STAINL.F.4 NOZZLE
728813	1	NOZZLE TUBE STAINL.F.5 NOZZLE
729645	1	SPRING SEC.F.DIAPHRAGM SADDLE
729646	1	SPRING SEC.F.DIAPHR.SAD.YELLOW



	Lmm	N°
A	600	614647
B	1100	614648
C	1600	614649
D	2100	614650

	TRIP	QUAD
W	730942	731191
X	731391	731541

	Lmm	N°
F 3/4	3450	731085
G 3/4	4800	726741
J 3/4	2200	725688
L 3/4	800	728404
M 3/4	390	726097
N 3/4	4200	727010
P 3/4	1100+2200	731370
S 1/2	2x690	730941
U 1/2	430	728558
V 1/2	2x175	728337
W 1/2	180+225	730942
X 1/2	180+225	731391
Y 1/2	1200	785870

D914



Feed pipes HAY/HAZ 4 section
D914, 01:12:03

Page 1

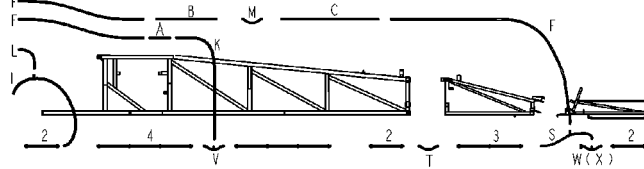
Date 01.09.2014 8:51

parts-n°	order qty	description
160330	1	PLATE 3,0X85X22 - 3X \bar{R} 5
334255	1	PIPE HOLDER, SINGLE F/D22
390297	1	PIPE HOLDER DOUBLE
440086	1	SCREW 4,2X16,0 STAINLESS
614647	1	FEED TUBE W/BUSHING 600 MM ...
614648	1	FEED TUBE W/BUSHING 1100 MM ..
614649	1	FEED TUBE W/BUSHING 1600 MM ..
614650	1	FEED TUBE W/BUSHING 2100 MM ..
725688	1	PR.HOSE3/4'X2000 M. 2X3/4' U.N
725870	1	PRESS.HOSE 1/2'X1200 W/2X3/4'
726097	1	PRES.HOSE 3/4'X 400 2X3/4'NUT
726741	1	TSL. 3/4'X 4800 2X3/4'OML
727010	1	PRESS. HOSE 3/4'X 4200
728337	1	DISTRIB.HOSE 1/2' W/2X3/4'RG
728404	1	PRESS.HOSE 3/4'X800 2X3/4'UN.
728558	1	PRESS. HOSE 1/2' X 430 2X3/4'
730941	1	PRESSUR1/2'X600-600 1X3/4'OML.
730942	1	PRES.1/2'X180-225 SPC.TRIPL. A
731086	1	PRES. 3/4'X 3450/2X3/4' NUT.
731191	1	TSL. 1/2'X180-225 SPC.QUADRI.H
731370	1	PRESS.HOSE 3/4'1100-2200
731391	1	PRESS.HOSE 1/2'X180-225 SPC. L
731541	1	TSL. 1/2'X180-225 SPC.QUADRI.V

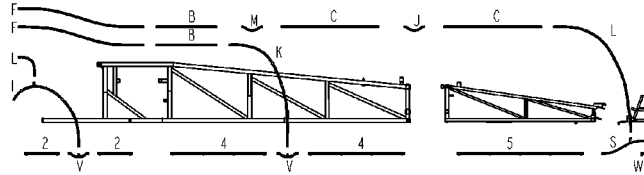
WWW.ROLTRONIK.PL



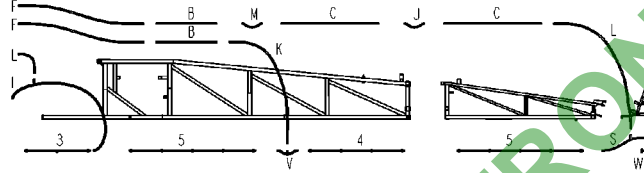
18M, 5 SECTION



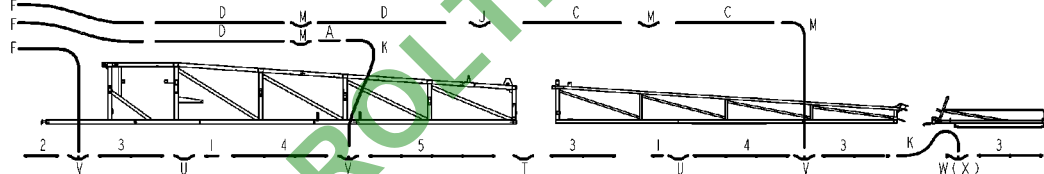
20M, 5 SECTION



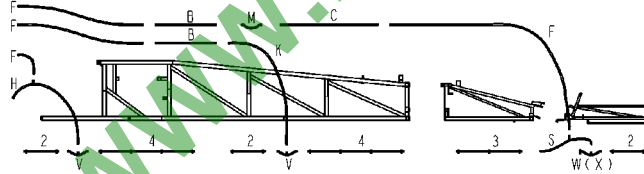
21M, 5 SECTION



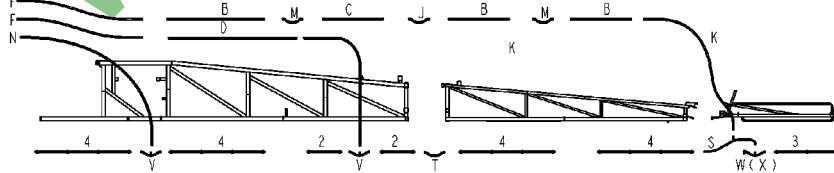
30M, 5 SECTION



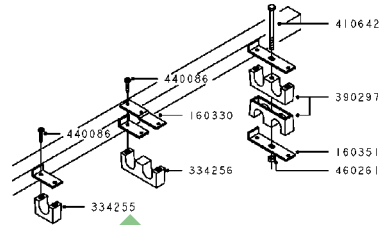
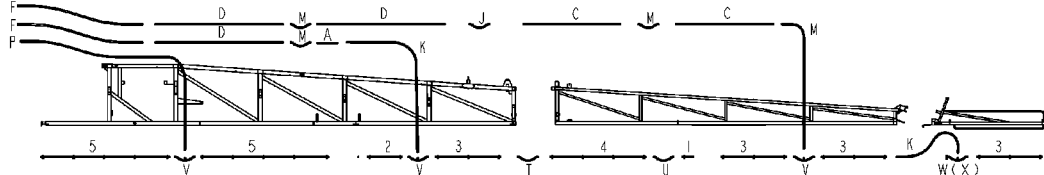
18M, 6 SECTION



24M, 6 SECTION



30M, 6 SECTION



L/A	Lmm	Nr
F 3/4	3450	731086
G 3/4	3000	724608
H 3/4	2400+200+2400	730940
I 3/4	2400+200+2400	7223300
J 3/4	2200	725688
K 3/4	1150	728025
L 3/4	800	728404
M 3/4	390	728097
N 3/4	800+3800	72047100
S 1/2	2x600	730941
T 1/2	2600	731460
U 1/2	430	728558
V 1/2	2115	728337
W 1/2	180+225	730942
X 1/2	180+225	731391

	Lmm	Nr
A	600	614647
B	1100	614648
C	1600	614649
D	2100	614650

	TRIP	QUAD
W	730942	731191
X	731391	731541

D915



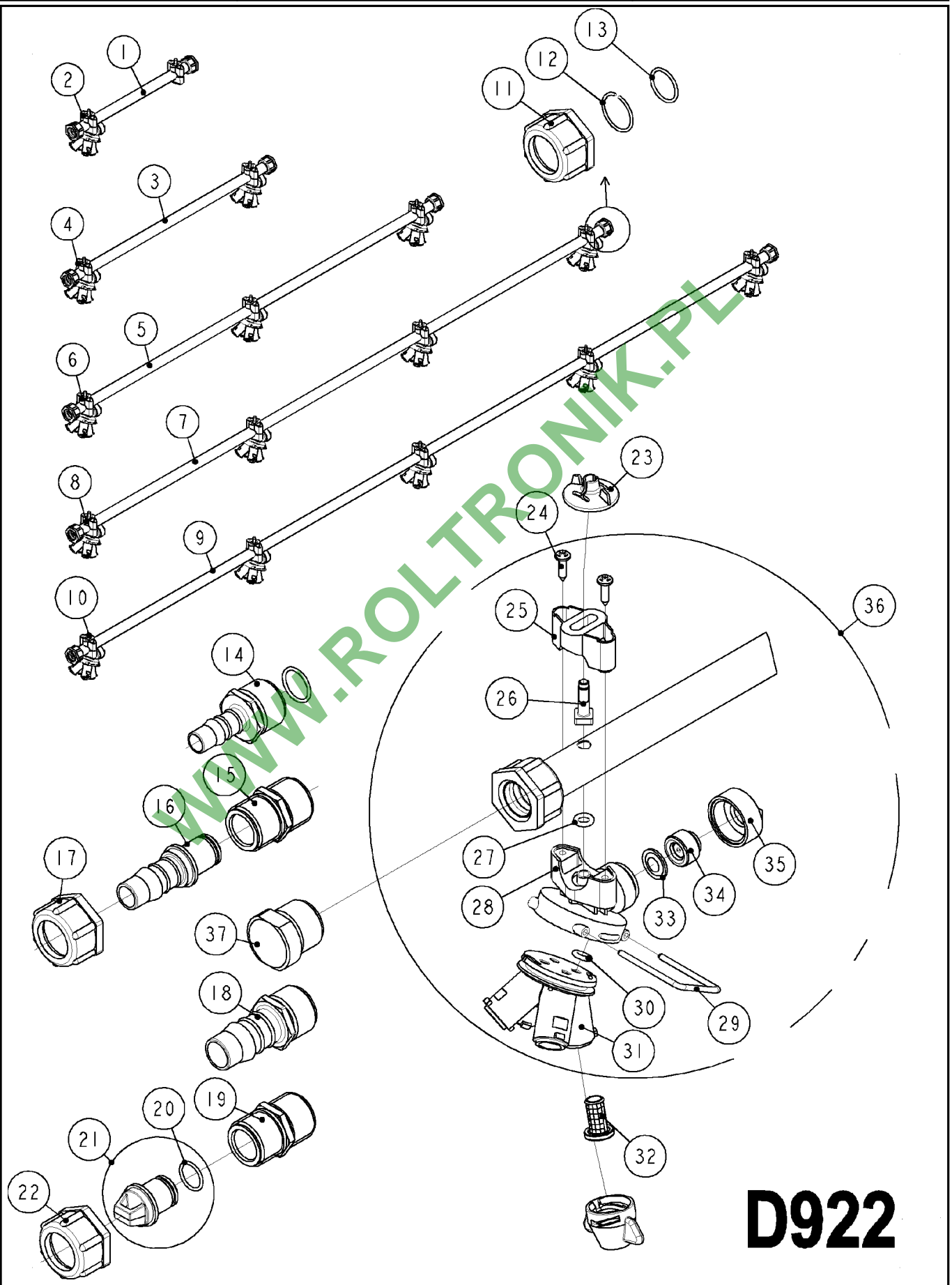
Feed pipes HAY/HAZ 5-7 section
D915, 01:12:03

Page 1

Date 01.09.2014 8:51

parts-n°	order qty	description
160330	1	PLATE 3,0X85X22 - 3X5
160351	1	BRACKET FOR PIPE HOLDER
334255	1	PIPE HOLDER, SINGLE F/D22
334256	1	PIPE HOLDER, DOUBLE F/D22
390297	1	PIPE HOLDER DOUBLE
410642	1	M6 X 75 MACHINE SCREW GALV.
440086	1	SCREW 4,2X16,0 STAINLESS
460261	1	M 6 SELF LOCK NUT GALV.
614647	1	FEED TUBE W/BUSHING 600 MM ...
614648	1	FEED TUBE W/BUSHING 1100 MM ..
614649	1	FEED TUBE W/BUSHING 1600 MM ..
614650	1	FEED TUBE W/BUSHING 2100 MM ..
72047100	1	TSL. 3/4'X800+3600/2X3/4'OML
72250300	1	TSL. 3/4'X 2400+200 2X3/4'OM90°
724608	1	PRES.HOSE 3/4'X3000 2X3/4'UN.N
725688	1	PR.HOSE3/4'X2000 M. 2X3/4' U.N
726097	1	PRES.HOSE 3/4'X 400 2X3/4'NUT
728025	1	OV.FL.HO. 3/4'X 1150 2 X 3/4
728337	1	DISTRIB.HOSE 1/2' W/2X3/4'RG
728404	1	PRESS.HOSE 3/4'X800 2X3/4'UN.
728558	1	PRESS. HOSE 1/2' X 430 2X3/4'
730940	1	PRESSU3/4'2X2400-200 2X3/4'OML
730941	1	PRESSUR1/2'X600-600 1X3/4'OML.
730942	1	PRES.1/2'X180-225 SPC.TRIPL. A
731086	1	PRES. 3/4'X 3450/2X3/4' NUT.
731191	1	TSL. 1/2'X180-225 SPC.QUADRI.H
731391	1	PRESS.HOSE 1/2'X180-225 SPC. L
731460	1	PRESSURE HOSE 1/2' X 2600
731541	1	TSL. 1/2'X180-225 SPC.QUADRI.V

WWW.ROTRONIK.PL



D922

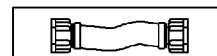
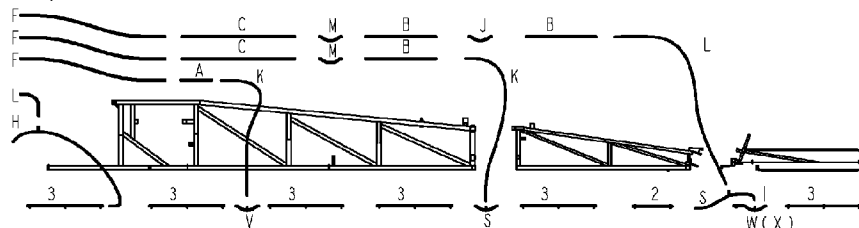


Boom tube QUADRILET SNAP-FIT
stainless steel
D922, 18:03:09

Pos.	parts-n°	order qty	description
1	728809	1	NOZZLE TUBE STAINL.F.1 NOZZLE
2	730509	1	NOZZ.TUBE ST.STE. 1-QUADRI-LET
3	728810	1	NOZZLE TUBE STAINL.F.2 NOZZLE
4	730510	1	NOZZ.TUBE ST.STE. 2-QUADRI-LET
5	728811	1	NOZZLE TUBE STAINL.F.3 NOZZLE
6	730511	1	NOZZ.TUBE ST.STE. 3-QUADRI-LET
7	728812	1	NOZZLE TUBE STAINL.F.4 NOZZLE
8	730512	1	NOZZ.TUBE ST.STE. 4-QUADRI-LET
9	728813	1	NOZZLE TUBE STAINL.F.5 NOZZLE
10	730513	1	NOZZ.TUBE ST.STE. 5-QUADRI-LET
11	320283	1	3/4' RG CAP
12	22096600	1	SEEGER-SPRINGRING D20X1.75 SS
13	242463	1	O-RING D 17,1 X 1,78 VITON
14	322256	1	1/2'PIPE BRANCH F.TUBE STAINL.
15	322255	1	NIPPLE 3/4'-3/4'
16	732319	1	5/8' HOSE TAIL FOR 3/4'
17	320283	1	3/4' RG CAP
18	322257	1	3/4'PIPE BRANCH F.TUBE STAINL.
19	322255	1	NIPPLE 3/4'-3/4'
20	241382	1	O-RING D 14,1 X 1,6 70 SH.EPDM
21	716413	1	SCREWPLUG W. O-RING F. 3/4'CAP
22	320283	1	3/4' RG CAP
23	322114	1	PLAST NUT F/NOZZLE SADDLE . 87
24	440665	1	SCREW 4,2X16,0 STAINLESS
25	334220	1	CLAMP PART F/D22 DIAPHR.SATTL.
26	322116	1	SCREW F/ M6X20 F/NOZZLE HOLDER
27	240074	1	O-RING D11,1/6,3XD2,4 NITRIL
28	322276	1	BODY FOR QUADRI-LET
29	143592	1	LOCK CRAMP F/TURNABLE SADDLE .
30	242431	1	O-RING 6,3X2,4 VITON
31	637797	1	ROTARY PLATE FOR QUADRI-LET
32	725042	1	NOZZLE FILTER 80 MESH W/GASKET
32	725043	1	NOZZLE FILTER 50 MESH W/GASKET
32	725044	1	NOZZLE FILTER 100MESH W/GASKET
33	334581	1	DIAPHRAGME FOR NON DRIP
34	729645	1	SPRING SEC.F.DIAPHRAGM SADDLE
34	729646	1	SPRING SEC.F.DIAPHR.SAD.YELLOW
35	321462	1	CAP F/DIAPHRAGM SADDLE
37	390570	1	STOPPER FOR 3/4' UNION

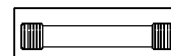
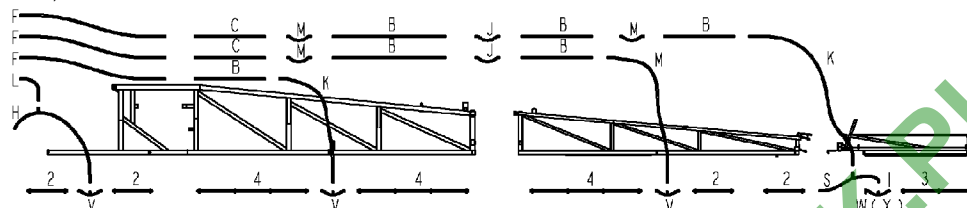


21M, 7 SECTION



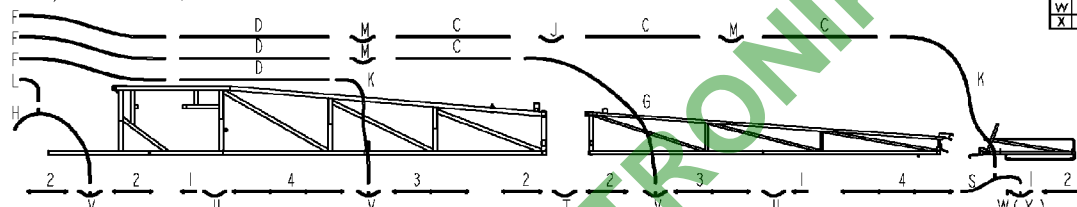
Ø	Lmm	Nr.
F 3/4	3450	731086
G 3/4	3000	724608
H 3/4	2400+200+2400	730910
I 3/4	2400+200+2400	7225300
J 3/4	2200	725698
K 3/4	1150	728025
L 3/4	800	728404
M 3/4	390	726097
N 3/4	900	731877
P 3/4	400	726741
S 1/2	2x600	730941
T 1/2	2600	731460
U 1/2	430	728558
V 1/2	2x175	728337
W 1/2	180+225	730942
X 1/2	180+225	731391

24M, 7 SECTION



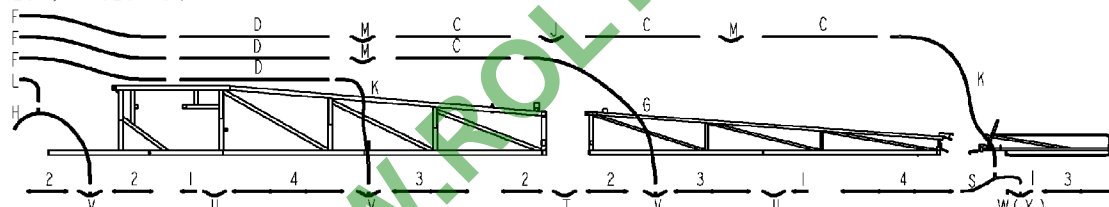
	Lmm	Nr.
A	800	614647
B	1100	614648
C	1600	614649
D	2100	614650

27M, 7 SECTION

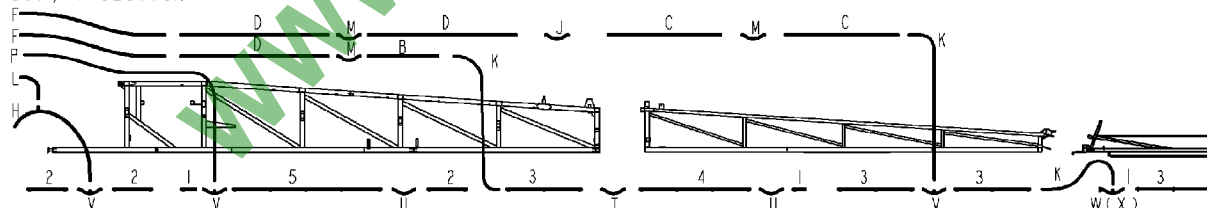


	TRIP	GUAD
VV	730942	731191
X	731391	731541

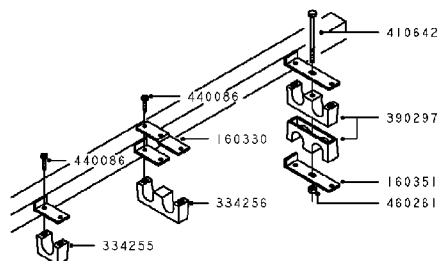
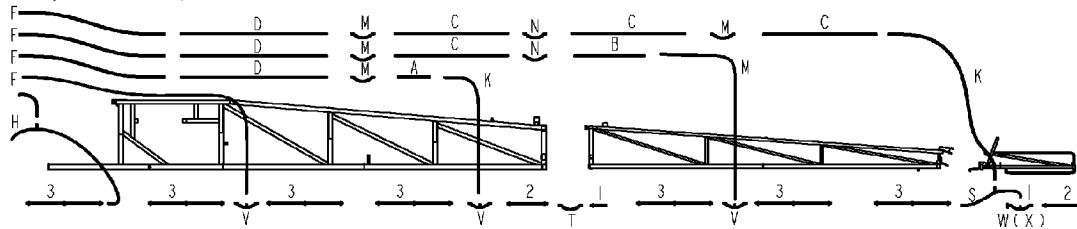
28M, 7 SECTION



30M, 7 SECTION



27M, 9 SECTION



D931



Feed pipe HAY/HAZ 7-9 section
D931, 25:11:03

Page 1

Date 01.09.2014 8:51

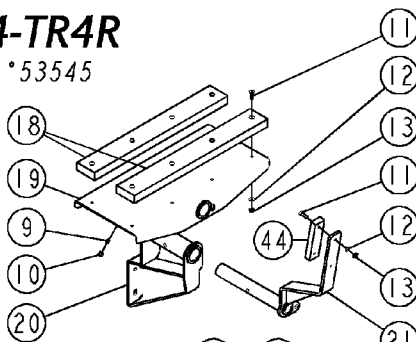
parts-n°	order qty	description
160330	1	PLATE 3,0X85X22 - 3X5
160351	1	BRACKET FOR PIPE HOLDER
334255	1	PIPE HOLDER, SINGLE F/D22
334256	1	PIPE HOLDER, DOUBLE F/D22
390297	1	PIPE HOLDER DOUBLE
410642	1	M6 X 75 MACHINE SCREW GALV.
440086	1	SCREW 4,2X16,0 STAINLESS
460261	1	M 6 SELF LOCK NUT GALV.
614647	1	FEED TUBE W/BUSHING 600 MM ...
614648	1	FEED TUBE W/BUSHING 1100 MM ..
614649	1	FEED TUBE W/BUSHING 1600 MM ..
614650	1	FEED TUBE W/BUSHING 2100 MM ..
72250300	1	TSL. 3/4'X 2400+200 2X3/4'OM90°
724608	1	PRES.HOSE 3/4'X3000 2X3/4'UN.N
725688	1	PR.HOSE3/4'X2000 M. 2X3/4' U.N
726097	1	PRES.HOSE 3/4'X 400 2X3/4'NUT
726741	1	TSL. 3/4'X 4800 2X3/4'OML
728025	1	OV.FL.HO. 3/4'X 1150 2 X 3/4
728337	1	DISTRIB.HOSE 1/2' W/2X3/4'RG
728404	1	PRESS.HOSE 3/4'X800 2X3/4'UN.
728558	1	PRESS. HOSE 1/2' X 430 2X3/4'
730940	1	PRESSU3/4'2X2400-200 2X3/4'OML
730941	1	PRESSUR1/2'X600-600 1X3/4'OML.
730942	1	PRES.1/2'X180-225 SPC.TRIPL. A
731086	1	PRES. 3/4'X 3450/2X3/4' NUT.
731191	1	TSL. 1/2'X180-225 SPC.QUADRI.H
731391	1	PRESS.HOSE 1/2'X180-225 SPC. L
731460	1	PRESSURE HOSE 1/2' X 2600
731541	1	TSL. 1/2'X180-225 SPC.QUADRI.V
731877	1	PRESSURE HOSE 3/4'X 900

WWW.AGRONIK.PL



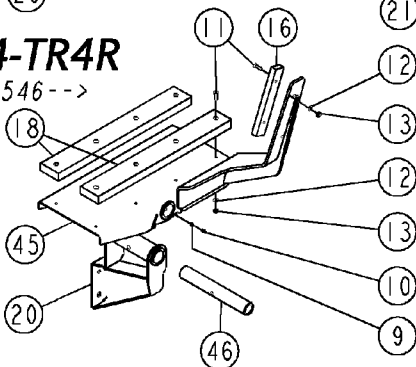
TR4-TR4R

-->n°53545

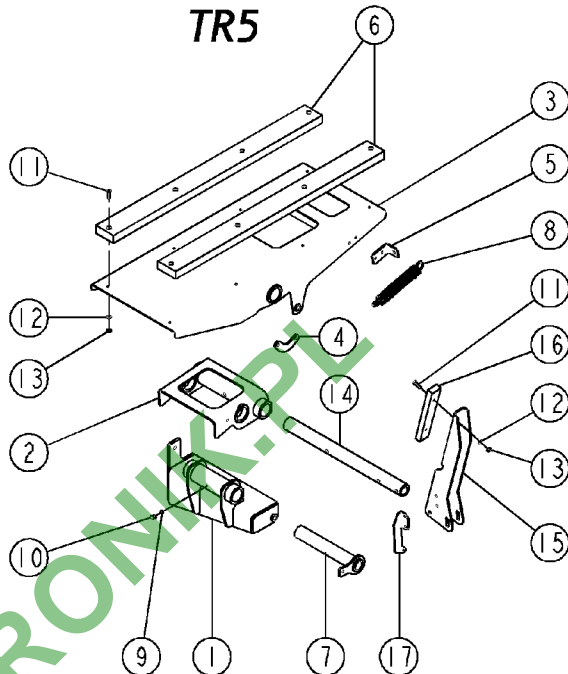


TR4-TR4R

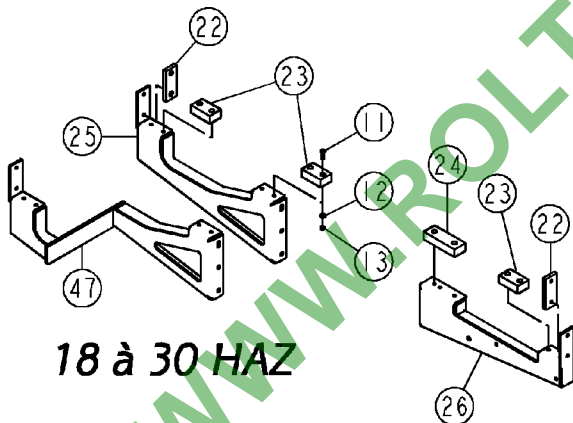
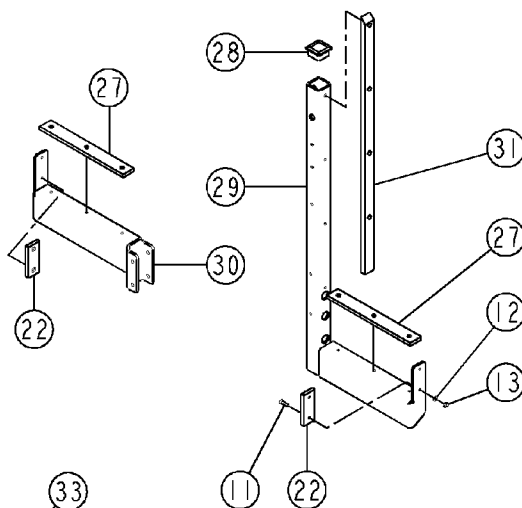
n°53546-->



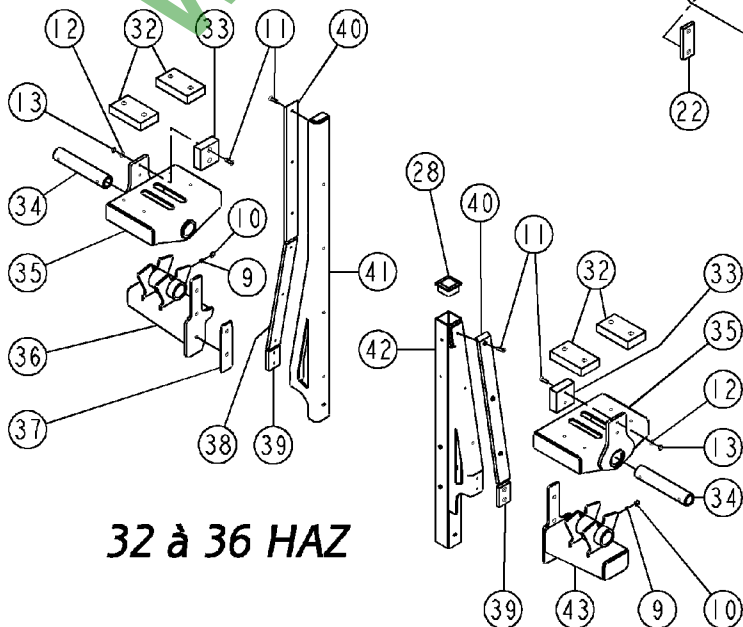
TR5



**TR5
ALLEMAGNE / GERMANY**



18 à 30 HAZ



32 à 36 HAZ

B067A

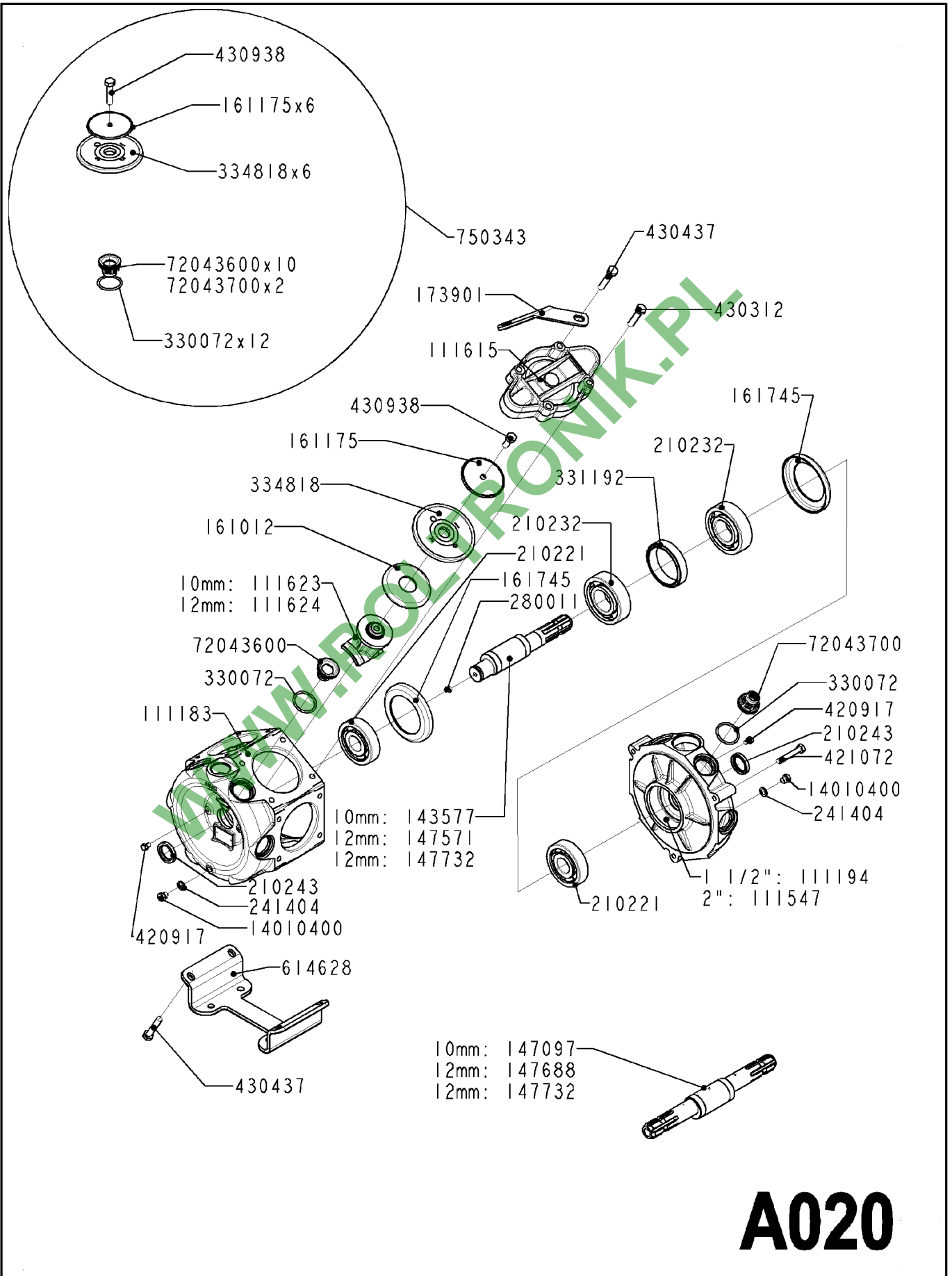


PORTIQUES ALPHA PLUS
B067A, 30:07:14

Page 1

Date 01.09.2014 8:51

Pos.	parts-n°	order qty	description
1	638499	1	SUPPORT REPOSOIR G 36GVA AH11
1	638504	1	SUPPORT REPOSOIR D 36GVA AH11
2	638519	1	BIELLE ARTICULAT REPOSOIR AH11
3	618368	1	REPOSOIR PLATEAU 36GVA AH11
4	16034101	1	BIELLE PARALLELO REPOSOIR AH11
5	16054801	1	SUPPORT RESSORT PLATEAU 36GVA
6	398048	1	GLISSIERE 80X30 L940
7	618403	1	AXE REPOSOIR ARTICULE
8	228032	1	SPRING
9	288538	1	GREASER
10	288549	1	GPN PROT STOPPER
11	458032	1	VIS FHC/90 M8-30 8.8DIN7991DEL
12	478040	1	WASHER M8U
13	460143	1	M8 SELF LOCK NUT CONTR.UN.GALV
14	15009801	1	AXE LONG REPOSOIR 32-36GVA ALP
15	16243101	1	BUTEE LAT REPOSO 32-36GVA ALP+
16	398161	1	GLISSIERE 40X20 L245
17	16054701	1	SUPPORT RESSORT REPOSOIR 36GVA
17	16055301	1	SUPPORT RESSORT BUTEE G REPOS
18	398063	1	GLISSIERE 80X30 L600
19	638531	1	REPOSOIR 24-28-30 ALU AH11
20	638896	1	SUPPORT REPOSOIR DROI LPA ALP+
20	638897	1	SUPPORT REPOSOIR GAUC LPA ALP+
21	618392	1	BUTEE REPOSOI 24-28-30ALU AH11
22	398074	1	GLISSIERE 50X12 L120
23	398084	1	GLISSIERE 50X30 L85
24	398050	1	GLISSIERE 50X30 L140
25	618438	1	REPOSOIR DROIT 28HAZ AH11
26	618437	1	REPOSOIR GAUCHE 28HAZ AH11
27	398076	1	GLISSIERE 50X12 L 375
28	288780	1	GPN PROT STOPPER
29	618450	1	REPOSOIR GAU 32-36GVA AH11 TUV
30	618554	1	REPOSOIR DRO 32-36GVA AH11 TUV
31	398078	1	GLISSIERE 40X20 L 995
32	398049	1	GLISSIERE 80X30 L140
33	61021301	1	AXE REPOSOIR PASSERELLE ALPEVO
34	15030301	1	AXE REPOSOIR 32-36HAZ ALPHA+
35	63012801	1	REPOSOIR PLATEAU 32-36HAZ ALP+ Jusqu'au /until n°55572
35	63074401	1	PREPOSOIR 36HAZ DROI ALPEVO V2 A partir du/ from n°55573
36	63012601	1	SUPPORT REPOS DROIT 32-36 HAZ
37	16328001	1	CALE REPOSOIR 32-36 HAZ ALPHA+
38	398180	1	GLISSIERE 50X12 L460
39	398181	1	GLISSIERE 50X12 L74
40	398179	1	GLISSIERE 50X12 L530
41	618882	1	BUTEE DROITE 32-36 HAZ ALPHA+
42	63049801	1	BUTEE LAT GAUCHE 36HAZ ALPEVO
43	63049901	1	REPOSOIR GAUCHE 36HAZ ALPEVO Jusqu'au /until n°55572
43	63073301	1	REPOSOIR 36HAZ GAUC ALPEVO V2 A partir du/ from n°55573
44	398010	1	GLISSIERE 40X20 L155 T2500M
45	63025001	1	REPOSOIR GAUCHE PIVOTANT ALPHA
45	63025101	1	REPOSOIR DROIT PIVOTANT ALPHA
46	15043901	1	AXE D42,4 X 6,3 L290
47	63042301	1	REPOSOIR DROIT 18-21 HAZ ALP+



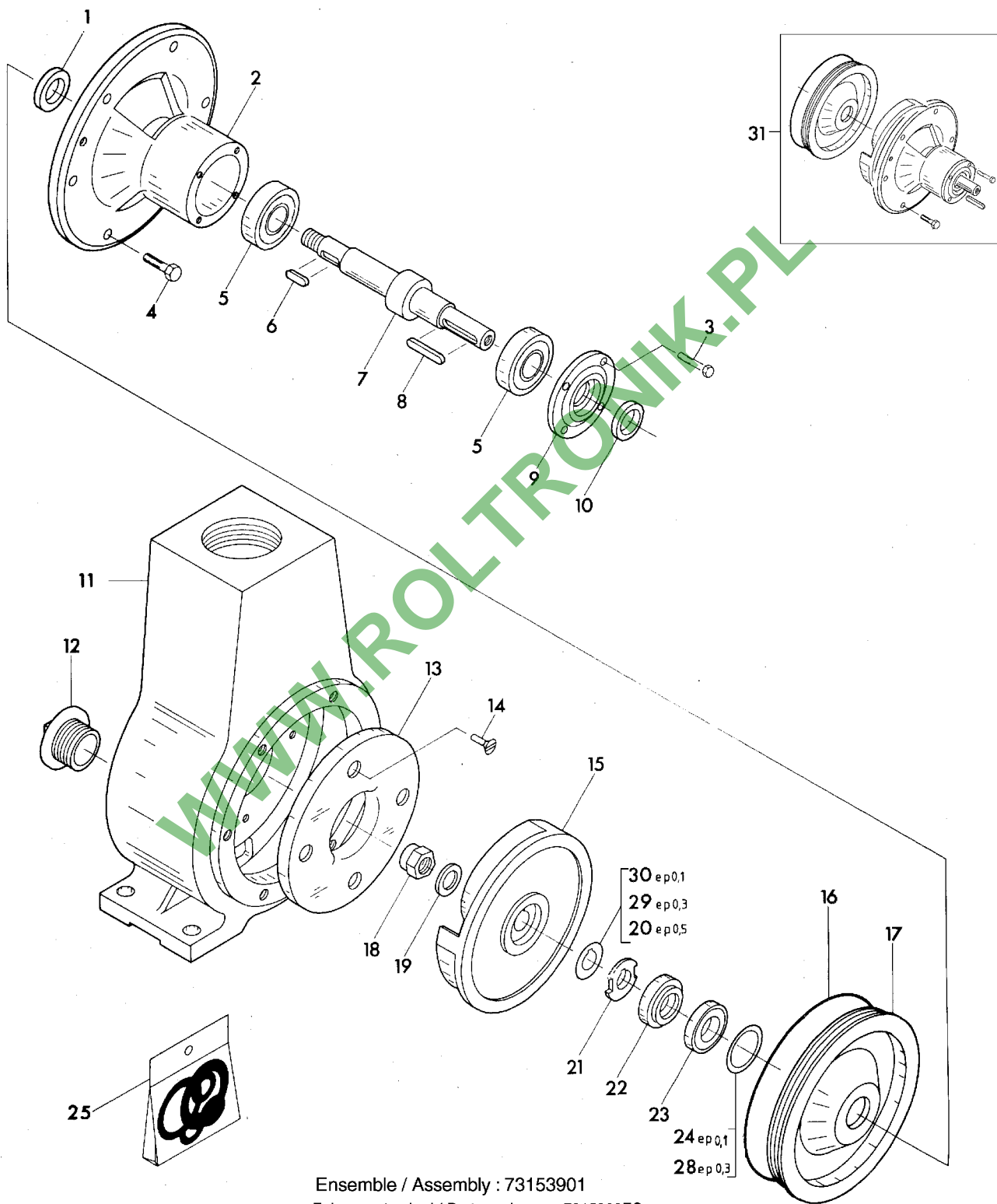
A020



463
A020, 04:08:08

parts-n°	order qty	description
111183	1	PUMP CASING 460
111194	1	PUMP CASING FRONT 460
111547	1	PUMP CASING FRONT 462 - 2'
111615	1	VALVE COVER 463 RED
111623	1	CONROD 463-10 MACH.
111624	1	CONROD 463-12 MACH.
14010400	1	HY STOPPER 1/4" SS
143577	1	CRANK SHAFT 460 PUMP
147097	1	CRANK SHAFT 462/10 THROUGH GO.
147571	1	CRANK SHAFT 463-12 98
147688	1	CRANK SHAFT 463/12 THROUGH-G.
147731	1	KRUMTAP 463/12 6SP
161012	1	PRESSURE SHOE 463
161175	1	DRAW SHOE 463 STAINLES STEEL
161745	1	DISC F.CONNEC.ROD PUMP 363/463
173901	1	JIG CLAMP 463 PUMPE
210221	1	BALL BEARING 6407
210232	1	BALL BEARING 6310
210243	1	OIL SEALED RING 35 X 47 X 7 ..
241404	1	GASKET 1/4' DOWTYSEAL
280011	1	GREASE NIPPLE 1/8' H TR
330072	1	GASKET D 52,5 X 44,5 X D 4 ..
331192	1	SPACER MODEL 361
334818	1	DIAPHRAGME FOR 463 6MM PUMP
420917	1	M 8 X 12 MACH.SCREW BLACK
421072	1	MACH.SCREW M40X65 DIN931-8.8BL
430312	1	MAS.SCREW WITH 12X60
430437	1	M12 X 65 MACH.SCREW BLACK
430938	1	SCREW M12X30 STAINLESS STEEL
614628	1	FOOD F/PUMP 46x
72043600	1	VALVE D46 M. GF O-RING
72043700	1	VALVE D46/D2.5
750343	1	463 PUMP KIT

WWW.ROTRONIK.PL



Ensemble / Assembly : 73153901
Echange standard / Parts exchange : 7315390ES

D001A



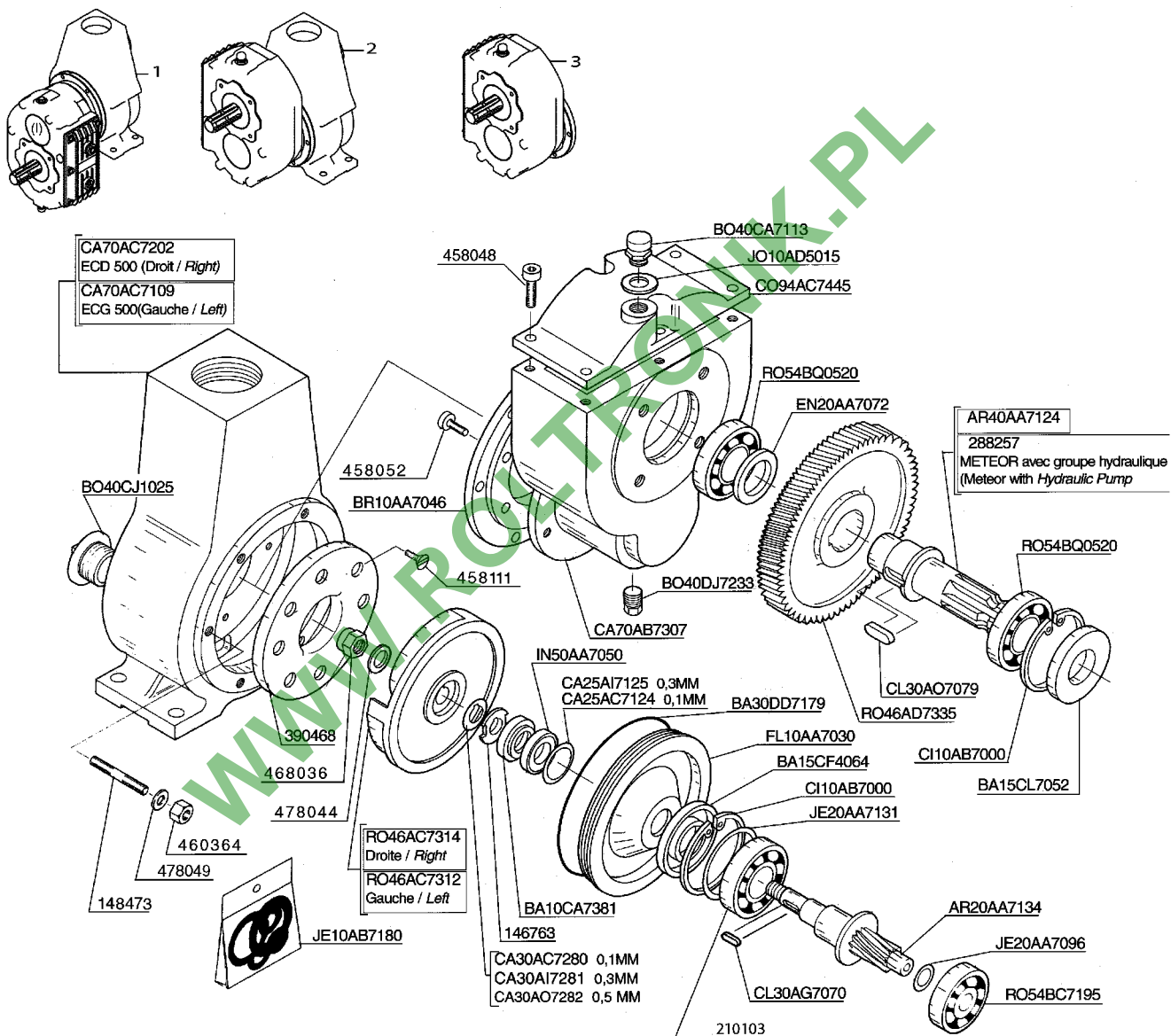
POMPE ECD500
D001A, 12:04:07

Page 1

Date 01.09.2014 8:51

Pos.	parts-n°	order qty	description
	73153901	1	POMPE ECD 500.17/MOT SAUER
1	73153901ES	1	ES POMPE ECD 500.17/MOT SAUER
	BA15BN7280	1	RING
2	NE10AA7002	1	SIDE COVER PUMP EC500
3	418009	1	VIS HM 5-20/20 8.8 DIN933 DACR
4	421046	1	M 8 X 25 SET SCREW
5	218066	1	ROULT BC 20X52X15 6304-2RS
6	CL30AG7070	1	KEY
7	AR30AC7135	1	PUMP EC 500.17 SHAFT
8	CL30AI7060	1	KEY
9	CO94AD7207	1	PUMP EC500 SIDE COVER LID
10	BA15BN7163	1	RING
11	CA70AC7202	1	PUMP ECD500 HOUSING
12	BO40CJ1025	1	PLUG
13	390468	1	FLANGE R 149/55 X 15
14	458111	1	VIS FBS M6-20 INOX A2 DIN964
15	RO46AC7314	1	IMPELLER RH ECD500.17
16	BA30DD7179	1	O RING
17	FL10AA7030	1	COVER PLATE PUMP EC500
18	468036	1	ECROU AUTO-FREIN M14 A2 DIN985
19	478044	1	RONDELLE Z14U 14,5X27X2,5 A2
20	CA30AO7282	1	SHIM PUMP EC50017
21	146763	1	KOBL.SKIVE R 35
22	BA10CA7381	1	ROTATIVE RING EPR
23	IN50AA7050	1	GUIDE WASHER
24	CA25AC7124	1	SHIM
25	JE10AB7181	1	PUMP EC500.17 SEAL KIT
28	CA25AI7125	1	SHIM
29	CA30AI7281	1	SHIM PUMP EC50017 0,3
30	CA30AC7280	1	SHIM PUMP EC50017 0,1
31	758337	1	KIT NEZ POMPE EC500

WWW.ROLTRONIK.PL



COMER
R 1/9.36 **D004A**

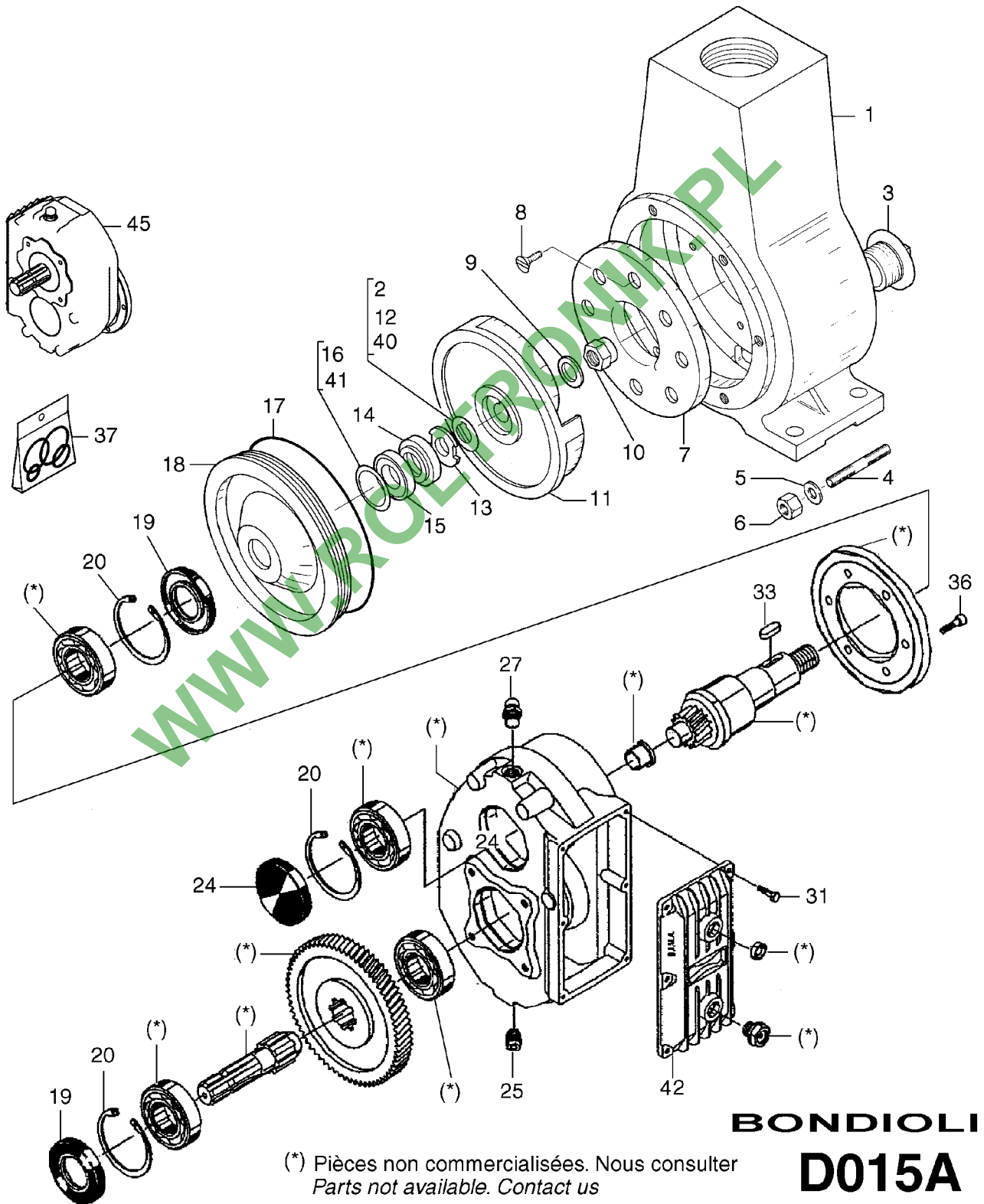


POMPE ECDM/I 9.36.500.17
D004A, 20:02:14

Page 1

Date 01.09.2014 8:51

Pos.	parts-n°	order qty	description
	146763	1	KOBL.SKIVE Ř 35
	148473	1	GOUJON M8-18/8 J8
	210103	1	BALL BEARING 6306
	288257	1	ARBRE 6 CANNEL 1'3/8-D35 L245
	390468	1	FLANGE Ř 149/55 X 15
	458048	1	VIS CHC M 10-20/20 CL8.8 DELTA
	458052	1	VIS CHC M 8-16/16 CL8.8 DELTA
	458111	1	VIS FBS M6-20 INOX A2 DIN964
	460364	1	M 8 NUT GALV.
	468036	1	ECROU AUTO-FREIN M14 A2 DIN985
	478044	1	RONDELLE Z14U 14,5X27X2,5 A2
	478049	1	RONDELLE AZ8 A2 DIN6798A
	AR20AA7134	1	SPROCKET A17B-Z11-DP20,619
	AR40AA7124	1	FLUTING SHAFT A17B
	BA10CA7381	1	ROTATIVE RING EPR
	BA15CF4064	1	RING
	BA15CL7052	1	RING
	BA30DD7179	1	O RING
	BO40CA7113	1	PLUG
	BO40CJ1025	1	PLUG
	BO40DJ7233	1	BOUCHON G3/8' A17B 86500006
	BR10AA7046	1	MULTIPLIER FLANGE
	CA25AC7124	1	SHIM
	CA25AI7125	1	SHIM
	CA30AC7280	1	SHIM PUMP EC50017 0,1
	CA30AI7281	1	SHIM PUMP EC50017 0,3
	CA30AO7282	1	SHIM PUMP EC50017
	CA70AB7307	1	CARTER MULTIPL A17B 0617030000
	CA70AC7109	1	PUMP ECG500 HOUSING
	CA70AC7202	1	PUMP ECD500 HOUSING
	CI10AB7000	1	CIRCLIP
	CL30AG7070	1	KEY
	CL30AO7079	1	KEY
	CO94AC7445	1	MULTIPLIER LID
	EN20AA7072	1	SPACER
	FL10AA7030	1	COVER PLATE PUMP EC500
	IN50AA7050	1	GUIDE WASHER
	JE10AB7180	1	PUMP ECM.500.17 SEAL KIT
	JE20AA7096	1	SHIM KIT
	JE20AA7131	1	SHIM KIT
	JO10AD5015	1	SEAL
	RO46AC7312	1	IMPELLER LH ECG500.17
	RO46AC7314	1	IMPELLER RH ECD500.17
	RO46AD7335	1	PINION
	RO54BC7195	1	BEARING
	RO54BQ0520	1	BEARING
1	821704	1	POMPE ECDMI 9,2.500.17 AR LONG plus disponible/no longer available
1	821705	1	POMPE ECDMI 9,2.500.17
2	821700	1	POMPE ECDM 9,2.500.17
2	821701	1	POMPE ECDM 9,2.500.17 + JAUGE
3	288874	1	MULTIPLIER



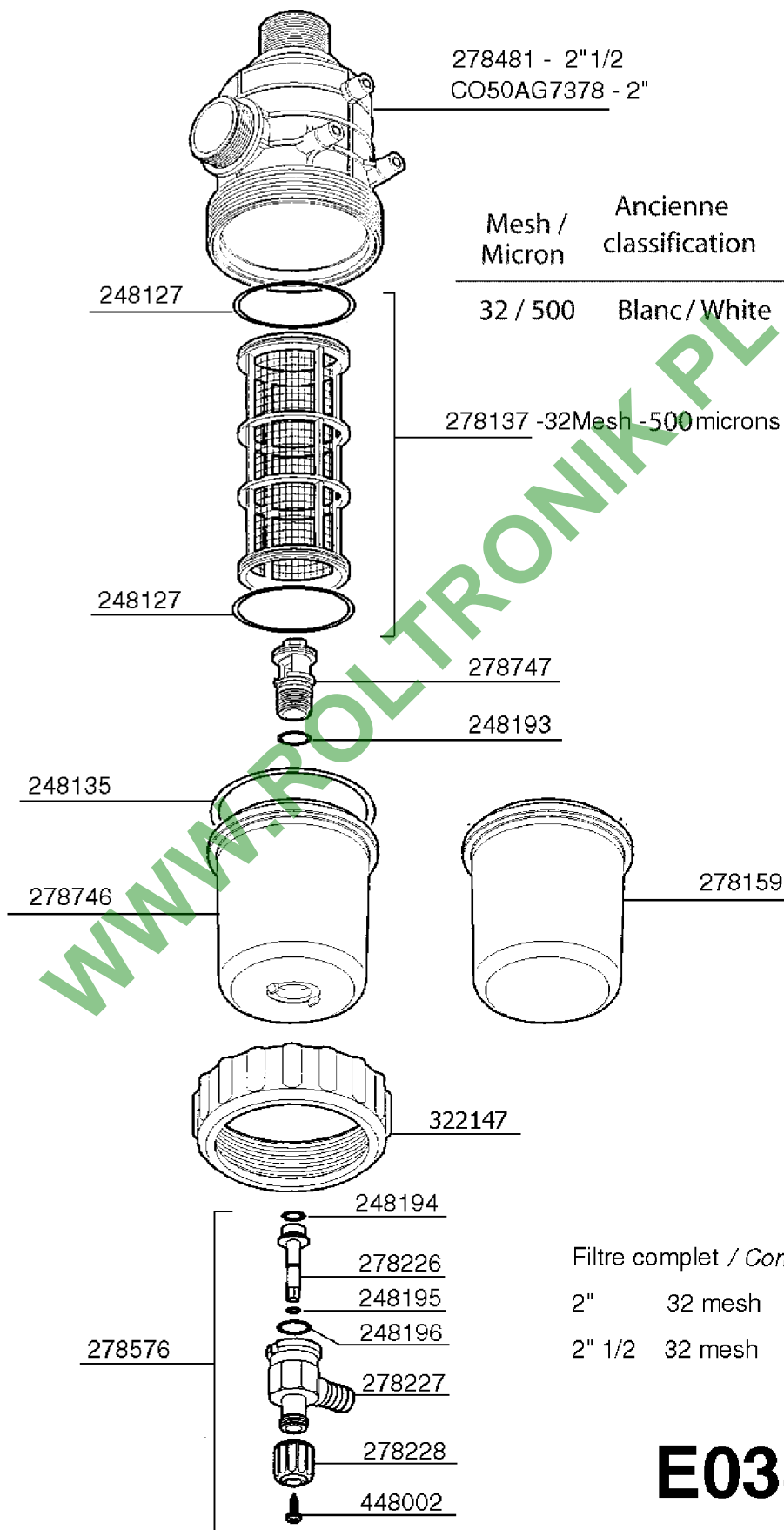


POMPES ECDM 8 - 9.2 BONDIOLI
D015A, 20:02:14

Page 1

Date 01.09.2014 8:51

Pos.	parts-n°	order qty	description
1	CA70AC7202	1	PUMP ECD500 HOUSING
2	CA30AC7280	1	SHIM PUMP EC50017 0,1
3	BO40CJ1025	1	PLUG
4	146792	1	GOUJON M8-22/12 J15 146792
5	478049	1	RONDELLE AZ8 A2 DIN6798A
6	460364	1	M 8 NUT GALV.
7	390468	1	FLANGE R 149/55 X 15
8	458111	1	VIS FBS M6-20 INOX A2 DIN964
9	478044	1	RONDELLE Z14U 14,5X27X2,5 A2
10	468036	1	ECROU AUTO-FREIN M14 A2 DIN985
11	RO46AC7314	1	IMPELLER RH ECD500.17
12	CA30AI7281	1	SHIM PUMP EC50017 0,3
13	146763	1	KOBL.SKIVE R 35
14	BA10CA7381	1	ROTATIVE RING EPR
15	IN50AA7050	1	GUIDE WASHER
16	CA25AI7125	1	SHIM
17	BA30DD7179	1	O RING
18	FL10AA7030	1	COVER PLATE PUMP EC500
19	218045	1	BAGUE ETA 35X80X10 A8050394000
19	218045	1	BAGUE ETA 35X80X10 A8050394000
20	284211	1	SEEGER RING I-80
20	284211	1	SEEGER RING I-80
20	284211	1	SEEGER RING I-80
24	218047	1	BOUCHON RCA80 A.8600.760.000
25	BO40DJ7233	1	BOUCHON G3/8" A17B 86500006
27	BO40CA7113	1	PLUG
31	410185	1	M 6 X 13 SET SCREW GALV.
33	CL30AG7070	1	KEY
36	458064	1	VIS CHC M 10-25/25 CL8.8 DELTA
37	248233	1	JEU JOINT POMPE EC500-BONDIOLI
40	CA30AO7282	1	SHIM PUMP EC50017
41	CA25AC7124	1	SHIM
42	278920	1	COUVERCLE 2063.265.209
45	288873	1	MULTIPLIER COMER 1/8



Mesh / Micron	Ancienne classification	Nouvelle classification Norme NF ISO 19 732
32 / 500	Blanc / White	Rouge / Red

Filtre complet / Complete filter

2"	32 mesh	288168
2" 1/2	32 mesh	288601

E038A



FILTRE ASPIRATION SERIE 317
E038A, 05:12:06

Page 1

Date 01.09.2014 8:51

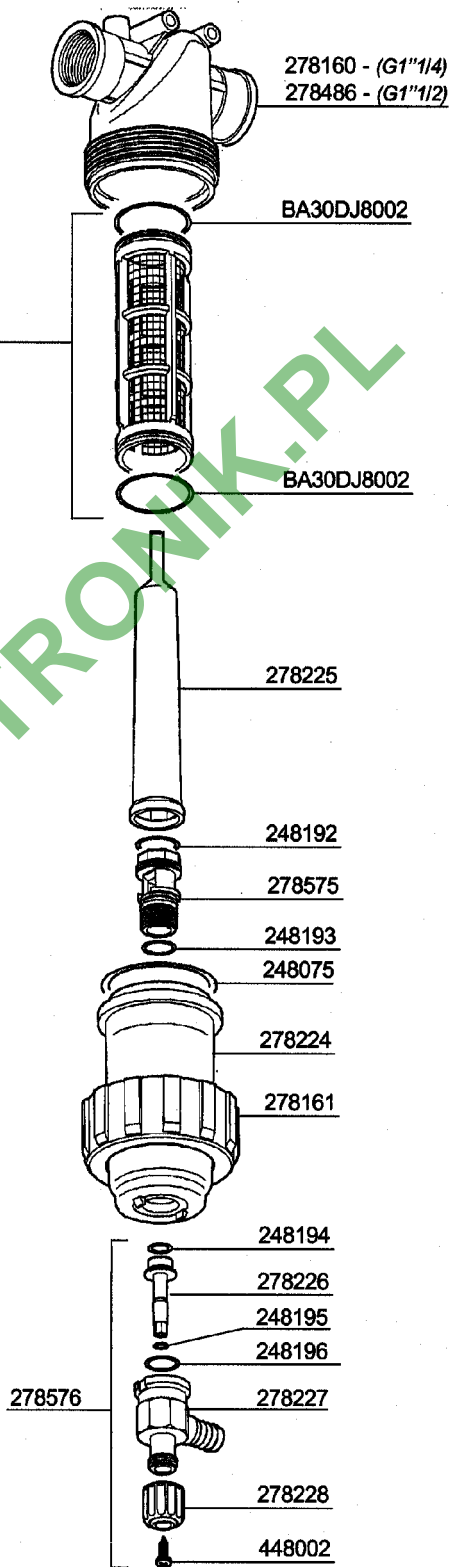
parts-n°	order qty	description
248127	1	BAGUE R 2,62 X 101,27 80FPM
248135	1	BAGUE R 6,99 X 126,37 80FPM
248193	1	BAGUE R FILTRE 465005.140V
248194	1	BAGUE R FILTRE 004352.060V
248195	1	BAGUE R FILTRE 318000.230
248196	1	BAGUE R FILTRE G10051V
278137	1	ELEME BLA 32MESH(600)317002030
278159	1	BOL FILTRE ASP 317000.020
278226	1	CLAPET FILTRE 3262100.080
278227	1	CORPS CLAPET FILTRE 3262100070
278228	1	BOUTON FILTRE 3262100.090
278481	1	CORPS FILTRE 2'1/2 316080.010
278576	1	VIDANGE FILTRE 3262100.100
278746	1	BOL FILTRE ASP 317700.020
278747	1	EMBASE FILTRE ASP 3224100.061
288168	1	FILTRE ASP 32 MESH 2' 317072V
288601	1	FILTRE ASP 32MESH G21/2 317782
322147	1	THREADED RING F/FILTER 200 ...
448002	1	VIS CL ST 5,5 X 16 55660 DELTA
CO50AG7378	1	FILTER BODY

WWW.ROLTRONIK.PL



27030601 - 80 mesh - 177 micron
278049 - 32 mesh - 500 micron
278050 - 50 mesh - 365 micron

Filtre complet / Complete filter		
1" 1/4	32 mesh /500 micron	: 288327
1" 1/4	50 mesh /365 micron	: 288494
1" 1/2	32 mesh /500 micron	: 288386



Mesh / Micron	Ancienne classification	Nouvelle classification Norme NF ISO 19732
32 / 500	Blanc / White	Rouge / Red
50 / 365	Bleu / Blue	Bleu / Blue

E039B



FILTRE AUTO NETTOYANT
E039B, 04:06:13

Page 1

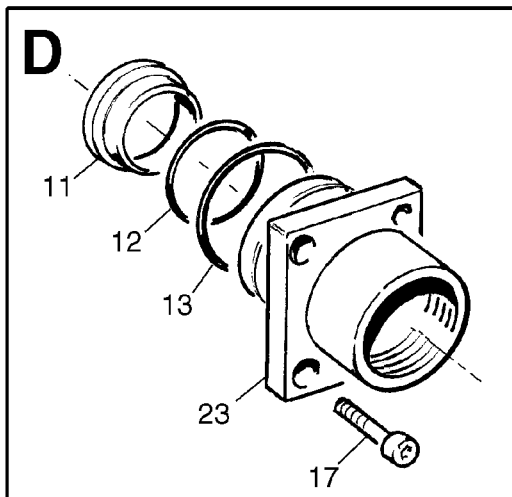
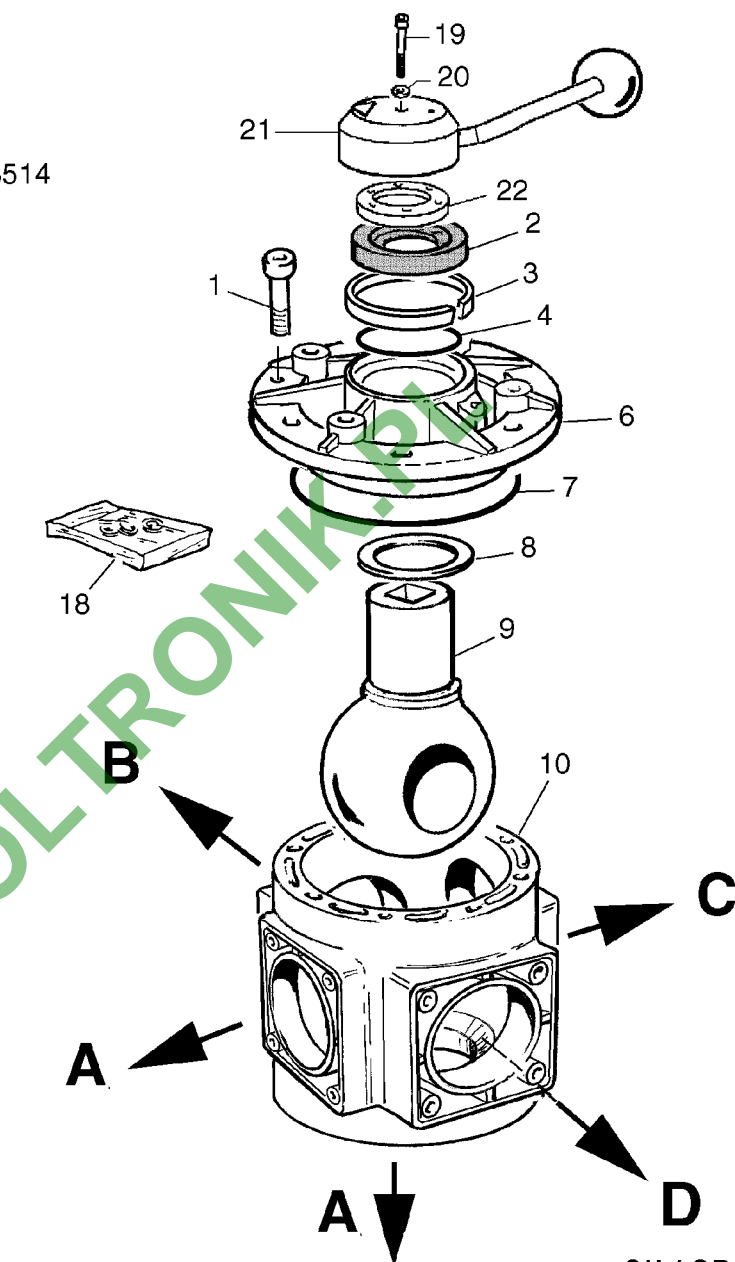
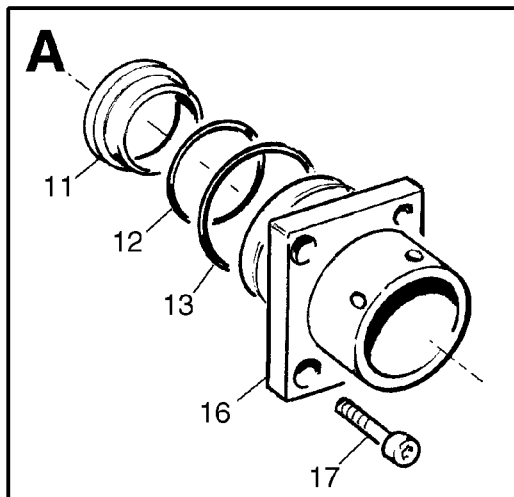
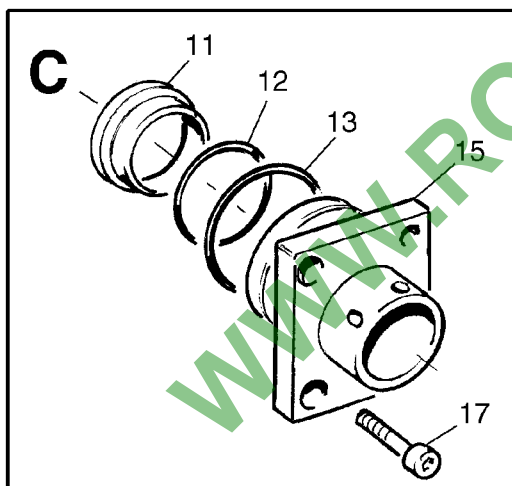
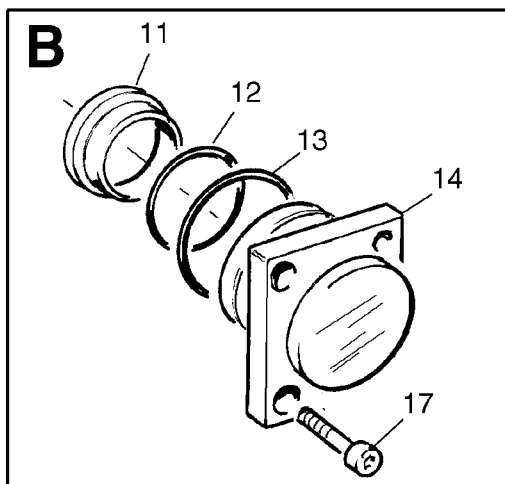
Date 01.09.2014 8:51

parts-n°	order qty	description
248075	1	BAGUE R 5,33 X 74,68 70NBR872
248192	1	BAGUE R FILTRE 322000.050
248193	1	BAGUE R FILTRE 465005.140V
248194	1	BAGUE R FILTRE 004352.060V
248195	1	BAGUE R FILTRE 318000.230
248196	1	BAGUE R FILTRE G10051V
27030601	1	ELEMENT FILT 80MESH-177µ JAUNE
278049	1	ELEMENT FILT 32MESH 326002030
278050	1	ELEMENT FILT 50MESH 326003030
278160	1	CORPS FILTRE 1"1/4F 3282050010
278161	1	ECROU FILTRE REF 3262000.050
278224	1	COUVERCLE FILTRE 3262100.020
278225	1	CONVOYEUR FILTRE 3262100.062
278226	1	CLAPET FILTRE 3262100.080
278227	1	CORPS CLAPET FILTRE 3262100070
278228	1	BOUTON FILTRE 3262100.090
278486	1	CORPS FILTRE 1"1/2F 3282060010
278575	1	EMBASE CONVOYEUR 3262100.061
278576	1	VIDANGE FILTRE 3262100.100
288327	1	FILTRE 32 MESH 1"1/4 3282152
288386	1	FILTRE REF 32MES 1"1/2 3282162
288494	1	FILTRE 50 MESH 1"1/4 3282153
448002	1	VIS CL ST 5,5 X 16 55660 DELTA
BA30DJ8002	1	BAGUE R 3,53 X 39,69

WWW.ROLTRONIK.PL



Vanne complète / Complete valve : 288514



OU / OR
A

E048A



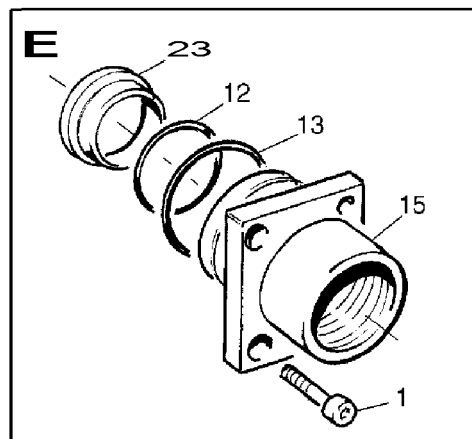
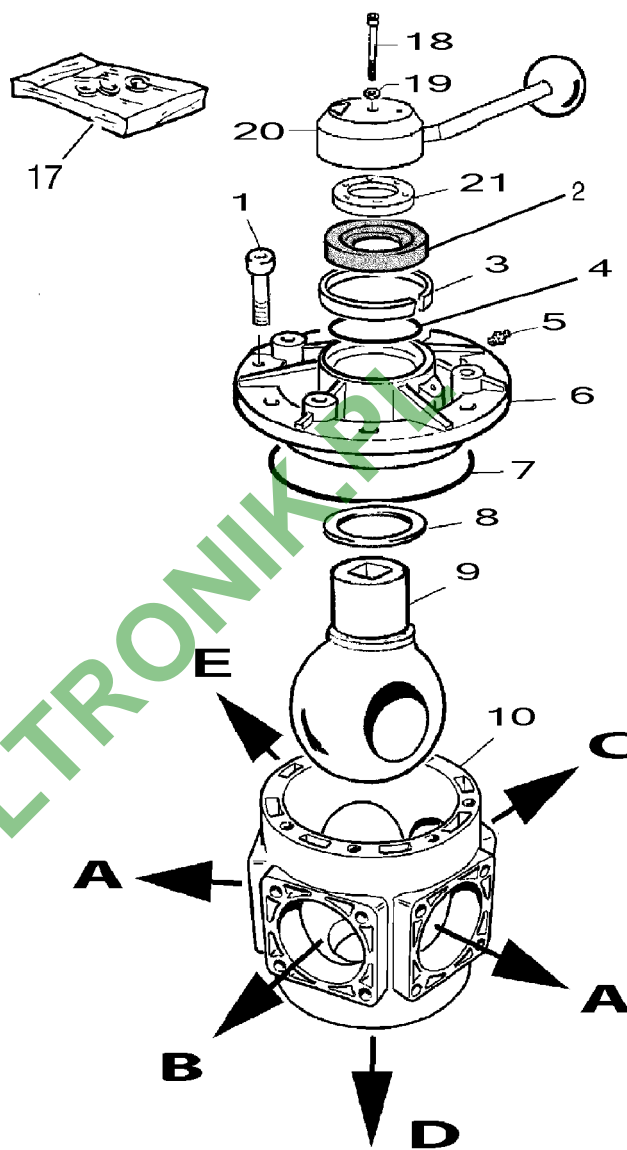
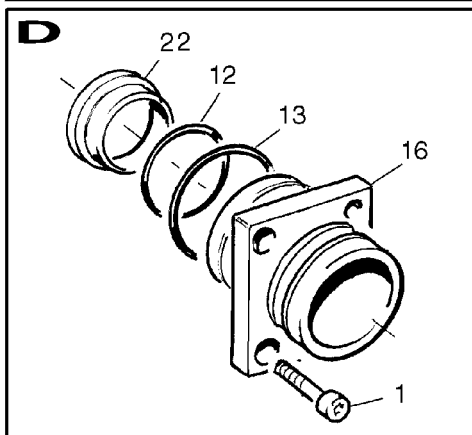
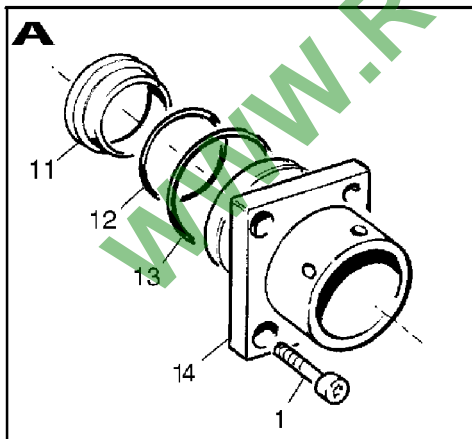
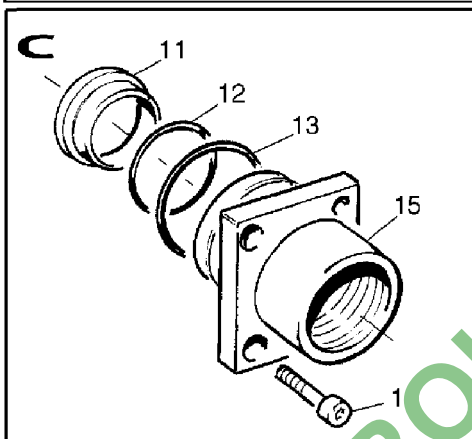
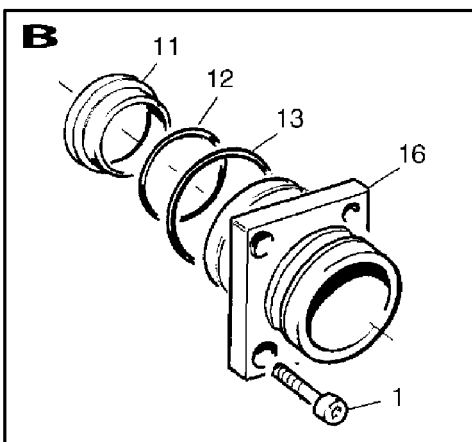
VANNE BILLE 2"1/2 5 VOIE ALPHA
E048A, 10:09:07

Page 1

Date 01.09.2014 8:51

Pos.	parts-n°	order qty	description
1	288514	1	VANNE BILLE 2 1/2 5V HEDC0800
2	458048	1	VIS CHC M 10-20/20 CL8.8 DELTA
3	BA15EB7067	1	RING
4	278689	1	ANNEAU WRI 50 VANNE 80028700
5	248218	1	BAGUE R 5,34 X 50,16 80006632
6	278690	1	COUVERCLE VANNE 1040332C
7	248219	1	BAGUE R 5,34 X 120,65 80012332
8	278977	1	ANNEAU 62X50X2 VANNE 104075PT
9	278694	1	SPHERE 2 1/2-5V VANNE 1041063D
10	278695	1	CORPS VANNE 2 1/2-5V 1040322C
11	278693	1	GARNITURE VANNE 2 1/2 104123PT
12	248222	1	BAGUE R 5,34 X 72,40 80012532
13	248223	1	BAGUE R 5,34 X 78,74 80012432
14	278663	1	BOUCHON VANNE 2 1/2 1041143N
15	278652	1	BRIDE 5V 2 1/2-S67F 1041283N
16	278653	1	BRIDE 5V 2 1/2-S93F 1041293N
17	458064	1	VIS CHC M 10-25/25 CL8.8 DELTA
18	248213	1	JEU JOINT VANNE 2 1/2 10412599
19	458086	1	VIS CHC M 5-80/22 A2 DIN912
20	278748	1	POIGNEE VANNE 4/5 VOIES
21	278749	1	BAGUE POIGNEE VANNE 10403732
22	278714	1	BRIDE 2F VANNE 2 1/2 1041163N
23	278714	1	BRIDE 2F VANNE 2 1/2 1041163N

WWW.ROLTROUPL



Vanne complète/complète valve :288515

E049A



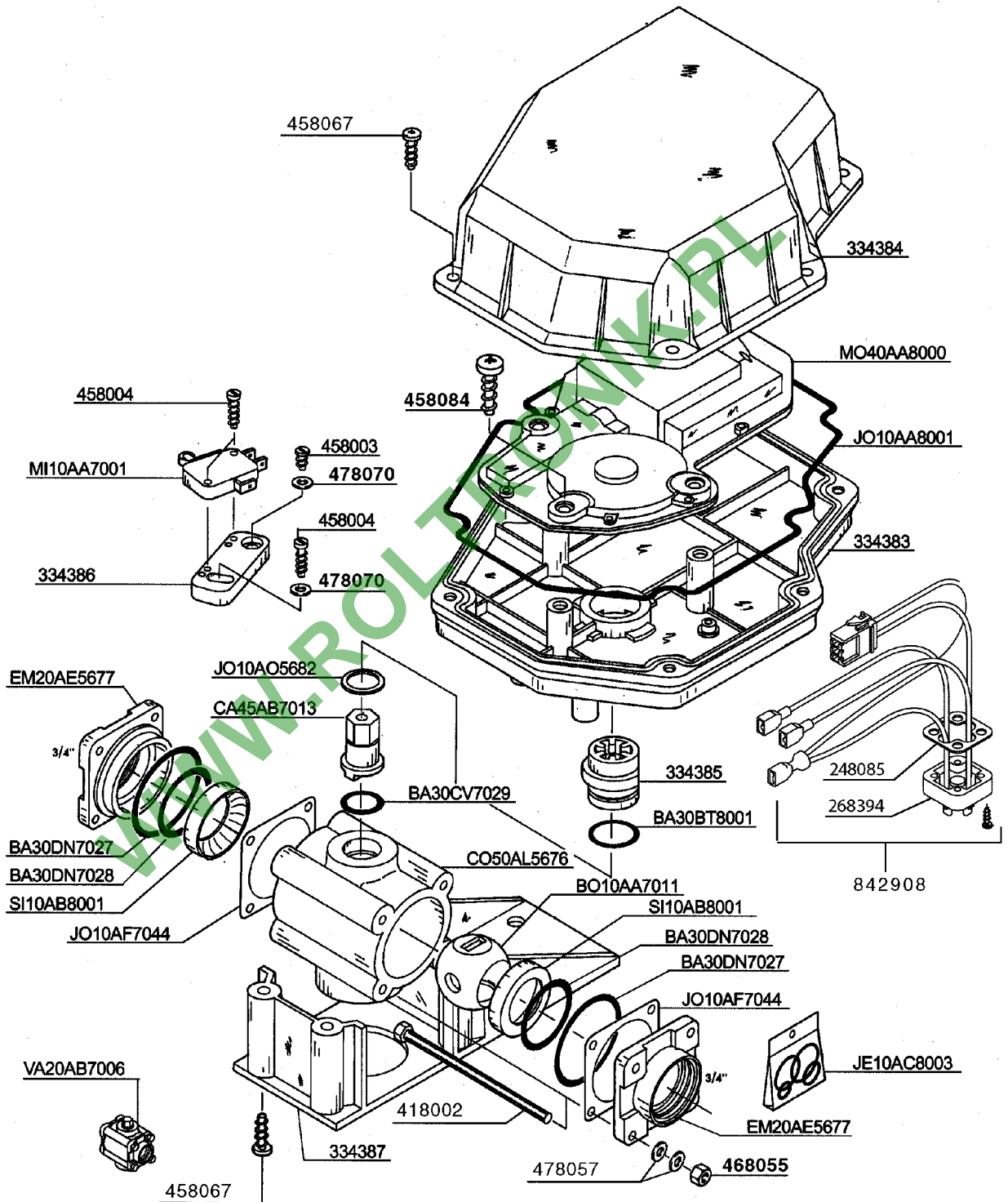
VANNE BILLE 2" 6 VOIES ALPHA
E049A, 15:03:07

Page 1

Date 01.09.2014 8:51

Pos.	parts-n°	order qty	description
1	288515	1	VANNE BILLE 2 6V HEDC0700
2	458048	1	VIS CHC M 10-20/20 CL8.8 DELTA
3	BA15EB7067	1	RING
4	278689	1	ANNEAU WRI 50 VANNE 80028700
5	248218	1	BAGUE R 5,34 X 50,16 80006632
6	278690	1	COUVERCLE VANNE 1040332C
7	248219	1	BAGUE R 5,34 X 120,65 80012332
8	278688	1	ANNEAU 62X50X1 VANNE 10401332
9	278691	1	SPHERE 2 -6V VANNE 1040433D
10	278692	1	CORPS VANNE 2 -6V 1040312C
11	278687	1	GARNITURE VANNE 2 104057PT
12	248220	1	BAGUE R 5,34 X 53,34 10400232
13	248221	1	BAGUE R 5,34 X 62,87 80006432
14	278651	1	BRIDE 2 -S67F 1040723N
15	278664	1	BRIDE VANNE G2 F 10400432
16	278654	1	BRIDE 2 -S93 MALE 1040733N
17	248214	1	JEU JOINTS VANNE 2 10406099
18	458086	1	VIS CHC M 5-80/22 A2 DIN912
20	278748	1	POIGNEE VANNE 4/5 VOIES
21	278916	1	BAGUE POIGNEE VANNE 10404932
22	278917	1	GARNITURE + RAINURE 104057PT.1
23	278945	1	GARNITURE 1 RAINURE 104088PT

WWW.ROLTRON.PL



Ensemble / Assembly : 738994

E011D

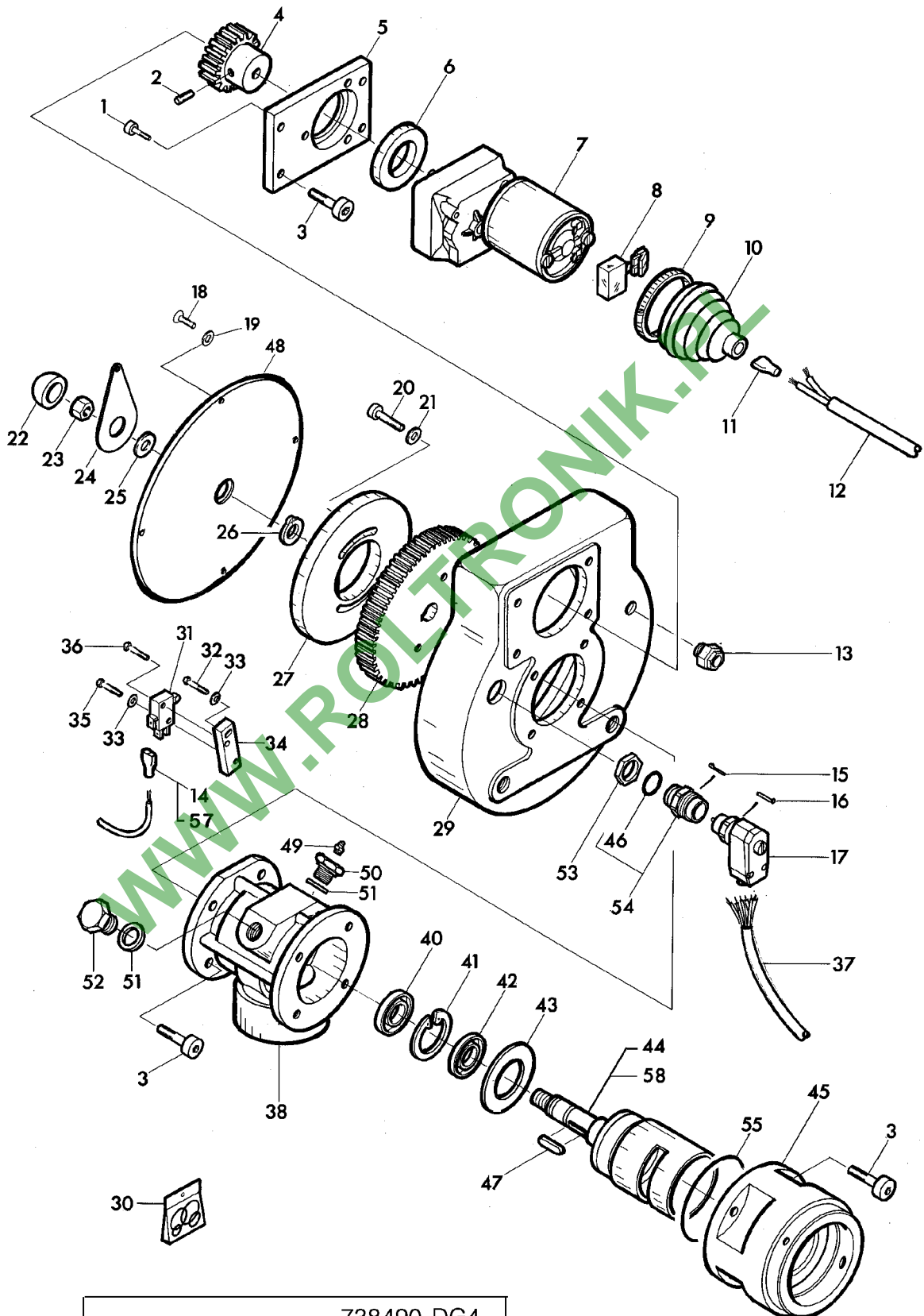


TELEVANNE TVI3
E011D, 19:07:04

Page 1
Date 01.09.2014 8:51

parts-n°	order qty	description
248085	1	JOINT PLAT GSA200-4 730843-002
268394	1	FICHE GSA3000A 932-598-500
334383	1	EVR. 8088 BUNDPLADE
334384	1	EVR. 8089 DCKSEL T.BUNDPLADE
334385	1	EVR. 8090 MEDBRINGER
334386	1	SUPPORT RUPTEUR TVI3
334387	1	EVR. 8100 KONSOL
418002	1	VIS HM 5-80/16 CL8.8 Delta
458003	1	VIS PT KA 3X10 INOX A2
458004	1	VIS PT KA 3X16 INOX A4
458067	1	VIS PT KA 50X16 INOX A2
458084	1	VIS PT KB 60X25 WN1412
468055	1	ECROU HU M 5 A2 DIN934
478057	1	RONDELLE M5N 5,5X12X1 A2
478070	1	RONDELLE M3U 3,25X8X0,8 A2
738994	1	ENSEMBLE TELEVANNE TVI3+268393
842908	1	FAISCEAU ANTIPARASITE TVI3
BA30BT8001	1	BAGUE R 2 X 20
BA30CV7029	1	O RING
BA30DN7027	1	O RING
BA30DN7028	1	O RING
BO10AA7011	1	STAINLESS STEEL BALL
CA45AB7013	1	ST.STEEL VALVE CAM
CO50AL5676	1	3W VALVE BODY
EM20AE5677	1	UNION
JE10AC8003	1	TVI3 SEAL KIT
JO10AA8001	1	RUBBER SEAL FOR TVI3 BOX
JO10AF7044	1	SEAL
JO10AO5682	1	SEAL
MI10AA7001	1	MICROSWITCH
MO40AA8000	1	MOTOREDUCER
SI10AB8001	1	VALVE BALL SEAT
VA20AB7006	1	3W VALVE

WWW.ROLTRONIK.PL



Ensemble/ assembly : 738490 DG4
738596 DG5

E012C

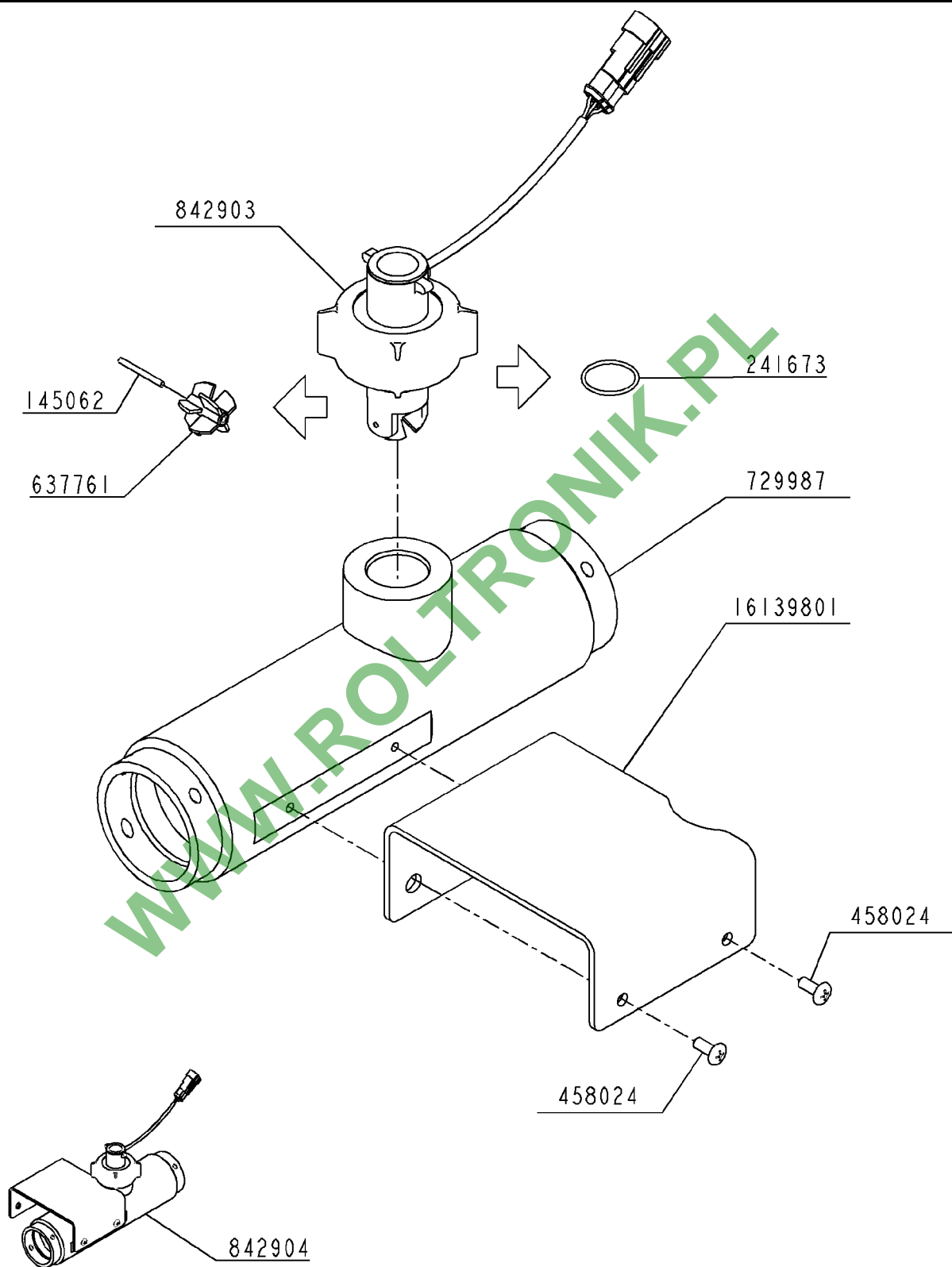


VANNE DG4-DG5 S93 REGULOR 4
E012C, 05:06:07

Page 1

Date 01.09.2014 8:51

Pos.	parts-n°	order qty	description
	738490	1	VANNE DG4 S93
			EMSEMBLE (ASSEMBLY)
	738596	1	VANNE DG5 TDS M/ALPHA v99
			ENSEMBLE (ASSEMBLY)
1	458037	1	VIS CHC M 5-20/20 CL8.8 DELTA
2	450133	1	M6X10 POINTED SCREW MSP BLACK
3	458053	1	VIS CHC M 8-20/20 CL8.8 DELTA
3	458053	1	VIS CHC M 8-20/20 CL8.8 DELTA
3	458053	1	VIS CHC M 8-20/20 CL8.8 DELTA
4	RO46AD7333	1	PINION
5	SU10AJ7135	1	DG4 VALVE MOTOR PLATE
6	BA15CF7034	1	RING
7	268006	1	MOTOREDUCTEUR 82 802 508
8	638000	1	ANTIPARASITE VANNE DG4/5 V95
9	CO10AC5109	1	COLLAR
10	248007	1	SOUFFLET MOTOREDUCTEUR DG5
11	268008	1	COSSE 4,8 REF.9.160477.2
12	983610	1	CABLE 2 X 1,5 MM.
13	268806	1	COMPRESSION PACKING
14	268851	1	FEMALE TERMINAL
15	268146	1	DOUILLE MALE RSC162 731725021
16	268147	1	DOUILLE FEMEL RBC162 731724221
17	268145	1	PRISE 90° N6RFFR 931.553.106
18	458073	1	VIS RL M 6-16 DELTA NF E25-129
19	478066	1	RONDELLE NYLON M6N NFE27-611
20	458041	1	VIS CHC M 6-25/24 CL8.8 DELTA
21	471125	1	DISC D 12,0-6,4 X 1,6 STAINLES
22	BO40BF7262	1	GPN PROT STOPPER
23	460386	1	M12 NUT GALV.
24	16161801	1	INDEX VANNE DG
25	CA25AO7277	1	SHIM
26	288758	1	CIRCLIP
27	CA45AB7274	1	DG4 VALVE INDEX CAM
28	RO46AD7307	1	PINION
29	CA70AE7276	1	DG4 VALVE HOUSING
30	JE10AC8000	1	DG4 VALVE SEAL KIT
31	MI10AA7001	1	MICROSWITCH
32	458061	1	VIS CS M3-16 A2 DIN84
33	478050	1	RONDELLE L3U 3,2X12X0,8 A2
33	478050	1	RONDELLE L3U 3,2X12X0,8 A2
34	398203	1	SUPPORT RUPTEUR VANNE DG
35	458062	1	VIS CS M3-25 A2 DIN84
36	458004	1	VIS PT KA 3X16 INOX A4
37	983609	1	CABLE JZ 7 X 1,5MM. N05VV5F
38	CO50AL8004	1	DG4/DG5 VALVE BODY
40	BA15BQ7366	1	RING
41	CI10AB3488	1	CIRCLIP
42	BA15BQ7367	1	RING
43	JO10AO7172	1	DG4 VALVE SEAL
44	BO10AJ7273	1	DG4 VALVE SPINDLE
45	398029	1	RACCORD VANNE DG5 - S93 FEMELL
46	248089	1	BAGUE R 2,4 X 23,3 70NBR872
47	CL30AG6269	1	KEY
48	288599	1	COUVERCLE PLEXIS 0-10 Ep.5 DG
49	288538	1	GREASER
50	148433	1	BOUCHON SUP/GRAIS VANNE DG5
51	218044	1	BAGUE BS BSP RB00-06.3/8''
51	218044	1	BAGUE BS BSP RB00-06.3/8''
52	146790	1	PROP 3/8' RG L=20 NV=22 RST
53	268647	1	NUT
54	268144	1	FICHE NR6AM4 931.592.003
55	BA30BT4242	1	O RING
57	268845	1	FEMALE TERMINAL
58	BO10AJ8002	1	BOISSEAU VANNE DG5



DEBITMETRE \varnothing 20 REGULOR 4

E047A



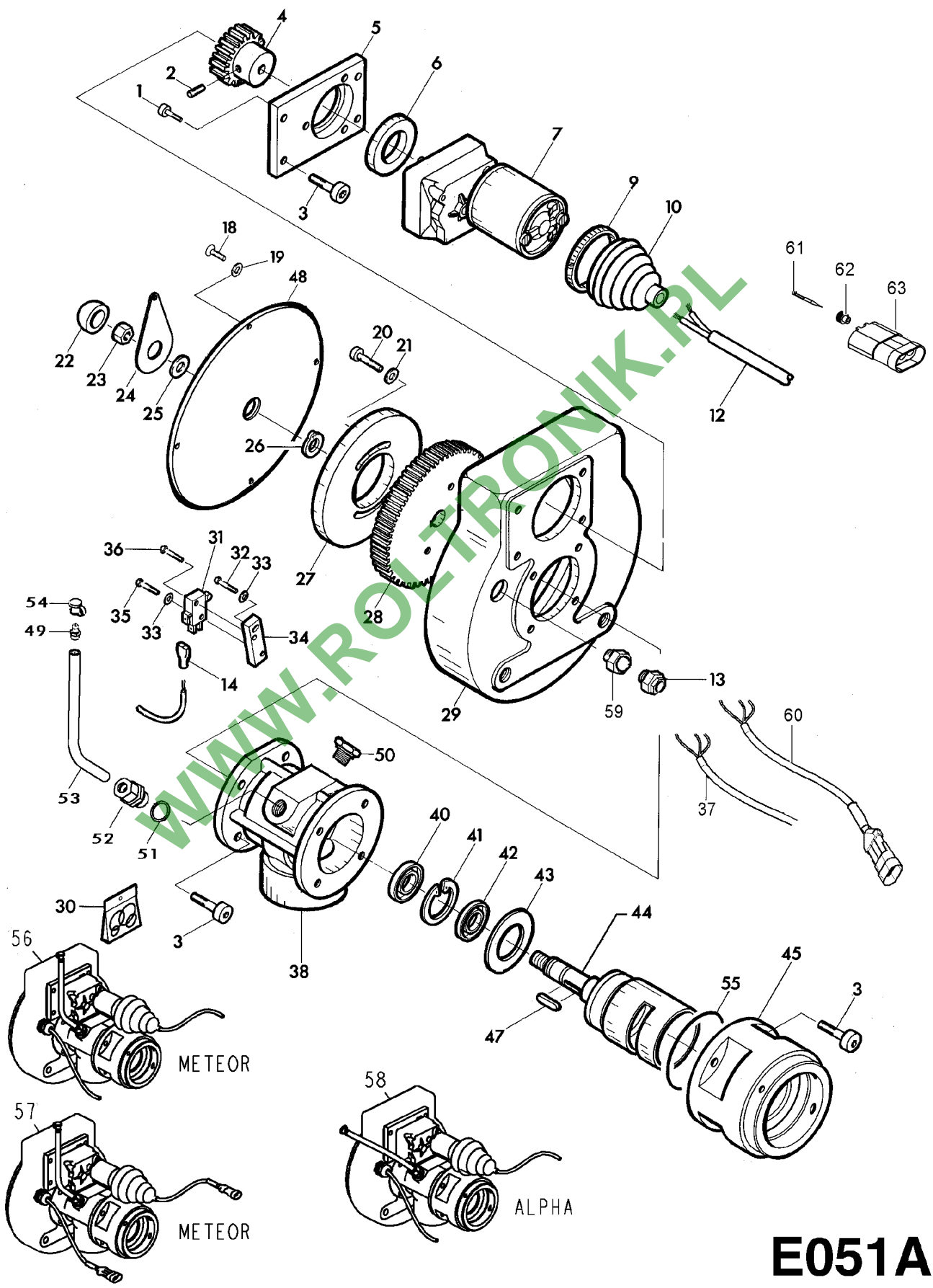
DEBITMETRE D20 REGULOR 4
E047A, 13:04:05

Page 1

Date 01.09.2014 8:51

parts-n°	order qty	description
145062	1	ROTOR SHAFT D2,5 H7X26,6
16139801	1	SUPPORT DEBITMETRE TDS R20 HIA
241673	1	O-RING D 22,1 X 1,6 NITRIL ...
458024	1	VIS PT KA 50X12 WN1412 INOX A2
458024	1	VIS PT KA 50X12 WN1412 INOX A2
637761	1	ROTOR FOR FLOWMETER D4
729987	1	FLOW HOUSE D20 2XS67
842903	1	CAPTEUR DEBITMETRE + PRISE FEM
842904	1	DEBITMETRE COMPLET + PRISE 3V

WWW.ROLTRONIK.PL



E051A

VANNE DG4-DG5 S93 REGULOR 5-6
E051A, 18:07:13

Page 1

Date 01.09.2014 8:51

Pos.	parts-n°	order qty	description
1	458037	1	VIS CHC M 5-20/20 CL8.8 DELTA
2	450133	1	M6X10 POINTED SCREW MSP BLACK
3	458053	1	VIS CHC M 8-20/20 CL8.8 DELTA
3	458053	1	VIS CHC M 8-20/20 CL8.8 DELTA
3	458053	1	VIS CHC M 8-20/20 CL8.8 DELTA
4	RO46AD7333	1	PINION
5	SU10AJ7135	1	DG4 VALVE MOTOR PLATE
6	BA15CF7034	1	RING
7	268006	1	MOTOREDUCTEUR 82 802 508
9	CO10AC5109	1	COLLAR
10	248007	1	SOUFFLET MOTOREDUCTEUR DG5
12	26006800	1	CABLE W. 2pol AMP MALE L=1,0m
12	983610	1	CABLE 2 X 1,5 MM.
13	268650	1	COMPRESSION PACKING
13	268806	1	COMPRESSION PACKING
14	268845	1	FEMALE TERMINAL
18	458073	1	VIS RL M 6-16 DELTA NF E25-129
19	478066	1	RONDELLE NYLON M6N NFE27-611
20	458041	1	VIS CHC M 6-25/24 CL8.8 DELTA
21	471125	1	DISC D 12,0-6,4 X 1,6 STAINLES
22	BO40BF7262	1	GPN PROT STOPPER
23	460386	1	M12 NUT GALV.
24	16161801	1	INDEX VANNE DG
25	CA25AO7277	1	SHIM
26	288758	1	CIRCLIP
27	CA45AB7274	1	DG4 VALVE INDEX CAM
28	RO46AD7307	1	PINION
29	128015	1	CARTER VANNE DG REGULOR 5
30	JE10AC8000	1	DG4 VALVE SEAL KIT
31	MI10AA7001	1	MICROSWITCH
32	458061	1	VIS CS M3-16 A2 DIN84
33	478050	1	RONDELLE L3U 3,2X12X0,8 A2
33	478050	1	RONDELLE L3U 3,2X12X0,8 A2
34	398203	1	SUPPORT RUPTEUR VANNE DG
35	458062	1	VIS CS M3-25 A2 DIN84
36	458004	1	VIS PT KA 3X16 INOX A4
37	26007300	1	CABEL W. 3pol AM MALE L=1m
37	983609	1	CABLE JZ 7 X 1,5MM. N05VV5F
38	CO50AL8004	1	DG4/DG5 VALVE BODY
40	BA15BQ7366	1	RING
41	CI10AB3488	1	CIRCLIP
42	BA15BQ7367	1	RING
43	JO10AO7172	1	DG4 VALVE SEAL
44	BO10AJ7273	1	DG4 VALVE SPINDLE
44	BO10AJ8002	1	BOISSEAU VANNE DG5
45	398029	1	RACCORD VANNE DG5 - S93 FEMELL
47	CL30AG6269	1	KEY
48	288599	1	COUVERCLE PLEXIS 0-10 Ep.5 DG
49	288538	1	GREASER
50	BO40AT7122	1	BOUCHON PROT GPN 700 A 3/8'
51	218044	1	BAGUE BS BSP RB00-06.3/8''
52	78608301	1	RACCORD GE10LR3/8A3C COMPLET
53	15021101	1	TUBE GRAISSAGE VANNE DG5 MET+
53	15026001	1	TUBE GRAISSAGE VANNE DG5 ALPHA
54	288549	1	GPN PROT STOPPER
55	BA30BT4242	1	O RING
56	73233301	1	PREP VANNE DG4+TUBE GRAIS MET+
56	73233401	1	PREP VANNE DG5+TUBE GRAIS MET+
57	73476301	1	PREP VANNE DG4 REGULOR VI MET
57	73476401	1	PREP VANNE DG5 REGULOR VI MET
58	73201101	1	PREP VANNE DG4+TUBE GRAISS ALP
58	73201201	1	PREP VANNE DG5+TUBE GRAISS ALP
59	26040801	1	REDUCTEUR SIB RED11/7
60	26007300	1	CABEL W. 3pol AM MALE L=1m
61	262049	1	AMP SuperSealTab cont. 0,5-1,5
62	262052	1	AMP SuperSealWire 1,4.1,7Green



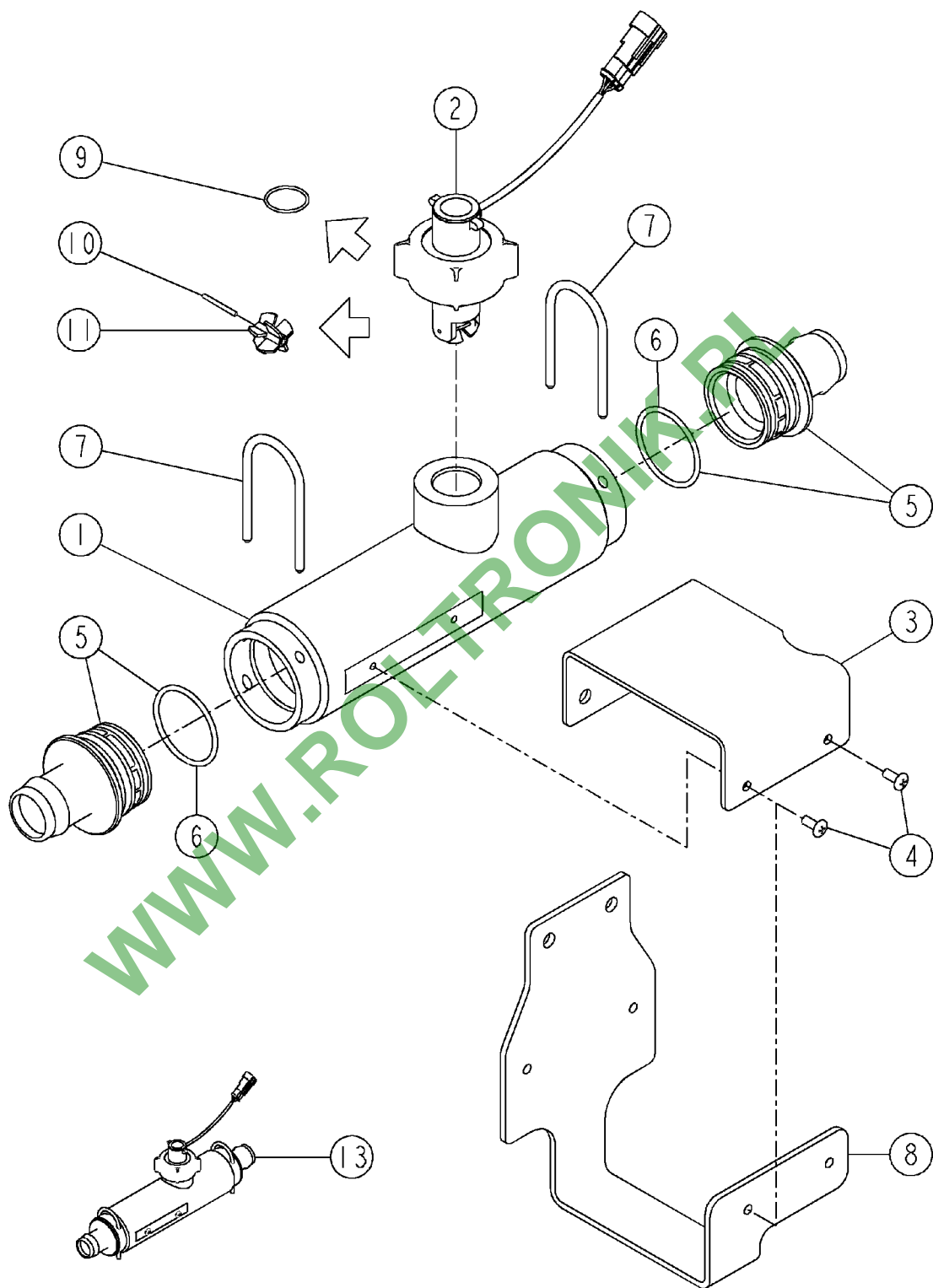
VANNE DG4-DG5 S93 REGULOR 5-6
E051A, 18:07:13

Page 2

Date 01.09.2014 8:51

Pos.	parts-n°	order qty	description
63	262043	1	AMP Super Seal Cap 2 pole

WWW.ROLTRONIK.PL



E050A



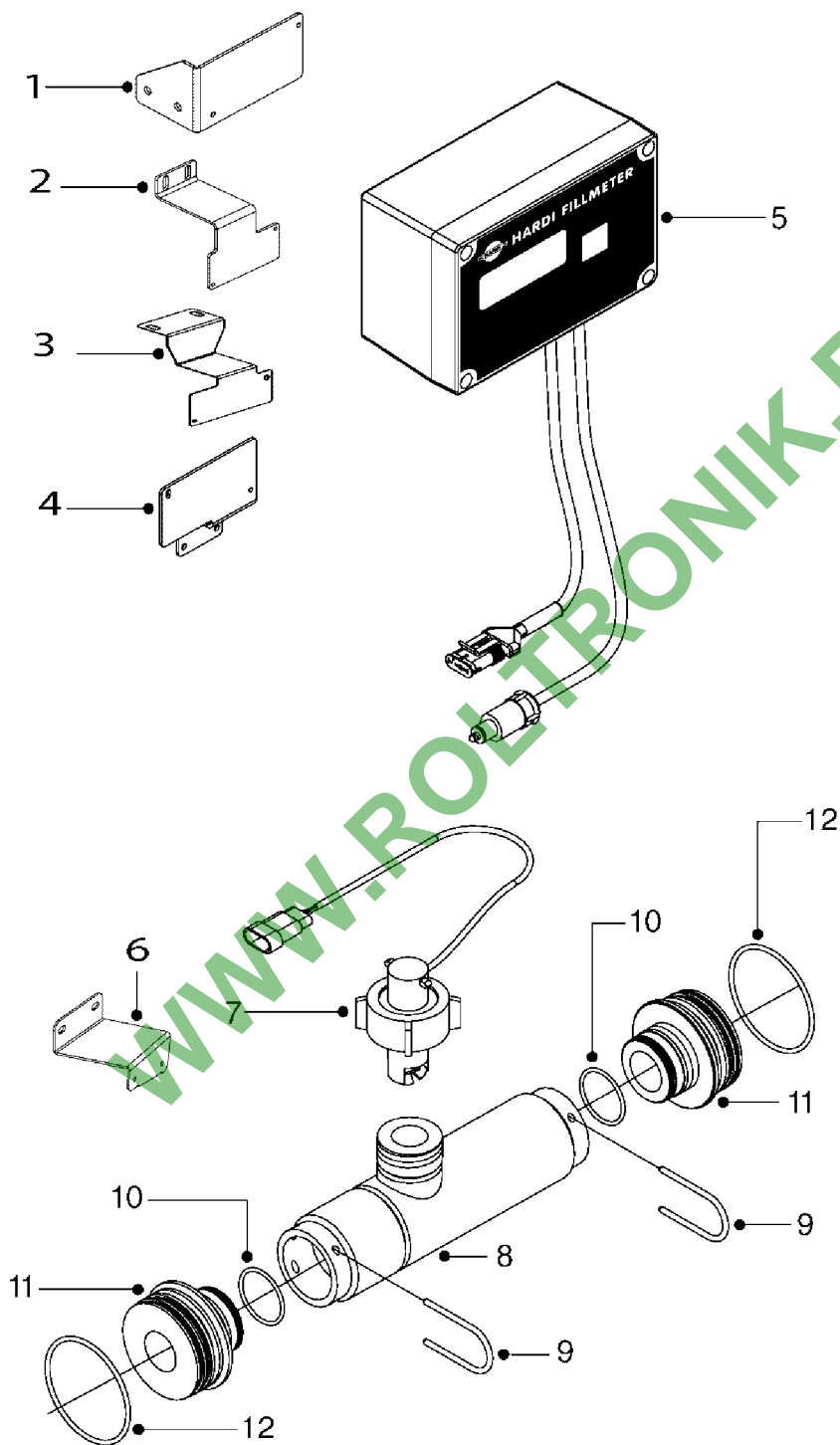
DEBITMETRE D20 REGUL5 - EC2500
E050A, 25:02:09

Page 1

Date 01.09.2014 8:51

Pos.	parts-n°	order qty	description
1	729987	1	FLOW HOUSE D20 2XS67
2	72117500	1	FLOW SENSOR - TESTET L=1M
3	16139801	1	SUPPORT DEBITMETRE TDS R20 HIA
4	458067	1	VIS PT KA 50X16 INOX A2
5	726561	1	HOSE PIPE BRANCH STR.5/4' S67
6	242053	1	O-RING D 44,2 X 3,0
7	145996	1	CRAMP FOR S 67
8	16371501	1	SUPPORT CLAPET-DEBITMET LPA2/3
9	241673	1	O-RING D 22,1 X 1,6 NITRIL ...
10	145062	1	ROTOR SHAFT D2,5 H7X26,6
11	637761	1	ROTOR FOR FLOWMETER D4
13	73153001	1	PREP DEBITMETRE D20 ALPHA

WWW.ROLTRONIK.PL



E066A

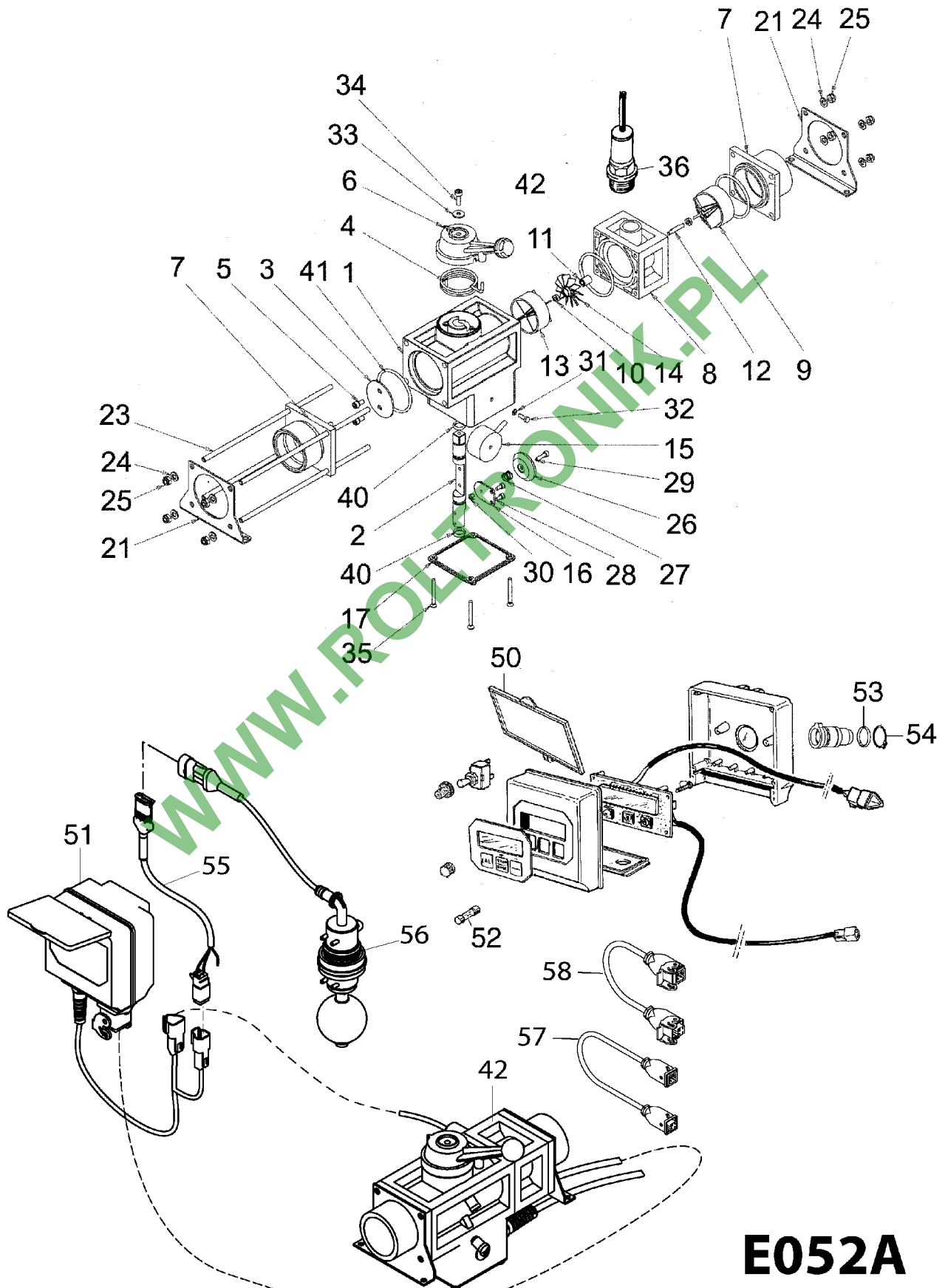


COMPTEUR REEMPLISSAGE D36
E066A, 22:07:11

Page 1
Date 01.09.2014 8:51

Pos.	parts-n°	order qty	description
1	16144601	1	SUP BOITIER COMPTE REMPLI AH11
2	16206801	1	SUPPORT COMPTEUR (THERMO) MET+
3	16208801	1	SUPPORT BOITIER COMPTEUR ALP+
4	16209901	1	SUPPORT COMPT VANN POLMAC ALP+
5	28023400	1	HARDI FILLMETER DISPLAY
6	16133601	1	SUP COMPTEUR REEMPLISSAGE AH11
7	72117500	1	FLOW CENSOR - TESTET L=1M
8	72028800	1	FLOW HOUSE Ř36 2XS67
9	145996	1	CRAMP FOR S 67
10	242353	1	O-RING D44,2X3,0 VITON F.S-67
11	728527	1	CONNECTING PIECE S93/S67
12	242351	1	O-RING D69,5X3,0 VITON F.S-93

WWW.ROLTRONIK.PL



E052A



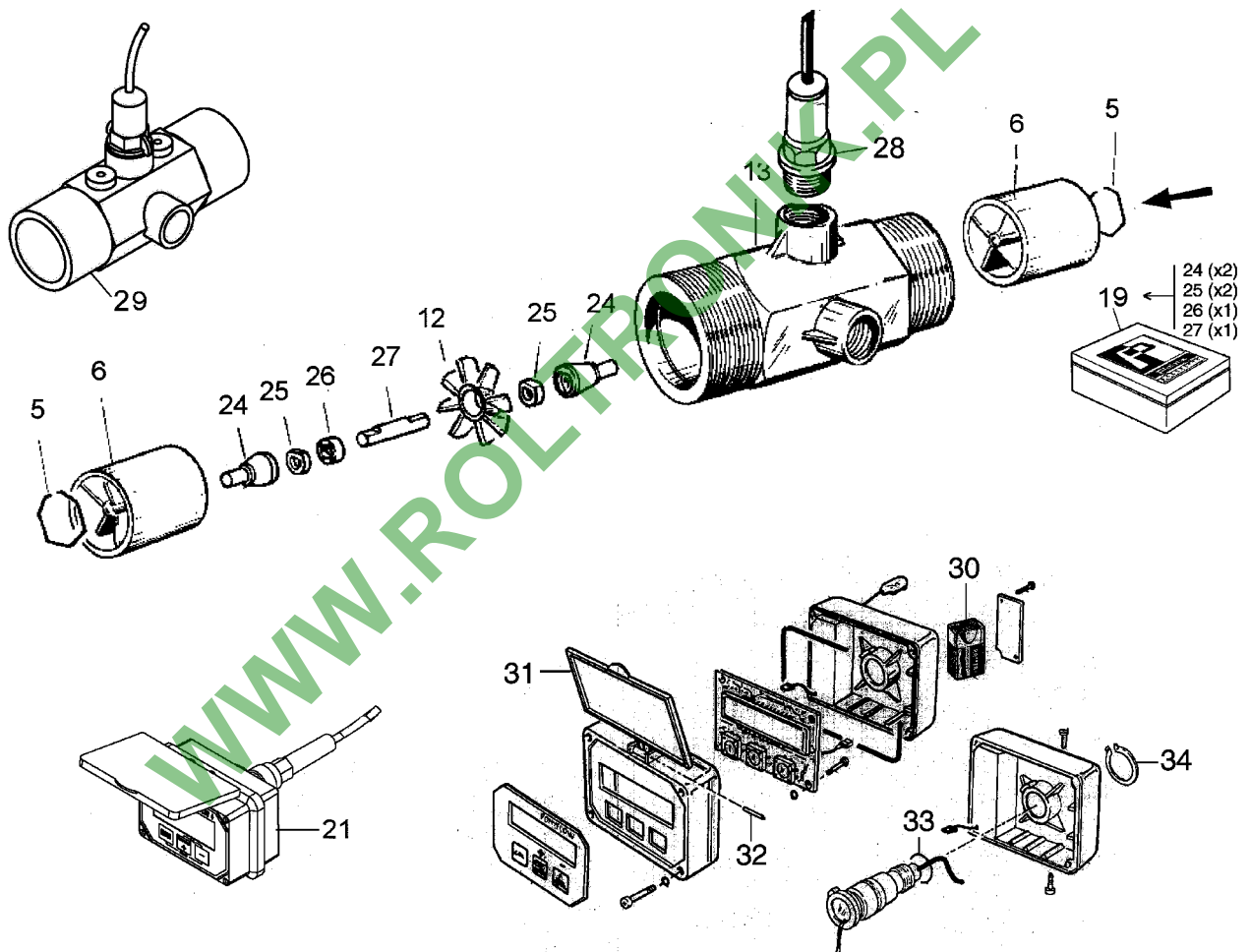
DEBITMETRE ARRET AUTOMATIQUE
E052A, 25:04:08

Page 1

Date 01.09.2014 8:51

Pos.	parts-n°	order qty	description
3	278840	1	CLAPET DEBITMETRE 32350932
7	27000901	1	EMBOUT G2F DEBITMETRE 42300132
10	278837	1	ANNEAU CERAMIQ DEBITM 34302150
11	278838	1	COQUILLE DEBITMETRE 34302250
12	278839	1	AXE DEBITMETRE 34302350
14	278836	1	HELICE DEBITMETRE 32300825
15	268795	1	ELECTRO-AIMANT DEBITM 01330200
24	471125	1	DISC D 12,0-6,4 X 1,6 STAINLES
25	460261	1	M 6 SELF LOCK NUT GALV.
33	471124	1	DISC D 18,0/6,4X1,6 STAINLESS
34	458037	1	VIS CHC M 5-20/20 CL8.8 DELTA
36	268724	1	CAPTEUR DEBITMETR 30306032.DEU
40	248315	1	BAGUE R 80014132
41	248314	1	BAGUE R 3,53 80011800
42	73253401	1	PREP COMPTEUR AUTOMATIQ POLMAC
42	73253401ES	1	ES PREP COMPTEUR AUTO POLMAC
50	278860	1	COUVERCLE BOITIER 01301332
51	268697	1	AFFICHEUR DEBITM/VANN EVD79003
51	268697ES	1	ES AFFICHEUR DEBIT/VA EVD79003
52	268790	1	FUSIBLE 5X20 5A
53	BA30CR7001	1	O RING
54	CI10AA3520	1	CIRCLIP
55	73345601	1	CORDON AFFIC/COMPT L5M+CONNECT
56	72411300	1	FLOAT SWITCH KIT S40
57	73392201	1	CORDON AFFICH V1-DEBI V2 L2100
58	73392301	1	CORDON AFFICH V2-DEBIT V1 L200

WWW.ROLTRONK.PL



E053A



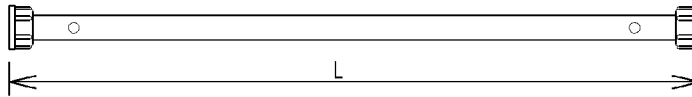
DEBITMETRE COMPTEUR REMPLISSAG
E053A, 27:04:06

Page 1

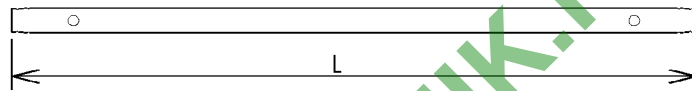
Date 01.09.2014 8:51

Pos.	parts-n°	order qty	description
12	278836	1	HELICE DEBITMETRE 32300825
19	278835	1	KIT REPARATION DEBITM 32302299
21	268696	1	AFFICHEUR DEBITMETRE CHRE0001
21	268696ES	1	ES AFFICHEUR DEBITMET CHRE0001
25	278837	1	ANNEAU CERAMIQ DEBITM 34302150
26	278838	1	COQUILLE DEBITMETRE 34302250
27	278839	1	AXE DEBITMETRE 34302350
28	268724	1	CAPTEUR DEBITMETR 30306032.DEU
29	288649	1	DEBITMETRE EV370247
30	268228	1	PILE ALCALINE 9V 6LR61
31	278860	1	COUVERCLE BOITIER 01301332
32	278859	1	AXE COUVERCLE BOITIER 80204225
33	BA30CR7001	1	O RING
34	CI10AA3520	1	CIRCLIP

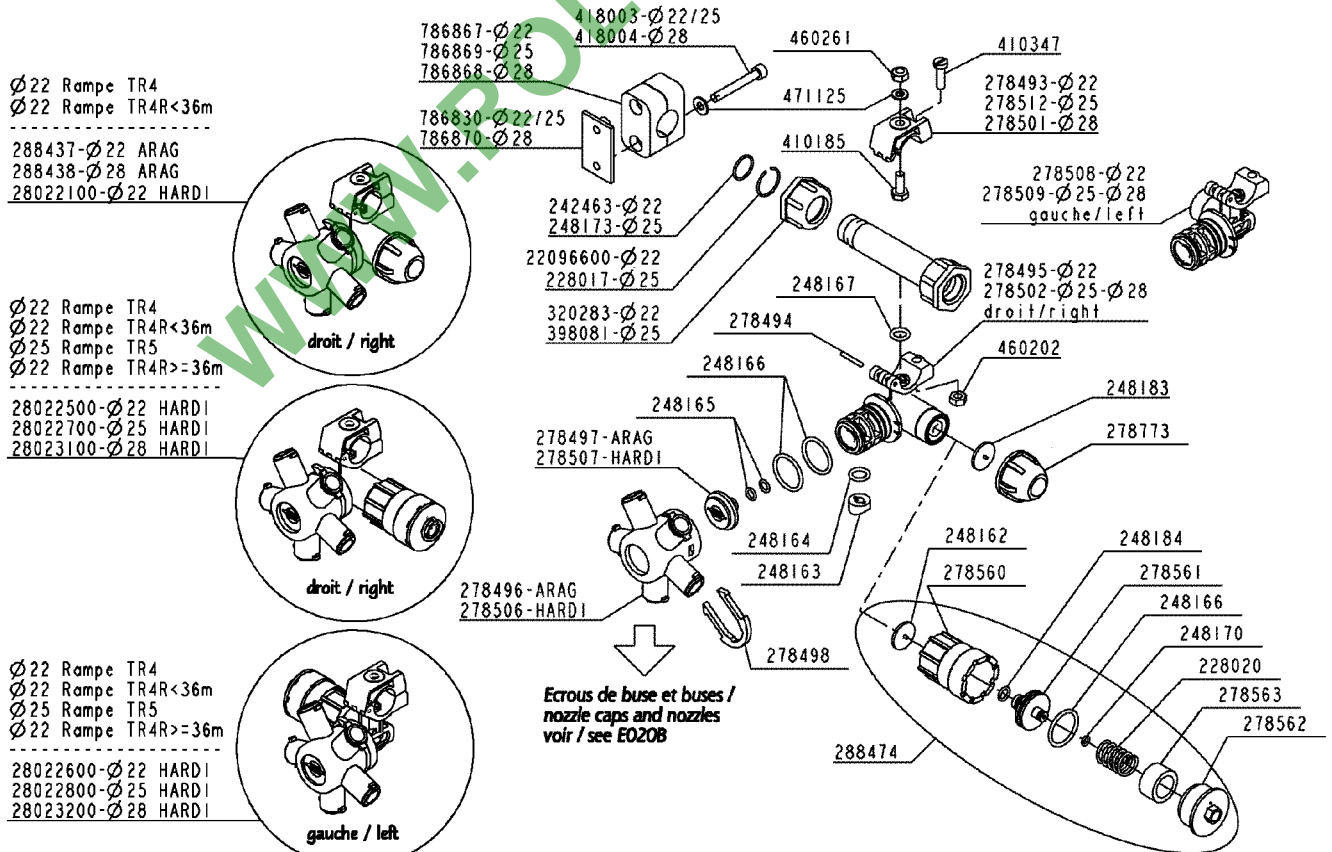
WWW.ROLTRONIK.PL



		1 jet	2 jets	2 jets + mano	3 jets	3 jets +mano	4 jets	5 jets	6 jets	7 jets	8 jets	9 jets	
type penfabuse HARDI	Ø22	73044101 L240	73064901 L360	73044201	73078101	73044301	73078201	73044401	73044501	73044601	73044701	73044801	73181301
	Ø25	73066801		73066901	73235001	73067001	73078301	73067101	73067201	73067301	73067401	73067501	73234901
	Ø28	Nous consulter / contact us											
type penfabuse ARAG	Ø22	Nous consulter / contact us											
	Ø28	Nous consulter / contact us											



		1 jet	2 jets	2 jets + mano	3 jets	3 jets +mano	4 jets	5 jets	6 jets	7 jets	8 jets	9 jets	
type penfabuse HARDI	Ø22	156739 L240	156685 L360	156627	156883	156628	156884	156629	156630	156631	156632	156633	15008901
	Ø25	156638		156639	15023901	156640	156885	156641	156642	156643	156644	156646	15024001
	Ø28	Nous consulter / contact us											
type penfabuse ARAG	Ø22	Nous consulter / contact us											
	Ø28	Nous consulter / contact us											



E044A

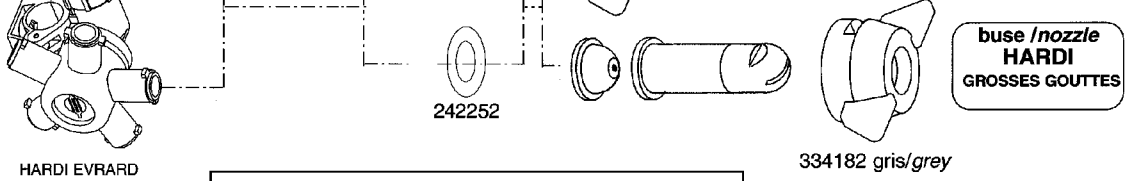
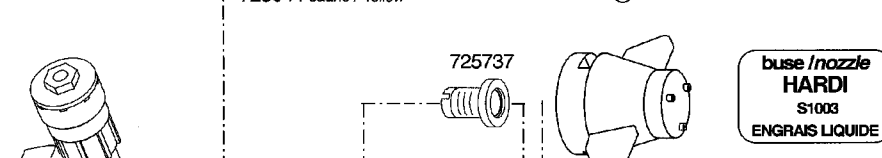
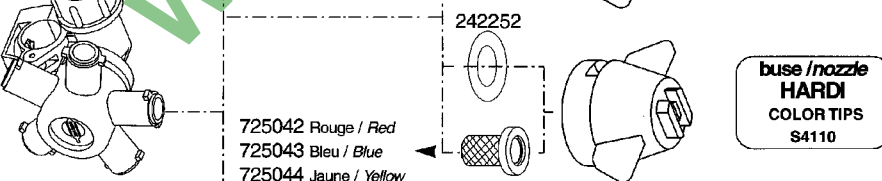
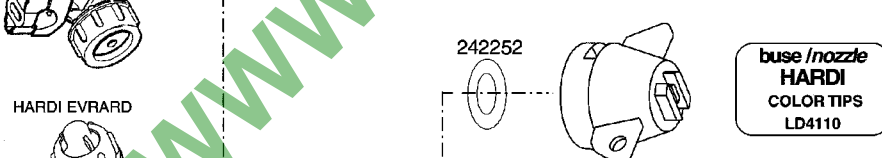
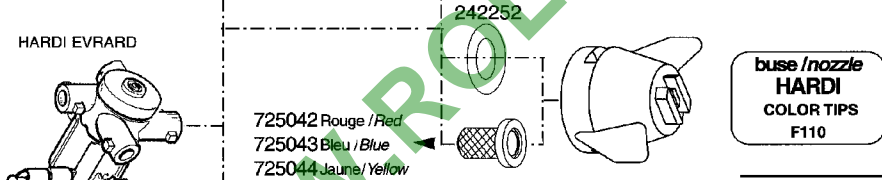
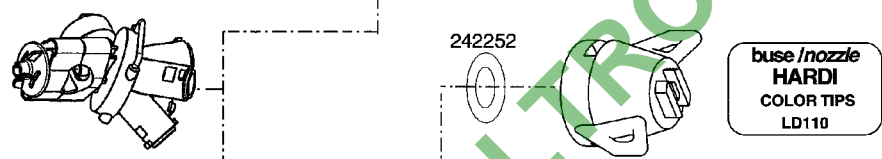
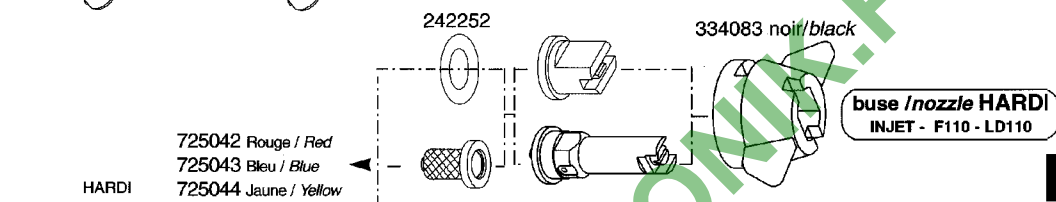
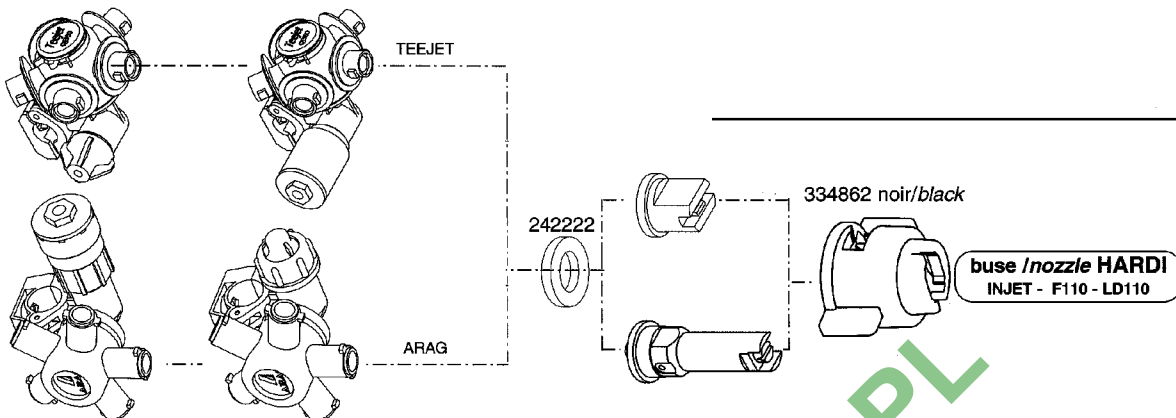


parts-n°	order qty	description
15008901	1	TUBE JET D22 9TR D9.6
15023901	1	TUBE JET D25 2TR D9.6 + MANO
15024001	1	TUBE DE JETS D25 INOX 9 TROUS
156627	1	TUBE JET D22 2TR D9.6
156628	1	TUBE JET D22 3TR D9.6
156629	1	TUBE JET D22 4TR D9.6
156630	1	TUBE JET D22 5TR D9.6
156631	1	TUBE JET D22 6TR D9.6
156632	1	TUBE JET D22 7TR D9.6
156633	1	TUBE JET D22 8TR D9.6
156638	1	TUBE DE JETS D25 INOX 1 TROU
156639	1	TUBE DE JETS D25 INOX 2 TROUS
156640	1	TUBE DE JETS D25 INOX 3 TROUS
156641	1	TUBE DE JETS D25 INOX 4 TROUS
156642	1	TUBE DE JETS D25 INOX 5 TROUS
156643	1	TUBE DE JETS D25 INOX 6 TROUS
156644	1	TUBE DE JETS D25 INOX 7 TROUS
156646	1	TUBE DE JETS D25 INOX 8 TROUS
156685	1	TUBE JET D22 1TR D9.6
156739	1	TUBE JET D22 1TR D9.6
156883	1	TUBE JET D22 2TR D9.6 + MANO
156884	1	TUBE JET D22 3TR D9.6 + MANO
156885	1	TUBE JET D25 3TR D9.6 + MANO
22096600	1	SEEGER-SPRINGRING D20X1.75 SS
228017	1	JONC CANALISATION INOX D25
228020	1	RESSORT ANTIGOUTTE 4730001.051
242463	1	O-RING D 17,1 X 1,78 VITON
248162	1	MEMBRANE CLAP VITON 005865.036
248163	1	JOINT BARILL PENT 4062000.050V
248164	1	BAGUE R2,6X10,7 VITON G10021V
248165	1	BAGUE R1,78X6,7V 465910.070V
248166	1	BAGUE R2,62X25,07 4062000.060V
248167	1	BAGUE R PENTAJET 400040.030
248170	1	BAGUE R ANTIGOUTTE G11013V
248173	1	BAGUE R 1,78X20,35 75FPM VITON
248183	1	MEMBRANE CLAP EPDM 005860.036
248184	1	BAGUE R ANTIGOUTTE 460000.150
278493	1	COLLIER D22 PENTAJ 40053A5.020
278494	1	PIVOT PENTAJET 400530.040
278495	1	CORPS D22 DRO PENT 4064045.010
278496	1	BARILLET PENTAJET 4064900.020
278497	1	BOUCHON ARAG PENTA 4064000.030
278498	1	CLIP PENTAJET 4062000.040
278501	1	COLLIER D28 PENTAJ 40055B7.020
278502	1	CORPS D25/28 PENTA 4064055.010
278506	1	BARILLET 5V HARDI 40649CHD.020
278507	1	BOUCHON HARDI 4064CHD.030
278508	1	CORPS D22 GAU PEN 4064L045.010
278509	1	CORPS D25 GAU PEN 4064L055.010
278512	1	COLLIER D25 PENTAJ 40055A7.020
278560	1	CORPS ANTIGOUTTE 424510.010
278561	1	CLAPET ANTIGOUTTE 424510.030
278562	1	BOUCHON ANTIGOUTTE 424510.020
278563	1	MOUSSE ANTIGOUTTE 424510.040
278773	1	CLAPET PENTABUSE 402012.100
28022100	1	PENTALET ř22 right side mount
28022500	1	PENTABUSE CNET 22 D 4064CHD01F
28022600	1	PENTABUSE CNET 22G 4064LCHD01F
28022700	1	PENTABUSE CNET 25 D 4064CHD02F
28022800	1	PENTABUSE CNET 25G 4064LCHD02F
28023100	1	PENTABUSE CNET 28 D 4064CHD03F
28023200	1	PENTABUSE CNET 28G 4064LCHD03F
288437	1	PENTAJET ARAG D22 4064-94A7V
288438	1	PENTAJET ARAG D28 4064-95B7V
288474	1	ANTIGOUTTE AIR COMPLET 424510
320283	1	3/4' RG CAP



CANALISAT PENTABUSE D22-25-28
E044A, 27:02:08

parts-n°	order qty	description
398081	1	ECROU 1" CANALISATION D25
410185	1	M 6 X 13 SET SCREW GALV.
410347	1	M6 X 20 SCREW CHJ GALV.
418003	1	VIS CHC M6-45/24 51050 DELTA
418004	1	VIS CHC M6-50/24 51050 DELTA
460202	1	M 6 NUT GALV.
460261	1	M 6 SELF LOCK NUT GALV.
471125	1	DISC D 12,0-6,4 X 1,6 STAINLES
73044101	1	CANALISATION INOX D22 1JET 240
73044201	1	CANALISATION INOX D22 2 JETS
73044301	1	CANALISATION INOX D22 3 JETS
73044401	1	CANALISATION INOX D22 4 JETS
73044501	1	CANALISATION INOX D22 5 JETS
73044601	1	CANALISATION INOX D22 6 JETS
73044701	1	CANALISATION INOX D22 7 JETS
73044801	1	CANALISATION INOX D22 8 JETS
73064901	1	CANALISATION INOX D22 1JET 360
73066801	1	CANALISATION INOX D25 1JET 110
73066901	1	CANALISATION INOX D25 2 JETS
73067001	1	CANALISATION INOX D25 3 JETS
73067101	1	CANALISATION INOX D25 4 JETS
73067201	1	CANALISATION INOX D25 5 JETS
73067301	1	CANALISATION INOX D25 6 JETS
73067401	1	CANALISATION INOX D25 7 JETS
73067501	1	CANALISATION INOX D25 8 JETS
73078101	1	CANALISATION D22 2 JETS + MANO
73078201	1	CANALISATION D22 3 JETS + MANO
73078301	1	CANALISATION D25 3 JETS + MANO
73181301	1	CANAL INOX 22 9JET EQ PENTABUS
73234901	1	CANALISATION INOX D25 9 JETS
73235001	1	CANALISATION INOX D25 2 JETS
786830	1	PLAQUE A SOUDER SP3
786867	1	COLLIER 322-PP NOIR
786868	1	COLLIER 428-PP NOIR
786869	1	COLLIER 325-PP NOIR
786870	1	PLAQUE A SOUDER SP4



Référence des buses :
consultez le catalogue "BUSES HARDI"

E020B



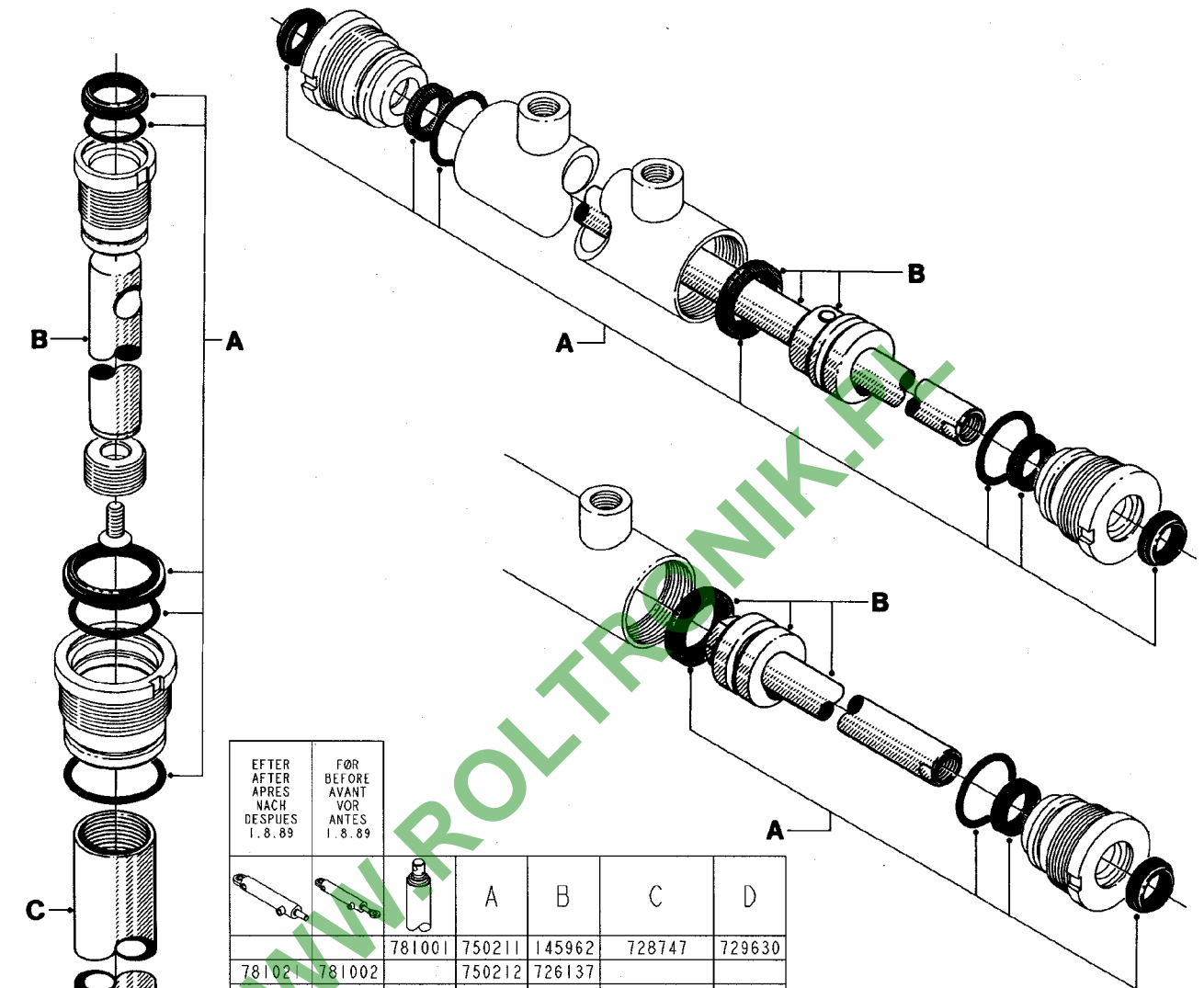
BUSES
E020B, 13:03:07

Page 1

Date 01.09.2014 8:51

parts-n°	order qty	description
242222	1	GASKET D 19,0/10,0 X 3,3 EPDM
242252	1	O-RING D 10,0 X 3,0 70 SH NITR
334083	1	SNAP-FIT NOZ.HOLD.BLACK SPEC.
334182	1	SNAP-FIT NOZZ.HOLD. ALBUZ CONE
334862	1	NOZ.HOLD.TEEJET F. ISO/INJET
725042	1	NOZZLE FILTER 80 MESH W/GASKET
725043	1	NOZZLE FILTER 50 MESH W/GASKET
725044	1	NOZZLE FILTER 100MESH W/GASKET
725737	1	FILTER CASING W/GASKET

WWW.ROLTRONIK.PL



EFTER APRES NACH DESPUES 1. 8. 89		FOR BEFORE AVANT VOR ANTES 1. 8. 89		A	B	C	D	
				781001	750211	145962	728747	729630
78102	781002				750212	726137		
781003	781003				750212	726138		
				781004	750213	145963	728735	729631
781023	781005				750214	726139		
				781006	750211	145964	159165	729632
781023	781007				750214	726139		
781008	781008				750212	726140		
				781010	750211	145964	159166	729632
				781011	755415	729729	729730	729635
				781012	750238	614624	614625-Ø60 614626-Ø80	729633
781013	781013				750239	726141		
781022	781014				750212	726137		
781016					750212	726137		
781020					750252			728688
				781032	750213	146538	150325	729634
				781034	750211	147076	151291	729630
				781036	755415	615181	615180	729635
				781040	750213	146732	151286	729631
				781042	750254	615248	615249-Ø60 615250-Ø80	729637
781046					750255	730938		
781050					750255	730939		
781056					750255	730939		
781057					750255	730938		
781086					750212	726137		



Cylinders
C001, 03:04:02

parts-n°	order qty	description
145962	1	PISTON BAR D 25 X 675
145963	1	PISTON BAR D 30 X 768,5
145964	1	PISTON ROD D 25 X 575
146538	1	PISTON ROD Ř60/50/30-1700
146732	1	PISTON BAR F. D60/50/30-1100
147076	1	PISTON BAR D25 - 725MM
150325	1	INTER.SHAFT Ř50/40 L=930
151286	1	INTERMEDIATE PIPE D50/40-625MM
151291	1	INTERMED.PIPE D40/30 - 675,5MM
159165	1	INTERMEDIATE PIPE D 40 X 525,5
159166	1	INTERMEDIATE PIPE D 40 X 425,5
614624	1	PISTON ROD D 40 X 865
614625	1	INTERMEDIATE PIPE D 60 X 785 .
614626	1	INTERMEDIATE PIPE D 80 X 769 .
615180	1	INTERMEDIATE PIPE D60/50-918MM
615181	1	PISTON BAR D70/60/40-1687
615248	1	PISTON ROD Ř90/80/60/40-2250
615249	1	PISTON ROD Ř60/50 L=853
615250	1	PISTON ROD Ř80/70 L=829
726137	1	PISTON ROD/PISTON PACKED
726138	1	PISTON ROD/PISTON PACKED
726139	1	PISTON ROD/PISTON PACKED
726140	1	PISTON ROD/PISTON PACKED
726141	1	PISTON ROD/PISTON PACKED
728688	1	PISTON BAR/PISTON 50/30-300
728735	1	INTERM.PIPE W.STOP RING 781004
728747	1	INTERM.PIPE W.STOP RING 781001
729630	1	STOP-RINGS F.TELE.CY.781001/34
729631	1	STOP-RINGS F.TELE.CY.781004/40
729632	1	STOP-RINGS F.TELE.CY.781006/10
729633	1	STOP-RINGS F.TELESOPCY.781012
729634	1	STOP-RINGS F.TELESOPCY.781032
729635	1	STOP-RINGS F.TELE.CY.781011/36
729637	1	STOP-RINGS F.TELESOPCY.781042
729729	1	PISTON ROD ASSY. 40 x 760MM
729730	1	PIPE W. STOP RING C1
730938	1	PISTON BAR/PISTON F.781046/57
730939	1	PISTON BAR/PISTON F.781050/56
750211	1	GASK.-SET F/CYL.781001-781006
750212	1	GASK.-SET F/CYL.781002+781003
750213	1	GASKET SET F/CYLINDER 781004
750214	1	GASKET SET F/CYLINDER 781005
750238	1	GASKET SET F/HY-CYLIND.781012
750239	1	GASKET SET F/HY-CYLIND. 781013
750252	1	GASKET SET F.HY-CYL 781020
750254	1	GASKET SET F.HY-CYL 781042
750255	1	SEAL KIT D 22/40 - 300
755415	1	GASKET SET F/CYLINDER 781011 .
781001	1	TELESCOPE CYLIN.D50/40/25-1100
781002	1	DOUBLE CYLINDER D 40/20-300
781003	1	DOUBLE CYLINDER 40/20-180
781004	1	TELESCOPE CYLIN.D60/50/30-1300
781005	1	DOUBLE CYLINDER D 50/25-300
781006	1	TELESC.CYLINDER D50/40/25-900
781007	1	CYLIND.-HY ONFOULD.Z/Y 12-24
781008	1	HY-CYLINDER DOUBL.40/20-120
781010	1	TELESCOPE CYLIND.D50/40/25-700
781011	1	TELESCOPE CYLIN.D70/60/40-1237
781012	1	TELESC.CYLIN.D90/80/60/40-2100
781013	1	HY-CYL.D40/20X310 THROU.GOING
781014	1	CYLIND.DOUBL.WORK D40/20-300
781016	1	DOUB.CYL.W/SIDE DETACH D40/20-
781020	1	DOUBL.CYLINDER D50/30 300MM
781021	1	DOUBLE CYLINDER D 40/20-300
781022	1	CYLIND.DOUBL.WORK D40/20-300
781023	1	DOUBLE CYLINDER D 50/25-300

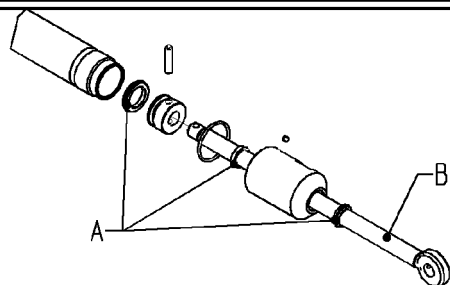


Cylinders
C001, 03:04:02



Page 2
Date 01.09.2014 8:51

parts-n°	order qty	description
781032	1	TELESCOPE CYLIN.D60/50/30-1700
781034	1	TELESCOPE CYLIN.D50/40/25-1200
781036	1	TELESCOPCYL. D 70/60/40 - 1687
781040	1	HY-CYLINDER 60/50/30 1100MM
781042	1	CYLINDER TEL.90/80/60/40-2250
781046	1	CYLIN.DOUBLE WORKING 40/22-300
781050	1	DOUBLE CYLINDER 40/22-300
781056	1	HY-CYLINDER DOUBL.40/22-300
781057	1	HY-CYLINDER DOUBL.40/22-300
781086	1	DOUBLE CYLINDER D 40/20-180 90

WWW.ROLTRONIK.PL



		A	B
781030		750247	615030
781031		750248	615040
781033		750248	615174
781035		750247	146610
	781038	750247	615210
781039		750250	615656
	781041	750253	615232
	781043	750251	615210
781044		750248	615316
781045		750273	615358
	781047	750251	615363
	781051	750273	615570
781052		750273	147127
781053		750273	147151
781058		750251	615643
781059		755696	147262
781060		750250	615656
781062		750247	615753
781065		750273	147127
781066		755697	615839
781067		755695	147468
781073		750273	147127
781074		750273	147501
781075		755697	615919
781076		750251	615938
781078		750251	615643
781079		750251	615938
781080		750247	147601
781081		750273	147614
781083		755697	616065
781084		750247	616070
781085		755696	14000800
781086		750212	145599
781087		750689	147127
781089		750668	63003900
781090		750669	61003600
781091		750212	61007300

		A	B
781093		750693	14018900
781094		750668	63003900
781097		750691	61022800
781100		750692	14022400
781101		750694	61022800
781103		750695	14024200
781095		750691	61022900
781096		750691	61025200
781097		750691	61022800
781098		750691	61025100
781100		750692	14022400
781101		750694	61022800
781103		750713	14024200
781105		750715	61028000
781106		750713	14028700
781107		750713	14028900
781108		750713	61028400
781109		750713	14029100
781110		750713	14029100
781111		750713	14029100
781112		750708	14029200
781113		750714	61028900
781114		750714	61029100
781115		750709	61029200
781116		750712	14030200
781117		750714	14030300
781118		750710	14030600
781119		750710	14030700
781120		750710	61029800
781121		750711	14030900
781122		750711	14030900
781123		750711	14031100
781124		750711	14031100
781125		750709	61031700
781126		750710	14036200
781127		750709	61033600
781130		750715	61031000
781134		750668	63039300
781138		750715	61038000
781141		750724	61022800

C003



parts-n°	order qty	description
14000800	1	STEMP.ST. R22,0 L= 152,0/M16
14018900	1	PISTON BAR D30,0 L= 420,0
14022400	1	PISTON BAR D 30 X 412,0
14024200	1	PISTON ROD D30,0 L= 548,0 M20
14028700	1	PISTON BAR D. D30,0 L=548
14028900	1	PISTON BAR D30,0 L=609,0
14029100	1	PISTON ROD D30,0 L=409,0
14029200	1	PISTON ROD D30,0 L=183,5
14030200	1	STEMP.ST. D25,0 L=398,0
14030300	1	PISTON BAR D. D25,0 L=372
14030600	1	PISTON ROD D20,0 L=281,0
14030700	1	PISTON BAR D. D20,0 L=401
14030900	1	PISTON ROD D22,0 L=401
14031100	1	PISTON ROD D22,0 L=439/M22X1,5
14036200	1	PISTON ROD D20,0 L=221,0
145599	1	PISTON FOR D40/180
146610	1	PISTON BAR D 50/25 - 150
147127	1	PISTON BAR R30,0 - 385MM
147151	1	PISTON BAR F. D30-585 M24X2
147262	1	PISTON BAR D22,0 - 170MM/M16
147468	1	PISTON BAR R30,0 - 387MM
147501	1	PISTON BAR D30,0 - 170MM
147601	1	PISTON BAR D25,0 - 348MM
147614	1	PISTON BAR D30,0 - 524MM
61003600	1	PISTON BAR D32/16-200
61007300	1	STEMP.ST F.SKRŁSTILLING SPB
61022800	1	PISTON BAR D460/25 - 856,5
61022900	1	PISTON BAR D60/25 L=681,5
61025100	1	PISTON ROD D25 x 945,5
61025200	1	PISTON ROD D25 L=786,5
61028000	1	STEMPELSTANG FOR R70/40
61028400	1	PISTON BAR D50/30-700
61028900	1	PISTON BAR D50/25-300
61029100	1	STEMP.ST R25 L=463
61029200	1	PISTON BAR F. D 40/20 - 300MM
61029800	1	STEMPELSTANG R40/20-180
61031000	1	CYLINDER ROD FOR D70/40 - 320
61031700	1	PISTON BAR F. D 40/20 - 120MM
61033600	1	STEMP.ST FOR R40/20-120
615030	1	PISTON BAR D 50/25-300
615040	1	PISTON BAR F. D 40/20 - 120MM
615174	1	PISTON BAR F. D 40/20 - 300MM
615210	1	PISTON BAR F.D50/25-900 L1015
615232	1	PISTON BAR D70/50-700
615316	1	PISTON BAR D 40/20-500
615358	1	PISTON ROD F. D50/30-500
615363	1	PISTON ARM F.CYL R25 L=1315
615570	1	PISTON ROD D50/30-700 W.FORK
615643	1	PISTON BAR R60-25 - 830MM
615656	1	PISTON BAR FOR R25/12-50
615753	1	PISTON BAR D 50/25-300
615839	1	PISTON BAR F. D70/40-300
615919	1	STEMPELSTANG R40/400
615938	1	STEMP.ST. R60/25 L= 655,5
616065	1	PISTON ROD D 40 X 400
616070	1	PISTON BAR D 50/25-300
63003900	1	PISTON ROD/PISTON ASS.
63039300	1	PISTON / PISTON ROD ASS.
750212	1	GASK.-SET F/CYL.781002+781003
750247	1	GASK.SET F.HY-CYL.781030/35/38
750248	1	GASKET SET F.HY-CYL 781031/33
750248	1	GASKET SET F.HY-CYL 781031/33
750248	1	GASKET SET F.HY-CYL 781031/33
750250	1	GASKET SET F.HY-CYL 781039
750250	1	GASKET SET F.HY-CYL 781039
750251	1	GASKET SET FOR HY-CYL. 781043



parts-n°	order qty	description
750253	1	GASKET SET FOR HY-CYL. 781041
750273	1	GASKET SET F.HY-CYL. 781051-52
750668	1	GASKET SET F.HYDR.DAMPER781089
750669	1	GASKET SET F/CYLINDER 781090
750689	1	GASK.-SET F/CYL.781087
750691	1	GASK.-SET F/781095/96/97/98
750692	1	GASKET SET FOR 781100
750693	1	GASK.-SET 781093
750694	1	GASKET SET FOR 781101
750695	1	GASKET SET F/CYLINDER 781103
750708	1	GASKET SET FOR 781112
750709	1	GASKET SET F.781115/25
750710	1	GASKET SET F.781119/20
750711	1	GASKET SET F.781121/22/23/24
750712	1	GASKET SET F.781116
750713	1	GASKET SET F.781103/6/7/8/9/10
750714	1	GASKET SET F.781113/14/17
750715	1	GASKET SET F.781105/30
750715	1	GASKET SET F.781105/30
750724	1	PAKN.SÓT TIL 781141
755695	1	GASKET SET F.CYLINDER 781067
755696	1	GASKET SET F.CYLINDER 781059
755697	1	GASKET SET F.CYLINDER 781066
781030	1	DOUBLE CYLINDER D 50/25-300
781031	1	HY-CYLINDER DOUBL.40/20-120
781033	1	DOUBLE CYLINDER D 40/20-300
781035	1	DOUBLE CYLINDER D 50/25 - 150
781038	1	HY-CYLINDER D25/50-900
781039	1	DOUBLE CYLINDER D 25/12-50
781041	1	CYLINDER DOUBLE Ř70/50-700
781043	1	HY-CYLINDER D 60/25 - 900
781044	1	CYLIN.DOUBL. D 40/20 - 300
781045	1	HYDR.CYLINDER DOUBL.Ř50/30-500
781047	1	HYDRAUL.CYL.SINGL.Ř60/25-1200
781051	1	DOUBLE CYL. D50/30-600 FORK
781052	1	DOUBL.CYLINDER D50/30 300MM
781053	1	DOUBL.CYLINDER D50/30 500MM
781058	1	HY-CYLINDER Ř60/25 - 725
781059	1	DOUBLE CYLINDER D25/22-85
781060	1	DOUBL.CYLIND.D25/12-50 - 210MM
781062	1	DOUBLE CYLINDER Ř50/25-300
781065	1	DOUBL.CYLINDER D50/30 300MM
781066	1	DOUBLE HY-CYL. D70/40-300
781067	1	DOUBLE HY-CYLINDER Ř50/30-300
781073	1	DOUBLE CYLINDER D50/30-300 ...
781074	1	ENK.CYL.Ř50/30- 80
781075	1	HYDRAULIC CYLINDER Ř70/40-400
781076	1	HY-CYLINDER Ř60/25 550
781078	1	HY-CYLINDER Ř60/25 - 725 R.
781079	1	HY-CYLINDER Ř60/25 550 2XŘ25
781080	1	DOB.CYL.D50/25-250
781081	1	DOUBLE CYLINDER D 50/30-430
781083	1	DOUBLE HY-CYL. D70/40-400
781084	1	DOUBLE CYLINDER D50/25-300 ...
781085	1	DOUBL.CYLINDER D25/22- 85MM
781086	1	DOUBLE CYLINDER D 40/20-180 90
781087	1	DOUBL.CYLINDER Ř60/30 300MM
781089	1	ABSORBERCYL W.PASSING PISTON
781090	1	DOUB.WORK.CYL.32/16-200 W/STOP
781091	1	DOB.CYL.Ř40/20-180 24/28M SPB
781093	1	DOUBL.CYLINDER D60/30-300 M20
781094	1	HYDRAULIK DAMPER W. LOCK, HPZ
781095	1	HY-CYLINDER Ř60/25-550-2XD25
781096	1	HY-CYLINDER Ř60/25-662-2XD25
781097	1	HY-CYLINDER D60/25-725-2XD25
781098	1	HY-CYLINDER Ř60/25-782-2XD25



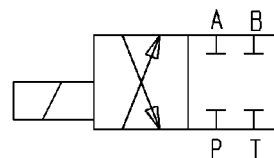
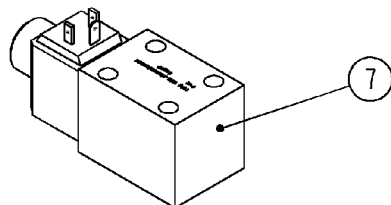
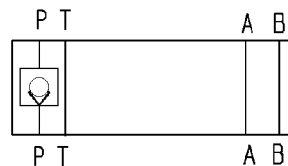
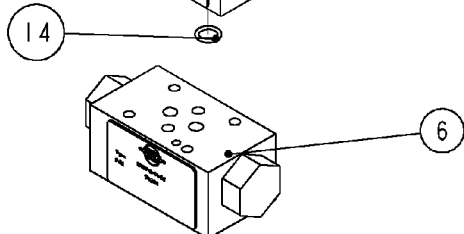
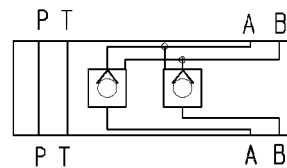
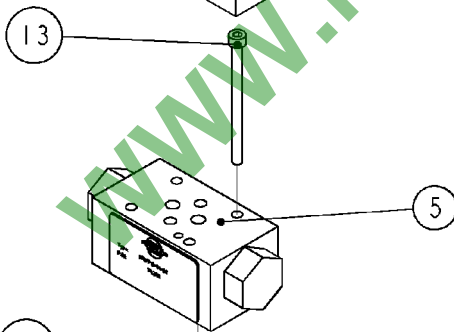
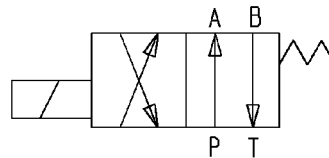
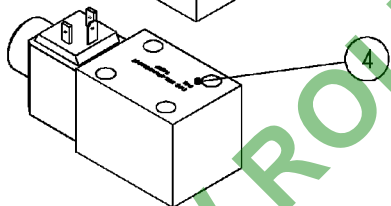
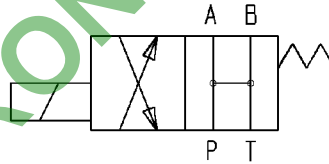
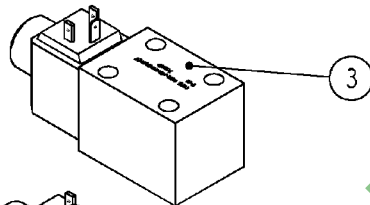
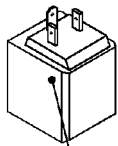
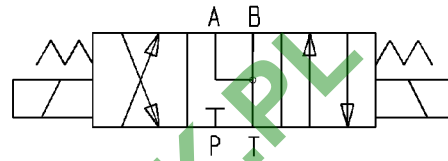
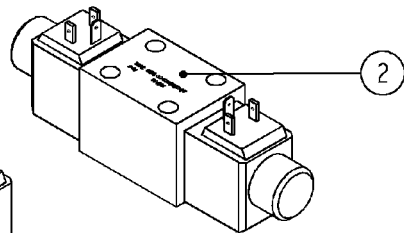
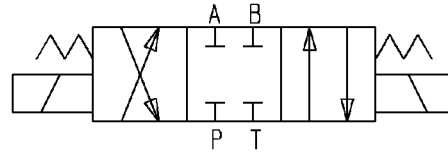
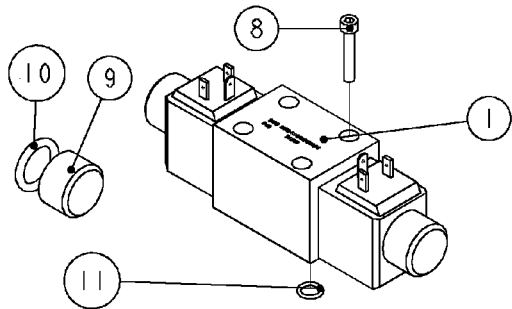
Cylinders
C003, 21:11:05

Page 3

Date 01.09.2014 8:51

parts-n°	order qty	description
781100	1	SINGLE.CYL.D60/30-300 M24X2
781101	1	ENKELT V.CYL Ř60/25 DELTA USA
781103	1	DOUBL.CYLINDER D50/30 430MM
781105	1	DOUBLE CYLINDER D 700/40-400
781106	1	DOUBLE CYLINDER D 50/30-430
781107	1	DOB.CYL.Ř50/30-500/M24X2
781108	1	DOB.CYL.D50/30-600 (700)
781109	1	DOUBLE CYLINDER D 50/30-300
781110	1	DOUBL.CYLINDER D50/30-300/M24
781111	1	DOUBL.CYLINDER D50/30 300MM
781112	1	SINGLE CYL.D50/30-90
781113	1	DOUBLE CYLINDER D 50/25-300
781114	1	DOUBLE CYLINDER D 50/25-300
781115	1	DOUBLE CYLINDER D 40/20-300
781116	1	DOB.CYL.D50/25-298
781117	1	DOB.CYL.D50/25-250
781118	1	DOUBLE CYLINDER 40/20-180
781119	1	DOUBLE CYLINDER D 40/20-300
781120	1	DOUBLE CYLINDER 40/20-180
781121	1	DOB.CYL.D40/20-300/BLACK
781122	1	CYL.DOUBL.WORK D40/20-300 RED
781123	1	DOUBLE CYL. 40/22-300 BLACK
781124	1	CYL.DOUBL.WORK D40/20-300 RED
781125	1	HY-CYLINDER DOUBL.40/20-120
781126	1	HY-CYLINDER DOUBL.40/20-120
781127	1	HY-CYLINDER DOUBL.40/20-120
781130	1	DOUBL.CYLINDER D70/40-320
781134	1	HYDRAULIC DAMPER W.LOCK, HPZ
781141	1	ENK.CYL. 60/25-635/DELTA-USA

WWW.ROLTRONIK.PL



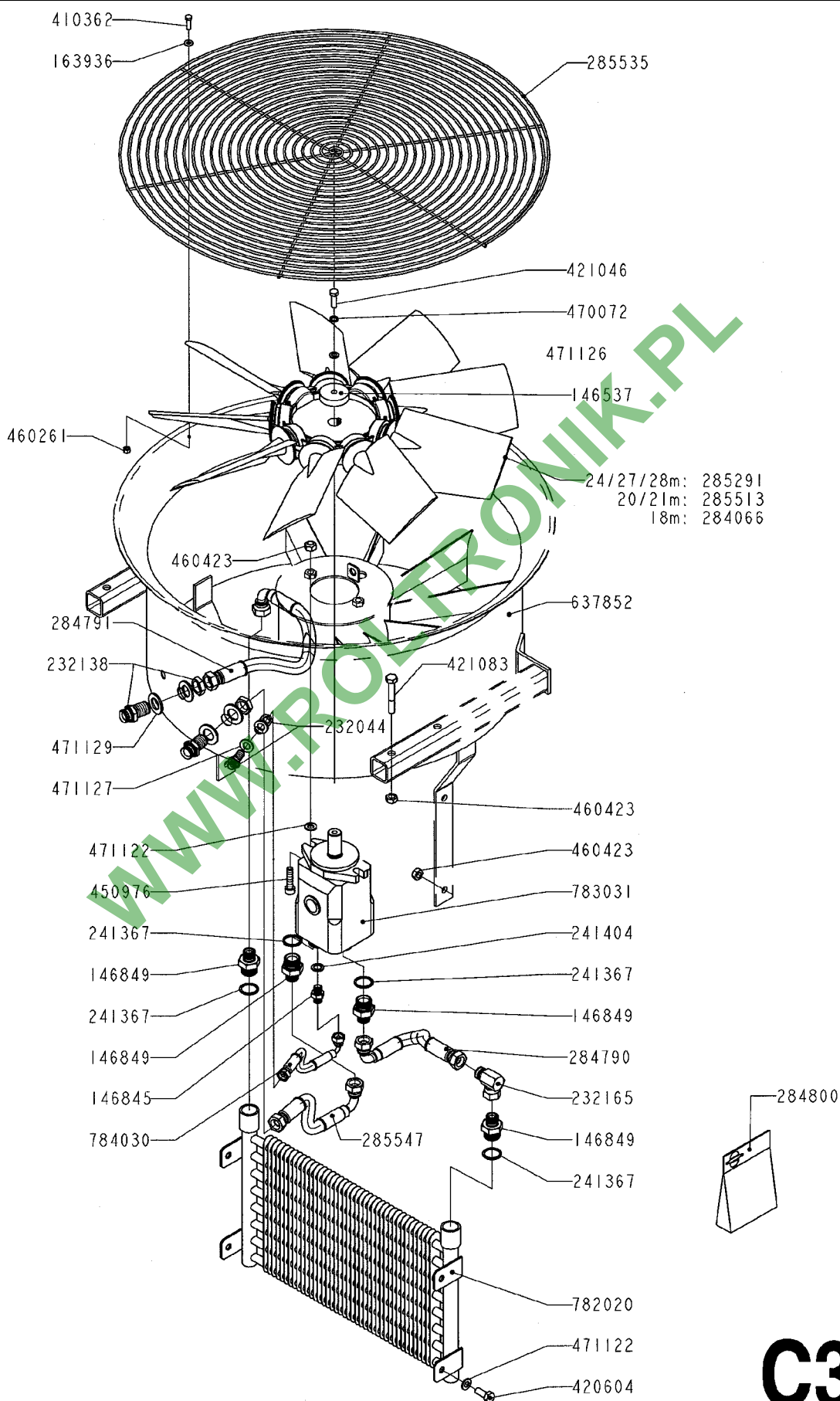
C007



CETOP VALVE
C007, 04:07:08

Pos.	parts-n°	order qty	description
1	782115	1	MAGN.VAL.MD1L-S1/10N-D12K1/P
2	782116	1	MAGN.VALVE MD1L-S3/10N-D12K1/P
3	782117	1	SOLENOID VALVE MD1L-2TA-DC-CM
4	782829	1	MAGNETV. MD1L-TA/10N-D12K1/DT
5	782118	1	COUNT.VALVE MVPP-D
6	782146	1	NONRETURN VALVE MVR-SP
7	782119	1	SOLENOID VALVE MD1L-1TA-DC
8	450964	1	CYLINDER SCREW M5X30
9	74187700	1	CAP + O-RING F. CETOP - MD1L
10	74187700	1	CAP + O-RING F. CETOP - MD1L
11	242102	1	O-RING 9,25 X 1,78 90SH NITR
12	78216000	1	MAGNET F.CETOP VALVE- MD1L
13	450965	1	HEX.SCREW M5X70
14	242102	1	O-RING 9,25 X 1,78 90SH NITR

WWW.ROLTRONIK.PL



C316

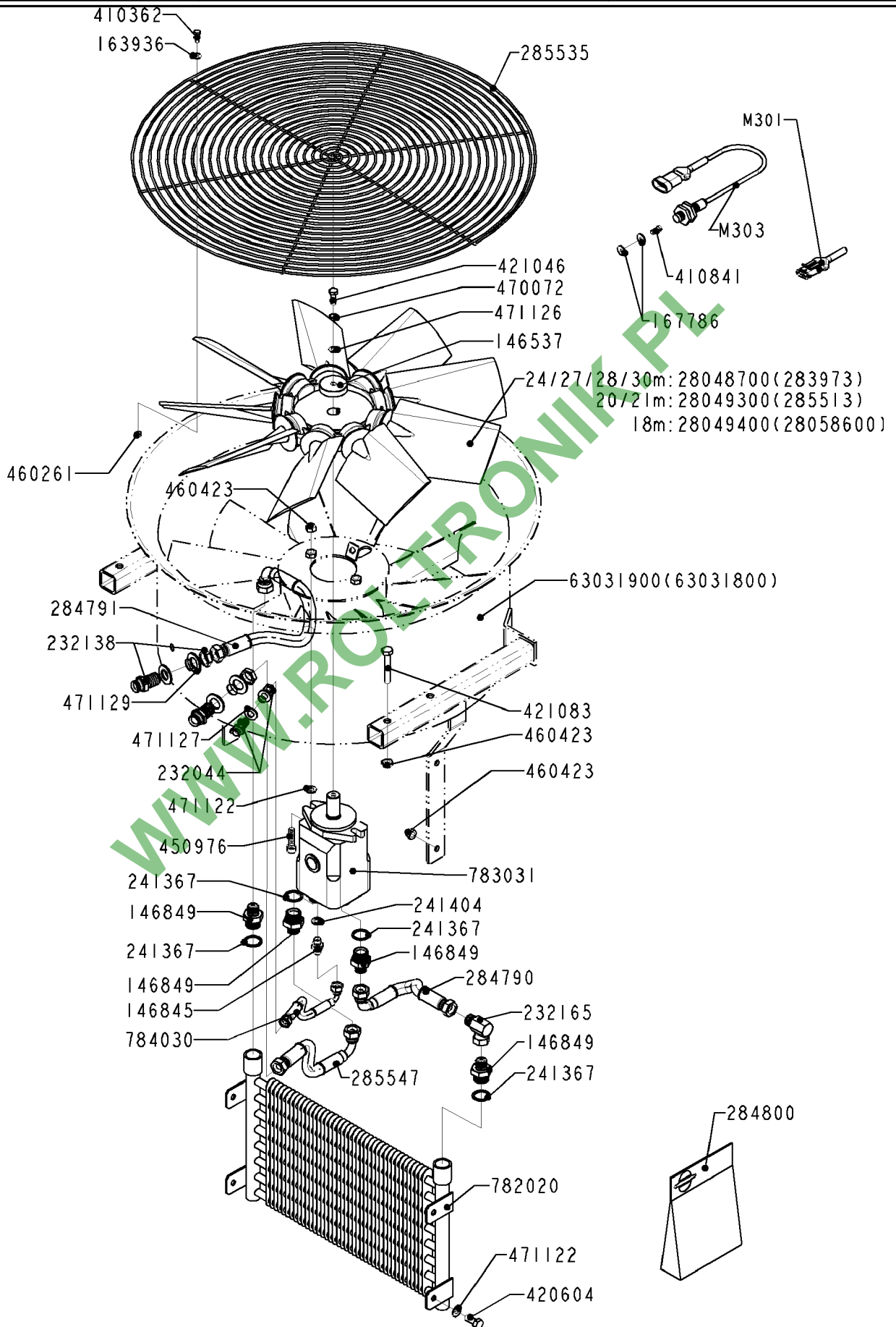


Blower HAY/HAZ
C316, 11:09:01

Page 1
Date 01.09.2014 8:51

parts-n°	order qty	description
146537	1	BUSHING D50,0/40,0 - 12MM
146845	1	HEXAGON NIPPLE 1/4'-1/4'
146849	1	HEXAGON NIPPLE 3/4'-1/2'
163936	1	WASHER D 15/6,2 X 1
232044	1	LEAD-IN 1/4'
232138	1	LEAD-IN 1/2' BSP
232165	1	ANGLE 1/2' W.NUT BSP
241367	1	GASKET 3/4' DOWTYSEAL
241404	1	GASKET 1/4' DOWTYSEAL
284066	1	BLOWER WING FOR TWIN 12 M
284790	1	HYDRAULIC HOSE 1/2' - 400MM
284791	1	HYDRAULIC HOSE 1/2' - 550MM
284800	1	GASKET SET F.HYMOTOR M4MF11-28
285291	1	MULTI WING Ř630/9/37,5/5Z
285513	1	MULTI WING Ř630/9/32.5/5Z *
285535	1	SUCTION GRILL HAY-HAZ
285547	1	HYDRAULIC HOSE 1/2' - 350MM
410362	1	M6 X 20 HEXAGON-HEADED SCREW .
420604	1	M 10 X 25 MACH.SCREW GALV
421046	1	M 8 X 25 SET SCREW
421083	1	M 10 X 65 MACH.SCREW ELZ
450976	1	SCREW CYL. M10 X 40
460261	1	M 6 SELF LOCK NUT GALV.
460423	1	M10 SELF LOCK NUT GALV.
470072	1	LOCK WASHER 7/16' OUTER BLACK
471122	1	Washer D20.0/10.5 x 2.0 SS
471126	1	DISC D 16,0-8,4 X 1,6 STAINLES
471127	1	Washer D24.0/13.0 x 2.5 SS
471129	1	DISC D 37,0X21,0X3,0 STAINLESS
637852	1	FAN HOUSING F.TWIN FORCE
782020	1	RADIATOR CORE 2KW TYPE R6
783031	1	HYDRAULIC MOTOR 17 CCM
784030	1	HYDRAULIC HOSE 1/4' - 350MM

WWW.AGROTRONIK.PL



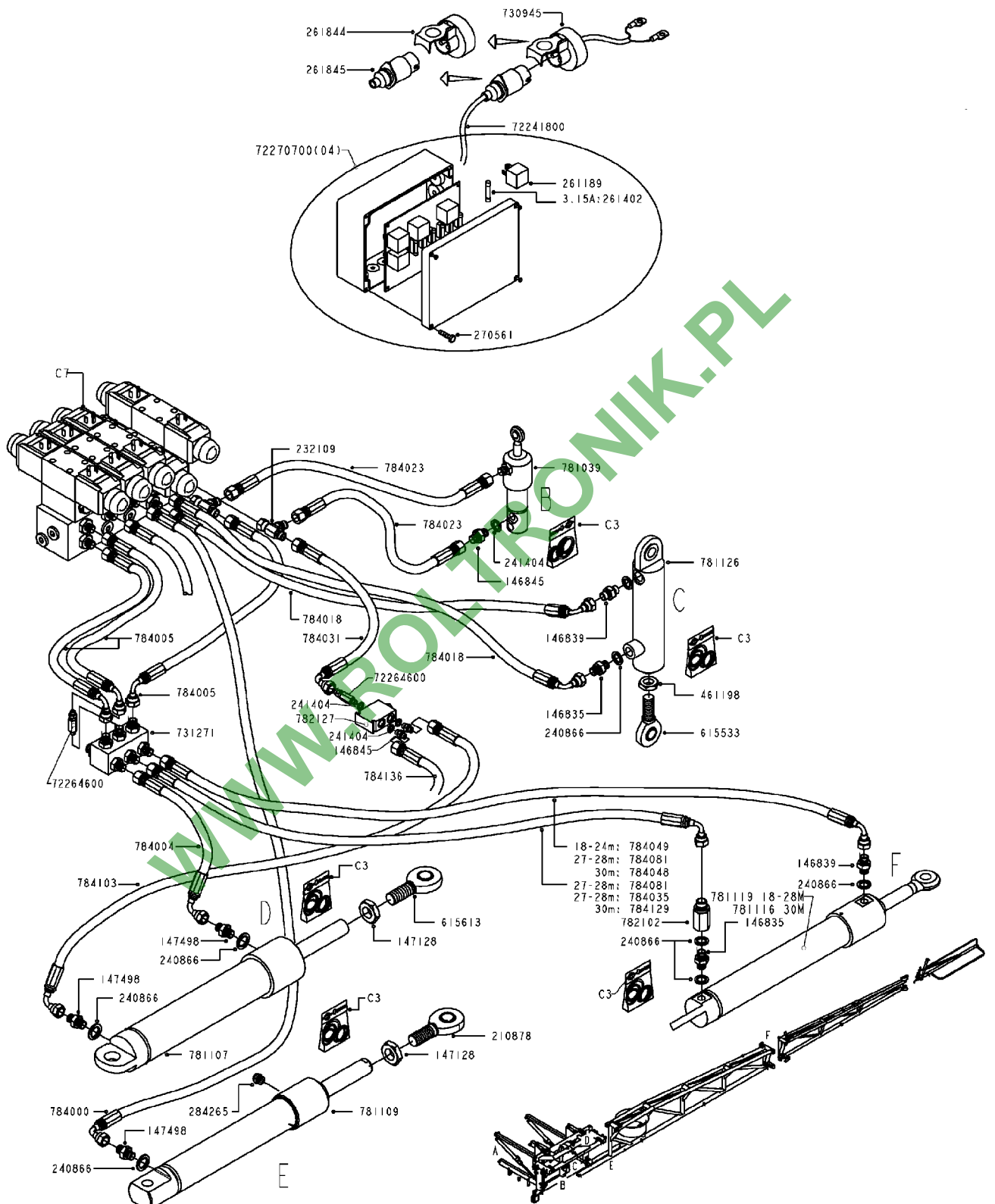


Blower HAY/HAZ(03)
C322, 20:07:12

Page 1

Date 01.09.2014 8:51

parts-n°	order qty	description
146537	1	BUSHING D50,0/40,0 - 12MM
146845	1	HEXAGON NIPPLE 1/4'-1/4'
146849	1	HEXAGON NIPPLE 3/4'-1/2'
163936	1	WASHER D 15/6,2 X 1
167786	1	WASHER D 13/D 4,2 X 1 STAINLES
232044	1	LEAD-IN 1/4'
232138	1	LEAD-IN 1/2' BSP
232165	1	ANGLE 1/2' W.NUT BSP
241367	1	GASKET 3/4' DOWTYSEAL
241404	1	GASKET 1/4' DOWTYSEAL
28048700	1	MULTI WING Ř630/9/35/4ZL For right boomside
28049300	1	MULTI WING Ř630/9/32.5/5ZL For right boomside
28049400	1	MULTI WING Ř630/9/27.5/5ZL For righth boomside
28058600	1	MULTI WING Ř630/9/27.5/5ZR For left boomside
283973	1	MULTI WING Ř630 35 GR For left boomside
284790	1	HYDRAULIC HOSE 1/2' - 400MM
284791	1	HYDRAULIC HOSE 1/2' - 550MM
284800	1	GASKET SET F.HYMOTOR M4MF11-28
285513	1	MULTI WING Ř630/9/32.5/5Z * For left boomside
285535	1	SUCTION GRILL HAY-HAZ
285547	1	HYDRAULIC HOSE 1/2' - 350MM
410362	1	M6 X 20 HEXAGON-HEADED SCREW .
410841	1	M 4 X 12 SCREW
420604	1	M 10 X 25 MACH.SCREW GALV
421046	1	M 8 X 25 SET SCREW
421083	1	M 10 X 65 MACH.SCREW ELZ
450976	1	SCREW CYL. M10 X 40
460261	1	M 6 SELF LOCK NUT GALV.
460423	1	M10 SELF LOCK NUT GALV.
460423	1	M10 SELF LOCK NUT GALV.
470072	1	LOCK WASHER 7/16' OUTER BLACK
471122	1	Washer D20.0/10.5 x 2.0 SS
471126	1	DISC D 16,0-8,4 X 1,6 STAINLES
471127	1	Washer D24.0/13.0 x 2.5 SS
471129	1	DISC D 37,0X21,0X3,0 STAINLESS
63031800	1	BLOWER HOUSING HAY/HAZ, L. 03
63031900	1	BLOWER HOUSING HAY/HAZ, R. 03
782020	1	RADIATOR CORE 2KW TYPE R6
783031	1	HYDRAULIC MOTOR 17 CCM
784030	1	HYDRAULIC HOSE 1/4' - 350MM

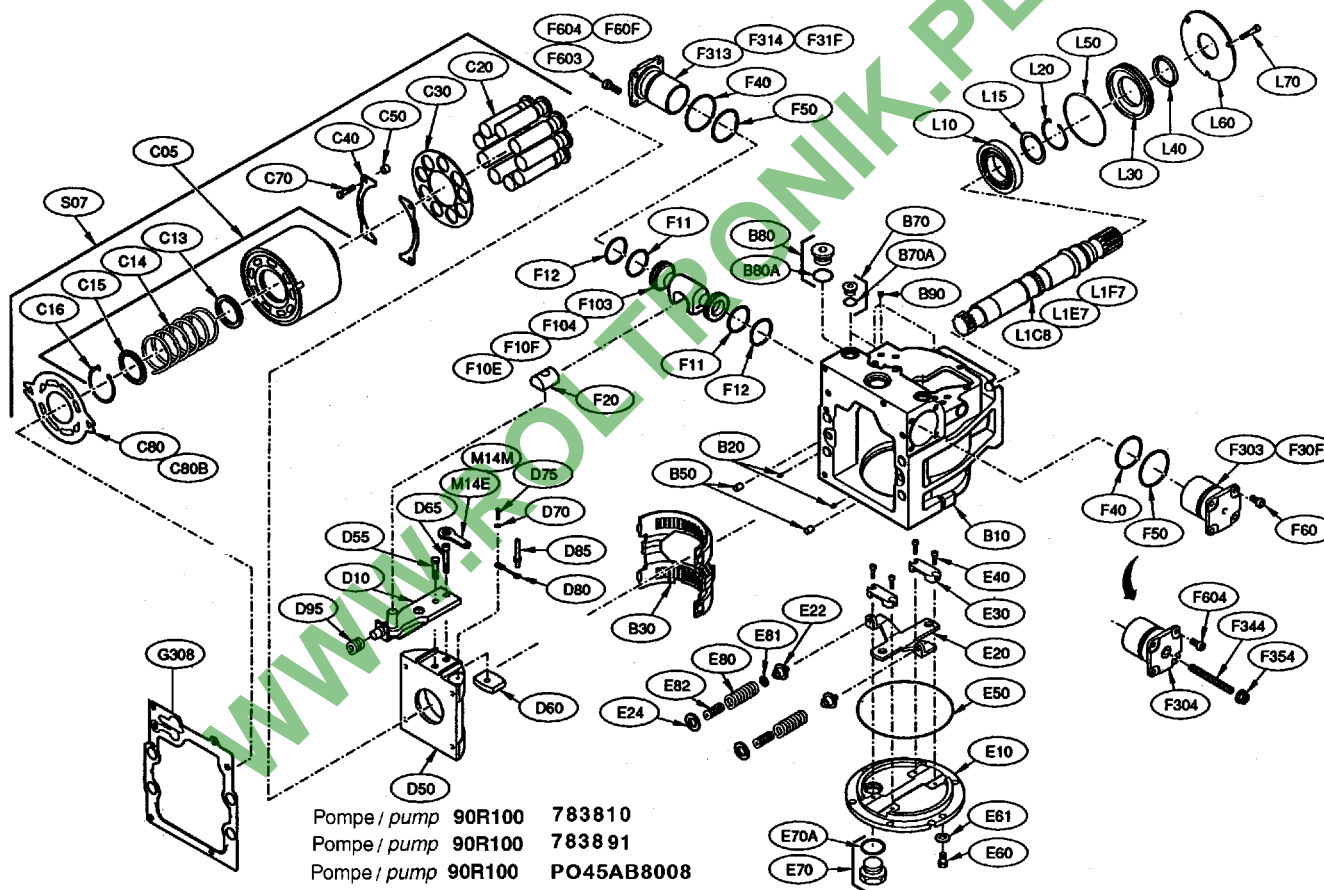


C323



"DAH" HAZ (03)
C323, 03:05:10

parts-n°	order qty	description
146835	1	HEXAGON NIPPLE 1/4'-3/8'
146839	1	HEXAGON NIPPLE 1/4'-3/8' SPEC.
146845	1	HEXAGON NIPPLE 1/4'-1/4'
147128	1	NUT M24X2 NV-32
147498	1	HEXAGON NIPPLE 1/4'-1/4' W.1,2
210878	1	LINK HEAD GAR 25 COMPL.
232109	1	T-PIECE 1/4' BSP
240866	1	STUFFING RING 3/8' DOWTYSEAL
241404	1	GASKET 1/4' DOWTYSEAL
261189	1	SUMI RELAY TYPE RCN 1V-5B
261402	1	FUSE T 3,15A 20X5 MM
261844	1	WALL SOCKET 3-POLES,20AMP
261845	1	PLUG 3-POLES 24VDC/20AMP
270561	1	BAYONET LOCK FOR COVER
284265	1	FILTER STOPPER 1/4' FOR HY-CYL
461198	1	M 16 COUNTER NUT
615533	1	LINK HEAD GAR 17 DO RIGHT
615613	1	CYLIN.RING D20/M24X2
72241800	1	POWER SUPP.CABLE 4mm2 L=10m
72264600	1	THROTTLE VALVE 1/4"
72270700	1	HAY/Z AKTUATOR CONN.BOX HURCS
730945	1	KABEL 2X4MM2 M.STIKDzSE L
731271	1	MANIFOLDBLOCK 3XT-PIECE MOUNT.
781039	1	DOUBLE CYLINDER D 25/12-50
781107	1	DOB.CYL.Ř50/30-500/M24X2
781109	1	DOUBLE CYLINDER D 50/30-300
781116	1	DOB.CYL.D50/25-298
781119	1	DOUBLE CYLINDER D 40/20-300
781126	1	HY-CYLINDER DOUBL.40/20-120
782102	1	THROTTLE NON R.VALVE D0,45 1/4
782127	1	FLOW DIVIDER
784000	1	HYDRAULIC HOSE 1/4'X3000
784004	1	HYDRAULIC HOSE 1/4'X850
784005	1	HYDRAULIC HOSE 1/4' - 950MM
784018	1	HYDRAULIC HOSE 1/4' - 750MM
784018	1	HYDRAULIC HOSE 1/4' - 750MM
784023	1	HYD.HOSE 1/4'-1100MM 0/90 Deg.
784031	1	HYDRAULIC HOSE 1/4'X550
784035	1	HYDRAULIC HOSE 1/4'X6800
784048	1	HYDR.HOSE 1/4' L=8000
784049	1	HYDRAULIC HOSE 1/4' - 6100MM
784081	1	HYDRAULIC HOSE 1/4' - 7100MM
784103	1	HYDRAULIC HOSE 1/4'X770
784129	1	HYDR. HOSE 1/4' L=7600
784136	1	HY.SL.1/4' L= 850 V-V A=0GR



- | | | |
|--------------|--------|------------|
| Pompe / pump | 90R100 | 783810 |
| Pompe / pump | 90R100 | 783891 |
| Pompe / pump | 90R100 | PO45AB8008 |
| Pompe / pump | 90R130 | 783811 |
| Pompe / pump | 90R130 | PO45AB8002 |
| Pompe / pump | 90R130 | 783886 |

F018A-1



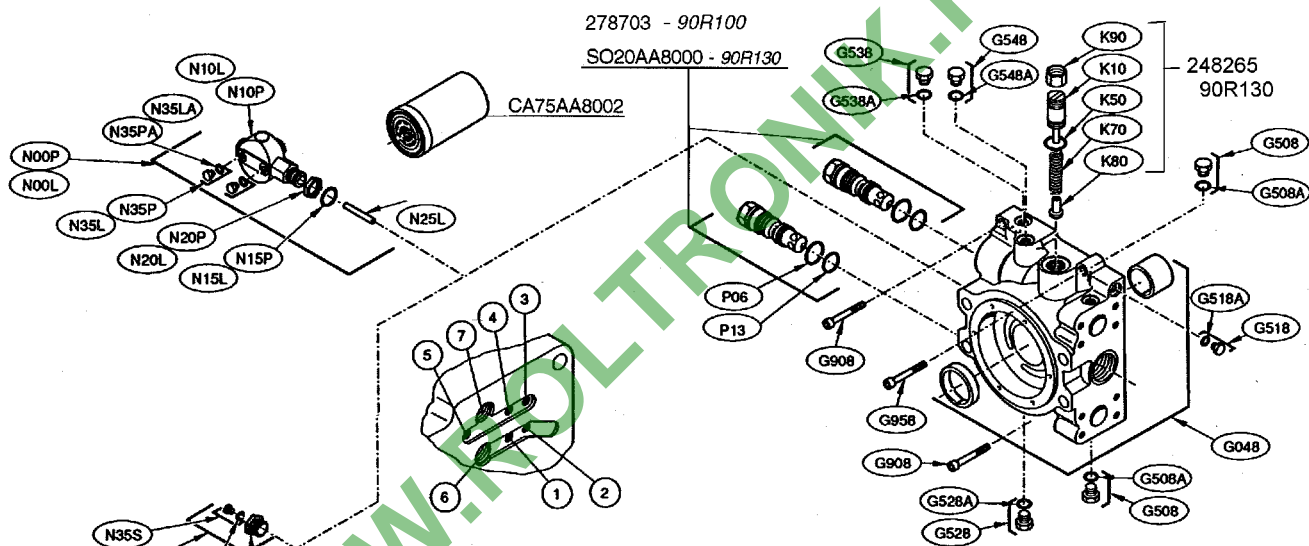
POMPES SAUER 90R100-90R130
F018A_1, 27:05:02

Page 1

Date 01.09.2014 8:51

parts-n°	order qty	description
783810	1	POMPE 90R100 SERVO-CDE + BUTEE
783811	1	POMPE 90R130 SERVO-CDE + BUTEE
783886	1	POMPE 90R130 SER-CDE SANS BUTE
783891	1	POMPE 90R100 SER-CDE SANS BUTE
PO45AB8002	1	HYD.PUMP 90R130
PO45AB8008	1	POMPE DEBIT VARIABLE 90R100

WWW.ROLTRONIK.PL



Pompe complète / Complete pump **90R100**
servo-cde élect. / elect. control unit : **783810**

Pompe complète / Complete pump **90R100**
Cde par câble / cable control : **PO45AB8008**

Pompe complète / Complete pump **90R100**
servo-cde élect. / elect. control unit : **783891**
sans butées mécaniques / without mechan.speed stop

Pompe complète / Complete pump **90R130**
servo-cde élect. / elect. control unit : **783811**
avec butées mécaniques / with mechan.speed stop

Pompe complète / Complete pump **90R130**
servo-cde élect. / elect. control unit : **783886**
sans butées mécaniques / without mechan.speed stop

Pompe complète / Complete pump **90R130**
Cde par câble / cable control : **PO45AB8002**

F018A-2



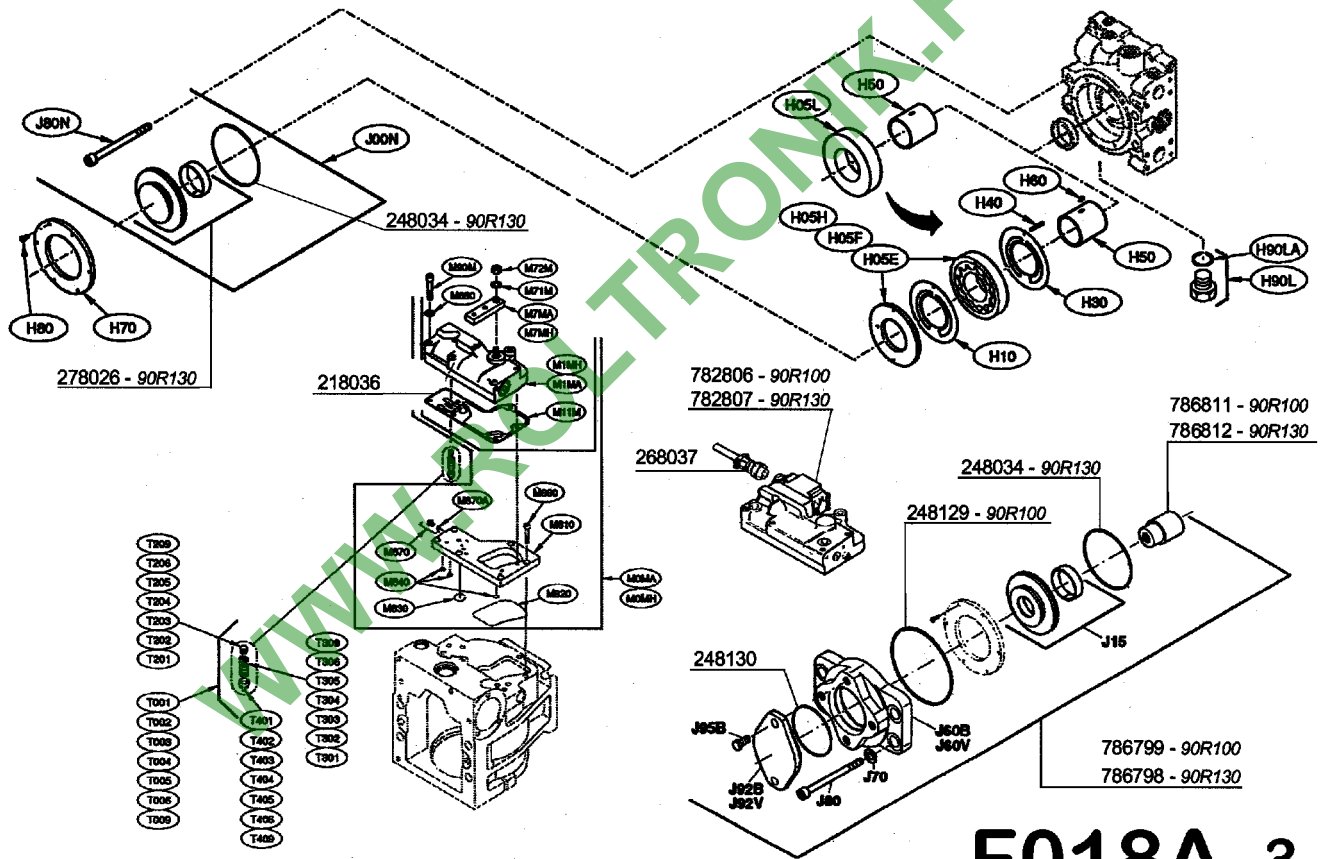
POMPES SAUER 90R100-90R130
F018A_2, 20:07:05

Page 1

Date 01.09.2014 8:51

parts-n°	order qty	description
248265	1	CLAPET GAVAGE 90R130 720243
278703	1	SOUPAPE 90R100 REF.718841
783810	1	POMPE 90R100 SERVO-CDE + BUTEE
783811	1	POMPE 90R130 SERVO-CDE + BUTEE
783886	1	POMPE 90R130 SER-CDE SANS BUTE
783891	1	POMPE 90R100 SER-CDE SANS BUTE
CA75AA8002	1	FILTER CARTRIDGE
PO45AB8002	1	HYD.PUMP 90R130
PO45AB8008	1	POMPE DEBIT VARIABLE 90R100
SO20AA8000	1	SOUPAPE 90R130 REF.775304

WWW.ROLTRONIK.PL



F018A-3



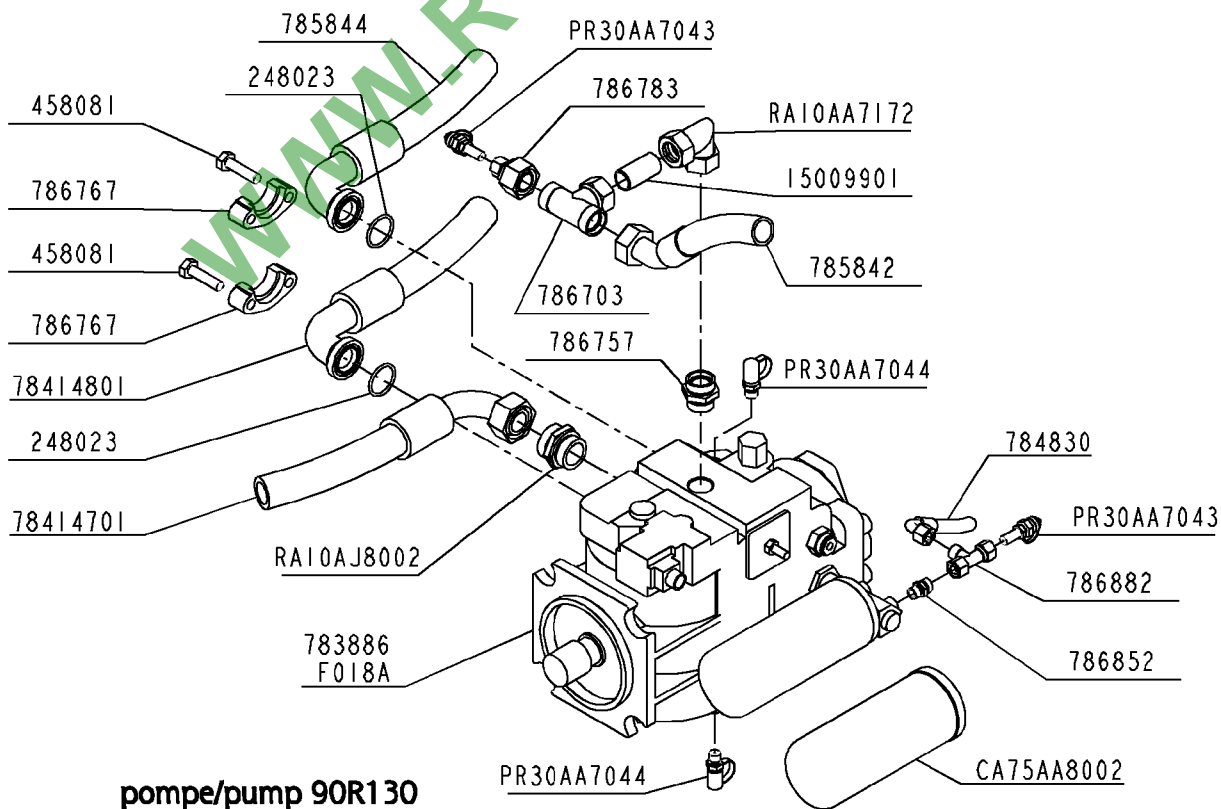
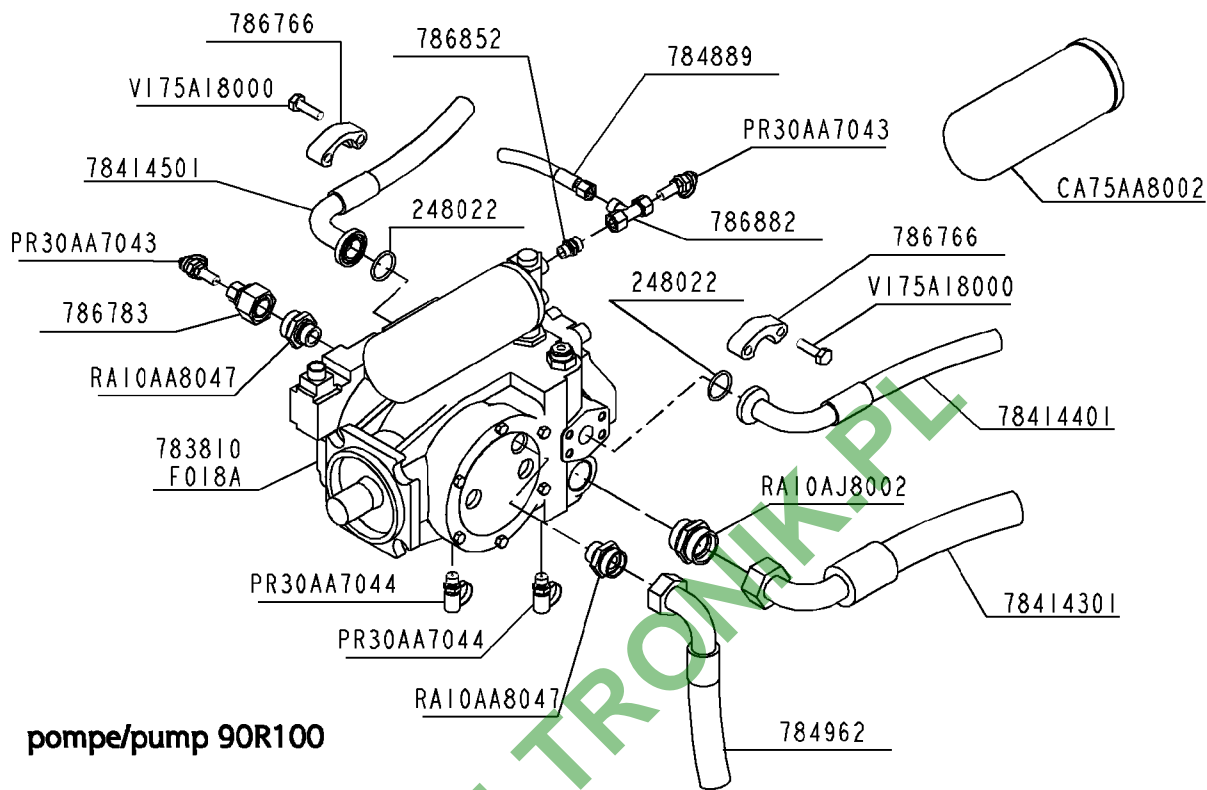
POMPES SAUER 90R100-90R130
F018A_3, 27:05:02

Page 1

Date 01.09.2014 8:51

parts-n°	order qty	description
218036	1	JOINT SERVO-CDE 790345
248034	1	JOINT BOUCHON 90R130 916940
248034	1	JOINT BOUCHON 90R130 916940
248129	1	JOINT TORIQUE 056739 90R100
248130	1	JOINT TORIQU 726935 90R100/130
268037	1	CONNECTEUR 90R100/130 670.851
278026	1	BOUCHON COUVERCL 90R130 501400
782806	1	SERVO-CDE ELECT 90R100 305.771
782807	1	SERVO-CDE ELE KA 90R130 506894
786798	1	BRIDE SAEB COMPL (JORB) 90R130
786799	1	BRIDE SAEB COMPL (JORB) 90R100
786811	1	DOUILLE 90R100 700294
786812	1	DOUILLE 90R130 310482

WWW.ROLTRONIK.PL



F078A



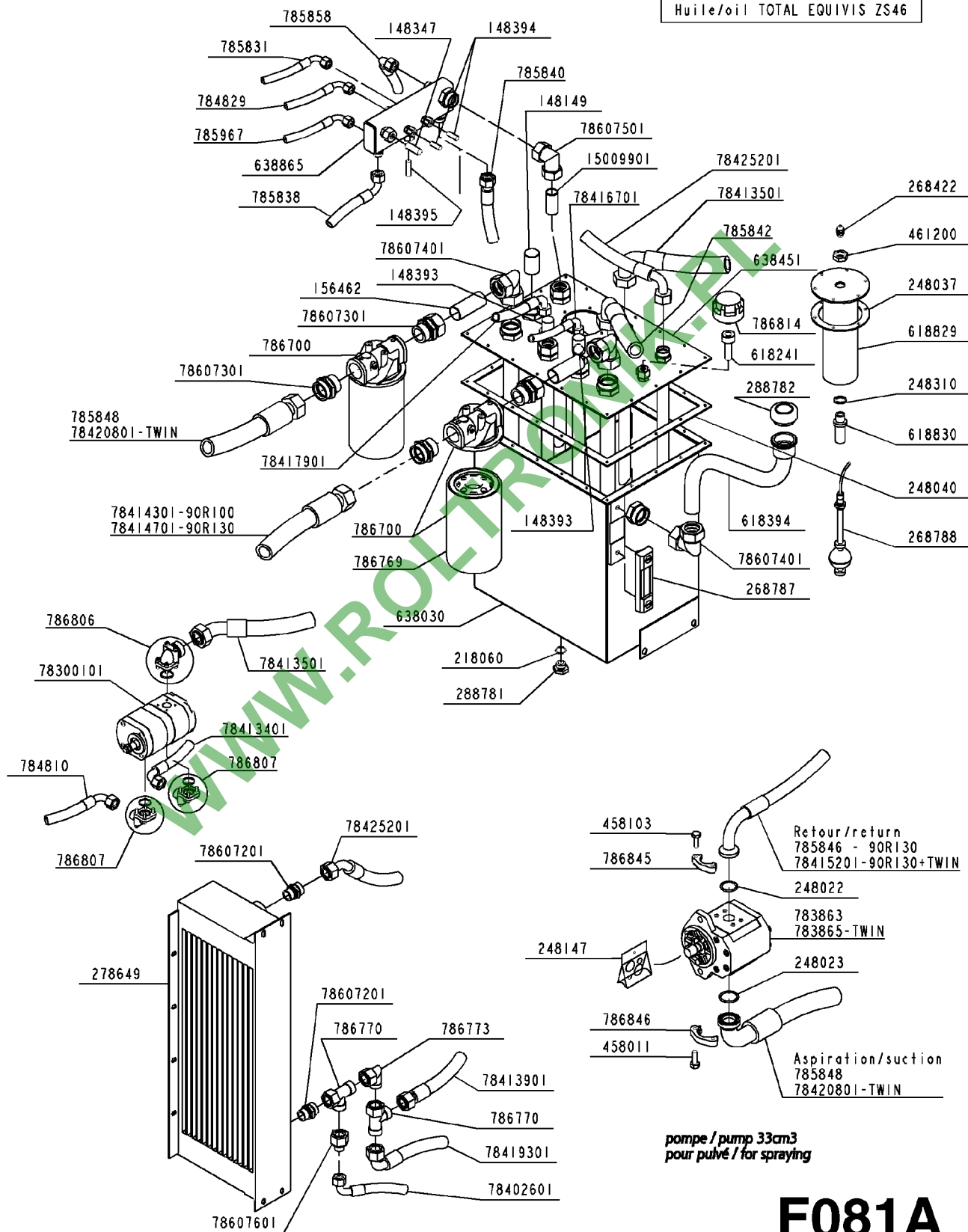
POMPES 90R100/130 ALP+25-40KMH
F078A, 03:11:05

Page 1

Date 01.09.2014 8:51

parts-n°	order qty	description
15009901	1	TUBE HYDRAULIQUE D28 L55
248022	1	JOINT REF.16PA77
248023	1	JOINT REF.20PA77
458081	1	VIS H 1/2'-13UNC 51/51 8.8 DEL
783810	1	POMPE 90R100 SERVO-CDE + BUTEE
783886	1	POMPE 90R130 SER-CDE SANS BUTE
78414301	1	FL. 2TT32+E24FD+E24F90 L1300
78414401	1	FL. 4TA25+B90+B45 O225 L1000
78414501	1	FL. 4TA25+B90+B45 O225 L1430
78414701	1	FL. 2TT32+E24FD+E24F90 L2170
78414801	1	FL. 4TA25+B90+B45 O125 L910
784830	1	FL. 2TA10+E24FD+E24F90 L1830
784889	1	FL. 2TA10+E24FD L1675
784962	1	FL. 2TT25+E24F90 O90 L1850
785842	1	FL. 2TT25+E24F45+E24F90 L1980
785844	1	FL. 4TA25+B90+B45 O150 L910
786703	1	RACCORD T28PLA3C
786757	1	RACCOR GE28L1'5/16-12UN OMDA3C
786766	1	1/2 BRIDE DN 1' 6000 PSI PH75
786767	1	1'2 BRIDE DN 1'1/4 6000PSI P75
786783	1	RACCORD RED 28/12 LA3C
786852	1	RACCORD GE12L 9/16'-18UNFA3C
786882	1	RACCORD EL12LA3C
CA75AA8002	1	FILTER CARTRIDGE
PR30AA7043	1	PRISE PRESSION 3214512XAK12SE
PR30AA7044	1	PR PRES 9/16'-18UNF REF360098
RA10AA7172	1	FITTING
RA10AA8047	1	RACCOR GE28L1'1/16-12UN OMDA3C
RA10AJ8002	1	RACCORD UMA 35 L 1'5/8 SAE
VI75AI8000	1	VIS H 7/16'-14UNC-38/29 CL 8.8

WWW.ROTRONIK.PL





parts-n°	order qty	description
148149	1	BOUCHON D35 L 50
148347	1	BOUCHON D15 L40
148393	1	BOUCHON D28 L40
148393	1	BOUCHON D28 L40
148394	1	BOUCHON D10 L30
148395	1	BOUCHON D12 L40
15009901	1	TUBE HYDRAULIQUE D28 L55
156462	1	TUBE HYD 35X2 TU37B L 85
218060	1	COPPER SEAL
248022	1	JOINT REF.16PA77
248023	1	JOINT REF.20PA77
248037	1	JOINT CAOUTCHOUC D100X135 EP.3
248040	1	JOINT RESERVOIR HUILE ALPHA
248147	1	JEU JOINT SNP3SC07 21125002OK
248310	1	RUBBER SEAL
268422	1	PRESSE ETOUPE PG7 C6201-507
268787	1	VOYANT NIVEAU UC.FLT223
268788	1	DETECTOR OIL LEVEL
278649	1	RADIATEUR HUILE 5050943
288781	1	MAGNETIC PLUG
288782	1	PLUG
458011	1	VIS H 7/16'-14UNC-32/32 CL8.8
458103	1	VIS H 3/8"UNC-1"1/4-1"1/4 8.8
461200	1	M 20X1,5 NUT
618241	1	RALLONGE RENIFLARD AHM/ALPHA
618394	1	TUYAU REMP RESERVOIR HUIL AH11
618829	1	SUPPORT JAUGE RESERVOIR HUILE
618830	1	SUPPORT DETECTEUR NIVEAU HUILE
638030	1	CUVE RESERVOIR HUILE AH8 AH11
638451	1	COUVERCLE RESERV HUIL ALP25V99
638865	1	NOURRICE RETOUR HYD ALPHA PLUS
78300101	1	POMPE 6+11 D C045 1 INL/2ND ST
783863	1	POMPE11125013OC.SNP333DSC07SAE
783865	1	POMPE SNP333SSC07SAE
78402601	1	FL. 2TA12+E24F90 O270 L2900
78413401	1	FL. 2TA12+E24F90 O45 L2450
78413501	1	FL. 2TT25+E24F45+E24F90 L2250
78413501	1	FL. 2TT25+E24F45+E24F90 L2250
78413901	1	FL. 2TA20+E24F90+E24FD L5650
78414301	1	FL. 2TT32+E24FD+E24F90 L1300
78414701	1	FL. 2TT32+E24FD+E24F90 L2170
78415201	1	FL. 2TA20+E24FD+B90 L4600
78416701	1	FL. 2TA10+E24F90 O90 L900
78417901	1	FL. 2TA12+E24F90 L850
78419301	1	FL. 2TA20+E24F90 L6400 ORI 270
78420801	1	FLEXIB 2TT32 E24FD45+B45 L2130
78425201	1	FL. 2TA20+E24F45+E24F90 L4300
784810	1	FL. 2TA12+E24FD+E24F90 L950
784829	1	FL. 2TA10+E24FD+E24F90 L1350
785831	1	FL. 2TA10+E24FD+E24F90 L580
785838	1	FL. 2TA12+E24F90 O90 L600
785840	1	FL. 2TA16+E24FD+E24F90 L3640
785842	1	FL. 2TT25+E24F45+E24F90 L1980
785846	1	FL. 2TA20+E24FD+B90 L4200
785848	1	FL. 2TT32+E24FD+EB90 L1630
785858	1	FL. 2TA12+E24FD+E24F90 L7100
785967	1	FL. 2TA10+E24F90 O° L1345
78607201	1	RACCORD GE22LR OMDA3C
78607301	1	RACCORD GE35LREDA3C
78607401	1	RACCORD EW35LA3C
78607501	1	FITTING
78607601	1	RACCORD RED2215LA3C
786700	1	FILTRE FDB32-160T.SAG1 FD35P25
786769	1	HYDROSTATIC FILTER CARTRIDGE
786770	1	TE EL22L OMDA3C
786773	1	RACCORD EW22L OMDA3C



RESERV FILT POMPES ALP+ 40KMH
F081A, 22:03:06

Page 2

Date 01.09.2014 8:51

parts-n°	order qty	description
786806	1	RACCORD CD ZFS28ASP 1515702010
786807	1	RACCORD CD ZFS15REF 1515702072
786814	1	BREATHER UC.SAB5101
786845	1	1/2 BRIDE DN25 1" 3000PSI
786846	1	1/2 BRIDE DN32 1"1/4 3000PSI

WWW.ROLTRONIK.PL

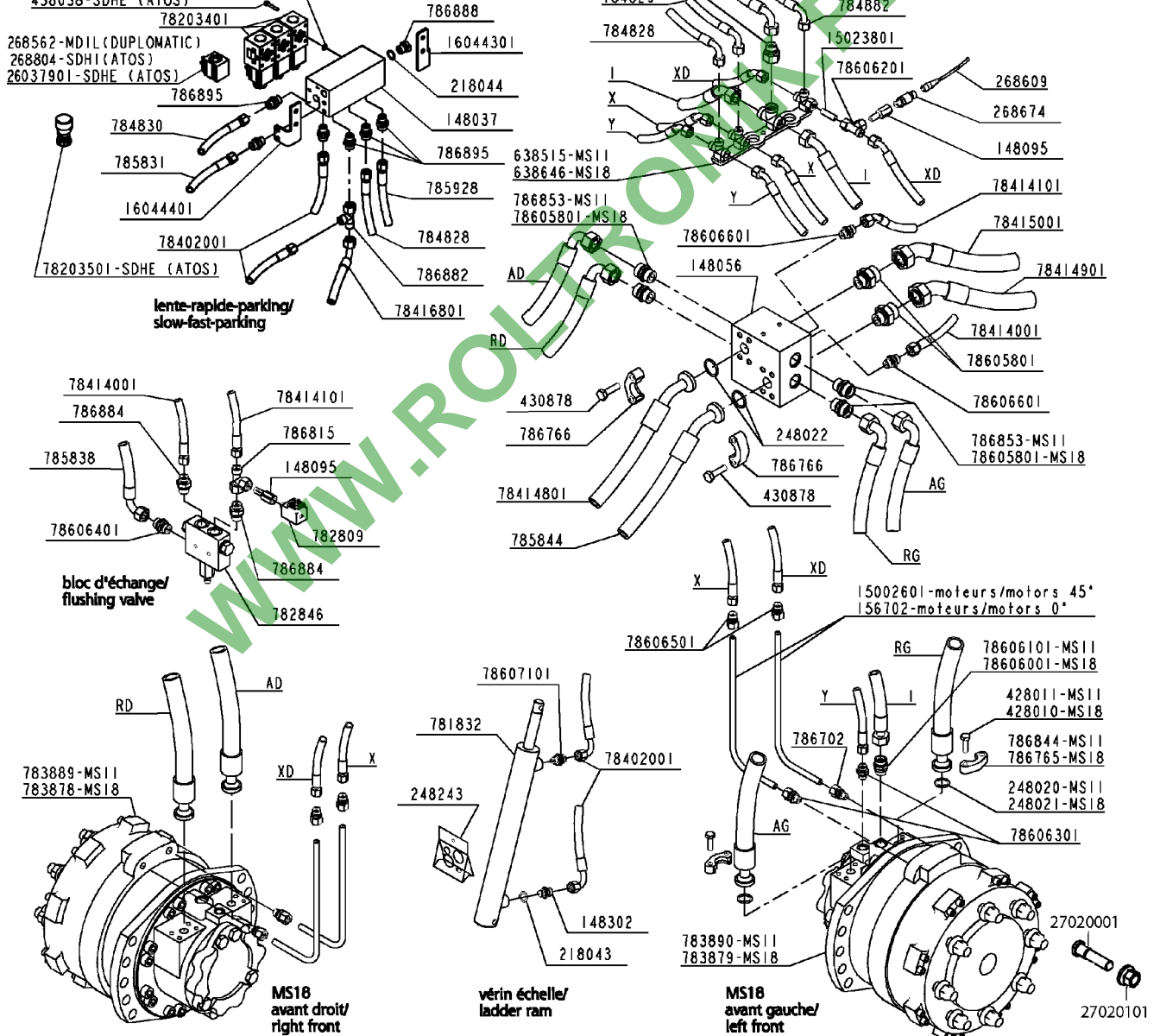


GARDE AU SOL / GROUND CLEARANCE	1,10m	1,10m	1,10m	1,50m	1,50m
VOIE / TRACK	1,80 à 2,20m	2,25 à 2,60m	2,65 à 3,70m	2,00 à 3,00m	2,00 à 3,00m
MOTEUR HYD / HYD MOTOR	MS11	MS11	MS11	MS11	MS18
X-frein/brake	784996	78402101	78417601	78404001	78404001
Y-pilotage/displacement	785997	78404001	78416101	78404201	78404201
I-drain/drain line	784996	78402501	78416001	78403701	78420101
XD-frein dynamique/brake	78413201	785998	78417701	78417801	78404201
AD-marche avant/forward	785977	78412401	78415701	78403401	78413101
RD-marche arrière/backward	785919	78412201	78415801	78403501	78413101
AG-marche avant/forward	785920	78412301	78416301	78403401	78413101
RG-marche arrière/backward	785976	78412101	78416401	78403601	78420201

458038-MDIL (DUPLOMATIC)
458054-SDHI (ATOS)
458038-SDHE (ATOS)

242102-MDIL (DUPLOMATIC)
24001401-SDHI-DHU-SDHE (ATOS)

78606701
78417901



F082A



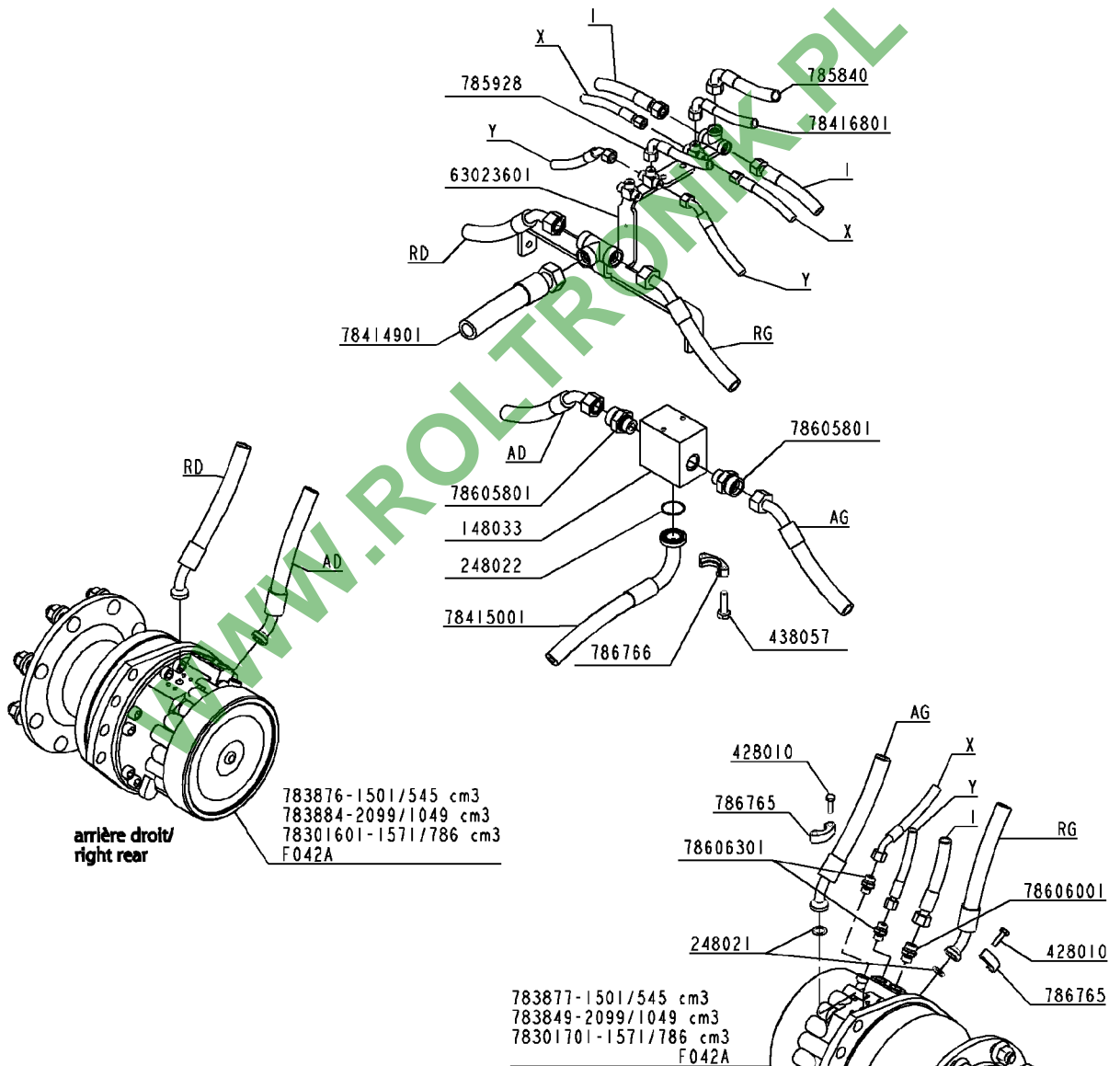
parts-n°	order qty	description
148037	1	PLAQUE BASE 3 STATIONS USINE
148056	1	BLOC HYDRAULIQUE ALPHA-AHM
148095	1	RACCORD G1/4'-D12 FREI AHM/AH8
148302	1	ADAP G1/4-M16X1.5-GIC D1 FOSCO
15002601	1	TUBE HYD FREIN MOTEUR 45 DYNA+
15023801	1	TUBE HYDRAULIQUE D12 L40
156702	1	TUBE HYD MOTEUR DYNA+
16044301	1	EQUERRE GAUCH PLAQUE BASE AH11
16044401	1	EQUERRE DROIT PLAQUE BASE AH11
218043	1	BAGUE BS BSP RB00-04.1/4''
218044	1	BAGUE BS BSP RB00-06.3/8''
24001401	1	BAGUE R 1,78 X 8,73
242102	1	O-RING 9,25 X 1,78 90SH NITR
248020	1	JOINT REF.08PA77
248021	1	O'RING R3,53 X 24,99
248022	1	JOINT REF.16PA77
248243	1	JEU JOINTS VERIN DE40/20 J2040
26037901	1	BOBINE SDHE SP-COE-14DC/10 Pour/for 78203401 (SDHE)
268562	1	COIL 12V Duplomatic
268609	1	CORDON M12 DRT-4P L5M 2281473
268674	1	CAPTEUR MH2 0-160 G1/4 7152374
268804	1	BOBINE SP-COU-14DC/80 Pour/for 782882 (SDHI)
27020001	1	JEU 8 GOIJONS ROUE M20X1,5-55
27020101	1	JEU 8 ECROUS ROUE M20X1,5
428010	1	VIS HM 10-35/35 8.8 DEL DIN933
428011	1	VIS HM 8-30/30 8.8 DEL DIN933
430878	1	MACHINE SCREW M12X45
458038	1	VIS CHC M 5-30/22 CL8.8 DELTA
458054	1	VIS CHC M 5-50/22 CL8.8 DELTA
638515	1	SUPPORT HYD CENTRA AV S11 AH11
638646	1	SUPPORT HYD CENTRA AV S18 AH11
781832	1	VERIN DE 40/20 C250 FP/TP
78203401	1	DISTRIBUTEUR SDHE-0630/2-X14DC Ancien modčle/old version 782882
78203501	1	COMMANDE SECOURS DISTRIB SDHE Pour/for 78203401
782809	1	PRESSOSTAT 30-150 BAR A12-025
782846	1	BLOC ECHANGE 90MP-1278
783878	1	MOTEUR MS18 DROIT 004143855Q
783879	1	MOTEUR MS18 GAUCHE 004143856R
783889	1	MOTEUR MS11 DROIT A09168Q
783890	1	MOTEUR MS11 GAUCHE A09169R
78402001	1	FL. 1TA8+E24FD+E24F90 L4200
78402101	1	FL. 2TA10+E24FD+E24F45 L1950
78402501	1	FL. 2TA12+E24FD+E24F45 L2150
78403401	1	FL.4TA16+E24F90+B45 270 L2320
78403401	1	FL.4TA16+E24F90+B45 270 L2320
78403501	1	FL.4TA16+E24F90+B45 130 L2250
78403601	1	FL. 4TA16+E24F90+B45 45 L2180
78403701	1	FL. 2TA12+E24FD+E24F45 L2270
78404001	1	FL. 2TA10+E24FD+E24F45 L2280
78404201	1	FL. 2TA10+E24FD+E24F45 L2380
78412101	1	FL. 4TA16+E24F90+B45 0° L2075
78412201	1	FL.4TA16+E24F90+B45 180° L2075
78412301	1	FL.4TA16+E24F90+B45 210° L2075
78412401	1	FL.4TA16+E24F90+B45 350° L2275
78413101	1	FL. 4TA20+E24F90+EBD6 L2300
78413101	1	FL. 4TA20+E24F90+EBD6 L2300
78413201	1	FL. 2TA10+E24FD+E24F45 L2100
78414001	1	FL. 4TA10+E24FD L770
78414101	1	FL. 4TA10+E24FD+E24FD45 L930
78414801	1	FL. 4TA25+B90+B45 O125 L910
78414901	1	FL.4TA25 E24FD+E24F45 L3540



parts-n°	order qty	description
78415001	1	FL.4TA25 E24F45+EB90-6.1 L3800
78415701	1	FL.4TA16+E24F90+B45 O350 L2685
78415801	1	FL.4TA16+E24F90+B45 O180 L2485
78416001	1	FL. 2TA16+E24FD L2305
78416101	1	FL. 2TA10+E24FD+E24F45 L2690
78416301	1	FL.4TA16+E24F90+B45 O210 L2485
78416401	1	FL.4TA16+E24F90+B45 0 L2485
78416801	1	FL. 2TA10+E24F90 L3420
78417601	1	FL. 2TA10+E24FD+E24F45 L2300
78417701	1	FL. 2TA10+E24FD+E24F45 L2500
78417801	1	FL. 2TA10+E24FD+E24F45 L2150
78417901	1	FL. 2TA12+E24F90 L850
78420101	1	FL. 2TA16+E24FD+E24F45 L2270
78420201	1	FL. 4TA20+E24F90+EBD6 L2180
784828	1	FL. 2TA10+E24FD+E24F90 L1080
784829	1	FL. 2TA10+E24FD+E24F90 L1350
784830	1	FL. 2TA10+E24FD+E24F90 L1830
784882	1	FL. 2TA10+E24FD+E24F90 L760
784996	1	FL. 2TA10+E24FD+E24F45 L1900
785831	1	FL. 2TA10+E24FD+E24F90 L580
785838	1	FL. 2TA12+E24F90 O90 L600
785844	1	FL. 4TA25+B90+B45 O150 L910
785919	1	FL.4TA16+E24F90+B45 180° L1680
785920	1	FL.4TA16+E24F90+B45 210° L1760
785928	1	FL. 2TA10+E24FD+E24F90 L3660
785976	1	FL.4TA16+E24F90+B45 0 L1790
785977	1	FL.4TA16+E24F90+B45 350° L1840
785997	1	FL. 2TA10+E24FD+E24F45 L1780
785998	1	FL. 2TA10+E24FD+E24F45 L2200
78605801	1	RACCORD GE25PSMED27X20MDA3C
78606001	1	FITTING
78606101	1	RACCORD GE15LMEDOMDA3C
78606201	1	RACCORD T12LA3C
78606301	1	RACCORD GE12LM OMDA3C
78606401	1	RACCORD GE15LREDOMDA3C
78606501	1	FITTING
78606601	1	FITTING
78606701	1	RACCORD RED18-15L OMDA3C
78607101	1	RACCORD GE10LREDOMDA3C Complet
786702	1	RACCORD GE12PL/M14X1,5 OMDA3C
786765	1	1/2 BRIDE DN 3/4' 6000PSI PH75
786766	1	1/2 BRIDE DN 1' 6000 PSI PH75
786815	1	RACCORD EL12SA3C
786844	1	1/2 BRIDE DN12 1/2" 6000PSI
786853	1	RACCORD GE20SMEDOMDA3C
786882	1	RACCORD EL12LA3C
786884	1	RACCORD GE12S/R1/2 A3C
786888	1	BOUCHON G3/8 CYL A605-06
786895	1	RACCORD A12-LRX



GARDE AU SOL / GROUND CLEARANCE	1,10m	1,10m	1,10m	1,50m
VOIE / TRACK	1,80 à 2,20m	2,25 à 2,60m	2,65 à 3,70m	2,00 à 3,00m
MOTEUR HYD / HYD MOTOR	MS18	MS18	MS18	MS18
X-frein/brake	785875	784976	78404201	78413201
Y-pilotage/displacement	785875	785997	78404201	78417801
I-drain/drain line	785993	784866	78416001	78402701
AD-marche avant/forward	785992	78412901	78415401	78403201
RD-marche arrière/backward	785992	78403001	78415401	78403301
AG-marche avant/forward	785992	78412901	78515501	78403201
RG-marche arrière/backward	785994	78403001	78415601	78403301



Equipement lié à F081A et F100A /
Equipment linked to F081A and F100A

arrière gauche/
left rear

-->n°53712

F083A

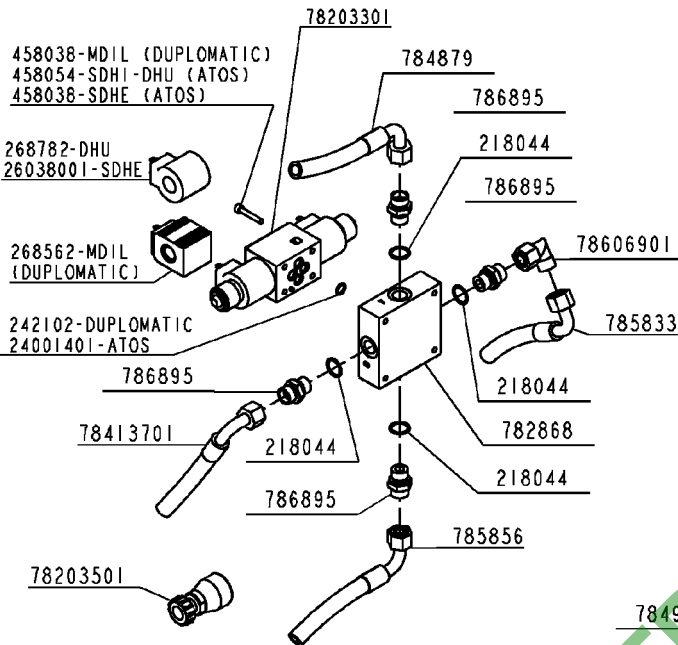


TRANSMISSION HYD AR ALP+ 40KMh
F083A, 25:07:07

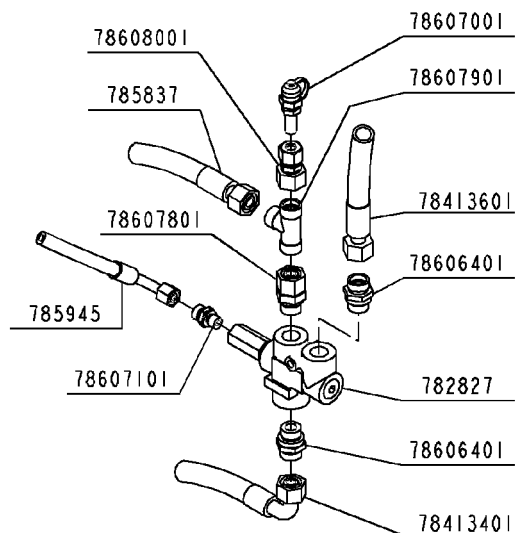
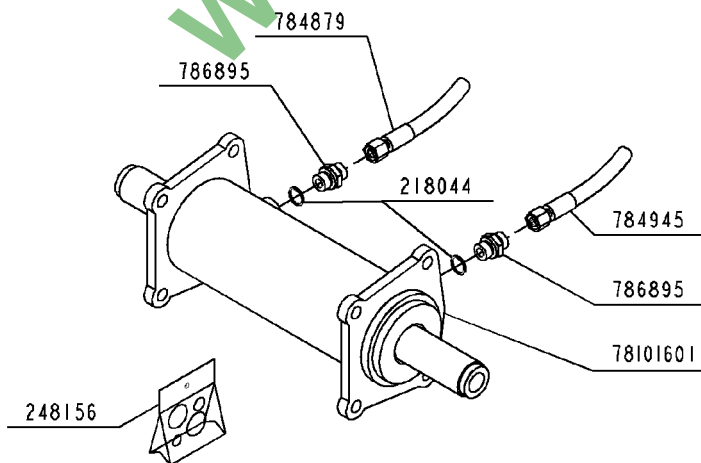
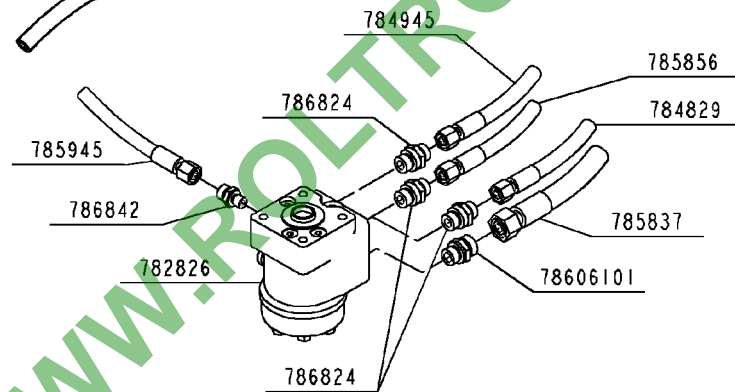
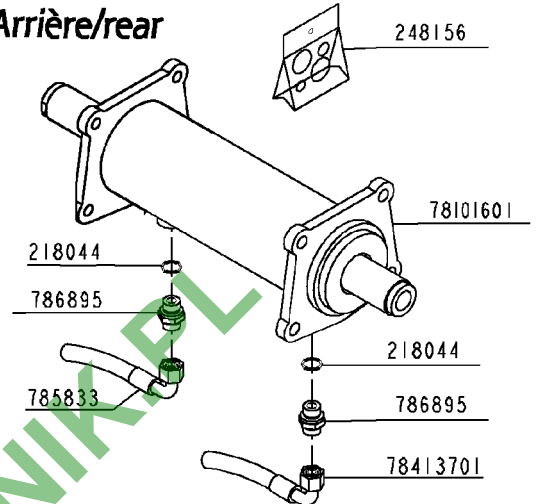
Page 1

Date 01.09.2014 8:51

parts-n°	order qty	description
148033	1	BLOC HYD DN25/M27X2 AH9
248021	1	O'RING R3,53 X 24,99
248022	1	JOINT REF.16PA77
428010	1	VIS HM 10-35/35 8.8 DEL DIN933
438057	1	VIS HM12-45/30 10.9 DIN931 DEL
63023601	1	SUPPORT TE HYD AR MS18 ALP+
78301601	1	MOTEUR MS18 DROIT A12112Q
78301701	1	MOTEUR MS18 GAUCHE A12114S
783849	1	MOTEUR MS18 GAUCHE 0012438-25J
783876	1	MOTEUR MS18 DROIT 004443858F
783877	1	MOTEUR MS18 GAUCHE 004443859G
783884	1	MOTEUR S18 ARR. DROIT 6XM6
78402701	1	FL. 2TA16+E24FD+E24F45 L2150
78403001	1	FL. 4TA20+E24F45+BD L1870
78403201	1	FL. 4TA20+E24F45+BD L2040
78403301	1	FL. 4TA20+E24F45+BD L2120
78404201	1	FL. 2TA10+E24FD+E24F45 L2380
78412901	1	FL. 4TA20+E24F45+BD L1670
78413201	1	FL. 2TA10+E24FD+E24F45 L2100
78414901	1	FL.4TA25 E24FD+E24F45 L3540
78415001	1	FL.4TA25 E24F45+EB90-6.1 L3800
78415401	1	FL. 4TA20+E24F45+BD L2280
78415501	1	FL. 4TA20+E24F45+BD L2200
78415601	1	FL. 4TA20+E24F45+BD L2520
78416001	1	FL. 2TA16+E24FD L2305
78416801	1	FL. 2TA10+E24F90 L3420
78417801	1	FL. 2TA10+E24FD+E24F45 L2150
784866	1	FL. 2TA16+E24FD L1850
784976	1	FL. 2TA10+E24FD+E24F45 L1825
785840	1	FL. 2TA16+E24FD+E24F90 L3640
785875	1	FL. 2TA10+E24FD+E24F45 L1630
785928	1	FL. 2TA10+E24FD+E24F90 L3660
785992	1	FL. 4TA20+E24F45+BD L1600
785993	1	FL. 2TA16+E24FD L1650
785994	1	FL. 4TA20+E24F45+BD L1800
785997	1	FL. 2TA10+E24FD+E24F45 L1780
78605801	1	RACCORD GE25PSMED27X20MDA3C
78606001	1	FITTING
78606301	1	RACCORD GE12LM OMDA3C
786765	1	1/2 BRIDE DN 3/4' 6000PSI PH75
786766	1	1/2 BRIDE DN 1' 6000 PSI PH75



Arrière/rear



Avant/front

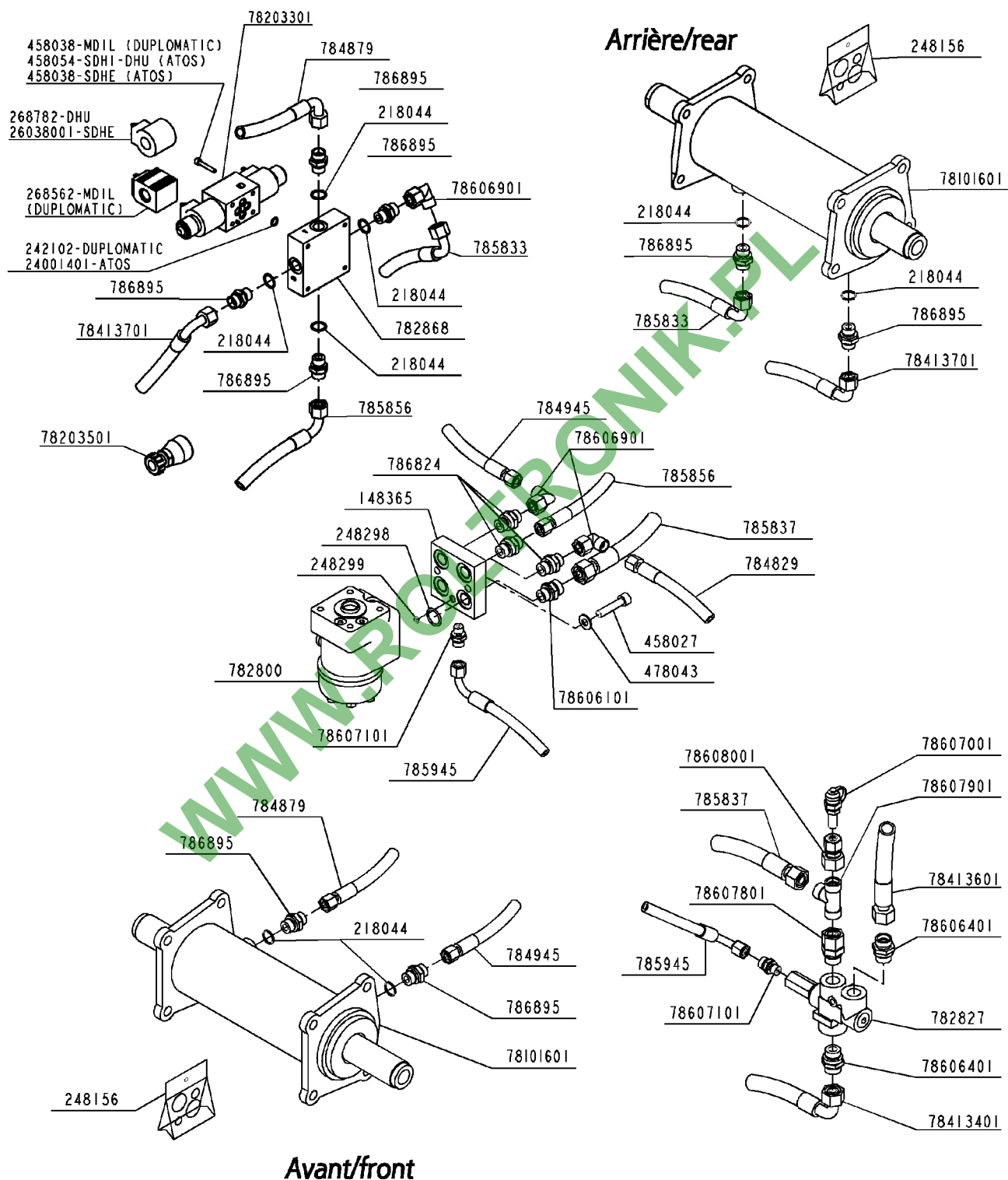
F075A

HYD DIRECTION ALP+ 25-40 KM/H
F075A, 24:01:12

Page 1

Date 01.09.2014 8:51

parts-n°	order qty	description
218044	1	BAGUE BS BSP RB00-06.3/8''
24001401	1	BAGUE R 1,78 X 8,73
242102	1	O-RING 9,25 X 1,78 9OSH NITR
248156	1	JEU JOINTS 470.919040/DT
26038001	1	BOBINE SDHE SP-COE-12DC/10
268562	1	COIL 12V
268782	1	BOBINE SDHI SP-COUR-12DC/80
458038	1	VIS CHC M 5-30/22 CL8.8 DELTA
458054	1	VIS CHC M 5-50/22 CL8.8 DELTA
78101601	1	VERIN DE-DT 90/40 C150(BT/TT) Commander 2 rotules M22x250 voir A061A / Order 2rod ball M22x250 Metric see A061A
78203301	1	DISTRIBUTEUR SDHE-0714-X12DC Ancien modčle/old version 78200201 (DHU)
78203501	1	COMMANDE SECOURS DISTRIB SDHE Pour/for 78203301
782826	1	ORBITROL OSPQ100200LS 150G8013
782827	1	VALVE OLS 40 4B 152B8017
782868	1	PLATE 1 STATION
78413401	1	FL. 2TA12+E24F90 O45 L2450
78413601	1	FL. 2TA12+E24FD L8000
78413701	1	FL. 2TA10+E24F90 O20 L3200
784829	1	FL. 2TA10+E24FD+E24F90 L1350
784879	1	FL. 2TA10+E24FD+E24F90 L960
784945	1	FL. 2TA10+E24FD L1360
785833	1	FL. 2TA10+E24F90+E24F90 L2750
785837	1	FL. 2TA12+E24FD L1500
785856	1	FL. 2TA10+E24FD+E24F90 L1650
785945	1	FL. 1TA8+E24FD+E24F90 L1800
78606101	1	RACCORD GE15LMEDOMDA3C
78606401	1	RACCORD GE15LREDOMDA3C
78606901	1	RACCORD EW12L OMDA3C
78607001	1	PRISE PRESSION 3214512XAK12SE
78607101	1	RACCORD GE10LREDOMDA3C Complet
78607801	1	RACCORD EGE15LREDA3C
78607901	1	RACCORD T15LA3CX
78608001	1	FITTING
786824	1	RACCORD GE12LM18X1,5EDOMDA3C
786842	1	RACCORD GE10LRED USINE M12X1,5
786895	1	RACCORD A12-LRX



F075B

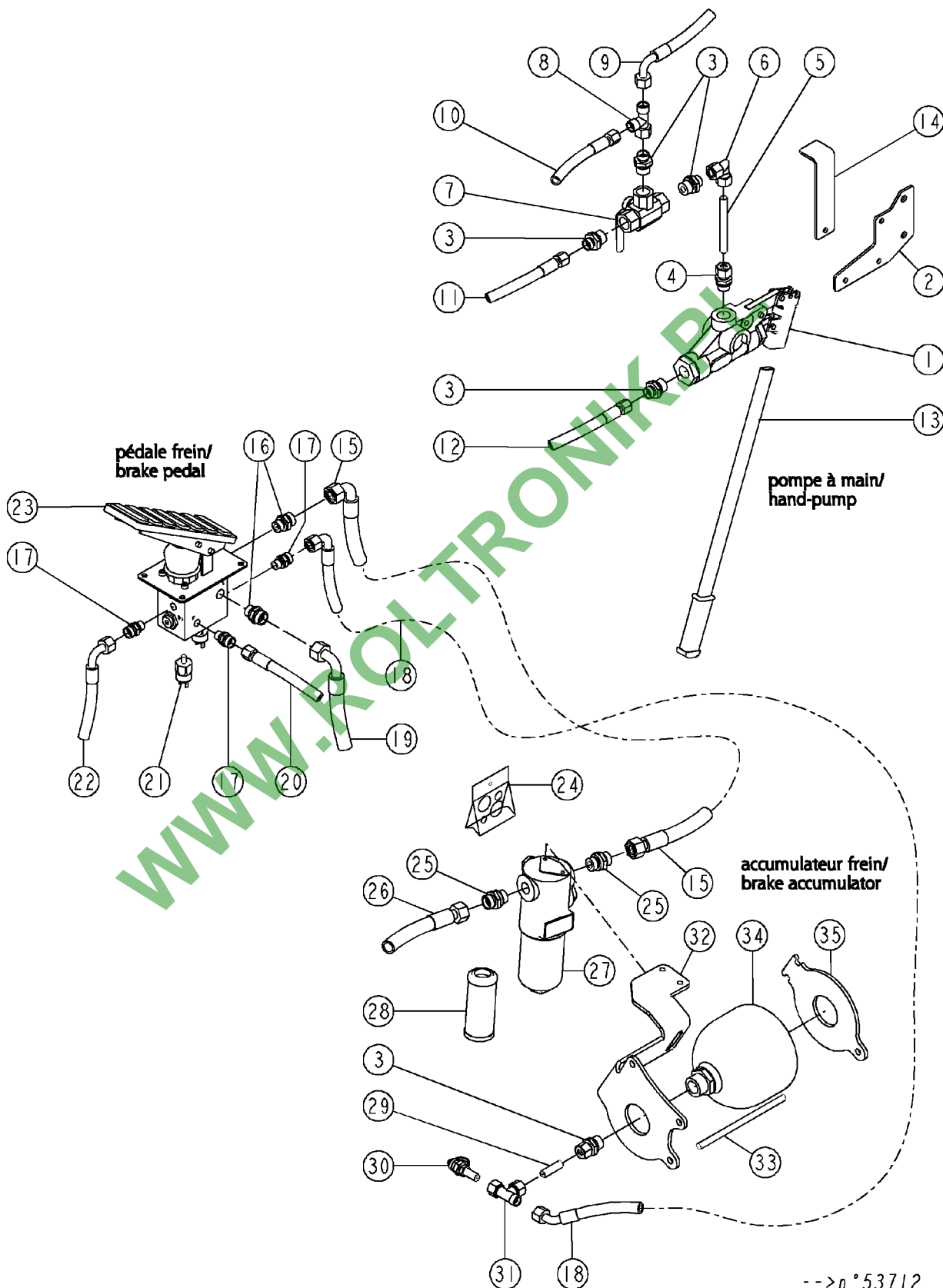


HYD DIRECTION ALP+ 25-40 KM/H
F075B, 24:01:12

Page 1

Date 01.09.2014 8:51

parts-n°	order qty	description
148365	1	EMBASSE ORBITROL
218044	1	BAGUE BS BSP RB00-06.3/8''
24001401	1	BAGUE R 1,78 X 8,73
242102	1	O-RING 9,25 X 1,78 90SH NITR
248156	1	JEU JOINTS 470.919040/DT
248298	1	BAGUE R 2,5 X 22
248299	1	BAGUE R 1,78 X 6,07 V
26038001	1	BOBINE SDHE SP-COE-12DC/10
268562	1	COIL 12V
268782	1	BOBINE SDHI SP-COUR-12DC/80
458027	1	VIS CHC M10X1-45/32 CL12.9
458038	1	VIS CHC M 5-30/22 CL8.8 DELTA
458054	1	VIS CHC M 5-50/22 CL8.8 DELTA
478043	1	RONDELLE M10N 11X22X2 A2
78101601	1	VERIN DE-DT 90/40 C150 (BT/TT) Commander 2 rotules M22x250 voir A061A / Order 2rod ball M22x250 Metric see A061A
78203301	1	DISTRIBUTEUR SDHE-0714-X12DC Ancien modèle/old version 78200201 (DHU)
78203501	1	COMMANDE SECOURS DISTRIB SDHE Pour/for 78203301
782800	1	ORBITROL OSPC 160 LS 150-1191 Pour/for 78203301
782827	1	VALVE OLS 40 4B 152B8017
782868	1	PLATE 1 STATION
78413401	1	FL. 2TA12+E24F90 O45 L2450
78413601	1	FL. 2TA12+E24FD L8000
78413701	1	FL. 2TA10+E24F90 O20 L3200
784829	1	FL. 2TA10+E24FD+E24F90 L1350
784879	1	FL. 2TA10+E24FD+E24F90 L960
784945	1	FL. 2TA10+E24FD L1360
785833	1	FL. 2TA10+E24F90+E24F90 L2750
785837	1	FL. 2TA12+E24FD L1500
785856	1	FL. 2TA10+E24FD+E24F90 L1650
785945	1	FL. 1TA8+E24FD+E24F90 L1800
78606101	1	RACCORD GE15LMEDOMDA3C
78606401	1	RACCORD GE15LREDOMDA3C
78606901	1	RACCORD EW12L OMDA3C
78607001	1	PRISE PRESSION 3214512XAK12SE
78607101	1	RACCORD GE10LREDOMDA3C Complet
78607801	1	RACCORD EGE15LREDA3C
78607901	1	RACCORD T15LA3CX
78608001	1	FITTING
786824	1	RACCORD GE12LM18X1,5EDOMDA3C
786895	1	RACCORD A12-LRX



-->n°53712

Equipement lié à F081A et F100A /
Equipment linked to F081A and F100A

F084A



CIRCUIT HYD FREINAG ALP+ 40KMH
F084A, 16:11:07

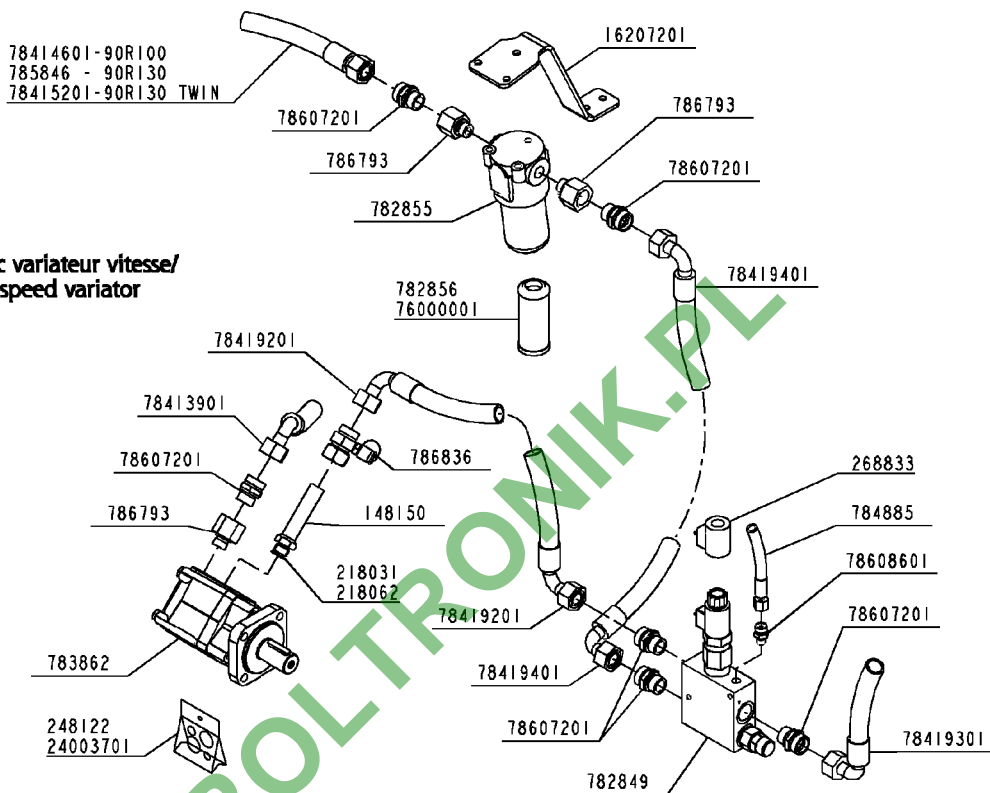
Page 1

Date 01.09.2014 8:51

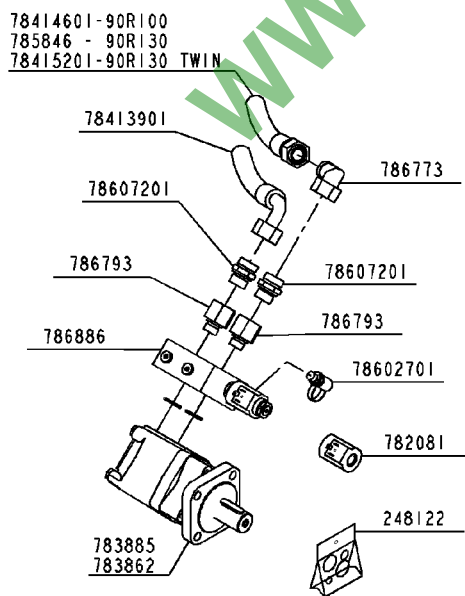
Pos.	parts-n°	order qty	description
1	783899	1	POMPE MAIN PM20 106.001.00040
2	16200001	1	SUPPORT POMPE MAIN HYD ALPHA+
3	78608701	1	RACCORD GE12LM22X1,5EDOMDA3C M22x1,5
3	786892	1	RACCORD GE12LR1/2A3C G1/2"
4	786895	1	RACCORD A12-LRX
5	15024301	1	TUBE HYDRAULIQUE R12 L103
6	78606901	1	RACCORD EW12L OMDA3C
7	782851	1	ROBINET 3 VOIES L G1/2 A15-094
8	786882	1	RACCORD EL12LA3C
9	78416801	1	FL. 2TA10+E24F90 L3420
10	784829	1	FL. 2TA10+E24FD+E24F90 L1350
11	78428701	1	FL. 2TA10+E24FD+E24F90 L640 Avec réservoir F081A/with tank F081A
11	78447501	1	FL. 2TA10+E24FD+E24F90 L620 Avec réservoir F100A/with tank F100A
12	78416701	1	FL. 2TA10+E24F90 O90 L900 Avec réservoir F081A/with tank F081A
12	78447601	1	FL. 2TA10+E24FD+E24F90 L900 Avec réservoir F100A/with tank F100A
13	78300001	1	LEVIER PMSE15 106.000.00176
14	16219701	1	VERROU ROBINET DEFREINAG DYNA+
15	785808	1	FL. 2TA12+E24FD+E24F90 L1220
16	78606101	1	RACCORD GE15LMEOMDA3C
17	786702	1	RACCORD GE12PL/M14X1,5 OMDA3C
18	785969	1	FL. 2TA10+E24F45+E24F90 L1550
19	78402601	1	FL. 2TA12+E24F90 O270 L2900
20	784882	1	FL. 2TA10+E24FD+E24F90 L760
21	268455	1	PRESSOSTAT 5B PED 004943303F
21	268465	1	PRESSOSTAT 100B PED 003241126N
22	785967	1	FL. 2TA10+E24F90 O° L1345
23	782837	1	PEDALE VB-110-3X0-31-C50041000
24	248128	1	JEU JOINTS FHP065 BUNA 2050065 Jusqu'au/until n°51485
24	248280	1	JEU JOINTS FMM050 0205314 BUNA A partir du/from n°51486
25	78606401	1	RACCORD GE15LREOMDA3C
26	784810	1	FL. 2TA12+E24FD+E24F90 L950
27	782855	1	FILTRE FMM050 2 BAC A 10 N P02
28	288148	1	CARTOUCHE FILTRAN HP065-2A10AN Jusqu'au/until n°51485
28	76000001	1	KIT FILTRATION ALPH EASY DRIVE A partir du/from n°51486
28	782856	1	CARTOUCHE FILTRE HP 050-2A10N A partir du/from n°51486
29	15023801	1	TUBE HYDRAULIQUE D12 L40
30	78607001	1	PRISE PRESSION 3214512XAK12SE
31	78606201	1	RACCORD T12LA3C
32	16157701	1	SUPPORT FIXE ACCU OLAER AH11
33	198108	1	TIGE M10 L190 AHM TUV
34	782843	1	ACCUMULATEUR ELM1,4-XXX/90/CF
35	16098301	1	SUPPORT MOBILE ACCUMULAT AH11



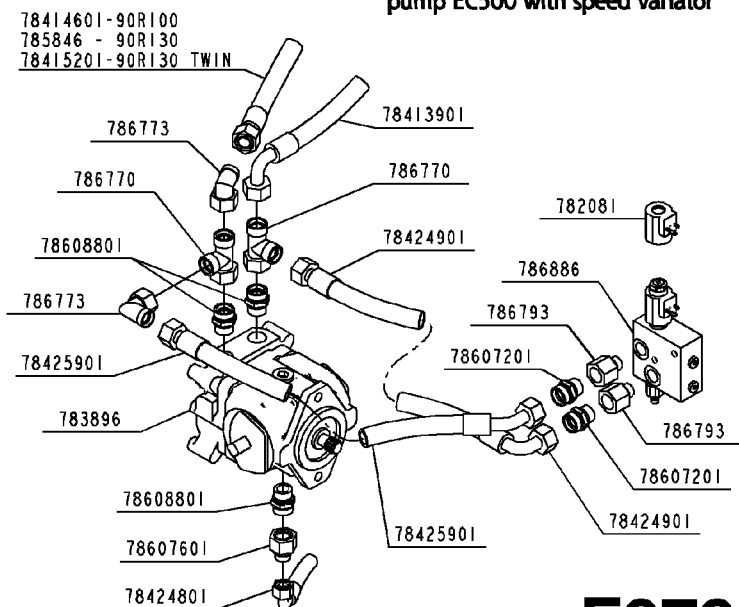
**pompe 463 avec variateur vitesse/
pump 463 with speed variator**



**pompe 463 ou EC500/
pump 463 or EC500**



**pompe EC500 avec variateur vitesse/
pump EC500 with speed variator**



25km/h --> n° 53962
40km/h --> n° 53712 **F079A**



MOTEURS HYD POMPE PULVE ALPHA+
F079A, 01:07:08

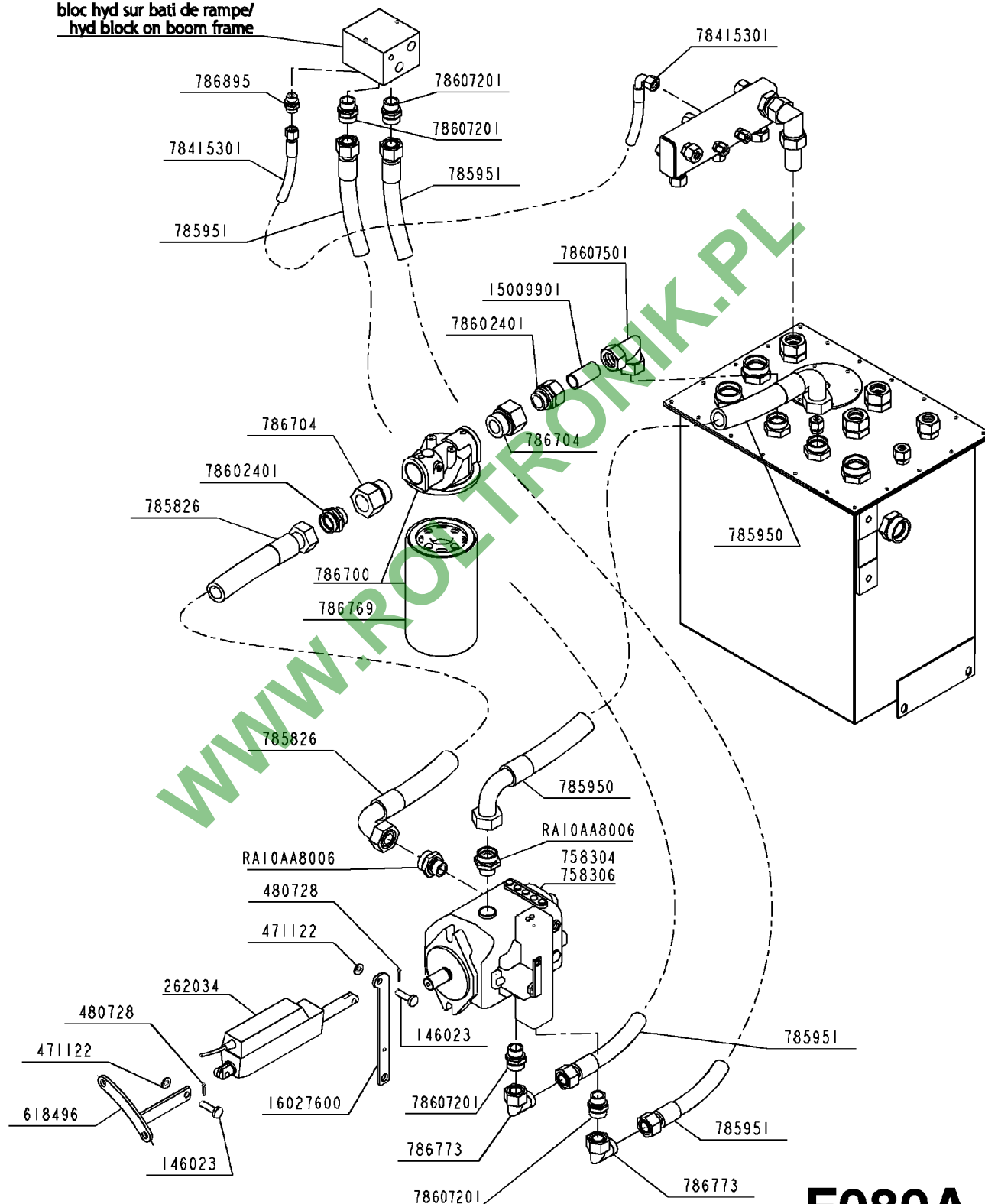
Page 1

Date 01.09.2014 8:51

parts-n°	order qty	description
148150	1	RACCORD G1/2"-D22 L90 OMS125
16207201	1	SUPPORT FILTRE VARIAT HYD ALP+
218031	1	JOINT EOLASTIC ED R1/2 NBR
		Raccord 148150 avec gorge/coupling with groove
218062	1	BAGUE BS BSP 1/2 - BOLT 13/16
		Raccord 148150 sans gorge/coupling without groove
24003701	1	JEU JOINTS AGMS 8114002
		Pour moteur avec marquage/for motor withmarking "agmaster AGMS125C"
248122	1	JEU JOINTS OMS100/125/160
		Pour moteur/for motor "SAUER DANFOSS"
268833	1	BOBINE 12V 1021-95-A
76000001	1	KIT FILTRATION ALPH EASY DRIVE
782081	1	MAGNET FOR CARTRIDGE VALVE
782849	1	BLOC REGULATION DEBIT P1021
782855	1	FILTRE FMM050 2 BAC A 10 N P02
782856	1	CARTOUCHE FILTRE HP 050-2A10N
783862	1	MOTEUR OMS 125 151F0202
783885	1	MOTEUR OMS 160 151F0503
783896	1	MOTEUR MMV035DAADRRCNN 4354025
78413901	1	FL. 2TA20+E24F90+E24FD L5650
78414601	1	FL. 2TA20+E24FD+B90 L4100
78415201	1	FL. 2TA20+E24FD+B90 L4600
78419201	1	FL. 2TA20+E24F90 L770 ORI 225
78419301	1	FL. 2TA20+E24F90 L6400 ORI 270
78419401	1	FL. 2TA20+E24F90 L580 ORI 160
78424801	1	FL. 2TA12+E24FD+E24F90 L3500
78424901	1	FL. 2TA20+E24F90+E24FD L295
78425901	1	FL. 2TA20+E24F45+E24FD L350
784885	1	FL. 2TA10+E24FD+E24F90 L3150
785846	1	FL. 2TA20+E24FD+B90 L4200
78602701	1	PRESSURE PLUG
78607201	1	RACCORD GE22LR OMDA3C
78607601	1	RACCORD RED2215LA3C
78608601	1	RACCORD GE12LR1/4A3CX
78608801	1	RACCORD GE22L1'1/16UNA3C
786770	1	TE ET22L OMDA3C
786773	1	RACCORD EW22L OMDA3C
786793	1	RACCORD RI 1/2X3/4 A3C
786836	1	RACCORD GMA 3/22 PLA3C
786886	1	BLOC P1185



bloc hyd sur bati de rampe/
hyd block on boom frame



F080A



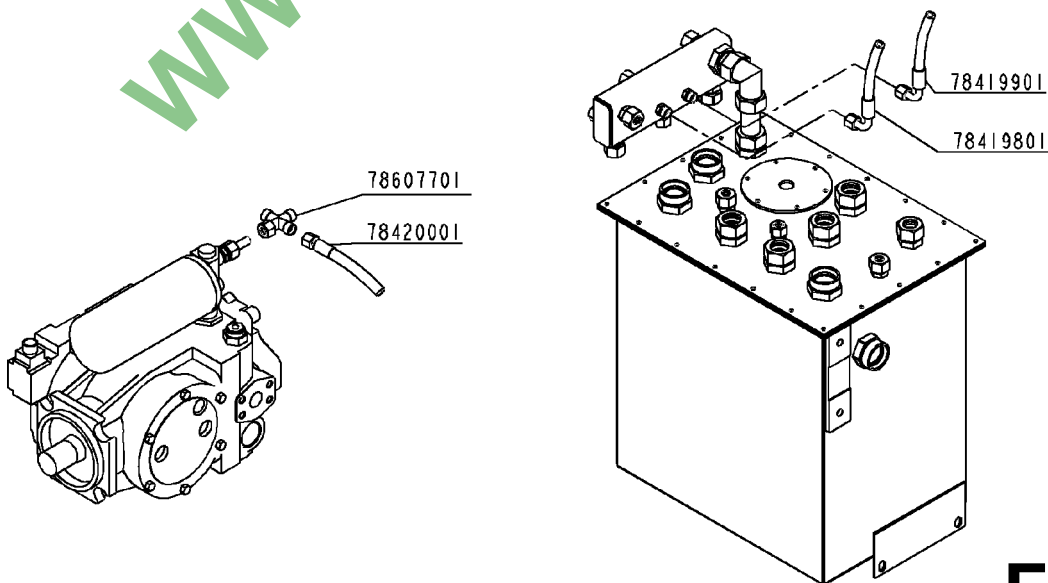
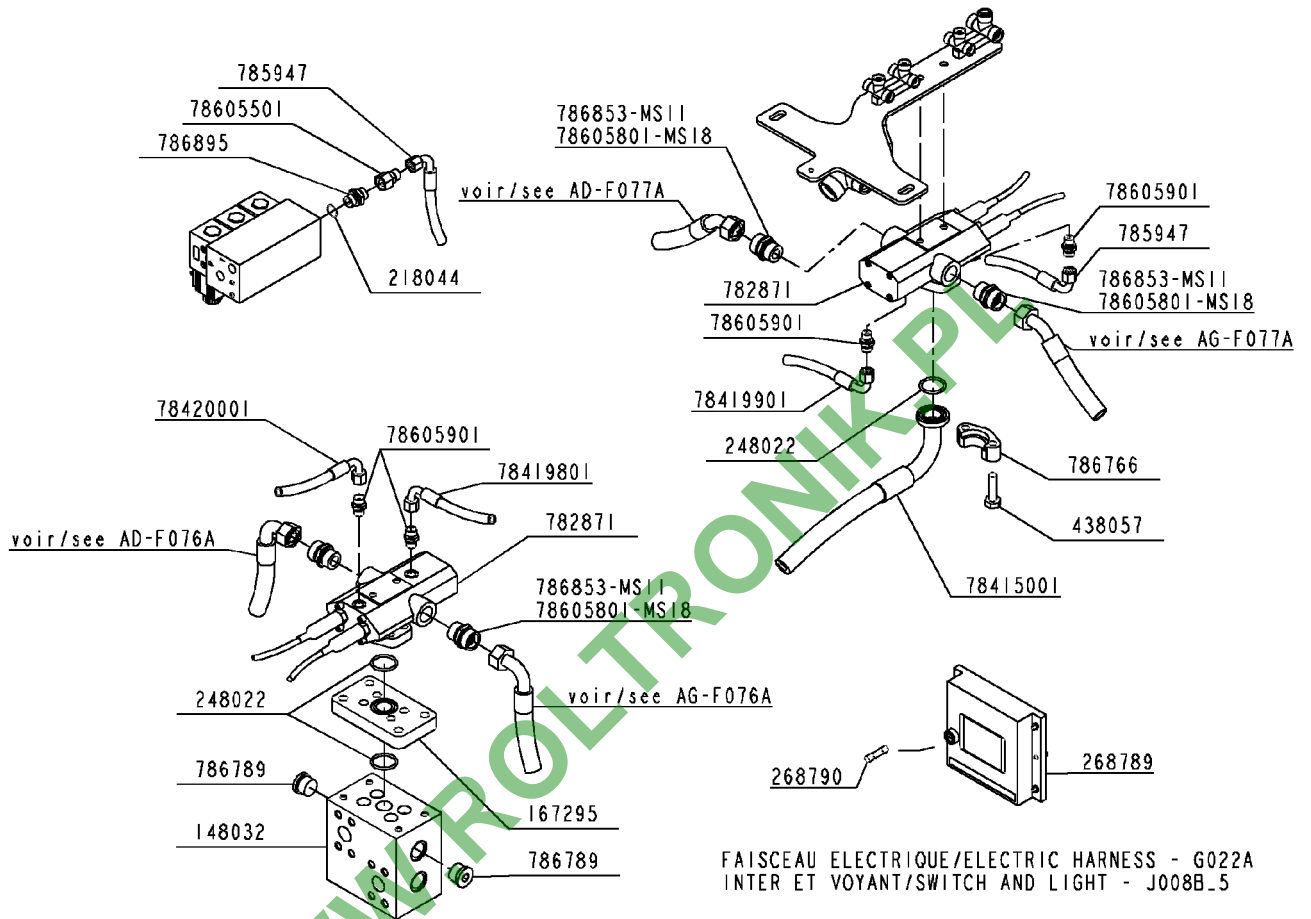
HYDRAULIQUE TWIN ALPHA PLUS
F080A, 08:12:05

Page 1

Date 01.09.2014 8:51

parts-n°	order qty	description
146023	1	PIN F/TOOTH WHEEL
15009901	1	TUBE HYDRAULIQUE D28 L55
16027600	1	BRAS CDE POMPE HYD
262034	1	AKTUATOR 70-130mm,0-12V STEER.
471122	1	Washer D20.0/10.5 x 2.0 SS
480728	1	SPLIT PIN D 3,2X20
618496	1	SUPPORT VER ELCT PPE TWIN NOVA
758304	1	KIT REMPL BONDIOLI SUR 90R100
		Pour pompe SAUER 90R100 / For 90R100 SAUER pump
758306	1	KIT REMPL BONDIOLI SUR 90R130
		Pour pompe SAUER 90R130 / for 90R130 SAUER pump
78415301	1	FL. 2TA10+E24FD+E24F90 L6700
785826	1	FL. 2TT25+E24FD+E24F90 L1600
785950	1	FL. 2TT25+E24F90 L1430
785951	1	FL.2TA20 E24FD30+E24FD30 L7600
78602401	1	RACCORD GE28LRED OMDA3C
78607201	1	RACCORD GE22LR OMDA3C
78607501	1	FITTING
786700	1	FILTRE FDB32-160T.SAG1 FD35P25
786704	1	RACCORD RI1'1/4X1'A3C
786769	1	HYDROSTATIC FILTER CARTRIDGE
786773	1	RACCORD EW22L OMDA3C
786895	1	RACCORD A12-LRX
RA10AA8006	1	RACCORD GE28LR3/4'A3CX

WWW.ROLTRONIK.PL



F085A



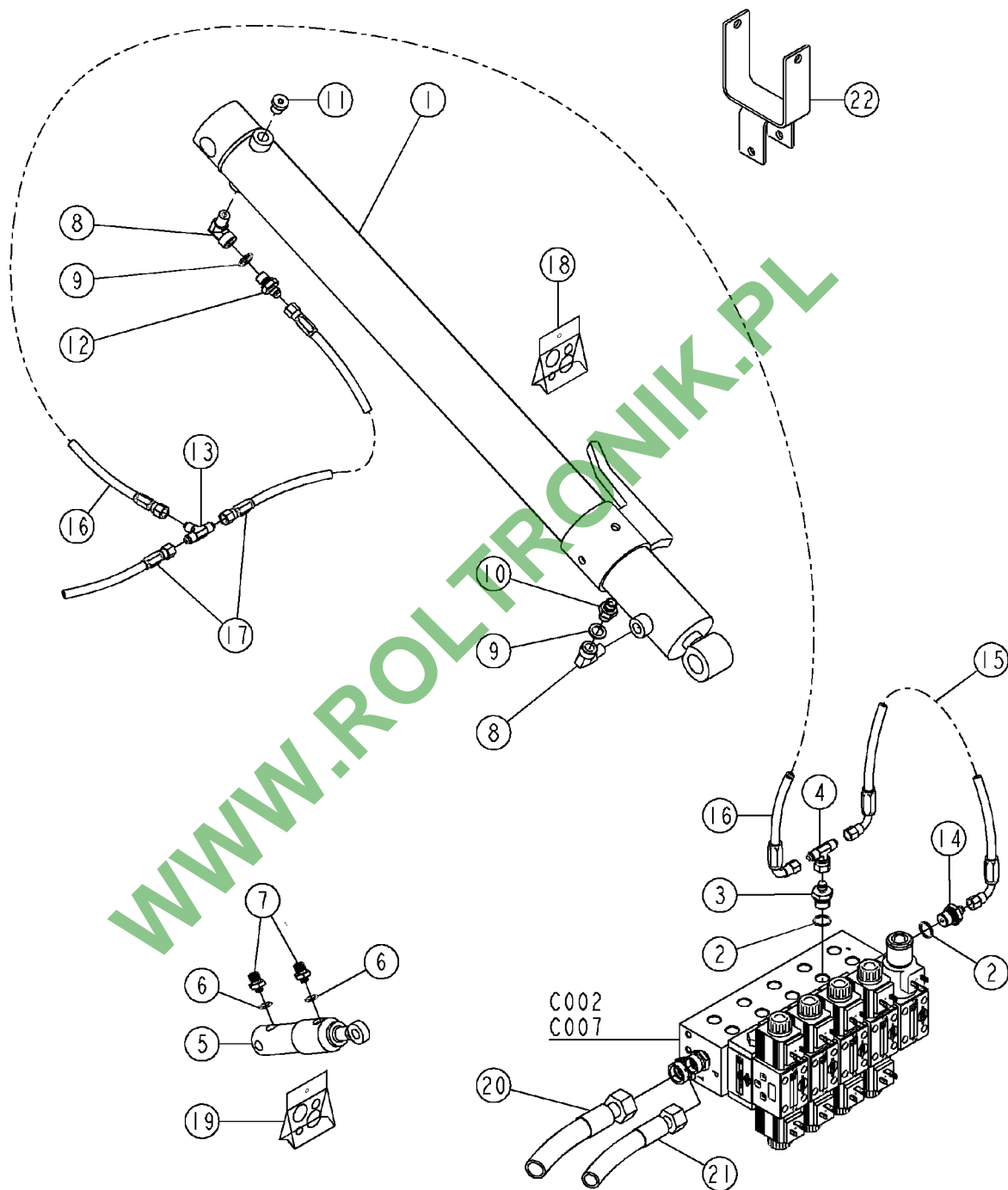
SAPE ALPHA PLUS
F085A, 29:03:06

Page 1

Date 01.09.2014 8:51

parts-n°	order qty	description
148032	1	BLOC HYDRAULIQU SAPE ALPHA-AHM
167295	1	BRIDE DN25-PN400 POUR SAPE AH9
218044	1	BAGUE BS BSP RB00-06.3/8''
248022	1	JOINT REF.16PA77
268789	1	"SAPE" CONTROL BOX
268790	1	FUSIBLE 5X20 5A
438057	1	VIS HM12-45/30 10.9 DIN931 DEL
782871	1	ELECTRO VALVE REF.004343389A
78415001	1	FL.4TA25 E24F45+EB90-6.1 L3800
78419801	1	FL. 1TA8+E24F90 O270 L920
78419901	1	FL. 1TA8+E24F90 O90 L3470
78420001	1	FL. 1TA8+E24FD+E24F90 L1100
785947	1	FL. 1TA8+E24F90 O240 L3560
78605501	1	RACCORD RED12/10LA3C Complet
78605801	1	RACCORD GE25PSMED27X20MDA3C
78605901	1	RACCORD GE10LM OMDA3C
78607701	1	RACCORD K12LA3C
786766	1	1/2 BRIDE DN 1' 6000 PSI PH75
786789	1	BOUCHON VSTI M 27X2 ED
786853	1	RACCORD GE20SMEDOMDA3C
786895	1	RACCORD A12-LRX

WWW.ROLTRONIK.PL



F112A



HYD PARALLELOGRAMME HAZ ALP+
F112A, 20:10:08

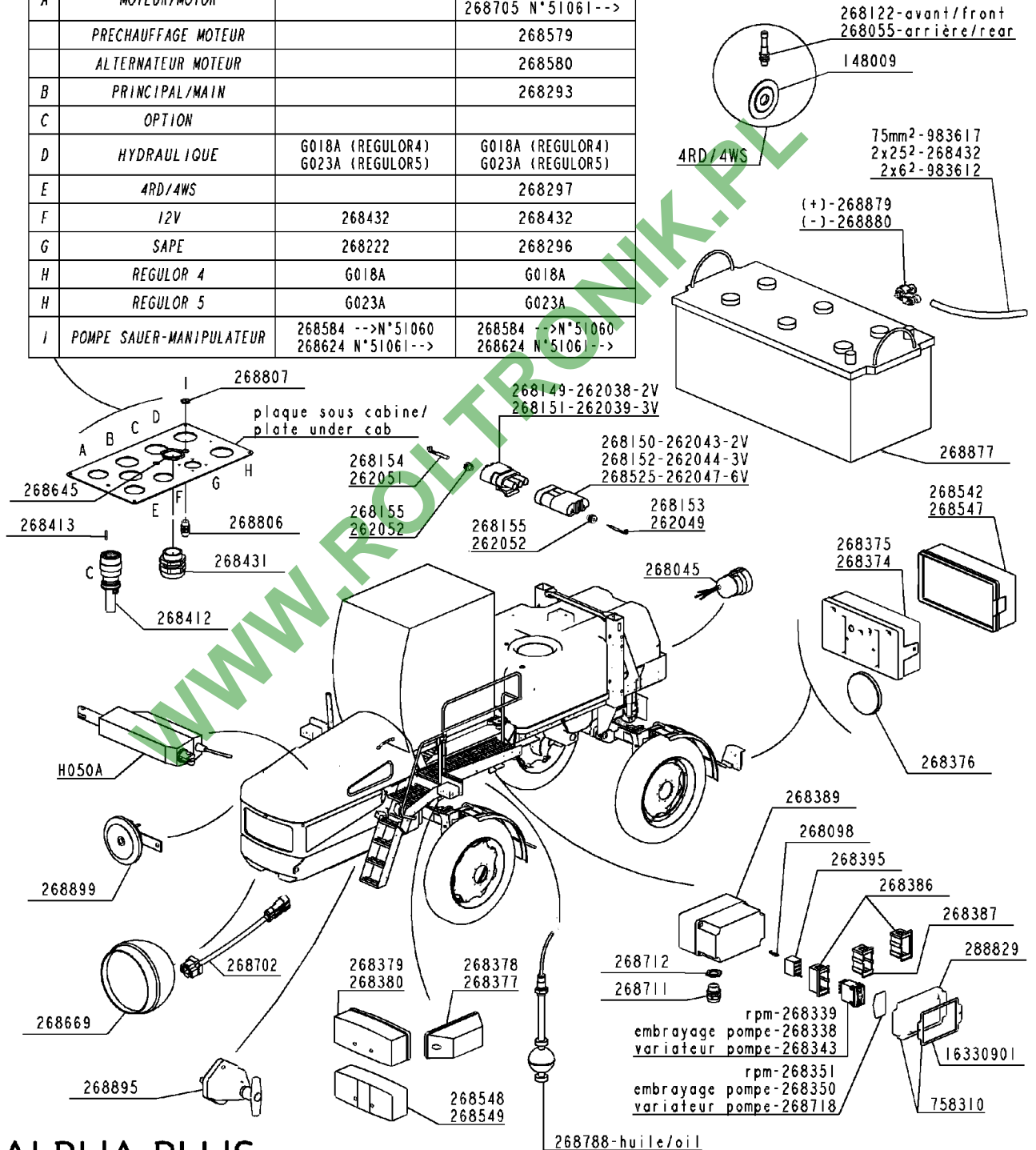
Page 1

Date 01.09.2014 8:51

Pos.	parts-n°	order qty	description
1	781839	1	VERIN DE 60/25 C725 FP/TO
2	218044	1	BAGUE BS BSP RB00-06.3/8''
3	148349	1	ADAP 3/8-7/16-0,8 GMJM FOSCOAT
4	786889	1	TE MFM JIC7/16 -20 TJFB-04
5	781829	1	VERIN DE 25/16 C50 71625.50HAE
6	218048	1	BAGUE BS BSP RB00-02 1/8
7	146723	1	HEXAGON NIPPLE 1/8'-1/4'
8	78605201	1	COUDE MF HYD 1/4' GM14GF14
9	218043	1	BAGUE BS BSP RB00-04.1/4''
10	146845	1	HEXAGON NIPPLE 1/4'-1/4'
11	78605301	1	PLUG
12	148282	1	ADAP 1/4-7/16 GMJM FOSCOAT
13	786887	1	TE EGAL 7/16 -20 TJMM-04 5120
14	148283	1	ADAP 3/8-7/16 GMJM FOSCOAT
15	78447201	1	FLEX DN6,4+E37F90+E37F90 L340
16	78420301	1	FLEX DN6,4+E37F90+E37F90 L3700 Alpha 3500
16	78420501	1	FLEX DN6,4+E37F90+E37F90 L3900 Alpha 4100
17	78409801	1	FLEX DN6,4+E37FD L2000 Alpha 4100
17	78419601	1	FLEX DN6,4+E37FD L1710 Alpha 3500
18	248334	1	JEU JOINT VER 60/25 J2560SIMKO
19	248236	1	JEU JOINTS VERIN DE25/16 J1625
20	78413601	1	FL. 2TA12+E24FD L8000 P
21	785858	1	FL. 2TA12+E24FD+E24F90 L7100 T
22	618479	1	GUIDE TUYAUX ALPHA TWIN



		FAISCEAU ELECTRIQUE/ELECTRIC HARNESS	
		INTERNE CABINE INNER CAB	EXTERNE CABINE OUTER CAB
A	MOTEUR/MOTOR		268578 -->N°51060 268705 N°51061-->
	PRECHAUFFAGE MOTEUR		268579
	ALTERNATEUR MOTEUR		268580
B	PRINCIPAL/MAIN		268293
C	OPTION		
D	HYDRAULIQUE	G018A (REGULOR4) G023A (REGULORS)	G018A (REGULOR4) G023A (REGULORS)
E	4RD/4WS		268297
F	12V	268432	268432
G	SAPE	268222	268296
H	REGULOR 4	G018A	G018A
H	REGULOR 5	G023A	G023A
I	POMPE SAUER-MANIPULATEUR	268584 -->N°51060 268624 N°51061-->	268584 -->N°51060 268624 N°51061-->



ALPHA PLUS

G022A



ELECT PORTEUR BF6M2012C ALP+
G022A, 06:03:08

Page 1

Date 01.09.2014 8:51

parts-n°	order qty	description
148009	1	PLAQUE IND REMISE EN LIGNE AH8
16330901	1	PLAQUE FIXATION CAPOTE INTERS
262038	1	AMP Super Seal Plug 2 pole
262039	1	AMP Super Seal Plug 3 pole
262043	1	AMP Super Seal Cap 2 pole
262044	1	AMP Super Seal Cap 3 pole
262047	1	AMP Super Seal Cap 6 pole
262049	1	AMP SuperSealTab cont. 0,5-1,5
262051	1	AMP SuperSealRcp.cont. 0,5-1,5
262052	1	AMP SuperSealWire 1,4.1,7Green
268045	1	ALARME 12V 90DBA 494-08872
268055	1	DETECTEUR INDUCTIF 693.2943001
268098	1	COSSE FF REC 635 0-0042282-2
268122	1	INDUKTIV SENSOR F.FLOW. ALPHA
268149	1	PRISE PIONNEER 2V MAL 12015792
268150	1	PRISE PIONNEER 2V FEM 12010973
268151	1	PRISE PIONNEER 3V MAL 12015793
268152	1	PRISE PIONNEER 3V FEM 12010717
268153	1	FICHE MALE 12124582
268154	1	FICHE FEMELLE 12124580
268155	1	JOINT 12015323
268222	1	FAISCEAU INTERNE SAPE ALPHA 3
268293	1	FAISCEAU PRINCIPAL BIG ALPHA
268296	1	FAISCEAU SAPE BIG ALPHA
268297	1	FAISCEAU 4 RDE BIG ALPHA
268338	1	INTER POMPE/VANNE 1660110047
268339	1	RPM SWITCH
268343	1	INTER TRAC/TURB/ECH 1760110047
268350	1	TOUCHE POMPE PUL 16.601.A83.01
268351	1	UPPER PART FOR RPM SWITCH
268374	1	FEU AR GAUCHE 2VB 006 040-051
268375	1	FEU AR DROIT 2VP 006 040-121
268376	1	CATADIOPTRE 8RA 002 016-111
268377	1	FEU LAT GAUCHE 2BM 006 692-011
268378	1	FEU LAT DROIT 2BM 006 692-021
268379	1	FEU AV-D POS/CLIG 2BE003184061
268380	1	FEU AV-G POS/CLIG 2BE003184051
268386	1	EMBASE BOUTON D/G 16.600.036
268387	1	EMBASE INTERMEDIARE 16.600.037
268389	1	BOITE SAREL 03182 130X69X90
268395	1	CONNECTEUR POUR CLIP 16600021
268413	1	CONTACT F 16X14 0460-209-16141
268431	1	Presse Etoupe2x9 29 2.6702901
268432	1	CABLE ALIMENTATION ALPHA
268525	1	PRISE PIONNEER 6V FEM 12010975
268542	1	CABOCHON D FEU 9EL.136.825.011
268547	1	CABOCHON G FEU 9EL.136.833.011
268548	1	CABOCHON D FEU 9EL.118.705.001
268549	1	CABOCHON G FEU 9EL.118.703.001
268564	1	EMBASE CONNECTEUR HD362431SN59
268578	1	FAISCEAU MOTEUR 2012 ALPHAPLUS
268579	1	CABLES PRECHAUF 2012 L800+L380
268580	1	CABLE ALTERNAT/PRECHAUFF L1900
268584	1	FAISCEAU MANIP NUM C-CABL-003
268624	1	FAISCEAU MANIP NUMERIQ IMN-CEM
268645	1	NUT
268669	1	FEU ROUTE H4 1A3 996.002-191
268702	1	RALLONGE FAISCEAU FEUX AV ALP+
268705	1	FAISCEAU MOT 2012 V2 ALPHAPLUS
268711	1	COMPRESSION PACKING
268712	1	NUT
268718	1	TOUCHE VARIAT POMPE 16.601.A39
268788	1	DETECTOR OIL LEVEL
268806	1	COMPRESSION PACKING
268807	1	NUT
268877	1	BATTERY 12V 160AH



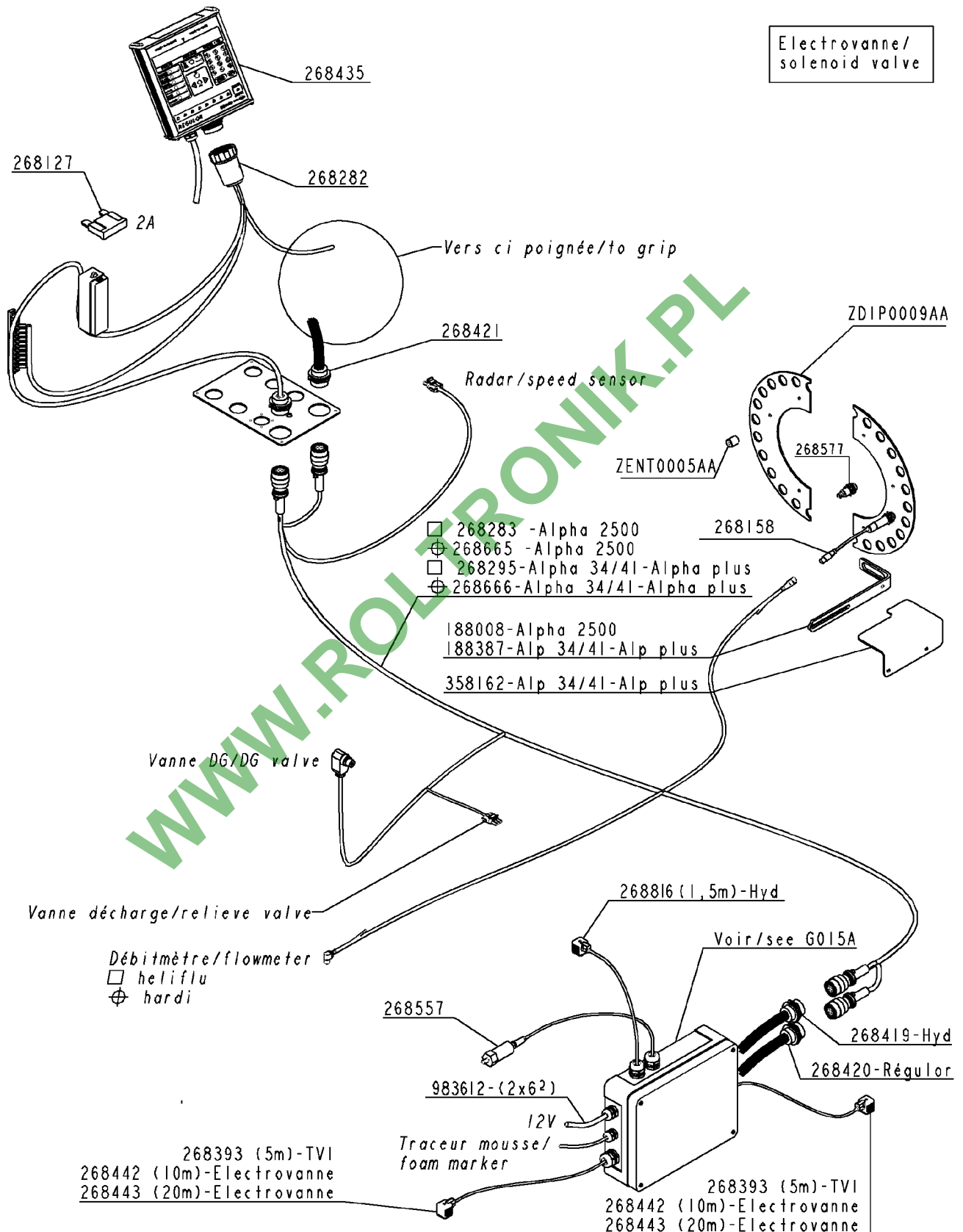
ELECT PORTEUR BF6M2012C ALP+
G022A, 06:03:08

Page 2

Date 01.09.2014 8:51

parts-n°	order qty	description
268879	1	BATTERY TERMINAL+
268880	1	COSSE BATTERIE 186-
268895	1	BATTERY ISOLATOR
268899	1	HORN 12V
288829	1	MEMBRANE POUR 2 OU 3 BOUTONS
758310	1	KIT MEMBRANE BOIT 3 INTER EXT
983612	1	CABLE 2 X 6MM,
983617	1	CABLE FOR BATTERY 75 MM,

WWW.ROLTRONIK.PL



REGULOR 4

G018A



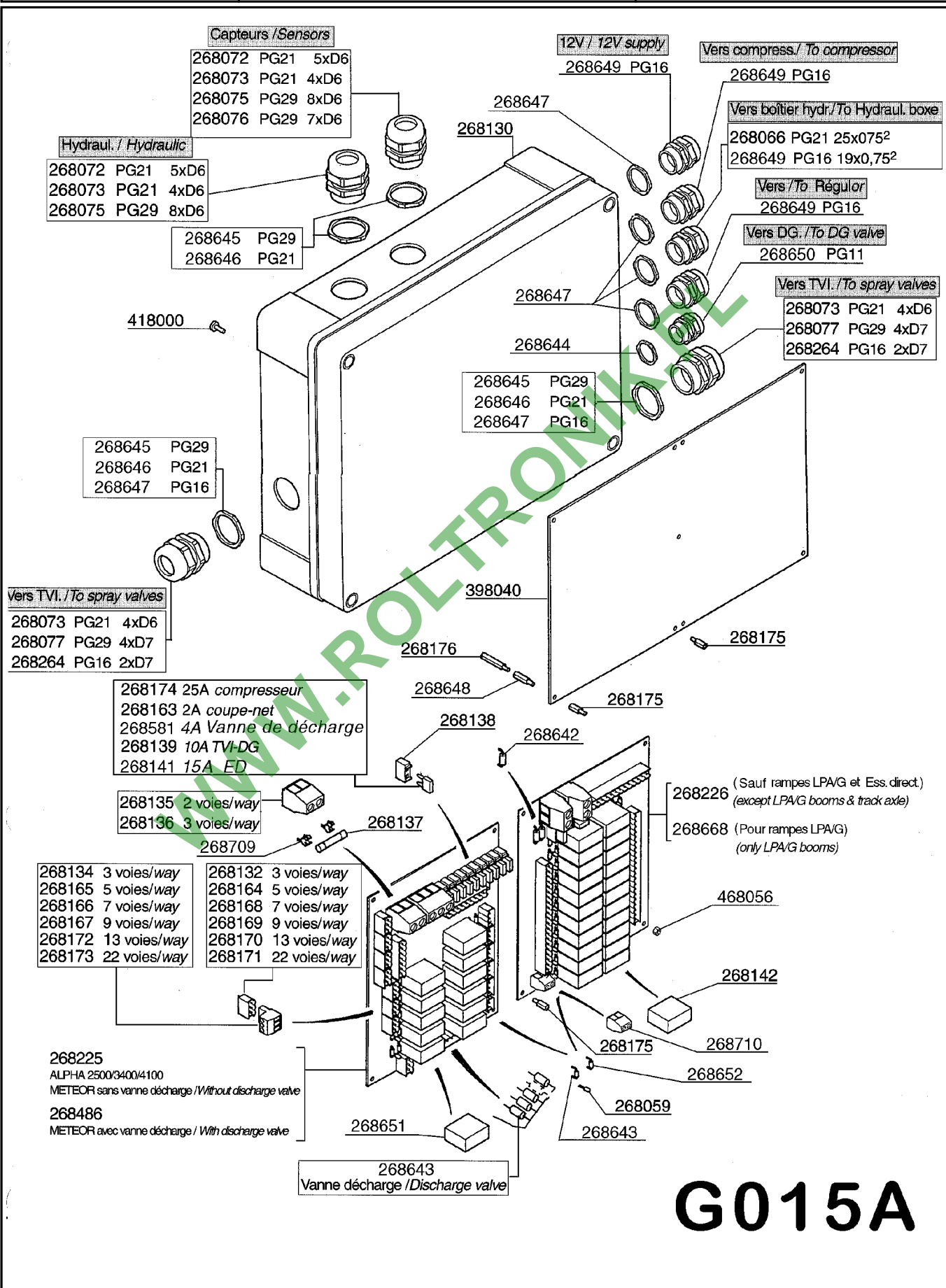
REGULOR 4 ALPHA
G018A, 04:06:08

Page 1

Date 01.09.2014 8:51

parts-n°	order qty	description
188008	1	SUPPORT CAPTEUR VITESSE AH8
188387	1	SUPPORT CAPTEUR VITESSE AH11
268127	1	FUSIBLE AUTOFUSE 2A 257002.ATO
268158	1	CAPTEUR DP 6170-05P7 0,40M
268282	1	FAISCEAU REGULOR CABIN ALPHA 3
268283	1	FAISCEAU REGULOR CHASS ALPHA 3
268295	1	FAISCEAU REGULOR CHAS BIG ALPH
268393	1	CONNECT+CAB+DIODE 3X1,5. 5M
268393	1	CONNECT+CAB+DIODE 3X1,5. 5M
268419	1	FAISCEAU HYD L600 ALPHA 3
268420	1	FAISCEAU REGULOR L600 ALPHA 3
268421	1	FAISCEAU HYD L1000 ALPHA 3
268435	1	ES REGULOR 4 M LED/Sortie35
268442	1	CONNECT+CAB 2X0,75. 10M F00011
268442	1	CONNECT+CAB 2X0,75. 10M F00011
268443	1	CONNECT+CAB 2X0,75. 20M F00007
268443	1	CONNECT+CAB 2X0,75. 20M F00007
268557	1	CAPTEUR PRESSION 7423250016
268577	1	CAPTEUR BI5U-EM18-AP6X-H1141
268665	1	FAISCEAU REG DEBIT HARDI ALP25
268666	1	FAISCEAU REGU DEBIT HARDI AH11
268816	1	CONNECTEUR+CABLE L1,5M 3124261
358162	1	CARTER CAPTEUR DISQ ROUE AH11
983612	1	CABLE 2 X 6MM.
ZDIP0009AA	1	1/2 DISQUE 13 TRS D210/405 AHA
ZENT0005AA	1	ENTRETOISE DISQUE 24 TR

WWW.ROLTRONIK.PL



G015A

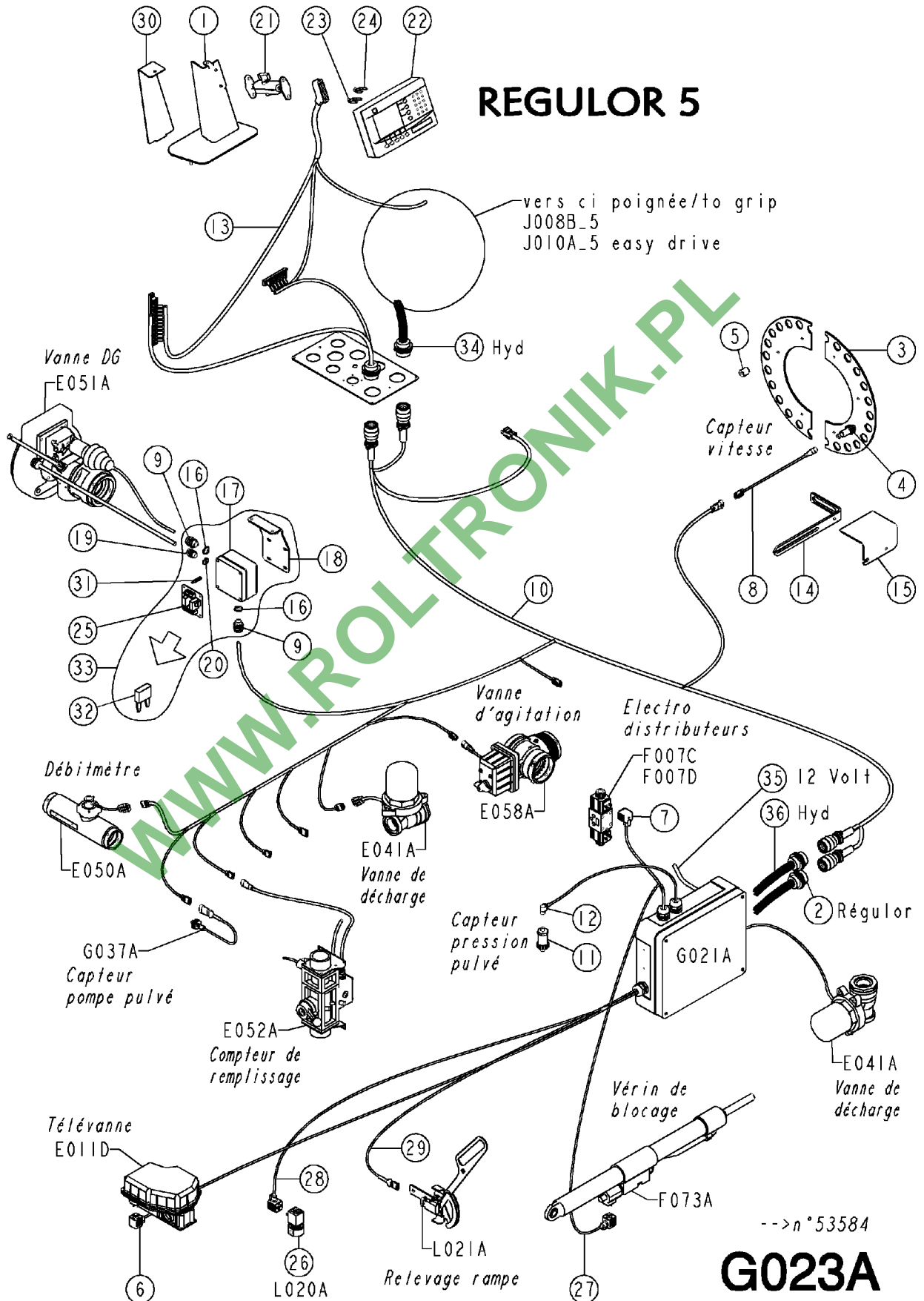


CIRCUITS IMP TVI-ED-REGULOR 4
G015A, 16:12:04

Page 1

Date 01.09.2014 8:51

parts-n°	order qty	description
268059	1	LED ROUGE 3MM 588386 HLMP1700
268066	1	PRESSE ETOUPE PLAST Z0102100
268072	1	PRESSE ETOUPE MULT PG21-5XD6
268073	1	PRESSE ETOUPE MULT PG21-4XD6
268075	1	PRESSE ETOUPE MULT PG29-8XD6
268076	1	PRESSE ETOUPE MULT PG29-7XD6
268077	1	PRESSE ETOUPE MULT PG29-4X7
268130	1	BOITE 328X258X92 IP55-5 03884
268132	1	CONNECTEU SL5.08/3/180B 151966
268134	1	CONNECTEUR BLZ5.08/3 152656
268135	1	BORNIER LU10.16/2 164831
268136	1	BORNIER LU10.16/3 164830
268137	1	FUSIBLE FUS RAP 750MA 312750
268138	1	PORTE FUSIBLE MINI 153008
268139	1	FUSIBLE MINIFUSE 10A 297010
268141	1	FUSIBLE MINIFUSE 15A 297015
268142	1	RELAIS OMRON G2R-24 12VDC
268163	1	FUSIBLE MINIFUSE 2A 297002
268164	1	CONNECTEU SL5.08/5/180B 151986
268165	1	CONNECTEUR BLZ5.08/5 152676
268166	1	CONNECTEUR BLZ5.08/7 152696
268167	1	CONNECTEUR BLZ5.08/9 152716
268168	1	CONNECTEU SL5.08/7/180B 152006
268169	1	CONNECTEU SL5.08/9/180B 152026
268170	1	CONNECTE SL5.08/13/180B 152066
268171	1	CONNECTE SL5.08/22/180B 152156
268172	1	CONNECTEUR BLZ5.08/13 152756
268173	1	CONNECTEUR BLZ5.08/22 152846
268174	1	FUSIBLE MINIFUSE 25A 297025
268175	1	ENTRETOISE M3 10/6/6 125-6002
268176	1	ENTRETOISE M3 25/6/6 125-6024
268225	1	CI 195X155 EQUIP 9TVI
268226	1	CIRCUIT IMP 195X155 EQUIP 10ED
268264	1	PRESSE ETOUPE MULT PG16-2XD7
268486	1	CI 195X155 9TVI+VANNE DECHARGE
268581	1	FUSIBLE MINIFUSE 4A 297004
268642	1	DIODE
268643	1	DIODE
268644	1	NUT
268645	1	NUT
268646	1	NUT
268647	1	NUT
268648	1	SPACER
268649	1	COMPRESSION PACKING
268650	1	COMPRESSION PACKING
268651	1	RELAY MD
268652	1	RESISTANCE 1 KOHMS 1/4 W
268668	1	CIRCUIT EQUIPE 10ED LPA/LPAG
268709	1	PORTE FUSIBLE CLIP 122090
268710	1	JUNCTION TERMINAL 2 WAYS
398040	1	PLAQUE SUPPORT CI TDS
418000	1	VIS CM3-10 INOX 51340 030.010
468056	1	ECROU AUTO-FREIN M3 A2 DIN985



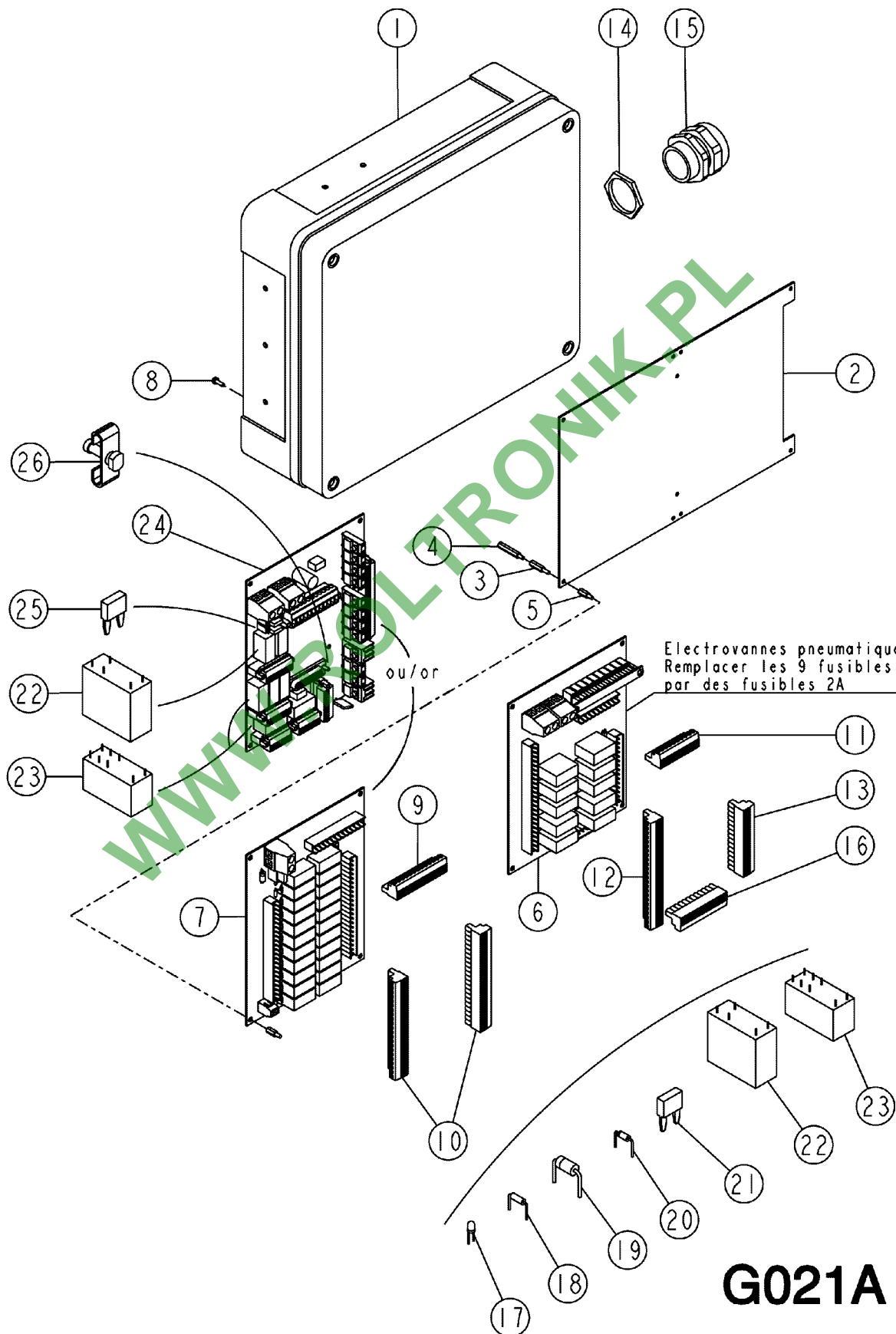


ELECT PULVE REGUL 5 ALPHA PLUS
G023A, 30:06:14

Page 1

Date 01.09.2014 8:51

Pos.	parts-n°	order qty	description
1	63014801	1	SUPPORT CONSOLE REGULOR ALPHA
2	268625	1	FAISCEAU REGULOR5 L600 ALPHA
3	ZDIP0009AA	1	1/2 DISQUE 13 TRS D210/405 AHA
4	268591	1	CAPTEUR AK1/AN-1H-4W M18 NPN
5	ZENT0005AA	1	ENTRETOISE DISQUE 24 TR
6	268393	1	CONNECT+CAB+DIODE 3X1,5 5M
6	268681	1	CONNECTEUR+CAB+DIODE 3X1,5 6M
7	268816	1	CONNECTEUR+CABE L1,5M 3124261
8	268701	1	CORDON VITESSE REGULOR 5 ALPHA
9	268650	1	COMPRESSION PACKING
10	268620	1	FAISCEAU REGULOR 5 ALPHA PLUS
11	26052001	1	CAPTEUR PRESSION 0-10B MBS1250
12	268124	1	CORDON CD12M/OB-070C1
13	268626	1	FAISCEAU REGULOR 5 CABINE ALP4
14	188387	1	SUPPORT CAPTEUR VITESSE AH11
15	16257601	1	CARTER CAPTEUR ROUE S11 ALPHA
15	358162	1	CARTER CAPTEUR DISQ ROUE AH11
16	268644	1	NUT
17	268641	1	BOX
18	16213901	1	SUPPORT BOITE VANNE DG REG5
19	268655	1	COMPRESSION PACKING
20	268656	1	NUT
21	288612	1	SUPPORT A ROTULE REGULOR 5
22	268594ES	1	ES REGULOR 5 v39
23	268723	1	AGRAFE CONN 50V S/AC/268-1-087
24	268721	1	AGRAFE CONN 9V S/AC/268-1-078
25	268612	1	CIRCUIT IMPRIME VANNE DG REG 5
26	268592	1	ELECTROVAN E374070SVP+34600406 NF
27	268263	1	CONNECTEUR+CABE L3M 3124201
28	268442	1	CONNECT+CAB 2X0,75 10M F00011
28	268443	1	CONNECT+CAB 2X0,75 20M F00007
29	26007100	1	WIRE W. 3POL AMP FEMALE L=9M
30	16340301	1	CARTER CONSOLE REGULOR ALPHA
31	268906	1	ENTRETOISE FM/M4/25MM 280-9130
32	268139	1	FUSIBLE MINIFUSE 10A 297010
33	73201301	1	PREP BOITE ELEC VANNE DG REG V
34	268421	1	FAISCEAU HYD L1000 ALPHA 3
35	268070	1	CABE 2X10 TITANEX SOUPLE
36	268419	1	FAISCEAU HYD L600 ALPHA 3





CIRCUITS TVI-ED-REG5-REG5PLUS
G021A, 02:03:09

Page 1

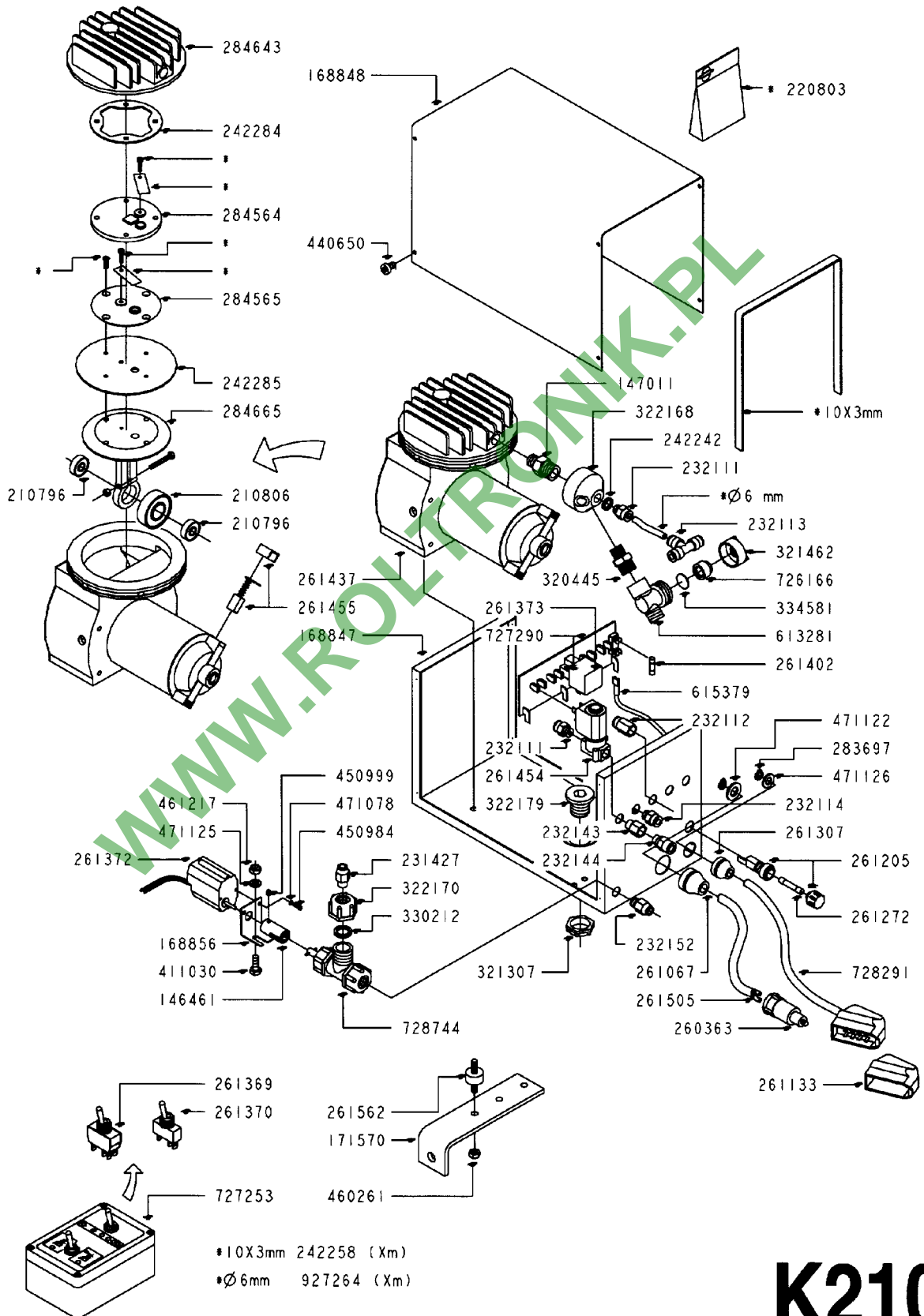
Date 01.09.2014 8:51

Pos.	parts-n°	order qty	description
1	268130	1	BOITE 328X258X92 IP55-5 03884
2	398040	1	PLAQUE SUPPORT CI TDS
3	268648	1	SPACER
4	268176	1	ENTRETOISE M3 25/6/6 125-6024
5	268175	1	ENTRETOISE M3 10/6/6 125-6002
6	73139401	1	CIRCUIT+RELAIS EQUIPE 9 TVI Dilution fond cuve voir G028A/tank bottom dilutionsee G028APhares de rampe voir G029A/boom lights
7	26002501	1	CI 10ED DELESTEUR COMP 4PHARES Météor plus-Météor 5400 sans loadsensing--> n°53554
7	26003701	1	CI 11ED LS DELE COMP HYD+4PHAR Météor 5400 avec loadsensing--> n°53554
7	268226	1	CIRCUIT IMP 195X155 EQUIP 10ED Météor plus-Alpha plus-Varitrack
7	268668	1	CIRCUIT EQUIPE 10ED LPA/LPAG Météor plus-Alpha plus-Varitrack
8	418000	1	VIS CM3-10 INOX 51340 030.010
9	268172	1	CONNECTEUR BLZ5.08/13 152756
10	268173	1	CONNECTEUR BLZ5.08/22 152846
11	268636	1	CONNECTEU BLZ5.08/10 152956000
12	268617	1	CONNECTE BLZ5.08/24 1528660000
13	268638	1	CONNECTEU BLZ.08/15 1530060000
14	268644	1	NUT
14	268645	1	NUT
14	268646	1	NUT
14	268647	1	NUT
15	268072	1	PRESSE ETOUPE MULT PG21-5XD6
15	268073	1	PRESSE ETOUPE MULT PG21-4XD6
15	268075	1	PRESSE ETOUPE MULT PG29-8XD6
15	268264	1	PRESSE ETOUPE MULT PG16-2XD7
15	268650	1	COMPRESSION PACKING
16	268618	1	CONNECTE BLZ5.08/12 1527460000
17	268059	1	LED ROUGE 3MM 588386 HLMP1700
18	268652	1	RESISTANCE 1 KOHMS 1/4 W
19	268642	1	DIODE
20	268643	1	DIODE
21	268139	1	FUSIBLE MINIFUSE 10A 297010
21	268141	1	FUSIBLE MINIFUSE 15A 297015
21	268163	1	FUSIBLE MINIFUSE 2A 297002
21	268581	1	FUSIBLE MINIFUSE 4A 297004
22	268651	1	RELAY MD
23	268142	1	RELAIS OMRON G2R-24 12VDC
24	26001601	1	CIRCUIT HYD PUISSANCE MET54 Météor 5400 n°53442-n°53555-->
25	268141	1	FUSIBLE MINIFUSE 15A 297015
25	268867	1	FUSIBLE MINIFUSE 20A 297020
26	26010501	1	VERROU SUB-D 252-096(LOT DE 2)



FOAM MARKER TANK (92)
K209, 06:10:00

parts-n°	order qty	description
160775	1	WASHER F/FRICTION DISK
168838	1	FILTER GAUZE D 40
172664	1	PLATE F/WING TIP GUARD
179989	1	CLAMP F/15 L TANK
232123	1	CONNECTING PIECE F.PVC HOSE D8
232134	1	T-PIECE 3XD8
232137	1	FITTINGS D 8-1/8'
232146	1	QUICK FITTING D10 - D10
240457	1	O-RING D 34,2 X 3 NITRIL 70 SH
241415	1	O-RING D 117,5 X 5,33 NITRIL .
242234	1	RUBBER STOPPER
284353	1	SPONGE FOR FOAM NOZZLE
284584	1	TENSION RIBBON D 20-32 STAINL.
320471	1	1' RG NUT
320644	1	ELBOW 3/4 'CONNECT.PIECE,1' RG
321296	1	1/2' RG TANK FITTING
321307	1	1/2' RG NUT
321591	1	COVER F/15 LITER TANK
322170	1	UNION NUT 1/2' WITH 3/8' RG
330212	1	GASKET D 19/14 X D 2,4
330326	1	GASKET D 30/24 X 2
330595	1	O-RING D 24,6/20 X 2,1
330831	1	FRICTION PLATE
332592	1	GASKET D 26/D 20 X 3
333701	1	FILTER FOR LANCE
390418	1	MIXING CHAMBER F.FOAM MARKER
390419	1	HOUSE FOR MIXING CHAMBER
390425	1	END PIECE FOR MIXING CHAMBER
390620	1	NOZZLE FOR FOAM MARKER
420847	1	M 8 X 85 MACH.SCREW GALV
421002	1	HEXAGON-HD SCREW M10X30 GALV
421024	1	M 8 X 60 MACH.SCREW GALV.
421046	1	M 8 X 25 SET SCREW
430323	1	MA SCREW M12X60 DIN 931-8-8 EL
440447	1	SCREW 4,2 X 9,5
460143	1	M8 SELF LOCK NUT CONTR.UN.GALV
460703	1	M12 SELF LOCK NUT MFC 840
480709	1	BLIND RIVET
611671	1	FIX.DEV.F.END NOZZ. 16 M BOOM
614409	1	FRAME F/15 L TANK
614432	1	TURNABLE BRACKET F/FOAM MARKER
728281	1	TANK F.FOAM MARKER MOUNTED 92
728308	1	FILTER FOR FOAM MARKER
728843	1	LEAD INN FOR FOAM MARKER TANK
730697	1	FOAM DROPPER COMPLETE
927306	1	PE-HOSE D8/6 BLACK
927311	1	PRESSURE HOSE 3/4' 60 BAR
927330	1	PE-HOSE D 10/8 BLACK



K210



FOAM MARKER COMPRESS (92)
K210, 15:11:05

parts-n°	order qty	description
146461	1	COUPLING FOR THROTTLE VALVE
147011	1	NIPPLE 1/4' - 3/8'
168847	1	BOTTOM PLATE F.COMPRESS.FOAM M
168848	1	COVER FOR FOAM MARKER BOX
168856	1	BRACKET FOR GEAR MOTOR
171570	1	FLAT STEEL 40 X 5 - 181MM
210796	1	BALL BEARING D 8/22X7/608 2Z
210806	1	BALL BEARING D 17/40X12
220803	1	LAMINATED VALVE F.COMPRESSOR
231427	1	QUICK FITT.1/8' PIPE THREAD D6
232111	1	QUICK FITTINGS 6511-6-1/8
232112	1	QUICK FITTINGS 6463-6-1/8
232113	1	QUICK FITTINGS T-PIECE 6540-6
232114	1	COUPLER 1/8' THREAD X 8MM HOSE
232143	1	HEXAGON NIPPLE 1/8' - 1/4'
232144	1	QUICK FITTING D10 - 1/4'
232152	1	QUICK FITTINGS D 8-1/8'
242242	1	GASKET D 14,1/10,0 X FL 1,5
242258	1	EDGE LIST 10 X 3 MM
242284	1	GASKET F.TOP COVER COMPRESSOR
242285	1	DIAPHRAGM FOR COMPRESSOR
260363	1	PLUG
261067	1	LEAD-IN TET 10-14 GREY
261133	1	SWITCH CASE 8-POLE PLUG
261205	1	FUSE HOLDER
261272	1	FUSE 6 X 32 MM 10 A
261307	1	LEAD INN TET 7-10 BLACK
261369	1	2-POL. CHANGE OVER SWITCH
261370	1	1-POL.CHANGE OVER SWITCH
261372	1	GEAR ENGINE 13 O/MIN
261373	1	RELAY 12V 30W
261402	1	FUSE T 3,15A 20X5 MM
261437	1	AIR DIAPHRAGME PUMP 12V 75W
261454	1	SOLENOID VALVE 12V 7W FLO 1/8'
261455	1	CARBON CPL. FOR FOAM MARKER 91
261505	1	CABLE 2 X 4,0 MM 2 X 8 M
261562	1	RUBBERDAMPER D 25X15/M6X15
283697	1	CABLE BINDER EL
284564	1	LOCK WASHER FOR CYL.HEAD
284565	1	LOCK WASHER FOR PISTON
284643	1	CYLINDER HEAD FOR COMPRESSOR
284665	1	CONNECTING ROD FOR COMPRESSOR
320445	1	NIPPLE 1/4' X 3/8' RG
321307	1	1/2' RG NUT
321462	1	CAP F/DIAPHRAGM SADDLE
322168	1	4 - WAY DISTRIBUTOR
322170	1	UNION NUT 1/2' WITH 3/8' RG
322179	1	1/2' RG LEAD INN
330212	1	GASKET D 19/14 X D 2,4
334581	1	DIAPHRAGME FOR NON DRIP
411030	1	CAP SCREW M 5X10
440650	1	PLATE SKREW 1/2' 6
450984	1	CYL.SCREW M 2,5 X 8 STAINLESS
450999	1	CYL. SCREW M 3X8
460261	1	M 6 SELF LOCK NUT GALV.
461217	1	SAFETY NUT M5
471078	1	DISC D 5,0/2,7X0,5 STAINLESS
471122	1	Washer D20.0/10.5 x 2.0 SS
471125	1	DISC D 12,0-6,4 X 1,6 STAINLES
471126	1	DISC D 16,0-8,4 X 1,6 STAINLES
613281	1	HOUSE F.SAFETY VALVE FOAM MARK
615379	1	CONDUCTOR BLACK 2,5MM W.CONN.
716166	1	SPRING SEC.F.DIAPHRAGM SADDLE
727253	1	CONTROLBOX FOR FOAM-MARKER
727290	1	PRINTPLATE FOR COMPRESSOR
728291	1	CABLE 7X0,5 - 8000MM 8POL.CONN



FOAM MARKER COMPRESS (92)
K210, 15:11:05

Page 2
Date 01.09.2014 8:51

parts-n°	order qty	description
728744	1	THROTTLE VALVE F.FOAM MARKER
927264	1	PE-HOSE 6/4

WWW.ROLTRONIK.PL



HARDI NOVA Spraycom (00)
K511, 08:01:03

Page 1

Date 01.09.2014 8:51

parts-n°	order qty	description
262080	1	HN Protective cab - female
262081	1	HN Cable with AMP - basic eq
262082	1	HN Protective cab - male
262084	1	HN Cable with AMP plug
262085	1	HN Set of wires with fuses
285803	1	HN 4010 Tractorcom
285809	1	HN 4050 Spraycom 2
285810	1	HN 4050 Spraycom 2 exchange
285811	1	HN 4050 Spraycom 2 defect
285857	1	HN basic tractor cable set
285870	1	HN 4050 SPRAYCOM 2, Alpha
285872	1	HN 4050 SPRAYCOM 2 Alpha Ombyt
285873	1	HN 4050 SPRAYCOM 2 Alpha def.
285871	1	HN Spraycom Cable 9,5m, Alpha
262079	1	HN Cable for Spraycom, l=6m
285874	1	HN Basic Alpha Cable Set

WWW.ROLTRONIK.PL



AMP Super Seal Plug

Poles:	2 pole	3 pole	4 pole	5 pole	6 pole
No.:	262038	262039	262040	262041	262042



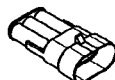
Receptable contact

Size:	0.3-0,5mm2	0,5-1,5mm2
No.:	262050	262051



AMP Super Seal Wire Seal

Size:	1,4-1,7mm	1,8-2,4mm	2,6-3,3mm	Cavity Plug
Colour:	Green	Yellow	Red	Red
No.:	262052	262053	262054	262055



AMP Super Seal Cap

Poles:	2 pole	3 pole	4 pole	5 pole	6 pole
No.:	262043	262044	262045	262046	262047



Tab contact

Size:	0.3-0,5mm2	0,5-1,5mm2
No.:	262048	262049



AMP SAAB 42 Pole

Receptable housing				262056
Cover for Receptable housing				262059
AMP SAAB Receptable contact	MT2 (36/42)	JPT(6/42)		
	0,5-1,0mm2	1,0-2,5mm2	0,5-1,0mm2	1,0-2,5mm2
No.:	262062	262063	262060	262061
AMP SAAB Wire Seal				
	0,5-1,0mm2	1,0-2,5mm2	Cavity Plug	
No.:	262064	262065	262075	

Tools



AMP Crimp Tool

AMP Crimp Tool "ERGOGRIMP" (No Dies)				262067
--------------------------------------	--	--	--	--------



Dies

	AMP Super Seal	AMP SAAB MT2	AMP SAAB JPT
No.:	262068	262072	262069



AMP SAAB EXTRACTION Tool

	MT2	JPT
No.:	262073	262070
Spare Blade:	262074	262071

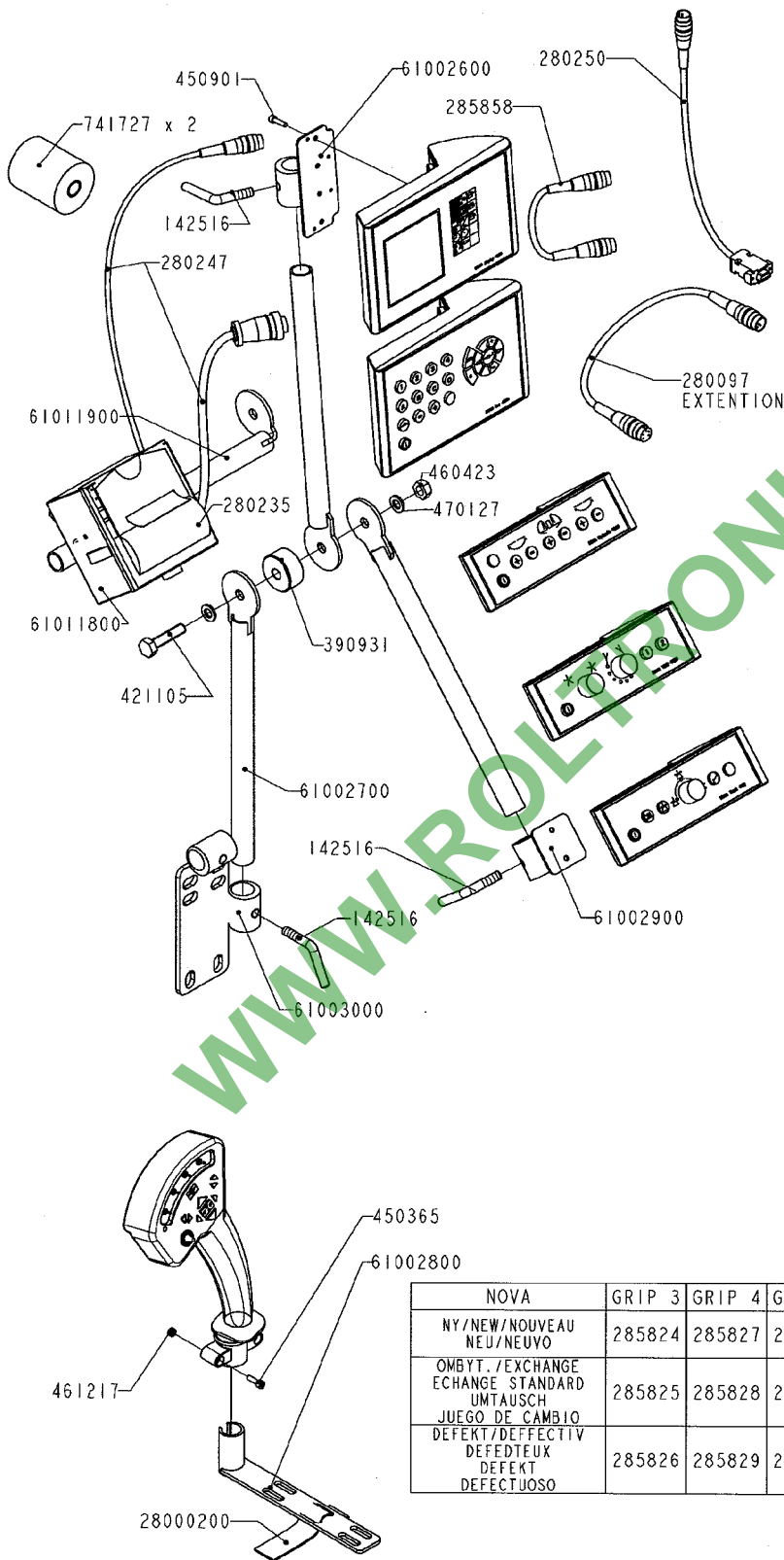


HARDI NOVA connectors (00)
K512, 05:01:00

Page 1

Date 01.09.2014 8:51

parts-n°	order qty	description
262038	1	AMP Super Seal Plug 2 pole
262039	1	AMP Super Seal Plug 3 pole
262040	1	AMP Super Seal Plug 4 pole
262041	1	AMP Super Seal Plug 5 pole
262042	1	AMP Super Seal Plug 6 pole
262043	1	AMP Super Seal Cap 2 pole
262044	1	AMP Super Seal Cap 3 pole
262045	1	AMP Super Seal Cap 4 pole
262046	1	AMP Super Seal Cap 5 pole
262047	1	AMP Super Seal Cap 6 pole
262048	1	AMP SuperSealTab cont. 0,3-0,5
262049	1	AMP SuperSealTab cont. 0,5-1,5
262050	1	AMP SuperSealRcp.cont. 0,3-0,5
262051	1	AMP SuperSealRcp.cont. 0,5-1,5
262052	1	AMP SuperSealWire 1,4.1,7Green
262053	1	AMP SuperSealWire 1,8.2,4Yello
262054	1	AMP SuperSealWire 2,6.3,3 Red
262055	1	AMP Super Seal Cavity Plug bli
262056	1	AMP SAAB 42-pole Receptable h.
262059	1	AMP SAAB 42-pole Cover f Recp.
262060	1	AMP SAAB Receptable JPT 0,5-1
262061	1	AMP SAAB Receptable JPT 1-2,5
262062	1	AMP SAAB Receptable MT2 0,5-1
262063	1	AMP SAAB Receptable MT2 1-2,5
262064	1	AMP SAAB Recep.Scat Seal 0,5-1
262065	1	AMP SAAB Recep.Scat Seal 1-2,5
262067	1	AMP Crimp Tool 'ERGO CRIMP'
262068	1	AMP Crimp Tool 'ERGO' Dies Sup
262069	1	AMP Crimp Tool 'ERGO' Dies JPT
262070	1	AMP JPT Extraction tool
262071	1	AMP JPT Spare blade f ext.tool
262072	1	AMP Crimp Tool 'ERGO' Dies MT2
262073	1	AMP MT2 Extraction tool
262074	1	AMP MT2 Spare blade f ext.tool
262075	1	AMP SAAB CAVITY PLUG



	NOVA DISPLAY 4100
NY/NEW/NOUVEAU NEU/NEUVO	285818
OMBYT./EXCHANGE ECHANGE STANDARD UMTAUSCH JUEGO DE CAMBIO DEFEKT/DEFFECTIV DEFEDTEUX DEFEKT DEFECTUOSO	285819
	285820

	NOVA SET 4500
NY/NEW/NOUVEAU NEU/NEUVO	285821
OMBYT./EXCHANGE ECHANGE STANDARD UMTAUSCH JUEGO DE CAMBIO DEFEKT/DEFFECTIV DEFEDTEUX DEFEKT DEFECTUOSO	285822
	285823

	NOVA HYDRAULIC 4600
NY/NEW/NOUVEAU NEU/NEUVO	285848
OMBYT./EXCHANGE ECHANGE STANDARD UMTAUSCH JUEGO DE CAMBIO DEFEKT/DEFFECTIV DEFEDTEUX DEFEKT DEFECTUOSO	285849
	285850

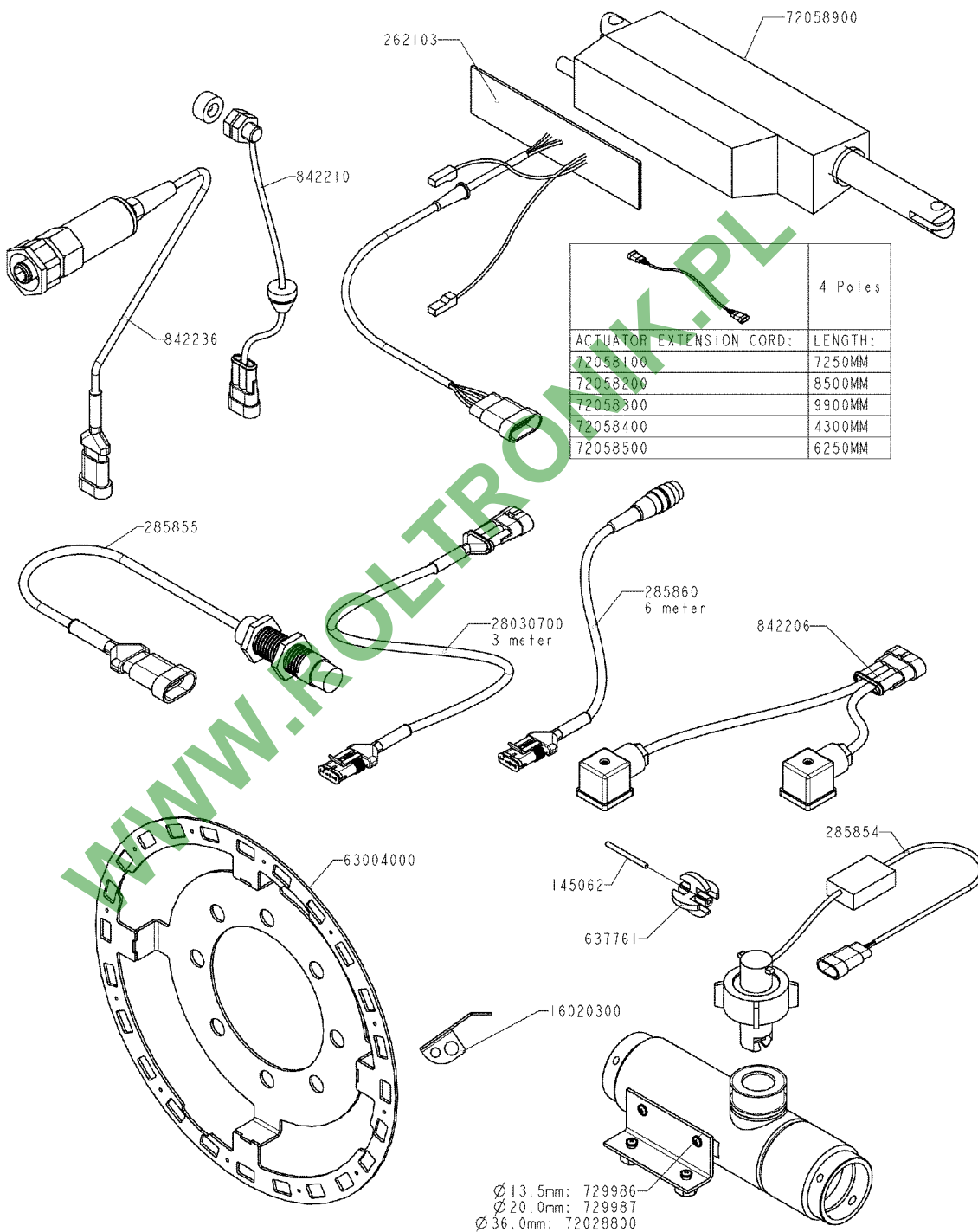
	NOVA TWIN 4520
NY/NEW/NOUVEAU NEU/NEUVO	285845
OMBYT./EXCHANGE ECHANGE STANDARD UMTAUSCH JUEGO DE CAMBIO DEFEKT/DEFFECTIV DEFEDTEUX DEFEKT DEFECTUOSO	285846
	285847

	NOVA TRACK 4610
NY/NEW/NOUVEAU NEU/NEUVO	285851
OMBYT./EXCHANGE ECHANGE STANDARD UMTAUSCH JUEGO DE CAMBIO DEFEKT/DEFFECTIV DEFEDTEUX DEFEKT DEFECTUOSO	285852
	285853

NOVA	GRIP 3	GRIP 4	GRIP 5	GRIP 6	GRIP 7	GRIP 8	GRIP 9
NY/NEW/NOUVEAU NEU/NEUVO	285824	285827	285830	285833	285836	285839	285842
OMBYT./EXCHANGE ECHANGE STANDARD UMTAUSCH JUEGO DE CAMBIO DEFEKT/DEFFECTIV DEFEDTEUX DEFEKT DEFECTUOSO	285825	285828	285831	285834	285837	285840	285843
	285826	285829	285832	285835	285838	285841	285844



parts-n°	order qty	description
142516	1	SET SCREW M 10
28000200	1	Velco 30x400 BTB-A
280097	1	HN Grip extension cable L=1m
280235	1	HN printer w. watch
280247	1	HN Cable for printer
280250	1	HN Seriel wire f. display
285818	1	HN 4100 Display
285819	1	HN 4100 Display exchange
285820	1	HN 4100 Display defect
285821	1	HN 4500 Set
285822	1	HN 4500 Set Ombytter
285823	1	HN 4500 Set defect
285824	1	HN 4510 Grip 3
285825	1	HN 4510 Grip 3 Ombytter
285826	1	HN 4510 Grip 3 defect
285827	1	HN 4510 Grip 4
285828	1	HN 4510 Grip 4 exchange
285829	1	HN 4510 Grip 4 defect
285830	1	HN 4510 Grip 5
285831	1	HN 4510 Grip 5 exchange
285832	1	HN 4510 Grip 5 defect
285833	1	HN 4510 Grip 6
285834	1	HN 4510 Grip 6 exchange
285835	1	HN 4510 Grip 6 defect
285836	1	HN 4510 Grip 7
285837	1	HN 4510 Grip 7 exchange
285838	1	HN 4510 Grip 7 defect
285839	1	HN 4510 Grip 8
285840	1	HN 4510 Grip 8 exchange
285841	1	HN 4510 Grip 8 defect
285842	1	HN 4510 Grip 9
285843	1	HN 4510 Grip 9 Ombytter
285844	1	HN 4510 Grip 9 defect
285845	1	HN 4520 Twin
285846	1	HN 4520 TWIN exchange
285847	1	HN 4520 TWIN defect
285848	1	HN 4600 Hydraulik
285849	1	HN 4600 Hydraulic exchange
285850	1	HN 4600 Hydraulic defect
285851	1	HN 4610 Track
285852	1	HN 4610 Track Exchange
285853	1	HN 4610 Track Defect
285858	1	HN Display cable 0.3 m
390931	1	PLAST.DISC D40XD11 - 20
421105	1	M10X45 MACHINE SCREW STAINLESS
450365	1	UNBRACO M5 X 16
450901	1	ALLEN SCREW GAL M4X16
460423	1	M10 SELF LOCK NUT GALV.
461217	1	SAFETY NUT M5
470127	1	SPRING WASHER 10 MM
61002600	1	HN Holder for NOVA 1/1 modul
61002700	1	HN TUBE BRACKET F. NOVA
61002800	1	HN Holder for NOVA Grip
61002900	1	HN Holder for NOVA 1/2 modul
61003000	1	HN Tractor-bracket for NOVA
61011800	1	BOX F. NOVA PRINTER
61011900	1	BRACKET FOR NOVA
741727	1	HN Printerpaper 2 rl in bag



K514



HARDI NOVA SENSOR (00)
K514, 29:04:03

Page 1

Date 01.09.2014 8:51

parts-n°	order qty	description
145062	1	ROTOR SHAFT D2,5 H7X26,6
16020300	1	HOLDER F. SPEEDSENSOR, NOVA
262103	1	HN Print w. wire for LINAK
28030700	1	SENSOR EXTENSION MALE-FEMALE
285854	1	HN Flow transducer
285855	1	HN Induktiv sensor M18 w. wire
285860	1	HN Extens.Cable,Speed Tr. 6,0m
63004000	1	HOLL.PLATE F.SPEEDSENSOR, NOVA
637761	1	ROTOR FOR FLOWMETER D4
72028800	1	FLOW HOUSE Ř36 2XS67
72058100	1	HN CABLE W. PLUG 7250MM
72058200	1	HN CABLE W. PLUG 8500MM
72058300	1	HN CABLE W. PLUG 9900MM
72058400	1	HN CABLE W. PLUG 4300MM
72058500	1	HN CABLE W. PLUG 6250MM
72058900	1	HN Aktuator,70-130mm, 0-12V
729986	1	FLOW HOUSE D13,5 2XS67
729987	1	FLOW HOUSE D20 2XS67
842206	1	HN kabel output AB to HY
842210	1	HN TWIN RPM SENSOR, Complet
842236	1	PRESSURE SENSOR COMPLETE HN

WWW.ROLTRONIK.PL



HARDI NOVA Harness (01)
K517, 17:12:02

Page 0

Date 01.09.2014 8:51

Trailer

Commander plus - HAZ

Harness A	Harness B	Harness C-7.sek	Harness C-9.sek	Cable for armature 7,5 m	Armature connection box
285900	285934	285967	285969	285902	72115400

Commander plus - LPx/OLx/GVx

Harness A	Harness B	Harness C-7.sek	Harness C-9.sek	Cable for armature 7,5 m	Armature connection box
285901	285936	285967	285969	285902	72115400

Lift

Mega - LPY/Z

Harness A	Harness B	Harness C - 7.sek	Harness C - 9.sek
	285940	285968	

Marro - HAZ

Harness A	Harness B	Harness C - 7.sek	Harness C - 9.sek
285902	285940		285970

Self-propelled

Alpha 2000/2500/3400/4100 - HAZ

Harness A	Harness B	Harness C - 7.sek
285903	285941	285971

Alpha 2000/2500/3400/4100 - GVA

Harness A	Harness B	Harness C - 7.sek
	285942	285972

K517



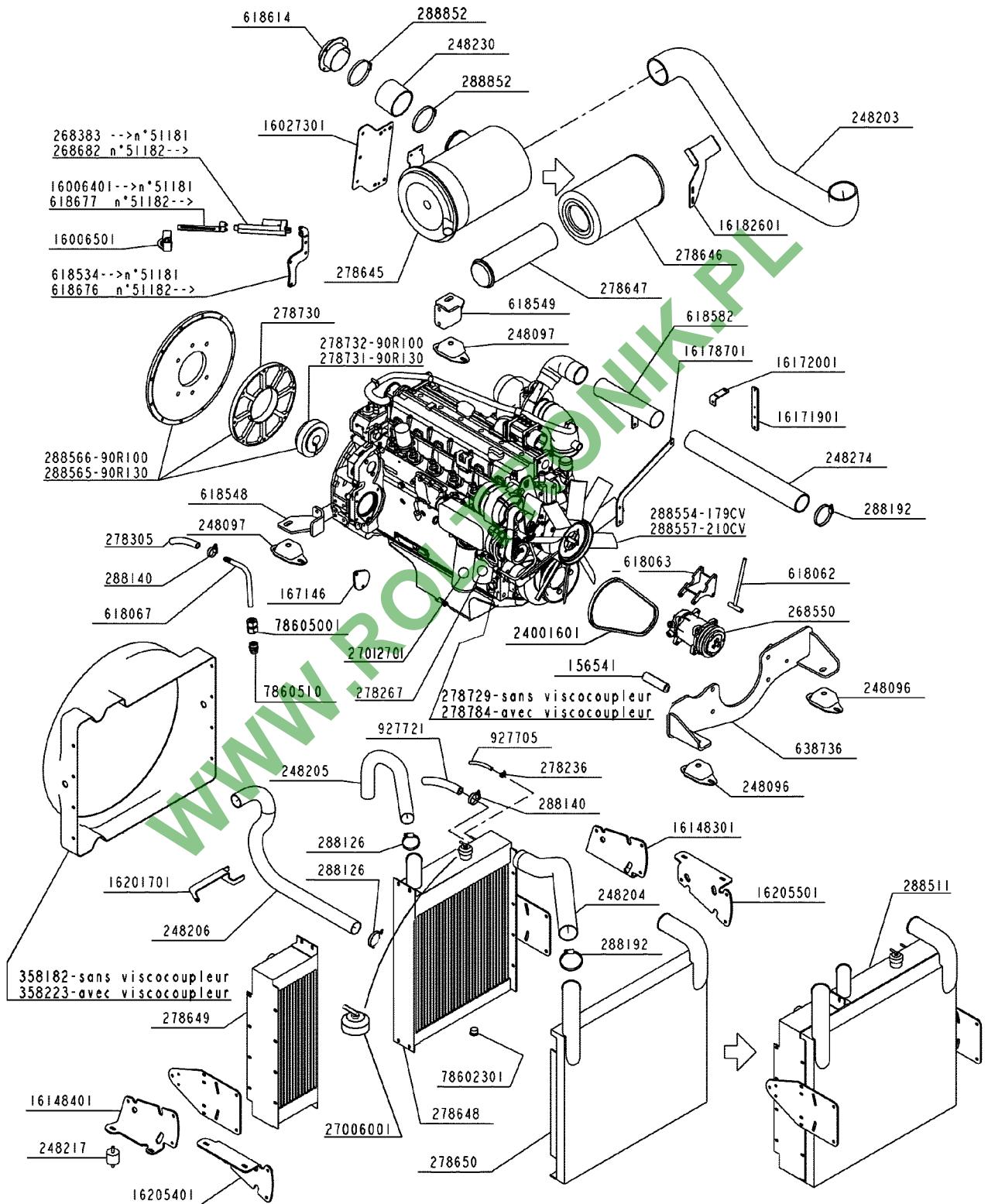
HARDI NOVA Harness (01)
K517, 17:12:02

Page 1

Date 01.09.2014 8:51

parts-n°	order qty	description
285900	1	HN WH A/CM/HY2/1.00
285901	1	HN WH A/CM/HY2-HY4/1.00
285902	1	HN WH A/MARRO/HAZ
285903	1	HN WH A/ALPHA/HAZ
285934	1	HN WH B/CM/HY1/1.00
285936	1	HN WH B/CM/HY2/1.00
285940	1	HN WH B/MARRO/HAZ
285941	1	HN WH B/ALPHA/HAZ
285942	1	HN WH B/ALPHA/GxA
285967	1	HN WH C/CM/SV7/1.00
285968	1	HN WH C/ME/SV7/1.00
285969	1	HN WH C/CM/SV9/1.00
285970	1	HN WH C/MARRO/SV9
285971	1	HN WH C/Alpha/HAZ/SV9
285972	1	HN WH C/Alpha/GxA/SV9
72115400	1	CONN. BOX F. OPER. UNIT . SV9

WWW.ROLTRONIK.PL



H050A



MOTEUR BF6M2012C ALPHA PLUS
H050A, 16:11:09

Page 1

Date 01.09.2014 8:51

parts-n°	order qty	description
156541	1	ENTRETOISE D32X16,5 L 115
16006401	1	LEVIER ACCELERATEUR ALPHA2500
16006501	1	LEVIER ACCELERATEUR ALPHA2500
16027301	1	SUPPORT FILTRE AIR MOTEUR AH11
16148301	1	SUPPORT PLOT RADIAT GAUCH AH11
16148401	1	SUPPORT PLOT RADIAT DROIT AH11
16171901	1	SUPPORT RELAIS PRECH 2012 AH11
16172001	1	SUPPORT TUYAU CLIM 2012c ALP+
16178701	1	SUPPORT MANCHON DURIT AH11
16182601	1	SUPPORT DURIT AIR 2012 AH11
16201701	1	SUPPORT DURIT RADIATEUR 2012C
16205401	1	SUPPORT RADIATEUR DROIT ALPHA+
16205501	1	SUPPORT RADIATEUR GAUCH ALPHA+
167146	1	BOUCHON POUR MOTEUR BF6M1012C
24001601	1	BELT A LP 1093
248096	1	PLOT ANTIVIBRA 100021-65 SHORE
248097	1	PLOT ANTIVIBRA 100021-75 SHORE
248203	1	DURIT ASP FILTRE 2012 AH11
248204	1	DURIT RETOUR AIR 2012 AH11
248205	1	DURIT SUP RADIATEUR 2012 AH11
248206	1	DURIT INF RADIATEUR 2012 AH11
248217	1	PLOT ANTIVIBRATOI A5045 P01747
248230	1	MANCHON D108X118 L90 01165404
248274	1	DURIT TURB SILRA NOMEX D70L400
268383	1	VERIN LINAK LA12.37012001.ACC
268550	1	COMPRESSEUR CLIMAT 12V 41323
268682	1	VERIN IMD3-12-12-A-70-IP65
27006001	1	BOUCHON RADIATEUR EAU T5061174
27012701	1	CARTOUCHE FILTRE HUILE W962/6
278236	1	COLLIER 12X9 0116.6350
278267	1	CARTOUCHE FILT GAS-OIL 1180597
278305	1	TUYAU CHAUFFAG D16 L7000 42727
278645	1	FILTRE AIR COMPLET 02243945
278646	1	CARTOUCHE FILTRANTE 02165054
278647	1	CARTOUCHE SECUR FILTR 02243946
278648	1	RADIATEUR EAU 5050942
278649	1	RADIATEUR HUILE 5050943
278650	1	RADIATEUR INTERCOOLER 5050941
278729	1	COURROIE ALT/VENT/EAU 01181748
278730	1	FLASQUE 80 010801603520
278731	1	MOYEU 80 90R130 010805045542
278732	1	MOYEU 80 90R100 010805045710
278784	1	COURROIE BF6M+VISOCOUP 1181612
288126	1	COLLIER EXTRA 45-67/16 C8W4
288140	1	COLLIER TORRO 16-25/12 C7W4
288192	1	COLLIER EXTRA 70/92/16 C8W4
288511	1	RADIATEUR COMPLET 505094
288554	1	MOTEUR BF6M2012C 132KW 2500T/M
288557	1	MOTEUR BF6M2012C 155KW 2500T/M
288565	1	PREDISPOSITION 130 SAE2 363853
288566	1	PREDISPOSITION 100 SAE2 412463
288852	1	COLLAR
358182	1	CARTER VENTILAT BF6M2012C ALP+
358223	1	CARTER VEN D600 BF6M2012C ALP+
618062	1	TENDEUR COMPRESSEUR CLIMAT AH8
618063	1	SUPPORT COMPRESSEUR CLIMAT AH8
618067	1	COURBE CHAUFF SUR MOTEUR THERM
618534	1	SUPPORT VERIN ACCEL 2012 AH11
618548	1	SUPPORT AR DROIT MOT BF6M2012C
618549	1	SUPPORT AR GAUCH MOT BF6M2012C
618582	1	MANCHON DURIT TURBO BF6M2012
618614	1	BRIDE FILTRE AIR 2012C ALP34/4
618676	1	SUPPORT VERIN ELECT ACCEL ALP+
618677	1	BIELLETTE VER ELECT ACCEL ALP+
638736	1	PLAQUE SUPPORT MOT 2012 AH11
78602301	1	BOUCHON VSTI R3/4 ED



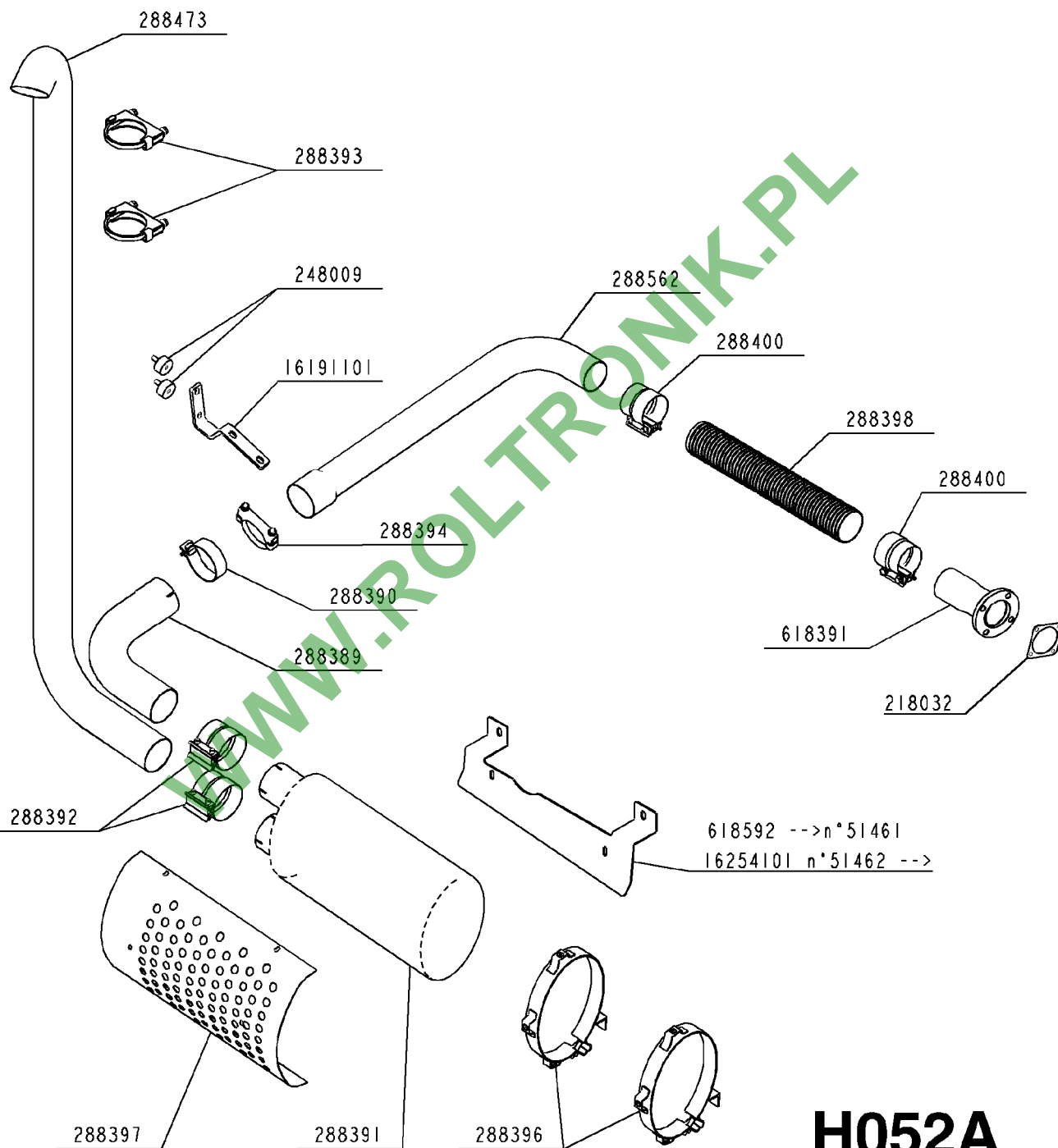
MOTEUR BF6M2012C ALPHA PLUS
H050A, 16:11:09

Page 2

Date 01.09.2014 8:51

parts-n°	order qty	description
78605001	1	RACCORD RED2218LA3C
78605101	1	RACCORD GE22LM OMDA3C
927705	1	TUYAU HYDROECO D6X12 10B 61638
927721	1	TUYAU D22 4 BAR DIN73411-A

WWW.ROLTRONIK.PL





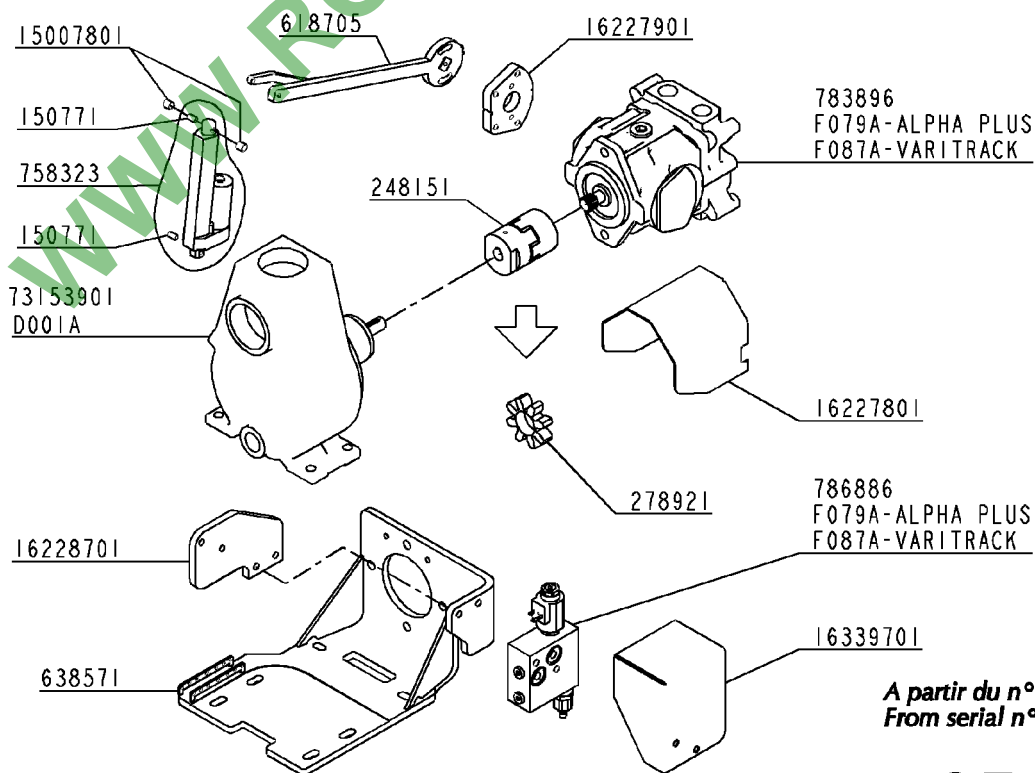
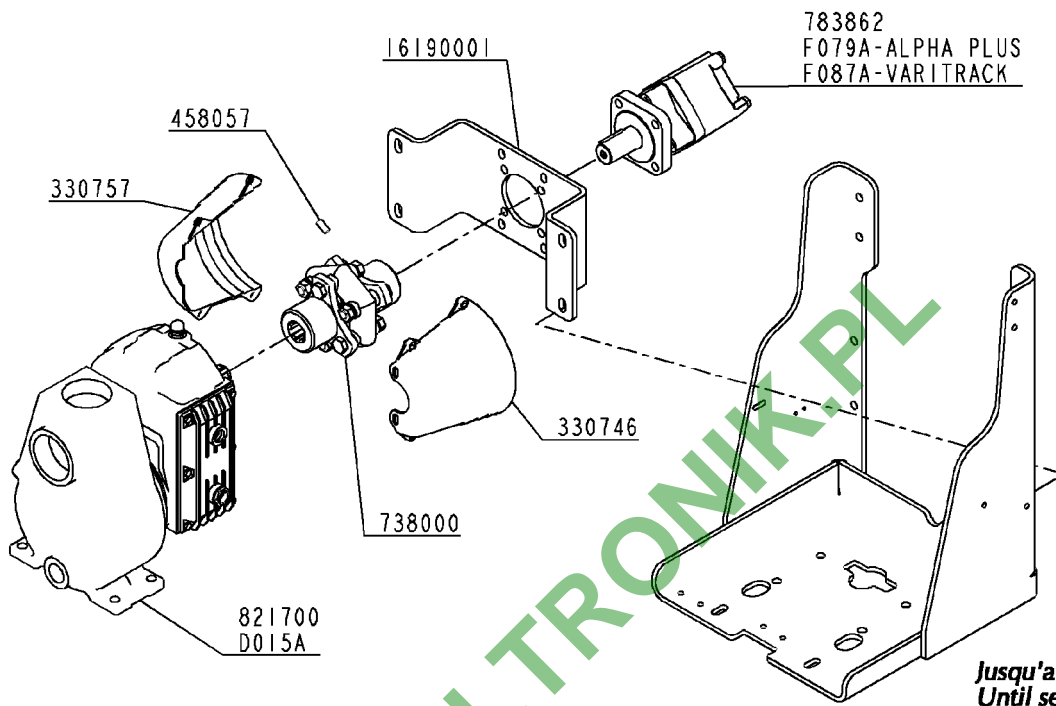
ECHAPPEMENT ALPHA PLUS
H052A, 21:09:05

Page 1

Date 01.09.2014 8:51

parts-n°	order qty	description
16191101	1	SUPPORT TUYAU ECHAP ALPHA PLUS
16254101	1	SUPPORT SILENCIEUX 2012 AH11V2
218032	1	JOINT BRIDE BF6M1013 0420.9203
248009	1	PLOT ANTIVIBRATOI B4020 P11171
288389	1	COUDE 90° 218-0079
288390	1	COLLIER 268-4035
288391	1	SILENCIEUX 190-9509
288392	1	COLLIER RECOUVRE 89MM 268-1435
288393	1	COLLIER 207-1286 BRIDE U 3"1/2
288394	1	COLLIER 207-1285 BRIDE U 3"
288396	1	SANGLE SILENCIEUX 2109509
288397	1	GRILLE PARE CHALEUR
288398	1	TUYAU FLEXIBLE D76 L0,50M
288400	1	COLLIER RECOUVRE 76MM 268-1530
288400	1	COLLIER RECOUVRE 76MM 268-1530
288473	1	TUYAU ECHAPP D89 299-2394 AH11
288562	1	COUDE JONCTION 76X89 218.9510
618391	1	BRIDE ECHAPP BF6M1013 AH11
618592	1	SUPPORT SILENCIEUX 2012 AH11

WWW.ROLTRONIK.PL



H051A



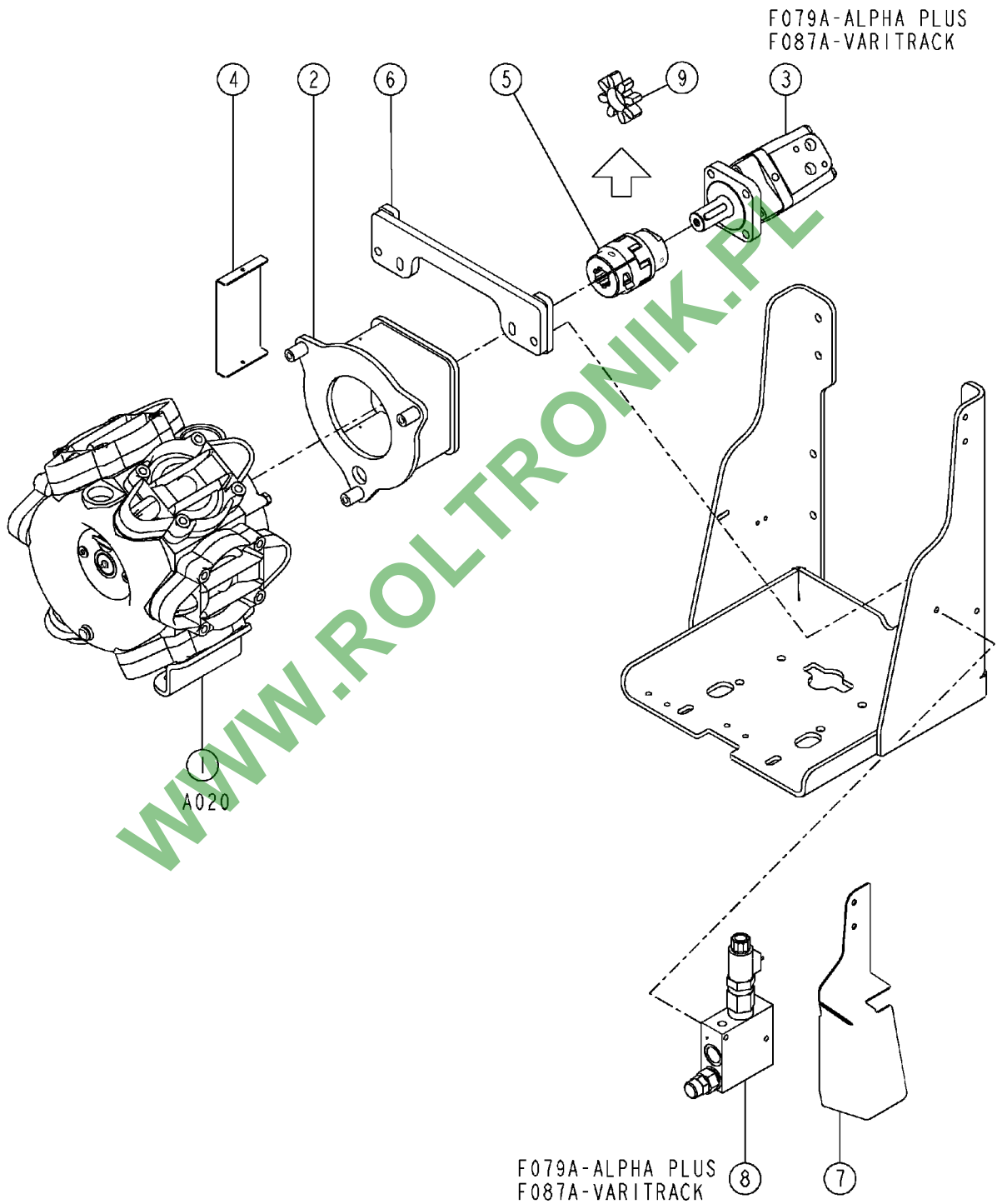
ENTRAINEMENT EC500 ALPPLUS VTK
H051A, 06:03:08

Page 1

Date 01.09.2014 8:51

parts-n°	order qty	description
15007801	1	ENTRETOISE LEVIER MOT HYD ALP+
150771	1	RŘR Ř 8,0 X 1,0 L=14,5 RSTFR.
16190001	1	SUPPORT MOTEUR HYD ECD500 ALPH
16227801	1	CARTER ACCOUPPL HYD EC500 ALP+
16227901	1	BRIDE POMPE HYD-LEVIER ALP+
16228701	1	SUPPORT BLOC DISTRIB PULVE ALP
16339701	1	CARTER ELECTRO POMPE EC500 ALP
248151	1	ACCOUPEMENT ELAS ROTEX28 USIN
278921	1	ANNEAU 92 SHORE A 020281000001
330746	1	GUARD UPPER PART
330757	1	GUARD LOWER PART
458057	1	VIS HC M 10-20 CUV 45H DIN916
618705	1	LEVIER CDE MOT HYD EC500 ALP+
638571	1	SUPPORT EC500 VARIAT HYD ALP+
73153901	1	POMPE ECD 500.17/MOT SAUER
738000	1	ACCOUPEMENT 1'3/8 6 CANN-D32
758323	1	KIT VERIN ELECT + 2 ENTRETOISE
783862	1	MOTEUR OMS 125 151F0202
783896	1	MOTEUR MMV035DAADRRCNN 4354025
786886	1	BLOC P1185
821700	1	POMPE ECDM 9,2.500.17

WWW.ROLTRONIK.PL



H053A



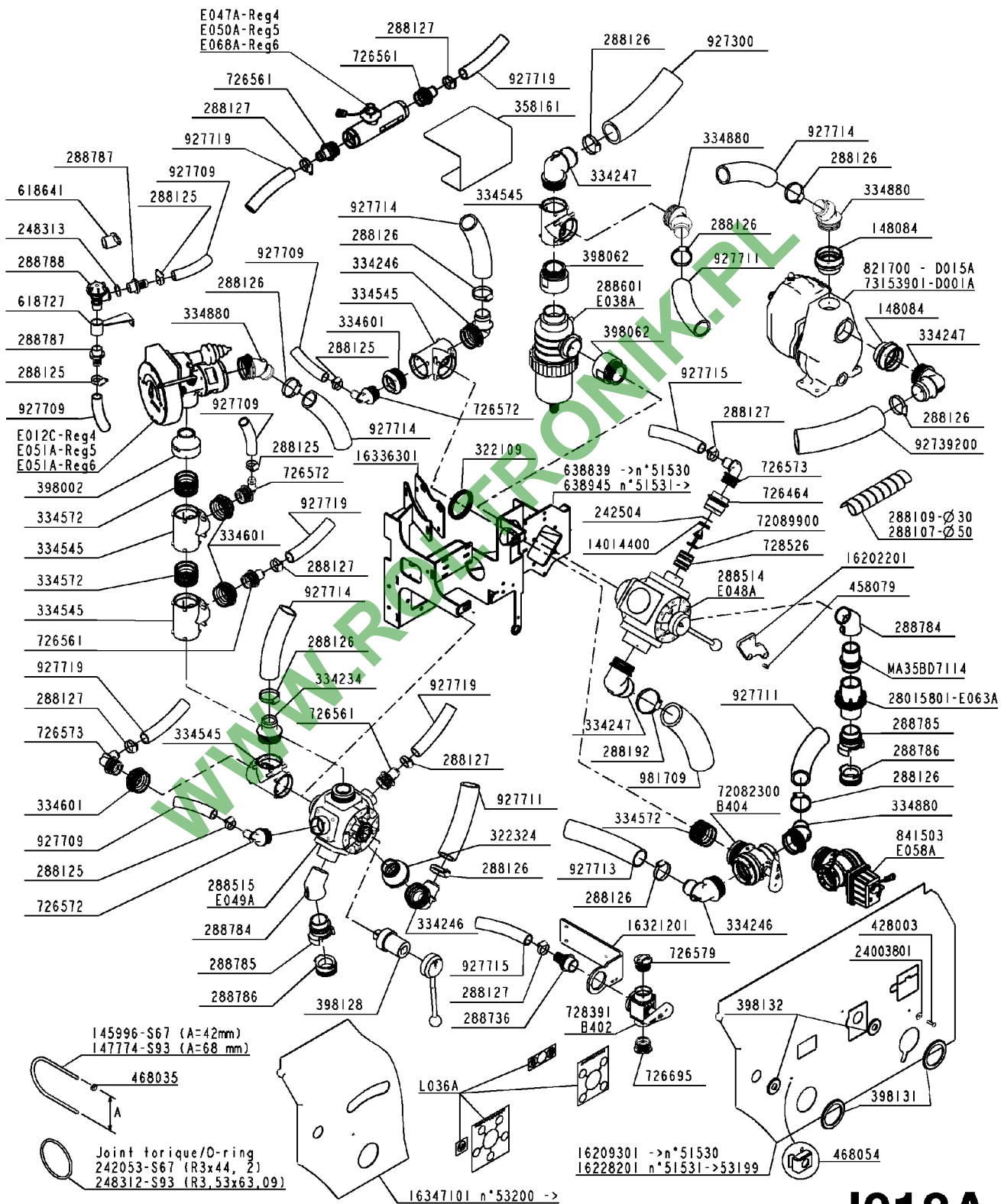
ENTRAINEMENT 463 ALPPLUS-VTK
H053A, 12:09:07

Page 1

Date 01.09.2014 8:51

Pos.	parts-n°	order qty	description
1	821586	1	PUMP 463/10 2' SUCTION
1	821595	1	PUMP 463/12 2' SUCTION
2	638581	1	BRIDE LIAISON OMS/463 AH11
3	783862	1	MOTEUR OMS 125 151F0202
3	783885	1	MOTEUR OMS 160 151F0503
4	16074601	1	COUVERCLE BRIDE OMS/463 ALPHA+
5	248152	1	ACCOUPLLEMENT ROTEX 38 6CAN/D32
6	618644	1	BRIDE POMPE 463 ALPHA PLUS
7	16339601	1	CARTER ELECTRO POMPE 463 ALPHA
8	782849	1	BLOC REGULATION DEBIT P1021
9	278764	1	ANNEAU 92 SHORE A 020381000001

WWW.ROLTRONIK.PL



I018A



parts-n°	order qty	description
14014400	1	VALVE SEAT FOR D41,8 DISTR.S67
145996	1	CRAMP FOR S 67
147774	1	CRAMP F/S 93 ..
148084	1	RACC G2'1/2 MALE - S93 FEMELLE
16202201	1	BRIDE CARTER POLMAC ALPHA PLUS
16209301	1	CARTER VANNES POLMAC BLEU ALP+
16228201	1	CARTER VANNE POLM BLEU V2 ALP+
16321201	1	SUPPORT VANNE S67
16336301	1	SUPPORT VANNE DG REGLABLE ALPH
16347101	1	CARTER VANN POL BLEU POUS ALP+
16347201	1	CARTER VANNE POL RED POUS ALP+
24003801	1	JOINT CAOUTCHOUC D8X24 EP.4
242053	1	O-RING D 44,2 X 3,0
242504	1	O-RING D 35,0 X 2,0 SH70 NITRI
248312	1	O RING
248313	1	O RING
28015801	1	CLAPET ANTI-RETOUR ASPIRATION
288107	1	GAINÉ SPIRALE GS16X2 D50
288109	1	GAINÉ SPIRALE GS16X2 D30
288125	1	COLLIER TORRO 25-40/12 C7W4
288126	1	COLLIER EXTRA 45-67/16 C8W4
288127	1	COLLIER EXTRA 32/54/16 C8W4
288192	1	COLLIER EXTRA 70/92/16 C8W4
288514	1	VANNE BILLE 2 1/2 5V HEDC0800
288515	1	VANNE BILLE 2 6V HEDC0700
288601	1	FILTRE ASP 32MESH G21/2 317782
288736	1	DOUILLE 1 1/2 TUY D32 1032632
288784	1	COUDE MF N 121 45 G2"
288785	1	1/2 QUICK COUPLER
288786	1	PLUG
288787	1	HOSETAIL
288788	1	"VOL CONTROL"VALVE
322109	1	NUT S93
322324	1	ADAPTER 2" KON.RG S93 99
334234	1	HOSE TAIL 2' STRAIGHT FOR S93
334246	1	HOSE PIPE BRANCH 2' 90' F. S93
334247	1	HOSE-TAIL 2 1/2'-90' FOR S93
334545	1	T-PIECE S-93
334572	1	CONNECTING PIECE S93/S93
334601	1	REDUCTION S93/S67 MALE/FEMALE
334880	1	COUDE S93 45° POUR TUYAU 50
358161	1	CARTER CAPTEUR DEBITMETRE AH11
398002	1	RACCORD 2' MALE - S93 FEMELLE
398062	1	COUPLING S93 G2"1/2
398128	1	RALLONGE LEVIER VANNE POLMAC
398131	1	RONDELLE D110 VANN POLMAC ALP+
398132	1	RONDELLE D60 VANNE POLMAC ALP+
428003	1	VIS M8-30 51028 DELTA
458079	1	VIS FHC M10-20 8.8 DIN7991 DAC
468035	1	ECROU AUTO-FREIN M5 A2 DIN985
468054	1	ECROU CAGE M8 72296 SMG-8
618641	1	SUPPORT VANNE VOLUREGLAGE ALP+
618727	1	SUPPORT VANNE VOLUREGLAGE ALP+
638839	1	SUPPORT VANNES POLMAC ALP34/41
638945	1	SUPPORT VANNES POLM V2 ALPPLUS
72082300	1	S93 3 position valve 01
72089900	1	COUNTER VALVE S67 2001
726464	1	LEAD-IN S67 W/GASKET
726561	1	HOSE PIPE BRANCH STR.5/4' S67
726572	1	HOSE TAIL 90' 1' S67
726573	1	HOSE TAIL 90' 5/4' S67
726579	1	STOPPER S 67
726695	1	STOP.S67 W/1' PIPE THREAD-INT.
728391	1	PRESS.VALVE S67 MANUEL 3-WAY.
728526	1	CONNECTING S67/S67 W.PACKING
73153901	1	POMPE ECD 500.17/MOT SAUER



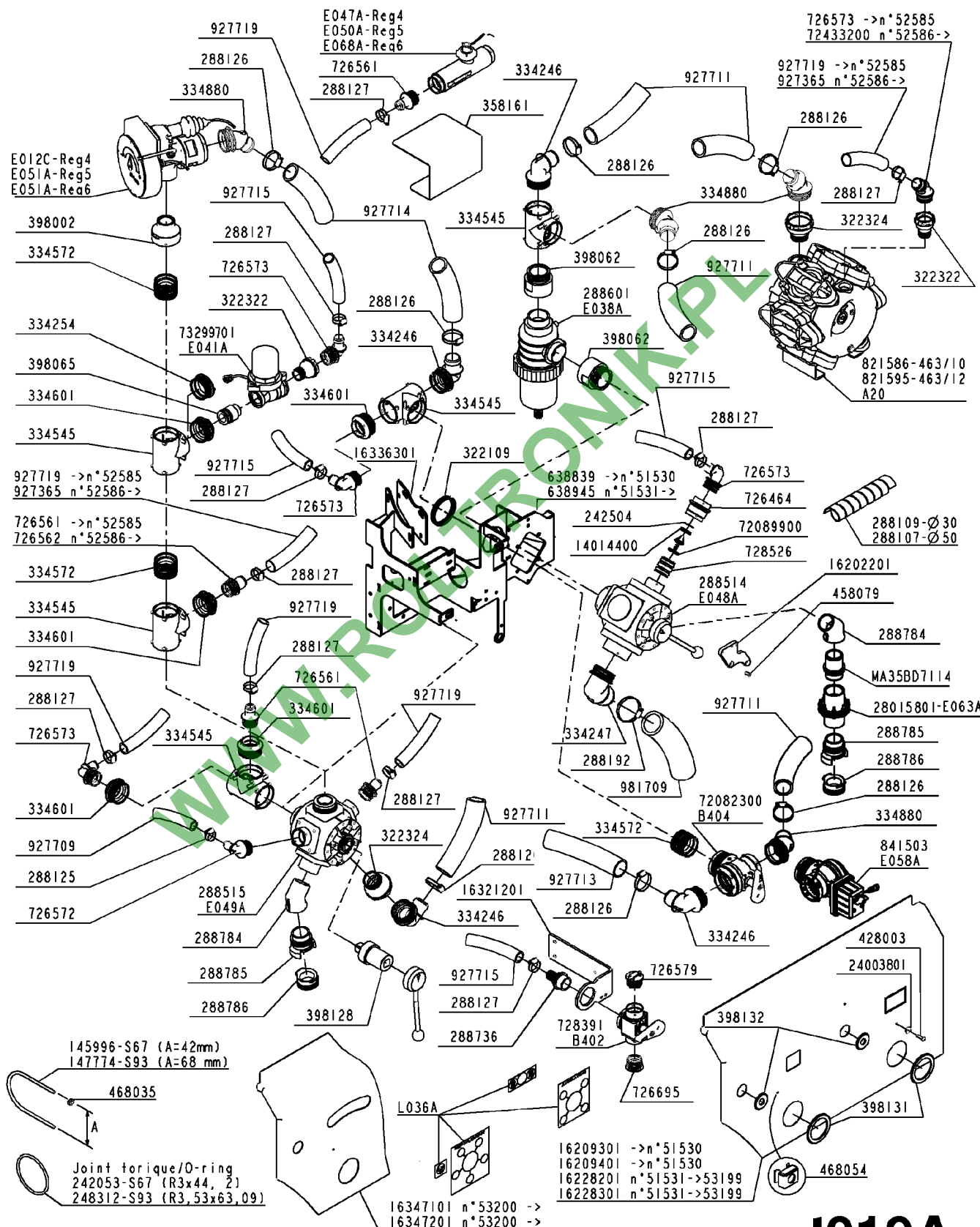
CIRCUIT PULVE EC500 ALPHA PLUS
I018A, 03:10:11

Page 2

Date 01.09.2014 8:51

parts-n°	order qty	description
821700	1	POMPE ECDM 9,2.500.17
841503	1	BOITIER ELEC VAN AGIT+PRISE 2V
92739200	1	SUCTION SPIRAL HOSE 2 1/2"
927709	1	RUBBER HOSE D25 15B
927711	1	OSM HOSE D50 2BAR
927713	1	TUYAU ANNNELE PVC 50
927714	1	HOSE D50
927715	1	OSM HOSE D30 2BAR
927719	1	TUYAU D32 NORMINES II 20 BAR
97805601	1	AUTOCOLLANT VANN ASP POLM ALP+
981709	1	TUYAU EXOSPIR DN65-5BAR FT0501
MA35BD7114	1	PLASTIC CONNECTOR

WWW.ROLTRONIK.PL



I019A



parts-n°	order qty	description
14014400	1	VALVE SEAT FOR D41,8 DISTR.S67
145996	1	CRAMP FOR S 67
147774	1	CRAMP F/S 93 ..
16202201	1	BRIDE CARTER POLMAC ALPHA PLUS
16209301	1	CARTER VANNES POLMAC BLEU ALP+
16209401	1	CARTER VANNE POLMAC ROUGE ALP+
16228201	1	CARTER VANNE POLM BLEU V2 ALP+
16228301	1	CARTER VANNE POL ROUGE V2 ALP+
16321201	1	SUPPORT VANNE S67
16336301	1	SUPPORT VANNE DG REGLABLE ALPH
16347101	1	CARTER VANN POL BLEU POUS ALP+
16347201	1	CARTER VANNE POL RED POUS ALP+
24003801	1	JOINT CAOUTCHOUC D8X24 EP.4
242053	1	O-RING D 44,2 X 3,0
242504	1	O-RING D 35,0 X 2,0 SH70 NITRI
248312	1	O RING
28015801	1	CLAPET ANTI-RETOUR ASPIRATION
288107	1	GAINÉ SPIRALE GS16X2 D50
288109	1	GAINÉ SPIRALE GS16X2 D30
288125	1	COLLIER TORRO 25-40/12 C7W4
288126	1	COLLIER EXTRA 45-67/16 C8W4
288127	1	COLLIER EXTRA 32/54/16 C8W4
288514	1	VANNE BILLE 2 1/2 5V HEDC0800
288515	1	VANNE BILLE 2 6V HEDC0700
288601	1	FILTRE ASP 32MESH G21/2 317782
288736	1	DOUILLE 1 1/2 TUY D32 1032632
288784	1	COUDE MF N 121 45 G2"
288784	1	COUDE MF N 121 45 G2"
288785	1	1/2 QUICK COUPLER
288786	1	PLUG
322109	1	NUT S93
322322	1	ADAPTER S67 5/3" KON.RG 99
322324	1	ADAPTER 2" KON.RG S93 99
334246	1	HOSE PIPE BRANCH 2' 90' F. S93
334254	1	STOPPER FOR S93
334545	1	T-PIECE S-93
334572	1	CONNECTING PIECE S93/S93
334601	1	REDUCTION S93/S67 MALE/FEMALE
334880	1	COUDE S93 45° POUR TUYAU 50
358161	1	CARTER CAPTEUR DEBITMETRE AH11
398002	1	RACCORD 2' MALE - S93 FEMELLE
398062	1	COUPLING S93 G2"1/2
398065	1	MANCHON G1'1/4-S67
398128	1	RALLONGE LEVIER VANNE POLMAC
398131	1	RONDELLE D110 VANN POLMAC ALP+
398132	1	RONDELLE D60 VANNE POLMAC ALP+
428003	1	VIS M8-30 51028 DELTA
458079	1	VIS FHC M10-20 8.8 DIN7991 DAC
468035	1	ECROU AUTO-FREIN M5 A2 DIN985
468054	1	ECROU CAGE M8 72296 SMG-8
638839	1	SUPPORT VANNES POLMAC ALP34/41
638945	1	SUPPORT VANNES POLM V2 ALPPLUS
72082200	1	VALVE S93 3/POSITION D50 01
72082300	1	S93 3 position valve 01
72089900	1	COUNTER VALVE S67 2001
72433200	1	HOSE PIPE BRAN.11/2' 45 F.S67
726464	1	LEAD-IN S67 W/GASKET
726561	1	HOSE PIPE BRANCH STR.5/4' S67
726562	1	HOSE TAIL DIRECT 11/2' S67 ...
726572	1	HOSE TAIL 90' 1' S67
726573	1	HOSE TAIL 90' 5/4' S67
726579	1	STOPPER S 67
726695	1	STOP.S67 W/1' PIPE THREAD-INT.
728391	1	PRESS.VALVE S67 MANUEL 3-WAY.
728526	1	CONNECTING S67/S67 W.PACKING
73299701	1	PREP VANNE DECHARGE ALPH REG V



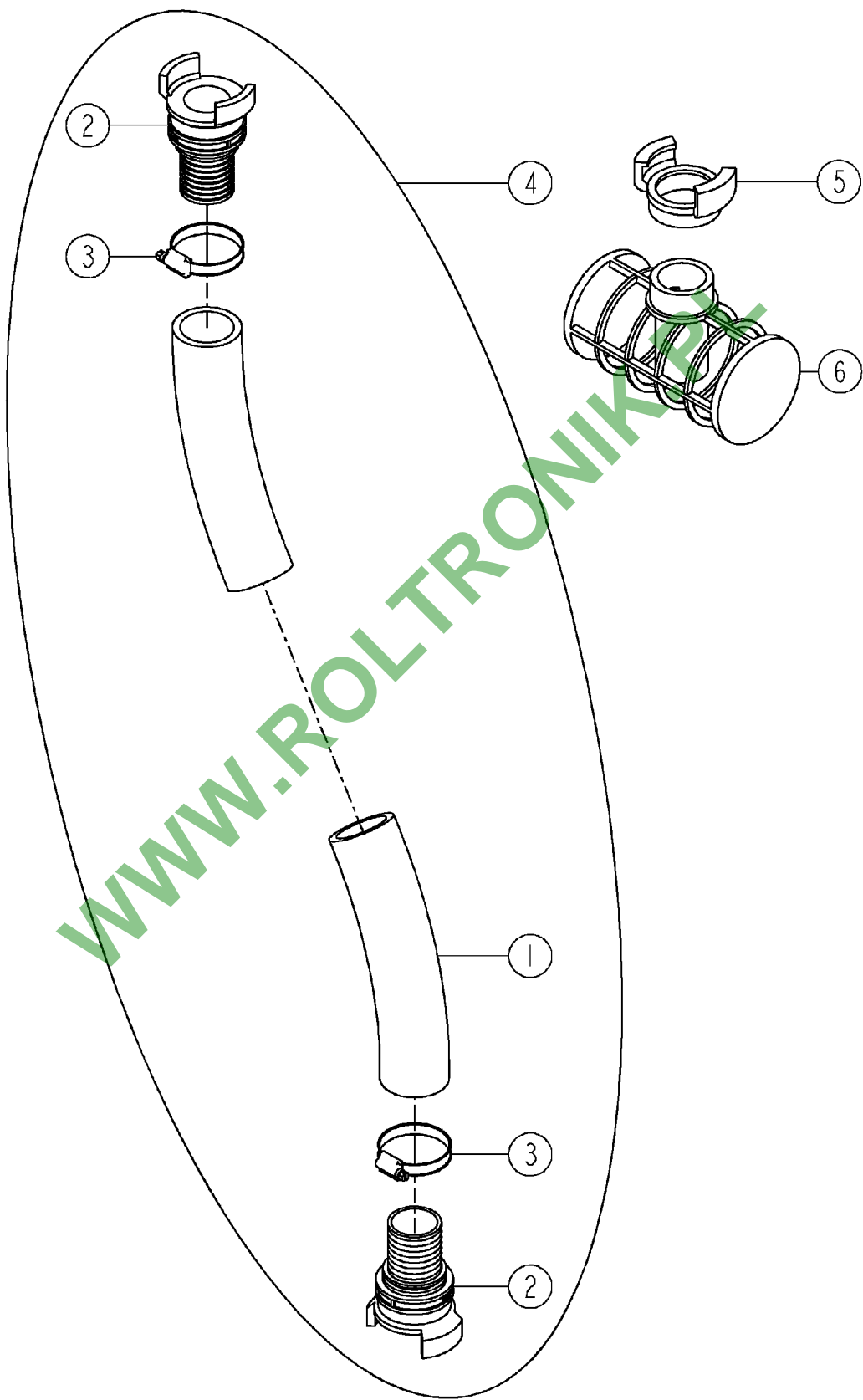
CIRCUIT PULVE 463 ALPHA PLUS
I019A, 03:10:11

Page 2

Date 01.09.2014 8:51

parts-n°	order qty	description
821586	1	PUMP 463/10 2' SUCTION
821595	1	PUMP 463/12 2' SUCTION
841503	1	BOITIER ELEC VAN AGIT+PRISE 2V
927365	1	PRESSURE HOSE 1 1/2' WP20 BP73
927709	1	RUBBER HOSE D25 15B
927711	1	OSM HOSE D50 2BAR
927713	1	TUYAU ANNNELE PVC 50
927714	1	HOSE D50
927715	1	OSM HOSE D30 2BAR
927719	1	TUYAU D32 NORMINES II 20 BAR
MA35BD7114	1	PLASTIC CONNECTOR

WWW.ROLTRONIK.PL



I051A



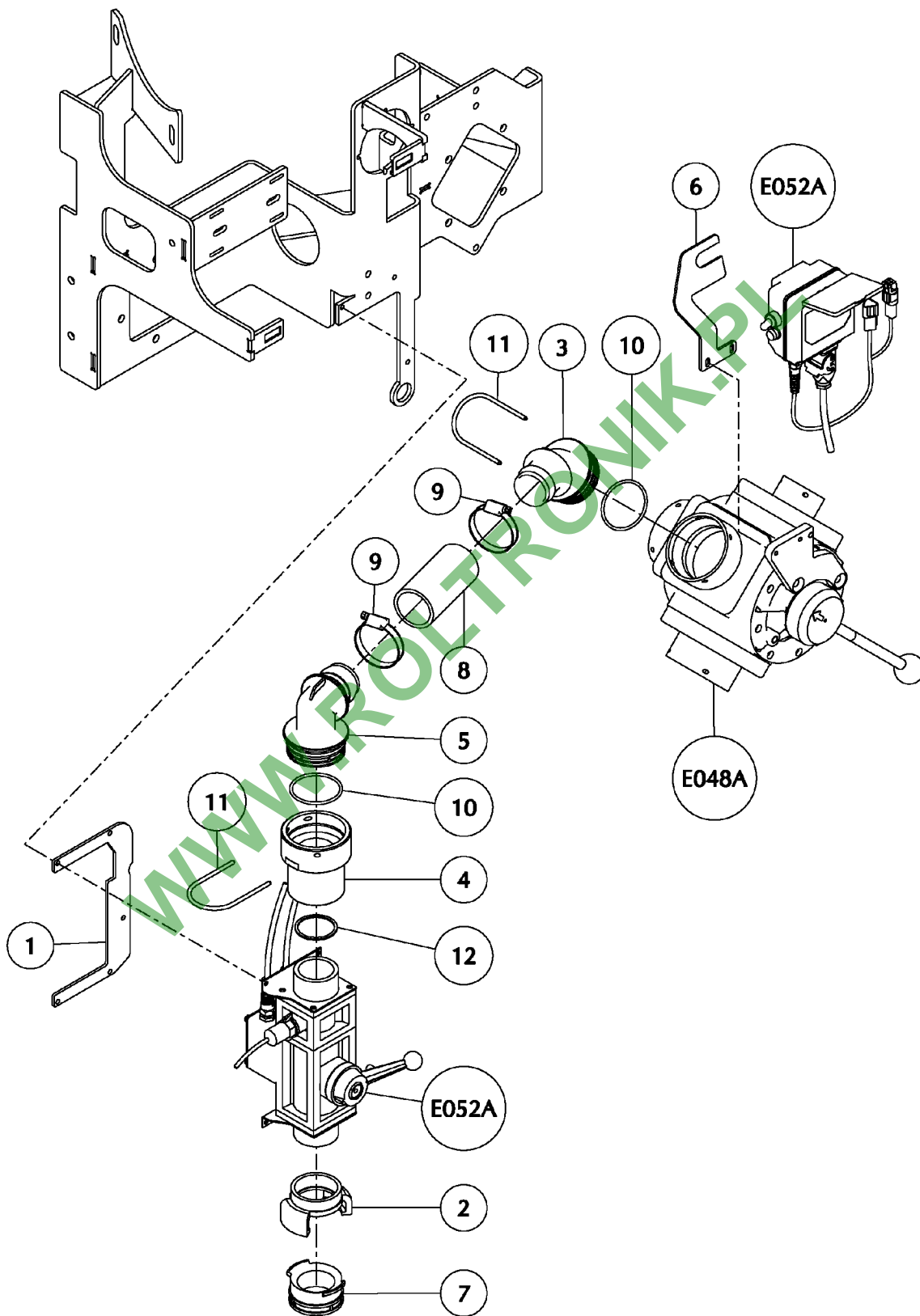
TUYAU ET CREPINE REEMPLISSAGE
I051A, 16:05:11

Page 1

Date 01.09.2014 8:51

Pos.	parts-n°	order qty	description
1	927723	1	TUYAU VACUPRESS SE D50 12 BAR
2	RA20AB7109	1	1/2 QUICK COUPLER
3	288126	1	COLLIER EXTRA 45-67/16 C8W4
4	738544	1	TUYAU ASPIRATION LONGUEUR 5M
5	288289	1	RACCORD SYM D50 G2'H 809505085
6	288288	1	CREPINE 2' MALE

WWW.ROLTRONIK.PL



I020A



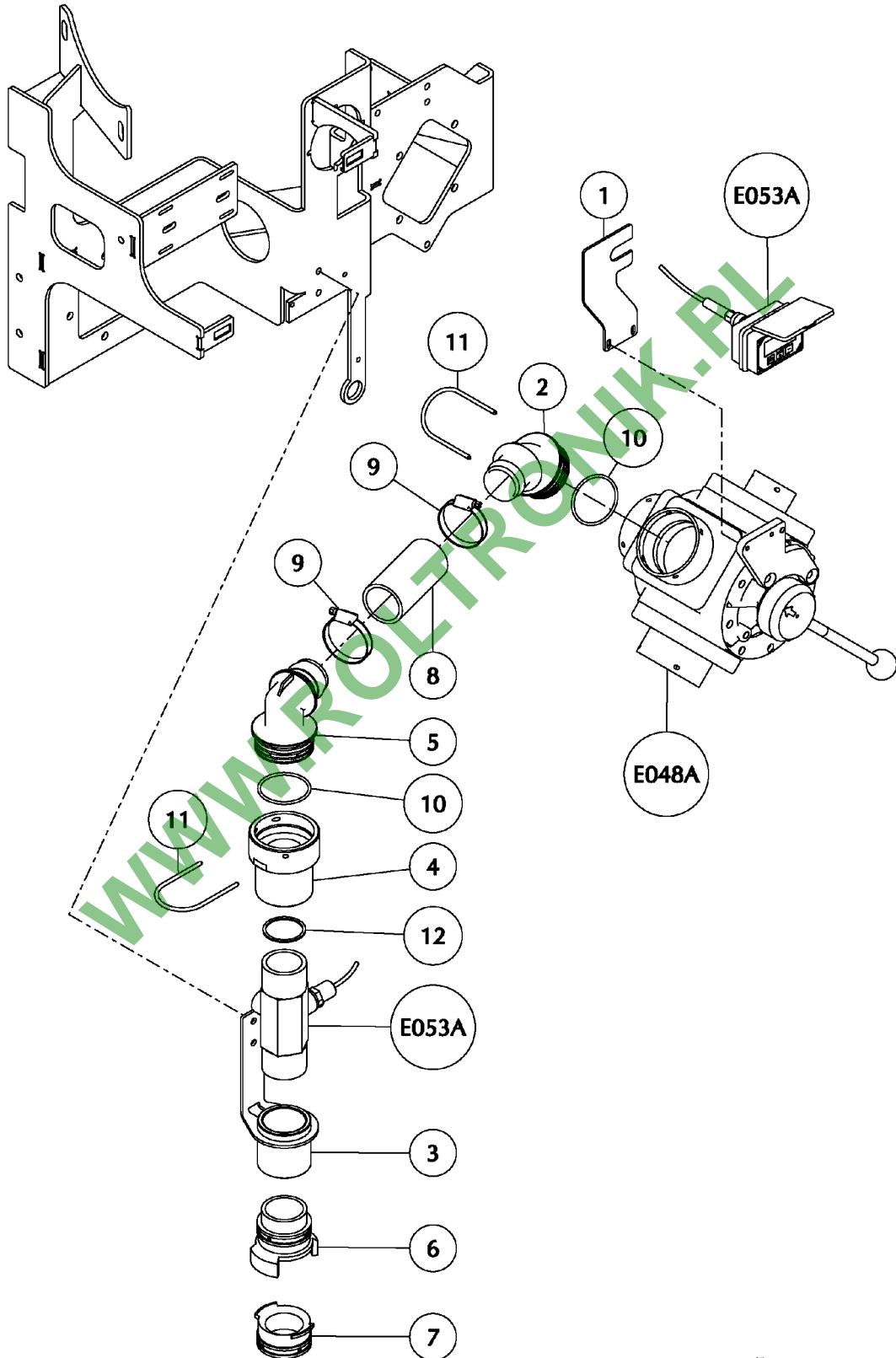
COMPTEUR REEMPLISSAGE AUTO ALP+
I020A, 12:04:06

Page 1

Date 01.09.2014 8:51

Pos.	parts-n°	order qty	description
1	16226201	1	SUPPORT DEBITMETRE-VANNE ALP+
2	288289	1	RACCORD SYM D50 G2'H 809505085
3	334880	1	COUDE S93 45° POUR TUYAU 50
4	398142	1	RACCORD G2 FEMELLE-S93 FEMELLE
5	334246	1	HOSE PIPE BRANCH 2' 90' F. S93
6	16227501	1	SUPPORT COMPTEUR DEBIT/VA ALP+
7	288786	1	PLUG
8	927723	1	TUYAU VACUPRESS SE D50 12 BAR
9	288126	1	COLLIER EXTRA 45-67/16 C8W4
10	248312	1	O RING
11	147774	1	CRAMP F/S 93 ..
12	24002201	1	JOINT D49X56 EP2 AF240

WWW.ROLTRONIK.PL



I021A



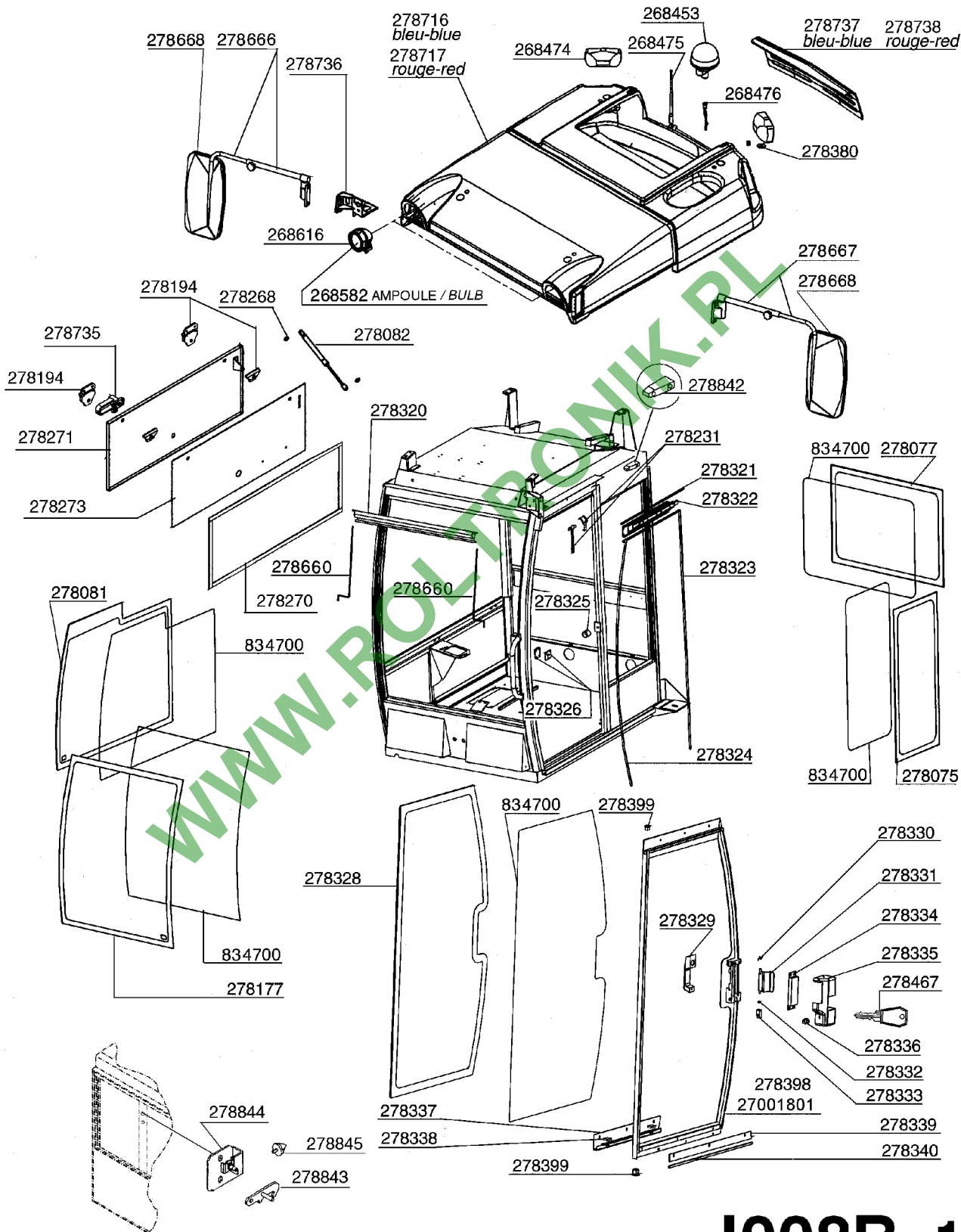
COMPTEUR REEMPLISSAGE ALPHAPLUS
I021A, 13:04:06

Page 1

Date 01.09.2014 8:51

Pos.	parts-n°	order qty	description
1	16226301	1	SUPPORT COMPTEUR DEBITMET ALP+
2	334880	1	COUDE S93 45° POUR TUYAU 50
3	618697	1	SUPPORT DEBITMETRE ALPHA
4	398142	1	RACCORD G2 FEMELLE-S93 FEMELLE
5	334246	1	HOSE PIPE BRANCH 2' 90' F. S93
6	288785	1	1/2 QUICK COUPLER
7	288786	1	PLUG
8	927723	1	TUYAU VACUPRESS SE D50 12 BAR
9	288126	1	COLLIER EXTRA 45-67/16 C8W4
10	248312	1	O RING
11	147774	1	CRAMP F/S 93 ..
12	24002201	1	JOINT D49X56 EP2 AF240

WWW.ROLTRONIK.PL



J008B -1



CABINE ALP V4 VITRE-PORTE-TOIT
J008B_1, 01:09:08

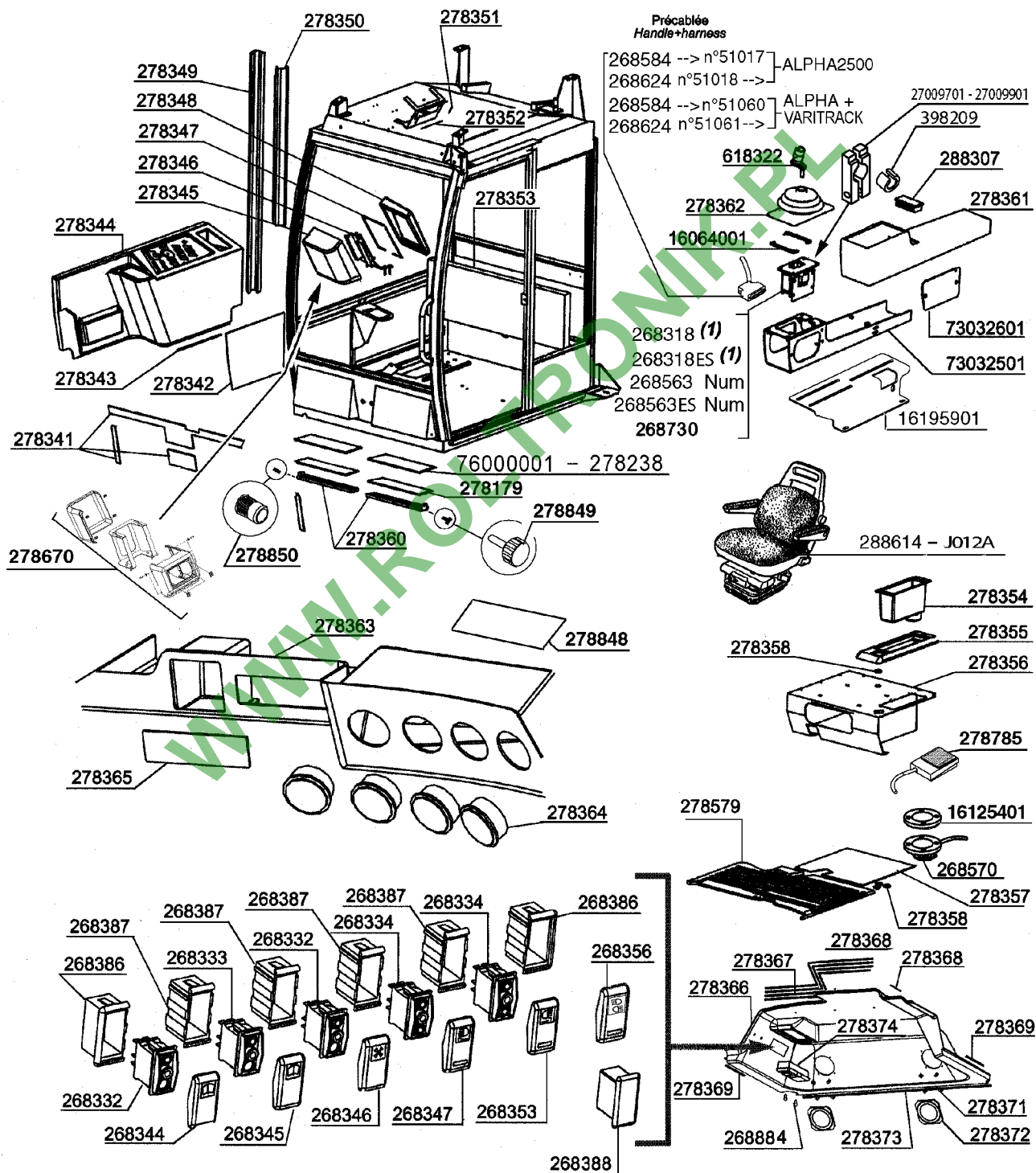
Page 1

Date 01.09.2014 8:51

parts-n°	order qty	description
268453	1	GYROPHARE 38203
268474	1	PHARE TRAVAIL CABINE 39707
268475	1	RADIO AERIAL 35766
268476	1	FAISCEAU GYROPHA EQUIP 1325303
268582	1	LAMPE H3 12V 55W E1
268616	1	PHARE AV TRAVAIL CABIN A100806
27001801	1	PORTE EQUIPEE P1325702
278075	1	GLACE LATERALE GAUCHE 1813
278077	1	GLACE ARRIERE CABINE 1815
278081	1	GLACE LATERALE DROITE 1814
278082	1	VERIN A GAZ 30283
278177	1	WINDSCREEN ALPHA V2
278194	1	CHARNIERE TRAPPE CABINE 36352
278231	1	MARTEAU BRISE GLACE 36020
278268	1	ROTULE VERIN CABINE 40891
278270	1	MASSE INSONO TRAPPE CAB 40534
278271	1	TRAPPE LAT CABINE P1326104
278273	1	JOINT 20X3 L2400 TRAPPE 40886
278320	1	PARE SOLEIL CABINE 43434
278321	1	JOINT LEVRE L700 40865
278322	1	GLISSIERE PORTE CABINE 40129
278323	1	JOINT PORTE L2200 40847
278324	1	JOINT PORTE L1600 40848
278325	1	ARRET PORTE CABINE 34028
278326	1	GACHE PORTE EQUIPEE 1325701
278328	1	CAB DOOR GLASS
278329	1	POIGNEE EXT A CLE 33949
278330	1	RESSORT SERRURE PORTE 40167
278331	1	POIGNEE INT PORTE P1326701
278332	1	RONDELLE PLAST SECUR M8 35161
278333	1	PALIER SERRURE PORTE P1327769
278334	1	SERRURE INT PORTE 35764
278335	1	CAPOT SERRURE PORTE 40001
278336	1	DOOR RUBBER STOP 34029
278337	1	GLISSIERE INF PORTE P1326704
278338	1	PATIN PORTE NYLON 35744
278339	1	SUPPORT JOINT INF POR P1327768
278340	1	JOINT INF PORTE L700 40867
278380	1	RONDELLE CAOUTCHOUC 36250
278398	1	PORTE NUE PEINTE P1326703
278399	1	BOUCHON CARRE 37845
278467	1	CAB DOOR KEY
278660	1	TRINGLE GAUC PARE-SOLE 1327501
278666	1	BRAS RETROVISEUR DROIT A100001
278667	1	BRAS RETROVISEUR GAUCH A100002
278668	1	COUPELLE RETROVISEUR A100003
278716	1	TOIT EXT BLEU CABINE A100801
278717	1	TOIT EXT ROUGE CABINE A100803
278735	1	POIGNEE TRAPPE ALPHA4 A100809
278736	1	SUPPORT RETROV-PHARE P1736305
278737	1	GRILLE AR TOIT BLEUE A100802
278738	1	GRILLE AR TOIT ROUGE A100804
278842	1	CAME PORTE CABINE A102615
278843	1	CROCHET PORTE CABINE P1736204
278844	1	SUPPORT CROCHET PORTE P1736203
278845	1	BUTEE PROGRESSIVE PORTE A34379
834700	1	KIT REPARATION GLACES CABINE



(1) Intervention sur le manipulateur à réaliser par un technicien Hardi-Evrard (plombage)
Joystick intervention have to be carried out by a qualified person (lead seal)



J008B-2



Pos.	parts-n°	order qty	description
	16064001	1	BRIDE SOUFFLET MANIPULATEUR
	16125401	1	SOCLE PEDALE 4RD CABINE ALPHA
	16195901	1	GUIDE CAISSON MANI SIEG MAXIMO
1	268251	1	POIGNEE BLEUE Z1261AAC + 4 INT
1	268251ES	1	ES POIGNEE BLEU Z1261AAC+4 INT
1	268252	1	JOYSTICK 5 SWITCHES BLUE
1	268252ES	1	ES POIGNEE BLEUE Z1261AAC+5INT
1	268253	1	POIGNEE BLEUE Z1261AAC + 6 INT
1	268253ES	1	ES POIGNEE BLEU Z1261AAC+6 INT
1	268254	1	POIGNEE BLEUE Z1261AAC + 7 INT
1	268254ES	1	ES POIGNEE BLEU Z1261AAC+7 INT
1	268255	1	POIGNEE BLEUE Z1261AAC + 8 INT
1	268255ES	1	ES POIGNEE BLEUE Z1261AAC+8INT
1	268256	1	POIGNEE BLEUE Z1261AAC + 9 INT
1	268256ES	1	ES POIGNEE BLEUE Z1261AAC+9INT
1	268257	1	POIGNEE ROUGE Z1261AAB + 4 INT
1	268257ES	1	ES POIGNEE Z1261AAB+4INT
1	268258	1	POIGNEE ROUGE Z1261AAB + 5 INT
1	268258ES	1	ES POIGNEE ROUGE Z1261AAB+5INT
1	268259	1	POIGNEE ROUGE Z1261AAB + 6 INT
1	268259ES	1	ES POIGNEE ROUGE Z1261AAB+6INT
1	268260	1	POIGNEE ROUGE Z1261AAB + 7 INT
1	268260ES	1	ES POIGNEE ROUGE Z1261AAB+7INT
1	268261	1	POIGNEE ROUGE Z1261AAB + 8 INT
1	268261ES	1	ES POIGNEE ROUGE Z1261AAB+8INT
1	268262	1	POIGNEE ROUGE Z1261AAB + 9 INT
1	268262ES	1	ES POIGNEE ROUGE Z1261AAB+9INT
	268318	1	MANIPULATEUR 0/100mA OE286
	268318ES	1	ES MANIPULATEUR 0/100mA OE286
	268332	1	INTER GLACES/VENTIL 1667610047
	268333	1	INTER BIDON LAVE GL 1762110047
	268334	1	INTER PHARE/REGULOR 1360210047
	268344	1	TOUCHE ESSUI-GLACE 16601A8101
	268345	1	TOUCHE BIDON GLACE 16601A8201
	268346	1	TOUCHE VENTILATION 1660108001
	268347	1	TOUCHE PHARE AV 16.602.A44.01
	268353	1	TOUCHE PHARE AR 16.602.A51.01
	268356	1	TOUCHE PHARES RAMPE 16602A4701
	268386	1	EMBASE BOUTON D/G 16.600.036
	268387	1	EMBASE INTERMEDIARE 16.600.037
	268388	1	CACHE INTERRUPT 16.600.038.01
	268563	1	MANIPULATEUR NUM V2001 OE439
	268563ES	1	ES MANIPULATEUR NUM V2001 OE439
	268570	1	PEDAL 6EJ996.067-631
	268584	1	FAISCEAU MANIP NUM C-CABL-003
	268624	1	FAISCEAU MANIP NUMERIQ IMN-CEM
	268730	1	KIT REPARATION MANIPULATEUR
	268884	1	BULB 12V 5W
	27009701	1	BRIDE MAINTIEN 54565
	27009901	1	BRIDE 53764
	278179	1	JOINT MOUSSE 10X5 L1,3M 37882
	278238	1	FILTRE CHARBON ACTIF 37085
	278341	1	MASSE INSONNORISANTE 40499
	278342	1	MASSE INSONNORISANTE 40498
	278343	1	JOINT BLANC L400 40961
	278344	1	HABILLAGE LATERAL DROIT 39323
	278345	1	CACHE REGULOR ARRIERE 40969
	278346	1	SUPPORT REGULOR P1326102
	278347	1	JOINT NOIR L900 38351
	278348	1	CACHE REGULOR AVANT 40970
	278349	1	GOULOTTE EXT CABINE P1327161
	278350	1	GOULOTTE INT CABINE 39363
	278351	1	JOINT MOUSSE 20X15 L100 40982
	278352	1	JOINT MOUSSE 20X15 L250 40976
	278353	1	HABILLAGE MOUSSE EP.50 40497
	278354	1	VIDE POCHE CABINE 40983



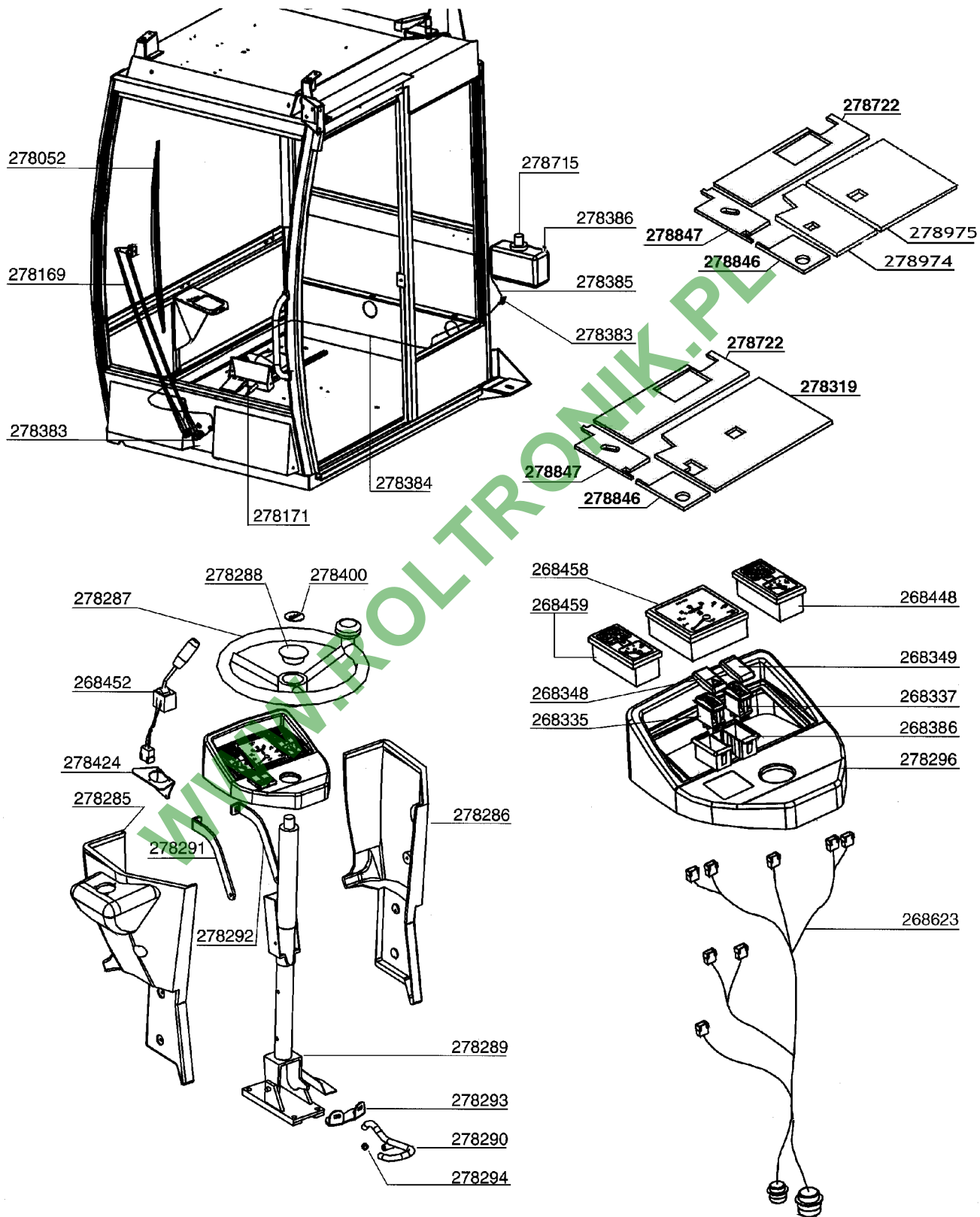
CABINE ALP V4 HABILLAGE-ELECTR
J008B_2, 06:01:14

Page 2

Date 01.09.2014 8:51

Pos.	parts-n°	order qty	description
	278355	1	HABILLAGE LATERAL GAUCHE 39324
	278356	1	CAISSON CABINE P1326503
	278357	1	TAPIS CAISSON SIEGE 1325503
	278358	1	PASSE FIL 31796
	278360	1	SUPPORT FILT CHARBON P1326404
	278361	1	HABILLAGE BRAS MANIPUL 39347
	278362	1	SOUFFLET MANIPULATEUR 39755
	278363	1	HABILLAGE PAVILLON AV 40860
	278364	1	BOUCHE VENTILATION 39034
	278365	1	OBTURATEUR AUTO RADIO 39247
	278366	1	HABILLAGE PAVILLON AR 39425
	278367	1	JOINT MOUSSE 20X10 L400 40863
	278368	1	JOINT MOUSSE 20X10 L300 40864
	278369	1	JOINT MOUSSE 20X10 L100 34736
	278371	1	CLIPS HAUT PARLEUR 40378
	278372	1	GRILLE HAUT PARLEUR 36781
	278373	1	JOINT CLIPS GRIS L950 40862
	278374	1	PLAFONNIER 36338
	278579	1	TAPIS SOL CABINE V2 43427
	278670	1	REHAUSSE REGULOR 1325103
	278785	1	PEDALE 4RD RECT CABINE A100485
	278848	1	MASSE HABILLAGE TOIT 1325504
	278849	1	ECROU MOLETTE A33826
	278850	1	INSERT M5 ROND A35637
	288307	1	BOUCHON PROT GPN 270 R8040
	288614	1	SIEGE MAXIMO L 53070
	398209	1	BAGUE MANIPULATEUR D8X14 L9
	618322	1	LEVIER CDE MANIPULATEUR M10X1.5
	73032501	1	CAISSON MANIPUL EQUIPE ALPHA
	73032601	1	PLAQUE FERMETURE MANIPUL EQUIP
	76000001	1	KIT FILTRATION ALPH EASY DRIVE

WWW.ROZUMOWSKI.PL



J008B-3

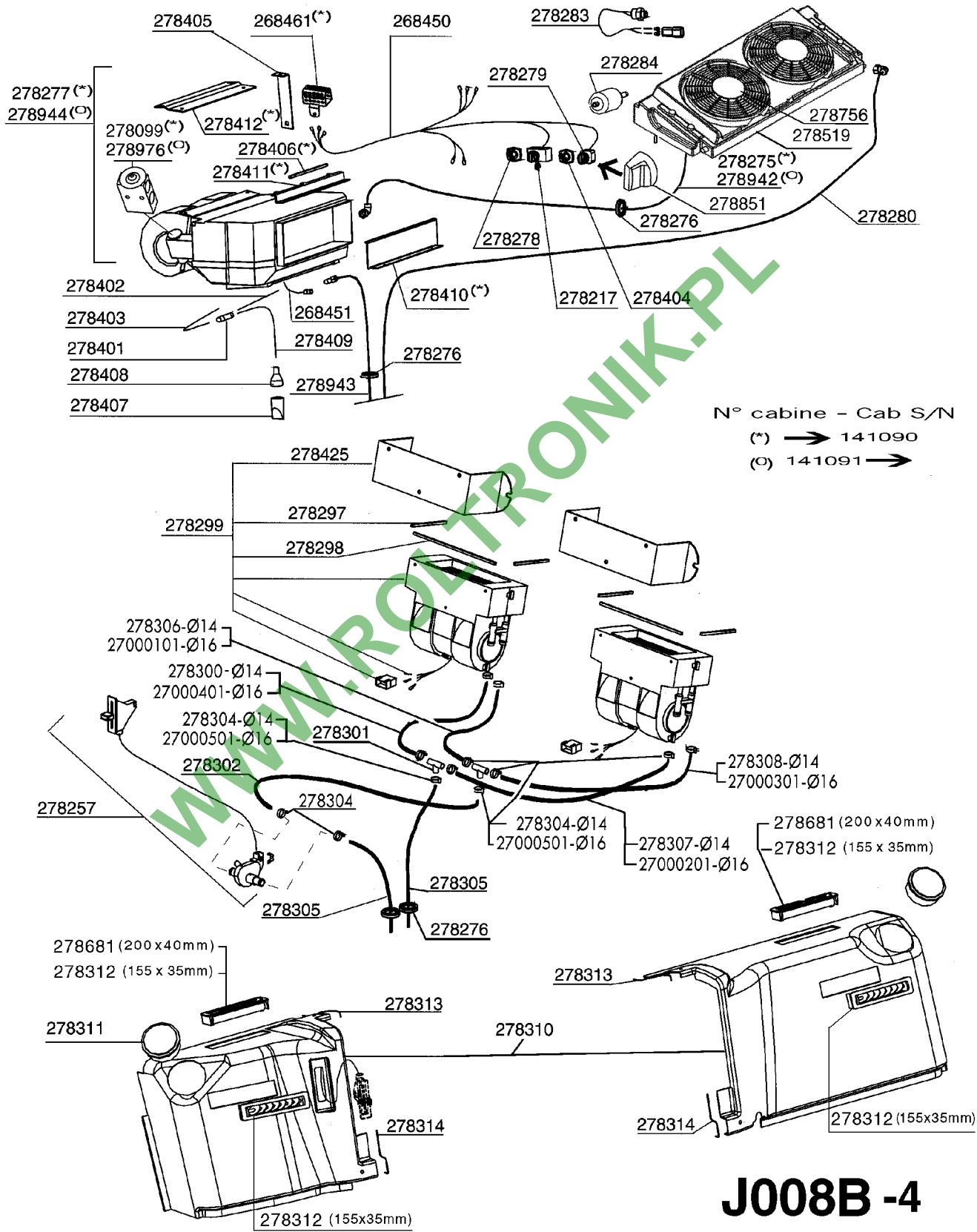


CABINE ALP V4 DIRECT-ESSUIE-GL
J008B_3, 04:09:07

Page 1

Date 01.09.2014 8:51

parts-n°	order qty	description
268335	1	INTER WARNING 16.624.100.13
268337	1	INTER GYRO/SAPE 13.602.100.45
268348	1	TOUCHE WARNING 16.601.A63.01
268349	1	TOUCHE GYROPHARE 16.602.A38.01
268386	1	EMBASE BOUTON D/G 16.600.036
268448	1	COMBINE 4 TEMOINS-JAUGE 39702
268452	1	COMODO CABINE 39788
268458	1	COMPTE-TOURS HORAMETRE 39701
268459	1	COMBINE 4 TEMOINS-TEMPER 39700
268623	1	FAISCEAU COLONN ALPHA4 A100590
278052	1	BALAI ESSUIE-GLACE L1000 36658
278169	1	BRAS PANTOGRAPHES L960 36657
278171	1	MOTEUR ESSUIE-GLACE 36656
278285	1	HABILLAGE GAUC COLONNE 39344
278286	1	HABILLAGE DROI COLONNE 1325407
278287	1	VOLANT CABINE 40074
278288	1	CABOCHON VOLANT CABINE 40974
278289	1	COLONNE DIRECTION CABINE 40073
278290	1	PEDALE COLONNE DIRECT P1326403
278291	1	RENFORT HABILL GAUC P1326505
278292	1	RENFORT HABILL DROI P1326506
278293	1	FIXATION INF HABIL AV P1327558
278294	1	BOUCHON ROND 40730
278296	1	HABILLAGE TABLEAU BORD 39346
278319	1	TRINGLE DROI PARE-SOLE 1327502
278383	1	RACCORD TUYAU 34351
278384	1	TUYAU LAVE-GLACE L2100 40880
278385	1	TUYAU LAVE-GLACE L500 40959
278386	1	BIDON LAVE-GLACES 40733
278400	1	LOGO VOLANT 40341
278424	1	PLAQUE SPFORT COMODO P1327563
278715	1	POMPE LAVE-GLACES A101628
278722	1	MOUSSE INSONORISANTE A42829
278846	1	MOUSSE INSONORISANTE A42828
278847	1	CAPUCHON MOUSSE INSONO A34705
278974	1	MOUSSE INSONORISAN AVG A102533
278975	1	MOUSSE INSONORISAN ARG A102534



J008B -4

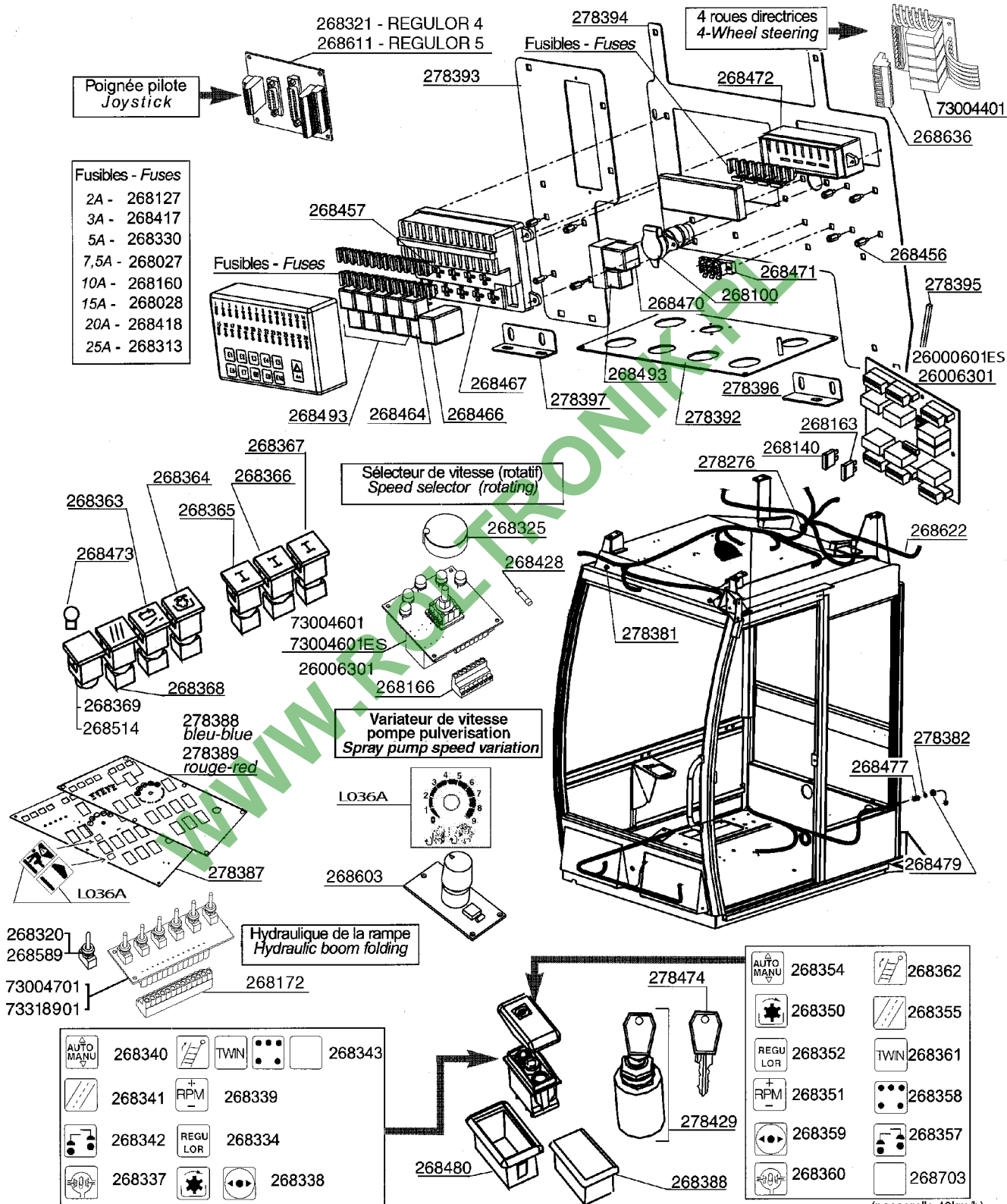


CABINE ALP V4 CLIMAT-CHAUFFAGE
J008B_4, 25:02:08

Page 1

Date 01.09.2014 8:51

parts-n°	order qty	description
268450	1	FAISCEAU CLIMAT 39365
268451	1	RALLONGE FAISCEAU CLIMAT 39252
268461	1	RESISTANCE CLIMAT 40004
27000101	1	TUYAU CHAUFFA D16 L200 A104199
27000201	1	TUYAU CHAUFFA D16 L500 A104200
27000301	1	TUYAU CHAUFFA D16 L600 A104201
27000401	1	TUYAU CHAUFF D16 L1000 A104202
27000501	1	COLLIER D16 CHAUFFAGE A100293
278099	1	DETENDEUR EVAPORATEUR 404255
278217	1	THERMOSTAT CLIMAT 40003
278257	1	ROBINET CHAUFFAGE 39666 ALPHA3
278275	1	FLEXIBLE CLIMAT M6 L1500 40871
278276	1	OBTURATEUR MEMBRANE CAB 31796
278277	1	EVAPORATEUR CLIMAT 1325306
278278	1	PLAQUETTE TEMPERATURE 40018
278279	1	INTER ROTATIF CLIMAT 39999
278280	1	FLEXIBLE CLIMAT M8 L5600 40875
278283	1	PRESOSTAT BINARY EQUIP 1325307
278284	1	FILTRE DESHYDRATEUR 40989
278297	1	JOINT MOUSSE 20X15 L100 40859
278298	1	JOINT MOUSSE 20X15 L230 40858
278299	1	CHAUFFAGE EQUIPE 1325401
278300	1	TUYAU CHAUFFAG D14 L1000 40960
278301	1	RACCORD TE D16 CHAUFFAGE 40014
278302	1	TUYAU CHAUFFAGE D16 L250 40856
278304	1	COLLIER D14 CHAUFFAGE 36266
278305	1	TUYAU CHAUFFAG D16 L7000 42727
278306	1	TUYAU CHAUFFAGE D14 L200 40852
278307	1	TUYAU CHAUFFAGE D14 L500 40855
278308	1	TUYAU CHAUFFAGE D14 L600 40854
278310	1	HABILLAGE CHAUF GAUCH 40881
278311	1	BOUCHE CHAUFFAGE ORIENT 40013
278312	1	GRILLE CHAUFFAGE RECTANG 37766
278313	1	JOINT CLIPS NOIR L150 40883
278314	1	JOINT CLIPS NOIR L100 40884
278401	1	TE D12 39327
278402	1	TUYAU EVACUAT EAU L100 40873
278403	1	TUYAU EVACUAT EAU L500 40874
278404	1	PLAQUETTE AIR 40017
278405	1	SUPPORT RESISTANCE P1327370
278406	1	JOINT MOUSSE 20X15 L200 37937
278407	1	BRISE GOUTTES 39328
278408	1	ADAPTEUR BRISE GOUTTES 39329
278409	1	TUYAU EVACUAT EAU L1800 40872
278410	1	TOLE DEFLECTEUR INOX 1297154
278411	1	TOLE SUPPORT EVAPORAT P1327363
278412	1	TOLE SUPPORT EVAPORAT P1327365
278425	1	TOLESUPPORT CHAUFFAGE P1327559
278519	1	CONDENSEUR CLIMAT 12V 1F 25315
278681	1	GRILLE CHAUFFAGE RECTANG 37358
278756	1	MOTEUR+VENTIL CONDENS A102416
278851	1	BOUTON A102905
278942	1	FLEXIBLE CLIM M6 L1500 A103632
278943	1	FLEXIBLE CLI M10 L7500 A103633
278944	1	EVAPORATEUR CLIMAT A103631
278976	1	DETENDEUR EVAPORATEUR A104426



(passerelle 40km/h)
(40 Kph Platform)

J008B-5



parts-n°	order qty	description
26000601ES	1	ES CIRCUIT CDE POMPE-PASSERELL f partir du 53199 au 53729 / From S/N 53199 to53729
26006301	1	CIRCUIT CDE POMPE-PASS D2624A3
268027	1	FUSIBLE AUTOFUS 7,5A 25707.5AT
268028	1	FUSIBLE AUTOFUSE 15A 257015.AT
268100	1	EMBASE FEMEL 12V25A 0900020001
268127	1	FUSIBLE AUTOFUSE 2A 257002.ATO
268140	1	FUSIBLE MINIFUSE 7,5A 29707,5
268160	1	FUSIBLE AUTOFUSE 10A 257010.AT
268163	1	FUSIBLE MINIFUSE 2A 297002
268166	1	CONNECTEUR BLZ5.08/7 152696
268172	1	CONNECTEUR BLZ5.08/13 152756
268313	1	FUSIBLE AUTOFUSE 25A 257025
268320	1	INTERRUPTEUR PICOT 5237AKB2 Mom-off-mom
268321	1	PRINTED CIRC. FOR ITT JOYSTICK
268325	1	BOUTON TOP-KNOBS A1040069
268330	1	FUSIBLE AUTOFUSE 5A 257005
268334	1	INTER PHARE/REGULOR 1360210047
268337	1	INTER GYRO/SAPE 13.602.100.45
268338	1	INTER POMPE/VANNE 1660110047
268339	1	RPM SWITCH
268340	1	INTER BLOC 4RD 16.601.100.45
268341	1	INTER HYD RAMPES 13.601.100.45
268342	1	INTER TRACEUR DG 16.611.100.47
268343	1	INTER TRAC/TURB/ECH 1760110047
268350	1	TOUCHE POMPE PUL 16.601.A83.01
268351	1	UPPER PART FOR RPM SWITCH
268352	1	TOUCHE REGULOR 16.602.A50.01
268354	1	TOUCHE BLOC 4RD 16.601.A85.01
268355	1	TOUCHE HYD RAMPES 16.601.A86
268357	1	TOUCHE TRACEUR D/G 16601A7701
268358	1	TOUCHE TRACEUR PLOT 16601A7801
268359	1	TOUCHE VANNE CUVE 16601A7001
268360	1	TOUCHE SAPE 16.602.A48.01
268361	1	TOUCHE TURBINE TWIN 16601A7901
268362	1	TOUCHE ECHELLE 16.601.A80.01
268363	1	VOYANT COUPE BAT 09.855.000.03
268364	1	VOYANT POMPE PUL 09.954.000.03
268365	1	VOYANT 4RD AV 09.955.000.03
268366	1	VOYANT 4RD AR 09.956.000.03
268367	1	VOYANT 4RD 09.957.000.03
268368	1	VOYANT TUV 09.958.000.03
268369	1	CACHE VOYANT 30.33.0473901
268388	1	CACHE INTERRUPT 16.600.038.01
268417	1	FUSIBLE AUTOFUSE 3A 257003
268418	1	FUSIBLE AUTOFUSE 20A 257020
268428	1	FUSIBLE 1A LENT 5X20 213001
268456	1	ENTRETOISE 40075
268457	1	DIODE 1A 39692
268464	1	BRUITEUR CABINE 39218
268466	1	INTERMITTENCE CLIGNOTANT 40719
268467	1	BOITE FUSIBLES-RELAIS 39543
268470	1	INTERMITTENCE 12V 40276
268471	1	BARETTE 39699
268472	1	BOITE FUSIBLES 39542
268473	1	AMPOULE VOYANT 40878
268477	1	PRESSE ETOUPE CABINE 36267
268479	1	ECROU PRESSE ETOUPE 36274
268480	1	EMBASE INTER SEUL 39786
268493	1	RELAIS 20A 4RD.007.794.041
268514	1	VOYANT ROUGE 09.450.000
268589	1	INTERRUPTEUR APEM 5236-A-KB-2 On-off
268603	1	CIRCUIT PROP PPE PULV+BOU+CAP
268611	1	CIRCUIT HRD014 POIGNEE REG5



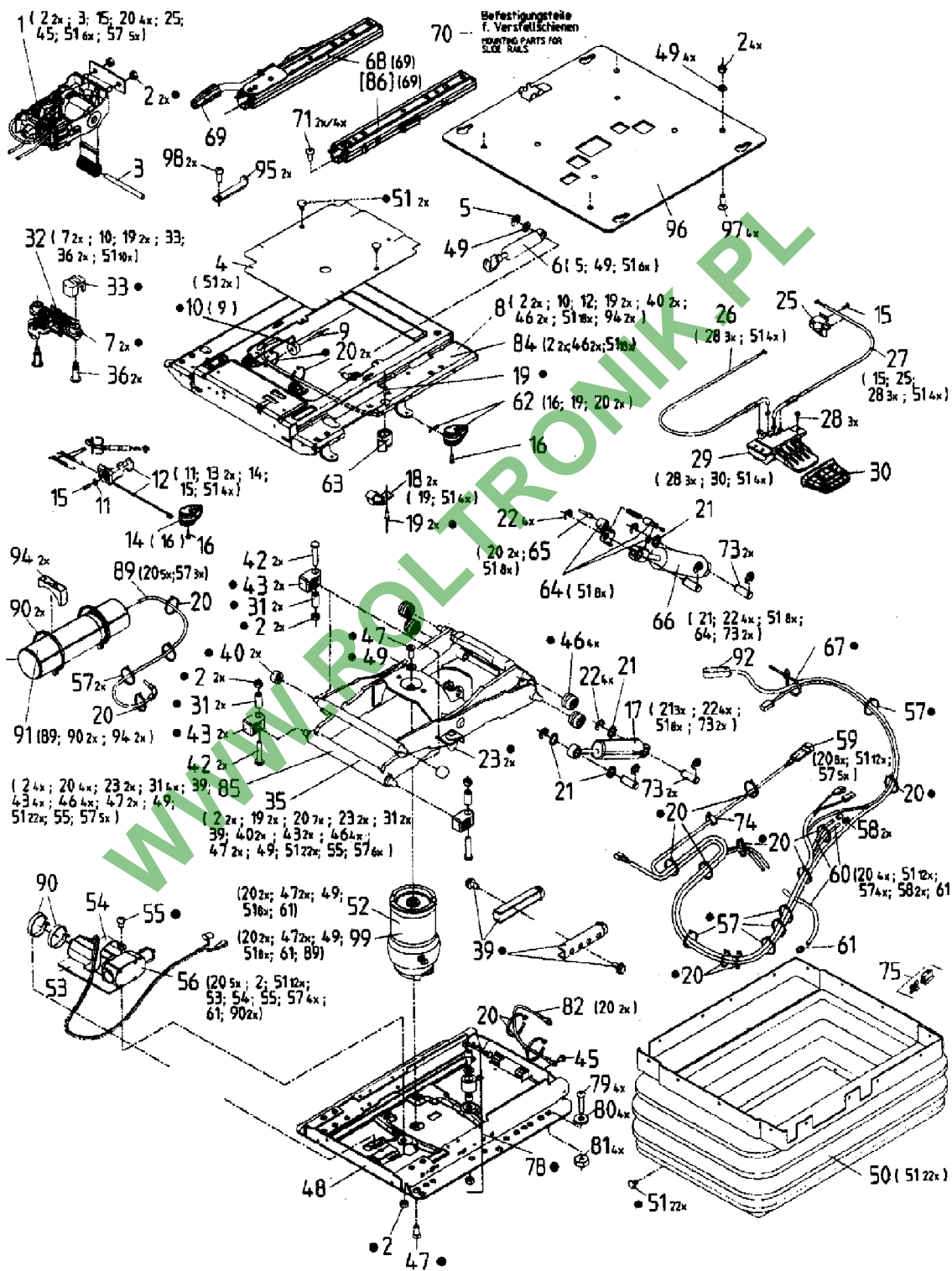
CABINE ALP V4 COMPOSANT ELECTR
J008B_5, 03:12:07

Page 2

Date 01.09.2014 8:51

parts-n°	order qty	description
268622	1	FAISCEAU CABINE ALPHA4 A100591
268636	1	CONNECTEU BLZ5.08/10 152956000
268703	1	TOUCHE RETR+COMM 16.602.013.01
278276	1	OBTURATEUR MEMBRANE CAB 31796
278381	1	PASSE FIL 33873
278382	1	JOINT FAISCEAU CABINE 36409
278387	1	PLAQUE SUPPORT INTERS P1326502
278388	1	PLAQUE ADHES PUPIT BLEUE 40237
278389	1	PLAQUE ADHES PUPIT ROUGE 40238
278392	1	PLAQUE CONNECTEUR P1326504
278393	1	PLAQUE SUPPORT SAPE P1327553
278394	1	PLAQUE SUPPORT BOITE P1327552
278395	1	JOINT CLIP NOIR L80 40879
278396	1	EQUERRE DROITE PLAQUE 1327561
278397	1	EQUERRE GAUCHE PLAQUE 1327562
278429	1	NEMAN HELLA 41176 CAB ALPHA 3
278474	1	IGNITION KEY
73004401	1	CIRCUIT IMP EQUIP 4RD ALP25V99
73004601	1	PRINT PLATE FOR ROTARY SWITCH
73004601ES	1	ES CIRCUIT IMP EQUIP BOUT ROTA
73004701	1	CIRCUIT IMP 100X41 EQUIP 6ED
73318901	1	CIRCUIT IMP 5ED VERI BLOC ELEC

WWW.ROLTRONIK.PL



Siège GRAMMER code : 288614
GRAMMER seat P/N : 288614
valable jusqu'au N° : 53955
Available until S/N : 53955

J012A



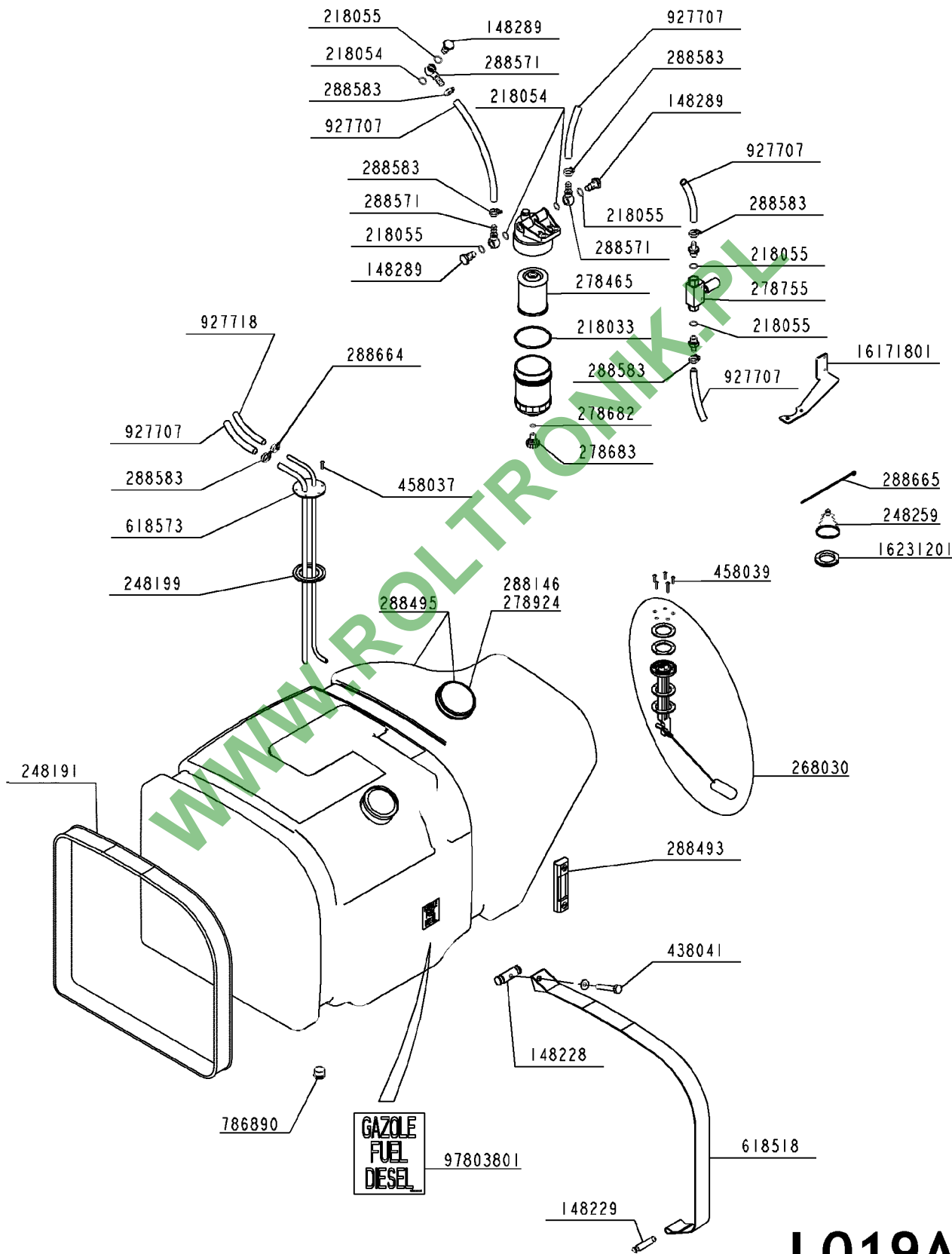
SIEGE MAXIMO L 53070
J012A, 01:12:08

Page 1

Date 01.09.2014 8:51

Pos.	parts-n°	order qty	description
52	278787	1	COUSSIN AIR SIEGE MAXIM 138900
56	278788	1	COMPRESSEUR SIEGE MAXI 130591

WWW.ROLTRONIK.PL



L019A



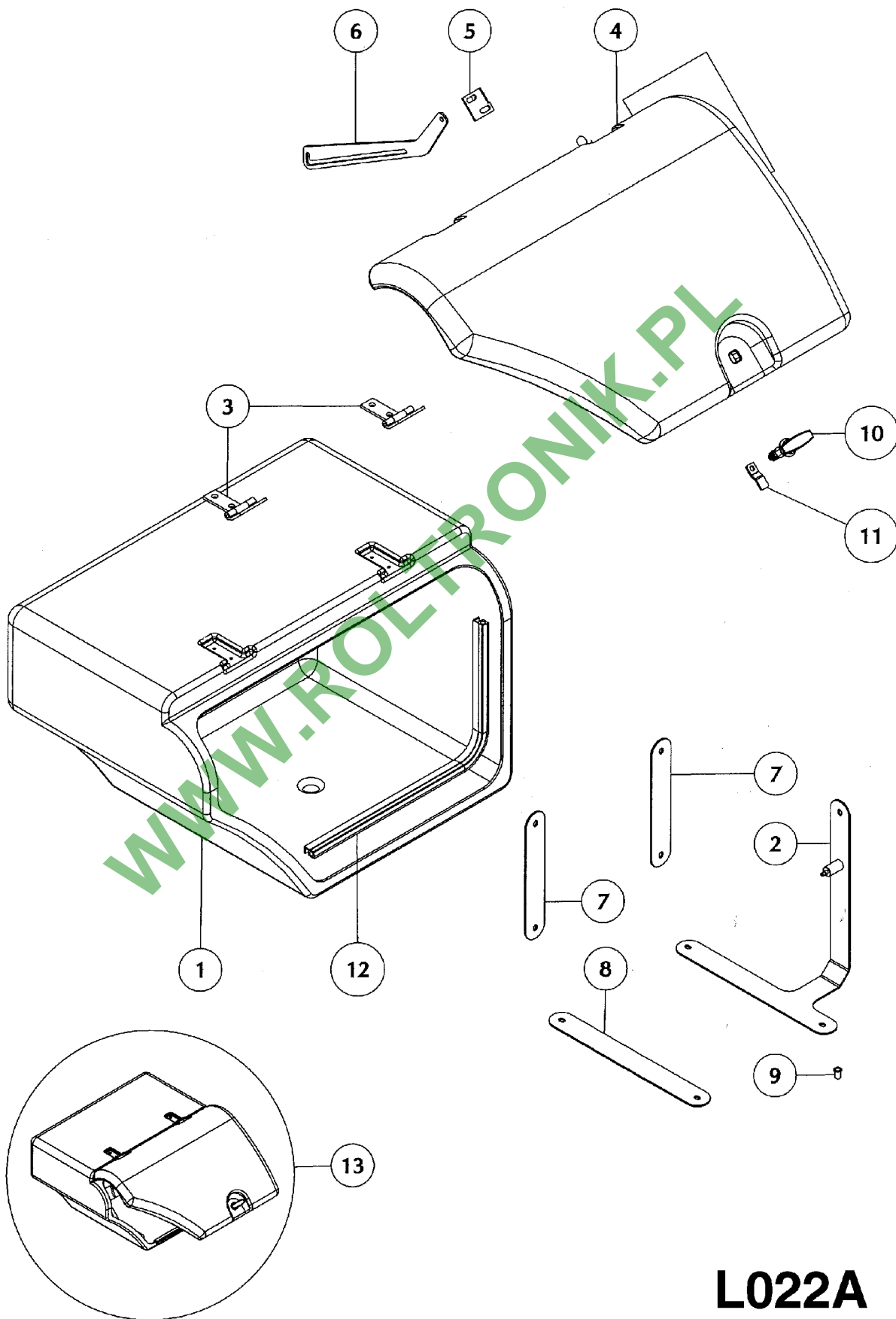
RESERVOIR GAZOL BF6M2012C ALP+
L019A, 18:10:07

Page 1

Date 01.09.2014 8:51

parts-n°	order qty	description
148228	1	AXE D25 TENDEUR RESERVOIR AH11
148229	1	AXE D16 TENDEUR RESERVOIR AH11
148289	1	RACCORD M16X1,5M-M18X1,5F
16171801	1	SUPPORT POMPE AMORCA 2012 AH11
16231201	1	BAGUE SOUFFLET JAUGE GAZOLE
218033	1	SEAL FOR GASOIL PREFILTER
218054	1	COPPER SEAL
218055	1	COPPER SEAL
248191	1	BANDE NITRILE L2220 A65-2220C
248199	1	JOINT PLONGEUR ASP/RET.RES.GO
248259	1	BELLOWS
268030	1	JAUGE REF 226.801.015.001 C
278465	1	ELEMENT PREFILTRE GAZ 01319869
278682	1	JOINT PREFILTRE GAZOL 01319861
278683	1	SOUPAPE PREFILTRE GAZ 01319862
278755	1	POMPE AMORCAGE GAZOLE 2113221
278924	1	BOUCHON RESERVOIR GAZOLE 260L
288146	1	BOUCHON RESERVOIR D105 REF.A57
288493	1	VOYANT NIVEAU FLT213
288495	1	RESERVOIR POLYETH 320L+BOUCHON
288571	1	BANJO 18 TUYAU 1/2 34982-18-8
288583	1	COLLIER TORRO S 12-20/9 C7W1
288664	1	COLLIER TORRO S 10-16/9 C7W1
288665	1	COLLIER COLRING DEN INT4 6X280
438041	1	VIS HM 12-80/80 8.8 DEL DIN933
458037	1	VIS CHC M 5-20/20 CL8.8 DELTA
458039	1	VIS CHC M 5-35/22 CL8.8 DELTA
618518	1	SANGLE RESERV GAZOLE POLY AH11
618573	1	PLONGEUR RESERV POLYETHYL AH11
786890	1	BOUCHON VSTI MOR M18X1.5 ORA3C
927707	1	TUYAU GAZOLE DN12 801-8-GRA-RL
927718	1	TUYAU GO-10X12X16 REF9932106
97803801	1	AUTOCOLLANT GAZOLE (POLYETHYL)

WWW.FORTRONIK.PL





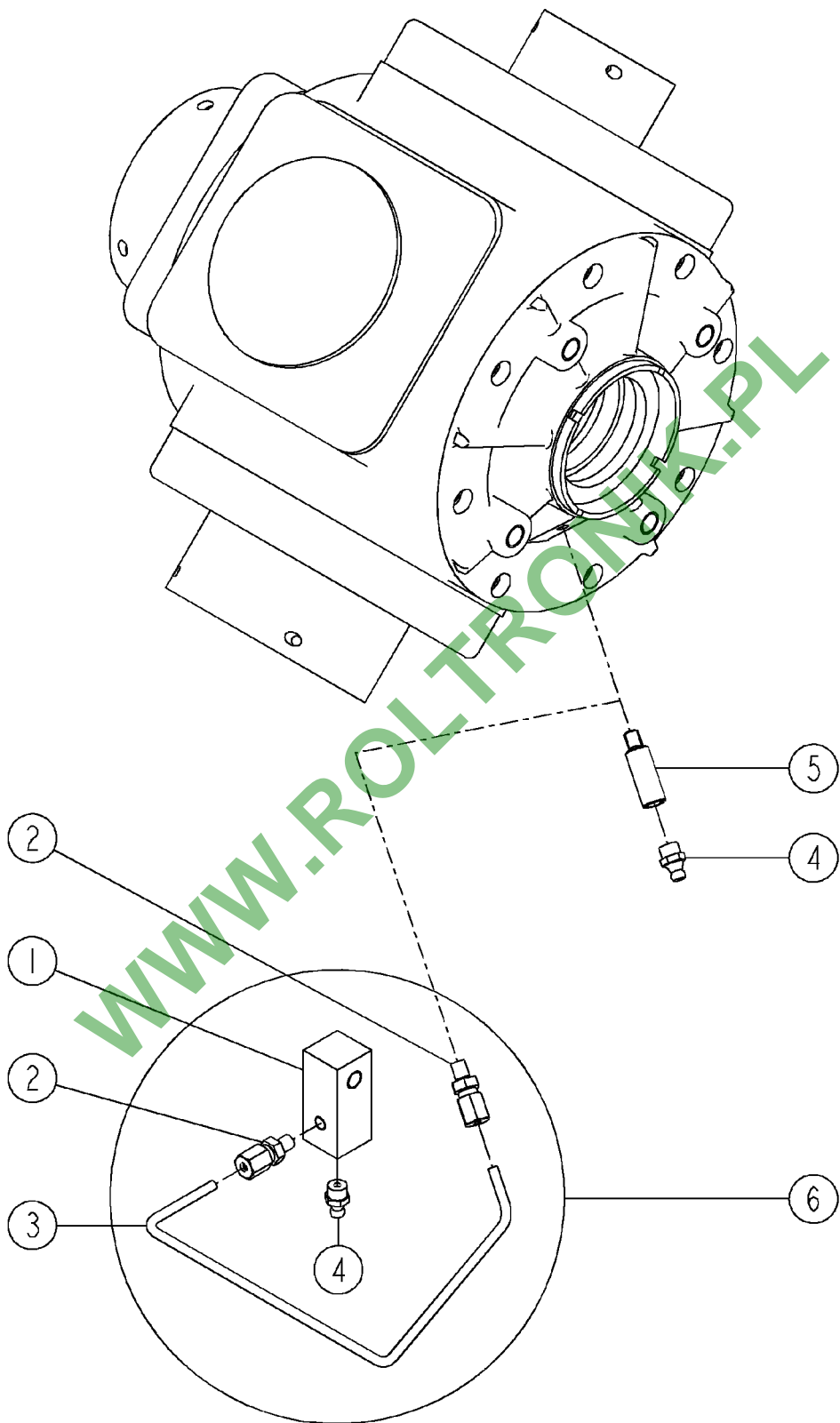
COFFRE ALPHA PLUS
L022A, 18:04:06

Page 1

Date 01.09.2014 8:51

Pos.	parts-n°	order qty	description
1	288516	1	COFFRE RANG POLYETHY ALP34/41
2	618645	1	RENFORT BAS COFFRE ALPHA PLUS
3	288123	1	CHARNIERE REF.106821-10
4	288570	1	PORTE COFFRE RANGEMEN ALP34/41
5	16204801	1	EQUERRE PORTE COFFRE ALPHA PLU
6	16204501	1	BEQUILLE COFFRE ALPHA PLUS
7	16204701	1	RENFORT L240 COFFRE ALPHA PLUS
8	16204601	1	RENFORT L360 COFFRE ALP+ EP.3
9	468013	1	ECROU NOYE T/CY 69020 8PO300IN
10	285792	1	GRIP F.FRONTLOCKER W.O.LOCK CM
11	285795	1	LOCK PIN F. GRIP FRONTLOCKER
12	242474	1	EDGE LIST BLACK 16X28
13	87909101	1	EQUIPEMENT COFFRE 180L ALPPLUS

WWW.ROLTRONIK.PL



L030A



GRAISSAGE VANNE ALPHA
L030A, 31:01:08

Page 1

Date 01.09.2014 8:51

Pos.	parts-n°	order qty	description
1	148424	1	SUP GRAISSEUR POLMAC ALPHAS
2	78604801	1	RACCORD GE04LLM6X1KEGCFA3C
3	15033201	1	TUBE GRAISSAGE VANNES ALP+/VTK
4	288538	1	GREASER
5	148411	1	RALLONGE GRAISSEUR VANNE POLMA
6	758305	1	KIT GRAISSAGE VANN ASP ALP-VTK

WWW.ROLTRONIK.PL



Alpha Plus **Easy Drive** 13
3500 2 1
4100 3
Alpha 4
VariTrack 5 6
2500 8
3000 9
57809001

EVRARD 14

REFOULEMENT ASPIRATION 15
PRESSURE SUCTION 16

DANGER!
Attention: ne pas utiliser l'engin sans la protection anti-retour à l'arrière.
Attention: ne pas utiliser l'engin sans la protection anti-retour à l'avant.
Bitte beachten! Nur mit der Schutzvorrichtung an der Rückseite verwenden.
Bitte beachten! Nur mit der Schutzvorrichtung an der Vorderseite verwenden.
Do not use the machine without the anti-return protection at the rear.
Do not use the machine without the anti-return protection at the front.
Nicht benutzen ohne die Schutzvorrichtung an der Rückseite.
Nicht benutzen ohne die Schutzvorrichtung an der Vorderseite.

REMPLEZ UNIQUEMENT AVEC DE L'EAU CLAIRE
FILL ONLY WITH CLEAN WATER 10

Régime optimum du moteur thermique au remplissage 1500 tr/mn 19

Otez le carter d'admission d'air moteur avant de circuler sur la route
Remove the engine air-intake case before any road travel 36

Resserrez la fixation des 4 biellettes après 50 heures d'utilisation puis vérifiez toutes les 250 heures 64

MANU STOP AUTO 65

120 bar 60

CE HARDI-EVRARD S.A. 20

ACHTUNG! Die Leistung ist nur bei laufendem Motor betriebsbereit. 32

Notausstieg 35

ATTENTION Engine must work at minimum running before engaging the spraying pump. 57

IMPORTANT L'embrayage de la pompe de pulvérisation doit s'effectuer au RÉGIME MINIMUM du moteur thermique 58

HC6500

L036A



Pos.	parts-n°	order qty	description
1	97805801	1	AUTOCOLLANT ALPHA PLUS
2	97806801	1	AUTOCOLLANT 3500 95X296
3	97806901	1	AUTOCOLLANT 4100 95X275
4	97812101	1	AUTOCOLLANT LETTRE I 42X95
5	97809201	1	AUTOCOLLANT ALPHA 364X178
6	97813101	1	AUTOCOLLANT HAUTEUR MAXI 4M
7	97809101	1	AUTOCOLLANT VARITRACK 212X32
8	97808901	1	AUTOCOLLANT 2500 272X95
9	97809001	1	AUTOCOLLANT 3000 266X95
10	97812901	1	AUTOCOLLANT CUVE EAU CLAIRE
11	97813301	1	AUTOCOLLANT RINCAGE RAMPE ALP
12	97810101	1	AUTOCOLLANT SECURIT PASSERELLE
13	97811701	1	AUTOCOLLANT EASY DRIVE
14	97806601	1	AUTOCOLLANT EVRARD 450X80 BLAN
15	97813201	1	AUTOCOLLANT ASPIRATION-REFOULE
16	97812601	1	AUTOCOLLANT PRESSURE SUCTION
17	978730	1	AUTOCOLLANT INDIC HAUT RAM TDS
18	97811001	1	AUTOCOLLANT SECURITE PARE-BRIS
19	97810001	1	AUTOCOLLANT REMPLISS 1500 T/MN
20	97810701	1	AUTOCOLLANT MARQUAGE CE
21	97805601	1	AUTOCOLLANT VANN ASP POLM ALP+
22	97807901	1	AUTOCOLLANT ASP+COMPT POL ALP+
23	97812401	1	AUTOCOLLANT 2 BUSES EXTREMITES
24	97805501	1	AUTOCOLLANT VARIAT POMPE PULVE
25	97805701	1	AUTOCOLLANT VANN REF POLM ALP+
26	97811901	1	AUTOCOLLANT PULVE-NETTOYAGE
27	97812001	1	AUTOCOLLANT DIL FOND CUVE ALP
29	97810301	1	AUTOCOLLANT OUVERTURE PASSEREL
30	97810201	1	AUTOCOLLANT FERMETURE PASSEREL
31	97806501	1	AUTOCOLLANT REMPL CUV RIN EVRA
32	978763	1	AUTOCOLLANT DIRECTION ALLEMAND
33	97809901	1	AUTOCOLLANT REGUL VITESSE BLEU
33	97810901	1	AUTOCOLLANT REGUL VITESSE ROUG
34	97803801	1	AUTOCOLLANT GAZOLE (POLYETHYL)
35	978765	1	AUTOCOLLANT 'SECOURS' ALLEMAND
36	97807301	1	AUTOCOLLANT CARTER KIT MAIS
37	97803401	1	AUTOCOLLANT SECURITE GV
38	978781	1	AUTOCOLLANT 25 KM/H
39	97809801	1	AUTOCOLLANT 40 KM/H
40	97807101	1	AUTOCOLLANT JAUGE 3500 ALPHA+
40	97807201	1	AUTOCOLLANT JAUGE 4100 ALPHA+
40	97809701	1	AUTOCOLLANT JAUGE 2500L ALPVTK
40	97813401	1	AUTOCOLLANT JAUGE 3000L VTK
41	978445	1	WARNING! CRUSHED FINGERS
42	978442	1	WARNING! SQUEEZE - PLATFORM
43	978438	1	DECAL! GRIP-POINT MANUEL BOOM
44	978436	1	WARNING! SERVICE
45	978442	1	WARNING! SQUEEZE - PLATFORM
46	97813001	1	AUTOCOLLANT ACCES CUV INTERDIT
47	978444	1	WARNING! ROTATING PARTS
48	978447	1	WARNING! HEAT
49	978439	1	DECAL! LIFT-POINT
50	97810100	1	ETIQUETTE 'ASPIRATION EXT.'
51	97810000	1	ETIQUETTE 'ASP.CUVE RINCAGE'
52	97809900	1	ETIQUETTE 'ASP.CUVE PRINCIP.'
53	97810300	1	ETIQUETTE 'REPLISSAGE CUVE'
54	97810400	1	ETIQUETTE 'PULVERISATION'
55	97810500	1	ETIQUETTE 'NETTOYAGE CUVE'
56	97810600	1	SIGN: PRESS.DRAINING
57	978724	1	AUTOCOLLANT EMBRAYAGE POMPE GB
58	97810801	1	AUTOCOLLANT EMBRAYAGE POMPE
59	976651	1	LOGO 280 X 450 MM MAR
60	97811101	1	AUTOCOLLANT 120 BAR
61	978433	1	WARNING! PTO INSIDE
62	97813601	1	AUTOCOLLANT VIDANGE ALPHA PLUS
63	97813701	1	AUTOCOLLANT PULV-NETTOYAGE ALP



AUTOCOLLANTS ALPPLUS-VARITRACK
L036A, 16:12:08

Page 2
Date 01.09.2014 8:51

Pos.	parts-n°	order qty	description
64	97814501	1	AUTOCOLLANT SERRAGE BIELLE LPA
65	97814601	1	AUTOCOLLANT ASP EXT JAUGE ELEC
66	97815001	1	AUTOCOLLANT INDICATEUR DEVERS
67	97819401	1	AUTOCOLLANT INDICATEUR GV

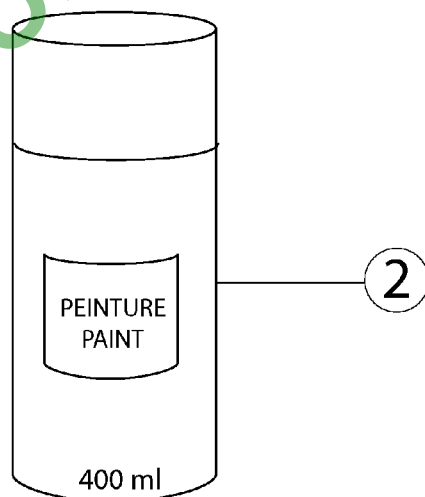
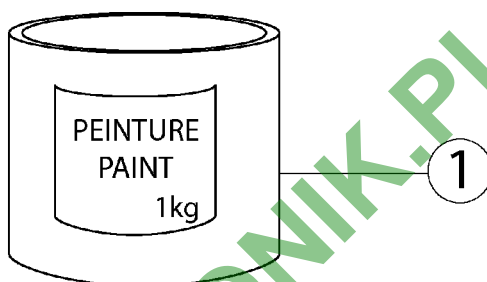
WWW.ROLTRONIK.PL



PEINTURE
L038A, 10:09:13

Page 0

Date 01.09.2014 8:51



WWW.ROLTRONIK.PL

L038A



PEINTURE
L038A, 10:09:13

Page 1

Date 01.09.2014 8:51

Pos.	parts-n°	order qty	description
1	96200101	1	PEINTURE ROUGE RAL3011 1KG RAL3011
1	962709	1	P.GLY BLEU/RAL5015 SR390 1kg RAL5015
1	962725	1	LAQUE SR390 GRIS RAL 7043 1KG RAL7043
2	96221200	1	AEROSOL ROUGE RAL3011 400ML RAL3011
2	96200601	1	AEROSOL GRIS RAL 7037 400ML
2	962701	1	AEROSOL 400ML GRIS RAL 7043 RAL7043
2	962704	1	AEROSOL ROUGE HARDI 400ML RAL3003
2	962721	1	AEROSOL BLEU EVRARD>2003 400ML RAL5015

WWW.ROLTRONIK.PL