



ART.: 80910155
AUSGABE: 09/2018
ÄNDERUNG: 09/2018

ERSATZTEILLISTE LEEB PT 280 - AUFBAU / GESTÄNGE

AB SERIENNUMMER: LEEB PT 280 - 25000151

HORSCH
Landwirtschaft aus Leidenschaft

WWW.ROLTRONIK.PL

Leeb PT 280	6
ab Bj. 01.01.2016.....	6
Aufbau / Gestänge.....	6
Aufbau.....	6
Aufbau.....	6
Brühebehälter Teil 1.....	6
Brühebehälter Teil 2.....	8
Brühebehälter Teil 3.....	12
Brühebehälter Innen.....	16
Domdeckel mit Kette.....	18
Frischwasseranzeige.....	20
Hydraulik.....	22
Manometereinheit.....	26
Ventileinheit.....	28
C-Box.....	30
Verschlauchung Pumpeneinheit.....	32
Verkleidung/Anbauteile Pumpeneinheit.....	36
Kreislpumpe ACE 650.....	40
Kreislpumpe ACE 750.....	42
Kolbenmembranpumpe.....	44
Kolbenmembranpumpe AR Einzelteile 1.....	46
Kolbenmembranpumpe AR Einzelteile 2.....	50
Saugfilter 3".....	54
Verschlauchung Druckfilter.....	56
Ablage bei Gestänge 5tlg.....	58
Ablage bei Gestänge 7tlg.....	60
Turm / Aufhängung.....	62
Turm Teil 1.....	62
Turm Teil 2.....	64
Turm / Aufhängung Teil 1.....	66
Turm / Aufhängung Teil 2.....	68
Schlittenrahmen Teil 1.....	70
Schlittenrahmen Teil 2.....	74
Führungsleiste linke Seite.....	76
Führungsleiste rechte Seite.....	78
Pendelrahmen.....	80
Hangausgleichszylinder.....	82
Drucksensor.....	84
Kotflügel hinten.....	86
Mittelrahmen.....	88
Mittelrahmen Gestänge 5tlg Teil 1.....	88
Mittelrahmen Gestänge 5tlg Teil 2.....	92
Mittelrahmen Gestänge bis 30m 7tlg Teil 1.....	94
Mittelrahmen Gestänge bis 30m 7tlg Teil 2.....	96
Mittelrahmen Gestänge bis 30m 7tlg Teil 3.....	98
Mittelrahmen Gestänge bis 30m 7tlg Teil 4.....	100
Mittelrahmen Gestänge 30-36m 7tlg Teil 1.....	104
Mittelrahmen Gestänge 30-36m 7tlg Teil 2.....	106
Mittelrahmen Gestänge 30-36m 7tlg Teil 3.....	108
Mittelrahmen Gestänge 30-36m 7tlg Teil 4.....	110
Kugelhahn Gestänge 5tlg und 7tlg bis 30m.....	114
Hydraulikblock Gestängeverriegelung 5tlg.....	116
Unterlenker.....	118

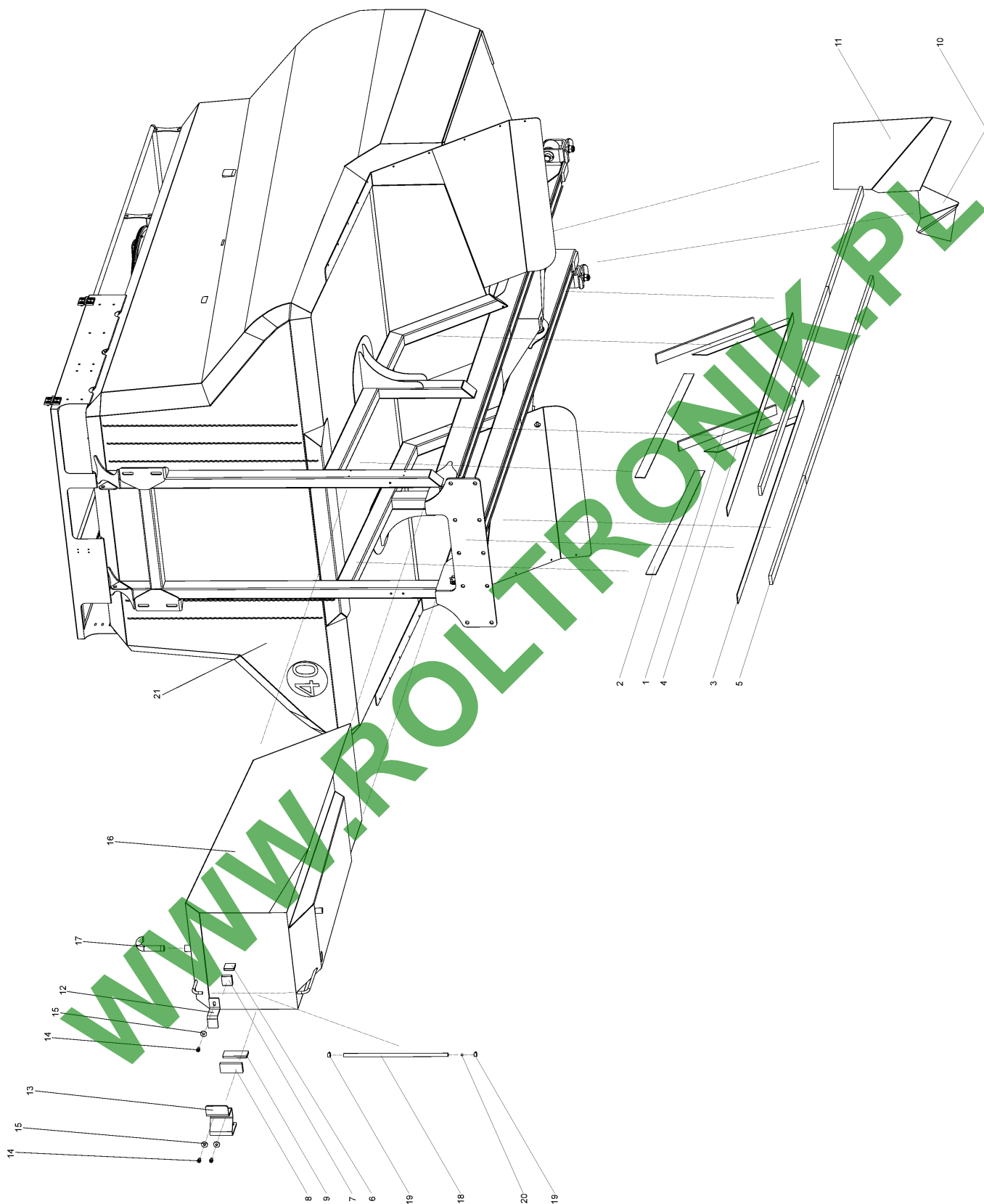
Klemmkasten	120
Ventilblock Teilbreitenschaltung	124
Wasserverteiler	126
Steuerblock	128
Zusatzausstattung	130
Einspülschleuse Schwenkmechanik	130
Einspülschleuse Verschlauchung	132
Einspülschleuse Gehäuse	136
Fremdbefüllung vorne rechts	138
Fremdbefüllung vorne links	140
Außenreinigungsanlage mit Hochdruckreiniger	142
Kotflügelverbreiterung für Sonderspur	146
Gestänge	148
Innenflügel	148
Innenflügel links 6,75m Gestänge 5tlg 15/XX	148
Innenflügel rechts 6,75m Gestänge 5tlg 15/XX	150
Innenflügel links 8,25m Gestänge 5tlg 18/XX	152
Innenflügel rechts 8,25m Gestänge 5tlg 18/XX	154
Innenflügel links Gestänge 7tlg 12/21/XX	156
Innenflügel rechts Gestänge 7tlg 12/21/XX	160
Verriegelung links Gestänge 7tlg 12/21/XX	164
Verriegelung rechts Gestänge 7tlg 12/21/XX	166
Innenflügel links 5m Gestänge 7tlg 12/24/XX	168
Innenflügel rechts 5m Gestänge 7tlg 12/24/XX	172
Verriegelung links Gestänge 7tlg 12/24/XX	176
Verriegelung rechts Gestänge 7tlg 12/24/XX	178
Klappzylinder Innen-/Mittelflügel	180
Mittelflügel	182
Mittelflügel links 4,75m Gestänge 7tlg 12/21/XX	182
Mittelflügel rechts 4,75m Gestänge 7tlg 12/21/XX	184
Mittelflügel links 6,25m Gestänge 7tlg 12/24/XX	186
Mittelflügel rechts 6,25m Gestänge 7tlg 12/24/XX	190
Koppelstange Mittelflügel-Außenflügel	194
Koppelstange Mittelflügel-Innenflügel	196
Winkel mit Gummipuffer	198
Ablageblech	200
Kugelhahn Klappung links	202
Kugelhahn Klappung rechts	204
Klappzylinder	206
Außenflügel	208
Außenflügel links 1,5m Gestänge 5tlg 15/24	208
Außenflügel rechts 1,5m Gestänge 5tlg 15/24	210
Außenflügel links 3m Gestänge 5tlg 15/27, 18/30	212
Außenflügel rechts 3m Gestänge 5tlg 15/27, 18/30	214
Außenflügel links 4m Gestänge 5tlg 18/32	216
Außenflügel rechts 4m Gestänge 5tlg 18/32	218
Außenflügel links 4m Gestänge 5tlg 12/24, 7tlg 12/24/36 BCE/BCP	220
Außenflügel rechts 4m Gestänge 5tlg 12/24, 7tlg 12/24/36 BCE/BCP	224
Außenflügel links 4,5m Gestänge 5tlg 15/30, 18/33	228
Außenflügel rechts 4,5m Gestänge 5tlg 15/30, 18/33	230
Außenflügel links 6m Gestänge 5tlg 18/36	232
Außenflügel rechts 6m Gestänge 5tlg 18/36	234
Außenflügel links 1m Gestänge 7tlg 12/21/27, 12/24/30	236

Außenflügel rechts 1m Gestänge 7tlg 12/21/27, 12/24/30.....	238
Außenflügel links 2m Gestänge 7tlg 12/24/32.....	240
Außenflügel rechts 2m Gestänge 7tlg 12/24/32.....	242
Außenflügel links 2,5m Gestänge 7tlg 12/21/30 BCPP.....	244
Außenflügel rechts 2,5m Gestänge 7tlg 12/21/30 BCPP.....	246
Außenflügel links 2,5m Gestänge 7tlg 12/21/30 BCE/BCP, 12/24/33.....	248
Außenflügel rechts 2,5m Gestänge 7tlg 12/21/30 BCE/BCP, 12/24/33.....	250
Außenflügel links 4m Gestänge 7tlg 12/24/36 BCPP.....	252
Außenflügel rechts 4m Gestänge 7tlg 12/24/36 BCPP.....	254
Anfahrsicherung.....	256
Anfahrsicherung links Gestänge 5tlg.....	256
Anfahrsicherung rechts Gestänge 5tlg.....	258
Anfahrsicherung links Gestänge 7tlg.....	260
Anfahrsicherung rechts Gestänge 7tlg.....	262
klappbare Anfahrsicherung links Gestänge 7tlg.....	264
klappbare Anfahrsicherung rechts Gestänge 7tlg.....	268
Spannverschluss.....	272
Gestängesteuerung.....	274
starre Schulter.....	274
BoomControl Eco.....	276
BoomControl Pro.....	278
BoomControl Pro Plus.....	280
Kombiklappzylinder Gestänge 5tlg 12/24, 15/24, 15/27, 7tlg 12/21/XX.....	282
Kombiklappzylinder Gestänge 5tlg 15/30, 18/30, 18/32, 18/33, 18/36.....	284
Koppelstange Gestänge 7tlg 12/24/XX.....	286
Einstellspannschloss.....	288
Anbauteile.....	290
Verriegelung links Gestänge 5tlg 15/24.....	290
Verriegelung rechts Gestänge 5tlg 15/24.....	292
Klappsicherung links Gestänge 5tlg 15/27.....	294
Klappsicherung rechts Gestänge 5tlg 15/27.....	296
Klappsicherung links Gestänge 5tlg 15/30, 18/32, 18/33, 18/36.....	298
Klappsicherung rechts Gestänge 5tlg 15/30, 18/32, 18/33, 18/36.....	300
Klappsicherung links Gestänge 5tlg 18/30.....	302
Klappsicherung rechts Gestänge 5tlg 18/30.....	304
Kettenmechanik links Gestänge 5tlg.....	306
Kettenmechanik rechts Gestänge 5tlg.....	308
Hydraulik.....	310
Gestänge 12/XX.....	310
Gestänge 15/XX.....	312
Gestänge 18/XX.....	314
Gestänge 12/21/XX.....	316
Gestänge 12/24/XX.....	318
Düsenrohre.....	320
Düsenrohre Gestänge 5-teilig.....	320
Düsenrohre Gestänge 7-teilig.....	322
Zusatzausstattung.....	324
NightLight Düsenkegelbeleuchtung.....	324
LED-Scheinwerfer Vorfeldbeleuchtung.....	326
Schleppschlauchanlage.....	328
Spritzschutzplane.....	330
Randdüse links.....	332
Randdüse rechts.....	334

Air Ventil.....	336
Index.....	338

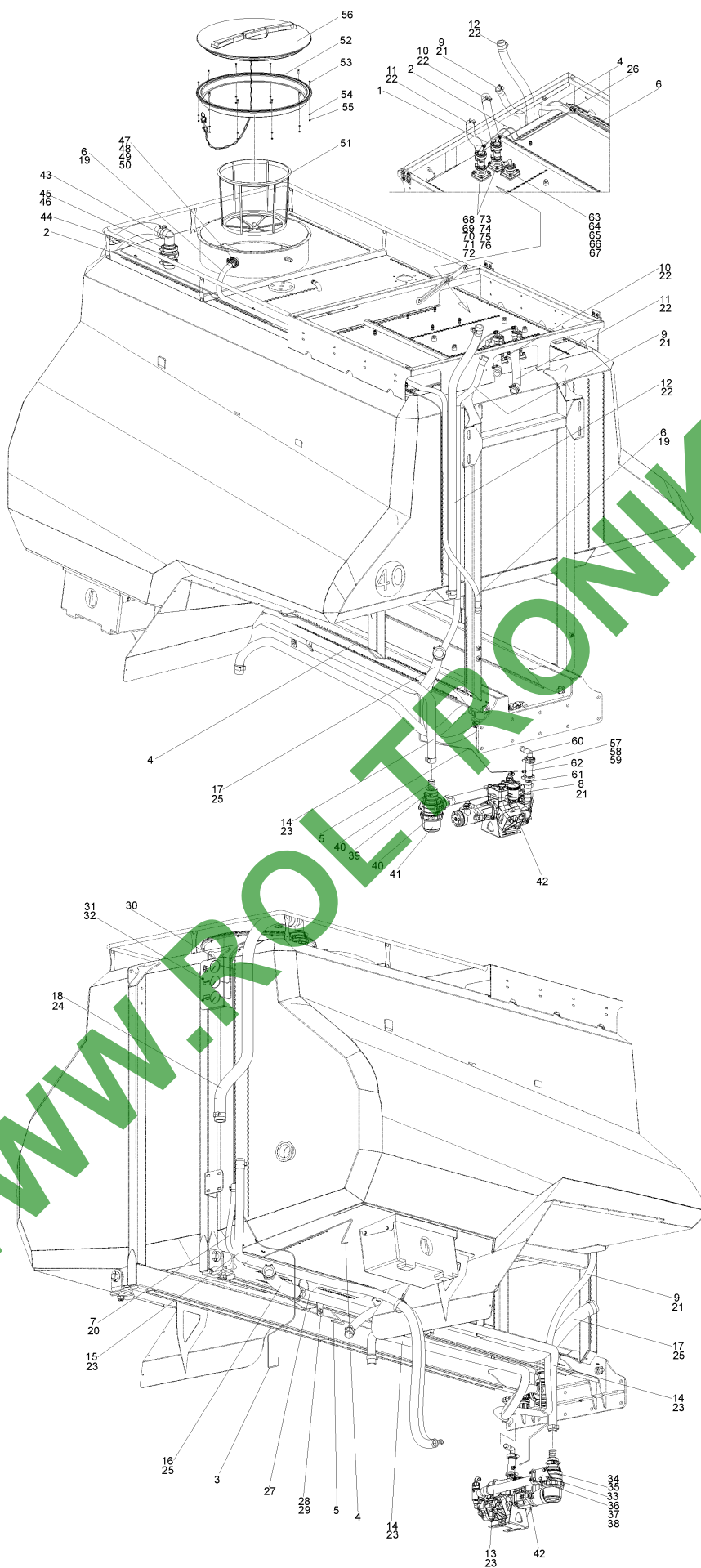
WWW.ROLTRONIK.PL

WWW.ROLTRONIK.PL

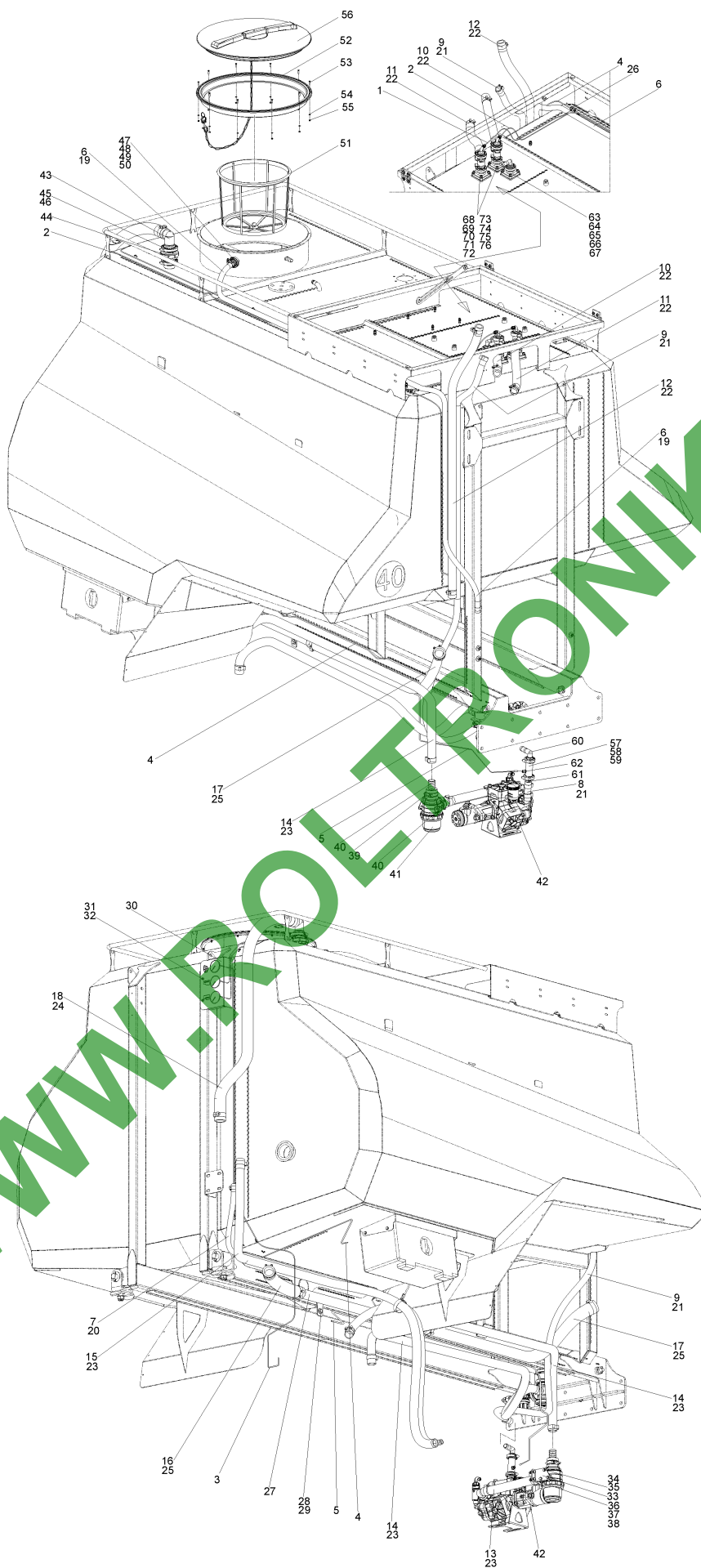


25010174	Brühebehälter Teil 1	Leeb PT 280	DE	09 / 2018
----------	----------------------	-------------	----	-----------

Pos.	Bestell-Nr.	Kurzbezeichnung	DIN	Bezeichnung	Menge	Bemerkung
1	00200235	10 mm		Moosgummi	2	
2	25020173	1000 x 50 x 3		Gummi Frischwassertank oben	2	
3	25020174	2000 x 50 x 3		Gummi Frischwassertank	2	
4	25020175	540 x 50 x 3		Gummi Frischwassertank vorne	2	
5	25020178	1000 x 50 x 15		Moosgummi Fass unten	6	
6	25020335	50 x 50 x 10		Moosgummi seitlich rechts	1	
7	25020336	50 x 50 x 15		Moosgummi hinten rechts	1	
8	25020354	110 x 50 x 15		Moosgummi hinten links	1	
9	25020355	110 x 50 x 10		Moosgummi seitlich links	1	
10	25020364	300 x 250 x 3		Gummi Spritzschutz	1	
11	25020365	700 x 400 x 3		Gummi Radabdeckung	1	
12	25020011			Halteblech	1	
13	25020498			Halteblech	1	
14	00370720	M 10 x 16 - V2A	912	Zyl.- Schraube	3	
15	00370716	Ø 10,5 - V2A	9021	Scheibe	3	
16	25488800			Frischwasserbehälter	1	
17	35034800			Überlauf	1	
18	04001502	600 mm		PVC-Klarsichtschlauch	1	Länge angeben!
19	04100173	Ø 10 - 16 mm - V2A		Schneckenschelle	2	
20	04003224	Ø 10 - grün		Kunststoffkugel	1	
21	25488700			Brühebehälter	1	

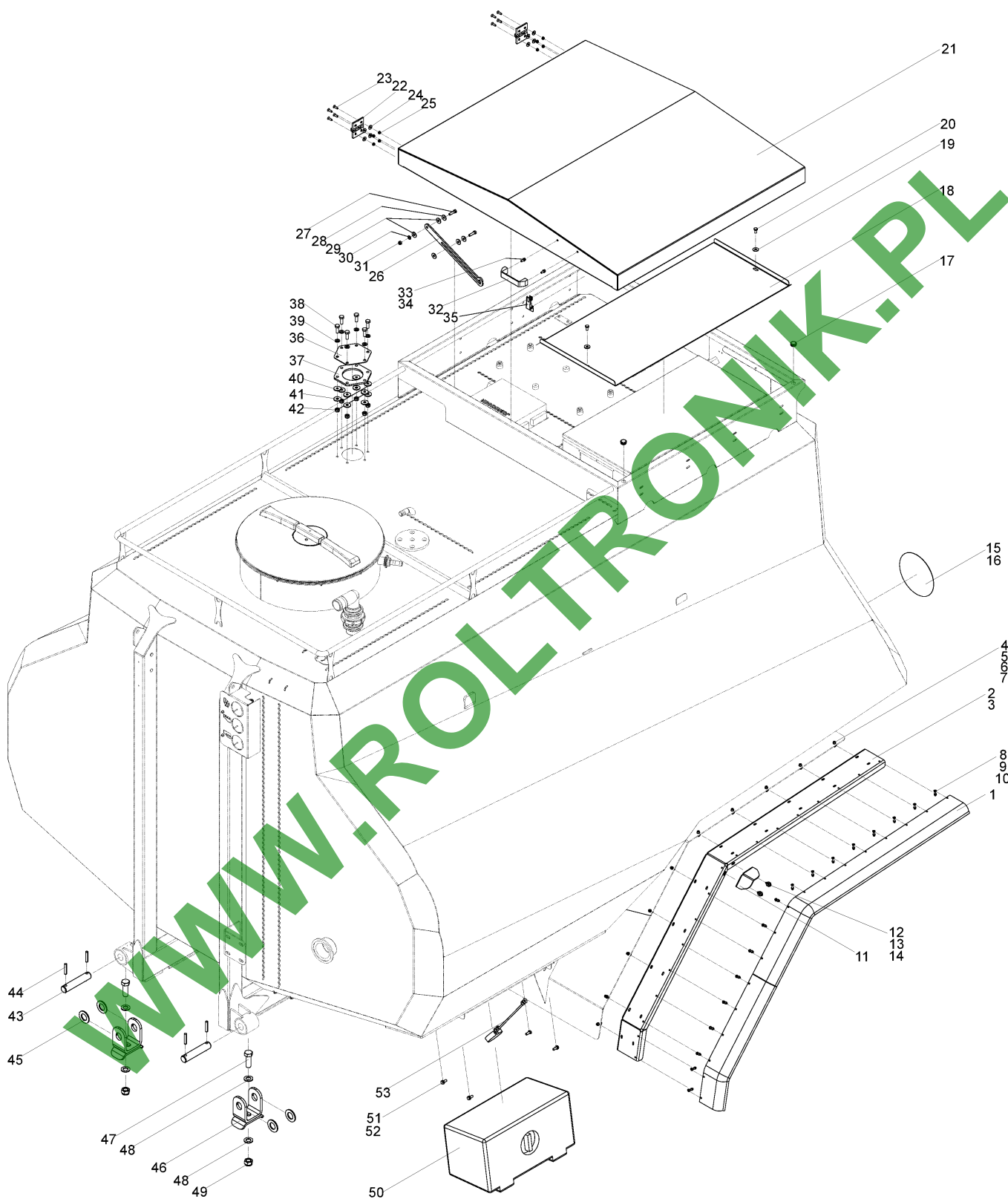


Pos.	Bestell-Nr.	Kurzbezeichnung	DIN	Bezeichnung	Menge	Bemerkung
1	04002191	Ø 4/1 - L 820 mm		Tecalanrohr	1	Länge angeben!
2	04002191	Ø 4/1 - L 3200 mm		Tecalanrohr	2	Länge angeben!
3	04002191	Ø 4/1 - L 3880 mm		Tecalanrohr	1	Länge angeben!
4	04002191	Ø 4/1 - L 5000 mm		Tecalanrohr	2	Länge angeben!
5	04001972	Ø 6 - L 3000 mm		Pneumatikschlauch	1	Länge angeben!
6	04006347	Ø 19 - L 3600 mm		Druckschlauch	1	Länge angeben!
7	04004053	Ø 19 - L 3400 mm		Saugschlauch	1	Länge angeben!
8	04006348	Ø 25 - L 100 mm		Druckschlauch	1	Länge angeben!
9	04006348	Ø 25 - L 3700 mm		Druckschlauch	1	Länge angeben!
10	04004055	Ø 32 - L 520 mm		Saug - Druckschlauch	1	Länge angeben!
11	04004055	Ø 32 - L 580 mm		Saug - Druckschlauch	1	Länge angeben!
12	04004055	Ø 32 - L 1650 mm		Saug - Druckschlauch	1	Länge angeben!
13	04001096	Ø 38 - L 350 mm		Saugschlauch	1	Länge angeben!
14	04001096	Ø 38 - L 3000 mm		Saugschlauch	2	Länge angeben!
15	04001096	Ø 38 - L 4000 mm		Saugschlauch	1	Länge angeben!
16	04004057	Ø 50 - L 520 mm		Saug - Druckschlauch	1	Länge angeben!
17	04004057	Ø 50 - L 1800 mm		Saug - Druckschlauch	1	Länge angeben!
18	04002171	Ø 50 - L 1650 mm		Saugschlauch	1	Länge angeben!
19	00190384	MRSS 25 - 27		Gelenkbolzenschelle	2	
20	00190464	MRSS 27 - 29		Gelenkbolzenschelle	2	
21	00190385	MRSS 31 - 34		Gelenkbolzenschelle	4	
22	00190386	MRSS 40 - 43		Gelenkbolzenschelle	6	
23	00190387	MRSS 43 - 47		Gelenkbolzenschelle	8	
24	00190415	MRSS 55 - 59		Gelenkbolzenschelle	2	
25	00190390	MRSS 63 - 68		Gelenkbolzenschelle	4	
26	04005574	Ø 4		T-Verbinder	1	
27	25476200			Druckrohr	1	
28	00360783	M 10 x 16 - V2A	933	6 kt.- Schraube	2	
29	00370716	Ø 10,5 - V2A	9021	Scheibe	2	
30	25010126			Manometereinheit	1	
31	00370745	M 6 x 16 - V2A	912	Zyl.- Schraube	2	
32	00370388	A 6,4 - V2A	125	Scheibe	2	
33	25020369			Haltewinkel Ansaugfilter	1	
34	00360746	M 8 x 16 - V2A	933	6 kt.- Schraube	3	
35	00370389	A 8,4 - V2A	125	Scheibe	3	
36	00360441	M 8 x 30 - V2A	931	6 kt.- Schraube	2	
37	00370389	A 8,4 - V2A	125	Scheibe	4	
38	00350791	M 8 - V4A	985	Poly-Stop-Mutter	2	
39	04003581			Steckbügel	2	
40	04003583	Ø 38		Stecktülle Schlauchanschluss	2	
41	04003584			Ansaugfilter	1	
42	36010227			Kolbenmembranpumpe komplett	1	
43	04001989	2" - 2" 90°		Schlauchstecknippel	1	
44	04001985	2"		Rückschlagventil	1	
45	04001357	2"		Edelstahlschelle Flansch	2	
46	04001356	2" - Ø 83		Dichtung für Flansch	2	
47	04000863	1" - 3/4"		Schlauchstecknippel	1	
48	04003809	1" - 1" 45°		Schlauchstecknippel	1	
49	04000348	1"		Edelstahlschelle	2	
50	04001354	1" Ø 50		Dichtung für Flansch	2	

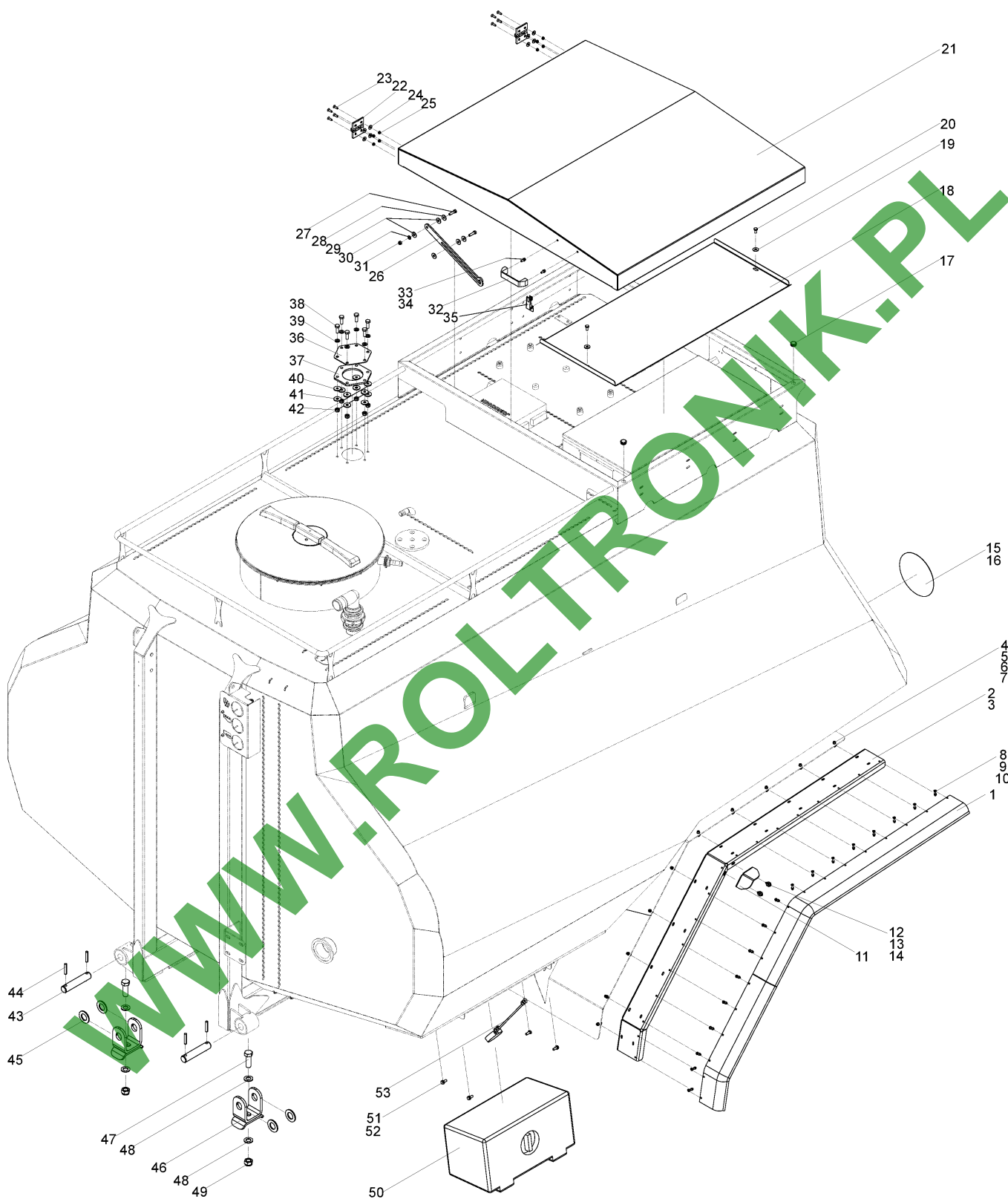


25010174	Brühebehälter Teil 2	Leeb PT 280	DE	09 / 2018
----------	----------------------	-------------	----	-----------

Pos.	Bestell-Nr.	Kurzbezeichnung	DIN	Bezeichnung	Menge	Bemerkung
51	04000192			Korbfilter Domsieb	1	
52	00385551			Montagering mit Dichtung	1	
53	00370830	M 5 x 20 - V2A	966	Linsensenkschraube	10	
54	00370825	Ø 5 - V2A	125	Scheibe	10	
55	00350810	M 5 - V4A	985	Poly-Stop-Mutter	10	
56	25010277			Domdeckel mit Kette komplett	1	
57	36020375			Injektor Pumpenentlüftung	1	
58	04000348	1"		Edelstahlschelle	2	
59	04001354	1" - Ø 50		Dichtung für Flansch	2	
60	04000872	1" - 1" - 90°		Schlauchstecknippel	1	
61	04000883	1" - 1"		Schlauchstecknippel	1	
62	04001864	Ø 6 - 1/8"		Einschraubverbinder	1	
63	04006106	1"		Dichtung Wanddurchgang	1	
64	04006105	1"		Flanschplatte	1	
65	04000348	1"		Edelstahlschelle	1	
66	04001354	1" - Ø 50		Dichtung für Flansch	1	
67	04000871	1" - 3/4" - 90°		Schlauchstecknippel	1	
68	04006106	1"		Dichtung Wanddurchgang	2	
69	04006105	1"		Flanschplatte	2	
70	04000348	1"		Edelstahlschelle	6	
71	04001354	1" - Ø 50		Dichtung für Flansch	6	
72	04000344	1"		T-Stück	2	
73	04000867	1/4" - Ø 50		Druckprüfanschluss	2	
74	00100513	1/4" - V2A		Winkel	2	
75	04001817	Ø 4 - 1/4"		Einschraubverbinder	2	
76	04000343	1" - 1 1/4"		Schlauchstecknippel	2	



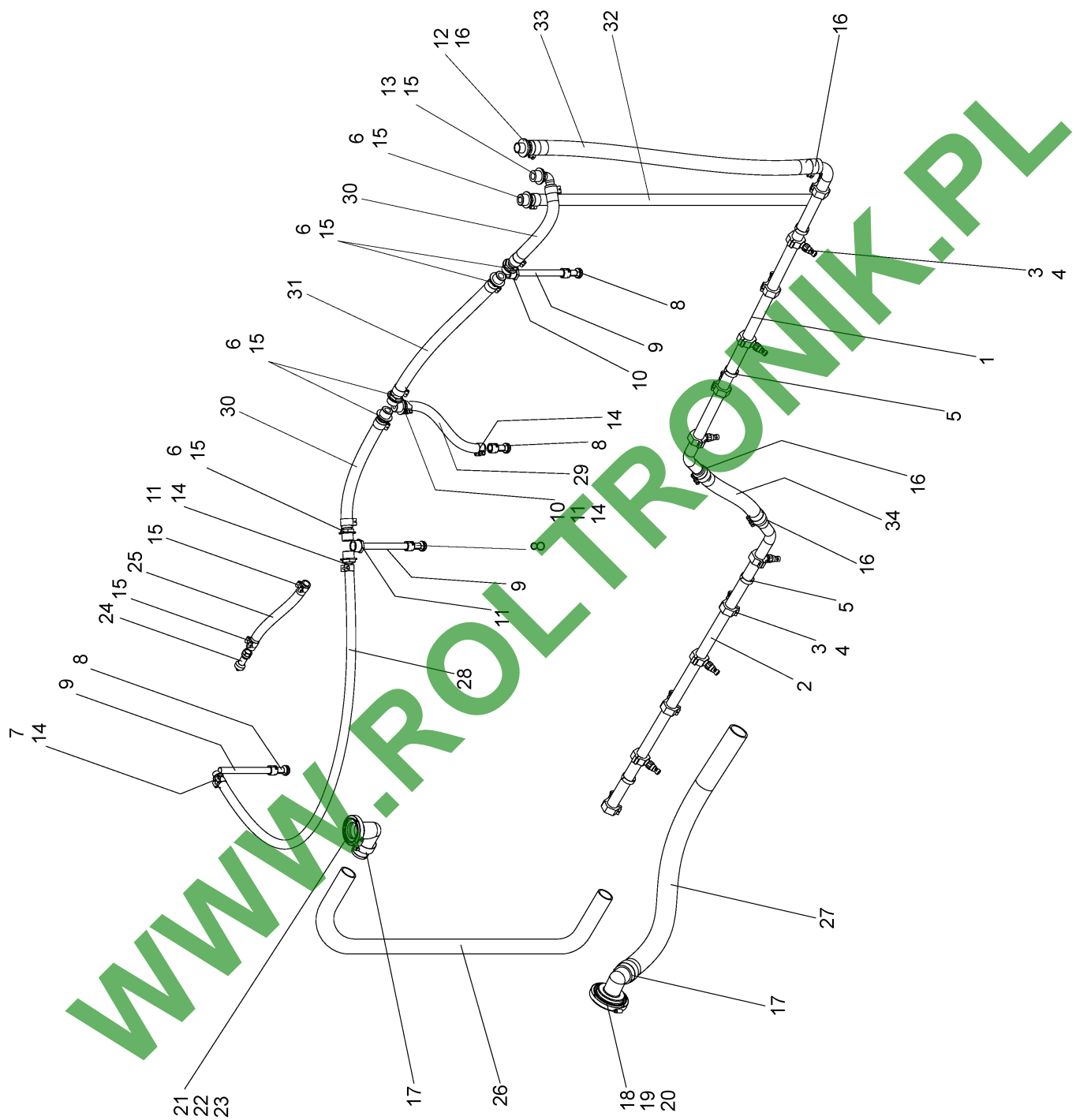
Pos.	Bestell-Nr.	Kurzbezeichnung	DIN	Bezeichnung	Menge	Bemerkung
1	00200242	2100 mm		Gummirand	2	
2	25020345			Kotflügel Zwischenbl. links	1	
3	25020346			Kotflügel Zwischenbl. rechts	1	
4	00360746	M 8 x 16 - V2A	933	6 kt.- Schraube	20	
5	00370388	A 6,4 - V2A	125	Scheibe	20	
6	00370819	Ø 6,4 - V2A	9021	Scheibe	20	
7	00350811	M 6 - V4A	985	Poly-Stop-Mutter	20	
8	04001067	M 5 x 25 - V2A	966	Linsensenkschraube	34	
9	00370825	Ø 5 - V2A	125	Scheibe	34	
10	00350810	M 5 - V4A	985	Poly-Stop-Mutter	34	
11	25020815			Stützblech Gummirand	2	
12	00370746	M 6 x 20 - V2A	912	Zyl.- Schraube	4	
13	00370819	Ø 6,4 - V2A	9021	Scheibe	8	
14	00350811	M 6 - V4A	985	Poly-Stop-Mutter	4	
15	04001482	40 km/h		Schild	1	
16	04103319	50 km/h		Schild	1	
17	04001182	14 x 25 x 12		Gummistopfen	2	
18	25020286			Spritzschutz	1	
19	00370828	Ø 8,4 - V2A	9022	Scheibe	2	
20	00360746	M 8 x 16 - V2A	933	6 kt.- Schraube	2	
21	25464600			Tankaufbaudeckel Schleppschl.	1	
22	04000311			Scharnier	2	
23	00370782	M 6 x 20 - V2A	7991	Senkkopfschraube	8	
24	00370819	Ø 6,4 - V2A	9021	Scheibe	8	
25	00350811	M 6 - V4A	985	Poly-Stop-Mutter	8	
26	25020516			Verrriegellasche	1	
27	00360441	M 8 x 30 - V2A	933	6 kt.- Schraube	2	
28	00370828	Ø 8,4 - V2A	9022	Scheibe	2	
29	04001197	Ø 8,4 - PA6	9022	Scheibe schwarz	4	
30	00370389	A 8,4 - V2A	125	Scheibe	1	
31	00350791	M 8 - V4A	985	Poly-Stop-Mutter	1	
32	04001070			Bügelgriff	1	
33	00370745	M 6 x 16 - V2A	912	Zyl.- Schraube	2	
34	00370388	A 6,4 - V2A	125	Scheibe	2	
35	04002957			Spannverschluss	2	
36	36020164			Verschlussblech Fremdbefüllung	1	
37	04004209			Dichtung	1	
38	00360661	M 10 x 30 - V2A	933	6 kt.- Schraube	6	
39	00370516	A 10,5 - V2A	125	Scheibe	6	
40	36020208	M 10		Dichtscheibe	6	
41	00370716	Ø 10,5 - V2A	9021	Scheibe	6	
42	00350804	M 10 - V4A	985	Poly-Stop-Mutter	6	
43	25020113	Ø 30 x 150		Bolzen	2	
44	00370929	Ø 10 x 50 - V2A	1481	Spannstift	4	
45	00370817	Ø 30 - V2A	125	Scheibe	4	
46	25453300			Fasshalter vorne	2	
47	00360533	M 20 x 60	931	6 kt.- Schraube	2	
48	00370547	A 21	125	Scheibe	4	
49	00350799	M 20	985	Poly-Stop-Mutter	2	
50	04002824			Werkzeugkiste	1	



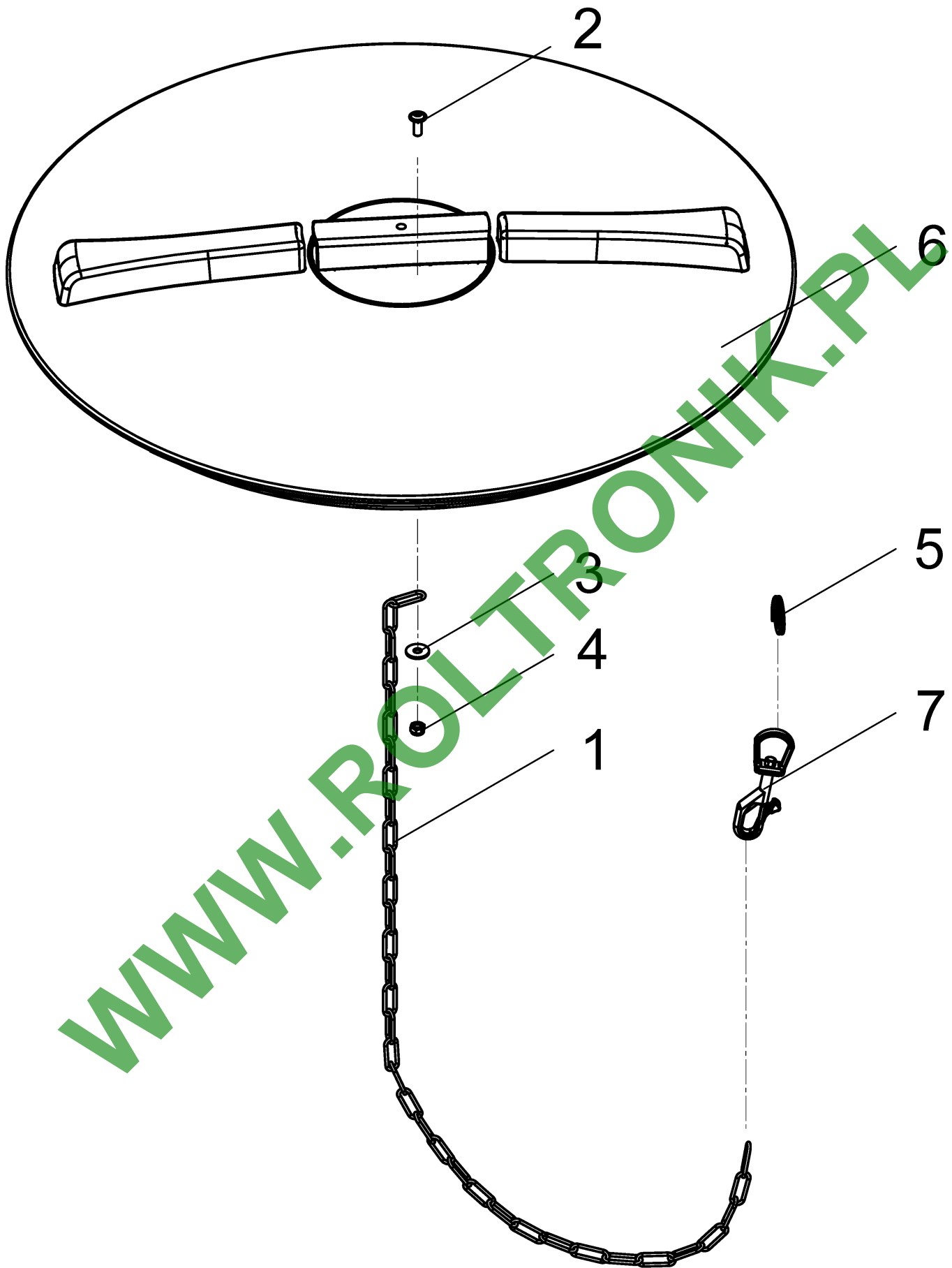
25010174	Brühebehälter Teil 3	Leeb PT 280	DE	09 / 2018
----------	----------------------	-------------	----	-----------

Pos.	Bestell-Nr.	Kurzbezeichnung	DIN	Bezeichnung	Menge	Bemerkung
51	00360440	M 8 x 20 - V2A	933	6 kt.- Schraube	4	
52	00370389	A 8,4 - V2A	125	Scheibe	4	
53	25010298			Schleusenschlauchhalter	1	

WWW.ROLTRONIK.PL



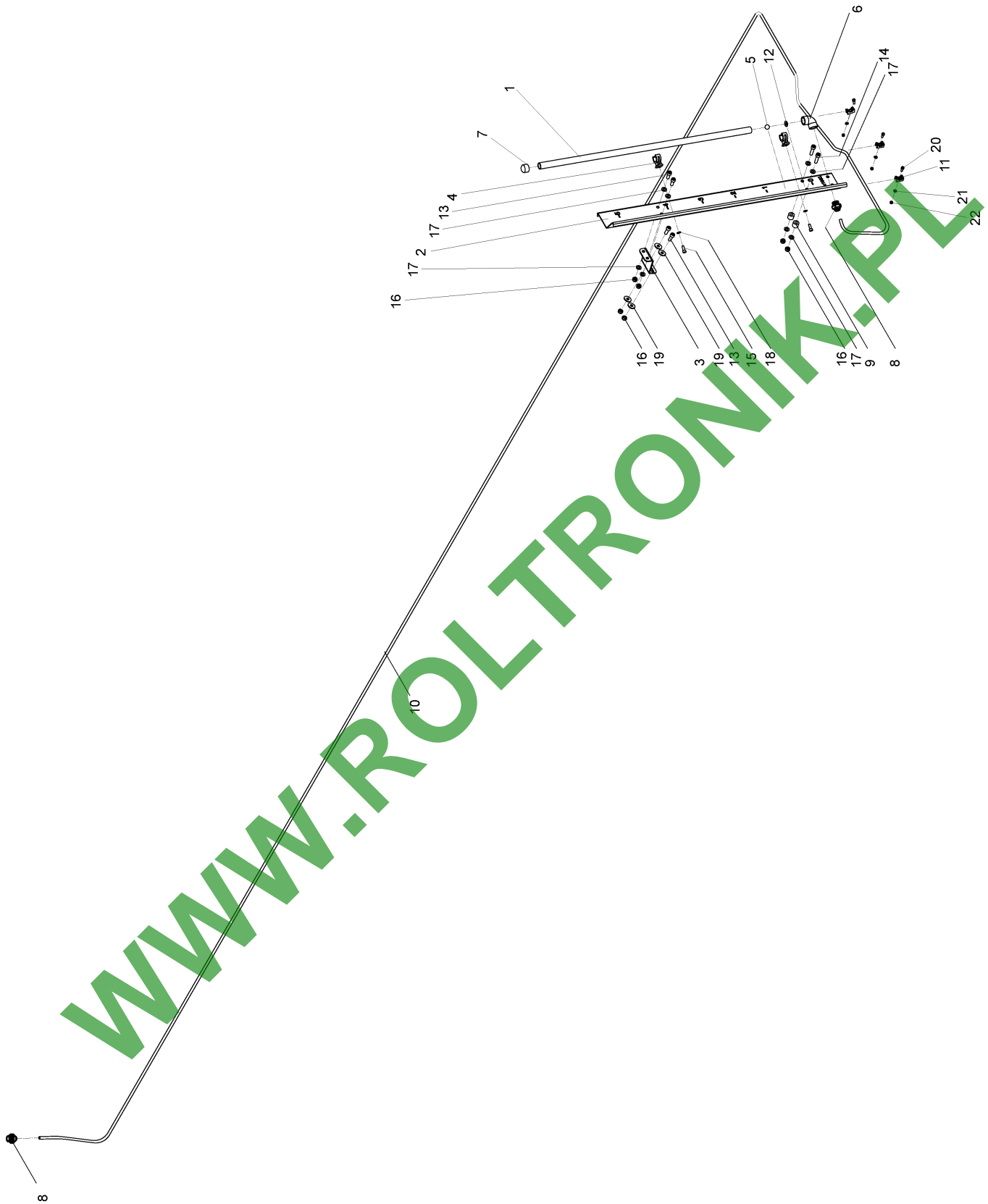
Pos.	Bestell-Nr.	Kurzbezeichnung	DIN	Bezeichnung	Menge	Bemerkung
1	25483700			Druckrührwerk hinten	1	
2	25483800			Druckrührwerk vorne	1	
3	04000360	1"		Montageschelle	12	
4	04000361			Injektordüse	12	
5	04100174	Ø 25 - 40		Schneckenschelle	4	
6	04000186	1" - Ø 25		Schlauchnippel	6	
7	04000188	1/2" - Ø 20		Schlauchnippel	1	
8	04002703			Tankreinigungsdüse	4	
9	04000367	1/2" - V2A		Gewindedoppelnippel	3	
10	04000369	1" - 1/2"		Reduzierstück	2	
11	04000901	1" - Ø 20		Schlauchnippel	2	
12	04000899	1" - Ø 32		Schlauchnippel	1	
13	04000906	1" - Ø 25 - 90°		Schlauchnippel	1	
14	00190384	MRSS 25 - 27		Gelenkbolzenschelle	6	
15	00190385	MRSS 31 - 34		Gelenkbolzenschelle	7	
16	00190386	MRSS 40 - 43		Gelenkbolzenschelle	4	
17	00190389	MRSS 59 - 63		Gelenkbolzenschelle	2	
18	04003460	3" - 2" - 90°		Schlauchstecknippel	1	
19	04002146	3" - Ø 112		Dichtung für Flansch	1	
20	04002145	3"		Edelstahlschelle	1	
21	04001989	2" - 2" - 90°		Schlauchstecknippel	1	
22	04001356	2"		Dichtung für Flansch	1	
23	04001357	2"		Edelstahlschelle	1	
24	04006438	G 1/2"		Behälterreinigungsdüse	1	
25	04006347	Ø 19 - L 300 mm		Druckschlauch	1	Länge angeben!
26	04002171	Ø 50 - L 2500 mm		Saugschlauch	1	Länge angeben!
27	04002171	Ø 50 - L 1200 mm		Saugschlauch	1	Länge angeben!
28	04006347	Ø 19 - L 1150 mm		Druckschlauch	1	Länge angeben!
29	04006347	Ø 19 - L 420 mm		Druckschlauch	1	Länge angeben!
30	04006348	Ø 25 - L 380 mm		Druckschlauch	2	Länge angeben!
31	04006348	Ø 25 - L 680 mm		Druckschlauch	1	Länge angeben!
32	04006348	Ø 25 - L 1200 mm		Druckschlauch	1	Länge angeben!
33	04004055	Ø 32 - L 1000 mm		Saug - Druckschlauch	1	Länge angeben!
34	04004055	Ø 32 - L 500 mm		Saug - Druckschlauch	1	Länge angeben!



25010277	Domdeckel mit Kette	Leeb PT 280	DE	09 / 2018
----------	---------------------	-------------	----	-----------

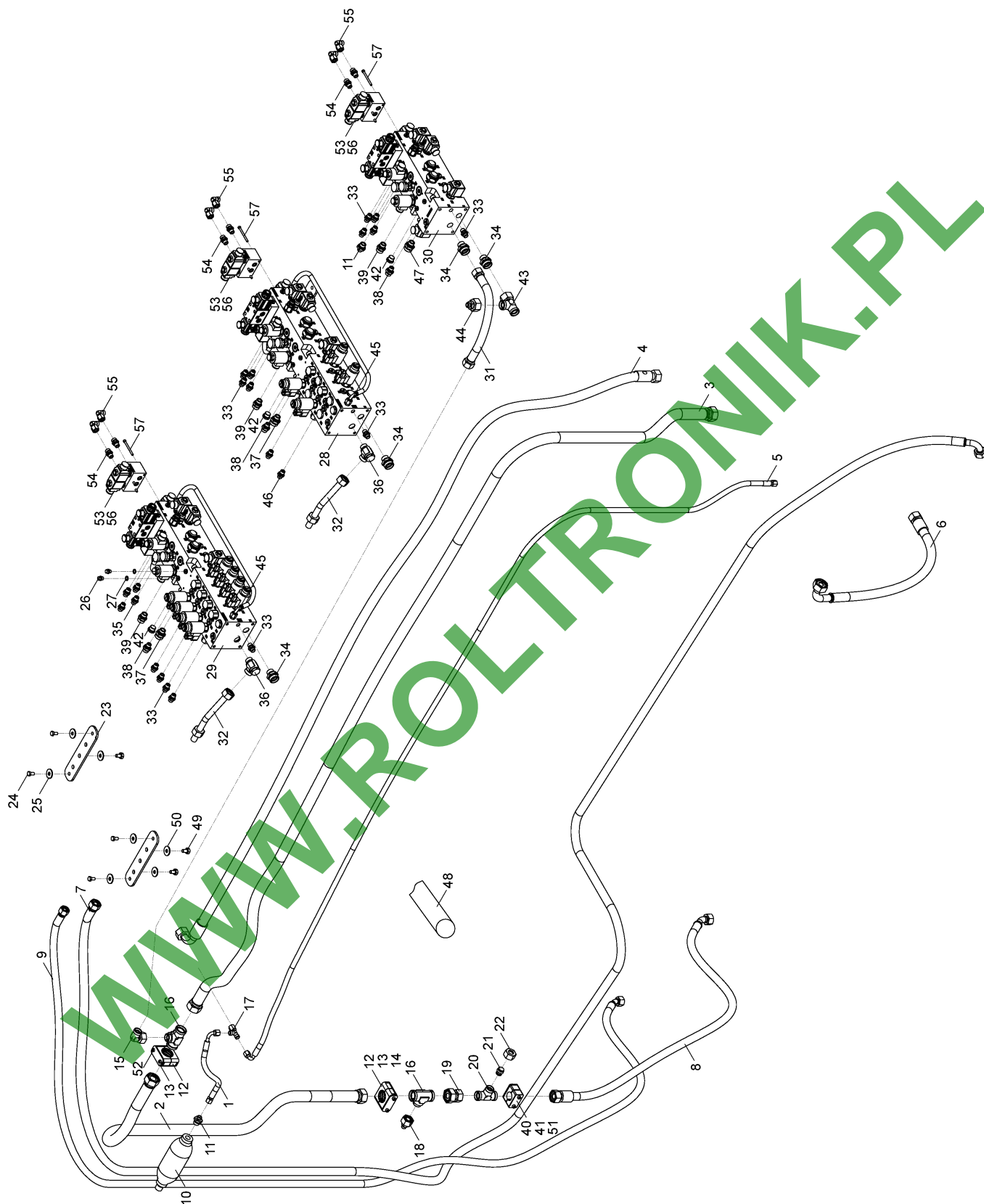
Pos.	Bestell-Nr.	Kurzbezeichnung	DIN	Bezeichnung	Menge	Bemerkung
1	04001364	600 mm	5685	Rundstahlkette	1	
2	00370770	M 6 x 16 - V2A	7991	Linsenkopfschraube	1	
3	00370819	Ø 6,4 - V2A	9021	Scheibe	1	
4	00350811	M 6 - V4A	985	Poly-Stop-Mutter	1	
5	00260059	Ø 30		Schlüsselring	1	
6	00140075			Tankdeckel mit Entlüftungsventil	1	
7	04004963			Wirbelkarabiner	1	

WWW.ROLTRONIK.PL

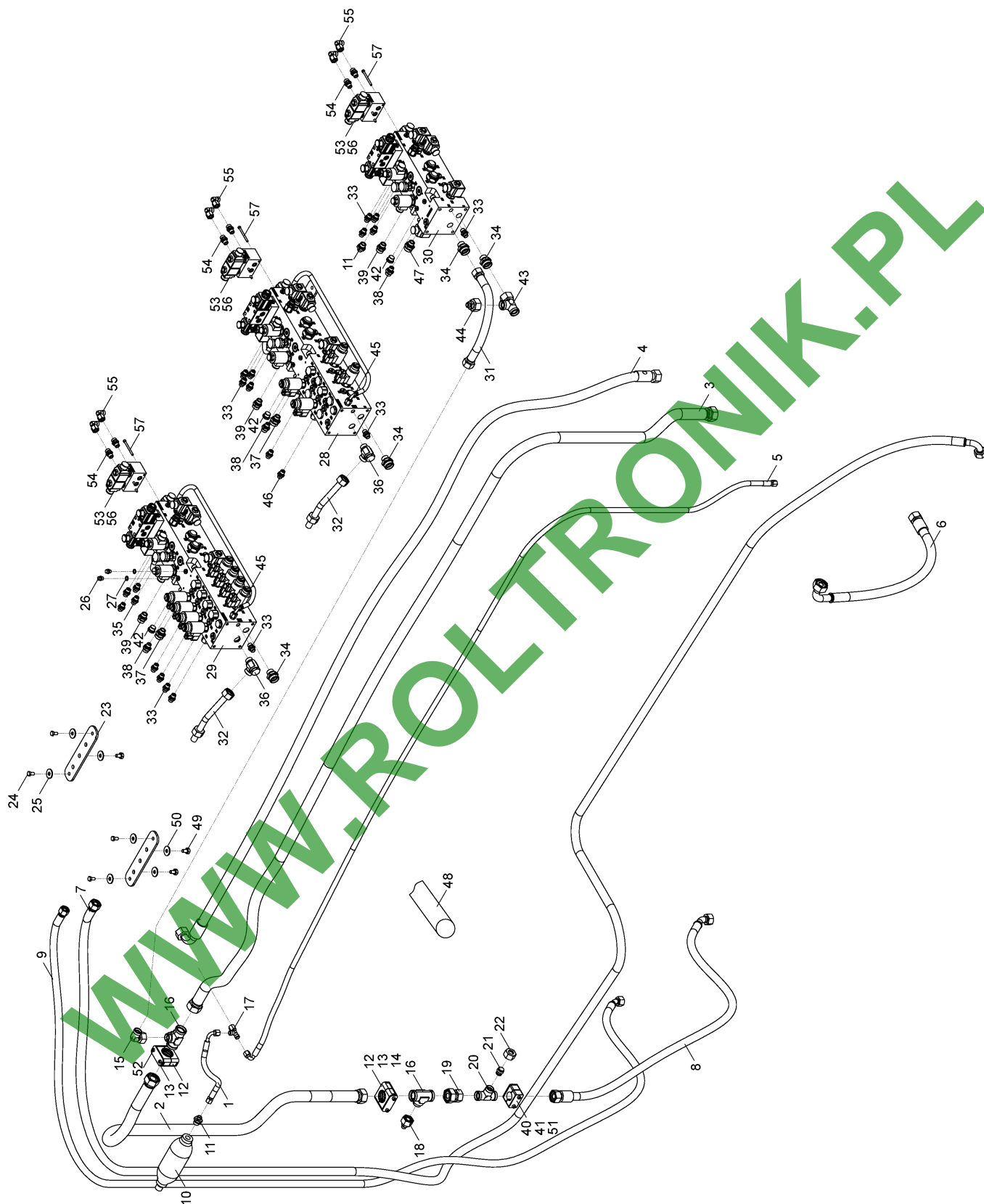


25010192	Frischwasseranzeige	Leeb PT 280	DE	09 / 2018
----------	---------------------	-------------	----	-----------

Pos.	Bestell-Nr.	Kurzbezeichnung	DIN	Bezeichnung	Menge	Bemerkung
1	25020366			Füllstandsrohr Frischwasserbeh.	1	
2	25020367			Füllstandsanzeige	1	
3	25020368			Halteblech Füllstandsanzeige	1	
4	04001773	Ø 22 einfach - PP weiß		Kunststoffclip	2	
5	04002922	Ø 14 - PP grün		Kunststoffkugel	1	
6	04003054	1/2" - Ø 20		PVC-Winkel	1	
7	04003120	Ø 20		Kappe	1	
8	04003226	GE - 8 - 1/2"		Gerade Verschraubung	2	
9	04003596			Distanzhülse	2	
10	04002023	Ø 8/5 - L 6500 mm		Pneu.- Schlauch	1	Länge angeben!
11	04002532			Sockel für Kabelbänder	3	
12	04104237			Unterlegscheibe	1	
13	00370757	M 8 x 20 - V2A	912	Zyl.- Schraube	4	
14	00370759	M 8 x 30 - V2A	912	Zyl.- Schraube	2	
15	00370745	M 6 x 16 - V2A	912	Zyl.- Schraube	2	
16	00350791	M 8 - V4A	985	Poly-Stop-Mutter	6	
17	00370389	A 8,4 - V2A	125	Scheibe	8	
18	00370388	A 6,4 - V2A	125	Scheibe	2	
19	00370828	Ø 8,4 - V2A	9021	Scheibe	4	
20	00370738	M 5 x 12 - V2A	912	Zyl.- Schraube	3	
21	00370825	Ø 5,3 - V2A	125	Scheibe	3	
22	00350810	M 5 - V4A	985	Poly-Stop-Mutter	3	



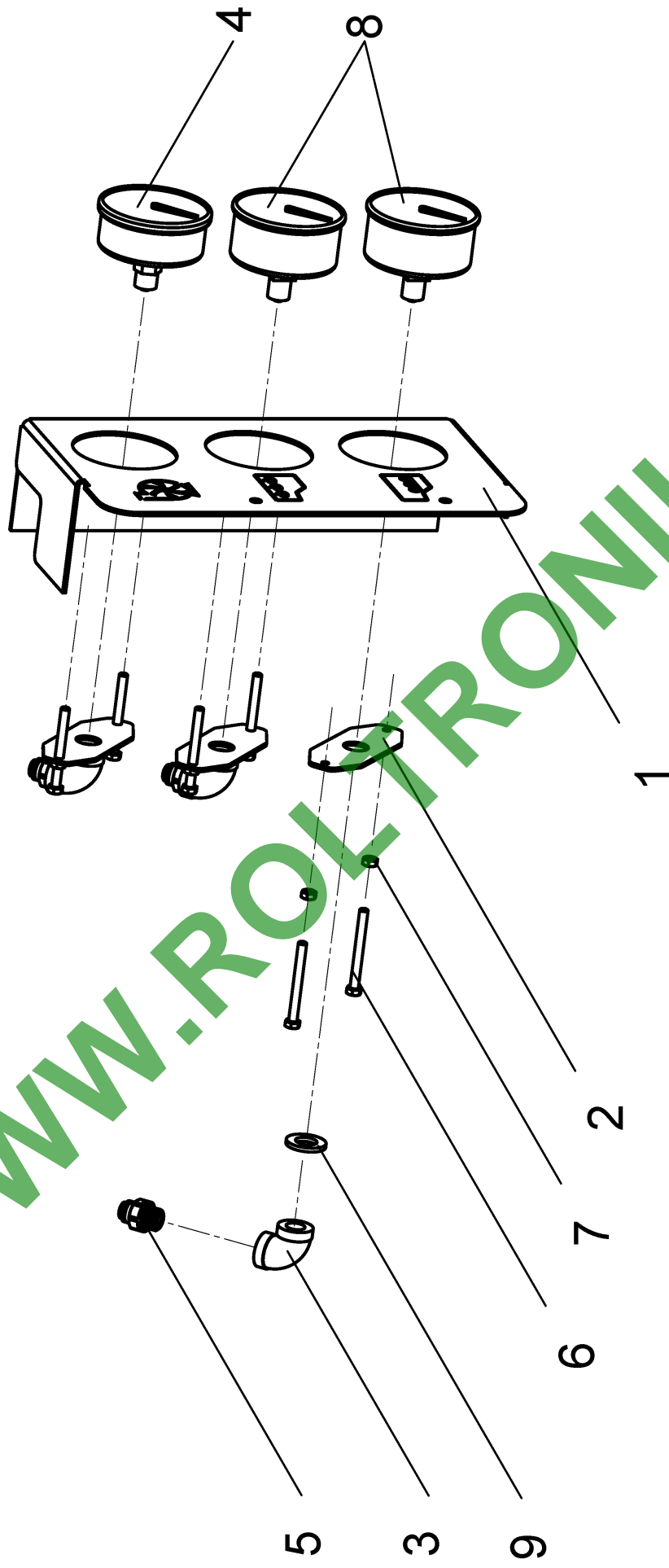
Pos.	Bestell-Nr.	Kurzbezeichnung	DIN	Bezeichnung	Menge	Bemerkung
1	00300101LE	DN06 - L 310 mm		Hyd.- Schlauch	1	
2	25980003	DN25 - L 1700 mm		Hyd.- Schlauch	1	
3	25980139	DN25 - L 3230 mm		Hyd.- Schlauch	1	
4	25980140	DN19 - L 2950 mm		Hyd.- Schlauch	1	
5	25980138	DN06 - L 3200 mm		Hyd.- Schlauch	1	
6	25980163	DN19 - L 780 mm		Hyd.- Schlauch	1	
7	25980043	DN16 - L 5900 mm		Hyd.- Schlauch	1	
8	25980044	DN16 - L 1260 mm		Hyd.- Schlauch	1	
9	25980045	DN12 - L 3400 mm		Hyd.- Schlauch	1	
10	04002374	50 bar		Membranspeicher	1	
11	00100522	GE 8 L - M 18 x 1,5		Gerade Einschraubverschraubung	1	
12	04000932	Ø 40		Rohrschelle	2	
13	04000937			Deckplatte	2	
14	00370774	M 6 x 70 - V2A	912	Zyl.- Schraube	2	
15	00100057	EVW 18 L		Einstellbare Winkerverschraubung	1	
16	00100798	TR 28L / 18L / 28L		Reduzier-T-Stück	2	
17	00100572	EVL 8 L		Einstellbare L-Verschraubung	1	
18	00100622	KOR 18 L - 8 L		Reduzierschraubung	1	
19	00100788	GZ M 22 L - M 28 L		Verbindungsstück	1	
20	04002794	TR 22L / 18L / 22L		Reduzier-T-Stück	1	
21	00190405	18 L		Verschlußbutzen	1	
22	00100585	18 L		Überwurfmutter	1	
23	25020125			Hydraulikblockhalter	2	
24	00360746	M 8 x 16 - V2A	933	6kt.- Schraube	4	
25	00370828	Ø 8,4 - V2A	9021	Scheibe	4	
26	00280518	1/8"	910	Verschlussschraube	2	
27	00260073	A 10 x 14		Kupferdichtr.	2	
28	04001767			Hyd.- Block	1	BoomControl Pro
29	04001765			Hyd.- Block	1	BoomControl Pro Plus
30	04002961			Hyd.- Block	1	BoomControl Eco
31	25980007	DN16 - L 420 mm		Hyd.- Schlauch	1	BoomControl Eco
32	25020340	Ø 18 x 1,5 - L 215 mm		Hydraulikrohr	1	BoomControl Pro / Pro Plus
33	00100554	GE 8 L - M14 x 1,5		Gerade Einschraubverschraubung	5	
34	00100706	GE 22 L - M 22 x 1,5		Hydraulikverschraubung	1	
35	00100554	GE 8 L - M 14 x 1,5		Gerade Einschraubverschraubung	2	BoomControl Pro Plus
36	00100774	SWVE 18 L - M22 x 1,5		Winkelschwenkverschraubung	1	BoomControl Pro / Pro Plus
37	00100696	GE 18 L - M 18 x 1,5		Gerade Einschraubverschraubung	1	
38	00100686	GE 12 L - M 14 x 1,5		Gerade Einschraubverschraubung	1	
39	00100547	GE 15 L - M 18 x 1,5		Gerade Einschraubverschraubung	1	
40	04000934	Ø 28		Rohrschelle	1	
41	04000938			Deckplatte	3	
42	00301008	M 18 x 1,5	908	Verschlussschraube	1	
43	00100568	EVL22L		Einstellbare L-Verschraubung	1	BoomControl Eco
44	00100634	KOR 22 - 8 L		Reduzierschraubung	1	BoomControl Eco
45	00100646	GE 8 L - M 10 x 1		Gerade Einschraubverschraubung	1	BoomControl Pro / Pro Plus
46	00100554	GE 8 L - M 14 x 1,5		Gerade Einschraubverschraubung	2	BoomControl Pro
47	00100696	GE 18 L - M 18 x 1,5		Gerade Einschraubverschraubung	1	BoomControl Eco
48	04103435	Ø 27 mm		Scheuerschutzwendel	1	
49	00360783	M 10 x 16 - V2A	933	6kt.- Schraube	3	
50	00370716	Ø 10,5 - V2A	9021	Scheibe	3	



25010087	Hydraulik	Leeb PT 280	DE	09 / 2018
----------	-----------	-------------	----	-----------

Pos.	Bestell-Nr.	Kurzbezeichnung	DIN	Bezeichnung	Menge	Bemerkung
51	00370727	M 6 x 55 - V2A		Zyl.- Schraube	2	
52	00370753	M 6 x 60 - V2A		Zyl.- Schraube	2	
53	04002122			Zusatzblock	1	
54	00100081	GE 10 L - M 14 x 1,5		Gerade Einschraubverschraubung	2	
55	00100510	EVW10L		Einstellbare Winkelverschraubung	2	
56	04003038			Verbindungskabel	2	
57	00371146	M 5 x 60		Zyl.- Schraube	3	

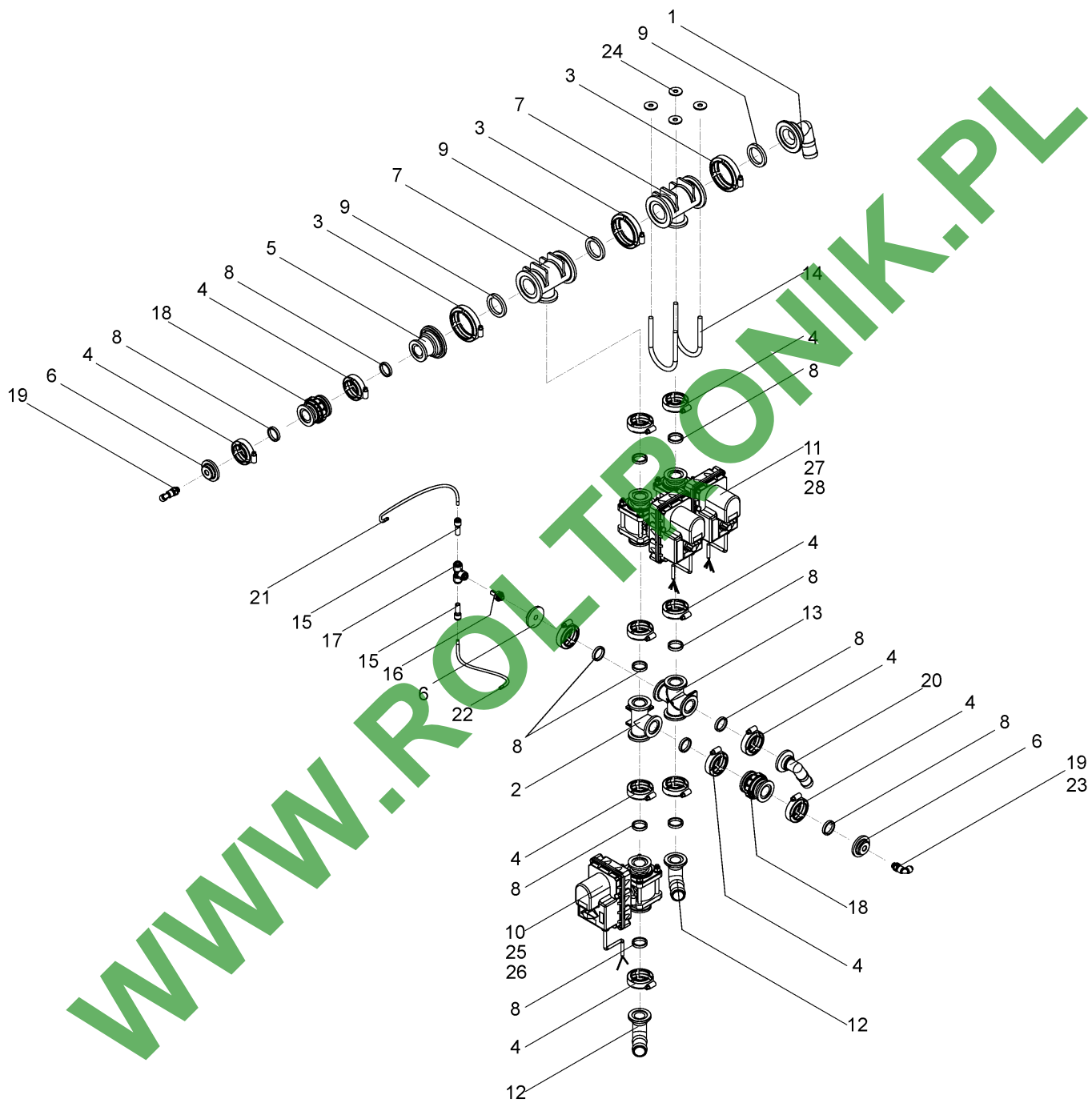
WWW.ROLTRONIK.PL



25010126	Manometereinheit	Leeb PT 280	DE	09 / 2018
----------	------------------	-------------	----	-----------

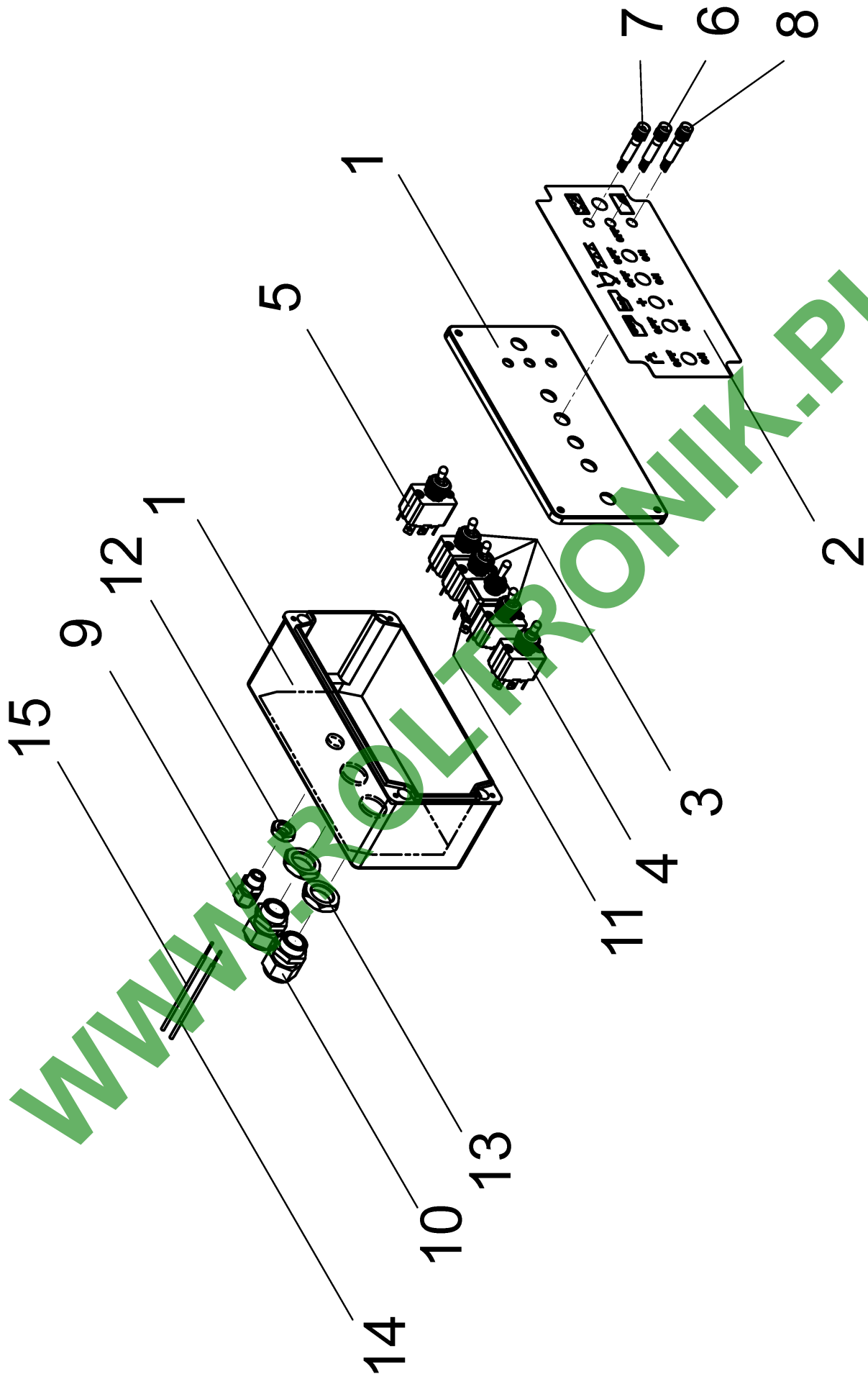
Pos.	Bestell-Nr.	Kurzbezeichnung	DIN	Bezeichnung	Menge	Bemerkung
1	25020418			Manometerhalter 3-fach	1	
2	25020097			Manometerhalteblech	3	
3	00100676			Winkel	3	
4	04000377	0 - 16 bar		Manometer	1	
5	04001817	Ø 4 - 1/4"		Einschraubverbinder	3	
6	00360738	M 5 x 50 - V2A	933	6kt.- Schraube	6	
7	00350828	M 5 - V4A	934	6kt.- Mutter	6	
8	04002803	0 - 6 bar		Manometer	2	
9	00370625	B 13 - V2A	125	Scheibe	3	

WWW.ROLTRONIK.PL



25010178	Ventileinheit	Leeb PT 280	DE	09 / 2018
----------	---------------	-------------	----	-----------

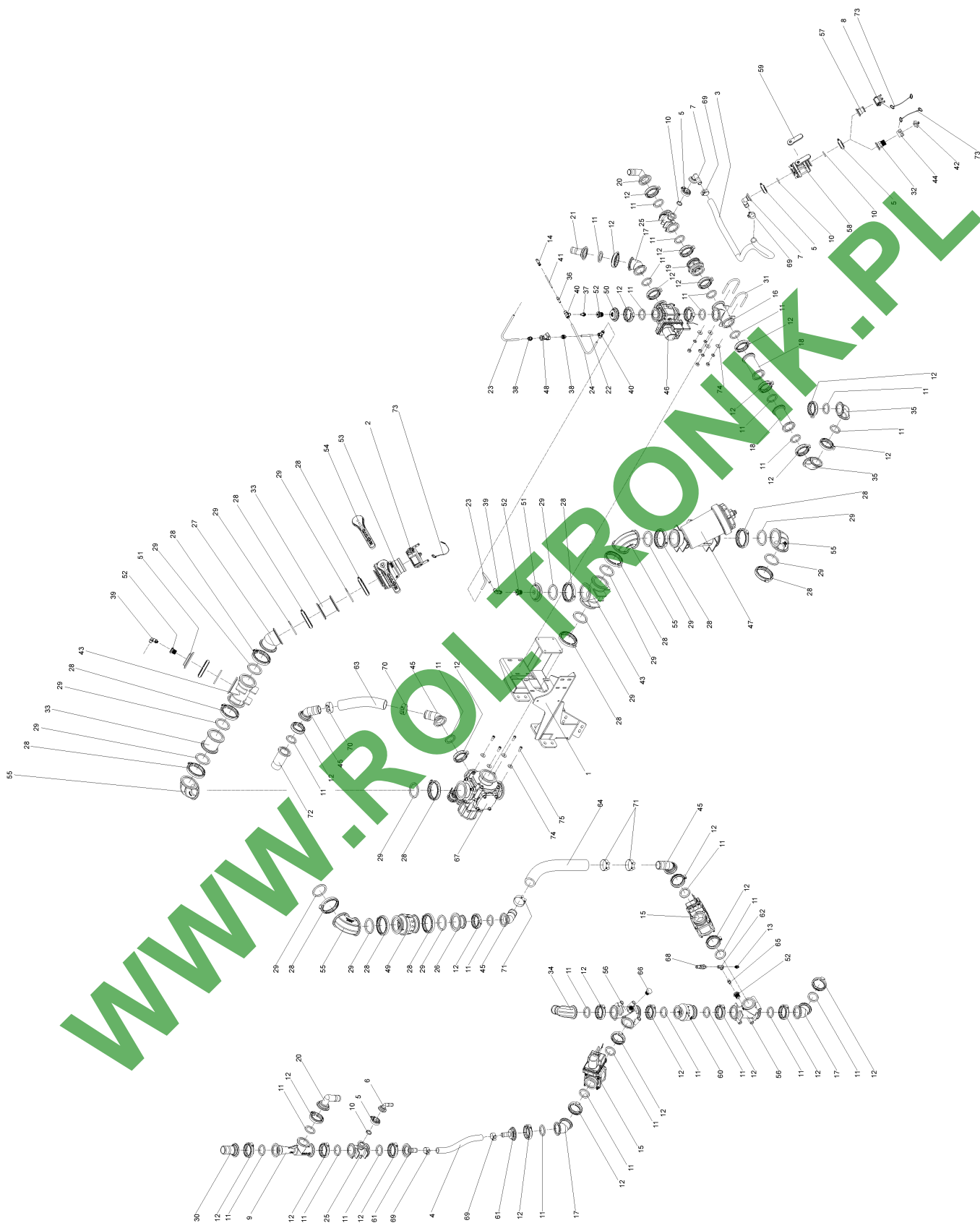
Pos.	Bestell-Nr.	Kurzbezeichnung	DIN	Bezeichnung	Menge	Bemerkung
1	04000342	2" - 1 1/4" - 90°		Schlauchstecknippel	1	
2	04000344	1"		T-Stück	1	
3	04000347	2"		Edelstahlschelle	3	
4	04000348	1"		Edelstahlschelle	13	
5	04000861	2" - 1"		Flansch	1	
6	04000867	1/4" - Ø 50		Druckprüfanschluss	3	
7	04000876	2" - 1"		T-Stück	2	
8	04001354	1"		Dichtung für Flansch	13	
9	04001355	2"		Dichtung für Flansch	3	
10	04001465	1"		Regelventil komplett	1	
11	04001997	1"		Elektroventil komplett	2	
12	04002000	1" - 1 1/4" - 90°		Schlauchstecknippel	2	
13	04002112	1" - 1"		Kreuzstück	1	
14	04002318			U-Befestigungsbügel	2	
15	04002970	Ø 10 - Ø 6		Einsteck-Reduzierverbinder	2	
16	04002981	Ø 10 - 1/4"		Einschraubstutzen	1	
17	04003012	Ø10		T-Verbinder	1	
18	04003237	1"		Rückschlagventil	2	
19	04003468	Ø 6 - 1/4"		Winkel-Einschraubverbinder	2	
20	04000872	1" - 1" - 90°		Schlauchstecknippel	1	
21	04001972	Ø 6 - L 510 mm		Pneum.- Schlauch	1	Länge angeben!
22	04001972	Ø 6 - L 400 mm		Pneum.- Schlauch	1	Länge angeben!
23	04001972	Ø 6 - L 3000 mm		Pneum.- Schlauch	1	Länge angeben!
24	00370716	Ø 10,5 - V2A	9021	Scheibe	4	
25	04003620			Ventilunterteil 1"	1	
26	04003624			Elektromotor Ventiltrieb	1	
27	04003620			Ventilunterteil 1"	2	
28	04002541			Elektromotor Ventiltrieb	2	



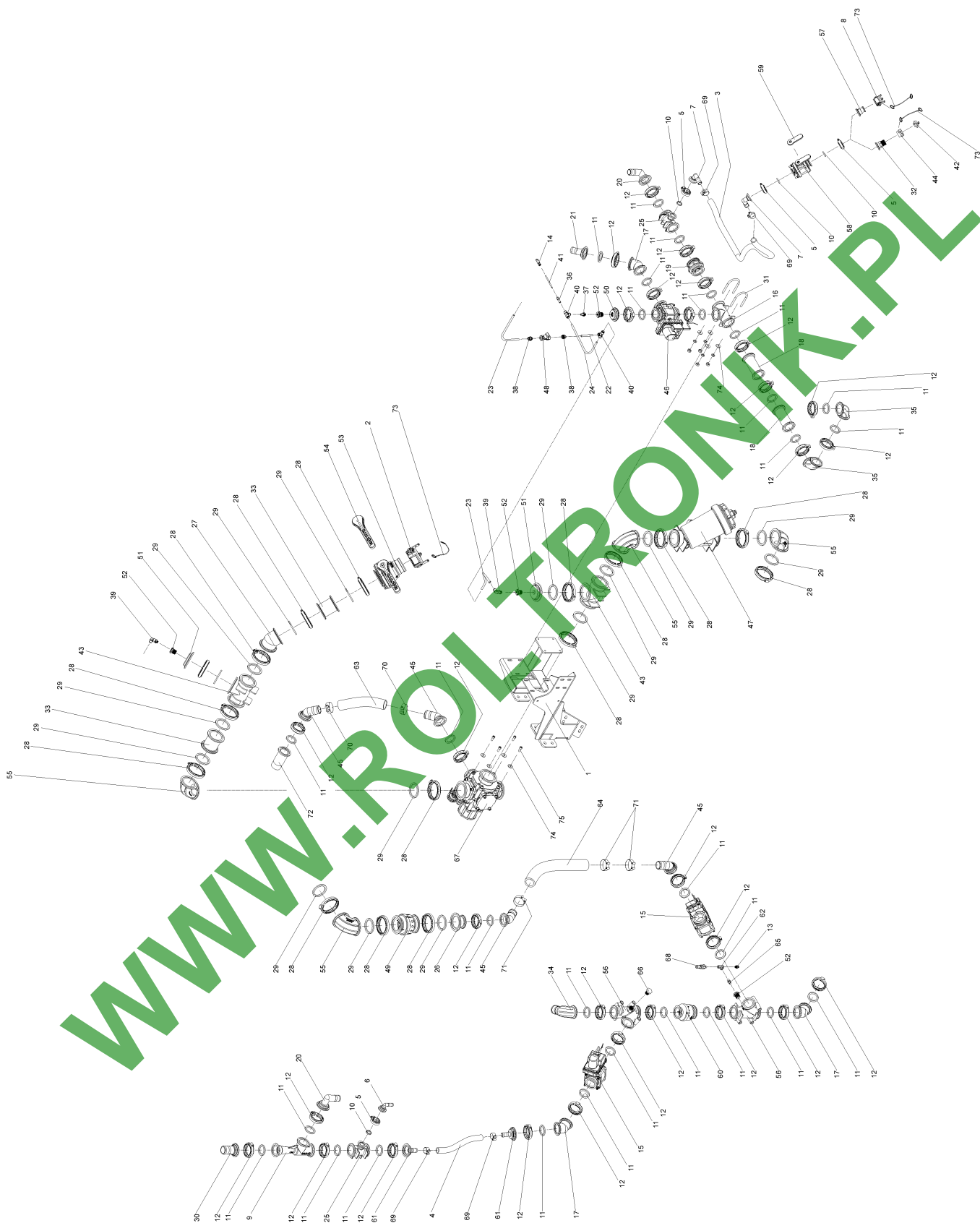
25010036	C-Box	Leeb PT 280	DE	09 / 2018
----------	-------	-------------	----	-----------

Pos.	Bestell-Nr.	Kurzbezeichnung	DIN	Bezeichnung	Menge	Bemerkung
1	25020458			Aluminium Gehäuse	1	
2	25020633			Bedientafel	1	
3	04000954	3631NF/2		Hebelschalter	3	
4	04000955	3637NF/2		Hebelschalter	1	
5	04000956	3644NF/2		Hebelschalter	1	
6	04000948			LED rot	1	
7	04000949			LED grün	1	
8	04000950			LED gelb	1	
9	04001311	M12 x 1,5		Kabeldurchführung	1	
10	04001312	M20 x 1,5		Kabeldurchführung	2	
11	04001784			Hebelschalter	1	
12	04001870	M12 x 1,5		Gegenmutter	1	
13	04001871	M20 x 1,5		Gegenmutter	2	
14	04002295	1,0mm ² rot x 1000mm		Kabel	1	
15	04002294	1,0mm ² braun x 1000mm		Kabel	1	

WWW.ROLTRONIK.PL

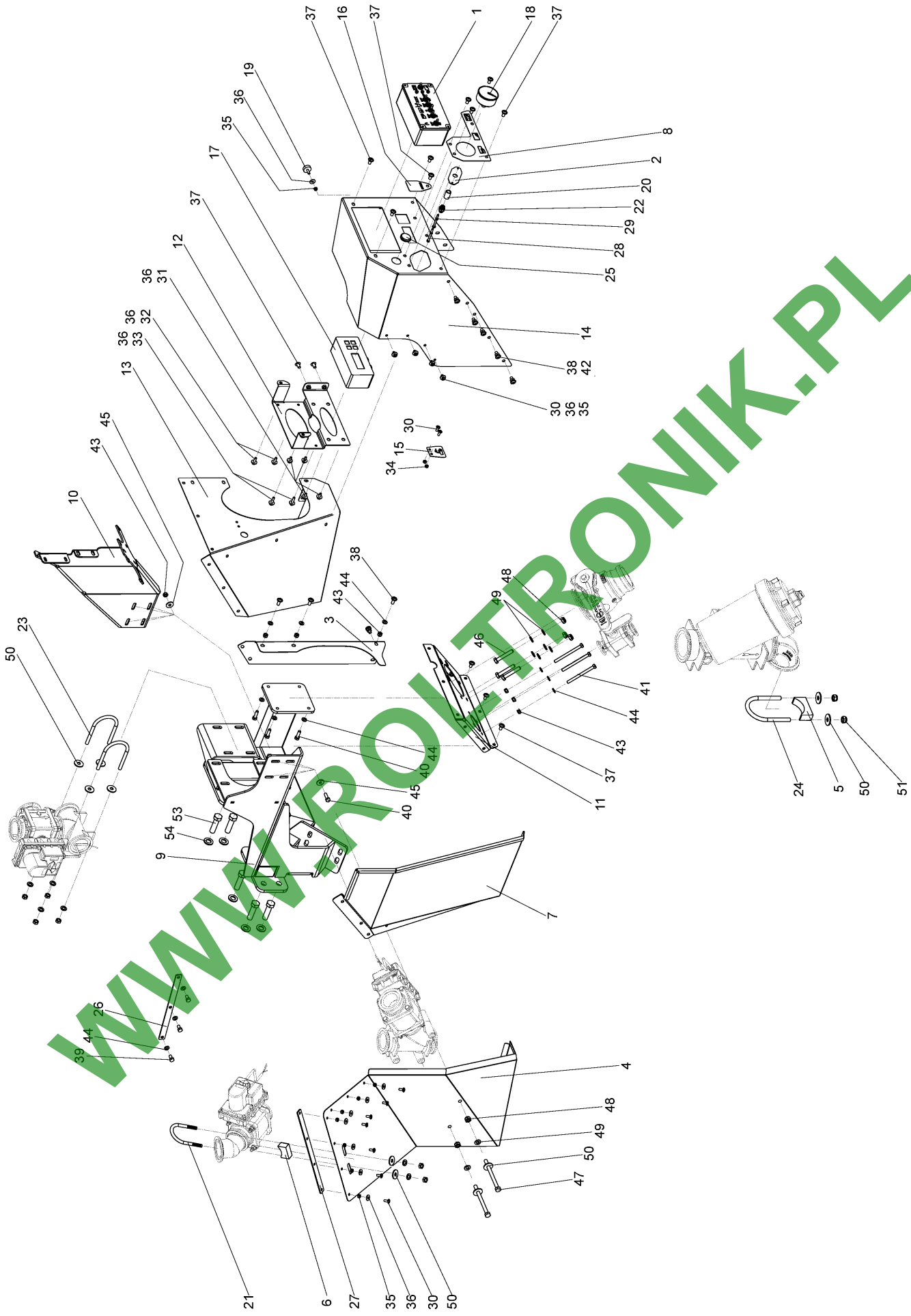


Pos.	Bestell-Nr.	Kurzbezeichnung	DIN	Bezeichnung	Menge	Bemerkung
1	25476300			Halter Pumpeneinheit	1	
2	04000151	3"		Kamlock Verschlusskappe	1	
3	04006348	Ø 25 - 1600 mm		Druckschlauch	1	Länge angeben!
4	04006348	Ø 25 - 360 mm		Druckschlauch	1	Länge angeben!
5	04000348	1"		Edelstahlschelle	4	
6	04000871	1" - 3/4" - 90°		Schlauchstecknippel	1	
7	04000872	1" - 1" - 90°		Schlauchstecknippel	2	
8	04000905	1"		Kamlock Verschlusskappe	1	
9	04001106			Düse Injektor	1	
10	04001354	1"		Dichtung	4	
11	04001356	2"		Dichtung	29	
12	04001357	2"		Edelstahlschelle	29	
13	04001817	Ø 4 - 1/4"		Einschraub Verbinder	1	
14	04001863	Ø 6		Rückschlagventil	1	
15	04001975	2"		Verteilerventil	2	
16	04001976	2"		T-Stück	1	
17	04001977	2" - 2" - 45°		Flansch	3	
18	04001982	2" - 2" - 6"		Flansch	2	
19	04001985	2"		Rückschlagventil	1	
20	04001988	2" - 1 1/2" - 90°		Schlauchstecknippel	2	
21	04001992	2" - 1 1/2"		Schlauchstecknippel	1	
22	04002024	Ø 10 x 6,5 - L 90 mm		Pneu.- Schlauch	1	Länge angeben!
23	04002024	Ø 10 x 6,5 - L 270 mm		Pneu.- Schlauch	2	Länge angeben!
24	04002024	Ø 10 x 6,5 - L 1100 mm		Pneu.- Schlauch	1	Länge angeben!
25	04002136	2" - 1"		T-Stück	2	
26	04002140	3" - 2"		Flansch	1	
27	04002144	3" - 3" - 45°		Flansch	1	
28	04002145	3"		Edelstahlschelle	16	
29	04002146	3"		Dichtung	16	
30	04002147	2" - 2"		Schlauchstecknippel	1	
31	04002318			U-Bügel	2	
32	04002437			Aussengewindelflansch	1	
33	04002549	3" - 3" - 4"		Flansch	2	
34	04002949	2"		Schlauchstecknippel	1	
35	04002950			Flansch 90°	2	
36	04002970	Ø 10 - Ø 6		Einsteckreduziervorbinder	1	
37	04002981	Ø 10 - 1/4"		Einschraubstutzen	1	
38	04003004	Ø 10 - 3/8"		Einschraubverbinder	2	
39	04003011	Ø 10 - 1/4"		Winkelschraubverbinder	2	
40	04003012	Ø 10		T-Verbinder	2	
41	04003029	Ø 6 x 4 - L 100 mm		Pneu.- Schlauch	1	Länge angeben!
42	04003057			Geka-Blindkupplung	1	
43	04003102	3"		T-Stück	2	
44	04003116			Geka-Kupplung	1	
45	04003232	2" - 2" - 45°		Schlauchstecknippel	4	
46	04003234	2"		3-Wege Kugelhahn	1	
47	04003236	3"		Saugfilter	1	
48	04003248			Rückschlagventil	1	
49	04003445	3"		Rückschlagventil	1	
50	04003446	2" - 3/4"		Flanschanschluss	1	

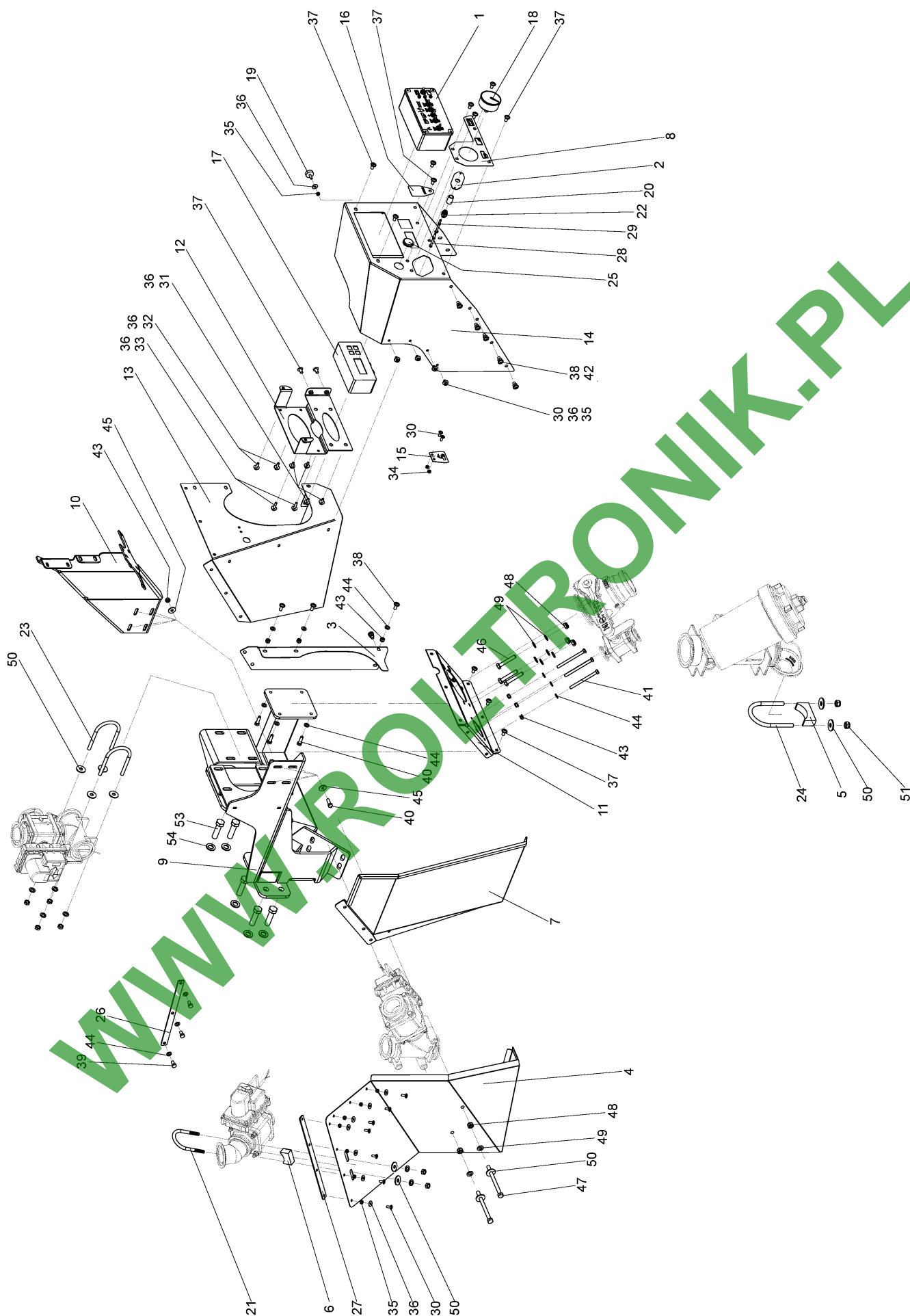


25010179	Verschlauchung Pumpeneinheit	Leeb PT 280	DE	09 / 2018
----------	------------------------------	-------------	----	-----------

Pos.	Bestell-Nr.	Kurzbezeichnung	DIN	Bezeichnung	Menge	Bemerkung
51	04003447	3" - 3/4"		Flanschanschluss	2	
52	04003448	3/4" - 1/4"		Reduziereinsatz	4	
53	04003450	3"		2-Wegehahn	1	
54	04004803	3"		Hahngriff	1	
55	04003451	3" - 90°		Flansch 90°	4	
56	04003459	2"		Y-Stück mit Gewinde seitlich	2	
57	04003463	1"		Flansch	1	
58	04003464	1"		2-Wege-Kugelhahn	1	
59	04003861	1"		Hahngriff	1	
60	04003487	2"		Rückschlagventil	1	
61	04003561	2" - 1"		Schlauchstecknippel	2	
62	04004020	1/4" - V2A		T-Stück 90°	1	
63	04002171	Ø 50 - L 400 mm		Saugschlauch	1	Länge angeben!
64	04004057	Ø 50 - L 700 mm		Saug - Druckschlauch	1	Länge angeben!
65	04004074	1/4" - V2A		Doppelnippel	1	
66	04004199	3/4"		Verschlusschraube	1	
67	04006231	3"		elektr. 5-Wegehahn	1	
68	04006331			Membrandruckschalter	1	
69	00190385			Gelenkbolzenschelle	4	
70	00190389			Gelenkbolzenschelle	2	
71	00190390			Gelenkbolzenschelle	3	
72	25010363			Auslaufrohr gedreht	1	
73	04004456			Hälteseile	2	
74	00370716	Ø 10,5 - V2A	9021	Scheibe	8	
75	00370722	M 10 x 25 - V2A	912	Zyl.- Schraube	4	



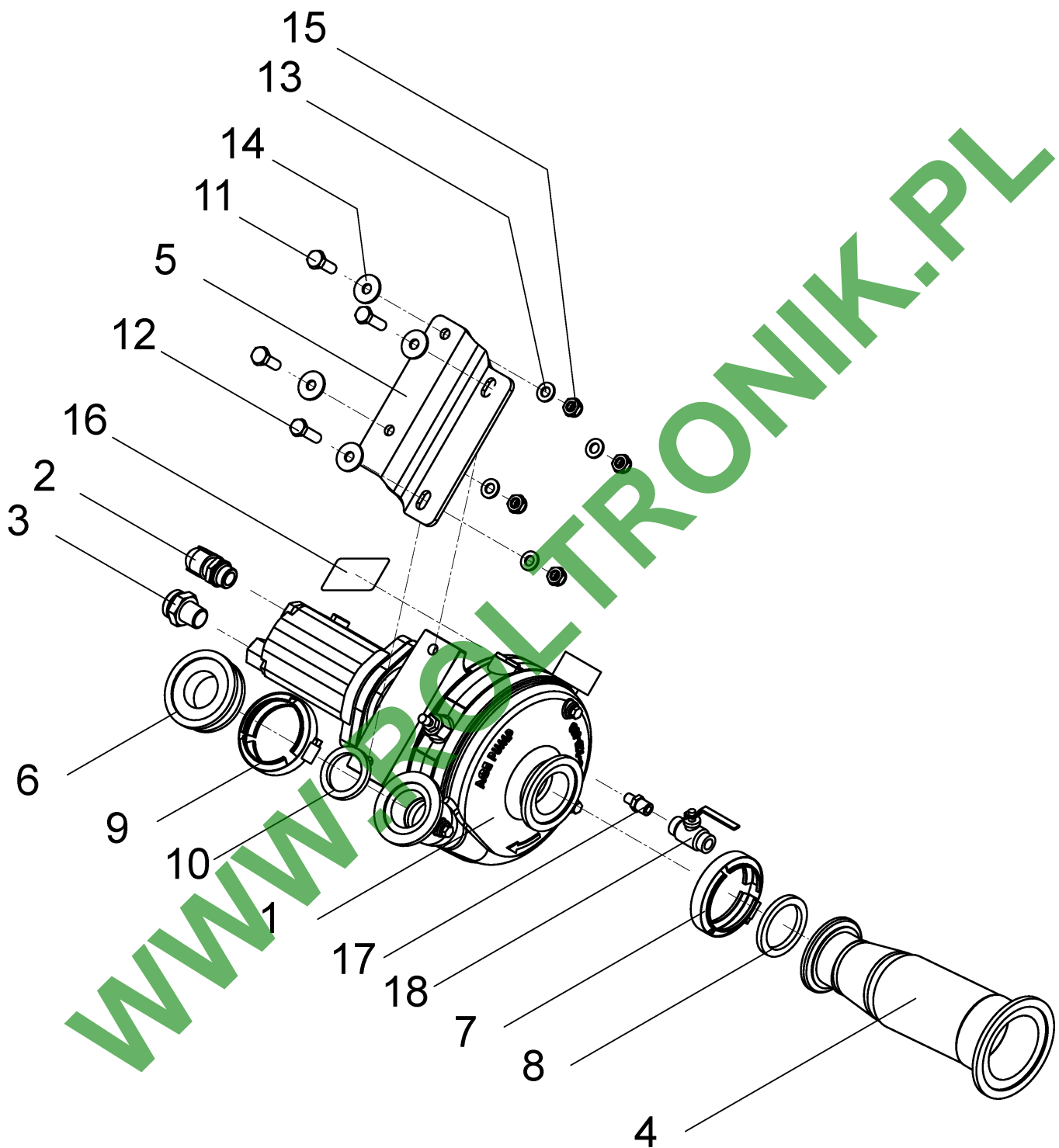
Pos.	Bestell-Nr.	Kurzbezeichnung	DIN	Bezeichnung	Menge	Bemerkung
1	25010036			C-Box komplett	1	
2	25020097			Manometerhalteblech	1	
3	25020347			Pumpenverkleidung rechts	1	
4	25020351			Pumpenverkleidung links	1	
5	25020352			U-Schale	1	
6	25020356			U-Schale	1	
7	25020397			Spritzschutz	1	
8	25020540			Symbolblech Bedieneinheit	1	
9	25476300			Halter Pumpeneinheit	1	
10	25475500			Halter C-Box	1	
11	25475600			Halteblech Befüllhähne	1	
12	25475700			Armaturenstufe	1	
13	25475800			Pumpenverkleidung unten	1	
14	25475900			Pumpenverkleidung oben	1	
15	35020072			Symbolblech	1	
16	36020297			Deckblech Tank-Control	1	
17	25010295			Tank-Control	1	
18	04002803	0 - 6 bar		Manometer	1	
19	04001174	Ø 25 x 8 - M 6		Puffer	1	
20	04001253	1/4" - V2A		Muffe	1	
21	04001614	Ø 75		U-Bügel	1	
22	04001817	Ø 4 - 1/4"		Einschraub Verbinder	1	
23	04002318			U-Bügel	2	
24	04002366	V2A		Rundstahlbügel	1	
25	04003225	21 x 34 x 10		Gummistopfen	1	
26	25020379			Blech	1	
27	25020380			Blech	1	
28	00360738	M 5 x 50 - V2A	933	6kt.- Schraube	2	
29	00350828	M 5 - V4A	934	Mutter	2	
30	00370770	M 6 x 16 - V2A	7380	Linsenkopfschr. Innen-6kt.	13	
31	00370745	M 6 x 16 - V2A	912	Zyl.- Schraube	4	
32	00370746	M 6 x 20 - V2A	912	Zyl.- Schraube	2	
33	00370747	M 6 x 25 - V2A	912	Zyl.- Schraube	2	
34	00350822	M 6 - V4A	934	Mutter	2	
35	00350811	M 6 - V4A	985	Poly-Stop-Mutter	12	
36	00370819	Ø 6,4 - V2A	9021	Scheibe	20	
37	04000146	M 8 x 16 - V2A		Linsenkopfschr. Innen-6kt.	16	
38	04000336	M 8 x 20 - V2A		Linsenkopfschraube	13	
39	00360746	M 8 x 16 - V2A	931	6kt.- Schraube	3	
40	00360748	M 8 x 25 - V2A	933	6kt.- Schraube	8	
41	00360706	M 8 x 100 - V2A	931	6kt.- Schraube	3	
42	00350823	M 8 - V4A	934	Mutter	6	
43	00350791	M 8 - V4A	985	Poly-Stop-Mutter	13	
44	00370389	Ø 8,4 - V2A	125	Scheibe	13	
45	00370828	Ø 8,4 - V2A	9021	Scheibe	8	
46	00360691	M 10 x 60 - A2-70	931	6kt.- Schraube	3	
47	00360679	M 10 x 130 - V2A	931	6kt.- Schraube	2	
48	00350804	M 10 - V4A	985	Poly-Stop-Mutter	4	
49	00370516	Ø 10,5 - V2A	125	Scheibe	4	
50	00370716	Ø 10,5 - V2A	9021	Scheibe	8	



25010179	Verkleidung/Anbauteile Pumpeneinheit	Leeb PT 280	DE	09 / 2018
----------	--------------------------------------	-------------	----	-----------

Pos.	Bestell-Nr.	Kurzbezeichnung	DIN	Bezeichnung	Menge	Bemerkung
51	00350807	M 12 - V4A	985	Poly-Stop-Mutter	2	
52	00370820	Ø 13 - V2A	9021	Scheibe	2	
53	00360698	M 16 x 60 -V2A	931	6kt.- Schraube	7	
54	00370815	Ø 17 - V2A	125	Scheibe	7	

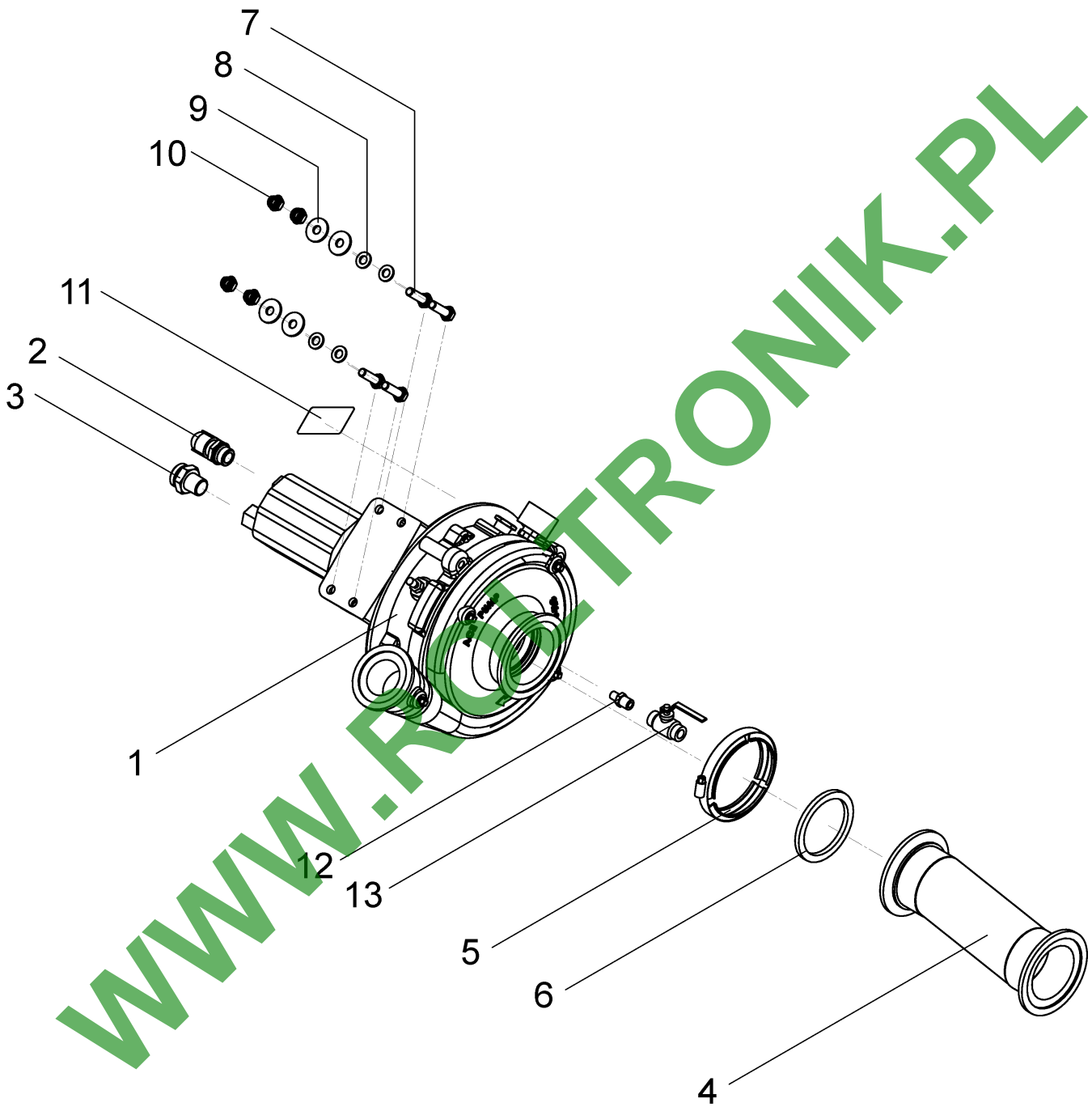
WWW.ROLTRONIK.PL



25010179	Kreiselpumpe ACE 650	Leeb PT 280	DE	09 / 2018
----------	----------------------	-------------	----	-----------

Pos.	Bestell-Nr.	Kurzbezeichnung	DIN	Bezeichnung	Menge	Bemerkung
1	04006330	ACE 650		Kreiselpumpe	1	
2	04004211	18 L		Winkelschraubverschraubung	1	
3	04001416			Einschraubverschraubung	1	
4	25485000			Ansaugrohr	1	
5	25020854			Halter	1	
6	36020223			Übergangsstück	1	
7	04001357	2"		Edelstahlschelle	1	
8	04001356	2" - Ø 83		Dichtung	1	
9	04000347	2"		Edelstahlschelle	1	
10	04001355	2" - Ø 75		Dichtung	1	
11	00360661	M 10 x 30 A2-70	933	6kt.- Schraube	2	
12	00360714	M 10 x 35 A2-70	933	6kt.- Schraube	2	
13	00370516	B 10,5 - V2A	125	Scheibe	4	
14	00370716	Ø 10,5 - V2A	9021	Scheibe	4	
15	00350804	M 10 - V4A	985	Poly-Stop-Mutter	4	
16	04004945			Aufkleber Pumpendaten	1	
17	04003578	1/4" - 1/8"		Reduziernippel	1	
18	04003579	1/4"		Muffe Kugelhahn	1	

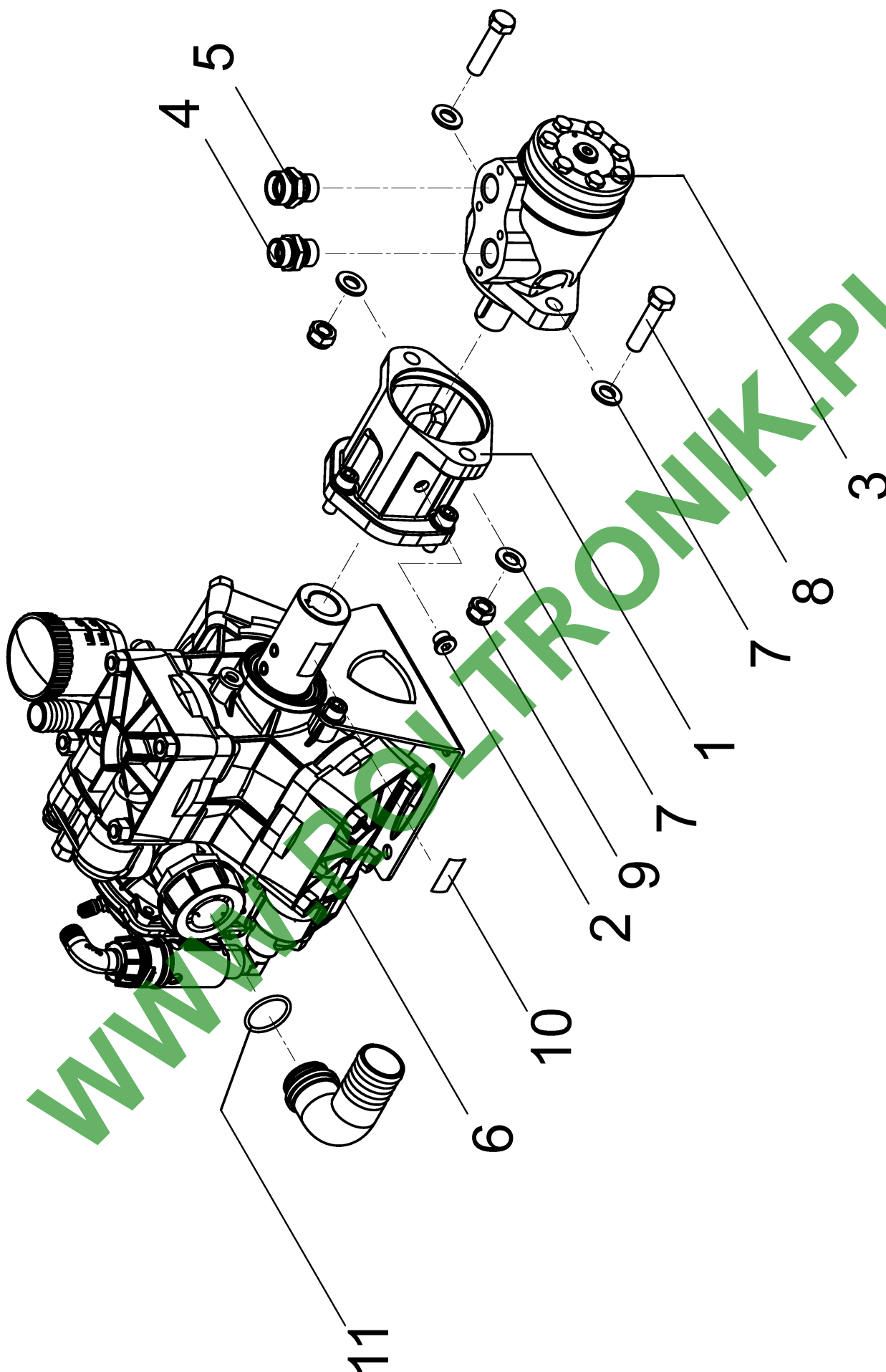
WWW.ROLTRONIK.PL



25010179	Kreiselpumpe ACE 750	Leeb PT 280	DE	09 / 2018
----------	----------------------	-------------	----	-----------

Pos.	Bestell-Nr.	Kurzbezeichnung	DIN	Bezeichnung	Menge	Bemerkung
1	04004180	ACE 750		Kreiselpumpe	1	
2	04004211	18 L		Winkleinschraubverschraubung	1	
3	04001416			Einschraubverschraubung	1	
4	25476400			Übergangssaugrohr	1	
5	04002145	3"		Edelstahlschelle	1	
6	04002146	3" - Ø 112		Dichtung	1	
7	00360714	M 10 x 35 A2-70	933	6kt.- Schraube	4	
8	00370516	B 10,5 - V2A	125	Scheibe	4	
9	00370716	Ø 10,5 - V2A	9021	Scheibe	4	
10	00350804	M 10 - V4A	985	Poly-Stop-Mutter	4	
11	04004453			Aufkleber Pumpendaten	1	
12	04003578	1/4" - 1/8"		Reduziernippel	1	
13	04003579	1/4"		Muffe Kugelhahn	1	

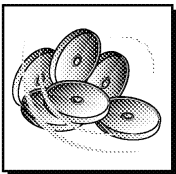
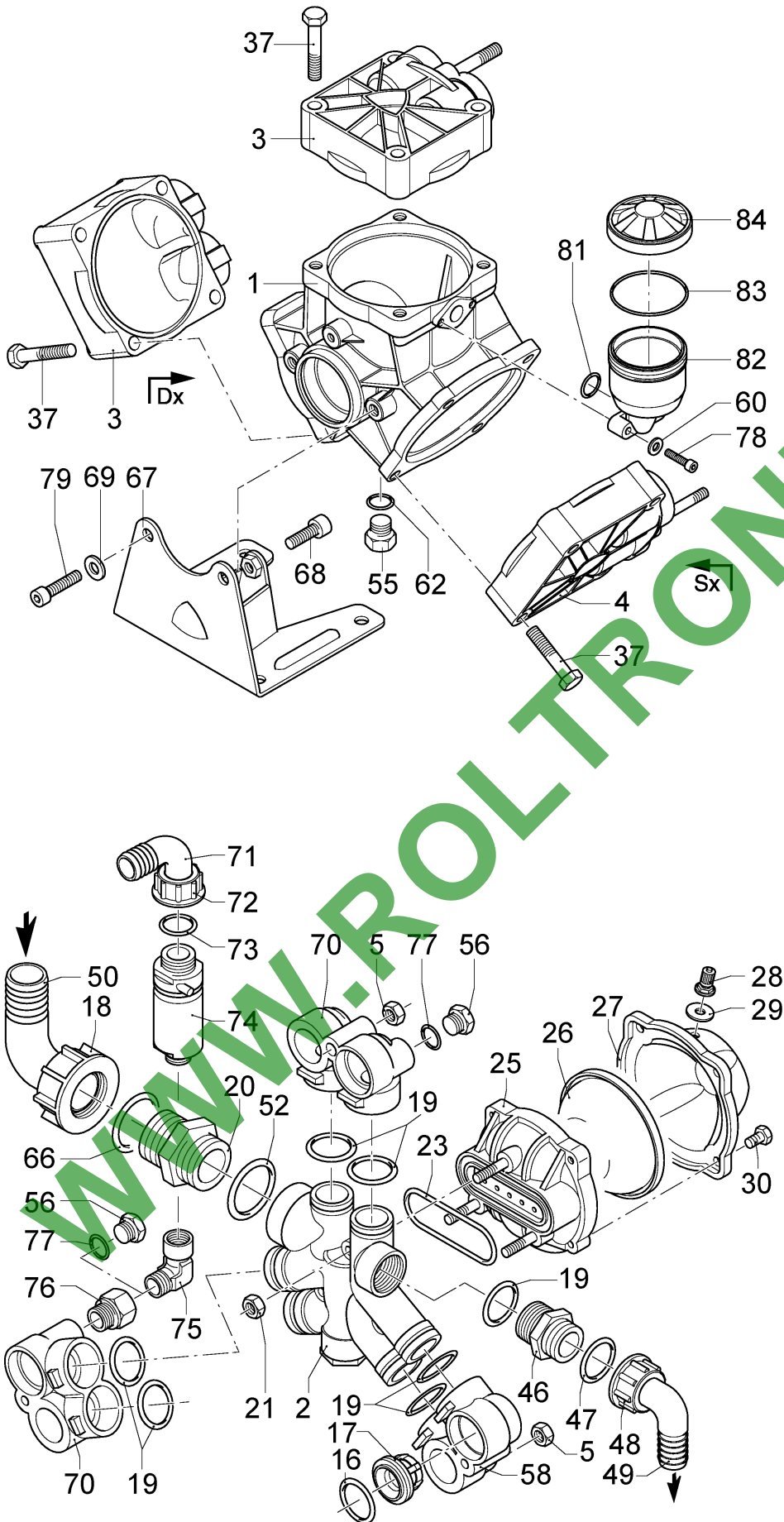
WWW.ROLTRONIK.PL



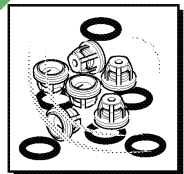
36010227	Kolbenmembranpumpe	Leeb PT 280	DE	09 / 2018
----------	--------------------	-------------	----	-----------

Pos.	Bestell-Nr.	Kurzbezeichnung	DIN	Bezeichnung	Menge	Bemerkung
1	36020193			Flansch Ölmotor	1	
2	04001640	1/4"		Verschlusschraube	1	
3	04002579			Planetenmotor	1	
4	00100553	GE 15 L - G 1/2"		Gerade Einschraubverschraubung	1	
5	00100557	GE 18 L - G 1/2		Gerade Einschraubverschraubung	1	
6	04002564	AR 135		Kolbenmembranpumpe komplett	1	
7	00370625	A 13 - V2A		Scheibe	4	
8	00360693	M 12 x 50 - V2A	931	6kt.- Schraube	2	
9	00350807	M 12 - V2A	985	Poly-Stop-Mutter	2	
10	04005883	60 cm x 35 mm		Reflektorstreifen	1	
11	00260265	Ø 3 x 36		O-Ring	1	

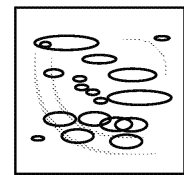
WWW.ROLTRONIK.PL



04104169 Membranen	
Pos.	Stck
8	3

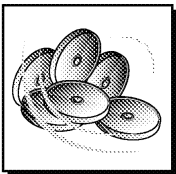
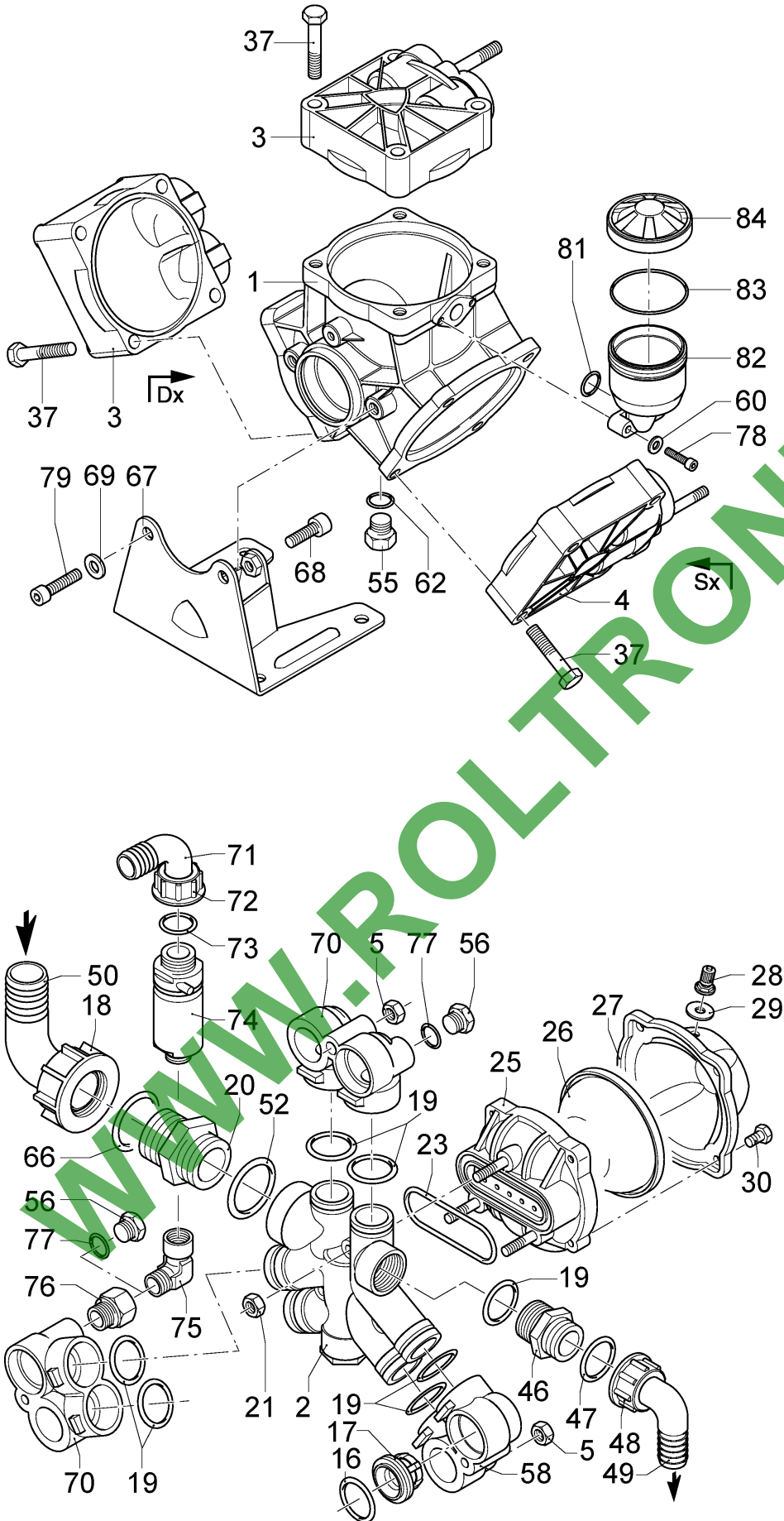


04104170 Ventilsatz	
Pos.	Stck
16	6
17	6

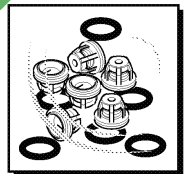


04104172 O-Ringe	
Pos.	Stck
16	6
19	7
29	1
47	1
52	1
54	1
66	1
81	1
83	

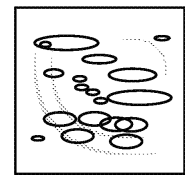
Pos.	Bestell-Nr.	Kurzbezeichnung	DIN	Bezeichnung	Menge	Bemerkung
1	04003659			Pumpengehäuse	1	
2	04003660			Ansaugleitung	1	
3	04003661			Zylinderkopf rechts	2	
4	04003662			Zylinderkopf links	1	
5	00350009	M 10	934	6 kt. - Mutter	3	
8	04104169			Gummimembran	3	
9	04003663			Zylinder	3	
10	04003664			Kolbenring	3	
12	04003725			Kolben	3	
13	04003665			Kolbenbolzen	3	
14	04003666			Sicherungsring	6	
15	04003667			Pleuel	3	
16	04104170	Ø 31 x 4,5		O-Ring	6	in Dichtsatz 04104170
17	04104170			Ventil komplett	6	in Dichtsatz 04104170
18	04003668	1 3/4"		Überwurfmutter	1	
19	04104172	Ø 28,25 x 2,62		O-Ring	7	in Dichtsatz 04104172
20	04003669	1 1/4 ==> 1 3/4		Reduziergewindenippel	1	
21	00350008	M 8	934	6 kt. - Mutter	3	
23	04003670			Dichtung	1	
25	04003671			Druckspeichergehäuse	1	
26	04003672			Druckmembran	1	
27	04003673			Druckspeicherdeckel	1	
28	04003674			Luftventil	1	
29	04104172			Dichtung	1	in Dichtsatz 04104172
30	00360110	M 8 x 20	933	6 kt. - Schraube	4	
31	04003675			Sicherungsring	1	
32	04003676			Dichtungsring	1	
33	04003677			Distanzring	1	
34	04003678			Nadellager	1	
35	04003679			Exzenterwelle	1	
36	04003680			Pleuelring	2	
37	00360023	M 10 x 55	931	6 kt. - Schraube	12	
38	04003681			Nadellager	1	
46	04003682	1"		Gewindenippel	1	
47	04104172	Ø 23,81 x 2,62		O-Ring	1	in Dichtsatz 04104172
48	04000910	1"		Übwurfmutter	1	
49	04003684	90° - Ø 25 - 1"		gebogener Schlauchanschluss	1	
50	04003685	90° - Ø 40 - 1 3/4"		Bogen	1	
52	04104172	Ø 36,14 x 2,62		O-Ring	1	in Dichtsatz 04104172
53	04003686			Dichtring	1	
54	04104172	Ø 53,65 x 2,62		O-Ring	1	in Dichtsatz 04104172
55	04003687	3/8"		Ölablassschraube	1	
56	04003688			Verschlusschraube	2	
58	04003689			Sauganschluss links	1	
60	00370103	A 6,4	125	Scheibe	2	
62	04003690			O-Ring	1	
64	04003691			Haltescheibe für Membran	3	
65	04003692			Membranschraube	3	
66	04104172			O-Ring	1	in Dichtsatz 04104172
67	04003693			Halteblech	1	



04104169 Membranen	
Pos.	Stck
8	3



04104170 Ventilsatz	
Pos.	Stck
16	6
17	6

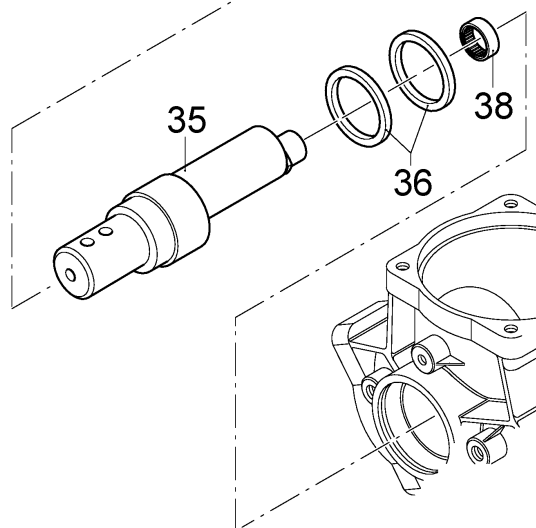
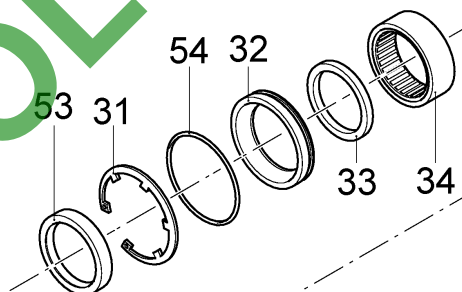
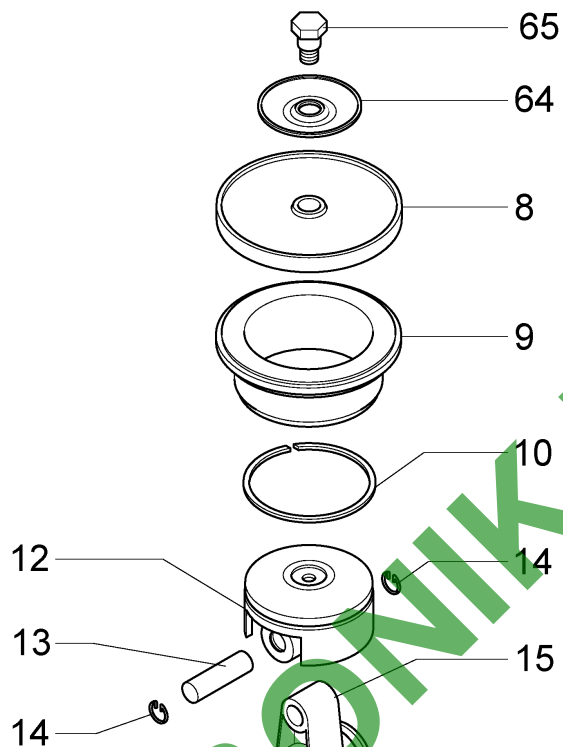


04104172 O-Ringe	
Pos.	Stck
16	6
19	7
29	1
47	1
52	1
54	1
66	1
81	1
83	

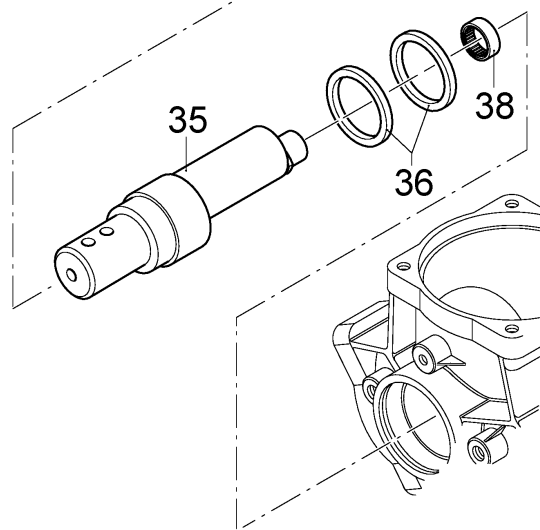
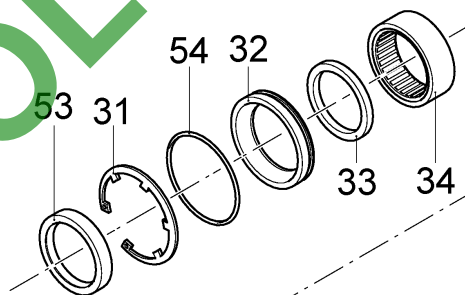
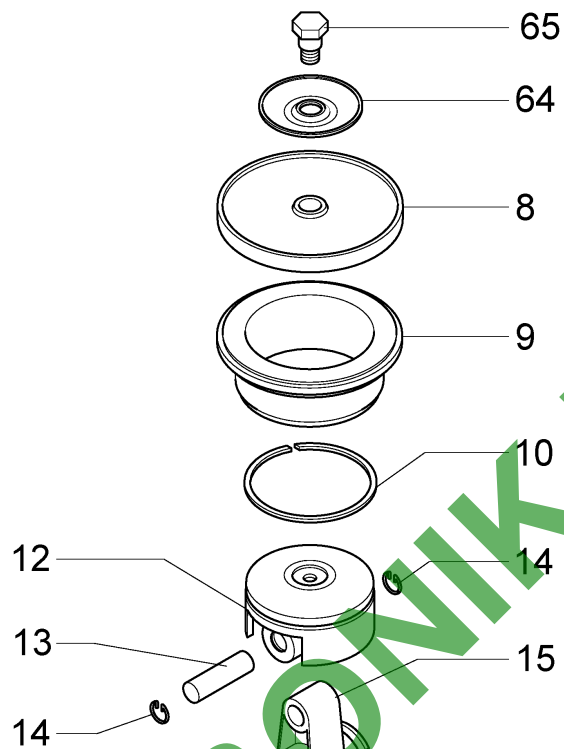
04002564	Kolbenmembranpumpe AR Einzelteile 1	Leeb PT 280	DE	09 / 2018
----------	-------------------------------------	-------------	----	-----------

Pos.	Bestell-Nr.	Kurzbezeichnung	DIN	Bezeichnung	Menge	Bemerkung
68	00370157	M 10 x 30	912	Zyl. - Schraube	1	
69	00370105	B 10,5	125	Scheibe	2	
70	04003694			Sauganschluss rechts	2	
71	04003695			Schlauchanschluss	1	
72	04003696			Überwurfmutter	1	
73	04003697			O-Ring	1	
74	04003698			Überdruckventil	1	
75	04003699			Winkelanschluss	1	
76	04003700			Einschraubstutzen	1	
77	04003701			O-Ring	2	
78	00370443	M 6 x 30	912	Zyl. - Schraube	2	
79	00370188	M 10 x 20	912	Zyl. - Schraube	3	
81	04104172			O-Ring	1	in Dichtsatz 04104172
82	04003703			Schauglas	1	
83	04104172			O-Ring	1	in Dichtsatz 04104172
84	04003704			Deckel	1	

WWW.ROLTRONIK.PL



Pos.	Bestell-Nr.	Kurzbezeichnung	DIN	Bezeichnung	Menge	Bemerkung
1	04003659			Pumpengehäuse	1	
2	04003660			Ansaugleitung	1	
3	04003661			Zylinderkopf rechts	2	
4	04003662			Zylinderkopf links	1	
5	00350009	M 10	934	6 kt. - Mutter	3	
8	04104169			Gummimembran	3	
9	04003663			Zylinder	3	
10	04003664			Kolbenring	3	
12	04003725			Kolben	3	
13	04003665			Kolbenbolzen	3	
14	04003666			Sicherungsring	6	
15	04003667			Pleuel	3	
16	04104170	Ø 31 x 4,5		O-Ring	6	in Dichtsatz 04104170
17	04104170			Ventil komplett	6	in Dichtsatz 04104170
18	04003668	1 3/4"		Überwurfmutter	1	
19	04104172	Ø 28,25 x 2,62		O-Ring	7	in Dichtsatz 04104172
20	04003669	1 1/4 ==> 1 3/4		Reduziergewindenippel	1	
21	00350008	M 8	934	6 kt. - Mutter	3	
23	04003670			Dichtung	1	
25	04003671			Druckspeichergehäuse	1	
26	04003672			Druckmembran	1	
27	04003673			Druckspeicherdeckel	1	
28	04003674			Luftventil	1	
29	04104172			Dichtung	1	in Dichtsatz 04104172
30	00360110	M 8 x 20	933	6 kt. - Schraube	4	
31	04003675			Sicherungsring	1	
32	04003676			Dichtungsring	1	
33	04003677			Distanzring	1	
34	04003678			Nadellager	1	
35	04003679			Exzenterwelle	1	
36	04003680			Pleuelring	2	
37	00360023	M 10 x 55	931	6 kt. - Schraube	12	
38	04003681			Nadellager	1	
46	04003682	1"		Gewindenippel	1	
47	04104172	Ø 23,81 x 2,62		O-Ring	1	in Dichtsatz 04104172
48	04000910	1"		Übwurfmutter	1	
49	04003684	90° - Ø 25 - 1"		gebogener Schlauchanschluss	1	
50	04003685	90° - Ø 40 - 1 3/4"		Bogen	1	
52	04104172	Ø 36,14 x 2,62		O-Ring	1	in Dichtsatz 04104172
53	04003686			Dichtring	1	
54	04104172	Ø 53,65 x 2,62		O-Ring	1	in Dichtsatz 04104172
55	04003687	3/8"		Ölablassschraube	1	
56	04003688			Verschlusschraube	2	
58	04003689			Sauganschluss links	1	
60	00370103	A 6,4	125	Scheibe	2	
62	04003690			O-Ring	1	
64	04003691			Haltescheibe für Membran	3	
65	04003692			Membranschraube	3	
66	04104172			O-Ring	1	in Dichtsatz 04104172
67	04003693			Halteblech	1	

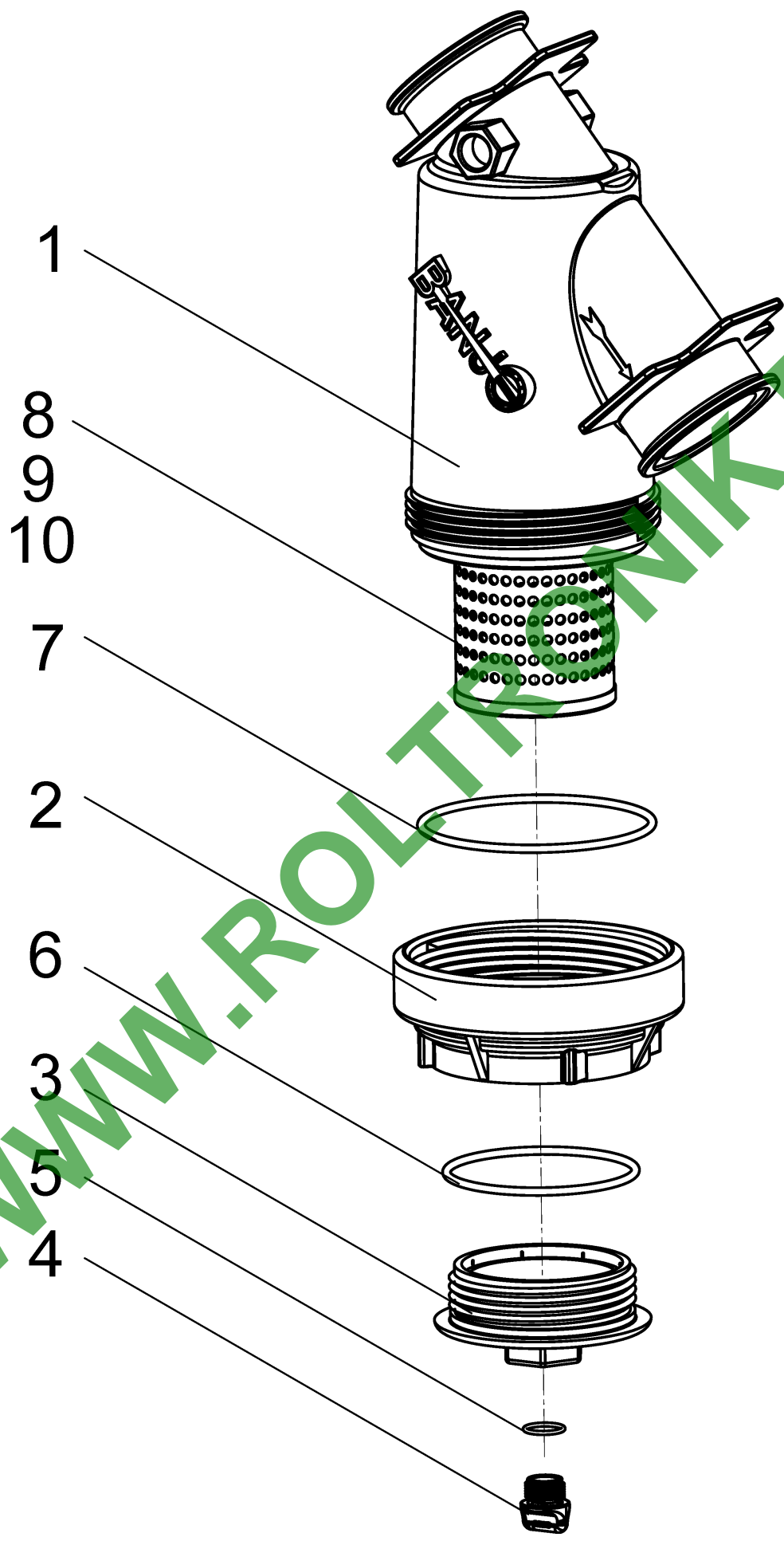


WWW.ROLTRONIK.PL

04002564	Kolbenmembranpumpe AR Einzelteile 2	Leeb PT 280	DE	09 / 2018
----------	-------------------------------------	-------------	----	-----------

Pos.	Bestell-Nr.	Kurzbezeichnung	DIN	Bezeichnung	Menge	Bemerkung
68	00370157	M 10 x 30	912	Zyl. - Schraube	1	
69	00370105	B 10,5	125	Scheibe	2	
70	04003694			Sauganschluss rechts	2	
71	04003695			Schlauchanschluss	1	
72	04003696			Überwurfmutter	1	
73	04003697			O-Ring	1	
74	04003698			Überdruckventil	1	
75	04003699			Winkelanschluss	1	
76	04003700			Einschraubstutzen	1	
77	04003701			O-Ring	2	
78	00370443	M 6 x 30	912	Zyl. - Schraube	2	
79	00370188	M 10 x 20	912	Zyl. - Schraube	3	
81	04104172			O-Ring	1	in Dichtsatz 04104172
82	04003703			Schauglas	1	
83	04104172			O-Ring	1	in Dichtsatz 04104172
84	04003704			Deckel	1	

WWW.ROLTRONIK.PL

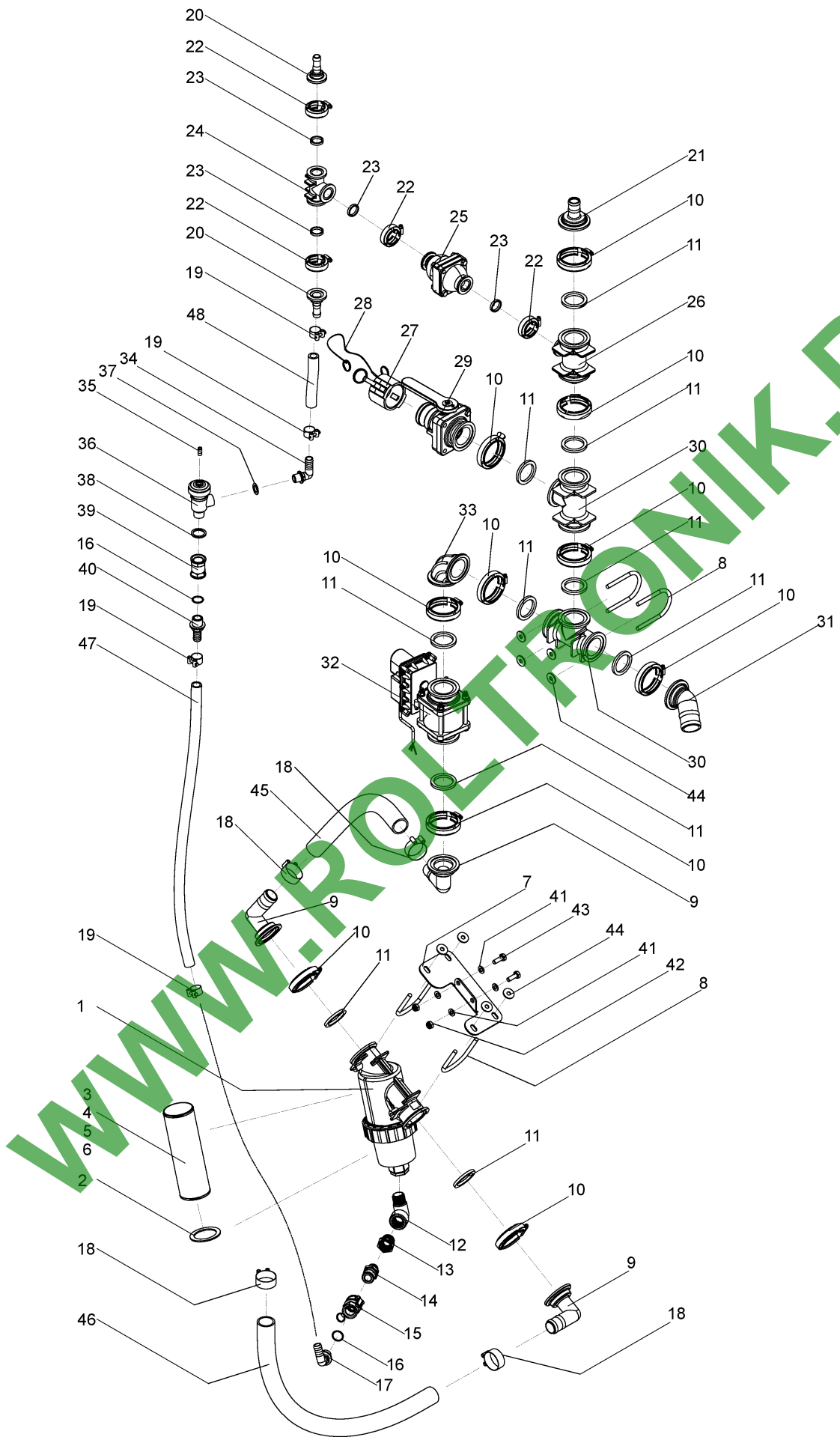


WWW.ROLTNIK.PL

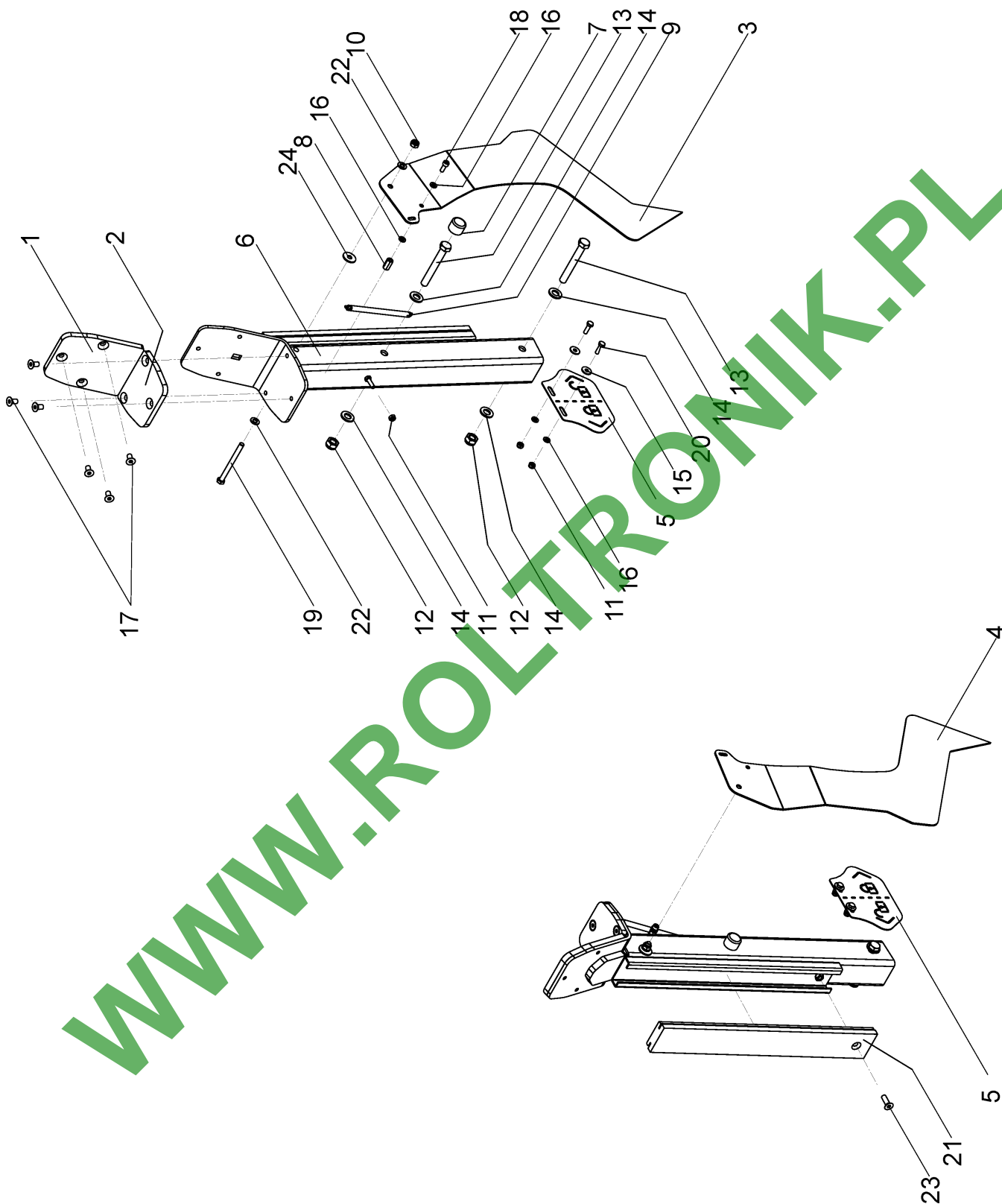
04003236	Saugfilter 3"	Leeb PT 280	DE	09 / 2018
----------	---------------	-------------	----	-----------

Pos.	Bestell-Nr.	Kurzbezeichnung	DIN	Bezeichnung	Menge	Bemerkung
1	04003612			Saugfiltergehäuse	1	
2	04003613			Saugfilterdeckel	1	
3	04003614			Verschlusskappe	1	
4	04003615			Ablassschraube	1	
5	04003616			Dichtung - Ablassschraube	1	
6	04105309			Dichtung - Verschlusskappe	1	
7	04105310			Dichtung - Saugfilterdeckel	1	
8	04003420	4 Maschen		Filtereinsatz	1	
9	04003589	8 Maschen		Filtereinsatz	1	
10	04003588	20 Maschen		Filtereinsatz	1	

WWW.ROLTRONIK.PL

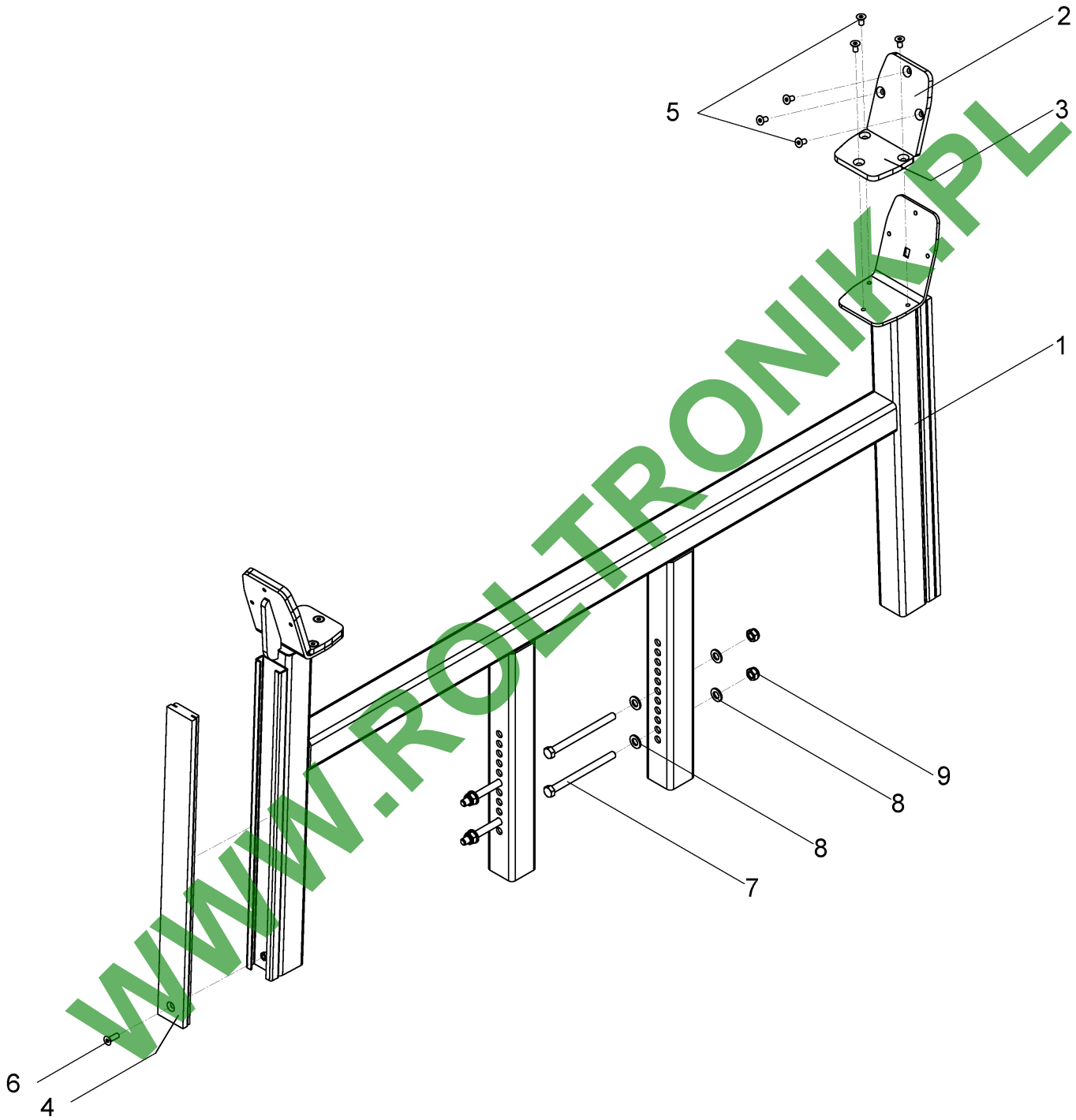


Pos.	Bestell-Nr.	Kurzbezeichnung	DIN	Bezeichnung	Menge	Bemerkung
1	04003214	2"		Druckfilter komplett	1	
2	04006830			Dichtring für Druckfilter	1	
3	04000270	30 Maschen		Druckfiltereinsatz 2"	1	
4	04003173	50 Maschen		Druckfiltereinsatz 2"	1	
5	04003174	80 Maschen		Druckfiltereinsatz 2"	1	
6	04006418	100 Maschen		Druckfiltereinsatz 2"	1	
7	25020918			Halteblech	1	
8	04002318			U-Befestigungsbügel	4	
9	04001988	2" - 1 1/2" - 90°		Schlauchstecknippel	3	
10	04001357	2"		Edelstahlschelle	10	
11	04001356	2" - Ø 83		Dichtung für Flansch	10	
12	04003461			Gewindewinkel	1	
13	04006068			Reduzierung	1	
14	04003537			Kamlock-Kupplung	1	
15	04001847			Anschluss	1	
16	04004175	Ø 25 - 2,6		O-Ring	2	
17	04001849	G 3/4"		Gebogener Schlauchanschluss	1	
18	00190388	MRSS 47 - 51		Gelenkbolzenschelle	4	
19	00190384	MRSS 25 - 27		Gelenkbolzenschelle	4	
20	04000863	1" - 3/4"		Schlauchstecknippel	2	
21	04001358	2" - 1 1/4"		Schlauchstecknippel	1	
22	04000348	1"		Edelstahlschelle	4	
23	04001354	1"		Dichtung für Flansch	4	
24	04000344	1"		T-Stück	1	
25	04003532			Druckventil	1	
26	04002136	2" - 1"		T-Stück	1	
27	04001980	2"		Verschlusskappe	1	
28	04004456			Halteseile m. Schlüsselringe	1	
29	04001986	2"		Kugelhahn	1	
30	04001976	2"		T-Stück	2	
31	04003232	2"- 2" - 45°		Schlauchstecknippel	1	
32	04001975	2"		Verteilerventil	1	
33	04002950	90°		Flansch	1	
34	04001140	1/2" - 90°		Schlauchnippel	1	
35	04002402	R 1/8"		Gerade Steckverschraubung	1	
36	04001843	G 3/4"		Teilbreitenventil	1	
37	04001042	1"		Dichtring	1	
38	04001043	1 1/4"		Dichtring	1	
39	04002979	3/4"		Gewindemuffe	1	
40	04002980	3/4"		Schlauchnippel	1	
41	00370516	B 10,5 - V2A	125	Scheibe	4	
42	00350804	M 10 - V4A	985	Poly-Stop-Mutter	2	
43	00360661	M 10 x 30 - V2A	933	6kt.- Schraube	2	
44	00370716	Ø 10,5 - V2A	9021	Scheibe	8	
45	04004056	Ø 38 - L 450 mm		Saug - Druckschlauch	1	
46	04004056	Ø 38 - L 920 mm		Saug - Druckschlauch	1	
47	04006347	Ø 19 - L 2000 mm		Druckschlauch	1	
48	04006347	Ø 19 - L 400 mm		Druckschlauch	1	



25010406	Ablage bei Gestänge 5tlg	Leeb PT 280	DE	09 / 2018
----------	--------------------------	-------------	----	-----------

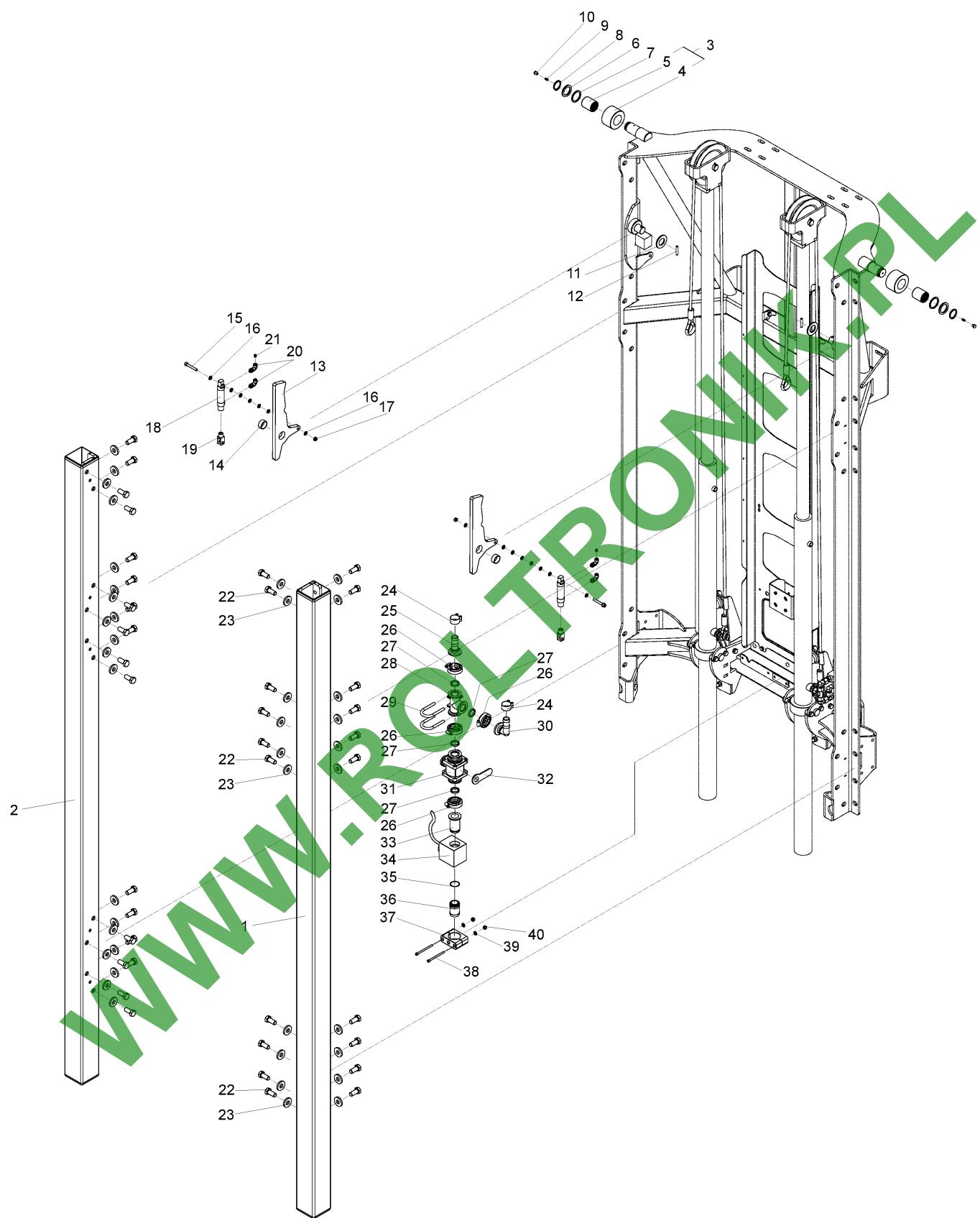
Pos.	Bestell-Nr.	Kurzbezeichnung	DIN	Bezeichnung	Menge	Bemerkung
1	25020128			Auflage	2	
2	25020153			Ablage Gleitleiste	2	
3	25020717			Zeiger links	1	
4	25020718			Zeiger rechts	1	
5	25020719			Symbolblech Gestängeablage	2	
6	25487700			Gestängeablage	2	
7	04005440	M 12		Schutzkappe	2	
8	04002592			Langmutter	2	
9	04002613			Zugfeder	2	
10	00350791	M 8 - V4A	985	Poly-Stop-Mutter	2	
11	00350811	M 6 - V4A	985	Poly-Stop-Mutter	6	
12	00350059	M 12	985	Poly-Stop-Mutter	4	
13	00360040	M 12 x 90	931	6 kt.- Schraube	4	
14	00370106	B 13	125	Scheibe	8	
15	00370819	Ø 6,4 - V2A	9021	Scheibe	4	
16	00370388	A 6,4 - V2A	125	Scheibe	8	
17	00370795	M 8 x 16 - V2A	7991	Senkkopfschraube	12	
18	00370745	M 6 x 16 - V2A	912	Zyl.- Schraube	2	
19	00360735	M 8 x 80 - V2A	931	6 kt.- Schraube	2	
20	00360607	M 6 x 20 - V2A	933	6 kt.- Schraube	4	
21	25020253			Anlage	2	
22	00370389	A 8,4 - V2A	125	Scheibe	4	
23	00370786	M 8 x 25 - V2A	7991	Senkkopfschraube	2	
24	04001197	M 8 - PA6 schwarz	9021	Unterlegscheibe	2	



25010312	Ablage bei Gestänge 7tlg	Leeb PT 280	DE	09 / 2018
----------	--------------------------	-------------	----	-----------

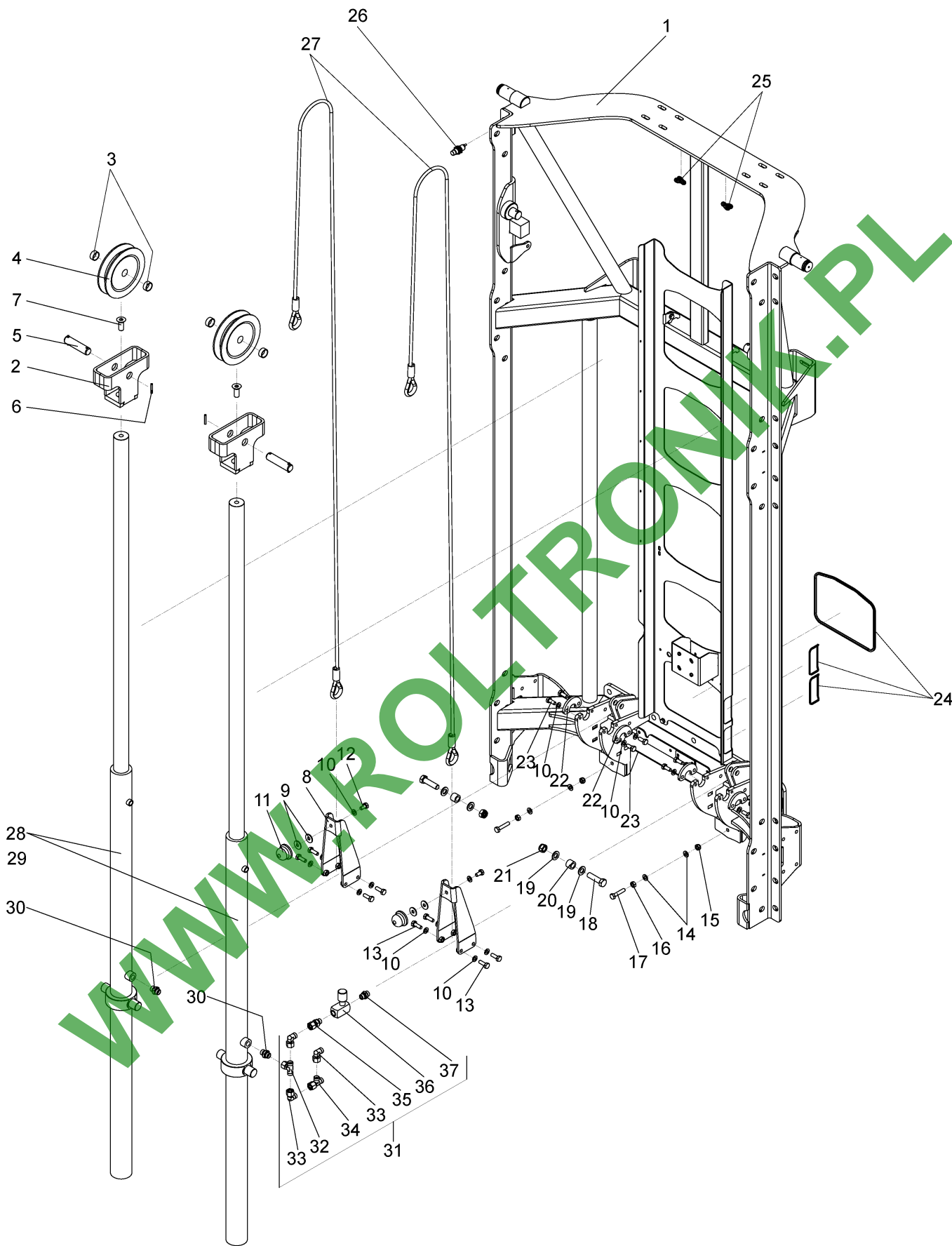
Pos.	Bestell-Nr.	Kurzbezeichnung	DIN	Bezeichnung	Menge	Bemerkung
1	30063700			Gestängeablage	1	
2	25020128			Auflage	2	
3	25020153			Ablage Gleitleiste	2	
4	25020282			Gestängeablage	2	
5	00370795	M 8 x 16 - V2A	7991	Senkkopfschraube	12	
6	00370786	M 8 x 25 - V2A	7991	Senkkopfschraube	2	
7	00360681	M 12 x 150 - V2A	931	6kt.- Schraube	4	
8	00370625	B 13 - V2A	125	Scheibe	8	
9	00350807	M 12 - V4A	985	Poly-Stop-Mutter	4	

WWW.ROLTRONIK.PL

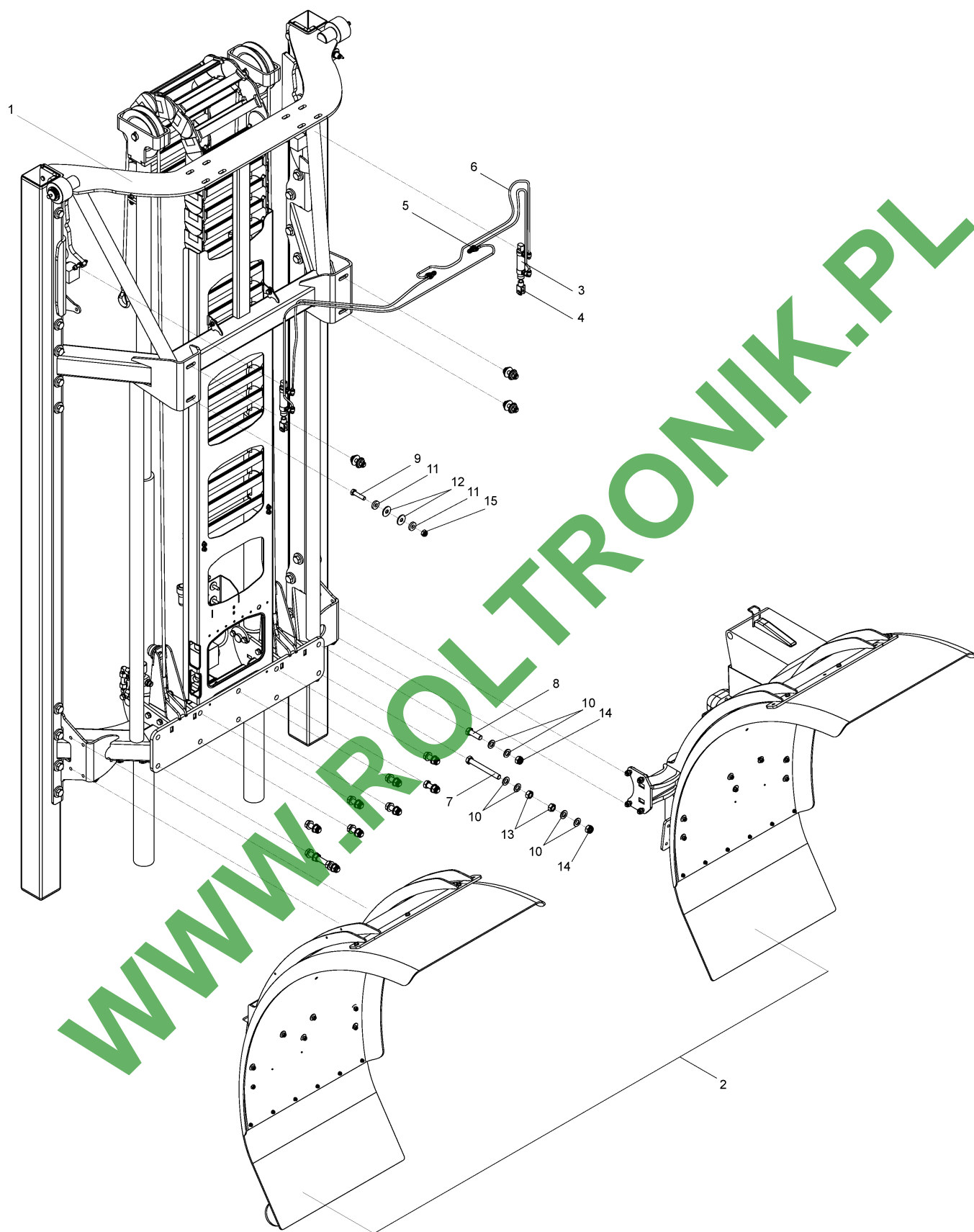


30010068	Turm Teil 1	Leeb PT 280	DE	09 / 2018
----------	-------------	-------------	----	-----------

Pos.	Bestell-Nr.	Kurzbezeichnung	DIN	Bezeichnung	Menge	Bemerkung
1	30046900			Laufschiene rechts	1	
2	30047000			Laufschiene links	1	
3	30010143			Turmrolle komplett	2	
4	30020011			Turmrolle	2	
5	04001508			Buchse	2	
6	30020606			Turmscheibe	2	
7	30020364			Turmscheibe	2	
8	04003730	Ø 36 x 2,5		Sicherungsring	2	
9	00370696	M 6		Schmiernippel	2	
10	04004158			Schmiernippelkappe o. Lasche	2	
11	00370817	A 31 - V2A	125	Beilagscheibe	2	
12	00370849	Ø 8 x 40 - V2A		Spannstift	2	
13	30020992			Hebel Gestängeablage lang	2	
14	04002502	Ø 30 x 15		Buchse	2	
15	00370762	M 8 x 55 - V2A	912	Zyl.- Schraube	2	
16	00370389	A 8,4 - V2A	125	Scheibe	16	
17	00350791	M 8 - V4A	985	Poly-Stop-Mutter	2	
18	04001535			Zylinder	2	
19	04001537	M 10 x 1,25		Gabelkopf mit Bolzen	2	
20	04001900	Ø 6 - 1/8"		Winkeleinschraubverbinder	4	
21	04001856	M 6 x 6 - Ø 0,5		Drosselschraube	2	
22	00360725	M 16 x 35 - V2A	933	6 kt.- Schraube	40	
23	00370834	Ø 17 - V2A	7349	Scheibe	40	
24	00190385	MRSS 31 - 34		Gelenkbolzenschelle	2	
25	04000883	1" - 1"		Schlauchstecknippel	1	
26	04000348	1"		Edelstahlschelle	4	
27	04001354	1" - Flansch - Ø 50 mm		Dichtung für Flansch	4	
28	04000344	1"		T-Stück	1	
29	04001710			U-Befestigungsbügel	2	
30	04000872	1" - 1" - 90°		Schlauchstecknippel	1	
31	04003464	1"		2-Wege-Kugelhahn	1	
32	04003861	1" Kugelhahn		Hahngriff	1	
33	04001709			Ventiladapter Durchflussmesser	1	
34	30010359			Durchflussmesser	1	
35	00265142	Ø 35 x 2,5		O-Ring	1	
36	36020095	Ø 26		Schlauchnippel	1	
37	04003590	Ø 48,3		Rohrschelle	1	
38	00370754	M 6 x 85 - V2A	912	Zyl.- Schraube	2	
39	00350811	M 6 - V4A	985	Poly-Stop-Mutter	2	
40	00370388	A 6,4 - V2A	125	Scheibe	2	



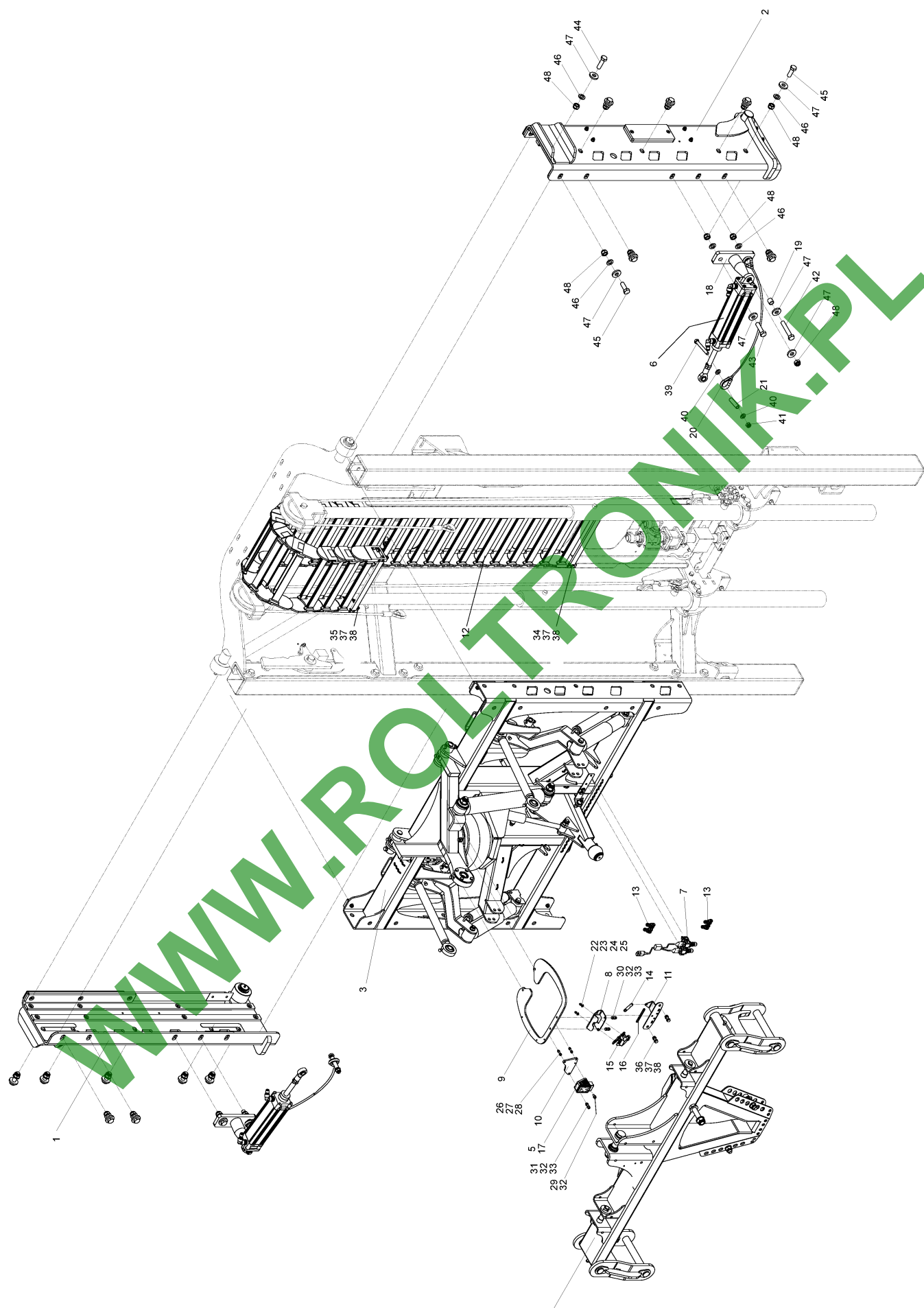
Pos.	Bestell-Nr.	Kurzbezeichnung	DIN	Bezeichnung	Menge	Bemerkung
1	30034400			Turm	1	
2	30031000			Seilrollenhalter	2	
3	30020108			Distanz Seilrolle	4	
4	04001517	Ø 180		Seilrolle	2	
5	30020084	Ø 25 x 102 mm		Bolzen	2	
6	00370848	Ø 6 x 36 - V2A		Spannstift	4	
7	00370797	M 16 x 40 - V2A	7991	Senkkopfschraube	2	
8	30049200			Pufferstütze	2	
9	00370716	Ø 10,5 - V2A	9021	Scheibe	8	
10	00370516	B 10,5 - V2A	125	Scheibe	18	
11	04000465			Puffer	2	
12	00360711	M 10 x 20 - V2A	933	6 kt.- Schraube	2	
13	00360661	M 10 x 30 - V2A	933	6 kt.- Schraube	8	
14	00371109	Ø 10 - V4A		Keilsicherungsscheibe	4	
15	00350804	M 10 - V4A	985	Poly-Stop-Mutter	2	
16	00350824	M 10 - V4A	934	6 kt.- Mutter	2	
17	00360717	M 10 x 50 - V2A	933	6 kt.- Schraube	2	
18	00360698	M 16 x 60 - V2A	931	6 kt.- Schraube	2	
19	00370815	B 17 - V2A	125	Scheibe	4	
20	30020796			Kauschenrolle	2	
21	00350803	M 16 - V4A	985	Poly-Stop-Mutter	2	
22	30020105			Sicherungsbügel	4	
23	00360712	M 10 x 25 - V2A	933	6 kt.- Schraube	8	
24	04001738	850 mm		Kantenschutzprofil	1	Länge angeben!
25	04001865	Ø 6		V-Steck-Verbinder	2	
26	30010112			Näherungssensor	1	
27	30020595			Hubseil	2	
28	04001444			Plungerzylinder	2	
29	04002784			Dichtsatz für Plungerzylinder	2	
30	00100545	GE 12 L - M 18 x 1,5		Gerade Einschraubverschraubung	2	
31	30010351			Drosselrückschlagventil komplett	1	
32	00100508	EVT 12 L		Einstellbare T-Verschraubung EVT12L	1	
33	00100055	EVW 12 L		Einstellbare W-Verschraubung	3	
34	00100037	EVL 12 L		Einstellbare L-Verschraubung EVL12L	1	
35	00100308	EVGE 12L - G 3/8"		Gerader Einschraubstutzen	1	
36	04001923	DRV10		Drosselrückschlagventil	1	
37	00100518	GE 12 L - G 3/8"		Gerade Einschraubverschraubung	1	



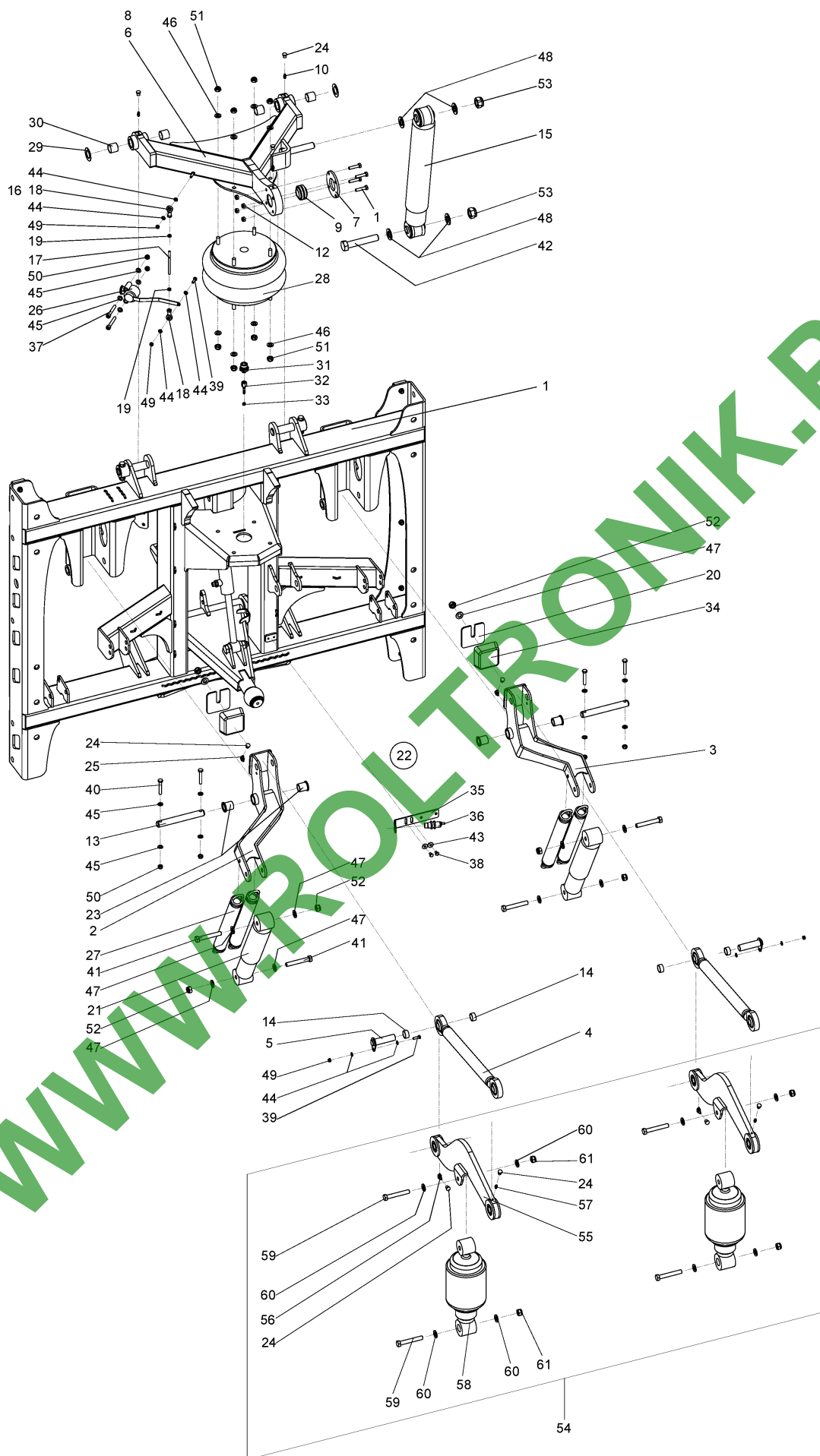
30010066	Turm / Aufhängung Teil 1	Leeb PT 280	DE	09 / 2018
----------	--------------------------	-------------	----	-----------

Pos.	Bestell-Nr.	Kurzbezeichnung	DIN	Bezeichnung	Menge	Bemerkung
1	30010068			Turm komplett	1	
2	25010306			Kotflügel hinten komplett	1	
3	04001535			Normzylinder	2	
4	04001537	M 10 x 1,25		Gabelkopf mit Bolzen	2	
5	04001865	Ø 6		Y-Steck-Verbinder	2	
6	04003029	Ø 6/4 - L 37 m		Pneumatikschlauch	1	Länge angeben!
7	00360688	M 16 x 140 - V4A	933	6 kt.- Schraube	2	
8	00360727	M 16 x 50 - V2A	933	6 kt.- Schraube	8	
9	00360033	M 12 x 50	931	6 kt.- Schraube	4	
10	00370815	B 17 - V2A	125	Scheibe	22	
11	04001157	M 12	7349	Scheibe	8	
12	00370873	Ø 13	9021	Scheibe	8	
13	00350825	M16 - V4A	934	6 kt.- Mutter	4	
14	00350803	M 16 - V4A	985	Poly-Stop-Mutter	10	
15	00350059	M 12	985	Poly-Stop-Mutter	4	

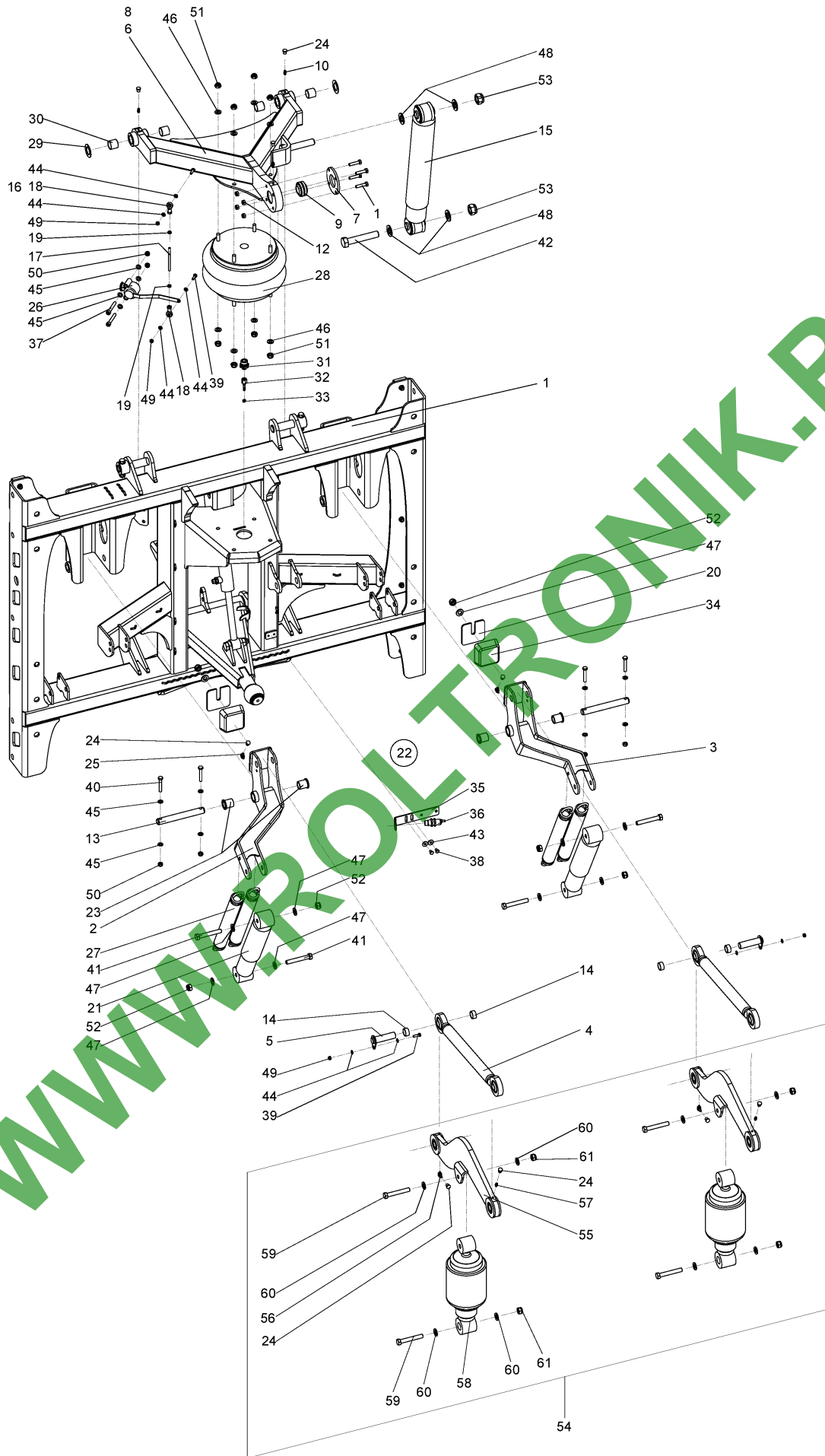
WWW.ROLTRONIK.PL



Pos.	Bestell-Nr.	Kurzbezeichnung	DIN	Bezeichnung	Menge	Bemerkung
1	30010721			Führungsleiste links	1	
2	30010722			Führungsleiste rechts	1	
3	30010071			Schlittenrahmen	1	
4	30010072			Pendelrahmen	1	
5	30010443			Kabel Gyroskop	1	
6	30010494			Hangausgleichszylinder komplett	2	
7	30010300			Drucksensor	1	
8	30020718			Haltewinkel Potentiometer	1	
9	30020719			Turmanbindung	1	
10	30020721			Montageblech Gyroskop	1	
11	30020717			Federspange	1	
12	04001511			Kette	1	
13	04001865	Ø 6		Y-Steck-Verbinder	4	
14	04002306			Zugfeder	1	
15	04003131			Winkelsensor 30°	1	
16	04001738	84 mm		Kantenschutzprofil	1	
17	04004233	7 - 18 V		Gyroskop	1	
18	30097000			Dämpferblech	2	
19	30020784			Buchse	2	
20	30020785			Seil Hangausgleich	2	
21	30020786			Rohr	2	
22	00370732	M 4 x 16 - V2A	912	Zyl.- Schraube	2	
23	00370827	Ø 4 - V2A	9021	Scheibe	2	
24	00370824	Ø 4 - V2A	125	Scheibe	2	
25	00350806	M 4 - V4A	985	Poly-Stop-Mutter	2	
26	00370741	M 5 x 25 - V2A	912	Zyl.- Schraube	2	
27	00370825	Ø 5 - V2A	125	Scheibe	4	
28	00350810	M 5 V4A	985	Poly-Stop-Mutter	2	
29	00370881	M 6 x 14 A2-70	912	Zyl.- Schraube	1	
30	00360607	M 6 x 20 - V2A	933	6 kt.- Schraube	2	
31	00370747	M 6 x 25 - V2A	912	Zyl.- Schraube	1	
32	00370388	A 6,4 - V2A	125	Scheibe	7	
33	00350811	M 6 - V4A	985	Poly-Stop-Mutter	3	
34	00360706	M 8 x 100 - V2A	931	6 kt.- Schraube	4	
35	00360441	M 8 x 30 - A2-70	933	6 kt.- Schraube	4	
36	00360748	M 8 x 25 - V2A	933	6 kt.- Schraube	2	
37	00370389	A 8,4 - V2A	125	Scheibe	20	
38	00350791	M 8 - V4A	985	Poly-Stop-Mutter	10	
39	00360697	M 12 x 90 - V2A	931	6 kt.- Schraube	2	
40	00370625	B 13 - V2A	125	Scheibe	4	
41	00350807	M 12 - V4A	985	Poly-Stop-Mutter	2	
42	00360701	M 16 x 90 - V2A	931	6 kt.- Schraube	2	
43	00360698	M 16 x 60 - V2A	931	6 kt.- Schraube	2	
44	00360728	M 16 x 55 - V2A	933	6 kt.- Schraube	6	
45	00360666	M 16 x 45 - V2A	933	6 kt.- Schraube	14	
46	00370815	B 17 - V2A	125	Scheibe	44	
47	00370834	M 16 - V2A	7349	Scheibe	22	
48	00350803	M 16 - V4A	985	Poly-Stop-Mutter	32	

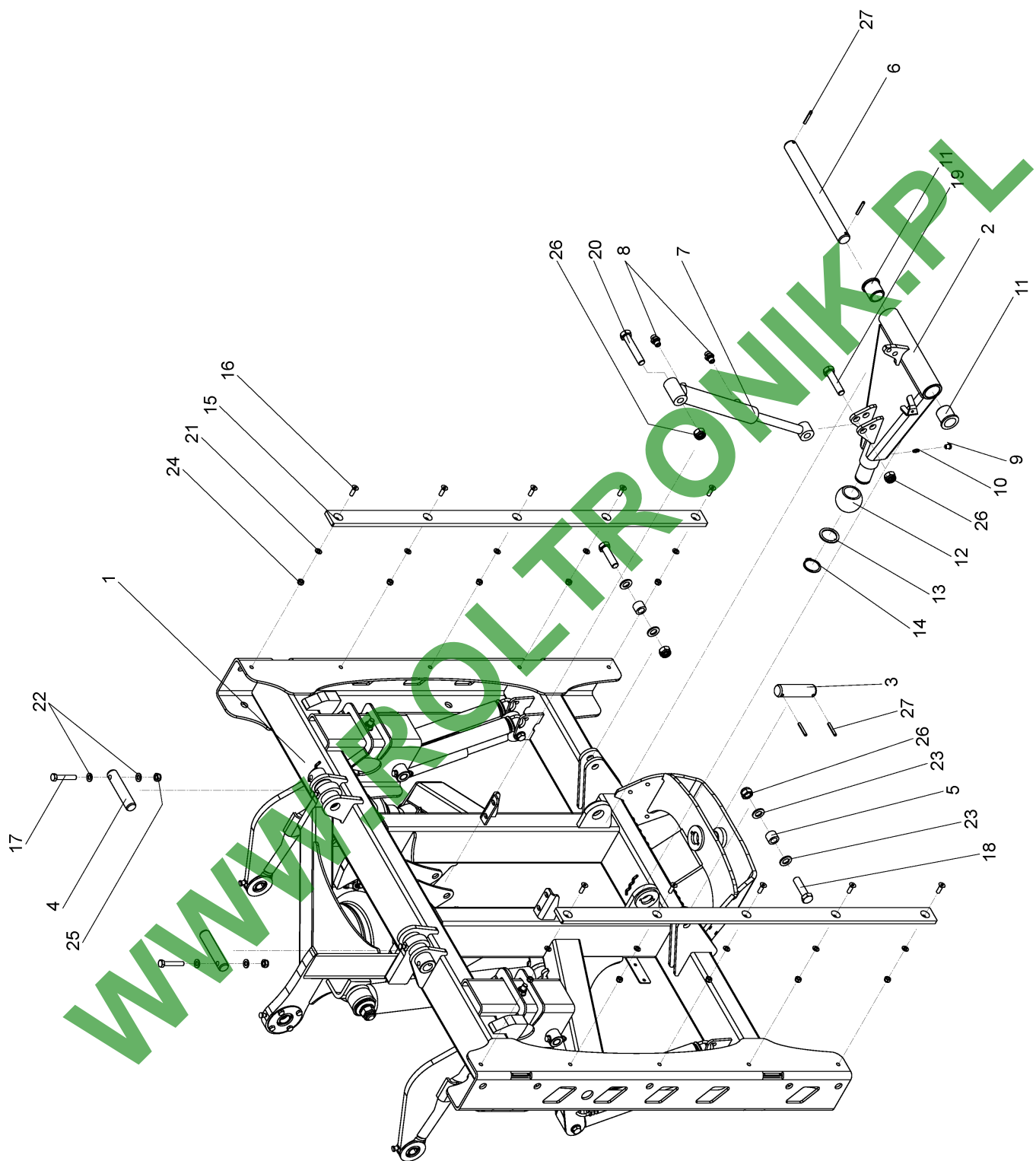


Pos.	Bestell-Nr.	Kurzbezeichnung	DIN	Bezeichnung	Menge	Bemerkung
1	30075800			Schlittenrahmen	1	
2	30114600			Umlenkhebel links	1	
3	30114700			Umlenkhebel rechts	1	
4	30089100			Koppelstange Horizontaldämpfung	2	
5	30035600			Bolzen Umlenkhebel	2	
6	30010193			Lenker Mitte	1	komplett mit Lager
7	30020702			Lagerdeckel	1	
8	30075700			Lenker Mitte	1	
9	04002798			Gelenklager	1	
10	00370696	M 6		Schmiernippel	3	
11	00360668	M 8 x 35 - V2A	933	6 kt.- Schraube	4	
12	00350791	M 8 - V4A	985	Poly-Stop-Mutter	4	
13	30020793	Ø 20 x 164 mm		Bolzen	2	
14	30020085	Ø 25 x 2		Distanz Umlenkhebel	4	
15	04006339			Stoßdämpfer	1	
16	30010123			Koppelstange Luftbalg komplett	1	
17	30020363			Gewindekoppelstange	1	
18	04000843			Gelenkkopf m. Metallhülse	2	
19	00350822	M 6 - V4A	934	6 kt.- Mutter	2	
20	30020711			Unterlegplatte	2	
21	04004940			Stoßdämpfer	2	
22	30010451			Kabel 3-polig	1	
23	04005687			Bundbuchse	4	
24	04004158			Schmiernippelkappe	9	
25	00370839	M 6 - 90°		Schmiernippel	2	
26	04001545			Luftfederungsventil	1	
27	04001716			Zugfeder	4	
28	04002395			Luftfederbalg	1	
29	04004160			Anlaufscheibe	2	
30	04004161			Gleitlagerbuchse	4	
31	00100519	GE 6 L - G 1/2"		Gerade Einschraubverschraubung	1	
32	04103634	DN 05		Pressnippel	1	
33	00346112	Ø 5 - 7 mm		2-Ohr-Klemme	1	
34	04004897			Puffer	2	
35	30020501			Sensorlasche	1	
36	30010112	M 18		Näherungssensor	1	
37	00370762	M 8 x 55 - V2A	912	Zyl.- Schraube	2	
38	00360645	M 6 x 10 - V2A	933	6 kt.- Schraube	2	
39	00360607	M 6 x 20 - V2A	933	6 kt.- Schraube	3	
40	00360708	M 8 x 50 - V2A	931	6 kt.- Schraube	4	
41	00360696	M 12 x 80 - V2A	931	6 kt.- Schraube	4	
42	00360532	M 20 x 110 - V2A	931	6 kt.- Schraube	1	
43	00370819	Ø 6,4 - V2A	9021	Scheibe	2	
44	00370388	A 6,4 - V2A	125	Scheibe	8	
45	00370389	A 8,4 - V2A	125	Scheibe	8	
46	00370516	B 10,5 - V2A	125	Scheibe	8	
47	00370625	B 13 - V2A	125	Scheibe	10	
48	00370709	B 21 - V2A	125	Scheibe	4	
49	00350811	M 6 - V4A	985	Poly-Stop-Mutter	4	
50	00350791	M 8 - V4A	985	Poly-Stop-Mutter	6	

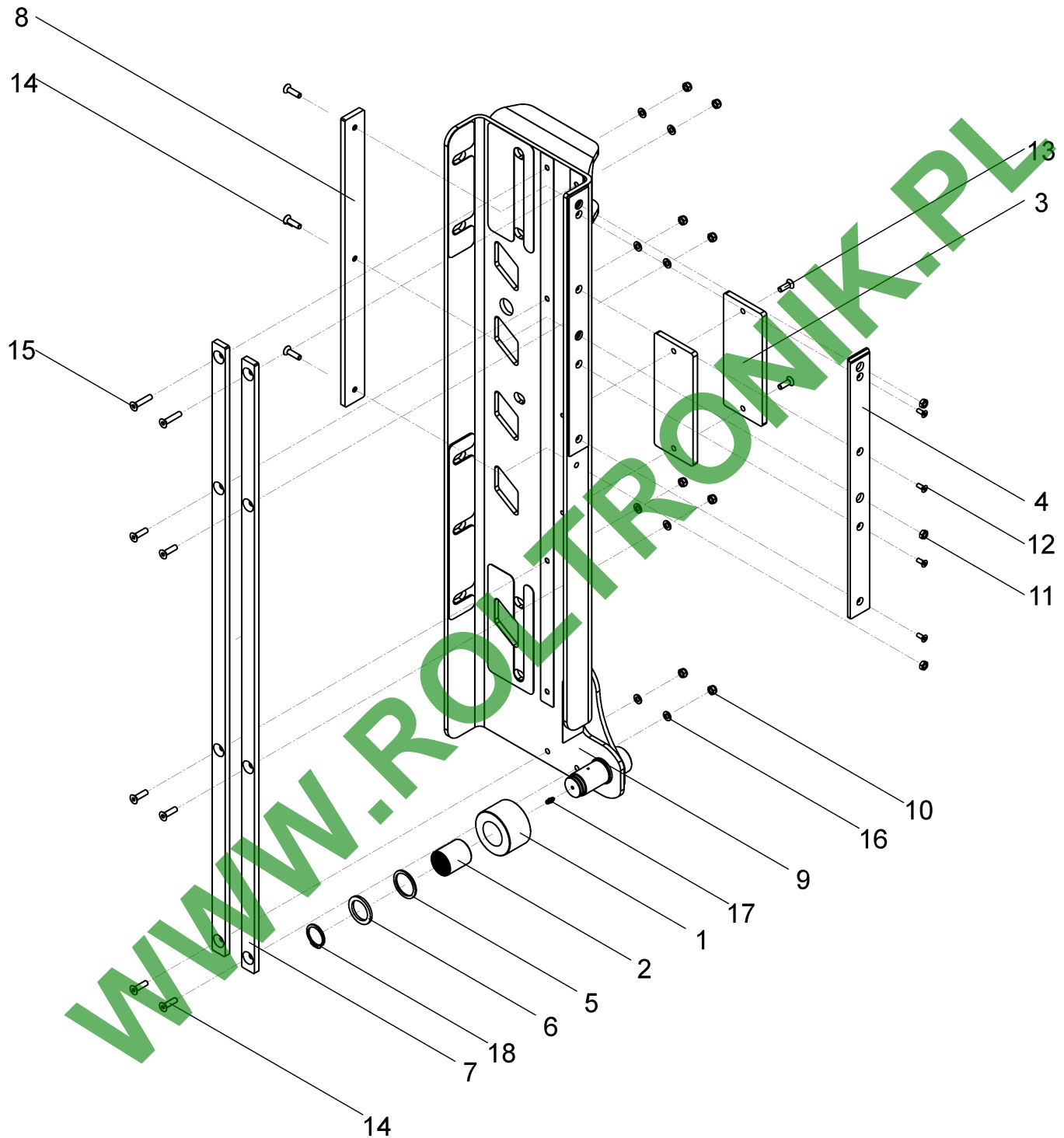


Pos.	Bestell-Nr.	Kurzbezeichnung	DIN	Bezeichnung	Menge	Bemerkung
51	00350804	M 10 - V4A	985	Poly-Stop-Mutter	8	
52	00350807	M 12 - V4A	985	Poly-Stop-Mutter	6	
53	00350805	M 20 - V4A	985	Poly-Stop-Mutter	2	
54	30010190			Ausrüstung 7tig. Gestänge komplett	1	
55	30035000			Lenker Außen	2	
56	00370839	M 6 - 90°		Schmiernippel	2	
57	00370696	M 6		Schmiernippel	2	
58	04001510			Kabinenluftfeder	2	
59	00360696	M 12 x 80 - V2A	931	6 kt.- Schraube	4	
60	00370625	B 13 - V2A	125	Scheibe	8	
61	00350807	M 12 - V4A	985	Poly-Stop-Mutter	4	

WWW.ROLTRONIK.PL



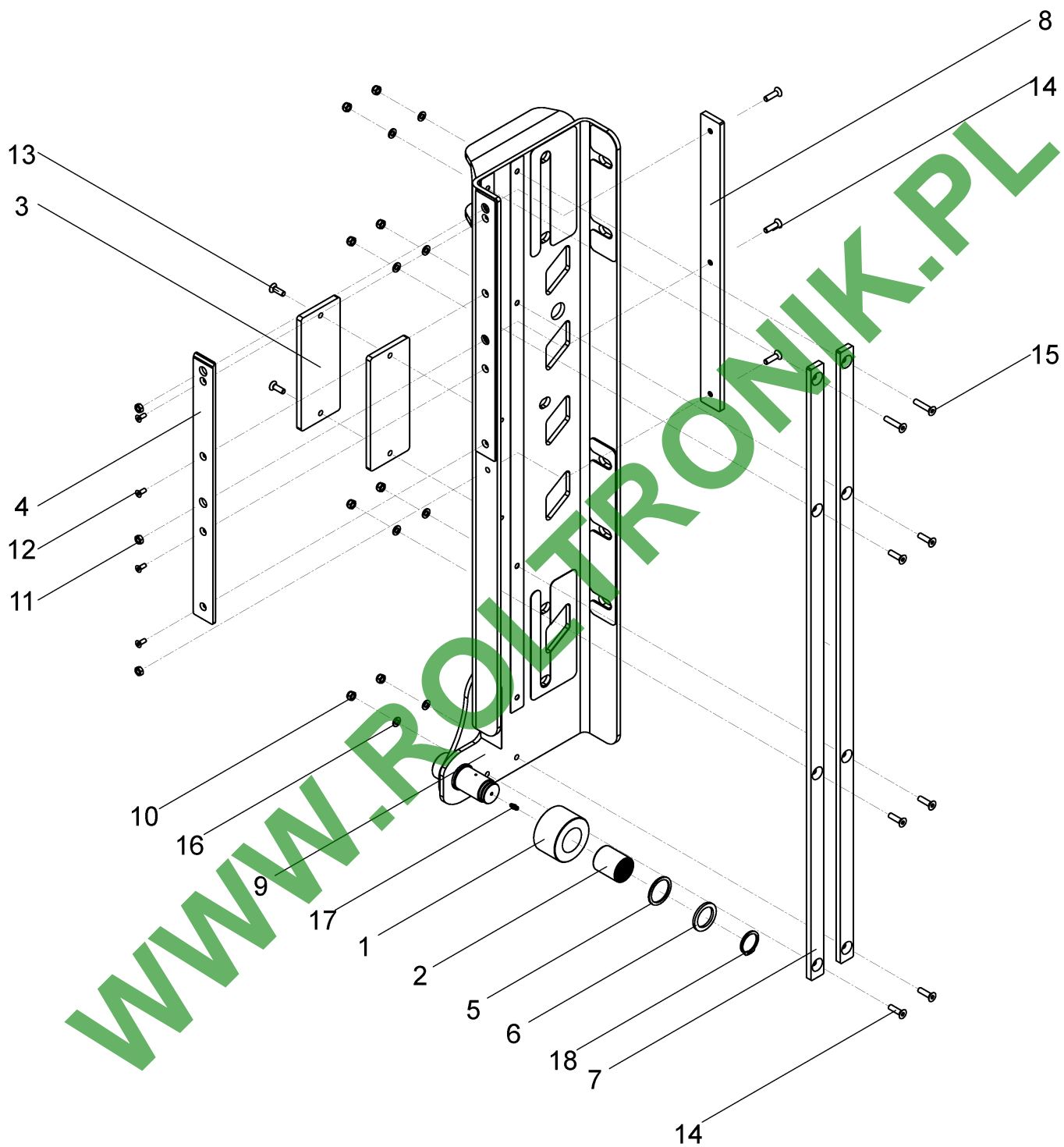
Pos.	Bestell-Nr.	Kurzbezeichnung	DIN	Bezeichnung	Menge	Bemerkung
1	30075800			Schlittenrahmen	1	
2	30075900			Sperre	1	
3	30020075	Ø 30 x 100 mm - V2A		Bolzen Unterlenker	1	
4	30020704	Ø 25 x 118 mm		Bolzen	2	
5	30020796			Kauschenrolle	2	
6	30020310	Ø 30 x 324 mm - V2A		Bolzen Sperre	1	
7	30010344			Verriegelungszyylinder komplett	1	
8	00100544	GE 8 L - G 1/4"		Gerade Einschraubverschr.	2	
9	04004158			Schmiernippelkappe	1	
10	00370696	M 6		Schmiernippel	1	
11	04001513			Gleitlager mit Bund	2	
12	00150018	Kat. III/III		Unterlenkerkugel	1	
13	30020467			Anlaufscheibe	1	
14	04004096	A 37 - V2A	471	Sicherungsring	1	
15	30020214			Gleitplatte	2	
16	00370786	M 8 x 25 - V2A	7991	Senkkopfschraube	10	
17	00360691	M 10 x 60 - V2A	931	6 kt.- Schraube	2	
18	00360698	M 16 x 60 - V2A	931	6 kt.- Schraube	2	
19	00360699	M 16 x 70 - V2A	931	6 kt.- Schraube	1	
20	00360701	M 16 x 90 - V2A	931	6 kt.- Schraube	1	
21	00370389	A 8,4 - V2A	125	Scheibe	10	
22	00370516	B 10,5 - V2A	125	Scheibe	4	
23	00370815	B 17 - V2A	125	Scheibe	4	
24	00350791	M 8 - V4A	985	Poly-Stop-Mutter	10	
25	00350804	M 10 - V4A	985	Poly-Stop-Mutter	1	
26	00350803	M 16 - V4A	985	Poly-Stop-Mutter	4	
27	00370803	Ø 6 x 40 - V2A	1481	Spannstift	4	



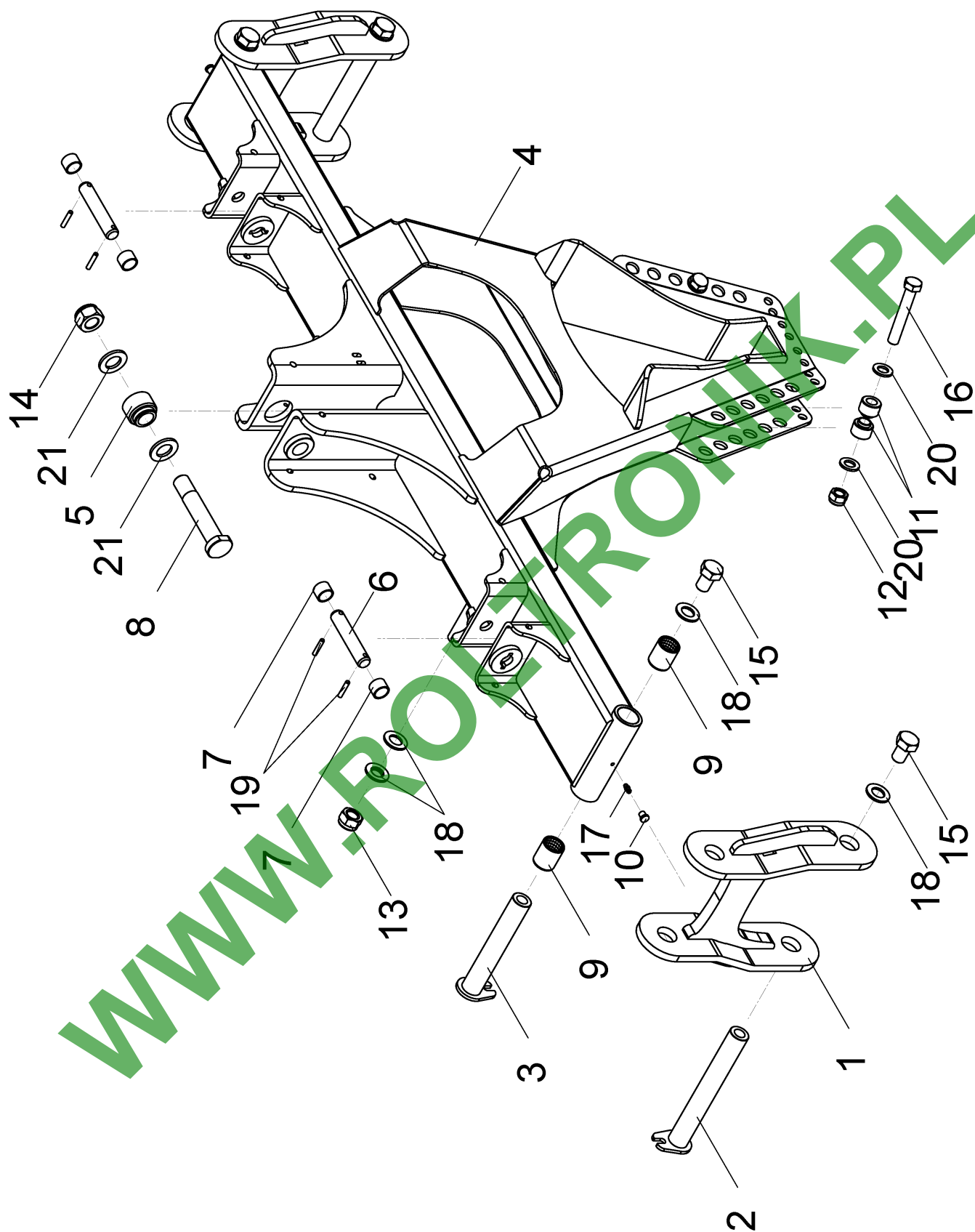
30010721	Führungsleiste linke Seite	Leeb PT 280	DE	09 / 2018
----------	----------------------------	-------------	----	-----------

Pos.	Bestell-Nr.	Kurzbezeichnung	DIN	Bezeichnung	Menge	Bemerkung
1	30020011			Turmrolle	1	
2	04001508			Buchse	1	
3	30020122			Anlage	2	
4	30020303			Laufblech	1	
5	30020364	Ø 50 x 2,5 - V2A		Turmscheibe	1	
6	30020606	Ø 50 x 4 - V2A		Turmscheibe	1	
7	30021017			Gleitleiste lang	2	
8	30021101			Gleitleiste kurz	1	
9	30115200			Führungsleiste links	1	
10	00350791	M 8 - V4A	985	Poly-Stop-Mutter	8	
11	00350823	M 8 - V4A	934	6 kt.- Mutter	3	
12	00370781	M 6 x 16 - V2A	7991	Senkschr. mit Innen-6kt.	4	
13	00370786	M 8 x 25 - V2A	7991	Senkschr. mit Innen-6kt.	2	
14	00370787	M 8 x 30 - V2A	7991	Senkschr. mit Innen-6kt.	9	
15	00370789	M 8 x 40 - V2A	7991	Senkschr. mit Innen-6kt.	2	
16	00370389	A 8,4 - V2A	125	Scheibe	8	
17	00370696	M 6		Schmiernippel	1	
18	04003730	Ø 36 x 2,5		Sicherungsring	1	

WWW.ROLTRONIK.PL

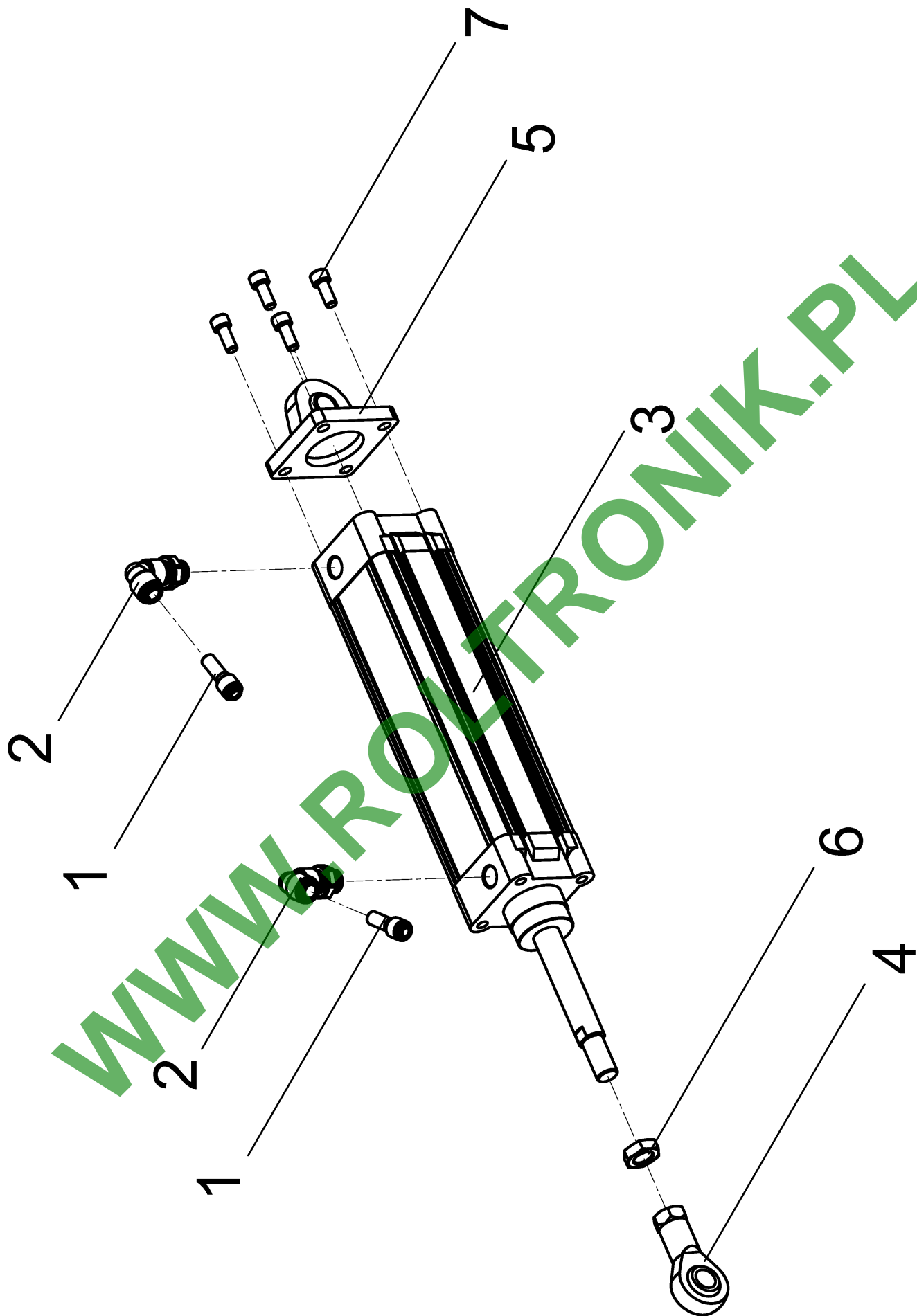


Pos.	Bestell-Nr.	Kurzbezeichnung	DIN	Bezeichnung	Menge	Bemerkung
1	30020011			Turmrolle	1	
2	04001508			Buchse	1	
3	30020122			Anlage	2	
4	30020303			Laufblech	1	
5	30020364	Ø 50 x 2,5 - V2A		Turmscheibe	1	
6	30020606	Ø 50 x 4 - V2A		Turmscheibe	1	
7	30021017			Gleitleiste lang	2	
8	30021101			Gleitleiste kurz	1	
9	30115300			Führungsleiste rechts	1	
10	00350791	M 8 - V4A	985	Poly-Stop-Mutter	8	
11	00350823	M 8 - V4A	934	6 kt.- Mutter	3	
12	00370781	M 6 x 16 - V2A	7991	Senkschr. mit Innen-6kt.	4	
13	00370786	M 8 x 25 - V2A	7991	Senkschr. mit Innen-6kt.	2	
14	00370787	M 8 x 30 - V2A	7991	Senkschr. mit Innen-6kt.	9	
15	00370789	M 8 x 40 - V2A	7991	Senkschr. mit Innen-6kt.	2	
16	00370389	A 8,4 - V2A	125	Scheibe	8	
17	00370696	M 6		Schmiernippel	1	
18	04003730	Ø 36 x 2,5		Sicherungsring	1	



30010072	Pendelrahmen	Leeb PT 280	DE	09 / 2018
----------	--------------	-------------	----	-----------

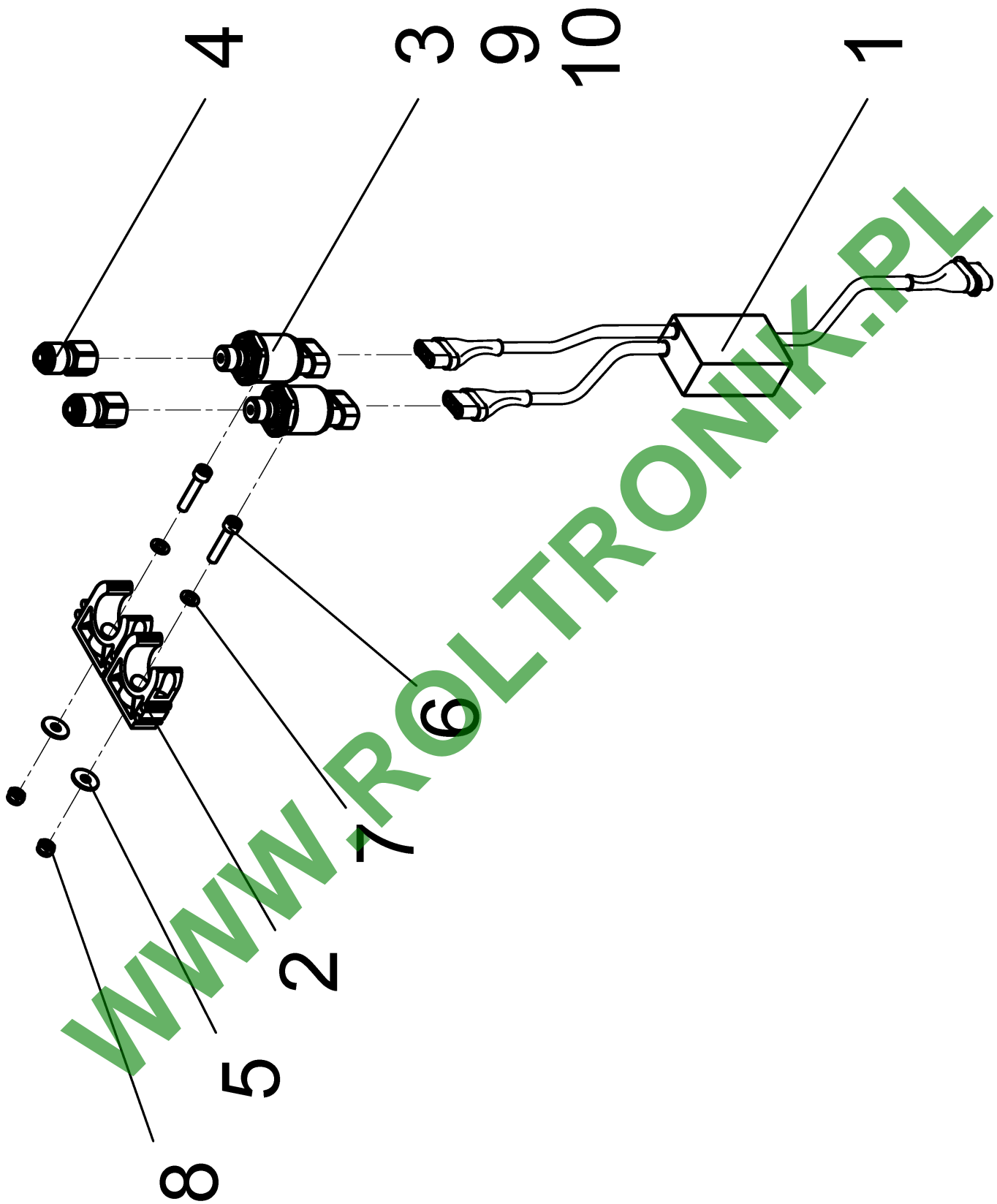
Pos.	Bestell-Nr.	Kurzbezeichnung	DIN	Bezeichnung	Menge	Bemerkung
1	30035300			Pendel	2	
2	30035400			Pendelbolzen unten	2	
3	30035500			Pendelbolzen oben	2	
4	30076000			Pendelrahmen	1	
5	30020713			Montagebuchse	1	
6	30020081	Ø 20 x 104 mm		Bolzen	2	
7	30020082	Ø 25 x 2 x 17 mm		Distanz Lenker Außen	4	
8	30020701	Ø 40 x 145 mm		Passschraube Pendelrahmen	1	
9	04001720			Buchse	4	
10	04004158			Schmiernippelkappe	2	
11	30020527	Ø 30 x 23 mm		Bundrolle Pendelrahmen	4	
12	00350803	M 16 - V4A	985	Poly-Stop-Mutter	2	
13	00350805	M 20 - V4A	985	Poly-Stop-Mutter	1	
14	00350836	M 24 - V4A	985	Poly-Stop-Mutter	1	
15	00360672	M 20 x 30 - V2A	933	6 kt.- Schraube	4	
16	00360840	M 16 x 100 - V2A	931	6 kt.- Schraube	2	
17	00370696	M 6		Schmiernippel	2	
18	00370709	B 20 - V2A	125	Scheibe	6	
19	00370802	Ø 6 x 30 - V2A	1481	Spannstift	4	
20	00370815	B 17 - V2A	125	Scheibe	4	
21	00370816	B 25 - V2A	125	Scheibe	2	



30010494	Hangausgleichszylinder	Leeb PT 280	DE	09 / 2018
----------	------------------------	-------------	----	-----------

Pos.	Bestell-Nr.	Kurzbezeichnung	DIN	Bezeichnung	Menge	Bemerkung
1	04002970	Ø 10 - Ø 6		Einsteckreduziervorbinder	2	
2	04003005	Ø 10 - 3/8"		Winkeleinschraubverbinder	2	
3	04003105			Hangausgleichszylinder	1	
4	04003108			Gelenkkopf	1	
5	04003115			Zylinderbefestigung	1	
6	00350812	M 16 x 1,5	439	6 kt.- Mutter flach	1	
7	00370757	M 8 x 20 - V2A	912	Zyl.- Schraube	4	

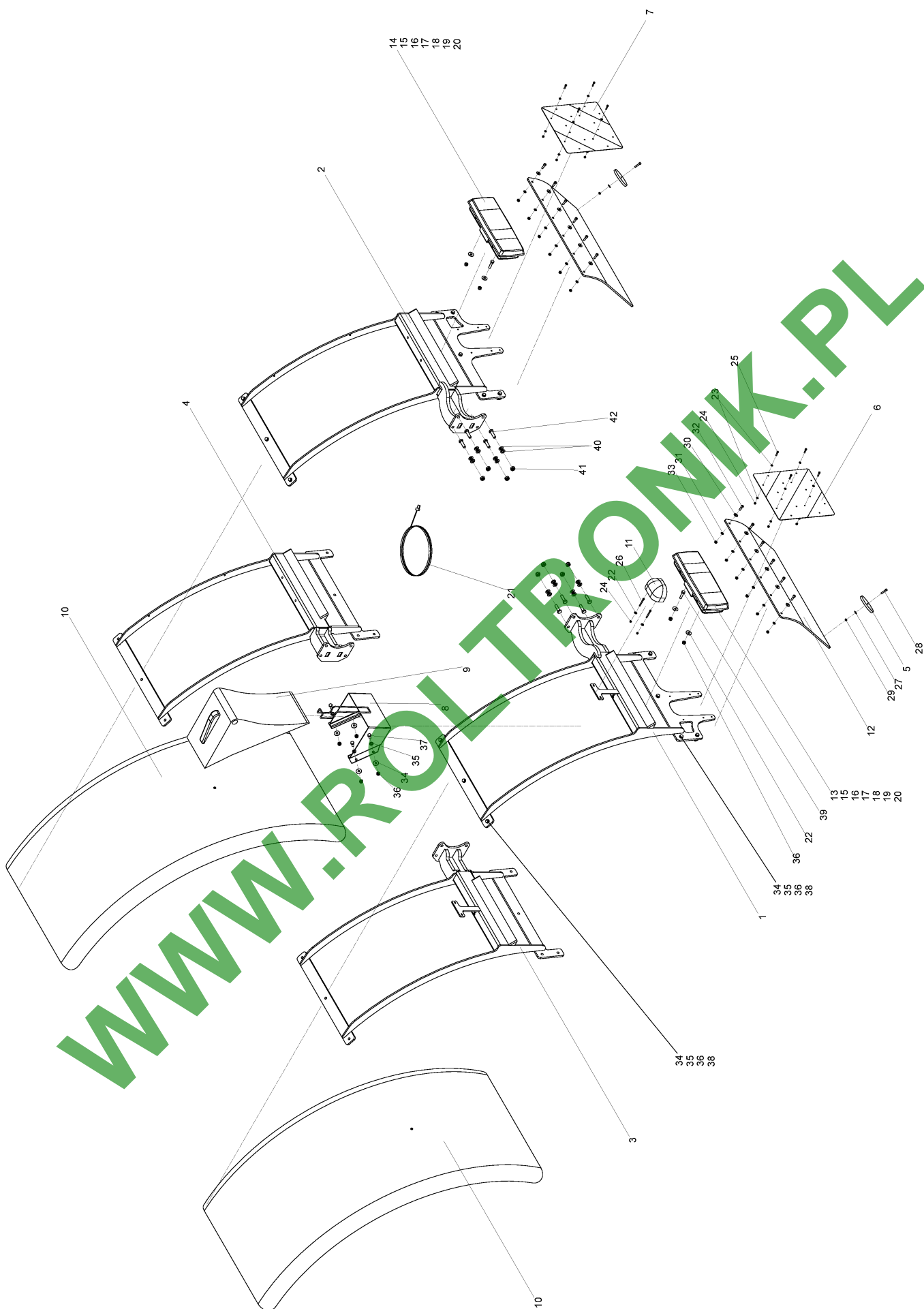
WWW.ROLTRONIK.PL



30010300	Drucksensor	Leeb PT 280	DE	09 / 2018
----------	-------------	-------------	----	-----------

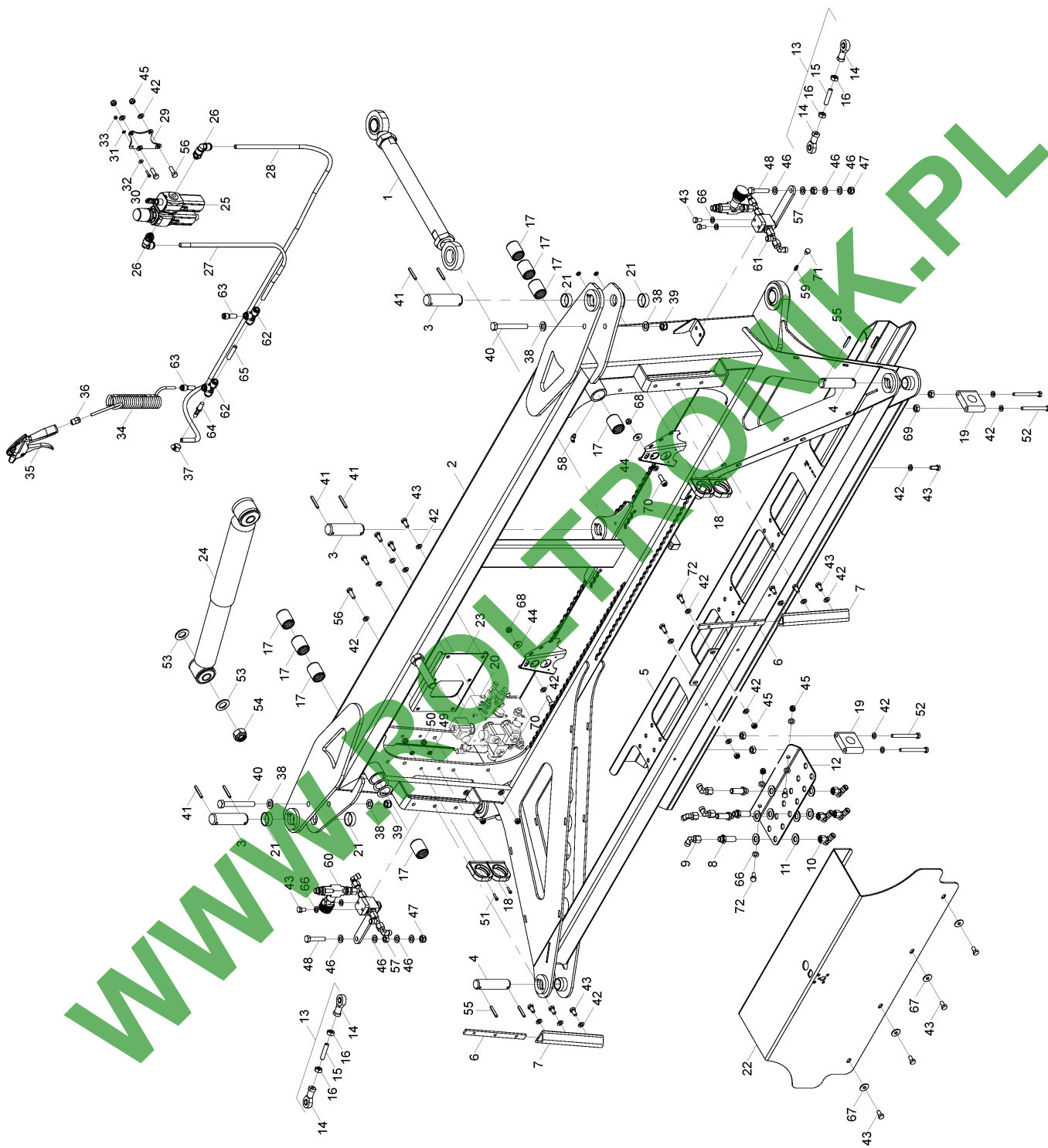
Pos.	Bestell-Nr.	Kurzbezeichnung	DIN	Bezeichnung	Menge	Bemerkung
1	04005412	4 - 20 mA		Adapter Differenzdruck	1	
2	04002935			Rohrschelle	2	
3	04005550			Drucksensor 16 bar	2	bis 11/2018
4	04005551	Ø 6 - 1/4"		Aufschraubverbinder	2	
5	00370818	Ø 5,3 - V2A	9021	Scheibe	2	
6	00370741	M 5 x 25 V2A	912	Zyl.- Schraube	2	
7	00370825	Ø 5,3 - V2A	125	Scheibe	2	
8	00350810	M 5 - V4A	985	Poly-Stop-Mutter	2	
9	04007332			Drucksensor 16 bar	2	ab 11/2018
10	00345059	0,5 m		Kabel - Verlängerung	2	

WWW.ROLTRONIK.PL

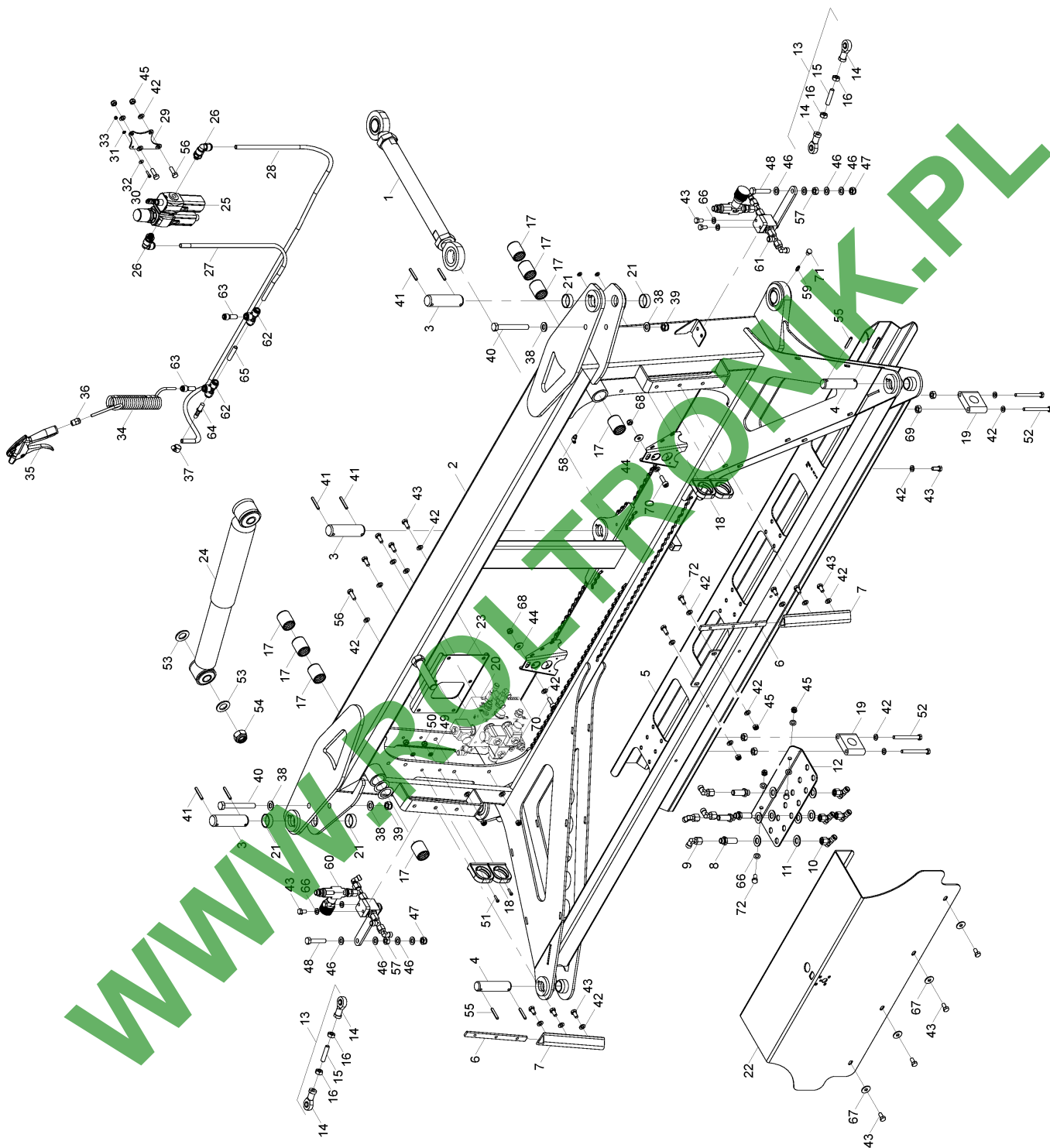


25010306	Kotflügel hinten	Leeb PT 280	DE	09 / 2018
----------	------------------	-------------	----	-----------

Pos.	Bestell-Nr.	Kurzbezeichnung	DIN	Bezeichnung	Menge	Bemerkung
1	25492000			Kotflügelhalter links	1	
2	25492100			Kotflügelhalter rechts	1	
3	25492500	Spur 2,00 m		Kotflügelhalter links	1	
4	25492600	Spur 2,00 m		Kotflügelhalter rechts	1	
5	00341494	80 mm		Rückstrahler	2	
6	04005858	282 x 282 mm - V2A		Warntafel linke Seite	1	
7	04005859	282 x 282 mm - V2A		Warntafel rechte Seite	1	
8	04003593			Unterlegkeilhalter	1	
9	04003592			Unterlegkeil	1	
10	54100075			Kotflügel	2	
11	00341469			Kennzeichenbeleuchtung	1	
12	04000354	600 x 400 mm		Schmutzfänger	2	
13	00346210			Rückleuchte links	1	
14	00346211			Rückleuchte rechts	1	
15	00346116	12 V - 21 W		Birne	6	
16	00340098	12 V - 5 W		Birne	1	
17	00341503	12 V - 55 W		Birne	4	
18	00346115	12 V - 10 W		Birne	2	
19	25020094			Unterlegscheibe Rückleuchte	2	
20	04003211			Gummistopfen	1	
21	04005909			Kabelsatz	1	
22	00370827	Ø 4 - V2A	9021	Scheibe	10	
23	00370824	Ø 4 - V2A	125	Scheibe	10	
24	00350806	M 4 - V4A	985	Poly-Stop-Mutter	10	
25	00370733	M 4 x 20 - V2A	912	Zyl.- Schraube	8	
26	00370972	M 4 x 40 - V2A	912	Zyl.- Schraube	2	
27	00370818	Ø 5,3 - V2A	9021	Scheibe	2	
28	00370741	M 5 x 25 - V2A	912	Zyl.- Schraube	2	
29	00350810	M 5 - V4A	985	Poly-Stop-Mutter	2	
30	00370819	Ø 6,4 - V2A	9021	Scheibe	12	
31	00370388	A 6,4 - V2A	125	Scheibe	12	
32	00370746	M 6 x 20 - V2A	912	Zyl.- Schraube	12	
33	00350811	M 6 - V4A	985	Poly-Stop-Mutter	12	
34	00370828	Ø 8,4 - V2A	9021	Scheibe	24	
35	00370389	A 8,4 - V2A	125	Scheibe	20	
36	00350791	M 8 - V4A	985	Poly-Stop-Mutter	24	
37	00360440	M 8 x 20 - A2-70	933	6 kt.- Schraube	4	
38	00360748	M 8 x 25 - V2A	933	6 kt.- Schraube	16	
39	00360668	M 8 x 35 - V2A	933	6 kt.- Schraube	2	
40	00370516	B 10,5 - V2A	125	Scheibe	16	
41	00350804	M 10 - V4A	985	Poly-Stop-Mutter	8	
42	00360714	M 10 x 35 - A2-70	933	6 kt.- Schraube	8	

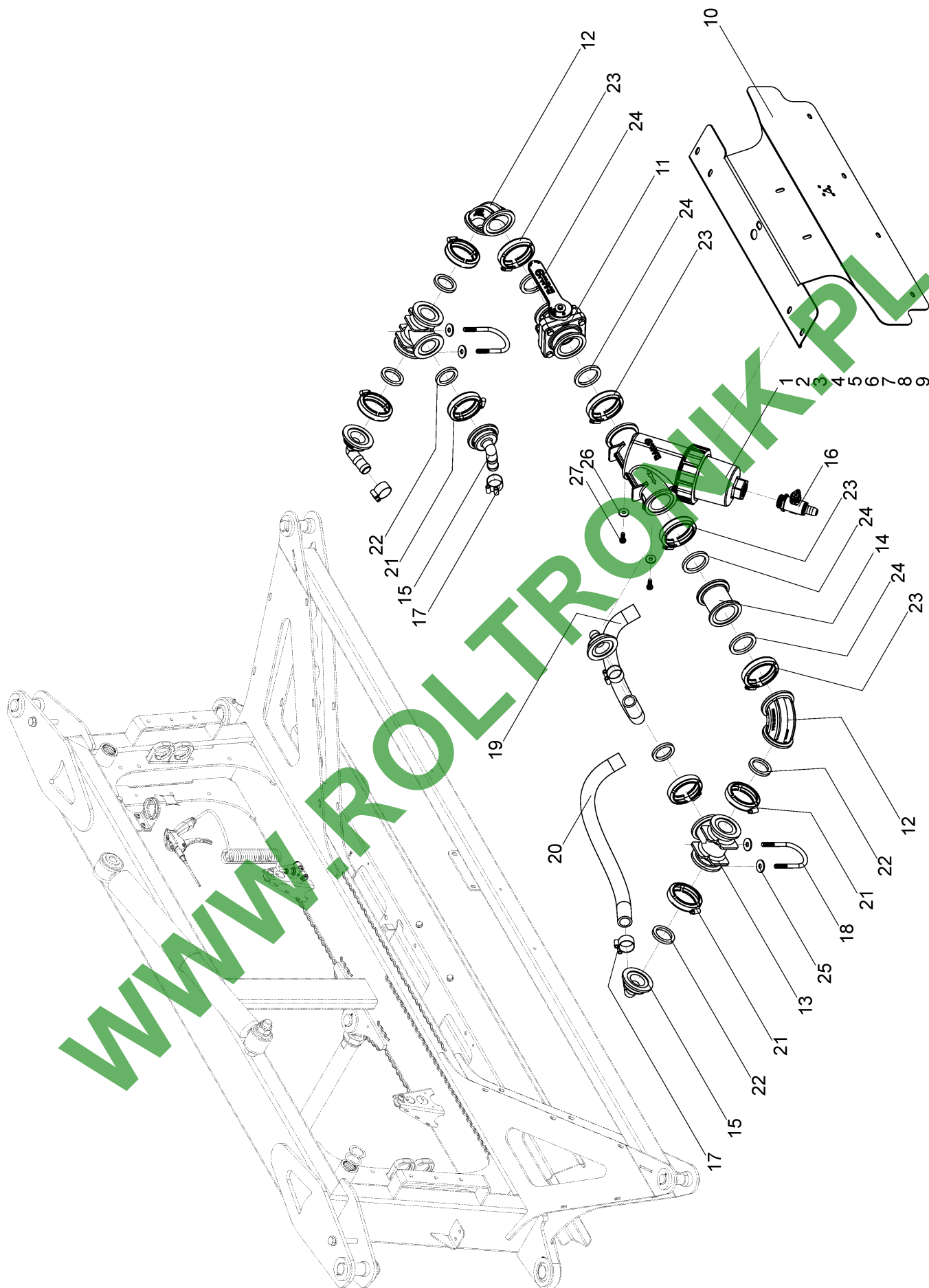


Pos.	Bestell-Nr.	Kurzbezeichnung	DIN	Bezeichnung	Menge	Bemerkung
1	30010021			Unterlenker	1	
2	30030899			Mittelrahmen	1	
3	30020075	Ø 30 x 100 - V2A		Bolzen Unterlenker	3	
4	30020089	Ø 25 x 102 - V2A		Bolzen Klappzylinder	2	
5	30020799			Mittelteil Alu	1	
6	30020155	200 x 15 x 5		Fenderblech	2	
7	30020156			Fenderprofil	2	
8	00100528	SV 8L		Gerade Schottverschraubung	4	
9	00100512	EVW 8L		Einstellbare Winkerverschraubung	4	
10	00100509	EVT 8L		Einstellbare T-Verschraubung	4	
11	00370814	B 15 - V2A	125	Scheibe	8	
12	30020805			Hydroblockplatte	1	
13	30010118			Koppelstange kpl.	2	
14	04001516			Gelenkkopf	4	
15	30020486			Gewindestange	2	
16	00350824	M 10 - V4A	934	6kt.- Mutter	4	
17	04001720			Buchse zylindrisch	8	
18	04001746	NW 36 sw		PMA Clip einteilig	4	
19	04001749			Sonderstehlager	2	
20	30010129			Hydraulikblock Gestängeverriegelung	1	
21	30020194	Ø 35 x 2 x 1		Distanzrolle Anwinkelzylinder Innen	4	
22	25020913			Abdeckung Wasserverteiler	1	
23	30020416	210 x 157 x 3		Tragblech	1	
24	04002344			Stoßdämpfer	1	
25	04006551			Filter/Regler-Kombination	1	
26	04003005			Winkel-Einschr.-Verbinder	2	
27	04002024	Ø10 x 500 mm		Pneumatikschlauch	1	
28	04002024	Ø10 x 1700 mm		Pneumatikschlauch	1	
29	04006552			Halteblech Wartungseinheit	1	
30	00370732	M 4 x 16 - V2A	912	Zyl.- Schraube	2	
31	00370824	A 4,3 - V2A	125	Scheibe	2	
32	00370827	Ø 4,3 - V2A	9021	Scheibe	2	
33	00350806	M 4 - V4A	985	Poly-Stop-Mutter	2	
34	04006027	Ø 6 x 3000 mm		Spiralschlauch	1	Länge eingeben !
35	04001637			Luftpistole m. Verlängerungsrohr	1	
36	04001372	G 1/4 " Ø 6		Gerade Steckverbindung	1	
37	04100173	12 mm V2A		Schneckenschelle	1	
38	00370625	B 13 - V2A	125	Scheibe	4	
39	00350807	M 12 - V4A	985	Poly-Stop-Mutter	2	
40	00360680	M 12 x 100 - V2A	931	6kt.- Schraube	2	
41	00370803	Ø 6 x 40 - V2A	1481	Spannstift	6	
42	00370389	A 8,4 - V2A	125	Scheibe	34	
43	00360746	M 8 x 16 - V2A	933	6kt.- Schraube	26	
44	00370828	Ø 8,4 - V2A	9021	Scheibe	4	
45	00350791	M 8 - V4A	985	Poly-Stop-Mutter	6	
46	00370516	B 10,5 - V2A	125	Scheibe	8	
47	00350804	M 10 - V4A	985	Poly-Stop-Mutter	2	
48	00360717	M 10 x 50 - V2A	933	6kt.- Schraube	2	
49	00370388	A 6,4 - V2A	125	Scheibe	4	
50	00350811	M 6 - V4A	985	Poly-Stop-Mutter	4	



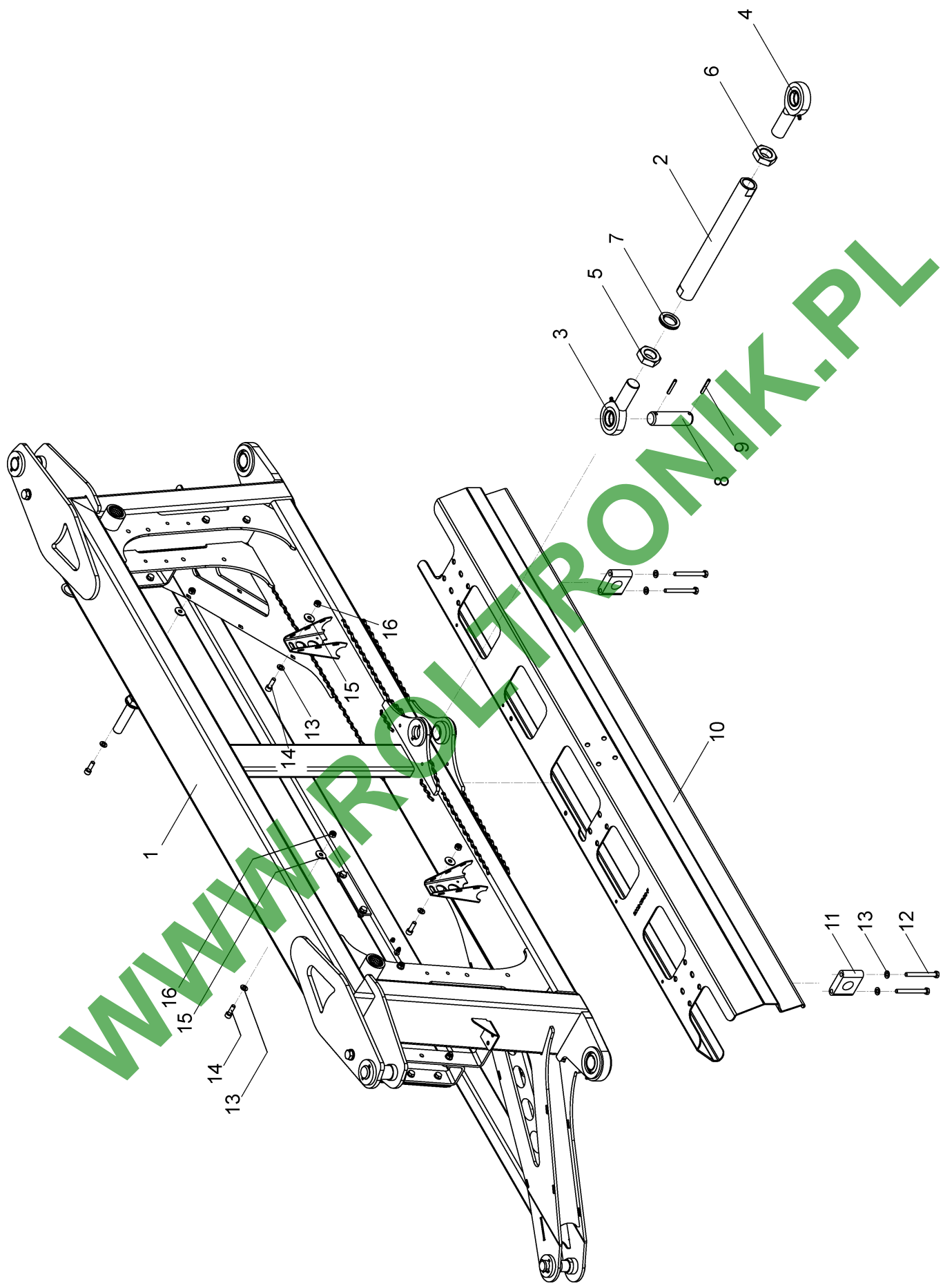
30010022	Mittelrahmen Gestänge 5tlg Teil 1	Leeb PT 280	DE	09 / 2018
----------	-----------------------------------	-------------	----	-----------

Pos.	Bestell-Nr.	Kurzbezeichnung	DIN	Bezeichnung	Menge	Bemerkung
51	00370746	M 6 x 20 - V2A	912	Zyl.- Schraube	4	
52	00360733	M 8 x 70 - V2A	931	6kt.- Schraube	4	
53	00370709	Ø 20 - V2A	125	Scheibe	2	
54	00350805	M 20 - V4A	985	Poly-Stop-Mutter	1	
55	00370848	Ø 6 x 36 - V2A	1481	Spannstift	4	
56	00360748	M 8 x 25 - V2A	933	6kt.- Schraube	4	
57	00350824	M 10 - V4A	934	6kt.- Mutter	2	
58	00370838	M 6 / 45°		Schmiernippel	2	
59	00370696	M 6		Schmiernippel	2	
60	30010423			Kugelhahn links kpl.	1	
61	30010424			Kugelhahn rechts kpl.	1	
62	04003012	Ø 10		T-Verbinder	2	
63	04002970	Ø 10 - Ø 6		Einsteck-Reduzierverbinder	2	
64	04004759	Ø 9		Schlauchtülle/Stecknippel	1	
65	04004755	Ø 10 schwarz		Gerader Doppel-Stecker	1	
66	00370389	A 8,4 - V2A	125	Scheibe	8	
67	00370828	Ø 8,4 - V2A	9021	Scheibe	4	
68	00350791	M 8 - V4A	985	Poly-Stop-Mutter	4	
69	00371066	M 8 - V2A		Blindnietmutter	4	
70	00370757	M 8 x 20 - V2A	912	Zyl.- Schraube	4	
71	04004158			Schmiernippelkappe	6	
72	00360440	M 8 x 20 - A2-70	933	6kt.- Schraube	4	



30010022	Mittelrahmen Gestänge 5tlg Teil 2	Leeb PT 280	DE	09 / 2018
----------	-----------------------------------	-------------	----	-----------

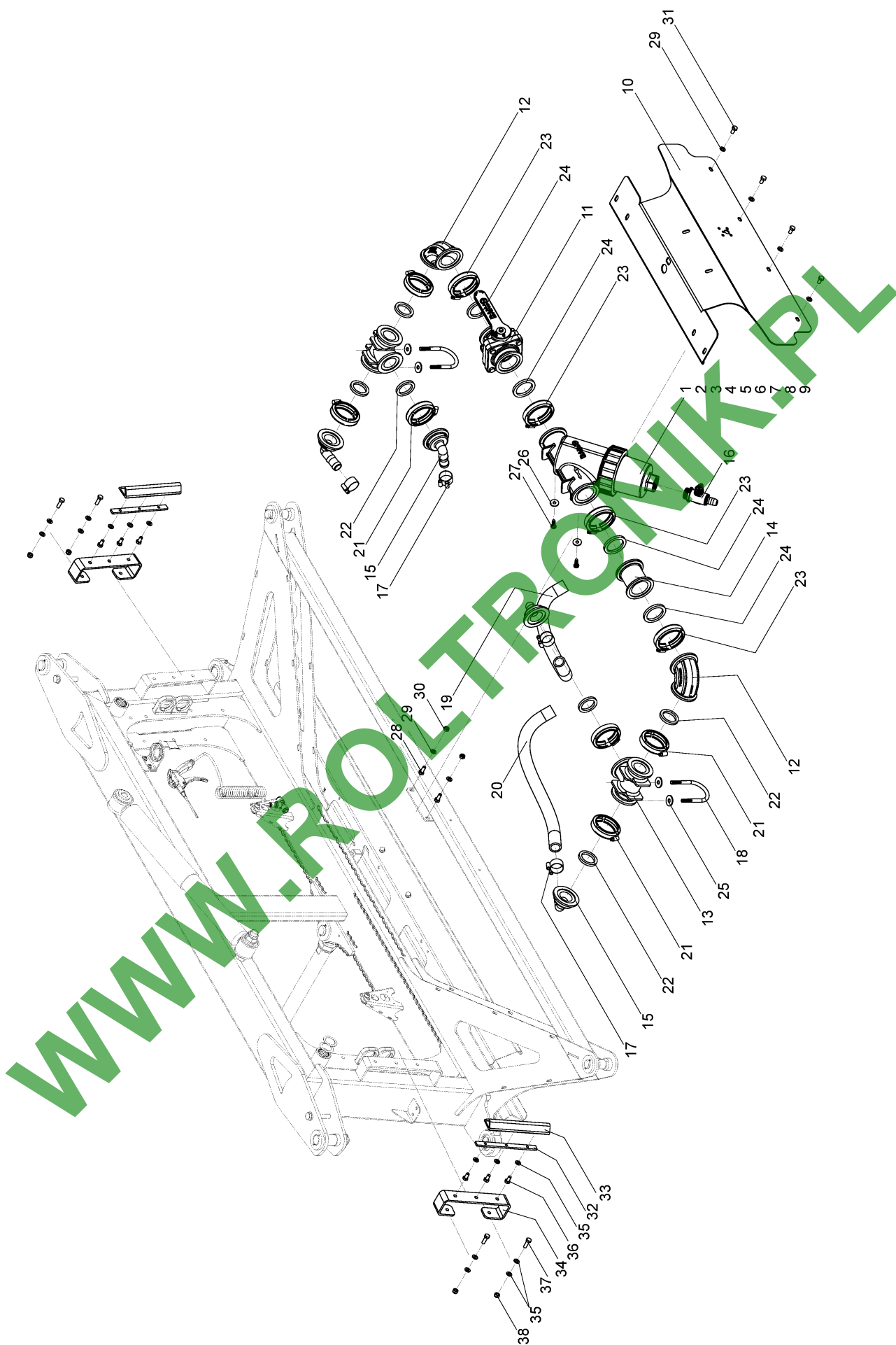
Pos.	Bestell-Nr.	Kurzbezeichnung	DIN	Bezeichnung	Menge	Bemerkung
1	04003214	2"		Druckfiltergehäuse	1	inkl. 80 Maschen-Filter
2	04000270	2" - 30 Maschen		Druckfiltereinsatz	1	
3	04003173	2" - 50 Maschen		Druckfiltereinsatz	1	
4	04003174	2" - 80 Maschen		Druckfiltereinsatz	1	
5	04006418	2" - 100 Maschen		Druckfiltereinsatz	1	
6	04006830			Dichtring	1	
7	04104245	2"		Dichtung	1	
8	04104986	2"		Druckfiltertopf	1	
9	04003617			Überwurfring	1	
10	25020913			Abdeckung Wasserverteiler	1	
11	04004279	2"		2-Wege-Hahn	1	
12	04004686	2" - 90°		Flansch	2	
13	04000350	2"		T-Stück	2	
14	04001981	2" - 2"		Flansch	1	
15	04003245	90°		Schlauchstecknippel	4	
16	04007099			Ablasshahn	1	
17	00190385	MRSS 31 - 34		Gelenkbolzenschelle	4	
18	04001614			U-Befestigungsbügel	2	
19	04006348	Ø 25 - L = 520 mm		Druckschlauch	1	Länge angeben!
20	04006348	Ø 25 - L = 600 mm		Druckschlauch	1	Länge angeben!
21	04000347	2"		Edelstahlschelle Flansch	6	
22	04001355	2" - Flansch - Ø 75 mm		Dichtung für Flansch	6	
23	04001357	2"		Edelstahlschelle Flansch	4	
24	04001356	2" - Flansch - Ø 83 mm		Dichtung für Flansch	4	
25	00370716	Ø 10,5 - V2A	9021	Scheibe	4	
26	00370828	Ø 8,4 - V2A	9021	Scheibe	6	
27	00371140			Schraube	2	



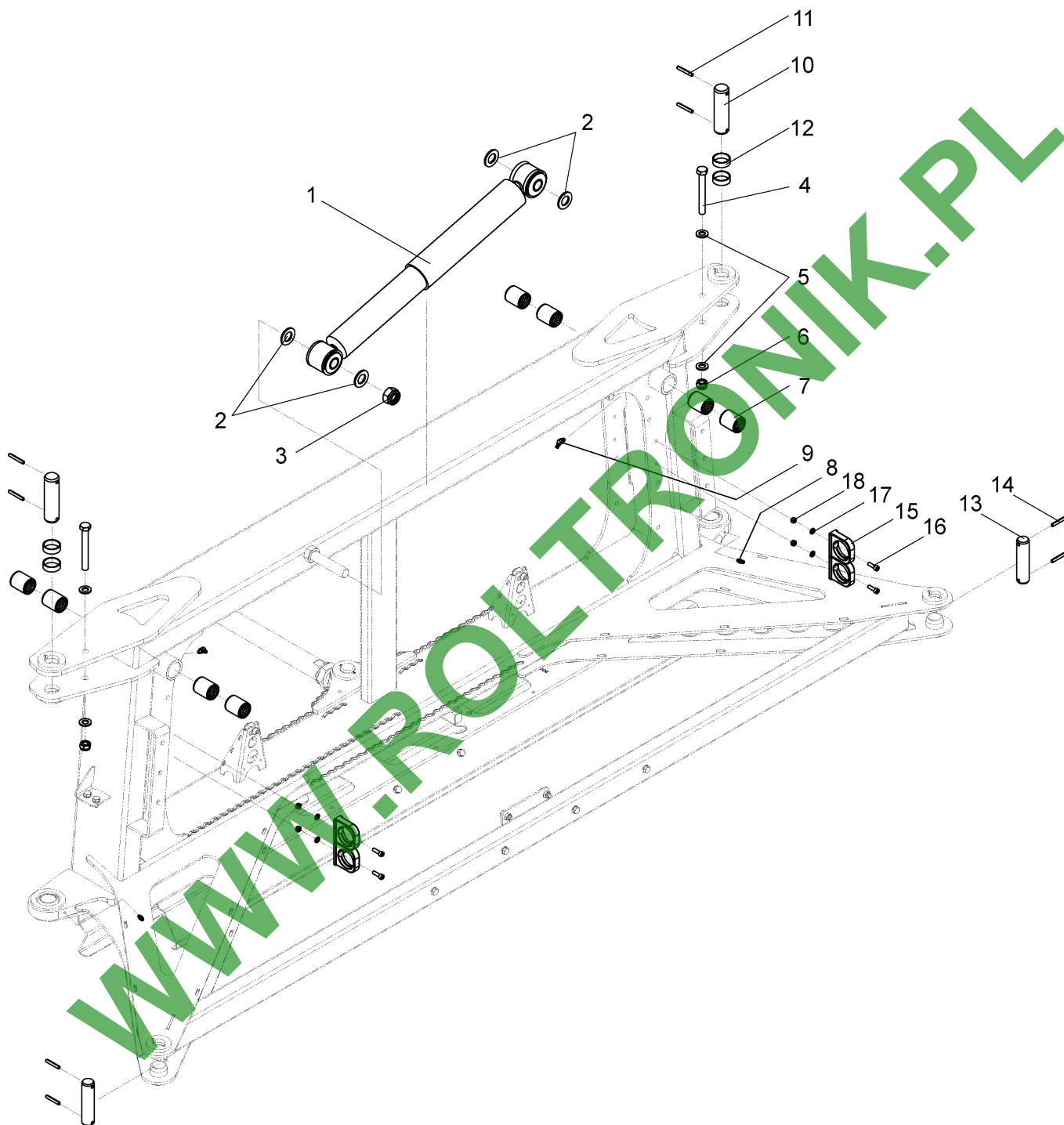
30010258	Mittelrahmen Gestänge bis 30m 7tlg Teil 1	Leeb PT 280	DE	09 / 2018
----------	---	-------------	----	-----------

Pos.	Bestell-Nr.	Kurzbezeichnung	DIN	Bezeichnung	Menge	Bemerkung
1	30076300			Mittelrahmen	1	
2	30020120	Ø 40 x 8 x 345 mm		Rohr	1	
3	04005927			Gelenkkopf	1	
4	04001713			Gelenkkopf mit Linksgewinde	1	
5	00350847	M 30 x 2	439	6 kt.- Mutter flach	1	
6	00350796	M 30 x 2	439	6 kt.- Mutter flach Linksgewinde	1	
7	00371205	M 30		Keilsicherungsscheibe	1	
8	30020075	Ø 30 x 100 mm - V2A		Bolzen Unterlenker	1	
9	00370803	Ø 6 x 40 - V2A		Spannstift	2	
10	30020799			Schutzalu	1	
11	04001749			Sonderstehlager	2	
12	00360735	M 8 x 80 - V2A	931	6 kt.- Schraube	4	
13	00370389	A 8,4 - V2A	125	Scheibe	8	
14	00370758	M 8 x 25 - V2A	912	Zyl.- Schraube	4	
15	00370828	Ø 8,4 - V2A	9021	Scheibe	4	
16	00350791	M 8 - V4A	985	Poly-Stop-Mutter	4	

WWW.ROLTRONIK.PL

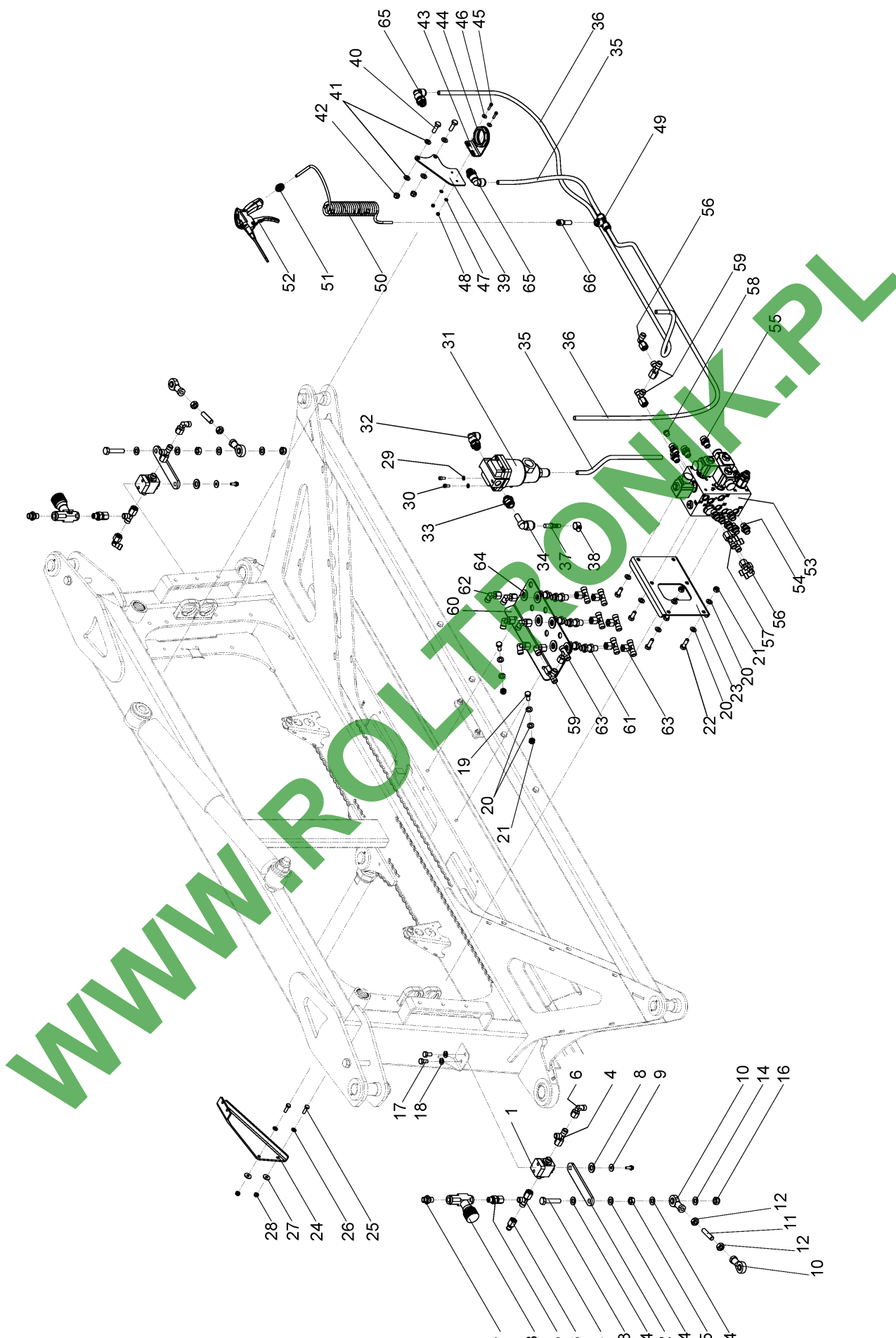


Pos.	Bestell-Nr.	Kurzbezeichnung	DIN	Bezeichnung	Menge	Bemerkung
1	04003214	2"		Druckfiltergehäuse	1	inkl. 80 Maschen-Filter
2	04000270	2" - 30 Maschen		Druckfiltereinsatz	1	
3	04003173	2" - 50 Maschen		Druckfiltereinsatz	1	
4	04003174	2" - 80 Maschen		Druckfiltereinsatz	1	
5	04006418	2" - 100 Maschen		Druckfiltereinsatz	1	
6	04006830			Dichtring	1	
7	04104245	2"		Dichtung	1	
8	04104986	2"		Druckfiltertopf	1	
9	04003617			Überwurfring	1	
10	25020913			Abdeckung Wasserverteiler	1	
11	04004279	2"		2-Wege-Hahn	1	
12	04004686	2" - 90°		Flansch	2	
13	04000350	2"		T-Stück	2	
14	04001981	2" - 2"		Flansch	1	
15	04003245	90°		Schlauchstecknippel	4	
16	04007099			Ablasshahn	1	
17	00190385	MRSS 31 - 34		Gelenkbolzenschelle	4	
18	04001614			U-Befestigungsbügel	2	
19	04006348	Ø 25 - L = 520 mm		Druckschlauch	1	Länge angeben!
20	04006348	Ø 25 - L = 600 mm		Druckschlauch	1	Länge angeben!
21	04000347	2"		Edelstahlschelle Flansch	6	
22	04001355	2" - Flansch - Ø 75 mm		Dichtung für Flansch	6	
23	04001357	2"		Edelstahlschelle Flansch	4	
24	04001356	2" - Flansch - Ø 83 mm		Dichtung für Flansch	4	
25	00370716	Ø 10,5 - V2A	9021	Scheibe	4	
26	00370828	Ø 8,4 - V2A	9021	Scheibe	6	
27	00371140			Schraube	2	
28	00360440	M 8 x 20 - V2A	933	6 kt.- Schraube	2	
29	00370389	A 8,4 - V2A	125	Scheibe	6	
30	00350791	M 8 - V4A	985	Poly-Stop-Mutter	2	
31	00360746	M 8 x 16 - V2A	933	6 kt.- Schraube	4	
32	30021258			Fenderblech	2	
33	30021257			Fenderprofil	2	
34	30020736			Erhöhung Fenderprofil	2	
35	00370389	A 8,4 - V2A	125	Scheibe	14	
36	00360746	M 8 x 16 - V2A	933	6 kt.- Schraube	6	
37	00360748	M 8 x 25 - V2A	933	6 kt.- Schraube	4	
38	00350791	M 8 - V4A	985	Poly-Stop-Mutter	4	

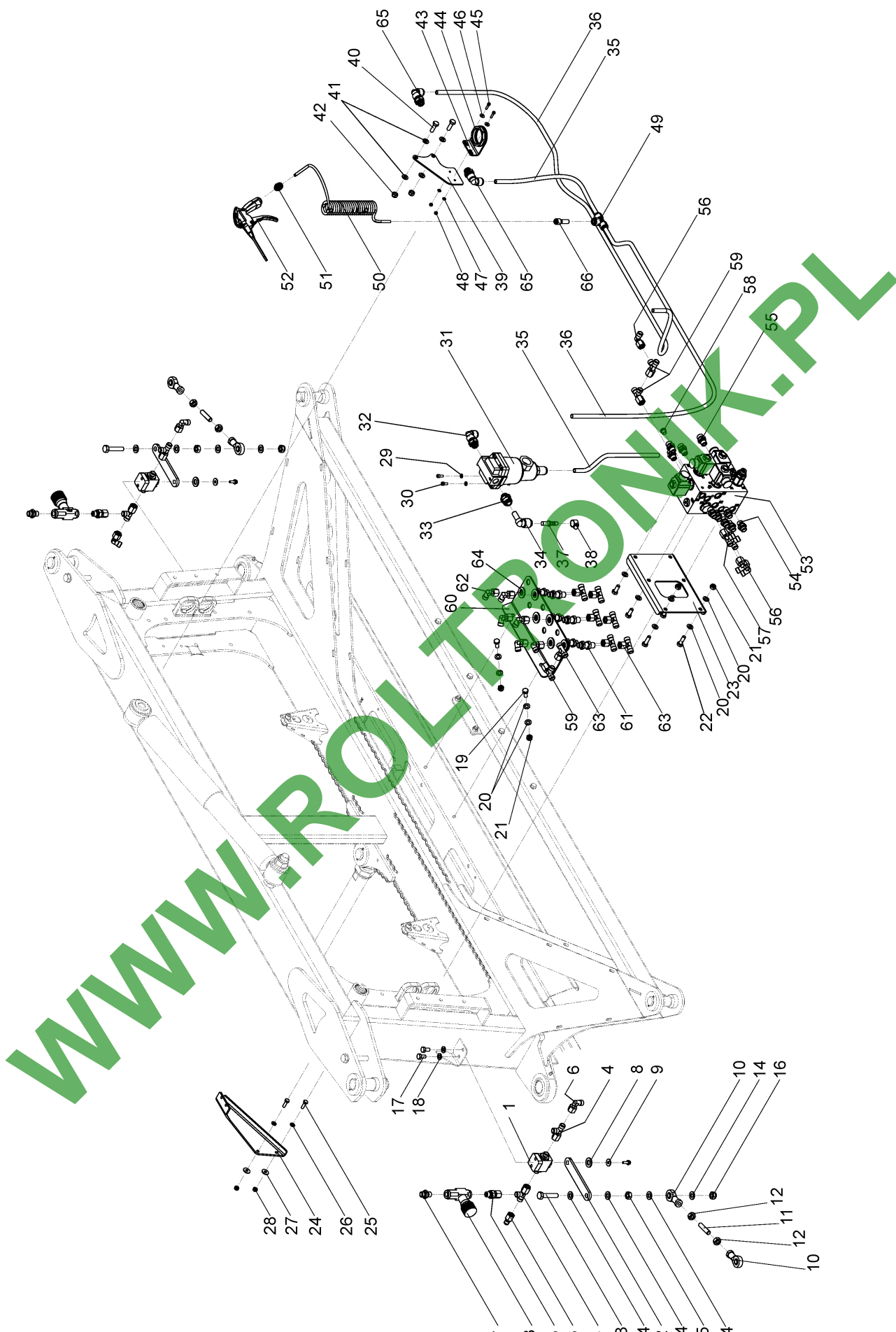


30010258	Mittelrahmen Gestänge bis 30m 7tlg Teil 3	Leeb PT 280	DE	09 / 2018
----------	---	-------------	----	-----------

Pos.	Bestell-Nr.	Kurzbezeichnung	DIN	Bezeichnung	Menge	Bemerkung
1	04002344			Stoßdämpfer	1	
2	00370709	B 21 - V2A	125	Scheibe	4	
3	00350805	M 20 - V4A	985	Poly-Stop-Mutter	1	
4	00360680	M 12 x 100 - V2A	931	6 kt.- Schraube	2	
5	00370625	B 13 - V2A	125	Scheibe	4	
6	00350807	M 12 - V2A	985	Poly Stop Mutter	2	
7	04001720			Buchse	8	
8	00370696	M 6		Schmiernippel	2	
9	00370838	M 6 - 45°		Schmiernippel	2	
10	30020075	Ø 30 x 100 mm - V2A		Bolzen	2	
11	00370803	Ø 6 x 40 - V2A		Spannstift	8	
12	30020194	Ø 35 x 2 x 11 - V2A		Distanzrolle	4	
13	30020089	Ø 25 x 102 mm - V2A		Bolzen Klappzylinder	2	
14	00370848	Ø 6 x 36 - V2A	1481	Spannstift	4	
15	04001746	Ø 36 mm		Kunststoffclip	4	
16	00370746	M 6 x 20 - V2A	912	Zyl.- Schraube	4	
17	00370388	A 6,4 - V2A	125	Scheibe	4	
18	00350811	M 6 - V4A	985	Poly-Stop-Mutter	4	



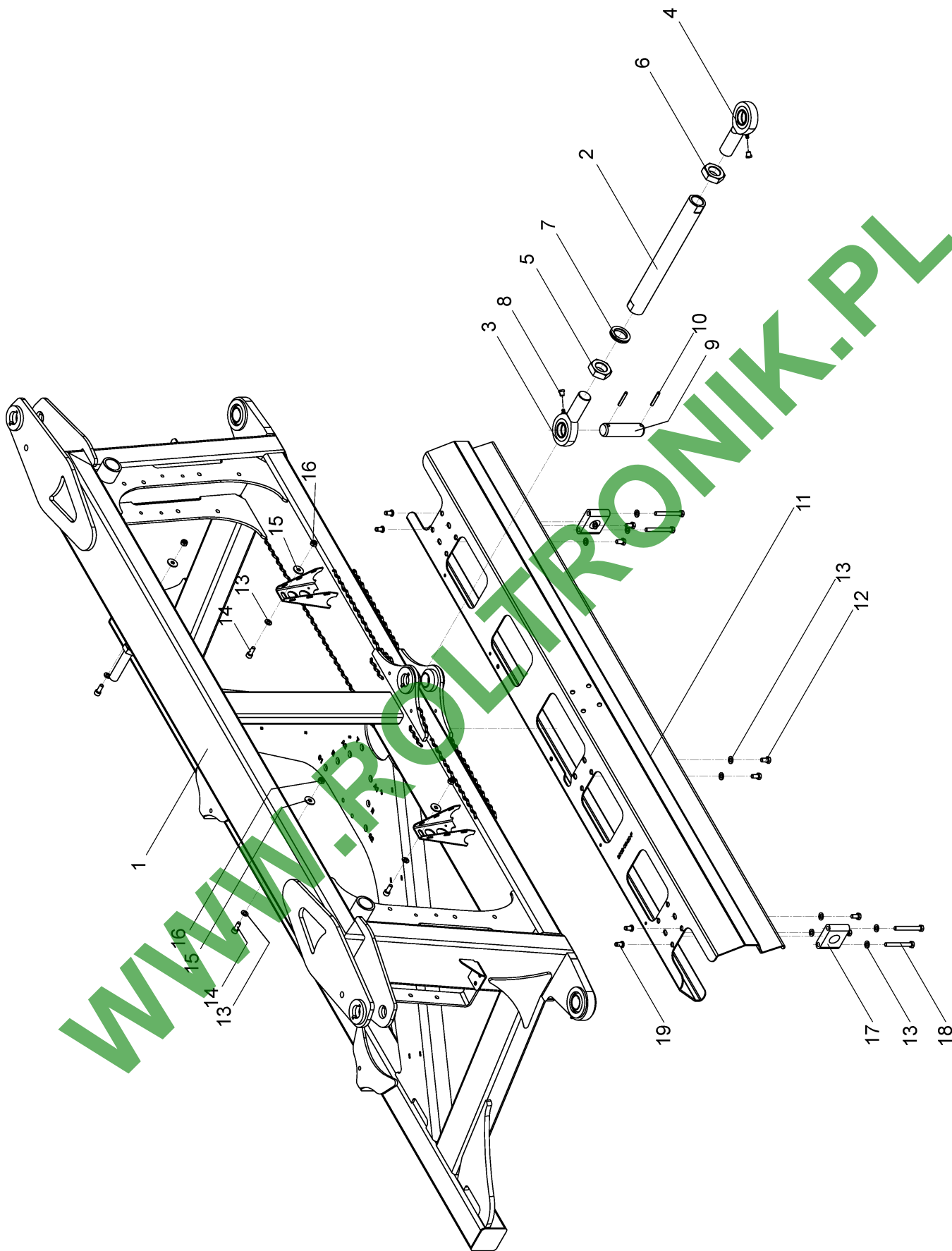
Pos.	Bestell-Nr.	Kurzbezeichnung	DIN	Bezeichnung	Menge	Bemerkung
1	30036000			Kugelhahn	2	
2	30020013			Hahnhebel	2	
3	04003309			Drosselrückschlagventil	2	
4	00100572	EVL 8 L		Einstellbare L-Verschraubung	4	
5	00100600	EVGE 8 L - 1/4"		Gerade Einschraubstutzen	2	
6	00100512	EVW 8 L		Einstellbare Winkerverschraubung	4	
7	00100544	GE 8 L - G 1/4"		Gerade Einschraubverschraubung	2	
8	00370625	B 13 - V2A	125	Scheibe	2	
9	00370819	Ø 6,4 - V2A	9021	Scheibe	2	
10	04001516			Gelenkkopf	4	
11	30020486			Gewindestange	2	
12	00350824	M 10 - V4A	934	6 kt.- Mutter	4	
13	00360717	M 10 x 50 - V2A	933	6 kt.- Schraube	2	
14	00370516	B 10,5 - V2A	125	Scheibe	8	
15	00350824	M 10 - V4A	934	6 kt.- Mutter	2	
16	00350804	M 10 - V4A	985	Poly-Stop-Mutter	2	
17	00360746	M 8 x 16 - V2A	933	6 kt.- Schraube	4	
18	00370389	A 8,4 - V2A	125	Scheibe	4	
19	00360440	M 8 x 20 - V2A	933	6 kt.- Schraube	8	
20	00370389	A 8,4 - V2A	125	Scheibe	10	
21	00350791	M 8 - V4A	985	Poly-Stop-Mutter	8	
22	00360748	M 8 x 25 - V2A	933	6 kt.- Schraube	6	
23	30020416			Tragblech	1	
24	36020226			Halter Wasserabscheider	1	
25	00360607	M 6 x 20 - V2A	933	6 kt.- Schraube	2	
26	00370388	A 6,4 - V2A	125	Scheibe	2	
27	00370819	Ø 6,4 - V2A	9021	Scheibe	2	
28	00350811	M 6 - V2A	985	Poly-Stop-Mutter	2	
29	00370825	A 5,3 - V2A	125	Scheibe	2	
30	00370738	M 5 x 12 - V2A	912	Zyl.- Schraube	2	
31	04004939			Wasserabscheider	1	
32	04003005	Ø 10 - 3/8"		Winkelschraubverbinder	1	
33	04005682	Ø 12 - 3/8"		Einschraubverbinder	1	
34	04006469	Ø 12		Winkeleinsteckverbinder	1	
35	04002024	Ø 10/6,5 - Schwarz - L = 500 mm		Pneumatikschlauch	2	
36	04002024	Ø 10/6,5 - Schwarz - L = 1700 mm		Pneumatikschlauch	2	
37	04004759	Ø 9		Stecknippel	1	
38	04100173	Ø 10 - 16 - V2A		Schneckenschelle	1	
39	30021202			Halteblech	1	
40	00360748	M 8 x 25 - V2A	933	6 kt.- Schraube	2	
41	00370389	A 8,4 - V2A	125	Scheibe	4	
42	00350791	M 8 - V4A	985	Poly-Stop-Mutter	2	
43	04006552			Befestigungswinkel	1	
44	04006551			Filterregler	1	
45	00370732	M 4 x 16 - V2A	912	Zylinderschraube	2	
46	00370827	Ø 4,3 - V2A	9021	Scheibe	2	
47	00370827	Ø 4,3 - V2A	9021	Scheibe	2	
48	00350806	M 4 - V2A	985	Poly-Stop-Mutter	2	
49	04003012	Ø 10		T-Verbinder	1	
50	04006027	Ø 6 mm - L 3000 mm		Spiralschlauch	1	



30010258	Mittelrahmen Gestänge bis 30m 7tlg Teil 4	Leeb PT 280	DE	09 / 2018
----------	---	-------------	----	-----------

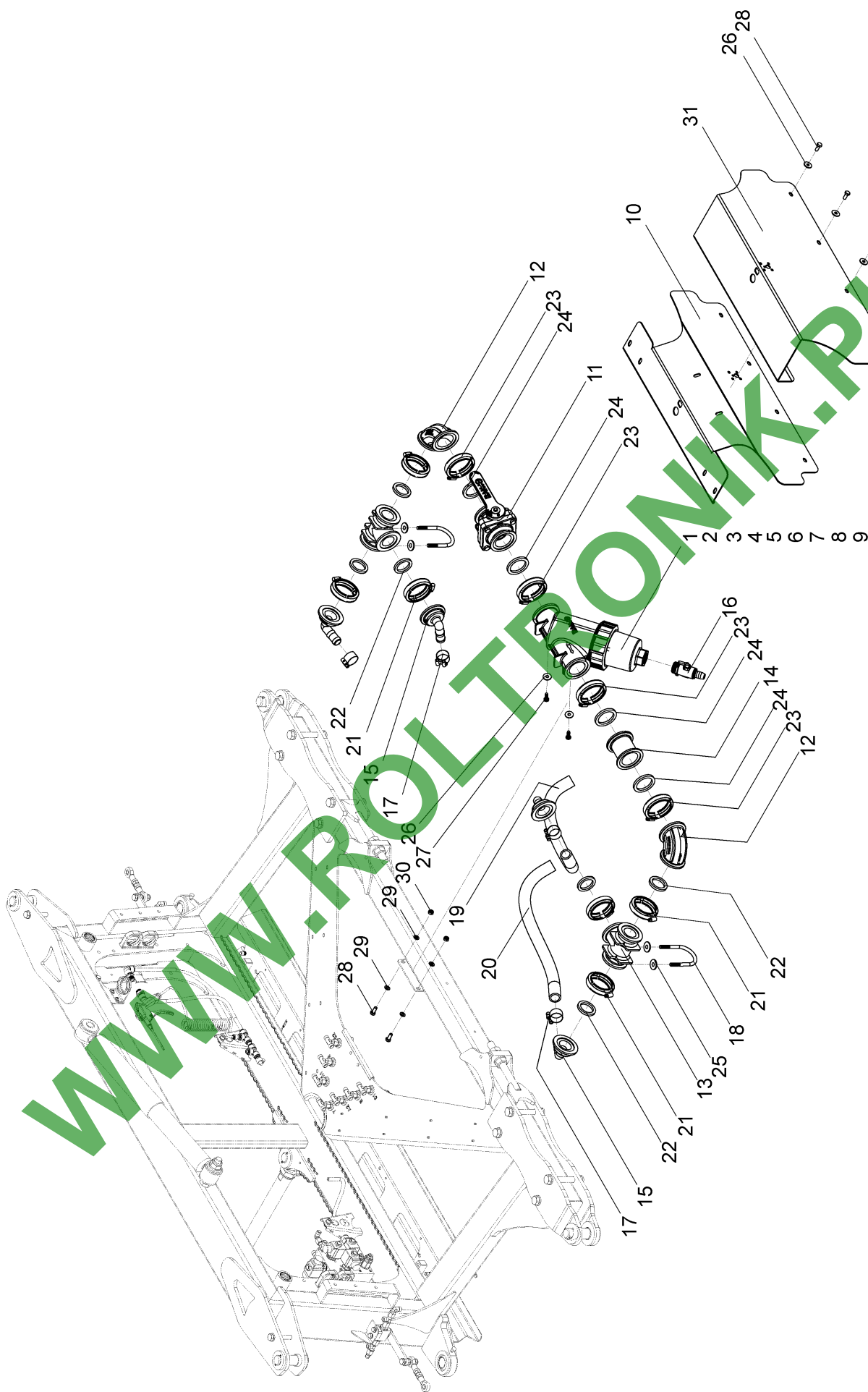
Pos.	Bestell-Nr.	Kurzbezeichnung	DIN	Bezeichnung	Menge	Bemerkung
51	04003360	Ø 6 - 1/4"		Einschraub Verbinder	1	
52	04001637			Luftpistole m. Verlängerung	1	
53	30010322			Hyd.-Block Gestängeverr. komplett	1	
54	00100554	GE 8L - M 14 x 1,5		Gerade Einschraubverschraubung	8	
55	00100551	GE10L - M 14 x 1,5		Gerade Einschraubverschraubung	2	
56	00100512	EVW 8 L		Einstellbare Winkelverschraubung	3	
57	00100572	EVL 8 L		Einstellbare L-Verschraubung	4	
58	00280432	M 10 x 1	908	Verschlussschraube	1	
59	00100572	EVL 8 L		Einstellbare L-Verschraubung	3	
60	30020805			Blockplatte	1	
61	00100528	SV 8 L		Gerade Schottverschraubung	6	
62	00100512	EVW 8 L		Einstellbare Winkelverschraubung	6	
63	00100509	EVT 8 L		Einstellbare T-Verschraubung	6	
64	00371226	A 15	125	Scheibe	12	
65	04003005	Ø 10 - 3/8"		Winkeleinschraubverbinder	2	
66	04002970	Ø 10 - Ø 6		Einsteck-Reduzierverbinder	1	

WWW.ROLTRONIK.PL



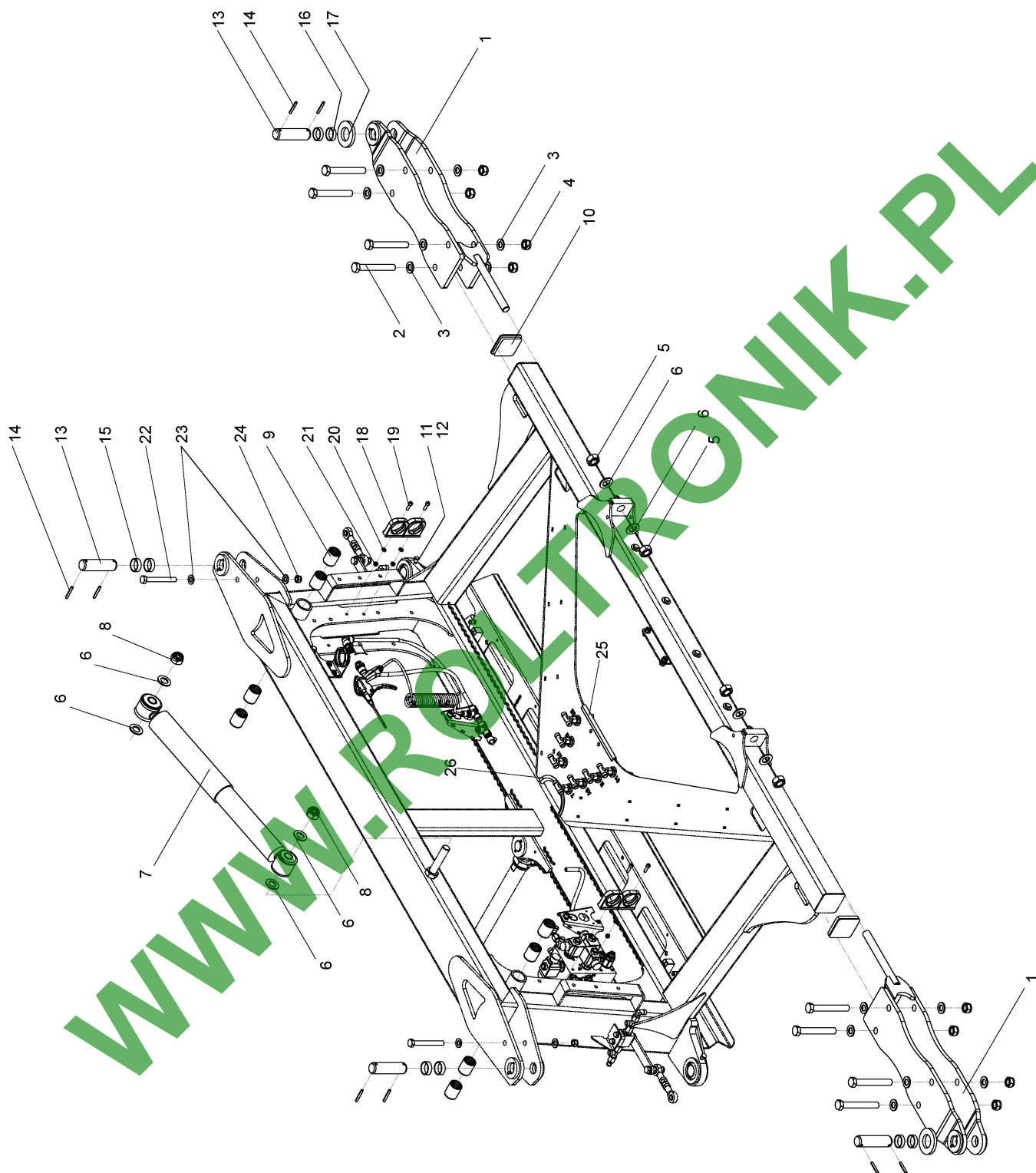
30010240	Mittelrahmen Gestänge 30-36m 7tlg Teil 1	Leeb PT 280	DE	09 / 2018
----------	--	-------------	----	-----------

Pos.	Bestell-Nr.	Kurzbezeichnung	DIN	Bezeichnung	Menge	Bemerkung
1	30070800			Mittelrahmen	1	
2	30020120			Rohr	1	
3	04005927			Gelenkkopf	1	
4	04001713			Gelenkkopf (Linksgewinde)	1	
5	00350847	M 30 x 2	439	6 kt.- Mutter flach	1	
6	00350796	M 30 x 2	439	6 kt.- Mutter flach (Linksgewinde)	1	
7	00371205	M 30		Keilsicherungsscheibe	1	
8	04004158			Schmiernippelkappe	2	
9	30020075	Ø 30 x 100 mm - V2A		Bolzen Unterlenker	1	
10	00370803	Ø 6 x 40 - V2A		Spannstift	2	
11	30020799			Schutzalu	1	
12	00360746	M 8 x 16 - V2A	933	6 kt.- Schraube	6	
13	00370389	A 8,4 - V2A	125	Scheibe	14	
14	00370757	M 8 x 20 - V2A	912	Zyl.- Schraube	4	
15	00370828	Ø 8,4 - V2A	9021	Scheibe	4	
16	00350791	M 8 - V4A	985	Poly-Stop-Mutter	4	
17	04001749			Sonderstehlager	2	
18	00360733	M 8 x 70 - V2A	931	6 kt.- Schraube	4	
19	00371066	M 8 - V2A		Blindnietmutter	4	



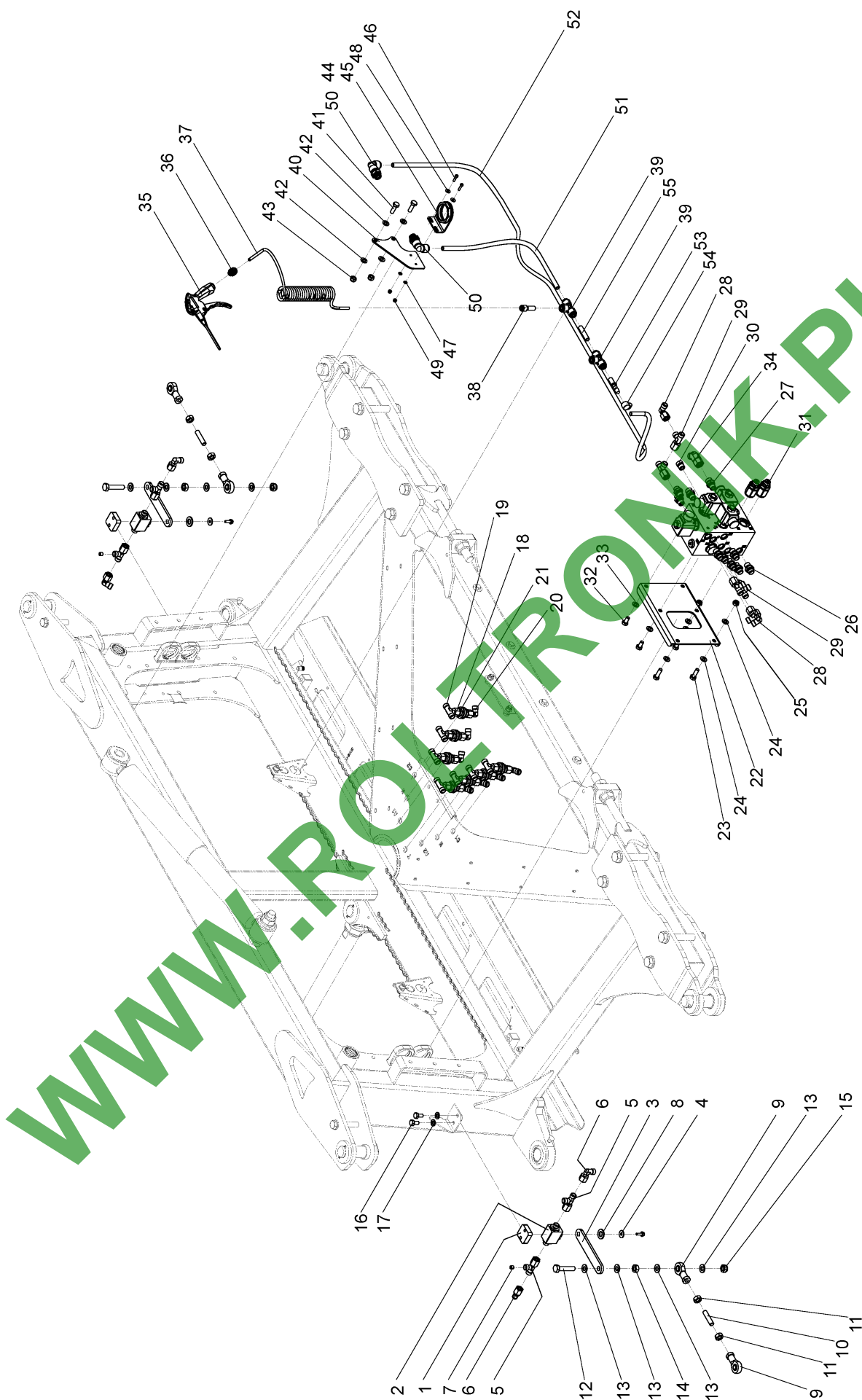
30010240	Mittelrahmen Gestänge 30-36m 7tlg Teil 2	Leeb PT 280	DE	09 / 2018
----------	--	-------------	----	-----------

Pos.	Bestell-Nr.	Kurzbezeichnung	DIN	Bezeichnung	Menge	Bemerkung
1	04003214			Druckfiltergehäuse	1	inkl. 80 Maschen-Filter
2	04000270	30 Maschen		Druckfiltereinsatz	1	
3	04003173	50 Maschen		Druckfiltereinsatz	1	
4	04003174	80 Maschen		Druckfiltereinsatz	1	
5	04006418	100 Maschen		Druckfiltereinsatz	1	
6	04006830			Dichtring	1	
7	04104245	2"		Dichtung	1	
8	04104986			Druckfiltertopf	1	
9	04003617			Überwurfring	1	
10	25020913			Abdeckung Wasserverteiler	1	ab 10/2017
11	04004279	2"		2-Wegehahn	1	
12	04004686	2" - 2" - 90°		Flansch	2	
13	04000350	2"		T-Stück	2	
14	04001981	2" - 2"		Flansch	1	
15	04003245	90°		Schlauchstecknippel	4	
16	04003571	3/4" - 1"		Ablasshahn	1	
17	00190385	MRSS 31 - 34		Gelenkbolzenschelle	4	
18	04001614			U-Befestigungsbügel	2	
19	04006348	Ø 25 - L = 520 mm		Druckschlauch	1	Länge angeben!
20	04006348	Ø 25 - L = 600 mm		Druckschlauch	1	Länge angeben!
21	04000347	2"		Edelstahlschelle	6	
22	04001355	2" - Flansch - Ø 75 mm		Dichtung für Flansch	6	
23	04001357	2"		Edelstahlschelle	4	
24	04001356	2" - Flansch - Ø 83 mm		Dichtung für Flansch	4	
25	00370716	Ø 10,5 - V2A	9021	Scheibe	4	
26	00370828	Ø 8,4 - V2A	9021	Scheibe	6	
27	00371140			Schraube	2	
28	00360440	M 8 x 20 - V2A	933	6 kt.- Schraube	6	
29	00370389	A 8,4 - V2A	125	Scheibe	4	
30	00350791	M 8 - V4A	985	Poly-Stop-Mutter	2	
31	30020804			Abdeckung Wasserverteiler	1	bis 10/2017

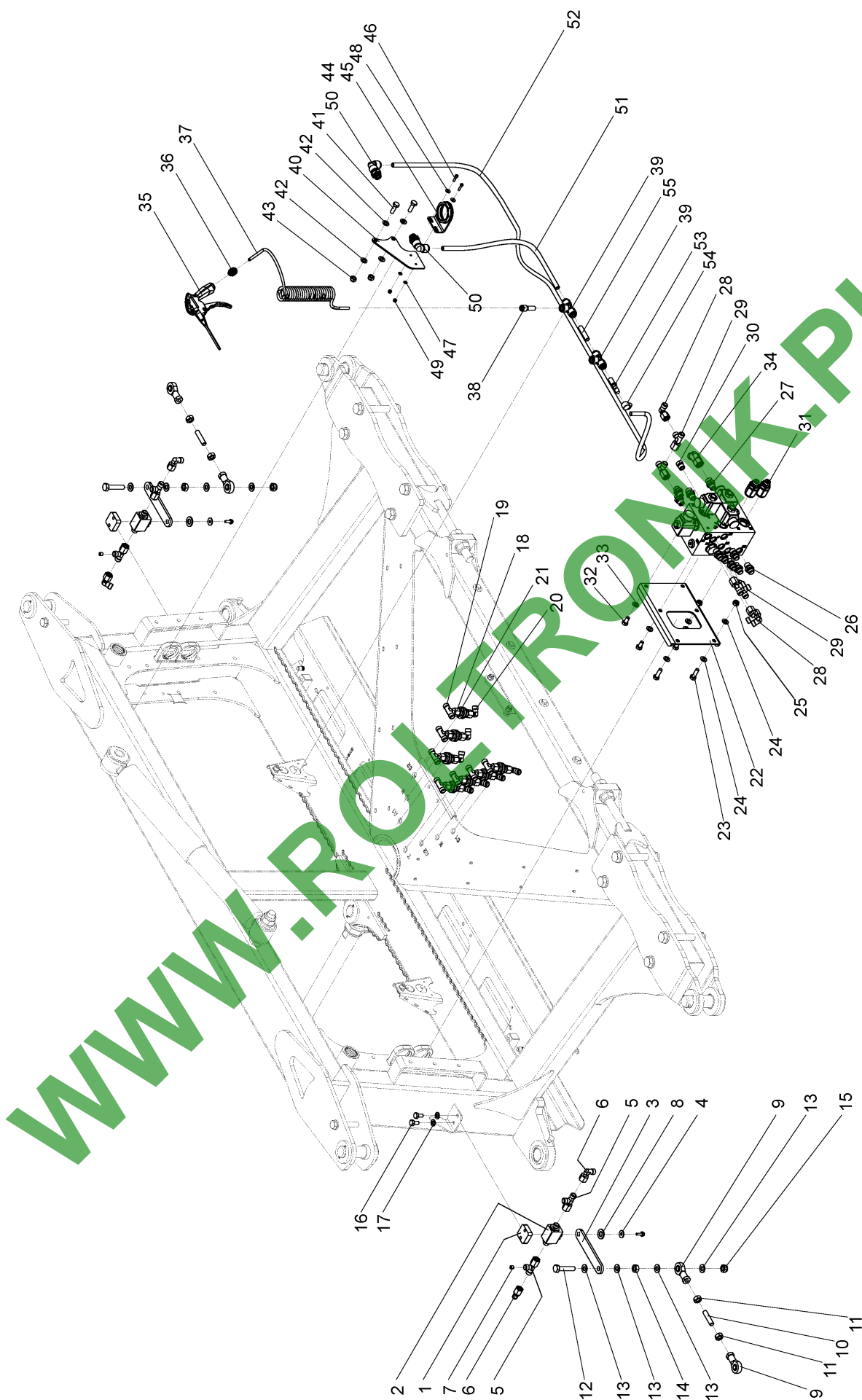


30010240	Mittelrahmen Gestänge 30-36m 7tlg Teil 3	Leeb PT 280	DE	09 / 2018
----------	--	-------------	----	-----------

Pos.	Bestell-Nr.	Kurzbezeichnung	DIN	Bezeichnung	Menge	Bemerkung
1	30070900			Gabel für Koppelstange	2	
2	00360683	M 16 x 120 - V2A	931	6 kt.- Schraube	8	
3	00370815	B 17 - V2A	125	Scheibe	16	
4	00350803	M 16 - V4A	985	Poly-Stop-Mutter	8	
5	00350820	M 20 - V4A	934	6 kt.- Mutter	4	
6	00370709	B 21 - V2A	125	Scheibe	8	
7	04002344			Stoßdämpfer	1	
8	00350805	M 20 - V4A	985	Poly-Stop-Mutter	2	
9	04001720			Buchse	8	
10	04002225			Stopfen	2	
11	00370696	M 6		Schmiernippel	2	
12	04004158			Schmiernippelkappe	2	
13	30020075	Ø 30 x 100 mm - V2A		Bolzen	4	
14	00370803	Ø 6 x 40 - V2A		Spannstift	8	
15	30020194	Ø 35 x 2 x 11 - V2A		Distanz	4	
16	30020167	Ø 35 x 2 x 9 - V2A		Distanz	4	
17	30020748			Distanz	2	
18	04001746	Ø 36 mm		Kunststoffclip	4	
19	00370746	M 6 x 20 - V2A	912	Zyl.- Schraube	4	
20	00370388	A 6,4 - V2A	125	Scheibe	4	
21	00350811	M 6 - V4A	985	Poly-Stop-Mutter	4	
22	00360680	M 12 x 100 - V2A	931	6 kt.- Schraube	2	
23	00370625	B 13 - V2A	125	Scheibe	4	
24	00350807	M 12 - V4A	985	Poly-Stop-Mutter	2	
25	04001738	150mm		Kantenschutzprofil	1	Länge angeben!
26	04001738	100mm		Kantenschutzprofil	1	Länge angeben!



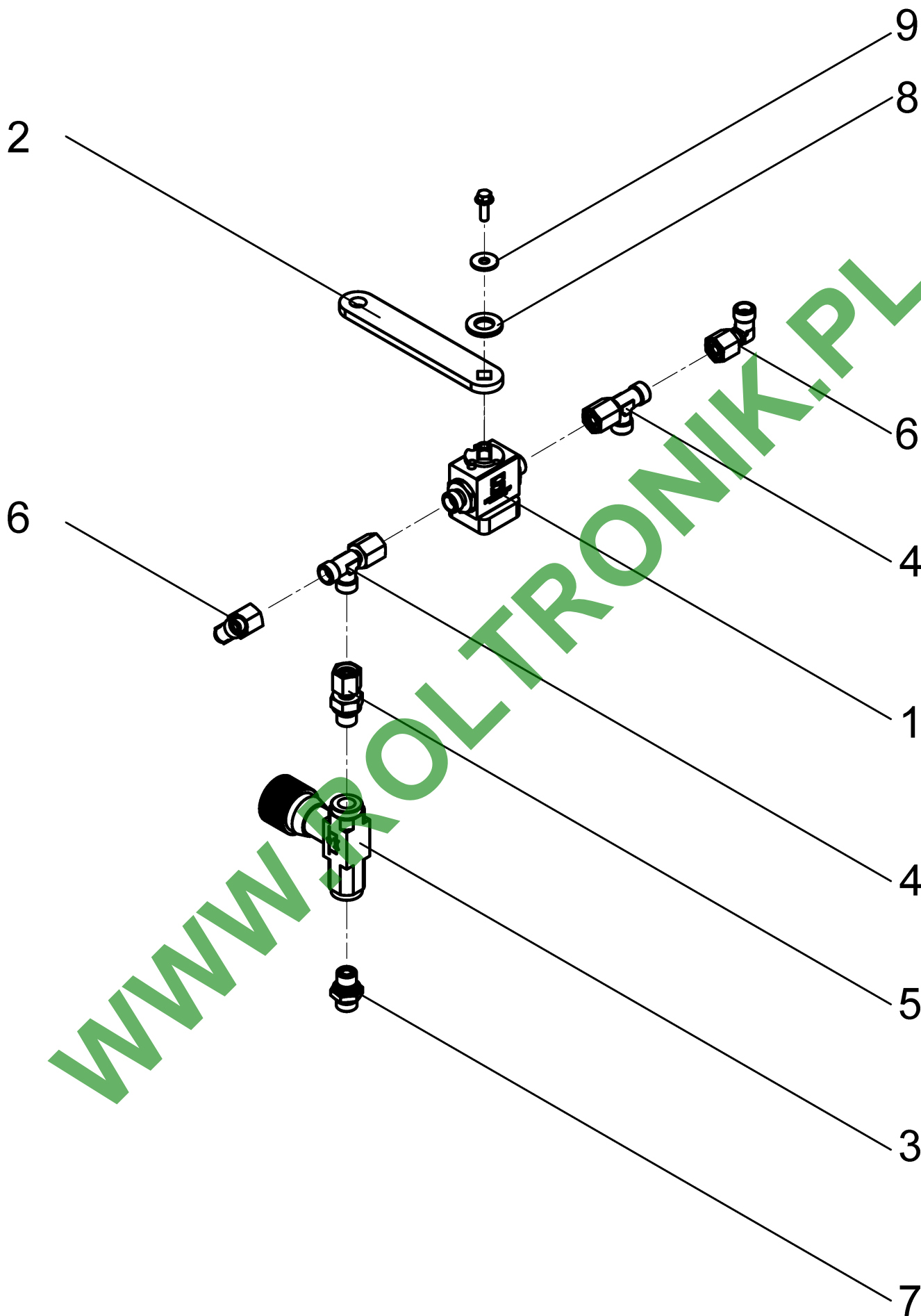
Pos.	Bestell-Nr.	Kurzbezeichnung	DIN	Bezeichnung	Menge	Bemerkung
1	30036001			Blech Kugelhahn	2	
2	04002508			2-Wege-Kugelhahn	2	
3	30020013			Hahnhebel	2	
4	00370819	Ø 6,4 - V2A	9021	Scheibe	2	
5	00100572	EVL 8 L		Einstellbare L-Verschraubung	4	
6	00100512	EVW 8 L		Einstellbare Winkelverschraubung	4	
7	04002521	M 8 x 8 - Ø 0,6		Drosselschraube	2	
8	00370625	B 13 - V2A	125	Scheibe	2	
9	04001516			Gelenkkopf	4	
10	30020486			Gewindestange	2	
11	00350824	M 10 - V4A	934	6 kt.- Mutter	4	
12	00360717	M 10 x 50 - V2A	933	6 kt.- Schraube	2	
13	00370516	B 10,5 - V2A	125	Scheibe	8	
14	00350824	M 10 - V4A	934	6 kt.- Mutter	2	
15	00350804	M 10 - V4A	985	Poly-Stop-Mutter	2	
16	00360746	M 8 x 16 - V2A	933	6 kt.- Schraube	4	
17	00370389	A 8,4 - V2A	125	Scheibe	4	
18	00100528	SV 8 L		Gerade Schottverschraubung	7	
19	00100509	EVT 8 L		Einstellbare T-Verschraubung	7	
20	00100512	EVW 8 L		Einstellbare Winkelverschraubung	7	
21	00370814	B 15 - V2A	125	Scheibe	14	
22	30020416			Tragblech	1	
23	00360748	M 8 x 25 - V2A	933	6 kt.- Schraube	2	
24	00370389	A 8,4 - V2A	125	Scheibe	4	
25	00350791	M 8 - V4A	985	Poly-Stop-Mutter	2	
26	00100554	GE 8 L - M 14 x 1,5		Gerade Einschraubverschraubung	8	
27	00100551	GE 10 L - M 14 x 1,5		Gerade Einschraubverschraubung	2	
28	00100512	EVW 8 L		Einstellbare Winkelverschraubung	3	
29	00100572	EVL 8 L		Einstellbare L-Verschraubung	4	
30	00280432	M 10 x 1	908	Verschlusschraube	1	
31	04104208			Druckbegrenzungsventil	2	
32	00360746	M 8 x 16 - V2A	933	6 kt.- Schraube	4	
33	00370389	A 8,4 - V2A	125	Scheibe	4	
34	00190406	EVW 10 L - 45°		Einstellbare Winkelverschraubung	1	
35	04001637			Luftpistole	1	
36	04003360	Ø 6 - 1/4"		Einschraubverbinder	1	
37	04006027	Ø 6 x 3000 mm		Spiralschlauch	1	
38	04002970	Ø 10 - Ø 6		Einsteckreduzierverbinder	1	
39	04003012	Ø 10		T-Verbinder	2	
40	30021202			Halteblech Filterregler	1	
41	00360748	M 8 x 25 - V2A	933	6 kt.- Schraube	2	
42	00370389	A 8,4 - V2A	125	Scheibe	4	
43	00350791	M 8 - V4A	985	Poly-Stop-Mutter	2	
44	04006551			Filterregler	1	
45	04006552			Befestigungswinkel	1	
46	00370732	M 4 x 16 - V2A	912	Zyl.- Schraube	2	
47	00370824	A 4,3 - V2A	125	Scheibe	2	
48	00370827	Ø 4,3 - V2A	9021	Scheibe	2	
49	00350806	M 4 - V4A	985	Poly-Stop-Mutter	2	
50	04003005	Ø 10 - 3/8"		Winkelschraubverbinder	2	



30010240	Mittelrahmen Gestänge 30-36m 7tlg Teil 4	Leeb PT 280	DE	09 / 2018
----------	--	-------------	----	-----------

Pos.	Bestell-Nr.	Kurzbezeichnung	DIN	Bezeichnung	Menge	Bemerkung
51	04002024	Ø 10/6,5 - Schwarz - L = 500mm		Pneumatikschlauch	1	Länge angeben!
52	04002024	Ø 10/6,5 - Schwarz - L = 1700mm		Pneumatikschlauch	1	Länge angeben!
53	04004759	Ø 9		Schlauchtülle	1	
54	04100173	Ø 10 - 16 - V2A		Schneckenschelle	1	
55	04004755	Ø 10		Gerader Doppelstecker	1	

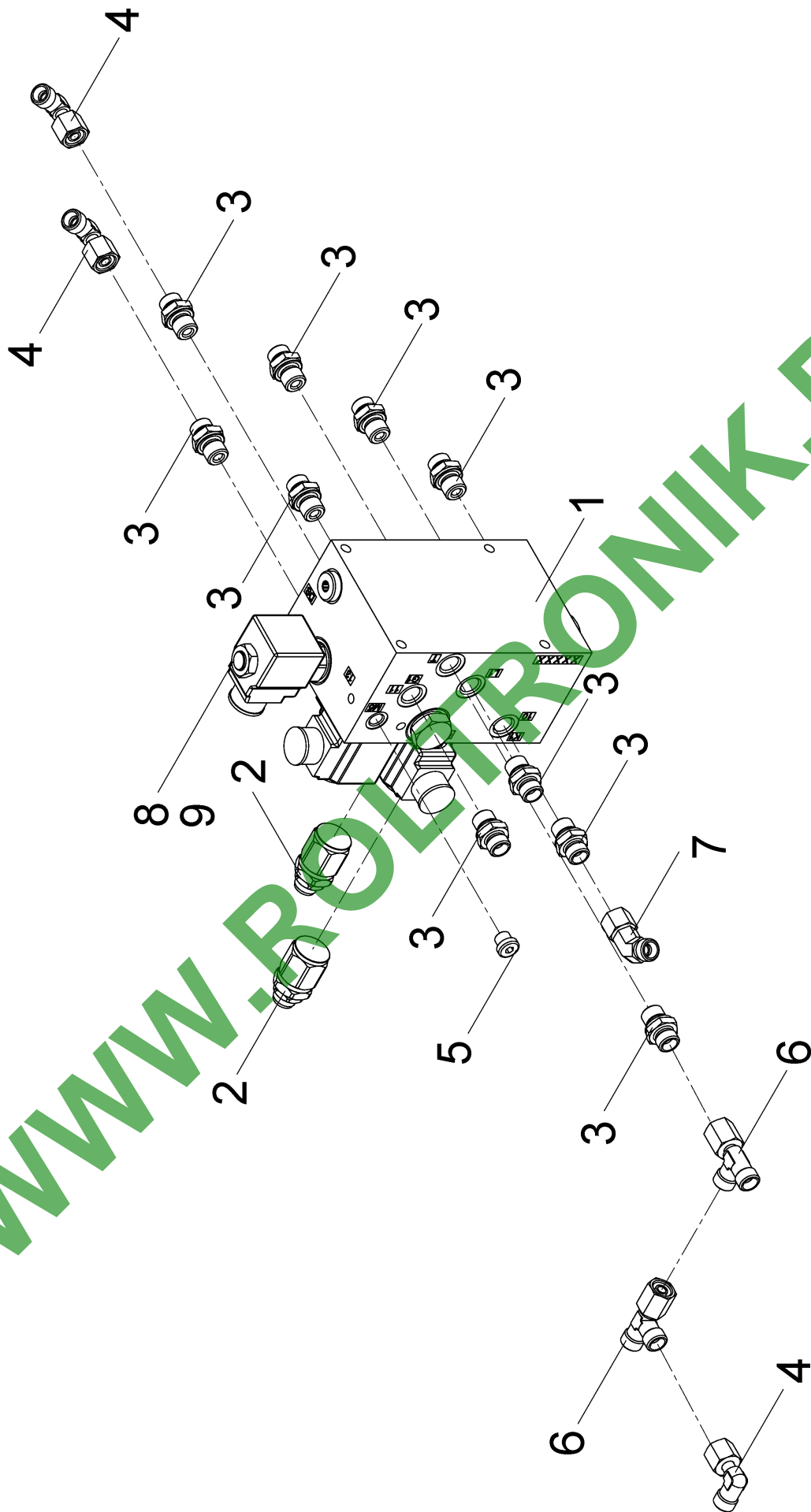
WWW.ROLTRONIK.PL



WWW.ROLTRONIK.PL

Pos.	Bestell-Nr.	Kurzbezeichnung	DIN	Bezeichnung	Menge	Bemerkung
1	30036000			Kugelhahn Gestängeklappung	1	
2	30020013			Hahnhebel	1	
3	04003309			Drosselrückschlagventil	1	
4	00100572	EVL 8 L		Einstellbare L-Verschraubung	2	
5	00100600	EVGE 8 L - 1/4"		Gerade Einschraubstutzen	1	
6	00100512	EVW 8 L		Einstellbare Winkelschraubung	2	
7	00100544	GE 8 L - G 1/4"		Gerade Einschraubverschraubung	1	
8	00370625	B 13 - V2A	125	Scheibe	1	
9	00370819	Ø 6,4 - V2A	9021	Scheibe	1	

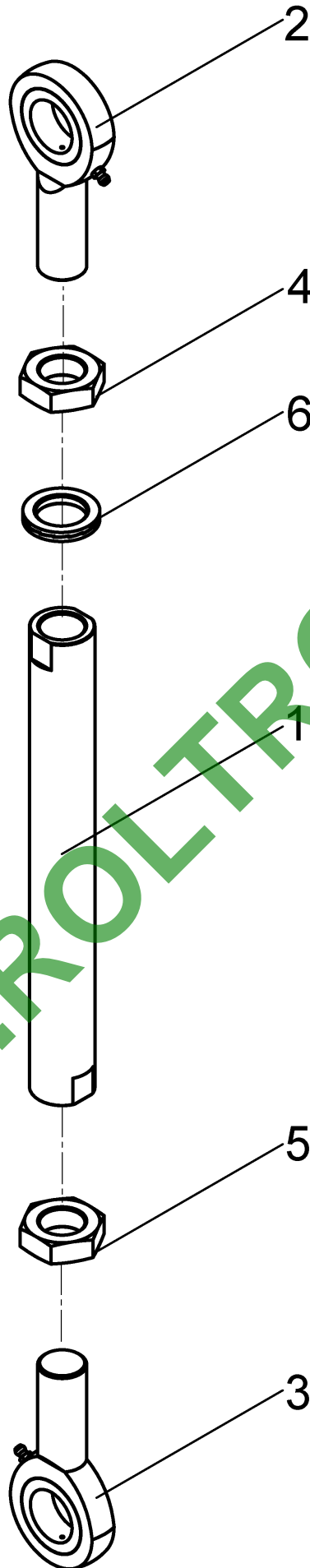
WWW.ROLTRONIK.PL



30010129	Hydraulikblock Gestängeverriegelung 5tlg	Leeb PT 280	DE	09 / 2018
----------	--	-------------	----	-----------

Pos.	Bestell-Nr.	Kurzbezeichnung	DIN	Bezeichnung	Menge	Bemerkung
1	04002523			Steuerblock Gestängeverriegelung	1	
2	04104208			Druckbegrenzungsventil	2	
3	00100554	GE 8 L - M 14 x 1,5		Gerade Einschraubverschraubung	10	
4	00100512	EVW 8 L		Einstellbare Winkelverschraubung	3	
5	00280432	M 10 x 1	908	Verschlusschraube	1	
6	00100572	EVL 8 L		Einstellbare L-Verschraubung	2	
7	00100675	EVW 8 L - 45°		Einstellbare Winkelverschraubung	1	
8	04004228			Magnetspule	4	
9	04002267			Verlängerungskabel 2m	4	

WWW.ROLTRONIK.PL

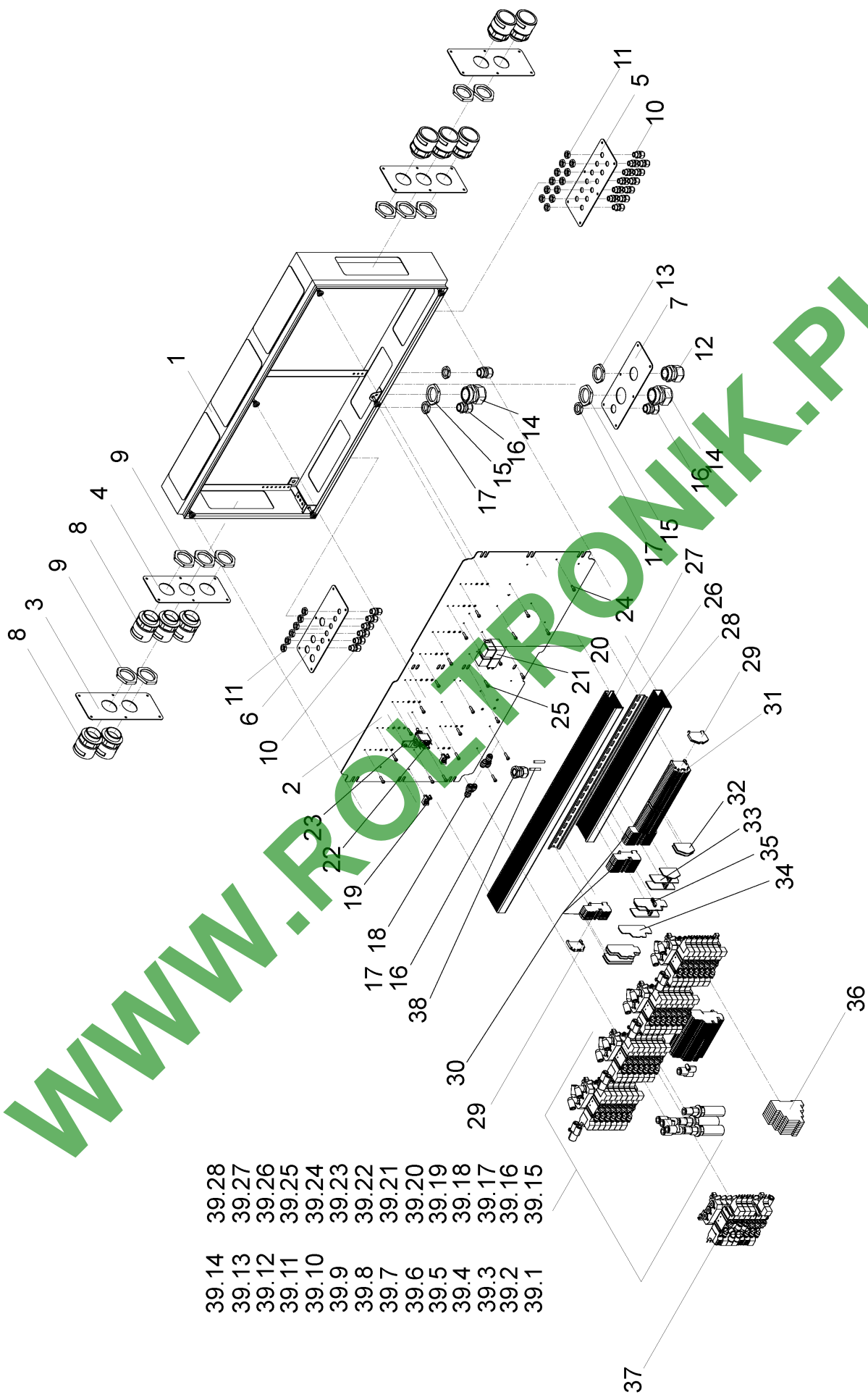


WWW.ROLTRONIK.PL

30010021	Unterlenker	Leeb PT 280	DE	09 / 2018
----------	-------------	-------------	----	-----------

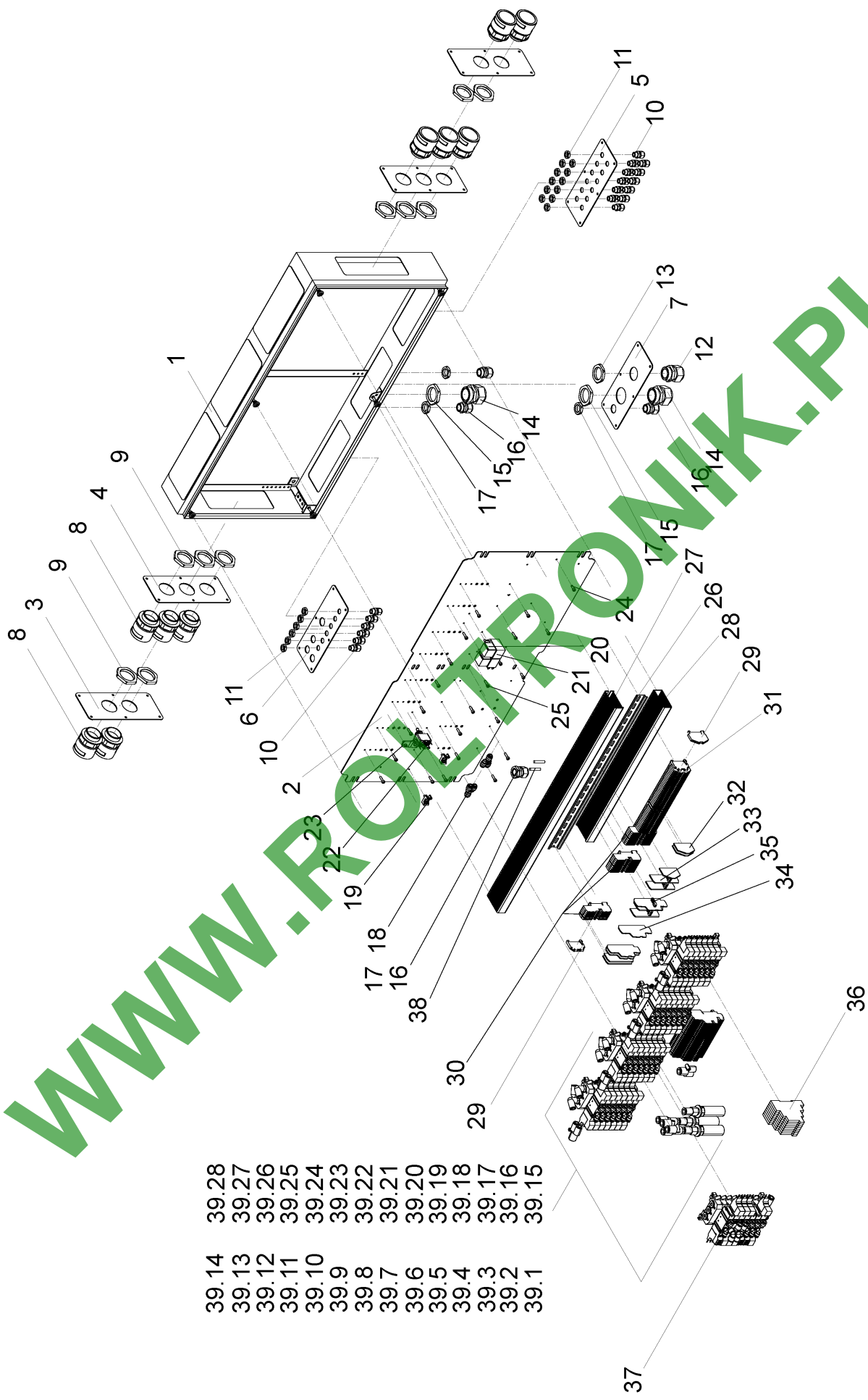
Pos.	Bestell-Nr.	Kurzbezeichnung	DIN	Bezeichnung	Menge	Bemerkung
1	30020120	Ø 40 x 8 x 345 mm		Rohr	1	
2	04005927	M 30		Gelenkkopf	1	
3	04001713	M 30		Gelenkkopf (Linksgewinde)	1	
4	00350847	M 30 x 2	439	6 kt.- Mutter flach	1	
5	00350796	M 30 x 2	439	6 kt.- Mutter flach (Linksgewinde)	1	
6	04004099	M 30 - V4A	985	Keilsicherungsscheibe	1	

WWW.ROLTRONIK.PL



- 39.14
- 39.13
- 39.12
- 39.11
- 39.10
- 39.9
- 39.8
- 39.7
- 39.6
- 39.5
- 39.4
- 39.3
- 39.2
- 39.1
- 39.28
- 39.27
- 39.26
- 39.25
- 39.24
- 39.23
- 39.22
- 39.21
- 39.20
- 39.19
- 39.18
- 39.17
- 39.16
- 39.15

Pos.	Bestell-Nr.	Kurzbezeichnung	DIN	Bezeichnung	Menge	Bemerkung
1	04001698			Klemmkasten mit Flanschplatte	1	
2	30020815			Ventiltafel	1	
3	30020126			Flanschplatte Klemmkasten	2	
4	30020769			Flanschplatte Klemmkasten	2	
5	30020481			Flanschplatte Kabel	1	
6	30020482			Flanschplatte Pneumatik	1	
7	30020557			Flanschplatte	1	
8	30021095	NW 36 gekürzt		PMA Anschluss	10	
9	04001747	PA M 40 x 1,5		Gegenmutter	10	
10	04001311	M 12 x 1,5		Kabeldurchführung	18	
11	04001870	M 12 x 1,5		Gegenmutter	18	
12	04002439	M 32 x 1,5		Kabeldurchführung	1	
13	04002894	M 32 x 1,5		Gegenmutter	1	
14	04001000	PG 29		Kabeldurchführung	2	
15	04001076	M 30 x 1,5		Gegenmutter	2	
16	04001312	M 20 x 1,5		Kabeldurchführung	4	
17	04001871	M 20 x 1,5		Gegenmutter	4	
18	04001865	Ø 6		Y-Steck-Verbinder	2	
19	04002532			Sockel für Kabelbänder	2	
20	00346104	12 V - 5 pol.		Relais Mini	2	
21	04000928	9 pol.		Minirelais Sockel	2	
22	04000956			Hebelschalter	1	
23	30020212			Sensorlasche	1	
24	00370731	M 4 x 12 - V2A	912	Zyl.- Schraube	7	
25	00370732	M 4 x 16 - V2A	912	Zyl.- Schraube	22	
26	30970026	35 mm - L = 520 mm		Hutschiene	1	
27	30970027	60 x 25 BA6		Verdrahtungskanal	1	
28	30970028	60 x 25 BA6		Verdrahtungskanal	1	
29	04100108	6 mm - grau		Wago Endklammer	4	
30	04100104	0,08 - 2,5 qmm		Wago Klemme	17	
31	04100105	0,08 - 2,5 qmm		Wago Klemme	20	
32	04100101			Wago Abschlussplatte	5	
33	04100102			Wago Abschlussplatte	5	
34	04001631			Wago Abschlussplatte	3	
35	04100107	1 auf 2		Wago Schachtelbrücker	13	
36	04001087	12 V		Relais	8	
37	30010188			Steuerblock Gestängefunktion	1	
38	04003806	M 12		Verschluss Kabelverschraubung	2	
39.1	30019943	6 Teilbreiten - 1 Ebene		Teilbreitenschaltung komplett	1	
39.2	30019944	6 Teilbreiten - 2 Ebenen		Teilbreitenschaltung komplett	1	
39.3	30019945	6 Teilbreiten - 3 Ebenen		Teilbreitenschaltung komplett	1	
39.4	30019946	6 Teilbreiten - 4 Ebenen		Teilbreitenschaltung komplett	1	
39.5	30019947	8 Teilbreiten - 1 Ebene		Teilbreitenschaltung komplett	1	
39.6	30019948	8 Teilbreiten - 2 Ebenen		Teilbreitenschaltung komplett	1	
39.7	30019949	8 Teilbreiten - 3 Ebenen		Teilbreitenschaltung komplett	1	
39.8	30019950	8 Teilbreiten - 4 Ebenen		Teilbreitenschaltung komplett	1	
39.9	30019951	10 Teilbreiten - 1 Ebene		Teilbreitenschaltung komplett	1	
39.10	30019952	10 Teilbreiten - 2 Ebenen		Teilbreitenschaltung komplett	1	
39.11	30019953	10 Teilbreiten - 3 Ebenen		Teilbreitenschaltung komplett	1	
39.12	30019954	10 Teilbreiten - 4 Ebenen		Teilbreitenschaltung komplett	1	

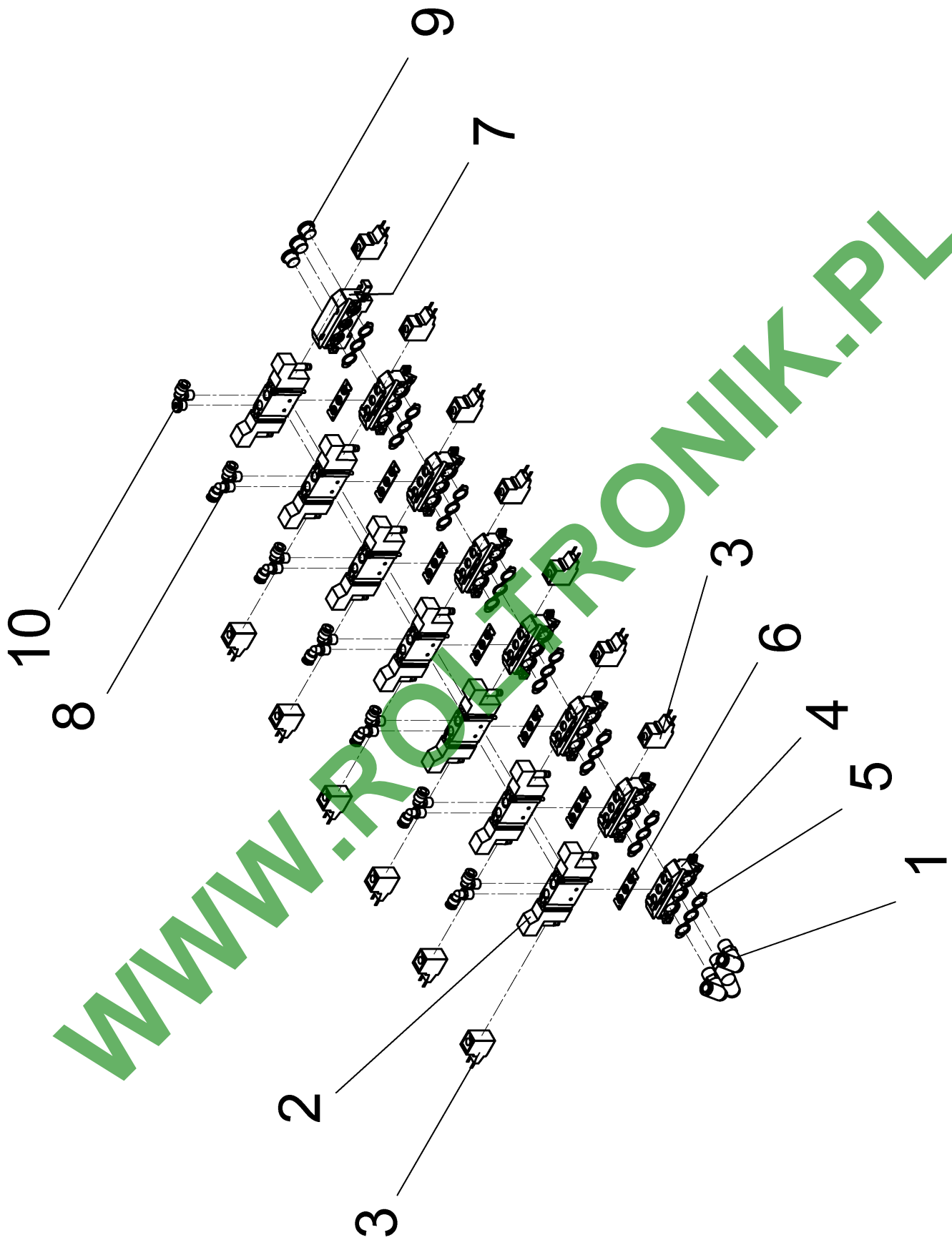


- 39.14
- 39.13
- 39.12
- 39.11
- 39.10
- 39.9
- 39.8
- 39.7
- 39.6
- 39.5
- 39.4
- 39.3
- 39.2
- 39.1
- 39.28
- 39.27
- 39.26
- 39.25
- 39.24
- 39.23
- 39.22
- 39.21
- 39.20
- 39.19
- 39.18
- 39.17
- 39.16
- 39.15

30010033	Klemmkasten	Leeb PT 280	DE	09 / 2018
----------	-------------	-------------	----	-----------

Pos.	Bestell-Nr.	Kurzbezeichnung	DIN	Bezeichnung	Menge	Bemerkung
39.13	30019955	12 Teilbreiten - 1 Ebene		Teilbreitenschaltung komplett	1	
39.14	30019956	12 Teilbreiten - 2 Ebenen		Teilbreitenschaltung komplett	1	
39.15	30019957	12 Teilbreiten - 3 Ebenen		Teilbreitenschaltung komplett	1	
39.16	30019958	12 Teilbreiten - 4 Ebenen		Teilbreitenschaltung komplett	1	
39.17	30019959	13 Teilbreiten - 1 Ebene		Teilbreitenschaltung komplett	1	
39.18	30019960	13 Teilbreiten - 2 Ebenen		Teilbreitenschaltung komplett	1	
39.19	30019961	13 Teilbreiten - 3 Ebenen		Teilbreitenschaltung komplett	1	
39.20	30019962	13 Teilbreiten - 4 Ebenen		Teilbreitenschaltung komplett	1	
39.21	30019981	16 Teilbreiten - 1 Ebene		Teilbreitenschaltung komplett	1	
39.22	30019980	16 Teilbreiten - 2 Ebenen		Teilbreitenschaltung komplett	1	
39.23	30019979	16 Teilbreiten - 3 Ebenen		Teilbreitenschaltung komplett	1	
39.24	30019966	16 Teilbreiten - 4 Ebenen		Teilbreitenschaltung komplett	1	
39.25	30019984	18 Teilbreiten - 1 Ebene		Teilbreitenschaltung komplett	1	
39.26	30019985	18 Teilbreiten - 2 Ebenen		Teilbreitenschaltung komplett	1	
39.27	30019986	18 Teilbreiten - 3 Ebenen		Teilbreitenschaltung komplett	1	
39.28	30019987	18 Teilbreiten - 4 Ebenen		Teilbreitenschaltung komplett	1	

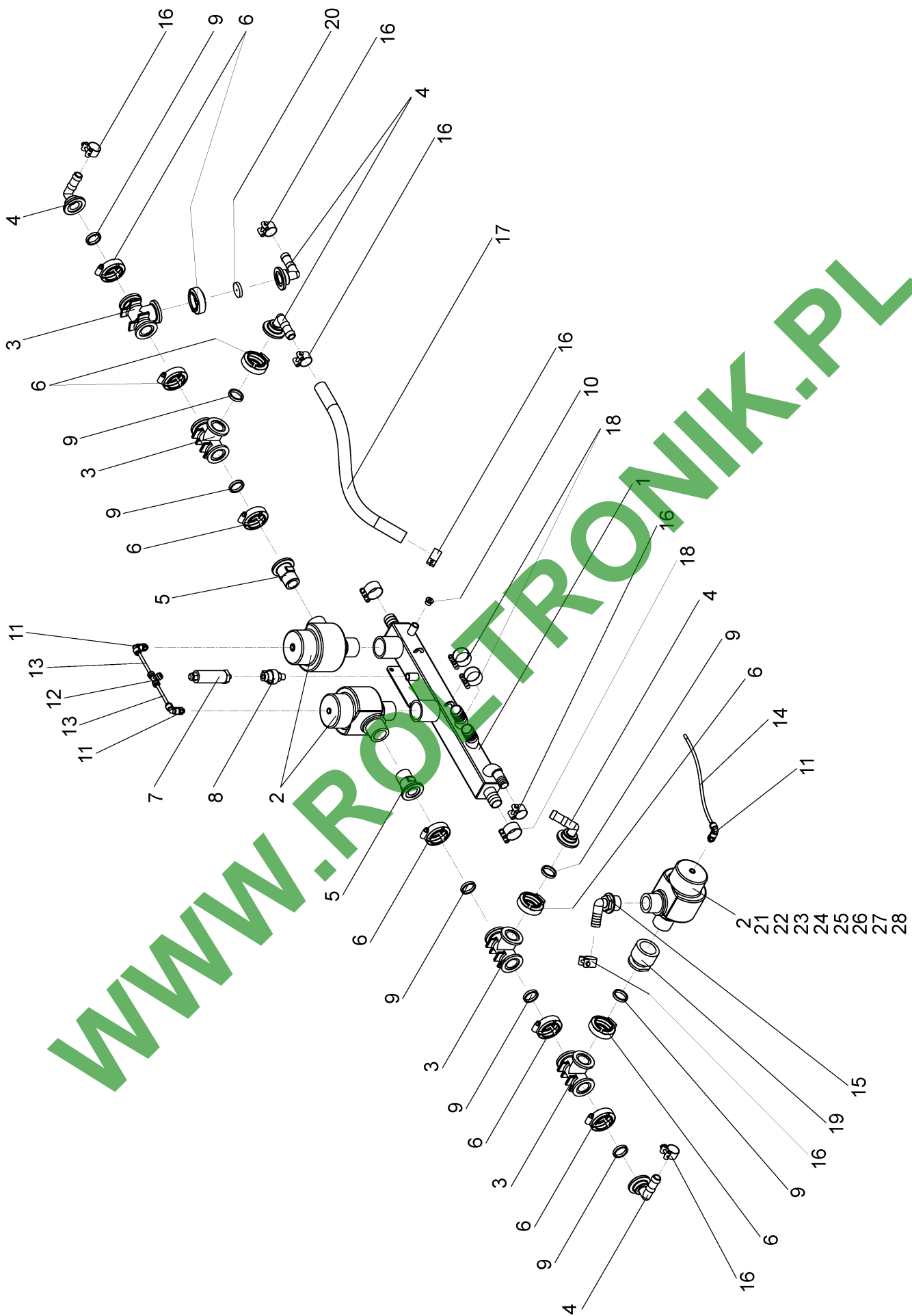
WWW.ROLTRONIK.PL



04003792	Ventilblock Teilbreitenschaltung	Leeb PT 280	DE	09 / 2018
----------	----------------------------------	-------------	----	-----------

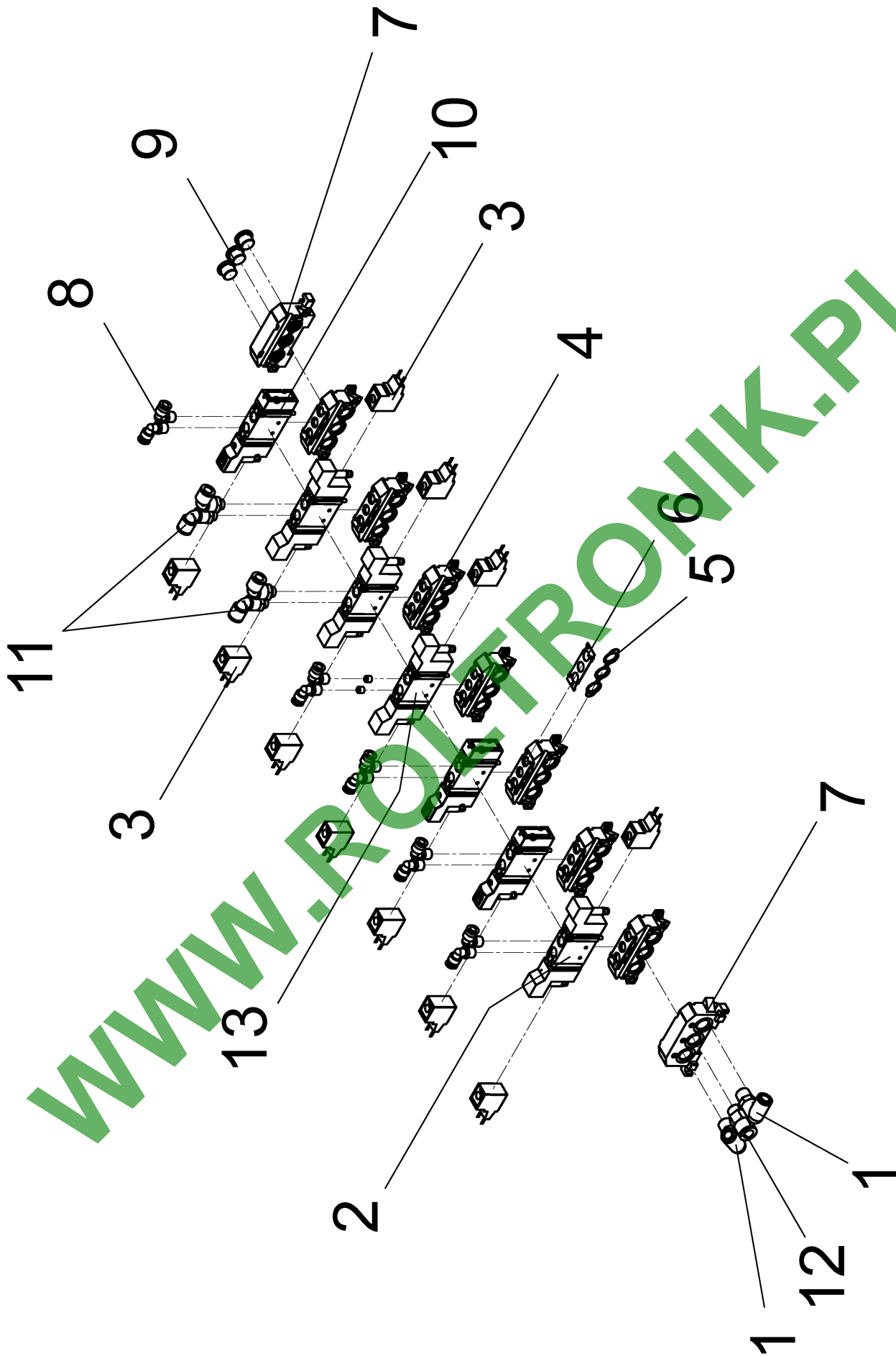
Pos.	Bestell-Nr.	Kurzbezeichnung	DIN	Bezeichnung	Menge	Bemerkung
1	04001034			Winkeleinschraubverschrauber	3	
2	04001496	2 x 3/2-Wege		Magnetventil	7	
3	04001497	12 V DC		Magnetsystem	13	
4	04001498			Anschlussplattensatz	7	
5	04006899			O-Ring Platte	7	
6	04006901			Dichtplatte	7	
7	04001499			Endplatten	1	
8	04001579			Winkeleinschraubverschraubung	13	
9	04001640	Pneumatik 1/4"		Verschlusschr. Innens 6kt.	3	
10	04001930	Pneumatik 1/8"		Verschlusschr. Innens 6kt.	1	

WWW.ROLTRONIK.PL



30010153	Wasserverteiler	Leeb PT 280	DE	09 / 2018
----------	-----------------	-------------	----	-----------

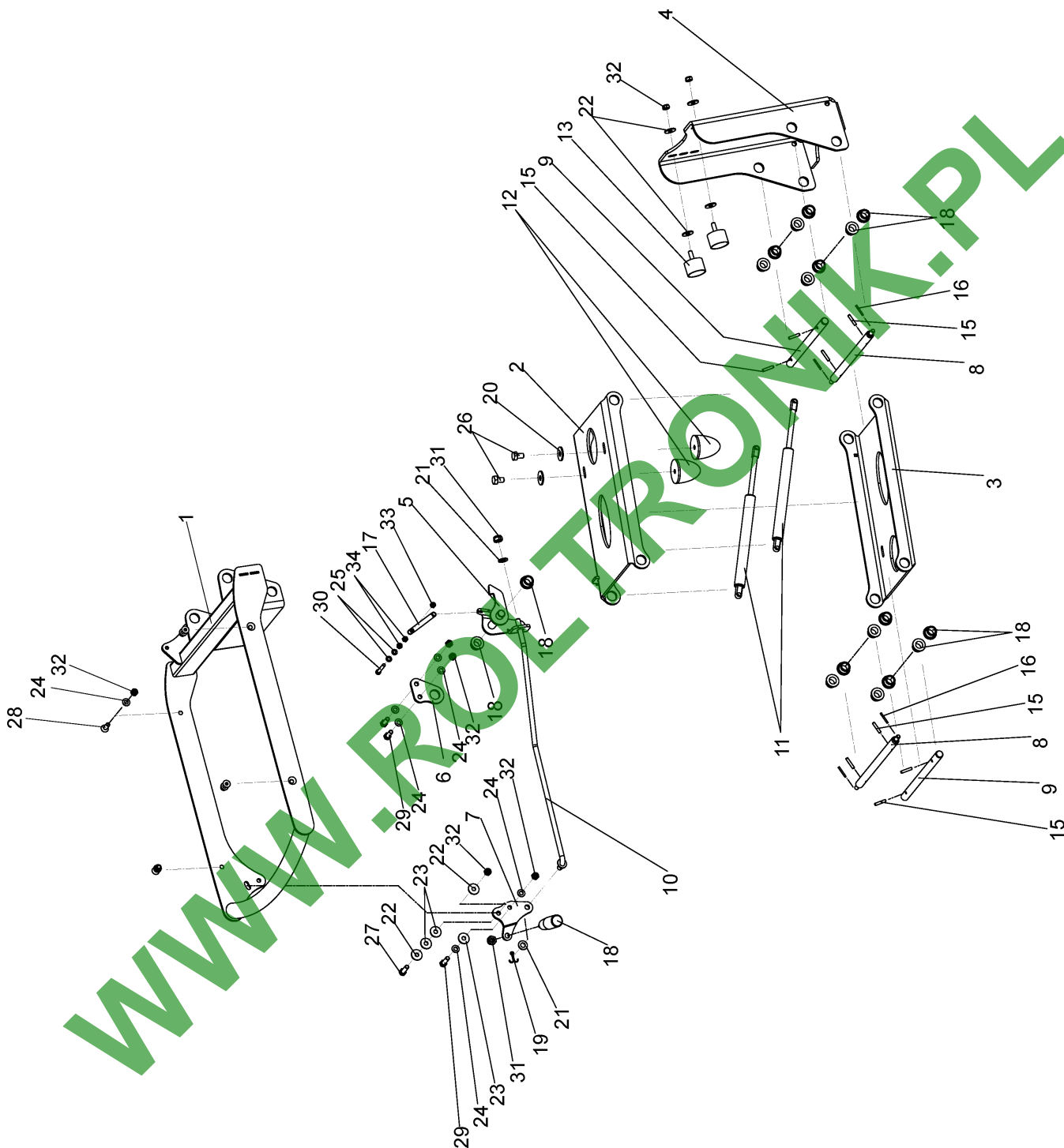
Pos.	Bestell-Nr.	Kurzbezeichnung	DIN	Bezeichnung	Menge	Bemerkung
1	30034000			Wasserverteiler	1	
2	04001607			Schaltventil komplett	3	
3	04000344	1"		T-Stück	4	
4	04000871	1" - 3/4" - 90°		Schlauchstecknippel	5	
5	04000856	1" - Ø 50		Gewindeflansch	2	
6	04000348	1"		Edelstahlschelle	10	
7	04000010			Drucksensor	1	
8	04102974			Beipack Drucksensor	1	
9	04001354	1" - Flansch - Ø 50 mm		Dichtung für Flansch	9	
10	04003521	1/4" - V4A	908	Verschlusschraube	1	
11	04001900	Ø 6 - 1/8"		Winkelschraubverbinder	3	
12	04001866	Ø 6		T-Verbinder	1	
13	04003029	Ø 6/4 - Schwarz - L = 75 mm		Pneumatikschlauch	2	Länge angeben!
14	04003029	Ø 6/4 - Schwarz - L = 200 mm		Pneumatikschlauch	1	Länge angeben!
15	04002793	1" - Ø 20		Schlauchanschluss	1	
16	00190384	MRSS 25 - 27		Gelenkbolzenschelle	7	
17	04006347	Ø 19 - L = 484 mm		Druckschlauch	1	Länge angeben!
18	00190385	MRSS 31 - 34		Gelenkbolzenschelle	4	
19	36020107			Adapter	1	
20	30021087	1"		Blende	1	
21	36960024			Dichtsatz für Schaltventil	1	
22	04103841			Ventilzylinder	1	
23	04103953			O-Ring	1	
24	04104053			Ventilplatte	1	
25	04004885			Wellendichtring	1	
26	04004886			O-Ring	1	
27	04004887			Ventilkolben	1	
28	04103866			Ventilgehäuse	1	



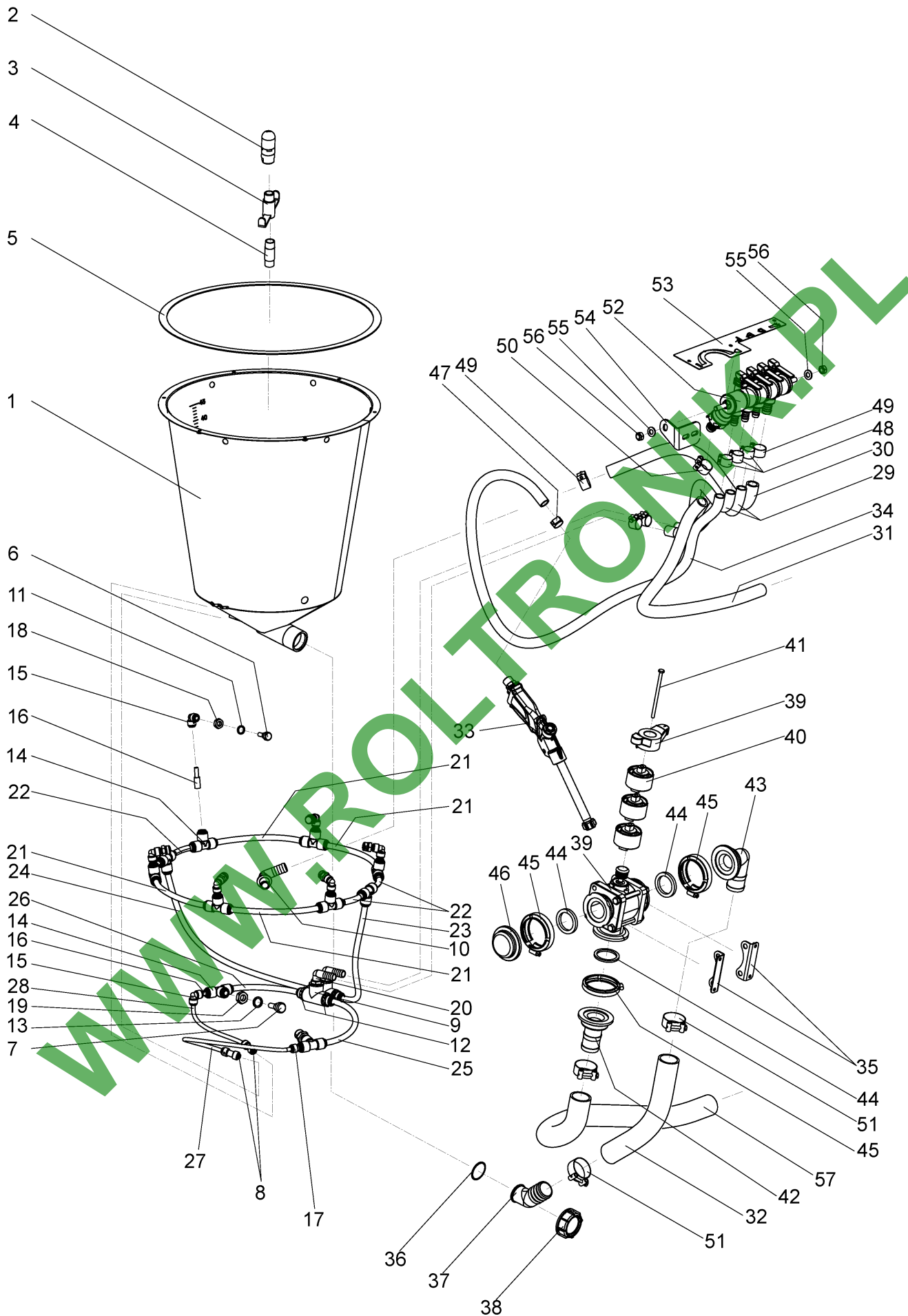
30010188	Steuerblock	Leeb PT 280	DE	09 / 2018
----------	-------------	-------------	----	-----------

Pos.	Bestell-Nr.	Kurzbezeichnung	DIN	Bezeichnung	Menge	Bemerkung
1	04001034	1/4"		Winkleinschraubverschraubung	2	
2	04001496			Magnetventil	4	
3	04001497			Magnetsystem	11	
4	04001498			Anschlussplattensatz	7	
5	04006899			O-Ring	7	
6	04006901			Dichtplatte	7	
7	04001499			Endplatten	1	
8	04001579	1/8" - Ø 6		Winkleinschraubverschraubung	10	
9	04001640	1/4"		Verschlusschraube	3	
10	04001648			5/2-Wegeventil	3	
11	04001934			Einschraubwinkel	4	
12	04002589			Gerade Einschraubverschraubung	1	
13	04002547			5/3-Wegeventil	1	

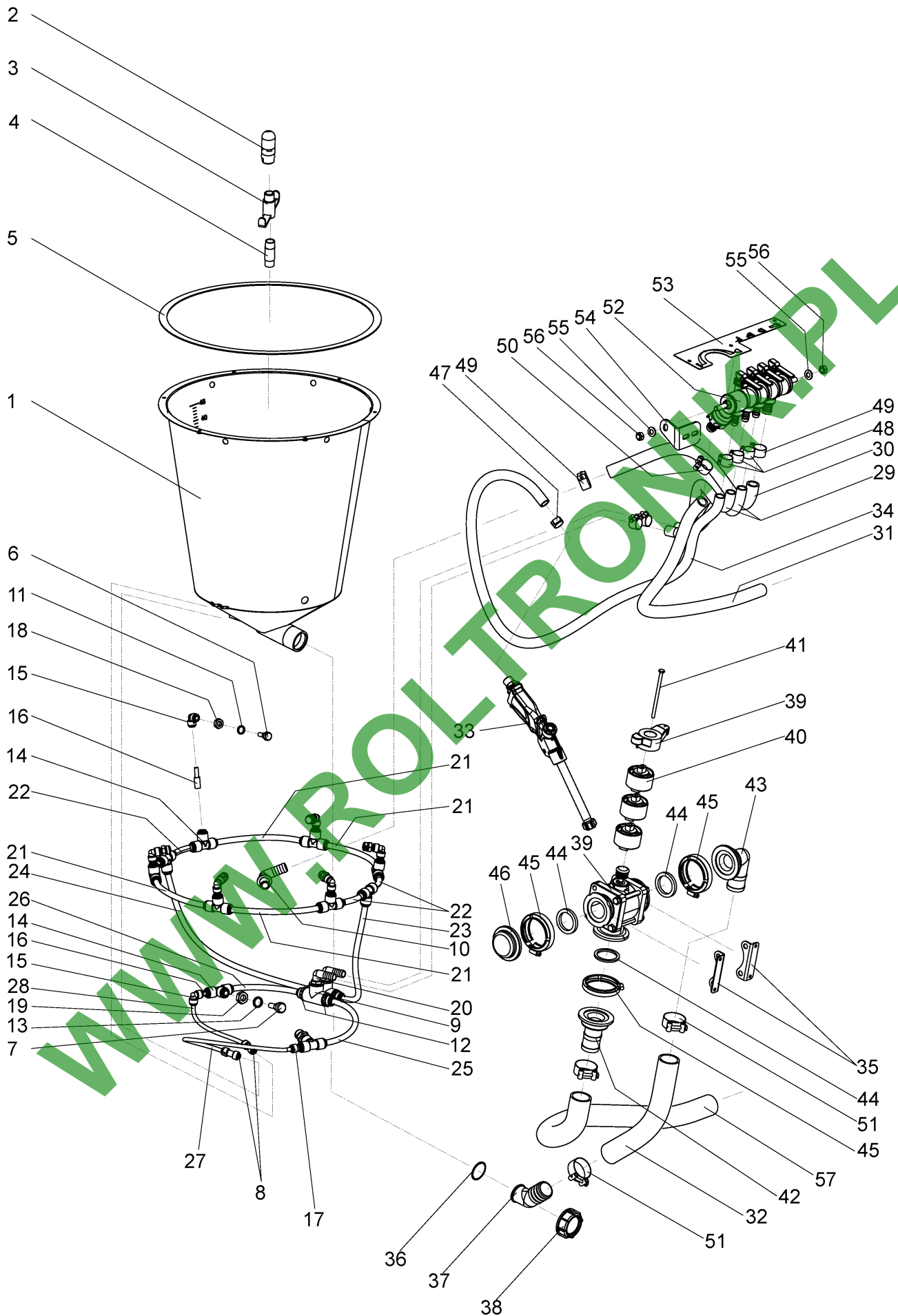
WWW.ROLTRONIK.PL



Pos.	Bestell-Nr.	Kurzbezeichnung	DIN	Bezeichnung	Menge	Bemerkung
1	36032100			Rahmen rund	1	
2	25473100			Rastblech rund	1	
3	25020491			Parallelogrammarm	1	
4	25473300			Halter	1	
5	36032200			Verriegelungshaken rund	1	
6	36020078			Lagerblech	1	
7	36020303			Winkelhebel	1	
8	36020246	Ø 16 x 262		Bolzen	2	
9	36020247	Ø 16 x 314		Bolzen	2	
10	36032900			Verriegelungsstange	1	
11	04000841	600 N		Gasdruckfeder	2	
12	04000840			Puffer	2	
13	04001175	Ø 40 - 28,5 - M 8		Puffer	2	
14	04004985			Gleitlager	18	
15	00370800	Ø 5 x 26 - V2A	1841	Spannstift	8	
16	00370799	Ø 3 x 26 - V2A	1841	Spannstift	4	
17	04002306			Zugfeder	1	
18	04002305	M 10		Zylindergriff	1	
19	00170247	Ø 3,2 x 32 - V2A	94	Splint	1	
20	00370716	Ø 10,5 - V2A	9021	Scheibe	2	
21	00370516	B 10,5 - V2A	125	Scheibe	2	
22	00370828	Ø 8,4 - V2A	9021	Scheibe	6	
23	04001197	Ø 8,4 - PA6	9021	Scheibe	3	
24	00370389	A 8,4 - V2A	125	Scheibe	10	
25	00370388	A 6,4 - V2A	125	Scheibe	2	
26	00360783	M 10 x 16 - V2A	933	6 kt.- Schraube	2	
27	00360667	M 8 x 30 - V2A	933	6 kt.- Schraube	1	
28	00370786	M 8 x 25 - V2A	7991	Senkschr. mit Innen6kt.	4	
29	00360748	M 8 x 25 - V2A	933	6 kt.- Schraube	3	
30	00370750	M 6 x 40 - V2A	912	Zyl.- Schraube	1	
31	00350804	M 10 - V4A	985	Poly-Stop-Mutter	2	
32	00350791	M 8 - V4A	985	Poly-Stop-Mutter	10	
33	00350811	M 6 - V4A	985	Poly-Stop-Mutter	1	
34	00350822	M 6 - V4A	934	6 kt.- Mutter	2	



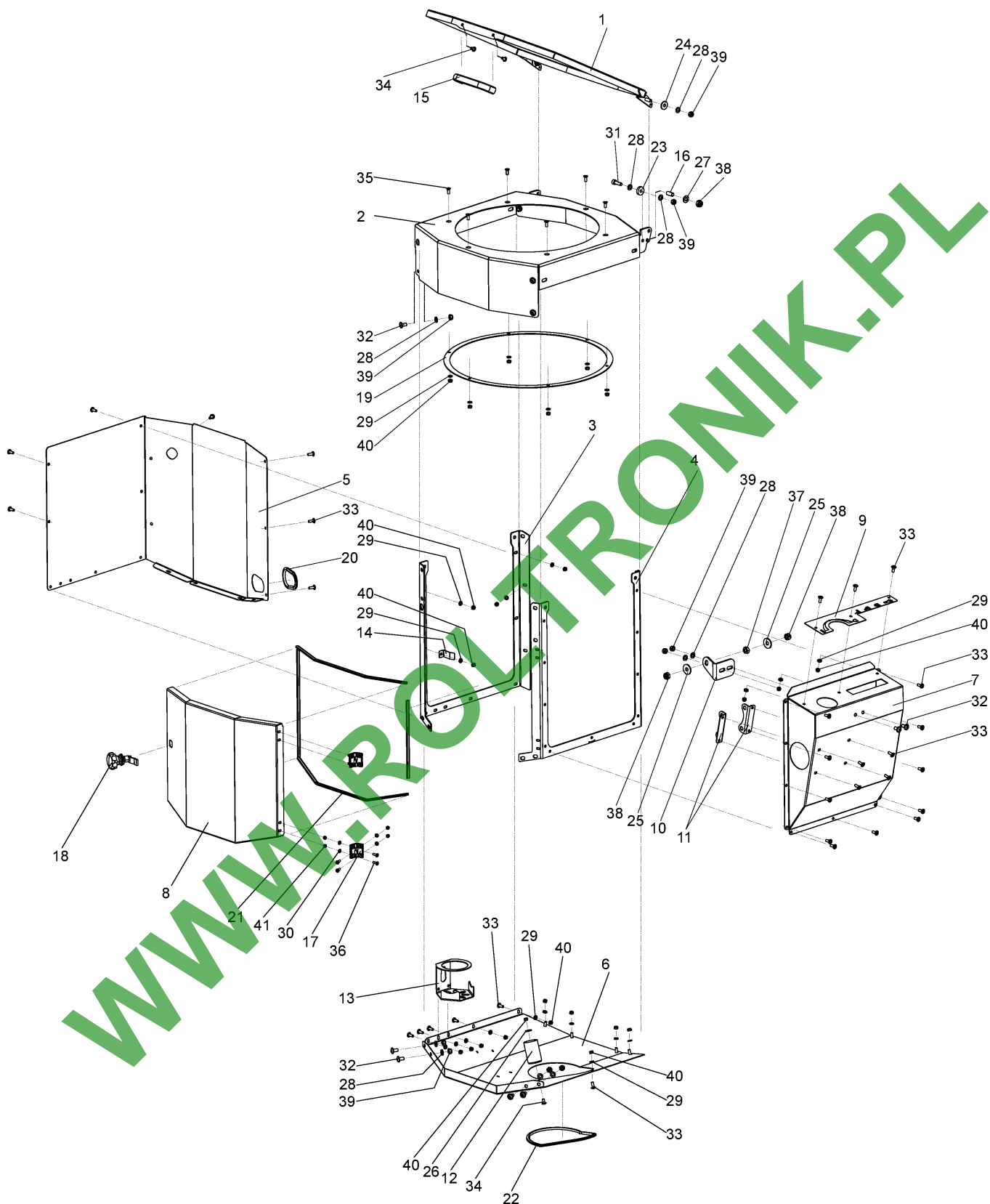
Pos.	Bestell-Nr.	Kurzbezeichnung	DIN	Bezeichnung	Menge	Bemerkung
1	36032500			Trichter Einfüllschleuse rund	1	
2	04005916			Behälter Reinigungsdüse	1	
3	04006478			Automatikventil	1	
4	04006494	1/2" x 60 mm - V2A		Rohnippel	1	
5	04004041	15 x 4 mm		Schaumstoffband	1	Länge angeben!
6	36020088	Ø 4		Schleusendüse	6	
7	36020304	Ø 6		Schleusendüse	2	
8	04002085	Ø 8 - Ø 6		Gerader Reduzierverbinder	2	
9	04001050	1/2"		T-Stück	2	
10	04001140	1/2" - 90°		Schlauchnippel	1	
11	04003262	1/4"		Dichtring	6	
12	04003263	Ø 12 - 1/2"		Einschraubverbinder	4	
13	04003400	Ø 16 x 22 x 1,5		Dichtring	2	
14	04003271	Ø 12		T-Verbinder	10	
15	04003289	Ø 8		Winkelverbinder	7	
16	04003290	Ø 12 - Ø 8		Gerader Doppelstecker	7	
17	04003291	Ø 12 - Ø 8		Einsteckreduzierverbinder	1	
18	00350813	M12 - A2	439	6 kt.- Mutter flach	6	
19	00350814	M16 - A2	439	6 kt.- Mutter flach	2	
20	04001603	G 1/2" - 90°		Gebogener Schlauchanschluss	2	
21	00180094	TR 12/9 - L 250 mm	74324	Tecalanrohr	4	Länge angeben!
22	00180094	TR 12/9 - L 110 mm	74324	Tecalanrohr	4	Länge angeben!
23	00180094	TR 12/9 - L 479 mm	74324	Tecalanrohr	1	Länge angeben!
24	00180094	TR 12/9 - L 594 mm	74324	Tecalanrohr	1	Länge angeben!
25	00180094	TR 12/9 - L 334 mm	74324	Tecalanrohr	1	Länge angeben!
26	00180094	TR 12/9 - L 224 mm	74324	Tecalanrohr	1	Länge angeben!
27	00180094	TR 8/6 - L 534 mm	74324	Tecalanrohr	1	Länge angeben!
28	00180094	TR 8/6 - L 184 mm	74324	Tecalanrohr	1	Länge angeben!
29	04001647	Ø 25,6 - L 500 mm		Druckschlauch	2	Länge angeben!
30	04006347	Ø 19 - L 600 mm		Druckschlauch	1	Länge angeben!
31	04001641	Ø 16 - L 1204 mm		Druckschlauch	1	Länge angeben!
32	04007722	Ø 38 - L 314 mm		Saugschlauch	1	Länge angeben!
33	04001687			Spritzpistole mit Rohr	1	
34	04001641	Ø 16 - L 1200 mm		Druckschlauch	1	
35	36033300			Haltewinkel Kugelhahn	2	
36	04000183	Ø 29 x 3		O-Ring	1	
37	04003267	1 1/2" - 45°		Schlauchanschluss	1	
38	04000184	1 1/2" - 41,5 mm		Überwurfmutter	1	
39	04003184	2"		Dreiwegehahn	1	
40	04003281			Verlängerung Hahngriff	3	
41	04003295			6 kt.- Schraube	1	
42	04000341	2" - 1 1/2"		Schlauchstecknippel	1	
43	04000338	2" - 1 1/2" - 90°		Schlauchstecknippel	1	
44	04001355	2" - Ø 75		Dichtung	3	
45	04000347	2"		Schelle	3	
46	04003186			Verschlussdeckel	1	
47	04102570	Ø 16 - 25 mm		Schneckenschelle	1	
48	00190382	Ø 21 - 23 mm		Gelenkbolzenschelle	5	
49	00190384	Ø 25 - 27 mm		Gelenkbolzenschelle	2	
50	00190464	Ø 27 - 29 mm		Gelenkbolzenschelle	1	



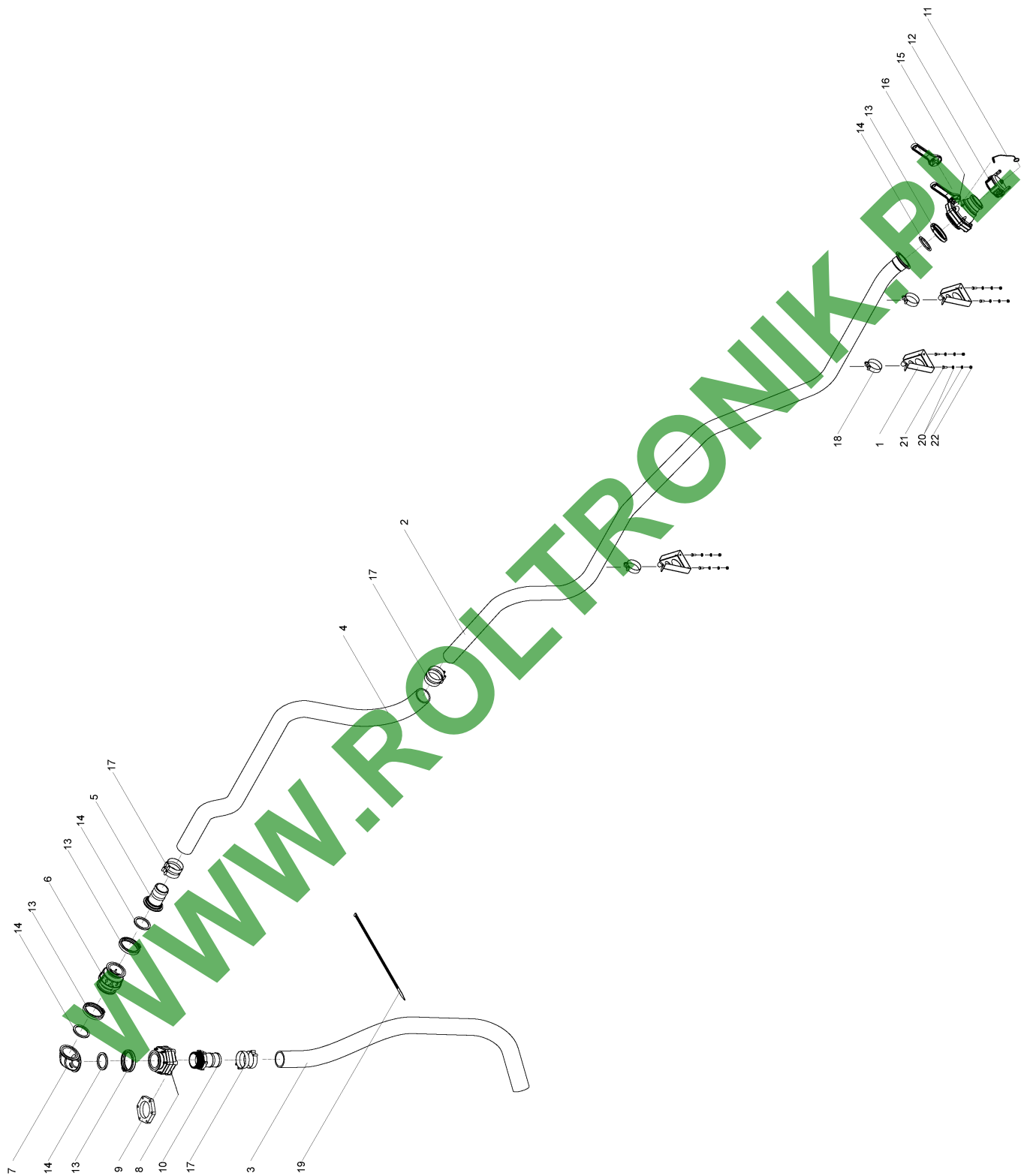
25010341	Einspülschleuse Verschlauchung	Leeb PT 280	DE	09 / 2018
----------	--------------------------------	-------------	----	-----------

Pos.	Bestell-Nr.	Kurzbezeichnung	DIN	Bezeichnung	Menge	Bemerkung
51	00190387	Ø 43 - 47 mm		Gelenkbolzenschelle	3	
52	04006230			Mech. Absperrventil	1	
53	36020073			Symbolblech Einfuelschleuse	1	
54	36020075			Montagewinkel	1	
55	00370716	Ø 10,5 - V2A	9021	Scheibe	2	
56	00350804	M 10 - V4A	985	Poly-Stop-Mutter	2	
57	04007722	Ø 38 - L 4000 mm		Saugschlauch	1	Länge angeben!

WWW.ROLTRONIK.PL

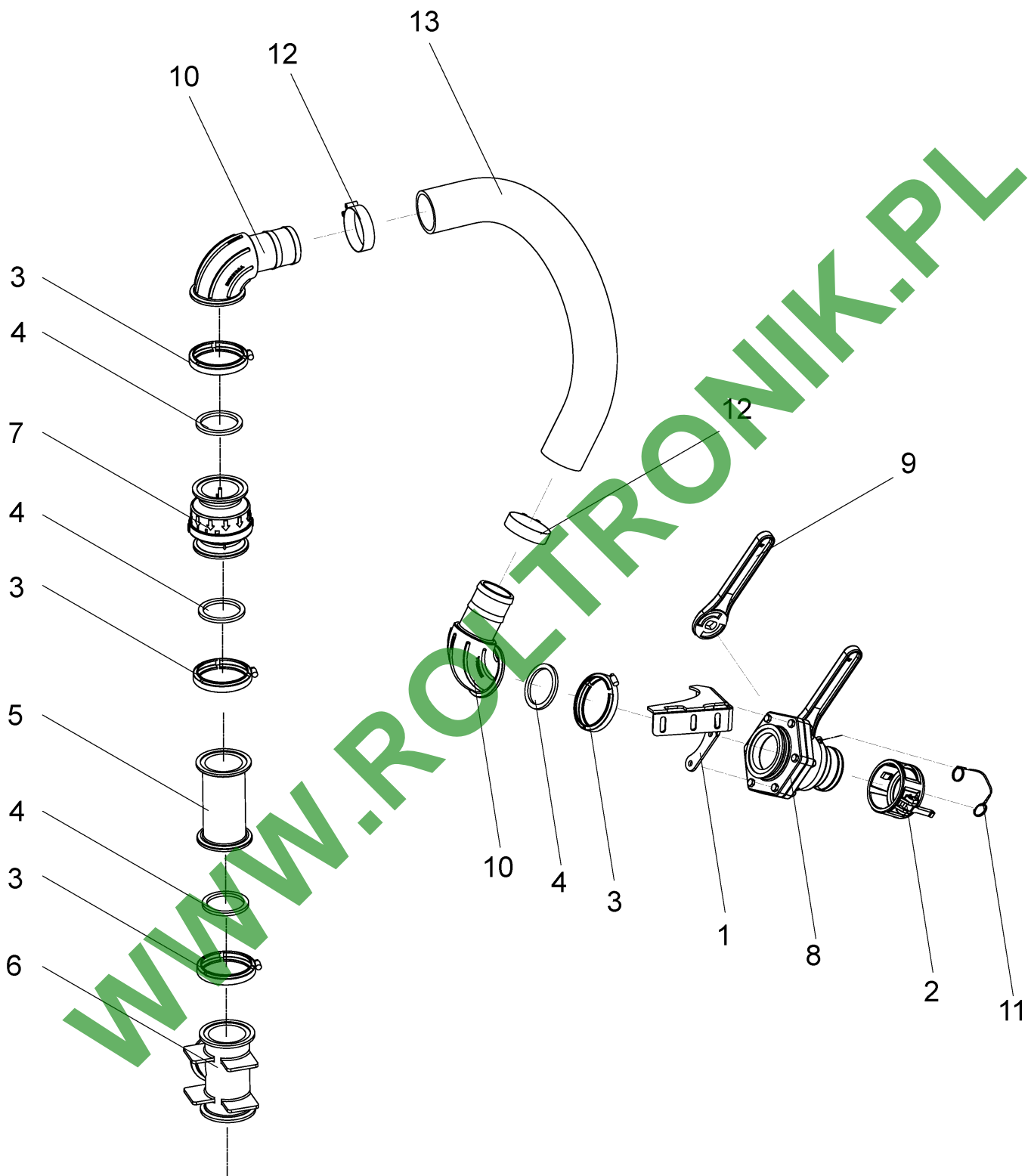


Pos.	Bestell-Nr.	Kurzbezeichnung	DIN	Bezeichnung	Menge	Bemerkung
1	25476000			Deckel	1	
2	36032600			Oberteil Schleuse rund	1	
3	36020424			Schleusenrahmen vorne	1	
4	36042700			Schleusenrahmen hinten	1	
5	36020421			Rückwand	1	
6	36020422			Bodenblech	1	
7	36020423			Bedienpult	1	
8	36020420			Fronttüre	1	
9	36020073			Symbolblech Einfuelschleuse	1	
10	36020075			Montagewinkel	1	
11	36033300			Halter Kugelhahn	2	
12	36033000			Pistolenhalter	1	
13	25020527			Halter Seifenspender	1	
14	36020083			Schlauchklemmblech	1	
15	04003275			Bügelgriff	1	
16	04003507	M 10		Druckstück	1	
17	04002455			Scharnier	2	
18	04002456			Verriegelung	1	
19	04004041	1500 mm		Schaumstoffband	1	Länge angeben!
20	04001024	230 mm		Kantenschutz	1	Länge angeben!
21	04001024	1600 mm		Kantenschutz	1	Länge angeben!
22	04001024	500 mm		Kantenschutz	1	Länge angeben!
23	36020260			Begrenzung	2	
24	04001197	M 8 - PA6	9021	Scheibe	2	
25	00370716	Ø 10,5 - V2A	9021	Scheibe	2	
26	00370819	Ø 6,4 - V2A	9021	Scheibe	1	
27	00370516	B 10,5 - V2A	125	Scheibe	2	
28	00370389	A 8,4 - V2A	125	Scheibe	18	
29	00370388	A 6,4 - V2A	125	Scheibe	29	
30	00370825	A 5,3 - V2A	125	Scheibe	8	
31	00370758	M 8 x 25 - V2A	912	Zyl.- Schraube	2	
32	04000146	M 8 x 16 - V2A	7380	Linsensch. mit Innen6kt.	12	
33	00370770	M 6 x 16 - V2A	7380	Linsensch. mit Innen6kt.	35	
34	00370769	M 6 x 12 - V2A	7380	Linsensch. mit Innen6kt.	3	
35	00370781	M 6 x 16 - V2A	7991	Senkschr. mit Innen6kt.	6	
36	00370778	M 5 x 16 - V2A	7991	Senkschr. mit Innen6kt.	8	
37	00350824	M 10 - V4A	934	6 kt.- Mutter	1	
38	00350804	M 10 - V4A	985	Poly-Stop-Mutter	4	
39	00350791	M 8 - V4A	985	Poly-Stop-Mutter	16	
40	00350811	M 6 - V4A	985	Poly-Stop-Mutter	24	
41	00350810	M 5 - V4A	985	Poly-Stop-Mutter	8	



25010418	Fremdbefüllung vorne rechts	Leeb PT 280	DE	09 / 2018
----------	-----------------------------	-------------	----	-----------

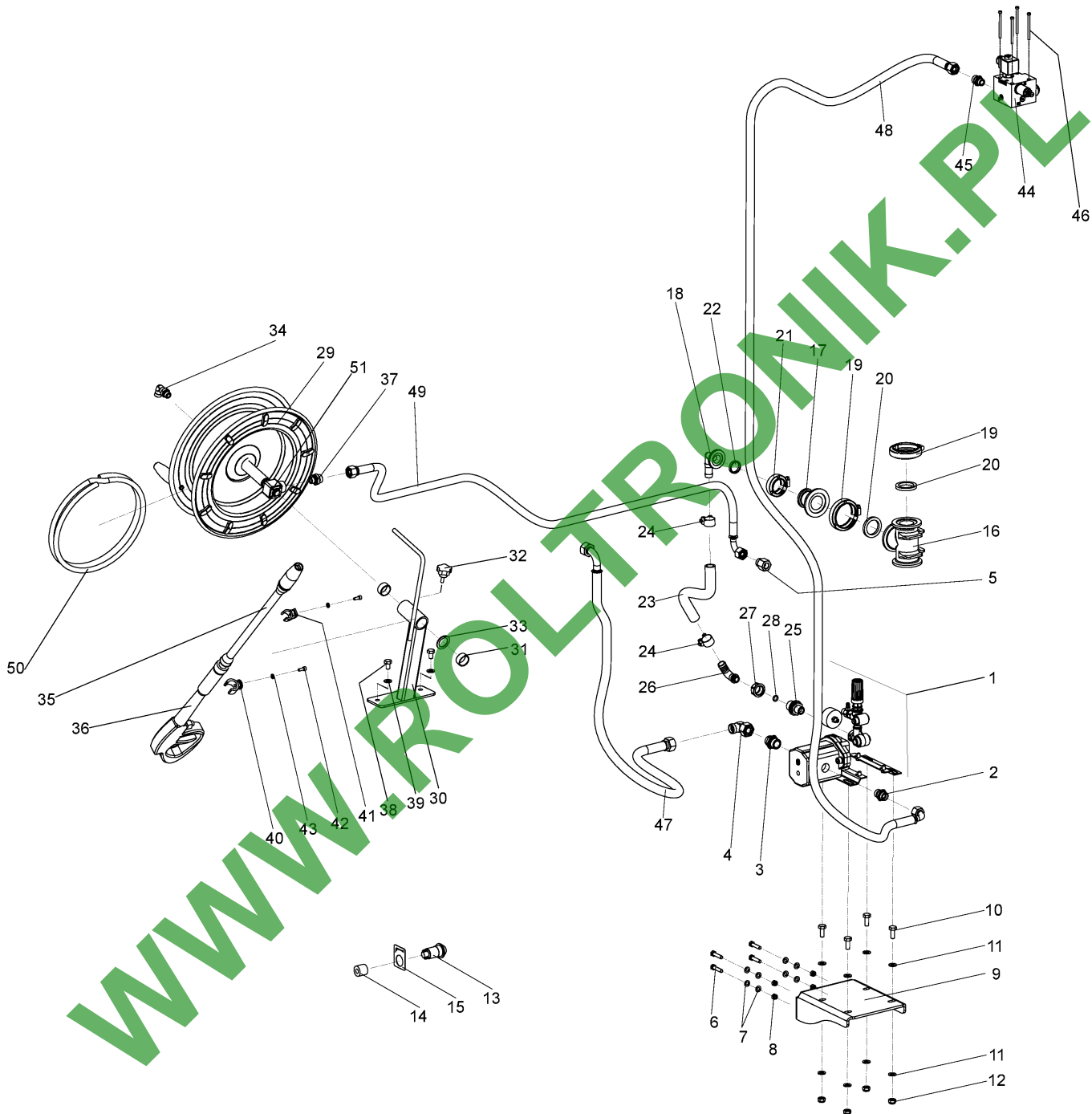
Pos.	Bestell-Nr.	Kurzbezeichnung	DIN	Bezeichnung	Menge	Bemerkung
1	25020762			Fuss	3	
2	25487900			Rohr	1	
3	04000851	Ø 76 - L 1700 mm		Saugschlauch	1	Länge angeben!
4	04000851	Ø 76 - L 2100 mm		Saugschlauch	1	Länge angeben!
5	04002999	3" - 3"		Schlauchstecknippel	1	
6	04003445	3"		Rückschlagventil	1	
7	04003451	3"		Flansch 90°	1	
8	04003768	3" - 3"		Wanddurchgang m. Dichtung	1	
9	04004209	3"		Dichtung	1	
10	04004106	3"		Schlauchnippel	1	
11	04004456			Halteseil m. Schlüsselring	1	
12	04000151	3"		Verschlusskappe	1	
13	04002145	3"		Edelstahlschelle	4	
14	04002146	3" - Ø 112		Dichtung für Flansch	4	
15	04003450	3"		2-Wegehahn m. Hahngriff	1	
16	04004803	3"		Hahngriff	1	
17	00190391	MRSS 85 - 91		Gelenkbolzenschelle	6	
18	00190497	MRSS 73 - 79		Gelenkbolzenschelle	3	
19	00190453	12,5 x 720		Kabelbinder	10	
20	00370389	A 8,4 - V2A	125	Scheibe	12	
21	00360440	M 8 x 20 - V2A	933	6 kt. - Schraube	6	
22	00350791	M 8 - V4A	985	Poly-Stop-Mutter	6	



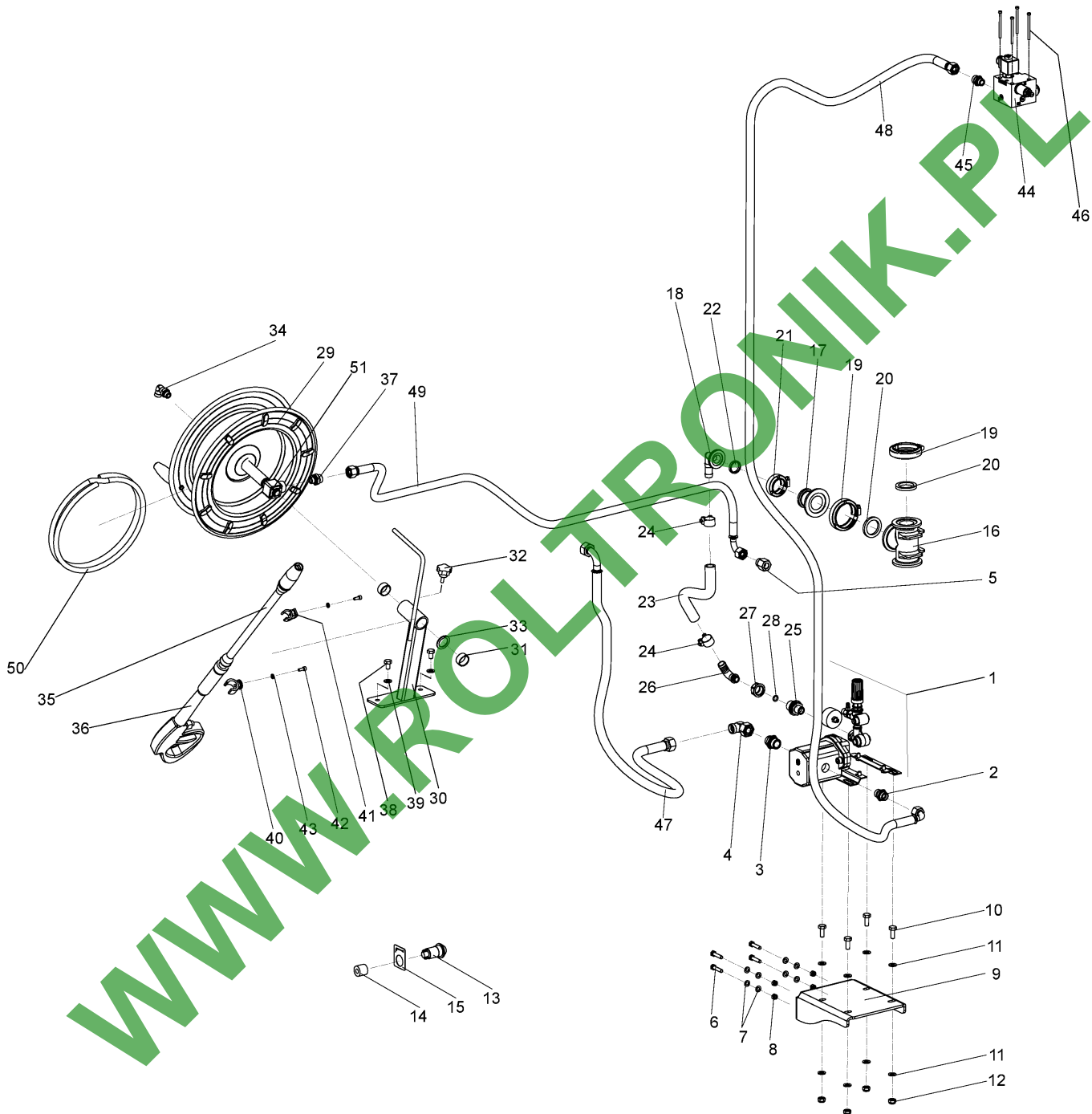
25010434	Fremdbefüllung vorne links	Leeb PT 280	DE	09 / 2018
----------	----------------------------	-------------	----	-----------

Pos.	Bestell-Nr.	Kurzbezeichnung	DIN	Bezeichnung	Menge	Bemerkung
1	25020827			Halter Fremdbefüllung links	1	
2	04000151	3"		Verschlusskappe	1	
3	04002145	3"		Edelstahlschelle	4	
4	04002146	3" - Ø 112		Dichtung für Flansch	4	
5	04002550	3" - 3" - 7"		Flansch	1	
6	04003102	3"		T-Stück	1	
7	04003445	3"		Rückschlagventil	1	
8	04003450	3"		2-Wegehahn m. Hahngriff	1	
9	04004803	3"		Hahngriff	1	
10	04004152	3" - Ø 75		Schlauchstecknippel	2	
11	04004456			Halteseile m. Schlüsselring	1	
12	00190391	MRSS 85 - 91		Gelenkbolzenschelle	2	
13	04000851	Ø 76 - L 900 mm		Saugschlauch	1	Länge angeben!

WWW.ROLTRONIK.PL



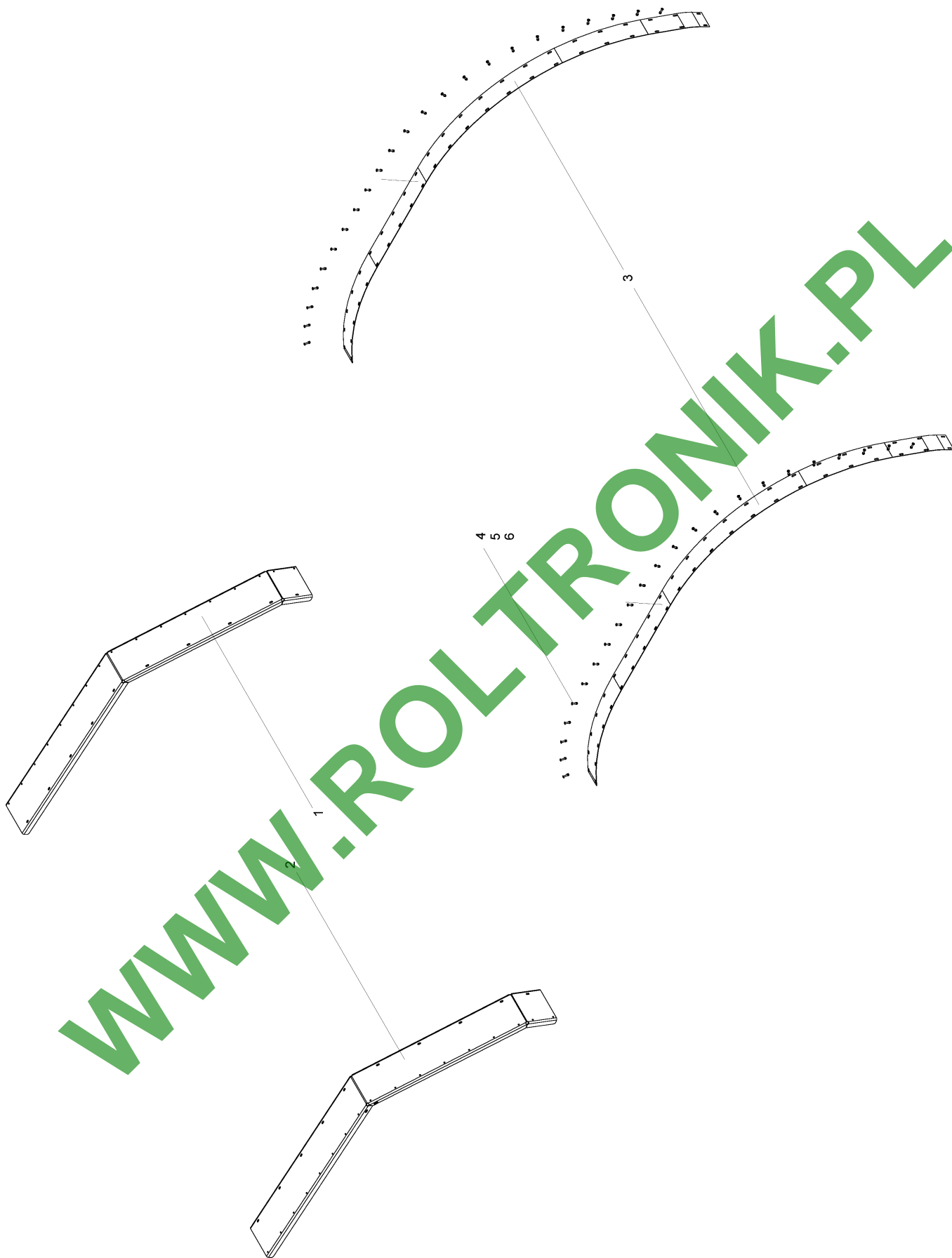
Pos.	Bestell-Nr.	Kurzbezeichnung	DIN	Bezeichnung	Menge	Bemerkung
1	04103573			Hochdruckreiniger	1	
2	00100553	GE 15 L - G 1/2"		Gerade Einschraubverschraubung	1	
3	00100558	GE 18 L - G 3/4"		Gerade Einschraubverschraubung	1	
4	00100564	EVW 18 L		Einstellbare Winkerverschraubung	1	
5	04006503	3/8"		Verschraubung	1	
6	00360668	M 8 x 35 - V2A		6 kt.- Schraube	4	
7	00370389	A 8,4 - V2A	125	Scheibe	8	
8	00350791	M 8 - V4A	985	Poly-Stop-Mutter	4	
9	25460404			Halteblech	1	
10	00360712	M 10 x 25 - V2A	933	6 kt.- Schraube	4	
11	00370516	B 10,5 - V2A	125	Scheibe	8	
12	00350804	M 10 - V4A	985	Poly-Stop-Mutter	4	
13	00346105	12 V gelb		Schalter Neutral	1	
14	04103758			Steckkupplung	1	
15	25020205			Symbolblech	1	
16	04000350	2"		T-Stück	1	
17	04000861	2"-1"		Flansch	1	
18	04000871	1" - 3/4" 90°		Schlauchstecknippel	1	
19	04000347	2"		Edelstahlschelle	2	
20	04001355	2" - Ø 75		Dichtung für Flansch	2	
21	04000348	1"		Edelstahlschelle	1	
22	04001354	1" - Ø 50		Dichtung für Flansch	1	
23	04001449	Ø 20 - lg. 650 mm		Ölablassschlauch	1	Länge angeben!
24	00190384	MRSS 25 - 27		Gelenkbolzenschelle	2	
25	04000909	3/4" - 1/2"		Reduzierstück	1	
26	04002348	90°		Schlauchnippel	1	
27	04000913	3/4"		Überwurfmutter	1	
28	00265128	Ø 12 x 3		O-Ring	1	
29	04006363			Schlauchaufroller	1	
30	36043700			Halteblech	1	
31	04006047			Gleitlager	2	
32	04006137	M 8 x 20 - V2A		Sterngriffschraube	1	
33	36020552			Scheibe	1	
34	00100864	12 L - 3/8" - 90°		Winkeleinschraubverschraubung	1	
35	04102370			Lanze	1	
36	04101827			Griffstück	1	
37	00100556	GE 15 L - G 3/8"		Gerade Einschraubverschraubung	1	
38	00360783	M 10 x 16 A2-70	933	6 kt.- Schraube	2	
39	00370516	B 10,5 - V2A	125	Scheibe	2	
40	04001772	Ø 28		Rohrclip	1	
41	04001773	Ø 22		Rohrclip	1	
42	00370745	M 6 x 16 - V2A	912	Zyl.- Schraube	2	
43	00370388	A 6,4 - V2A	125	Scheibe	2	
44	04002441			Zusatzblock	1	
45	00100547	GE 15 L - M 18 x 1,5		Gerade Einschraubverschraubung	1	
46	00370792	M 5 x 70	912	Zyl.- Schraube	4	
47	25980046	DN 16 - lg. 1140 mm		Hyd.- Schlauch	1	
48	25980047	DN 12 - lg. 3150 mm		Hyd.- Schlauch	1	
49	25980092	DN 12 - lg. 1700 mm		Hyd.- Schlauch	1	
50	25980157	DN 10 - lg. 20000 mm		Hyd.- Schlauch	1	



25010181	Außenreinigungsanlage mit Hochdruckreiniger	Leeb PT 280	DE	09 / 2018
----------	---	-------------	----	-----------

Pos.	Bestell-Nr.	Kurzbezeichnung	DIN	Bezeichnung	Menge	Bemerkung
51	04102889			Drehdurchführung	1	

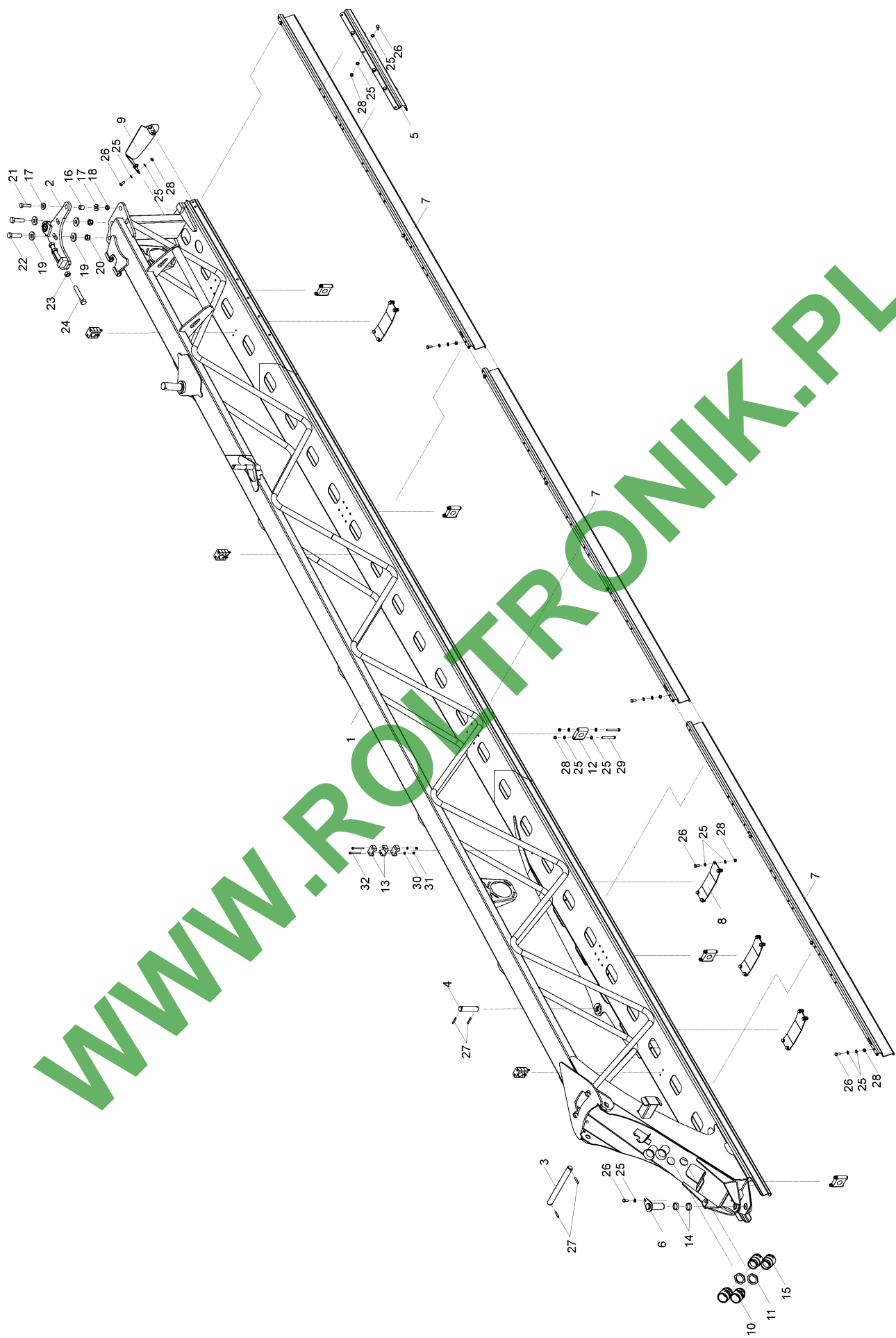
WWW.ROLTRONIK.PL



25010456	Kotflügelverbreiterung für Sonderspur	Leeb PT 280	DE	09 / 2018
----------	---------------------------------------	-------------	----	-----------

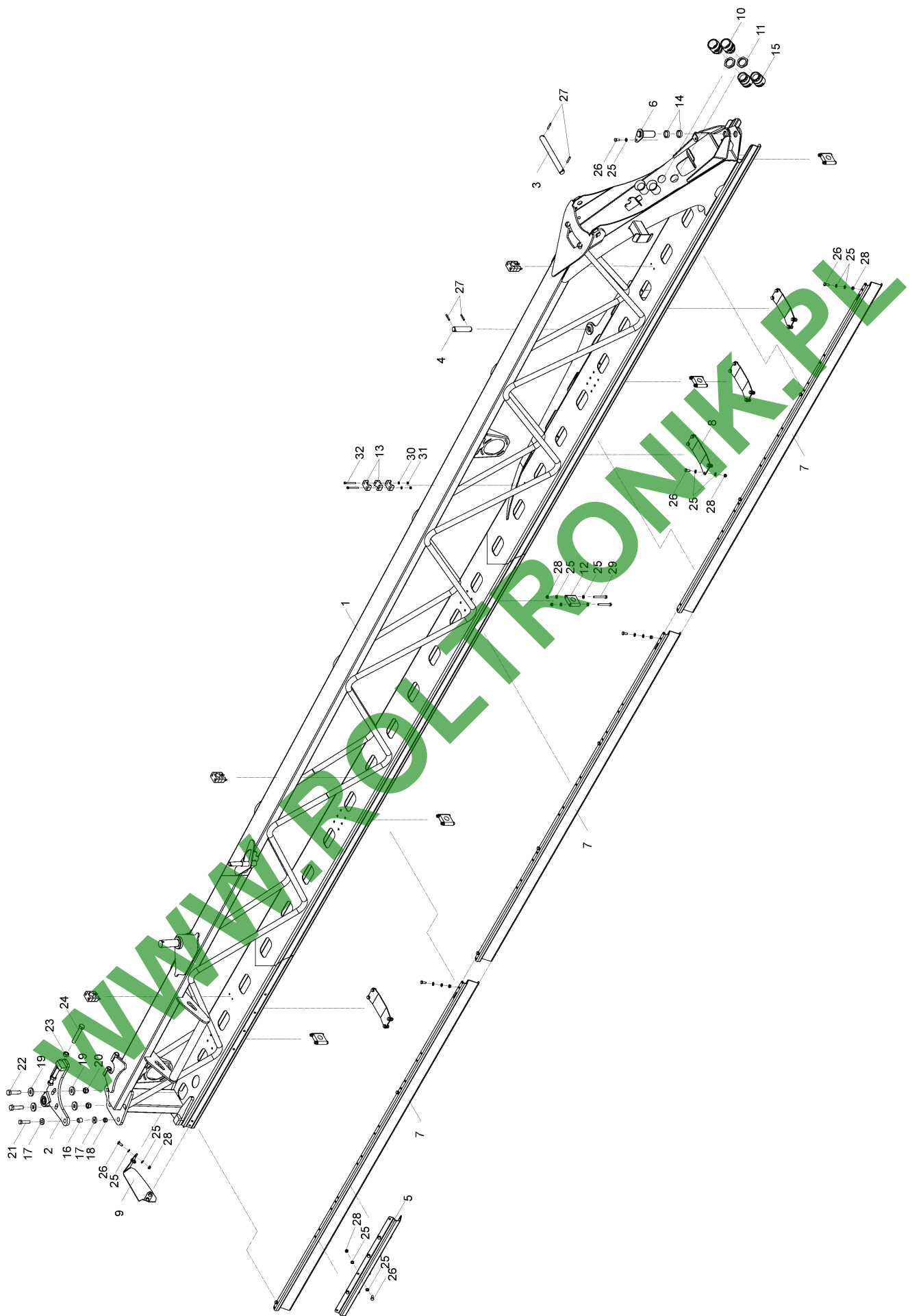
Pos.	Bestell-Nr.	Kurzbezeichnung	DIN	Bezeichnung	Menge	Bemerkung
1	25020841			Kotflügel Zwischenblech links	1	
2	25020842			Kotflügel Zwischenblech rechts	1	
3	25020843			Kotflügelverbreiterung vorne	2	
4	00350810	M 5 - V4A	985	Poly-Stop-Mutter	46	
5	00370825	A 5,3 - V2A	125	Scheibe	46	
6	04001067	M 5 x 25 - V2A		Linsenflanschschr. Innen-6kt.	46	

WWW.ROLTRONIK.PL

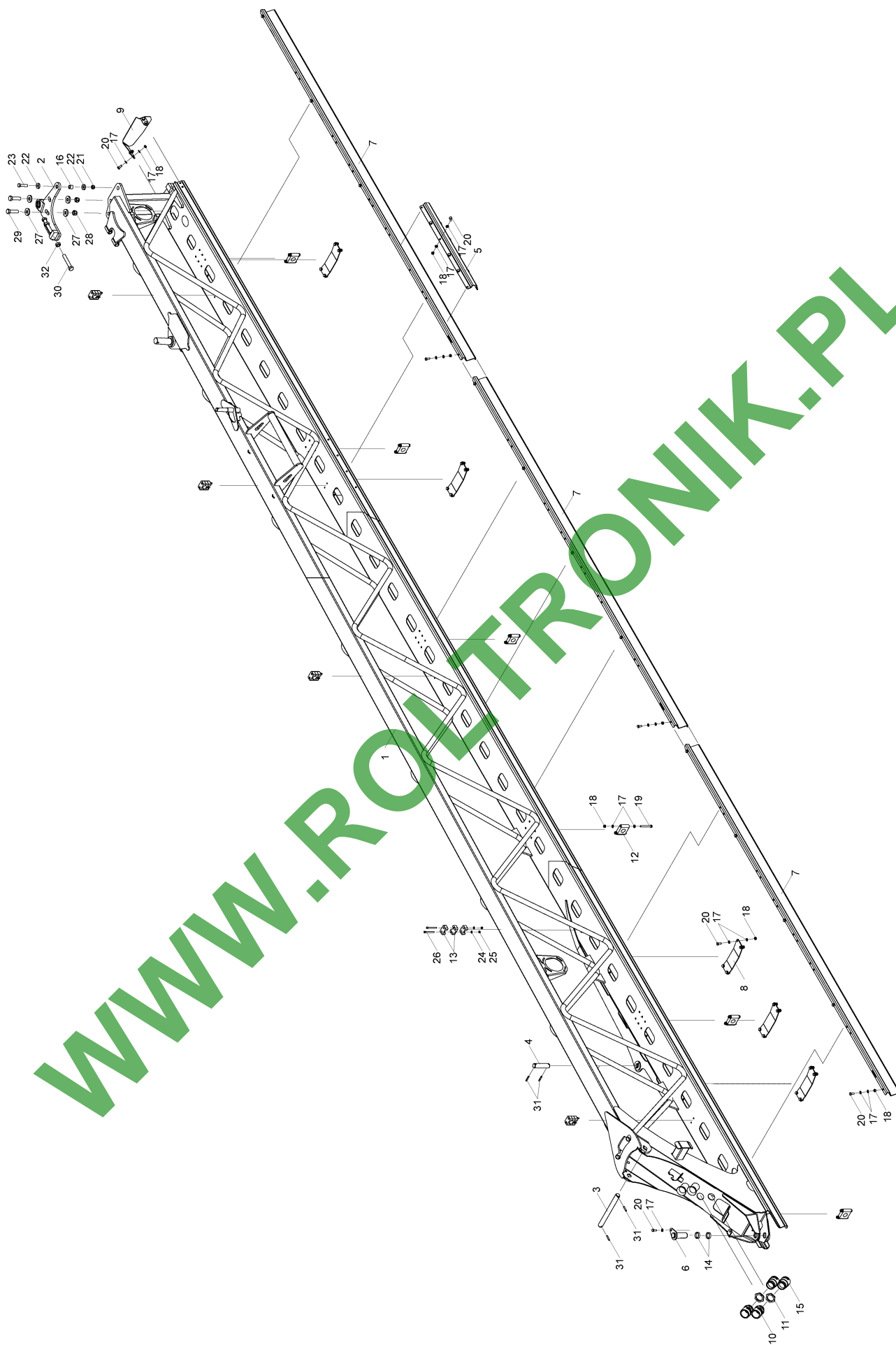


30010075	Innenflügel links 6,75m Gestänge 5tlg 15/XX	Leeb PT 280	DE	09 / 2018
----------	---	-------------	----	-----------

Pos.	Bestell-Nr.	Kurzbezeichnung	DIN	Bezeichnung	Menge	Bemerkung
1	30049400			Innenflügel	1	
2	30048800			Gelenkaugenhebel links	1	
3	30020795	Ø 25 - 245		Bolzen	1	
4	30020089	Ø 25 - 102 - V2		Bolzen Klappzylinder	1	
5	30020798			Anschlag	1	
6	30032700	V2A		Bolzen Innenflügel	1	
7	30020429			Schutzalu	3	
8	30020449			Spange Unterzug	4	
9	30020582			Endkappe links	1	
10	04001745	NW 36		Anschluss gerade	2	
11	04001747	M 40 x 1,5		Gegenmutter PA	2	
12	04001749			Sonderstehlager	5	
13	04002462	Ø 25		Rohrschelle	6	
14	30020167	Ø 35 x 2 x 9 - V2A		Distanzrolle	2	
15	04001748	M 40 x 1,5 NW 36		Adapter	2	
16	00370931	Ø 20 x 20	1481	Spannstift	1	
17	00370833	M 12 - V2A	7349	Scheibe	2	
18	00350807	M 12 - V4A	985	Poly-Stop-Mutter	1	
19	00370834	M 16 - V2A	7349	Scheibe	4	
20	00350803	M 16 - V4A	985	Poly-Stop-Mutter	2	
21	00360693	M 12 x 50 - V2A	931	6kt.- Schraube	1	
22	00360551	M 16 x 60 - A2-70	933	6kt.- Schraube	2	
23	00350825	M16 - V4A	934	6kt.- Mutter	2	
24	00360686	M 16 x 100 - V2A	933	6kt.- Schraube	2	
25	00370389	A 8,4 - A2-70	125	Scheibe	99	
26	00360440	M 8 x 20 - A2-70	933	6kt.- Schraube	40	
27	00370848	Ø 6 x 36 - V2A	1481	Spannstift	4	
28	00350791	M 8 - V4A	985	Poly-Stop-Mutter	49	
29	00360733	M 8 x 70 - V2A	931	6kt.- Schraube	10	
30	00370388	A 6,4 - V2A	125	Scheibe	8	
31	00350811	M 6 - V4A	985	Poly-Stop-Mutter	8	
32	00370753	M 6 x 60 - V2A	912	Zyl.- Schraube	8	

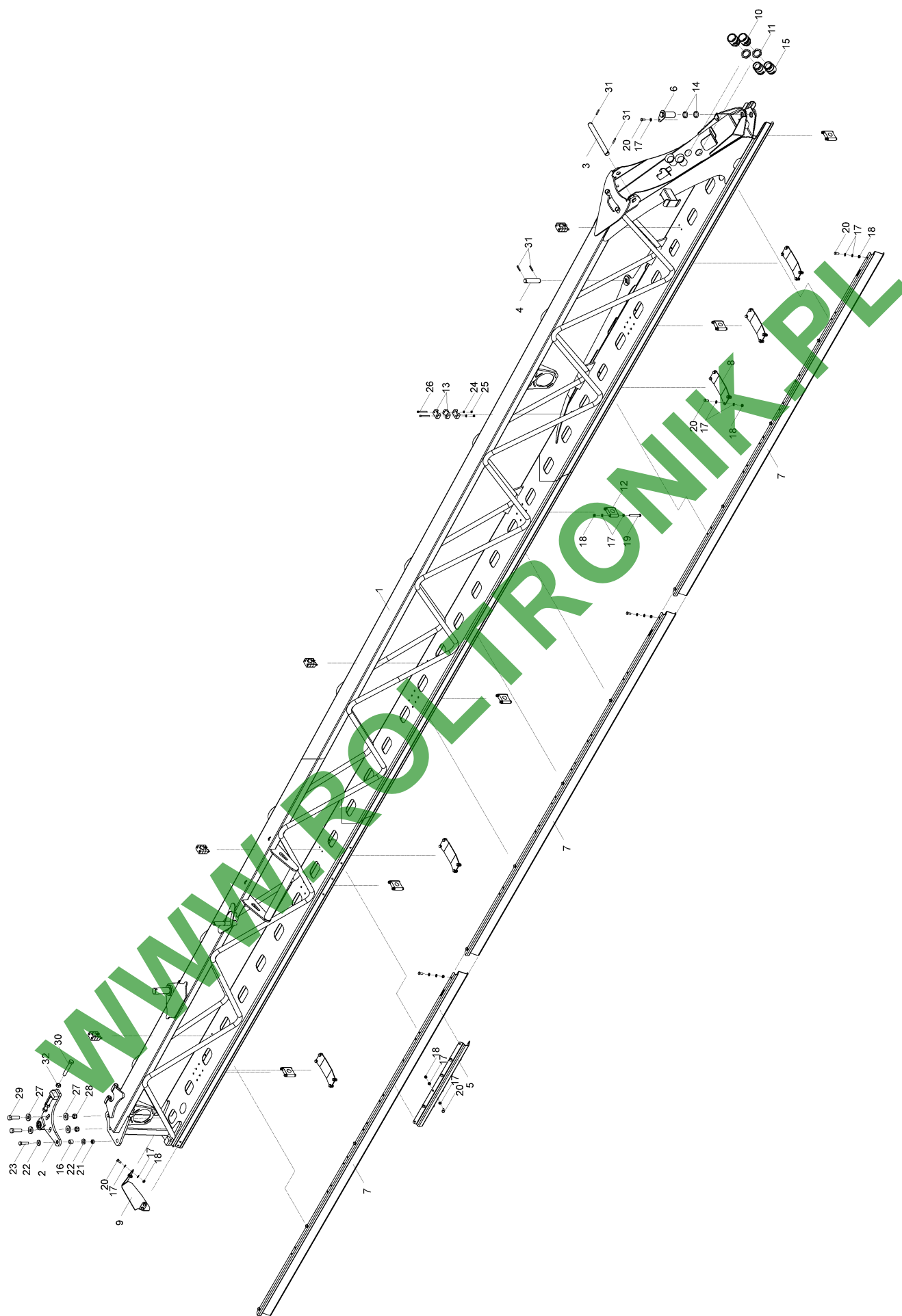


Pos.	Bestell-Nr.	Kurzbezeichnung	DIN	Bezeichnung	Menge	Bemerkung
1	30049500			Innenflügel	1	
2	30048900			Gelenkaugenhebel rechts	1	
3	30020795	Ø 25 - 245		Bolzen	1	
4	30020089	Ø 25 - 102 - V2		Bolzen Klappzylinder	1	
5	30020798			Anschlag	1	
6	30032700	V2A		Bolzen Innenflügel	1	
7	30020429			Schutzalu	3	
8	30020449			Spange Unterzug	4	
9	30020580			Endkappe rechts	1	
10	04001745	NW 36		Anschluss gerade	2	
11	04001747	M 40 x 1,5		Gegenmutter PA	2	
12	04001749			Sonderstehlager	5	
13	04002462	Ø 25		Rohrschelle	6	
14	30020167	Ø 35 x 2 x 9 - V2A		Distanzrolle	2	
15	04001748	M 40 x 1,5 NW 36		Adapter	2	
16	00370931	Ø 20 x 20	1481	Spannstift	1	
17	00370833	M 12 - V2A	7349	Scheibe	2	
18	00350807	M 12 - V4A	985	Poly-Stop-Mutter	1	
19	00370834	M 16 - V2A	7349	Scheibe	4	
20	00350803	M 16 - V4A	985	Poly-Stop-Mutter	2	
21	00360693	M 12 x 50 - V2A	931	6kt.- Schraube	1	
22	00360551	M 16 x 60 - A2-70	933	6kt.- Schraube	2	
23	00350825	M16 - V4A	934	6kt.- Mutter	2	
24	00360686	M 16 x 100 - V2A	933	6kt.- Schraube	2	
25	00370389	A 8,4 - A2-70	125	Scheibe	99	
26	00360440	M 8 x 20 - A2-70	933	6kt.- Schraube	40	
27	00370848	Ø 6 x 36 - V2A	1481	Spannstift	4	
28	00350791	M 8 - V4A	985	Poly-Stop-Mutter	49	
29	00360733	M 8 x 70 - V2A	931	6kt.- Schraube	10	
30	00370388	A 6,4 - V2A	125	Scheibe	8	
31	00350811	M 6 - V4A	985	Poly-Stop-Mutter	8	
32	00370753	M 6 x 60 - V2A	912	Zyl.- Schraube	8	

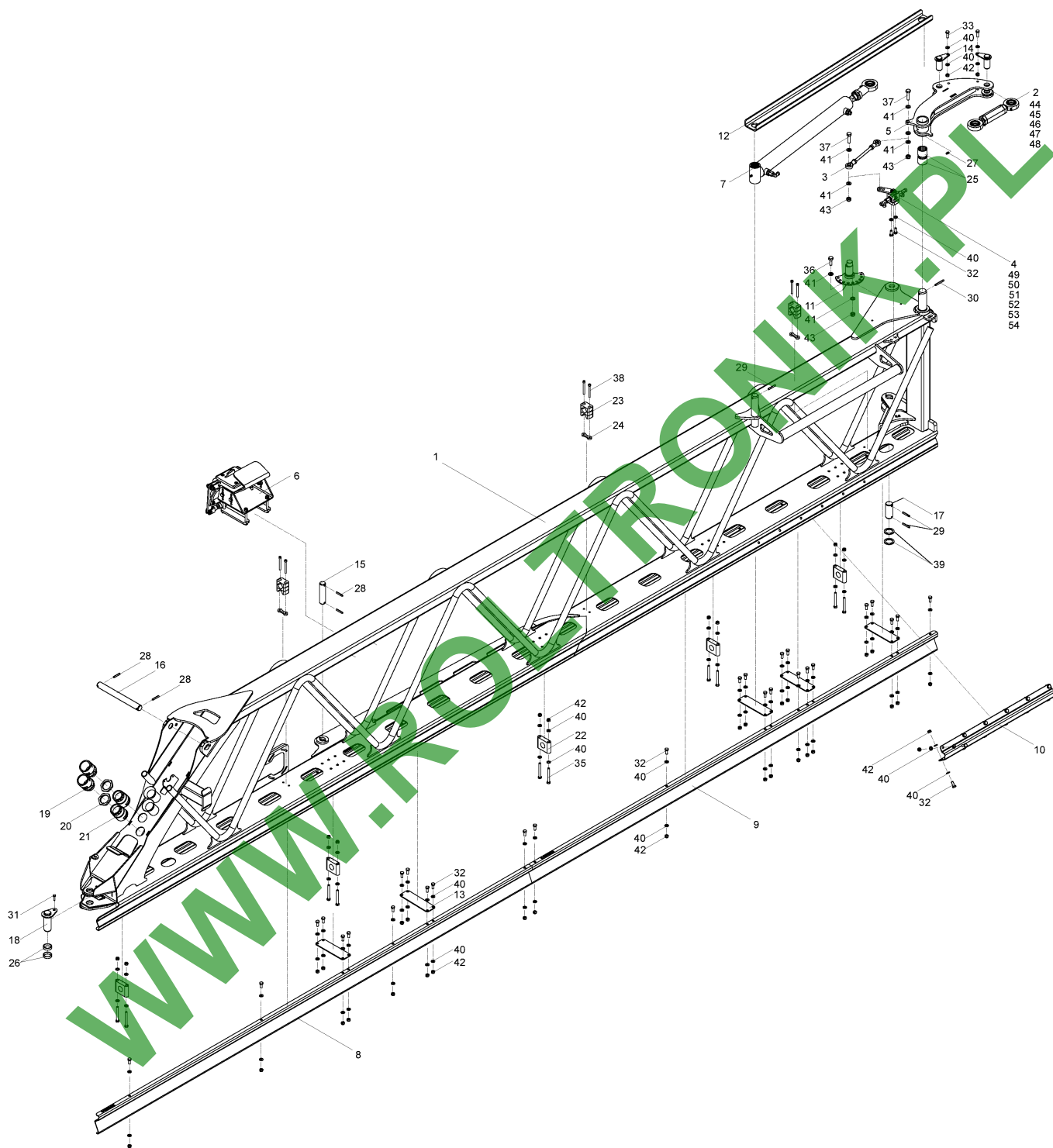


30010082	Innenflügel links 8,25m Gestänge 5tlg 18/XX	Leeb PT 280	DE	09 / 2018
----------	---	-------------	----	-----------

Pos.	Bestell-Nr.	Kurzbezeichnung	DIN	Bezeichnung	Menge	Bemerkung
1	30050000			Innenflügel	1	
2	30048800			Gelenkaugenhebel links	1	
3	30020795	Ø 25 - 245		Bolzen	1	
4	30020089	Ø 25 - 102 - V2		Bolzen Klappzylinder	1	
5	30020798			Anschlag	1	
6	30032700	V2A		Bolzen Innenflügel	1	
7	30020421			Schutzalu	3	
8	30020449			Spange Unterzug	5	
9	30020582			Endkappe links	1	
10	04001745	NW 36		Anschluss gerade	2	
11	04001747	M 40 x 1,5		Gegenmutter PA	2	
12	04001749			Sonderstehlager	6	
13	04002462	Ø 25		Rohrschelle	7,5	
14	30020167	Ø 35 x 2 x 9 - V2A		Distanzrolle	2	
15	04001748	M 40 x 1,5 NW 36		Adapter	2	
16	00370931	Ø 20 x 20	1481	Spannstift	1	
17	00370389	A 8,4 - A2-70	125	Scheibe	119	
18	00350791	M 8 - V4A	985	Poly-Stop-Mutter	59	
19	00360733	M 8 x 70 - V2A	931	6kt.- Schraube	12	
20	00360440	M 8 x 20 - A2-70	933	6kt.- Schraube	48	
21	00350807	M 12 - V4A	985	Poly-Stop-Mutter	1	
22	00370833	M 12 - V2A	7349	Scheibe	2	
23	00360693	M 12 x 50 - V2A	931	6kt.- Schraube	1	
24	00370388	A 6,4 - V2A	125	Scheibe	10	
25	00350811	M 6 - V4A	985	Poly-Stop-Mutter	10	
26	00370753	M 6 x 60 - V2A	912	Zyl.- Schraube	10	
27	00370834	M 16 - V2A	7349	Scheibe	4	
28	00350803	M 16 - V4A	985	Poly-Stop-Mutter	2	
29	00360551	M 16 x 60 - A2-70	933	6kt.- Schraube	2	
30	00360686	M 16 x 100 - V2A	933	6kt.- Schraube	2	
31	00370848	Ø 6 x 36 - V2A	1481	Spannstift	4	
32	00350825	M16 - V4A	934	6kt.- Mutter	2	

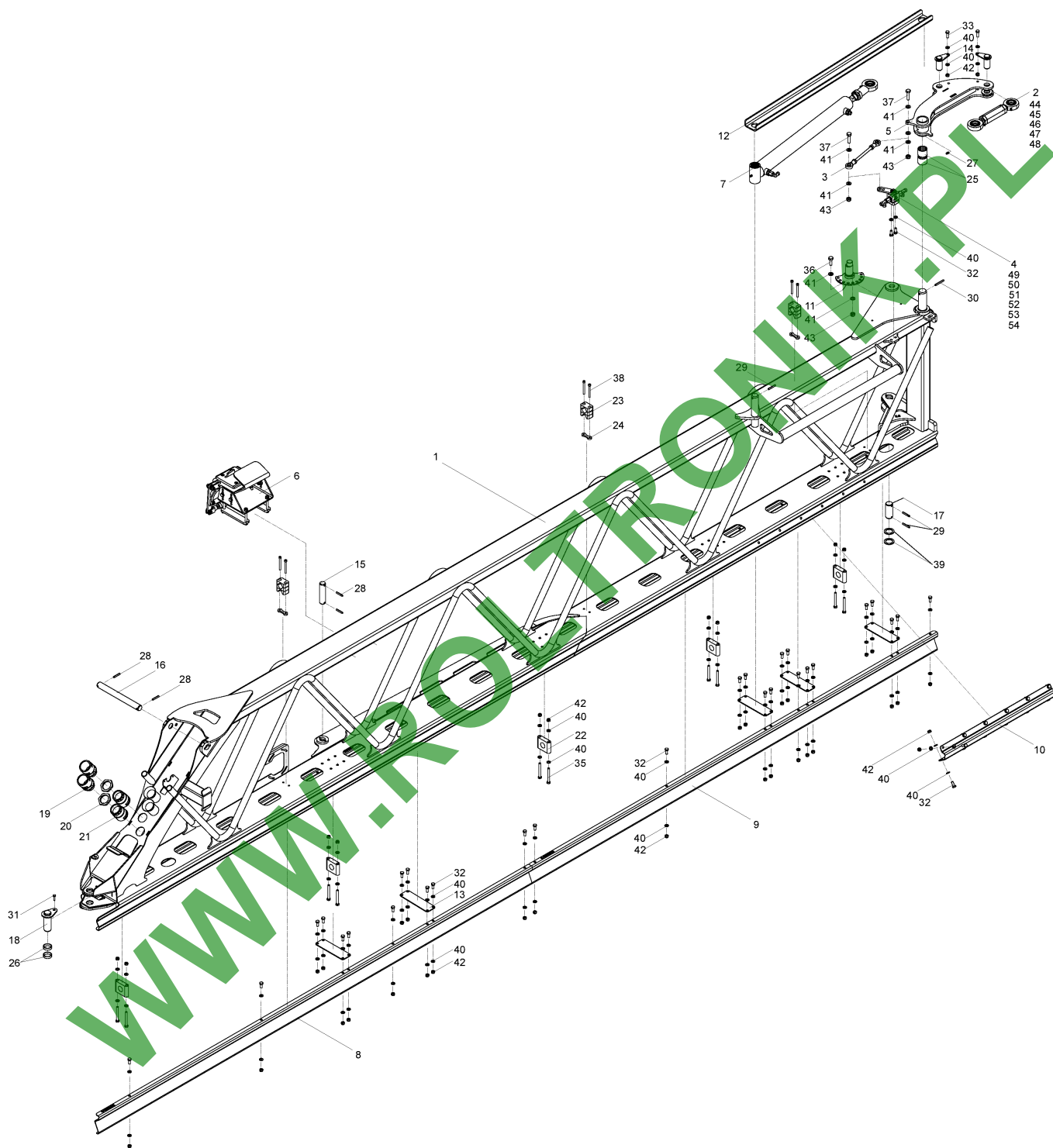


Pos.	Bestell-Nr.	Kurzbezeichnung	DIN	Bezeichnung	Menge	Bemerkung
1	30050100			Innenflügel	1	
2	30048900			Gelenkaugenhebel rechts	1	
3	30020795	Ø 25 - 245		Bolzen	1	
4	30020089	Ø 25 - 102 - V2		Bolzen Klappzylinder	1	
5	30020798			Anschlag	1	
6	30032700	V2A		Bolzen Innenflügel	1	
7	30020421			Schutzalu	3	
8	30020449			Spange Unterzug	5	
9	30020580			Endkappe rechts	1	
10	04001745	NW 36		Anschluss gerade	2	
11	04001747	M 40 x 1,5		Gegenmutter PA	2	
12	04001749			Sonderstehlager	6	
13	04002462	Ø 25		Rohrschelle	7,5	
14	30020167	Ø 35 x 2 x 9 - V2A		Distanzrolle	2	
15	04001748	M 40 x 1,5 NW 36		Adapter	2	
16	00370931	Ø 20 x 20	1481	Spannstift	1	
17	00370389	A 8,4 - A2-70	125	Scheibe	119	
18	00350791	M 8 - V4A	985	Poly-Stop-Mutter	59	
19	00360733	M 8 x 70 - V2A	931	6kt.- Schraube	12	
20	00360440	M 8 x 20 - A2-70	933	6kt.- Schraube	48	
21	00350807	M 12 - V4A	985	Poly-Stop-Mutter	1	
22	00370833	M 12 - V2A	7349	Scheibe	2	
23	00360693	M 12 x 50 - V2A	931	6kt.- Schraube	1	
24	00370388	A 6,4 - V2A	125	Scheibe	10	
25	00350811	M 6 - V4A	985	Poly-Stop-Mutter	10	
26	00370753	M 6 x 60 - V2A	912	Zyl.- Schraube	10	
27	00370834	M 16 - V2A	7349	Scheibe	4	
28	00350803	M 16 - V4A	985	Poly-Stop-Mutter	2	
29	00360551	M 16 x 60 - A2-70	933	6kt.- Schraube	2	
30	00360686	M 16 x 100 - V2A	933	6kt.- Schraube	2	
31	00370848	Ø 6 x 36 - V2A	1481	Spannstift	4	
32	00350825	M16 - V4A	934	6kt.- Mutter	2	



30010260	Innenflügel links Gestänge 7tlg 12/21/XX	Leeb PT 280	DE	09 / 2018
----------	--	-------------	----	-----------

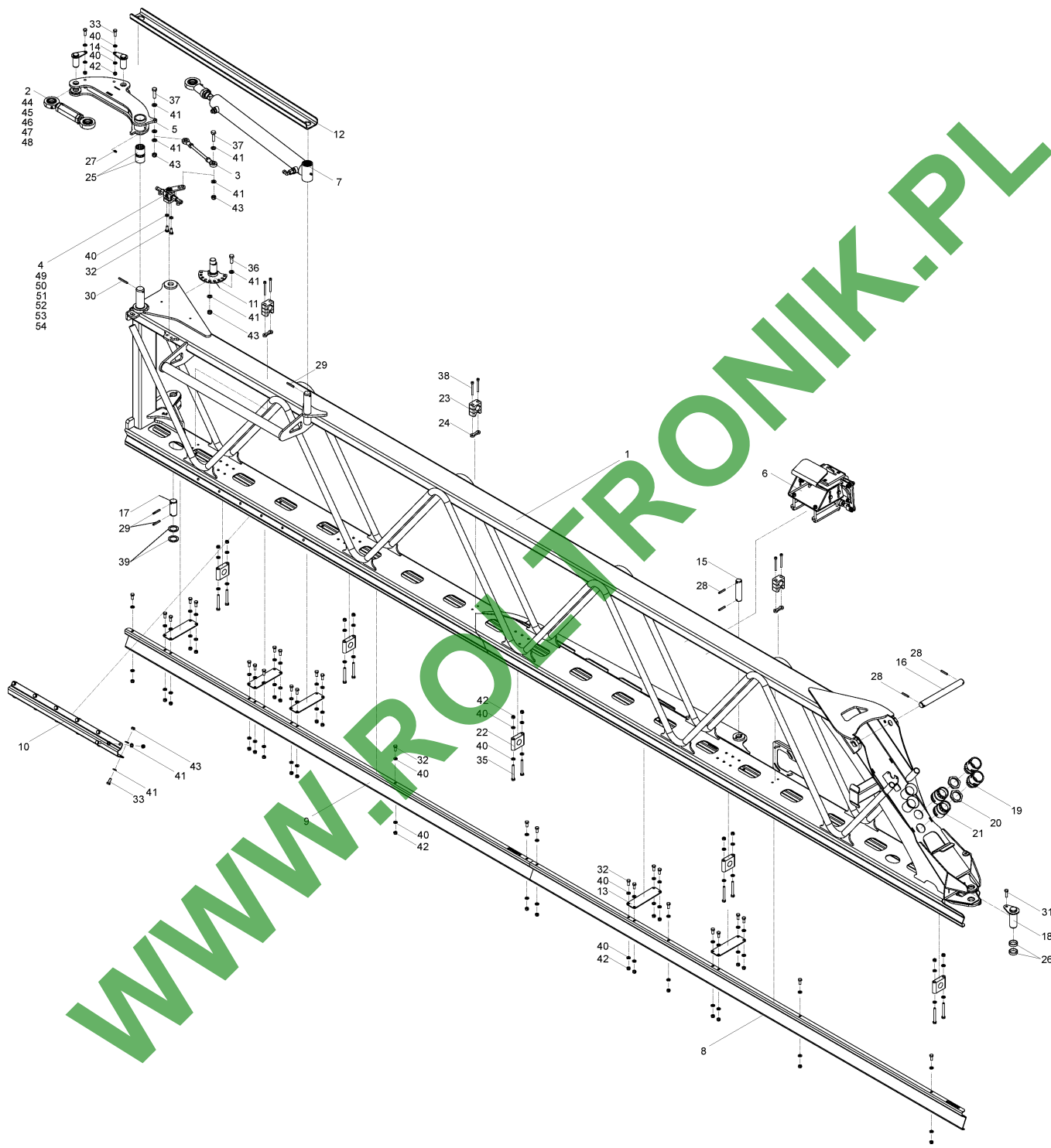
Pos.	Bestell-Nr.	Kurzbezeichnung	DIN	Bezeichnung	Menge	Bemerkung
1	30076500			Innenflügel	1	
2	30010255			Koppelstange Innengelenk	1	Komplett
3	30010288			Koppelstange Kugelhahn	1	Komplett
4	30010289			Kugelhahn Klappung	1	Komplett
5	30077800			Umlenkhebel	1	
6	30010281			Verriegelung links	1	Komplett
7	30010341			Klappzylinder Innenflügel	1	Komplett
8	30060262			Schutzblech	1	
9	30060263			Schutzblech	1	
10	30020798			Anschlag	1	
11	30069800			Exzenter links	1	
12	30020379			Spange Bolzen	1	
13	30020283			Spange Unterzug	5	
14	30080500	Ø 25 x 52		Bolzen Schere innen	2	
15	30020089	Ø 25 x 82		Bolzen	1	
16	30020795	Ø 25 x 224		Bolzen	1	
17	30020279	Ø 30 x 51		Bolzen	1	
18	30032700	Ø 30 x 78		Bolzen Innenflügel	1	
19	04001745	NW 36		Anschluss gerade	2	
20	04001747	M 40 x 1,5		Gegenmutter	2	
21	04001748	M 40 x 1,5 NW 36		Adapter	2	
22	04001749			Sonderstehlager	5	
23	04002462	Ø 25		Röhrschele	5	
24	30021123	M 6 - 33Abstand		Gewindeplatte	3	
25	04002060	Ø 39 x 35 x 30		Buchse	2	
26	30020167	Ø 35 x 2 x 9 - V2A		Distanzrolle	2	
27	00370696	M 6		Schmiernippel	1	
28	00370848	Ø 6 x 36 - V2A	1481	Spannstift	4	
29	00370803	Ø 6 x 40 - V2A	1481	Spannstift	3	
30	00370074	Ø 6 x 50 - V2A	1481	Spannstift	1	
31	00360746	M 8 x 16 - V2A	933	6kt.- Schraube	1	
32	00360440	M 8 x 20 - A2-70	933	6kt.- Schraube	42	
33	00360748	M 8 x 25 - V2A	933	6kt.- Schraube	2	
34	00360441	M 8 x 30 - A2-70	933	6kt.- Schraube	1	
35	00360733	M 8 x 70 - V2A	931	6kt.- Schraube	10	
36	00360661	M 10 x 30 - A2-70	933	6kt.- Schraube	1	
37	00360715	M 10 x 40 - V2A	933	6kt.- Schraube	2	
38	00370753	M 6 x 60 - V2A	912	Zyl.- Schraube	6	
39	30020269	Ø 30,3 - V2A		Scheibe	2	
40	00370389	A 8,4 - V2A	125	Scheibe	108	
41	00370516	B 10,5 - V2A	125	Scheibe	7	
42	00350791	M 8 - V4A	985	Poly-Stop-Mutter	53	
43	00350804	M 10 - V4A	985	Poly-Stop-Mutter	3	
44	00270806	M 24 x 2 li/re - V4A		Gewindebuchse	1	
45	04003828			Gelenkkopf	1	
46	04003829			Gelenkkopf	1	
47	00350858	M 24 x 2 - V4A	936	6kt. Mutter flach	1	
48	00350857	M 24 x 2 - V4A	936	6kt. Mutter flach	1	
49	30036000UB			Kugelhahn Gestängeklappung	1	
50	30020400			Hahnblech	1	



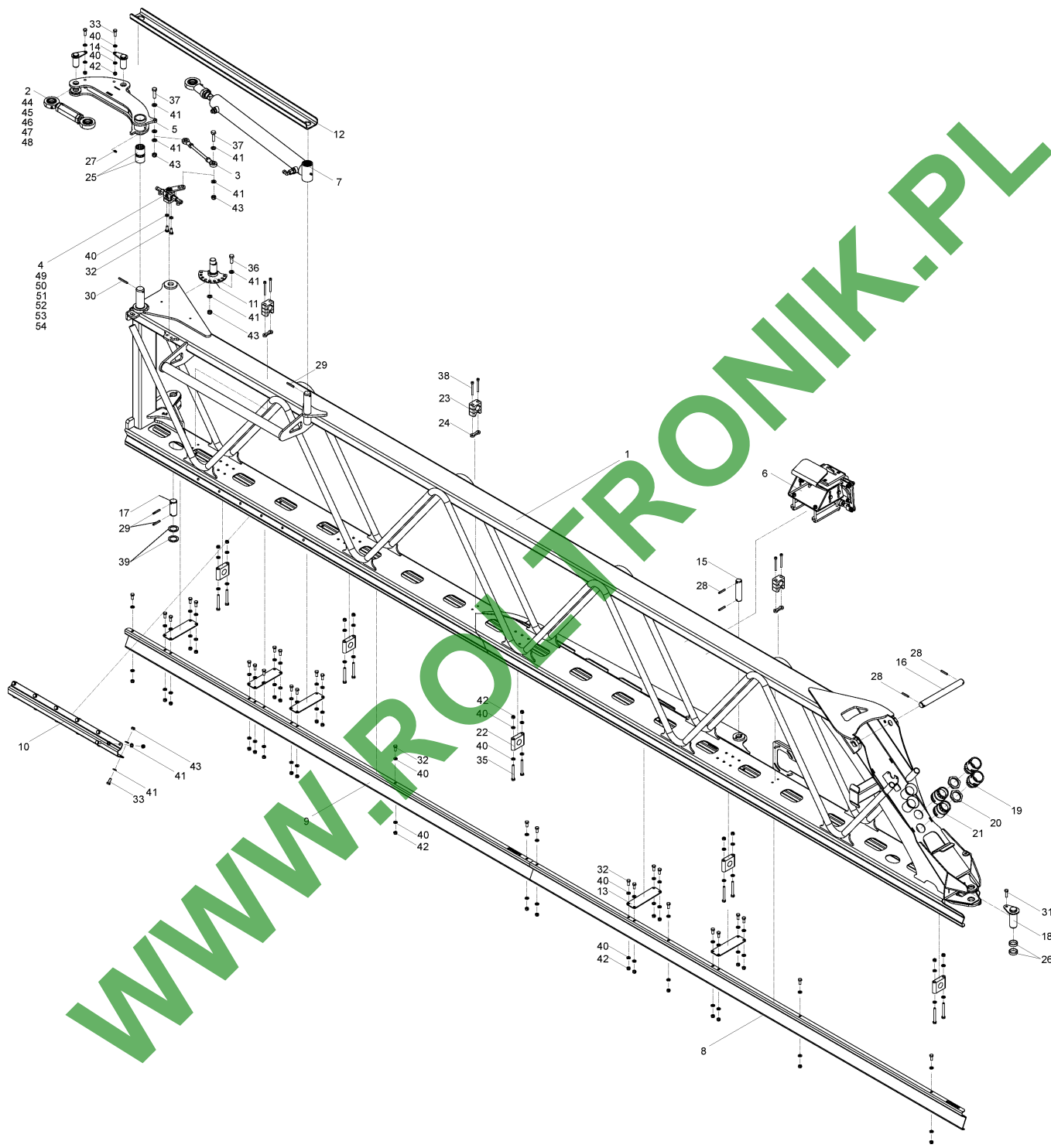
30010260	Innenflügel links Gestänge 7tlg 12/21/XX	Leeb PT 280	DE	09 / 2018
----------	--	-------------	----	-----------

Pos.	Bestell-Nr.	Kurzbezeichnung	DIN	Bezeichnung	Menge	Bemerkung
51	00370625	B 13 - V2A	125	Scheibe	1	
52	00370819	ø 6,4 - V2A	9021	Scheibe	1	
53	00100572	EVL 8L		Einstellbare L-Verschraubung	2	
54	04002552	M 8 x 8 - Ø 0,4		Drosselschraube	1	

WWW.ROLTRONIK.PL



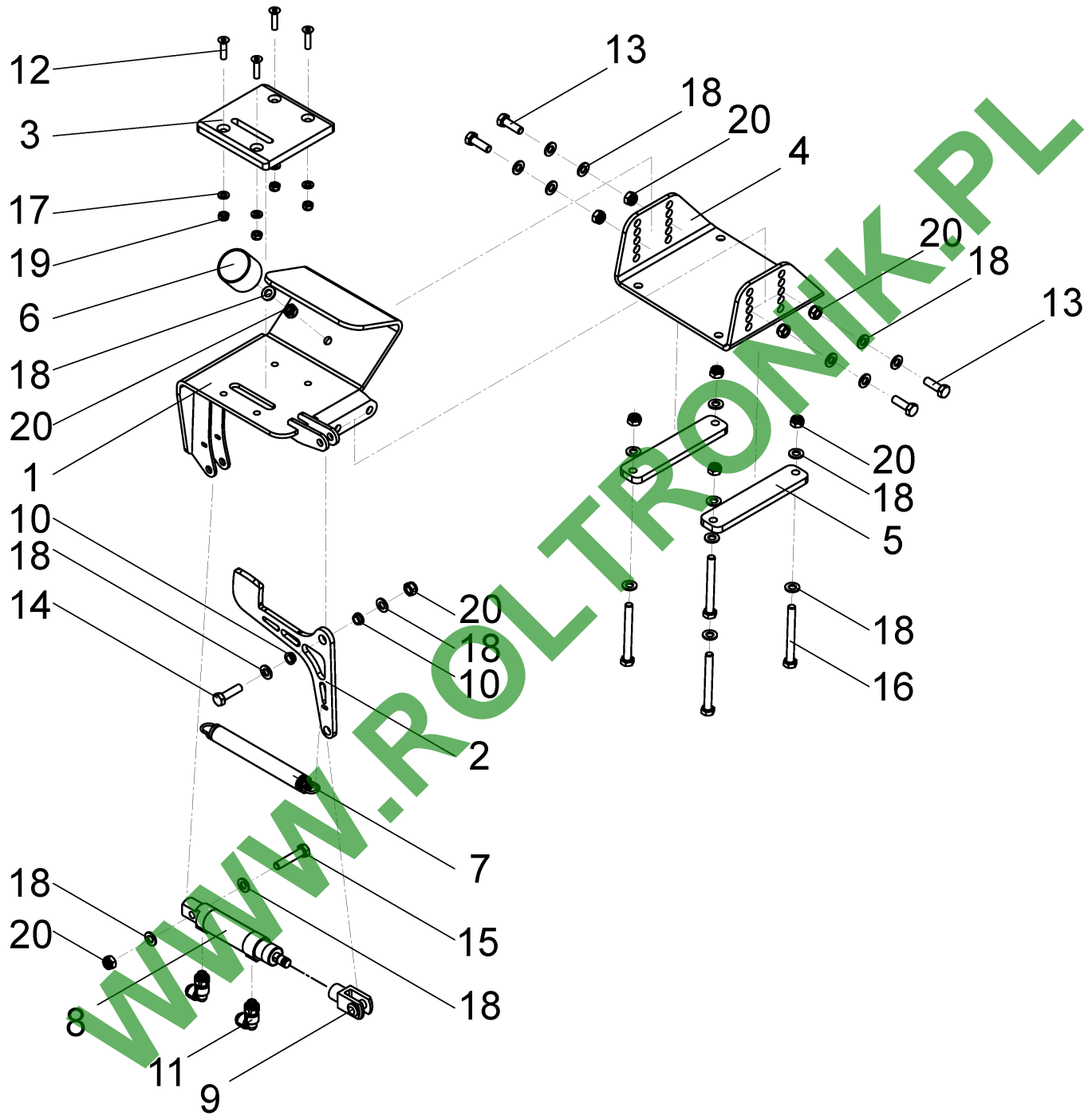
Pos.	Bestell-Nr.	Kurzbezeichnung	DIN	Bezeichnung	Menge	Bemerkung
1	30076600			Innenflügel	1	
2	30010255			Koppelstange Innengelenk	1	Komplett
3	30010288			Koppelstange Kugelhahn	1	Komplett
4	30010304			Kugelhahn Klappung	1	Komplett
5	30081400			Umlenkhebel	1	
6	30010282			Verriegelung rechts	1	Komplett
7	30010341			Klappzylinder Innenflügel	1	Komplett
8	30060262			Schutzblech	1	
9	30060263			Schutzblech	1	
10	30020798			Anschlag	1	
11	30082200			Exzenter rechts	1	
12	30020379			Spange Bolzen	1	
13	30020283			Spange Unterzug	5	
14	30080500	Ø 25 x 52		Bolzen Schere innen	2	
15	30020089	Ø 25 x 82		Bolzen	1	
16	30020795	Ø 25 x 224		Bolzen	1	
17	30020279	Ø 30 x 51		Bolzen	1	
18	30032700	Ø 30 x 78		Bolzen Innenflügel	1	
19	04001745	NW 36		Anschluss gerade	2	
20	04001747	M 40 x 1,5		Gegenmutter	2	
21	04001748	M 40 x 1,5 NW 36		Adapter	2	
22	04001749			Sonderstehlager	5	
23	04002462	Ø 25		Röhrschelle	5	
24	30021123	M 6 - 33Abstand		Gewindeplatte	3	
25	04002060	Ø 39 x 35 x 30		Buchse	2	
26	30020167	Ø 35 x 2 x 9 - V2A		Distanzrolle	2	
27	00370696	M 6		Schmiernippel	1	
28	00370848	Ø 6 x 36 - V2A	1481	Spannstift	4	
29	00370803	Ø 6 x 40 - V2A	1481	Spannstift	3	
30	00370074	Ø 6 x 50 - V2A	1481	Spannstift	1	
31	00360746	M 8 x 16 - V2A	933	6kt.- Schraube	1	
32	00360440	M 8 x 20 - A2-70	933	6kt.- Schraube	42	
33	00360748	M 8 x 25 - V2A	933	6kt.- Schraube	2	
34	00360441	M 8 x 30 - A2-70	933	6kt.- Schraube	1	
35	00360733	M 8 x 70 - V2A	931	6kt.- Schraube	10	
36	00360661	M 10 x 30 - A2-70	933	6kt.- Schraube	1	
37	00360715	M 10 x 40 - V2A	933	6kt.- Schraube	2	
38	00370753	M 6 x 60 - V2A	912	Zyl.- Schraube	6	
39	30020269	Ø 30,3 - V2A		Scheibe	2	
40	00370389	A 8,4 - V2A	125	Scheibe	108	
41	00370516	B 10,5 - V2A	125	Scheibe	7	
42	00350791	M 8 - V4A	985	Poly-Stop-Mutter	53	
43	00350804	M 10 - V4A	985	Poly-Stop-Mutter	3	
44	00270806	M 24 x 2 li/re - V4A		Gewindebuchse	1	
45	04003828			Gelenkkopf	1	
46	04003829			Gelenkkopf	1	
47	00350858	M 24 x 2 - V4A	936	6kt. Mutter flach	1	
48	00350857	M 24 x 2 - V4A	936	6kt. Mutter flach	1	
49	30036000UB			Kugelhahn Gestängeklappung	1	
50	30020400			Hahnblech	1	



30010261	Innenflügel rechts Gestänge 7tlg 12/21/XX	Leeb PT 280	DE	09 / 2018
----------	---	-------------	----	-----------

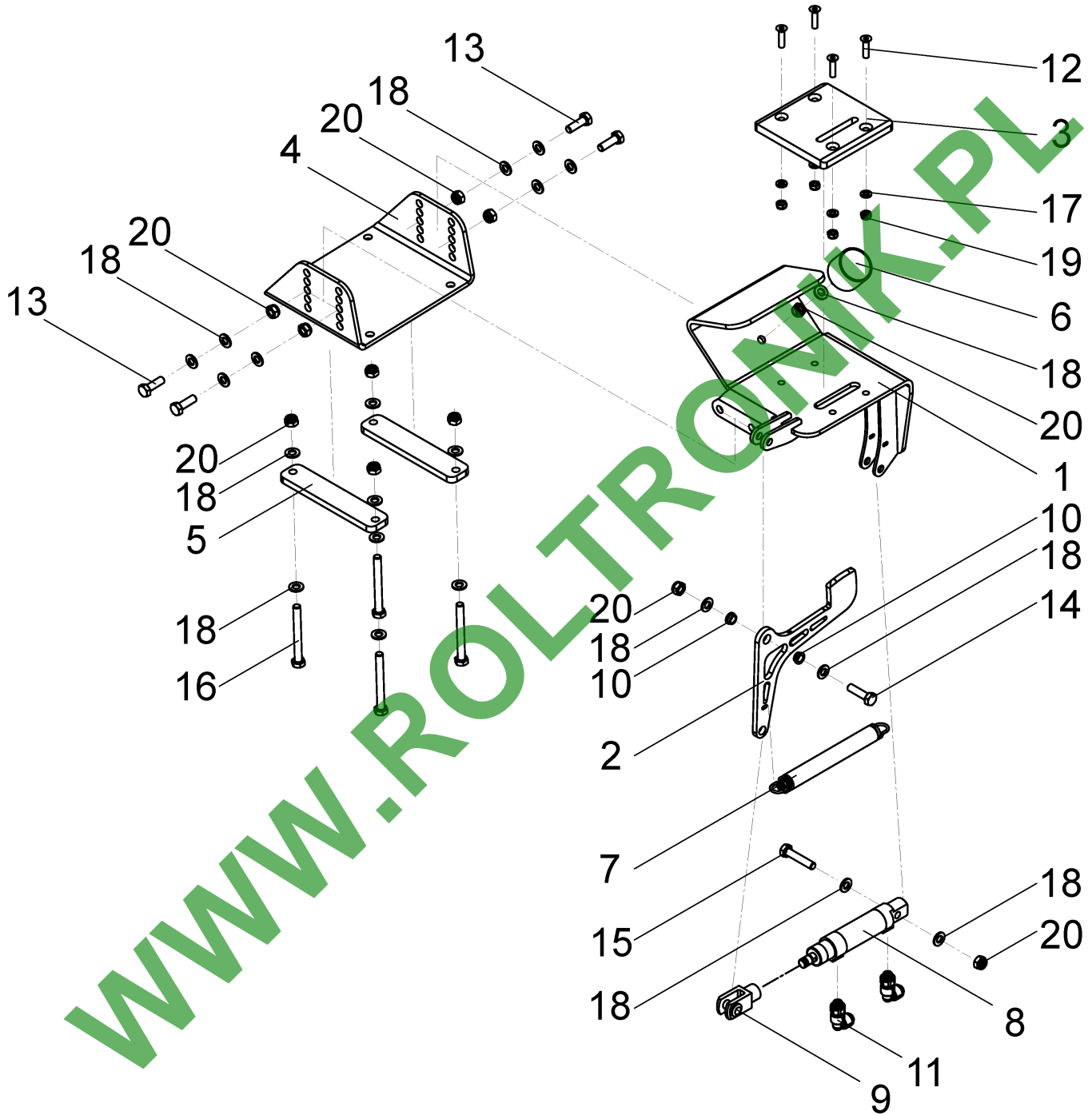
Pos.	Bestell-Nr.	Kurzbezeichnung	DIN	Bezeichnung	Menge	Bemerkung
51	00370625	B 13 - V2A	125	Scheibe	1	
52	00370819	ø 6,4 - V2A	9021	Scheibe	1	
53	00100572	EVL 8L		Einstellbare L-Verschraubung	2	
54	04002552	M 8 x 8 - Ø 0,4		Drosselschraube	1	

WWW.ROLTRONIK.PL



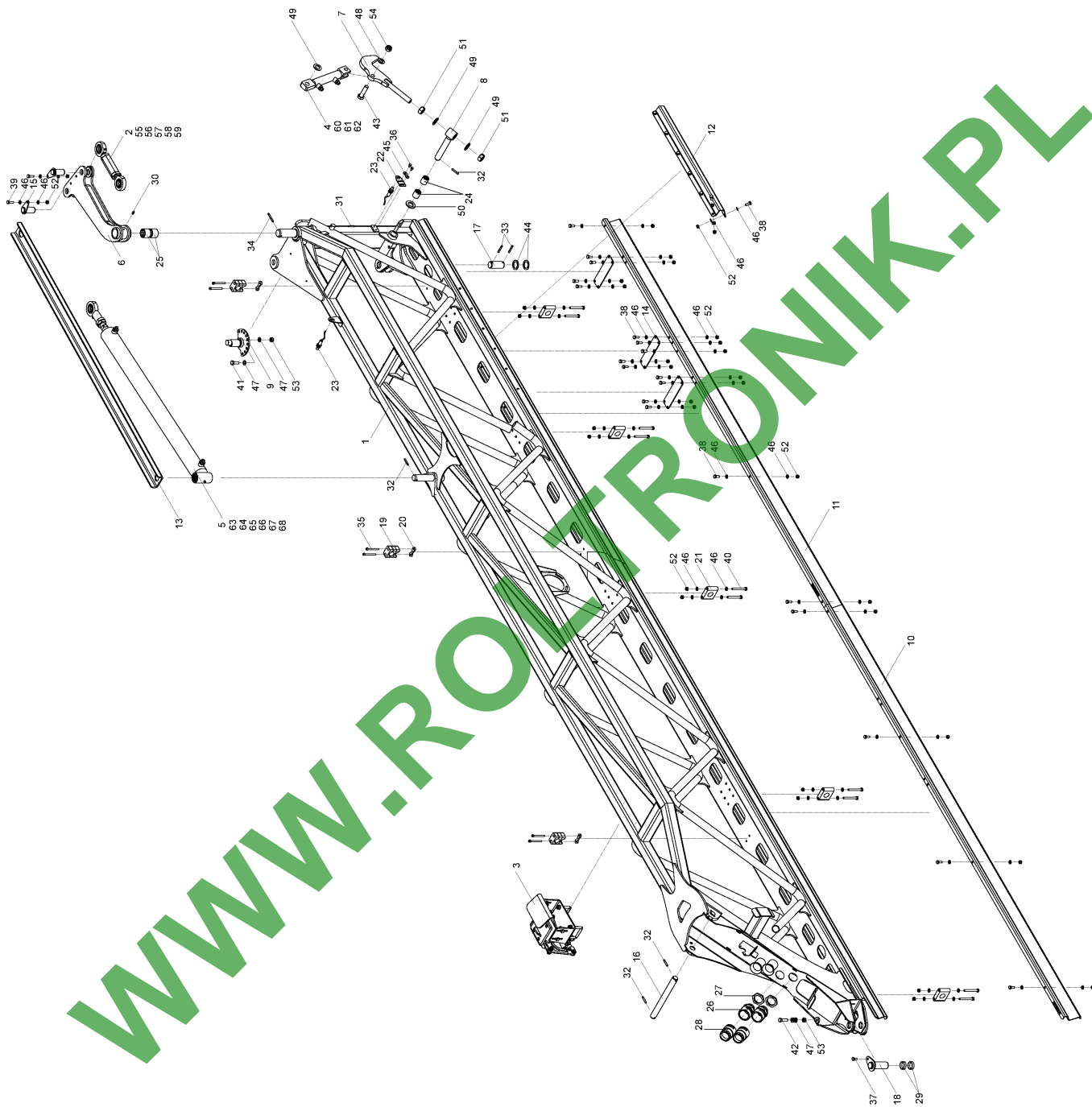
30010281	Verriegelung links Gestänge 7tlg 12/21/XX	Leeb PT 280	DE	09 / 2018
----------	---	-------------	----	-----------

Pos.	Bestell-Nr.	Kurzbezeichnung	DIN	Bezeichnung	Menge	Bemerkung
1	30080100			Verriegelung links	1	
2	30020128			Sicherungshebel	1	
3	30020129			Auflage Klappsicherung	1	
4	30020393			Unterplatte	1	
5	30020394			Klemmblech	2	
6	04001175	M 8		Puffer	1	
7	04001534	Ø 18,5 x 2,5 x 124		Zugfeder	1	
8	04001535			Normzylinder	1	
9	04001537	M 10 x 1,25		Gabelkopf mit Bolzen	1	
10	04001538			Gleitlager mit Bund	2	
11	04001900	Ø6 -1/8"		Winkel Einschraub Verbinder	2	
12	00370783	M 6 x 25	7991	Senkkopfschraube	4	
13	00360748	M 8 x 25 - V2A	933	6kt.- Schraube	4	
14	00360441	M 8 x 30 - A2-70	933	6kt.- Schraube	1	
15	00360749	M 8 x 40 - V2A	933	6kt.- Schraube	1	
16	00360734	M 8 x 75 - V2A	931	6kt.- Schraube	4	
17	00370388	A 6,4 - V2A	125	Scheibe	4	
18	00370389	A 8,4 - V2A	125	Scheibe	21	
19	00350811	M 6 - V4A	985	Poly-Stop-Mutter	4	
20	00350791	M 8 - V4A	985	Poly-Stop-Mutter	11	



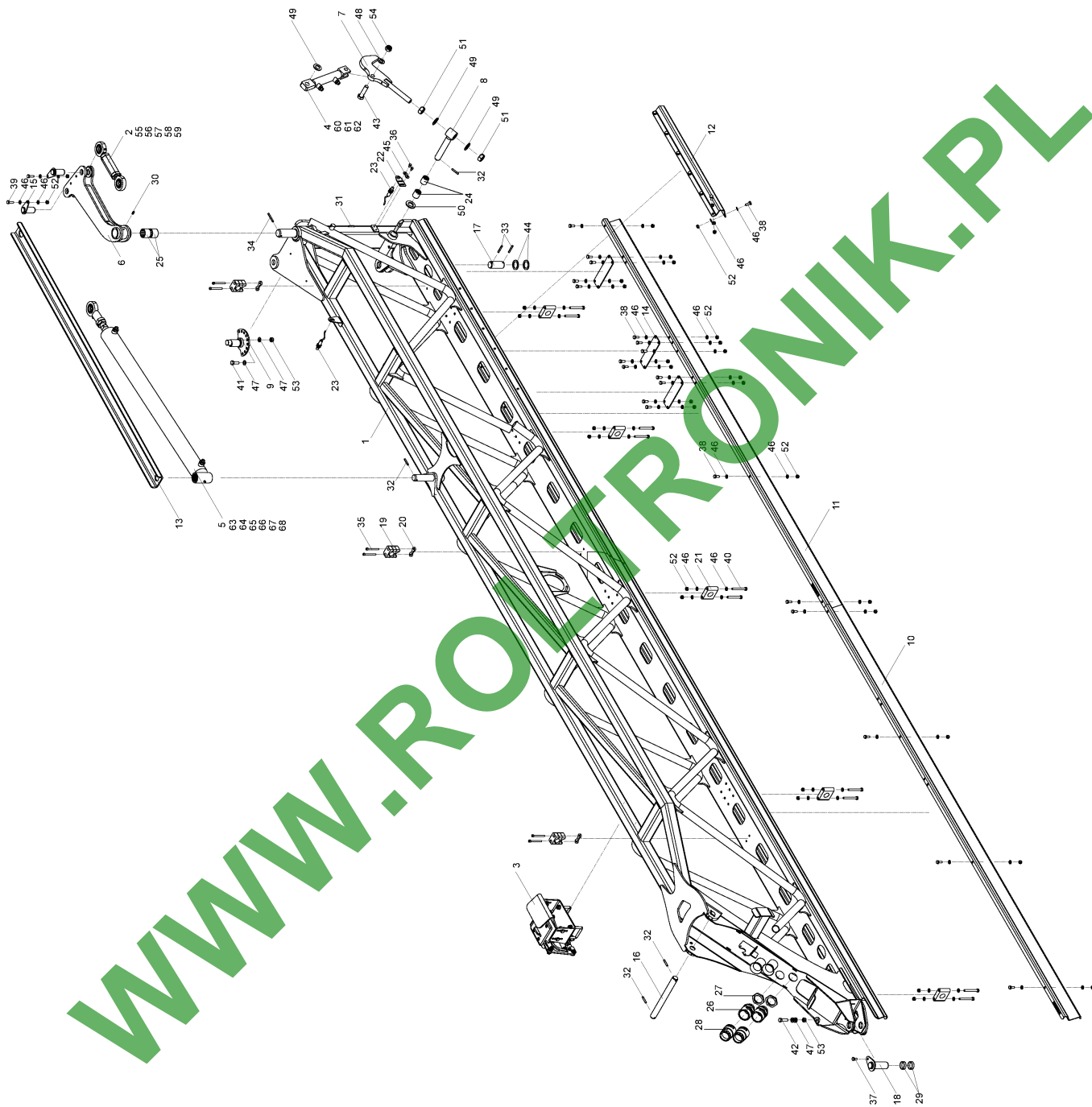
30010282	Verriegelung rechts Gestänge 7tlg 12/21/XX	Leeb PT 280	DE	09 / 2018
----------	--	-------------	----	-----------

Pos.	Bestell-Nr.	Kurzbezeichnung	DIN	Bezeichnung	Menge	Bemerkung
1	30080200			Verriegelung rechts	1	
2	30020128			Sicherungshebel	1	
3	30020129			Auflage Klappsicherung	1	
4	30020393			Unterplatte	1	
5	30020394			Klemmblech	2	
6	04001175	M 8		Puffer	1	
7	04001534	Ø 18,5 x 2,5 x 124		Zugfeder	1	
8	04001535			Normzylinder	1	
9	04001537	M 10 x 1,25		Gabelkopf mit Bolzen	1	
10	04001538			Gleitlager mit Bund	2	
11	04001900	Ø6 -1/8"		Winkel Einschraub Verbinder	2	
12	00370783	M 6 x 25	7991	Senkkopfschraube	4	
13	00360748	M 8 x 25 - V2A	933	6kt.- Schraube	4	
14	00360441	M 8 x 30 - A2-70	933	6kt.- Schraube	1	
15	00360749	M 8 x 40 - V2A	933	6kt.- Schraube	1	
16	00360734	M 8 x 75 - V2A	931	6kt.- Schraube	4	
17	00370388	A 6,4 - V2A	125	Scheibe	4	
18	00370389	A 8,4 - V2A	125	Scheibe	21	
19	00350811	M 6 - V4A	985	Poly-Stop-Mutter	4	
20	00350791	M 8 - V4A	985	Poly-Stop-Mutter	11	



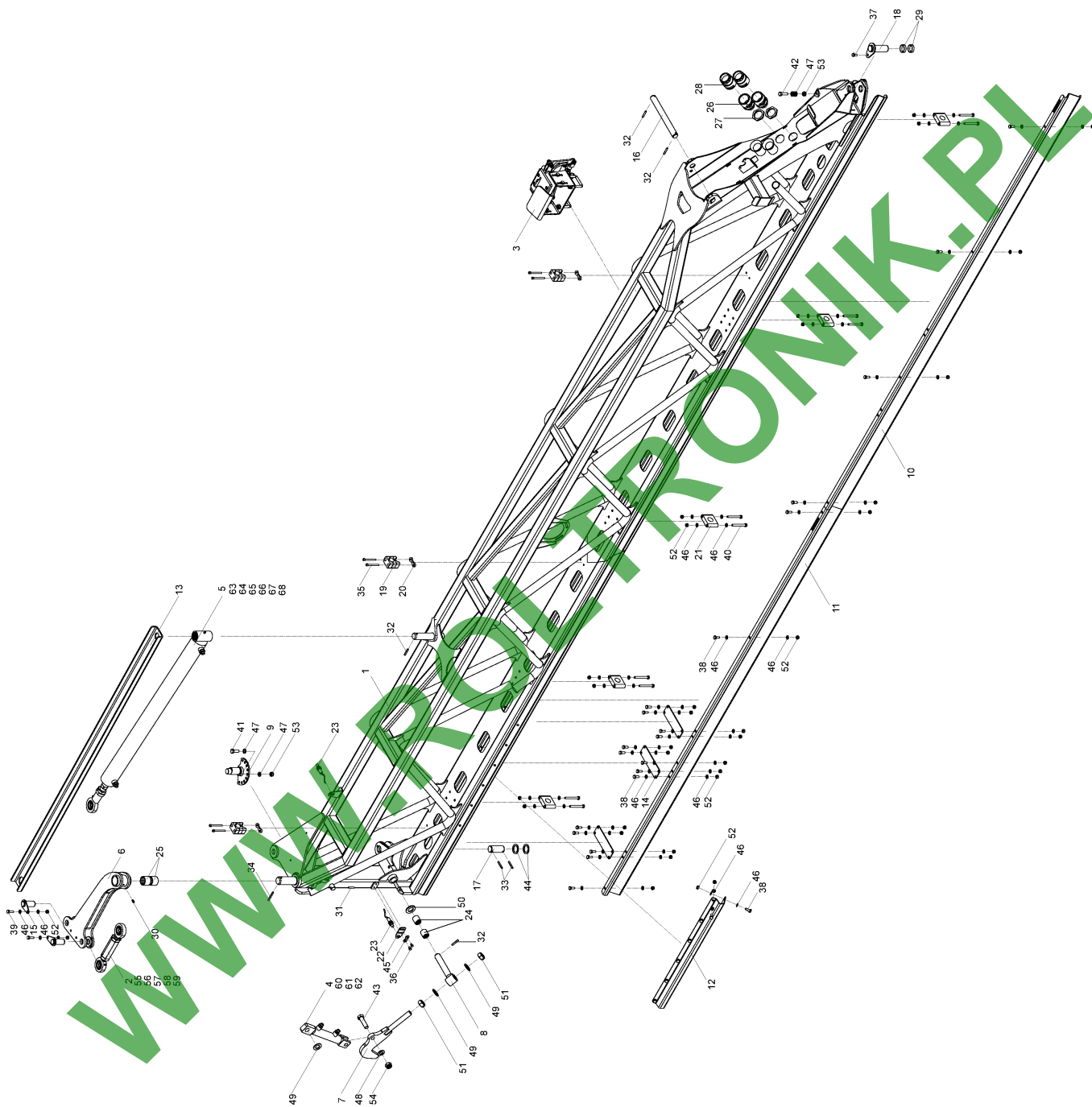
30010233	Innenflügel links 5m Gestänge 7tlg 12/24/XX	Leeb PT 280	DE	09 / 2018
----------	---	-------------	----	-----------

Pos.	Bestell-Nr.	Kurzbezeichnung	DIN	Bezeichnung	Menge	Bemerkung
1	30069400			Innenflügel links	1	
2	30010255			Koppelstange Innengelenk	1	komplett
3	30010302			Verriegelung links	1	komplett
4	30010338			Verriegelungszyylinder	1	komplett
5	30010340			Klappzylinder Innenflügel	1	komplett
6	30075600			Umlenkhebel	1	
7	30071000			Haken	1	
8	30071100			Haken Mutterteil	1	
9	30069800			Exzenter links	1	
10	30060262			Schutzblech	1	
11	30060263			Schutzblech	1	
12	30020569			Anschlag	1	
13	30020357			Spange Bolzen	1	
14	30020283			Spange Unterzug	3	
15	30080500	Ø 25 x 52		Bolzen Schere innen	2	
16	30020795	Ø 25 x 224		Bolzen	1	
17	30020279	Ø 30 x 51		Bolzen Klappung innen	1	
18	30032700	Ø 30 x 78		Bolzen Innenflügel	1	
19	04002462	Ø 25		Rohrschelle	4,5	
20	30021123	M 6 - 33 Abstand		Gewindeplatte	3	
21	04001749			Sonderstehlager	5	
22	30020499			Sensorlasche	1	
23	30010113			Näherungssensor	2	
24	04001486	Ø 28 x 25 x 3		Buchse	2	
25	04002060	Ø 39 x 35 x 30		Buchse	2	
26	04001745	NW 36		Anschluss gerade	2	
27	04001747	M 40 x 1,5		Gegenmutter	2	
28	04001748	M 40 x 1,5 - NW 36		Adapter	2	
29	30020167	Ø 35 x 2 x 9 - V2A		Distanzrolle	2	
30	00370696	M 6		Schmiernippel	2	
31	00370802	Ø 6 x 30 - V2A	1481	Spannstift	1	
32	00370848	Ø 6 x 36 - V2A	1481	Spannstift	4	
33	00370803	Ø 6 x 40 - V2A	1481	Spannstift	2	
34	00370074	Ø 6 x 50 - V2A	1481	Spannstift	1	
35	00370753	M 6 x 60 - V2A	912	Zyl.- Schraube	6	
36	00360645	M 6 x 10 - A2-70	933	6kt.- Schraube	2	
37	00360746	M 8 x 16 - V2A	933	6kt.- Schraube	1	
38	00360440	M 8 x 20 A2-70	933	6kt.- Schraube	32	
39	00360748	M 8 x 25 - V2A	933	6kt.- Schraube	2	
40	00360733	M 8 x 70 - V2A	931	6kt.- Schraube	10	
41	00360661	M 10 x 30 - A2-70	933	6kt.- Schraube	1	
42	00360885	M 10 x 35 - V2A	931	6kt.- Schraube	1	
43	00360698	M 16 x 60 - V2A	931	6kt.- Schraube	1	
44	30020269	Ø 30,3 - V2A		Scheibe	2	
45	00370819	Ø 6,4 - V2A	9021	Scheibe	2	
46	00370389	A 8,4 - V2A	125	Scheibe	88	
47	00370516	B 10,5 - V2A	125	Scheibe	2	
48	00370815	B 17 - V2A	125	Scheibe	1	
49	00370709	Ø 20 - V2A	125	Scheibe	3	
50	00370816	B 25 - V2A	125	Scheibe	1	

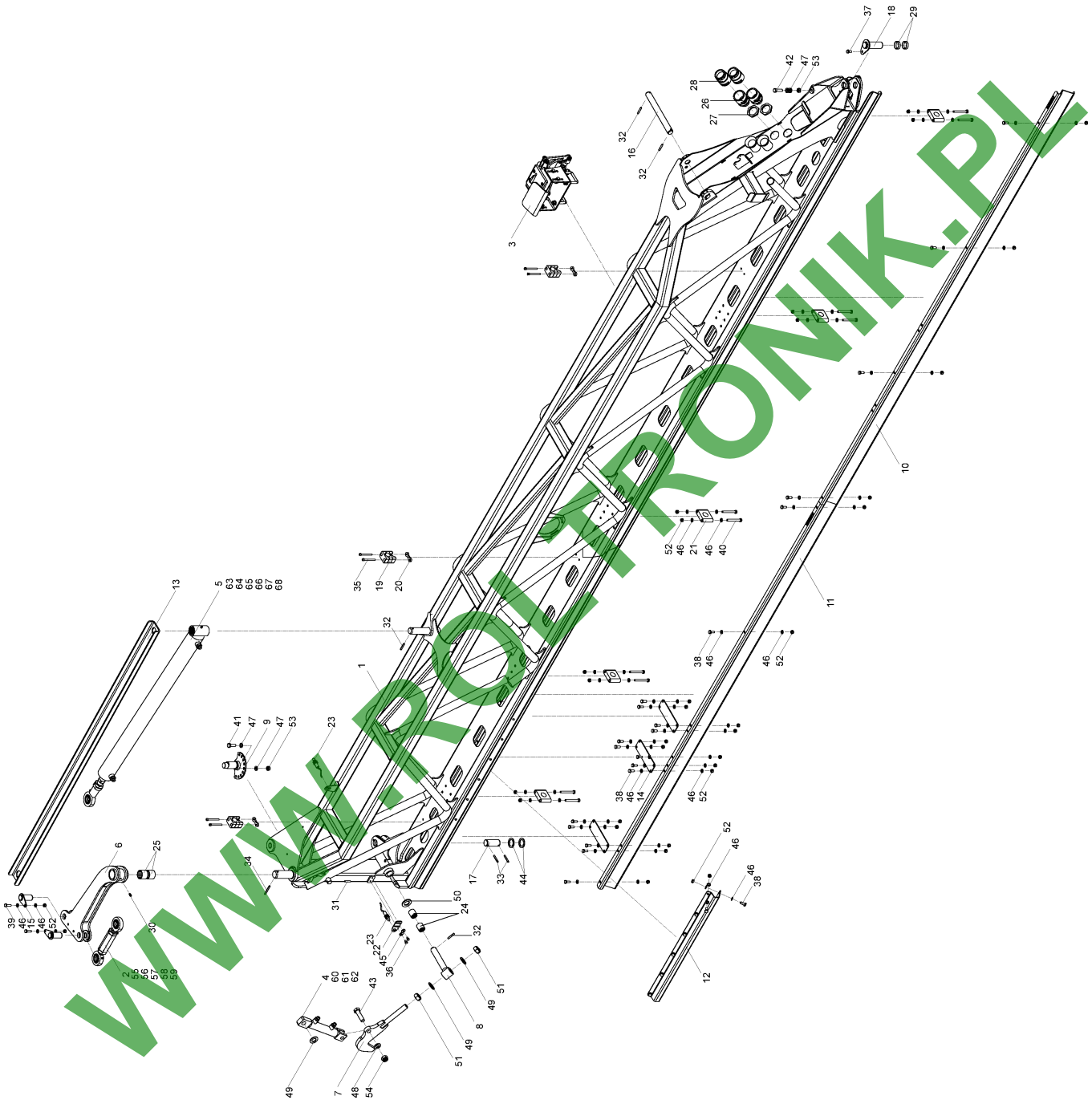


30010233	Innenflügel links 5m Gestänge 7tlg 12/24/XX	Leeb PT 280	DE	09 / 2018
----------	---	-------------	----	-----------

Pos.	Bestell-Nr.	Kurzbezeichnung	DIN	Bezeichnung	Menge	Bemerkung
51	00350820	M 20 - V4A	934	Mutter	2	
52	00350791	M 8 - V4A	985	Poly-Stop-Mutter	44	
53	00350804	M 10 - V4A	985	Poly-Stop-Mutter	2	
54	00350803	M 16 - V4A	985	Poly-Stop-Mutter	1	
55	00270806	M 24 x 2 li/re - V4A		Gewindebuchse	1	
56	04003828			Gelenkkopf	1	
57	04003829			Gelenkkopf	1	
58	00350858	M 24 x 2 - V4A	936	6kt. Mutter flach	1	
59	00350857	M 24 x 2 - V4A	936	6kt. Mutter flach	1	
60	30010338			Verriegelungszyylinder	1	
61	00100544	GE8L - G 1/4"		Gerade Einschraubverschraubung	2	
62	04004047			Dichtsatz für Zylinder	1	
63	30070300			Klappzylinder	1	
64	00100523	GE8L - G 3/8"		Gerade Einschraubverschraubung	2	
65	04004132			Gelenkkopf	1	
66	00350801	M 24 x 2	439	6 kt.- Mutter flach	1	
67	00370696	M 6		Schmiernippel	1	
68	04001720			Buchse	2	

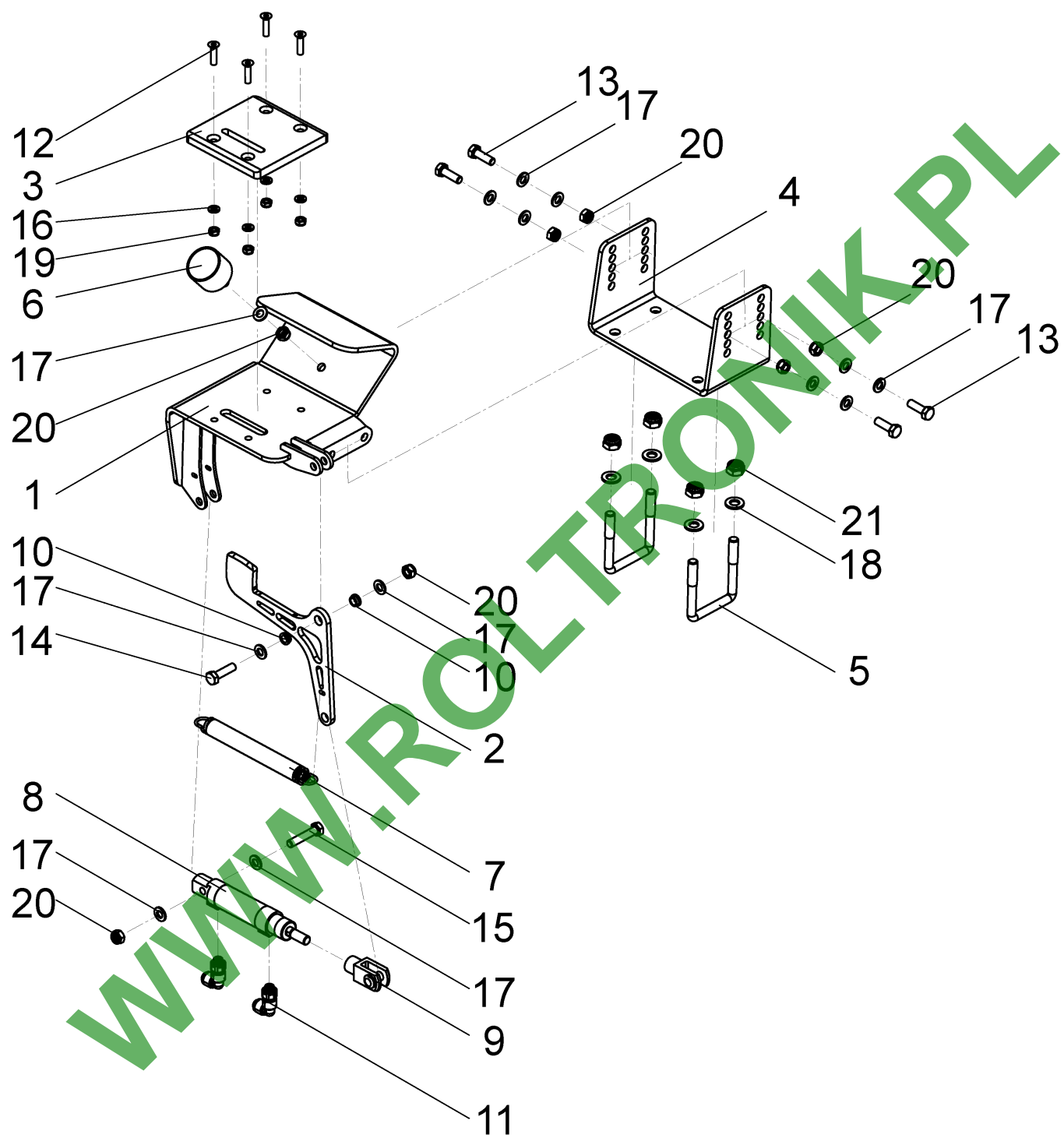


Pos.	Bestell-Nr.	Kurzbezeichnung	DIN	Bezeichnung	Menge	Bemerkung
1	30069500			Innenflügel rechts	1	
2	30010255			Koppelstange Innengelenk	1	komplett
3	30010303			Verriegelung rechts	1	komplett
4	30010338			Verriegelungszyylinder	1	komplett
5	30010340			Klappzylinder Innenflügel	1	komplett
6	30075600			Umlenkhebel	1	
7	30071000			Haken	1	
8	30071100			Haken Mutterteil	1	
9	30082200			Exzenter rechts	1	
10	30060262			Schutzblech	1	
11	30060263			Schutzblech	1	
12	30020569			Anschlag	1	
13	30020357			Spange Bolzen	1	
14	30020283			Spange Unterzug	3	
15	30080500	Ø 25 x 52		Bolzen Schere innen	2	
16	30020795	Ø 25 x 224		Bolzen	1	
17	30020279	Ø 30 x 51		Bolzen Klappung innen	1	
18	30032700	Ø 30 x 78		Bolzen Innenflügel	1	
19	04002462	Ø 25		Rohrschelle	4,5	
20	30021123	M 6 - 33 Abstand		Gewindeplatte	3	
21	04001749			Sonderstehlager	5	
22	30020499			Sensorlasche	1	
23	30010113			Näherungssensor	2	
24	04001486	Ø 28 x 25 x 3		Buchse	2	
25	04002060	Ø 39 x 35 x 30		Buchse	2	
26	04001745	NW 36		Anschluss gerade	2	
27	04001747	M 40 x 1,5		Gegenmutter	2	
28	04001748	M 40 x 1,5 - NW 36		Adapter	2	
29	30020167	Ø 35 x 2 x 9 - V2A		Distanzrolle	2	
30	00370696	M 6		Schmiernippel	2	
31	00370802	Ø 6 x 30 - V2A	1481	Spannstift	1	
32	00370848	Ø 6 x 36 - V2A	1481	Spannstift	4	
33	00370803	Ø 6 x 40 - V2A	1481	Spannstift	2	
34	00370074	Ø 6 x 50 - V2A	1481	Spannstift	1	
35	00370753	M 6 x 60 - V2A	912	Zyl.- Schraube	6	
36	00360645	M 6 x 10 - A2-70	933	6kt.- Schraube	2	
37	00360746	M 8 x 16 - V2A	933	6kt.- Schraube	1	
38	00360440	M 8 x 20 A2-70	933	6kt.- Schraube	32	
39	00360748	M 8 x 25 - V2A	933	6kt.- Schraube	2	
40	00360733	M 8 x 70 - V2A	931	6kt.- Schraube	10	
41	00360661	M 10 x 30 - A2-70	933	6kt.- Schraube	1	
42	00360885	M 10 x 35 - V2A	931	6kt.- Schraube	1	
43	00360698	M 16 x 60 - V2A	931	6kt.- Schraube	1	
44	30020269	Ø 30,3 - V2A		Scheibe	2	
45	00370819	Ø 6,4 - V2A	9021	Scheibe	2	
46	00370389	A 8,4 - V2A	125	Scheibe	88	
47	00370516	B 10,5 - V2A	125	Scheibe	2	
48	00370815	B 17 - V2A	125	Scheibe	1	
49	00370709	Ø 20 - V2A	125	Scheibe	3	
50	00370816	B 25 - V2A	125	Scheibe	1	



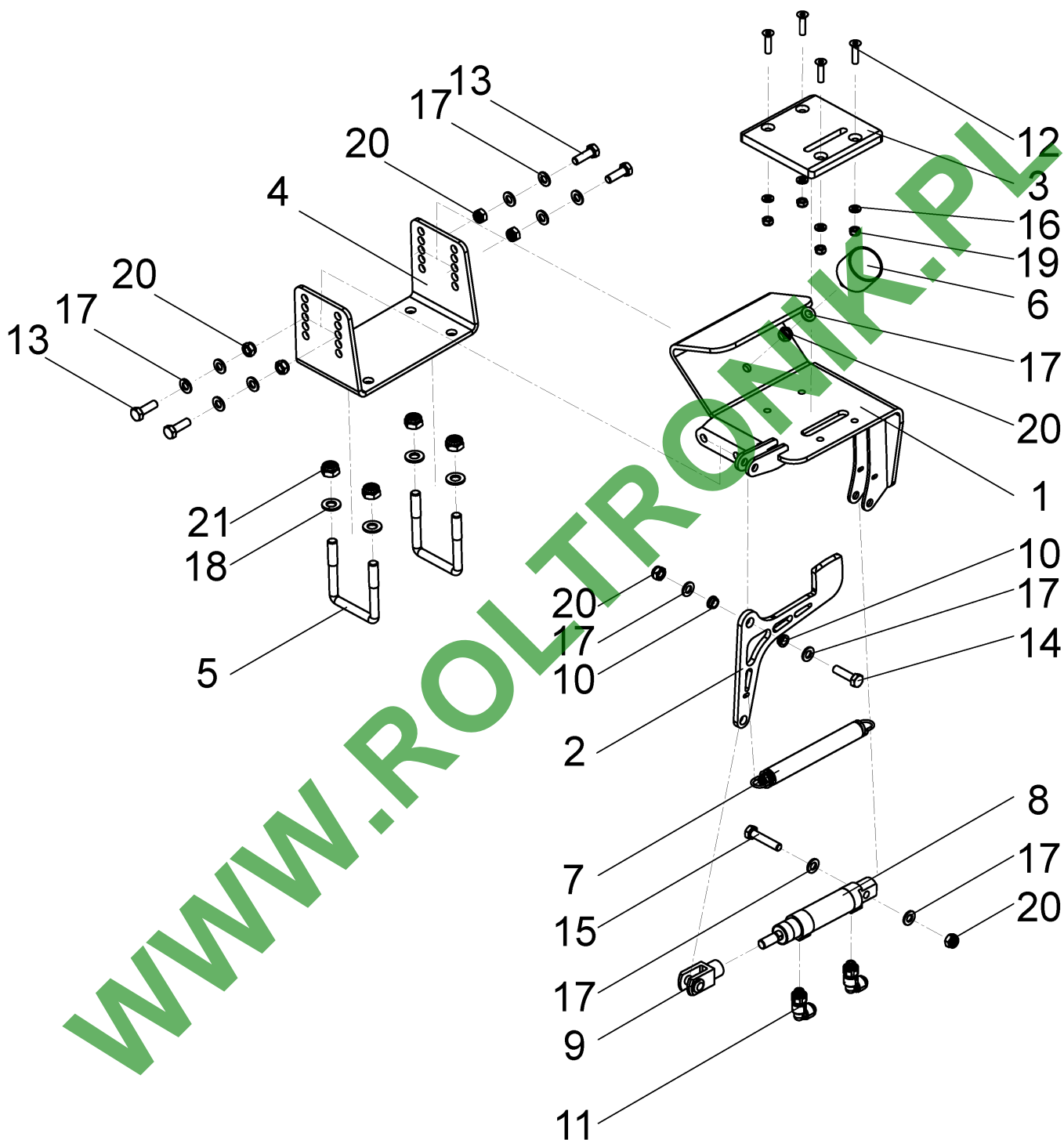
30010234	Innenflügel rechts 5m Gestänge 7tlg 12/24/XX	Leeb PT 280	DE	09 / 2018
----------	--	-------------	----	-----------

Pos.	Bestell-Nr.	Kurzbezeichnung	DIN	Bezeichnung	Menge	Bemerkung
51	00350820	M 20 - V4A	934	Mutter	2	
52	00350791	M 8 - V4A	985	Poly-Stop-Mutter	44	
53	00350804	M 10 - V4A	985	Poly-Stop-Mutter	2	
54	00350803	M 16 - V4A	985	Poly-Stop-Mutter	1	
55	00270806	M 24 x 2 li/re - V4A		Gewindebuchse	1	
56	04003828			Gelenkkopf	1	
57	04003829			Gelenkkopf	1	
58	00350858	M 24 x 2 - V4A	936	6kt. Mutter flach	1	
59	00350857	M 24 x 2 - V4A	936	6kt. Mutter flach	1	
60	30010338			Verriegelungszyylinder	1	
61	00100544	GE8L - G 1/4"		Gerade Einschraubverschraubung	2	
62	04004047			Dichtsatz für Zylinder	1	
63	30070300			Klappzylinder	1	
64	00100523	GE8L - G 3/8"		Gerade Einschraubverschraubung	2	
65	04004132			Gelenkkopf	1	
66	00350801	M 24 x 2	439	6 kt. - Mutter flach	1	
67	00370696	M 6		Schmiernippel	1	
68	04001720			Buchse	2	



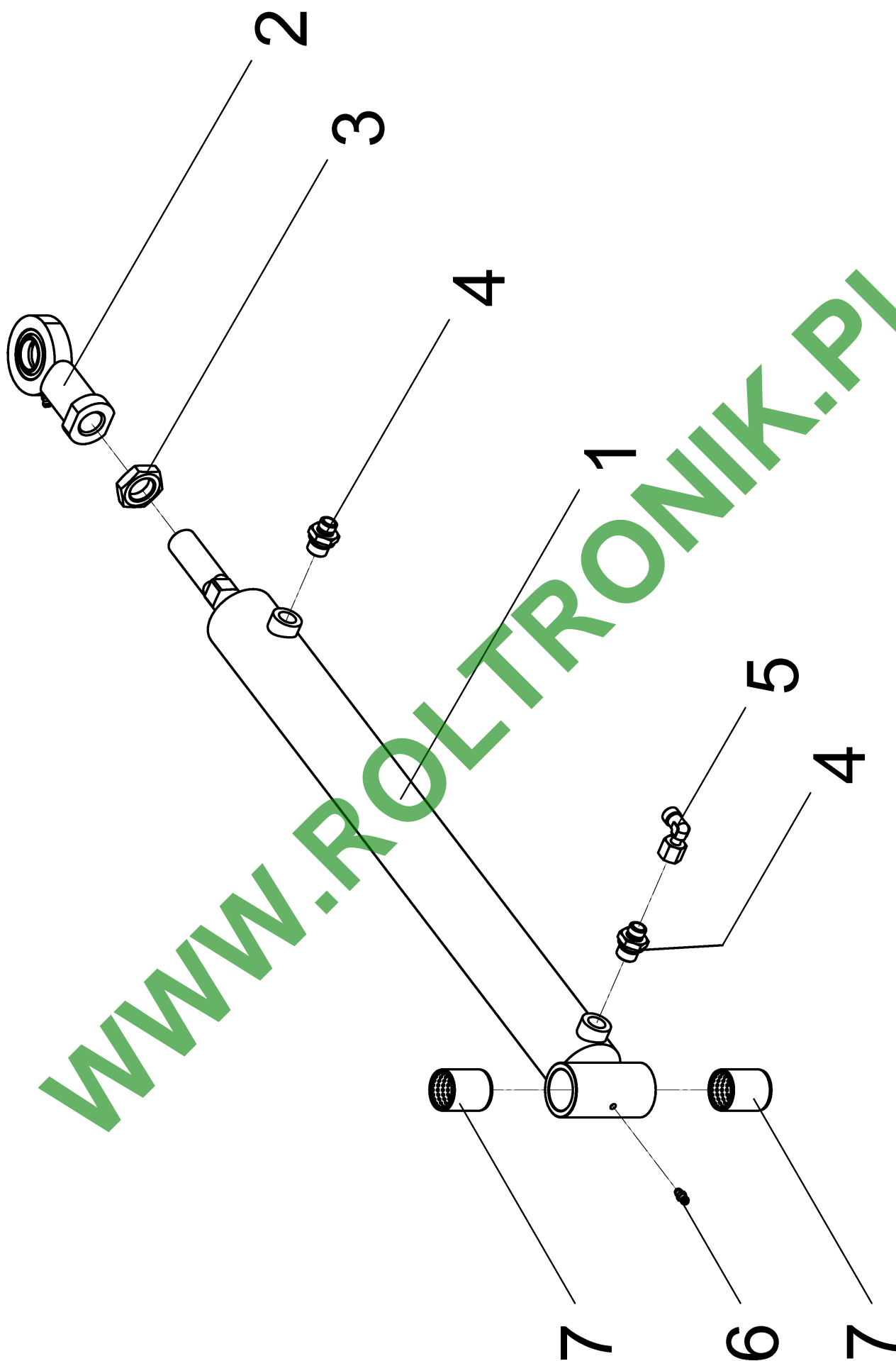
30010302	Verriegelung links Gestänge 7tlg 12/24/XX	Leeb PT 280	DE	09 / 2018
----------	---	-------------	----	-----------

Pos.	Bestell-Nr.	Kurzbezeichnung	DIN	Bezeichnung	Menge	Bemerkung
1	30080100			Verriegelung links	1	
2	30020128			Sicherungshebel	1	
3	30020129			Auflage Klappsicherung	1	
4	30020406			Unterplatte	1	
5	04002183			Rechteckbügel Transport	2	
6	04001175			SM-Puffer	1	
7	04001534	Ø 18,5 x 2,5 x 124		Zugfeder	1	
8	04001535			Normzylinder	1	
9	04001537	M 10 x 1,25		Gabelkopf mit Bolzen	1	
10	04001538			Gleitlager mit Bund	2	
11	04001900	Ø6 -1/8"		Winkel Einschraub Verbinder	2	
12	00370783	M 6 x 25	7991	Senkkopfschraube	4	
13	00360748	M 8 x 25 - V2A	933	6kt.- Schraube	4	
14	00360441	M 8 x 30 - A2-70	933	6kt.- Schraube	1	
15	00360749	M 8 x 40 - V2A	933	6kt.- Schraube	1	
16	00370388	A 6,4 - V2A	125	Scheibe	4	
17	00370389	A 8,4 - V2A	125	Scheibe	13	
18	00370516	A 10,5 - V2A	125	Scheibe	4	
19	00350811	M 6 - V4A	985	Poly-Stop-Mutter	4	
20	00350791	M 8 - V4A	985	Poly-Stop-Mutter	7	
21	00350804	M 10 - V4A	985	Poly-Stop-Mutter	4	



30010303	Verriegelung rechts Gestänge 7tlg 12/24/XX	Leeb PT 280	DE	09 / 2018
----------	--	-------------	----	-----------

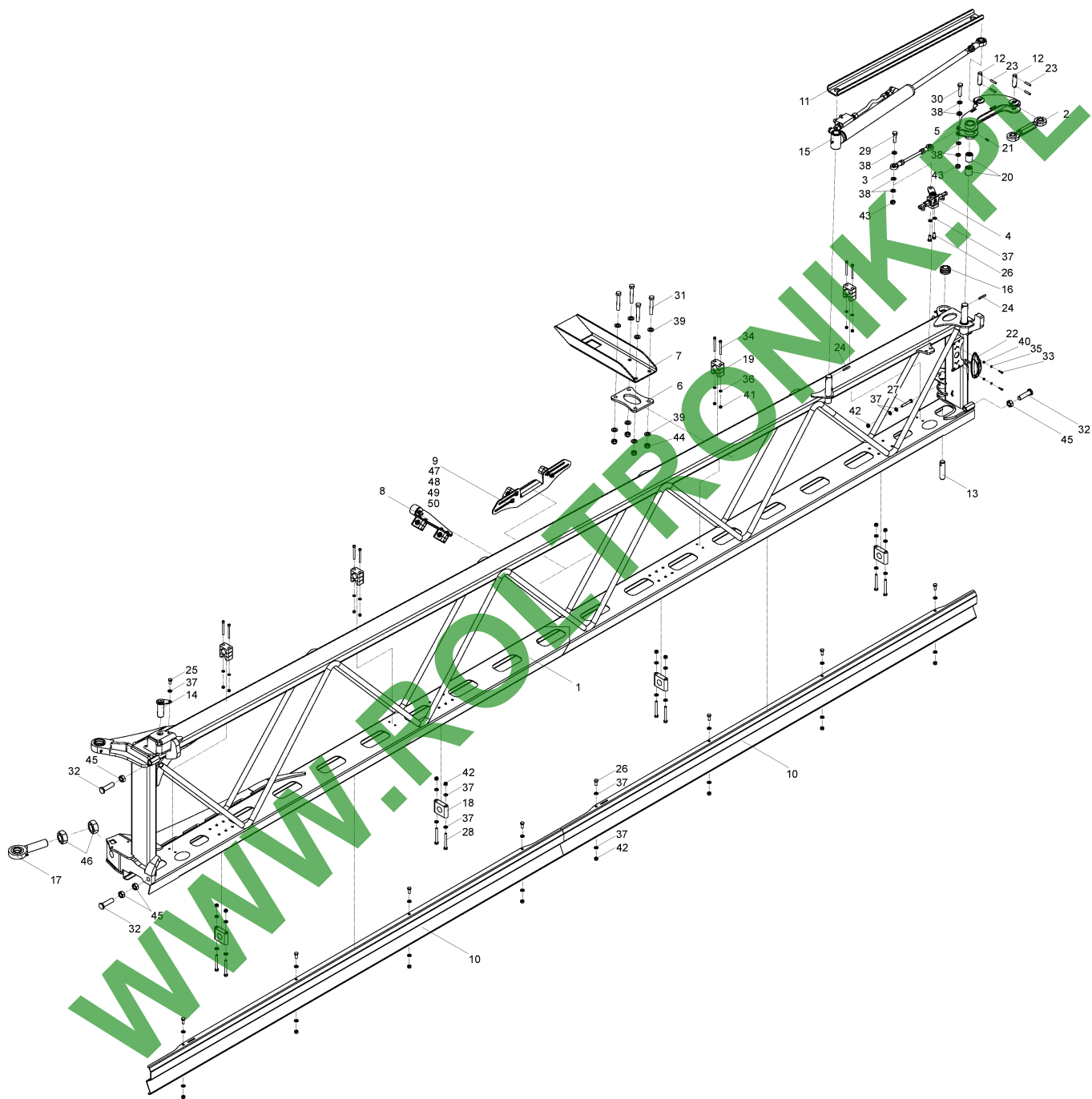
Pos.	Bestell-Nr.	Kurzbezeichnung	DIN	Bezeichnung	Menge	Bemerkung
1	30080200			Verriegelung rechts	1	
2	30020128			Sicherungshebel	1	
3	30020129			Auflage Klappsicherung	1	
4	30020406			Unterplatte	1	
5	04002183			Rechteckbügel Transport	2	
6	04001175			SM-Puffer	1	
7	04001534	Ø 18,5 x 2,5 x 124		Zugfeder	1	
8	04001535			Normzylinder	1	
9	04001537	M 10 x 1,25		Gabelkopf mit Bolzen	1	
10	04001538			Gleitlager mit Bund	2	
11	04001900	Ø6 -1/8"		Winkel Einschraub Verbinder	2	
12	00370783	M 6 x 25	7991	Senkkopfschraube	4	
13	00360748	M 8 x 25 - V2A	933	6kt.- Schraube	4	
14	00360441	M 8 x 30 - A2-70	933	6kt.- Schraube	1	
15	00360749	M 8 x 40 - V2A	933	6kt.- Schraube	1	
16	00370388	A 6,4 - V2A	125	Scheibe	4	
17	00370389	A 8,4 - V2A	125	Scheibe	13	
18	00370516	A 10,5 - V2A	125	Scheibe	4	
19	00350811	M 6 - V4A	985	Poly-Stop-Mutter	4	
20	00350791	M 8 - V4A	985	Poly-Stop-Mutter	7	
21	00350804	M 10 - V4A	985	Poly-Stop-Mutter	4	



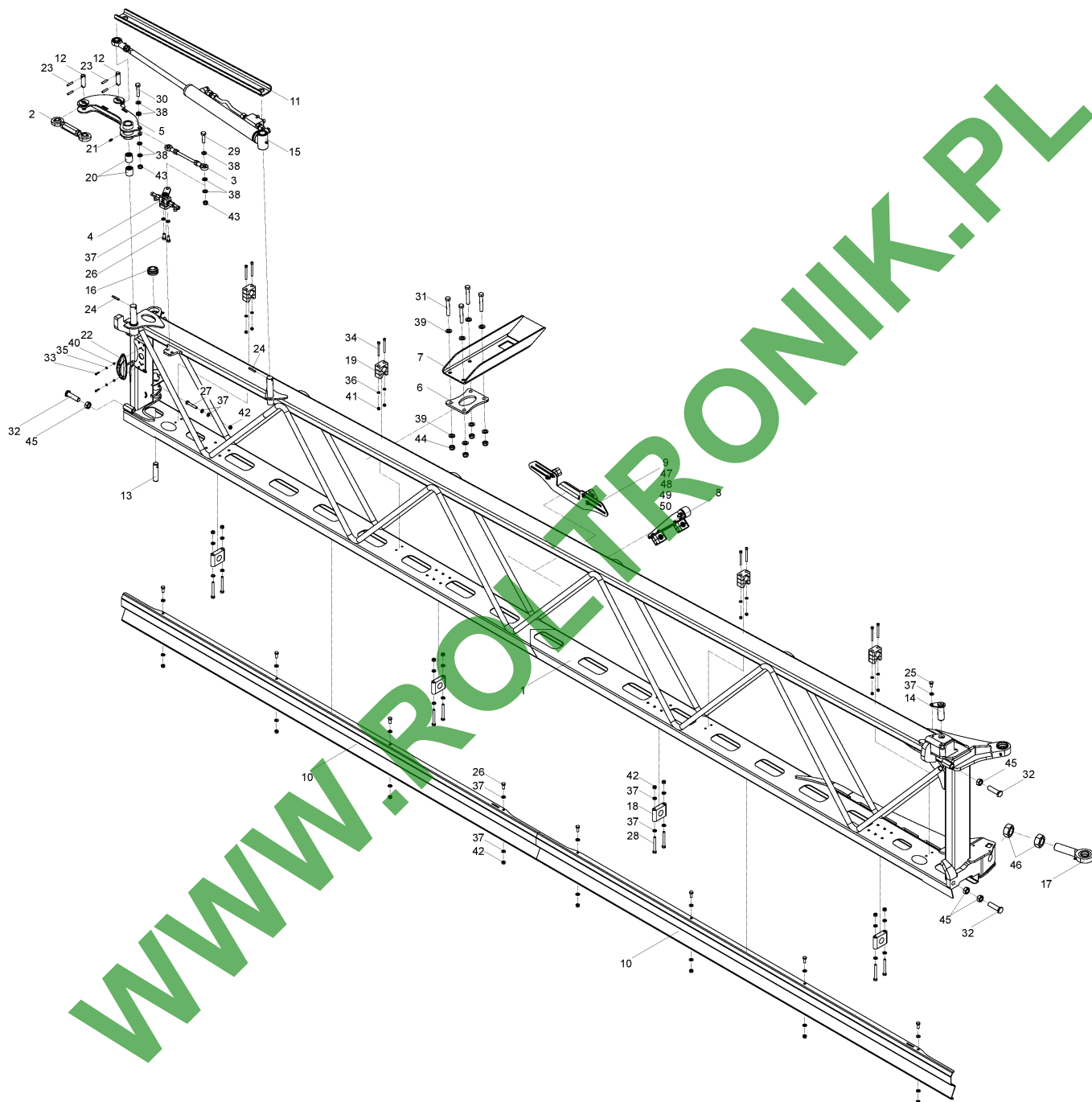
30010341	Klappzylinder Innen-/Mittelflügel	Leeb PT 280	DE	09 / 2018
----------	-----------------------------------	-------------	----	-----------

Pos.	Bestell-Nr.	Kurzbezeichnung	DIN	Bezeichnung	Menge	Bemerkung
1	30077900			Klappzylinder	1	
2	04004132	ø 25		Gelenkkopf	1	
3	00350801	M 24 x 2	439	6kt. Mutter	1	
4	04005425	8L - 3/8" / Ø1,0mm		Einschrauber mit Drossel	2	
5	00100512	EVW 8L		Einstellbare Winkelverschraubung	1	
6	00370696	M 6		Schmiernippel	1	
7	04001720			Buchse	2	

WWW.ROLTRONIK.PL

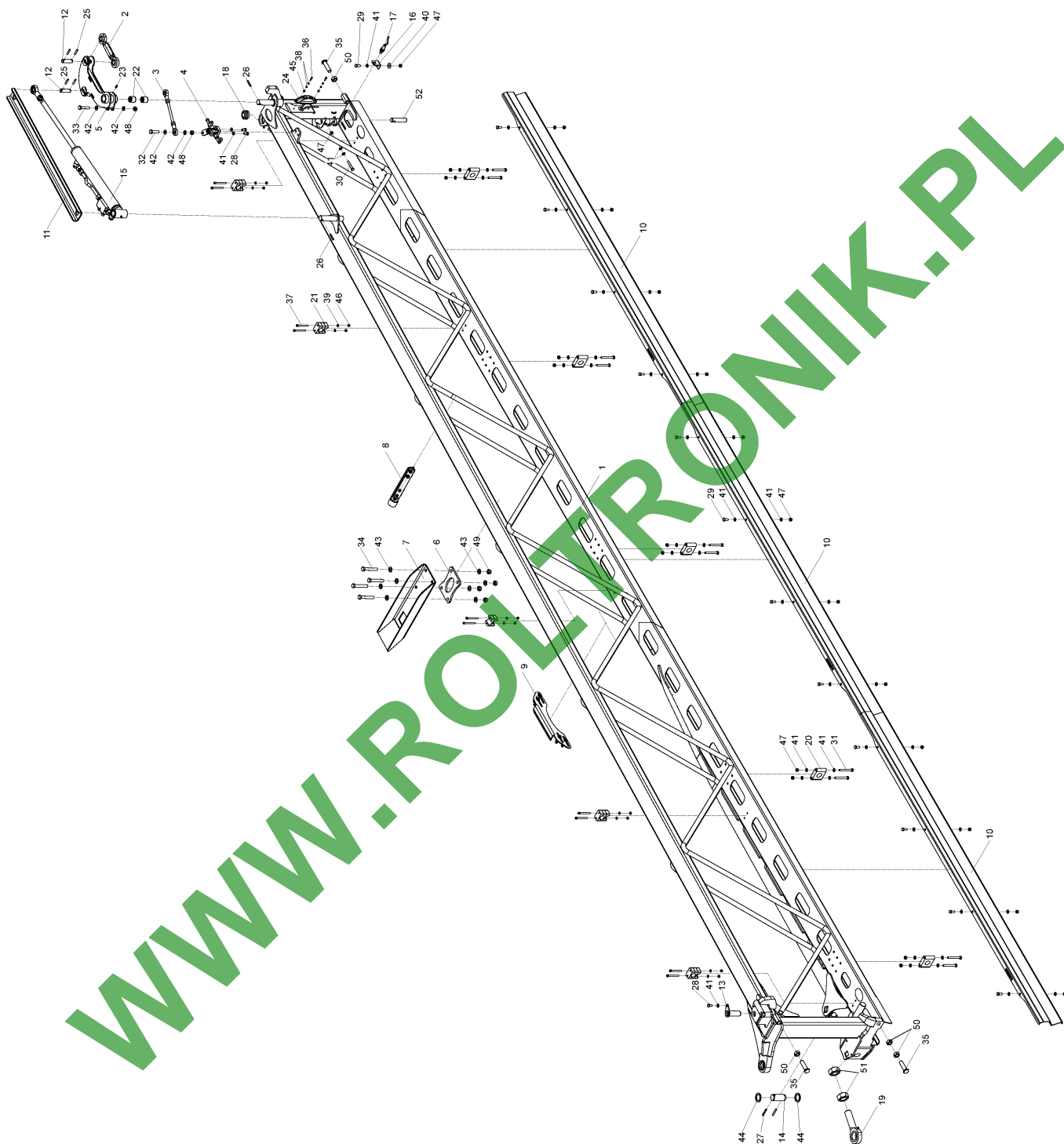


Pos.	Bestell-Nr.	Kurzbezeichnung	DIN	Bezeichnung	Menge	Bemerkung
1	30106600			Mittelflügel links	1	
2	30010231			Koppelstange Klappung	1	Komplett
3	30010288			Koppelstange Kugelhahn	1	Komplett
4	30010320			Kugelhahn Klappung links	1	Komplett
5	30078100			Umlenkhebel Mittelflügel	1	
6	30020326			Schraubplatte	1	
7	30020341			Gegenstück	1	
8	30010350			Winkel mit Gummipuffer	1	Komplett
9	30021115			Ablageblech	1	
10	30020378			Schutzblech	2	
11	30020286			Bolzen Spange	1	
12	30020294	Ø 16 x 56 - V2A		Bolzen	2	
13	30020634	Ø 20 x 84		Bolzen	1	
14	30075500	Ø 25 x 67 - V2A		Bolzen	1	
15	30010411			Klappzyl. Außenfl.	1	Komplett
16	04001519			Gelenklager	1	
17	04005927	Ø 30 x 135 mm		Gelenkkopf	1	
18	04001749			Sonderstehlager	4	
19	04002462	Ø 25		Rohrschelle	6	
20	04001486	Ø 28 x 25 x 3		Buchse zylindrisch	2	
21	00370696	M 6		Schmiernippel	2	
22	00341521			Umrissleuchte m. Stecker	1	
23	00370802	Ø 6 x 30 - V2A	1481	Spannstift	5	
24	00370848	Ø 6 x 36 - V2A	1481	Spannstift	2	
25	00360746	M 8 x 16 - V2A	933	6kt.- Schraube	3	
26	00360440	M 8 x 20 - A2-70	933	6kt.- Schraube	10	
27	00360708	M 8 x 50 - V2A	931	6kt.- Schraube	1	
28	00360733	M 8 x 70 - V2A	931	6kt.- Schraube	8	
29	00360715	M 10 x 40 - V2A	933	6kt.- Schraube	1	
30	00360717	M 10 x 50 - V2A	933	6kt.- Schraube	1	
31	00360695	M 12 x 75 - A2-70	931	6kt.- Schraube	4	
32	30021100	M 16 x 60 - A2	933	6kt.- Schraube	3	
33	00370732	M 4 x 16 - V2A	912	Zyl.- Schraube	2	
34	00370753	M 6 x 60 - V2A	912	Zyl.- Schraube	8	
35	00370824	Ø 4 - V2A	125	Scheibe	2	
36	00370388	A 6,4 - V2A	125	Scheibe	8	
37	00370389	A 8,4 - V2A	125	Scheibe	37	
38	00370516	B 10,5 - V2A	125	Scheibe	9	
39	00370625	B 13 - V2A	125	Scheibe	8	
40	00350806	M 4 - V4A	985	Poly-Stop-Mutter	2	
41	00350811	M 6 - V4A	985	Poly-Stop-Mutter	8	
42	00350791	M 8 - V4A	985	Poly-Stop-Mutter	17	
43	00350804	M 10 - V4A	985	Poly-Stop-Mutter	2	
44	00350807	M 12 - V4A	985	Poly-Stop-Mutter	4	
45	00350825	M 16 - V4A	934	6kt.- Mutter	4	
46	00350166	M 30 x 2 - V4A	934	6kt.- Mutter	2	
47	04002475			Rohrschelle	2	
48	00370750	M 6 x 40 - V2A	912	Zyl.- Schraube	4	
49	00350811	M 6 - V2A	985	Poly-Stop-Mutter	4	
50	00370819	Ø 6,4 - V2A	9021	Scheibe	4	



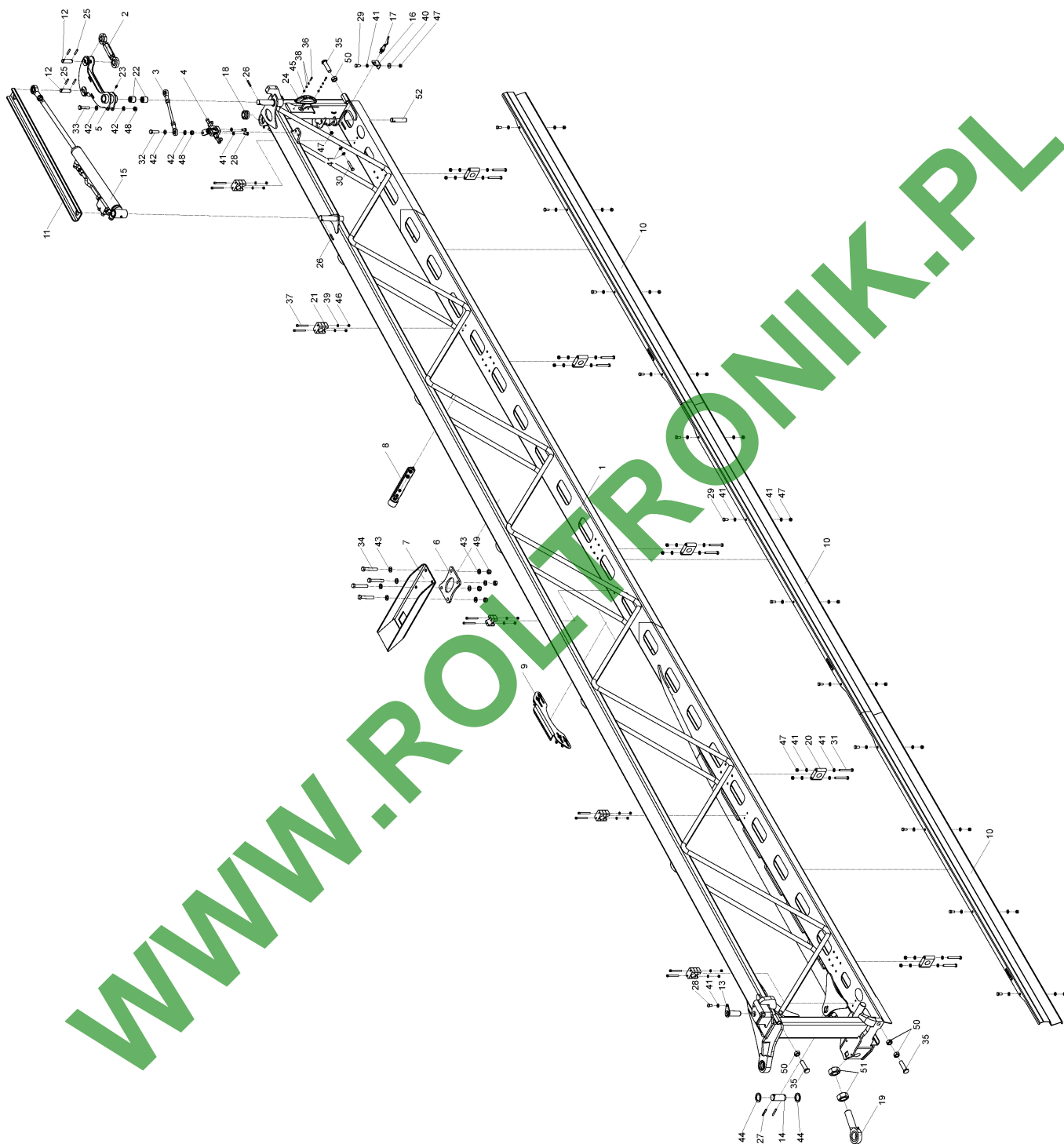
30010263	Mittelflügel rechts 4,75m Gestänge 7tlg 12/21/XX	Leeb PT 280	DE	09 / 2018
----------	--	-------------	----	-----------

Pos.	Bestell-Nr.	Kurzbezeichnung	DIN	Bezeichnung	Menge	Bemerkung
1	30106700			Mittelflügel rechts	1	
2	30010231			Koppelstange Klappung	1	Komplett
3	30010288			Koppelstange Kugelhahn	1	Komplett
4	30010321			Kugelhahn Klappung rechts	1	Komplett
5	30078100			Umlenkhebel Mittelflügel	1	
6	30020326			Schraubplatte	1	
7	30020341			Gegenstück	1	
8	30010350			Winkel mit Gummipuffer	1	Komplett
9	30021115			Ablageblech	1	
10	30020378			Schutzblech	2	
11	30020286			Bolzen Spange	1	
12	30020294	Ø 16 x 56 - V2A		Bolzen	2	
13	30020634	Ø 20 x 84		Bolzen	1	
14	30075500	Ø 25 x 67 - V2A		Bolzen	1	
15	30010411			Klappzyl. Außenfl.	1	Komplett
16	04001519			Gelenklager	1	
17	04005927	Ø 30 x 135 mm		Gelenkkopf	1	
18	04001749			Sonderstehlager	4	
19	04002462	Ø 25		Rohrschelle	6	
20	04001486	Ø 28 x 25 x 3		Buchse zylindrisch	2	
21	00370696	M 6		Schmiernippel	2	
22	00341521			Umrissleuchte m. Stecker	1	
23	00370802	Ø 6 x 30 - V2A	1481	Spannstift	5	
24	00370848	Ø 6 x 36 - V2A	1481	Spannstift	2	
25	00360746	M 8 x 16 - V2A	933	6kt.- Schraube	3	
26	00360440	M 8 x 20 - A2-70	933	6kt.- Schraube	10	
27	00360708	M 8 x 50 - V2A	931	6kt.- Schraube	1	
28	00360733	M 8 x 70 - V2A	931	6kt.- Schraube	8	
29	00360715	M 10 x 40 - V2A	933	6kt.- Schraube	1	
30	00360717	M 10 x 50 - V2A	933	6kt.- Schraube	1	
31	00360695	M 12 x 75 - A2-70	931	6kt.- Schraube	4	
32	30021100	M 16 x 60 - A2	933	6kt.- Schraube	3	
33	00370732	M 4 x 16 - V2A	912	Zyl.- Schraube	2	
34	00370753	M 6 x 60 - V2A	912	Zyl.- Schraube	8	
35	00370824	Ø 4 - V2A	125	Scheibe	2	
36	00370388	A 6,4 - V2A	125	Scheibe	8	
37	00370389	A 8,4 - V2A	125	Scheibe	37	
38	00370516	B 10,5 - V2A	125	Scheibe	9	
39	00370625	B 13 - V2A	125	Scheibe	8	
40	00350806	M 4 - V4A	985	Poly-Stop-Mutter	2	
41	00350811	M 6 - V4A	985	Poly-Stop-Mutter	8	
42	00350791	M 8 - V4A	985	Poly-Stop-Mutter	17	
43	00350804	M 10 - V4A	985	Poly-Stop-Mutter	2	
44	00350807	M 12 - V4A	985	Poly-Stop-Mutter	4	
45	00350825	M 16 - V4A	934	6kt.- Mutter	4	
46	00350166	M 30 x 2 - V4A	934	6kt.- Mutter	2	
47	04002475			Rohrschelle	2	
48	00370750	M 6 x 40 - V2A	912	Zyl.- Schraube	4	
49	00350811	M 6 - V2A	985	Poly-Stop-Mutter	4	
50	00370819	Ø 6,4 - V2A	9021	Scheibe	4	



30010235	Mittelflügel links 6,25m Gestänge 7tlg 12/24/XX	Leeb PT 280	DE	09 / 2018
----------	---	-------------	----	-----------

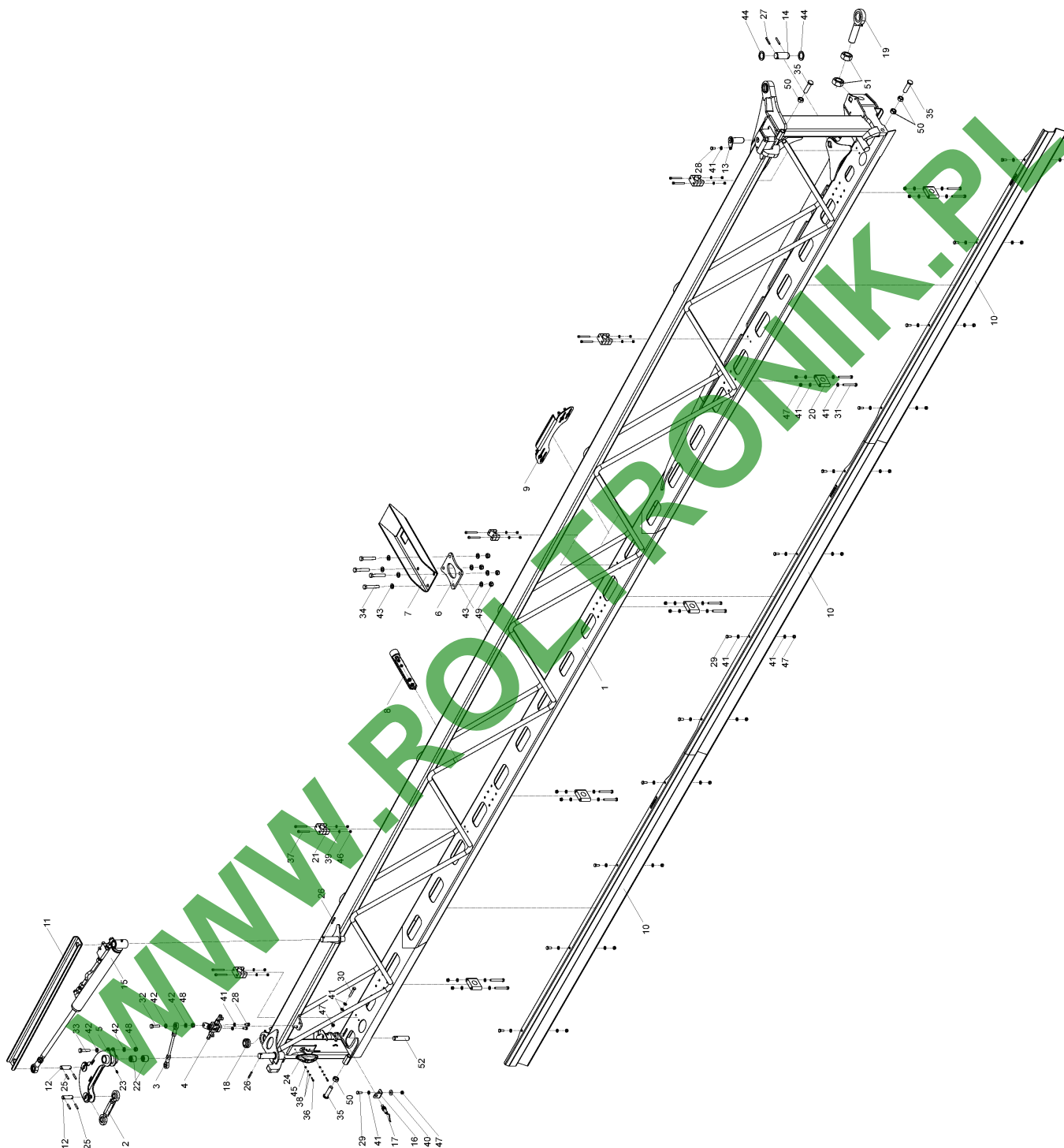
Pos.	Bestell-Nr.	Kurzbezeichnung	DIN	Bezeichnung	Menge	Bemerkung
1	30106300			Mittelflügel links	1	
2	30010231			Koppelstange Klappung	1	Komplett
3	30010288			Koppelstange Kugelhahn	1	Komplett
4	30010320			Kugelhahn Klappung links	1	Komplett
5	30078100			Umlenkhebel Mittelflügel	1	
6	30020326			Schraubplatte	1	
7	30020341			Gegenstück	1	
8	30010350			Winkel mit Gummipuffer	1	Komplett
9	30010420			Ablageblech	1	Komplett
10	30020397			Schutzblech	3	
11	30020286			Spange Bolzen	1	
12	30020294	Ø 16 x 56 - V2A		Bolzen	2	
13	30075500	Ø 25 x 67 - V2A		Bolzen	1	
14	30020279	Ø 30 x 70 - V2A		Bolzen Klappung	1	
15	30010411			Klappzyl. Außenfl.	1	Komplett
16	30020506			Sensorblech Klappsensor	1	
17	30010113			Näherungssensor	1	Komplett
18	04001519			Gelenklager	1	
19	04005927	Ø 30 x 135 mm		Gelenkkopf	1	
20	04001749			Sonderstahlager	5	
21	04002462	Ø 25		Rohrschelle	8,5	
22	04002005	Ø 28 x 25 x 25		Buchse zylindrisch	2	
23	00370696	M 6		Schmiernippel	2	
24	00341521			Umrissleuchte m. Stecker	1	
25	00370802	Ø 6 x 30 - V2A	1481	Spannstift	5	
26	00370848	Ø 6 x 36 - V2A	1481	Spannstift	2	
27	00370803	Ø 6 x 40 - V2A	1481	Spannstift	2	
28	00360746	M 8 x 16 - V2A	933	6kt.- Schraube	3	
29	00360440	M 8 x 20 - A2-70	933	6kt.- Schraube	13	
30	00360708	M 8 x 50 - V2A	931	6kt.- Schraube	1	
31	00360733	M 8 x 70 - V2A	931	6kt.- Schraube	10	
32	00360715	M 10 x 40 - V2A	933	6kt.- Schraube	1	
33	00360717	M 10 x 50 - V2A	933	6kt.- Schraube	1	
34	00360695	M 12 x 75 - A2-70	931	6kt.- Schraube	4	
35	30021100	M 16 x 60 - A2	933	6kt.- Schraube	3	
36	00370732	M 4 x 16 - V2A	912	Zyl.- Schraube	2	
37	00370753	M 6 x 60 - V2A	912	Zyl.- Schraube	10	
38	00370824	Ø 4 - V2A	125	Scheibe	4	
39	00370388	A 6,4 - V2A	125	Scheibe	10	
40	00370828	Ø 8,4 - V2A	9021	Scheibe	1	
41	00370389	A 8,4 - V2A	125	Scheibe	50	
42	00370516	B 10,5 - V2A	125	Scheibe	4	
43	00370625	B 13 - V2A	125	Scheibe	8	
44	30020269	Ø 42 x 42 x 3 - V2A		Scheibe	2	
45	00350806	M 4 - V4A	985	Poly-Stop-Mutter	2	
46	00350811	M 6 - V4A	985	Poly-Stop-Mutter	10	
47	00350791	M 8 - V4A	985	Poly-Stop-Mutter	24	
48	00350804	M 10 - V4A	985	Poly-Stop-Mutter	2	
49	00350807	M 12 - V4A	985	Poly-Stop-Mutter	4	
50	00350825	M 16 - V4A	934	6kt.- Mutter	4	



30010235	Mittelflügel links 6,25m Gestänge 7tlg 12/24/XX	Leeb PT 280	DE	09 / 2018
----------	---	-------------	----	-----------

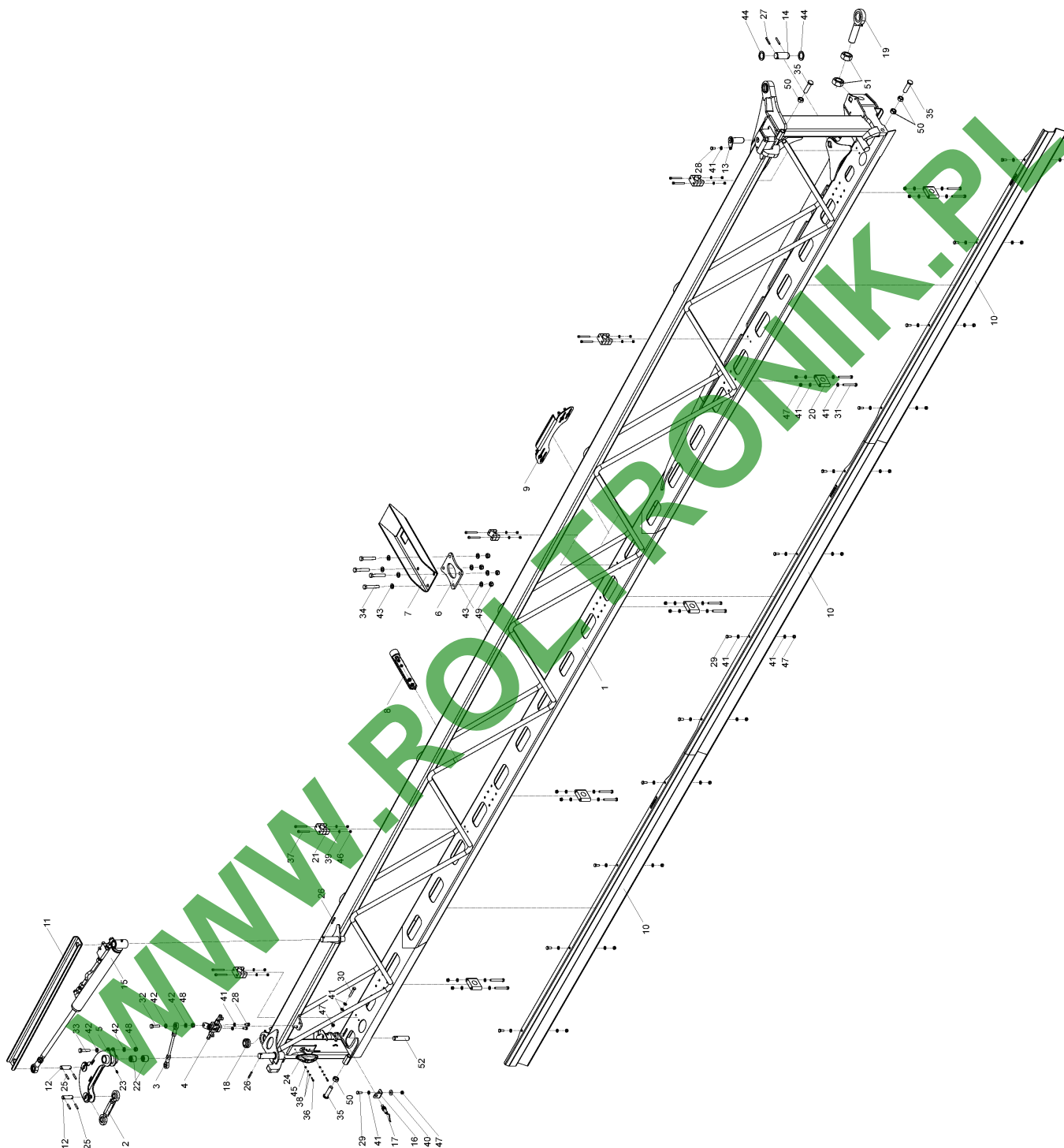
Pos.	Bestell-Nr.	Kurzbezeichnung	DIN	Bezeichnung	Menge	Bemerkung
51	00350166	M 30 x 2 - V4A	934	6kt.- Mutter	2	
52	30020634	Ø 20 x 84		Bolzen	1	

WWW.ROLTRONIK.PL



30010236	Mittelflügel rechts 6,25m Gestänge 7tlg 12/24/XX	Leeb PT 280	DE	09 / 2018
----------	--	-------------	----	-----------

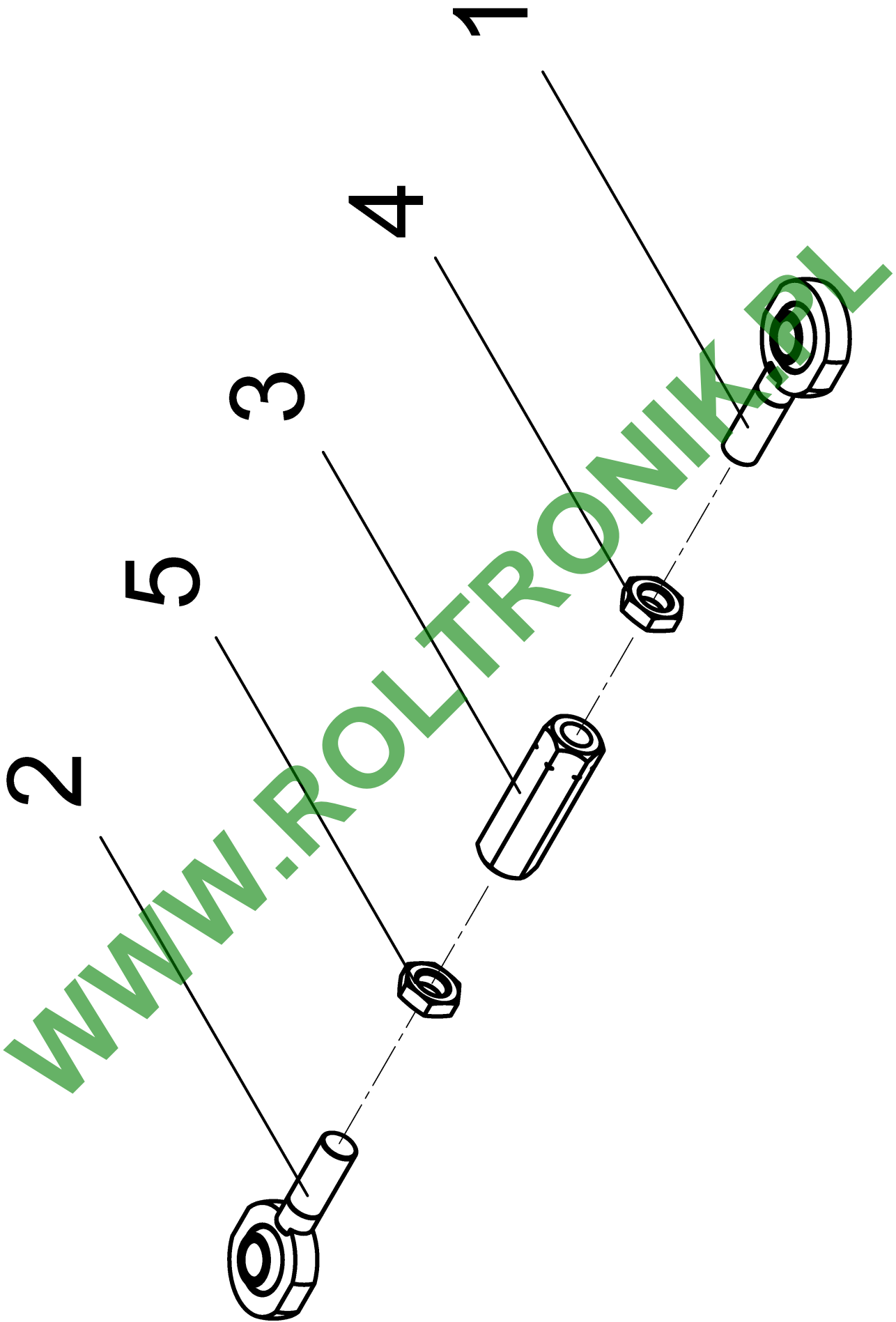
Pos.	Bestell-Nr.	Kurzbezeichnung	DIN	Bezeichnung	Menge	Bemerkung
1	30106400			Mittelflügel rechts	1	
2	30010231			Koppelstange Klappung	1	Komplett
3	30010288			Koppelstange Kugelhahn	1	Komplett
4	30010321			Kugelhahn Klappung rechts	1	Komplett
5	30078100			Umlenkhebel Mittelflügel	1	
6	30020326			Schraubplatte	1	
7	30020341			Gegenstück	1	
8	30010350			Winkel mit Gummipuffer	1	Komplett
9	30010420			Ablageblech	1	Komplett
10	30020397			Schutzblech	3	
11	30020286			Spange Bolzen	1	
12	30020294	Ø 16 x 56 - V2A		Bolzen	2	
13	30075500	Ø 25 x 67 - V2A		Bolzen	1	
14	30020279	Ø 30 x 70 - V2A		Bolzen Klappung	1	
15	30010411			Klappzyl. Außenfl.	1	Komplett
16	30020506			Sensorblech Klappsensor	1	
17	30010113			Näherungssensor	1	Komplett
18	04001519			Gelenklager	1	
19	04005927	Ø 30 x 135 mm		Gelenkkopf	1	
20	04001749			Sonderstehlager	5	
21	04002462	Ø 25		Rohrschelle	8,5	
22	04002005	Ø 28 x 25 x 25		Buchse zylindrisch	2	
23	00370696	M 6		Schmiernippel	2	
24	00341521			Umrissleuchte m. Stecker	1	
25	00370802	Ø 6 x 30 - V2A	1481	Spannstift	5	
26	00370848	Ø 6 x 36 - V2A	1481	Spannstift	2	
27	00370803	Ø 6 x 40 - V2A	1481	Spannstift	2	
28	00360746	M 8 x 16 - V2A	933	6kt.- Schraube	3	
29	00360440	M 8 x 20 - A2-70	933	6kt.- Schraube	13	
30	00360708	M 8 x 50 - V2A	931	6kt.- Schraube	1	
31	00360733	M 8 x 70 - V2A	931	6kt.- Schraube	10	
32	00360715	M 10 x 40 - V2A	933	6kt.- Schraube	1	
33	00360717	M 10 x 50 - V2A	933	6kt.- Schraube	1	
34	00360695	M 12 x 75 - A2-70	931	6kt.- Schraube	4	
35	30021100	M 16 x 60 - A2	933	6kt.- Schraube	3	
36	00370732	M 4 x 16 - V2A	912	Zyl.- Schraube	2	
37	00370753	M 6 x 60 - V2A	912	Zyl.- Schraube	10	
38	00370824	Ø 4 - V2A	125	Scheibe	4	
39	00370388	A 6,4 - V2A	125	Scheibe	10	
40	00370828	Ø 8,4 - V2A	9021	Scheibe	1	
41	00370389	A 8,4 - V2A	125	Scheibe	50	
42	00370516	B 10,5 - V2A	125	Scheibe	4	
43	00370625	B 13 - V2A	125	Scheibe	8	
44	30020269	Ø 42 x 42 x 3 - V2A		Scheibe	2	
45	00350806	M 4 - V4A	985	Poly-Stop-Mutter	2	
46	00350811	M 6 - V4A	985	Poly-Stop-Mutter	10	
47	00350791	M 8 - V4A	985	Poly-Stop-Mutter	24	
48	00350804	M 10 - V4A	985	Poly-Stop-Mutter	2	
49	00350807	M 12 - V4A	985	Poly-Stop-Mutter	4	
50	00350825	M 16 - V4A	934	6kt.- Mutter	4	



30010236	Mittelflügel rechts 6,25m Gestänge 7tlg 12/24/XX	Leeb PT 280	DE	09 / 2018
----------	--	-------------	----	-----------

Pos.	Bestell-Nr.	Kurzbezeichnung	DIN	Bezeichnung	Menge	Bemerkung
51	00350166	M 30 x 2 - V4A	934	6kt.- Mutter	2	
52	30020634	Ø 20 x 84		Bolzen	1	

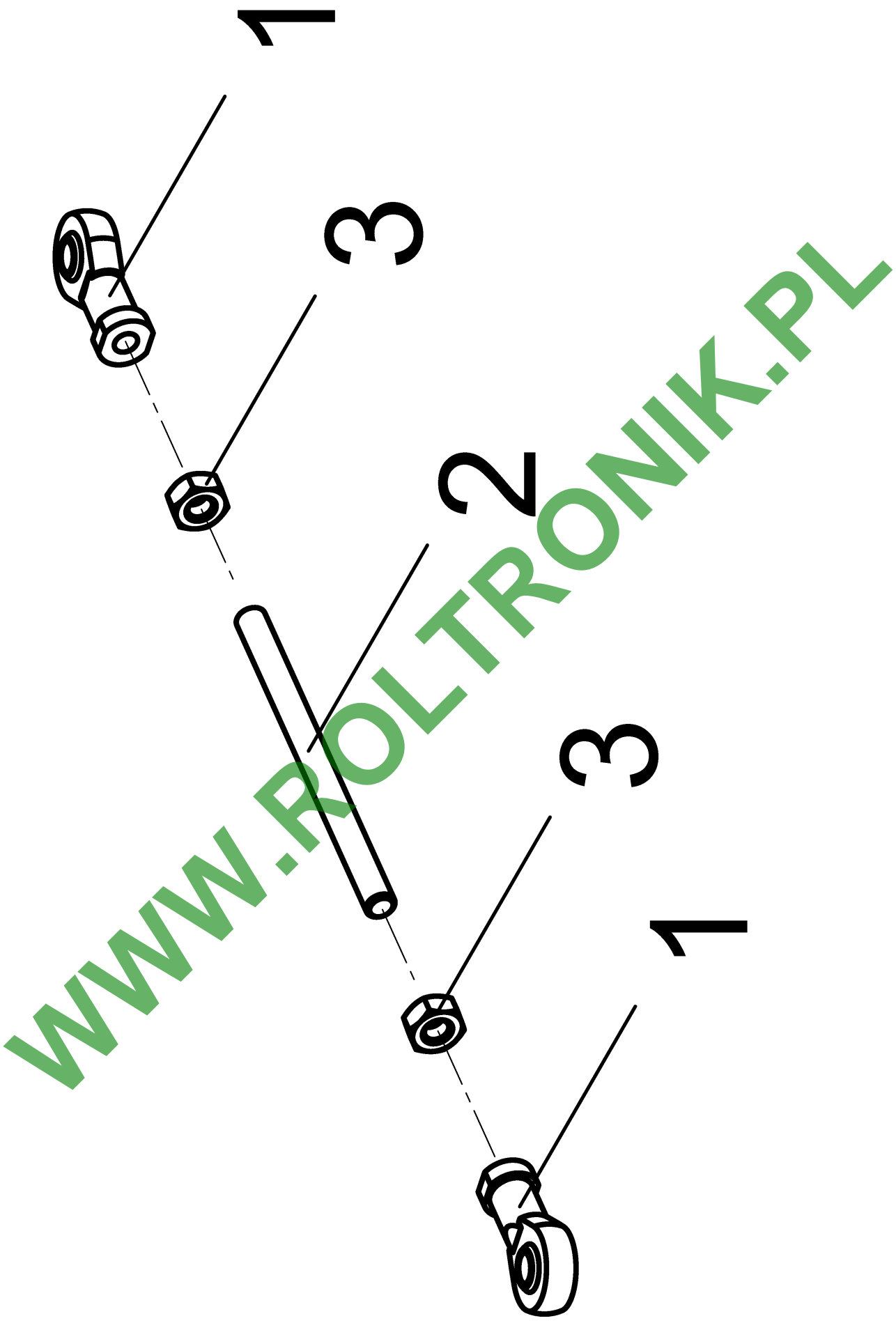
WWW.ROLTRONIK.PL



30010231	Koppelstange Mittelflügel-Außenflügel	Leeb PT 280	DE	09 / 2018
----------	---------------------------------------	-------------	----	-----------

Pos.	Bestell-Nr.	Kurzbezeichnung	DIN	Bezeichnung	Menge	Bemerkung
1	04002471	Ø 16 - M 16 R		Gelenkkopf	1	
2	04002472	Ø 16 - M 16 L		Gelenkkopf	1	
3	30020645	M16 li/re - 6kt. SW24, 75lg.		Gewindebuchse	1	
4	00350814	M16 re. - V2A	439	6kt.- Mutter	1	
5	00350168	M 16 li. - V2A	936	6kt.- Mutter	1	

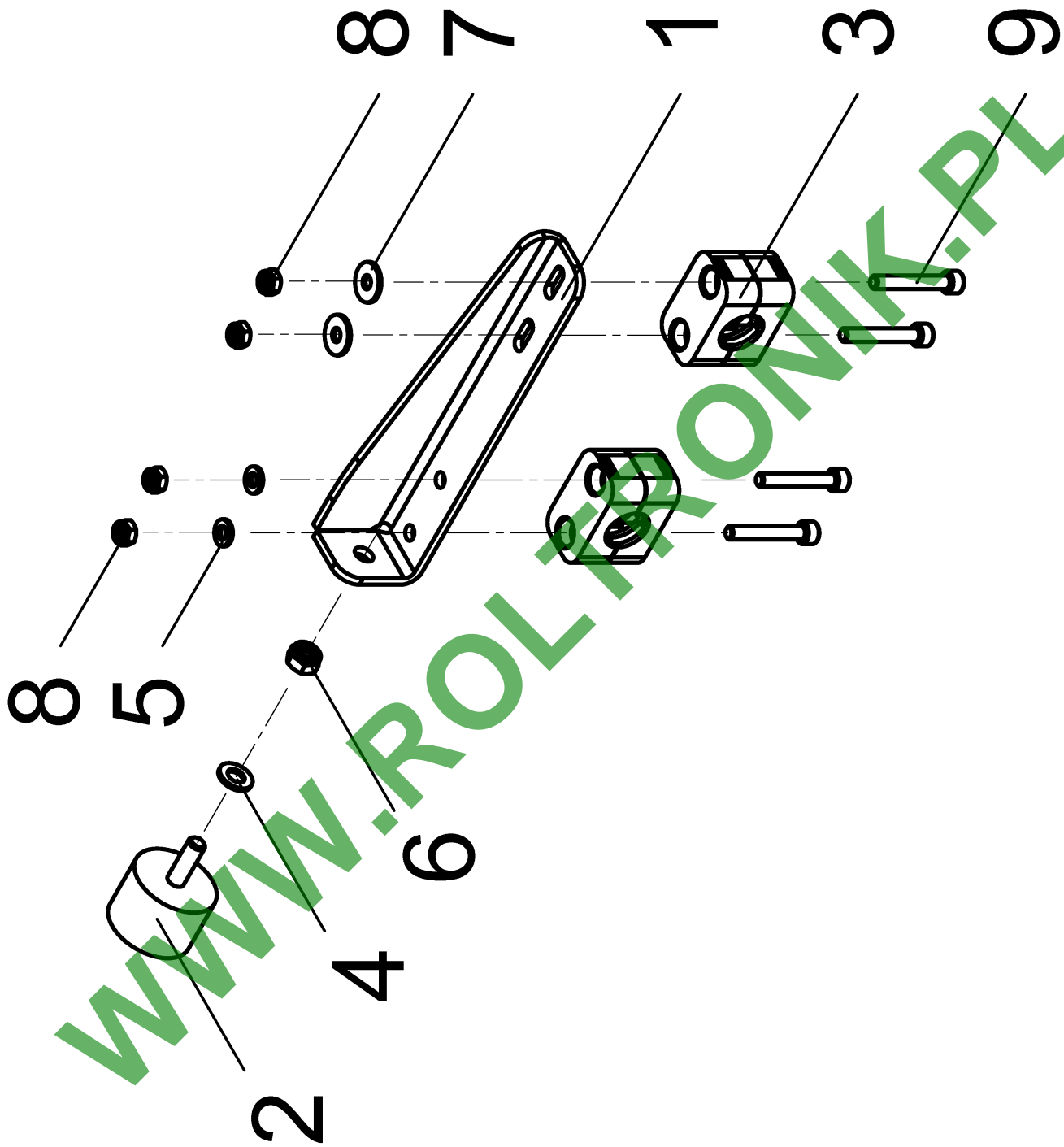
WWW.ROLTRONIK.PL



30010288	Koppelstange Mittelflügel-Innenflügel	Leeb PT 280	DE	09 / 2018
----------	---------------------------------------	-------------	----	-----------

Pos.	Bestell-Nr.	Kurzbezeichnung	DIN	Bezeichnung	Menge	Bemerkung
1	04001516	M 10		Gelenkkopf	2	
2	30020401	M 10 - 145 - V2A		Gewindestange	1	
3	00350824	M 10 - A2-70	934	6kt.- Mutter	2	

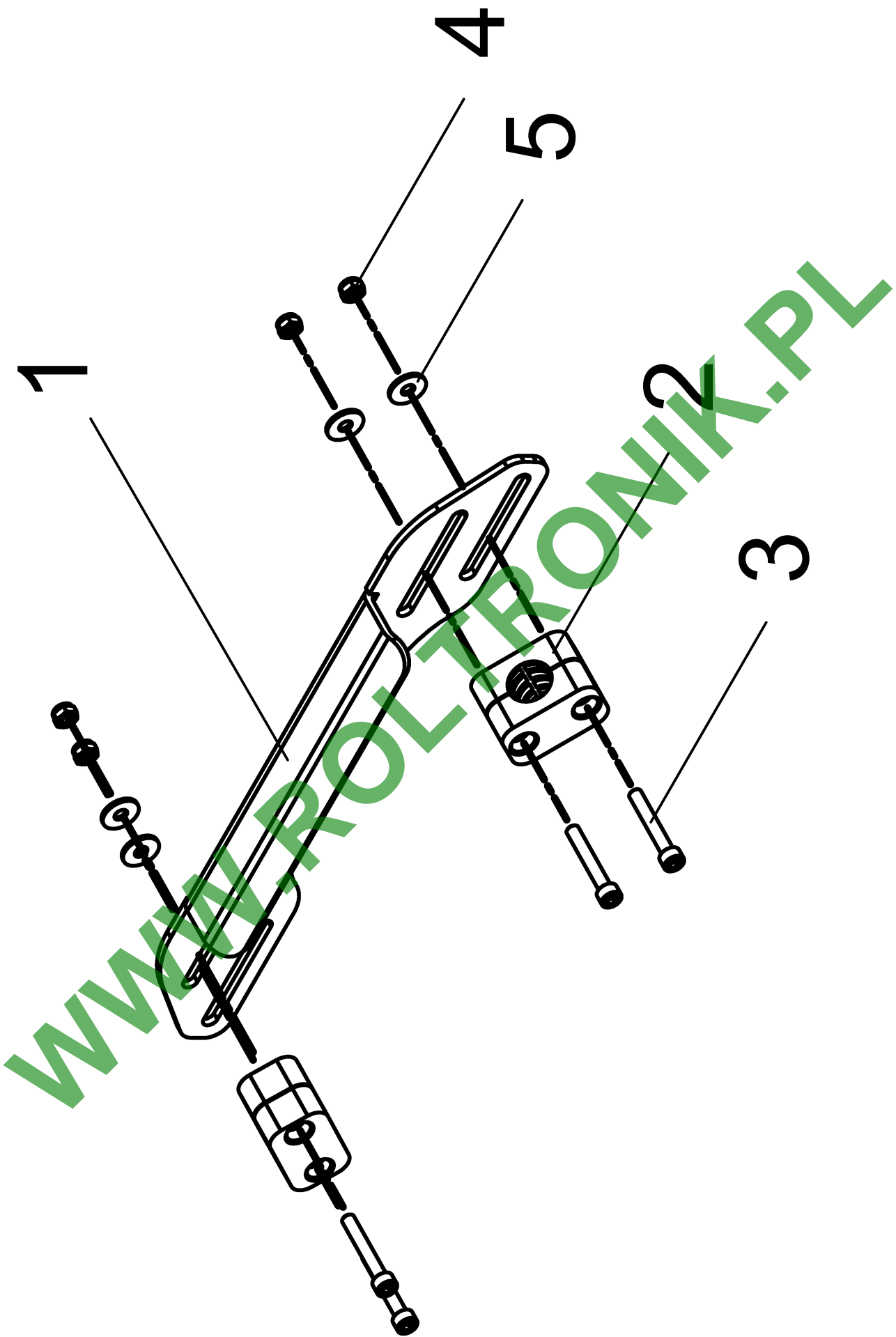
WWW.ROLTRONIK.PL



30010350	Winkel mit Gummipuffer	Leeb PT 280	DE	09 / 2018
----------	------------------------	-------------	----	-----------

Pos.	Bestell-Nr.	Kurzbezeichnung	DIN	Bezeichnung	Menge	Bemerkung
1	30020395	221,4 x 66,4 x 4		Schraubwinkel	1	
2	04001175	Ø 40 - M 8		Puffer	1	
3	04002475	Ø 21,3		Rohrschelle	2	
4	00370389	A 8,4 - A2-70	125	Scheibe	1	
5	00370388	A 6,4 - V2A	125	Scheibe	2	
6	00350791	M 8 - A2-70	985	Poly-Stop-Mutter	1	
7	00370819	Ø 6,4 - V2A	9021	Scheibe	2	
8	00350811	M 6 - A2-70	985	Poly-Stop-Mutter	4	
9	00370750	M 6 x 40 - V2A	912	Zyl.- Schraube	4	

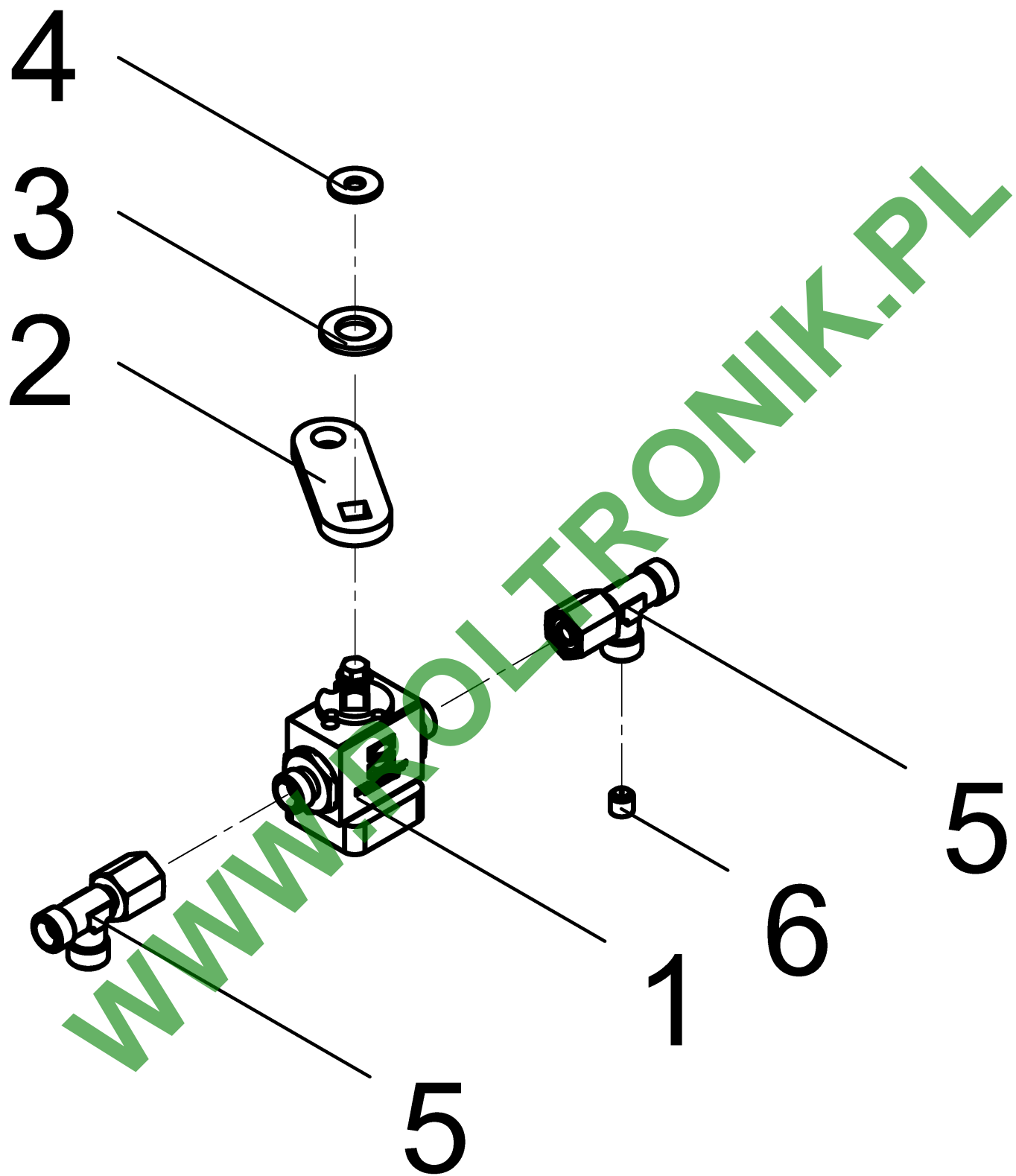
WWW.ROLTRONIK.PL



30010420	Ablageblech	Leeb PT 280	DE	09 / 2018
----------	-------------	-------------	----	-----------

Pos.	Bestell-Nr.	Kurzbezeichnung	DIN	Bezeichnung	Menge	Bemerkung
1	30020403			Ablageblech	1	
2	04002475	Ø 21,3		Rohrschelle	2	
3	00370750	M 6 x 40 - V2A	912	Zyl.- Schraube	4	
4	00350811	M 6 - A2-70	985	Poly-Stop-Mutter	4	
5	00370819	Ø 6,4 - V2A	9021	Scheibe	4	

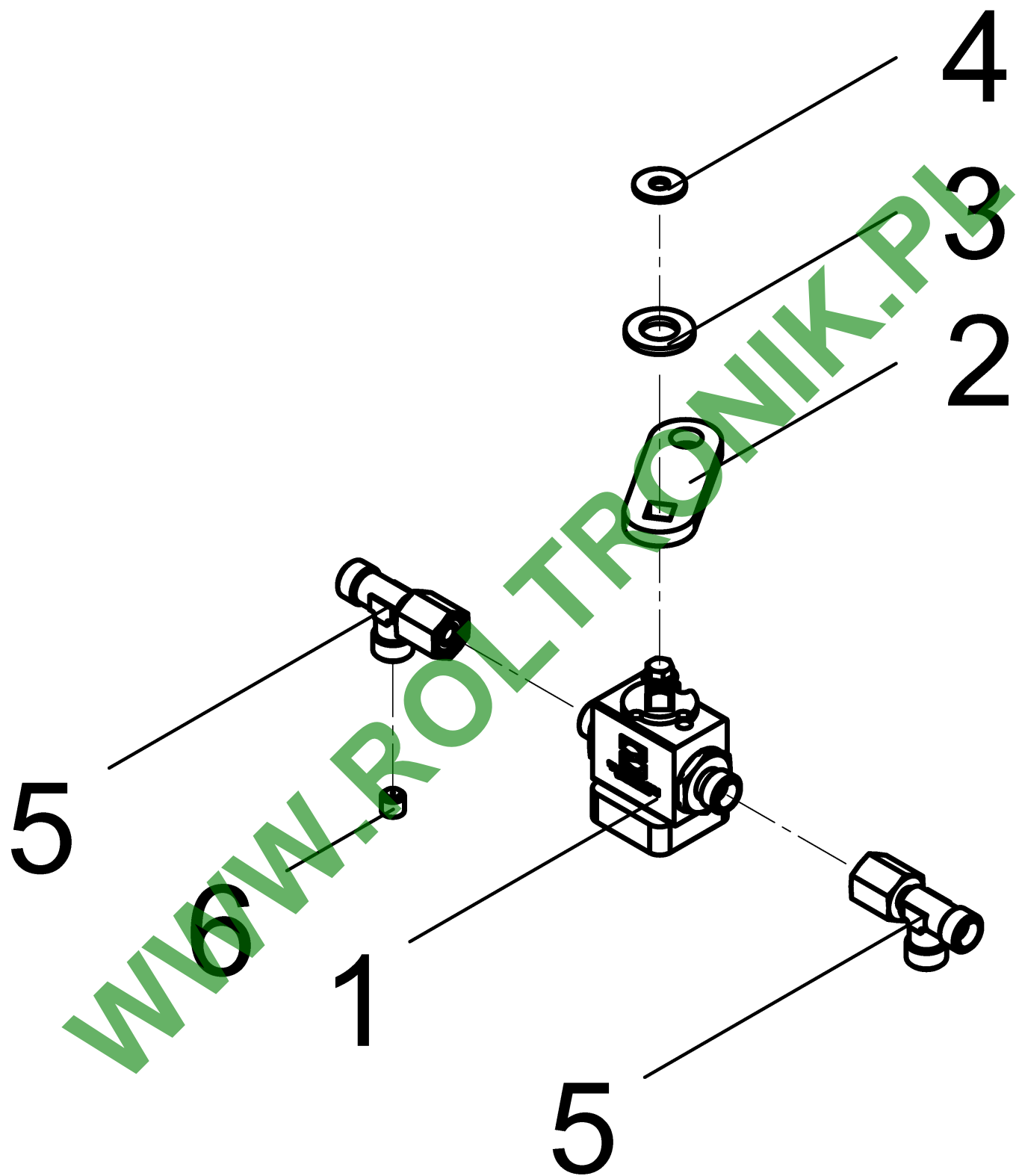
WWW.ROLTRONIK.PL



30010320	Kugelhahn Klappung links	Leeb PT 280	DE	09 / 2018
----------	--------------------------	-------------	----	-----------

Pos.	Bestell-Nr.	Kurzbezeichnung	DIN	Bezeichnung	Menge	Bemerkung
1	30036000UB			Kugelhahn Gestängeklappung	1	
2	30020494			Hahnblech	1	
3	00370625	B 13 - V2A	125	Scheibe	1	
4	00370819	ø 6,4 - V2A	9021	Scheibe	1	
5	00100572	EVL 8L		Einstellbare L-Verschraubung	2	
6	04002552	M 8 x 8 - Ø 0,4		Drosselschraube	1	

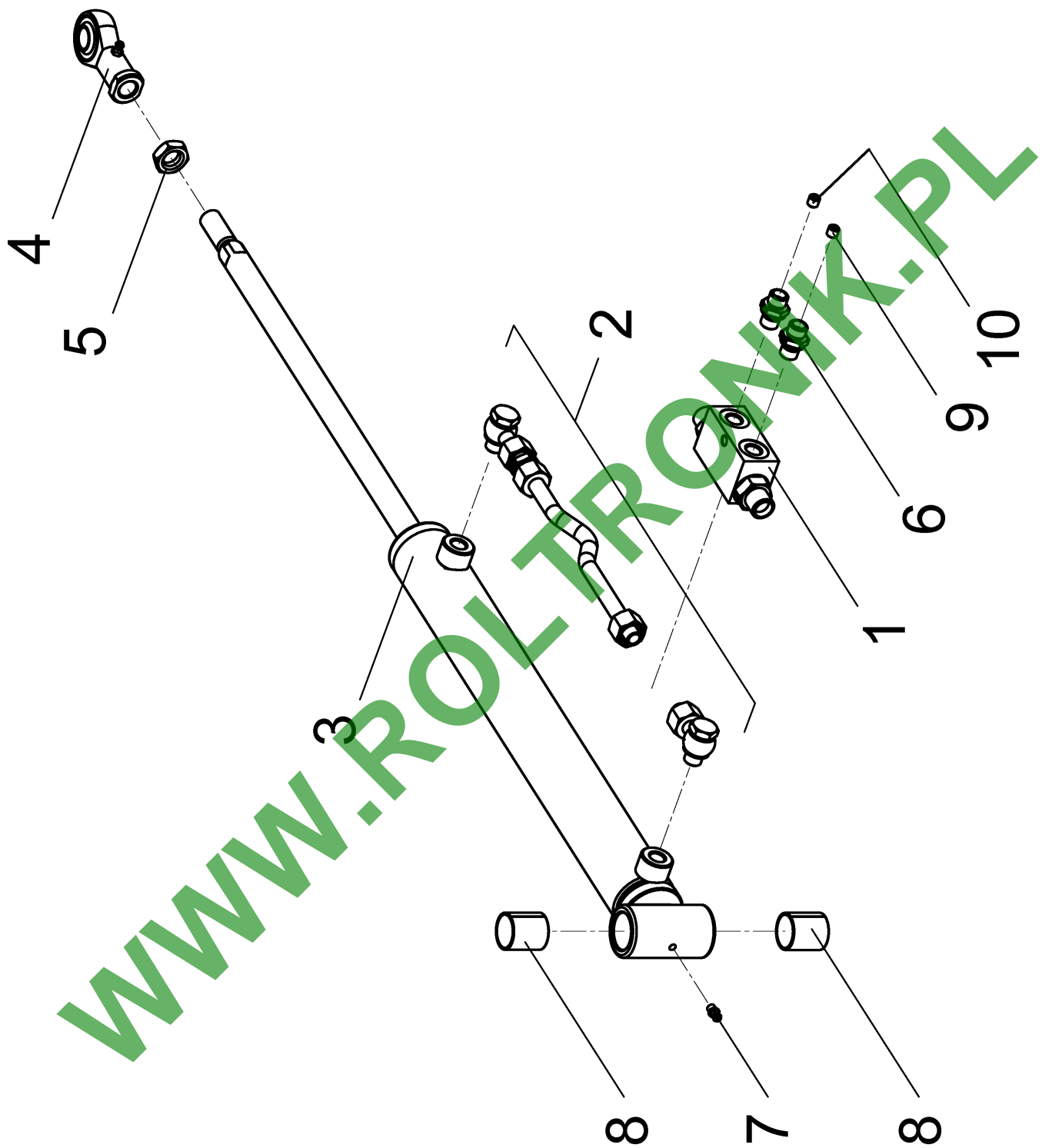
WWW.ROLTRONIK.PL



30010321	Kugelhahn Klappung rechts	Leeb PT 280	DE	09 / 2018
----------	---------------------------	-------------	----	-----------

Pos.	Bestell-Nr.	Kurzbezeichnung	DIN	Bezeichnung	Menge	Bemerkung
1	30036000UB			Kugelhahn Gestängeklappung	1	
2	30020494			Hahnblech	1	
3	00370625	B 13 - V2A	125	Scheibe	1	
4	00370819	ø 6,4 - V2A	9021	Scheibe	1	
5	00100572	EVL 8L		Einstellbare L-Verschraubung	2	
6	04002552	M 8 x 8 - Ø 0,4		Drosselschraube	1	

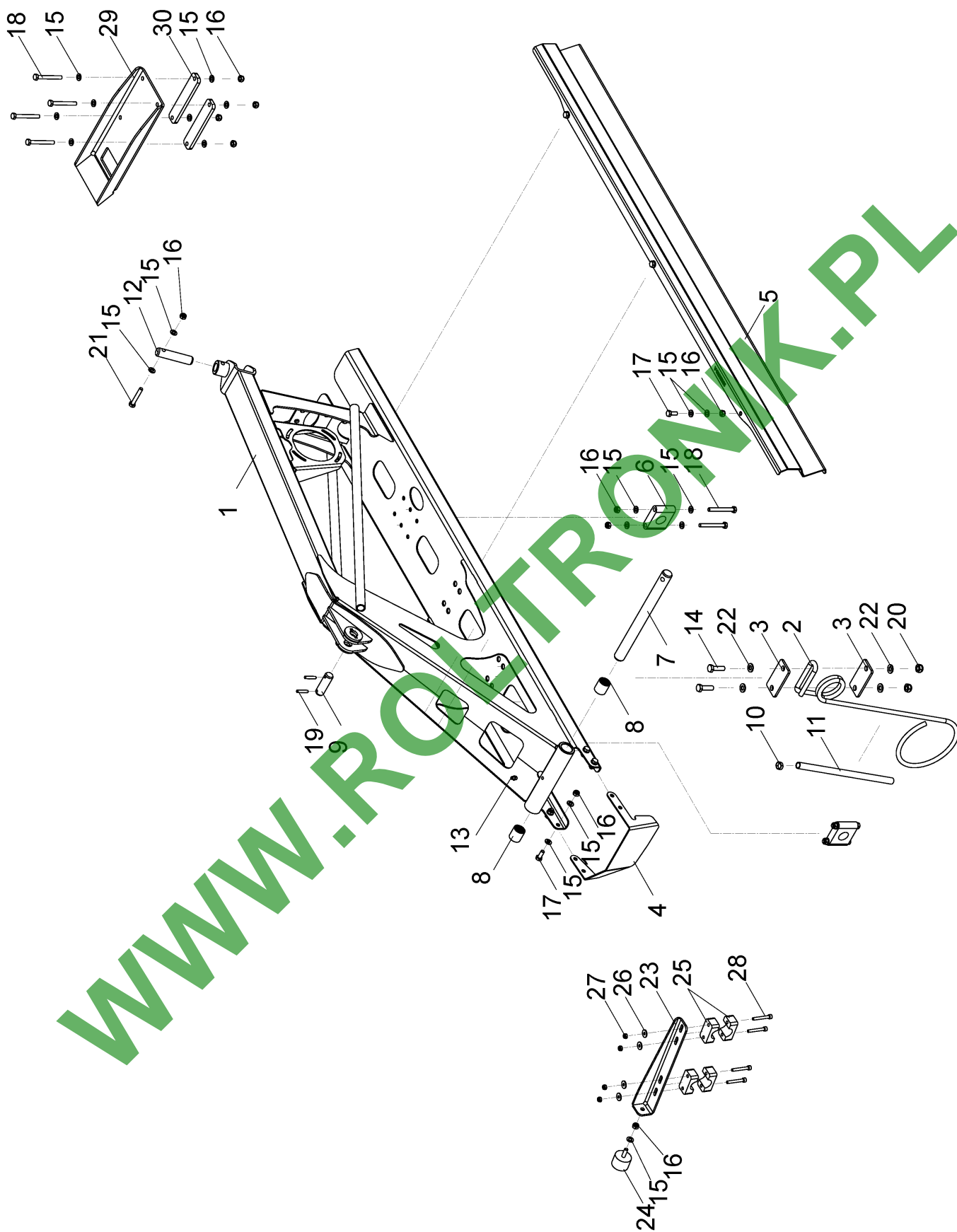
WWW.ROLTRONIK.PL



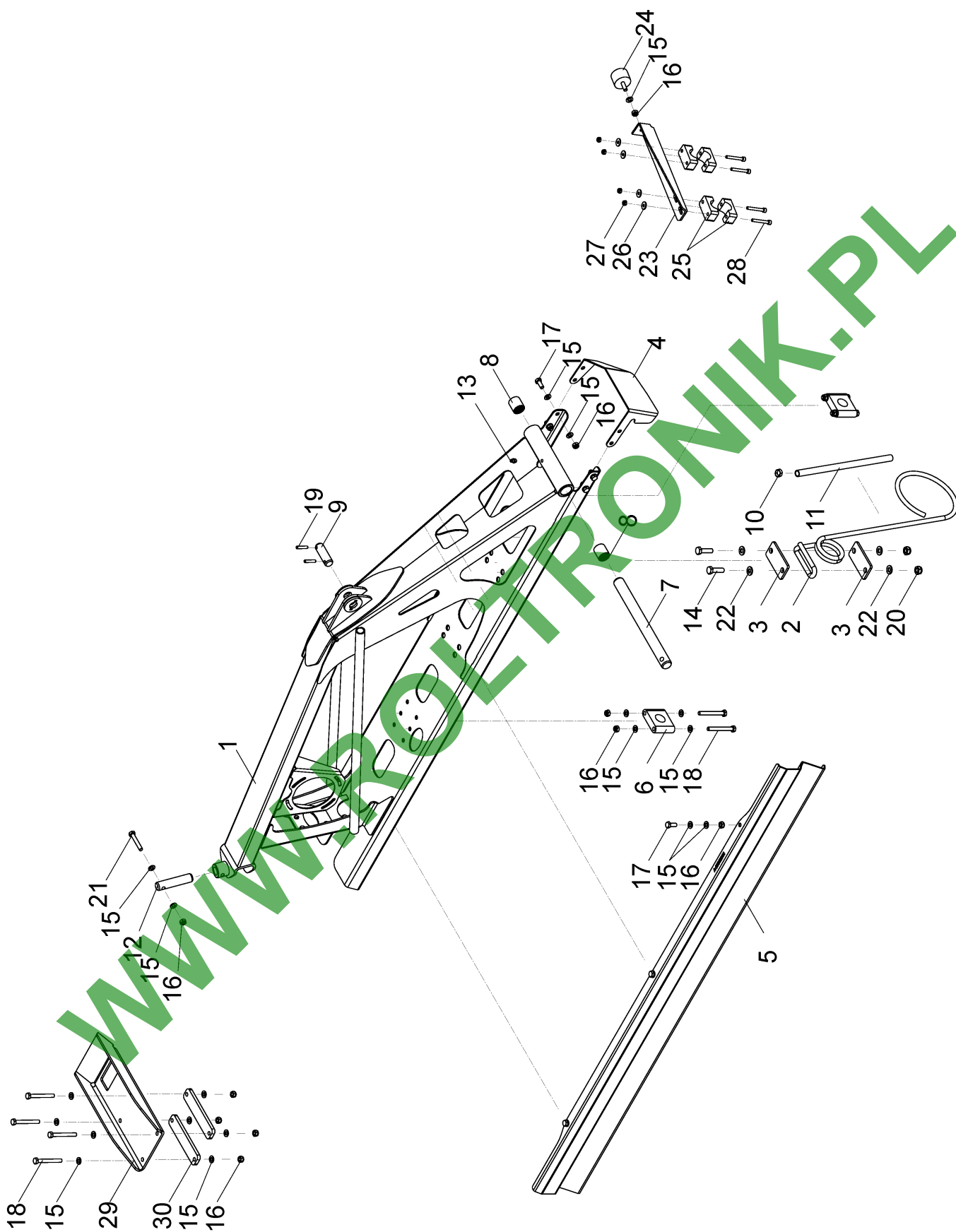
30010411	Klappzylinder	Leeb PT 280	DE	09 / 2018
----------	---------------	-------------	----	-----------

Pos.	Bestell-Nr.	Kurzbezeichnung	DIN	Bezeichnung	Menge	Bemerkung
1	04000576	M 18		H-Rückschlagventil doppw.	1	
2	04005904			Kit Verrohrung Zylinder	1	
3	04003801			Klappzylinder	1	
4	04002470	Ø 16 - 16 R		Gelenkkopf	1	
5	00350814	M 16 - V2A	439	Sechskantmutter flach	1	
6	00100544	GE 8L - G 1/4		Gerade Einschraubverschr.	2	
7	00370696	M 6		Schmiernippel	1	
8	04001486	D=28, d=25, L=3		Buchse	2	
9	04002521	M 8 x 8 - Ø 0,6		Drosselschraube	1	
10	04002372	M 8 x 8 - Ø 0,8		Drosselschraube	1	

WWW.ROLTRONIK.PL

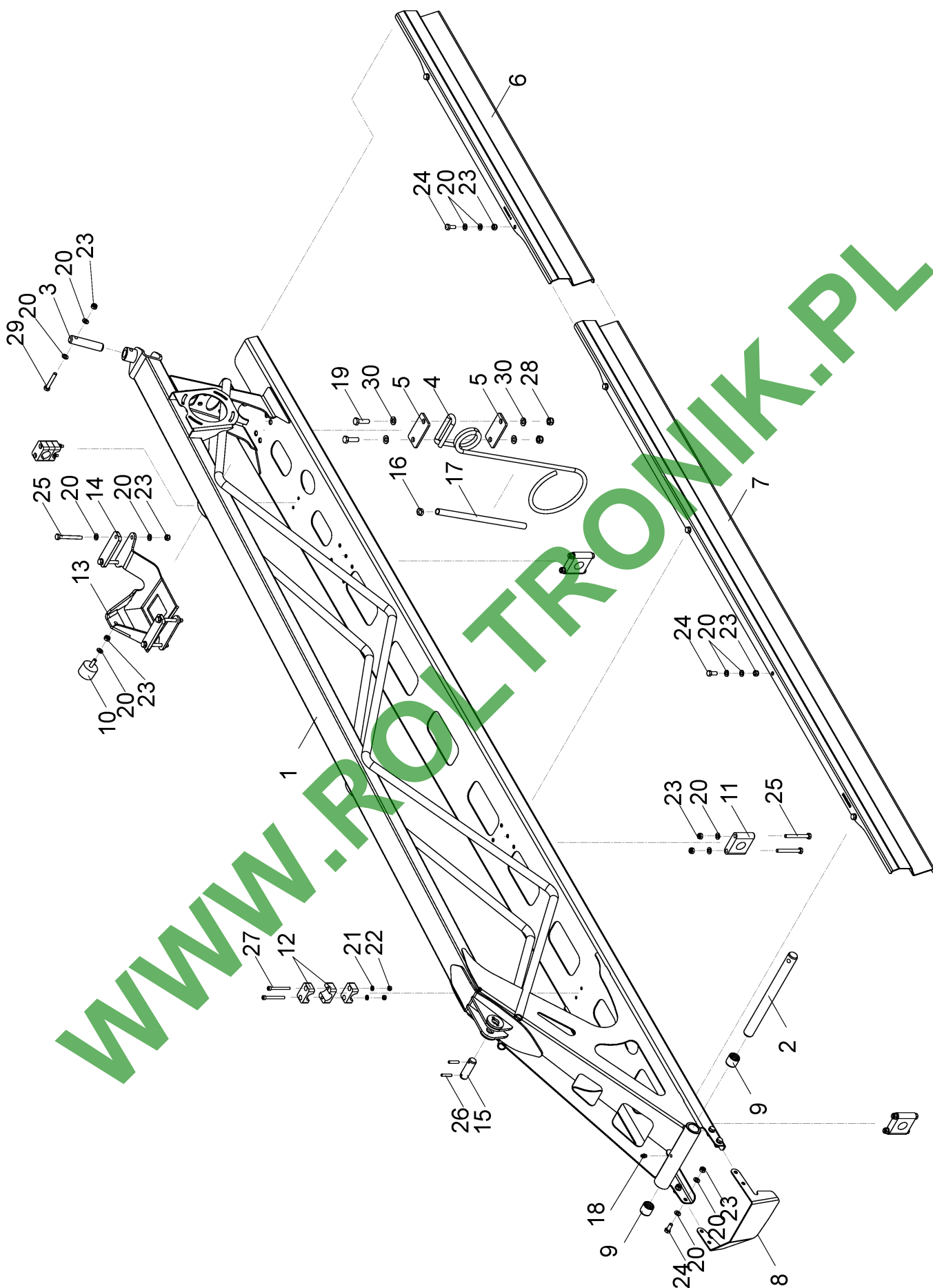


Pos.	Bestell-Nr.	Kurzbezeichnung	DIN	Bezeichnung	Menge	Bemerkung
1	30056100			Aussenflügel links	1	
2	30020385			Bodenabstandshalter	1	
3	30020387			Bügelblech	2	
4	30020819			Endkappe links	1	
5	30020598			Schutzalu	1	
6	04001749			Stehlager	2	
7	30020094	Ø 25 x 282 - V2A		Bolzen Gelenk	1	
8	04001486	Ø 28 x 25 x 3		Buchse zylindrisch	2	
9	30020096	Ø 20 x 58 - V2A		Bolzen Neigungszyylinder	1	
10	00346111	Ø 13 - 15		2-Ohr-Klemme	1	
11	30021066	300 mm		PVC-Schlauch	1	Länge angeben!
12	30021021	Ø 20 x 90		Bolzen	1	
13	00370853	M 8 x 1		Schmiernippel	1	
14	00360715	M 10 x 40 - V2A	933	6kt.- Schraube	2	
15	00370389	A 8,4 - V2A	125	Scheibe	33	
16	00350791	M 8 - V4A	985	Poly-Stop-Mutter	17	
17	00360440	M 8 x 20 - A2-70	933	6kt.- Schraube	7	
18	00360733	M 8 x 70 - V2A	931	6kt.- Schraube	8	
19	00370802	Ø 6 x 30 V2A	1481	Spannstift	2	
20	00350804	M 10 - V4A	985	Poly-Stop-Mutter	2	
21	00360708	M 8 x 50 - V2A	931	6kt.- Schraube	1	
22	00370516	B 10,5 - V2A	125	Scheibe	4	
23	30020588			Winkel	1	
24	04001175	Ø 40 x 28,5 - M 8		Puffer	1	
25	04002700			Rohrschelle	2	
26	00370819	A 6,4 - V2A	9021	Scheibe	4	
27	00350811	M 6 - V4A	985	Poly-Stop-Mutter	4	
28	00370751	M 6 x 45 - V2A	912	Zyl.- Schraube	4	
29	30020589			Auflage Verriegelung	1	
30	30020394	8 - 146 x 30		Klemmblech	2	



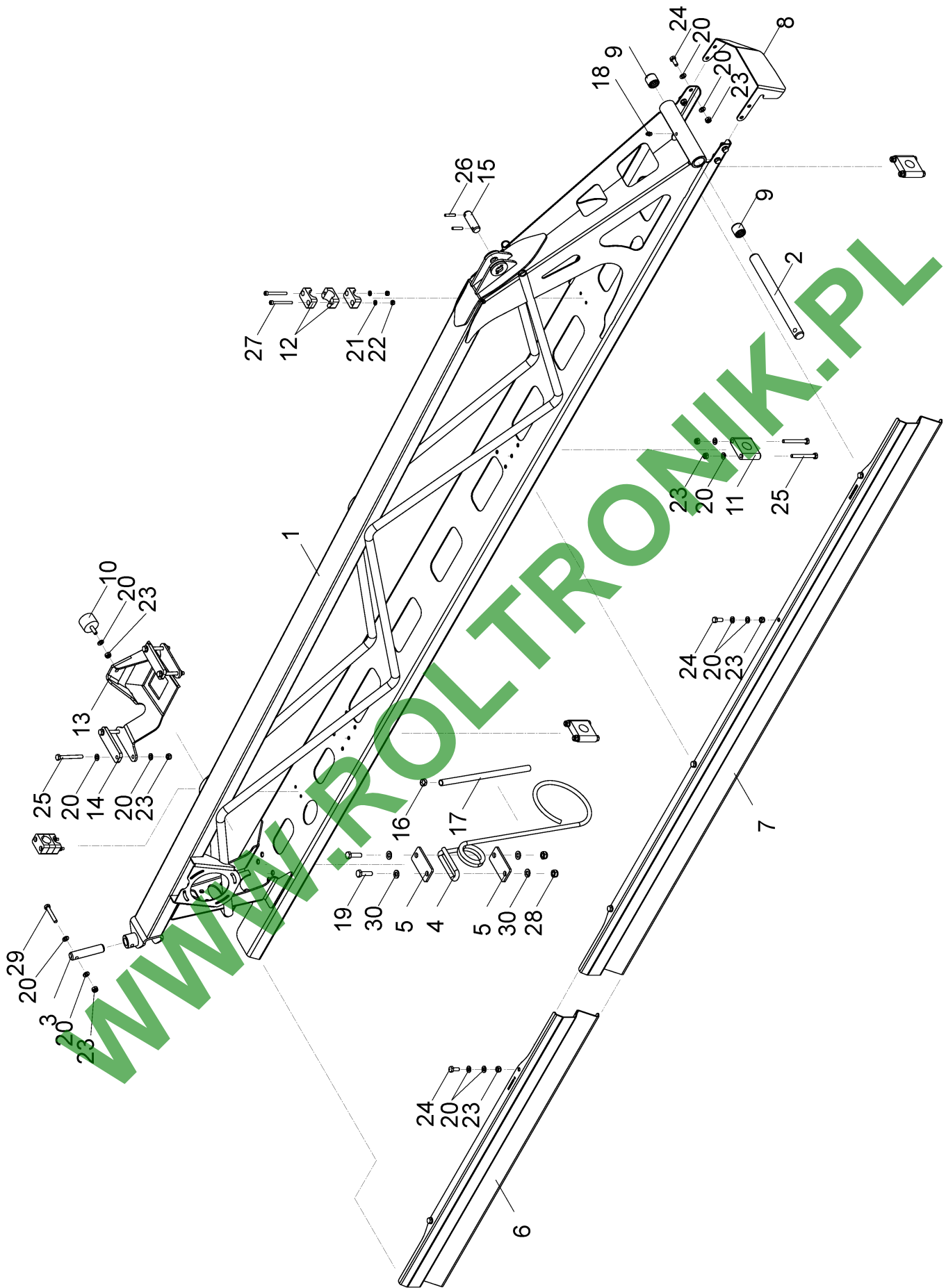
30010210	Außenflügel rechts 1,5m Gestänge 5tlg 15/24	Leeb PT 280	DE	09 / 2018
----------	---	-------------	----	-----------

Pos.	Bestell-Nr.	Kurzbezeichnung	DIN	Bezeichnung	Menge	Bemerkung
1	30056200			Aussenflügel rechts	1	
2	30020385			Bodenabstandshalter	1	
3	30020387			Bügelblech	2	
4	30020820			Endkappe rechts	1	
5	30020598			Schutzalu	1	
6	04001749			Stehlager	2	
7	30020094	Ø 25 x 282 - V2A		Bolzen Gelenk	1	
8	04001486	Ø 28 x 25 x 3		Buchse zylindrisch	2	
9	30020096	Ø 20 x 58 - V2A		Bolzen Neigungszyylinder	1	
10	00346111	Ø 13 - 15		2-Ohr-Klemme	1	
11	30021066	300 mm		PVC-Schlauch	1	Länge angeben!
12	30021021	Ø 20 x 90		Bolzen	1	
13	00370853	M 8 x 1		Schmiernippel	1	
14	00360715	M 10 x 40 - V2A	933	6kt.- Schraube	2	
15	00370389	A 8,4 - V2A	125	Scheibe	33	
16	00350791	M 8 - V4A	985	Poly-Stop-Mutter	17	
17	00360440	M 8 x 20 - A2-70	933	6kt.- Schraube	7	
18	00360733	M 8 x 70 - V2A	931	6kt.- Schraube	8	
19	00370802	Ø 6 x 30 V2A	1481	Spannstift	2	
20	00350804	M 10 - V4A	985	Poly-Stop-Mutter	2	
21	00360708	M 8 x 50 - V2A	931	6kt.- Schraube	1	
22	00370516	B 10,5 - V2A	125	Scheibe	4	
23	30020588			Winkel	1	
24	04001175	Ø 40 x 28,5 - M 8		Puffer	1	
25	04002700			Rohrschelle	2	
26	00370819	A 6,4 - V2A	9021	Scheibe	4	
27	00350811	M 6 - V4A	985	Poly-Stop-Mutter	4	
28	00370751	M 6 x 45 - V2A	912	Zyl.- Schraube	4	
29	30020589			Auflage Verriegelung	1	
30	30020394	8 - 146 x 30		Klemmblech	2	



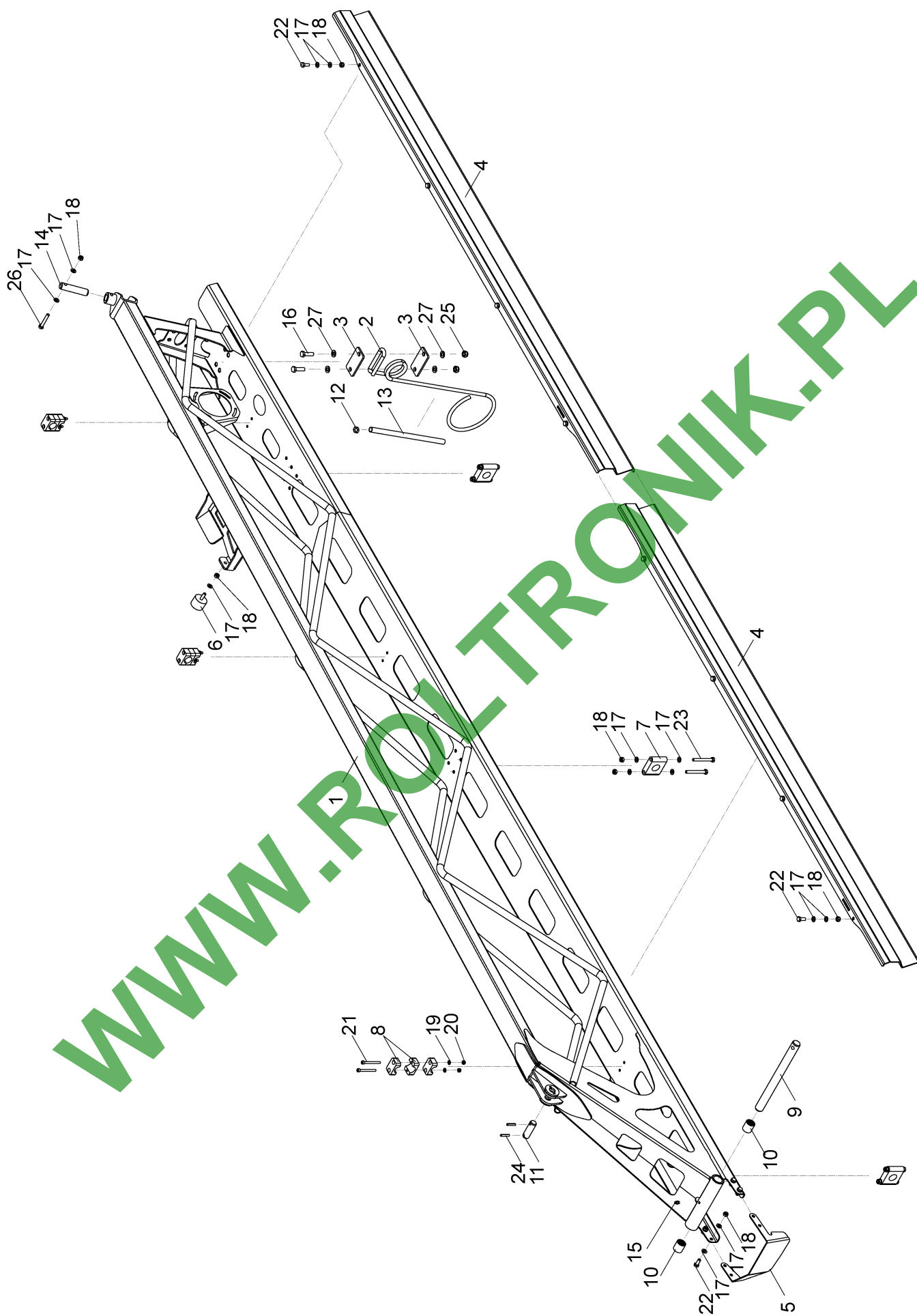
30010107	Außenflügel links 3m Gestänge 5tlg 15/27, 18/30	Leeb PT 280	DE	09 / 2018
----------	---	-------------	----	-----------

Pos.	Bestell-Nr.	Kurzbezeichnung	DIN	Bezeichnung	Menge	Bemerkung
1	30055400			Außenflügel links	1	
2	30020094	Ø 25 x 282 - V2A		Bolzen Gelenk	1	
3	30021021	Ø 20 x 90		Bolzen	1	
4	30020385			Bodenabstandshalter	1	
5	30020387			Bügelblech	2	
6	30020342			Schutzalu	1	
7	30020529			Schutzalu	1	
8	30020819			Endkappe links	1	
9	04002005	Ø 28 x 25 x 25		Buchse zylindrisch	2	
10	04001175	Ø 40 x 28,5 M 8		Puffer	1	
11	04001749			Stehlager	3	
12	04002462	Ø 25		Rohrschelle	3	
13	30057200			Ablage Außenflügel	1	
14	30020484			Klemmblech	2	
15	30020096	Ø 20 x 58 - V2A		Bolzen Neigungszyylinder	1	
16	00346111	Ø 13 - 15		2-Ohr-Klemme	1	
17	30021066	300 mm		PVC - Schlauch	1	Länge angeben!
18	00370853	M 8 x 1		Schmiernippel	1	
19	00360715	M 10 x 40 - V2A	933	6kt.- Schraube	2	
20	00370389	A 8,4 - V2A	125	Scheibe	43	
21	00370388	A 6,4 - V2A	125	Scheibe	4	
22	00350811	M 6 - V4A	985	Poly-Stop-Mutter	4	
23	00350791	M 8 - V4A	985	Poly-Stop-Mutter	22	
24	00360440	M 8 x 20 - A2-70	933	6kt.- Schraube	10	
25	00360733	M 8 x 70 - V2A	931	6kt.- Schraube	10	
26	00370802	Ø 6 x 30 - V2A	1481	Spannstift	2	
27	00370753	M 6 x 60 - V2A	912	Zyl.- Schraube	4	
28	00350804	M 10 - V4A	985	Poly-Stop-Mutter	2	
29	00360708	M 8 x 50 - V2A	931	6kt.- Schraube	1	
30	00370516	B 10,5 - V2A	125	Scheibe	4	



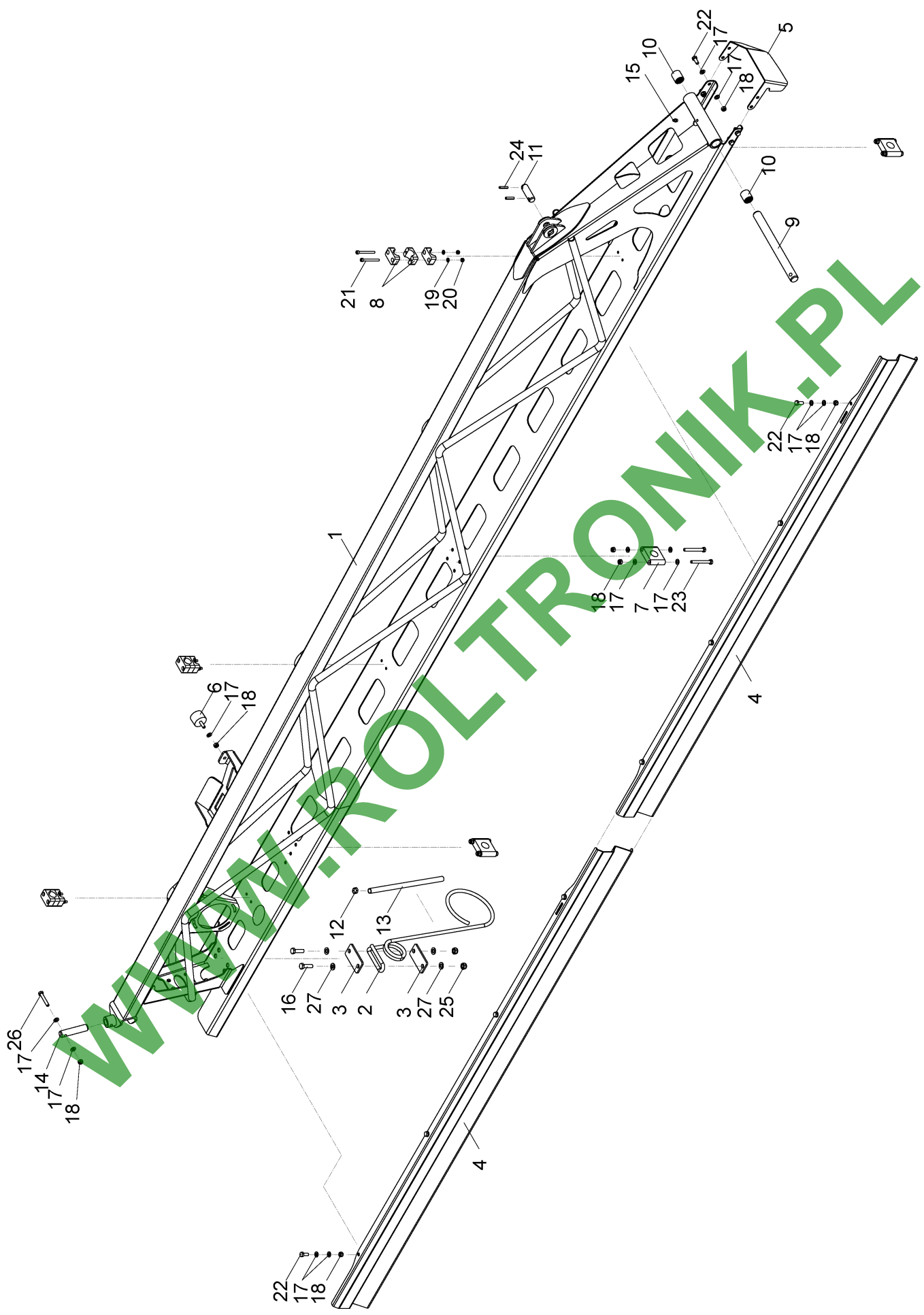
30010108	Außenflügel rechts 3m Gestänge 5tlg 15/27, 18/30	Leeb PT 280	DE	09 / 2018
----------	--	-------------	----	-----------

Pos.	Bestell-Nr.	Kurzbezeichnung	DIN	Bezeichnung	Menge	Bemerkung
1	30055500			Außenflügel rechts	1	
2	30020094	Ø 25 x 282 - V2A		Bolzen Gelenk	1	
3	30021021	Ø 20 x 90		Bolzen	1	
4	30020385			Bodenabstandshalter	1	
5	30020387			Bügelblech	2	
6	30020342			Schutzalu	1	
7	30020529			Schutzalu	1	
8	30020820			Endkappe rechts	1	
9	04002005	Ø 28 x 25 x 25		Buchse zylindrisch	2	
10	04001175	Ø 40 x 28,5 M 8		Puffer	1	
11	04001749			Stehlager	3	
12	04002462	Ø 25		Rohrschelle	3	
13	30057200			Ablage Außenflügel	1	
14	30020484			Klemmblech	2	
15	30020096	Ø 20 x 58 - V2A		Bolzen Neigungszyylinder	1	
16	00346111	Ø 13 - 15		2-Ohr-Klemme	1	
17	30021066	300 mm		PVC - Schlauch	1	Länge angeben!
18	00370853	M 8 x 1		Schmiernippel	1	
19	00360715	M 10 x 40 - V2A	933	6kt.- Schraube	2	
20	00370389	A 8,4 - V2A	125	Scheibe	43	
21	00370388	A 6,4 - V2A	125	Scheibe	4	
22	00350811	M 6 - V4A	985	Poly-Stop-Mutter	4	
23	00350791	M 8 - V4A	985	Poly-Stop-Mutter	22	
24	00360440	M 8 x 20 - A2-70	933	6kt.- Schraube	10	
25	00360733	M 8 x 70 - V2A	931	6kt.- Schraube	10	
26	00370802	Ø 6 x 30 - V2A	1481	Spannstift	2	
27	00370753	M 6 x 60 - V2A	912	Zyl.- Schraube	4	
28	00350804	M 10 - V4A	985	Poly-Stop-Mutter	2	
29	00360708	M 8 x 50 - V2A	931	6kt.- Schraube	1	
30	00370516	B 10,5 - V2A	125	Scheibe	4	



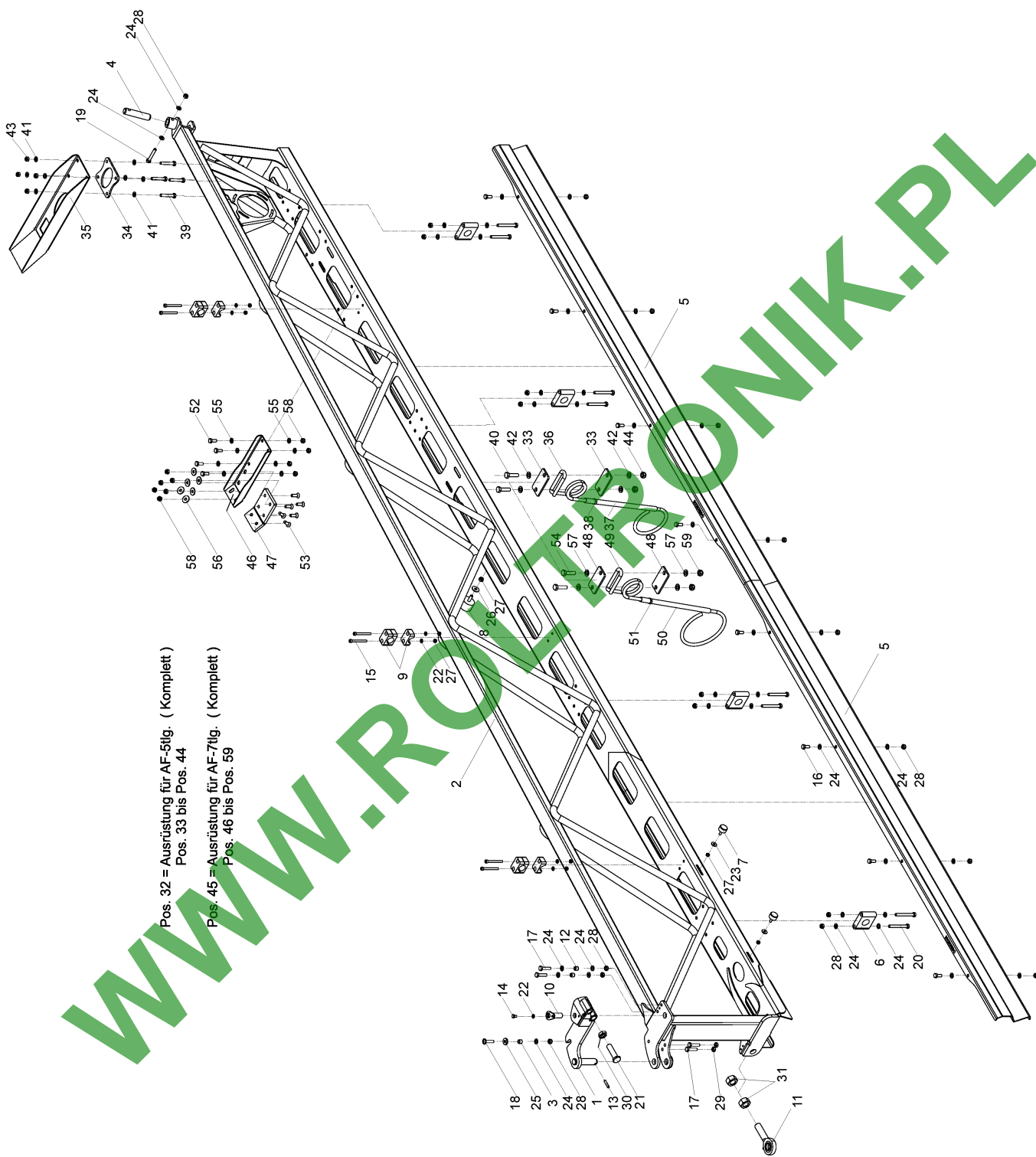
30010178	Außenflügel links 4m Gestänge 5tlg 18/32	Leeb PT 280	DE	09 / 2018
----------	--	-------------	----	-----------

Pos.	Bestell-Nr.	Kurzbezeichnung	DIN	Bezeichnung	Menge	Bemerkung
1	30059400			Aussenflügel links	1	
2	30020385			Bodenabstandshalter	1	
3	30020387			Bügelblech	2	
4	30020529			Schutzalu	2	
5	30020819			Endkappe links	1	
6	04001175	Ø 40 x 28,5 - M 8		Puffer	1	
7	04001749			Stehlager	3	
8	04002462	Ø 25		Rohrschelle	5	
9	30020094	Ø 25 x 282 - V2A		Bolzen Gelenk	1	
10	04001486	Ø 28 x 25 x 3		Buchse zylindrisch	2	
11	30020096	Ø 20 x 58 - V2A		Bolzen Neigungszyylinder	1	
12	00346111	Ø 13 - 15		2-Ohr-Klemme	1	
13	30021066	300 mm		PVC-Schlauch	1	Länge angeben!
14	30021021	Ø 20 x 90		Bolzen	1	
15	00370853	M 8 x 1		Schmiernippel	1	
16	00360715	M 10 x 40 - V2A	933	6kt.- Schraube	2	
17	00370389	A 8,4 - V2A	125	Scheibe	40	
18	00350791	M 8 - V4A	985	Poly-Stop-Mutter	21	
19	00370388	A 6,4 - V2A	125	Scheibe	6	
20	00350811	M 6 - V4A	985	Poly-Stop-Mutter	6	
21	00370753	M 6 x 60 - V2A	912	Zyl.- Schraube	6	
22	00360440	M 8 x 20 - A2-70	933	6kt.- Schraube	12	
23	00360733	M 8 x 70 - V2A	931	6kt.- Schraube	6	
24	00370802	Ø 6 x 30 - V2A	1481	Spannstift	2	
25	00350804	M 10 - V4A	985	Poly-Stop-Mutter	2	
26	00360708	M 8 x 50 - V2A	931	6kt.- Schraube	1	
27	00370516	B 10,5 - V2A	125	Scheibe	4	



30010179	Außenflügel rechts 4m Gestänge 5tlg 18/32	Leeb PT 280	DE	09 / 2018
----------	---	-------------	----	-----------

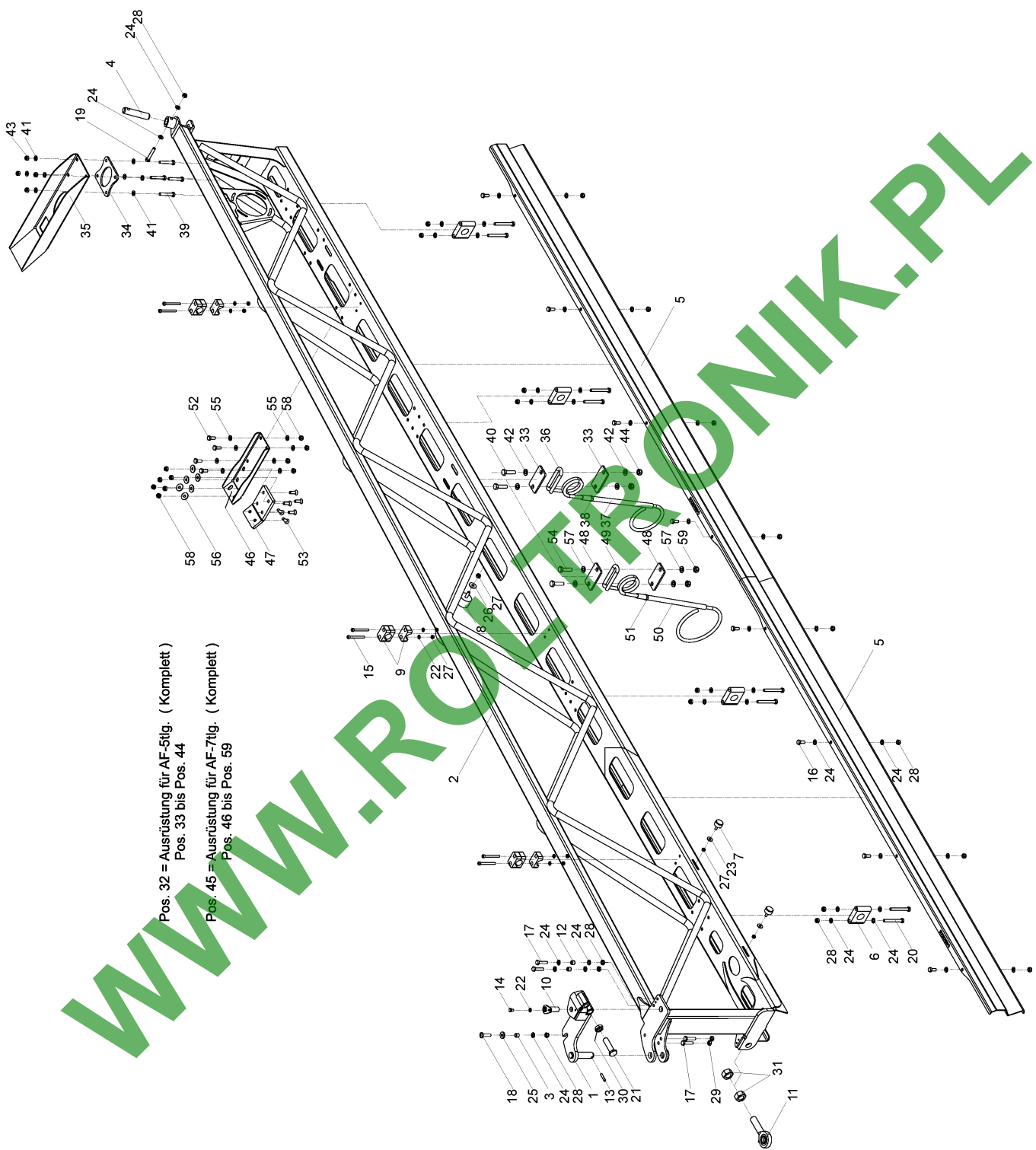
Pos.	Bestell-Nr.	Kurzbezeichnung	DIN	Bezeichnung	Menge	Bemerkung
1	30059500			Außenflügel rechts	1	
2	30020385			Bodenabstandshalter	1	
3	30020387			Bügelblech	2	
4	30020529			Alu Außenflügel	2	
5	30020820			Endkappe rechts	1	
6	04001175	Ø 40 x 28,5 - M 8		Puffer	1	
7	04001749			Stehlager	3	
8	04002462	Ø 25		Rohrschelle	5	
9	30020094	Ø 25 x 282 - V2A		Bolzen Gelenk	1	
10	04001486	Ø 28 x 25 x 3		Buchse zylindrisch	2	
11	30020096	Ø 20 x 58 - V2A		Bolzen Neigungszyylinder	1	
12	00346111	Ø 13 - 15		2-Ohr-Klemme	1	
13	30021066	300 mm		PVC-Schlauch	1	Länge angeben!
14	30021021	Ø 20 x 90		Bolzen	1	
15	00370853	M 8 x 1		Schmiernippel	1	
16	00360715	M 10 x 40 - V2A	933	6kt.- Schraube	2	
17	00370389	A 8,4 - V2A	125	Scheibe	40	
18	00350791	M 8 - V4A	985	Poly-Stop-Mutter	21	
19	00370388	A 6,4 - V2A	125	Scheibe	6	
20	00350811	M 6 - V4A	985	Poly-Stop-Mutter	6	
21	00370753	M 6 x 60 - V2A	912	Zyl.- Schraube	6	
22	00360440	M 8 x 20 - A2-70	933	6kt.- Schraube	12	
23	00360733	M 8 x 70 - V2A	931	6kt.- Schraube	6	
24	00370802	Ø 6 x 30 - V2A	1481	Spannstift	2	
25	00350804	M 10 - V4A	985	Poly-Stop-Mutter	2	
26	00360708	M 8 x 50 - V2A	931	6kt.- Schraube	1	
27	00370516	B 10,5 - V2A	125	Scheibe	4	



Pos. 32 = Ausrüstung für AF-5tlg. (Komplett)
 Pos. 33 bis Pos. 44

Pos. 45 = Ausrüstung für AF-7tlg. (Komplett)
 Pos. 46 bis Pos. 59

Pos.	Bestell-Nr.	Kurzbezeichnung	DIN	Bezeichnung	Menge	Bemerkung
1	30080300			Gelenkplatte links	1	
2	30107800			Außenflügel links	1	
3	30020510	Ø 12 x 2 x 10,5 - V2A		Distanzrolle	1	
4	30021021	Ø 20 - 90		Bolzen	1	
5	30020398			Schutzalu	2	
6	04001749			Stehlager	4	
7	04002473	Ø 25 x 16,5 - M 6		Puffer	2	
8	04001175	Ø 40 x 28,5 - M 8		Puffer	1	
9	04002462	Ø 25		Rohrschelle	4,5	
10	30071300			Bolzen für Schere	1	
11	04004010			Gelenkkopf	1	
12	04003371	B 8 - 10	179	Positionierbuchse	2	
13	00370802	Ø 6 x 30 - V2A	1481	Spannstift	1	
14	00360645	M 6 x 10 - A2-70	933	6kt.- Schraube	1	
15	00370753	M 6 x 60 - V2A	912	Zyl.- Schraube	6	
16	00360440	M 8 x 20 - A2-70	933	6kt.- Schraube	8	
17	00360668	M 8 x 35		6kt.- Schraube	4	
18	04102064	M 8 x 35 - V2A		Linsenkopfschraube	1	
19	00360708	M 8 x 50 - V2A	931	6kt.- Schraube	1	
20	00360733	M 8 x 70 - V2A	931	6kt.- Schraube	8	
21	30021100	M 16 x 60 - A2	933	6kt.- Schraube abgedreht	1	
22	00370388	A 6,4 - V2A	125	Scheibe	7	
23	00370819	Ø 6,4 - V2A	9021	Scheibe	2	
24	00370389	A 8,4 - V2A	125	Scheibe	39	
25	04003080	M 8 - V2A	7349	Scheibe	1	
26	00370828	Ø 8,4 - V2A	9021	Scheibe	1	
27	00350811	M 6 - V4A	985	Poly-Stop-Mutter	8	
28	00350791	M 8 - V4A	985	Poly-Stop-Mutter	20	
29	00350823	M 8 - V4A	934	6kt.- Mutter	2	
30	00350814	M16 - V2A	439	6kt.- Mutter flach	1	
31	00350161	M 20 x 1,5 - V4A	934	6kt.- Mutter	2	
32	30010413			Ausrüstung für AF-5tlg	1	Komplett
33	30020387			Bügelblech	2	
34	30020434			Schraubplatte	1	
35	30020596			Gleitblech	1	
36	30020597			Bodenabstandshalter	1	
37	30021066	300 mm		PVC - Schlauch	1	Länge angeben!
38	00346111	Ø 13 - 15		2-Ohr-Klemme	1	
39	00360708	M 8 x 50 - V2A	931	6kt.- Schraube	4	
40	00360715	M 10 x 40 - V2A	933	6kt.- Schraube	2	
41	00370389	A 8,4 - A2	125	Scheibe	8	
42	00370516	B 10,5 - V2A	125	Scheibe	4	
43	00350791	M 8 - V4A	985	Poly-Stop-Mutter	4	
44	00350804	M 10 - V4A	985	Poly-Stop-Mutter	2	
45	30010414			Ausrüstung für AF-7tlg	1	Komplett
46	30020404			Ablagewinkel	1	
47	30020196			Gleitplatte	1	
48	30020387			Bügelblech	2	
49	30020385			Bodenabstandshalter	1	
50	30021066	300 mm		PVC - Schlauch	1	Länge angeben!



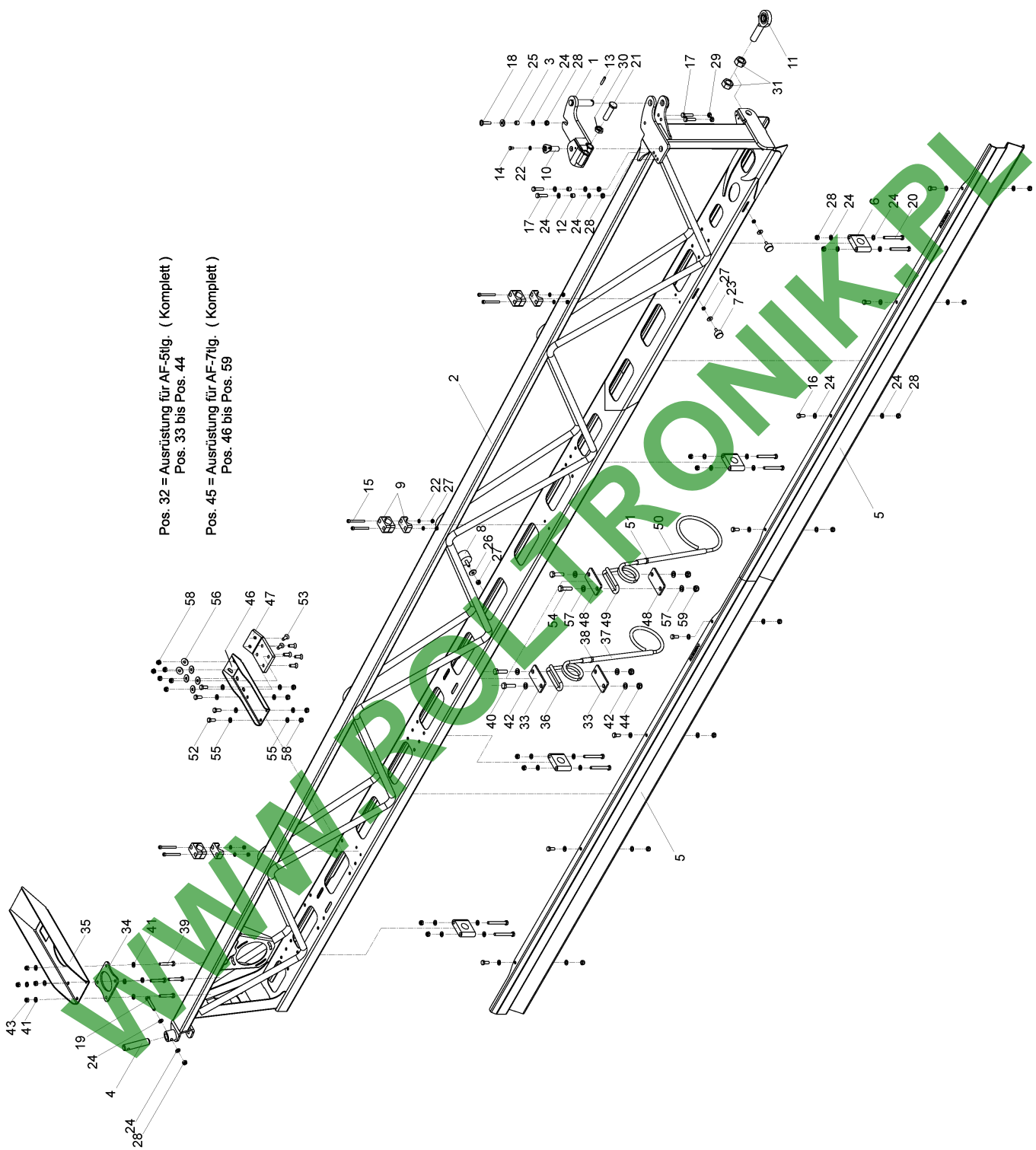
Pos. 32 = Ausrüstung für AF-5tlg. (Komplett)
 Pos. 33 bis Pos. 44

Pos. 45 = Ausrüstung für AF-7tlg. (Komplett)
 Pos. 46 bis Pos. 59

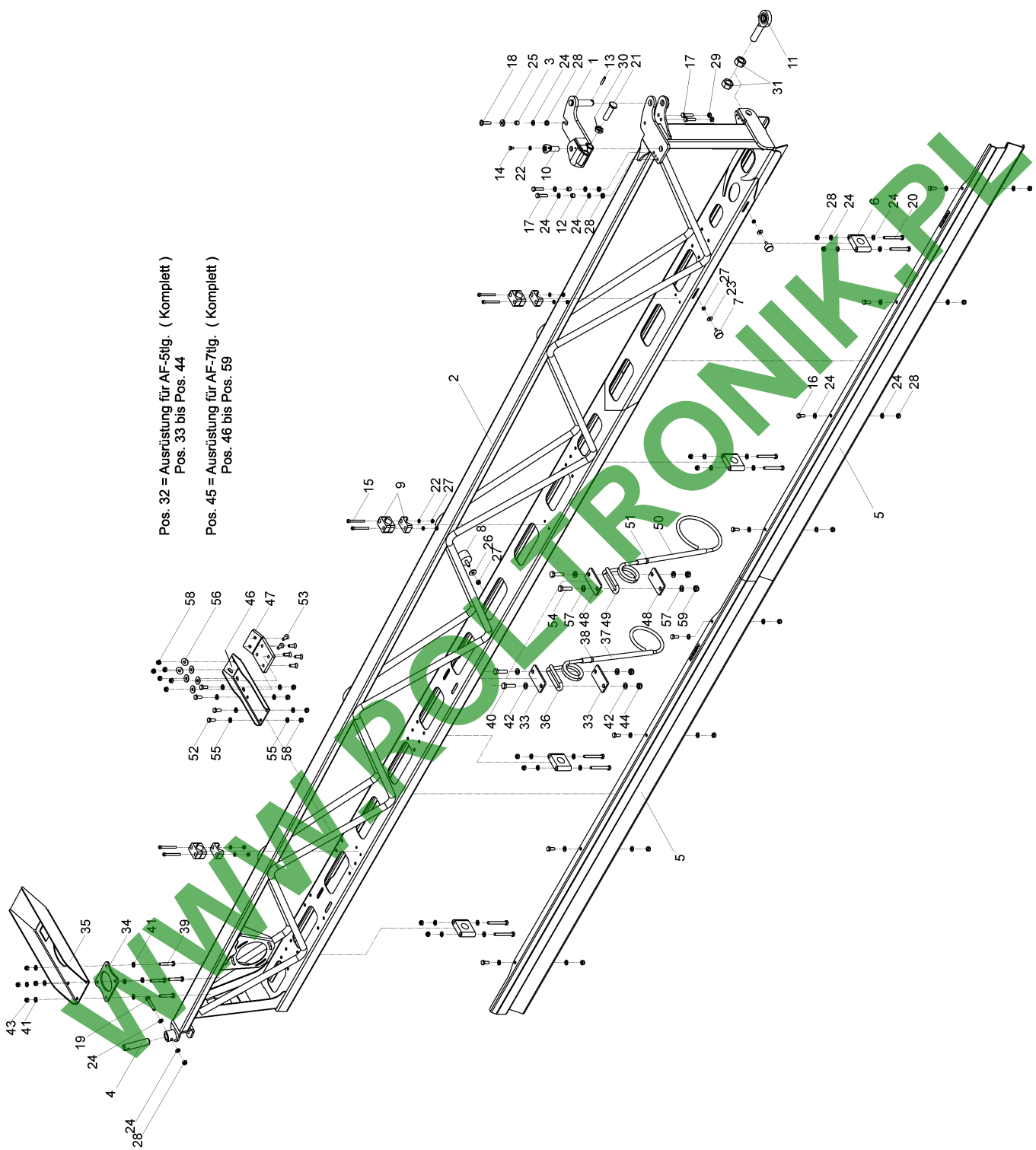
30010286	Außenflügel links 4m Gestänge 5tlg 12/24, 7tlg 12/24/36 BCE/BCP	Leeb PT 280	DE	09 / 2018
----------	---	-------------	----	-----------

Pos.	Bestell-Nr.	Kurzbezeichnung	DIN	Bezeichnung	Menge	Bemerkung
51	00346111	Ø 13 - 15		2-Ohr-Klemme	1	
52	00360440	M 8 x 20 - A2-70	933	6kt.- Schraube	4	
53	00370786	M 8 x 25 - V2A	7991	Senkschr. m. Innen6kt.	6	
54	00360715	M 10 x 40 - V2A	933	6kt.- Schraube	2	
55	00370389	A 8,4 - A2	125	Scheibe	8	
56	00370828	A 8,4 - V2A	9021	Scheibe	6	
57	00370516	B 10,5 - V2A	125	Scheibe	4	
58	00350791	M 8 - V4A	985	Poly-Stop-Mutter	10	
59	00350804	M 10 - V4A	985	Poly-Stop-Mutter	2	

WWW.ROLTRONIK.PL



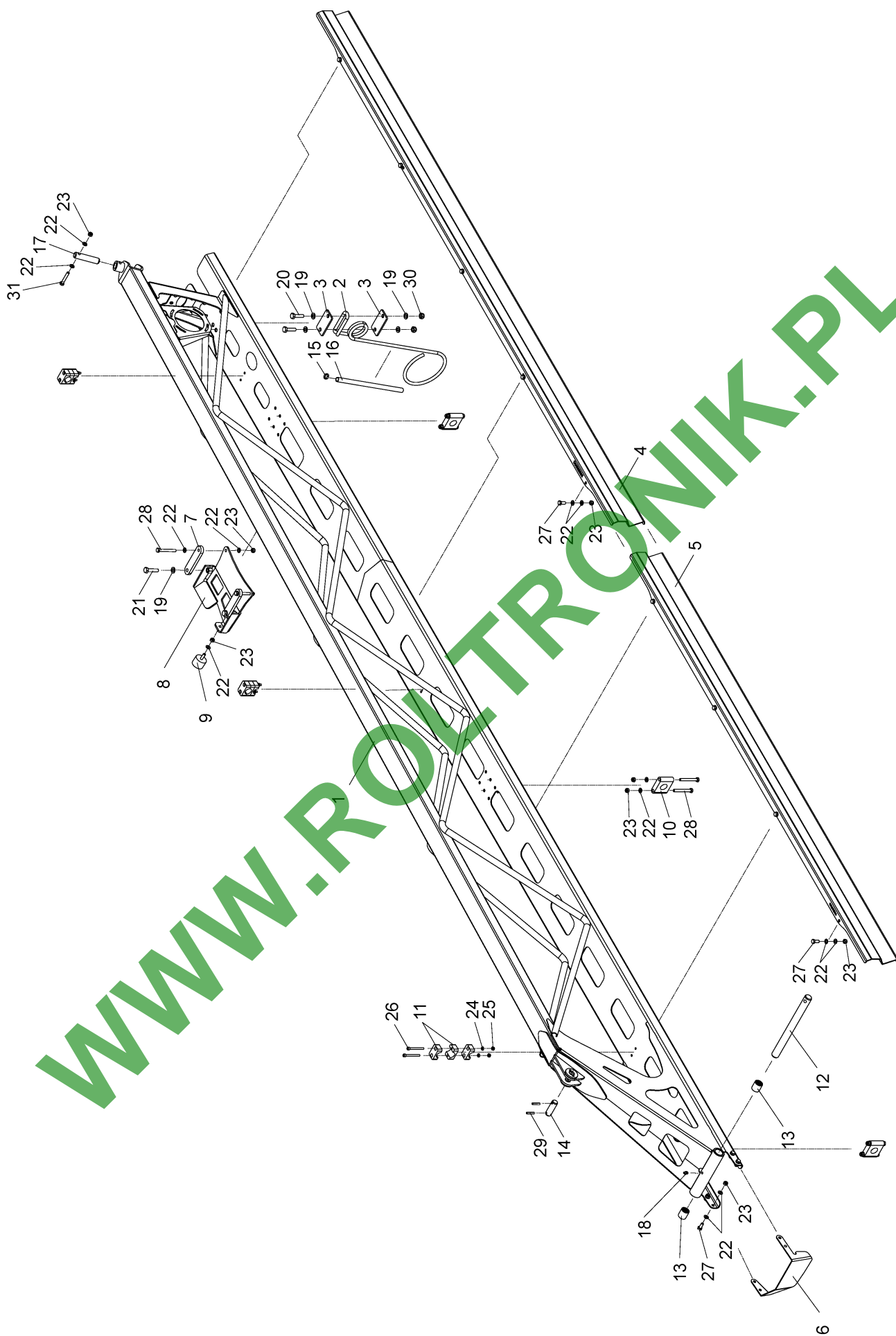
Pos.	Bestell-Nr.	Kurzbezeichnung	DIN	Bezeichnung	Menge	Bemerkung
1	30080400			Gelenkplatte rechts	1	
2	30107900			Außenflügel rechts	1	
3	30020510	Ø 12 x 2 x 10,5 - V2A		Distanzrolle	1	
4	30021021	Ø 20 - 90		Bolzen	1	
5	30020398			Schutzalu	2	
6	04001749			Stehlager	4	
7	04002473	Ø 25 x 16,5 - M 6		Puffer	2	
8	04001175	Ø 40 x 28,5 - M 8		Puffer	1	
9	04002462	Ø 25		Rohrschelle	4,5	
10	30071300			Bolzen für Schere	1	
11	04004010			Gelenkkopf	1	
12	04003371	B 8 - 10	179	Positionierbuchse	2	
13	00370802	Ø 6 x 30 - V2A	1481	Spannstift	1	
14	00360645	M 6 x 10 - A2-70	933	6kt.- Schraube	1	
15	00370753	M 6 x 60 - V2A	912	Zyl.- Schraube	6	
16	00360440	M 8 x 20 - A2-70	933	6kt.- Schraube	8	
17	00360668	M 8 x 35		6kt.- Schraube	4	
18	04102064	M 8 x 35 - V2A		Linsenkopfschraube	1	
19	00360708	M 8 x 50 - V2A	931	6kt.- Schraube	1	
20	00360733	M 8 x 70 - V2A	931	6kt.- Schraube	8	
21	30021100	M 16 x 60 - A2	933	6kt.- Schraube abgedreht	1	
22	00370388	A 6,4 - V2A	125	Scheibe	7	
23	00370819	Ø 6,4 - V2A	9021	Scheibe	2	
24	00370389	A 8,4 - V2A	125	Scheibe	39	
25	04003080	M 8 - V2A	7349	Scheibe	1	
26	00370828	Ø 8,4 - V2A	9021	Scheibe	1	
27	00350811	M 6 - V4A	985	Poly-Stop-Mutter	8	
28	00350791	M 8 - V4A	985	Poly-Stop-Mutter	20	
29	00350823	M 8 - V4A	934	6kt.- Mutter	2	
30	00350814	M16 - V2A	439	6kt.- Mutter flach	1	
31	00350161	M 20 x 1,5 - V4A	934	6kt.- Mutter	2	
32	30010413			Ausrüstung für AF-5tlg	1	Komplett
33	30020387			Bügelblech	2	
34	30020434			Schraubplatte	1	
35	30020596			Gleitblech	1	
36	30020597			Bodenabstandshalter	1	
37	30021066	300 mm		PVC - Schlauch	1	Länge angeben!
38	00346111	Ø 13 - 15		2-Ohr-Klemme	1	
39	00360708	M 8 x 50 - V2A	931	6kt.- Schraube	4	
40	00360715	M 10 x 40 - V2A	933	6kt.- Schraube	2	
41	00370389	A 8,4 - A2	125	Scheibe	8	
42	00370516	B 10,5 - V2A	125	Scheibe	4	
43	00350791	M 8 - V4A	985	Poly-Stop-Mutter	4	
44	00350804	M 10 - V4A	985	Poly-Stop-Mutter	2	
45	30010414			Ausrüstung für AF-7tlg	1	Komplett
46	30020404			Ablagewinkel	1	
47	30020196			Gleitplatte	1	
48	30020387			Bügelblech	2	
49	30020385			Bodenabstandshalter	1	
50	30021066	300 mm		PVC - Schlauch	1	Länge angeben!



30010287	Außenflügel rechts 4m Gestänge 5tlg 12/24, 7tlg 12/24/36 BCE/BCP	Leeb PT 280	DE	09 / 2018
----------	--	-------------	----	-----------

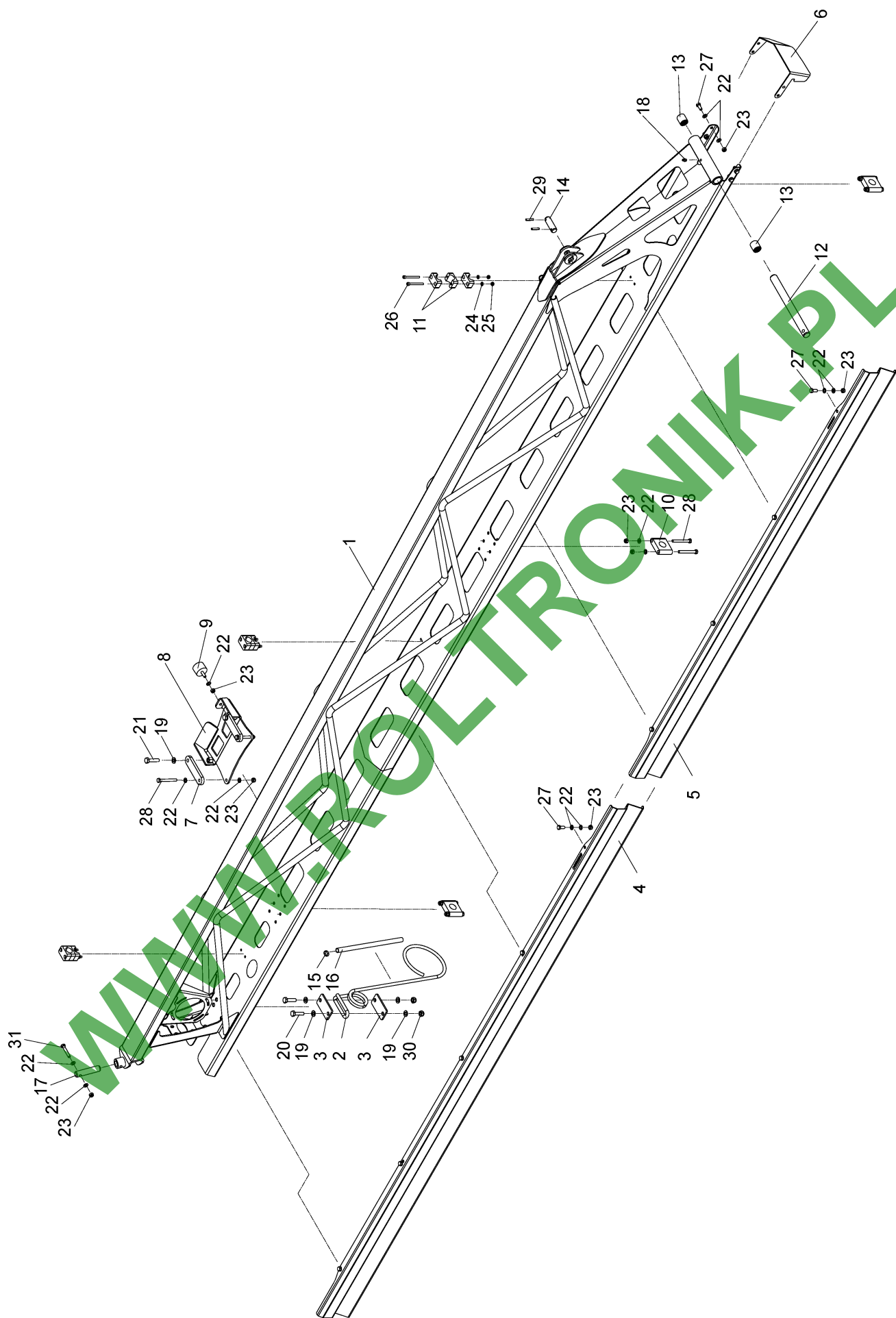
Pos.	Bestell-Nr.	Kurzbezeichnung	DIN	Bezeichnung	Menge	Bemerkung
51	00346111	Ø 13 - 15		2-Ohr-Klemme	1	
52	00360440	M 8 x 20 - A2-70	933	6kt.- Schraube	4	
53	00370786	M 8 x 25 - V2A	7991	Senkschr. m. Innen6kt.	6	
54	00360715	M 10 x 40 - V2A	933	6kt.- Schraube	2	
55	00370389	A 8,4 - A2	125	Scheibe	8	
56	00370828	A 8,4 - V2A	9021	Scheibe	6	
57	00370516	B 10,5 - V2A	125	Scheibe	4	
58	00350791	M 8 - V4A	985	Poly-Stop-Mutter	10	
59	00350804	M 10 - V4A	985	Poly-Stop-Mutter	2	

WWW.ROLTRONIK.PL



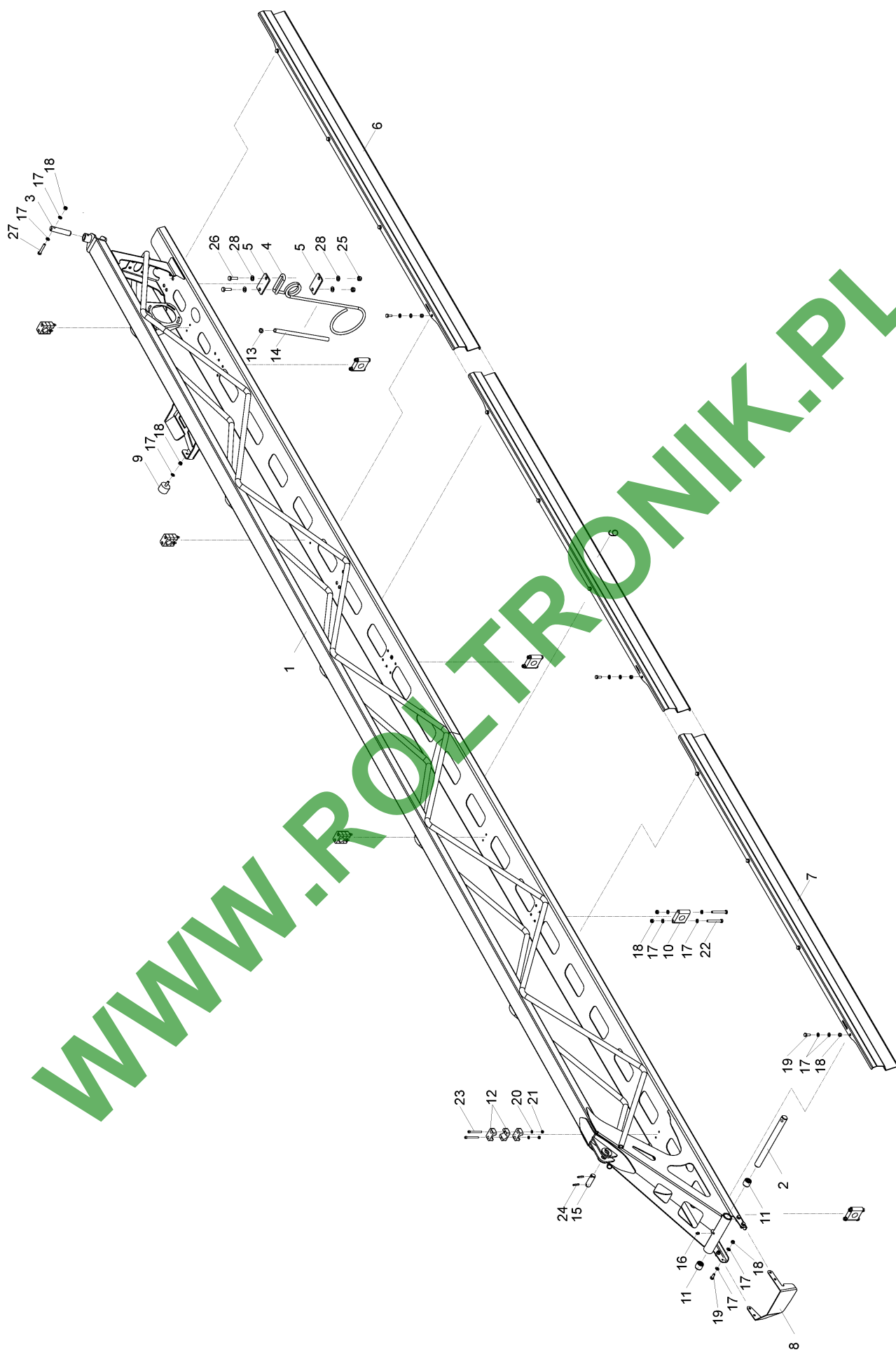
30010077	Außenflügel links 4,5m Gestänge 5tlg 15/30, 18/33	Leeb PT 280	DE	09 / 2018
----------	---	-------------	----	-----------

Pos.	Bestell-Nr.	Kurzbezeichnung	DIN	Bezeichnung	Menge	Bemerkung
1	30049600			Aussenflügel links	1	
2	30020385			Bodenabstandshalter	1	
3	30020387			Bügelblech	2	
4	30020390			Schutzalu	1	
5	30020529			Schutzalu	1	
6	30020819			Endkappe links	1	
7	30020637			Spannplatte Verriegelung	2	
8	30092800			Auflage Verriegelung links	1	
9	04001175	Ø 40 x 28,5 - M 8		Puffer	1	
10	04001749			Stehlager	3	
11	04002462	Ø 25		Rohrschelle	5	
12	30020094	Ø 25 x 282 - V2A		Bolzen Gelenk	1	
13	04001486	Ø 28 x 25 x 3		Buchse zylindrisch	2	
14	30020096	Ø 20 x 58 - V2A		Bolzen Neigungszyylinder	1	
15	00346111	Ø 13 - 15		2-Ohr-Klemme	1	
16	30021066	300 mm		PVC-Schlauch	1	Länge angeben!
17	30021021	Ø 20 - 90		Bolzen	1	
18	00370853	M 8 x 1		Schmiernippel	1	
19	00370516	B 10,5 - V2A	125	Scheibe	6	
20	00360715	M 10 x 40 - V2A	933	6kt.- Schraube	2	
21	00360716	M 10 x 45 - A2-70	933	6kt.- Schraube	2	
22	00370389	A 8,4 - V2A	125	Scheibe	45	
23	00350791	M 8 - V4A	985	Poly-Stop-Mutter	23	
24	00370388	A 6,4 - V2A	125	Scheibe	6	
25	00350811	M 6 - V4A	985	Poly-Stop-Mutter	6	
26	00370753	M 6 x 60 - V2A	912	Zyl.- Schraube	6	
27	00360440	M 8 x 20 - A2-70	933	6kt.- Schraube	13	
28	00360733	M 8 x 70 - V2A	931	6kt.- Schraube	8	
29	00370802	Ø 6 x 30 - V2A	1481	Spannstift	2	
30	00350804	M 10 - V4A	985	Poly-Stop-Mutter	2	
31	00360708	M 8 x 50 - V2A	931	6kt.- Schraube	1	



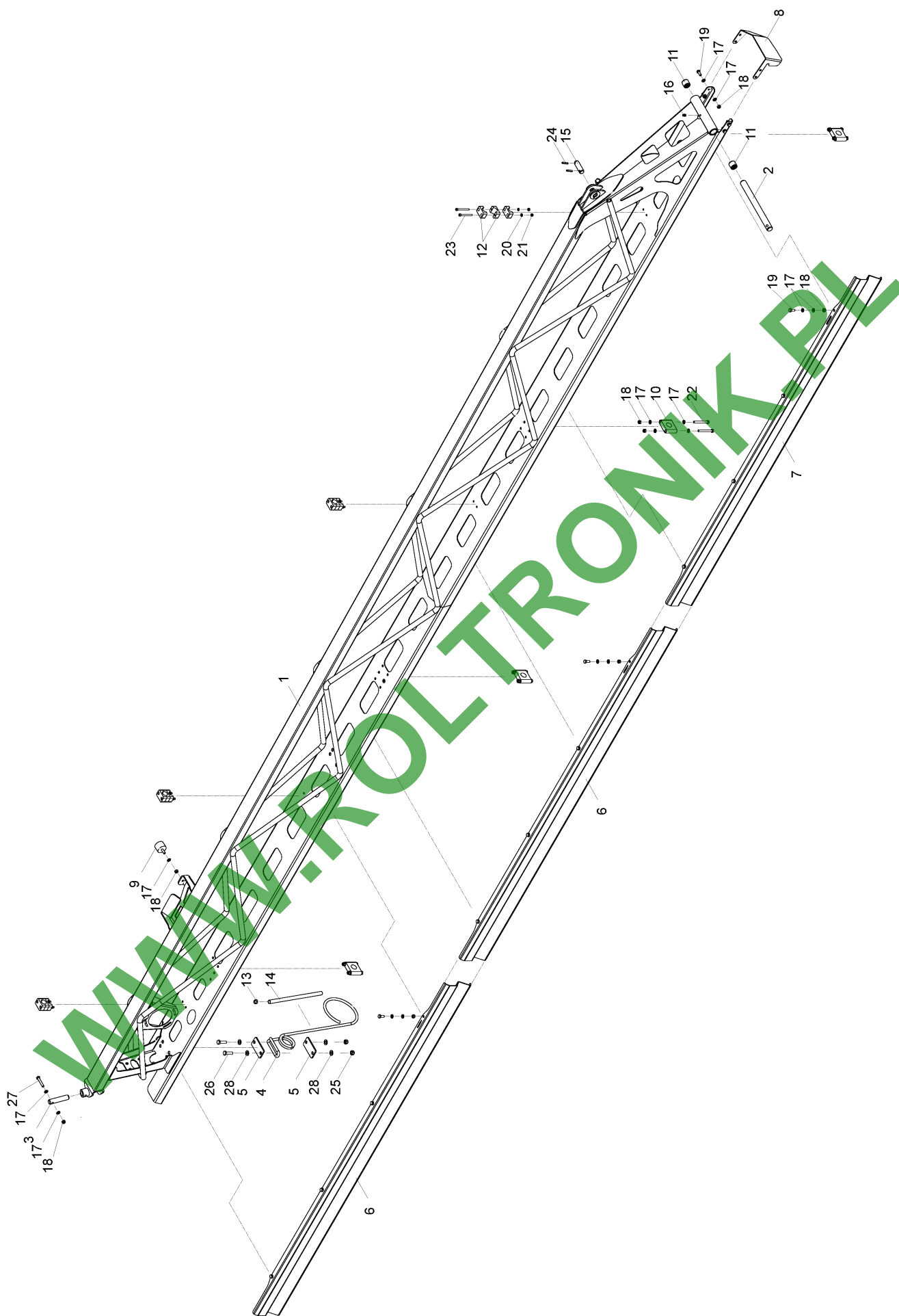
30010078	Außenflügel rechts 4,5m Gestänge 5tlg 15/30, 18/33	Leeb PT 280	DE	09 / 2018
----------	--	-------------	----	-----------

Pos.	Bestell-Nr.	Kurzbezeichnung	DIN	Bezeichnung	Menge	Bemerkung
1	30049700			Aussenflügel rechts	1	
2	30020385			Bodenabstandshalter	1	
3	30020387			Bügelblech	2	
4	30020390			Schutzalu	1	
5	30020529			Schutzalu	1	
6	30020820			Endkappe rechts	1	
7	30020637			Spannplatte Verriegelung	2	
8	30092900			Auflage Verriegelung rechts	1	
9	04001175	Ø 40 x 28,5 - M 8		Puffer	1	
10	04001749			Stehlager	3	
11	04002462	Ø 25		Rohrschelle	5	
12	30020094	Ø 25 x 282 - V2A		Bolzen Gelenk	1	
13	04001486	Ø 28 x 25 x 3		Buchse zylindrisch	2	
14	30020096	Ø 20 x 58 - V2A		Bolzen Neigungszyylinder	1	
15	00346111	Ø 13 - 15		2-Ohr-Klemme	1	
16	30021066	300 mm		PVC-Schlauch	1	Länge angeben!
17	30021021	Ø 20 - 90		Bolzen	1	
18	00370853	M 8 x 1		Schmiernippel	1	
19	00370516	B 10,5 - V2A	125	Scheibe	6	
20	00360715	M 10 x 40 - V2A	933	6kt.- Schraube	2	
21	00360716	M 10 x 45 - A2-70	933	6kt.- Schraube	2	
22	00370389	A 8,4 - V2A	125	Scheibe	45	
23	00350791	M 8 - V4A	985	Poly-Stop-Mutter	23	
24	00370388	A 6,4 - V2A	125	Scheibe	6	
25	00350811	M 6 - V4A	985	Poly-Stop-Mutter	6	
26	00370753	M 6 x 60 - V2A	912	Zyl.- Schraube	6	
27	00360440	M 8 x 20 - A2-70	933	6kt.- Schraube	13	
28	00360733	M 8 x 70 - V2A	931	6kt.- Schraube	8	
29	00370802	Ø 6 x 30 - V2A	1481	Spannstift	2	
30	00350804	M 10 - V4A	985	Poly-Stop-Mutter	2	
31	00360708	M 8 x 50 - V2A	931	6kt.- Schraube	1	



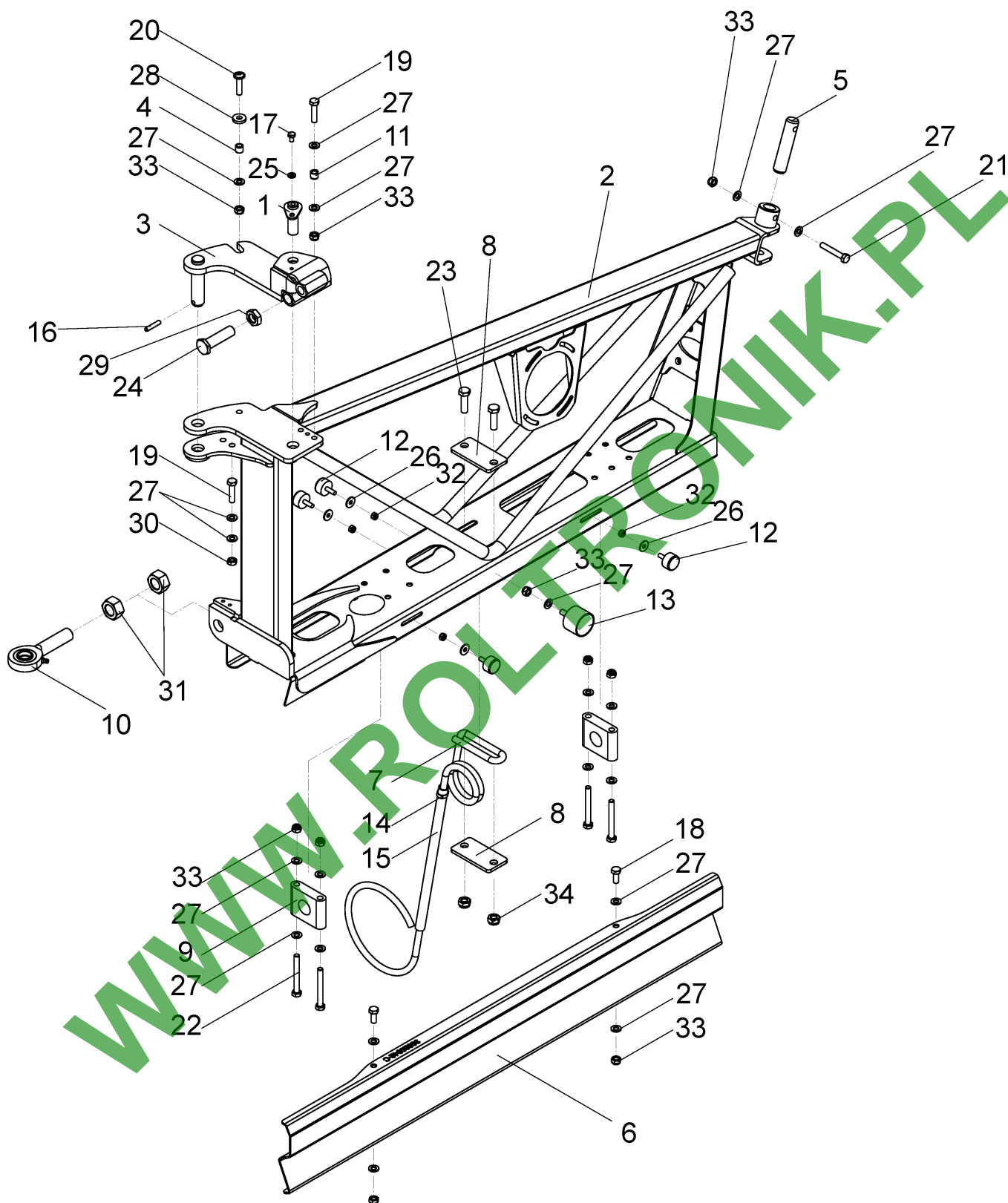
30010084	Außenflügel links 6m Gestänge 5tlg 18/36	Leeb PT 280	DE	09 / 2018
----------	--	-------------	----	-----------

Pos.	Bestell-Nr.	Kurzbezeichnung	DIN	Bezeichnung	Menge	Bemerkung
1	30050200			Aussenflügel links	1	
2	30020094	Ø 25 x 282 - V2A		Bolzen Gelenk	1	
3	30021021	Ø 20 x 90		Bolzen	1	
4	30020385			Bodenabstandshalter	1	
5	30020387			Bügelblech	2	
6	30020398			Schutzalu	2	
7	30020529			Schutzalu	1	
8	30020819			Endkappe links	1	
9	04001175	Ø 40 x 28,5 - M 8		Puffer	1	
10	04001749			Stehlager	4	
11	04002005	Ø 28 x 25 x 25		Buchse zylindrisch	2	
12	04002462	Ø 25		Rohrschelle	6	
13	00346111	Ø 13 - 15		2-Ohr-Klemme	1	
14	30021066	300 mm		PVC-Schlauch	1	
15	30020096	Ø 20 x 58 - V2A		Bolzen Neigungszyylinder	1	
16	00370853	M 8 x 1		Schmiernippel	1	
17	00370389	A 8,4 - V2A	125	Scheibe	51	
18	00350791	M 8 - V4A	985	Poly-Stop-Mutter	26	
19	00360440	M 8 x 20 - A2-70	933	6kt.- Schraube	16	
20	00370388	A 6,4 - V2A	125	Scheibe	8	
21	00350811	M 6 - V4A	985	Poly-Stop-Mutter	8	
22	00360733	M 8 x 70 - V2A	931	6kt.- Schraube	8	
23	00370753	M 6 x 60 - V2A	912	Zyl.- Schraube	8	
24	00370802	Ø 6 x 30 - V2A	1481	Spannstift	2	
25	00350804	M 10 - V4A	985	Poly-Stop-Mutter	2	
26	00360715	M 10 x 40 - V2A	933	6kt.- Schraube	2	
27	00360708	M 8 x 50 - V2A	931	6kt.- Schraube	1	
28	00370516	B 10,5 - V2A	125	Scheibe	4	



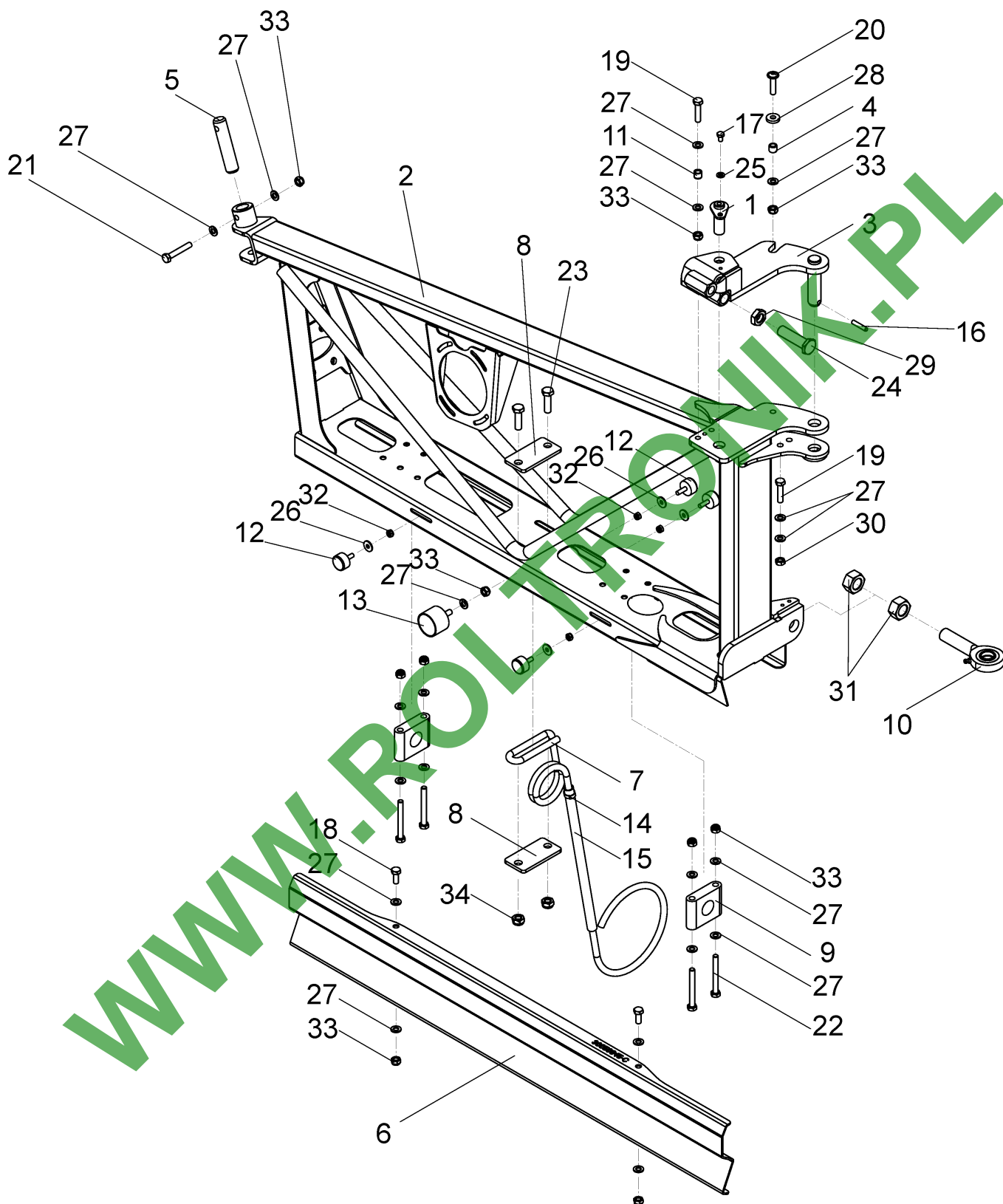
30010085	Außenflügel rechts 6m Gestänge 5tlg 18/36	Leeb PT 280	DE	09 / 2018
----------	---	-------------	----	-----------

Pos.	Bestell-Nr.	Kurzbezeichnung	DIN	Bezeichnung	Menge	Bemerkung
1	30050300			Aussenflügel rechts	1	
2	30020094	Ø 25 x 282 - V2A		Bolzen Gelenk	1	
3	30021021	Ø 20 x 90		Bolzen	1	
4	30020385			Bodenabstandshalter	1	
5	30020387			Bügelblech	2	
6	30020398			Schutzalu	2	
7	30020529			Schutzalu	1	
8	30020820			Endkappe rechts	1	
9	04001175	Ø 40 x 28,5 - M 8		Puffer	1	
10	04001749			Sonderstehlager	4	
11	04002005	Ø 28 x 25 x 25		Buchse zylindrisch	2	
12	04002462	Ø 25		Rohrschelle	6	
13	00346111	Ø 13 - 15		2-Ohr-Klemme	1	
14	30021066	300 mm		PVC-Schlauch	1	
15	30020096	Ø 20 x 58 - V2A		Bolzen Neigungszyylinder	1	
16	00370853	M 8 x 1		Schmiernippel	1	
17	00370389	A 8,4 - V2A	125	Scheibe	51	
18	00350791	M 8 - V4A	985	Poly-Stop-Mutter	26	
19	00360440	M 8 x 20 - A2-70	933	6kt.- Schraube	16	
20	00370388	A 6,4 - V2A	125	Scheibe	8	
21	00350811	M 6 - V4A	985	Poly-Stop-Mutter	8	
22	00360733	M 8 x 70 - V2A	931	6kt.- Schraube	8	
23	00370753	M 6 x 60 - V2A	912	Zyl.- Schraube	8	
24	00370802	Ø 6 x 30 - V2A	1481	Spannstift	2	
25	00350804	M 10 - V4A	985	Poly-Stop-Mutter	2	
26	00360715	M 10 x 40 - V2A	933	6kt.- Schraube	2	
27	00360708	M 8 x 50 - V2A	931	6kt.- Schraube	1	
28	00370516	B 10,5 - V2A	125	Scheibe	4	



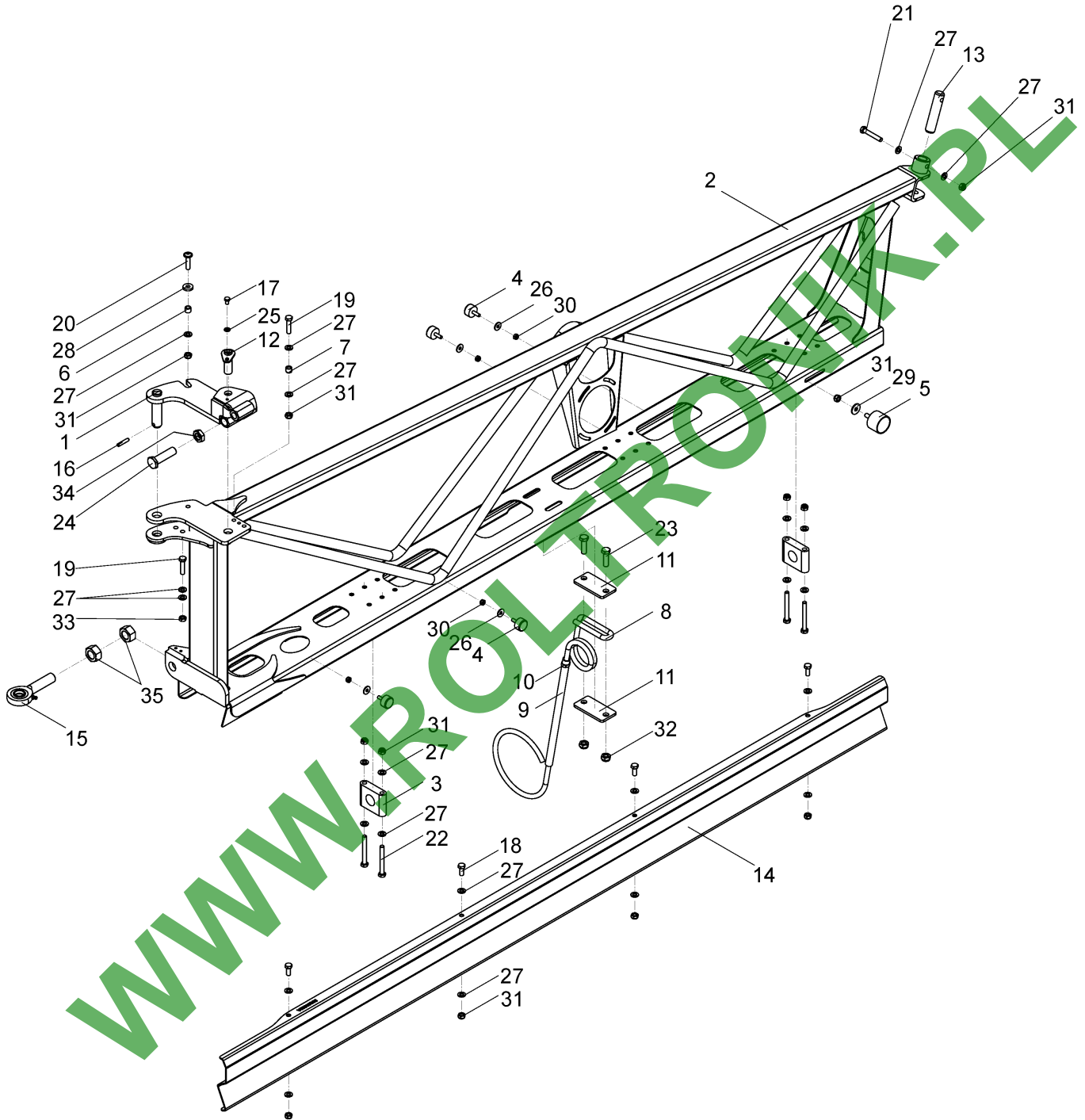
30010264	Außenflügel links 1m Gestänge 7tlg 12/21/27, 12/24/30	Leeb PT 280	DE	09 / 2018
----------	---	-------------	----	-----------

Pos.	Bestell-Nr.	Kurzbezeichnung	DIN	Bezeichnung	Menge	Bemerkung
1	30071300			Bolzen für Schere	1	
2	30109000			Außenflügel links	1	
3	30080300			Gelenkplatte links	1	
4	30020510	Ø 12 x 2 x 10,5 - V2A		Distanzrolle	1	
5	30021021	Ø 20 - 90		Bolzen	1	
6	30020342			Schutzalu	1	
7	30020385			Bodenabstandshalter	1	
8	30020387			Bügelblech	2	
9	04001749			Stehlager	2	
10	04004010			Gelenkkopf	1	
11	04003371	B 8 - 10	179	Positionierbuchse	1	
12	04002473	Ø 25 x 16,5 - M 6		Puffer	4	
13	04001175	Ø 40 x 28,5 - M 8		Puffer	1	
14	00346111	Ø 13 - 15		2-Ohr-Klemme	1	
15	30021066	300 mm		PVC-Schlauch	1	Länge angeben!
16	00370802	Ø 6 x 30 - V2A	1481	Spannstift	2	
17	00360645	M 6 x 10 - A2-70	933	6kt.- Schraube	1	
18	00360440	M 8 x 20 - A2-70	933	6kt.- Schraube	2	
19	00360668	M 8 x 35 - V2A		6kt.- Schraube	2	
20	04102064	M 8 x 35 - V2A		Linsenkopfschraube	1	
21	00360708	M 8 x 50 - V2A	931	6kt.- Schraube	1	
22	00360733	M 8 x 70 - V2A	931	6kt.- Schraube	4	
23	00360714	M 10 x 35 - A2-70	933	6kt.- Schraube	2	
24	30021100	M 16 x 60 - A2	933	6kt.- Schraube abgedreht	1	
25	00370388	A 6,4 - V2A	125	Scheibe	1	
26	00370819	Ø 6,4 - V2A	9021	Scheibe	4	
27	00370389	A 8,4 - V2A	125	Scheibe	20	
28	04003080	M 8 - V2A	7349	Scheibe	1	
29	00350814	M 16 - V2A	439	6kt.- Mutter flach	1	
30	00350823	M 8 - V4A	934	6kt.- Mutter	1	
31	00350161	M 20 x 1,5 - V4A	934	6kt.- Mutter	2	
32	00350811	M 6 - V4A	985	Poly-Stop-Mutter	4	
33	00350791	M 8 - V4A	985	Poly-Stop-Mutter	10	
34	00350804	M 10 - V4A	985	Poly-Stop-Mutter	2	

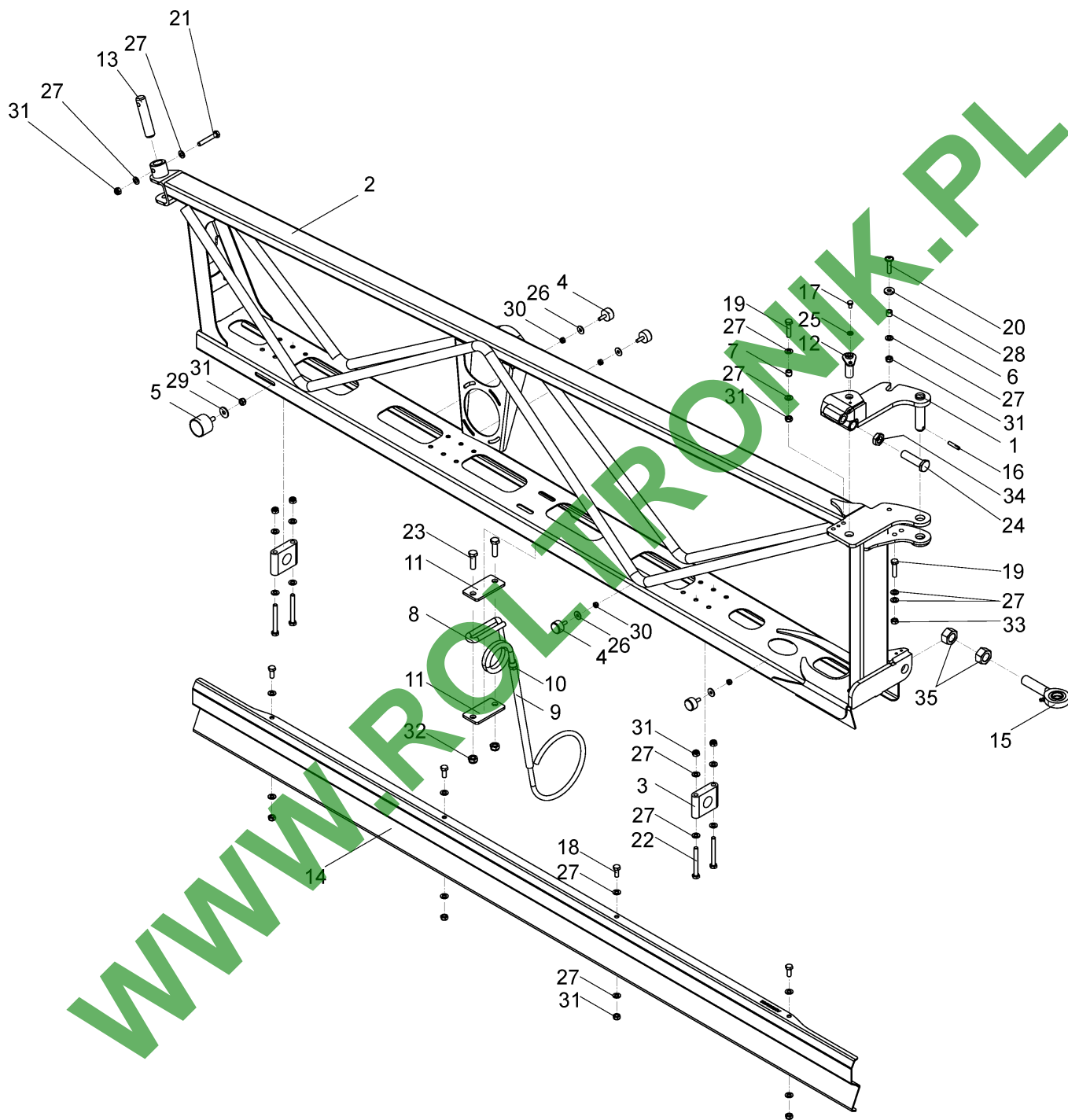


30010265	Außenflügel rechts 1m Gestänge 7tlg 12/21/27, 12/24/30	Leeb PT 280	DE	09 / 2018
----------	--	-------------	----	-----------

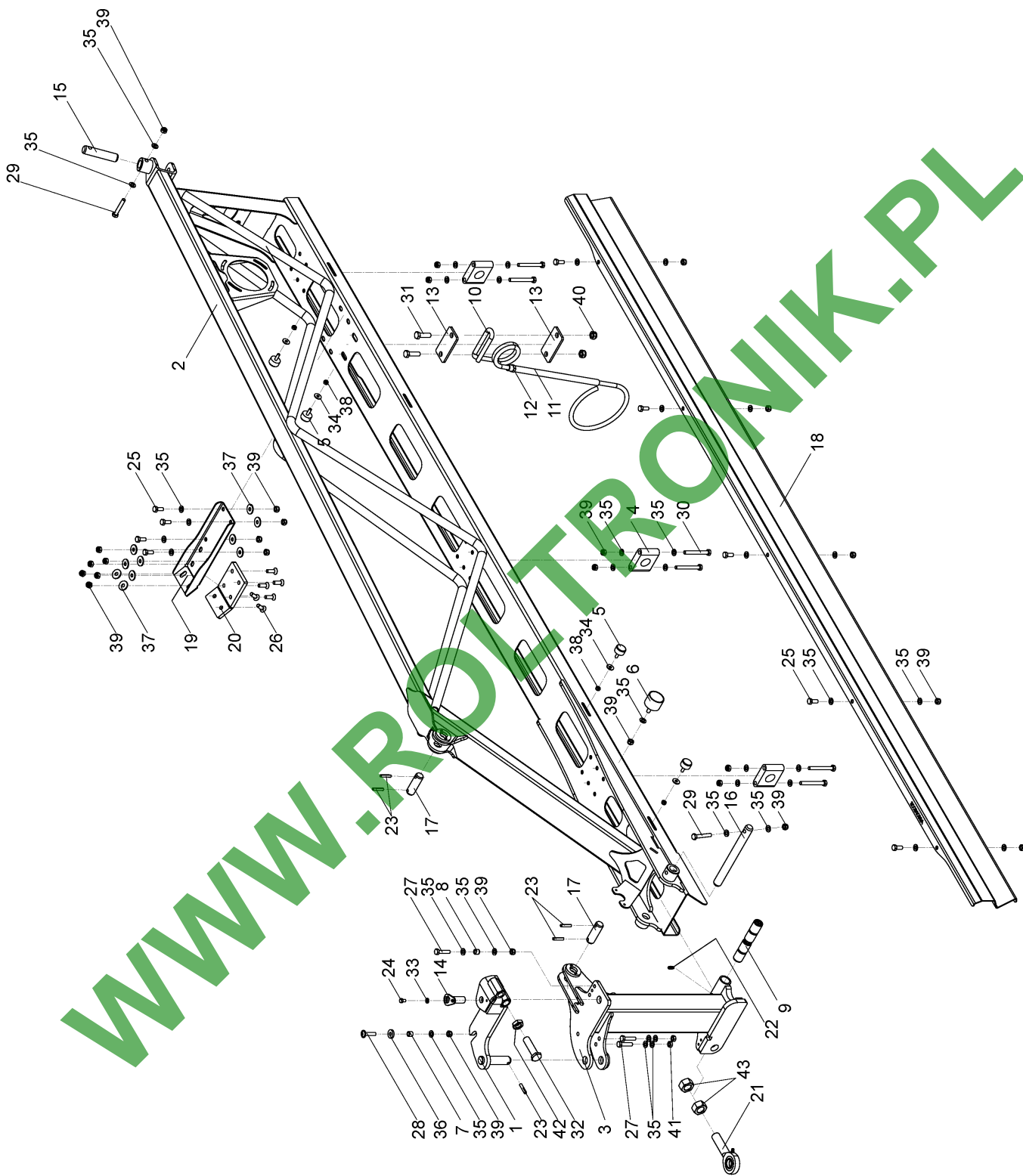
Pos.	Bestell-Nr.	Kurzbezeichnung	DIN	Bezeichnung	Menge	Bemerkung
1	30071300			Bolzen für Schere	1	
2	30109100			Außenflügel rechts	1	
3	30080400			Gelenkplatte rechts	1	
4	30020510	Ø 12 x 2 x 10,5 - V2A		Distanzrolle	1	
5	30021021	Ø 20 - 90		Bolzen	1	
6	30020342			Schutzalu	1	
7	30020385			Bodenabstandshalter	1	
8	30020387			Bügelblech	2	
9	04001749			Stehlager	2	
10	04004010			Gelenkkopf	1	
11	04003371	B 8 - 10	179	Positionierbuchse	1	
12	04002473	Ø 25 x 16,5 - M 6		Puffer	4	
13	04001175	Ø 40 x 28,5 - M 8		Puffer	1	
14	00346111	Ø 13 - 15		2-Ohr-Klemme	1	
15	30021066	300 mm		PVC-Schlauch	1	Länge angeben!
16	00370802	Ø 6 x 30 - V2A	1481	Spannstift	2	
17	00360645	M 6 x 10 - A2-70	933	6kt.- Schraube	1	
18	00360440	M 8 x 20 - A2-70	933	6kt.- Schraube	2	
19	00360668	M 8 x 35 - V2A		6kt.- Schraube	2	
20	04102064	M 8 x 35 - V2A		Linsenkopfschraube	1	
21	00360708	M 8 x 50 - V2A	931	6kt.- Schraube	1	
22	00360733	M 8 x 70 - V2A	931	6kt.- Schraube	4	
23	00360714	M 10 x 35 - A2-70	933	6kt.- Schraube	2	
24	30021100	M 16 x 60 - A2	933	6kt.- Schraube abgedreht	1	
25	00370388	A 6,4 - V2A	125	Scheibe	1	
26	00370819	Ø 6,4 - V2A	9021	Scheibe	4	
27	00370389	A 8,4 - V2A	125	Scheibe	20	
28	04003080	M 8 - V2A	7349	Scheibe	1	
29	00350814	M 16 - V2A	439	6kt.- Mutter flach	1	
30	00350823	M 8 - V4A	934	6kt.- Mutter	1	
31	00350161	M 20 x 1,5 - V4A	934	6kt.- Mutter	2	
32	00350811	M 6 - V4A	985	Poly-Stop-Mutter	4	
33	00350791	M 8 - V4A	985	Poly-Stop-Mutter	10	
34	00350804	M 10 - V4A	985	Poly-Stop-Mutter	2	



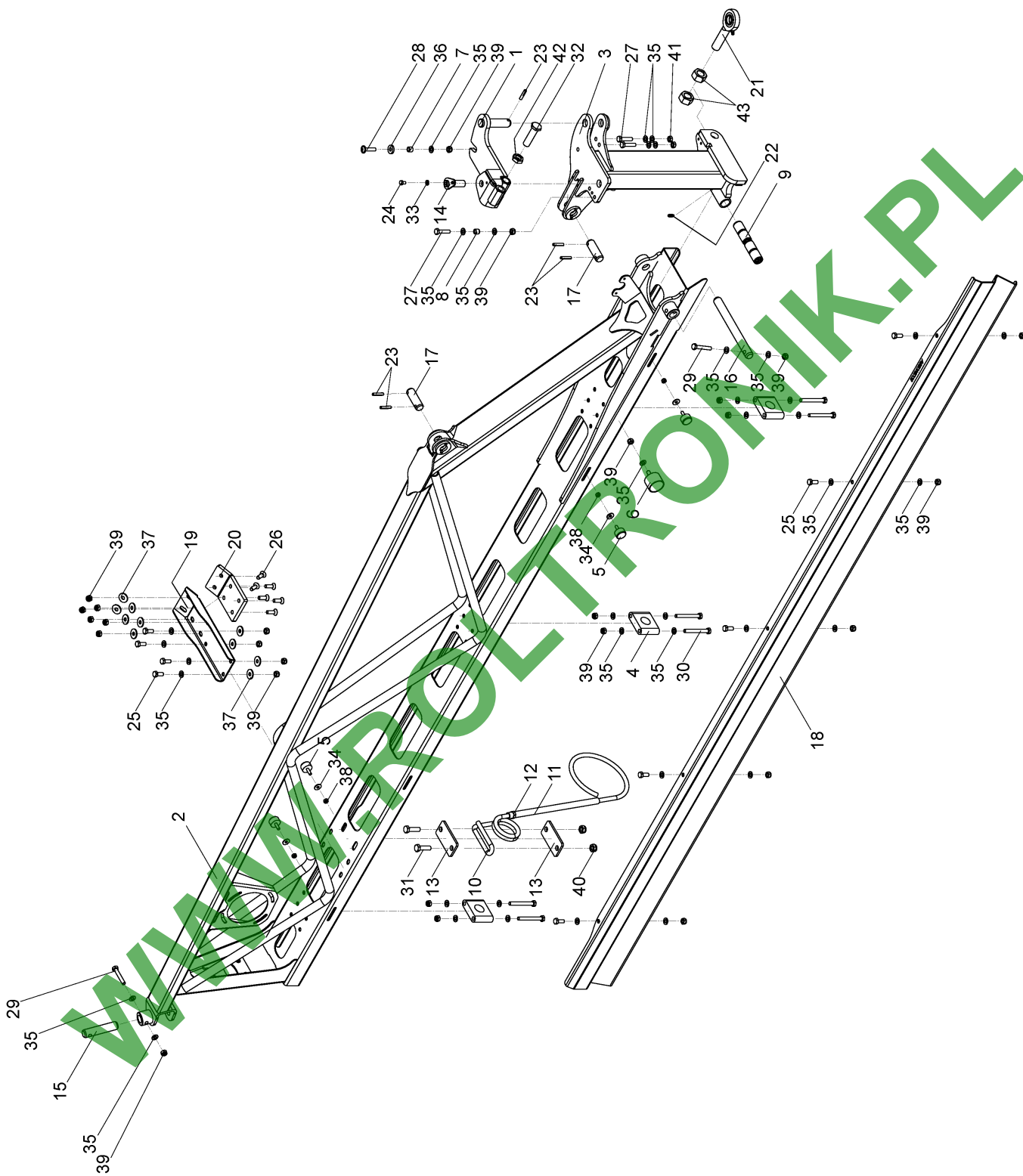
Pos.	Bestell-Nr.	Kurzbezeichnung	DIN	Bezeichnung	Menge	Bemerkung
1	30080300			Gelenkplatte links	1	
2	30108600			Außenflügel links	1	
3	04001749			Stehlager	2	
4	04002473	Ø 25 x 16,5 - M 6		Puffer	4	
5	04001175	Ø 40 x 28,5 - M 8		Puffer	1	
6	30020510	Ø 12 x 2 x 10,5 - V2A		Distanzrolle	1	
7	04003371	B 8 - 10	179	Positionierbuchse	1	
8	30020385			Bodenabstandshalter	1	
9	30021066	300 mm		PVC-Schlauch	1	Länge angeben!
10	00346111	Ø 13 - 15		2-Ohr-Klemme	1	
11	30020387			Bügelblech	2	
12	30071300			Bolzen für Schere	1	
13	30021021	Ø 20 x 90		Bolzen Außenflügel	1	
14	30020529			Schutzalu	1	
15	04004010			Gelenkkopf	1	
16	00370802	Ø 6 x 30 - V2A	1481	Spannstift	1	
17	00360645	M 6 x 10 - A2-70	933	6kt.- Schraube	1	
18	00360440	M 8 x 20 - A2-70	933	6kt.- Schraube	4	
19	00360668	M 8 x 35 - V2A		6kt.- Schraube	2	
20	04102064	M 8 x 35 - V2A		Linsenkopfschraube	1	
21	00360708	M 8 x 50 - V2A	931	6kt.- Schraube	1	
22	00360733	M 8 x 70 - V2A	931	6kt.- Schraube	4	
23	00360714	M 10 x 35 - A2-70	933	6kt.- Schraube	2	
24	30021100	M 16 x 60 - A2	933	6kt.- Schraube abgedreht	1	
25	00370388	A 6,4 - V2A	125	Scheibe	1	
26	00370819	Ø 6,4 - V2A	9021	Scheibe	4	
27	00370389	A 8,4 - V2A	125	Scheibe	21	
28	04003080	M 8 - V2A	7349	Scheibe	1	
29	00370828	Ø 8,4 - V2A	9021	Scheibe	1	
30	00350811	M 6 - V4A	985	Poly-Stop-Mutter	4	
31	00350791	M 8 - V4A	985	Poly-Stop-Mutter	11	
32	00350804	M 10 - V4A	985	Poly-Stop-Mutter	2	
33	00350823	M 8 - V4A	934	6kt.- Mutter	1	
34	00350814	M 16 - V2A	439	6kt.- Mutter flach	1	
35	00350161	M 20 x 1,5 - V4A	934	6kt.- Mutter	2	



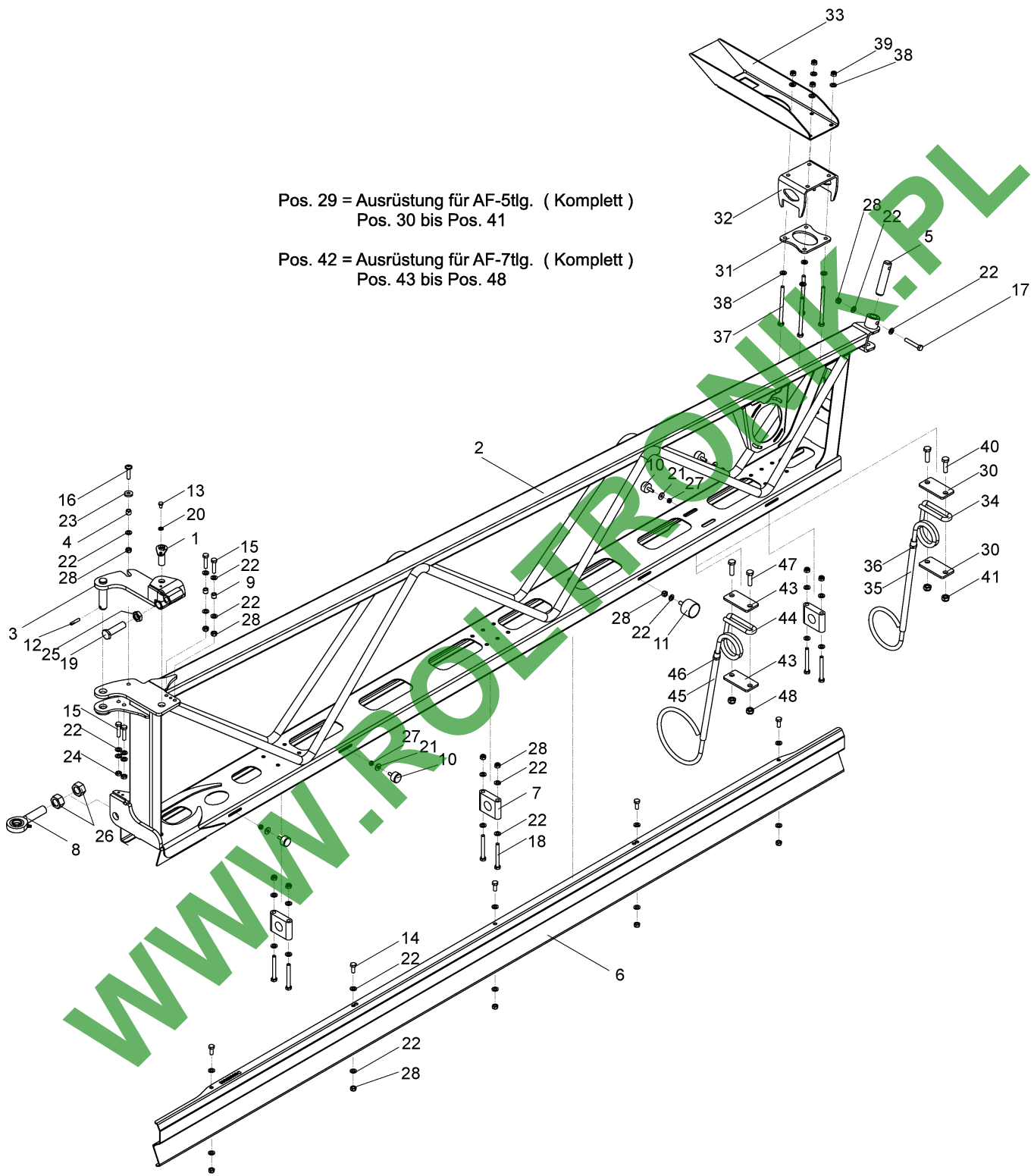
Pos.	Bestell-Nr.	Kurzbezeichnung	DIN	Bezeichnung	Menge	Bemerkung
1	30080400			Gelenkplatte rechts	1	
2	30108700			Außenflügel rechts	1	
3	04001749			Stehlager	2	
4	04002473	Ø 25 x 16,5 - M 6		Puffer	4	
5	04001175	Ø 40 x 28,5 - M 8		Puffer	1	
6	30020510	Ø 12 x 2 x 10,5 - V2A		Distanzrolle	1	
7	04003371	B 8 - 10	179	Positionierbuchse	1	
8	30020385			Bodenabstandshalter	1	
9	30021066	300 mm		PVC-Schlauch	1	Länge angeben!
10	00346111	Ø 13 - 15		2-Ohr-Klemme	1	
11	30020387			Bügelblech	2	
12	30071300			Bolzen für Schere	1	
13	30021021	Ø 20 x 90		Bolzen Außenflügel	1	
14	30020529			Schutzalu	1	
15	04004010			Gelenkkopf	1	
16	00370802	Ø 6 x 30 - V2A	1481	Spannstift	1	
17	00360645	M 6 x 10 - A2-70	933	6kt.- Schraube	1	
18	00360440	M 8 x 20 - A2-70	933	6kt.- Schraube	4	
19	00360668	M 8 x 35 - V2A		6kt.- Schraube	2	
20	04102064	M 8 x 35 - V2A		Linsenkopfschraube	1	
21	00360708	M 8 x 50 - V2A	931	6kt.- Schraube	1	
22	00360733	M 8 x 70 - V2A	931	6kt.- Schraube	4	
23	00360714	M 10 x 35 - A2-70	933	6kt.- Schraube	2	
24	30021100	M 16 x 60 - A2	933	6kt.- Schraube abgedreht	1	
25	00370388	A 6,4 - V2A	125	Scheibe	1	
26	00370819	Ø 6,4 - V2A	9021	Scheibe	4	
27	00370389	A 8,4 - V2A	125	Scheibe	21	
28	04003080	M 8 - V2A	7349	Scheibe	1	
29	00370828	Ø 8,4 - V2A	9021	Scheibe	1	
30	00350811	M 6 - V4A	985	Poly-Stop-Mutter	4	
31	00350791	M 8 - V4A	985	Poly-Stop-Mutter	11	
32	00350804	M 10 - V4A	985	Poly-Stop-Mutter	2	
33	00350823	M 8 - V4A	934	6kt.- Mutter	1	
34	00350814	M 16 - V2A	439	6kt.- Mutter flach	1	
35	00350161	M 20 x 1,5 - V4A	934	6kt.- Mutter	2	



Pos.	Bestell-Nr.	Kurzbezeichnung	DIN	Bezeichnung	Menge	Bemerkung
1	30080300			Gelenkplatte links	1	
2	30113900			Außenflügel links	1	
3	30083300			Klappgelenk links	1	
4	04001749			Stehlager	3	
5	04002473	Ø 25 x 16,5 - M 6		Puffer	4	
6	04001175	Ø 40 x 28,5 - M 8		Puffer	1	
7	30020510	Ø 12 x 2 x 10,5 - V2A		Distanzrolle	1	
8	04003371	B 8 - 10	179	Positionierbuchse	1	
9	04001584	Ø 23 x 20 x 30		Buchse	4	
10	30020385			Bodenabstandshalter	1	
11	30021066	300 mm		PVC - Schlauch	1	Länge angeben!
12	00346111	Ø 13 - 15		2-Ohr-Klemme	1	
13	30020387			Bügelblech	2	
14	30071300			Bolzen für Schere	1	
15	30021021	Ø 20 - 90		Bolzen	1	
16	30020955	Ø 20 - 199		Bolzen	1	
17	30020096	Ø 20 - 58 - V2A		Bolzen Neigungszyylinder	2	
18	30021083			Schutzalu	1	
19	30020404			Ablagewinkel	1	
20	30020196			Gleitplatte	1	
21	04004010			Gelenkkopf	1	
22	00370696	M 6		Schmiernippel	1	
23	00370802	Ø 6 x 30 - V2A	1481	Spannstift	5	
24	00360645	M 6 x 10 - A2-70	933	6kt.- Schraube	1	
25	00360440	M 8 x 20 - A2-70	933	6kt.- Schraube	9	
26	00370786	M 8 x 25 - V2A	7991	Senkschr. m. Innen6kt.	6	
27	00360668	M 8 x 35 - V2A	933	6kt.- Schraube	3	
28	04102064	M 8 x 35 - V2A		Linsenkopfschraube	1	
29	00360708	M 8 x 50 - V2A	931	6kt.- Schraube	2	
30	00360733	M 8 x 70 - V2A	931	6kt.- Schraube	6	
31	00360714	M 10 x 35 - A2-70	933	6kt.- Schraube	2	
32	30021100	M 16 x 60 - A2	933	6kt.- Schraube abgedreht	1	
33	00370388	A 6,4 - V2A	125	Scheibe	1	
34	00370819	Ø 6,4 - V2A	9021	Scheibe	4	
35	00370389	A 8,4 - V2A	125	Scheibe	38	
36	04003080	M 8 - V2A	7349	Scheibe	1	
37	00370828	Ø 8,4 - V2A	9021	Scheibe	10	
38	00350811	M 6 - V4A	985	Poly-Stop-Mutter	4	
39	00350791	M 8 - V4A	985	Poly-Stop-Mutter	26	
40	00350804	M 10 - V4A	985	Poly-Stop-Mutter	2	
41	00350823	M 8 - V4A	934	6kt.- Mutter	2	
42	00350814	M16 - V2A	439	6kt.- Mutter flach	1	
43	00350161	M 20 x 1,5 - V4A	934	6kt.- Mutter	2	



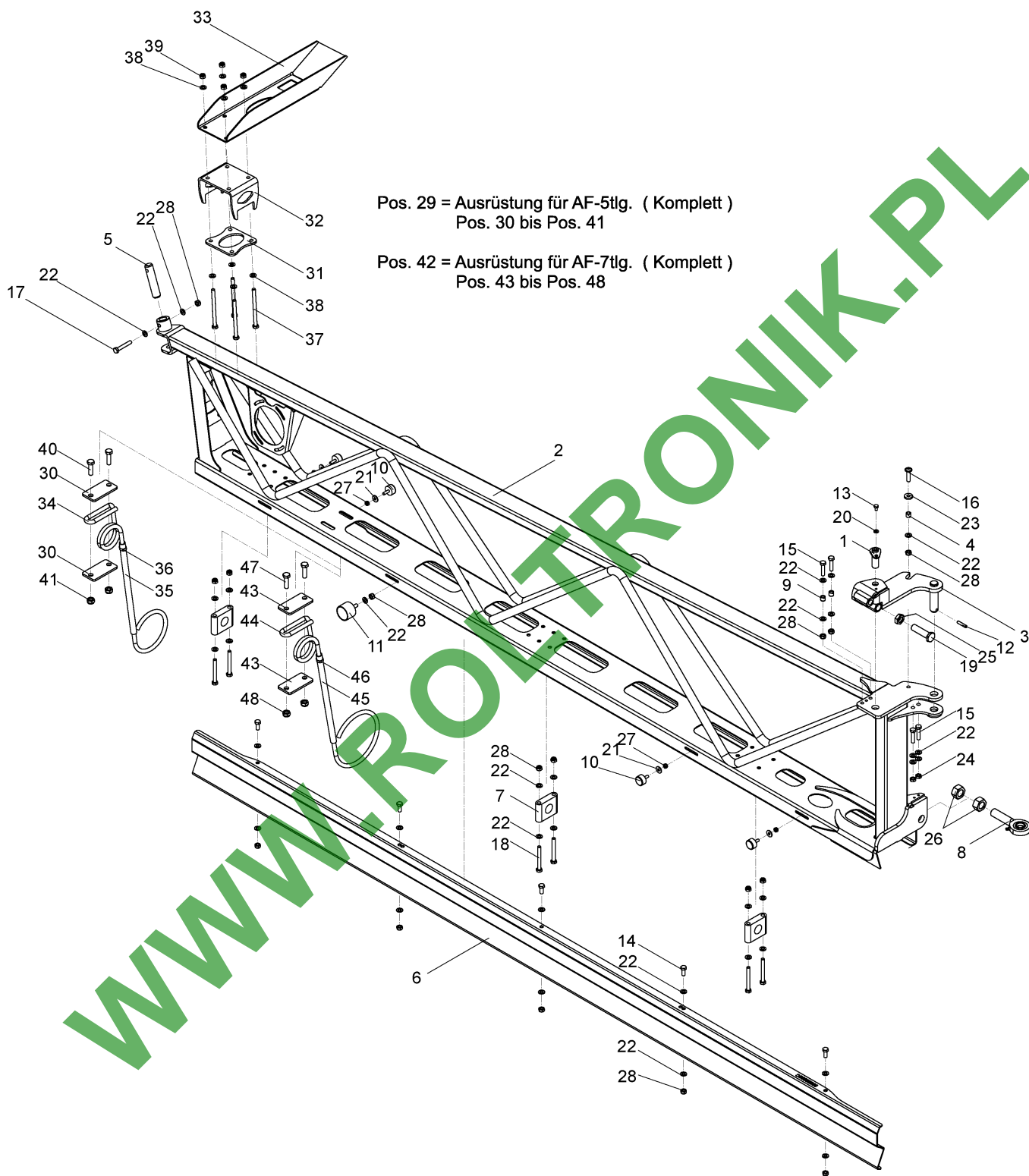
Pos.	Bestell-Nr.	Kurzbezeichnung	DIN	Bezeichnung	Menge	Bemerkung
1	30080400			Gelenkplatte rechts	1	
2	30114000			Außenflügel rechts	1	
3	30083400			Klappgelenk rechts	1	
4	04001749			Stehlager	3	
5	04002473	Ø 25 x 16,5 - M 6		Puffer	4	
6	04001175	Ø 40 x 28,5 - M 8		Puffer	1	
7	30020510	Ø 12 x 2 x 10,5 - V2A		Distanzrolle	1	
8	04003371	B 8 - 10	179	Positionierbuchse	1	
9	04001584	Ø 23 x 20 x 30		Buchse	4	
10	30020385			Bodenabstandshalter	1	
11	30021066	300 mm		PVC - Schlauch	1	Länge angeben!
12	00346111	Ø 13 - 15		2-Ohr-Klemme	1	
13	30020387			Bügelblech	2	
14	30071300			Bolzen für Schere	1	
15	30021021	Ø 20 - 90		Bolzen	1	
16	30020955	Ø 20 - 199		Bolzen	1	
17	30020096	Ø 20 - 58 - V2A		Bolzen Neigungszyylinder	2	
18	30021083			Schutzalu	1	
19	30020404			Ablagewinkel	1	
20	30020196			Gleitplatte	1	
21	04004010			Gelenkkopf	1	
22	00370696	M 6		Schmiernippel	1	
23	00370802	Ø 6 x 30 - V2A	1481	Spannstift	5	
24	00360645	M 6 x 10 - A2-70	933	6kt.- Schraube	1	
25	00360440	M 8 x 20 - A2-70	933	6kt.- Schraube	9	
26	00370786	M 8 x 25 - V2A	7991	Senkschr. m. Innen6kt.	6	
27	00360668	M 8 x 35 - V2A	933	6kt.- Schraube	3	
28	04102064	M 8 x 35 - V2A		Linsenkopfschraube	1	
29	00360708	M 8 x 50 - V2A	931	6kt.- Schraube	2	
30	00360733	M 8 x 70 - V2A	931	6kt.- Schraube	6	
31	00360714	M 10 x 35 - A2-70	933	6kt.- Schraube	2	
32	30021100	M 16 x 60 - A2	933	6kt.- Schraube abgedreht	1	
33	00370388	A 6,4 - V2A	125	Scheibe	1	
34	00370819	Ø 6,4 - V2A	9021	Scheibe	4	
35	00370389	A 8,4 - V2A	125	Scheibe	38	
36	04003080	M 8 - V2A	7349	Scheibe	1	
37	00370828	Ø 8,4 - V2A	9021	Scheibe	10	
38	00350811	M 6 - V4A	985	Poly-Stop-Mutter	4	
39	00350791	M 8 - V4A	985	Poly-Stop-Mutter	26	
40	00350804	M 10 - V4A	985	Poly-Stop-Mutter	2	
41	00350823	M 8 - V4A	934	6kt.- Mutter	2	
42	00350814	M16 - V2A	439	6kt.- Mutter flach	1	
43	00350161	M 20 x 1,5 - V4A	934	6kt.- Mutter	2	



Pos. 29 = Ausrüstung für AF-5tlg. (Komplet)
 Pos. 30 bis Pos. 41

Pos. 42 = Ausrüstung für AF-7tlg. (Komplet)
 Pos. 43 bis Pos. 48

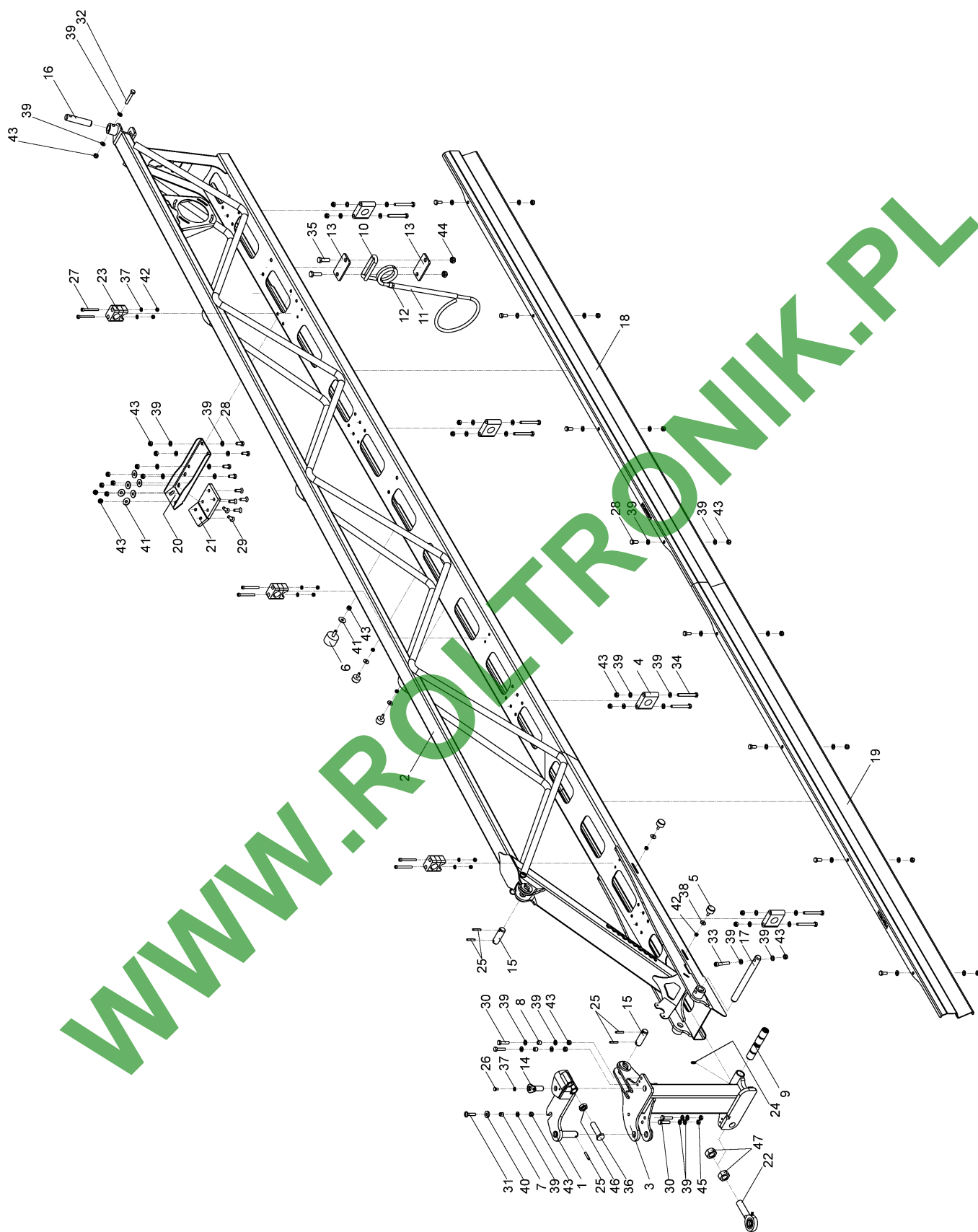
Pos.	Bestell-Nr.	Kurzbezeichnung	DIN	Bezeichnung	Menge	Bemerkung
1	30071300			Bolzen für Schere	1	
2	30108000			Außenflügel links	1	
3	30080300			Gelenkplatte links	1	
4	30020510	Ø 12 x 2 x 10,5 - V2A		Distanzrolle	1	
5	30021021	Ø 20 - 90		Bolzen	1	
6	30020390			Schutzalu	1	
7	04001749			Stehlager	3	
8	04004010			Gelenkkopf	1	
9	04003371	B 8 -10	179	Positionierbuchse	2	
10	04002473	Ø 25 x 16,5 - M 6		Puffer	4	
11	04001175	Ø 40 x 28,5 - M 8		Puffer	1	
12	00370802	Ø 6 x 20 - V2A	1481	Spannstift	1	
13	00360645	M 6 x 10 - A2-70	933	6kt.- Schraube	1	
14	00360440	M 8 x 20 - A2-70	933	6kt.- Schraube	5	
15	00360668	M 8 x 35 - V2A		6kt.- Schraube	4	
16	04102064	M 8 x 35 - V2A		Linsenkopfschraube	1	
17	00360708	M 8 x 50 - V2A	931	6kt.- Schraube	1	
18	00360733	M 8 x 70 - V2A	931	6kt.- Schraube	6	
19	30021100	M 16 x 60 - A2	933	6kt.- Schraube abgedreht	1	
20	00370388	Ø 6,4 - V2A	125	Scheibe	1	
21	00370819	Ø 6,4 - V2A	9021	Scheibe	4	
22	00370389	A 8,4 - V2A	125	Scheibe	26	
23	04003080	M 8 - V2A	7349	Scheibe	1	
24	00350823	M 8 - V4A	934	6kt.- Mutter	2	
25	00350814	M 16 - V2A	439	6kt.- Mutter flach	1	
26	00350161	M 20 x 1,5 - V4A	934	6kt.- Mutter	2	
27	00350811	M 6 - V4A	985	Poly-Stop-Mutter	4	
28	00350791	M 8 - V4A	985	Poly-Stop-Mutter	16	
29	30010415			Ausrüstung für AF-5tlg.	1	Komplett
30	30020387			Bügelblech	2	
31	30020434			Schraubplatte	1	
32	30020437			Erhöhung	1	
33	30020596			Gleitblech	1	
34	30020597			Bodenabstandshalter	1	
35	30021066	300 mm		PVC - Schlauch	1	Länge angeben!
36	00346111	Ø 13 - 15		2-Ohr-Klemme	1	
37	00360707	M 8 x 110 - V2A	931	6kt.- Schraube	4	
38	00370389	A 8,4 - A2	125	Scheibe	8	
39	00350791	M 8 - V4A	985	Poly-Stop-Mutter	4	
40	00360714	M 10 x 35 - A2-70	933	6kt.- Schraube	2	
41	00350804	M 10 - V4A	985	Poly-Stop-Mutter	2	
42	30010416			Ausrüstung für AF-7tlg.	1	Komplett
43	30020387			Bügelblech	2	
44	30020385			Bodenabstandshalter	1	
45	30021066	300 mm		PVC - Schlauch	1	Länge angeben!
46	00346111	Ø 13 - 15		2-Ohr-Klemme	1	
47	00360714	M 10 x 35 - A2-70	933	6kt.- Schraube	2	
48	00350804	M 10 - V4A	985	Poly-Stop-Mutter	2	



Pos. 29 = Ausrüstung für AF-5tlg. (Komplet)
 Pos. 30 bis Pos. 41

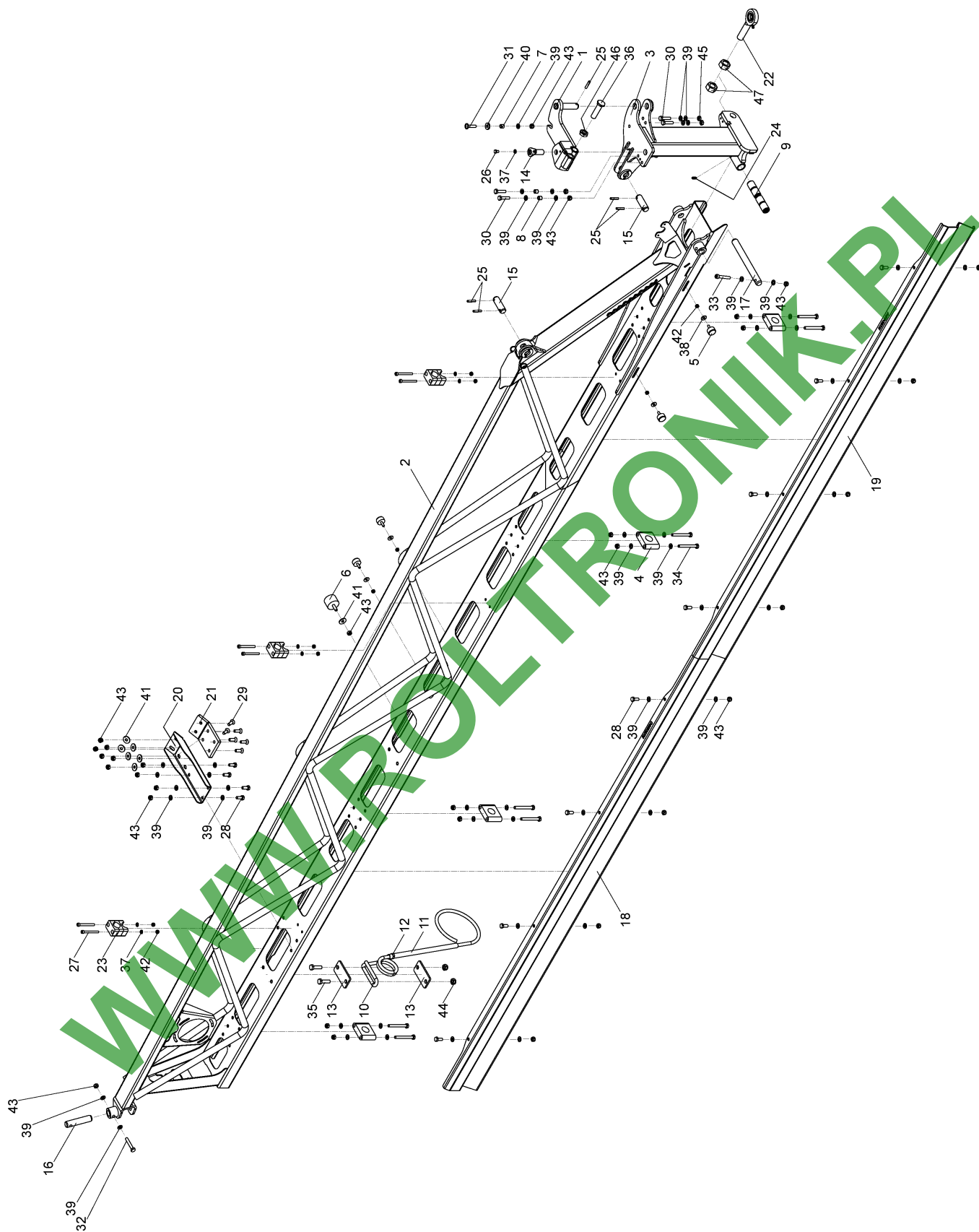
Pos. 42 = Ausrüstung für AF-7tlg. (Komplet)
 Pos. 43 bis Pos. 48

Pos.	Bestell-Nr.	Kurzbezeichnung	DIN	Bezeichnung	Menge	Bemerkung
1	30071300			Bolzen für Schere	1	
2	30108100			Außenflügel rechts	1	
3	30080400			Gelenkplatte rechts	1	
4	30020510	Ø 12 x 2 x 10,5 - V2A		Distanzrolle	1	
5	30021021	Ø 20 - 90		Bolzen	1	
6	30020390			Schutzalu	1	
7	04001749			Stehlager	3	
8	04004010			Gelenkkopf	1	
9	04003371	B 8 -10	179	Positionierbuchse	2	
10	04002473	Ø 25 x 16,5 - M 6		Puffer	4	
11	04001175	Ø 40 x 28,5 - M 8		Puffer	1	
12	00370802	Ø 6 x 20 - V2A	1481	Spannstift	1	
13	00360645	M 6 x 10 - A2-70	933	6kt.- Schraube	1	
14	00360440	M 8 x 20 - A2-70	933	6kt.- Schraube	5	
15	00360668	M 8 x 35 - V2A		6kt.- Schraube	4	
16	04102064	M 8 x 35 - V2A		Linsenkopfschraube	1	
17	00360708	M 8 x 50 - V2A	931	6kt.- Schraube	1	
18	00360733	M 8 x 70 - V2A	931	6kt.- Schraube	6	
19	30021100	M 16 x 60 - A2	933	6kt.- Schraube abgedreht	1	
20	00370388	Ø 6,4 - V2A	125	Scheibe	1	
21	00370819	Ø 6,4 - V2A	9021	Scheibe	4	
22	00370389	A 8,4 - V2A	125	Scheibe	26	
23	04003080	M 8 - V2A	7349	Scheibe	1	
24	00350823	M 8 - V4A	934	6kt.- Mutter	2	
25	00350814	M 16 - V2A	439	6kt.- Mutter flach	1	
26	00350161	M 20 x 1,5 - V4A	934	6kt.- Mutter	2	
27	00350811	M 6 - V4A	985	Poly-Stop-Mutter	4	
28	00350791	M 8 - V4A	985	Poly-Stop-Mutter	16	
29	30010415			Ausrüstung für AF-5tlg.	1	Komplett
30	30020387			Bügelblech	2	
31	30020434			Schraubplatte	1	
32	30020437			Erhöhung	1	
33	30020596			Gleitblech	1	
34	30020597			Bodenabstandshalter	1	
35	30021066	300 mm		PVC - Schlauch	1	Länge abgeben!
36	00346111	Ø 13 - 15		2-Ohr-Klemme	1	
37	00360707	M 8 x 110 - V2A	931	6kt.- Schraube	4	
38	00370389	A 8,4 - A2	125	Scheibe	8	
39	00350791	M 8 - V4A	985	Poly-Stop-Mutter	4	
40	00360714	M 10 x 35 - A2-70	933	6kt.- Schraube	2	
41	00350804	M 10 - V4A	985	Poly-Stop-Mutter	2	
42	30010416			Ausrüstung für AF-7tlg.	1	Komplett
43	30020387			Bügelblech	2	
44	30020385			Bodenabstandshalter	1	
45	30021066	300 mm		PVC - Schlauch	1	Länge abgeben!
46	00346111	Ø 13 - 15		2-Ohr-Klemme	1	
47	00360714	M 10 x 35 - A2-70	933	6kt.- Schraube	2	
48	00350804	M 10 - V4A	985	Poly-Stop-Mutter	2	

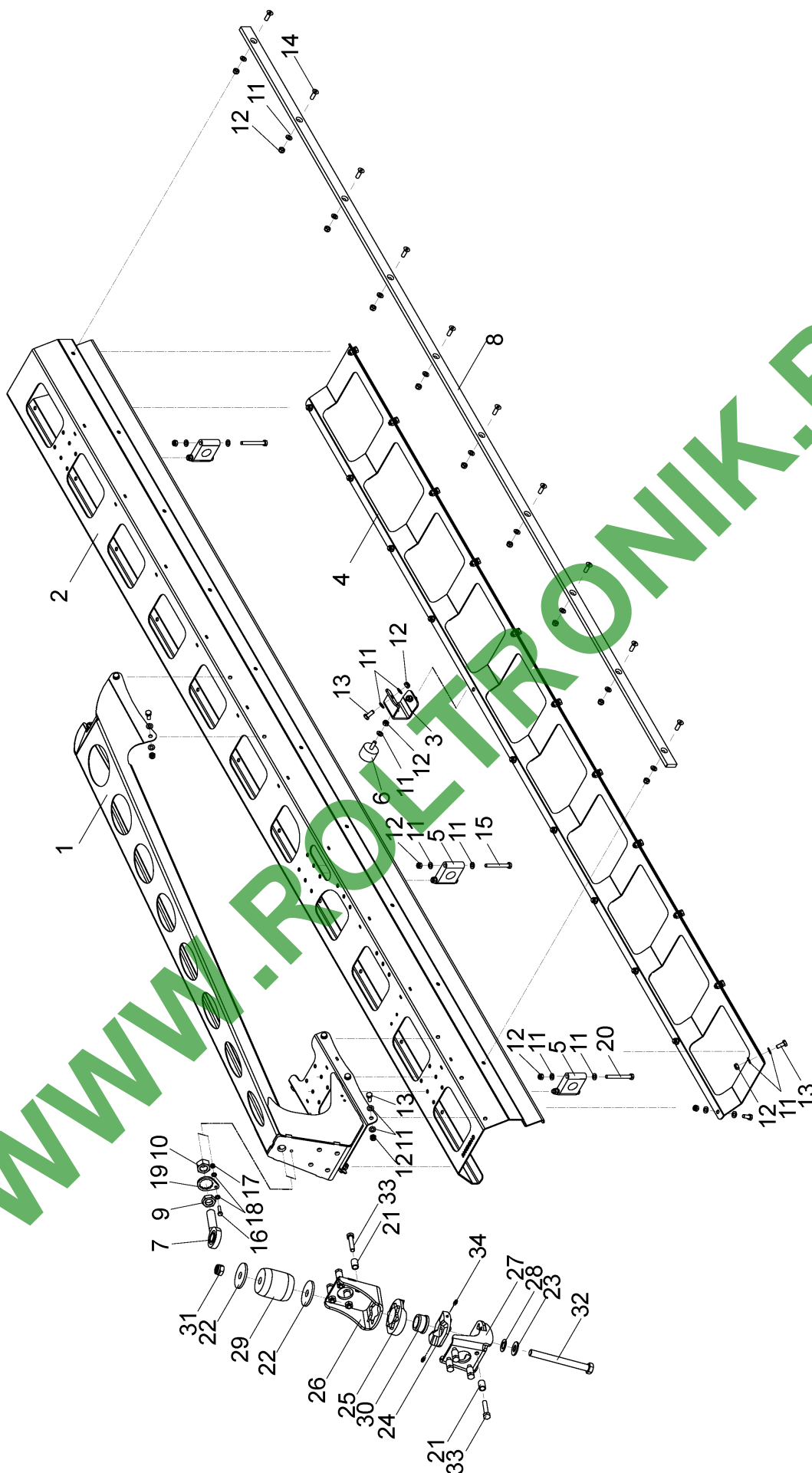


30010317	Außenflügel links 4m Gestänge 7tlg 12/24/36 BCPP	Leeb PT 280	DE	09 / 2018
----------	--	-------------	----	-----------

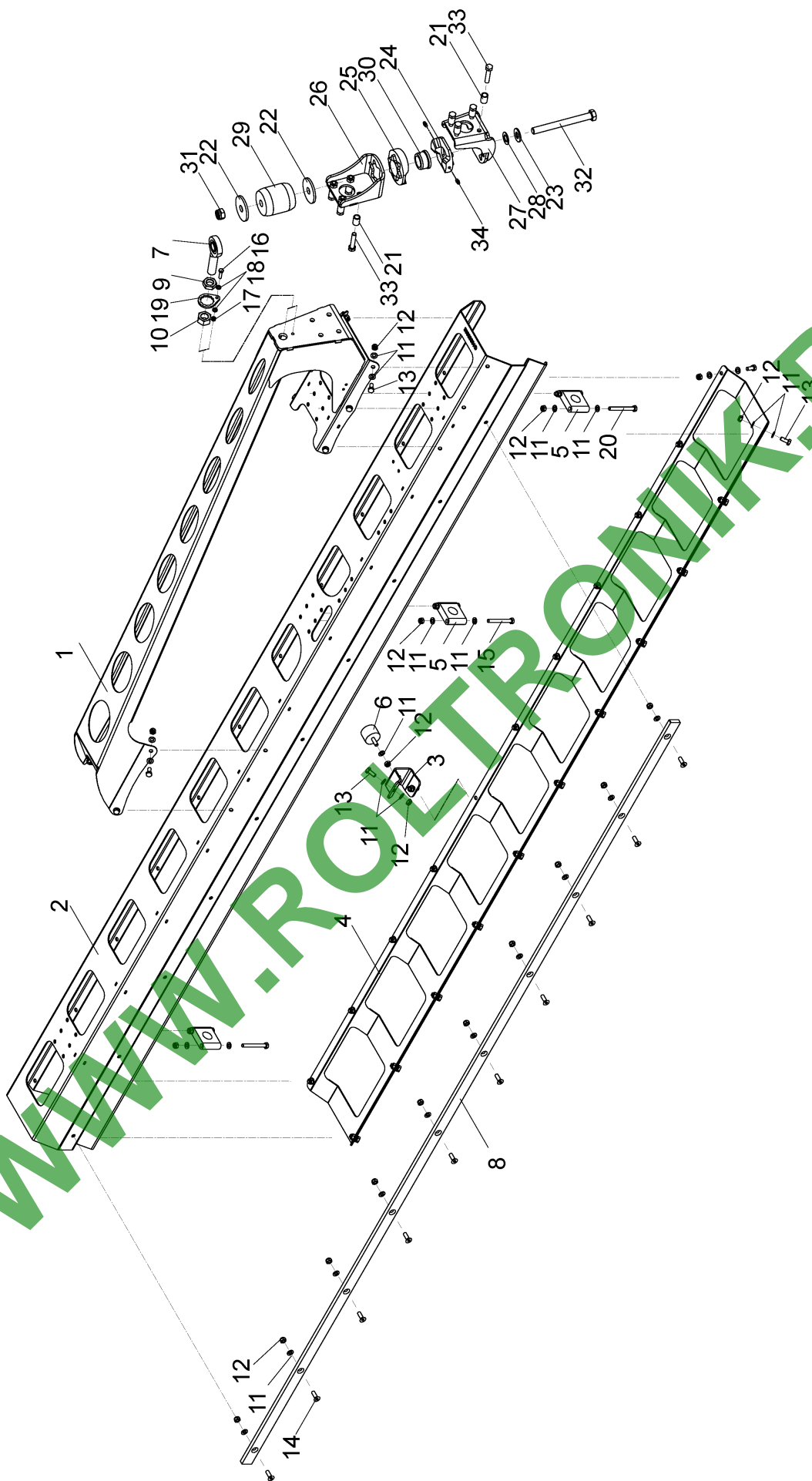
Pos.	Bestell-Nr.	Kurzbezeichnung	DIN	Bezeichnung	Menge	Bemerkung
1	30080300			Gelenkplatte links	1	
2	30112600			Außenflügel links	1	
3	30083300			Klappgelenk links	1	
4	04001749			Stehlager	4	
5	04002473	Ø 25 x 16,5 - M 6		Puffer	4	
6	04001175	Ø 40 x 28,5 - M 8		Puffer	1	
7	30020510	Ø 12 x 2 x 10,5 - V2A		Distanzrolle	1	
8	04003371	B 8 - 10	179	Positionierbuchse	2	
9	04001584	Ø 23 x 20 x 30		Buchse	4	
10	30020385			Bodenabstandshalter	1	
11	30021066	300 mm		PVC - Schlauch	1	
12	00346111	Ø 13 - 15		2-Ohr-Klemme	1	
13	30020387			Bügelblech	2	
14	30071300			Bolzen für Schere	1	
15	30020096	Ø 20 x 58 - V2A		Bolzen Neigungszyylinder	2	
16	30021021	Ø 20 x 90		Bolzen	1	
17	30020955	Ø 20 x 199		Bolzen	1	
18	30020398			Schutzalu	1	
19	30020472			Schutzalu	1	
20	30020404			Ablagewinkel	1	
21	30020196			Gleitplatte	1	
22	04004010			Gelenkkopf	1	
23	04002462	Ø 25		Röhrschele	4,5	
24	00370696	M 6		Schmiernippel	1	
25	00370802	Ø 6 x 30 - V2A	1481	Spannstift	5	
26	00360645	M 6 x 10 - A2-70	933	6kt.- Schraube	1	
27	00370753	M 6 x 60 - V2A	912	Zyl.- Schraube	6	
28	00360440	M 8 x 20 - A2-70	933	6kt.- Schraube	12	
29	00370786	M 8 x 25 - V2A	7991	Senkschr. m. Innen6kt.	6	
30	00360668	M 8 x 35 - V2A		6kt.- Schraube	4	
31	04102064	M 8 x 35 - V2A		Linsenkopfschraube	1	
32	00360708	M 8 x 50 - V2A	931	6kt.- Schraube	1	
33	00370981	M 8 x 50 - V2A	912	Zyl.- Schraube	1	
34	00360733	M 8 x 70 - V2A	931	6kt.- Schraube	8	
35	00360714	M 10 x 35 - A2-70	933	6kt.- Schraube	2	
36	30021100	M16x60 - A2	933	6kt.- Schraube abgedreht	1	
37	00370388	A 6,4 - V2A	125	Scheibe	7	
38	00370819	Ø 6,4 - V2A	9021	Scheibe	4	
39	00370389	A 8,4 - V2A	125	Scheibe	53	
40	04003080	M 8 - V2A	7349	Scheibe	1	
41	00370828	Ø 8,4 - V2A	9021	Scheibe	7	
42	00350811	M 6 - V4A	985	Poly-Stop-Mutter	10	
43	00350791	M8 - V4A	985	Poly-Stop-Mutter	26	
44	00350804	M 10 - V4A	985	Poly-Stop-Mutter	2	
45	00350823	M 8 - V4A	934	6kt.- Mutter	2	
46	00350814	M16 - V2A	439	6kt.- Mutter flach	1	
47	00350161	M 20 x 1,5 - V4A	934	6kt.- Mutter	2	



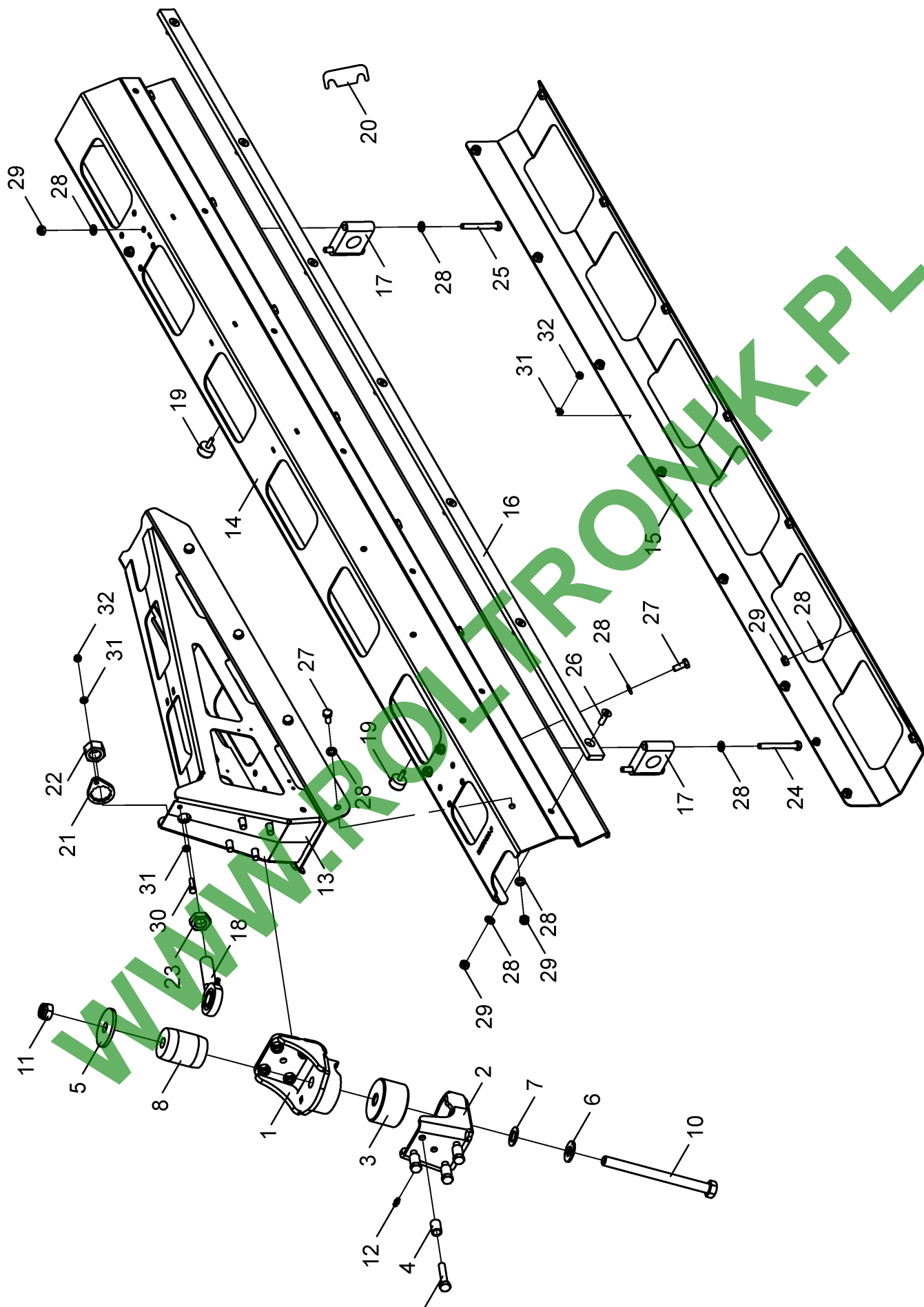
Pos.	Bestell-Nr.	Kurzbezeichnung	DIN	Bezeichnung	Menge	Bemerkung
1	30080400			Gelenkplatte rechts	1	
2	30112700			Außenflügel rechts	1	
3	30083400			Klappgelenk rechts	1	
4	04001749			Stehlager	4	
5	04002473	Ø 25 x 16,5 - M 6		Puffer	4	
6	04001175	Ø 40 x 28,5 - M 8		Puffer	1	
7	30020510	Ø 12 x 2 x 10,5 - V2A		Distanzrolle	1	
8	04003371	B 8 - 10	179	Positionierbuchse	2	
9	04001584	Ø 23 x 20 x 30		Buchse	4	
10	30020385			Bodenabstandshalter	1	
11	30021066	300 mm		PVC - Schlauch	1	Länge angeben!
12	00346111	Ø 13 - 15		2-Ohr-Klemme	1	
13	30020387			Bügelblech	2	
14	30071300			Bolzen für Schere	1	
15	30020096	Ø 20 x 58 - V2A		Bolzen Neigungszyylinder	2	
16	30021021	Ø 20 x 90		Bolzen	1	
17	30020955	Ø 20 x 199		Bolzen	1	
18	30020398			Schutzalu	1	
19	30020475			Schutzalu	1	
20	30020404			Ablagewinkel	1	
21	30020196			Gleitplatte	1	
22	04004010			Gelenkkopf	1	
23	04002462	Ø 25		Röhrschelle	4,5	
24	00370696	M 6		Schmiernippel	1	
25	00370802	Ø 6 x 30 - V2A	1481	Spannstift	5	
26	00360645	M 6 x 10 - A2-70	933	6kt.- Schraube	1	
27	00370753	M 6 x 60 - V2A	912	Zyl.- Schraube	6	
28	00360440	M 8 x 20 - A2-70	933	6kt.- Schraube	12	
29	00370786	M 8 x 25 - V2A	7991	Senkschr. m. Innen6kt.	6	
30	00360668	M 8 x 35 - V2A		6kt.- Schraube	4	
31	04102064	M 8 x 35 - V2A		Linsenkopfschraube	1	
32	00360708	M 8 x 50 - V2A	931	6kt.- Schraube	1	
33	00370981	M 8 x 50 - V2A	912	Zyl.- Schraube	1	
34	00360733	M 8 x 70 - V2A	931	6kt.- Schraube	8	
35	00360714	M 10 x 35 - A2-70	933	6kt.- Schraube	2	
36	30021100	M16x60 - A2	933	6kt.- Schraube abgedreht	1	
37	00370388	A 6,4 - V2A	125	Scheibe	7	
38	00370819	Ø 6,4 - V2A	9021	Scheibe	4	
39	00370389	A 8,4 - V2A	125	Scheibe	53	
40	04003080	M 8 - V2A	7349	Scheibe	1	
41	00370828	Ø 8,4 - V2A	9021	Scheibe	7	
42	00350811	M 6 - V4A	985	Poly-Stop-Mutter	10	
43	00350791	M8 - V4A	985	Poly-Stop-Mutter	26	
44	00350804	M 10 - V4A	985	Poly-Stop-Mutter	2	
45	00350823	M 8 - V4A	934	6kt.- Mutter	2	
46	00350814	M16 - V2A	439	6kt.- Mutter flach	1	
47	00350161	M 20 x 1,5 - V4A	934	6kt.- Mutter	2	



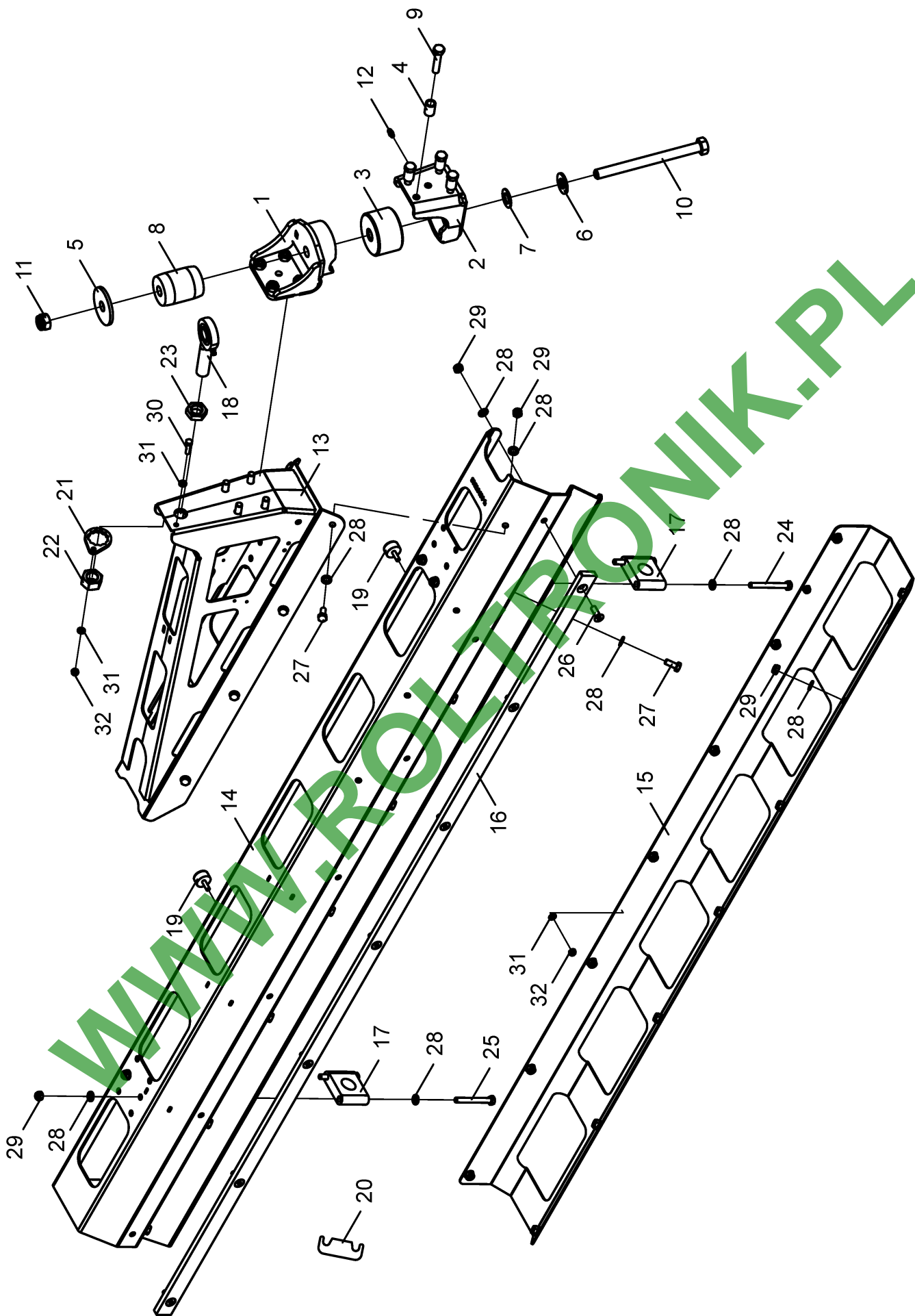
Pos.	Bestell-Nr.	Kurzbezeichnung	DIN	Bezeichnung	Menge	Bemerkung
1	30094800			Anfahrsicherung	1	
2	30050600			Aluprofil	1	
3	30020158			Pufferauflage	1	
4	30020420			Verbindungsblech	1	
5	04001749			Sonderstehlager	3	
6	04001175	M 8		Puffer	1	
7	04004010			Gelenkkopf	1	
8	30020496			Gleitleiste	1	
9	00350862	M 20 x 1,5 - V4A	439	6kt.- Mutter	1	
10	00350161	M 20 x 1,5 - V4A	934	6kt.- Mutter	1	
11	00370389	A 8,4 - V2A	125	Scheibe	89	
12	00350791	M 8 - V4A	985	Poly-Stop-Mutter	50	
13	00360440	M 8 x 20 - A2-70	933	6kt.- Schraube	33	
14	00370786	M 8 x 25 - V2A	7991	Senkkopfschraube	10	
15	00360733	M 8 x 70 - V2A	931	6kt.- Schraube	4	
16	00360372	M 6 x 25 - A2-70	933	6kt.- Schraube	1	
17	00350811	M 6 - V4A	985	Poly-Stop-Mutter	1	
18	00370388	A 6,4 - V2A	125	Scheibe	2	
19	30020979	SW30 (M20)		Sicherungsblech Sechskant	1	
20	00360734	M 8 x 75 - V2A	931	6kt.- Schraube	2	
21	30020644	Ø16 x 2; 25 lg		Distanzstück	8	
22	30020646	Bl. 5 - Ø65, Ø17		Scheibe Elastomerfeder	2	
23	30020647	Bl. 3 - Ø35, Ø17		Scheibe	1	
24	30021094			Auslösemechanismus unten	1	
25	30021093			Auslösemechanismus oben	1	
26	30114800			Anfahrsicherung	1	
27	30114900			Kulissenräger Außenflügel	1	
28	04003890			Anlaufscheibe	1	
29	04003900	63 x 100 x 17		Elastomerfeder	1	
30	04004995			Positionierbuchse	1	
31	00350803	M 16 - V4A	985	Poly-Stop-Mutter	1	
32	00360395	M 16 x 160 - A2-70	931	6kt.- Schraube	1	
33	00360640	M 10 x 50 - A2-70	931	6kt.- Schraube	8	
34	00370696	M 6		Schmiernippel	2	



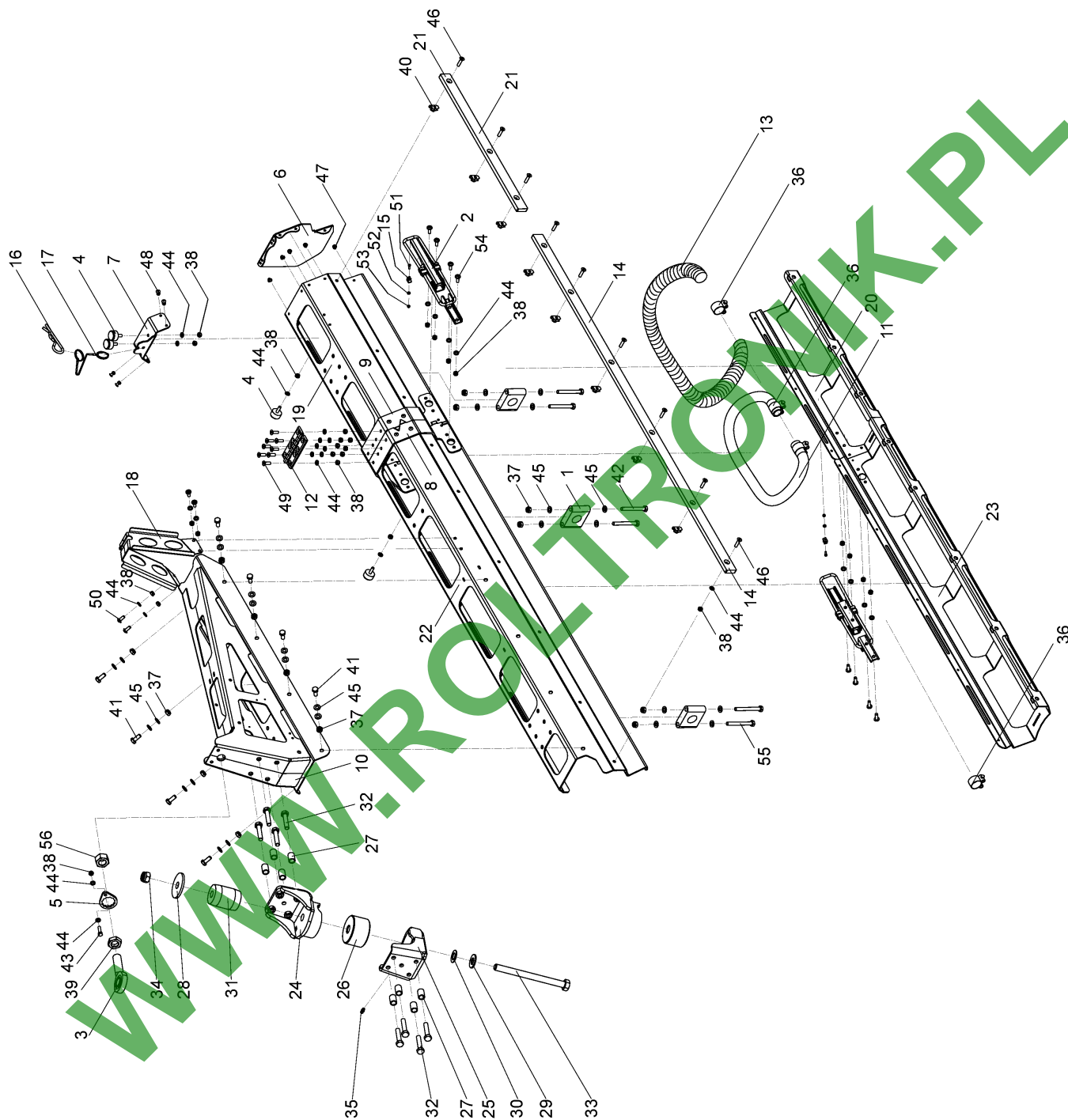
Pos.	Bestell-Nr.	Kurzbezeichnung	DIN	Bezeichnung	Menge	Bemerkung
1	30094800			Anfahrsicherung	1	
2	30050700			Aluprofil	1	
3	30020158			Pufferauflage	1	
4	30020420			Verbindungsblech	1	
5	04001749			Sonderstehlager	3	
6	04001175	M 8		SM-Puffer	1	
7	04004010			Gelenkkopf	1	
8	30020496			Gleitleiste AS	1	
9	00350862	M 20 x 1,5 - V4A	439	6kt.- Mutter	1	
10	00350161	M 20 x 1,5 - V4A	934	6kt.- Mutter	1	
11	00370389	A 8,4 - V2A	125	Scheibe	89	
12	00350791	M 8 - V4A	985	Poly-Stop-Mutter	50	
13	00360440	M 8 x 20 - A2-70	933	6kt.- Schraube	33	
14	00370786	M 8 x 25 - V2A	7991	Senkkopfschraube	10	
15	00360733	M 8 x 70 - V2A	931	6kt.- Schraube	4	
16	00360372	M 6 x 25 - A2-70	933	6kt.- Schraube	1	
17	00350811	M 6 - V4A	985	Poly-Stop-Mutter	1	
18	00370388	A 6,4 - V2A	125	Scheibe	2	
19	30020979	SW30 (M20)		Sicherungsblech Sechskant	1	
20	00360734	M 8 x 75 - V2A	931	6kt.- Schraube	2	
21	30020644	Ø16 x 2; 25 lg		Distanzstück	8	
22	30020646	Bl. 5 - Ø65, Ø17		Scheibe Elastomerfeder	2	
23	30020647	Bl. 3 - Ø35, Ø17		Scheibe	1	
24	30021094			Auslösemechanismus unten	1	
25	30021093			Auslösemechanismus oben	1	
26	30114800			Anfahrsicherung	1	
27	30114900			Kulissenräger Außenflügel	1	
28	04003890			Anlaufscheibe	1	
29	04003900	63 x 100 x 17		Elastomerfeder	1	
30	04004995			Positionierbuchse	1	
31	00350803	M 16 - V4A	985	Poly-Stop-Mutter	1	
32	00360395	M 16 x 160 - A2-70	931	6kt.- Schraube	1	
33	00360640	M 10 x 50 - A2-70	931	6kt.- Schraube	8	
34	00370696	M 6		Schmiernippel	2	



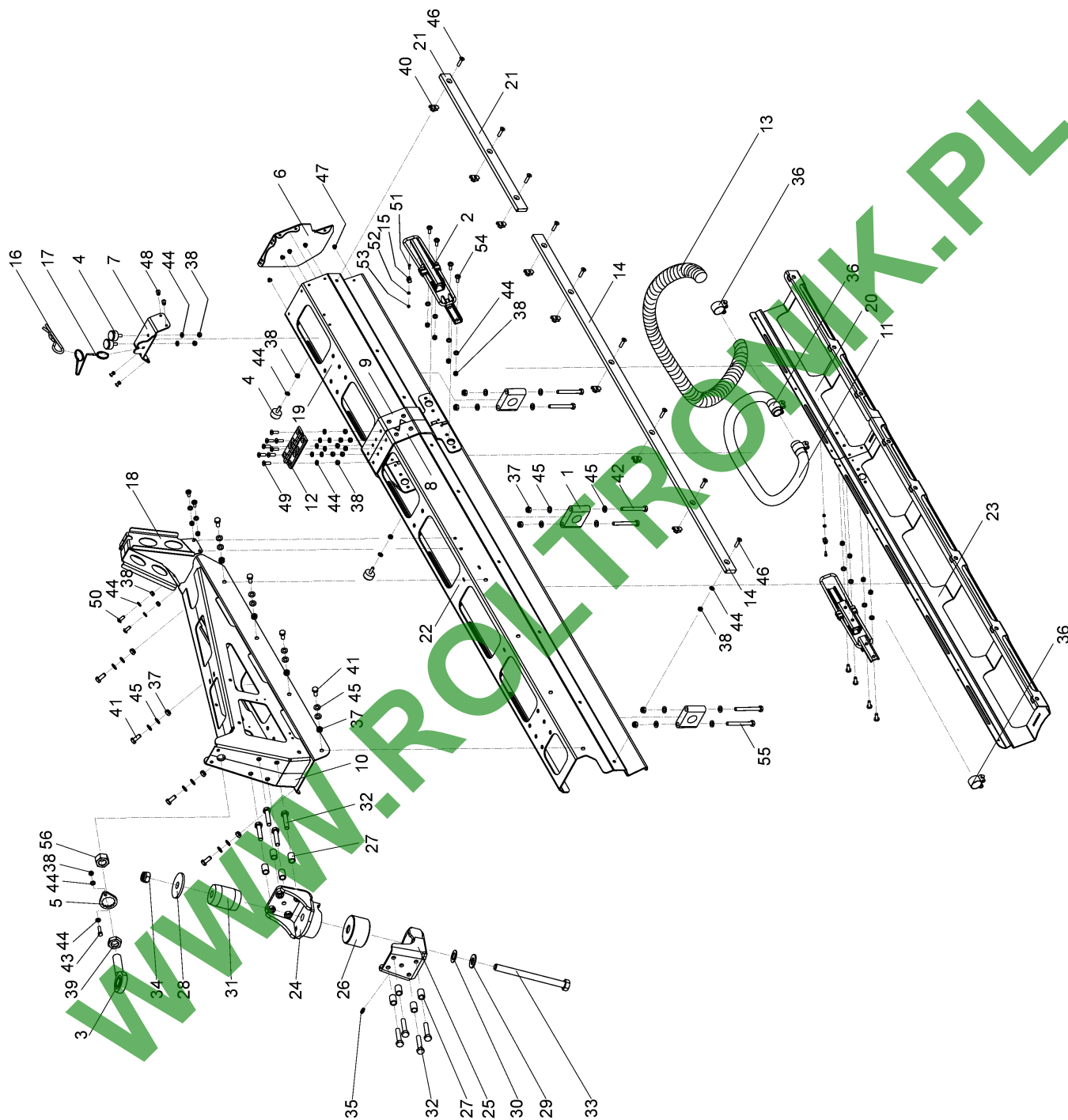
Pos.	Bestell-Nr.	Kurzbezeichnung	DIN	Bezeichnung	Menge	Bemerkung
1	30089200			Kulisse Anfahrsicherung	1	
2	30089300			Kulisse Außenflügel	1	
3	30020808			Kulissenführung	1	
4	30020644			Distanzstück	8	
5	30020646			Scheibe Elastomerfeder	1	
6	30020647			Scheibe	1	
7	04003890			Anlaufscheibe	1	
8	04004009			Elastomerfeder	1	
9	00360640	M 10 x 50 - A2-70	931	6 kt. - Schraube	8	
10	00360684	M 16 x 190 - V2A	931	6 kt. - Schraube	1	
11	00350803	M 16 - V4A	985	Poly - Stop - Mutter	1	
12	00370696	M 6		Schmiernippel	1	
13	30109200			Anfahrsicherung	1	
14	30070400			Aluprofil	1	
15	30020336			Verbindungsblech	1	
16	30020388			Gleitplatte	1	
17	04001749			Stehlager	2	
18	04004010			Gelenkkopf	1	
19	04002473	M 6		Puffer	2	
20	30020453			Distanzblech	2	
21	30020979			Sicherungsblech	1	
22	00350161	M 20 x 1,5 - V4A	934	6 kt. - Mutter	1	
23	00350862	M 20 x 1,5 - V4A	439	6 kt. - Mutter flach	1	
24	00360734	M 8 x 75 - V2A	931	6 kt. - Schraube	2	
25	00360733	M 8 x 70 - V2A	931	6 kt. - Schraube	2	
26	00370786	M 8 x 25 - V2A	7991	Senkschraube mit Innen - 6kt.	7	
27	00360440	M 8 x 20 - A2-70	933	6 kt. - Schraube	22	
28	00370389	A 8,4 - V2A	125	Scheibe	59	
29	00350791	M 8 - V4A	985	Poly - Stop - Mutter	33	
30	00360372	M 6 x 25 - A2-70	933	6 kt. - Schraube	1	
31	00370388	A 6,4 - V2A	125	Scheibe	4	
32	00350811	M 6 - V4A	985	Poly - Stop - Mutter	3	



Pos.	Bestell-Nr.	Kurzbezeichnung	DIN	Bezeichnung	Menge	Bemerkung
1	30089200			Kulisse Anfahrsicherung	1	
2	30089300			Kulisse Außenflügel	1	
3	30020808			Kulissenführung	1	
4	30020644			Distanzstück	8	
5	30020646			Scheibe Elastomerfeder	1	
6	30020647			Scheibe	1	
7	04003890			Anlaufscheibe	1	
8	04004009			Elastomerfeder	1	
9	00360640	M 10 x 50 - A2-70	931	6 kt. - Schraube	8	
10	00360684	M 16 x 190 - V2A	931	6 kt. - Schraube	1	
11	00350803	M 16 - V4A	985	Poly - Stop - Mutter	1	
12	00370696	M 6		Schmiernippel	1	
13	30109300			Anfahrsicherung	1	
14	30072000			Aluprofil	1	
15	30020336			Verbindungsblech	1	
16	30020388			Gleitplatte	1	
17	04001749			Stehlager	2	
18	04004010			Gelenkkopf	1	
19	04002473	M 6		Puffer	2	
20	30020453			Distanzblech	2	
21	30020979			Sicherungsblech	1	
22	00350161	M 20 x 1,5 - V4A	934	6 kt. - Mutter	1	
23	00350862	M 20 x 1,5 - V4A	439	6 kt. - Mutter flach	1	
24	00360734	M 8 x 75 - V2A	931	6 kt. - Schraube	2	
25	00360733	M 8 x 70 - V2A	931	6 kt. - Schraube	2	
26	00370786	M 8 x 25 - V2A	7991	Senkschraube mit Innen - 6kt.	7	
27	00360440	M 8 x 20 - A2-70	933	6 kt. - Schraube	22	
28	00370389	A 8,4 - V2A	125	Scheibe	59	
29	00350791	M 8 - V4A	985	Poly - Stop - Mutter	33	
30	00360372	M 6 x 25 - A2-70	933	6 kt. - Schraube	1	
31	00370388	A 6,4 - V2A	125	Scheibe	4	
32	00350811	M 6 - V4A	985	Poly - Stop - Mutter	3	



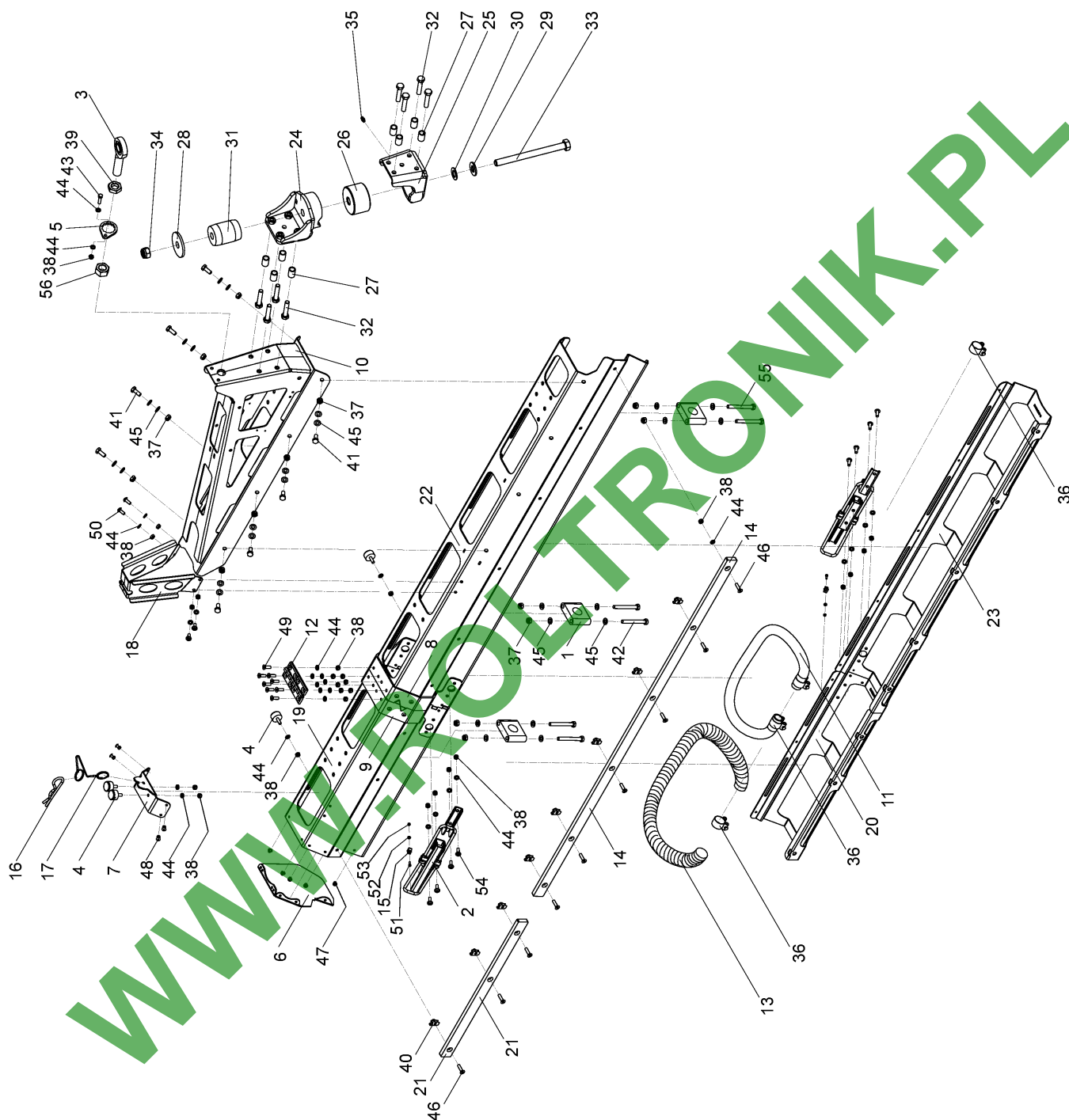
Pos.	Bestell-Nr.	Kurzbezeichnung	DIN	Bezeichnung	Menge	Bemerkung
1	04001749			Sonderstehlager	3	
2	30010736			Spannverschluss komplett	2	
3	04004010			Gelenkkopf	1	
4	04002473	M 6		Puffer	4	
5	30020979	6kt.- SW30 (M20)		Sicherungsblech	1	
6	30020842			Deckel Alu	1	
7	30021071	klappbar		Anschlagblech	1	
8	30021217	klappbar li		Scharnier verzahnt	1	
9	30021218	klappbar re		Scharnier verzahnt	1	
10	30109200			Anfahrsicherung	1	
11	04006347	19-4 / Lg. 1,35m		Schlauch	1	
12	04005666			Scharnier	2	
13	04002194	NW 29 - Lg. 0,92m		Wellrohr	1	
14	30021081			Gleitleiste	1	
15	04007240	Ø 5 - V2A		Federklammer	2	
16	04003591	Ø 5mm - V2A		Federstecker	1	
17	04004456	m. 2xSchlüsselring		Halteseil	1	
18	30115400	klappbar 1,75 (0,5)		Abstützung	1	
19	30021107	klappbar links		Anfahrsicherung	1	
20	30021108	klappbar Verbindung li		Anfahrsicherung	1	
21	30021109	klappbar 1,75(0,5)		Gleitleiste	1	
22	30021096	klappbar links Teil1		Anfahrsicherung	1	
23	30020933	klappbar 1m		Verbindungsbl. re Teil2	1	
24	30089200	7tlg. Schräg		Kulisse Anfahrsicherung	1	
25	30089300	7tlg. Schräg, Grau		Kulisse Außenflügel	1	
26	30020808			Kulissenführung	1	
27	30020644			Distanzstück	8	
28	30020646			Scheibe Elastomerfeder	1	
29	30020647	Ø 35 / Ø 17		Scheibe	1	
30	04003890			Anlaufscheibe	1	
31	04004009		9835	Elastomerfeder	1	
32	00360640	M 10 x 50 - A2-70	931	6kt.- Schraube	8	
33	00360684	M 16 x 190 - V2A	931	6kt.- Schraube	1	
34	00350803	M 16 - V4A	985	Poly Stop Mutter	1	
35	00370696	M 6		Schmiernippel	1	
36	00190384	Ø 25 - 27		Gelenkbolzenschelle	4	
37	00350791	M 8 - V4A	985	Poly Stop Mutter	14	
38	00350811	M 6 - V4A	985	Poly Stop Mutter	26	
39	00350862	M 20 x 1,5 - V4A	439	6kt.- Mutter	1	
40	00350844	M 6 - V2A		Blechmutter	8	
41	00360440	M 8 x 20 - A2-70	933	6kt.- Schraube	8	
42	00360733	M 8 x 70 - V2A	931	6kt.- Schraube	4	
43	00360372	M 6 x 25 - A2-70	933	6kt.- Schraube	1	
44	00370388	A 6,4 - V2A	125	Scheibe	28	
45	00370389	A 8,4 - A2	125	Scheibe	28	
46	00370783	M 6 x 25 - V2A	7991	Senkschr. m. Innen6kt.	9	
47	00371014	Ø 4,8 x 10 - Alu/V2A		Blindniete	17	
48	04005649	Ø 4,8 x 14 - V2A/V2A		Blindniete	12	
49	00370782	M 6 x 20 - V2A	7991	Senkschr. m. Innen6kt.	8	
50	00370770	M 6 x 16 - V2A	7380	Linsenflanschr. m. Innen6kt.	4	



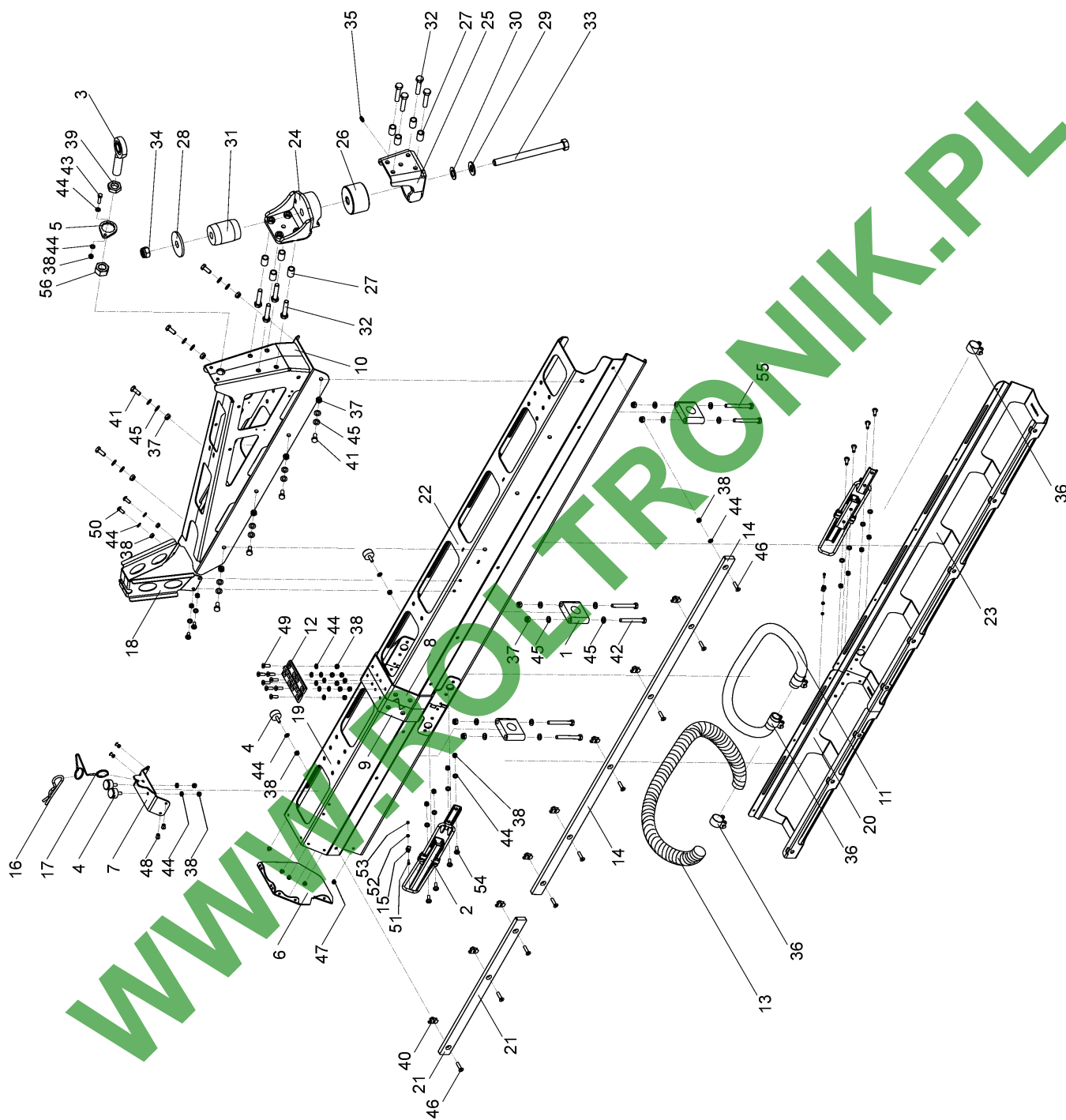
30010713	klappbare Anfahrssicherung links Gestänge 7tlg	Leeb PT 280	DE	09 / 2018
----------	--	-------------	----	-----------

Pos.	Bestell-Nr.	Kurzbezeichnung	DIN	Bezeichnung	Menge	Bemerkung
51	00370790	M 3 x 12 - V2A	912	Zylinderschr. m. Innen6kt.	2	
52	00370823	Ø 3,2 - V2A	125	Scheibe	2	
53	00350809	M 3 - V4A	985	Poly Stop Mutter	2	
54	04003288	M 6 x 20 - V2A		Linsenflanschschr. m. Innen6kt.	8	
55	00360734	M 8 x 75 - V2A	931	6kt.- Schraube	2	
56	00350161	M 20 x 1,5 - V4A	934	6kt.- Mutter	1	

WWW.ROLTRONIK.PL



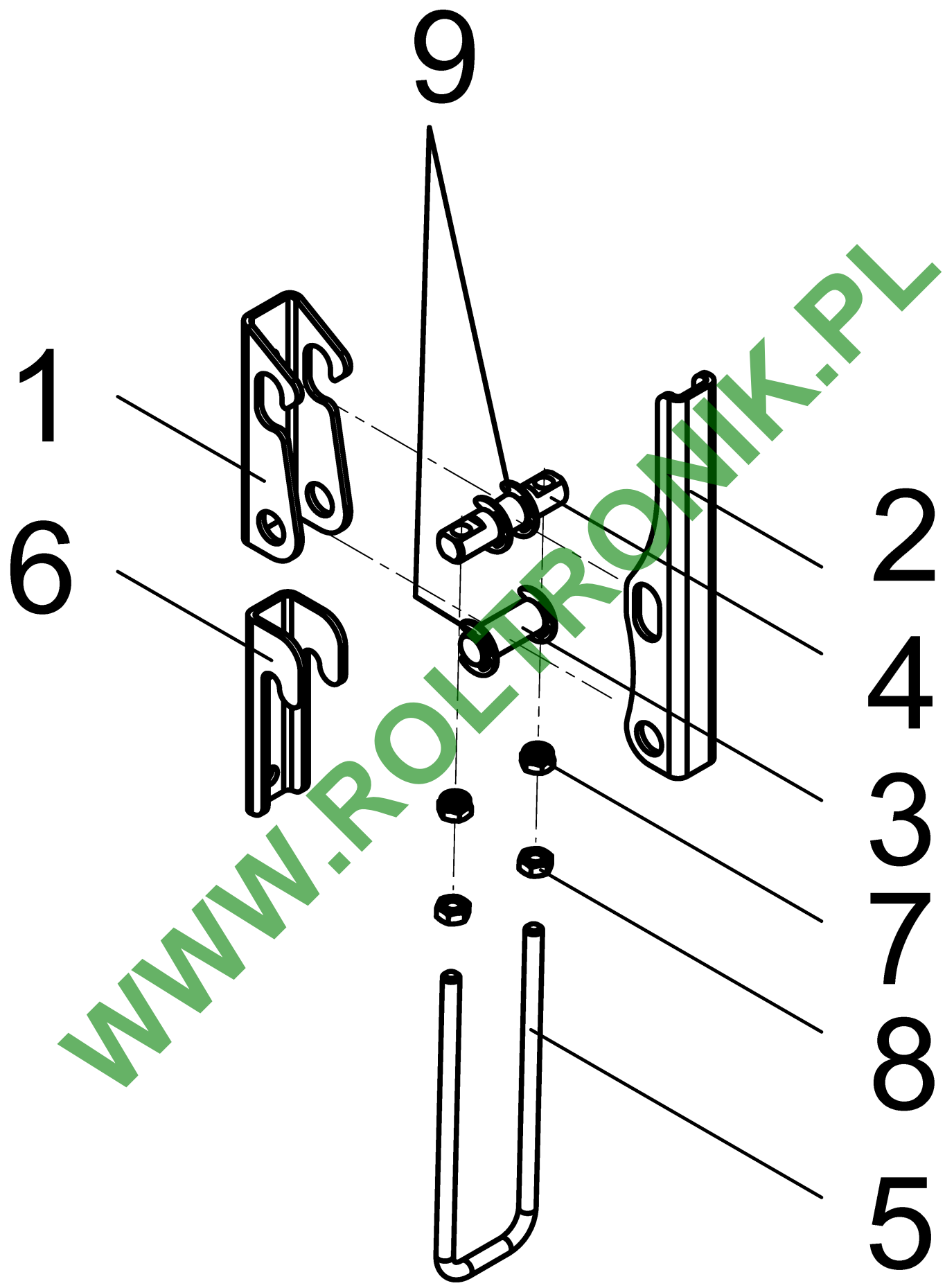
Pos.	Bestell-Nr.	Kurzbezeichnung	DIN	Bezeichnung	Menge	Bemerkung
1	04001749			Sonderstehlager	3	
2	30010736			Spannverschluss komplett	2	
3	04004010			Gelenkkopf	1	
4	04002473	M 6		Puffer	4	
5	30020979	6kt.- SW30 (M20)		Sicherungsblech	1	
6	30020846			Deckel Alu	1	
7	30021071	klappbar		Anschlagblech	1	
8	30021217	klappbar li		Scharnier verzahnt	1	
9	30021218	klappbar re		Scharnier verzahnt	1	
10	30109300			Anfahrsicherung	1	
11	04006347	19-4 / Lg. 1,35m		Schlauch	1	
12	04005666			Scharnier	2	
13	04002194	NW 29 - Lg. 0,92m		Wellrohr	1	
14	30021081			Gleitleiste	1	
15	04007240	Ø 5 - V2A		Federklammer	2	
16	04003591	Ø 5mm - V2A		Federstecker	1	
17	04004456	m. 2xSchlüsselring		Halteseil	1	
18	30115400	klappbar 1,75 (0,5)		Abstützung	1	
19	30021113	klappbar links		Anfahrsicherung	1	
20	30021112	klappbar Verbindung re		Anfahrsicherung	1	
21	30021109	klappbar 1,75(0,5)		Gleitleiste	1	
22	30021098	klappbar rechts Teil1		Anfahrsicherung	1	
23	30020929	klappbar 1m		Verbindungsbl. li Teil2	1	
24	30089200	7tlg. Schräg		Kulisse Anfahrsicherung	1	
25	30089300	7tlg. Schräg, Grau		Kulisse Außenflügel	1	
26	30020808			Kulissenführung	1	
27	30020644			Distanzstück	8	
28	30020646			Scheibe Elastomerfeder	1	
29	30020647	Ø 35 / Ø 17		Scheibe	1	
30	04003890			Anlaufscheibe	1	
31	04004009		9835	Elastomerfeder	1	
32	00360640	M 10 x 50 - A2-70	931	6kt.- Schraube	8	
33	00360684	M 16 x 190 - V2A	931	6kt.- Schraube	1	
34	00350803	M 16 - V4A	985	Poly Stop Mutter	1	
35	00370696	M 6		Schmiernippel	1	
36	00190384	Ø 25 - 27		Gelenkbolzenschelle	4	
37	00350791	M 8 - V4A	985	Poly Stop Mutter	14	
38	00350811	M 6 - V4A	985	Poly Stop Mutter	26	
39	00350862	M 20 x 1,5 - V4A	439	6kt.- Mutter	1	
40	00350844	M 6 - V2A		Blechmutter	8	
41	00360440	M 8 x 20 - A2-70	933	6kt.- Schraube	8	
42	00360733	M 8 x 70 - V2A	931	6kt.- Schraube	4	
43	00360372	M 6 x 25 - A2-70	933	6kt.- Schraube	1	
44	00370388	A 6,4 - V2A	125	Scheibe	28	
45	00370389	A 8,4 - A2	125	Scheibe	28	
46	00370783	M 6 x 25 - V2A	7991	Senkschr. m. Innen6kt.	9	
47	00371014	Ø 4,8 x 10 - Alu/V2A		Blindniete	17	
48	04005649	Ø 4,8 x 14 - V2A/V2A		Blindniete	12	
49	00370782	M 6 x 20 - V2A	7991	Senkschr. m. Innen6kt.	8	
50	00370770	M 6 x 16 - V2A	7380	Linsenflanschr. m. Innen6kt.	4	



30010714	klappbare Anfahrtsicherung rechts Gestänge 7tlg	Leeb PT 280	DE	09 / 2018
----------	---	-------------	----	-----------

Pos.	Bestell-Nr.	Kurzbezeichnung	DIN	Bezeichnung	Menge	Bemerkung
51	00370790	M 3 x 12 - V2A	912	Zylinderschr. m. Innen6kt.	2	
52	00370823	Ø 3,2 - V2A	125	Scheibe	2	
53	00350809	M 3 - V4A	985	Poly Stop Mutter	2	
54	04003288	M 6 x 20 - V2A		Linsenflanschschr. m. Innen6kt.	8	
55	00360734	M 8 x 75 - V2A	931	6kt.- Schraube	2	
56	00350161	M 20 x 1,5 - V4A	934	6kt.- Mutter	1	

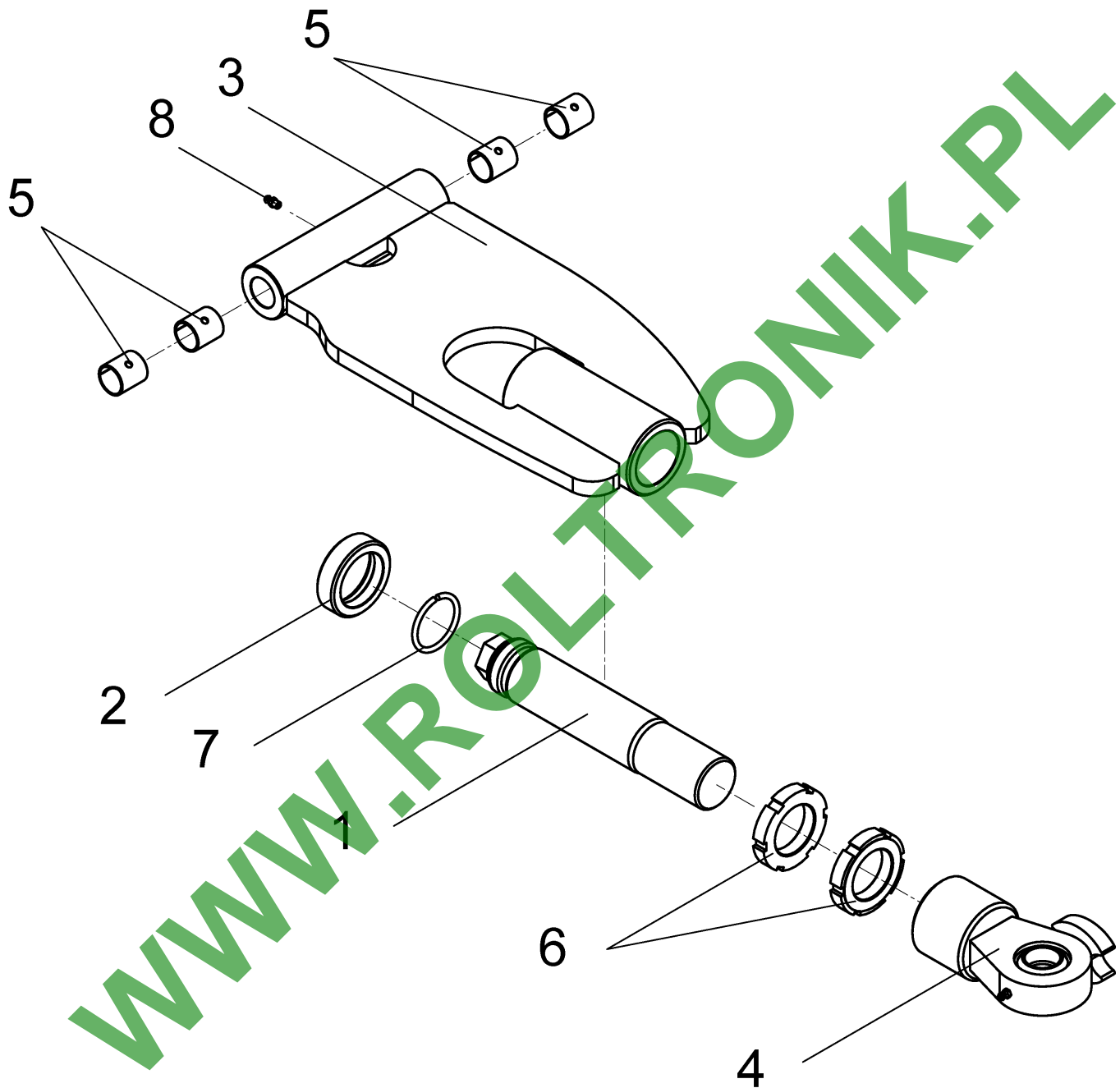
WWW.ROLTRONIK.PL



30010736	Spannverschluss	Leeb PT 280	DE	09 / 2018
----------	-----------------	-------------	----	-----------

Pos.	Bestell-Nr.	Kurzbezeichnung	DIN	Bezeichnung	Menge	Bemerkung
1	30021193			Spannverschluss fest	1	
2	30021194			Spannverschlusshebel	1	
3	30021195	Ø12 - 32lg.		Bolzen	1	
4	30021196	Ø12 - 52lg.		Bolzen	1	
5	30021197			U-Bügel	1	
6	30021198			Gegenhalter	1	
7	00350811	M 6 - A2-70 beschichtet	985	Poly Stop Mutter	2	
8	00350822	M 6 - A2-70 beschichtet	4032	6kt.- Mutter	2	
9	04006921	Ø 10	6799	Sicherungsscheibe	4	

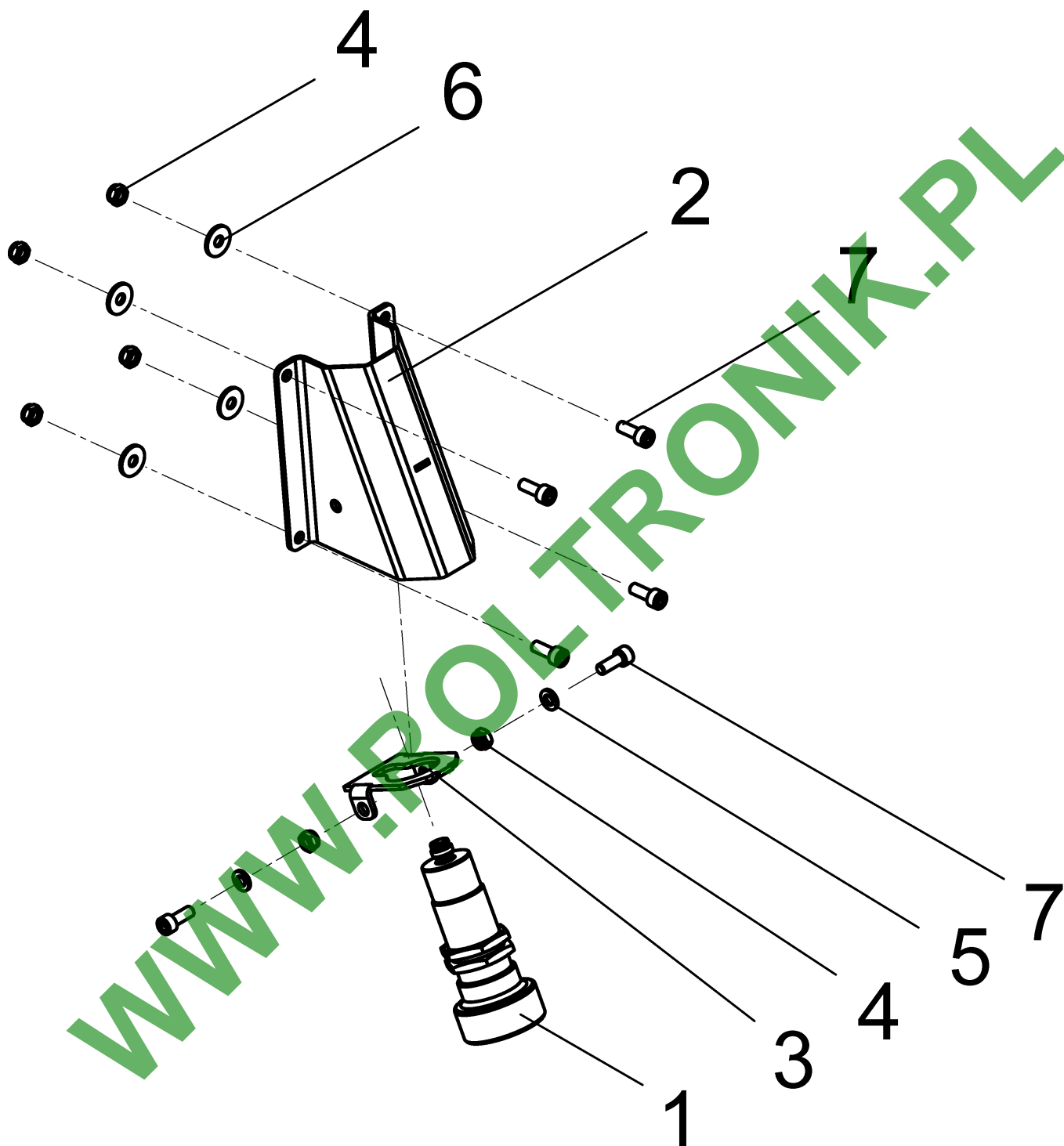
WWW.ROLTRONIK.PL



30010499	starre Schulter	Leeb PT 280	DE	09 / 2018
----------	-----------------	-------------	----	-----------

Pos.	Bestell-Nr.	Kurzbezeichnung	DIN	Bezeichnung	Menge	Bemerkung
1	30020585			Gewindespindel	1	
2	30020586	Ø 70 x 20		Druckring	1	
3	30072499			Starre Schulter Buchsenseite	1	
4	30083299			Gelenkkopf verdrehgesichert	1	
5	04001486	Ø 28 x 25 x 3		Buchse zylindrisch	4	
6	04003384	M 48 x 1,5		Nutmutter	2	
7	04003403	Ø 50 x 4,5		Runddrahtsprengring	1	
8	00370696	M 6		Schmiernippel	1	

WWW.ROLTRONIK.PL



25010278	BoomControl Eco	Leeb PT 280	DE	09 / 2018
----------	-----------------	-------------	----	-----------

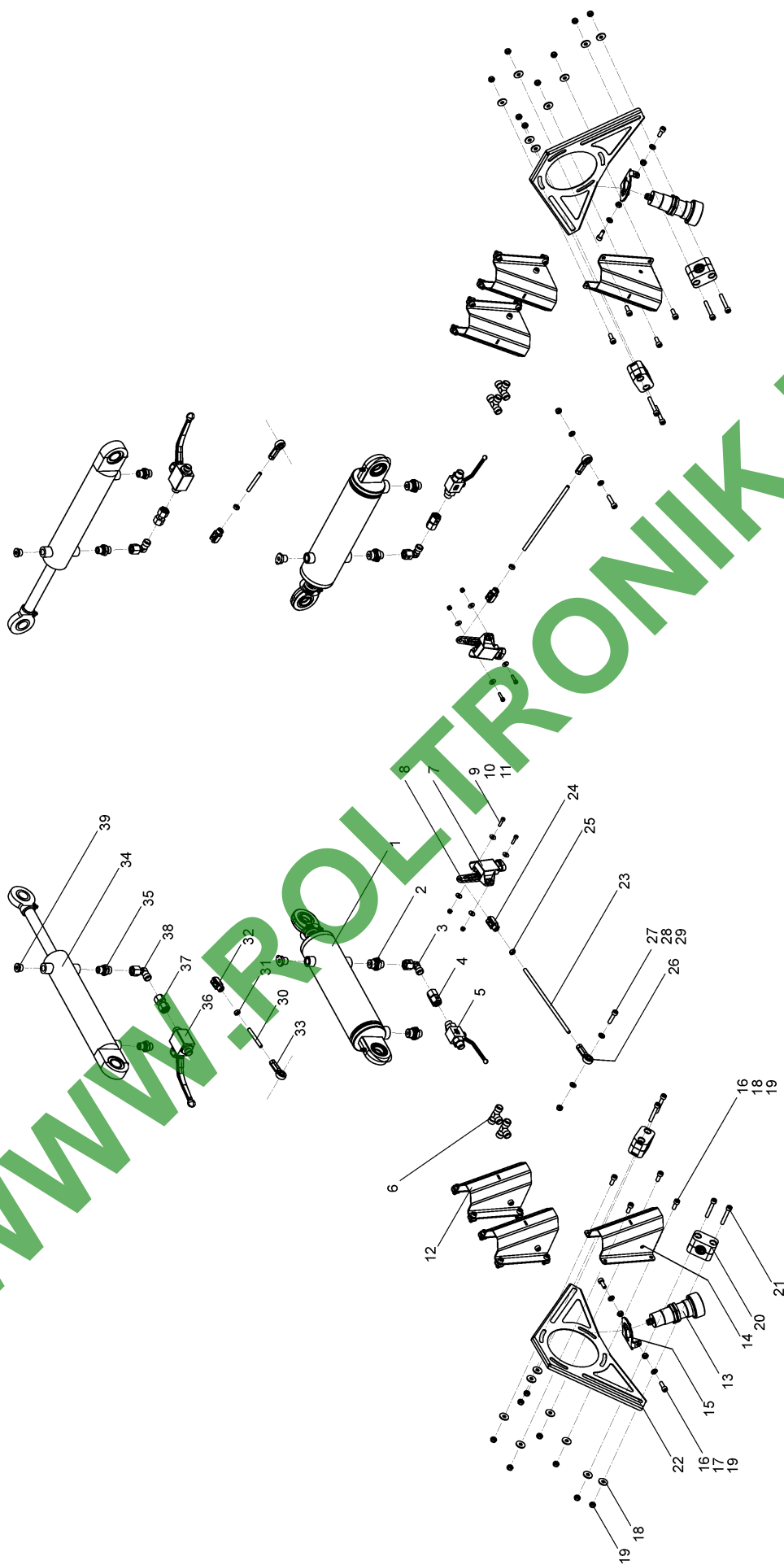
Pos.	Bestell-Nr.	Kurzbezeichnung	DIN	Bezeichnung	Menge	Bemerkung
1	30010128			Ultraschallsensor für Boom	1	
2	30064001			Sensorblech	1	
3	30064002			Konterplatte	1	
4	00350811	M 6 - V4A	985	Poly-Stop-Mutter	6	
5	00370388	A 6,4 - V2A	125	Scheibe	2	
6	00370819	6,4 - V2A	9021	Scheibe	4	
7	00370745	M 6 x 16 - V2A	912	Zyl.- Schraube	6	

WWW.ROLTRONIK.PL

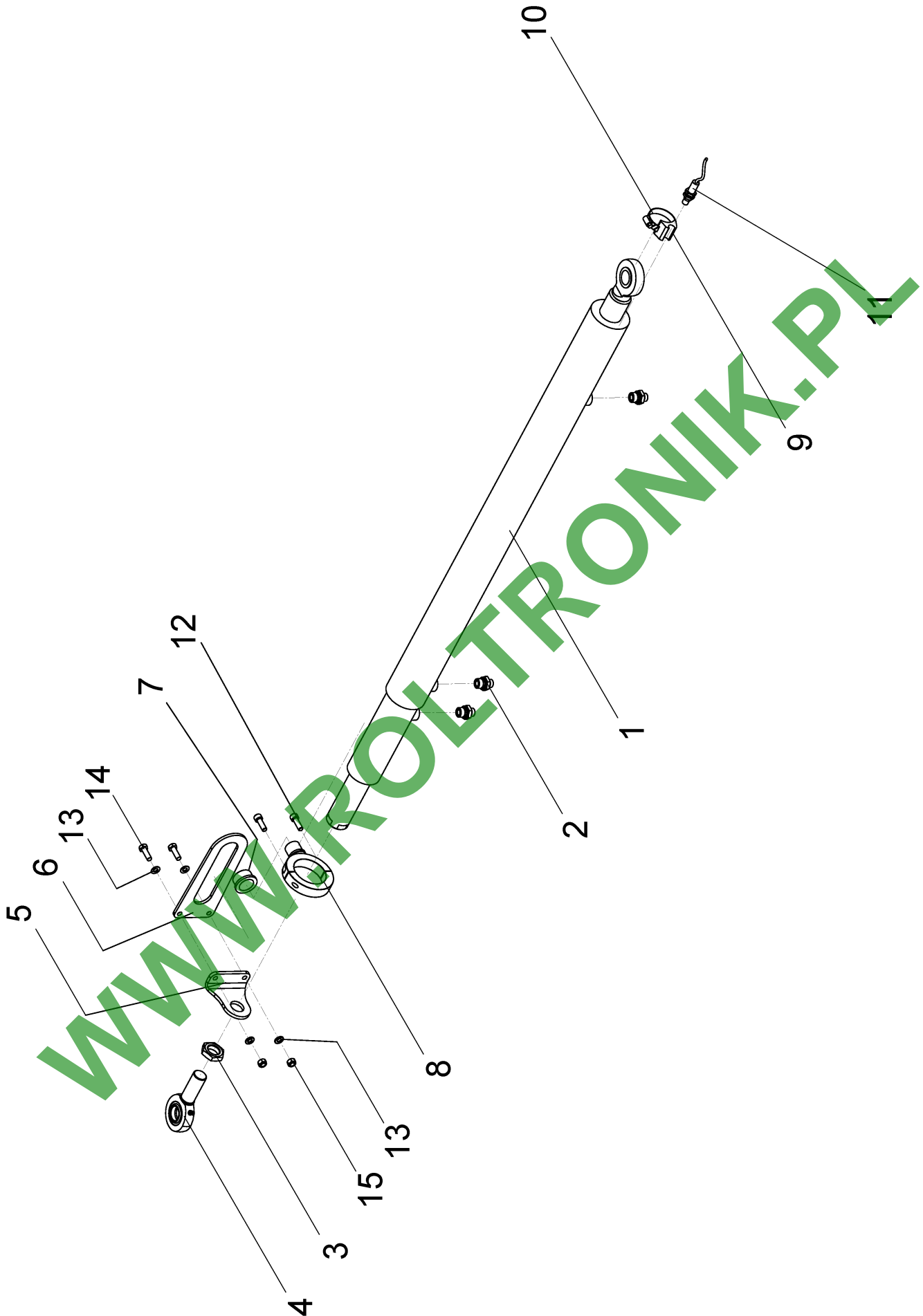


25010272	BoomControl Pro	Leeb PT 280	DE	09 / 2018
----------	-----------------	-------------	----	-----------

Pos.	Bestell-Nr.	Kurzbezeichnung	DIN	Bezeichnung	Menge	Bemerkung
1	30087700			Anwinkelzylinder links	1	
2	30087800			Anwinkelzylinder rechts	1	
3	00100521	GE 8 L - G 1/2		Gerade Einschraubverschraubung	4	
4	00370696	M 6		Schmiernippel	2	
5	04001486			Buchse	8	
6	00100512	EVW 8 L		Einstellbare Winkelverschraubung	2	
7	30020488	M 6 x 740 - V2A		Gewindestange	2	
8	04006732	Ø 6		Gelenkkopf	4	
9	00370746	M 6 x 20 - V2A	912	Zyl.- Schraube	4	
10	00370388	A 6,4 - V2A	125	Scheibe	6	
11	00350811	M 6 - V4A	985	Poly-Stop-Mutter	2	
12	30020014			Sensorstange	2	
13	04000020	70° 4 - 20 mA		Winkelsensor	2	
14	04002081			Hebel f. Winkelsensor	2	
15	00370739	M 5 x 16 - V2A	912	Zyl.- Schraube	4	
16	00370825	Ø 5 - V2A	125	Scheibe	8	
17	00350810	M 5 - V4A	985	Poly-Stop-Mutter	4	
18	00370732	M 4 x 16 - V2A	912	Zyl.- Schraube	4	
19	00370827	Ø 4 - V2A	9021	Scheibe	8	
20	00350806	M 4 - V4A	985	Poly-Stop-Mutter	4	
21	30064001			Sensorblech	4	
22	30010128			Ultraschallsensor	4	
23	30064002			Konterplatte	4	
24	00350811	M 6 - V4A	985	Poly-Stop-Mutter	24	
25	00370388	A 6,4 - V2A	125	Scheibe	8	
26	00370819	Ø 6,4 - V2A	9021	Scheibe	16	
27	00370745	M 6 x 16 - V2A	912	Zyl.- Schraube	24	



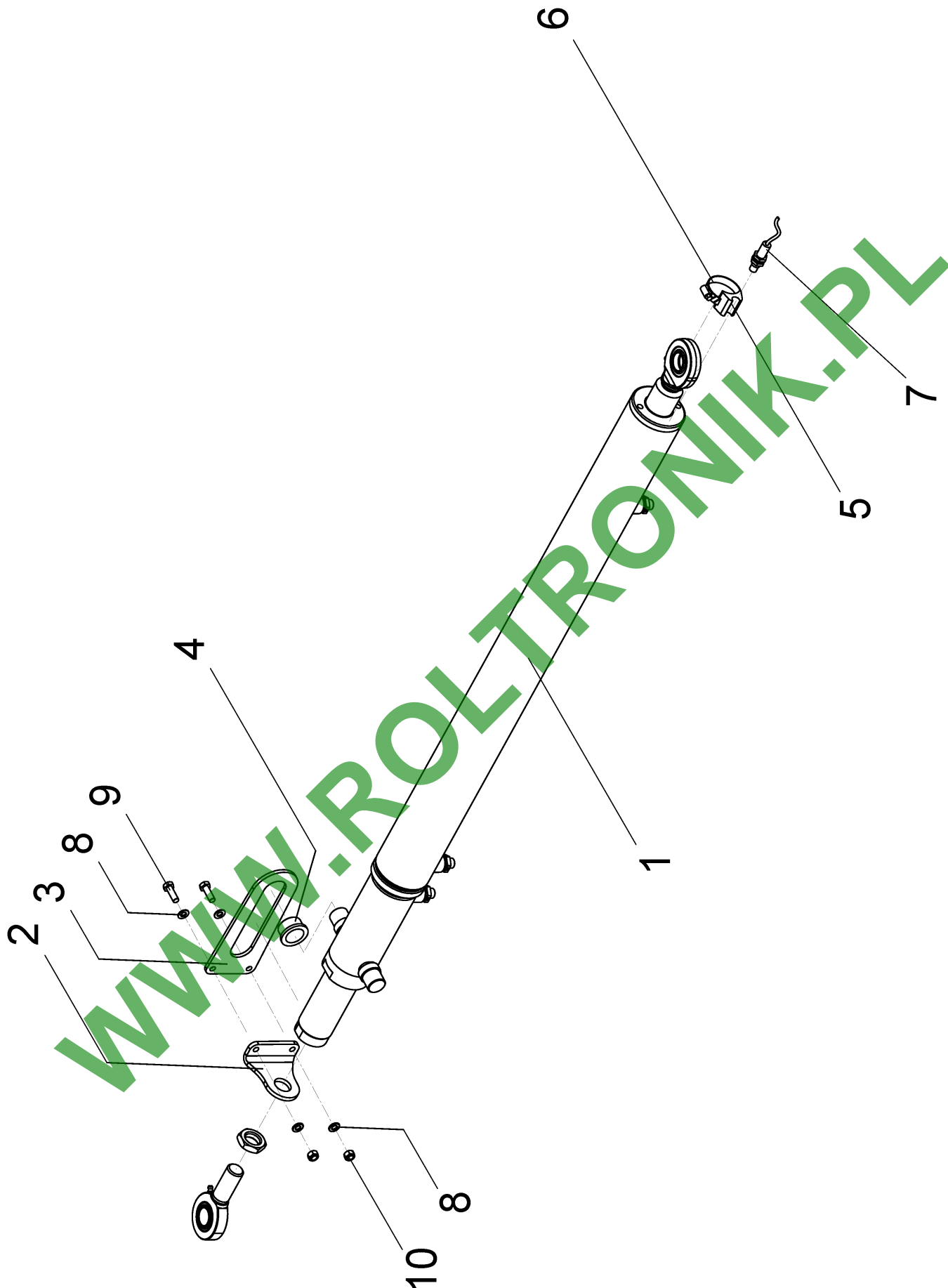
Pos.	Bestell-Nr.	Kurzbezeichnung	DIN	Bezeichnung	Menge	Bemerkung
1	30109700	Ø60 - Ø30 - Hub 150		Anwinkelzylinder außen	2	
2	00100523	GE 8 L - G 3/8		Gerade Einschraubverschraubung	4	
3	00100512	EVW 8 L		Einstellbare Winkelverschraubung	2	
4	00100530	M 8 L - M 8 L		Verbindungsstück	2	
5	04002508			2-Wege-Kugelhahn	2	
6	00100782	T 8 L		T-Verschraubung	4	
7	04000020	70° 4 - 20 mA		Winkelsensor	2	
8	04002081			Hebel für Winkelsensor	2	
9	00370732	M 4 x 16 - V2A	912	Zyl.- Schraube	4	
10	00370827	Ø 4,3 - V2A	9021	Scheibe	8	
11	00350806	M 4 - A2-70	985	Poly-Stop-Mutter	4	
12	30010684			Sensor komplett	6	
13	30010128			Ultraschallsensor für Boom	6	
14	30064001			Sensorblech	6	
15	30064002			Konterplatte	6	
16	00370745	M 6 x 16 - V2A	912	Zyl.- Schraube	36	
17	00370388	A 6,4 - V2A	125	Scheibe	12	
18	00370819	A 6,4 - V2A	9021	Scheibe	32	
19	00350811	M 6 - V4A	985	Poly-Stop-Mutter	44	
20	04002475	Ø 21,3		Rohrschelle	4	
21	00370750	M 6 x 40 - V2A	912	Zyl.- Schraube	4	
22	30020392			Halter	2	
23	30020699	M 6 - 175 mm - V2A		Gewindestange Winkelsensor	2	
24	04006728	Ø 6		Gabelkopf mit Federklappbolzen	2	
25	00350822	M 6 - A2-70	934	6 kt.- Mutter	2	
26	04006732	Ø 6		Gelenkopf mit Edelstahlkalotte	2	
27	00370747	M 6 x 25 - V2A	912	Zyl.- Schraube	4	
28	00370388	A 6,4 - V2A	125	Scheibe	4	
29	00350811	M 6 - V4A	985	Poly-Stop-Mutter	4	
30	30020649	M 6 - 50 mm - V2A		Gewindestange Koppelstange	2	
31	00350822	M 6 - A2-70	934	6 kt. Mutter	2	
32	04006728	Ø 6		Gabelkopf mit Federklappbolzen	2	
33	04006732	Ø 6		Gelenkopf mit Edelstahlkalotte	2	
34	04002761			Hydraulikzylinder	2	
35	00100544	GE 8 L - G 1/4		Gerade Einschraubverschraubung	4	
36	04002508			2-Wege-Kugelhahn	2	
37	00100530	M 8 L - M 8 L		Verbindungsstück	2	
38	00100512	EVW 8 L		Einstellbare Winkelverschraubung	2	
39	04003521	1/4" - V4A	908	Verschlusschraube	2	



30010195	Kombiklappzylinder Gestänge 5tlg 12/24, 15/24, 15/27, 7tlg 12/21/XX	Leeb PT 280	DE	09 / 2018
----------	---	-------------	----	-----------

Pos.	Bestell-Nr.	Kurzbezeichnung	DIN	Bezeichnung	Menge	Bemerkung
1	30020794			Hydraulikzylinder	1	
2	00100523	GE 8 L - G 3/8"		Gerade Einschraubverschraubung	3	
3	00350801	M 24 x 2	439	6kt.- Mutter flach	1	
4	04001524	Rechtsgew.		Gelenkkopf	1	
5	30020502			Verdrehsicherung Koppelstange	1	
6	30020493			Verdrehsicherung Koppelstange	1	
7	04002792			Gleitlager mit Bund	1	
8	30057300			Klemmring	1	
9	30020538			Spannsteg	1	
10	04003893	40 - 60 / 12 mm - V2A		Schneckenschelle	1	
11	30010113	M 12		Nahrungssensor	1	
12	00370758	M 8 x 25 - V2A	912	Zyl.- Schraube	2	
13	00370389	A 8,4 - V2A	125	Scheibe	4	
14	00360748	M 8 x 25 - V2A	933	6kt.- Schraube	2	
15	00350791	M 8 - V4A	985	Poly-Stop-Mutter	2	

WWW.ROLTRONIK.PL



30010676	Kombiklappzylinder Gestänge 5tlg 15/30, 18/30, 18/32, 18/33, 18/36	Leeb PT 280	DE	09 / 2018
----------	--	-------------	----	-----------

Pos.	Bestell-Nr.	Kurzbezeichnung	DIN	Bezeichnung	Menge	Bemerkung
1	04006366			Kombiklappzylinder	1	
2	30020502			Verdrehsicherung	1	
3	30020493			Verdrehsicherung Koppelstange	1	
4	04002792			Gleitlager mit Bund	1	
5	30020538			Spannsteg	1	
6	04006893	40 - 60 / 12 mm - V2A		Schneckenschelle	1	
7	30010113	M 12		Näherungssensor	1	
8	00370389	A 8,4 - V2A	125	Scheibe	4	
9	00360748	M 8 x 25 - V2A	933	6kt.- Schraube	2	
10	00350791	M 8 - V4A	985	Poly-Stop-Mutter	2	

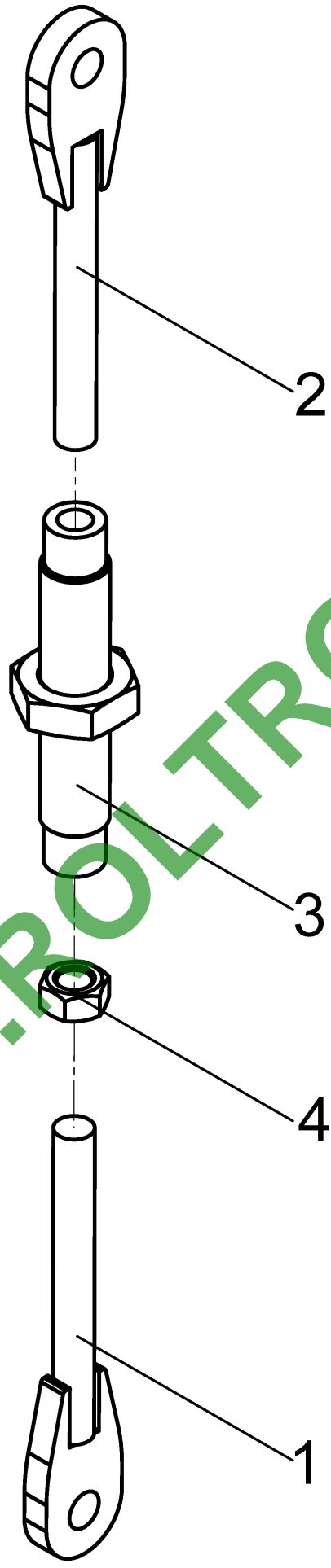
WWW.ROLTRONIK.PL



30010239	Koppelstange Gestänge 7tlg 12/24/XX	Leeb PT 280	DE	09 / 2018
----------	-------------------------------------	-------------	----	-----------

Pos.	Bestell-Nr.	Kurzbezeichnung	DIN	Bezeichnung	Menge	Bemerkung
1	30080000UB			Koppelstange	1	
2	04001712UB			Gelenkkopf mit Außengewinde	1	
3	00350847	M 30 x 2 vz.	439	6kt. Mutter flach	1	
4	00100523	GE 8 L - G 3/8		Gerade Einschraubverschraubung	2	
5	00100522	GE 8 L - M 18 x 1,5		Gerade Einschraubverschraubung	1	
6	00100509	EVT 8 L		Einstellbare T-Verschraubung	1	
7	30020493			Verdrehsicherung Koppelstange	1	
8	04002792			Gleitlager	1	
9	00370389	A 8,4 - V2A	125	Scheibe	4	
10	00350791	M 8 - V4A	985	Poly-Stop-Mutter	2	
11	00360748	M 8 x 25 - V2A	933	6kt.- Schraube	2	
12	04006908			Dichtsatz Dämpferzylinder	1	
13	04007154			Dichtsatz Vorspannzylinder	1	

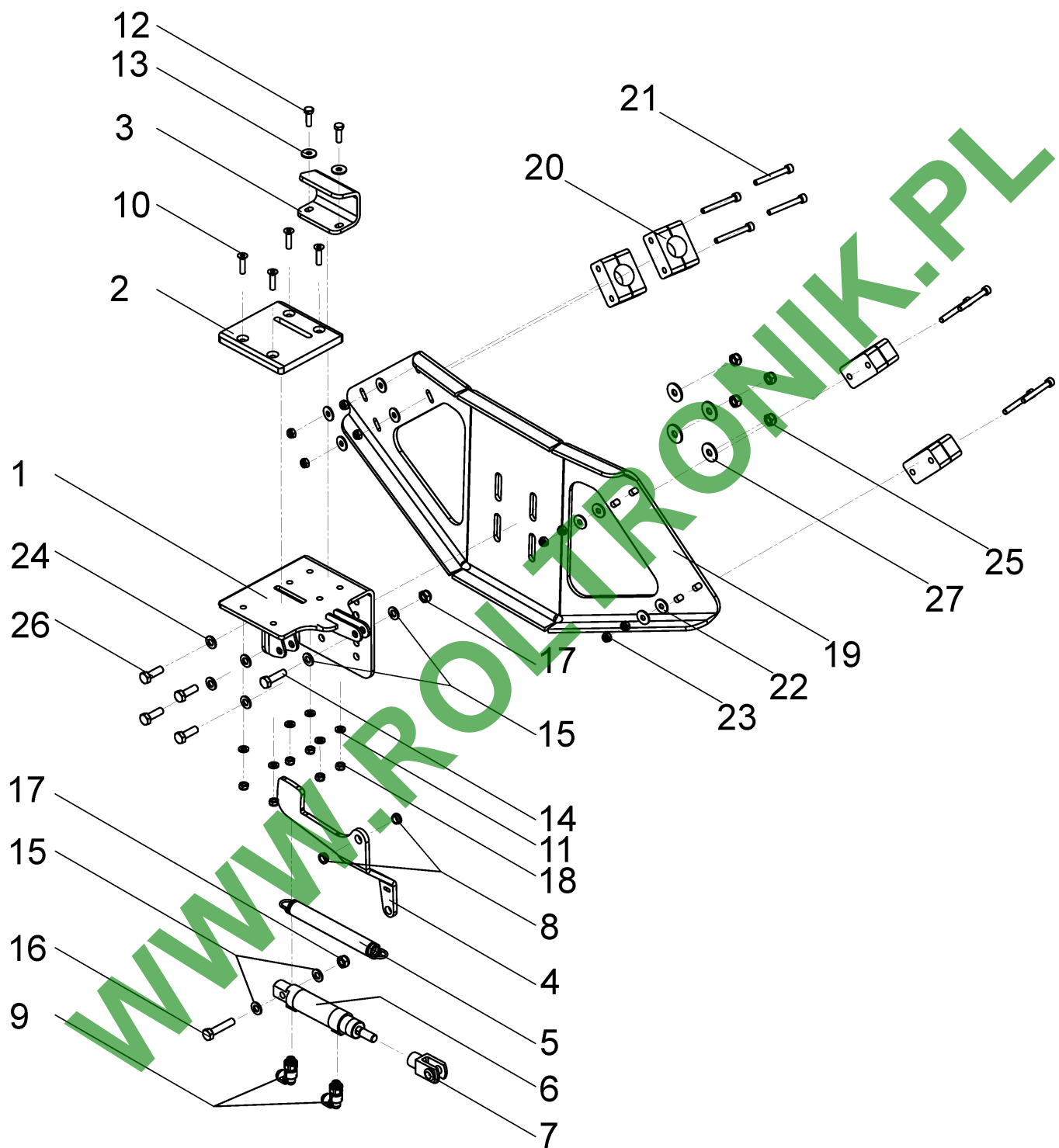
WWW.ROLTRONIK.PL



30010111	Einstellspannschloss	Leeb PT 280	DE	09 / 2018
----------	----------------------	-------------	----	-----------

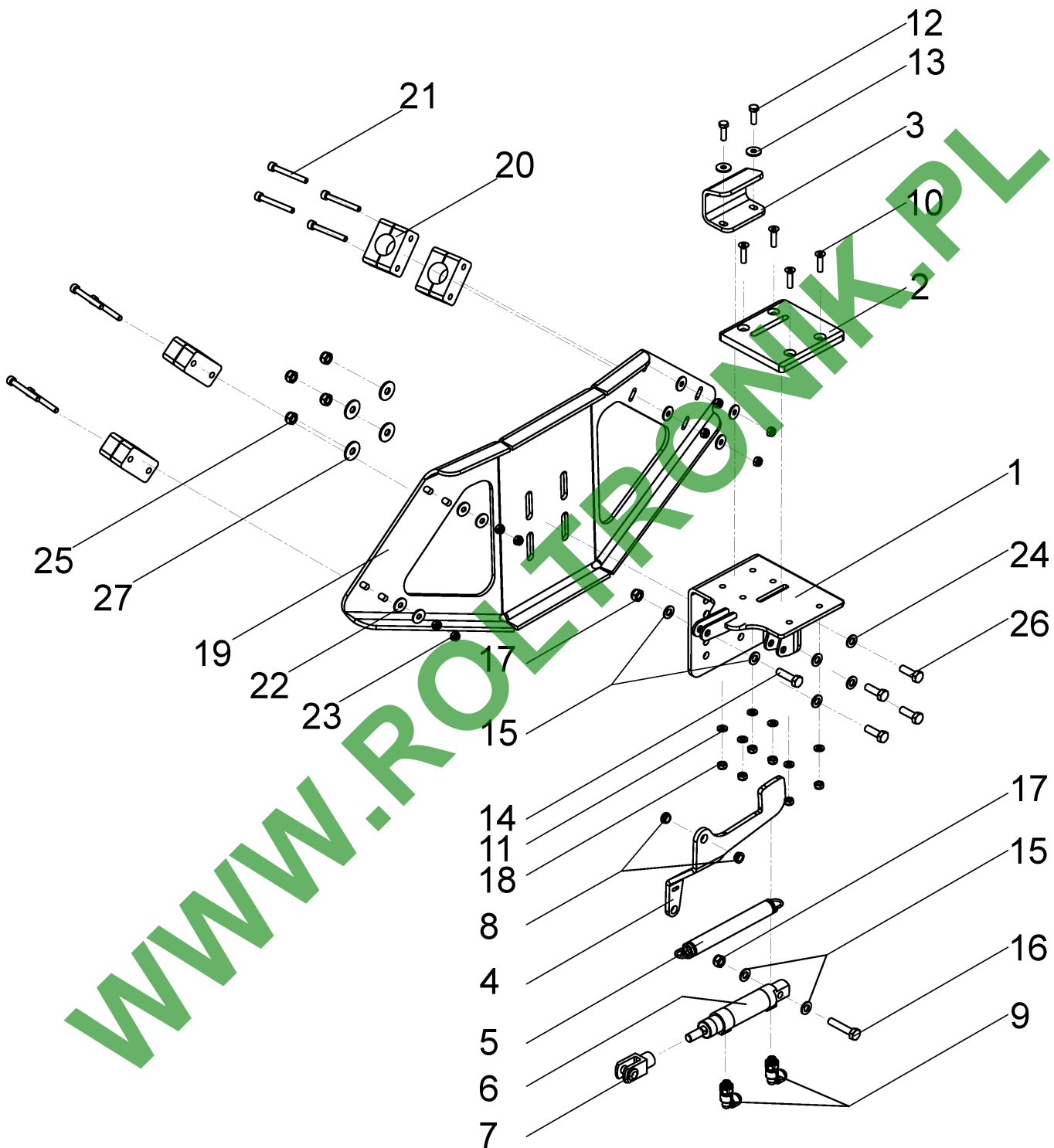
Pos.	Bestell-Nr.	Kurzbezeichnung	DIN	Bezeichnung	Menge	Bemerkung
1	30056800	M20		Einstellspannschloss rechts	1	
2	30056900	M20		Einstellspannschloss links	1	
3	30057000	M20		Einstellspannschloss mitte	1	
4	00350820	M20 - V4A	934	Mutter	1	

WWW.ROLTRONIK.PL



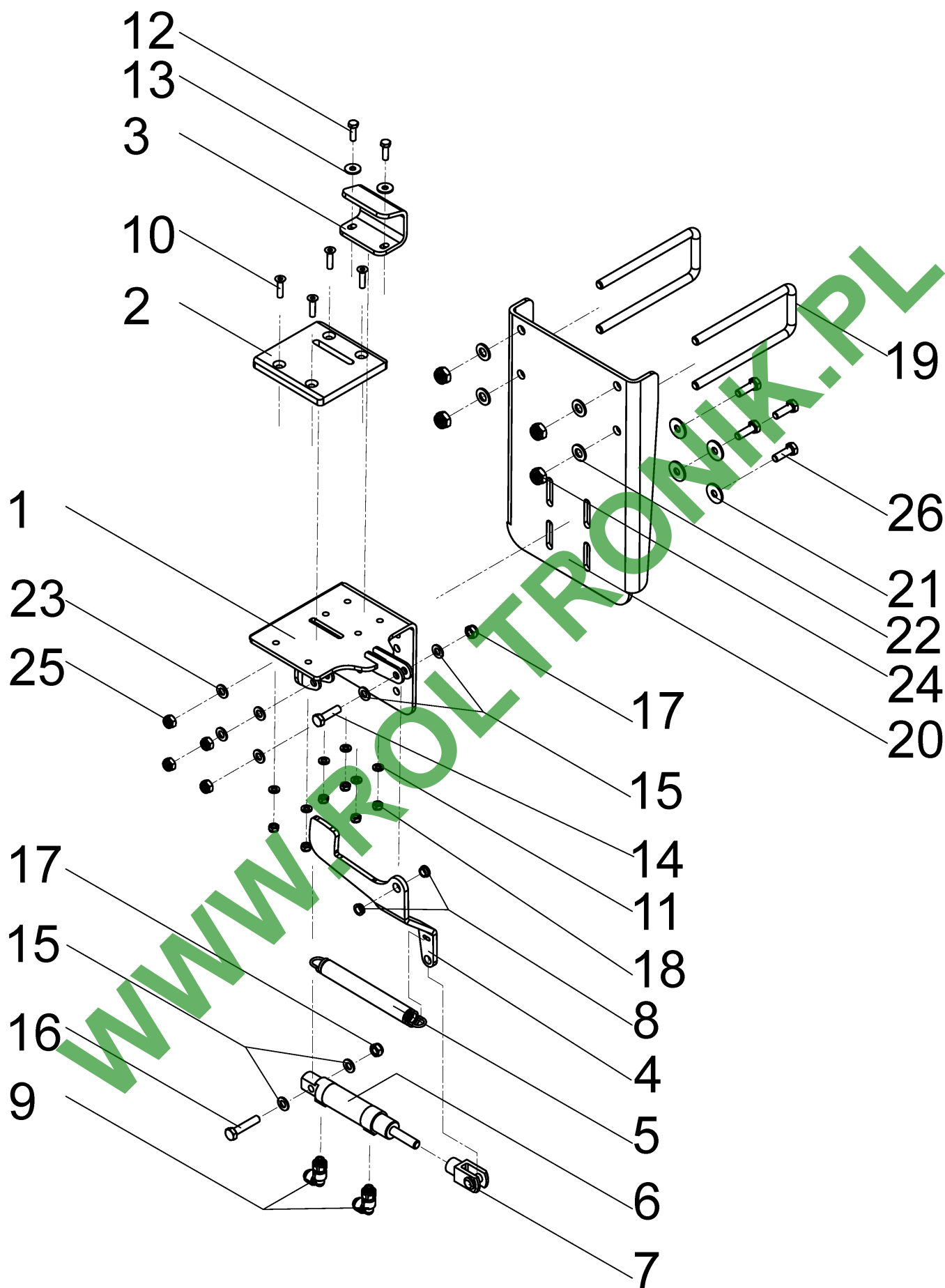
30010157	Verriegelung links Gestänge 5tlg 15/24	Leeb PT 280	DE	09 / 2018
----------	--	-------------	----	-----------

Pos.	Bestell-Nr.	Kurzbezeichnung	DIN	Bezeichnung	Menge	Bemerkung
1	30052300			Verriegelung links	1	
2	30020129			Auflage Klappsicherung	1	
3	30020698			Transportsicherung	1	
4	30020451			Sicherungshebel links	1	
5	04001534			Zugfeder	1	
6	04001535			Zylinder	1	
7	04001537	M 10 x 1,25		Gabelkopf mit Bolzen	1	
8	04001538			Gleitlager mit Bund	2	
9	04001900	Ø 6 - 1/8"		Winkелеinschraubverbinder	2	
10	00370783	M 6 x 25 - V2A	7991	Senkschraube mit Innen-6kt.	4	
11	00370388	A 6,4 - V2A	125	Scheibe	6	
12	00360607	M 6 x 20 - A2-70	933	6kt.- Schraube	2	
13	00370819	Ø 6,4 - V2A	9021	Scheibe	2	
14	00360441	M 8 x 30 - V2A	933	6kt.- Schraube	1	
15	00370389	A 8,4 - V2A	125	Scheibe	4	
16	00360749	M 8 x 40 - V2A	933	6kt.- Schraube	1	
17	00350791	M 8 - V4A	985	Poly-Stop-Mutter	2	
18	00350811	M 6 - V4A	985	Poly-Stop-Mutter	6	
19	30020587			Halteblech Verriegelung	1	
20	04002700	Ø 26,9		Rohrschelle	4	
21	00370752	M 6 x 50 - V2A	912	Zyl.- Schraube	8	
22	00370819	Ø 6,4 - V2A	9021	Scheibe	8	
23	00350811	M 6 - V4A	985	Poly-Stop-Mutter	8	
24	00370389	A 8,4 - V2A	125	Scheibe	4	
25	00350791	M 8 - V4A	985	Poly-Stop-Mutter	4	
26	00360748	M 8 x 25 - V2A	933	6kt.- Schraube	4	
27	00370828	Ø 8,4 - V2A	9021	Scheibe	4	



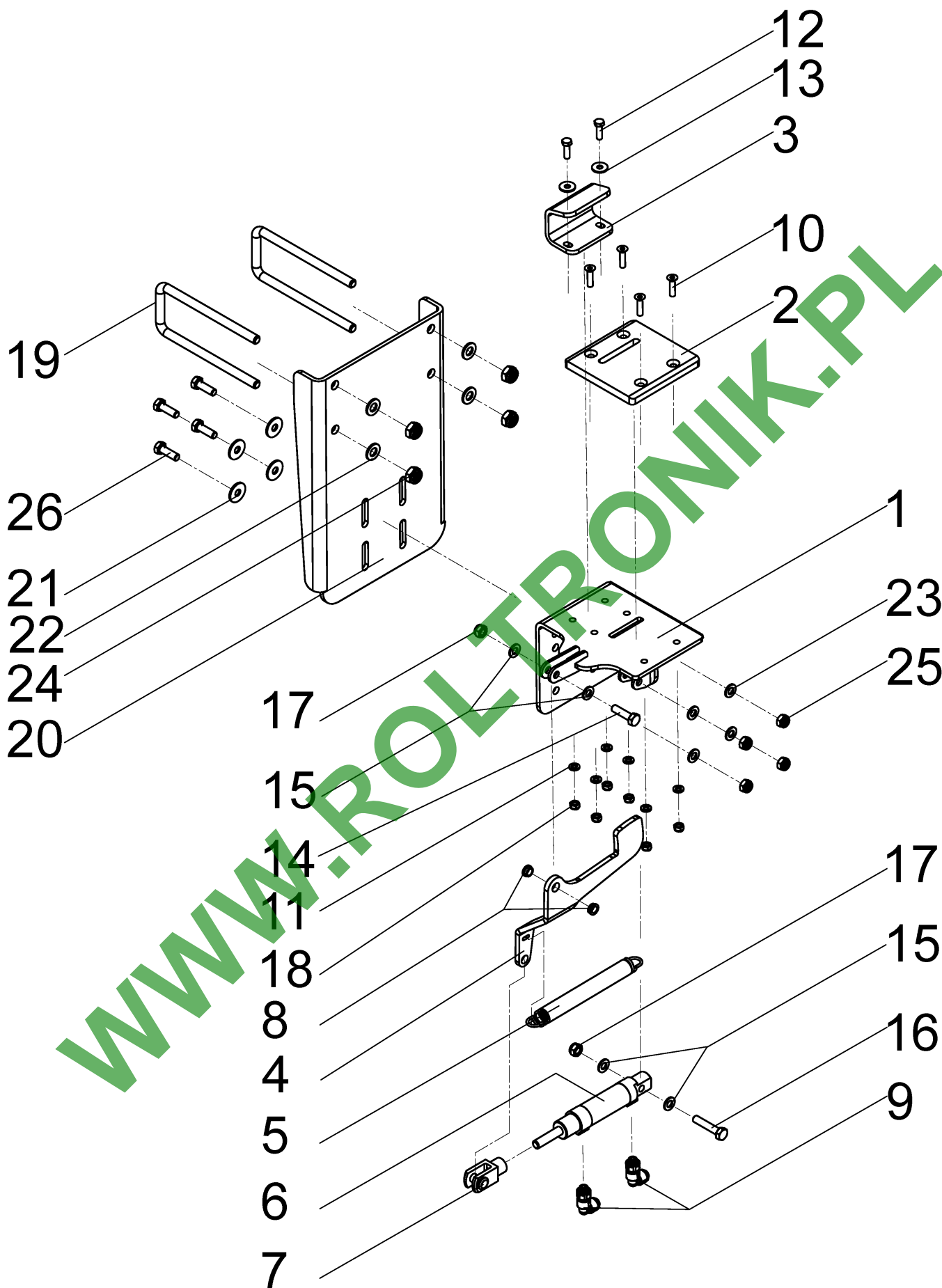
30010158	Verriegelung rechts Gestänge 5tlg 15/24	Leeb PT 280	DE	09 / 2018
----------	---	-------------	----	-----------

Pos.	Bestell-Nr.	Kurzbezeichnung	DIN	Bezeichnung	Menge	Bemerkung
1	30052400			Verriegelung rechts	1	
2	30020129			Auflage Klappsicherung	1	
3	30020698			Transportsicherung	1	
4	30020450			Sicherungshebel rechts	1	
5	04001534			Zugfeder	1	
6	04001535			Zylinder	1	
7	04001537	M 10 x 1,25		Gabelkopf mit Bolzen	1	
8	04001538			Gleitlager mit Bund	2	
9	04001900	Ø 6 - 1/8"		Winkelschraubverbinder	2	
10	00370783	M 6 x 25 - V2A	7991	Senkschraube mit Innen-6kt.	4	
11	00370388	A 6,4 - V2A	125	Scheibe	6	
12	00360607	M 6 x 20 - A2-70	933	6kt.- Schraube	2	
13	00370819	Ø 6,4 - V2A	9021	Scheibe	2	
14	00360441	M 8 x 30 - V2A	933	6kt.- Schraube	1	
15	00370389	A 8,4 - V2A	125	Scheibe	4	
16	00360749	M 8 x 40 - V2A	933	6kt.- Schraube	1	
17	00350791	M 8 - V4A	985	Poly-Stop-Mutter	2	
18	00350811	M 6 - V4A	985	Poly-Stop-Mutter	6	
19	30020587			Halblech Verriegelung	1	
20	04002700	Ø 26,9		Rohrschelle	4	
21	00370752	M 6 x 50 - V2A	912	Zyl.- Schraube	8	
22	00370819	Ø 6,4 - V2A	9021	Scheibe	8	
23	00350811	M 6 - V4A	985	Poly-Stop-Mutter	8	
24	00370389	A 8,4 - V2A	125	Scheibe	4	
25	00350791	M 8 - V4A	985	Poly-Stop-Mutter	4	
26	00360748	M 8 x 25 - V2A	933	6kt.- Schraube	4	
27	00370828	Ø 8,4 - V2A	9021	Scheibe	4	



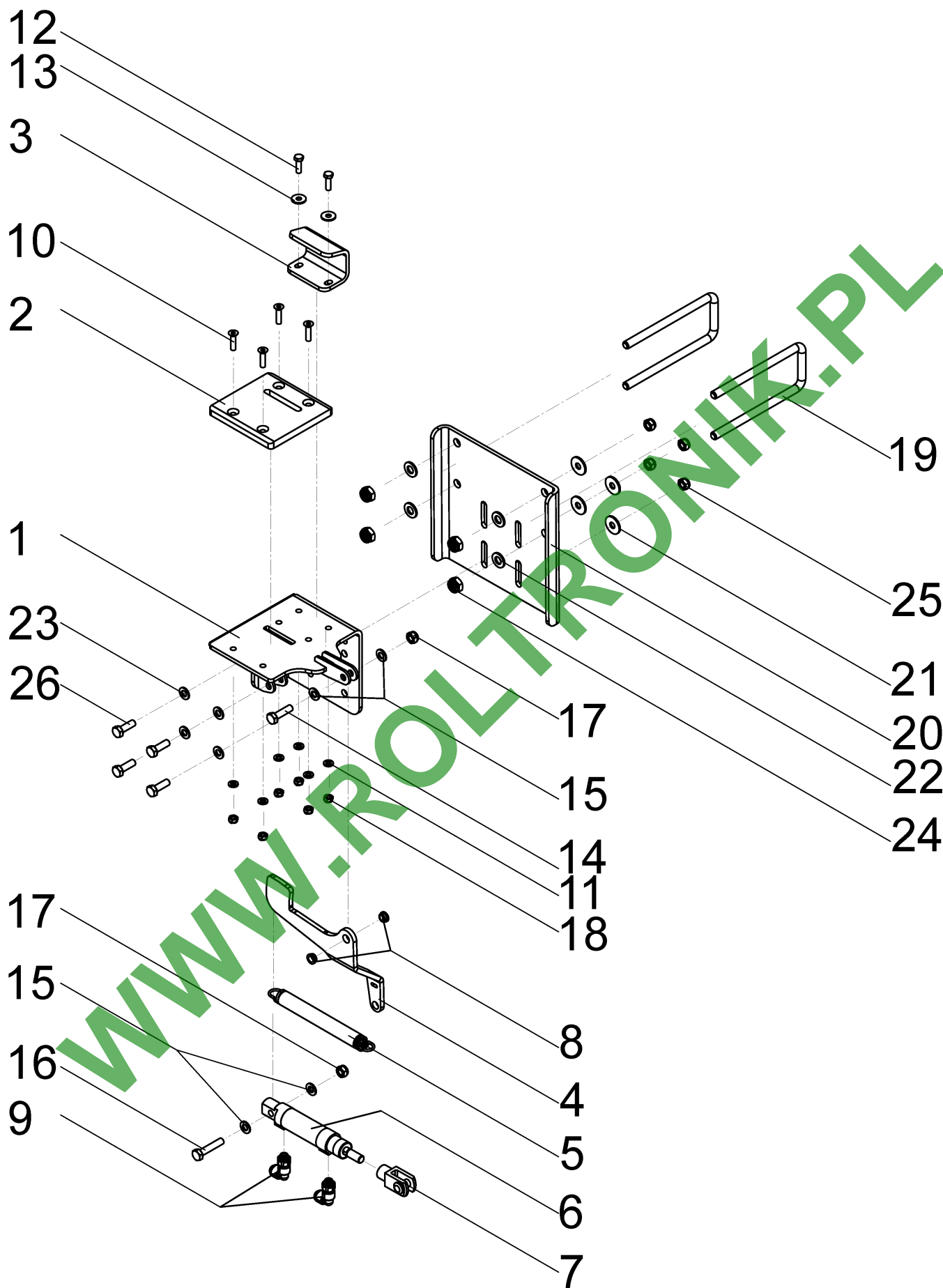
30010115	Klappsicherung links Gestänge 5tlg 15/27	Leeb PT 280	DE	09 / 2018
----------	--	-------------	----	-----------

Pos.	Bestell-Nr.	Kurzbezeichnung	DIN	Bezeichnung	Menge	Bemerkung
1	30052300			Verriegelung links	1	
2	30020129			Auflage Klappsicherung	1	
3	30020698			Transportsicherung	1	
4	30020451			Sicherungshebel links	1	
5	04001534			Zugfeder	1	
6	04001535			Zylinder	1	
7	04001537	M 10 x 1,25		Gabelkopf mit Bolzen	1	
8	04001538			Gleitlager mit Bund	2	
9	04001900	Ø 6 - 1/8"		Winkелеinschraubverbinder	2	
10	00370783	M 6 x 25 - V2A	7991	Senkschraube mit Innensechskant	4	
11	00370388	A 6,4 - V2A	125	Scheibe	6	
12	00360607	M 6 x 20 - A2-70	933	6kt.- Schraube	2	
13	00370819	Ø 6,4 - V2A	9021	Scheibe	2	
14	00360441	M 8 x 30 - V2A	933	6kt.- Schraube	1	
15	00370389	A 8,4 - V2A	125	Scheibe	4	
16	00360749	M 8 x 40 - V2A	933	6kt.- Schraube	1	
17	00350791	M 8 - V4A	985	Poly-Stop-Mutter	2	
18	00350811	M 6 - V4A	985	Poly-Stop-Mutter	6	
19	30020445			Gewindestahlbügel	2	
20	30020490			Blech Klappsicherung klein	1	
21	00370828	Ø 8,4 - V2A	9021	Scheibe	4	
22	00370516	B 10,5 - V2A	125	Scheibe	4	
23	00370389	A 8,4 - V2A	125	Scheibe	4	
24	00350804	M 10 - V4A	985	Poly-Stop-Mutter	4	
25	00350791	M 8 - V4A	985	Poly-Stop-Mutter	4	
26	00360748	M 8 x 20 - V2A	933	6kt.- Schraube	4	



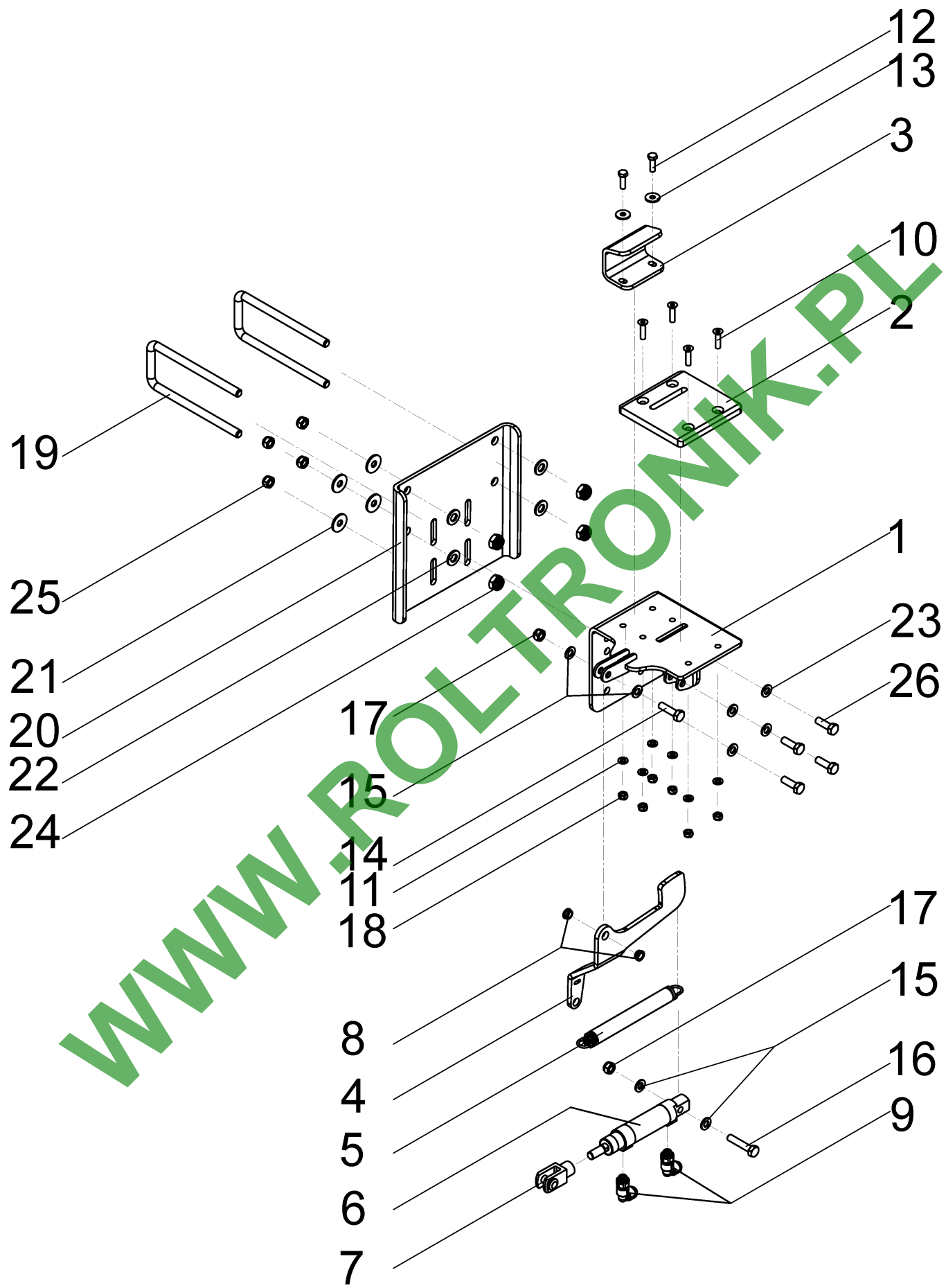
30010116	Klappsicherung rechts Gestänge 5tlg 15/27	Leeb PT 280	DE	09 / 2018
----------	---	-------------	----	-----------

Pos.	Bestell-Nr.	Kurzbezeichnung	DIN	Bezeichnung	Menge	Bemerkung
1	30052400			Verriegelung rechts	1	
2	30020129			Auflage Klappsicherung	1	
3	30020698			Transportsicherung	1	
4	30020450			Sicherungshebel rechts	1	
5	04001534			Zugfeder	1	
6	04001535			Zylinder	1	
7	04001537	M 10 x 1,25		Gabelkopf mit Bolzen	1	
8	04001538			Gleitlager mit Bund	2	
9	04001900	Ø 6 - 1/8"		Winkелеinschraubverbinder	2	
10	00370783	M 6 x 25 - V2A	7991	Senkschraube mit Innensechskant	4	
11	00370388	A 6,4 - V2A	125	Scheibe	6	
12	00360607	M 6 x 20 - A2-70	933	6kt.- Schraube	2	
13	00370819	Ø 6,4 - V2A	9021	Scheibe	2	
14	00360441	M 8 x 30 - V2A	933	6kt.- Schraube	1	
15	00370389	A 8,4 - V2A	125	Scheibe	4	
16	00360749	M 8 x 40 - V2A	933	6kt.- Schraube	1	
17	00350791	M 8 - V4A	985	Poly-Stop-Mutter	2	
18	00350811	M 6 - V4A	985	Poly-Stop-Mutter	6	
19	30020445			Gewindestahlbügel	2	
20	30020490			Blech Klappsicherung klein	1	
21	00370828	Ø 8,4 - V2A	9021	Scheibe	4	
22	00370516	B 10,5 - V2A	125	Scheibe	4	
23	00370389	A 8,4 - V2A	125	Scheibe	4	
24	00350804	M 10 - V4A	985	Poly-Stop-Mutter	4	
25	00350791	M 8 - V4A	985	Poly-Stop-Mutter	4	
26	00360748	M 8 x 20 - V2A	933	6kt.- Schraube	4	

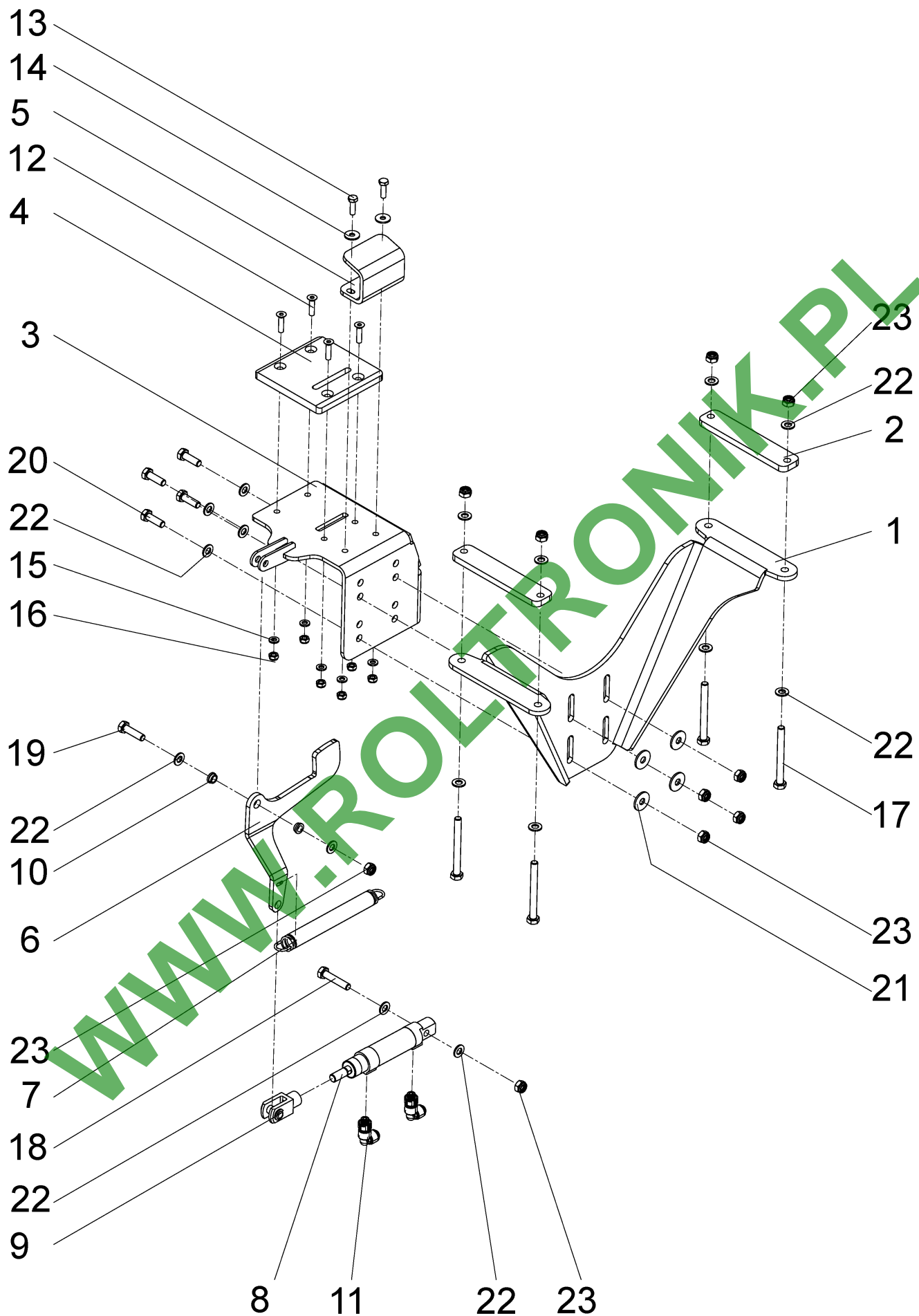


30010497	Klappsicherung links Gestänge 5tlg 15/30, 18/32, 18/33, 18/36	Leeb PT 280	DE	09 / 2018
----------	---	-------------	----	-----------

Pos.	Bestell-Nr.	Kurzbezeichnung	DIN	Bezeichnung	Menge	Bemerkung
1	30052300			Verriegelung links	1	
2	30020129			Auflage Klappsicherung	1	
3	30020698			Transportsicherung	1	
4	30020451			Sicherungshebel links	1	
5	04001534			Zugfeder	1	
6	04001535			Zylinder	1	
7	04001537	M 10 x 1,25		Gabelkopf mit Bolzen	1	
8	04001538			Gleitlager mit Bund	2	
9	04001900	Ø 6 - 1/8"		Winkleinschraubverbinder	2	
10	00370783	M 6 x 25 - V2A	7991	Senkschraube mit Innen-6kt.	4	
11	00370388	A 6,4 - V2A	125	Scheibe	6	
12	00360607	M 6 x 20 - A2-70	933	6kt.- Schraube	2	
13	00370819	Ø 6,4 - V2A	9021	Scheibe	2	
14	00360441	M 8 x 30 - V2A	933	6kt.- Schraube	1	
15	00370389	A 8,4 - V2A	125	Scheibe	4	
16	00360749	M 8 x 40 - V2A	933	6kt.- Schraube	1	
17	00350791	M 8 - V4A	985	Poly-Stop-Mutter	2	
18	00350811	M 6 - V4A	985	Poly-Stop-Mutter	6	
19	30020445	M 10		Gewindestahlbügel	2	
20	30020448			Winkel	1	
21	00370828	Ø 8,4 - V2A	9021	Scheibe	4	
22	00370516	B 10,5 - V2A	125	Scheibe	4	
23	00370389	A 8,4 - V2A	125	Scheibe	4	
24	00350804	M 10 - V4A	985	Poly-Stop-Mutter	4	
25	00350791	M 8 - V4A	985	Poly-Stop-Mutter	4	
26	00360748	M 8 x 25 - V2A	933	6kt.- Schraube	4	

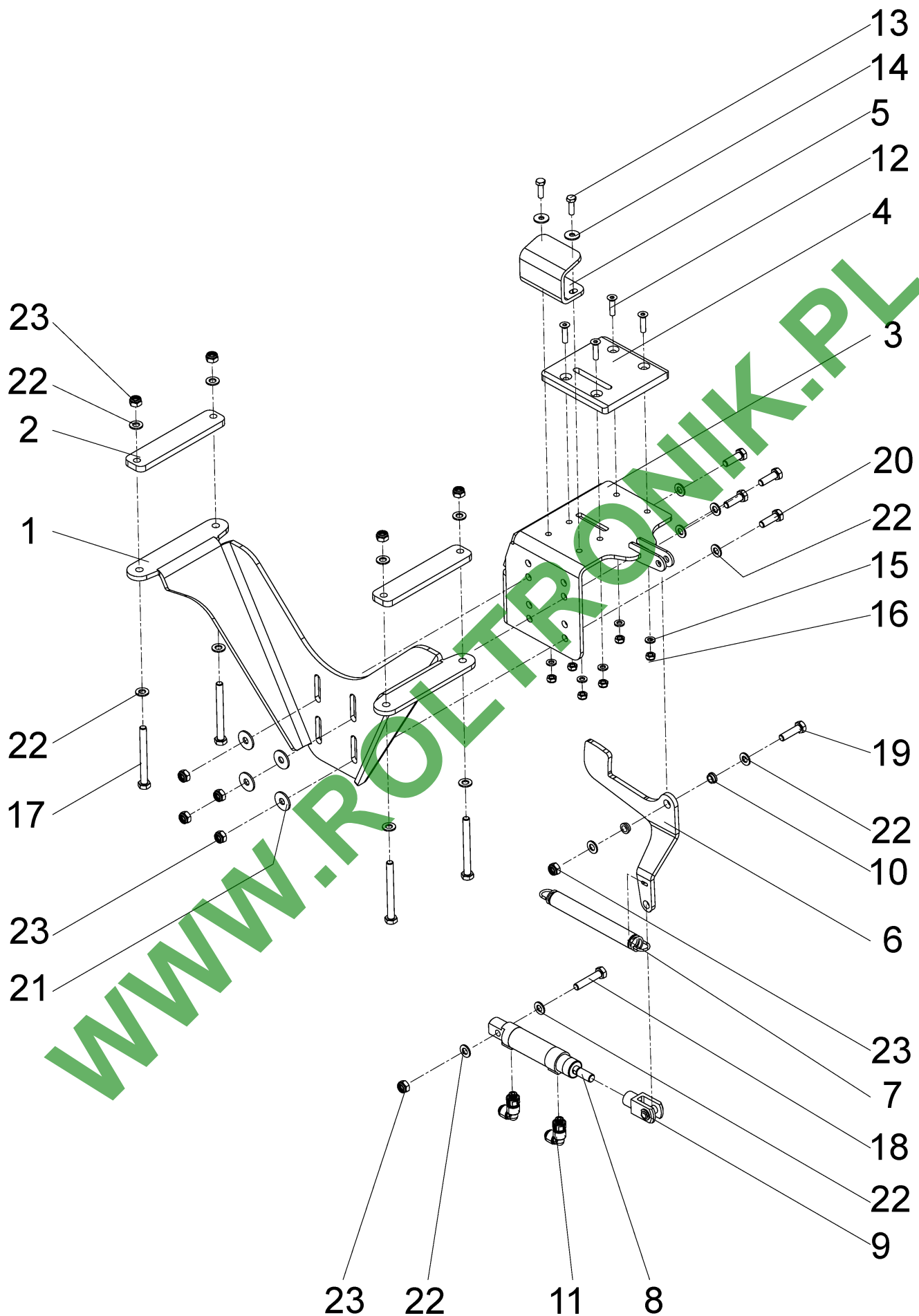


Pos.	Bestell-Nr.	Kurzbezeichnung	DIN	Bezeichnung	Menge	Bemerkung
1	30052400			Verriegelung rechts	1	
2	30020129			Auflage Klappsicherung	1	
3	30020698			Transportsicherung	1	
4	30020450			Sicherungshebel rechts	1	
5	04001534			Zugfeder	1	
6	04001535			Zylinder	1	
7	04001537	M 10 x 1,25		Gabelkopf mit Bolzen	1	
8	04001538			Gleitlager mit Bund	2	
9	04001900	Ø 6 - 1/8"		Winkelschraubverbinder	2	
10	00370783	M 6 x 25 - V2A	7991	Senkschraube mit Innen-6kt.	4	
11	00370388	A 6,4 - V2A	125	Scheibe	6	
12	00360607	M 6 x 20 - A2-70	933	6kt.- Schraube	2	
13	00370819	Ø 6,4 - V2A	9021	Scheibe	2	
14	00360441	M 8 x 30 - V2A	933	6kt.- Schraube	1	
15	00370389	A 8,4 - V2A	125	Scheibe	4	
16	00360749	M 8 x 40 - V2A	933	6kt.- Schraube	1	
17	00350791	M 8 - V4A	985	Poly-Stop-Mutter	2	
18	00350811	M 6 - V4A	985	Poly-Stop-Mutter	6	
19	30020445	M 10		Gewindestahlbügel	2	
20	30020448			Winkel	1	
21	00370828	Ø 8,4 - V2A	9021	Scheibe	4	
22	00370516	B 10,5 - V2A	125	Scheibe	4	
23	00370389	A 8,4 - V2A	125	Scheibe	4	
24	00350804	M 10 - V4A	985	Poly-Stop-Mutter	4	
25	00350791	M 8 - V4A	985	Poly-Stop-Mutter	4	
26	00360748	M 8 x 25 - V2A	933	6kt.- Schraube	4	



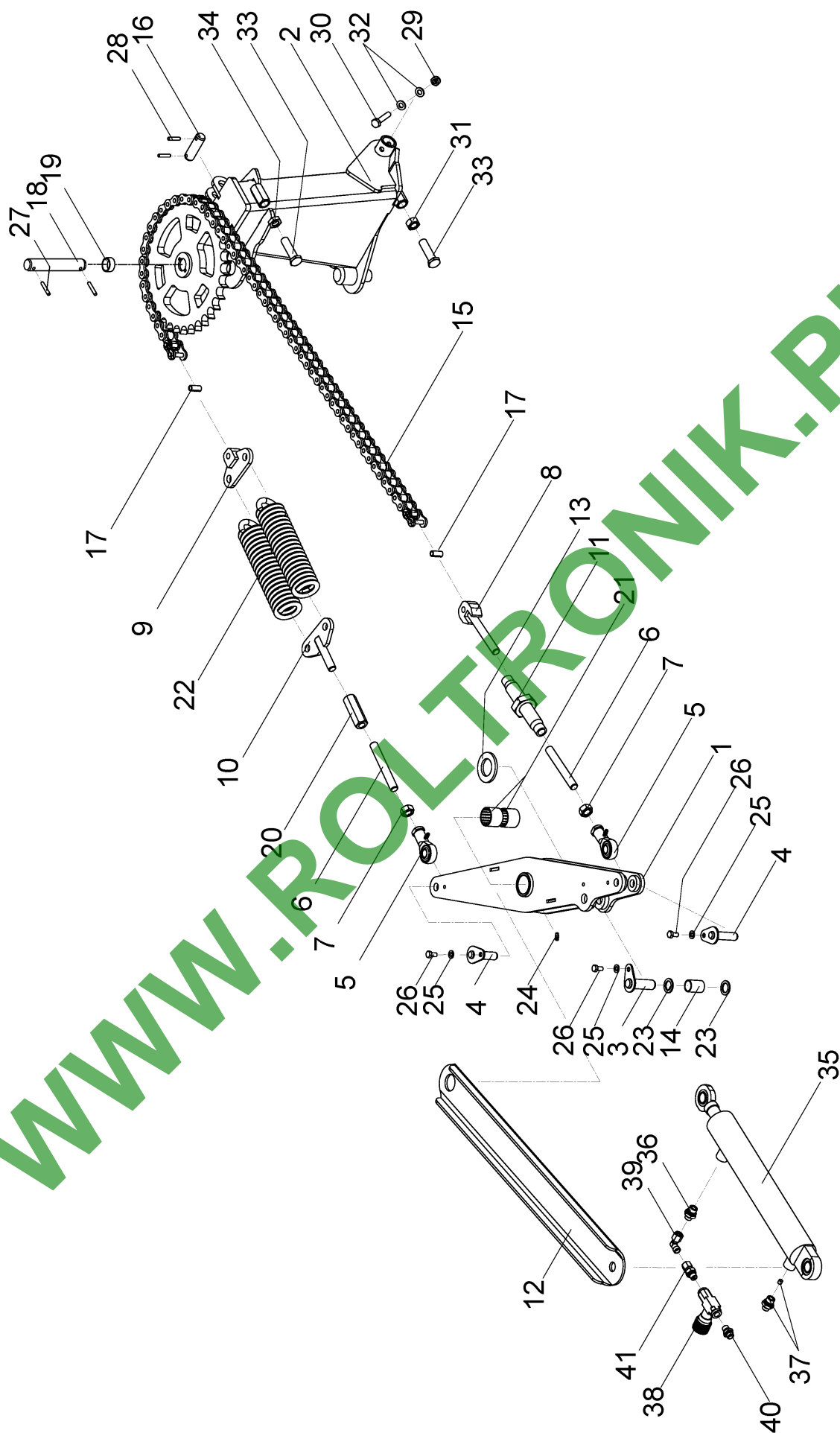
30010150	Klappsicherung links Gestänge 5tlg 18/30	Leeb PT 280	DE	09 / 2018
----------	--	-------------	----	-----------

Pos.	Bestell-Nr.	Kurzbezeichnung	DIN	Bezeichnung	Menge	Bemerkung
1	30020570			Blech Klappsicherung	1	
2	30020394			Klemmblech	2	
3	30052300			Verriegelung links	1	
4	30020129			Auflage Klappsicherung	1	
5	30020698			Transportsicherung	1	
6	30020451			Sicherungshebel links	1	
7	04001534			Zugfeder	1	
8	04001535			Zylinder	1	
9	04001537	M 10 x 1,25		Gabelkopf mit Bolzen	1	
10	04001538			Gleitlager mit Bund	2	
11	04001900	Ø 6 - 1/8"		Winkelschraubverbinder	2	
12	00370783	M 6 x 25 - V2A	7991	Senkschraube mit Innen-6kt.	4	
13	00360607		933	6kt.- Schraube	2	
14	00370819	Ø 6,4 - V2A	9021	Scheibe	2	
15	00370388	A 6,4 - V2A	125	Scheibe	6	
16	00350811	M 6 - V4A	985	Poly-Stop-Mutter	6	
17	00360735	M 8 x 80 - V2A	931	6kt.- Schraube	4	
18	00360749	M 8 x 40 - V2A	933	6kt.- Schraube	1	
19	00360441	M 8 x 30 - A2-70	933	6kt.- Schraube	1	
20	00360748	M 8 x 25 - V2A	933	6kt.- Schraube	4	
21	00370828	Ø 8,4 - V2A	9021	Scheibe	4	
22	00370389	A 8,4 - V2A	125	Scheibe	16	
23	00350791	M 8 - V4A	985	Poly-Stop-Mutter	10	

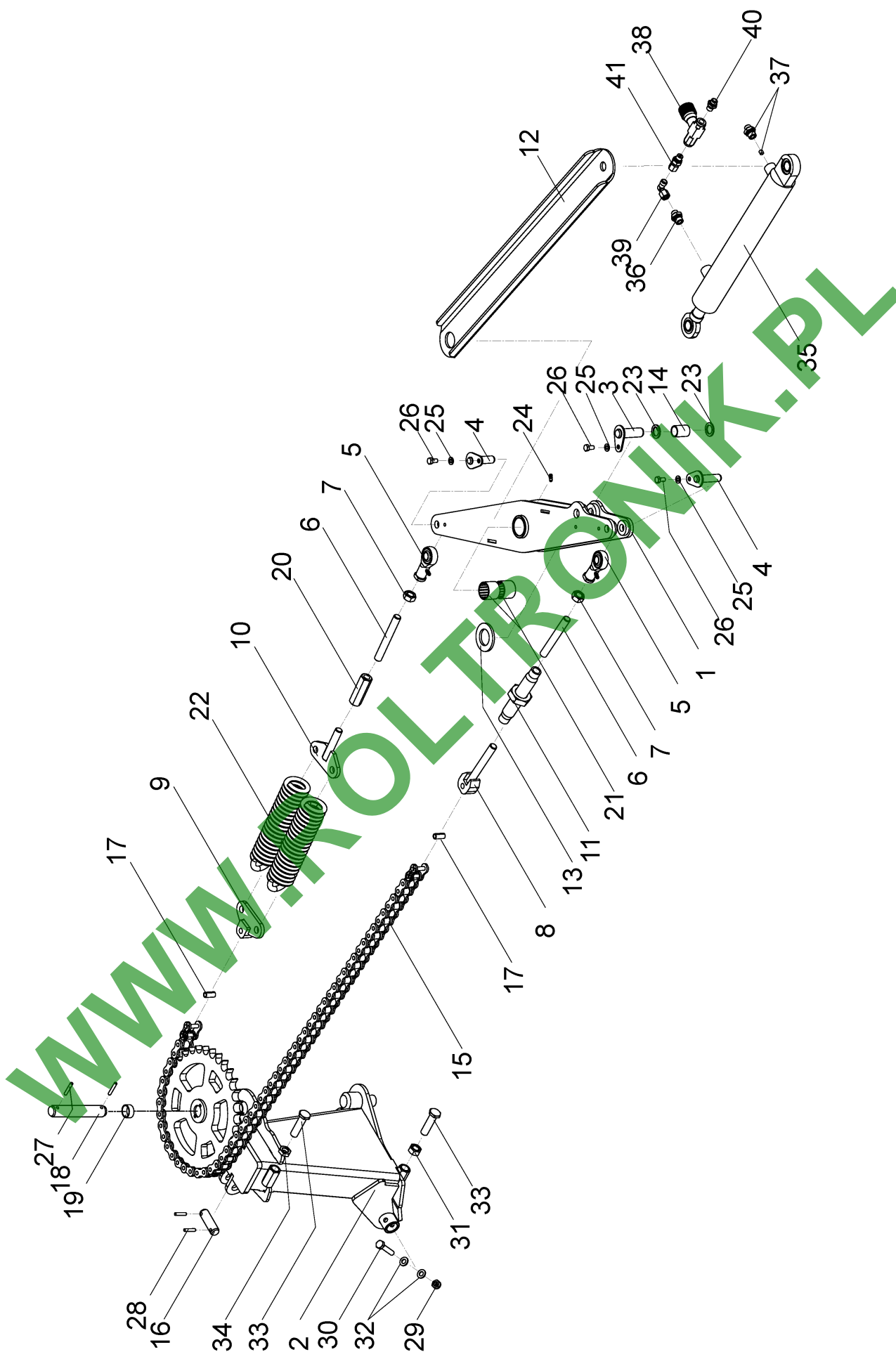


30010151	Klappsicherung rechts Gestänge 5tlg 18/30	Leeb PT 280	DE	09 / 2018
----------	---	-------------	----	-----------

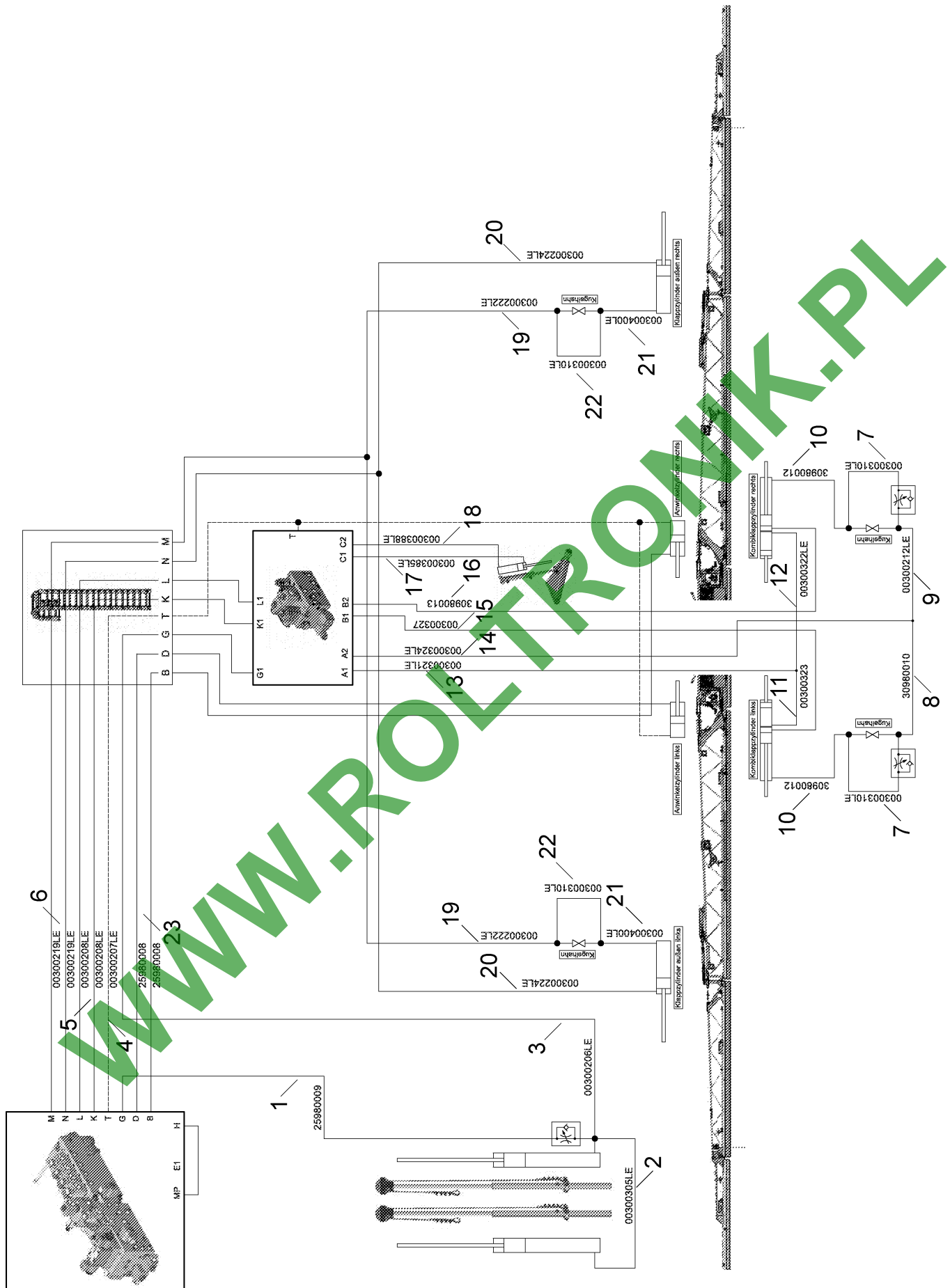
Pos.	Bestell-Nr.	Kurzbezeichnung	DIN	Bezeichnung	Menge	Bemerkung
1	30020570			Blech Klappsicherung	1	
2	30020394			Klemmblech	2	
3	30052400			Verriegelung rechts	1	
4	30020129			Auflage Klappsicherung	1	
5	30020698			Transportsicherung	1	
6	30020450			Sicherungshebel rechts	1	
7	04001534			Zugfeder	1	
8	04001535			Zylinder	1	
9	04001537	M 10 x 1,25		Gabelkopf mit Bolzen	1	
10	04001538			Gleitlager mit Bund	2	
11	04001900	Ø 6 - 1/8"		Winkelschraubverbinder	2	
12	00370783	M 6 x 25 - V2A	7991	Senkschraube mit Innen-6kt.	4	
13	00360607		933	6kt.- Schraube	2	
14	00370819	Ø 6,4 - V2A	9021	Scheibe	2	
15	00370388	A 6,4 - V2A	125	Scheibe	6	
16	00350811	M 6 - V4A	985	Poly-Stop-Mutter	6	
17	00360735	M 8 x 80 - V2A	931	6kt.- Schraube	4	
18	00360749	M 8 x 40 - V2A	933	6kt.- Schraube	1	
19	00360441	M 8 x 30 - A2-70	933	6kt.- Schraube	1	
20	00360748	M 8 x 25 - V2A	933	6kt.- Schraube	4	
21	00370828	Ø 8,4 - V2A	9021	Scheibe	4	
22	00370389	A 8,4 - V2A	125	Scheibe	16	
23	00350791	M 8 - V4A	985	Poly-Stop-Mutter	10	



Pos.	Bestell-Nr.	Kurzbezeichnung	DIN	Bezeichnung	Menge	Bemerkung
1	30052200			Kettenhebel groß	1	
2	30055200			Außengelenk groß links	1	
3	30044200	Ø 20 - V2A		Bolzen Kettenzylinder	1	
4	30044300	Ø 16 - V2A		Bolzen Kettenzylinder	2	
5	04002470			Gelenkkopf	2	
6	30044101	M16 - V2A		Gewindestange	2	
7	00350825	M16 - V4A	934	6kt.- Mutter	2	
8	30044500			Kettenanschluss	1	
9	30044400			Kettenwaage	1	
10	30044000			Kettenanbindung	1	
11	30049300	M 16		Spannschloss mit Mutter	1	
12	30020296			Zylinderstütze	1	
13	30020299			Distanzblech	1	
14	30020301	Ø 25 x 2 x 33,5		Distanz	1	
15	04004924	16 B-1		Rollenkette	1	
16	30020095	Ø 20 x 65		Bolzen	1	
17	04006822	TFZ 1012		Zylinderbuchse	2	
18	30020454	Ø 25 x 158		Bolzen Klappgelenk groß	1	
19	30020108	Ø 30 x 2 x 12,5 - V2A		Distanz Seilrolle	1	
20	04004753	M 16		Spannschlossmutter	1	
21	04002060	Ø 39 x 35 x 30		Buchse zylindrisch	2	
22	04002068			Zugfeder	2	
23	30020278	Ø 30 x 2,5		Scheibe	2	
24	00370696	M 6		Schmiernippel	1	
25	00370389	A 8,4 - V2A		Scheibe	3	
26	00360746	M 8 x 16 - V2A	933	6kt.- Schraube	3	
27	00370848	Ø 6 x 36 - V2A	1481	Spannstift	2	
28	00370802	Ø 6 x 30 - V2A	1481	Spannstift	2	
29	00350804	M 10 - V4A	985	Poly-Stop-Mutter	1	
30	00360717	M 10 x 50 - V2A	933	6kt.- Schraube	1	
31	00350825	M 16 - V4A	934	6kt.- Mutter	1	
32	00370516	B 10,5 - V2A	125	Scheibe	2	
33	30021100	M 16 x 60 - V2A	933	6kt.- Schraube abgedreht	2	
34	00350814	M 16 - A2	934	6kt.- Mutter	1	
35	30020031	Ø 50 / Ø 25 - Hub 300		Zylinder	1	
36	00100523	GE 8L - G 3/8"		Gerade Einschraubverschraubung	1	
37	04005499	8L - 3/8" - Ø 0,6mm		Einschrauber mit Drossel	1	
38	04003309			Drosselrückschlagventil	1	
39	00100512	EVW8L		Einstellbare Winkerverschraubung	1	
40	00100544	GE 8L - G 1/4"		Gerade Einschraubverschraubung	1	
41	00100600	EV GE 8L - 1/4"		Gerader Einschraubstutzen	1	

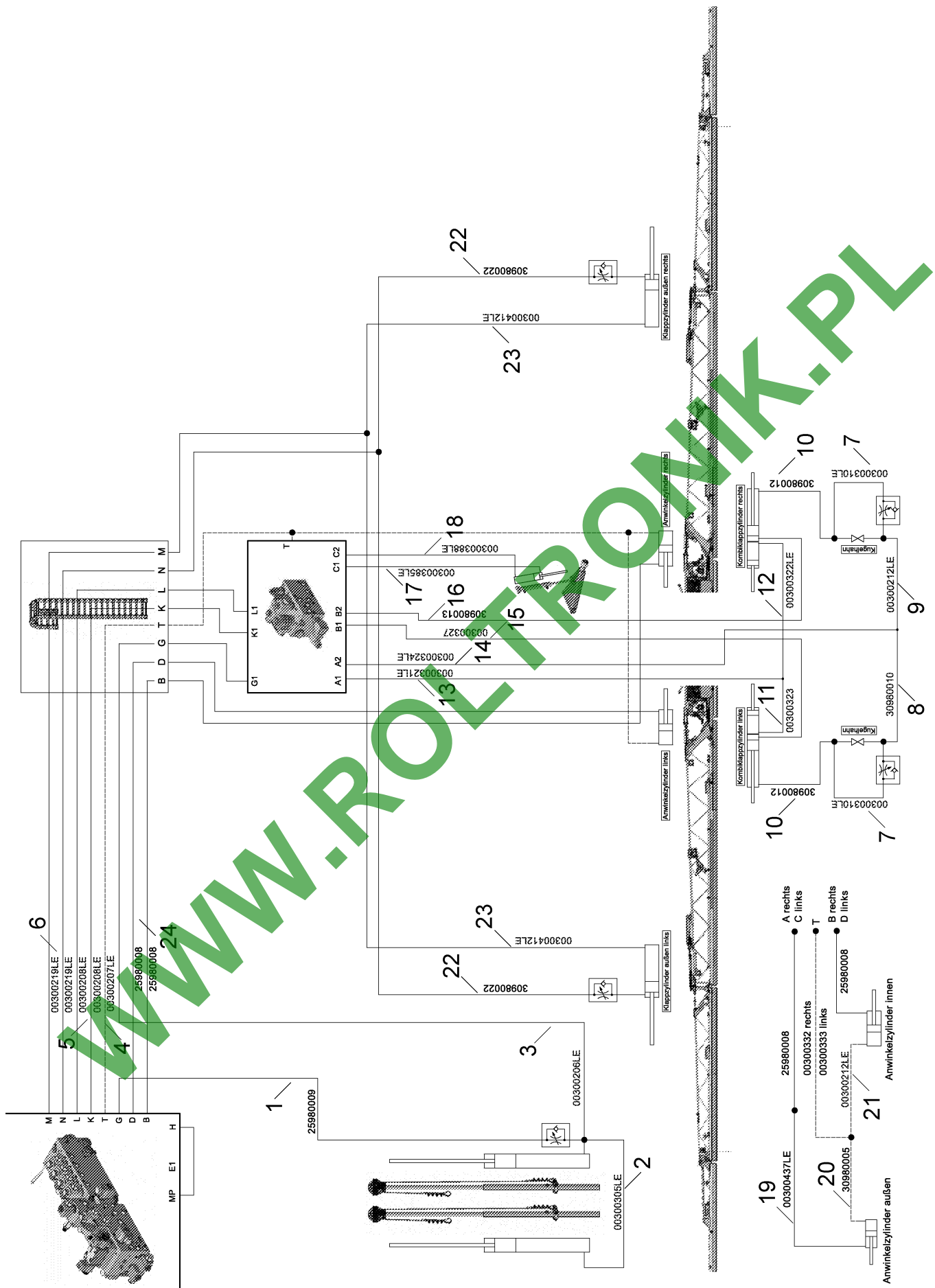


Pos.	Bestell-Nr.	Kurzbezeichnung	DIN	Bezeichnung	Menge	Bemerkung
1	30052200			Kettenhebel groß	1	
2	30055300			Außengelenk groß rechts	1	
3	30044200	Ø 20 - V2A		Bolzen Kettenzylinder	1	
4	30044300	Ø 16 - V2A		Bolzen Kettenzylinder	2	
5	04002470			Gelenkkopf	2	
6	30044101	M16 - V2A		Gewindestange	2	
7	00350825	M16 - V4A	934	6kt.- Mutter	2	
8	30044500			Kettenanschluss	1	
9	30044400			Kettenwaage	1	
10	30044000			Kettenanbindung	1	
11	30049300	M 16		Spannschloss mit Mutter	1	
12	30020296			Zylinderstütze	1	
13	30020299			Distanzblech	1	
14	30020301	Ø 25 x 2 x 33,5		Distanz	1	
15	04004924	16 B-1		Rollenkette	1	
16	30020095	Ø 20 x 65		Bolzen	1	
17	04006822	TFZ 1012		Zylinderbuchse	2	
18	30020454	Ø 25 x 158		Bolzen Klappgelenk groß	1	
19	30020108	Ø 30 x 2 x 12,5 - V2A		Distanz Seilrolle	1	
20	04004753	M 16		Spannschlossmutter	1	
21	04002060	Ø 39 x 35 x 30		Buchse zylindrisch	2	
22	04002068			Zugfeder	2	
23	30020278	Ø 30 x 2,5		Scheibe	2	
24	00370696	M 6		Schmiernippel	1	
25	00370389	A 8,4 - V2A		Scheibe	3	
26	00360746	M 8 x 16 - V2A	933	6kt.- Schraube	3	
27	00370848	Ø 6 x 36 - V2A	1481	Spannstift	2	
28	00370802	Ø 6 x 30 - V2A	1481	Spannstift	2	
29	00350804	M 10 - V4A	985	Poly-Stop-Mutter	1	
30	00360717	M 10 x 50 - V2A	933	6kt.- Schraube	1	
31	00350825	M 16 - V4A	934	6kt.- Mutter	1	
32	00370516	B 10,5 - V2A	125	Scheibe	2	
33	30021100	M 16 x 60 - V2A	933	6kt.- Schraube abgedreht	2	
34	00350814	M 16 - A2	934	6kt.- Mutter	1	
35	30020031	Ø 50 / Ø 25 - Hub 300		Zylinder	1	
36	00100523	GE 8L - G 3/8"		Gerade Einschraubverschraubung	1	
37	04005499	8L - 3/8" - Ø 0,6mm		Einschrauber mit Drossel	1	
38	04003309			Drosselrückschlagventil	1	
39	00100512	EVW8L		Einstellbare Winkerverschraubung	1	
40	00100544	GE 8L - G 1/4"		Gerade Einschraubverschraubung	1	
41	00100600	EV GE 8L - 1/4"		Gerader Einschraubstutzen	1	



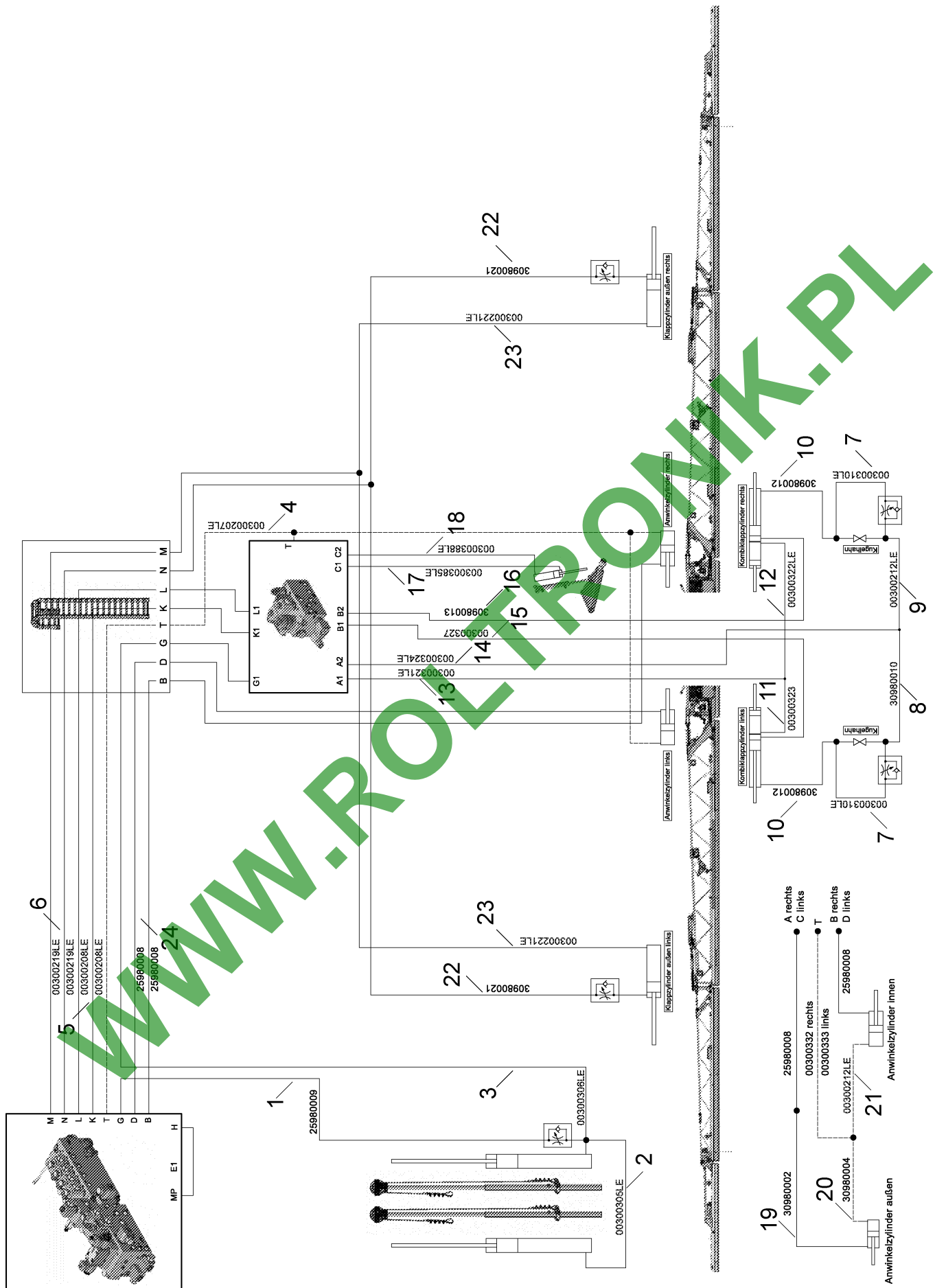
30020466	Gestänge 12/XX	Leeb PT 280	DE	09 / 2018
----------	----------------	-------------	----	-----------

Pos.	Bestell-Nr.	Kurzbezeichnung	DIN	Bezeichnung	Menge	Bemerkung
1	25980009	DN10 - 2500 lg.		Hyd.- Schlauch	1	
2	00300305LE	DN10 - 1100 lg.		Hyd.- Schlauch	1	
3	00300206LE	DN06 - 4700 lg.		Hyd.- Schlauch	1	
4	00300207LE	DN06 - 4700 lg.		Hyd.- Schlauch	1	
5	00300208LE	DN06 - 6800 lg.		Hyd.- Schlauch	2	
6	00300219LE	DN06 - 6700 lg.		Hyd.- Schlauch	2	
7	00300310LE	DN06 - 400 lg.		Hyd.- Schlauch	2	
8	30980010	DN06 - 930 lg.		Hyd.- Schlauch	1	
9	00300212LE	DN06 - 1250 lg.		Hyd.- Schlauch	1	
10	30980012	DN06 - 2030 lg.		Hyd.- Schlauch	2	
11	00300323	DN06 - 1440 lg.		Hyd.- Schlauch	1	
12	00300322LE	DN06 - 1680 lg.		Hyd.- Schlauch	1	
13	00300321LE	DN06 - 750 lg.		Hyd.- Schlauch	1	
14	00300324LE	DN06 - 800 lg.		Hyd.- Schlauch	1	
15	00300327	DN06 - 1330 lg.		Hyd.- Schlauch	1	
16	30980013	DN06 - 2560 lg.		Hyd.- Schlauch	1	
17	00300385LE	DN06 - 1850 lg.		Hyd.- Schlauch	1	
18	00300388LE	DN06 - 1960 lg.		Hyd.- Schlauch	1	
19	00300222LE	DN06 - 6170 lg.		Hyd.- Schlauch	2	
20	00300224LE	DN06 - 6050 lg.		Hyd.- Schlauch	2	
21	00300400LE	DN06 - 550 lg.		Hyd.- Schlauch	2	
22	00300310LE	DN06 - 400 lg.		Hyd.- Schlauch	2	
23	25980008	DN06 - 7700 lg.		Hyd.- Schlauch	2	



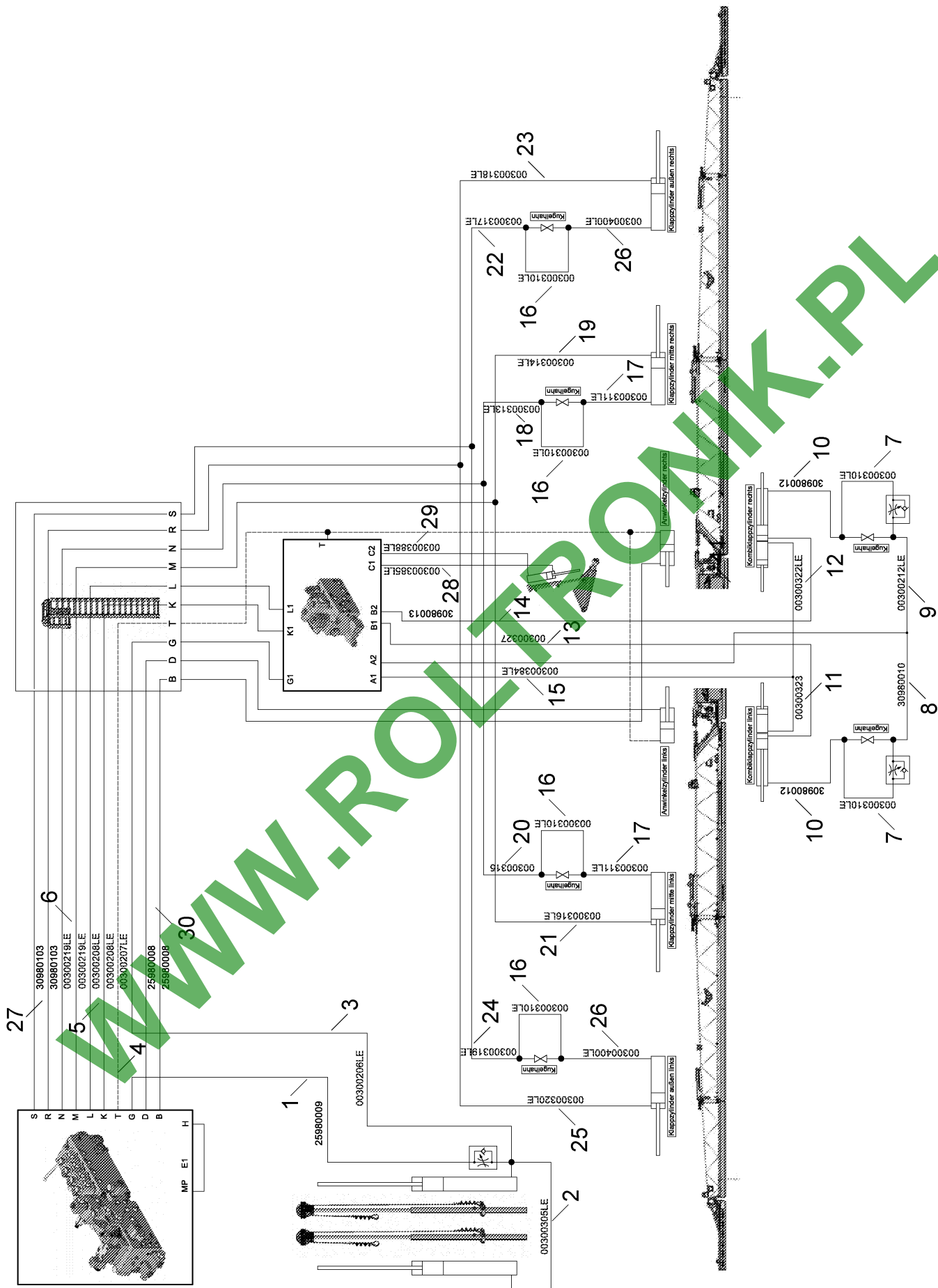
30020457	Gestänge 15/XX	Leeb PT 280	DE	09 / 2018
----------	----------------	-------------	----	-----------

Pos.	Bestell-Nr.	Kurzbezeichnung	DIN	Bezeichnung	Menge	Bemerkung
1	25980009	DN10 - 2500 lg.		Hyd.- Schlauch	1	
2	00300305LE	DN10 - 1100 lg.		Hyd.- Schlauch	1	
3	00300206LE	DN06 - 4700 lg.		Hyd.- Schlauch	1	
4	00300207LE	DN06 - 4700 lg.		Hyd.- Schlauch	1	
5	00300208LE	DN06 - 6800 lg.		Hyd.- Schlauch	2	
6	00300219LE	DN06 - 6700 lg.		Hyd.- Schlauch	2	
7	00300310LE	DN06 - 400 lg.		Hyd.- Schlauch	2	
8	30980010	DN06 - 930 lg.		Hyd.- Schlauch	1	
9	00300212LE	DN06 - 1250 lg.		Hyd.- Schlauch	1	
10	30980012	DN06 - 2030 lg.		Hyd.- Schlauch	2	
11	00300323	DN06 - 1440 lg.		Hyd.- Schlauch	1	
12	00300322LE	DN06 - 1680 lg.		Hyd.- Schlauch	1	
13	00300321LE	DN06 - 750 lg.		Hyd.- Schlauch	1	
14	00300324LE	DN06 - 800 lg.		Hyd.- Schlauch	1	
15	00300327	DN06 - 1330 lg.		Hyd.- Schlauch	1	
16	30980013	DN06 - 2560 lg.		Hyd.- Schlauch	1	
17	00300385LE	DN06 - 1850 lg.		Hyd.- Schlauch	1	
18	00300388LE	DN06 - 1960 lg.		Hyd.- Schlauch	1	
19	00300437LE	DN06 - 7800 lg.		Hyd.- Schlauch	2	
20	30980005	DN06 - 6800 lg.		Hyd.- Schlauch	2	
21	00300212LE	DN06 - 1250 lg.		Hyd.- Schlauch	2	
22	30980022	DN06 - 6550 lg.		Hyd.- Schlauch	2	
23	00300412LE	DN06 - 6300 lg.		Hyd.- Schlauch	2	
24	25980008	DN06 - 7700 lg.		Hyd.- Schlauch	2	



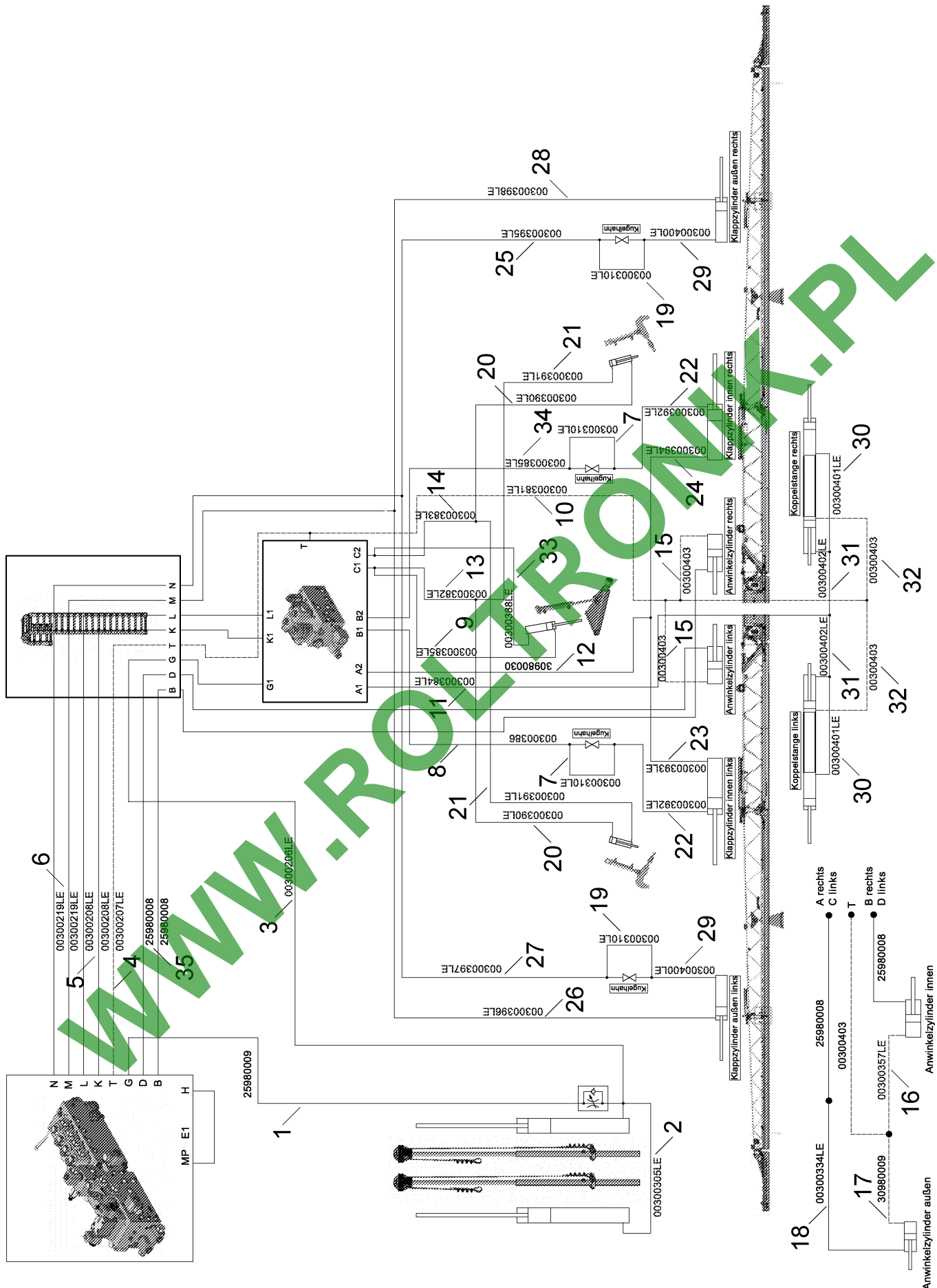
30020463	Gestänge 18/XX	Leeb PT 280	DE	09 / 2018
----------	----------------	-------------	----	-----------

Pos.	Bestell-Nr.	Kurzbezeichnung	DIN	Bezeichnung	Menge	Bemerkung
1	25980009	DN10 - 2500 lg.		Hyd.- Schlauch	1	
2	00300305LE	DN10 - 1100 lg.		Hyd.- Schlauch	1	
3	00300206LE	DN06 - 4700 lg.		Hyd.- Schlauch	1	
4	00300207LE	DN06 - 4700 lg.		Hyd.- Schlauch	1	
5	00300208LE	DN06 - 6800 lg.		Hyd.- Schlauch	2	
6	00300219LE	DN06 - 6700 lg.		Hyd.- Schlauch	2	
7	00300310LE	DN06 - 400 lg.		Hyd.- Schlauch	2	
8	30980010	DN06 - 930 lg.		Hyd.- Schlauch	1	
9	00300212LE	DN06 - 1250 lg.		Hyd.- Schlauch	1	
10	30980012	DN06 - 2030 lg.		Hyd.- Schlauch	2	
11	00300323	DN06 - 1440 lg.		Hyd.- Schlauch	1	
12	00300322LE	DN06 - 1680 lg.		Hyd.- Schlauch	1	
13	00300321LE	DN06 - 750 lg.		Hyd.- Schlauch	1	
14	00300324LE	DN06 - 800 lg.		Hyd.- Schlauch	1	
15	00300327	DN06 - 1330 lg.		Hyd.- Schlauch	1	
16	30980013	DN06 - 2560 lg.		Hyd.- Schlauch	1	
17	00300385LE	DN06 - 1850 lg.		Hyd.- Schlauch	1	
18	00300388LE	DN06 - 1960 lg.		Hyd.- Schlauch	1	
19	30980002	DN06 - 8950 lg.		Hyd.- Schlauch	2	
20	30980004	DN06 - 8300 lg.		Hyd.- Schlauch	2	
21	00300212LE	DN06 - 1250 lg.		Hyd.- Schlauch	2	
22	30980021	DN06 - 8200 lg.		Hyd.- Schlauch	2	
23	00300221LE	DN06 - 8000 lg.		Hyd.- Schlauch	2	
24	25980008	DN06 - 7700 lg.		Hyd.- Schlauch	2	



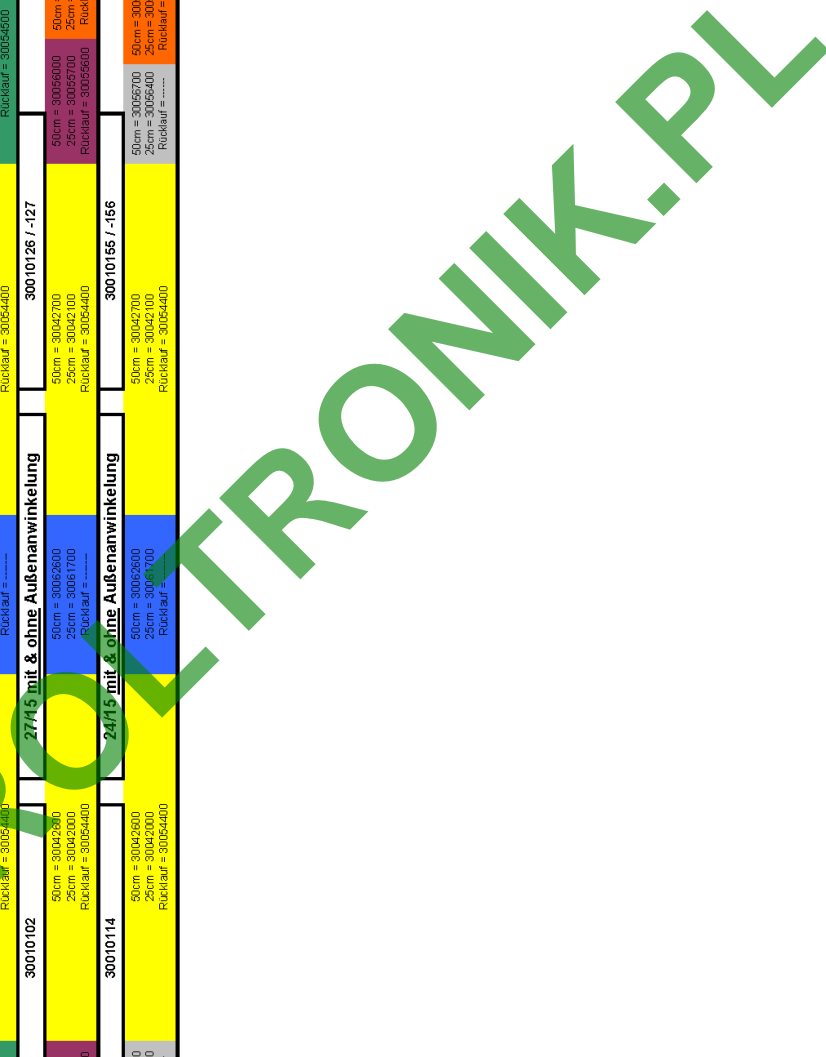
30020839	Gestänge 12/21/XX	Leeb PT 280	DE	09 / 2018
----------	-------------------	-------------	----	-----------

Pos.	Bestell-Nr.	Kurzbezeichnung	DIN	Bezeichnung	Menge	Bemerkung
1	25980009	DN10 - 2500 lg.		Hyd.- Schlauch	1	
2	00300305LE	DN10 - 1100 lg.		Hyd.- Schlauch	1	
3	00300206LE	DN06 - 4700 lg.		Hyd.- Schlauch	1	
4	00300207LE	DN06 - 4700 lg.		Hyd.- Schlauch	1	
5	00300208LE	DN06 - 6800 lg.		Hyd.- Schlauch	2	
6	00300219LE	DN06 - 6700 lg.		Hyd.- Schlauch	2	
7	00300310LE	DN06 - 400 lg.		Hyd.- Schlauch	2	
8	30980010	DN06 - 930 lg.		Hyd.- Schlauch	1	
9	00300212LE	DN06 - 1250 lg.		Hyd.- Schlauch	1	
10	30980012	DN06 - 2030 lg.		Hyd.- Schlauch	2	
11	00300323	DN06 - 1440 lg.		Hyd.- Schlauch	1	
12	00300322LE	DN06 - 1680 lg.		Hyd.- Schlauch	1	
13	00300327	DN06 - 1330 lg.		Hyd.- Schlauch	1	
14	30980013	DN06 - 2560 lg.		Hyd.- Schlauch	1	
15	00300384LE	DN06 - 900 lg.		Hyd.- Schlauch	1	
16	00300310LE	DN06 - 400 lg.		Hyd.- Schlauch	4	
17	00300311LE	DN06 - 800 lg.		Hyd.- Schlauch	2	
18	00300313LE	DN06 - 6400 lg.		Hyd.- Schlauch	1	
19	00300314LE	DN06 - 5950 lg.		Hyd.- Schlauch	1	
20	00300315	DN06 - 6530 lg.		Hyd.- Schlauch	1	
21	00300316LE	DN06 - 6000 lg.		Hyd.- Schlauch	1	
22	00300317LE	DN06 - 11200 lg.		Hyd.- Schlauch	1	
23	00300318LE	DN06 - 10970 lg.		Hyd.- Schlauch	1	
24	00300319LE	DN06 - 11450 lg.		Hyd.- Schlauch	1	
25	00300320LE	DN06 - 11100 lg.		Hyd.- Schlauch	1	
26	00300400LE	DN06 - 550 lg.		Hyd.- Schlauch	2	
27	30980103	DN06 - 6950 lg.		Hyd.- Schlauch	2	
28	00300385LE	DN06 - 1850 lg.		Hyd.- Schlauch	1	
29	00300388LE	DN06 - 1960 lg.		Hyd.- Schlauch	1	
30	25980008	DN06 - 7700 lg.		Hyd.- Schlauch	2	



Pos.	Bestell-Nr.	Kurzbezeichnung	DIN	Bezeichnung	Menge	Bemerkung
1	25980009	DN10 - 2500 lg.		Hyd.- Schlauch	1	
2	00300305LE	DN10 - 1100 lg.		Hyd.- Schlauch	1	
3	00300206LE	DN06 - 4700 lg.		Hyd.- Schlauch	1	
4	00300207LE	DN06 - 4700 lg.		Hyd.- Schlauch	1	
5	00300208LE	DN06 - 6800 lg.		Hyd.- Schlauch	2	
6	00300219LE	DN06 - 6700 lg.		Hyd.- Schlauch	2	
7	00300310LE	DN06 - 400 lg.		Hyd.- Schlauch	2	
8	00300386	DN06 - 250 lg.		Hyd.- Schlauch	1	
9	00300385LE	DN06 - 1850 lg.		Hyd.- Schlauch	1	
10	00300381LE	DN06 - 800 lg.		Hyd.- Schlauch	1	
11	00300384LE	DN06 - 900 lg.		Hyd.- Schlauch	1	
12	30980030	DN06 - 830 lg.		Hyd.- Schlauch	1	
13	00300382LE	DN06 - 750 lg.		Hyd.- Schlauch	1	
14	00300383LE	DN06 - 1050 lg.		Hyd.- Schlauch	1	
15	00300403	DN06 - 1750 lg.		Hyd.- Schlauch	2	
16	00300357LE	DN06 - 1000 lg.		Hyd.- Schlauch	2	
17	30980009	DN06 - 11450 lg.		Hyd.- Schlauch	2	
18	00300334LE	DN06 - 12100 lg.		Hyd.- Schlauch	2	
19	00300310LE	DN06 - 400 lg.		Hyd.- Schlauch	2	
20	00300390LE	DN06 - 6050 lg.		Hyd.- Schlauch	2	
21	00300391LE	DN06 - 6270 lg.		Hyd.- Schlauch	2	
22	00300392LE	DN06 - 4830 lg.		Hyd.- Schlauch	2	
23	00300393LE	DN06 - 4850 lg.		Hyd.- Schlauch	1	
24	00300394LE	DN06 - 4990 lg.		Hyd.- Schlauch	1	
25	00300395LE	DN06 - 12800 lg.		Hyd.- Schlauch	1	
26	00300396LE	DN06 - 12400 lg.		Hyd.- Schlauch	1	
27	00300397LE	DN06 - 12850 lg.		Hyd.- Schlauch	1	
28	00300398LE	DN06 - 12550 lg.		Hyd.- Schlauch	1	
29	00300400LE	DN06 - 550 lg.		Hyd.- Schlauch	2	
30	00300401LE	DN06 - 4450 lg.		Hyd.- Schlauch	2	
31	00300402LE	DN06 - 1550 lg.		Hyd.- Schlauch	2	
32	00300403	DN06 - 1750 lg.		Hyd.- Schlauch	2	
33	00300388LE	DN06 - 1960 lg.		Hyd.- Schlauch	1	
34	00300385LE	DN06 - 1850 lg.		Hyd.- Schlauch	1	
35	25980008	DN06 - 7700 lg.		Hyd.- Schlauch	2	

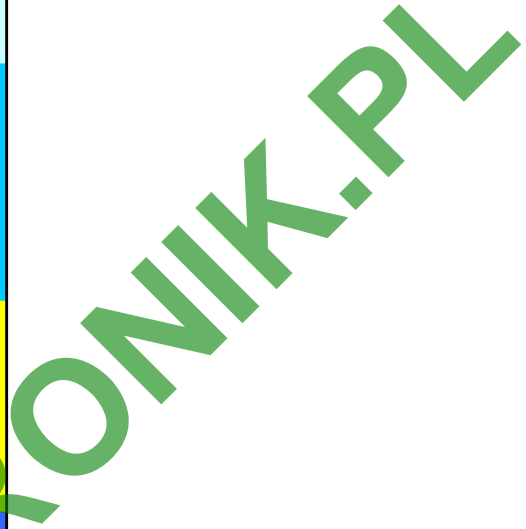
30010081	36/18 mit & ohne Außenwinkelung	30010057 / -58
50cm = 3004930 25cm = 3004570 Rücklauf = 3005300	50cm = 3006260 25cm = 3006170 Rücklauf = 3005590	50cm = 3004700 25cm = 3004570 Rücklauf = 3005300
30010103	33/18 mit & ohne Außenwinkelung	30010183 / -184
50cm = 3004250 25cm = 3004190 Rücklauf = 3005450	50cm = 3006260 25cm = 3006170 Rücklauf = 3005590	50cm = 3004280 25cm = 3004190 Rücklauf = 3005450
30010177	32/18 mit & ohne Außenwinkelung	30010180 / -181
50cm = 3003700 25cm = 3003650 Rücklauf = 3005590	50cm = 3006260 25cm = 3006170 Rücklauf = 3005590	50cm = 3005930 25cm = 3005970 Rücklauf = 3005950
30010169	30/18 mit & ohne Außenwinkelung	30010148 / -149
50cm = 3003700 25cm = 3003650 Rücklauf = 3005590	50cm = 3006260 25cm = 3006170 Rücklauf = 3005590	50cm = 3005930 25cm = 3005970 Rücklauf = 3005950
30010074	30/15 mit & ohne Außenwinkelung	30010060 / -61
50cm = 3004250 25cm = 3004190 Rücklauf = 3005450	50cm = 3006260 25cm = 3006170 Rücklauf = 3005590	50cm = 3004280 25cm = 3004190 Rücklauf = 3005450
30010102	27/15 mit & ohne Außenwinkelung	30010126 / -127
50cm = 3005900 25cm = 3005700 Rücklauf = 3005600	50cm = 3006260 25cm = 3006170 Rücklauf = 3005590	50cm = 3005800 25cm = 3005700 Rücklauf = 3005600
30010114	24/15 mit & ohne Außenwinkelung	30010165 / -166
50cm = 3005900 25cm = 3005700 Rücklauf = 3005600	50cm = 3006260 25cm = 3006170 Rücklauf = 3005590	50cm = 3005800 25cm = 3005700 Rücklauf = 3005600



Pos.	Bestell-Nr.	Kurzbezeichnung	DIN	Bezeichnung	Menge	Bemerkung
-	-			Düsenrohre Gestänge 5-teilig		

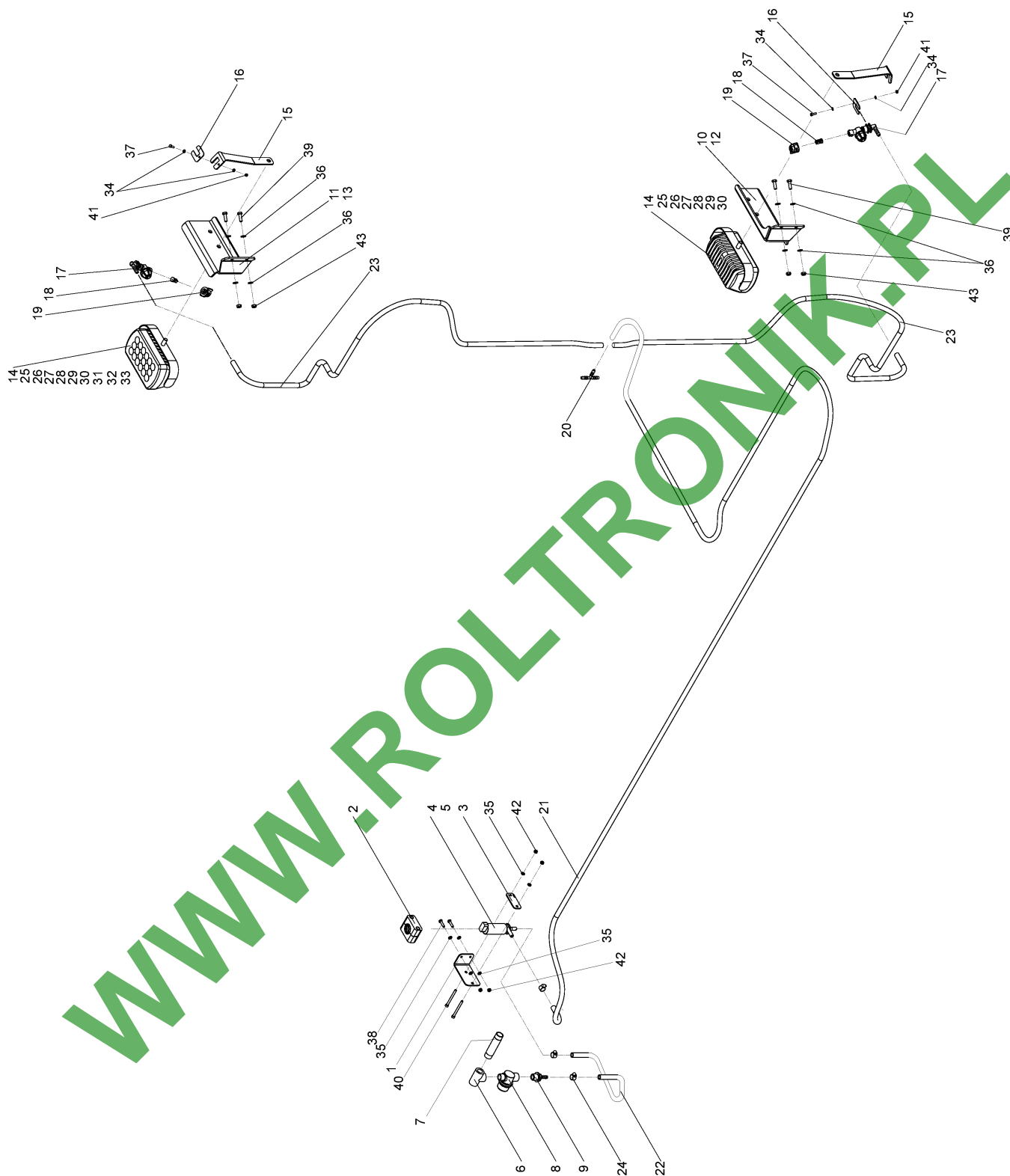
WWW.ROLTRONIK.PL

50cm = 30072700 25cm = 30073100 Rücklauf = ----	30010316 / xxxxxxxx	36/24/(12) mit Außenanwinkelung	50cm = 30062400 25cm = 30061800 Rücklauf = 30090600	30010282 / -283	50cm = 30074100 25cm = 30073900 Rücklauf = 30084100	50cm = 30062400 25cm = 30061800 Rücklauf = 30090600	50cm = 30074200 25cm = 30074000 Rücklauf = 30084100	50cm = 30072900 25cm = 30072500 Rücklauf = ----
50cm = 30072700 25cm = 30073100 Rücklauf = ----	30010242 / 30010547	36/24/(12) ohne Außenanwinkelung	50cm = 30062500 25cm = 30061800 Rücklauf = 30078200	30010229 / -230	50cm = 30074100 25cm = 30073900 Rücklauf = 30082500	50cm = 30062500 25cm = 30061800 Rücklauf = 30078200	50cm = 30074200 25cm = 30074000 Rücklauf = 30082500	50cm = 30072900 25cm = 30072500 Rücklauf = ----
50cm = 30072700 25cm = 30073100 Rücklauf = ----	30010256 / 30010548	33/24/(12) mit Außenanwinkelung	50cm = 30062800 25cm = 30061900 Rücklauf = 30092800	30010308 / -309	50cm = 30072600 25cm = 30072400 Rücklauf = ----	50cm = 30062700 25cm = 30061900 Rücklauf = 30092800	50cm = 30072800 25cm = 30073000 Rücklauf = ----	50cm = 30072900 25cm = 30072500 Rücklauf = ----
50cm = 30072700 25cm = 30073100 Rücklauf = ----	30010256 / 30010549	33/24/(12) ohne Außenanwinkelung	50cm = 30062800 25cm = 30061900 Rücklauf = 30078200	30010380 / -361	50cm = 30072600 25cm = 30072400 Rücklauf = ----	50cm = 30062700 25cm = 30061900 Rücklauf = 30078200	50cm = 30072800 25cm = 30073000 Rücklauf = ----	50cm = 30072900 25cm = 30072500 Rücklauf = ----
50cm = 30072700 25cm = 30073100 Rücklauf = ----	30010248 / 30010550	30/24/(12) ohne Außenanwinkelung	50cm = 30062500 25cm = 30061800 Rücklauf = 30078200	30010252 / -243	50cm = 30072600 25cm = 30072400 Rücklauf = ----	50cm = 30062700 25cm = 30061800 Rücklauf = 30090600	50cm = 30072800 25cm = 30073000 Rücklauf = ----	50cm = 30072900 25cm = 30072500 Rücklauf = ----
50cm = 30072700 25cm = 30073100 Rücklauf = ----	30010280 / 30010553	30/21/12 mit Außenanwinkelung	50cm = 30062500 25cm = 30061800 Rücklauf = 30078200	30010284 / -295	50cm = 30072600 25cm = 30072400 Rücklauf = ----	50cm = 30062700 25cm = 30061800 Rücklauf = 30078200	50cm = 30072800 25cm = 30073000 Rücklauf = ----	50cm = 30072900 25cm = 30072500 Rücklauf = ----
50cm = 30072700 25cm = 30073100 Rücklauf = ----	30010287 / 30010554	30/21/12 ohne Außenanwinkelung	50cm = 30062500 25cm = 30061800 Rücklauf = 30078200	30010292 / -293	50cm = 30072600 25cm = 30072400 Rücklauf = ----	50cm = 30062700 25cm = 30061800 Rücklauf = 30078200	50cm = 30072800 25cm = 30073000 Rücklauf = ----	50cm = 30072900 25cm = 30072500 Rücklauf = ----
50cm = 30072700 25cm = 30073100 Rücklauf = ----	30010259 / 30010555	27/21/12 ohne Außenanwinkelung	50cm = 30062500 25cm = 30061800 Rücklauf = 30078200	30010280 / -291	50cm = 30072600 25cm = 30072400 Rücklauf = ----	50cm = 30062700 25cm = 30061800 Rücklauf = 30078200	50cm = 30072800 25cm = 30073000 Rücklauf = ----	50cm = 30072900 25cm = 30072500 Rücklauf = ----

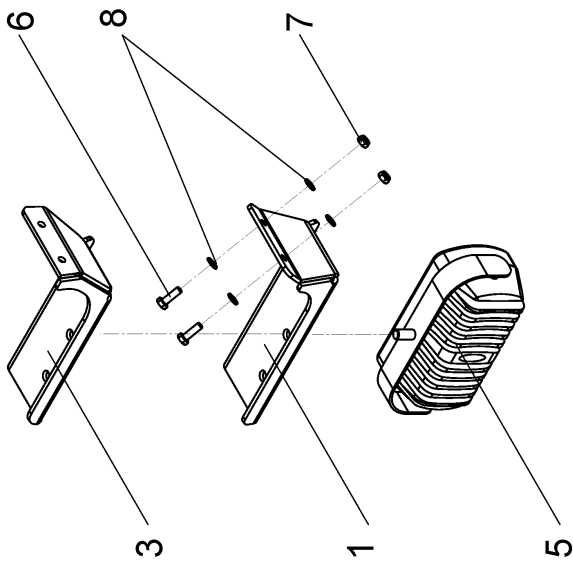


Pos.	Bestell-Nr.	Kurzbezeichnung	DIN	Bezeichnung	Menge	Bemerkung
-	-			Düsenrohre Gestänge 7-teilig		

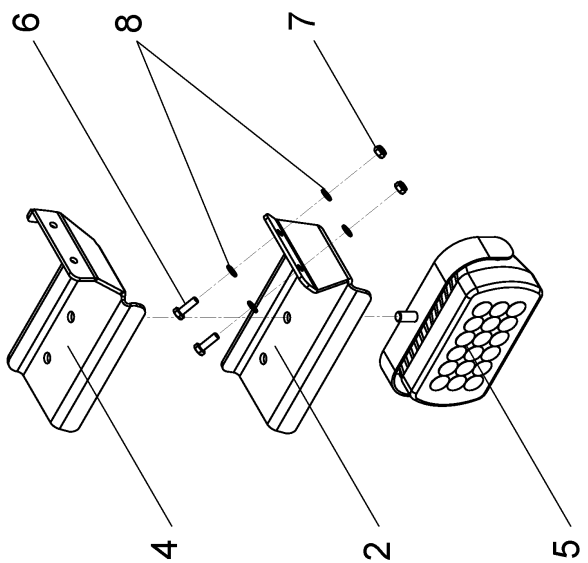
WWW.ROLTRONIK.PL



Pos.	Bestell-Nr.	Kurzbezeichnung	DIN	Bezeichnung	Menge	Bemerkung
1	25020465			Halter Waschwasserpumpe	1	
2	04003832	Ø 35		Rohrschelle	1	
3	04000937			Deckplatte Einfachrohrschelle	1	
4	04004292	12 V		Waschwasserpumpe	1	
5	04004799	2 pol.		Steckdose	1	
6	04001050	1/2" - Ø 30		T-Stück	1	
7	04004946	1/2" - 100 - V2A		Gewindedoppelnippel	1	
8	04003797			Filter	1	
9	04003565	1/2" - Ø 10		Gerader Schlauchanschluss	1	
10	36020261			Halter Scheinwerfer links	1	
11	35020254			Halter Scheinwerfer rechts	1	
12	35020258			Halter links	1	kleine Gestängebaureihe
13	35020259			Halter rechts	1	kleine Gestängebaureihe
14	04003030			HL-Scheinwerfer LED	2	
15	36020191			Halter Düsenträger	2	
16	36020192			Klemmhalter Düsenträger	2	
17	04002242			Düsenträger	2	
18	04002638			Air-Injektordüse	2	
19	04002435			Düsenkappe m. Dichtung	2	
20	04004350			T-Schlauchverbinder	1	
21	04002352	Ø 10 - L 7000 mm		Druckschlauch	1	Länge angeben!
22	04002352	Ø 10 x L 500 mm		Druckschlauch	1	Länge angeben!
23	04002352	Ø 10 x L 2000 mm		Druckschlauch	2	Länge angeben!
24	04100173	Ø 10 - 16 - V2A		Schneckenschelle	3	
25	04001889	2-pol.		Steckgehäuse	2	
26	04001890	2-pol.		Verriegelung	2	
27	04002102			Kontakt F	4	
28	04002273	31-pol.		Kontakt M Stiftgehäuse klein	4	
29	04003134	2-pol.		Stiftgehäuse	2	
30	04003135	2-pol.		Verriegelung f.Stiftgehäuse	2	
31	04003192			Impulsrelais	1	
32	00346150	Ø 4,8 x 200		Kabelbinder	20	
33	00346113	Ø 4,8 x 360		Kabelbinder	20	
34	00370825	Ø 5 - V2A	125	Scheibe	4	
35	00370388	A 6,4 - V2A	125	Scheibe	6	
36	00370389	A 8,4 - V2A	125	Scheibe	8	
37	00360543	M 5 x 16 - V2A	933	6kt.- Schraube	2	
38	00360372	M 6 x 25 - V2A	933	6kt.- Schraube	2	
39	00360748	M 8 x 25 - V2A	933	6kt.- Schraube	4	
40	00370774	M 6 x 70 - V2A	912	Zyl.- Schraube	2	
41	00350810	M 5 - V4A	985	Poly-Stop-Mutter	2	
42	00350811	M 6 - V4A	985	Poly-Stop-Mutter	4	
43	00350791	M 8 - V4A	985	Poly-Stop-Mutter	4	



WWW.ROLTRONIK.PL



30010421	LED-Scheinwerfer Vorfeldbeleuchtung	Leeb PT 280	DE	09 / 2018
----------	-------------------------------------	-------------	----	-----------

Pos.	Bestell-Nr.	Kurzbezeichnung	DIN	Bezeichnung	Menge	Bemerkung
1	36020261			Halter links	1	
2	35020254			Halter rechts	1	
3	35020258			Halter links	1	bei Gestänge 12/24/5
4	35020259			Halter rechts	1	bei Gestänge 12/24/5
5	04003030			LED - Scheinwerfer	2	
6	00360748	M 8 x 25 - V2A	933	6kt.- Schraube	4	
7	00350791	M 8 - V4A	985	Poly-Stop-Mutter	4	
8	00370389	A 8,4 - V2A	125	Scheibe	8	

WWW.ROLTRONIK.PL

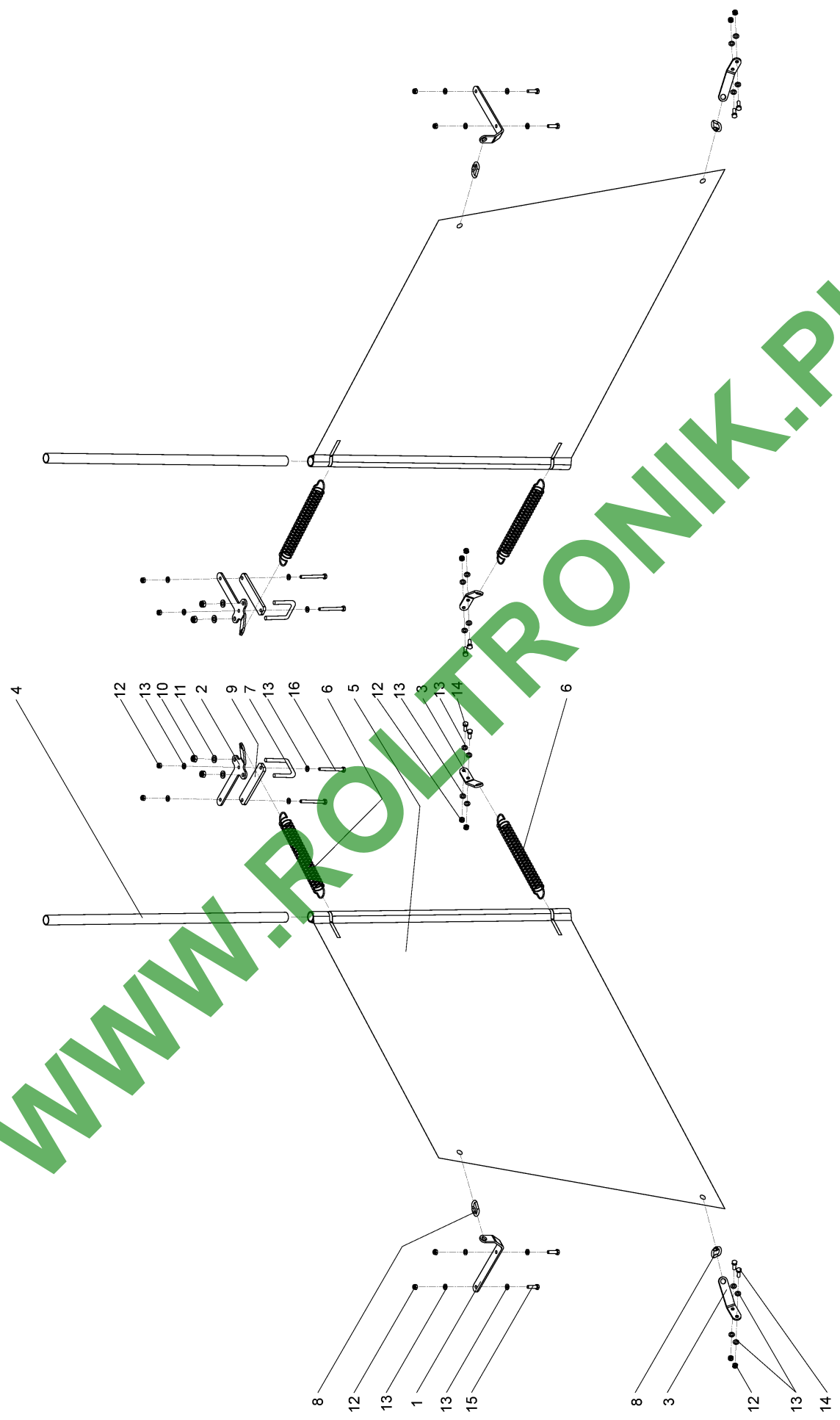
WWW.ROLTRONIK.PL



30010165	Schleppschlauchanlage	Leeb PT 280	DE	09 / 2018
----------	-----------------------	-------------	----	-----------

Pos.	Bestell-Nr.	Kurzbezeichnung	DIN	Bezeichnung	Menge	Bemerkung
1	04100384			Schleppschlauch	1	
2	04000638			Dosierscheibe	1	
3	04000639			Dichtung für Düsenplättchen	1	

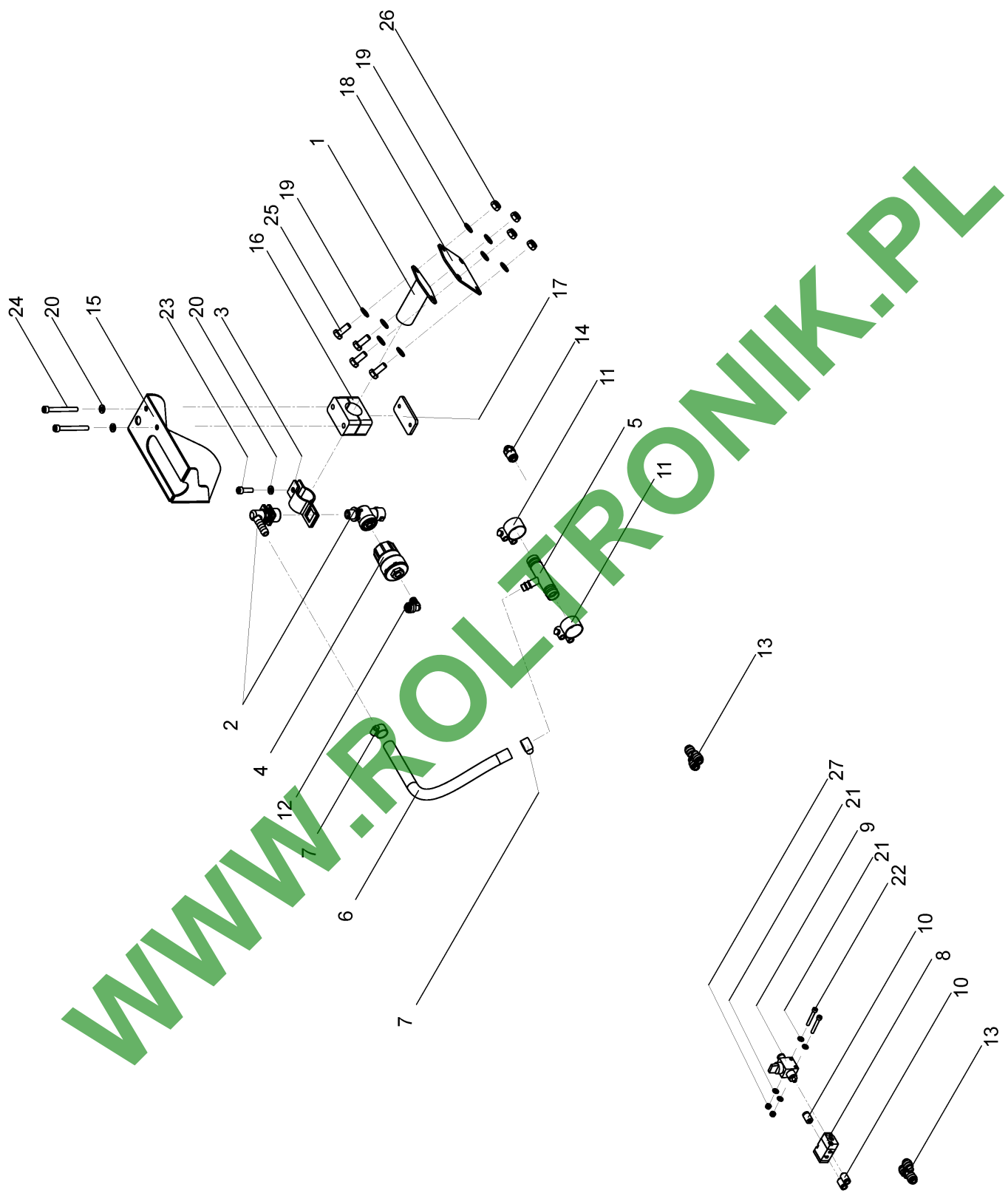
WWW.ROLTRONIK.PL



30010458	Spritzschutzplane	Leeb PT 280	DE	09 / 2018
----------	-------------------	-------------	----	-----------

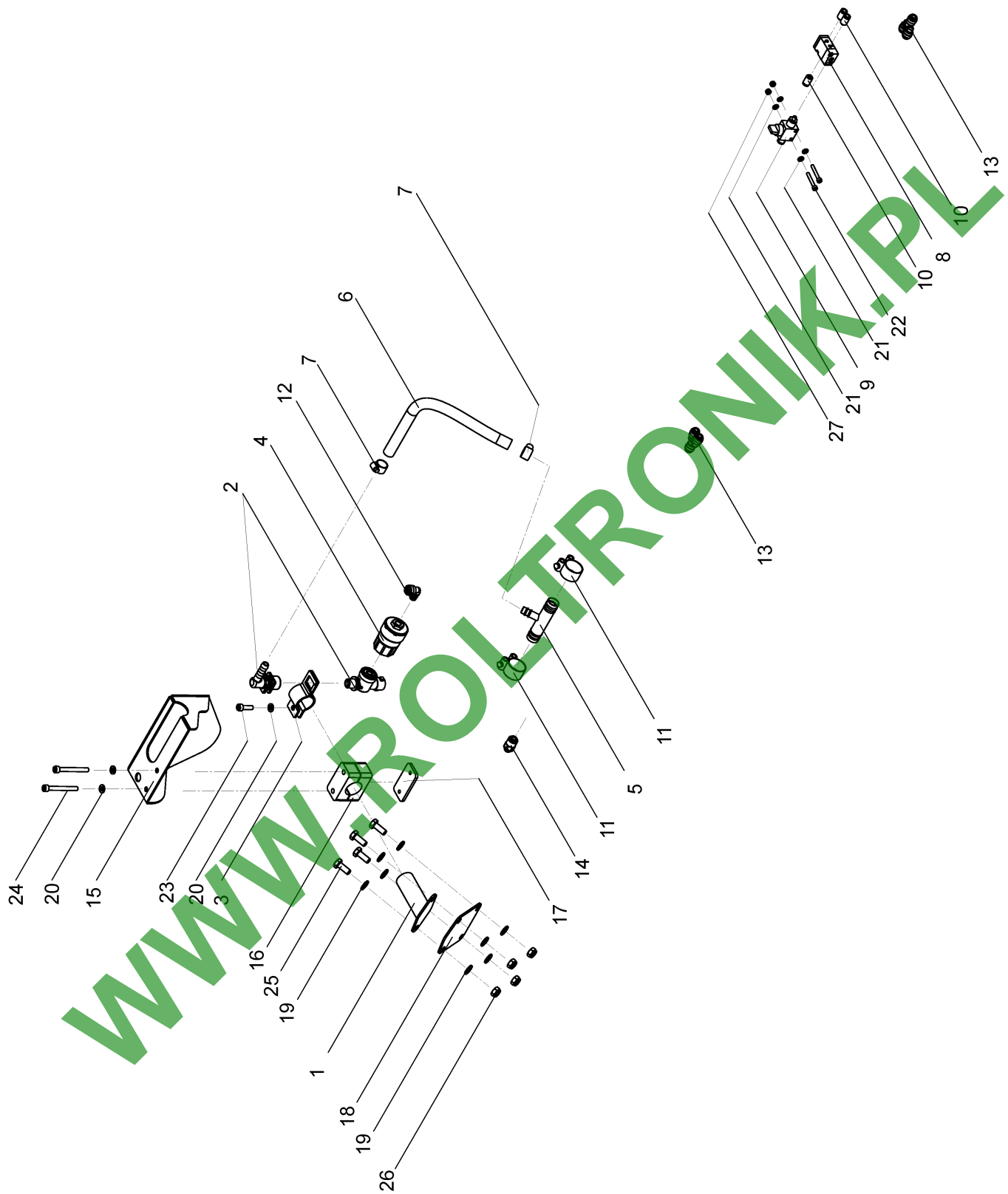
Pos.	Bestell-Nr.	Kurzbezeichnung	DIN	Bezeichnung	Menge	Bemerkung
1	30020757			Folienbügel rechts oben	2	
2	30020758			Folienbügel links oben	2	
3	30020759			Folienbügel links/rechts unten	4	
4	30020779	Ø 28 x 2 x 1660 mm		Rohr	2	
5	30020761	PVC grau		Plane Gestänge	1	
6	04004078			Zugfeder	4	
7	04002183			Rechteckbügel	2	
8	04005073	6 mm - V2A		Schnellverschluss	4	
9	30020394			Klemmblech	2	
10	00350804	M 10 - V4A	985	Poly-Stop-Mutter	4	
11	00370516	B 10,5 - V2A	125	Scheibe	4	
12	00350791	M 8 - V4A	985	Poly-Stop-Mutter	28	
13	00370389	A 8,4 - V2A	125	Scheibe	56	
14	00360748	M 8 x 25 - V2A	933	6kt.- Schraube	8	
15	00360441	M 8 x 30 - V2A	933	6kt.- Schraube	4	
16	00360735	M 8 x 80 - V2A	931	6kt.- Schraube	4	

WWW.ROLTRONIK.PL



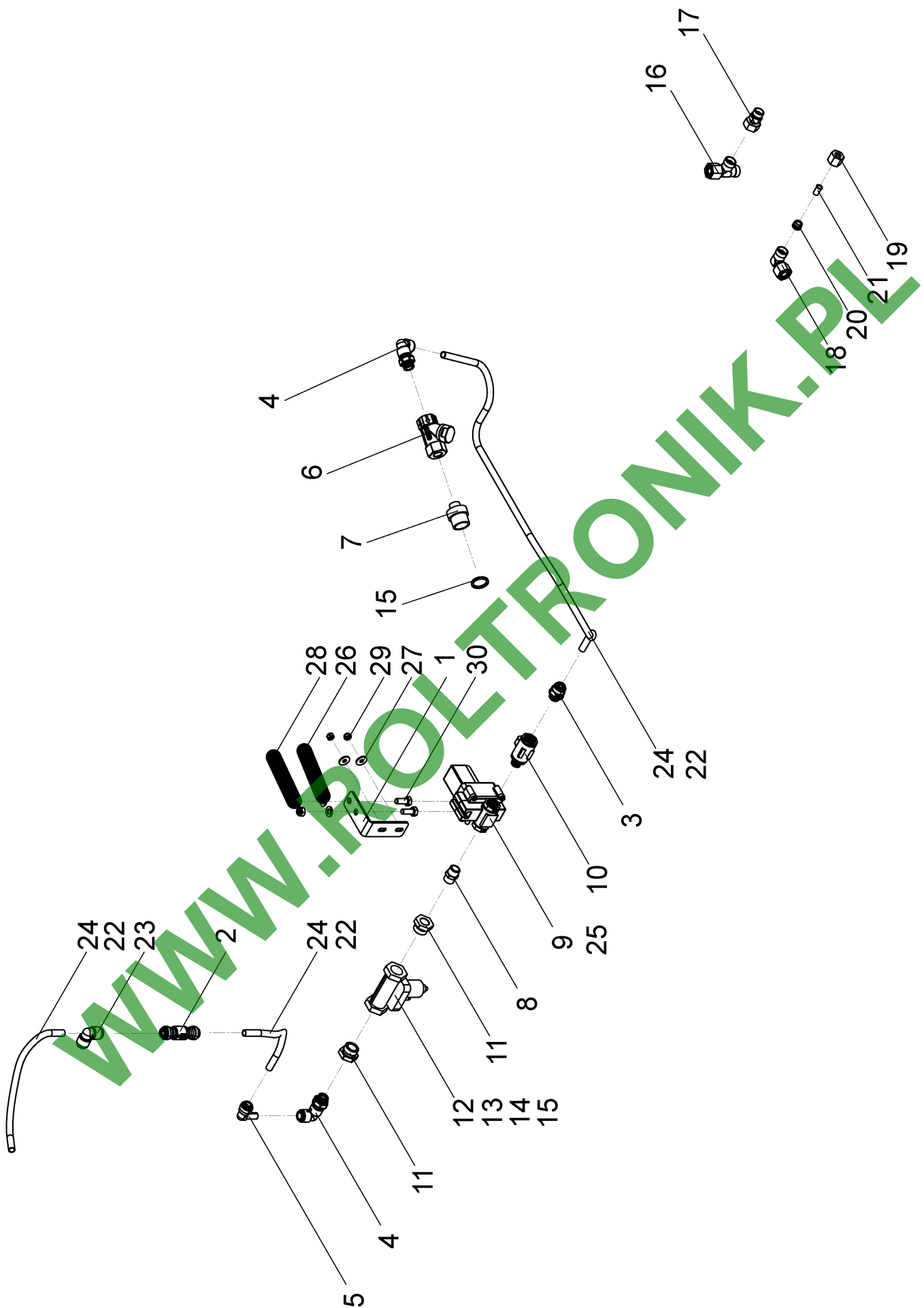
35010063	Randdüse links	Leeb PT 280	DE	09 / 2018
----------	----------------	-------------	----	-----------

Pos.	Bestell-Nr.	Kurzbezeichnung	DIN	Bezeichnung	Menge	Bemerkung
1	30048700			Halter	1	
2	04002242			Düsenstock	1	
3	04002243			Montageschelle	1	
4	04006575			Düsenschaltventil	1	
5	04002250			T-Schlauchverbindung	1	
6	04006427	Ø 10 x 3,5 x 500mm		Druckschlauch	1	Länge angeben!
7	04100173	Ø 12 - V2A		Schneckenschelle	2	
8	04002567			Wegeventil pneumatisch	1	
9	04002569			Handabsperrentil	1	
10	04002694	M 5 - Ø 6		Pneumatiksteckkupplung	3	
11	00190384	MRSS 25 - 27		Gelenkbolzenschelle	2	
12	04001852	Ø 6 - 1/8"		Winkelschraubverbinder	1	
13	04001865	Ø 6		Y-Steck-Verbinder	2	
14	04001864	Ø 6 - 1/8"		Einschraubverbinder	1	
15	30020610			Abdeckblech Randdüse links	1	
16	04002700	Ø 26,9		Rohrschellen	1	
17	30020869			Gegenplatte Rohrschelle	1	
18	30020492			Erhöhung Randdüse	1	
19	00370389	A 8,4 - V2A	125	Scheibe	8	
20	00370388	A 6,4 - V2A	125	Scheibe	3	
21	00370824	A 4,3 - V2A	125	Scheibe	4	
22	00370735	M 4 x 30 - V2A	912	Zyl.- Schraube	2	
23	00370746	M 6 x 20 - V2A	912	Zyl.- Schraube	1	
24	00370727	M 6 x 55 - V2A	912	Zyl.- Schraube	2	
25	00360440	M 8 x 20 - A2-70	933	6kt.- Schraube	4	
26	00350791	M 8 - V4A	985	Poly-Stop-Mutter	4	
27	00350806	M 4 - V4A	985	Poly-Stop-Mutter	2	



35010062	Randdüse rechts	Leeb PT 280	DE	09 / 2018
----------	-----------------	-------------	----	-----------

Pos.	Bestell-Nr.	Kurzbezeichnung	DIN	Bezeichnung	Menge	Bemerkung
1	30048700			Halter	1	
2	04002242			Düsenstock	1	
3	04002243			Montageschelle	1	
4	04006575			Düsenschaltventil	1	
5	04002250			T-Schlauchverbindung	1	
6	04006427	Ø 10 x 3,5 x 500mm		Druckschlauch	1	Länge angeben!
7	04100173	Ø 12 - V2A		Schneckenschelle	2	
8	04002567			Wegeventil pneumatisch	1	
9	04002569			Handabsperrentil	1	
10	04002694	M 5 - Ø 6		Pneumatiksteckkupplung	3	
11	00190384	MRSS 25 - 27		Gelenkbolzenschelle	2	
12	04001852	Ø 6 - 1/8"		Winkelschraubverbinder	1	
13	04001865	Ø 6		Y-Steck-Verbinder	2	
14	04001864	Ø 6 - 1/8"		Einschraubverbinder	1	
15	30020614			Abdeckblech Randdüse rechts	1	
16	04002700	Ø 26,9		Rohrschellen	1	
17	30020869			Gegenplatte Rohrschelle	1	
18	30020492			Erhöhung Randdüse	1	
19	00370389	A 8,4 - V2A	125	Scheibe	8	
20	00370388	A 6,4 - V2A	125	Scheibe	3	
21	00370824	A 4,3 - V2A	125	Scheibe	4	
22	00370735	M 4 x 30 - V2A	912	Zyl.- Schraube	2	
23	00370746	M 6 x 20 - V2A	912	Zyl.- Schraube	1	
24	00370727	M 6 x 55 - V2A	912	Zyl.- Schraube	2	
25	00360440	M 8 x 20 - A2-70	933	6kt.- Schraube	4	
26	00350791	M 8 - V4A	985	Poly-Stop-Mutter	4	
27	00350806	M 4 - V4A	985	Poly-Stop-Mutter	2	



25010234	Air Ventil	Leeb PT 280	DE	09 / 2018
----------	------------	-------------	----	-----------

Pos.	Bestell-Nr.	Kurzbezeichnung	DIN	Bezeichnung	Menge	Bemerkung
1	36020173			Halteblech	1	
2	04002969	Ø 10		Rückschlagventil	1	
3	04003004	Ø 10 - 3/8"		Einschraubverbinder	1	
4	04003005	Ø 10 - 3/8"		Winkelschraubverbinder	2	
5	04003132	Ø 10 - Ø 10		Einsteckwinkelverbinder	1	
6	04003248	PN 40 - V4A		Rückschlagventil	1	
7	04003508	3/4" - 3/8"		Reduzierdoppelnippel	1	
8	04003580	3/8"		Doppelnippel	1	
9	04007555	3/8"		Elektroventil	1	
10	04004197	3/8"		Ventil	1	
11	04004351	M 22 x 1,5 - G 3/8"		Reduziernippel	2	
12	00100616	6,5 bar		Überströmventil	1	
13	04001138	3-polig		Gummitülle	1	
14	00346110	3 polig		Stiftgehäuse	1	
15	00265177	22 mm		O-Ring	2	
16	00100507	EVL 12L		Einstellbare L-Verschraubung	1	
17	00100733	KOR 12L - 10L		Reduzierschraubung	1	
18	00100511	EVW 12L		Einstellbare Winkelverschraubung	1	
19	00110996	10L		Überwurfmutter	1	
20	00110994	10L		Schneidring	1	
21	04001002	Ø 10 x 1		Einsteckhülse	1	
22	04000663	NW 13 - L 2500 mm		Wellrohr	1	Länge angeben!
23	04003284	Ø 10		Winkelverbinder	1	
24	00180093	TR 10/8 - L 2500 mm	74324	Tecalanrohr	1	Länge angeben!
25	04005803			Zwischenstecker	1	
26	00370389	A 8,4 - V2A	125	Scheibe	2	
27	00370819	Ø 6,4 - V2A	9021	Scheibe	2	
28	00350791	M 8 - V4A	985	Poly-Stop-Mutter	2	
29	00350811	M 6 - V4A	985	Poly-Stop-Mutter	2	
30	00360440	M 8 x 20 - V2A	933	6 kt.- Schraube	2	

00100037,EVL 12 L,Einstellbare L-Verschraubung EVL12L	65	00100616,6,5 bar,Überströmventil	337
00100055,EVVW 12 L,Einstellbare W-Verschraubung	65	00100622,KOR 18 L - 8 L,Reduzierschraubung	23
00100057,EVVW 18 L,Einstellbare Winkelverschraubung	23	00100634,KOR 22 - 8 L,Reduzierschraubung	23
00100081,GE 10 L - M 14 x 1,5,Gerade Einschraubverschraubung	25	00100646,GE 8 L - M 10 x 1,Gerade Einschraubverschraubung	23
00100308,EVGE 12L - G 3/8",Gerader Einschraubstutzen	65	00100675,EVVW 8 L - 45°,Einstellbare Winkelverschraubung	117
00100507,EVL 12L,Einstellbare L-Verschraubung	337	00100676,Winkel.....	27
00100508,EVT 12 L,Einstellbare T-Verschraubung EVT12L.....	65	00100686,GE 12 L - M 14 x 1,5,Gerade Einschraubverschraubung	23
00100509,EVT 8 L,Einstellbare T-Verschraubung.....	103	00100696,GE 18 L - M 18 x 1,5,Gerade Einschraubverschraubung	23
00100509,EVT 8L,Einstellbare T-Verschraubung.....	89	00100706,GE 22 L - M 22 x 1,5,Hydraulikverschraubung	23
00100510,EVVW10L,Einstellbare Winkelverschraubung.....	25	00100733,KOR 12L - 10L,Reduzierschraubung	337
00100511,EVVW 12L,Einstellbare Winkelverschraubung.....	337	00100774,SWVE 18 L - M22 x 1,5,Winkelschwenkverschraubung	23
00100512,EVVW 8 L,Einstellbare Winkelverschraubung.....	111	00100782,T 8 L,T-Verschraubung	281
00100512,EVVW 8 L,Einstellbare Winkelverschraubung.....	103	00100788,GZ M 22 L - M 28 L,Verbindungsstück	23
00100512,EVVW 8 L,Einstellbare Winkelverschraubung.....	101	00100798,TR 28L / 18L / 28L,Reduzier-T-Stück.....	23
00100512,EVVW 8L,Einstellbare Winkelverschraubung.....	89	00100864,12 L - 3/8" - 90°,Winkeleinschraubverschraubung	143
00100512,EVVW8L,Einstellbare Winkelverschraubung.....	307	00110994,10L,Schneidring	337
00100513,1/4" - V2A,Winkel	11	00110996,10L,Überwurfmutter.....	337
00100518,GE 12 L - G 3/8",Gerade Einschraubverschraubung ..	65	00140075,Tankdeckel mit Entlüftungsventil.....	19
00100519,GE 6 L - G 1/2",Gerade Einschraubverschraubung	71	00150018,Kat. III/III,Unterlenkerkugel.....	75
00100521,GE 8 L - G 1/2,Gerade Einschraubverschraubung	279	00170247,Ø 3,2 x 32 - V2A,94,Splint.....	131
00100522,GE 8 L - M 18 x 1,5,Gerade Einschraubverschraubung	23	00180093,TR 10/8 - L 2500 mm,74324,Tecalanrohr	337
00100523,GE 8 L - G 3/8",Gerade Einschraubverschraubung	283	00180094,TR 12/9 - L 594 mm,74324,Tecalanrohr	133
00100523,GE 8 L - G 3/8,Gerade Einschraubverschraubung	281	00180094,TR 12/9 - L 110 mm,74324,Tecalanrohr	133
00100523,GE 8L - G 3/8",Gerade Einschraubverschraubung	307	00180094,TR 12/9 - L 224 mm,74324,Tecalanrohr	133
00100523,GE8L - G 3/8",Gerade Einschraubverschraubung	171	00180094,TR 12/9 - L 250 mm,74324,Tecalanrohr	133
00100528,SV 8 L,Gerade Schottverschraubung.....	103	00180094,TR 12/9 - L 334 mm,74324,Tecalanrohr	133
00100528,SV 8L,Gerade Schottverschraubung.....	89	00180094,TR 12/9 - L 479 mm,74324,Tecalanrohr	133
00100530,M 8 L - M 8 L,Verbindungsstück.....	281	00180094,TR 8/6 - L 184 mm,74324,Tecalanrohr	133
00100544,GE 8 L - G 1/4",Gerade Einschraubverschr.	75	00180094,TR 8/6 - L 534 mm,74324,Tecalanrohr	133
00100544,GE 8 L - G 1/4",Gerade Einschraubverschraubung	101	00190382,Ø 21 - 23 mm,Gelenkbolzenschelle	133
00100544,GE 8 L - G 1/4,Gerade Einschraubverschraubung	281	00190384,MRSS 25 - 27,Gelenkbolzenschelle.....	9
00100544,GE 8L - G 1/4",Gerade Einschraubverschraubung	307	00190384,MRSS 25 - 27,Gelenkbolzenschelle.....	127
00100544,GE 8L - G 1/4,Gerade Einschraubverschr.	207	00190384,Ø 25 - 27 mm,Gelenkbolzenschelle	133
00100544,GE8L - G 1/4",Gerade Einschraubverschraubung	171	00190384,Ø 25 - 27,Gelenkbolzenschelle	265
00100545,GE 12 L - M 18 x 1,5,Gerade Einschraubverschraubung	65	00190385,Gelenkbolzenschelle	35
00100547,GE 15 L - M 18 x 1,5,Gerade Einschraubverschraubung	23	00190385,MRSS 31 - 34,Gelenkbolzenschelle.....	9
00100551,GE 10 L - M 14 x 1,5,Gerade Einschraubverschraubung	111	00190385,MRSS 31 - 34,Gelenkbolzenschelle.....	63
00100551,GE10L - M 14 x 1,5,Gerade Einschraubverschraubung	103	00190386,MRSS 40 - 43,Gelenkbolzenschelle.....	9
00100553,GE 15 L - G 1/2",Gerade Einschraubverschraubung ..	45	00190387,MRSS 43 - 47,Gelenkbolzenschelle.....	9
00100554,GE 8 L - M 14 x 1,5,Gerade Einschraubverschraubung	111	00190387,Ø 43 - 47 mm,Gelenkbolzenschelle	135
00100554,GE 8L - M 14 x 1,5,Gerade Einschraubverschraubung	103	00190388,MRSS 47 - 51,Gelenkbolzenschelle.....	57
00100554,GE 8 L - M 14 x 1,5,Gerade Einschraubverschraubung	23	00190389,Gelenkbolzenschelle	35
00100554,GE 8 L - M 14 x 1,5,Gerade Einschraubverschraubung	23	00190389,MRSS 59 - 63,Gelenkbolzenschelle.....	17
00100556,GE 15 L - G 3/8",Gerade Einschraubverschraubung ..	143	00190390,Gelenkbolzenschelle	35
00100557,GE 18 L - G 1/2,Gerade Einschraubverschraubung ...	45	00190390,MRSS 63 - 68,Gelenkbolzenschelle.....	9
00100558,GE 18 L - G 3/4",Gerade Einschraubverschraubung ..	143	00190391,MRSS 85 - 91,Gelenkbolzenschelle.....	139
00100564,EVVW 18 L,Einstellbare Winkelverschraubung	143	00190405,18 L,Verschlußbutzen	23
00100568,EVL22L,Einstellbare L-Verschraubung	23	00190406,EVVW 10 L - 45°,Einstellbare Winkelverschraubung	111
00100572,EVL 8 L,Einstellbare L-Verschraubung	23	00190415,MRSS 55 - 59,Gelenkbolzenschelle.....	9
00100572,EVL 8L,Einstellbare L-Verschraubung	159	00190453,12,5 x 720,Kabelbinder	139
00100585,18 L,Überwurfmutter.....	23	00190464,MRSS 27 - 29,Gelenkbolzenschelle.....	9
00100600,EV GE 8L - 1/4",Gerader Einschraubstutzen	307	00190464,Ø 27 - 29 mm,Gelenkbolzenschelle	133
00100600,EVGE 8 L - 1/4",Gerade Einschraubstutzen	101	00190497,MRSS 73 - 79,Gelenkbolzenschelle.....	139

00200235,10 mm,Moosgummi.....	7	00300398LE, DN06 - 12550 Ig.,Hyd.- Schlauch	319
00200242,2100 mm,Gummirand.....	13	00300400LE, DN06 - 550 Ig.,Hyd.- Schlauch	311
00260059,Ø 30,Schlüsselring	19	00300401LE, DN06 - 4450 Ig.,Hyd.- Schlauch	319
00260073,A 10 x 14,Kupferdichtr.....	23	00300402LE, DN06 - 1550 Ig.,Hyd.- Schlauch	319
00260265,Ø 3 x 36,O-Ring	45	00300403, DN06 - 1750 Ig.,Hyd.- Schlauch.....	319
00265128,Ø 12 x 3,O-Ring	143	00300412LE, DN06 - 6300 Ig.,Hyd.- Schlauch	313
00265142,Ø 35 x 2,5,O-Ring	63	00300437LE, DN06 - 7800 Ig.,Hyd.- Schlauch	313
00265177,22 mm,O-Ring	337	00301008,M 18 x 1,5,908,Verschlussschraube	23
00270806,M 24 x 2 li/re - V4A,Gewindebuchse	157	00340098,12 V - 5 W,Birne	87
00280432,M 10 x 1,908,Verschlussschraube	103	00341469,Kennzeichenbeleuchtung	87
00280518,1/8",910,Verschlussschraube.....	23	00341494,80 mm,Rückstrahler	87
00300101LE, DN06 - L 310 mm,Hyd.- Schlauch	23	00341503,12 V - 55 W,Birne	87
00300206LE, DN06 - 4700 Ig.,Hyd.- Schlauch	311	00341521,Umrissleuchte m. Stecker	183
00300207LE, DN06 - 4700 Ig.,Hyd.- Schlauch	311	00345059,0,5 m,Kabel - Verlängerung	85
00300208LE, DN06 - 6800 Ig.,Hyd.- Schlauch	311	00346104,12 V - 5 pol.,Relais Mini	121
00300212LE, DN06 - 1250 Ig.,Hyd.- Schlauch	311	00346105,12 V gelb,Schalter Neutral	143
00300219LE, DN06 - 6700 Ig.,Hyd.- Schlauch	311	00346110,3 polig,Stiftgehäuse	337
00300221LE, DN06 - 8000 Ig.,Hyd.- Schlauch	315	00346111,Ø 13 - 15,2-Ohr-Klemme	209
00300222LE, DN06 - 6170 Ig.,Hyd.- Schlauch	311	00346112,Ø 5 - 7 mm 2-Ohr-Klemme	71
00300224LE, DN06 - 6050 Ig.,Hyd.- Schlauch	311	00346113,Ø 4,8 x 360,Kabelbinder.....	325
00300305LE, DN10 - 1100 Ig.,Hyd.- Schlauch	311	00346115,12 V - 10 W,Birne	87
00300310LE, DN06 - 400 Ig.,Hyd.- Schlauch	311	00346116,12 V - 21 W,Birne	87
00300311LE, DN06 - 800 Ig.,Hyd.- Schlauch	317	00346150,Ø 4,8 x 200,Kabelbinder.....	325
00300313LE, DN06 - 6400 Ig.,Hyd.- Schlauch	317	00346210,Rückleuchte links	87
00300314LE, DN06 - 5950 Ig.,Hyd.- Schlauch	317	00346211,Rückleuchte rechts.....	87
00300315, DN06 - 6530 Ig.,Hyd.- Schlauch.....	317	00350008,M 8,934,6 kt. - Mutter	47
00300316LE, DN06 - 6000 Ig.,Hyd.- Schlauch	317	00350009,M 10,934,6 kt. - Mutter	47
00300317LE, DN06 - 11200 Ig.,Hyd.- Schlauch	317	00350059,M 12,985,Poly-Stop-Mutter	59
00300318LE, DN06 - 10970 Ig.,Hyd.- Schlauch	317	00350161,M 20 x 1,5 - V4A,934,6kt.- Mutter	221
00300319LE, DN06 - 11450 Ig.,Hyd.- Schlauch	317	00350161,M 20 x 1,5 - V4A,934,6 kt. - Mutter	261
00300320LE, DN06 - 11100 Ig.,Hyd.- Schlauch	317	00350166,M 30 x 2 - V4A,934,6kt.- Mutter	183
00300321LE, DN06 - 750 Ig.,Hyd.- Schlauch	311	00350168,M 16 li. - V2A,936,6kt.- Mutter.....	195
00300322LE, DN06 - 1680 Ig.,Hyd.- Schlauch.....	311	00350791,M 8 - V4A,985,Poly-Stop-Mutter	237
00300323, DN06 - 1440 Ig.,Hyd.- Schlauch	311	00350791,M 8 - A2-70,985,Poly-Stop-Mutter.....	199
00300324LE, DN06 - 800 Ig.,Hyd.- Schlauch	311	00350791,M 8 - V4A,985,Poly Stop Mutter.....	265
00300327, DN06 - 1330 Ig.,Hyd.- Schlauch.....	311	00350791,M 8 - V4A,985,Poly-Stop-Mutter	9
00300334LE, DN06 - 12100 Ig.,Hyd.- Schlauch	319	00350791,M 8 - V4A,985,Poly-Stop-Mutter	37
00300357LE, DN06 - 1000 Ig.,Hyd.- Schlauch	319	00350791,M 8 - V4A,985,Poly - Stop - Mutter	261
00300381LE, DN06 - 800 Ig.,Hyd.- Schlauch	319	00350791,M 8 - V4A,985,Poly-Stop-Mutter	63
00300382LE, DN06 - 750 Ig.,Hyd.- Schlauch	319	00350791,M8 - V4A,985,Poly-Stop-Mutter	253
00300383LE, DN06 - 1050 Ig.,Hyd.- Schlauch	319	00350796,M 30 x 2,439,6 kt.- Mutter flach (Linksgewinde).....	105
00300384LE, DN06 - 900 Ig.,Hyd.- Schlauch	317	00350796,M 30 x 2,439,6 kt.- Mutter flach Linksgewinde	95
00300385LE, DN06 - 1850 Ig.,Hyd.- Schlauch	311	00350799,M 20,985,Poly-Stop-Mutter	13
00300386, DN06 - 250 Ig.,Hyd.- Schlauch.....	319	00350801,M 24 x 2,439,6 kt.- Mutter flach.....	171
00300388LE, DN06 - 1960 Ig.,Hyd.- Schlauch	311	00350801,M 24 x 2,439,6kt. Mutter.....	181
00300390LE, DN06 - 6050 Ig.,Hyd.- Schlauch	319	00350801,M 24 x 2,439,6kt.- Mutter flach.....	283
00300391LE, DN06 - 6270 Ig.,Hyd.- Schlauch	319	00350803,M 16 - V4A,985,Poly Stop Mutter	265
00300392LE, DN06 - 4830 Ig.,Hyd.- Schlauch	319	00350803,M 16 - V4A,985,Poly-Stop-Mutter	149
00300393LE, DN06 - 4850 Ig.,Hyd.- Schlauch	319	00350803,M 16 - V4A,985,Poly - Stop - Mutter	261
00300394LE, DN06 - 4990 Ig.,Hyd.- Schlauch	319	00350803,M 16 - V4A,985,Poly-Stop-Mutter	65
00300395LE, DN06 - 12800 Ig.,Hyd.- Schlauch	319	00350804,M 10 - V4A,985,Poly-Stop-Mutter	13
00300396LE, DN06 - 12400 Ig.,Hyd.- Schlauch	319	00350804,M 10 - V4A,985,Poly-Stop-Mutter	37
00300397LE, DN06 - 12850 Ig.,Hyd.- Schlauch	319	00350804,M 10 - V4A,985,Poly-Stop-Mutter	41

00350805,M 20 - V4A,985,Poly-Stop-Mutter	91	00350836,M 24 - V4A,985,Poly-Stop-Mutter	81
00350805,M 20 - V4A,985,Poly-Stop-Mutter	73	00350844,M 6 - V2A,Blechmutter	265
00350806,M 4 - A2-70,985,Poly-Stop-Mutter.....	281	00350847,M 30 x 2 vz.,439,6kt. Mutter flach	287
00350806,M 4 - V4A,985,Poly-Stop-Mutter	87	00350847,M 30 x 2,439,6 kt.- Mutter flach.....	95
00350806,M 4 - V2A,985,Poly-Stop-Mutter	101	00350857,M 24 x 2 - V4A,936,6kt. Mutter flach	157
00350806,M 4 - V4A,985,Poly-Stop-Mutter	69	00350858,M 24 x 2 - V4A,936,6kt. Mutter flach	157
00350807,M 12 - V4A,985,Poly-Stop-Mutter	69	00350862,M 20 x 1,5 - V4A,439,6kt.- Mutter	257
00350807,M 12 - V2A,985,Poly-Stop-Mutter	45	00350862,M 20 x 1,5 - V4A,439,6 kt. - Mutter flach.....	261
00350807,M 12 - V4A,985,Poly-Stop-Mutter	39	00360023,M 10 x 55,931,6 kt. - Schraube	47
00350807,M 12 - V2A,985,Poly Stop Mutter.....	99	00360033,M 12 x 50,931,6 kt.- Schraube	67
00350807,M 12 - V4A,985,Poly-Stop-Mutter	73	00360040,M 12 x 90,931,6 kt.- Schraube	59
00350809,M 3 - V4A,985,Poly Stop Mutter.....	267	00360110,M 8 x 20,933,6 kt. - Schraube	47
00350810,M 5 - V4A,985,Poly-Stop-Mutter	87	00360372,M 6 x 25 - A2-70,933,6kt.- Schraube	257
00350810,M 5 - V4A,985,Poly-Stop-Mutter	11	00360372,M 6 x 25 - V2A,933,6kt.- Schraube	325
00350810,M 5 - V4A,985,Poly-Stop-Mutter	85	00360372,M 6 x 25 - A2-70,933,6 kt. - Schraube	261
00350810,M 5 V4A,985,Poly-Stop-Mutter.....	69	00360395,M 16 x 160 - A2-70,931,6kt.- Schraube	257
00350811,M 6 - V4A,985,Poly-Stop-Mutter	237	00360440,M 8 x 20 - A2-70,933,6kt.- Schraube	253
00350811,M 6 - A2-70 beschichtet,985,Poly Stop Mutter.....	273	00360440,M 8 x 20 A2-70,933,6kt.- Schraube.....	169
00350811,M 6 - A2-70,985,Poly-Stop-Mutter.....	199	00360440,M 8 x 20 - A2-70,933,6 kt.- Schraube	87
00350811,M 6 - V4A,985,Poly Stop Mutter.....	265	00360440,M 8 x 20 - A2-70,933,6kt.- Schraube	91
00350811,M 6 - V4A,985,Poly-Stop-Mutter	13	00360440,M 8 x 20 - A2-70,933,6 kt. - Schraube	261
00350811,M 6 - V4A,985,Poly-Stop-Mutter	37	00360440,M 8 x 20 - V2A,933,6 kt.- Schraube	15
00350811,M 6 - V2A,985,Poly-Stop-Mutter	101	00360441,M 8 x 30 - A2-70,933,6kt.- Schraube	303
00350811,M 6 - V4A,985,Poly - Stop - Mutter	261	00360441,M 8 x 30 - A2-70,933,6 kt.- Schraube	69
00350811,M 6 - V4A,985,Poly-Stop-Mutter	63	00360441,M 8 x 30 - A2-70,933,6kt.- Schraube	157
00350812,M 16 x 1,5,439,6 kt.- Mutter flach.....	83	00360441,M 8 x 30 - V2A,931,6 kt.- Schraube	9
00350813,M12 - A2,439,6 kt.- Mutter flach	133	00360441,M 8 x 30 - V2A,933,6 kt.- Schraube	13
00350814,M 16 - A2,934,6kt.- Mutter.....	307	00360441,M 8 x 30 - V2A,933,6kt.- Schraube	291
00350814,M 16 - V2A,439,6kt.- Mutter flach.....	237	00360441,M 8 x 30 - V2A,933,6kt.- Schraube	331
00350814,M 16 - V2A,439,Sechskantmutter flach	207	00360532,M 20 x 110 - V2A,931,6 kt.- Schraube	71
00350814,M16 - A2,439,6 kt.- Mutter flach	133	00360533,M 20 x 60,931,6 kt.- Schraube	13
00350814,M16 - V2A,439,6kt.- Mutter flach.....	221	00360543,M 5 x 16 - V2A,933,6kt.- Schraube	325
00350814,M16 re. - V2A,439,6kt.- Mutter	195	00360551,M 16 x 60 - A2-70,933,6kt.- Schraube	149
00350820,M 20 - V4A,934,Mutter	171	00360607,933,6kt.- Schraube	303
00350820,M 20 - V4A,934,6 kt.- Mutter.....	109	00360607,M 6 x 20 - A2-70,933,6kt.- Schraube	299
00350820,M20 - V4A,934,Mutter.....	289	00360607,M 6 x 20 - A2-70,933,6kt.- Schraube	291
00350822,M 6 - A2-70 beschichtet,4032,6kt.- Mutter	273	00360607,M 6 x 20 - V2A,933,6 kt.- Schraube	59
00350822,M 6 - A2-70,934,6 kt. Mutter.....	281	00360607,M 6 x 20 - V2A,933,6 kt.- Schraube	71
00350822,M 6 - A2-70,934,6 kt.- Mutter	281	00360640,M 10 x 50 - A2-70,931,6kt.- Schraube	257
00350822,M 6 - V4A,934,Mutter	37	00360640,M 10 x 50 - A2-70,931,6 kt. - Schraube	261
00350822,M 6 - V4A,934,6 kt.- Mutter	71	00360645,M 6 x 10 - A2-70,933,6kt.- Schraube	169
00350823,M 8 - V4A,934,6kt.- Mutter	237	00360645,M 6 x 10 - V2A,933,6 kt.- Schraube	71
00350823,M 8 - V4A,934,Mutter	37	00360661,M 10 x 30 - A2-70,933,6kt.- Schraube	157
00350823,M 8 - V4A,934,6 kt.- Mutter	77	00360661,M 10 x 30 - V2A,933,6kt.- Schraube	57
00350823,M 8 - V4A,934,6kt.- Mutter	221	00360661,M 10 x 30 A2-70,933,6kt.- Schraube.....	41
00350824,M 10 - A2-70,934,6kt.- Mutter	197	00360661,M 10 x 30 - V2A,933,6 kt.- Schraube	13
00350824,M 10 - V4A,934,6kt.- Mutter	89	00360666,M 16 x 45 - V2A,933,6 kt.- Schraube	69
00350824,M 10 - V4A,934,6 kt.- Mutter	65	00360667,M 8 x 30 - V2A,933,6 kt.- Schraube	131
00350825,M 16 - V4A,934,6kt.- Mutter	183	00360668,M 8 x 35 - V2A,6 kt.- Schraube	143
00350825,M16 - V4A,934,6 kt.- Mutter	67	00360668,M 8 x 35 - V2A,6kt.- Schraube	237
00350825,M16 - V4A,934,6kt.- Mutter	149	00360668,M 8 x 35 - V2A,933,6 kt.- Schraube	87
00350828,M 5 - V4A,934,Mutter	37	00360668,M 8 x 35 - V2A,933,6kt.- Schraube	245
00350828,M 5 - V4A,934,6kt.- Mutter	27	00360668,M 8 x 35 - V2A,933,6 kt.- Schraube	71

00360668,M 8 x 35,6kt.- Schraube	221	00360735,M 8 x 80 - V2A,931,6 kt.- Schraube	59
00360672,M 20 x 30 - V2A,933,6 kt.- Schraube	81	00360735,M 8 x 80 - V2A,931,6 kt.- Schraube	95
00360679,M 10 x 130 - V2A,931,6kt.- Schraube	37	00360735,M 8 x 80 - V2A,931,6kt.- Schraube	331
00360680,M 12 x 100 - V2A,931,6kt.- Schraube	89	00360738,M 5 x 50 - V2A,933,6kt.- Schraube	37
00360680,M 12 x 100 - V2A,931,6 kt.- Schraube	99	00360738,M 5 x 50 - V2A,933,6kt.- Schraube	27
00360681,M 12 x 150 - V2A,931,6kt.- Schraube	61	00360746,M 8 x 16 - V2A,933,6kt.- Schraube	89
00360683,M 16 x 120 - V2A,931,6 kt.- Schraube	109	00360746,M 8 x 16 - V2A,933,6 kt.- Schraube	9
00360684,M 16 x 190 - V2A,931,6kt.- Schraube	265	00360746,M 8 x 16 - V2A,933,6kt.- Schraube	23
00360684,M 16 x 190 - V2A,931,6 kt.- Schraube	261	00360746,M 8 x 16 - V2A,931,6kt.- Schraube	37
00360686,M 16 x 100 - V2A,933,6kt.- Schraube	149	00360746,M 8 x 16 - V2A,933,6 kt.- Schraube	97
00360688,M 16 x 140 - V4A,933,6 kt.- Schraube	67	00360748,M 8 x 25 - V2A,933,6kt.- Schraube	303
00360691,M 10 x 60 - A2-70,931,6kt.- Schraube	37	00360748,M 8 x 20 - V2A,933,6kt.- Schraube	295
00360691,M 10 x 60 - V2A,931,6 kt.- Schraube	75	00360748,M 8 x 25 - V2A,933,6kt.- Schraube	91
00360693,M 12 x 50 - V2A,931,6kt.- Schraube	45	00360748,M 8 x 25 - V2A,933,6 kt.- Schraube	87
00360695,M 12 x 75 - A2-70,931,6kt.- Schraube	183	00360748,M 8 x 25 - V2A,933,6kt.- Schraube	157
00360696,M 12 x 80 - V2A,931,6 kt.- Schraube	71	00360748,M 8 x 25 - V2A,933,6 kt.- Schraube	69
00360697,M 12 x 90 - V2A,931,6 kt.- Schraube	69	00360748,M 8 x 25 - V2A,933,6kt.- Schraube	37
00360698,M 16 x 60 - V2A,931,6 kt.- Schraube	69	00360748,M 8 x 25 - V2A,933,6 kt.- Schraube	97
00360698,M 16 x 60 - V2A,931,6kt.- Schraube	169	00360748,M 8 x 25 - V2A,933,6kt.- Schraube	287
00360698,M 16 x 60 -V2A,931,6kt.- Schraube	39	00360749,M 8 x 40 - V2A,933,6kt.- Schraube	303
00360698,M 16 x 60 - V2A,931,6 kt.- Schraube	65	00360749,M 8 x 40 - V2A,933,6kt.- Schraube	165
00360699,M 16 x 70 - V2A,931,6 kt.- Schraube	75	00360783,M 10 x 16 A2-70,933,6 kt.- Schraube.....	143
00360701,M 16 x 90 - V2A,931,6 kt.- Schraube	69	00360783,M 10 x 16 - V2A,933,6 kt.- Schraube	9
00360701,M 16 x 90 - V2A,931,6 kt.- Schraube	75	00360783,M 10 x 16 - V2A,933,6kt.- Schraube	23
00360706,M 8 x 100 - V2A,931,6 kt.- Schraube	69	00360840,M 16 x 100 - V2A,931,6 kt.- Schraube	81
00360706,M 8 x 100 - V2A,931,6kt.- Schraube	37	00360885,M 10 x 35 - V2A,931,6kt.- Schraube	169
00360707,M 8 x 110 - V2A,931,6kt.- Schraube	249	00370074,Ø 6 x 50 - V2A,1481,Spannstift.....	157
00360708,M 8 x 50 - V2A,931,6kt.- Schraube	183	00370103,A 6,4,125,Scheibe	47
00360708,M 8 x 50 - V2A,931,6 kt.- Schraube	71	00370105,B 10,5,125,Scheibe	49
00360708,M 8 x 50 - V2A,931,6kt.- Schraube	217	00370106,B 13,125,Scheibe	59
00360711,M 10 x 20 - V2A,933,6 kt.- Schraube	65	00370157,M 10 x 30,912,Zyl. - Schraube	49
00360712,M 10 x 25 - V2A,933,6 kt.- Schraube	143	00370188,M 10 x 20,912,Zyl. - Schraube	49
00360712,M 10 x 25 - V2A,933,6 kt.- Schraube	65	00370388,A 6,4 - V2A,125,Scheibe	131
00360714,M 10 x 35 - A2-70,933,6 kt.- Schraube	87	00370388,A 6,4 - V2A,125,Scheibe	9
00360714,M 10 x 35 - A2-70,933,6kt.- Schraube	237	00370388,A 6,4 - V2A,125,Scheibe	69
00360714,M 10 x 35 A2-70,933,6kt.- Schraube	41	00370388,A 6,4 - V2A,125,Scheibe	59
00360715,M 10 x 40 - V2A,933,6kt.- Schraube	157	00370388,Ø 6,4 - V2A,125,Scheibe.....	249
00360715,M 10 x 40 - V2A,933,6kt.- Schraube	183	00370389,A 8,4 - V2A,125,Scheibe	77
00360716,M 10 x 45 - A2-70,933,6kt.- Schraube	229	00370389,A 8,4 - V2A,125,Scheibe	299
00360717,M 10 x 50 - V2A,933,6kt.- Schraube	89	00370389,A 8,4 - A2,125,Scheibe	221
00360717,M 10 x 50 - V2A,933,6 kt.- Schraube	65	00370389,A 8,4 - A2-70,125,Scheibe	149
00360717,M 10 x 50 - V2A,933,6kt.- Schraube	183	00370389,A 8,4 - V2A,125,Scheibe	9
00360725,M 16 x 35 - V2A,933,6 kt.- Schraube	63	00370389,A 8,4 - V2A,Scheibe	307
00360727,M 16 x 50 - V2A,933,6 kt.- Schraube	67	00370389,A 8,4 - V2A,125,Scheibe	303
00360728,M 16 x 55 - V2A,933,6 kt.- Schraube	69	00370389,A 8,4 - V2A,125,Scheibe	63
00360733,M 8 x 70 - V2A,931,6kt.- Schraube	209	00370389,Ø 8,4 - V2A,125,Scheibe.....	37
00360733,M 8 x 70 - V2A,931,6kt.- Schraube	149	00370443,M 6 x 30,912,Zyl. - Schraube	49
00360733,M 8 x 70 - V2A,931,6 kt.- Schraube	261	00370516,A 10,5 - V2A,125,Scheibe	13
00360733,M 8 x 70 - V2A,931,6 kt.- Schraube	105	00370516,B 10,5 - V2A,125,Scheibe	143
00360733,M 8 x 70 - V2A,931,6kt.- Schraube	91	00370516,B 10,5 - V2A,125,Scheibe	87
00360734,M 8 x 75 - V2A,931,6kt.- Schraube	165	00370516,B 10,5 - V2A,125,Scheibe	41
00360734,M 8 x 75 - V2A,931,6 kt.- Schraube	261	00370516,Ø 10,5 - V2A,125,Scheibe.....	37
00360735,M 8 x 80 - V2A,931,6kt.- Schraube	303	00370547,A 21,125,Scheibe	13

00370625,A 13 - V2A,Scheibe	45	00370770,M 6 x 16 - V2A,7991,Linsenkopfschraube	19
00370625,B 13 - V2A,125,Scheibe	61	00370770,M 6 x 16 - V2A,7380,Linsenkopfschr. Innen-6kt.	37
00370625,B 13 - V2A,125,Scheibe	89	00370770,M 6 x 16 - V2A,7380,Linsenschr. mit Innen6kt.....	137
00370625,B 13 - V2A,125,Scheibe	27	00370774,M 6 x 70 - V2A,912,Zyl.- Schraube	23
00370696,M 6,Schmiernippel.....	63	00370778,M 5 x 16 - V2A,7991,Senkschr. mit Innen6kt.	137
00370709,B 20 - V2A,125,Scheibe	81	00370781,M 6 x 16 - V2A,7991,Senkschr. mit Innen-6kt.	77
00370709,B 21 - V2A,125,Scheibe	71	00370781,M 6 x 16 - V2A,7991,Senkschr. mit Innen6kt.	137
00370709,Ø 20 - V2A,125,Scheibe.....	91	00370782,M 6 x 20 - V2A,7991,Senkkopfschraube.....	13
00370716,Ø 10,5 - V2A,9021,Scheibe.....	7	00370782,M 6 x 20 - V2A,7991,Senkschr. m. Innen6kt.	265
00370716,Ø 10,5 - V2A,9021,Scheibe.....	37	00370783,M 6 x 25 - V2A,7991,Senkschraube mit Innen-6kt....	303
00370716,Ø 10,5 - V2A,9021,Scheibe.....	29	00370783,M 6 x 25 - V2A,7991,Senkschr. m. Innen6kt.....	265
00370720,M 10 x 16 - V2A,912,Zyl.- Schraube	7	00370783,M 6 x 25 - V2A,7991,Senkschraube mit Innen-6kt.	291
00370722,M 10 x 25 - V2A,912,Zyl.- Schraube	35	00370783,M 6 x 25 - V2A,7991,Senkschraube mit Innensechskant	295
00370727,M 6 x 55 - V2A,912,Zyl.- Schraube	333	00370783,M 6 x 25,7991,Senkkopfschraube.....	165
00370727,M 6 x 55 - V2A,Zyl.- Schraube	25	00370786,M 8 x 25 - V2A,7991,Senkkopfschraube.....	59
00370731,M 4 x 12 - V2A,912,Zyl.- Schraube	121	00370786,M 8 x 25 - V2A,7991,Senkschr. m. Innen6kt.	223
00370732,M 4 x 16 - V2A,912,Zyl.- Schraube	69	00370786,M 8 x 25 - V2A,7991,Senkkopfschraube.....	61
00370732,M 4 x 16 - V2A,912,Zyl.- Schraube	121	00370786,M 8 x 25 - V2A,7991,Senkschr. mit Innen-6kt.	77
00370732,M 4 x 16 - V2A,912,Zyl.- Schraube	89	00370786,M 8 x 25 - V2A,7991,Senkschr. mit Innen6kt.	131
00370732,M 4 x 16 - V2A,912,Zylinderschraube	101	00370786,M 8 x 25 - V2A,7991,Senkschraube mit Innen - 6kt....	261
00370733,M 4 x 20 - V2A,912,Zyl.- Schraube	87	00370787,M 8 x 30 - V2A,7991,Senkschr. mit Innen-6kt.	77
00370735,M 4 x 30 - V2A,912,Zyl.- Schraube	333	00370789,M 8 x 40 - V2A,7991,Senkschr. mit Innen-6kt.	77
00370738,M 5 x 12 - V2A,912,Zyl.- Schraube	21	00370790,M 3 x 12 - V2A,912,Zylinderschr. m. Innen6kt.	267
00370738,M 5 x 12 - V2A,912,Zyl.- Schraube	101	00370792,M 5 x 70,912,Zyl.- Schraube	143
00370739,M 5 x 16 - V2A,912,Zyl.- Schraube	279	00370795,M 8 x 16 - V2A,7991,Senkkopfschraube.....	61
00370741,M 5 x 25 - V2A,912,Zyl.- Schraube	69	00370795,M 8 x 16 - V2A,7991,Senkkopfschraube.....	59
00370741,M 5 x 25 - V2A,912,Zyl.- Schraube	87	00370797,M 16 x 40 - V2A,7991,Senkkopfschraube.....	65
00370741,M 5 x 25 V2A,912,Zyl.- Schraube	85	00370799,Ø 3 x 26 - V2A,1841,Spannstift.....	131
00370745,M 6 x 16 - V2A,912,Zyl.- Schraube	13	00370800,Ø 5 x 26 - V2A,1841,Spannstift.....	131
00370745,M 6 x 16 - V2A,912,Zyl.- Schraube	37	00370802,Ø 6 x 20 - V2A,1481,Spannstift.....	249
00370745,M 6 x 16 - V2A,912,Zyl.- Schraube	9	00370802,Ø 6 x 30 V2A,1481,Spannstift.....	209
00370746,M 6 x 20 - V2A,912,Zyl.- Schraube	13	00370802,Ø 6 x 30 - V2A,1481,Spannstift.....	183
00370746,M 6 x 20 - V2A,912,Zyl.- Schraube	37	00370802,Ø 6 x 30 - V2A,1481,Spannstift.....	169
00370746,M 6 x 20 - V2A,912,Zyl.- Schraube	99	00370802,Ø 6 x 30 - V2A,1481,Spannstift.....	81
00370747,M 6 x 25 - V2A,912,Zyl.- Schraube	69	00370803,Ø 6 x 40 - V2A,Spannstift.....	105
00370747,M 6 x 25 - V2A,912,Zyl.- Schraube	281	00370803,Ø 6 x 40 - V2A,1481,Spannstift.....	157
00370747,M 6 x 25 - V2A,912,Zyl.- Schraube	37	00370803,Ø 6 x 40 - V2A,Spannstift.....	109
00370750,M 6 x 40 - V2A,912,Zyl.- Schraube	199	00370803,Ø 6 x 40 - V2A,1481,Spannstift.....	75
00370750,M 6 x 40 - V2A,912,Zyl.- Schraube	131	00370803,Ø 6 x 40 - V2A,Spannstift.....	95
00370751,M 6 x 45 - V2A,912,Zyl.- Schraube	209	00370814,B 15 - V2A,125,Scheibe	89
00370752,M 6 x 50 - V2A,912,Zyl.- Schraube	291	00370814,B 15 - V2A,125,Scheibe.....	111
00370753,M 6 x 60 - V2A,912,Zyl.- Schraube	253	00370815,B 17 - V2A,125,Scheibe	67
00370753,M 6 x 60 - V2A,912,Zyl.- Schraube	149	00370815,B 17 - V2A,125,Scheibe	65
00370753,M 6 x 60 - V2A,Zyl.- Schraube	25	00370815,Ø 17 - V2A,125,Scheibe.....	39
00370754,M 6 x 85 - V2A,912,Zyl.- Schraube	63	00370816,B 25 - V2A,125,Scheibe	169
00370757,M 8 x 20 - V2A,912,Zyl.- Schraube	21	00370816,B 25 - V2A,125,Scheibe	81
00370757,M 8 x 20 - V2A,912,Zyl.- Schraube	83	00370817,A 31 - V2A,125,Beilagscheibe.....	63
00370758,M 8 x 25 - V2A,912,Zyl.- Schraube	283	00370817,Ø 30 - V2A,125,Scheibe.....	13
00370758,M 8 x 25 - V2A,912,Zyl.- Schraube	95	00370818,Ø 5,3 - V2A,9021,Scheibe.....	87
00370759,M 8 x 30 - V2A,912,Zyl.- Schraube	21	00370818,Ø 5,3 - V2A,9021,Scheibe.....	85
00370762,M 8 x 55 - V2A,912,Zyl.- Schraube	63	00370819,6,4 - V2A,9021,Scheibe	277
00370769,M 6 x 12 - V2A,7380,Linsenschr. mit Innen6kt.....	137	00370819,A 6,4 - V2A,9021,Scheibe	209
00370770,M 6 x 16 - V2A,7380,Linsenflanschr. m. Innen6kt.....	265	00370819,Ø 6,4 - V2A,9021,Scheibe.....	101

00370819,Ø 6,4 - V2A,9021,Scheibe.....	13	04000020,70° 4 - 20 mA,Winkelsensor.....	279
00370819,Ø 6,4 - V2A,9021,Scheibe.....	37	04000146,M 8 x 16 - V2A,Linsenkopfschr. Innen-6kt.....	37
00370819,Ø 6,4 - V2A,9021,Scheibe.....	71	04000146,M 8 x 16 - V2A,7380,Linsenschr. mit Innen6kt.....	137
00370819,Ø 6,4 - V2A,9021,Scheibe.....	159	04000151,3",Verschlußkappe.....	141
00370820,Ø 13 - V2A,9021,Scheibe.....	39	04000151,3",Kamlock Verschlußkappe.....	33
00370823,Ø 3,2 - V2A,125,Scheibe.....	267	04000151,3",Verschlußkappe.....	139
00370824,A 4,3 - V2A,125,Scheibe.....	333	04000183,Ø 29 x 3,O-Ring.....	133
00370824,A 4,3 - V2A,125,Scheibe.....	89	04000184,1 1/2" - 41,5 mm,Überwurfmutter.....	133
00370824,Ø 4 - V2A,125,Scheibe.....	69	04000186,1" - Ø 25,Schlauchnippel.....	17
00370825,A 5,3 - V2A,125,Scheibe.....	101	04000188,1/2" - Ø 20,Schlauchnippel.....	17
00370825,A 5,3 - V2A,125,Scheibe.....	137	04000192,Korbfilter Domsieb.....	11
00370825,Ø 5 - V2A,125,Scheibe.....	69	04000270,2" - 30 Maschen,Druckfiltereinsatz.....	93
00370825,Ø 5 - V2A,125,Scheibe.....	11	04000270,30 Maschen,Druckfiltereinsatz.....	107
00370825,Ø 5,3 - V2A,125,Scheibe.....	21	04000270,30 Maschen,Druckfiltereinsatz 2".....	57
00370825,Ø 5,3 - V2A,125,Scheibe.....	85	04000311,Scharnier.....	13
00370827,Ø 4 - V2A,9021,Scheibe.....	69	04000336,M 8 x 20 - V2A,Linsenkopfschraube.....	37
00370827,Ø 4,3 - V2A,9021,Scheibe.....	281	04000338,2" - 1 1/2" - 90°,Schlauchstecknippel.....	133
00370827,Ø 4,3 - V2A,9021,Scheibe.....	89	04000341,2" - 1 1/2",Schlauchstecknippel.....	133
00370828,A 8,4 - V2A,9021,Scheibe.....	223	04000342,2" - 1 1/4" - 90°,Schlauchstecknippel.....	29
00370828,Ø 8,4 - V2A,9021,Scheibe.....	131	04000343,1" - 1 1/4",Schlauchstecknippel.....	11
00370828,Ø 8,4 - V2A,9021,Scheibe.....	295	04000344,1",T-Stück.....	11
00370828,Ø 8,4 - V2A,9021,Scheibe.....	21	04000347,2",Edelstahlschelle.....	29
00370828,Ø 8,4 - V2A,9022,Scheibe.....	13	04000347,2",Edelstahlschelle Flansch.....	93
00370828,Ø 8,4 - V2A,9021,Scheibe.....	37	04000347,2",Schelle.....	133
00370828,Ø 8,4 - V2A,9021,Scheibe.....	23	04000348,1",Edelstahlschelle.....	9
00370830,M 5 x 20 - V2A,966,Linsensenkschraube.....	11	04000350,2",T-Stück.....	93
00370833,M 12 - V2A,7349,Scheibe.....	149	04000354,600 x 400 mm,Schmutzfänger.....	87
00370834,M 16 - V2A,7349,Scheibe.....	69	04000360,1",Montageschelle.....	17
00370834,Ø 17 - V2A,7349,Scheibe.....	63	04000361,Injektordüse.....	17
00370838,M 6 - 45°,Schmiernippel.....	99	04000367,1/2" - V2A,Gewindedoppelnippel.....	17
00370838,M 6 / 45°,Schmiernippel.....	91	04000369,1" - 1/2",Reduzierstück.....	17
00370839,M 6 - 90°,Schmiernippel.....	71	04000377,0 - 16 bar,Manometer.....	27
00370848,Ø 6 x 36 - V2A,1481,Spannstift.....	307	04000465,Puffer.....	65
00370848,Ø 6 x 36 - V2A,1481,Spannstift.....	91	04000576,M 18,H-Rückschlagventil dopppw.....	207
00370848,Ø 6 x 36 - V2A,1481,Spannstift.....	99	04000638,Dosierscheibe.....	329
00370848,Ø 6 x 36 - V2A,Spannstift.....	65	04000639,Dichtung für Düsenplättchen.....	329
00370849,Ø 8 x 40 - V2A,Spannstift.....	63	04000663,NW 13 - L 2500 mm,Wellrohr.....	337
00370853,M 8 x 1,Schmiernippel.....	209	04000840,Puffer.....	131
00370873,Ø 13,9021,Scheibe.....	67	04000841,600 N,Gasdruckfeder.....	131
00370881,M 6 x 14 A2 -70,912,Zyl.- Schraube.....	69	04000843,Gelenkkopf m. Metallhülse.....	71
00370929,Ø 10 x 50 - V2A,1481,Spannstift.....	13	04000851,Ø 76 - L 1700 mm,Saugschlauch.....	139
00370931,Ø 20 x 20,1481,Spannstift.....	149	04000851,Ø 76 - L 2100 mm,Saugschlauch.....	139
00370972,M 4 x 40 - V2A,912,Zyl.- Schraube.....	87	04000851,Ø 76 - L 900 mm,Saugschlauch.....	141
00370981,M 8 x 50 - V2A,912,Zyl.- Schraube.....	253	04000856,1" - Ø 50,Gewindeflansch.....	127
00371014,Ø 4,8 x 10 - Alu/V2A,Blindniete.....	265	04000861,2" - 1",Flansch.....	29
00371066,M 8 - V2A,Blindnietmutter.....	91	04000861,2"-1",Flansch.....	143
00371109,Ø 10 - V4A,Keilsicherungsscheibe.....	65	04000863,1" - 3/4",Schlauchstecknippel.....	9
00371140,Schraube.....	93	04000867,1/4" - Ø 50,Druckprüfanschluss.....	11
00371146,M 5 x 60,Zyl.- Schraube.....	25	04000871,1" - 3/4" 90°,Schlauchstecknippel.....	143
00371205,M 30,Keilsicherungsscheibe.....	95	04000871,1" - 3/4" - 90°,Schlauchstecknippel.....	11
00371226,A 15,125,Scheibe.....	103	04000872,1" - 1" - 90°,Schlauchstecknippel.....	29
00385551,Montagering mit Dichtung.....	11	04000872,1"- 1" - 90°,Schlauchstecknippel.....	11
04000010,Drucksensor.....	127	04000876,2" - 1",T-Stück.....	29

04000883,1" - 1",Schlauchstecknippel.....	11	04001175,Ø 40 x 28,5 M 8,Puffer.....	213
04000899,1" - Ø 32,Schlauchnippel.....	17	04001182,14 x 25 x 12,Gummistopfen.....	13
04000901,1" - Ø 20,Schlauchnippel.....	17	04001197,M 8 - PA6 schwarz,9021,Unterlegscheibe.....	59
04000905,1",Kamlock Verschlusskappe.....	33	04001197,M 8 - PA6,9021,Scheibe.....	137
04000906,1" - Ø 25 - 90°,Schlauchnippel.....	17	04001197,Ø 8,4 - PA6,9021,Scheibe.....	131
04000909,3/4" - 1/2",Reduzierstück.....	143	04001197,Ø 8,4 - PA6,9022,Scheibe schwarz.....	13
04000910,1",Übwurfmutter.....	47	04001253,1/4" - V2A,Muffe.....	37
04000913,3/4",Überwurfmutter.....	143	04001311,M 12 x 1,5,Kabeldurchführung.....	121
04000928,9 pol.,Minirelais Sockel.....	121	04001311,M12 x 1,5,Kabeldurchführung.....	31
04000932,Ø 40,Rohrschelle.....	23	04001312,M 20 x 1,5,Kabeldurchführung.....	121
04000934,Ø 28,Rohrschelle.....	23	04001312,M20 x 1,5,Kabeldurchführung.....	31
04000937,Deckplatte.....	23	04001354,1" Ø 50,Dichtung für Flansch.....	9
04000937,Deckplatte Einfachrohrschelle.....	325	04001354,1" - Flansch - Ø 50 mm,Dichtung für Flansch.....	63
04000938,Deckplatte.....	23	04001354,1" - Ø 50,Dichtung für Flansch.....	11
04000948,LED rot.....	31	04001354,1",Dichtung.....	33
04000949,LED grün.....	31	04001354,1",Dichtung für Flansch.....	29
04000950,LED gelb.....	31	04001355,2" - Flansch - Ø 75 mm,Dichtung für Flansch.....	93
04000954,3631NF/2,Hebelschalter.....	31	04001355,2" - Ø 75,Dichtung.....	41
04000955,3637NF/2,Hebelschalter.....	31	04001355,2" - Ø 75,Dichtung für Flansch.....	143
04000956,3644NF/2,Hebelschalter.....	31	04001355,2",Dichtung für Flansch.....	29
04000956,Hebelschalter.....	121	04001356,2" - Flansch - Ø 83 mm,Dichtung für Flansch.....	93
04001000,PG 29,Kabeldurchführung.....	121	04001356,2" - Ø 83,Dichtung.....	41
04001002,Ø 10 x 1,Einsteckhülse.....	337	04001356,2" - Ø 83,Dichtung für Flansch.....	9
04001024,1600 mm,Kantenschutz.....	137	04001356,2",Dichtung.....	33
04001024,230 mm,Kantenschutz.....	137	04001356,2",Dichtung für Flansch.....	17
04001024,500 mm,Kantenschutz.....	137	04001357,2",Edelstahlschelle.....	17
04001034,1/4",Winkelschraubverschraubung.....	129	04001357,2",Edelstahlschelle Flansch.....	9
04001034,Winkelschraubverschrauber.....	125	04001358,2" - 1 1/4",Schlauchstecknippel.....	57
04001042,1",Dichtring.....	57	04001364,600 mm,5685,Rundstahlkette.....	19
04001043,1 1/4",Dichtring.....	57	04001372,G 1/4 " Ø 6,Gerade Steckverbindung.....	89
04001050,1/2" - Ø 30,T-Stück.....	325	04001416,Einschraubverschraubung.....	41
04001050,1/2",T-Stück.....	133	04001444,Plungerzylinder.....	65
04001067,M 5 x 25 - V2A,966,Linsensenkschraube.....	13	04001449,Ø 20 - lg. 650 mm,Ölablassschlauch.....	143
04001067,M 5 x 25 - V2A,Linsenflanschschr. Innen-6kt.....	147	04001465,1",Regelventil komplett.....	29
04001070,Bügelgriff.....	13	04001482,40 km/h,Schild.....	13
04001076,M 30 x 1,5,Gegenmutter.....	121	04001486,Buchse.....	279
04001087,12 V,Relais.....	121	04001486,D=28, d=25, L=3,Buchse.....	207
04001096,Ø 38 - L 3000 mm,Saugschlauch.....	9	04001486,Ø 28 x 25 x 3,Buchse.....	169
04001096,Ø 38 - L 350 mm,Saugschlauch.....	9	04001486,Ø 28 x 25 x 3,Buchse zylindrisch.....	183
04001096,Ø 38 - L 4000 mm,Saugschlauch.....	9	04001496,2 x 3/2-Wege,Magnetventil.....	125
04001106,Düse Injektor.....	33	04001496,Magnetventil.....	129
04001138,3-polig,Gummitülle.....	337	04001497,12 V DC,Magnetsystem.....	125
04001140,1/2" - 90°,Schlauchnippel.....	57	04001497,Magnetsystem.....	129
04001157,M 12,7349,Scheibe.....	67	04001498,Anschlussplattensatz.....	125
04001174,Ø 25 x 8 - M 6,Puffer.....	37	04001499,Endplatten.....	125
04001175,M 8,Puffer.....	165	04001502,600 mm,PVC-Klarsichtschlauch.....	7
04001175,M 8,SM-Puffer.....	259	04001508,Buchse.....	63
04001175,SM-Puffer.....	177	04001510,Kabinenluftfeder.....	73
04001175,Ø 40 - 28,5 - M 8,Puffer.....	131	04001511,Kette.....	69
04001175,Ø 40 - M 8,Puffer.....	199	04001513,Gleitlager mit Bund.....	75
04001175,Ø 40 x 28,5 - M 8,Puffer.....	217	04001516,Gelenkkopf.....	89
04001175,Ø 40 x 28,5 - M 8,Puffer.....	229	04001516,M 10,Gelenkkopf.....	197
04001175,Ø 40 x 28,5 - M 8,Puffer.....	209	04001517,Ø 180,Seilrolle.....	65

04001519,Gelenklager	183	04001772,Ø 28,Rohrclip	143
04001524,Rechtsgew.,Gelenkkopf	283	04001773,Ø 22 einfach - PP weiß,Kunststoffclip	21
04001534,Zugfeder	291	04001773,Ø 22,Rohrclip	143
04001534,Ø 18,5 x 2,5 x 124,Zugfeder	165	04001784,Hebelschalter	31
04001535,Normzylinder	67	04001817,Ø 4 - 1/4",Einschraub Verbinder	33
04001535,Zylinder	63	04001817,Ø 4 - 1/4",Einschraubverbinder	11
04001537,M 10 x 1,25,Gabelkopf mit Bolzen	63	04001843,G 3/4",Teilbreitenventil	57
04001538,Gleitlager mit Bund	165	04001847,Anschluss	57
04001545,Luftfederungsventil	71	04001849,G 3/4",Gebogener Schlauchanschluss	57
04001579,1/8" - Ø 6,Winkeleinschraubverschraubung	129	04001852,Ø 6 - 1/8",Winkeleinschraubverbinder	333
04001579,Winkeleinschraubverschraubung	125	04001856,M 6 x 6 - Ø 0,5,Drosselschraube	63
04001584,Ø 23 x 20 x 30,Buchse	245	04001863,Ø 6,Rückschlagventil	33
04001603,G 1/2" - 90°,Gebogener Schlauchanschluss	133	04001864,Ø 6 - 1/8",Einschraubverbinder	11
04001607,Schaltventil komplett	127	04001865,Ø 6,Y-Steck-Verbinder	65
04001614,U-Befestigungsbügel	93	04001866,Ø 6,T-Verbinder	127
04001614,Ø 75,U-Bügel	37	04001870,M 12 x 1,5,Gegenmutter	121
04001631,Wago Abschlussplatte	121	04001870,M12 x 1,5,Gegenmutter	31
04001637,Luftpistole	111	04001871,M 20 x 1,5,Gegenmutter	121
04001637,Luftpistole m. Verlängerung	103	04001871,M20 x 1,5,Gegenmutter	31
04001637,Luftpistole m. Verlängerungsrohr	89	04001889,2-pol.,Steckgehäuse	325
04001640,1/4",Verschlusschraube	45	04001890,2-pol.,Verriegelung	325
04001640,Pneumatik 1/4",Verschlusschr. Innens 6kt	125	04001900,Ø 6 - 1/8",Winkeleinschraubverbinder	63
04001641,Ø 16 - L 1200 mm,Druckschlauch	133	04001900,Ø 6 - 1/8",Winkel Einschraub Verbinder	165
04001641,Ø 16 - L 1204 mm,Druckschlauch	133	04001923,DRV10,Drosselrückschlagventil	65
04001647,Ø 25,6 - L 500 mm,Druckschlauch	133	04001930,Pneumatik 1/8",Verschlusschr. Innens 6kt	125
04001648,5/2-Wegeventil	129	04001934,Einschraubwinkel	129
04001687,Spritzpistole mit Rohr	133	04001972,Ø 6 - L 3000 mm,Pneum.- Schlauch	29
04001698,Klemmkasten mit Flanschplatte	121	04001972,Ø 6 - L 3000 mm,Pneumatikschlauch	9
04001709,Ventiladapter Durchflussmesser	63	04001972,Ø 6 - L 400 mm,Pneum.- Schlauch	29
04001710,U-Befestigungsbügel	63	04001972,Ø 6 - L 510 mm,Pneum.- Schlauch	29
04001712UB,Gelenkkopf mit Außengewinde	287	04001975,2",Verteilerventil	33
04001713,Gelenkkopf (Linksgewinde)	105	04001976,2",T-Stück	33
04001713,Gelenkkopf mit Linksgewinde	95	04001977,2" - 2" - 45°,Flansch	33
04001713,M 30,Gelenkkopf (Linksgewinde)	119	04001980,2",Verschlusskappe	57
04001716,Zugfeder	71	04001981,2" - 2",Flansch	93
04001720,Buchse	81	04001982,2" - 2" - 6",Flansch	33
04001720,Buchse zylindrisch	89	04001985,2",Rückschlagventil	9
04001738,100mm,Kantenschutzprofil	109	04001986,2",Kugelhahn	57
04001738,150mm,Kantenschutzprofil	109	04001988,2" - 1 1/2" - 90°,Schlauchstecknippel	33
04001738,84 mm,Kantenschutzprofil	69	04001989,2" - 2" - 90°,Schlauchstecknippel	17
04001738,850 mm,Kantenschutzprofil	65	04001989,2" - 2" 90°,Schlauchstecknippel	9
04001745,NW 36,Anschluss gerade	149	04001992,2" - 1 1/2",Schlauchstecknippel	33
04001746,NW 36 sw,PMA Clip einteilig	89	04001997,1",Elektroventil komplett	29
04001746,Ø 36 mm,Kunststoffclip	99	04002000,1" - 1 1/4" - 90°,Schlauchstecknippel	29
04001747,M 40 x 1,5,Gegenmutter	157	04002005,Ø 28 x 25 x 25,Buchse zylindrisch	187
04001747,M 40 x 1,5,Gegenmutter PA	149	04002023,Ø 8/5 - L 6500 mm,Pneu.- Schlauch	21
04001747,PA M 40 x 1,5,Gegenmutter	121	04002024,Ø 10 x 6,5 - L 1100 mm,Pneu.- Schlauch	33
04001748,M 40 x 1,5 NW 36,Adapter	149	04002024,Ø 10 x 6,5 - L 270 mmm,Pneu.- Schlauch	33
04001748,M 40 x 1,5 - NW 36,Adapter	169	04002024,Ø 10 x 6,5 - L 90 mm,Pneu.- Schlauch	33
04001749,Sonderstehlager	89	04002024,Ø 10/6,5 - Schwarz - L = 1700 mm,Pneumatikschlauch	101
04001749,Stehlager	209	04002024,Ø 10/6,5 - Schwarz - L = 1700mm,Pneumatikschlauch	113
04001765,Hyd.- Block	23	04002024,Ø 10/6,5 - Schwarz - L = 500 mm,Pneumatikschlauch	101
04001767,Hyd.- Block	23	04002024,Ø 10/6,5 - Schwarz - L = 500mm,Pneumatikschlauch	113

04002024,Ø10 x 1700 mm,Pneumatikschlauch.....	89	04002435,Düsenkappe m. Dichtung.....	325
04002024,Ø10 x 500 mm,Pneumatikschlauch.....	89	04002437,Aussengewindeflansch.....	33
04002060,Ø 39 x 35 x 30,Buchse.....	157	04002439,M 32 x 1,5,Kabeldurchführung.....	121
04002060,Ø 39 x 35 x 30,Buchse zylindrisch.....	307	04002441,Zusatzblock.....	143
04002068,Zugfeder.....	307	04002455,Scharnier.....	137
04002081,Hebel f. Winkelsensor.....	279	04002456,Verriegelung.....	137
04002081,Hebel für Winkelsensor.....	281	04002462,Ø 25,Rohrschelle.....	149
04002085,Ø 8 - Ø 6,Gerader Reduzierverbinder.....	133	04002470,Gelenkkopf.....	307
04002102,Kontakt F.....	325	04002470,Ø 16 - 16 R,Gelenkkopf.....	207
04002112,1" - 1",Kreuzstück.....	29	04002471,Ø 16 - M 16 R,Gelenkkopf.....	195
04002122,Zusatzblock.....	25	04002472,Ø 16 - M 16 L,Gelenkkopf.....	195
04002136,2" - 1",T-Stück.....	33	04002473,M 6,Puffer.....	261
04002140,3" - 2",Flansch.....	33	04002473,Ø 25 x 16,5 - M 6,Puffer.....	221
04002144,3" - 3" - 45°,Flansch.....	33	04002475,Rohrschelle.....	183
04002145,3",Edelstahlschelle.....	17	04002475,Ø 21,3,Rohrschelle.....	199
04002146,3" - Ø 112,Dichtung.....	43	04002502,Ø 30 x 15,Buchse.....	63
04002146,3" - Ø 112,Dichtung für Flansch.....	17	04002508,2-Wege-Kugelhahn.....	111
04002146,3",Dichtung.....	33	04002521,M 8 x 8 - Ø 0,6,Drosselschraube.....	207
04002147,2" - 2",Schlauchstecknippel.....	33	04002521,M 8 x 8 - Ø 0,6,Drosselschraube.....	111
04002171,Ø 50 - L 1200 mm,Saugschlauch.....	17	04002523,Steuerblock Gestängeverriegelung.....	117
04002171,Ø 50 - L 1650 mm,Saugschlauch.....	9	04002532,Socket für Kabelbänder.....	21
04002171,Ø 50 - L 2500 mm,Saugschlauch.....	17	04002541,Elektromotor Ventiltrieb.....	29
04002171,Ø 50 - L 400 mm,Saugschlauch.....	35	04002547,5/3-Wegeventil.....	129
04002183,Rechteckbügel.....	331	04002549,3" - 3" - 4",Flansch.....	33
04002183,Rechteckbügel Transport.....	177	04002550,3" - 3" - 7",Flansch.....	141
04002191,Ø 4/1 - L 3200 mm,Tecalanrohr.....	9	04002552,M 8 x 8 - Ø 0,4,Drosselschraube.....	159
04002191,Ø 4/1 - L 3880 mm,Tecalanrohr.....	9	04002564,AR 135,Kolbenmembranpumpe komplett.....	45
04002191,Ø 4/1 - L 5000 mm,Tecalanrohr.....	9	04002567,Wegeventil pneumatisch.....	333
04002191,Ø 4/1 - L 820 mm,Tecalanrohr.....	9	04002569,Handabsperrventil.....	333
04002194,NW 29 - Lg. 0,92m,Wellrohr.....	265	04002579,Planetenmotor.....	45
04002225,Stopfen.....	109	04002589,Gerade Einschraubverschraubung.....	129
04002242,Düsenstock.....	333	04002592,Langmutter.....	59
04002242,Düsenträger.....	325	04002613,Zugfeder.....	59
04002243,Montageschelle.....	333	04002638,Air-Injektordüse.....	325
04002250,T-Schlauchverbindung.....	333	04002694,M 5 - Ø 6,Pneumatiksteckkupplung.....	333
04002267,Verlängerungskabel 2m.....	117	04002700,Rohrschelle.....	209
04002273,31-pol.,Kontakt M Stiftgehäuse klein.....	325	04002700,Ø 26,9,Rohrschelle.....	291
04002294,1,0mm² braun x 1000mm,Kabel.....	31	04002700,Ø 26,9,Rohrschellen.....	333
04002295,1,0mm² rot x 1000mm,Kabel.....	31	04002703,Tankreinigungsdüse.....	17
04002305,M 10,Zylindergriff.....	131	04002761,Hydraulikzylinder.....	281
04002306,Zugfeder.....	69	04002784,Dichtsatz für Plungerzylinder.....	65
04002318,U-Befestigungsbügel.....	29	04002792,Gleitlager.....	287
04002318,U-Bügel.....	33	04002792,Gleitlager mit Bund.....	283
04002344,Stoßdämpfer.....	89	04002793,1" - Ø 20,Schlauchanschluss.....	127
04002348,90°,Schlauchnippel.....	143	04002794,TR 22L / 18L / 22L,Reduzier-T-Stück.....	23
04002352,Ø 10 - L 7000 mm,Druckschlauch.....	325	04002798,Gelenklager.....	71
04002352,Ø 10 x L 2000 mm,Druckschlauch.....	325	04002803,0 - 6 bar,Manometer.....	27
04002352,Ø 10 x L 500 mm,Druckschlauch.....	325	04002824,Werkzeugkiste.....	13
04002366,V2A,Rundstahlbügel.....	37	04002894,M 32 x 1,5,Gegenmutter.....	121
04002372,M 8 x 8 - Ø 0,8,Drosselschraube.....	207	04002922,Ø 14 - PP grün,Kunststoffkugel.....	21
04002374,50 bar,Membranspeicher.....	23	04002935,Rohrschelle.....	85
04002395,Lufffederbalg.....	71	04002949,2",Schlauchstecknippel.....	33
04002402,R 1/8",Gerade Steckverschraubung.....	57	04002950,90°,Flansch.....	57

04002950, Flansch 90°	33	04003232, 2" - 2" - 45°, Schlauchstecknippel		57
04002957, Spannverschluss	13	04003234, 2", 3-Wege Kugelhahn		33
04002961, Hyd.- Block	23	04003236, 3", Saugfilter		33
04002969, Ø 10, Rückschlagventil	337	04003237, 1", Rückschlagventil		29
04002970, Ø 10 - Ø 6, Einsteck-Reduzierverbinder	29	04003245, 90°, Schlauchstecknippel		93
04002970, Ø 10 - Ø 6, Einsteckreduzierverbinder	33	04003248, PN 40 - V4A, Rückschlagventil		337
04002979, 3/4", Gewindemuffe	57	04003248, Rückschlagventil		33
04002980, 3/4", Schlauchnippel	57	04003262, 1/4", Dichtring		133
04002981, Ø 10 - 1/4", Einschraubstutzen	29	04003263, Ø 12 - 1/2", Einschraubverbinder		133
04002999, 3" - 3", Schlauchstecknippel	139	04003267, 1 1/2" - 45°, Schlauchanschluss		133
04003004, Ø 10 - 3/8", Einschraubverbinder	33	04003271, Ø 12, T-Verbinder		133
04003005, Winkel-Einschr.-Verbinder	89	04003275, Bügelgriff		137
04003005, Ø 10 - 3/8", Winkeleinschraubverbinder	83	04003281, Verlängerung Hahngriff		133
04003011, Ø 10 - 1/4", Winkeleinschraubverbinder	33	04003284, Ø 10, Winkelverbinder		337
04003012, Ø 10, T-Verbinder	33	04003288, M 6 x 20 - V2A, Linsenflanschschr. m. Innen6kt.		267
04003012, Ø 10, T-Verbinder	29	04003289, Ø 8, Winkelverbinder		133
04003029, Ø 6 x 4 - L 100 mm, Pneu.- Schlauch	33	04003290, Ø 12 - Ø 8, Gerader Doppelstecker		133
04003029, Ø 6/4 - L 37 m, Pneumatikschlauch	67	04003291, Ø 12 - Ø 8, Einsteckreduzierverbinder		133
04003029, Ø 6/4 - Schwarz - L = 200 mm, Pneumatikschlauch	127	04003295, 6 kt. Schraube		133
04003029, Ø 6/4 - Schwarz - L = 75 mm, Pneumatikschlauch	127	04003309, Drosselrückschlagventil		101
04003030, HL-Scheinwerfer LED	325	04003360, Ø 6 - 1/4", Einschraub Verbinder		103
04003030, LED - Scheinwerfer	327	04003360, Ø 6 - 1/4", Einschraubverbinder		111
04003038, Verbindungskabel	25	04003371, B 8 - 10, 179, Positionierbuchse		221
04003054, 1/2" - Ø 20, PVC-Winkel	21	04003371, B 8 - 10, 179, Positionierbuchse		249
04003057, Geka-Blindkupplung	33	04003384, M 48 x 1,5, Nutmutter		275
04003080, M 8 - V2A, 7349, Scheibe	221	04003400, Ø 16 x 22 x 1,5, Dichtring		133
04003102, 3", T-Stück	33	04003403, Ø 50 x 4,5, Runddrahtsprengring		275
04003105, Hangausgleichszylinder	83	04003420, 4 Maschen, Filtereinsatz		55
04003108, Gelenkkopf	83	04003445, 3", Rückschlagventil		33
04003115, Zylinderbefestigung	83	04003446, 2" - 3/4", Flanschanschluss		33
04003116, Geka-Kupplung	33	04003447, 3" - 3/4", Flanschanschluss		35
04003120, Ø 20, Kappe	21	04003448, 3/4" - 1/4", Reduziereinsatz		35
04003131, Winkelsensor 30°	69	04003450, 3", 2-Wegehahn		35
04003132, Ø 10 - Ø 10, Einsteckwinkelverbinder	337	04003450, 3", 2-Wegehahn m. Hahngriff		139
04003134, 2-pol., Stiftgehäuse	325	04003451, 3" - 90°, Flansch 90°		35
04003135, 2-pol., Verriegelung f. Stiftgehäuse	325	04003451, 3", Flansch 90°		139
04003173, 2" - 50 Maschen, Druckfiltereinsatz	93	04003459, 2", Y-Stück mit Gewinde seitlich		35
04003173, 50 Maschen, Druckfiltereinsatz	107	04003460, 3" - 2" - 90°, Schlauchstecknippel		17
04003173, 50 Maschen, Druckfiltereinsatz 2"	57	04003461, Gewindewinkel		57
04003174, 2" - 80 Maschen, Druckfiltereinsatz	93	04003463, 1", Flansch		35
04003174, 80 Maschen, Druckfiltereinsatz	107	04003464, 1", 2-Wege-Kugelhahn		35
04003174, 80 Maschen, Druckfiltereinsatz 2"	57	04003468, Ø 6 - 1/4", Winkel-Einschraubverbinder		29
04003184, 2", Dreiwegehahn	133	04003487, 2", Rückschlagventil		35
04003186, Verschlussdeckel	133	04003507, M 10, Druckstück		137
04003192, Impulsrelais	325	04003508, 3/4" - 3/8", Reduzierdoppelnippel		337
04003211, Gummistopfen	87	04003521, 1/4" - V4A, 908, Verschlusschraube		127
04003214, 2", Druckfilter komplett	57	04003532, Druckventil		57
04003214, 2", Druckfiltergehäuse	93	04003537, Kamlock-Kupplung		57
04003214, Druckfiltergehäuse	107	04003561, 2" - 1", Schlauchstecknippel		35
04003224, Ø 10 - grün, Kunststoffkugel	7	04003565, 1/2" - Ø 10, Gerader Schlauchanschluss		325
04003225, 21 x 34 x 10, Gummistopfen	37	04003571, 3/4" - 1", Ablasshahn		107
04003226, GE - 8 - 1/2", Gerade Verschraubung	21	04003578, 1/4" - 1/8", Reduziernippel		41
04003232, 2" - 2" - 45°, Schlauchstecknippel	33	04003579, 1/4", Muffe Kugelhahn		41

04003580,3/8",Doppelnippel	337	04003694,Sauganschluss rechts	49
04003581,Steckbügel	9	04003695,Schlauchanschluss	49
04003583,Ø 38,Stecktülle Schlauchanschluss	9	04003696,Überwurfmutter	49
04003584,Ansaugfilter	9	04003697,O-Ring	49
04003588,20 Maschen,Filtereinsatz	55	04003698,Überdruckventil	49
04003589,8 Maschen,Filtereinsatz	55	04003699,Winkelanschluss	49
04003590,Ø 48,3,Rohrschelle	63	04003700,Einschraubstutzen	49
04003591,Ø 5mm - V2A,Federstecker	265	04003701,O-Ring	49
04003592,Unterlegkeil	87	04003703,Schauglas	49
04003593,Unterlegkeilhalter	87	04003704,Deckel	49
04003596,Distanzhülse	21	04003725,Kolben	47
04003612,Saugfiltergehäuse	55	04003730,Ø 36 x 2,5,Sicherungsring	63
04003613,Saugfilterdeckel	55	04003768,3" - 3",Wanddurchgang m. Dichtung	139
04003614,Verschlusskappe	55	04003797,Filter	325
04003615,Ablassschraube	55	04003801,Klappzylinder	207
04003616,Dichtung - Ablassschraube	55	04003806,M 12,Verschluss Kabelverschraubung	121
04003617,Überwurfring	93	04003809,1" - 1" 45°,Schlauchstecknippel	9
04003620,Ventilunterteil 1"	29	04003828,Gelenkkopf	157
04003624,Elektromotor Ventiltrieb	29	04003829,Gelenkkopf	157
04003659,Pumpengehäuse	47	04003832,Ø 35,Rohrschelle	325
04003660,Ansaugleitung	47	04003861,1" Kugelhahn,Hahngriff	63
04003661,Zylinderkopf rechts	47	04003861,1",Hahngriff	35
04003662,Zylinderkopf links	47	04003890,Anlaufscheibe	257
04003663,Zylinder	47	04003893,40 - 60 / 12 mm - V2A,Schneckenschelle	283
04003664,Kolbenring	47	04003900,63 x 100 x 17,Elastomerfeder	257
04003665,Kolbenbolzen	47	04004009,9835,Elastomerfeder	265
04003666,Sicherungsring	47	04004009,Elastomerfeder	261
04003667,Pleuel	47	04004010,Gelenkkopf	221
04003668,1 3/4",Überwurfmutter	47	04004020,1/4" - V2A,T-Stück 90°	35
04003669,1 1/4 ==> 1 3/4,Reduziergewindenippel	47	04004041,15 x 4 mm,Schaumstoffband	133
04003670,Dichtung	47	04004041,1500 mm,Schaumstoffband	137
04003671,Druckspeichergehäuse	47	04004047,Dichtsatz für Zylinder	171
04003672,Druckmembran	47	04004053,Ø 19 - L 3400 mm,Saugschlauch	9
04003673,Druckspeicherdeckel	47	04004055,Ø 32 - L 1000 mm,Saug - Druckschlauch	17
04003674,Luftventil	47	04004055,Ø 32 - L 1650 mm,Saug - Druckschlauch	9
04003675,Sicherungsring	47	04004055,Ø 32 - L 500 mm,Saug - Druckschlauch	17
04003676,Dichtungsring	47	04004055,Ø 32 - L 520 mm,Saug - Druckschlauch	9
04003677,Distanzring	47	04004055,Ø 32 - L 580 mm,Saug - Druckschlauch	9
04003678,Nadellager	47	04004056,Ø 38 - L 450 mm,Saug - Druckschlauch	57
04003679,Exzenterwelle	47	04004056,Ø 38 - L 920 mm,Saug - Druckschlauch	57
04003680,Pleuelring	47	04004057,Ø 50 - L 1800 mm,Saug - Druckschlauch	9
04003681,Nadellager	47	04004057,Ø 50 - L 520 mm,Saug - Druckschlauch	9
04003682,1",Gewindenippel	47	04004057,Ø 50 - L 700 mm,Saug - Druckschlauch	35
04003684,90° - Ø 25 - 1",gebogener Schlauchanschluss	47	04004074,1/4" - V2A,Doppelnippel	35
04003685,90° - Ø 40 - 1 3/4",Bogen	47	04004078,Zugfeder	331
04003686,Dichtring	47	04004096,A 37 - V2A,471,Sicherungsring	75
04003687,3/8",Ölablassschraube	47	04004099,M 30 - V4A,985,Keilsicherungsscheibe	119
04003688,Verschlusschraube	47	04004106,3",Schlauchnippel	139
04003689,Sauganschluss links	47	04004132,Gelenkkopf	171
04003690,O-Ring	47	04004132,Ø 25,Gelenkkopf	181
04003691,Haltescheibe für Membran	47	04004152,3" - Ø 75,Schlauchstecknippel	141
04003692,Membranschraube	47	04004158,Schmiernippelkappe	71
04003693,Halteblech	47	04004158,Schmiernippelkappe o. Lasche	63

04004160,Anlaufscheibe.....	71	04005666,Scharnier.....	265
04004161,Gleitlagerbuchse.....	71	04005682,Ø 12 - 3/8",Einschraubverbinder.....	101
04004175,Ø 25 - 2,6,O-Ring.....	57	04005687,Bundbuchse.....	71
04004180,ACE 750,Kreiselpumpe.....	43	04005803,Zwischenstecker.....	337
04004197,3/8",Ventil.....	337	04005858,282 x 282 mm - V2A,Warntafel linke Seite.....	87
04004199,3/4",Verschlusschraube.....	35	04005859,282 x 282 mm - V2A,Warntafel rechte Seite.....	87
04004209,3",Dichtung.....	139	04005883,60 cm x 35 mm,Reflektorstreifen.....	45
04004209,Dichtung.....	13	04005904,Kit Verrohrung Zylinder.....	207
04004211,18 L,Winkeleinschraubverschraubung.....	41	04005909,Kabelsatz.....	87
04004228,Magnetspule.....	117	04005916,Behälter Reinigungsdüse.....	133
04004233,7 - 18 V,Gyroskop.....	69	04005927,Gelenkkopf.....	95
04004279,2",2-Wege-Hahn.....	93	04005927,M 30,Gelenkkopf.....	119
04004279,2",2-Wegehahn.....	107	04005927,Ø 30 x 135 mm,Gelenkkopf.....	183
04004292,12 V,Waschwasserpumpe.....	325	04006027,Ø 6 mm - L 3000 mm,Spiralschlauch.....	101
04004350,T-Schlauchverbinder.....	325	04006027,Ø 6 x 3000 mm,Spiralschlauch.....	89
04004351,M 22 x 1,5 - G 3/8",Reduziernippel.....	337	04006047,Gleitlager.....	143
04004453,Aufkleber Pumpendaten.....	43	04006068,Reduzierung.....	57
04004456,Halteseil m. Schlüsselring.....	139	04006105,1",Flanschplatte.....	11
04004456,Halteseile.....	35	04006106,1",Dichtung Wänddurchgang.....	11
04004456,Halteseile m. Schlüsselring.....	141	04006137,M 8 x 20 - V2A,Sterngriffschraube.....	143
04004456,Halteseile m. Schlüsselringe.....	57	04006230,Mech. Absperrventil.....	135
04004456,m. 2xSchlüsselring,Halteseil.....	265	04006231,3",elektr. 5-Wegehahn.....	35
04004686,2" - 2" - 90°,Flansch.....	107	04006330,ACE 650,Kreiselpumpe.....	41
04004686,2" - 90°,Flansch.....	93	04006331,Membrandruckschalter.....	35
04004753,M 16,Spannschlossmutter.....	307	04006339,Stoßdämpfer.....	71
04004755,Ø 10 schwarz,Gerader Doppel-Stecker.....	91	04006347,19-4 / Lg. 1,35m,Schlauch.....	265
04004755,Ø 10,Gerader Doppelstecker.....	113	04006347,Ø 19 - L 1150 mm,Druckschlauch.....	17
04004759,Ø 9,Schlauchtülle.....	113	04006347,Ø 19 - L 2000 mm,Druckschlauch.....	57
04004759,Ø 9,Stecknippel.....	101	04006347,Ø 19 - L 300 mm,Druckschlauch.....	17
04004759,Ø 9,Schlauchtülle/Stecknippel.....	91	04006347,Ø 19 - L 3600 mm,Druckschlauch.....	9
04004799,2 pol.,Steckdose.....	325	04006347,Ø 19 - L 400 mm,Druckschlauch.....	57
04004803,3",Hahngriff.....	35	04006347,Ø 19 - L 420 mm,Druckschlauch.....	17
04004885,Wellendichtring.....	127	04006347,Ø 19 - L 600 mm,Druckschlauch.....	133
04004886,O-Ring.....	127	04006347,Ø 19 - L = 484 mm,Druckschlauch.....	127
04004887,Ventilkolben.....	127	04006348,Ø 25 - 1600 mm,Druckschlauch.....	33
04004897,Puffer.....	71	04006348,Ø 25 - 360 mm,Druckschlauch.....	33
04004924,16 B-1,Rollenkette.....	307	04006348,Ø 25 - L 100 mm,Druckschlauch.....	9
04004939,Wasserabscheider.....	101	04006348,Ø 25 - L 1200 mm,Druckschlauch.....	17
04004940,Stoßdämpfer.....	71	04006348,Ø 25 - L 3700 mm,Druckschlauch.....	9
04004945,Aufkleber Pumpendaten.....	41	04006348,Ø 25 - L 380 mm,Druckschlauch.....	17
04004946,1/2" - 100 - V2A,Gewindedoppelnippel.....	325	04006348,Ø 25 - L 680 mm,Druckschlauch.....	17
04004963,Wirbelkarabiner.....	19	04006348,Ø 25 - L = 520 mm,Druckschlauch.....	93
04004985,Gleitlager.....	131	04006348,Ø 25 - L = 600 mm,Druckschlauch.....	93
04004995,Positionierbuchse.....	257	04006363,Schlauchaufroller.....	143
04005073,6 mm - V2A,Schnellverschluss.....	331	04006366,Kombiklappzylinder.....	285
04005412,4 - 20 mA,Adapter Differenzdruck.....	85	04006418,100 Maschen,Druckfiltereinsatz.....	107
04005425,8L - 3/8" / Ø1,0mm,Einschrauber mit Drossel.....	181	04006418,100 Maschen,Druckfiltereinsatz 2".....	57
04005440,M 12,Schutzkappe.....	59	04006418,2" - 100 Maschen,Druckfiltereinsatz.....	93
04005499,8L - 3/8" - Ø 0,6mm,Einschrauber mit Drossel.....	307	04006427,Ø 10 x 3,5 x 500mm,Druckschlauch.....	333
04005550,Drucksensor 16 bar.....	85	04006438,G 1/2",Behälterreinigungsdüse.....	17
04005551,Ø 6 - 1/4",Aufschraubverbinder.....	85	04006469,Ø 12,Winkeleinsteckverbinder.....	101
04005574,Ø 4,T-Verbinder.....	9	04006478,Automatikventil.....	133
04005649,Ø 4,8 x 14 - V2A/V2A,Blindniete.....	265	04006494,1/2" x 60 mm - V2A,Rohnippel.....	133

04006503,3/8",Verschraubung.....	143	04104169,Gummimembran.....	47
04006551,Filter/Regler-Kombination.....	89	04104170,Ventil komplett.....	47
04006551,Filterregler.....	101	04104170,Ø 31 x 4,5,O-Ring.....	47
04006552,Befestigungswinkel.....	101	04104172,Dichtung.....	47
04006552,Halteblech Wartungseinheit.....	89	04104172,O-Ring.....	47
04006575,Düsenschaltventil.....	333	04104172,Ø 23,81 x 2,62,O-Ring.....	47
04006728,Ø 6,Gabelkopf mit Federklappbolzen.....	281	04104172,Ø 28,25 x 2,62,O-Ring.....	47
04006732,Ø 6,Gelenkkopf.....	279	04104172,Ø 36,14 x 2,62,O-Ring.....	47
04006732,Ø 6,Gelenkopf mit Edelstahlkalotte.....	281	04104172,Ø 53,65 x 2,62,O-Ring.....	47
04006822,TFZ 1012,Zylinderbuchse.....	307	04104208,Druckbegrenzungsventil.....	111
04006830,Dichtring.....	93	04104237,Unterlegscheibe.....	21
04006830,Dichtring für Druckfilter.....	57	04104245,2",Dichtung.....	107
04006893,40 - 60 / 12 mm - V2A,Schneckenschelle.....	285	04104245,2",Dichtung.....	93
04006899,O-Ring.....	129	04104986,2",Druckfiltertopf.....	93
04006899,O-Ring Platte.....	125	04104986,Druckfiltertopf.....	107
04006901,Dichtplatte.....	125	04105309,Dichtung - Verschlusskappe.....	55
04006908,Dichtsatz Dämpferzylinder.....	287	04105310,Dichtung - Saugfilterdeckel.....	55
04006921,Ø 10,6799,Sicherungsscheibe.....	273	25010036,C-Box komplett.....	37
04007099,Ablasshahn.....	93	25010126,Manometereinheit.....	9
04007154,Dichtsatz Vorspannzylinder.....	287	25010277,Domdeckel mit Kette komplett.....	11
04007240,Ø 5 - V2A,Federklammer.....	265	25010295,Tank-Control.....	37
04007332,Drucksensor 16 bar.....	85	25010298,Schleusenschlauchhalter.....	15
04007555,3/8",Elektroventil.....	337	25010306,Kotflügel hinten komplett.....	67
04007722,Ø 38 - L 314 mm,Saugschlauch.....	133	25010363,Auslaufrohr gedreht.....	35
04007722,Ø 38 - L 4000 mm,Saugschlauch.....	135	25020011,Halteblech.....	7
04100101,Wago Abschlussplatte.....	121	25020094,Unterlegscheibe Rückleuchte.....	87
04100102,Wago Abschlussplatte.....	121	25020097,Manometerhalteblech.....	27
04100104,0,08 - 2,5 qmm,Wago Klemme.....	121	25020113,Ø 30 x 150,Bolzen.....	13
04100105,0,08 - 2,5 qmm,Wago Klemme.....	121	25020125,Hydraulikblockhalter.....	23
04100107,1 auf 2,Wago Schachtelbrücker.....	121	25020128,Auflage.....	59
04100108,6 mm - grau,Wago Endklammer.....	121	25020153,Ablage Gleitleiste.....	59
04100173,12 mm V2A,Schneckenschelle.....	89	25020173,1000 x 50 x 3,Gummi Frischwassertank oben.....	7
04100173,Ø 10 - 16 - V2A,Schneckenschelle.....	325	25020174,2000 x 50 x 3,Gummi Frischwassertank.....	7
04100173,Ø 10 - 16 - V2A,Schneckenschelle.....	101	25020175,540 x 50 x 3,Gummi Frischwassertank vorne.....	7
04100173,Ø 10 - 16 mm - V2A,Schneckenschelle.....	7	25020178,1000 x 50 x 15,Moosgummi Fass unten.....	7
04100173,Ø 12 - V2A,Schneckenschelle.....	333	25020205,Symbolblech.....	143
04100174,Ø 25 - 40,Schneckenschelle.....	17	25020253,Anlage.....	59
04100384,Schleppschlauch.....	329	25020282,Gestängeablage.....	61
04101827,Griffstück.....	143	25020286,Spritzschutz.....	13
04102064,M 8 x 35 - V2A,Linsenkopfschraube.....	221	25020335,50 x 50 x 10,Moosgummi seitlich rechts.....	7
04102370,Lanze.....	143	25020336,50 x 50 x 15,Moosgummi hinten rechts.....	7
04102570,Ø 16 - 25 mm,Schneckenschelle.....	133	25020340,Ø 18 x 1,5 - L 215 mm,Hydraulikrohr.....	23
04102889,Drehdurchführung.....	145	25020345,Kotflügel Zwischenbl. links.....	13
04102974,Beipack Drucksensor.....	127	25020346,Kotflügel Zwischenbl. rechts.....	13
04103319,50 km/h,Schild.....	13	25020347,Pumpenverkleidung rechts.....	37
04103435,Ø 27 mm,Scheuerschutzwendel.....	23	25020351,Pumpenverkleidung links.....	37
04103573,Hochdruckreiniger.....	143	25020352,U-Schale.....	37
04103634,DN 05,Pressnippel.....	71	25020354,110 x 50 x 15,Moosgummi hinten links.....	7
04103758,Steckkupplung.....	143	25020355,110 x 50 x 10,Moosgummi seitlich links.....	7
04103841,Ventilzylinder.....	127	25020356,U-Schale.....	37
04103866,Ventilgehäuse.....	127	25020364,300 x 250 x 3,Gummi Spritzschutz.....	7
04103953,O-Ring.....	127	25020365,700 x 400 x 3,Gummi Radabdeckung.....	7
04104053,Ventilplatte.....	127	25020366,Füllstandsrohr Frischwasserbeh.....	21

25020367,Füllstandsanzeige	21	25980007, DN16 - L 420 mm, Hyd.- Schlauch.....		23
25020368, Halteblech Füllstandsanzeige	21	25980008, DN06 - 7700 Ig., Hyd.- Schlauch.....		311
25020369, Haltewinkel Ansaugfilter	9	25980009, DN10 - 2500 Ig., Hyd.- Schlauch.....		311
25020379, Blech	37	25980043, DN16 - L 5900 mm, Hyd.- Schlauch.....		23
25020380, Blech	37	25980044, DN16 - L 1260 mm, Hyd.- Schlauch.....		23
25020397, Spritzschutz	37	25980045, DN12 - L 3400 mm, Hyd.- Schlauch.....		23
25020418, Manometerhalter 3-fach	27	25980046, DN 16 - Ig. 1140 mm, Hyd.- Schlauch.....		143
25020458, Aluminium Gehäuse	31	25980047, DN 12 - Ig. 3150 mm, Hyd.- Schlauch.....		143
25020465, Halter Waschwasserpumpe	325	25980092, DN 12 - Ig. 1700 mm, Hyd.- Schlauch.....		143
25020491, Parallelogrammarm	131	25980138, DN06 - L 3200 mm, Hyd.- Schlauch.....		23
25020498, Halteblech	7	25980139, DN25 - L 3230 mm, Hyd.- Schlauch.....		23
25020516, Verriegelglasche	13	25980140, DN19 - L 2950 mm, Hyd.- Schlauch.....		23
25020527, Halter Seifenspender.....	137	25980157, DN 10 - Ig. 20000 mm, Hyd.- Schlauch.....		143
25020540, Symbolblech Bedieneinheit	37	25980163, DN19 - L 780 mm, Hyd.- Schlauch.....		23
25020633, Bedientafel	31	30010021, Unterlenker		89
25020717, Zeiger links	59	30010068, Turm komplett		67
25020718, Zeiger rechts	59	30010071, Schlittenrahmen		69
25020719, Symbolblech Gestängeablage	59	30010072, Pendelrahmen		69
25020762, Fuss.....	139	30010112, M 18, Näherungssensor		71
25020815, Stützblech Gummirand.....	13	30010112, Näherungssensor		65
25020827, Halter Fremdbefüllung links.....	141	30010113, M 12, Näherungssensor		283
25020841, Kotflügel Zwischenblech links	147	30010113, Näherungssensor		169
25020842, Kotflügel Zwischenblech rechts	147	30010118, Koppelstange kpl.....		89
25020843, Kotflügelverbreiterung vorne	147	30010123, Koppelstange Luftbalg komplett.....		71
25020854, Halter	41	30010128, Ultraschallsensor.....		279
25020913, Abdeckung Wasserverteiler	89	30010128, Ultraschallsensor für Boom		277
25020918, Halteblech	57	30010129, Hydraulikblock Gestängeverriegelung.....		89
25453300, Fasshalter vorne.....	13	30010143, Turmrolle komplett.....		63
25460404, Halteblech	143	30010188, Steuerblock Gestängefunktion		121
25464600, Tankaufbaudeckel Schleppschl.....	13	30010190, Ausrüstung 7tlg. Gestänge komplett		73
25473100, Rastblech rund	131	30010193, Lenker Mitte.....		71
25473300, Halter	131	30010231, Koppelstange Klappung		183
25475500, Halter C-Box	37	30010255, Koppelstange Innengelenk		157
25475600, Halteblech Befüllhähne	37	30010281, Verriegelung links		157
25475700, Armaturenstufe.....	37	30010282, Verriegelung rechts		161
25475800, Pumpenverkleidung unten.....	37	30010288, Koppelstange Kugelhahn		157
25475900, Pumpenverkleidung oben.....	37	30010289, Kugelhahn Klappung		157
25476000, Deckel	137	30010300, Drucksensor		69
25476200, Druckrohr.....	9	30010302, Verriegelung links		169
25476300, Halter Pumpeneinheit	33	30010303, Verriegelung rechts		173
25476400, Übergangssaugrohr.....	43	30010304, Kugelhahn Klappung		161
25483700, Druckrührwerk hinten	17	30010320, Kugelhahn Klappung links.....		183
25483800, Druckrührwerk vorne	17	30010321, Kugelhahn Klappung rechts		185
25485000, Ansaugrohr.....	41	30010322, Hyd.-Block Gestängeverr. komplett.....		103
25487700, Gestängeablage	59	30010338, Verriegelungszylinder		169
25487900, Rohr.....	139	30010340, Klappzylinder Innenflügel		169
25488700, Brühebehälter.....	7	30010341, Klappzylinder Innenflügel		157
25488800, Frischwasserbehälter	7	30010344, Verriegelungszylinder komplett		75
25492000, Kotflügelhalter links	87	30010350, Winkel mit Gummipuffer		183
25492100, Kotflügelhalter rechts.....	87	30010351, Drosselrückschlagventil komplett		65
25492500, Spur 2,00 m, Kotflügelhalter links.....	87	30010359, Durchflussmesser.....		63
25492600, Spur 2,00 m, Kotflügelhalter rechts	87	30010411, Klappzyl. Außenfl.		183
25980003, DN25 - L 1700 mm, Hyd.- Schlauch.....	23	30010413, Ausrüstung für AF-5tlg		221

30010414,Ausrüstung für AF-7tlg	221	30020089,Ø 25 x 102 - V2A,Bolzen Klappzylinder	89
30010415,Ausrüstung für AF-5tlg	249	30020089,Ø 25 x 102 mm - V2A,Bolzen Klappzylinder	99
30010416,Ausrüstung für AF-7tlg	249	30020089,Ø 25 x 82,Bolzen	157
30010420,Ablageblech	187	30020094,Ø 25 x 282 - V2A,Bolzen Gelenk	209
30010423,Kugelhahn links kpl.	91	30020095,Ø 20 x 65,Bolzen	307
30010424,Kugelhahn rechts kpl.	91	30020096,Ø 20 - 58 - V2A,Bolzen Neigungszyylinder	245
30010443,Kabel Gyroskop	69	30020096,Ø 20 x 58 - V2A,Bolzen Neigungszyylinder	209
30010451,Kabel 3-polig	71	30020096,Ø 20 x 58 - V2A,Bolzen Neigungszyylinder	213
30010494,Hangausgleichszyylinder komplett	69	30020105,Sicherungsbügel	65
30010684,Sensor komplett	281	30020108,Distanz Seilrolle	65
30010721,Führungsleiste links	69	30020108,Ø 30 x 2 x 12,5 - V2A,Distanz Seilrolle	307
30010722,Führungsleiste rechts	69	30020120,Rohr	105
30010736,Spannverschluss komplett	265	30020120,Ø 40 x 8 x 345 mm,Rohr	95
30019943,6 Teilbreiten - 1 Ebene,Teilbreitenschaltung komplett	121	30020122,Anlage	77
30019944,6 Teilbreiten - 2 Ebenen,Teilbreitenschaltung komplett	121	30020126,Flanschplatte Klemmkasten	121
30019945,6 Teilbreiten - 3 Ebenen,Teilbreitenschaltung komplett	121	30020128,Sicherungshebel	165
30019946,6 Teilbreiten - 4 Ebenen,Teilbreitenschaltung komplett	121	30020129,Auflage Klappsicherung	165
30019947,8 Teilbreiten - 1 Ebene,Teilbreitenschaltung komplett	121	30020155,200 x 15 x 5,Fenderblech	89
30019948,8 Teilbreiten - 2 Ebenen,Teilbreitenschaltung komplett	121	30020156,Fenderprofil	89
30019949,8 Teilbreiten - 3 Ebenen,Teilbreitenschaltung komplett	121	30020158,Pufferauflage	257
30019950,8 Teilbreiten - 4 Ebenen,Teilbreitenschaltung komplett	121	30020167,Ø 35 x 2 x 9 - V2A,Distanzrolle	157
30019951,10 Teilbreiten - 1 Ebene,Teilbreitenschaltung komplett	121	30020167,Ø 35 x 2 x 9 - V2A,Distanzrolle	149
30019952,10 Teilbreiten - 2 Ebenen,Teilbreitenschaltung komplett	121	30020167,Ø 35 x 2 x 9 - V2A,Distanz	109
30019953,10 Teilbreiten - 3 Ebenen,Teilbreitenschaltung komplett	121	30020194,Ø 35 x 2 x 1,Distanzrolle Anwinkelzylinder Innen	89
30019954,10 Teilbreiten - 4 Ebenen,Teilbreitenschaltung komplett	121	30020194,Ø 35 x 2 x 11 - V2A,Distanz	109
30019955,12 Teilbreiten - 1 Ebene,Teilbreitenschaltung komplett	123	30020194,Ø 35 x 2 x 11 - V2A,Distanzrolle	99
30019956,12 Teilbreiten - 2 Ebenen,Teilbreitenschaltung komplett	123	30020196,Gleitplatte	221
30019957,12 Teilbreiten - 3 Ebenen,Teilbreitenschaltung komplett	123	30020212,Sensorlasche	121
30019958,12 Teilbreiten - 4 Ebenen,Teilbreitenschaltung komplett	123	30020214,Gleitplatte	75
30019959,13 Teilbreiten - 1 Ebene,Teilbreitenschaltung komplett	123	30020269,Ø 30,3 - V2A,Scheibe	157
30019960,13 Teilbreiten - 2 Ebenen,Teilbreitenschaltung komplett	123	30020269,Ø 42 x 42 x 3 - V2A,Scheibe	187
30019961,13 Teilbreiten - 3 Ebenen,Teilbreitenschaltung komplett	123	30020278,Ø 30 x 2,5,Scheibe	307
30019962,13 Teilbreiten - 4 Ebenen,Teilbreitenschaltung komplett	123	30020279,Ø 30 x 51,Bolzen	157
30019966,16 Teilbreiten - 4 Ebenen,Teilbreitenschaltung komplett	123	30020279,Ø 30 x 51,Bolzen Klappung innen	169
30019979,16 Teilbreiten - 3 Ebenen,Teilbreitenschaltung komplett	123	30020279,Ø 30 x 70 - V2A,Bolzen Klappung	187
30019980,16 Teilbreiten - 2 Ebenen,Teilbreitenschaltung komplett	123	30020283,Spange Unterzug	157
30019981,16 Teilbreiten - 1 Ebene,Teilbreitenschaltung komplett	123	30020286,Bolzen Spange	183
30019984,18 Teilbreiten - 1 Ebene,Teilbreitenschaltung komplett	123	30020286,Spange Bolzen	187
30019985,18 Teilbreiten - 2 Ebenen,Teilbreitenschaltung komplett	123	30020294,Ø 16 x 56 - V2A,Bolzen	183
30019986,18 Teilbreiten - 3 Ebenen,Teilbreitenschaltung komplett	123	30020296,Zylinderstütze	307
30019987,18 Teilbreiten - 4 Ebenen,Teilbreitenschaltung komplett	123	30020299,Distanzblech	307
30020011,Turmrolle	63	30020301,Ø 25 x 2 x 33,5,Distanz	307
30020013,Hahnhebel	101	30020303,Laufblech	77
30020014,Sensorstange	279	30020310,Ø 30 x 324 mm - V2A,Bolzen Sperre	75
30020031,Ø 50 / Ø 25 - Hub 300,Zylinder	307	30020326,Schraubplatte	183
30020075,Ø 30 x 100 - V2A,Bolzen Unterlenker	89	30020336,Verbindungsblech	261
30020075,Ø 30 x 100 mm - V2A,Bolzen	99	30020341,Gegenstück	183
30020075,Ø 30 x 100 mm - V2A,Bolzen Unterlenker	75	30020342,Schutzalu	213
30020081,Ø 20 x 104 mm,Bolzen	81	30020357,Spange Bolzen	169
30020082,Ø 25 x 2 x 17 mm,Distanz Lenker Außen	81	30020363,Gewindekoppelstange	71
30020084,Ø 25 x 102 mm,Bolzen	65	30020364,Turmscheibe	63
30020085,Ø 25 x 2,Distanz Umlenkhebel	71	30020364,Ø 50 x 2,5 - V2A,Turmscheibe	77
30020089,Ø 25 - 102 - V2,Bolzen Klappzylinder	149	30020378,Schutzblech	183

30020379, Spange Bolzen	157	30020529, Alu Außenflügel	219
30020385, Bodenabstandshalter	209	30020529, Schutzalu	213
30020387, Bügelblech	209	30020538, Spannsteg	283
30020388, Gleitplatte	261	30020557, Flanschplatte	121
30020390, Schutzalu	229	30020569, Anschlag	169
30020392, Halter	281	30020570, Blech Klappsicherung	303
30020393, Unterplatte	165	30020580, Endkappe rechts	151
30020394, 8 - 146 x 30, Klemmblech	209	30020582, Endkappe links	149
30020394, Klemmblech	165	30020585, Gewindespindel	275
30020395, 221, 4 x 66, 4 x 4, Schraubwinkel	199	30020586, Ø 70 x 20, Druckring	275
30020397, Schutzblech	187	30020587, Halteblech Verriegelung	291
30020398, Schutzalu	221	30020588, Winkel	209
30020400, Hahnblech	157	30020589, Auflage Verriegelung	209
30020401, M 10 - 145 - V2A, Gewindestange	197	30020595, Hubseil	65
30020403, Ablageblech	201	30020596, Gleitblech	221
30020404, Ablagewinkel	221	30020597, Bodenabstandshalter	221
30020406, Unterplatte	177	30020598, Schutzalu	209
30020416, 210 x 157 x 3, Tragblech	89	30020606, Turmscheibe	63
30020416, Tragblech	101	30020606, Ø 50 x 4 - V2A, Turmscheibe	77
30020420, Verbindungsblech	257	30020610, Abdeckblech Randdüse links	333
30020421, Schutzalu	153	30020614, Abdeckblech Randdüse rechts	335
30020429, Schutzalu	149	30020634, Ø 20 x 84, Bolzen	183
30020434, Schraubplatte	221	30020637, Spannplatte Verriegelung	229
30020437, Erhöhung	249	30020644, Distanzstück	261
30020445, Gewindestahlbügel	295	30020644, Ø16 x 2; 25 Ig, Distanzstück	257
30020445, M 10, Gewindestahlbügel	299	30020645, M16 li/re - 6kt. SW24, 75Ig., Gewindebuchse	195
30020448, Winkel	299	30020646, Bl. 5 - Ø65, Ø17, Scheibe Elastomerfeder	257
30020449, Spange Unterzug	149	30020646, Scheibe Elastomerfeder	261
30020450, Sicherungshebel rechts	293	30020647, Bl. 3 - Ø35, Ø17, Scheibe	257
30020451, Sicherungshebel links	291	30020647, Scheibe	261
30020453, Distanzblech	261	30020647, Ø 35 / Ø 17, Scheibe	265
30020454, Ø 25 x 158, Bolzen Klappgelenk groß	307	30020649, M 6 - 50 mm - V2A, Gewindestange Koppelstange	281
30020467, Anlaufscheibe	75	30020698, Transportsicherung	291
30020472, Schutzalu	253	30020699, M 6 - 175 mm - V2A, Gewindestange Winkelsensor	281
30020475, Schutzalu	255	30020701, Ø 40 x 145 mm, Passschraube Pendelrahmen	81
30020481, Flanschplatte Kabel	121	30020702, Lagerdeckel	71
30020482, Flanschplatte Pneumatik	121	30020704, Ø 25 x 118 mm, Bolzen	75
30020484, Klemmblech	213	30020711, Unterlegplatte	71
30020486, Gewindestange	89	30020713, Montagebuchse	81
30020488, M 6 x 740 - V2A, Gewindestange	279	30020717, Federspange	69
30020490, Blech Klappsicherung klein	295	30020718, Haltewinkel Potentiometer	69
30020492, Erhöhung Randdüse	333	30020719, Turmanbindung	69
30020493, Verdrehsicherung Koppelstange	283	30020721, Montageblech Gyroskop	69
30020494, Hahnblech	203	30020736, Erhöhung Fenderprofil	97
30020496, Gleitleiste	257	30020748, Distanz	109
30020496, Gleitleiste AS	259	30020757, Folienbügel rechts oben	331
30020499, Sensorlasche	169	30020758, Folienbügel links oben	331
30020501, Sensorlasche	71	30020759, Folienbügel links/rechts unten	331
30020502, Verdrehsicherung	285	30020761, PVC grau, Plane Gestänge	331
30020502, Verdrehsicherung Koppelstange	283	30020769, Flanschplatte Klemmkasten	121
30020506, Sensorblech Klappsensor	187	30020779, Ø 28 x 2 x 1660 mm, Rohr	331
30020510, Ø 12 x 2 x 10, 5 - V2A, Distanzrolle	221	30020784, Buchse	69
30020527, Ø 30 x 23 mm, Bundrolle Pendelrahmen	81	30020785, Seil Hangausgleich	69

30020786,Rohr.....	69	30021123,M 6 - 33 Abstand,Gewindeplatte.....	169
30020793,Ø 20 x 164 mm,Bolzen.....	71	30021123,M 6 - 33Abstand,Gewindeplatte.....	157
30020794,Hydraulikzylinder.....	283	30021193,Spannverschluss fest.....	273
30020795,Ø 25 - 245,Bolzen.....	149	30021194,Spannverschlusshebel.....	273
30020795,Ø 25 x 224,Bolzen.....	157	30021195,Ø12 - 32lg.,Bolzen.....	273
30020796,Kauschenrolle.....	65	30021196,Ø12 - 52lg.,Bolzen.....	273
30020798,Anschlag.....	149	30021197,U-Bügel.....	273
30020799,Mittelteil Alu.....	89	30021198,Gegenhalter.....	273
30020799,Schutzalu.....	95	30021202,Halteblech.....	101
30020804,Abdeckung Wasserverteiler.....	107	30021202,Halteblech Filterregler.....	111
30020805,Blockplatte.....	103	30021217,klappbar li,Scharnier verzahnt.....	265
30020805,Hydroblockplatte.....	89	30021218,klappbar re,Scharnier verzahnt.....	265
30020808,Kulissenführung.....	261	30021257,Fenderprofil.....	97
30020815,Ventiltafel.....	121	30021258,Fenderblech.....	97
30020819,Endkappe links.....	209	30030899,Mittelrahmen.....	89
30020820,Endkappe rechts.....	211	30031000,Seilrollenhalter.....	65
30020842,Deckel Alu.....	265	30032700,V2A,Bolzen Innenflügel.....	149
30020846,Deckel Alu.....	269	30032700,Ø 30 x 78,Bolzen Innenflügel.....	157
30020869,Gegenplatte Rohrschelle.....	333	30034000,Wasserverteiler.....	127
30020929,klappbar 1m,Verbindungsbl. li Teil2.....	269	30034400,Turm.....	65
30020933,klappbar 1m,Verbindungsbl. re Teil2.....	265	30035000,Lenker Außen.....	73
30020955,Ø 20 - 199,Bolzen.....	245	30035300,Pendel.....	81
30020955,Ø 20 x 199,Bolzen.....	253	30035400,Pendelbolzen unten.....	81
30020979,6kt. - SW30 (M20),Sicherungsblech.....	265	30035500,Pendelbolzen oben.....	81
30020979,SW30 (M20),Sicherungsblech Sechskant.....	257	30035600,Bolzen Umlenkhebel.....	71
30020979,Sicherungsblech.....	261	30036000,Kugelhahn.....	101
30020992,Hebel Gestängeablage lang.....	63	30036000,Kugelhahn Gestängeklappung.....	115
30021017,Gleitleiste lang.....	77	30036000UB,Kugelhahn Gestängeklappung.....	157
30021021,Ø 20 - 90,Bolzen.....	221	30036001,Blech Kugelhahn.....	111
30021021,Ø 20 x 90,Bolzen.....	209	30044000,Kettenanbindung.....	307
30021021,Ø 20 x 90,Bolzen Außenflügel.....	241	30044101,M16 - V2A,Gewindestange.....	307
30021066,300 mm,PVC - Schlauch.....	213	30044200,Ø 20 - V2A,Bolzen Kettenzylinder.....	307
30021066,300 mm,PVC-Schlauch.....	209	30044300,Ø 16 - V2A,Bolzen Kettenzylinder.....	307
30021071,klappbar,Anschlagblech.....	265	30044400,Kettenwaage.....	307
30021081,Gleitleiste.....	265	30044500,Kettenanschluss.....	307
30021083,Schutzalu.....	245	30046900,Laufschiene rechts.....	63
30021087,1",Blende.....	127	30047000,Laufschiene links.....	63
30021093,Auslösemechanismus oben.....	257	30048700,Halter.....	333
30021094,Auslösemechanismus unten.....	257	30048800,Gelenkaugenhebel links.....	149
30021095,NW 36 gekürzt,PMA Anschluss.....	121	30048900,Gelenkaugenhebel rechts.....	151
30021096,klappbar links Teil1,Anfahrsicherung.....	265	30049200,Pufferstütze.....	65
30021098,klappbar rechts Teil1,Anfahrsicherung.....	269	30049300,M 16,Spannschloss mit Mutter.....	307
30021100,M 16 x 60 - A2,933,6kt. - Schraube.....	183	30049400,Innenflügel.....	149
30021100,M 16 x 60 - A2,933,6kt. - Schraube abgedreht.....	221	30049500,Innenflügel.....	151
30021100,M 16 x 60 - V2A,933,6kt. - Schraube abgedreht.....	307	30049600,Aussenflügel links.....	229
30021100,M16x60 - A2,933,6kt. - Schraube abgedreht.....	253	30049700,Aussenflügel rechts.....	231
30021101,Gleitleiste kurz.....	77	30050000,Innenflügel.....	153
30021107,klappbar links,Anfahrsicherung.....	265	30050100,Innenflügel.....	155
30021108,klappbar Verbindung li,Anfahrsicherung.....	265	30050200,Aussenflügel links.....	233
30021109,klappbar 1,75(0,5),Gleitleiste.....	265	30050300,Aussenflügel rechts.....	235
30021112,klappbar Verbindung re,Anfahrsicherung.....	269	30050600,Aluprofil.....	257
30021113,klappbar links,Anfahrsicherung.....	269	30050700,Aluprofil.....	259
30021115,Ablageblech.....	183	30052200,Kettenhebel groß.....	307

30052300,Verriegelung links.....	291	30083300,Klappgelenk links.....	245
30052400,Verriegelung rechts.....	293	30083400,Klappgelenk rechts.....	247
30055200,Außengelenk groß links.....	307	30087700,Anwinkelzylinder links.....	279
30055300,Außengelenk groß rechts.....	309	30087800,Anwinkelzylinder rechts.....	279
30055400,Außenflügel links.....	213	30089100,Koppelstange Horizontaldämpfung.....	71
30055500,Außenflügel rechts.....	215	30089200,7tlg. Schräg,Kulisse Anfahrtsicherung.....	265
30056100,Außenflügel links.....	209	30089200,Kulisse Anfahrtsicherung.....	261
30056200,Außenflügel rechts.....	211	30089300,7tlg. Schräg, Grau,Kulisse Außenflügel.....	265
30056800,M20,Einstellspannschloss rechts.....	289	30089300,Kulisse Außenflügel.....	261
30056900,M20,Einstellspannschloss links.....	289	30092800,Auflage Verriegelung links.....	229
30057000,M20,Einstellspannschloss mitte.....	289	30092900,Auflage Verriegelung rechts.....	231
30057200,Ablage Außenflügel.....	213	30094800,Anfahrtsicherung.....	257
30057300,Klemmring.....	283	30097000,Dämpferblech.....	69
30059400,Außenflügel links.....	217	30106300,Mittelflügel links.....	187
30059500,Außenflügel rechts.....	219	30106400,Mittelflügel rechts.....	191
30060262,Schutzblech.....	157	30106600,Mittelflügel links.....	183
30060263,Schutzblech.....	157	30106700,Mittelflügel rechts.....	185
30063700,Gestängeablage.....	61	30107800,Außenflügel links.....	221
30064001,Sensorblech.....	277	30107900,Außenflügel rechts.....	225
30064002,Konterplatte.....	277	30108000,Außenflügel links.....	249
30069400,Innenflügel links.....	169	30108100,Außenflügel rechts.....	251
30069500,Innenflügel rechts.....	173	30108600,Außenflügel links.....	241
30069800,Exzenter links.....	157	30108700,Außenflügel rechts.....	243
30070300,Klappzylinder.....	171	30109000,Außenflügel links.....	237
30070400,Aluprofil.....	261	30109100,Außenflügel rechts.....	239
30070800,Mittelrahmen.....	105	30109200,Anfahrtsicherung.....	261
30070900,Gabel für Koppelstange.....	109	30109300,Anfahrtsicherung.....	263
30071000,Haken.....	169	30109700,Ø60 - Ø30 - Hub 150,Anwinkelzylinder außen.....	281
30071100,Haken Mutterteil.....	169	30112600,Außenflügel links.....	253
30071300,Bolzen für Schere.....	221	30112700,Außenflügel rechts.....	255
30072000,Aluprofil.....	263	30113900,Außenflügel links.....	245
30072499,Starre Schulter Buchsenseite.....	275	30114000,Außenflügel rechts.....	247
30075500,Ø 25 x 67 - V2A,Bolzen.....	183	30114600,Umlenkhebel links.....	71
30075600,Umlenkhebel.....	169	30114700,Umlenkhebel rechts.....	71
30075700,Lenker Mitte.....	71	30114800,Anfahrtsicherung.....	257
30075800,Schlittenrahmen.....	71	30114900,Kulissenträger Außenflügel.....	257
30075900,Sperre.....	75	30115200,Führungsleiste links.....	77
30076000,Pendelrahmen.....	81	30115300,Führungsleiste rechts.....	79
30076300,Mittelrahmen.....	95	30115400,klappbar 1,75 (0,5),Abstützung.....	265
30076500,Innenflügel.....	157	30970026,35 mm - L = 520 mm,Hutschiene.....	121
30076600,Innenflügel.....	161	30970027,60 x 25 BA6,Verdrahtungskanal.....	121
30077800,Umlenkhebel.....	157	30970028,60 x 25 BA6,Verdrahtungskanal.....	121
30077900,Klappzylinder.....	181	30980002,DN06 - 8950 Ig.,Hyd.- Schlauch.....	315
30078100,Umlenkhebel Mittelflügel.....	183	30980004,DN06 - 8300 Ig.,Hyd.- Schlauch.....	315
30080000UB,Koppelstange.....	287	30980005,DN06 - 6800 Ig.,Hyd.- Schlauch.....	313
30080100,Verriegelung links.....	165	30980009,DN06 - 11450 Ig.,Hyd.- Schlauch.....	319
30080200,Verriegelung rechts.....	167	30980010,DN06 - 930 Ig.,Hyd.- Schlauch.....	311
30080300,Gelenkplatte links.....	221	30980012,DN06 - 2030 Ig.,Hyd.- Schlauch.....	311
30080400,Gelenkplatte rechts.....	225	30980013,DN06 - 2560 Ig.,Hyd.- Schlauch.....	311
30080500,Ø 25 x 52,Bolzen Schere innen.....	157	30980021,DN06 - 8200 Ig.,Hyd.- Schlauch.....	315
30081400,Umlenkhebel.....	161	30980022,DN06 - 6550 Ig.,Hyd.- Schlauch.....	313
30082200,Exzenter rechts.....	161	30980030,DN06 - 830 Ig.,Hyd.- Schlauch.....	319
30083299,Gelenkkopf verdrehgesichert.....	275	30980103,DN06 - 6950 Ig.,Hyd.- Schlauch.....	317

35020072,Symbolblech.....	37
35020254,Halter Scheinwerfer rechts.....	325
35020254,Halter rechts.....	327
35020258,Halter links.....	325
35020259,Halter rechts.....	325
35034800,Überlauf.....	7
36010227,Kolbenmembranpumpe komplett.....	9
36020073,Symbolblech Einfuelschleuse.....	135
36020075,Montagewinkel.....	135
36020078,Lagerblech.....	131
36020083,Schlauchklemmblech.....	137
36020088,Ø 4,Schleusendüse.....	133
36020095,Ø 26,Schlauchnippel.....	63
36020107,Adapter.....	127
36020164,Verschlussblech Fremdbefüllung.....	13
36020173,Halteblech.....	337
36020191,Halter Düsenträger.....	325
36020192,Klemmhalter Düsenträger.....	325
36020193,Flansch Ölmotor.....	45
36020208,M 10,Dichtscheibe.....	13
36020223,Übergangsstück.....	41
36020226,Halter Wasserabscheider.....	101
36020246,Ø 16 x 262,Bolzen.....	131
36020247,Ø 16 x 314,Bolzen.....	131
36020260,Begrenzung.....	137
36020261,Halter Scheinwerfer links.....	325
36020261,Halter links.....	327
36020297,Deckblech Tank-Control.....	37
36020303,Winkelhebel.....	131
36020304,Ø 6,Schleusendüse.....	133
36020375,Injektor Pumpenentlüftung.....	11
36020420,Fronttüre.....	137
36020421,Rückwand.....	137
36020422,Bodenblech.....	137
36020423,Bedienpult.....	137
36020424,Schleusenrahmen vorne.....	137
36020552,Scheibe.....	143
36032100,Rahmen rund.....	131
36032200,Verriegelungshaken rund.....	131
36032500,Trichter Einfüllschleuse rund.....	133
36032600,Oberteil Schleuse rund.....	137
36032900,Verriegelungsstange.....	131
36033000,Pistolenhalter.....	137
36033300,Halter Kugelhahn.....	137
36033300,Haltewinkel Kugelhahn.....	133
36042700,Schleusenrahmen hinten.....	137
36043700,Halteblech.....	143
36960024,Dichtsatz für Schaltventil.....	127
54100075,Kotflügel.....	87
Düsenrohre Gestänge 5-teilig.....	321
Düsenrohre Gestänge 7-teilig.....	323

WWW.ROLTRONIK.PL

WWW.ROLTRONIK.PL

Alle Angaben und Abbildungen sind annähernd und unverbindlich.
Technische bzw. konstruktive Änderungen sind vorbehalten.

**HORSCH LEEB Application
Systems GmbH**
Plattlinger Straße 21
94562 Oberpöding

Tel.: +49 9937 95963-0
Fax: +49 9937 95963-66
E-Mail: info.leeb@horsch.com

HORSCH

Landwirtschaft aus Leidenschaft

www.horsch.com