

Ersatzteilliste

Parts list

WWW.ROLTRONIK.PL

Feldspritzen

Field Sprayers

Sirius 9/... Sirius 7/...

Art.Nr. 175 1909

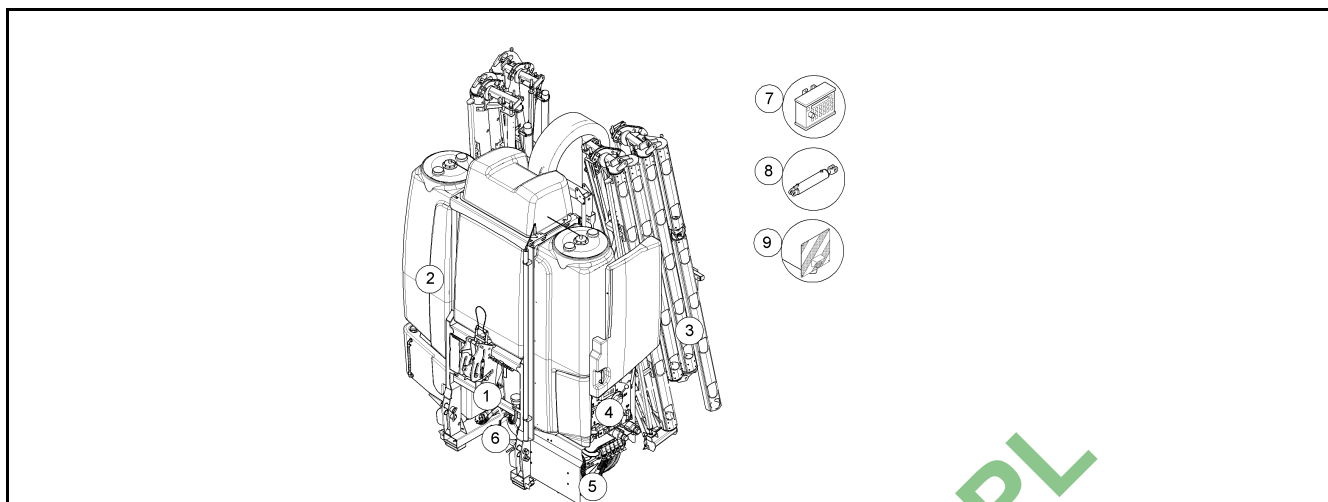
02.16

LEMKEN GmbH & Co. KG

Weseler Straße 5, D-46519 Alpen / Postfach 11 60, D-46515 Alpen

Telefon (0 28 02) 81-0, Telefax (0 28 02) 81-220

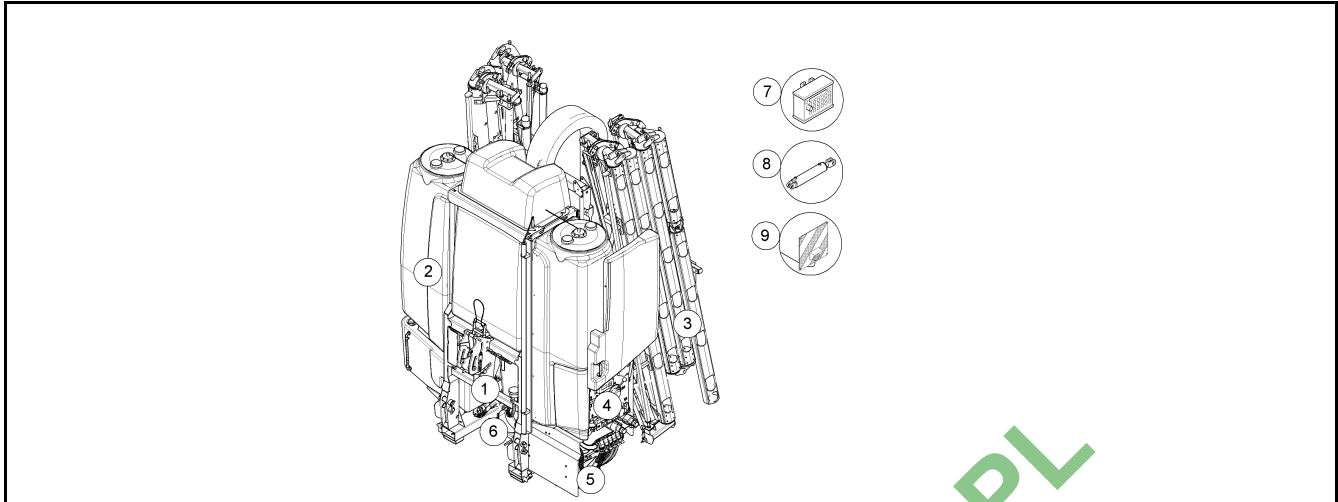
eMail: lemken@lemken.com, Internet: <http://www.lemken.com>



| Pos. | Art.Nr. | Artikeltext / Description | Abmessung | |
|------|----------|---------------------------|------------------|------------------|
| 1 | 590 6019 | Aufkleber | Label | Sirius ISO |
| 1 | F13 0348 | Halter | Holder | Sirius SE |
| 1 | F13 0460 | Energiekette | Energy chain | SE Sirius |
| 1 | F13 0482 | Halter | Holder | Sirius |
| 1 | F13 0485 | Abdeckhaube | Cover | Sirius |
| 1 | F13 0487 | Abdeckplatte | Cover plate | Sirius |
| 1 | F13 0488 | Verkleidung | Covering | Sirius |
| 1 | F13 0490 | Tür | Door | Sirius 806x1340 |
| 1 | F13 0491 | Tür mit Gelenk | Sirius | Sirius |
| 1 | F13 0494 | Seitenblech | Side plate | Sirius |
| 1 | F13 0500 | Armaturenabdeckung | Cover | Sirius |
| 1 | F13 0549 | Quick-Connect | Quick-Connect | Sirius 1600/1900 |
| 1 | F13 0562 | Grundrahmen | Basic frame | Sirius 1900 |
| 1 | F13 0569 | Halter | Holder | Sirius |
| 1 | F13 0573 | Armaturenabdeckung | Cover | Sirius |
| 1 | F13 0625 | Grundrahmen | Basic frame | Sirius 1600 |
| 1 | F13 0667 | Quick-Connect | Quick-Connect | Sirius 900/1300 |
| 1 | F13 0683 | Ablagetasche | Retainer bracket | SE |
| 1 | F13 0684 | Kettenträger | SE | SE |
| 1 | F13 0759 | Diagonalverstrebung | Support | Sirius SE |
| 1 | F16 0191 | Schlitten | Slide | SE/Sirius |
| 2 | F11 0311 | Hauptbehälter | Main tank | Sirius 1900 |
| 2 | F11 0486 | Hauptbehälter | Main tank | Sirius 1600 |
| 2 | F11 1231 | Hauptbehälter | Main tank | Sirius 1300 |
| 2 | F11 1232 | Hauptbehälter | Main tank | Sirius 900 |
| 2 | F13 0340 | Klarwasserbehälter | Clean water tank | Sirius 150l |
| 2 | F13 0341 | Handwaschbehälter | Water canister | 20 l Sirius |
| 2 | F13 0426 | Führungsrohr | Guiding tube | Sirius 1900 |
| 2 | F13 0462 | Füllstandsanzeige | Level control | Sirius 1600 |
| 2 | F13 0497 | Führungsrohr | Guiding tube | Sirius 1600 |
| 2 | F13 0517 | Belüftung | Ventilation | Sirius |
| 2 | F13 0527 | Füllstandsanzeige | Level control | Sirius 1900 |
| 2 | F13 0632 | Grundrahmen | Basic frame | Sirius 1300 |
| 2 | F13 0633 | Grundrahmen | Basic frame | Sirius 900 |
| 2 | F13 0670 | Füllstandsanzeige | Level control | Sirius 900 |
| 2 | F13 0671 | Füllstandsanzeige | Level control | Sirius 1300 |

INHALTSVERZEICHNIS / CONTENTS

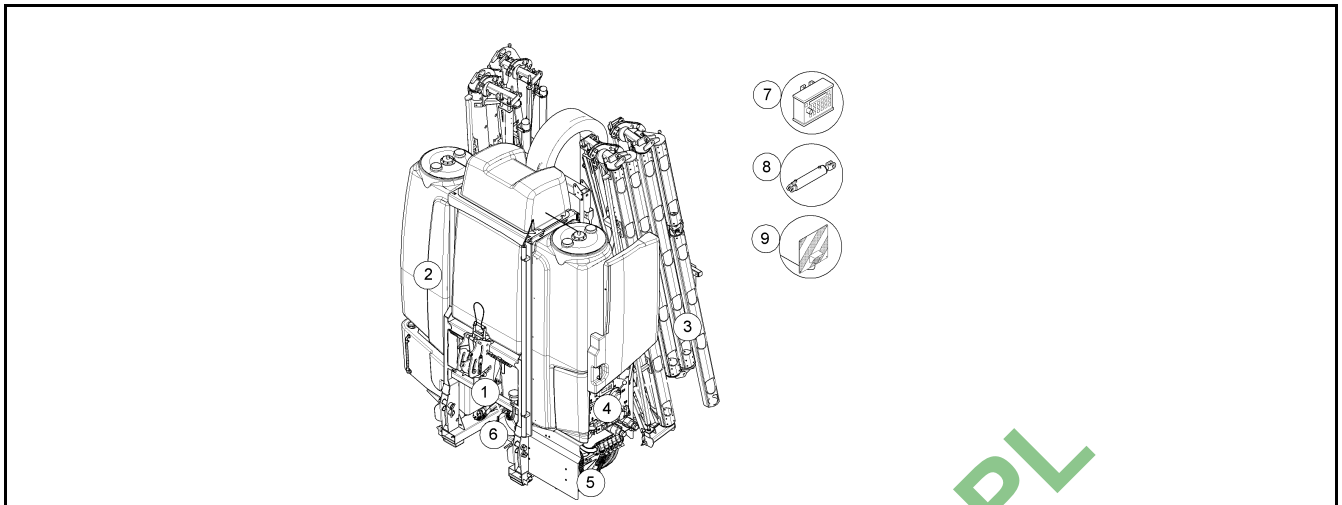
Sirius 9/... Sirius 7/...



| Pos. | Art.Nr. | Artikeltext / Description | Abmessung |
|------|----------|---------------------------|---------------------------|
| 2 | F13 0685 | Staufach | 2x859x1079 |
| 2 | F13 0686 | Abweiser | Deflector |
| 2 | F13 0689 | Führungsrohr | Guiding tube |
| 2 | F13 0690 | Führungsrohr | Guiding tube |
| 2 | F13 0715 | Füllstandsanzeige | Level control |
| 2 | F13 0716 | Füllstandsanzeige | Level control |
| 2 | F13 0717 | Füllstandsanzeige | Level control |
| 2 | F13 0718 | Füllstandsanzeige | Level control |
| 2 | F16 0159 | Belüftungsanschluss | Ventilation connection |
| 2 | F16 0160 | Belüftungsanschluss | Ventilation connection |
| 2 | R00 4980 | Deckel | Cap |
| 3 | 67810001 | Flüssigkeitsverband | Liquid cycle |
| 3 | 67810002 | Flüssigkeitsverband | Liquid cycle |
| 3 | 67810003 | Flüssigkeitsverband | Liquid cycle |
| 3 | 67810004 | Flüssigkeitsverband | Liquid cycle |
| 3 | 67810005 | Flüssigkeitsverband | Liquid cycle |
| 3 | 67810006 | Flüssigkeitsverband | Liquid cycle |
| 3 | 67810007 | Flüssigkeitsverband | Liquid cycle |
| 3 | 67810008 | Flüssigkeitsverband | Liquid cycle |
| 3 | 67810009 | Flüssigkeitsverband | Liquid cycle |
| 3 | 67810010 | Flüssigkeitsverband | Liquid cycle |
| 3 | 67810011 | Flüssigkeitsverband | Liquid cycle |
| 3 | 67810012 | Flüssigkeitsverband | Liquid cycle |
| 3 | 67810013 | Flüssigkeitsverband | Liquid cycle |
| 3 | 67810014 | Flüssigkeitsverband | Liquid cycle |
| 3 | 67810015 | Flüssigkeitsverband | Liquid cycle |
| 3 | 67810016 | Flüssigkeitsverband | Liquid cycle |
| 3 | 67810017 | Flüssigkeitsverband | Liquid cycle |
| 3 | 67810018 | Flüssigkeitsverband | Liquid cycle |
| 3 | 67810019 | Flüssigkeitsverband | Liquid cycle |
| 3 | 67810020 | Flüssigkeitsverband | Liquid cycle |
| 3 | 67810021 | Flüssigkeitsverband | Liquid cycle |
| 3 | 67810022 | Flüssigkeitsverband | Liquid cycle |
| 3 | 67810023 | Flüssigkeitsverband | Liquid cycle |
| 3 | 67810024 | Flüssigkeitsverband | Liquid cycle |
| 3 | F02 1131 | Membrandüsenhalter | Holder |
| | | | Sirius |
| | | | Sirius 900 |
| | | | Sirius 1300 |
| | | | Sirius 900 |
| | | | Sirius 1300 |
| | | | Sirius 1600 |
| | | | Sirius 1900 |
| | | | G2 ZL |
| | | | G1 1/4 ZL |
| | | | D455 |
| | | | SE 18/13 3/4-4-4/3 1-fach |
| | | | SE18/13-5 3F |
| | | | SE21/17 9TB 1-F |
| | | | SE21/17 9TB 3-F |
| | | | SE21/17-9 1F |
| | | | SE21/17-9 3F |
| | | | SE15/11-9 1F |
| | | | SE15/11-9 3F |
| | | | SE24/18-7 1F |
| | | | SE31/15 9TB 1-F |
| | | | SE21/15-9 3F |
| | | | SE24/18-7 3F |
| | | | SE18/12-5 1F |
| | | | SE18/12-5 3F |
| | | | SE21/17-5 1F |
| | | | SE21/17-5 3F |
| | | | SE18/13-5 1F |
| | | | SE18/13-5 3F |
| | | | SE21/15-9 1F |
| | | | SE21/15-9 3F |
| | | | SE24/18-9 1F |
| | | | SE24/18-9 3F |
| | | | SE18/12 7TB 1-F |
| | | | SE18/12 7TB 3-F |
| | | | 1F |

INHALTSVERZEICHNIS / CONTENTS

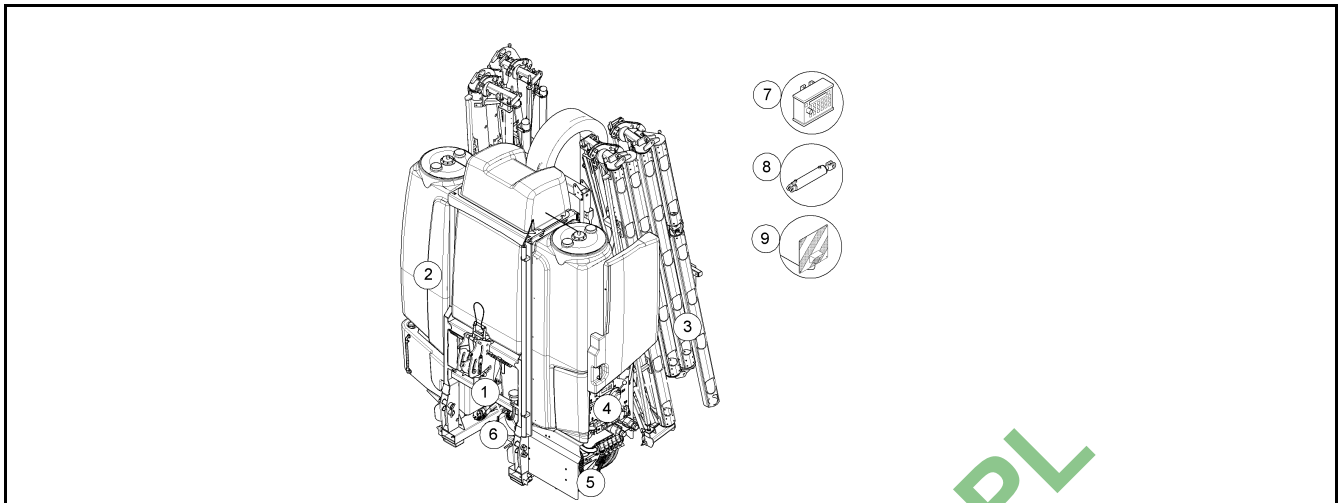
Sirius 9/... Sirius 7/...



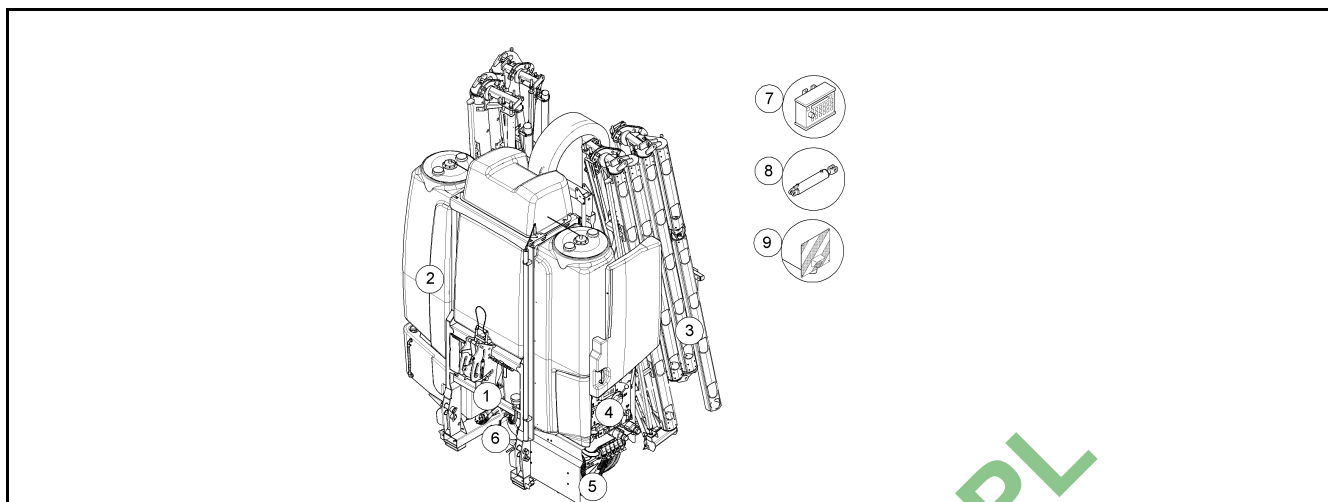
| Pos. | Art.Nr. | Artikeltext / Description | Abmessung | |
|------|----------|---------------------------|------------------|--------------|
| 3 | F12 0332 | Ausleger | Arm | HE |
| 3 | F12 0347 | Ausleger | Arm | HE |
| 3 | F13 0136 | Membrandüsenhalter | Holder | 3F |
| 3 | F13 0296 | Ausleger 4 | Boom | 2+4 DUE RE |
| 3 | F13 0297 | Ausleger 4 | Boom | 2+4 DUE LI |
| 3 | F13 0299 | Bolzen | Pin | D20x317 m.SN |
| 3 | F13 0300 | Ausleger | Arm | 1SE 6DUE RE |
| 3 | F13 0301 | Ausleger | Arm | 1SE 6DUE LI |
| 3 | F13 0304 | Ausleger | Arm | 3SE 5DUE RE |
| 3 | F13 0305 | Ausleger | Arm | 3SE 5DUE LI |
| 3 | F13 0306 | Ausleger | Arm | 2SE 5DUE RE |
| 3 | F13 0307 | Ausleger | Arm | 2SE 5DUE LI |
| 3 | F13 0308 | Spritzgestänge | Linkage | SE24/18 |
| 3 | F13 0320 | Ausleger 4 | Boom | 1+3 DUE RE |
| 3 | F13 0321 | Ausleger 4 | Boom | 1+3 DUE LI |
| 3 | F13 0322 | Ausleger | Arm | 1SE 5DUE RE |
| 3 | F13 0323 | Ausleger | Arm | 1SE 5DUE LI |
| 3 | F13 0324 | Spritzgestänge | Linkage | SE 21/17 |
| 3 | F13 0325 | Spritzgestänge | Linkage | SE 21/15 |
| 3 | F13 0326 | Ausleger | Arm | 2SE 4DUE RE |
| 3 | F13 0327 | Ausleger | Arm | 2SE 4DUE LI |
| 3 | F13 0328 | Ausleger | Arm | 3SE 4DUE RE |
| 3 | F13 0329 | Ausleger | Arm | 3SE 4DUE LI |
| 3 | F13 0463 | Pendelsperre | Lock | HYD SE |
| 3 | F13 0489 | Pendelführung | Pendulum guiding | SE/Sirius |
| 3 | F13 0502 | Flüssigkeitsverband | Liquid cycle | SE21/17-7 1F |
| 3 | F13 0508 | Schutzrohr | Protection tube | - |
| 3 | F13 0509 | Schutzrohr | Protection tube | 1/5 |
| 3 | F13 0510 | Schutzrohr | Protection tube | 2/5 |
| 3 | F13 0511 | Schutzrohr | Protection tube | 3/5 |
| 3 | F13 0520 | Spritzgestänge | Linkage | SE 18/12 |
| 3 | F13 0521 | Spritzgestänge | Linkage | SE 15/12 |
| 3 | F13 0540 | Flüssigkeitsverband | Liquid cycle | SE24/18-7 1F |
| 3 | F13 0541 | Flüssigkeitsverband | Liquid cycle | SE18/12-7 1F |
| 3 | F13 0542 | Flüssigkeitsverband | Liquid cycle | SE18/12-5 1F |
| 3 | F13 0543 | Flüssigkeitsverband | Liquid cycle | SE15/12-7 1F |
| 3 | F13 0544 | Flüssigkeitsverband | Liquid cycle | SE21/15-7 1F |

INHALTSVERZEICHNIS / CONTENTS

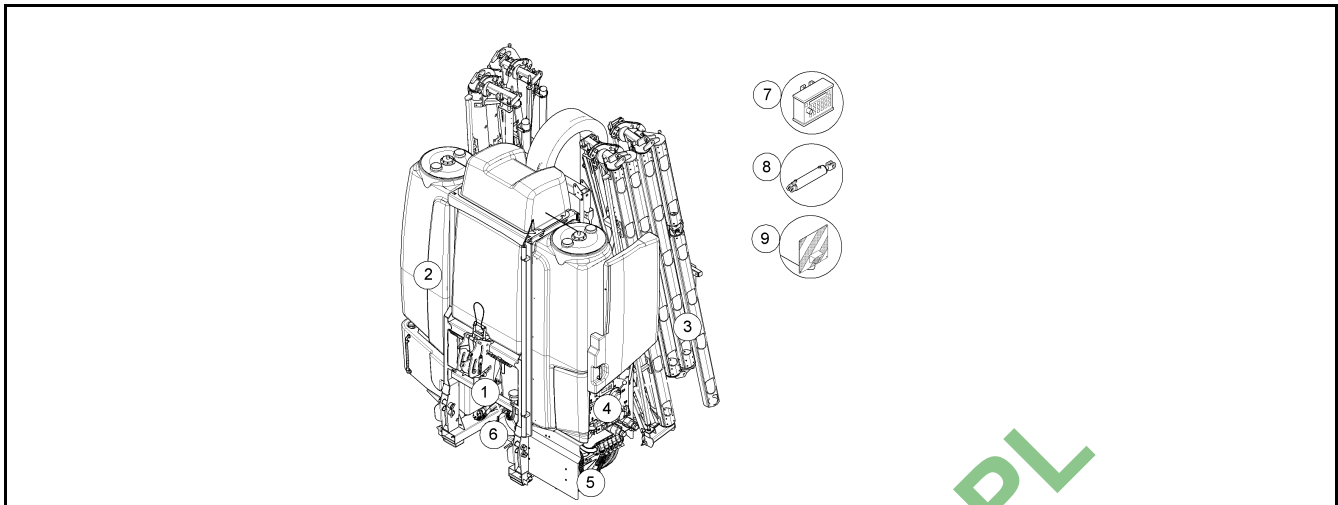
Sirius 9/... Sirius 7/...



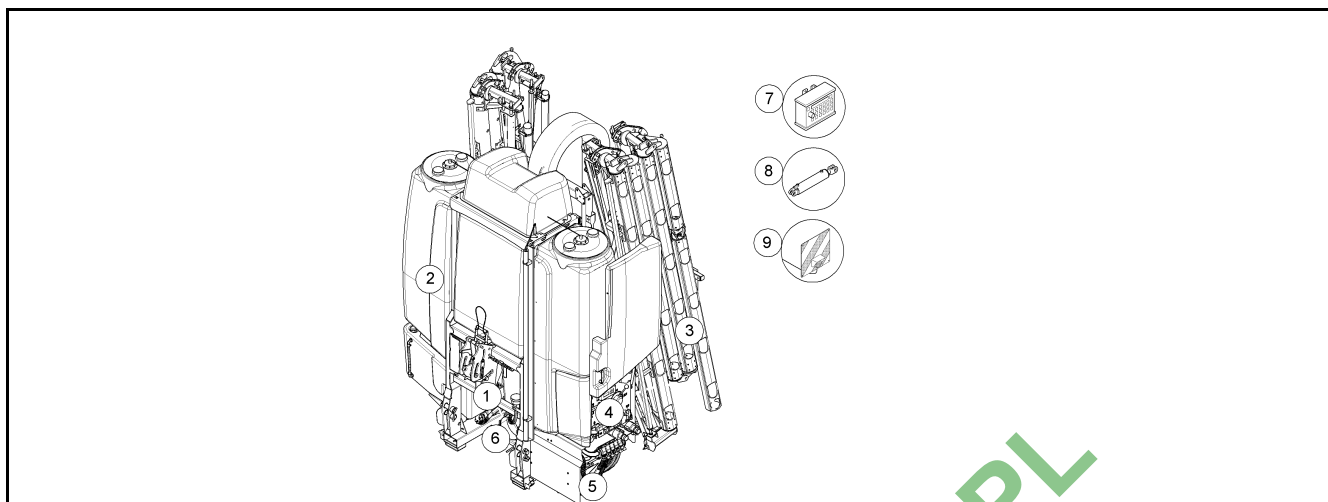
| Pos. | Art.Nr. | Artikeltext / Description | Abmessung | |
|------|----------|---------------------------|--------------------|--------------------|
| 3 | F13 0545 | Flüssigkeitsverband | Liquid cycle | SE15/12-5 1F |
| 3 | F13 0553 | Flüssigkeitsverband | Liquid cycle | SE24/18-7 3F |
| 3 | F13 0554 | Flüssigkeitsverband | Liquid cycle | SE21/17-7 3F |
| 3 | F13 0555 | Flüssigkeitsverband | Liquid cycle | SE21/15-7TB |
| 3 | F13 0556 | Flüssigkeitsverband | Liquid cycle | SE18/12-7 3F |
| 3 | F13 0557 | Flüssigkeitsverband | Liquid cycle | SE18/12-5 3F |
| 3 | F13 0558 | Flüssigkeitsverband | Liquid cycle | SE15/12-7 3F |
| 3 | F13 0559 | Flüssigkeitsverband | Liquid cycle | SE15/12-5 3F |
| 3 | F13 0560 | Mittelstück | Central part | SE 15-24 |
| 3 | F13 0580 | Hangausgleich | Slope compensation | SE |
| 3 | F13 0590 | Spritzgestänge | Linkage | SE15/11 |
| 3 | F13 0591 | Spritzgestänge | Linkage | SE18/13 |
| 3 | F13 0592 | Flüssigkeitsverband | Liquid cycle | SE15/11-5 1F |
| 3 | F13 0593 | Flüssigkeitsverband | Liquid cycle | SE15/11-7 1F |
| 3 | F13 0594 | Flüssigkeitsverband | Liquid cycle | SE18/13-5 1F |
| 3 | F13 0595 | Flüssigkeitsverband | Liquid cycle | SE18/13-7 1F |
| 3 | F13 0598 | Schutzrohr | Protection tube | 1/6 |
| 3 | F13 0599 | Schutzrohr | Protection tube | A2/4D |
| 3 | F13 0601 | Schaummarkierung | ohne Schaltbox | SE15 |
| 3 | F13 0602 | Schaummarkierung | ohne Schaltbox | SE18 |
| 3 | F13 0603 | Schaummarkierung | ohne Schaltbox | SE21 |
| 3 | F13 0604 | Schaummarkierung | ohne Schaltbox | SE24 |
| 3 | F13 0612 | Schutzrohr | Protection tube | 3/4 |
| 3 | F13 0613 | Schlitten | Slide | HE / Sirius |
| 3 | F13 0627 | Flüssigkeitsverband | Liquid cycle | SE21/15-7 1F |
| 3 | F13 0628 | Flüssigkeitsverband | Liquid cycle | SE21/15-7 3F |
| 3 | F13 0643 | Kettenträger | SE | Sirius 900 u. 1300 |
| 3 | F13 0672 | Ausleger 3 | Boom | 1+4 DUE RE |
| 3 | F13 0673 | Ausleger 3 | Boom | 1+4 DUE LI |
| 3 | F13 0675 | Flüssigkeitsverband | Liquid cycle | SE21/17-9 1F |
| 3 | F13 0676 | Flüssigkeitsverband | Liquid cycle | SE21/17-9 3F |
| 3 | F13 0680 | Ausleger 3 | Boom | 1+2 DUE RE |
| 3 | F13 0681 | Ausleger 3 | Boom | 1+2 DUE LI |
| 3 | F13 0688 | Energiekette | Energy chain | Sirius HE |
| 3 | F13 0693 | Flüssigkeitsverband | Liquid cycle | SE18/13-7 1F |
| 3 | F13 0694 | Ausleger 3 | Boom | 2+4 DUE RE |
| 3 | F13 0695 | Ausleger 3 | Boom | 2+4 DUE LI |



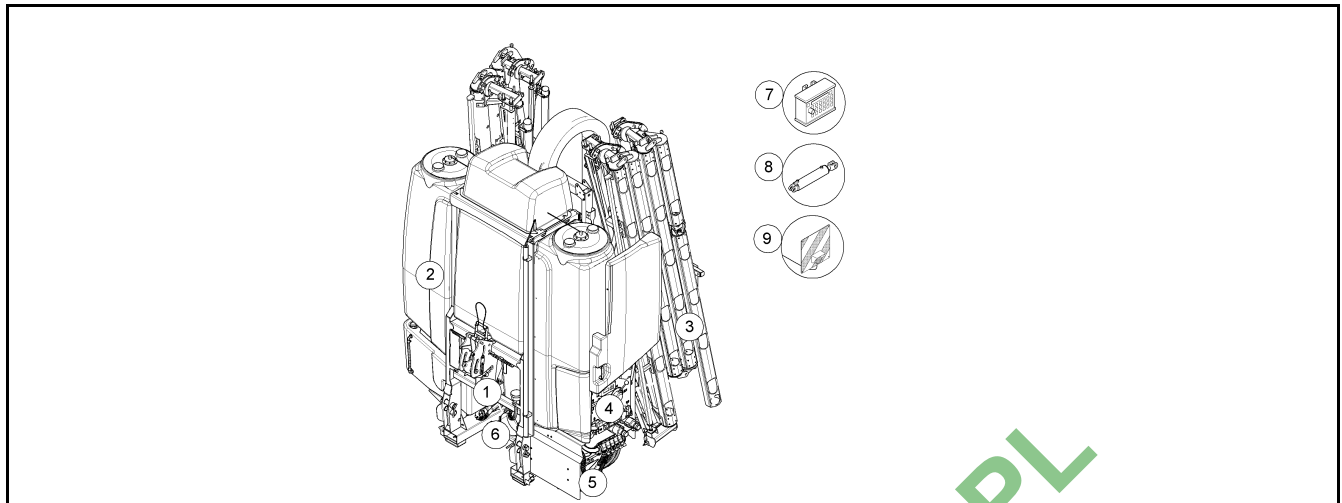
| Pos. | Art.Nr. | Artikeltext / Description | Abmessung | |
|------|----------|---------------------------|------------------------|--------------|
| 3 | F13 0696 | Flüssigkeitsverband | Liquid cycle | SE18/13-5 3F |
| 3 | F13 0697 | Flüssigkeitsverband | Liquid cycle | SE18/13-5 3F |
| 3 | F13 0698 | Flüssigkeitsverband | Liquid cycle | SE18/13-7 3F |
| 3 | F13 0699 | Flüssigkeitsverband | Liquid cycle | SE15/11-7 1F |
| 3 | F13 0700 | Flüssigkeitsverband | Liquid cycle | SE15/11-7 3F |
| 3 | F13 0701 | Flüssigkeitsverband | Liquid cycle | SE15/11-5 3F |
| 3 | F13 0702 | Flüssigkeitsverband | Liquid cycle | SE15/11-7 3F |
| 3 | F13 0703 | Flüssigkeitsverband | Liquid cycle | SE18/13-7 1F |
| 3 | F13 0706 | Flüssigkeitsverband | Liquid cycle | SE18/13-7 3F |
| 3 | F13 0710 | Flüssigkeitsverband | Liquid cycle | SE15/11-7 1F |
| 3 | F13 0711 | Flüssigkeitsverband | Liquid cycle | SE15/11-7 3F |
| 3 | F13 0719 | Hangausgleich | Slope compensation | hydr. HE |
| 3 | F13 0720 | Hangausgleich | Slope compensation | HE |
| 3 | F13 0721 | Pendelsperre | Lock | hydr. HE |
| 3 | F13 0722 | Pendelsperre | Lock | HE |
| 3 | F13 0723 | Gestängebasis | Base | HE |
| 3 | F13 0724 | Gestängeanschlag | HE LI | HE Sirius |
| 3 | F13 0725 | Gestängeanschlag | HE LI | HE LI |
| 3 | F13 0726 | Düzenschutz | Protection | HE |
| 3 | F13 0729 | Gestängeverlängerung | HE 15 | HE 15 |
| 3 | F13 0732 | Flüssigkeitsverband | Liquid cycle | HE15/9-5 1F |
| 3 | F13 0733 | Flüssigkeitsverband | Liquid cycle | HE15/9-5 3F |
| 3 | F13 0734 | Flüssigkeitsverband | Liquid cycle | HE12/9-5 1F |
| 3 | F13 0735 | Flüssigkeitsverband | Liquid cycle | HE12/9-5 3F |
| 3 | F13 0745 | Füllstandssensor | Tank-Control 2080/2260 | Sirius 900 |
| 3 | F13 0746 | Füllstandssensor | Tank-Control 2080/2260 | Sirius 1300 |
| 3 | F13 0747 | Füllstandssensor | Tank-Control 2080/2260 | Sirius 1600 |
| 3 | F13 0748 | Füllstandssensor | Tank-Control 2080/2260 | Sirius 1900 |
| 3 | F13 0769 | Flüssigkeitsverband | Liquid cycle | SE18/13-7 1F |
| 3 | F13 0770 | Flüssigkeitsverband | Liquid cycle | SE18/13-7 3F |
| 3 | F13 0771 | Flüssigkeitsverband | Liquid cycle | SE24/18-9 1F |
| 3 | F13 0772 | Flüssigkeitsverband | Liquid cycle | SE24/18-9 3F |
| 3 | F13 0773 | Flüssigkeitsverband | Liquid cycle | SE15/11-5 1F |
| 3 | F13 0774 | Flüssigkeitsverband | Liquid cycle | SE15/11-5 3F |
| 3 | F13 0775 | Flüssigkeitsverband | Liquid cycle | SE21/17-7 1F |
| 3 | F13 0776 | Flüssigkeitsverband | Liquid cycle | SE21/17-7 3F |
| 3 | F61 4419 | Teilbreitenventil | Valve | Modular-Fit |



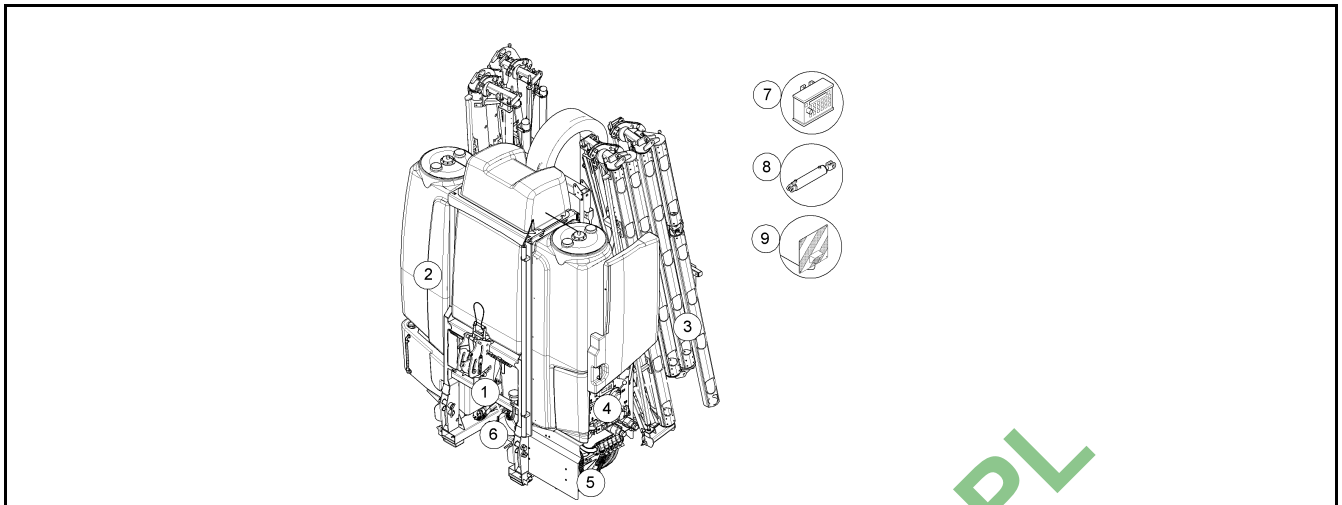
| Pos. | Art.Nr. | Artikeltext / Description | Abmessung | |
|------|----------|---------------------------|---------------------------|-----------------|
| 3 | F61 4421 | Bypassventil | Valve | - |
| 3 | F61 4647 | Teilbreitenventil | Valve | Modular-Fit |
| 4 | 57810006 | Rückschlagventil | Nonreturn valve | G1 1/4 ZL dp0,1 |
| 4 | 57810121 | Kugelventil | Ball valve | G2 ZL |
| 4 | F11 0997 | Rastventil | Rastventil | - |
| 4 | F13 0235 | Verbindungsschlauch | Connecting hose | Sirius |
| 4 | F13 0242 | Auswahlventil | Valve | G2 ZL Sirius |
| 4 | F13 0245 | Verbindungsschlauch | Connecting hose | Sirius |
| 4 | F13 0251 | Verbindungsschlauch | Connecting hose | Sirius |
| 4 | F13 0256 | Verbindungsschlauch | Connecting hose | Sirius |
| 4 | F13 0263 | Reinigungsdüse | Rinsing nozzle | G1/2" |
| 4 | F13 0265 | Injektorrührdüse | Injector agitation nozzle | DB= |
| 4 | F13 0317 | Düse | Nozzle | G1 ZL |
| 4 | F13 0334 | Deckel | Cap | Sirius/Vega |
| 4 | F13 0335 | Regelarmatur | Adjustment device | Sirius |
| 4 | F13 0364 | Einspülararmatur | Induction valves | Sirius |
| 4 | F13 0367 | Kanisterspüldüse | Canister rinsing nozzle | Sirius |
| 4 | F13 0368 | Verbindungsschlauch | Connecting hose | Sirius |
| 4 | F13 0369 | Verbindungsschlauch | Connecting hose | Sirius |
| 4 | F13 0370 | Verbindungsschlauch | Connecting hose | Sirius |
| 4 | F13 0371 | Füllanschluss | Filling connection | G3/4 ZL |
| 4 | F13 0389 | Verbindungsschlauch | Connecting hose | Sirius 1900 |
| 4 | F13 0390 | Verbindungsschlauch | Connecting hose | Sirius |
| 4 | F13 0395 | Verbindungsschlauch | Connecting hose | Sirius 1900 |
| 4 | F13 0396 | Verbindungsschlauch | Connecting hose | Sirius |
| 4 | F13 0397 | Verbindungsschlauch | Connecting hose | Sirius |
| 4 | F13 0398 | Verbindungsschlauch | Connecting hose | Sirius |
| 4 | F13 0399 | Verbindungsschlauch | Connecting hose | Sirius |
| 4 | F13 0400 | Saugfilter | Suction filter | G2 ZL Sirius |
| 4 | F13 0401 | Verbindungsschlauch | Connecting hose | D50x5,7 |
| 4 | F13 0403 | Injektor | Injector | G2 ZL |
| 4 | F13 0405 | Mischrohr | kurz | Sirius |
| 4 | F13 0406 | Rührwerkssteuerung | Sirius | Sirius |
| 4 | F13 0408 | Verbindungsschlauch | Connecting hose | Sirius |
| 4 | F13 0409 | Reinigungspistole | Cleaning pistol | Sirius |
| 4 | F13 0411 | Verbindungsschlauch | Connecting hose | Sirius |



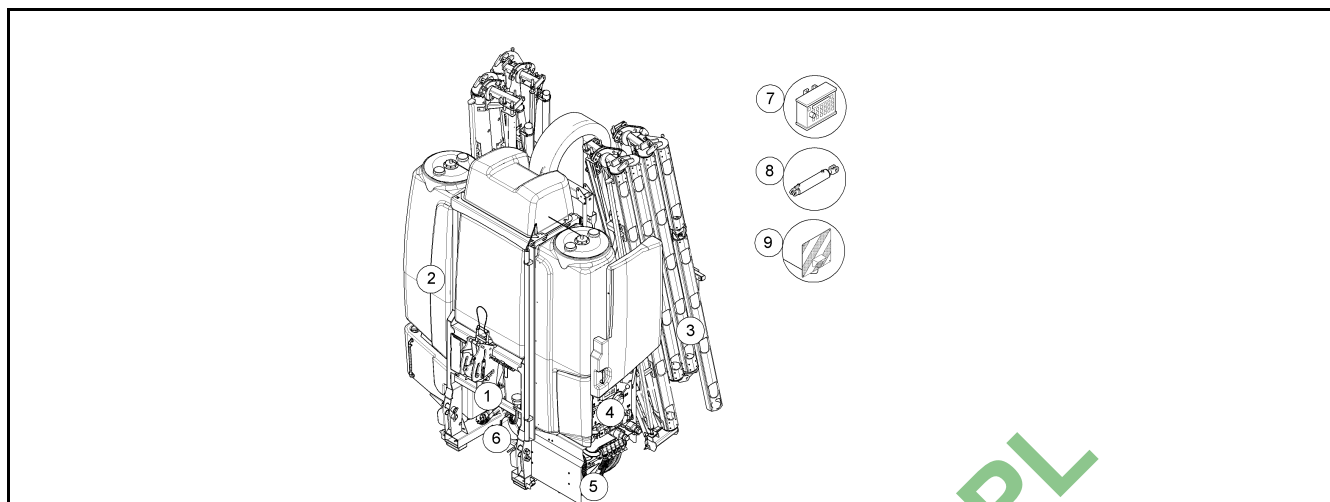
| Pos. | Art.Nr. | Artikeltext / Description | Abmessung | |
|------|----------|---------------------------|----------------------|-----------------------------|
| 4 | F13 0412 | Verbindungsschlauch | Connecting hose | Sirius 1900 |
| 4 | F13 0414 | Verbindungsschlauch | Connecting hose | Sirius 1900 |
| 4 | F13 0415 | Verbindungsschlauch | Connecting hose | Sirius 1900 |
| 4 | F13 0416 | Verbindungsschlauch | Connecting hose | d ϕ 25x7 Sirius |
| 4 | F13 0417 | Verbindungsschlauch | Connecting hose | Sirius |
| 4 | F13 0418 | Verbindungsschlauch | Connecting hose | Sirius |
| 4 | F13 0419 | Verbindungsschlauch | Connecting hose | d ϕ 32x4,2 Sirius 1900 |
| 4 | F13 0420 | Verbindungsschlauch | Connecting hose | Sirius |
| 4 | F13 0421 | Verbindungsschlauch | Connecting hose | Sirius |
| 4 | F13 0422 | Verbindungsschlauch | Connecting hose | Sirius |
| 4 | F13 0423 | Verbindungsschlauch | Connecting hose | Sirius |
| 4 | F13 0432 | Pumpe | Pump | BP235K |
| 4 | F13 0433 | Pumpenüberdruckventil | BP280K | BP235K |
| 4 | F13 0434 | Verbindungsschlauch | Connecting hose | Sirius |
| 4 | F13 0435 | Verbindungsschlauch | Connecting hose | D32x4,2 |
| 4 | F13 0436 | Restentleerung | Sirius | Sirius |
| 4 | F13 0437 | Verbindungsschlauch | Connecting hose | Sirius 1900 |
| 4 | F13 0438 | Durchflussmesser | Flowmeter | G1-1/4ZLA 1ZL Keramik |
| 4 | F13 0439 | Verbindungsschlauch | Connecting hose | Sirius |
| 4 | F13 0440 | Druckverteiler | Pression distributor | Sirius |
| 4 | F13 0441 | Verbindungsschlauch | Connecting hose | Sirius |
| 4 | F13 0442 | Teilbreitenarmatur | Fitting | 5TB/Sirius |
| 4 | F13 0443 | Teilbreitenarmatur | Fitting | 6TB/Sirius |
| 4 | F13 0444 | Teilbreitenarmatur | Fitting | 7TB/Sirius |
| 4 | F13 0445 | Teilbreitenarmatur | Fitting | 8TB/Sirius |
| 4 | F13 0446 | Teilbreitenarmatur | Fitting | 9TB/Sirius |
| 4 | F13 0447 | Teilbreitenarmatur | Fitting | 10TB/Sirius |
| 4 | F13 0448 | Teilbreitenarmatur | Fitting | 11TB/Sirius |
| 4 | F13 0449 | Verbindungsschlauch | Connecting hose | Sirius 1900 |
| 4 | F13 0450 | Behältereinlauf | Pressure relief | G1 1/4 ZL |
| 4 | F13 0451 | Verbindungsschlauch | Connecting hose | Sirius 1900 |
| 4 | F13 0452 | Verbindungsschlauch | Connecting hose | Sirius |
| 4 | F13 0453 | Verbindungsschlauch | Connecting hose | Sirius |
| 4 | F13 0454 | Verteiler | Distributor | G1 1/4 ZL x G3/4 ZL |
| 4 | F13 0455 | Innenreinigungspilz | Sirius | Sirius |
| 4 | F13 0461 | Verbindungsschlauch | Connecting hose | Sirius |
| 4 | F13 0473 | Hydraulikzuleitung | Hydraulic pipe | Sirius 900 |



| Pos. | Art.Nr. | Artikeltext / Description | Abmessung | |
|------|----------|---------------------------|-------------------|-------------------------------|
| 4 | F13 0474 | Hydraulikzuleitung | Hydraulic pipe | Sirius 1300 |
| 4 | F13 0475 | Hydraulikzuleitung | Hydraulic pipe | Sirius 1600 |
| 4 | F13 0476 | Hydraulikzuleitung | Hydraulic pipe | Sirius 1900 |
| 4 | F13 0486 | Rührdüse | Agitator nozzle | Sirius |
| 4 | F13 0496 | Verbindungsschlauch | Connecting hose | Sirius |
| 4 | F13 0501 | Verbindungsschlauch | Connecting hose | di50x5,7 |
| 4 | F13 0528 | Verbindungsschlauch | Connecting hose | Verteilventil-Aussenreinigung |
| 4 | F13 0529 | Außenreinigungsanschluss | Connection | Sirius |
| 4 | F13 0539 | Außenreinigung | External cleaning | SE |
| 4 | F13 0574 | Verbindungsschlauch | Connecting hose | Sirius 1600 |
| 4 | F13 0575 | Verbindungsschlauch | Connecting hose | Sirius 1600 |
| 4 | F13 0581 | Verbindungsschlauch | Connecting hose | Sirius 1600 |
| 4 | F13 0582 | Verbindungsschlauch | Connecting hose | Sirius 1600 |
| 4 | F13 0586 | Pumpe | Pump | BP 280 K |
| 4 | F13 0587 | Pumpenüberdruckventil | BP280K | BP280K |
| 4 | F13 0588 | Verbindungsschlauch | Connecting hose | Sirius 1600 |
| 4 | F13 0589 | Regelarmatur | Adjustment device | BP280K |
| 4 | F13 0605 | Teilbreitenarmatur | Fitting | 5Tb/Sirius |
| 4 | F13 0606 | Teilbreitenarmatur | Fitting | 6Tb/Sirius |
| 4 | F13 0607 | Teilbreitenarmatur | Fitting | 7Tb/Sirius |
| 4 | F13 0608 | Teilbreitenarmatur | Fitting | 8Tb/Sirius |
| 4 | F13 0609 | Teilbreitenarmatur | Fitting | 9Tb/Sirius |
| 4 | F13 0610 | Teilbreitenarmatur | Fitting | 10Tb/Sirius |
| 4 | F13 0611 | Teilbreitenarmatur | Fitting | 11Tb/Sirius |
| 4 | F13 0614 | Sammelstück | AirJetkompressor | G2 ZL |
| 4 | F13 0622 | Füllschlauch | Filling hose | 5m/Sirius |
| 4 | F13 0623 | Füllschlauch | Filling hose | 5m/Sirius |
| 4 | F13 0624 | Füllschlauch | Filling hose | 5m/Sirius |
| 4 | F13 0635 | Füllschlauch | Filling hose | 8m/Sirius |
| 4 | F13 0636 | Füllschlauch | Filling hose | 8m/Sirius |
| 4 | F13 0637 | Füllschlauch | Filling hose | 8m/Sirius |
| 4 | F13 0641 | Verbindungsschlauch | Connecting hose | Sirius 1300 |
| 4 | F13 0642 | Verbindungsschlauch | Connecting hose | Sirius 900 |
| 4 | F13 0644 | Verbindungsschlauch | Connecting hose | Sirius 1300 |
| 4 | F13 0645 | Verbindungsschlauch | Connecting hose | Sirius 900 |
| 4 | F13 0646 | Halter | Holder | Sirius HE |
| 4 | F13 0647 | Verbindungsschlauch | Connecting hose | Sirius 1300 |



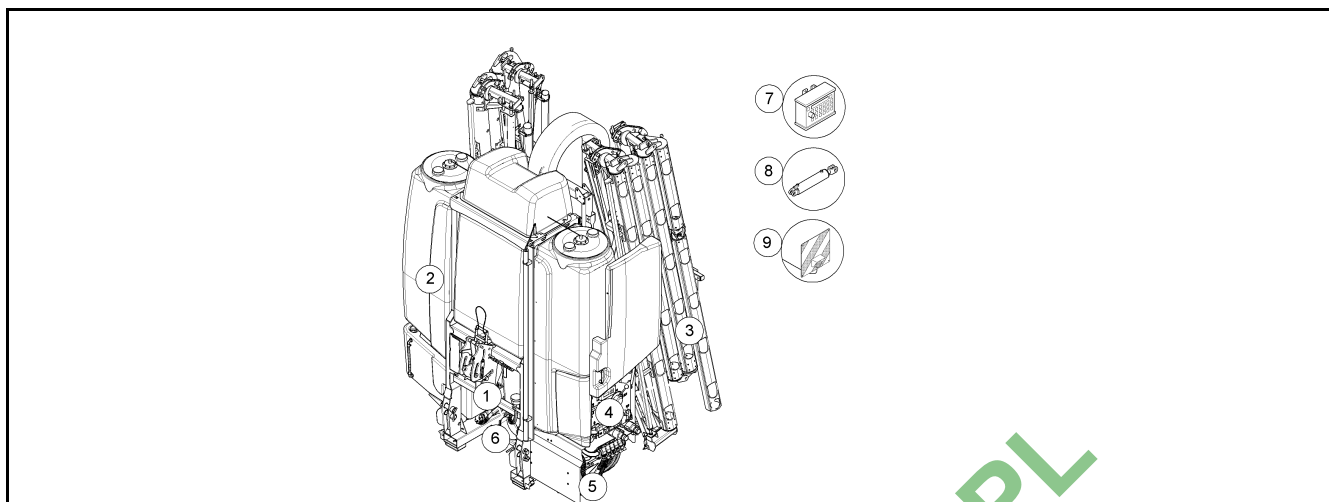
| Pos. | Art.Nr. | Artikeltext / Description | Abmessung | |
|------|----------|---------------------------|--------------------|----------------------|
| 4 | F13 0648 | Verbindungsschlauch | Connecting hose | Sirius 900 |
| 4 | F13 0650 | Verbindungsschlauch | Connecting hose | Sirius 1300 |
| 4 | F13 0651 | Verbindungsschlauch | Connecting hose | Sirius 900 |
| 4 | F13 0653 | Verbindungsschlauch | Connecting hose | Sirius 1300 |
| 4 | F13 0654 | Verbindungsschlauch | Connecting hose | Sirius 900 |
| 4 | F13 0655 | Verbindungsschlauch | Connecting hose | di32x4,2 Sirius 1600 |
| 4 | F13 0656 | Verbindungsschlauch | Connecting hose | di32x4,2 Sirius 1300 |
| 4 | F13 0657 | Verbindungsschlauch | Connecting hose | di32x4,2 Sirius 900 |
| 4 | F13 0658 | Verbindungsschlauch | Connecting hose | Sirius 1600 |
| 4 | F13 0659 | Verbindungsschlauch | Connecting hose | Sirius 1300 |
| 4 | F13 0660 | Verbindungsschlauch | Connecting hose | Sirius 900 |
| 4 | F13 0661 | Verbindungsschlauch | Connecting hose | Sirius 1600 |
| 4 | F13 0662 | Verbindungsschlauch | Connecting hose | Sirius 1300 |
| 4 | F13 0663 | Verbindungsschlauch | Connecting hose | Sirius 900 |
| 4 | F13 0664 | Verbindungsschlauch | Connecting hose | Sirius 1600 |
| 4 | F13 0665 | Verbindungsschlauch | Connecting hose | Sirius 1300 |
| 4 | F13 0666 | Verbindungsschlauch | Connecting hose | Sirius 900 |
| 4 | F13 0707 | Pumpe | Pump | BP171K |
| 4 | F13 0708 | Verbindungsschlauch | Connecting hose | Sirius |
| 4 | F13 0709 | Verbindungsschlauch | Connecting hose | Sirius |
| 4 | F13 0753 | Armaturenabdeckung | Cover | Sirius |
| 4 | F13 0757 | Sauganschluss | Suction nipple | Kamlok 2" Sirius |
| 4 | F13 0767 | Außenreinigung | External cleaning | HE |
| 4 | F16 0156 | Füllventil | 3/2-Wege | G2 ZL Sirius |
| 4 | F16 0157 | Füllanschluss | Filling connection | G2 ZL |
| 4 | F16 0161 | Füllventil | 3/2-Wege | G1-1/4 ZL Sirius |
| 4 | F16 0162 | Füllanschluss | Filling connection | G1-1/4 ZL |
| 4 | F16 0169 | Füllanschluss | Filling connection | G2 ZL |
| 4 | F16 0170 | Auswahlventil | Valve | G2 ZL Sirius |
| 4 | F16 0171 | Auswahlventil | Valve | G2 ZL Sirius |
| 4 | F16 0177 | Verteilventil | Sirius | Sirius |
| 4 | F16 0179 | Auslauf | Orifice | G2 ZL Sirius |
| 4 | F16 0192 | Injektorsauganschluss | C-Kupplung | G11/2 ZL Sirius |
| 4 | F16 0194 | Injektorsaugventil | 3/2-Wege | 3/3 G1-1/2 ZL Sirius |
| 4 | F16 0195 | Injektorsaugventil | 3/2-Wege | G1-1/2 ZL Sirius |
| 4 | F16 0197 | Pumpe | Pump | BP235K |
| 4 | F16 0198 | Druckfilter | Press filter | G11/2 ZL Sirius |



| Pos. | Art.Nr. | Artikeltext / Description | Abmessung | |
|------|----------|---------------------------|------------------------|---------------------------|
| 4 | F16 0201 | Einspülbehälter | Induction tank | Sirius |
| 4 | F16 0223 | Pumpe | Pump | BP 280 K |
| 4 | F40 0500 | Durchflussmesser | Flowmeter | G1-1/4ZLA 1ZL Keramik |
| 4 | F61 0139 | Kugelventil | Ball valve | 3/3 G1-1/4ZLI |
| 4 | F61 0146 | Kugelventil | Ball valve | 3/3 G2ZLI |
| 4 | F61 0154 | Kugelventil | Ball valve | 3/3 G1-1/2ZLI |
| 4 | F61 0795 | Regelhahn | Adjustment tap | - |
| 4 | F61 2589 | Saugfilter | Suction filter | G2 50mesh |
| 4 | F61 3862 | Pumpe | Pump | BP280K |
| 4 | F61 4299 | Pumpe | Pump | BP171K |
| 4 | F61 4306 | Druckregelventil | Pressure control valve | 25 bar V2A |
| 4 | F61 4308 | Schauglas-Kit | BP151K / BP171K | BP235K / BP285K |
| 4 | F61 4346 | Kugelventil | Ball valve | 5/.. G11/2 ZL |
| 4 | F61 4371 | Druckfilter | Press filter | G11/2 ZL a. |
| 4 | F61 4373 | Pumpe | Pump | BP235K |
| 6 | F25 0182 | Gelenkwelle | PTO shaft | W100-ESD05-910 |
| 6 | F25 0698 | Gelenkwelle | PTO shaft | WTS 2102-SD05-810 101000 |
| 6 | F96 5020 | Gelenkwelle | PTO shaft | Sirius |
| 6 | F96 5021 | Gelenkwelle | PTO shaft | Sirius |
| 7 | 673 4980 | Terminalhalter | Holder | LKT/LBT/LST |
| 7 | 673 4982 | Terminalhalter | Holder | LKT/LBT/LST |
| 7 | 673 6216 | Kameraüberwachung | Camera monitoring | KPL |
| 7 | 673 6217 | Kameraüberwachung | Camera monitoring | KPL |
| 7 | 673 7000 | Sensorkit | Sensor set | Sirius/Vega |
| 7 | 673 7001 | Füllstandsanzeige | Level control | Sirius/Vega |
| 7 | 67310004 | Joystickbox | Joystickbox | LEP-302 |
| 7 | 67310006 | Matrix | Matrix-Kit | Pro 570 GS |
| 7 | F13 0484 | TANK-Control | Tank-Control | Sirius 1600 |
| 7 | F13 0522 | Relaisbox | 5 RELAIS | Easyspray/Sirius |
| 7 | F13 0523 | Anschlusskabel | Connecting cable | Easyspray/Ecospray/Sirius |
| 7 | F13 0524 | Drucksensor | Pressure sensor | Easyspray/Ecospray |
| 7 | F13 0525 | Bedienterminal | Operation terminal | Easyspray |
| 7 | F13 0538 | Anschlusskabel | Connecting cable | - |
| 7 | F13 0576 | Anschlusskabel | Connecting cable | Spraydos/Sirius |
| 7 | F13 0577 | Bedienterminal | Operation terminal | Spraydos Basis/Sirius |

INHALTSVERZEICHNIS / CONTENTS

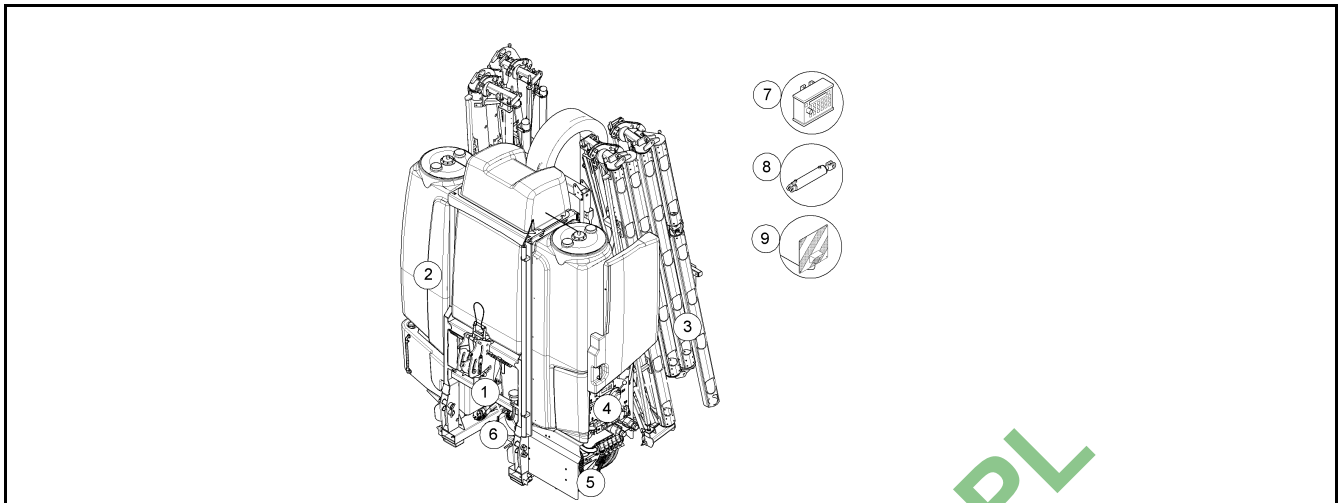
Sirius 9/... Sirius 7/...



| Pos. | Art.Nr. | Artikeltext / Description | Abmessung | |
|------|----------|---------------------------|----------------------|----------------------------------|
| 7 | F13 0578 | Bedienterminal | Operation terminal | Spraydos Comfort/Sirius |
| 7 | F13 0579 | Verteiler | Distributor | Spraydos/Sirius |
| 7 | F13 0585 | Tank-Control | Tank-Control | Sirius 1900 |
| 7 | F13 0600 | Sensor | Sensor | - |
| 7 | F13 0630 | Klappsensor | SE | SE |
| 7 | F13 0638 | Sensor Ausleger 1 | Sensor | - |
| 7 | F13 0731 | Sensor | Sensor | HE |
| 7 | F13 0742 | Jobrechner | Job computer | ECO-/OPTISPRAY |
| 7 | F13 0743 | Bedienterminal | Operation terminal | Ecospray |
| 7 | F13 0744 | Zusatzbedienung | Additional operation | - |
| 7 | F13 0754 | Bedienterminal | Operation terminal | Easyspray HE |
| 7 | F13 0755 | Bedienterminal | Operation terminal | Easyspray SE |
| 7 | F16 0199 | Sensor | Sensor | SE |
| 7 | F40 0579 | Sensorkabel Pendelsperre | Sirius 7 u. 9 | Sirius 7 u. 9 |
| 7 | F40 0594 | Sensorkabelbaum | Cable form | Sirius 9 |
| 7 | F40 2175 | Batteriekabel | Cable | 2x4 mm ² |
| 7 | F42 0170 | Adapterkabel | Cable | - |
| 8 | 575 2217 | Sitzventil | Seat valve | WS22GNZ5/2 12V DC M100+Galma1 |
| 8 | 575 2310 | Plunger-Zylinder | Plunger-ram | 25-250-365 2xD16,25 |
| 8 | 575 2323 | Hydraulikzylinder | Hydraulic ram | DZ063/30x0145-0415 D25 D25 |
| 8 | 575 2561 | Hydraulikzylinder | Hydraulic ram | DZ63/30-840-1190 |
| 8 | 575 2562 | Hydraulikzylinder | Hydraulic ram | DZ50/25x305-534 D20 D20 |
| 8 | 575 2563 | Hydraulikzylinder | Hydraulic ram | DZ40/22x305-534 D20 D20 |
| 8 | 575 2564 | Hydraulikzylinder | Hydraulic ram | DZ32/20-285-544 |
| 8 | 575 2565 | Hydraulikzylinder | Hydraulic ram | DZ50/25x80-240 |
| 8 | 575 2566 | Hydraulikzylinder | Hydraulic ram | DZ40/22-320-520 |
| 8 | 57510252 | Hydraulikzylinder | Hydraulic ram | EZ40x700x890 |
| 8 | 67510101 | Hydraulikanlage | Hydraulic assembly | HE / AL 2 |
| 8 | 67510102 | Hydraulikanlage | Hydraulic assembly | HE / AL 1- RE |
| 8 | 67510103 | Hydraulikanlage | Hydraulic assembly | HE / AL 1- LI |
| 8 | 67510104 | Hydraulikleitung | HY-pipe assembly | Sirius/HE |
| 8 | 69110001 | Ölumlafsteuerung | Sirius LS | Sirius OC |
| 8 | 69110002 | Ölumlafsteuerung | Sirius LS | Sirius LS |
| 8 | 69110003 | Hydraulische Pendelsperre | Hydraulic stop | HE |
| 8 | 69110004 | Hangausgleich | Slope compensation | hydr.HE |
| 8 | F13 0352 | Hubzylindersatz | Lift ram set | Sirius/SE15-21 |

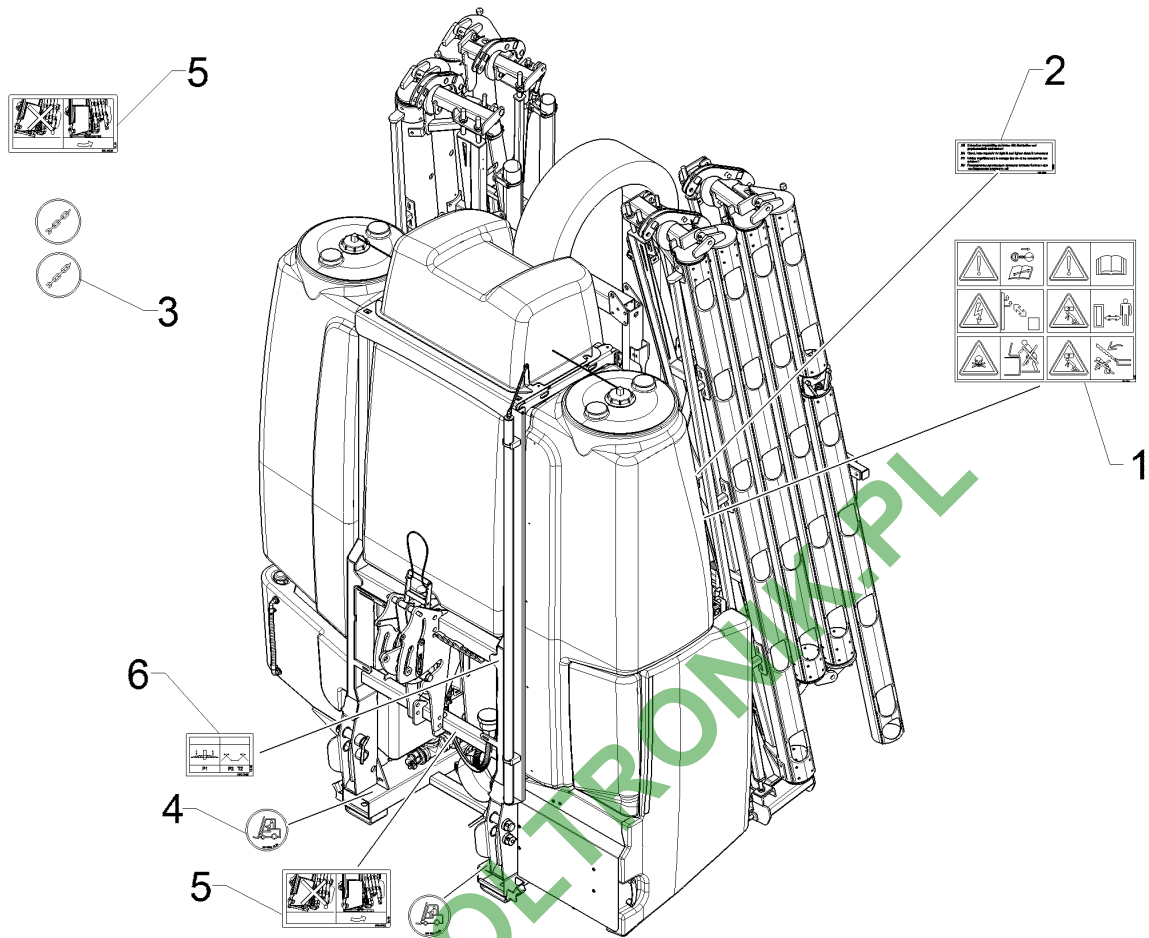
INHALTSVERZEICHNIS / CONTENTS

Sirius 9/... Sirius 7/...



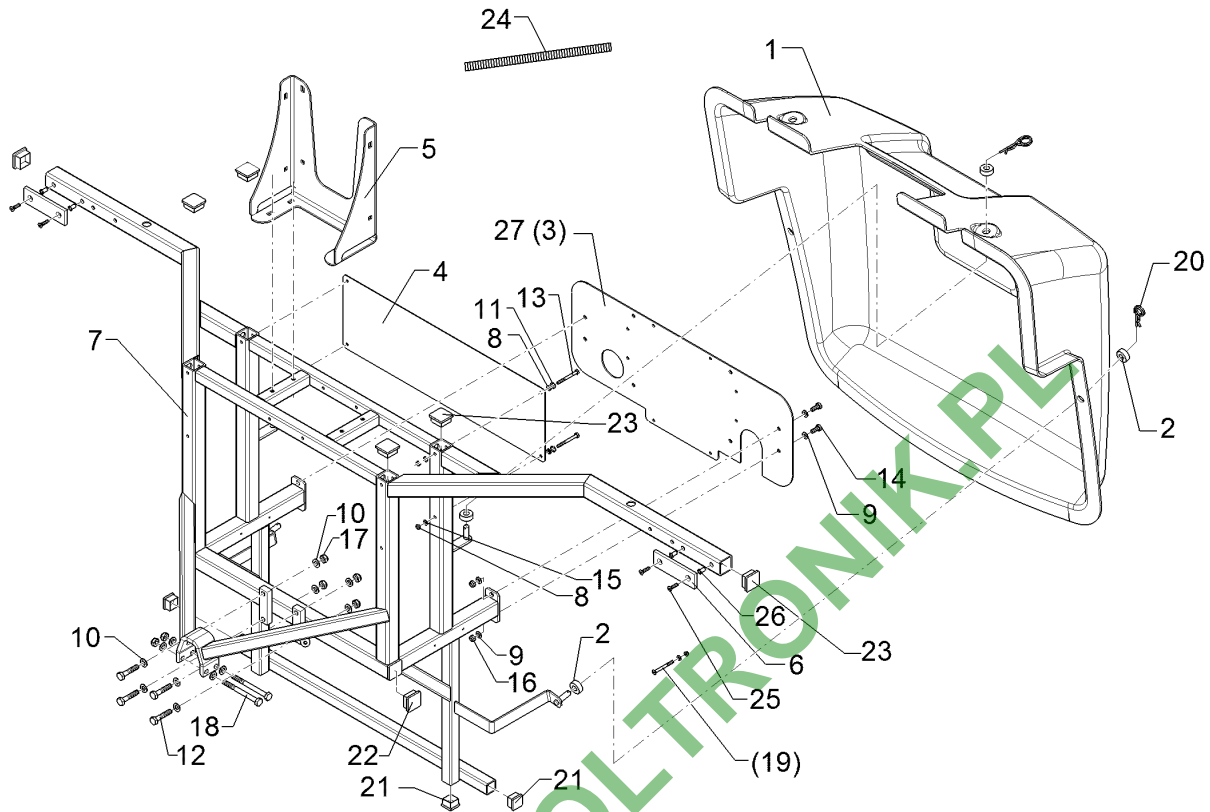
| Pos. | Art.Nr. | Artikeltext / Description | Abmessung | |
|------|----------|---------------------------|---------------------|--------------|
| 8 | F13 0464 | Hangausgleich | Slope compensation | SE HYD |
| 8 | F13 0465 | Hydraulikzylinder | Hydraulic ram | A1 SE |
| 8 | F13 0466 | Hydraulikzylinder | Hydraulic ram | AL2 SE |
| 8 | F13 0467 | Hydraulikzylinder | Hydraulic ram | AL3 SE |
| 8 | F13 0468 | Hydraulikzylinder | Hydraulic ram | AL4 SE |
| 8 | F13 0477 | Rohrverband | Tube connection | SE24/18 |
| 8 | F13 0478 | Rohrverband | Tube connection | SE21/17 |
| 8 | F13 0479 | Rohrverband | Tube connection | SE21/15 |
| 8 | F13 0481 | Rohrverband | Tube connection | SE15/12 HYD |
| 8 | F13 0533 | Hubzylindersatz | Lift ram set | Sirius/SE24 |
| 8 | F13 0596 | Hydraulischer Rohrverband | HYD | SE15/11 |
| 8 | F13 0597 | Hydraulischer Rohrverband | HYD | SE18/13 |
| 8 | F13 0618 | Umlenkrolle | f. Handbremse | 180x40 |
| 8 | F13 0679 | Hubzylindersatz | Lift ram set | Sirius/HE |
| 8 | F13 0682 | Hubzylinder | Lift ram | Sirius/HE |
| 8 | F13 0727 | Hydraulikzylinder | Hydraulic ram | A1 HE |
| 8 | F13 0728 | Hydraulikzylinder | Hydraulic ram | A2 HE |
| 8 | F13 0750 | Hydraulikverband Klappung | HE | HE |
| 8 | F13 0765 | Hydraulikzuleitung | Hydraulic pipe | Sirius/HE |
| 8 | F13 0766 | Hydraulikzuleitung | Hydraulic pipe | Sirius/SE |
| 8 | F13 0797 | Hydraulikzylinder | Hydraulic ram | A1 SE |
| 8 | F16 0190 | Pendelsperre | Lock | SE hy |
| 9 | 57010002 | Beleuchtungsanlage | Lighting equipment | RE Sirius-HE |
| 9 | 57010003 | Beleuchtungsanlage | Lighting equipment | LI Sirius-HE |
| 9 | 67010008 | Beleuchtungsanlage | Lighting equipment | ML Sirius-HE |
| 9 | F13 0459 | Verteilerdose | Junction box | Sirius SE |
| 9 | F13 0621 | Rundumleuchte | Warning flash light | Sirius |
| 9 | F13 0649 | Gestängebeleuchtung | Lighting equipment | SE |
| 9 | F13 0730 | Beleuchtung | Lighting equipment | HE |
| 9 | F13 0751 | Gestängebeleuchtung | Lighting equipment | SE |
| 9 | F13 0756 | Gestängebeleuchtung | Lighting equipment | HE |
| 9 | F16 0221 | Beleuchtung | Lighting equipment | Sirius D |

| | |
|----------------------------------|-----------------|
| Aufkleber/Label | 1 |
| Sirius 9/... Sirius 7/... | 590 6019 |



02.16

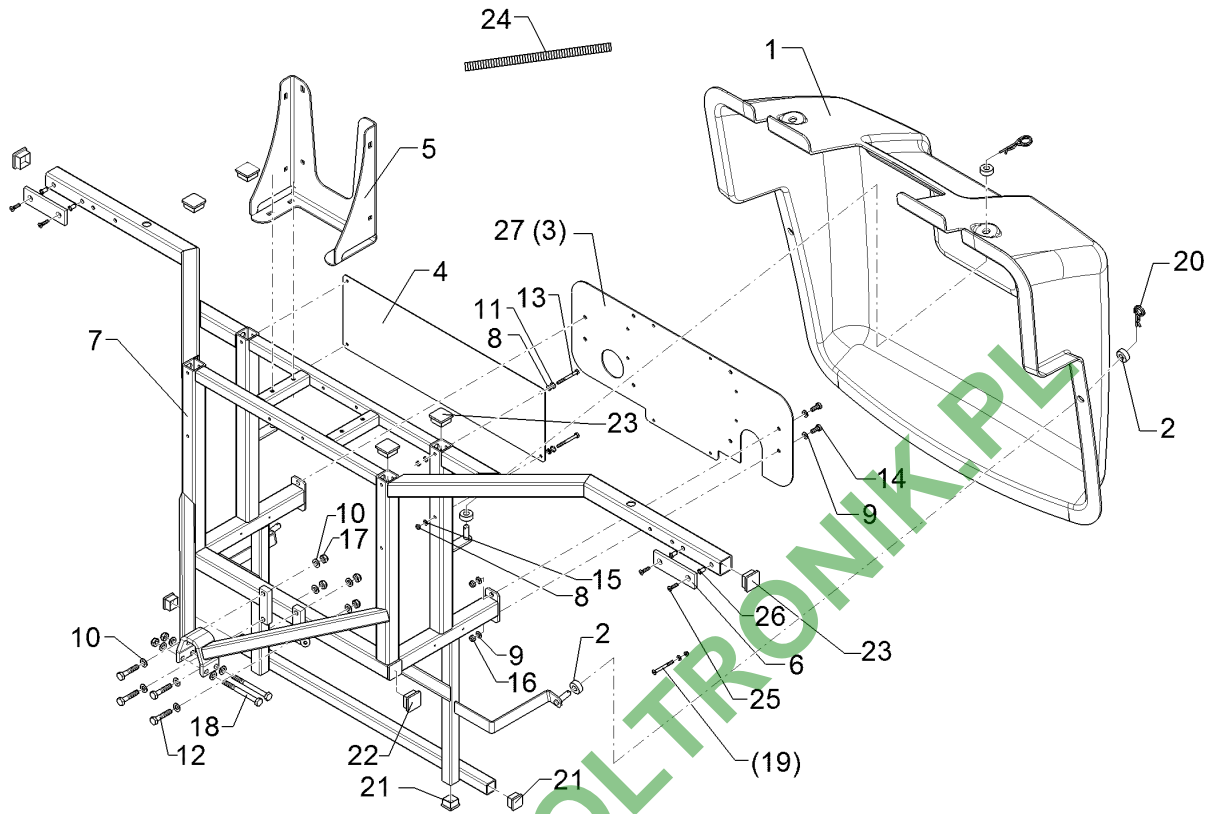
| Pos. | Art.Nr. | Stck. | Artikeltext / Description | Abmessung |
|------|----------|-------|---------------------------|---------------------|
| 1 | F51 0256 | 1 | Aufkleber | - |
| 2 | F51 0268 | 1 | Aufkleber | - |
| 3 | 390 0623 | 2 | Aufkleber Hier Anschlagen | D45 |
| 4 | 390 0624 | 2 | Aufkleber Gabelstapler | D45 |
| 5 | 390 0632 | 2 | Aufkleber Abstellstütze | Sirius |
| 6 | 390 0646 | 1 | Aufkleber HY-Anschlüsse | Sirius8+10 P1/P2/T2 |



02.16

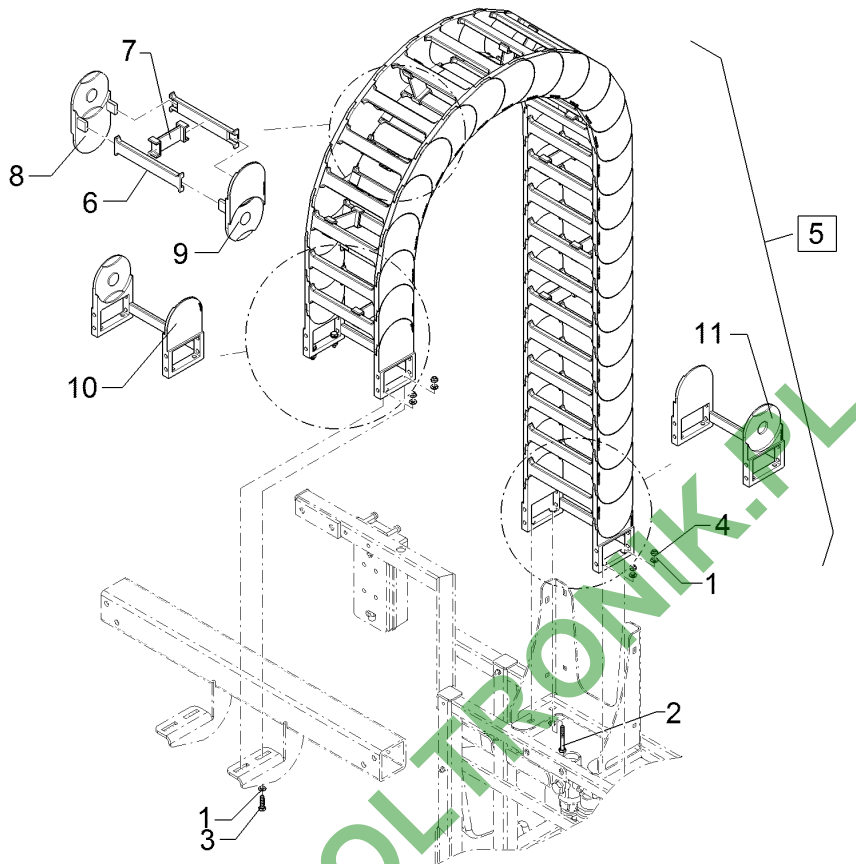
| Pos. | Art.Nr. | Stck. | Artikeltext / Description | Abmessung |
|------|----------|-------|---------------------------|-------------------|
| 1 | F11 0689 | 1 | Heckverkleidung | Sirius |
| 2 | F11 0693 | 6 | Distanzstück | D30/13x20 |
| 3 | F11 0869 | 1 | Grundplatte | 3x280x700 |
| 4 | F11 0937 | 1 | Abdeckblech | Sirius |
| 5 | F11 1178 | 1 | Lagerplatte | 4x456,2x524,9 |
| 6 | F11 1271 | 2 | Stosseleiste | 130x40x8 |
| 7 | F12 0180 | 1 | Halter | Sirius |
| 8 | F20 0287 | 8 | Scheibe | 6,4 A2 DIN125 |
| 9 | F20 0289 | 8 | Scheibe | 8,4 A2 DIN125 |
| 10 | F20 0291 | 12 | Scheibe | 10,5 A2 DIN125 |
| 11 | F20 0311 | 4 | Federring | B6 A2 DIN127 |
| 12 | F20 0439 | 4 | Sechskantschraube | M10x50 A2 DIN931 |
| 13 | F20 0523 | 4 | Sechskantschraube | M6x60 A2 DIN931 |
| 14 | F20 0540 | 4 | Sechskantschraube | M8x20 A2 DIN933 |
| 15 | F20 0723 | 4 | Sicherungsmutter | NM6 A4 DIN985 |
| 16 | F20 0725 | 4 | Sicherungsmutter | NM8 A4 DIN985 |
| 17 | F20 0740 | 6 | Sicherungsmutter | NM10 A4 DIN985 |
| 18 | F20 0863 | 2 | Sechskantschraube | M10x100 A2 DIN931 |
| 19 | F20 1034 | 4 | Senkschraube | M6x60 A2 DIN7991 |
| 20 | F25 0505 | 2 | Federstecker | 3,6 A2 DIN11024 |
| 21 | F55 0139 | 4 | Stopfen | 30x30x1.5-2 |
| 22 | F55 0141 | 2 | Stopfen | V40x40x3 SYN bk |
| 23 | F55 0142 | 6 | Stopfen | V40x40x4 SYN bk |

| | |
|---------------------------|----------|
| Halter/Holder | 1 |
| Sirius 9/... Sirius 7/... | F13 0348 |



02.16

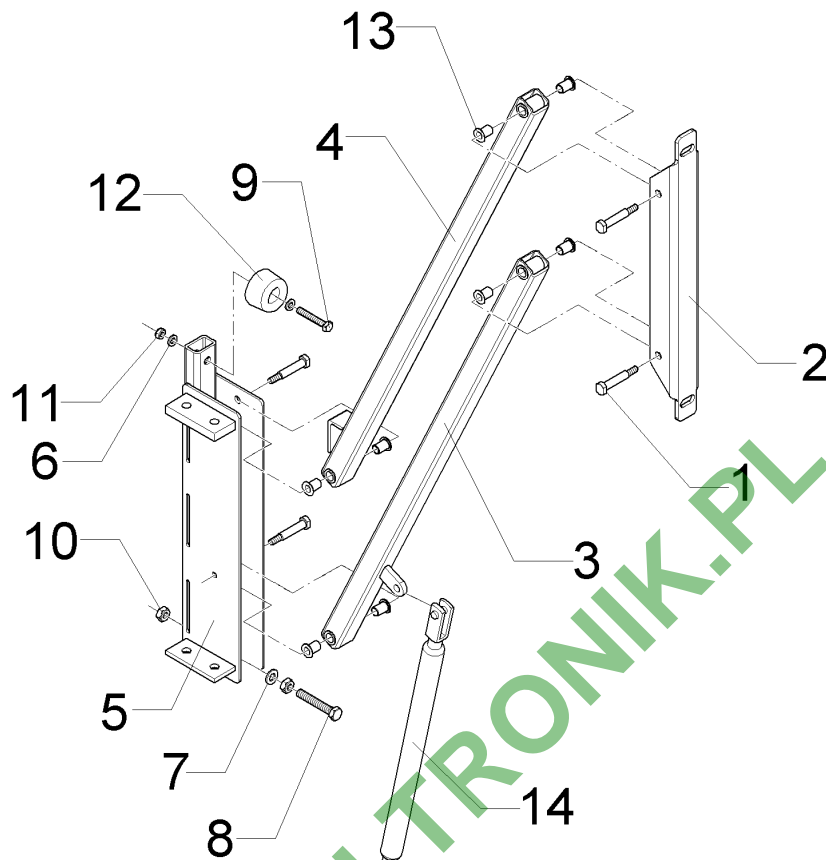
| Pos. | Art.Nr. | Stck. | Artikeltext / Description | Abmessung |
|------|----------|-------|---------------------------|------------------|
| 24 | 321 2519 | 0 | Kantenschutz | Edge protection |
| 25 | F20 0952 | 4 | Senkschraube | Countersunk bolt |
| 26 | F20 1027 | 4 | Einnietmutter | Rivet nut |
| 27 | F11 1444 | 1 | Grundplatte | Basic plate |



02.16

| Pos. | Art.Nr. | Stck. | Artikeltext / Description | Abmessung | |
|------|----------|-------|---------------------------|---------------------|-----------------|
| 1 | F20 0289 | 16 | Scheibe | Washer | 8,4 A2 DIN125 |
| 2 | F20 0455 | 4 | Sechskantschraube | Hexagon bolt | M8x60 A2 DIN931 |
| 3 | F20 0544 | 4 | Sechskantschraube | Hexagon bolt | M8x30 A2 DIN933 |
| 4 | F20 0725 | 8 | Sicherungsmutter | Selflocking nut | NM8 A4 DIN985 |
| 5 | F25 0754 | 1 | Energiekette | Energy chain | R=300 |
| 6 | F25 0799 | 48 | Öffnungssteg | grosse Energiekette | 450.20 |
| 7 | F25 0800 | 10 | Trennsteg | Separation plate | - |
| 8 | F25 0804 | 24 | Seitenteil | Lateral part | RE |
| 9 | F25 0805 | 24 | Seitenteil | Lateral part | LI |
| 10 | F25 0806 | 1 | Anschlusselement | Connecting element | Serie 15050 |
| 11 | F25 0807 | 1 | Anschlusselement | Connecting element | Serie 15050 |

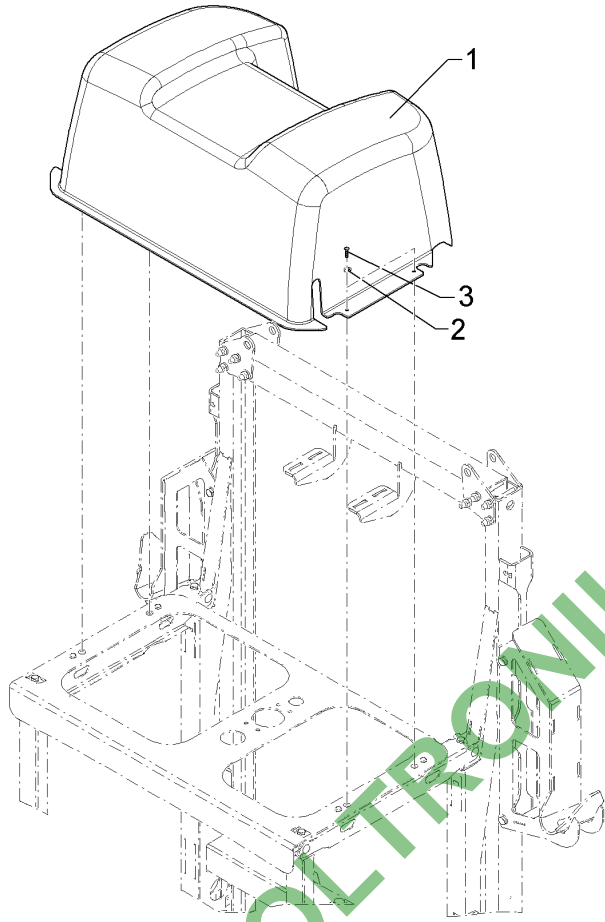
| | |
|---------------------------|----------|
| Halter/Holder | 1 |
| Sirius 9/... Sirius 7/... | F13 0482 |



02.16

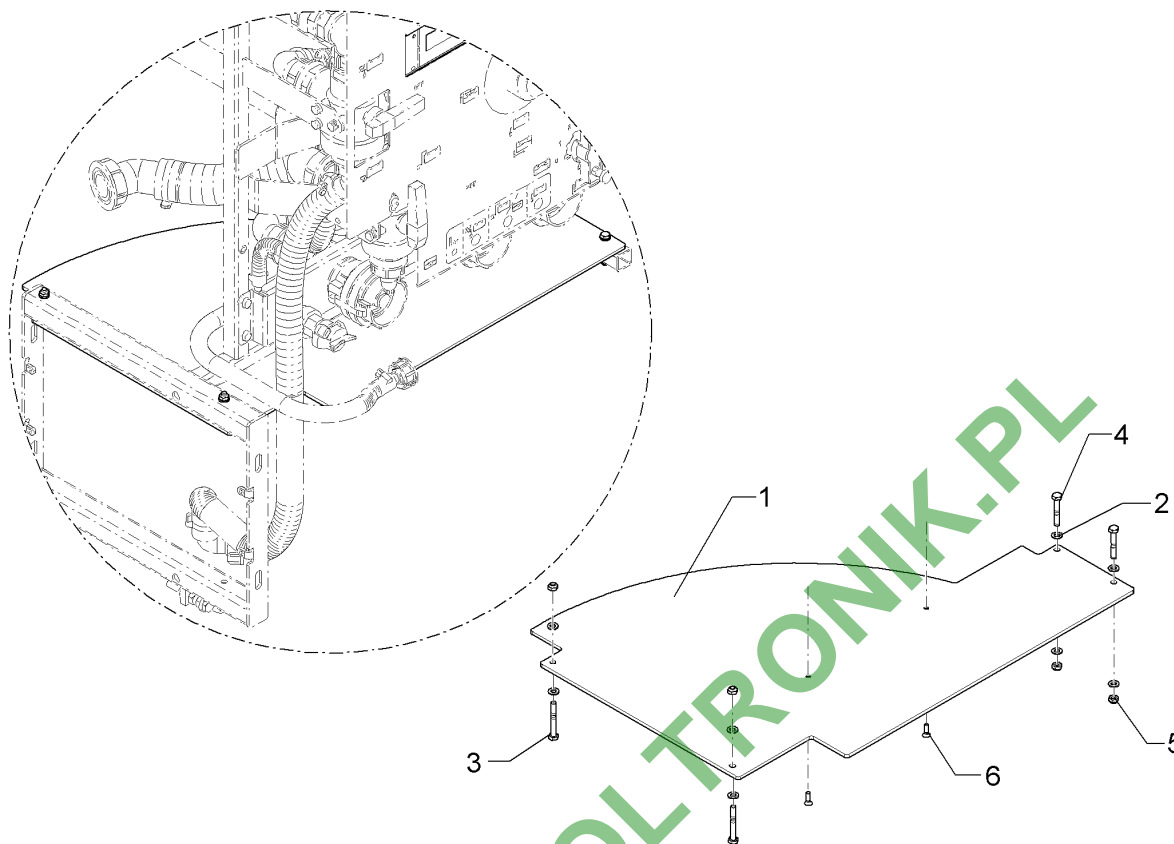
| Pos. | Art.Nr. | Stck. | Artikeltext / Description | Abmessung | |
|------|----------|-------|---------------------------|---------------------|------------------------|
| 1 | F11 0856 | 4 | Bolzen | Pin | D8/M6x52 A2 |
| 2 | F11 0929 | 1 | Gelenkschiene | 4x94x350 2xGEB90GRD | 4x94x350 2xGEB90GRD |
| 3 | F12 0233 | 1 | Gelenkarm | oben | - |
| 4 | F12 0238 | 1 | Gelenkarm | oben | Sirius |
| 5 | F12 0239 | 1 | Halter | Holder | Sirius |
| 6 | F20 0287 | 2 | Scheibe | Washer | 6,4 A2 DIN125 |
| 7 | F20 0289 | 1 | Scheibe | Washer | 8,4 A2 DIN125 |
| 8 | F20 0548 | 1 | Sechskantschraube | Hexagon bolt | M8x50 A2 DIN933 |
| 9 | F20 0617 | 1 | Sechskantschraube | Hexagon bolt | M6x40 A2 DIN933 |
| 10 | F20 0646 | 2 | Sechskantmutter | Hexagon nut | M8 A4 DIN934 |
| 11 | F20 0723 | 1 | Sicherungsmutter | Selflocking nut | NM6 A4 DIN985 |
| 12 | F25 0484 | 1 | Gummipuffer | Rubber buffer | 40/25 bk |
| 13 | F25 0765 | 8 | Bundbuchse | Flange bushing | - |
| 14 | F60 1113 | 1 | Gasfeder | Pneumatic spring | 1000N |

| | |
|---------------------------|----------|
| Abdeckhaube/Cover | 1 |
| Sirius 9/... Sirius 7/... | F13 0485 |



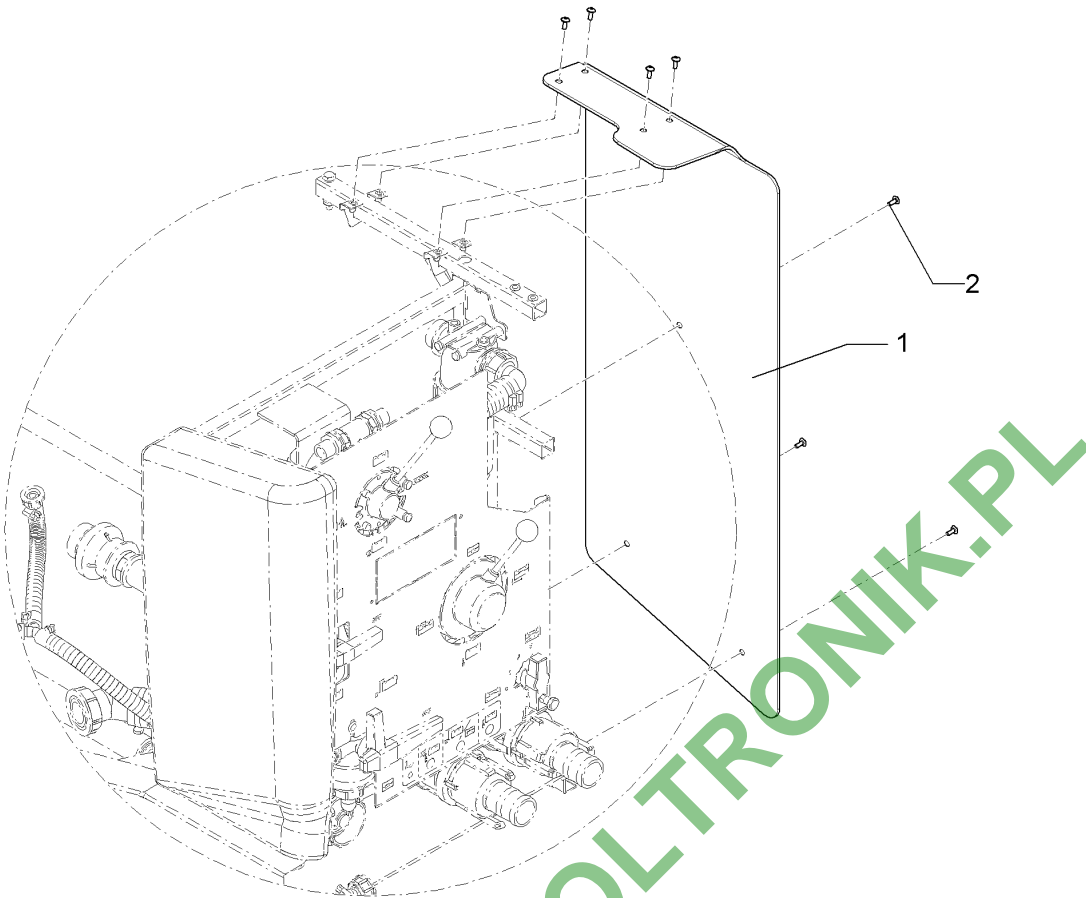
02.16

| Pos. | Art.Nr. | Stck. | Artikeltext / Description | Abmessung |
|------|----------|-------|-----------------------------------|-----------------|
| 1 | F11 0690 | 1 | Abdeckung Cover | 436x635x944 |
| 2 | F20 0315 | 4 | Federring Spring ring | B8 A2 DIN127 |
| 3 | F20 0542 | 4 | Sechskantschraube Hexagon bolt | M8x25 A2 DIN933 |



02.16

| Pos. | Art.Nr. | Stck. | Artikeltext / Description | Abmessung | |
|------|----------|-------|---------------------------|------------------|------------------|
| 1 | F11 0788 | 1 | Abdeckplatte | Cover plate | 765x565x6 |
| 2 | F20 0289 | 8 | Scheibe | Washer | 8,4 A2 DIN125 |
| 3 | F20 0455 | 2 | Sechskantschraube | Hexagon bolt | M8x60 A2 DIN931 |
| 4 | F20 0515 | 2 | Sechskantschraube | Hexagon bolt | M8x50 A2 DIN931 |
| 5 | F20 0725 | 4 | Sicherungsmutter | Selflocking nut | NM8 A4 DIN985 |
| 6 | F20 0952 | 2 | Senkschraube | Countersunk bolt | M6x20 A2 DIN7991 |

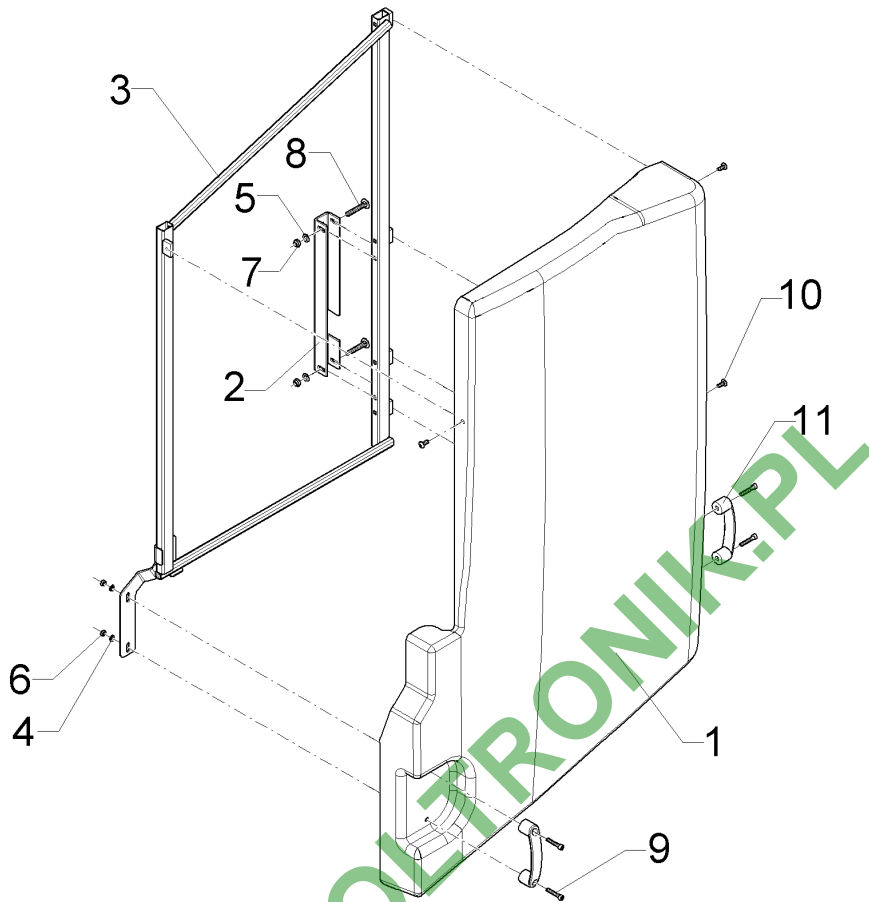


02.16

| Pos. | Art.Nr. | Stck. | Artikeltext / Description | Abmessung |
|------|----------|-------|---------------------------|-----------|
| 1 | F11 1015 | 1 | Abdeckung | - |
| 2 | F20 0975 | 7 | Flachkopfschraube | M6x16-A2 |

| | |
|----------|----------|
| Tür/Door | 1 |
|----------|----------|

| | |
|---------------------------|-----------------|
| Sirius 9/... Sirius 7/... | F13 0490 |
|---------------------------|-----------------|

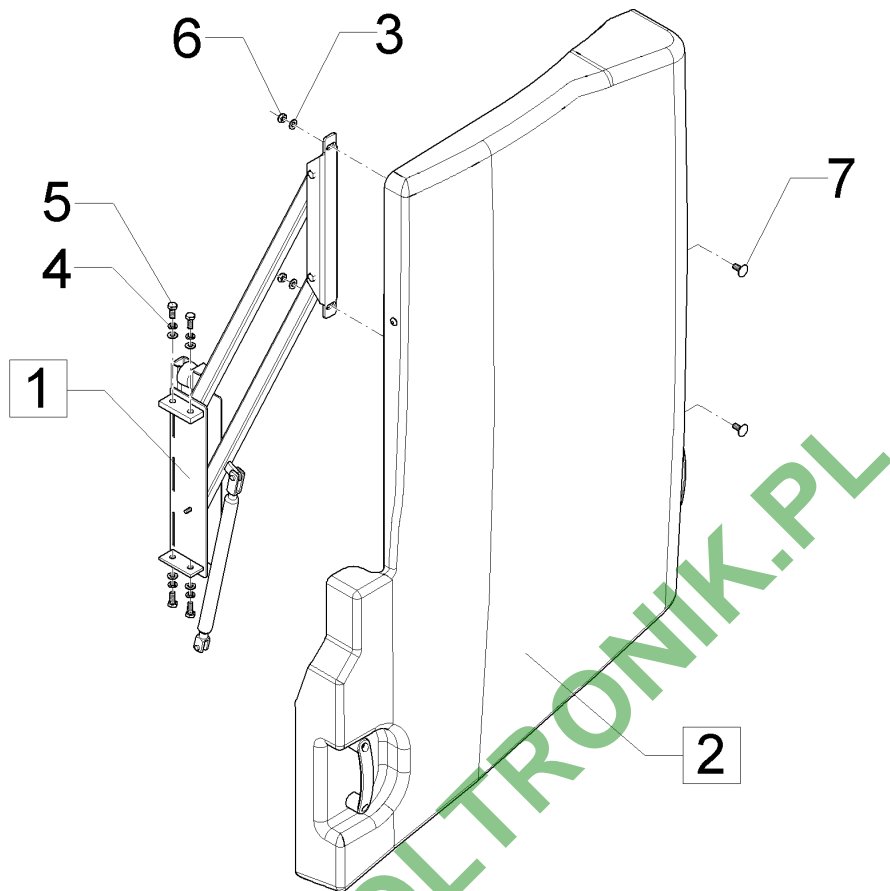


02.16

| Pos. | Art.Nr. | Stck. | Artikeltext / Description | Abmessung | |
|------|----------|-------|---------------------------|---------------------|-----------------|
| 1 | F11 0688 | 1 | Armaturentür | Door | 145x768x1340 |
| 2 | F11 0903 | 1 | Gelenkschiene | 4x94x350 2xGEB90GRD | 4x94x350 |
| 3 | F12 0241 | 1 | Türaussteifung | 60x712x1161 | 60x712x1161 |
| 4 | F20 0287 | 2 | Scheibe | Washer | 6,4 A2 DIN125 |
| 5 | F20 0289 | 2 | Scheibe | Washer | 8,4 A2 DIN125 |
| 6 | F20 0723 | 2 | Sicherungsmutter | Selflocking nut | NM6 A4 DIN985 |
| 7 | F20 0725 | 2 | Sicherungsmutter | Selflocking nut | NM8 A4 DIN985 |
| 8 | F20 0963 | 2 | Flachrundschraube | Saucer-head screw | M8x50 A2 DIN603 |
| 9 | F20 0964 | 4 | Zylinderschraube | Allen screw | M6x35 A4 DIN912 |
| 10 | F20 0975 | 3 | Flachkopfschraube | Flatheaded bolt | M6x16-A2 |
| 11 | F25 0768 | 2 | Bügelgriff | U-grip | - |

| | |
|------------------------------|----------|
| Tür mit Gelenk/Sirius | 1 |
|------------------------------|----------|

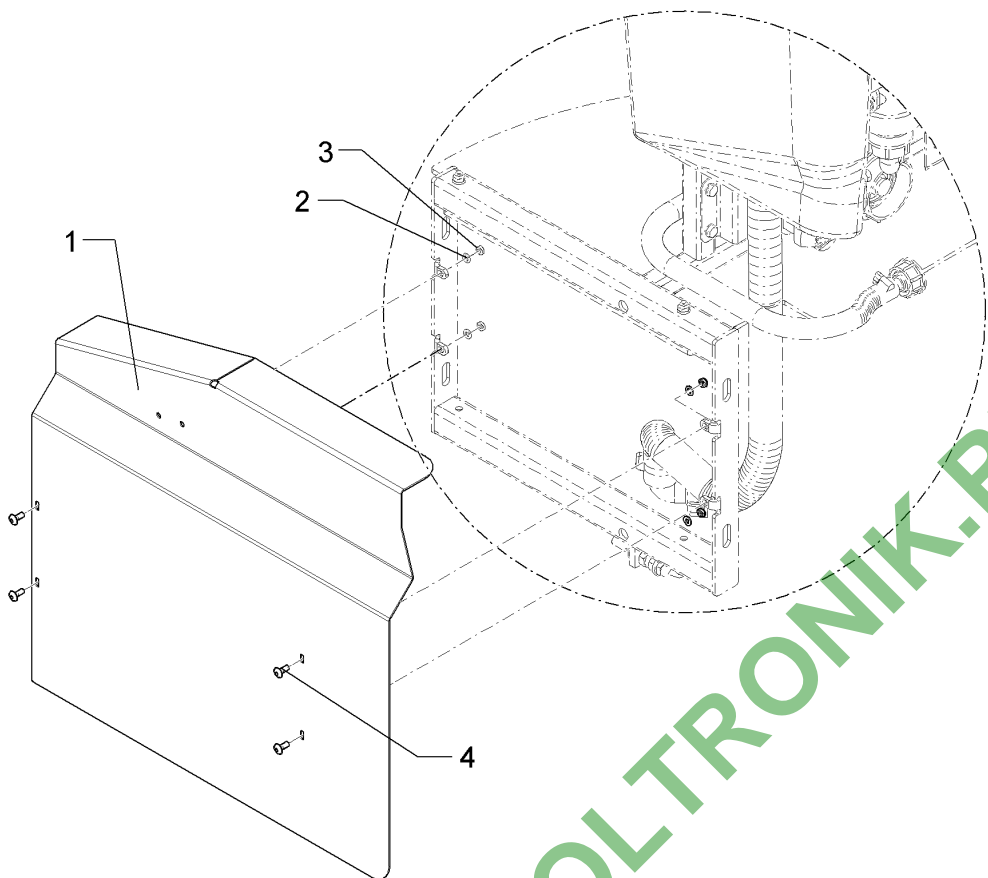
| | |
|----------------------------------|-----------------|
| Sirius 9/... Sirius 7/... | F13 0491 |
|----------------------------------|-----------------|



02.16

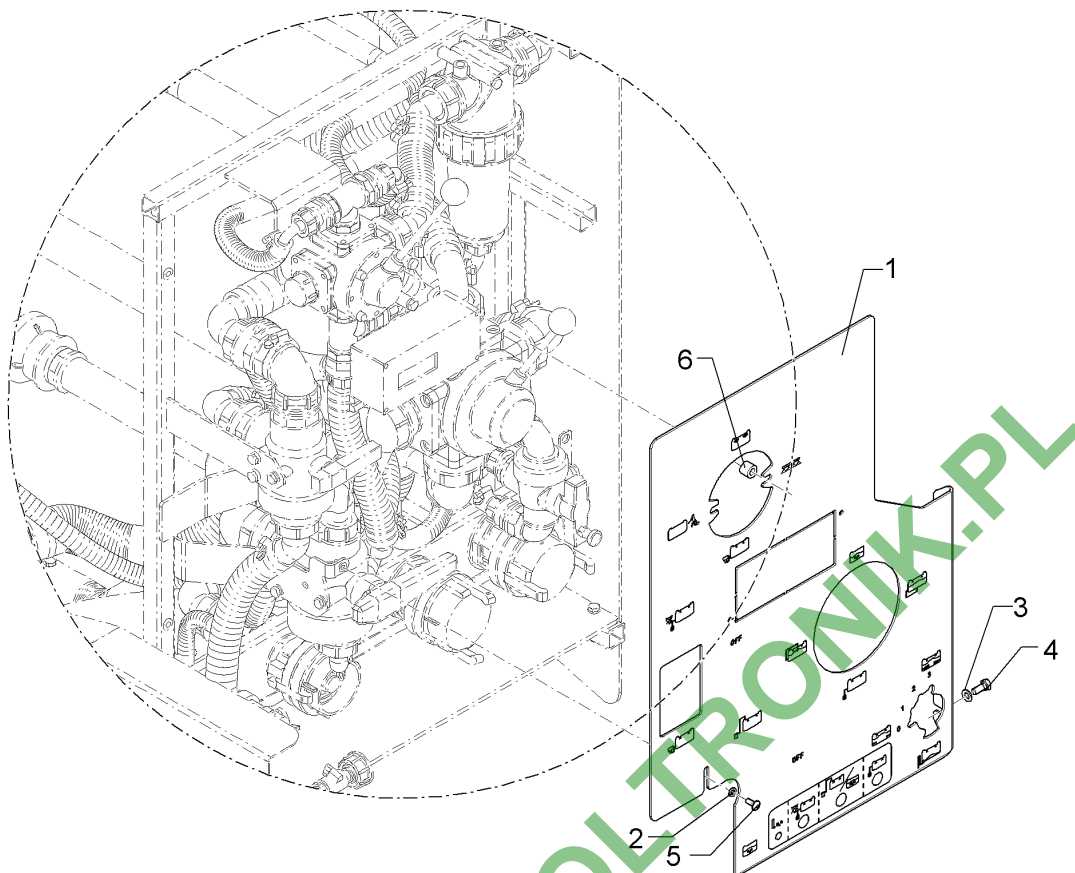
| Pos. | Art.Nr. | Stck. | Artikeltext / Description | Abmessung | |
|------|----------|-------|---------------------------|-------------------|-----------------|
| 1 | F13 0482 | 1 | Halter | Holder | Sirius |
| 2 | F13 0490 | 1 | Tür | Door | Sirius 806x1340 |
| 3 | F20 0289 | 6 | Scheibe | Washer | 8,4 A2 DIN125 |
| 4 | F20 0315 | 4 | Federring | Spring ring | B8 A2 DIN127 |
| 5 | F20 0540 | 4 | Sechskantschraube | Hexagon bolt | M8x20 A2 DIN933 |
| 6 | F20 0725 | 2 | Sicherungsmutter | Selflocking nut | NM8 A4 DIN985 |
| 7 | F20 0980 | 2 | Flachrundschrabe | Saucer-head screw | M8x20 A2 DIN603 |

| | |
|---------------------------|----------|
| Seitenblech/Side plate | 1 |
| Sirius 9/... Sirius 7/... | F13 0494 |



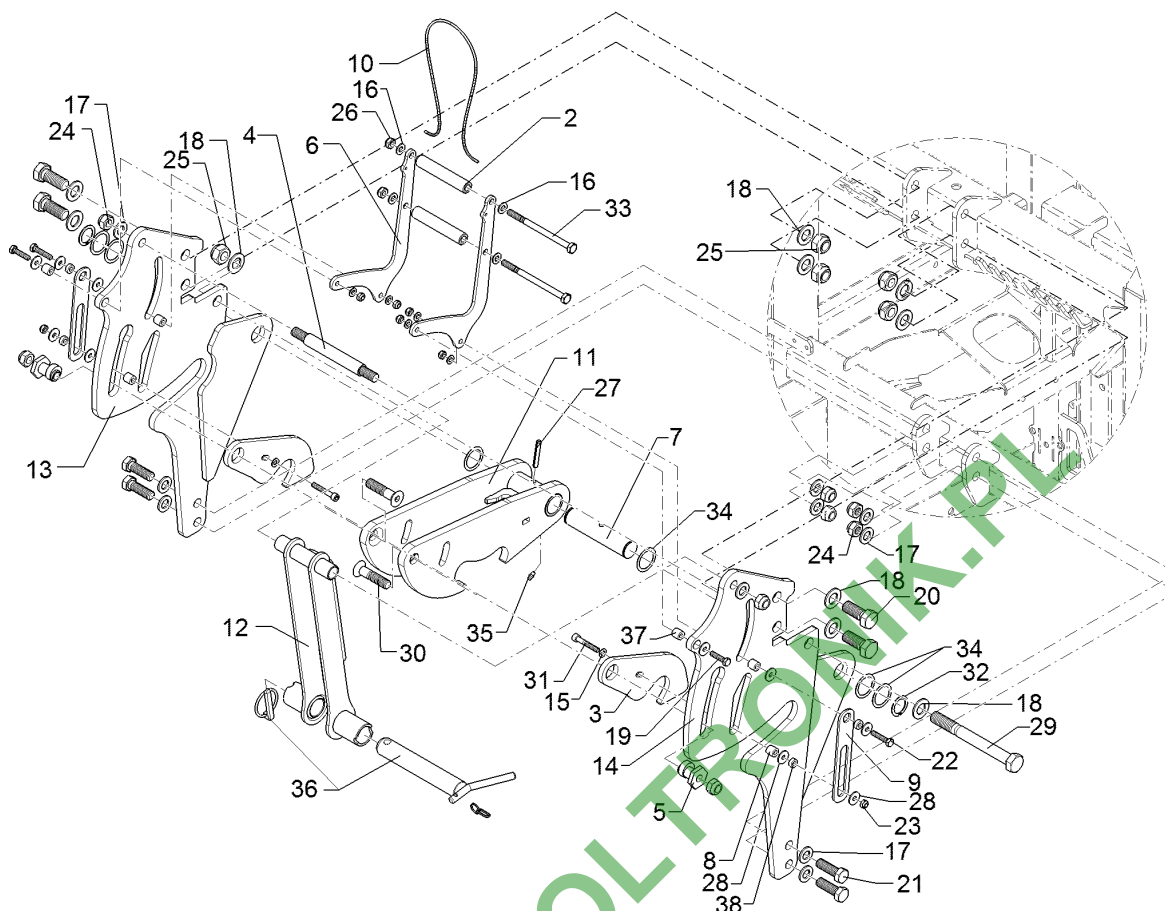
02.16

| Pos. | Art.Nr. | Stck. | Artikeltext / Description | Abmessung |
|------|----------|-------|--------------------------------------|-------------------|
| 1 | F11 0609 | 1 | Seitenblech Side plate | 2x622,1x634 4xGEB |
| 2 | F20 0287 | 4 | Scheibe Washer | 6,4 A2 DIN125 |
| 3 | F20 0723 | 4 | Sicherungsmutter Selflocking nut | NM6 A4 DIN985 |
| 4 | F20 0975 | 4 | Flachkopfschraube Flatheaded bolt | M6x16-A2 |



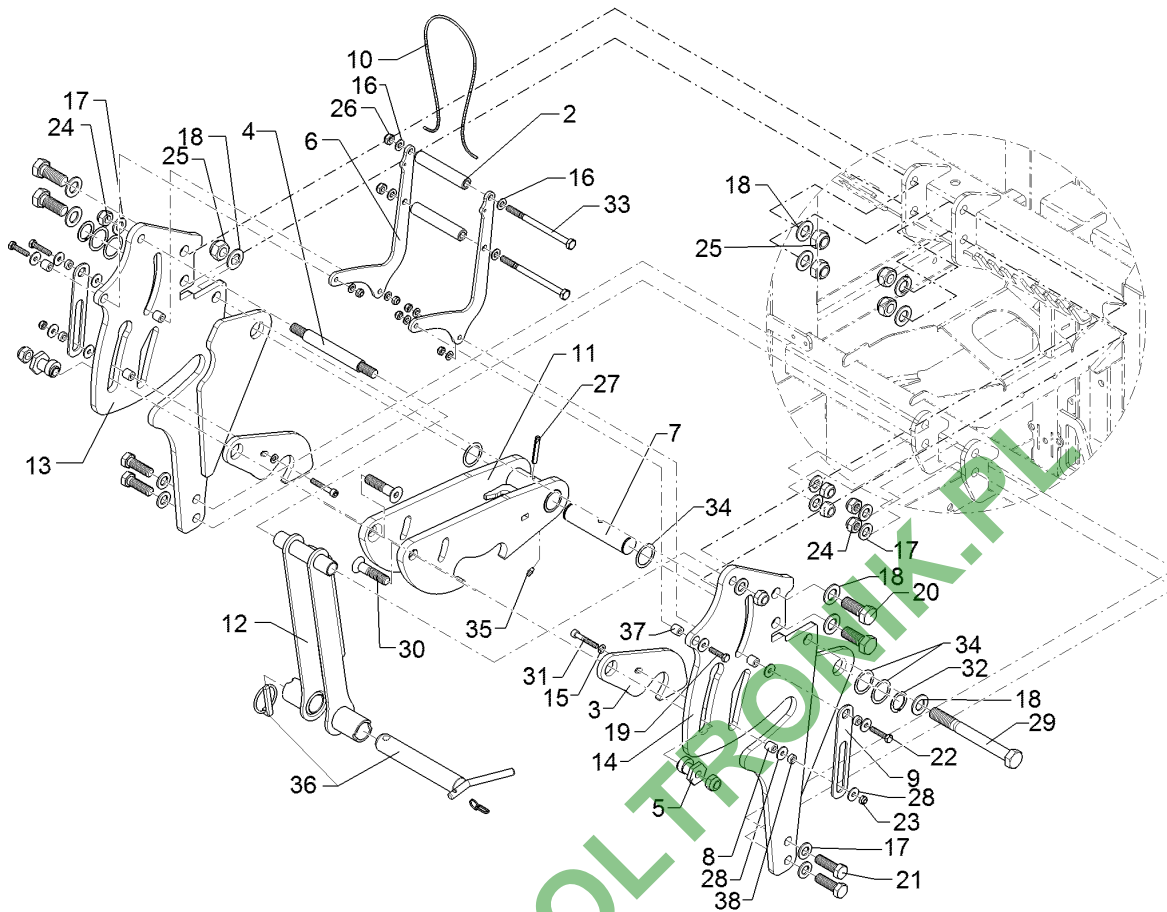
02.16

| Pos. | Art.Nr. | Stck. | Artikeltext / Description | Abmessung |
|------|----------|-------|--------------------------------------|--------------------------------|
| 1 | F11 0796 | 1 | Abdeckplatte Cover plate | 3x575,5x758,5 GEB90° GEB50° |
| 2 | F20 0847 | 1 | Scheibe Washer | D6,4/18x1,6 A2 DIN9021 |
| 3 | F20 0849 | 1 | Scheibe Washer | 8,4 A2 DIN9021 |
| 4 | F20 0540 | 1 | Sechskantschraube Hexagon bolt | M8x20 A2 DIN933 |
| 5 | F20 0975 | 2 | Flachkopfschraube Flatheaded bolt | M6x16-A2 |
| 6 | F55 0261 | 2 | Distanzstück Spacer | D8,4/15x10 |



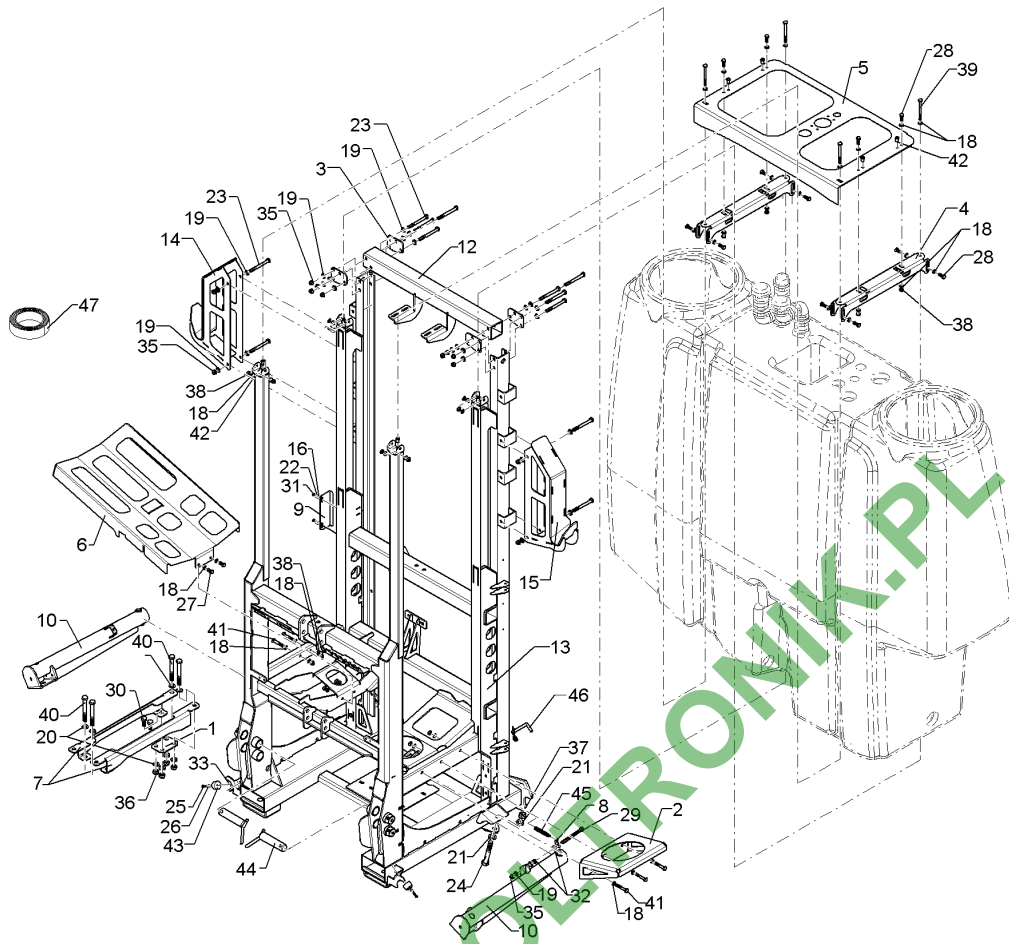
02.16

| Pos. | Art.Nr. | Stck. | Artikeltext / Description | Abmessung | |
|------|----------|-------|---------------------------|-----------------|-------------------------|
| 1 | F01 0568 | 2 | Hülse | Bushing | D16/8x15 |
| 2 | F11 1077 | 2 | Lagerrohr | Bearing tube | 21,3x5x116 |
| 3 | F11 1078 | 2 | Riegel | Locking bar | 10x95x257 D29 |
| 4 | F11 1079 | 1 | Stufenbolzen | D21,3x198 2xM16 | D21,3x198 2xM16 |
| 5 | F11 1082 | 2 | Exzenter | Eccentric | SW36/28,5/19,5x20 E3 |
| 6 | F11 1083 | 2 | Öffner | 6x167,5x277,5 | 6x167,5x277,5 |
| 7 | F11 1085 | 1 | Bolzen | Pin | 31,7x146 |
| 8 | F11 1158 | 4 | Distanzbuchse | Distance bush | 16x4x6 |
| 9 | F11 1159 | 2 | Strebe | Strut | 4x35x184 D18 |
| 10 | F11 1208 | 1 | Betätigungsseil | Robe | 4x3500 |
| 11 | F12 0265 | 1 | Zugriegel | Tie bars | 109x148x413 |
| 12 | F12 0266 | 1 | Hebel | Lever | 69x182x415 |
| 13 | F12 0278 | 1 | Halter | Holder | 22x417,3x700,3 RE |
| 14 | F12 0279 | 1 | Halter | Holder | 22,x417,3x700,3 LI |
| 15 | F20 0289 | 6 | Scheibe | Washer | 8,4 A2 DIN125 |
| 16 | F20 0291 | 4 | Scheibe | Washer | 10,5 A2 DIN125 |
| 17 | F20 0295 | 10 | Scheibe | Washer | 17,0 A2 DIN125-A |
| 18 | F20 0299 | 12 | Scheibe | Washer | 21 Zn DIN125 |
| 19 | F20 0546 | 2 | Sechskantschraube | Hexagon bolt | M8x35 A2 DIN933 |
| 20 | F20 0601 | 4 | Sechskantschraube | Hexagon bolt | M20x50 8.8 Zn DIN933 |
| 21 | F20 0609 | 4 | Sechskantschraube | Hexagon bolt | M16x50 A2 DIN933 |
| 22 | F20 0430 | 2 | Sechskantschraube | Hexagon bolt | M8x40 A2 DIN931 |



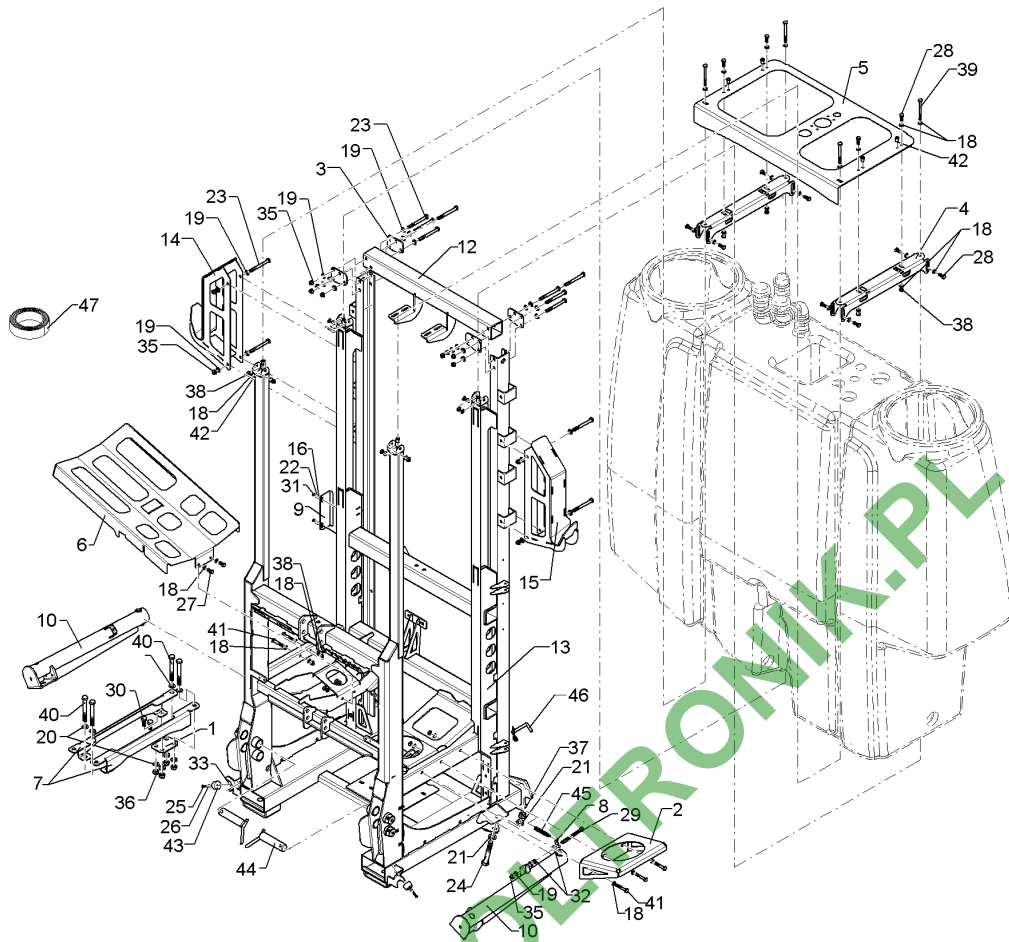
02.16

| Pos. | Art.Nr. | Stck. | Artikeltext / Description | Abmessung | |
|------|----------|-------|---------------------------|------------------|---------------------------|
| 23 | F20 0725 | 6 | Sicherungsmutter | Selflocking nut | NM8 A4 DIN985 |
| 24 | F20 0733 | 8 | Sicherungsmutter | Selflocking nut | NM16 A4 DIN985 |
| 25 | F20 0736 | 5 | Sicherungsmutter | Selflocking nut | NM20 8 Zn DIN985 |
| 26 | F20 0740 | 2 | Sicherungsmutter | Selflocking nut | NM10 A4 DIN985 |
| 27 | F20 0778 | 1 | Spannhülse | Expansion bush | 8x50 A2 DIN1481 |
| 28 | F20 0849 | 10 | Scheibe | Washer | 8,4 A2 DIN9021 |
| 29 | F20 1018 | 1 | Sechskantschraube DIN931 | Hexagon bolt | M20x190 8.8 Zn DIN931 |
| 30 | F20 1019 | 2 | Senkschraube | Countersunk bolt | M16x70 10.9 Zn DIN7991 |
| 31 | F20 1020 | 2 | Zylinderschraube | Allen screw | M8x50-A2 DIN912 |
| 32 | F20 1022 | 2 | Sicherungsring | Securing ring | A30x1,5 Zn DIN471 |
| 33 | F20 1023 | 2 | Sechskantschraube DIN931 | Hexagon bolt | M10x150 A2 DIN931 |
| 34 | F20 1024 | 8 | Passscheibe | Shim | 35x45x1 A2 DIN988 |
| 35 | F25 0495 | 1 | Schmiernippel | Grease nipple | H1 M6x1 Zn |
| 36 | F25 0793 | 1 | Oberlenkerbolzen | Top link pin | Kat III KPL |
| 37 | F55 0264 | 2 | Distanzstück | Spacer | D8,4/15x15 |
| 38 | F55 0265 | 4 | Distanzstück | Spacer | D8,4/15x6 |



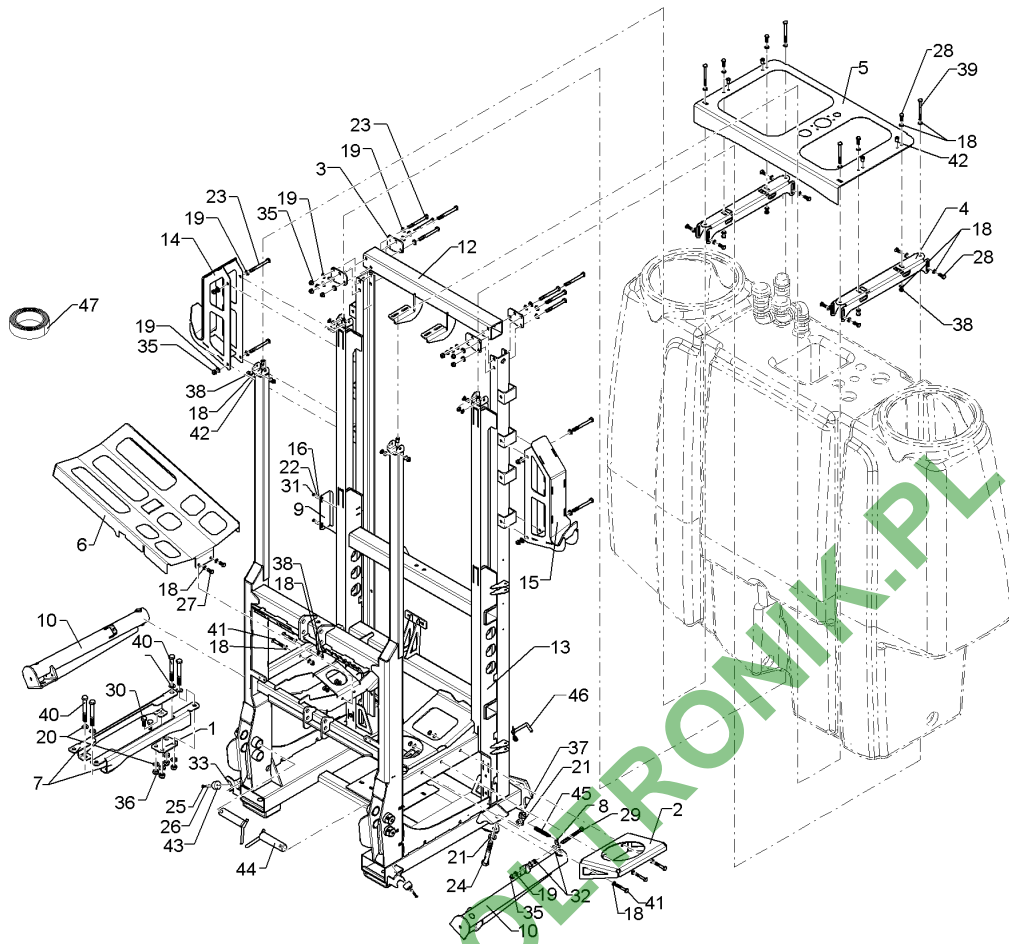
02.16

| Pos. | Art.Nr. | Stck. | Artikeltext / Description | Abmessung |
|------|----------|-------|---------------------------|----------------------|
| 1 | F11 0746 | 2 | Schraubplatte | 6x78x115 |
| 2 | F11 0854 | 1 | Stützblech | Plate |
| 3 | F11 1039 | 4 | Flansch | Flange |
| 4 | F11 1069 | 2 | Längsträger | Longitudinal carrier |
| 5 | F11 1070 | 1 | Dach | Top |
| 6 | F11 1133 | 1 | Tankauflage | Hopper support |
| 7 | F11 1136 | 2 | Niederhalter | Holding-down device |
| 8 | F11 1145 | 2 | Zuglasche | Lashing |
| 9 | F11 1169 | 1 | Sensorhalter | Sensor holder |
| 10 | F12 0192 | 1 | Rollenträger | 106x116,1x728,2 |
| 11 | F12 0193 | 1 | Rollenträger | 106x116,1x728,2 |
| 12 | F12 0259 | 1 | Kettenträger | SE |
| 13 | F12 0264 | 1 | Grundrahmen | Basic frame |
| 14 | F12 0270 | 1 | Ablagetasche | Retainer bracket |
| 15 | F12 0271 | 1 | Ablagetasche | Retainer bracket |
| 16 | F20 0287 | 6 | Scheibe | Washer |
| 17 | F20 0289 | 8 | Scheibe | Washer |
| 18 | F20 0291 | 34 | Scheibe | Washer |
| 19 | F20 0293 | 4 | Scheibe | Washer |
| 20 | F20 0295 | 16 | Scheibe | Washer |



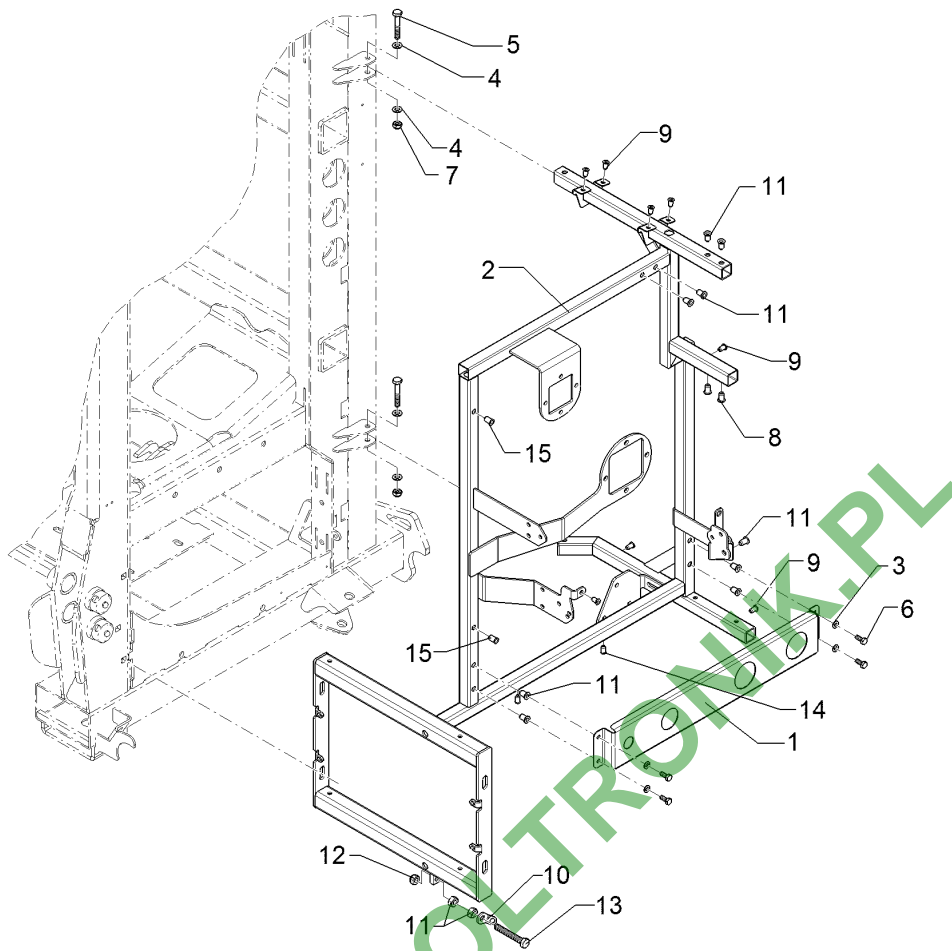
02.16

| Pos. | Art.Nr. | Stck. | Artikeltext / Description | Abmessung | |
|------|----------|-------|---------------------------|-----------------|--------------------------|
| 21 | F20 0299 | 4 | Scheibe | Washer | 21 Zn DIN125 |
| 22 | F20 0311 | 2 | Federring | Spring ring | B6 A2 DIN127 |
| 23 | F20 0443 | 12 | Sechskantschraube | Hexagon bolt | M12x120 A2 DIN931 |
| 24 | F20 0507 | 2 | Sechskantschraube | Hexagon bolt | M20x140-8.8 Zn DIN931 |
| 25 | F20 0532 | 2 | Sechskantschraube | Hexagon bolt | M6x30 A2 DIN933 |
| 26 | F20 0540 | 4 | Sechskantschraube | Hexagon bolt | M8x20 A2 DIN933 |
| 27 | F20 0556 | 2 | Sechskantschraube | Hexagon bolt | M10x25 A2 DIN933 |
| 28 | F20 0558 | 8 | Sechskantschraube | Hexagon bolt | M10x30 A2 DIN933 |
| 29 | F20 0890 | 2 | Sechskantschraube | Hexagon bolt | M12x80 A2 DIN933 |
| 30 | F20 0592 | 4 | Sechskantschraube | Hexagon bolt | M16x35 8.8 Zn DIN933 |
| 31 | F20 0627 | 2 | Sechskantschraube | Hexagon bolt | M6x10 A2 DIN933 |
| 32 | F20 0650 | 4 | Sechskantmutter | Hexagon nut | M12 A4 DIN934 |
| 33 | F20 0723 | 2 | Sicherungsmutter | Selflocking nut | NM6 A4 DIN985 |
| 34 | F20 0725 | 4 | Sicherungsmutter | Selflocking nut | NM8 A4 DIN985 |
| 35 | F20 0729 | 2 | Sicherungsmutter | Selflocking nut | NM12 A4 DIN985 |
| 36 | F20 0733 | 8 | Sicherungsmutter | Selflocking nut | NM16 A4 DIN985 |
| 37 | F20 0736 | 2 | Sicherungsmutter | Selflocking nut | NM20 8 Zn DIN985 |
| 38 | F20 0740 | 15 | Sicherungsmutter | Selflocking nut | NM10 A4 DIN985 |
| 39 | F20 0863 | 4 | Sechskantschraube | Hexagon bolt | M10x100 A2 DIN931 |
| 40 | F20 0954 | 4 | Sechskantschraube | Hexagon bolt | M16x130 A2 DIN931 |
| 41 | F20 0976 | 5 | Sechskantschraube | Hexagon bolt | M10x65 A2 DIN931 |
| 42 | F20 0979 | 10 | Einnietmutter | Rivet nut | M10 |



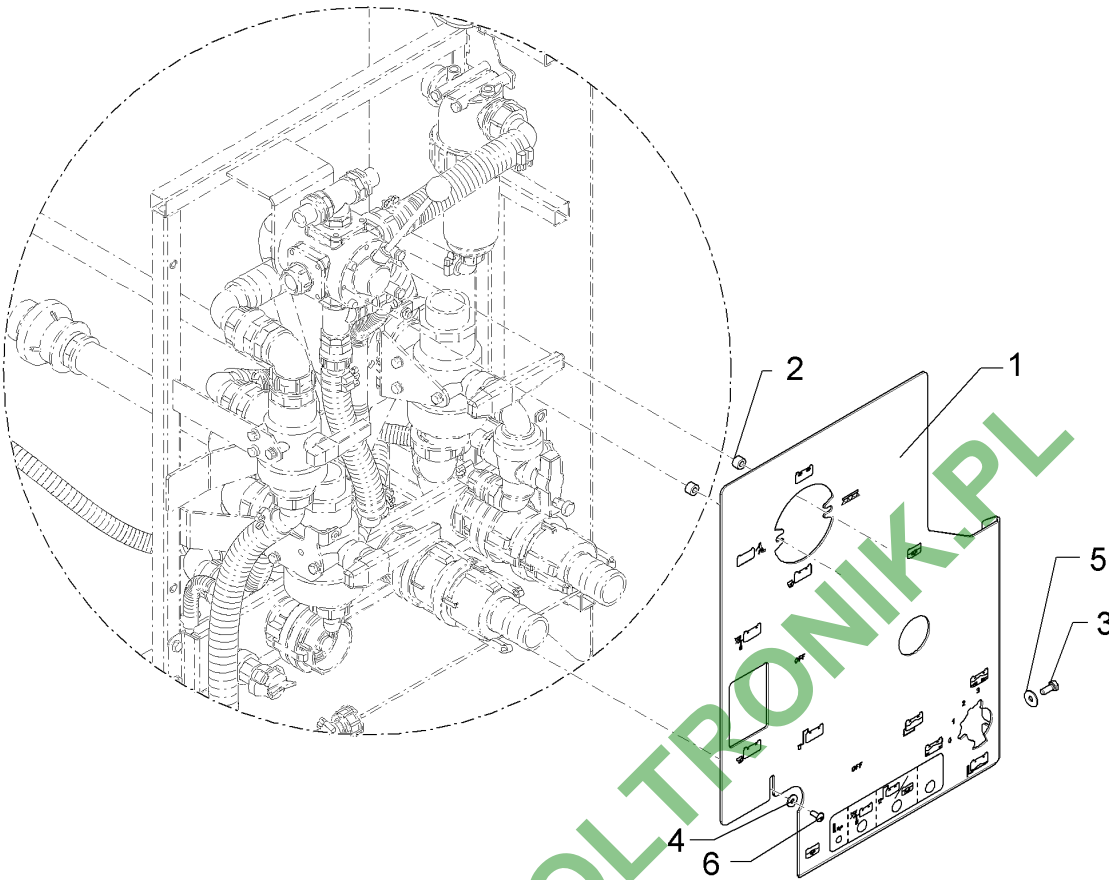
02.16

| Pos. | Art.Nr. | Stck. | Artikeltext / Description | Abmessung | |
|------|----------|-------|---------------------------|----------------|----------------|
| 43 | F25 0484 | 2 | Gummipuffer | Rubber buffer | 40/25 bk |
| 44 | F25 0758 | 2 | Unterenkerbolzen | Lower link pin | Kat. 3 |
| 45 | F25 0769 | 2 | Zugfeder | Spring | 25a.x5x154 V2A |
| 46 | F02 0333 | 2 | Steckbolzen | Socket pin | D12x80 1xd4,5 |
| 47 | F55 0214 | 10 | Zellkautschuk | Caoutchou | 50x10 |



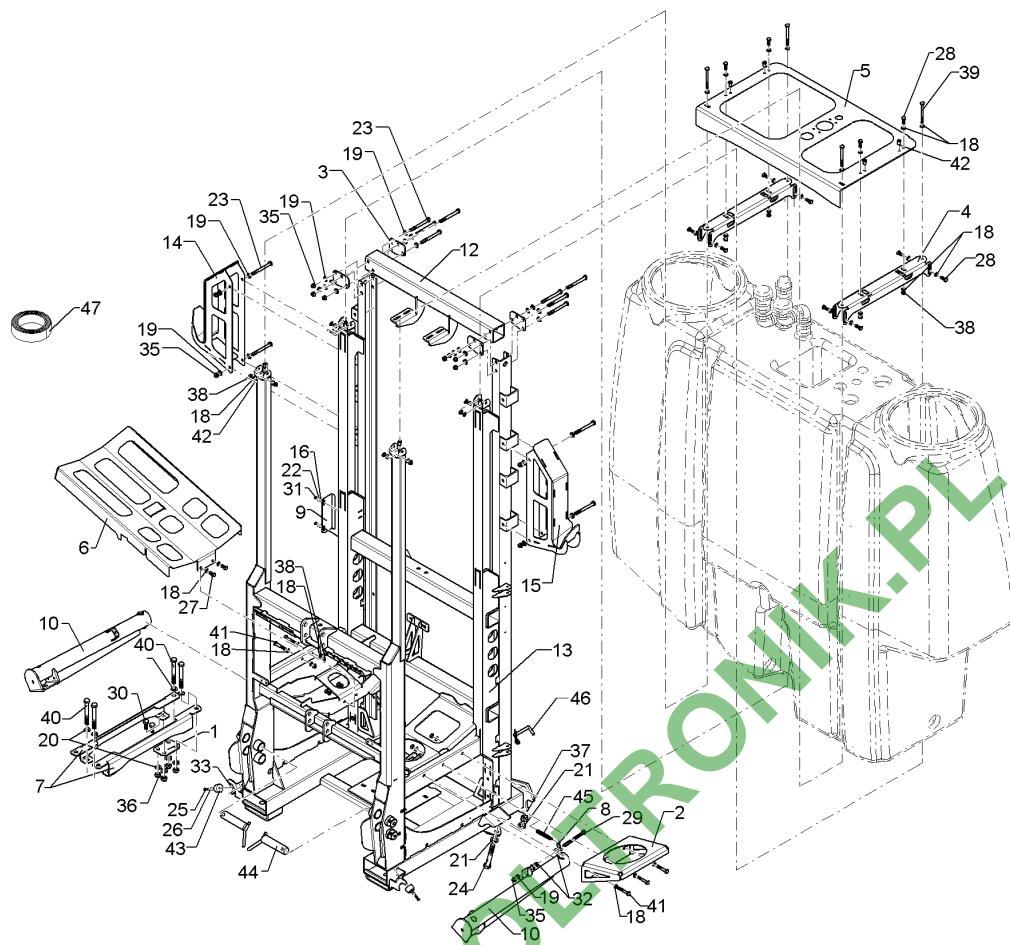
02.16

| Pos. | Art.Nr. | Stck. | Artikeltext / Description | Abmessung | |
|------|----------|-------|---------------------------|-----------------|----------------------------------|
| 1 | F11 0882 | 1 | Füllanschlussblech | Plate | 2x132,2x704 5xGEB |
| 2 | F12 0170 | 1 | Halter | Holder | Sirius |
| 3 | F20 0289 | 5 | Scheibe | Washer | 8,4 A2 DIN125 |
| 4 | F20 0291 | 4 | Scheibe | Washer | 10,5 A2 DIN125 |
| 5 | F20 0464 | 2 | Sechskantschraube | Hexagon bolt | M10x60 A2 DIN931 |
| 6 | F20 0540 | 4 | Sechskantschraube | Hexagon bolt | M8x20 A2 DIN933 |
| 7 | F20 0740 | 2 | Sicherungsmutter | Selflocking nut | NM10 A4 DIN985 |
| 9 | F20 0994 | 7 | Einnietmutter | Rivet nut | M6 |
| 10 | F11 1341 | 1 | Zuglasche | Lashing | 6x25x50 1xD13 1xD10 GEB 55GRD |
| 11 | F20 0650 | 2 | Sechskantmutter | Hexagon nut | M12 A4 DIN934 |
| 12 | F20 0729 | 1 | Sicherungsmutter | Selflocking nut | NM12 A4 DIN985 |
| 13 | F20 0890 | 1 | Sechskantschraube | Hexagon bolt | M12x80 A2 DIN933 |
| 14 | F20 1027 | 3 | Einnietmutter | Rivet nut | M6 |
| 15 | F20 1028 | 11 | Einnietmutter | Rivet nut | M8 |



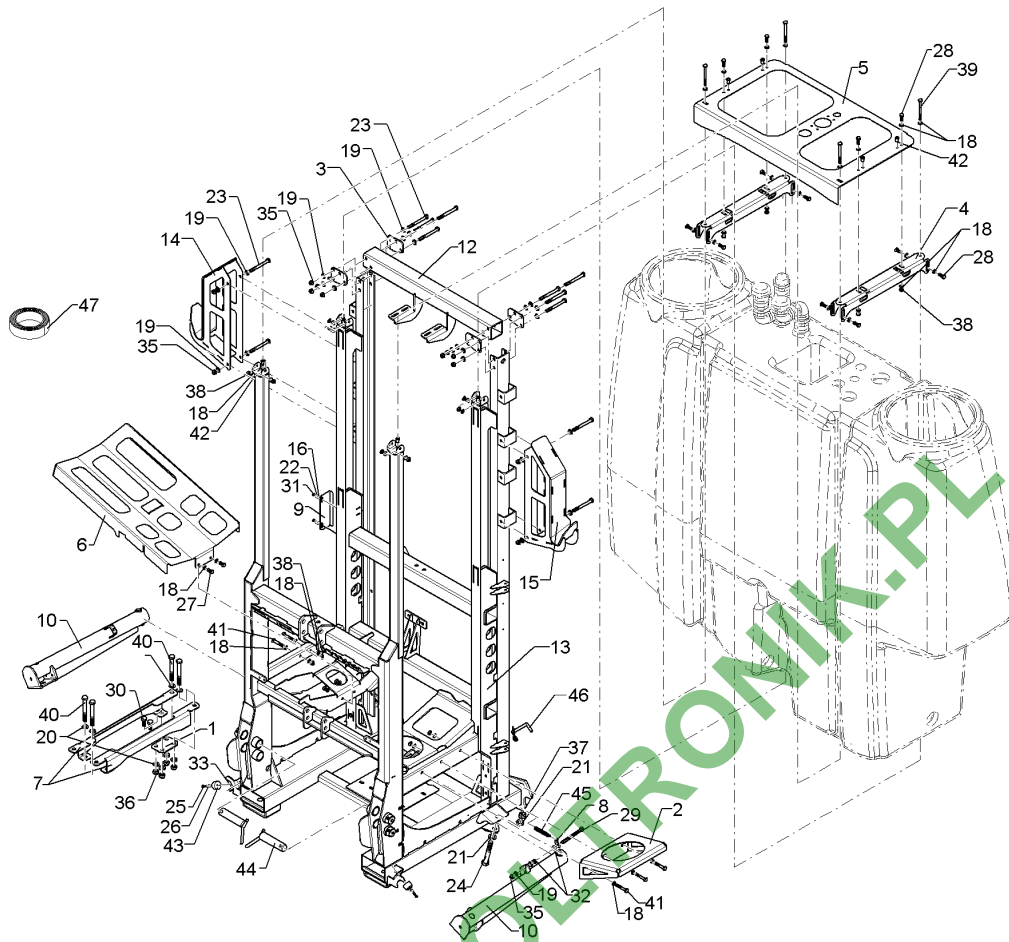
02.16

| Pos. | Art.Nr. | Stck. | Artikeltext / Description | Abmessung |
|------|----------|-------|--------------------------------------|-----------------------------|
| 1 | F11 1140 | 1 | Abdeckplatte Cover plate | 3x575,5x758,5 2xGEB90GRD |
| 2 | F55 0261 | 2 | Distanzstück Spacer | D8,4/15x10 |
| 3 | F20 0540 | 1 | Sechskantschraube Hexagon bolt | M8x20 A2 DIN933 |
| 4 | F20 0847 | 1 | Scheibe Washer | D6,4/18x1,6 A2 DIN9021 |
| 5 | F20 0849 | 1 | Scheibe Washer | 8,4 A2 DIN9021 |
| 6 | F20 0975 | 1 | Flachkopfschraube Flatheaded bolt | M6x16-A2 |



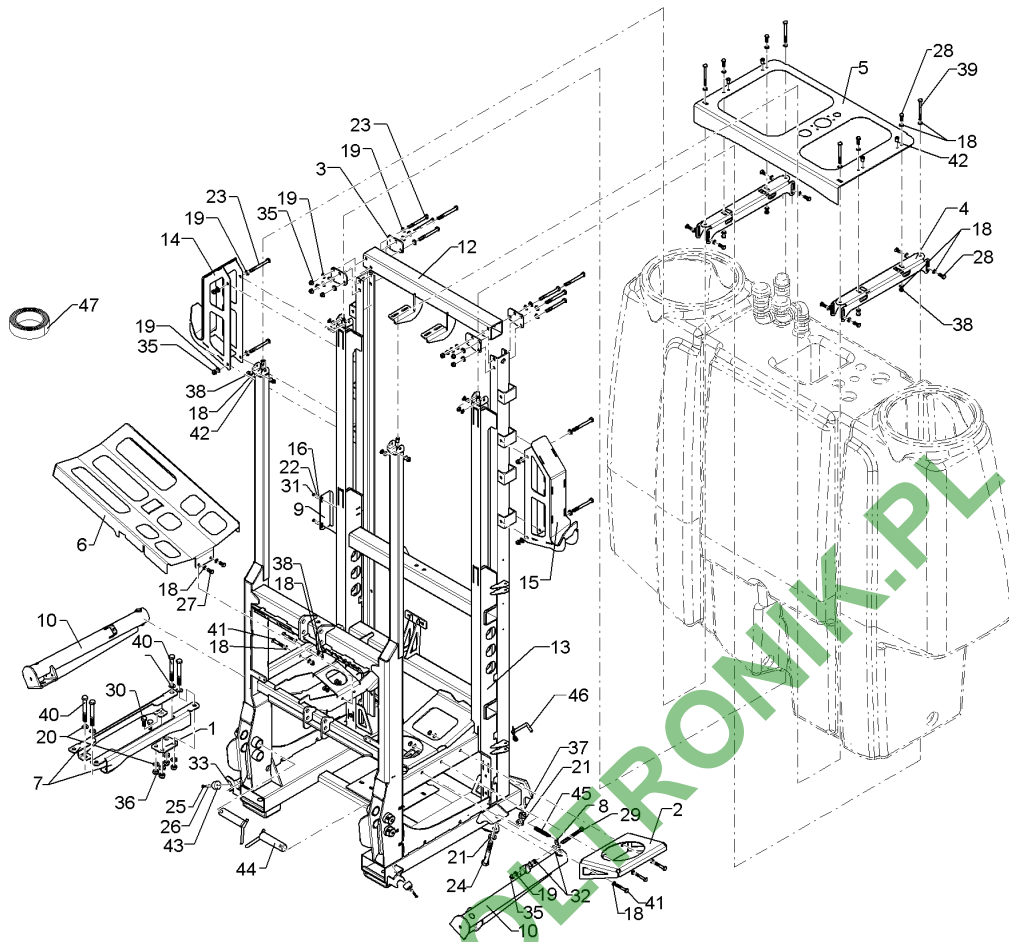
02.16

| Pos. | Art.Nr. | Stck. | Artikeltext / Description | Abmessung |
|------|----------|-------|---------------------------|----------------------|
| 1 | F11 0746 | 2 | Schraubplatte | 6x78x115 |
| 2 | F11 0854 | 1 | Stützblech | Plate |
| 3 | F11 1039 | 4 | Flansch | Flange |
| 4 | F11 1069 | 2 | Längsträger | Longitudinal carrier |
| 5 | F11 1070 | 1 | Dach | Top |
| 6 | F11 1133 | 1 | Tankauflage | Hopper support |
| 7 | F11 1136 | 2 | Niederhalter | Holding-down device |
| 8 | F11 1145 | 2 | Zuglasche | Lashing |
| 9 | F11 1169 | 1 | Sensorhalter | Sensor holder |
| 10 | F12 0192 | 1 | Rollenträger | 106x116,1x728,2 |
| 11 | F12 0193 | 1 | Rollenträger | 106x116,1x728,2 |
| 12 | F12 0259 | 1 | Kettenträger | SE |
| 13 | F12 0280 | 1 | Grundrahmen | Basic frame |
| 14 | F12 0270 | 1 | Ablagetasche | Retainer bracket |
| 15 | F12 0271 | 1 | Ablagetasche | Retainer bracket |
| 16 | F20 0287 | 6 | Scheibe | Washer |
| 17 | F20 0289 | 8 | Scheibe | Washer |
| 18 | F20 0291 | 34 | Scheibe | Washer |
| 19 | F20 0293 | 4 | Scheibe | Washer |
| 20 | F20 0295 | 16 | Scheibe | Washer |



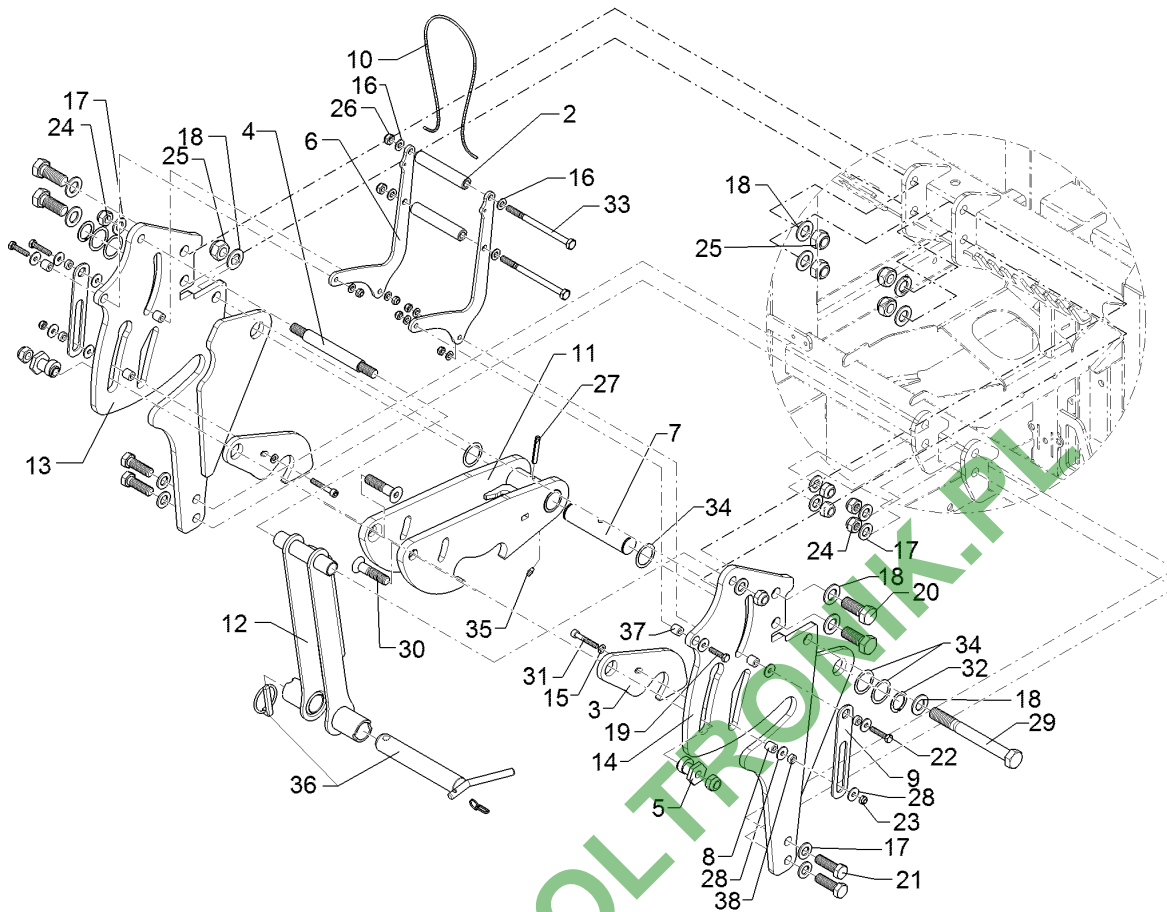
02.16

| Pos. | Art.Nr. | Stck. | Artikeltext / Description | Abmessung | |
|------|----------|-------|---------------------------|-----------------|--------------------------|
| 21 | F20 0299 | 4 | Scheibe | Washer | 21 Zn DIN125 |
| 22 | F20 0311 | 2 | Federring | Spring ring | B6 A2 DIN127 |
| 23 | F20 0443 | 12 | Sechskantschraube | Hexagon bolt | M12x120 A2 DIN931 |
| 24 | F20 0507 | 2 | Sechskantschraube | Hexagon bolt | M20x140-8.8 Zn DIN931 |
| 25 | F20 0532 | 2 | Sechskantschraube | Hexagon bolt | M6x30 A2 DIN933 |
| 26 | F20 0540 | 4 | Sechskantschraube | Hexagon bolt | M8x20 A2 DIN933 |
| 27 | F20 0556 | 2 | Sechskantschraube | Hexagon bolt | M10x25 A2 DIN933 |
| 28 | F20 0558 | 8 | Sechskantschraube | Hexagon bolt | M10x30 A2 DIN933 |
| 29 | F20 0584 | 2 | Sechskantschraube | Hexagon bolt | M12x140 A2 DIN933 |
| 30 | F20 0592 | 4 | Sechskantschraube | Hexagon bolt | M16x35 8.8 Zn DIN933 |
| 31 | F20 0627 | 2 | Sechskantschraube | Hexagon bolt | M6x10 A2 DIN933 |
| 32 | F20 0650 | 4 | Sechskantmutter | Hexagon nut | M12 A4 DIN934 |
| 33 | F20 0723 | 2 | Sicherungsmutter | Selflocking nut | NM6 A4 DIN985 |
| 34 | F20 0725 | 4 | Sicherungsmutter | Selflocking nut | NM8 A4 DIN985 |
| 35 | F20 0729 | 2 | Sicherungsmutter | Selflocking nut | NM12 A4 DIN985 |
| 36 | F20 0733 | 8 | Sicherungsmutter | Selflocking nut | NM16 A4 DIN985 |
| 37 | F20 0736 | 2 | Sicherungsmutter | Selflocking nut | NM20 8 Zn DIN985 |
| 38 | F20 0740 | 15 | Sicherungsmutter | Selflocking nut | NM10 A4 DIN985 |
| 39 | F20 0863 | 4 | Sechskantschraube | Hexagon bolt | M10x100 A2 DIN931 |
| 40 | F20 0954 | 4 | Sechskantschraube | Hexagon bolt | M16x130 A2 DIN931 |
| 41 | F20 0976 | 5 | Sechskantschraube | Hexagon bolt | M10x65 A2 DIN931 |
| 42 | F20 0979 | 10 | Einnietmutter | Rivet nut | M10 |



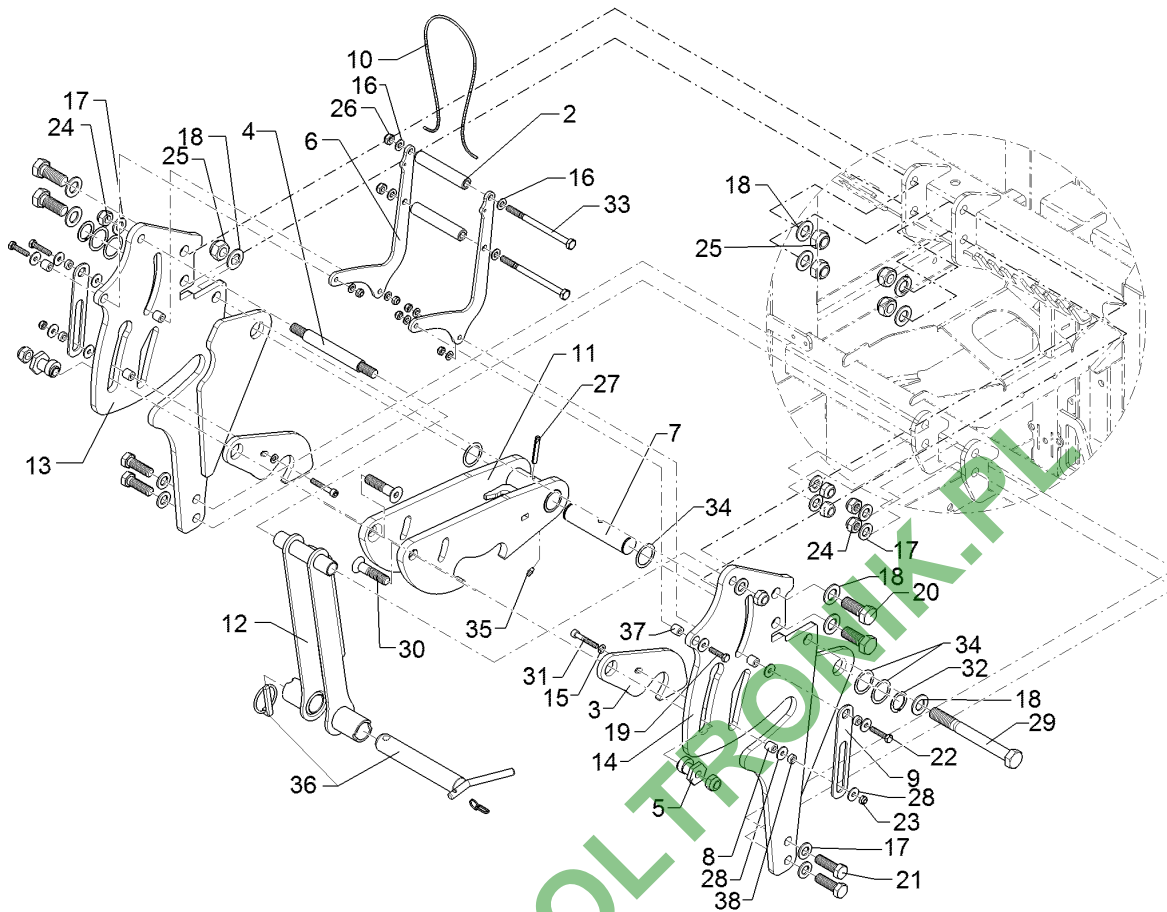
02.16

| Pos. | Art.Nr. | Stck. | Artikeltext / Description | Abmessung | |
|------|----------|-------|---------------------------|----------------|----------------|
| 43 | F25 0484 | 2 | Gummipuffer | Rubber buffer | 40/25 bk |
| 44 | F25 0758 | 2 | Unterenkerbolzen | Lower link pin | Kat. 3 |
| 45 | F25 0769 | 2 | Zugfeder | Spring | 25a.x5x154 V2A |
| 46 | F02 0333 | 2 | Steckbolzen | Socket pin | D12x80 1xd4,5 |
| 47 | F55 0214 | 16 | Zellkautschuk | Caoutchou | 50x10 |



02.16

| Pos. | Art.Nr. | Stck. | Artikeltext / Description | Abmessung | |
|------|----------|-------|---------------------------|-----------------|----------------------|
| 1 | F55 0264 | 6 | Distanzstück | Spacer | D8,4/15x15 |
| 2 | F11 1077 | 2 | Lagerrohr | Bearing tube | 21,3x5x116 |
| 3 | F11 1078 | 2 | Riegel | Locking bar | 10x95x257 D29 |
| 4 | F11 1079 | 1 | Stufenbolzen | D21,3x198 2xM16 | D21,3x198 2xM16 |
| 5 | F11 1082 | 2 | Exzenter | Eccentric | SW36/28,5/19,5x20 E3 |
| 6 | F11 1083 | 2 | Öffner | 6x167,5x277,5 | 6x167,5x277,5 |
| 7 | F11 1085 | 1 | Bolzen | Pin | 31,7x146 |
| 8 | F55 0265 | 4 | Distanzstück | Spacer | D8,4/15x6 |
| 9 | F11 1159 | 2 | Strebe | Strut | 4x35x184 D18 |
| 10 | F11 1208 | 1 | Betätigungsseil | Robe | 4x3500 |
| 12 | F12 0312 | 1 | Hebel | Lever | Sirius |
| 13 | F12 0304 | 1 | Halter | Holder | 18x417x691 RE |
| 14 | F12 0305 | 1 | Halter | Holder | 18x417x691 LI |
| 15 | F20 0289 | 6 | Scheibe | Washer | 8,4 A2 DIN125 |
| 16 | F20 0291 | 4 | Scheibe | Washer | 10,5 A2 DIN125 |
| 17 | F20 0295 | 24 | Scheibe | Washer | 17,0 A2 DIN125-A |
| 19 | F20 0546 | 2 | Sechskantschraube | Hexagon bolt | M8x35 A2 DIN933 |
| 21 | F20 0609 | 8 | Sechskantschraube | Hexagon bolt | M16x50 A2 DIN933 |
| 22 | F20 0622 | 2 | Sechskantschraube | Hexagon bolt | M8x40 A2 DIN933 |
| 23 | F20 0725 | 6 | Sicherungsmutter | Selflocking nut | NM8 A4 DIN985 |
| 24 | F20 0733 | 13 | Sicherungsmutter | Selflocking nut | NM16 A4 DIN985 |
| 26 | F20 0740 | 2 | Sicherungsmutter | Selflocking nut | NM10 A4 DIN985 |
| 27 | F20 0778 | 1 | Spannhülse | Expansion bush | 8x50 A2 DIN1481 |

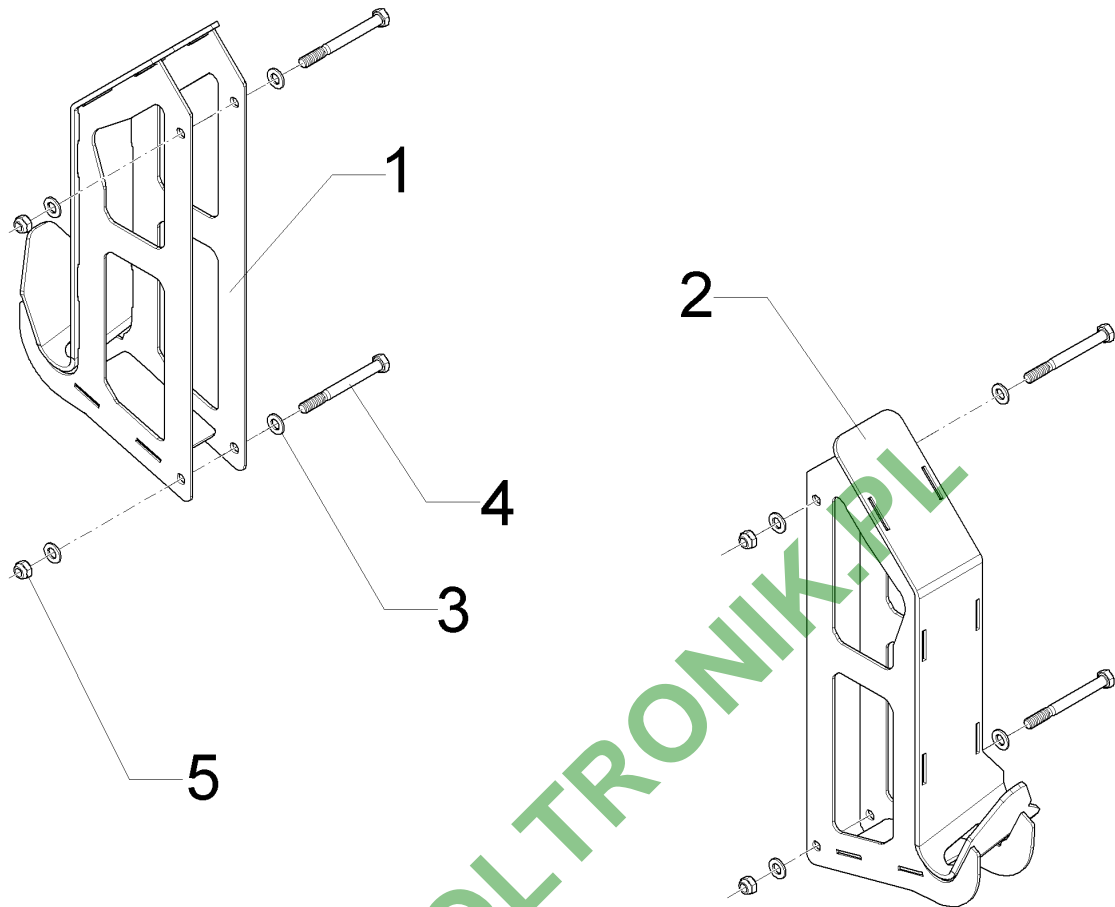


02.16

| Pos. | Art.Nr. | Stck. | Artikeltext / Description | Abmessung | |
|------|----------|-------|---------------------------|------------------|---------------------------|
| 28 | F20 0849 | 10 | Scheibe | Washer | 8,4 A2 DIN9021 |
| 29 | F20 0940 | 1 | Sechskantschraube | Hexagon bolt | M16x180 8.8 Zn DIN931 |
| 30 | F20 1019 | 2 | Senkschraube | Countersunk bolt | M16x70 10.9 Zn DIN7991 |
| 31 | F20 1020 | 2 | Zylinderschraube | Allen screw | M8x50-A2 DIN912 |
| 32 | F20 1022 | 2 | Sicherungsring | Securing ring | A30x1,5 Zn DIN471 |
| 33 | F20 1023 | 2 | Sechskantschraube DIN931 | Hexagon bolt | M10x150 A2 DIN931 |
| 34 | F20 1024 | 6 | Passscheibe | Shim | 35x45x1 A2 DIN988 |
| 35 | F25 0495 | 1 | Schmiernippel | Grease nipple | H1 M6x1 Zn |
| 36 | F25 0792 | 1 | Oberlenkerbolzen | Top link pin | Kat II |

| | |
|--------------------------------------|----------|
| Ablagetasche/Retainer bracket | 1 |
|--------------------------------------|----------|

| | |
|----------------------------------|-----------------|
| Sirius 9/... Sirius 7/... | F13 0683 |
|----------------------------------|-----------------|

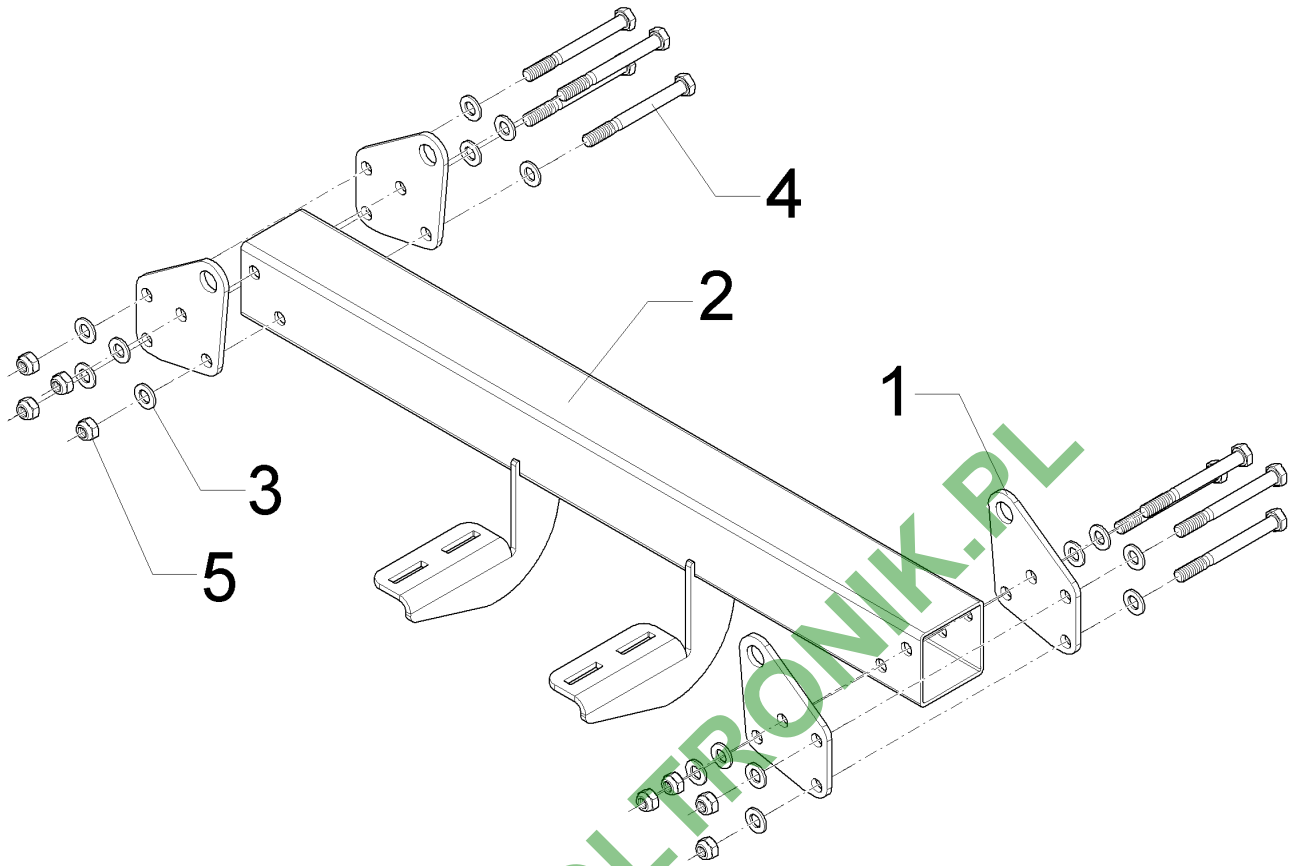


02.16

| Pos. | Art.Nr. | Stck. | Artikeltext / Description | Abmessung |
|------|----------|-------|---------------------------|-------------------|
| 1 | F12 0270 | 1 | Ablagetasche | RE SE |
| 2 | F12 0271 | 1 | Ablagetasche | LI SE |
| 3 | F20 0293 | 8 | Scheibe | 13,0 A2 DIN125 |
| 4 | F20 0443 | 4 | Sechskantschraube | M12x120 A2 DIN931 |
| 5 | F20 0729 | 4 | Sicherungsmutter | NM12 A4 DIN985 |

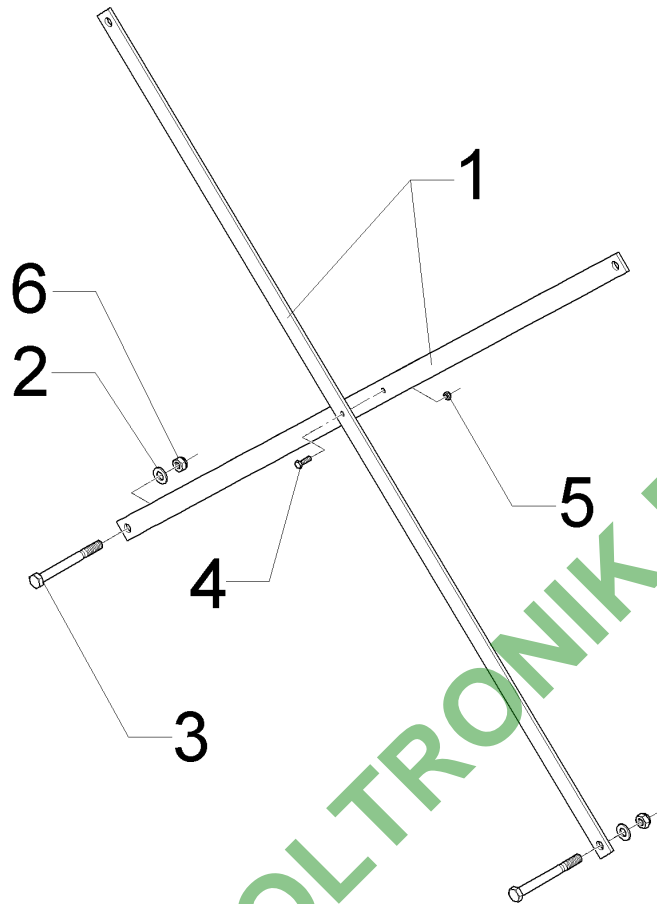
| | |
|------------------------|----------|
| Kettenträger/SE | 1 |
|------------------------|----------|

| | |
|----------------------------------|-----------------|
| Sirius 9/... Sirius 7/... | F13 0684 |
|----------------------------------|-----------------|



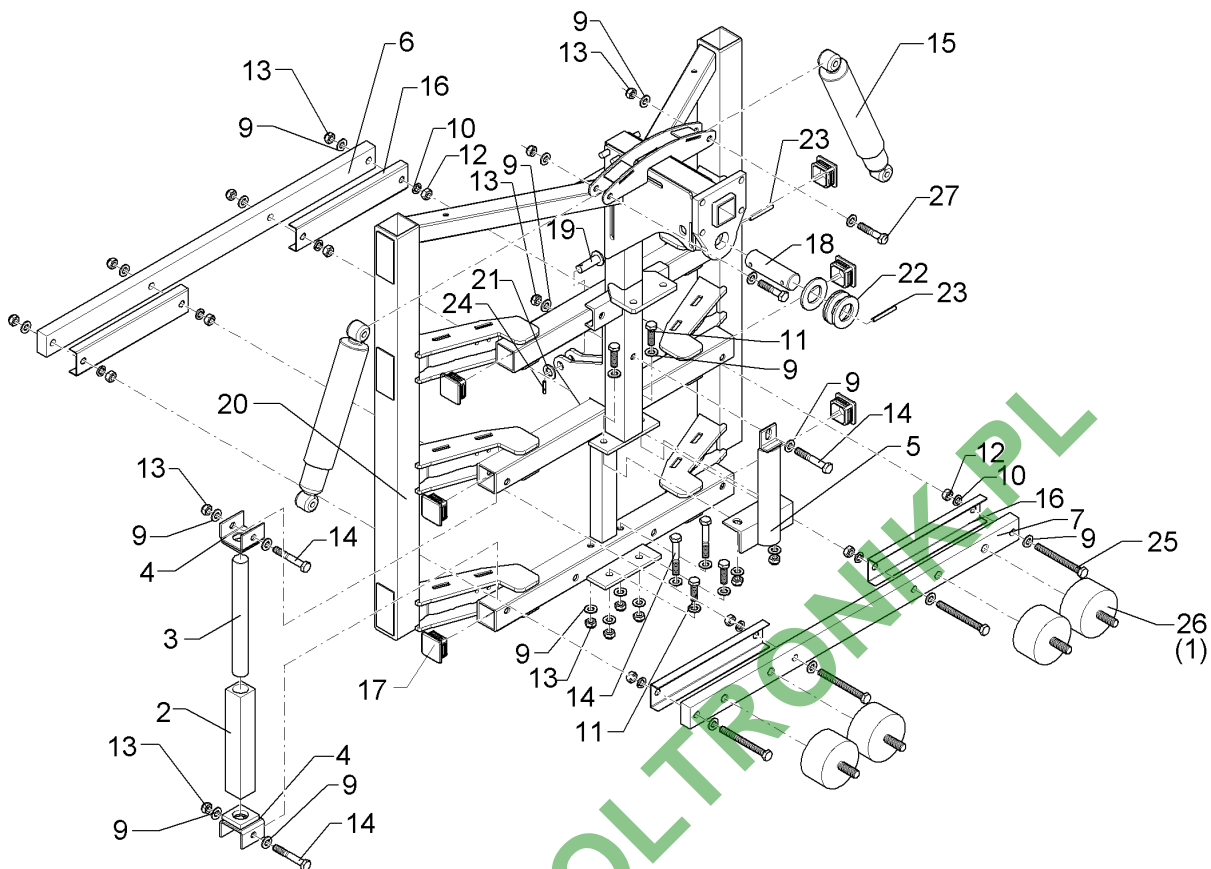
02.16

| Pos. | Art.Nr. | Stck. | Artikeltext / Description | Abmessung |
|------|----------|-------|---------------------------|-------------------|
| 1 | F11 1039 | 4 | Flansch | Flange |
| 2 | F12 0259 | 1 | Kettenträger | SE |
| 3 | F20 0293 | 16 | Scheibe | Washer |
| 4 | F20 0443 | 8 | Sechskantschraube | Hexagon bolt |
| 5 | F20 0729 | 8 | Sicherungsmutter | Selflocking nut |
| | | | | 6x110x135 |
| | | | | 200x217x854 |
| | | | | 13,0 A2 DIN125 |
| | | | | M12x120 A2 DIN931 |
| | | | | NM12 A4 DIN985 |



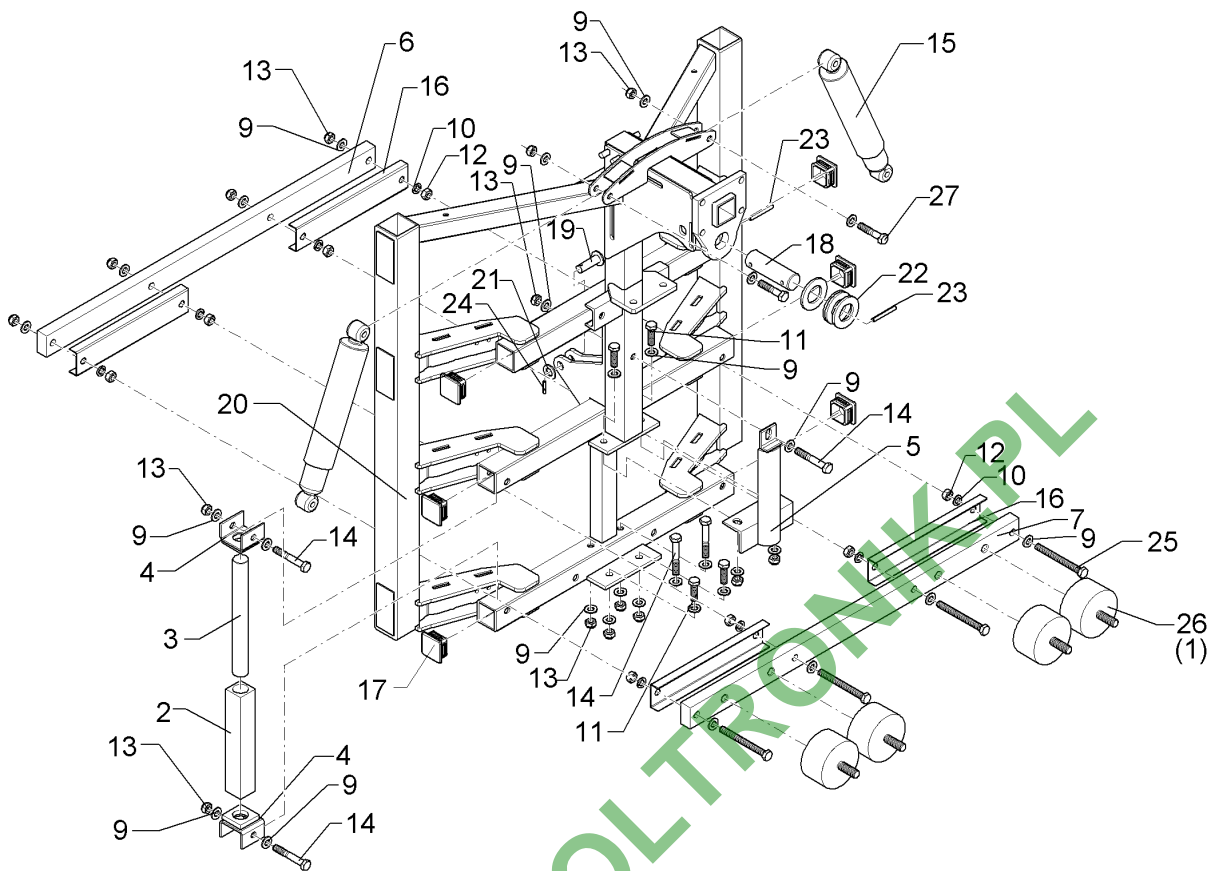
02.16

| Pos. | Art.Nr. | Stck. | Artikeltext / Description | Abmessung |
|------|----------|-------|---------------------------|------------------------------------|
| 1 | F11 1464 | 2 | Diagonalstrebe | Strut 30x5x1350 2xD13 |
| 2 | F20 0293 | 2 | Scheibe | Washer 1xD7 |
| 3 | F20 0443 | 2 | Sechskantschraube | Hexagon bolt 13,0 A2 DIN125 |
| 4 | F20 0528 | 1 | Sechskantschraube | Hexagon bolt M12x120 A2 DIN931 |
| 5 | F20 0723 | 1 | Sicherungsmutter | Selflocking nut M6x20 A2 DIN933 |
| 6 | F20 0729 | 2 | Sicherungsmutter | Selflocking nut NM6 A4 DIN985 |



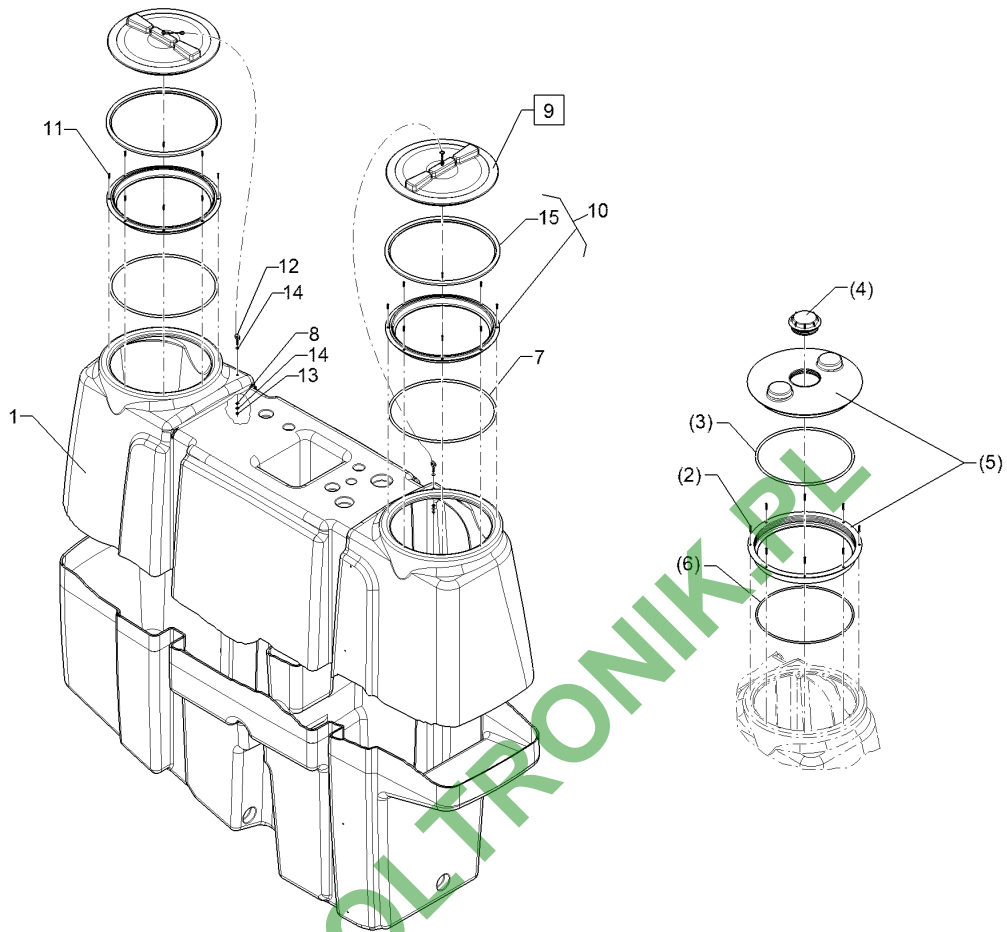
02.16

| Pos. | Art.Nr. | Stck. | Artikeltext / Description | Abmessung | |
|------|----------|-------|---------------------------|-----------------|--------------------|
| 1 | F01 0672 | 4 | Gummipuffer | Rubber buffer | 100/55 |
| 2 | F01 1697 | 2 | Führung | Guiding | M16x31/M16x21 |
| 3 | F01 1698 | 2 | Bolzen | Pin | 40x40x238 D30 |
| 4 | F02 1015 | 4 | Halter | Holder | D30x266 |
| 5 | F02 1679 | 1 | Führung | Guiding | 60x60x48 |
| 6 | F11 0883 | 1 | Gleitschiene | Sliding part | 75x140x260 |
| 7 | F11 0884 | 1 | Gleitschiene | Sliding part | SE |
| 9 | F20 0293 | 34 | Scheibe | Washer | HI 50x25x885 4xD14 |
| 10 | F20 0318 | 8 | Federring | Spring ring | 4xM16 |
| 11 | F20 0566 | 4 | Sechskantschraube | Hexagon bolt | 13,0 A2 DIN125 |
| 12 | F20 0650 | 8 | Sechskantmutter | Hexagon nut | B12 A2 DIN127 |
| 13 | F20 0729 | 17 | Sicherungsmutter | Selflocking nut | M12x40 A2 DIN933 |
| 14 | F20 0903 | 7 | Sechskantschraube | Hexagon bolt | M12 A4 DIN934 |
| 15 | F25 0477 | 2 | Stoßdämpfer | Shock absorber | M12x80 A2 DIN931 |
| 16 | F31 0159 | 4 | Gleitkufe | Sliding skid | 30x355-590 |
| 17 | F55 0167 | 6 | Stopfen | Plug | 300x51x20x2 |
| 18 | F01 1699 | 1 | Bolzen | Pin | V50x50x2,6-5 SYN |
| 19 | F11 1105 | 1 | Seilbolzen | 30x16x53 1xD5 | bk |
| 20 | F12 0166 | 1 | Schlitten | Slide | D35x115 2xD8 |
| 21 | F20 0295 | 1 | Scheibe | Washer | 30x16x53 1xD5 |
| 22 | F20 0303 | 4 | Scheibe | Washer | SE/Sirius |
| 23 | F20 0779 | 2 | Spannhülse | Expansion bush | 17,0 A2 DIN125-A |
| | | | | | 37,0 Zn DIN125 |
| | | | | | 8x60 A2 DIN1481 |



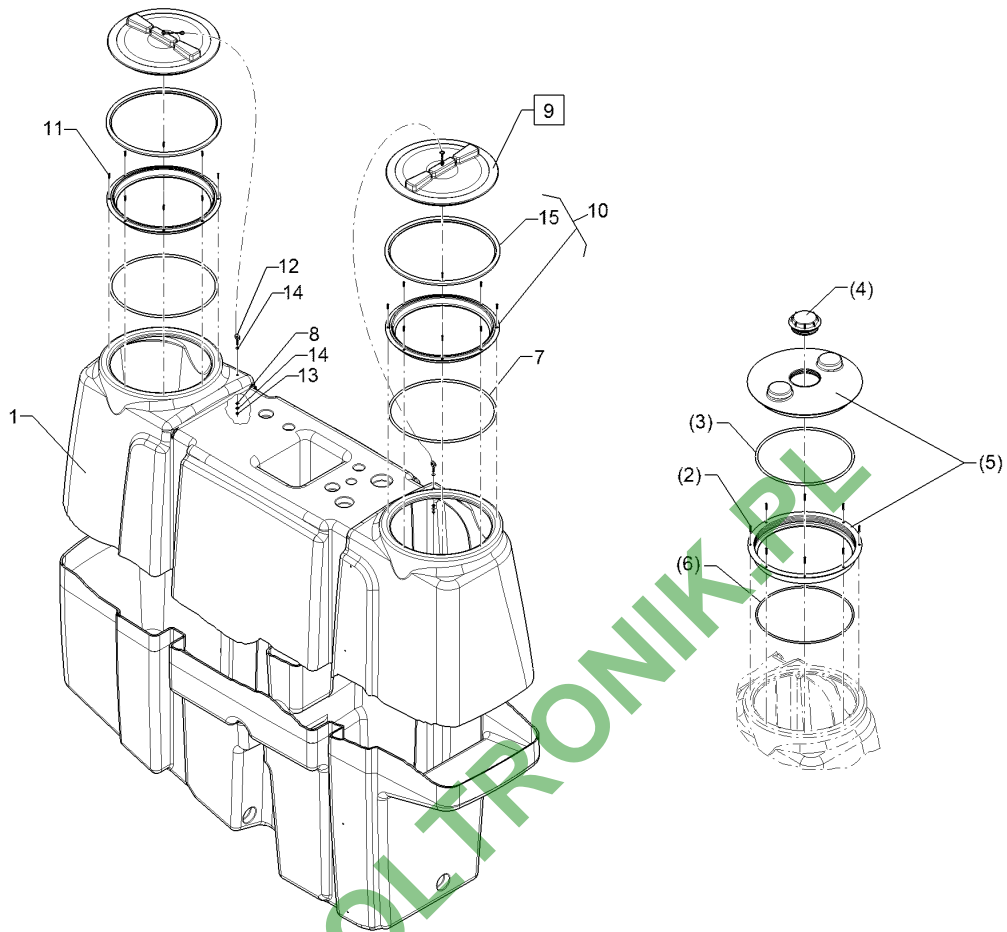
02.16

| Pos. | Art.Nr. | Stck. | Artikeltext / Description | Abmessung | |
|------|----------|-------|---------------------------|----------------|-------------------------|
| 24 | F20 0785 | 1 | Spannhülse | Expansion bush | 5x28 A2 DIN1481 |
| 25 | F20 1026 | 4 | Sechskantschraube | Hexagon bolt | M12x120 A2 DIN933 |
| 26 | F11 1506 | 4 | Gummipuffer | Rubber buffer | 100/55 M16x31/M16x21 |
| 27 | F20 0904 | 2 | Sechskantschraube | Hexagon bolt | M12x60 A2 DIN931 |



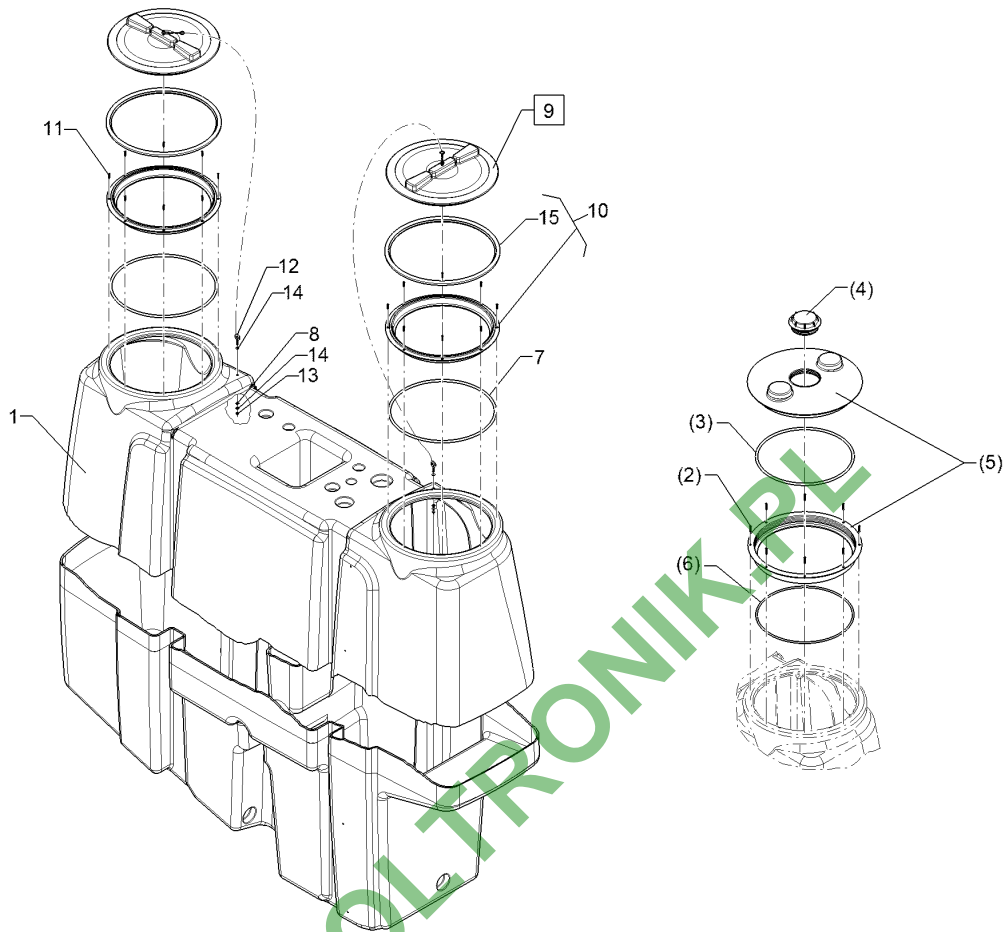
02.16

| Pos. | Art.Nr. | Stck. | Artikeltext / Description | Abmessung |
|------|----------|-------|---------------------------|--------------------|
| 1 | F11 0207 | 1 | Hauptbehälter | Sirius 1900 |
| 2 | F20 0822 | 16 | Blehschraube | Self-tapping screw |
| 3 | F45 0194 | 2 | Dichtung | Seal |
| 4 | F45 0218 | 2 | Zentrumsdeckel | Cap |
| 5 | F45 0225 | 2 | Deckel | Cap |
| 6 | F45 0234 | 2 | Dichtring | Seal ring |
| 7 | F61 1913 | 2 | Dichtung | Seal |
| 8 | F61 1965 | 2 | Dichtring | Seal ring |
| 9 | R00 4980 | 2 | Deckel | Cap |
| 10 | R52 0014 | 2 | Gewinding | Ring nut |
| 11 | 30110462 | 16 | Senkschraube | Countersunk bolt |
| 12 | 30110470 | 2 | Befestigungsöse | Lug |
| 13 | 30310042 | 2 | Sicherungsmutter | Selflocking nut |
| 14 | 305 8702 | 4 | Scheibe | Washer |
| 15 | F61 1915 | 1 | Dichtring | Seal ring |



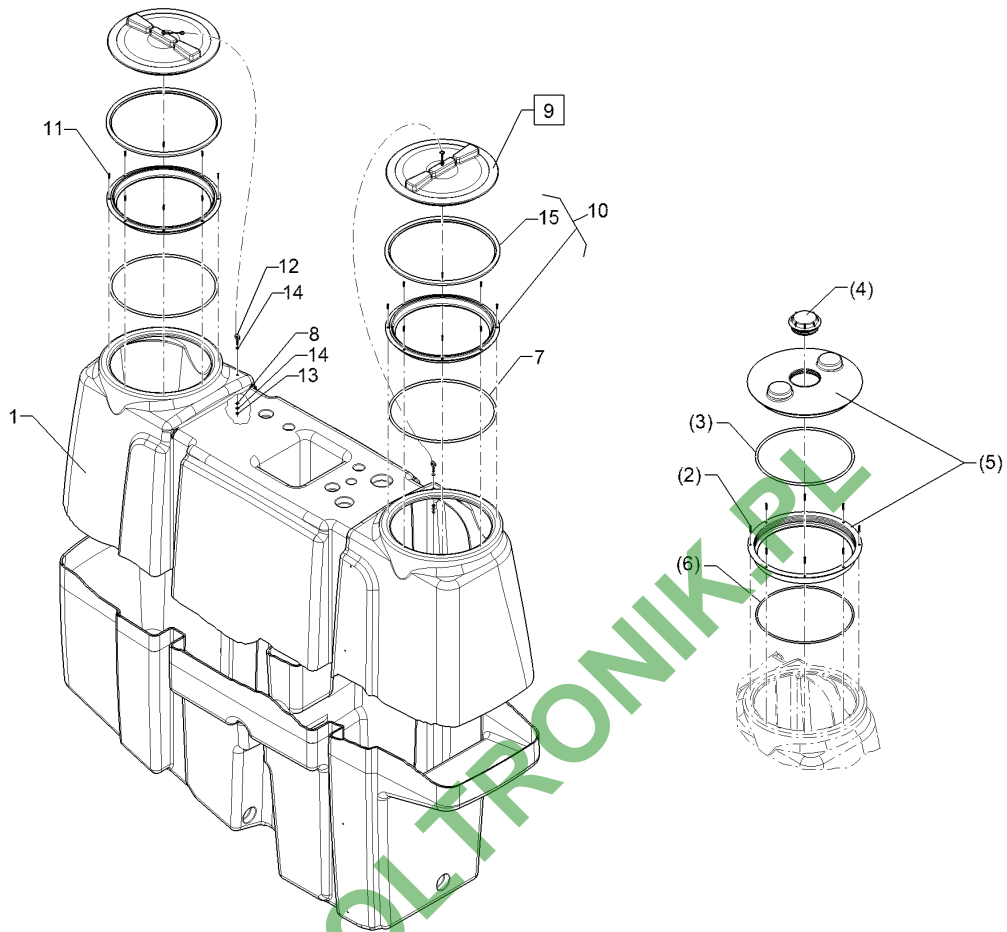
02.16

| Pos. | Art.Nr. | Stck. | Artikeltext / Description | Abmessung |
|------|----------|-------|---------------------------|--------------------|
| 1 | F11 0206 | 1 | Hauptbehälter | Sirius 1600 |
| 2 | F20 0822 | 16 | Blehschraube | Self-tapping screw |
| 3 | F45 0194 | 2 | Dichtung | Seal |
| 4 | F45 0218 | 2 | Zentrumsdeckel | Cap |
| 5 | F45 0225 | 2 | Deckel | Cap |
| 6 | F45 0234 | 2 | Dichtring | Seal ring |
| 7 | F61 1913 | 2 | Dichtung | Seal |
| 8 | F61 1965 | 2 | Dichtring | Seal ring |
| 9 | R00 4980 | 2 | Deckel | Cap |
| 10 | R52 0014 | 2 | Gewinding | Ring nut |
| 11 | 30110462 | 16 | Senkschraube | Countersunk bolt |
| 12 | 30110470 | 2 | Befestigungsöse | Lug |
| 13 | 30310042 | 2 | Sicherungsmutter | Selflocking nut |
| 14 | 305 8702 | 4 | Scheibe | Washer |
| 15 | F61 1915 | 1 | Dichtring | Seal ring |



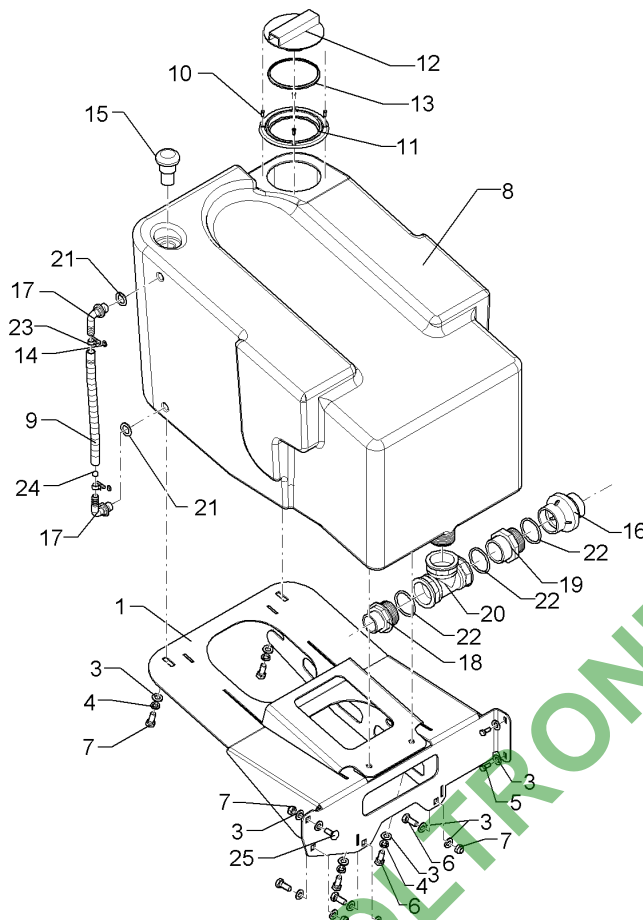
02.16

| Pos. | Art.Nr. | Stck. | Artikeltext / Description | Abmessung |
|------|----------|-------|---------------------------|--------------------|
| 1 | F11 0205 | 1 | Hauptbehälter | Main tank |
| 2 | F20 0822 | 16 | Blehschraube | Self-tapping screw |
| 3 | F45 0194 | 2 | Dichtung | Seal |
| 4 | F45 0218 | 2 | Zentrumsdeckel | Cap |
| 5 | F45 0225 | 2 | Deckel | Cap |
| 6 | F45 0234 | 2 | Dichtring | Seal ring |
| 7 | F61 1913 | 2 | Dichtung | Seal |
| 8 | F61 1965 | 2 | Dichtring | Seal ring |
| 9 | R00 4980 | 2 | Deckel | Cap |
| 10 | R52 0014 | 2 | Gewinding | Ring nut |
| 11 | 30110462 | 16 | Senkschraube | Countersunk bolt |
| 12 | 30110470 | 2 | Befestigungsöse | Lug |
| 13 | 30310042 | 2 | Sicherungsmutter | Selflocking nut |
| 14 | 305 8702 | 4 | Scheibe | Washer |
| 15 | F61 1915 | 1 | Dichtring | Seal ring |



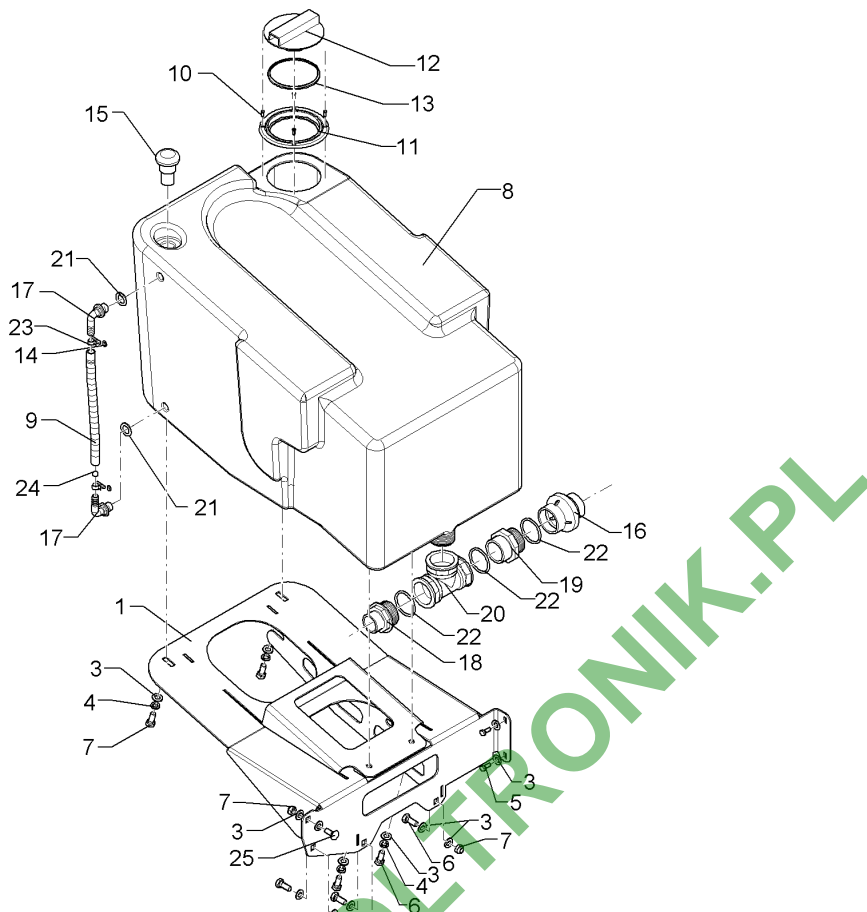
02.16

| Pos. | Art.Nr. | Stck. | Artikeltext / Description | Abmessung |
|------|----------|-------|---------------------------|--------------------|
| 1 | F11 0204 | 1 | Hauptbehälter | Main tank |
| 2 | F20 0822 | 16 | Blehschraube | Self-tapping screw |
| 3 | F45 0194 | 2 | Dichtung | Seal |
| 4 | F45 0218 | 2 | Zentrumsdeckel | Cap |
| 5 | F45 0225 | 2 | Deckel | Cap |
| 6 | F45 0234 | 2 | Dichtring | Seal ring |
| 7 | F61 1913 | 2 | Dichtung | Seal |
| 8 | F61 1965 | 2 | Dichtring | Seal ring |
| 9 | R00 4980 | 2 | Deckel | Cap |
| 10 | R52 0014 | 2 | Gewinding | Ring nut |
| 11 | 30110462 | 16 | Senkschraube | Countersunk bolt |
| 12 | 30110470 | 2 | Befestigungsöse | Lug |
| 13 | 30310042 | 2 | Sicherungsmutter | Selflocking nut |
| 14 | 305 8702 | 4 | Scheibe | Washer |
| 15 | F61 1915 | 1 | Dichtring | Seal ring |



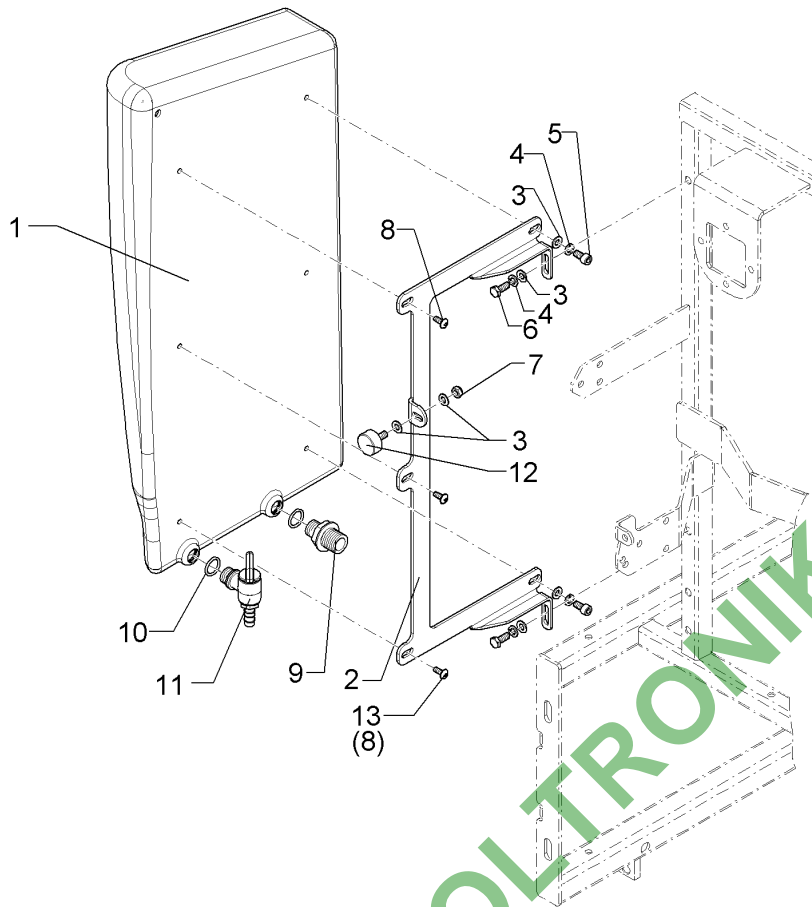
02.16

| Pos. | Art.Nr. | Stck. | Artikeltext / Description | Abmessung | |
|------|----------|-------|---------------------------|--------------------|---------------------------|
| 1 | F12 0258 | 1 | Konsole | Bracket | 640x287x614 |
| 3 | F20 0293 | 14 | Scheibe | Washer | 13,0 A2 DIN125 |
| 4 | F20 0318 | 4 | Federring | Spring ring | B12 A2 DIN127 |
| 5 | F20 0540 | 2 | Sechskantschraube | Hexagon bolt | M8x20 A2 DIN933 |
| 6 | F20 0564 | 7 | Sechskantschraube | Hexagon bolt | M12x30-V2A DIN933 |
| 7 | F20 0729 | 4 | Sicherungsmutter | Selflocking nut | NM12 A4 DIN985 |
| 8 | F11 0203 | 1 | Frischwasserbehälter | Clean water tank | 150 l. Sirius 900-1900 |
| 9 | F11 0623 | 1 | Schlauch | Hose | di16x2,0x360 |
| 10 | F20 0961 | 4 | Blehschraube | Self-tapping screw | B4,2x16 A2 DIN7982 |
| 11 | F45 0162 | 1 | Deckelring | Bezel | D=16 mm |
| 12 | F45 0164 | 1 | Entlüftungsventil | Vent valve | D=140 mm |
| 13 | F45 0189 | 1 | Dichtung | Seal | - |
| 14 | F55 0250 | 2 | Schutzkappe | Cap | 9 mm bl |
| 15 | F61 0202 | 1 | Belüftungsventil | Ventilation valve | - |
| 16 | F61 0693 | 1 | Rückschlagventil | Nonreturn valve | G2ZLI G2ZLA |
| 17 | F61 0840 | 2 | Schlauchanschluss | Hose connection | G1/2 ZL D16 90 GRD |
| 18 | 37810499 | 1 | Adapter | Adapter | G2ZLA G1-1/2ZLA |
| 19 | 37810478 | 1 | Adapter | Adapter | G2ZLA G2ZLA |
| 20 | F61 1476 | 1 | T-Stück | T-piece | G2ZLI |
| 21 | F61 1906 | 2 | Dichtung | Seal | 33,0x2x21 |
| 22 | F61 2039 | 2 | O-Ring | O-ring | 55x5 |
| 23 | F61 2401 | 2 | Schlauchschelle | Hose clip | D12-D22x9 |



02.16

| Pos. | Art.Nr. | Stck. | Artikeltext / Description | Abmessung | |
|------|----------|-------|---------------------------|-------------------|------------------|
| 24 | F61 2456 | 1 | Kugel | Ball | 12 mm rd |
| 25 | F20 1035 | 1 | Flachrundschrabe | Saucer-head screw | M12x30 A2 DIN603 |

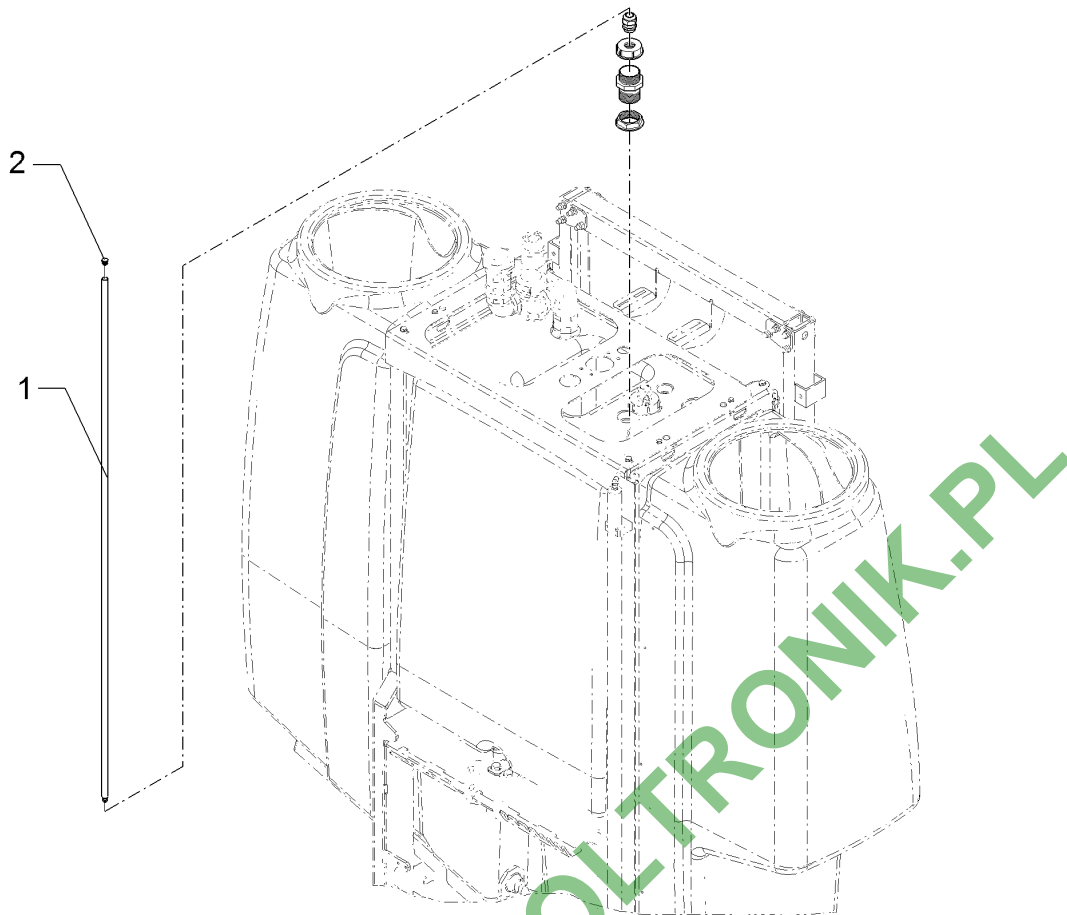


02.16

| Pos. | Art.Nr. | Stck. | Artikeltext / Description | Abmessung | |
|------|----------|-------|---------------------------|-----------------|----------------------------------|
| 1 | F11 0202 | 1 | Handwaschbehälter | Water canister | 20L |
| 2 | F11 0852 | 1 | Blech | Plate | 4x301,6x600,6 5xGEB |
| 3 | F20 0289 | 6 | Scheibe | Washer | 8,4 A2 DIN125 |
| 4 | F20 0315 | 4 | Federring | Spring ring | B8 A2 DIN127 |
| 5 | F20 0406 | 2 | Zylinderschraube | Allen screw | M8x16 A2 DIN912 |
| 6 | F20 0540 | 2 | Sechskantschraube | Hexagon bolt | M8x20 A2 DIN933 |
| 7 | F20 0725 | 1 | Sicherungsmutter | Selflocking nut | NM8 A4 DIN985 |
| 8 | F20 0975 | 3 | Flachkopfschraube | Flatheaded bolt | M6x16-A2 |
| 9 | 37810492 | 1 | Adapter | Adapter | G3/4ZLA G1/2ZLA |
| 10 | F61 1972 | 2 | O-Ring | O-ring | 20x3 |
| 11 | F61 4302 | 1 | Winkelhahn | R1/2 ZL a. | R1/2 ZL a. |
| 12 | R00 0768 | 1 | Puffer | Buffer | NK 55 GRD D 30x15 mm M8x21 SH |
| 13 | 30110006 | 3 | Flachkopfschraube | Flatheaded bolt | M8x16-V2A |

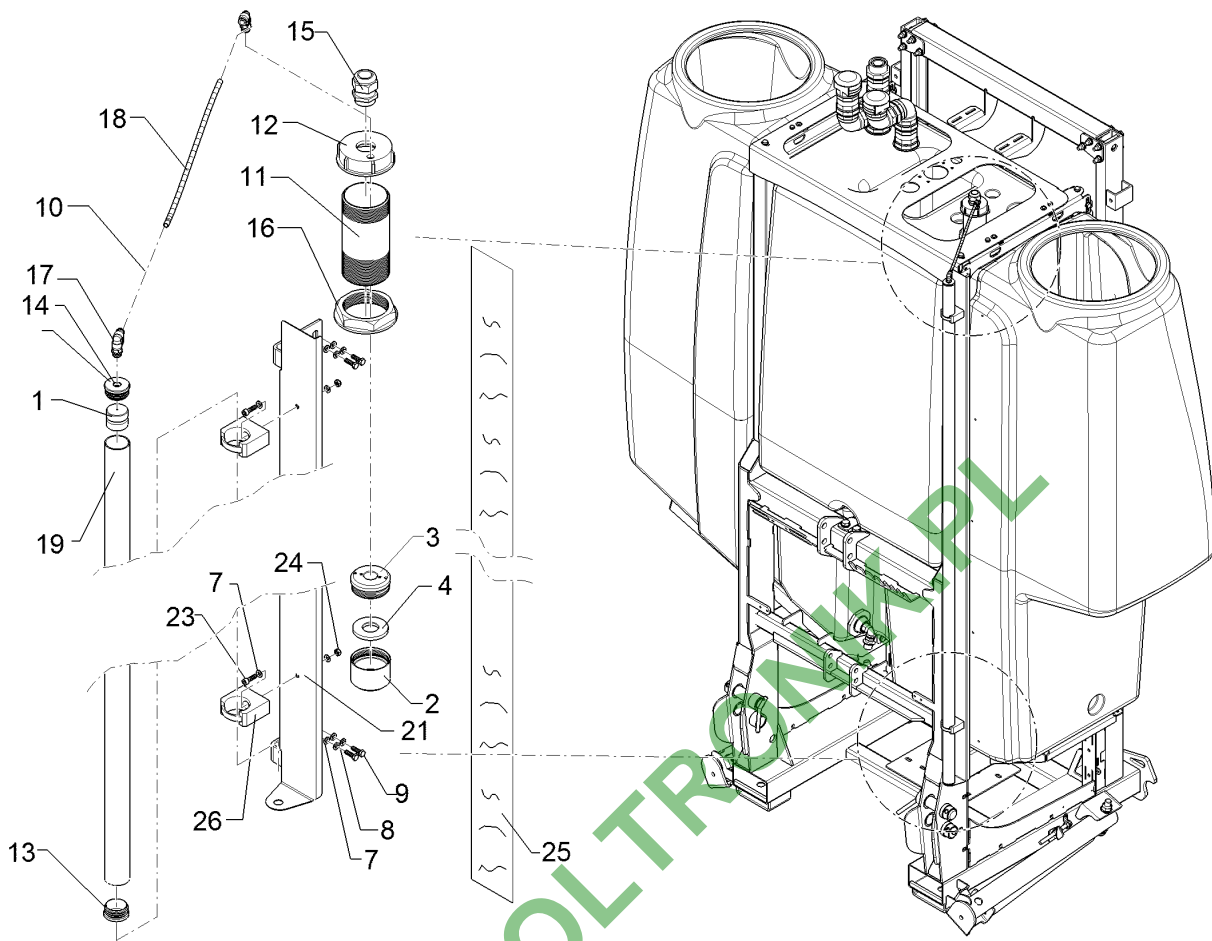
| | |
|---------------------------|---|
| Führungsrohr/Guiding tube | 2 |
|---------------------------|---|

| | |
|---------------------------|----------|
| Sirius 9/... Sirius 7/... | F13 0426 |
|---------------------------|----------|



02.16

| Pos. | Art.Nr. | Stck. | Artikeltext / Description | Abmessung |
|------|----------|-------|---------------------------|-------------------|
| 1 | F12 0255 | 1 | Führungsrohr | Guiding tube |
| 2 | F55 0148 | 1 | Stopfen | Plug |
| | | | | D18x2100-M12 |
| | | | | R.18a.x1-2 SYN bk |

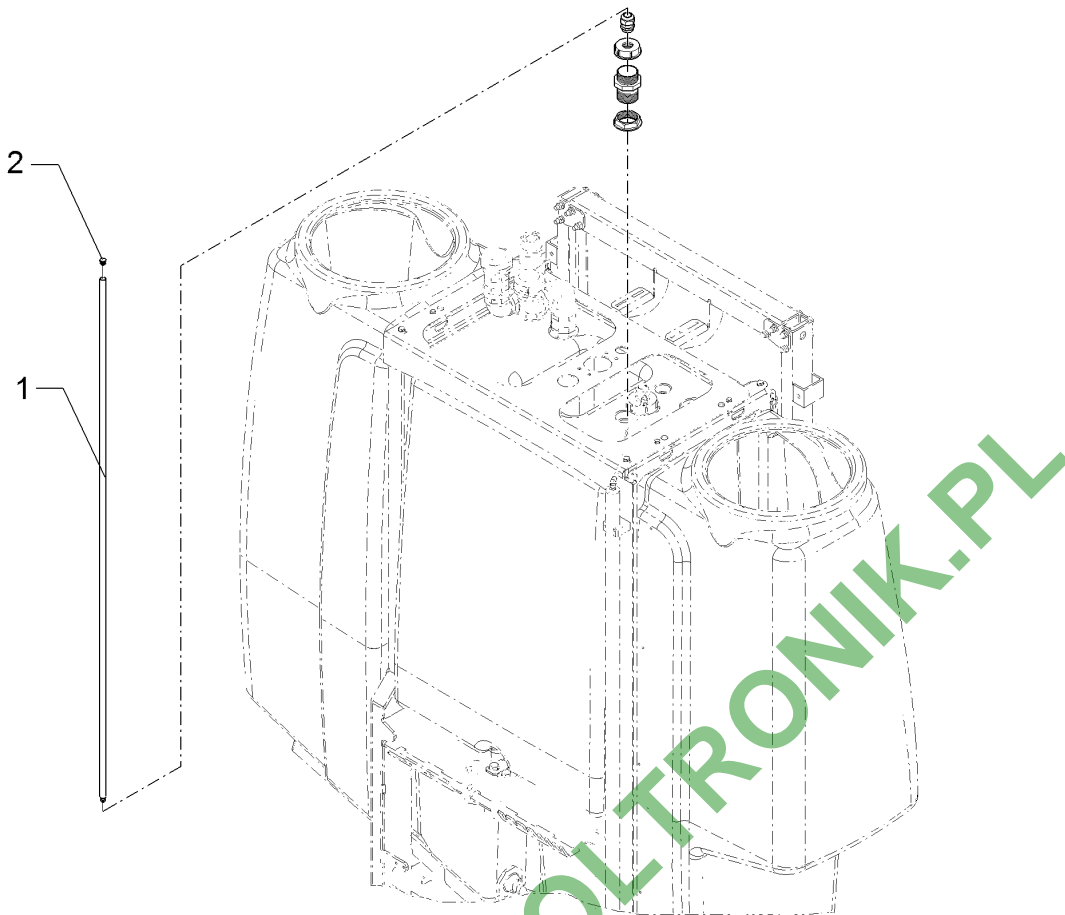


02.16

| Pos. | Art.Nr. | Stck. | Artikeltext / Description | Abmessung | |
|------|----------|-------|-----------------------------|----------------------------|------------------------------|
| 1 | F11 0290 | 1 | Gewicht | Weight | D34x30 |
| 2 | F11 0888 | 1 | Schwimmer-Unterteil | D63/21,5x43 | D63/21,5x43 |
| 3 | F11 0889 | 1 | Schwimmer-Oberteil | D63x63 | 63x21,5x25 |
| 4 | F11 0890 | 1 | Klemmscheibe | Clamping washer | D56/25x6 POM |
| 7 | F20 0287 | 2 | Scheibe | Washer | 6,4 A2 DIN125 |
| 8 | F20 0311 | 2 | Federring | Spring ring | B6 A2 DIN127 |
| 9 | F20 0528 | 2 | Sechskantschraube | Hexagon bolt | M6x20 A2 DIN933 |
| 10 | F25 0814 | 2 | Schnur PE rot | Schnur PE rot | 1,2x50000 |
| 11 | F11 0803 | 1 | Distanzrohr | Distance tube | G2-1/2ZLx150 |
| 12 | F11 0804 | 1 | Verschlusskappe | Cover | G2 1/2ZL x M32x1,5 G1/4ZL |
| 13 | F11 0887 | 1 | Stopfen | Plug | R.40a.x1-2 +D13 |
| 14 | F41 0258 | 1 | Mutter | Nut | PG7 |
| 15 | F41 0476 | 1 | Kabelverschraubung | Screw-type conduit fitting | M32x1,5 |
| 16 | F61 4277 | 1 | Mutter G2 1/2ZL i. | Grooved nut | G2 1/2 ZL |
| 17 | F62 0233 | 2 | Winkel-Einschraub-Verbinder | Screwed socket | - |
| 18 | F62 0267 | 0 | Schlauch | Hose | PU 8/6 bk schwarz |
| 19 | F11 0987 | 1 | Füllstandsrohr | D40x2x850 | 40x2x1750 |
| 21 | F12 0249 | 1 | Füllstand | Sirius 1300 | Sirius 1600 |
| 23 | F20 0402 | 2 | Zylinderschraube | Allen screw | M6x20 A2 DIN912 |
| 24 | F20 0723 | 2 | Sicherungsmutter | Selflocking nut | NM6 A4 DIN985 |
| 25 | F51 0283 | 1 | Aufkleber | Label | 70x1632 Sirius 1600 |

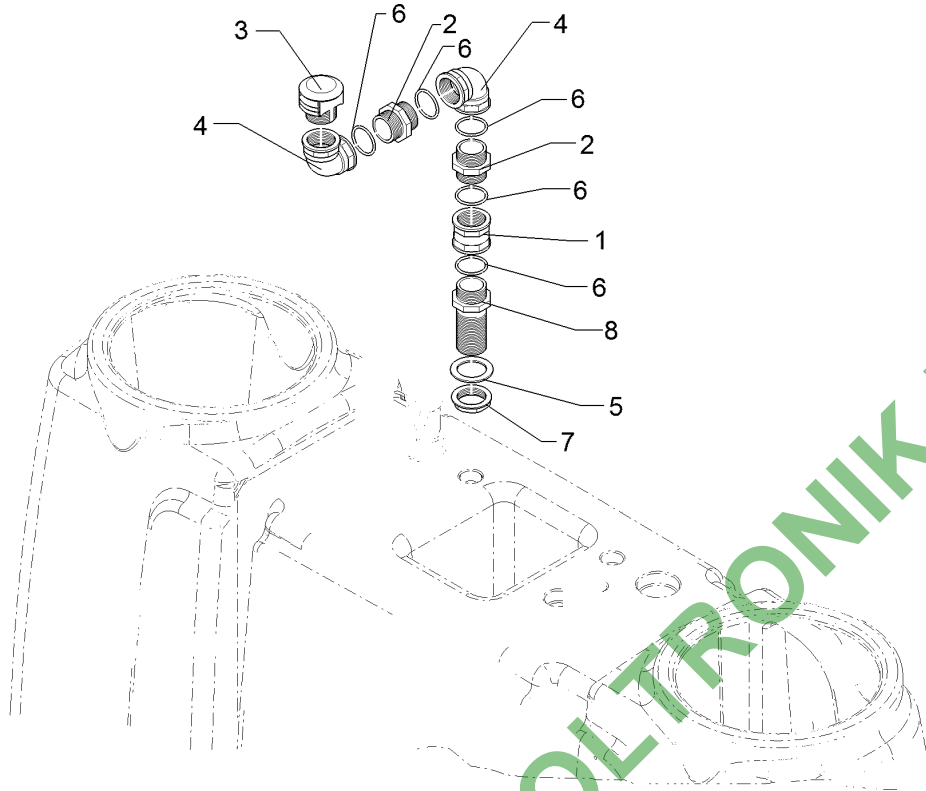
| | |
|---------------------------|---|
| Führungsrohr/Guiding tube | 2 |
|---------------------------|---|

| | |
|---------------------------|----------|
| Sirius 9/... Sirius 7/... | F13 0497 |
|---------------------------|----------|



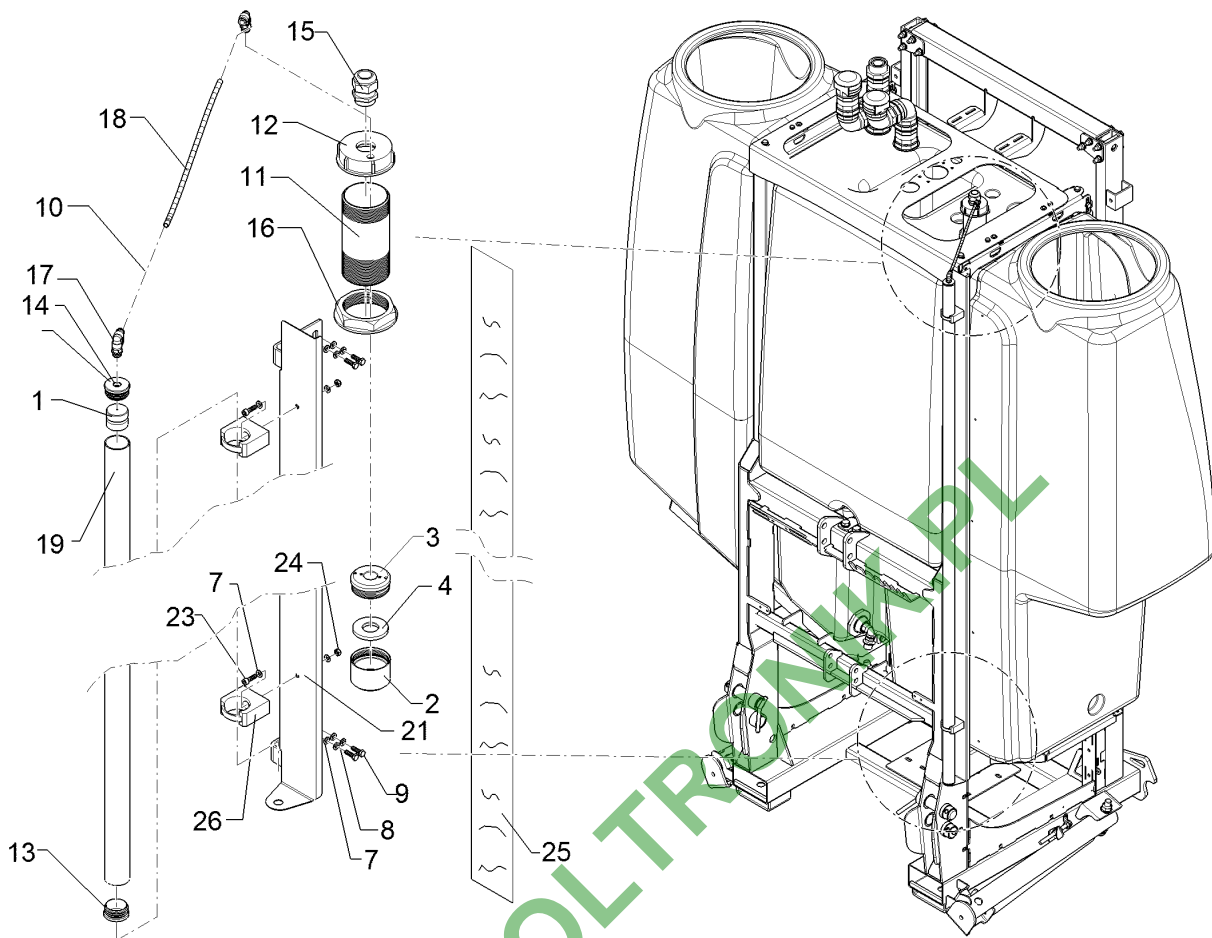
02.16

| Pos. | Art.Nr. | Stck. | Artikeltext / Description | Abmessung |
|------|----------|-------|---------------------------|-------------------|
| 1 | F12 0251 | 1 | Führungsrohr | Guiding tube |
| 2 | F55 0148 | 1 | Stopfen | Plug |
| | | | | D18x1810-M12 |
| | | | | R.18a.x1-2 SYN bk |



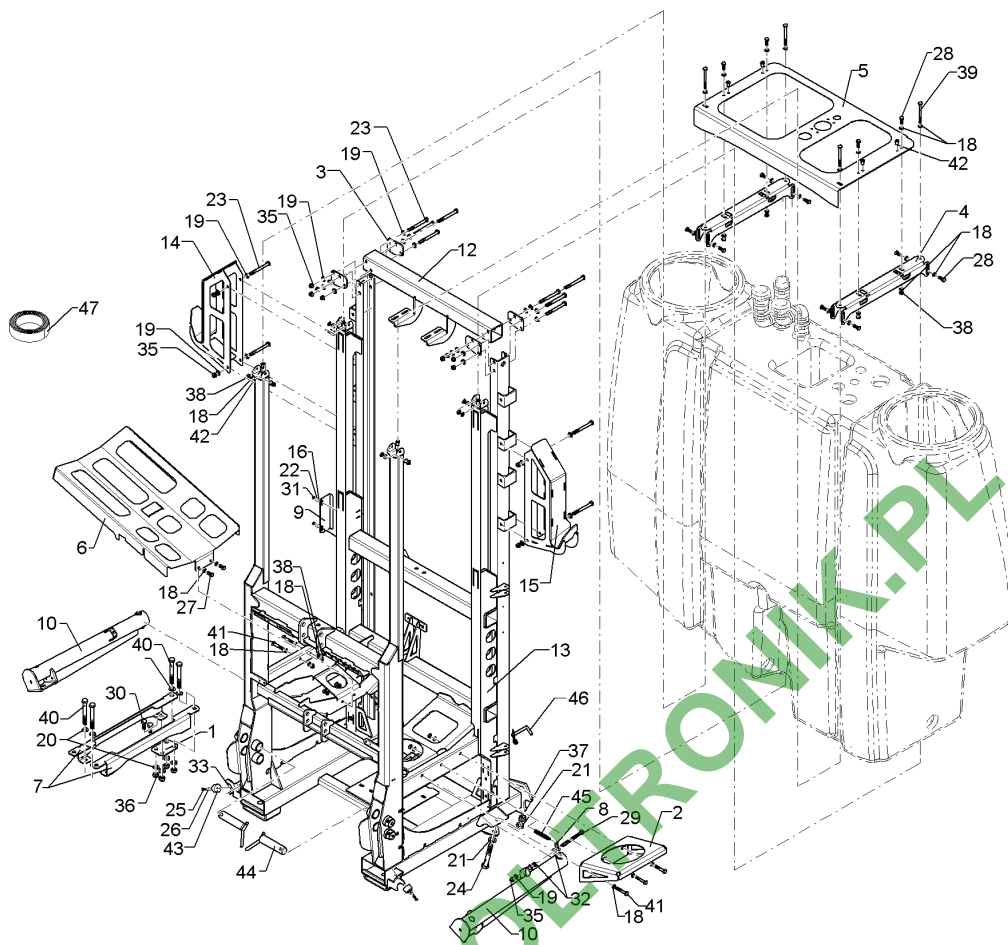
02.16

| Pos. | Art.Nr. | Stck. | Artikeltext / Description | Abmessung |
|------|----------|-------|---------------------------|--------------|
| 2 | 37810478 | 2 | Adapter | G2ZLA G2ZLA |
| 3 | F61 1173 | 1 | Behälterentlüftung | G2 ZLA |
| 4 | F61 1478 | 2 | Bogen | G2ZLII 90GRD |
| 5 | F61 1911 | 1 | Dichtung | 86x4x59 |
| 6 | F61 2039 | 5 | O-Ring | 55x5 |
| 7 | F61 0886 | 1 | Mutter | G2ZL |
| 8 | 37810486 | 1 | Adapter | G2ZLA G2ZLA |



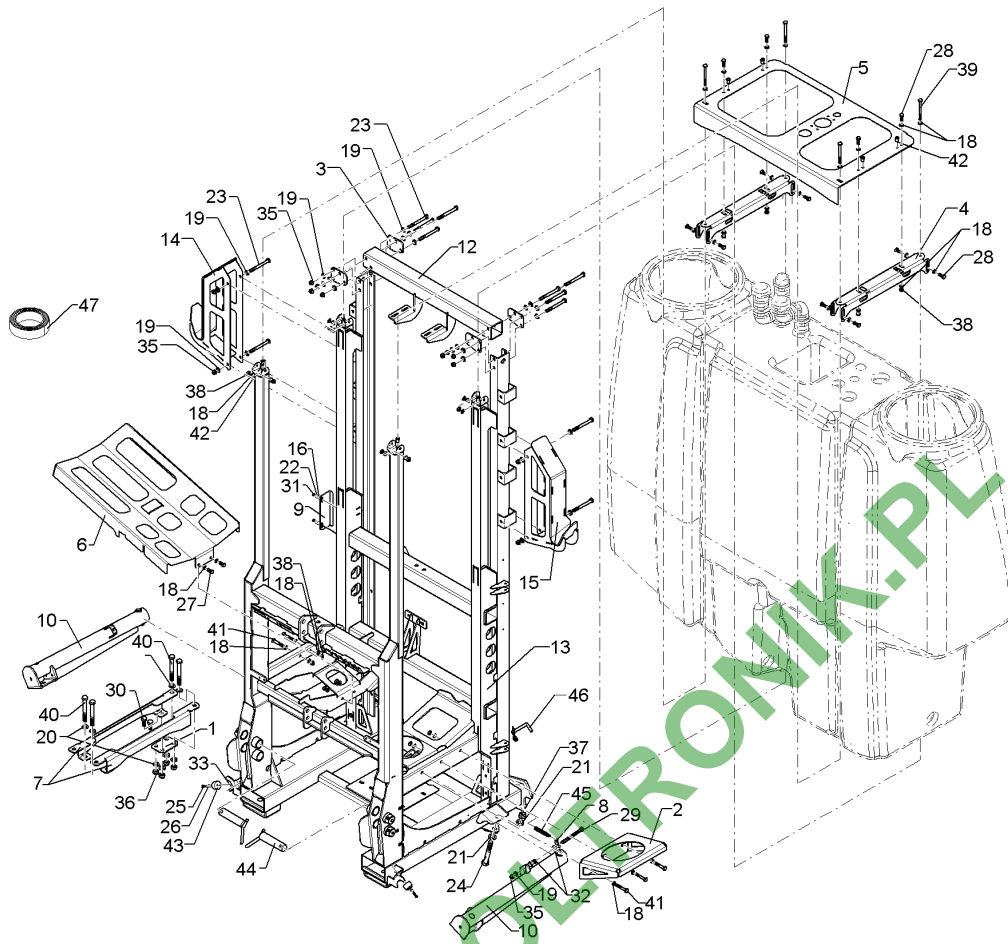
02.16

| Pos. | Art.Nr. | Stck. | Artikeltext / Description | Abmessung | |
|------|----------|-------|-----------------------------|----------------------------|------------------------------|
| 1 | F11 0290 | 1 | Gewicht | Weight | D34x30 |
| 2 | F11 0888 | 1 | Schwimmer-Unterteil | D63/21,5x43 | D63/21,5x43 |
| 3 | F11 0889 | 1 | Schwimmer-Oberteil | D63x63 | 63x21,5x25 |
| 4 | F11 0890 | 1 | Klemmscheibe | Clamping washer | D56/25x6 POM |
| 7 | F20 0287 | 2 | Scheibe | Washer | 6,4 A2 DIN125 |
| 8 | F20 0311 | 2 | Federring | Spring ring | B6 A2 DIN127 |
| 9 | F20 0528 | 2 | Sechskantschraube | Hexagon bolt | M6x20 A2 DIN933 |
| 10 | F25 0390 | 2 | Seil | Rope | gn D2 20 |
| 11 | F11 0803 | 1 | Distanzrohr | Distance tube | G2 1/2ZLx150 |
| 12 | F11 0804 | 1 | Verschlusskappe | Cover | G2 1/2ZL x M32x1,5 G1/4ZL |
| 13 | F11 0887 | 1 | Stopfen | Plug | R.40a.x1-2 +D13 |
| 14 | F41 0258 | 1 | Mutter | Nut | PG7 |
| 15 | F41 0476 | 1 | Kabelverschraubung | Screw-type conduit fitting | M32x1,5 |
| 16 | F61 4277 | 1 | Mutter G2 1/2ZL i. | Grooved nut | G2 1/2 ZL |
| 17 | F62 0233 | 2 | Winkel-Einschraub-Verbinder | Screwed socket | - |
| 18 | F62 0267 | 0 | Schlauch | Hose | PU 8/6 bk schwarz |
| 19 | F11 0286 | 1 | Rohr | Tube | D40x2x2000 |
| 21 | F12 0250 | 1 | Füllstand | Sirius 1300 | Sirius 1900 |
| 23 | F20 0402 | 2 | Zylinderschraube | Allen screw | M6x20 A2 DIN912 |
| 24 | F20 0723 | 2 | Sicherungsmutter | Selflocking nut | NM6 A4 DIN985 |
| 25 | F51 0281 | 1 | Aufkleber | Label | 70x1850 Sirius 1900 |
| 26 | F61 2433 | 4 | Rohrklemme | D50 PE | D40 PE |



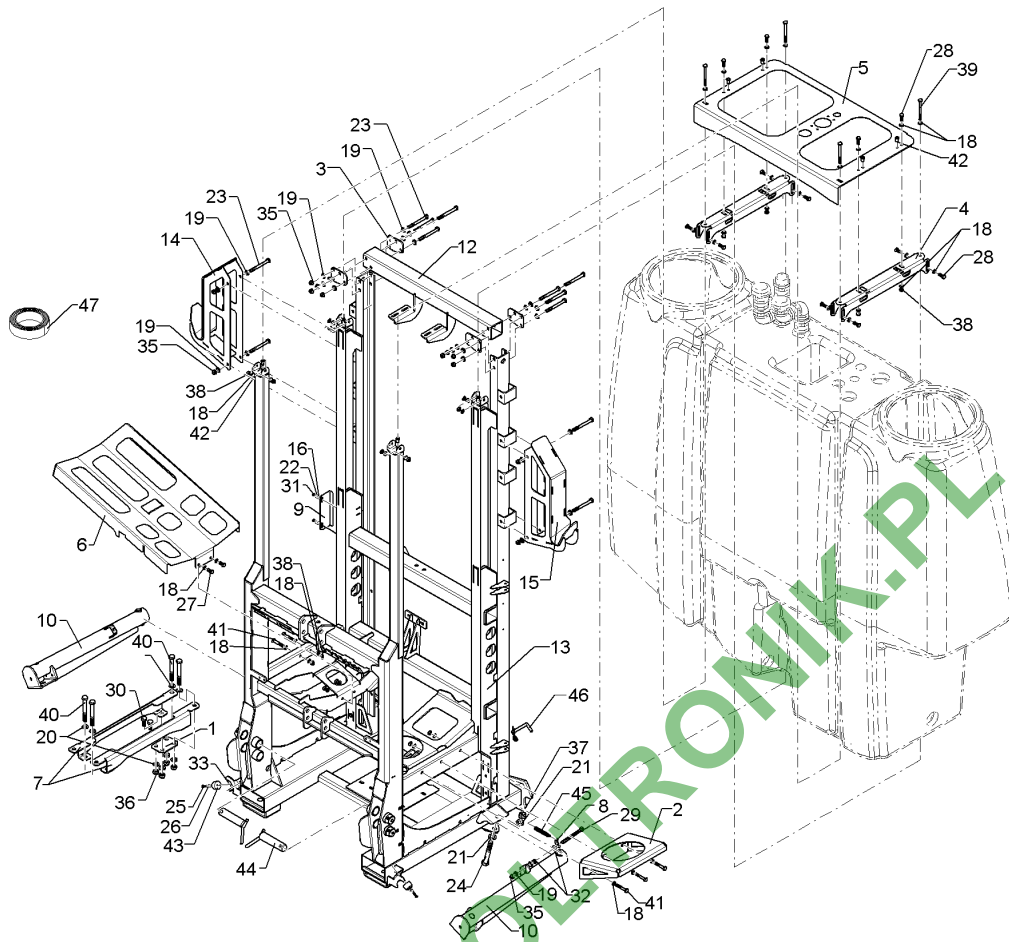
02.16

| Pos. | Art.Nr. | Stck. | Artikeltext / Description | Abmessung |
|------|----------|-------|---------------------------|--|
| 1 | F11 0746 | 2 | Schraubplatte | 6x78x115 |
| 2 | F11 0854 | 1 | Stützblech | Plate |
| 3 | F11 1039 | 4 | Flansch | 4x411,4x524,1 |
| 5 | F11 1201 | 1 | Dach | 6x110x135 |
| 6 | F11 1133 | 1 | Tankauflage | 4x685,6x966 |
| 7 | F11 1136 | 2 | Niederhalter | Hopper support 4x674x1100,4 7xGEB |
| 8 | F11 1145 | 2 | Zuglasche | 2xGEB90GRD |
| 9 | F11 1169 | 1 | Sensorhalter | Lashing 6x25x57,5 D13 D10 GEB45GRD |
| 10 | F12 0192 | 1 | Rollenträger | Sensor holder 2x83,1x200 GEB90GRD |
| 11 | F12 0193 | 1 | Rollenträger | 106x116,1x728,2 |
| 12 | F12 0259 | 1 | Kettenträger | 106x116,1x728,2 |
| 13 | F12 0288 | 1 | Grundrahmen | SE 200x217x854 |
| 14 | F12 0270 | 1 | Ablagetasche | Basic frame Sirius 1300 |
| 15 | F12 0271 | 1 | Ablagetasche | Retainer bracket RE SE |
| 16 | F20 0287 | 6 | Scheibe | Retainer bracket LI SE |
| 17 | F20 0289 | 8 | Scheibe | Washer 6,4 A2 DIN125 |
| 18 | F20 0291 | 26 | Scheibe | Washer 8,4 A2 DIN125 |
| 19 | F20 0293 | 4 | Scheibe | Washer 10,5 A2 DIN125 |
| 20 | F20 0295 | 14 | Scheibe | Washer 13,0 A2 DIN125 |
| 21 | F20 0299 | 4 | Scheibe | Washer 17,0 A2 DIN125-A |
| 22 | F20 0311 | 2 | Federring | Washer 21 Zn DIN125 |
| | | | | Spring ring B6 A2 DIN127 |



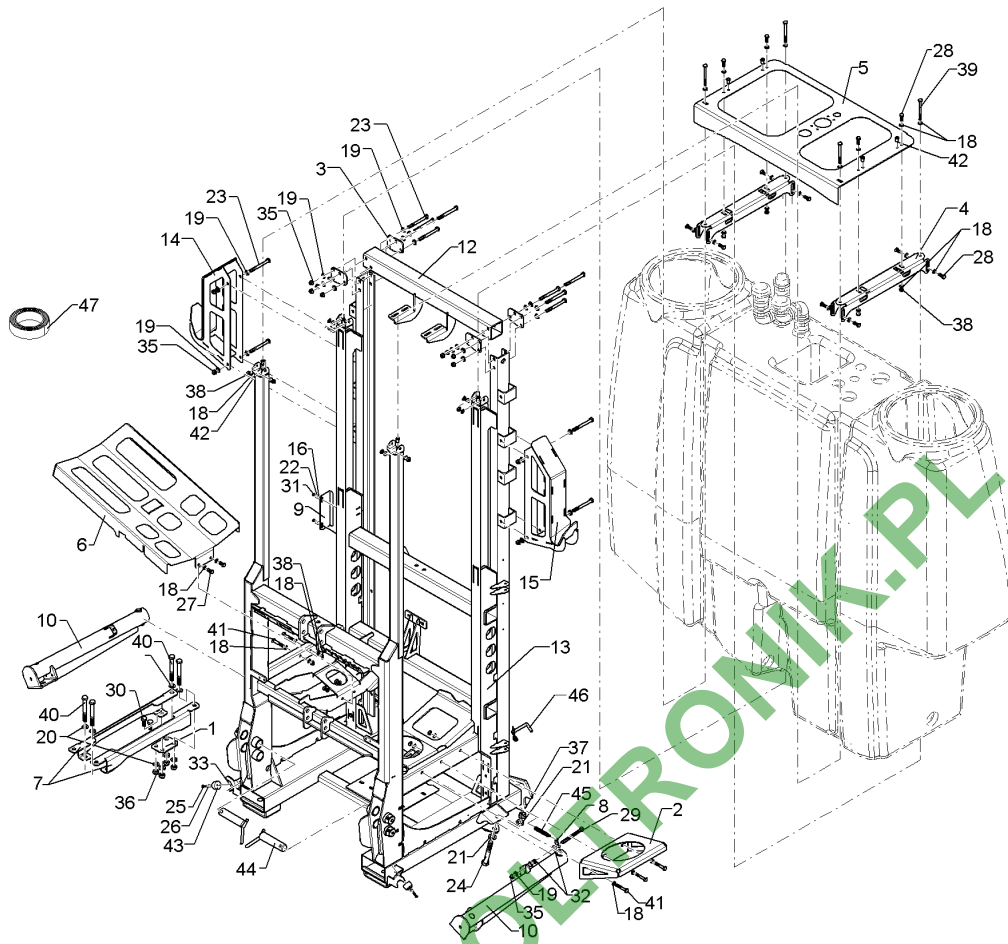
02.16

| Pos. | Art.Nr. | Stck. | Artikeltext / Description | | Abmessung |
|------|----------|-------|---------------------------|-------------------|--------------------------|
| 23 | F20 0443 | 12 | Sechskantschraube | Hexagon bolt | M12x120 A2 DIN931 |
| 24 | F20 0507 | 2 | Sechskantschraube | Hexagon bolt | M20x140-8.8 Zn DIN931 |
| 25 | F20 0532 | 2 | Sechskantschraube | Hexagon bolt | M6x30 A2 DIN933 |
| 26 | F20 0540 | 4 | Sechskantschraube | Hexagon bolt | M8x20 A2 DIN933 |
| 27 | F20 0556 | 2 | Sechskantschraube | Hexagon bolt | M10x25 A2 DIN933 |
| 28 | F20 1033 | 8 | Flachrundschrabe | Saucer-head screw | M10x30 A2 DIN603 |
| 29 | F20 0890 | 2 | Sechskantschraube | Hexagon bolt | M12x80 A2 DIN933 |
| 30 | F20 0592 | 4 | Sechskantschraube | Hexagon bolt | M16x35 8.8 Zn DIN933 |
| 31 | F20 0627 | 2 | Sechskantschraube | Hexagon bolt | M6x10 A2 DIN933 |
| 32 | F20 0650 | 4 | Sechskantmutter | Hexagon nut | M12 A4 DIN934 |
| 33 | F20 0723 | 2 | Sicherungsmutter | Selflocking nut | NM6 A4 DIN985 |
| 34 | F20 0725 | 4 | Sicherungsmutter | Selflocking nut | NM8 A4 DIN985 |
| 35 | F20 0729 | 2 | Sicherungsmutter | Selflocking nut | NM12 A4 DIN985 |
| 36 | F20 0733 | 8 | Sicherungsmutter | Selflocking nut | NM16 A4 DIN985 |
| 37 | F20 0736 | 2 | Sicherungsmutter | Selflocking nut | NM20 8 Zn DIN985 |
| 38 | F20 0740 | 15 | Sicherungsmutter | Selflocking nut | NM10 A4 DIN985 |
| 39 | F20 0900 | 4 | Sechskantschraube | Hexagon bolt | M10x90 A2 DIN931 |
| 40 | F20 0954 | 4 | Sechskantschraube | Hexagon bolt | M16x130 A2 DIN931 |
| 41 | F20 0976 | 5 | Sechskantschraube | Hexagon bolt | M10x65 A2 DIN931 |
| 42 | F20 0979 | 6 | Einnietmutter | Rivet nut | M10 |
| 43 | F25 0484 | 2 | Gummipuffer | Rubber buffer | 40/25 bk |
| 44 | F25 0787 | 2 | Unterlenkerbolzen | Lower link pin | Kat 2 |



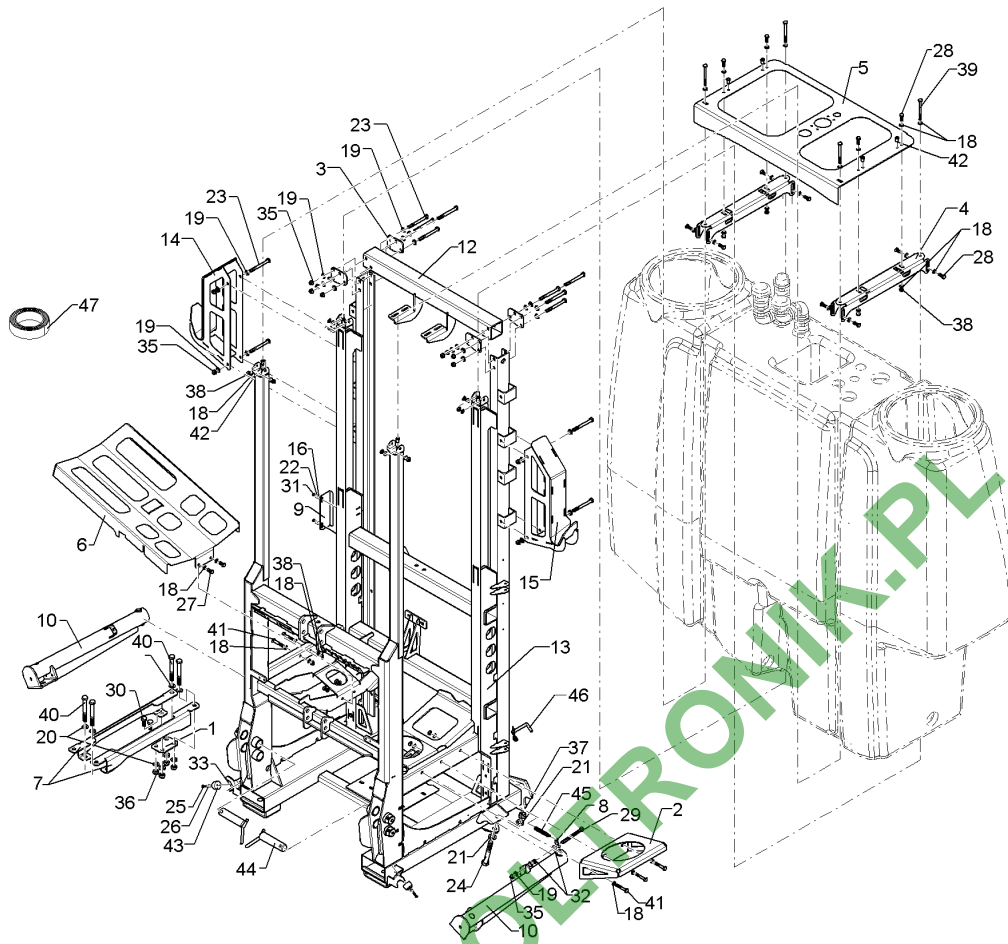
02.16

| Pos. | Art.Nr. | Stck. | Artikeltext / Description | Abmessung | |
|------|----------|-------|---------------------------|------------|----------------|
| 45 | F25 0769 | 2 | Zugfeder | Spring | 25a.x5x154 V2A |
| 46 | F02 0333 | 2 | Steckbolzen | Socket pin | D12x80 1xd4,5 |
| 47 | F55 0214 | 16 | Zellkautschuk | Caoutchou | 50x10 |



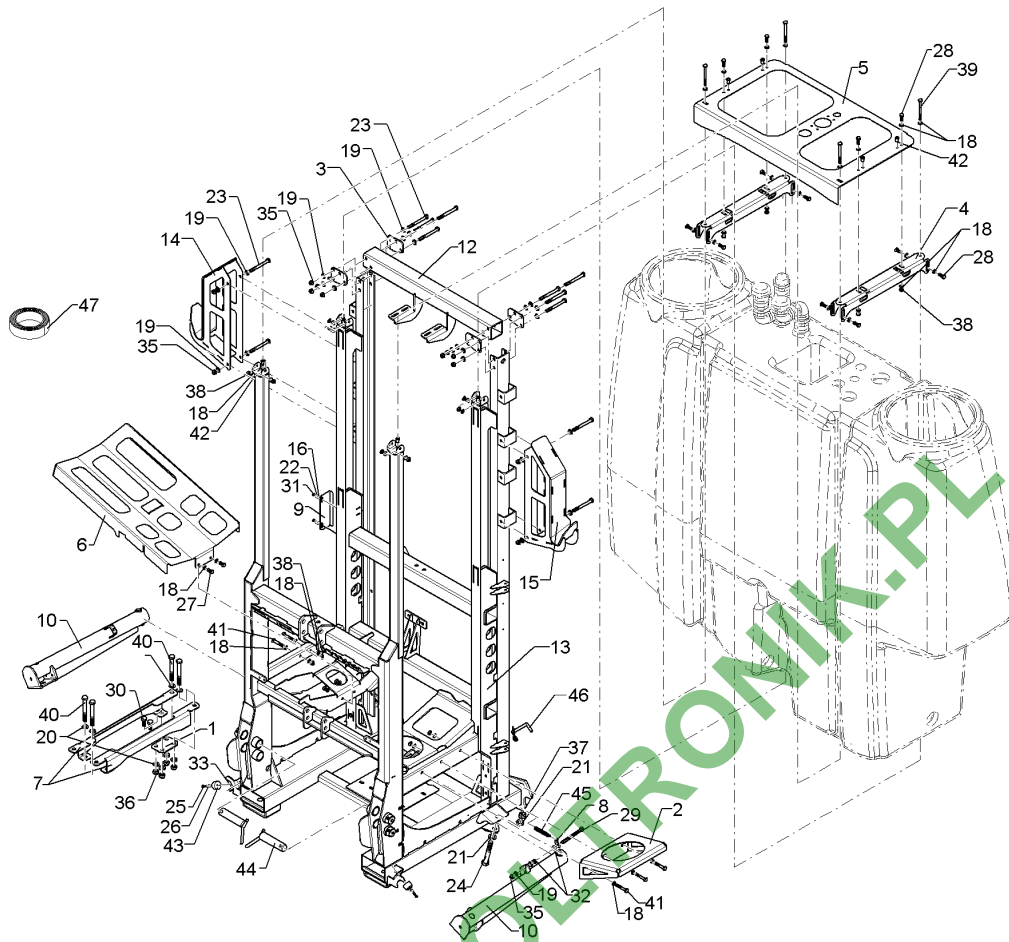
02.16

| Pos. | Art.Nr. | Stck. | Artikeltext / Description | Abmessung |
|------|----------|-------|---------------------------|-------------------------------|
| 1 | F11 0746 | 2 | Schraubplatte | 6x78x115 |
| 2 | F11 0854 | 1 | Stützblech | Plate |
| 3 | F11 1039 | 4 | Flansch | 4x411,4x524,1 |
| 5 | F11 1201 | 1 | Dach | 6x110x135 |
| 6 | F11 1133 | 1 | Tankauflage | 4x685,6x966 |
| 7 | F11 1136 | 2 | Niederhalter | Hopper support 7xGEB |
| 8 | F11 1145 | 2 | Zuglasche | 2xGEB90GRD |
| 9 | F11 1169 | 1 | Sensorhalter | 6x25x57,5 D13 D10 GEB45GRD |
| 10 | F12 0192 | 1 | Rollenträger | 2x83,1x200 GEB90GRD |
| 11 | F12 0193 | 1 | Rollenträger | 106x116,1x728,2 |
| 12 | F12 0259 | 1 | Kettenträger | 106x116,1x728,2 |
| 13 | F12 0289 | 1 | Grundrahmen | SE 200x217x854 |
| 14 | F12 0270 | 1 | Ablagetasche | Basic frame Sirius 900 |
| 15 | F12 0271 | 1 | Ablagetasche | Retainer bracket RE SE |
| 16 | F20 0287 | 6 | Scheibe | Retainer bracket LI SE |
| 17 | F20 0289 | 8 | Scheibe | Washer 6,4 A2 DIN125 |
| 18 | F20 0291 | 26 | Scheibe | Washer 8,4 A2 DIN125 |
| 19 | F20 0293 | 4 | Scheibe | Washer 10,5 A2 DIN125 |
| 20 | F20 0295 | 14 | Scheibe | Washer 13,0 A2 DIN125 |
| 21 | F20 0299 | 4 | Scheibe | Washer 17,0 A2 DIN125-A |
| 22 | F20 0311 | 2 | Federring | Washer 21 Zn DIN125 |
| | | | | Spring ring B6 A2 DIN127 |



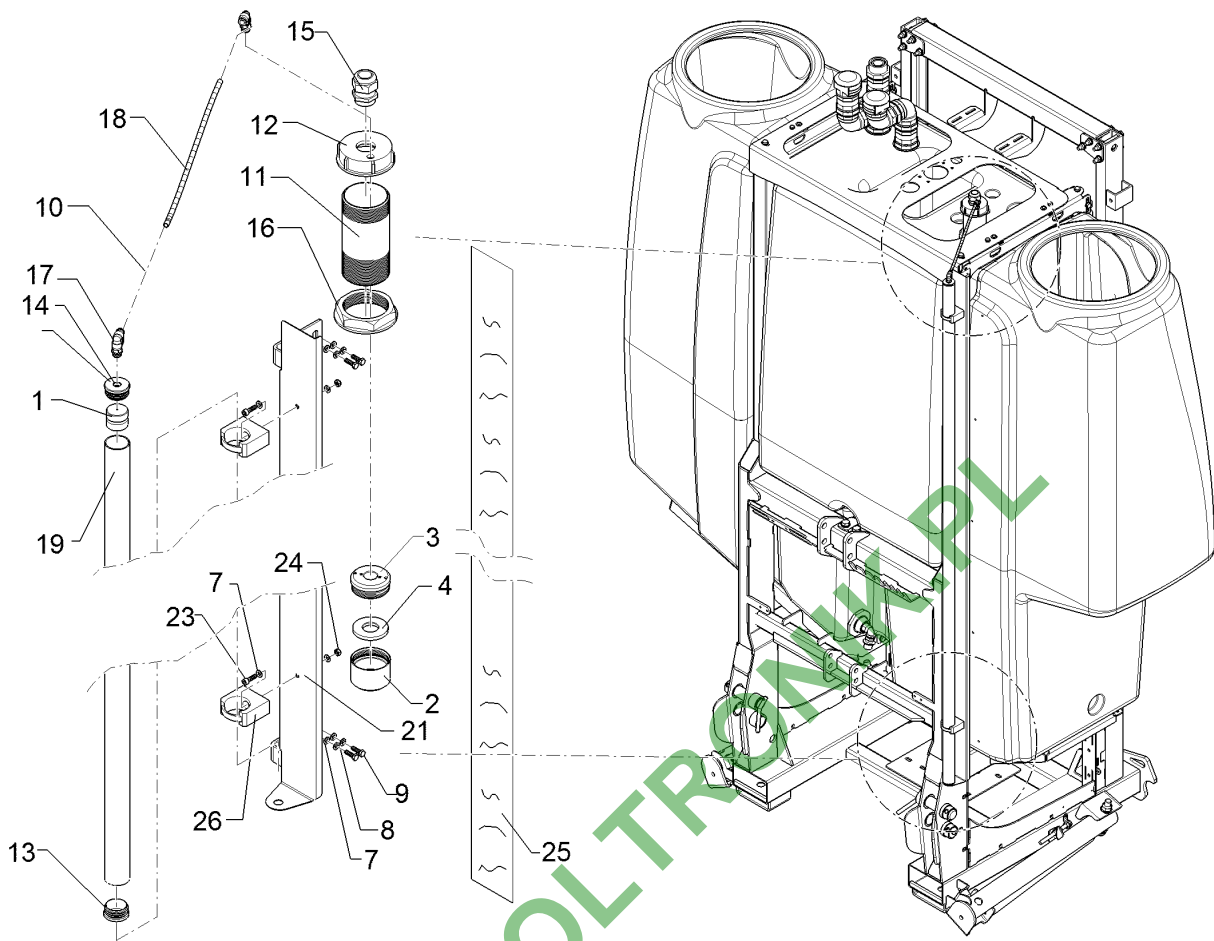
02.16

| Pos. | Art.Nr. | Stck. | Artikeltext / Description | | Abmessung |
|------|----------|-------|---------------------------|-------------------|--------------------------|
| 23 | F20 0443 | 12 | Sechskantschraube | Hexagon bolt | M12x120 A2 DIN931 |
| 24 | F20 0507 | 2 | Sechskantschraube | Hexagon bolt | M20x140-8.8 Zn DIN931 |
| 25 | F20 0532 | 2 | Sechskantschraube | Hexagon bolt | M6x30 A2 DIN933 |
| 26 | F20 0540 | 4 | Sechskantschraube | Hexagon bolt | M8x20 A2 DIN933 |
| 27 | F20 0556 | 2 | Sechskantschraube | Hexagon bolt | M10x25 A2 DIN933 |
| 28 | F20 1033 | 8 | Flachrundschrabe | Saucer-head screw | M10x30 A2 DIN603 |
| 29 | F20 0890 | 2 | Sechskantschraube | Hexagon bolt | M12x80 A2 DIN933 |
| 30 | F20 0592 | 4 | Sechskantschraube | Hexagon bolt | M16x35 8.8 Zn DIN933 |
| 31 | F20 0627 | 2 | Sechskantschraube | Hexagon bolt | M6x10 A2 DIN933 |
| 32 | F20 0650 | 4 | Sechskantmutter | Hexagon nut | M12 A4 DIN934 |
| 33 | F20 0723 | 2 | Sicherungsmutter | Selflocking nut | NM6 A4 DIN985 |
| 34 | F20 0725 | 4 | Sicherungsmutter | Selflocking nut | NM8 A4 DIN985 |
| 35 | F20 0729 | 2 | Sicherungsmutter | Selflocking nut | NM12 A4 DIN985 |
| 36 | F20 0733 | 8 | Sicherungsmutter | Selflocking nut | NM16 A4 DIN985 |
| 37 | F20 0736 | 2 | Sicherungsmutter | Selflocking nut | NM20 8 Zn DIN985 |
| 38 | F20 0740 | 15 | Sicherungsmutter | Selflocking nut | NM10 A4 DIN985 |
| 39 | F20 0900 | 4 | Sechskantschraube | Hexagon bolt | M10x90 A2 DIN931 |
| 40 | F20 0954 | 4 | Sechskantschraube | Hexagon bolt | M16x130 A2 DIN931 |
| 41 | F20 0976 | 5 | Sechskantschraube | Hexagon bolt | M10x65 A2 DIN931 |
| 42 | F20 0979 | 6 | Einnietmutter | Rivet nut | M10 |
| 43 | F25 0484 | 2 | Gummipuffer | Rubber buffer | 40/25 bk |
| 44 | F25 0787 | 2 | Unterlenkerbolzen | Lower link pin | Kat 2 |



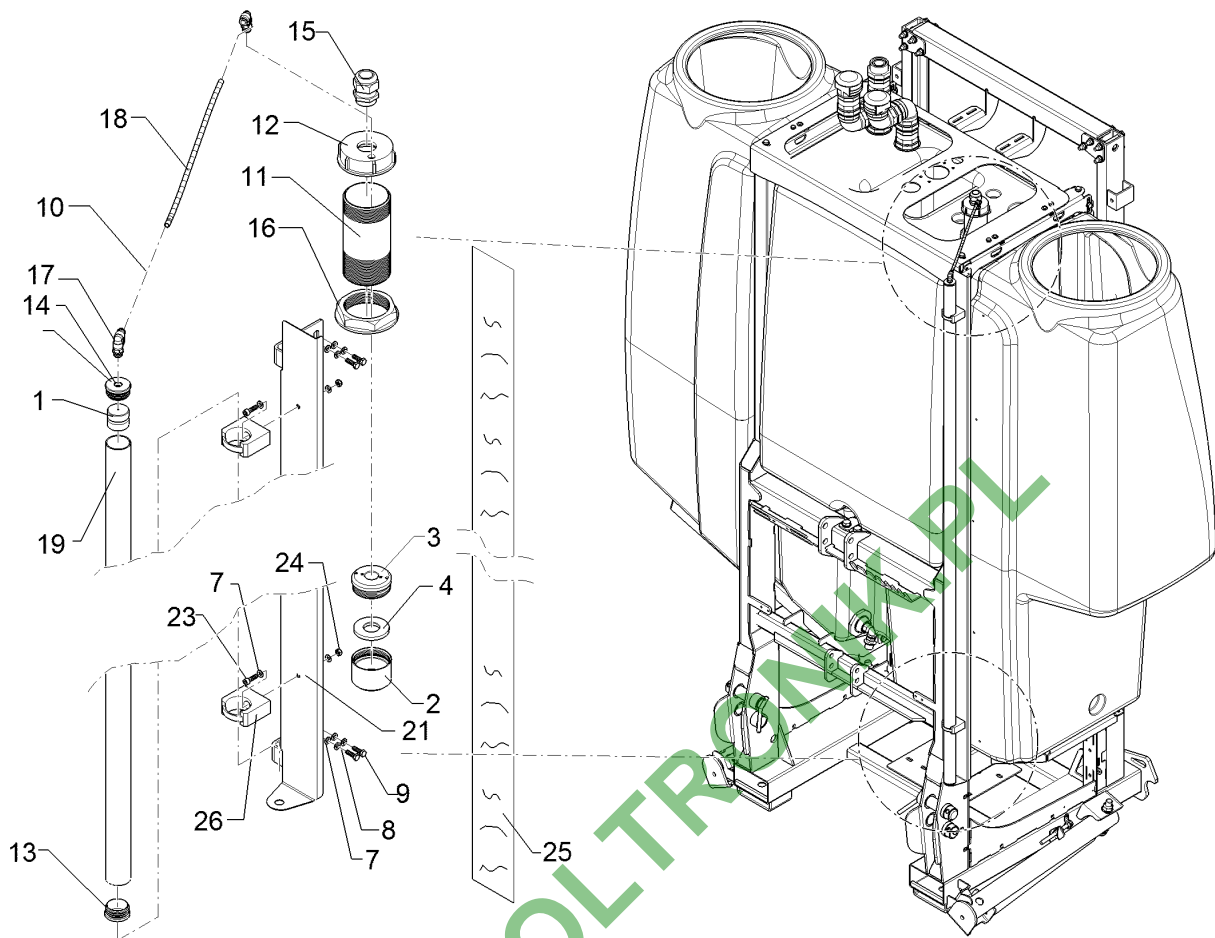
02.16

| Pos. | Art.Nr. | Stck. | Artikeltext / Description | Abmessung | |
|------|----------|-------|---------------------------|------------|----------------|
| 45 | F25 0769 | 2 | Zugfeder | Spring | 25a.x5x154 V2A |
| 46 | F02 0333 | 2 | Steckbolzen | Socket pin | D12x80 1xd4,5 |
| 47 | F55 0214 | 16 | Zellkautschuk | Caoutchou | 50x10 |



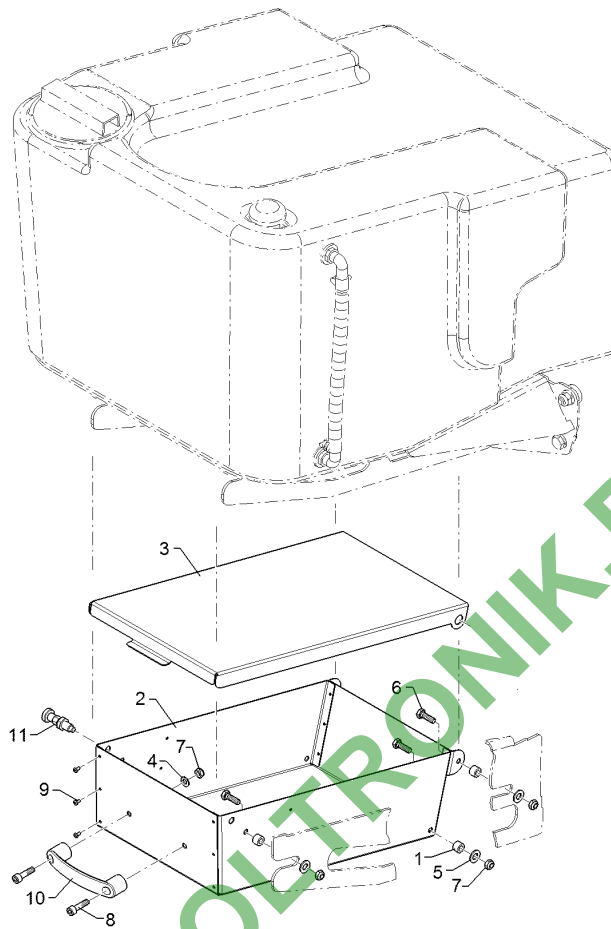
02.16

| Pos. | Art.Nr. | Stck. | Artikeltext / Description | Abmessung | |
|------|----------|-------|-----------------------------|----------------------------|------------------------------|
| 1 | F11 0290 | 1 | Gewicht | Weight | D34x30 |
| 2 | F11 0888 | 1 | Schwimmer-Unterteil | D63/21,5x43 | D63/21,5x43 |
| 3 | F11 0889 | 1 | Schwimmer-Oberteil | D63x63 | 63x21,5x25 |
| 4 | F11 0890 | 1 | Klemmscheibe | Clamping washer | D56/25x6 POM |
| 7 | F20 0287 | 2 | Scheibe | Washer | 6,4 A2 DIN125 |
| 8 | F20 0311 | 2 | Federring | Spring ring | B6 A2 DIN127 |
| 9 | F20 0528 | 2 | Sechskantschraube | Hexagon bolt | M6x20 A2 DIN933 |
| 10 | F25 0814 | 1 | Schnur PE rot | Schnur PE rot | 1,2x50000 |
| 11 | F11 0803 | 1 | Distanzrohr | Distance tube | G2 1/2ZLx150 |
| 12 | F11 0804 | 1 | Verschlusskappe | Cover | G2 1/2ZL x M32x1,5 G1/4ZL |
| 13 | F11 0887 | 1 | Stopfen | Plug | R.40a.x1-2 +D13 |
| 14 | F41 0258 | 1 | Mutter | Nut | PG7 |
| 15 | F41 0476 | 1 | Kabelverschraubung | Screw-type conduit fitting | M32x1,5 |
| 16 | F61 4277 | 1 | Mutter G2 1/2ZL i. | Grooved nut | G2 1/2 ZL |
| 17 | F62 0233 | 2 | Winkel-Einschraub-Verbinder | Screwed socket | - |
| 18 | F62 0267 | 0 | Schlauch | Hose | PU 8/6 bk schwarz |
| 19 | F11 1222 | 1 | Füllstandsrohr | D40x2x850 | D40x2x1150 |
| 20 | F12 0307 | 1 | Füllstand | Sirius 1300 | Sirius 900 |
| 23 | F20 0402 | 2 | Zylinderschraube | Allen screw | M6x20 A2 DIN912 |
| 24 | F20 0723 | 2 | Sicherungsmutter | Selflocking nut | NM6 A4 DIN985 |
| 25 | F51 0287 | 1 | Aufkleber | Label | 70x1100 Sirius 900 |
| 26 | F61 2433 | 2 | Rohrklemme | D50 PE | D40 PE |



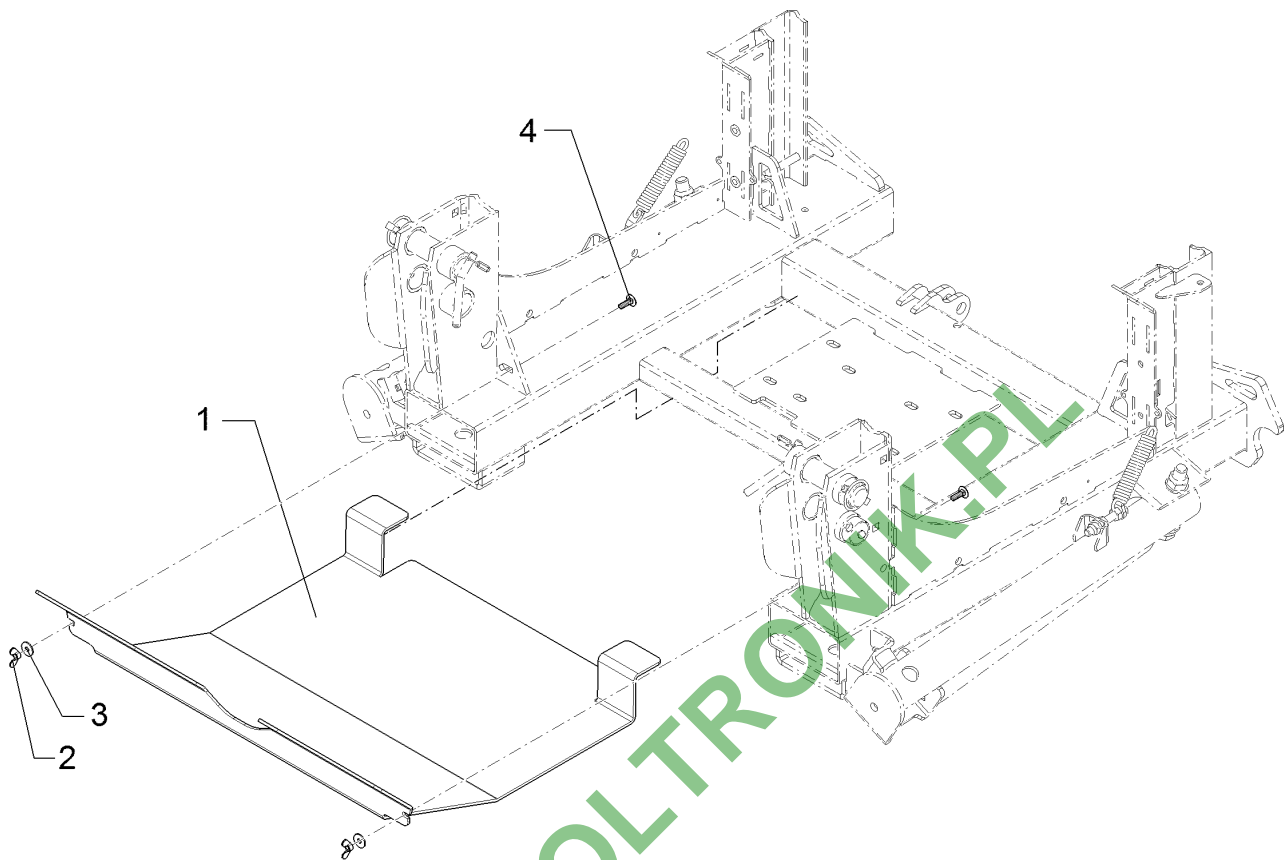
02.16

| Pos. | Art.Nr. | Stck. | Artikeltext / Description | Abmessung | |
|------|----------|-------|-----------------------------|----------------------------|------------------------------|
| 1 | F11 0290 | 1 | Gewicht | Weight | D34x30 |
| 2 | F11 0888 | 1 | Schwimmer-Unterteil | D63/21,5x43 | D63/21,5x43 |
| 3 | F11 0889 | 1 | Schwimmer-Oberteil | D63x63 | 63x21,5x25 |
| 4 | F11 0890 | 1 | Klemmscheibe | Clamping washer | D56/25x6 POM |
| 7 | F20 0287 | 2 | Scheibe | Washer | 6,4 A2 DIN125 |
| 8 | F20 0311 | 2 | Federring | Spring ring | B6 A2 DIN127 |
| 9 | F20 0528 | 2 | Sechskantschraube | Hexagon bolt | M6x20 A2 DIN933 |
| 10 | F25 0814 | 1 | Schnur PE rot | Schnur PE rot | 1,2x50000 |
| 11 | F11 0803 | 1 | Distanzrohr | Distance tube | G2 1/2ZLx150 |
| 12 | F11 0804 | 1 | Verschlusskappe | Cover | G2 1/2ZL x M32x1,5 G1/4ZL |
| 13 | F11 0887 | 1 | Stopfen | Plug | R.40a.x1-2 +D13 |
| 14 | F41 0258 | 1 | Mutter | Nut | PG7 |
| 15 | F41 0476 | 1 | Kabelverschraubung | Screw-type conduit fitting | M32x1,5 |
| 16 | F61 4277 | 1 | Mutter G2 1/2ZL i. | Grooved nut | G2 1/2 ZL |
| 17 | F62 0233 | 2 | Winkel-Einschraub-Verbinder | Screwed socket | - |
| 18 | F62 0267 | 0 | Schlauch | Hose | PU 8/6 bk schwarz |
| 19 | F11 1223 | 1 | Füllstandsrohr | D40x2x850 | 40x2x1470 |
| 20 | F12 0308 | 1 | Füllstand | Sirius 1300 | Sirius 1300 |
| 23 | F20 0402 | 2 | Zylinderschraube | Allen screw | M6x20 A2 DIN912 |
| 24 | F20 0723 | 2 | Sicherungsmutter | Selflocking nut | NM6 A4 DIN985 |
| 25 | F51 0285 | 1 | Aufkleber | Label | 70x1430 Sirius 1300 |
| 26 | F61 2433 | 2 | Rohrklemme | D50 PE | D40 PE |



02.16

| Pos. | Art.Nr. | Stck. | Artikeltext / Description | Abmessung | |
|------|----------|-------|---------------------------|-----------------|-------------------|
| 1 | F11 0267 | 6 | Distanzbuchse | Distance bush | D15/8,5x10 |
| 2 | F11 1137 | 1 | Kasten | Box | 1,5x540x757 |
| 3 | F11 1161 | 1 | Deckel | Cap | 1,5x339x586 4xGEB |
| 4 | F20 0289 | 2 | Scheibe | Washer | 8,4 A2 DIN125 |
| 5 | F20 0291 | 6 | Scheibe | Washer | 10,5 A2 DIN125 |
| 6 | F20 0542 | 6 | Sechskantschraube | Hexagon bolt | M8x25 A2 DIN933 |
| 7 | F20 0725 | 8 | Sicherungsmutter | Selflocking nut | NM8 A4 DIN985 |
| 8 | F20 1017 | 2 | Zylinderschraube DIN912 | Allen screw | M8x20 A2 DIN912 |
| 9 | F20 1043 | 12 | Blindniet | Rivet | 4x8 Alu DIN7337 |
| 10 | F25 0768 | 1 | Bügelgriff | U-grip | - |
| 11 | F25 0775 | 1 | Bolzen | Pin | M12 |

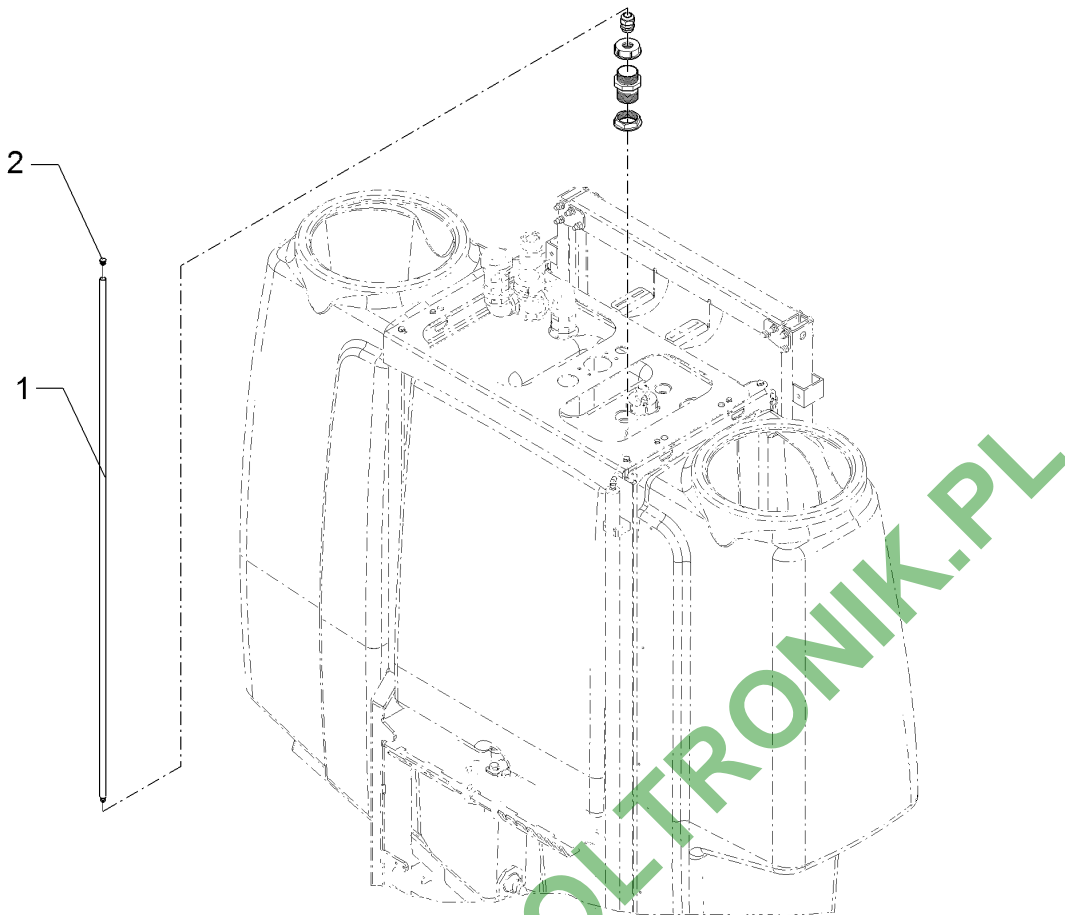


02.16

| Pos. | Art.Nr. | Stck. | Artikeltext / Description | Abmessung | |
|------|----------|-------|---------------------------|-------------------|-------------------|
| 1 | F11 1278 | 1 | Schutzblech | Guard | 5x772,2x874 6xGEB |
| 2 | F20 0333 | 2 | Flügelmutter | Wing nut | M8 A2 DIN315 |
| 3 | F20 0849 | 2 | Scheibe | Washer | 8,4 A2 DIN9021 |
| 4 | F20 0981 | 2 | Flachrundschaube | Saucer-head screw | M8x25 A2 DIN603 |

| | |
|---------------------------|---|
| Führungsrohr/Guiding tube | 2 |
|---------------------------|---|

| | |
|---------------------------|----------|
| Sirius 9/... Sirius 7/... | F13 0689 |
|---------------------------|----------|

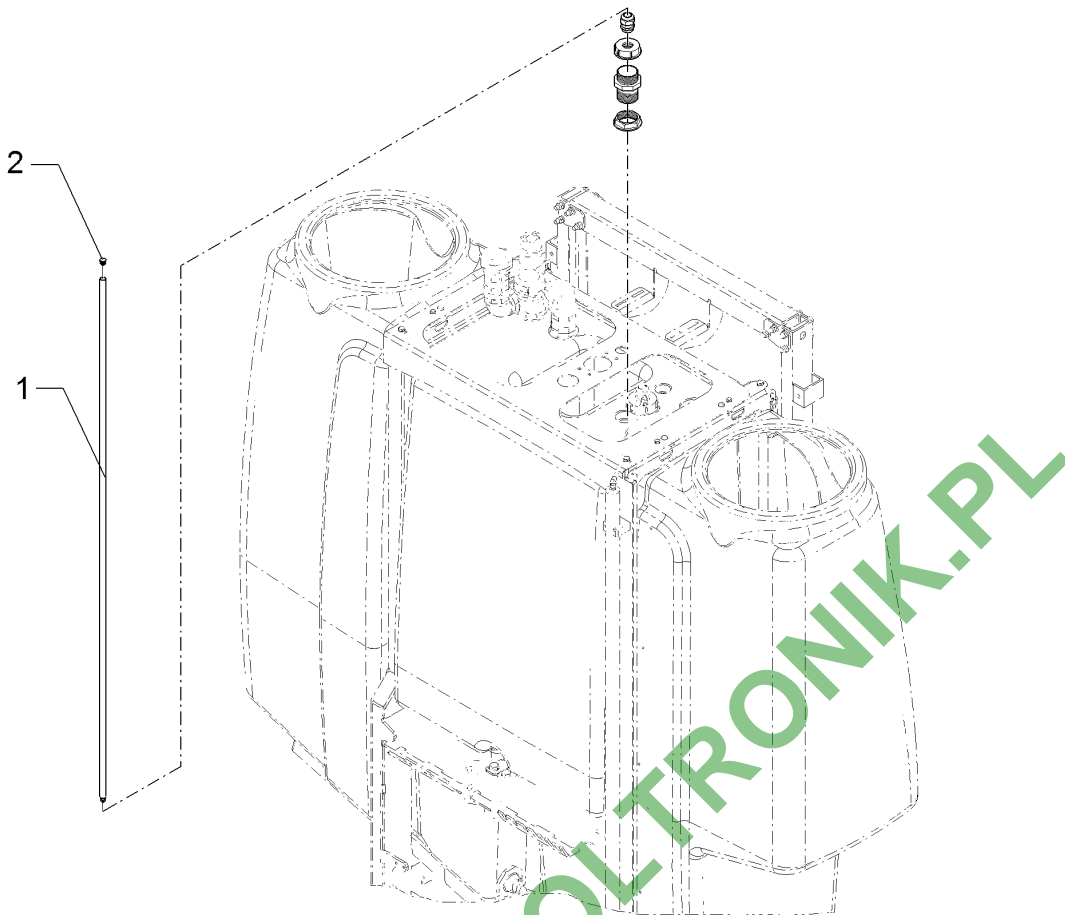


02.16

| Pos. | Art.Nr. | Stck. | Artikeltext / Description | Abmessung |
|------|----------|-------|---------------------------|-------------------|
| 1 | F12 0323 | 1 | Führungsrohr | Guiding tube |
| 2 | F55 0148 | 1 | Stopfen | Plug |
| | | | | D18x1160-M12 |
| | | | | R.18a.x1-2 SYN bk |

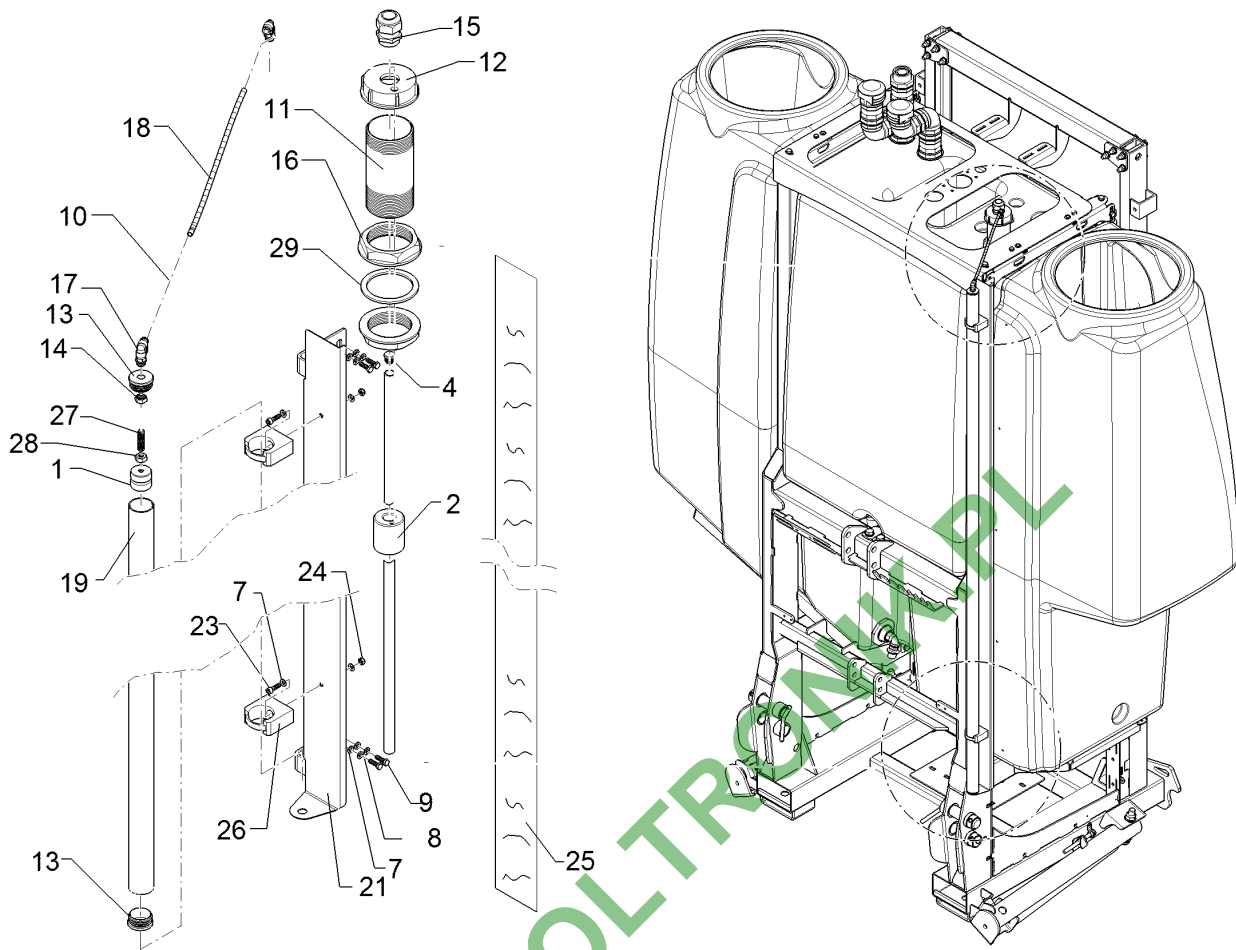
| | |
|---------------------------|---|
| Führungsrohr/Guiding tube | 2 |
|---------------------------|---|

| | |
|---------------------------|----------|
| Sirius 9/... Sirius 7/... | F13 0690 |
|---------------------------|----------|



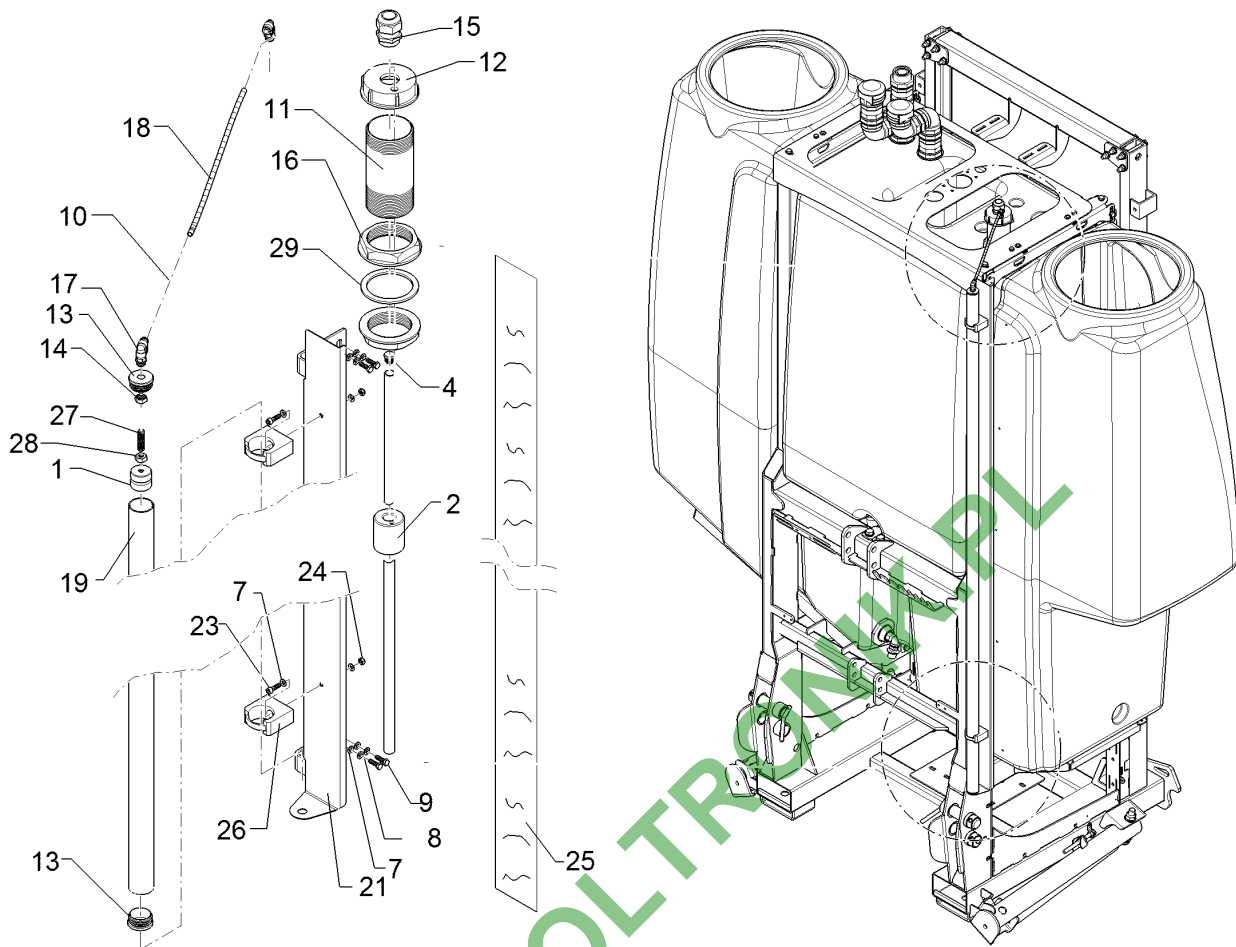
02.16

| Pos. | Art.Nr. | Stck. | Artikeltext / Description | Abmessung |
|------|----------|-------|---------------------------|-------------------|
| 1 | F12 0324 | 1 | Führungsrohr | Guiding tube |
| 2 | F55 0148 | 1 | Stopfen | Plug |
| | | | | D18x1530-M12 |
| | | | | R.18a.x1-2 SYN bk |



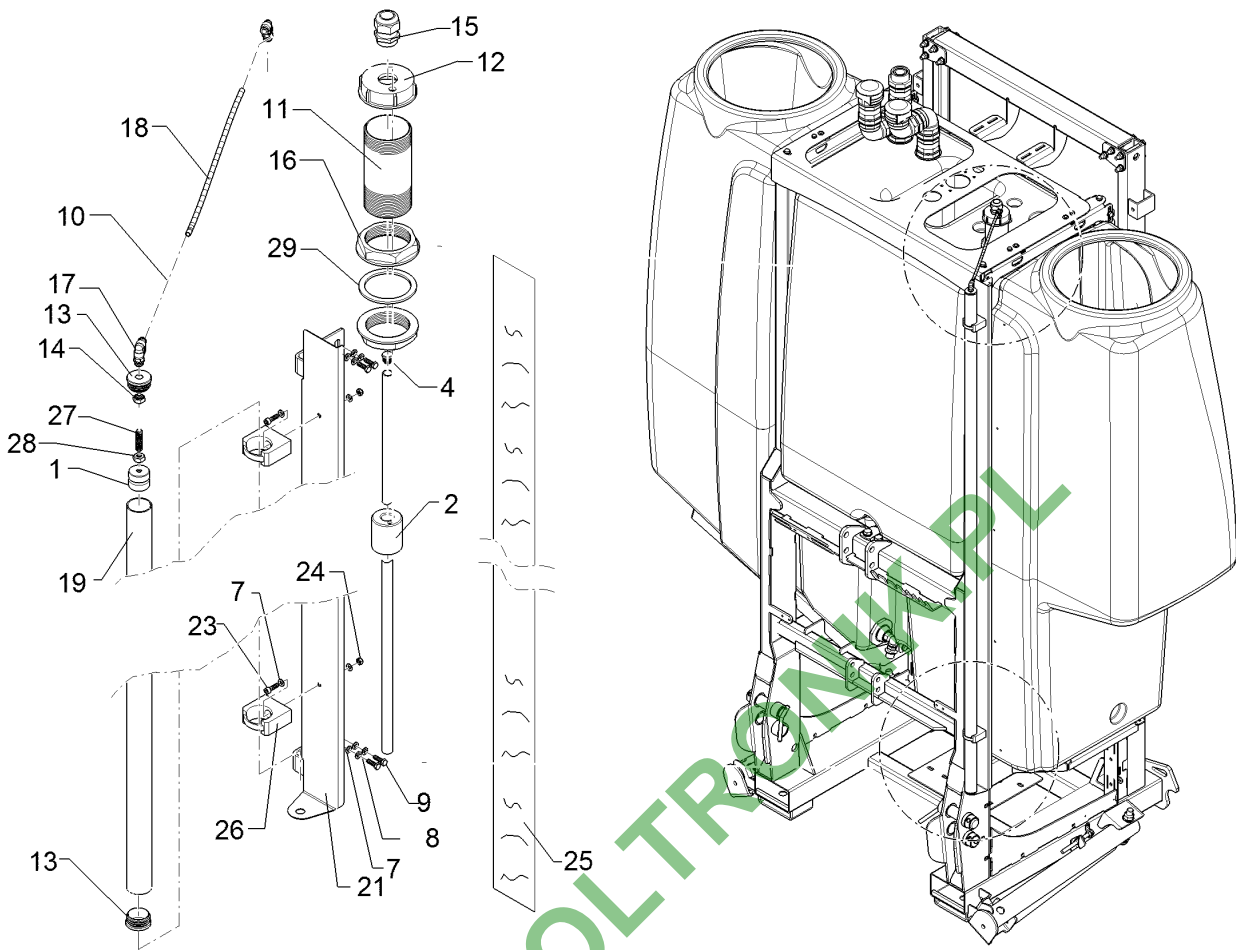
02.16

| Pos. | Art.Nr. | Stck. | Artikeltext / Description | Abmessung | |
|------|----------|-------|---------------------------|----------------------------|------------------------------|
| 1 | F11 1447 | 1 | Gewicht | Weight | D34/M10x24 |
| 2 | F11 1448 | 1 | Schwimmer | Float | D50/19x60 1xd3 |
| 3 | F11 1449 | 1 | Rohr | Tube | D18x2x1260 |
| 4 | F55 0148 | 1 | Stopfen | Plug | R.18a.x1-2 SYN bk |
| 7 | F20 0287 | 6 | Scheibe | Washer | 6,4 A2 DIN125 |
| 8 | F20 0311 | 2 | Federring | Spring ring | B6 A2 DIN127 |
| 9 | F20 0528 | 2 | Sechskantschraube | Hexagon bolt | M6x20 A2 DIN933 |
| 11 | F11 0803 | 1 | Distanzrohr | Distance tube | G2-1/2ZLx150 |
| 12 | F11 0804 | 1 | Verschlusskappe | Cover | G2 1/2ZL x M32x1,5 G1/4ZL |
| 13 | F11 0887 | 2 | Stopfen | Plug | R.40a.x1-2 +D13 |
| 14 | F41 0258 | 1 | Mutter | Nut | PG7 |
| 15 | F41 0476 | 1 | Kabelverschraubung | Screw-type conduit fitting | M32x1,5 |
| 16 | F61 4277 | 2 | Mutter G2 1/2ZL i. | Grooved nut | G2 1/2 ZL |
| 17 | F41 0513 | 2 | Winkelverschraubung | Elbow union | PG7 90GRD |
| 18 | F41 0515 | 0 | Wellrohr | Corrugated tube | D10/6,5x50000 |
| 19 | F11 1222 | 1 | Füllstandsrohr | D40x2x850 | D40x2x1150 |
| 20 | F25 0814 | 4 | Schnur PE rot | Schnur PE rot | 1,2x50000 |
| 21 | F12 0307 | 1 | Füllstand | Sirius 1300 | Sirius 900 |
| 23 | F20 0402 | 2 | Zylinderschraube | Allen screw | M6x20 A2 DIN912 |
| 24 | F20 0723 | 2 | Sicherungsmutter | Selflocking nut | NM6 A4 DIN985 |
| 25 | F51 0287 | 1 | Aufkleber | Label | 70x1100 Sirius 900 |
| 26 | F61 2433 | 2 | Rohrklemme | D50 PE | D40 PE |
| 27 | F11 1338 | 1 | Gewindestift | Threaded pin | M10x40 1xD2 |



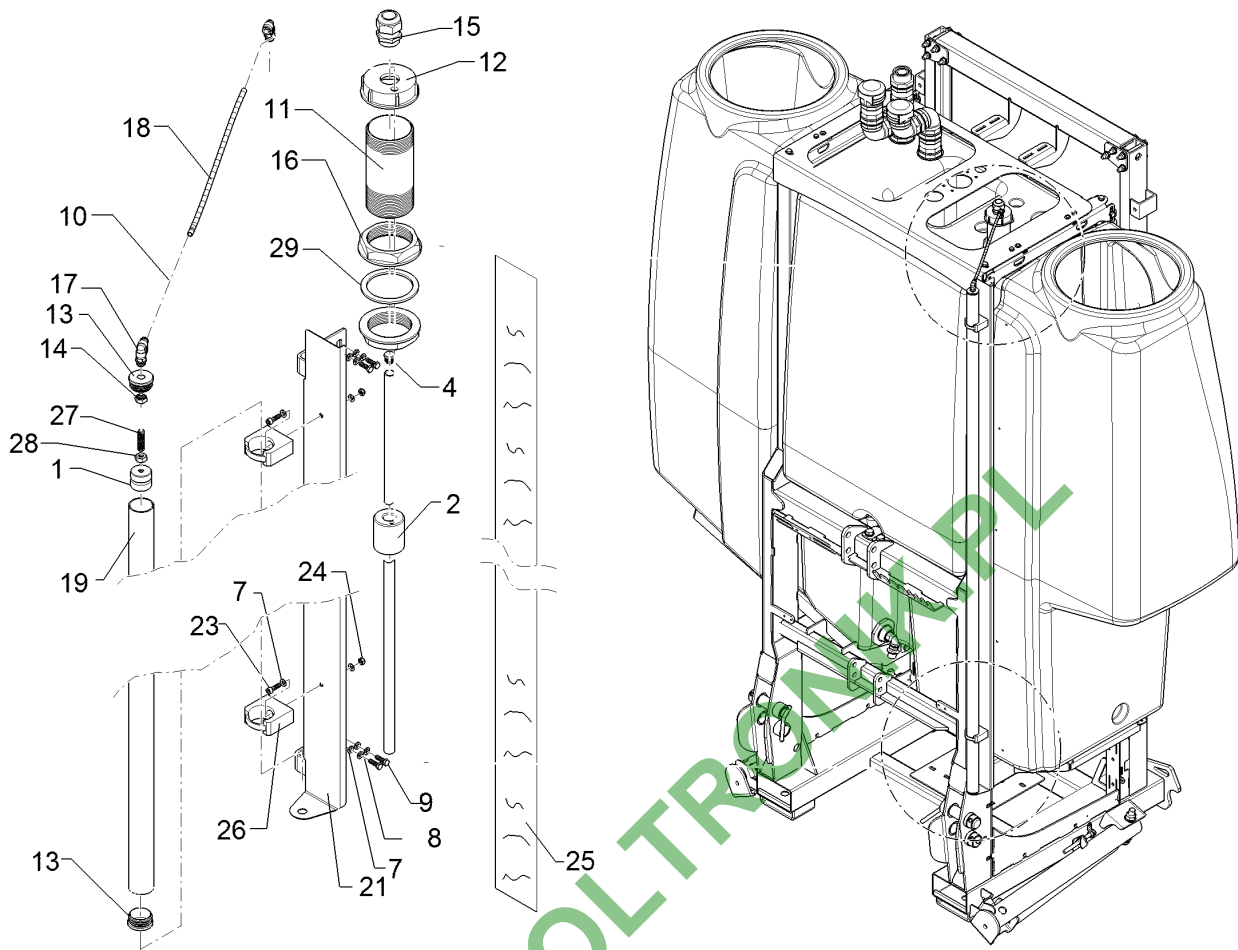
02.16

| Pos. | Art.Nr. | Stck. | Artikeltext / Description | Abmessung | |
|------|----------|-------|---------------------------|----------------------------|------------------------------|
| 1 | F11 1447 | 1 | Gewicht | Weight | D34/M10x24 |
| 2 | F11 1448 | 1 | Schwimmer | Float | D50/19x60 1xd3 |
| 3 | F11 1450 | 1 | Rohr | Tube | D18x2x1580 |
| 4 | F55 0148 | 1 | Stopfen | Plug | R.18a.x1-2 SYN bk |
| 7 | F20 0287 | 6 | Scheibe | Washer | 6,4 A2 DIN125 |
| 8 | F20 0311 | 2 | Federring | Spring ring | B6 A2 DIN127 |
| 9 | F20 0528 | 2 | Sechskantschraube | Hexagon bolt | M6x20 A2 DIN933 |
| 10 | F25 0814 | 4 | Schnur PE rot | Schnur PE rot | 1,2x50000 |
| 11 | F11 0803 | 1 | Distanzrohr | Distance tube | G2-1/2ZLx150 |
| 12 | F11 0804 | 1 | Verschlusskappe | Cover | G2 1/2ZL x M32x1,5 G1/4ZL |
| 13 | F11 0887 | 2 | Stopfen | Plug | R.40a.x1-2 +D13 |
| 14 | F41 0258 | 1 | Mutter | Nut | PG7 |
| 15 | F41 0476 | 1 | Kabelverschraubung | Screw-type conduit fitting | M32x1,5 |
| 17 | F41 0513 | 2 | Winkelverschraubung | Elbow union | PG7 90GRD |
| 18 | F41 0515 | 0 | Wellrohr | Corrugated tube | D10/6,5x50000 |
| 19 | F11 1223 | 1 | Füllstandsrohr | D40x2x850 | 40x2x1470 |
| 21 | F12 0308 | 1 | Füllstand | Sirius 1300 | Sirius 1300 |
| 23 | F20 0402 | 2 | Zylinderschraube | Allen screw | M6x20 A2 DIN912 |
| 24 | F20 0723 | 2 | Sicherungsmutter | Selflocking nut | NM6 A4 DIN985 |
| 25 | F51 0285 | 1 | Aufkleber | Label | 70x1430 Sirius 1300 |
| 26 | F61 2433 | 2 | Rohrklemme | D50 PE | D40 PE |
| 27 | F11 1338 | 1 | Gewindestift | Threaded pin | M10x40 1xD2 |
| 28 | F20 1047 | 1 | Sechskantmutter | Hexagon nut | DIN934 M10 PA |



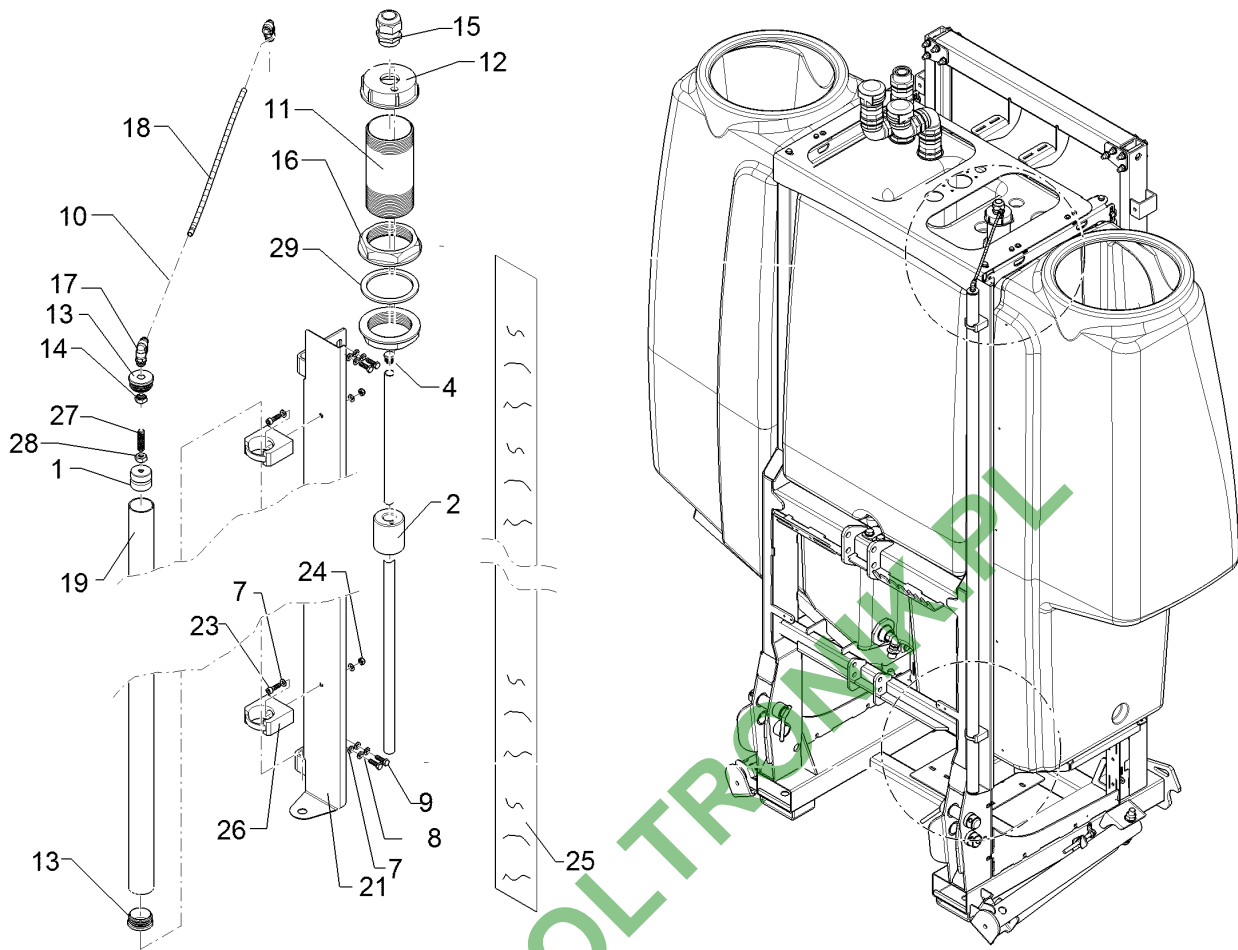
02.16

| Pos. | Art.Nr. | Stck. | Artikeltext / Description | Abmessung |
|------|----------|-------|----------------------------|--------------------|
| 29 | R52 0604 | 1 | Flachdichtung Flat seal | 76x94,5x4 G2-1/2ZL |



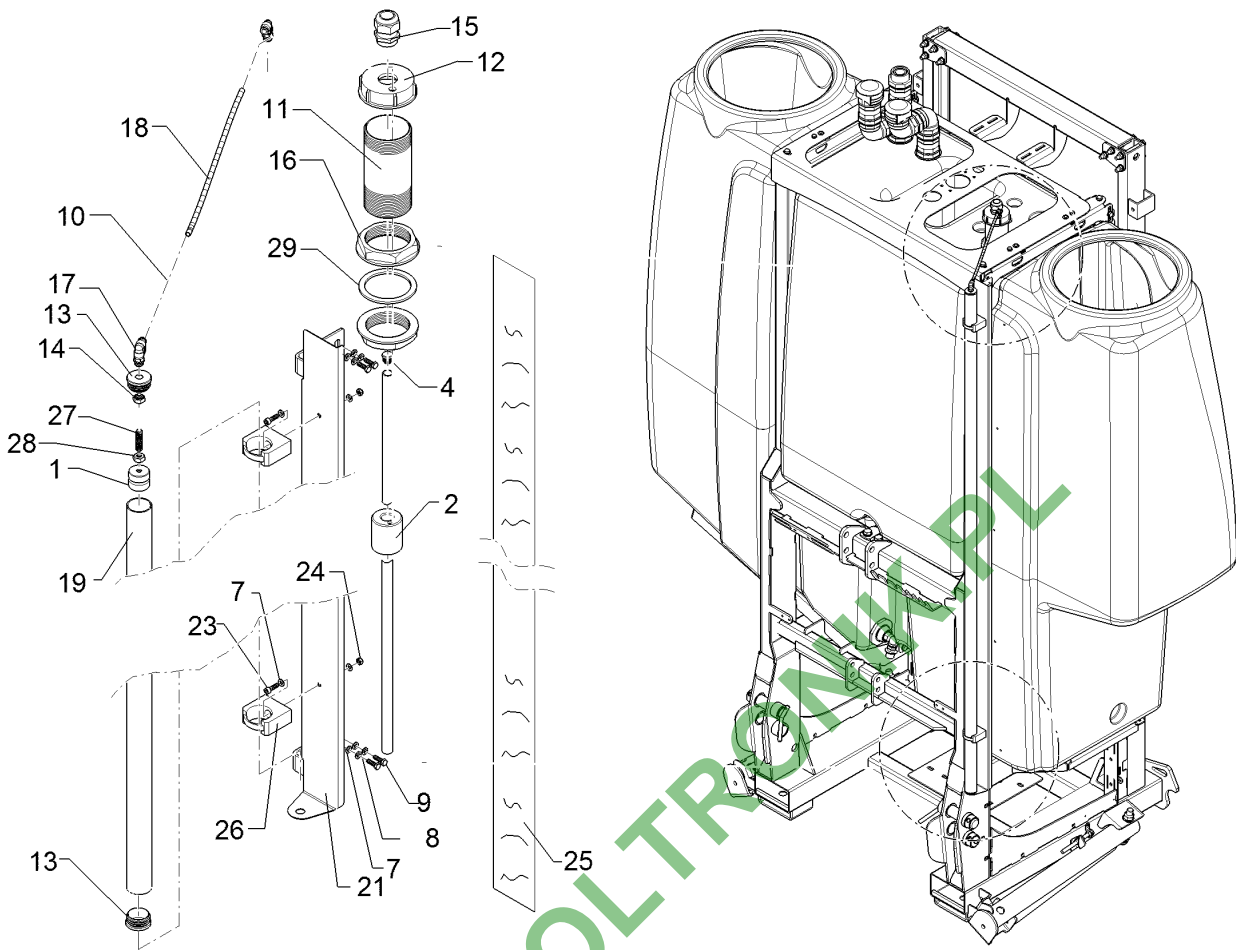
02.16

| Pos. | Art.Nr. | Stck. | Artikeltext / Description | Abmessung | |
|------|----------|-------|---------------------------|----------------------------|------------------------------|
| 1 | F11 1447 | 1 | Gewicht | Weight | D34/M10x24 |
| 2 | F11 1448 | 1 | Schwimmer | Float | D50/19x60 1xd3 |
| 3 | F11 1451 | 1 | Rohr | Tube | D18x2x1858 |
| 4 | F55 0148 | 1 | Stopfen | Plug | R.18a.x1-2 SYN bk |
| 7 | F20 0287 | 6 | Scheibe | Washer | 6,4 A2 DIN125 |
| 8 | F20 0311 | 2 | Federring | Spring ring | B6 A2 DIN127 |
| 10 | F25 0814 | 4 | Schnur PE rot | Schnur PE rot | 1,2x50000 |
| 11 | F11 0803 | 1 | Distanzrohr | Distance tube | G2-1/2ZLx150 |
| 12 | F11 0804 | 1 | Verschlusskappe | Cover | G2 1/2ZL x M32x1,5 G1/4ZL |
| 13 | F11 0887 | 2 | Stopfen | Plug | R.40a.x1-2 +D13 |
| 14 | F41 0258 | 1 | Mutter | Nut | PG7 |
| 15 | F41 0476 | 1 | Kabelverschraubung | Screw-type conduit fitting | M32x1,5 |
| 16 | F61 4277 | 2 | Mutter G2 1/2ZL i. | Grooved nut | G2 1/2 ZL |
| 17 | F41 0513 | 2 | Winkelverschraubung | Elbow union | PG7 90GRD |
| 18 | F41 0515 | 0 | Wellrohr | Corrugated tube | D10/6,5x50000 |
| 19 | F11 0987 | 1 | Füllstandsrohr | D40x2x850 | 40x2x1750 |
| 21 | F12 0249 | 1 | Füllstand | Sirius 1300 | Sirius 1600 |
| 23 | F20 0402 | 2 | Zylinderschraube | Allen screw | M6x20 A2 DIN912 |
| 24 | F20 0723 | 2 | Sicherungsmutter | Selflocking nut | NM6 A4 DIN985 |
| 25 | F51 0283 | 1 | Aufkleber | Label | 70x1632 Sirius 1600 |
| 26 | F61 2433 | 2 | Rohrklemme | D50 PE | D40 PE |
| 28 | F20 1047 | 1 | Sechskantmutter | Hexagon nut | DIN934 M10 PA |
| 29 | R52 0604 | 1 | Flachdichtung | Flat seal | 76x94,5x4 G2-1/2ZL |



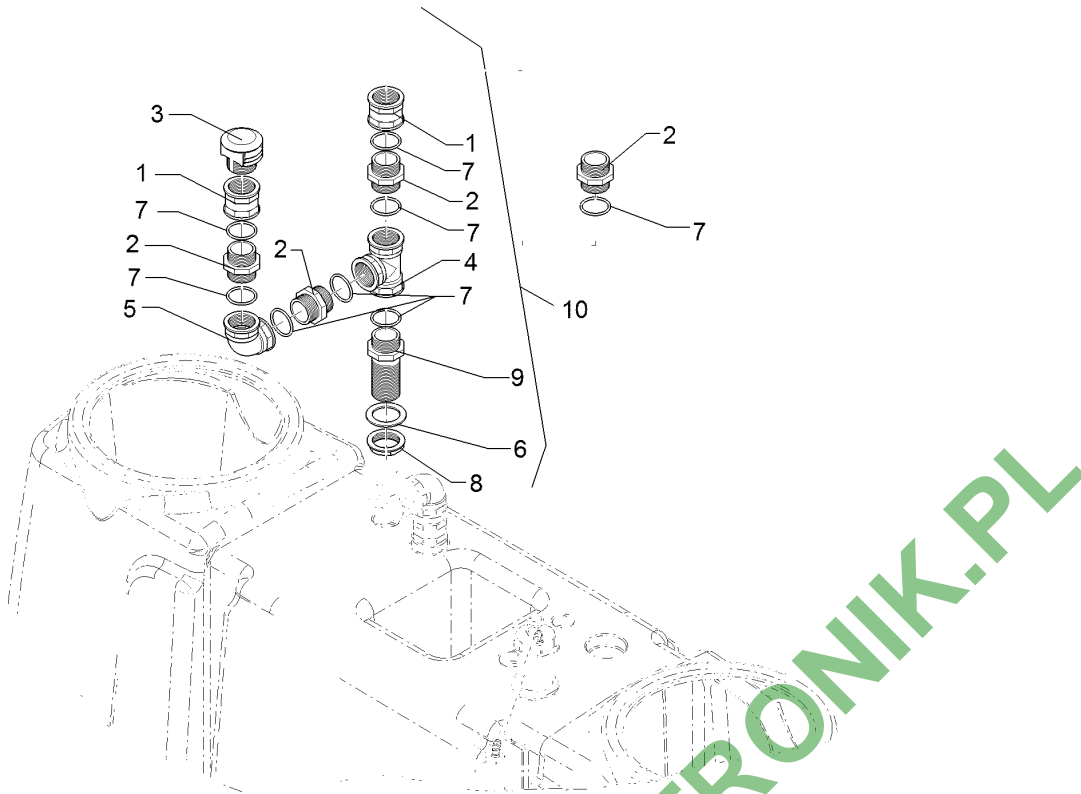
02.16

| Pos. | Art.Nr. | Stck. | Artikeltext / Description | Abmessung | |
|------|----------|-------|---------------------------|----------------------------|------------------------------|
| 1 | F11 1447 | 1 | Gewicht | Weight | D34/M10x24 |
| 2 | F11 1448 | 1 | Schwimmer | Float | D50/19x60 1xd3 |
| 3 | F11 1452 | 1 | Rohr | Tube | D18x2x2108 |
| 4 | F55 0148 | 1 | Stopfen | Plug | R.18a.x1-2 SYN bk |
| 7 | F20 0287 | 6 | Scheibe | Washer | 6,4 A2 DIN125 |
| 8 | F20 0311 | 2 | Federring | Spring ring | B6 A2 DIN127 |
| 9 | F20 0528 | 2 | Sechskantschraube | Hexagon bolt | M6x20 A2 DIN933 |
| 10 | F25 0814 | 4 | Schnur PE rot | Schnur PE rot | 1,2x50000 |
| 11 | F11 0803 | 1 | Distanzrohr | Distance tube | G2-1/2ZLx150 |
| 12 | F11 0804 | 1 | Verschlusskappe | Cover | G2 1/2ZL x M32x1,5 G1/4ZL |
| 13 | F11 0887 | 2 | Stopfen | Plug | R.40a.x1-2 +D13 |
| 14 | F41 0258 | 1 | Mutter | Nut | PG7 |
| 15 | F41 0476 | 1 | Kabelverschraubung | Screw-type conduit fitting | M32x1,5 |
| 16 | F61 4277 | 2 | Mutter G2 1/2ZL i. | Grooved nut | G2 1/2 ZL |
| 18 | F41 0515 | 0 | Wellrohr | Corrugated tube | D10/6,5x50000 |
| 19 | F11 0286 | 1 | Rohr | Tube | D40x2x2000 |
| 21 | F12 0250 | 1 | Füllstand | Sirius 1300 | Sirius 1900 |
| 23 | F20 0402 | 2 | Zylinderschraube | Allen screw | M6x20 A2 DIN912 |
| 24 | F20 0723 | 2 | Sicherungsmutter | Selflocking nut | NM6 A4 DIN985 |
| 25 | F51 0281 | 1 | Aufkleber | Label | 70x1850 Sirius 1900 |
| 26 | F61 2433 | 2 | Rohrklemme | D50 PE | D40 PE |
| 27 | F11 1338 | 1 | Gewindestift | Threaded pin | M10x40 1xD2 |
| 28 | F20 1047 | 1 | Sechskantmutter | Hexagon nut | DIN934 M10 PA |



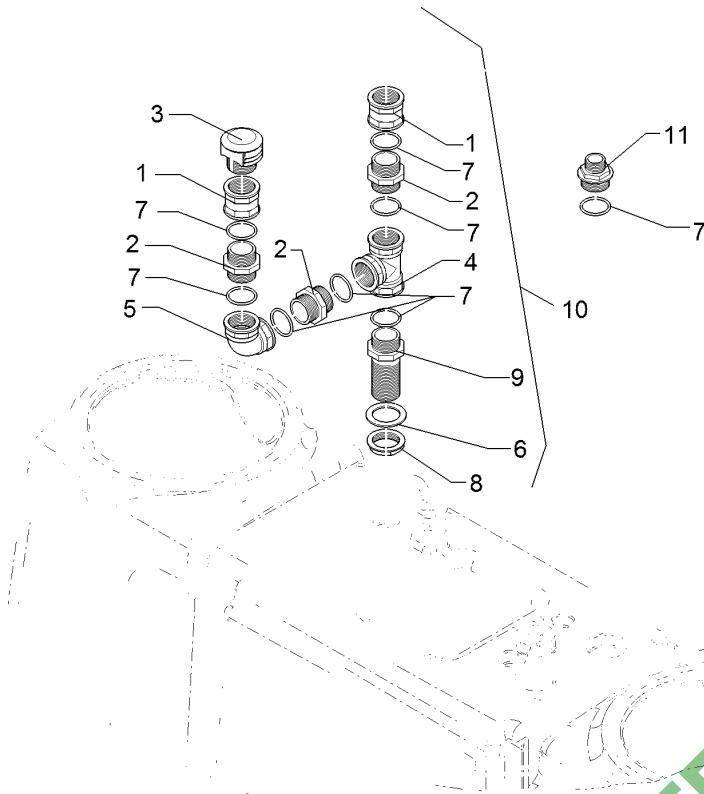
02.16

| Pos. | Art.Nr. | Stck. | Artikeltext / Description | Abmessung |
|------|----------|-------|----------------------------|--------------------|
| 29 | R52 0604 | 1 | Flachdichtung Flat seal | 76x94,5x4 G2-1/2ZL |



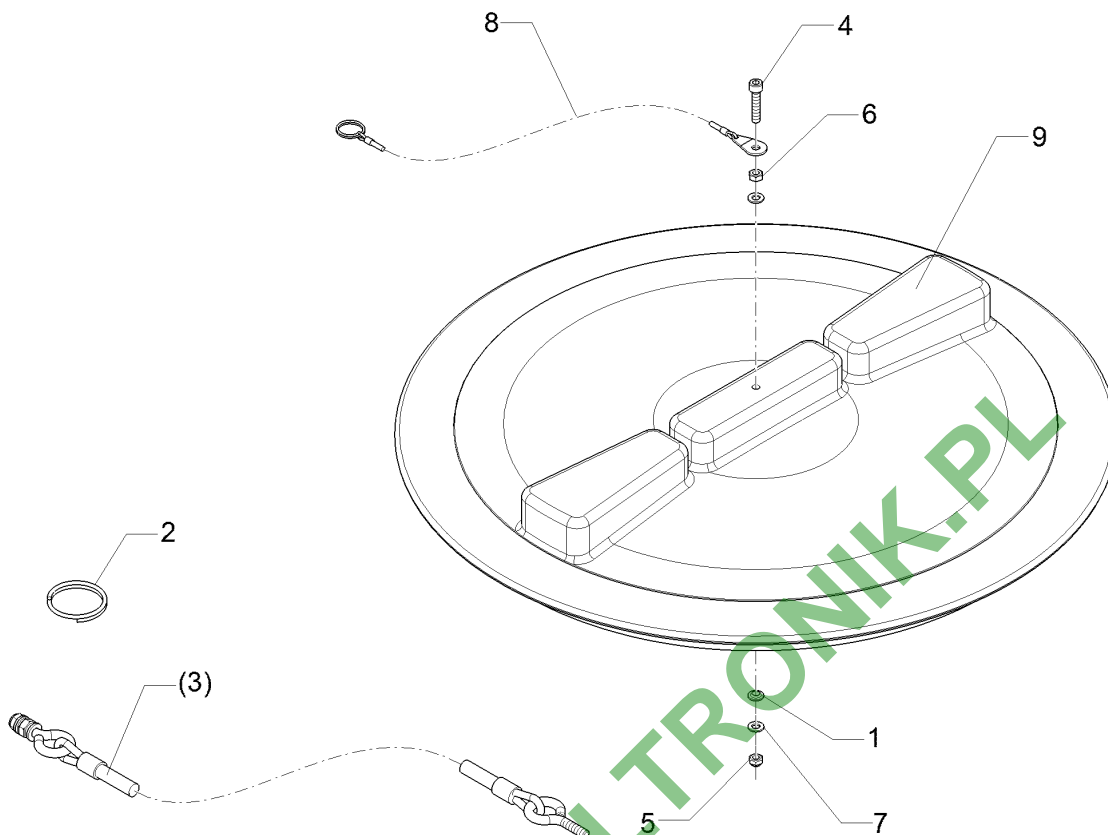
02.16

| Pos. | Art.Nr. | Stck. | Artikeltext / Description | Abmessung | |
|------|----------|-------|---------------------------|-------------------|--------------|
| 1 | 37810441 | 2 | Muffe | Sleeve | G2 ZLI |
| 2 | 37810486 | 1 | Adapter | Adapter | G2ZLA G2ZLA |
| 3 | F61 1173 | 1 | Behälterentlüftung | Venting | G2 ZLA |
| 4 | F61 1476 | 1 | T-Stück | T-piece | G2ZLI |
| 5 | F61 1478 | 1 | Bogen | Curve | G2ZLII 90GRD |
| 6 | F61 1911 | 1 | Dichtung | Seal | 86x4x59 |
| 7 | F61 2039 | 1 | O-Ring | O-ring | 55x5 |
| 9 | F61 0926 | 1 | Doppelnippel | Double nipple | G2ZLA |
| 10 | F13 0264 | 1 | Belüftungsventil | Ventilation valve | G2 ZL Sirius |



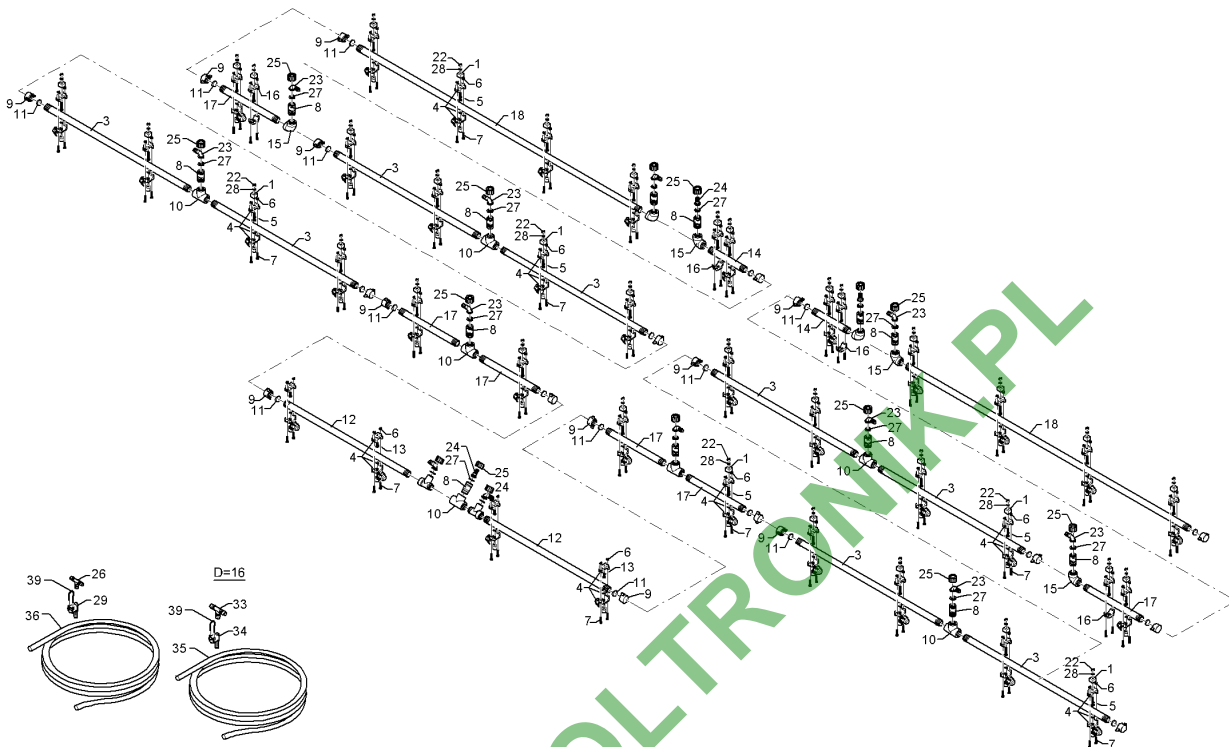
02.16

| Pos. | Art.Nr. | Stck. | Artikeltext / Description | Abmessung | |
|------|----------|-------|---------------------------|-------------------|-----------------|
| 1 | 37810441 | 2 | Muffe | Sleeve | G2 ZLI |
| 2 | 37810478 | 3 | Adapter | Adapter | G2ZLA G2ZLA |
| 3 | F61 1173 | 1 | Behälterentlüftung | Venting | G2 ZLA |
| 4 | F61 1476 | 1 | T-Stück | T-piece | G2ZLI |
| 5 | F61 1478 | 1 | Bogen | Curve | G2ZLII 90GRD |
| 6 | F61 1911 | 1 | Dichtung | Seal | 86x4x59 |
| 7 | F61 2039 | 1 | O-Ring | O-ring | 55x5 |
| 9 | 37810486 | 1 | Adapter | Adapter | G2ZLA G2ZLA |
| 10 | F13 0264 | 1 | Belüftungsventil | Ventilation valve | G2 ZL Sirius |
| 11 | 37810498 | 1 | Adapter | Adapter | G2ZLA G1-1/4ZLA |



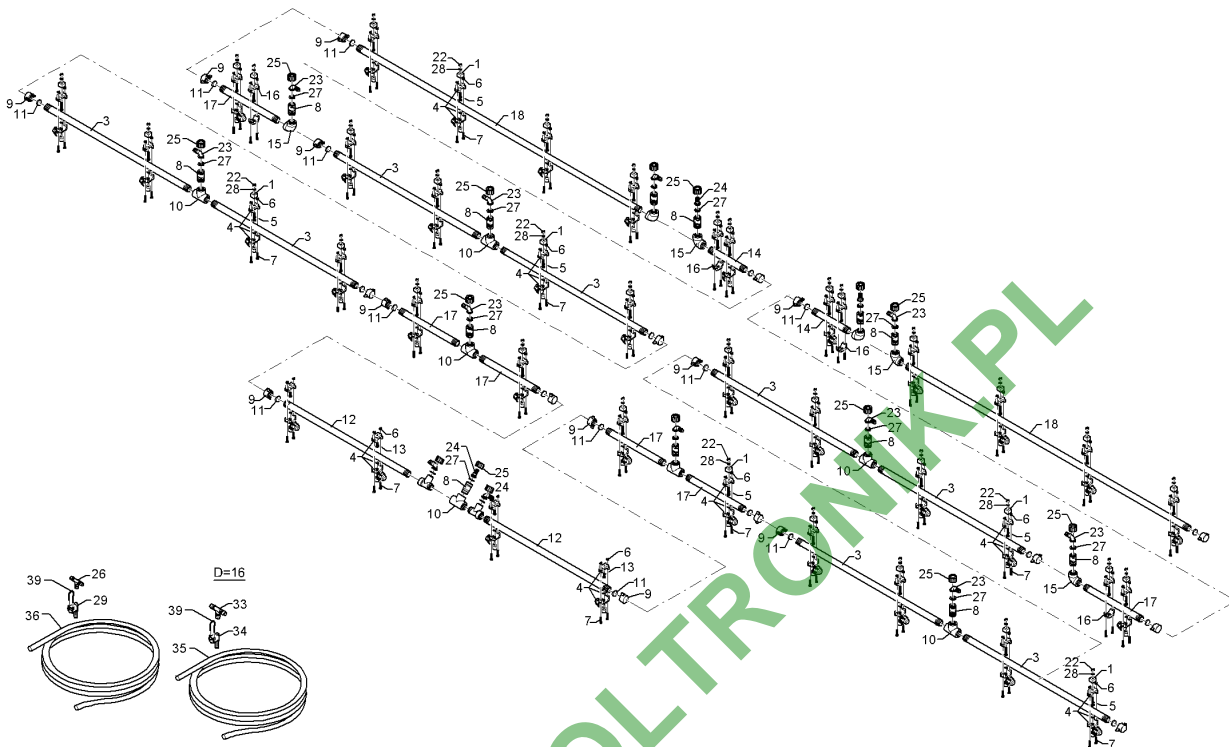
02.16

| Pos. | Art.Nr. | Stck. | Artikeltext / Description | | Abmessung |
|------|----------|-------|---------------------------|-----------------|--------------------------------|
| 1 | F61 1964 | 1 | Dichtring | Seal ring | M5 |
| 2 | R52 0611 | 1 | Spaltring | für Domdeckel | 35x2,5 |
| 3 | R56 0050 | 1 | Seil L=435mm | Rope | beidseitig mit Ringschraube |
| 4 | 30110187 | 1 | Zylinderschraube | Allen screw | M5x20-A2 DIN912 |
| 5 | 303 0799 | 1 | Sicherungsmutter | Selflocking nut | NM5 A2-70 DIN985 |
| 6 | 30310021 | 1 | Sechskantmutter | Hexagon nut | M5 DIN934-A4 |
| 7 | 30510076 | 2 | Scheibe | Washer | 5,3 DIN125 A2 |
| 8 | 33110066 | 1 | Drahtseil | Wire rope | 500x3 A2 |
| 9 | 47810146 | 1 | Schraubdeckel | Screw cap | D455 1xD5 |



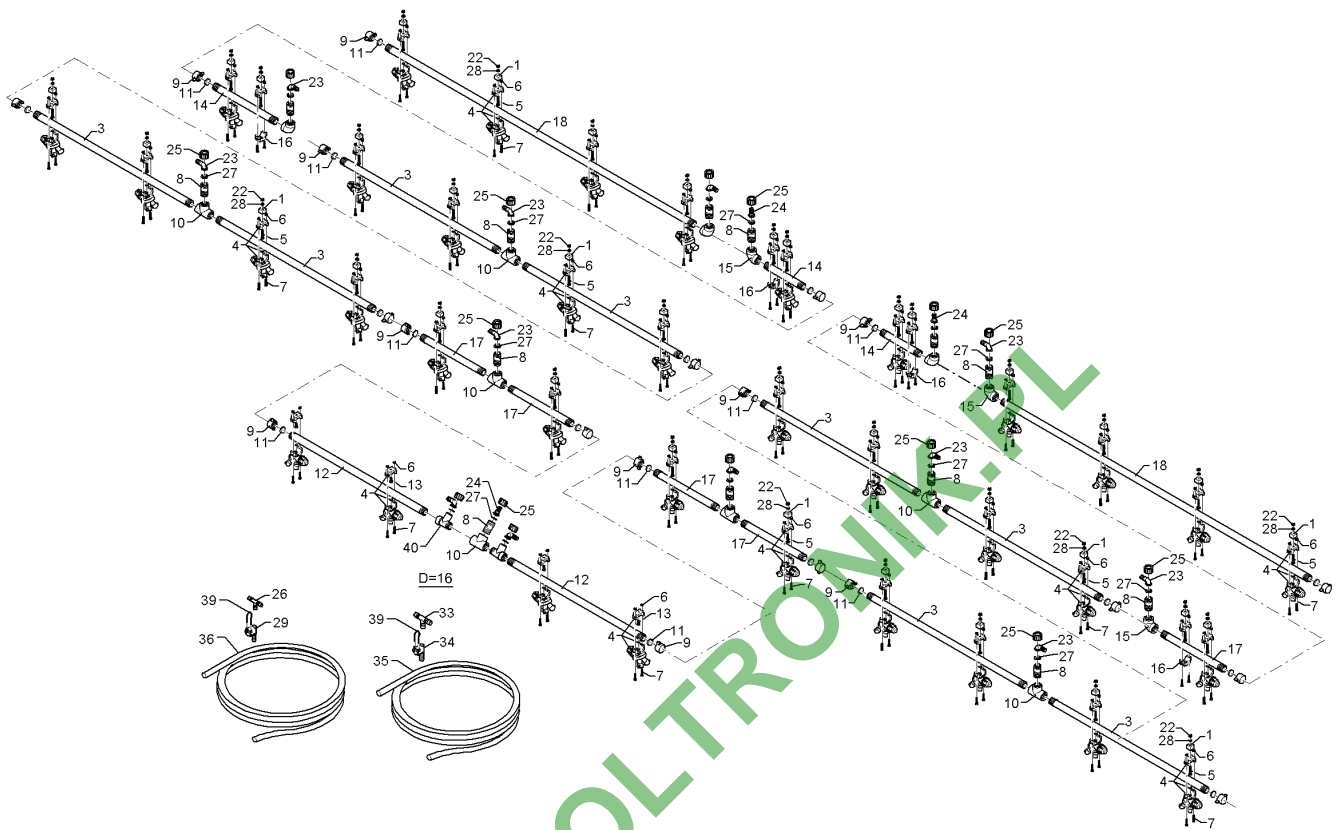
02.16

| Pos. | Art.Nr. | Stck. | Artikeltext / Description | | Abmessung |
|------|----------|-------|---------------------------|---------------|-------------------------|
| 1 | F01 0494 | 4 | Distanzstück | Spacer | 20x20x15 1xD5,75 |
| 3 | F01 1345 | 2 | Flüssigkeitsrohr | Tube | 2D 26,5x3,75x822 |
| 4 | F02 1131 | 4 | Membrandüsenhalter | Holder | 1F |
| 5 | F20 0534 | 4 | Sechskantschraube | Hexagon bolt | M6x35 A2 DIN933 |
| 6 | F20 0642 | 8 | Sechskantmutter | Hexagon nut | M5 A4 DIN934 |
| 7 | F20 0877 | 8 | Zylinderschraube | Allen screw | M5x25 A2 DIN912 |
| 8 | 37810503 | 1 | Adapter | Adapter | G3/4ZLA G3/4ZLA |
| 9 | F61 0941 | 2 | Verschlussmutter | G3/4 ZL i. Ms | G3/4 ZL SYN |
| 10 | F61 1279 | 1 | T-Stück | T-piece | 3xG3/4 ZL i. |
| 11 | F61 3919 | 2 | Dichtung | Seal | 24,5 a. |
| 13 | F20 0526 | 4 | Sechskantschraube | Hexagon bolt | M6x16 A2 DIN933 |
| 14 | F11 0954 | 1 | Flüssigkeitsrohr | Tube | 26,5x3,75x197 1 DUE |
| 15 | F61 1282 | 1 | Bogen | Curve | G3/4 ZL i. |
| 16 | F61 3756 | 2 | UT-Schelle | lose | - |
| 17 | F01 1346 | 2 | Flüssigkeitsrohr | Tube | 1D 26,5x3,75x322 |
| 18 | F11 1025 | 1 | Flüssigkeitsrohr | Tube | 26,5x3,75x1620 4 DUE |
| 22 | F20 0644 | 40 | Sechskantmutter | Hexagon nut | M6 A4 DIN934 |
| 23 | F61 0947 | 8 | Zapfen | Pivot | G3/4 ZL |
| 24 | F61 0965 | 2 | Zapfen | Pivot | G3/4 ZL |
| 25 | F61 1140 | 15 | Überwurfmutter | Union nut | G3/4 ZL |
| 26 | F61 1311 | 4 | T-Stück | T-piece | TS 13 POM |
| 27 | F61 1951 | 15 | Dichtung | Seal | 14x24x2 |



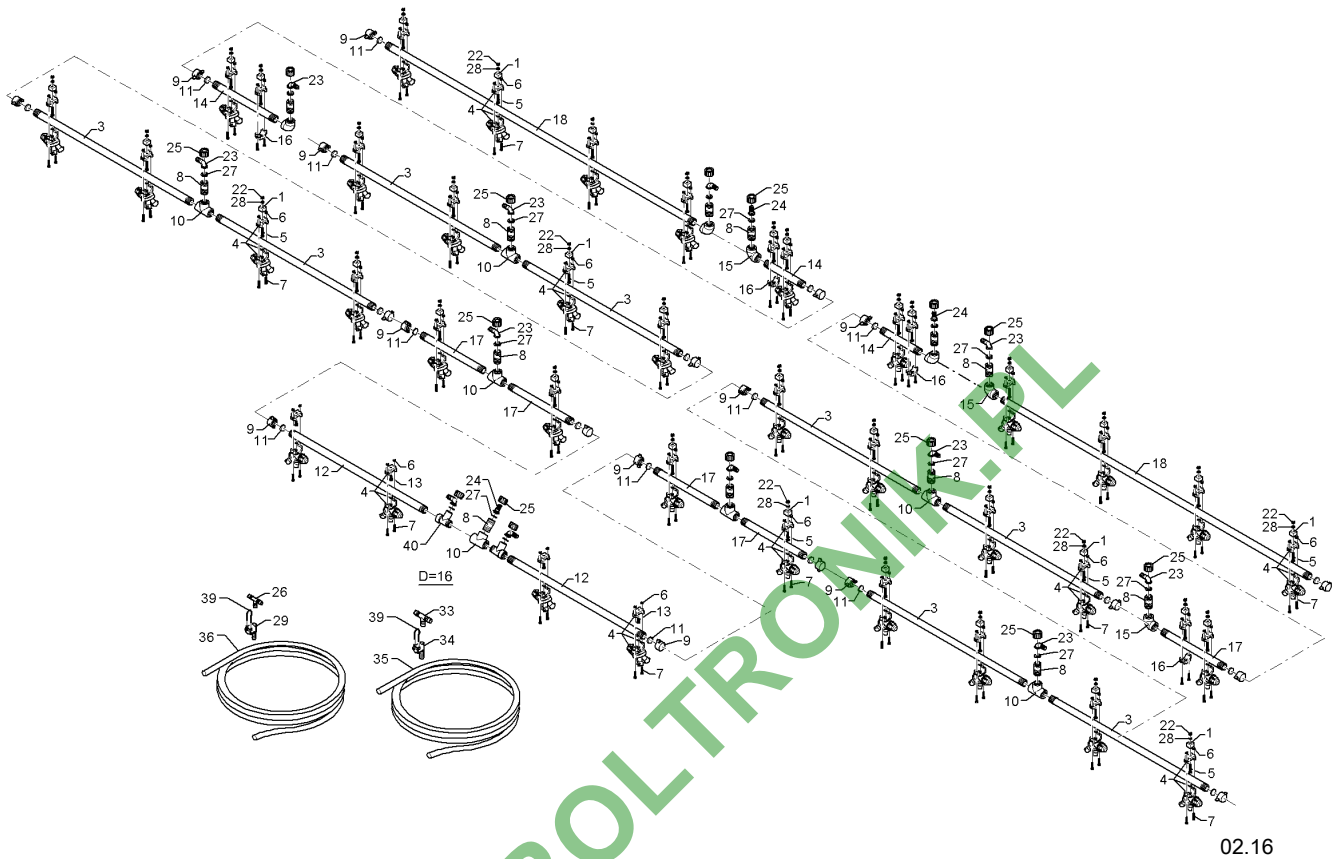
02.16

| Pos. | Art.Nr. | Stck. | Artikeltext / Description | | Abmessung |
|------|----------|-------|---------------------------|-----------------|----------------------------------|
| 28 | F61 1965 | 36 | Dichtring | Seal ring | M6 |
| 29 | F61 4376 | 2 | Stülptülle | Pull over spout | AS24/D13/90GRD |
| 30 | F20 0287 | 4 | Scheibe | Washer | 6,4 A2 DIN125 |
| 31 | F61 0944 | 4 | Zapfen | Pivot | G3/4 ZL |
| 32 | F61 0964 | 1 | Zapfen | Pivot | G3/4 ZL |
| 33 | F61 1281 | 2 | T-Stück | T-piece | TS 16 PVC |
| 34 | F61 4424 | 3 | Stülptülle | Pull over spout | AS24/D=16 |
| 35 | F61 1811 | 13 | Druckschlauch | Pressure hose | 16i.x4,8 |
| 36 | F61 1823 | 20 | Druckschlauch | Pressure hose | 13i.x4,0 |
| 37 | F01 0209 | 2 | T-Stück | T-piece | 1xG3/4 ZL i./2xG3/4 ZL a. |
| 38 | F11 0241 | 2 | Flüssigkeitsrohr | Tube | D26,5x3,75x709 2DUE 2xG3/4x18 |
| 39 | F25 0528 | 5 | Stecker | Plug | AS24 |



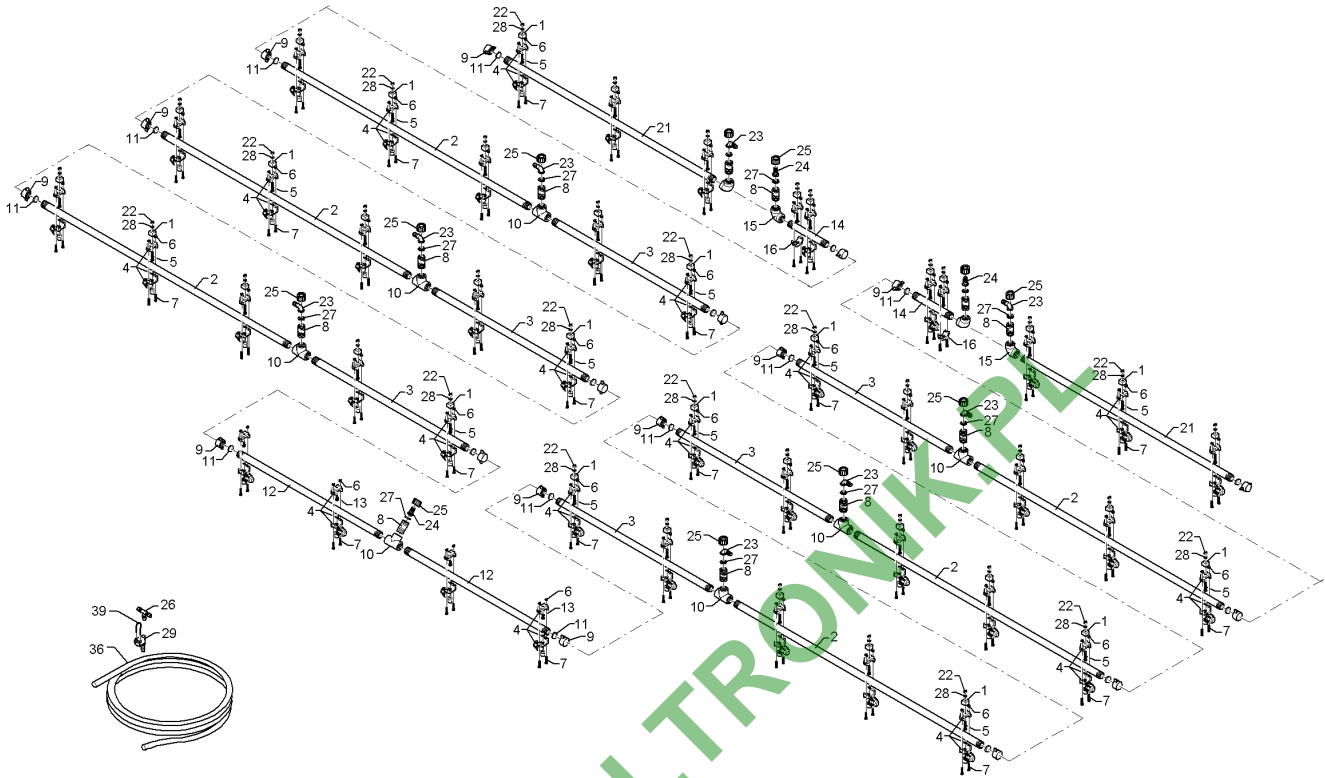
02.16

| Pos. | Art.Nr. | Stck. | Artikeltext / Description | | Abmessung |
|------|----------|-------|---------------------------|---------------|---------------------------------------|
| 1 | F01 0494 | 2 | Distanzstück | Spacer | 20x20x15 1xD5,75 |
| 3 | F01 1345 | 2 | Flüssigkeitsrohr | Tube | 2D 26,5x3,75x822 |
| 5 | F20 0534 | 2 | Sechskantschraube | Hexagon bolt | M6x35 A2 DIN933 |
| 6 | F20 0642 | 4 | Sechskantmutter | Hexagon nut | M5 A4 DIN934 |
| 7 | F20 0877 | 4 | Zylinderschraube | Allen screw | M5x25 A2 DIN912 |
| 8 | 37810503 | 1 | Adapter | Adapter | G3/4ZLA G3/4ZLA |
| 9 | F61 0941 | 1 | Verschlussmutter | G3/4 ZL i. Ms | G3/4 ZL SYN |
| 10 | F61 1279 | 1 | T-Stück | T-piece | 3xG3/4 ZL i. |
| 11 | F61 3919 | 1 | Dichtung | Seal | 24,5 a. |
| 13 | F20 0526 | 4 | Sechskantschraube | Hexagon bolt | M6x16 A2 DIN933 |
| 14 | F11 0954 | 1 | Flüssigkeitsrohr | Tube | 26,5x3,75x197 1 DUE G3/4 ZL i. |
| 15 | F61 1282 | 1 | Bogen | Curve | - |
| 16 | F61 3756 | 2 | UT-Schelle | lose | - |
| 17 | F01 1346 | 1 | Flüssigkeitsrohr | Tube | 1D 26,5x3,75x322 |
| 18 | F13 0136 | 1 | Membrandüsenhalter | Holder | 3F |
| 20 | F11 1025 | 1 | Flüssigkeitsrohr | Tube | 26,5x3,75x1620 4 DUE G3/4 ZL i. |
| 22 | F20 0644 | 40 | Sechskantmutter | Hexagon nut | M6 A4 DIN934 |
| 23 | F61 0947 | 8 | Zapfen | Pivot | G3/4 ZL |
| 24 | F61 0965 | 2 | Zapfen | Pivot | G3/4 ZL |
| 25 | F61 1140 | 15 | Überwurfmutter | Union nut | G3/4 ZL |
| 26 | F61 1311 | 4 | T-Stück | T-piece | TS 13 POM |
| 27 | F61 1951 | 15 | Dichtung | Seal | 14x24x2 |



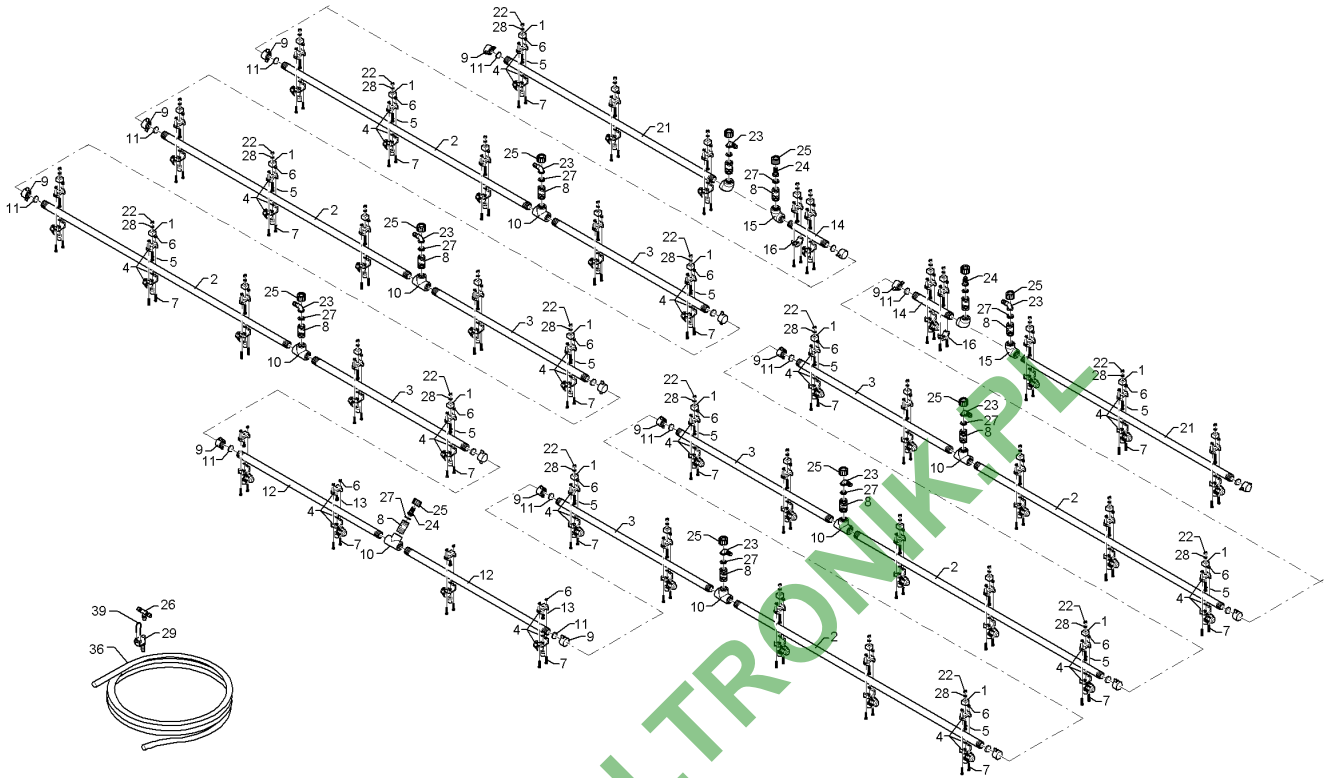
02.16

| Pos. | Art.Nr. | Stck. | Artikeltext / Description | | Abmessung |
|------|----------|-------|---------------------------|-----------------|--|
| 28 | F61 1965 | 36 | Dichtring | Seal ring | M6 |
| 29 | F61 4376 | 2 | Stülptülle | Pull over spout | AS24/D13/90GRD |
| 30 | F20 0287 | 4 | Scheibe | Washer | 6,4 A2 DIN125 |
| 31 | F61 0944 | 4 | Zapfen | Pivot | G3/4 ZL |
| 32 | F61 0964 | 1 | Zapfen | Pivot | G3/4 ZL |
| 33 | F61 1281 | 2 | T-Stück | T-piece | TS 16 PVC |
| 34 | F61 4424 | 3 | Stülptülle | Pull over spout | AS24/D=16 |
| 35 | F61 1811 | 13 | Druckschlauch | Pressure hose | 16i.x4,8 |
| 36 | F61 1823 | 20 | Druckschlauch | Pressure hose | 13i.x4,0 |
| 38 | F11 0241 | 2 | Flüssigkeitsrohr | Tube | D26,5x3,75x709 2DUE 2xG $\frac{3}{4}$ x18 |
| 39 | F25 0528 | 5 | Stecker | Plug | AS24 |
| 40 | F01 0209 | 2 | T-Stück | T-piece | 1xG3/4 ZL i./2xG3/4 ZL a. |



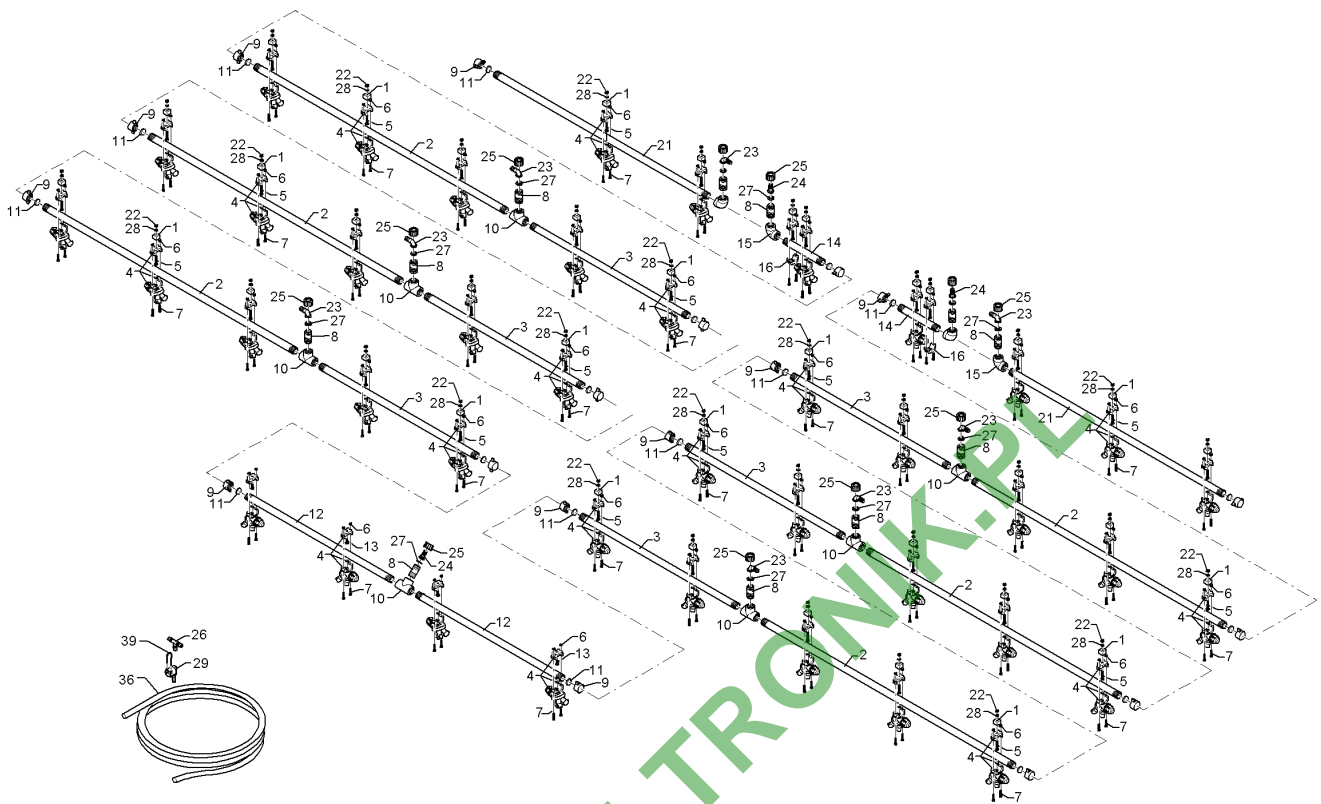
02.16

| Pos. | Art.Nr. | Stck. | Artikeltext / Description | | Abmessung |
|------|----------|-------|---------------------------|---------------|-------------------------|
| 1 | F01 0494 | 5 | Distanzstück | Spacer | 20x20x15 1xD5,75 |
| 2 | F01 1344 | 1 | Flüssigkeitsrohr | Tube | 3D 26,5x3,75x1322 |
| 3 | F01 1345 | 1 | Flüssigkeitsrohr | Tube | 2D 26,5x3,75x822 |
| 4 | F02 1131 | 5 | Membrandüsenhalter | Holder | 1F |
| 5 | F20 0534 | 5 | Sechskantschraube | Hexagon bolt | M6x35 A2 DIN933 |
| 6 | F20 0642 | 10 | Sechskantmutter | Hexagon nut | M5 A4 DIN934 |
| 7 | F20 0877 | 10 | Zylinderschraube | Allen screw | M5x25 A2 DIN912 |
| 8 | 37810503 | 1 | Adapter | Adapter | G3/4ZLA G3/4ZLA |
| 9 | F61 0941 | 2 | Verschlussmutter | G3/4 ZL i. Ms | G3/4 ZL SYN |
| 10 | F61 1279 | 1 | T-Stück | T-piece | 3xG3/4 ZL i. |
| 11 | F61 3919 | 2 | Dichtung | Seal | 24,5 a. |
| 12 | F01 4532 | 2 | Flüssigkeitsrohr | Tube | 2D D26,5x3,75x762 |
| 13 | F20 0526 | 4 | Sechskantschraube | Hexagon bolt | M6x16 A2 DIN933 |
| 14 | F11 0954 | 1 | Flüssigkeitsrohr | Tube | 26,5x3,75x197 1 DUE |
| 15 | F61 1282 | 1 | Bogen | Curve | G3/4 ZL i. |
| 16 | F61 3756 | 2 | UT-Schelle | lose | - |
| 21 | F11 1024 | 1 | Flüssigkeitsrohr | Tube | 26,5x3,75x1120 3 DUE |
| 22 | F20 0644 | 44 | Sechskantmutter | Hexagon nut | M6 A4 DIN934 |
| 23 | F61 0947 | 8 | Zapfen | Pivot | G3/4 ZL |
| 24 | F61 0965 | 3 | Zapfen | Pivot | G3/4 ZL |
| 25 | F61 1140 | 11 | Überwurfmutter | Union nut | G3/4 ZL |
| 26 | F61 1311 | 2 | T-Stück | T-piece | TS 13 POM |



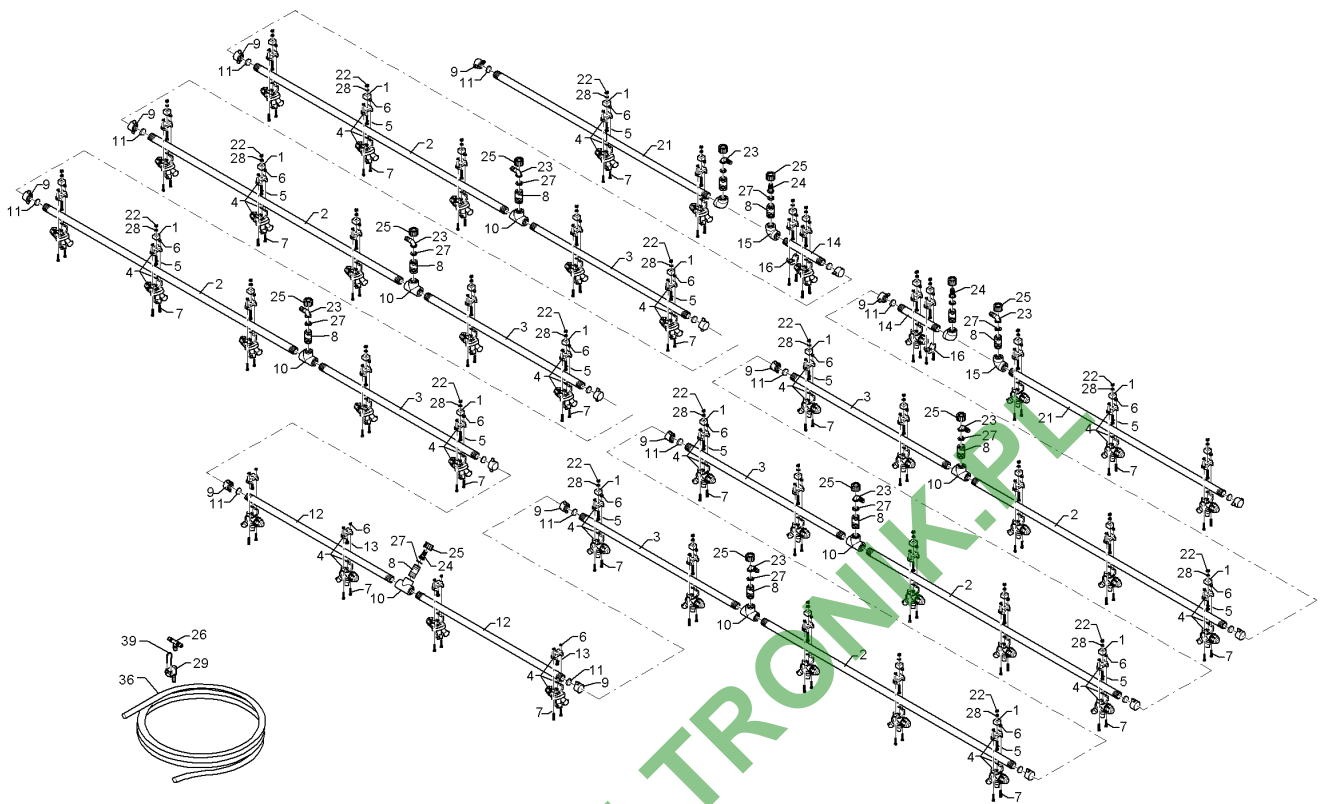
02.16

| Pos. | Art.Nr. | Stck. | Artikeltext / Description | | Abmessung |
|------|----------|-------|---------------------------|-----------------|----------------|
| 27 | F61 1951 | 11 | Dichtung | Seal | 14x24x2 |
| 28 | F61 1965 | 40 | Dichtring | Seal ring | M6 |
| 29 | F61 4376 | 9 | Stülptülle | Pull over spout | AS24/D13/90GRD |
| 30 | F20 0287 | 4 | Scheibe | Washer | 6,4 A2 DIN125 |
| 36 | F61 1823 | 51 | Druckschlauch | Pressure hose | 13i.x4,0 |
| 39 | F25 0528 | 9 | Stecker | Plug | AS24 |



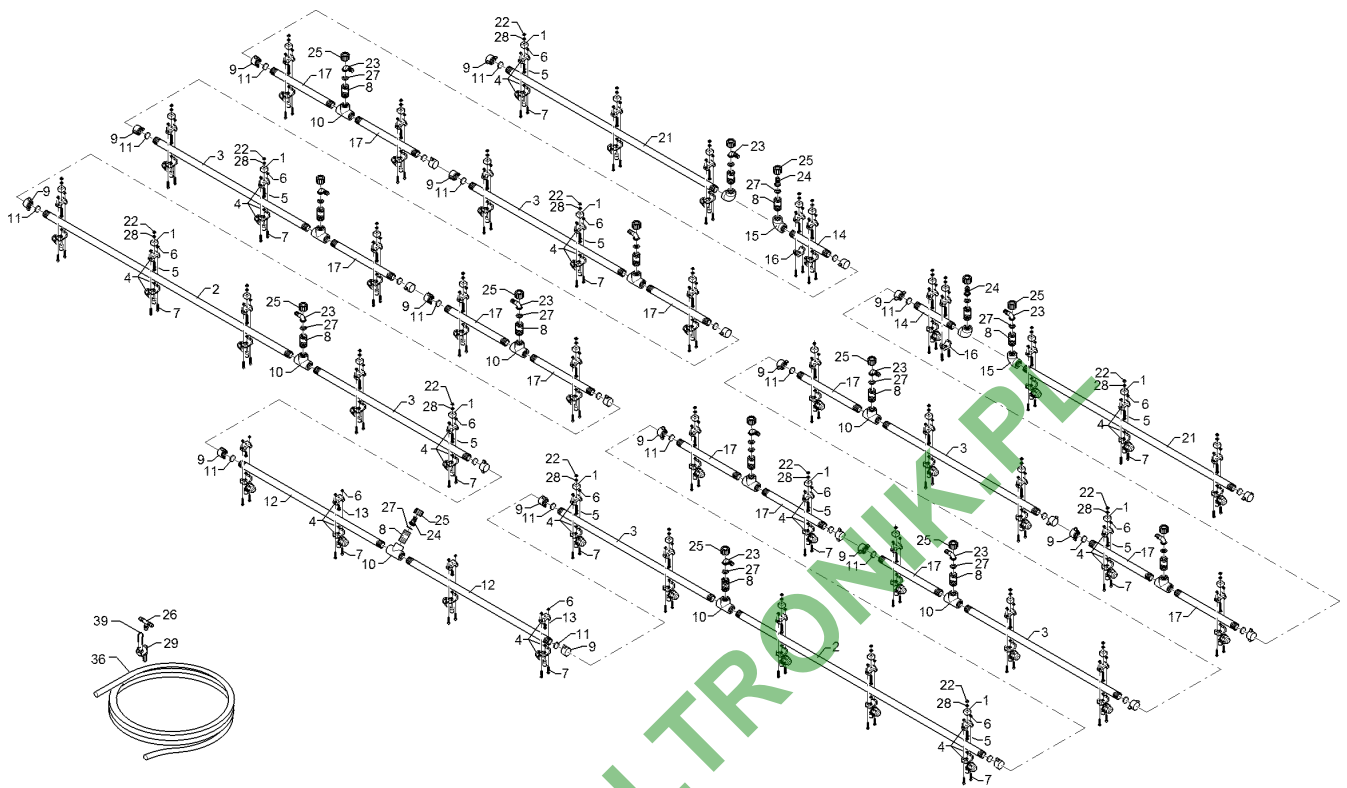
02.16

| Pos. | Art.Nr. | Stck. | Artikeltext / Description | | Abmessung |
|------|----------|-------|---------------------------|---------------|----------------------|
| 1 | F01 0494 | 5 | Distanzstück | Spacer | 20x20x15 1xD5,75 |
| 2 | F11 1024 | 1 | Flüssigkeitsrohr | Tube | 26,5x3,75x1120 3 DUE |
| 3 | F01 1345 | 1 | Flüssigkeitsrohr | Tube | 2D 26,5x3,75x822 |
| 5 | F20 0534 | 5 | Sechskantschraube | Hexagon bolt | M6x35 A2 DIN933 |
| 6 | F20 0642 | 10 | Sechskantmutter | Hexagon nut | M5 A4 DIN934 |
| 7 | F20 0877 | 10 | Zylinderschraube | Allen screw | M5x25 A2 DIN912 |
| 8 | 37810503 | 1 | Adapter | Adapter | G3/4ZLA G3/4ZLA |
| 9 | F61 0941 | 2 | Verschlussmutter | G3/4 ZL i. Ms | G3/4 ZL SYN |
| 10 | F61 1279 | 1 | T-Stück | T-piece | 3xG3/4 ZL i. |
| 11 | F61 3919 | 2 | Dichtung | Seal | 24,5 a. |
| 12 | F01 4532 | 2 | Flüssigkeitsrohr | Tube | 2D D26,5x3,75x762 |
| 14 | F11 0954 | 1 | Flüssigkeitsrohr | Tube | 26,5x3,75x197 1 DUE |
| 15 | F61 1282 | 1 | Bogen | Curve | G3/4 ZL i. |
| 16 | F61 3756 | 2 | UT-Schelle | lose | - |
| 17 | F01 1346 | 1 | Flüssigkeitsrohr | Tube | 1D 26,5x3,75x322 |
| 18 | F13 0136 | 5 | Membrandüsenhalter | Holder | 3F |
| 19 | F20 0526 | 4 | Sechskantschraube | Hexagon bolt | M6x16 A2 DIN933 |
| 22 | F20 0644 | 44 | Sechskantmutter | Hexagon nut | M6 A4 DIN934 |
| 23 | F61 0947 | 8 | Zapfen | Pivot | G3/4 ZL |
| 24 | F61 0965 | 3 | Zapfen | Pivot | G3/4 ZL |
| 25 | F61 1140 | 11 | Überwurfmutter | Union nut | G3/4 ZL |
| 26 | F61 1311 | 2 | T-Stück | T-piece | TS 13 POM |



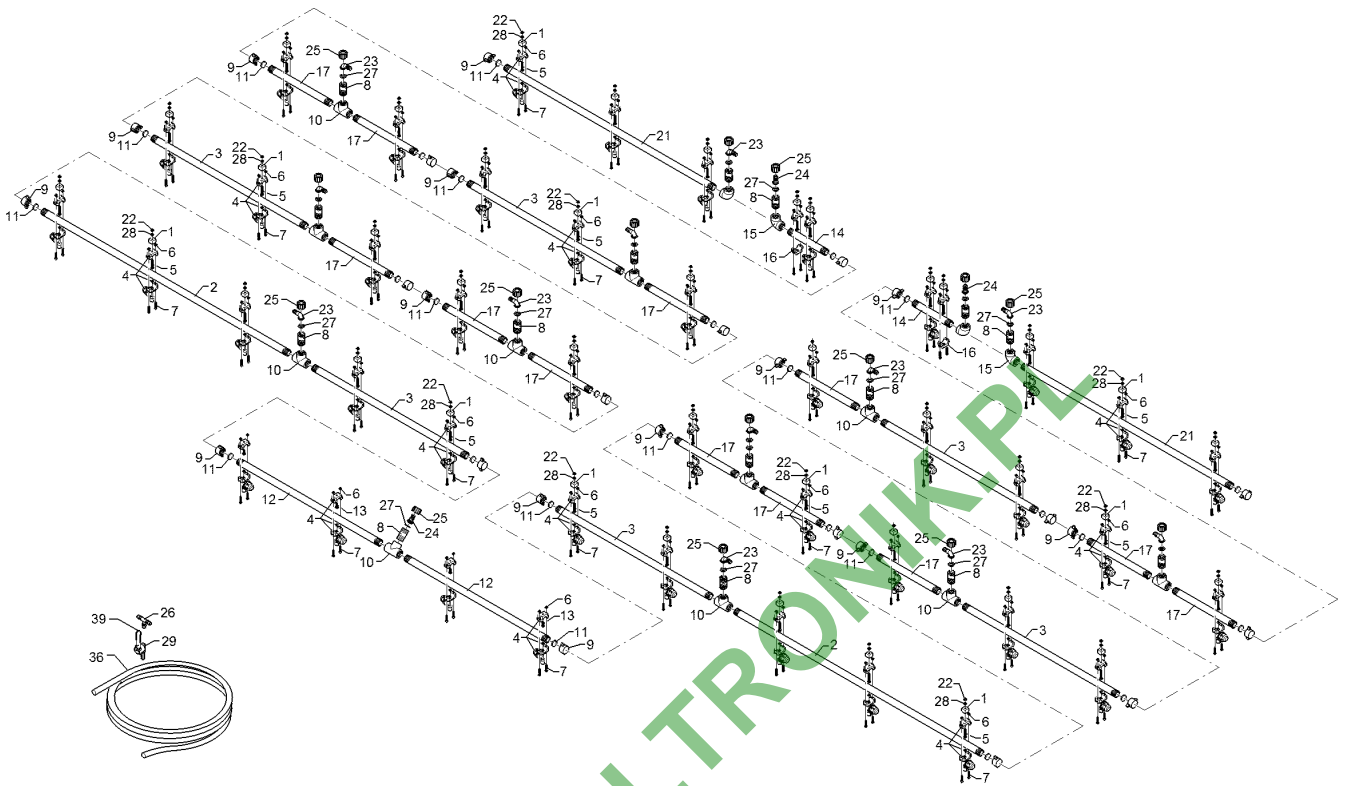
02.16

| Pos. | Art.Nr. | Stck. | Artikeltext / Description | Abmessung | |
|------|----------|-------|---------------------------|-----------------|----------------|
| 27 | F61 1951 | 11 | Dichtung | Seal | 14x24x2 |
| 28 | F61 1965 | 40 | Dichtring | Seal ring | M6 |
| 29 | F61 4376 | 9 | Stülptülle | Pull over spout | AS24/D13/90GRD |
| 30 | F20 0287 | 4 | Scheibe | Washer | 6,4 A2 DIN125 |
| 36 | F61 1823 | 51 | Druckschlauch | Pressure hose | 13i.x4,0 |
| 39 | F25 0528 | 9 | Stecker | Plug | AS24 |



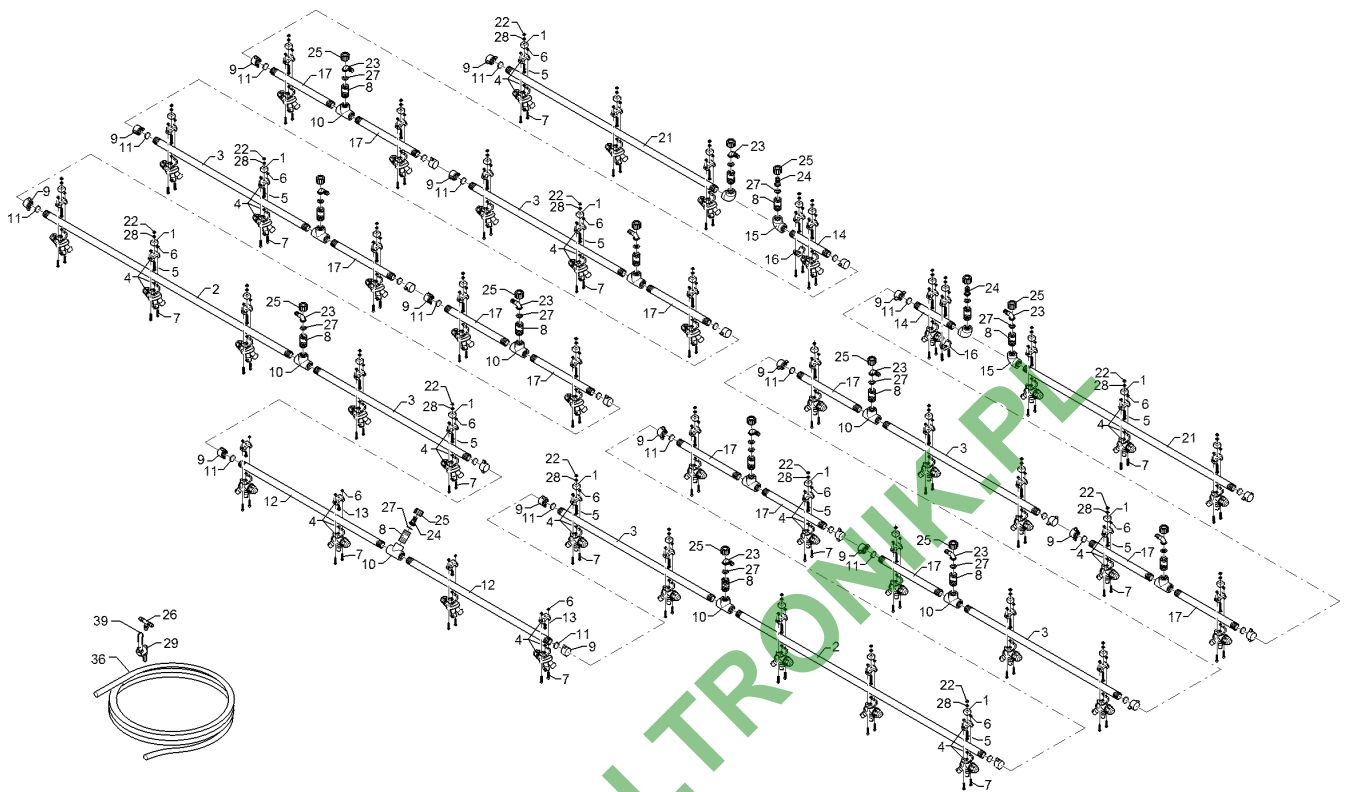
02.16

| Pos. | Art.Nr. | Stck. | Artikeltext / Description | Abmessung | |
|------|----------|-------|---------------------------|---------------|-------------------------|
| 1 | F01 0494 | 2 | Distanzstück | Spacer | 20x20x15 1xD5,75 |
| 2 | F01 1344 | 1 | Flüssigkeitsrohr | Tube | 3D 26,5x3,75x1322 |
| 3 | F01 1345 | 1 | Flüssigkeitsrohr | Tube | 2D 26,5x3,75x822 |
| 4 | F02 1131 | 2 | Membrandüsenhalter | Holder | 1F |
| 5 | F20 0534 | 2 | Sechskantschraube | Hexagon bolt | M6x35 A2 DIN933 |
| 6 | F20 0642 | 4 | Sechskantmutter | Hexagon nut | M5 A4 DIN934 |
| 7 | F20 0877 | 4 | Zylinderschraube | Allen screw | M5x25 A2 DIN912 |
| 8 | 37810503 | 1 | Adapter | Adapter | G3/4ZLA G3/4ZLA |
| 9 | F61 0941 | 2 | Verschlussmutter | G3/4 ZL i. Ms | G3/4 ZL SYN |
| 10 | F61 1279 | 1 | T-Stück | T-piece | 3xG3/4 ZL i. |
| 11 | F61 3919 | 2 | Dichtung | Seal | 24,5 a. |
| 12 | F01 4532 | 2 | Flüssigkeitsrohr | Tube | 2D D26,5x3,75x762 |
| 13 | F20 0526 | 4 | Sechskantschraube | Hexagon bolt | M6x16 A2 DIN933 |
| 14 | F11 0954 | 1 | Flüssigkeitsrohr | Tube | 26,5x3,75x197 1 DUE |
| 15 | F61 1282 | 1 | Bogen | Curve | G3/4 ZL i. |
| 16 | F61 3756 | 2 | UT-Schelle | lose | - |
| 17 | F01 1346 | 2 | Flüssigkeitsrohr | Tube | 1D 26,5x3,75x322 |
| 21 | F11 1024 | 1 | Flüssigkeitsrohr | Tube | 26,5x3,75x1120 3 DUE |
| 22 | F20 0644 | 44 | Sechskantmutter | Hexagon nut | M6 A4 DIN934 |
| 23 | F61 0947 | 12 | Zapfen | Pivot | G3/4 ZL |
| 24 | F61 0965 | 3 | Zapfen | Pivot | G3/4 ZL |
| 25 | F61 1140 | 15 | Überwurfmutter | Union nut | G3/4 ZL |



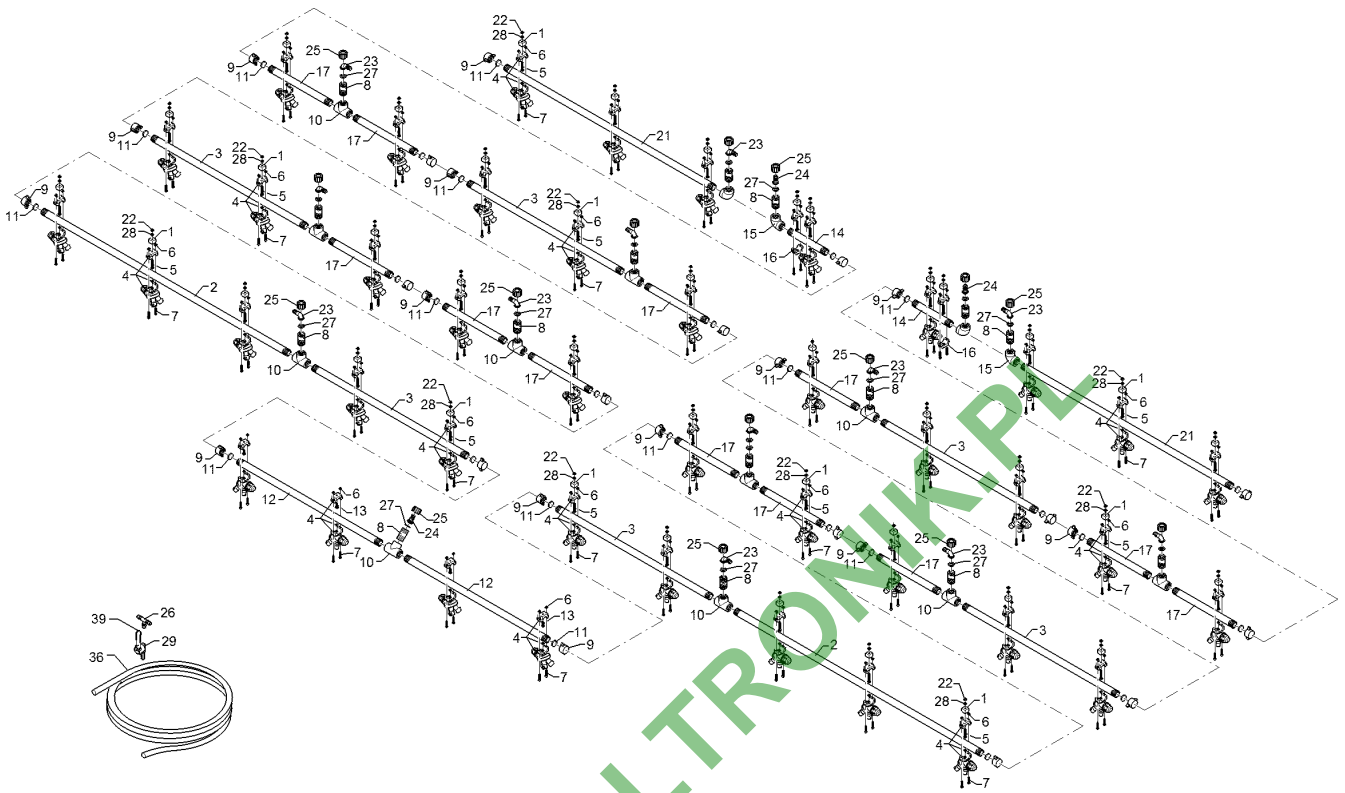
02.16

| Pos. | Art.Nr. | Stck. | Artikeltext / Description | | Abmessung |
|------|----------|-------|---------------------------|-----------------|----------------|
| 26 | F61 1311 | 6 | T-Stück | T-piece | TS 13 POM |
| 27 | F61 1951 | 15 | Dichtung | Seal | 14x24x2 |
| 28 | F61 1965 | 40 | Dichtring | Seal ring | M6 |
| 29 | F61 4376 | 9 | Stülptülle | Pull over spout | AS24/D13/90GRD |
| 30 | F20 0287 | 4 | Scheibe | Washer | 6,4 A2 DIN125 |
| 36 | F61 1823 | 65 | Druckschlauch | Pressure hose | 13i.x4,0 |
| 39 | F25 0528 | 9 | Stecker | Plug | AS24 |



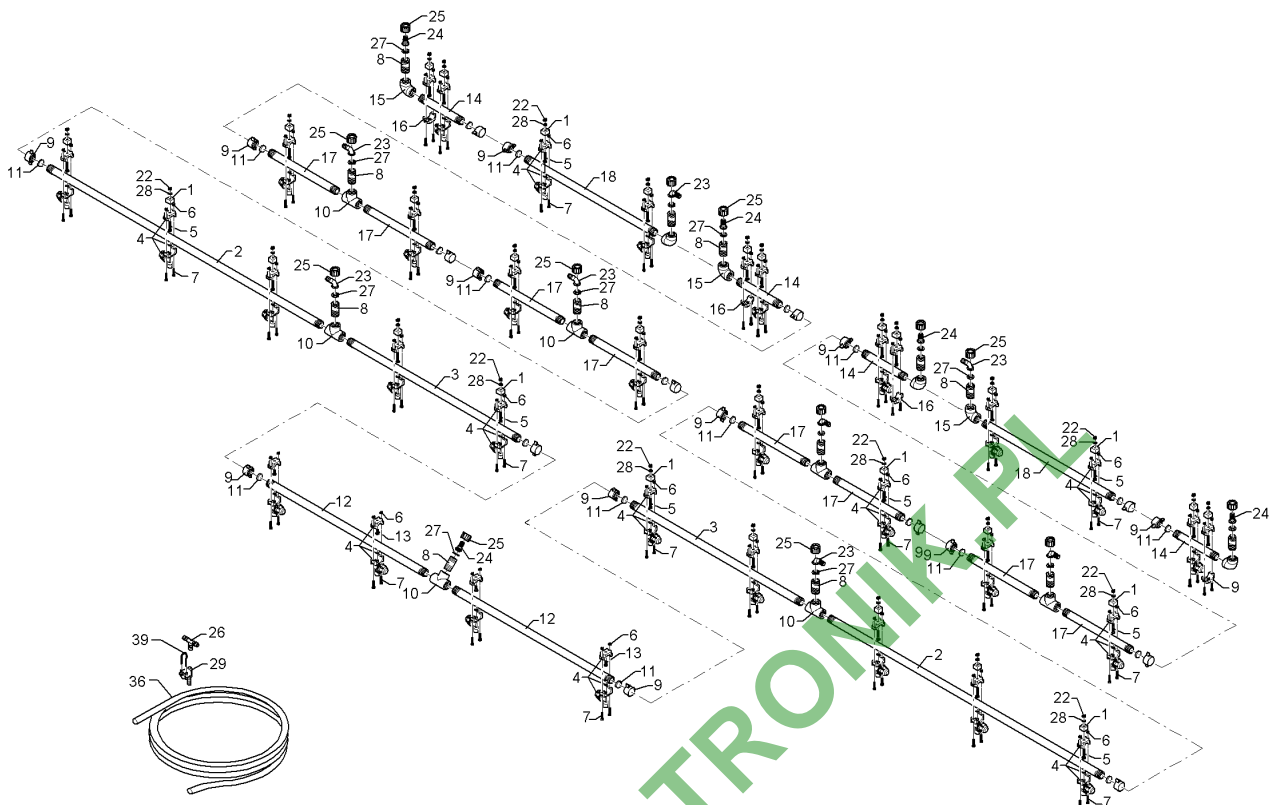
02.16

| Pos. | Art.Nr. | Stck. | Artikeltext / Description | | Abmessung |
|------|----------|-------|---------------------------|---------------|----------------------|
| 1 | F01 0494 | 3 | Distanzstück | Spacer | 20x20x15 1xD5,75 |
| 2 | F11 1024 | 1 | Flüssigkeitsrohr | Tube | 26,5x3,75x1120 3 DUE |
| 3 | F01 1345 | 1 | Flüssigkeitsrohr | Tube | 2D 26,5x3,75x822 |
| 5 | F20 0534 | 3 | Sechskantschraube | Hexagon bolt | M6x35 A2 DIN933 |
| 6 | F20 0642 | 6 | Sechskantmutter | Hexagon nut | M5 A4 DIN934 |
| 7 | F20 0877 | 6 | Zylinderschraube | Allen screw | M5x25 A2 DIN912 |
| 8 | 37810503 | 1 | Adapter | Adapter | G3/4ZLA G3/4ZLA |
| 9 | F61 0941 | 2 | Verschlussmutter | G3/4 ZL i. Ms | G3/4 ZL SYN |
| 10 | F61 1279 | 1 | T-Stück | T-piece | 3xG3/4 ZL i. |
| 11 | F61 3919 | 2 | Dichtung | Seal | 24,5 a. |
| 12 | F01 4532 | 2 | Flüssigkeitsrohr | Tube | 2D D26,5x3,75x762 |
| 14 | F11 0954 | 1 | Flüssigkeitsrohr | Tube | 26,5x3,75x197 1 DUE |
| 15 | F61 1282 | 1 | Bogen | Curve | G3/4 ZL i. |
| 16 | F61 3756 | 2 | UT-Schelle | lose | - |
| 17 | F01 1346 | 1 | Flüssigkeitsrohr | Tube | 1D 26,5x3,75x322 |
| 18 | F13 0136 | 3 | Membrandüsenhalter | Holder | 3F |
| 19 | F20 0526 | 4 | Sechskantschraube | Hexagon bolt | M6x16 A2 DIN933 |
| 22 | F20 0644 | 44 | Sechskantmutter | Hexagon nut | M6 A4 DIN934 |
| 23 | F61 0947 | 12 | Zapfen | Pivot | G3/4 ZL |
| 24 | F61 0965 | 3 | Zapfen | Pivot | G3/4 ZL |
| 25 | F61 1140 | 15 | Überwurfmutter | Union nut | G3/4 ZL |
| 26 | F61 1311 | 6 | T-Stück | T-piece | TS 13 POM |



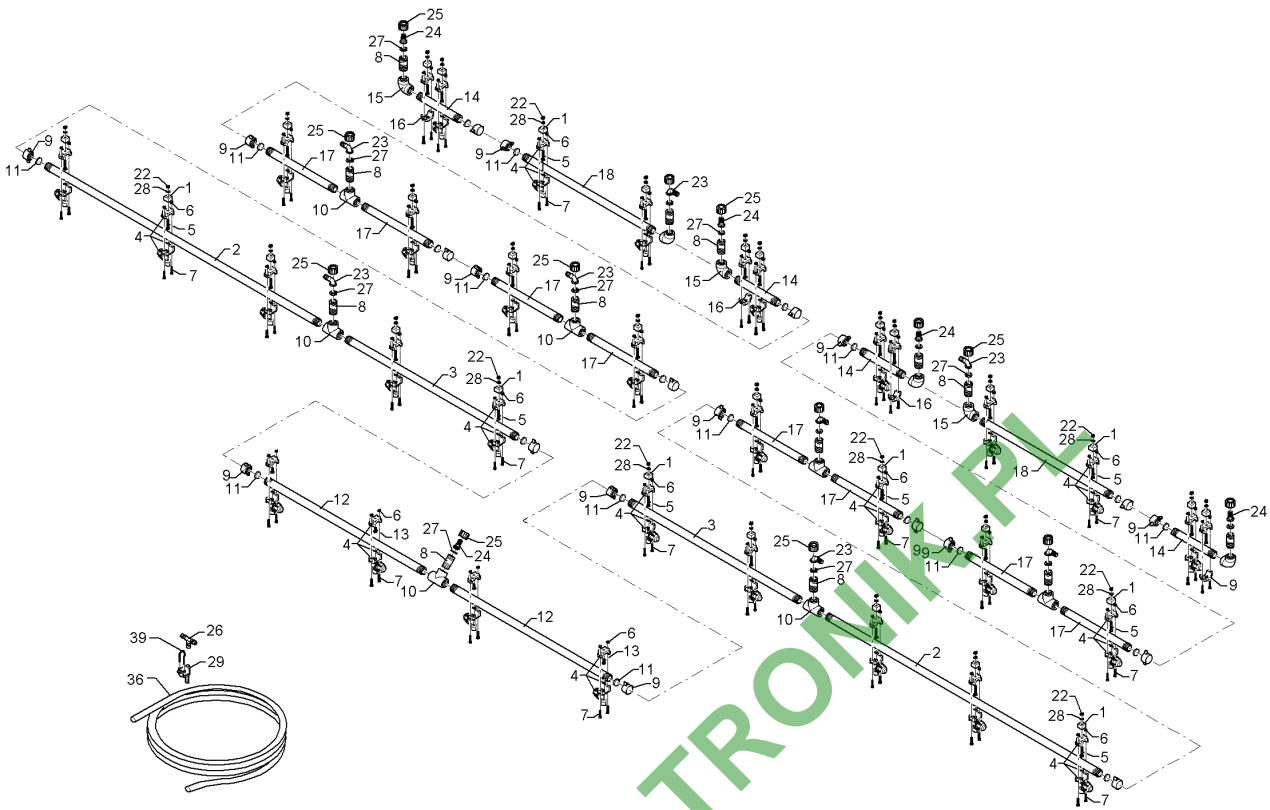
02.16

| Pos. | Art.Nr. | Stck. | Artikeltext / Description | | Abmessung |
|------|----------|-------|---------------------------|-----------------|----------------|
| 27 | F61 1951 | 15 | Dichtung | Seal | 14x24x2 |
| 28 | F61 1965 | 40 | Dichtring | Seal ring | M6 |
| 29 | F61 4376 | 9 | Stülptülle | Pull over spout | AS24/D13/90GRD |
| 30 | F20 0287 | 4 | Scheibe | Washer | 6,4 A2 DIN125 |
| 36 | F61 1823 | 65 | Druckschlauch | Pressure hose | 13i.x4,0 |
| 39 | F25 0528 | 9 | Stecker | Plug | AS24 |



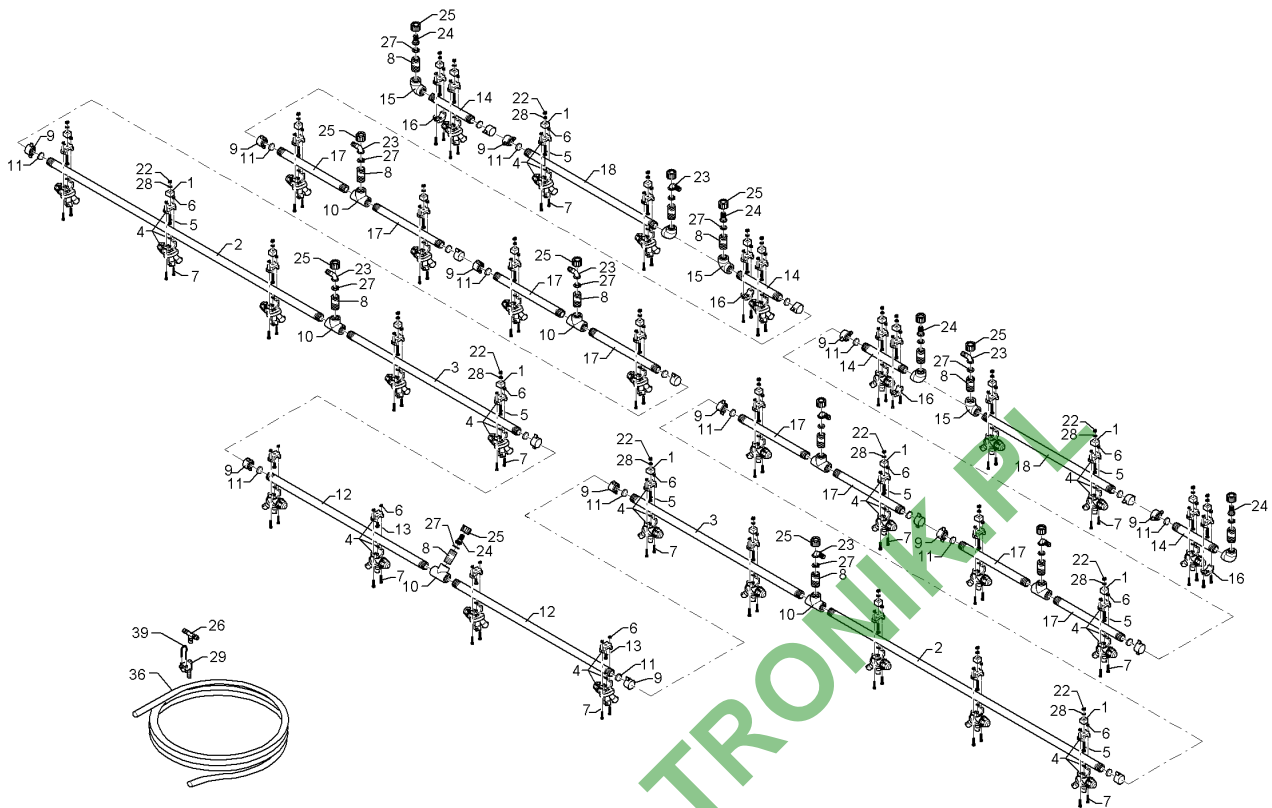
02.16

| Pos. | Art.Nr. | Stck. | Artikeltext / Description | | Abmessung |
|------|----------|-------|---------------------------|---------------|--------------------------------------|
| 1 | F01 0494 | 2 | Distanzstück | Spacer | 20x20x15 1xD5,75 |
| 2 | F01 1344 | 1 | Flüssigkeitsrohr | Tube | 3D 26,5x3,75x1322 |
| 3 | F01 1345 | 1 | Flüssigkeitsrohr | Tube | 2D 26,5x3,75x822 |
| 4 | F02 1131 | 2 | Membrandüsenhalter | Holder | 1F |
| 5 | F20 0534 | 2 | Sechskantschraube | Hexagon bolt | M6x35 A2 DIN933 |
| 6 | F20 0642 | 4 | Sechskantmutter | Hexagon nut | M5 A4 DIN934 |
| 7 | F20 0877 | 4 | Zylinderschraube | Allen screw | M5x25 A2 DIN912 |
| 8 | 37810503 | 1 | Adapter | Adapter | G3/4ZLA G3/4ZLA |
| 9 | F61 0941 | 2 | Verschlussmutter | G3/4 ZL i. Ms | G3/4 ZL SYN |
| 10 | F61 1279 | 1 | T-Stück | T-piece | 3xG3/4 ZL i. |
| 11 | F61 3919 | 2 | Dichtung | Seal | 24,5 a. |
| 12 | F01 4532 | 2 | Flüssigkeitsrohr | Tube | 2D D26,5x3,75x762 |
| 13 | F20 0526 | 4 | Sechskantschraube | Hexagon bolt | M6x16 A2 DIN933 |
| 14 | F11 0954 | 1 | Flüssigkeitsrohr | Tube | 26,5x3,75x197 1 DUE G3/4 ZL i. |
| 15 | F61 1282 | 1 | Bogen | Curve | |
| 16 | F61 3756 | 2 | UT-Schelle | lose | - |
| 17 | F01 1346 | 2 | Flüssigkeitsrohr | Tube | 1D 26,5x3,75x322 |
| 22 | F20 0644 | 34 | Sechskantmutter | Hexagon nut | M6 A4 DIN934 |
| 23 | F61 0947 | 10 | Zapfen | Pivot | G3/4 ZL |
| 24 | F61 0965 | 3 | Zapfen | Pivot | G3/4 ZL |
| 25 | F61 1140 | 13 | Überwurfmutter | Union nut | G3/4 ZL |
| 26 | F61 1311 | 4 | T-Stück | T-piece | TS 13 POM |
| 27 | F61 1951 | 13 | Dichtung | Seal | 14x24x2 |



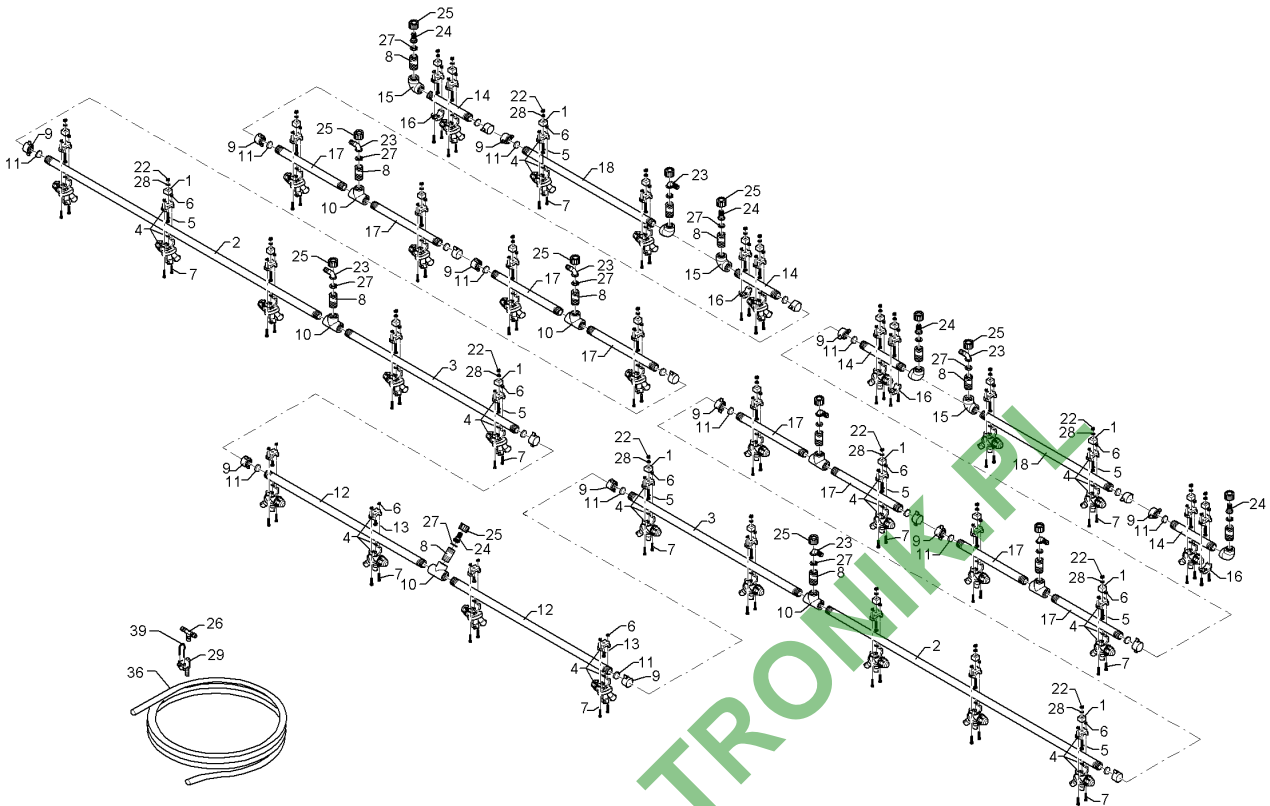
02.16

| Pos. | Art.Nr. | Stck. | Artikeltext / Description | | Abmessung |
|------|----------|-------|---------------------------|-----------------|----------------|
| 28 | F61 1965 | 30 | Dichtring | Seal ring | M6 |
| 29 | F61 4376 | 9 | Stülptülle | Pull over spout | AS24/D13/90GRD |
| 30 | F20 0287 | 4 | Scheibe | Washer | 6,4 A2 DIN125 |
| 36 | F61 1823 | 52 | Druckschlauch | Pressure hose | 13i.x4,0 |
| 39 | F25 0528 | 9 | Stecker | Plug | AS24 |



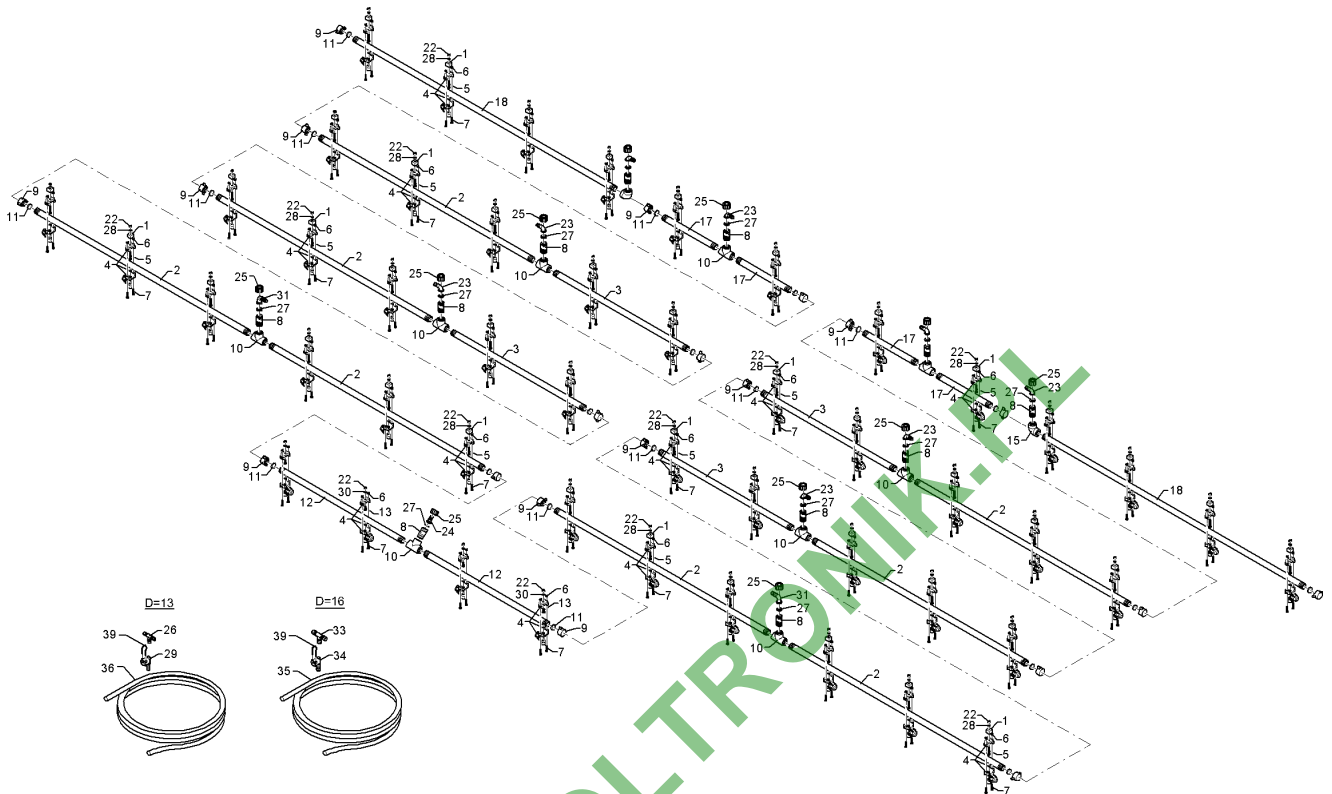
02.16

| Pos. | Art.Nr. | Stck. | Artikeltext / Description | | Abmessung |
|------|----------|-------|---------------------------|---------------|------------------------|
| 1 | F01 0494 | 2 | Distanzstück | Spacer | 20x20x15 1xD5,75 |
| 2 | F01 1344 | 1 | Flüssigkeitsrohr | Tube | 3D 26,5x3,75x1322 |
| 3 | F01 1345 | 1 | Flüssigkeitsrohr | Tube | 2D 26,5x3,75x822 |
| 5 | F20 0534 | 2 | Sechskantschraube | Hexagon bolt | M6x35 A2 DIN933 |
| 6 | F20 0642 | 4 | Sechskantmutter | Hexagon nut | M5 A4 DIN934 |
| 7 | F20 0877 | 4 | Zylinderschraube | Allen screw | M5x25 A2 DIN912 |
| 8 | 37810503 | 1 | Adapter | Adapter | G3/4ZLA G3/4ZLA |
| 9 | F61 0941 | 2 | Verschlussmutter | G3/4 ZL i. Ms | G3/4 ZL SYN |
| 10 | F61 1279 | 1 | T-Stück | T-piece | 3xG3/4 ZL i. |
| 11 | F61 3919 | 2 | Dichtung | Seal | 24,5 a. |
| 12 | F01 4532 | 2 | Flüssigkeitsrohr | Tube | 2D D26,5x3,75x762 |
| 14 | F11 0954 | 1 | Flüssigkeitsrohr | Tube | 26,5x3,75x197 1 DUE |
| 15 | F61 1282 | 1 | Bogen | Curve | G3/4 ZL i. |
| 16 | F61 3756 | 2 | UT-Schelle | lose | - |
| 17 | F01 1346 | 2 | Flüssigkeitsrohr | Tube | 1D 26,5x3,75x322 |
| 18 | F13 0136 | 2 | Membrandüsenhalter | Holder | 3F |
| 19 | F20 0526 | 4 | Sechskantschraube | Hexagon bolt | M6x16 A2 DIN933 |
| 22 | F20 0644 | 34 | Sechskantmutter | Hexagon nut | M6 A4 DIN934 |
| 23 | F61 0947 | 10 | Zapfen | Pivot | G3/4 ZL |
| 24 | F61 0965 | 3 | Zapfen | Pivot | G3/4 ZL |
| 25 | F61 1140 | 13 | Überwurfmutter | Union nut | G3/4 ZL |
| 26 | F61 1311 | 4 | T-Stück | T-piece | TS 13 POM |
| 27 | F61 1951 | 13 | Dichtung | Seal | 14x24x2 |



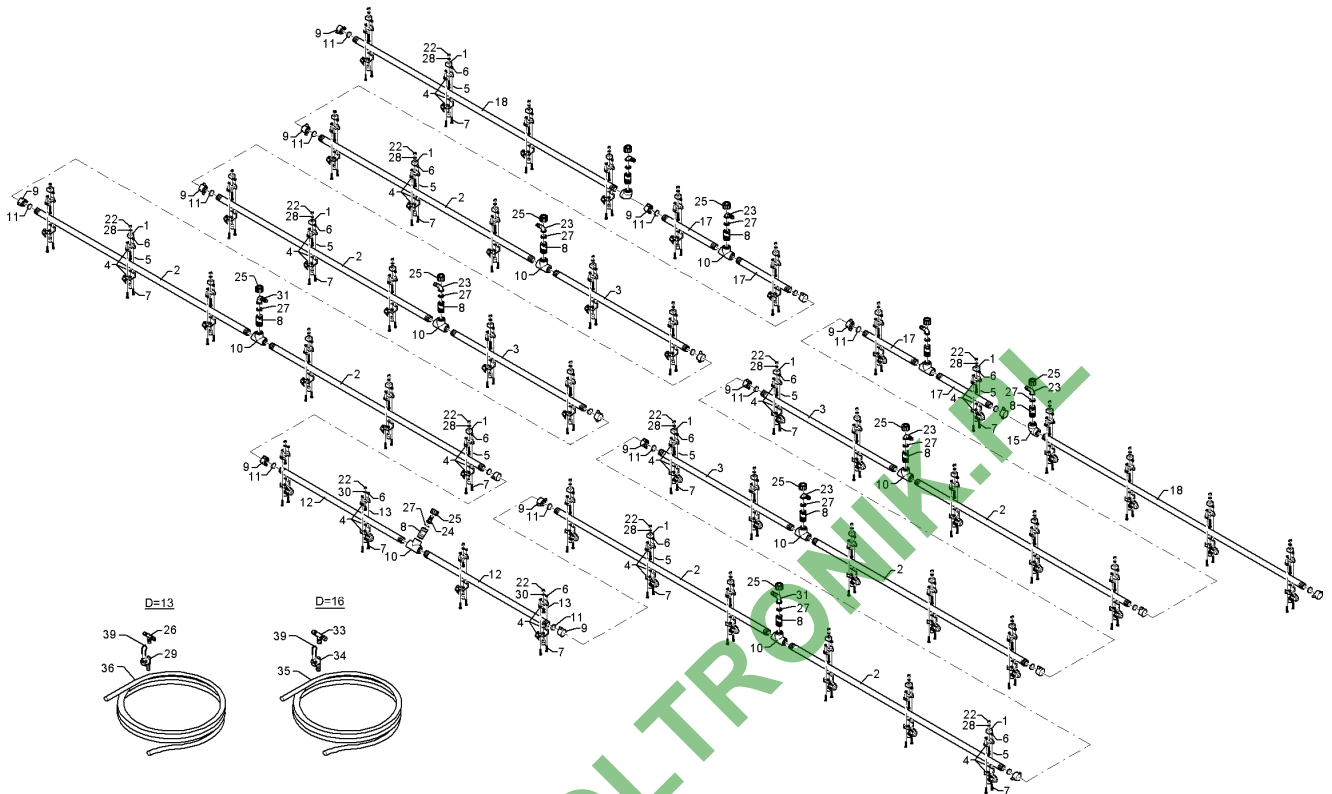
02.16

| Pos. | Art.Nr. | Stck. | Artikeltext / Description | Abmessung |
|------|----------|-------|---------------------------|----------------|
| 28 | F61 1965 | 30 | Dichtring | M6 |
| 29 | F61 4376 | 9 | Stülptülle | AS24/D13/90GRD |
| 30 | F20 0287 | 4 | Scheibe | 6,4 A2 DIN125 |
| 36 | F61 1823 | 52 | Druckschlauch | 13i.x4,0 |
| 39 | F25 0528 | 9 | Stecker | AS24 |



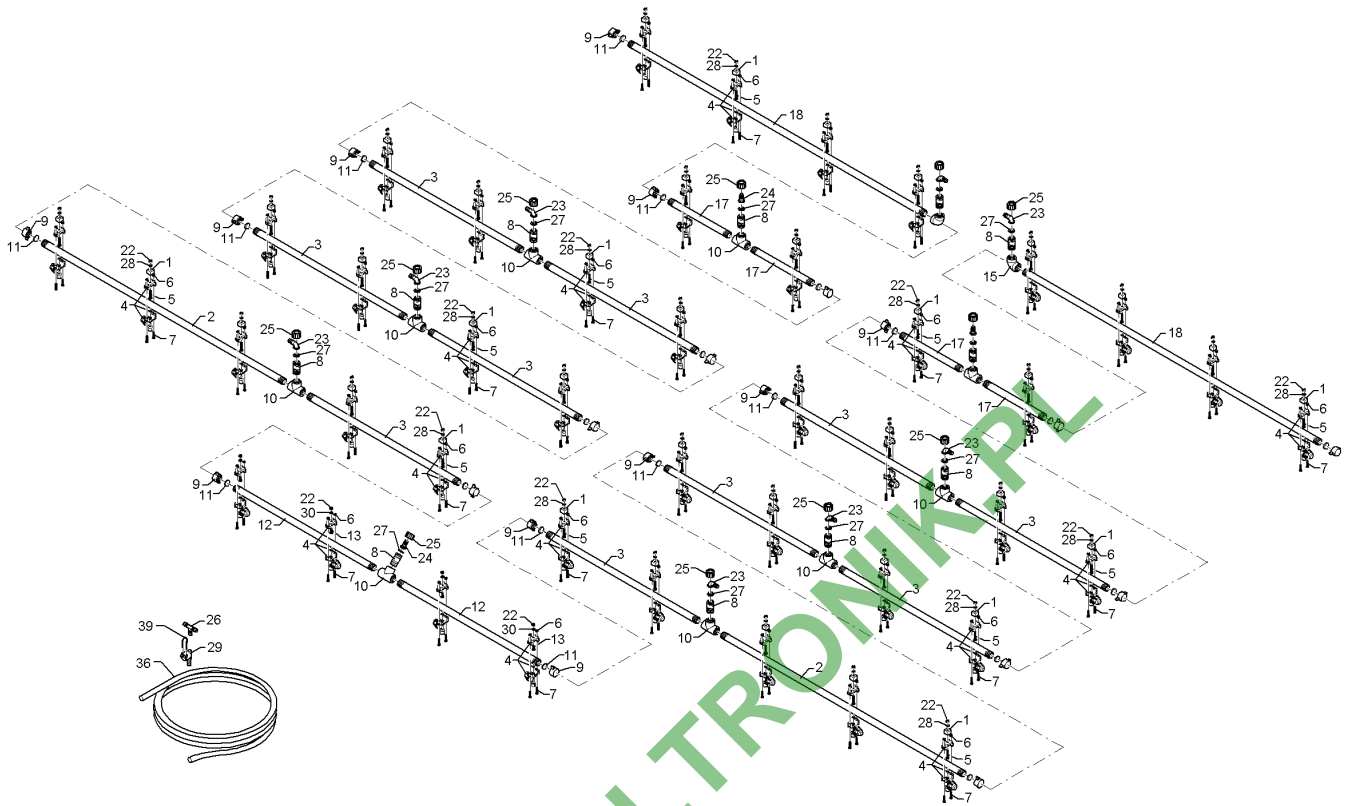
02.16

| Pos. | Art.Nr. | Stck. | Artikeltext / Description | | Abmessung |
|------|----------|-------|---------------------------|---------------|-------------------------|
| 1 | F01 0494 | 2 | Distanzstück | Spacer | 20x20x15 1xD5,75 |
| 2 | F01 1344 | 2 | Flüssigkeitsrohr | Tube | 3D 26,5x3,75x1322 |
| 3 | F01 1345 | 1 | Flüssigkeitsrohr | Tube | 2D 26,5x3,75x822 |
| 4 | F02 1131 | 2 | Membrandüsenhalter | Holder | 1F |
| 5 | F20 0534 | 2 | Sechskantschraube | Hexagon bolt | M6x35 A2 DIN933 |
| 6 | F20 0642 | 4 | Sechskantmutter | Hexagon nut | M5 A4 DIN934 |
| 7 | F20 0877 | 4 | Zylinderschraube | Allen screw | M5x25 A2 DIN912 |
| 8 | 37810503 | 1 | Adapter | Adapter | G3/4ZLA G3/4ZLA |
| 9 | F61 0941 | 2 | Verschlussmutter | G3/4 ZL i. Ms | G3/4 ZL SYN |
| 10 | F61 1279 | 1 | T-Stück | T-piece | 3xG3/4 ZL i. |
| 11 | F61 3919 | 2 | Dichtung | Seal | 24,5 a. |
| 12 | F01 4532 | 2 | Flüssigkeitsrohr | Tube | 2D D26,5x3,75x762 |
| 13 | F20 0526 | 4 | Sechskantschraube | Hexagon bolt | M6x16 A2 DIN933 |
| 15 | F61 1282 | 1 | Bogen | Curve | G3/4 ZL i. |
| 17 | F01 1346 | 2 | Flüssigkeitsrohr | Tube | 1D 26,5x3,75x322 |
| 18 | F11 1025 | 1 | Flüssigkeitsrohr | Tube | 26,5x3,75x1620 4 DUE |
| 22 | F20 0644 | 48 | Sechskantmutter | Hexagon nut | M6 A4 DIN934 |
| 23 | F61 0944 | 10 | Zapfen | Pivot | G3/4 ZL |
| 24 | F61 0965 | 1 | Zapfen | Pivot | G3/4 ZL |
| 25 | F61 1140 | 11 | Überwurfmutter | Union nut | G3/4 ZL |
| 26 | F61 1311 | 2 | T-Stück | T-piece | TS 13 POM |
| 27 | F61 1951 | 11 | Dichtung | Seal | 14x24x2 |
| 28 | F61 1965 | 44 | Dichtring | Seal ring | M6 |



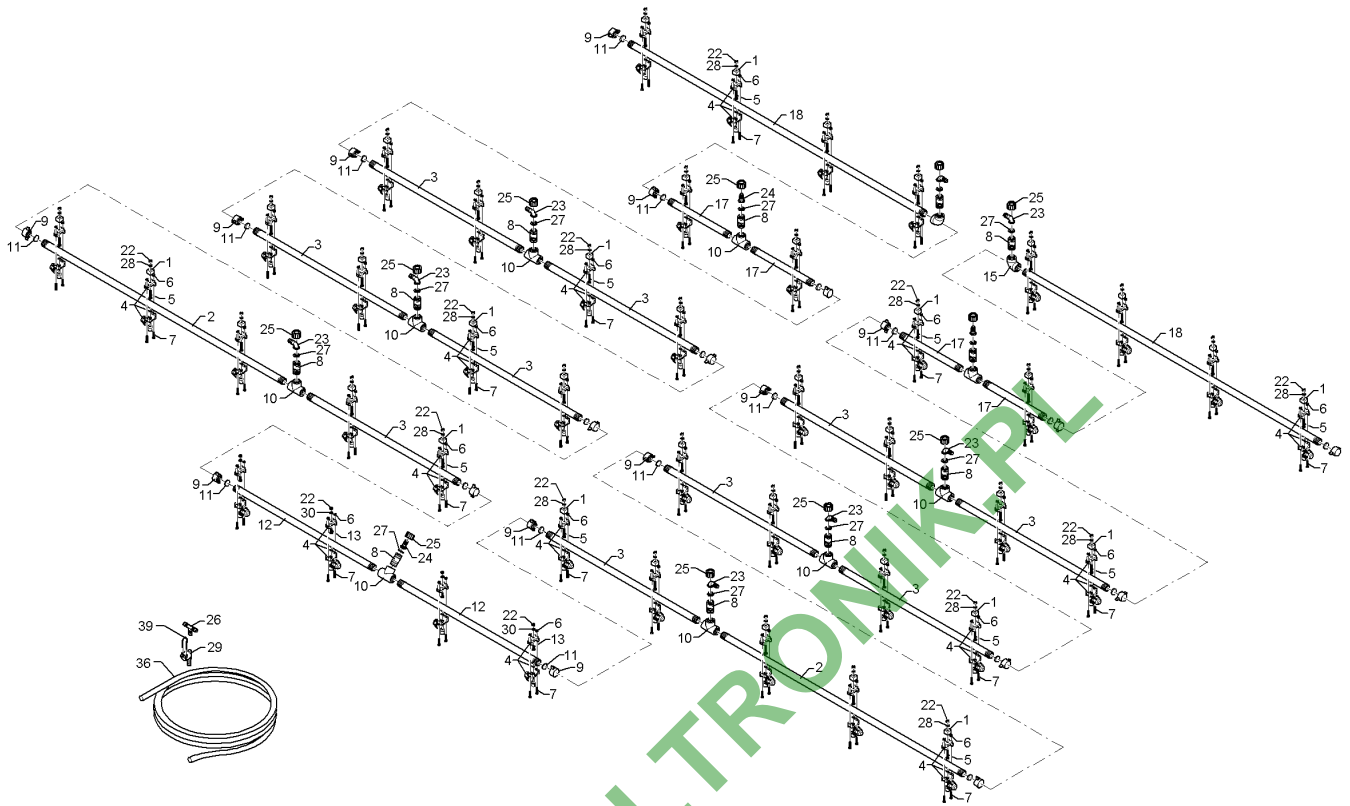
02.16

| Pos. | Art.Nr. | Stck. | Artikeltext / Description | Abmessung | |
|------|----------|-------|---------------------------|-----------------|----------------|
| 29 | F61 4376 | 5 | Stülptülle | Pull over spout | AS24/D13/90GRD |
| 30 | F20 0287 | 4 | Scheibe | Washer | 6,4 A2 DIN125 |
| 33 | F61 1281 | 2 | T-Stück | T-piece | TS 16 PVC |
| 34 | F61 4424 | 2 | Stülptülle | Pull over spout | AS24/D=16 |
| 35 | F61 1811 | 17 | Druckschlauch | Pressure hose | 16i.x4,8 |
| 36 | F61 1823 | 28 | Druckschlauch | Pressure hose | 13i.x4,0 |
| 39 | F25 0528 | 7 | Stecker | Plug | AS24 |



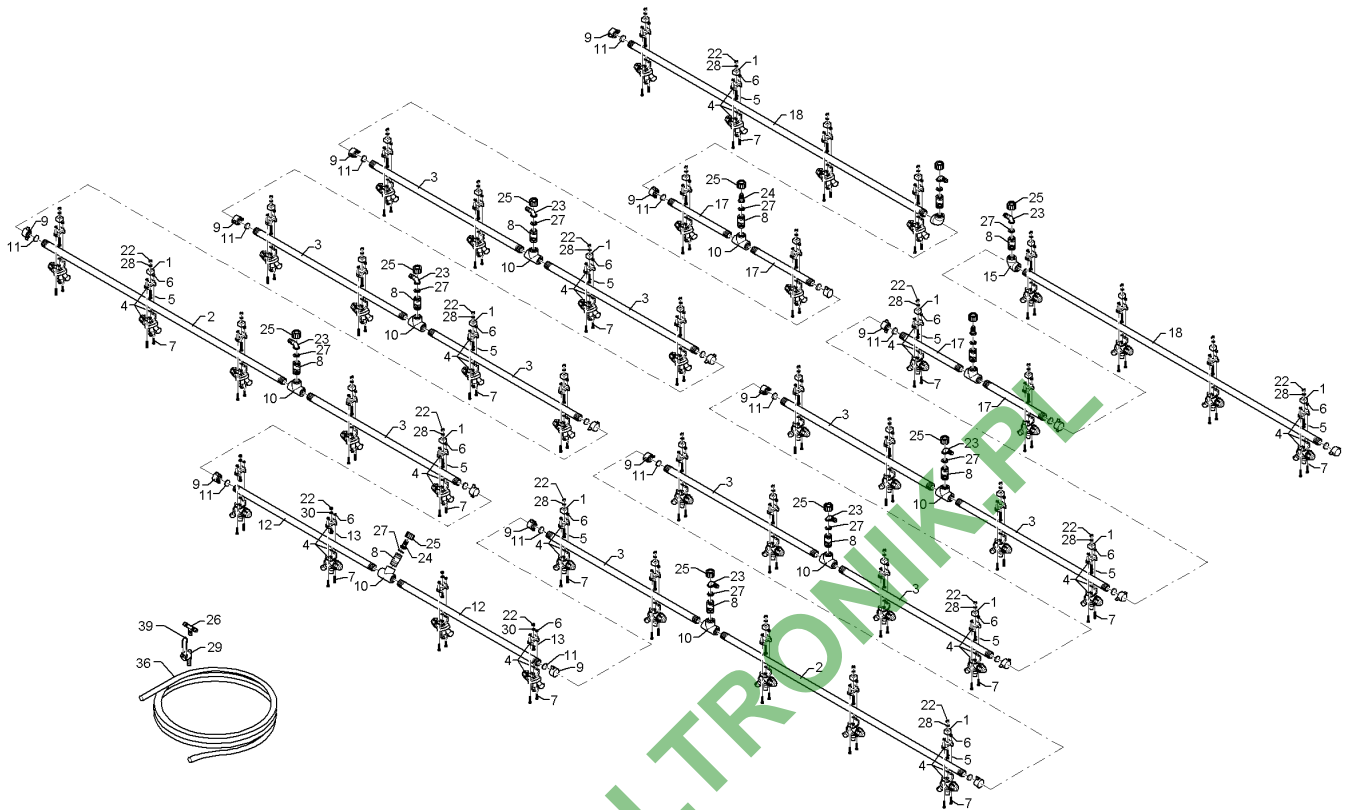
02.16

| Pos. | Art.Nr. | Stck. | Artikeltext / Description | | Abmessung |
|------|----------|-------|---------------------------|---------------|----------------------|
| 1 | F01 0494 | 4 | Distanzstück | Spacer | 20x20x15 1xD5,75 |
| 2 | F01 1344 | 1 | Flüssigkeitsrohr | Tube | 3D 26,5x3,75x1322 |
| 3 | F01 1345 | 2 | Flüssigkeitsrohr | Tube | 2D 26,5x3,75x822 |
| 4 | F02 1131 | 4 | Membrandüsenhalter | Holder | 1F |
| 5 | F20 0534 | 4 | Sechskantschraube | Hexagon bolt | M6x35 A2 DIN933 |
| 6 | F20 0642 | 8 | Sechskantmutter | Hexagon nut | M5 A4 DIN934 |
| 7 | F20 0877 | 8 | Zylinderschraube | Allen screw | M5x25 A2 DIN912 |
| 8 | 37810503 | 1 | Adapter | Adapter | G3/4ZLA G3/4ZLA |
| 9 | F61 0941 | 2 | Verschlussmutter | G3/4 ZL i. Ms | G3/4 ZL SYN |
| 10 | F61 1279 | 1 | T-Stück | T-piece | 3xG3/4 ZL i. |
| 11 | F61 3919 | 2 | Dichtung | Seal | 24,5 a. |
| 12 | F01 4532 | 2 | Flüssigkeitsrohr | Tube | 2D D26,5x3,75x762 |
| 13 | F20 0526 | 4 | Sechskantschraube | Hexagon bolt | M6x16 A2 DIN933 |
| 15 | F61 1282 | 1 | Bogen | Curve | G3/4 ZL i. |
| 17 | F01 1346 | 2 | Flüssigkeitsrohr | Tube | 1D 26,5x3,75x322 |
| 18 | F11 1025 | 1 | Flüssigkeitsrohr | Tube | 26,5x3,75x1620 4 DUE |
| 22 | F20 0644 | 42 | Sechskantmutter | Hexagon nut | M6 A4 DIN934 |
| 23 | F61 0947 | 8 | Zapfen | Pivot | G3/4 ZL |
| 24 | F61 0965 | 3 | Zapfen | Pivot | G3/4 ZL |
| 25 | F61 1140 | 11 | Überwurfmutter | Union nut | G3/4 ZL |
| 26 | F61 1311 | 2 | T-Stück | T-piece | TS 13 POM |
| 27 | F61 1951 | 11 | Dichtung | Seal | 14x24x2 |
| 28 | F61 1965 | 38 | Dichtring | Seal ring | M6 |



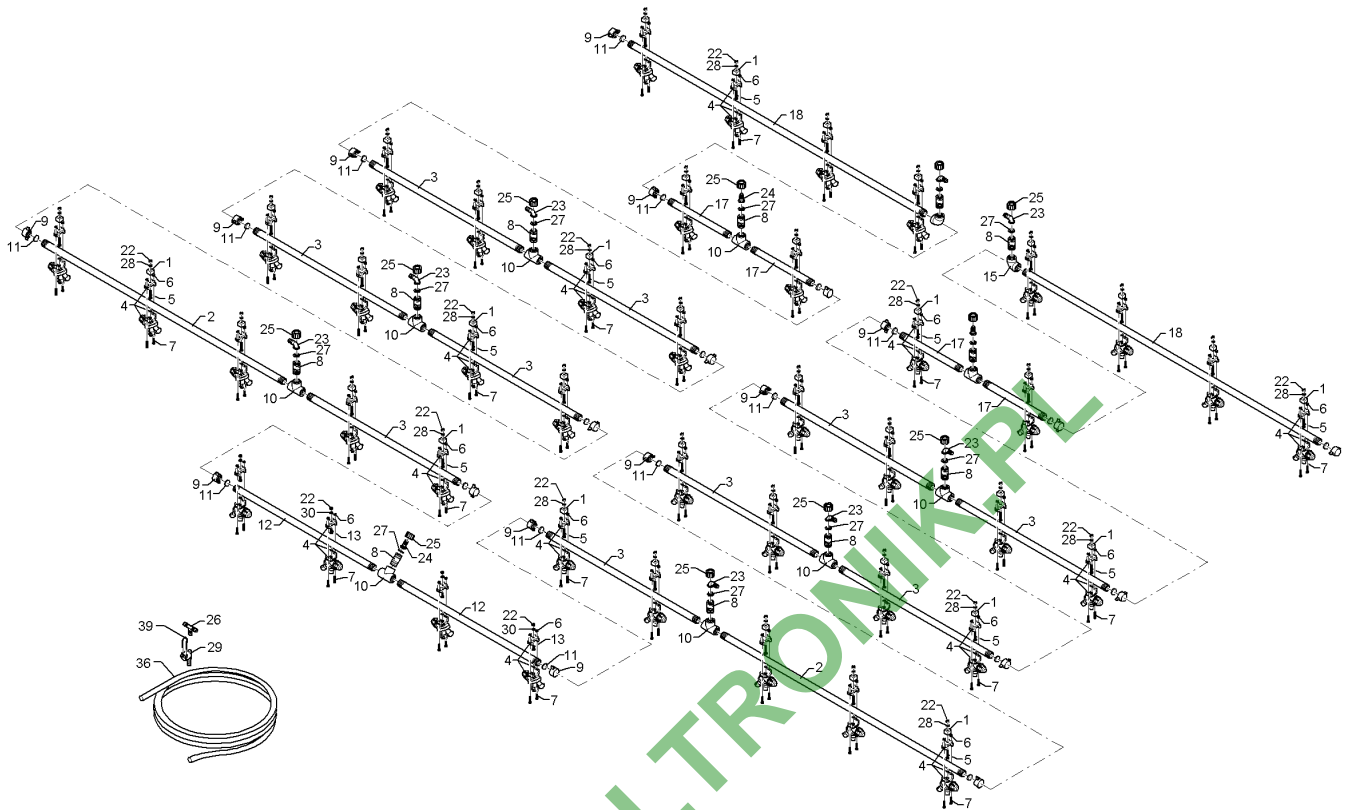
02.16

| Pos. | Art.Nr. | Stck. | Artikeltext / Description | Abmessung | |
|------|----------|-------|---------------------------|-----------------|----------------|
| 29 | F61 4376 | 9 | Stülptülle | Pull over spout | AS24/D13/90GRD |
| 30 | F20 0287 | 4 | Scheibe | Washer | 6,4 A2 DIN125 |
| 36 | F61 1823 | 48 | Druckschlauch | Pressure hose | 13i.x4,0 |
| 39 | F25 0528 | 9 | Stecker | Plug | AS24 |



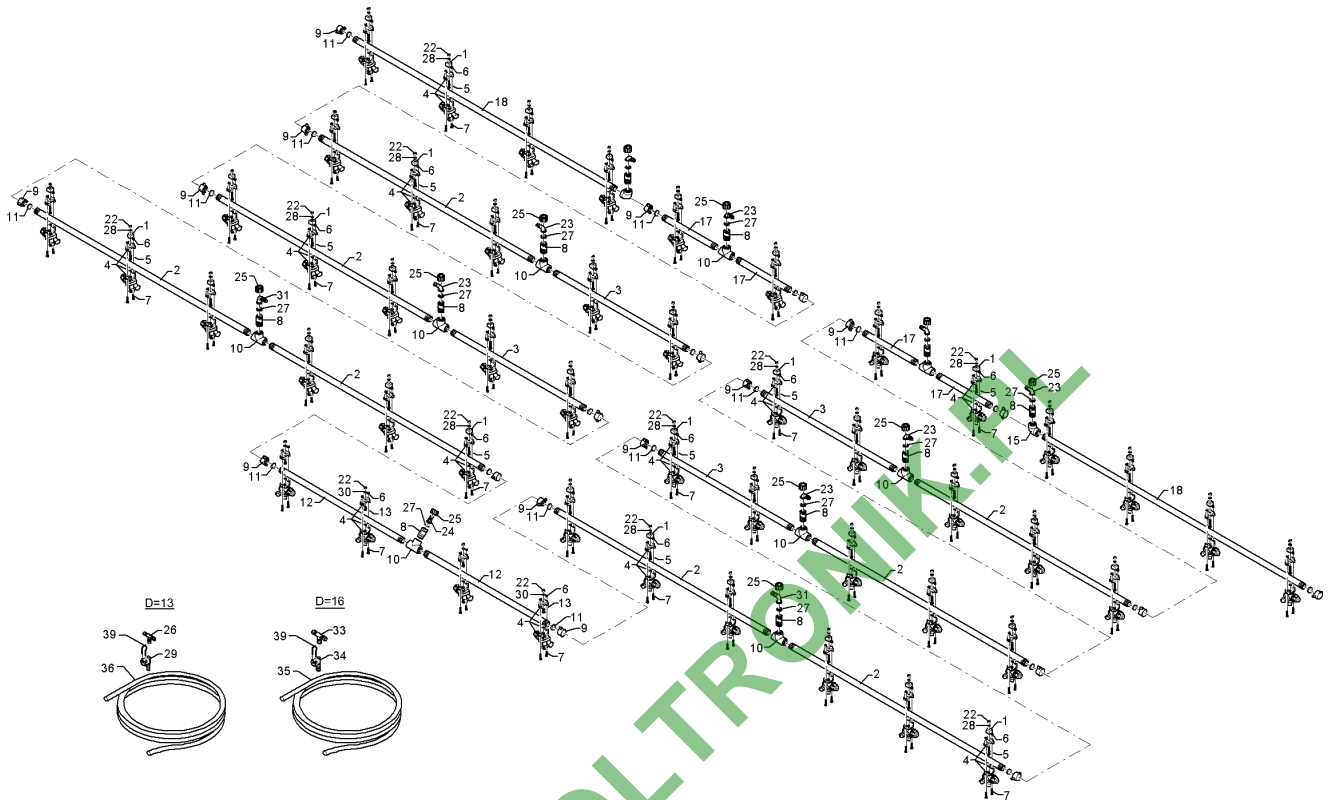
02.16

| Pos. | Art.Nr. | Stck. | Artikeltext / Description | | Abmessung |
|------|----------|-------|---------------------------|---------------|----------------------|
| 1 | F01 0494 | 2 | Distanzstück | Spacer | 20x20x15 1xD5,75 |
| 2 | F01 1344 | 1 | Flüssigkeitsrohr | Tube | 3D 26,5x3,75x1322 |
| 3 | F01 1345 | 1 | Flüssigkeitsrohr | Tube | 2D 26,5x3,75x822 |
| 5 | F20 0534 | 2 | Sechskantschraube | Hexagon bolt | M6x35 A2 DIN933 |
| 6 | F20 0642 | 4 | Sechskantmutter | Hexagon nut | M5 A4 DIN934 |
| 7 | F20 0877 | 4 | Zylinderschraube | Allen screw | M5x25 A2 DIN912 |
| 8 | 37810503 | 1 | Adapter | Adapter | G3/4ZLA G3/4ZLA |
| 9 | F61 0941 | 2 | Verschlussmutter | G3/4 ZL i. Ms | G3/4 ZL SYN |
| 10 | F61 1279 | 1 | T-Stück | T-piece | 3xG3/4 ZL i. |
| 11 | F61 3919 | 2 | Dichtung | Seal | 24,5 a. |
| 12 | F01 4532 | 2 | Flüssigkeitsrohr | Tube | 2D D26,5x3,75x762 |
| 15 | F61 1282 | 1 | Bogen | Curve | G3/4 ZL i. |
| 17 | F01 1346 | 2 | Flüssigkeitsrohr | Tube | 1D 26,5x3,75x322 |
| 18 | F13 0136 | 2 | Membrandüsenhalter | Holder | 3F |
| 19 | F20 0526 | 4 | Sechskantschraube | Hexagon bolt | M6x16 A2 DIN933 |
| 20 | F11 1025 | 1 | Flüssigkeitsrohr | Tube | 26,5x3,75x1620 4 DUE |
| 22 | F20 0644 | 42 | Sechskantmutter | Hexagon nut | M6 A4 DIN934 |
| 23 | F61 0947 | 8 | Zapfen | Pivot | G3/4 ZL |
| 24 | F61 0965 | 3 | Zapfen | Pivot | G3/4 ZL |
| 25 | F61 1140 | 11 | Überwurfmutter | Union nut | G3/4 ZL |
| 26 | F61 1311 | 2 | T-Stück | T-piece | TS 13 POM |
| 27 | F61 1951 | 11 | Dichtung | Seal | 14x24x2 |
| 28 | F61 1965 | 38 | Dichtring | Seal ring | M6 |



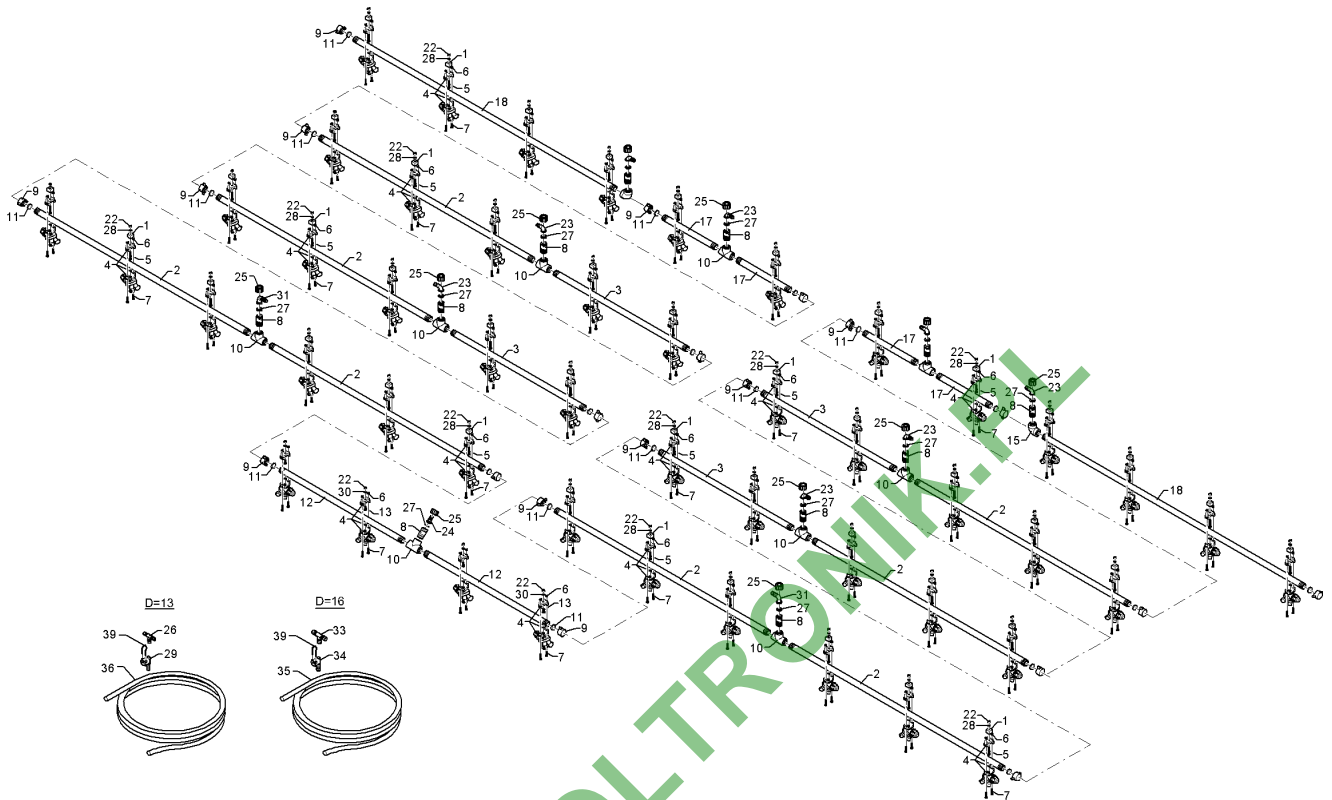
02.16

| Pos. | Art.Nr. | Stck. | Artikeltext / Description | Abmessung | |
|------|----------|-------|---------------------------|-----------------|----------------|
| 29 | F61 4376 | 9 | Stülptülle | Pull over spout | AS24/D13/90GRD |
| 30 | F20 0287 | 4 | Scheibe | Washer | 6,4 A2 DIN125 |
| 36 | F61 1823 | 48 | Druckschlauch | Pressure hose | 13i.x4,0 |
| 39 | F25 0528 | 9 | Stecker | Plug | AS24 |



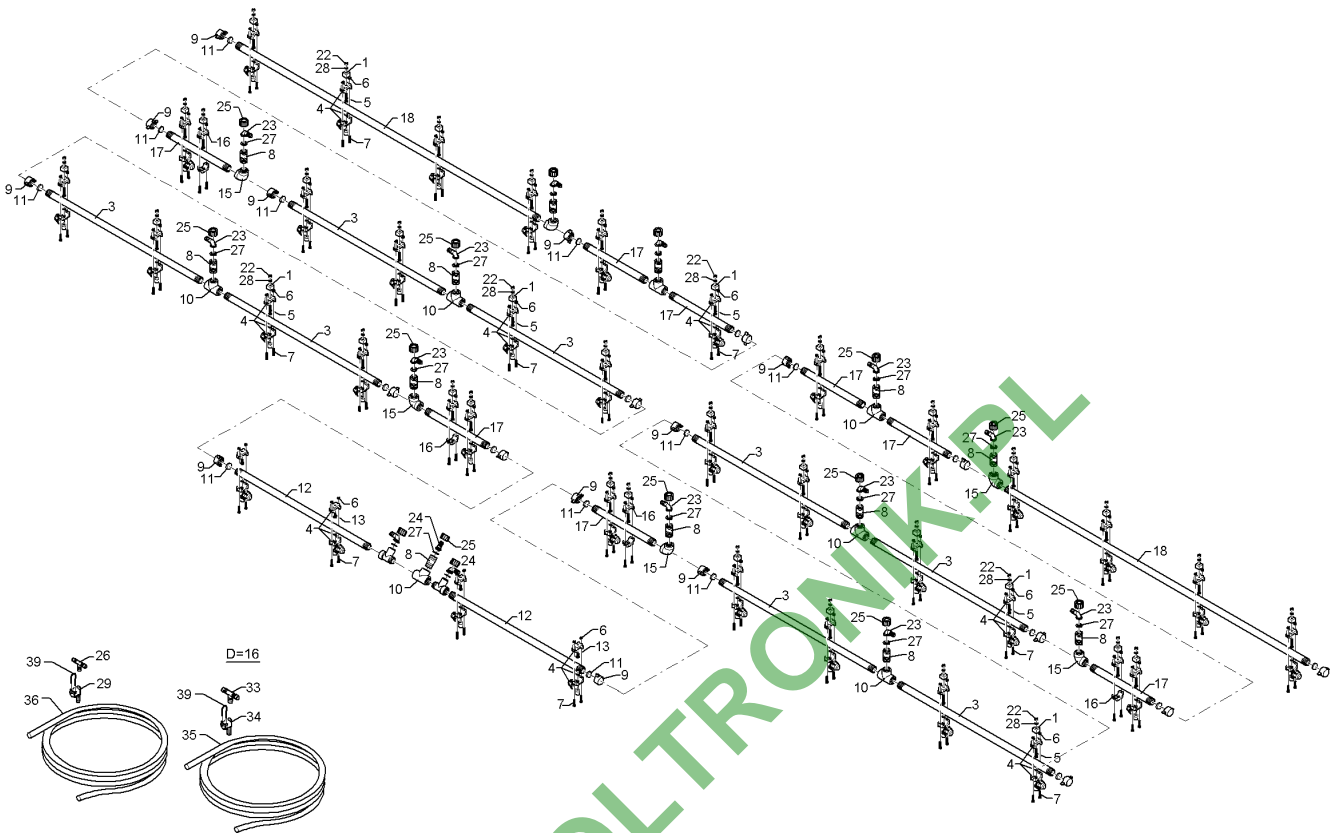
02.16

| Pos. | Art.Nr. | Stck. | Artikeltext / Description | | Abmessung |
|------|----------|-------|---------------------------|-----------------|----------------------|
| 1 | F01 0494 | 6 | Distanzstück | Spacer | 20x20x15 1xD5,75 |
| 2 | F01 1344 | 2 | Flüssigkeitsrohr | Tube | 3D 26,5x3,75x1322 |
| 3 | F01 1345 | 1 | Flüssigkeitsrohr | Tube | 2D 26,5x3,75x822 |
| 5 | F20 0534 | 6 | Sechskantschraube | Hexagon bolt | M6x35 A2 DIN933 |
| 6 | F20 0642 | 12 | Sechskantmutter | Hexagon nut | M5 A4 DIN934 |
| 7 | F20 0877 | 12 | Zylinderschraube | Allen screw | M5x25 A2 DIN912 |
| 8 | 37810503 | 1 | Adapter | Adapter | G3/4ZLA G3/4ZLA |
| 9 | F61 0941 | 2 | Verschlussmutter | G3/4 ZL i. Ms | G3/4 ZL SYN |
| 10 | F61 1279 | 1 | T-Stück | T-piece | 3xG3/4 ZL i. |
| 11 | F61 3919 | 2 | Dichtung | Seal | 24,5 a. |
| 12 | F01 4532 | 2 | Flüssigkeitsrohr | Tube | 2D D26,5x3,75x762 |
| 15 | F61 1282 | 1 | Bogen | Curve | G3/4 ZL i. |
| 17 | F01 1346 | 2 | Flüssigkeitsrohr | Tube | 1D 26,5x3,75x322 |
| 18 | F13 0136 | 6 | Membrandüsenhalter | Holder | 3F |
| 19 | F20 0526 | 4 | Sechskantschraube | Hexagon bolt | M6x16 A2 DIN933 |
| 20 | F11 1025 | 1 | Flüssigkeitsrohr | Tube | 26,5x3,75x1620 4 DUE |
| 22 | F20 0644 | 48 | Sechskantmutter | Hexagon nut | M6 A4 DIN934 |
| 24 | F61 0965 | 1 | Zapfen | Pivot | G3/4 ZL |
| 25 | F61 1140 | 11 | Überwurfmutter | Union nut | G3/4 ZL |
| 26 | F61 1311 | 2 | T-Stück | T-piece | TS 13 POM |
| 27 | F61 1951 | 11 | Dichtung | Seal | 14x24x2 |
| 28 | F61 1965 | 44 | Dichtring | Seal ring | M6 |
| 29 | F61 4376 | 5 | Stülptülle | Pull over spout | AS24/D13/90GRD |



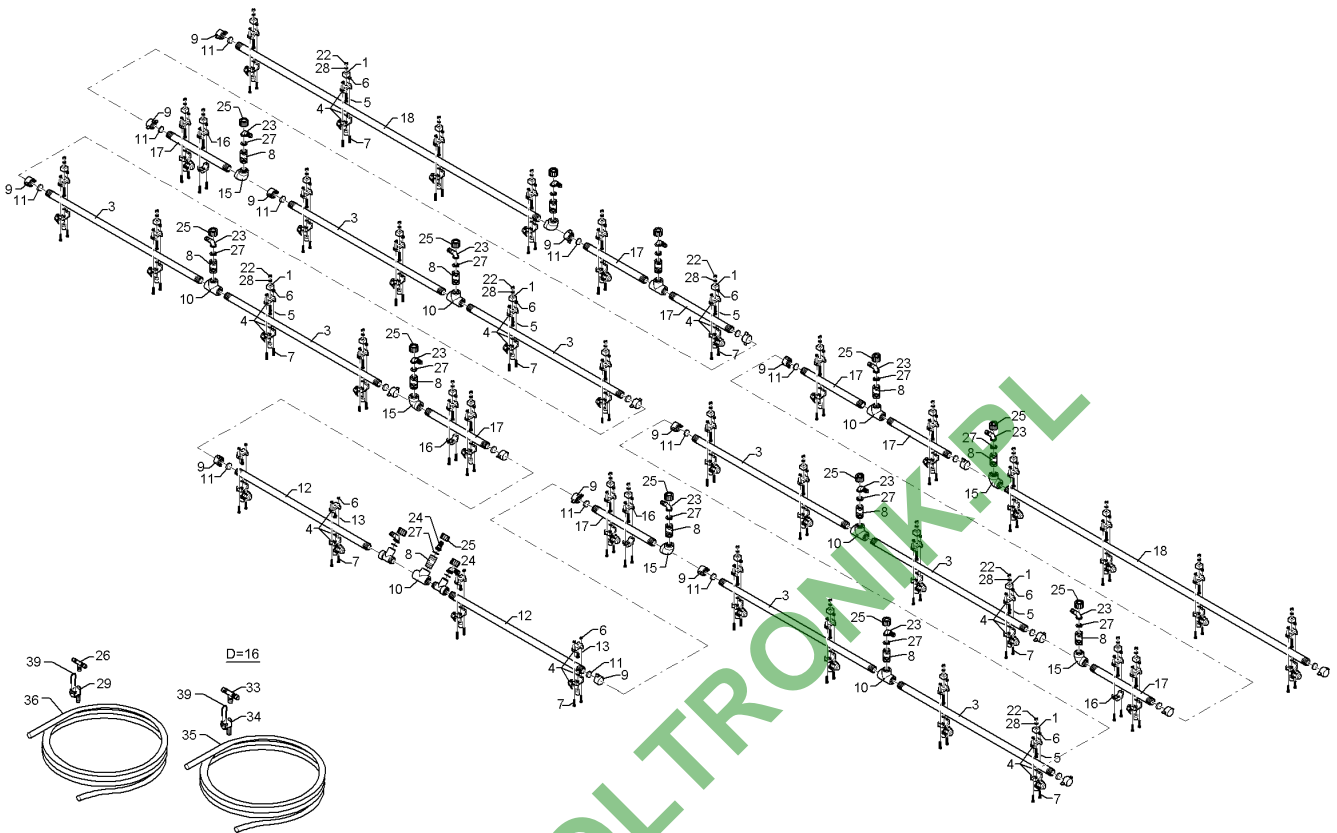
02.16

| Pos. | Art.Nr. | Stck. | Artikeltext / Description | Abmessung | |
|------|----------|-------|---------------------------|-----------------|---------------|
| 30 | F20 0287 | 4 | Scheibe | Washer | 6,4 A2 DIN125 |
| 31 | F61 0944 | 10 | Zapfen | Pivot | G3/4 ZL |
| 33 | F61 1281 | 2 | T-Stück | T-piece | TS 16 PVC |
| 34 | F61 4424 | 2 | Stülptülle | Pull over spout | AS24/D=16 |
| 35 | F61 1811 | 17 | Druckschlauch | Pressure hose | 16i.x4,8 |
| 36 | F61 1823 | 28 | Druckschlauch | Pressure hose | 13i.x4,0 |
| 39 | F25 0528 | 7 | Stecker | Plug | AS24 |



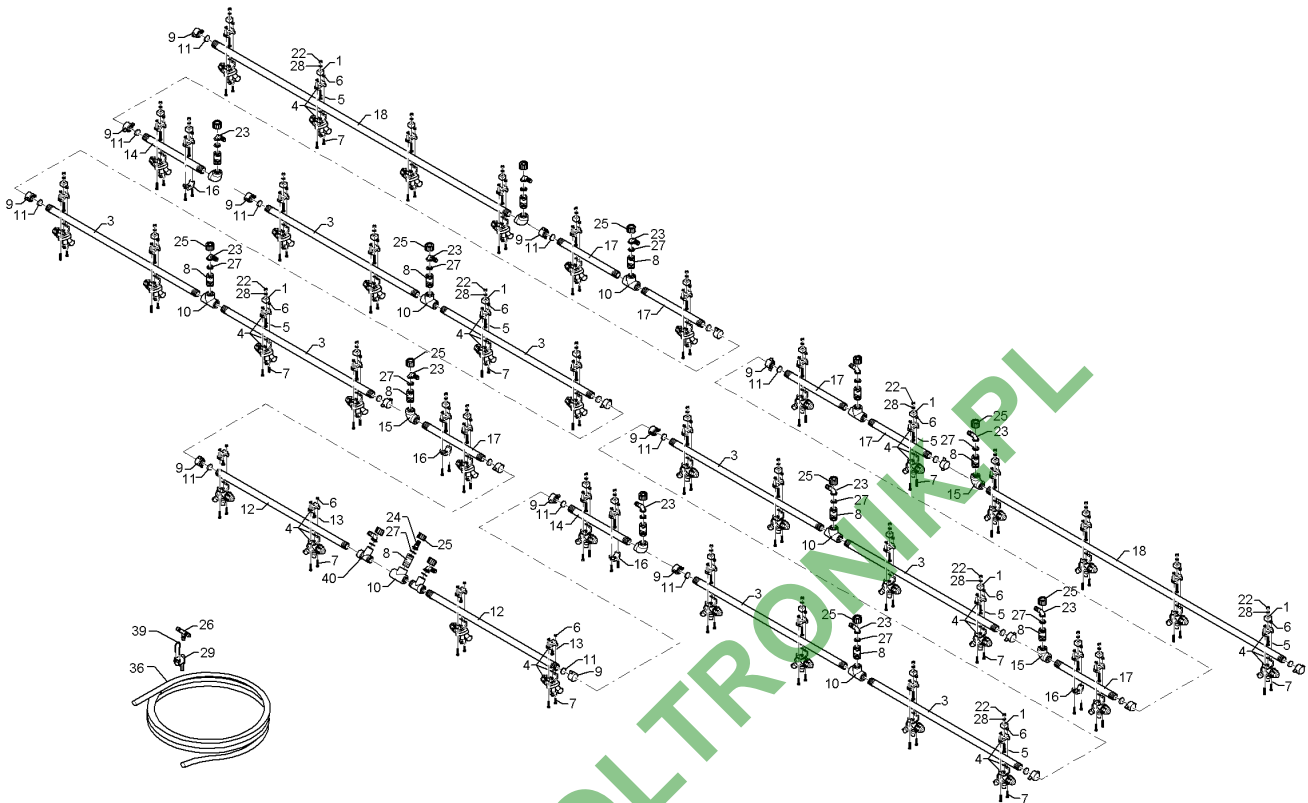
02.16

| Pos. | Art.Nr. | Stck. | Artikeltext / Description | | Abmessung |
|------|----------|-------|---------------------------|-----------------|----------------------|
| 1 | F01 0494 | 4 | Distanzstück | Spacer | 20x20x15 1xD5,75 |
| 3 | F01 1345 | 2 | Flüssigkeitsrohr | Tube | 2D 26,5x3,75x822 |
| 4 | F02 1131 | 4 | Membrandüsenhalter | Holder | 1F |
| 5 | F20 0534 | 4 | Sechskantschraube | Hexagon bolt | M6x35 A2 DIN933 |
| 6 | F20 0642 | 8 | Sechskantmutter | Hexagon nut | M5 A4 DIN934 |
| 7 | F20 0877 | 8 | Zylinderschraube | Allen screw | M5x25 A2 DIN912 |
| 8 | 37810503 | 1 | Adapter | Adapter | G3/4ZLA G3/4ZLA |
| 9 | F61 0941 | 2 | Verschlussmutter | G3/4 ZL i. Ms | G3/4 ZL SYN |
| 10 | F61 1279 | 1 | T-Stück | T-piece | 3xG3/4 ZL i. |
| 11 | F61 3919 | 2 | Dichtung | Seal | 24,5 a. |
| 13 | F20 0526 | 4 | Sechskantschraube | Hexagon bolt | M6x16 A2 DIN933 |
| 15 | F61 1282 | 1 | Bogen | Curve | G3/4 ZL i. |
| 16 | F61 3756 | 2 | UT-Schelle | lose | - |
| 17 | F01 1346 | 2 | Flüssigkeitsrohr | Tube | 1D 26,5x3,75x322 |
| 18 | F11 1025 | 1 | Flüssigkeitsrohr | Tube | 26,5x3,75x1620 4 DUE |
| 22 | F20 0644 | 40 | Sechskantmutter | Hexagon nut | M6 A4 DIN934 |
| 23 | F61 0947 | 12 | Zapfen | Pivot | G3/4 ZL |
| 24 | F61 0965 | 3 | Zapfen | Pivot | G3/4 ZL |
| 25 | F61 1140 | 15 | Überwurfmutter | Union nut | G3/4 ZL |
| 26 | F61 1311 | 6 | T-Stück | T-piece | TS 13 POM |
| 27 | F61 1951 | 15 | Dichtung | Seal | 14x24x2 |
| 28 | F61 1965 | 36 | Dichtring | Seal ring | M6 |
| 29 | F61 4376 | 5 | Stülptülle | Pull over spout | AS24/D13/90GRD |



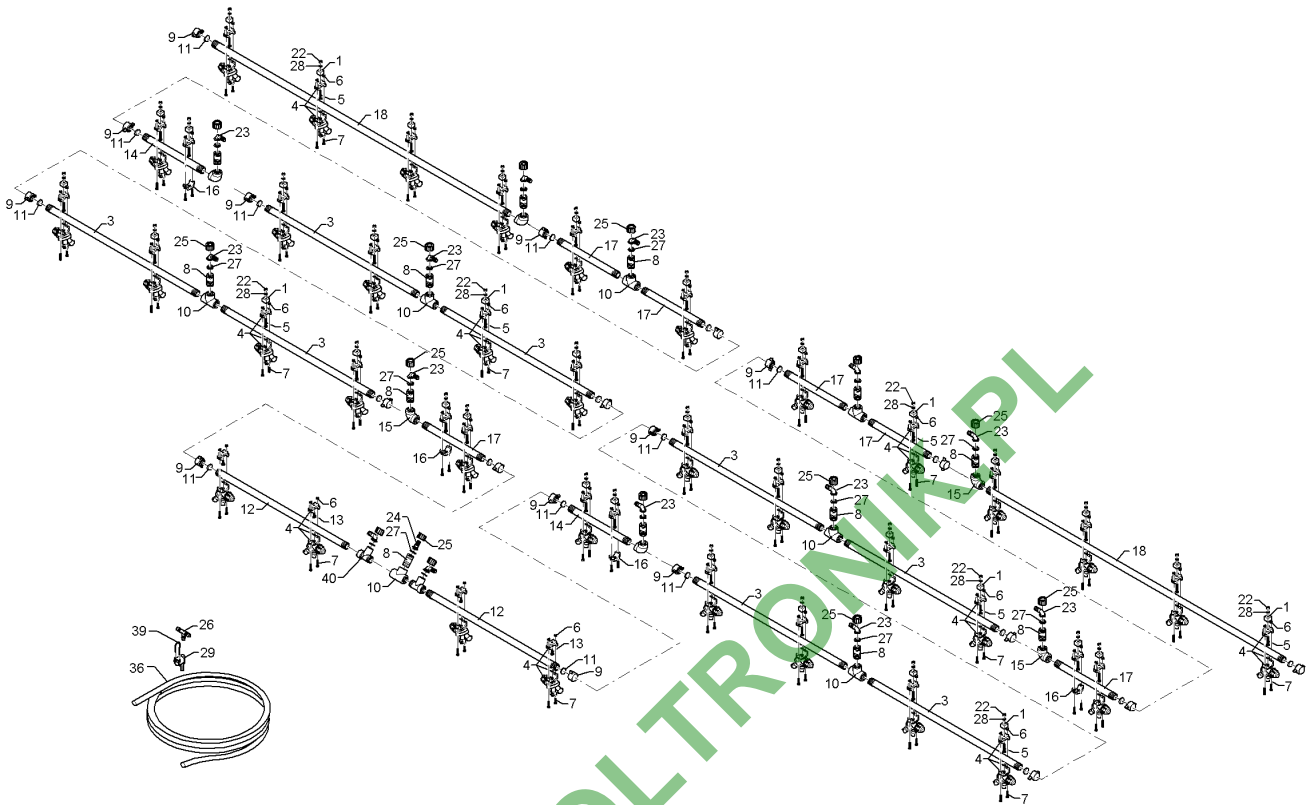
02.16

| Pos. | Art.Nr. | Stck. | Artikeltext / Description | Abmessung | |
|------|----------|-------|---------------------------|---------------|---------------------------------|
| 30 | F20 0287 | 4 | Scheibe | Washer | 6,4 A2 DIN125 |
| 36 | F61 1823 | 31 | Druckschlauch | Pressure hose | 13i.x4,0 |
| 37 | F01 0209 | 2 | T-Stück | T-piece | 1xG3/4 ZL i./2xG3/4 ZL a. |
| 38 | F11 0241 | 2 | Flüssigkeitsrohr | Tube | D26,5x3,75x709 |
| 39 | F25 0528 | 5 | Stecker | Plug | 2DUE 2xG $\frac{3}{4}$ x18 AS24 |



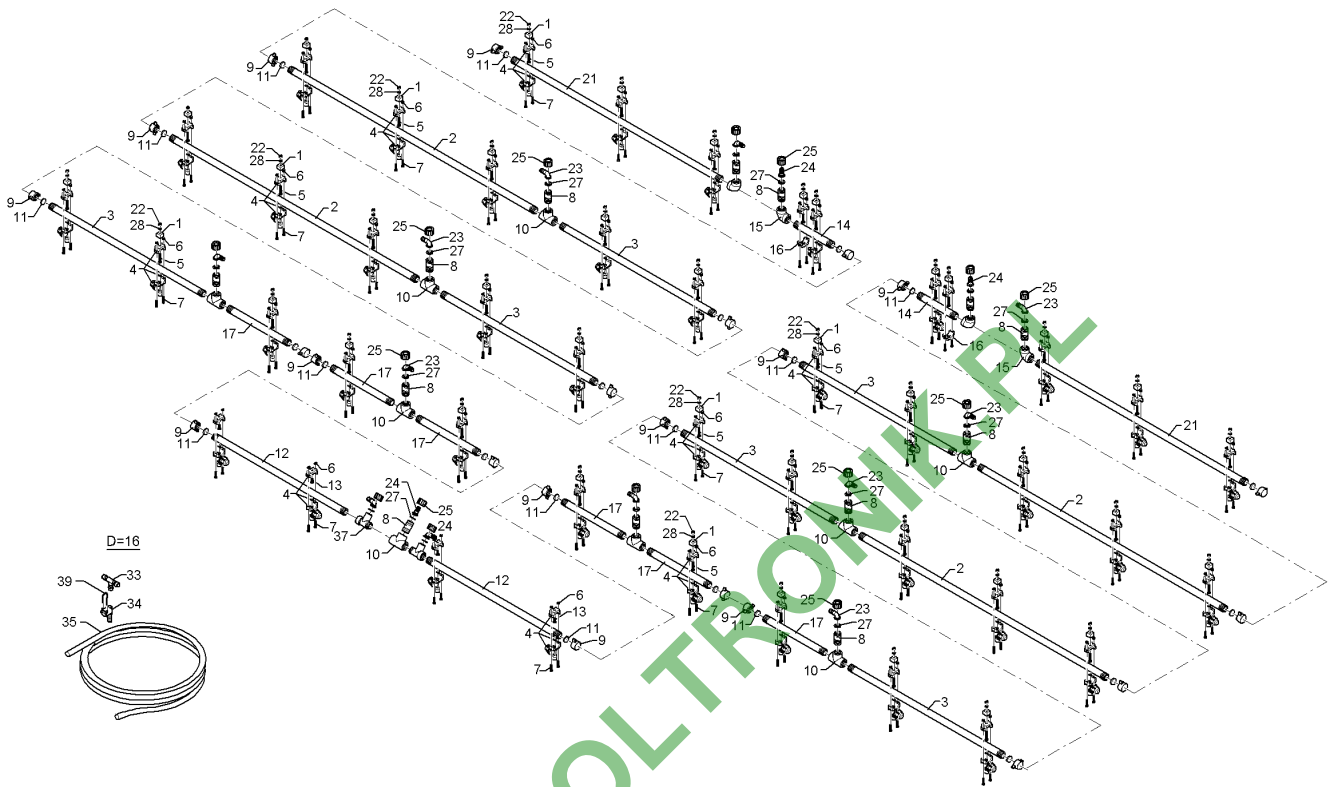
02.16

| Pos. | Art.Nr. | Stck. | Artikeltext / Description | Abmessung | |
|------|----------|-------|---------------------------|-----------------|----------------------|
| 1 | F01 0494 | 2 | Distanzstück | Spacer | 20x20x15 1xD5,75 |
| 3 | F01 1345 | 2 | Flüssigkeitsrohr | Tube | 2D 26,5x3,75x822 |
| 5 | F20 0534 | 2 | Sechskantschraube | Hexagon bolt | M6x35 A2 DIN933 |
| 6 | F20 0642 | 4 | Sechskantmutter | Hexagon nut | M5 A4 DIN934 |
| 7 | F20 0877 | 4 | Zylinderschraube | Allen screw | M5x25 A2 DIN912 |
| 8 | 37810503 | 1 | Adapter | Adapter | G3/4ZLA G3/4ZLA |
| 9 | F61 0941 | 1 | Verschlussmutter | G3/4 ZL i. Ms | G3/4 ZL SYN |
| 10 | F61 1279 | 1 | T-Stück | T-piece | 3xG3/4 ZL i. |
| 11 | F61 3919 | 1 | Dichtung | Seal | 24,5 a. |
| 13 | F20 0526 | 4 | Sechskantschraube | Hexagon bolt | M6x16 A2 DIN933 |
| 15 | F61 1282 | 1 | Bogen | Curve | G3/4 ZL i. |
| 16 | F61 3756 | 2 | UT-Schelle | lose | - |
| 17 | F01 1346 | 1 | Flüssigkeitsrohr | Tube | 1D 26,5x3,75x322 |
| 18 | F13 0136 | 1 | Membrandüsenhalter | Holder | 3F |
| 20 | F11 1025 | 1 | Flüssigkeitsrohr | Tube | 26,5x3,75x1620 4 DUE |
| 22 | F20 0644 | 40 | Sechskantmutter | Hexagon nut | M6 A4 DIN934 |
| 23 | F61 0947 | 12 | Zapfen | Pivot | G3/4 ZL |
| 24 | F61 0965 | 3 | Zapfen | Pivot | G3/4 ZL |
| 25 | F61 1140 | 15 | Überwurfmutter | Union nut | G3/4 ZL |
| 26 | F61 1311 | 6 | T-Stück | T-piece | TS 13 POM |
| 27 | F61 1951 | 15 | Dichtung | Seal | 14x24x2 |
| 28 | F61 1965 | 36 | Dichtring | Seal ring | M6 |
| 29 | F61 4376 | 5 | Stülptülle | Pull over spout | AS24/D13/90GRD |



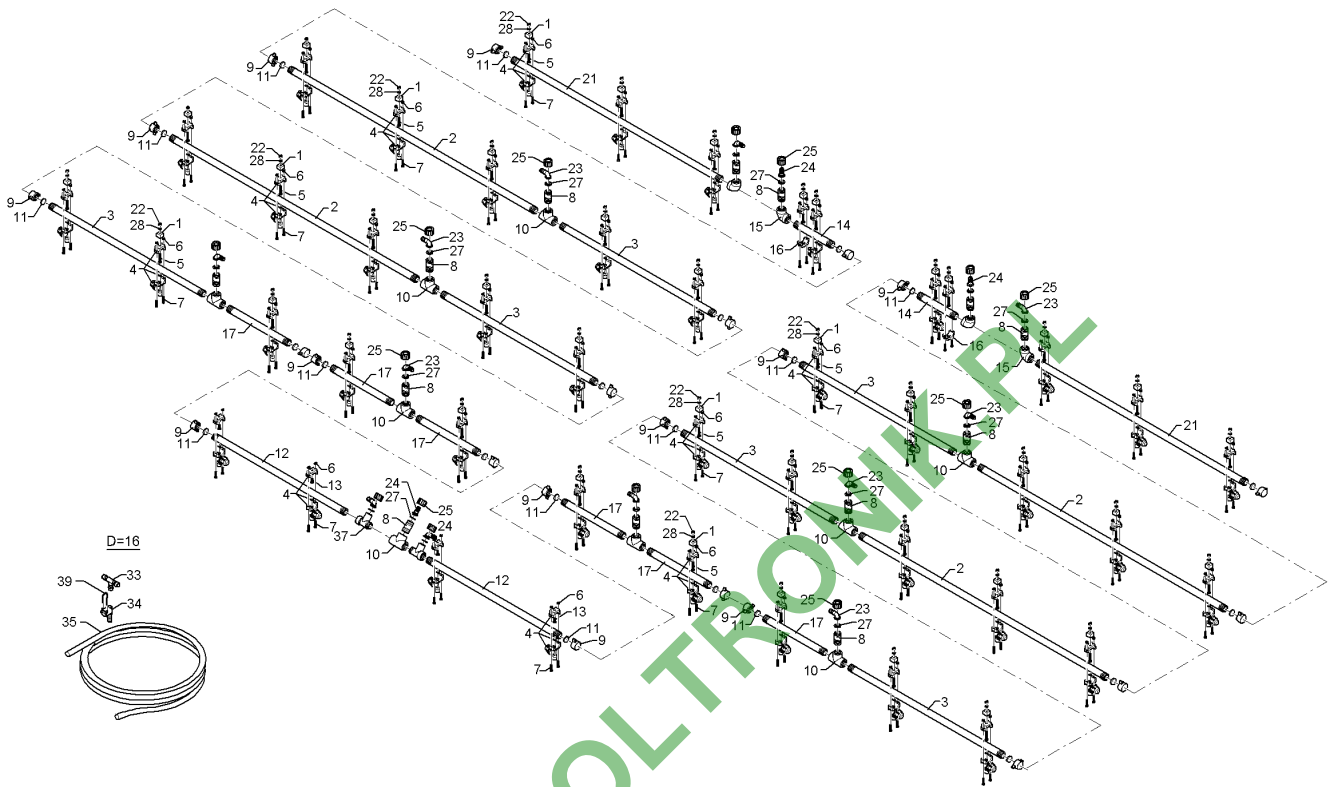
02.16

| Pos. | Art.Nr. | Stck. | Artikeltext / Description | Abmessung | |
|------|----------|-------|---------------------------|---------------|--|
| 30 | F20 0287 | 4 | Scheibe | Washer | 6,4 A2 DIN125 |
| 36 | F61 1823 | 31 | Druckschlauch | Pressure hose | 13i.x4,0 |
| 38 | F11 0241 | 2 | Flüssigkeitsrohr | Tube | D26,5x3,75x709 2DUE 2xG $\frac{3}{4}$ x18 |
| 39 | F25 0528 | 5 | Stecker | Plug | AS24 |
| 40 | F01 0209 | 2 | T-Stück | T-piece | 1xG $\frac{3}{4}$ ZL i./2xG $\frac{3}{4}$ ZL a. |



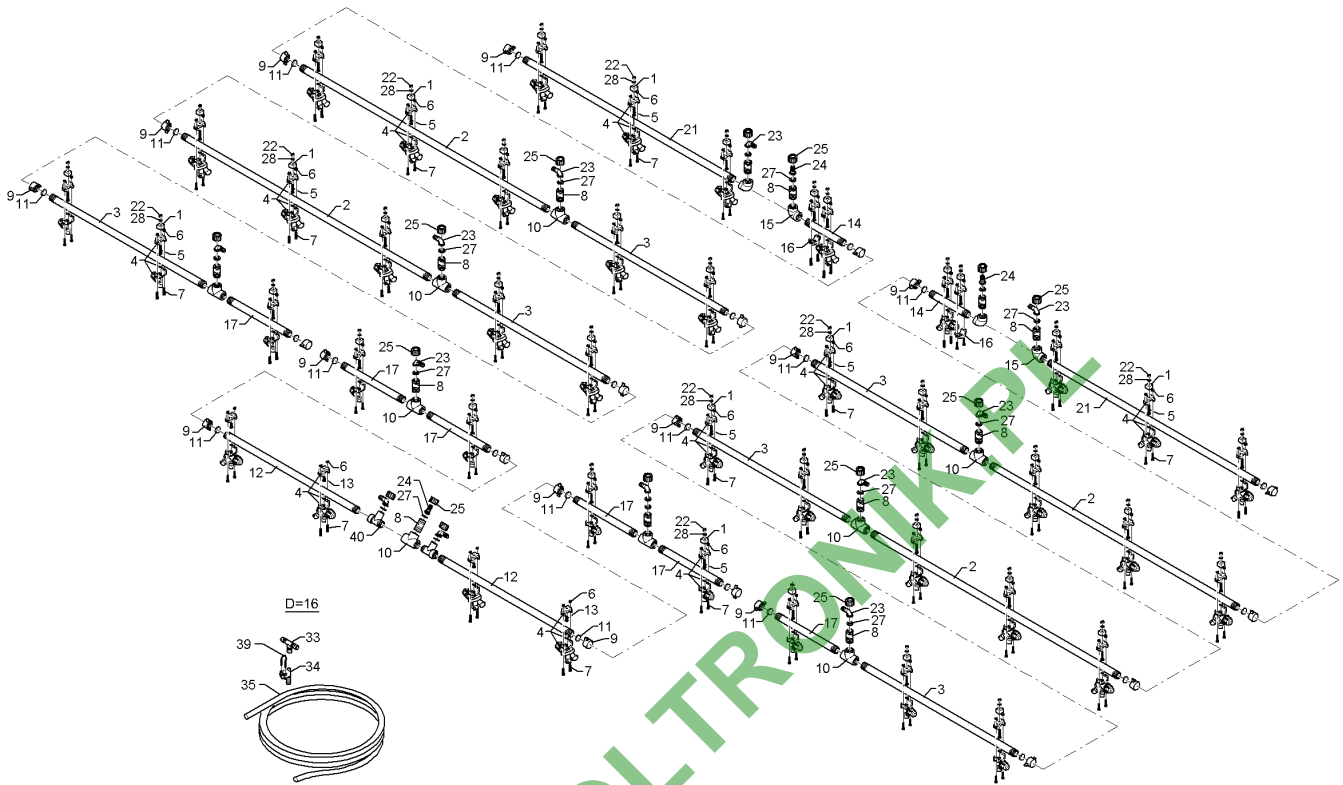
02.16

| Pos. | Art.Nr. | Stck. | Artikeltext / Description | Abmessung | |
|------|----------|-------|---------------------------|---------------|--------------------------------------|
| 1 | F01 0494 | 2 | Distanzstück | Spacer | 20x20x15 1xD5,75 |
| 2 | F01 1344 | 1 | Flüssigkeitsrohr | Tube | 3D 26,5x3,75x1322 |
| 3 | F01 1345 | 1 | Flüssigkeitsrohr | Tube | 2D 26,5x3,75x822 |
| 4 | F02 1131 | 2 | Membrandüsenhalter | Holder | 1F |
| 5 | F20 0534 | 2 | Sechskantschraube | Hexagon bolt | M6x35 A2 DIN933 |
| 6 | F20 0642 | 4 | Sechskantmutter | Hexagon nut | M5 A4 DIN934 |
| 7 | F20 0877 | 4 | Zylinderschraube | Allen screw | M5x25 A2 DIN912 |
| 8 | 37810503 | 1 | Adapter | Adapter | G3/4ZLA G3/4ZLA |
| 9 | F61 0941 | 2 | Verschlussmutter | G3/4 ZL i. Ms | G3/4 ZL SYN |
| 10 | F61 1279 | 1 | T-Stück | T-piece | 3xG3/4 ZL i. |
| 11 | F61 3919 | 2 | Dichtung | Seal | 24,5 a. |
| 13 | F20 0526 | 4 | Sechskantschraube | Hexagon bolt | M6x16 A2 DIN933 |
| 14 | F11 0954 | 1 | Flüssigkeitsrohr | Tube | 26,5x3,75x197 1 DUE G3/4 ZL i. |
| 15 | F61 1282 | 1 | Bogen | Curve | |
| 16 | F61 3756 | 2 | UT-Schelle | lose | - |
| 17 | F01 1346 | 2 | Flüssigkeitsrohr | Tube | 1D 26,5x3,75x322 |
| 21 | F11 1024 | 1 | Flüssigkeitsrohr | Tube | 26,5x3,75x1120 3 DUE |
| 22 | F20 0644 | 44 | Sechskantmutter | Hexagon nut | M6 A4 DIN934 |
| 25 | F61 1140 | 15 | Überwurfmutter | Union nut | G3/4 ZL |
| 27 | F61 1951 | 15 | Dichtung | Seal | 14x24x2 |
| 28 | F61 1965 | 40 | Dichtring | Seal ring | M6 |
| 30 | F20 0287 | 4 | Scheibe | Washer | 6,4 A2 DIN125 |



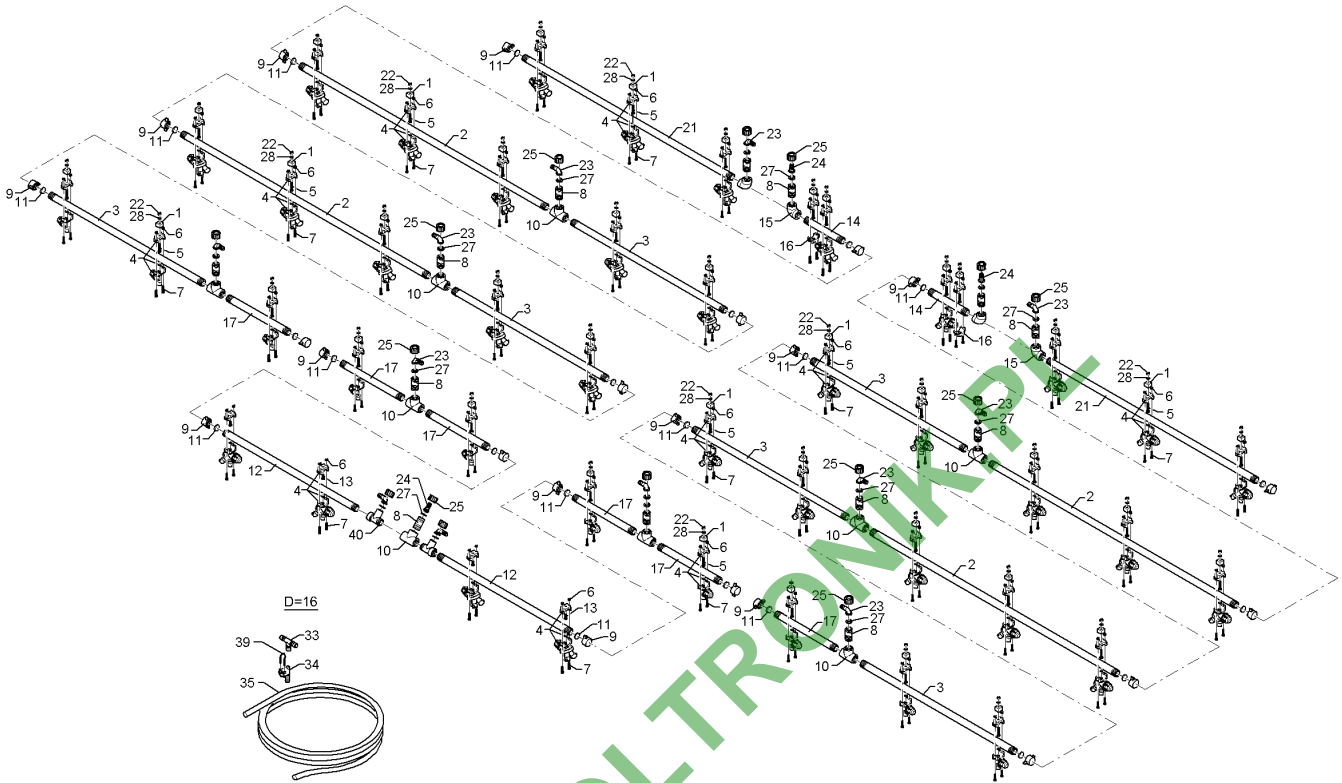
02.16

| Pos. | Art.Nr. | Stck. | Artikeltext / Description | | Abmessung |
|------|----------|-------|---------------------------|-----------------|---------------------------|
| 31 | F61 0944 | 12 | Zapfen | Pivot | G3/4 ZL |
| 32 | F61 0964 | 3 | Zapfen | Pivot | G3/4 ZL |
| 33 | F61 1281 | 6 | T-Stück | T-piece | TS 16 PVC |
| 34 | F61 4424 | 5 | Stülptülle | Pull over spout | AS24/D=16 |
| 35 | F61 1811 | 38 | Druckschlauch | Pressure hose | 16i.x4,8 |
| 37 | F01 0209 | 2 | T-Stück | T-piece | 1xG3/4 ZL i./2xG3/4 ZL a. |
| 38 | F11 0241 | 2 | Flüssigkeitsrohr | Tube | D26,5x3,75x709 |
| 39 | F25 0528 | 5 | Stecker | Plug | 2DUE 2xG3/4x18 AS24 |



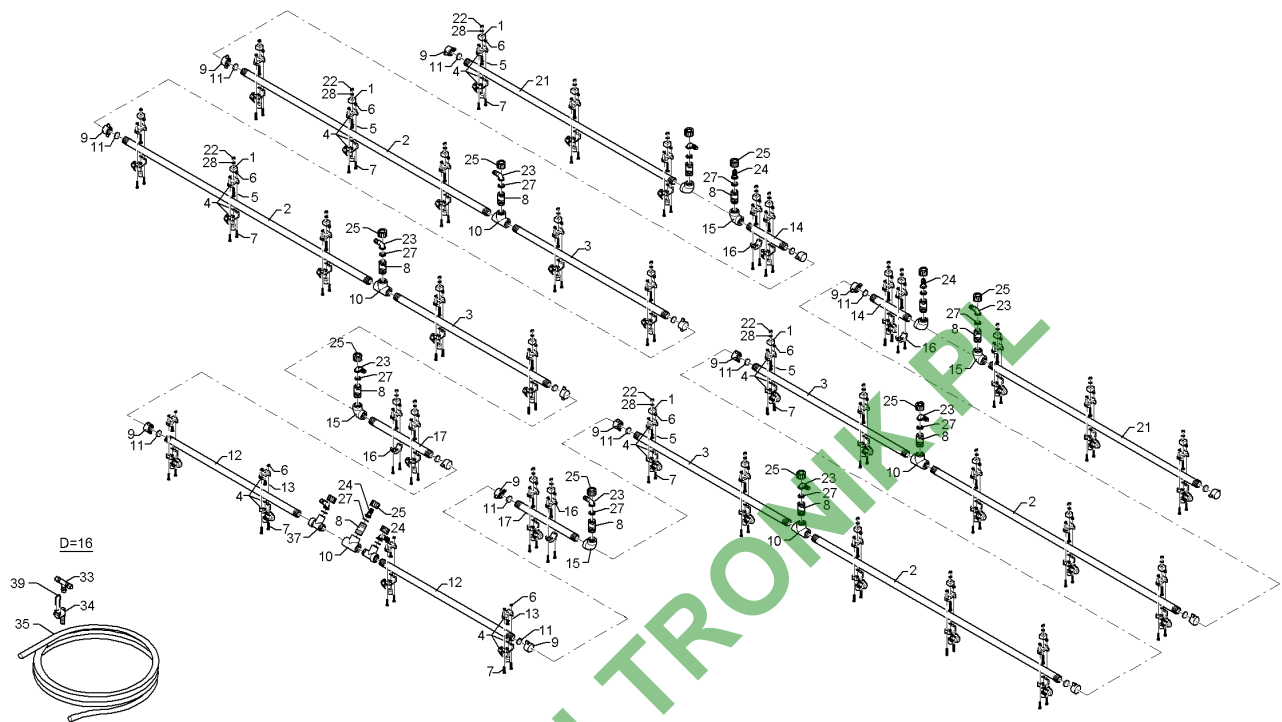
02.16

| Pos. | Art.Nr. | Stck. | Artikeltext / Description | Abmessung | |
|------|----------|-------|---------------------------|---------------|----------------------|
| 1 | F01 0494 | 3 | Distanzstück | Spacer | 20x20x15 1xD5,75 |
| 2 | F11 1024 | 1 | Flüssigkeitsrohr | Tube | 26,5x3,75x1120 3 DUE |
| 3 | F01 1345 | 1 | Flüssigkeitsrohr | Tube | 2D 26,5x3,75x822 |
| 5 | F20 0534 | 3 | Sechskantschraube | Hexagon bolt | M6x35 A2 DIN933 |
| 6 | F20 0642 | 6 | Sechskantmutter | Hexagon nut | M5 A4 DIN934 |
| 7 | F20 0877 | 6 | Zylinderschraube | Allen screw | M5x25 A2 DIN912 |
| 8 | 37810503 | 1 | Adapter | Adapter | G3/4ZLA G3/4ZLA |
| 9 | F61 0941 | 2 | Verschlussmutter | G3/4 ZL i. Ms | G3/4 ZL SYN |
| 10 | F61 1279 | 1 | T-Stück | T-piece | 3xG3/4 ZL i. |
| 11 | F61 3919 | 2 | Dichtung | Seal | 24,5 a. |
| 13 | F20 0526 | 4 | Sechskantschraube | Hexagon bolt | M6x16 A2 DIN933 |
| 14 | F11 0954 | 1 | Flüssigkeitsrohr | Tube | 26,5x3,75x197 1 DUE |
| 15 | F61 1282 | 1 | Bogen | Curve | G3/4 ZL i. |
| 16 | F61 3756 | 2 | UT-Schelle | lose | - |
| 17 | F01 1346 | 1 | Flüssigkeitsrohr | Tube | 1D 26,5x3,75x322 |
| 18 | F13 0136 | 3 | Membrandüsenhalter | Holder | 3F |
| 22 | F20 0644 | 44 | Sechskantmutter | Hexagon nut | M6 A4 DIN934 |
| 25 | F61 1140 | 15 | Überwurfmutter | Union nut | G3/4 ZL |
| 27 | F61 1951 | 15 | Dichtung | Seal | 14x24x2 |
| 28 | F61 1965 | 40 | Dichtring | Seal ring | M6 |
| 30 | F20 0287 | 4 | Scheibe | Washer | 6,4 A2 DIN125 |
| 31 | F61 0944 | 12 | Zapfen | Pivot | G3/4 ZL |



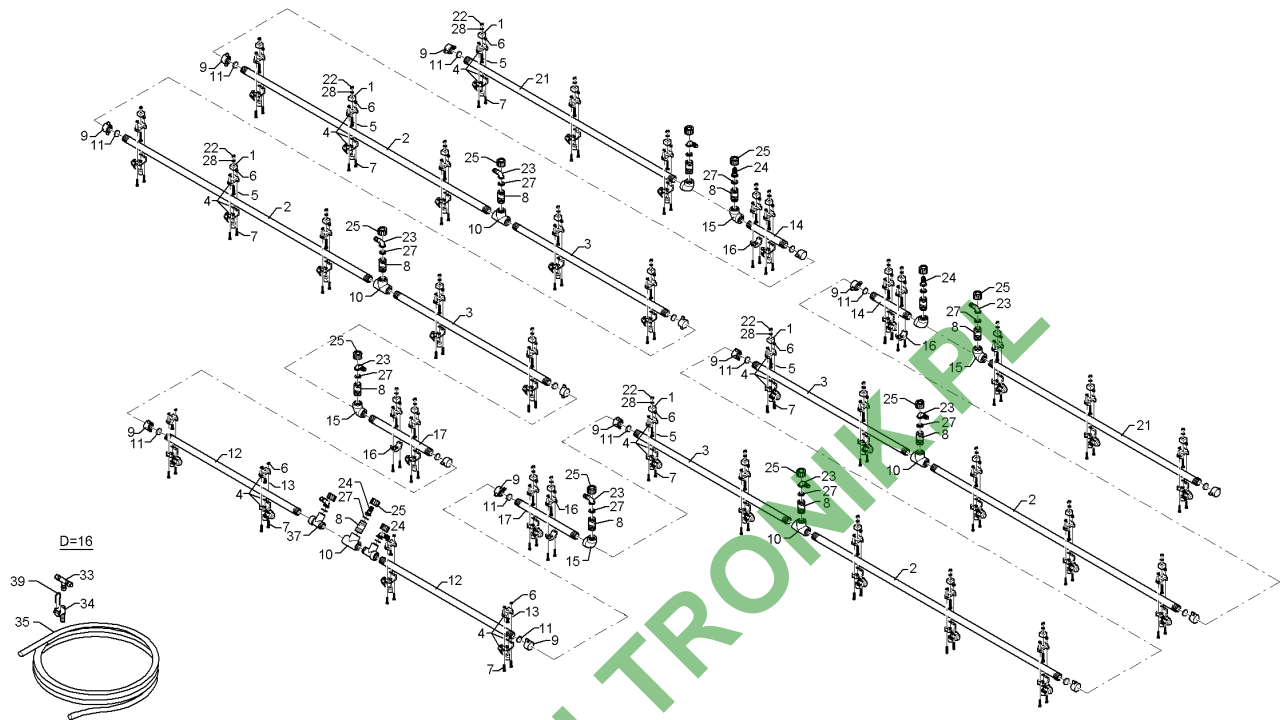
02.16

| Pos. | Art.Nr. | Stck. | Artikeltext / Description | Abmessung | |
|------|----------|-------|---------------------------|-----------------|-----------------------------------|
| 32 | F61 0964 | 3 | Zapfen | Pivot | G3/4 ZL |
| 33 | F61 1281 | 6 | T-Stück | T-piece | TS 16 PVC |
| 34 | F61 4424 | 5 | Stülptülle | Pull over spout | AS24/D=16 |
| 35 | F61 1811 | 38 | Druckschlauch | Pressure hose | 16i.x4,8 |
| 38 | F11 0241 | 2 | Flüssigkeitsrohr | Tube | D26,5x3,75x709 |
| 39 | F25 0528 | 5 | Stecker | Plug | 2DUE 2xG $\frac{3}{4}$ x18 |
| 40 | F01 0209 | 2 | T-Stück | T-piece | AS24 1xG3/4 ZL i./2xG3/4 ZL a. |



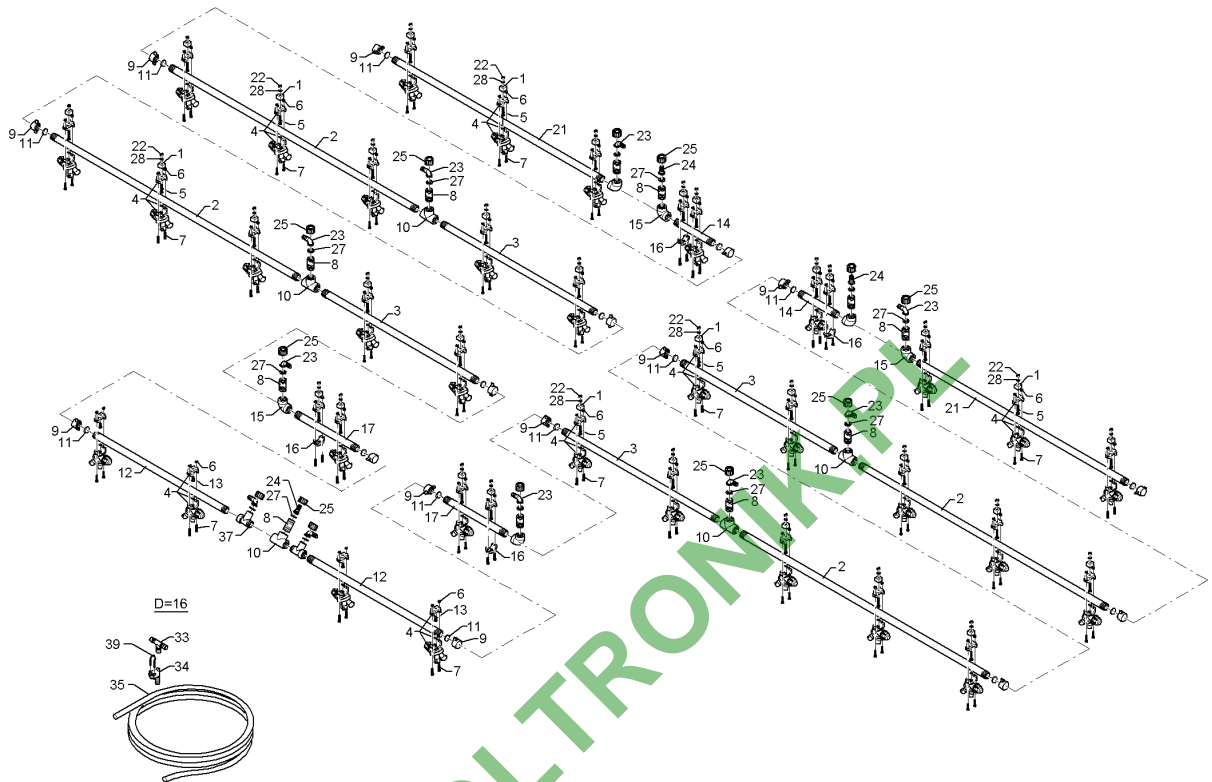
02.16

| Pos. | Art.Nr. | Stck. | Artikeltext / Description | Abmessung | |
|------|----------|-------|---------------------------|---------------|--------------------------------------|
| 1 | F01 0494 | 5 | Distanzstück | Spacer | 20x20x15 1xD5,75 |
| 2 | F01 1344 | 1 | Flüssigkeitsrohr | Tube | 3D 26,5x3,75x1322 |
| 3 | F01 1345 | 1 | Flüssigkeitsrohr | Tube | 2D 26,5x3,75x822 |
| 4 | F02 1131 | 5 | Membrandüsenhalter | Holder | 1F |
| 5 | F20 0534 | 5 | Sechskantschraube | Hexagon bolt | M6x35 A2 DIN933 |
| 6 | F20 0642 | 10 | Sechskantmutter | Hexagon nut | M5 A4 DIN934 |
| 7 | F20 0877 | 10 | Zylinderschraube | Allen screw | M5x25 A2 DIN912 |
| 8 | 37810503 | 1 | Adapter | Adapter | G3/4ZLA G3/4ZLA |
| 9 | F61 0941 | 2 | Verschlussmutter | G3/4 ZL i. Ms | G3/4 ZL SYN |
| 10 | F61 1279 | 1 | T-Stück | T-piece | 3xG3/4 ZL i. |
| 11 | F61 3919 | 2 | Dichtung | Seal | 24,5 a. |
| 13 | F20 0526 | 4 | Sechskantschraube | Hexagon bolt | M6x16 A2 DIN933 |
| 14 | F11 0954 | 1 | Flüssigkeitsrohr | Tube | 26,5x3,75x197 1 DUE G3/4 ZL i. |
| 15 | F61 1282 | 1 | Bogen | Curve | |
| 16 | F61 3756 | 2 | UT-Schelle | lose | - |
| 17 | F01 1346 | 1 | Flüssigkeitsrohr | Tube | 1D 26,5x3,75x322 |
| 18 | F11 1025 | 1 | Flüssigkeitsrohr | Tube | 26,5x3,75x1620 4 DUE |
| 22 | F20 0644 | 40 | Sechskantmutter | Hexagon nut | M6 A4 DIN934 |
| 23 | F61 0947 | 6 | Zapfen | Pivot | G3/4 ZL |
| 24 | F61 0965 | 3 | Zapfen | Pivot | G3/4 ZL |
| 25 | F61 1140 | 13 | Überwurfmutter | Union nut | G3/4 ZL |
| 26 | F61 1311 | 2 | T-Stück | T-piece | TS 13 POM |



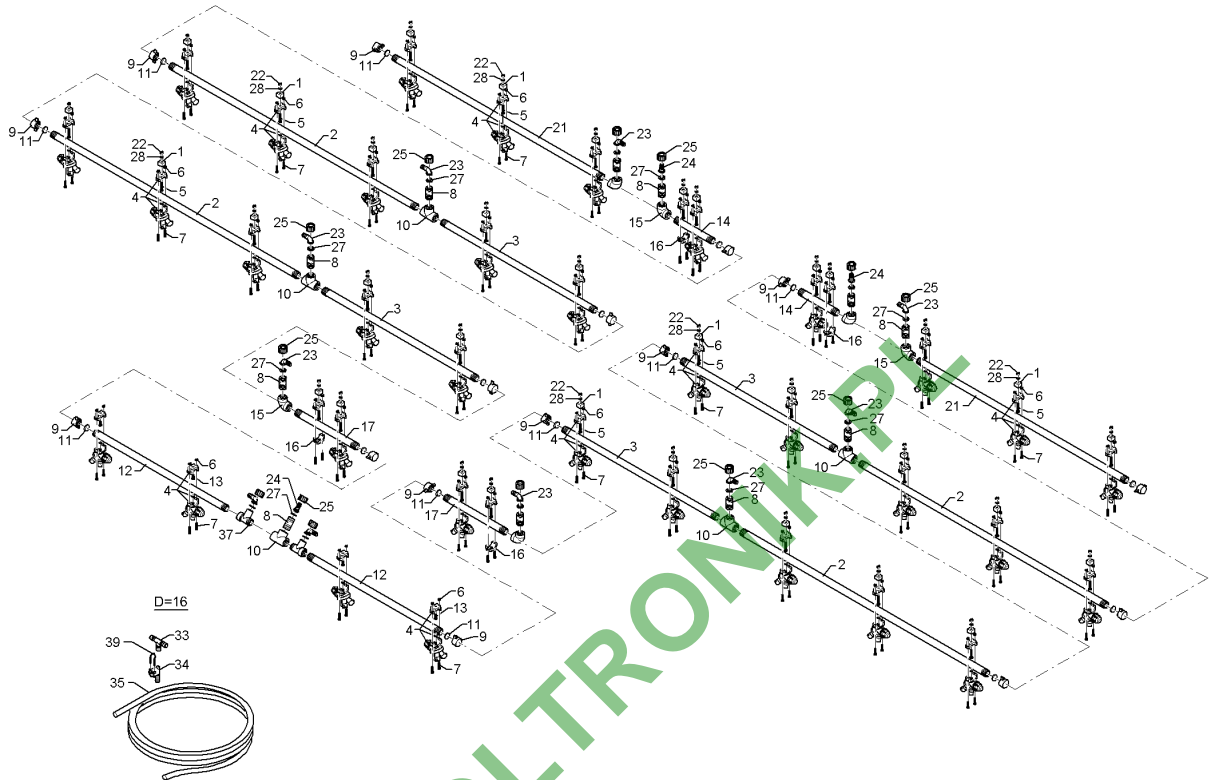
02.16

| Pos. | Art.Nr. | Stck. | Artikeltext / Description | | Abmessung |
|------|----------|-------|---------------------------|-----------------|--|
| 27 | F61 1951 | 13 | Dichtung | Seal | 14x24x2 |
| 28 | F61 1965 | 36 | Dichtring | Seal ring | M6 |
| 29 | F61 4376 | 3 | Stülptülle | Pull over spout | AS24/D13/90GRD |
| 30 | F20 0287 | 4 | Scheibe | Washer | 6,4 A2 DIN125 |
| 31 | F61 0944 | 4 | Zapfen | Pivot | G3/4 ZL |
| 33 | F61 1281 | 2 | T-Stück | T-piece | TS 16 PVC |
| 34 | F61 4424 | 2 | Stülptülle | Pull over spout | AS24/D=16 |
| 35 | F61 1811 | 12 | Druckschlauch | Pressure hose | 16i.x4,8 |
| 36 | F61 1823 | 19 | Druckschlauch | Pressure hose | 13i.x4,0 |
| 37 | F01 0209 | 2 | T-Stück | T-piece | 1xG3/4 ZL i./2xG3/4 ZL a. |
| 38 | F11 0241 | 2 | Flüssigkeitsrohr | Tube | D26,5x3,75x709 2DUE 2xG ³ / ₄ x18 |
| 39 | F25 0528 | 5 | Stecker | Plug | AS24 |



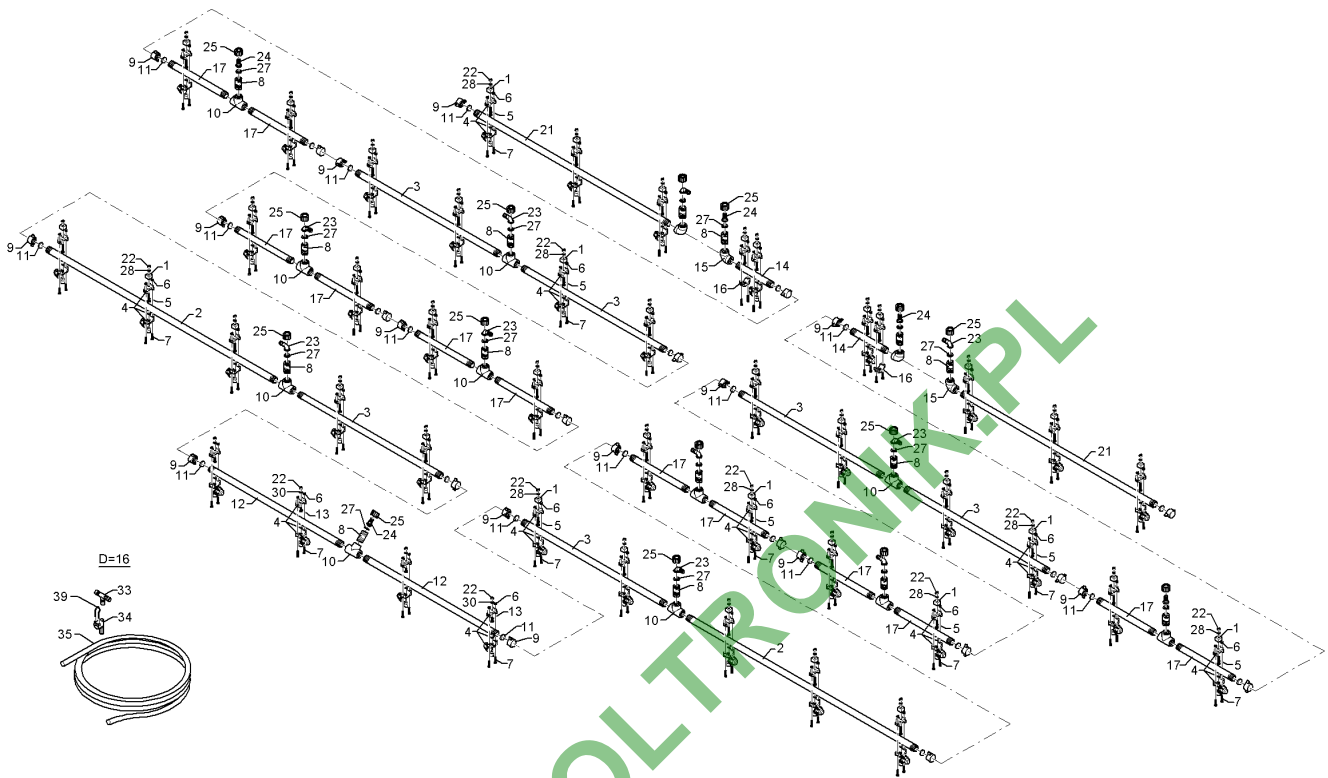
02.16

| Pos. | Art.Nr. | Stck. | Artikeltext / Description | Abmessung | |
|------|----------|-------|---------------------------|---------------|-------------------------|
| 1 | F01 0494 | 2 | Distanzstück | Spacer | 20x20x15 1xD5,75 |
| 2 | F01 1344 | 1 | Flüssigkeitsrohr | Tube | 3D 26,5x3,75x1322 |
| 3 | F01 1345 | 1 | Flüssigkeitsrohr | Tube | 2D 26,5x3,75x822 |
| 5 | F20 0534 | 2 | Sechskantschraube | Hexagon bolt | M6x35 A2 DIN933 |
| 6 | F20 0642 | 4 | Sechskantmutter | Hexagon nut | M5 A4 DIN934 |
| 7 | F20 0877 | 4 | Zylinderschraube | Allen screw | M5x25 A2 DIN912 |
| 8 | 37810503 | 1 | Adapter | Adapter | G3/4ZLA G3/4ZLA |
| 9 | F61 0941 | 1 | Verschlussmutter | G3/4 ZL i. Ms | G3/4 ZL SYN |
| 10 | F61 1279 | 1 | T-Stück | T-piece | 3xG3/4 ZL i. |
| 11 | F61 3919 | 1 | Dichtung | Seal | 24,5 a. |
| 13 | F20 0526 | 4 | Sechskantschraube | Hexagon bolt | M6x16 A2 DIN933 |
| 14 | F11 0954 | 1 | Flüssigkeitsrohr | Tube | 26,5x3,75x197 1 DUE |
| 15 | F61 1282 | 1 | Bogen | Curve | G3/4 ZL i. |
| 16 | F61 3756 | 2 | UT-Schelle | lose | - |
| 17 | F01 1346 | 1 | Flüssigkeitsrohr | Tube | 1D 26,5x3,75x322 |
| 18 | F13 0136 | 1 | Membrandüsenhalter | Holder | 3F |
| 20 | F11 1025 | 1 | Flüssigkeitsrohr | Tube | 26,5x3,75x1620 4 DUE |
| 22 | F20 0644 | 40 | Sechskantmutter | Hexagon nut | M6 A4 DIN934 |
| 23 | F61 0947 | 6 | Zapfen | Pivot | G3/4 ZL |
| 24 | F61 0965 | 3 | Zapfen | Pivot | G3/4 ZL |
| 25 | F61 1140 | 13 | Überwurfmutter | Union nut | G3/4 ZL |
| 26 | F61 1311 | 2 | T-Stück | T-piece | TS 13 POM |



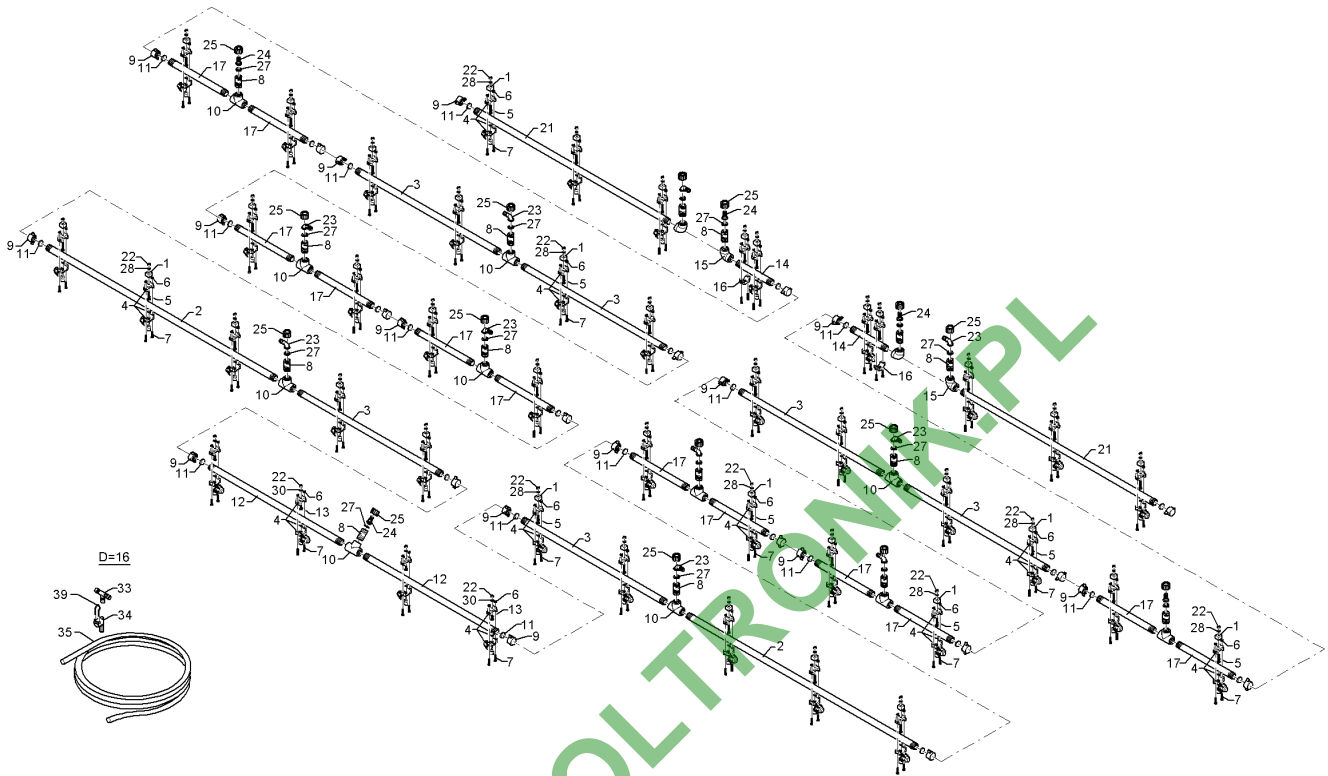
02.16

| Pos. | Art.Nr. | Stck. | Artikeltext / Description | | Abmessung |
|------|----------|-------|---------------------------|-----------------|----------------------------------|
| 27 | F61 1951 | 13 | Dichtung | Seal | 14x24x2 |
| 28 | F61 1965 | 36 | Dichtring | Seal ring | M6 |
| 29 | F61 4376 | 3 | Stülptülle | Pull over spout | AS24/D13/90GRD |
| 30 | F20 0287 | 4 | Scheibe | Washer | 6,4 A2 DIN125 |
| 31 | F61 0944 | 4 | Zapfen | Pivot | G3/4 ZL |
| 33 | F61 1281 | 2 | T-Stück | T-piece | TS 16 PVC |
| 34 | F61 4424 | 2 | Stülptülle | Pull over spout | AS24/D=16 |
| 35 | F61 1811 | 12 | Druckschlauch | Pressure hose | 16i.x4,8 |
| 36 | F61 1823 | 19 | Druckschlauch | Pressure hose | 13i.x4,0 |
| 37 | F01 0209 | 2 | T-Stück | T-piece | 1xG3/4 ZL i./2xG3/4 ZL a. |
| 38 | F11 0241 | 2 | Flüssigkeitsrohr | Tube | D26,5x3,75x709 2DUE 2xG3/4x18 |
| 39 | F25 0528 | 5 | Stecker | Plug | AS24 |



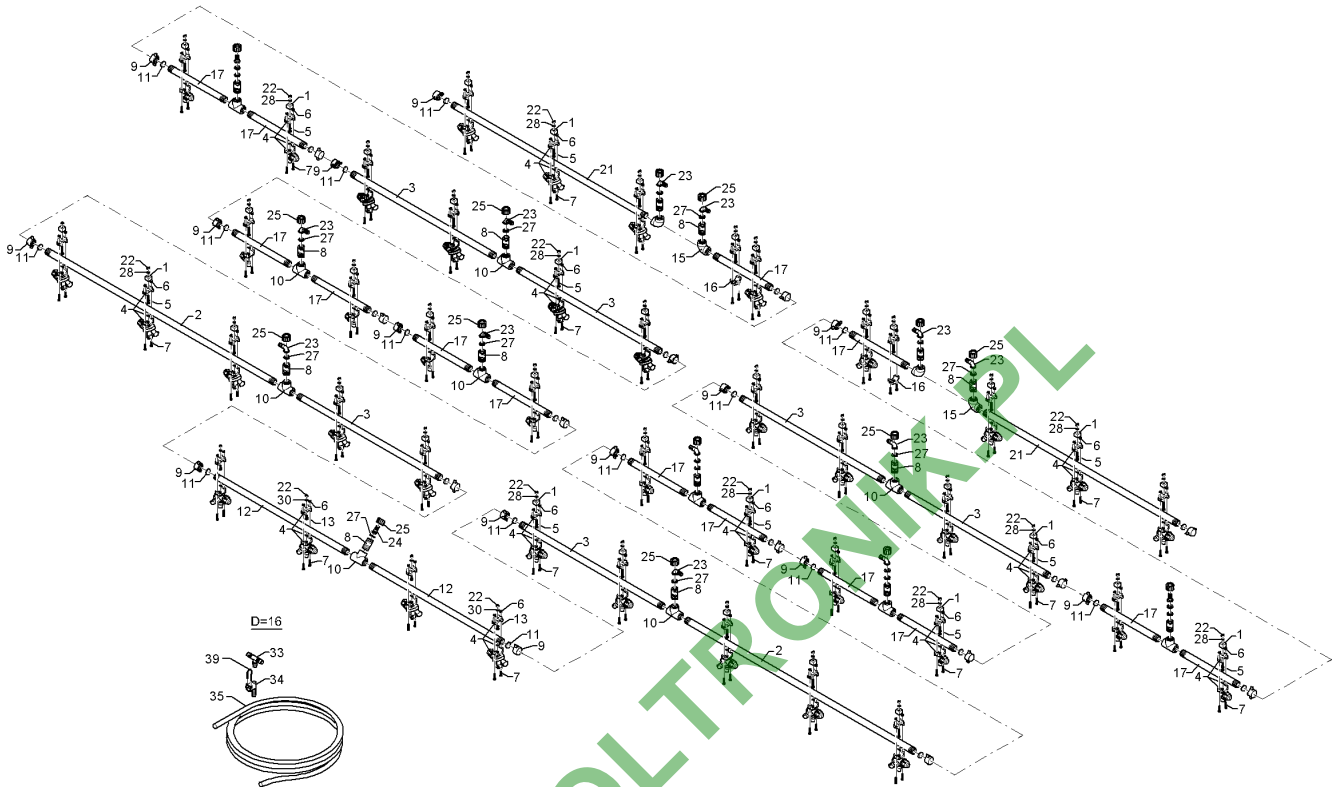
02.16

| Pos. | Art.Nr. | Stck. | Artikeltext / Description | | Abmessung |
|------|----------|-------|---------------------------|---------------|----------------------|
| 1 | F01 0494 | 4 | Distanzstück | Spacer | 20x20x15 1xD5,75 |
| 2 | F01 1344 | 1 | Flüssigkeitsrohr | Tube | 3D 26,5x3,75x1322 |
| 3 | F01 1345 | 2 | Flüssigkeitsrohr | Tube | 2D 26,5x3,75x822 |
| 4 | F02 1131 | 4 | Membrandüsenhalter | Holder | 1F |
| 5 | F20 0534 | 4 | Sechskantschraube | Hexagon bolt | M6x35 A2 DIN933 |
| 6 | F20 0642 | 8 | Sechskantmutter | Hexagon nut | M5 A4 DIN934 |
| 7 | F20 0877 | 8 | Zylinderschraube | Allen screw | M5x25 A2 DIN912 |
| 8 | 37810503 | 1 | Adapter | Adapter | G3/4ZLA G3/4ZLA |
| 9 | F61 0941 | 2 | Verschlussmutter | G3/4 ZL i. Ms | G3/4 ZL SYN |
| 10 | F61 1279 | 1 | T-Stück | T-piece | 3xG3/4 ZL i. |
| 11 | F61 3919 | 2 | Dichtung | Seal | 24,5 a. |
| 12 | F01 4532 | 2 | Flüssigkeitsrohr | Tube | 2D D26,5x3,75x762 |
| 13 | F20 0526 | 4 | Sechskantschraube | Hexagon bolt | M6x16 A2 DIN933 |
| 15 | F61 1282 | 1 | Bogen | Curve | G3/4 ZL i. |
| 16 | F61 3756 | 2 | UT-Schelle | lose | - |
| 17 | F01 1346 | 2 | Flüssigkeitsrohr | Tube | 1D 26,5x3,75x322 |
| 21 | F11 1024 | 1 | Flüssigkeitsrohr | Tube | 26,5x3,75x1120 3 DUE |
| 22 | F20 0644 | 44 | Sechskantmutter | Hexagon nut | M6 A4 DIN934 |
| 23 | F61 0947 | 12 | Zapfen | Pivot | G3/4 ZL |
| 24 | F61 0965 | 3 | Zapfen | Pivot | G3/4 ZL |
| 25 | F61 1140 | 15 | Überwurfmutter | Union nut | G3/4 ZL |
| 26 | F61 1311 | 6 | T-Stück | T-piece | TS 13 POM |
| 27 | F61 1951 | 15 | Dichtung | Seal | 14x24x2 |



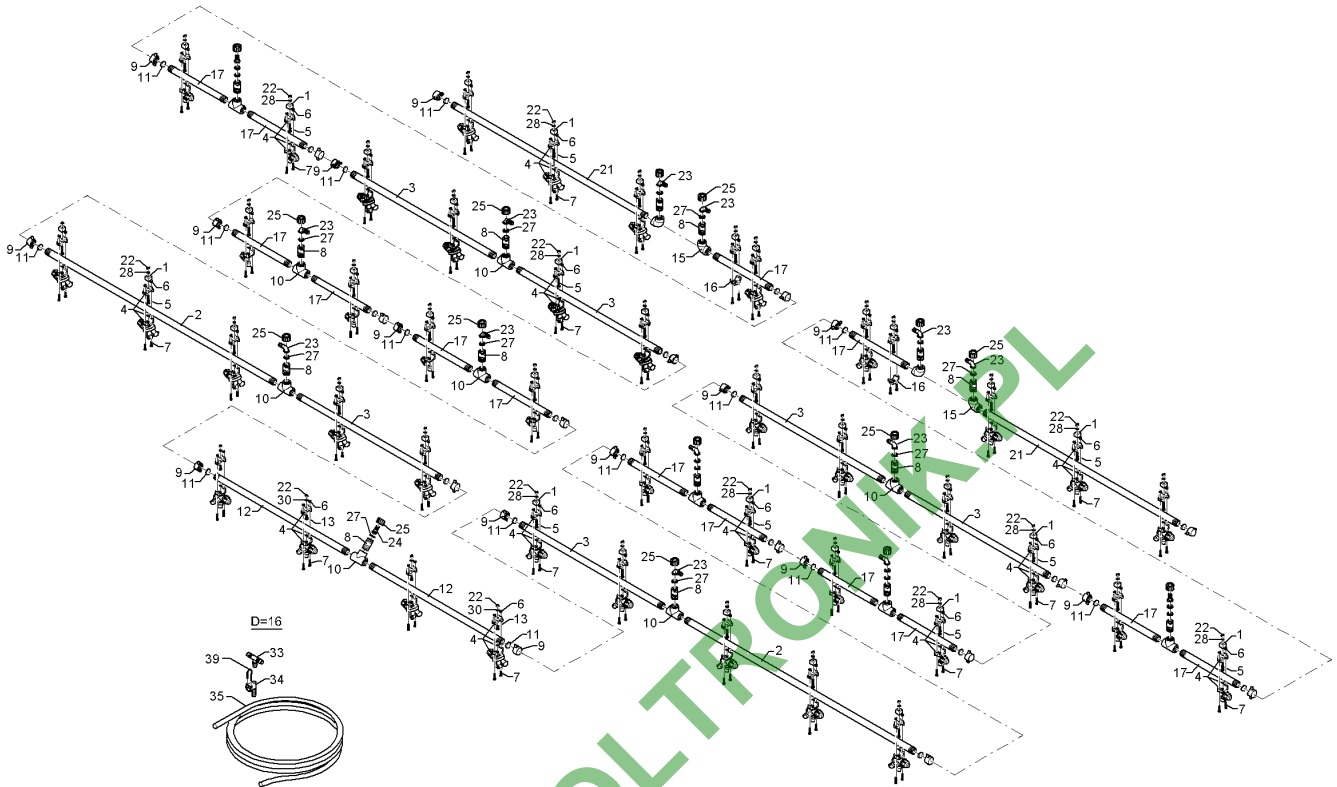
02.16

| Pos. | Art.Nr. | Stck. | Artikeltext / Description | Abmessung | |
|------|----------|-------|---------------------------|-----------------|----------------|
| 28 | F61 1965 | 40 | Dichtring | Seal ring | M6 |
| 29 | F61 4376 | 9 | Stülptülle | Pull over spout | AS24/D13/90GRD |
| 30 | F20 0287 | 4 | Scheibe | Washer | 6,4 A2 DIN125 |
| 36 | F61 1823 | 67 | Druckschlauch | Pressure hose | 13i.x4,0 |
| 39 | F25 0528 | 9 | Stecker | Plug | AS24 |



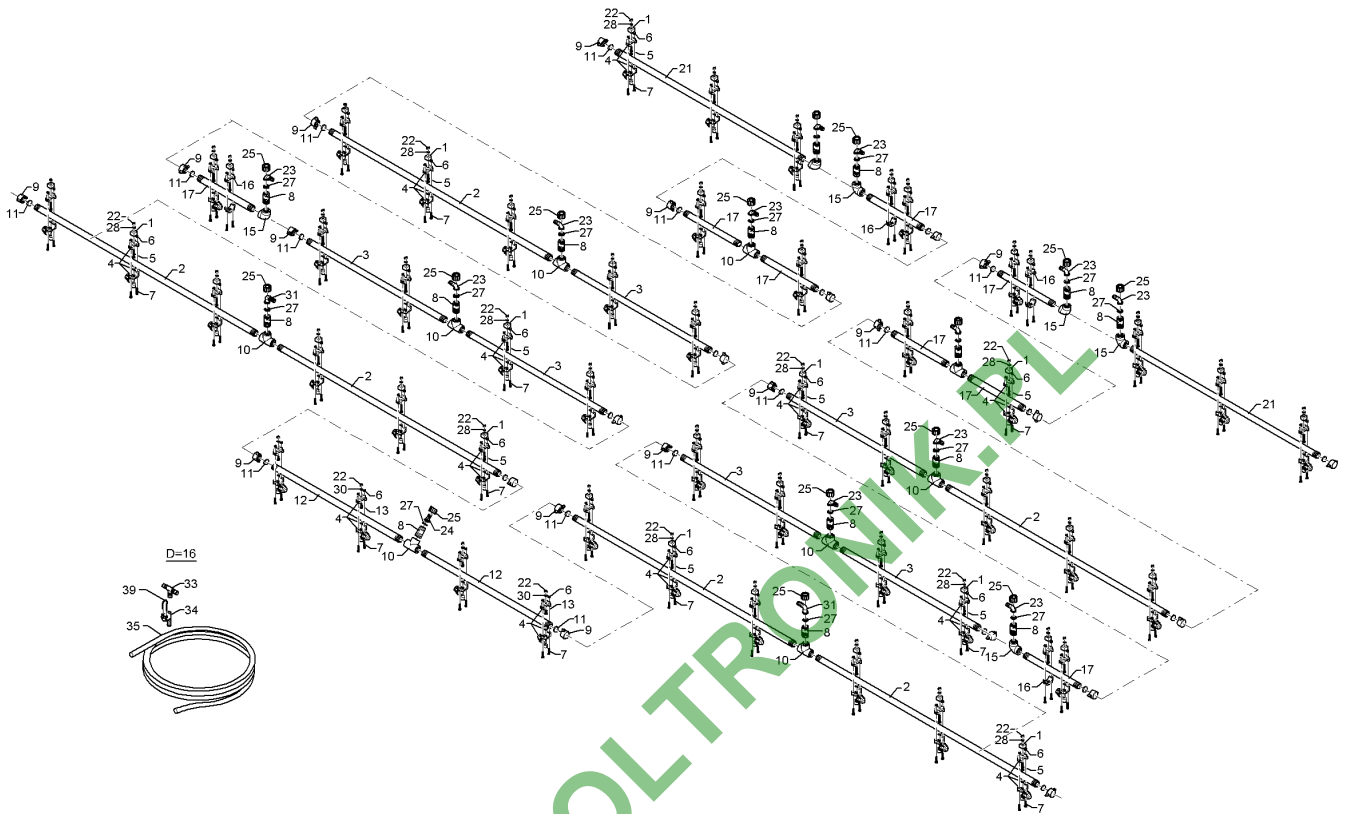
02.16

| Pos. | Art.Nr. | Stck. | Artikeltext / Description | | Abmessung |
|------|----------|-------|---------------------------|-----------------|----------------------|
| 1 | F01 0494 | 2 | Distanzstück | Spacer | 20x20x15 1xD5,75 |
| 2 | F11 1024 | 1 | Flüssigkeitsrohr | Tube | 26,5x3,75x1120 3 DUE |
| 3 | F01 1345 | 1 | Flüssigkeitsrohr | Tube | 2D 26,5x3,75x822 |
| 5 | F20 0534 | 2 | Sechskantschraube | Hexagon bolt | M6x35 A2 DIN933 |
| 6 | F20 0642 | 4 | Sechskantmutter | Hexagon nut | M5 A4 DIN934 |
| 7 | F20 0877 | 4 | Zylinderschraube | Allen screw | M5x25 A2 DIN912 |
| 8 | F61 0901 | 1 | Nippel | Nipple | G3/4ZLA |
| 9 | F61 0941 | 1 | Verschlussmutter | G3/4 ZL i. Ms | G3/4 ZL SYN |
| 10 | F61 1279 | 1 | T-Stück | T-piece | 3xG3/4 ZL i. |
| 11 | F61 3919 | 1 | Dichtung | Seal | 24,5 a. |
| 12 | F01 4532 | 2 | Flüssigkeitsrohr | Tube | 2D D26,5x3,75x762 |
| 16 | F61 3756 | 2 | UT-Schelle | lose | - |
| 17 | F01 1346 | 1 | Flüssigkeitsrohr | Tube | 1D 26,5x3,75x322 |
| 18 | F13 0136 | 1 | Membrandüsenhalter | Holder | 3F |
| 19 | F20 0526 | 4 | Sechskantschraube | Hexagon bolt | M6x16 A2 DIN933 |
| 22 | F20 0644 | 44 | Sechskantmutter | Hexagon nut | M6 A4 DIN934 |
| 23 | F61 0947 | 12 | Zapfen | Pivot | G3/4 ZL |
| 24 | F61 0965 | 3 | Zapfen | Pivot | G3/4 ZL |
| 25 | F61 1140 | 15 | Überwurfmutter | Union nut | G3/4 ZL |
| 26 | F61 1311 | 6 | T-Stück | T-piece | TS 13 POM |
| 27 | F61 1951 | 15 | Dichtung | Seal | 14x24x2 |
| 28 | F61 1965 | 40 | Dichtring | Seal ring | M6 |
| 29 | F61 4376 | 9 | Stülptülle | Pull over spout | AS24/D13/90GRD |



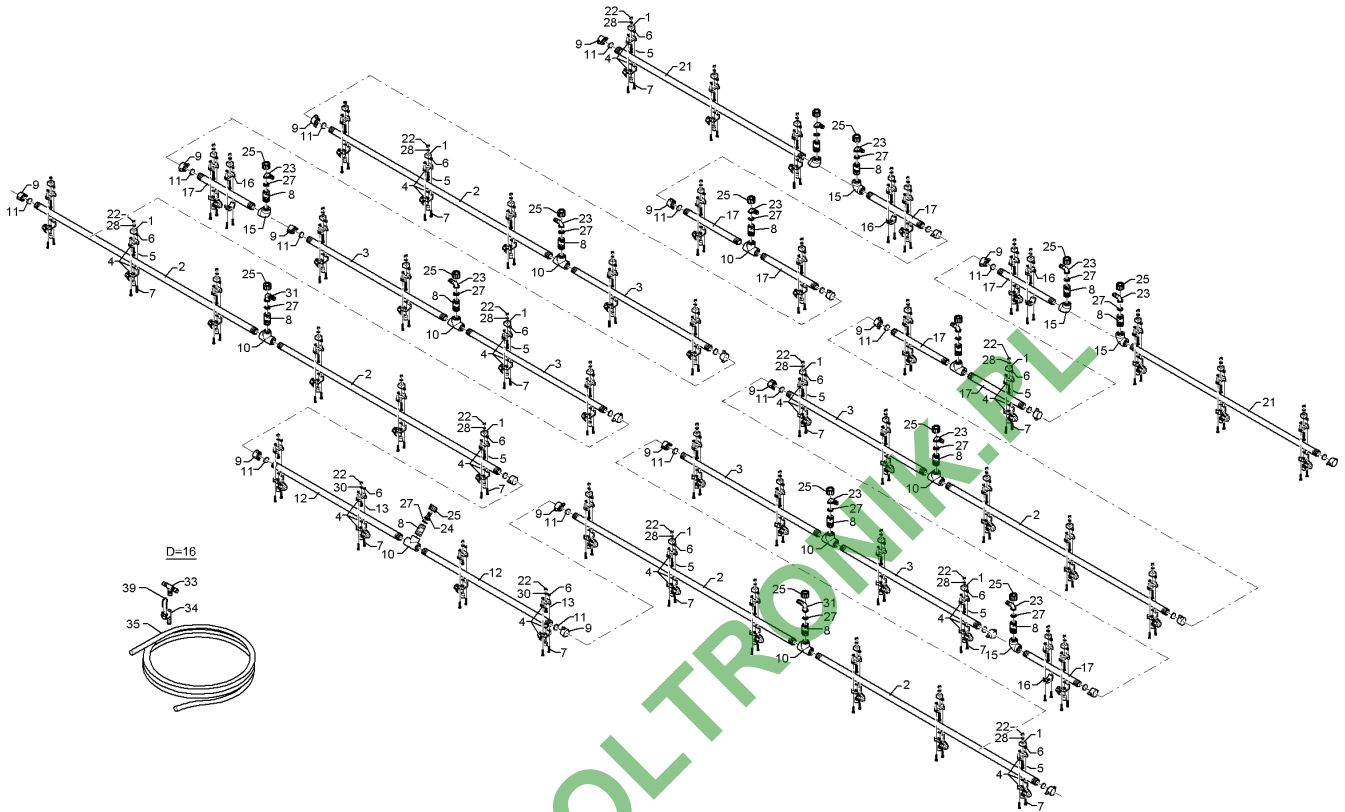
02.16

| Pos. | Art.Nr. | Stck. | Artikeltext / Description | Abmessung | |
|------|----------|-------|---------------------------|---------------|---------------|
| 30 | F20 0287 | 4 | Scheibe | Washer | 6,4 A2 DIN125 |
| 36 | F61 1823 | 67 | Druckschlauch | Pressure hose | 13i.x4,0 |
| 39 | F25 0528 | 9 | Stecker | Plug | AS24 |



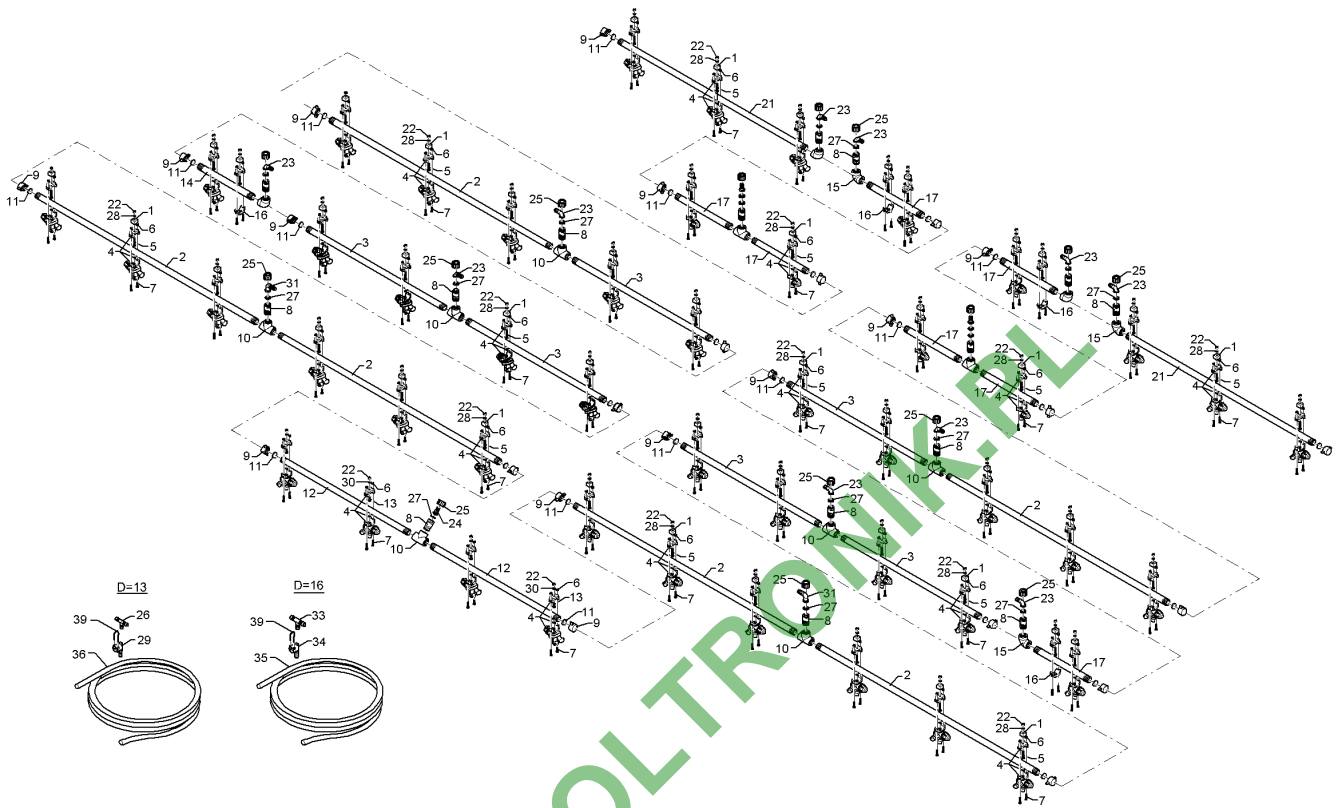
02.16

| Pos. | Art.Nr. | Stck. | Artikeltext / Description | | Abmessung |
|------|----------|-------|---------------------------|-----------------|-------------------|
| 1 | F01 0494 | 4 | Distanzstück | Spacer | 20x20x15 1xD5,75 |
| 2 | F01 1344 | 2 | Flüssigkeitsrohr | Tube | 3D 26,5x3,75x1322 |
| 3 | F01 1345 | 2 | Flüssigkeitsrohr | Tube | 2D 26,5x3,75x822 |
| 4 | F02 1131 | 4 | Membrandüsenhalter | Holder | 1F |
| 5 | F20 0534 | 4 | Sechskantschraube | Hexagon bolt | M6x35 A2 DIN933 |
| 6 | F20 0642 | 8 | Sechskantmutter | Hexagon nut | M5 A4 DIN934 |
| 7 | F20 0877 | 8 | Zylinderschraube | Allen screw | M5x25 A2 DIN912 |
| 8 | F61 0901 | 1 | Nippel | Nipple | G3/4ZLA |
| 9 | F61 0941 | 2 | Verschlussmutter | G3/4 ZL i. Ms | G3/4 ZL SYN |
| 10 | F61 1279 | 1 | T-Stück | T-piece | 3xG3/4 ZL i. |
| 11 | F61 3919 | 2 | Dichtung | Seal | 24,5 a. |
| 12 | F01 4532 | 2 | Flüssigkeitsrohr | Tube | 2D D26,5x3,75x762 |
| 13 | F20 0526 | 4 | Sechskantschraube | Hexagon bolt | M6x16 A2 DIN933 |
| 15 | F61 1282 | 1 | Bogen | Curve | G3/4 ZL i. |
| 16 | F61 3756 | 2 | UT-Schelle | lose | - |
| 17 | F01 1346 | 2 | Flüssigkeitsrohr | Tube | 1D 26,5x3,75x322 |
| 22 | F20 0644 | 52 | Sechskantmutter | Hexagon nut | M6 A4 DIN934 |
| 23 | F61 0947 | 6 | Zapfen | Pivot | G3/4 ZL |
| 24 | F61 0965 | 1 | Zapfen | Pivot | G3/4 ZL |
| 25 | F61 1140 | 15 | Überwurfmutter | Union nut | G3/4 ZL |
| 27 | F61 1951 | 15 | Dichtung | Seal | 14x24x2 |
| 28 | F61 1965 | 48 | Dichtring | Seal ring | M6 |
| 29 | F61 4376 | 7 | Stülptülle | Pull over spout | AS24/D13/90GRD |



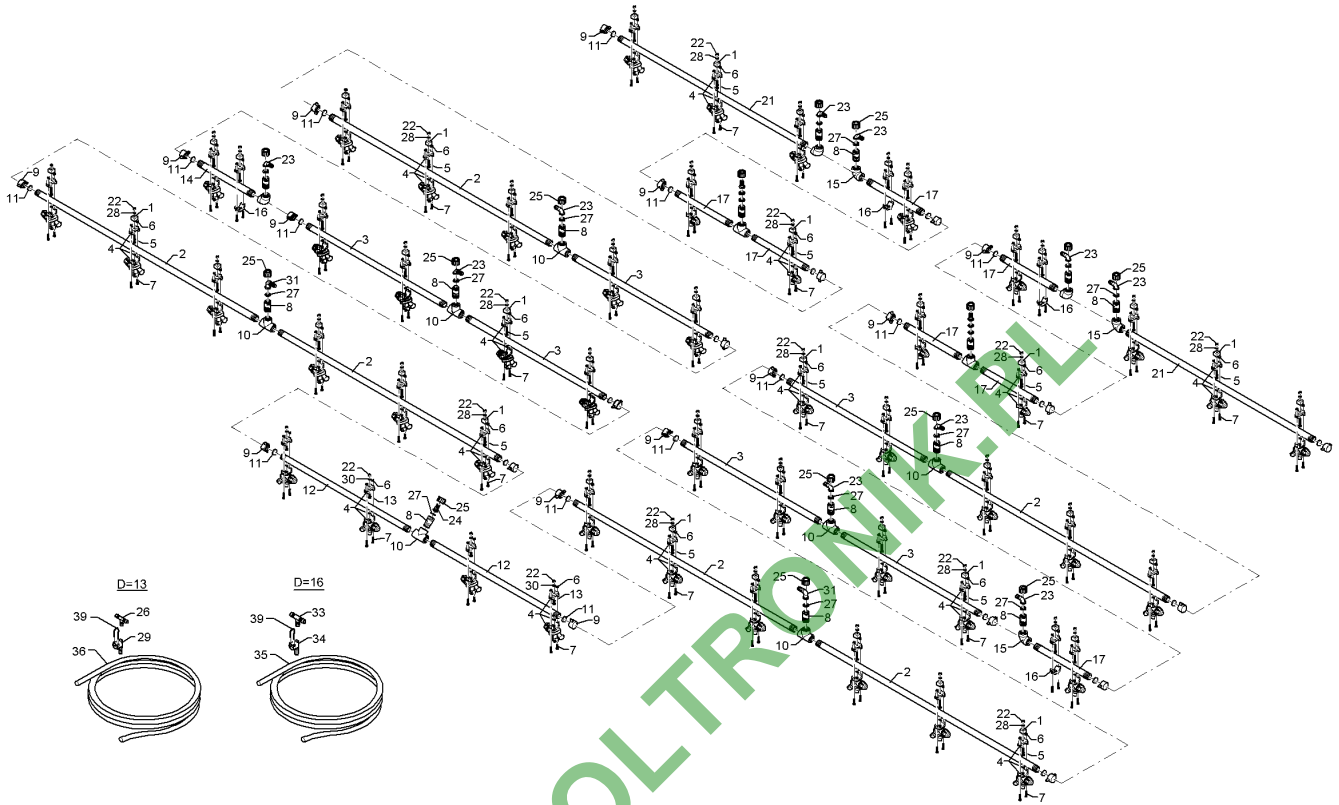
02.16

| Pos. | Art.Nr. | Stck. | Artikeltext / Description | Abmessung | |
|------|----------|-------|---------------------------|-----------------|---------------|
| 30 | F20 0287 | 4 | Scheibe | Washer | 6,4 A2 DIN125 |
| 31 | F61 0944 | 8 | Zapfen | Pivot | G3/4 ZL |
| 34 | F61 4424 | 2 | Stülptülle | Pull over spout | AS24/D=16 |
| 35 | F61 1811 | 25 | Druckschlauch | Pressure hose | 16i.x4,8 |
| 36 | F61 1281 | 6 | T-Stück | T-piece | TS 16 PVC |
| 39 | F25 0528 | 9 | Stecker | Plug | AS24 |



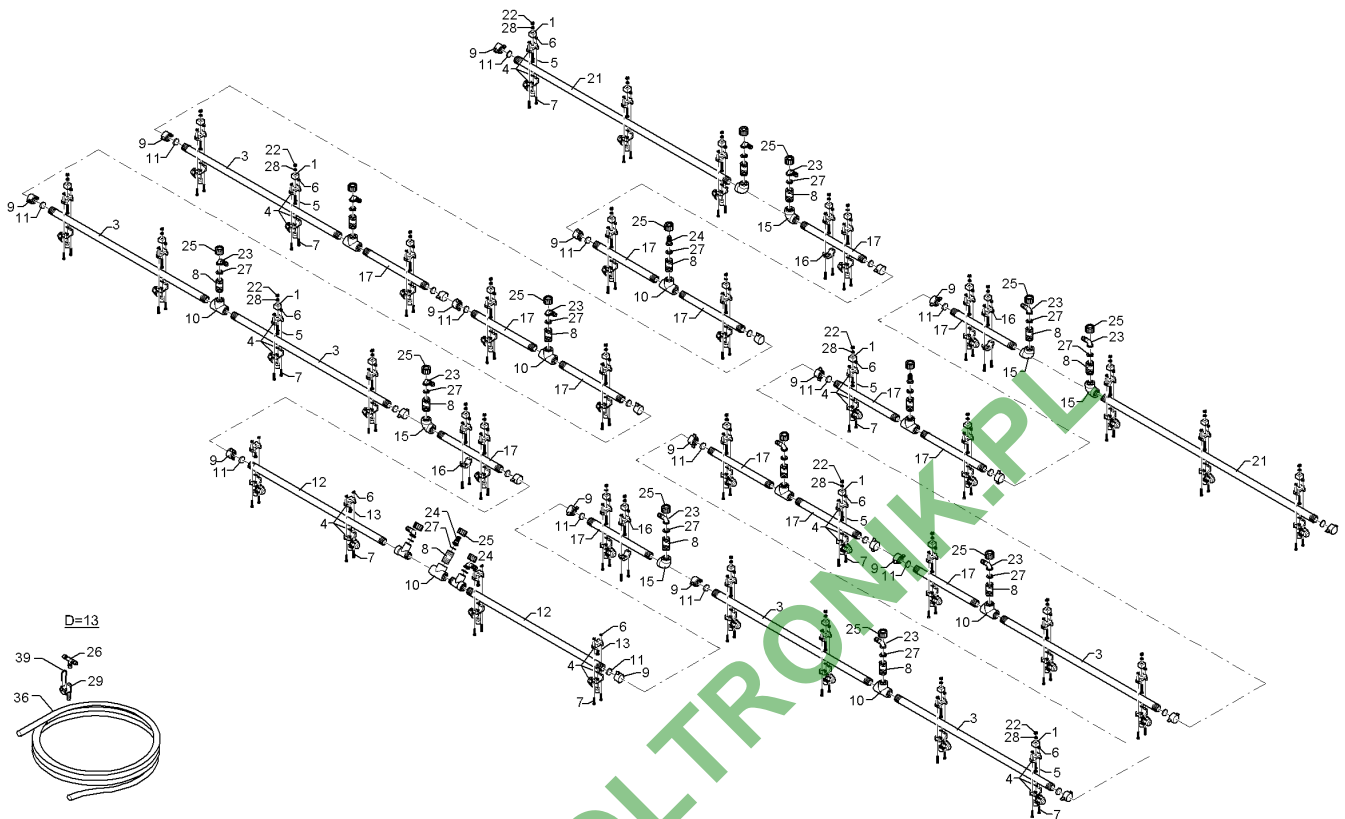
02.16

| Pos. | Art.Nr. | Stck. | Artikeltext / Description | | Abmessung |
|------|----------|-------|---------------------------|-----------------|-------------------|
| 1 | F01 0494 | 6 | Distanzstück | Spacer | 20x20x15 1xD5,75 |
| 2 | F01 1344 | 2 | Flüssigkeitsrohr | Tube | 3D 26,5x3,75x1322 |
| 3 | F01 1345 | 1 | Flüssigkeitsrohr | Tube | 2D 26,5x3,75x822 |
| 5 | F20 0534 | 6 | Sechskantschraube | Hexagon bolt | M6x35 A2 DIN933 |
| 6 | F20 0642 | 12 | Sechskantmutter | Hexagon nut | M5 A4 DIN934 |
| 7 | F20 0877 | 12 | Zylinderschraube | Allen screw | M5x25 A2 DIN912 |
| 8 | F61 0901 | 1 | Nippel | Nipple | G3/4ZLA |
| 9 | F61 0941 | 2 | Verschlussmutter | G3/4 ZL i. Ms | G3/4 ZL SYN |
| 10 | F61 1279 | 1 | T-Stück | T-piece | 3xG3/4 ZL i. |
| 11 | F61 3919 | 2 | Dichtung | Seal | 24,5 a. |
| 12 | F01 4532 | 2 | Flüssigkeitsrohr | Tube | 2D D26,5x3,75x762 |
| 16 | F61 3756 | 2 | UT-Schelle | lose | - |
| 17 | F01 1346 | 1 | Flüssigkeitsrohr | Tube | 1D 26,5x3,75x322 |
| 18 | F13 0136 | 6 | Membrandüsenhalter | Holder | 3F |
| 19 | F20 0526 | 4 | Sechskantschraube | Hexagon bolt | M6x16 A2 DIN933 |
| 22 | F20 0644 | 52 | Sechskantmutter | Hexagon nut | M6 A4 DIN934 |
| 23 | F61 0947 | 6 | Zapfen | Pivot | G3/4 ZL |
| 24 | F61 0965 | 1 | Zapfen | Pivot | G3/4 ZL |
| 25 | F61 1140 | 15 | Überwurfmutter | Union nut | G3/4 ZL |
| 27 | F61 1951 | 15 | Dichtung | Seal | 14x24x2 |
| 28 | F61 1965 | 48 | Dichtring | Seal ring | M6 |
| 29 | F61 4376 | 7 | Stülptülle | Pull over spout | AS24/D13/90GRD |
| 30 | F20 0287 | 4 | Scheibe | Washer | 6,4 A2 DIN125 |



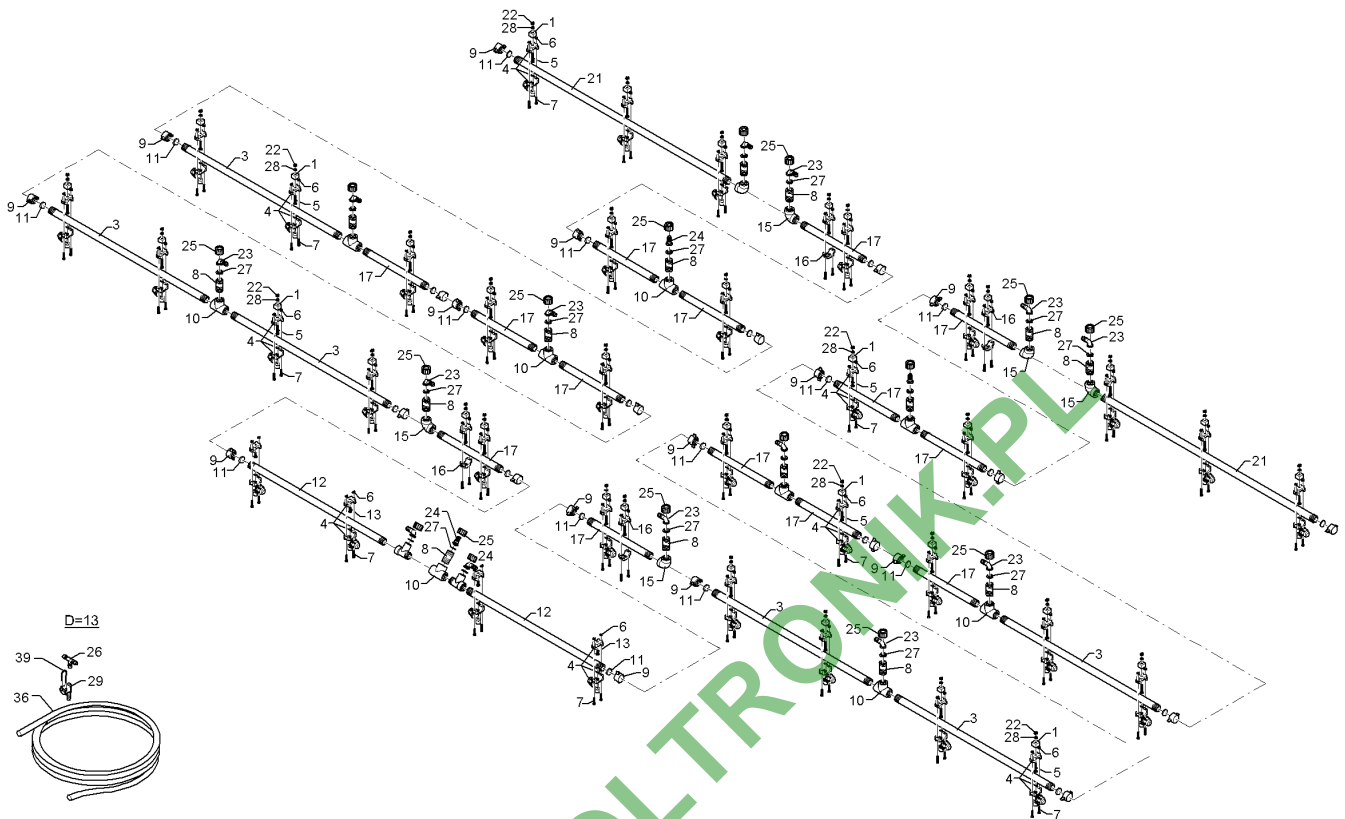
02.16

| Pos. | Art.Nr. | Stck. | Artikeltext / Description | Abmessung | |
|------|----------|-------|---------------------------|-----------------|-----------|
| 31 | F61 0944 | 8 | Zapfen | Pivot | G3/4 ZL |
| 33 | F61 1281 | 6 | T-Stück | T-piece | TS 16 PVC |
| 34 | F61 4424 | 2 | Stülptülle | Pull over spout | AS24/D=16 |
| 35 | F61 1811 | 25 | Druckschlauch | Pressure hose | 16i.x4,8 |
| 36 | F61 1823 | 40 | Druckschlauch | Pressure hose | 13i.x4,0 |
| 39 | F25 0528 | 9 | Stecker | Plug | AS24 |



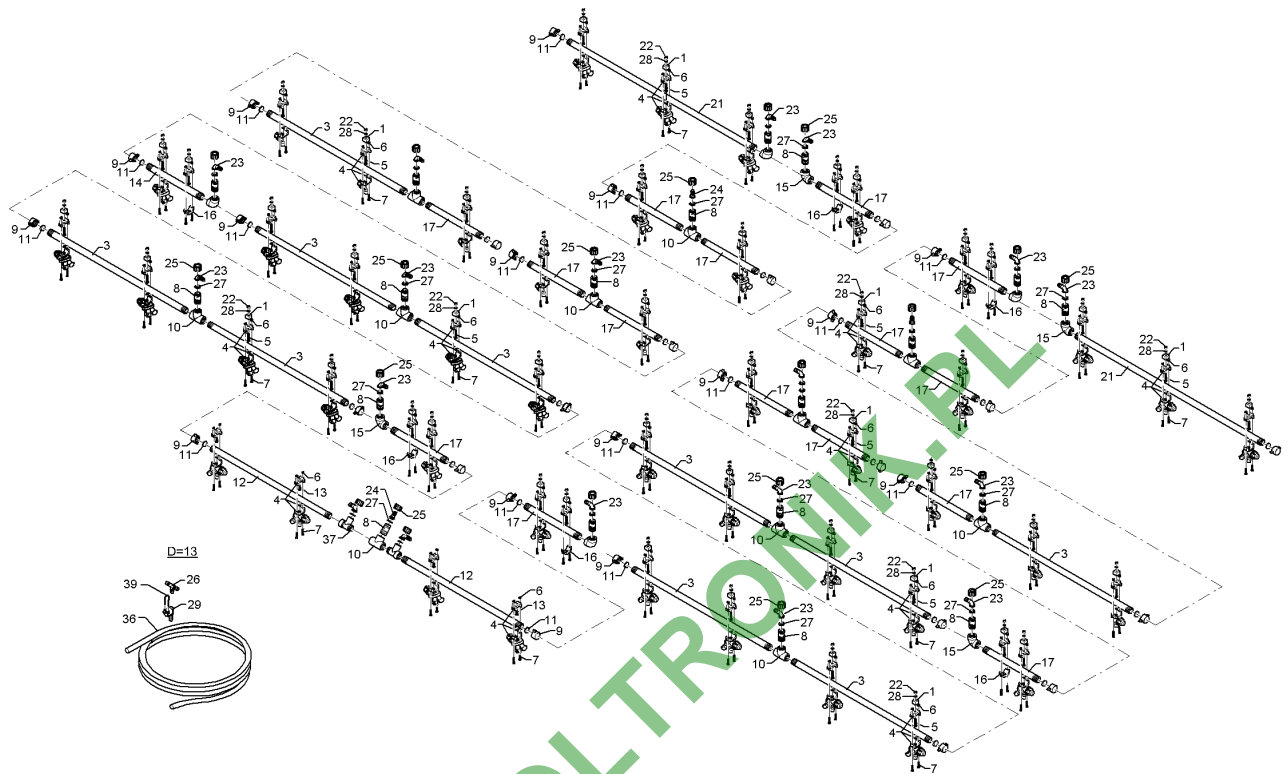
02.16

| Pos. | Art.Nr. | Stck. | Artikeltext / Description | | Abmessung |
|------|----------|-------|---------------------------|-----------------|----------------------|
| 1 | F01 0494 | 4 | Distanzstück | Spacer | 20x20x15 1xD5,75 |
| 3 | F01 1345 | 2 | Flüssigkeitsrohr | Tube | 2D 26,5x3,75x822 |
| 4 | F02 1131 | 4 | Membrandüsenhalter | Holder | 1F |
| 5 | F20 0534 | 4 | Sechskantschraube | Hexagon bolt | M6x35 A2 DIN933 |
| 6 | F20 0642 | 8 | Sechskantmutter | Hexagon nut | M5 A4 DIN934 |
| 7 | F20 0877 | 8 | Zylinderschraube | Allen screw | M5x25 A2 DIN912 |
| 8 | F61 0901 | 1 | Nippel | Nipple | G3/4ZLA |
| 9 | F61 0941 | 2 | Verschlussmutter | G3/4 ZL i. Ms | G3/4 ZL SYN |
| 10 | F61 1279 | 1 | T-Stück | T-piece | 3xG3/4 ZL i. |
| 11 | F61 3919 | 2 | Dichtung | Seal | 24,5 a. |
| 13 | F20 0526 | 4 | Sechskantschraube | Hexagon bolt | M6x16 A2 DIN933 |
| 15 | F61 1282 | 1 | Bogen | Curve | G3/4 ZL i. |
| 16 | F61 3756 | 2 | UT-Schelle | lose | - |
| 17 | F01 1346 | 2 | Flüssigkeitsrohr | Tube | 1D 26,5x3,75x322 |
| 21 | F11 1024 | 1 | Flüssigkeitsrohr | Tube | 26,5x3,75x1120 3 DUE |
| 22 | F20 0644 | 40 | Sechskantmutter | Hexagon nut | M6 A4 DIN934 |
| 23 | F61 0947 | 12 | Zapfen | Pivot | G3/4 ZL |
| 24 | F61 0965 | 5 | Zapfen | Pivot | G3/4 ZL |
| 25 | F61 1140 | 17 | Überwurfmutter | Union nut | G3/4 ZL |
| 26 | F61 1311 | 6 | T-Stück | T-piece | TS 13 POM |
| 27 | F61 1951 | 17 | Dichtung | Seal | 14x24x2 |
| 28 | F61 1965 | 37 | Dichtring | Seal ring | M6 |
| 29 | F61 4376 | 7 | Stülptülle | Pull over spout | AS24/D13/90GRD |



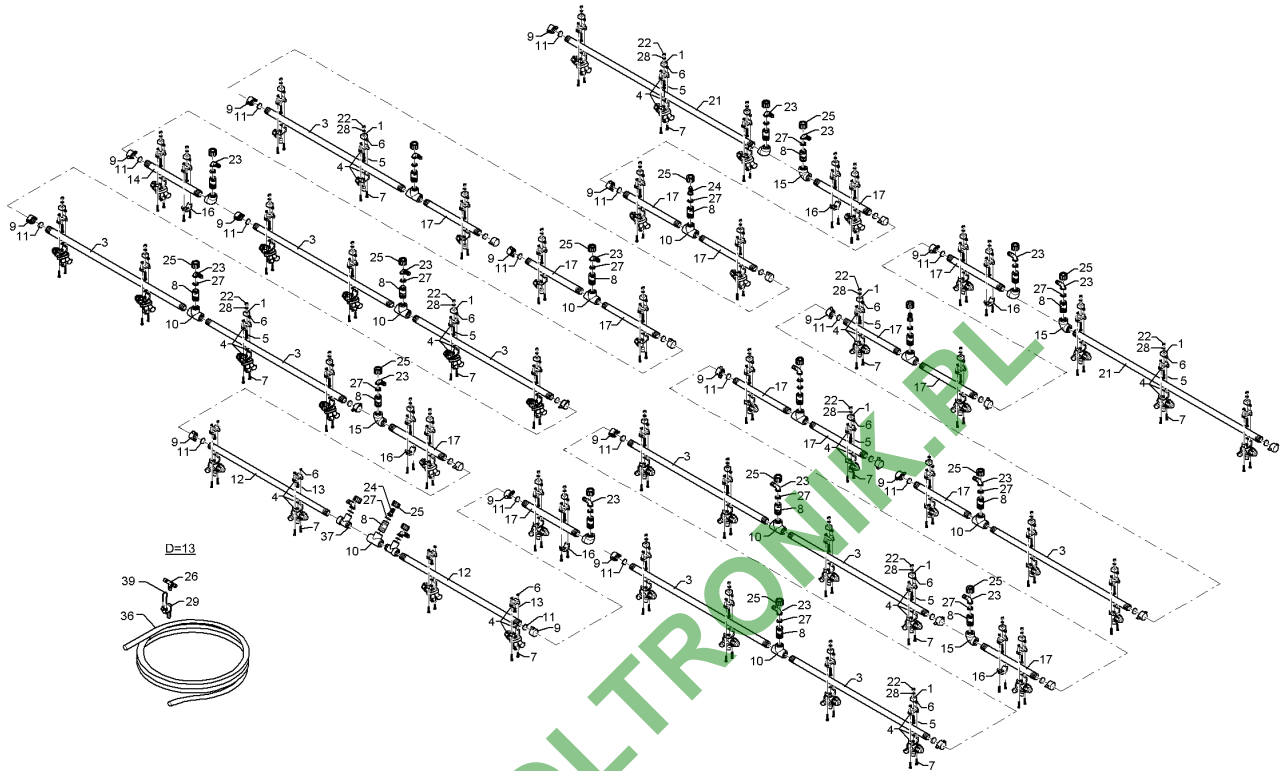
02.16

| Pos. | Art.Nr. | Stck. | Artikeltext / Description | Abmessung | |
|------|----------|-------|---------------------------|---------------|---------------------------------|
| 30 | F20 0287 | 4 | Scheibe | Washer | 6,4 A2 DIN125 |
| 36 | F61 1823 | 46 | Druckschlauch | Pressure hose | 13i.x4,0 |
| 37 | F01 0209 | 2 | T-Stück | T-piece | 1xG3/4 ZL i./2xG3/4 ZL a. |
| 38 | F11 0241 | 2 | Flüssigkeitsrohr | Tube | D26,5x3,75x709 |
| 39 | F25 0528 | 7 | Stecker | Plug | 2DUE 2xG $\frac{3}{4}$ x18 AS24 |



02.16

| Pos. | Art.Nr. | Stck. | Artikeltext / Description | | Abmessung |
|------|----------|-------|---------------------------|-----------------|----------------------|
| 1 | F01 0494 | 3 | Distanzstück | Spacer | 20x20x15 1xD5,75 |
| 2 | F11 1024 | 1 | Flüssigkeitsrohr | Tube | 26,5x3,75x1120 3 DUE |
| 3 | F01 1345 | 1 | Flüssigkeitsrohr | Tube | 2D 26,5x3,75x822 |
| 5 | F20 0534 | 3 | Sechskantschraube | Hexagon bolt | M6x35 A2 DIN933 |
| 6 | F20 0642 | 6 | Sechskantmutter | Hexagon nut | M5 A4 DIN934 |
| 7 | F20 0877 | 6 | Zylinderschraube | Allen screw | M5x25 A2 DIN912 |
| 8 | F61 0901 | 1 | Nippel | Nipple | G3/4ZLA |
| 9 | F61 0941 | 2 | Verschlussmutter | G3/4 ZL i. Ms | G3/4 ZL SYN |
| 10 | F61 1279 | 1 | T-Stück | T-piece | 3xG3/4 ZL i. |
| 11 | F61 3919 | 2 | Dichtung | Seal | 24,5 a. |
| 13 | F20 0526 | 4 | Sechskantschraube | Hexagon bolt | M6x16 A2 DIN933 |
| 16 | F61 3756 | 2 | UT-Schelle | lose | - |
| 17 | F01 1346 | 1 | Flüssigkeitsrohr | Tube | 1D 26,5x3,75x322 |
| 18 | F13 0136 | 3 | Membrandüsenhalter | Holder | 3F |
| 22 | F20 0644 | 40 | Sechskantmutter | Hexagon nut | M6 A4 DIN934 |
| 23 | F61 0947 | 12 | Zapfen | Pivot | G3/4 ZL |
| 24 | F61 0965 | 5 | Zapfen | Pivot | G3/4 ZL |
| 25 | F61 1140 | 17 | Überwurfmutter | Union nut | G3/4 ZL |
| 26 | F61 1311 | 6 | T-Stück | T-piece | TS 13 POM |
| 27 | F61 1951 | 17 | Dichtung | Seal | 14x24x2 |
| 28 | F61 1965 | 37 | Dichtring | Seal ring | M6 |
| 29 | F61 4376 | 7 | Stülptülle | Pull over spout | AS24/D13/90GRD |
| 30 | F20 0287 | 4 | Scheibe | Washer | 6,4 A2 DIN125 |

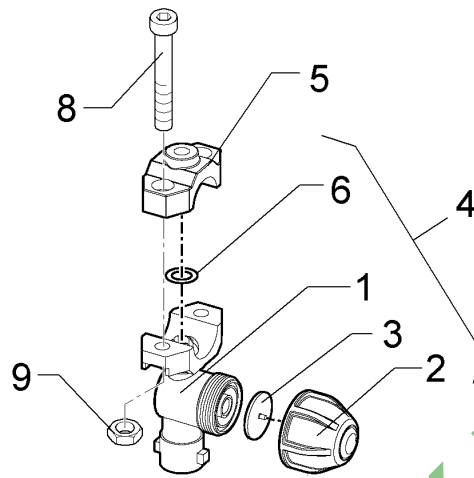


02.16

| Pos. | Art.Nr. | Stck. | Artikeltext / Description | | Abmessung |
|------|----------|-------|---------------------------|---------------|---------------------------------|
| 36 | F61 1823 | 46 | Druckschlauch | Pressure hose | 13i.x4,0 |
| 37 | F01 0209 | 2 | T-Stück | T-piece | 1xG3/4 ZL i./2xG3/4 ZL a. |
| 38 | F11 0241 | 2 | Flüssigkeitsrohr | Tube | D26,5x3,75x709 |
| 39 | F25 0528 | 7 | Stecker | Plug | 2DUE 2xG $\frac{3}{4}$ x18 AS24 |

| | |
|----------------------------------|----------|
| Membrandüsenhalter/Holder | 3 |
|----------------------------------|----------|

| | |
|----------------------------------|-----------------|
| Sirius 9/... Sirius 7/... | F02 1131 |
|----------------------------------|-----------------|

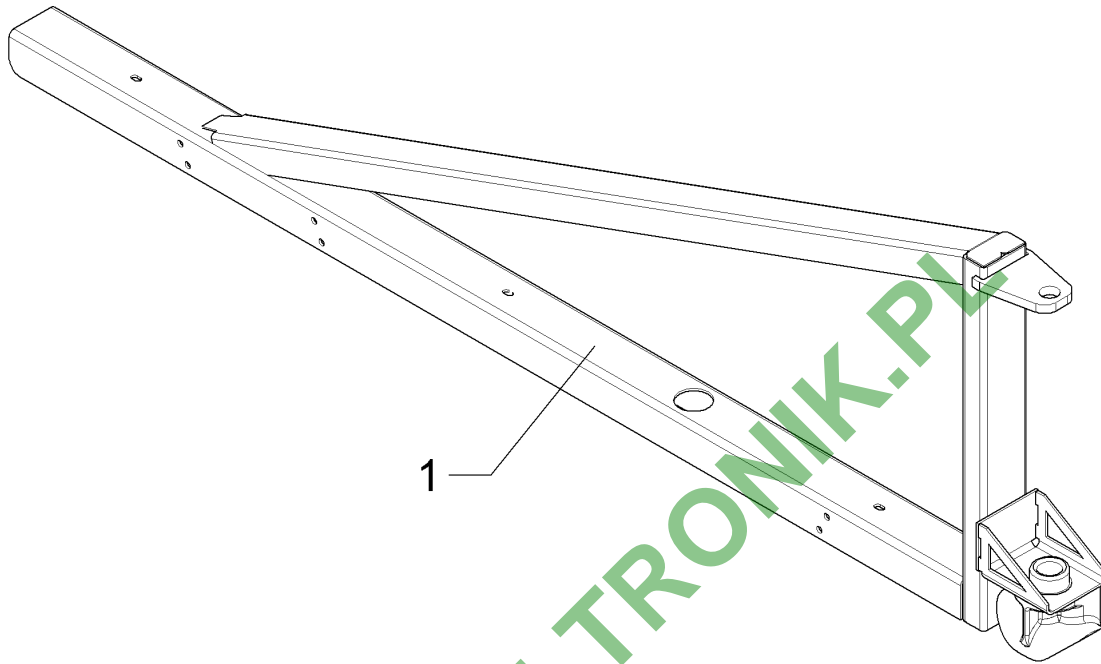


02.16

| Pos. | Art.Nr. | Stck. | Artikeltext / Description | Abmessung |
|------|----------|-------|---------------------------|-------------|
| 1 | F61 3154 | 1 | Membrandüsenhalter | Holder |
| 2 | F61 3927 | 1 | Ventilkörper | Valve body |
| 3 | F61 3392 | 1 | Membran | Membrane |
| 4 | F61 3112 | 1 | Membrandüsenhalter | Holder |
| 5 | F61 3756 | 1 | UT-Schelle | lose |
| 6 | F61 1955 | 1 | O-Ring | O-ring |
| 8 | F20 0877 | 2 | Zylinderschraube | Allen screw |
| 9 | F20 0642 | 2 | Sechskantmutter | Hexagon nut |

| | |
|--------------|---|
| Ausleger/Arm | 3 |
|--------------|---|

| | |
|---------------------------|----------|
| Sirius 9/... Sirius 7/... | F12 0332 |
|---------------------------|----------|

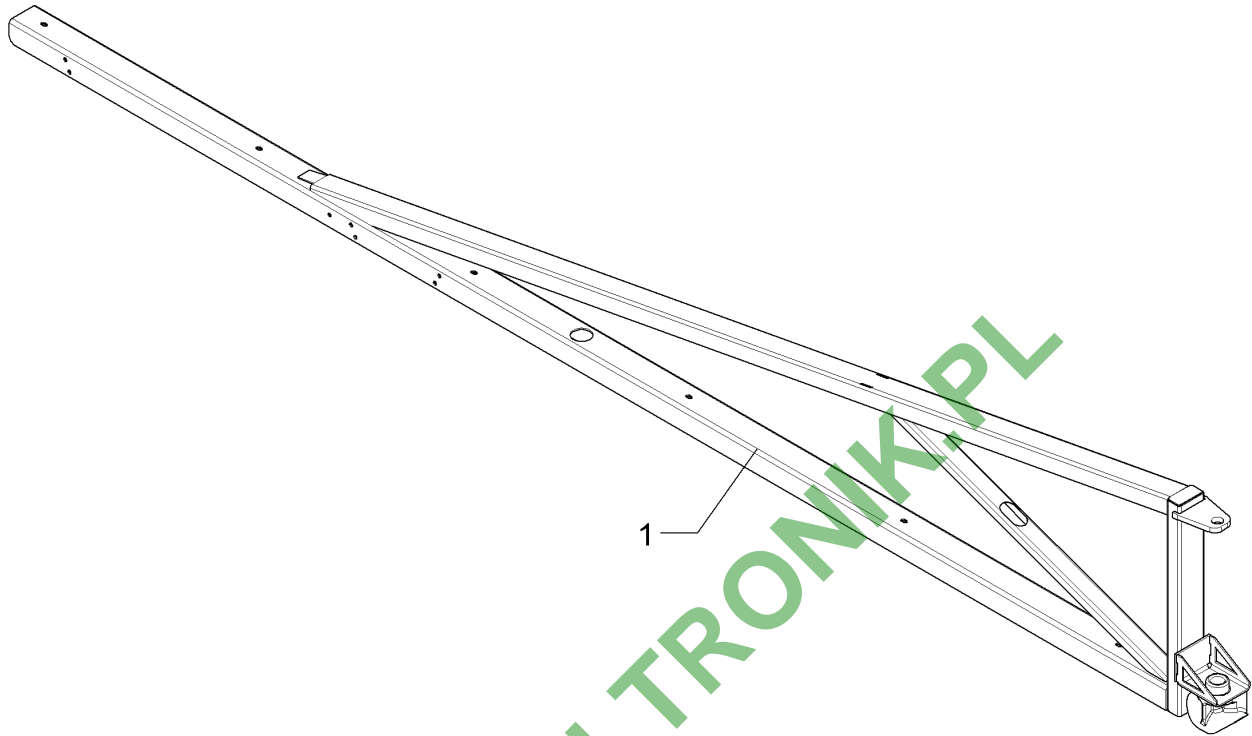


02.16

| Pos. | Art.Nr. | Stck. | Artikeltext / Description | Abmessung |
|------|----------|-------|---------------------------|-----------|
| 1 | F12 0332 | 1 | Ausleger Arm | HE |

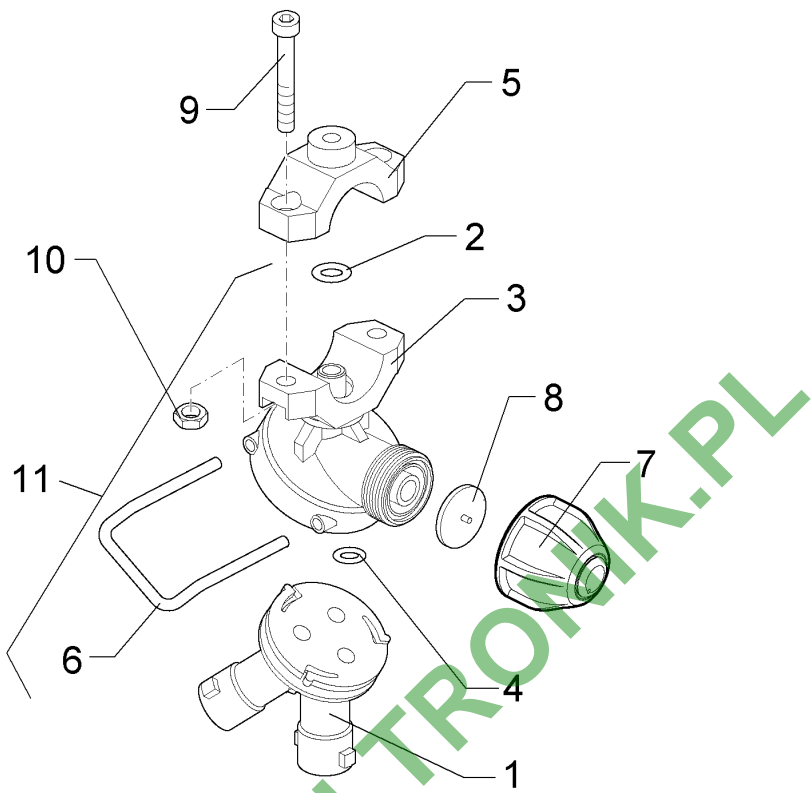
| | |
|--------------|---|
| Ausleger/Arm | 3 |
|--------------|---|

| | |
|---------------------------|----------|
| Sirius 9/... Sirius 7/... | F12 0347 |
|---------------------------|----------|



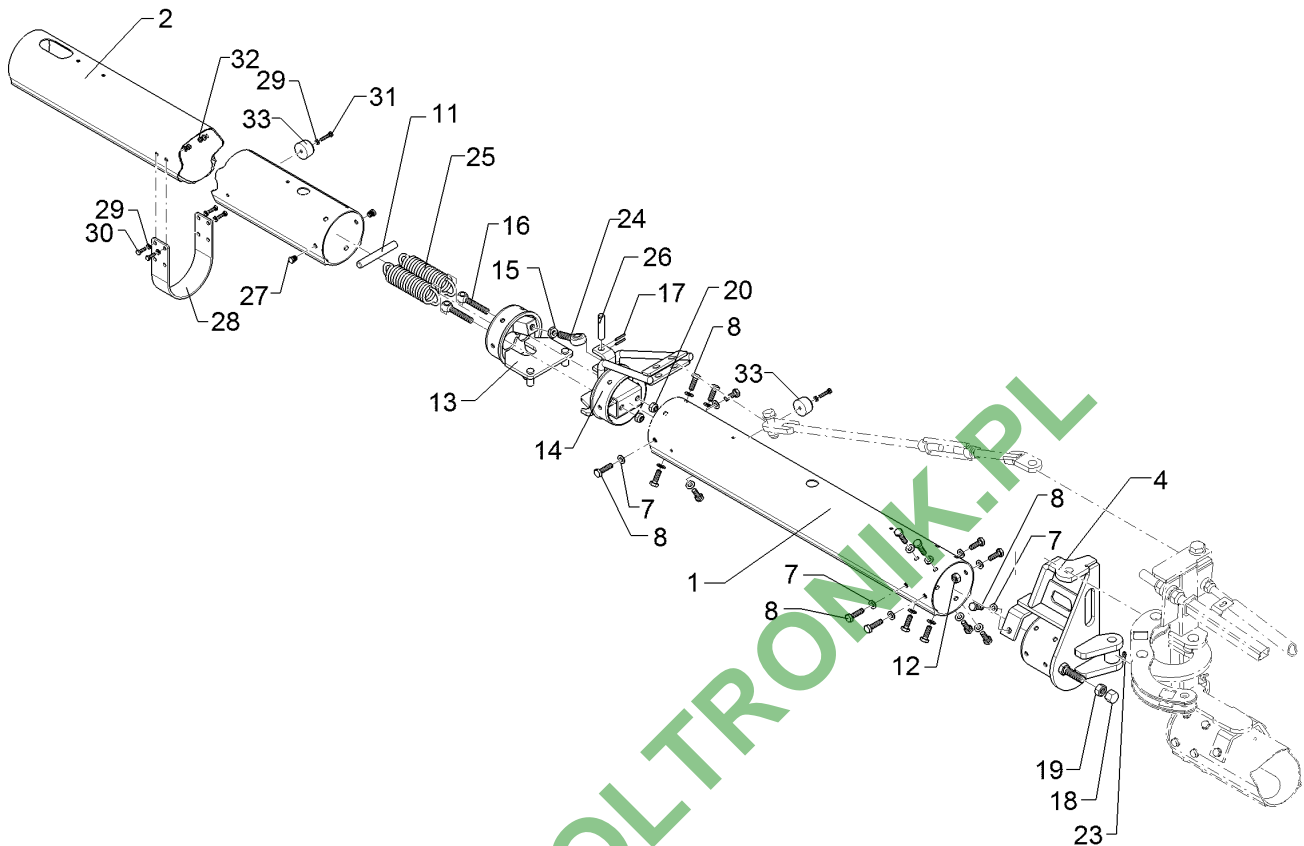
02.16

| Pos. | Art.Nr. | Stck. | Artikeltext / Description | Abmessung |
|------|----------|-------|---------------------------|-----------|
| 1 | F12 0347 | 1 | Ausleger Arm | HE |



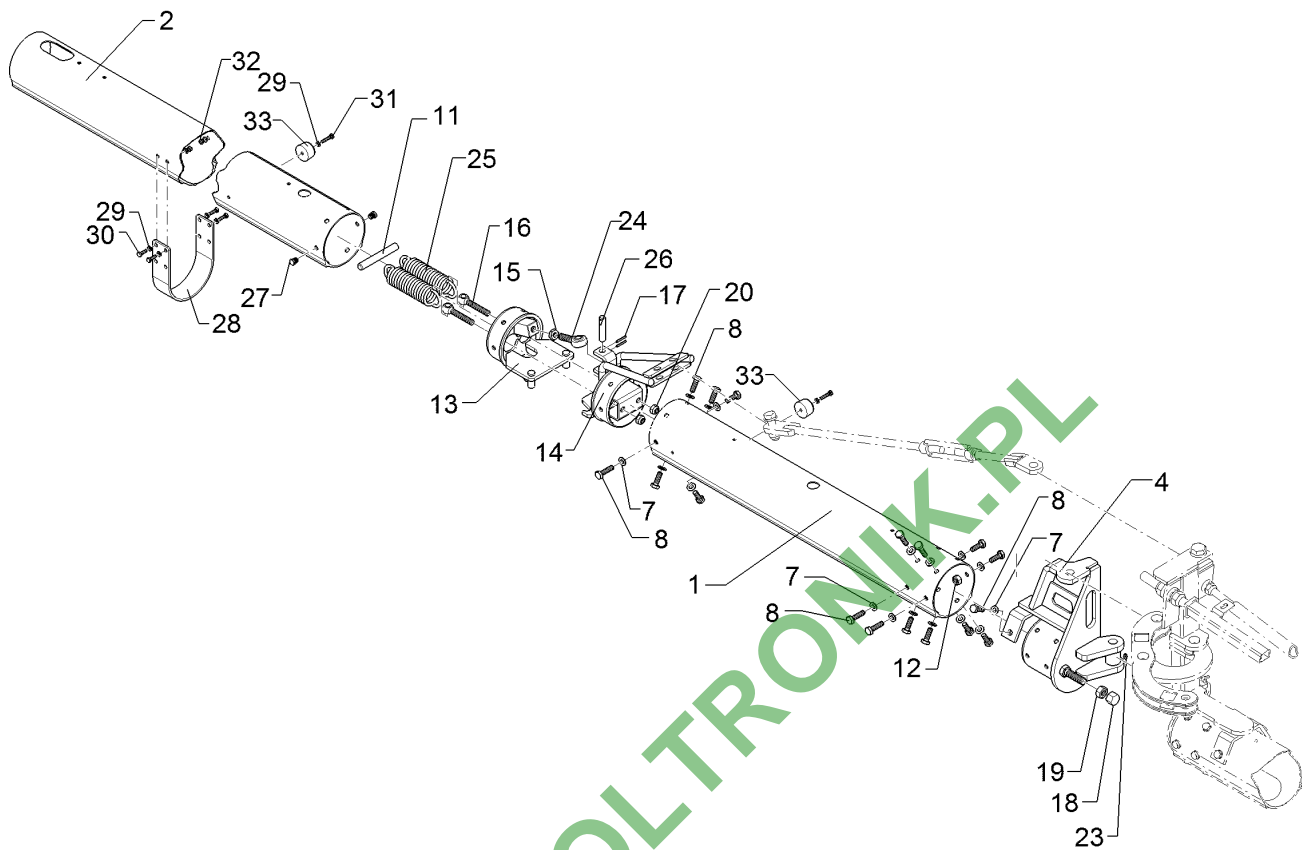
02.16

| Pos. | Art.Nr. | Stck. | Artikeltext / Description | Abmessung | |
|------|----------|-------|---------------------------|-------------|-----------------|
| 1 | F61 3134 | 1 | Unterteil | Lower part | - |
| 2 | F61 1955 | 1 | O-Ring | O-ring | 6x2,5 |
| 3 | F61 3926 | 1 | Oberteil | DUE | - |
| 4 | F61 2377 | 1 | O-Ring | O-ring | 7,3x2,4 |
| 5 | F61 3756 | 1 | UT-Schelle | lose | - |
| 6 | F61 3925 | 1 | Sicherungsstecker | Plug | D4x36x49,5 |
| 7 | F61 3927 | 1 | Ventilkörper | Valve body | - |
| 8 | F61 3392 | 1 | Membran | Membrane | - |
| 9 | F20 0877 | 2 | Zylinderschraube | Allen screw | M5x25 A2 DIN912 |
| 10 | F20 0642 | 2 | Sechskantmutter | Hexagon nut | M5 A4 DIN934 |
| 11 | F61 3133 | 1 | Membrandüsenhalter | Holder | 3F |



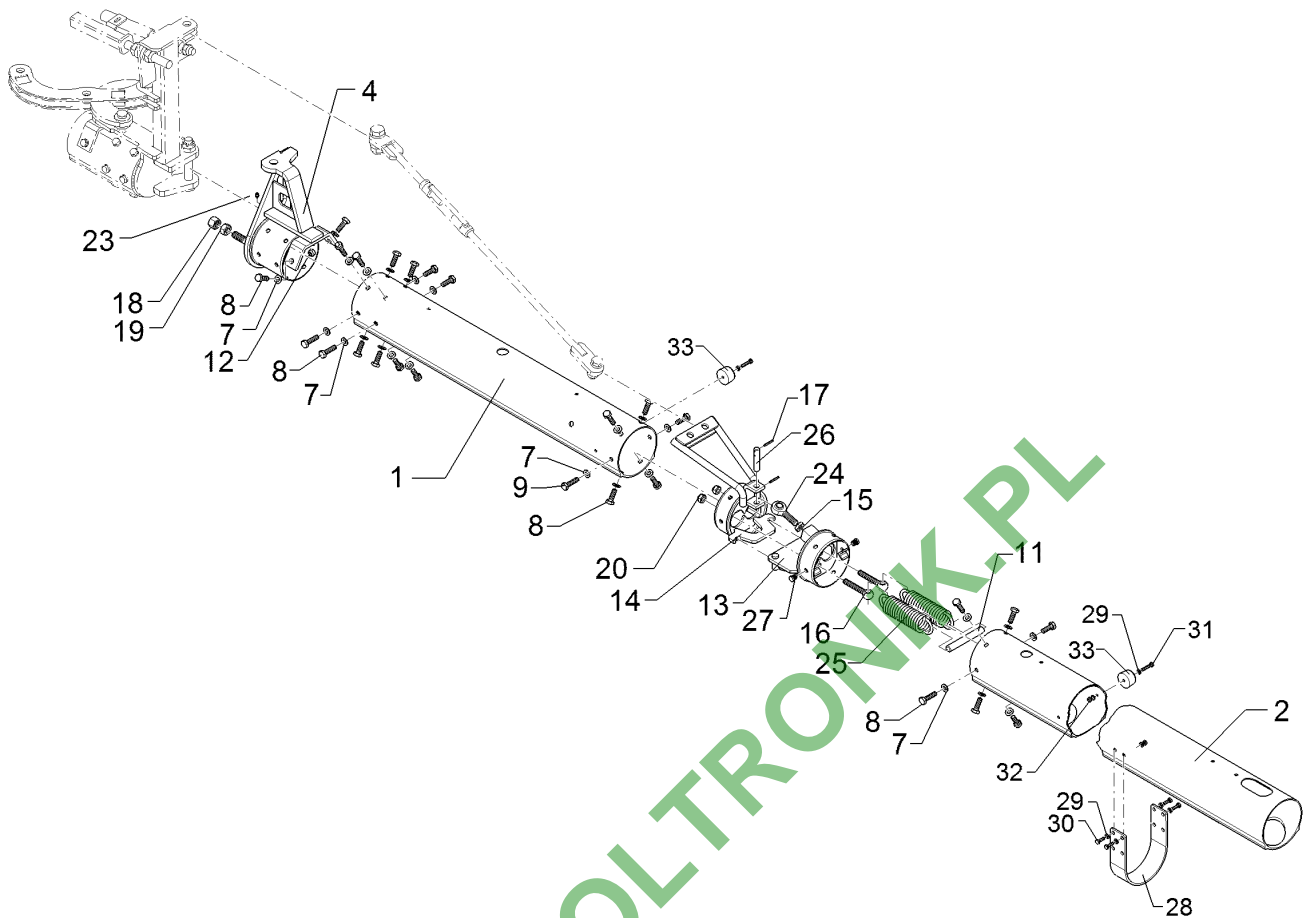
02.16

| Pos. | Art.Nr. | Stck. | Artikeltext / Description | Abmessung | |
|------|----------|-------|---------------------------|-----------------|------------------------|
| 1 | F11 0365 | 1 | Trägerrohr | Tube | D127x3x900 2DUE |
| 2 | F11 0366 | 1 | Trägerrohr | Tube | D127x3x1910 4DUE |
| 4 | F12 0116 | 1 | Gelenkrohr | Tube | SE RE |
| 7 | F20 0291 | 48 | Scheibe | Washer | 10,5 A2 DIN125 |
| 8 | F20 0558 | 24 | Sechskantschraube | Hexagon bolt | M10x30 A2 DIN933 |
| 9 | F20 0560 | 6 | Sechskantschraube | Hexagon bolt | M10x40 A2 DIN933 |
| 10 | F60 0967 | 1 | Schutzkappe | Cap | - |
| 11 | F01 0486 | 1 | Bolzen | Pin | D16x117 2x45GRD |
| 12 | F20 0740 | 24 | Sicherungsmutter | Selflocking nut | NM10 A4 DIN985 |
| 13 | F12 0025 | 1 | Ausweichgelenk | Joint | SH15-24/SE a. |
| 14 | F12 0118 | 1 | Innenteil | Ausweichgelenk | SE |
| 15 | F20 0349 | 1 | Sechskantmutter | Hexagon nut | M14 8Zn DIN439 |
| 16 | F20 0352 | 2 | Augenschraube | Eye bolt | M12x80LH 4.6 DIN444 |
| 17 | F20 0763 | 2 | Spannhülse | Expansion bush | 4x30-Fst. DIN1481 |
| 18 | F20 0423 | 1 | Hutmutter | Cap nut | M16 A2 DIN917 |
| 19 | F20 0652 | 1 | Sechskantmutter | Hexagon nut | M16 A4 DIN934 |
| 20 | F20 0729 | 2 | Sicherungsmutter | Selflocking nut | NM12 A4 DIN985 |
| 23 | F25 0495 | 1 | Schmiernippel | Grease nipple | H1 M6x1 Zn |
| 24 | F25 0641 | 1 | Gelenkkopf | Joint end | BEM 14-20-501 |
| 25 | F25 0200 | 2 | Zugfeder | Spring | 45a.x6,5x150 V2A |
| 26 | F01 0488 | 1 | Steckbolzen | Socket pin | D14x65 2xD4 |
| 27 | F55 0147 | 2 | Stopfen | Plug | R.15a.x1-2 SYN bk |
| 28 | F11 1336 | 1 | Bügel | Clamp | 50x5x414 8xD9 |



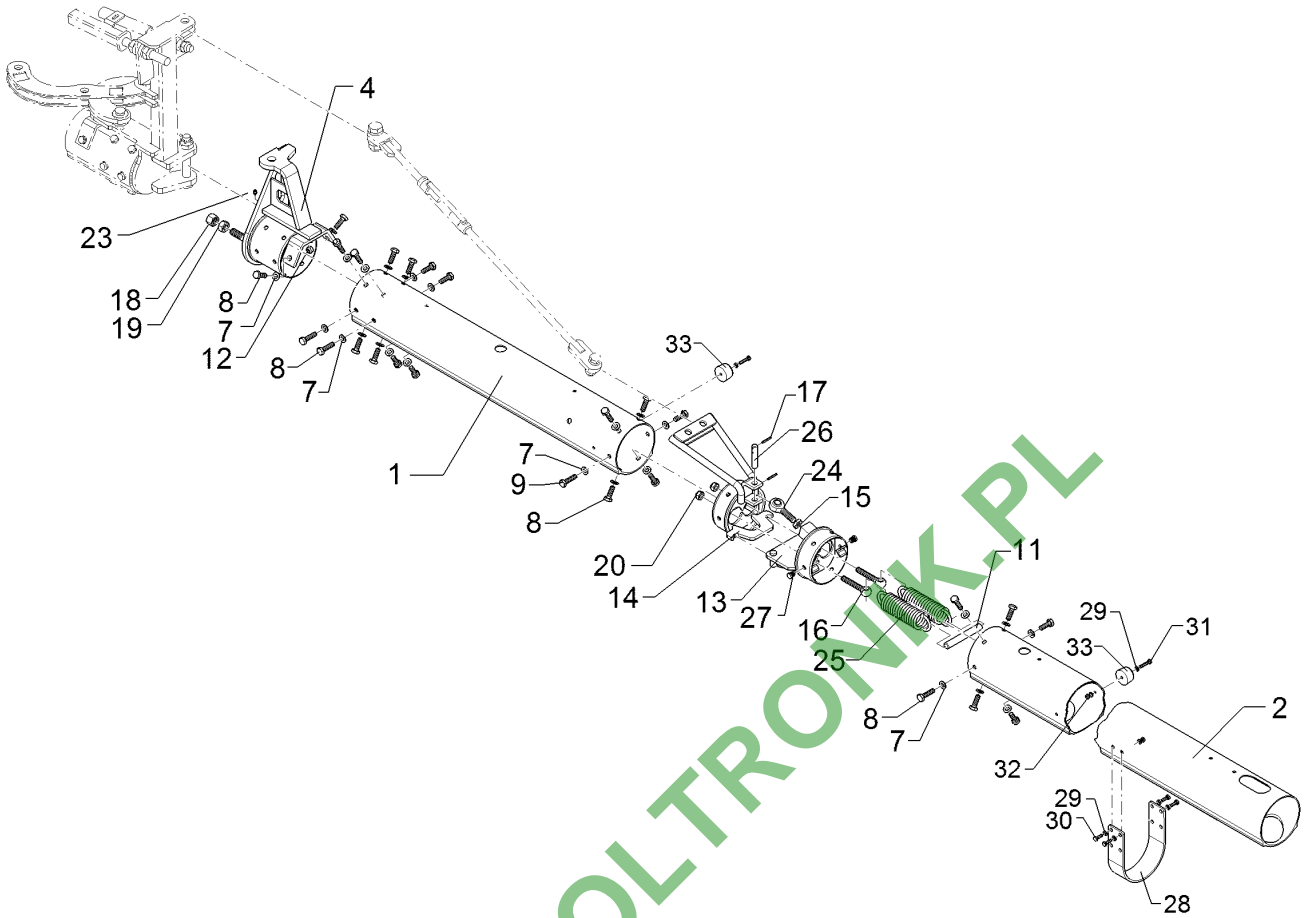
02.16

| Pos. | Art.Nr. | Stck. | Artikeltext / Description | Abmessung | |
|------|----------|-------|---------------------------|-----------------|-----------------|
| 29 | F20 0287 | 12 | Scheibe | Washer | 6,4 A2 DIN125 |
| 31 | F20 0532 | 2 | Sechskantschraube | Hexagon bolt | M6x30 A2 DIN933 |
| 32 | F20 0723 | 6 | Sicherungsmutter | Selflocking nut | NM6 A4 DIN985 |
| 33 | F25 0484 | 2 | Gummipuffer | Rubber buffer | 40/25 bk |



02.16

| Pos. | Art.Nr. | Stck. | Artikeltext / Description | Abmessung | |
|------|----------|-------|---------------------------|-----------------|------------------------|
| 1 | F11 0365 | 1 | Trägerrohr | Tube | D127x3x900 2DUE |
| 2 | F11 0366 | 1 | Trägerrohr | Tube | D127x3x1910 4DUE |
| 4 | F12 0117 | 1 | Gelenkrohr | Tube | SE LI |
| 7 | F20 0291 | 48 | Scheibe | Washer | 10,5 A2 DIN125 |
| 8 | F20 0558 | 24 | Sechskantschraube | Hexagon bolt | M10x30 A2 DIN933 |
| 9 | F20 0560 | 6 | Sechskantschraube | Hexagon bolt | M10x40 A2 DIN933 |
| 10 | F60 0967 | 1 | Schutzkappe | Cap | - |
| 11 | F01 0486 | 1 | Bolzen | Pin | D16x117 2x45GRD |
| 12 | F20 0740 | 24 | Sicherungsmutter | Selflocking nut | NM10 A4 DIN985 |
| 13 | F12 0025 | 1 | Ausweichgelenk | Joint | SH15-24/SE a. |
| 14 | F12 0118 | 1 | Innenteil | Ausweichgelenk | SE |
| 15 | F20 0349 | 1 | Sechskantmutter | Hexagon nut | M14 8Zn DIN439 |
| 16 | F20 0352 | 2 | Augenschraube | Eye bolt | M12x80LH 4.6 DIN444 |
| 17 | F20 0763 | 2 | Spannhülse | Expansion bush | 4x30-Fst. DIN1481 |
| 18 | F20 0423 | 1 | Hutmutter | Cap nut | M16 A2 DIN917 |
| 19 | F20 0652 | 1 | Sechskantmutter | Hexagon nut | M16 A4 DIN934 |
| 20 | F20 0729 | 2 | Sicherungsmutter | Selflocking nut | NM12 A4 DIN985 |
| 23 | F25 0495 | 1 | Schmiernippel | Grease nipple | H1 M6x1 Zn |
| 24 | F25 0641 | 1 | Gelenkkopf | Joint end | BEM 14-20-501 |
| 25 | F25 0200 | 2 | Zugfeder | Spring | 45a.x6,5x150 V2A |
| 26 | F01 0488 | 1 | Steckbolzen | Socket pin | D14x65 2xD4 |
| 27 | F55 0147 | 2 | Stopfen | Plug | R.15a.x1-2 SYN bk |
| 28 | F11 1336 | 1 | Bügel | Clamp | 50x5x414 8xD9 |

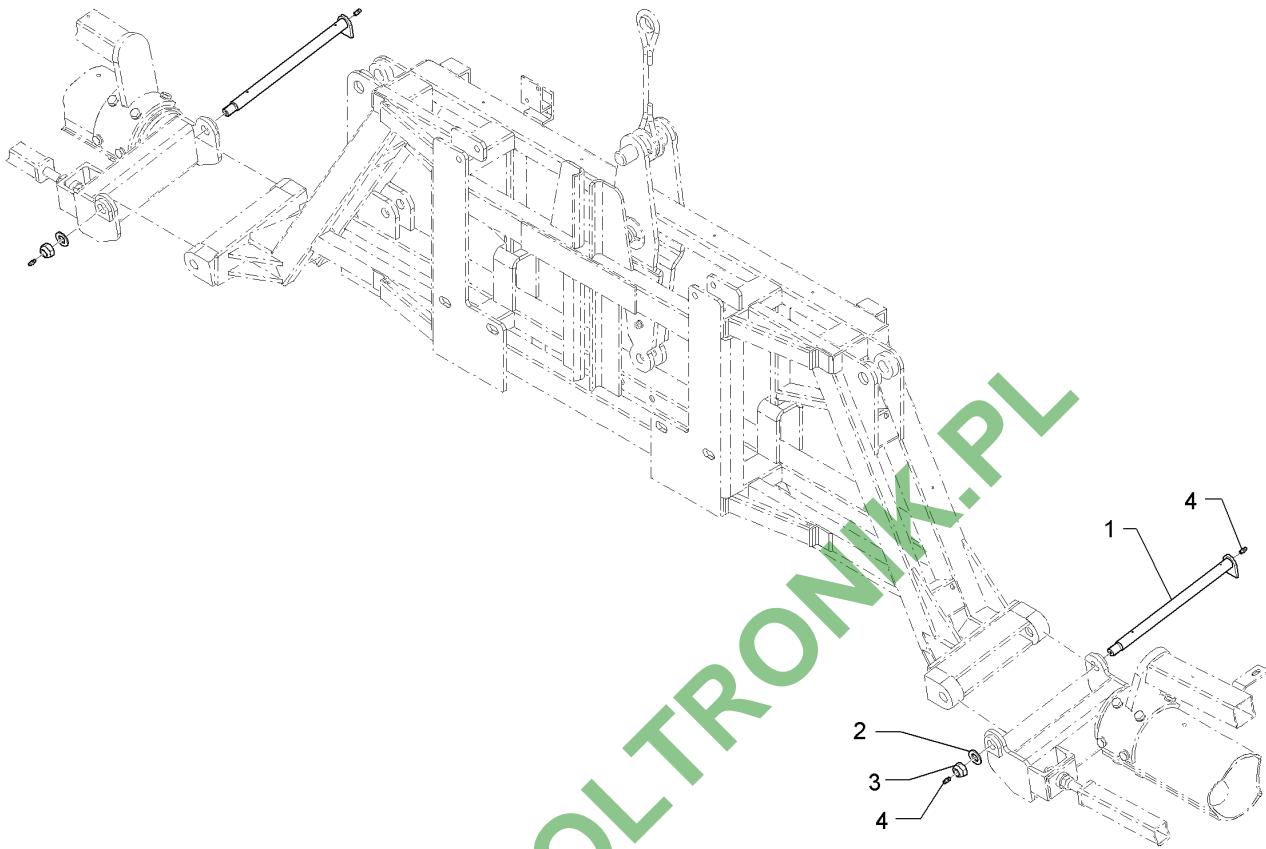


02.16

| Pos. | Art.Nr. | Stck. | Artikeltext / Description | Abmessung | |
|------|----------|-------|---------------------------|-----------------|-----------------|
| 29 | F20 0287 | 12 | Scheibe | Washer | 6,4 A2 DIN125 |
| 30 | F20 0528 | 4 | Sechskantschraube | Hexagon bolt | M6x20 A2 DIN933 |
| 31 | F20 0532 | 2 | Sechskantschraube | Hexagon bolt | M6x30 A2 DIN933 |
| 32 | F20 0723 | 6 | Sicherungsmutter | Selflocking nut | NM6 A4 DIN985 |
| 33 | F25 0484 | 2 | Gummipuffer | Rubber buffer | 40/25 bk |

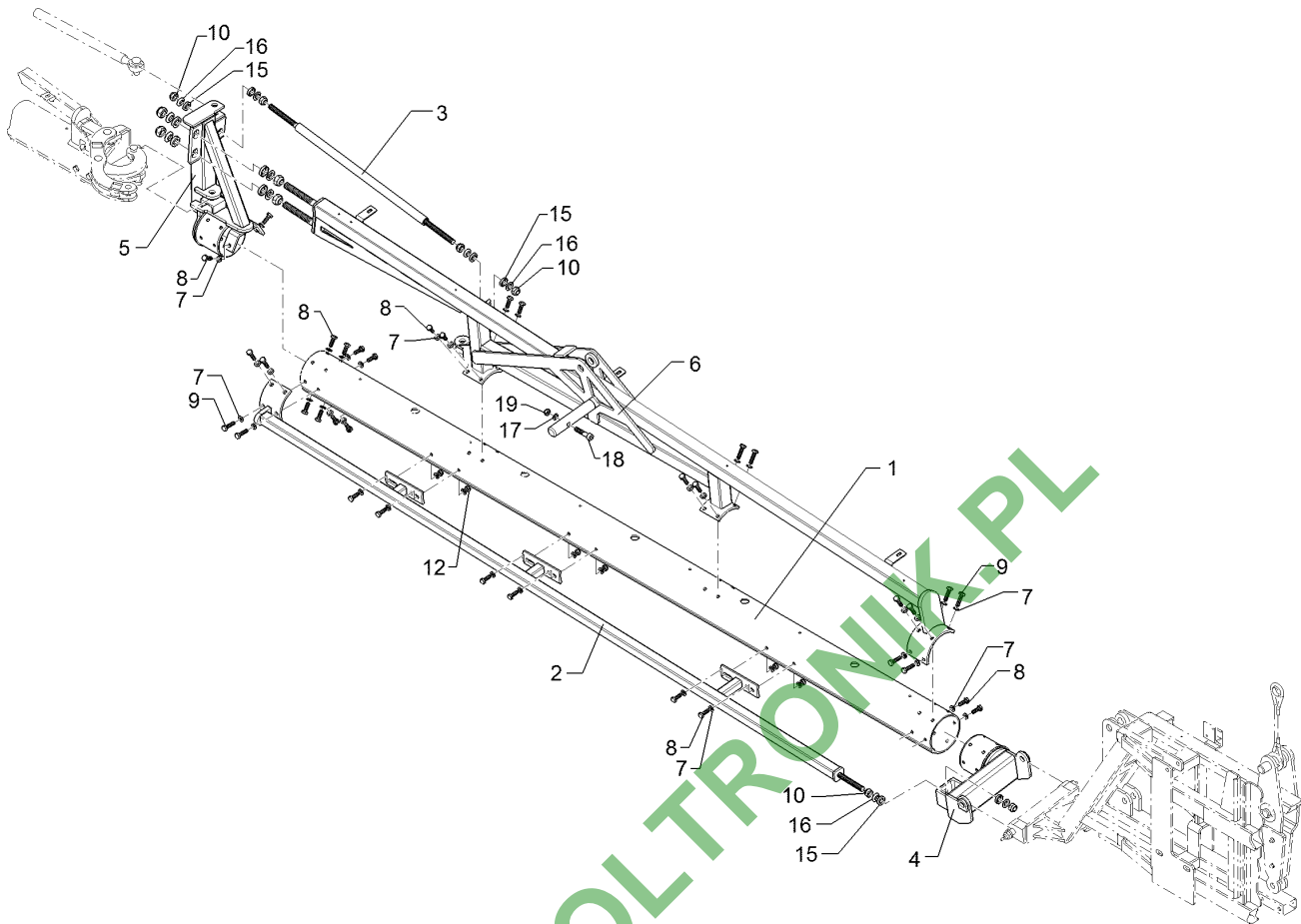
| | |
|------------|----------|
| Bolzen/Pin | 3 |
|------------|----------|

| | |
|---------------------------|-----------------|
| Sirius 9/... Sirius 7/... | F13 0299 |
|---------------------------|-----------------|



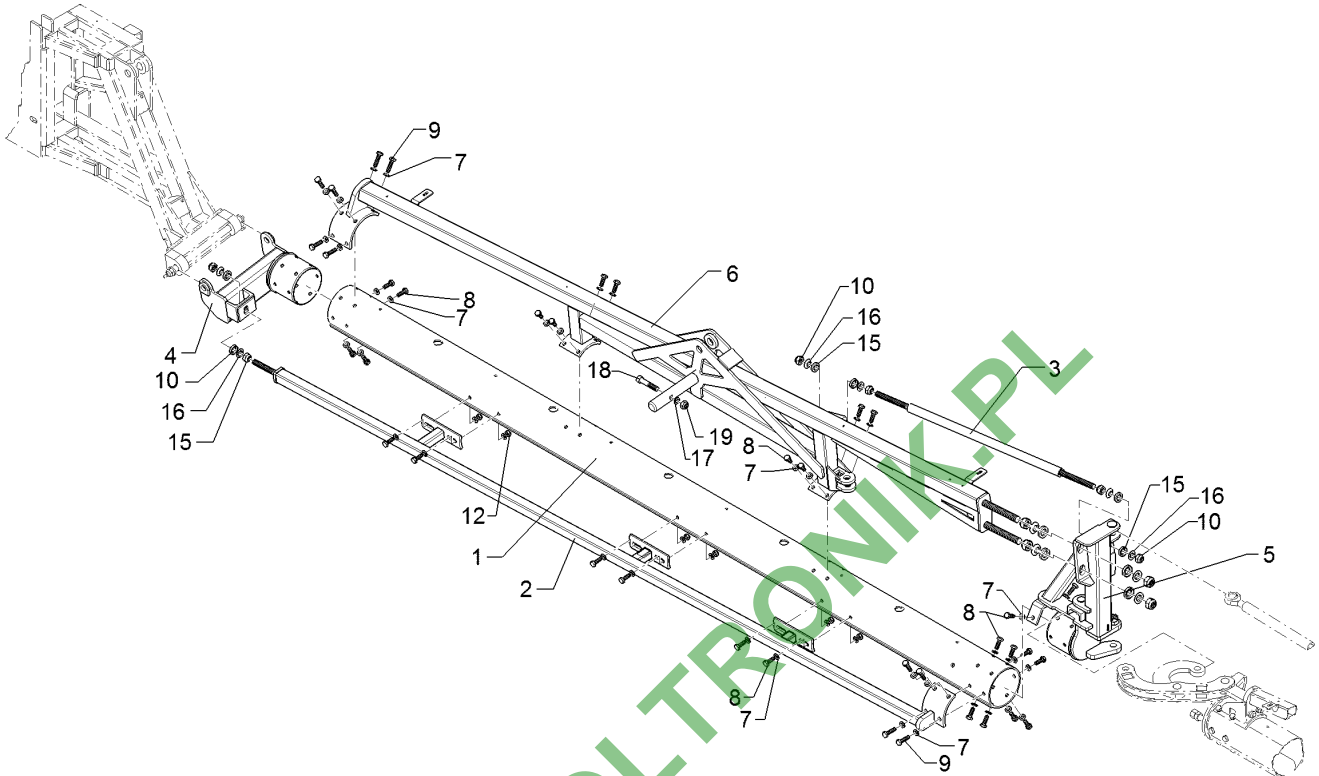
02.16

| Pos. | Art.Nr. | Stck. | Artikeltext / Description | Abmessung | |
|------|----------|-------|---------------------------|-----------------|------------------|
| 1 | F12 0123 | 1 | Gelenkbolzen | Bolt | D20x317 |
| 2 | F20 0296 | 1 | Scheibe | Washer | 17 Zn DIN125 |
| 3 | F20 0734 | 1 | Sicherungsmutter | Selflocking nut | NM16 8 Zn DIN985 |
| 4 | F25 0495 | 2 | Schmiernippel | Grease nipple | H1 M6x1 Zn |
| 5 | F60 0967 | 1 | Schutzkappe | Cap | - |



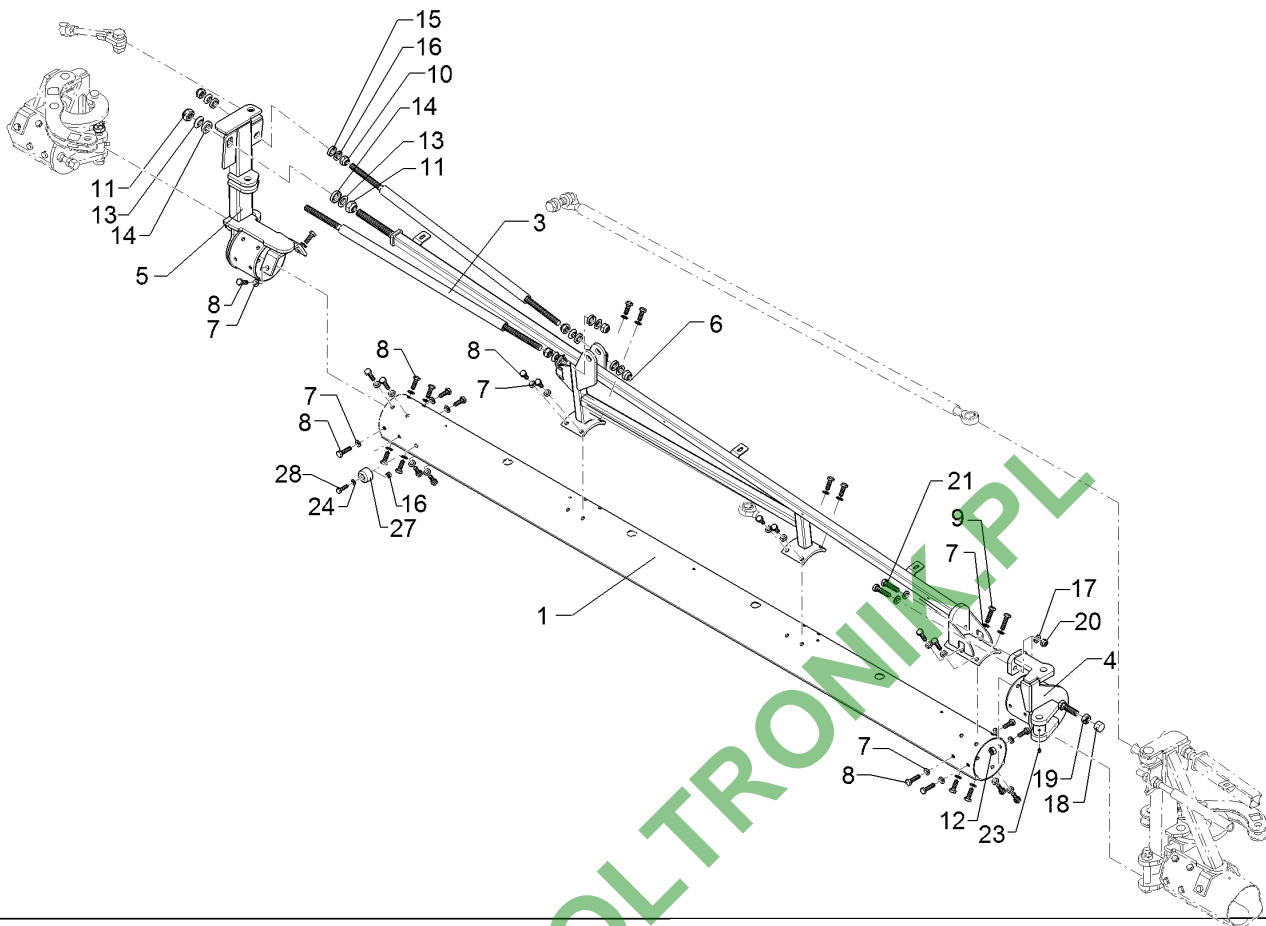
02.16

| Pos. | Art.Nr. | Stck. | Artikeltext / Description | Abmessung | |
|------|----------|-------|---------------------------|-----------------|-------------------------|
| 1 | F11 0379 | 1 | Trägerrohr | Tube | D127x5x2865 2DUE |
| 2 | F12 0120 | 1 | Abspannsystem | Guying system | SE AL-1 / 6 DUE RE |
| 3 | F12 0122 | 1 | Strebe | Strut | M16 |
| 4 | F12 0124 | 1 | Schultergelenk | SE LI | SE RE |
| 5 | F12 0128 | 1 | Pylongelenk | SE LI | 1 SE RE |
| 6 | F12 0134 | 1 | Abspanner | Guy | AL1 6DUE RE |
| 7 | F20 0291 | 80 | Scheibe | Washer | 10,5 A2 DIN125 |
| 8 | F20 0558 | 30 | Sechskantschraube | Hexagon bolt | M10x30 A2 DIN933 |
| 9 | F20 0560 | 10 | Sechskantschraube | Hexagon bolt | M10x40 A2 DIN933 |
| 10 | F20 0733 | 6 | Sicherungsmutter | Selflocking nut | NM16 A4 DIN985 |
| 11 | F20 0736 | 4 | Sicherungsmutter | Selflocking nut | NM20 8 Zn DIN985 |
| 12 | F20 0740 | 40 | Sicherungsmutter | Selflocking nut | NM10 A4 DIN985 |
| 13 | F20 0789 | 4 | Kugelscheibe | Spherical disk | DIN 6319 C 21 |
| 14 | F20 0790 | 4 | Kegelpfanne | DIN 6319 D 19 | DIN 6319 D 23,2 |
| 15 | F20 0944 | 6 | Kegelpfanne | DIN 6319 D 19 | DIN 6319 D 19 |
| 16 | F20 0945 | 6 | Kugelscheibe | Spherical disk | DIN 6319 C 17 |
| 17 | F20 0293 | 1 | Scheibe | Washer | 13,0 A2 DIN125 |
| 18 | F20 0405 | 1 | Zylinderschraube | Allen screw | M12x55-8.8 DIN912 Zn |
| 19 | F20 0729 | 1 | Sicherungsmutter | Selflocking nut | NM12 A4 DIN985 |



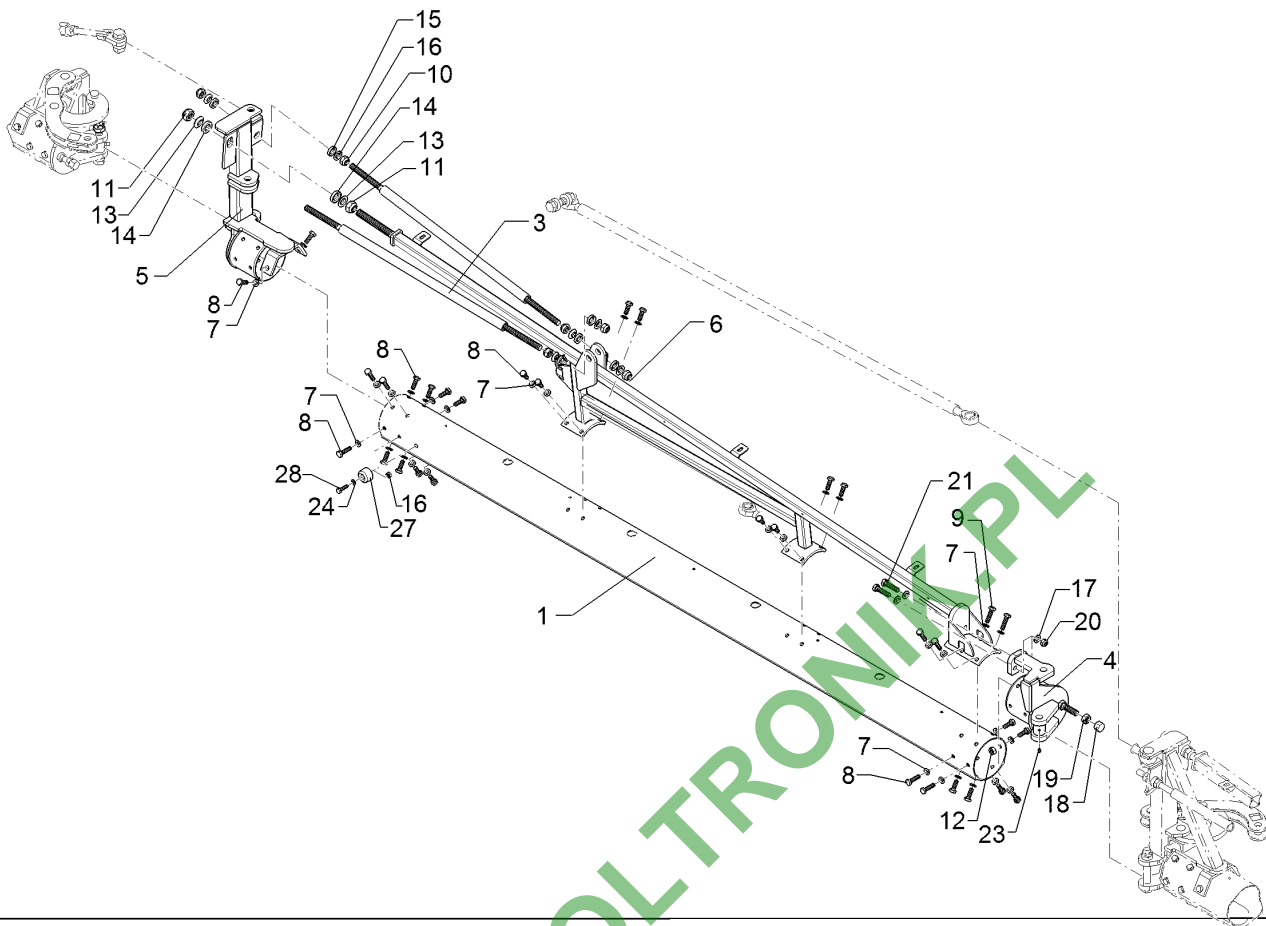
02.16

| Pos. | Art.Nr. | Stck. | Artikeltext / Description | Abmessung | |
|------|----------|-------|---------------------------|-----------------|-------------------------|
| 1 | F11 0379 | 1 | Trägerrohr | Tube | D127x5x2865 2DUE |
| 2 | F12 0121 | 1 | Abspannsystem | Guying system | SE AL-1 / 6 DUE LI |
| 3 | F12 0122 | 1 | Strebe | Strut | M16 |
| 4 | F12 0125 | 1 | Schultergelenk | SE LI | SE LI |
| 5 | F12 0129 | 1 | Pylongelenk | SE LI | 1 SE LI |
| 6 | F12 0135 | 1 | Abspanner | Guy | AL1 6DUE LI |
| 7 | F20 0291 | 80 | Scheibe | Washer | 10,5 A2 DIN125 |
| 8 | F20 0558 | 30 | Sechskantschraube | Hexagon bolt | M10x30 A2 DIN933 |
| 9 | F20 0560 | 10 | Sechskantschraube | Hexagon bolt | M10x40 A2 DIN933 |
| 10 | F20 0733 | 6 | Sicherungsmutter | Selflocking nut | NM16 A4 DIN985 |
| 11 | F20 0736 | 4 | Sicherungsmutter | Selflocking nut | NM20 8 Zn DIN985 |
| 12 | F20 0740 | 40 | Sicherungsmutter | Selflocking nut | NM10 A4 DIN985 |
| 13 | F20 0789 | 4 | Kugelscheibe | Spherical disk | DIN 6319 C 21 |
| 14 | F20 0790 | 4 | Kegelpfanne | DIN 6319 D 19 | DIN 6319 D 23,2 |
| 15 | F20 0944 | 6 | Kegelpfanne | DIN 6319 D 19 | DIN 6319 D 19 |
| 16 | F20 0945 | 6 | Kugelscheibe | Spherical disk | DIN 6319 C 17 |
| 17 | F20 0293 | 1 | Scheibe | Washer | 13,0 A2 DIN125 |
| 18 | F20 0405 | 1 | Zylinderschraube | Allen screw | M12x55-8.8 DIN912 Zn |
| 19 | F20 0729 | 1 | Sicherungsmutter | Selflocking nut | NM12 A4 DIN985 |



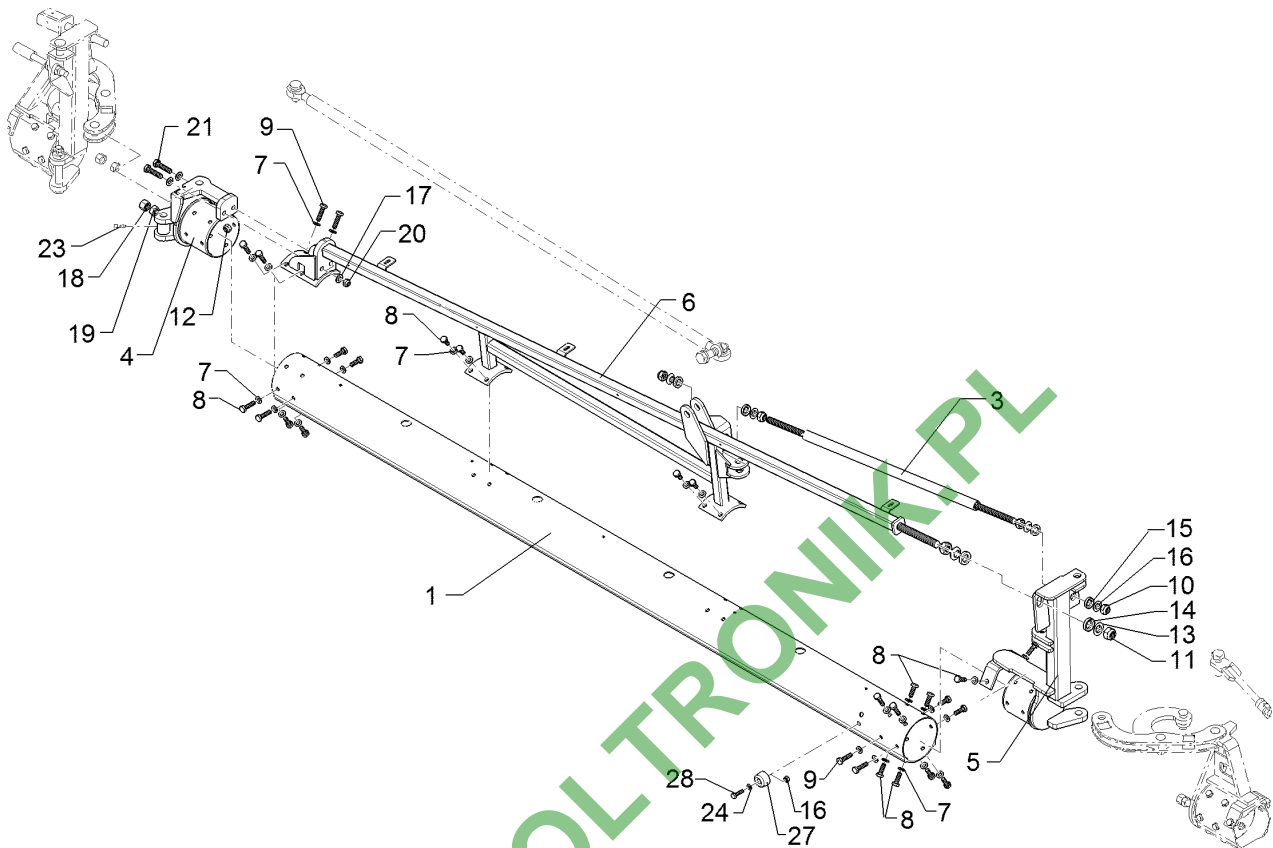
02.16

| Pos. | Art.Nr. | Stck. | Artikeltext / Description | | Abmessung |
|------|----------|-------|---------------------------|-----------------|------------------|
| 1 | F11 0426 | 1 | Trägerrohr | Tube | D127x3x2400 3DUE |
| 3 | F12 0122 | 1 | Strebe | Strut | M16 |
| 4 | F12 0138 | 1 | Gelenkrohr | Tube | SE RE |
| 5 | F12 0140 | 1 | Pylongelenk | SE LI | SE RE |
| 6 | F12 0136 | 1 | Abspanner | Guy | AL3 5DUE RE |
| 7 | F20 0291 | 68 | Scheibe | Washer | 10,5 A2 DIN125 |
| 8 | F20 0558 | 30 | Sechskantschraube | Hexagon bolt | M10x30 A2 DIN933 |
| 9 | F20 0560 | 4 | Sechskantschraube | Hexagon bolt | M10x40 A2 DIN933 |
| 10 | F20 0733 | 4 | Sicherungsmutter | Selflocking nut | NM16 A4 DIN985 |
| 11 | F20 0736 | 2 | Sicherungsmutter | Selflocking nut | NM20 8 Zn DIN985 |
| 12 | F20 0740 | 34 | Sicherungsmutter | Selflocking nut | NM10 A4 DIN985 |
| 13 | F20 0789 | 2 | Kugelscheibe | Spherical disk | DIN 6319 C 21 |
| 14 | F20 0790 | 2 | Kegelpfanne | DIN 6319 D 19 | DIN 6319 D 23,2 |
| 15 | F20 0944 | 4 | Kegelpfanne | DIN 6319 D 19 | DIN 6319 D 19 |
| 16 | F20 0945 | 4 | Kugelscheibe | Spherical disk | DIN 6319 C 17 |
| 17 | F20 0293 | 4 | Scheibe | Washer | 13,0 A2 DIN125 |
| 18 | F20 0423 | 1 | Hutmutter | Cap nut | M16 A2 DIN917 |
| 19 | F20 0652 | 1 | Sechskantmutter | Hexagon nut | M16 A4 DIN934 |
| 20 | F20 0729 | 2 | Sicherungsmutter | Selflocking nut | NM12 A4 DIN985 |
| 21 | F20 0868 | 2 | Sechskantschraube | Hexagon bolt | M12x50 A2 DIN933 |
| 22 | F25 0495 | 1 | Schmiernippel | Grease nipple | H1 M6x1 Zn |
| 23 | F60 0967 | 1 | Schutzkappe | Cap | - |
| 24 | F20 0287 | 2 | Scheibe | Washer | 6,4 A2 DIN125 |



02.16

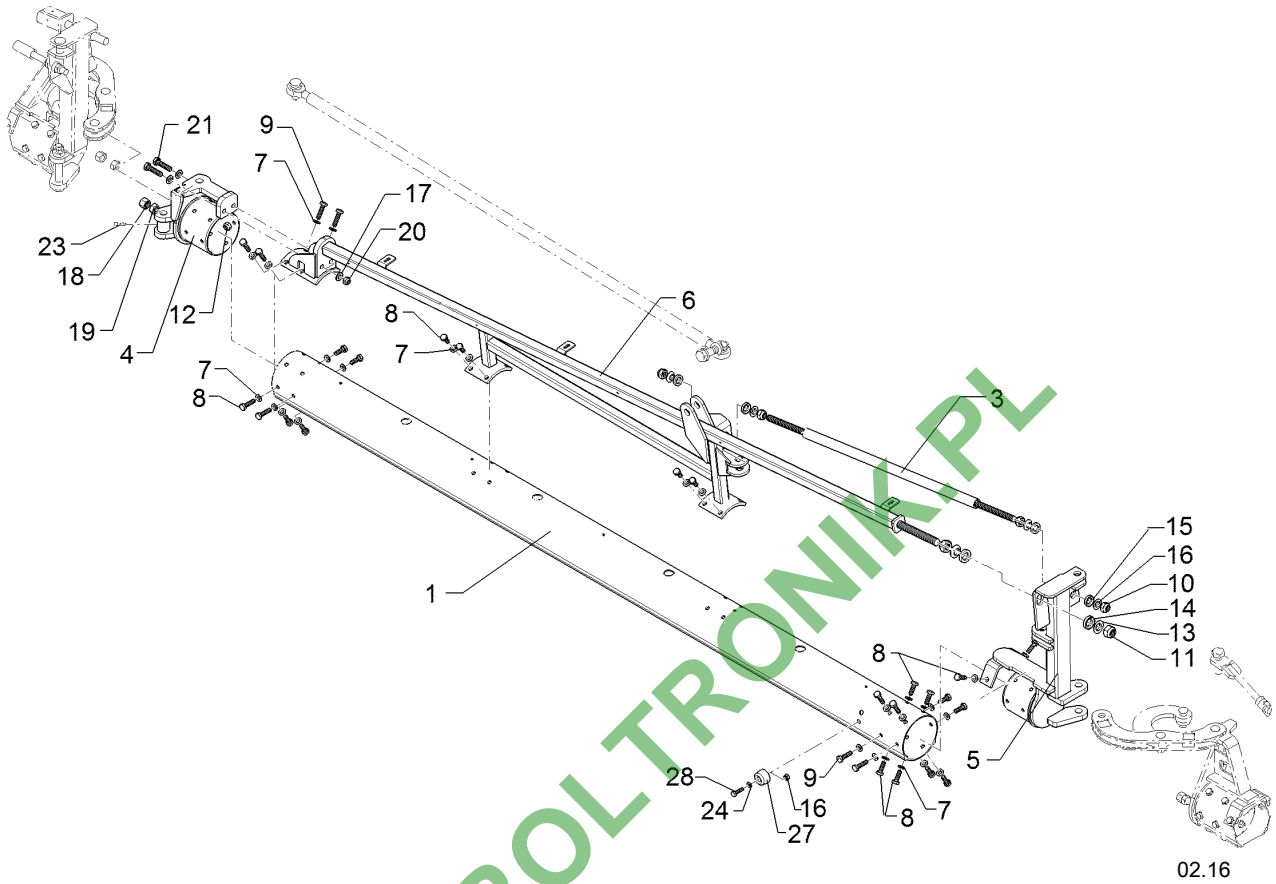
| Pos. | Art.Nr. | Stck. | Artikeltext / Description | Abmessung | |
|------|----------|-------|---------------------------|-----------------|-----------------|
| 25 | F20 0532 | 1 | Sechskantschraube | Hexagon bolt | M6x30 A2 DIN933 |
| 26 | F20 0723 | 1 | Sicherungsmutter | Selflocking nut | NM6 A4 DIN985 |
| 27 | F25 0484 | 1 | Gummipuffer | Rubber buffer | 40/25 bk |



02.16

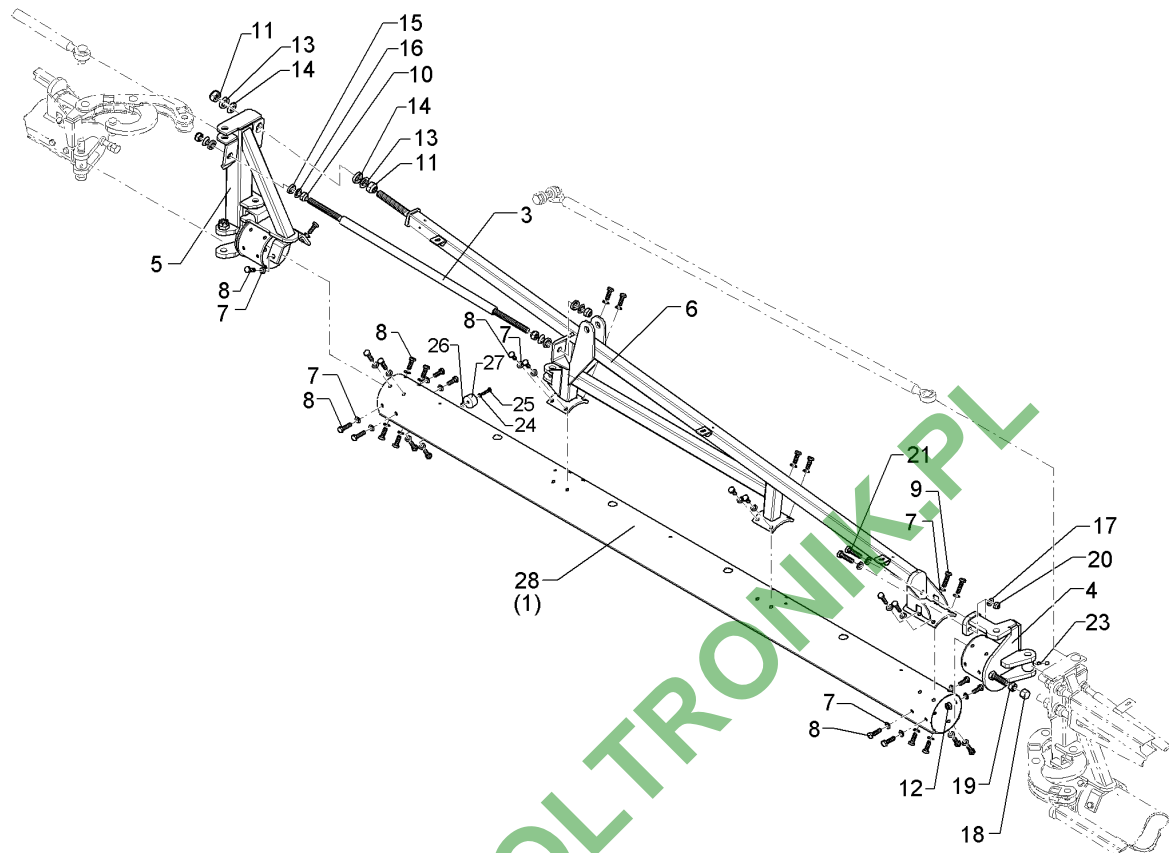
| Pos. | Art.Nr. | Stck. | Artikeltext / Description | Abmessung | |
|------|----------|-------|---------------------------|-----------------|------------------|
| 1 | F11 0426 | 1 | Trägerrohr | Tube | D127x3x2400 3DUE |
| 2 | F12 0122 | 1 | Strebe | Strut | M16 |
| 4 | F12 0139 | 1 | Gelenkrohr | Tube | SE LI |
| 5 | F12 0141 | 1 | Pylongelenk | SE LI | SE LI |
| 6 | F12 0137 | 1 | Abspanner | Guy | AL3 5DUE LI |
| 7 | F20 0291 | 60 | Scheibe | Washer | 10,5 A2 DIN125 |
| 8 | F20 0558 | 30 | Sechskantschraube | Hexagon bolt | M10x30 A2 DIN933 |
| 9 | F20 0560 | 4 | Sechskantschraube | Hexagon bolt | M10x40 A2 DIN933 |
| 10 | F20 0733 | 4 | Sicherungsmutter | Selflocking nut | NM16 A4 DIN985 |
| 11 | F20 0736 | 2 | Sicherungsmutter | Selflocking nut | NM20 8 Zn DIN985 |
| 12 | F20 0740 | 34 | Sicherungsmutter | Selflocking nut | NM10 A4 DIN985 |
| 13 | F20 0789 | 2 | Kugelscheibe | Spherical disk | DIN 6319 C 21 |
| 14 | F20 0790 | 2 | Kegelpfanne | DIN 6319 D 19 | DIN 6319 D 23,2 |
| 15 | F20 0944 | 4 | Kegelpfanne | DIN 6319 D 19 | DIN 6319 D 19 |
| 16 | F20 0945 | 4 | Kugelscheibe | Spherical disk | DIN 6319 C 17 |
| 17 | F20 0293 | 4 | Scheibe | Washer | 13,0 A2 DIN125 |
| 18 | F20 0423 | 1 | Hutmutter | Cap nut | M16 A2 DIN917 |
| 19 | F20 0652 | 1 | Sechskantmutter | Hexagon nut | M16 A4 DIN934 |
| 20 | F20 0729 | 2 | Sicherungsmutter | Selflocking nut | NM12 A4 DIN985 |
| 21 | F20 0868 | 2 | Sechskantschraube | Hexagon bolt | M12x50 A2 DIN933 |
| 22 | F25 0495 | 1 | Schmiernippel | Grease nipple | H1 M6x1 Zn |
| 23 | F60 0967 | 1 | Schutzkappe | Cap | - |
| 24 | F20 0287 | 2 | Scheibe | Washer | 6,4 A2 DIN125 |

| | |
|----------------------------------|-----------------|
| Ausleger/Arm | 3 |
| Sirius 9/... Sirius 7/... | F13 0305 |



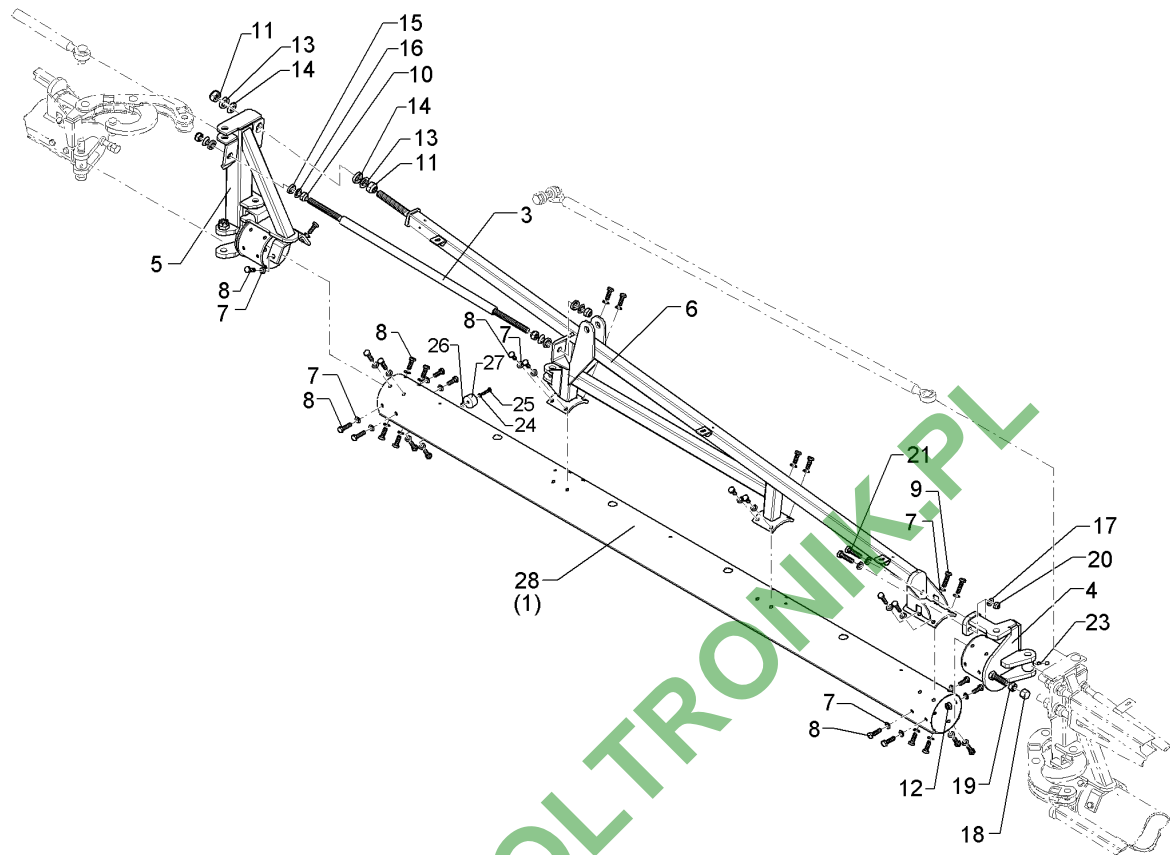
02.16

| Pos. | Art.Nr. | Stck. | Artikeltext / Description | Abmessung |
|------|----------|-------|-------------------------------------|-----------------|
| 25 | F20 0532 | 1 | Sechskantschraube Hexagon bolt | M6x30 A2 DIN933 |
| 26 | F20 0723 | 1 | Sicherungsmutter Selflocking nut | NM6 A4 DIN985 |
| 27 | F25 0484 | 1 | Gummipuffer Rubber buffer | 40/25 bk |



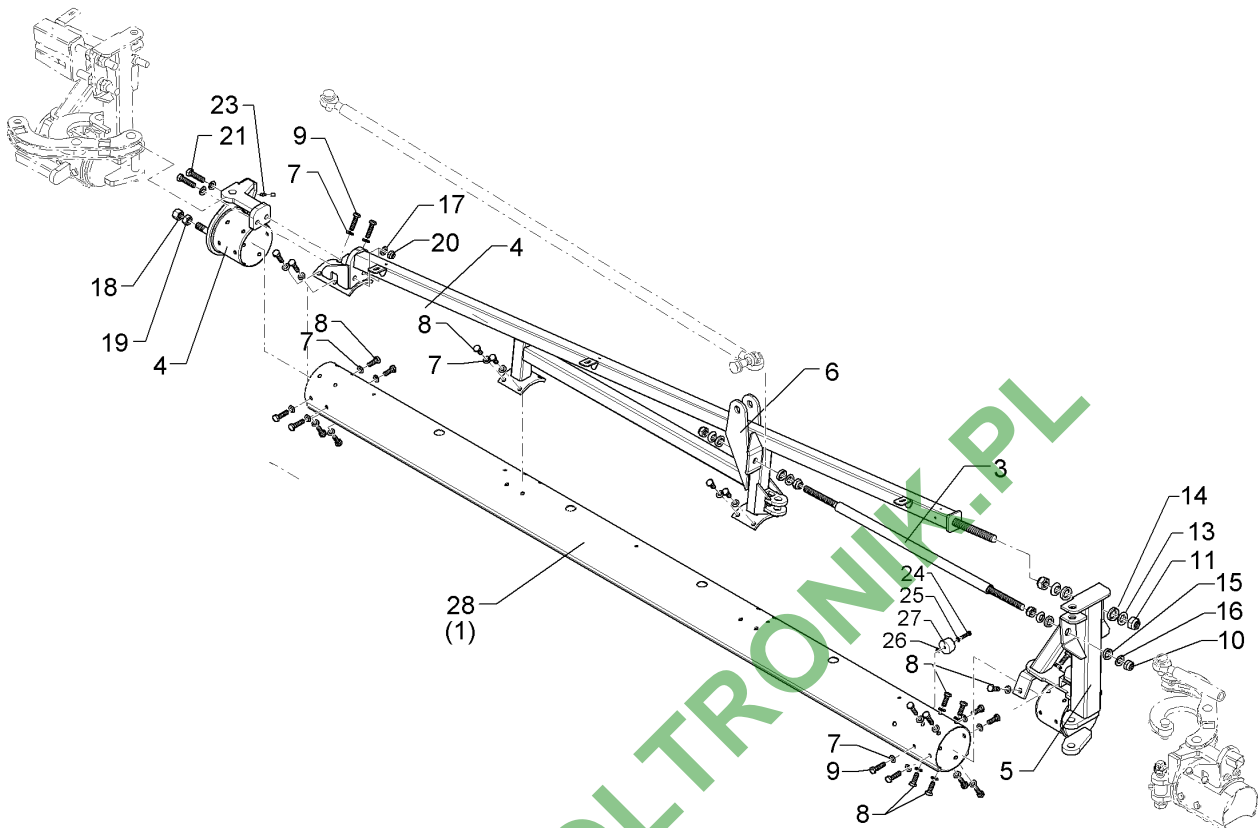
02.16

| Pos. | Art.Nr. | Stck. | Artikeltext / Description | | Abmessung |
|------|----------|-------|---------------------------|-----------------|------------------|
| 1 | F11 0426 | 1 | Trägerrohr | Tube | D127x3x2400 3DUE |
| 3 | F12 0122 | 1 | Strebe | Strut | M16 |
| 4 | F12 0139 | 1 | Gelenkrohr | Tube | SE LI |
| 5 | F12 0144 | 1 | Pylongelenk | SE LI | SE RE |
| 6 | F12 0142 | 1 | Abspanner | Guy | AL2 5DUE RE |
| 7 | F20 0291 | 68 | Scheibe | Washer | 10,5 A2 DIN125 |
| 8 | F20 0558 | 30 | Sechskantschraube | Hexagon bolt | M10x30 A2 DIN933 |
| 9 | F20 0560 | 4 | Sechskantschraube | Hexagon bolt | M10x40 A2 DIN933 |
| 10 | F20 0733 | 4 | Sicherungsmutter | Selflocking nut | NM16 A4 DIN985 |
| 11 | F20 0736 | 2 | Sicherungsmutter | Selflocking nut | NM20 8 Zn DIN985 |
| 12 | F20 0740 | 34 | Sicherungsmutter | Selflocking nut | NM10 A4 DIN985 |
| 13 | F20 0789 | 2 | Kugelscheibe | Spherical disk | DIN 6319 C 21 |
| 14 | F20 0790 | 2 | Kegelpfanne | DIN 6319 D 19 | DIN 6319 D 23,2 |
| 15 | F20 0944 | 4 | Kegelpfanne | DIN 6319 D 19 | DIN 6319 D 19 |
| 16 | F20 0945 | 4 | Kugelscheibe | Spherical disk | DIN 6319 C 17 |
| 17 | F20 0293 | 4 | Scheibe | Washer | 13,0 A2 DIN125 |
| 18 | F20 0423 | 1 | Hutmutter | Cap nut | M16 A2 DIN917 |
| 19 | F20 0652 | 1 | Sechskantmutter | Hexagon nut | M16 A4 DIN934 |
| 20 | F20 0729 | 2 | Sicherungsmutter | Selflocking nut | NM12 A4 DIN985 |
| 21 | F20 0868 | 2 | Sechskantschraube | Hexagon bolt | M12x50 A2 DIN933 |
| 22 | F25 0495 | 1 | Schmiernippel | Grease nipple | H1 M6x1 Zn |
| 23 | F60 0967 | 1 | Schutzkappe | Cap | - |
| 24 | F20 0287 | 2 | Scheibe | Washer | 6,4 A2 DIN125 |



02.16

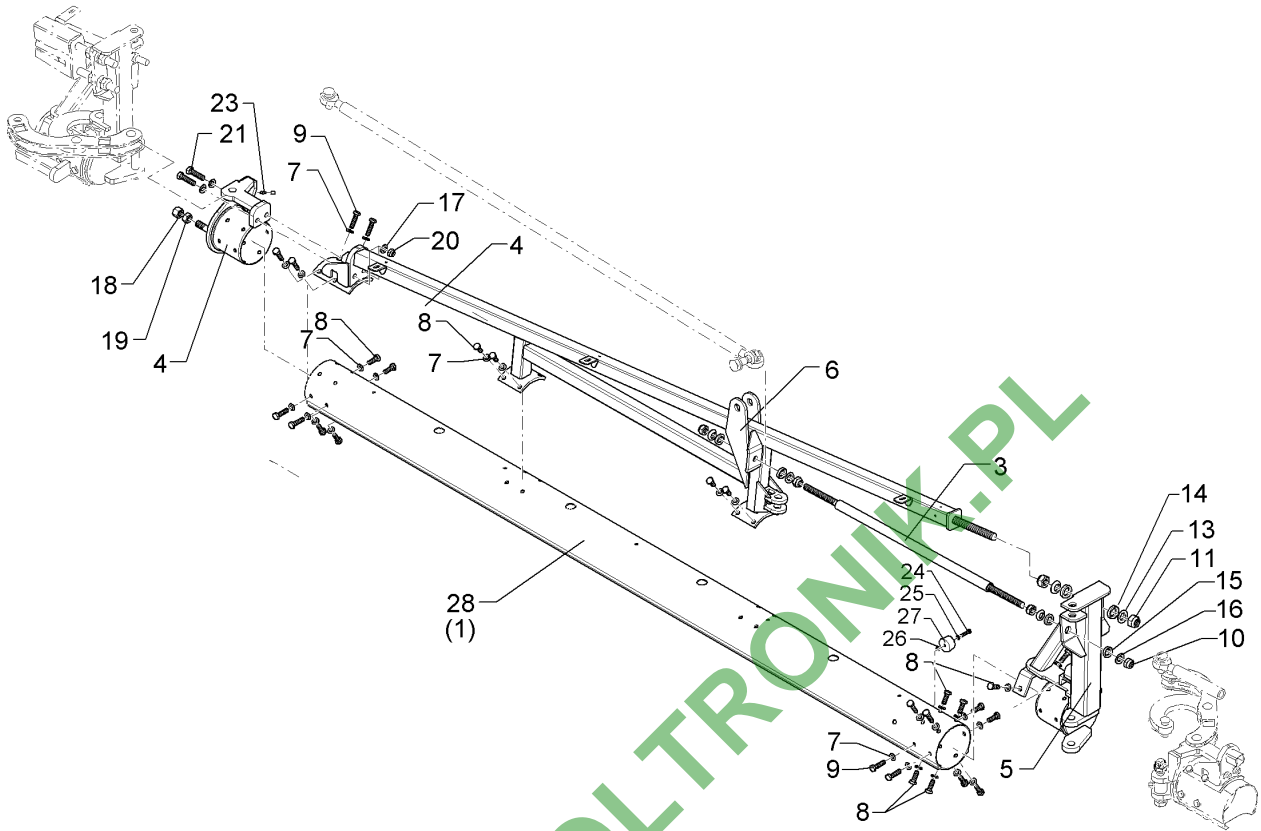
| Pos. | Art.Nr. | Stck. | Artikeltext / Description | Abmessung | |
|------|----------|-------|---------------------------|-----------------|------------------|
| 25 | F20 0532 | 1 | Sechskantschraube | Hexagon bolt | M6x30 A2 DIN933 |
| 26 | F20 0723 | 1 | Sicherungsmutter | Selflocking nut | NM6 A4 DIN985 |
| 27 | F25 0484 | 1 | Gummipuffer | Rubber buffer | 40/25 bk |
| 28 | 49110509 | 1 | Trägerrohr | Tube | D127x5x2400 5DUE |



02.16

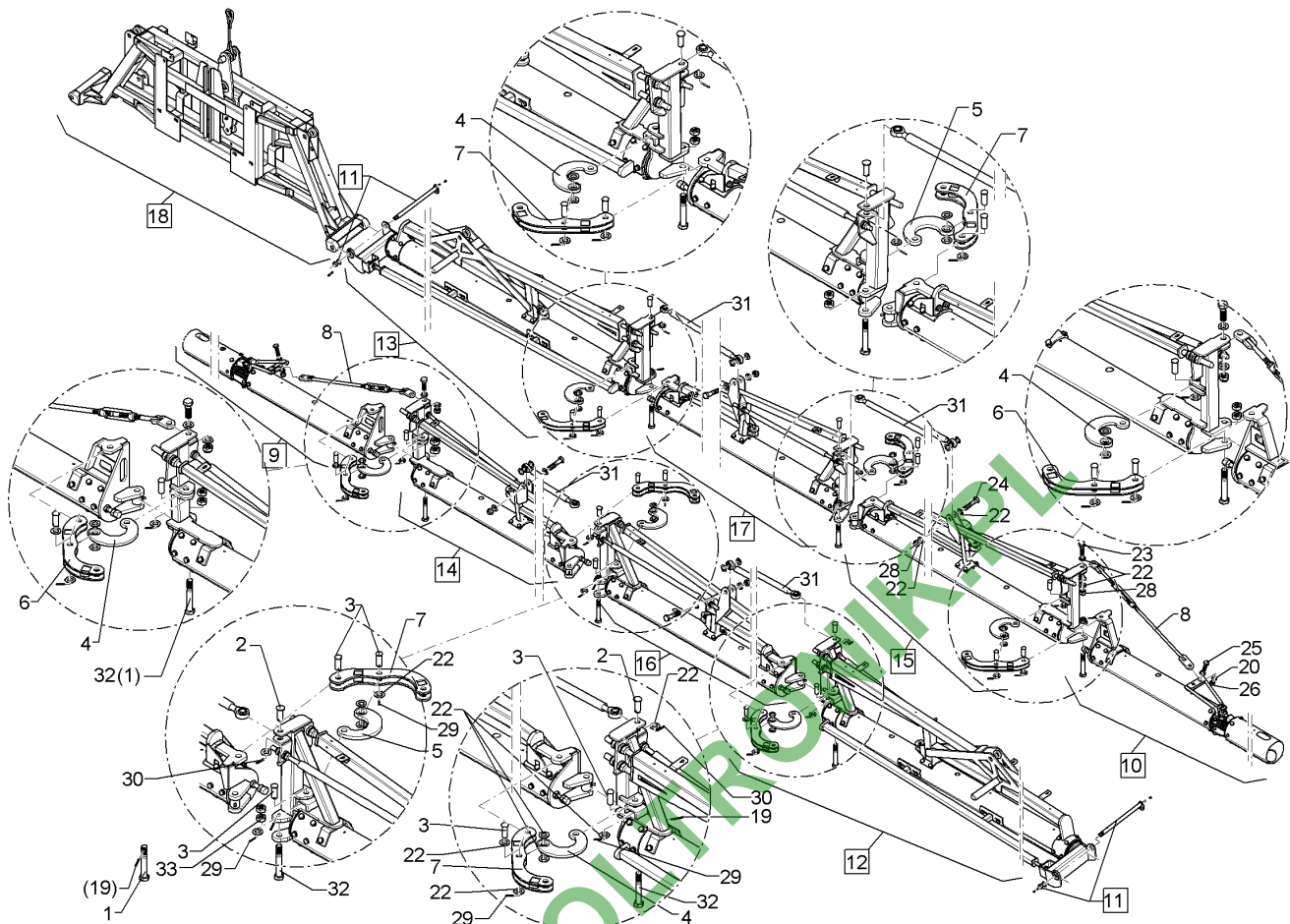
| Pos. | Art.Nr. | Stck. | Artikeltext / Description | Abmessung | |
|------|----------|-------|---------------------------|-----------------|------------------|
| 1 | F11 0426 | 1 | Trägerrohr | Tube | D127x3x2400 3DUE |
| 3 | F12 0122 | 1 | Strebe | Strut | M16 |
| 4 | F12 0138 | 1 | Gelenkrohr | Tube | SE RE |
| 5 | F12 0145 | 1 | Pylongelenk | SE LI | SE LI |
| 6 | F12 0143 | 1 | Abspanner | Guy | AL2 5DUE LI |
| 7 | F20 0291 | 68 | Scheibe | Washer | 10,5 A2 DIN125 |
| 8 | F20 0558 | 30 | Sechskantschraube | Hexagon bolt | M10x30 A2 DIN933 |
| 9 | F20 0560 | 4 | Sechskantschraube | Hexagon bolt | M10x40 A2 DIN933 |
| 10 | F20 0733 | 4 | Sicherungsmutter | Selflocking nut | NM16 A4 DIN985 |
| 11 | F20 0736 | 2 | Sicherungsmutter | Selflocking nut | NM20 8 Zn DIN985 |
| 12 | F20 0740 | 34 | Sicherungsmutter | Selflocking nut | NM10 A4 DIN985 |
| 13 | F20 0789 | 2 | Kugelscheibe | Spherical disk | DIN 6319 C 21 |
| 14 | F20 0790 | 2 | Kegelpfanne | DIN 6319 D 19 | DIN 6319 D 23,2 |
| 15 | F20 0944 | 4 | Kegelpfanne | DIN 6319 D 19 | DIN 6319 D 19 |
| 16 | F20 0945 | 4 | Kugelscheibe | Spherical disk | DIN 6319 C 17 |
| 17 | F20 0293 | 4 | Scheibe | Washer | 13,0 A2 DIN125 |
| 18 | F20 0423 | 1 | Hutmutter | Cap nut | M16 A2 DIN917 |
| 19 | F20 0652 | 1 | Sechskantmutter | Hexagon nut | M16 A4 DIN934 |
| 20 | F20 0729 | 2 | Sicherungsmutter | Selflocking nut | NM12 A4 DIN985 |
| 21 | F20 0868 | 2 | Sechskantschraube | Hexagon bolt | M12x50 A2 DIN933 |
| 22 | F25 0495 | 1 | Schmiernippel | Grease nipple | H1 M6x1 Zn |
| 23 | F60 0967 | 1 | Schutzkappe | Cap | - |
| 24 | F20 0287 | 2 | Scheibe | Washer | 6,4 A2 DIN125 |

| | |
|----------------------------------|-----------------|
| Ausleger/Arm | 3 |
| Sirius 9/... Sirius 7/... | F13 0307 |



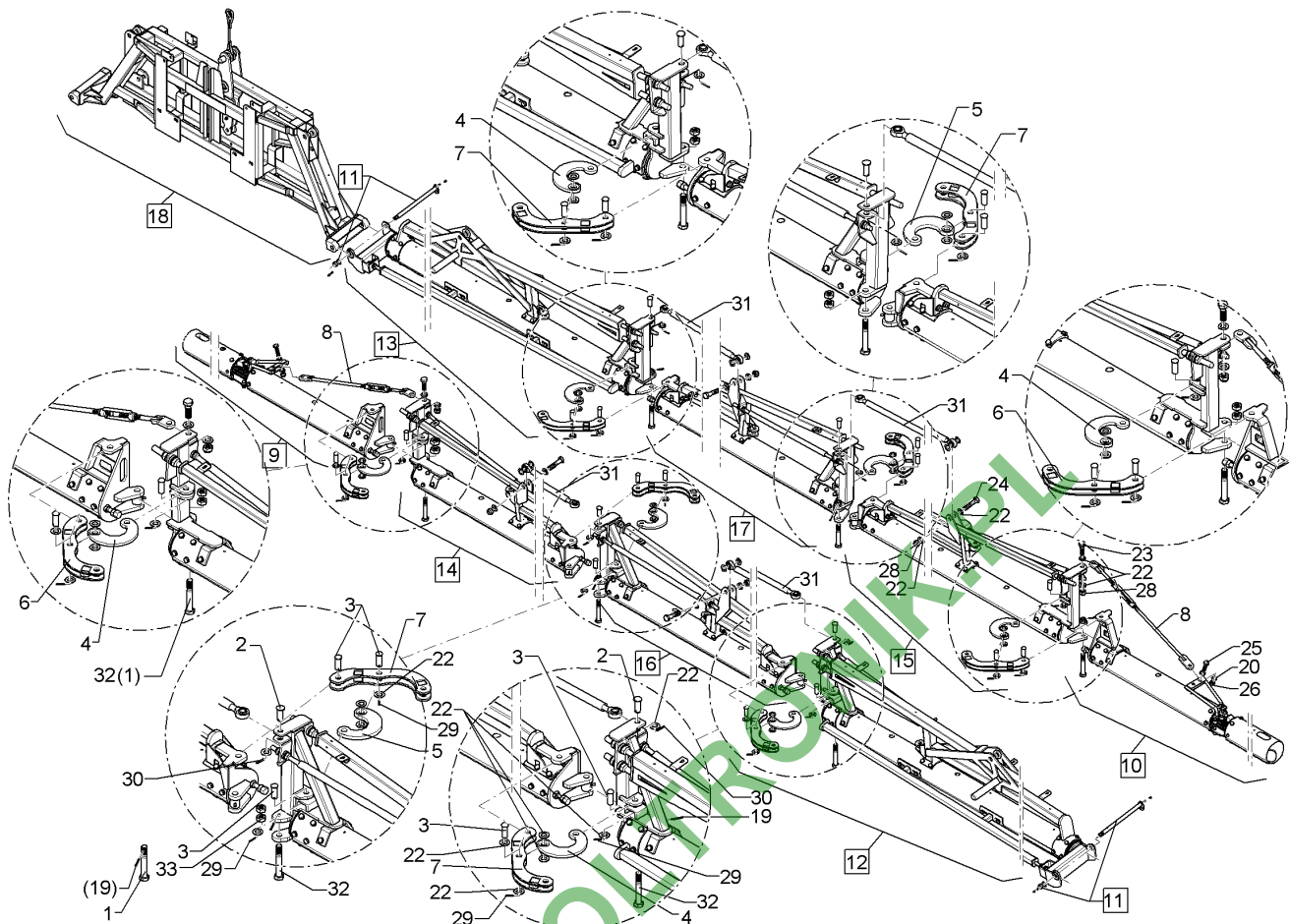
02.16

| Pos. | Art.Nr. | Stck. | Artikeltext / Description | Abmessung | |
|------|----------|-------|---------------------------|-----------------|------------------|
| 25 | F20 0532 | 1 | Sechskantschraube | Hexagon bolt | M6x30 A2 DIN933 |
| 26 | F20 0723 | 1 | Sicherungsmutter | Selflocking nut | NM6 A4 DIN985 |
| 27 | F25 0484 | 1 | Gummipuffer | Rubber buffer | 40/25 bk |
| 28 | 49110509 | 1 | Trägerrohr | Tube | D127x5x2400 5DUE |



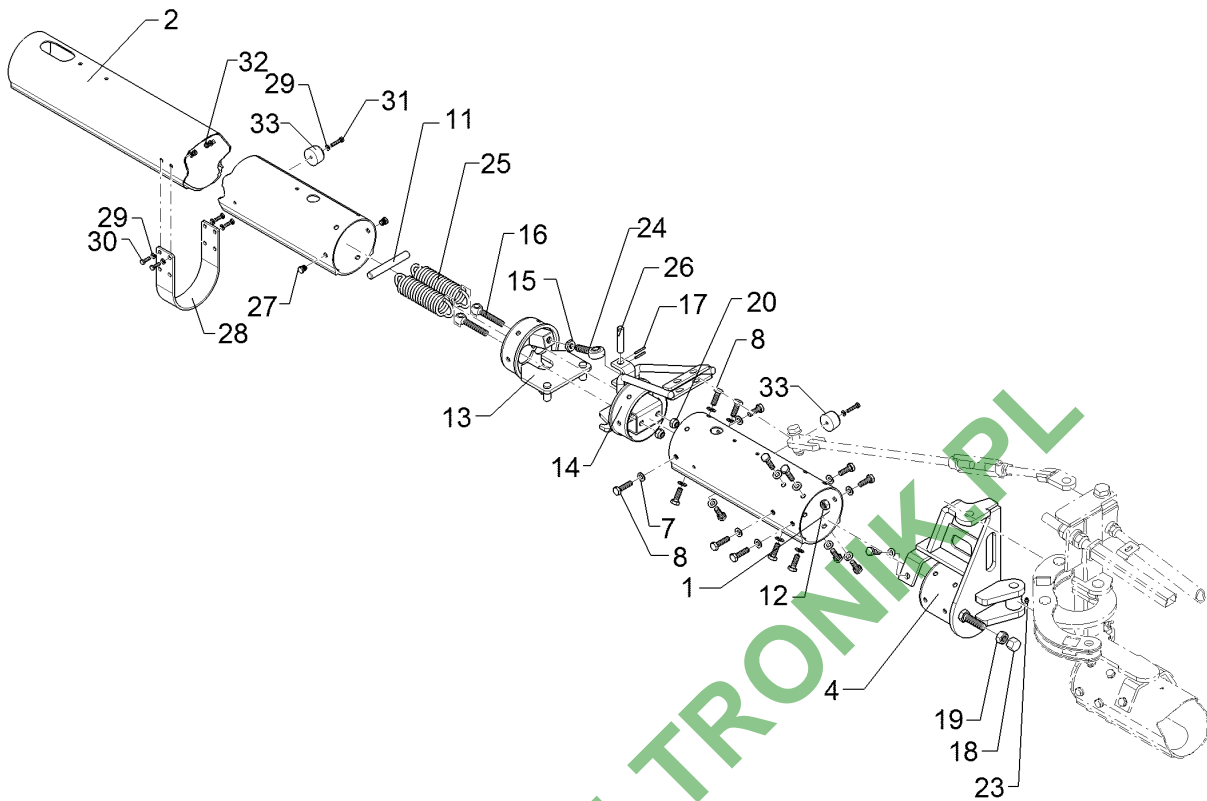
02.16

| Pos. | Art.Nr. | Stck. | Artikeltext / Description | Abmessung | |
|------|----------|-------|---------------------------|------------------------|--------------------------|
| 1 | F01 0499 | 6 | Sechskantschraube spz. | Hexagon bolt | M20/19,5x130 8.8 2xD4 |
| 2 | F01 0992 | 4 | Bolzen mit Kopf | Pin with collar | D30/20x55 1xD5 |
| 3 | F11 0345 | 18 | Bolzen mit Kopf | Pin with collar | D25/20x53 1xD4 |
| 4 | F11 0348 | 2 | Knebel | Türarretierung, Sirius | t=12 2xD20-130 |
| 5 | F11 0351 | 4 | Knebel | Türarretierung, Sirius | t=15 2xD20-130 |
| 6 | F12 0109 | 2 | Gelenkhebel | 37x202x337 | SE 32x202x337 |
| 7 | F12 0112 | 4 | Gelenkhebel | 37x202x337 | 37x202x337 |
| 8 | F13 0294 | 2 | Zugstange | Connecting rod | SE |
| 9 | F13 0296 | 1 | Ausleger 4 | Boom | 2+4 DUE RE |
| 10 | F13 0297 | 1 | Ausleger 4 | Boom | 2+4 DUE LI |
| 11 | F13 0299 | 2 | Bolzen | Pin | D20x317 m.SN |
| 12 | F13 0300 | 1 | Ausleger | Arm | 1SE 6DUE RE |
| 13 | F13 0301 | 1 | Ausleger | Arm | 1SE 6DUE LI |
| 14 | F13 0304 | 1 | Ausleger | Arm | 3SE 5DUE RE |
| 15 | F13 0305 | 1 | Ausleger | Arm | 3SE 5DUE LI |
| 16 | F13 0306 | 1 | Ausleger | Arm | 2SE 5DUE RE |
| 17 | F13 0307 | 1 | Ausleger | Arm | 2SE 5DUE LI |
| 18 | F13 0560 | 1 | Mittelstück | Central part | SE 15-24 |
| 19 | F20 0272 | 6 | Splint | Peg | DIN94 4x32 Zn |
| 20 | F20 0295 | 4 | Scheibe | Washer | 17,0 A2 DIN125-A |
| 21 | F20 0296 | 2 | Scheibe | Washer | 17 Zn DIN125 |
| 22 | F20 0299 | 50 | Scheibe | Washer | 21 Zn DIN125 |



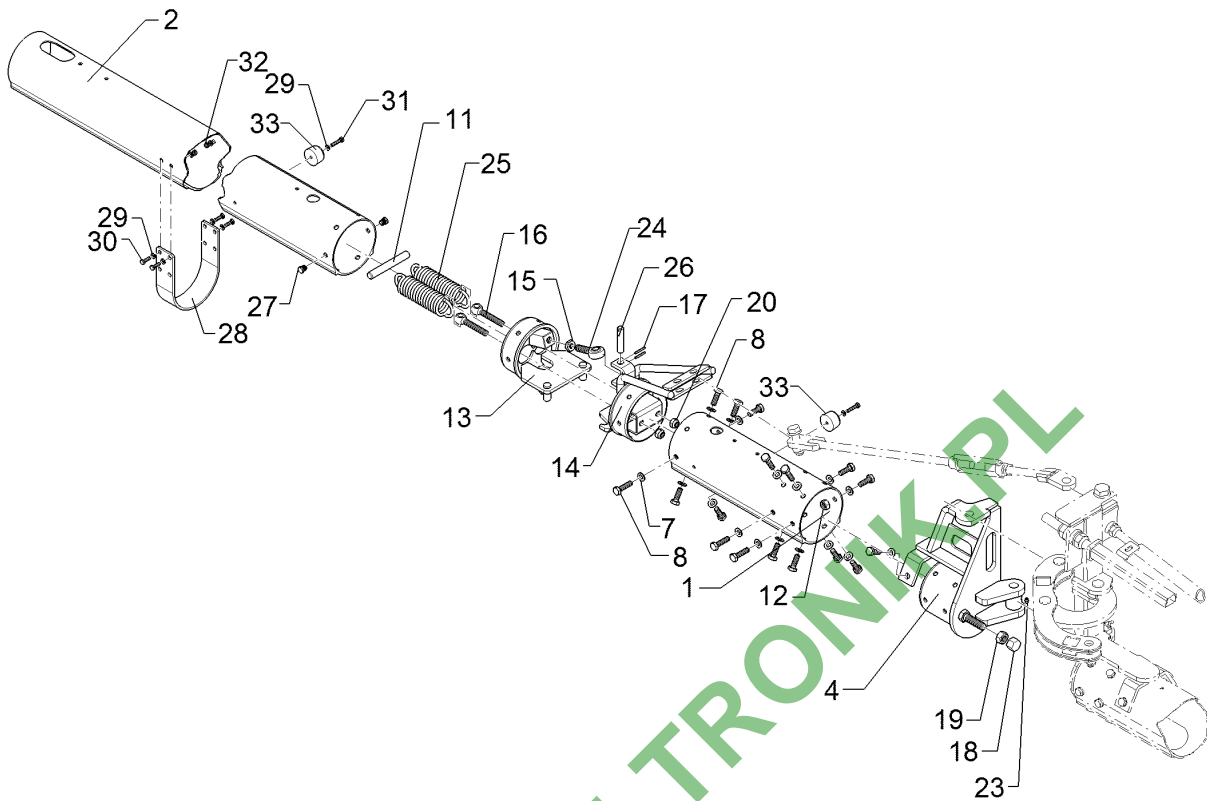
02.16

| Pos. | Art.Nr. | Stck. | Artikeltext / Description | | Abmessung |
|------|----------|-------|---------------------------|-----------------|-------------------------|
| 23 | F20 0496 | 2 | Sechskantschraube | Hexagon bolt | M20x60-8.8 Zn DIN931 |
| 24 | F20 0501 | 4 | Sechskantschraube | Hexagon bolt | M20x90-8.8 Zn DIN931 |
| 25 | F20 0594 | 2 | Sechskantschraube | Hexagon bolt | M16x55 A2 DIN933 |
| 26 | F20 0733 | 2 | Sicherungsmutter | Selflocking nut | NM16 A4 DIN985 |
| 27 | F20 0734 | 2 | Sicherungsmutter | Selflocking nut | NM16 8 Zn DIN985 |
| 28 | F20 0736 | 6 | Sicherungsmutter | Selflocking nut | NM20 8 Zn DIN985 |
| 29 | F20 0763 | 18 | Spannhülse | Expansion bush | 4x30-Fst. DIN1481 |
| 30 | F20 0768 | 4 | Spannhülse | Expansion bush | 5x40 A2 DIN1481 |
| 31 | F25 0744 | 4 | Zugstange | Connecting rod | M20x1,5x1540 D=20 |



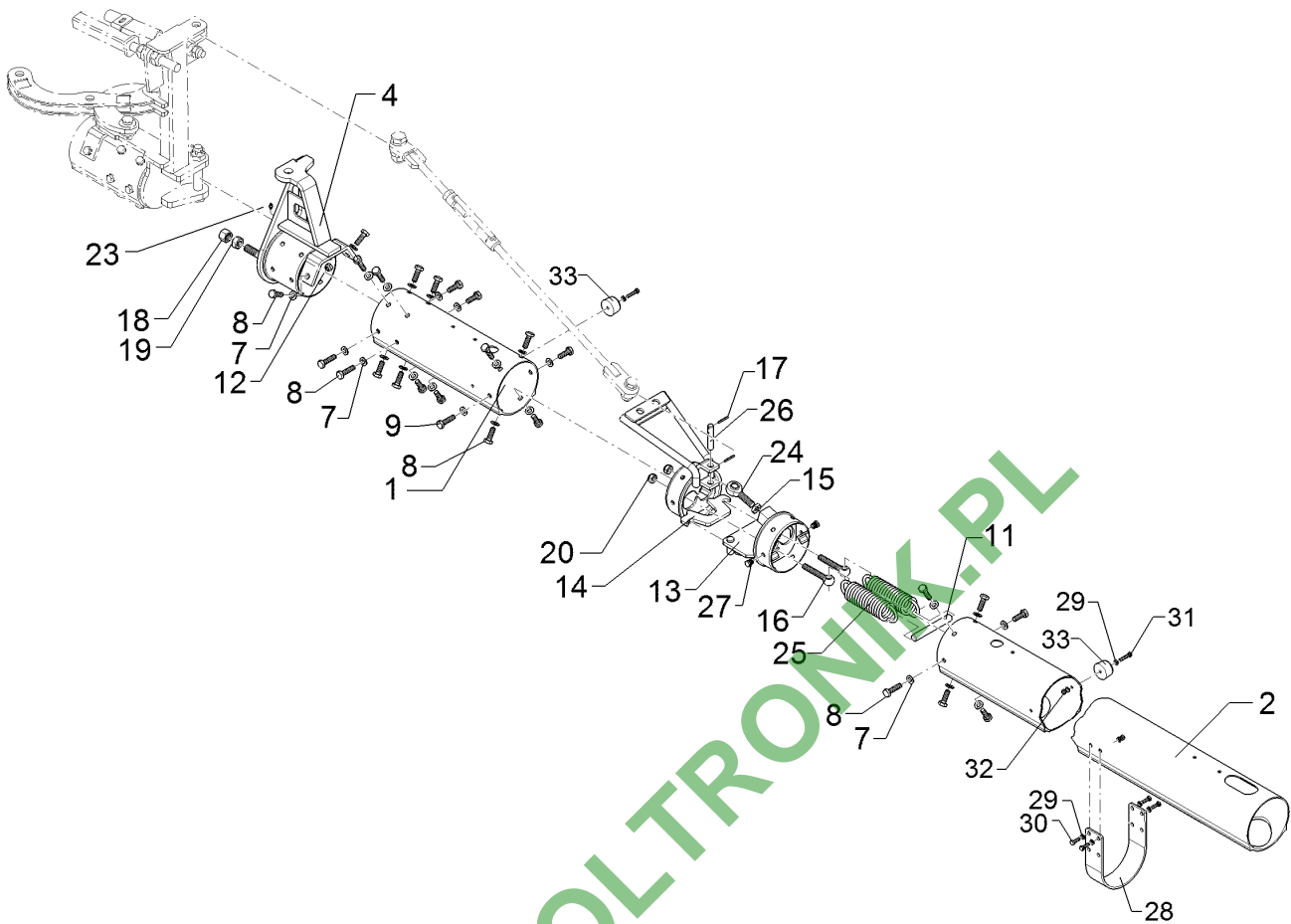
02.16

| Pos. | Art.Nr. | Stck. | Artikeltext / Description | Abmessung | |
|------|----------|-------|---------------------------|-----------------|------------------------|
| 1 | F11 0516 | 1 | Trägerrohr | Tube | 127x3x400 1DUE |
| 2 | F11 0517 | 1 | Trägerrohr | Tube | D127x3x1410 3DUE |
| 4 | F12 0116 | 1 | Gelenkrohr | Tube | SE RE |
| 7 | F20 0291 | 48 | Scheibe | Washer | 10,5 A2 DIN125 |
| 8 | F20 0558 | 24 | Sechskantschraube | Hexagon bolt | M10x30 A2 DIN933 |
| 10 | F25 0495 | 1 | Schmiernippel | Grease nipple | H1 M6x1 Zn |
| 11 | F01 0486 | 1 | Bolzen | Pin | D16x117 2x45GRD |
| 12 | F20 0740 | 24 | Sicherungsmutter | Selflocking nut | NM10 A4 DIN985 |
| 13 | F12 0025 | 1 | Ausweichgelenk | Joint | SH15-24/SE a. |
| 14 | F12 0024 | 1 | Ausweichgelenk | Joint | SH15-24 i. |
| 15 | F20 0349 | 1 | Sechskantmutter | Hexagon nut | M14 8Zn DIN439 |
| 16 | F20 0352 | 2 | Augenschraube | Eye bolt | M12x80LH 4.6 DIN444 |
| 17 | F20 0765 | 2 | Spannhülse | Expansion bush | 4x30 A2 DIN1481 |
| 18 | F20 0423 | 1 | Hutmutter | Cap nut | M16 A2 DIN917 |
| 19 | F20 0652 | 1 | Sechskantmutter | Hexagon nut | M16 A4 DIN934 |
| 20 | F20 0729 | 2 | Sicherungsmutter | Selflocking nut | NM12 A4 DIN985 |
| 24 | F25 0641 | 1 | Gelenkkopf | Joint end | BEM 14-20-501 |
| 25 | F25 0200 | 2 | Zugfeder | Spring | 45a.x6,5x150 V2A |
| 26 | F01 0488 | 1 | Steckbolzen | Socket pin | D14x65 2xD4 |
| 27 | F55 0147 | 2 | Stopfen | Plug | R.15a.x1-2 SYN bk |
| 28 | F11 1336 | 1 | Bügel | Clamp | 50x5x414 8xD9 |
| 29 | F20 0287 | 12 | Scheibe | Washer | 6,4 A2 DIN125 |
| 30 | F20 0528 | 4 | Sechskantschraube | Hexagon bolt | M6x20 A2 DIN933 |



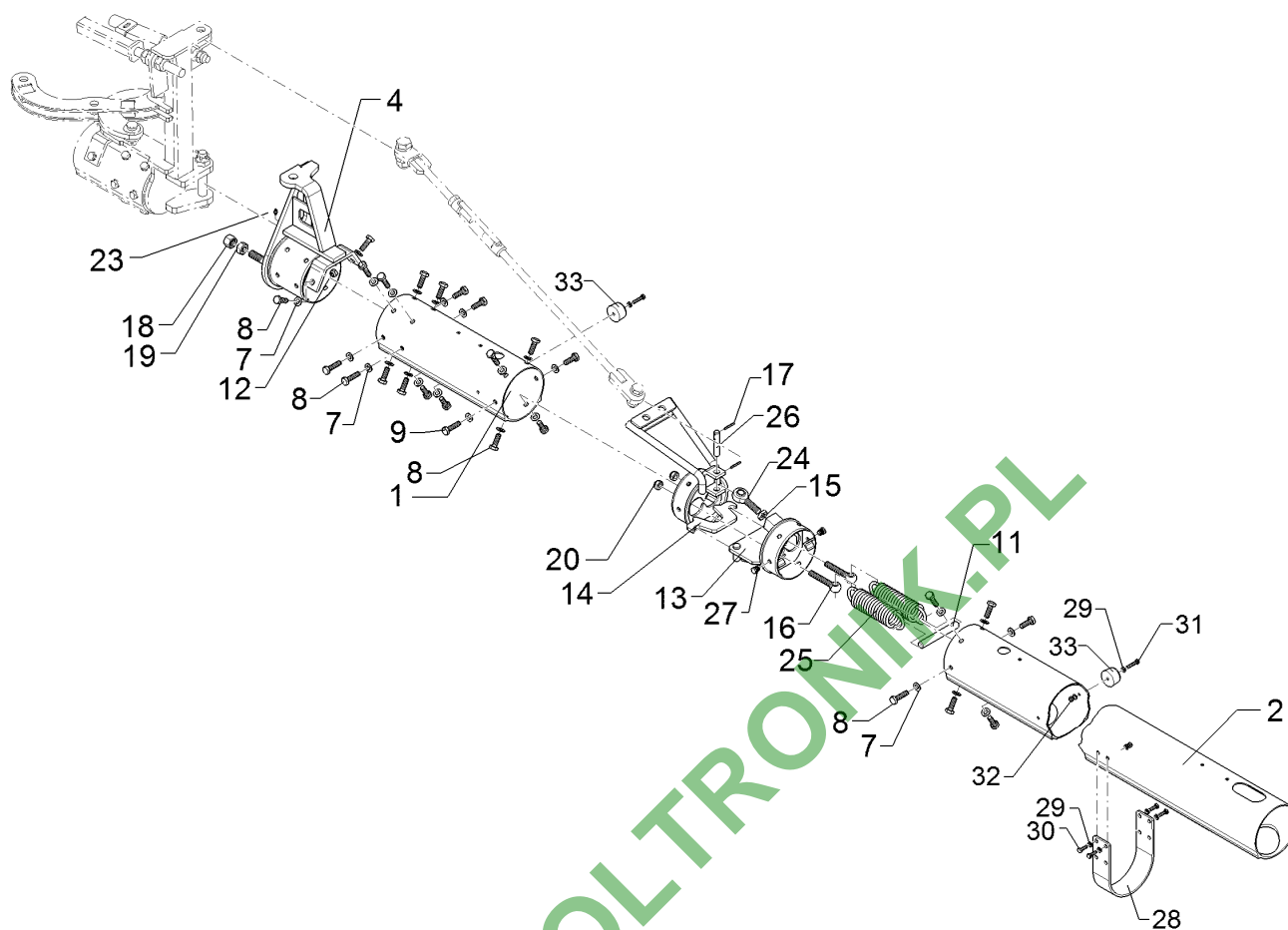
02.16

| Pos. | Art.Nr. | Stck. | Artikeltext / Description | Abmessung | |
|------|----------|-------|---------------------------|-----------------|-----------------|
| 31 | F20 0532 | 2 | Sechskantschraube | Hexagon bolt | M6x30 A2 DIN933 |
| 32 | F20 0723 | 6 | Sicherungsmutter | Selflocking nut | NM6 A4 DIN985 |
| 33 | F25 0484 | 2 | Gummipuffer | Rubber buffer | 40/25 bk |



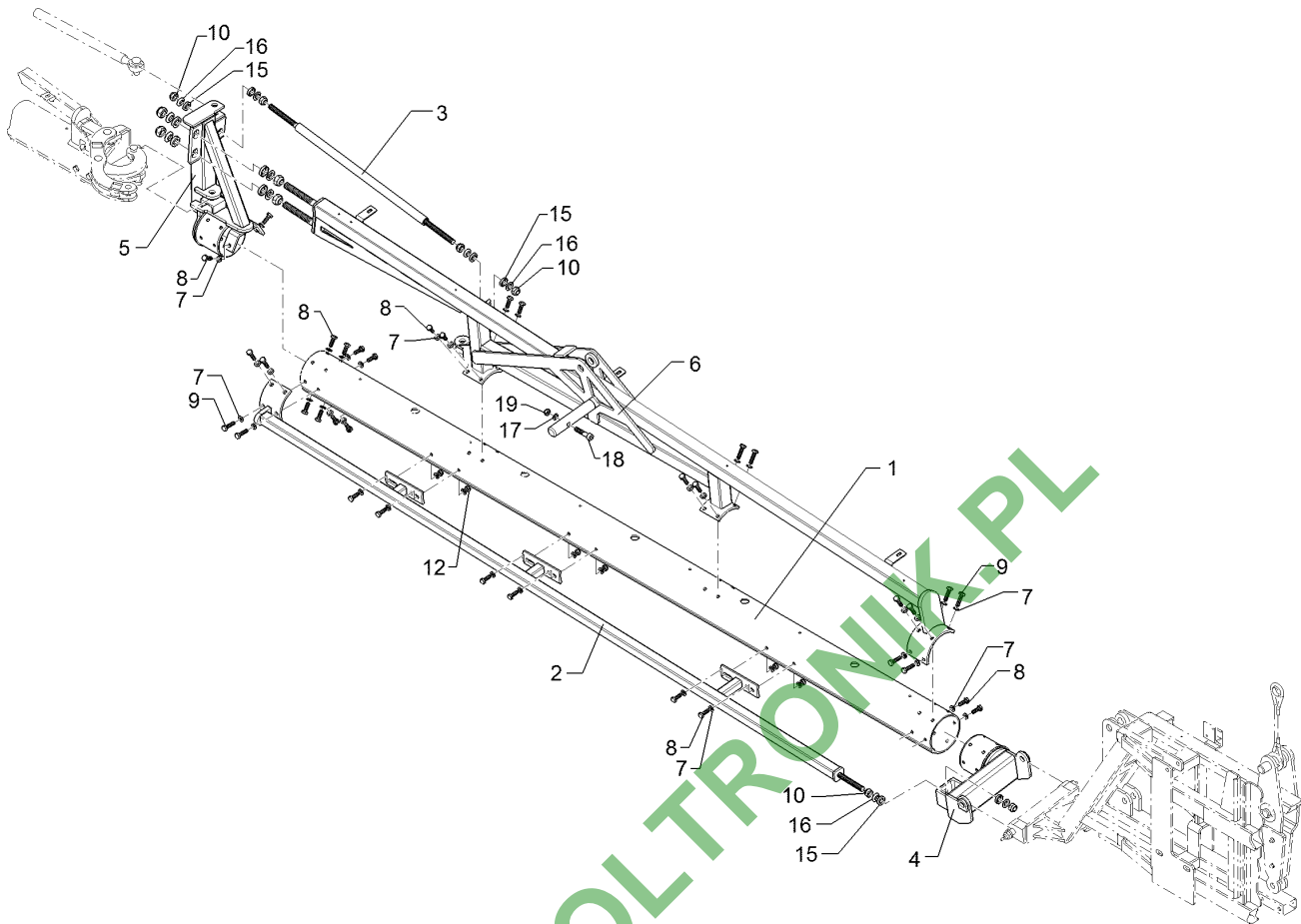
02.16

| Pos. | Art.Nr. | Stck. | Artikeltext / Description | Abmessung | |
|------|----------|-------|---------------------------|-----------------|------------------------|
| 1 | F11 0516 | 1 | Trägerrohr | Tube | 127x3x400 1DUE |
| 2 | F11 0517 | 1 | Trägerrohr | Tube | D127x3x1410 3DUE |
| 4 | F12 0117 | 1 | Gelenkrohr | Tube | SE LI |
| 7 | F20 0291 | 48 | Scheibe | Washer | 10,5 A2 DIN125 |
| 8 | F20 0558 | 24 | Sechskantschraube | Hexagon bolt | M10x30 A2 DIN933 |
| 10 | F25 0495 | 1 | Schmiernippel | Grease nipple | H1 M6x1 Zn |
| 11 | F01 0486 | 1 | Bolzen | Pin | D16x117 2x45GRD |
| 12 | F20 0740 | 24 | Sicherungsmutter | Selflocking nut | NM10 A4 DIN985 |
| 13 | F12 0025 | 1 | Ausweichgelenk | Joint | SH15-24/SE a. |
| 14 | F12 0152 | 1 | Innenteil | Ausweichgelenk | SE |
| 15 | F20 0349 | 1 | Sechskantmutter | Hexagon nut | M14 8Zn DIN439 |
| 16 | F20 0352 | 2 | Augenschraube | Eye bolt | M12x80LH 4.6 DIN444 |
| 17 | F20 0763 | 2 | Spannhülse | Expansion bush | 4x30-Fst. DIN1481 |
| 18 | F20 0423 | 1 | Hutmutter | Cap nut | M16 A2 DIN917 |
| 19 | F20 0652 | 1 | Sechskantmutter | Hexagon nut | M16 A4 DIN934 |
| 20 | F20 0729 | 2 | Sicherungsmutter | Selflocking nut | NM12 A4 DIN985 |
| 24 | F25 0641 | 1 | Gelenkkopf | Joint end | BEM 14-20-501 |
| 25 | F25 0200 | 2 | Zugfeder | Spring | 45a.x6,5x150 V2A |
| 26 | F01 0488 | 1 | Steckbolzen | Socket pin | D14x65 2xD4 |
| 27 | F55 0147 | 2 | Stopfen | Plug | R.15a.x1-2 SYN bk |
| 28 | F11 1336 | 1 | Bügel | Clamp | 50x5x414 8xD9 |
| 29 | F20 0287 | 12 | Scheibe | Washer | 6,4 A2 DIN125 |
| 30 | F20 0528 | 4 | Sechskantschraube | Hexagon bolt | M6x20 A2 DIN933 |



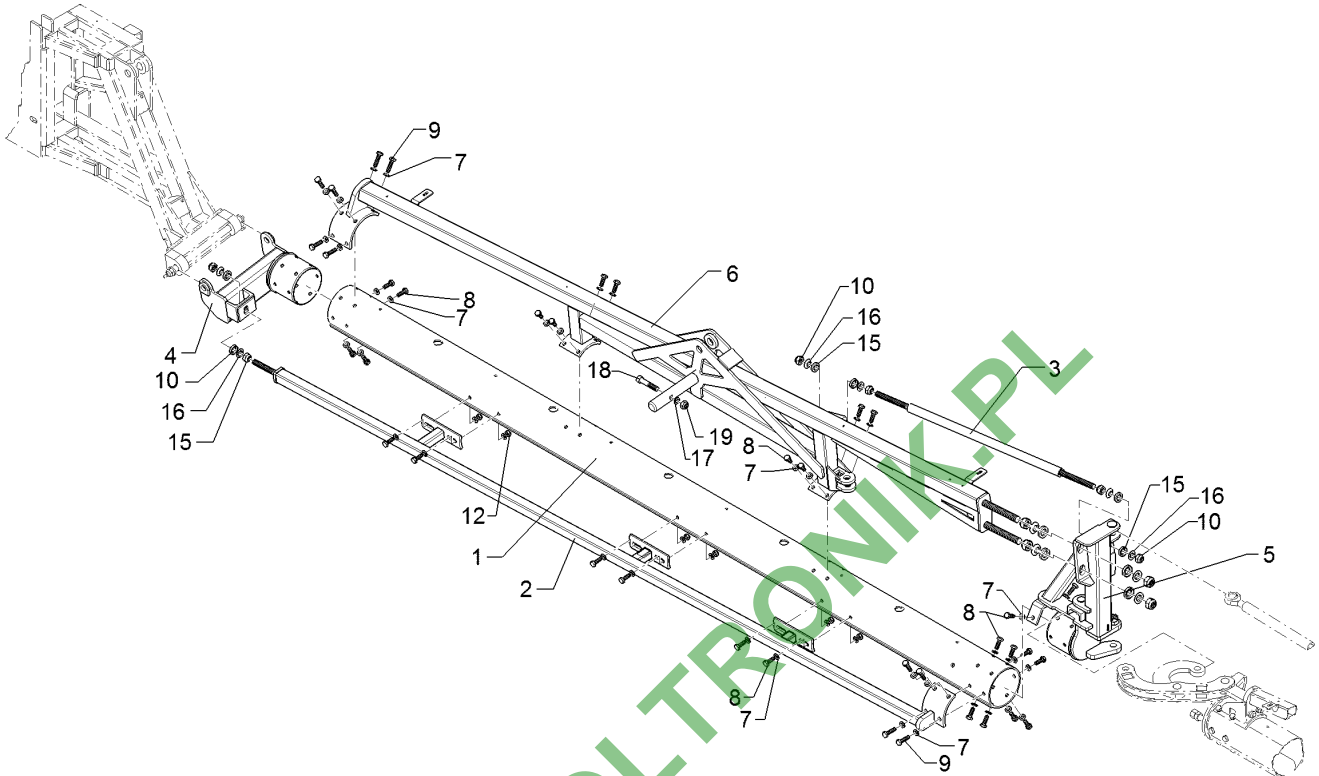
02.16

| Pos. | Art.Nr. | Stck. | Artikeltext / Description | | Abmessung |
|------|----------|-------|---------------------------|-----------------|-----------------|
| 31 | F20 0532 | 2 | Sechskantschraube | Hexagon bolt | M6x30 A2 DIN933 |
| 32 | F20 0723 | 6 | Sicherungsmutter | Selflocking nut | NM6 A4 DIN985 |
| 33 | F20 0765 | 2 | Spannhülse | Expansion bush | 4x30 A2 DIN1481 |
| 34 | F25 0484 | 2 | Gummipuffer | Rubber buffer | 40/25 bk |



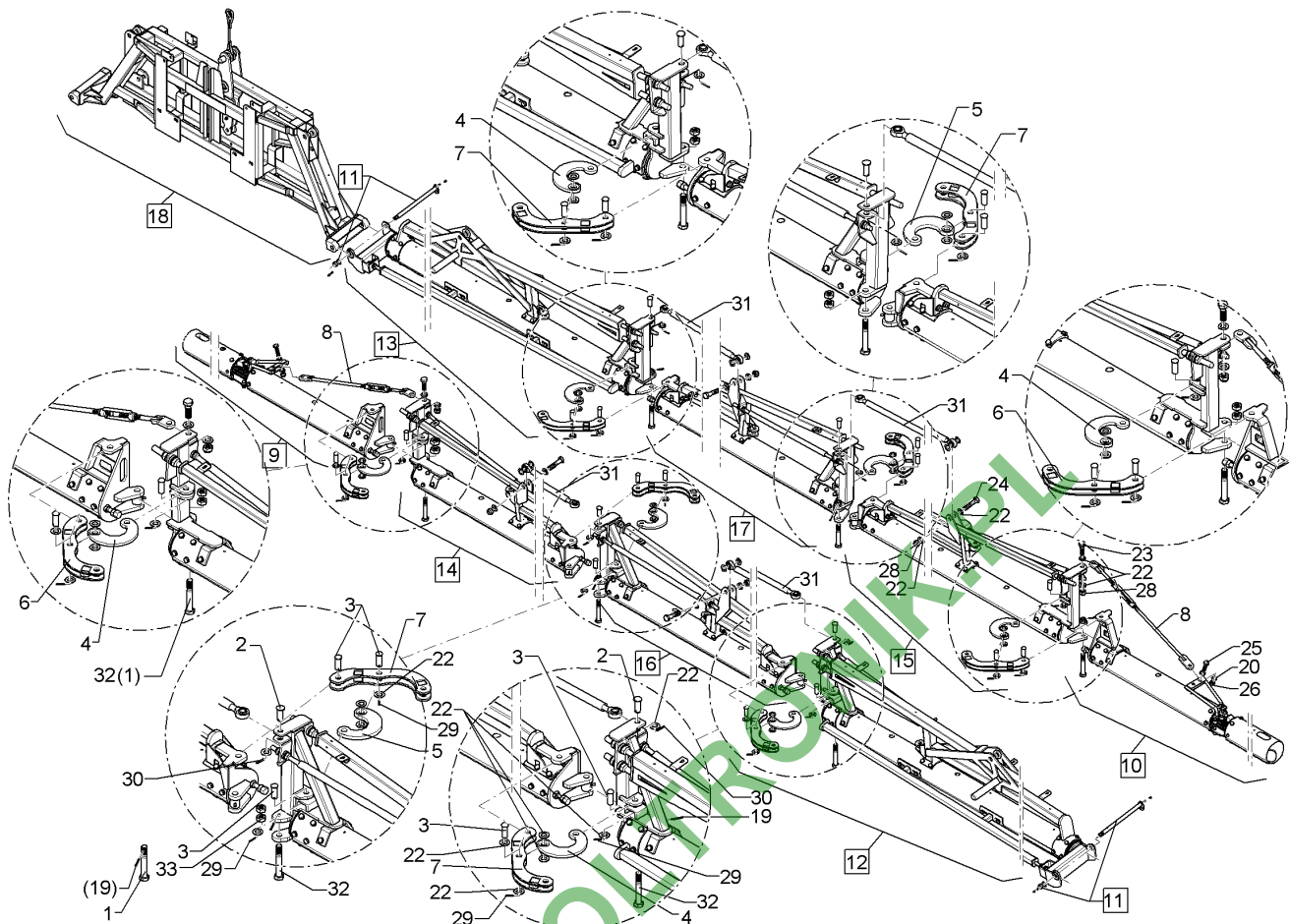
02.16

| Pos. | Art.Nr. | Stck. | Artikeltext / Description | Abmessung | |
|------|----------|-------|---------------------------|-----------------|-------------------------|
| 1 | F11 0523 | 1 | Trägerrohr | Tube | D127x5x2365 5DUE |
| 2 | F12 0158 | 1 | Abspannsystem | Guying system | AL-1 / 6 DUE RE |
| 3 | F12 0122 | 1 | Strebe | Strut | M16 |
| 4 | F12 0124 | 1 | Schultergelenk | SE LI | SE RE |
| 5 | F12 0128 | 1 | Pylongelenk | SE LI | 1 SE RE |
| 6 | F12 0156 | 1 | Abspanner | Guy | AL1 5DUE RE |
| 7 | F20 0291 | 76 | Scheibe | Washer | 10,5 A2 DIN125 |
| 8 | F20 0558 | 28 | Sechskantschraube | Hexagon bolt | M10x30 A2 DIN933 |
| 9 | F20 0560 | 10 | Sechskantschraube | Hexagon bolt | M10x40 A2 DIN933 |
| 10 | F20 0733 | 6 | Sicherungsmutter | Selflocking nut | NM16 A4 DIN985 |
| 11 | F20 0736 | 4 | Sicherungsmutter | Selflocking nut | NM20 8 Zn DIN985 |
| 12 | F20 0740 | 38 | Sicherungsmutter | Selflocking nut | NM10 A4 DIN985 |
| 13 | F20 0789 | 4 | Kugelscheibe | Spherical disk | DIN 6319 C 21 |
| 14 | F20 0790 | 4 | Kegelpfanne | DIN 6319 D 19 | DIN 6319 D 23,2 |
| 15 | F20 0944 | 6 | Kegelpfanne | DIN 6319 D 19 | DIN 6319 D 19 |
| 16 | F20 0945 | 6 | Kugelscheibe | Spherical disk | DIN 6319 C 17 |
| 17 | F20 0293 | 1 | Scheibe | Washer | 13,0 A2 DIN125 |
| 18 | F20 0405 | 1 | Zylinderschraube | Allen screw | M12x55-8.8 DIN912 Zn |
| 19 | F20 0729 | 1 | Sicherungsmutter | Selflocking nut | NM12 A4 DIN985 |



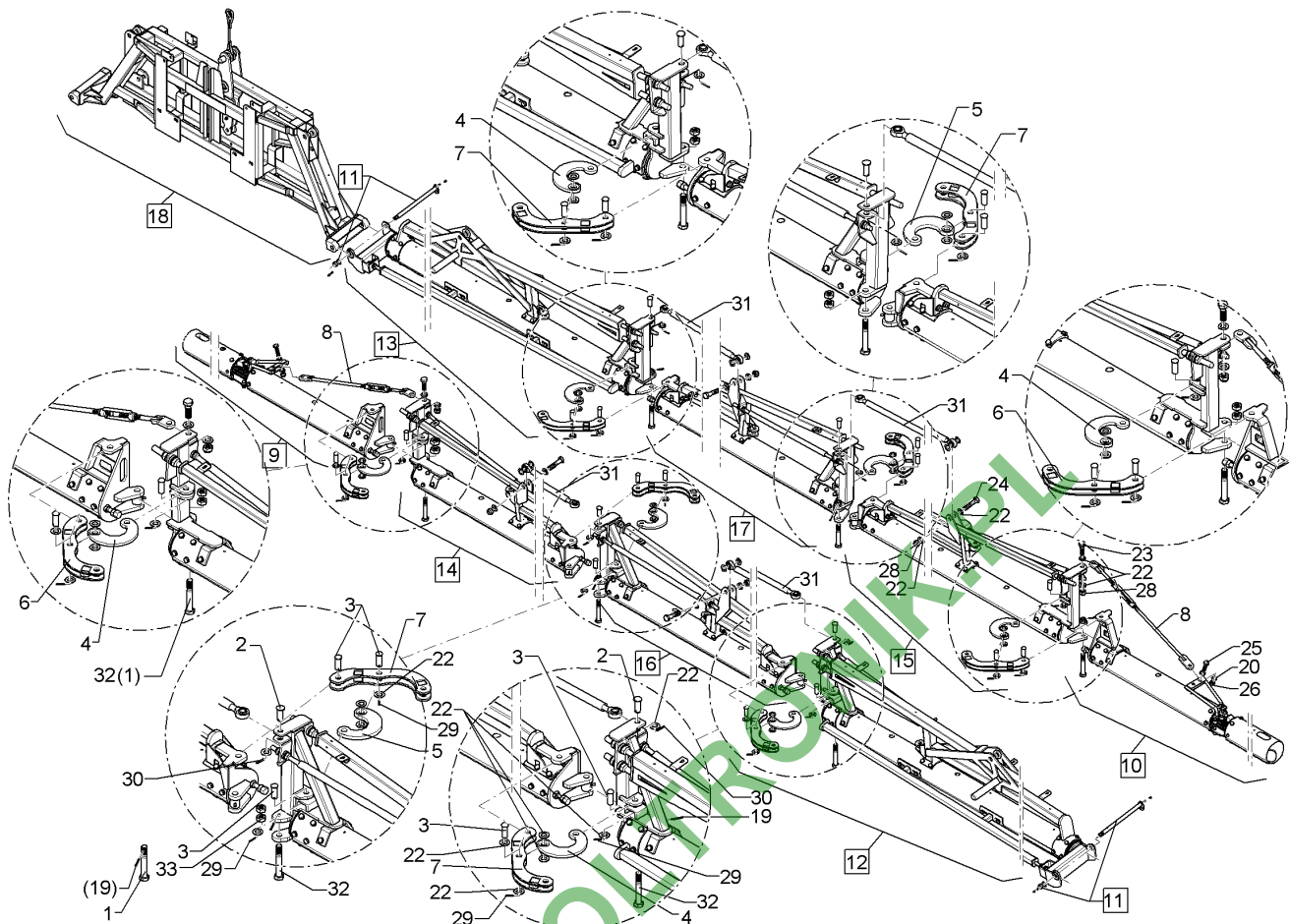
02.16

| Pos. | Art.Nr. | Stck. | Artikeltext / Description | Abmessung | |
|------|----------|-------|---------------------------|-----------------|-------------------------|
| 1 | F11 0523 | 1 | Trägerrohr | Tube | D127x5x2365 5DUE |
| 2 | F12 0159 | 1 | Abspannsystem | Guying system | AL-1 / 6 DUE LI |
| 3 | F12 0122 | 1 | Strebe | Strut | M16 |
| 4 | F12 0125 | 1 | Schultergelenk | SE LI | SE LI |
| 5 | F12 0129 | 1 | Pylongelenk | SE LI | 1 SE LI |
| 6 | F12 0157 | 1 | Abspanner | Guy | AL1 5DUE RE |
| 7 | F20 0291 | 76 | Scheibe | Washer | 10,5 A2 DIN125 |
| 8 | F20 0558 | 28 | Sechskantschraube | Hexagon bolt | M10x30 A2 DIN933 |
| 9 | F20 0560 | 10 | Sechskantschraube | Hexagon bolt | M10x40 A2 DIN933 |
| 10 | F20 0733 | 6 | Sicherungsmutter | Selflocking nut | NM16 A4 DIN985 |
| 11 | F20 0736 | 4 | Sicherungsmutter | Selflocking nut | NM20 8 Zn DIN985 |
| 12 | F20 0740 | 38 | Sicherungsmutter | Selflocking nut | NM10 A4 DIN985 |
| 13 | F20 0789 | 4 | Kugelscheibe | Spherical disk | DIN 6319 C 21 |
| 14 | F20 0790 | 4 | Kegelpfanne | DIN 6319 D 19 | DIN 6319 D 23,2 |
| 15 | F20 0944 | 6 | Kegelpfanne | DIN 6319 D 19 | DIN 6319 D 19 |
| 16 | F20 0945 | 6 | Kugelscheibe | Spherical disk | DIN 6319 C 17 |
| 17 | F20 0293 | 1 | Scheibe | Washer | 13,0 A2 DIN125 |
| 18 | F20 0405 | 1 | Zylinderschraube | Allen screw | M12x55-8.8 DIN912 Zn |
| 19 | F20 0729 | 1 | Sicherungsmutter | Selflocking nut | NM12 A4 DIN985 |



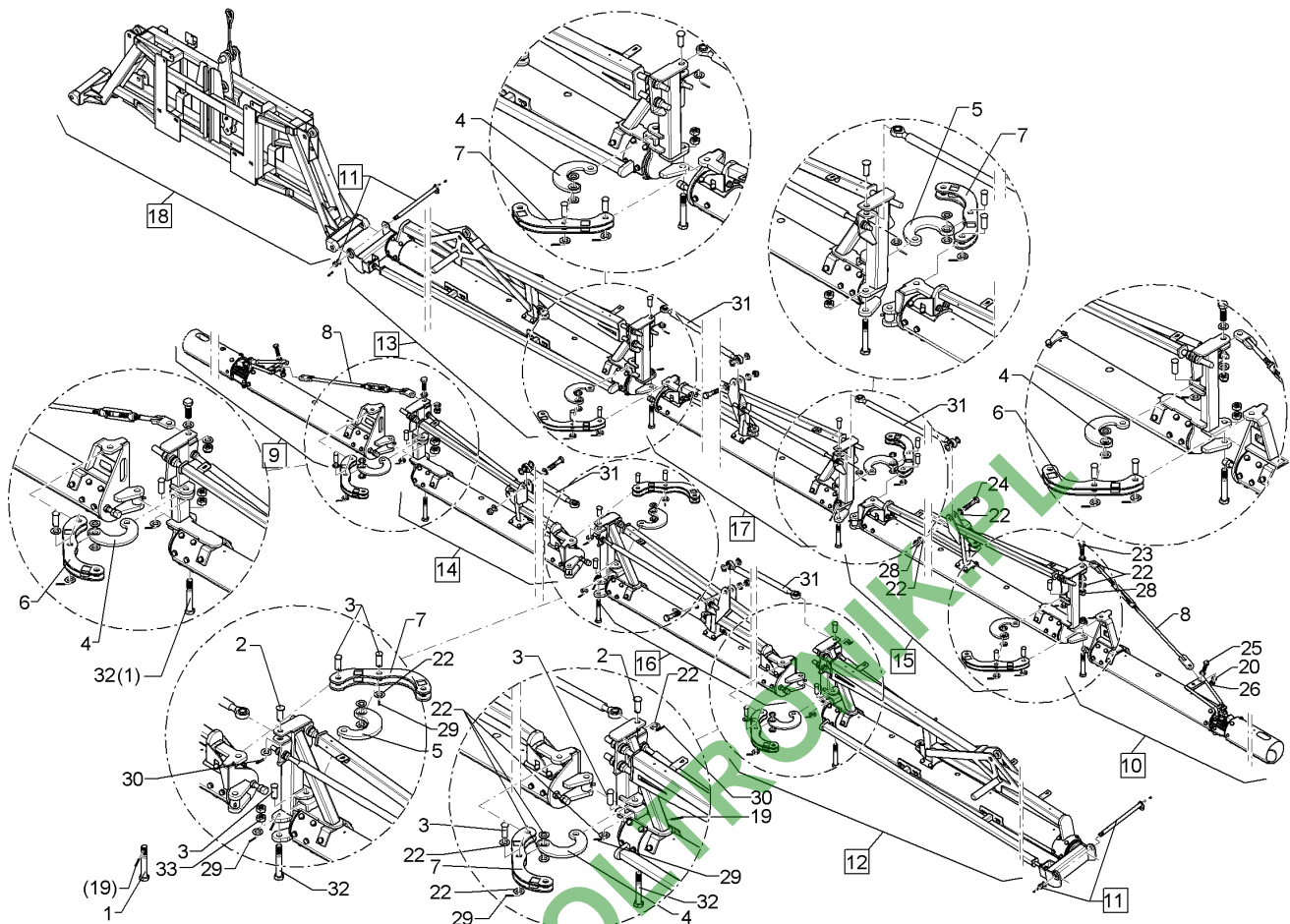
02.16

| Pos. | Art.Nr. | Stck. | Artikeltext / Description | Abmessung | |
|------|----------|-------|---------------------------|------------------------|--------------------------|
| 1 | F01 0499 | 6 | Sechskantschraube spz. | Hexagon bolt | M20/19,5x130 8.8 2xD4 |
| 2 | F01 0992 | 4 | Bolzen mit Kopf | Pin with collar | D30/20x55 1xD5 |
| 3 | F11 0345 | 18 | Bolzen mit Kopf | Pin with collar | D25/20x53 1xD4 |
| 4 | F11 0348 | 2 | Knebel | Türarretierung, Sirius | t=12 2xD20-130 |
| 5 | F11 0351 | 4 | Knebel | Türarretierung, Sirius | t=15 2xD20-130 |
| 6 | F12 0109 | 2 | Gelenkhebel | 37x202x337 | SE 32x202x337 |
| 7 | F12 0112 | 4 | Gelenkhebel | 37x202x337 | 37x202x337 |
| 8 | F13 0319 | 2 | Zugstange | Connecting rod | SE |
| 9 | F13 0320 | 1 | Ausleger 4 | Boom | 1+3 DUE RE |
| 10 | F13 0321 | 1 | Ausleger 4 | Boom | 1+3 DUE LI |
| 11 | F13 0299 | 2 | Bolzen | Pin | D20x317 m.SN |
| 12 | F13 0322 | 1 | Ausleger | Arm | 1SE 5DUE RE |
| 13 | F13 0323 | 1 | Ausleger | Arm | 1SE 5DUE LI |
| 14 | F13 0304 | 1 | Ausleger | Arm | 3SE 5DUE RE |
| 15 | F13 0305 | 1 | Ausleger | Arm | 3SE 5DUE LI |
| 16 | F13 0306 | 1 | Ausleger | Arm | 2SE 5DUE RE |
| 17 | F13 0307 | 1 | Ausleger | Arm | 2SE 5DUE LI |
| 18 | F13 0560 | 1 | Mittelstück | Central part | SE 15-24 |
| 19 | F20 0272 | 6 | Splint | Peg | DIN94 4x32 Zn |
| 20 | F20 0295 | 4 | Scheibe | Washer | 17,0 A2 DIN125-A |
| 21 | F20 0296 | 2 | Scheibe | Washer | 17 Zn DIN125 |
| 22 | F20 0299 | 25 | Scheibe | Washer | 21 Zn DIN125 |



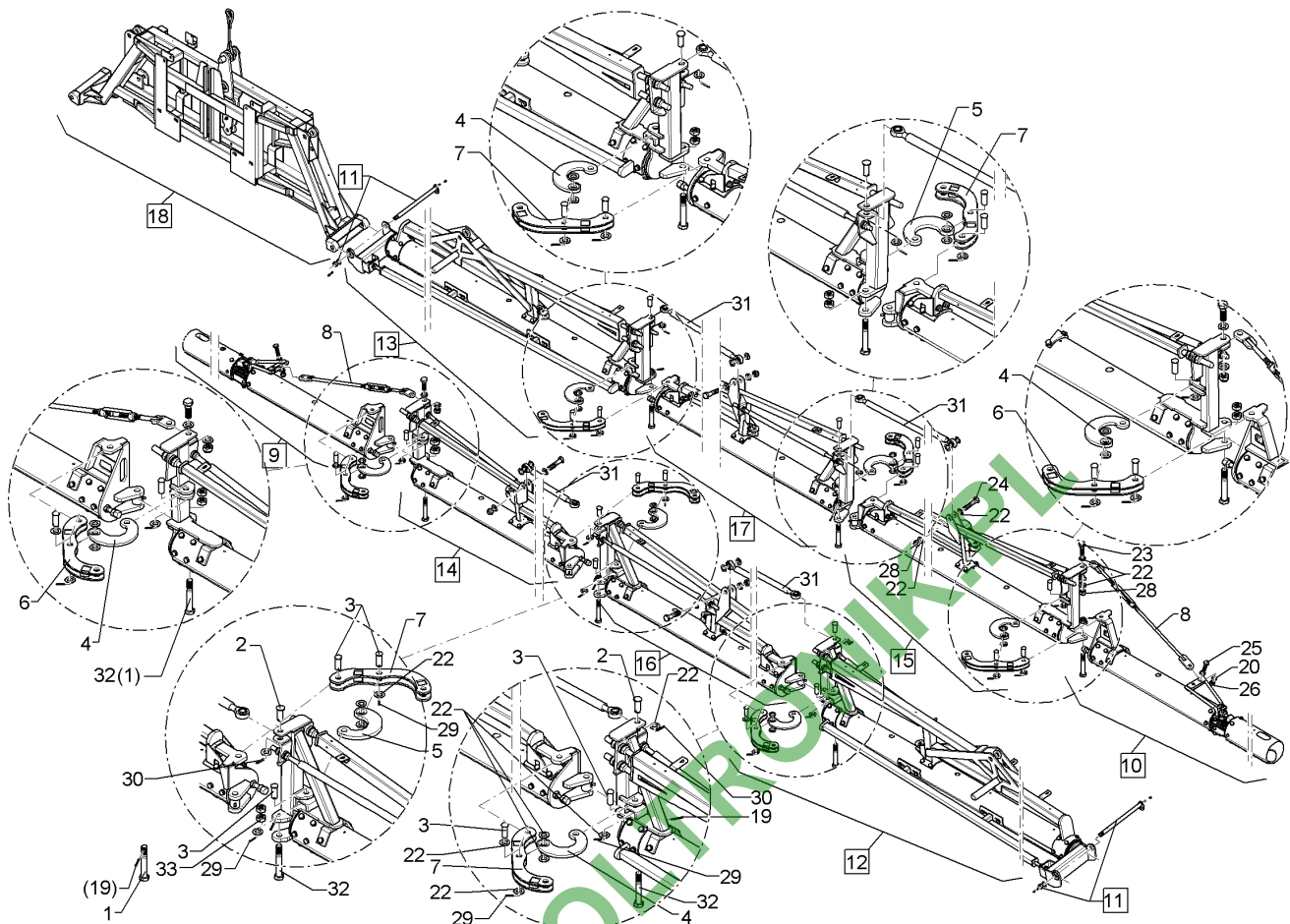
02.16

| Pos. | Art.Nr. | Stck. | Artikeltext / Description | | Abmessung |
|------|----------|-------|---------------------------|-----------------|--------------------------|
| 23 | F20 0496 | 2 | Sechskantschraube | Hexagon bolt | M20x60-8.8 Zn DIN931 |
| 24 | F20 0501 | 4 | Sechskantschraube | Hexagon bolt | M20x90-8.8 Zn DIN931 |
| 25 | F20 0594 | 2 | Sechskantschraube | Hexagon bolt | M16x55 A2 DIN933 |
| 26 | F20 0733 | 2 | Sicherungsmutter | Selflocking nut | NM16 A4 DIN985 |
| 27 | F20 0734 | 2 | Sicherungsmutter | Selflocking nut | NM16 8 Zn DIN985 |
| 28 | F20 0736 | 6 | Sicherungsmutter | Selflocking nut | NM20 8 Zn DIN985 |
| 29 | F20 0763 | 18 | Spannhülse | Expansion bush | 4x30-Fst. DIN1481 |
| 30 | F20 0768 | 4 | Spannhülse | Expansion bush | 5x40 A2 DIN1481 |
| 31 | F25 0744 | 4 | Zugstange | Connecting rod | M20x1,5x1540 D=20 |
| 32 | F20 0508 | 6 | Sechskantschraube | Hexagon bolt | M20x150-8.8 Zn DIN931 |
| 33 | F20 0656 | 12 | Sechskantmutter | Hexagon nut | M20 8 Zn DIN934 |



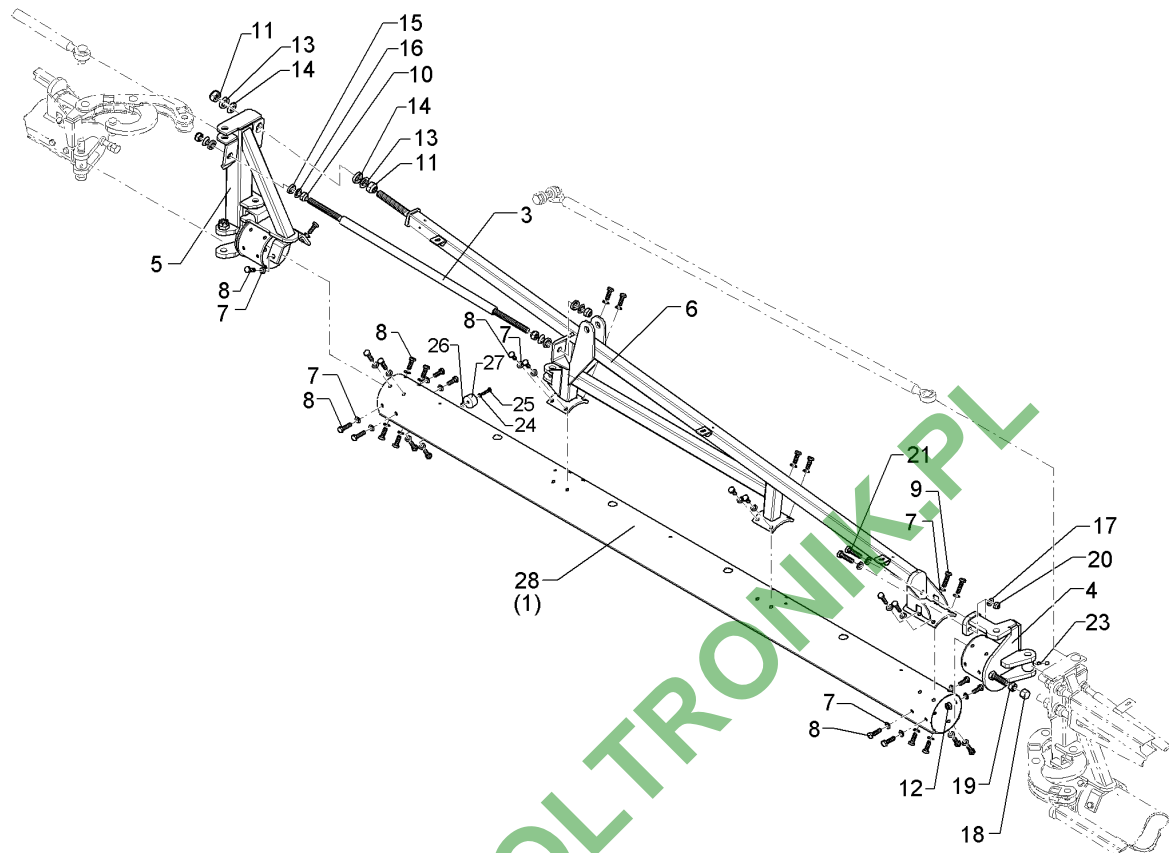
02.16

| Pos. | Art.Nr. | Stck. | Artikeltext / Description | Abmessung | |
|------|----------|-------|---------------------------|------------------------|--------------------------|
| 1 | F01 0499 | 6 | Sechskantschraube spz. | Hexagon bolt | M20/19,5x130 8.8 2xD4 |
| 2 | F01 0992 | 4 | Bolzen mit Kopf | Pin with collar | D30/20x55 1xD5 |
| 3 | F11 0345 | 32 | Bolzen mit Kopf | Pin with collar | D25/20x53 1xD4 |
| 4 | F11 0348 | 2 | Knebel | Türarretierung, Sirius | t=12 2xD20-130 |
| 5 | F11 0351 | 4 | Knebel | Türarretierung, Sirius | t=15 2xD20-130 |
| 6 | F12 0109 | 2 | Gelenkhebel | 37x202x337 | SE 32x202x337 |
| 7 | F12 0112 | 4 | Gelenkhebel | 37x202x337 | 37x202x337 |
| 8 | F13 0294 | 2 | Zugstange | Connecting rod | SE |
| 9 | F13 0296 | 1 | Ausleger 4 | Boom | 2+4 DUE RE |
| 10 | F13 0297 | 1 | Ausleger 4 | Boom | 2+4 DUE LI |
| 11 | F13 0299 | 2 | Bolzen | Pin | D20x317 m.SN |
| 12 | F13 0322 | 1 | Ausleger | Arm | 1SE 5DUE RE |
| 13 | F13 0323 | 1 | Ausleger | Arm | 1SE 5DUE LI |
| 14 | F13 0328 | 1 | Ausleger | Arm | 3SE 4DUE RE |
| 15 | F13 0329 | 1 | Ausleger | Arm | 3SE 4DUE LI |
| 16 | F13 0326 | 1 | Ausleger | Arm | 2SE 4DUE RE |
| 17 | F13 0327 | 1 | Ausleger | Arm | 2SE 4DUE LI |
| 18 | F13 0560 | 1 | Mittelstück | Central part | SE 15-24 |
| 19 | F20 0272 | 6 | Splint | Peg | DIN94 4x32 Zn |
| 20 | F20 0295 | 4 | Scheibe | Washer | 17,0 A2 DIN125-A |
| 21 | F20 0296 | 2 | Scheibe | Washer | 17 Zn DIN125 |
| 22 | F20 0299 | 25 | Scheibe | Washer | 21 Zn DIN125 |



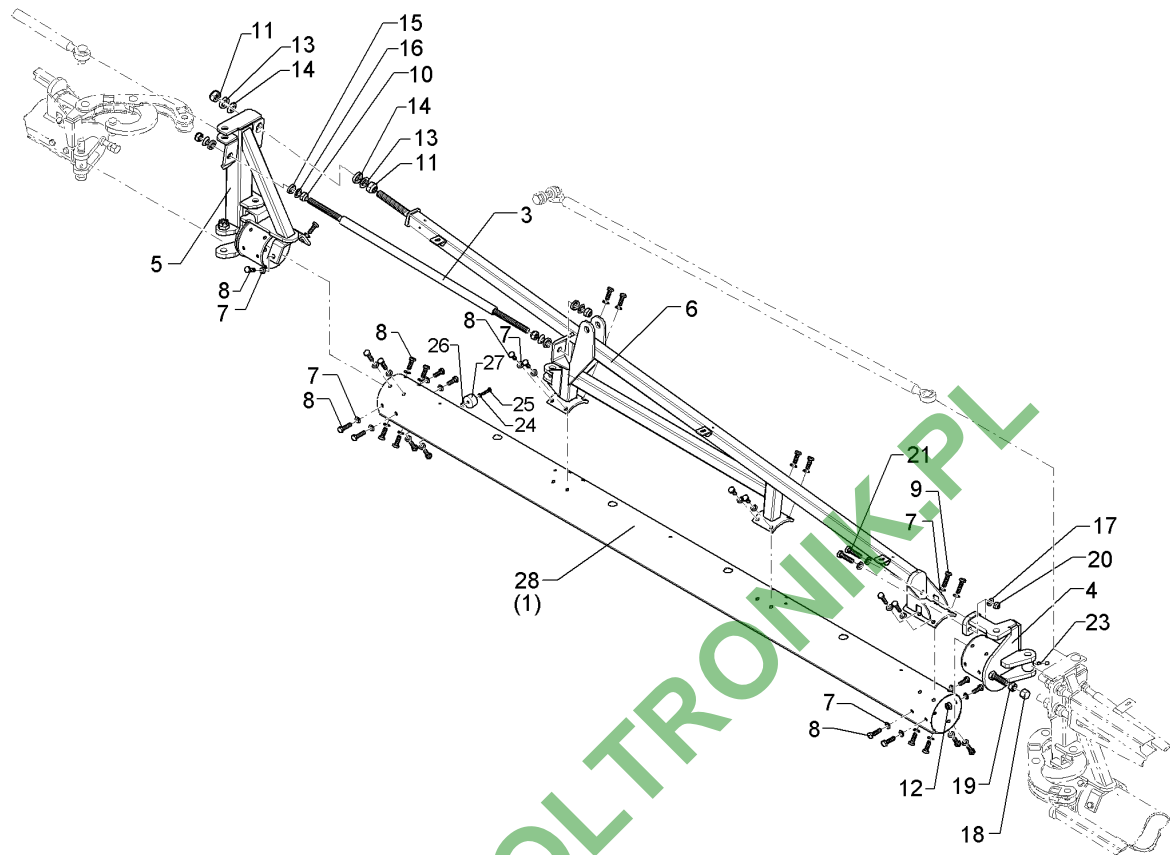
02.16

| Pos. | Art.Nr. | Stck. | Artikeltext / Description | | Abmessung |
|------|----------|-------|---------------------------|-----------------|--------------------------|
| 23 | F20 0496 | 2 | Sechskantschraube | Hexagon bolt | M20x60-8.8 Zn DIN931 |
| 24 | F20 0501 | 4 | Sechskantschraube | Hexagon bolt | M20x90-8.8 Zn DIN931 |
| 25 | F20 0594 | 2 | Sechskantschraube | Hexagon bolt | M16x55 A2 DIN933 |
| 26 | F20 0733 | 2 | Sicherungsmutter | Selflocking nut | NM16 A4 DIN985 |
| 27 | F20 0734 | 2 | Sicherungsmutter | Selflocking nut | NM16 8 Zn DIN985 |
| 28 | F20 0736 | 6 | Sicherungsmutter | Selflocking nut | NM20 8 Zn DIN985 |
| 29 | F20 0763 | 18 | Spannhülse | Expansion bush | 4x30-Fst. DIN1481 |
| 30 | F20 0768 | 4 | Spannhülse | Expansion bush | 5x40 A2 DIN1481 |
| 31 | F25 0745 | 4 | Zugstange | Connecting rod | SE21/15 |
| 32 | F20 0508 | 6 | Sechskantschraube | Hexagon bolt | M20x150-8.8 Zn DIN931 |
| 33 | F20 0656 | 12 | Sechskantmutter | Hexagon nut | M20 8 Zn DIN934 |



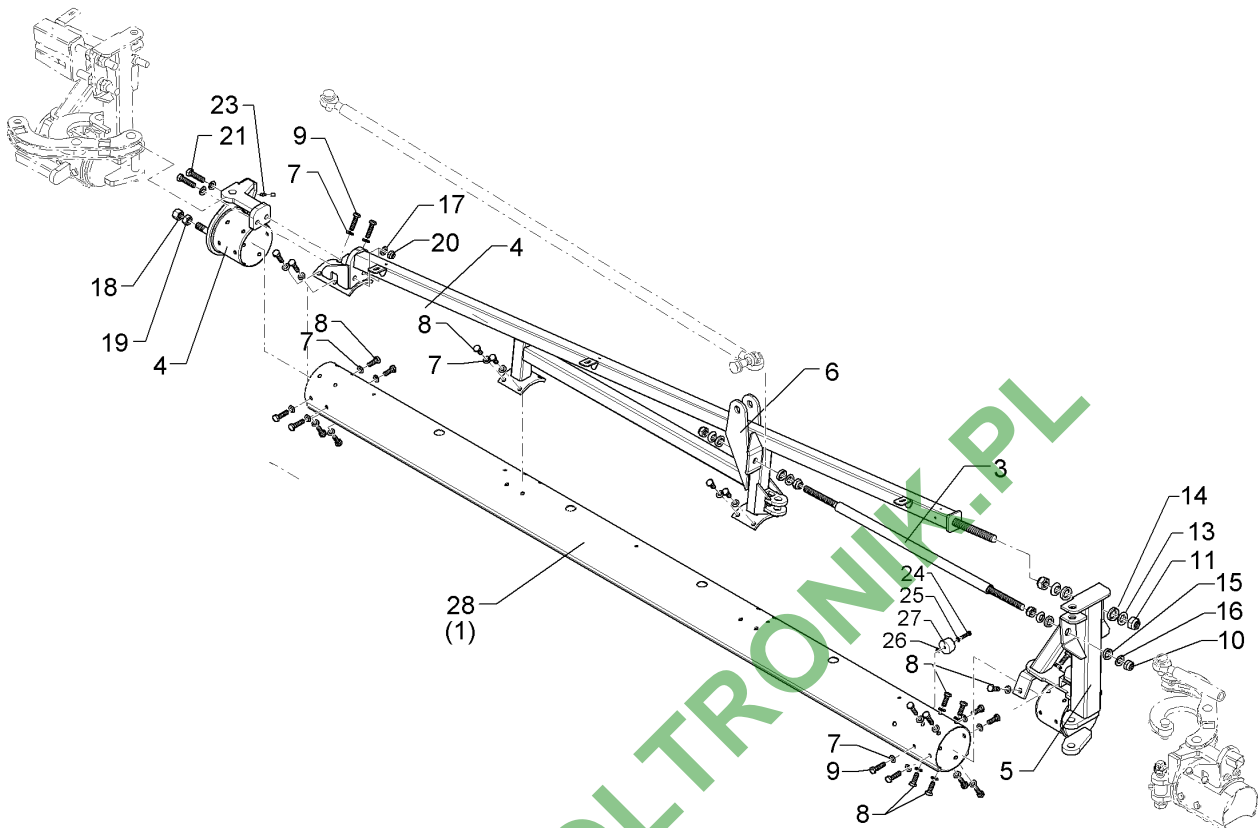
02.16

| Pos. | Art.Nr. | Stck. | Artikeltext / Description | Abmessung | |
|------|----------|-------|---------------------------|-----------------|------------------|
| 1 | F11 0535 | 1 | Trägerrohr | Tube | D127x3x1900 4DUE |
| 3 | F12 0122 | 1 | Strebe | Strut | M16 |
| 4 | F12 0139 | 1 | Gelenkrohr | Tube | SE LI |
| 5 | F12 0144 | 1 | Pylongelenk | SE LI | SE RE |
| 6 | F12 0160 | 1 | Abspanner | Guy | AL2 4DUE RE |
| 7 | F20 0291 | 68 | Scheibe | Washer | 10,5 A2 DIN125 |
| 8 | F20 0558 | 30 | Sechskantschraube | Hexagon bolt | M10x30 A2 DIN933 |
| 9 | F20 0560 | 4 | Sechskantschraube | Hexagon bolt | M10x40 A2 DIN933 |
| 10 | F20 0733 | 4 | Sicherungsmutter | Selflocking nut | NM16 A4 DIN985 |
| 11 | F20 0736 | 2 | Sicherungsmutter | Selflocking nut | NM20 8 Zn DIN985 |
| 12 | F20 0740 | 34 | Sicherungsmutter | Selflocking nut | NM10 A4 DIN985 |
| 13 | F20 0789 | 2 | Kugelscheibe | Spherical disk | DIN 6319 C 21 |
| 14 | F20 0790 | 2 | Kegelpfanne | DIN 6319 D 19 | DIN 6319 D 23,2 |
| 15 | F20 0944 | 4 | Kegelpfanne | DIN 6319 D 19 | DIN 6319 D 19 |
| 16 | F20 0945 | 4 | Kugelscheibe | Spherical disk | DIN 6319 C 17 |
| 17 | F20 0293 | 4 | Scheibe | Washer | 13,0 A2 DIN125 |
| 18 | F20 0423 | 1 | Hutmutter | Cap nut | M16 A2 DIN917 |
| 19 | F20 0652 | 1 | Sechskantmutter | Hexagon nut | M16 A4 DIN934 |
| 20 | F20 0729 | 2 | Sicherungsmutter | Selflocking nut | NM12 A4 DIN985 |
| 21 | F20 0868 | 2 | Sechskantschraube | Hexagon bolt | M12x50 A2 DIN933 |
| 22 | F25 0495 | 1 | Schmiernippel | Grease nipple | H1 M6x1 Zn |
| 23 | F60 0967 | 1 | Schutzkappe | Cap | - |
| 24 | F20 0287 | 2 | Scheibe | Washer | 6,4 A2 DIN125 |



02.16

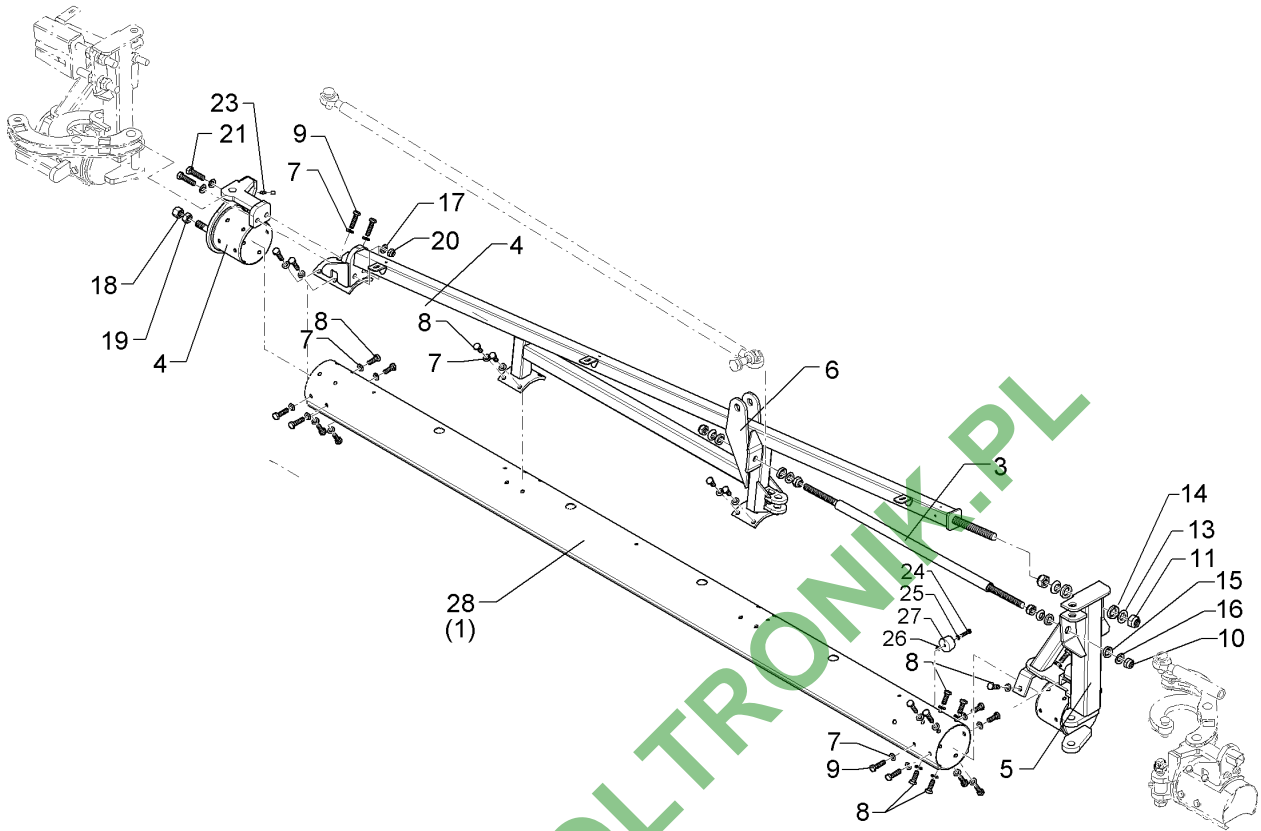
| Pos. | Art.Nr. | Stck. | Artikeltext / Description | Abmessung | |
|------|----------|-------|---------------------------|-----------------|------------------|
| 25 | F20 0532 | 1 | Sechskantschraube | Hexagon bolt | M6x30 A2 DIN933 |
| 26 | F20 0723 | 1 | Sicherungsmutter | Selflocking nut | NM6 A4 DIN985 |
| 27 | F25 0484 | 1 | Gummipuffer | Rubber buffer | 40/25 bk |
| 28 | 49110510 | 1 | Trägerrohr | Tube | D127x5x1900 4DUE |



02.16

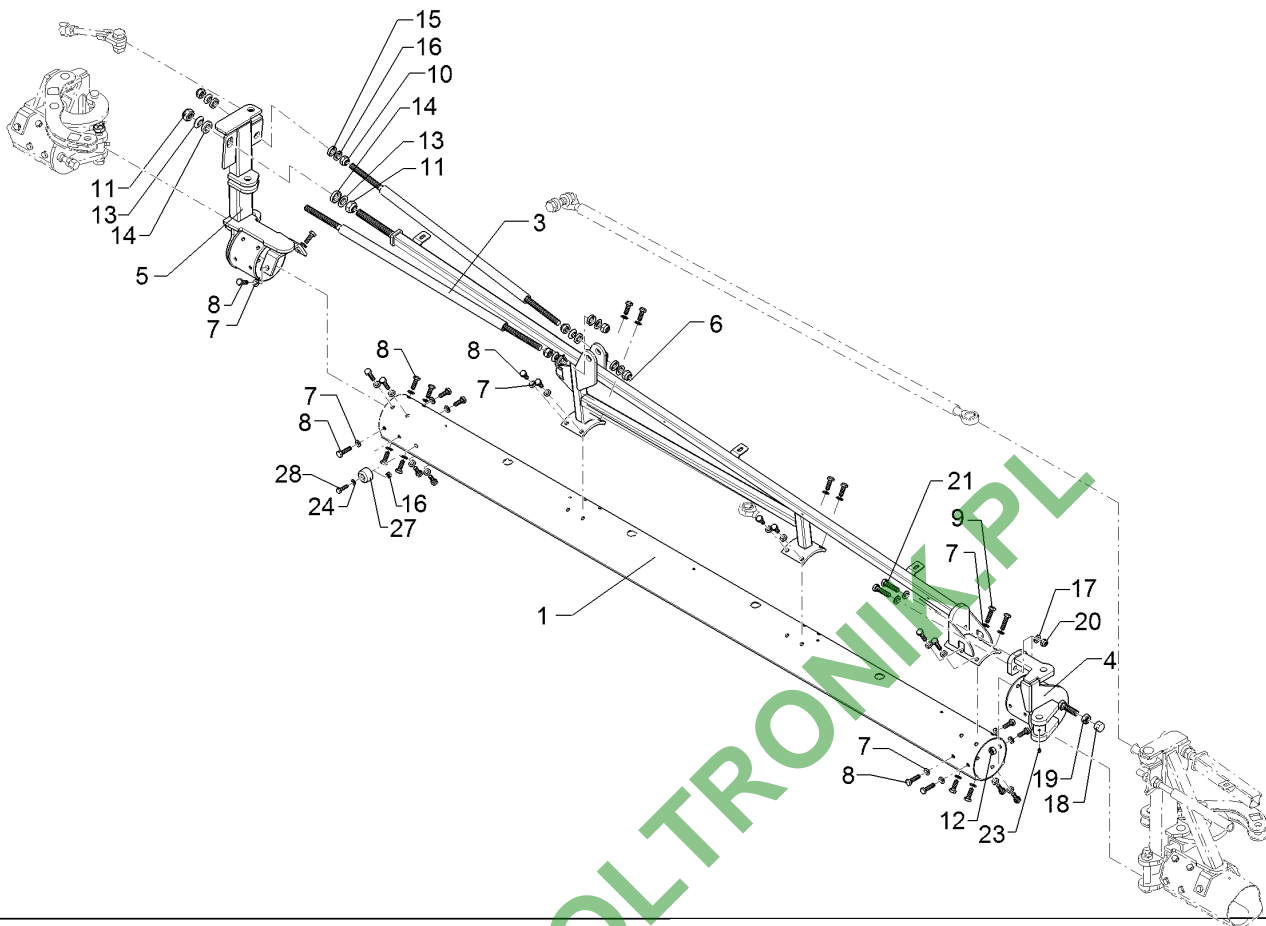
| Pos. | Art.Nr. | Stck. | Artikeltext / Description | Abmessung | |
|------|----------|-------|---------------------------|-----------------|------------------|
| 1 | F11 0535 | 1 | Trägerrohr | Tube | D127x3x1900 4DUE |
| 3 | F12 0122 | 1 | Strebe | Strut | M16 |
| 4 | F12 0138 | 1 | Gelenkrohr | Tube | SE RE |
| 5 | F12 0145 | 1 | Pylongelenk | SE LI | SE LI |
| 6 | F12 0161 | 1 | Abspanner | Guy | AL2 4DUE LI |
| 7 | F20 0291 | 68 | Scheibe | Washer | 10,5 A2 DIN125 |
| 8 | F20 0558 | 30 | Sechskantschraube | Hexagon bolt | M10x30 A2 DIN933 |
| 9 | F20 0560 | 4 | Sechskantschraube | Hexagon bolt | M10x40 A2 DIN933 |
| 10 | F20 0733 | 4 | Sicherungsmutter | Selflocking nut | NM16 A4 DIN985 |
| 11 | F20 0736 | 2 | Sicherungsmutter | Selflocking nut | NM20 8 Zn DIN985 |
| 12 | F20 0740 | 34 | Sicherungsmutter | Selflocking nut | NM10 A4 DIN985 |
| 13 | F20 0789 | 2 | Kugelscheibe | Spherical disk | DIN 6319 C 21 |
| 14 | F20 0790 | 2 | Kegelpfanne | DIN 6319 D 19 | DIN 6319 D 23,2 |
| 15 | F20 0944 | 4 | Kegelpfanne | DIN 6319 D 19 | DIN 6319 D 19 |
| 16 | F20 0945 | 4 | Kugelscheibe | Spherical disk | DIN 6319 C 17 |
| 17 | F20 0293 | 4 | Scheibe | Washer | 13,0 A2 DIN125 |
| 18 | F20 0423 | 1 | Hutmutter | Cap nut | M16 A2 DIN917 |
| 19 | F20 0652 | 1 | Sechskantmutter | Hexagon nut | M16 A4 DIN934 |
| 20 | F20 0729 | 2 | Sicherungsmutter | Selflocking nut | NM12 A4 DIN985 |
| 21 | F20 0868 | 2 | Sechskantschraube | Hexagon bolt | M12x50 A2 DIN933 |
| 22 | F25 0495 | 1 | Schmiernippel | Grease nipple | H1 M6x1 Zn |
| 23 | F60 0967 | 1 | Schutzkappe | Cap | - |
| 24 | F20 0287 | 2 | Scheibe | Washer | 6,4 A2 DIN125 |

| | |
|----------------------------------|-----------------|
| Ausleger/Arm | 3 |
| Sirius 9/... Sirius 7/... | F13 0327 |



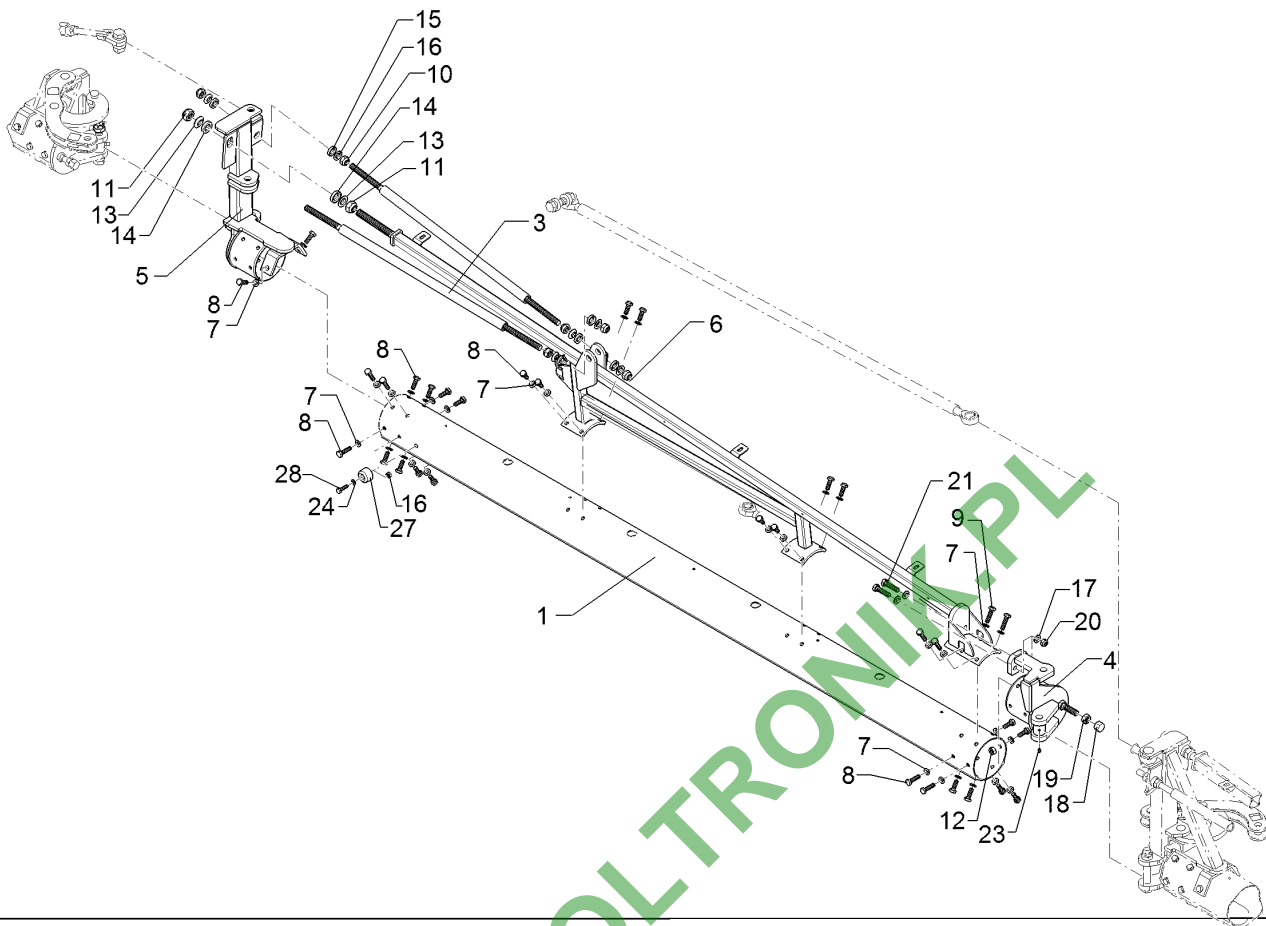
02.16

| Pos. | Art.Nr. | Stck. | Artikeltext / Description | Abmessung | |
|------|----------|-------|---------------------------|-----------------|------------------|
| 25 | F20 0532 | 1 | Sechskantschraube | Hexagon bolt | M6x30 A2 DIN933 |
| 26 | F20 0732 | 1 | Sicherungsmutter | Selflocking nut | NM14 8 Zn DIN985 |
| 27 | F25 0484 | 1 | Gummipuffer | Rubber buffer | 40/25 bk |
| 28 | 49110510 | 1 | Trägerrohr | Tube | D127x5x1900 4DUE |



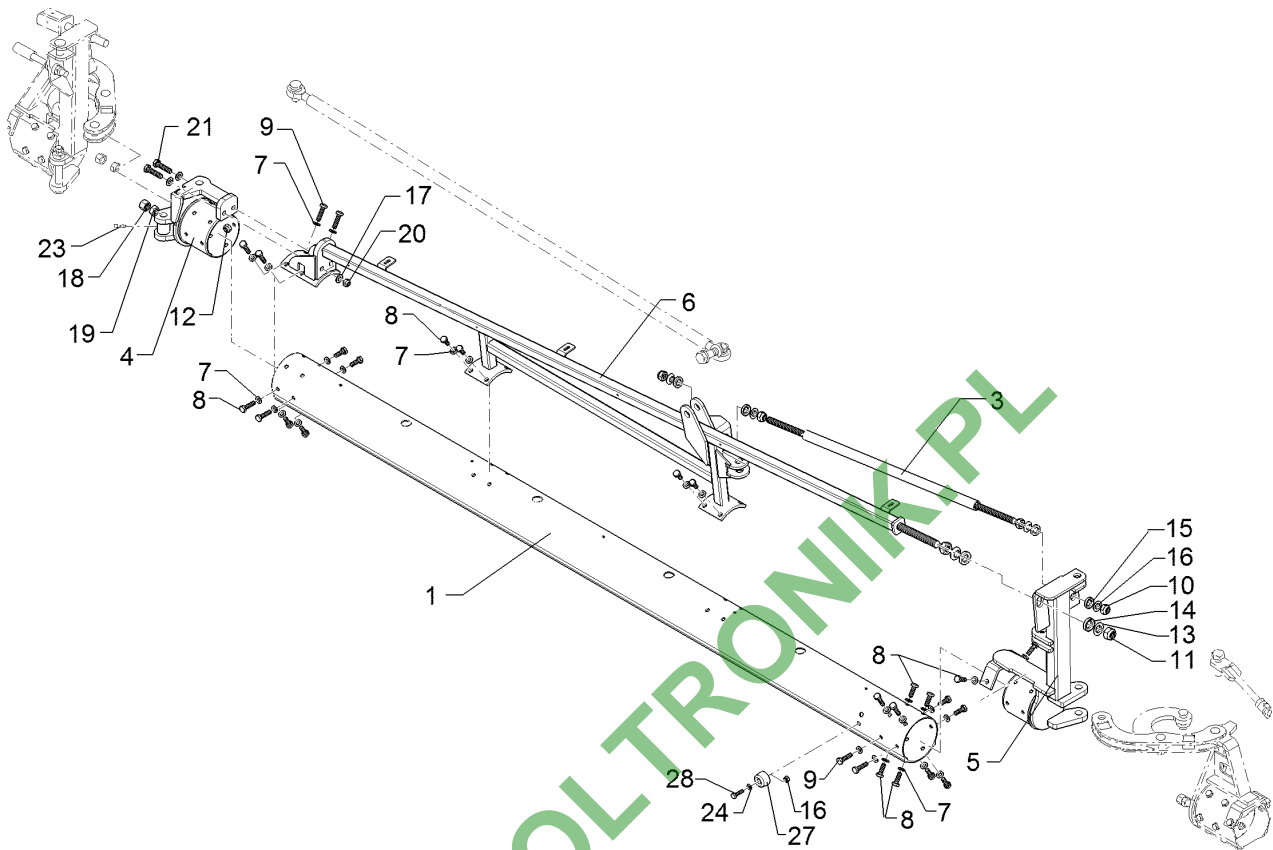
02.16

| Pos. | Art.Nr. | Stck. | Artikeltext / Description | Abmessung | |
|------|----------|-------|---------------------------|-----------------|------------------|
| 1 | F11 0535 | 1 | Trägerrohr | Tube | D127x3x1900 4DUE |
| 2 | F12 0122 | 1 | Strebe | Strut | M16 |
| 4 | F12 0138 | 1 | Gelenkrohr | Tube | SE RE |
| 5 | F12 0140 | 1 | Pylongelenk | SE LI | SE RE |
| 6 | F12 0162 | 1 | Abspanner | Guy | AL3 4DUE RE |
| 7 | F20 0291 | 68 | Scheibe | Washer | 10,5 A2 DIN125 |
| 8 | F20 0558 | 30 | Sechskantschraube | Hexagon bolt | M10x30 A2 DIN933 |
| 9 | F20 0560 | 4 | Sechskantschraube | Hexagon bolt | M10x40 A2 DIN933 |
| 10 | F20 0733 | 4 | Sicherungsmutter | Selflocking nut | NM16 A4 DIN985 |
| 11 | F20 0736 | 2 | Sicherungsmutter | Selflocking nut | NM20 8 Zn DIN985 |
| 12 | F20 0740 | 34 | Sicherungsmutter | Selflocking nut | NM10 A4 DIN985 |
| 13 | F20 0789 | 2 | Kugelscheibe | Spherical disk | DIN 6319 C 21 |
| 14 | F20 0790 | 2 | Kegelpfanne | DIN 6319 D 19 | DIN 6319 D 23,2 |
| 15 | F20 0944 | 4 | Kegelpfanne | DIN 6319 D 19 | DIN 6319 D 19 |
| 16 | F20 0945 | 4 | Kugelscheibe | Spherical disk | DIN 6319 C 17 |
| 17 | F20 0293 | 4 | Scheibe | Washer | 13,0 A2 DIN125 |
| 18 | F20 0423 | 1 | Hutmutter | Cap nut | M16 A2 DIN917 |
| 19 | F20 0652 | 1 | Sechskantmutter | Hexagon nut | M16 A4 DIN934 |
| 20 | F20 0729 | 2 | Sicherungsmutter | Selflocking nut | NM12 A4 DIN985 |
| 21 | F20 0868 | 2 | Sechskantschraube | Hexagon bolt | M12x50 A2 DIN933 |
| 23 | F25 0495 | 1 | Schmiernippel | Grease nipple | H1 M6x1 Zn |
| 24 | F20 0287 | 2 | Scheibe | Washer | 6,4 A2 DIN125 |
| 25 | F20 0532 | 1 | Sechskantschraube | Hexagon bolt | M6x30 A2 DIN933 |



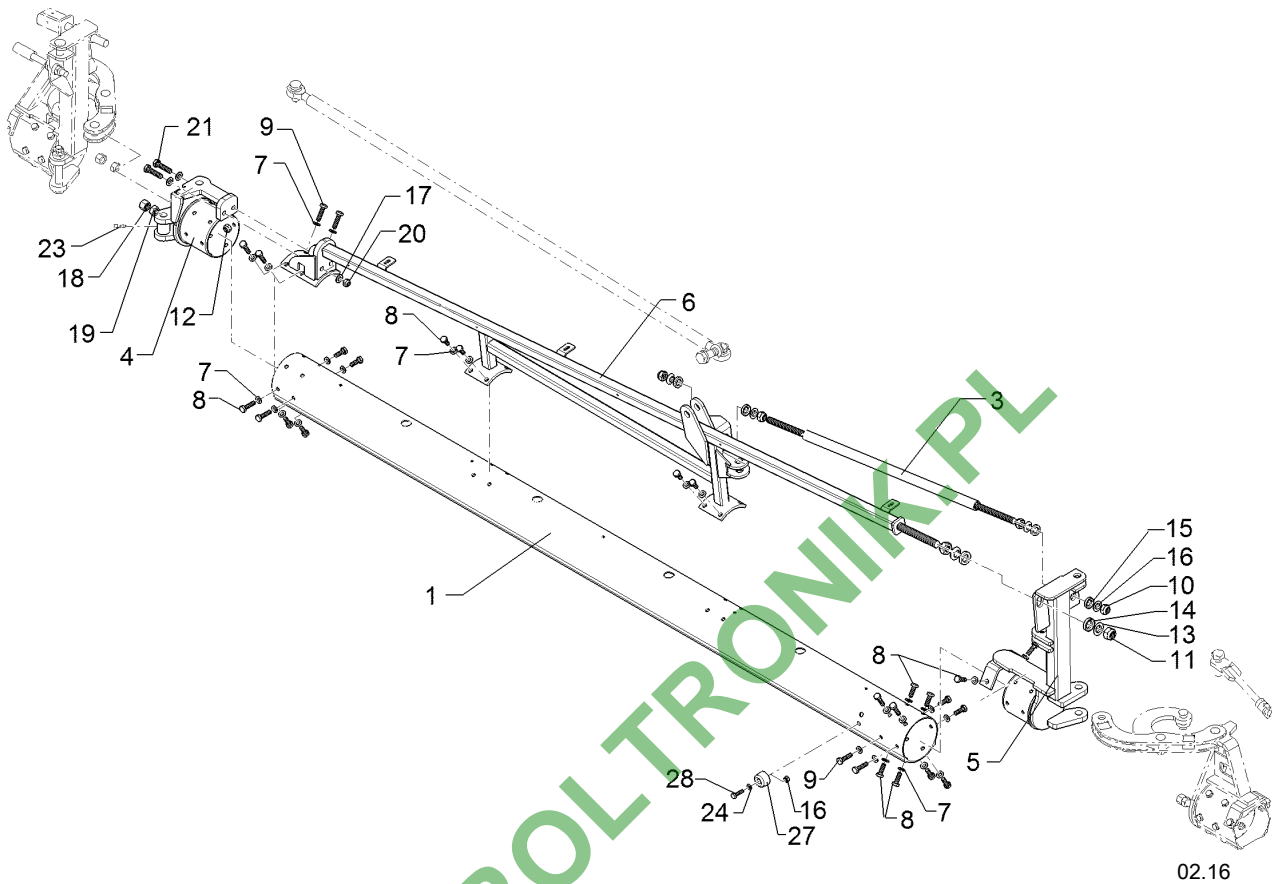
02.16

| Pos. | Art.Nr. | Stck. | Artikeltext / Description | Abmessung | |
|------|----------|-------|---------------------------|-----------------|---------------|
| 26 | F20 0723 | 1 | Sicherungsmutter | Selflocking nut | NM6 A4 DIN985 |
| 27 | F25 0484 | 1 | Gummipuffer | Rubber buffer | 40/25 bk |



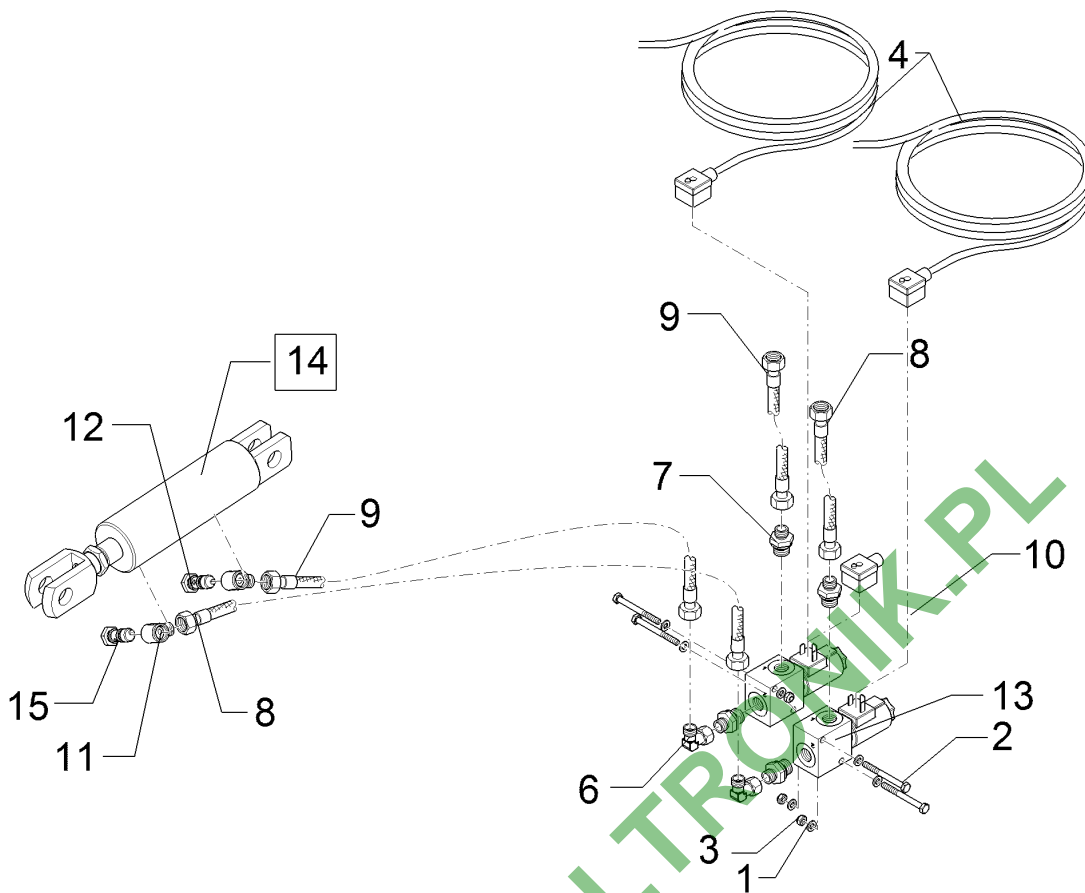
02.16

| Pos. | Art.Nr. | Stck. | Artikeltext / Description | Abmessung | |
|------|----------|-------|---------------------------|-----------------|------------------|
| 1 | F11 0535 | 1 | Trägerrohr | Tube | D127x3x1900 4DUE |
| 3 | F12 0122 | 1 | Strebe | Strut | M16 |
| 4 | F12 0139 | 1 | Gelenkrohr | Tube | SE LI |
| 5 | F12 0141 | 1 | Pylongelenk | SE LI | SE LI |
| 6 | F12 0163 | 1 | Abspanner | Guy | AL3 4DUE LI |
| 7 | F20 0291 | 68 | Scheibe | Washer | 10,5 A2 DIN125 |
| 8 | F20 0558 | 30 | Sechskantschraube | Hexagon bolt | M10x30 A2 DIN933 |
| 9 | F20 0560 | 4 | Sechskantschraube | Hexagon bolt | M10x40 A2 DIN933 |
| 10 | F20 0733 | 4 | Sicherungsmutter | Selflocking nut | NM16 A4 DIN985 |
| 11 | F20 0736 | 2 | Sicherungsmutter | Selflocking nut | NM20 8 Zn DIN985 |
| 12 | F20 0740 | 34 | Sicherungsmutter | Selflocking nut | NM10 A4 DIN985 |
| 13 | F20 0789 | 2 | Kugelscheibe | Spherical disk | DIN 6319 C 21 |
| 14 | F20 0790 | 2 | Kegelpfanne | DIN 6319 D 19 | DIN 6319 D 23,2 |
| 15 | F20 0944 | 4 | Kegelpfanne | DIN 6319 D 19 | DIN 6319 D 19 |
| 16 | F20 0945 | 4 | Kugelscheibe | Spherical disk | DIN 6319 C 17 |
| 17 | F20 0293 | 4 | Scheibe | Washer | 13,0 A2 DIN125 |
| 18 | F20 0423 | 1 | Hutmutter | Cap nut | M16 A2 DIN917 |
| 19 | F20 0652 | 1 | Sechskantmutter | Hexagon nut | M16 A4 DIN934 |
| 20 | F20 0729 | 2 | Sicherungsmutter | Selflocking nut | NM12 A4 DIN985 |
| 21 | F20 0868 | 2 | Sechskantschraube | Hexagon bolt | M12x50 A2 DIN933 |
| 23 | F25 0495 | 1 | Schmiernippel | Grease nipple | H1 M6x1 Zn |
| 24 | F20 0287 | 2 | Scheibe | Washer | 6,4 A2 DIN125 |
| 25 | F20 0532 | 1 | Sechskantschraube | Hexagon bolt | M6x30 A2 DIN933 |



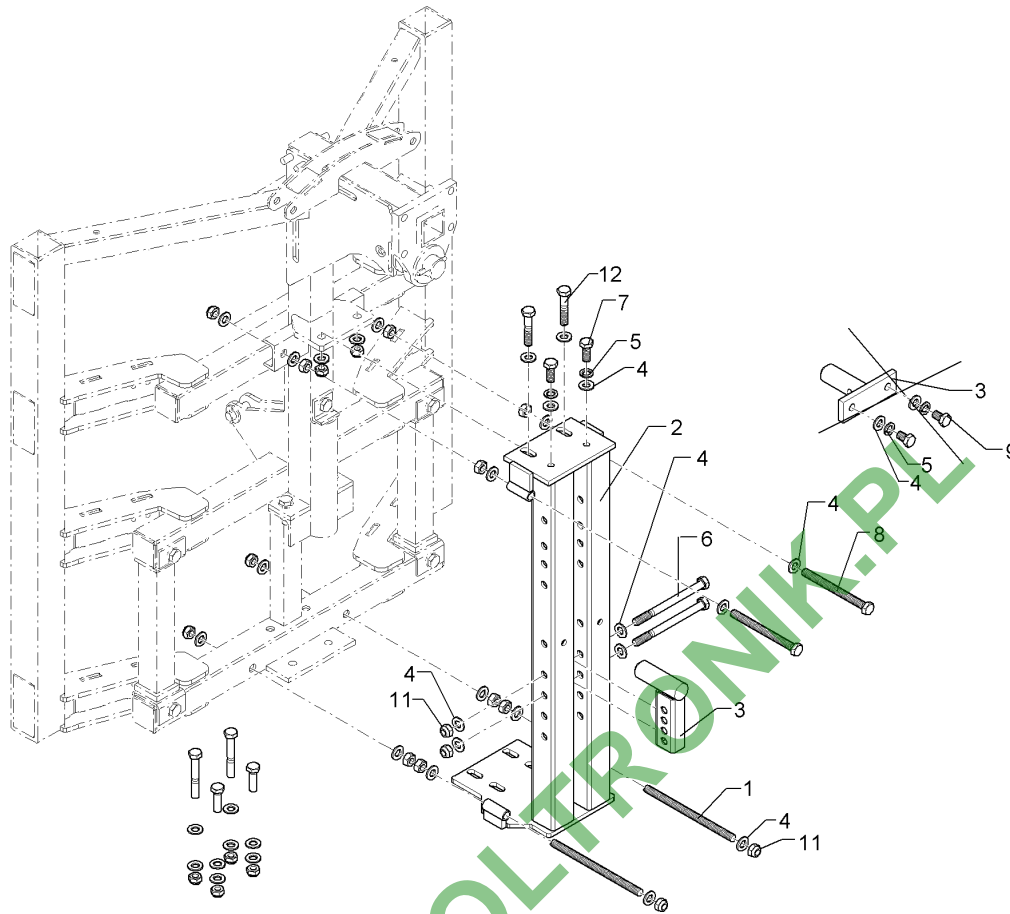
02.16

| Pos. | Art.Nr. | Stck. | Artikeltext / Description | Abmessung | |
|------|----------|-------|---------------------------|-----------------|---------------|
| 26 | F20 0723 | 1 | Sicherungsmutter | Selflocking nut | NM6 A4 DIN985 |
| 27 | F25 0484 | 1 | Gummipuffer | Rubber buffer | 40/25 bk |



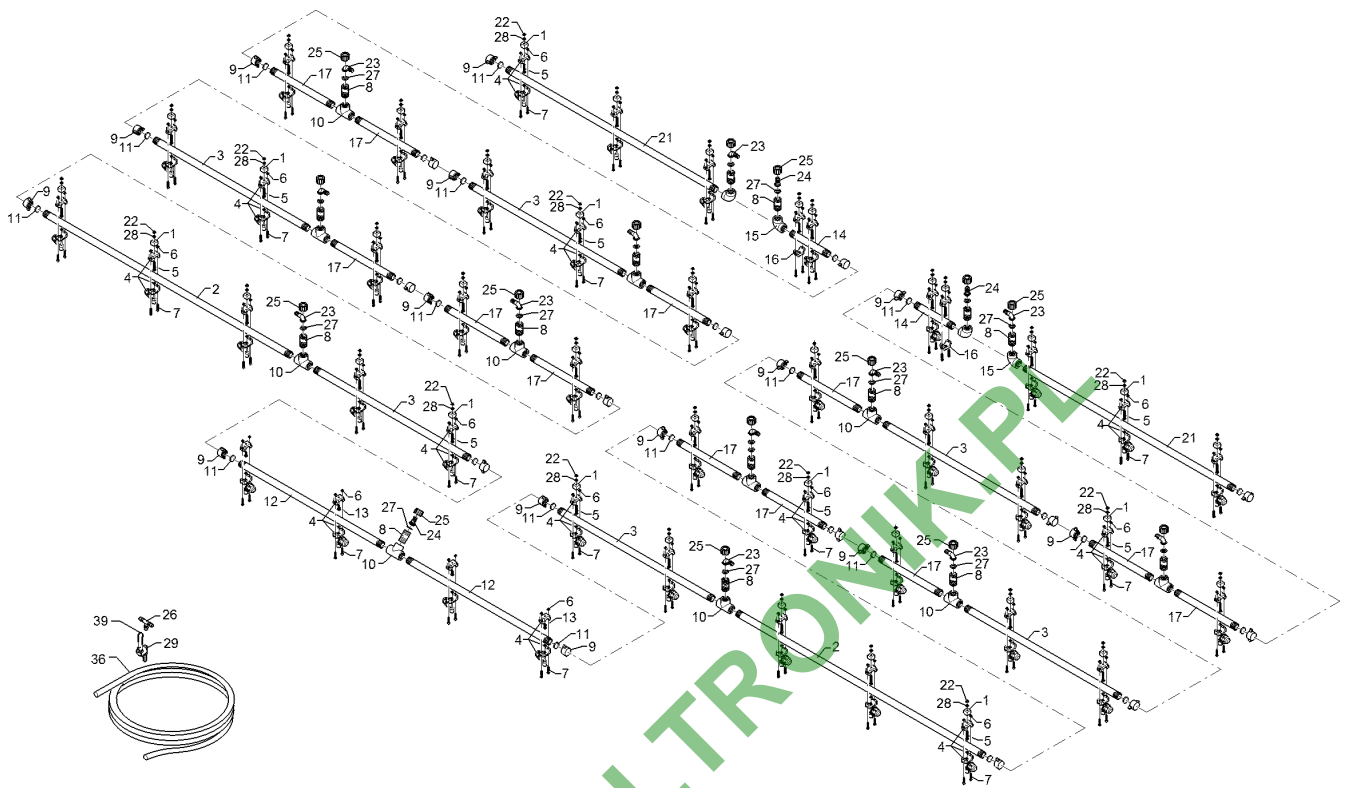
02.16

| Pos. | Art.Nr. | Stck. | Artikeltext / Description | Abmessung | |
|------|----------|-------|--------------------------------|------------------------|----------------------------------|
| 1 | F20 0287 | 8 | Scheibe | Washer | 6,4 A2 DIN125 |
| 2 | F20 0523 | 4 | Sechskantschraube | Hexagon bolt | M6x60 A2 DIN931 |
| 3 | F20 0723 | 4 | Sicherungsmutter | Selflocking nut | NM6 A4 DIN985 |
| 4 | F42 0165 | 2 | Magnetventilstecker | Electro valve plug | LED 2x0,75 mm ² , 3 m |
| 6 | 37510072 | 2 | Einstellbare W-Verschraubung | Adjustable angle union | EW08-L M14x1,5 ZnNi |
| 7 | 37510067 | 4 | Einschraubverschraubung | Nipple | GE08-LR 3/8 ZL ZnNi |
| 8 | F60 0343 | 2 | Hydraulikschlauch | Hydraulic hose | DN6/4x600/M14x1,5 |
| 9 | F60 1036 | 2 | Hydraulikschlauch | Hydraulic hose | DN6/4x380/M14x1,5 |
| 11 | 375 4331 | 2 | Gehäuse für Schwenkverschraub. | Housing | NSG8M14L |
| 12 | 575 0126 | 1 | Hohlschraube mit Drossel | Banjo bolt | M14x1,5 DR-0,6 |
| 13 | 575 2217 | 2 | Sitzventil | Seat valve | WS22GNZ5/2 12V DC M100+Galma1 |
| 14 | 575 2565 | 1 | Hydraulikzylinder | Hydraulic ram | DZ50/25x80-240 |
| 15 | 375 5501 | 1 | Hohlschraube m. Rückschlagvent | Banjo bolt | M14x1,5 RV |



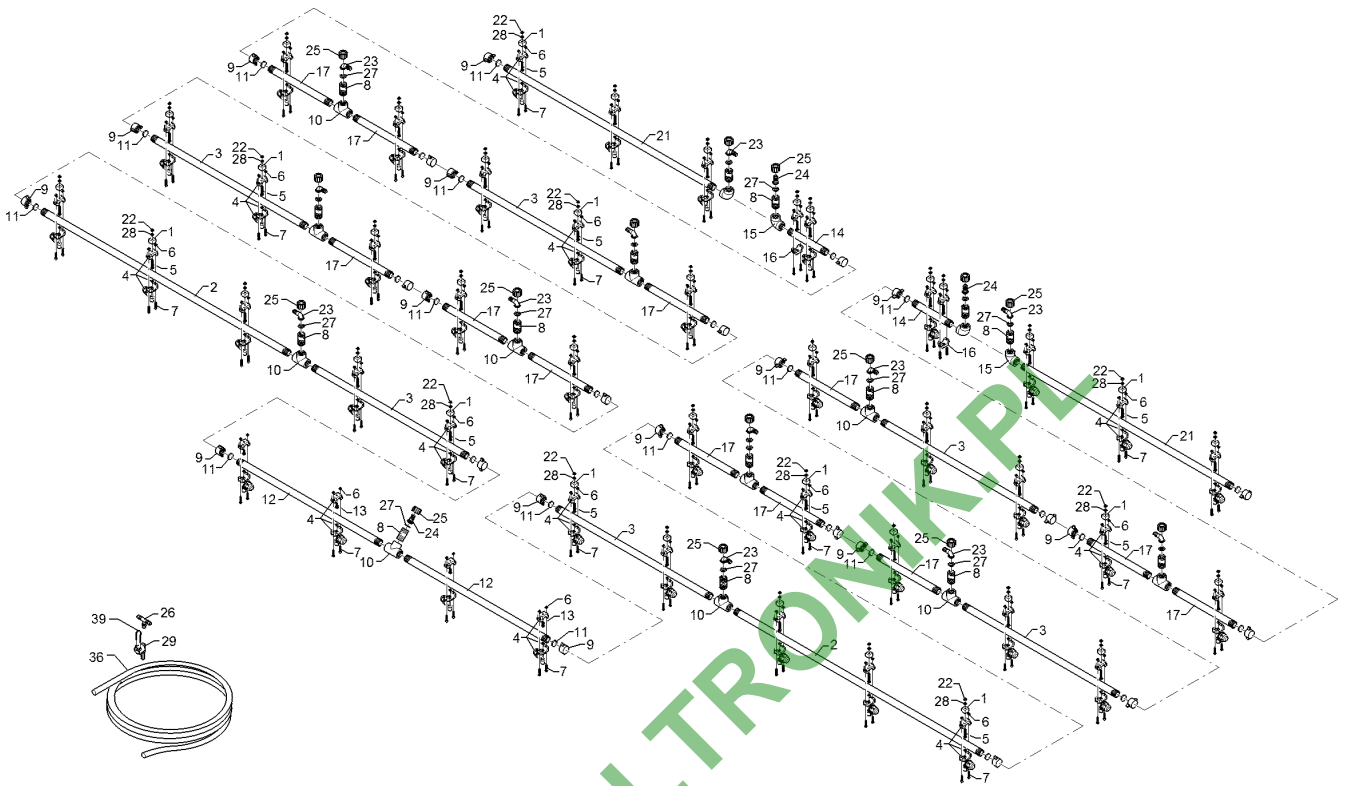
02.16

| Pos. | Art.Nr. | Stck. | Artikeltext / Description | Abmessung | |
|------|----------|-------|---------------------------|------------------|-------------------|
| 1 | F01 2128 | 2 | Gewindestange | Threaded rod | M12x195 A2 DIN975 |
| 2 | F02 1081 | 1 | Pendelführung | Pendulum guiding | SH/SE |
| 3 | F12 0253 | 1 | Pendelbolzen | Pendulum bolt | SE |
| 4 | F20 0293 | 26 | Scheibe | Washer | 13,0 A2 DIN125 |
| 5 | F20 0318 | 4 | Federring | Spring ring | B12 A2 DIN127 |
| 6 | F20 0447 | 1 | Sechskantschraube | Hexagon bolt | M12x150 A2 DIN931 |
| 7 | F20 0564 | 2 | Sechskantschraube | Hexagon bolt | M12x30-V2A DIN933 |
| 8 | F20 0584 | 2 | Sechskantschraube | Hexagon bolt | M12x140 A2 DIN933 |
| 9 | F20 0635 | 2 | Sechskantschraube | Hexagon bolt | M12x20 A2 DIN933 |
| 10 | F20 0650 | 8 | Sechskantmutter | Hexagon nut | M12 A4 DIN934 |
| 11 | F20 0729 | 9 | Sicherungsmutter | Selflocking nut | NM12 A4 DIN985 |
| 12 | F20 0904 | 2 | Sechskantschraube | Hexagon bolt | M12x60 A2 DIN931 |



02.16

| Pos. | Art.Nr. | Stck. | Artikeltext / Description | | Abmessung |
|------|----------|-------|---------------------------|---------------|-------------------------|
| 1 | F01 0494 | 2 | Distanzstück | Spacer | 20x20x15 1xD5,75 |
| 2 | F01 1344 | 1 | Flüssigkeitsrohr | Tube | 3D 26,5x3,75x1322 |
| 3 | F01 1345 | 1 | Flüssigkeitsrohr | Tube | 2D 26,5x3,75x822 |
| 4 | F02 1131 | 2 | Membrandüsenhalter | Holder | 1F |
| 5 | F20 0534 | 2 | Sechskantschraube | Hexagon bolt | M6x35 A2 DIN933 |
| 6 | F20 0642 | 4 | Sechskantmutter | Hexagon nut | M5 A4 DIN934 |
| 7 | F20 0877 | 4 | Zylinderschraube | Allen screw | M5x25 A2 DIN912 |
| 8 | 37810503 | 1 | Adapter | Adapter | G3/4ZLA G3/4ZLA |
| 9 | F61 0941 | 2 | Verschlussmutter | G3/4 ZL i. Ms | G3/4 ZL SYN |
| 10 | F61 1279 | 1 | T-Stück | T-piece | 3xG3/4 ZL i. |
| 11 | F61 3919 | 2 | Dichtung | Seal | 24,5 a. |
| 12 | F01 4532 | 2 | Flüssigkeitsrohr | Tube | 2D D26,5x3,75x762 |
| 13 | F20 0526 | 4 | Sechskantschraube | Hexagon bolt | M6x16 A2 DIN933 |
| 14 | F11 0954 | 1 | Flüssigkeitsrohr | Tube | 26,5x3,75x197 1 DUE |
| 15 | F61 1282 | 1 | Bogen | Curve | G3/4 ZL i. |
| 16 | F61 3756 | 2 | UT-Schelle | lose | - |
| 17 | F01 1346 | 2 | Flüssigkeitsrohr | Tube | 1D 26,5x3,75x322 |
| 21 | F11 1024 | 1 | Flüssigkeitsrohr | Tube | 26,5x3,75x1120 3 DUE |
| 22 | F20 0644 | 40 | Sechskantmutter | Hexagon nut | M6 A4 DIN934 |
| 23 | F61 0947 | 12 | Zapfen | Pivot | G3/4 ZL |
| 24 | F61 0965 | 3 | Zapfen | Pivot | G3/4 ZL |
| 25 | F61 1140 | 15 | Überwurfmutter | Union nut | G3/4 ZL |

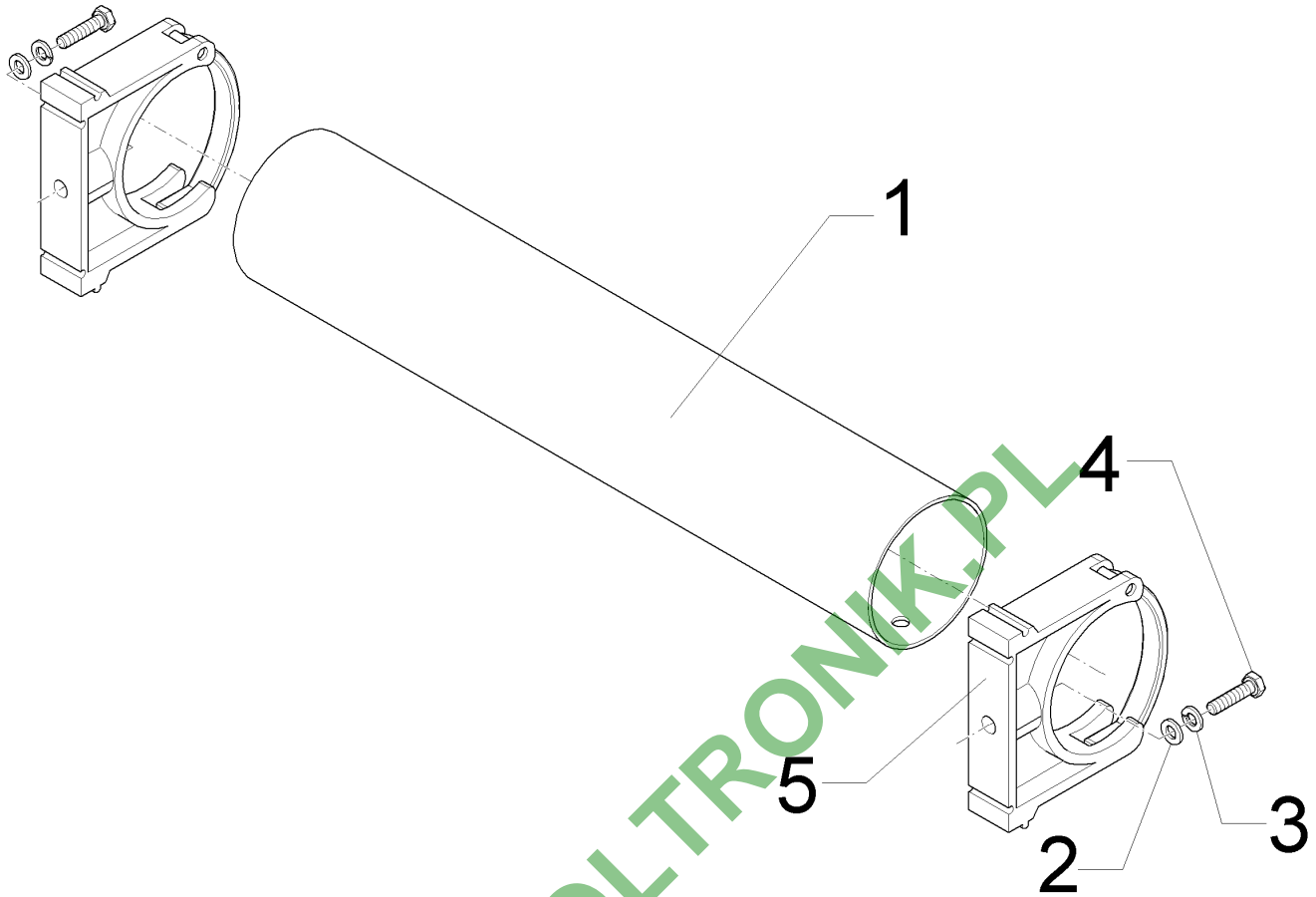


02.16

| Pos. | Art.Nr. | Stck. | Artikeltext / Description | | Abmessung |
|------|----------|-------|---------------------------|-----------------|----------------|
| 26 | F61 1311 | 8 | T-Stück | T-piece | TS 13 POM |
| 27 | F61 1951 | 15 | Dichtung | Seal | 14x24x2 |
| 28 | F61 1965 | 40 | Dichtring | Seal ring | M6 |
| 29 | F61 4376 | 7 | Stülptülle | Pull over spout | AS24/D13/90GRD |
| 36 | F61 1823 | 54 | Druckschlauch | Pressure hose | 13i.x4,0 |
| 39 | F25 0528 | 7 | Stecker | Plug | AS24 |

| | |
|----------------------------|---|
| Schutzrohr/Protection tube | 3 |
|----------------------------|---|

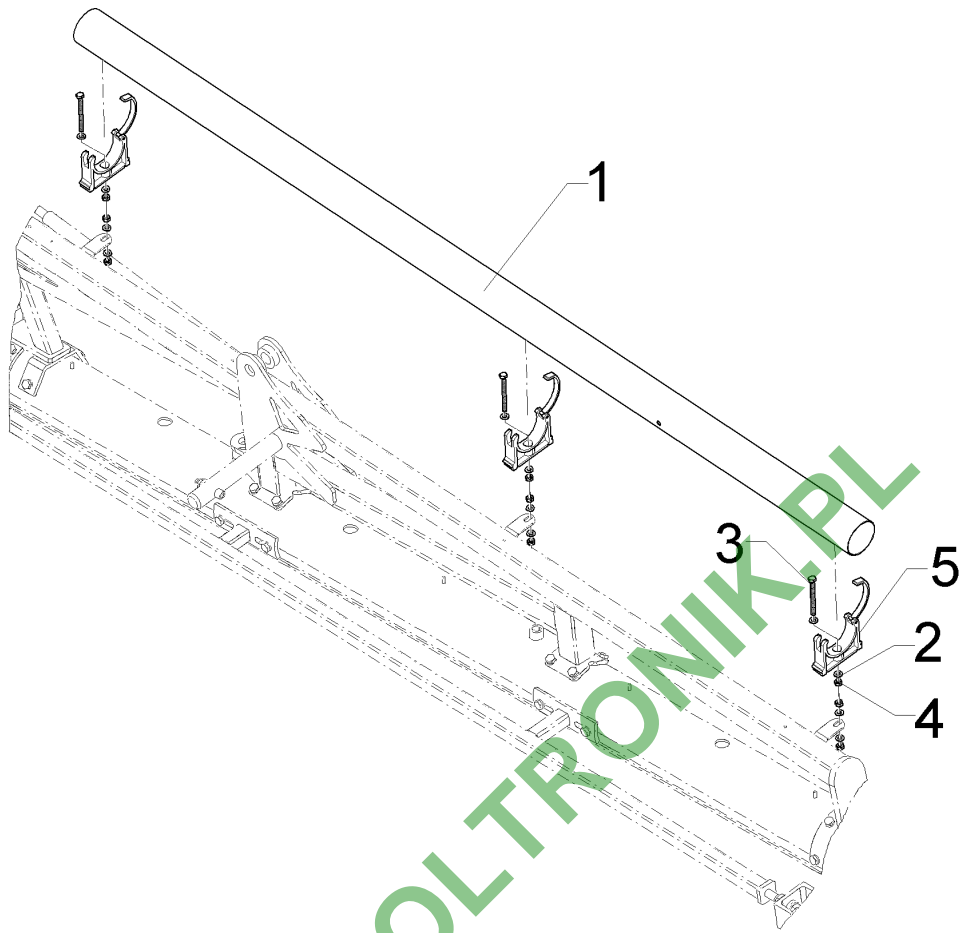
| | |
|---------------------------|----------|
| Sirius 9/... Sirius 7/... | F13 0508 |
|---------------------------|----------|



02.16

| Pos. | Art.Nr. | Stck. | Artikeltext / Description | Abmessung | |
|------|----------|-------|---------------------------|-----------------|-----------------|
| 1 | F11 0975 | 1 | Schutzrohr | Protection tube | 1,9x75x400 |
| 2 | F20 0287 | 2 | Scheibe | Washer | 6,4 A2 DIN125 |
| 3 | F20 0311 | 2 | Federring | Spring ring | B6 A2 DIN127 |
| 4 | F20 0530 | 2 | Sechskantschraube | Hexagon bolt | M6x25 A2 DIN933 |
| 5 | F55 0254 | 2 | Röhrklemme | D50 PE | D=75 |

| | |
|----------------------------|----------|
| Schutzrohr/Protection tube | 3 |
| Sirius 9/... Sirius 7/... | F13 0509 |

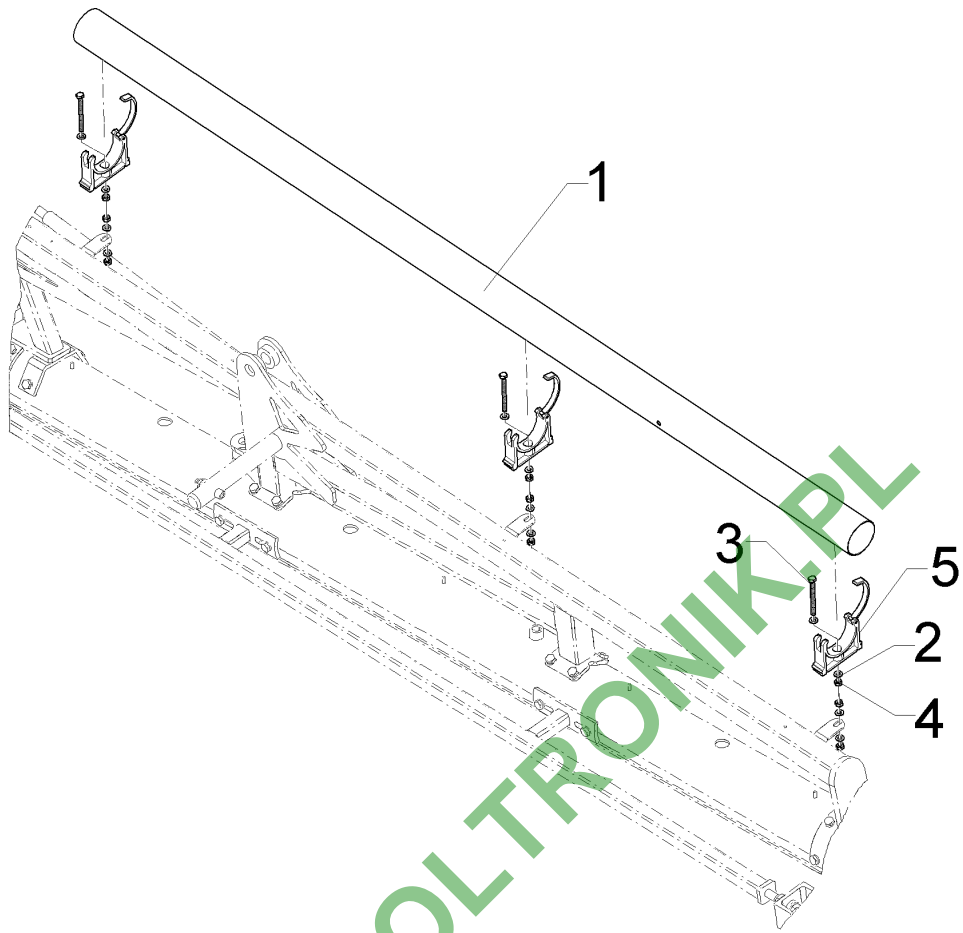


02.16

| Pos. | Art.Nr. | Stck. | Artikeltext / Description | Abmessung | |
|------|----------|-------|---------------------------|-----------------|-----------------|
| 1 | F11 0976 | 1 | Schutzrohr | Protection tube | 1,9x75x2060 |
| 2 | F20 0289 | 12 | Scheibe | Washer | 8,4 A2 DIN125 |
| 3 | F20 0624 | 3 | Sechskantschraube | Hexagon bolt | M8x80 A2 DIN933 |
| 4 | F20 0646 | 9 | Sechskantmutter | Hexagon nut | M8 A4 DIN934 |
| 5 | F55 0254 | 3 | Röhrklemme | D50 PE | D=75 |

| | |
|----------------------------|---|
| Schutzrohr/Protection tube | 3 |
|----------------------------|---|

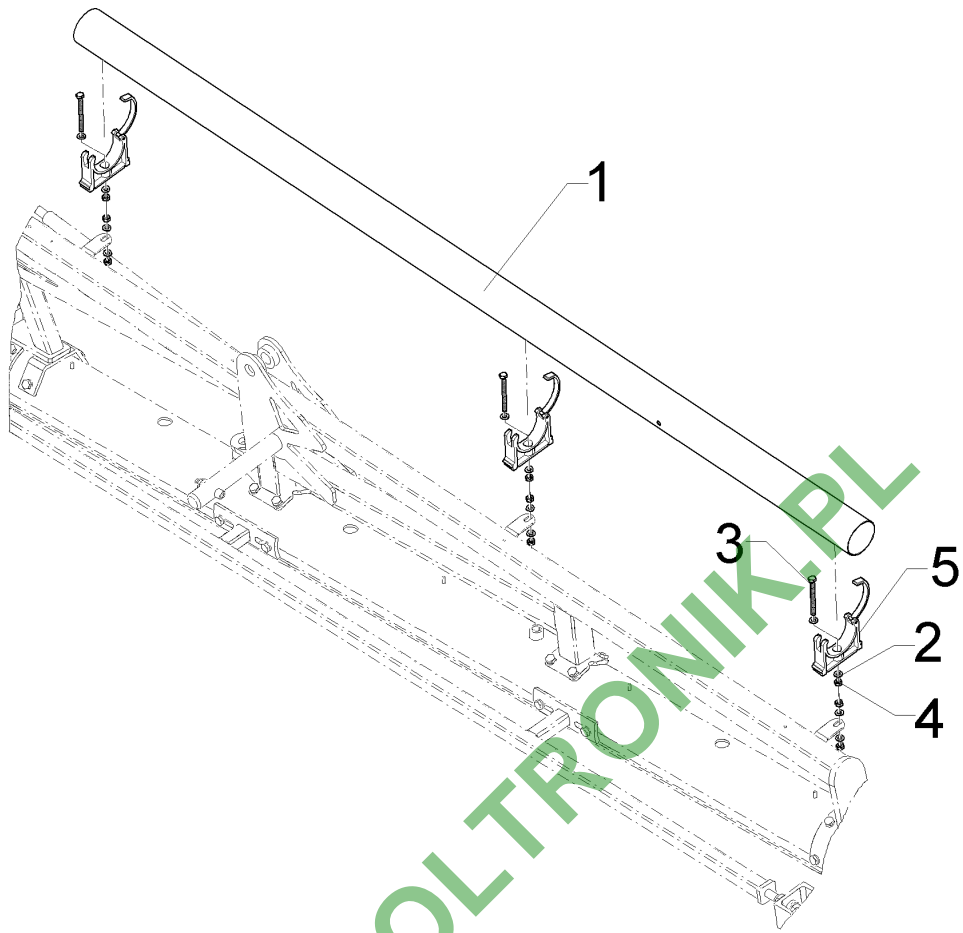
| | |
|---------------------------|----------|
| Sirius 9/... Sirius 7/... | F13 0510 |
|---------------------------|----------|



02.16

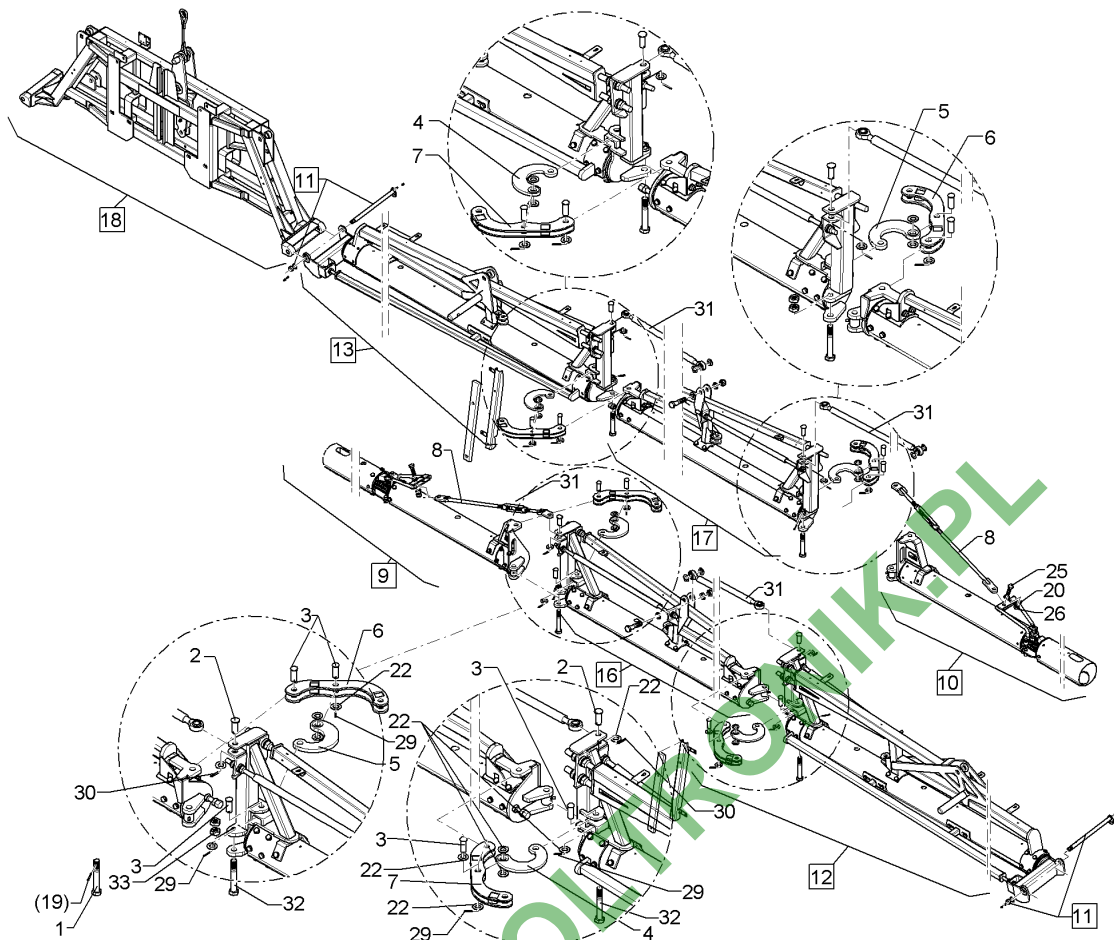
| Pos. | Art.Nr. | Stck. | Artikeltext / Description | Abmessung |
|------|----------|-------|-----------------------------------|-----------------------|
| 1 | F11 0977 | 1 | Schutzrohr Protection tube | D63x1,8x2160 2xD28 |
| 2 | F20 0289 | 12 | Scheibe Washer | 8,4 A2 DIN125 |
| 3 | F20 0982 | 3 | Sechskantschraube Hexagon bolt | M8x65 A2 DIN933 |
| 4 | F20 0646 | 9 | Sechskantmutter Hexagon nut | M8 A4 DIN934 |
| 5 | F55 0256 | 3 | Rohrklemme D50 PE | D=63 |

| | |
|----------------------------|----------|
| Schutzrohr/Protection tube | 3 |
| Sirius 9/... Sirius 7/... | F13 0511 |



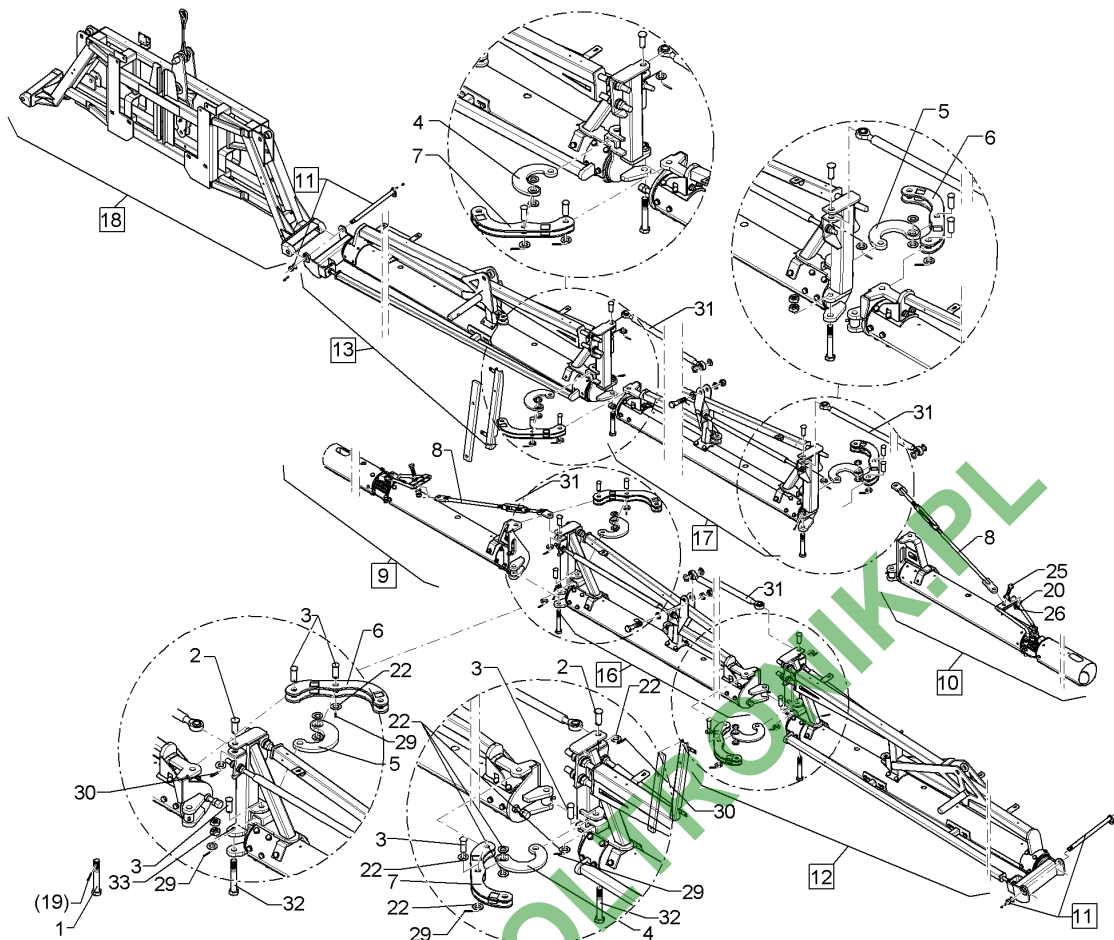
02.16

| Pos. | Art.Nr. | Stck. | Artikeltext / Description | Abmessung | |
|------|----------|-------|---------------------------|-----------------|-----------------|
| 1 | F11 0978 | 1 | Schutzrohr | Protection tube | 1,8x63x2160 |
| 2 | F20 0289 | 12 | Scheibe | Washer | 8,4 A2 DIN125 |
| 3 | F20 0982 | 3 | Sechskantschraube | Hexagon bolt | M8x65 A2 DIN933 |
| 4 | F20 0646 | 9 | Sechskantmutter | Hexagon nut | M8 A4 DIN934 |
| 5 | F55 0256 | 3 | Röhrklemme | D50 PE | D=63 |



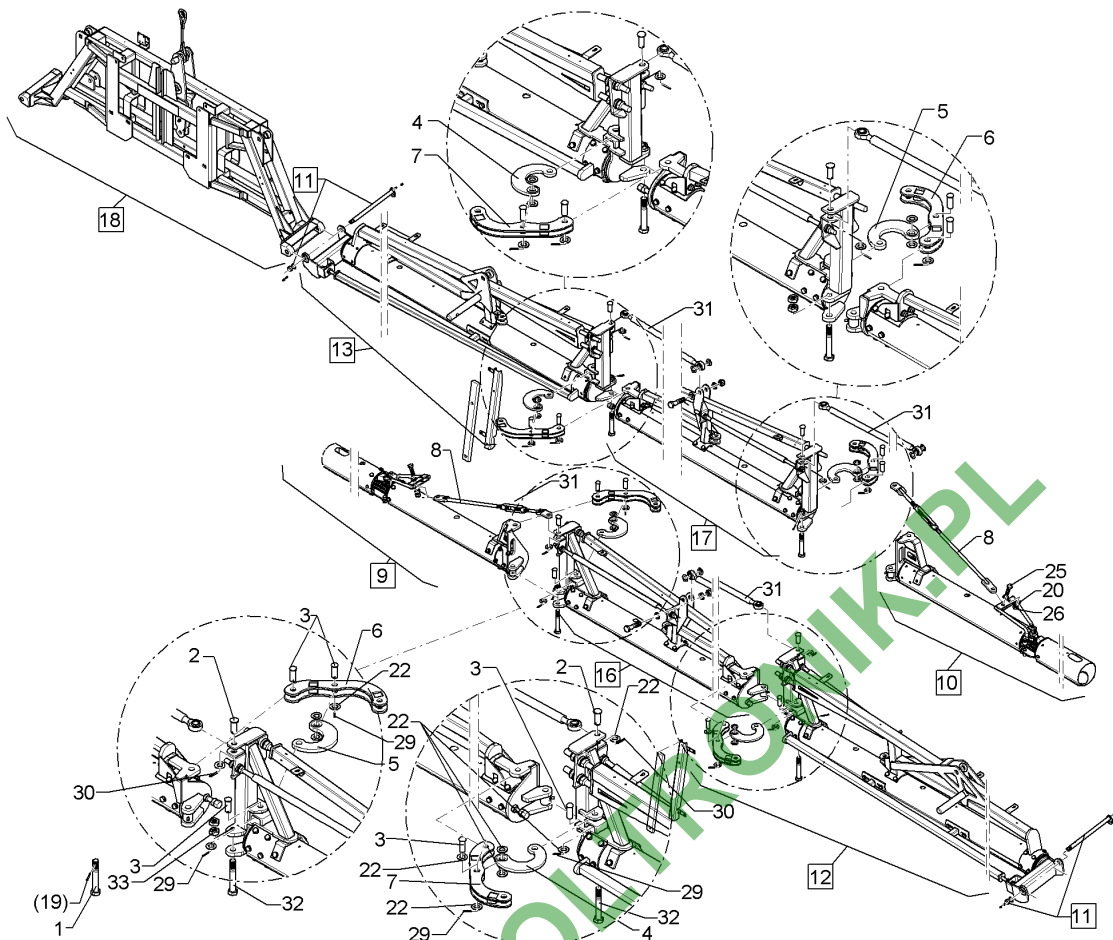
02.16

| Pos. | Art.Nr. | Stck. | Artikeltext / Description | Abmessung | |
|------|----------|-------|---------------------------|------------------------|--------------------------|
| 1 | F01 0499 | 4 | Sechskantschraube spz. | Hexagon bolt | M20/19,5x130 8.8 2xD4 |
| 2 | F01 0992 | 2 | Bolzen mit Kopf | Pin with collar | D30/20x55 1xD5 |
| 3 | F11 0345 | 12 | Bolzen mit Kopf | Pin with collar | D25/20x53 1xD4 |
| 4 | F11 0348 | 2 | Knebel | Türarretierung, Sirius | t=12 2xD20-130 |
| 5 | F11 0351 | 2 | Knebel | Türarretierung, Sirius | t=15 2xD20-130 |
| 6 | F12 0109 | 2 | Gelenkhebel | 37x202x337 | SE 32x202x337 |
| 7 | F12 0112 | 2 | Gelenkhebel | 37x202x337 | 37x202x337 |
| 8 | F13 0294 | 2 | Zugstange | Connecting rod | SE |
| 9 | F13 0694 | 1 | Ausleger 3 | Boom | 2+4 DUE RE |
| 10 | F13 0695 | 1 | Ausleger 3 | Boom | 2+4 DUE LI |
| 11 | F13 0299 | 2 | Bolzen | Pin | D20x317 m.SN |
| 12 | F13 0322 | 1 | Ausleger | Arm | 1SE 5DUE RE |
| 13 | F13 0323 | 1 | Ausleger | Arm | 1SE 5DUE LI |
| 16 | F13 0306 | 1 | Ausleger | Arm | 2SE 5DUE RE |
| 17 | F13 0307 | 1 | Ausleger | Arm | 2SE 5DUE LI |
| 18 | F13 0560 | 1 | Mittelstück | Central part | SE 15-24 |
| 19 | F20 0272 | 4 | Splint | Peg | DIN94 4x32 Zn |
| 20 | F20 0295 | 4 | Scheibe | Washer | 17,0 A2 DIN125-A |
| 21 | F20 0296 | 2 | Scheibe | Washer | 17 Zn DIN125 |
| 22 | F20 0299 | 20 | Scheibe | Washer | 21 Zn DIN125 |
| 23 | F20 0496 | 2 | Sechskantschraube | Hexagon bolt | M20x60-8.8 Zn DIN931 |



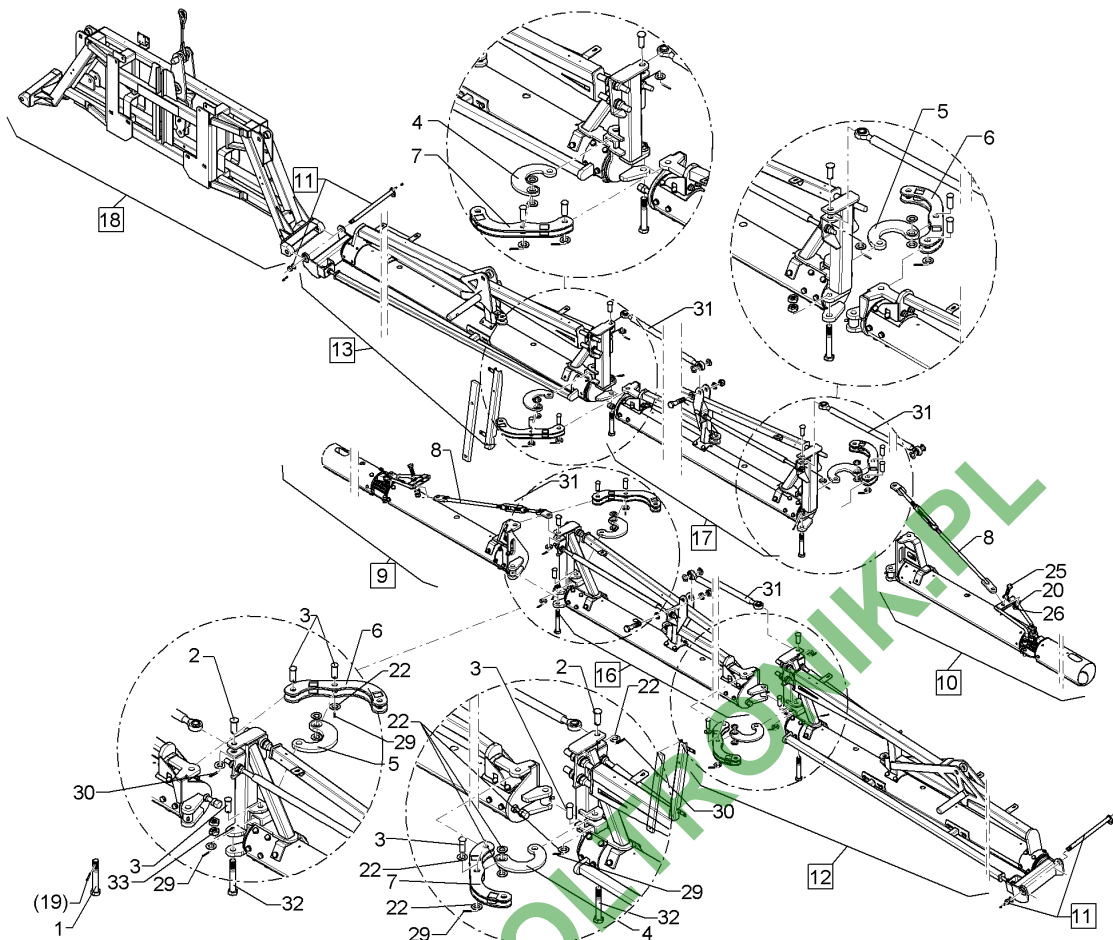
02.16

| Pos. | Art.Nr. | Stck. | Artikeltext / Description | | Abmessung |
|------|----------|-------|---------------------------|-----------------|--------------------------|
| 24 | F20 0501 | 2 | Sechskantschraube | Hexagon bolt | M20x90-8.8 Zn DIN931 |
| 25 | F20 0594 | 2 | Sechskantschraube | Hexagon bolt | M16x55 A2 DIN933 |
| 26 | F20 0733 | 2 | Sicherungsmutter | Selflocking nut | NM16 A4 DIN985 |
| 27 | F20 0734 | 2 | Sicherungsmutter | Selflocking nut | NM16 8 Zn DIN985 |
| 28 | F20 0736 | 4 | Sicherungsmutter | Selflocking nut | NM20 8 Zn DIN985 |
| 29 | F20 0763 | 12 | Spannhülse | Expansion bush | 4x30-Fst. DIN1481 |
| 30 | F20 0768 | 2 | Spannhülse | Expansion bush | 5x40 A2 DIN1481 |
| 31 | F25 0744 | 2 | Zugstange | Connecting rod | M20x1,5x1540 D=20 |
| 32 | F20 0508 | 4 | Sechskantschraube | Hexagon bolt | M20x150-8.8 Zn DIN931 |
| 33 | F20 0656 | 8 | Sechskantmutter | Hexagon nut | M20 8 Zn DIN934 |



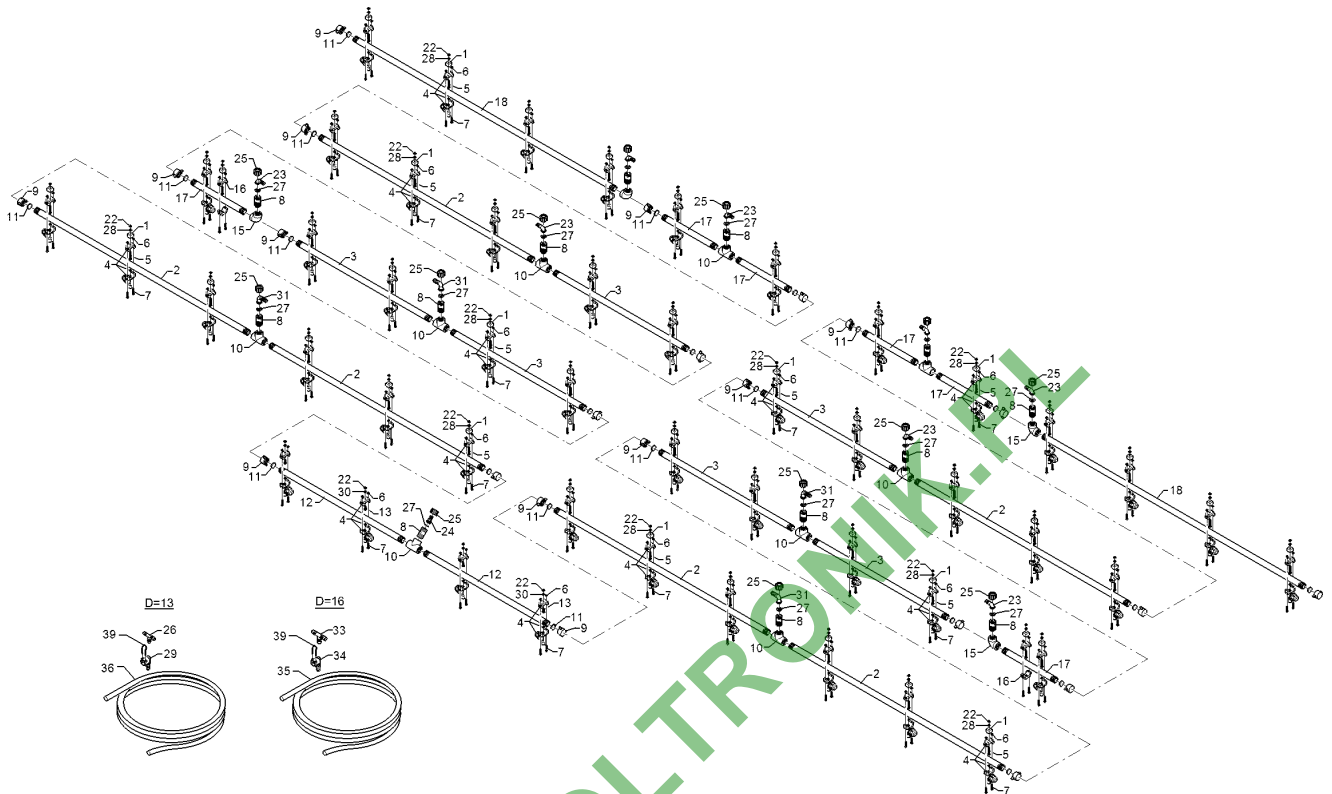
02.16

| Pos. | Art.Nr. | Stck. | Artikeltext / Description | Abmessung | |
|------|----------|-------|---------------------------|------------------------|--------------------------|
| 1 | F01 0499 | 4 | Sechskantschraube spz. | Hexagon bolt | M20/19,5x130 8.8 2xD4 |
| 2 | F01 0992 | 2 | Bolzen mit Kopf | Pin with collar | D30/20x55 1xD5 |
| 3 | F11 0345 | 12 | Bolzen mit Kopf | Pin with collar | D25/20x53 1xD4 |
| 4 | F11 0348 | 2 | Knebel | Türarretierung, Sirius | t=12 2xD20-130 |
| 5 | F11 0351 | 2 | Knebel | Türarretierung, Sirius | t=15 2xD20-130 |
| 6 | F12 0109 | 2 | Gelenkhebel | 37x202x337 | SE 32x202x337 |
| 7 | F12 0112 | 2 | Gelenkhebel | 37x202x337 | 37x202x337 |
| 8 | F13 0319 | 2 | Zugstange | Connecting rod | SE |
| 9 | F13 0680 | 1 | Ausleger 3 | Boom | 1+2 DUE RE |
| 10 | F13 0681 | 1 | Ausleger 3 | Boom | 1+2 DUE LI |
| 11 | F13 0299 | 2 | Bolzen | Pin | D20x317 m.SN |
| 12 | F13 0322 | 1 | Ausleger | Arm | 1SE 5DUE RE |
| 13 | F13 0323 | 1 | Ausleger | Arm | 1SE 5DUE LI |
| 16 | F13 0306 | 1 | Ausleger | Arm | 2SE 5DUE RE |
| 17 | F13 0307 | 1 | Ausleger | Arm | 2SE 5DUE LI |
| 18 | F13 0560 | 1 | Mittelstück | Central part | SE 15-24 |
| 19 | F20 0272 | 4 | Splint | Peg | DIN94 4x32 Zn |
| 20 | F20 0295 | 4 | Scheibe | Washer | 17,0 A2 DIN125-A |
| 21 | F20 0296 | 2 | Scheibe | Washer | 17 Zn DIN125 |
| 22 | F20 0299 | 20 | Scheibe | Washer | 21 Zn DIN125 |
| 23 | F20 0496 | 2 | Sechskantschraube | Hexagon bolt | M20x60-8.8 Zn DIN931 |



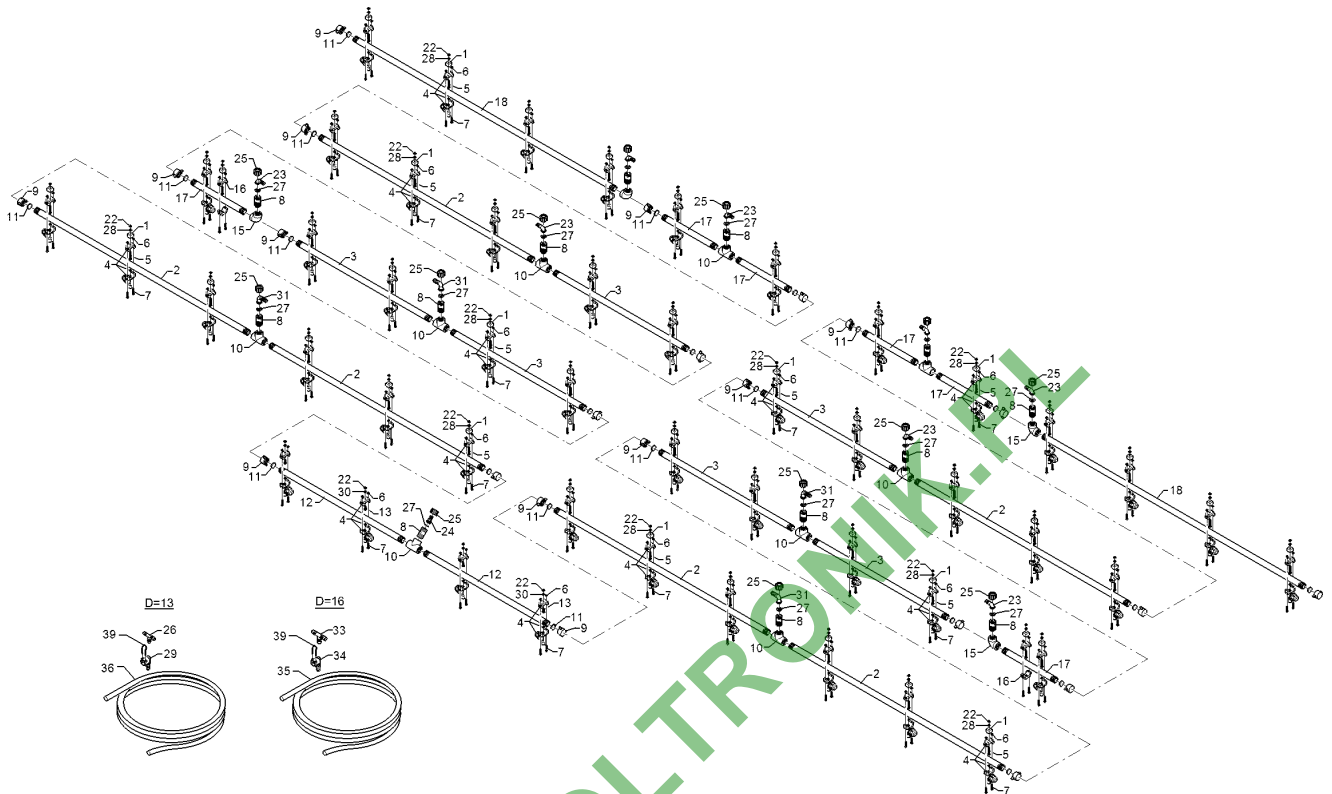
02.16

| Pos. | Art.Nr. | Stck. | Artikeltext / Description | | Abmessung |
|------|----------|-------|---------------------------|-----------------|--------------------------|
| 24 | F20 0501 | 2 | Sechskantschraube | Hexagon bolt | M20x90-8.8 Zn DIN931 |
| 25 | F20 0594 | 2 | Sechskantschraube | Hexagon bolt | M16x55 A2 DIN933 |
| 26 | F20 0733 | 2 | Sicherungsmutter | Selflocking nut | NM16 A4 DIN985 |
| 27 | F20 0734 | 2 | Sicherungsmutter | Selflocking nut | NM16 8 Zn DIN985 |
| 28 | F20 0736 | 4 | Sicherungsmutter | Selflocking nut | NM20 8 Zn DIN985 |
| 29 | F20 0763 | 12 | Spannhülse | Expansion bush | 4x30-Fst. DIN1481 |
| 30 | F20 0768 | 2 | Spannhülse | Expansion bush | 5x40 A2 DIN1481 |
| 31 | F25 0744 | 2 | Zugstange | Connecting rod | M20x1,5x1540 D=20 |
| 32 | F20 0508 | 4 | Sechskantschraube | Hexagon bolt | M20x150-8.8 Zn DIN931 |
| 33 | F20 0656 | 8 | Sechskantmutter | Hexagon nut | M20 8 Zn DIN934 |



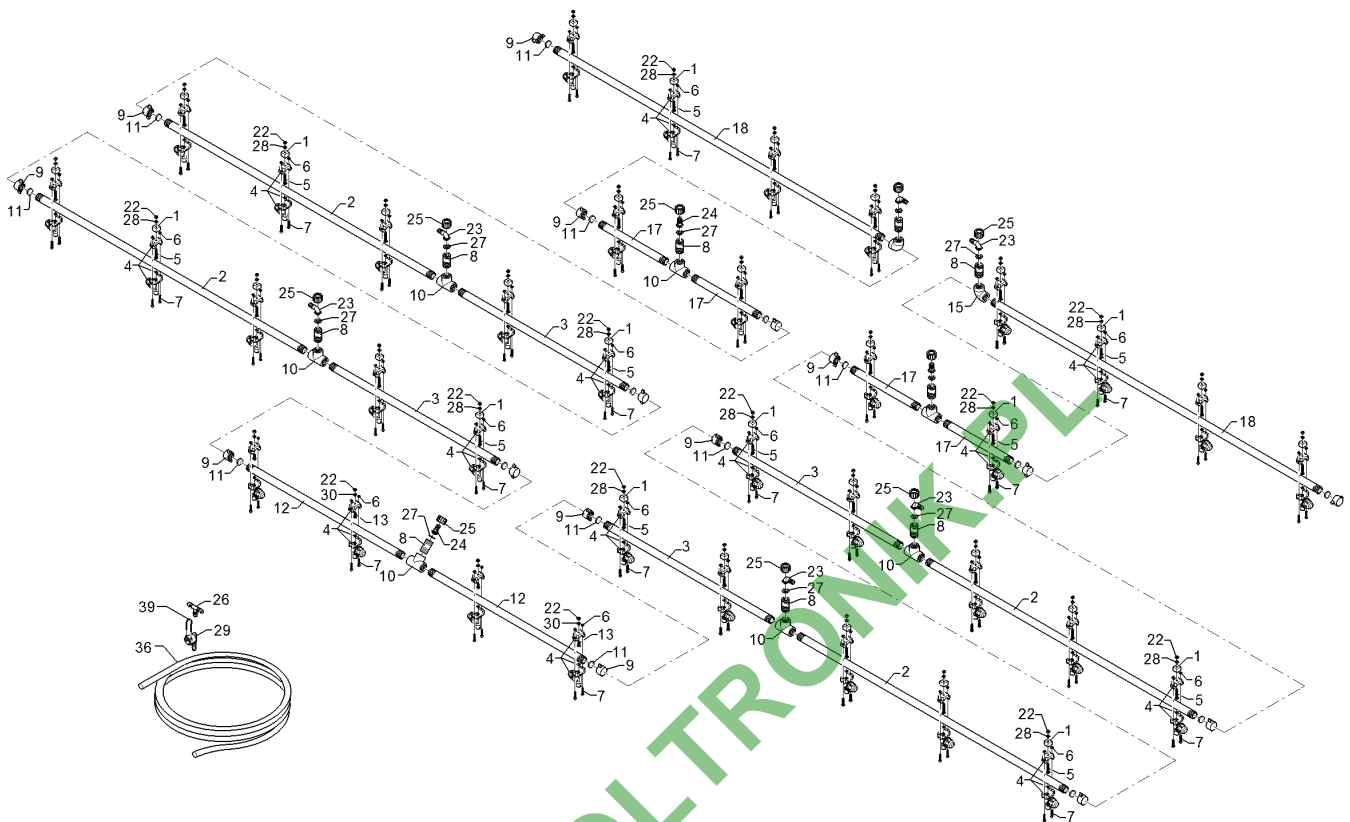
02.16

| Pos. | Art.Nr. | Stck. | Artikeltext / Description | | Abmessung |
|------|----------|-------|---------------------------|---------------|----------------------|
| 1 | F01 0494 | 4 | Distanzstück | Spacer | 20x20x15 1xD5,75 |
| 2 | F01 1344 | 2 | Flüssigkeitsrohr | Tube | 3D 26,5x3,75x1322 |
| 3 | F01 1345 | 2 | Flüssigkeitsrohr | Tube | 2D 26,5x3,75x822 |
| 4 | F02 1131 | 4 | Membrandüsenhalter | Holder | 1F |
| 5 | F20 0534 | 4 | Sechskantschraube | Hexagon bolt | M6x35 A2 DIN933 |
| 6 | F20 0642 | 8 | Sechskantmutter | Hexagon nut | M5 A4 DIN934 |
| 7 | F20 0877 | 8 | Zylinderschraube | Allen screw | M5x25 A2 DIN912 |
| 8 | 37810503 | 1 | Adapter | Adapter | G3/4ZLA G3/4ZLA |
| 9 | F61 0941 | 2 | Verschlussmutter | G3/4 ZL i. Ms | G3/4 ZL SYN |
| 10 | F61 1279 | 1 | T-Stück | T-piece | 3xG3/4 ZL i. |
| 11 | F61 3919 | 2 | Dichtung | Seal | 24,5 a. |
| 12 | F01 4532 | 2 | Flüssigkeitsrohr | Tube | 2D D26,5x3,75x762 |
| 13 | F20 0526 | 4 | Sechskantschraube | Hexagon bolt | M6x16 A2 DIN933 |
| 15 | F61 1282 | 1 | Bogen | Curve | G3/4 ZL i. |
| 16 | F61 3756 | 2 | UT-Schelle | lose | - |
| 17 | F01 1346 | 2 | Flüssigkeitsrohr | Tube | 1D 26,5x3,75x322 |
| 18 | F11 1025 | 1 | Flüssigkeitsrohr | Tube | 26,5x3,75x1620 4 DUE |
| 22 | F20 0644 | 50 | Sechskantmutter | Hexagon nut | M6 A4 DIN934 |
| 23 | F61 0947 | 8 | Zapfen | Pivot | G3/4 ZL |
| 24 | F61 0965 | 1 | Zapfen | Pivot | G3/4 ZL |
| 25 | F61 1140 | 13 | Überwurfmutter | Union nut | G3/4 ZL |
| 26 | F61 1311 | 4 | T-Stück | T-piece | TS 13 POM |
| 27 | F61 1951 | 13 | Dichtung | Seal | 14x24x2 |



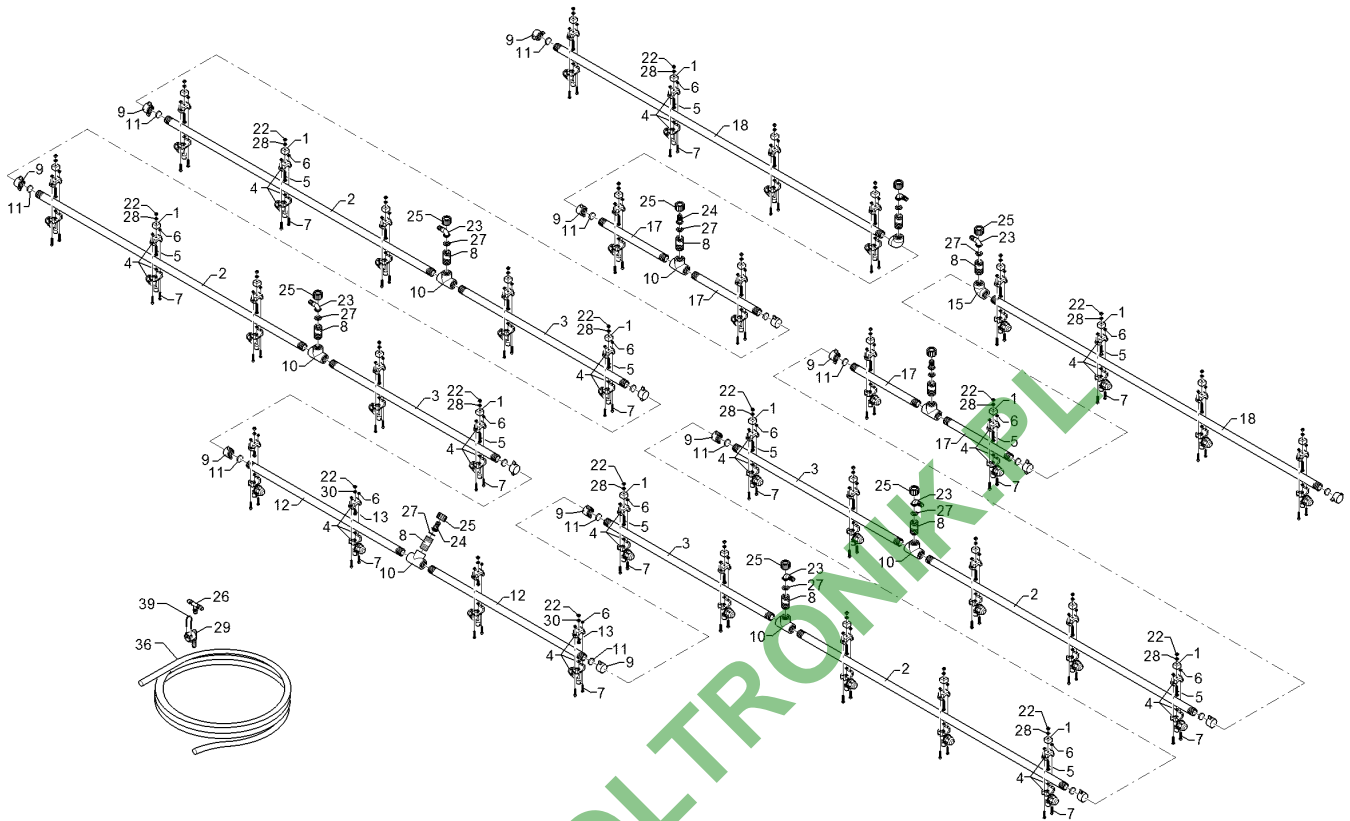
02.16

| Pos. | Art.Nr. | Stck. | Artikeltext / Description | Abmessung | |
|------|----------|-------|---------------------------|-----------------|----------------|
| 28 | F61 1965 | 46 | Dichtring | Seal ring | M6 |
| 29 | F61 4376 | 5 | Stülptülle | Pull over spout | AS24/D13/90GRD |
| 30 | F20 0287 | 4 | Scheibe | Washer | 6,4 A2 DIN125 |
| 31 | F61 0944 | 4 | Zapfen | Pivot | G3/4 ZL |
| 33 | F61 1281 | 2 | T-Stück | T-piece | TS 16 PVC |
| 34 | F61 4424 | 2 | Stülptülle | Pull over spout | AS24/D=16 |
| 35 | F61 1811 | 15 | Druckschlauch | Pressure hose | 16i.x4,8 |
| 36 | F61 1823 | 47 | Druckschlauch | Pressure hose | 13i.x4,0 |
| 39 | F25 0528 | 7 | Stecker | Plug | AS24 |



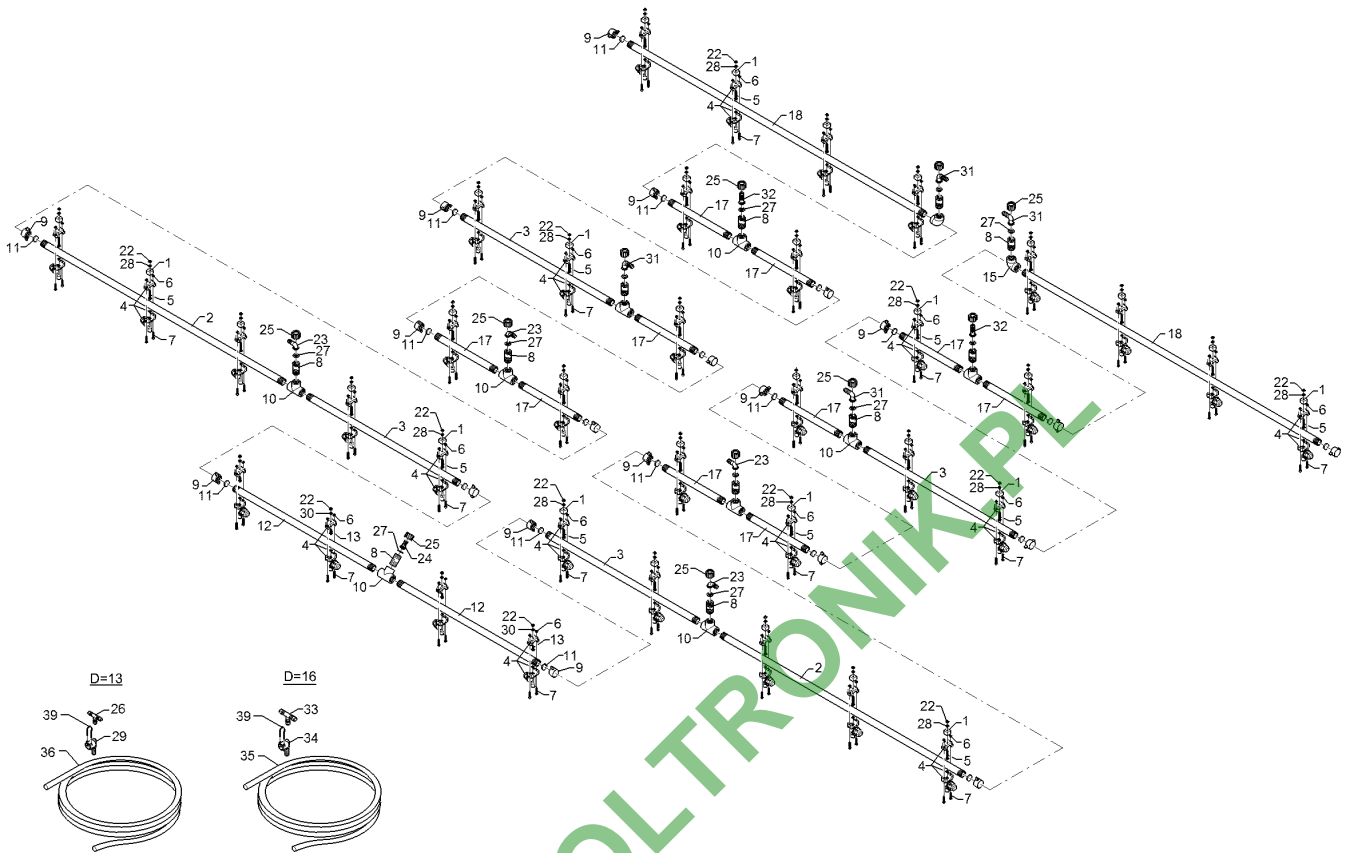
02.16

| Pos. | Art.Nr. | Stck. | Artikeltext / Description | | Abmessung |
|------|----------|-------|---------------------------|---------------|-------------------------|
| 1 | F01 0494 | 2 | Distanzstück | Spacer | 20x20x15 1xD5,75 |
| 2 | F01 1344 | 1 | Flüssigkeitsrohr | Tube | 3D 26,5x3,75x1322 |
| 3 | F01 1345 | 1 | Flüssigkeitsrohr | Tube | 2D 26,5x3,75x822 |
| 4 | F02 1131 | 2 | Membrandüsenhalter | Holder | 1F |
| 5 | F20 0534 | 2 | Sechskantschraube | Hexagon bolt | M6x35 A2 DIN933 |
| 6 | F20 0642 | 4 | Sechskantmutter | Hexagon nut | M5 A4 DIN934 |
| 7 | F20 0877 | 4 | Zylinderschraube | Allen screw | M5x25 A2 DIN912 |
| 8 | 37810503 | 1 | Adapter | Adapter | G3/4ZLA G3/4ZLA |
| 9 | F61 0941 | 2 | Verschlussmutter | G3/4 ZL i. Ms | G3/4 ZL SYN |
| 10 | F61 1279 | 1 | T-Stück | T-piece | 3xG3/4 ZL i. |
| 11 | F61 3919 | 2 | Dichtung | Seal | 24,5 a. |
| 12 | F01 4532 | 2 | Flüssigkeitsrohr | Tube | 2D D26,5x3,75x762 |
| 13 | F20 0526 | 4 | Sechskantschraube | Hexagon bolt | M6x16 A2 DIN933 |
| 15 | F61 1282 | 1 | Bogen | Curve | G3/4 ZL i. |
| 17 | F01 1346 | 2 | Flüssigkeitsrohr | Tube | 1D 26,5x3,75x322 |
| 18 | F11 1025 | 1 | Flüssigkeitsrohr | Tube | 26,5x3,75x1620 4 DUE |
| 22 | F20 0644 | 36 | Sechskantmutter | Hexagon nut | M6 A4 DIN934 |
| 23 | F61 0947 | 6 | Zapfen | Pivot | G3/4 ZL |
| 24 | F61 0965 | 3 | Zapfen | Pivot | G3/4 ZL |
| 25 | F61 1140 | 9 | Überwurfmutter | Union nut | G3/4 ZL |
| 26 | F61 1311 | 2 | T-Stück | T-piece | TS 13 POM |
| 27 | F61 1951 | 9 | Dichtung | Seal | 14x24x2 |
| 28 | F61 1965 | 32 | Dichtring | Seal ring | M6 |



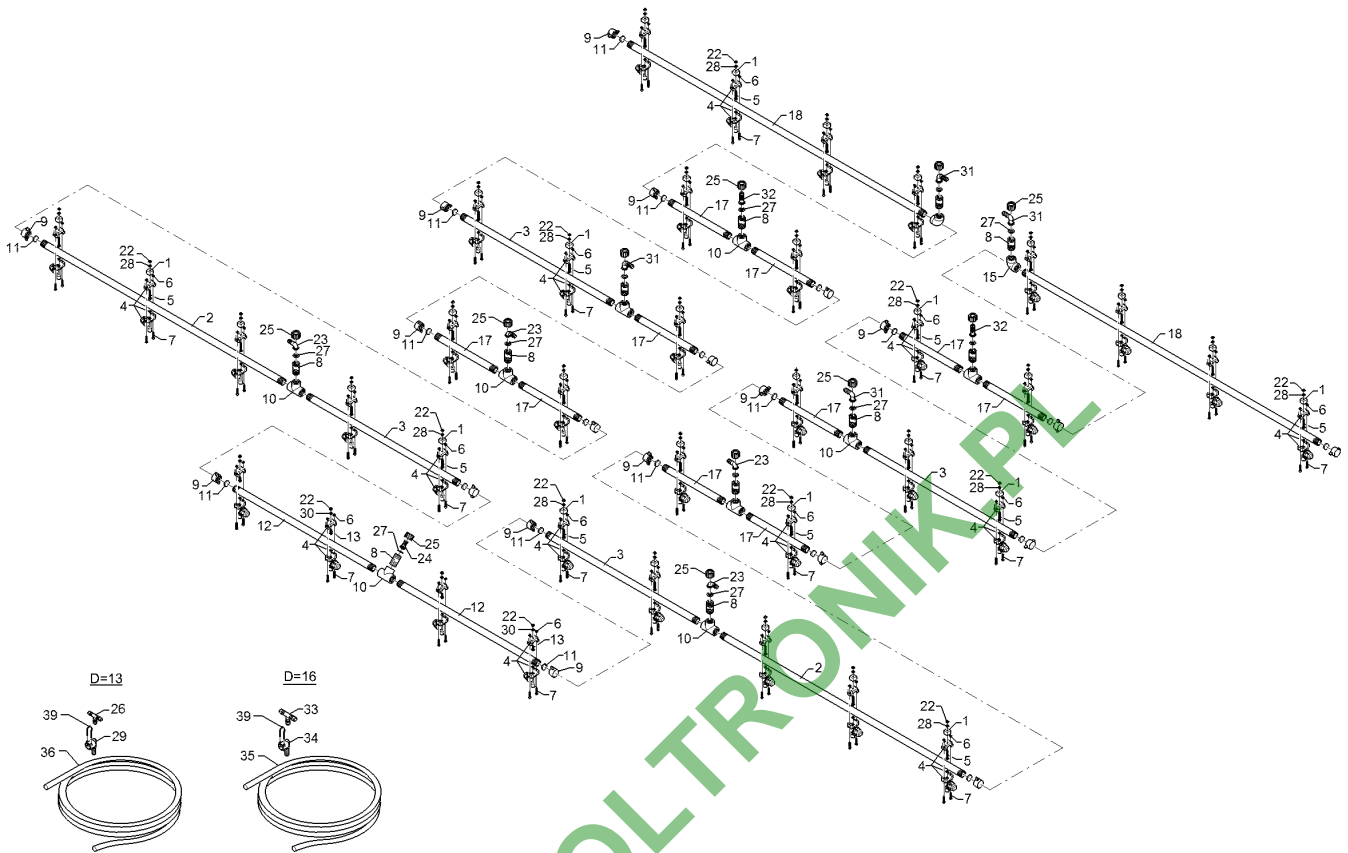
02.16

| Pos. | Art.Nr. | Stck. | Artikeltext / Description | Abmessung | |
|------|----------|-------|---------------------------|-----------------|----------------|
| 29 | F61 4376 | 7 | Stülptülle | Pull over spout | AS24/D13/90GRD |
| 30 | F20 0287 | 4 | Scheibe | Washer | 6,4 A2 DIN125 |
| 36 | F61 1823 | 39 | Druckschlauch | Pressure hose | 13i.x4,0 |
| 39 | F25 0528 | 7 | Stecker | Plug | AS24 |



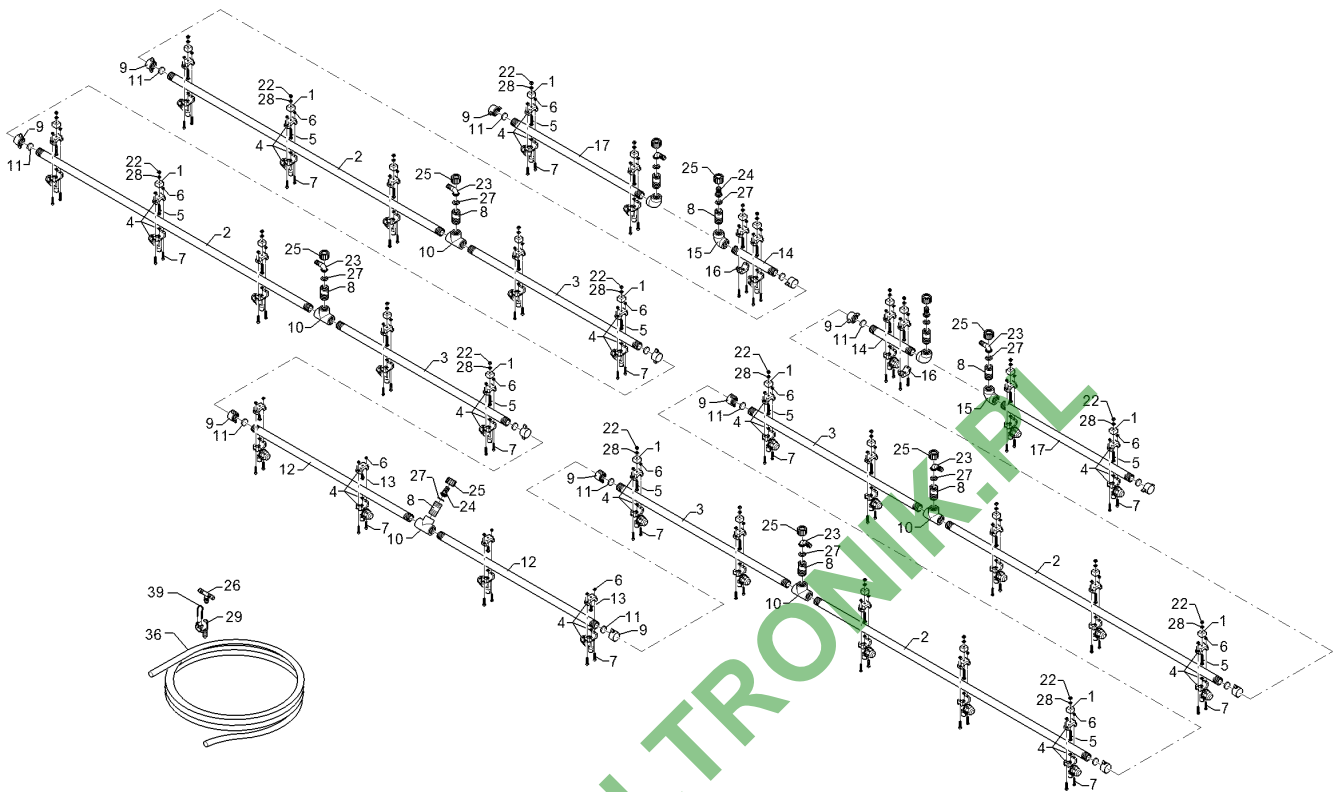
02.16

| Pos. | Art.Nr. | Stck. | Artikeltext / Description | Abmessung | |
|------|----------|-------|---------------------------|---------------|----------------------|
| 1 | F01 0494 | 2 | Distanzstück | Spacer | 20x20x15 1xD5,75 |
| 2 | F01 1344 | 1 | Flüssigkeitsrohr | Tube | 3D 26,5x3,75x1322 |
| 3 | F01 1345 | 1 | Flüssigkeitsrohr | Tube | 2D 26,5x3,75x822 |
| 4 | F02 1131 | 2 | Membrandüsenhalter | Holder | 1F |
| 5 | F20 0534 | 2 | Sechskantschraube | Hexagon bolt | M6x35 A2 DIN933 |
| 6 | F20 0642 | 4 | Sechskantmutter | Hexagon nut | M5 A4 DIN934 |
| 7 | F20 0877 | 4 | Zylinderschraube | Allen screw | M5x25 A2 DIN912 |
| 8 | 37810503 | 1 | Adapter | Adapter | G3/4ZLA G3/4ZLA |
| 9 | F61 0941 | 2 | Verschlussmutter | G3/4 ZL i. Ms | G3/4 ZL SYN |
| 10 | F61 1279 | 1 | T-Stück | T-piece | 3xG3/4 ZL i. |
| 11 | F61 3919 | 2 | Dichtung | Seal | 24,5 a. |
| 12 | F01 4532 | 2 | Flüssigkeitsrohr | Tube | 2D D26,5x3,75x762 |
| 13 | F20 0526 | 4 | Sechskantschraube | Hexagon bolt | M6x16 A2 DIN933 |
| 15 | F61 1282 | 1 | Bogen | Curve | G3/4 ZL i. |
| 17 | F01 1346 | 2 | Flüssigkeitsrohr | Tube | 1D 26,5x3,75x322 |
| 18 | F11 1025 | 1 | Flüssigkeitsrohr | Tube | 26,5x3,75x1620 4 DUE |
| 22 | F20 0644 | 36 | Sechskantmutter | Hexagon nut | M6 A4 DIN934 |
| 23 | F61 0947 | 4 | Zapfen | Pivot | G3/4 ZL |
| 24 | F61 0965 | 1 | Zapfen | Pivot | G3/4 ZL |
| 25 | F61 1140 | 11 | Überwurfmutter | Union nut | G3/4 ZL |
| 26 | F61 1311 | 2 | T-Stück | T-piece | TS 13 POM |
| 27 | F61 1951 | 11 | Dichtung | Seal | 14x24x2 |
| 28 | F61 1965 | 32 | Dichtring | Seal ring | M6 |



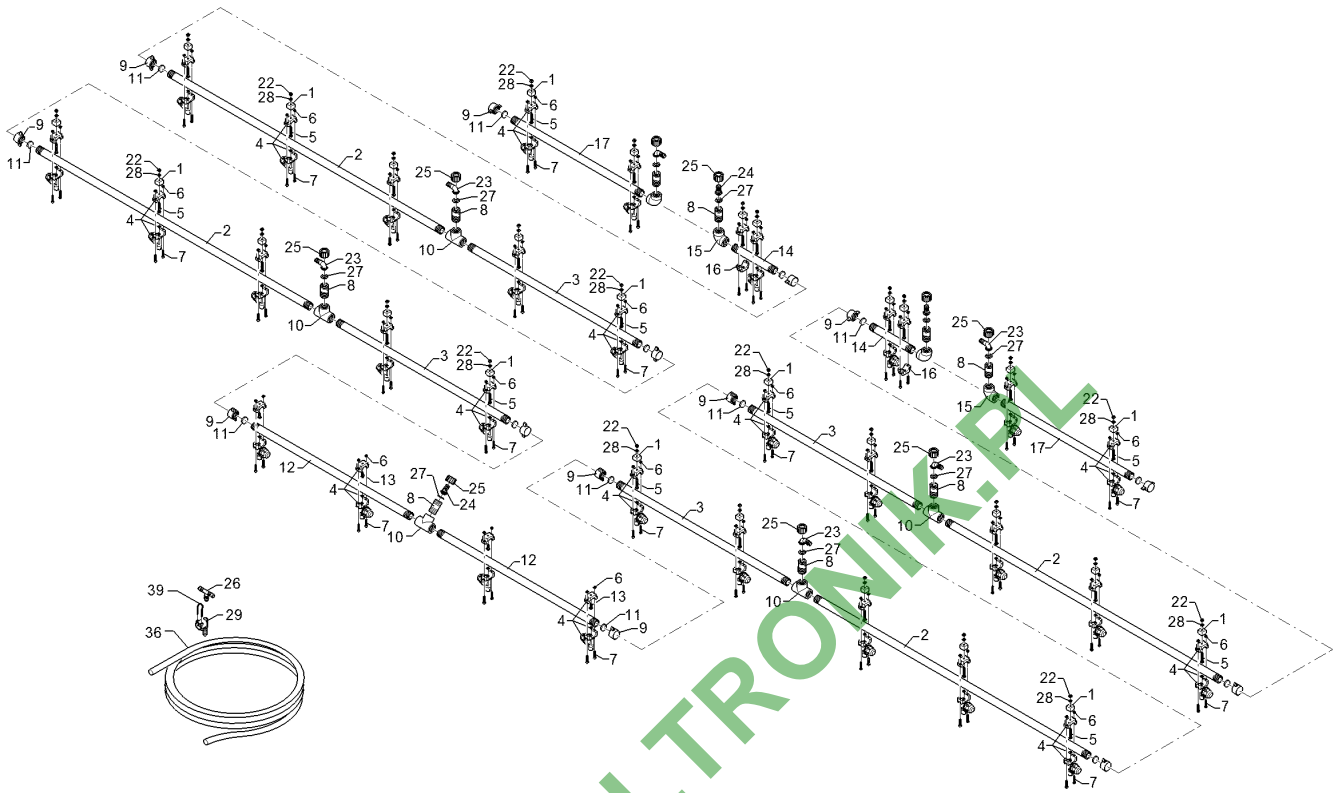
02.16

| Pos. | Art.Nr. | Stck. | Artikeltext / Description | Abmessung | |
|------|----------|-------|---------------------------|-----------------|----------------|
| 29 | F61 4376 | 3 | Stülptülle | Pull over spout | AS24/D13/90GRD |
| 30 | F20 0287 | 4 | Scheibe | Washer | 6,4 A2 DIN125 |
| 31 | F61 0944 | 4 | Zapfen | Pivot | G3/4 ZL |
| 32 | F61 0964 | 2 | Zapfen | Pivot | G3/4 ZL |
| 33 | F61 1281 | 4 | T-Stück | T-piece | TS 16 PVC |
| 34 | F61 4424 | 2 | Stülptülle | Pull over spout | AS24/D=16 |
| 35 | F61 1811 | 10 | Druckschlauch | Pressure hose | 16i.x4,8 |
| 36 | F61 1823 | 20 | Druckschlauch | Pressure hose | 13i.x4,0 |
| 39 | F25 0528 | 5 | Stecker | Plug | AS24 |



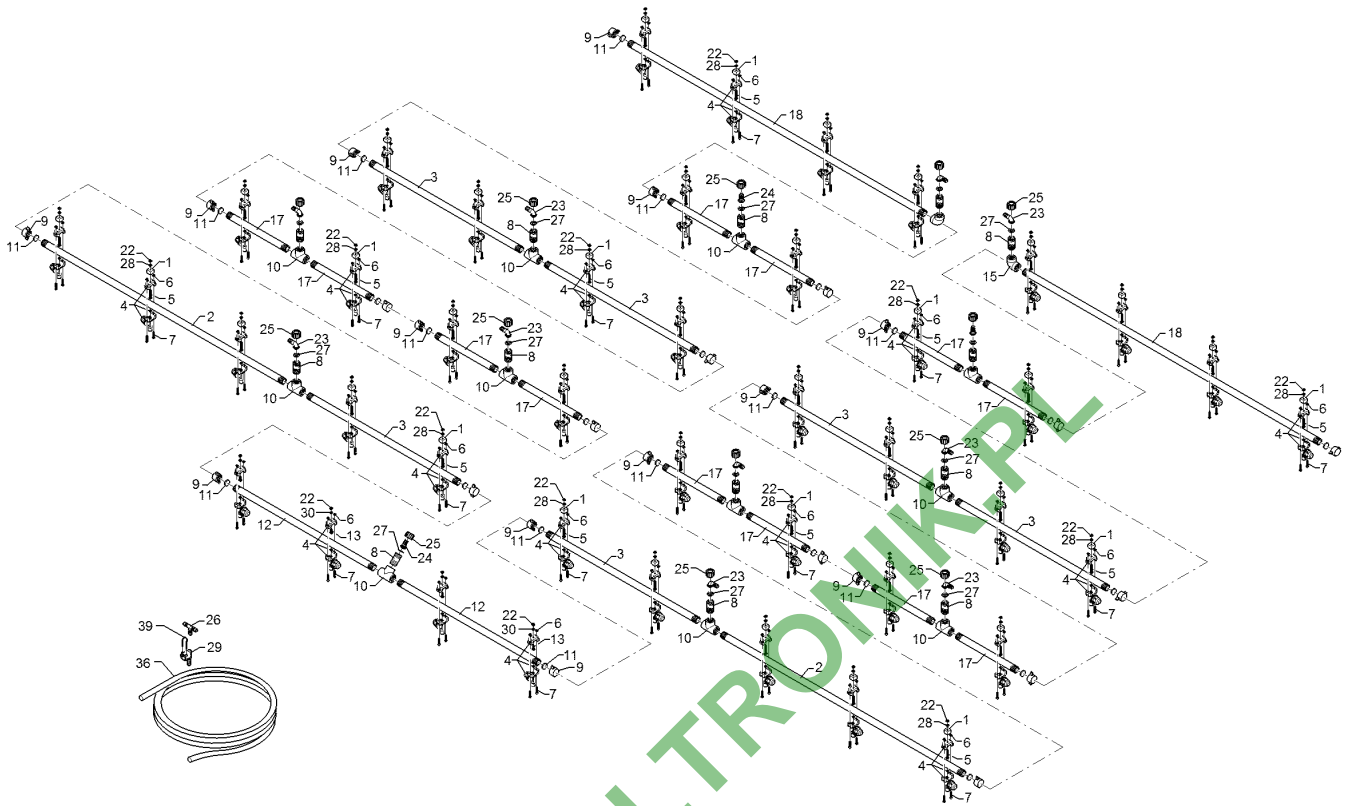
02.16

| Pos. | Art.Nr. | Stck. | Artikeltext / Description | | Abmessung |
|------|----------|-------|---------------------------|---------------|--------------------------------------|
| 1 | F01 0494 | 5 | Distanzstück | Spacer | 20x20x15 1xD5,75 |
| 2 | F01 1344 | 1 | Flüssigkeitsrohr | Tube | 3D 26,5x3,75x1322 |
| 3 | F01 1345 | 1 | Flüssigkeitsrohr | Tube | 2D 26,5x3,75x822 |
| 4 | F02 1131 | 5 | Membrandüsenhalter | Holder | 1F |
| 5 | F20 0534 | 5 | Sechskantschraube | Hexagon bolt | M6x35 A2 DIN933 |
| 6 | F20 0642 | 10 | Sechskantmutter | Hexagon nut | M5 A4 DIN934 |
| 7 | F20 0877 | 10 | Zylinderschraube | Allen screw | M5x25 A2 DIN912 |
| 8 | 37810503 | 1 | Adapter | Adapter | G3/4ZLA G3/4ZLA |
| 9 | F61 0941 | 2 | Verschlussmutter | G3/4 ZL i. Ms | G3/4 ZL SYN |
| 10 | F61 1279 | 1 | T-Stück | T-piece | 3xG3/4 ZL i. |
| 11 | F61 3919 | 2 | Dichtung | Seal | 24,5 a. |
| 12 | F01 4532 | 2 | Flüssigkeitsrohr | Tube | 2D D26,5x3,75x762 |
| 13 | F20 0526 | 4 | Sechskantschraube | Hexagon bolt | M6x16 A2 DIN933 |
| 14 | F11 0954 | 1 | Flüssigkeitsrohr | Tube | 26,5x3,75x197 1 DUE G3/4 ZL i. |
| 15 | F61 1282 | 1 | Bogen | Curve | |
| 16 | F61 3756 | 2 | UT-Schelle | lose | - |
| 17 | F11 1023 | 1 | Flüssigkeitsrohr | Tube | 26,5x3,75x622 2 DUE |
| 22 | F20 0644 | 28 | Sechskantmutter | Hexagon nut | M6 A4 DIN934 |
| 23 | F61 0947 | 6 | Zapfen | Pivot | G3/4 ZL |
| 24 | F61 0965 | 3 | Zapfen | Pivot | G3/4 ZL |
| 25 | F61 1140 | 9 | Überwurfmutter | Union nut | G3/4 ZL |
| 26 | F61 1311 | 2 | T-Stück | T-piece | TS 13 POM |



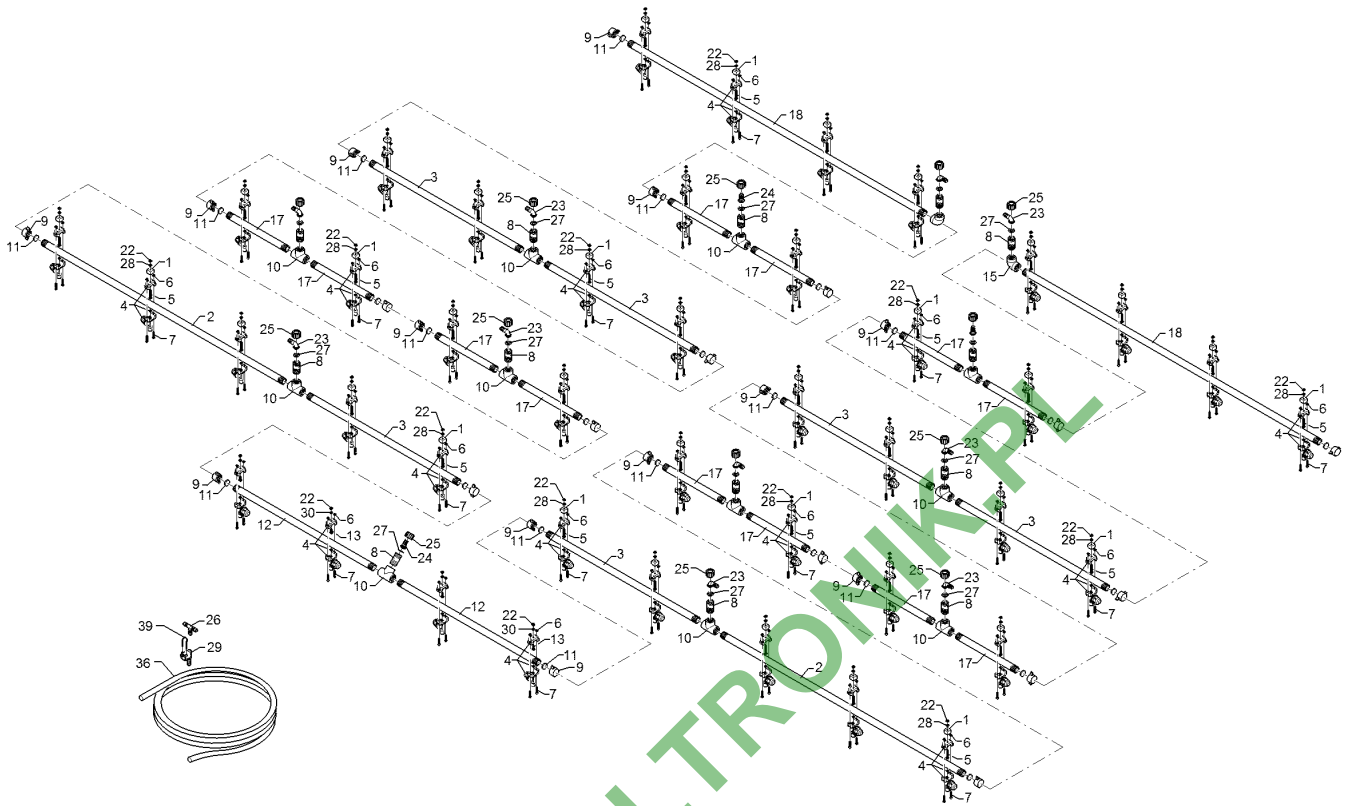
02.16

| Pos. | Art.Nr. | Stck. | Artikeltext / Description | | Abmessung |
|------|----------|-------|---------------------------|-----------------|----------------|
| 27 | F61 1951 | 9 | Dichtung | Seal | 14x24x2 |
| 28 | F61 1965 | 28 | Dichtring | Seal ring | M6 |
| 29 | F61 4376 | 7 | Stülptülle | Pull over spout | AS24/D13/90GRD |
| 36 | F61 1823 | 40 | Druckschlauch | Pressure hose | 13i.x4,0 |
| 39 | F25 0528 | 7 | Stecker | Plug | AS24 |



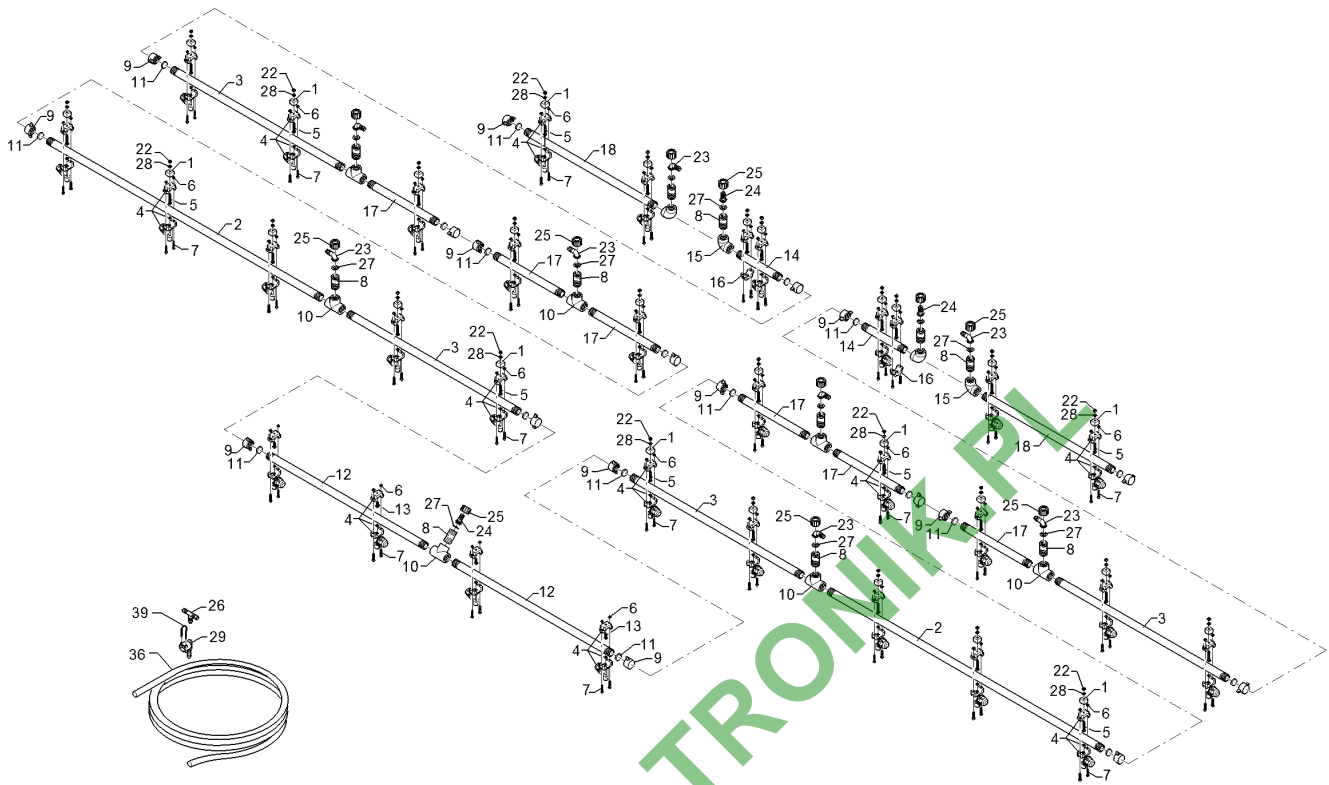
02.16

| Pos. | Art.Nr. | Stck. | Artikeltext / Description | | Abmessung |
|------|----------|-------|---------------------------|---------------|----------------------|
| 1 | F01 0494 | 4 | Distanzstück | Spacer | 20x20x15 1xD5,75 |
| 2 | F01 1344 | 1 | Flüssigkeitsrohr | Tube | 3D 26,5x3,75x1322 |
| 3 | F01 1345 | 2 | Flüssigkeitsrohr | Tube | 2D 26,5x3,75x822 |
| 4 | F02 1131 | 4 | Membrandüsenhalter | Holder | 1F |
| 5 | F20 0534 | 4 | Sechskantschraube | Hexagon bolt | M6x35 A2 DIN933 |
| 6 | F20 0642 | 8 | Sechskantmutter | Hexagon nut | M5 A4 DIN934 |
| 7 | F20 0877 | 8 | Zylinderschraube | Allen screw | M5x25 A2 DIN912 |
| 8 | 37810503 | 1 | Adapter | Adapter | G3/4ZLA G3/4ZLA |
| 9 | F61 0941 | 2 | Verschlussmutter | G3/4 ZL i. Ms | G3/4 ZL SYN |
| 10 | F61 1279 | 1 | T-Stück | T-piece | 3xG3/4 ZL i. |
| 11 | F61 3919 | 2 | Dichtung | Seal | 24,5 a. |
| 12 | F01 4532 | 2 | Flüssigkeitsrohr | Tube | 2D D26,5x3,75x762 |
| 13 | F20 0526 | 4 | Sechskantschraube | Hexagon bolt | M6x16 A2 DIN933 |
| 15 | F61 1282 | 1 | Bogen | Curve | G3/4 ZL i. |
| 17 | F01 1346 | 2 | Flüssigkeitsrohr | Tube | 1D 26,5x3,75x322 |
| 18 | F11 1025 | 1 | Flüssigkeitsrohr | Tube | 26,5x3,75x1620 4 DUE |
| 22 | F20 0644 | 42 | Sechskantmutter | Hexagon nut | M6 A4 DIN934 |
| 23 | F61 0947 | 10 | Zapfen | Pivot | G3/4 ZL |
| 24 | F61 0965 | 3 | Zapfen | Pivot | G3/4 ZL |
| 25 | F61 1140 | 13 | Überwurfmutter | Union nut | G3/4 ZL |
| 26 | F61 1311 | 6 | T-Stück | T-piece | TS 13 POM |
| 27 | F61 1951 | 13 | Dichtung | Seal | 14x24x2 |
| 28 | F61 1965 | 38 | Dichtring | Seal ring | M6 |



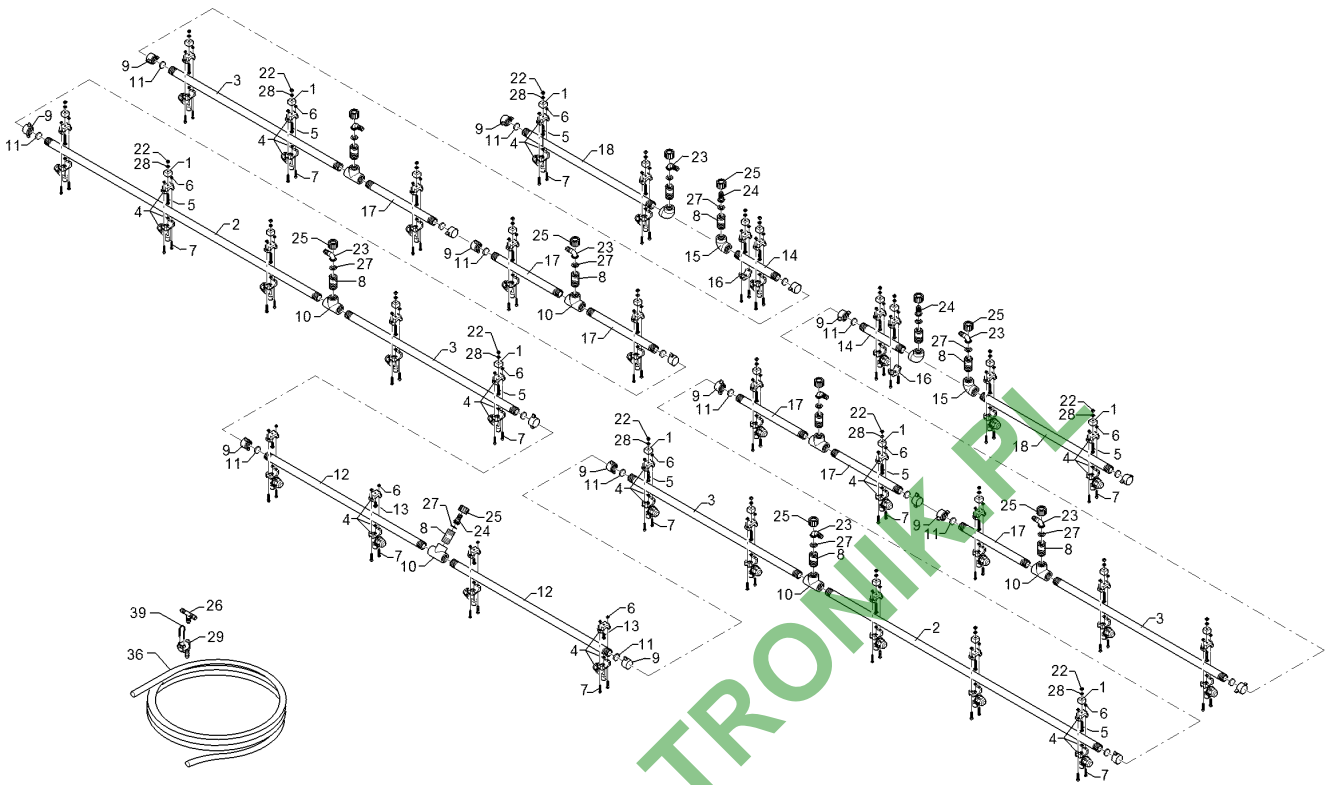
02.16

| Pos. | Art.Nr. | Stck. | Artikeltext / Description | Abmessung | |
|------|----------|-------|---------------------------|-----------------|----------------|
| 29 | F61 4376 | 7 | Stülptülle | Pull over spout | AS24/D13/90GRD |
| 30 | F20 0287 | 4 | Scheibe | Washer | 6,4 A2 DIN125 |
| 36 | F61 1823 | 54 | Druckschlauch | Pressure hose | 13i.x4,0 |
| 39 | F25 0528 | 7 | Stecker | Plug | AS24 |



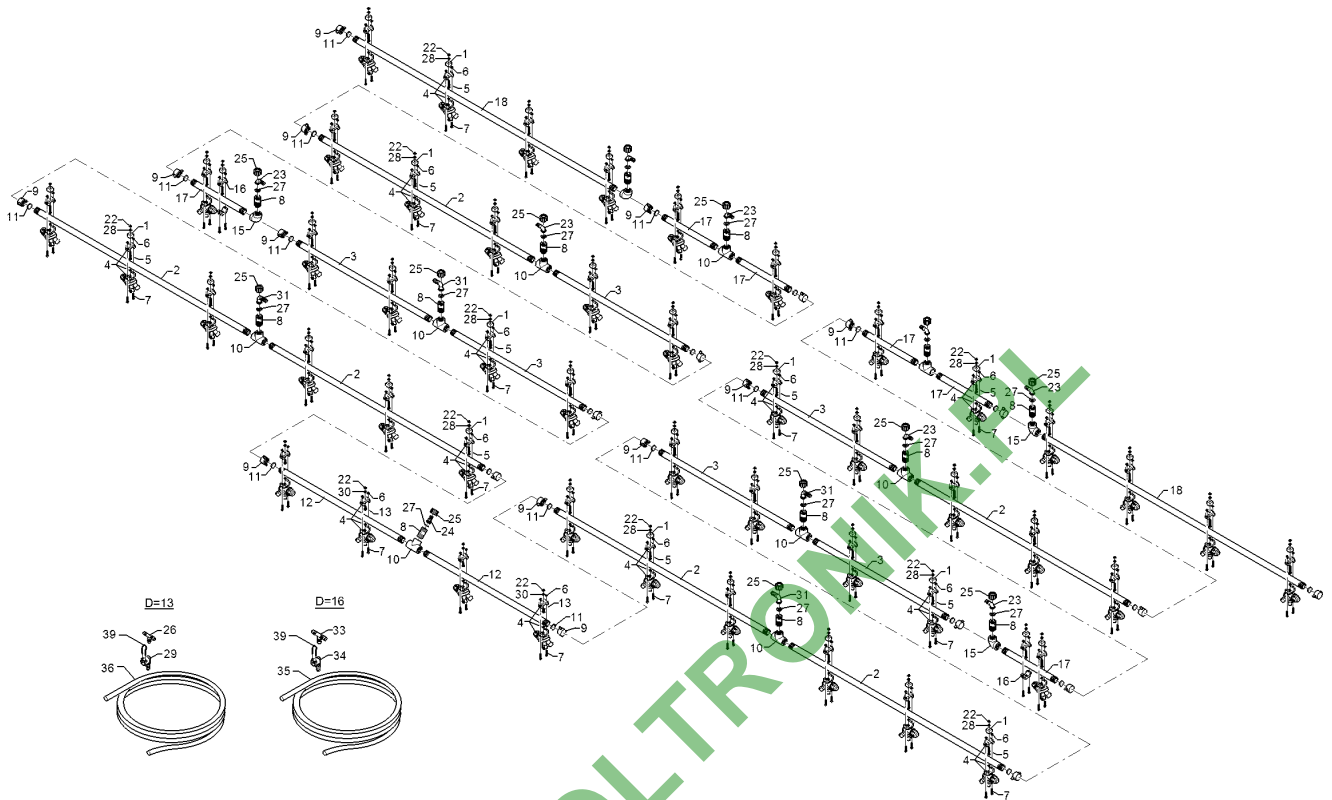
02.16

| Pos. | Art.Nr. | Stck. | Artikeltext / Description | | Abmessung |
|------|----------|-------|---------------------------|---------------|------------------------|
| 1 | F01 0494 | 2 | Distanzstück | Spacer | 20x20x15 1xD5,75 |
| 2 | F01 1344 | 1 | Flüssigkeitsrohr | Tube | 3D 26,5x3,75x1322 |
| 3 | F01 1345 | 1 | Flüssigkeitsrohr | Tube | 2D 26,5x3,75x822 |
| 4 | F02 1131 | 2 | Membrandüsenhalter | Holder | 1F |
| 5 | F20 0534 | 2 | Sechskantschraube | Hexagon bolt | M6x35 A2 DIN933 |
| 6 | F20 0642 | 4 | Sechskantmutter | Hexagon nut | M5 A4 DIN934 |
| 7 | F20 0877 | 4 | Zylinderschraube | Allen screw | M5x25 A2 DIN912 |
| 8 | 37810503 | 1 | Adapter | Adapter | G3/4ZLA G3/4ZLA |
| 9 | F61 0941 | 2 | Verschlussmutter | G3/4 ZL i. Ms | G3/4 ZL SYN |
| 10 | F61 1279 | 1 | T-Stück | T-piece | 3xG3/4 ZL i. |
| 11 | F61 3919 | 2 | Dichtung | Seal | 24,5 a. |
| 12 | F01 4532 | 2 | Flüssigkeitsrohr | Tube | 2D D26,5x3,75x762 |
| 13 | F20 0526 | 4 | Sechskantschraube | Hexagon bolt | M6x16 A2 DIN933 |
| 14 | F11 0954 | 1 | Flüssigkeitsrohr | Tube | 26,5x3,75x197 1 DUE |
| 15 | F61 1282 | 1 | Bogen | Curve | G3/4 ZL i. |
| 16 | F61 3756 | 2 | UT-Schelle | lose | - |
| 17 | F01 1346 | 2 | Flüssigkeitsrohr | Tube | 1D 26,5x3,75x322 |
| 18 | F11 1023 | 1 | Flüssigkeitsrohr | Tube | 26,5x3,75x622 2 DUE |
| 22 | F20 0644 | 32 | Sechskantmutter | Hexagon nut | M6 A4 DIN934 |
| 23 | F61 0947 | 8 | Zapfen | Pivot | G3/4 ZL |
| 24 | F61 0965 | 3 | Zapfen | Pivot | G3/4 ZL |
| 25 | F61 1140 | 11 | Überwurfmutter | Union nut | G3/4 ZL |



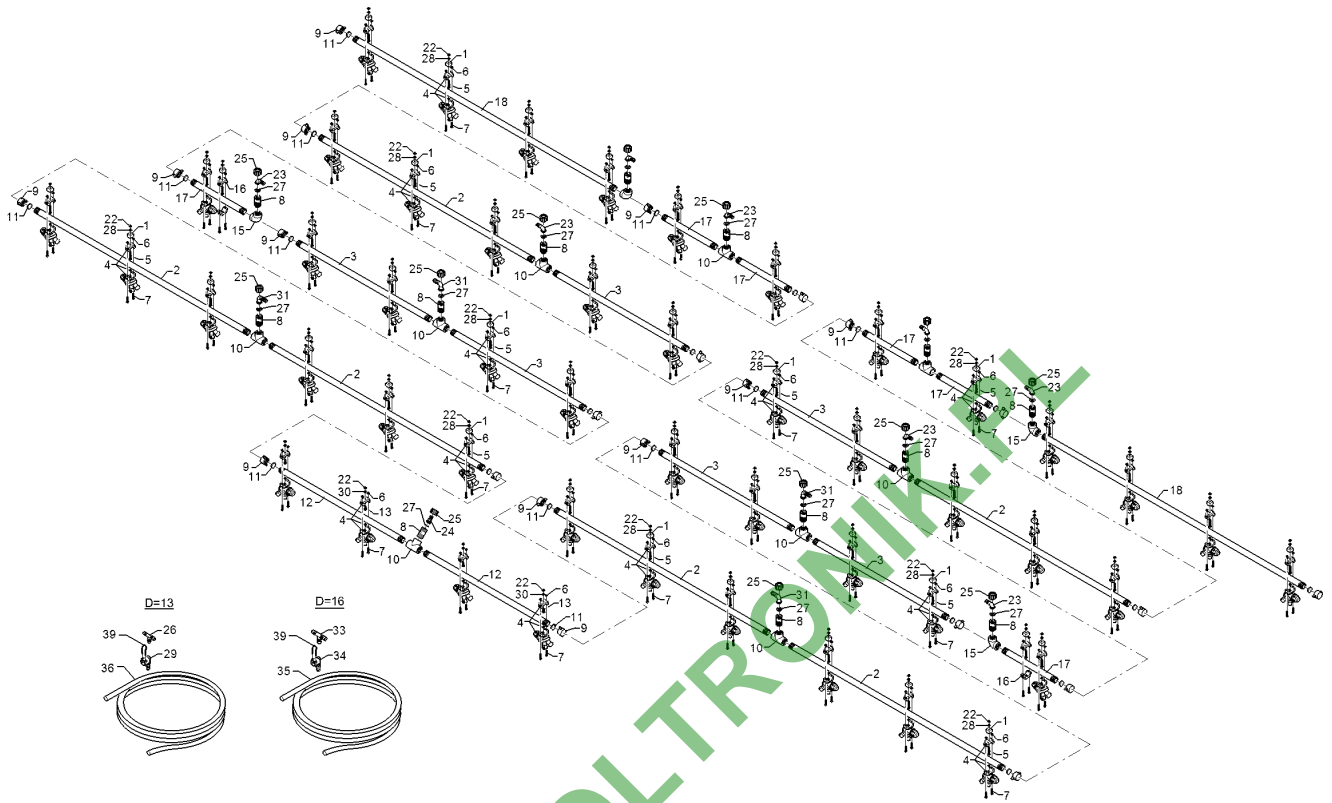
02.16

| Pos. | Art.Nr. | Stck. | Artikeltext / Description | | Abmessung |
|------|----------|-------|---------------------------|-----------------|----------------|
| 26 | F61 1311 | 6 | T-Stück | T-piece | TS 13 POM |
| 27 | F61 1951 | 11 | Dichtung | Seal | 14x24x2 |
| 28 | F61 1965 | 28 | Dichtring | Seal ring | M6 |
| 29 | F61 4376 | 5 | Stülptülle | Pull over spout | AS24/D13/90GRD |
| 30 | F20 0287 | 4 | Scheibe | Washer | 6,4 A2 DIN125 |
| 36 | F61 1823 | 30 | Druckschlauch | Pressure hose | 13i.x4,0 |
| 39 | F25 0528 | 5 | Stecker | Plug | AS24 |



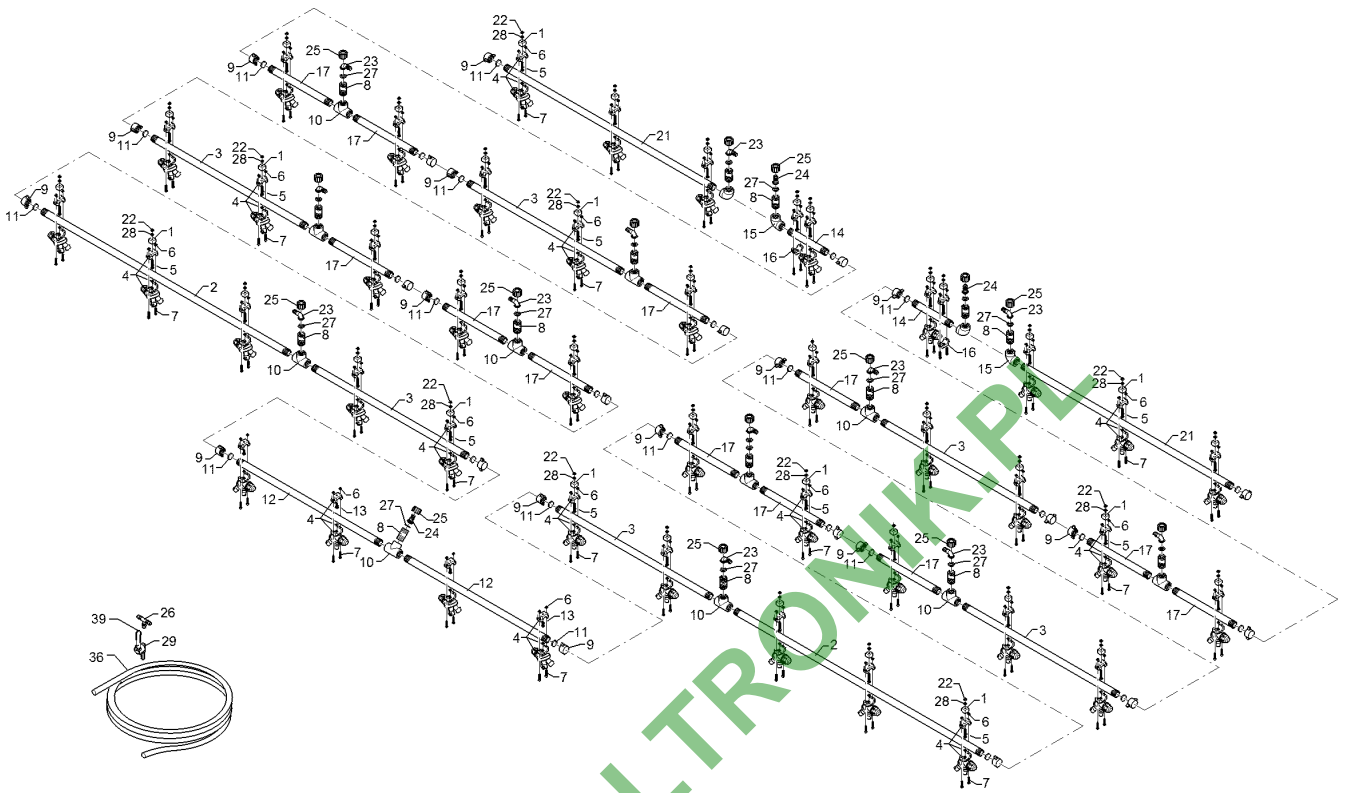
02.16

| Pos. | Art.Nr. | Stck. | Artikeltext / Description | Abmessung | |
|------|----------|-------|---------------------------|---------------|----------------------|
| 1 | F01 0494 | 6 | Distanzstück | Spacer | 20x20x15 1xD5,75 |
| 2 | F01 1344 | 2 | Flüssigkeitsrohr | Tube | 3D 26,5x3,75x1322 |
| 3 | F01 1345 | 1 | Flüssigkeitsrohr | Tube | 2D 26,5x3,75x822 |
| 4 | F13 0136 | 6 | Membrandüsenhalter | Holder | 3F |
| 5 | F20 0534 | 6 | Sechskantschraube | Hexagon bolt | M6x35 A2 DIN933 |
| 6 | F20 0642 | 12 | Sechskantmutter | Hexagon nut | M5 A4 DIN934 |
| 7 | F20 0877 | 12 | Zylinderschraube | Allen screw | M5x25 A2 DIN912 |
| 8 | F61 0901 | 1 | Nippel | Nipple | G3/4ZLA |
| 9 | F61 0941 | 2 | Verschlussmutter | G3/4 ZL i. Ms | G3/4 ZL SYN |
| 10 | F61 1279 | 1 | T-Stück | T-piece | 3xG3/4 ZL i. |
| 11 | F61 3919 | 2 | Dichtung | Seal | 24,5 a. |
| 12 | F01 4532 | 2 | Flüssigkeitsrohr | Tube | 2D D26,5x3,75x762 |
| 13 | F20 0526 | 4 | Sechskantschraube | Hexagon bolt | M6x16 A2 DIN933 |
| 15 | F61 1282 | 1 | Bogen | Curve | G3/4 ZL i. |
| 16 | F61 3756 | 2 | UT-Schelle | lose | - |
| 17 | F01 1346 | 1 | Flüssigkeitsrohr | Tube | 1D 26,5x3,75x322 |
| 20 | F11 1025 | 1 | Flüssigkeitsrohr | Tube | 26,5x3,75x1620 4 DUE |
| 22 | F20 0644 | 50 | Sechskantmutter | Hexagon nut | M6 A4 DIN934 |
| 23 | F61 0947 | 3 | Zapfen | Pivot | G3/4 ZL |
| 24 | F61 0965 | 1 | Zapfen | Pivot | G3/4 ZL |
| 25 | F61 1140 | 13 | Überwurfmutter | Union nut | G3/4 ZL |
| 26 | F61 1311 | 4 | T-Stück | T-piece | TS 13 POM |
| 27 | F61 1951 | 13 | Dichtung | Seal | 14x24x2 |



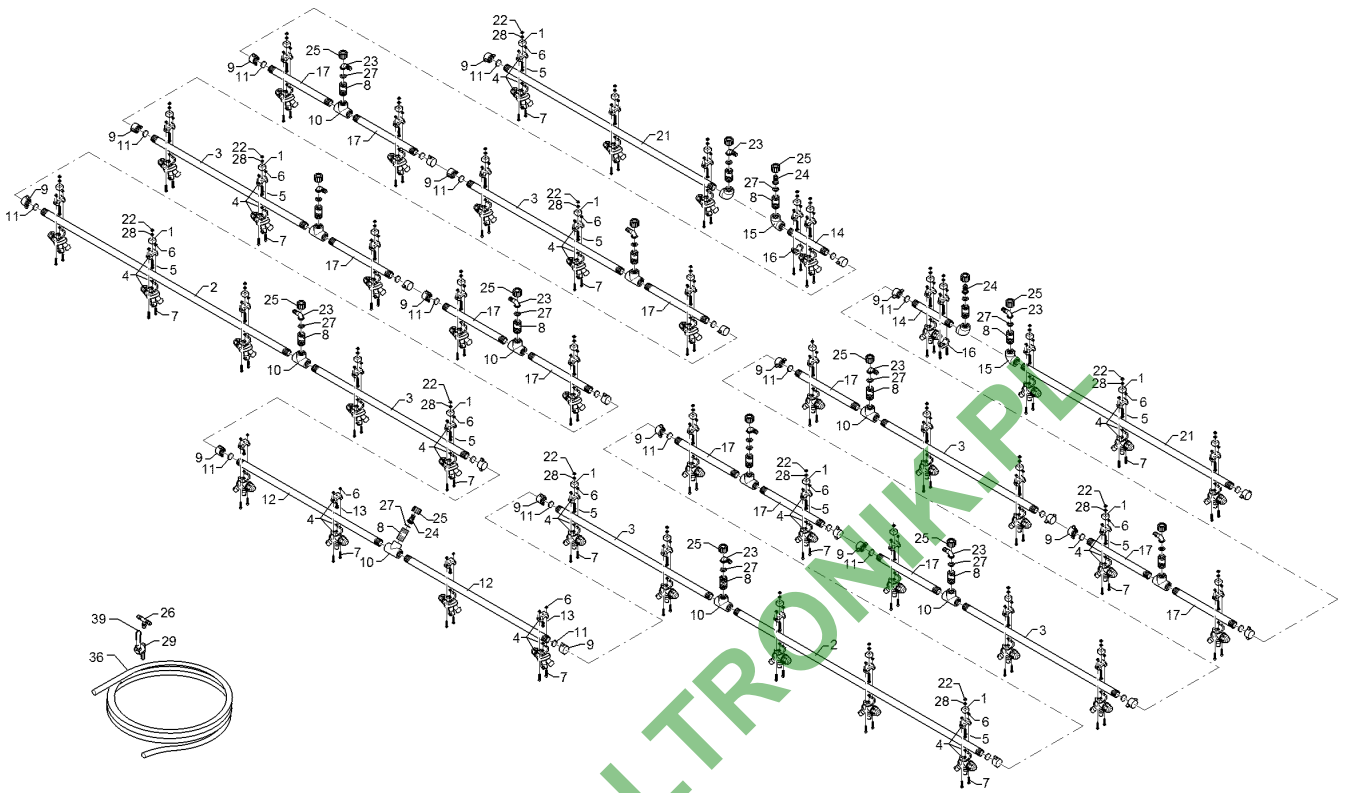
02.16

| Pos. | Art.Nr. | Stck. | Artikeltext / Description | Abmessung | |
|------|----------|-------|---------------------------|-----------------|----------------|
| 28 | F61 1965 | 46 | Dichtring | Seal ring | M6 |
| 29 | F61 4376 | 5 | Stülptülle | Pull over spout | AS24/D13/90GRD |
| 30 | F20 0287 | 4 | Scheibe | Washer | 6,4 A2 DIN125 |
| 31 | F61 0944 | 4 | Zapfen | Pivot | G3/4 ZL |
| 33 | F61 1281 | 2 | T-Stück | T-piece | TS 16 PVC |
| 34 | F61 4424 | 2 | Stülptülle | Pull over spout | AS24/D=16 |
| 35 | F61 1811 | 15 | Druckschlauch | Pressure hose | 16i.x4,8 |
| 36 | F61 1823 | 47 | Druckschlauch | Pressure hose | 13i.x4,0 |
| 39 | F25 0528 | 7 | Stecker | Plug | AS24 |



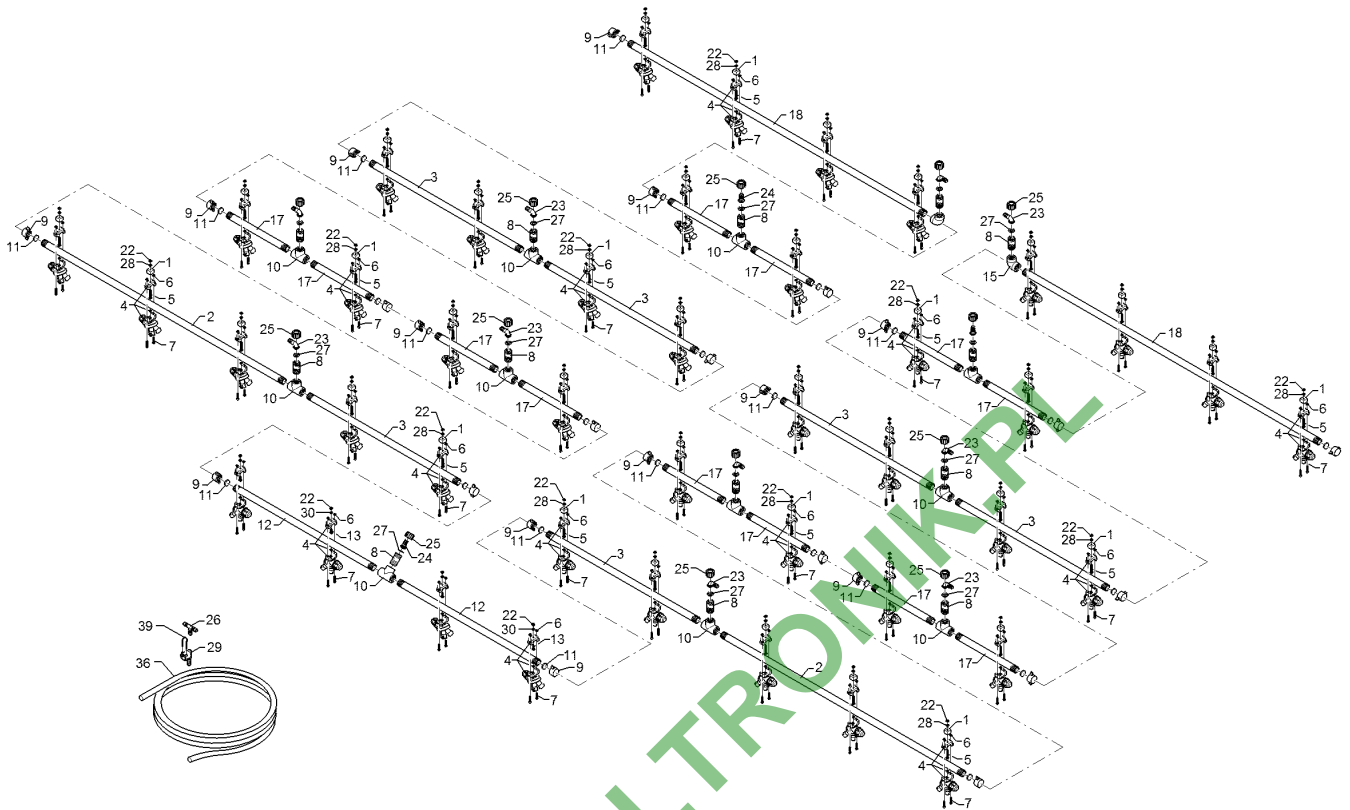
02.16

| Pos. | Art.Nr. | Stck. | Artikeltext / Description | | Abmessung |
|------|----------|-------|---------------------------|---------------|-------------------------|
| 1 | F01 0494 | 3 | Distanzstück | Spacer | 20x20x15 1xD5,75 |
| 2 | F01 1344 | 1 | Flüssigkeitsrohr | Tube | 3D 26,5x3,75x1322 |
| 3 | F01 1345 | 1 | Flüssigkeitsrohr | Tube | 2D 26,5x3,75x822 |
| 4 | F13 0136 | 3 | Membrandüsenhalter | Holder | 3F |
| 5 | F20 0534 | 3 | Sechskantschraube | Hexagon bolt | M6x35 A2 DIN933 |
| 6 | F20 0642 | 6 | Sechskantmutter | Hexagon nut | M5 A4 DIN934 |
| 7 | F20 0877 | 6 | Zylinderschraube | Allen screw | M5x25 A2 DIN912 |
| 8 | 37810503 | 1 | Adapter | Adapter | G3/4ZLA G3/4ZLA |
| 9 | F61 0941 | 2 | Verschlussmutter | G3/4 ZL i. Ms | G3/4 ZL SYN |
| 10 | F61 1279 | 1 | T-Stück | T-piece | 3xG3/4 ZL i. |
| 11 | F61 3919 | 2 | Dichtung | Seal | 24,5 a. |
| 12 | F01 4532 | 2 | Flüssigkeitsrohr | Tube | 2D D26,5x3,75x762 |
| 13 | F20 0526 | 4 | Sechskantschraube | Hexagon bolt | M6x16 A2 DIN933 |
| 14 | F11 0954 | 1 | Flüssigkeitsrohr | Tube | 26,5x3,75x197 1 DUE |
| 15 | F61 1282 | 1 | Bogen | Curve | G3/4 ZL i. |
| 16 | F61 3756 | 2 | UT-Schelle | lose | - |
| 17 | F01 1346 | 1 | Flüssigkeitsrohr | Tube | 1D 26,5x3,75x322 |
| 21 | F11 1024 | 1 | Flüssigkeitsrohr | Tube | 26,5x3,75x1120 3 DUE |
| 22 | F20 0644 | 44 | Sechskantmutter | Hexagon nut | M6 A4 DIN934 |
| 23 | F61 0947 | 12 | Zapfen | Pivot | G3/4 ZL |
| 24 | F61 0965 | 3 | Zapfen | Pivot | G3/4 ZL |
| 25 | F61 1140 | 15 | Überwurfmutter | Union nut | G3/4 ZL |



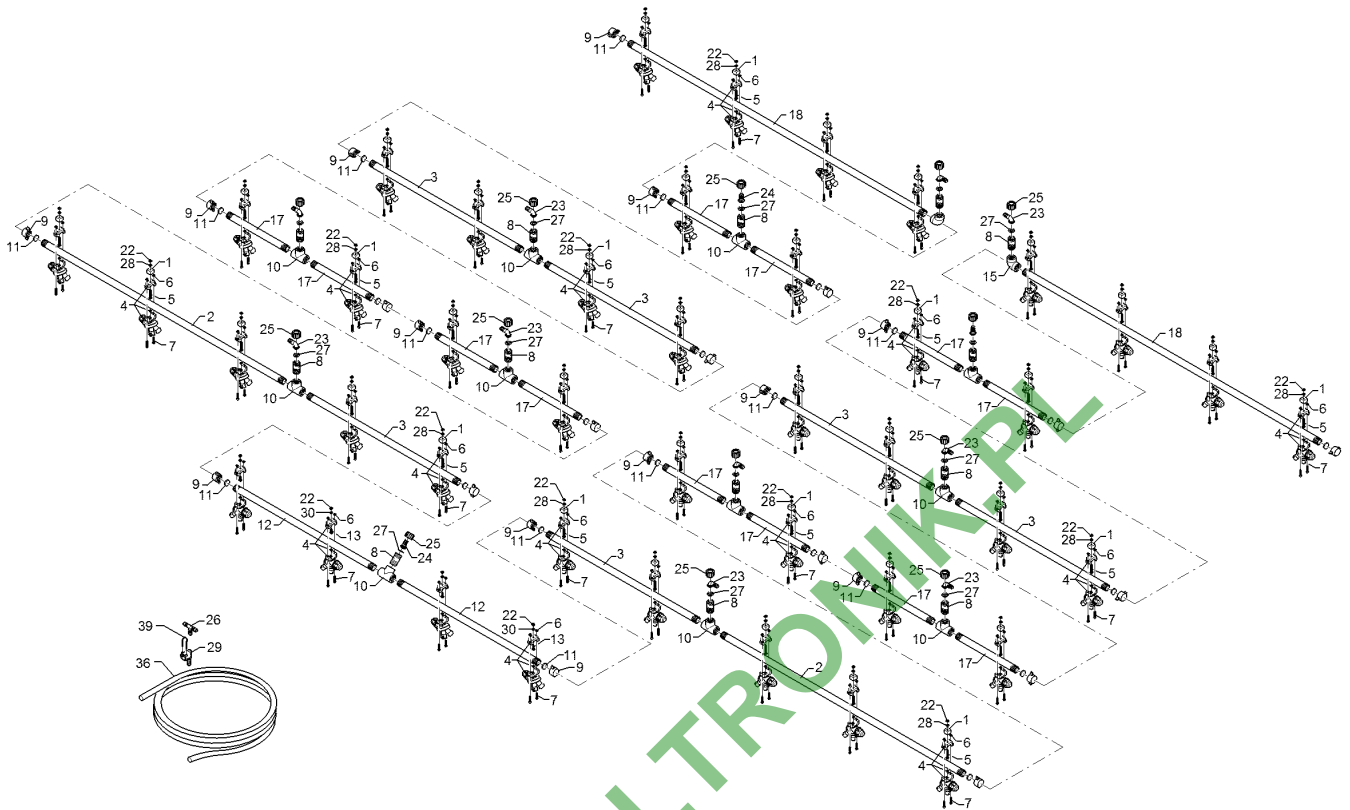
02.16

| Pos. | Art.Nr. | Stck. | Artikeltext / Description | | Abmessung |
|------|----------|-------|---------------------------|-----------------|----------------|
| 26 | F61 1311 | 8 | T-Stück | T-piece | TS 13 POM |
| 27 | F61 1951 | 15 | Dichtung | Seal | 14x24x2 |
| 28 | F61 1965 | 40 | Dichtring | Seal ring | M6 |
| 29 | F61 4376 | 7 | Stülptülle | Pull over spout | AS24/D13/90GRD |
| 30 | F20 0287 | 4 | Scheibe | Washer | 6,4 A2 DIN125 |
| 36 | F61 1823 | 54 | Druckschlauch | Pressure hose | 13i.x4,0 |
| 39 | F25 0528 | 7 | Stecker | Plug | AS24 |



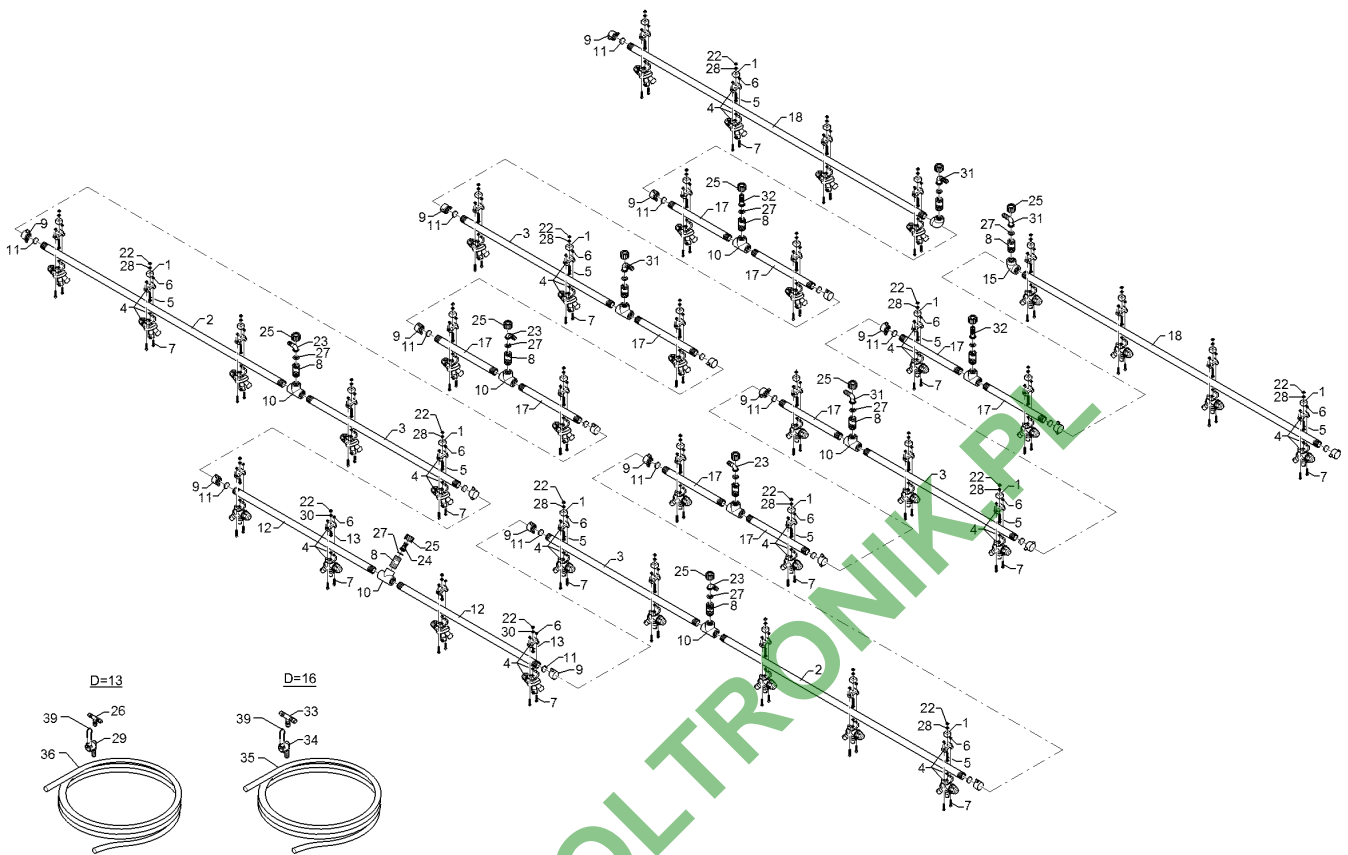
02.16

| Pos. | Art.Nr. | Stck. | Artikeltext / Description | | Abmessung |
|------|----------|-------|---------------------------|-----------------|----------------------|
| 1 | F01 0494 | 2 | Distanzstück | Spacer | 20x20x15 1xD5,75 |
| 2 | F01 1344 | 1 | Flüssigkeitsrohr | Tube | 3D 26,5x3,75x1322 |
| 3 | F01 1345 | 1 | Flüssigkeitsrohr | Tube | 2D 26,5x3,75x822 |
| 4 | F13 0136 | 2 | Membrandüsenhalter | Holder | 3F |
| 5 | F20 0534 | 2 | Sechskantschraube | Hexagon bolt | M6x35 A2 DIN933 |
| 6 | F20 0642 | 4 | Sechskantmutter | Hexagon nut | M5 A4 DIN934 |
| 7 | F20 0877 | 4 | Zylinderschraube | Allen screw | M5x25 A2 DIN912 |
| 8 | 37810503 | 1 | Adapter | Adapter | G3/4ZLA G3/4ZLA |
| 9 | F61 0941 | 2 | Verschlussmutter | G3/4 ZL i. Ms | G3/4 ZL SYN |
| 10 | F61 1279 | 1 | T-Stück | T-piece | 3xG3/4 ZL i. |
| 11 | F61 3919 | 2 | Dichtung | Seal | 24,5 a. |
| 12 | F01 4532 | 2 | Flüssigkeitsrohr | Tube | 2D D26,5x3,75x762 |
| 13 | F20 0526 | 4 | Sechskantschraube | Hexagon bolt | M6x16 A2 DIN933 |
| 15 | F61 1282 | 1 | Bogen | Curve | G3/4 ZL i. |
| 17 | F01 1346 | 2 | Flüssigkeitsrohr | Tube | 1D 26,5x3,75x322 |
| 18 | F11 1025 | 1 | Flüssigkeitsrohr | Tube | 26,5x3,75x1620 4 DUE |
| 23 | F61 0947 | 10 | Zapfen | Pivot | G3/4 ZL |
| 24 | F61 0965 | 3 | Zapfen | Pivot | G3/4 ZL |
| 25 | F61 1140 | 13 | Überwurfmutter | Union nut | G3/4 ZL |
| 26 | F61 1311 | 6 | T-Stück | T-piece | TS 13 POM |
| 27 | F61 1951 | 13 | Dichtung | Seal | 14x24x2 |
| 28 | F61 1965 | 38 | Dichtring | Seal ring | M6 |
| 29 | F61 4376 | 7 | Stülptülle | Pull over spout | AS24/D13/90GRD |



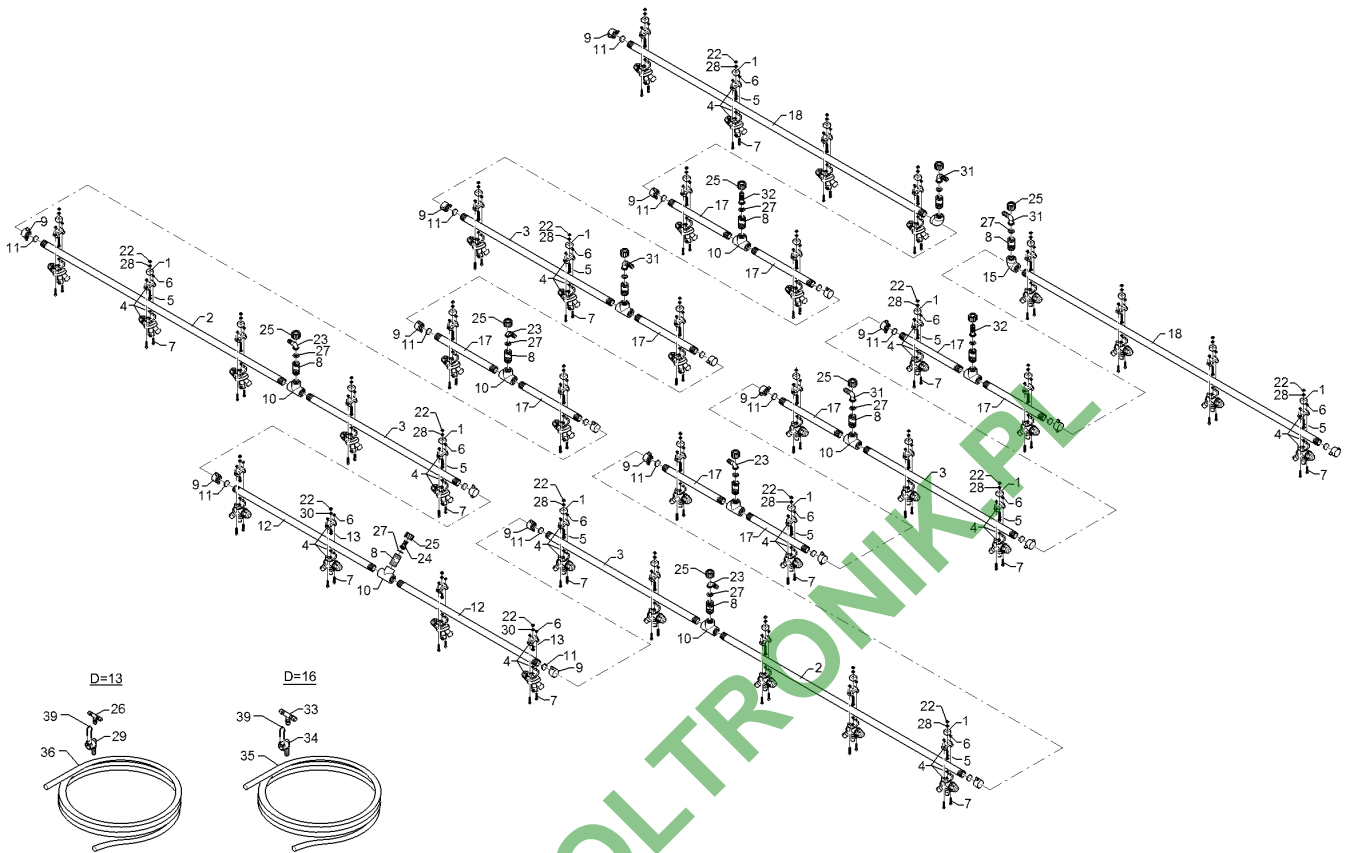
02.16

| Pos. | Art.Nr. | Stck. | Artikeltext / Description | Abmessung | |
|------|----------|-------|---------------------------|---------------|---------------|
| 30 | F20 0287 | 4 | Scheibe | Washer | 6,4 A2 DIN125 |
| 31 | F20 0644 | 42 | Sechskantmutter | Hexagon nut | M6 A4 DIN934 |
| 36 | F61 1823 | 54 | Druckschlauch | Pressure hose | 13i.x4,0 |
| 39 | F25 0528 | 7 | Stecker | Plug | AS24 |



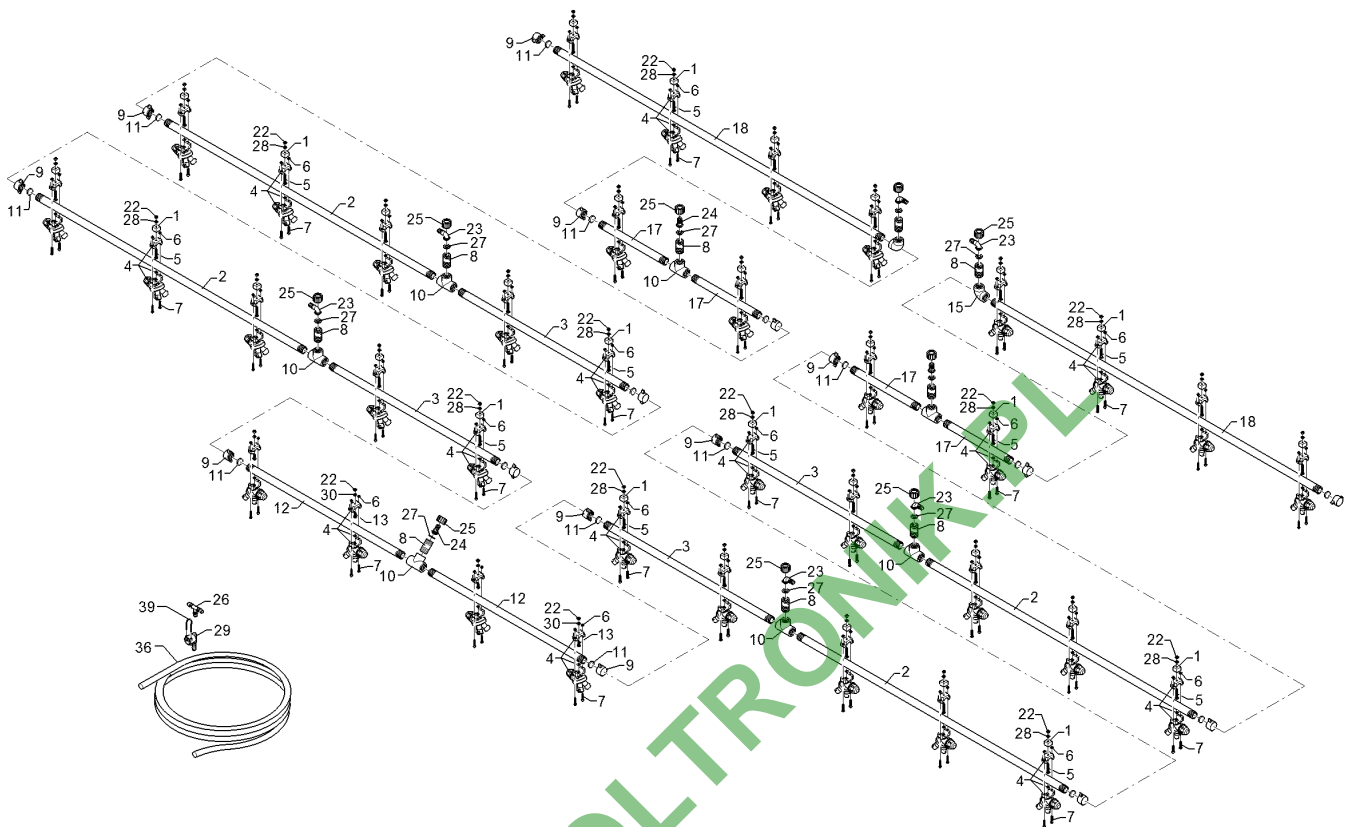
02.16

| Pos. | Art.Nr. | Stck. | Artikeltext / Description | Abmessung | |
|------|----------|-------|---------------------------|---------------|----------------------|
| 1 | F01 0494 | 2 | Distanzstück | Spacer | 20x20x15 1xD5,75 |
| 2 | F01 1344 | 1 | Flüssigkeitsrohr | Tube | 3D 26,5x3,75x1322 |
| 3 | F01 1345 | 1 | Flüssigkeitsrohr | Tube | 2D 26,5x3,75x822 |
| 4 | F13 0136 | 2 | Membrandüsenhalter | Holder | 3F |
| 5 | F20 0534 | 2 | Sechskantschraube | Hexagon bolt | M6x35 A2 DIN933 |
| 6 | F20 0642 | 4 | Sechskantmutter | Hexagon nut | M5 A4 DIN934 |
| 7 | F20 0877 | 4 | Zylinderschraube | Allen screw | M5x25 A2 DIN912 |
| 8 | 37810503 | 1 | Adapter | Adapter | G3/4ZLA G3/4ZLA |
| 9 | F61 0941 | 2 | Verschlussmutter | G3/4 ZL i. Ms | G3/4 ZL SYN |
| 10 | F61 1279 | 1 | T-Stück | T-piece | 3xG3/4 ZL i. |
| 11 | F61 3919 | 2 | Dichtung | Seal | 24,5 a. |
| 12 | F01 4532 | 2 | Flüssigkeitsrohr | Tube | 2D D26,5x3,75x762 |
| 13 | F20 0526 | 4 | Sechskantschraube | Hexagon bolt | M6x16 A2 DIN933 |
| 15 | F61 1282 | 1 | Bogen | Curve | G3/4 ZL i. |
| 17 | F01 1346 | 2 | Flüssigkeitsrohr | Tube | 1D 26,5x3,75x322 |
| 18 | F11 1025 | 1 | Flüssigkeitsrohr | Tube | 26,5x3,75x1620 4 DUE |
| 22 | F20 0644 | 36 | Sechskantmutter | Hexagon nut | M6 A4 DIN934 |
| 23 | F61 0947 | 6 | Zapfen | Pivot | G3/4 ZL |
| 24 | F61 0965 | 3 | Zapfen | Pivot | G3/4 ZL |
| 25 | F61 1140 | 9 | Überwurfmutter | Union nut | G3/4 ZL |
| 26 | F61 1311 | 2 | T-Stück | T-piece | TS 13 POM |
| 27 | F61 1951 | 9 | Dichtung | Seal | 14x24x2 |
| 28 | F61 1965 | 32 | Dichtring | Seal ring | M6 |



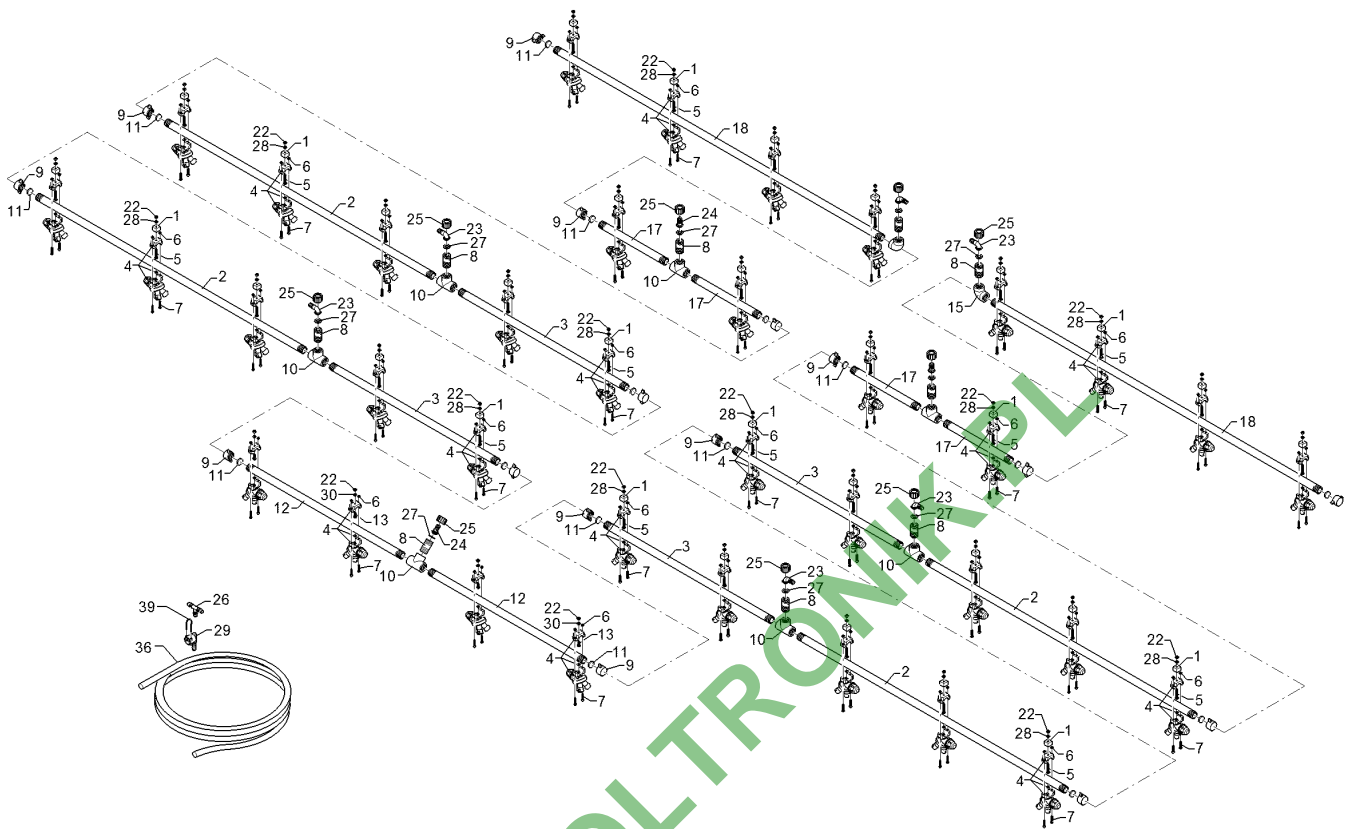
02.16

| Pos. | Art.Nr. | Stck. | Artikeltext / Description | Abmessung |
|------|----------|-------|---------------------------|----------------|
| 29 | F61 4376 | 7 | Stülpdüse | AS24/D13/90GRD |
| 30 | F20 0287 | 4 | Scheibe | 6,4 A2 DIN125 |
| 36 | F61 1823 | 39 | Druckschlauch | 13i.x4,0 |
| 39 | F25 0528 | 7 | Stecker | AS24 |



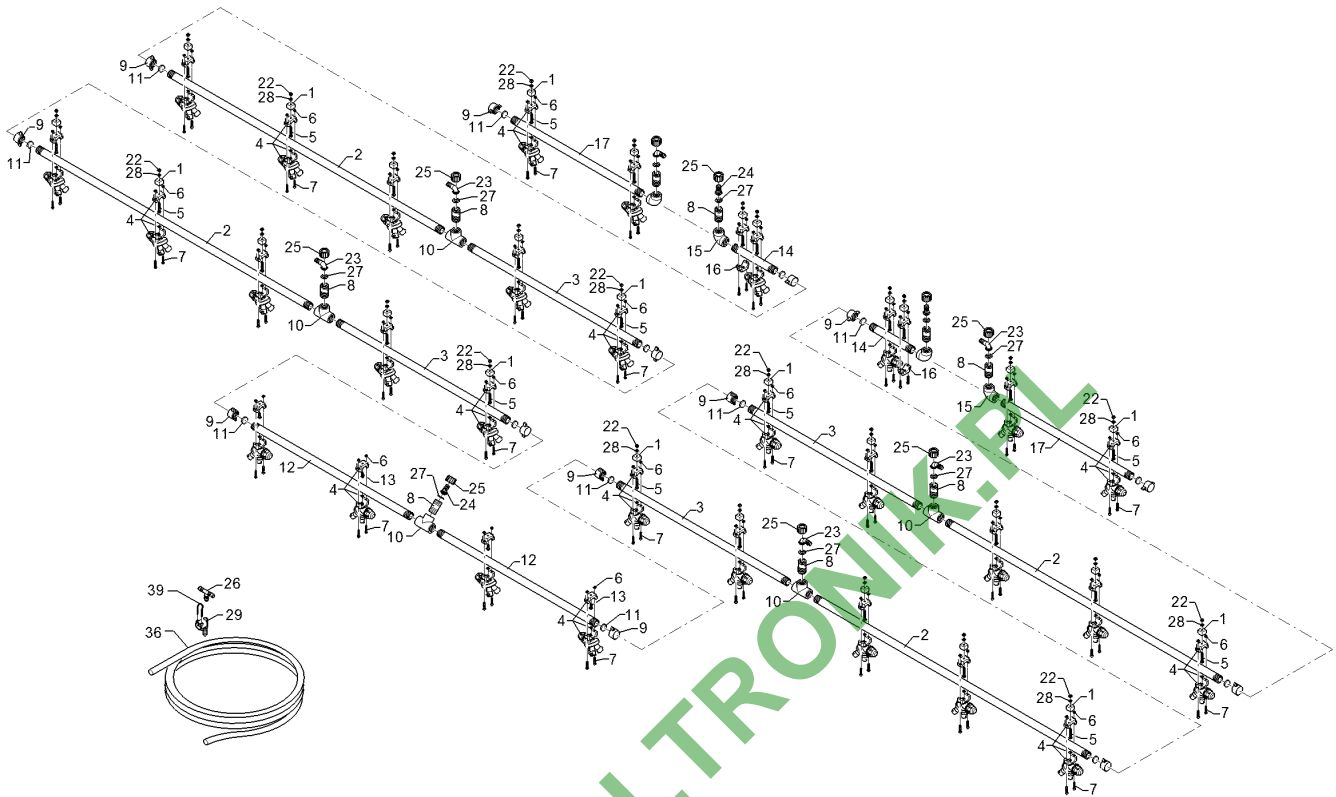
02.16

| Pos. | Art.Nr. | Stck. | Artikeltext / Description | | Abmessung |
|------|----------|-------|---------------------------|---------------|-------------------------|
| 1 | F01 0494 | 3 | Distanzstück | Spacer | 20x20x15 1xD5,75 |
| 2 | F01 1344 | 1 | Flüssigkeitsrohr | Tube | 3D 26,5x3,75x1322 |
| 3 | F01 1345 | 1 | Flüssigkeitsrohr | Tube | 2D 26,5x3,75x822 |
| 4 | F13 0136 | 3 | Membrandüsenhalter | Holder | 3F |
| 5 | F20 0534 | 3 | Sechskantschraube | Hexagon bolt | M6x35 A2 DIN933 |
| 6 | F20 0642 | 6 | Sechskantmutter | Hexagon nut | M5 A4 DIN934 |
| 7 | F20 0877 | 6 | Zylinderschraube | Allen screw | M5x25 A2 DIN912 |
| 8 | 37810503 | 1 | Adapter | Adapter | G3/4ZLA G3/4ZLA |
| 9 | F61 0941 | 2 | Verschlussmutter | G3/4 ZL i. Ms | G3/4 ZL SYN |
| 10 | F61 1279 | 1 | T-Stück | T-piece | 3xG3/4 ZL i. |
| 11 | F61 3919 | 2 | Dichtung | Seal | 24,5 a. |
| 12 | F01 4532 | 2 | Flüssigkeitsrohr | Tube | 2D D26,5x3,75x762 |
| 13 | F20 0526 | 4 | Sechskantschraube | Hexagon bolt | M6x16 A2 DIN933 |
| 15 | F61 1282 | 1 | Bogen | Curve | G3/4 ZL i. |
| 17 | F01 1346 | 1 | Flüssigkeitsrohr | Tube | 1D 26,5x3,75x322 |
| 20 | F11 1025 | 1 | Flüssigkeitsrohr | Tube | 26,5x3,75x1620 4 DUE |
| 22 | F20 0644 | 36 | Sechskantmutter | Hexagon nut | M6 A4 DIN934 |
| 23 | F61 0947 | 4 | Zapfen | Pivot | G3/4 ZL |
| 24 | F61 0965 | 1 | Zapfen | Pivot | G3/4 ZL |
| 25 | F61 1140 | 11 | Überwurfmutter | Union nut | G3/4 ZL |
| 26 | F61 1311 | 2 | T-Stück | T-piece | TS 13 POM |
| 27 | F61 1951 | 11 | Dichtung | Seal | 14x24x2 |
| 28 | F61 1965 | 32 | Dichtring | Seal ring | M6 |



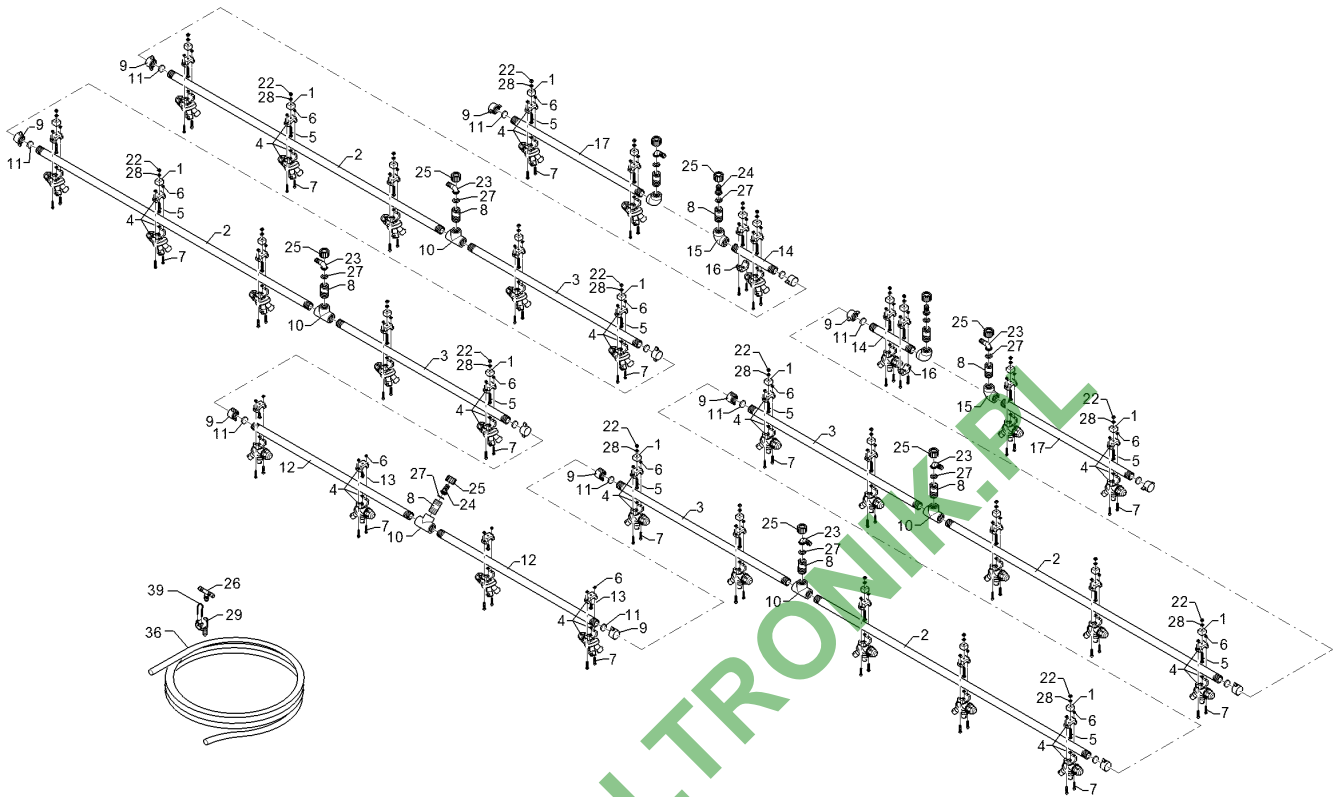
02.16

| Pos. | Art.Nr. | Stck. | Artikeltext / Description | Abmessung | |
|------|----------|-------|---------------------------|-----------------|----------------|
| 29 | F61 4376 | 3 | Stülptülle | Pull over spout | AS24/D13/90GRD |
| 30 | F20 0287 | 4 | Scheibe | Washer | 6,4 A2 DIN125 |
| 31 | F61 0944 | 4 | Zapfen | Pivot | G3/4 ZL |
| 32 | F61 0964 | 2 | Zapfen | Pivot | G3/4 ZL |
| 33 | F61 1281 | 4 | T-Stück | T-piece | TS 16 PVC |
| 34 | F61 4424 | 2 | Stülptülle | Pull over spout | AS24/D=16 |
| 35 | F61 1811 | 10 | Druckschlauch | Pressure hose | 16i.x4,8 |
| 36 | F61 1823 | 20 | Druckschlauch | Pressure hose | 13i.x4,0 |
| 39 | F25 0528 | 5 | Stecker | Plug | AS24 |



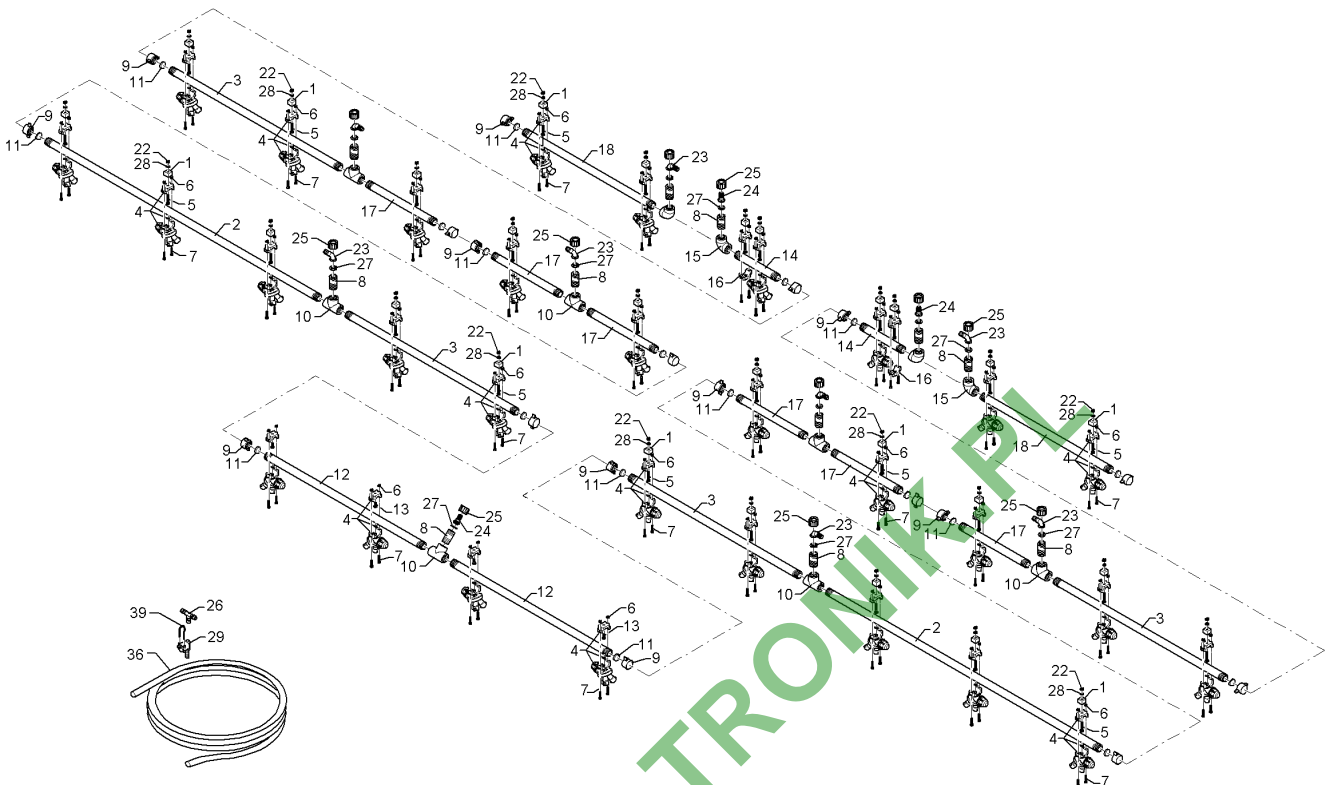
02.16

| Pos. | Art.Nr. | Stck. | Artikeltext / Description | | Abmessung |
|------|----------|-------|---------------------------|---------------|--------------------------------------|
| 1 | F01 0494 | 5 | Distanzstück | Spacer | 20x20x15 1xD5,75 |
| 2 | F01 1344 | 1 | Flüssigkeitsrohr | Tube | 3D 26,5x3,75x1322 |
| 3 | F01 1345 | 1 | Flüssigkeitsrohr | Tube | 2D 26,5x3,75x822 |
| 4 | F13 0136 | 5 | Membrandüsenhalter | Holder | 3F |
| 5 | F20 0534 | 5 | Sechskantschraube | Hexagon bolt | M6x35 A2 DIN933 |
| 6 | F20 0642 | 10 | Sechskantmutter | Hexagon nut | M5 A4 DIN934 |
| 7 | F20 0877 | 10 | Zylinderschraube | Allen screw | M5x25 A2 DIN912 |
| 8 | 37810503 | 1 | Adapter | Adapter | G3/4ZLA G3/4ZLA |
| 9 | F61 0941 | 2 | Verschlussmutter | G3/4 ZL i. Ms | G3/4 ZL SYN |
| 10 | F61 1279 | 1 | T-Stück | T-piece | 3xG3/4 ZL i. |
| 11 | F61 3919 | 2 | Dichtung | Seal | 24,5 a. |
| 12 | F01 4532 | 2 | Flüssigkeitsrohr | Tube | 2D D26,5x3,75x762 |
| 14 | F11 0954 | 1 | Flüssigkeitsrohr | Tube | 26,5x3,75x197 1 DUE G3/4 ZL i. |
| 15 | F61 1282 | 1 | Bogen | Curve | G3/4 ZL i. |
| 16 | F61 3756 | 2 | UT-Schelle | lose | - |
| 17 | F11 1023 | 1 | Flüssigkeitsrohr | Tube | 26,5x3,75x622 2 DUE |
| 19 | F20 0526 | 4 | Sechskantschraube | Hexagon bolt | M6x16 A2 DIN933 |
| 22 | F20 0644 | 28 | Sechskantmutter | Hexagon nut | M6 A4 DIN934 |
| 23 | F61 0947 | 6 | Zapfen | Pivot | G3/4 ZL |
| 24 | F61 0965 | 3 | Zapfen | Pivot | G3/4 ZL |
| 25 | F61 1140 | 9 | Überwurfmutter | Union nut | G3/4 ZL |
| 26 | F61 1311 | 2 | T-Stück | T-piece | TS 13 POM |



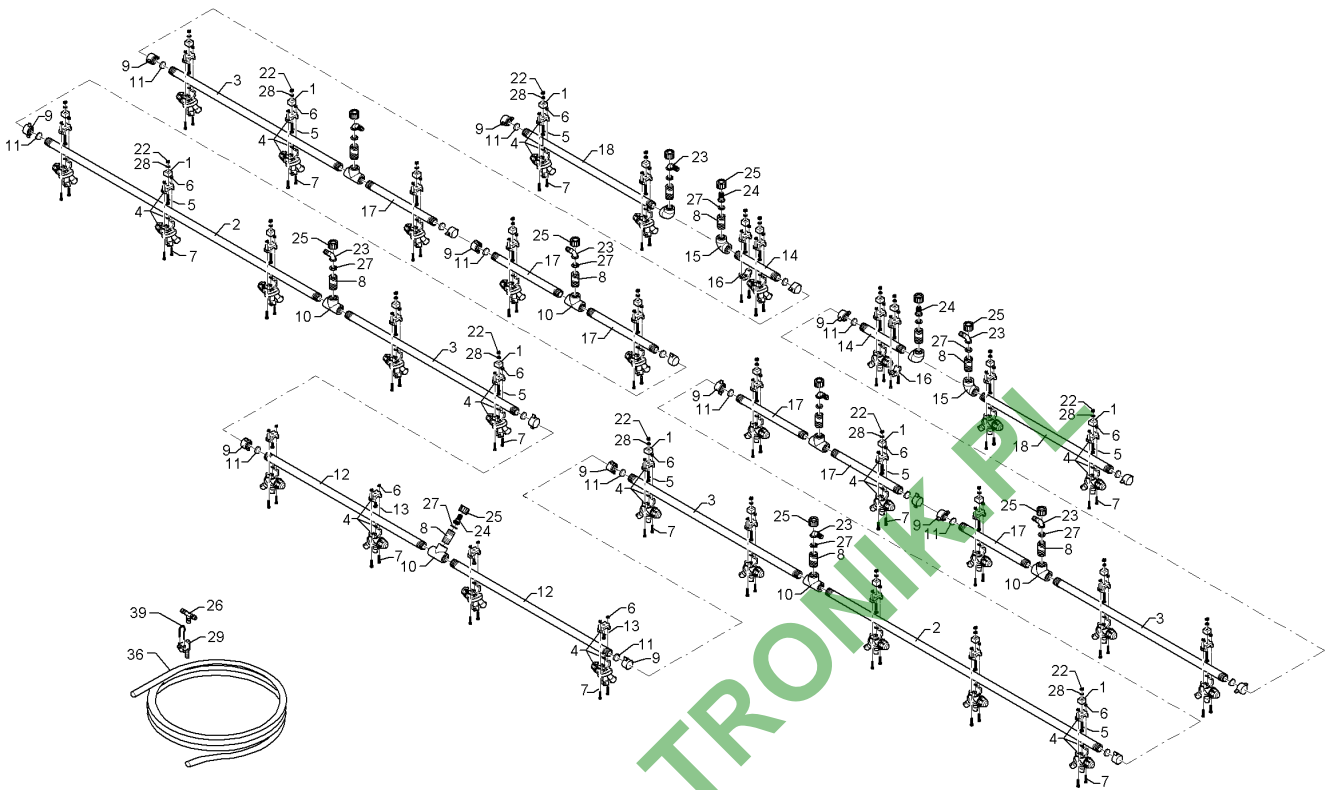
02.16

| Pos. | Art.Nr. | Stck. | Artikeltext / Description | | Abmessung |
|------|----------|-------|---------------------------|-----------------|----------------|
| 27 | F61 1951 | 9 | Dichtung | Seal | 14x24x2 |
| 28 | F61 1965 | 28 | Dichtring | Seal ring | M6 |
| 29 | F61 4376 | 7 | Stülptülle | Pull over spout | AS24/D13/90GRD |
| 36 | F61 1823 | 40 | Druckschlauch | Pressure hose | 13i.x4,0 |
| 39 | F25 0528 | 7 | Stecker | Plug | AS24 |



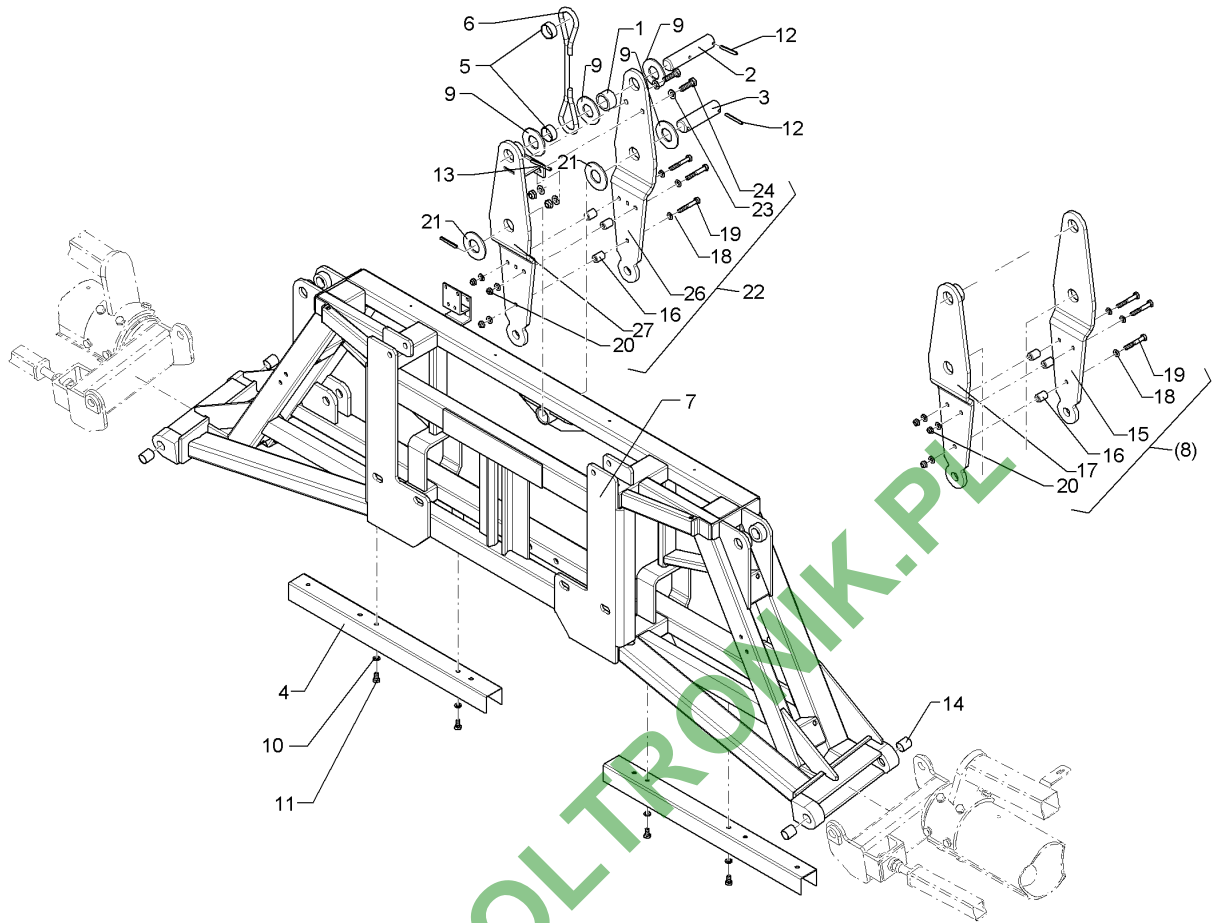
02.16

| Pos. | Art.Nr. | Stck. | Artikeltext / Description | | Abmessung |
|------|----------|-------|---------------------------|---------------|--------------------------------------|
| 1 | F01 0494 | 3 | Distanzstück | Spacer | 20x20x15 1xD5,75 |
| 2 | F01 1344 | 1 | Flüssigkeitsrohr | Tube | 3D 26,5x3,75x1322 |
| 3 | F01 1345 | 1 | Flüssigkeitsrohr | Tube | 2D 26,5x3,75x822 |
| 4 | F13 0136 | 3 | Membrandüsenhalter | Holder | 3F |
| 5 | F20 0534 | 3 | Sechskantschraube | Hexagon bolt | M6x35 A2 DIN933 |
| 6 | F20 0642 | 6 | Sechskantmutter | Hexagon nut | M5 A4 DIN934 |
| 7 | F20 0877 | 6 | Zylinderschraube | Allen screw | M5x25 A2 DIN912 |
| 8 | 37810503 | 1 | Adapter | Adapter | G3/4ZLA G3/4ZLA |
| 9 | F61 0941 | 2 | Verschlussmutter | G3/4 ZL i. Ms | G3/4 ZL SYN |
| 10 | F61 1279 | 1 | T-Stück | T-piece | 3xG3/4 ZL i. |
| 11 | F61 3919 | 2 | Dichtung | Seal | 24,5 a. |
| 12 | F01 4532 | 2 | Flüssigkeitsrohr | Tube | 2D D26,5x3,75x762 |
| 14 | F11 0954 | 1 | Flüssigkeitsrohr | Tube | 26,5x3,75x197 1 DUE G3/4 ZL i. |
| 15 | F61 1282 | 1 | Bogen | Curve | |
| 16 | F61 3756 | 2 | UT-Schelle | lose | - |
| 17 | F01 1346 | 1 | Flüssigkeitsrohr | Tube | 1D 26,5x3,75x322 |
| 18 | F11 1023 | 1 | Flüssigkeitsrohr | Tube | 26,5x3,75x622 2 DUE |
| 19 | F20 0526 | 4 | Sechskantschraube | Hexagon bolt | M6x16 A2 DIN933 |
| 22 | F20 0644 | 28 | Sechskantmutter | Hexagon nut | M6 A4 DIN934 |
| 23 | F61 0947 | 8 | Zapfen | Pivot | G3/4 ZL |
| 24 | F61 0965 | 3 | Zapfen | Pivot | G3/4 ZL |
| 25 | F61 1140 | 11 | Überwurfmutter | Union nut | G3/4 ZL |



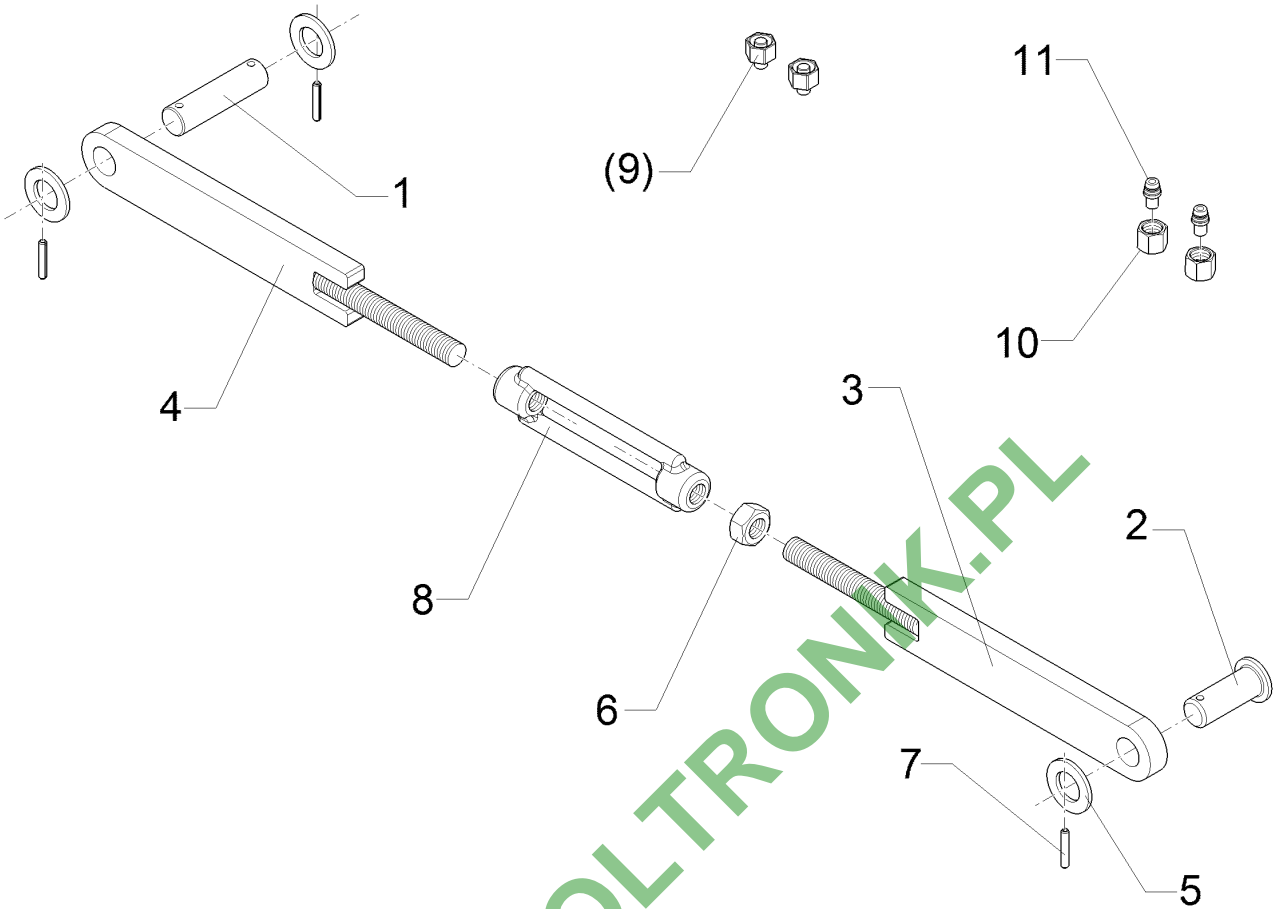
02.16

| Pos. | Art.Nr. | Stck. | Artikeltext / Description | | Abmessung |
|------|----------|-------|---------------------------|-----------------|----------------|
| 26 | F61 1311 | 6 | T-Stück | T-piece | TS 13 POM |
| 27 | F61 1951 | 11 | Dichtung | Seal | 14x24x2 |
| 28 | F61 1965 | 28 | Dichtring | Seal ring | M6 |
| 29 | F61 4376 | 5 | Stülptülle | Pull over spout | AS24/D13/90GRD |
| 36 | F61 1823 | 30 | Druckschlauch | Pressure hose | 13i.x4,0 |
| 39 | F25 0528 | 5 | Stecker | Plug | AS24 |



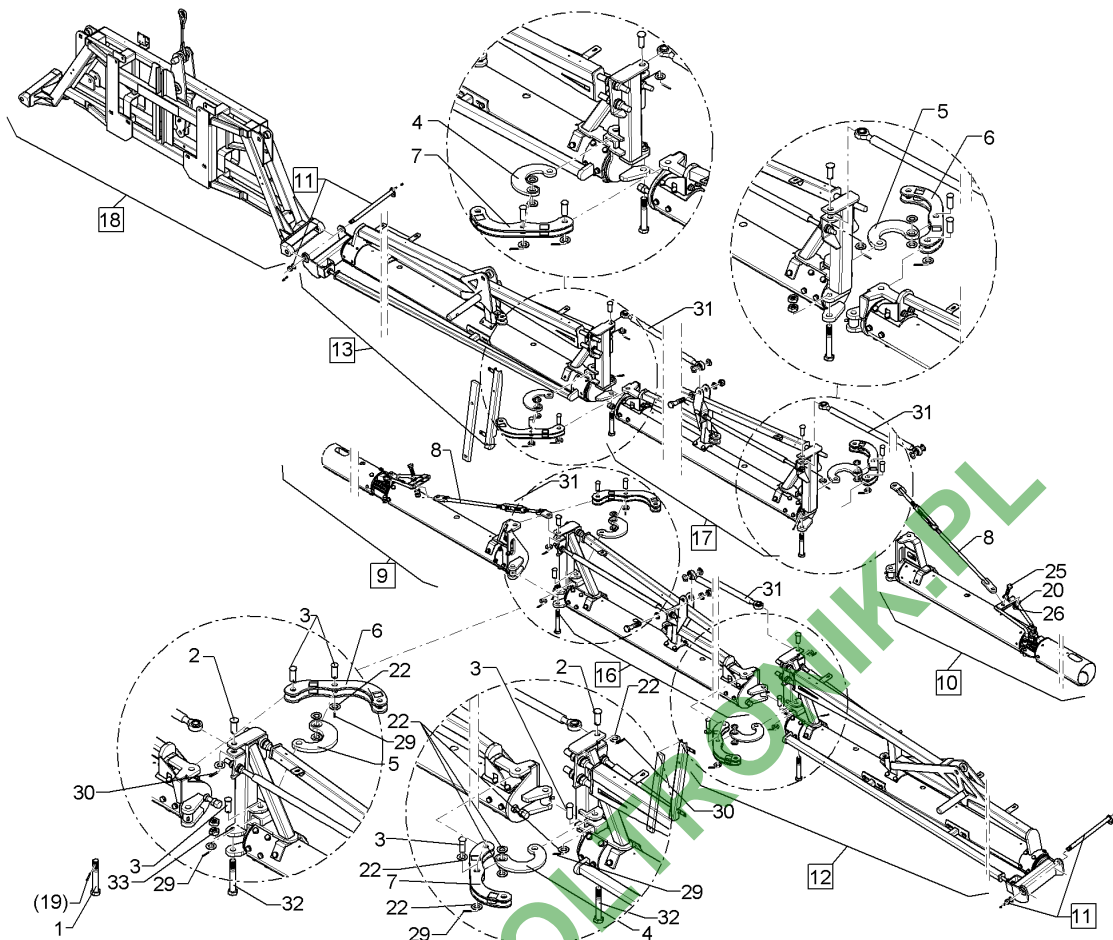
02.16

| Pos. | Art.Nr. | Stck. | Artikeltext / Description | Abmessung | |
|------|----------|-------|---------------------------|-----------------|------------------------|
| 1 | F01 0453 | 1 | Distanzbuchse | Distance bush | D40/30x20 |
| 2 | F01 0727 | 1 | Bolzen | Pin | D30x134 2xd6 |
| 3 | F01 0730 | 1 | Bolzen | Pin | D30x110 2xd6 |
| 4 | F01 1034 | 2 | Düsenträger | Nozzle carrier | 50x605x2 U-46 |
| 5 | F01 1516 | 2 | Hülse | Bushing | D34/30,5x14 |
| 6 | F02 0329 | 1 | Drahtseil | Wire rope | D10x310 |
| 7 | F12 0147 | 1 | Mittelstück | Central part | SE |
| 9 | F20 0302 | 5 | Scheibe | Washer | 31 Zn DIN125 |
| 10 | F20 0315 | 4 | Federring | Spring ring | B8 A2 DIN127 |
| 11 | F20 0538 | 4 | Sechskantschraube | Hexagon bolt | M8x16 A2 DIN933 |
| 12 | F20 0771 | 3 | Spannhülse | Expansion bush | 6x50 A2 DIN1481 |
| 13 | F20 0773 | 1 | Spannhülse | Expansion bush | 6x60 A2 DIN1481 |
| 14 | F25 0369 | 4 | Buchse | Bush | D20/23x25 |
| 15 | F11 0501 | 1 | Pendellasche | Lashing | 10x118,41x550 GEK20 |
| 16 | F11 0502 | 2 | Distanzhülse | Distance bush | D17,2x4,5x22 |
| 17 | F12 0201 | 1 | Pendellasche | Lashing | SE |
| 18 | F20 0289 | 4 | Scheibe | Washer | 8,4 A2 DIN125 |
| 19 | F20 0432 | 2 | Sechskantschraube | Hexagon bolt | M8x55 A2 DIN931 |
| 20 | F20 0725 | 2 | Sicherungsmutter | Selflocking nut | NM8 A4 DIN985 |



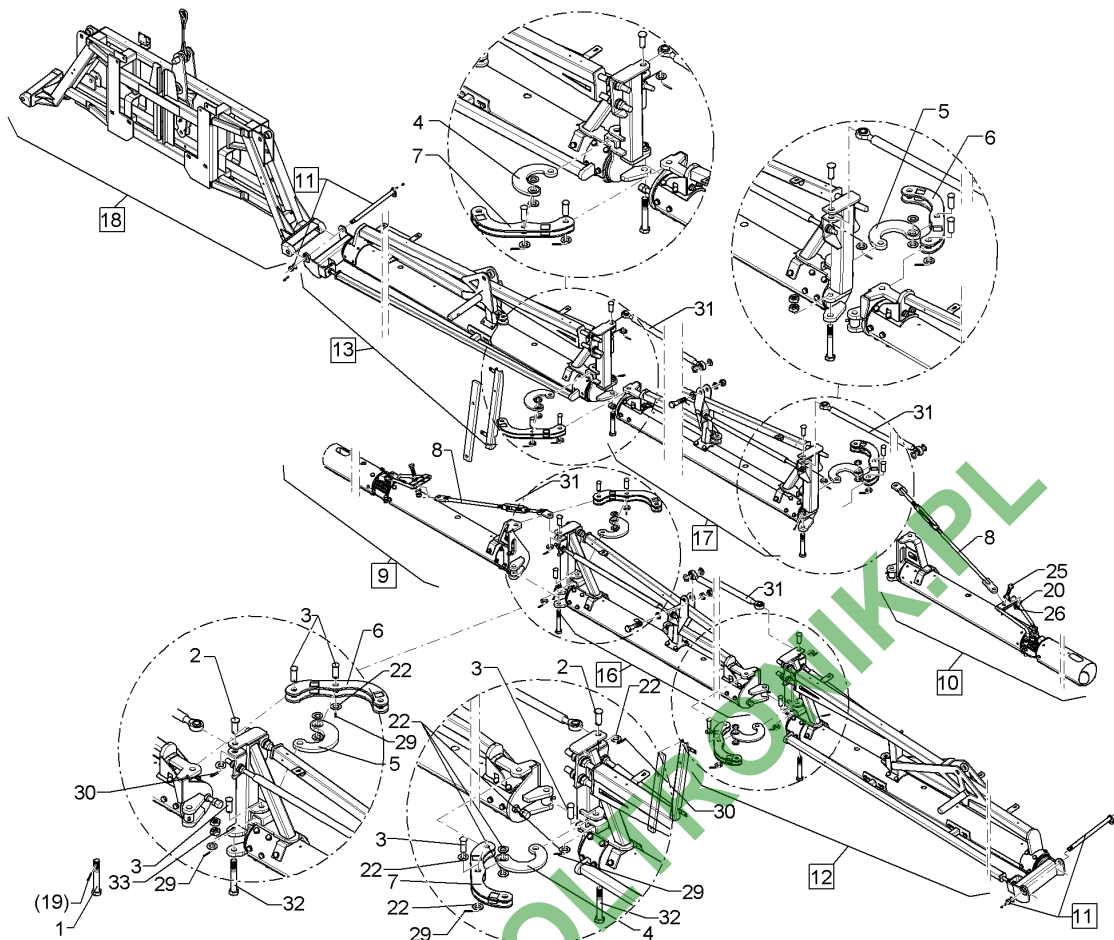
02.16

| Pos. | Art.Nr. | Stck. | Artikeltext / Description | Abmessung | |
|------|----------|-------|---------------------------|-----------------|-----------------|
| 1 | F01 0506 | 1 | Bolzen | Pin | D20x76 2xd5 |
| 2 | F01 0992 | 1 | Bolzen mit Kopf | Pin with collar | D30/20x55 1xd5 |
| 3 | F12 0320 | 1 | Schraubflasche | M16x90 LH | M16x90 RH |
| 4 | F12 0321 | 1 | Schraubflasche | M16x90 LH | M16x90 LH |
| 5 | F20 0299 | 3 | Scheibe | Washer | 21 Zn DIN125 |
| 6 | F20 0652 | 1 | Sechskantmutter | Hexagon nut | M16 A4 DIN934 |
| 7 | F20 0785 | 3 | Spannhülse | Expansion bush | 5x28 A2 DIN1481 |
| 8 | F25 0741 | 1 | Spannschlossmutter | Threaded sleeve | M16 Zn DIN1480 |
| 9 | F60 1101 | 2 | Butzen | Plug | NW06 VA |
| 10 | 37510032 | 2 | Überwurfmutter | Union nut | 8L M14x1,5 A2 |
| 11 | 37510127 | 2 | Blindstopfen | Blind plug | BUZ 8-L ZnNi |



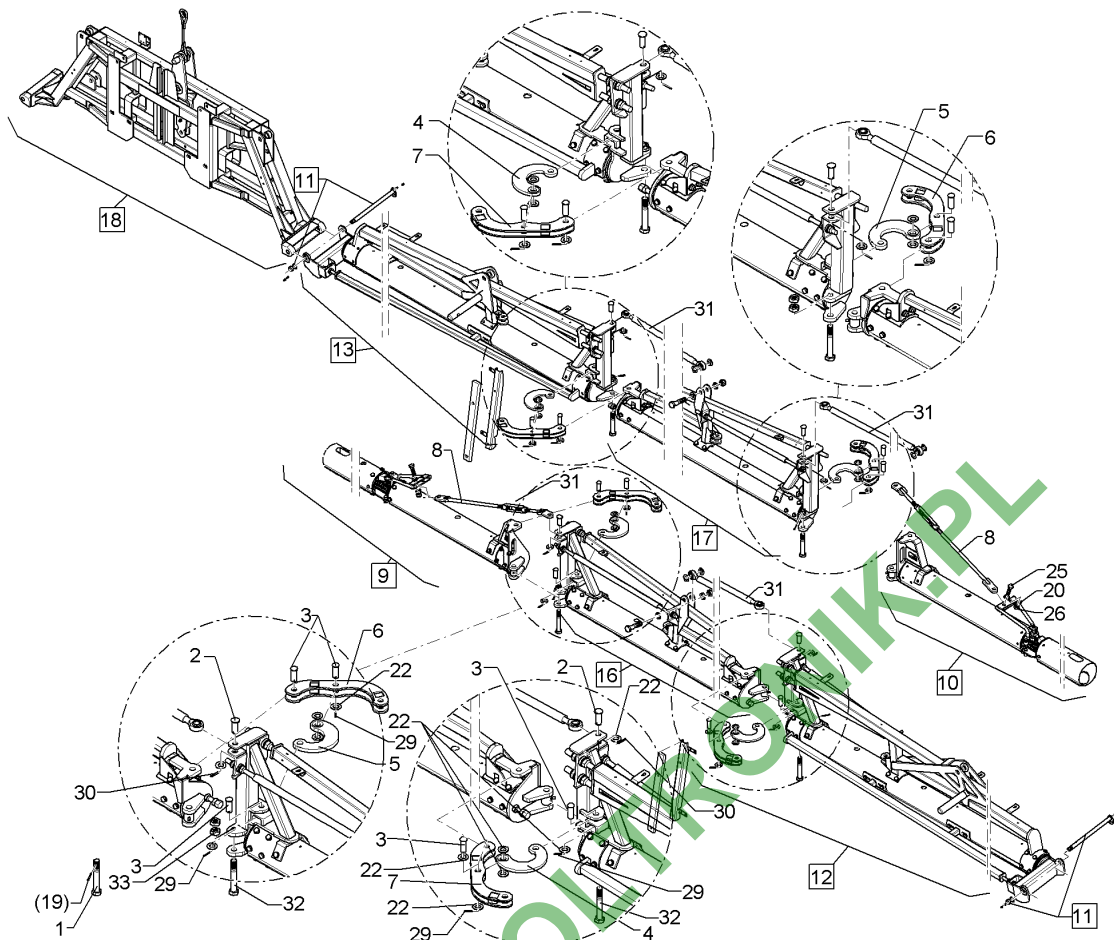
02.16

| Pos. | Art.Nr. | Stck. | Artikeltext / Description | Abmessung | |
|------|----------|-------|---------------------------|------------------------|--------------------------|
| 1 | F01 0499 | 4 | Sechskantschraube spz. | Hexagon bolt | M20/19,5x130 8.8 2xD4 |
| 2 | F01 0992 | 2 | Bolzen mit Kopf | Pin with collar | D30/20x55 1xD5 |
| 3 | F11 0345 | 12 | Bolzen mit Kopf | Pin with collar | D25/20x53 1xD4 |
| 4 | F11 0348 | 2 | Knebel | Türarretierung, Sirius | t=12 2xD20-130 |
| 5 | F11 0351 | 2 | Knebel | Türarretierung, Sirius | t=15 2xD20-130 |
| 6 | F12 0109 | 2 | Gelenkhebel | 37x202x337 | SE 32x202x337 |
| 7 | F12 0112 | 2 | Gelenkhebel | 37x202x337 | 37x202x337 |
| 8 | F13 0294 | 2 | Zugstange | Connecting rod | SE |
| 9 | F13 0704 | 1 | Ausleger | Arm | 3 1+3 DUE LI |
| 10 | F13 0705 | 1 | Ausleger | Arm | 3 1+3 DUE LI |
| 11 | F13 0299 | 2 | Bolzen | Pin | D20x317 m.SN |
| 12 | F13 0322 | 1 | Ausleger | Arm | 1SE 5DUE RE |
| 13 | F13 0323 | 1 | Ausleger | Arm | 1SE 5DUE LI |
| 16 | F13 0326 | 1 | Ausleger | Arm | 2SE 4DUE RE |
| 17 | F13 0327 | 1 | Ausleger | Arm | 2SE 4DUE LI |
| 18 | F13 0560 | 1 | Mittelstück | Central part | SE 15-24 |
| 19 | F20 0272 | 4 | Splint | Peg | DIN94 4x32 Zn |
| 20 | F20 0295 | 4 | Scheibe | Washer | 17,0 A2 DIN125-A |
| 21 | F20 0296 | 2 | Scheibe | Washer | 17 Zn DIN125 |
| 22 | F20 0299 | 20 | Scheibe | Washer | 21 Zn DIN125 |
| 23 | F20 0496 | 2 | Sechskantschraube | Hexagon bolt | M20x60-8.8 Zn DIN931 |



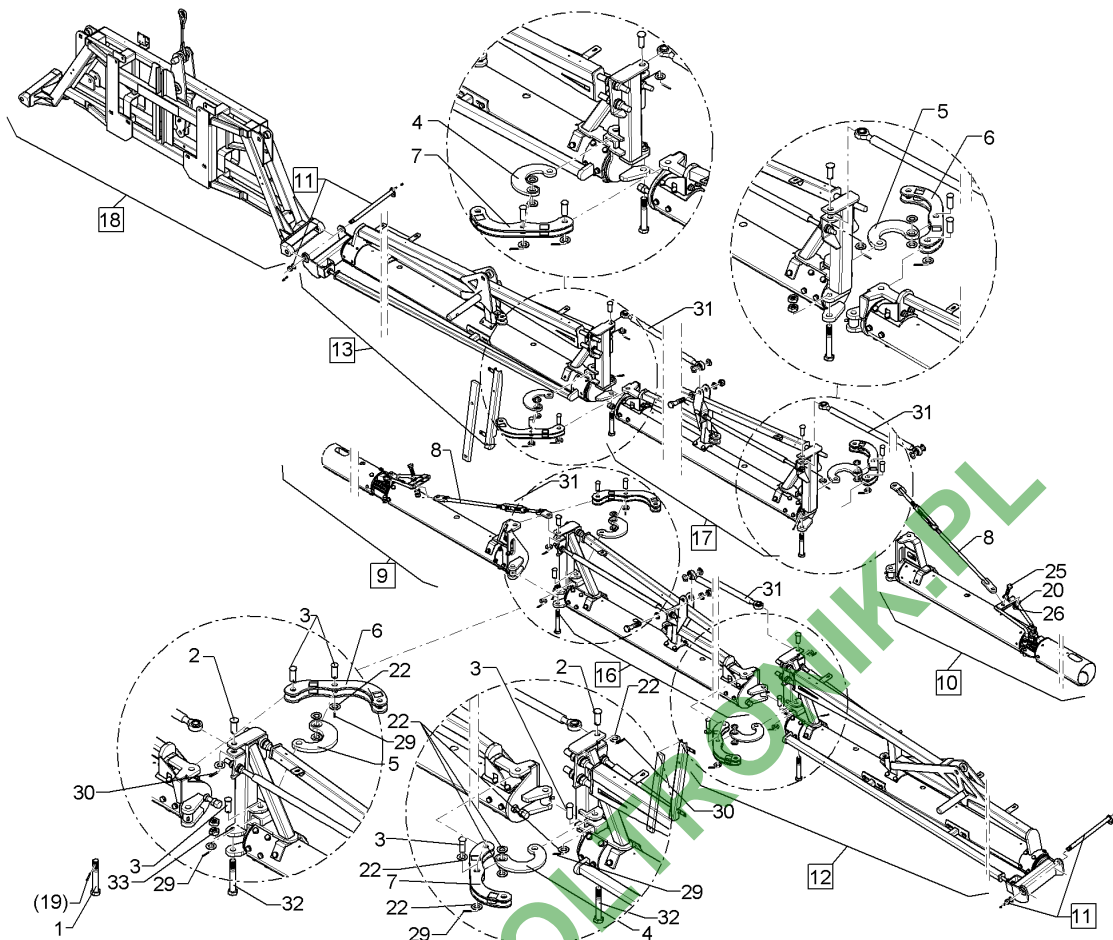
02.16

| Pos. | Art.Nr. | Stck. | Artikeltext / Description | | Abmessung |
|------|----------|-------|---------------------------|-----------------|--------------------------|
| 24 | F20 0501 | 2 | Sechskantschraube | Hexagon bolt | M20x90-8.8 Zn DIN931 |
| 25 | F20 0594 | 2 | Sechskantschraube | Hexagon bolt | M16x55 A2 DIN933 |
| 26 | F20 0733 | 2 | Sicherungsmutter | Selflocking nut | NM16 A4 DIN985 |
| 27 | F20 0734 | 2 | Sicherungsmutter | Selflocking nut | NM16 8 Zn DIN985 |
| 28 | F20 0736 | 4 | Sicherungsmutter | Selflocking nut | NM20 8 Zn DIN985 |
| 29 | F20 0763 | 12 | Spannhülse | Expansion bush | 4x30-Fst. DIN1481 |
| 30 | F20 0768 | 2 | Spannhülse | Expansion bush | 5x40 A2 DIN1481 |
| 31 | F25 0745 | 2 | Zugstange | Connecting rod | SE21/15 |
| 32 | F20 0508 | 4 | Sechskantschraube | Hexagon bolt | M20x150-8.8 Zn DIN931 |
| 33 | F20 0656 | 8 | Sechskantmutter | Hexagon nut | M20 8 Zn DIN934 |



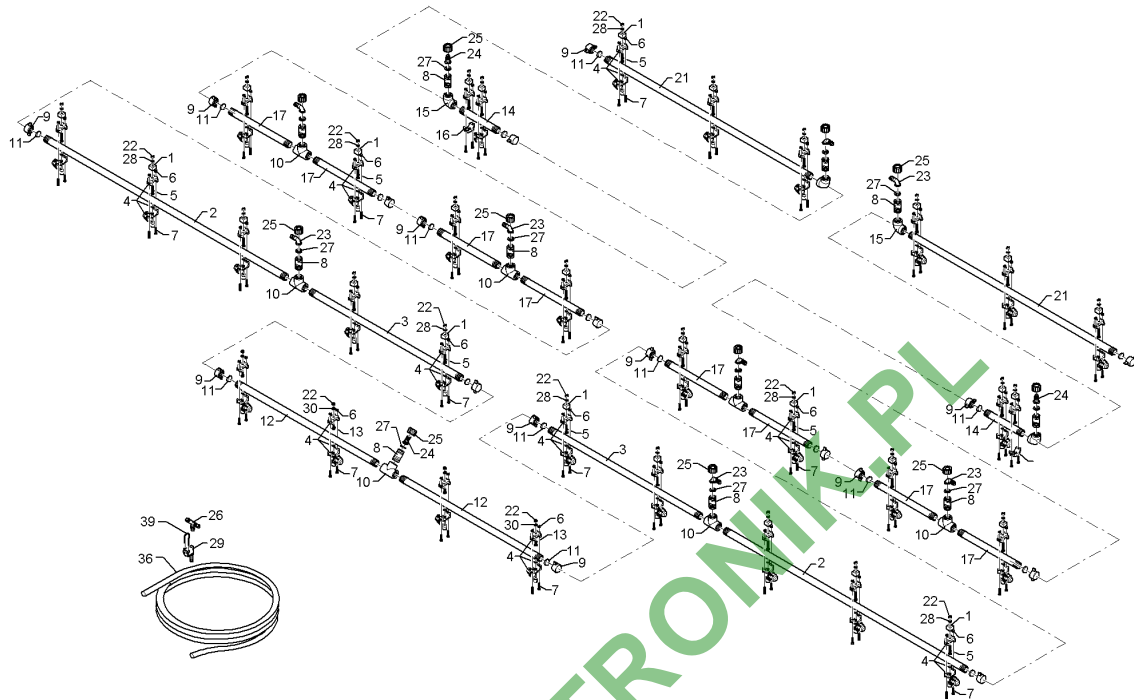
02.16

| Pos. | Art.Nr. | Stck. | Artikeltext / Description | Abmessung | |
|------|----------|-------|---------------------------|------------------------|--------------------------|
| 1 | F01 0499 | 4 | Sechskantschraube spz. | Hexagon bolt | M20/19,5x130 8.8 2xD4 |
| 2 | F01 0992 | 2 | Bolzen mit Kopf | Pin with collar | D30/20x55 1xD5 |
| 3 | F11 0345 | 12 | Bolzen mit Kopf | Pin with collar | D25/20x53 1xD4 |
| 4 | F11 0348 | 2 | Knebel | Türarretierung, Sirius | t=12 2xD20-130 |
| 5 | F11 0351 | 2 | Knebel | Türarretierung, Sirius | t=15 2xD20-130 |
| 6 | F12 0109 | 2 | Gelenkhebel | 37x202x337 | SE 32x202x337 |
| 7 | F12 0112 | 2 | Gelenkhebel | 37x202x337 | 37x202x337 |
| 8 | F13 0319 | 2 | Zugstange | Connecting rod | SE |
| 9 | F13 0672 | 1 | Ausleger 3 | Boom | 1+4 DUE RE |
| 10 | F13 0673 | 1 | Ausleger 3 | Boom | 1+4 DUE LI |
| 11 | F13 0299 | 2 | Bolzen | Pin | D20x317 m.SN |
| 12 | F13 0300 | 1 | Ausleger | Arm | 1SE 6DUE RE |
| 13 | F13 0301 | 1 | Ausleger | Arm | 1SE 6DUE LI |
| 16 | F13 0306 | 1 | Ausleger | Arm | 2SE 5DUE RE |
| 17 | F13 0307 | 1 | Ausleger | Arm | 2SE 5DUE LI |
| 18 | F13 0560 | 1 | Mittelstück | Central part | SE 15-24 |
| 19 | F20 0272 | 4 | Splint | Peg | DIN94 4x32 Zn |
| 20 | F20 0295 | 4 | Scheibe | Washer | 17,0 A2 DIN125-A |
| 21 | F20 0296 | 2 | Scheibe | Washer | 17 Zn DIN125 |
| 22 | F20 0299 | 20 | Scheibe | Washer | 21 Zn DIN125 |
| 23 | F20 0496 | 2 | Sechskantschraube | Hexagon bolt | M20x60-8.8 Zn DIN931 |



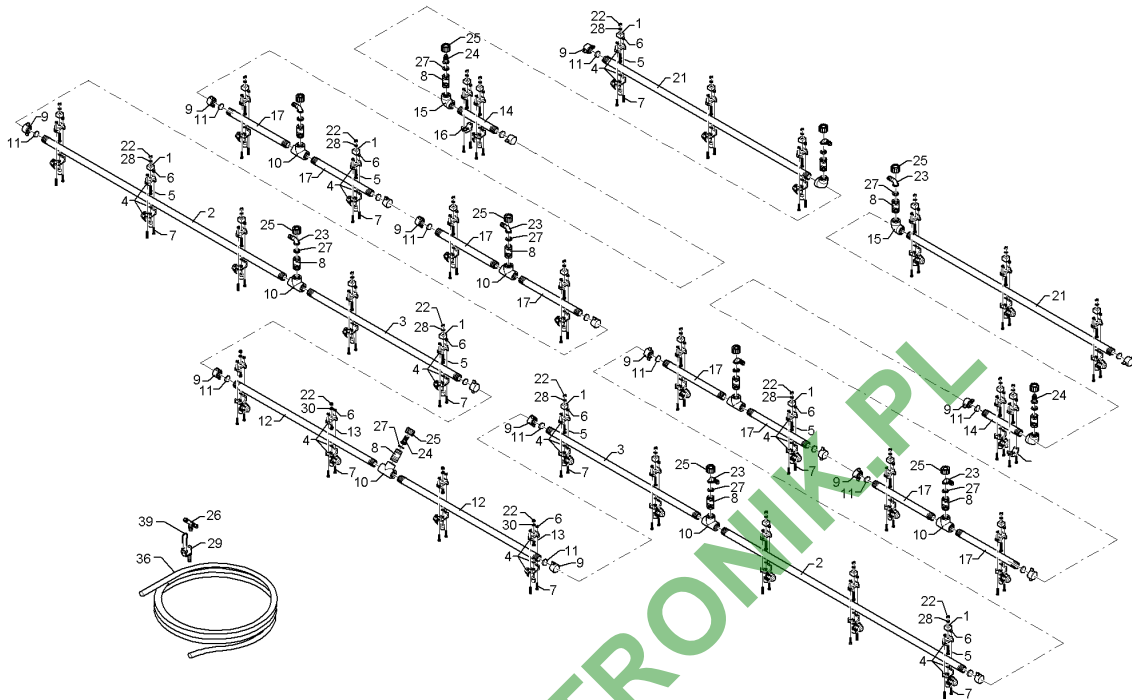
02.16

| Pos. | Art.Nr. | Stck. | Artikeltext / Description | Abmessung | |
|------|----------|-------|---------------------------|-----------------|--------------------------|
| 24 | F20 0501 | 2 | Sechskantschraube | Hexagon bolt | M20x90-8.8 Zn DIN931 |
| 25 | F20 0594 | 2 | Sechskantschraube | Hexagon bolt | M16x55 A2 DIN933 |
| 26 | F20 0733 | 2 | Sicherungsmutter | Selflocking nut | NM16 A4 DIN985 |
| 27 | F20 0734 | 2 | Sicherungsmutter | Selflocking nut | NM16 8 Zn DIN985 |
| 28 | F20 0736 | 4 | Sicherungsmutter | Selflocking nut | NM20 8 Zn DIN985 |
| 29 | F20 0763 | 12 | Spannhülse | Expansion bush | 4x30-Fst. DIN1481 |
| 30 | F20 0768 | 2 | Spannhülse | Expansion bush | 5x40 A2 DIN1481 |
| 31 | F25 0744 | 2 | Zugstange | Connecting rod | M20x1,5x1540 D=20 |
| 32 | F20 0508 | 4 | Sechskantschraube | Hexagon bolt | M20x150-8.8 Zn DIN931 |
| 33 | F20 0656 | 8 | Sechskantmutter | Hexagon nut | M20 8 Zn DIN934 |



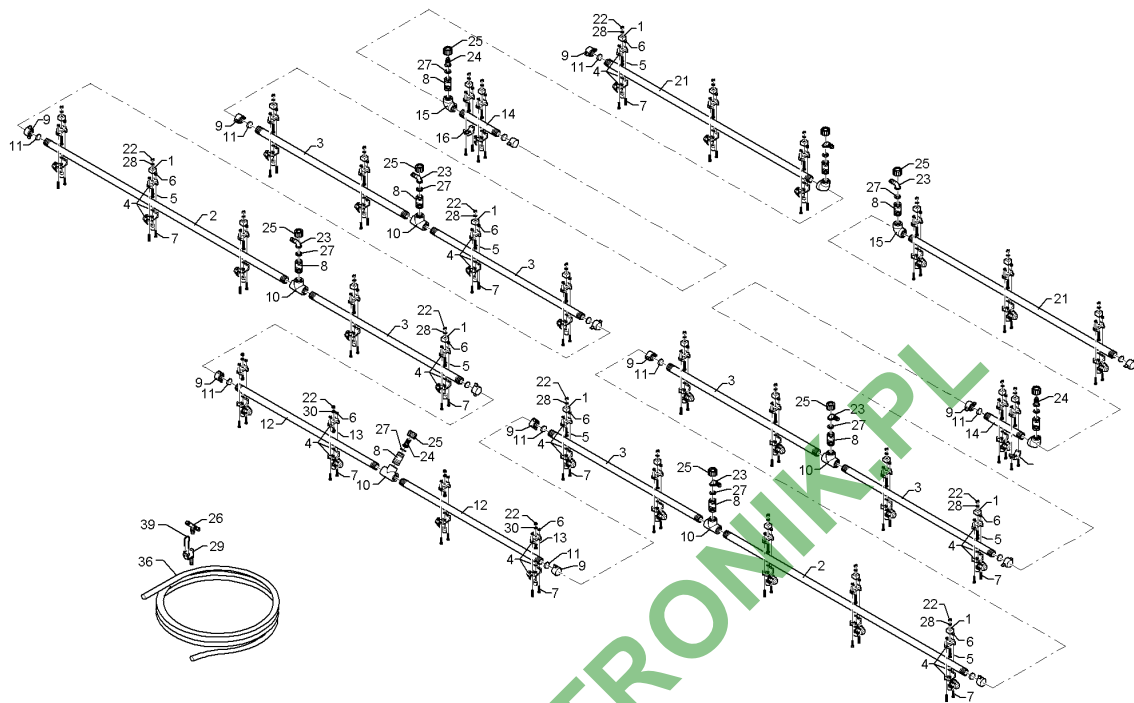
02.16

| Pos. | Art.Nr. | Stck. | Artikeltext / Description | Abmessung | |
|------|----------|-------|---------------------------|---------------|--------------------------------------|
| 1 | F01 0494 | 2 | Distanzstück | Spacer | 20x20x15 1xD5,75 |
| 2 | F01 1344 | 1 | Flüssigkeitsrohr | Tube | 3D 26,5x3,75x1322 |
| 3 | F01 1345 | 1 | Flüssigkeitsrohr | Tube | 2D 26,5x3,75x822 |
| 4 | F02 1131 | 2 | Membrandüsenhalter | Holder | 1F |
| 5 | F20 0534 | 2 | Sechskantschraube | Hexagon bolt | M6x35 A2 DIN933 |
| 6 | F20 0642 | 4 | Sechskantmutter | Hexagon nut | M5 A4 DIN934 |
| 7 | F20 0877 | 4 | Zylinderschraube | Allen screw | M5x25 A2 DIN912 |
| 8 | 37810503 | 1 | Adapter | Adapter | G3/4ZLA G3/4ZLA |
| 9 | F61 0941 | 2 | Verschlussmutter | G3/4 ZL i. Ms | G3/4 ZL SYN |
| 10 | F61 1279 | 1 | T-Stück | T-piece | 3xG3/4 ZL i. |
| 11 | F61 3919 | 2 | Dichtung | Seal | 24,5 a. |
| 12 | F01 4532 | 2 | Flüssigkeitsrohr | Tube | 2D D26,5x3,75x762 |
| 13 | F20 0526 | 4 | Sechskantschraube | Hexagon bolt | M6x16 A2 DIN933 |
| 14 | F11 0954 | 1 | Flüssigkeitsrohr | Tube | 26,5x3,75x197 1 DUE G3/4 ZL i. |
| 15 | F61 1282 | 1 | Bogen | Curve | |
| 16 | F61 3756 | 2 | UT-Schelle | lose | - |
| 17 | F01 1346 | 2 | Flüssigkeitsrohr | Tube | 1D 26,5x3,75x322 |
| 21 | F11 1024 | 1 | Flüssigkeitsrohr | Tube | 26,5x3,75x1120 3 DUE |
| 22 | F20 0644 | 32 | Sechskantmutter | Hexagon nut | M6 A4 DIN934 |
| 23 | F61 0947 | 6 | Zapfen | Pivot | G3/4 ZL |
| 24 | F61 0965 | 5 | Zapfen | Pivot | G3/4 ZL |
| 25 | F61 1140 | 11 | Überwurfmutter | Union nut | G3/4 ZL |



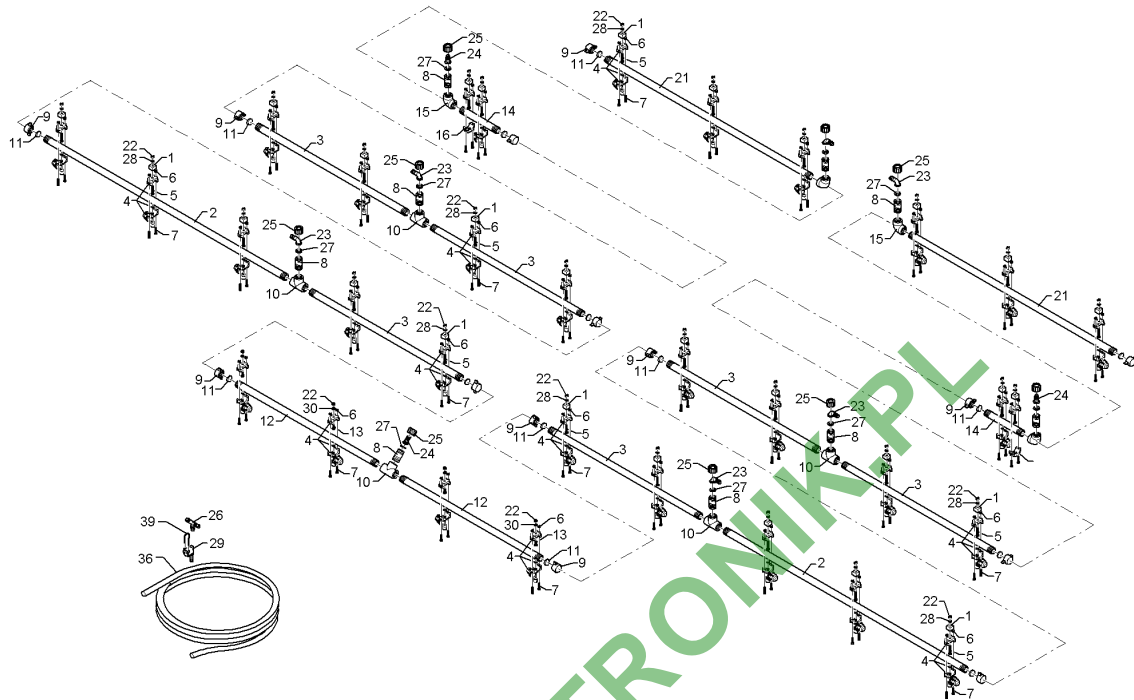
02.16

| Pos. | Art.Nr. | Stck. | Artikeltext / Description | | Abmessung |
|------|----------|-------|---------------------------|-----------------|----------------|
| 26 | F61 1311 | 6 | T-Stück | T-piece | TS 13 POM |
| 27 | F61 1951 | 11 | Dichtung | Seal | 14x24x2 |
| 28 | F61 1965 | 28 | Dichtring | Seal ring | M6 |
| 29 | F61 4376 | 5 | Stülptülle | Pull over spout | AS24/D13/90GRD |
| 30 | F20 0287 | 4 | Scheibe | Washer | 6,4 A2 DIN125 |
| 36 | F61 1823 | 28 | Druckschlauch | Pressure hose | 13i.x4,0 |
| 39 | F25 0528 | 5 | Stecker | Plug | AS24 |



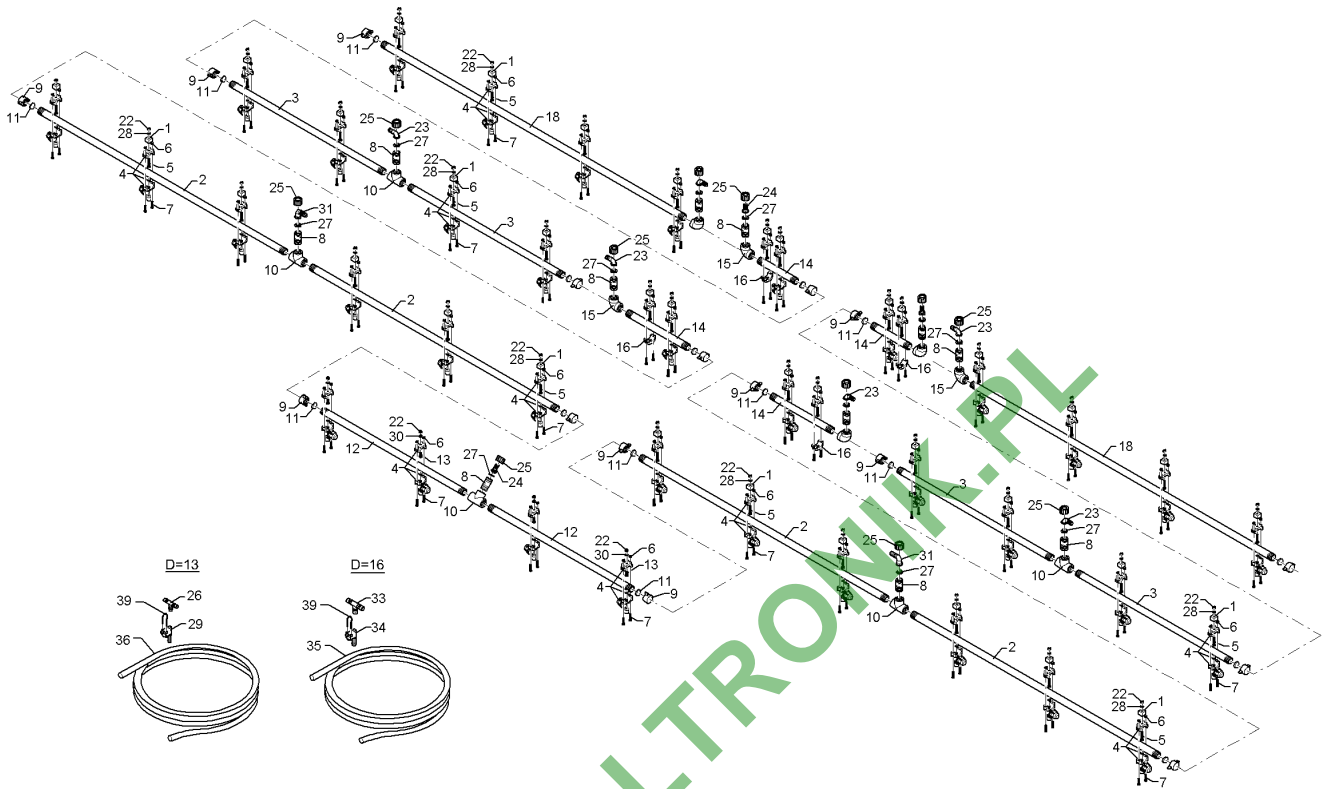
02.16

| Pos. | Art.Nr. | Stck. | Artikeltext / Description | | Abmessung |
|------|----------|-------|---------------------------|---------------|--------------------------------------|
| 1 | F01 0494 | 4 | Distanzstück | Spacer | 20x20x15 1xD5,75 |
| 2 | F01 1344 | 1 | Flüssigkeitsrohr | Tube | 3D 26,5x3,75x1322 |
| 3 | F01 1345 | 2 | Flüssigkeitsrohr | Tube | 2D 26,5x3,75x822 |
| 4 | F02 1131 | 4 | Membrandüsenhalter | Holder | 1F |
| 5 | F20 0534 | 4 | Sechskantschraube | Hexagon bolt | M6x35 A2 DIN933 |
| 6 | F20 0642 | 8 | Sechskantmutter | Hexagon nut | M5 A4 DIN934 |
| 7 | F20 0877 | 8 | Zylinderschraube | Allen screw | M5x25 A2 DIN912 |
| 8 | 37810503 | 1 | Adapter | Adapter | G3/4ZLA G3/4ZLA |
| 9 | F61 0941 | 2 | Verschlussmutter | G3/4 ZL i. Ms | G3/4 ZL SYN |
| 10 | F61 1279 | 1 | T-Stück | T-piece | 3xG3/4 ZL i. |
| 11 | F61 3919 | 2 | Dichtung | Seal | 24,5 a. |
| 12 | F01 4532 | 2 | Flüssigkeitsrohr | Tube | 2D D26,5x3,75x762 |
| 13 | F20 0526 | 4 | Sechskantschraube | Hexagon bolt | M6x16 A2 DIN933 |
| 14 | F11 0954 | 1 | Flüssigkeitsrohr | Tube | 26,5x3,75x197 1 DUE G3/4 ZL i. |
| 15 | F61 1282 | 1 | Bogen | Curve | |
| 16 | F61 3756 | 2 | UT-Schelle | lose | - |
| 21 | F11 1024 | 1 | Flüssigkeitsrohr | Tube | 26,5x3,75x1120 3 DUE |
| 22 | F20 0644 | 32 | Sechskantmutter | Hexagon nut | M6 A4 DIN934 |
| 23 | F61 0947 | 6 | Zapfen | Pivot | G3/4 ZL |
| 24 | F61 0965 | 3 | Zapfen | Pivot | G3/4 ZL |
| 25 | F61 1140 | 9 | Überwurfmutter | Union nut | G3/4 ZL |
| 26 | F61 1311 | 2 | T-Stück | T-piece | TS 13 POM |



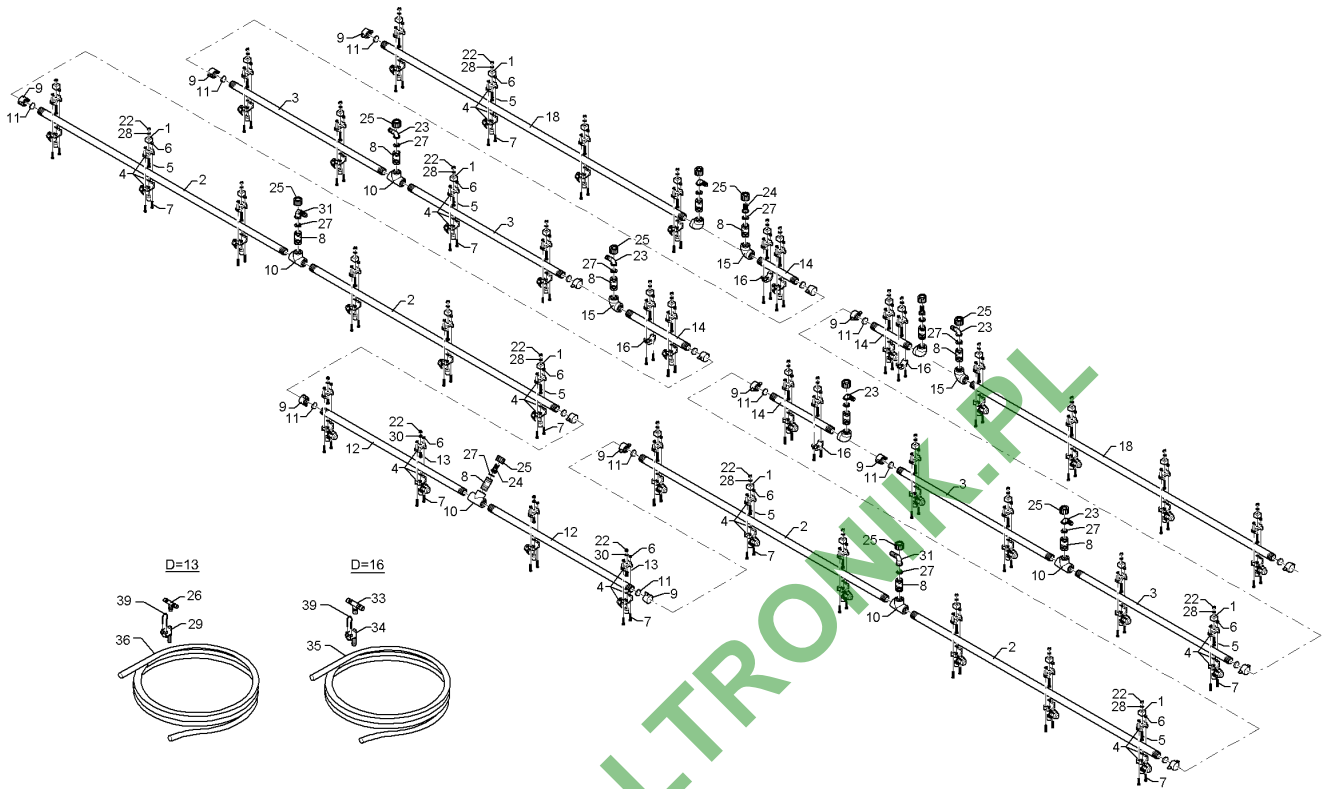
02.16

| Pos. | Art.Nr. | Stck. | Artikeltext / Description | | Abmessung |
|------|----------|-------|---------------------------|-----------------|----------------|
| 27 | F61 1951 | 9 | Dichtung | Seal | 14x24x2 |
| 28 | F61 1965 | 28 | Dichtring | Seal ring | M6 |
| 29 | F61 4376 | 7 | Stülptülle | Pull over spout | AS24/D13/90GRD |
| 30 | F20 0287 | 4 | Scheibe | Washer | 6,4 A2 DIN125 |
| 36 | F61 1823 | 40 | Druckschlauch | Pressure hose | 13i.x4,0 |
| 39 | F25 0528 | 7 | Stecker | Plug | AS24 |



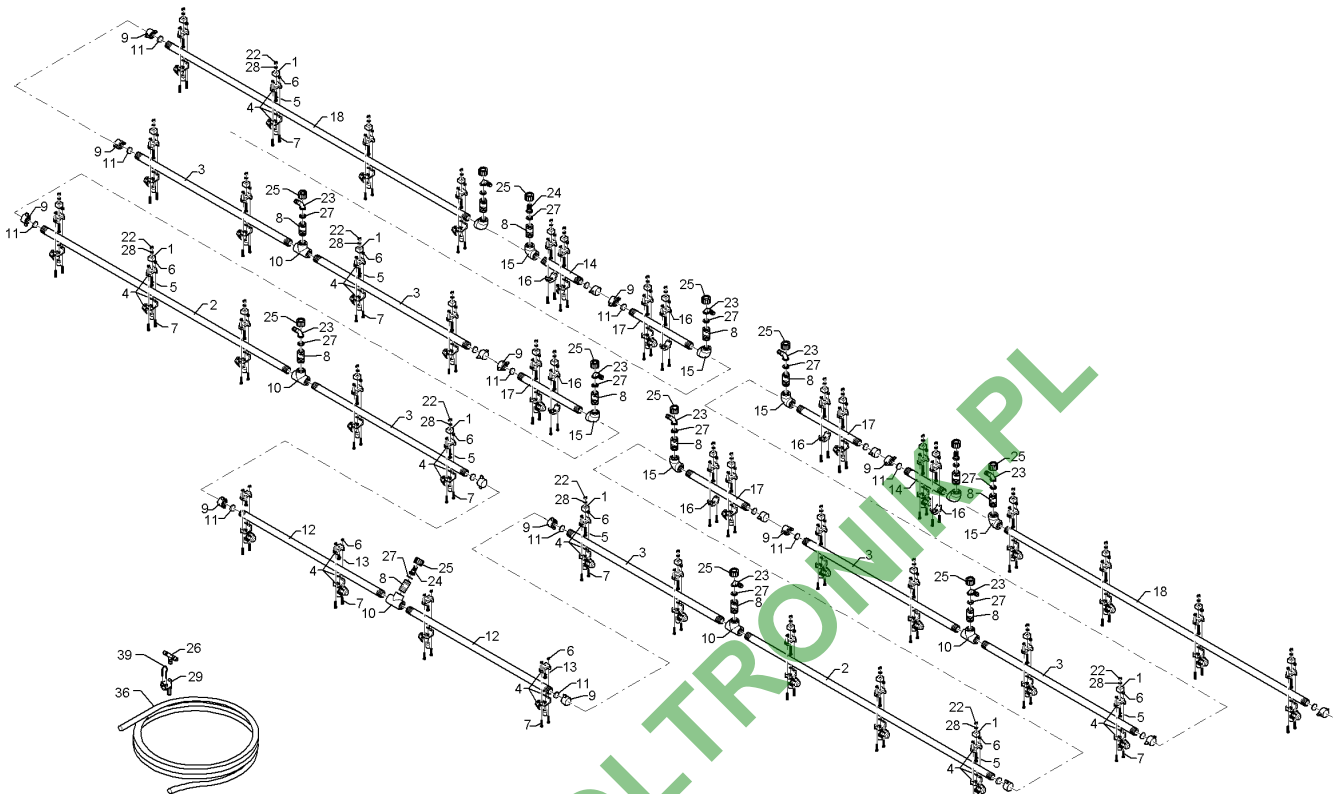
02.16

| Pos. | Art.Nr. | Stck. | Artikeltext / Description | | Abmessung |
|------|----------|-------|---------------------------|---------------|--------------------------------------|
| 1 | F01 0494 | 4 | Distanzstück | Spacer | 20x20x15 1xD5,75 |
| 2 | F01 1344 | 2 | Flüssigkeitsrohr | Tube | 3D 26,5x3,75x1322 |
| 3 | F01 1345 | 2 | Flüssigkeitsrohr | Tube | 2D 26,5x3,75x822 |
| 4 | F02 1131 | 4 | Membrandüsenhalter | Holder | 1F |
| 5 | F20 0534 | 4 | Sechskantschraube | Hexagon bolt | M6x35 A2 DIN933 |
| 6 | F20 0642 | 8 | Sechskantmutter | Hexagon nut | M5 A4 DIN934 |
| 7 | F20 0877 | 8 | Zylinderschraube | Allen screw | M5x25 A2 DIN912 |
| 8 | 37810503 | 1 | Adapter | Adapter | G3/4ZLA G3/4ZLA |
| 9 | F61 0941 | 2 | Verschlussmutter | G3/4 ZL i. Ms | G3/4 ZL SYN |
| 10 | F61 1279 | 1 | T-Stück | T-piece | 3xG3/4 ZL i. |
| 11 | F61 3919 | 2 | Dichtung | Seal | 24,5 a. |
| 12 | F01 4532 | 2 | Flüssigkeitsrohr | Tube | 2D D26,5x3,75x762 |
| 13 | F20 0526 | 4 | Sechskantschraube | Hexagon bolt | M6x16 A2 DIN933 |
| 14 | F11 0954 | 1 | Flüssigkeitsrohr | Tube | 26,5x3,75x197 1 DUE G3/4 ZL i. |
| 15 | F61 1282 | 1 | Bogen | Curve | |
| 16 | F61 3756 | 2 | UT-Schelle | lose | - |
| 17 | F01 1346 | 1 | Flüssigkeitsrohr | Tube | 1D 26,5x3,75x322 |
| 18 | F11 1025 | 1 | Flüssigkeitsrohr | Tube | 26,5x3,75x1620 4 DUE |
| 22 | F20 0644 | 40 | Sechskantmutter | Hexagon nut | M6 A4 DIN934 |
| 23 | F61 0947 | 4 | Zapfen | Pivot | G3/4 ZL |
| 24 | F61 0965 | 1 | Zapfen | Pivot | G3/4 ZL |
| 25 | F61 1140 | 11 | Überwurfmutter | Union nut | G3/4 ZL |



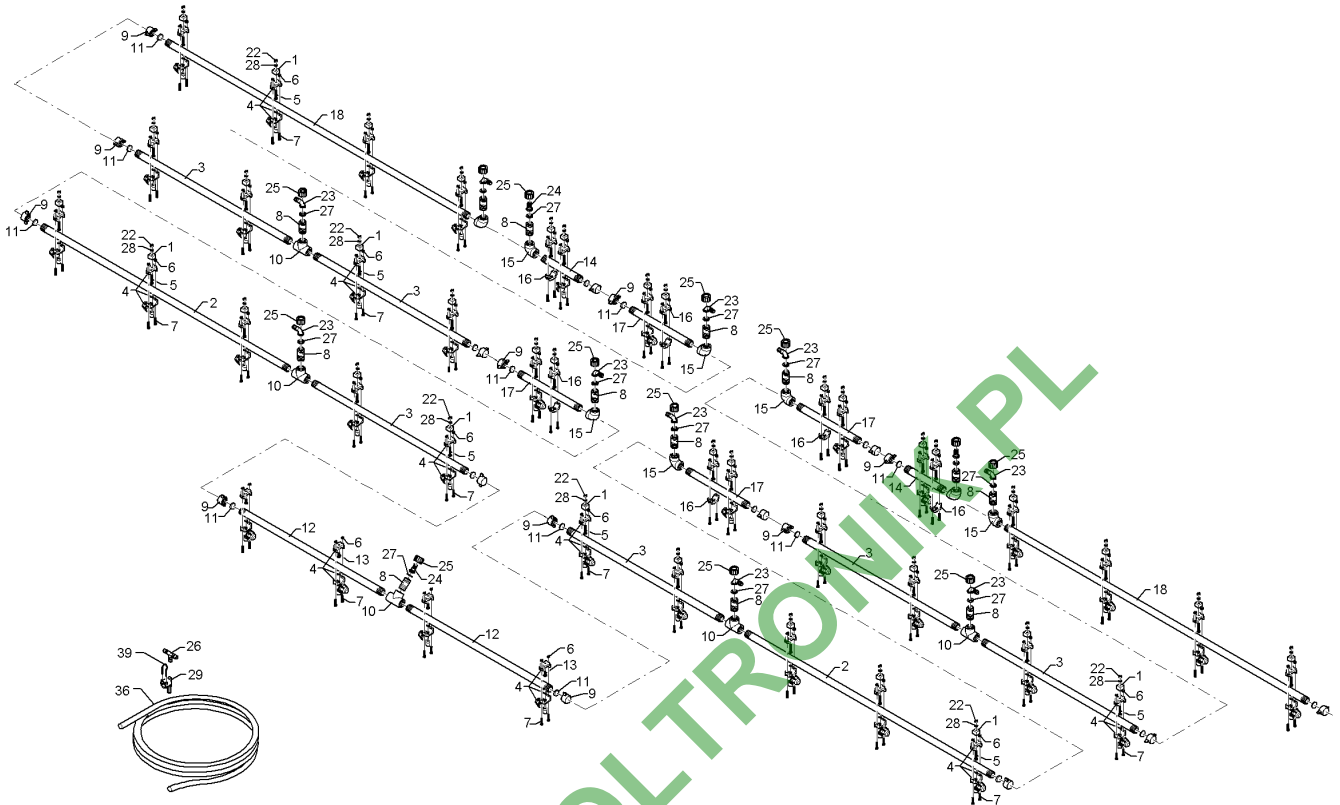
02.16

| Pos. | Art.Nr. | Stck. | Artikeltext / Description | | Abmessung |
|------|----------|-------|---------------------------|-----------------|----------------|
| 26 | F61 1311 | 2 | T-Stück | T-piece | TS 13 POM |
| 27 | F61 1951 | 11 | Dichtung | Seal | 14x24x2 |
| 28 | F61 1965 | 36 | Dichtring | Seal ring | M6 |
| 29 | F61 4376 | 3 | Stülptülle | Pull over spout | AS24/D13/90GRD |
| 30 | F20 0287 | 4 | Scheibe | Washer | 6,4 A2 DIN125 |
| 31 | F61 0944 | 4 | Zapfen | Pivot | G3/4 ZL |
| 32 | F61 0964 | 2 | Zapfen | Pivot | G3/4 ZL |
| 33 | F61 1281 | 4 | T-Stück | T-piece | TS 16 PVC |
| 34 | F61 4424 | 2 | Stülptülle | Pull over spout | AS24/D=16 |
| 35 | F61 1811 | 18 | Druckschlauch | Pressure hose | 16i.x4,8 |
| 36 | F61 1823 | 13 | Druckschlauch | Pressure hose | 13i.x4,0 |
| 39 | F25 0528 | 5 | Stecker | Plug | AS24 |



02.16

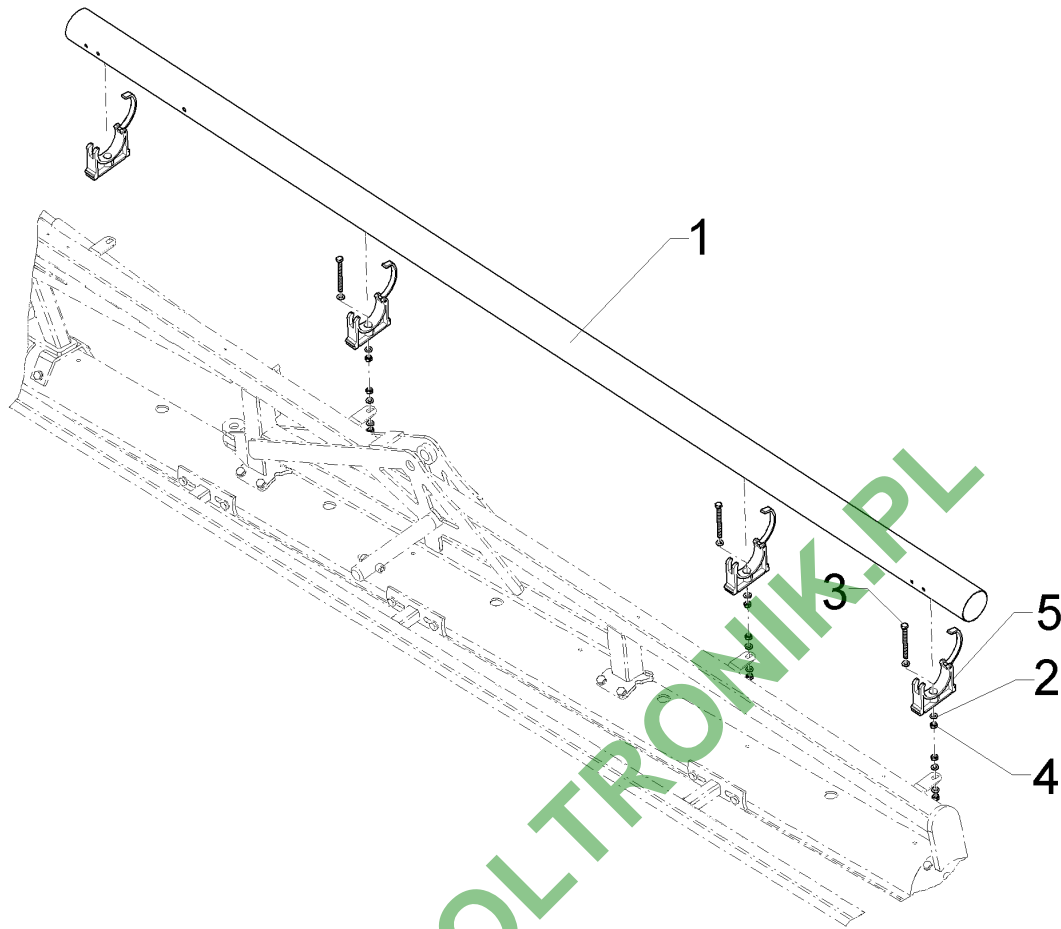
| Pos. | Art.Nr. | Stck. | Artikeltext / Description | | Abmessung |
|------|----------|-------|---------------------------|---------------|-------------------------|
| 1 | F01 0494 | 4 | Distanzstück | Spacer | 20x20x15 1xD5,75 |
| 2 | F01 1344 | 1 | Flüssigkeitsrohr | Tube | 3D 26,5x3,75x1322 |
| 3 | F01 1345 | 2 | Flüssigkeitsrohr | Tube | 2D 26,5x3,75x822 |
| 4 | F02 1131 | 4 | Membrandüsenhalter | Holder | 1F |
| 5 | F20 0534 | 4 | Sechskantschraube | Hexagon bolt | M6x35 A2 DIN933 |
| 6 | F20 0642 | 8 | Sechskantmutter | Hexagon nut | M5 A4 DIN934 |
| 7 | F20 0877 | 8 | Zylinderschraube | Allen screw | M5x25 A2 DIN912 |
| 8 | 37810503 | 1 | Adapter | Adapter | G3/4ZLA G3/4ZLA |
| 9 | F61 0941 | 2 | Verschlussmutter | G3/4 ZL i. Ms | G3/4 ZL SYN |
| 10 | F61 1279 | 1 | T-Stück | T-piece | 3xG3/4 ZL i. |
| 11 | F61 3919 | 2 | Dichtung | Seal | 24,5 a. |
| 12 | F01 4532 | 2 | Flüssigkeitsrohr | Tube | 2D D26,5x3,75x762 |
| 13 | F20 0526 | 4 | Sechskantschraube | Hexagon bolt | M6x16 A2 DIN933 |
| 14 | F11 0954 | 1 | Flüssigkeitsrohr | Tube | 26,5x3,75x197 1 DUE |
| 15 | F61 1282 | 1 | Bogen | Curve | G3/4 ZL i. |
| 16 | F61 3756 | 2 | UT-Schelle | lose | - |
| 17 | F01 1346 | 1 | Flüssigkeitsrohr | Tube | 1D 26,5x3,75x322 |
| 18 | F11 1025 | 1 | Flüssigkeitsrohr | Tube | 26,5x3,75x1620 4 DUE |
| 22 | F20 0644 | 42 | Sechskantmutter | Hexagon nut | M6 A4 DIN934 |
| 23 | F61 0947 | 8 | Zapfen | Pivot | G3/4 ZL |
| 24 | F61 0965 | 5 | Zapfen | Pivot | G3/4 ZL |
| 25 | F61 1140 | 13 | Überwurfmutter | Union nut | G3/4 ZL |



02.16

| Pos. | Art.Nr. | Stck. | Artikeltext / Description | Abmessung | |
|------|----------|-------|---------------------------|-----------------|----------------|
| 26 | F61 1311 | 6 | T-Stück | T-piece | TS 13 POM |
| 27 | F61 1951 | 13 | Dichtung | Seal | 14x24x2 |
| 28 | F61 1965 | 38 | Dichtring | Seal ring | M6 |
| 29 | F61 4376 | 7 | Stülptülle | Pull over spout | AS24/D13/90GRD |
| 30 | F20 0287 | 4 | Scheibe | Washer | 6,4 A2 DIN125 |
| 36 | F61 1823 | 43 | Druckschlauch | Pressure hose | 13i.x4,0 |
| 39 | F25 0528 | 7 | Stecker | Plug | AS24 |

| | |
|----------------------------|----------|
| Schutzrohr/Protection tube | 3 |
| Sirius 9/... Sirius 7/... | F13 0598 |

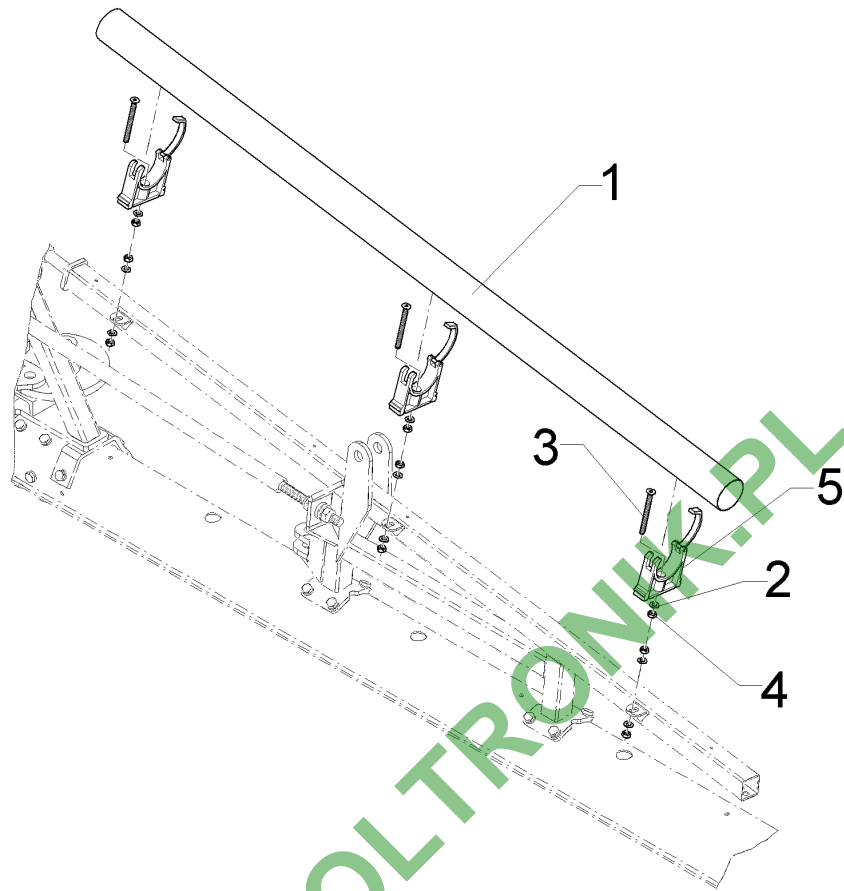


02.16

| Pos. | Art.Nr. | Stck. | Artikeltext / Description | Abmessung | |
|------|----------|-------|---------------------------|-----------------|-----------------|
| 1 | F11 1243 | 1 | Schutzrohr | Protection tube | 75x2x2650 |
| 2 | F20 0289 | 12 | Scheibe | Washer | 8,4 A2 DIN125 |
| 3 | F20 0624 | 3 | Sechskantschraube | Hexagon bolt | M8x80 A2 DIN933 |
| 4 | F20 0646 | 9 | Sechskantmutter | Hexagon nut | M8 A4 DIN934 |
| 5 | F55 0254 | 4 | Röhrklemme | D50 PE | D=75 |

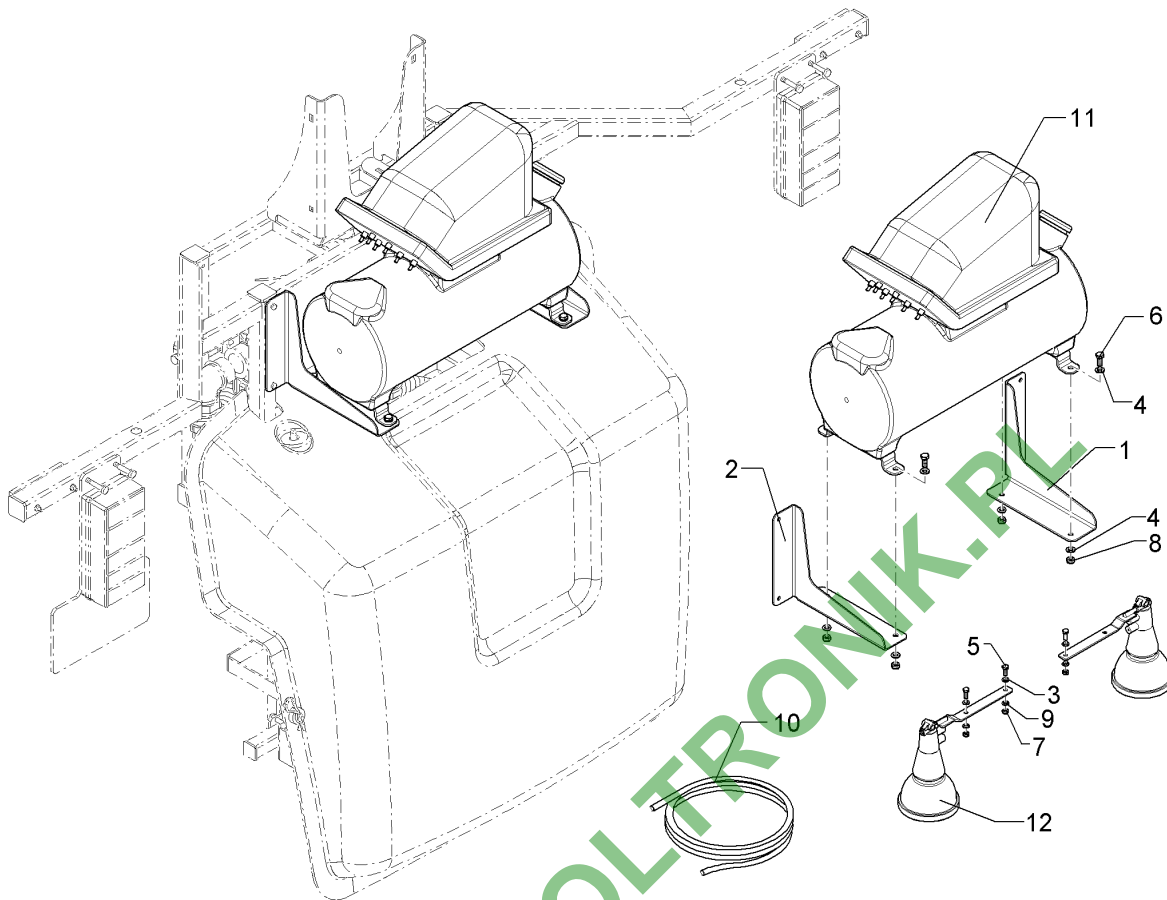
| | |
|----------------------------|---|
| Schutzrohr/Protection tube | 3 |
|----------------------------|---|

| | |
|---------------------------|----------|
| Sirius 9/... Sirius 7/... | F13 0599 |
|---------------------------|----------|



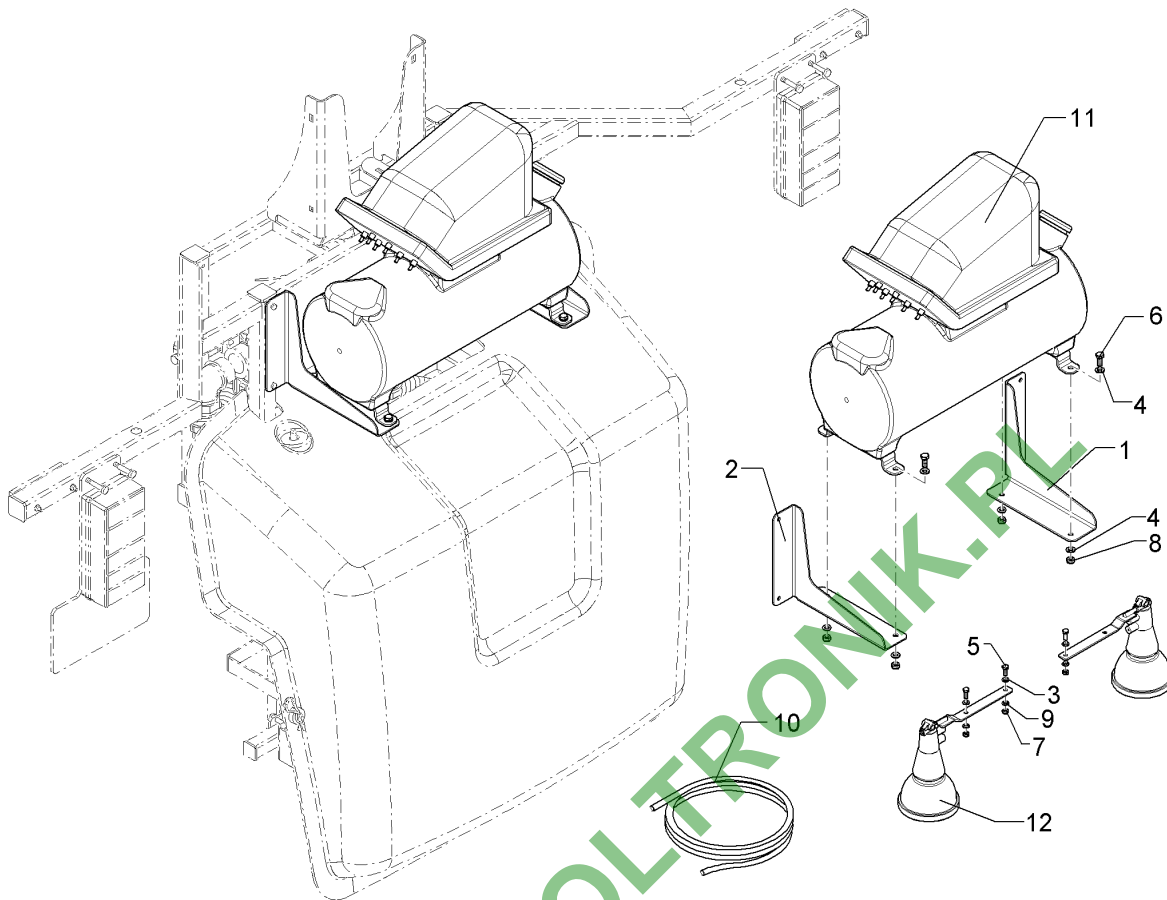
02.16

| Pos. | Art.Nr. | Stck. | Artikeltext / Description | Abmessung | |
|------|----------|-------|---------------------------|------------------|------------------|
| 1 | F11 1244 | 1 | Schutzrohr | Protection tube | 63x1,8x1560 |
| 2 | F20 0289 | 9 | Scheibe | Washer | 8,4 A2 DIN125 |
| 3 | F20 1037 | 3 | Senkschraube | Countersunk bolt | M8x90 A2 DIN7991 |
| 4 | F20 0646 | 9 | Sechskantmutter | Hexagon nut | M8 A4 DIN934 |
| 5 | F55 0256 | 3 | Röhrklemme | D50 PE | D=63 |



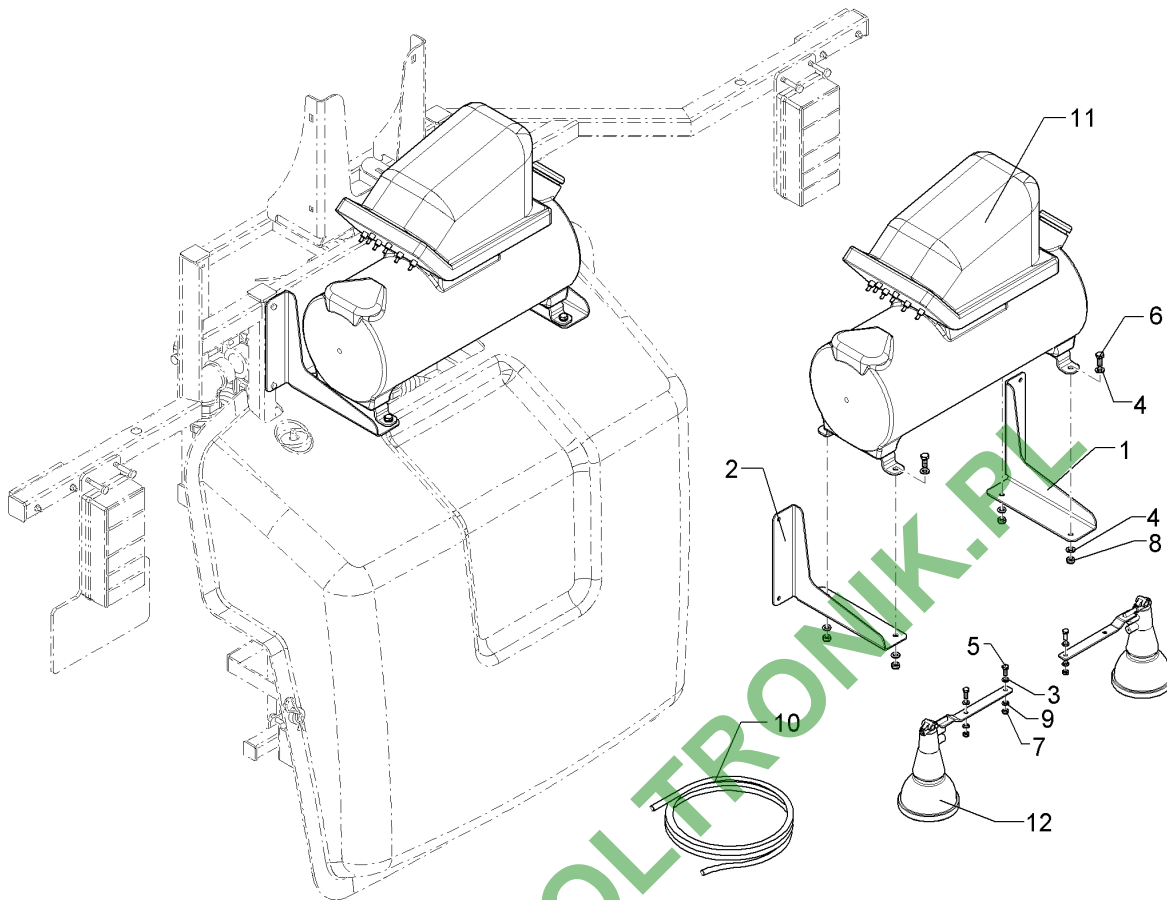
02.16

| Pos. | Art.Nr. | Stck. | Artikeltext / Description | | Abmessung |
|------|----------|-------|---------------------------|-------------------|--------------------------------|
| 1 | F11 1018 | 1 | Halter | Holder | 3x264,4x280,4 |
| 2 | F11 1019 | 1 | Halter | Holder | 2xGEB90GRD RE 3x264,4x280,4 |
| 3 | F20 0287 | 2 | Scheibe | Washer | 2xGEB90GRD LI |
| 4 | F20 0289 | 8 | Scheibe | Washer | 6,4 A2 DIN125 |
| 5 | F20 0526 | 2 | Sechskantschraube | Hexagon bolt | 8,4 A2 DIN125 |
| 6 | F20 0540 | 4 | Sechskantschraube | Hexagon bolt | M6x16 A2 DIN933 |
| 7 | F20 0723 | 2 | Sicherungsmutter | Selflocking nut | M8x20 A2 DIN933 |
| 8 | F20 0725 | 4 | Sicherungsmutter | Selflocking nut | NM6 A4 DIN985 |
| 9 | F61 1965 | 2 | Dichtring | Seal ring | NM8 A4 DIN985 |
| 10 | F61 3330 | 36 | Schaumschlauch | 5x0,5 | M6 |
| 11 | F61 4448 | 1 | Kompressor | Schaummarkierung | 5x0,5 |
| 12 | F61 4512 | 2 | Schaummarkierdüse | Schaummarkierdüse | - |



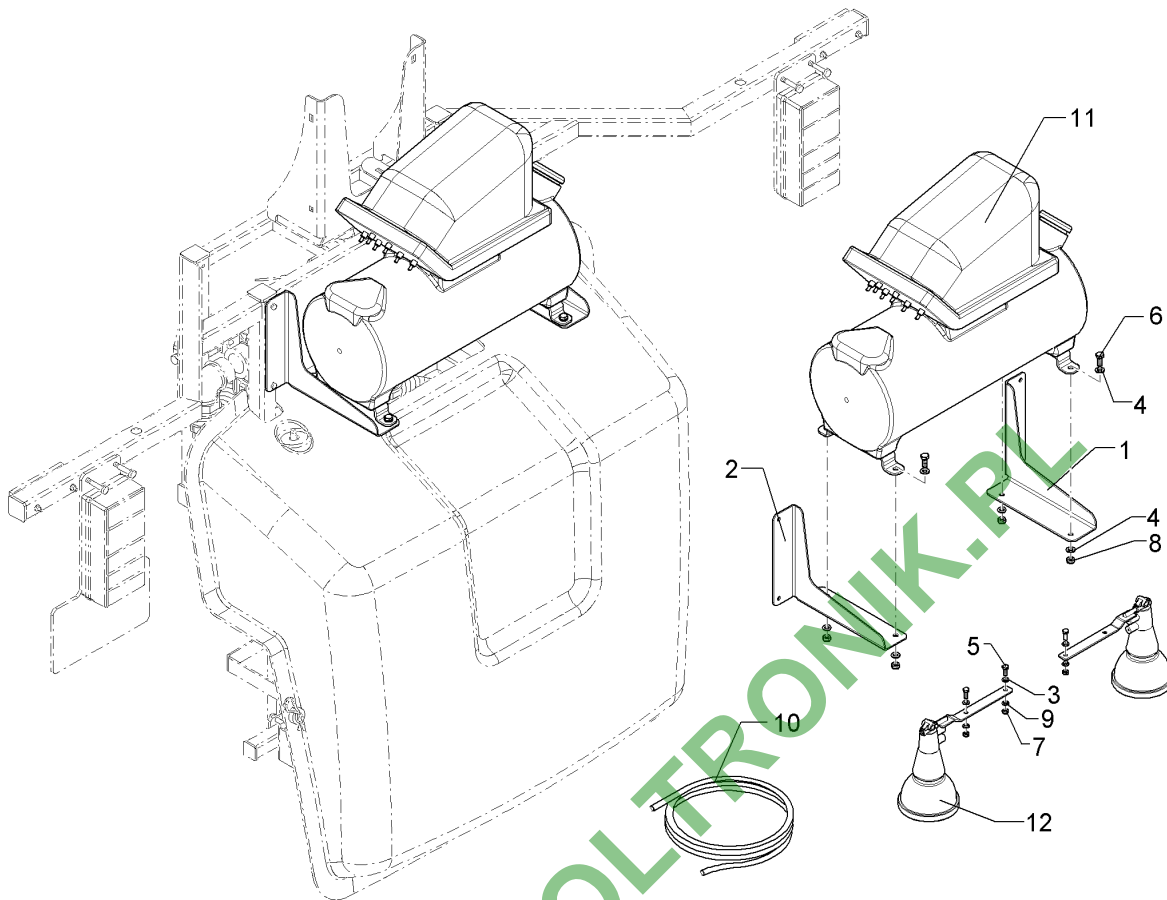
02.16

| Pos. | Art.Nr. | Stck. | Artikeltext / Description | | Abmessung |
|------|----------|-------|---------------------------|-------------------|--------------------------------|
| 1 | F11 1018 | 1 | Halter | Holder | 3x264,4x280,4 2xGEB90GRD RE |
| 2 | F11 1019 | 1 | Halter | Holder | 3x264,4x280,4 2xGEB90GRD LI |
| 3 | F20 0287 | 2 | Scheibe | Washer | 6,4 A2 DIN125 |
| 4 | F20 0289 | 8 | Scheibe | Washer | 8,4 A2 DIN125 |
| 5 | F20 0526 | 2 | Sechskantschraube | Hexagon bolt | M6x16 A2 DIN933 |
| 6 | F20 0540 | 4 | Sechskantschraube | Hexagon bolt | M8x20 A2 DIN933 |
| 7 | F20 0723 | 2 | Sicherungsmutter | Selflocking nut | NM6 A4 DIN985 |
| 8 | F20 0725 | 4 | Sicherungsmutter | Selflocking nut | NM8 A4 DIN985 |
| 9 | F61 1965 | 2 | Dichtring | Seal ring | M6 |
| 10 | F61 3330 | 42 | Schaumschlauch | 5x0,5 | 5x0,5 |
| 11 | F61 4448 | 1 | Kompressor | Schaummarkierung | - |
| 12 | F61 4512 | 2 | Schaummarkierdüse | Schaummarkierdüse | - |



02.16

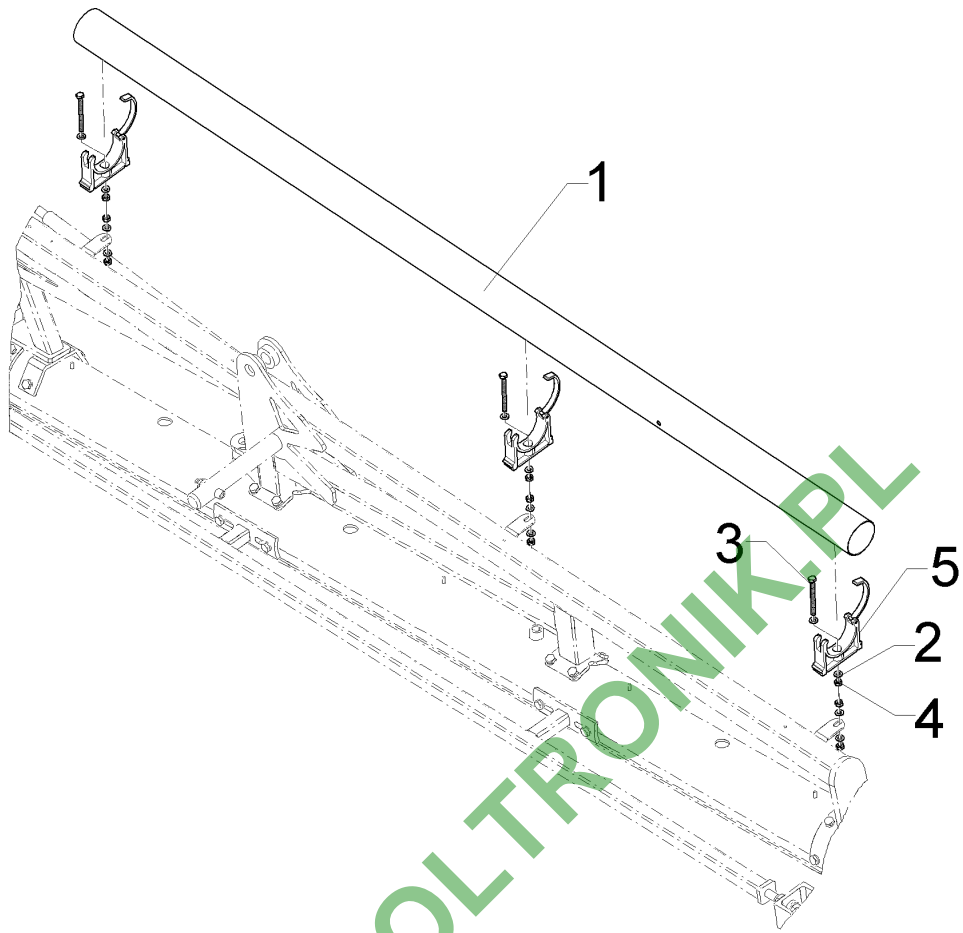
| Pos. | Art.Nr. | Stck. | Artikeltext / Description | | Abmessung |
|------|----------|-------|---------------------------|-------------------|--------------------------------|
| 1 | F11 1018 | 1 | Halter | Holder | 3x264,4x280,4 2xGEB90GRD RE |
| 2 | F11 1019 | 1 | Halter | Holder | 3x264,4x280,4 2xGEB90GRD LI |
| 3 | F20 0287 | 2 | Scheibe | Washer | 6,4 A2 DIN125 |
| 4 | F20 0289 | 8 | Scheibe | Washer | 8,4 A2 DIN125 |
| 5 | F20 0526 | 2 | Sechskantschraube | Hexagon bolt | M6x16 A2 DIN933 |
| 6 | F20 0540 | 4 | Sechskantschraube | Hexagon bolt | M8x20 A2 DIN933 |
| 7 | F20 0723 | 2 | Sicherungsmutter | Selflocking nut | NM6 A4 DIN985 |
| 8 | F20 0725 | 4 | Sicherungsmutter | Selflocking nut | NM8 A4 DIN985 |
| 9 | F61 1965 | 2 | Dichtring | Seal ring | M6 |
| 10 | F61 3330 | 49 | Schaumschlauch | 5x0,5 | 5x0,5 |
| 11 | F61 4448 | 1 | Kompressor | Schaummarkierung | - |
| 12 | F61 4512 | 2 | Schaummarkierdüse | Schaummarkierdüse | - |



02.16

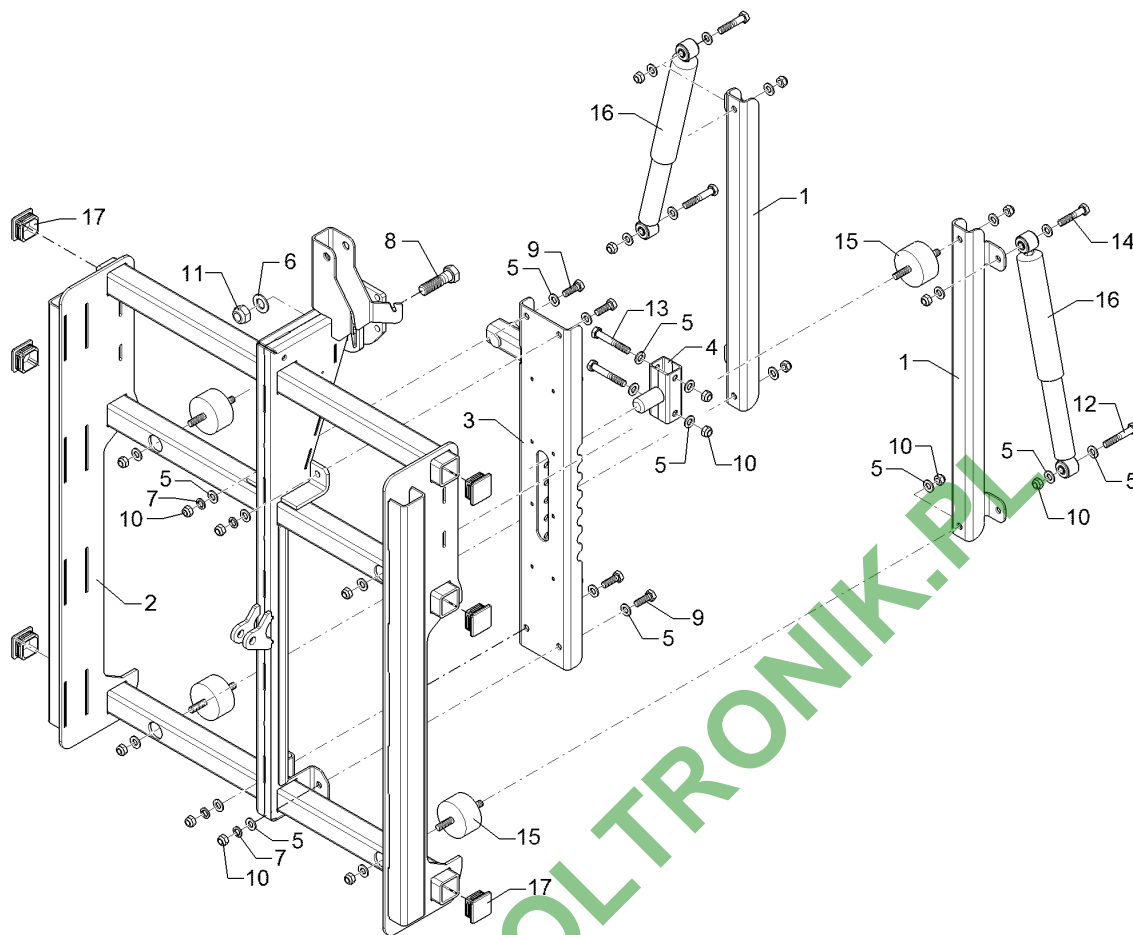
| Pos. | Art.Nr. | Stck. | Artikeltext / Description | | Abmessung |
|------|----------|-------|---------------------------|-------------------|--------------------------------|
| 1 | F11 1018 | 1 | Halter | Holder | 3x264,4x280,4 2xGEB90GRD RE |
| 2 | F11 1019 | 1 | Halter | Holder | 3x264,4x280,4 2xGEB90GRD LI |
| 3 | F20 0287 | 2 | Scheibe | Washer | 6,4 A2 DIN125 |
| 4 | F20 0289 | 8 | Scheibe | Washer | 8,4 A2 DIN125 |
| 5 | F20 0526 | 2 | Sechskantschraube | Hexagon bolt | M6x16 A2 DIN933 |
| 6 | F20 0540 | 4 | Sechskantschraube | Hexagon bolt | M8x20 A2 DIN933 |
| 7 | F20 0723 | 2 | Sicherungsmutter | Selflocking nut | NM6 A4 DIN985 |
| 8 | F20 0725 | 4 | Sicherungsmutter | Selflocking nut | NM8 A4 DIN985 |
| 9 | F61 1965 | 2 | Dichtring | Seal ring | M6 |
| 10 | F61 3330 | 55 | Schaumschlauch | 5x0,5 | 5x0,5 |
| 11 | F61 4448 | 1 | Kompressor | Schaummarkierung | - |
| 12 | F61 4512 | 2 | Schaummarkierdüse | Schaummarkierdüse | - |

| | |
|----------------------------|----------|
| Schutzrohr/Protection tube | 3 |
| Sirius 9/... Sirius 7/... | F13 0612 |



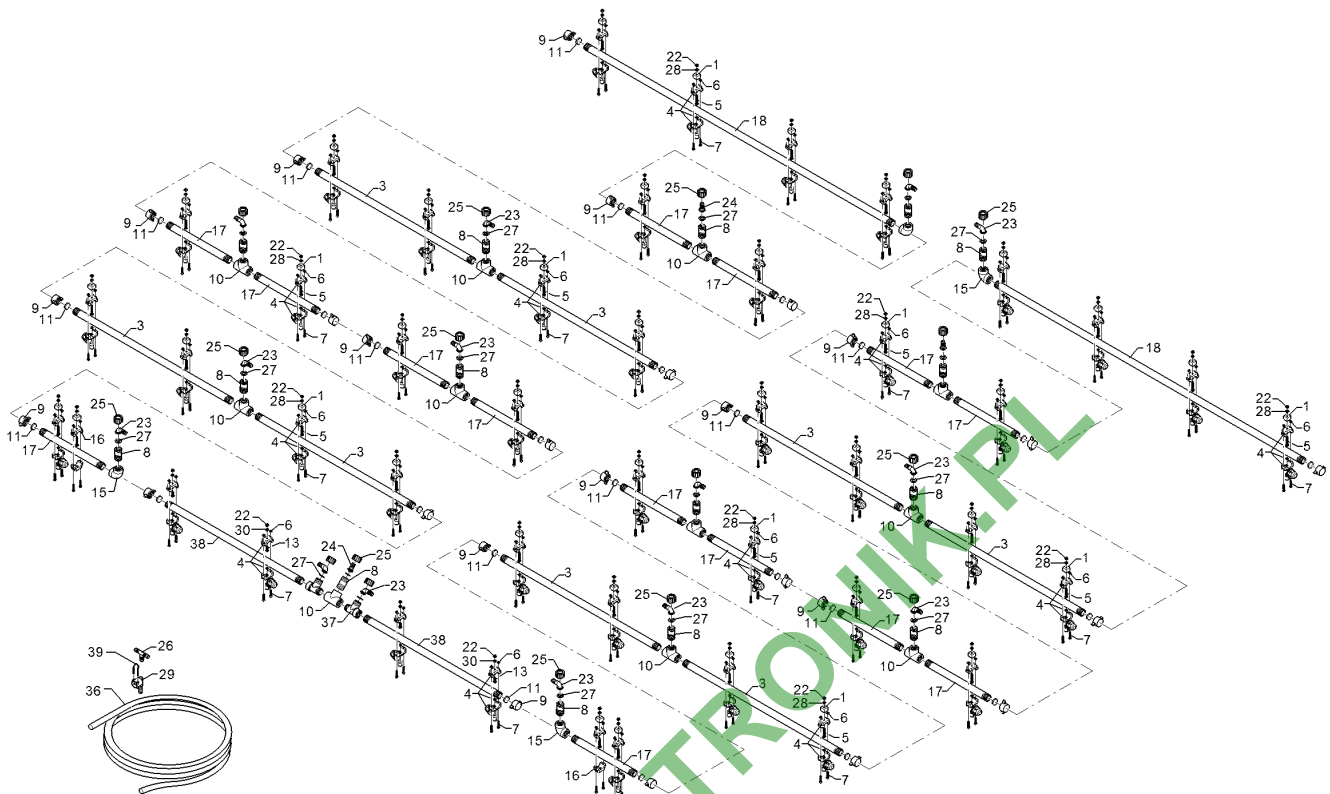
02.16

| Pos. | Art.Nr. | Stck. | Artikeltext / Description | Abmessung | |
|------|----------|-------|---------------------------|-----------------|-----------------|
| 1 | F11 1245 | 1 | Schutzrohr | Protection tube | 63x2x1650 |
| 2 | F20 0289 | 12 | Scheibe | Washer | 8,4 A2 DIN125 |
| 3 | F20 0982 | 3 | Sechskantschraube | Hexagon bolt | M8x65 A2 DIN933 |
| 4 | F20 0646 | 9 | Sechskantmutter | Hexagon nut | M8 A4 DIN934 |
| 5 | F55 0256 | 3 | Röhrklemme | D50 PE | D=63 |



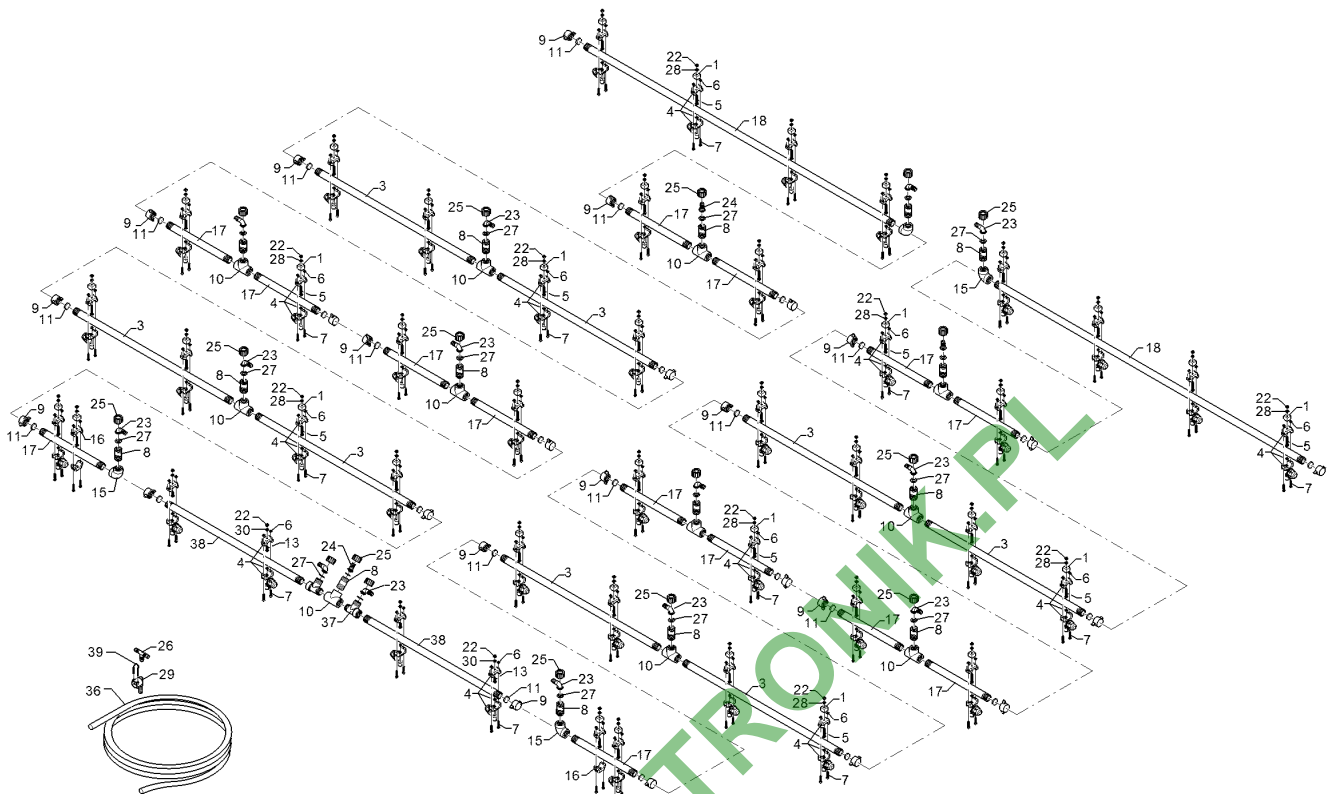
02.16

| Pos. | Art.Nr. | Stck. | Artikeltext / Description | Abmessung | |
|------|----------|-------|---------------------------|------------------|----------------------|
| 1 | F11 1389 | 2 | Führungsschiene | Slide guiding | 7x165x700 |
| 2 | F12 0314 | 1 | Schlitten | Slide | HE Sirius |
| 3 | F12 0341 | 1 | Pendelführung | Pendulum guiding | HE |
| 4 | F12 0348 | 1 | Pendelbolzen | Pendulum bolt | HE |
| 5 | F20 0293 | 28 | Scheibe | Washer | 13,0 A2 DIN125 |
| 6 | F20 0299 | 1 | Scheibe | Washer | 21 Zn DIN125 |
| 7 | F20 0318 | 4 | Federring | Spring ring | B12 A2 DIN127 |
| 8 | F20 0497 | 1 | Sechskantschraube | Hexagon bolt | M20x70-8.8 DIN931 Zn |
| 9 | F20 0574 | 4 | Sechskantschraube | Hexagon bolt | M12x35 A2 DIN933 |
| 10 | F20 0729 | 18 | Sicherungsmutter | Selflocking nut | NM12 A4 DIN985 |
| 11 | F20 0736 | 1 | Sicherungsmutter | Selflocking nut | NM20 8 Zn DIN985 |
| 12 | F20 0902 | 2 | Sechskantschraube | Hexagon bolt | M12x70 A2 DIN931 |
| 13 | F20 0903 | 2 | Sechskantschraube | Hexagon bolt | M12x80 A2 DIN931 |
| 14 | F20 0904 | 2 | Sechskantschraube | Hexagon bolt | M12x60 A2 DIN931 |
| 15 | F25 0820 | 4 | Puffer | Buffer | 75/40 |
| 16 | F25 0476 | 2 | Stoßdämpfer | Shock absorber | SPH/SH15-18 |
| 17 | F55 0263 | 6 | Stopfen | Plug | V50x50x5 SYN bk |



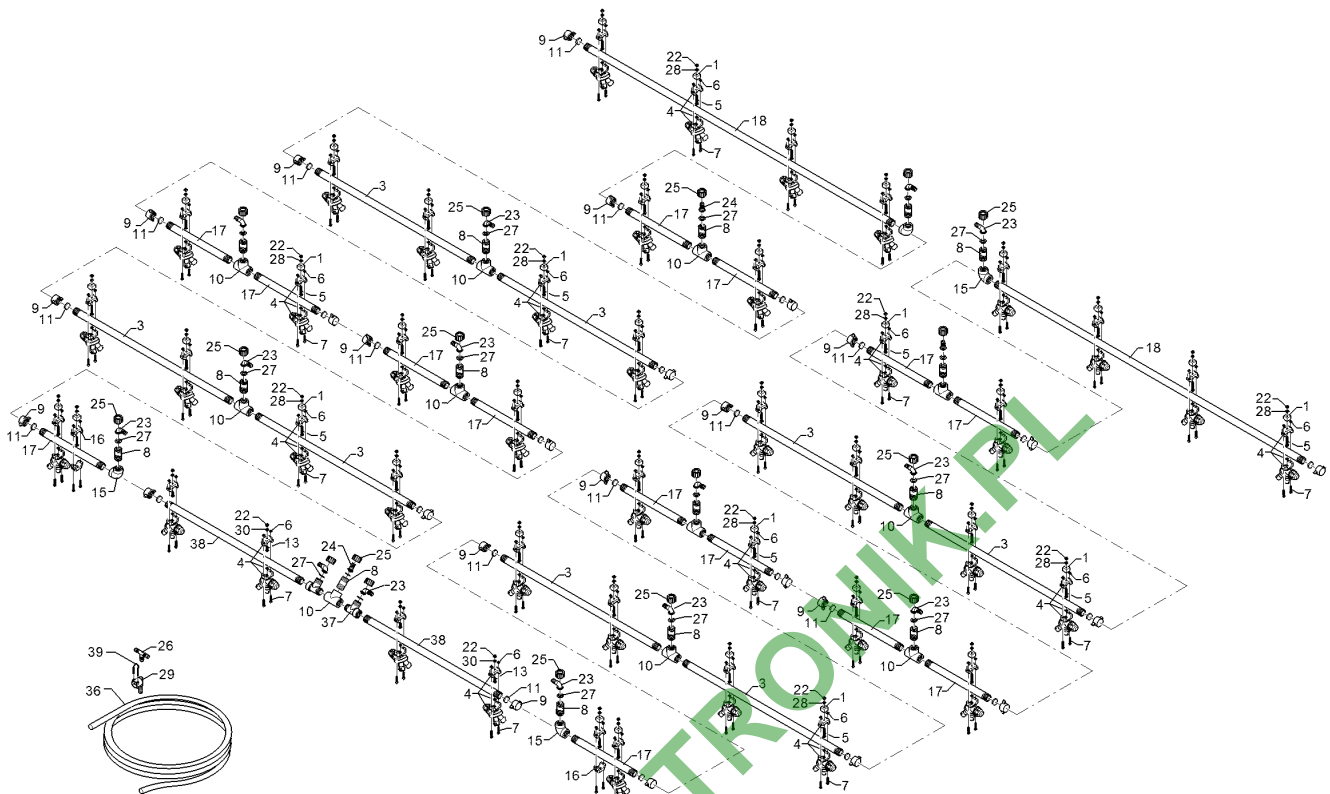
02.16

| Pos. | Art.Nr. | Stck. | Artikeltext / Description | | Abmessung |
|------|----------|-------|---------------------------|-----------------|----------------------|
| 1 | F01 0494 | 4 | Distanzstück | Spacer | 20x20x15 1xD5,75 |
| 3 | F01 1345 | 2 | Flüssigkeitsrohr | Tube | 2D 26,5x3,75x822 |
| 4 | F02 1131 | 4 | Membrandüsenhalter | Holder | 1F |
| 5 | F20 0534 | 4 | Sechskantschraube | Hexagon bolt | M6x35 A2 DIN933 |
| 6 | F20 0642 | 8 | Sechskantmutter | Hexagon nut | M5 A4 DIN934 |
| 7 | F20 0877 | 8 | Zylinderschraube | Allen screw | M5x25 A2 DIN912 |
| 8 | 37810503 | 1 | Adapter | Adapter | G3/4ZLA G3/4ZLA |
| 9 | F61 0941 | 2 | Verschlussmutter | G3/4 ZL i. Ms | G3/4 ZL SYN |
| 10 | F61 1279 | 1 | T-Stück | T-piece | 3xG3/4 ZL i. |
| 11 | F61 3919 | 2 | Dichtung | Seal | 24,5 a. |
| 13 | F20 0526 | 4 | Sechskantschraube | Hexagon bolt | M6x16 A2 DIN933 |
| 15 | F61 1282 | 1 | Bogen | Curve | G3/4 ZL i. |
| 16 | F61 3756 | 2 | UT-Schelle | lose | - |
| 17 | F01 1346 | 2 | Flüssigkeitsrohr | Tube | 1D 26,5x3,75x322 |
| 18 | F11 1025 | 1 | Flüssigkeitsrohr | Tube | 26,5x3,75x1620 4 DUE |
| 23 | F61 0947 | 14 | Zapfen | Pivot | G3/4 ZL |
| 24 | F61 0965 | 3 | Zapfen | Pivot | G3/4 ZL |
| 25 | F61 1140 | 17 | Überwurfmutter | Union nut | G3/4 ZL |
| 26 | F61 1311 | 6 | T-Stück | T-piece | TS 13 POM |
| 27 | F61 1951 | 17 | Dichtung | Seal | 14x24x2 |
| 28 | F61 1965 | 40 | Dichtring | Seal ring | M6 |
| 29 | F61 4376 | 7 | Stülpfülle | Pull over spout | AS24/D13/90GRD |
| 30 | F20 0287 | 4 | Scheibe | Washer | 6,4 A2 DIN125 |



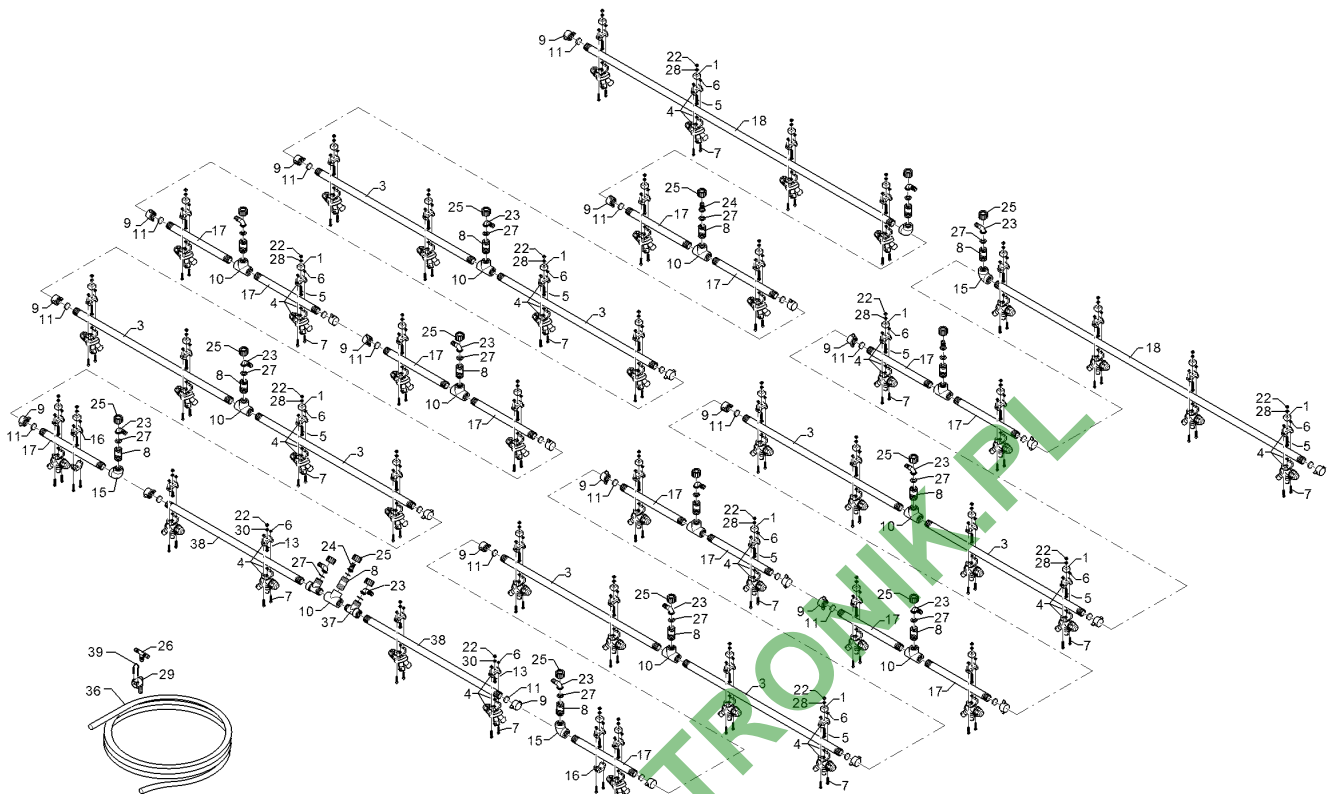
02.16

| Pos. | Art.Nr. | Stck. | Artikeltext / Description | | Abmessung |
|------|----------|-------|---------------------------|---------------|---------------------------------|
| 31 | F20 0644 | 44 | Sechskantmutter | Hexagon nut | M6 A4 DIN934 |
| 36 | F61 1823 | 54 | Druckschlauch | Pressure hose | 13i.x4,0 |
| 37 | F01 0209 | 2 | T-Stück | T-piece | 1xG3/4 ZL i./2xG3/4 ZL a. |
| 38 | F11 0241 | 2 | Flüssigkeitsrohr | Tube | D26,5x3,75x709 |
| 39 | F25 0528 | 7 | Stecker | Plug | 2DUE 2xG $\frac{3}{4}$ x18 AS24 |



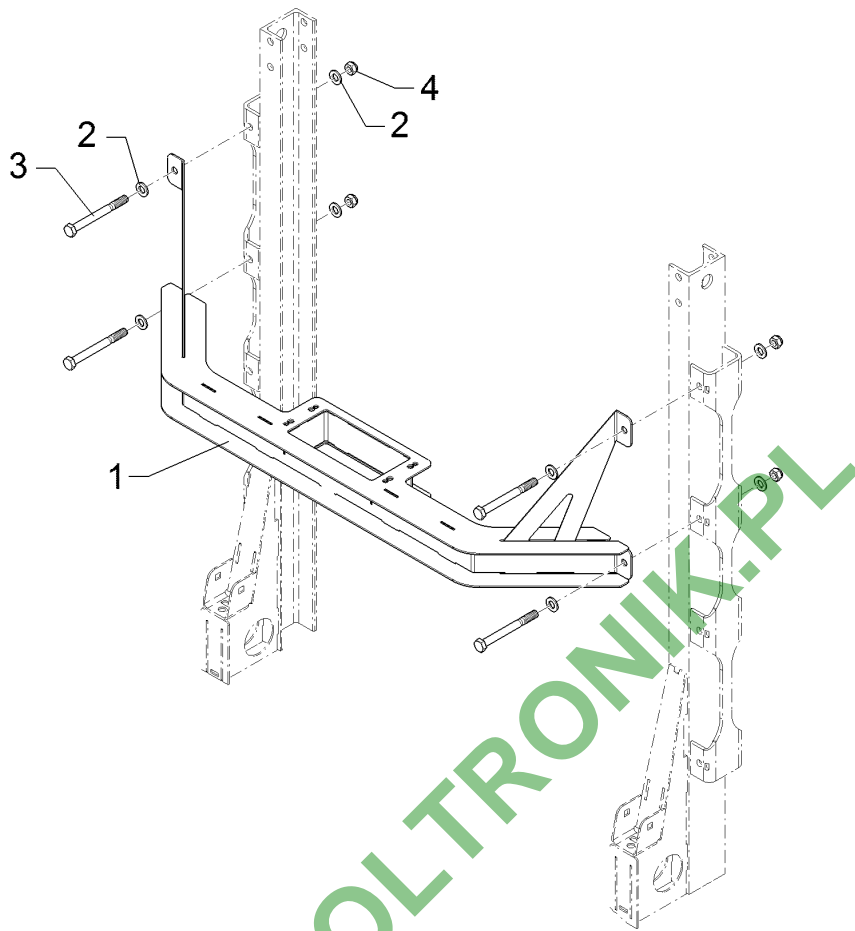
02.16

| Pos. | Art.Nr. | Stck. | Artikeltext / Description | | Abmessung |
|------|----------|-------|---------------------------|-----------------|----------------------|
| 1 | F01 0494 | 2 | Distanzstück | Spacer | 20x20x15 1xD5,75 |
| 3 | F01 1345 | 2 | Flüssigkeitsrohr | Tube | 2D 26,5x3,75x822 |
| 4 | F13 0136 | 1 | Membrandüsenhalter | Holder | 3F |
| 5 | F20 0534 | 2 | Sechskantschraube | Hexagon bolt | M6x35 A2 DIN933 |
| 6 | F20 0642 | 4 | Sechskantmutter | Hexagon nut | M5 A4 DIN934 |
| 7 | F20 0877 | 4 | Zylinderschraube | Allen screw | M5x25 A2 DIN912 |
| 8 | 37810503 | 1 | Adapter | Adapter | G3/4ZLA G3/4ZLA |
| 9 | F61 0941 | 1 | Verschlussmutter | G3/4 ZL i. Ms | G3/4 ZL SYN |
| 10 | F61 1279 | 1 | T-Stück | T-piece | 3xG3/4 ZL i. |
| 11 | F61 3919 | 1 | Dichtung | Seal | 24,5 a. |
| 13 | F20 0526 | 4 | Sechskantschraube | Hexagon bolt | M6x16 A2 DIN933 |
| 15 | F61 1282 | 1 | Bogen | Curve | G3/4 ZL i. |
| 16 | F61 3756 | 2 | UT-Schelle | lose | - |
| 17 | F01 1346 | 1 | Flüssigkeitsrohr | Tube | 1D 26,5x3,75x322 |
| 18 | F11 1025 | 1 | Flüssigkeitsrohr | Tube | 26,5x3,75x1620 4 DUE |
| 23 | F61 0947 | 14 | Zapfen | Pivot | G3/4 ZL |
| 24 | F61 0965 | 3 | Zapfen | Pivot | G3/4 ZL |
| 25 | F61 1140 | 17 | Überwurfmutter | Union nut | G3/4 ZL |
| 26 | F61 1311 | 6 | T-Stück | T-piece | TS 13 POM |
| 27 | F61 1951 | 17 | Dichtung | Seal | 14x24x2 |
| 28 | F61 1965 | 40 | Dichtring | Seal ring | M6 |
| 29 | F61 4376 | 7 | Stülpfülle | Pull over spout | AS24/D13/90GRD |
| 30 | F20 0287 | 4 | Scheibe | Washer | 6,4 A2 DIN125 |



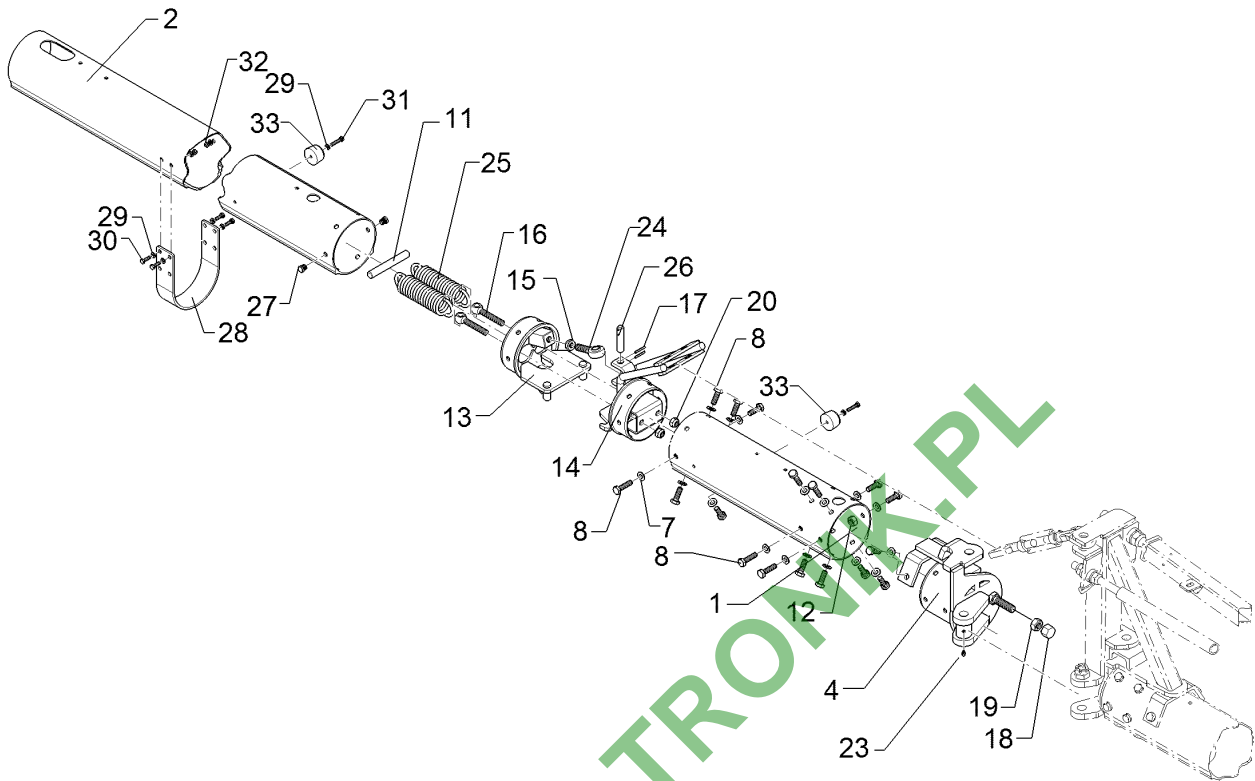
02.16

| Pos. | Art.Nr. | Stck. | Artikeltext / Description | | Abmessung |
|------|----------|-------|---------------------------|---------------|---------------------------------|
| 31 | F20 0644 | 44 | Sechskantmutter | Hexagon nut | M6 A4 DIN934 |
| 36 | F61 1823 | 54 | Druckschlauch | Pressure hose | 13i.x4,0 |
| 37 | F01 0209 | 2 | T-Stück | T-piece | 1xG3/4 ZL i./2xG3/4 ZL a. |
| 38 | F11 0241 | 2 | Flüssigkeitsrohr | Tube | D26,5x3,75x709 |
| 39 | F25 0528 | 7 | Stecker | Plug | 2DUE 2xG $\frac{3}{4}$ x18 AS24 |



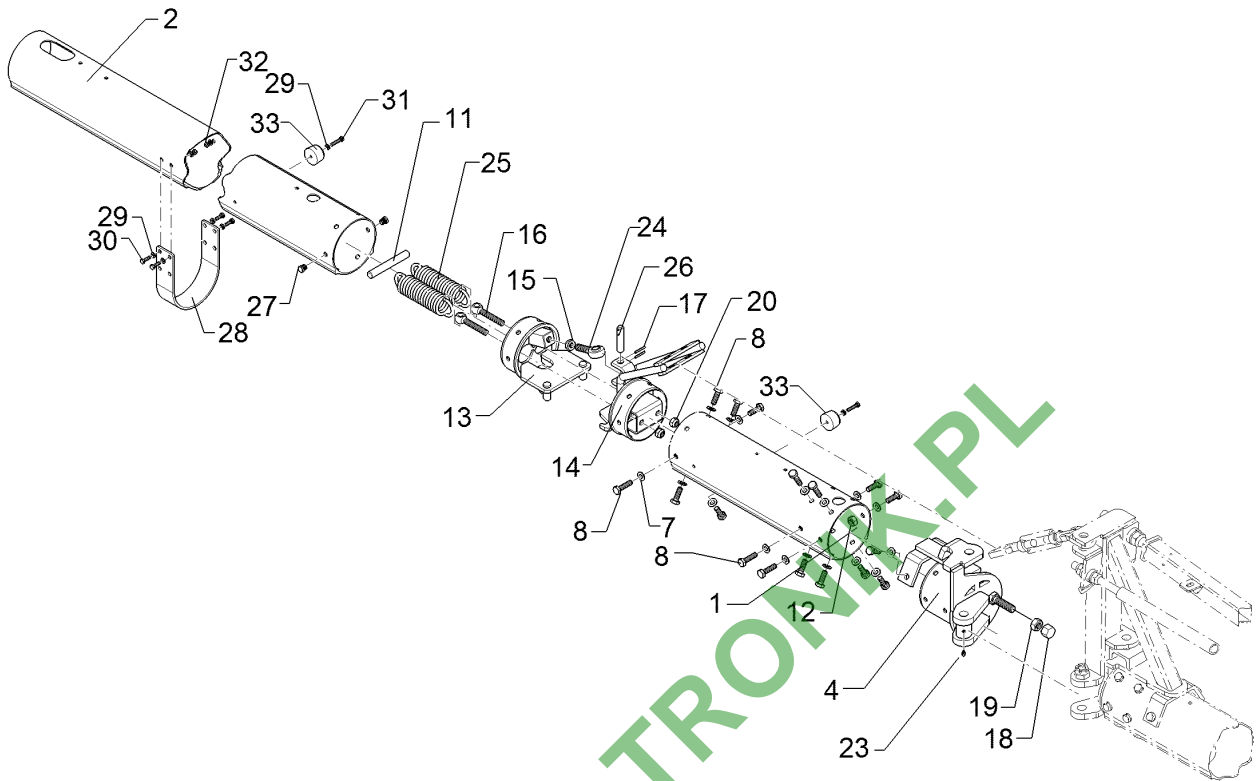
02.16

| Pos. | Art.Nr. | Stck. | Artikeltext / Description | Abmessung |
|------|----------|-------|---------------------------|-----------------------------------|
| 2 | F20 0293 | 8 | Scheibe | Washer 13,0 A2 DIN125 |
| 3 | F20 0443 | 4 | Sechskantschraube | Hexagon bolt M12x120 A2 DIN931 |
| 4 | F20 0729 | 4 | Sicherungsmutter | Selflocking nut NM12 A4 DIN985 |



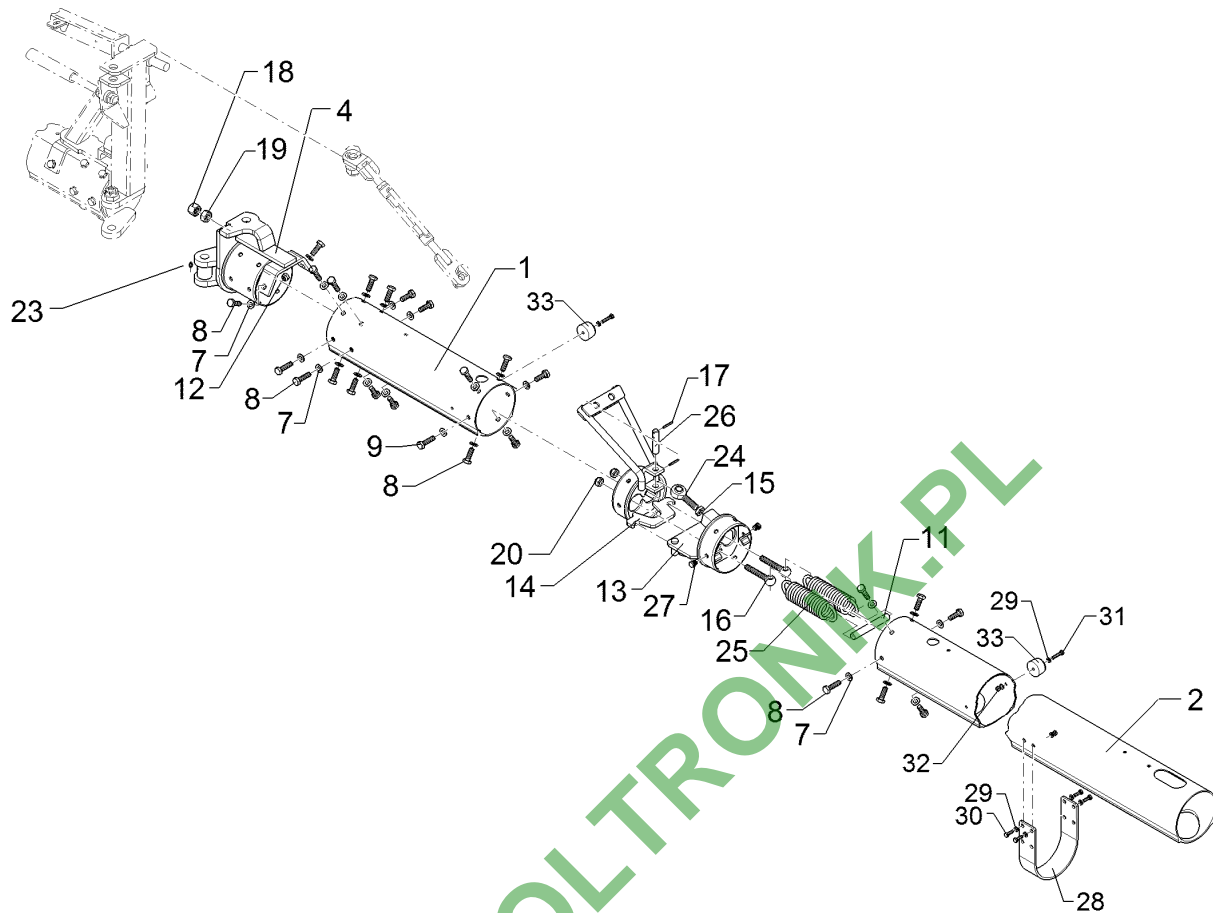
02.16

| Pos. | Art.Nr. | Stck. | Artikeltext / Description | Abmessung | |
|------|----------|-------|---------------------------|-----------------|------------------------|
| 1 | F11 0516 | 1 | Trägerrohr | Tube | 127x3x400 1DUE |
| 2 | F11 0366 | 1 | Trägerrohr | Tube | D127x3x1910 4DUE |
| 4 | F12 0317 | 1 | Gelenkrohr | Tube | SE LI |
| 7 | F20 0291 | 48 | Scheibe | Washer | 10,5 A2 DIN125 |
| 10 | F25 0495 | 1 | Schmiernippel | Grease nipple | H1 M6x1 Zn |
| 11 | F01 0486 | 1 | Bolzen | Pin | D16x117 2x45GRD |
| 12 | F20 0740 | 24 | Sicherungsmutter | Selflocking nut | NM10 A4 DIN985 |
| 13 | F12 0025 | 1 | Ausweichgelenk | Joint | SH15-24/SE a. |
| 14 | F12 0152 | 1 | Innenteil | Ausweichgelenk | SE |
| 15 | F20 0349 | 1 | Sechskantmutter | Hexagon nut | M14 8Zn DIN439 |
| 16 | F20 0352 | 2 | Augenschraube | Eye bolt | M12x80LH 4.6 DIN444 |
| 17 | F20 0765 | 2 | Spannhülse | Expansion bush | 4x30 A2 DIN1481 |
| 18 | F20 0423 | 1 | Hutmutter | Cap nut | M16 A2 DIN917 |
| 19 | F20 0652 | 1 | Sechskantmutter | Hexagon nut | M16 A4 DIN934 |
| 20 | F20 0729 | 2 | Sicherungsmutter | Selflocking nut | NM12 A4 DIN985 |
| 24 | F25 0641 | 1 | Gelenkkopf | Joint end | BEM 14-20-501 |
| 25 | F25 0200 | 2 | Zugfeder | Spring | 45a.x6,5x150 V2A |
| 26 | F01 0488 | 1 | Steckbolzen | Socket pin | D14x65 2xD4 |
| 27 | F55 0147 | 2 | Stopfen | Plug | R.15a.x1-2 SYN bk |
| 28 | F11 1336 | 1 | Bügel | Clamp | 50x5x414 8xD9 |
| 29 | F20 0287 | 12 | Scheibe | Washer | 6,4 A2 DIN125 |
| 30 | F20 0528 | 4 | Sechskantschraube | Hexagon bolt | M6x20 A2 DIN933 |
| 31 | F20 0532 | 2 | Sechskantschraube | Hexagon bolt | M6x30 A2 DIN933 |



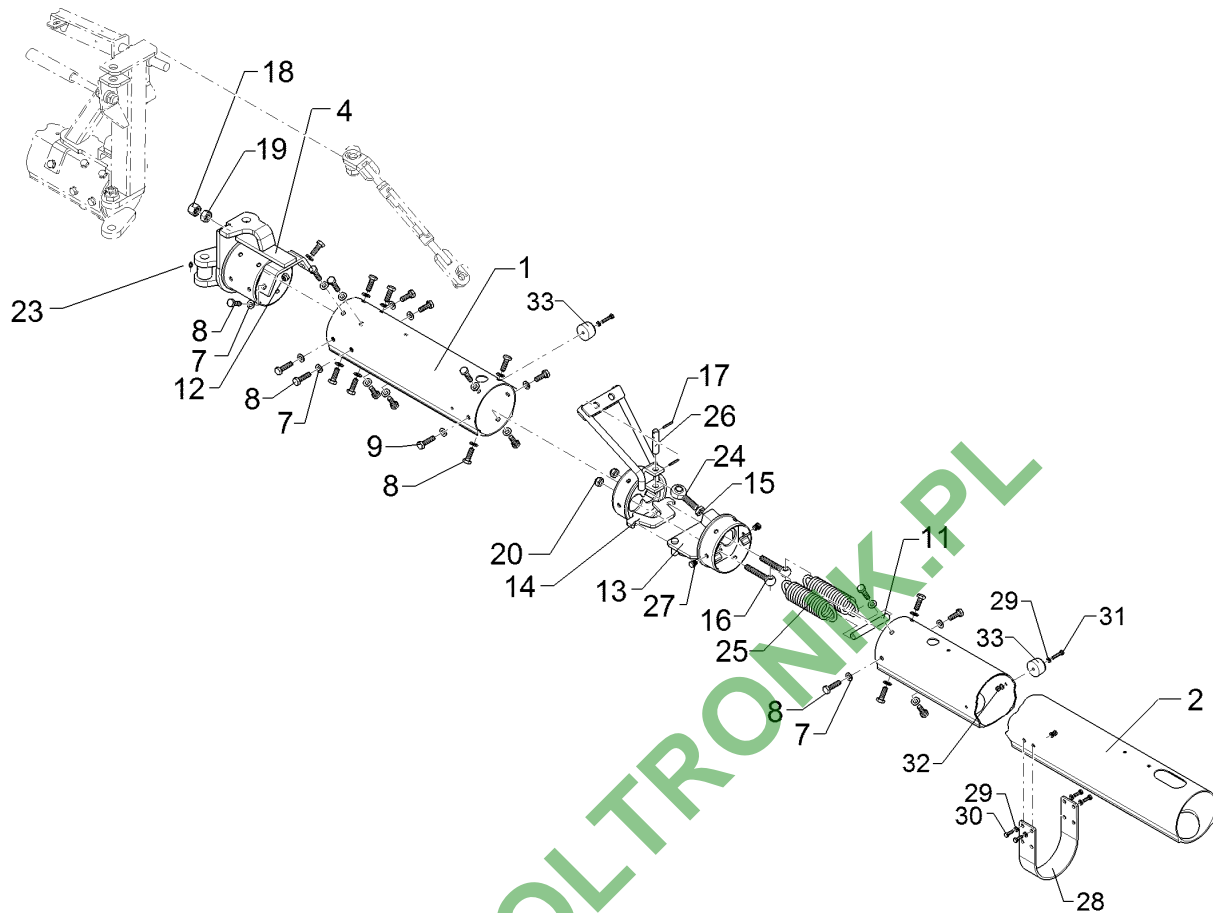
02.16

| Pos. | Art.Nr. | Stck. | Artikeltext / Description | Abmessung | |
|------|----------|-------|---------------------------|-----------------|---------------|
| 32 | F20 0723 | 6 | Sicherungsmutter | Selflocking nut | NM6 A4 DIN985 |
| 33 | F25 0484 | 2 | Gummipuffer | Rubber buffer | 40/25 bk |



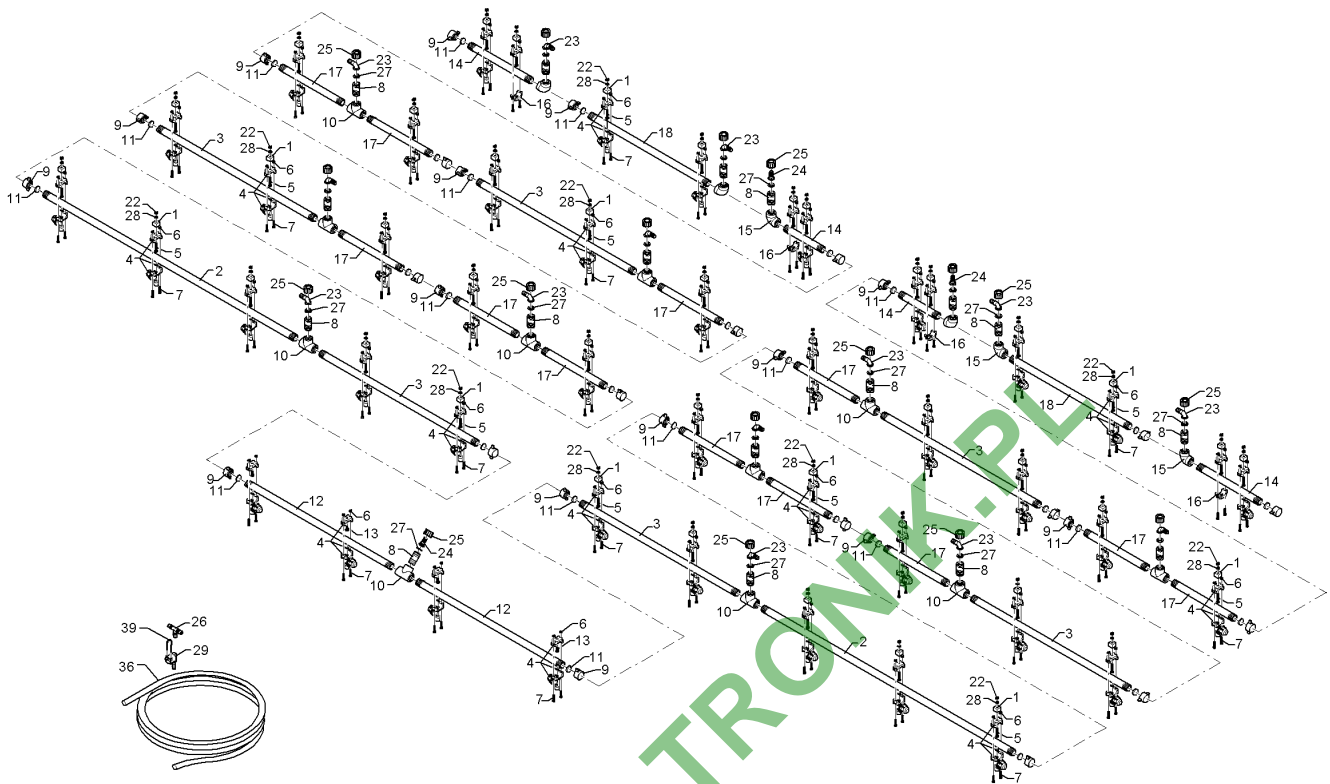
02.16

| Pos. | Art.Nr. | Stck. | Artikeltext / Description | Abmessung | |
|------|----------|-------|---------------------------|-----------------|------------------------|
| 1 | F11 0516 | 1 | Trägerrohr | Tube | 127x3x400 1DUE |
| 2 | F11 0366 | 1 | Trägerrohr | Tube | D127x3x1910 4DUE |
| 4 | F12 0316 | 1 | Gelenkrohr | Tube | SE RE |
| 7 | F20 0291 | 48 | Scheibe | Washer | 10,5 A2 DIN125 |
| 8 | F20 0558 | 24 | Sechskantschraube | Hexagon bolt | M10x30 A2 DIN933 |
| 10 | F25 0495 | 1 | Schmiernippel | Grease nipple | H1 M6x1 Zn |
| 11 | F01 0486 | 1 | Bolzen | Pin | D16x117 2x45GRD |
| 12 | F20 0740 | 24 | Sicherungsmutter | Selflocking nut | NM10 A4 DIN985 |
| 13 | F12 0025 | 1 | Ausweichgelenk | Joint | SH15-24/SE a. |
| 14 | F12 0152 | 1 | Innenteil | Ausweichgelenk | SE |
| 15 | F20 0349 | 1 | Sechskantmutter | Hexagon nut | M14 8Zn DIN439 |
| 16 | F20 0352 | 2 | Augenschraube | Eye bolt | M12x80LH 4.6 DIN444 |
| 17 | F20 0765 | 2 | Spannhülse | Expansion bush | 4x30 A2 DIN1481 |
| 18 | F20 0423 | 1 | Hutmutter | Cap nut | M16 A2 DIN917 |
| 19 | F20 0652 | 1 | Sechskantmutter | Hexagon nut | M16 A4 DIN934 |
| 20 | F20 0729 | 2 | Sicherungsmutter | Selflocking nut | NM12 A4 DIN985 |
| 24 | F25 0641 | 1 | Gelenkkopf | Joint end | BEM 14-20-501 |
| 25 | F25 0200 | 2 | Zugfeder | Spring | 45a.x6,5x150 V2A |
| 26 | F01 0488 | 1 | Steckbolzen | Socket pin | D14x65 2xD4 |
| 27 | F55 0147 | 2 | Stopfen | Plug | R.15a.x1-2 SYN bk |
| 28 | F11 1336 | 1 | Bügel | Clamp | 50x5x414 8xD9 |
| 29 | F20 0287 | 12 | Scheibe | Washer | 6,4 A2 DIN125 |
| 30 | F20 0528 | 4 | Sechskantschraube | Hexagon bolt | M6x20 A2 DIN933 |



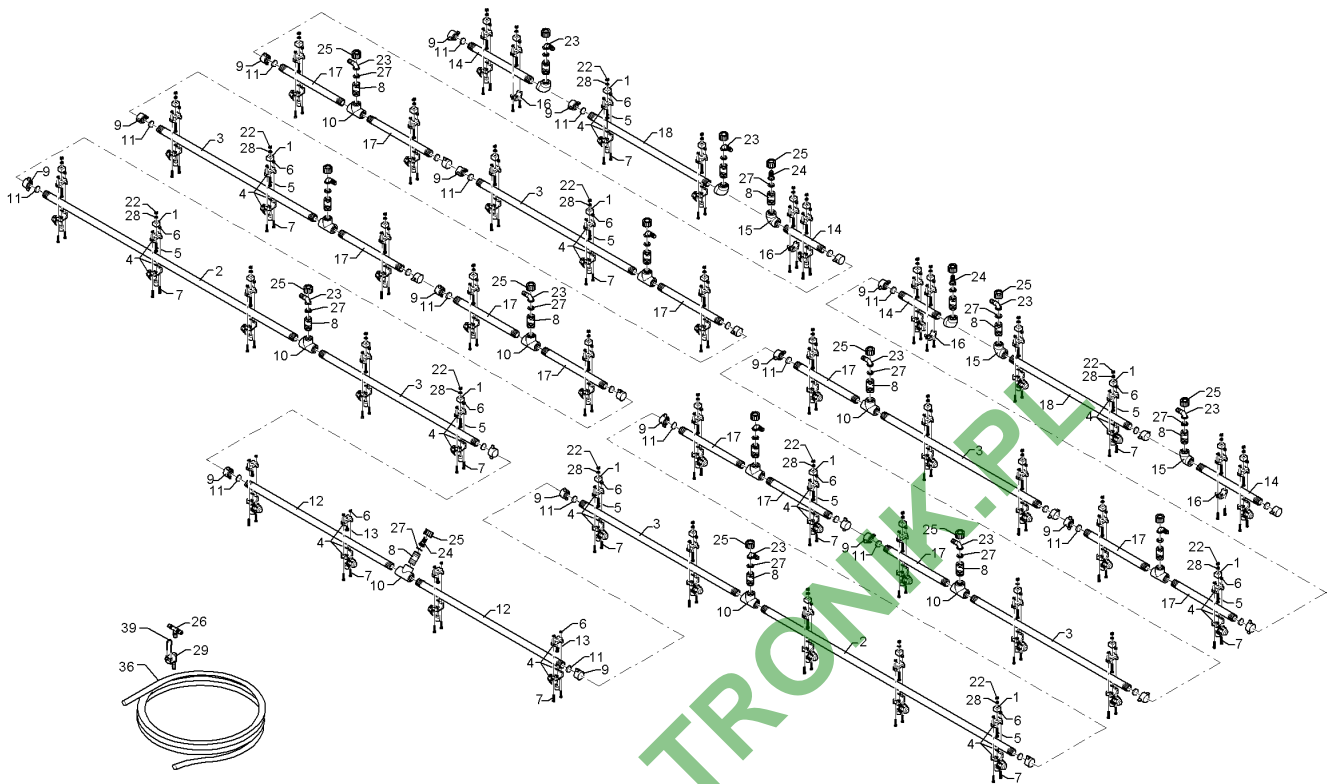
02.16

| Pos. | Art.Nr. | Stck. | Artikeltext / Description | Abmessung | |
|------|----------|-------|---------------------------|-----------------|-----------------|
| 31 | F20 0532 | 2 | Sechskantschraube | Hexagon bolt | M6x30 A2 DIN933 |
| 32 | F20 0723 | 6 | Sicherungsmutter | Selflocking nut | NM6 A4 DIN985 |
| 33 | F25 0484 | 2 | Gummipuffer | Rubber buffer | 40/25 bk |



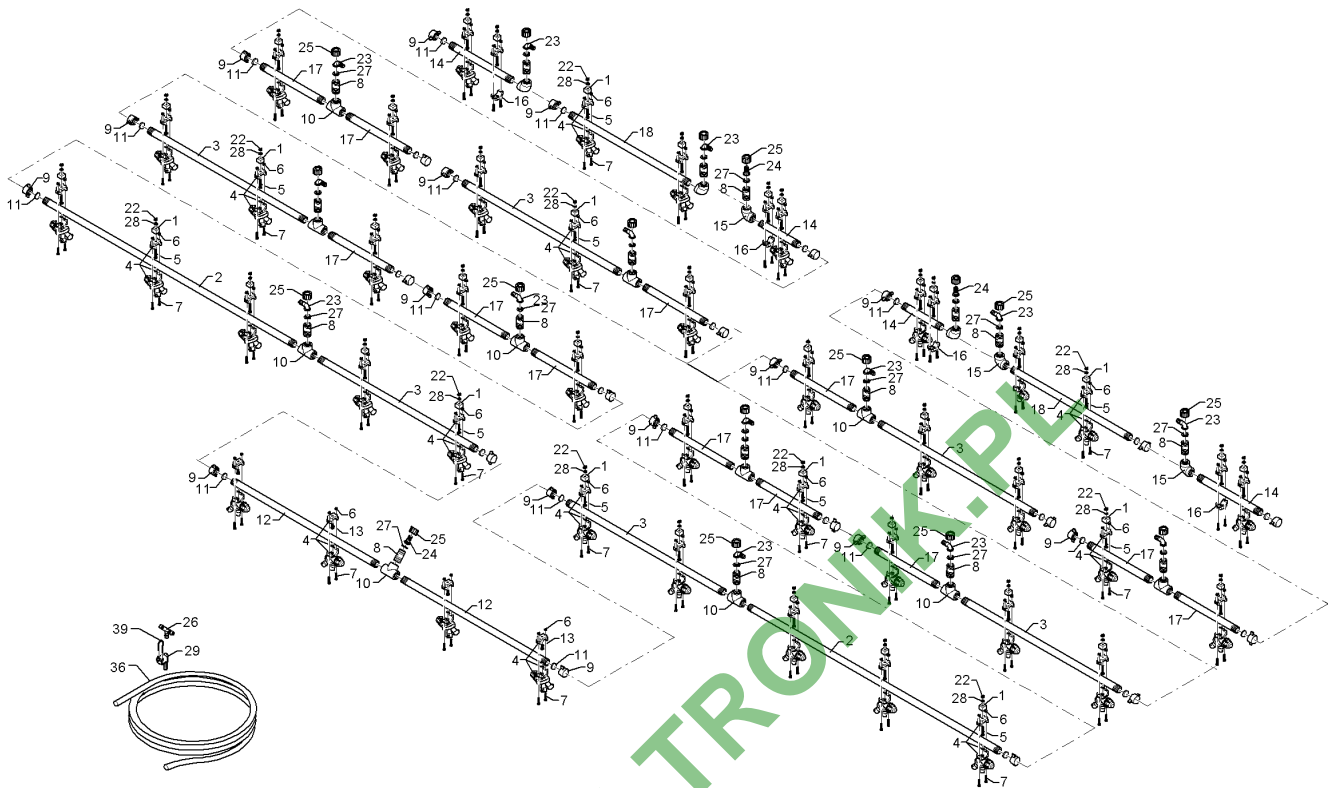
02.16

| Pos. | Art.Nr. | Stck. | Artikeltext / Description | | Abmessung |
|------|----------|-------|---------------------------|---------------|------------------------|
| 1 | F01 0494 | 2 | Distanzstück | Spacer | 20x20x15 1xD5,75 |
| 2 | F01 1344 | 1 | Flüssigkeitsrohr | Tube | 3D 26,5x3,75x1322 |
| 3 | F01 1345 | 1 | Flüssigkeitsrohr | Tube | 2D 26,5x3,75x822 |
| 4 | F02 1131 | 2 | Membrandüsenhalter | Holder | 1F |
| 5 | F20 0534 | 2 | Sechskantschraube | Hexagon bolt | M6x35 A2 DIN933 |
| 6 | F20 0642 | 4 | Sechskantmutter | Hexagon nut | M5 A4 DIN934 |
| 7 | F20 0877 | 4 | Zylinderschraube | Allen screw | M5x25 A2 DIN912 |
| 8 | 37810503 | 1 | Adapter | Adapter | G3/4ZLA G3/4ZLA |
| 9 | F61 0941 | 2 | Verschlussmutter | G3/4 ZL i. Ms | G3/4 ZL SYN |
| 10 | F61 1279 | 1 | T-Stück | T-piece | 3xG3/4 ZL i. |
| 11 | F61 3919 | 2 | Dichtung | Seal | 24,5 a. |
| 12 | F01 4532 | 2 | Flüssigkeitsrohr | Tube | 2D D26,5x3,75x762 |
| 13 | F20 0526 | 4 | Sechskantschraube | Hexagon bolt | M6x16 A2 DIN933 |
| 14 | F11 0954 | 1 | Flüssigkeitsrohr | Tube | 26,5x3,75x197 1 DUE |
| 15 | F61 1282 | 1 | Bogen | Curve | G3/4 ZL i. |
| 16 | F61 3756 | 2 | UT-Schelle | lose | - |
| 17 | F11 1023 | 1 | Flüssigkeitsrohr | Tube | 26,5x3,75x622 2 DUE |
| 18 | F01 1346 | 2 | Flüssigkeitsrohr | Tube | 1D 26,5x3,75x322 |
| 22 | F20 0644 | 46 | Sechskantmutter | Hexagon nut | M6 A4 DIN934 |
| 23 | F61 0947 | 14 | Zapfen | Pivot | G3/4 ZL |
| 24 | F61 0965 | 3 | Zapfen | Pivot | G3/4 ZL |
| 25 | F61 1140 | 17 | Überwurfmutter | Union nut | G3/4 ZL |



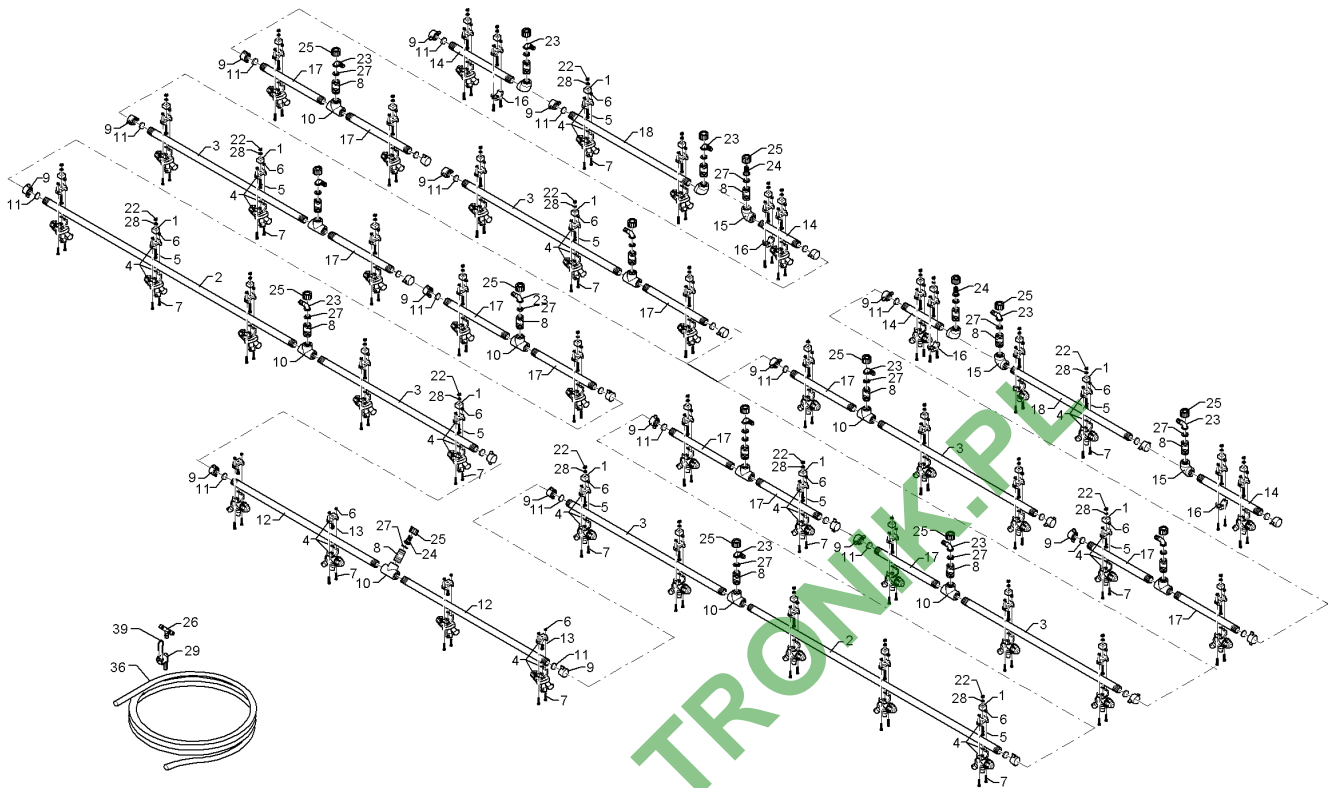
02.16

| Pos. | Art.Nr. | Stck. | Artikeltext / Description | | Abmessung |
|------|----------|-------|---------------------------|-----------------|----------------|
| 26 | F61 1311 | 7 | T-Stück | T-piece | TS 13 POM |
| 27 | F61 1951 | 17 | Dichtung | Seal | 14x24x2 |
| 28 | F61 1965 | 46 | Dichtring | Seal ring | M6 |
| 29 | F61 4376 | 9 | Stülptülle | Pull over spout | AS24/D13/90GRD |
| 36 | F61 1823 | 54 | Druckschlauch | Pressure hose | 13i.x4,0 |
| 39 | F25 0528 | 9 | Stecker | Plug | AS24 |



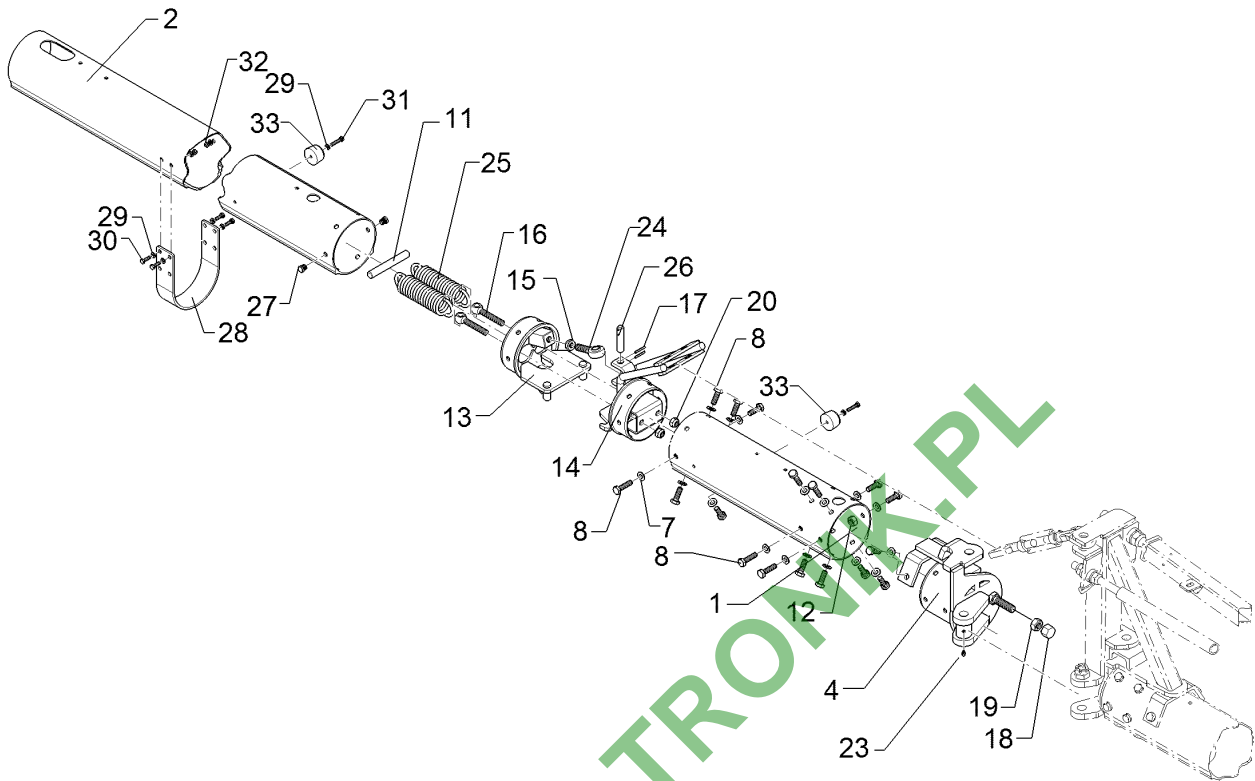
02.16

| Pos. | Art.Nr. | Stck. | Artikeltext / Description | | Abmessung |
|------|----------|-------|---------------------------|---------------|------------------------|
| 1 | F01 0494 | 3 | Distanzstück | Spacer | 20x20x15 1xD5,75 |
| 2 | F01 1344 | 1 | Flüssigkeitsrohr | Tube | 3D 26,5x3,75x1322 |
| 3 | F01 1345 | 1 | Flüssigkeitsrohr | Tube | 2D 26,5x3,75x822 |
| 4 | F13 0136 | 3 | Membrandüsenhalter | Holder | 3F |
| 5 | F20 0534 | 3 | Sechskantschraube | Hexagon bolt | M6x35 A2 DIN933 |
| 6 | F20 0642 | 6 | Sechskantmutter | Hexagon nut | M5 A4 DIN934 |
| 7 | F20 0877 | 6 | Zylinderschraube | Allen screw | M5x25 A2 DIN912 |
| 8 | 37810503 | 1 | Adapter | Adapter | G3/4ZLA G3/4ZLA |
| 9 | F61 0941 | 2 | Verschlussmutter | G3/4 ZL i. Ms | G3/4 ZL SYN |
| 10 | F61 1279 | 1 | T-Stück | T-piece | 3xG3/4 ZL i. |
| 11 | F61 3919 | 2 | Dichtung | Seal | 24,5 a. |
| 12 | F01 4532 | 2 | Flüssigkeitsrohr | Tube | 2D D26,5x3,75x762 |
| 15 | F61 1282 | 1 | Bogen | Curve | G3/4 ZL i. |
| 16 | F61 3756 | 2 | UT-Schelle | lose | - |
| 17 | F11 1023 | 1 | Flüssigkeitsrohr | Tube | 26,5x3,75x622 2 DUE |
| 18 | F01 1346 | 1 | Flüssigkeitsrohr | Tube | 1D 26,5x3,75x322 |
| 19 | F20 0526 | 4 | Sechskantschraube | Hexagon bolt | M6x16 A2 DIN933 |
| 22 | F20 0644 | 46 | Sechskantmutter | Hexagon nut | M6 A4 DIN934 |
| 23 | F61 0947 | 14 | Zapfen | Pivot | G3/4 ZL |
| 24 | F61 0965 | 3 | Zapfen | Pivot | G3/4 ZL |
| 25 | F61 1140 | 17 | Überwurfmutter | Union nut | G3/4 ZL |
| 26 | F61 1311 | 7 | T-Stück | T-piece | TS 13 POM |
| 27 | F61 1951 | 17 | Dichtung | Seal | 14x24x2 |



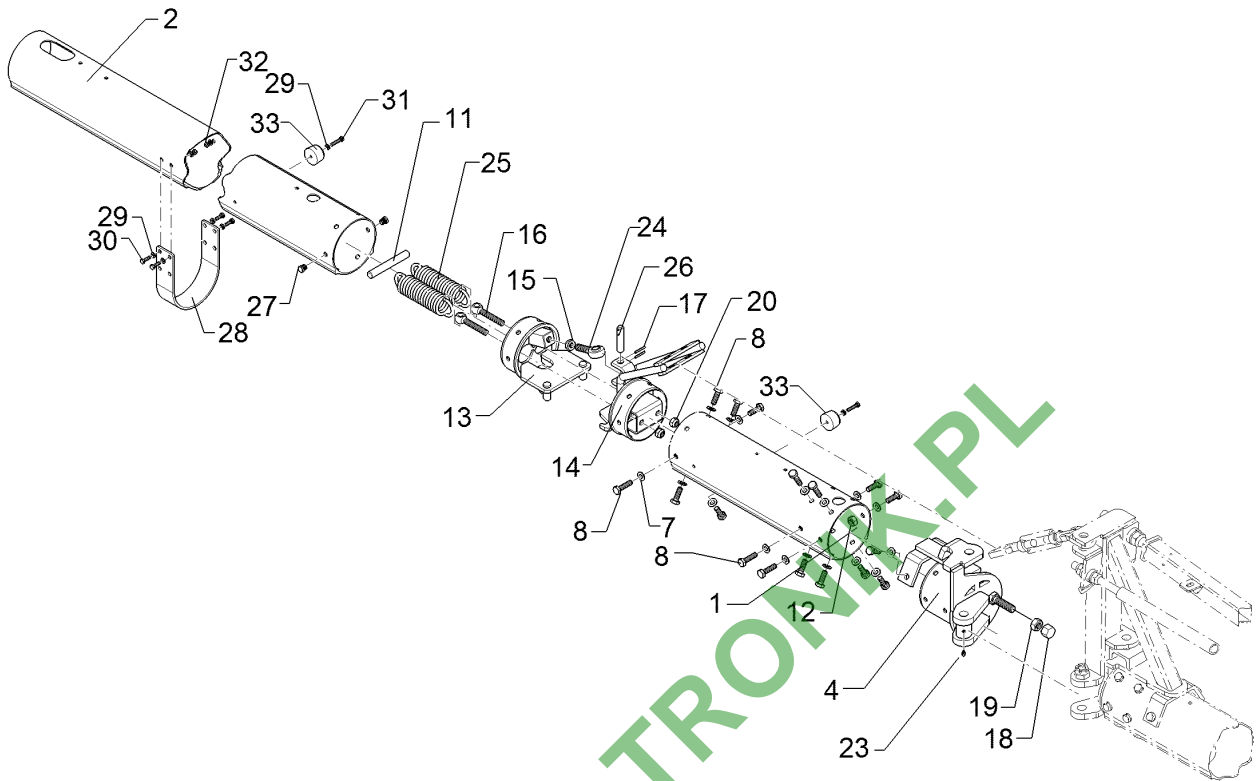
02.16

| Pos. | Art.Nr. | Stck. | Artikeltext / Description | | Abmessung |
|------|----------|-------|---------------------------|-----------------|----------------|
| 28 | F61 1965 | 46 | Dichtring | Seal ring | M6 |
| 29 | F61 4376 | 9 | Stülptülle | Pull over spout | AS24/D13/90GRD |
| 36 | F61 1823 | 54 | Druckschlauch | Pressure hose | 13i.x4,0 |
| 39 | F25 0528 | 9 | Stecker | Plug | AS24 |



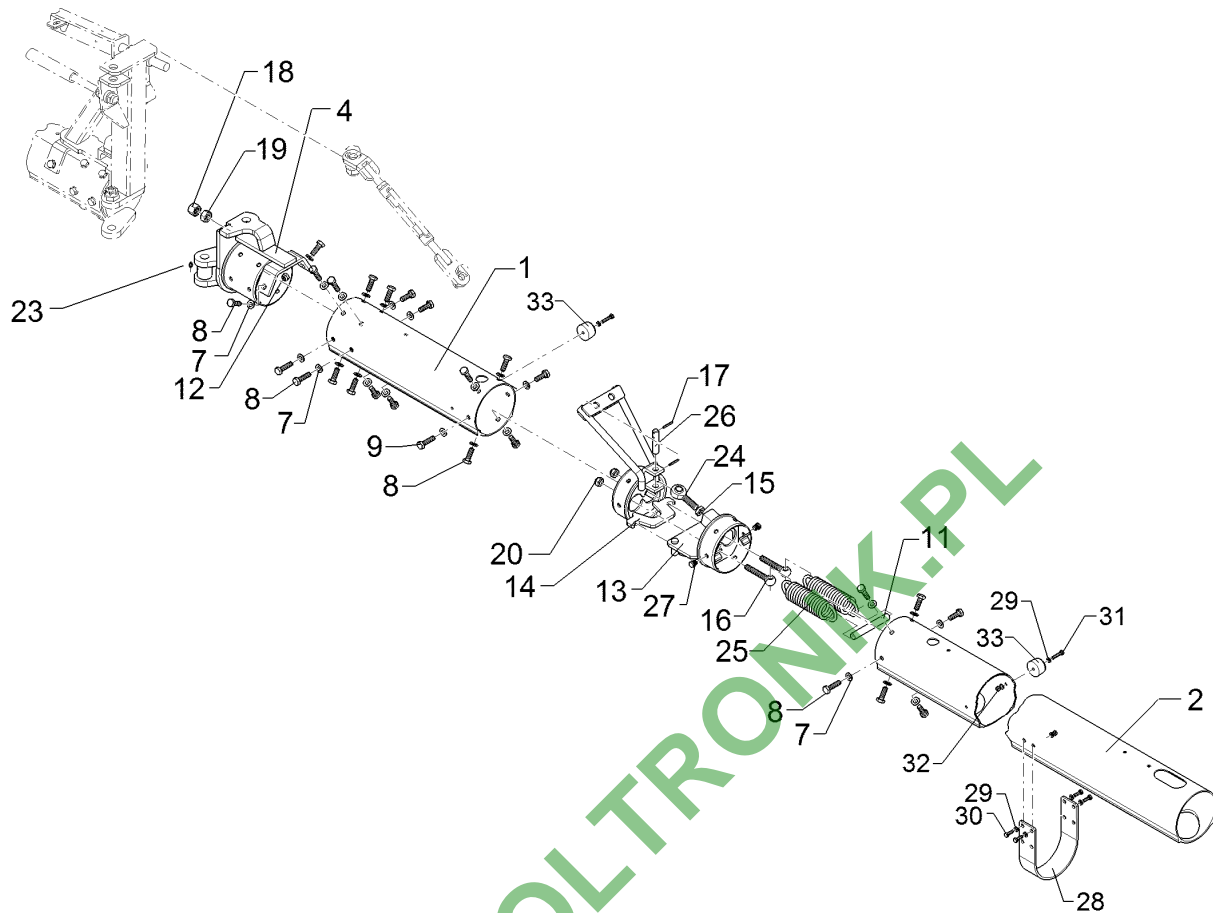
02.16

| Pos. | Art.Nr. | Stck. | Artikeltext / Description | Abmessung | |
|------|----------|-------|---------------------------|-----------------|------------------------|
| 1 | F11 0516 | 1 | Trägerrohr | Tube | 127x3x400 1DUE |
| 2 | F11 1296 | 1 | Trägerrohr | Tube | D127x3x910 2DUE |
| 4 | F12 0317 | 1 | Gelenkrohr | Tube | SE LI |
| 7 | F20 0291 | 48 | Scheibe | Washer | 10,5 A2 DIN125 |
| 8 | F20 0558 | 24 | Sechskantschraube | Hexagon bolt | M10x30 A2 DIN933 |
| 10 | F25 0495 | 1 | Schmiernippel | Grease nipple | H1 M6x1 Zn |
| 11 | F01 0486 | 1 | Bolzen | Pin | D16x117 2x45GRD |
| 12 | F20 0740 | 24 | Sicherungsmutter | Selflocking nut | NM10 A4 DIN985 |
| 13 | F12 0025 | 1 | Ausweichgelenk | Joint | SH15-24/SE a. |
| 14 | F12 0152 | 1 | Innenteil | Ausweichgelenk | SE |
| 15 | F20 0349 | 1 | Sechskantmutter | Hexagon nut | M14 8Zn DIN439 |
| 16 | F20 0352 | 2 | Augenschraube | Eye bolt | M12x80LH 4.6 DIN444 |
| 17 | F20 0765 | 2 | Spannhülse | Expansion bush | 4x30 A2 DIN1481 |
| 18 | F20 0423 | 1 | Hutmutter | Cap nut | M16 A2 DIN917 |
| 19 | F20 0652 | 1 | Sechskantmutter | Hexagon nut | M16 A4 DIN934 |
| 20 | F20 0729 | 2 | Sicherungsmutter | Selflocking nut | NM12 A4 DIN985 |
| 24 | F25 0641 | 1 | Gelenkkopf | Joint end | BEM 14-20-501 |
| 25 | F25 0200 | 2 | Zugfeder | Spring | 45a.x6,5x150 V2A |
| 26 | F01 0488 | 1 | Steckbolzen | Socket pin | D14x65 2xD4 |
| 27 | F55 0147 | 2 | Stopfen | Plug | R.15a.x1-2 SYN bk |
| 28 | F11 1336 | 1 | Bügel | Clamp | 50x5x414 8xD9 |
| 29 | F20 0287 | 12 | Scheibe | Washer | 6,4 A2 DIN125 |
| 30 | F20 0528 | 4 | Sechskantschraube | Hexagon bolt | M6x20 A2 DIN933 |



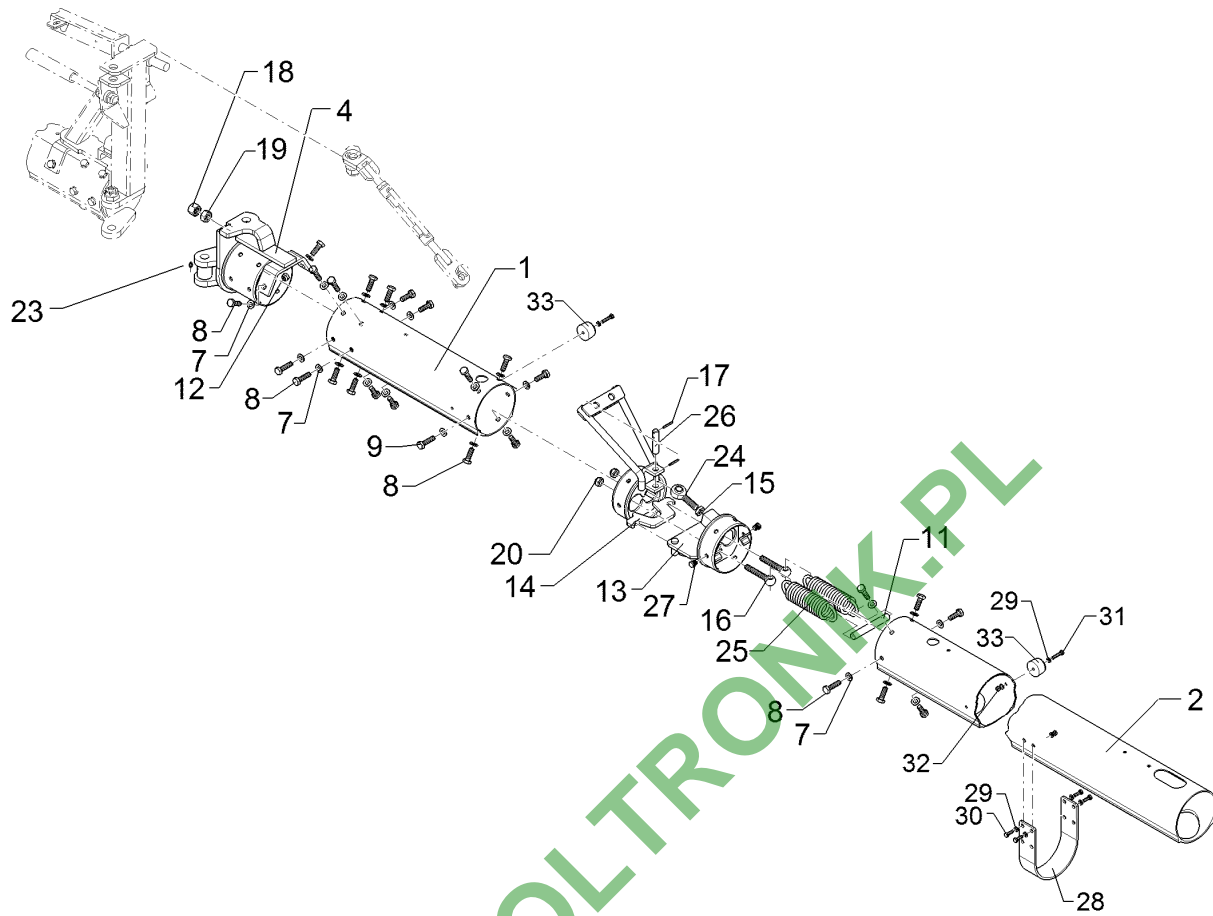
02.16

| Pos. | Art.Nr. | Stck. | Artikeltext / Description | Abmessung | |
|------|----------|-------|---------------------------|-----------------|-----------------|
| 31 | F20 0532 | 2 | Sechskantschraube | Hexagon bolt | M6x30 A2 DIN933 |
| 32 | F20 0723 | 6 | Sicherungsmutter | Selflocking nut | NM6 A4 DIN985 |
| 33 | F25 0484 | 2 | Gummipuffer | Rubber buffer | 40/25 bk |



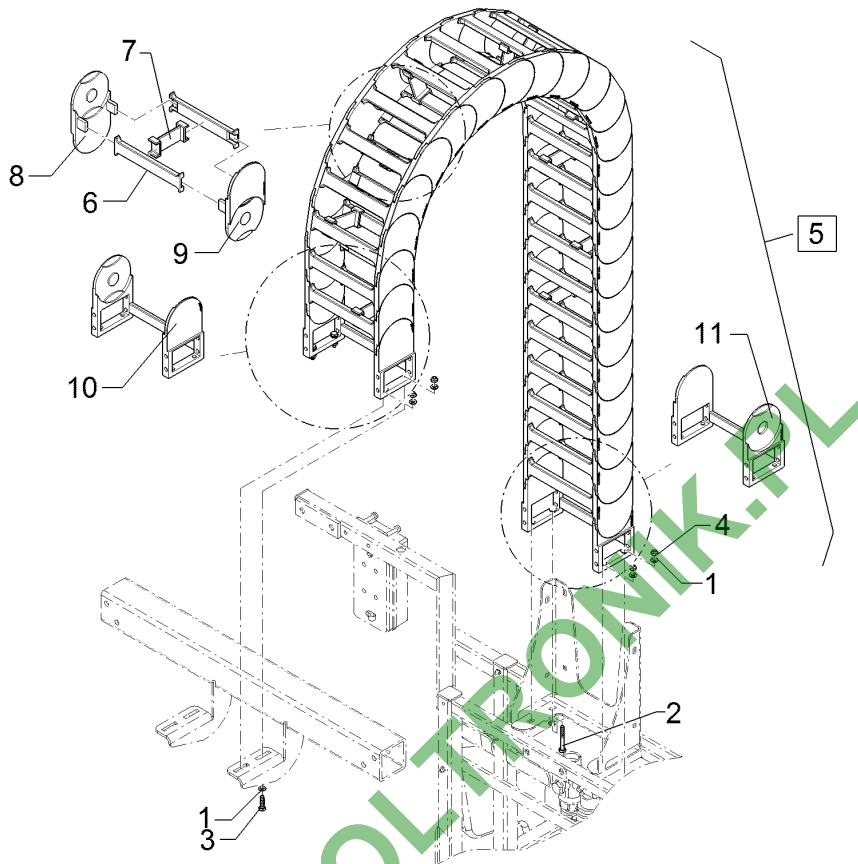
02.16

| Pos. | Art.Nr. | Stck. | Artikeltext / Description | Abmessung | |
|------|----------|-------|---------------------------|-----------------|------------------------|
| 1 | F11 0516 | 1 | Trägerrohr | Tube | 127x3x400 1DUE |
| 2 | F11 1296 | 1 | Trägerrohr | Tube | D127x3x910 2DUE |
| 4 | F12 0316 | 1 | Gelenkrohr | Tube | SE RE |
| 7 | F20 0291 | 48 | Scheibe | Washer | 10,5 A2 DIN125 |
| 8 | F20 0558 | 24 | Sechskantschraube | Hexagon bolt | M10x30 A2 DIN933 |
| 10 | F25 0495 | 1 | Schmiernippel | Grease nipple | H1 M6x1 Zn |
| 11 | F01 0486 | 1 | Bolzen | Pin | D16x117 2x45GRD |
| 12 | F20 0740 | 24 | Sicherungsmutter | Selflocking nut | NM10 A4 DIN985 |
| 13 | F12 0025 | 1 | Ausweichgelenk | Joint | SH15-24/SE a. |
| 14 | F12 0152 | 1 | Innenteil | Ausweichgelenk | SE |
| 15 | F20 0349 | 1 | Sechskantmutter | Hexagon nut | M14 8Zn DIN439 |
| 16 | F20 0352 | 2 | Augenschraube | Eye bolt | M12x80LH 4.6 DIN444 |
| 17 | F20 0765 | 2 | Spannhülse | Expansion bush | 4x30 A2 DIN1481 |
| 18 | F20 0423 | 1 | Hutmutter | Cap nut | M16 A2 DIN917 |
| 19 | F20 0652 | 1 | Sechskantmutter | Hexagon nut | M16 A4 DIN934 |
| 20 | F20 0729 | 2 | Sicherungsmutter | Selflocking nut | NM12 A4 DIN985 |
| 24 | F25 0641 | 1 | Gelenkkopf | Joint end | BEM 14-20-501 |
| 25 | F25 0200 | 2 | Zugfeder | Spring | 45a.x6,5x150 V2A |
| 26 | F01 0488 | 1 | Steckbolzen | Socket pin | D14x65 2xD4 |
| 27 | F55 0147 | 2 | Stopfen | Plug | R.15a.x1-2 SYN bk |
| 28 | F11 1336 | 1 | Bügel | Clamp | 50x5x414 8xD9 |
| 29 | F20 0287 | 12 | Scheibe | Washer | 6,4 A2 DIN125 |
| 30 | F20 0528 | 4 | Sechskantschraube | Hexagon bolt | M6x20 A2 DIN933 |



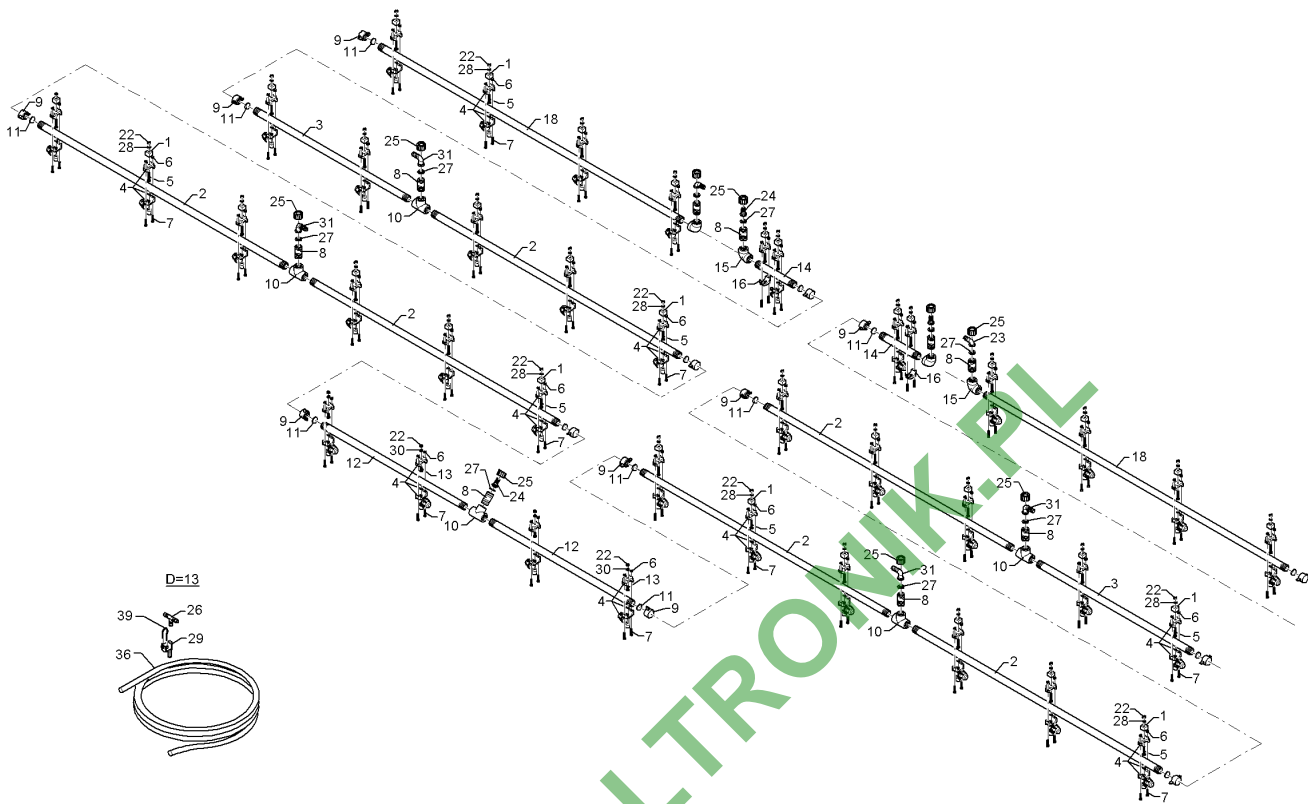
02.16

| Pos. | Art.Nr. | Stck. | Artikeltext / Description | Abmessung | |
|------|----------|-------|---------------------------|-----------------|-----------------|
| 31 | F20 0532 | 2 | Sechskantschraube | Hexagon bolt | M6x30 A2 DIN933 |
| 32 | F20 0723 | 6 | Sicherungsmutter | Selflocking nut | NM6 A4 DIN985 |
| 33 | F25 0484 | 2 | Gummipuffer | Rubber buffer | 40/25 bk |



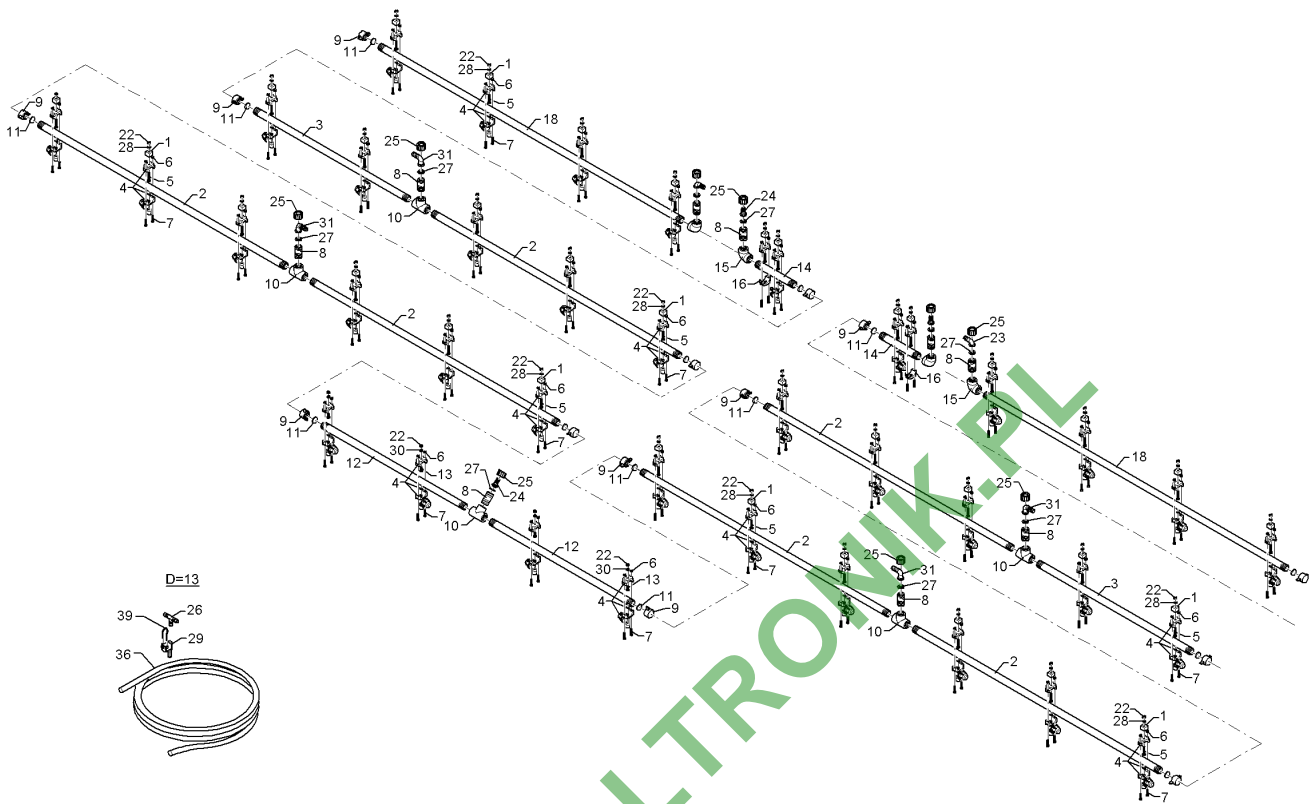
02.16

| Pos. | Art.Nr. | Stck. | Artikeltext / Description | Abmessung | |
|------|----------|-------|---------------------------|---------------------|-------------------|
| 1 | F20 0289 | 16 | Scheibe | Washer | 8,4 A2 DIN125 |
| 3 | F20 0544 | 8 | Sechskantschraube | Hexagon bolt | M8x30 A2 DIN933 |
| 4 | F20 0725 | 8 | Sicherungsmutter | Selflocking nut | NM8 A4 DIN985 |
| 5 | F25 0803 | 1 | Energiekette | Energy chain | Serie 15050 R=250 |
| 6 | F25 0799 | 42 | Öffnungssteg | grosse Energiekette | 450.20 |
| 7 | F25 0800 | 10 | Trennsteg | Separation plate | - |
| 8 | F25 0808 | 21 | Seitenteil | Lateral part | RE |
| 9 | F25 0809 | 21 | Seitenteil | Lateral part | LI |
| 10 | F25 0806 | 1 | Anschlusselement | Connecting element | Serie 15050 |
| 11 | F25 0807 | 1 | Anschlusselement | Connecting element | Serie 15050 |



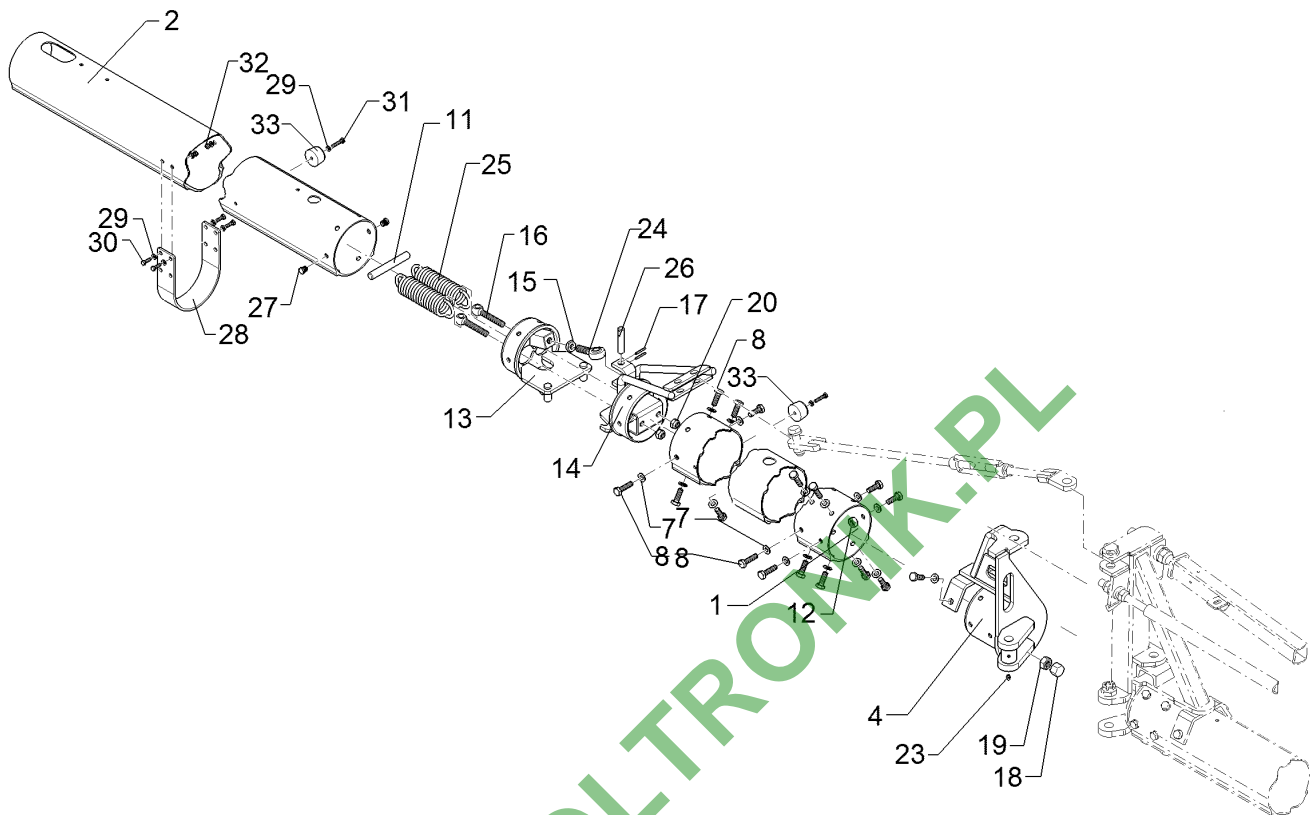
02.16

| Pos. | Art.Nr. | Stck. | Artikeltext / Description | | Abmessung |
|------|----------|-------|---------------------------|---------------|--------------------------------------|
| 1 | F01 0494 | 6 | Distanzstück | Spacer | 20x20x15 1xD5,75 |
| 2 | F01 1344 | 2 | Flüssigkeitsrohr | Tube | 3D 26,5x3,75x1322 |
| 3 | F01 1345 | 1 | Flüssigkeitsrohr | Tube | 2D 26,5x3,75x822 |
| 4 | F02 1131 | 6 | Membrandüsenhalter | Holder | 1F |
| 5 | F20 0534 | 6 | Sechskantschraube | Hexagon bolt | M6x35 A2 DIN933 |
| 6 | F20 0642 | 12 | Sechskantmutter | Hexagon nut | M5 A4 DIN934 |
| 7 | F20 0877 | 12 | Zylinderschraube | Allen screw | M5x25 A2 DIN912 |
| 8 | 37810503 | 1 | Adapter | Adapter | G3/4ZLA G3/4ZLA |
| 9 | F61 0941 | 2 | Verschlussmutter | G3/4 ZL i. Ms | G3/4 ZL SYN |
| 10 | F61 1279 | 1 | T-Stück | T-piece | 3xG3/4 ZL i. |
| 11 | F61 3919 | 2 | Dichtung | Seal | 24,5 a. |
| 12 | F01 4532 | 2 | Flüssigkeitsrohr | Tube | 2D D26,5x3,75x762 |
| 13 | F20 0526 | 4 | Sechskantschraube | Hexagon bolt | M6x16 A2 DIN933 |
| 14 | F11 0954 | 1 | Flüssigkeitsrohr | Tube | 26,5x3,75x197 1 DUE G3/4 ZL i. |
| 15 | F61 1282 | 1 | Bogen | Curve | G3/4 ZL i. |
| 16 | F61 3756 | 2 | UT-Schelle | lose | - |
| 18 | F11 1025 | 1 | Flüssigkeitsrohr | Tube | 26,5x3,75x1620 4 DUE |
| 22 | F20 0644 | 36 | Sechskantmutter | Hexagon nut | M6 A4 DIN934 |
| 23 | F61 0947 | 6 | Zapfen | Pivot | G3/4 ZL |
| 24 | F61 0965 | 3 | Zapfen | Pivot | G3/4 ZL |
| 25 | F61 1140 | 9 | Überwurfmutter | Union nut | G3/4 ZL |
| 26 | F61 1311 | 2 | T-Stück | T-piece | TS 13 POM |



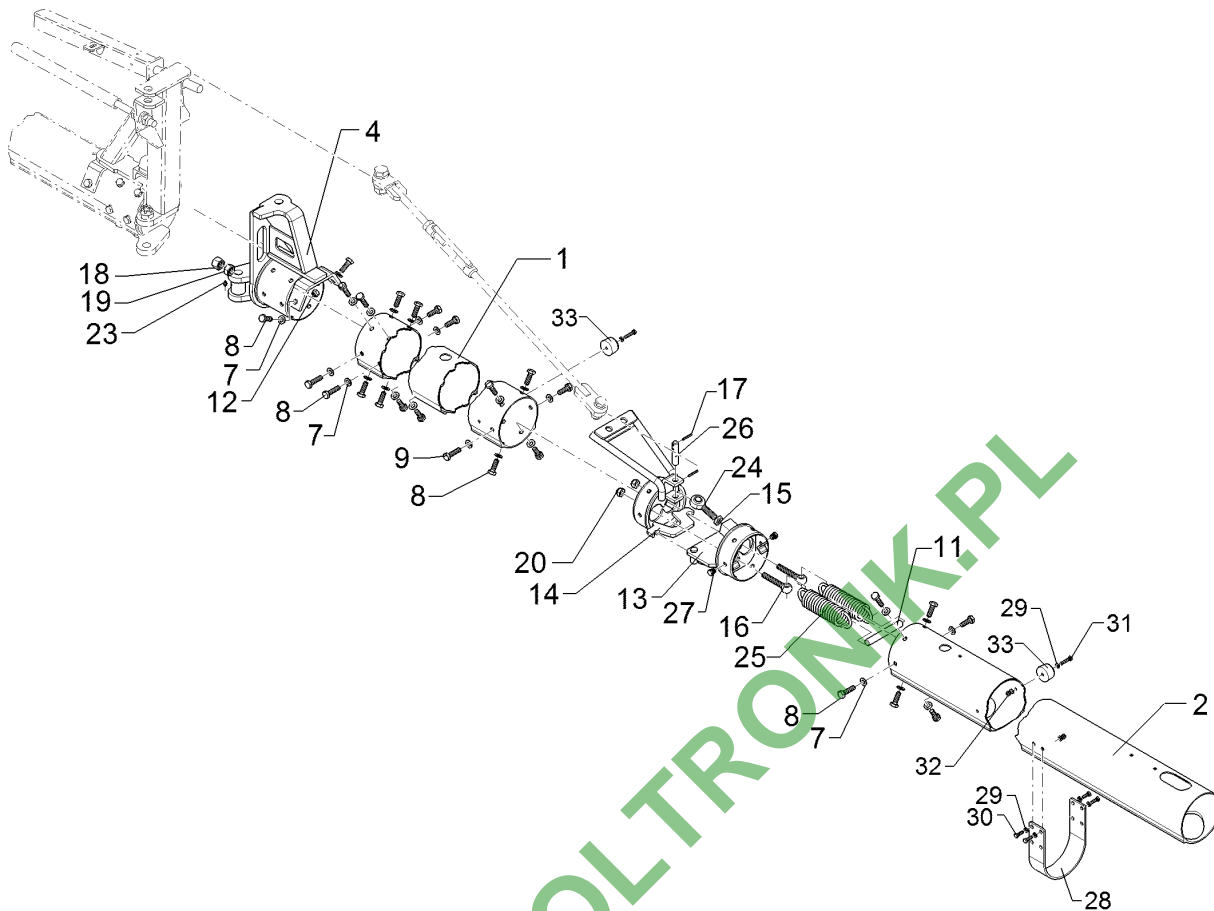
02.16

| Pos. | Art.Nr. | Stck. | Artikeltext / Description | | Abmessung |
|------|----------|-------|---------------------------|-----------------|----------------|
| 27 | F61 1951 | 9 | Dichtung | Seal | 14x24x2 |
| 28 | F61 1965 | 32 | Dichtring | Seal ring | M6 |
| 29 | F61 4376 | 7 | Stülptülle | Pull over spout | AS24/D13/90GRD |
| 30 | F20 0287 | 4 | Scheibe | Washer | 6,4 A2 DIN125 |
| 36 | F61 1823 | 44 | Druckschlauch | Pressure hose | 13i.x4,0 |
| 39 | F25 0528 | 7 | Stecker | Plug | AS24 |



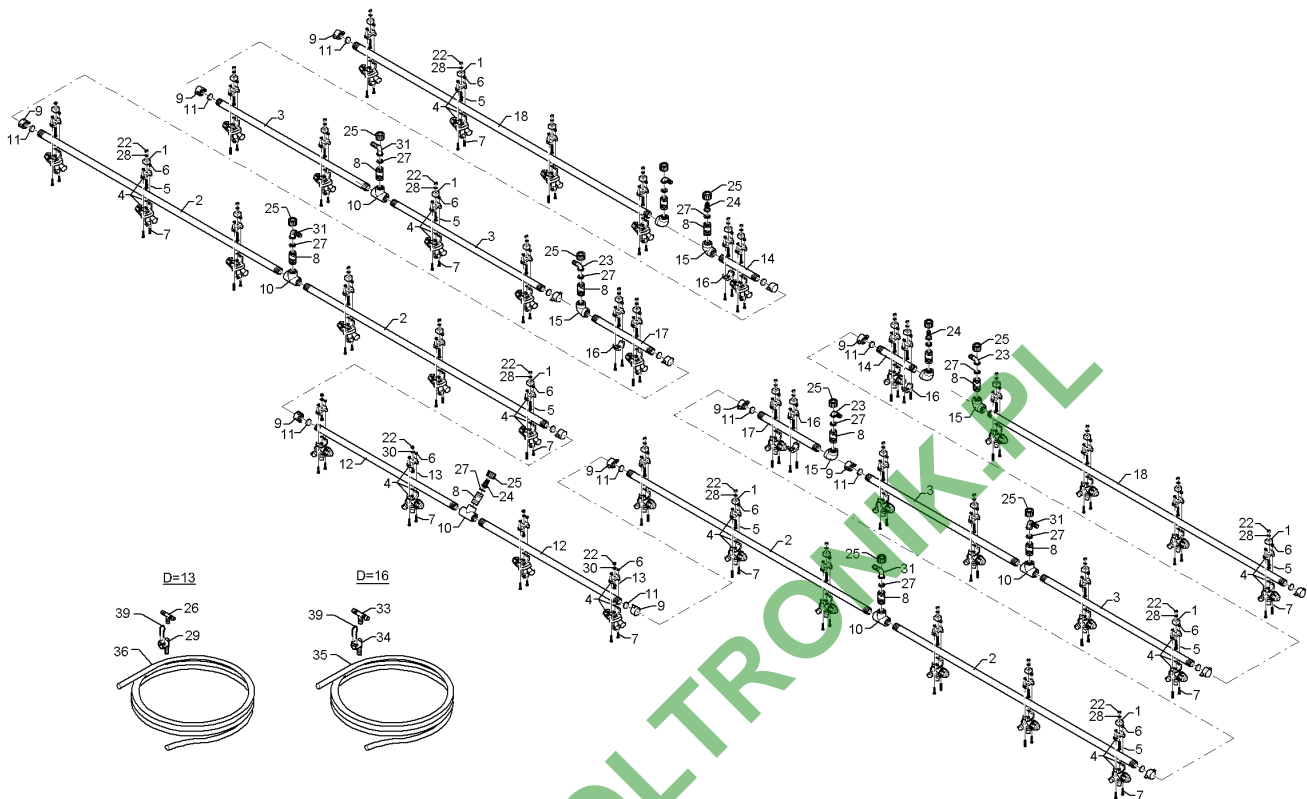
02.16

| Pos. | Art.Nr. | Stck. | Artikeltext / Description | Abmessung | |
|------|----------|-------|---------------------------|-----------------|------------------------|
| 1 | F11 0365 | 1 | Trägerrohr | Tube | D127x3x900 2DUE |
| 2 | F11 0366 | 1 | Trägerrohr | Tube | D127x3x1910 4DUE |
| 4 | F12 0317 | 1 | Gelenkrohr | Tube | SE LI |
| 7 | F20 0291 | 48 | Scheibe | Washer | 10,5 A2 DIN125 |
| 8 | F20 0558 | 24 | Sechskantschraube | Hexagon bolt | M10x30 A2 DIN933 |
| 10 | F25 0495 | 1 | Schmiernippel | Grease nipple | H1 M6x1 Zn |
| 11 | F01 0486 | 1 | Bolzen | Pin | D16x117 2x45GRD |
| 12 | F01 0488 | 1 | Steckbolzen | Socket pin | D14x65 2xD4 |
| 13 | F12 0025 | 1 | Ausweichgelenk | Joint | SH15-24/SE a. |
| 14 | F12 0118 | 1 | Innenteil | Ausweichgelenk | SE |
| 15 | F20 0349 | 1 | Sechskantmutter | Hexagon nut | M14 8Zn DIN439 |
| 16 | F20 0352 | 2 | Augenschraube | Eye bolt | M12x80LH 4.6 DIN444 |
| 17 | F20 0763 | 2 | Spannhülse | Expansion bush | 4x30-Fst. DIN1481 |
| 18 | F20 0423 | 1 | Hutmutter | Cap nut | M16 A2 DIN917 |
| 19 | F20 0652 | 1 | Sechskantmutter | Hexagon nut | M16 A4 DIN934 |
| 20 | F20 0729 | 2 | Sicherungsmutter | Selflocking nut | NM12 A4 DIN985 |
| 27 | F55 0147 | 2 | Stopfen | Plug | R.15a.x1-2 SYN bk |
| 28 | F11 1336 | 1 | Bügel | Clamp | 50x5x414 8xD9 |
| 29 | F20 0287 | 12 | Scheibe | Washer | 6,4 A2 DIN125 |
| 30 | F20 0528 | 4 | Sechskantschraube | Hexagon bolt | M6x20 A2 DIN933 |
| 31 | F20 0532 | 2 | Sechskantschraube | Hexagon bolt | M6x30 A2 DIN933 |
| 32 | F20 0723 | 6 | Sicherungsmutter | Selflocking nut | NM6 A4 DIN985 |
| 33 | F25 0484 | 1 | Gummipuffer | Rubber buffer | 40/25 bk |



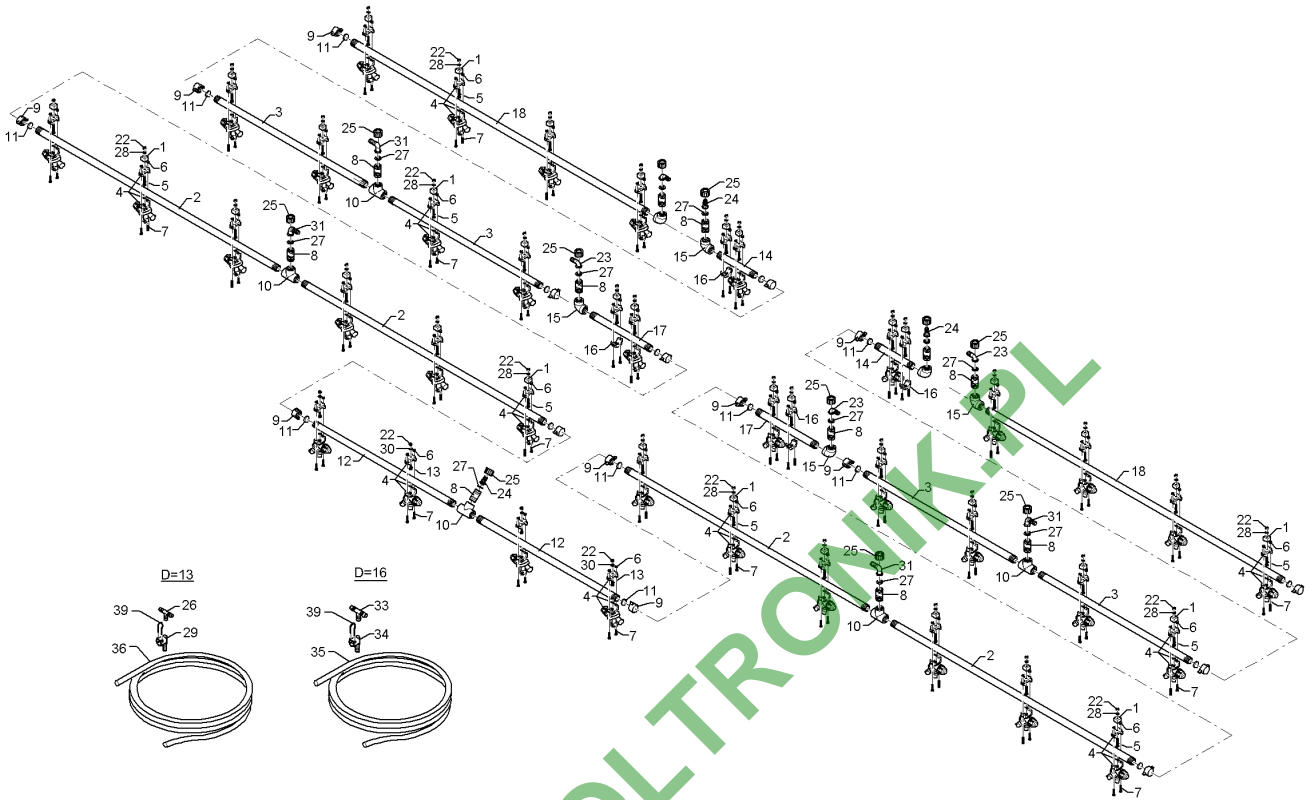
02.16

| Pos. | Art.Nr. | Stck. | Artikeltext / Description | Abmessung | |
|------|----------|-------|---------------------------|-----------------|------------------------|
| 1 | F11 0365 | 1 | Trägerrohr | Tube | D127x3x900 2DUE |
| 2 | F11 0366 | 1 | Trägerrohr | Tube | D127x3x1910 4DUE |
| 4 | F12 0316 | 1 | Gelenkrohr | Tube | SE RE |
| 7 | F20 0291 | 48 | Scheibe | Washer | 10,5 A2 DIN125 |
| 8 | F20 0558 | 24 | Sechskantschraube | Hexagon bolt | M10x30 A2 DIN933 |
| 10 | F25 0495 | 1 | Schmiernippel | Grease nipple | H1 M6x1 Zn |
| 11 | F01 0486 | 1 | Bolzen | Pin | D16x117 2x45GRD |
| 12 | F01 0488 | 1 | Steckbolzen | Socket pin | D14x65 2xD4 |
| 13 | F12 0025 | 1 | Ausweichgelenk | Joint | SH15-24/SE a. |
| 14 | F12 0118 | 1 | Innenteil | Ausweichgelenk | SE |
| 15 | F20 0349 | 1 | Sechskantmutter | Hexagon nut | M14 8Zn DIN439 |
| 16 | F20 0352 | 2 | Augenschraube | Eye bolt | M12x80LH 4.6 DIN444 |
| 17 | F20 0763 | 2 | Spannhülse | Expansion bush | 4x30-Fst. DIN1481 |
| 18 | F20 0423 | 1 | Hutmutter | Cap nut | M16 A2 DIN917 |
| 19 | F20 0652 | 1 | Sechskantmutter | Hexagon nut | M16 A4 DIN934 |
| 20 | F20 0729 | 2 | Sicherungsmutter | Selflocking nut | NM12 A4 DIN985 |
| 27 | F55 0147 | 2 | Stopfen | Plug | R.15a.x1-2 SYN bk |
| 28 | F11 1336 | 1 | Bügel | Clamp | 50x5x414 8xD9 |
| 29 | F20 0287 | 12 | Scheibe | Washer | 6,4 A2 DIN125 |
| 30 | F20 0528 | 4 | Sechskantschraube | Hexagon bolt | M6x20 A2 DIN933 |
| 31 | F20 0532 | 2 | Sechskantschraube | Hexagon bolt | M6x30 A2 DIN933 |
| 32 | F20 0723 | 6 | Sicherungsmutter | Selflocking nut | NM6 A4 DIN985 |
| 33 | F25 0484 | 2 | Gummipuffer | Rubber buffer | 40/25 bk |



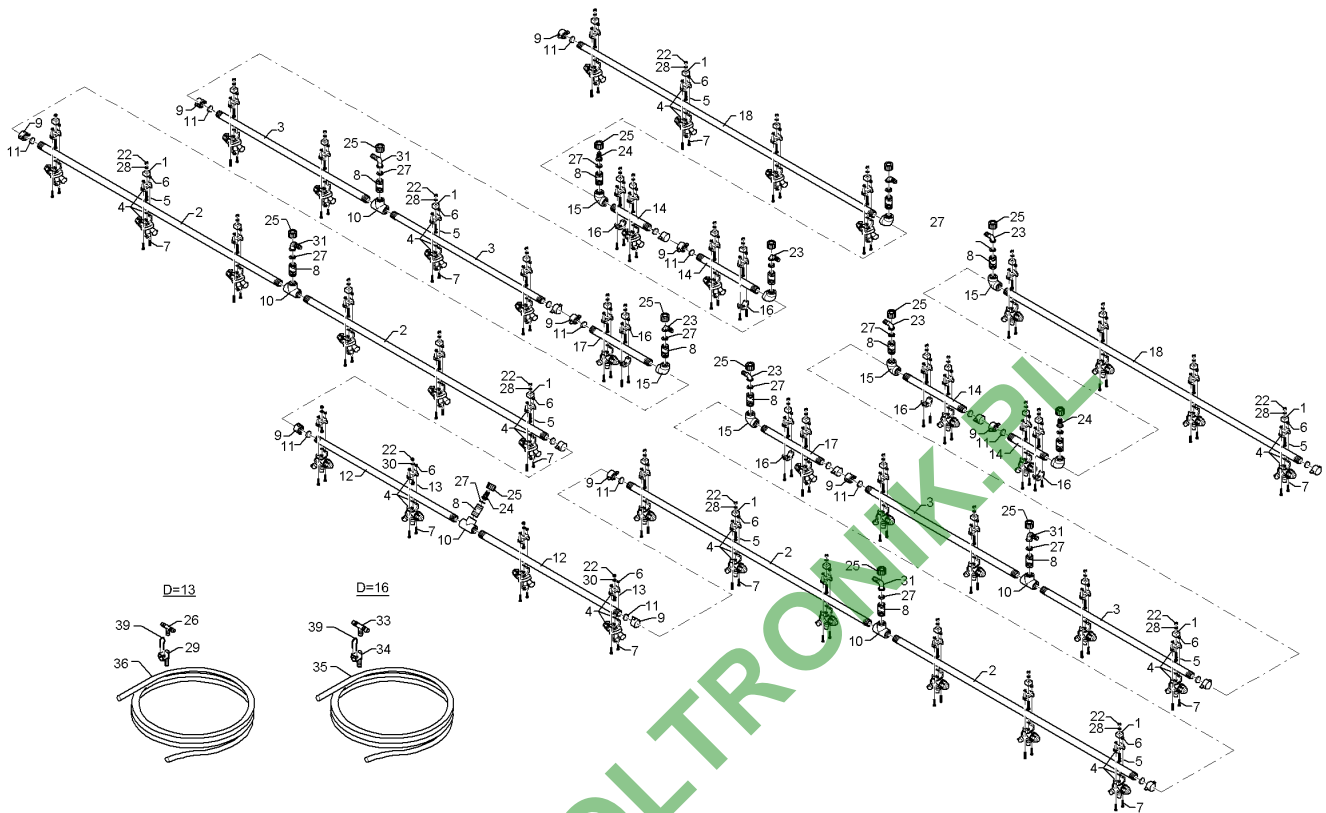
02.16

| Pos. | Art.Nr. | Stck. | Artikeltext / Description | | Abmessung |
|------|----------|-------|---------------------------|---------------|--------------------------------------|
| 1 | F01 0494 | 6 | Distanzstück | Spacer | 20x20x15 1xD5,75 |
| 2 | F01 1344 | 2 | Flüssigkeitsrohr | Tube | 3D 26,5x3,75x1322 |
| 3 | F01 1345 | 1 | Flüssigkeitsrohr | Tube | 2D 26,5x3,75x822 |
| 5 | F20 0534 | 6 | Sechskantschraube | Hexagon bolt | M6x35 A2 DIN933 |
| 6 | F20 0642 | 12 | Sechskantmutter | Hexagon nut | M5 A4 DIN934 |
| 7 | F20 0877 | 12 | Zylinderschraube | Allen screw | M5x25 A2 DIN912 |
| 8 | 37810503 | 1 | Adapter | Adapter | G3/4ZLA G3/4ZLA |
| 9 | F61 0941 | 2 | Verschlussmutter | G3/4 ZL i. Ms | G3/4 ZL SYN |
| 10 | F61 1279 | 1 | T-Stück | T-piece | 3xG3/4 ZL i. |
| 11 | F61 3919 | 2 | Dichtung | Seal | 24,5 a. |
| 12 | F01 4532 | 2 | Flüssigkeitsrohr | Tube | 2D D26,5x3,75x762 |
| 14 | F11 0954 | 1 | Flüssigkeitsrohr | Tube | 26,5x3,75x197 1 DUE G3/4 ZL i. |
| 15 | F61 1282 | 1 | Bogen | Curve | G3/4 ZL i. |
| 16 | F61 3756 | 2 | UT-Schelle | lose | - |
| 18 | F13 0136 | 6 | Membrandüsenhalter | Holder | 3F |
| 19 | F20 0526 | 4 | Sechskantschraube | Hexagon bolt | M6x16 A2 DIN933 |
| 20 | F11 1025 | 1 | Flüssigkeitsrohr | Tube | 26,5x3,75x1620 4 DUE |
| 23 | F61 0947 | 6 | Zapfen | Pivot | G3/4 ZL |
| 24 | F61 0965 | 3 | Zapfen | Pivot | G3/4 ZL |
| 25 | F61 1140 | 9 | Überwurfmutter | Union nut | G3/4 ZL |
| 26 | F61 1311 | 2 | T-Stück | T-piece | TS 13 POM |
| 27 | F61 1951 | 9 | Dichtung | Seal | 14x24x2 |



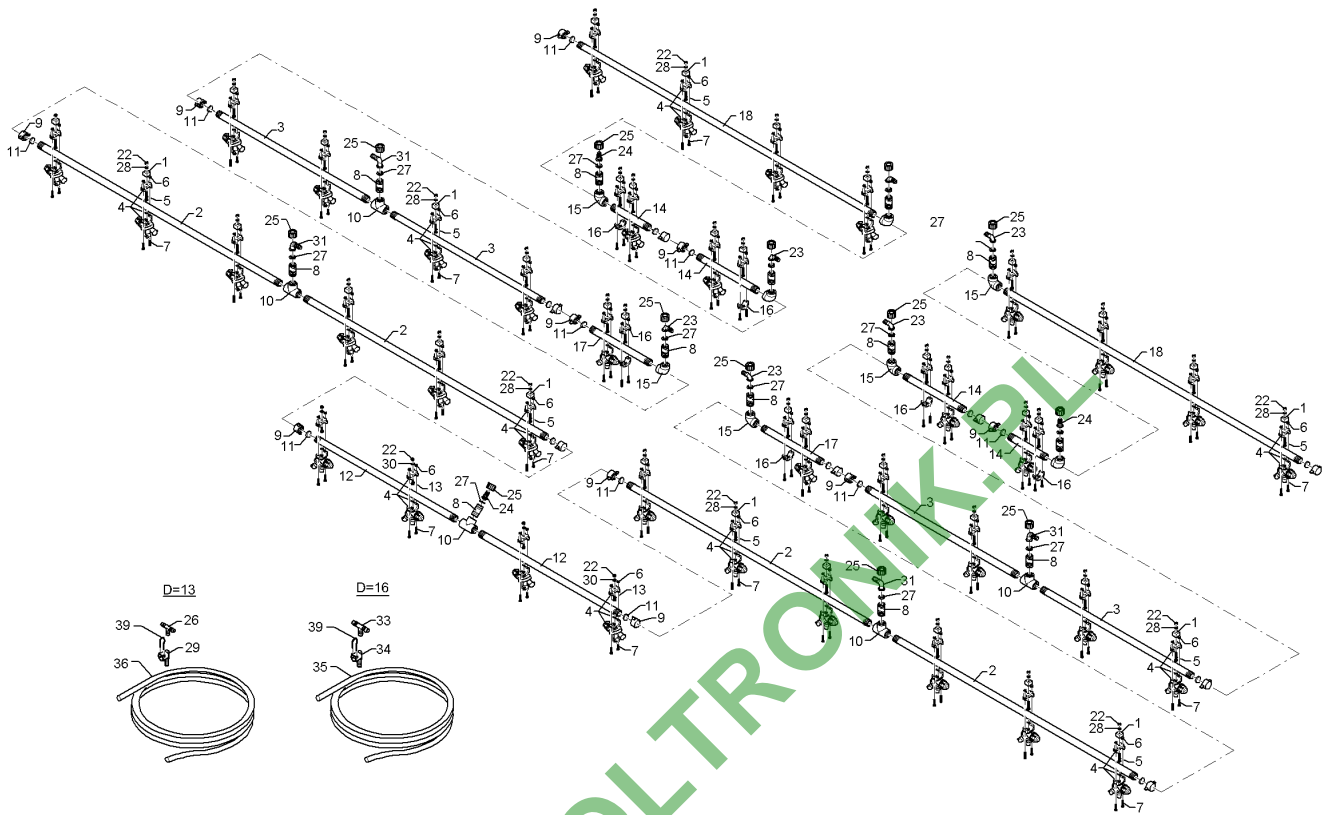
02.16

| Pos. | Art.Nr. | Stck. | Artikeltext / Description | | Abmessung |
|------|----------|-------|---------------------------|-----------------|----------------|
| 28 | F61 1965 | 32 | Dichtring | Seal ring | M6 |
| 29 | F61 4376 | 7 | Stülptülle | Pull over spout | AS24/D13/90GRD |
| 30 | F20 0287 | 4 | Scheibe | Washer | 6,4 A2 DIN125 |
| 31 | F20 0644 | 36 | Sechskantmutter | Hexagon nut | M6 A4 DIN934 |
| 36 | F61 1823 | 44 | Druckschlauch | Pressure hose | 13i.x4,0 |
| 39 | F25 0528 | 7 | Stecker | Plug | AS24 |



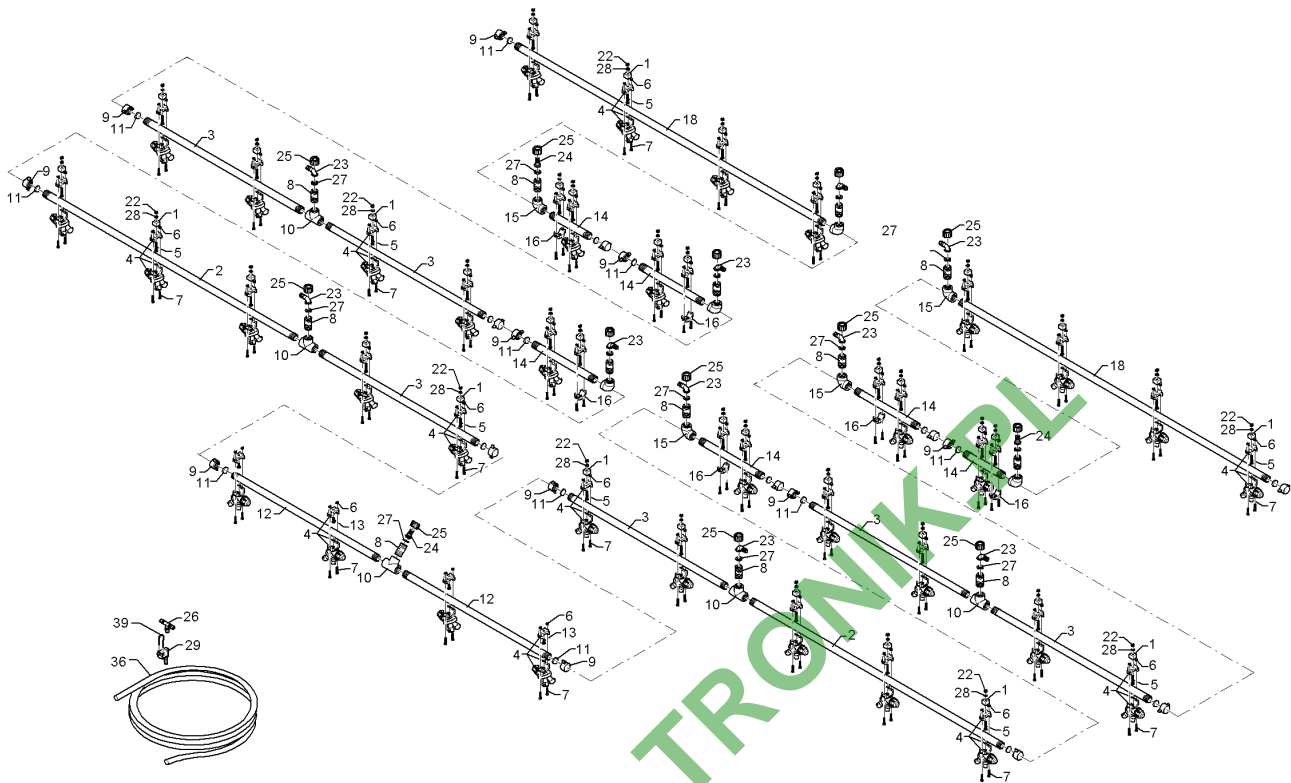
02.16

| Pos. | Art.Nr. | Stck. | Artikeltext / Description | | Abmessung |
|------|----------|-------|---------------------------|---------------|-------------------------|
| 1 | F01 0494 | 6 | Distanzstück | Spacer | 20x20x15 1xD5,75 |
| 2 | F01 1344 | 2 | Flüssigkeitsrohr | Tube | 3D 26,5x3,75x1322 |
| 3 | F01 1345 | 2 | Flüssigkeitsrohr | Tube | 2D 26,5x3,75x822 |
| 5 | F20 0534 | 6 | Sechskantschraube | Hexagon bolt | M6x35 A2 DIN933 |
| 6 | F20 0642 | 12 | Sechskantmutter | Hexagon nut | M5 A4 DIN934 |
| 7 | F20 0877 | 12 | Zylinderschraube | Allen screw | M5x25 A2 DIN912 |
| 8 | 37810503 | 1 | Adapter | Adapter | G3/4ZLA G3/4ZLA |
| 9 | F61 0941 | 2 | Verschlussmutter | G3/4 ZL i. Ms | G3/4 ZL SYN |
| 10 | F61 1279 | 1 | T-Stück | T-piece | 3xG3/4 ZL i. |
| 11 | F61 3919 | 2 | Dichtung | Seal | 24,5 a. |
| 12 | F01 4532 | 2 | Flüssigkeitsrohr | Tube | 2D D26,5x3,75x762 |
| 14 | F11 0954 | 1 | Flüssigkeitsrohr | Tube | 26,5x3,75x197 1 DUE |
| 16 | F61 3756 | 2 | UT-Schelle | lose | - |
| 17 | F01 1346 | 1 | Flüssigkeitsrohr | Tube | 1D 26,5x3,75x322 |
| 18 | F13 0136 | 6 | Membrandüsenhalter | Holder | 3F |
| 19 | F20 0526 | 4 | Sechskantschraube | Hexagon bolt | M6x16 A2 DIN933 |
| 20 | F11 1025 | 1 | Flüssigkeitsrohr | Tube | 26,5x3,75x1620 4 DUE |
| 22 | F20 0644 | 40 | Sechskantmutter | Hexagon nut | M6 A4 DIN934 |
| 23 | F61 0947 | 4 | Zapfen | Pivot | G3/4 ZL |
| 25 | F61 1140 | 11 | Überwurfmutter | Union nut | G3/4 ZL |
| 26 | F61 1311 | 2 | T-Stück | T-piece | TS 13 POM |
| 27 | F61 1951 | 11 | Dichtung | Seal | 14x24x2 |



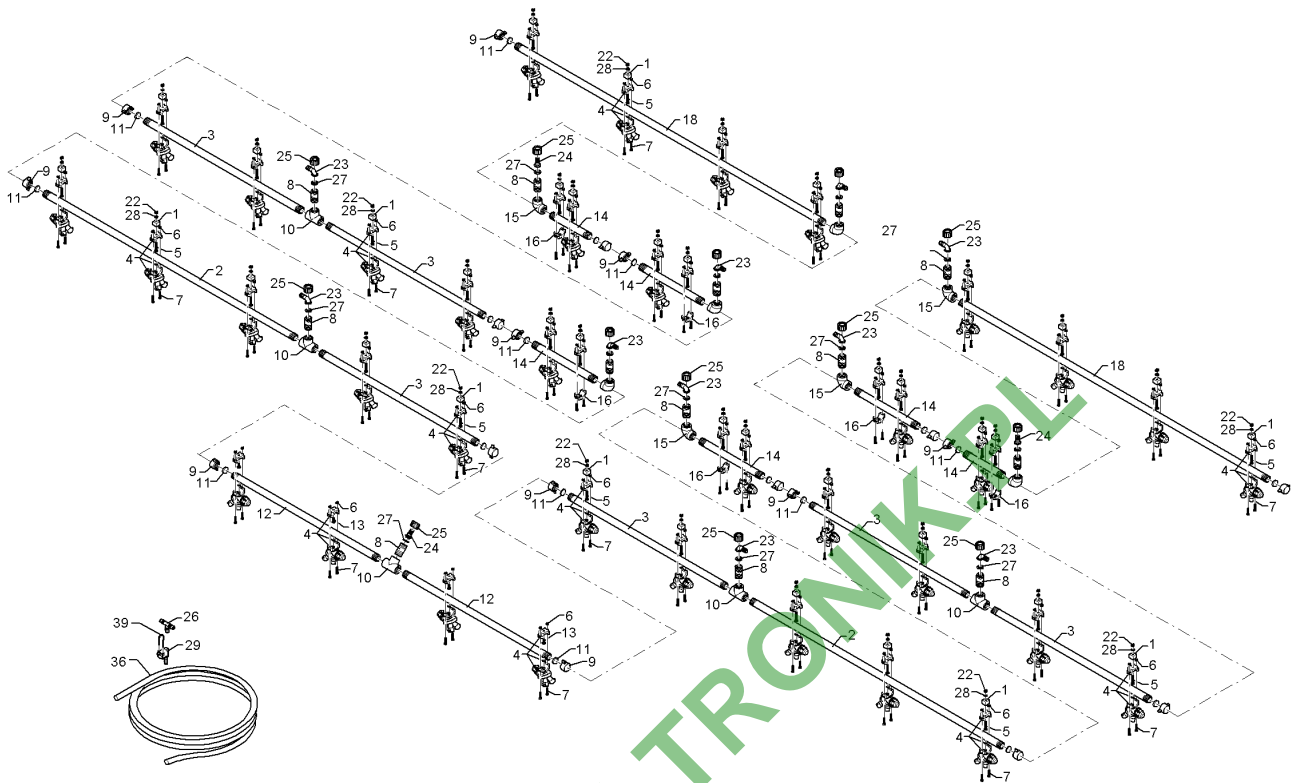
02.16

| Pos. | Art.Nr. | Stck. | Artikeltext / Description | | Abmessung |
|------|----------|-------|---------------------------|-----------------|----------------|
| 28 | F61 0965 | 1 | Zapfen | Pivot | G3/4 ZL |
| 29 | F61 4376 | 3 | Stülptülle | Pull over spout | AS24/D13/90GRD |
| 30 | F20 0287 | 4 | Scheibe | Washer | 6,4 A2 DIN125 |
| 31 | F61 0944 | 4 | Zapfen | Pivot | G3/4 ZL |
| 32 | F61 0964 | 2 | Zapfen | Pivot | G3/4 ZL |
| 33 | F61 1281 | 4 | T-Stück | T-piece | TS 16 PVC |
| 34 | F61 4424 | 2 | Stülptülle | Pull over spout | AS24/D=16 |
| 35 | F61 1811 | 18 | Druckschlauch | Pressure hose | 16i.x4,8 |
| 36 | F61 1823 | 13 | Druckschlauch | Pressure hose | 13i.x4,0 |
| 39 | F25 0528 | 5 | Stecker | Plug | AS24 |



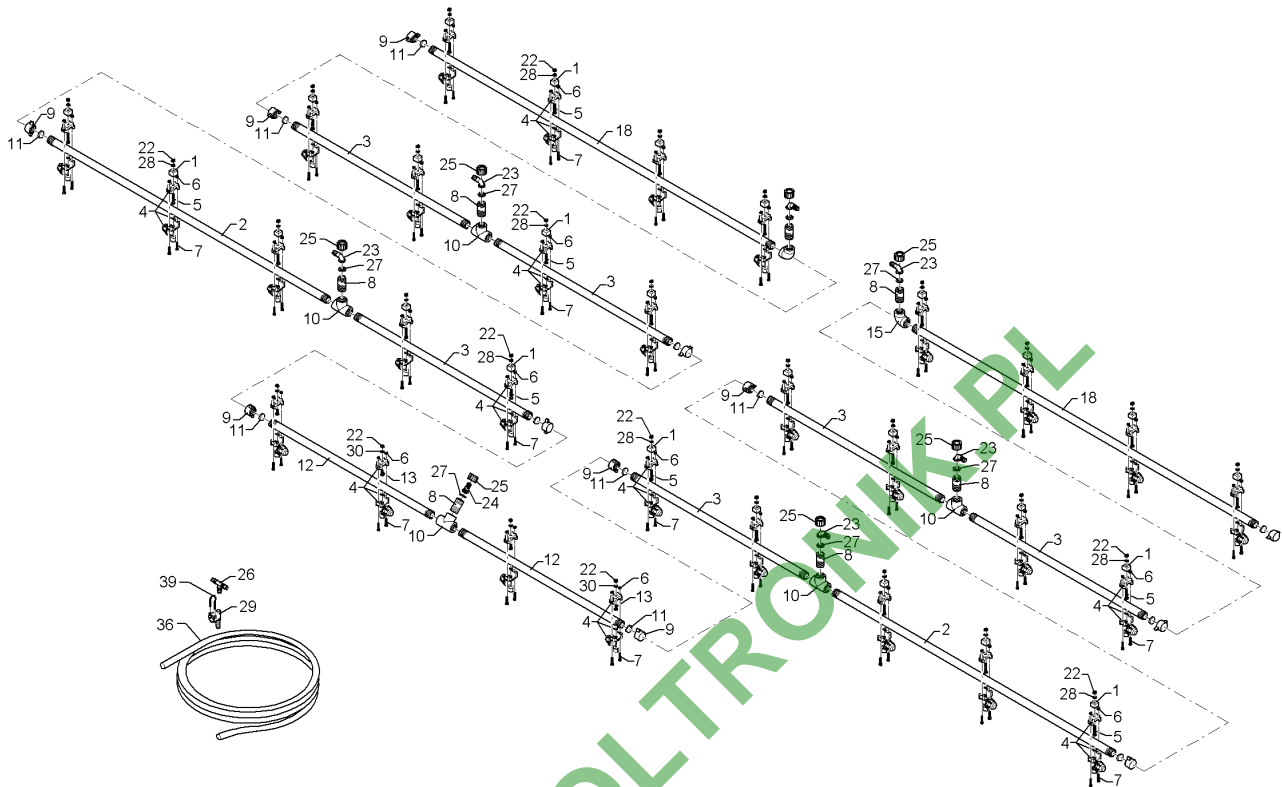
02.16

| Pos. | Art.Nr. | Stck. | Artikeltext / Description | | Abmessung |
|------|----------|-------|---------------------------|---------------|-------------------------|
| 1 | F01 0494 | 2 | Distanzstück | Spacer | 20x20x15 1xD5,75 |
| 2 | F01 1344 | 1 | Flüssigkeitsrohr | Tube | 3D 26,5x3,75x1322 |
| 3 | F01 1345 | 1 | Flüssigkeitsrohr | Tube | 2D 26,5x3,75x822 |
| 5 | F20 0534 | 2 | Sechskantschraube | Hexagon bolt | M6x35 A2 DIN933 |
| 6 | F20 0642 | 4 | Sechskantmutter | Hexagon nut | M5 A4 DIN934 |
| 7 | F20 0877 | 4 | Zylinderschraube | Allen screw | M5x25 A2 DIN912 |
| 8 | 37810503 | 1 | Adapter | Adapter | G3/4ZLA G3/4ZLA |
| 9 | F61 0941 | 1 | Verschlussmutter | G3/4 ZL i. Ms | G3/4 ZL SYN |
| 10 | F61 1279 | 1 | T-Stück | T-piece | 3xG3/4 ZL i. |
| 11 | F61 3919 | 1 | Dichtung | Seal | 24,5 a. |
| 12 | F01 4532 | 2 | Flüssigkeitsrohr | Tube | 2D D26,5x3,75x762 |
| 14 | F11 0954 | 1 | Flüssigkeitsrohr | Tube | 26,5x3,75x197 1 DUE |
| 16 | F61 3756 | 2 | UT-Schelle | lose | - |
| 17 | F01 1346 | 1 | Flüssigkeitsrohr | Tube | 1D 26,5x3,75x322 |
| 18 | F13 0136 | 1 | Membrandüsenhalter | Holder | 3F |
| 19 | F20 0526 | 4 | Sechskantschraube | Hexagon bolt | M6x16 A2 DIN933 |
| 20 | F11 1025 | 1 | Flüssigkeitsrohr | Tube | 26,5x3,75x1620 4 DUE |
| 22 | F20 0644 | 42 | Sechskantmutter | Hexagon nut | M6 A4 DIN934 |
| 23 | F61 0947 | 8 | Zapfen | Pivot | G3/4 ZL |
| 24 | F61 0965 | 5 | Zapfen | Pivot | G3/4 ZL |
| 25 | F61 1140 | 13 | Überwurfmutter | Union nut | G3/4 ZL |
| 26 | F61 1311 | 6 | T-Stück | T-piece | TS 13 POM |



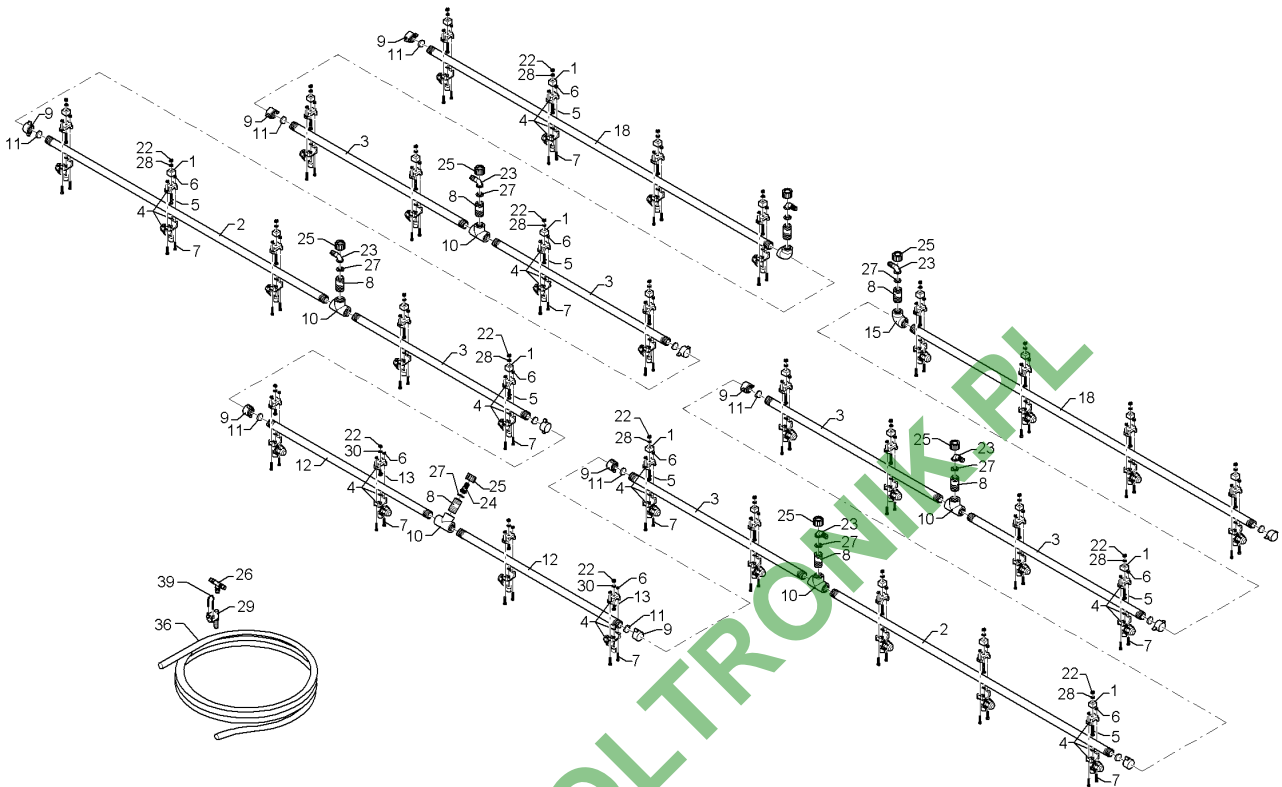
02.16

| Pos. | Art.Nr. | Stck. | Artikeltext / Description | | Abmessung |
|------|----------|-------|---------------------------|-----------------|----------------|
| 27 | F61 1951 | 13 | Dichtung | Seal | 14x24x2 |
| 28 | F61 1965 | 38 | Dichtring | Seal ring | M6 |
| 29 | F61 4376 | 7 | Stülptülle | Pull over spout | AS24/D13/90GRD |
| 30 | F20 0287 | 4 | Scheibe | Washer | 6,4 A2 DIN125 |
| 36 | F61 1823 | 43 | Druckschlauch | Pressure hose | 13i.x4,0 |
| 39 | F25 0528 | 7 | Stecker | Plug | AS24 |



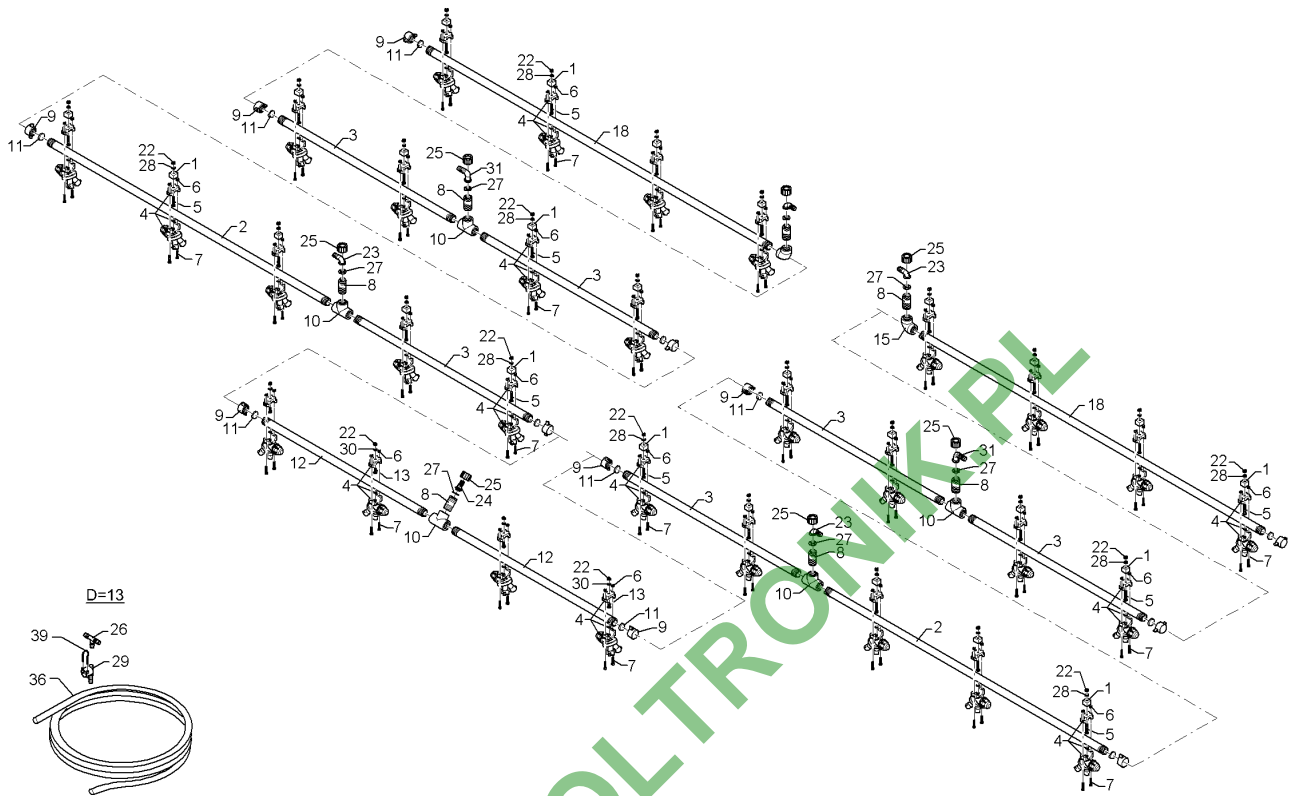
02.16

| Pos. | Art.Nr. | Stck. | Artikeltext / Description | Abmessung | |
|------|----------|-------|---------------------------|---------------|-------------------------|
| 1 | F01 0494 | 4 | Distanzstück | Spacer | 20x20x15 1xD5,75 |
| 2 | F01 1344 | 1 | Flüssigkeitsrohr | Tube | 3D 26,5x3,75x1322 |
| 3 | F01 1345 | 2 | Flüssigkeitsrohr | Tube | 2D 26,5x3,75x822 |
| 4 | F02 1131 | 4 | Membrandüsenhalter | Holder | 1F |
| 5 | F20 0534 | 4 | Sechskantschraube | Hexagon bolt | M6x35 A2 DIN933 |
| 6 | F20 0642 | 8 | Sechskantmutter | Hexagon nut | M5 A4 DIN934 |
| 7 | F20 0877 | 8 | Zylinderschraube | Allen screw | M5x25 A2 DIN912 |
| 8 | 37810503 | 1 | Adapter | Adapter | G3/4ZLA G3/4ZLA |
| 9 | F61 0941 | 2 | Verschlussmutter | G3/4 ZL i. Ms | G3/4 ZL SYN |
| 10 | F61 1279 | 1 | T-Stück | T-piece | 3xG3/4 ZL i. |
| 11 | F61 3919 | 2 | Dichtung | Seal | 24,5 a. |
| 12 | F01 4532 | 2 | Flüssigkeitsrohr | Tube | 2D D26,5x3,75x762 |
| 13 | F20 0526 | 4 | Sechskantschraube | Hexagon bolt | M6x16 A2 DIN933 |
| 14 | F11 0954 | 1 | Flüssigkeitsrohr | Tube | 26,5x3,75x197 1 DUE |
| 15 | F61 1282 | 1 | Bogen | Curve | G3/4 ZL i. |
| 16 | F61 3756 | 2 | UT-Schelle | lose | - |
| 21 | F11 1024 | 1 | Flüssigkeitsrohr | Tube | 26,5x3,75x1120 3 DUE |
| 22 | F20 0644 | 32 | Sechskantmutter | Hexagon nut | M6 A4 DIN934 |
| 23 | F61 0947 | 6 | Zapfen | Pivot | G3/4 ZL |
| 24 | F61 0965 | 3 | Zapfen | Pivot | G3/4 ZL |
| 25 | F61 1140 | 9 | Überwurfmutter | Union nut | G3/4 ZL |
| 26 | F61 1311 | 2 | T-Stück | T-piece | TS 13 POM |



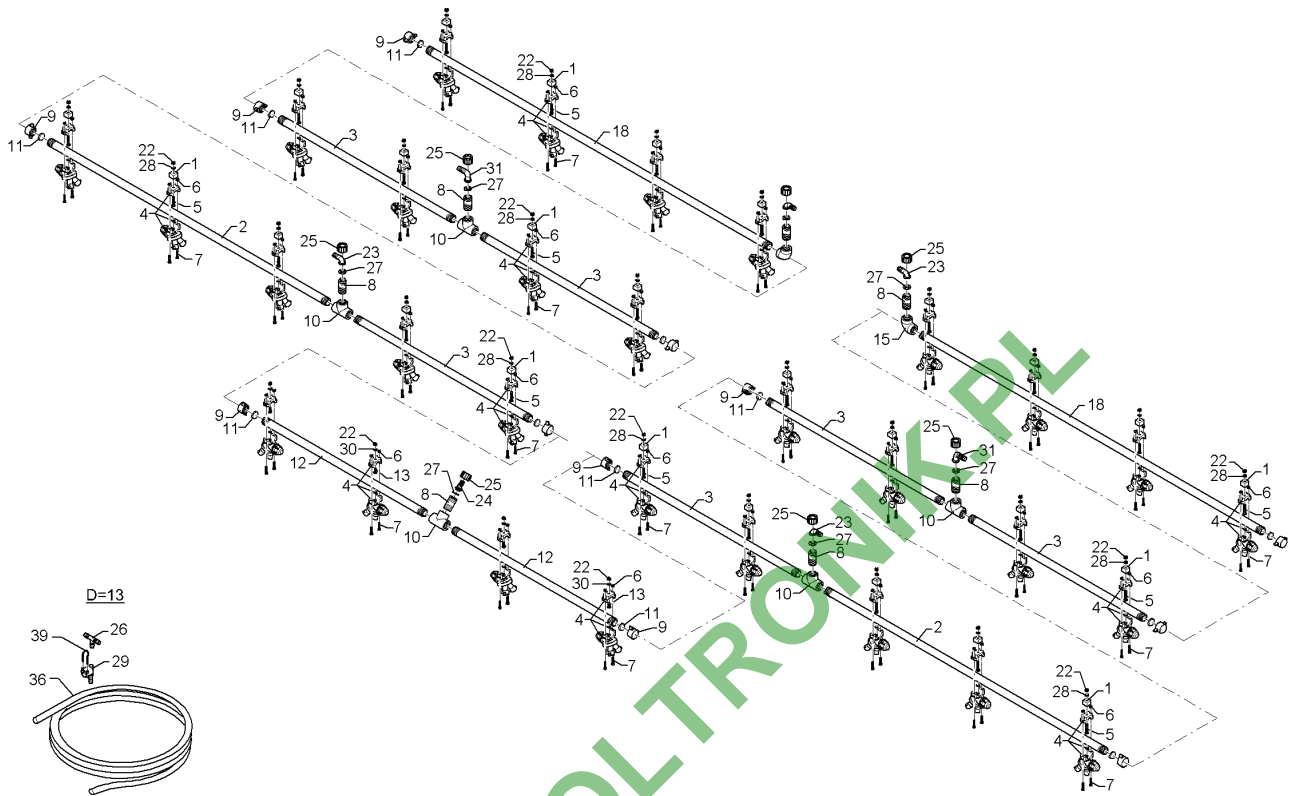
02.16

| Pos. | Art.Nr. | Stck. | Artikeltext / Description | Abmessung | |
|------|----------|-------|---------------------------|-----------------|----------------|
| 27 | F61 1951 | 9 | Dichtung | Seal | 14x24x2 |
| 28 | F61 1965 | 28 | Dichtring | Seal ring | M6 |
| 29 | F61 4376 | 7 | Stülptülle | Pull over spout | AS24/D13/90GRD |
| 30 | F20 0287 | 4 | Scheibe | Washer | 6,4 A2 DIN125 |
| 36 | F61 1823 | 40 | Druckschlauch | Pressure hose | 13i.x4,0 |
| 39 | F25 0528 | 7 | Stecker | Plug | AS24 |



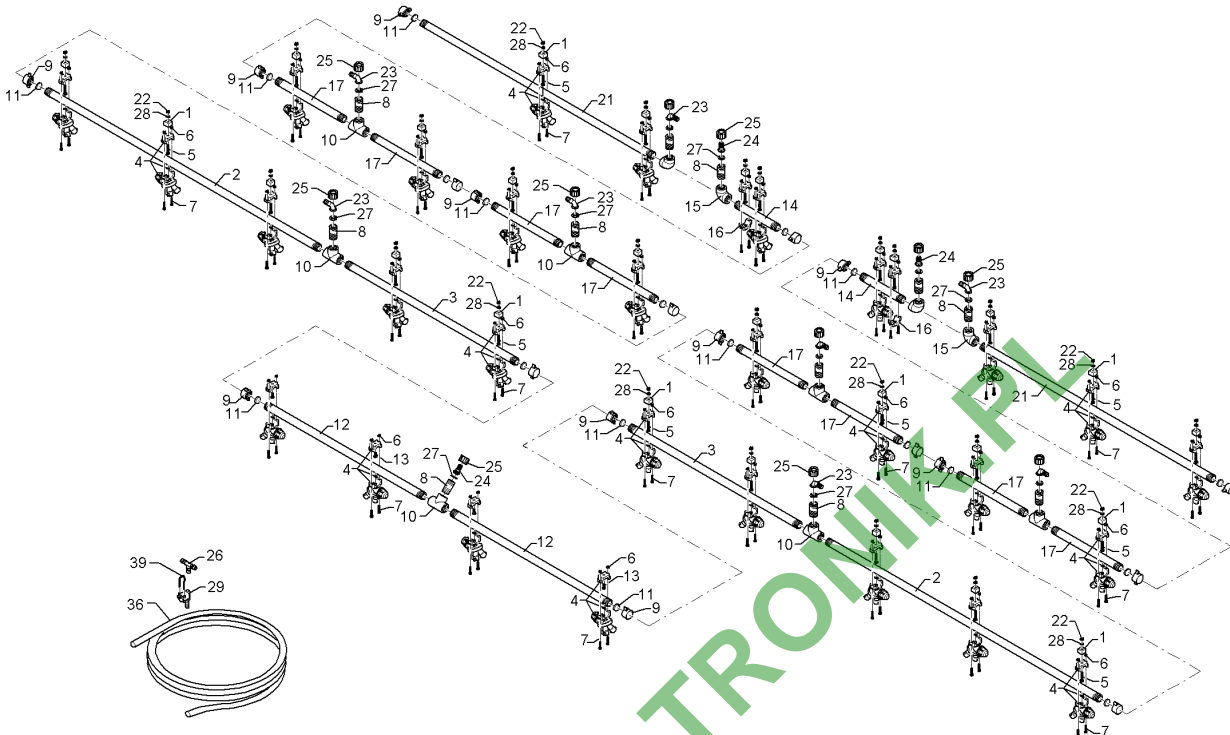
02.16

| Pos. | Art.Nr. | Stck. | Artikeltext / Description | | Abmessung |
|------|----------|-------|---------------------------|---------------|---------------------------------------|
| 1 | F01 0494 | 5 | Distanzstück | Spacer | 20x20x15 1xD5,75 |
| 2 | F01 1344 | 1 | Flüssigkeitsrohr | Tube | 3D 26,5x3,75x1322 |
| 3 | F01 1345 | 1 | Flüssigkeitsrohr | Tube | 2D 26,5x3,75x822 |
| 4 | F13 0136 | 5 | Membrandüsenhalter | Holder | 3F |
| 5 | F20 0534 | 5 | Sechskantschraube | Hexagon bolt | M6x35 A2 DIN933 |
| 6 | F20 0642 | 10 | Sechskantmutter | Hexagon nut | M5 A4 DIN934 |
| 7 | F20 0877 | 10 | Zylinderschraube | Allen screw | M5x25 A2 DIN912 |
| 8 | 37810503 | 1 | Adapter | Adapter | G3/4ZLA G3/4ZLA |
| 9 | F61 0941 | 2 | Verschlussmutter | G3/4 ZL i. Ms | G3/4 ZL SYN |
| 10 | F61 1279 | 1 | T-Stück | T-piece | 3xG3/4 ZL i. |
| 11 | F61 3919 | 2 | Dichtung | Seal | 24,5 a. |
| 12 | F01 4532 | 2 | Flüssigkeitsrohr | Tube | 2D D26,5x3,75x762 |
| 14 | F11 0954 | 1 | Flüssigkeitsrohr | Tube | 26,5x3,75x197 1 DUE G3/4 ZL i. |
| 15 | F61 1282 | 1 | Bogen | Curve | - |
| 16 | F61 3756 | 2 | UT-Schelle | lose | - |
| 19 | F20 0526 | 4 | Sechskantschraube | Hexagon bolt | M6x16 A2 DIN933 |
| 21 | F11 1024 | 1 | Flüssigkeitsrohr | Tube | 26,5x3,75x1120 3 DUE G3/4 ZL i. |
| 22 | F20 0644 | 32 | Sechskantmutter | Hexagon nut | M6 A4 DIN934 |
| 23 | F61 0947 | 6 | Zapfen | Pivot | G3/4 ZL |
| 24 | F61 0965 | 3 | Zapfen | Pivot | G3/4 ZL |
| 25 | F61 1140 | 9 | Überwurfmutter | Union nut | G3/4 ZL |
| 26 | F61 1311 | 2 | T-Stück | T-piece | TS 13 POM |



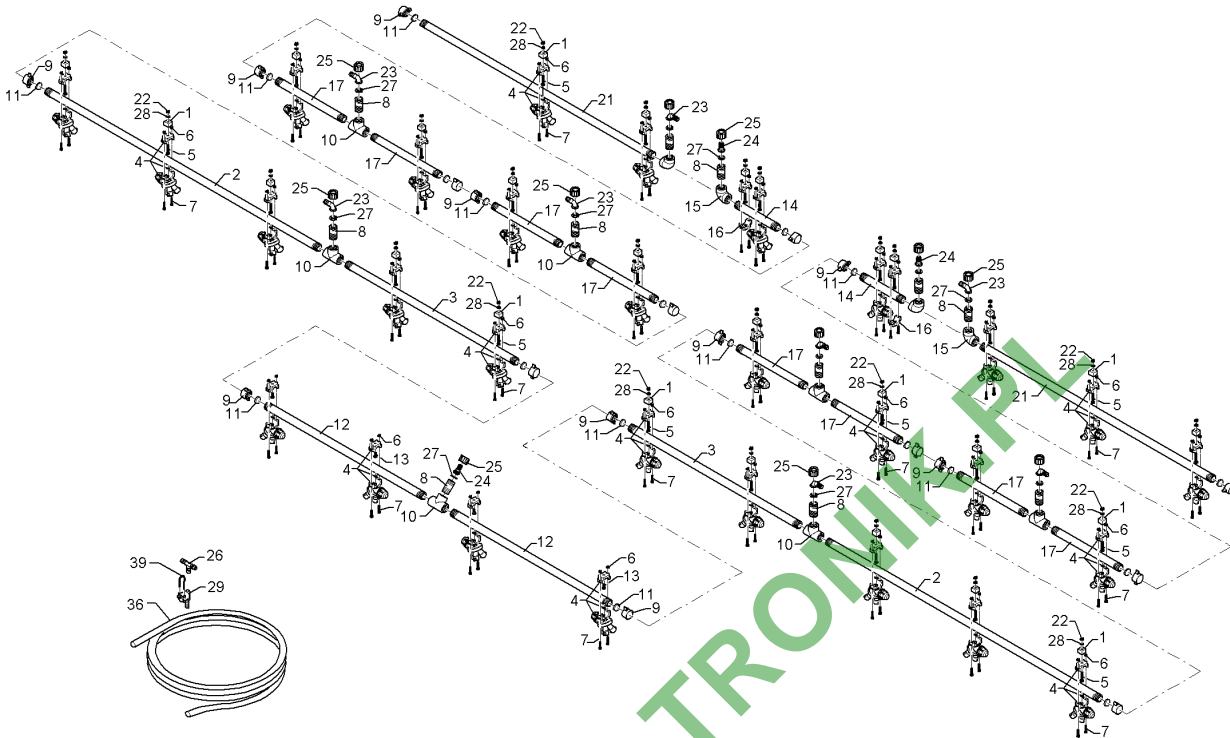
02.16

| Pos. | Art.Nr. | Stck. | Artikeltext / Description | Abmessung | |
|------|----------|-------|---------------------------|-----------------|----------------|
| 27 | F61 1951 | 9 | Dichtung | Seal | 14x24x2 |
| 28 | F61 1965 | 28 | Dichtring | Seal ring | M6 |
| 29 | F61 4376 | 7 | Stülptülle | Pull over spout | AS24/D13/90GRD |
| 30 | F20 0287 | 4 | Scheibe | Washer | 6,4 A2 DIN125 |
| 36 | F61 1823 | 40 | Druckschlauch | Pressure hose | 13i.x4,0 |
| 39 | F25 0528 | 7 | Stecker | Plug | AS24 |



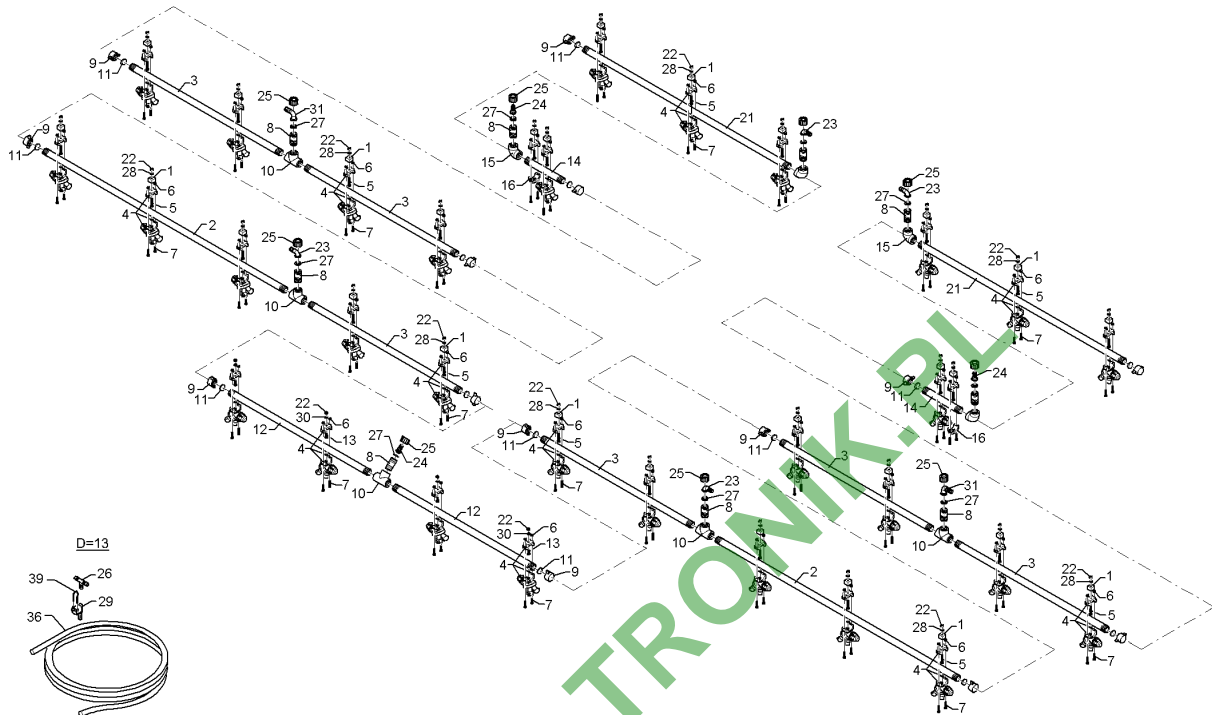
02.16

| Pos. | Art.Nr. | Stck. | Artikeltext / Description | | Abmessung |
|------|----------|-------|---------------------------|---------------|--------------------------------------|
| 1 | F01 0494 | 2 | Distanzstück | Spacer | 20x20x15 1xD5,75 |
| 2 | F01 1344 | 1 | Flüssigkeitsrohr | Tube | 3D 26,5x3,75x1322 |
| 3 | F01 1345 | 1 | Flüssigkeitsrohr | Tube | 2D 26,5x3,75x822 |
| 4 | F13 0136 | 2 | Membrandüsenhalter | Holder | 3F |
| 5 | F20 0534 | 2 | Sechskantschraube | Hexagon bolt | M6x35 A2 DIN933 |
| 6 | F20 0642 | 4 | Sechskantmutter | Hexagon nut | M5 A4 DIN934 |
| 7 | F20 0877 | 4 | Zylinderschraube | Allen screw | M5x25 A2 DIN912 |
| 8 | 37810503 | 1 | Adapter | Adapter | G3/4ZLA G3/4ZLA |
| 9 | F61 0941 | 2 | Verschlussmutter | G3/4 ZL i. Ms | G3/4 ZL SYN |
| 10 | F61 1279 | 1 | T-Stück | T-piece | 3xG3/4 ZL i. |
| 11 | F61 3919 | 2 | Dichtung | Seal | 24,5 a. |
| 12 | F01 4532 | 2 | Flüssigkeitsrohr | Tube | 2D D26,5x3,75x762 |
| 14 | F11 0954 | 1 | Flüssigkeitsrohr | Tube | 26,5x3,75x197 1 DUE G3/4 ZL i. |
| 15 | F61 1282 | 1 | Bogen | Curve | |
| 16 | F61 3756 | 2 | UT-Schelle | lose | - |
| 17 | F01 1346 | 2 | Flüssigkeitsrohr | Tube | 1D 26,5x3,75x322 |
| 19 | F20 0526 | 4 | Sechskantschraube | Hexagon bolt | M6x16 A2 DIN933 |
| 21 | F11 1024 | 1 | Flüssigkeitsrohr | Tube | 26,5x3,75x1120 3 DUE |
| 22 | F20 0644 | 32 | Sechskantmutter | Hexagon nut | M6 A4 DIN934 |
| 23 | F61 0947 | 6 | Zapfen | Pivot | G3/4 ZL |
| 24 | F61 0965 | 5 | Zapfen | Pivot | G3/4 ZL |
| 25 | F61 1140 | 11 | Überwurfmutter | Union nut | G3/4 ZL |



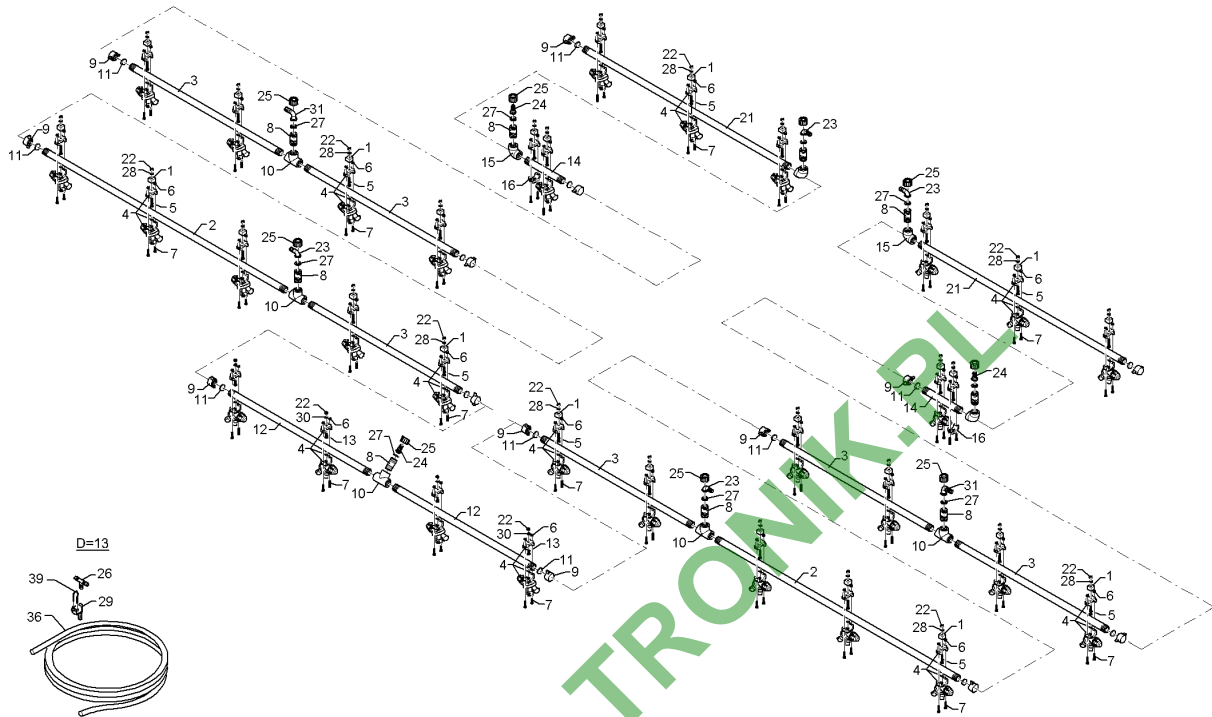
02.16

| Pos. | Art.Nr. | Stck. | Artikeltext / Description | | Abmessung |
|------|----------|-------|---------------------------|-----------------|----------------|
| 26 | F61 1311 | 6 | T-Stück | T-piece | TS 13 POM |
| 27 | F61 1951 | 11 | Dichtung | Seal | 14x24x2 |
| 28 | F61 1965 | 28 | Dichtring | Seal ring | M6 |
| 29 | F61 4376 | 5 | Stülptülle | Pull over spout | AS24/D13/90GRD |
| 30 | F20 0287 | 4 | Scheibe | Washer | 6,4 A2 DIN125 |
| 36 | F61 1823 | 29 | Druckschlauch | Pressure hose | 13i.x4,0 |
| 39 | F25 0528 | 5 | Stecker | Plug | AS24 |



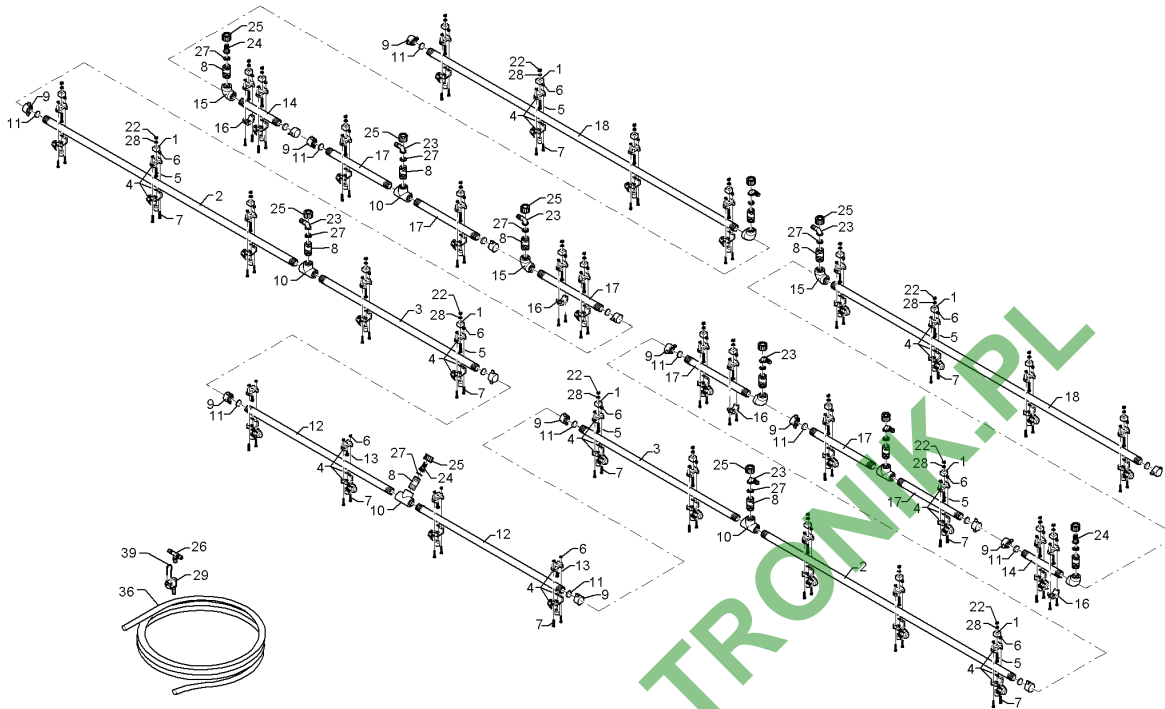
02.16

| Pos. | Art.Nr. | Stck. | Artikeltext / Description | | Abmessung |
|------|----------|-------|---------------------------|---------------|--------------------------------------|
| 1 | F01 0494 | 5 | Distanzstück | Spacer | 20x20x15 1xD5,75 |
| 2 | F01 1344 | 1 | Flüssigkeitsrohr | Tube | 3D 26,5x3,75x1322 |
| 3 | F01 1345 | 1 | Flüssigkeitsrohr | Tube | 2D 26,5x3,75x822 |
| 4 | F13 0136 | 5 | Membrandüsenhalter | Holder | 3F |
| 5 | F20 0534 | 5 | Sechskantschraube | Hexagon bolt | M6x35 A2 DIN933 |
| 6 | F20 0642 | 10 | Sechskantmutter | Hexagon nut | M5 A4 DIN934 |
| 7 | F20 0877 | 10 | Zylinderschraube | Allen screw | M5x25 A2 DIN912 |
| 8 | 37810503 | 1 | Adapter | Adapter | G3/4ZLA G3/4ZLA |
| 9 | F61 0941 | 2 | Verschlussmutter | G3/4 ZL i. Ms | G3/4 ZL SYN |
| 10 | F61 1279 | 1 | T-Stück | T-piece | 3xG3/4 ZL i. |
| 11 | F61 3919 | 2 | Dichtung | Seal | 24,5 a. |
| 12 | F01 4532 | 2 | Flüssigkeitsrohr | Tube | 2D D26,5x3,75x762 |
| 14 | F11 0954 | 1 | Flüssigkeitsrohr | Tube | 26,5x3,75x197 1 DUE G3/4 ZL i. |
| 15 | F61 1282 | 1 | Bogen | Curve | - |
| 16 | F61 3756 | 2 | UT-Schelle | lose | - |
| 19 | F20 0526 | 4 | Sechskantschraube | Hexagon bolt | M6x16 A2 DIN933 |
| 21 | F11 1024 | 1 | Flüssigkeitsrohr | Tube | 26,5x3,75x1120 3 DUE |
| 22 | F20 0644 | 32 | Sechskantmutter | Hexagon nut | M6 A4 DIN934 |
| 23 | F61 0947 | 6 | Zapfen | Pivot | G3/4 ZL |
| 24 | F61 0965 | 3 | Zapfen | Pivot | G3/4 ZL |
| 25 | F61 1140 | 9 | Überwurfmutter | Union nut | G3/4 ZL |
| 26 | F61 1311 | 2 | T-Stück | T-piece | TS 13 POM |



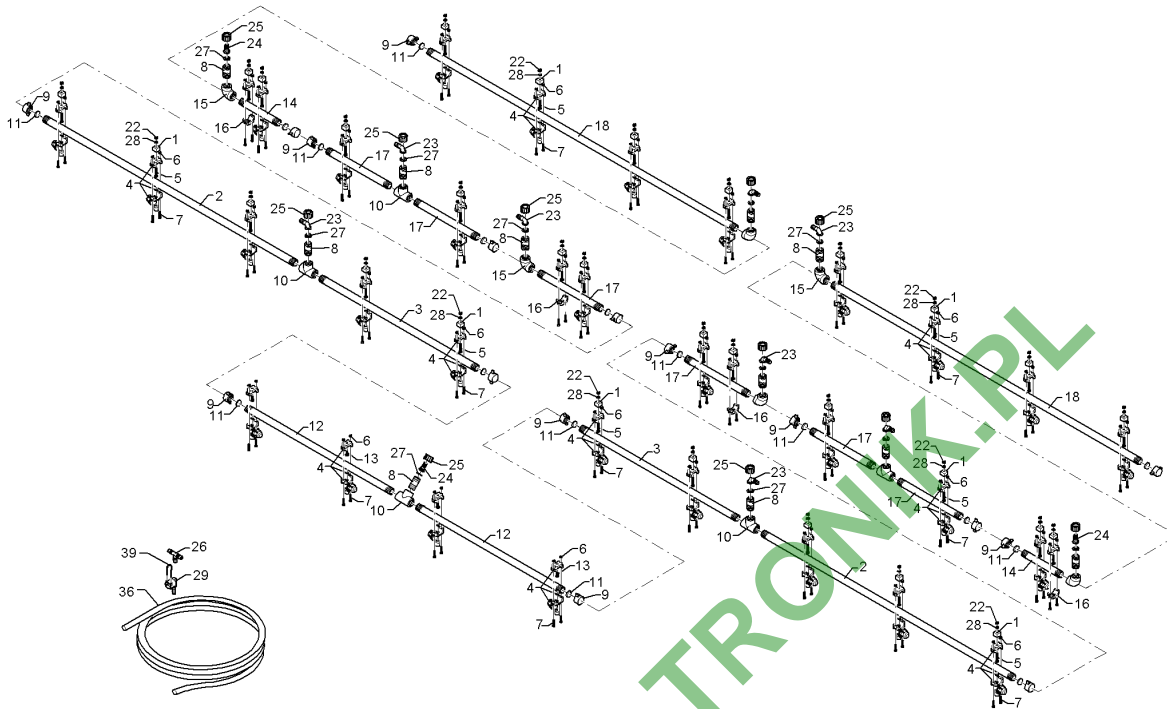
02.16

| Pos. | Art.Nr. | Stck. | Artikeltext / Description | | Abmessung |
|------|----------|-------|---------------------------|-----------------|----------------|
| 27 | F61 1951 | 9 | Dichtung | Seal | 14x24x2 |
| 28 | F61 1965 | 28 | Dichtring | Seal ring | M6 |
| 29 | F61 4376 | 7 | Stülptülle | Pull over spout | AS24/D13/90GRD |
| 30 | F20 0287 | 4 | Scheibe | Washer | 6,4 A2 DIN125 |
| 36 | F61 1823 | 40 | Druckschlauch | Pressure hose | 13i.x4,0 |
| 39 | F25 0528 | 7 | Stecker | Plug | AS24 |



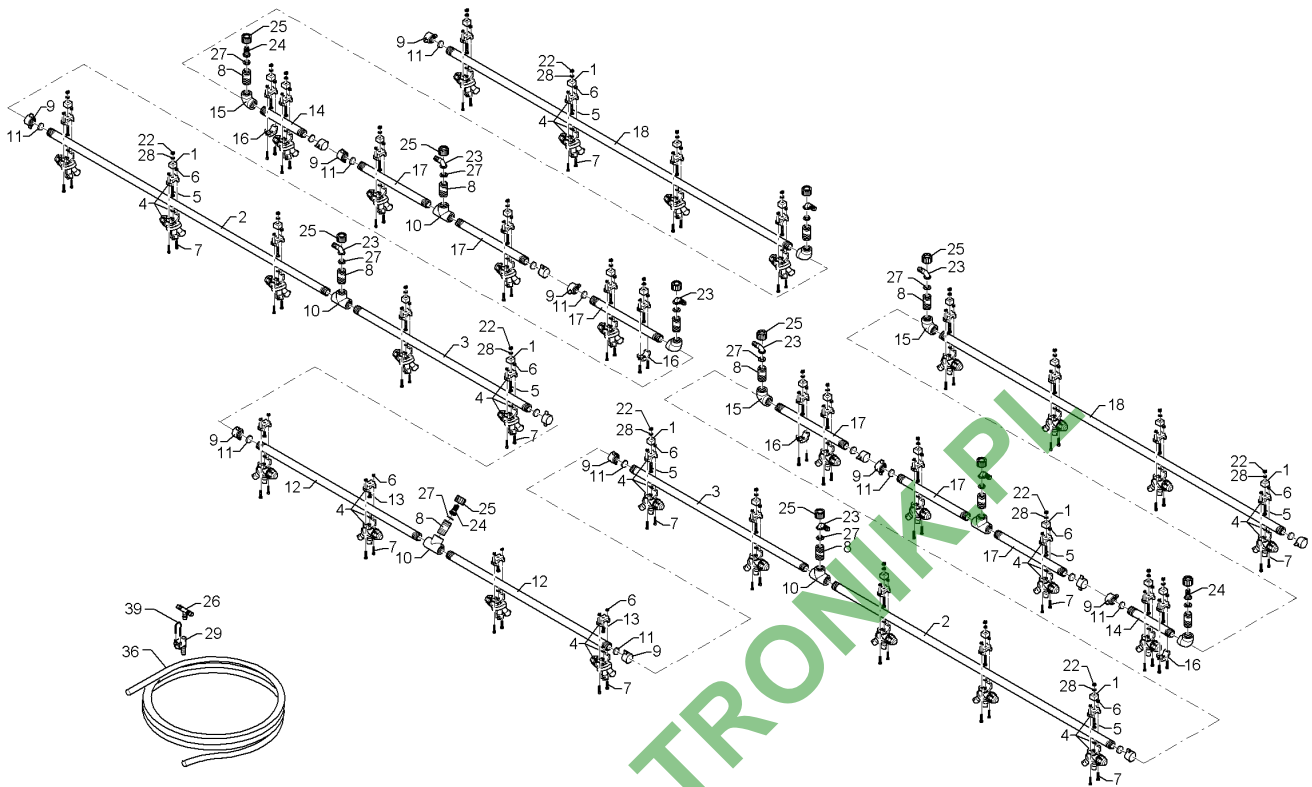
02.16

| Pos. | Art.Nr. | Stck. | Artikeltext / Description | | Abmessung |
|------|----------|-------|---------------------------|---------------|--------------------------------------|
| 1 | F01 0494 | 4 | Distanzstück | Spacer | 20x20x15 1xD5,75 |
| 2 | F01 1344 | 2 | Flüssigkeitsrohr | Tube | 3D 26,5x3,75x1322 |
| 3 | F01 1345 | 2 | Flüssigkeitsrohr | Tube | 2D 26,5x3,75x822 |
| 4 | F02 1131 | 4 | Membrandüsenhalter | Holder | 1F |
| 5 | F20 0534 | 4 | Sechskantschraube | Hexagon bolt | M6x35 A2 DIN933 |
| 6 | F20 0642 | 8 | Sechskantmutter | Hexagon nut | M5 A4 DIN934 |
| 7 | F20 0877 | 8 | Zylinderschraube | Allen screw | M5x25 A2 DIN912 |
| 8 | 37810503 | 1 | Adapter | Adapter | G3/4ZLA G3/4ZLA |
| 9 | F61 0941 | 2 | Verschlussmutter | G3/4 ZL i. Ms | G3/4 ZL SYN |
| 10 | F61 1279 | 1 | T-Stück | T-piece | 3xG3/4 ZL i. |
| 11 | F61 3919 | 2 | Dichtung | Seal | 24,5 a. |
| 12 | F01 4532 | 2 | Flüssigkeitsrohr | Tube | 2D D26,5x3,75x762 |
| 13 | F20 0526 | 4 | Sechskantschraube | Hexagon bolt | M6x16 A2 DIN933 |
| 14 | F11 0954 | 1 | Flüssigkeitsrohr | Tube | 26,5x3,75x197 1 DUE G3/4 ZL i. |
| 15 | F61 1282 | 1 | Bogen | Curve | G3/4 ZL i. |
| 16 | F61 3756 | 2 | UT-Schelle | lose | - |
| 17 | F01 1346 | 1 | Flüssigkeitsrohr | Tube | 1D 26,5x3,75x322 |
| 18 | F11 1025 | 1 | Flüssigkeitsrohr | Tube | 26,5x3,75x1620 4 DUE |
| 22 | F20 0644 | 40 | Sechskantmutter | Hexagon nut | M6 A4 DIN934 |
| 23 | F61 0947 | 8 | Zapfen | Pivot | G3/4 ZL |
| 24 | F61 0965 | 3 | Zapfen | Pivot | G3/4 ZL |
| 25 | F61 1140 | 11 | Überwurfmutter | Union nut | G3/4 ZL |



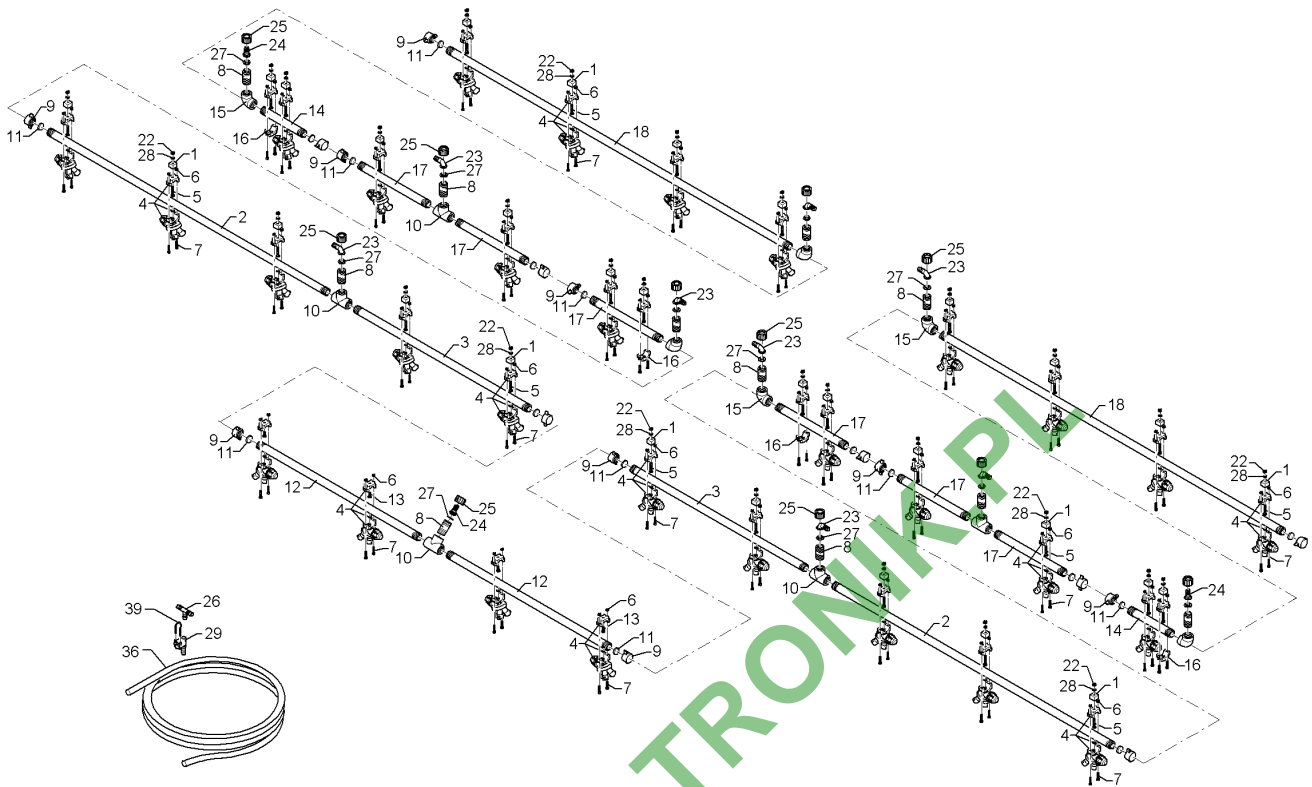
02.16

| Pos. | Art.Nr. | Stck. | Artikeltext / Description | | Abmessung |
|------|----------|-------|---------------------------|-----------------|----------------|
| 26 | F61 1311 | 4 | T-Stück | T-piece | TS 13 POM |
| 27 | F61 1951 | 11 | Dichtung | Seal | 14x24x2 |
| 28 | F61 1965 | 36 | Dichtring | Seal ring | M6 |
| 29 | F61 4376 | 7 | Stülptülle | Pull over spout | AS24/D13/90GRD |
| 30 | F20 0287 | 4 | Scheibe | Washer | 6,4 A2 DIN125 |
| 36 | F61 1823 | 44 | Druckschlauch | Pressure hose | 13i.x4,0 |
| 39 | F25 0528 | 7 | Stecker | Plug | AS24 |



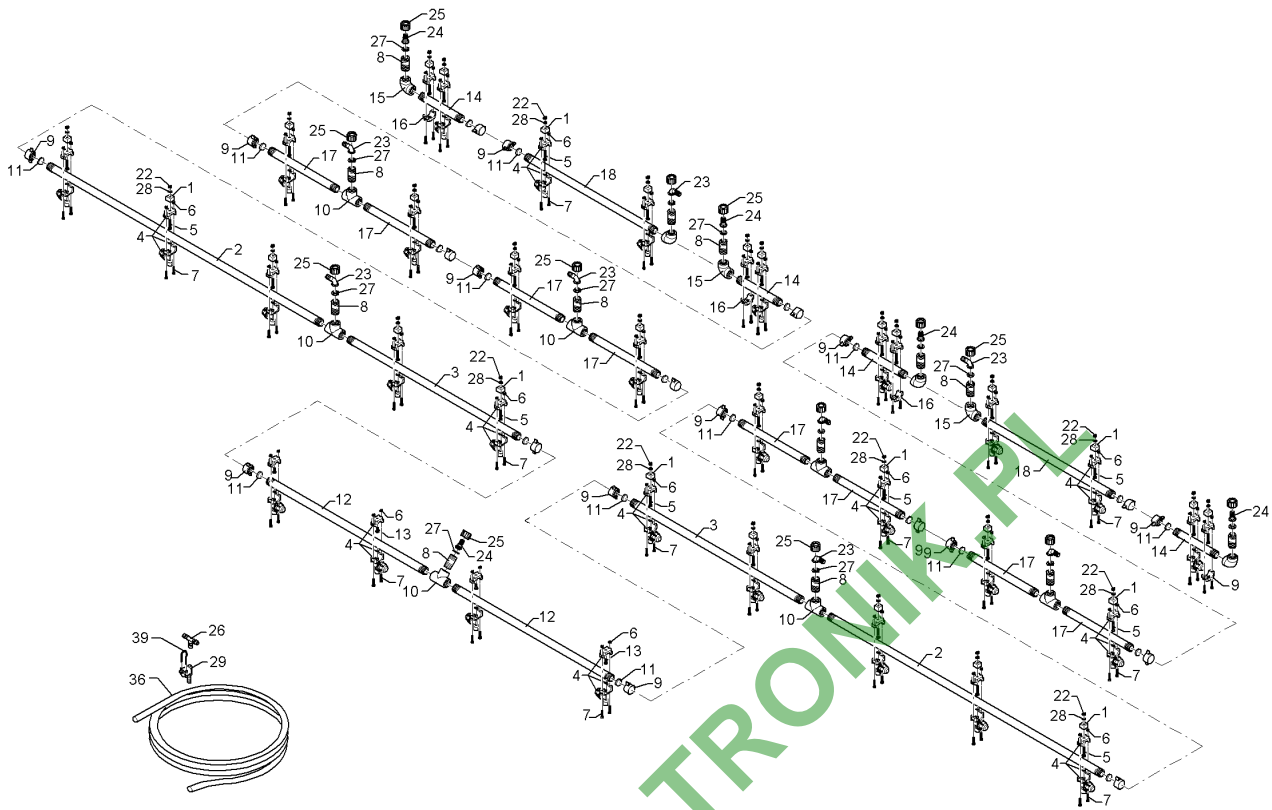
02.16

| Pos. | Art.Nr. | Stck. | Artikeltext / Description | | Abmessung |
|------|----------|-------|---------------------------|---------------|-------------------------|
| 1 | F01 0494 | 6 | Distanzstück | Spacer | 20x20x15 1xD5,75 |
| 2 | F01 1344 | 2 | Flüssigkeitsrohr | Tube | 3D 26,5x3,75x1322 |
| 3 | F01 1345 | 2 | Flüssigkeitsrohr | Tube | 2D 26,5x3,75x822 |
| 5 | F20 0534 | 6 | Sechskantschraube | Hexagon bolt | M6x35 A2 DIN933 |
| 6 | F20 0642 | 12 | Sechskantmutter | Hexagon nut | M5 A4 DIN934 |
| 7 | F20 0877 | 12 | Zylinderschraube | Allen screw | M5x25 A2 DIN912 |
| 8 | 37810503 | 1 | Adapter | Adapter | G3/4ZLA G3/4ZLA |
| 9 | F61 0941 | 2 | Verschlussmutter | G3/4 ZL i. Ms | G3/4 ZL SYN |
| 10 | F61 1279 | 1 | T-Stück | T-piece | 3xG3/4 ZL i. |
| 11 | F61 3919 | 2 | Dichtung | Seal | 24,5 a. |
| 12 | F01 4532 | 2 | Flüssigkeitsrohr | Tube | 2D D26,5x3,75x762 |
| 14 | F11 0954 | 1 | Flüssigkeitsrohr | Tube | 26,5x3,75x197 1 DUE |
| 16 | F61 3756 | 2 | UT-Schelle | lose | - |
| 17 | F01 1346 | 1 | Flüssigkeitsrohr | Tube | 1D 26,5x3,75x322 |
| 18 | F13 0136 | 6 | Membrandüsenhalter | Holder | 3F |
| 19 | F20 0526 | 4 | Sechskantschraube | Hexagon bolt | M6x16 A2 DIN933 |
| 20 | F11 1025 | 1 | Flüssigkeitsrohr | Tube | 26,5x3,75x1620 4 DUE |
| 22 | F20 0644 | 40 | Sechskantmutter | Hexagon nut | M6 A4 DIN934 |
| 23 | F61 0947 | 8 | Zapfen | Pivot | G3/4 ZL |
| 24 | F61 0965 | 3 | Zapfen | Pivot | G3/4 ZL |
| 25 | F61 1140 | 11 | Überwurfmutter | Union nut | G3/4 ZL |
| 26 | F61 1311 | 4 | T-Stück | T-piece | TS 13 POM |



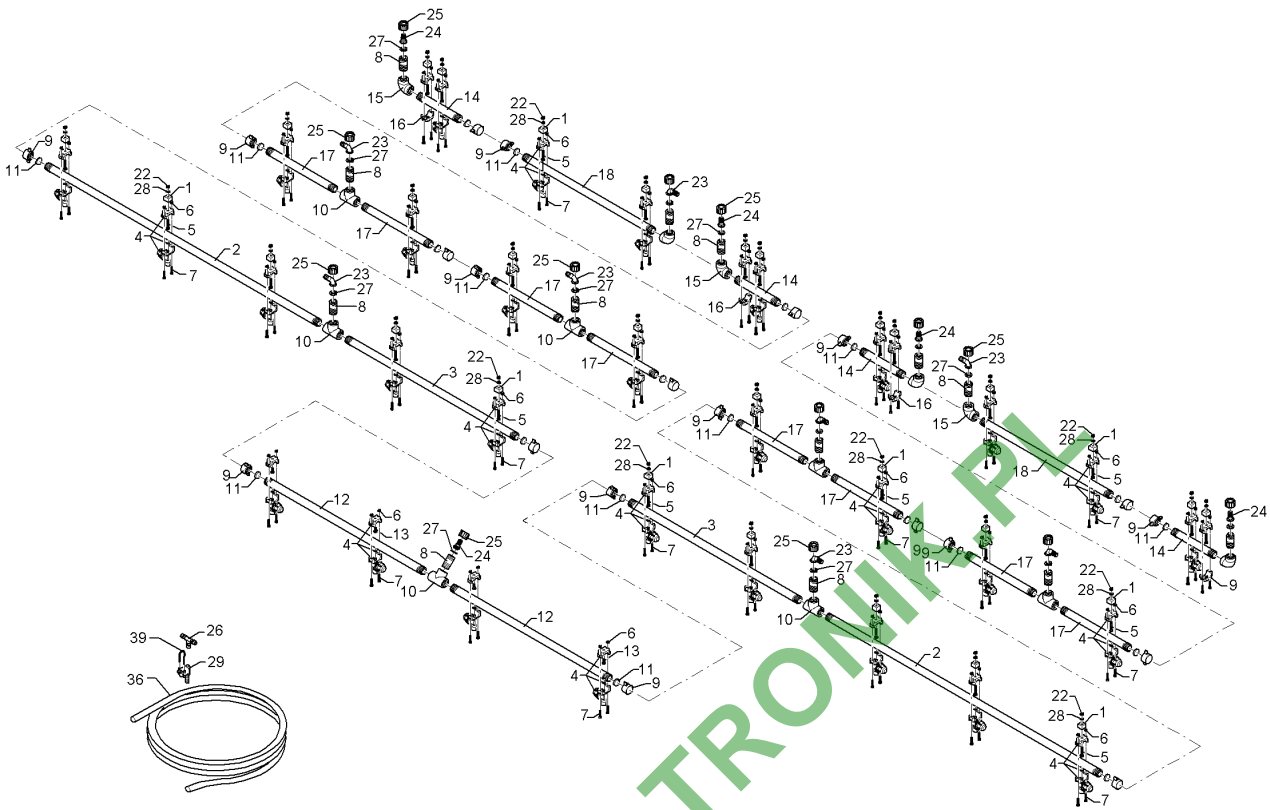
02.16

| Pos. | Art.Nr. | Stck. | Artikeltext / Description | | Abmessung |
|------|----------|-------|---------------------------|-----------------|----------------|
| 27 | F61 1951 | 11 | Dichtung | Seal | 14x24x2 |
| 28 | F61 1965 | 36 | Dichtring | Seal ring | M6 |
| 29 | F61 4376 | 7 | Stülptülle | Pull over spout | AS24/D13/90GRD |
| 30 | F20 0287 | 4 | Scheibe | Washer | 6,4 A2 DIN125 |
| 36 | F61 1823 | 44 | Druckschlauch | Pressure hose | 13i.x4,0 |
| 39 | F25 0528 | 7 | Stecker | Plug | AS24 |



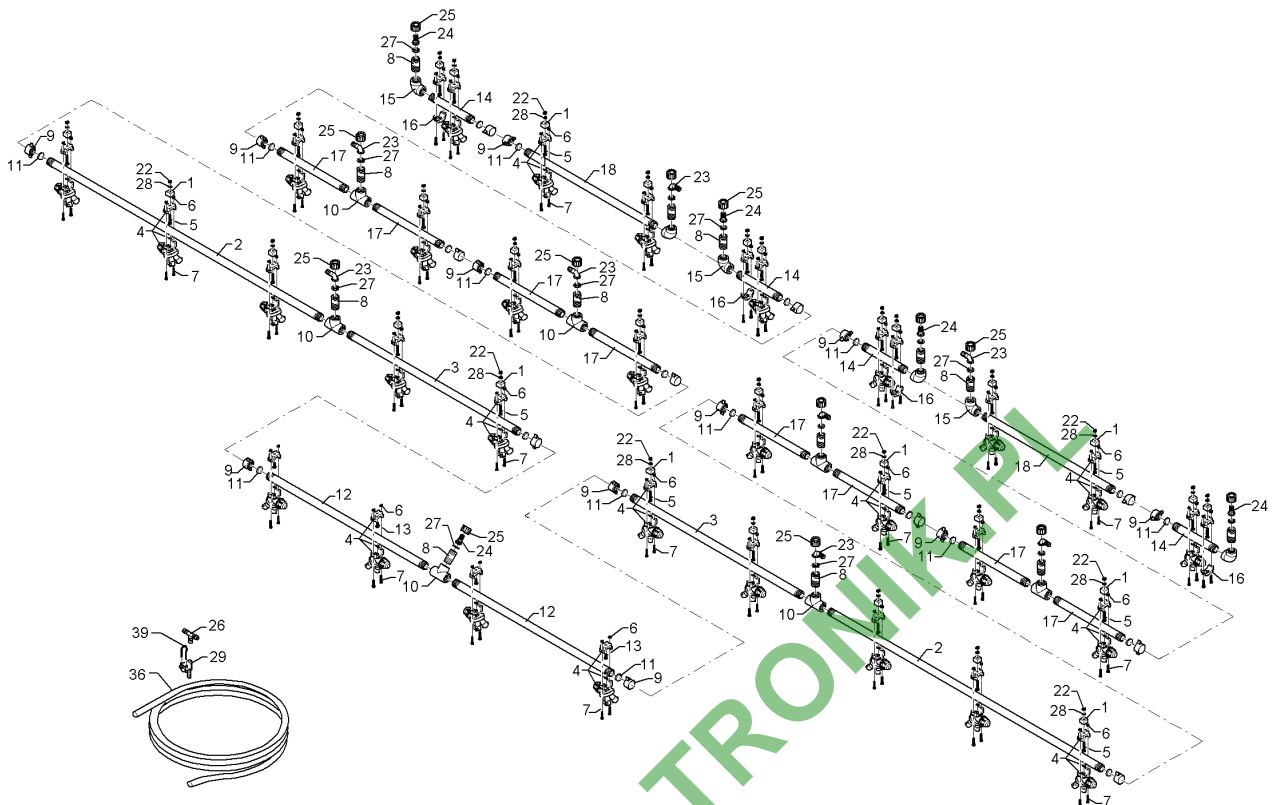
02.16

| Pos. | Art.Nr. | Stck. | Artikeltext / Description | | Abmessung |
|------|----------|-------|---------------------------|---------------|--------------------------------------|
| 1 | F01 0494 | 2 | Distanzstück | Spacer | 20x20x15 1xD5,75 |
| 2 | F01 1344 | 1 | Flüssigkeitsrohr | Tube | 3D 26,5x3,75x1322 |
| 3 | F01 1345 | 1 | Flüssigkeitsrohr | Tube | 2D 26,5x3,75x822 |
| 4 | F02 1131 | 2 | Membrandüsenhalter | Holder | 1F |
| 5 | F20 0534 | 2 | Sechskantschraube | Hexagon bolt | M6x35 A2 DIN933 |
| 6 | F20 0642 | 4 | Sechskantmutter | Hexagon nut | M5 A4 DIN934 |
| 7 | F20 0877 | 4 | Zylinderschraube | Allen screw | M5x25 A2 DIN912 |
| 8 | F61 0901 | 1 | Nippel | Nipple | G3/4ZLA |
| 9 | F61 0941 | 2 | Verschlussmutter | G3/4 ZL i. Ms | G3/4 ZL SYN |
| 10 | F61 1279 | 1 | T-Stück | T-piece | 3xG3/4 ZL i. |
| 11 | F61 3919 | 2 | Dichtung | Seal | 24,5 a. |
| 12 | F01 4532 | 2 | Flüssigkeitsrohr | Tube | 2D D26,5x3,75x762 |
| 13 | F20 0526 | 4 | Sechskantschraube | Hexagon bolt | M6x16 A2 DIN933 |
| 14 | F11 0954 | 1 | Flüssigkeitsrohr | Tube | 26,5x3,75x197 1 DUE G3/4 ZL i. |
| 15 | F61 1282 | 1 | Bogen | Curve | |
| 16 | F61 3756 | 2 | UT-Schelle | lose | - |
| 17 | F01 1346 | 2 | Flüssigkeitsrohr | Tube | 1D 26,5x3,75x322 |
| 22 | F20 0644 | 34 | Sechskantmutter | Hexagon nut | M6 A4 DIN934 |
| 23 | F61 0947 | 8 | Zapfen | Pivot | G3/4 ZL |
| 24 | F61 0965 | 5 | Zapfen | Pivot | G3/4 ZL |
| 25 | F61 1140 | 13 | Überwurfmutter | Union nut | G3/4 ZL |
| 26 | F61 1311 | 6 | T-Stück | T-piece | TS 13 POM |
| 27 | F61 1951 | 13 | Dichtung | Seal | 14x24x2 |



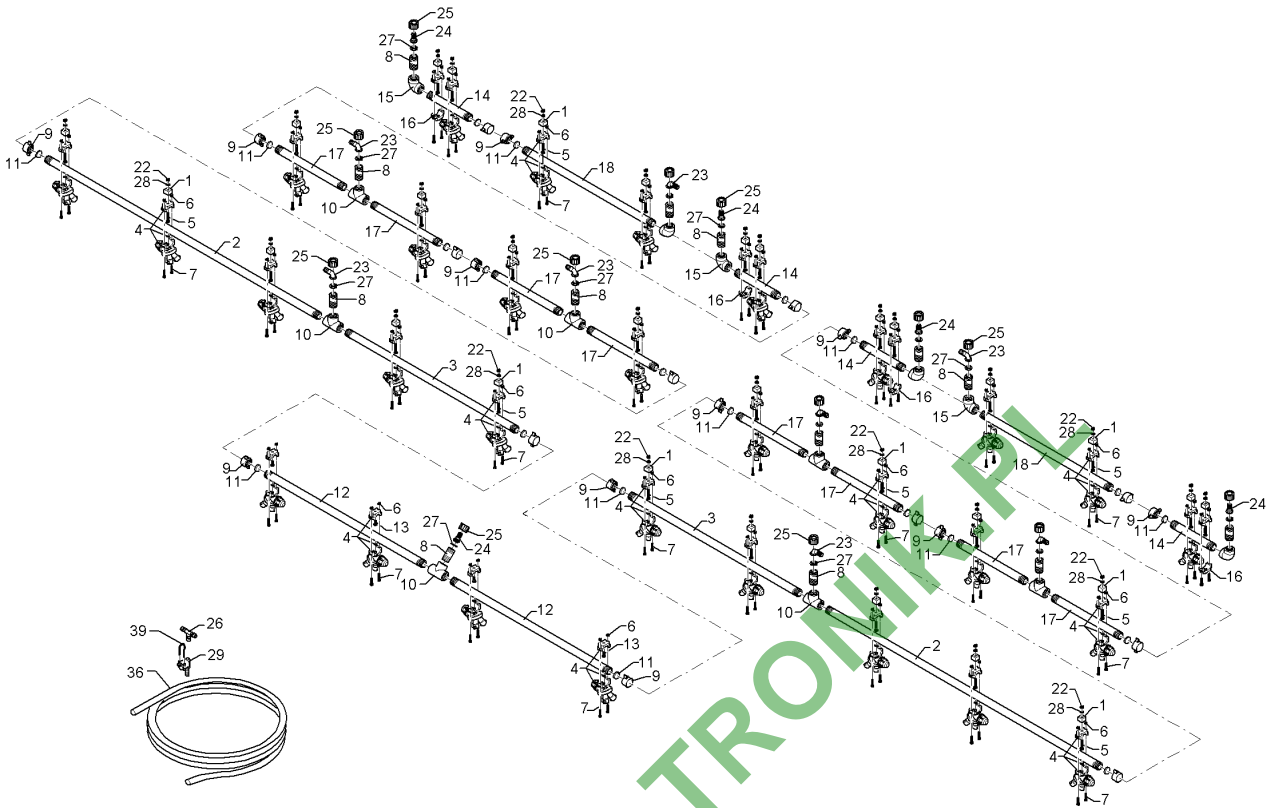
02.16

| Pos. | Art.Nr. | Stck. | Artikeltext / Description | Abmessung |
|------|----------|-------|---------------------------|----------------|
| 28 | F61 1965 | 30 | Dichtring | M6 |
| 29 | F61 4376 | 7 | Stülptülle | AS24/D13/90GRD |
| 30 | F20 0287 | 4 | Scheibe | 6,4 A2 DIN125 |
| 36 | F61 1823 | 40 | Druckschlauch | 13i.x4,0 |
| 39 | F25 0528 | 7 | Stecker | AS24 |



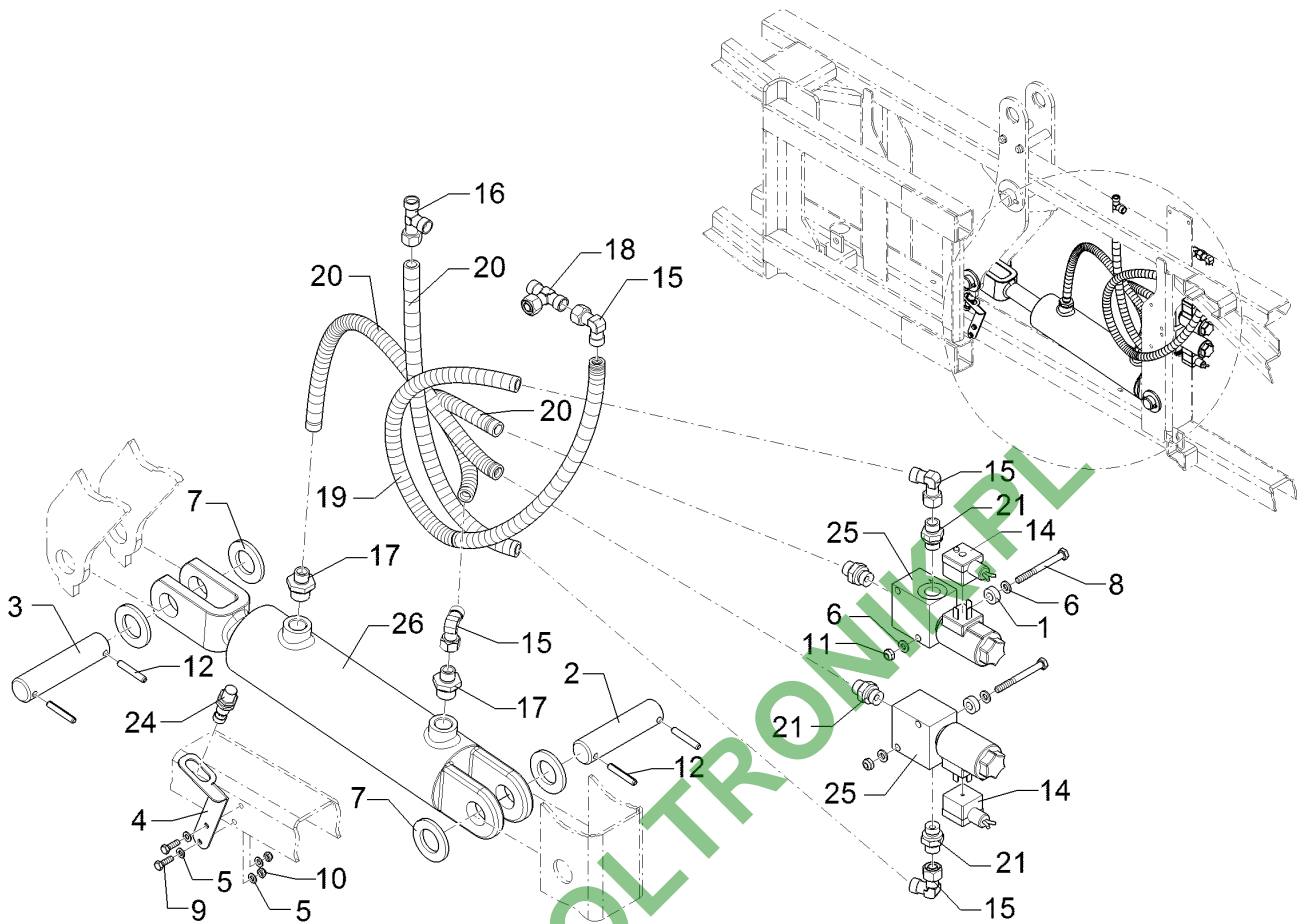
02.16

| Pos. | Art.Nr. | Stck. | Artikeltext / Description | | Abmessung |
|------|----------|-------|---------------------------|---------------|--------------------------------------|
| 1 | F01 0494 | 2 | Distanzstück | Spacer | 20x20x15 1xD5,75 |
| 2 | F01 1344 | 1 | Flüssigkeitsrohr | Tube | 3D 26,5x3,75x1322 |
| 3 | F01 1345 | 1 | Flüssigkeitsrohr | Tube | 2D 26,5x3,75x822 |
| 4 | F13 0136 | 2 | Membrandüsenhalter | Holder | 3F |
| 5 | F20 0534 | 2 | Sechskantschraube | Hexagon bolt | M6x35 A2 DIN933 |
| 6 | F20 0642 | 4 | Sechskantmutter | Hexagon nut | M5 A4 DIN934 |
| 7 | F20 0877 | 4 | Zylinderschraube | Allen screw | M5x25 A2 DIN912 |
| 8 | 37810503 | 1 | Adapter | Adapter | G3/4ZLA G3/4ZLA |
| 9 | F61 0941 | 2 | Verschlussmutter | G3/4 ZL i. Ms | G3/4 ZL SYN |
| 10 | F61 1279 | 1 | T-Stück | T-piece | 3xG3/4 ZL i. |
| 11 | F61 3919 | 2 | Dichtung | Seal | 24,5 a. |
| 12 | F01 4532 | 2 | Flüssigkeitsrohr | Tube | 2D D26,5x3,75x762 |
| 14 | F11 0954 | 1 | Flüssigkeitsrohr | Tube | 26,5x3,75x197 1 DUE G3/4 ZL i. |
| 15 | F61 1282 | 1 | Bogen | Curve | |
| 16 | F61 3756 | 2 | UT-Schelle | lose | - |
| 17 | F01 1346 | 2 | Flüssigkeitsrohr | Tube | 1D 26,5x3,75x322 |
| 19 | F20 0526 | 4 | Sechskantschraube | Hexagon bolt | M6x16 A2 DIN933 |
| 22 | F20 0644 | 34 | Sechskantmutter | Hexagon nut | M6 A4 DIN934 |
| 23 | F61 0947 | 8 | Zapfen | Pivot | G3/4 ZL |
| 24 | F61 0965 | 5 | Zapfen | Pivot | G3/4 ZL |
| 25 | F61 1140 | 13 | Überwurfmutter | Union nut | G3/4 ZL |
| 26 | F61 1311 | 6 | T-Stück | T-piece | TS 13 POM |
| 27 | F61 1951 | 13 | Dichtung | Seal | 14x24x2 |



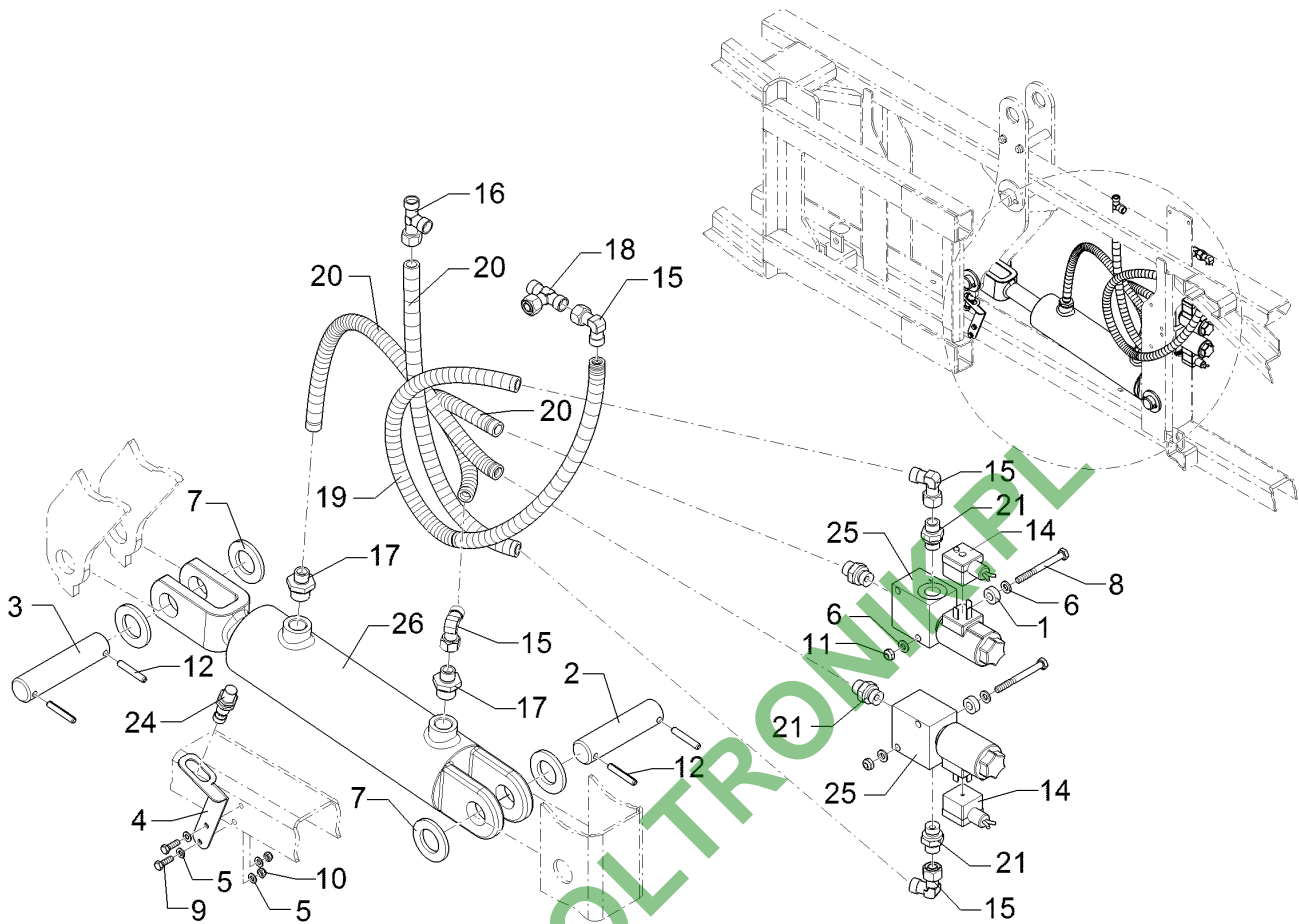
02.16

| Pos. | Art.Nr. | Stck. | Artikeltext / Description | | Abmessung |
|------|----------|-------|---------------------------|-----------------|----------------|
| 28 | F61 1965 | 30 | Dichtring | Seal ring | M6 |
| 29 | F61 4376 | 7 | Stülptülle | Pull over spout | AS24/D13/90GRD |
| 30 | F20 0287 | 4 | Scheibe | Washer | 6,4 A2 DIN125 |
| 36 | F61 1823 | 40 | Druckschlauch | Pressure hose | 13i.x4,0 |
| 39 | F25 0528 | 7 | Stecker | Plug | AS24 |



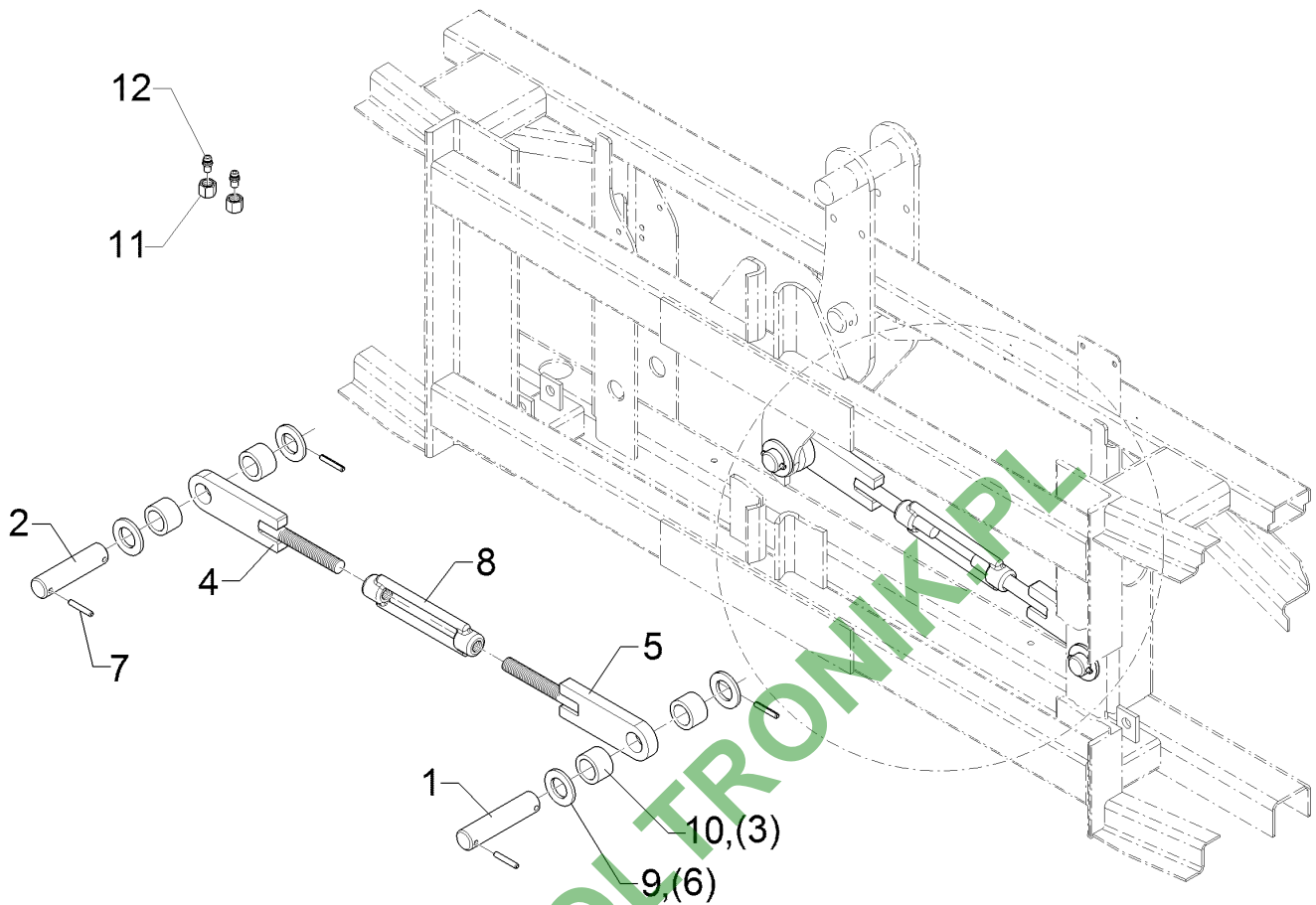
02.16

| Pos. | Art.Nr. | Stck. | Artikeltext / Description | Abmessung | |
|------|----------|-------|------------------------------|------------------------|-------------------------------------|
| 1 | F11 1158 | 4 | Distanzbuchse | Distance bush | 16x4x6 |
| 2 | F11 1396 | 1 | Bolzen | Pin | D25x100 2xD6 QPQ |
| 3 | F11 1397 | 1 | Bolzen | Pin | D25x110 2xD6 QPQ |
| 4 | F11 1433 | 1 | Sensorhalter | Sensor holder | 2x60x97,7 GEB 90GRD |
| 5 | F20 0285 | 4 | Scheibe | Washer | 5,3 A2 DIN125 |
| 6 | F20 0287 | 8 | Scheibe | Washer | 6,4 A2 DIN125 |
| 7 | F20 0301 | 4 | Scheibe | Washer | D25/44x4 Zn ISO7089 |
| 8 | F20 0523 | 4 | Sechskantschraube | Hexagon bolt | M6x60 A2 DIN931 |
| 9 | F20 0620 | 2 | Sechskantschraube | Hexagon bolt | M5x16 A2 DIN933 |
| 10 | F20 0721 | 2 | Sicherungsmutter | Selflocking nut | NM5 A4 DIN985 |
| 11 | F20 0723 | 4 | Sicherungsmutter | Selflocking nut | NM6 A4 DIN985 |
| 12 | F20 0772 | 4 | Spannhülse | Expansion bush | 6x35 A2 DIN1481 |
| 13 | F40 0600 | 1 | Kabel mit Buchse | Cable with bush | 3x0,5x3000 PUR M12-90° VA |
| 14 | F42 0164 | 2 | Magnetventilstecker | Electro valve plug | LED 2x0,75 mm ² , 3 m |
| 15 | 37510072 | 4 | Einstellbare W-Verschraubung | Adjustable angle union | EW08-L M14x1,5 ZnNi |
| 16 | F60 0141 | 1 | Einstellbare L-Verschraubung | Adjustable L-union | AD8/M14x1,5 |
| 17 | F60 0219 | 2 | Einschraubverschraubung | Nipple | M18x1,5 |
| 18 | F60 0255 | 1 | T-Verschraubung | T-union | AD8 |
| 19 | F60 0343 | 1 | Hydraulikschlauch | Hydraulic hose | DN6/4x600/M14x1,5 |
| 20 | F60 1036 | 3 | Hydraulikschlauch | Hydraulic hose | DN6/4x380/M14x1,5 |



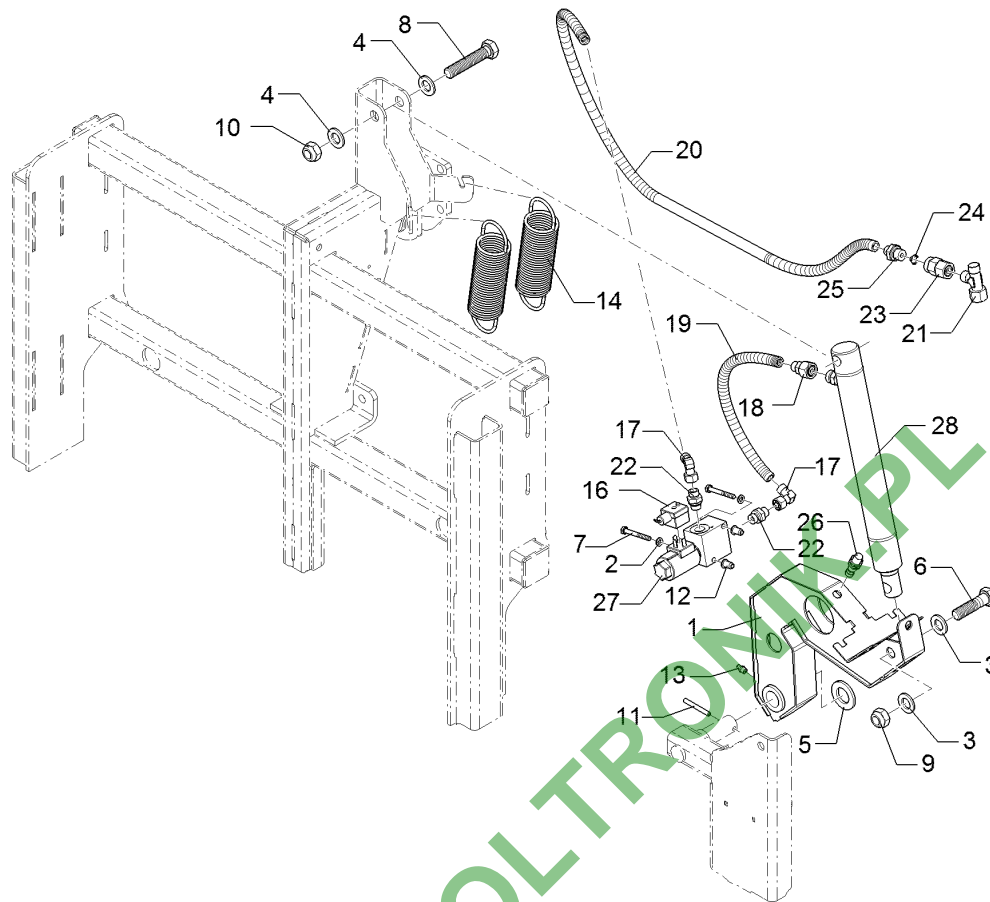
02.16

| Pos. | Art.Nr. | Stck. | Artikeltext / Description | Abmessung | |
|------|----------|-------|---------------------------|---------------|----------------------------------|
| 21 | F60 1064 | 4 | Einschraubverschraubung | Nipple | M14x1 |
| 22 | F60 1117 | 1 | Drossel | Throttle | 0,8 |
| 23 | F60 1118 | 1 | Drossel | Throttle | 1,0 |
| 24 | 573 4389 | 1 | Sensor | Sensor | M12x1,5x45 3P PNP (on/gn) V4A |
| 25 | 575 2217 | 2 | Sitzventil | Seat valve | WS22GNZ5/2 12V DC M100+Galma1 |
| 26 | 575 2323 | 1 | Hydraulikzylinder | Hydraulic ram | DZ063/30x0145-0415 D25 D25 |



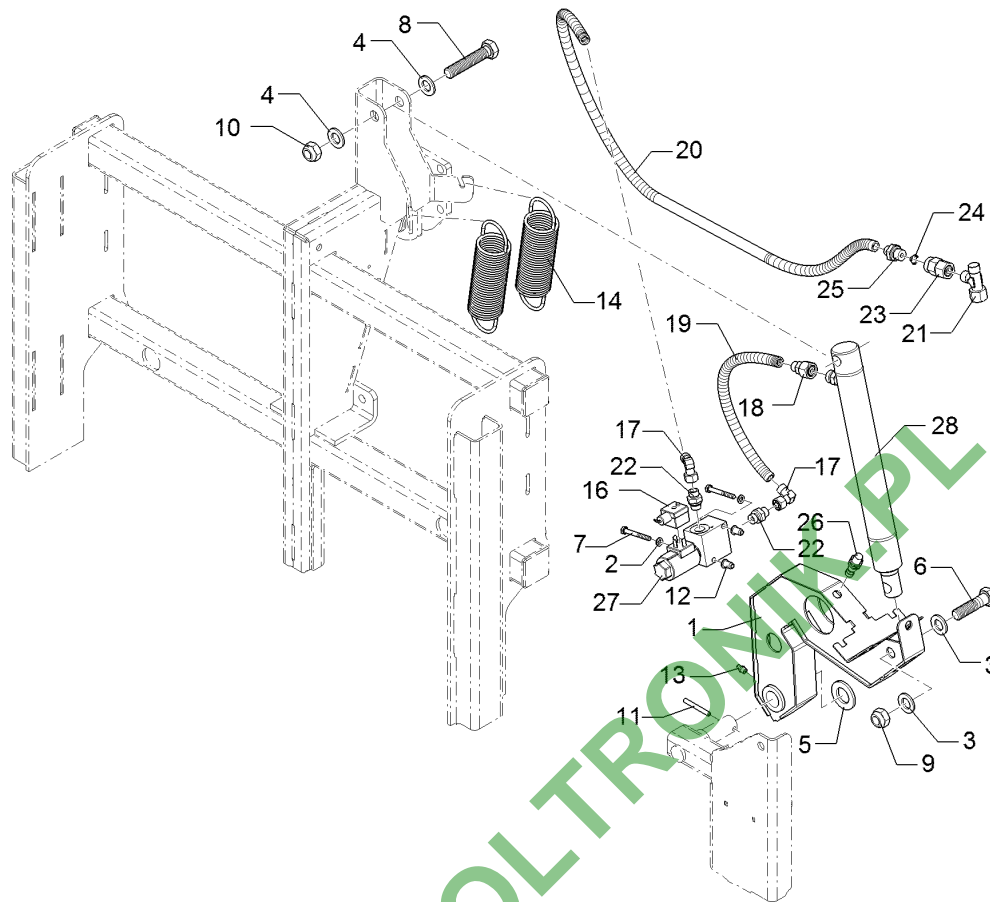
02.16

| Pos. | Art.Nr. | Stck. | Artikeltext / Description | Abmessung | |
|------|----------|-------|---------------------------|-----------------|------------------------|
| 1 | F11 1396 | 1 | Bolzen | Pin | D25x100 2xD6 QPQ |
| 2 | F11 1397 | 1 | Bolzen | Pin | D25x110 2xD6 QPQ |
| 3 | F11 1403 | 4 | Scheibe | Washer | D50/31x9 |
| 4 | F12 0315 | 1 | Schraubarm | M16x90 | M16x90 LH |
| 5 | F12 0343 | 1 | Schraubarm | M16x90 | M16x90 |
| 6 | F20 0301 | 4 | Scheibe | Washer | D25/44x4 Zn ISO7089 |
| 7 | F20 0772 | 4 | Spannhülse | Expansion bush | 6x35 A2 DIN1481 |
| 8 | F25 0741 | 1 | Spannschlossmutter | Threaded sleeve | M16 Zn DIN1480 |
| 9 | 30510065 | 4 | Scheibe | Washer | B25 DIN125-A2 |
| 10 | 31710122 | 4 | Buchse | Bush | d25/36x22 |
| 11 | 37510032 | 2 | Überwurfmutter | Union nut | 8L M14x1,5 A2 |
| 12 | 37510127 | 2 | Blindstopfen | Blind plug | BUZ 8-L ZnNi |



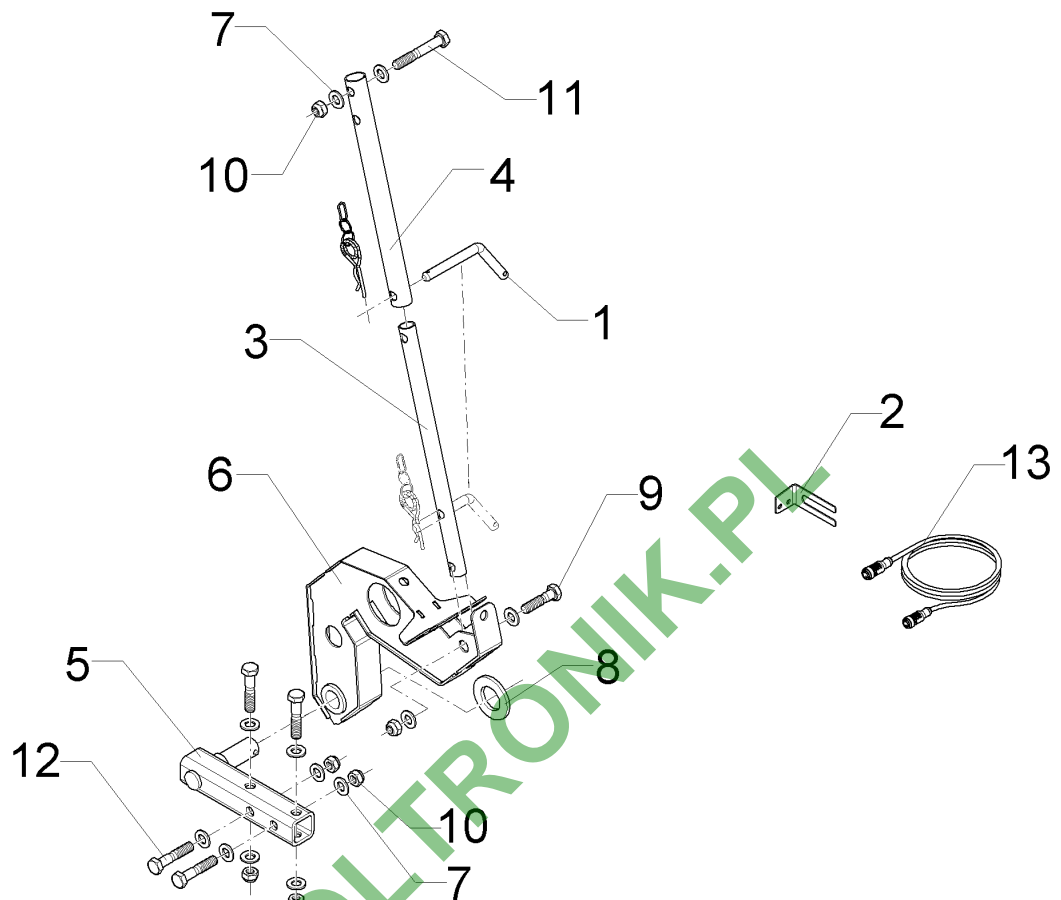
02.16

| Pos. | Art.Nr. | Stck. | Artikeltext / Description | Abmessung |
|------|----------|-------|------------------------------|------------------------|
| 1 | F12 0340 | 1 | Pendelsperre | Lock |
| 2 | F20 0287 | 2 | Scheibe | Washer |
| 3 | F20 0295 | 2 | Scheibe | Washer |
| 4 | F20 0296 | 2 | Scheibe | Washer |
| 5 | F20 0301 | 1 | Scheibe | Washer |
| 6 | F20 0488 | 1 | Sechskantschraube | Hexagon bolt |
| 7 | F20 0514 | 2 | Sechskantschraube | Hexagon bolt |
| 8 | F20 0595 | 1 | Sechskantschraube | Hexagon bolt |
| 9 | F20 0733 | 1 | Sicherungsmutter | Selflocking nut |
| 10 | F20 0734 | 1 | Sicherungsmutter | Selflocking nut |
| 11 | F20 0771 | 1 | Spannhülse | Expansion bush |
| 12 | F20 0994 | 2 | Einnietmutter | Rivet nut |
| 13 | F25 0493 | 1 | Schmiernippel | Grease nipple |
| 14 | F25 0813 | 2 | Zugfeder | Spring |
| 15 | F40 0569 | 1 | Kabel mit Buchse | Cable with bush |
| 16 | F42 0165 | 1 | Magnetventilstecker | Electro valve plug |
| 17 | 37510072 | 2 | Einstellbare W-Verschraubung | Adjustable angle union |
| 18 | F60 0235 | 1 | Reduzierschraubung | Swaged nipple |
| 19 | F60 0263 | 1 | Hydraulikschlauch | Hydraulic hose |
| 20 | F60 0273 | 1 | Hydraulikschlauch | Hydraulic hose |



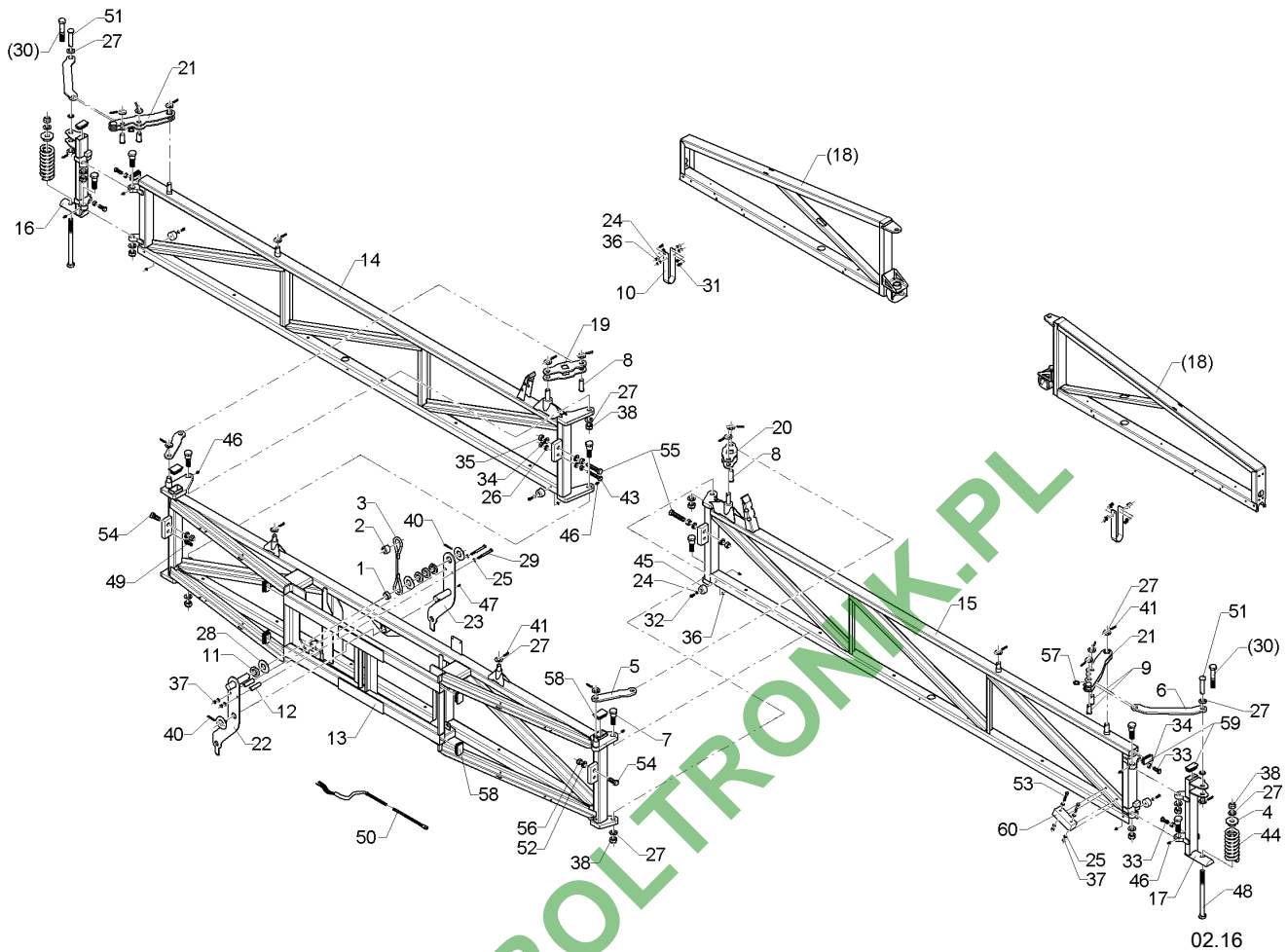
02.16

| Pos. | Art.Nr. | Stck. | Artikeltext / Description | Abmessung | |
|------|----------|-------|--------------------------------|-------------------|--|
| 21 | F60 0588 | 1 | Verschraubung | Union | L AD12/M18x1,5 |
| 22 | F60 1064 | 2 | Einschraubverschraubung | Nipple | M14x1 |
| 23 | 375 2205 | 1 | Verbindung | Connection | DKOL12/IGM 16x1,5 |
| 24 | 375 2516 | 1 | Drosselsch. Dreibein mit Nut | Restrictor washer | Dreibein D14,2 1,7-2,1l 3x0,05 |
| 25 | 375 3983 | 1 | Gerade Einschraubverschraubung | Nipple | x-GE 08-LM 16x1,5 |
| 26 | 573 4389 | 1 | Sensor | Sensor | M12x1,5x45 3P PNP (on/gn) V4A WS22GNZ5/2 12V |
| 27 | 575 2217 | 1 | Sitzventil | Seat valve | DC M100+Galma1 |
| 28 | 575 2310 | 1 | Plunger-Zylinder | Plunger-ram | 25-250-365 2xD16,25 |

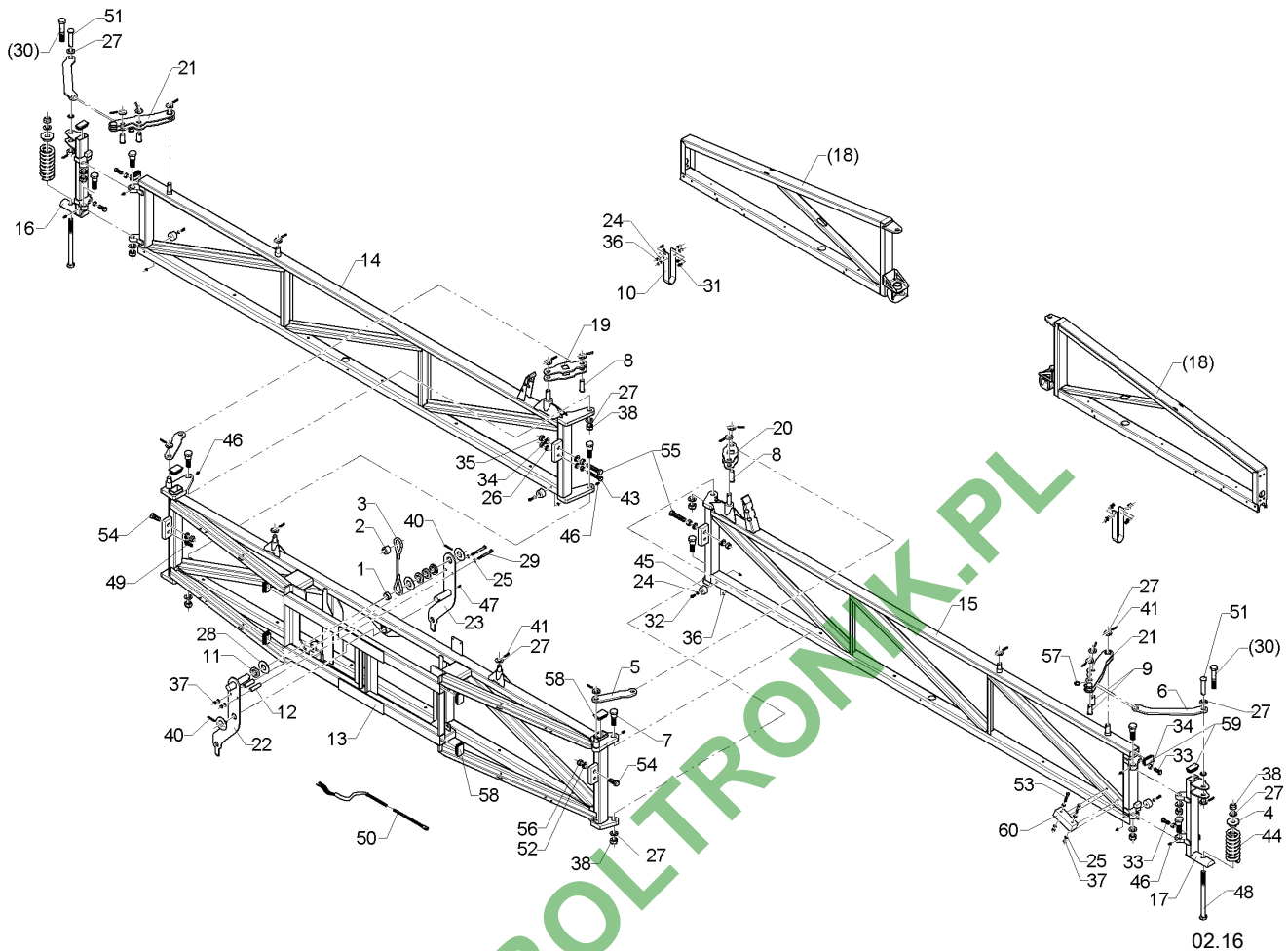


02.16

| Pos. | Art.Nr. | Stck. | Artikeltext / Description | Abmessung | |
|------|----------|-------|---------------------------|-------------------|---------------------------------|
| 1 | F02 0333 | 1 | Steckbolzen | Socket pin | D12x80 1xd4,5 |
| 2 | F11 1314 | 1 | Sensorhalter | Sensor holder | 2x30x105,35 RE |
| 3 | F11 1434 | 1 | Innenrohr | D21,3x2x352 3xD13 | D21,3x2x352 3xD13 |
| 4 | F11 1435 | 1 | Rohr | Tube | D26,9x2x320 6xD13 |
| 5 | F12 0339 | 1 | Sperrenhalter | HE | HE |
| 6 | F12 0340 | 1 | Pendelsperre | Lock | HE |
| 7 | F20 0293 | 12 | Scheibe | Washer | 13,0 A2 DIN125 |
| 8 | F20 0306 | 1 | Scheibe | Washer | 34 Zn DIN125 |
| 9 | F20 0473 | 1 | Sechskantschraube | Hexagon bolt | M12x50 A2 DIN931 |
| 10 | F20 0729 | 6 | Sicherungsmutter | Selflocking nut | NM12 A4 DIN985 |
| 11 | F20 0903 | 1 | Sechskantschraube | Hexagon bolt | M12x80 A2 DIN931 |
| 12 | F20 0904 | 1 | Sechskantschraube | Hexagon bolt | M12x60 A2 DIN931 |
| 13 | F40 0569 | 1 | Kabel mit Buchse | Cable with bush | 3x0,5x2000 PUR M12-gerade VA |

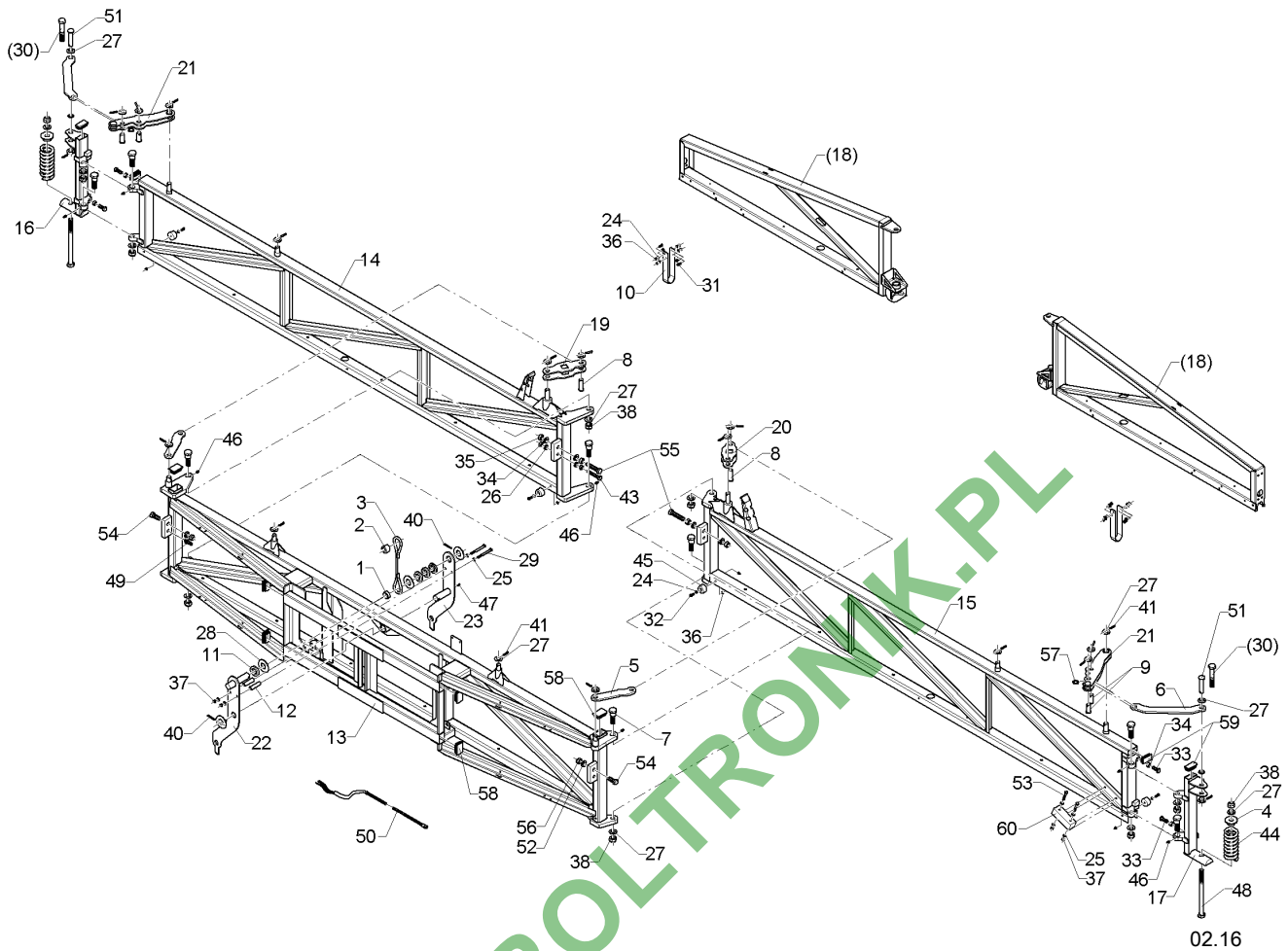


| Pos. | Art.Nr. | Stck. | Artikeltext / Description | Abmessung | |
|------|----------|-------|---------------------------|-------------------|-------------------------------|
| 1 | F01 1516 | 1 | Hülse | Bushing | D34/30,5x14 |
| 2 | F01 4123 | 1 | Buchse | Bush | D35/21x24 |
| 3 | F02 0329 | 1 | Drahtseil | Wire rope | D10x310 |
| 4 | F02 0341 | 2 | Führungsscheibe | Square washer | D60/40/22x20 |
| 5 | F11 1367 | 2 | Kniehebel | Toggle lever | 10x49,3x226 2xD20 |
| 6 | F11 1369 | 2 | Klapphebel | Lever | 10x60x358 2xD20 |
| 7 | F11 1380 | 8 | Exzenterschraube | Eccentric bolt | SW32/26/M20x83 E2 |
| 8 | F11 1387 | 2 | Bolzen | Pin | D25/20x60 1xd6 |
| 9 | F11 1391 | 4 | Bolzen | Pin | D25/20x46 1xd6 |
| 10 | F11 1400 | 2 | Abstandshalter | Spacer | 5x30x388,5 4xD6,5 1xD8 GEB |
| 11 | F11 1403 | 3 | Scheibe | Washer | D50/31x9 |
| 12 | F11 1439 | 2 | Distanzhülse | Distance bush | D17/9x62 |
| 13 | F12 0327 | 1 | Mittelstück | Central part | HE |
| 14 | F12 0328 | 1 | Ausleger | Arm | 1 HE |
| 15 | F12 0329 | 1 | Ausleger | Arm | 1 HE |
| 16 | F12 0330 | 1 | Zwischengelenk | Intermediate link | HE RE |
| 17 | F12 0331 | 1 | Zwischengelenk | Intermediate link | HE LI |
| 18 | F12 0332 | 2 | Ausleger | Arm | HE |
| 19 | F12 0334 | 1 | Klapphebel | Lever | HE RE |
| 20 | F12 0335 | 1 | Klapphebel | Lever | HE LI |
| 21 | F12 0336 | 2 | Kniehebel | Toggle lever | HE AL2 |
| 22 | F12 0337 | 1 | Pendellasche | Lashing | HE VO |
| 23 | F12 0338 | 1 | Pendellasche | Lashing | HE HI |



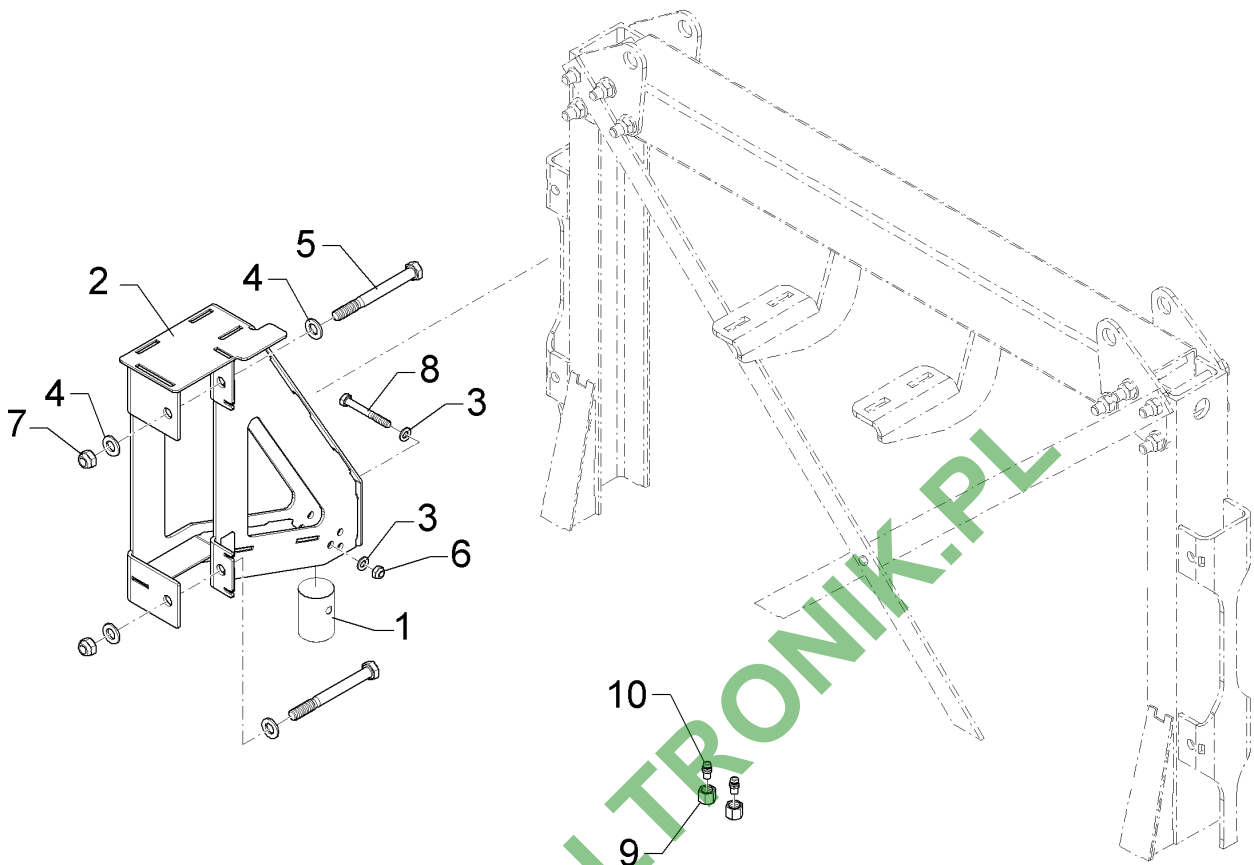
02.16

| Pos. | Art.Nr. | Stck. | Artikeltext / Description | Abmessung | |
|------|----------|-------|---------------------------|--------------------|--------------------------|
| 24 | F20 0287 | 20 | Scheibe | Washer | 6,4 A2 DIN125 |
| 25 | F20 0289 | 4 | Scheibe | Washer | 8,4 A2 DIN125 |
| 26 | F20 0293 | 2 | Scheibe | Washer | 13,0 A2 DIN125 |
| 27 | F20 0299 | 30 | Scheibe | Washer | 21 Zn DIN125 |
| 28 | F20 0302 | 2 | Scheibe | Washer | 31 Zn DIN125 |
| 29 | F20 0434 | 2 | Sechskantschraube | Hexagon bolt | M8x90 A2 DIN931 |
| 30 | F20 0504 | 2 | Sechskantschraube | Hexagon bolt | M20x110-8.8 DIN931 Zn |
| 31 | F20 0526 | 8 | Sechskantschraube | Hexagon bolt | M6x16 A2 DIN933 |
| 32 | F20 0528 | 4 | Sechskantschraube | Hexagon bolt | M6x20 A2 DIN933 |
| 33 | F20 0574 | 2 | Sechskantschraube | Hexagon bolt | M12x35 A2 DIN933 |
| 34 | F20 0650 | 4 | Sechskantmutter | Hexagon nut | M12 A4 DIN934 |
| 35 | F20 0652 | 8 | Sechskantmutter | Hexagon nut | M16 A4 DIN934 |
| 36 | F20 0723 | 12 | Sicherungsmutter | Selflocking nut | NM6 A4 DIN985 |
| 37 | F20 0725 | 2 | Sicherungsmutter | Selflocking nut | NM8 A4 DIN985 |
| 38 | F20 0736 | 12 | Sicherungsmutter | Selflocking nut | NM20 8 Zn DIN985 |
| 39 | F20 0763 | 6 | Spannhülse | Expansion bush | 4x30-Fst. DIN1481 |
| 40 | F20 0771 | 2 | Spannhülse | Expansion bush | 6x50 A2 DIN1481 |
| 41 | F20 0772 | 10 | Spannhülse | Expansion bush | 6x35 A2 DIN1481 |
| 42 | F20 0872 | 4 | Sechskantschraube | Hexagon bolt | M16x60-8.8 DIN933 |
| 43 | F20 0890 | 1 | Sechskantschraube | Hexagon bolt | M12x80 A2 DIN933 |
| 44 | F25 0199 | 2 | Druckfeder | Compression spring | 55x13x165 |
| 45 | F25 0484 | 4 | Gummipuffer | Rubber buffer | 40/25 bk |
| 46 | F25 0493 | 4 | Schmiernippel | Grease nipple | H1 M8x1,25 Zn |



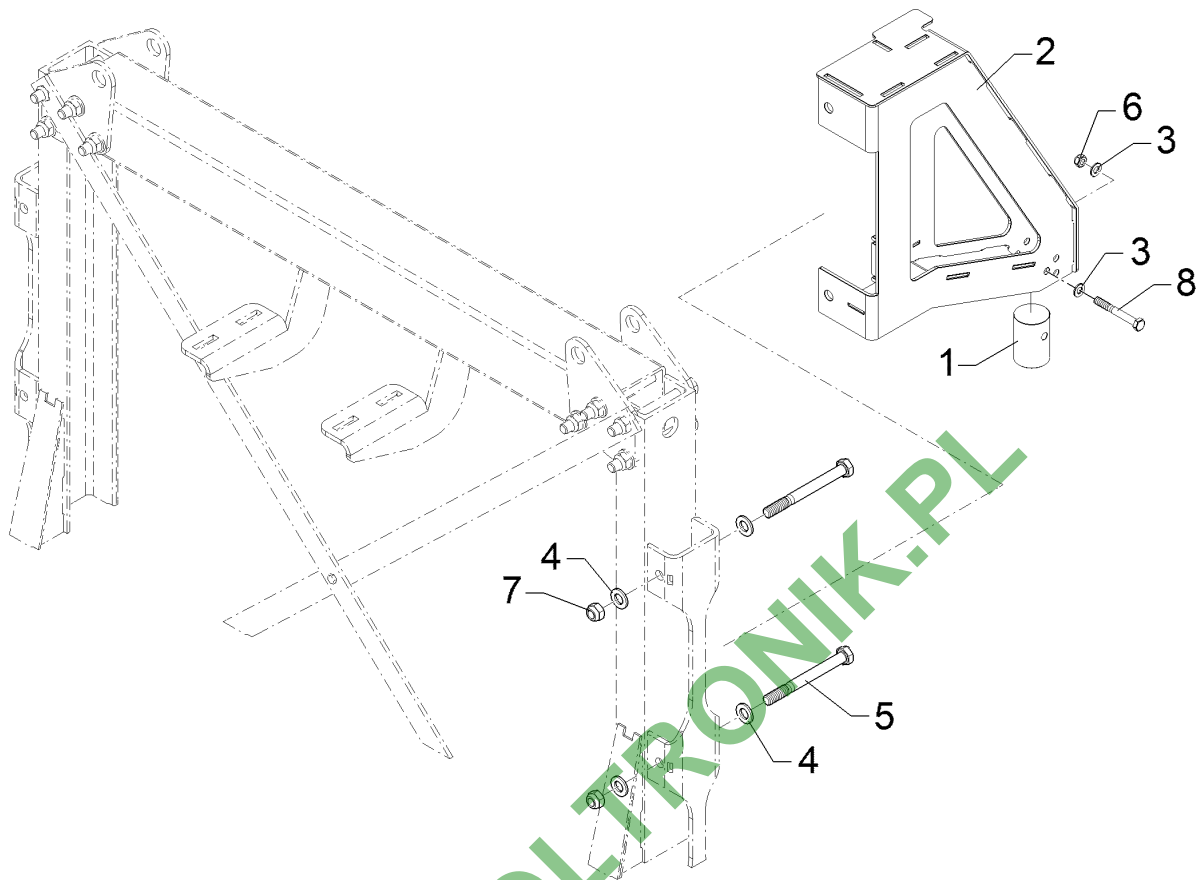
02.16

| Pos. | Art.Nr. | Stck. | Artikeltext / Description | | Abmessung |
|------|----------|-------|---------------------------|-----------------|----------------------------------|
| 47 | F25 0495 | 1 | Schmiernippel | Grease nipple | H1 M6x1 Zn |
| 48 | 301 4575 | 2 | Sechskantschraube | Hexagon bolt | M20x260-8.8 Zn DIN931-A |
| 49 | 573 4389 | 1 | Sensor | Sensor | M12x1,5x45 3P PNP (on/gn) V4A |
| 50 | F40 0570 | 1 | Kabel mit Buchse | Cable with bush | 3x0,5x5000 PUR M12-gerade VA |



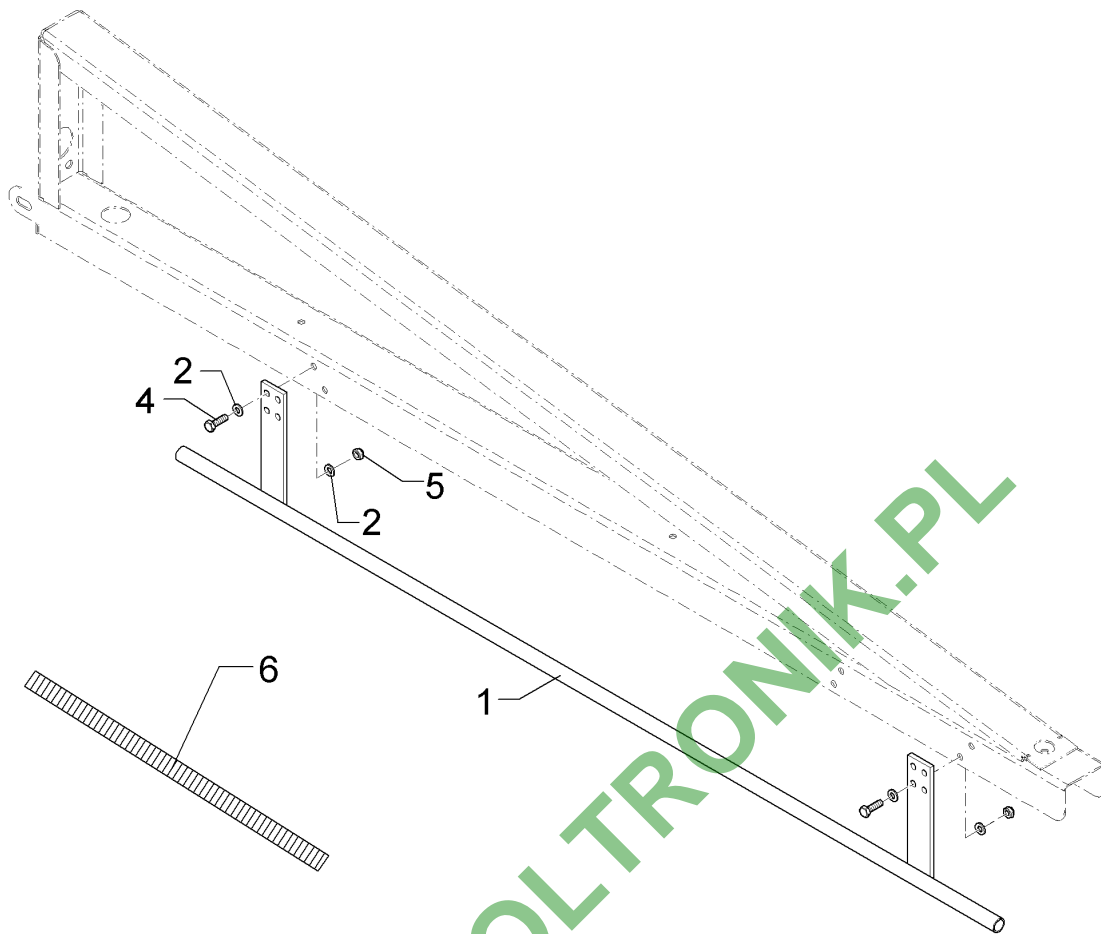
02.16

| Pos. | Art.Nr. | Stck. | Artikeltext / Description | Abmessung | |
|------|----------|-------|---------------------------|-----------------|-------------------|
| 1 | F01 0855 | 1 | Anschlagstutzen | Stop stud | D40x60 1xd9 |
| 2 | F12 0344 | 1 | Gestängeanschlag | HE LI | HE RE |
| 3 | F20 0289 | 2 | Scheibe | Washer | 8,4 A2 DIN125 |
| 4 | F20 0293 | 4 | Scheibe | Washer | 13,0 A2 DIN125 |
| 5 | F20 0443 | 2 | Sechskantschraube | Hexagon bolt | M12x120 A2 DIN931 |
| 6 | F20 0725 | 1 | Sicherungsmutter | Selflocking nut | NM8 A4 DIN985 |
| 7 | F20 0729 | 2 | Sicherungsmutter | Selflocking nut | NM12 A4 DIN985 |
| 8 | F20 0888 | 1 | Sechskantschraube | Hexagon bolt | M8x65 A2 DIN931 |
| 9 | 37510032 | 1 | Überwurfmutter | Union nut | 8L M14x1,5 A2 |
| 10 | 37510127 | 1 | Blindstopfen | Blind plug | BUZ 8-L ZnNi |



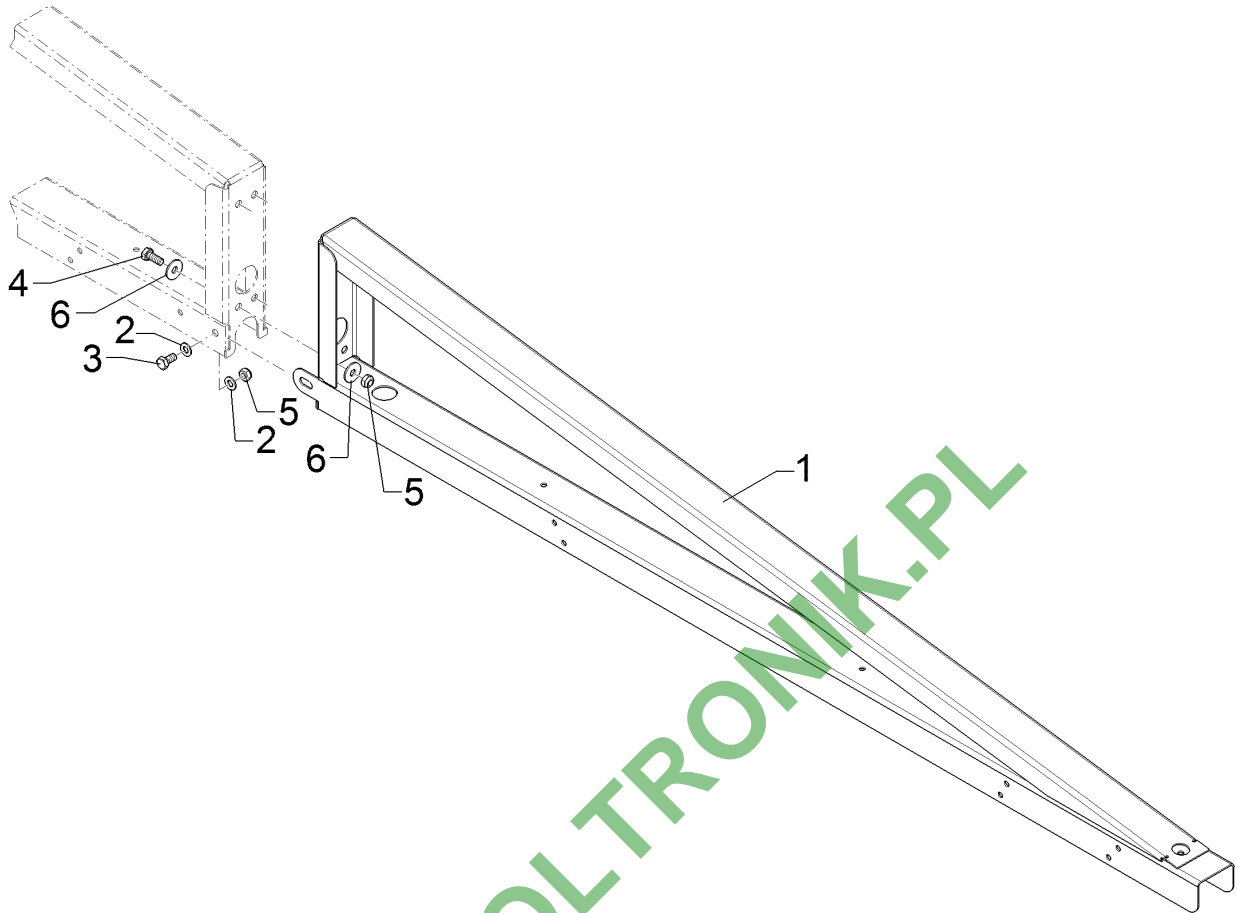
02.16

| Pos. | Art.Nr. | Stck. | Artikeltext / Description | Abmessung | |
|------|----------|-------|---------------------------|-----------------|-------------------|
| 1 | F01 0855 | 1 | Anschlagstutzen | Stop stud | D40x60 1xd9 |
| 2 | F12 0345 | 1 | Gestängeanschlag | HE LI | HE LI |
| 3 | F20 0289 | 2 | Scheibe | Washer | 8,4 A2 DIN125 |
| 4 | F20 0293 | 4 | Scheibe | Washer | 13,0 A2 DIN125 |
| 5 | F20 0443 | 2 | Sechskantschraube | Hexagon bolt | M12x120 A2 DIN931 |
| 6 | F20 0725 | 1 | Sicherungsmutter | Selflocking nut | NM8 A4 DIN985 |
| 7 | F20 0729 | 2 | Sicherungsmutter | Selflocking nut | NM12 A4 DIN985 |
| 8 | F20 0888 | 1 | Sechskantschraube | Hexagon bolt | M8x65 A2 DIN931 |



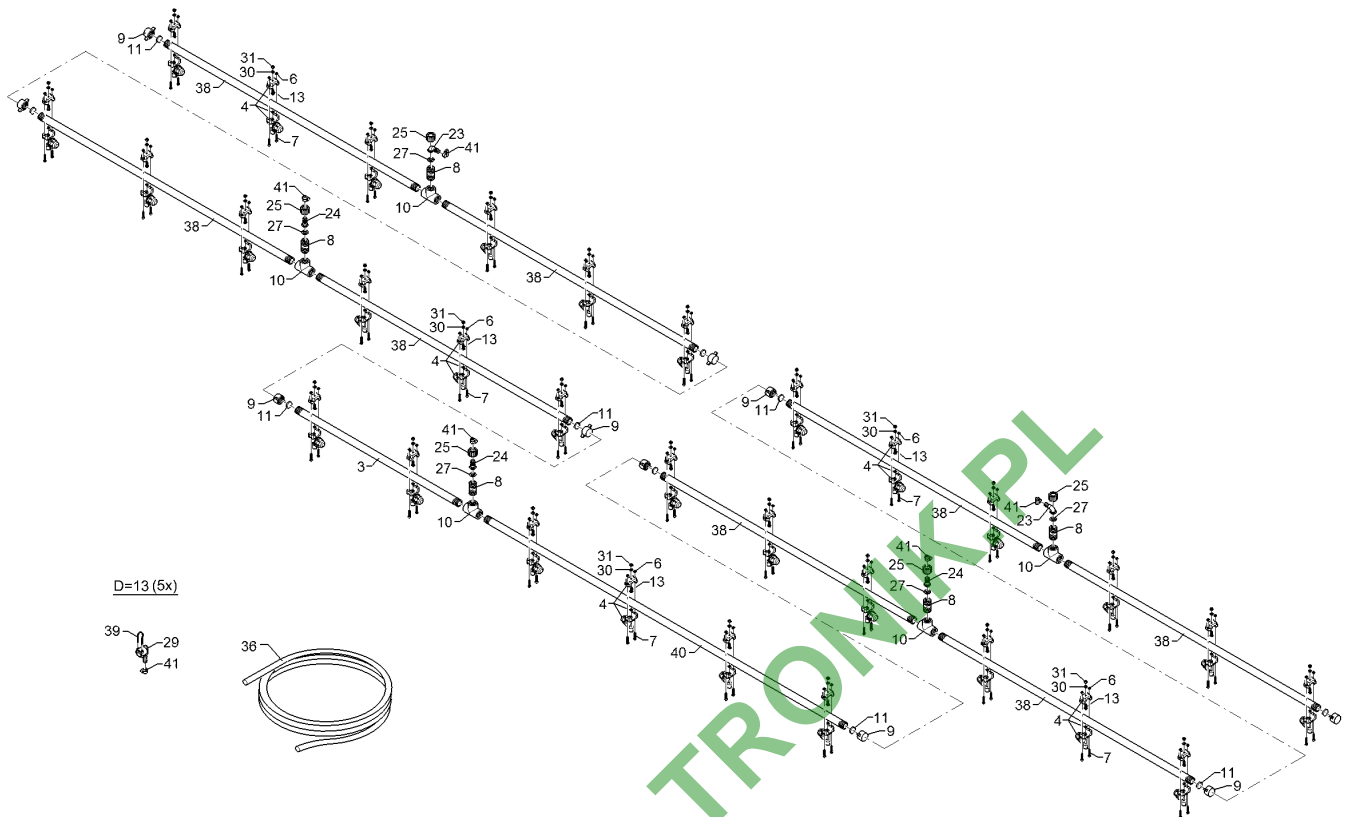
02.16

| Pos. | Art.Nr. | Stck. | Artikeltext / Description | Abmessung |
|------|----------|-------|---------------------------|-----------------|
| 1 | F12 0342 | 1 | Düsenschutz | HE |
| 2 | F20 0287 | 8 | Scheibe | 6,4 A2 DIN125 |
| 4 | F20 0526 | 4 | Sechskantschraube | M6x16 A2 DIN933 |
| 5 | F20 0723 | 4 | Sicherungsmutter | NM6 A4 DIN985 |
| 6 | 321 2519 | 0 | Kantenschutz | 9,5x6,5 |



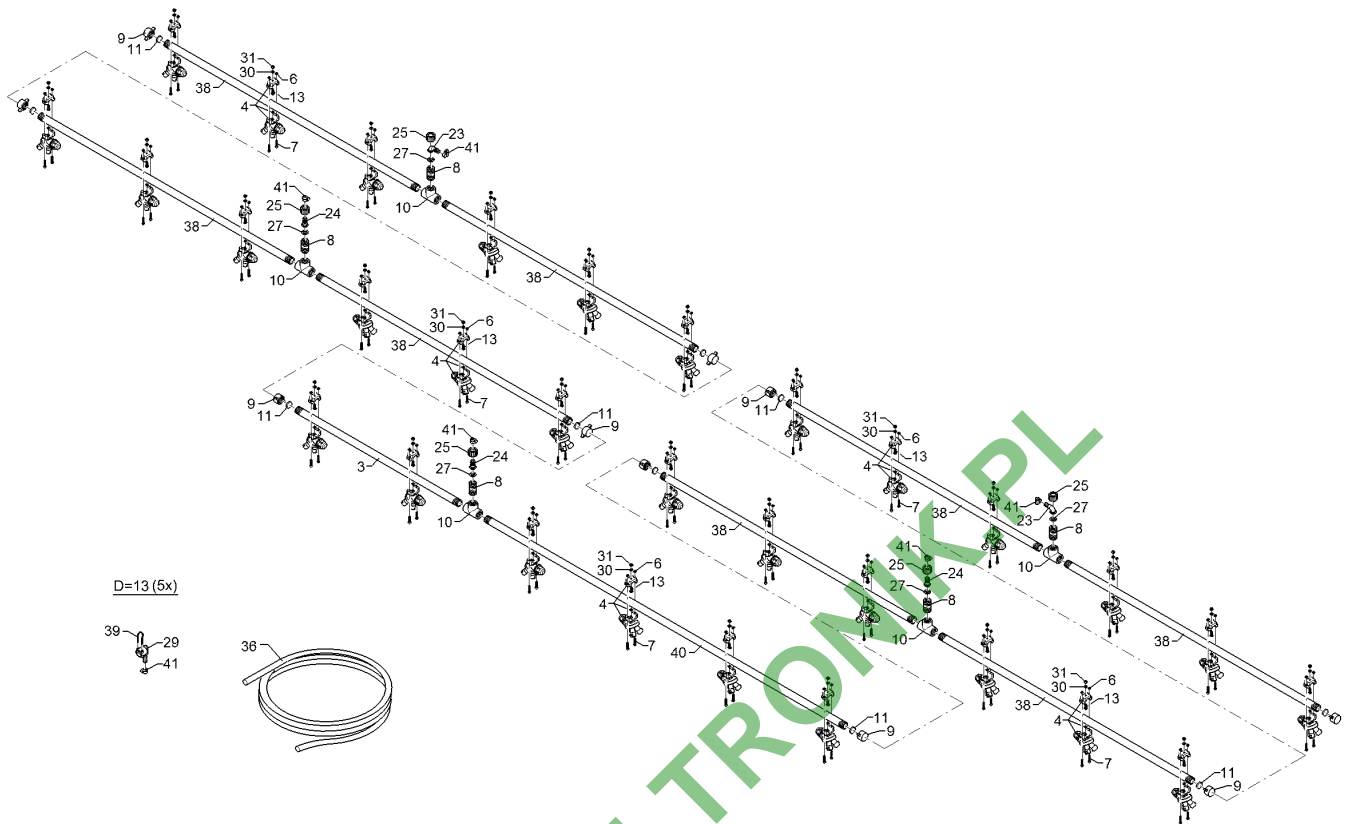
02.16

| Pos. | Art.Nr. | Stck. | Artikeltext / Description | Abmessung |
|------|----------|-------|---------------------------|-----------------|
| 1 | F12 0333 | 1 | Verlängerung | HE15 |
| 2 | F20 0289 | 4 | Scheibe | 8,4 A2 DIN125 |
| 3 | F20 0538 | 2 | Sechskantschraube | M8x16 A2 DIN933 |
| 4 | F20 0540 | 4 | Sechskantschraube | M8x20 A2 DIN933 |
| 5 | F20 0725 | 6 | Sicherungsmutter | NM8 A4 DIN985 |
| 6 | F20 0849 | 8 | Scheibe | 8,4 A2 DIN9021 |



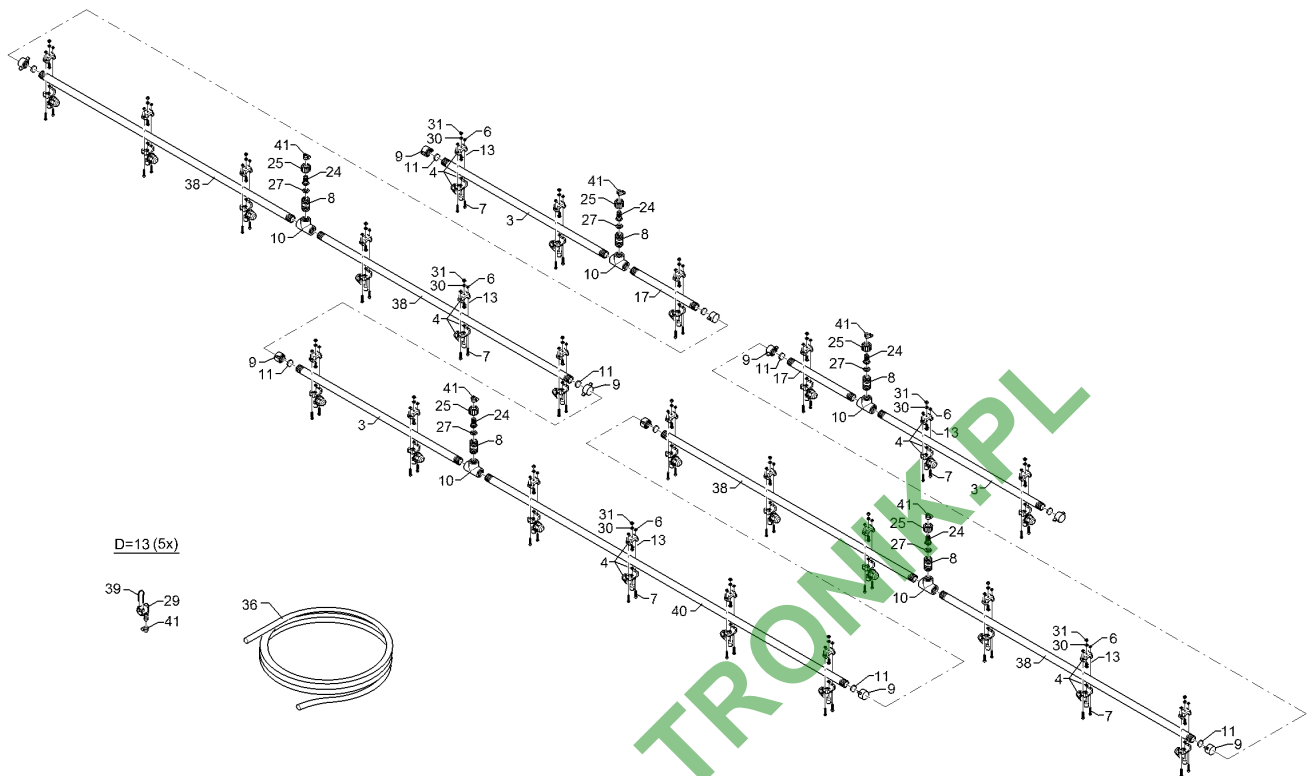
02.16

| Pos. | Art.Nr. | Stck. | Artikeltext / Description | | Abmessung |
|------|----------|-------|---------------------------|-----------------|---------------------------------|
| 3 | F01 1345 | 1 | Flüssigkeitsrohr | Tube | 2D 26,5x3,75x822 |
| 4 | F02 1131 | 6 | Membrandüsenhalter | Holder | 1F |
| 6 | F20 0642 | 12 | Sechskantmutter | Hexagon nut | M5 A4 DIN934 |
| 7 | F20 0877 | 12 | Zylinderschraube | Allen screw | M5x25 A2 DIN912 |
| 8 | 37810503 | 1 | Adapter | Adapter | G3/4ZLA G3/4ZLA |
| 9 | F61 0941 | 2 | Verschlussmutter | G3/4 ZL i. Ms | G3/4 ZL SYN |
| 10 | F61 1279 | 1 | T-Stück | T-piece | 3xG3/4 ZL i. |
| 11 | F61 3919 | 2 | Dichtung | Seal | 24,5 a. |
| 13 | F20 0526 | 6 | Sechskantschraube | Hexagon bolt | M6x16 A2 DIN933 |
| 23 | F61 0947 | 2 | Zapfen | Pivot | G3/4 ZL |
| 24 | F61 0965 | 3 | Zapfen | Pivot | G3/4 ZL |
| 25 | F61 1140 | 5 | Überwurfmutter | Union nut | G3/4 ZL |
| 27 | F61 1951 | 5 | Dichtung | Seal | 14x24x2 |
| 29 | F61 4376 | 5 | Stülptülle | Pull over spout | AS24/D13/90GRD |
| 30 | F20 0287 | 30 | Scheibe | Washer | 6,4 A2 DIN125 |
| 31 | F20 0644 | 30 | Sechskantmutter | Hexagon nut | M6 A4 DIN934 |
| 36 | F61 1823 | 25 | Druckschlauch | Pressure hose | 13i.x4,0 |
| 38 | F11 1441 | 2 | Flüssigkeitsrohr | Tube | 26,5x3,75x1275 3 DUE |
| 39 | F25 0528 | 5 | Stecker | Plug | AS24 |
| 40 | F11 1440 | 1 | Flüssigkeitsrohr | Tube | D26,5x3,75x1822 4D 2x3/4zoll |
| 41 | F61 2401 | 10 | Schlauchschelle | Hose clip | D12-D22x9 |



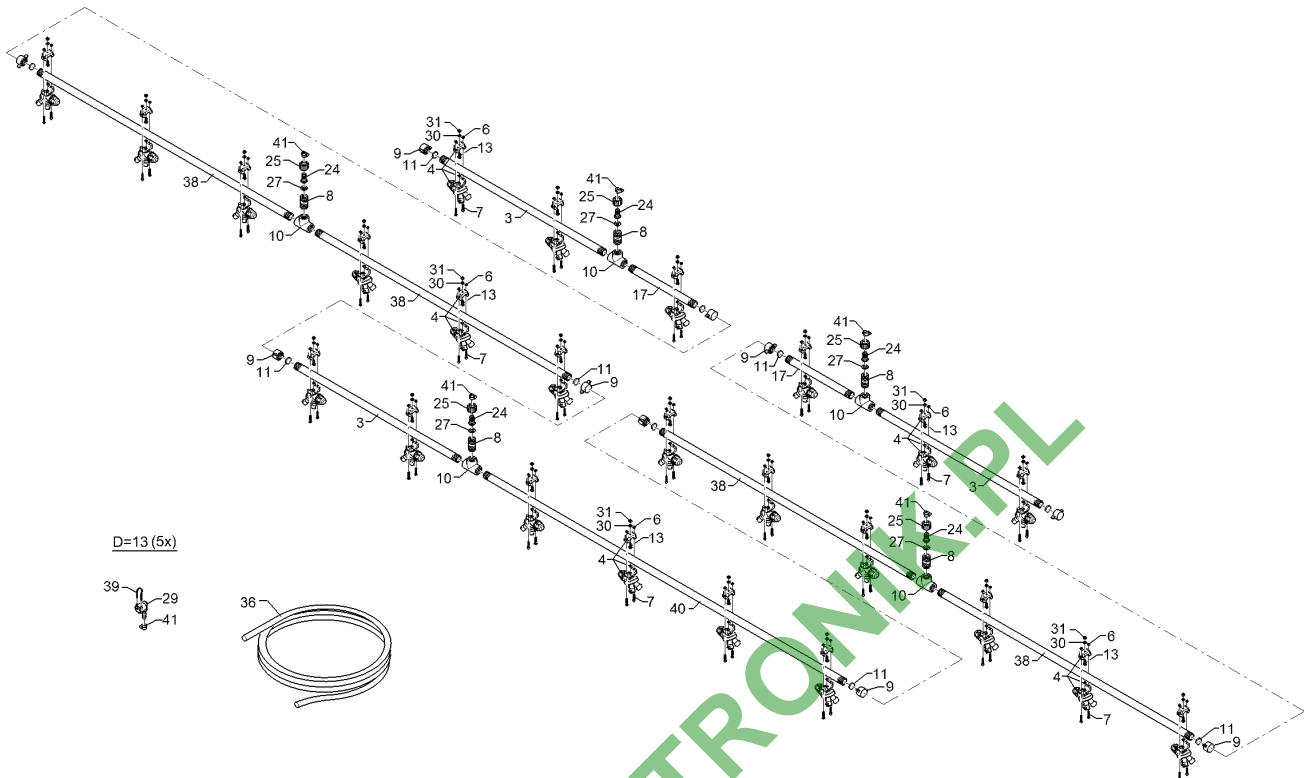
02.16

| Pos. | Art.Nr. | Stck. | Artikeltext / Description | Abmessung | |
|------|----------|-------|---------------------------|-----------------|------------------------------|
| 3 | F01 1345 | 1 | Flüssigkeitsrohr | Tube | 2D 26,5x3,75x822 |
| 4 | F13 0136 | 6 | Membrandüsenhalter | Holder | 3F |
| 6 | F20 0642 | 12 | Sechskantmutter | Hexagon nut | M5 A4 DIN934 |
| 7 | F20 0877 | 12 | Zylinderschraube | Allen screw | M5x25 A2 DIN912 |
| 8 | 37810503 | 1 | Adapter | Adapter | G3/4ZLA G3/4ZLA |
| 9 | F61 0941 | 2 | Verschlussmutter | G3/4 ZL i. Ms | G3/4 ZL SYN |
| 10 | F61 1279 | 1 | T-Stück | T-piece | 3xG3/4 ZL i. |
| 11 | F61 3919 | 2 | Dichtung | Seal | 24,5 a. |
| 13 | F20 0526 | 6 | Sechskantschraube | Hexagon bolt | M6x16 A2 DIN933 |
| 23 | F61 0947 | 2 | Zapfen | Pivot | G3/4 ZL |
| 24 | F61 0965 | 3 | Zapfen | Pivot | G3/4 ZL |
| 25 | F61 1140 | 5 | Überwurfmutter | Union nut | G3/4 ZL |
| 27 | F61 1951 | 5 | Dichtung | Seal | 14x24x2 |
| 29 | F61 4376 | 5 | Stülptülle | Pull over spout | AS24/D13/90GRD |
| 30 | F20 0287 | 30 | Scheibe | Washer | 6,4 A2 DIN125 |
| 31 | F20 0644 | 30 | Sechskantmutter | Hexagon nut | M6 A4 DIN934 |
| 36 | F61 1823 | 25 | Druckschlauch | Pressure hose | 13i.x4,0 |
| 38 | F11 1441 | 2 | Flüssigkeitsrohr | Tube | 26,5x3,75x1275 3 DUE |
| 39 | F25 0528 | 5 | Stecker | Plug | AS24 |
| 40 | F11 1440 | 1 | Flüssigkeitsrohr | Tube | D26,5x3,75x1822 4D 2x3/4zoll |
| 41 | F61 2401 | 10 | Schlauchschelle | Hose clip | D12-D22x9 |



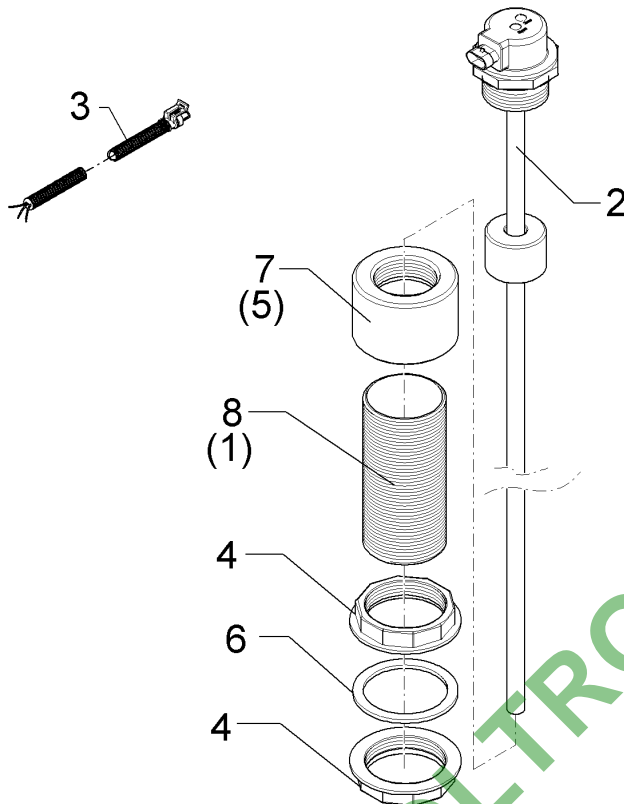
02.16

| Pos. | Art.Nr. | Stck. | Artikeltext / Description | Abmessung |
|------|----------|-------|---------------------------|---|
| 3 | F01 1345 | 1 | Flüssigkeitsrohr | Tube 2D 26,5x3,75x822 |
| 4 | F02 1131 | 6 | Membrandüsenhalter | Holder 1F |
| 6 | F20 0642 | 12 | Sechskantmutter | Hexagon nut M5 A4 DIN934 |
| 7 | F20 0877 | 12 | Zylinderschraube | Allen screw M5x25 A2 DIN912 |
| 8 | 37810503 | 1 | Adapter | Adapter G3/4ZLA G3/4ZLA |
| 9 | F61 0941 | 2 | Verschlussmutter | G3/4 ZL i. Ms G3/4 ZL SYN |
| 10 | F61 1279 | 1 | T-Stück | T-piece 3xG3/4 ZL i. |
| 11 | F61 3919 | 2 | Dichtung | Seal 24,5 a. |
| 13 | F20 0526 | 6 | Sechskantschraube | Hexagon bolt M6x16 A2 DIN933 |
| 17 | F01 1346 | 1 | Flüssigkeitsrohr | Tube 1D 26,5x3,75x322 |
| 24 | F61 0965 | 5 | Zapfen | Pivot G3/4 ZL |
| 25 | F61 1140 | 5 | Überwurfmutter | Union nut G3/4 ZL |
| 27 | F61 1951 | 5 | Dichtung | Seal 14x24x2 |
| 29 | F61 4376 | 5 | Stülptülle | Pull over spout AS24/D13/90GRD |
| 30 | F20 0287 | 24 | Scheibe | Washer 6,4 A2 DIN125 |
| 31 | F20 0644 | 24 | Sechskantmutter | Hexagon nut M6 A4 DIN934 |
| 36 | F61 1823 | 23 | Druckschlauch | Pressure hose 13i.x4,0 |
| 38 | F11 1441 | 2 | Flüssigkeitsrohr | Tube 26,5x3,75x1275 3 DUE |
| 39 | F25 0528 | 5 | Stecker | Plug AS24 |
| 40 | F11 1440 | 1 | Flüssigkeitsrohr | Tube D26,5x3,75x1822 4D 2x3/4zoll |
| 41 | F61 2401 | 10 | Schlauchschelle | Hose clip D12-D22x9 |



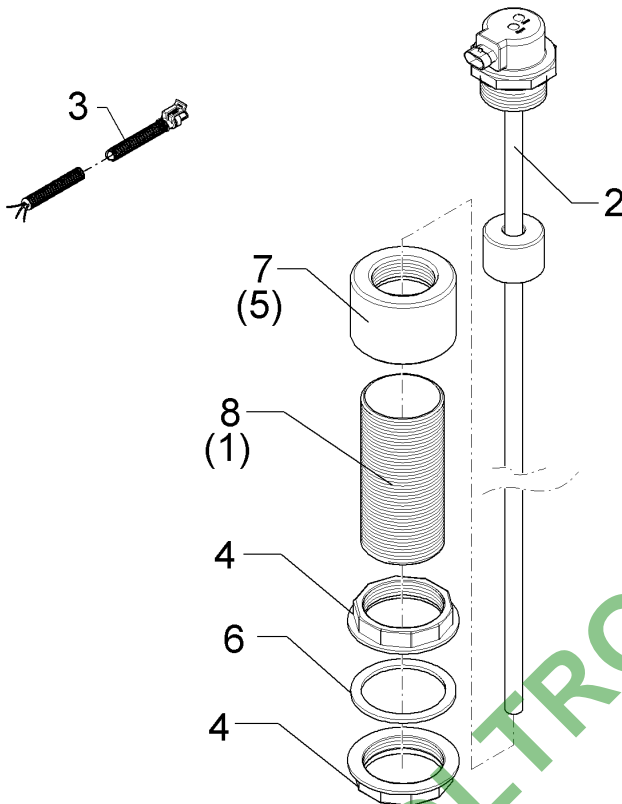
02.16

| Pos. | Art.Nr. | Stck. | Artikeltext / Description | Abmessung | |
|------|----------|-------|---------------------------|-----------------|------------------------------|
| 3 | F01 1345 | 1 | Flüssigkeitsrohr | Tube | 2D 26,5x3,75x822 |
| 4 | F13 0136 | 6 | Membrandüsenhalter | Holder | 3F |
| 6 | F20 0642 | 12 | Sechskantmutter | Hexagon nut | M5 A4 DIN934 |
| 7 | F20 0877 | 12 | Zylinderschraube | Allen screw | M5x25 A2 DIN912 |
| 8 | 37810503 | 1 | Adapter | Adapter | G3/4ZLA G3/4ZLA |
| 9 | F61 0941 | 2 | Verschlussmutter | G3/4 ZL i. Ms | G3/4 ZL SYN |
| 10 | F61 1279 | 1 | T-Stück | T-piece | 3xG3/4 ZL i. |
| 11 | F61 3919 | 2 | Dichtung | Seal | 24,5 a. |
| 13 | F20 0526 | 6 | Sechskantschraube | Hexagon bolt | M6x16 A2 DIN933 |
| 17 | F01 1346 | 1 | Flüssigkeitsrohr | Tube | 1D 26,5x3,75x322 |
| 24 | F61 0965 | 5 | Zapfen | Pivot | G3/4 ZL |
| 25 | F61 1140 | 5 | Überwurfmutter | Union nut | G3/4 ZL |
| 27 | F61 1951 | 5 | Dichtung | Seal | 14x24x2 |
| 29 | F61 4376 | 5 | Stülptülle | Pull over spout | AS24/D13/90GRD |
| 30 | F20 0287 | 24 | Scheibe | Washer | 6,4 A2 DIN125 |
| 31 | F20 0644 | 24 | Sechskantmutter | Hexagon nut | M6 A4 DIN934 |
| 36 | F61 1823 | 23 | Druckschlauch | Pressure hose | 13i.x4,0 |
| 38 | F11 1441 | 2 | Flüssigkeitsrohr | Tube | 26,5x3,75x1275 3 DUE |
| 39 | F25 0528 | 5 | Stecker | Plug | AS24 |
| 40 | F11 1440 | 1 | Flüssigkeitsrohr | Tube | D26,5x3,75x1822 4D 2x3/4zoll |



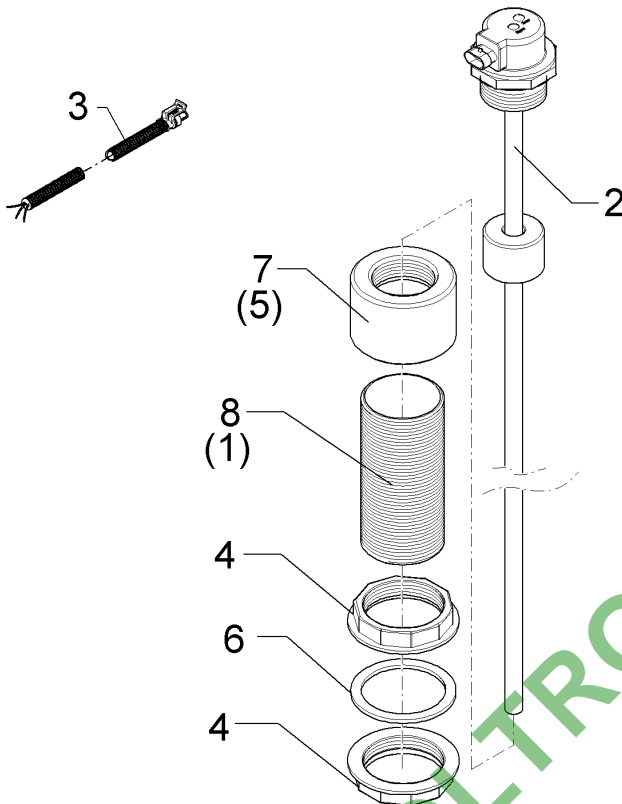
02.16

| Pos. | Art.Nr. | Stck. | Artikeltext / Description | Abmessung | |
|------|----------|-------|---------------------------|------------------|--------------------|
| 1 | F11 0803 | 1 | Distanzrohr | Distance tube | G2-1/2ZLx150 |
| 2 | F42 0176 | 1 | Sensor Füllstand | Sensor | - |
| 3 | F42 0182 | 1 | Kabel | Cable | Superseal 3-p. 5m |
| 4 | F61 4277 | 2 | Mutter G2 1/2ZL i. | Grooved nut | G2 1/2 ZL |
| 5 | F61 4591 | 1 | Reduzierstück | Reducing fitting | G2-1/2"i./G2"i. |
| 6 | R52 0604 | 1 | Flachdichtung | Flat seal | 76x94,5x4 G2-1/2ZL |
| 7 | 47810091 | 1 | Reduzierstück | Reducing fitting | G2-1/2ZL/G2ZL |
| 8 | 49110518 | 1 | Distanzrohr | Distance tube | G2-1/2ZLx160 |



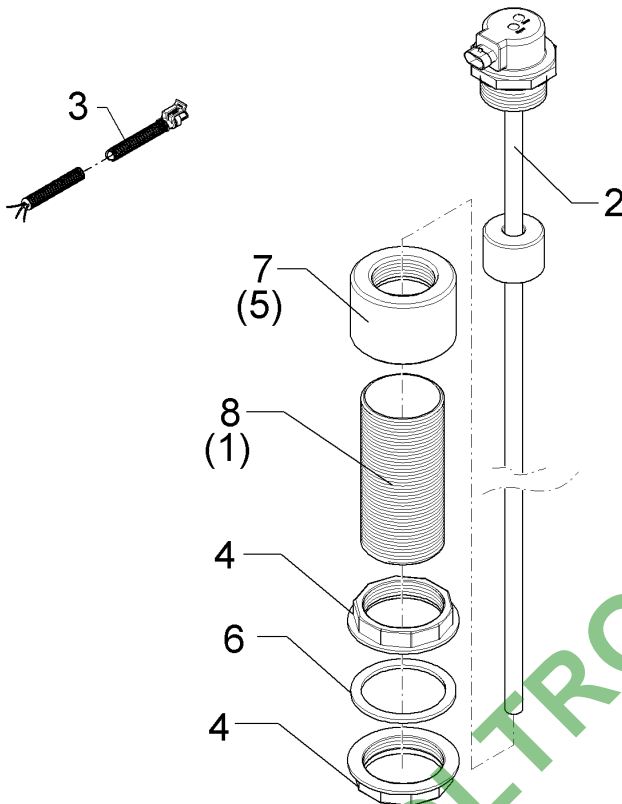
02.16

| Pos. | Art.Nr. | Stck. | Artikeltext / Description | Abmessung | |
|------|----------|-------|---------------------------|------------------|--------------------|
| 1 | F11 0803 | 1 | Distanzrohr | Distance tube | G2-1/2ZLx150 |
| 2 | F42 0177 | 1 | Sensor Füllstand | Sensor | - |
| 3 | F42 0182 | 1 | Kabel | Cable | Superseal 3-p. 5m |
| 4 | F61 4277 | 2 | Mutter G2 1/2ZL i. | Grooved nut | G2 1/2 ZL |
| 5 | F61 4591 | 1 | Reduzierstück | Reducing fitting | G2-1/2"i./G2"i. |
| 6 | R52 0604 | 1 | Flachdichtung | Flat seal | 76x94,5x4 G2-1/2ZL |
| 7 | 47810091 | 1 | Reduzierstück | Reducing fitting | G2-1/2ZL/G2ZL |
| 8 | 49110518 | 1 | Distanzrohr | Distance tube | G2-1/2ZLx160 |



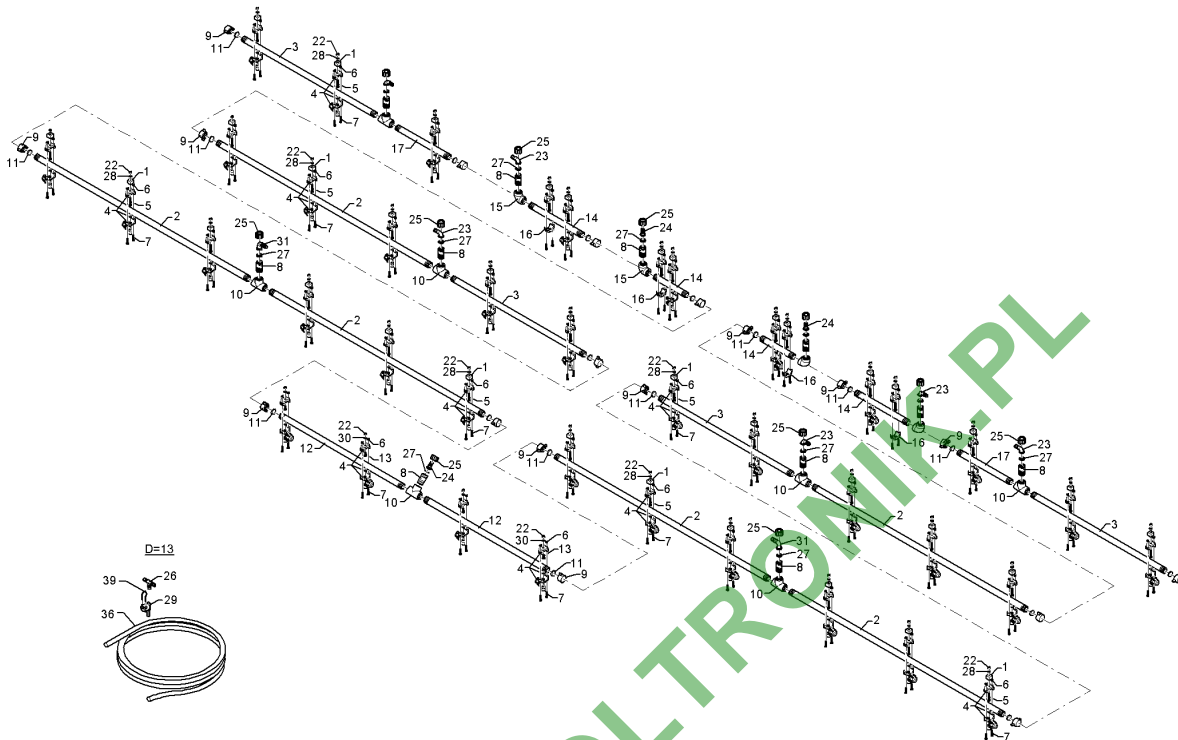
02.16

| Pos. | Art.Nr. | Stck. | Artikeltext / Description | Abmessung | |
|------|----------|-------|---------------------------|------------------|--------------------|
| 1 | F11 0803 | 1 | Distanzrohr | Distance tube | G2-1/2ZLx150 |
| 2 | F42 0178 | 1 | Sensor Füllstand | Sensor | - |
| 3 | F42 0182 | 1 | Kabel | Cable | Superseal 3-p. 5m |
| 4 | F61 4277 | 2 | Mutter G2 1/2ZL i. | Grooved nut | G2 1/2 ZL |
| 5 | F61 4591 | 1 | Reduzierstück | Reducing fitting | G2-1/2"i./G2"i. |
| 6 | R52 0604 | 1 | Flachdichtung | Flat seal | 76x94,5x4 G2-1/2ZL |
| 7 | 47810091 | 1 | Reduzierstück | Reducing fitting | G2-1/2ZL/G2ZL |
| 8 | 49110518 | 1 | Distanzrohr | Distance tube | G2-1/2ZLx160 |



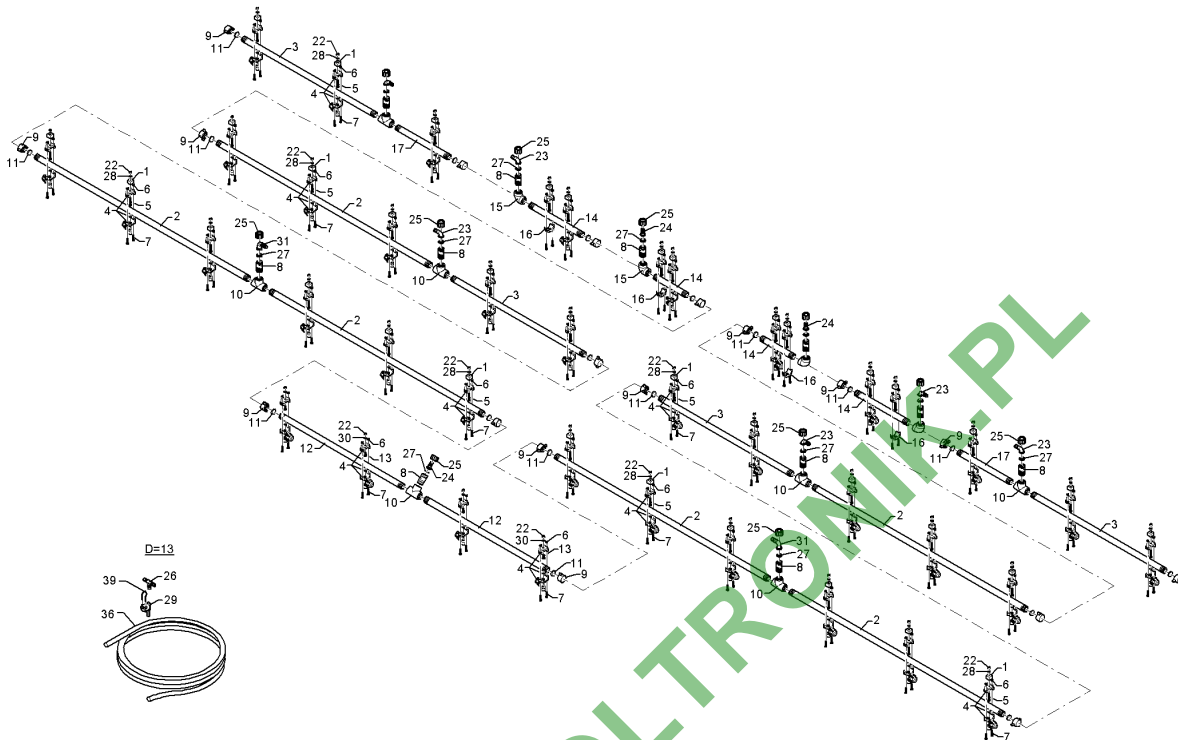
02.16

| Pos. | Art.Nr. | Stck. | Artikeltext / Description | Abmessung | |
|------|----------|-------|---------------------------|------------------|--------------------|
| 1 | F11 0803 | 1 | Distanzrohr | Distance tube | G2-1/2ZLx150 |
| 2 | F42 0179 | 1 | Sensor Füllstand | Sensor | - |
| 3 | F42 0182 | 1 | Kabel | Cable | Superseal 3-p. 5m |
| 4 | F61 4277 | 2 | Mutter G2 1/2ZL i. | Grooved nut | G2 1/2 ZL |
| 5 | F61 4591 | 1 | Reduzierstück | Reducing fitting | G2-1/2"i./G2"i. |
| 6 | R52 0604 | 1 | Flachdichtung | Flat seal | 76x94,5x4 G2-1/2ZL |
| 7 | 47810091 | 1 | Reduzierstück | Reducing fitting | G2-1/2ZL/G2ZL |
| 8 | 49110518 | 1 | Distanzrohr | Distance tube | G2-1/2ZLx160 |



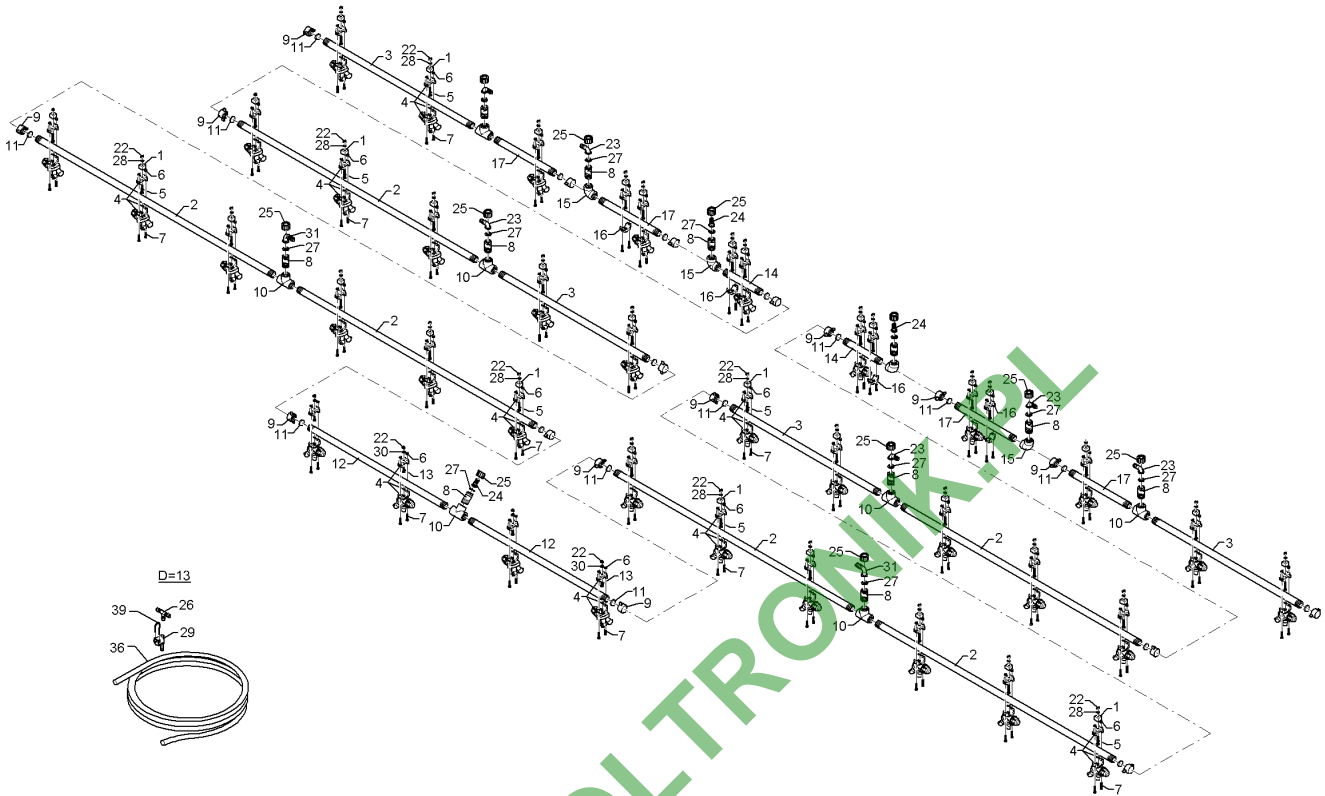
02.16

| Pos. | Art.Nr. | Stck. | Artikeltext / Description | | Abmessung |
|------|----------|-------|---------------------------|---------------|--------------------------------------|
| 1 | F01 0494 | 6 | Distanzstück | Spacer | 20x20x15 1xD5,75 |
| 2 | F01 1344 | 2 | Flüssigkeitsrohr | Tube | 3D 26,5x3,75x1322 |
| 3 | F01 1345 | 1 | Flüssigkeitsrohr | Tube | 2D 26,5x3,75x822 |
| 4 | F02 1131 | 6 | Membrandüsenhalter | Holder | 1F |
| 5 | F20 0534 | 6 | Sechskantschraube | Hexagon bolt | M6x35 A2 DIN933 |
| 6 | F20 0642 | 12 | Sechskantmutter | Hexagon nut | M5 A4 DIN934 |
| 7 | F20 0877 | 12 | Zylinderschraube | Allen screw | M5x25 A2 DIN912 |
| 8 | 37810503 | 1 | Adapter | Adapter | G3/4ZLA G3/4ZLA |
| 9 | F61 0941 | 2 | Verschlussmutter | G3/4 ZL i. Ms | G3/4 ZL SYN |
| 10 | F61 1279 | 1 | T-Stück | T-piece | 3xG3/4 ZL i. |
| 11 | F61 3919 | 2 | Dichtung | Seal | 24,5 a. |
| 12 | F01 4532 | 2 | Flüssigkeitsrohr | Tube | 2D D26,5x3,75x762 |
| 13 | F20 0526 | 4 | Sechskantschraube | Hexagon bolt | M6x16 A2 DIN933 |
| 14 | F11 0954 | 1 | Flüssigkeitsrohr | Tube | 26,5x3,75x197 1 DUE G3/4 ZL i. |
| 15 | F61 1282 | 1 | Bogen | Curve | G3/4 ZL i. |
| 16 | F61 3756 | 2 | UT-Schelle | lose | - |
| 17 | F01 1346 | 1 | Flüssigkeitsrohr | Tube | 1D 26,5x3,75x322 |
| 23 | F61 0947 | 8 | Zapfen | Pivot | G3/4 ZL |
| 24 | F61 0965 | 3 | Zapfen | Pivot | G3/4 ZL |
| 25 | F61 1140 | 11 | Überwurfmutter | Union nut | G3/4 ZL |
| 26 | F61 1311 | 4 | T-Stück | T-piece | TS 13 POM |
| 27 | F61 1951 | 11 | Dichtung | Seal | 14x24x2 |
| 28 | F61 1965 | 34 | Dichtring | Seal ring | M6 |



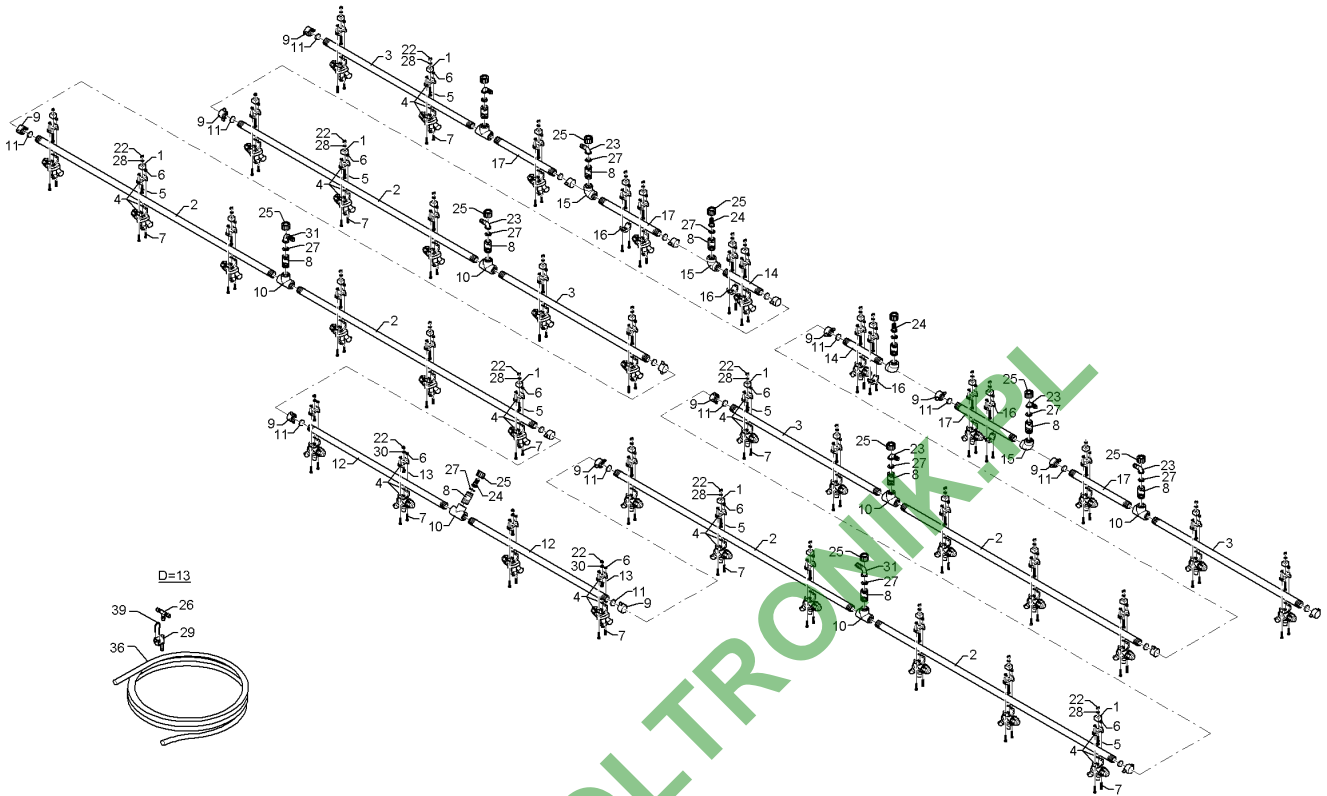
02.16

| Pos. | Art.Nr. | Stck. | Artikeltext / Description | Abmessung | |
|------|----------|-------|---------------------------|-----------------|----------------|
| 29 | F61 4376 | 7 | Stülptülle | Pull over spout | AS24/D13/90GRD |
| 30 | F20 0287 | 4 | Scheibe | Washer | 6,4 A2 DIN125 |
| 31 | F20 0644 | 38 | Sechskantmutter | Hexagon nut | M6 A4 DIN934 |
| 36 | F61 1823 | 44 | Druckschlauch | Pressure hose | 13i.x4,0 |
| 39 | F25 0528 | 7 | Stecker | Plug | AS24 |



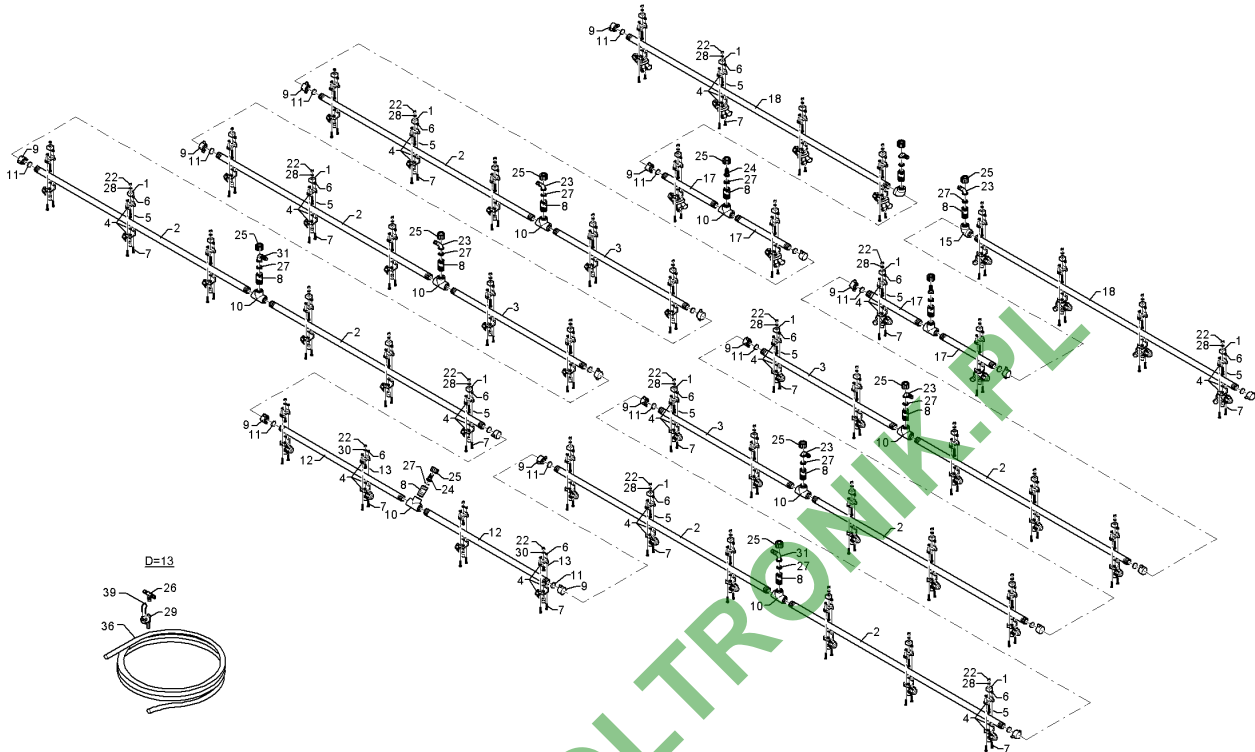
02.16

| Pos. | Art.Nr. | Stck. | Artikeltext / Description | | Abmessung |
|------|----------|-------|---------------------------|-----------------|---------------------|
| 1 | F01 0494 | 6 | Distanzstück | Spacer | 20x20x15 1xD5,75 |
| 2 | F01 1344 | 2 | Flüssigkeitsrohr | Tube | 3D 26,5x3,75x1322 |
| 3 | F01 1345 | 1 | Flüssigkeitsrohr | Tube | 2D 26,5x3,75x822 |
| 5 | F20 0534 | 6 | Sechskantschraube | Hexagon bolt | M6x35 A2 DIN933 |
| 6 | F20 0642 | 12 | Sechskantmutter | Hexagon nut | M5 A4 DIN934 |
| 7 | F20 0877 | 12 | Zylinderschraube | Allen screw | M5x25 A2 DIN912 |
| 8 | 37810503 | 1 | Adapter | Adapter | G3/4ZLA G3/4ZLA |
| 9 | F61 0941 | 2 | Verschlussmutter | G3/4 ZL i. Ms | G3/4 ZL SYN |
| 10 | F61 1279 | 1 | T-Stück | T-piece | 3xG3/4 ZL i. |
| 11 | F61 3919 | 2 | Dichtung | Seal | 24,5 a. |
| 12 | F01 4532 | 2 | Flüssigkeitsrohr | Tube | 2D D26,5x3,75x762 |
| 14 | F11 0954 | 1 | Flüssigkeitsrohr | Tube | 26,5x3,75x197 1 DUE |
| 16 | F61 3756 | 2 | UT-Schelle | lose | - |
| 17 | F01 1346 | 1 | Flüssigkeitsrohr | Tube | 1D 26,5x3,75x322 |
| 18 | F13 0136 | 6 | Membrandüsenhalter | Holder | 3F |
| 19 | F20 0526 | 4 | Sechskantschraube | Hexagon bolt | M6x16 A2 DIN933 |
| 23 | F61 0947 | 8 | Zapfen | Pivot | G3/4 ZL |
| 24 | F61 0965 | 3 | Zapfen | Pivot | G3/4 ZL |
| 25 | F61 1140 | 11 | Überwurfmutter | Union nut | G3/4 ZL |
| 26 | F61 1311 | 4 | T-Stück | T-piece | TS 13 POM |
| 27 | F61 1951 | 11 | Dichtung | Seal | 14x24x2 |
| 28 | F61 1965 | 34 | Dichtring | Seal ring | M6 |
| 29 | F61 4376 | 7 | Stülptülle | Pull over spout | AS24/D13/90GRD |



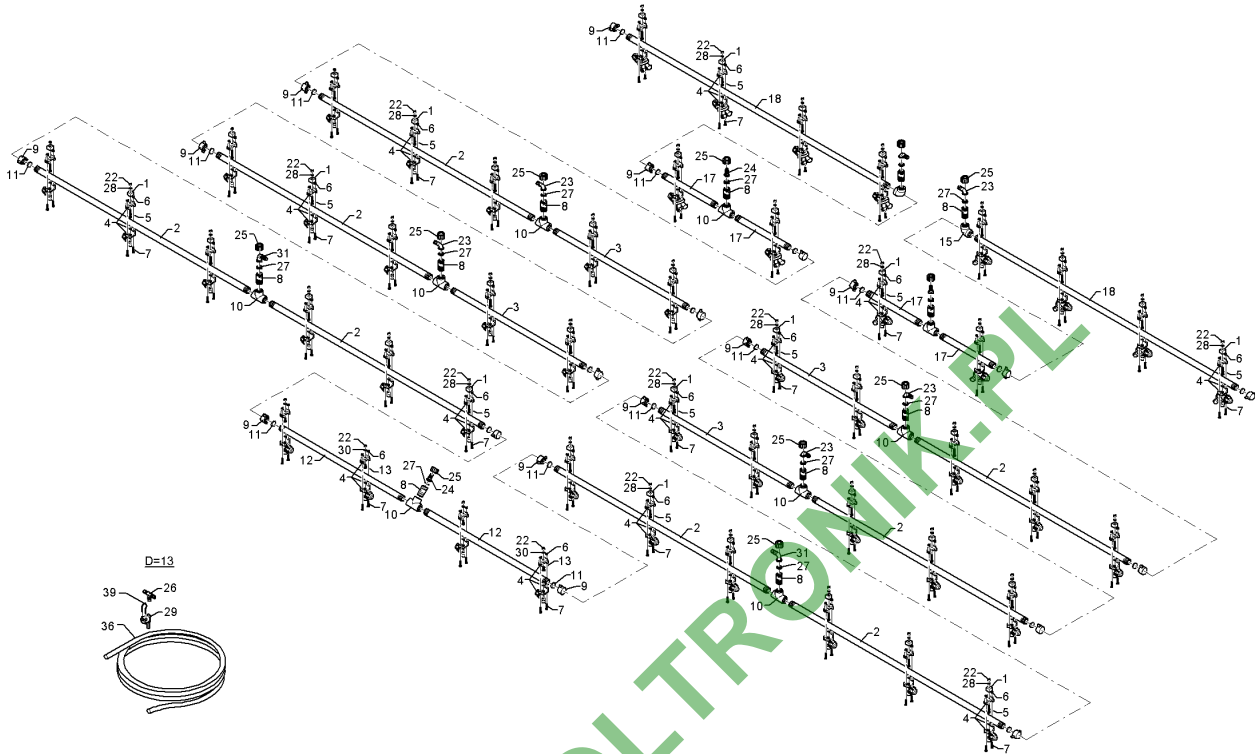
02.16

| Pos. | Art.Nr. | Stck. | Artikeltext / Description | | Abmessung |
|------|----------|-------|---------------------------|---------------|---------------|
| 30 | F20 0287 | 4 | Scheibe | Washer | 6,4 A2 DIN125 |
| 31 | F20 0644 | 38 | Sechskantmutter | Hexagon nut | M6 A4 DIN934 |
| 36 | F61 1823 | 44 | Druckschlauch | Pressure hose | 13i.x4,0 |
| 39 | F25 0528 | 7 | Stecker | Plug | AS24 |



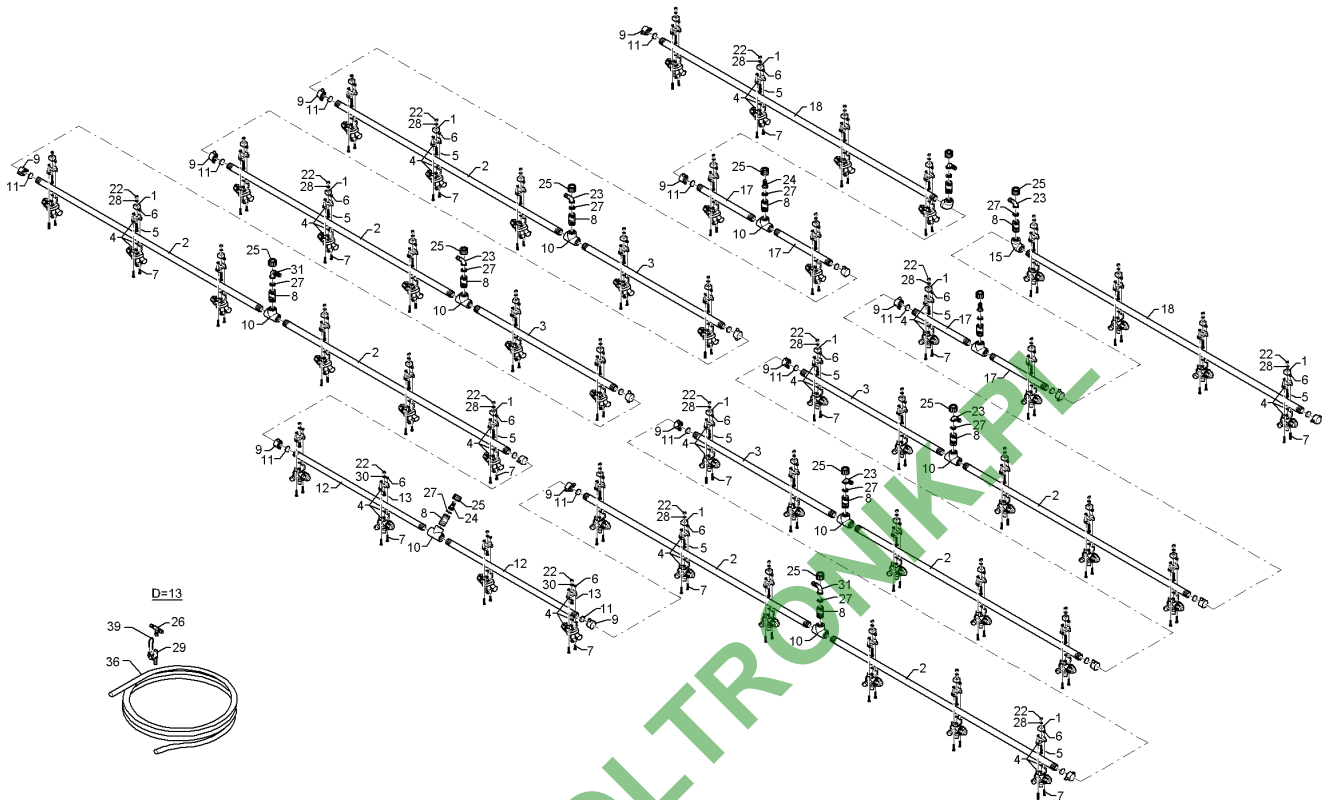
02.16

| Pos. | Art.Nr. | Stck. | Artikeltext / Description | | Abmessung |
|------|----------|-------|---------------------------|---------------|----------------------|
| 1 | F01 0494 | 2 | Distanzstück | Spacer | 20x20x15 1xD5,75 |
| 2 | F01 1344 | 2 | Flüssigkeitsrohr | Tube | 3D 26,5x3,75x1322 |
| 3 | F01 1345 | 1 | Flüssigkeitsrohr | Tube | 2D 26,5x3,75x822 |
| 4 | F02 1131 | 2 | Membrandüsenhalter | Holder | 1F |
| 5 | F20 0534 | 2 | Sechskantschraube | Hexagon bolt | M6x35 A2 DIN933 |
| 6 | F20 0642 | 4 | Sechskantmutter | Hexagon nut | M5 A4 DIN934 |
| 7 | F20 0877 | 4 | Zylinderschraube | Allen screw | M5x25 A2 DIN912 |
| 8 | 37810503 | 1 | Adapter | Adapter | G3/4ZLA G3/4ZLA |
| 9 | F61 0941 | 2 | Verschlussmutter | G3/4 ZL i. Ms | G3/4 ZL SYN |
| 10 | F61 1279 | 1 | T-Stück | T-piece | 3xG3/4 ZL i. |
| 11 | F61 3919 | 2 | Dichtung | Seal | 24,5 a. |
| 12 | F01 4532 | 2 | Flüssigkeitsrohr | Tube | 2D D26,5x3,75x762 |
| 13 | F20 0526 | 4 | Sechskantschraube | Hexagon bolt | M6x16 A2 DIN933 |
| 15 | F61 1282 | 1 | Bogen | Curve | G3/4 ZL i. |
| 17 | F01 1346 | 2 | Flüssigkeitsrohr | Tube | 1D 26,5x3,75x322 |
| 18 | F11 1025 | 1 | Flüssigkeitsrohr | Tube | 26,5x3,75x1620 4 DUE |
| 22 | F20 0644 | 48 | Sechskantmutter | Hexagon nut | M6 A4 DIN934 |
| 23 | F61 0947 | 10 | Zapfen | Pivot | G3/4 ZL |
| 24 | F61 0965 | 1 | Zapfen | Pivot | G3/4 ZL |
| 25 | F61 1140 | 11 | Überwurfmutter | Union nut | G3/4 ZL |
| 26 | F61 1311 | 2 | T-Stück | T-piece | TS 13 POM |
| 27 | F61 1951 | 11 | Dichtung | Seal | 14x24x2 |
| 28 | F61 1965 | 44 | Dichtring | Seal ring | M6 |



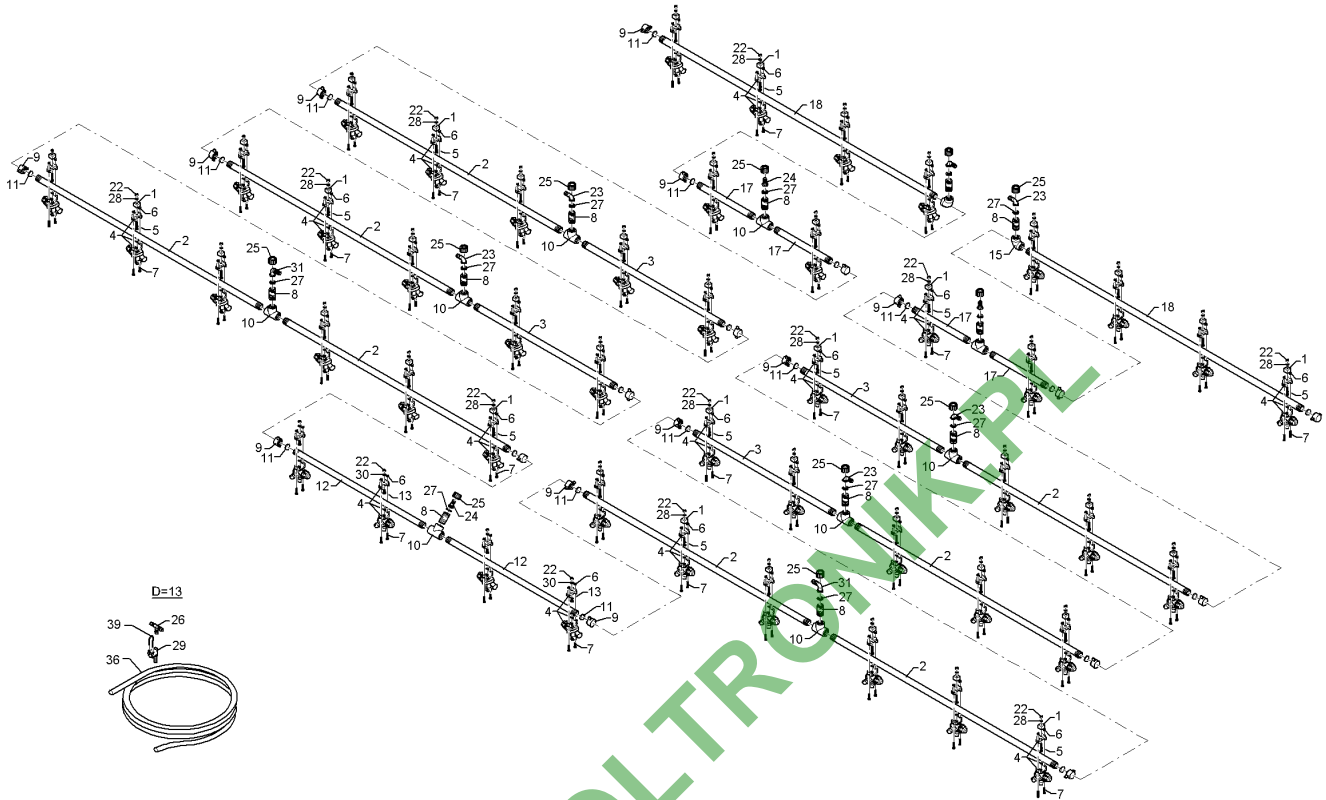
02.16

| Pos. | Art.Nr. | Stck. | Artikeltext / Description | Abmessung | |
|------|----------|-------|---------------------------|-----------------|----------------|
| 29 | F61 4376 | 9 | Stülptülle | Pull over spout | AS24/D13/90GRD |
| 30 | F20 0287 | 4 | Scheibe | Washer | 6,4 A2 DIN125 |
| 36 | F61 1823 | 60 | Druckschlauch | Pressure hose | 13i.x4,0 |
| 39 | F25 0528 | 9 | Stecker | Plug | AS24 |



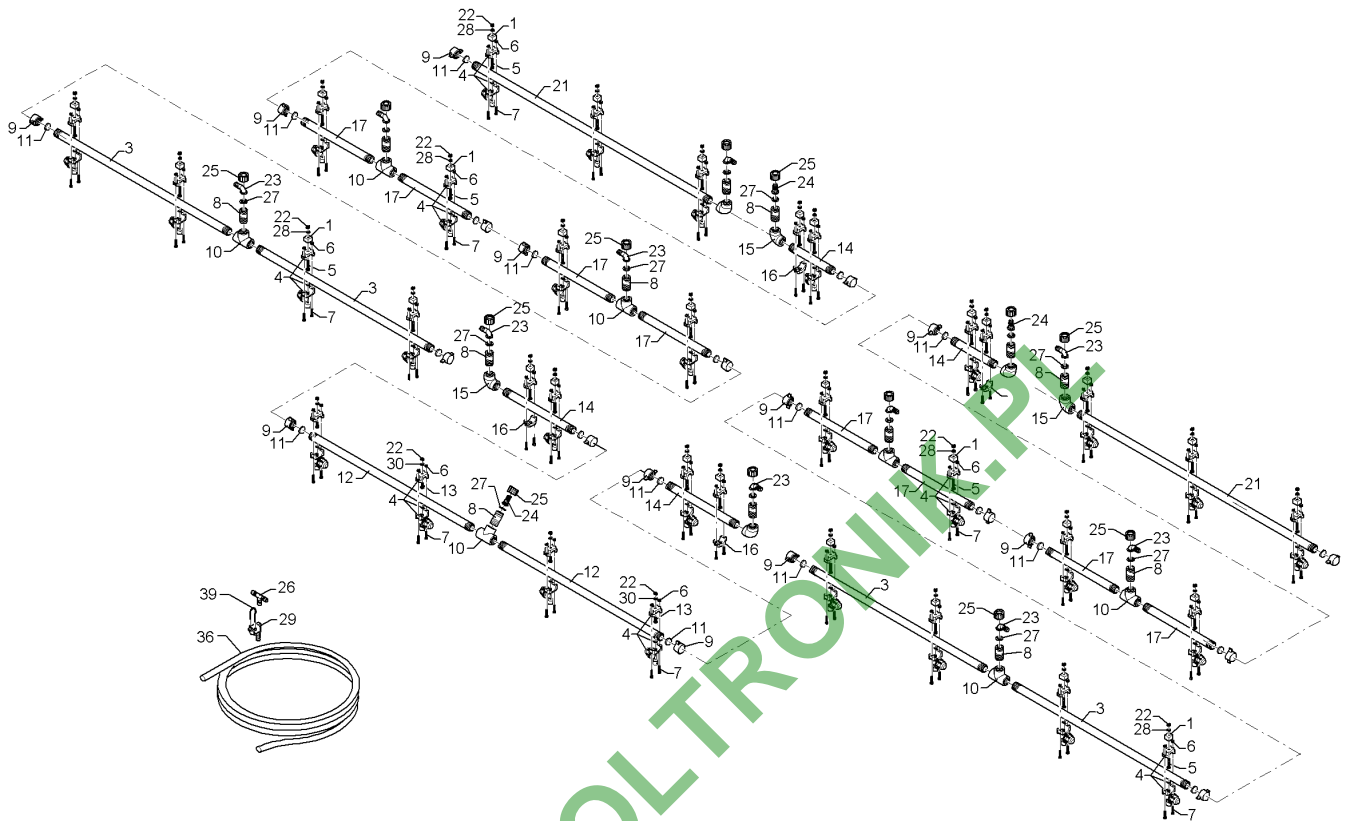
02.16

| Pos. | Art.Nr. | Stck. | Artikeltext / Description | | Abmessung |
|------|----------|-------|---------------------------|---------------|----------------------|
| 1 | F01 0494 | 6 | Distanzstück | Spacer | 20x20x15 1xD5,75 |
| 2 | F01 1344 | 2 | Flüssigkeitsrohr | Tube | 3D 26,5x3,75x1322 |
| 3 | F01 1345 | 1 | Flüssigkeitsrohr | Tube | 2D 26,5x3,75x822 |
| 5 | F20 0534 | 6 | Sechskantschraube | Hexagon bolt | M6x35 A2 DIN933 |
| 6 | F20 0642 | 12 | Sechskantmutter | Hexagon nut | M5 A4 DIN934 |
| 7 | F20 0877 | 12 | Zylinderschraube | Allen screw | M5x25 A2 DIN912 |
| 8 | 37810503 | 1 | Adapter | Adapter | G3/4ZLA G3/4ZLA |
| 9 | F61 0941 | 2 | Verschlussmutter | G3/4 ZL i. Ms | G3/4 ZL SYN |
| 10 | F61 1279 | 1 | T-Stück | T-piece | 3xG3/4 ZL i. |
| 11 | F61 3919 | 2 | Dichtung | Seal | 24,5 a. |
| 12 | F01 4532 | 2 | Flüssigkeitsrohr | Tube | 2D D26,5x3,75x762 |
| 15 | F61 1282 | 1 | Bogen | Curve | G3/4 ZL i. |
| 17 | F01 1346 | 2 | Flüssigkeitsrohr | Tube | 1D 26,5x3,75x322 |
| 18 | F13 0136 | 6 | Membrandüsenhalter | Holder | 3F |
| 19 | F20 0526 | 4 | Sechskantschraube | Hexagon bolt | M6x16 A2 DIN933 |
| 20 | F11 1025 | 1 | Flüssigkeitsrohr | Tube | 26,5x3,75x1620 4 DUE |
| 22 | F20 0644 | 48 | Sechskantmutter | Hexagon nut | M6 A4 DIN934 |
| 23 | F61 0947 | 10 | Zapfen | Pivot | G3/4 ZL |
| 24 | F61 0965 | 1 | Zapfen | Pivot | G3/4 ZL |
| 25 | F61 1140 | 11 | Überwurfmutter | Union nut | G3/4 ZL |
| 26 | F61 1311 | 2 | T-Stück | T-piece | TS 13 POM |
| 27 | F61 1951 | 11 | Dichtung | Seal | 14x24x2 |
| 28 | F61 1965 | 44 | Dichtring | Seal ring | M6 |



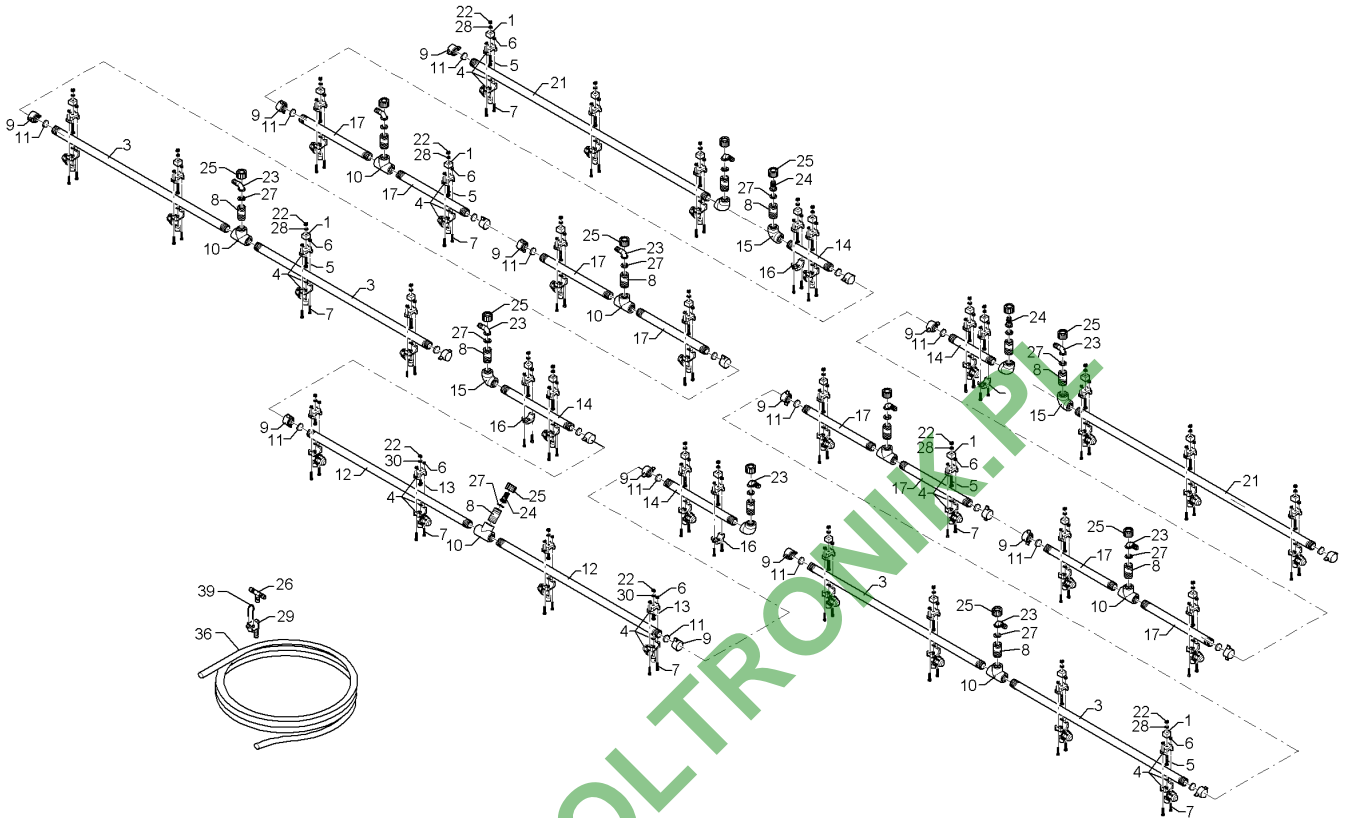
02.16

| Pos. | Art.Nr. | Stck. | Artikeltext / Description | Abmessung | |
|------|----------|-------|---------------------------|-----------------|----------------|
| 29 | F61 4376 | 9 | Stülptülle | Pull over spout | AS24/D13/90GRD |
| 30 | F20 0287 | 4 | Scheibe | Washer | 6,4 A2 DIN125 |
| 36 | F61 1823 | 60 | Druckschlauch | Pressure hose | 13i.x4,0 |
| 39 | F25 0528 | 9 | Stecker | Plug | AS24 |



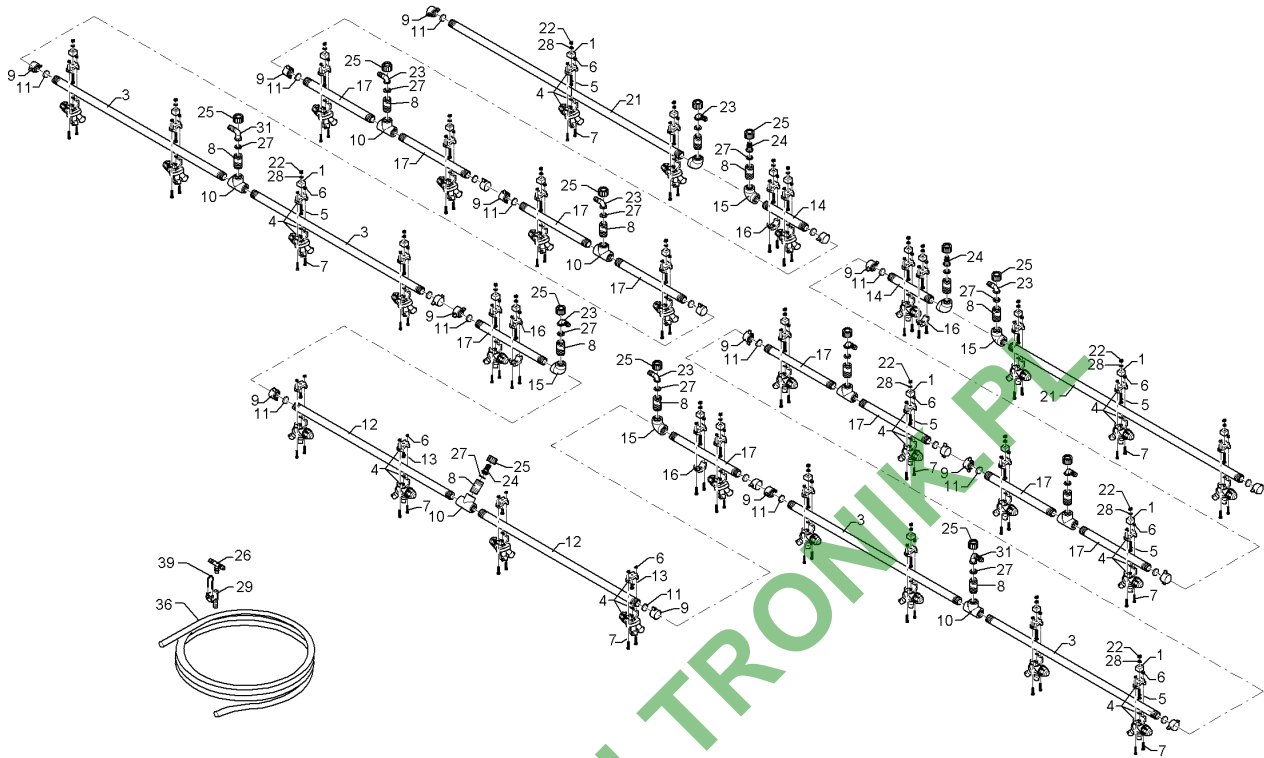
02.16

| Pos. | Art.Nr. | Stck. | Artikeltext / Description | Abmessung | |
|------|----------|-------|---------------------------|---------------|-------------------------|
| 1 | F01 0494 | 4 | Distanzstück | Spacer | 20x20x15 1xD5,75 |
| 3 | F01 1345 | 2 | Flüssigkeitsrohr | Tube | 2D 26,5x3,75x822 |
| 4 | F02 1131 | 4 | Membrandüsenhalter | Holder | 1F |
| 5 | F20 0534 | 4 | Sechskantschraube | Hexagon bolt | M6x35 A2 DIN933 |
| 6 | F20 0642 | 8 | Sechskantmutter | Hexagon nut | M5 A4 DIN934 |
| 7 | F20 0877 | 8 | Zylinderschraube | Allen screw | M5x25 A2 DIN912 |
| 8 | 37810503 | 1 | Adapter | Adapter | G3/4ZLA G3/4ZLA |
| 9 | F61 0941 | 2 | Verschlussmutter | G3/4 ZL i. Ms | G3/4 ZL SYN |
| 10 | F61 1279 | 1 | T-Stück | T-piece | 3xG3/4 ZL i. |
| 11 | F61 3919 | 2 | Dichtung | Seal | 24,5 a. |
| 13 | F20 0526 | 4 | Sechskantschraube | Hexagon bolt | M6x16 A2 DIN933 |
| 14 | F11 0954 | 1 | Flüssigkeitsrohr | Tube | 26,5x3,75x197 1 DUE |
| 15 | F61 1282 | 1 | Bogen | Curve | G3/4 ZL i. |
| 16 | F61 3756 | 2 | UT-Schelle | lose | - |
| 17 | F01 1346 | 2 | Flüssigkeitsrohr | Tube | 1D 26,5x3,75x322 |
| 21 | F11 1024 | 1 | Flüssigkeitsrohr | Tube | 26,5x3,75x1120 3 DUE |
| 22 | F20 0644 | 34 | Sechskantmutter | Hexagon nut | M6 A4 DIN934 |
| 23 | F61 0947 | 12 | Zapfen | Pivot | G3/4 ZL |
| 24 | F61 0965 | 3 | Zapfen | Pivot | G3/4 ZL |
| 25 | F61 1140 | 15 | Überwurfmutter | Union nut | G3/4 ZL |
| 26 | F61 1311 | 6 | T-Stück | T-piece | TS 13 POM |
| 27 | F61 1951 | 15 | Dichtung | Seal | 14x24x2 |



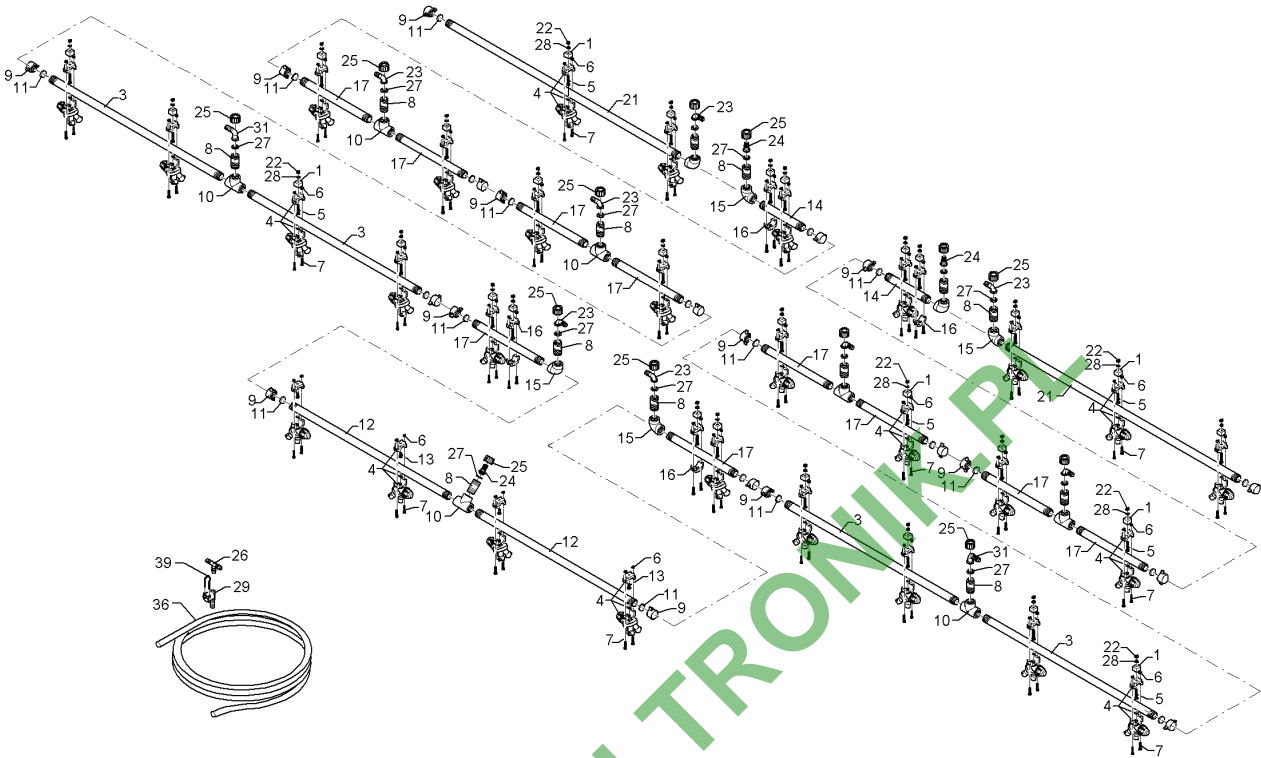
02.16

| Pos. | Art.Nr. | Stck. | Artikeltext / Description | Abmessung | |
|------|----------|-------|---------------------------|-----------------|---------------------------------|
| 28 | F61 1965 | 30 | Dichtring | Seal ring | M6 |
| 29 | F61 4376 | 5 | Stülptülle | Pull over spout | AS24/D13/90GRD |
| 30 | F20 0287 | 4 | Scheibe | Washer | 6,4 A2 DIN125 |
| 36 | F61 1823 | 28 | Druckschlauch | Pressure hose | 13i.x4,0 |
| 37 | F01 0209 | 2 | T-Stück | T-piece | 1xG3/4 ZL i./2xG3/4 ZL a. |
| 38 | F11 0241 | 2 | Flüssigkeitsrohr | Tube | D26,5x3,75x709 |
| 39 | F25 0528 | 5 | Stecker | Plug | 2DUE 2xG $\frac{3}{4}$ x18 AS24 |



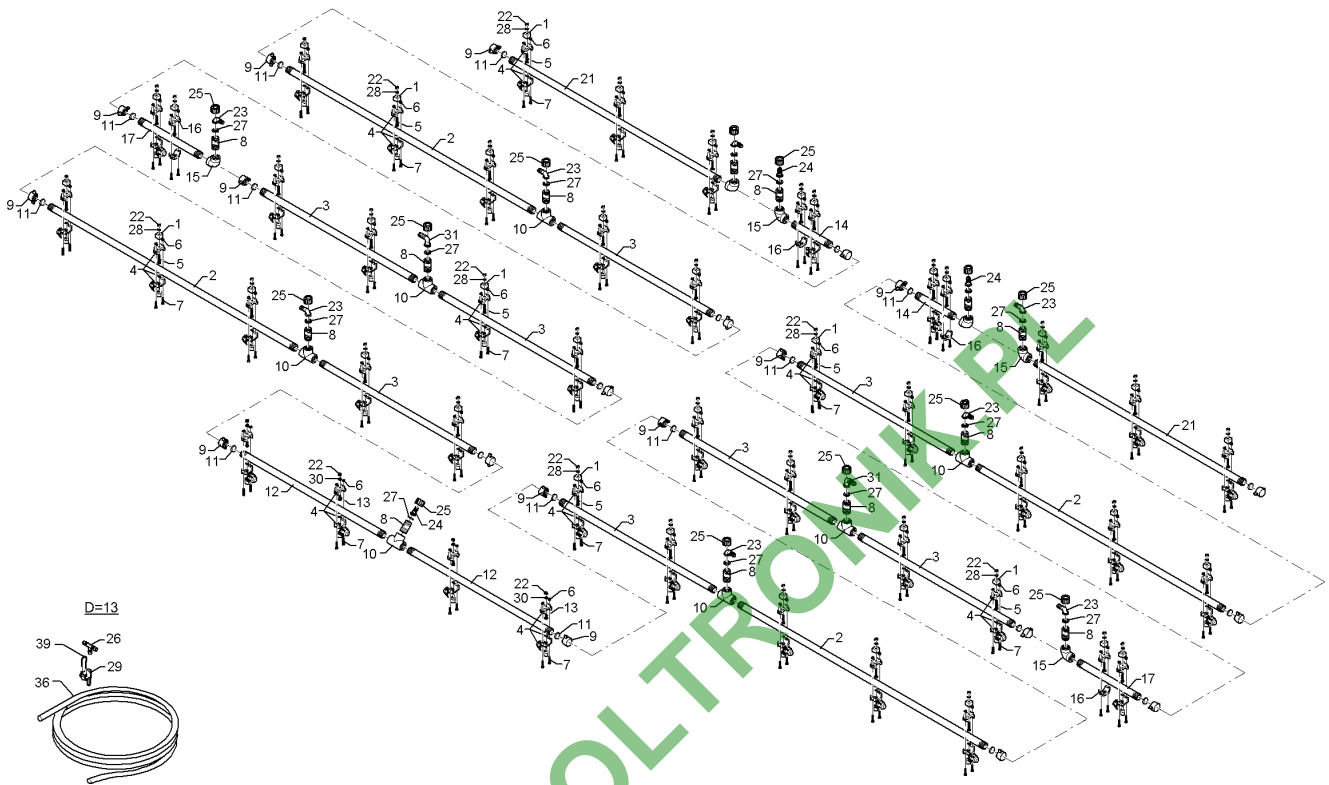
02.16

| Pos. | Art.Nr. | Stck. | Artikeltext / Description | Abmessung | |
|------|----------|-------|---------------------------|---------------|---------------------------|
| 1 | F01 0494 | 2 | Distanzstück | Spacer | 20x20x15 1xD5,75 |
| 2 | F11 1024 | 1 | Flüssigkeitsrohr | Tube | 26,5x3,75x1120 3 DUE |
| 3 | F01 1345 | 2 | Flüssigkeitsrohr | Tube | 2D 26,5x3,75x822 |
| 5 | F20 0534 | 2 | Sechskantschraube | Hexagon bolt | M6x35 A2 DIN933 |
| 6 | F20 0642 | 4 | Sechskantmutter | Hexagon nut | M5 A4 DIN934 |
| 7 | F20 0877 | 4 | Zylinderschraube | Allen screw | M5x25 A2 DIN912 |
| 8 | 37810503 | 1 | Adapter | Adapter | G3/4ZLA G3/4ZLA |
| 9 | F61 0941 | 1 | Verschlussmutter | G3/4 ZL i. Ms | G3/4 ZL SYN |
| 10 | F01 0209 | 2 | T-Stück | T-piece | 1xG3/4 ZL i./2xG3/4 ZL a. |
| 11 | F61 3919 | 1 | Dichtung | Seal | 24,5 a. |
| 13 | F20 0526 | 4 | Sechskantschraube | Hexagon bolt | M6x16 A2 DIN933 |
| 14 | F11 0954 | 1 | Flüssigkeitsrohr | Tube | 26,5x3,75x197 1 DUE |
| 16 | F61 3756 | 2 | UT-Schelle | lose | - |
| 17 | F01 1346 | 1 | Flüssigkeitsrohr | Tube | 1D 26,5x3,75x322 |
| 18 | F13 0136 | 1 | Membrandüsenhalter | Holder | 3F |
| 22 | F20 0644 | 34 | Sechskantmutter | Hexagon nut | M6 A4 DIN934 |
| 23 | F61 0947 | 12 | Zapfen | Pivot | G3/4 ZL |
| 24 | F61 0965 | 3 | Zapfen | Pivot | G3/4 ZL |
| 25 | F61 1140 | 15 | Überwurfmutter | Union nut | G3/4 ZL |
| 26 | F61 1311 | 6 | T-Stück | T-piece | TS 13 POM |
| 27 | F61 1951 | 15 | Dichtung | Seal | 14x24x2 |
| 28 | F61 1965 | 30 | Dichtring | Seal ring | M6 |



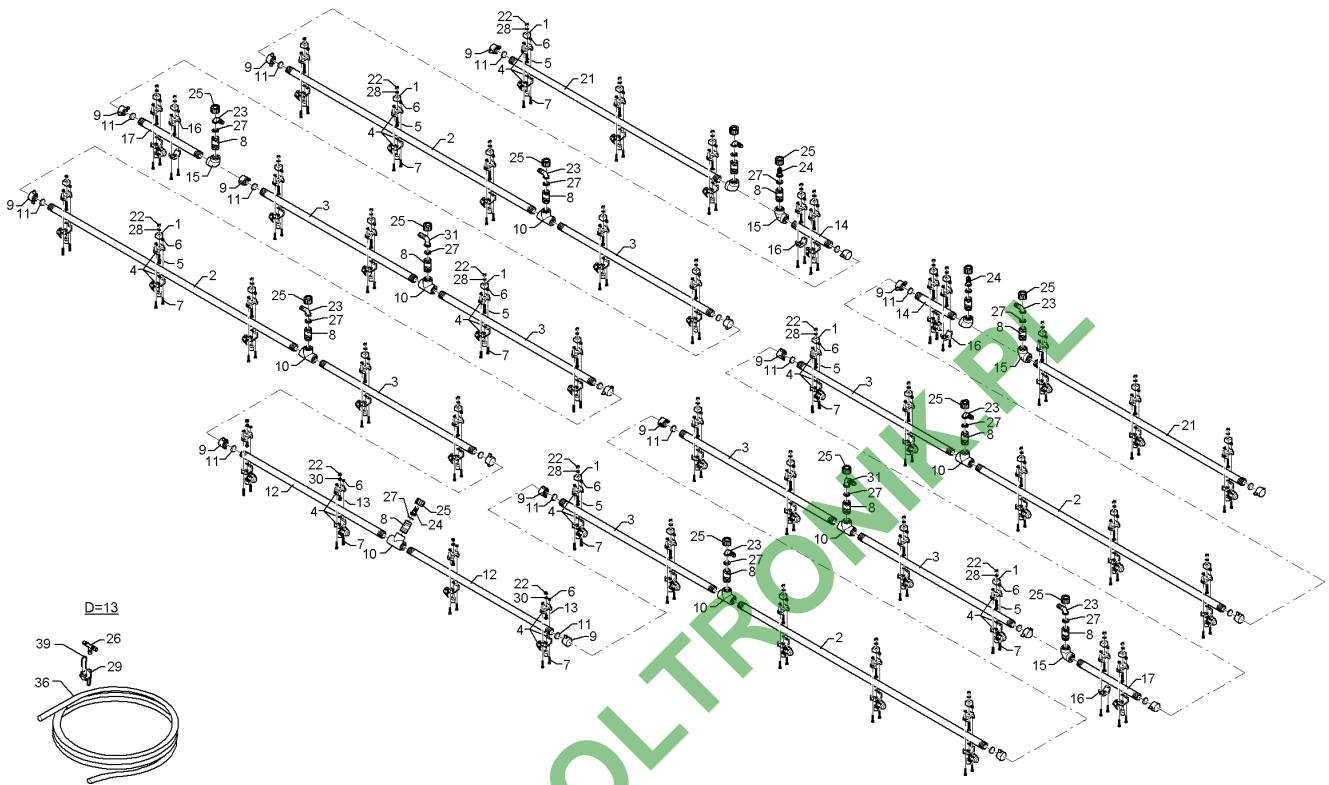
02.16

| Pos. | Art.Nr. | Stck. | Artikeltext / Description | Abmessung | |
|------|----------|-------|---------------------------|-----------------|--|
| 29 | F61 4376 | 5 | Stülptülle | Pull over spout | AS24/D13/90GRD |
| 30 | F20 0287 | 4 | Scheibe | Washer | 6,4 A2 DIN125 |
| 36 | F61 1823 | 28 | Druckschlauch | Pressure hose | 13i.x4,0 |
| 38 | F11 0241 | 2 | Flüssigkeitsrohr | Tube | D26,5x3,75x709 2DUE 2xG $\frac{3}{4}$ x18 |
| 39 | F25 0528 | 5 | Stecker | Plug | AS24 |



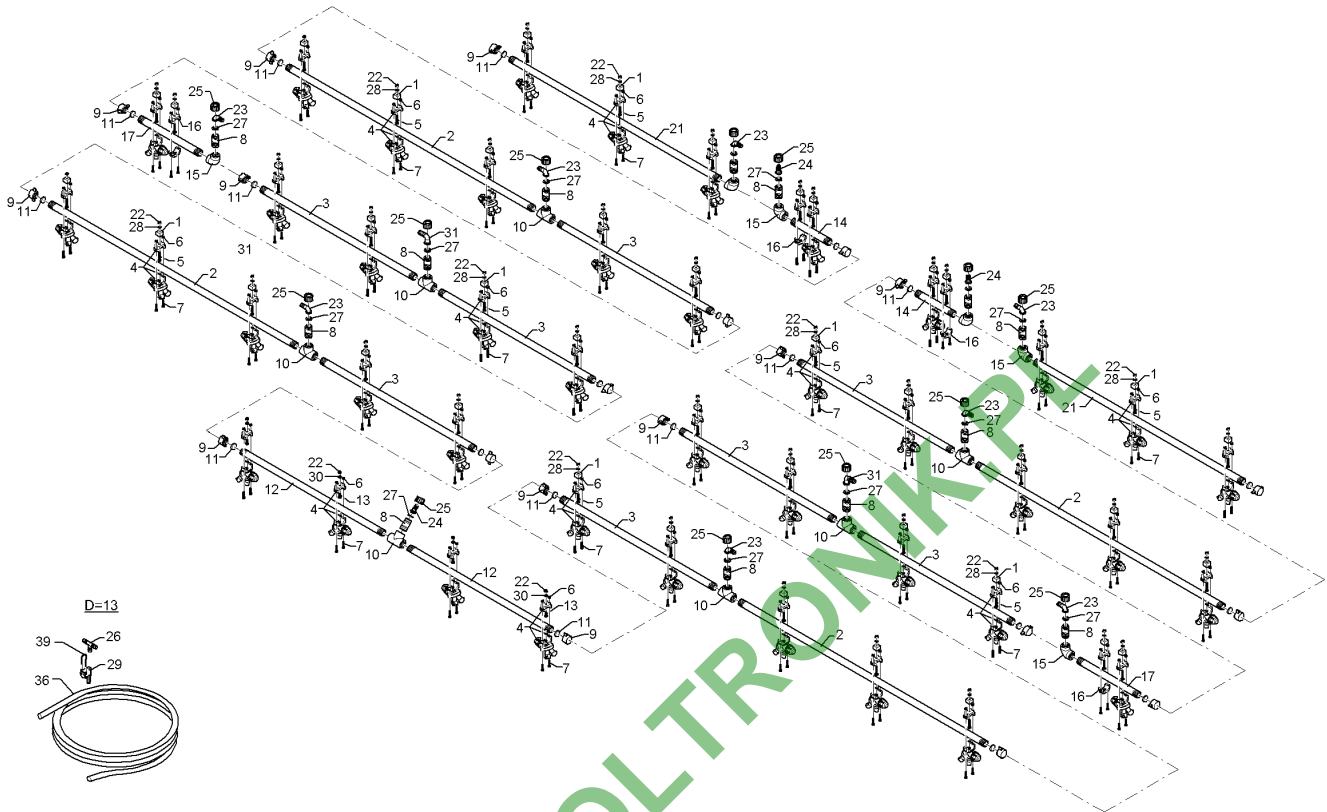
02.16

| Pos. | Art.Nr. | Stck. | Artikeltext / Description | | Abmessung |
|------|----------|-------|---------------------------|---------------|-------------------------|
| 1 | F01 0494 | 4 | Distanzstück | Spacer | 20x20x15 1xD5,75 |
| 2 | F01 1344 | 1 | Flüssigkeitsrohr | Tube | 3D 26,5x3,75x1322 |
| 3 | F01 1345 | 2 | Flüssigkeitsrohr | Tube | 2D 26,5x3,75x822 |
| 4 | F02 1131 | 4 | Membrandüsenhalter | Holder | 1F |
| 5 | F20 0534 | 4 | Sechskantschraube | Hexagon bolt | M6x35 A2 DIN933 |
| 6 | F20 0642 | 8 | Sechskantmutter | Hexagon nut | M5 A4 DIN934 |
| 7 | F20 0877 | 8 | Zylinderschraube | Allen screw | M5x25 A2 DIN912 |
| 8 | 37810503 | 1 | Adapter | Adapter | G3/4ZLA G3/4ZLA |
| 9 | F61 0941 | 2 | Verschlussmutter | G3/4 ZL i. Ms | G3/4 ZL SYN |
| 10 | F61 1279 | 1 | T-Stück | T-piece | 3xG3/4 ZL i. |
| 11 | F61 3919 | 2 | Dichtung | Seal | 24,5 a. |
| 12 | F01 4532 | 2 | Flüssigkeitsrohr | Tube | 2D D26,5x3,75x762 |
| 13 | F20 0526 | 4 | Sechskantschraube | Hexagon bolt | M6x16 A2 DIN933 |
| 14 | F11 0954 | 1 | Flüssigkeitsrohr | Tube | 26,5x3,75x197 1 DUE |
| 15 | F61 1282 | 1 | Bogen | Curve | G3/4 ZL i. |
| 16 | F61 3756 | 2 | UT-Schelle | lose | - |
| 17 | F01 1346 | 1 | Flüssigkeitsrohr | Tube | 1D 26,5x3,75x322 |
| 21 | F11 1024 | 1 | Flüssigkeitsrohr | Tube | 26,5x3,75x1120 3 DUE |
| 22 | F20 0644 | 46 | Sechskantmutter | Hexagon nut | M6 A4 DIN934 |
| 23 | F61 0947 | 6 | Zapfen | Pivot | G3/4 ZL |
| 24 | F61 0965 | 3 | Zapfen | Pivot | G3/4 ZL |
| 25 | F61 1140 | 13 | Überwurfmutter | Union nut | G3/4 ZL |



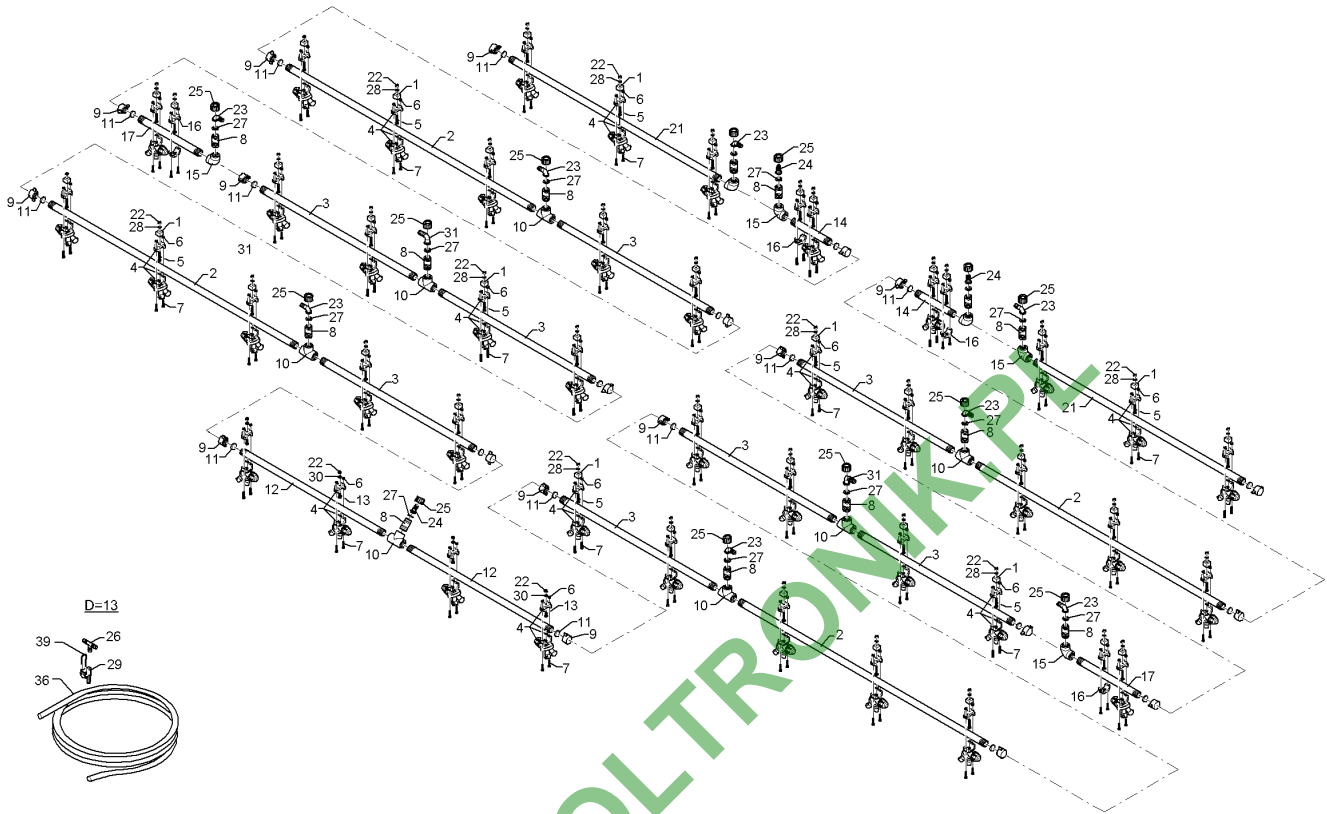
02.16

| Pos. | Art.Nr. | Stck. | Artikeltext / Description | | Abmessung |
|------|----------|-------|---------------------------|-----------------|----------------|
| 26 | F61 1311 | 4 | T-Stück | T-piece | TS 13 POM |
| 27 | F61 1951 | 13 | Dichtung | Seal | 14x24x2 |
| 28 | F61 1965 | 42 | Dichtring | Seal ring | M6 |
| 29 | F61 4376 | 5 | Stülptülle | Pull over spout | AS24/D13/90GRD |
| 30 | F20 0287 | 4 | Scheibe | Washer | 6,4 A2 DIN125 |
| 31 | F61 0944 | 4 | Zapfen | Pivot | G3/4 ZL |
| 33 | F61 1281 | 2 | T-Stück | T-piece | TS 16 PVC |
| 34 | F61 4424 | 2 | Stülptülle | Pull over spout | AS24/D=16 |
| 35 | F61 1811 | 12 | Druckschlauch | Pressure hose | 16i.x4,8 |
| 36 | F61 1823 | 38 | Druckschlauch | Pressure hose | 13i.x4,0 |
| 39 | F25 0528 | 7 | Stecker | Plug | AS24 |



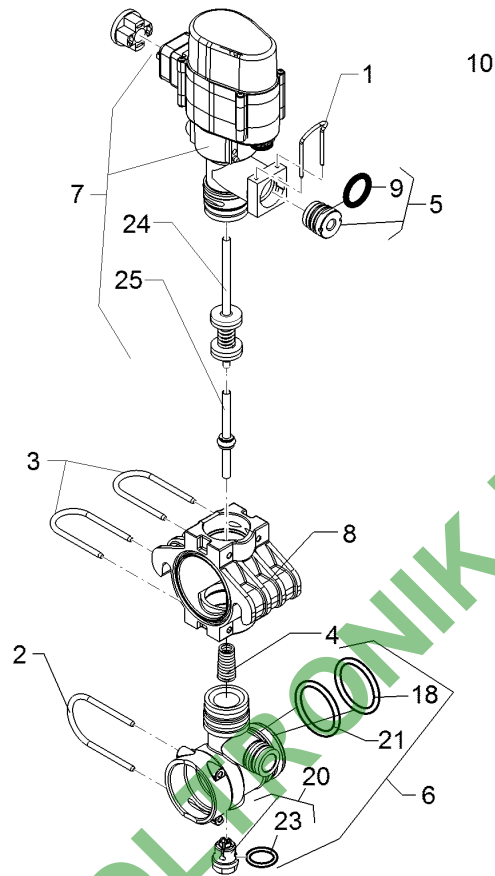
02.16

| Pos. | Art.Nr. | Stck. | Artikeltext / Description | | Abmessung |
|------|----------|-------|---------------------------|---------------|----------------------|
| 1 | F01 0494 | 2 | Distanzstück | Spacer | 20x20x15 1xD5,75 |
| 2 | F11 1024 | 1 | Flüssigkeitsrohr | Tube | 26,5x3,75x1120 3 DUE |
| 3 | F01 1345 | 1 | Flüssigkeitsrohr | Tube | 2D 26,5x3,75x822 |
| 5 | F20 0534 | 2 | Sechskantschraube | Hexagon bolt | M6x35 A2 DIN933 |
| 6 | F20 0642 | 4 | Sechskantmutter | Hexagon nut | M5 A4 DIN934 |
| 7 | F20 0877 | 4 | Zylinderschraube | Allen screw | M5x25 A2 DIN912 |
| 8 | 37810503 | 1 | Adapter | Adapter | G3/4ZLA G3/4ZLA |
| 9 | F61 0941 | 1 | Verschlussmutter | G3/4 ZL i. Ms | G3/4 ZL SYN |
| 10 | F61 1279 | 1 | T-Stück | T-piece | 3xG3/4 ZL i. |
| 11 | F61 3919 | 1 | Dichtung | Seal | 24,5 a. |
| 12 | F01 4532 | 2 | Flüssigkeitsrohr | Tube | 2D D26,5x3,75x762 |
| 14 | F11 0954 | 1 | Flüssigkeitsrohr | Tube | 26,5x3,75x197 1 DUE |
| 16 | F61 3756 | 2 | UT-Schelle | lose | - |
| 17 | F01 1346 | 1 | Flüssigkeitsrohr | Tube | 1D 26,5x3,75x322 |
| 18 | F13 0136 | 1 | Membrandüsenhalter | Holder | 3F |
| 19 | F20 0526 | 4 | Sechskantschraube | Hexagon bolt | M6x16 A2 DIN933 |
| 22 | F20 0644 | 46 | Sechskantmutter | Hexagon nut | M6 A4 DIN934 |
| 23 | F61 0947 | 6 | Zapfen | Pivot | G3/4 ZL |
| 24 | F61 1140 | 13 | Überwurfmutter | Union nut | G3/4 ZL |
| 26 | F61 1311 | 4 | T-Stück | T-piece | TS 13 POM |
| 27 | F61 1951 | 13 | Dichtung | Seal | 14x24x2 |
| 28 | F61 1965 | 42 | Dichtring | Seal ring | M6 |



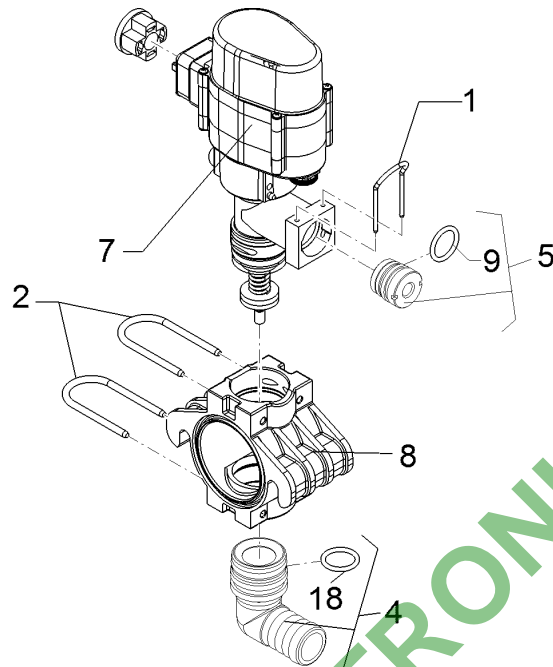
02.16

| Pos. | Art.Nr. | Stck. | Artikeltext / Description | Abmessung | |
|------|----------|-------|---------------------------|-----------------|----------------|
| 29 | F61 4376 | 5 | Stülptülle | Pull over spout | AS24/D13/90GRD |
| 30 | F20 0287 | 4 | Scheibe | Washer | 6,4 A2 DIN125 |
| 31 | F61 0944 | 4 | Zapfen | Pivot | G3/4 ZL |
| 33 | F61 1281 | 2 | T-Stück | T-piece | TS 16 PVC |
| 34 | F61 0965 | 3 | Zapfen | Pivot | G3/4 ZL |
| 35 | F61 1811 | 12 | Druckschlauch | Pressure hose | 16i.x4,8 |
| 36 | F61 1823 | 38 | Druckschlauch | Pressure hose | 13i.x4,0 |
| 39 | F25 0528 | 7 | Stecker | Plug | AS24 |



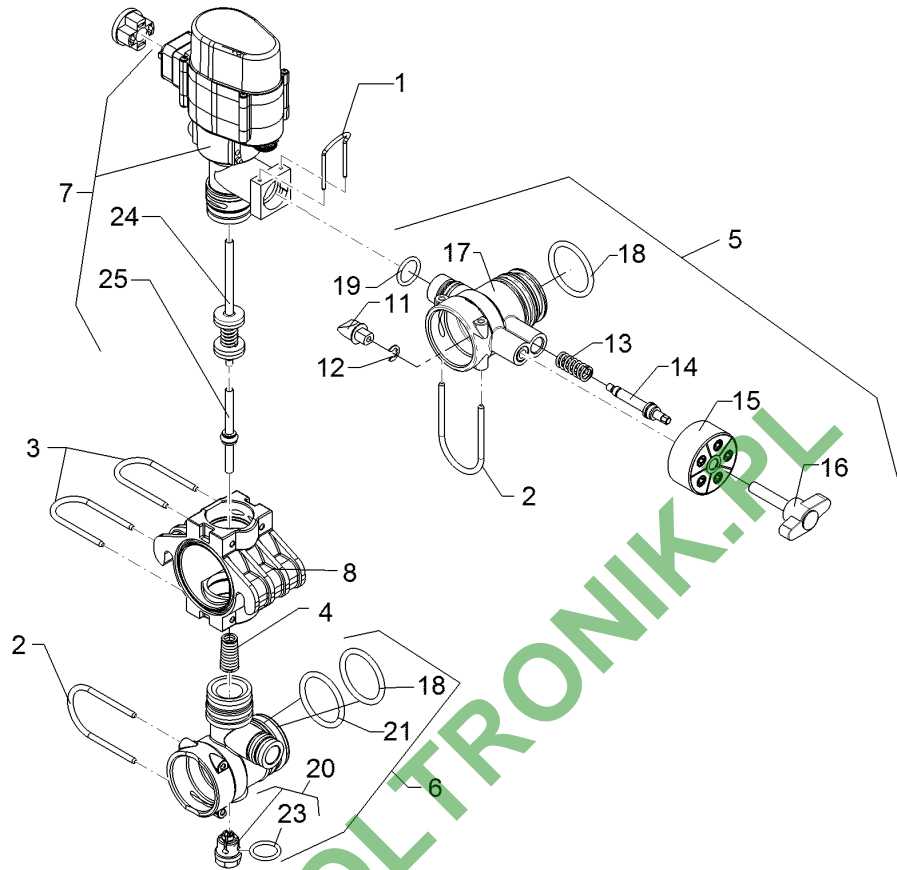
02.16

| Pos. | Art.Nr. | Stck. | Artikeltext / Description | Abmessung | |
|------|----------|-------|------------------------------|------------------------------|----------------|
| 1 | F25 0528 | 1 | Stecker | Plug | AS24 |
| 2 | F25 0549 | 1 | Sicherungsstecker | Plug | AS40 |
| 3 | F25 0816 | 2 | Sicherungsstecker | Plug | AS30 |
| 4 | F25 0817 | 1 | Kegelfeder | G | - |
| 5 | F61 4497 | 1 | Stopfen | Plug | - |
| 6 | F61 4498 | 1 | Ventilanschlussstück | Ventilanschlussstück | - |
| 7 | F61 4640 | 1 | Schaltmotoreinheit TB-Ventil | Schaltmotoreinheit TB-Ventil | - |
| 8 | F61 4642 | 1 | Ventilkörper | Valve body | Modular-Fit |
| 9 | R00 1376 | 1 | O-Ring | O-ring | 18x2,5 AS30/24 |
| 10 | 37810088 | 1 | O-Ring | O-ring | - |
| 18 | R00 1373 | 1 | O-Ring | O-ring | 35x4 AS40 |
| 20 | F61 4643 | 1 | Stopfen | Plug | - |
| 21 | R00 1374 | 1 | O-Ring | O-ring | 38x3 AS40 |
| 22 | R00 1375 | 1 | O-Ring | O-ring | 25x4 AS30 |
| 23 | F61 4646 | 1 | O-Ring | O-ring | 45,69x2,62 |
| 24 | 37810187 | 1 | Schaltstange | Switch rod | ModularFit |
| 25 | 37810188 | 1 | Zusatzschaltstange | ModularFit | ModularFit |



02.16

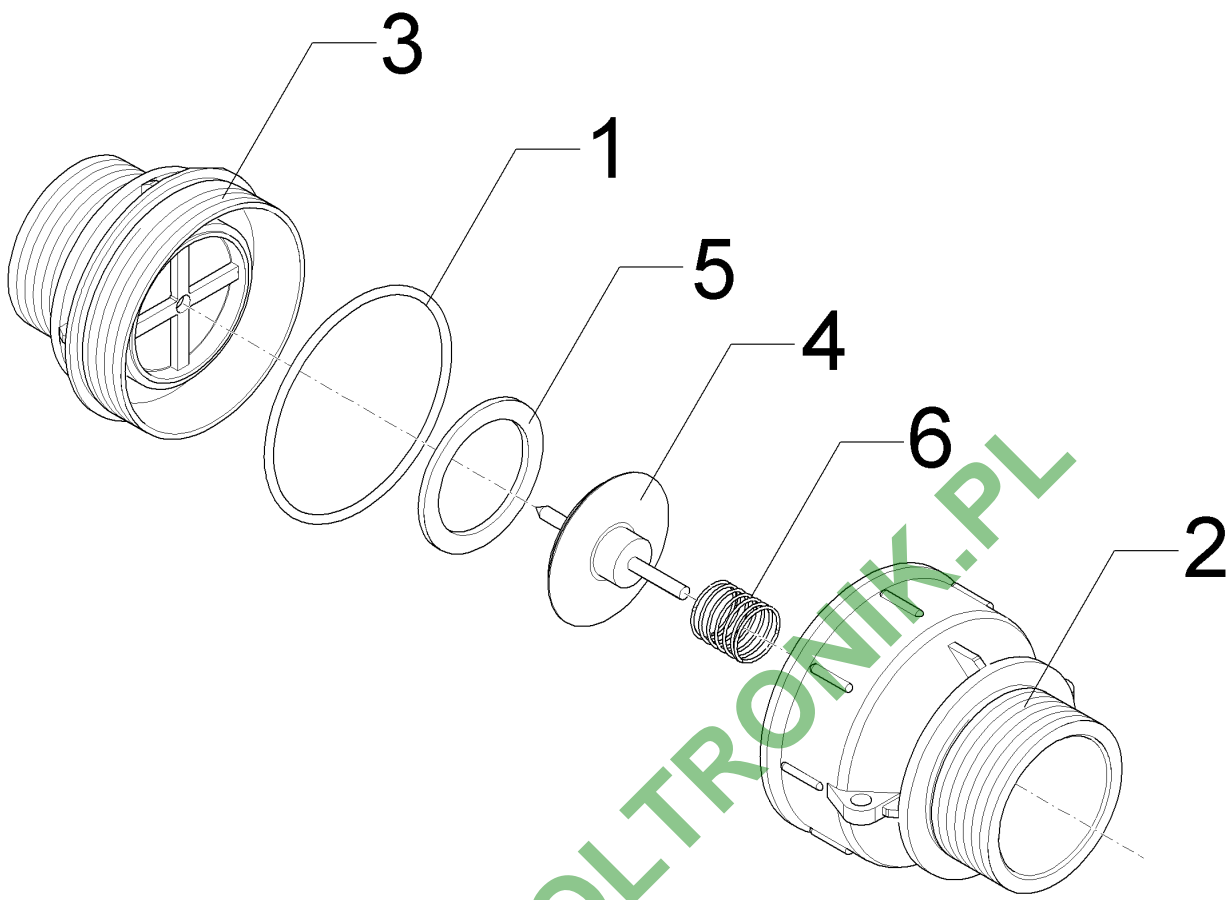
| Pos. | Art.Nr. | Stck. | Artikeltext / Description | Abmessung |
|------|----------|-------|---------------------------|-------------------|
| 1 | F25 0528 | 1 | Stecker | AS24 |
| 2 | F25 0816 | 2 | Sicherungsstecker | AS30 |
| 4 | F61 1603 | 1 | Stecktülle | AS30/D25/90GRD |
| 5 | F61 4497 | 1 | Stopfen | - |
| 7 | F61 4641 | 1 | Motorschaltventil | Motorschaltventil |
| 8 | F61 4642 | 1 | Ventilkörper | Modular-Fit |
| 9 | R00 1376 | 1 | O-Ring | 18x2,5 AS30/24 |
| 18 | R00 1375 | 1 | O-Ring | 25x4 AS30 |



02.16

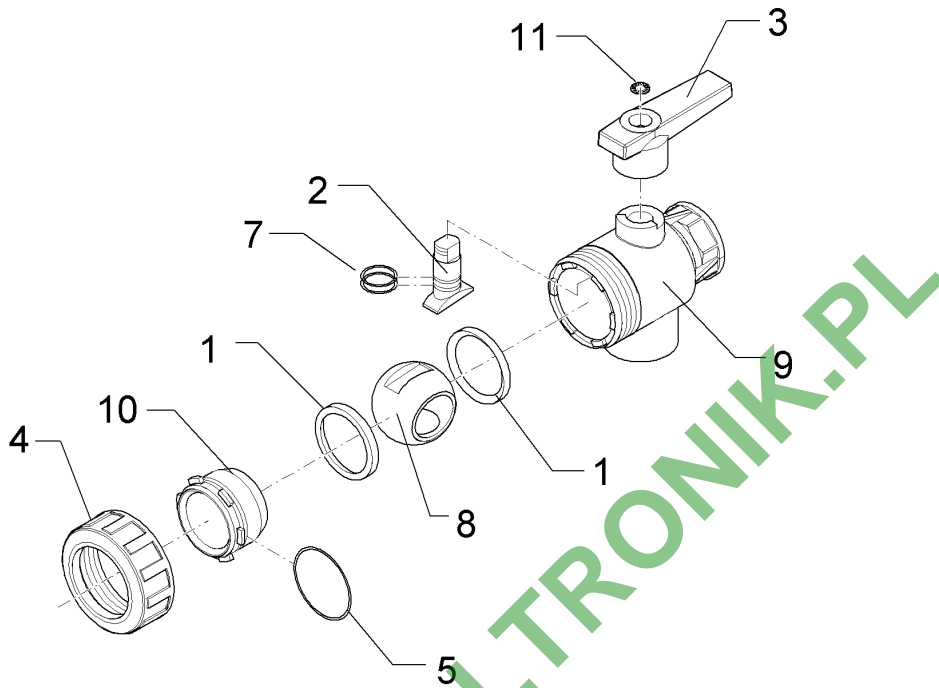
| Pos. | Art.Nr. | Stck. | Artikeltext / Description | Abmessung | |
|------|----------|-------|------------------------------|------------------------------|----------------|
| 1 | F25 0528 | 1 | Stecker | Plug | AS24 |
| 2 | F25 0549 | 1 | Sicherungsstecker | Plug | AS40 |
| 3 | F25 0816 | 2 | Sicherungsstecker | Plug | AS30 |
| 4 | F25 0817 | 1 | Kegelfeder | G | - |
| 5 | F61 4340 | 1 | Gleichdruckventil | Balanced pressure valve | Modular-Fit |
| 6 | F61 4498 | 1 | Ventilanschlussstück | Ventilanschlussstück | - |
| 7 | F61 4640 | 1 | Schaltmotoreinheit TB-Ventil | Schaltmotoreinheit TB-Ventil | - |
| 8 | F61 4642 | 1 | Ventilkörper | Valve body | Modular-Fit |
| 11 | F61 4648 | 1 | Dosierkeil | Dosage wedge | - |
| 12 | F61 4649 | 1 | Klemmring | Clamping ring | - |
| 13 | F61 4650 | 1 | Feder | Spring | - |
| 14 | F61 4651 | 1 | Druckstift | Pin | - |
| 15 | F61 4652 | 1 | Auswahlscheibe | --- | - |
| 16 | F61 4653 | 1 | Knebelschraube | Knebelschraube | - |
| 17 | F61 4654 | 1 | Gleichdruckgrundkörper | Basic body | - |
| 18 | R00 1373 | 1 | O-Ring | O-ring | 35x4 AS40 |
| 19 | R00 1376 | 1 | O-Ring | O-ring | 18x2,5 AS30/24 |
| 20 | F61 4643 | 1 | Stopfen | Plug | - |
| 21 | R00 1374 | 1 | O-Ring | O-ring | 38x3 AS40 |
| 22 | R00 1375 | 1 | O-Ring | O-ring | 25x4 AS30 |
| 23 | F61 4646 | 1 | O-Ring | O-ring | 45,69x2,62 |
| 24 | 37810187 | 1 | Schaltstange | Switch rod | ModularFit |
| 25 | 37810188 | 1 | Zusatzschaltstange | ModularFit | ModularFit |

| | |
|----------------------------------|----------|
| Rückschlagventil/Nonreturn valve | 4 |
| Sirius 9/... Sirius 7/... | 57810006 |



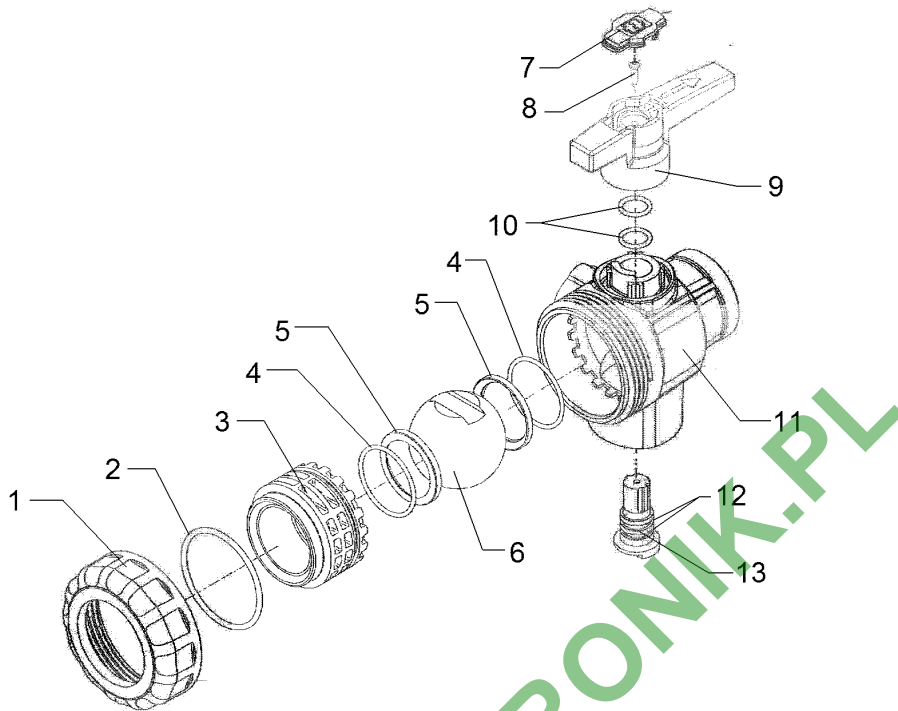
02.16

| Pos. | Art.Nr. | Stck. | Artikeltext / Description | Abmessung | |
|------|----------|-------|---------------------------|--------------|-----------|
| 1 | F61 2302 | 1 | O-Ring | O-ring | 58,7x3,5 |
| 2 | 37810074 | 1 | Grundkörper | Basic body | G1 1/4ZLA |
| 3 | 37810078 | 1 | Gehäusehälfte | Housing unit | G1 1/4ZLA |
| 4 | 37810075 | 1 | Stößel | Pestle | - |
| 5 | 37810077 | 1 | Flachdichtung | Flat seal | 44x30x2,5 |
| 6 | 37810076 | 1 | Feder | Spring | D18/d0,75 |



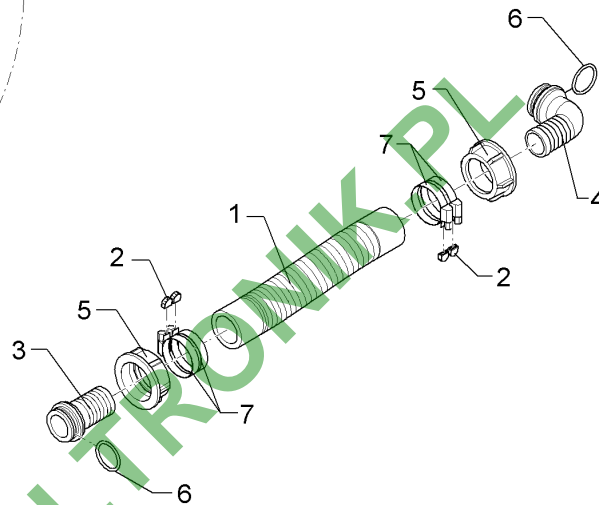
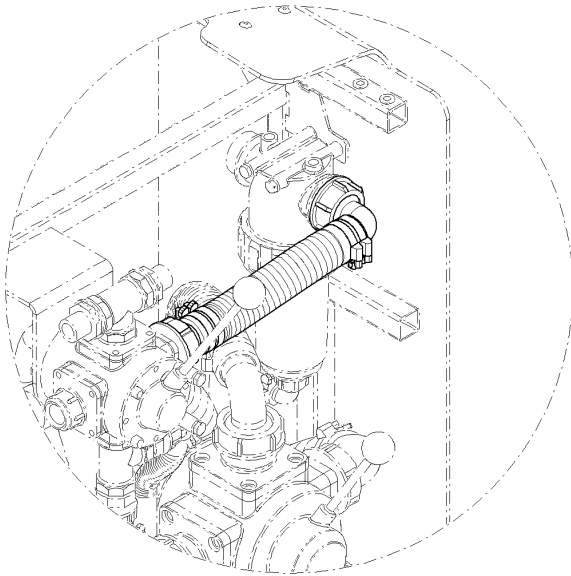
02.16

| Pos. | Art.Nr. | Stck. | Artikeltext / Description | Abmessung | |
|------|----------|-------|---------------------------|---------------|--------------------|
| 1 | F61 0148 | 2 | Kugeldichtring | Teflon | G2 ZL |
| 2 | F61 0150 | 1 | Achse | Axle | - |
| 3 | F61 0151 | 1 | Hebel | Lever | G2ZL |
| 4 | F61 1222 | 1 | Überwurfmutter | Union nut | G2 ZL |
| 5 | F61 2240 | 1 | O-Ring | O-ring | 73,03x3,53 |
| 7 | F61 2011 | 2 | O-Ring | O-ring | 20,29x2,62 70Shore |
| 8 | F61 2465 | 1 | Ventilkugel | 3/2-Wege | G2 ZL |
| 9 | F61 0147 | 1 | Gehäuse | Housing | G2 ZL |
| 10 | F61 4580 | 1 | Flansch | Flange | G2" |
| 11 | F25 0539 | 1 | Sicherungsring | Securing ring | - |



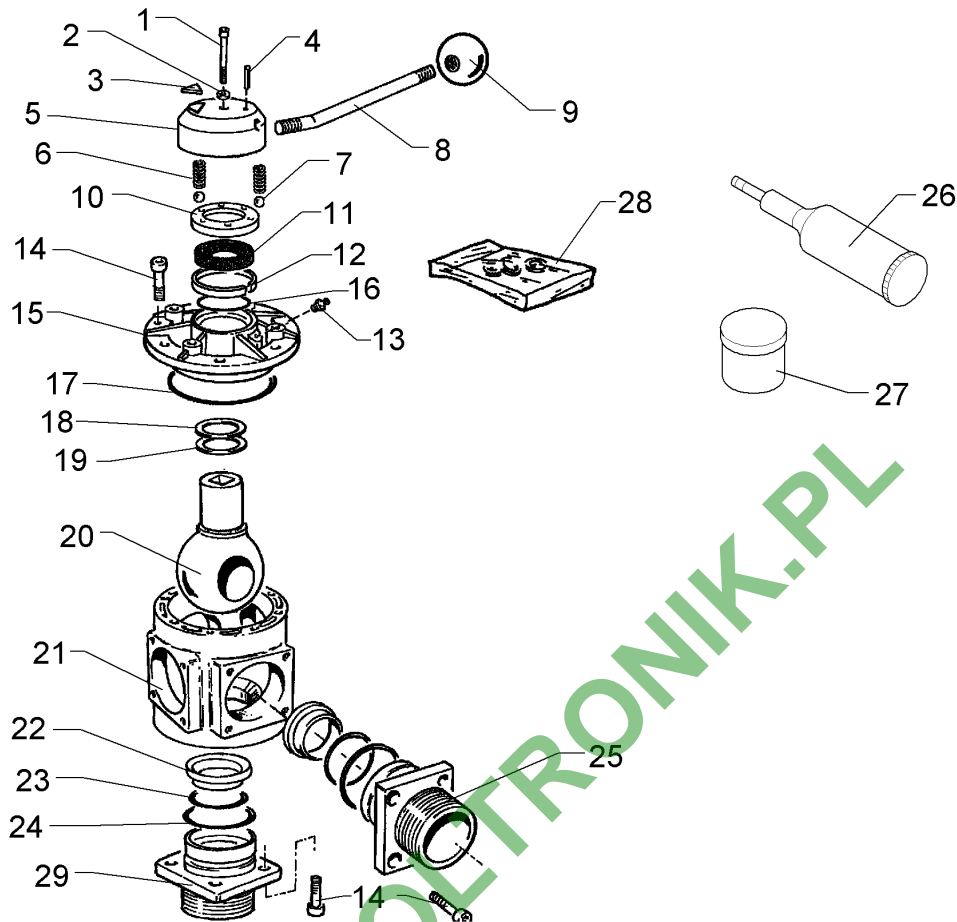
02.16

| Pos. | Art.Nr. | Stck. | Artikeltext / Description | Abmessung | |
|------|----------|-------|---------------------------|-----------|-----|
| 1 | F61 4611 | 1 | Gehäuse | Housing | G1" |
| 2 | F61 4612 | 1 | Gehäuse | Housing | G1" |
| 3 | F61 4613 | 1 | Gehäuse | Housing | G1" |
| 4 | F61 4614 | 2 | Gehäuse | Housing | G1" |
| 5 | F61 4615 | 2 | Gehäuse | Housing | G1" |
| 6 | F61 4616 | 1 | Gehäuse | Housing | G1" |
| 7 | F61 4617 | 1 | Gehäuse | Housing | G1" |
| 8 | F61 4618 | 1 | Gehäuse | Housing | G1" |
| 9 | F61 4619 | 1 | Gehäuse | Housing | G1" |
| 10 | F61 4620 | 2 | Gehäuse | Housing | G1" |
| 11 | F61 4621 | 1 | Gehäuse | Housing | G1" |
| 12 | F61 4622 | 1 | Gehäuse | Housing | G1" |
| 13 | F61 4623 | 2 | Gehäuse | Housing | G1" |



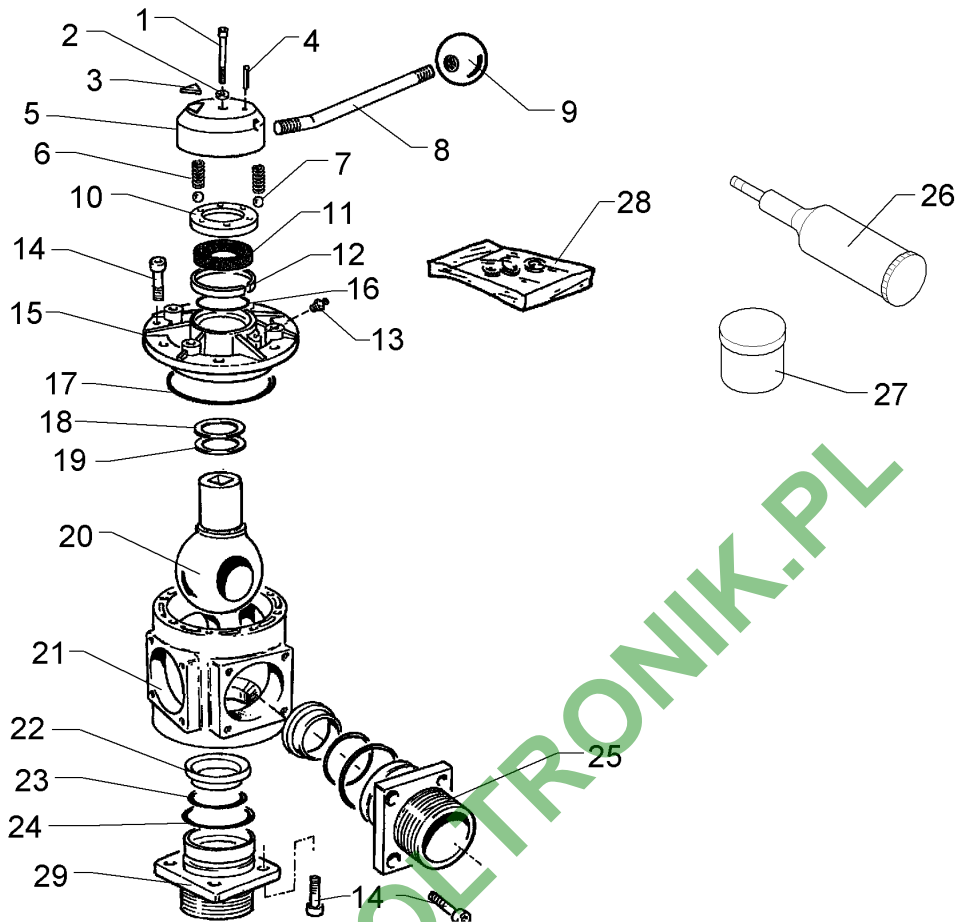
02.16

| Pos. | Art.Nr. | Stck. | Artikeltext / Description | Abmessung |
|------|----------|-------|---------------------------|---|
| 1 | F11 0268 | 1 | Schlauch | Hose di32x6,25x235 |
| 2 | F55 0250 | 4 | Schutzkappe | Cap 9 mm bl |
| 3 | F61 0833 | 1 | Schlauchanschluss | Hose connection G1-1/2ZLÜ 0GRD D32 |
| 4 | F61 0855 | 1 | Schlauchanschluss | Hose connection G1-1/2ZLÜ 90GRD D32 |
| 5 | F61 0879 | 2 | Überwurfmutter | Union nut G1-1/2ZL |
| 6 | F61 1903 | 2 | O-Ring | O-ring 29,2x3 |
| 7 | F61 4261 | 4 | Schlauchschelle | Hose clip D30-D45x9 W4 |



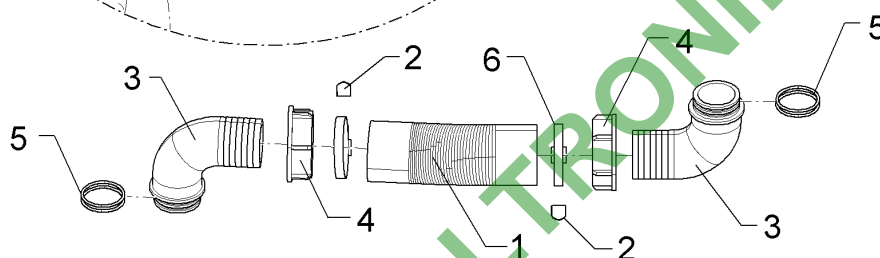
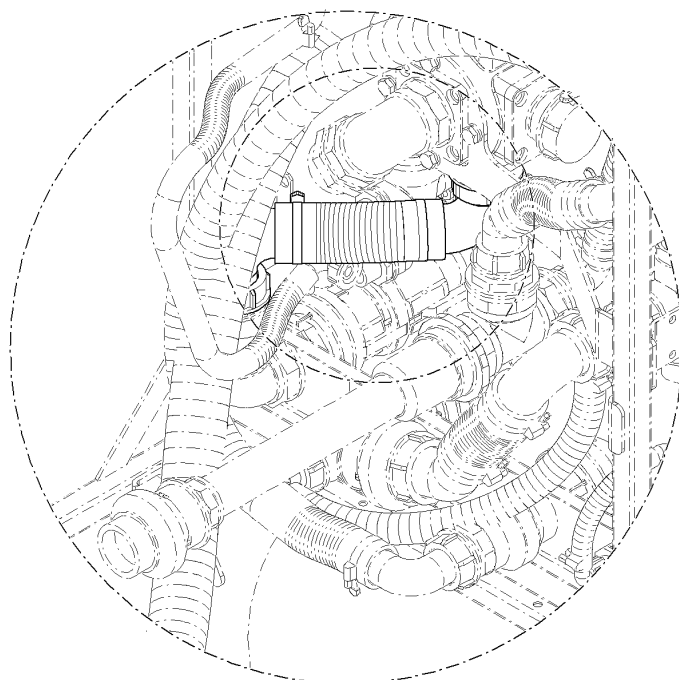
02.16

| Pos. | Art.Nr. | Stck. | Artikeltext / Description | Abmessung | |
|------|----------|-------|---------------------------|-----------------|------------------|
| 1 | F20 0971 | 1 | Schraube | Screw | - |
| 2 | F20 0972 | 1 | Scheibe | Washer | - |
| 3 | F61 4368 | 1 | Dreieck | Triangle | - |
| 4 | F61 4352 | 1 | Stift | Pin | - |
| 5 | F61 0186 | 1 | Achse | Axle | - |
| 6 | F25 0740 | 2 | Feder | Spring | - |
| 7 | F61 4280 | 2 | Kugel | Ball | - |
| 8 | F61 4353 | 1 | Hebel | Lever | - |
| 9 | F61 2488 | 1 | Kugel | Ball | - |
| 10 | F61 4170 | 1 | Arretierscheibe | Stop disk | - |
| 11 | F25 0716 | 1 | Wellendichtring | Oil seal | - |
| 12 | F61 4169 | 1 | Abstreifring | Scraper ring | - |
| 13 | F25 0496 | 1 | Schmiernippel | Grease nipple | - |
| 14 | 30110318 | 24 | Zylinderschraube | Allen screw | M10x20-A4 DIN912 |
| 15 | F61 0185 | 1 | Deckel | Cap | - |
| 16 | F61 4354 | 1 | O-Ring | O-ring | - |
| 17 | F61 4355 | 1 | O-Ring | O-ring | - |
| 18 | F61 4356 | 1 | Distanzscheibe | Distance washer | 1 mm |
| 19 | F61 4357 | 1 | Distanzscheibe | Distance washer | 1,5 mm |
| 20 | F61 4358 | 1 | Kugel | Ball | - |
| 21 | F61 4369 | 1 | Gehäuse | Housing | - |
| 22 | F61 4359 | 5 | Kugelsitz | Kugelsitz | - |
| 23 | F61 4360 | 5 | O-Ring | O-ring | - |



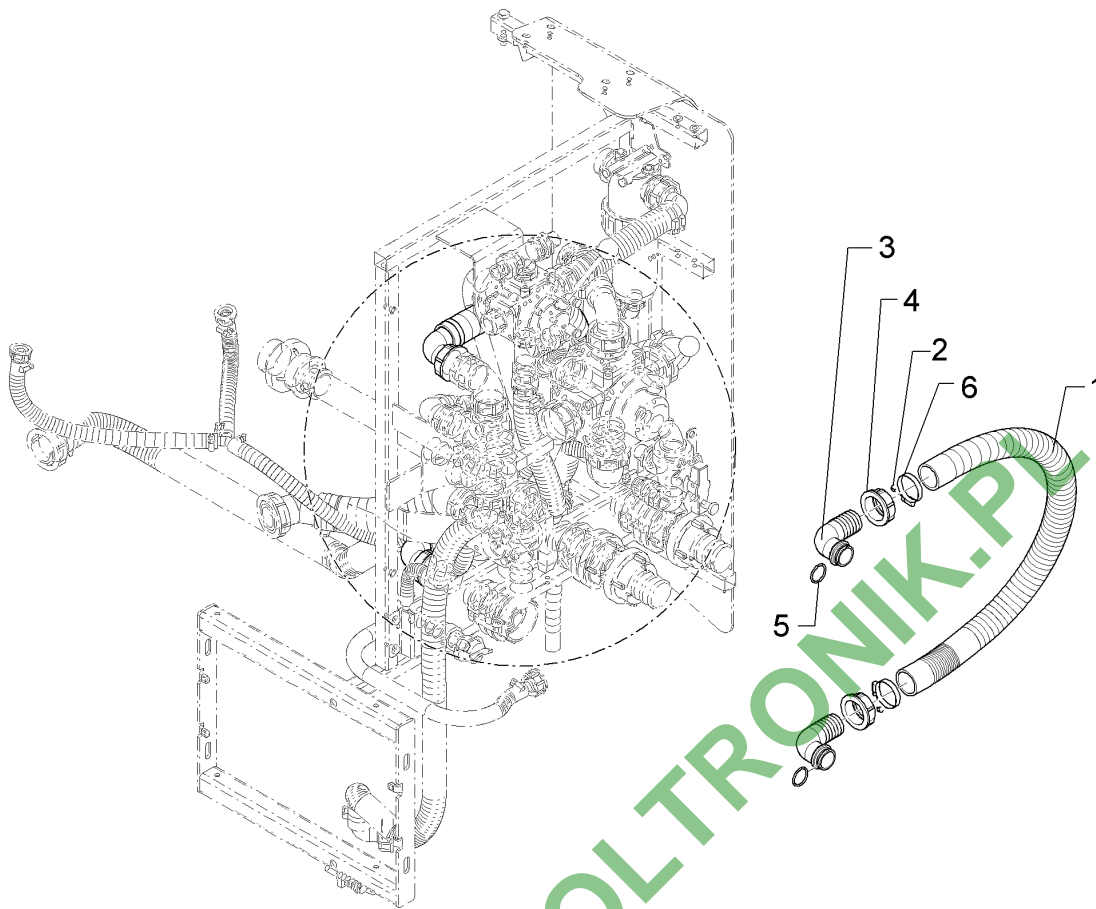
02.16

| Pos. | Art.Nr. | Stck. | Artikeltext / Description | Abmessung | |
|------|----------|-------|---------------------------|-----------|-------|
| 24 | F61 4361 | 5 | O-Ring | O-ring | - |
| 25 | F61 4268 | 4 | Anschlussflansch | Flange | G2ZLA |
| 26 | F95 0228 | 1 | Fettpresse | -- | - |
| 27 | F95 0220 | 1 | Schmierfett | 250 g | 250 g |
| 28 | F61 0190 | 1 | Dichtungssatz | Seal set | - |
| 29 | F61 4524 | 1 | Schraubnippel mit Flansch | G2"a. | G2"a. |



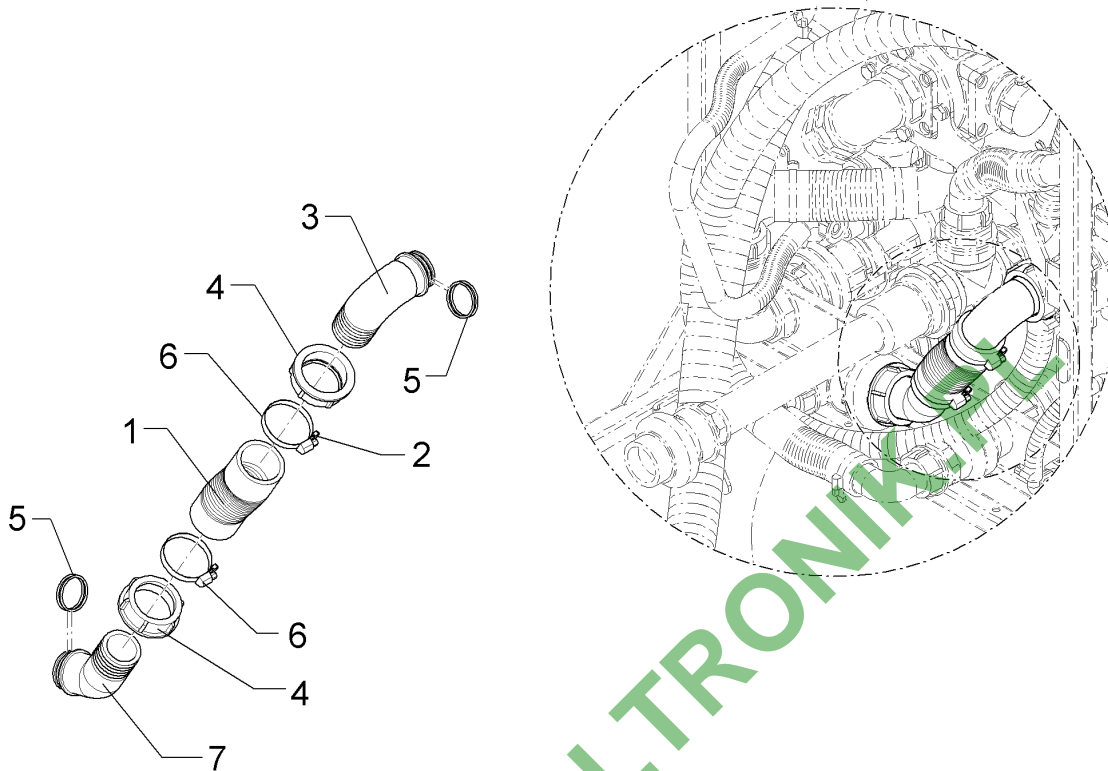
02.16

| Pos. | Art.Nr. | Stck. | Artikeltext / Description | Abmessung |
|------|----------|-------|---------------------------|------------------------------------|
| 1 | F11 1308 | 1 | Schlauch | Hose di50x5,7x200 |
| 2 | F55 0251 | 2 | Schutzkappe | Cap 12 mm bl |
| 3 | F61 0860 | 2 | Schlauchanschluss | Hose connection G2ZLÜ 90GRD D50 |
| 4 | F61 0880 | 2 | Überwurfmutter | Union nut G2ZL |
| 5 | F61 1904 | 4 | O-Ring | O-ring 39,3x2,6 |
| 6 | F61 2404 | 2 | Schlauchschelle | Hose clip D40-D60x12 |



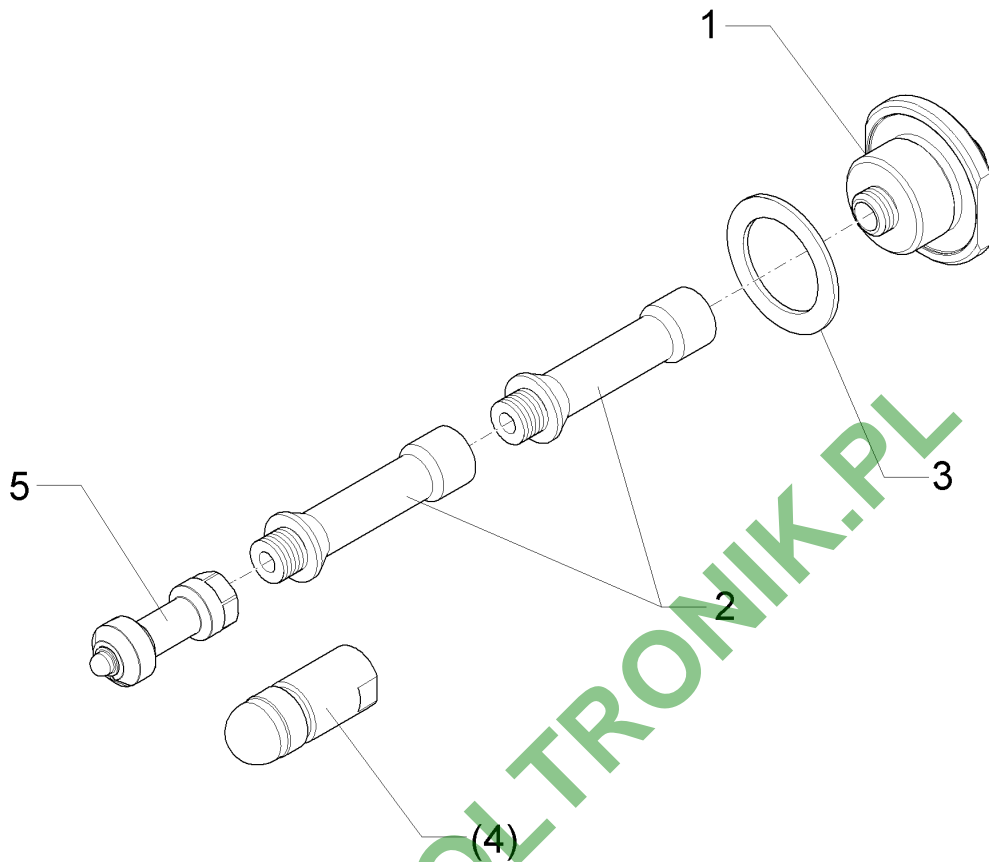
02.16

| Pos. | Art.Nr. | Stck. | Artikeltext / Description | Abmessung | |
|------|----------|-------|---------------------------|-----------------|-----------------|
| 1 | F11 0276 | 1 | Schlauch | Hose | di40x4,5x610 |
| 2 | F55 0250 | 2 | Schutzkappe | Cap | 9 mm bl |
| 3 | F61 0857 | 2 | Schlauchanschluss | Hose connection | G1-1/2ZLÜ 90GRD |
| 4 | F61 0879 | 2 | Überwurfmutter | Union nut | D40 |
| 5 | F61 1903 | 2 | O-Ring | O-ring | G1-1/2ZL |
| 6 | F61 2403 | 2 | Schlauchschelle | Hose clip | 29,2x3 |
| | | | | | D32-D50x9 |



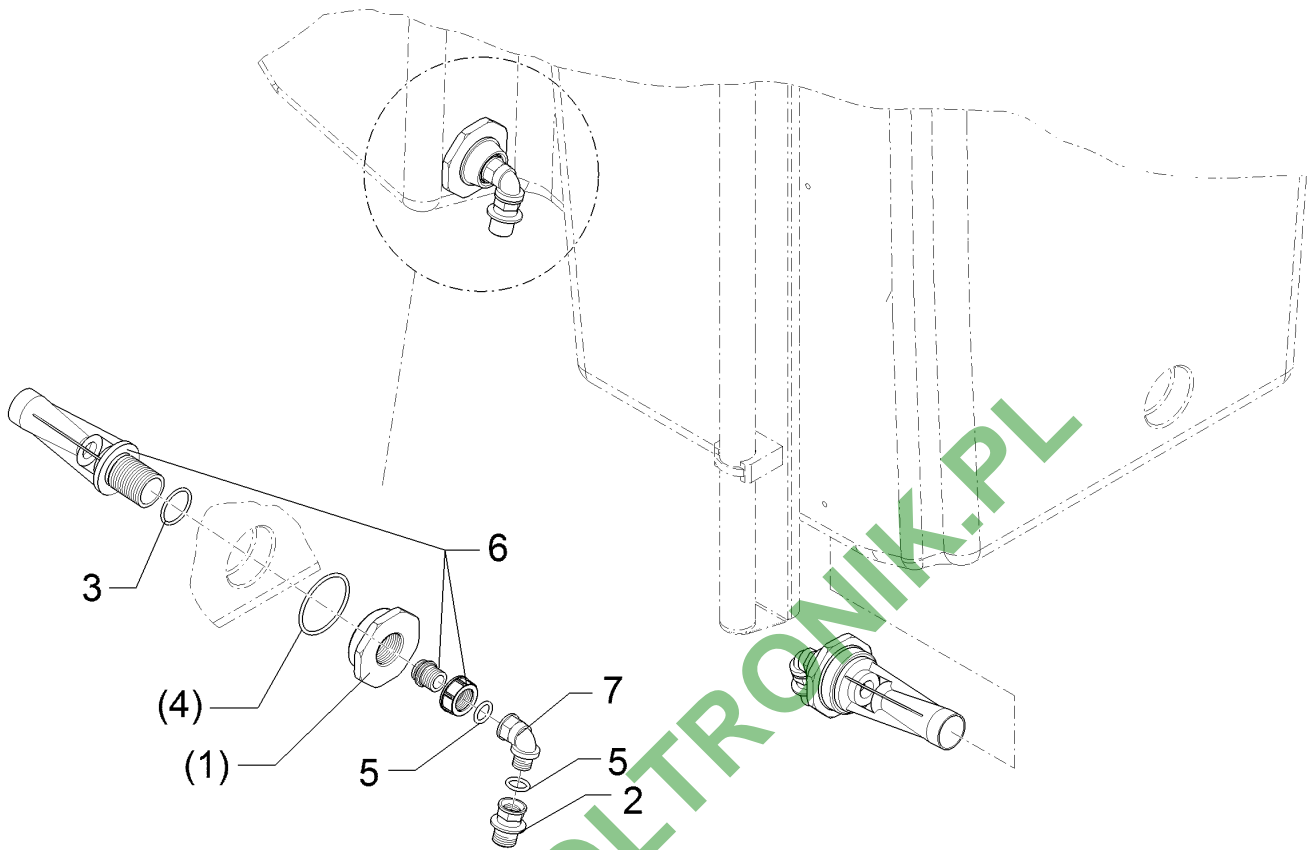
02.16

| Pos. | Art.Nr. | Stck. | Artikeltext / Description | Abmessung |
|------|----------|-------|---------------------------|------------------------------------|
| 1 | F01 2465 | 1 | Schlauch | Hose di50x5,7x160 |
| 2 | F55 0250 | 2 | Schutzkappe | Cap 9 mm bl |
| 3 | F61 0860 | 1 | Schlauchanschluss | Hose connection G2ZLÜ 90GRD D50 |
| 4 | F61 0880 | 2 | Überwurfmutter | Union nut G2ZL |
| 5 | F61 1904 | 4 | O-Ring | O-ring 39,3x2,6 |
| 6 | F61 2404 | 2 | Schlauchschelle | Hose clip D40-D60x12 |
| 7 | F61 4459 | 1 | Schlauchanschluss | Hose connection G2ZLÜ 45GRD D50 |



02.16

| Pos. | Art.Nr. | Stck. | Artikeltext / Description | | Abmessung |
|------|----------|-------|---------------------------|-----------------|-------------------|
| 1 | F11 0283 | 1 | Schraubanschluss | Fitting | G3/4ZLA G1/2ZLA |
| 2 | F61 1466 | 2 | Verlängerung | Extension | G1-1/2ZLA |
| 3 | F61 1910 | 1 | Dichtung | Seal | G1/2 ZL i./a. SYN |
| 4 | F61 2725 | 1 | Behälterreinigungsdüse | Cleaning nozzle | 67,0x3x47 |
| 5 | 37810216 | 1 | Reinigungsdüse | Rinsing nozzle | SYN |
| | | | | | G 1/2 ZLI |



02.16

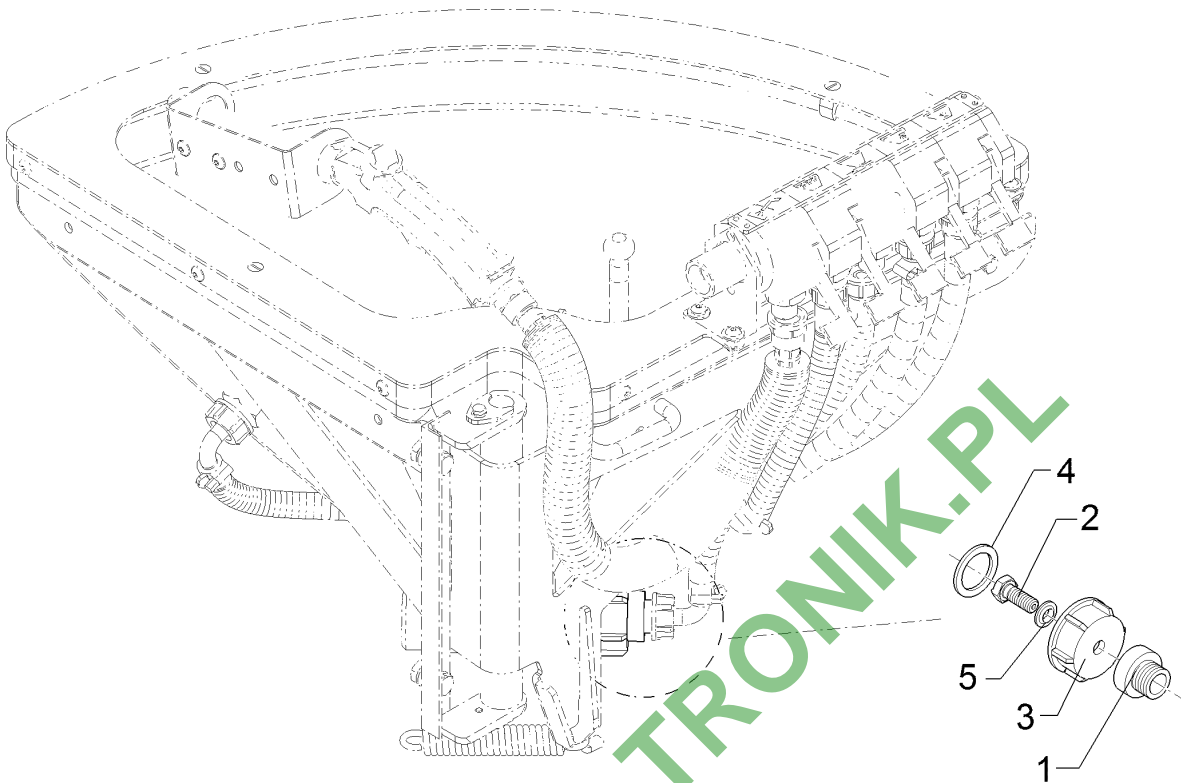
| Pos. | Art.Nr. | Stck. | Artikeltext / Description | Abmessung | |
|------|----------|-------|---------------------------|---------------------------|---|
| 1 | F11 0836 | 1 | Reduzierstück | Reducing fitting | G2½zA/G1¼zI |
| 2 | 37810408 | 1 | Adapter | Adapter | SW92x30 |
| 3 | F61 1902 | 1 | O-Ring | O-ring | G1/2 ZLI G3/4 ZLA |
| 4 | F61 2051 | 1 | O-Ring | O-ring | 39,7x3,5 |
| 5 | F61 2391 | 2 | O-Ring | O-ring | 70x4 |
| 6 | F61 4198 | 1 | Injektorrührdüse | Injector agitation nozzle | 20x4 |
| 7 | F61 4295 | 1 | Bogen | Curve | G1/2ZL G1-1/4ZLA 5mm Ceramic G1/2ZLAI 90GRD |

Düse/Nozzle

4

Sirius 9/... Sirius 7/...

F13 0317



02.16

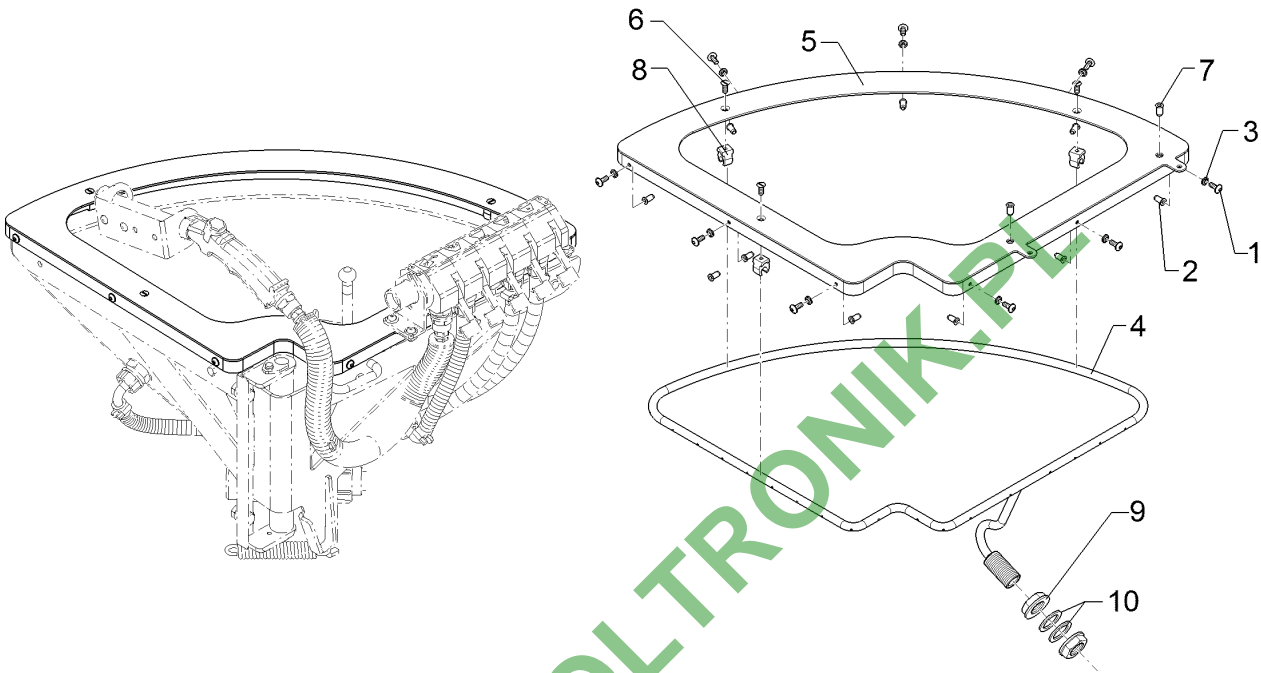
| Pos. | Art.Nr. | Stck. | Artikeltext / Description | Abmessung |
|------|----------|-------|---------------------------|------------------|
| 1 | F01 1208 | 1 | Anschluss | Connection |
| 2 | F01 1209 | 1 | Sechskantschraube Spz. | Hexagon bolt |
| 3 | F11 0522 | 1 | Blindkappe | Cap |
| 4 | F61 1908 | 1 | Dichtung | Seal |
| 5 | F61 1968 | 1 | Dichtring | Seal ring |
| | | | | D40/G3/4Zx30 M12 |
| | | | | M12X30 d=3/4,5 |
| | | | | G1½zl D12 |
| | | | | 45x3x33 |
| | | | | M12 |

Deckel/Cap

4

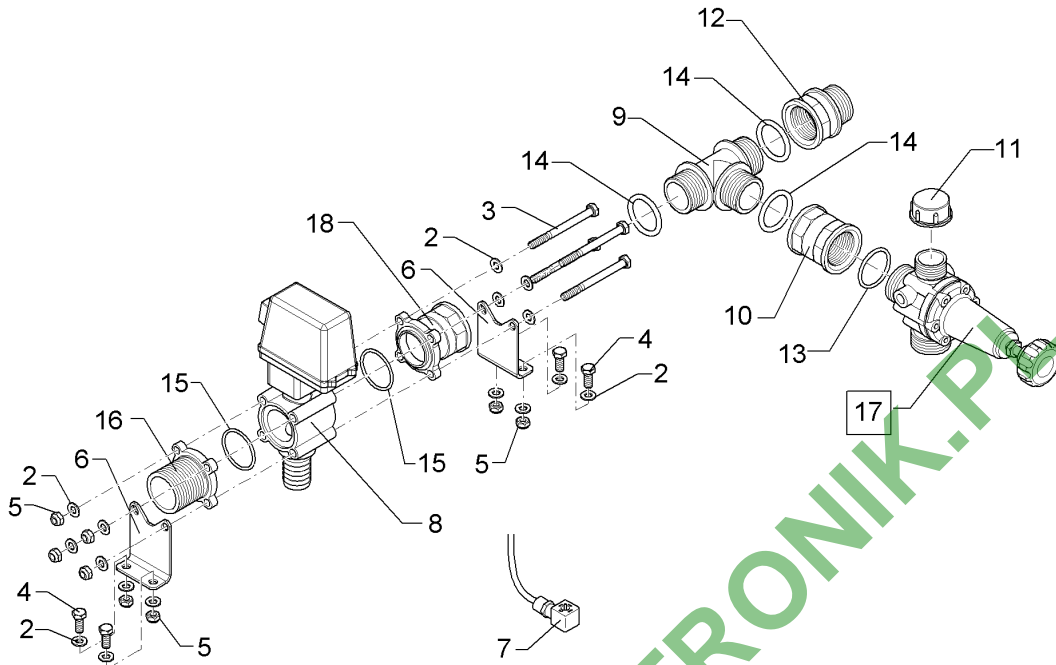
Sirius 9/... Sirius 7/...

F13 0334



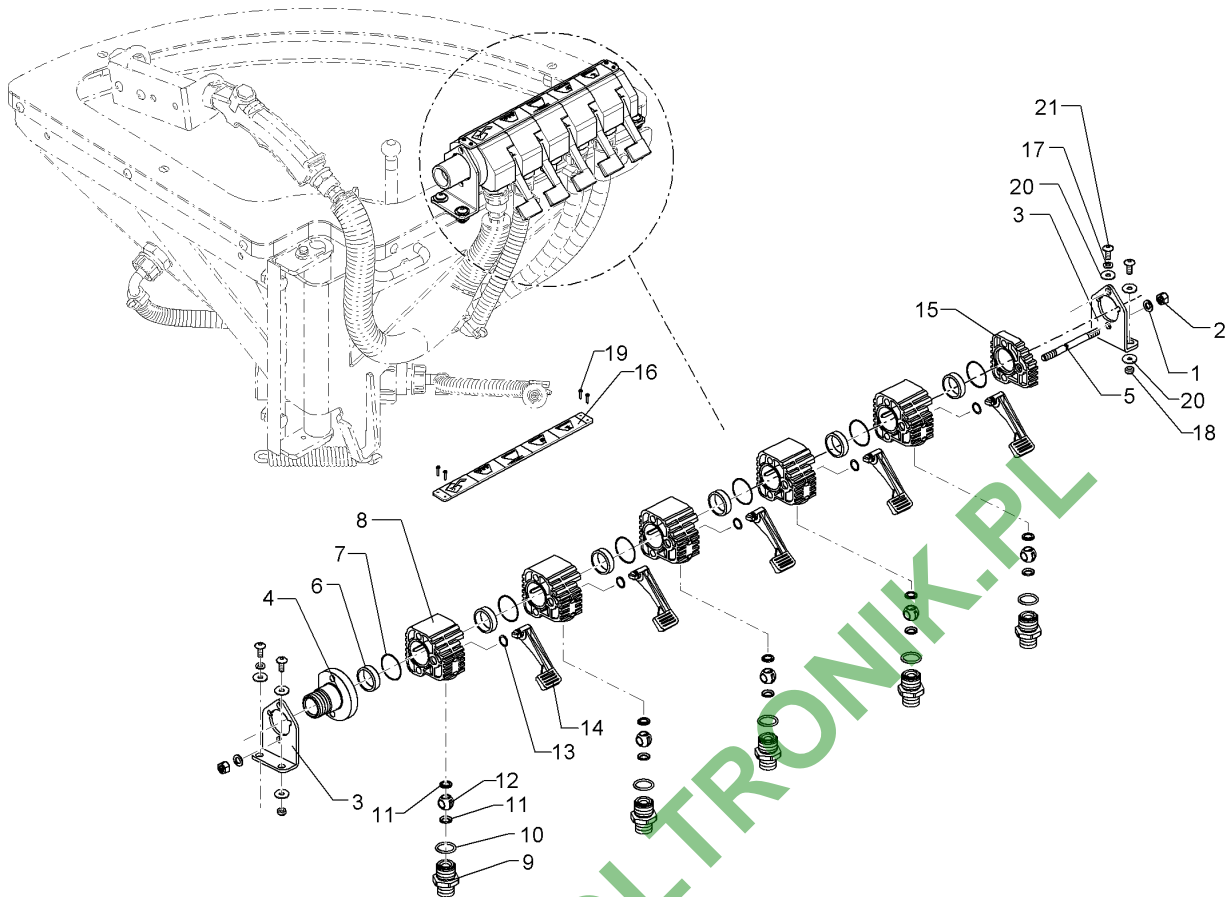
02.16

| Pos. | Art.Nr. | Stck. | Artikeltext / Description | | Abmessung |
|------|----------|-------|---------------------------|--------------------|--------------------|
| 1 | F20 0975 | 9 | Flachkopfschraube | Flatheaded bolt | M6x16-A2 |
| 2 | F20 1042 | 9 | Einnietmutter | Rivet nut | M5-Alu |
| 3 | F61 1965 | 9 | Dichtring | Seal ring | M6 |
| 4 | F11 0580 | 1 | Ringspüleitung | Sirius/Vega D12/10 | Sirius/Vega D12/10 |
| 5 | F12 0235 | 1 | Deckel | Cap | 23x584x584 |
| 6 | F20 0901 | 3 | Senkschraube | Countersunk bolt | M6x16 A2 DIN965 |
| 7 | F20 1027 | 2 | Einnietmutter | Rivet nut | M6 |
| 8 | F55 0200 | 3 | Clip | Clip | 12 mm |
| 9 | F61 0883 | 2 | Mutter | Nut | G3/4ZL |
| 10 | F61 1907 | 2 | Dichtung | Seal | 39,5x2,5x27,5 |



02.16

| Pos. | Art.Nr. | Stck. | Artikeltext / Description | Abmessung | |
|------|----------|-------|---------------------------|------------------------|-----------------------|
| 1 | F11 0893 | 1 | Verbindungsplatte | Joint plate | 2x65x210 |
| 2 | F20 0289 | 16 | Scheibe | Washer | 8,4 A2 DIN125 |
| 3 | F20 0434 | 4 | Sechskantschraube | Hexagon bolt | M8x90 A2 DIN931 |
| 4 | F20 0540 | 4 | Sechskantschraube | Hexagon bolt | M8x20 A2 DIN933 |
| 5 | F20 0725 | 8 | Sicherungsmutter | Selflocking nut | NM8 A4 DIN985 |
| 6 | F61 0162 | 2 | Befestigungswinkel | Angle bracket | - |
| 7 | F61 0588 | 1 | Kabel | Cable | - |
| 8 | F61 0795 | 1 | Regelhahn | Adjustment tap | - |
| 9 | F61 0872 | 1 | T-Stück | T-piece | G1-1/4 ZL |
| 10 | 37810439 | 1 | Muffe | Sleeve | G1 1/4 ZLI |
| 11 | F61 1327 | 1 | Verschlussmutter | G3/4 ZL i. Ms | G1 ZL SYN |
| 12 | 37810420 | 1 | Adapter | Adapter | G1 1/4 ZLI G1 1/4 ZLA |
| 13 | F61 1902 | 1 | O-Ring | O-ring | 39,7x3,5 |
| 14 | F61 1974 | 3 | O-Ring | O-ring | 37,47x5,35 |
| 15 | F61 2055 | 2 | O-Ring | O-ring | 42x3 |
| 16 | F61 4304 | 1 | Adapter | Adapter | G11/2 ZL a. |
| 17 | F61 4306 | 1 | Druckregelventil | Pressure control valve | 25 bar V2A |
| 18 | F61 4351 | 1 | Adapter | Adapter | G11/4 ZL i. |

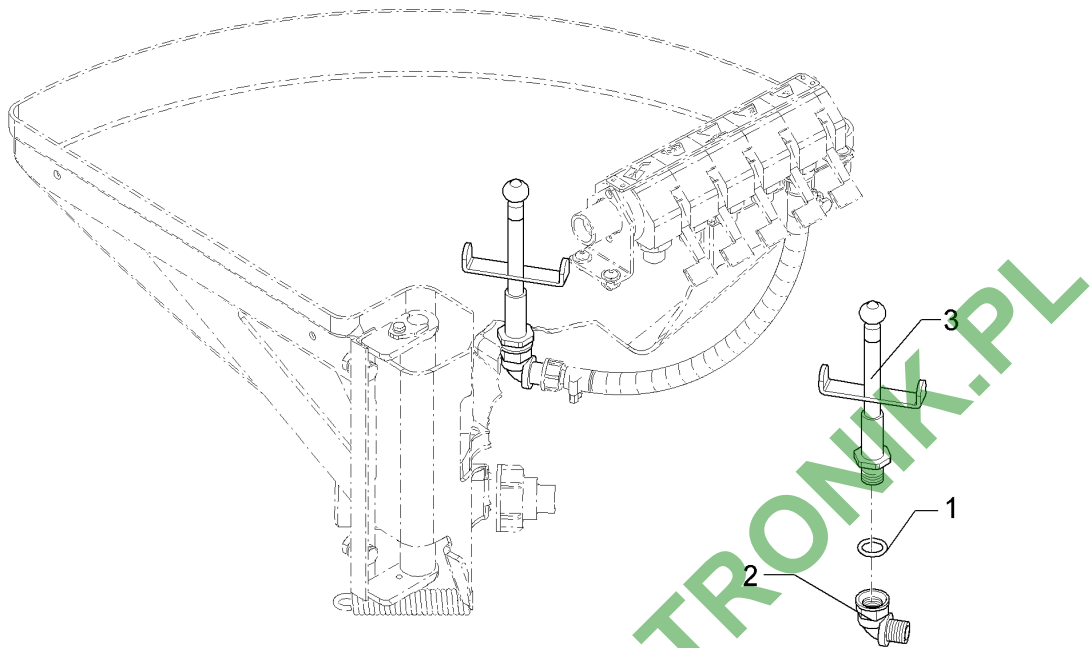


02.16

| Pos. | Art.Nr. | Stck. | Artikeltext / Description | Abmessung | |
|------|----------|-------|---------------------------|--------------------|---------------------------|
| 1 | 305 8695 | 4 | Scheibe | Washer | A8,4 DIN125 A2 |
| 2 | 30310023 | 4 | Sechskantmutter | Hexagon nut | M8 DIN934-A4 |
| 3 | F61 4427 | 2 | Befestigungswinkel | Angle bracket | - |
| 4 | F61 4428 | 1 | Flansch | Flange | - |
| 5 | R00 1457 | 2 | Gewindestange | Threaded rod | M8x290 |
| 6 | F61 4432 | 6 | Distanzring | Distance ring | - |
| 7 | F61 4433 | 6 | O-Ring | O-ring | - |
| 8 | F61 4434 | 5 | Gehäuse | Housing | - |
| 9 | F61 4435 | 5 | Zapfen | Pivot | - |
| 10 | F61 4436 | 5 | O-Ring | O-ring | - |
| 11 | F61 4437 | 10 | Dichtscheibe | Seal washer | - |
| 12 | F61 4438 | 5 | Kugel | Ball | - |
| 13 | F61 4396 | 5 | O-Ring | O-ring | 7x2 |
| 14 | F61 4440 | 5 | Hebel | Lever | - |
| 15 | F61 4441 | 1 | Endplatte | End plate | - |
| 16 | F11 1139 | 1 | Symbolplatte | Plate | 2x23x259 |
| 17 | F20 0311 | 2 | Federring | Spring ring | B6 A2 DIN127 |
| 18 | F20 0723 | 2 | Sicherungsmutter | Selflocking nut | NM6 A4 DIN985 |
| 19 | F20 0818 | 4 | Blechschaube | Self-tapping screw | B2,2x13 A2 DIN7981 |
| 20 | F20 0847 | 6 | Scheibe | Washer | D6,4/18x1,6 A2 DIN9021 |
| 21 | F20 0975 | 4 | Flachkopfschraube | Flatheaded bolt | M6x16-A2 |

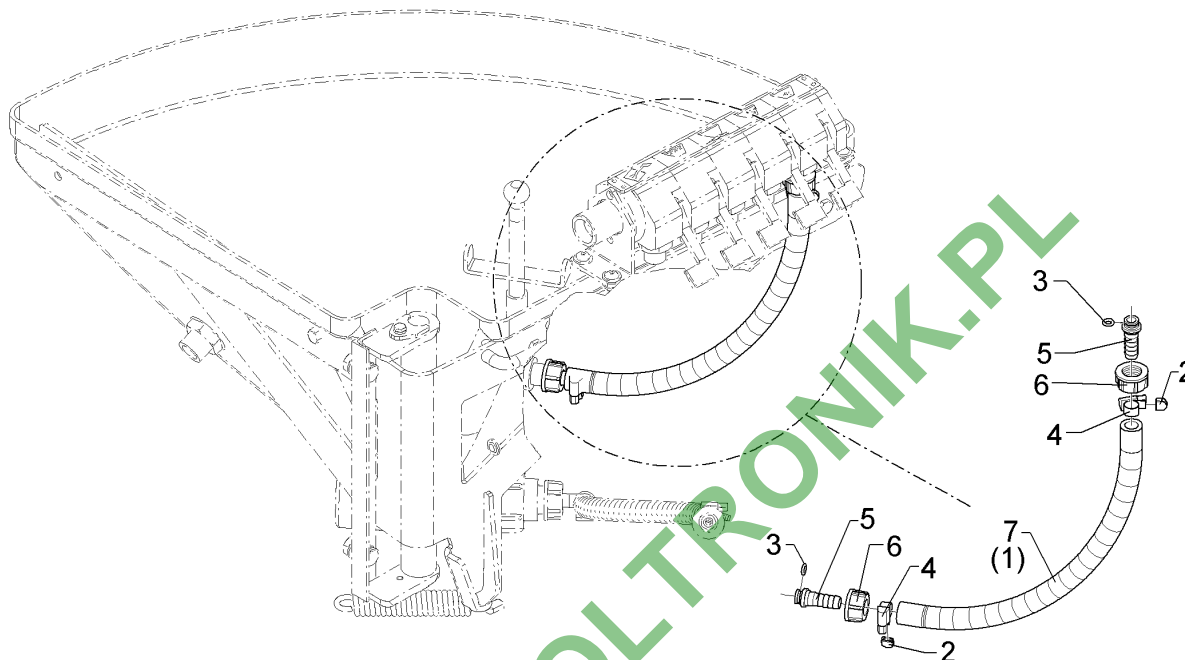
| | |
|---|----------|
| Kanisterspüldüse/Canister rinsing nozzle | 4 |
|---|----------|

| | |
|----------------------------------|-----------------|
| Sirius 9/... Sirius 7/... | F13 0367 |
|----------------------------------|-----------------|



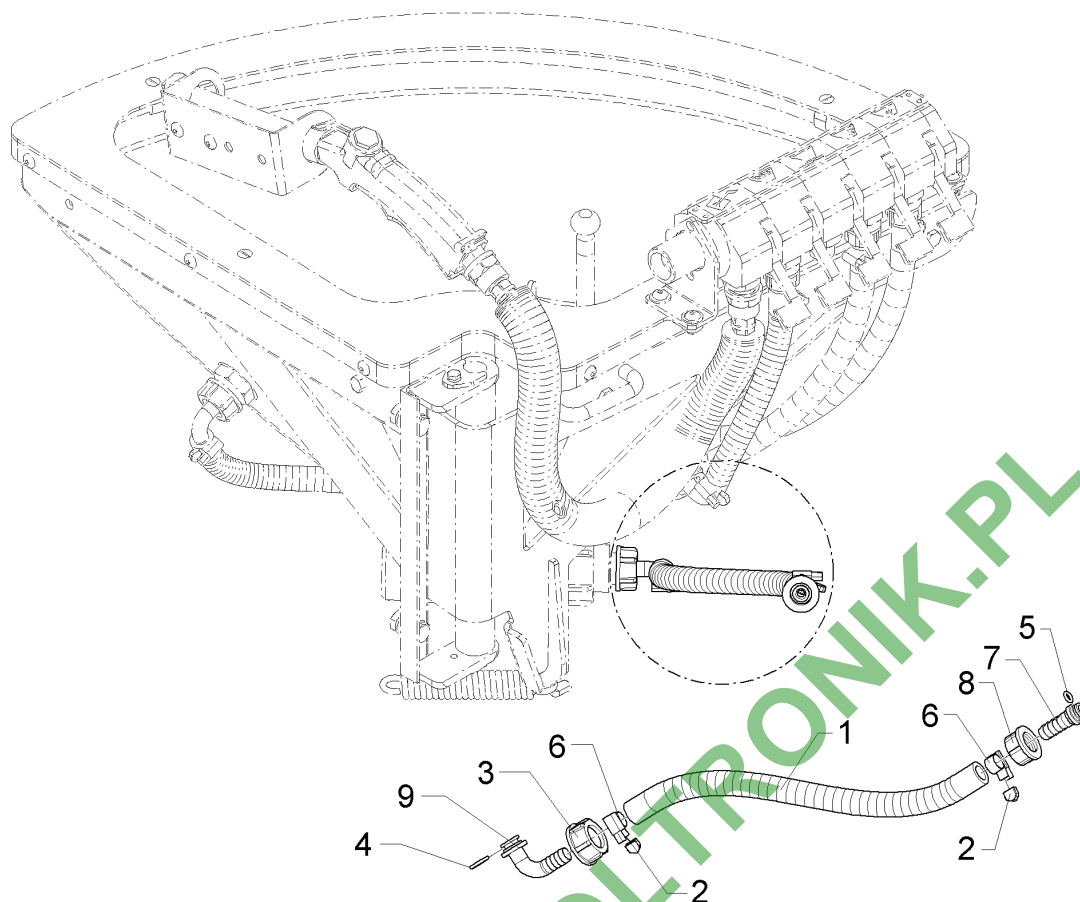
02.16

| Pos. | Art.Nr. | Stck. | Artikeltext / Description | Abmessung | |
|------|----------|-------|---------------------------|-------------------------|----------------|
| 1 | F61 2391 | 1 | O-Ring | O-ring | 20x4 |
| 2 | F61 4295 | 1 | Bogen | Curve | G1/2ZLAI 90GRD |
| 3 | F61 4314 | 1 | Kanisterspüldüse | Canister rinsing nozzle | G1/2 ZL |



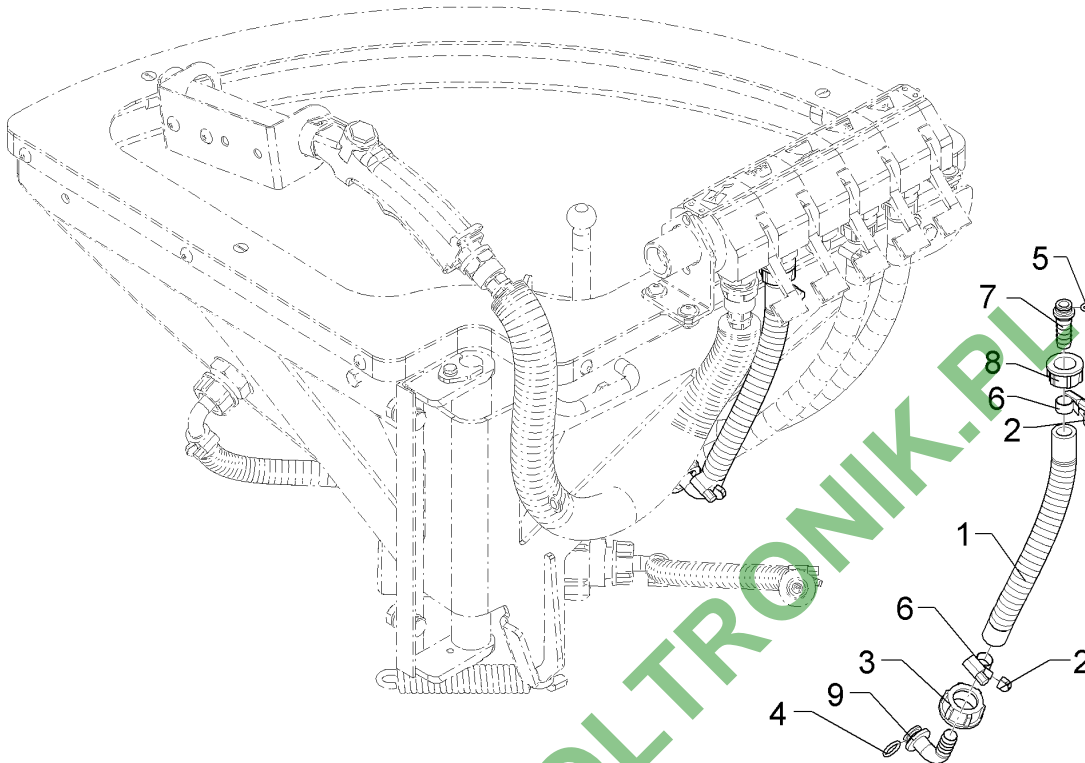
02.16

| Pos. | Art.Nr. | Stck. | Artikeltext / Description | Abmessung | |
|------|----------|-------|---------------------------|-------------|------------------|
| 1 | F11 0798 | 1 | Schlauch | Hose | di13x4x365 |
| 2 | F55 0250 | 2 | Schutzkappe | Cap | 9 mm bl |
| 3 | F61 1955 | 2 | O-Ring | O-ring | 6x2,5 |
| 4 | F61 2401 | 2 | Schlauchschelle | Hose clip | D12-D22x9 |
| 5 | F61 4029 | 2 | Schlauchtülle | Hose nozzle | G1/2 ZL D13 0GRD |
| 6 | F61 4030 | 2 | Überwurfmutter | Union nut | G1/2 ZL I |
| 7 | F01 1782 | 1 | Schlauch | Hose | di13x4x400 |



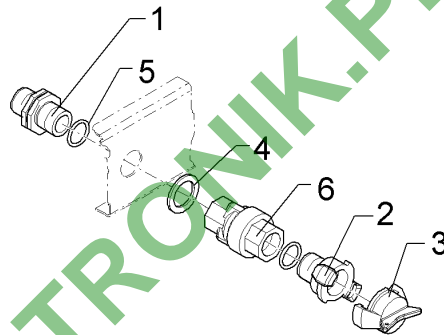
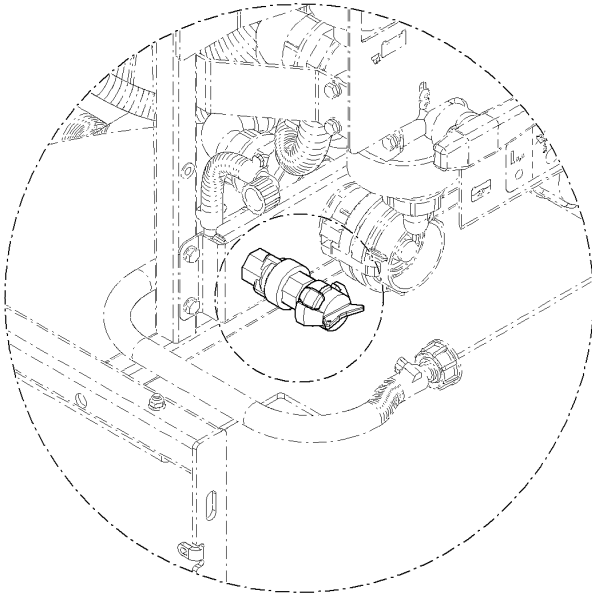
02.16

| Pos. | Art.Nr. | Stck. | Artikeltext / Description | Abmessung | |
|------|----------|-------|---------------------------|-----------------|-------------------|
| 1 | F01 2503 | 1 | Schlauch | Hose | di13x4,0x330 |
| 2 | F55 0250 | 2 | Schutzkappe | Cap | 9 mm bl |
| 3 | F61 0876 | 1 | Überwurfmutter | Union nut | G3/4ZL |
| 4 | F61 1900 | 1 | O-Ring | O-ring | 13,1x2,6 |
| 5 | F61 1955 | 1 | O-Ring | O-ring | 6x2,5 |
| 6 | F61 2401 | 2 | Schlauschelle | Hose clip | D12-D22x9 |
| 7 | F61 4029 | 1 | Schlauchtülle | Hose nozzle | G1/2 ZL D13 0GRD |
| 8 | F61 4030 | 1 | Überwurfmutter | Union nut | G1/2 ZLI |
| 9 | F61 4313 | 1 | Schlauchanschluss | Hose connection | G3/4 ZL D13 90GRD |



02.16

| Pos. | Art.Nr. | Stck. | Artikeltext / Description | Abmessung | |
|------|----------|-------|---------------------------|-----------------|-------------------|
| 1 | F11 0800 | 1 | Schlauch | Hose | di13x4x230 |
| 2 | F55 0250 | 2 | Schutzkappe | Cap | 9 mm bl |
| 3 | F61 0876 | 1 | Überwurfmutter | Union nut | G3/4ZL |
| 4 | F61 1900 | 1 | O-Ring | O-ring | 13,1x2,6 |
| 5 | F61 1955 | 1 | O-Ring | O-ring | 6x2,5 |
| 6 | F61 2401 | 2 | Schlauchselle | Hose clip | D12-D22x9 |
| 7 | F61 4029 | 1 | Schlauchtülle | Hose nozzle | G1/2 ZL D13 0GRD |
| 8 | F61 4030 | 1 | Überwurfmutter | Union nut | G1/2 ZLI |
| 9 | F61 4313 | 1 | Schlauchanschluss | Hose connection | G3/4 ZL D13 90GRD |



02.16

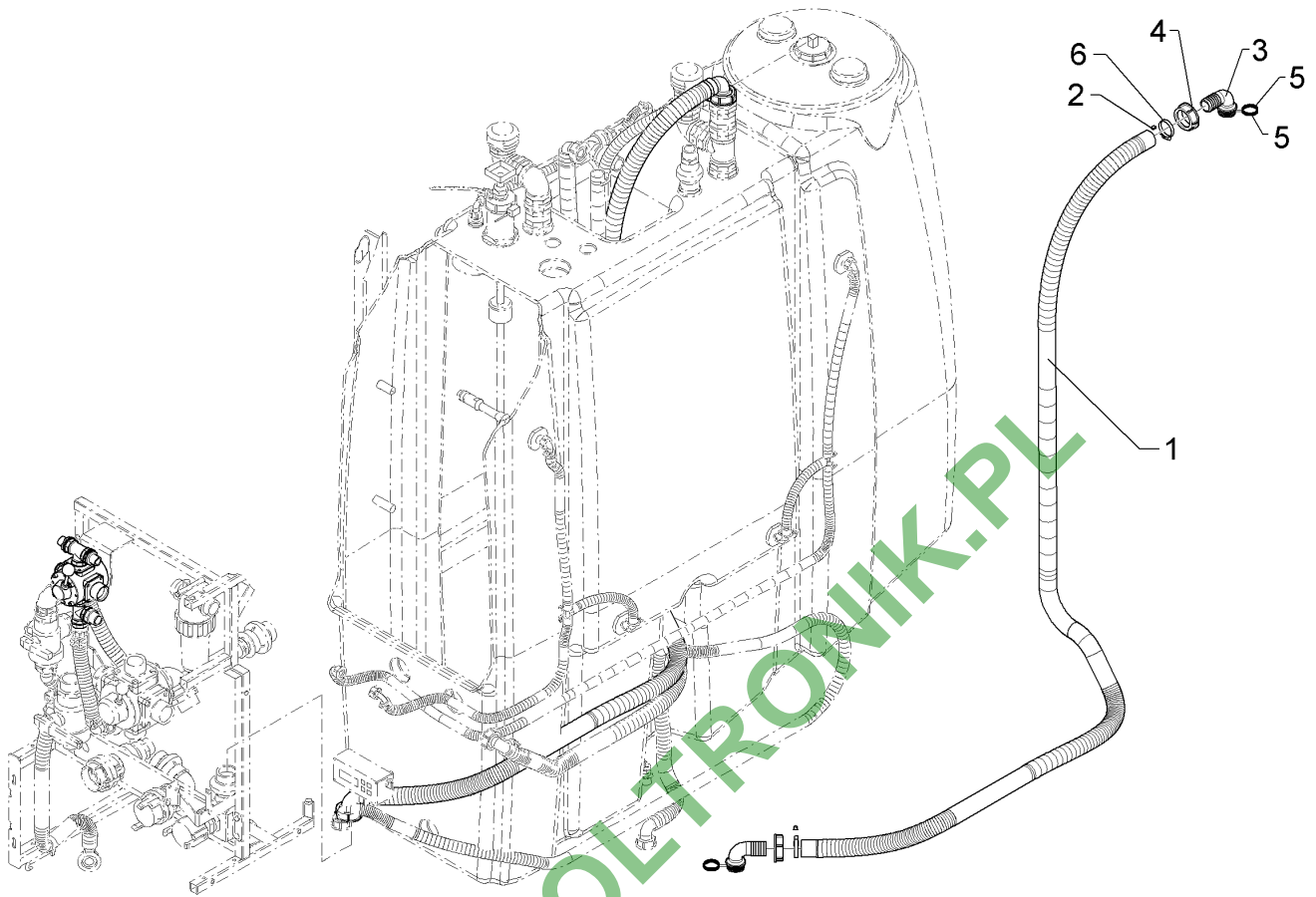
| Pos. | Art.Nr. | Stck. | Artikeltext / Description | Abmessung |
|------|----------|-------|---------------------------|-----------------|
| 1 | 37810474 | 1 | Adapter | G3/4ZLA G3/4ZLA |
| 2 | F61 0986 | 1 | Kupplung | G3/4ZLA |
| 3 | F61 0991 | 1 | Blindkupplung | - |
| 4 | F61 1907 | 1 | Dichtung | 39,5x2,5x27,5 |
| 5 | F61 1941 | 1 | O-Ring | 22x3 |
| 6 | F61 4370 | 1 | Rückschlagventil | G3/4 ZL |

Verbindungsschlauch/Connecting hose

4

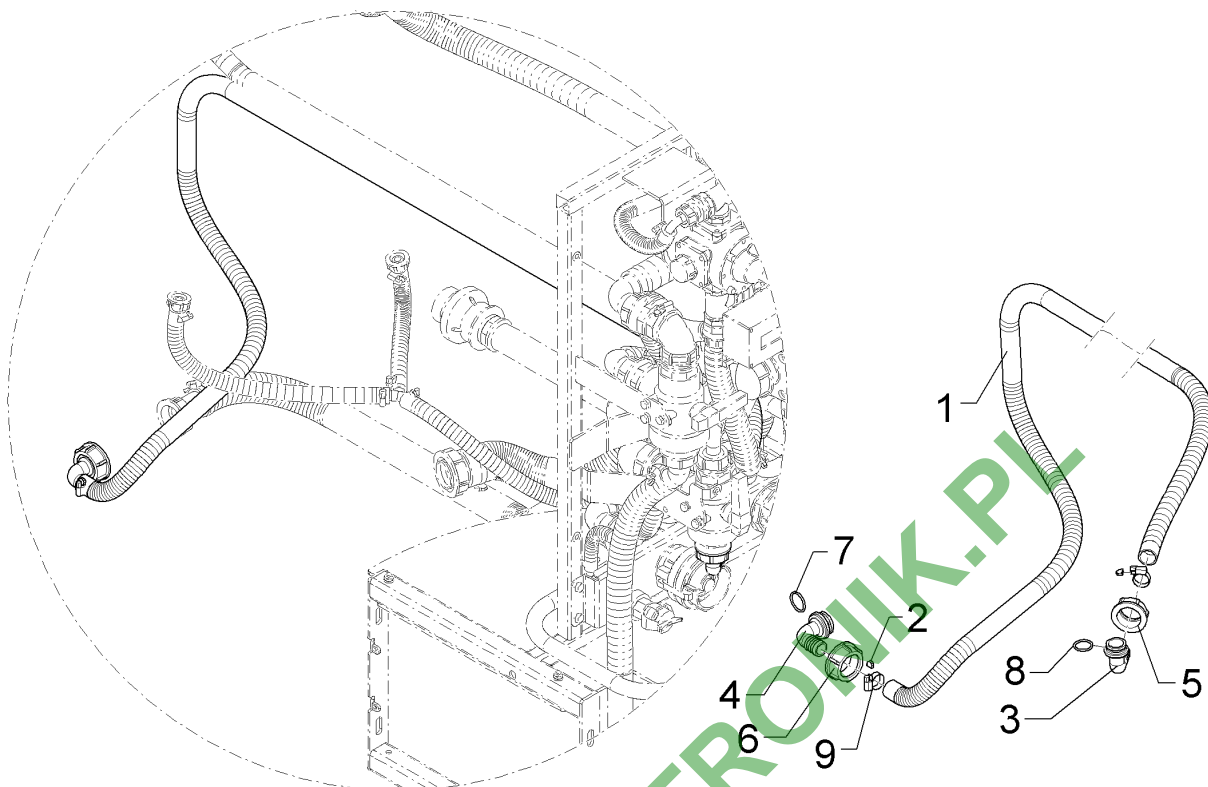
Sirius 9/... Sirius 7/...

F13 0389



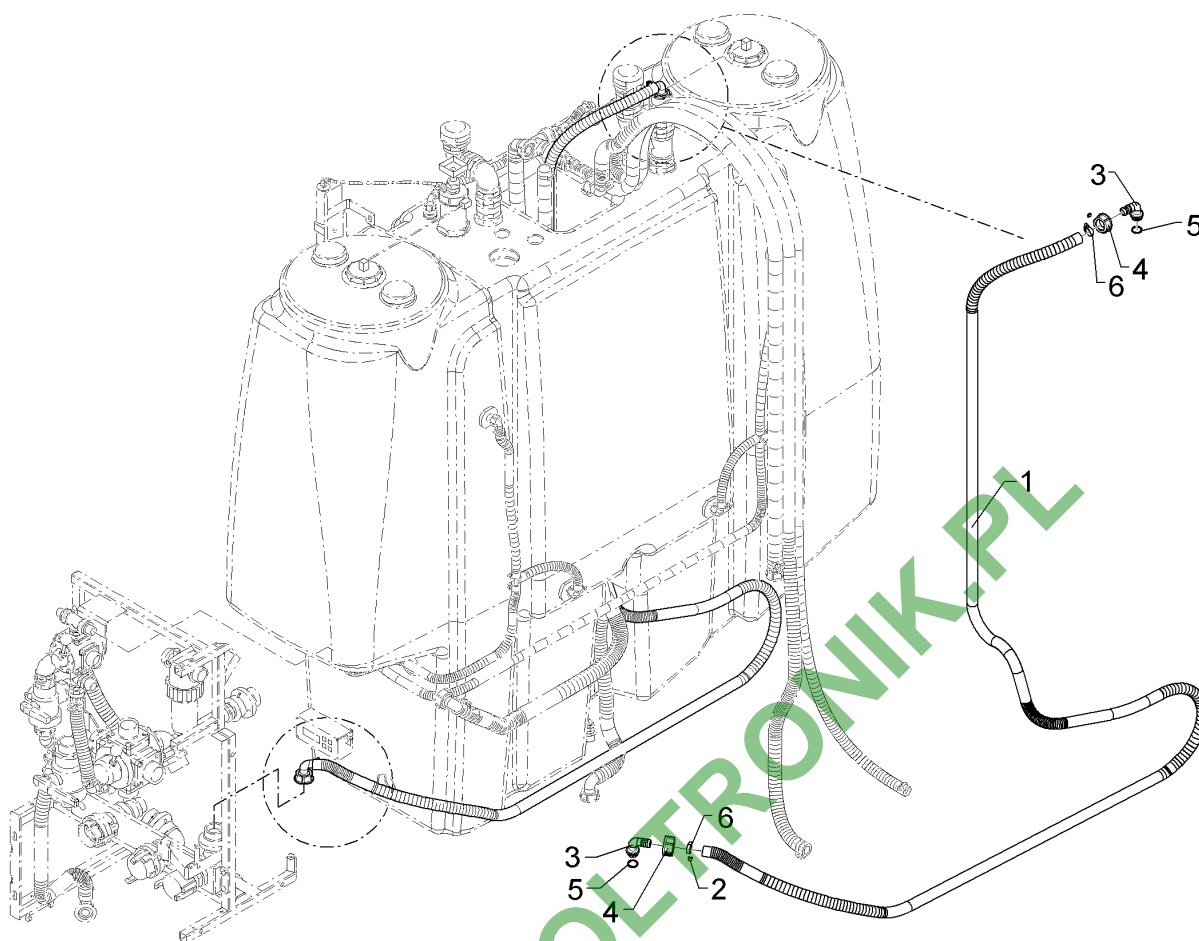
02.16

| Pos. | Art.Nr. | Stck. | Artikeltext / Description | Abmessung | |
|------|----------|-------|---------------------------|-----------------|-----------------|
| 1 | F11 1225 | 1 | Schlauch | Hose | di40x4,5x3500 |
| 2 | F55 0250 | 2 | Schutzkappe | Cap | 9 mm bl |
| 3 | F61 0858 | 2 | Schlauchanschluss | Hose connection | G2ZLÜ 90GRD D40 |
| 4 | F61 0880 | 2 | Überwurfmutter | Union nut | G2ZL |
| 5 | F61 1904 | 4 | O-Ring | O-ring | 39,3x2,6 |
| 6 | F61 2403 | 2 | Schlauchselle | Hose clip | D32-D50x9 |



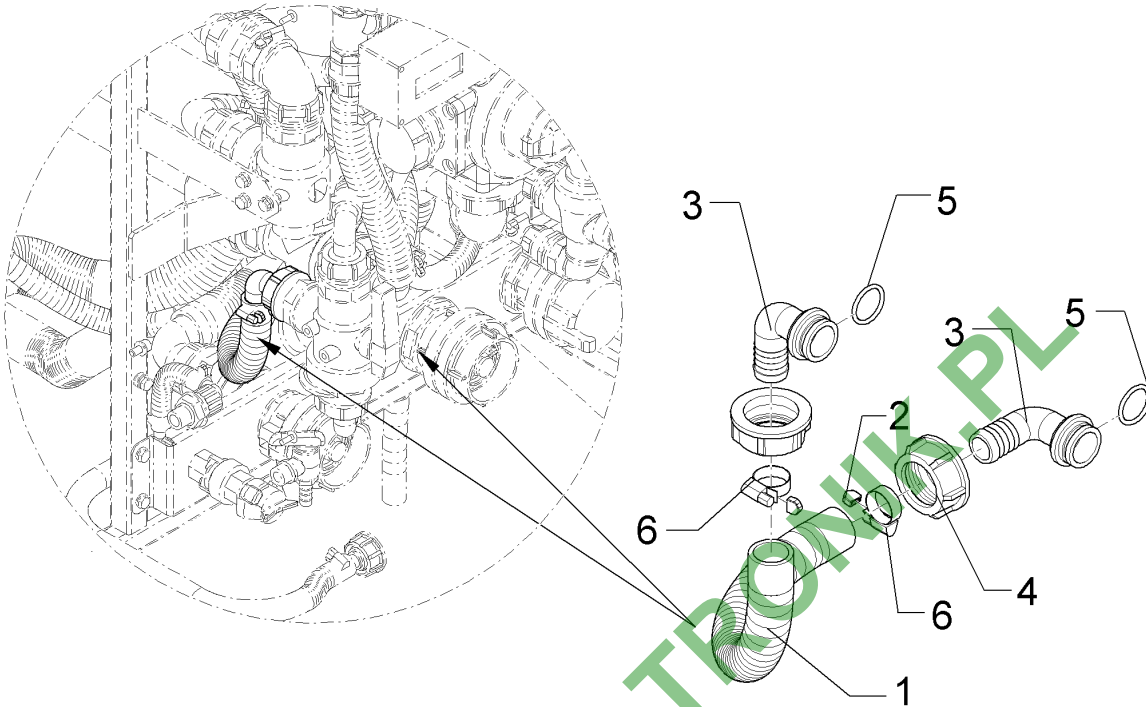
02.16

| Pos. | Art.Nr. | Stck. | Artikeltext / Description | Abmessung | |
|------|----------|-------|---------------------------|-----------------|------------------------|
| 1 | F11 1206 | 1 | Schlauch | Hose | di25x3,5x2250 |
| 2 | F55 0250 | 2 | Schutzkappe | Cap | 9 mm bl |
| 3 | F61 0851 | 1 | Schlauchanschluss | Hose connection | G1-1/4ZLÜ 90GRD D25 |
| 4 | F61 0854 | 1 | Schlauchanschluss | Hose connection | G1-1/2ZLÜ 90GRD D25 |
| 5 | F61 0878 | 1 | Überwurfmutter | Union nut | G1-1/4ZL |
| 6 | F61 0879 | 1 | Überwurfmutter | Union nut | G1-1/2ZL |
| 7 | F61 1903 | 1 | O-Ring | O-ring | 29,2x3 |
| 8 | F61 1936 | 1 | O-Ring | O-ring | 26,2x3 |
| 9 | F61 2400 | 2 | Schlauchselle | Hose clip | D20-D32x9 |



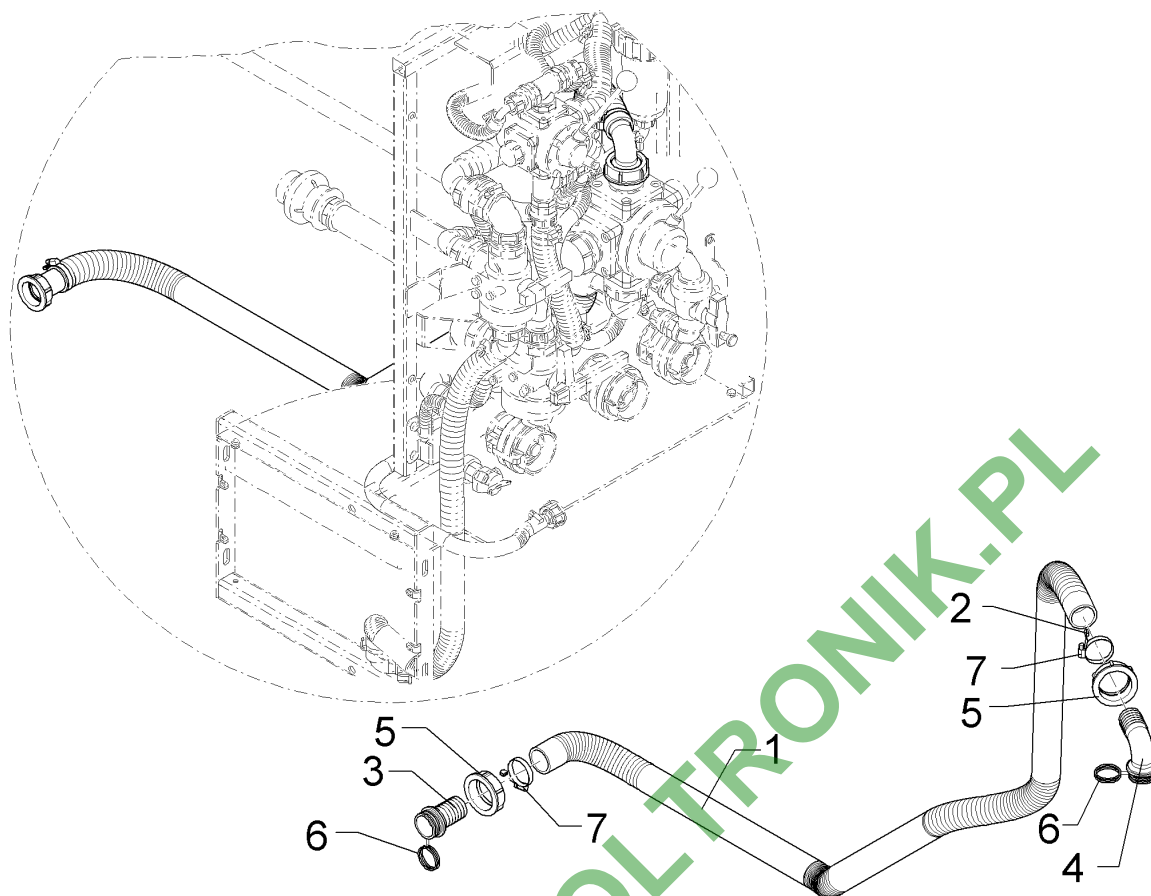
02.16

| Pos. | Art.Nr. | Stck. | Artikeltext / Description | Abmessung | |
|------|----------|-------|---------------------------|-----------------|-----------------|
| 1 | F11 0902 | 1 | Schlauch | Hose | di25x3,5x3700 |
| 2 | F55 0250 | 2 | Schutzkappe | Cap | 9 mm bl |
| 3 | F61 0851 | 2 | Schlauchanschluss | Hose connection | G1-1/4ZLÜ 90GRD |
| 4 | F61 0878 | 2 | Überwurfmutter | Union nut | D25 |
| 5 | F61 1936 | 2 | O-Ring | O-ring | G1-1/4ZL |
| 6 | F61 2400 | 2 | Schlauchschelle | Hose clip | 26,2x3 |
| | | | | | D20-D32x9 |



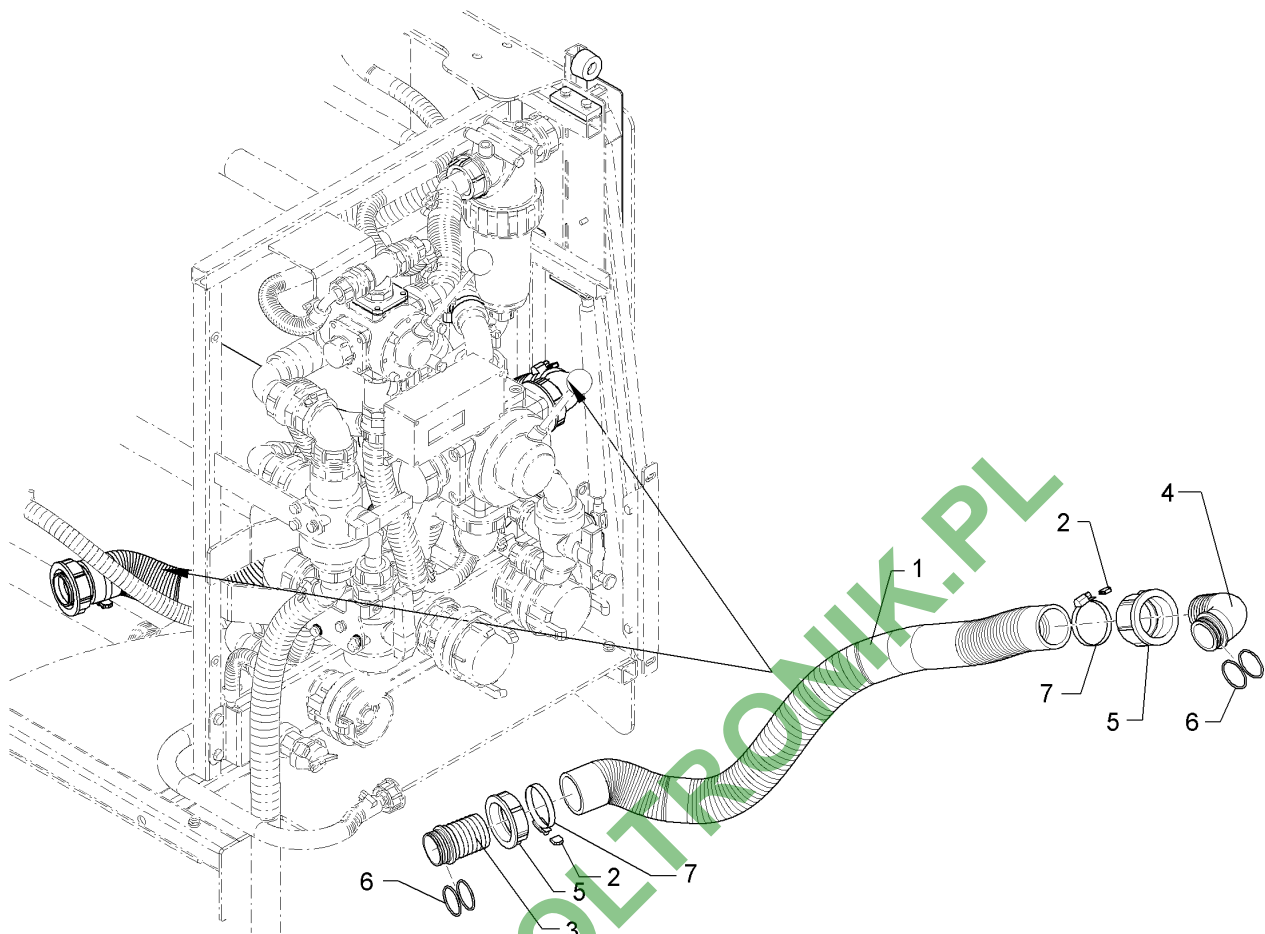
02.16

| Pos. | Art.Nr. | Stck. | Artikeltext / Description | Abmessung | |
|------|----------|-------|---------------------------|-----------------|------------------------|
| 1 | F11 0866 | 1 | Schlauch | Hose | di25x3,5x435 |
| 2 | F55 0250 | 2 | Schutzkappe | Cap | 9 mm bl |
| 3 | F61 0851 | 2 | Schlauchanschluss | Hose connection | G1-1/4ZLÜ 90GRD D25 |
| 4 | F61 0878 | 2 | Überwurfmutter | Union nut | G1-1/4ZL |
| 5 | F61 1936 | 2 | O-Ring | O-ring | 26,2x3 |
| 6 | F61 2400 | 2 | Schlauchschelle | Hose clip | D20-D32x9 |



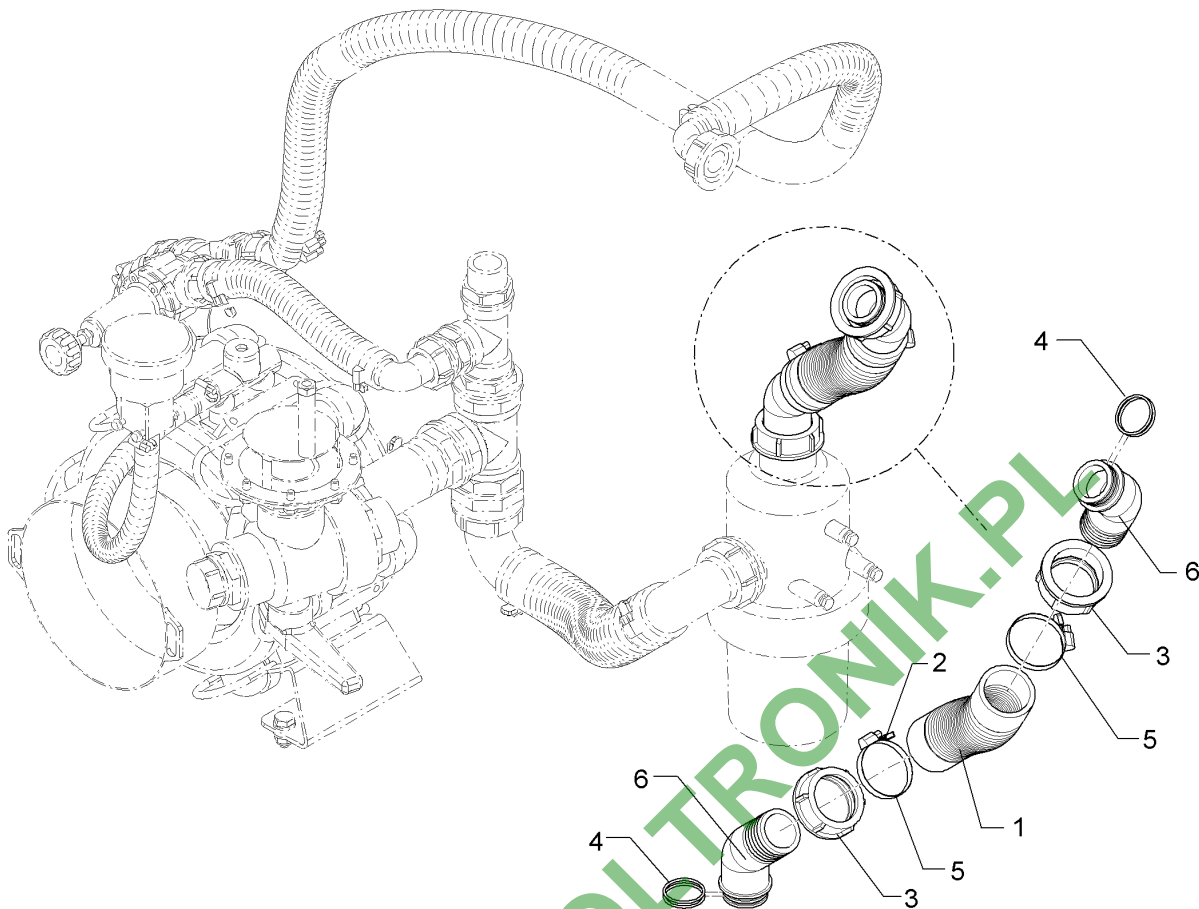
02.16

| Pos. | Art.Nr. | Stck. | Artikeltext / Description | Abmessung | |
|------|----------|-------|---------------------------|-----------------|-----------------|
| 1 | F11 0901 | 1 | Schlauch | Hose | di40x4,5x2100 |
| 2 | F55 0250 | 2 | Schutzkappe | Cap | 9 mm bl |
| 3 | F61 0835 | 1 | Schlauchanschluss | Hose connection | G2ZLÜ 0GRD D40 |
| 4 | F61 0858 | 1 | Schlauchanschluss | Hose connection | G2ZLÜ 90GRD D40 |
| 5 | F61 0880 | 2 | Überwurfmutter | Union nut | G2ZL |
| 6 | F61 1904 | 4 | O-Ring | O-ring | 39,3x2,6 |
| 7 | F61 2403 | 2 | Schlauchschelle | Hose clip | D32-D50x9 |



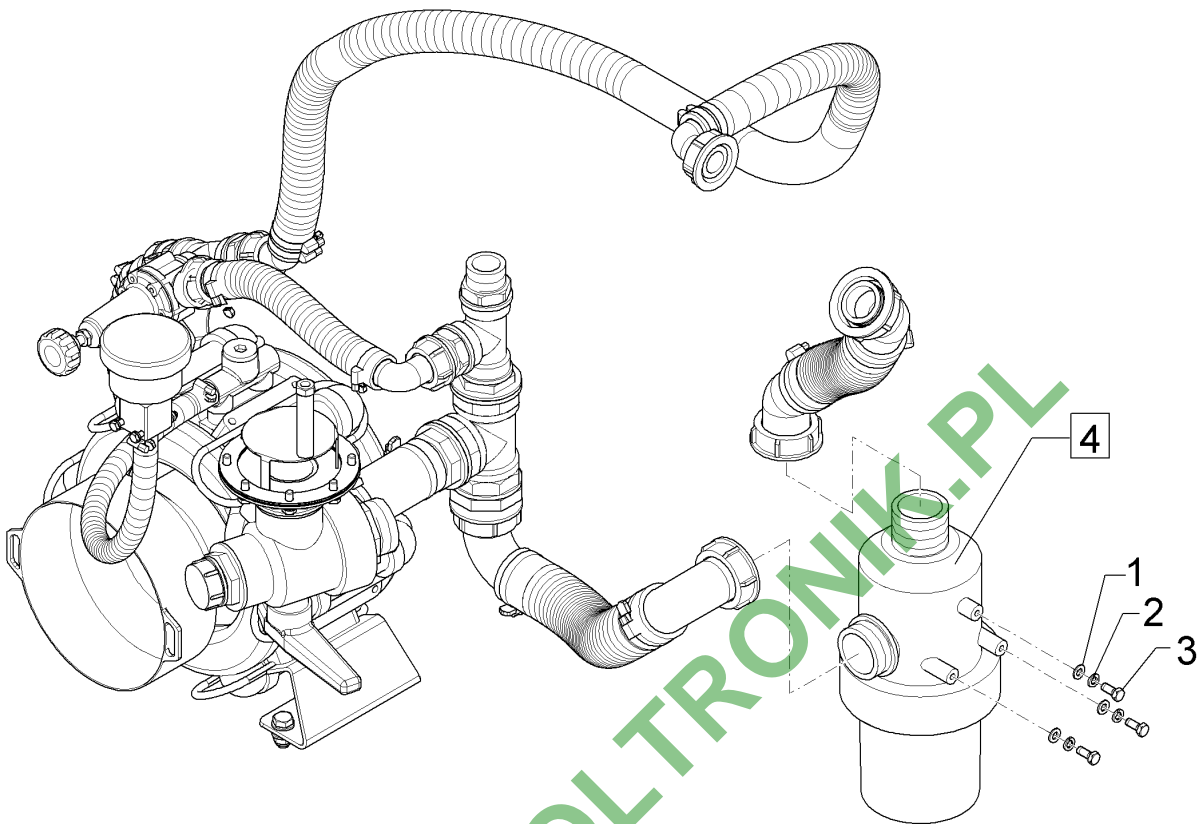
02.16

| Pos. | Art.Nr. | Stck. | Artikeltext / Description | Abmessung | |
|------|----------|-------|---------------------------|-----------------|-----------------|
| 1 | F01 2508 | 1 | Schlauch | Hose | di50x5,7x950 |
| 2 | F55 0251 | 2 | Schutzkappe | Cap | 12 mm bl |
| 3 | F61 4459 | 1 | Schlauchanschluss | Hose connection | G2ZLÜ 45GRD D50 |
| 4 | F61 0860 | 1 | Schlauchanschluss | Hose connection | G2ZLÜ 90GRD D50 |
| 5 | F61 0880 | 2 | Überwurfmutter | Union nut | G2ZL |
| 6 | F61 1904 | 4 | O-Ring | O-ring | 39,3x2,6 |
| 7 | F61 2404 | 2 | Schlauchschelle | Hose clip | D40-D60x12 |



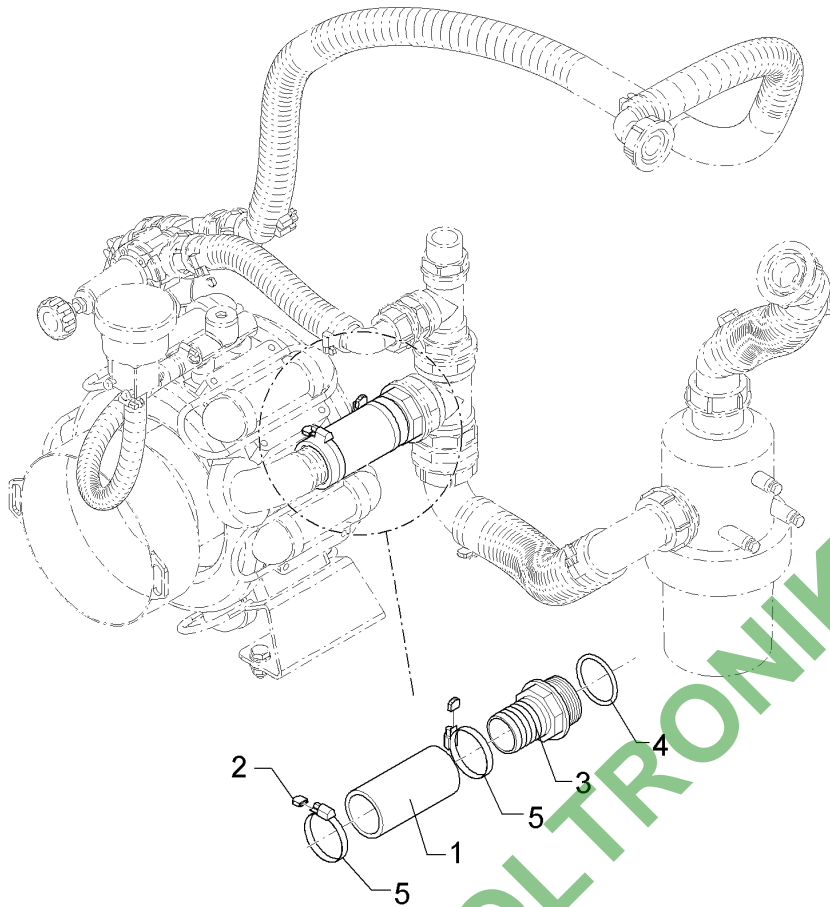
02.16

| Pos. | Art.Nr. | Stck. | Artikeltext / Description | Abmessung | |
|------|----------|-------|---------------------------|-----------------|-----------------|
| 1 | F01 2485 | 1 | Schlauch | Hose | di50x5,7x310 |
| 2 | F55 0251 | 2 | Schutzkappe | Cap | 12 mm bl |
| 3 | F61 0880 | 2 | Überwurfmutter | Union nut | G2ZL |
| 4 | F61 1904 | 4 | O-Ring | O-ring | 39,3x2,6 |
| 5 | F61 2404 | 2 | Schlauchschelle | Hose clip | D40-D60x12 |
| 6 | F61 4459 | 2 | Schlauchanschluss | Hose connection | G2ZLÜ 45GRD D50 |



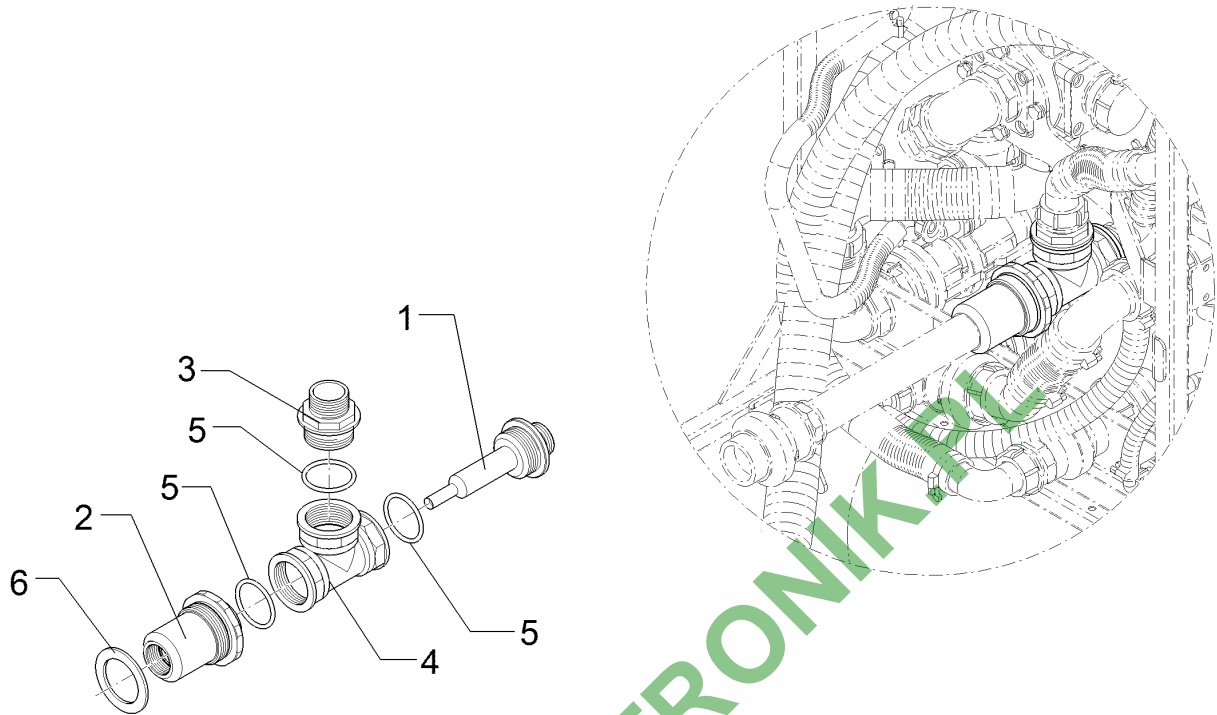
02.16

| Pos. | Art.Nr. | Stck. | Artikeltext / Description | Abmessung |
|------|----------|-------|---------------------------|-----------------|
| 1 | F20 0289 | 3 | Scheibe | 8,4 A2 DIN125 |
| 2 | F20 0315 | 3 | Federring | B8 A2 DIN127 |
| 3 | F20 0540 | 3 | Sechskantschraube | M8x20 A2 DIN933 |
| 4 | F61 2589 | 1 | Saugfilter | G2 50mesh |



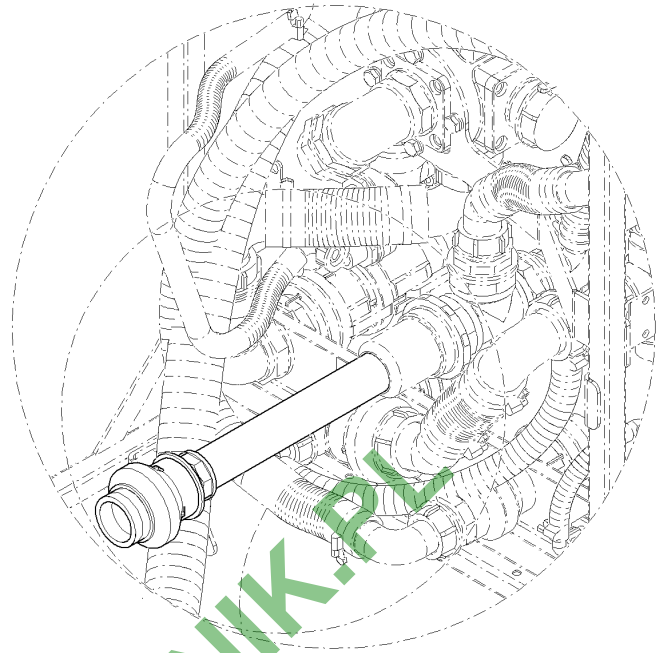
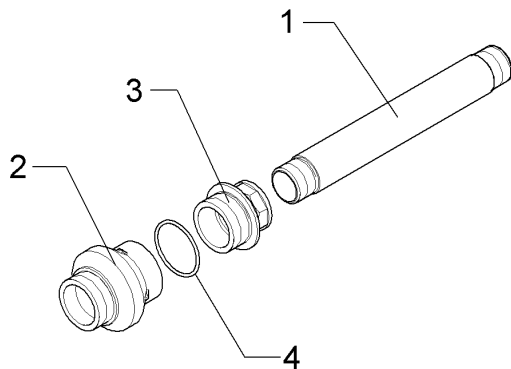
02.16

| Pos. | Art.Nr. | Stck. | Artikeltext / Description | Abmessung | |
|------|----------|-------|---------------------------|-----------------|--------------|
| 1 | F01 3301 | 1 | Schlauch | Hose | di50x5,7x120 |
| 2 | F55 0251 | 2 | Schutzkappe | Cap | 12 mm bl |
| 3 | F61 0828 | 1 | Schlauchanschluss | Hose connection | G2ZL A D50 |
| 4 | F61 2039 | 1 | O-Ring | O-ring | 55x5 |
| 5 | F61 2404 | 2 | Schlauchschelle | Hose clip | D40-D60x12 |



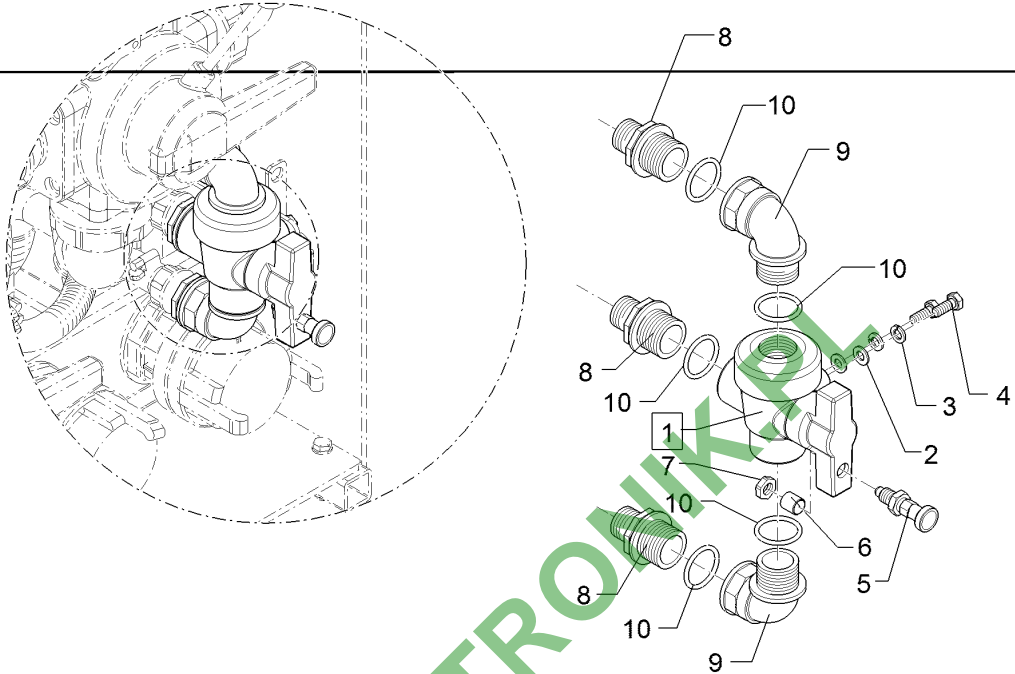
02.16

| Pos. | Art.Nr. | Stck. | Artikeltext / Description | Abmessung | |
|------|----------|-------|---------------------------|------------------|--------------------|
| 1 | F11 0870 | 1 | Injektordüse | Injector nozzle | G2z D76x192 |
| 2 | F11 0871 | 1 | Reduzierstück | Reducing fitting | G2½zA/G2zA/G1¼zI |
| 3 | 37810499 | 1 | Adapter | Adapter | G2ZLA G1-1/2ZLA |
| 4 | F61 1476 | 1 | T-Stück | T-piece | G2ZLI |
| 5 | F61 2039 | 3 | O-Ring | O-ring | 55x5 |
| 6 | R52 0604 | 1 | Flachdichtung | Flat seal | 76x94,5x4 G2-1/2ZL |



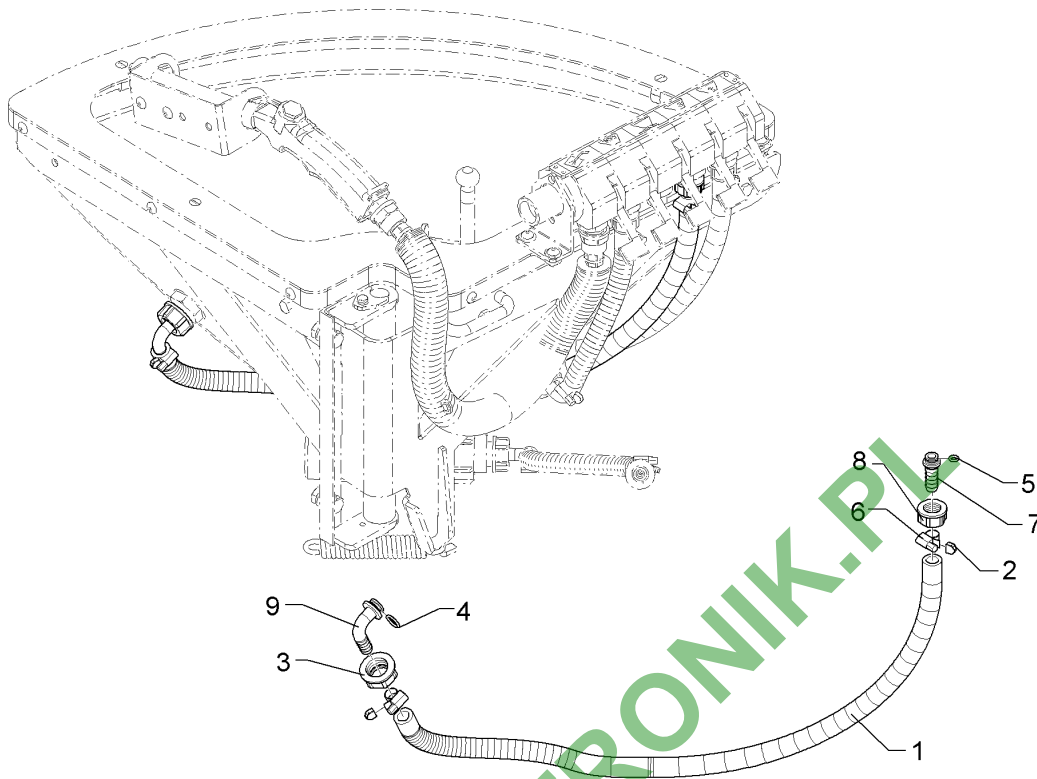
02.16

| Pos. | Art.Nr. | Stck. | Artikeltext / Description | Abmessung |
|------|----------|-------|---------------------------|-------------------|
| 1 | F11 0935 | 1 | Mischrohr | - |
| 2 | F61 0693 | 1 | Rückschlagventil | G2ZLI G2ZLA |
| 3 | 37810414 | 1 | Adapter | G1 1/4 ZLI G2 ZLA |
| 4 | F61 2302 | 1 | O-Ring | 58,7x3,5 |



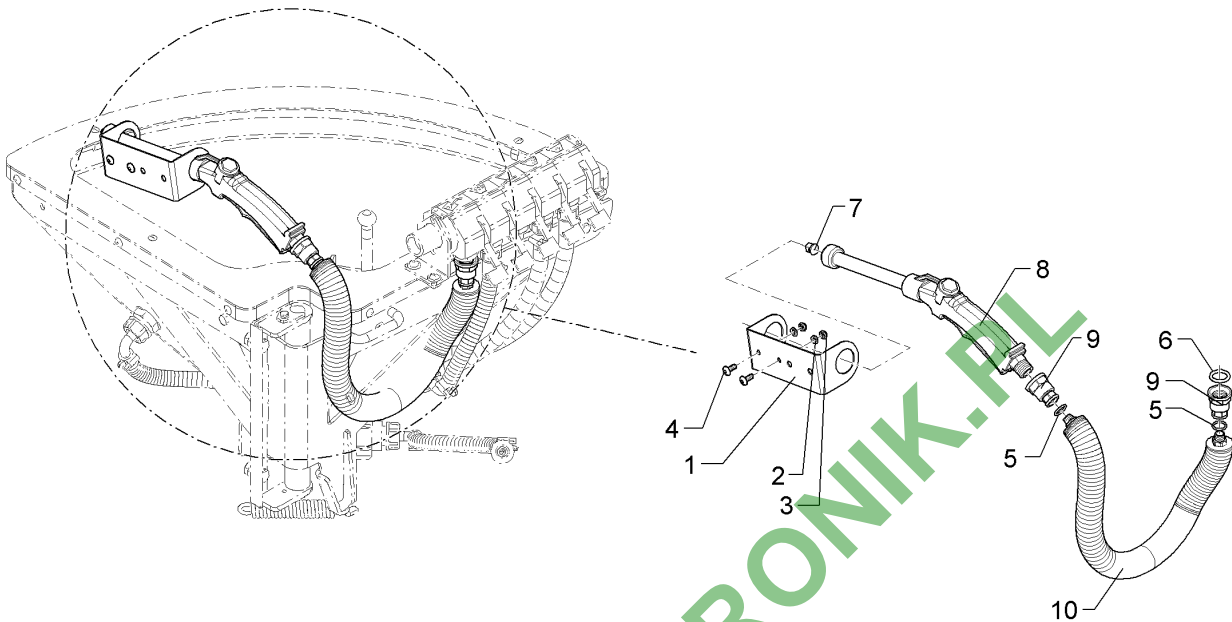
02.16

| Pos. | Art.Nr. | Stck. | Artikeltext / Description | Abmessung |
|------|----------|-------|---------------------------|-----------------|
| 1 | F11 0997 | 1 | Rastventil | - |
| 2 | F20 0289 | 2 | Scheibe | 8,4 A2 DIN125 |
| 3 | F20 0315 | 2 | Federring | B8 A2 DIN127 |
| 4 | F20 0540 | 2 | Sechskantschraube | M8x20 A2 DIN933 |
| 5 | F25 0775 | 1 | Bolzen | M12 |
| 6 | F25 0786 | 1 | Bundbuchse | - |
| 7 | F41 0468 | 1 | Kontermutter | M12x1,5 |
| 8 | 37810494 | 3 | Adapter | G1ZLA G3/4ZLA |
| 9 | F61 1093 | 2 | Bogen | G1ZLAI 90GRD |
| 10 | F61 2317 | 5 | O-Ring | 31x3,5 |



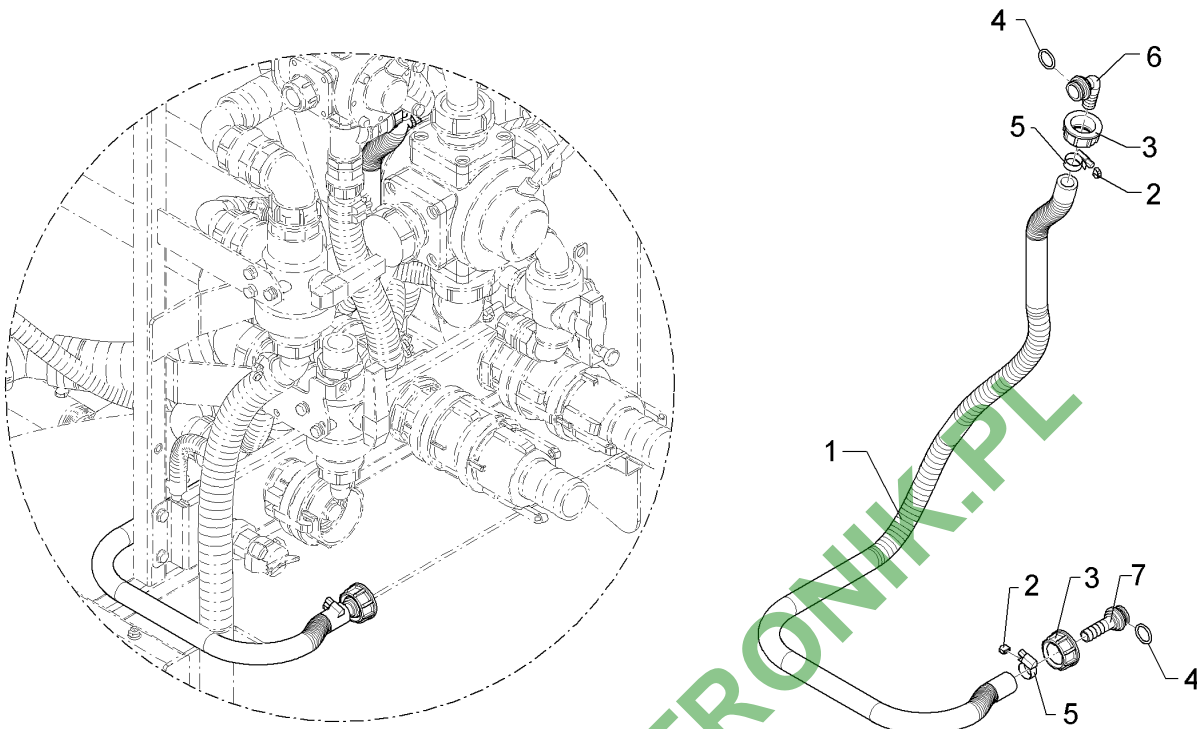
02.16

| Pos. | Art.Nr. | Stck. | Artikeltext / Description | Abmessung |
|------|----------|-------|---------------------------|--------------------------------------|
| 1 | F01 2283 | 1 | Schlauch | Hose di13x4,0x800 |
| 2 | F55 0250 | 2 | Schutzkappe | Cap 9 mm bl |
| 3 | F61 0876 | 1 | Überwurfmutter | Union nut G3/4ZL |
| 4 | F61 1900 | 1 | O-Ring | O-ring 13,1x2,6 |
| 5 | F61 1955 | 1 | O-Ring | O-ring 6x2,5 |
| 6 | F61 2401 | 2 | Schlauschelle | Hose clip D12-D22x9 |
| 7 | F61 4029 | 1 | Schlauchtülle | Hose nozzle G1/2 ZL D13 0GRD |
| 8 | F61 4030 | 1 | Überwurfmutter | Union nut G1/2 ZLI |
| 9 | F61 4313 | 1 | Schlauchanschluss | Hose connection G3/4 ZL D13 90GRD |



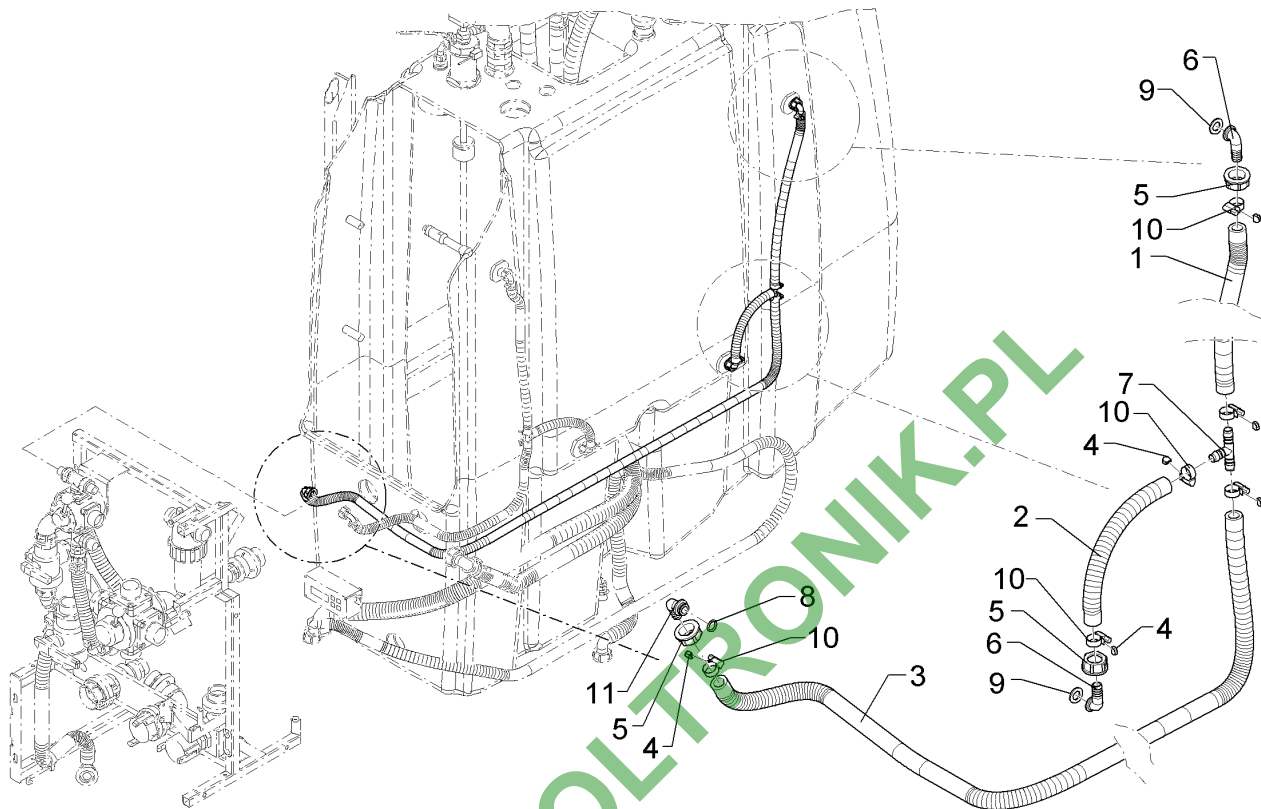
02.16

| Pos. | Art.Nr. | Stck. | Artikeltext / Description | | Abmessung |
|------|----------|-------|---------------------------|-----------------|--------------------------------|
| 1 | F11 1180 | 1 | Halter | Holder | 2x60x276 2xD36 4xD9 2xD7 |
| 2 | F20 0287 | 2 | Scheibe | Washer | 6,4 A2 DIN125 |
| 3 | F20 0723 | 2 | Sicherungsmutter | Selflocking nut | NM6 A4 DIN985 |
| 4 | F20 0975 | 2 | Flachkopfschraube | Flatheaded bolt | M6x16-A2 |
| 5 | F61 2260 | 2 | O-Ring | O-ring | 15,08x2,62 |
| 6 | F61 2391 | 1 | O-Ring | O-ring | 20x4 |
| 7 | F61 2769 | 1 | Düse | Nozzle | ATR gr 80GRD |
| 8 | F61 3929 | 1 | Reinigungspistole | Cleaning pistol | G 1/2 ZL |
| 9 | 37810396 | 2 | Adapter | Adapter | G1/2 ZLI G1/4 ZLI |
| 10 | F61 4510 | 1 | Spiralschlauch | Spiral hose | 320X05,0X3000 2x G1/4"a.-3m |



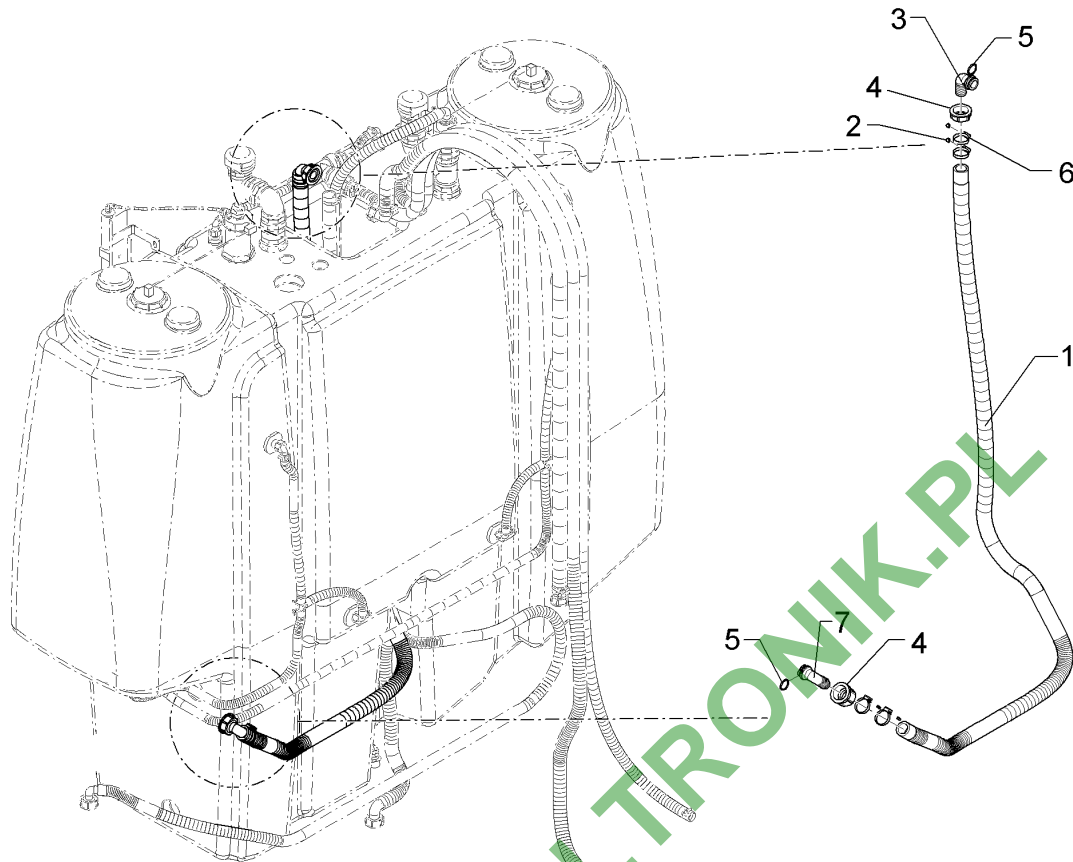
02.16

| Pos. | Art.Nr. | Stck. | Artikeltext / Description | Abmessung | |
|------|----------|-------|---------------------------|-----------------|-----------------|
| 1 | F01 1788 | 1 | Schlauch | Hose | di16x4,8x1350 |
| 2 | F55 0250 | 2 | Schutzkappe | Cap | 9 mm bl |
| 3 | F61 0877 | 2 | Überwurfmutter | Union nut | G1ZL |
| 4 | F61 1972 | 2 | O-Ring | O-ring | 20x3 |
| 5 | F61 2399 | 2 | Schlauchschelle | Hose clip | D16-D27x9 |
| 6 | F61 4331 | 1 | Schlauchanschluss | Hose connection | G1ZLÜ 90GRD D15 |
| 7 | F61 4333 | 1 | Schlauchanschluss | Hose connection | G1ZLÜ 0GRD D15 |



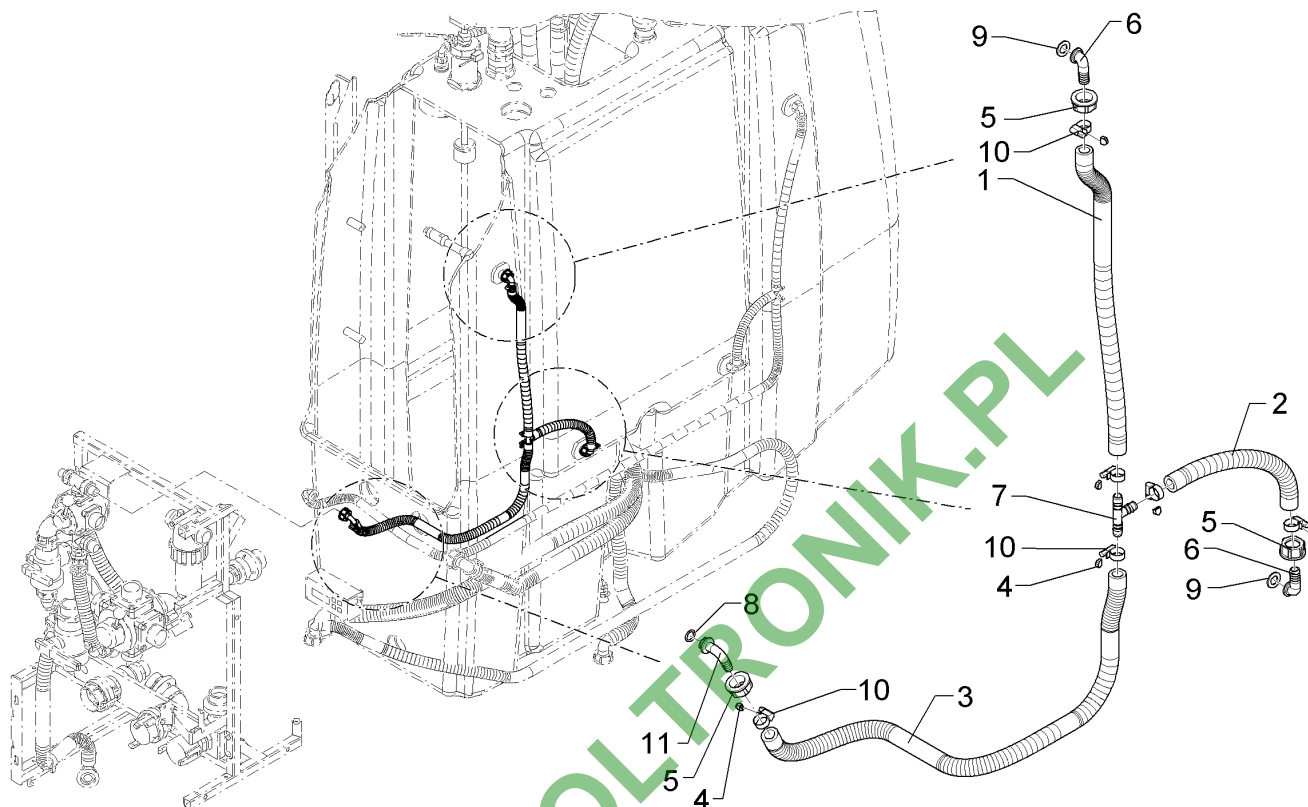
02.16

| Pos. | Art.Nr. | Stck. | Artikeltext / Description | | Abmessung |
|------|----------|-------|---------------------------|-----------------|-------------------|
| 1 | F01 2011 | 1 | Schlauch | Hose | di13x4,0x600 |
| 2 | F01 2502 | 1 | Schlauch | Hose | D113x4,0x270 |
| 3 | F11 0918 | 1 | Schlauch | Hose | di13x4,0x2150 |
| 4 | F55 0250 | 6 | Schutzkappe | Cap | 9 mm bl |
| 5 | F61 0876 | 3 | Überwurfmutter | Union nut | G3/4ZL |
| 6 | F61 0947 | 2 | Zapfen | Pivot | G3/4 ZL |
| 7 | F61 1311 | 1 | T-Stück | T-piece | TS 13 POM |
| 8 | F61 1900 | 1 | O-Ring | O-ring | 13,1x2,6 |
| 9 | F61 1951 | 2 | Dichtung | Seal | 14x24x2 |
| 10 | F61 2399 | 6 | Schlauchschelle | Hose clip | D16-D27x9 |
| 11 | F61 4313 | 1 | Schlauchanschluss | Hose connection | G3/4 ZL D13 90GRD |



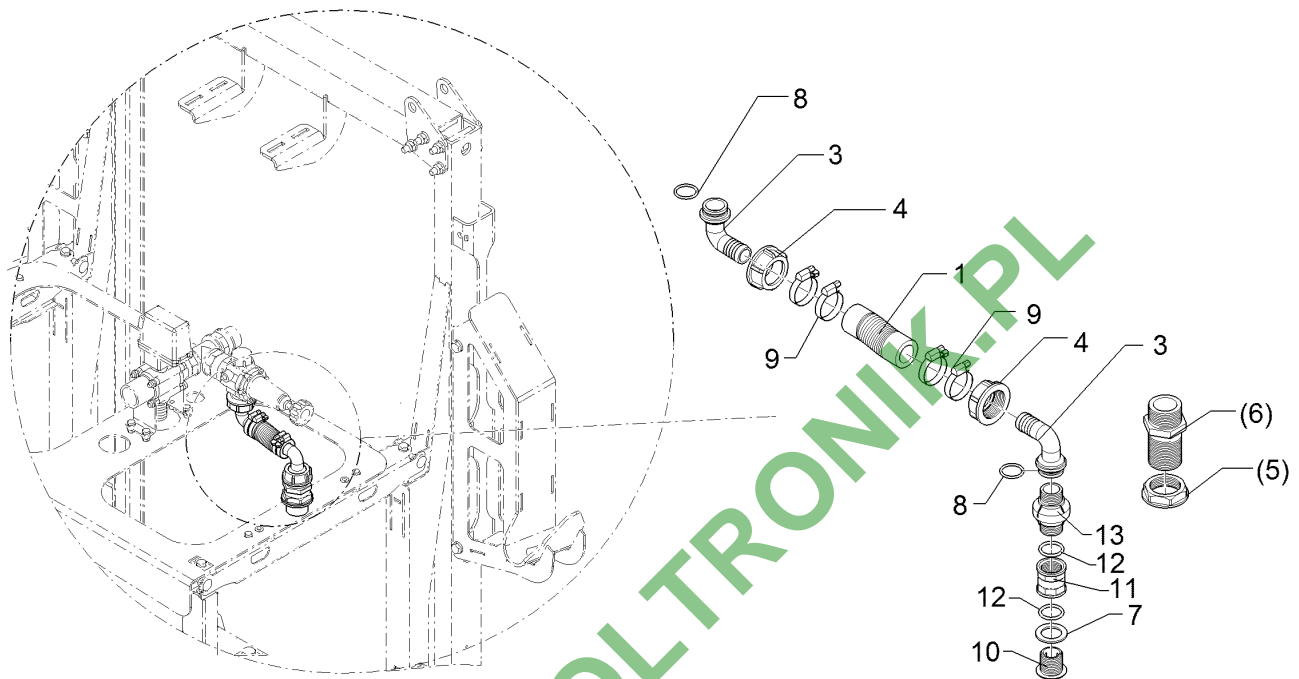
02.16

| Pos. | Art.Nr. | Stck. | Artikeltext / Description | Abmessung | |
|------|----------|-------|---------------------------|-----------------|-----------------|
| 1 | F01 2358 | 1 | Schlauch | Hose | di32x6,25x2800 |
| 2 | F55 0250 | 4 | Schutzkappe | Cap | 9 mm bl |
| 3 | F61 0855 | 1 | Schlauchanschluss | Hose connection | G1-1/2ZLÜ 90GRD |
| 4 | F61 0879 | 2 | Überwurfmutter | Union nut | D32 |
| 5 | F61 1903 | 2 | O-Ring | O-ring | G1-1/2ZL |
| 6 | F61 4261 | 4 | Schlauchschelle | Hose clip | 29,2x3 |
| 7 | F61 4335 | 1 | Schlauchanschluss | Hose connection | D30-D45x9 W4 |
| | | | | | G1-1/2ZLÜ 45GRD |
| | | | | | D30 |



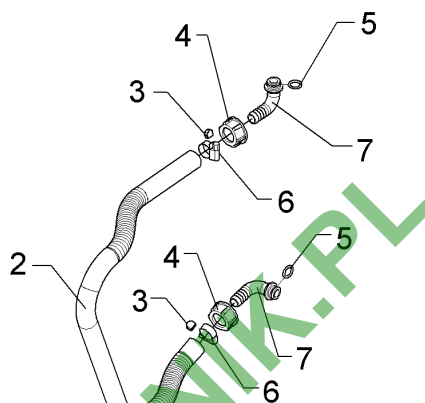
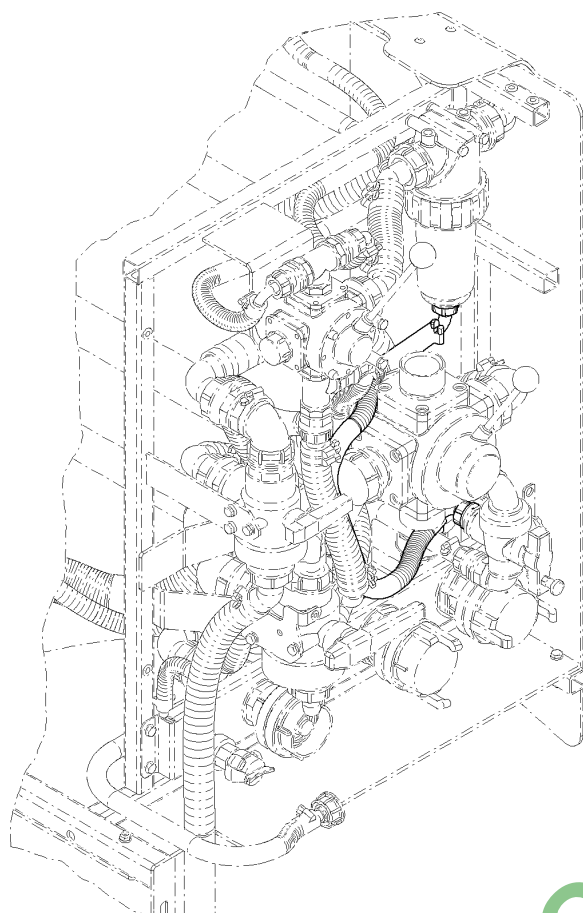
02.16

| Pos. | Art.Nr. | Stck. | Artikeltext / Description | | Abmessung |
|------|----------|-------|---------------------------|-----------------|-------------------|
| 1 | F11 0014 | 1 | Schlauch | Hose | di13x4,0x1250 |
| 2 | F01 2502 | 1 | Schlauch | Hose | D113x4,0x270 |
| 3 | F11 0915 | 1 | Schlauch | Hose | di13x4,0x595 |
| 4 | F55 0250 | 6 | Schutzkappe | Cap | 9 mm bl |
| 5 | F61 0876 | 3 | Überwurfmutter | Union nut | G3/4ZL |
| 6 | F61 0947 | 2 | Zapfen | Pivot | G3/4 ZL |
| 7 | F61 1311 | 1 | T-Stück | T-piece | TS 13 POM |
| 8 | F61 1900 | 1 | O-Ring | O-ring | 13,1x2,6 |
| 9 | F61 1951 | 2 | Dichtung | Seal | 14x24x2 |
| 10 | F61 2399 | 6 | Schlauchschelle | Hose clip | D16-D27x9 |
| 11 | F61 4313 | 1 | Schlauchanschluss | Hose connection | G3/4 ZL D13 90GRD |



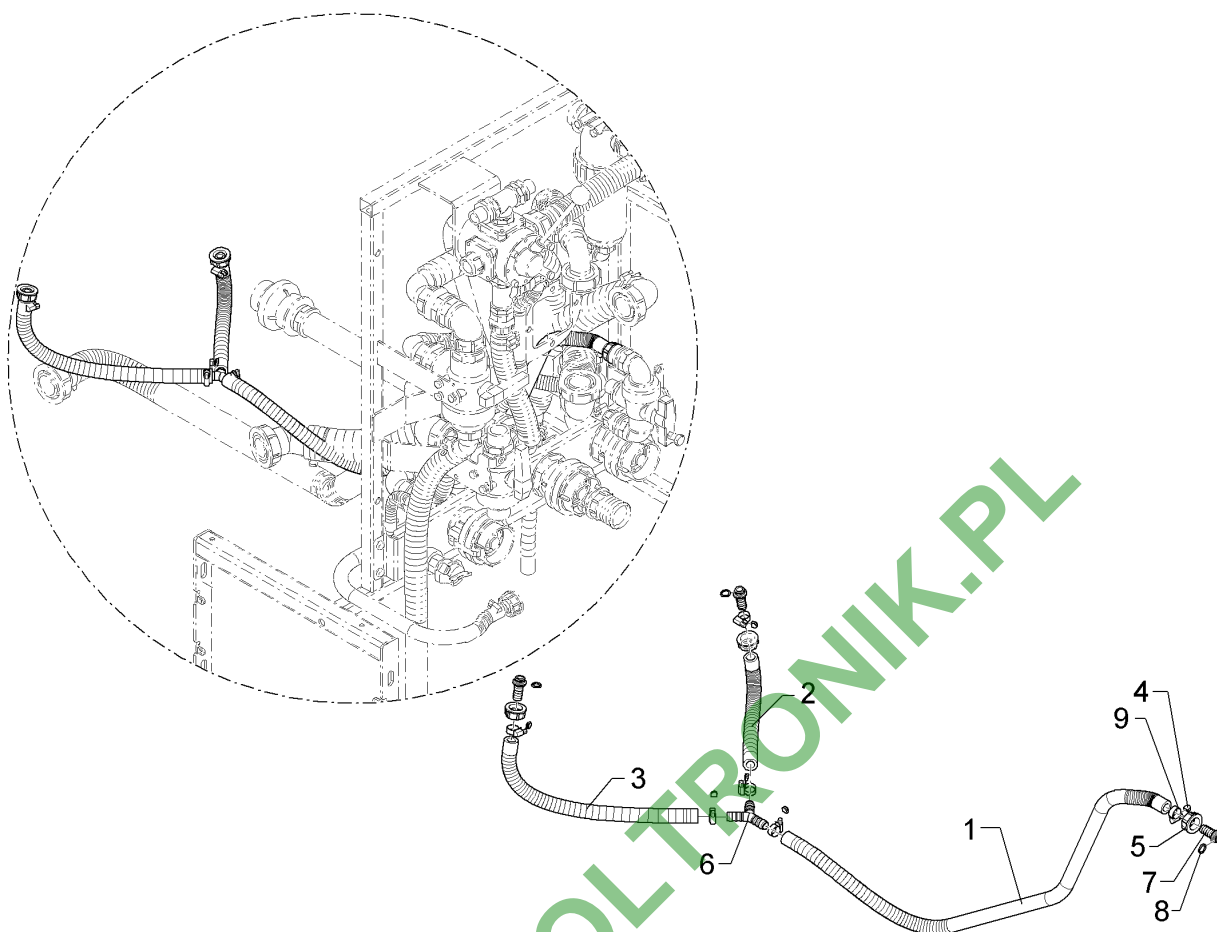
02.16

| Pos. | Art.Nr. | Stck. | Artikeltext / Description | Abmessung | |
|------|----------|-------|---------------------------|-----------------|------------------------|
| 1 | F01 2340 | 1 | Schlauch | Hose | di25x7x225 |
| 2 | F55 0250 | 4 | Schutzkappe | Cap | 9 mm bl |
| 3 | F61 0851 | 2 | Schlauchanschluss | Hose connection | G1-1/4ZLÜ 90GRD D25 |
| 4 | F61 0878 | 2 | Überwurfmutter | Union nut | G1-1/4ZL |
| 5 | F61 0884 | 1 | Mutter | Nut | G1-1/4ZL |
| 6 | 37810484 | 1 | Adapter | Adapter | G1-1/4ZLA |
| 7 | F61 1909 | 1 | Dichtung | Seal | G1-1/4ZLA 40x60x4 |
| 8 | F61 1936 | 2 | O-Ring | O-ring | 26,2x3 |
| 9 | F61 2402 | 4 | Schlauchschelle | Hose clip | D25-D40x9 |
| 10 | F61 0894 | 1 | Ablaufstutzen | Stud | G1-1/4ZLA |
| 11 | 37810439 | 1 | Muffe | Sleeve | G1 1/4 ZLI |
| 12 | F61 1974 | 2 | O-Ring | O-ring | 37,47x5,35 |
| 13 | F61 4379 | 1 | Rückschlagventil | Nonreturn valve | G11/4 ZI a. |



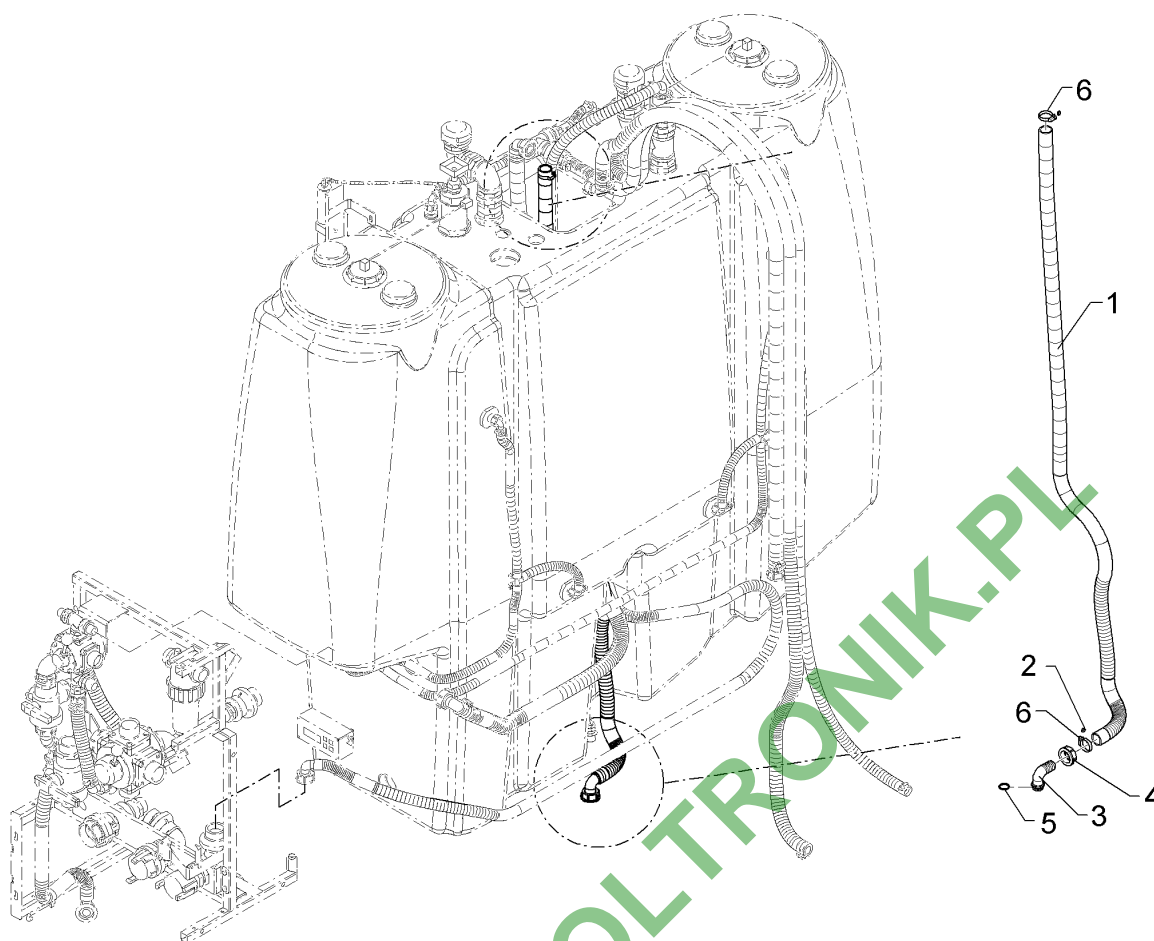
02.16

| Pos. | Art.Nr. | Stck. | Artikeltext / Description | Abmessung | |
|------|----------|-------|---------------------------|-----------------|----------------------|
| 2 | F11 1227 | 1 | Schlauch | Hose | di16x4,8x800 |
| 3 | F55 0250 | 2 | Schutzkappe | Cap | 9 mm bl |
| 4 | F61 0876 | 2 | Überwurfmutter | Union nut | G3/4ZL |
| 5 | F61 1900 | 1 | O-Ring | O-ring | 13,1x2,6 |
| 6 | F61 2399 | 2 | Schlauchschelle | Hose clip | D16-D27x9 |
| 7 | F61 4458 | 2 | Schlauchanschluss | Hose connection | G3/4ZLÜ 90GRD D15 |



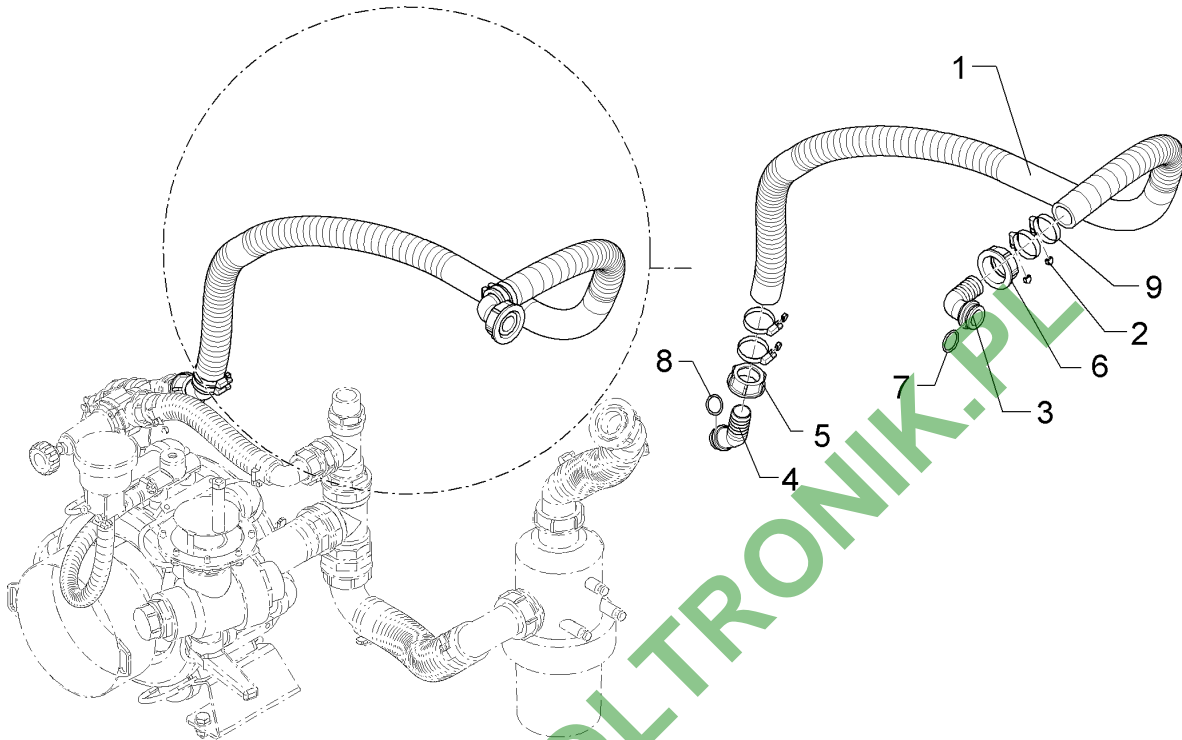
02.16

| Pos. | Art.Nr. | Stck. | Artikeltext / Description | Abmessung | |
|------|----------|-------|---------------------------|-----------------|------------------|
| 1 | F01 2550 | 1 | Schlauch | Hose | di16x4,8x1150 |
| 2 | F11 0916 | 1 | Schlauch | Hose | di16x4,8x430 |
| 3 | F01 4423 | 1 | Schlauch | Hose | di16x4,8x140 |
| 4 | F55 0250 | 6 | Schutzkappe | Cap | 9 mm bl |
| 5 | F61 0876 | 3 | Überwurfmutter | Union nut | G3/4ZL |
| 6 | F61 0974 | 1 | Schlauchverbinder | Hose connector | Y 3xD16 |
| 7 | F61 1484 | 3 | Schlauchanschluss | Hose connection | G3/4ZLÜ 0GRD D15 |
| 8 | F61 1900 | 3 | O-Ring | O-ring | 13,1x2,6 |
| 9 | F61 2399 | 6 | Schlauchschelle | Hose clip | D16-D27x9 |



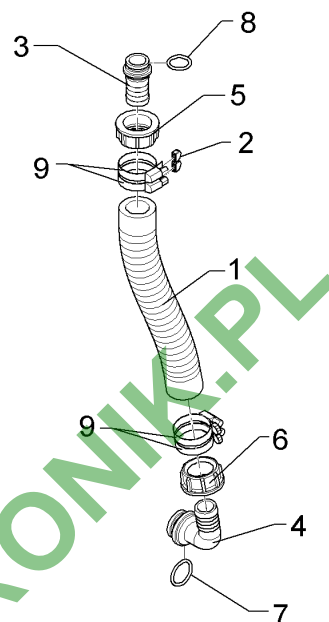
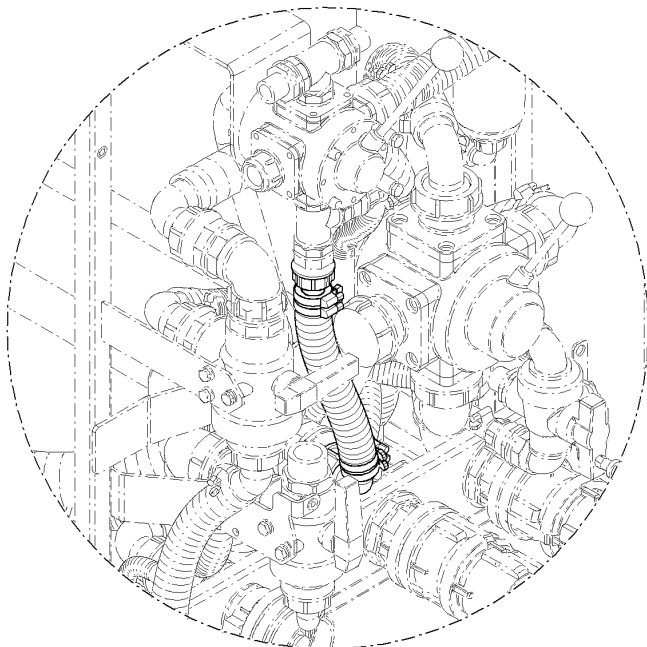
02.16

| Pos. | Art.Nr. | Stck. | Artikeltext / Description | Abmessung | |
|------|----------|-------|---------------------------|-----------------|------------------------|
| 1 | F01 2444 | 1 | Schlauch | Hose | di32x4,2x2320 |
| 2 | F55 0250 | 2 | Schutzkappe | Cap | 9 mm bl |
| 3 | F61 0852 | 1 | Schlauchanschluss | Hose connection | G1-1/4ZLÜ 90GRD D30 |
| 4 | F61 0878 | 1 | Überwurfmutter | Union nut | G1-1/4ZL |
| 5 | F61 1936 | 1 | O-Ring | O-ring | 26,2x3 |
| 6 | F61 2402 | 2 | Schlauchschelle | Hose clip | D25-D40x9 |



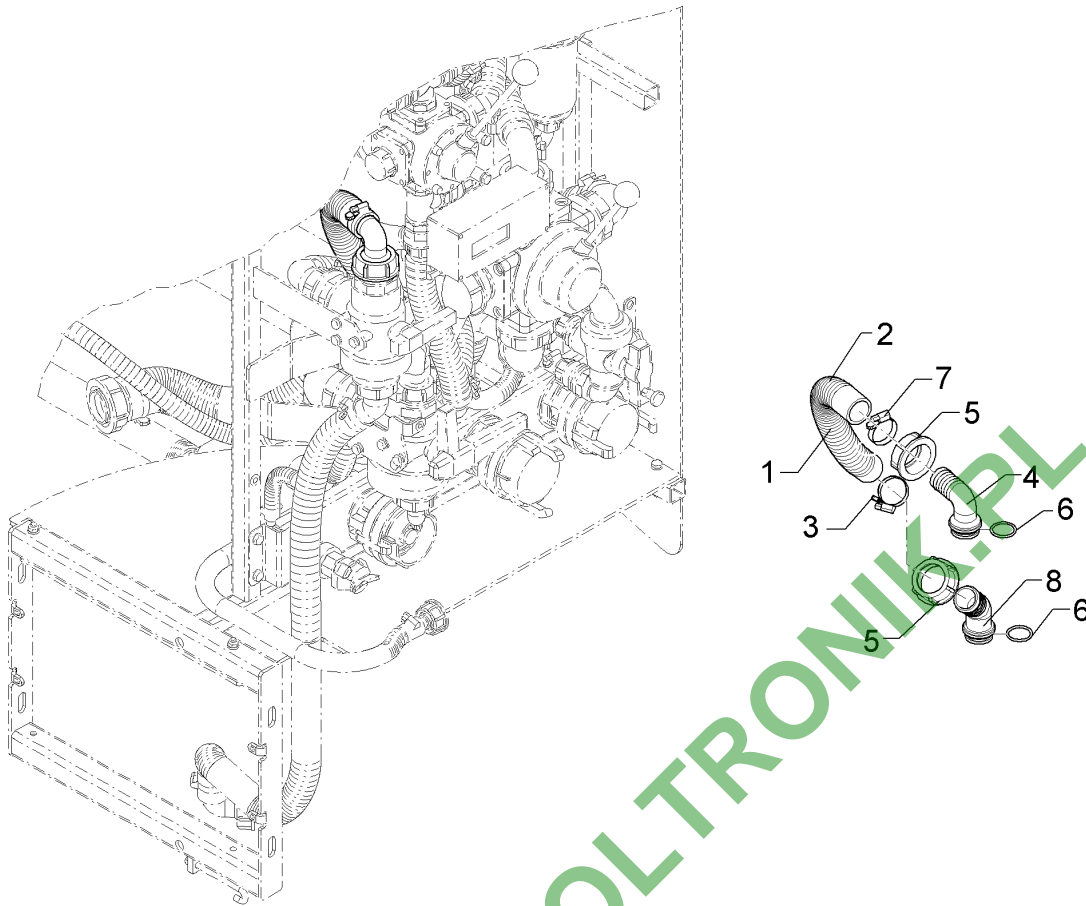
02.16

| Pos. | Art.Nr. | Stck. | Artikeltext / Description | Abmessung | |
|------|----------|-------|---------------------------|-----------------|------------------------|
| 1 | F11 0297 | 1 | Schlauch | Hose | di32x6,25x1500 |
| 2 | F55 0250 | 4 | Schutzkappe | Cap | 9 mm bl |
| 3 | F61 0855 | 1 | Schlauchanschluss | Hose connection | G1-1/2ZLÜ 90GRD |
| 4 | F61 0861 | 1 | Schlauchanschluss | Hose connection | D32 G1-1/4ZLÜ 45GRD |
| 5 | F61 0878 | 1 | Überwurfmutter | Union nut | D30 G1-1/4ZL |
| 6 | F61 0879 | 1 | Überwurfmutter | Union nut | G1-1/2ZL |
| 7 | F61 1903 | 1 | O-Ring | O-ring | 29,2x3 |
| 8 | F61 1936 | 1 | O-Ring | O-ring | 26,2x3 |
| 9 | F61 4261 | 4 | Schlauchschele | Hose clip | D30-D45x9 W4 |



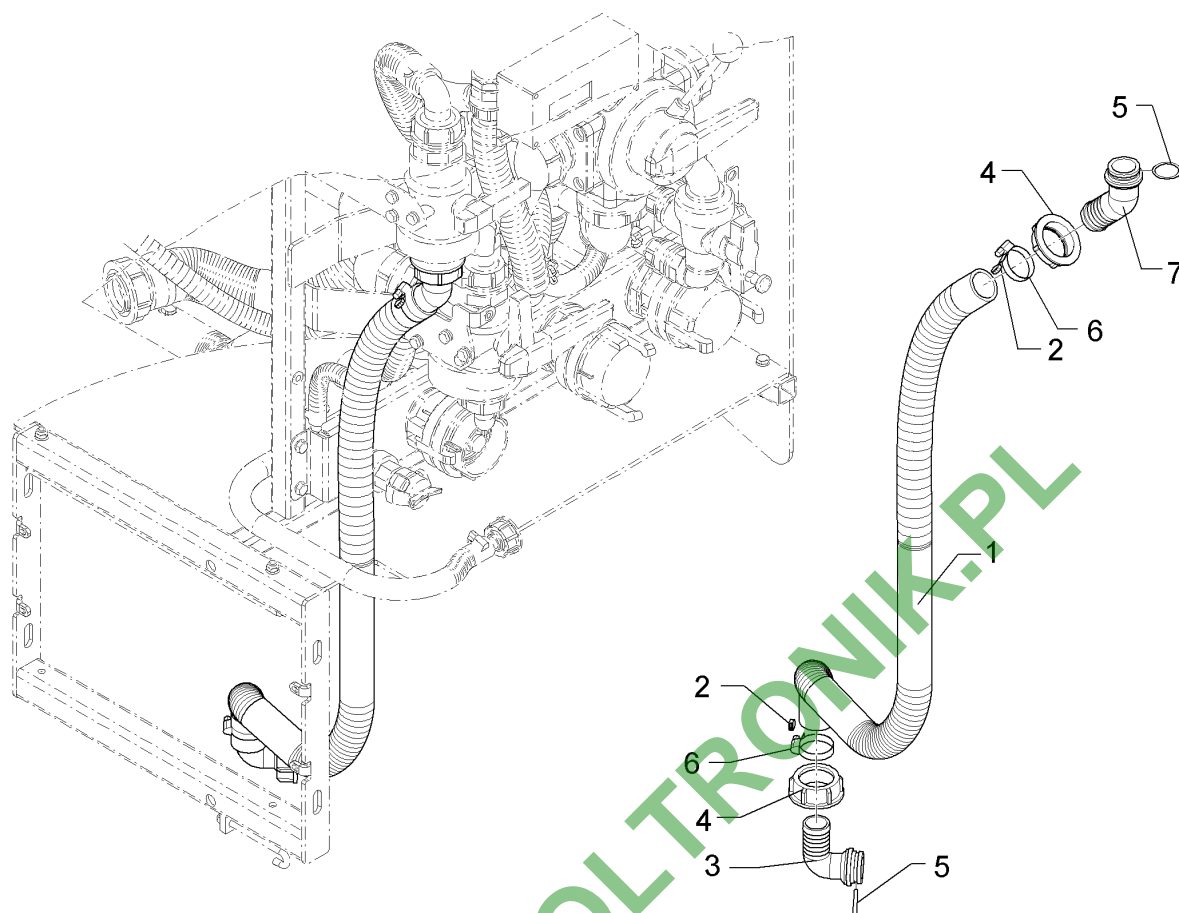
02.16

| Pos. | Art.Nr. | Stck. | Artikeltext / Description | Abmessung | |
|------|----------|-------|---------------------------|-----------------|------------------------|
| 1 | F01 3851 | 1 | Schlauch | Hose | di25x7x310 |
| 2 | F55 0250 | 4 | Schutzkappe | Cap | 9 mm bl |
| 3 | F61 0829 | 1 | Schlauchanschluss | Hose connection | G1ZLÜ 0GRD D25 |
| 4 | F61 0851 | 1 | Schlauchanschluss | Hose connection | G1-1/4ZLÜ 90GRD D25 |
| 5 | F61 0877 | 1 | Überwurfmutter | Union nut | G1ZL |
| 6 | F61 0878 | 1 | Überwurfmutter | Union nut | G1-1/4ZL |
| 7 | F61 1936 | 1 | O-Ring | O-ring | 26,2x3 |
| 8 | F61 1972 | 1 | O-Ring | O-ring | 20x3 |
| 9 | F61 2402 | 4 | Schlauchschelle | Hose clip | D25-D40x9 |



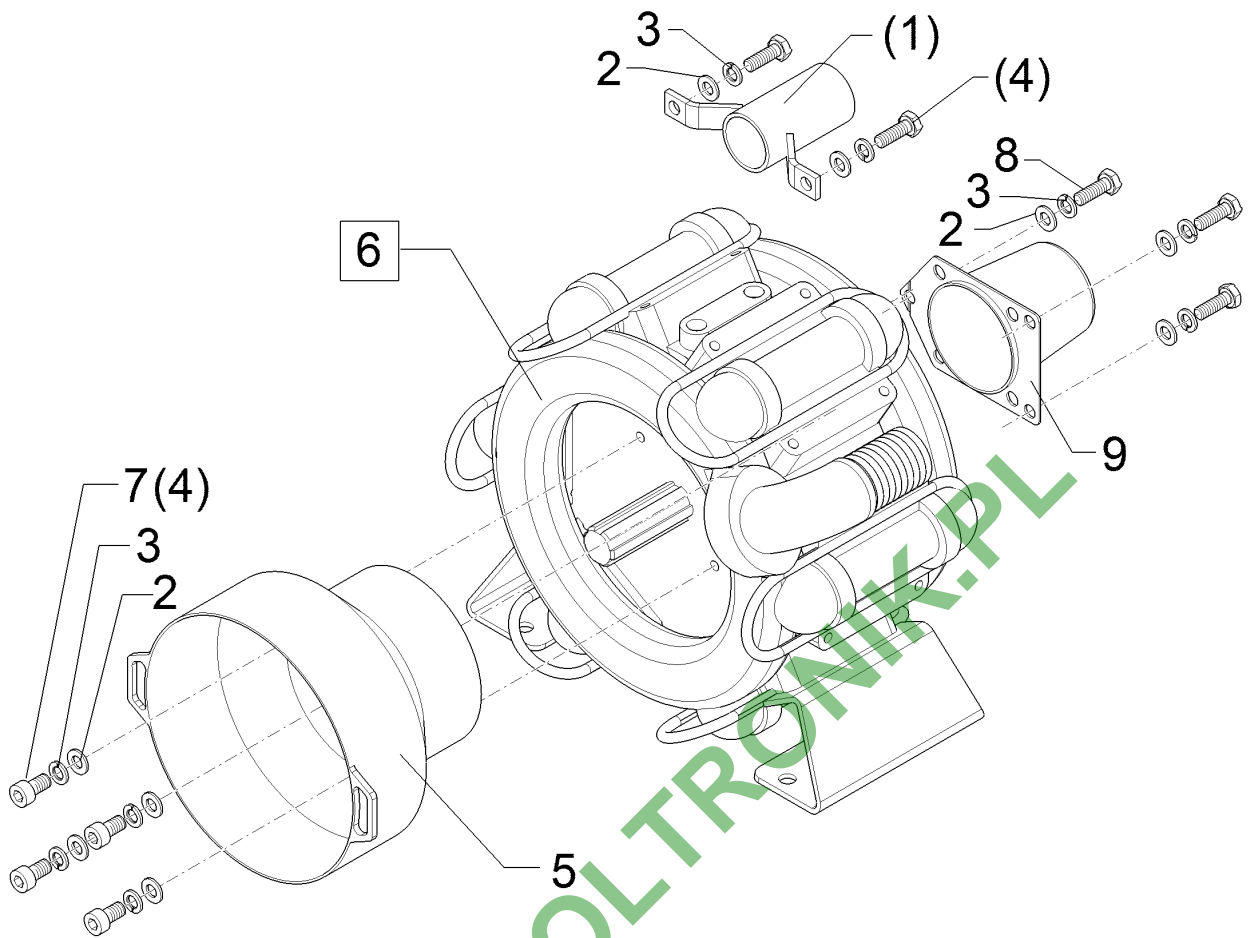
02.16

| Pos. | Art.Nr. | Stck. | Artikeltext / Description | Abmessung | |
|------|----------|-------|---------------------------|-----------------|------------------------|
| 1 | F01 2998 | 1 | Schlauch | Hose | di32x4,2x360 |
| 2 | F11 0942 | 1 | Schutzschlauch | Guard for hoses | di75x100 |
| 3 | F55 0250 | 2 | Schutzkappe | Cap | 9 mm bl |
| 4 | F61 0855 | 1 | Schlauchanschluss | Hose connection | G1-1/2ZLÜ 90GRD D32 |
| 5 | F61 0879 | 2 | Überwurfmutter | Union nut | G1-1/2ZL |
| 6 | F61 1903 | 2 | O-Ring | O-ring | 29,2x3 |
| 7 | F61 2402 | 2 | Schlauchschelle | Hose clip | D25-D40x9 |
| 8 | F61 4337 | 1 | Schlauchtülle | Hose nozzle | G1 1/2 ZL D35 45GRD |



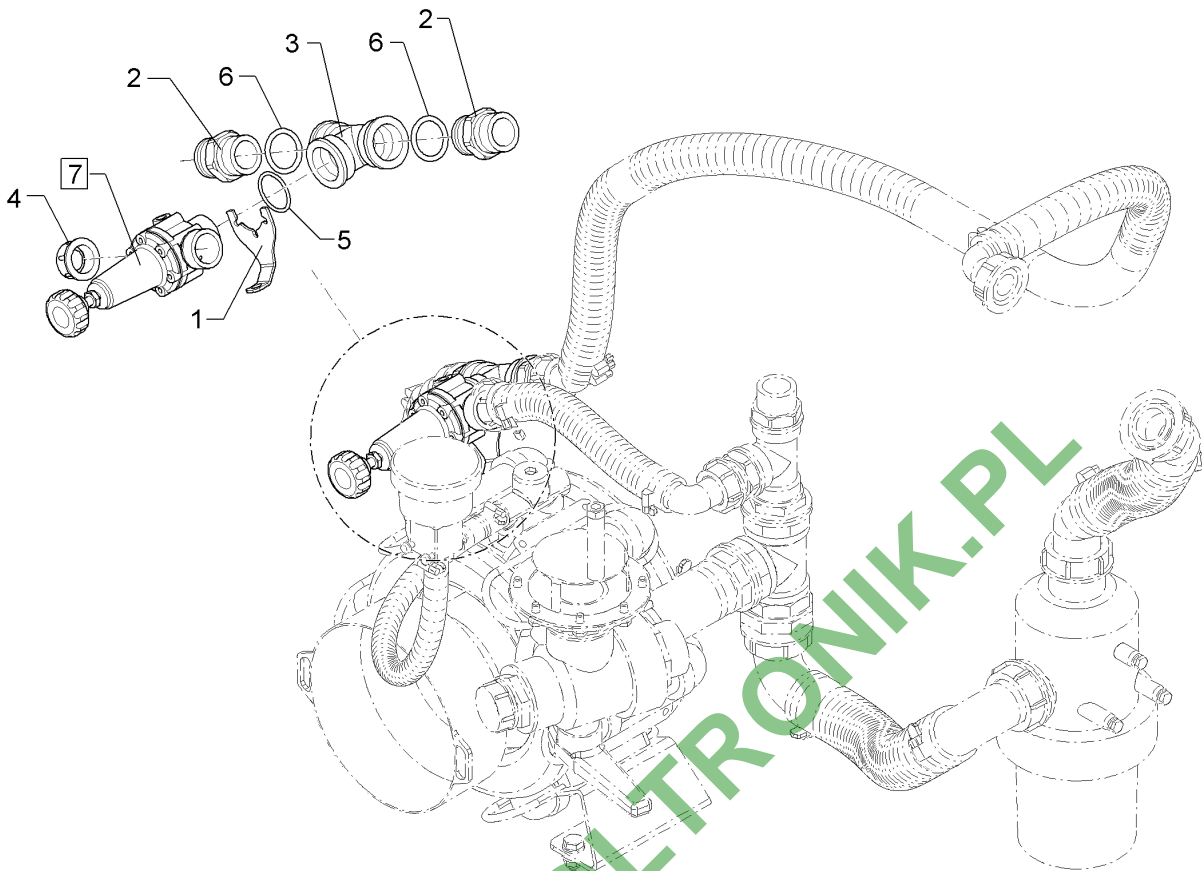
02.16

| Pos. | Art.Nr. | Stck. | Artikeltext / Description | Abmessung | |
|------|----------|-------|---------------------------|-----------------|-----------------|
| 1 | F01 1776 | 1 | Schlauch | Hose | di32x4,2x930 |
| 2 | F55 0250 | 2 | Schutzkappe | Cap | 9 mm bl |
| 3 | F61 0855 | 1 | Schlauchanschluss | Hose connection | G1-1/2ZLÜ 90GRD |
| 4 | F61 0879 | 2 | Überwurfmutter | Union nut | D32 |
| 5 | F61 1903 | 2 | O-Ring | O-ring | G1-1/2ZL |
| 6 | F61 2402 | 2 | Schlauchschelle | Hose clip | 29,2x3 |
| 7 | F61 4337 | 1 | Schlauchtülle | Hose nozzle | D25-D40x9 |
| | | | | | G1 1/2 ZL D35 |
| | | | | | 45GRD |



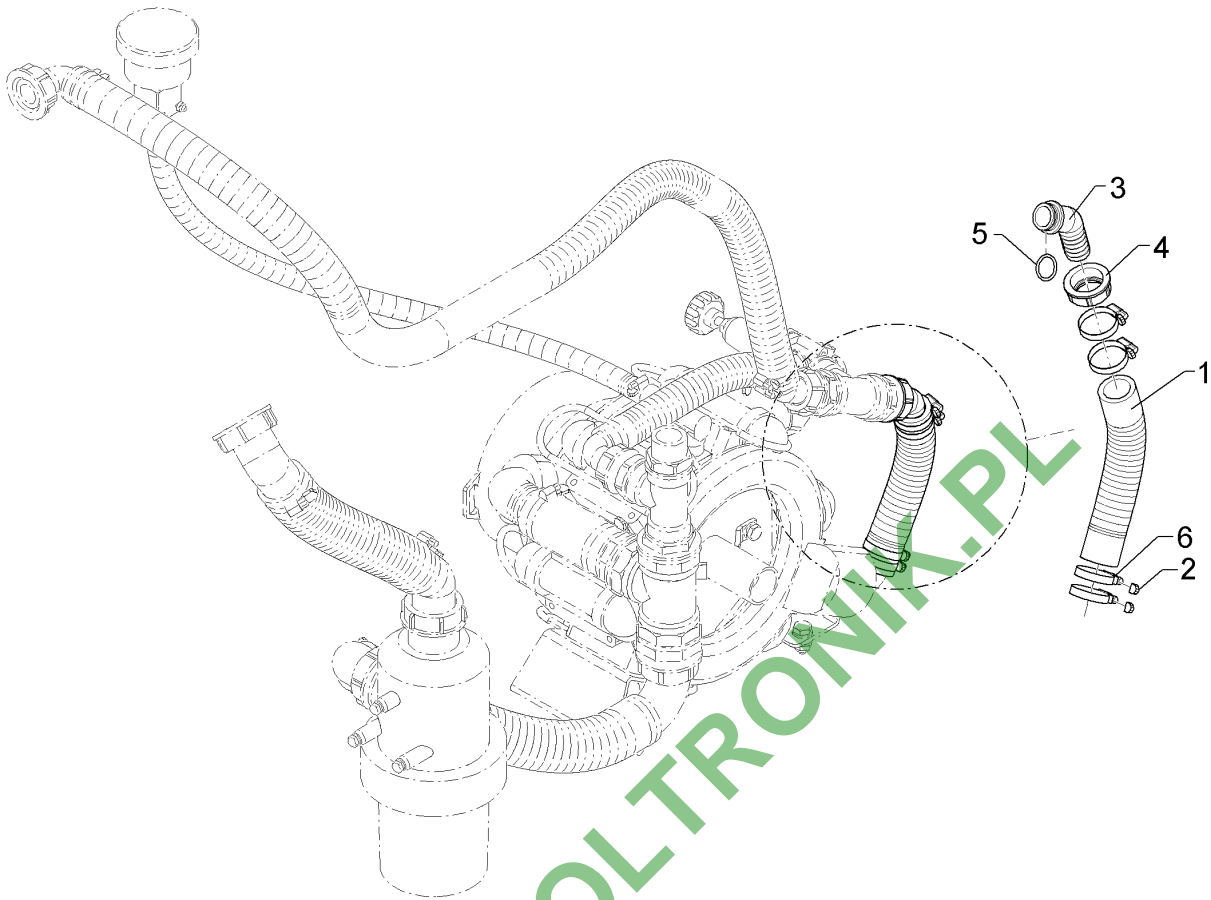
02.16

| Pos. | Art.Nr. | Stck. | Artikeltext / Description | Abmessung |
|------|----------|-------|---------------------------|--------------|
| 1 | F02 1094 | 1 | Wellenschutz | BP235K/BP205 |
| 2 | F20 0291 | 7 | Scheibe | Washer |
| 3 | F20 0316 | 7 | Federring | Spring ring |
| 4 | F20 0552 | 6 | Sechskantschraube | Hexagon bolt |
| 5 | F61 1808 | 1 | Schutzhaube | Cover |
| 6 | F61 4373 | 1 | Pumpe | Pump |
| 7 | F20 0399 | 4 | Zylinderschraube | Allen screw |
| 8 | F20 0558 | 3 | Sechskantschraube | Hexagon bolt |
| 9 | F61 4605 | 1 | Schutzhaube | Cover |



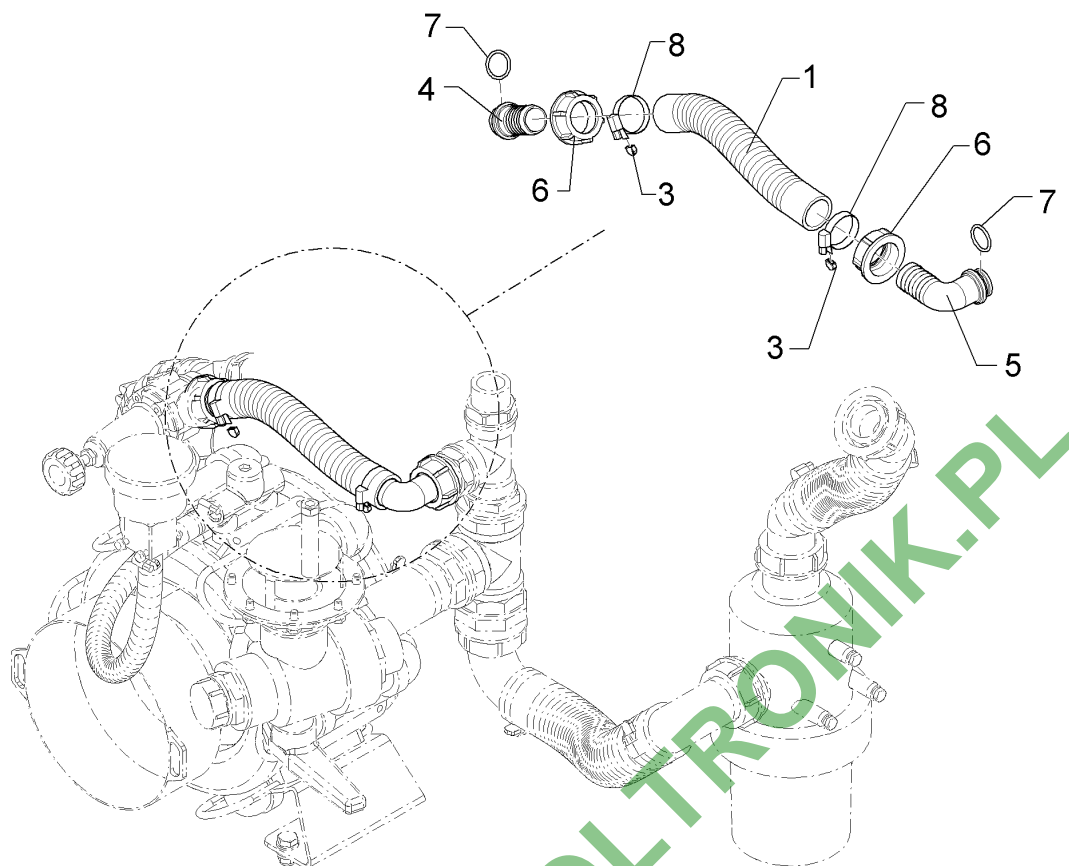
02.16

| Pos. | Art.Nr. | Stck. | Artikeltext / Description | | Abmessung |
|------|----------|-------|---------------------------|------------------------|------------------------------|
| 1 | F11 0880 | 1 | Halter | Holder | 3x68x108 1xD11 2xGEB45GRD |
| 2 | 37810476 | 2 | Adapter | Adapter | G1-1/4ZLA G1-1/4ZLA |
| 3 | F61 0995 | 1 | T-Stück | T-piece | G1-1/4ZLI |
| 4 | F61 1327 | 1 | Verschlussmutter | G3/4 ZL i. Ms | G1 ZL SYN |
| 5 | F61 1902 | 1 | O-Ring | O-ring | 39,7x3,5 |
| 6 | F61 1974 | 2 | O-Ring | O-ring | 37,47x5,35 |
| 7 | F61 4306 | 1 | Druckregelventil | Pressure control valve | 25 bar V2A |



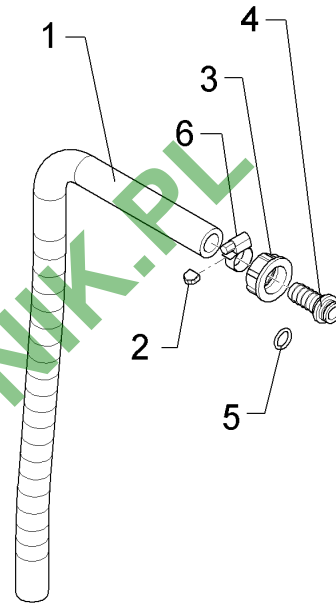
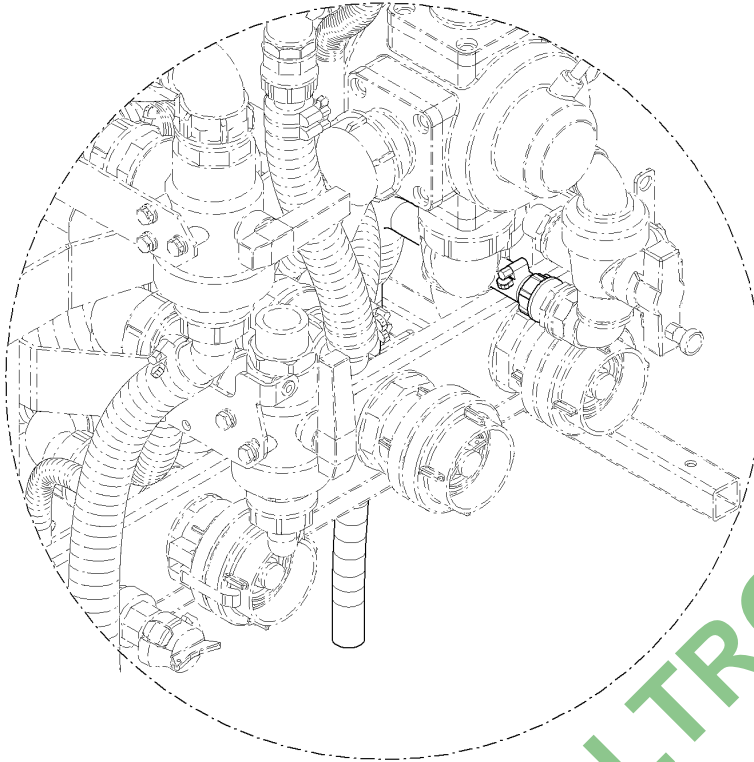
02.16

| Pos. | Art.Nr. | Stck. | Artikeltext / Description | Abmessung | |
|------|----------|-------|---------------------------|-----------------|---------------------|
| 1 | F01 2467 | 1 | Schlauch | Hose | di32x6,25x230 |
| 2 | F55 0250 | 4 | Schutzkappe | Cap | 9 mm bl |
| 3 | F61 0861 | 1 | Schlauchanschluss | Hose connection | G1-1/4ZLÜ 45GRD |
| 4 | F61 1372 | 1 | Überwurfmutter | Union nut | D30 G1 1/4 ZL Rd |
| 5 | F61 1936 | 1 | O-Ring | O-ring | 26,2x3 |
| 6 | F61 4261 | 4 | Schlauchschelle | Hose clip | D30-D45x9 W4 |



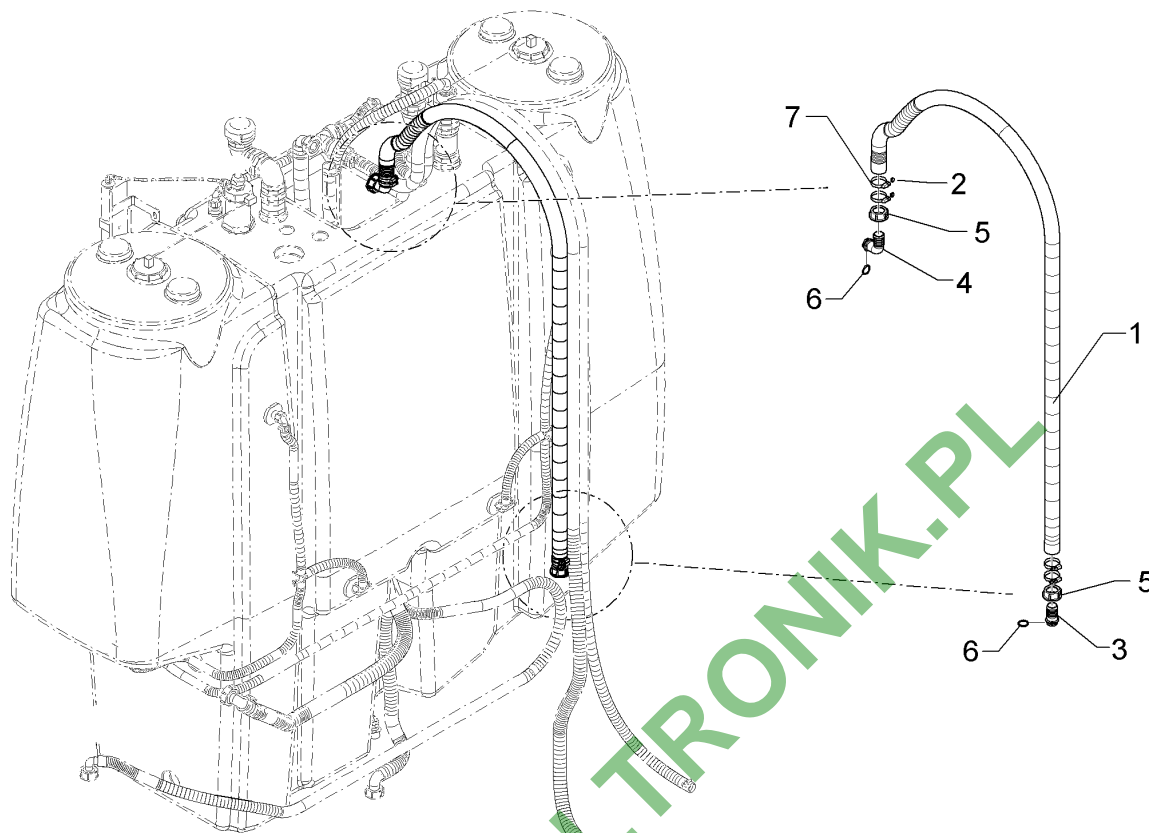
02.16

| Pos. | Art.Nr. | Stck. | Artikeltext / Description | Abmessung | |
|------|----------|-------|---------------------------|-----------------|------------------------|
| 1 | F01 2260 | 1 | Schlauch | Hose | Di32x4,2x440 |
| 3 | F55 0250 | 2 | Schutzkappe | Cap | 9 mm bl |
| 4 | F61 0832 | 1 | Schlauchanschluss | Hose connection | G1-1/4ZLÜ 0GRD |
| 5 | F61 0853 | 1 | Schlauchanschluss | Hose connection | D32 G1-1/4ZLÜ 90GRD |
| 6 | F61 0878 | 2 | Überwurfmutter | Union nut | D32 G1-1/4ZL |
| 7 | F61 1936 | 2 | O-Ring | O-ring | 26,2x3 |
| 8 | F61 2402 | 2 | Schlauchschelle | Hose clip | D25-D40x9 |



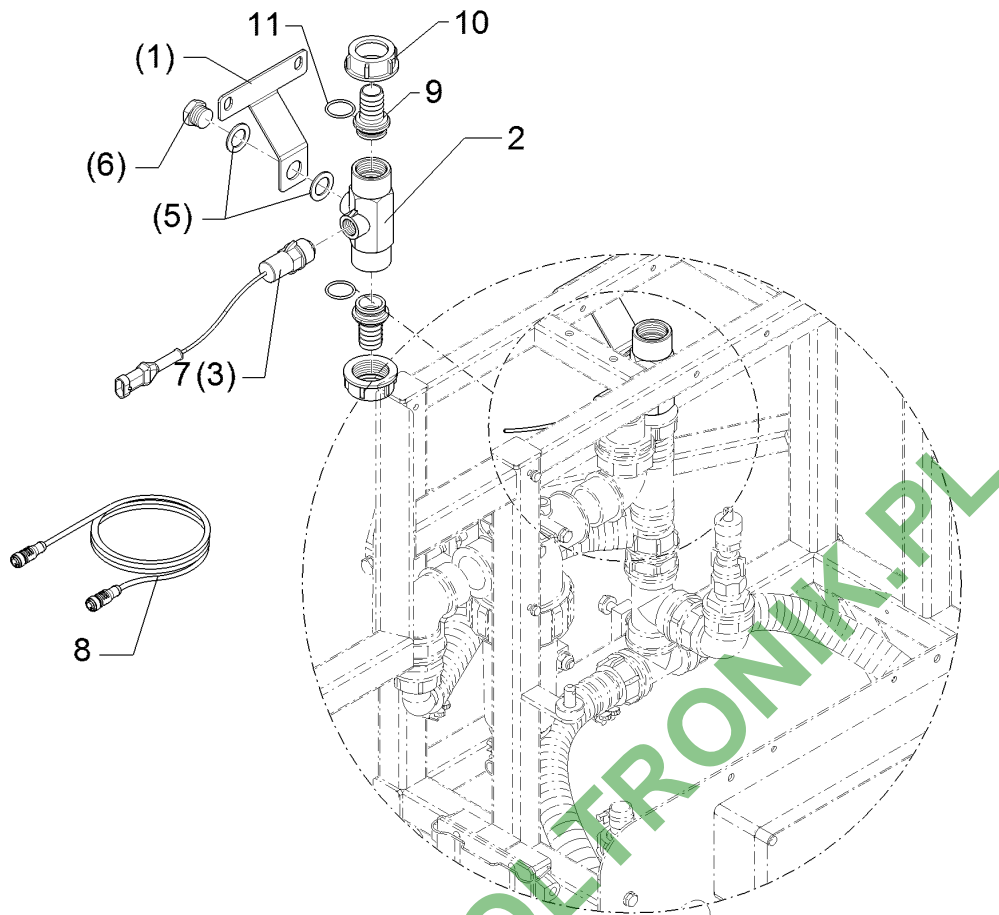
02.16

| Pos. | Art.Nr. | Stck. | Artikeltext / Description | Abmessung | |
|------|----------|-------|---------------------------|-----------------|------------------|
| 1 | F11 0264 | 1 | Schlauch | Hose | di16x4,8x600 |
| 2 | F55 0250 | 1 | Schutzkappe | Cap | 9 mm bl |
| 3 | F61 0876 | 1 | Überwurfmutter | Union nut | G3/4ZL |
| 4 | F61 1484 | 1 | Schlauchanschluss | Hose connection | G3/4ZLÜ 0GRD D15 |
| 5 | F61 1900 | 1 | O-Ring | O-ring | 13,1x2,6 |
| 6 | F61 2399 | 1 | Schlauchselle | Hose clip | D16-D27x9 |



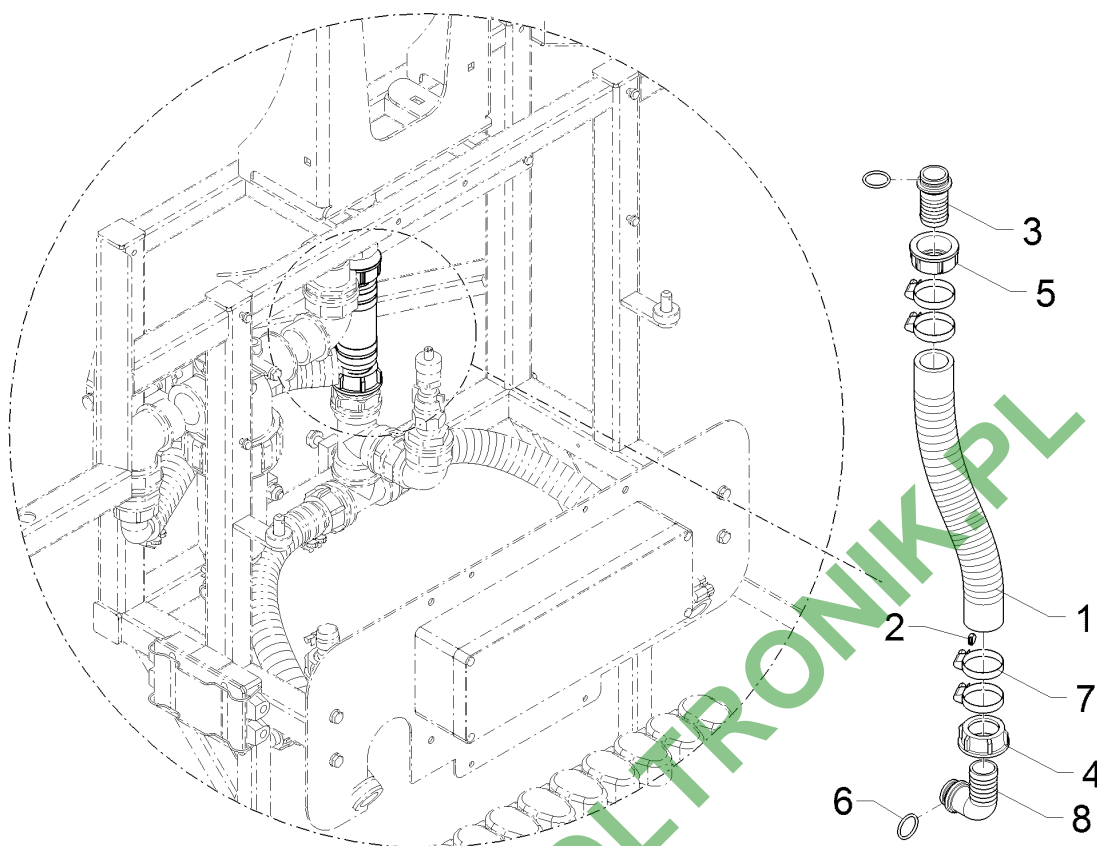
02.16

| Pos. | Art.Nr. | Stck. | Artikeltext / Description | Abmessung | |
|------|----------|-------|---------------------------|-----------------|------------------------|
| 1 | F11 0919 | 1 | Schlauch | Hose | di32x6,25x2400 |
| 2 | F55 0250 | 4 | Schutzkappe | Cap | 9 mm bl |
| 3 | F61 0832 | 1 | Schlauchanschluss | Hose connection | G1-1/4ZLÜ 0GRD D32 |
| 4 | F61 0853 | 1 | Schlauchanschluss | Hose connection | G1-1/4ZLÜ 90GRD D32 |
| 5 | F61 0878 | 2 | Überwurfmutter | Union nut | G1-1/4ZL |
| 6 | F61 1936 | 2 | O-Ring | O-ring | 26,2x3 |
| 7 | F61 4261 | 4 | Schlauchschelle | Hose clip | D30-D45x9 W4 |



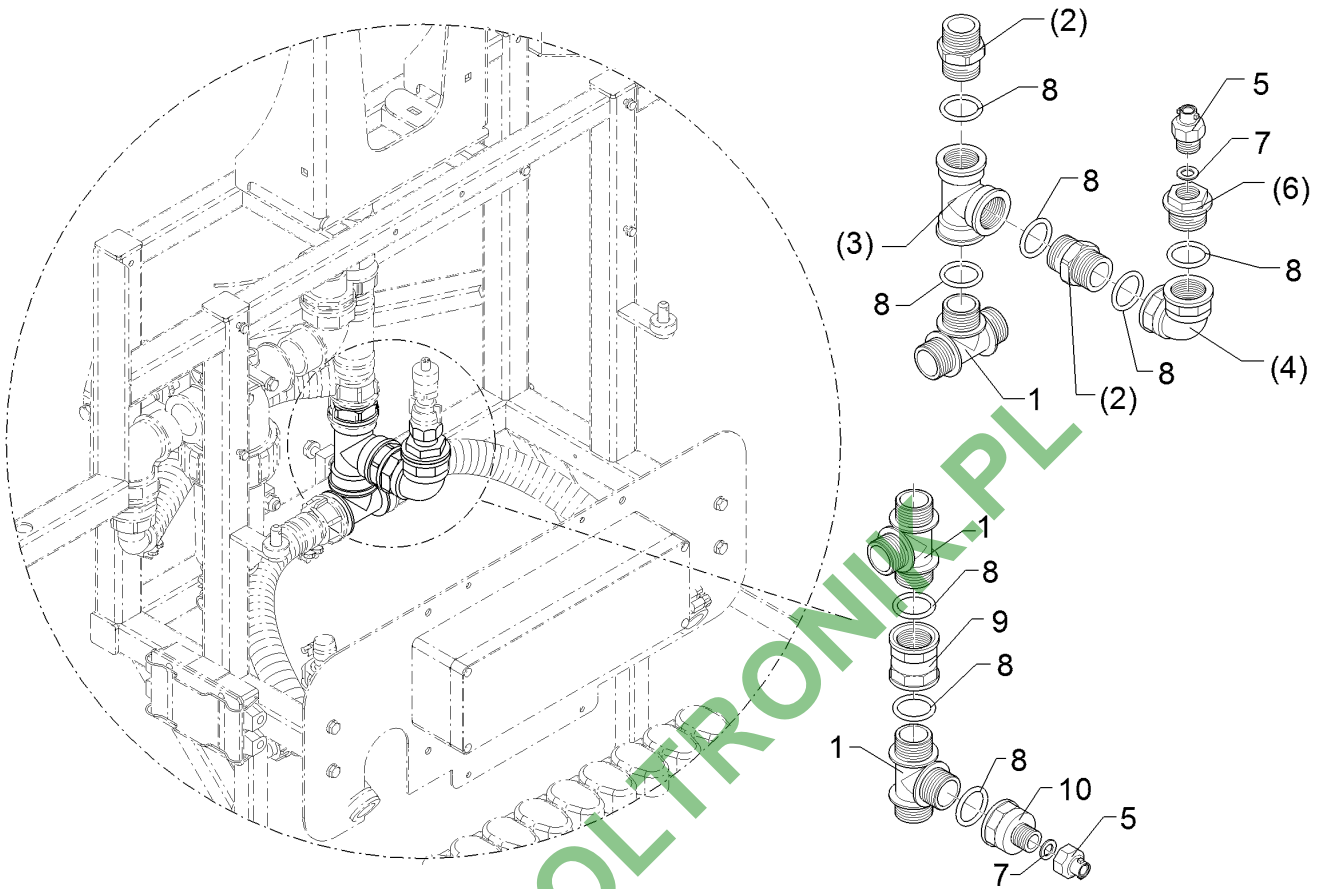
02.16

| Pos. | Art.Nr. | Stck. | Artikeltext / Description | | Abmessung |
|------|----------|-------|---------------------------|----------------------------|--------------------------|
| 1 | F11 1207 | 1 | Befestigungswinkel | Angle bracket | 3x130x140 |
| 2 | F40 0500 | 1 | Durchflussmesser | Flowmeter | G1-1/4ZLA 1ZL Keramik |
| 3 | F40 0568 | 1 | Sensor | Sensor | 2m |
| 4 | F41 0510 | 3 | Aderendhülse gelb | Yellow multicore cable end | 0,34x6,0 |
| 5 | F61 1906 | 2 | Dichtung | Seal | 33,0x2x21 |
| 6 | F61 4549 | 1 | Stopfen | Plug | M22x1,5 |
| 7 | F40 0596 | 1 | Durchflussmessersensor | Flowmeter sensor | - |
| 8 | F40 0269 | 1 | Verlängerungskabel | Extension cable | 6 m |
| 9 | F61 0830 | 2 | Schlauchanschluss | Hose connection | G1-1/4ZLÜ 0GRD D25 |
| 10 | F61 0878 | 2 | Überwurfmutter | Union nut | G1-1/4ZL |
| 11 | F61 1936 | 2 | O-Ring | O-ring | 26,2x3 |



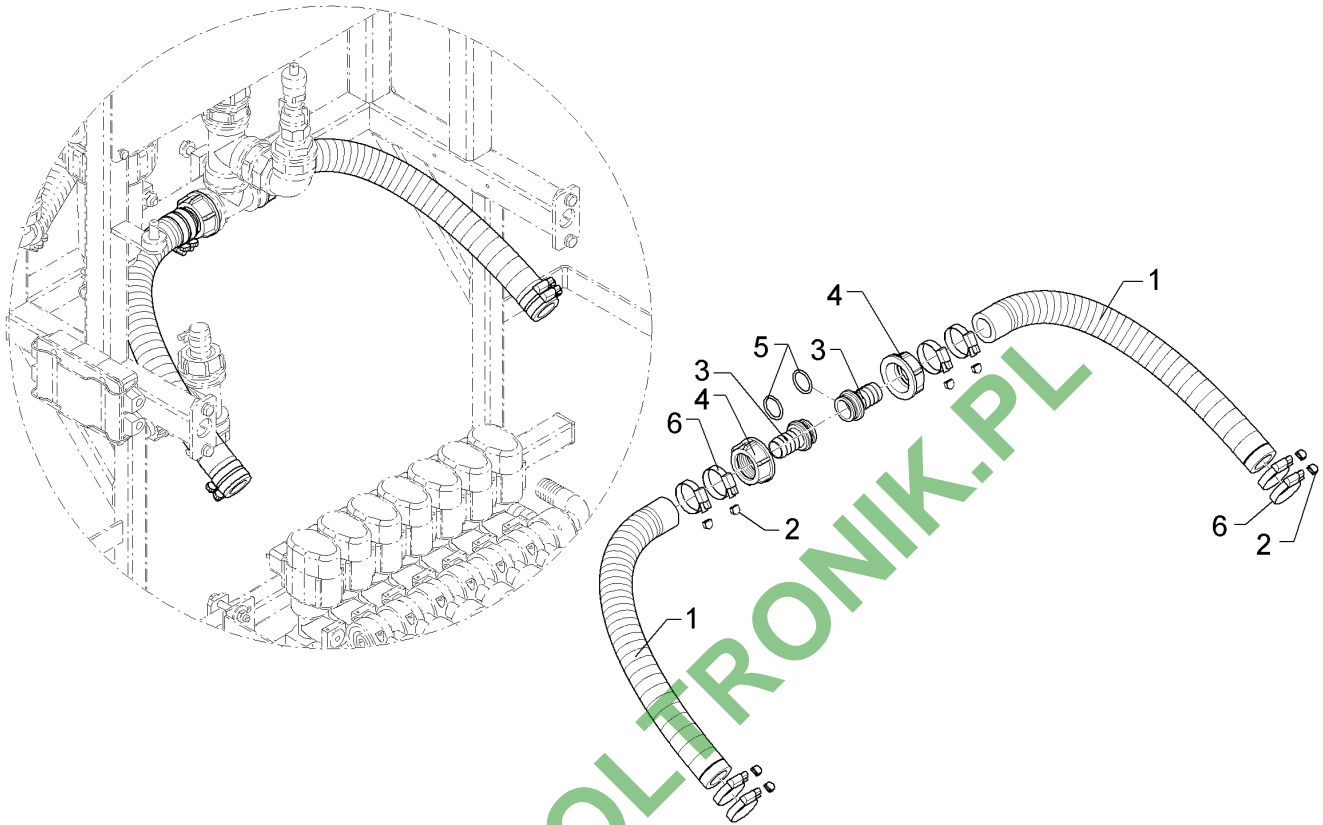
02.16

| Pos. | Art.Nr. | Stck. | Artikeltext / Description | Abmessung | |
|------|----------|-------|---------------------------|-----------------|------------------------|
| 1 | F11 1307 | 1 | Schlauch | Hose | di32x6,25x250 |
| 2 | F55 0250 | 4 | Schutzkappe | Cap | 9 mm bl |
| 3 | F61 0832 | 1 | Schlauchanschluss | Hose connection | G1-1/4ZLÜ 0GRD D32 |
| 4 | F61 0878 | 1 | Überwurfmutter | Union nut | G1-1/4ZL |
| 5 | F61 1372 | 1 | Überwurfmutter | Union nut | G1 1/4 ZL Rd |
| 6 | F61 1936 | 2 | O-Ring | O-ring | 26,2x3 |
| 7 | F61 4261 | 4 | Schlauchschelle | Hose clip | D30-D45x9 W4 |
| 8 | F61 0853 | 1 | Schlauchanschluss | Hose connection | G1-1/4ZLÜ 90GRD D32 |



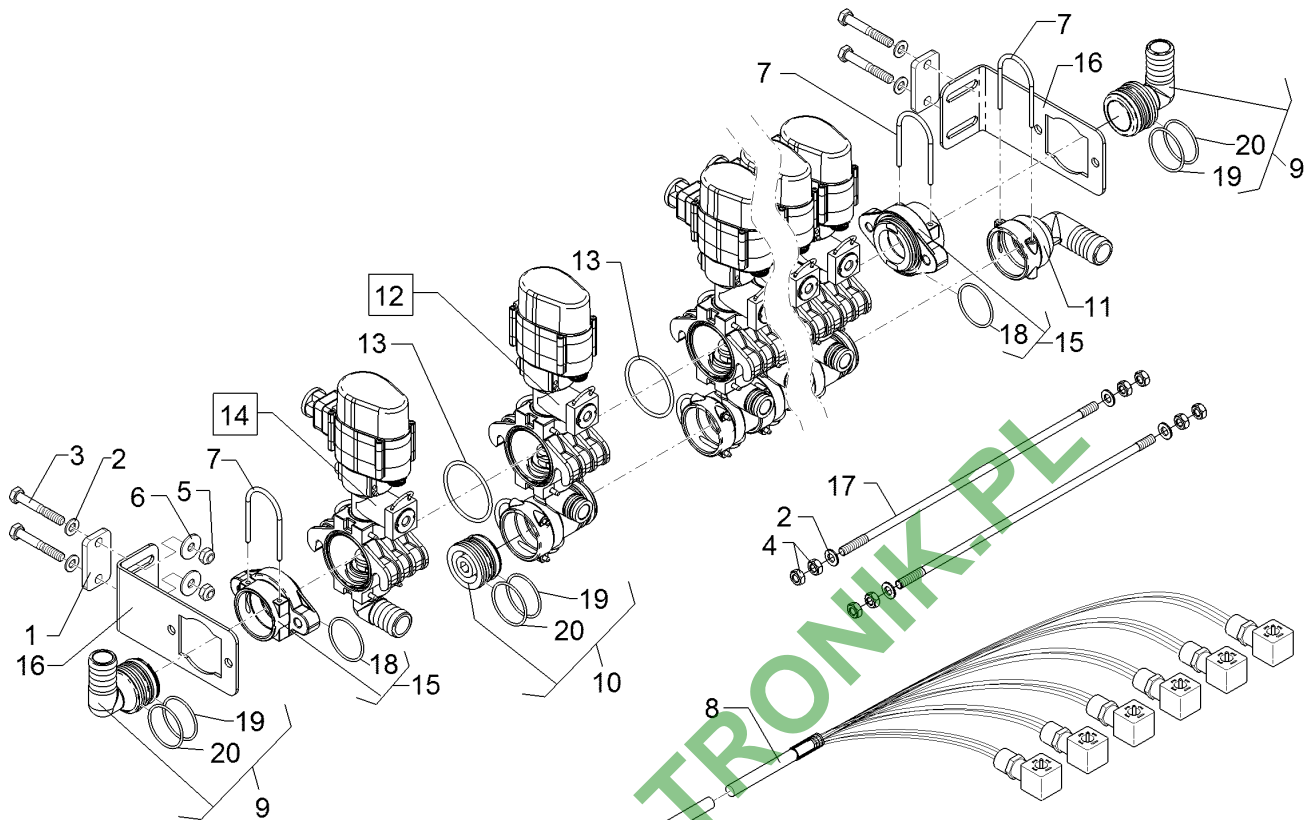
02.16

| Pos. | Art.Nr. | Stck. | Artikeltext / Description | | Abmessung |
|------|----------|-------|---------------------------|---------|-------------------------------------|
| 1 | F61 0872 | 2 | T-Stück | T-piece | G1-1/4 ZL |
| 2 | 37810476 | 2 | Adapter | Adapter | G1-1/4ZLA G1-1/4ZLA G1-1/4ZLI |
| 3 | F61 0995 | 1 | T-Stück | T-piece | G1-1/4ZLI |
| 4 | F61 1096 | 1 | Bogen | Curve | G1-1/4ZLII 90GRD |
| 5 | F61 1191 | 1 | Anschlussstück | Fitting | G3/4ZLI |
| 6 | 37810429 | 1 | Adapter | Adapter | G1 1/4 ZLI G3/4 ZLA |
| 7 | F61 1951 | 1 | Dichtung | Seal | 14x24x2 |
| 8 | F61 1974 | 3 | O-Ring | O-ring | 37,47x5,35 |
| 9 | 37810439 | 1 | Muffe | Sleeve | G1 1/4 ZLI |
| 10 | 37810495 | 1 | Adapter | Adapter | G1-1/4ZLA G3/4ZLA |



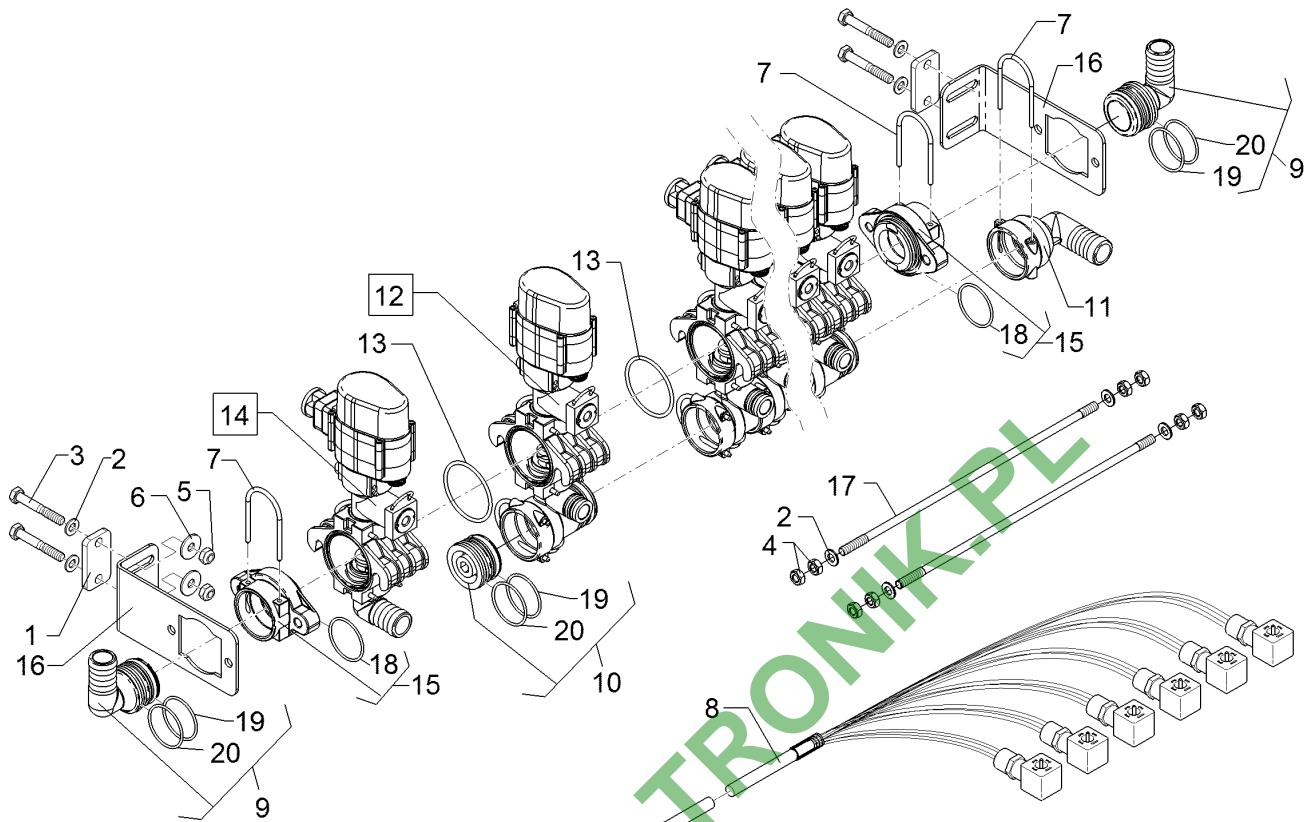
02.16

| Pos. | Art.Nr. | Stck. | Artikeltext / Description | Abmessung |
|------|----------|-------|--------------------------------------|-----------------------|
| 1 | F11 0980 | 1 | Schlauch Hose | di25x7x585 |
| 2 | F55 0250 | 4 | Schutzkappe Cap | 9 mm bl |
| 3 | F61 0830 | 1 | Schlauchanschluss Hose connection | G1-1/4ZLÜ 0GRD D25 |
| 4 | F61 0878 | 1 | Überwurfmutter Union nut | G1-1/4ZL |
| 5 | F61 1936 | 1 | O-Ring O-ring | 26,2x3 |
| 6 | F61 2402 | 4 | Schlauchschelle Hose clip | D25-D40x9 |



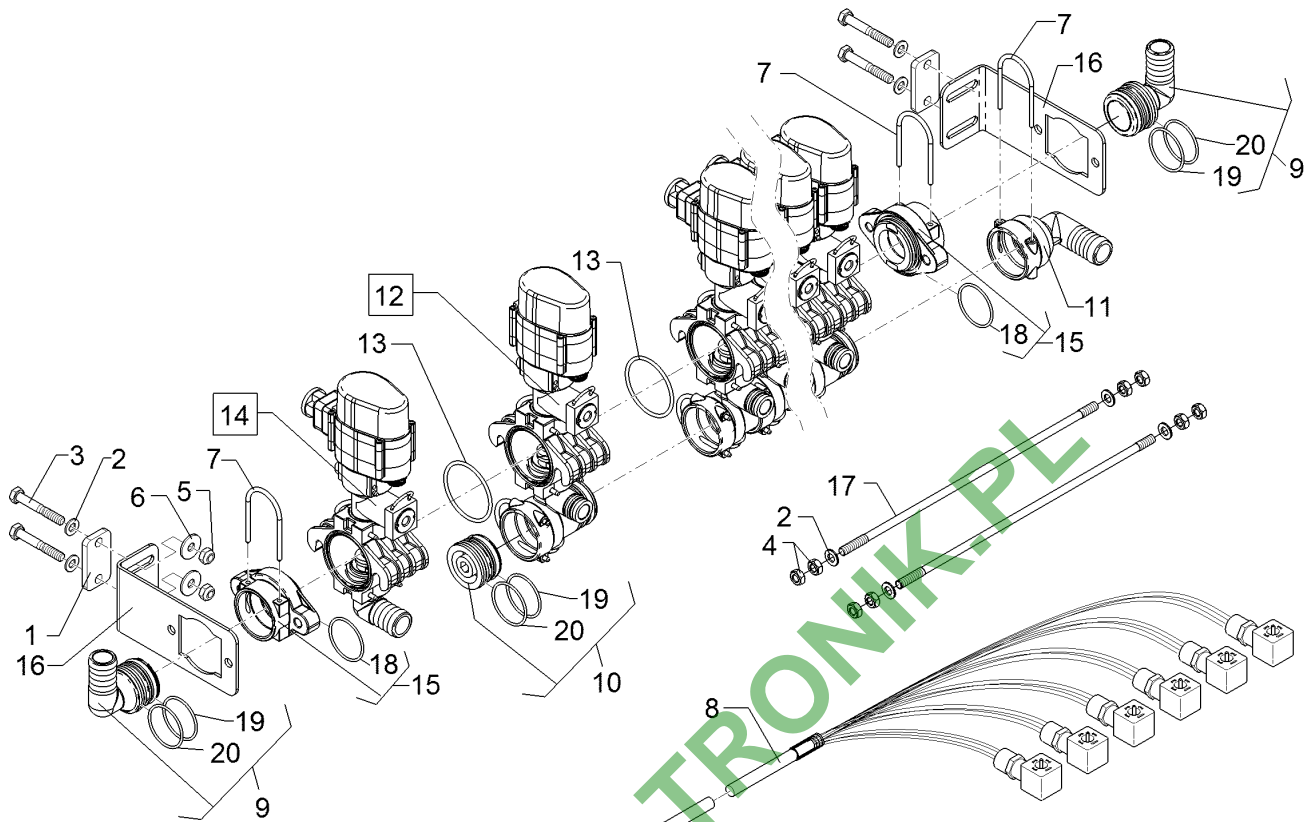
02.16

| Pos. | Art.Nr. | Stck. | Artikeltext / Description | Abmessung | |
|------|----------|-------|---------------------------|-----------------|-------------------------|
| 1 | F01 1096 | 2 | Platte | Plate | 30x6x55 2xD9-40 |
| 2 | F20 0289 | 4 | Scheibe | Washer | 8,4 A2 DIN125 |
| 3 | F20 0432 | 4 | Sechskantschraube | Hexagon bolt | M8x55 A2 DIN931 |
| 4 | F20 0646 | 8 | Sechskantmutter | Hexagon nut | M8 A4 DIN934 |
| 5 | F20 0725 | 4 | Sicherungsmutter | Selflocking nut | NM8 A4 DIN985 |
| 6 | F20 0849 | 4 | Scheibe | Washer | 8,4 A2 DIN9021 |
| 7 | F25 0549 | 3 | Sicherungsstecker | Plug | AS40 |
| 8 | F40 0584 | 1 | Kabelbaum | Cable form | Sirius 7 + 9 5TB_1BY |
| 9 | F61 1102 | 2 | Stecktülle | Bushing | AS40/D25/90GRD |
| 10 | F61 4222 | 1 | Blindstopfen | Blind plug | AS40 |
| 11 | F61 4223 | 1 | Stülpdüse | Pull over spout | AS40/D25/90GRD |
| 12 | F61 4419 | 1 | Teilbreitenventil | Valve | Modular-Fit |
| 13 | F61 4420 | 5 | O-Ring | O-ring | - |
| 14 | F61 4421 | 1 | Bypassventil | Valve | - |
| 15 | F61 4422 | 2 | Adapter | Adapter | - |
| 16 | F61 4423 | 2 | Halteblech | Plate | - |
| 17 | F61 4449 | 2 | Spannband | Strap | 5+1 |
| 18 | F61 4646 | 1 | O-Ring | O-ring | 45,69x2,62 |
| 19 | R00 1373 | 1 | O-Ring | O-ring | 35x4 AS40 |
| 20 | R00 1374 | 1 | O-Ring | O-ring | 38x3 AS40 |



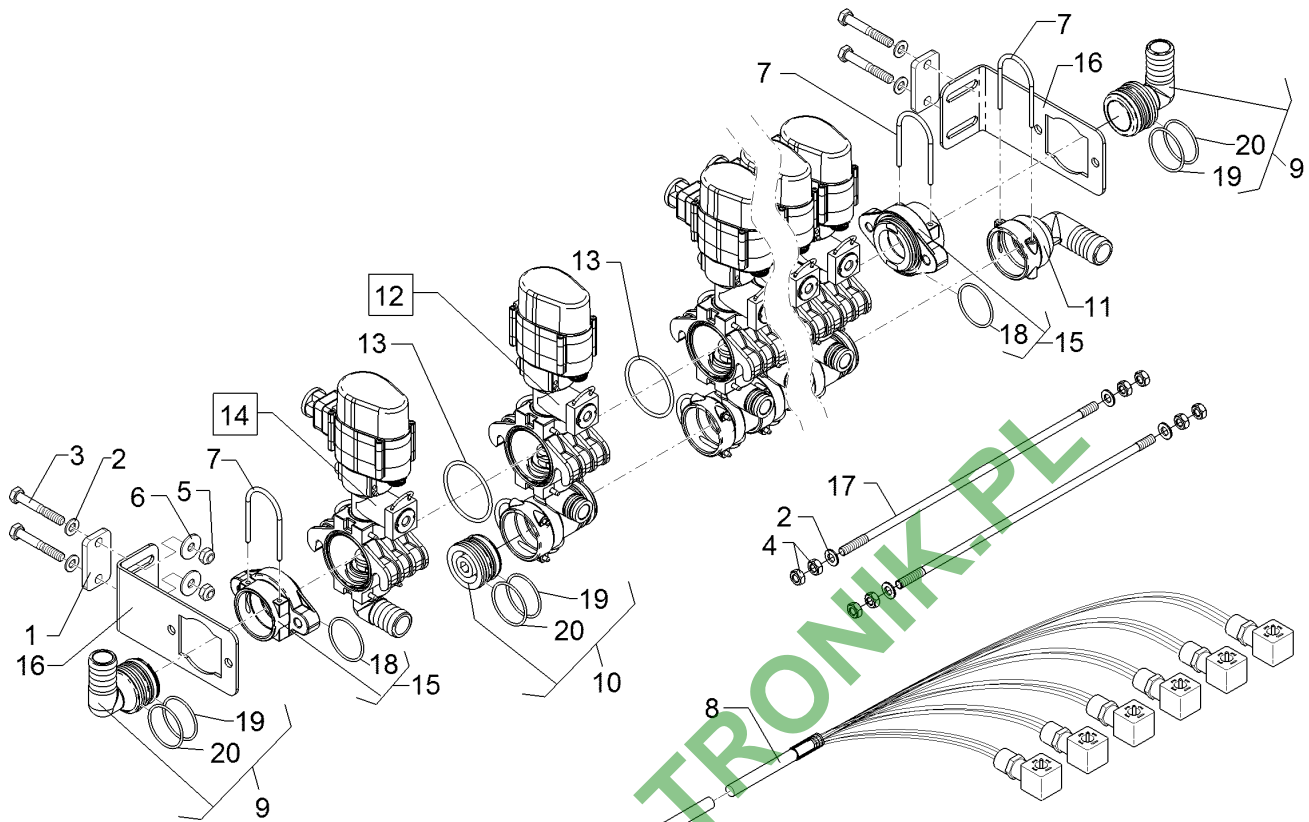
02.16

| Pos. | Art.Nr. | Stck. | Artikeltext / Description | Abmessung | |
|------|----------|-------|---------------------------|-----------------|-----------------|
| 1 | F01 1096 | 2 | Platte | Plate | 30x6x55 2xD9-40 |
| 2 | F20 0289 | 4 | Scheibe | Washer | 8,4 A2 DIN125 |
| 3 | F20 0432 | 4 | Sechskantschraube | Hexagon bolt | M8x55 A2 DIN931 |
| 5 | F20 0725 | 4 | Sicherungsmutter | Selflocking nut | NM8 A4 DIN985 |
| 6 | F20 0849 | 4 | Scheibe | Washer | 8,4 A2 DIN9021 |
| 7 | F25 0549 | 3 | Sicherungsstecker | Plug | AS40 |
| 8 | F40 0583 | 1 | Kabelbaum | Cable form | Sirius 7TB+1BY |
| 9 | F61 1102 | 2 | Stecktülle | Bushing | AS40/D25/90GRD |
| 10 | F61 4222 | 1 | Blindstopfen | Blind plug | AS40 |
| 11 | F61 4223 | 1 | Stülpfülle | Pull over spout | AS40/D25/90GRD |
| 12 | F61 4419 | 6 | Teilbreitenventil | Valve | Modular-Fit |
| 13 | F61 4420 | 6 | O-Ring | O-ring | - |
| 14 | F61 4421 | 1 | Bypassventil | Valve | - |
| 15 | F61 4422 | 2 | Adapter | Adapter | - |
| 16 | F61 4423 | 2 | Halblech | Plate | - |
| 17 | F61 4450 | 1 | Gewindestange | Threaded rod | M8x425 7TB |



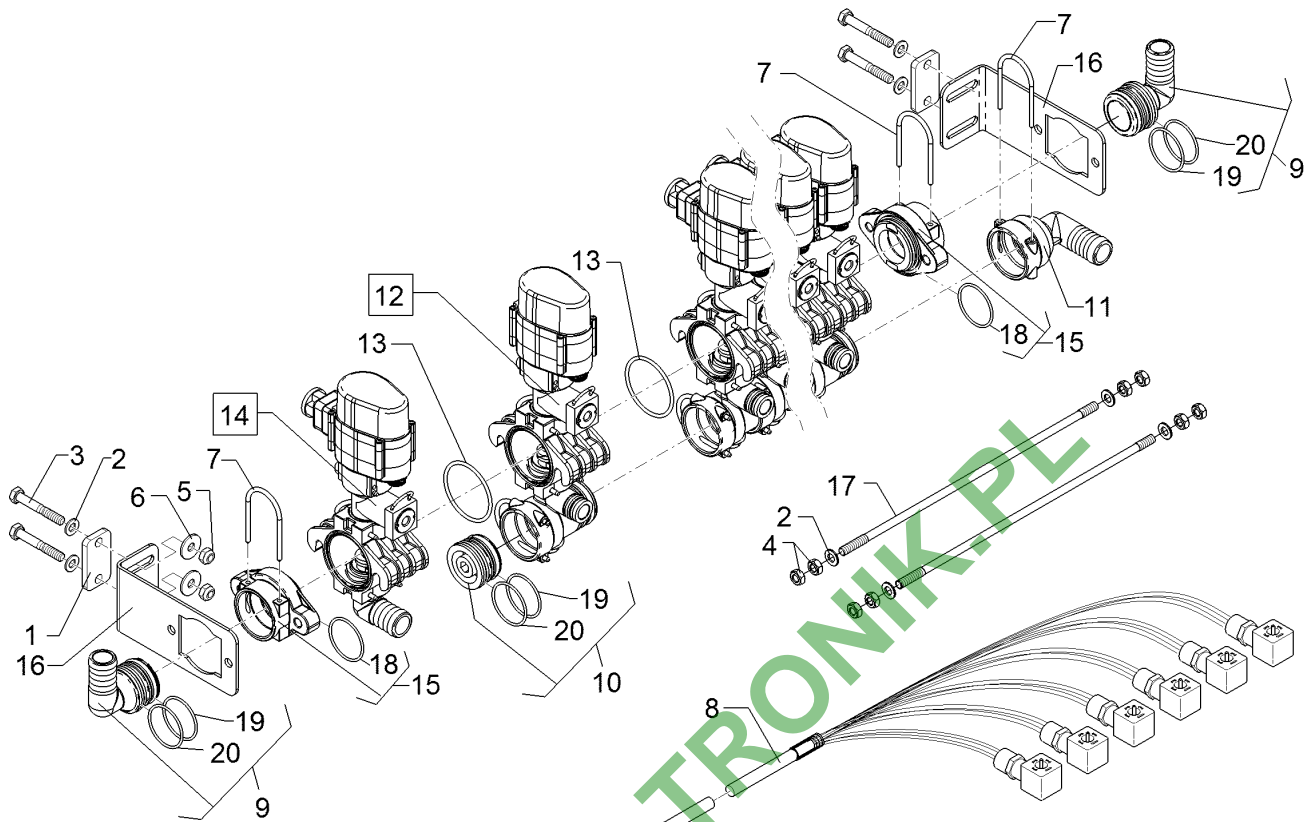
02.16

| Pos. | Art.Nr. | Stck. | Artikeltext / Description | Abmessung | |
|------|----------|-------|---------------------------|-----------------|-----------------|
| 1 | F01 1096 | 2 | Platte | Plate | 30x6x55 2xD9-40 |
| 3 | F20 0432 | 4 | Sechskantschraube | Hexagon bolt | M8x55 A2 DIN931 |
| 4 | F20 0646 | 8 | Sechskantmutter | Hexagon nut | M8 A4 DIN934 |
| 5 | F20 0725 | 4 | Sicherungsmutter | Selflocking nut | NM8 A4 DIN985 |
| 6 | F20 0849 | 4 | Scheibe | Washer | 8,4 A2 DIN9021 |
| 7 | F25 0549 | 3 | Sicherungsstecker | Plug | AS40 |
| 8 | F40 0583 | 1 | Kabelbaum | Cable form | Sirius 7TB+1BY |
| 9 | F61 1102 | 2 | Stecktülle | Bushing | AS40/D25/90GRD |
| 10 | F61 4222 | 1 | Blindstopfen | Blind plug | AS40 |
| 11 | F61 4223 | 1 | Stülptülle | Pull over spout | AS40/D25/90GRD |
| 12 | F61 4419 | 7 | Teilbreitenventil | Valve | Modular-Fit |
| 13 | F61 4420 | 7 | O-Ring | O-ring | - |
| 14 | F61 4421 | 1 | Bypassventil | Valve | - |
| 15 | F61 4422 | 2 | Adapter | Adapter | - |
| 16 | F61 4423 | 2 | Halteblech | Plate | - |
| 17 | F61 4451 | 2 | Spannband | Strap | 7+1 |
| 19 | R00 1373 | 1 | O-Ring | O-ring | 35x4 AS40 |
| 20 | R00 1374 | 1 | O-Ring | O-ring | 38x3 AS40 |



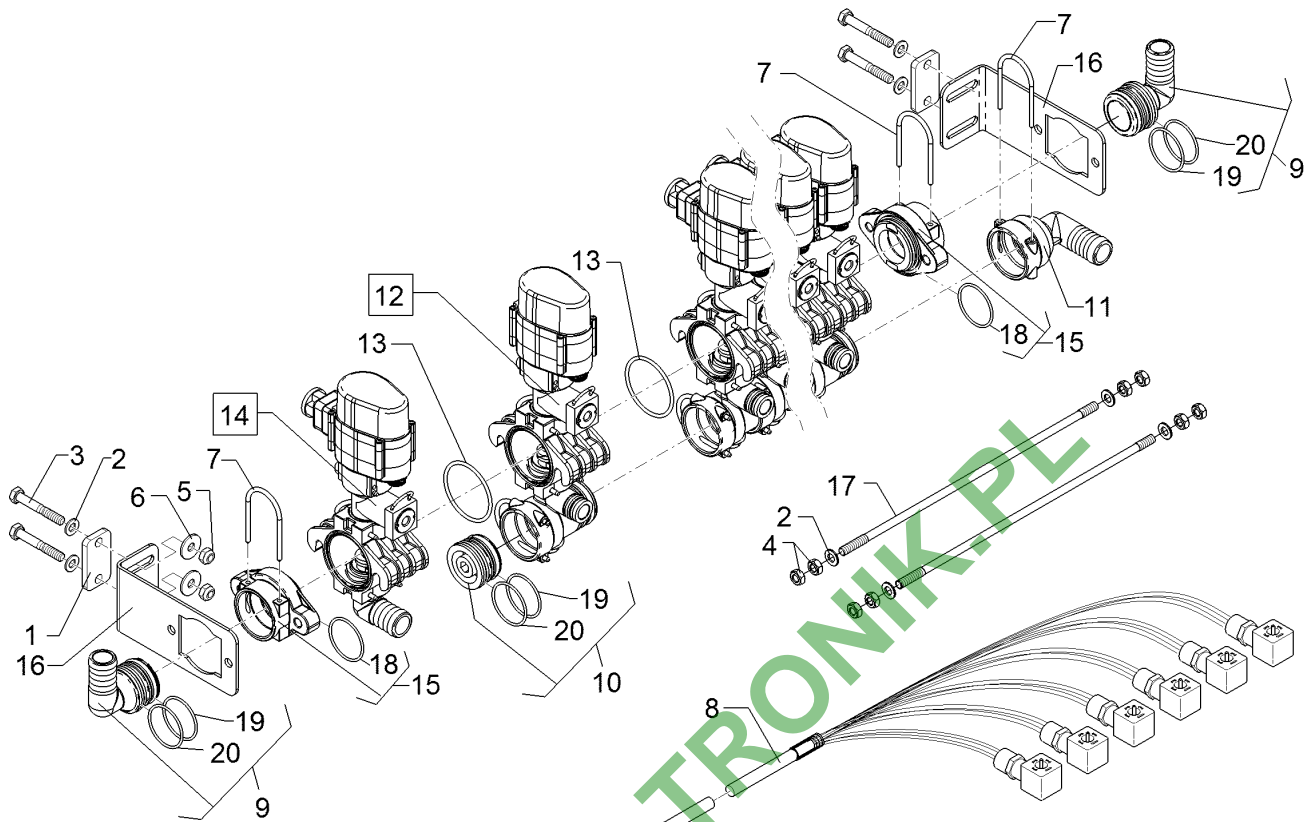
02.16

| Pos. | Art.Nr. | Stck. | Artikeltext / Description | Abmessung | |
|------|----------|-------|---------------------------|-----------------|-----------------|
| 1 | F01 1096 | 2 | Platte | Plate | 30x6x55 2xD9-40 |
| 2 | F20 0289 | 4 | Scheibe | Washer | 8,4 A2 DIN125 |
| 3 | F20 0432 | 4 | Sechskantschraube | Hexagon bolt | M8x55 A2 DIN931 |
| 4 | F20 0646 | 8 | Sechskantmutter | Hexagon nut | M8 A4 DIN934 |
| 5 | F20 0725 | 4 | Sicherungsmutter | Selflocking nut | NM8 A4 DIN985 |
| 6 | F20 0849 | 4 | Scheibe | Washer | 8,4 A2 DIN9021 |
| 7 | F25 0549 | 3 | Sicherungsstecker | Plug | AS40 |
| 8 | F40 0583 | 1 | Kabelbaum | Cable form | Sirius 7TB+1BY |
| 9 | F61 1102 | 2 | Stecktülle | Bushing | AS40/D25/90GRD |
| 10 | F61 4222 | 1 | Blindstopfen | Blind plug | AS40 |
| 11 | F61 4223 | 1 | Stülpfülle | Pull over spout | AS40/D25/90GRD |
| 12 | F61 4419 | 8 | Teilbreitenventil | Valve | Modular-Fit |
| 13 | F61 4420 | 8 | O-Ring | O-ring | - |
| 14 | F61 4421 | 1 | Bypassventil | Valve | - |
| 16 | F61 4423 | 2 | Halteblech | Plate | - |
| 17 | F61 4452 | 2 | Spannband | Strap | 8+1 |
| 18 | F61 4646 | 1 | O-Ring | O-ring | 45,69x2,62 |
| 19 | R00 1373 | 1 | O-Ring | O-ring | 35x4 AS40 |
| 20 | R00 1374 | 1 | O-Ring | O-ring | 38x3 AS40 |



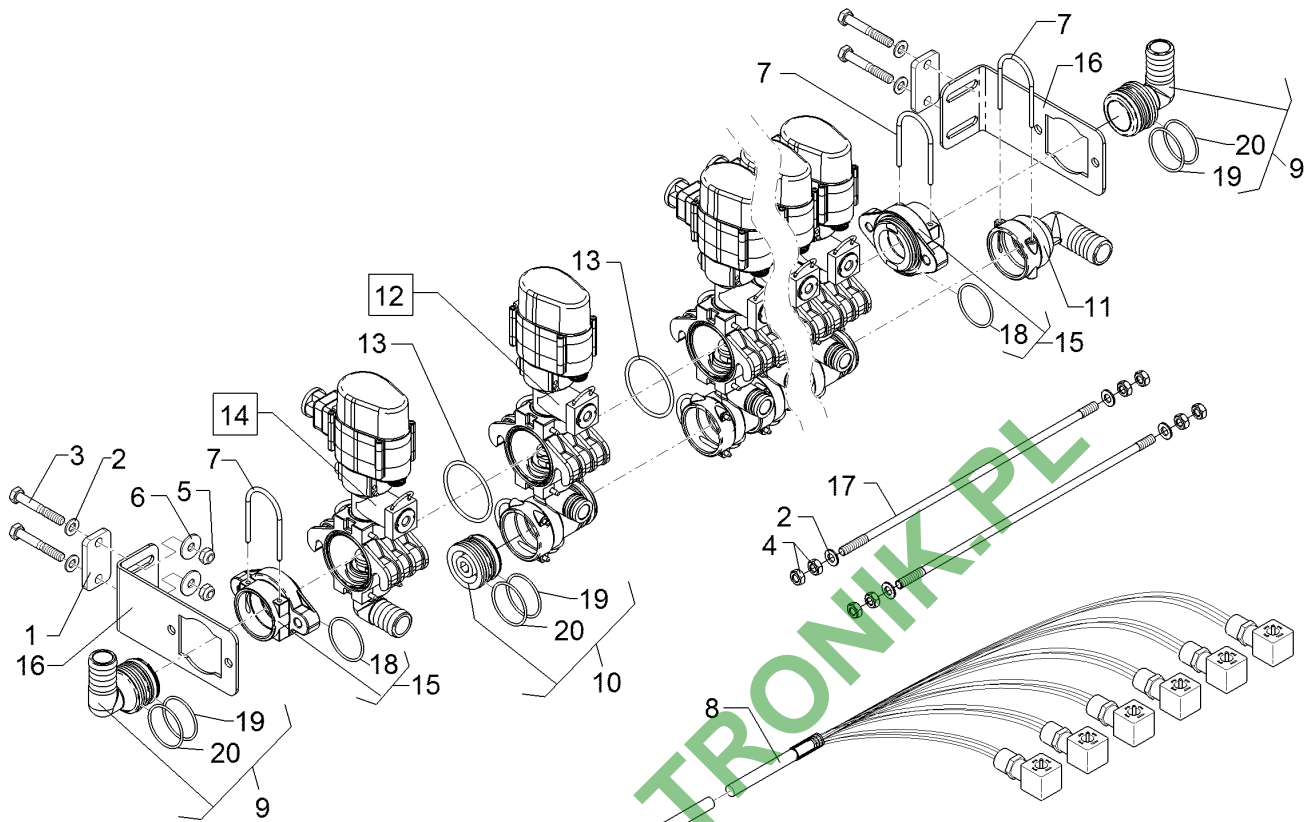
02.16

| Pos. | Art.Nr. | Stck. | Artikeltext / Description | Abmessung | |
|------|----------|-------|---------------------------|-----------------|-------------------------|
| 1 | F01 1096 | 2 | Platte | Plate | 30x6x55 2xD9-40 |
| 2 | F20 0289 | 4 | Scheibe | Washer | 8,4 A2 DIN125 |
| 3 | F20 0432 | 4 | Sechskantschraube | Hexagon bolt | M8x55 A2 DIN931 |
| 4 | F20 0646 | 8 | Sechskantmutter | Hexagon nut | M8 A4 DIN934 |
| 5 | F20 0725 | 4 | Sicherungsmutter | Selflocking nut | NM8 A4 DIN985 |
| 6 | F20 0849 | 4 | Scheibe | Washer | 8,4 A2 DIN9021 |
| 7 | F25 0549 | 3 | Sicherungsstecker | Plug | AS40 |
| 8 | F40 0582 | 1 | Kabelbaum | Cable form | Sirius 7 + 9 9TB_1BY |
| 9 | F61 1102 | 2 | Stecktülle | Bushing | AS40/D25/90GRD |
| 11 | F61 4223 | 1 | Stülpptülle | Pull over spout | AS40/D25/90GRD |
| 12 | F61 4419 | 9 | Teilbreitenventil | Valve | Modular-Fit |
| 13 | F61 4420 | 9 | O-Ring | O-ring | - |
| 14 | F61 4421 | 1 | Bypassventil | Valve | - |
| 15 | F61 4422 | 2 | Adapter | Adapter | - |
| 16 | F61 4423 | 2 | Halteblech | Plate | - |
| 17 | F61 4426 | 2 | Spannband | Strap | 10 Tb |
| 18 | F61 4646 | 1 | O-Ring | O-ring | 45,69x2,62 |
| 19 | R00 1373 | 1 | O-Ring | O-ring | 35x4 AS40 |
| 20 | R00 1374 | 1 | O-Ring | O-ring | 38x3 AS40 |



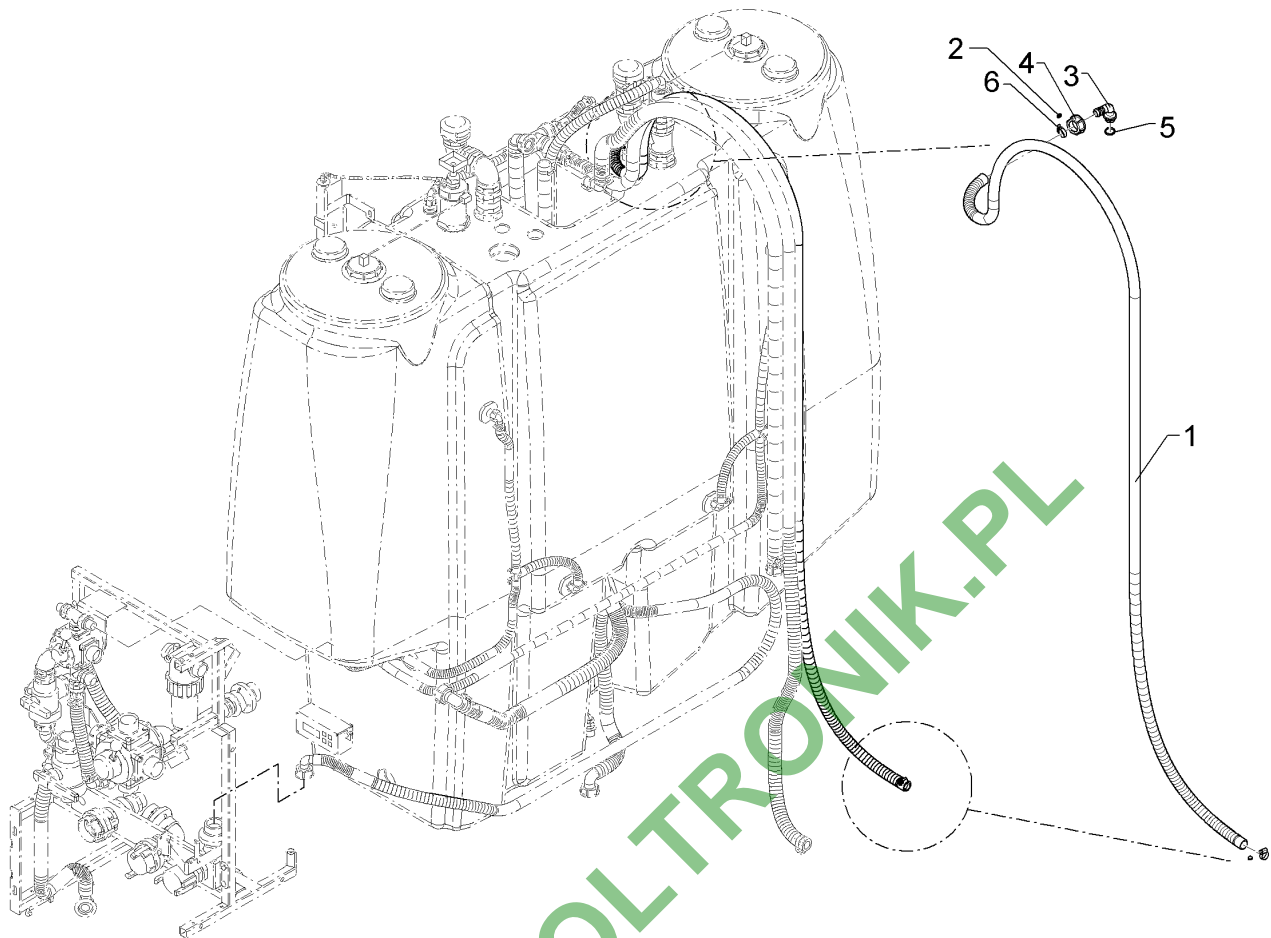
02.16

| Pos. | Art.Nr. | Stck. | Artikeltext / Description | Abmessung | |
|------|----------|-------|---------------------------|--------------------------------------|--------------------------------------|
| 1 | F01 1096 | 2 | Platte | Plate | 30x6x55 2xD9-40 |
| 2 | F20 0289 | 4 | Scheibe | Washer | 8,4 A2 DIN125 |
| 3 | F20 0432 | 4 | Sechskantschraube | Hexagon bolt | M8x55 A2 DIN931 |
| 4 | F20 0646 | 8 | Sechskantmutter | Hexagon nut | M8 A4 DIN934 |
| 5 | F20 0725 | 4 | Sicherungsmutter | Selflocking nut | NM8 A4 DIN985 |
| 7 | F25 0549 | 3 | Sicherungsstecker | Plug | AS40 |
| 8 | F42 0155 | 11 | Motorventilstecker | Duo LED 2x0,75 mm ² , 3 m | Duo LED 2x0,75 mm ² , 3 m |
| 9 | F61 1102 | 2 | Stecktülle | Bushing | AS40/D25/90GRD |
| 10 | F61 4222 | 1 | Blindstopfen | Blind plug | AS40 |
| 11 | F61 4223 | 1 | Stülptülle | Pull over spout | AS40/D25/90GRD |
| 12 | F61 4419 | 10 | Teilbreitenventil | Valve | Modular-Fit |
| 13 | F61 4420 | 10 | O-Ring | O-ring | - |
| 14 | F61 4421 | 1 | Bypassventil | Valve | - |
| 15 | F61 4422 | 2 | Adapter | Adapter | - |
| 16 | F61 4423 | 2 | Halblech | Plate | - |
| 17 | F61 4453 | 2 | Spannband | Strap | 10+1 |
| 18 | F61 4646 | 1 | O-Ring | O-ring | 45,69x2,62 |
| 19 | R00 1373 | 1 | O-Ring | O-ring | 35x4 AS40 |
| 20 | R00 1374 | 1 | O-Ring | O-ring | 38x3 AS40 |



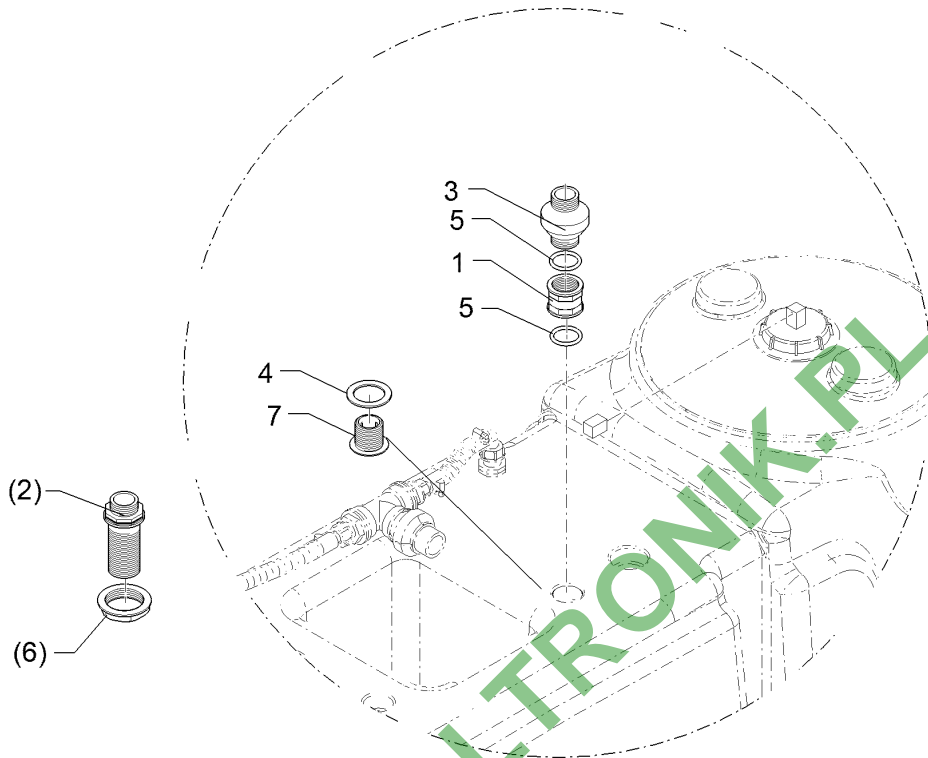
02.16

| Pos. | Art.Nr. | Stck. | Artikeltext / Description | Abmessung | |
|------|----------|-------|---------------------------|--------------------------------------|--------------------------------------|
| 2 | F20 0289 | 4 | Scheibe | Washer | 8,4 A2 DIN125 |
| 3 | F20 0432 | 4 | Sechskantschraube | Hexagon bolt | M8x55 A2 DIN931 |
| 4 | F20 0646 | 8 | Sechskantmutter | Hexagon nut | M8 A4 DIN934 |
| 5 | F20 0725 | 4 | Sicherungsmutter | Selflocking nut | NM8 A4 DIN985 |
| 6 | F20 0849 | 4 | Scheibe | Washer | 8,4 A2 DIN9021 |
| 7 | F25 0549 | 3 | Sicherungsstecker | Plug | AS40 |
| 8 | F42 0155 | 12 | Motorventilstecker | Duo LED 2x0,75 mm ² , 3 m | Duo LED 2x0,75 mm ² , 3 m |
| 9 | F61 1102 | 2 | Stecktülle | Bushing | AS40/D25/90GRD |
| 10 | F61 4222 | 1 | Blindstopfen | Blind plug | AS40 |
| 11 | F61 4223 | 1 | Stülptülle | Pull over spout | AS40/D25/90GRD |
| 12 | F61 4419 | 11 | Teilbreitenventil | Valve | Modular-Fit |
| 13 | F61 4420 | 11 | O-Ring | O-ring | - |
| 14 | F61 4421 | 1 | Bypassventil | Valve | - |
| 15 | F61 4422 | 2 | Adapter | Adapter | - |
| 16 | F61 4423 | 2 | Halteblech | Plate | - |
| 18 | F61 4646 | 1 | O-Ring | O-ring | 45,69x2,62 |
| 19 | R00 1373 | 1 | O-Ring | O-ring | 35x4 AS40 |
| 20 | R00 1374 | 1 | O-Ring | O-ring | 38x3 AS40 |



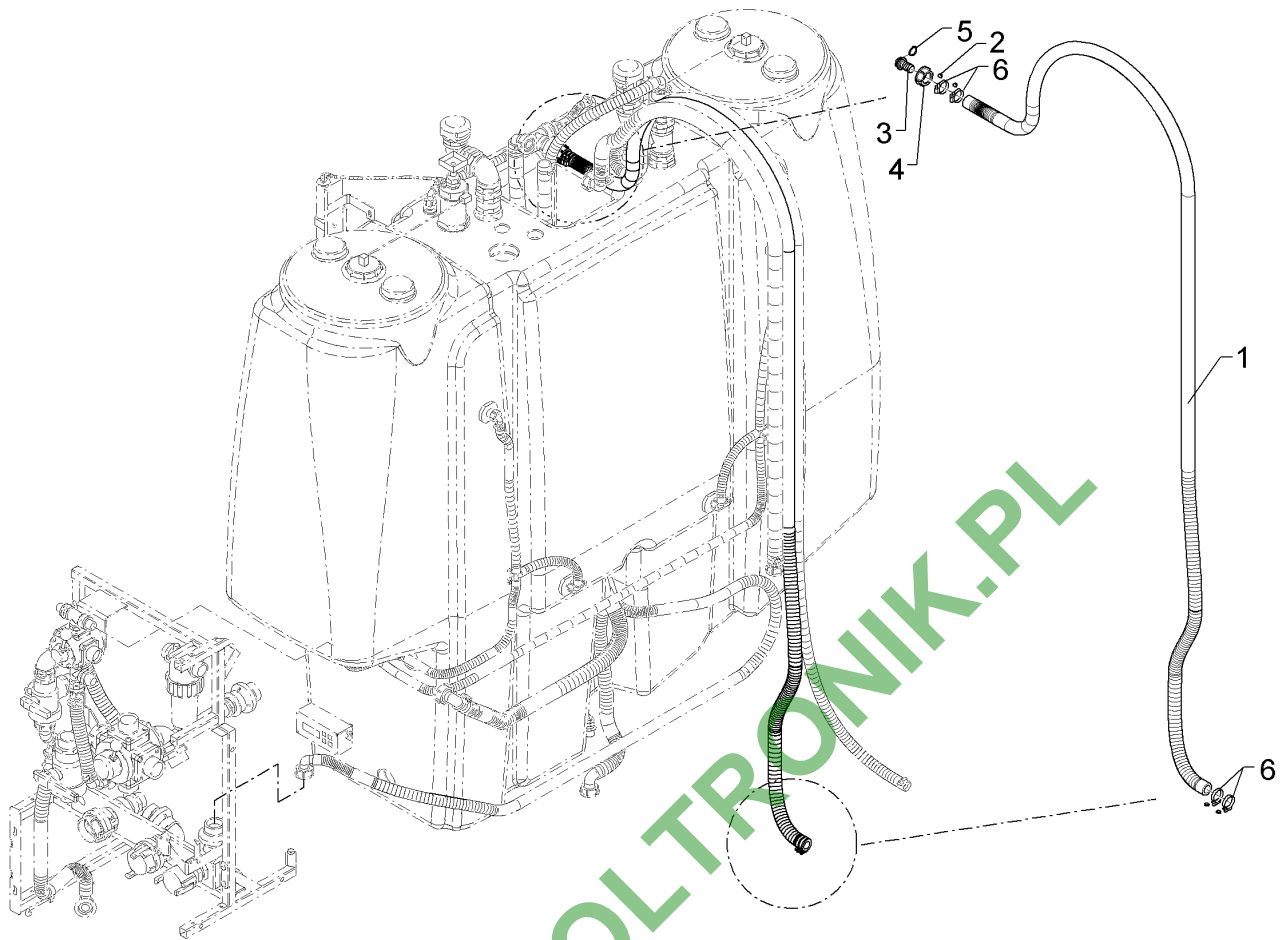
02.16

| Pos. | Art.Nr. | Stck. | Artikeltext / Description | Abmessung | |
|------|----------|-------|---------------------------|-----------------|------------------------|
| 1 | F01 3881 | 1 | Schlauch | Hose | di25x3,5x3800 |
| 2 | F55 0250 | 2 | Schutzkappe | Cap | 9 mm bl |
| 3 | F61 0851 | 1 | Schlauchanschluss | Hose connection | G1-1/4ZLÜ 90GRD D25 |
| 4 | F61 0878 | 1 | Überwurfmutter | Union nut | G1-1/4ZL |
| 5 | F61 1936 | 1 | O-Ring | O-ring | 26,2x3 |
| 6 | F61 2400 | 2 | Schlauchschelle | Hose clip | D20-D32x9 |



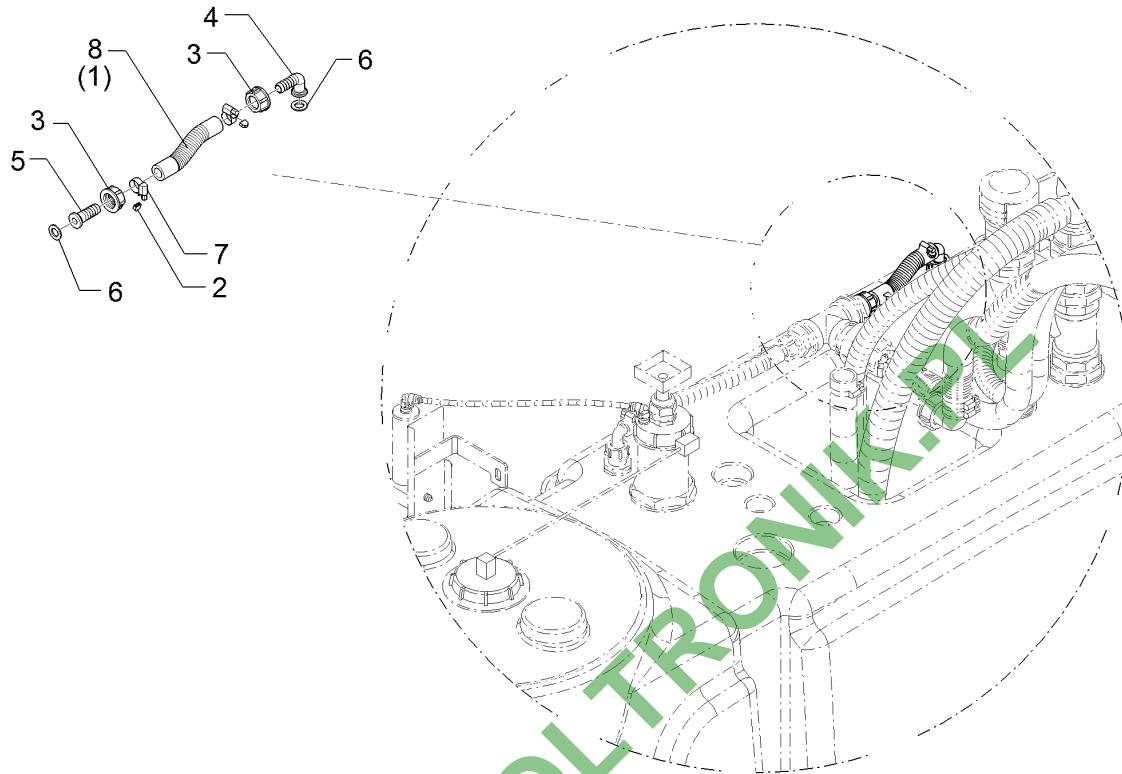
02.16

| Pos. | Art.Nr. | Stck. | Artikeltext / Description | Abmessung | |
|------|----------|-------|---------------------------|-----------------|------------------------|
| 1 | 37810439 | 1 | Muffe | Sleeve | G1 1/4 ZLI |
| 2 | 37810484 | 1 | Adapter | Adapter | G1-1/4ZLA G1-1/4ZLA |
| 3 | F61 4379 | 1 | Rückschlagventil | Nonreturn valve | G11/4 ZI a. |
| 4 | F61 1909 | 1 | Dichtung | Seal | 40x60x4 |
| 5 | F61 1974 | 2 | O-Ring | O-ring | 37,47x5,35 |
| 6 | F61 0884 | 1 | Mutter | Nut | G1-1/4ZL |
| 7 | F61 0894 | 1 | Ablaufstutzen | Stud | G1-1/4ZLA |



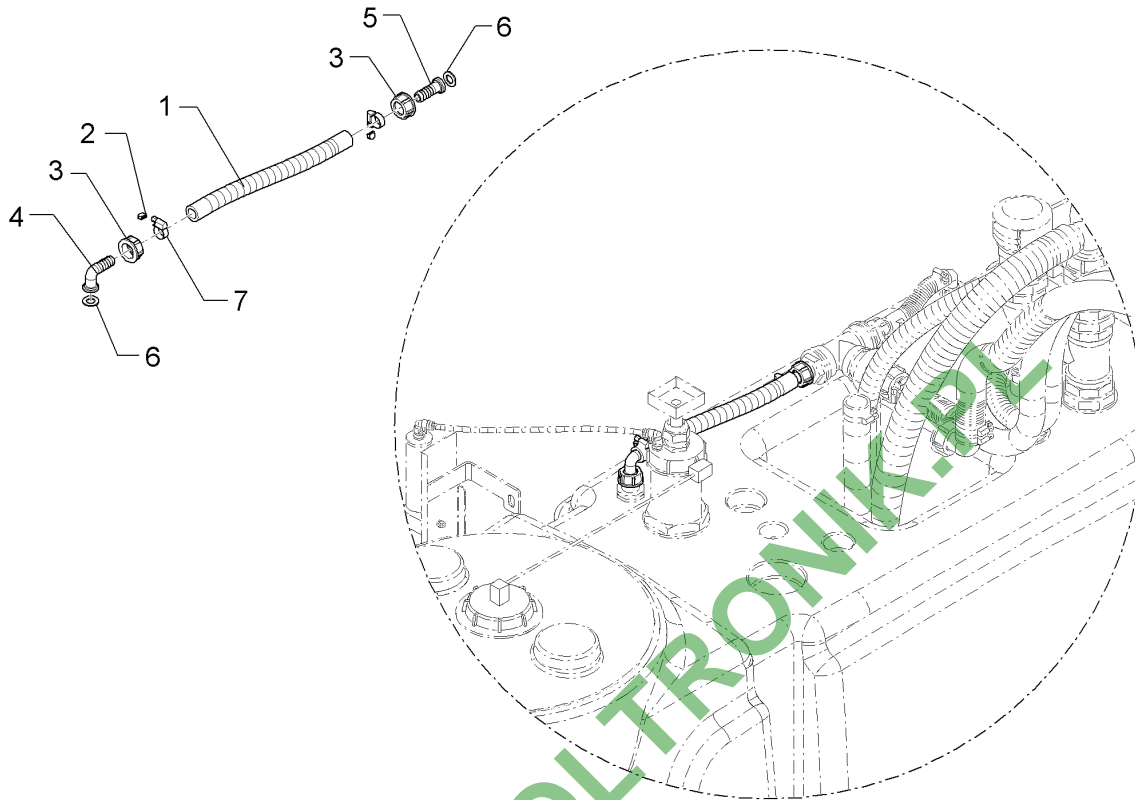
02.16

| Pos. | Art.Nr. | Stck. | Artikeltext / Description | Abmessung | |
|------|----------|-------|---------------------------|-----------------|-----------------------|
| 1 | F01 4764 | 1 | Schlauch | Hose | di25x7x3600 |
| 2 | F55 0250 | 4 | Schutzkappe | Cap | 9 mm bl |
| 3 | F61 0830 | 1 | Schlauchanschluss | Hose connection | G1-1/4ZLÜ 0GRD D25 |
| 4 | F61 0878 | 1 | Überwurfmutter | Union nut | G1-1/4ZL |
| 5 | F61 1936 | 1 | O-Ring | O-ring | 26,2x3 |
| 6 | F61 2402 | 4 | Schlauchschelle | Hose clip | D25-D40x9 |



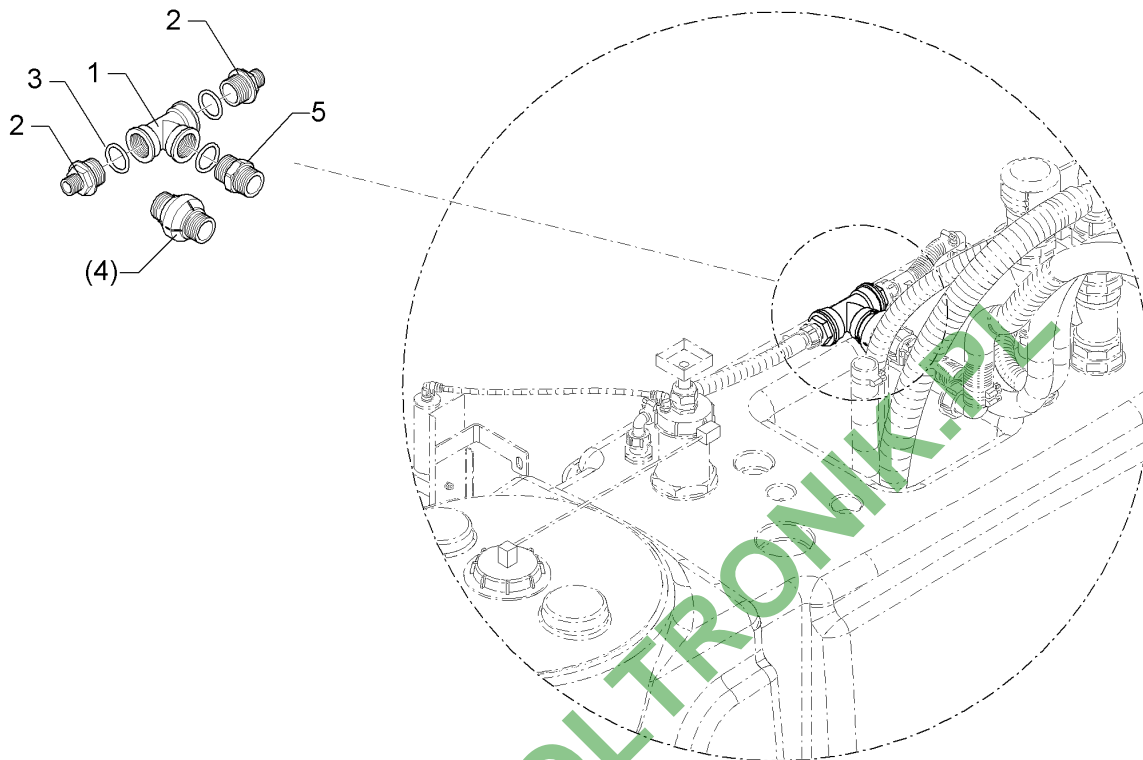
02.16

| Pos. | Art.Nr. | Stck. | Artikeltext / Description | Abmessung | |
|------|----------|-------|---------------------------|-----------|--------------|
| 1 | F01 1768 | 1 | Schlauch | Hose | di16x4,8x245 |
| 2 | F55 0250 | 2 | Schutzkappe | Cap | 9 mm bl |
| 3 | F61 0876 | 2 | Überwurfmutter | Union nut | G3/4ZL |
| 4 | F61 0944 | 1 | Zapfen | Pivot | G3/4 ZL |
| 5 | F61 0964 | 1 | Zapfen | Pivot | G3/4 ZL |
| 6 | F61 1951 | 2 | Dichtung | Seal | 14x24x2 |
| 7 | F61 2399 | 2 | Schlauchschele | Hose clip | D16-D27x9 |
| 8 | F11 1229 | 1 | Schlauch | Hose | di16x4,8x280 |



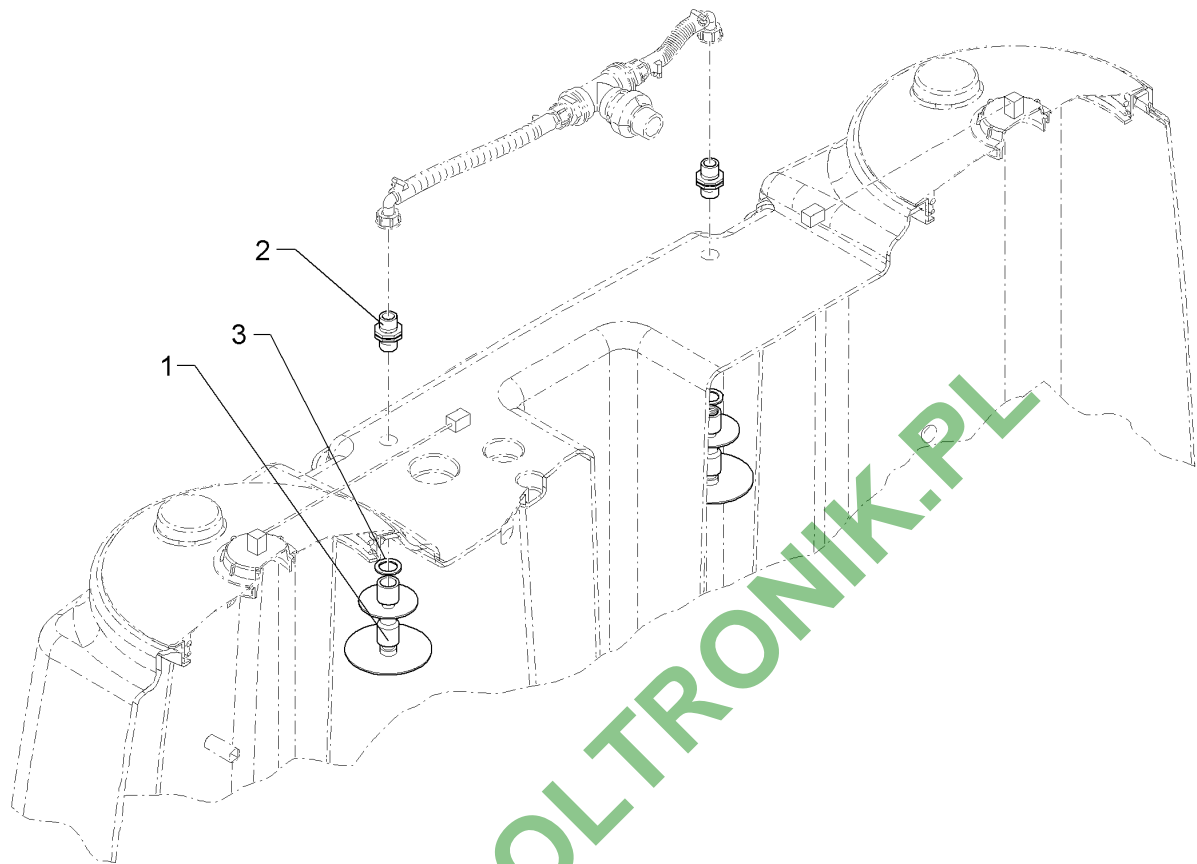
02.16

| Pos. | Art.Nr. | Stck. | Artikeltext / Description | Abmessung | |
|------|----------|-------|---------------------------|-----------|--------------|
| 1 | F11 1229 | 1 | Schlauch | Hose | di16x4,8x280 |
| 2 | F55 0250 | 2 | Schutzkappe | Cap | 9 mm bl |
| 3 | F61 0876 | 2 | Überwurfmutter | Union nut | G3/4ZL |
| 4 | F61 0944 | 1 | Zapfen | Pivot | G3/4 ZL |
| 5 | F61 0964 | 1 | Zapfen | Pivot | G3/4 ZL |
| 6 | F61 1951 | 2 | Dichtung | Seal | 14x24x2 |
| 7 | F61 2399 | 2 | Schlauchselle | Hose clip | D16-D27x9 |



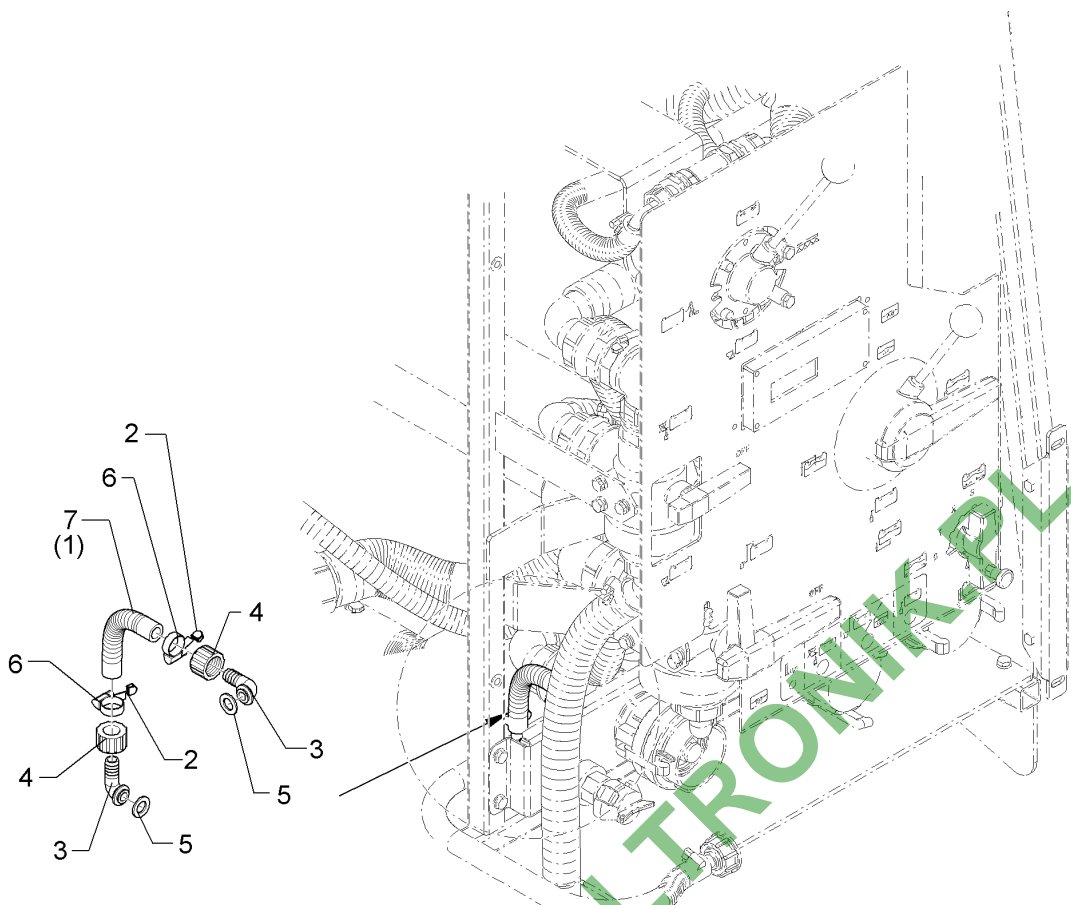
02.16

| Pos. | Art.Nr. | Stck. | Artikeltext / Description | Abmessung |
|------|----------|-------|---------------------------|------------------------|
| 1 | F61 0995 | 1 | T-Stück | G1-1/4ZLI |
| 2 | 37810495 | 2 | Adapter | G1-1/4ZLA G3/4ZLA |
| 3 | F61 1974 | 3 | O-Ring | 37,47x5,35 |
| 4 | F61 4379 | 1 | Rückschlagventil | G11/4 ZI a. |
| 5 | 37810476 | 1 | Adapter | G1-1/4ZLA G1-1/4ZLA |



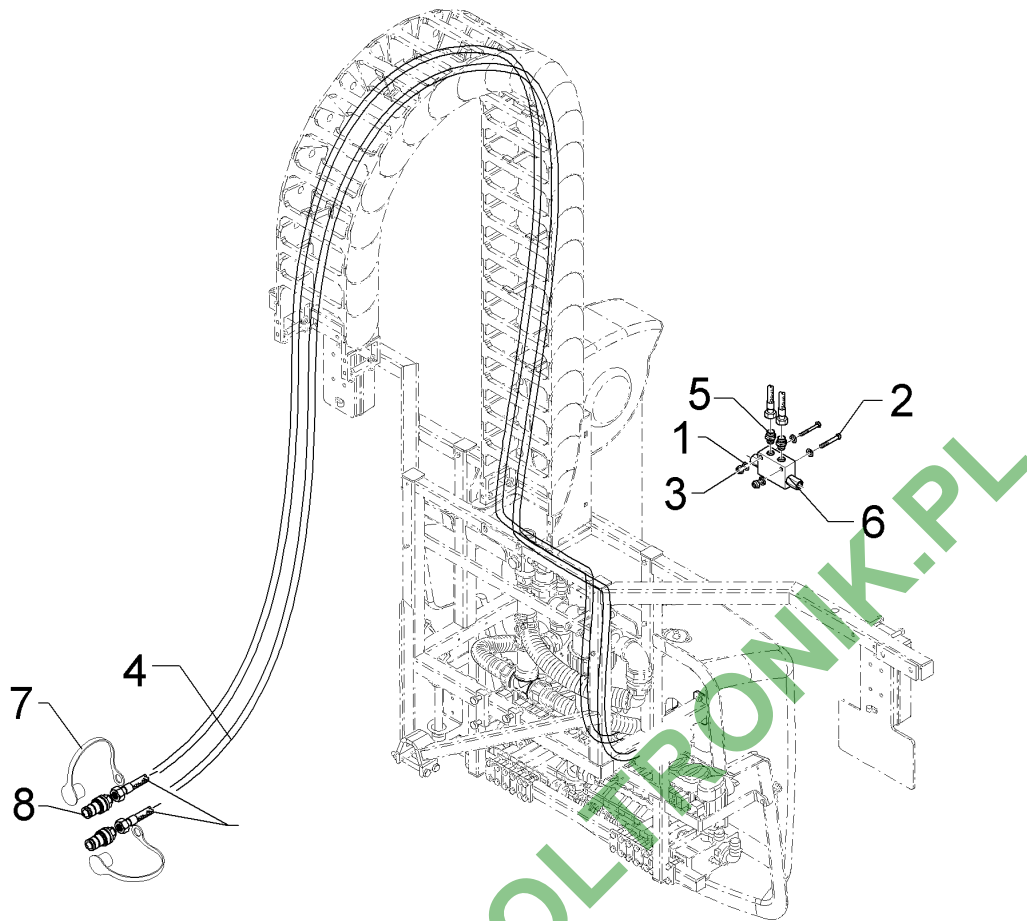
02.16

| Pos. | Art.Nr. | Stck. | Artikeltext / Description | Abmessung |
|------|----------|-------|---------------------------|---|
| 1 | F45 0180 | 1 | Staubmischer | HYD V2A |
| 2 | 37810474 | 1 | Adapter | Adapter |
| 3 | F61 1907 | 1 | Dichtung | Seal |
| | | | | HYD G3/4ZLA G3/4ZLA 39,5x2,5x27,5 |



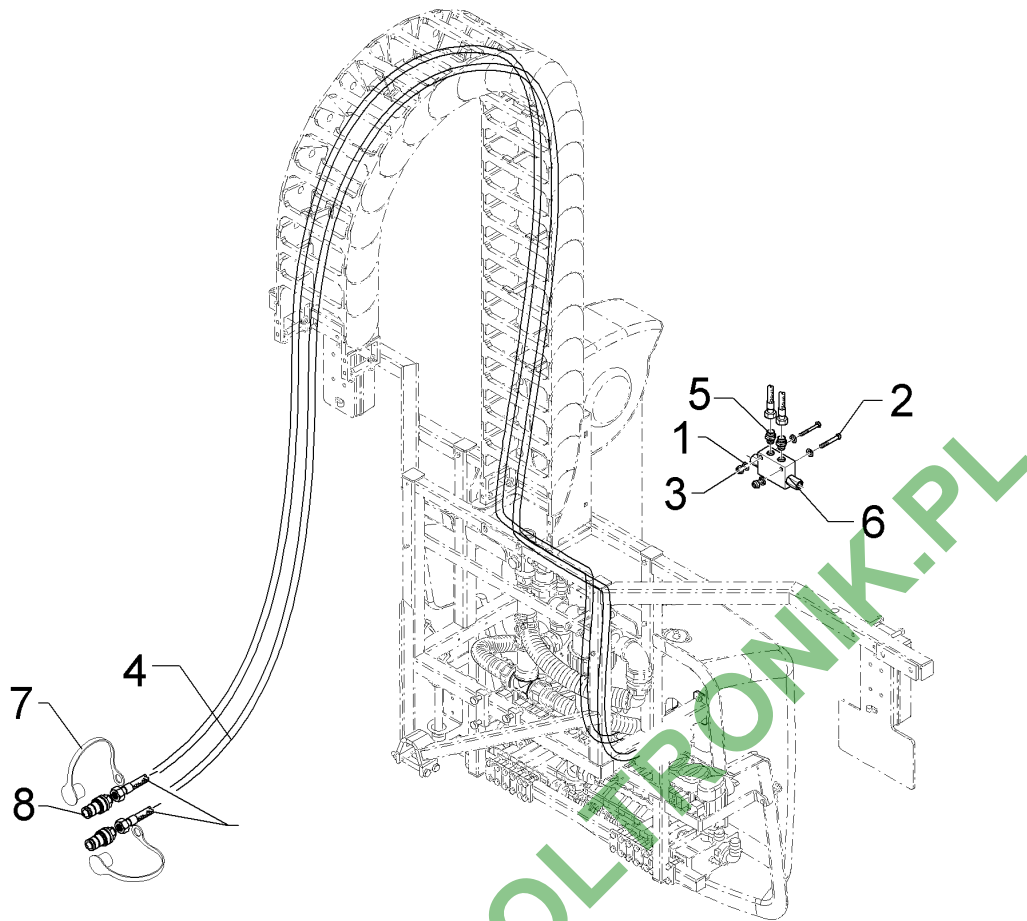
02.16

| Pos. | Art.Nr. | Stck. | Artikeltext / Description | Abmessung |
|------|----------|-------|---------------------------|------------------------|
| 1 | F01 2696 | 1 | Schlauch | Hose di13x4,0x185 |
| 2 | F55 0250 | 2 | Schutzkappe | Cap 9 mm bl |
| 3 | F61 0947 | 2 | Zapfen | Pivot G3/4 ZL |
| 4 | F61 1140 | 2 | Überwurfmutter | Union nut G3/4 ZL |
| 5 | F61 1951 | 2 | Dichtung | Seal 14x24x2 |
| 6 | F61 2401 | 2 | Schlauchselle | Hose clip D12-D22x9 |
| 7 | F11 1493 | 1 | Schlauch | Hose di13x4x150 |



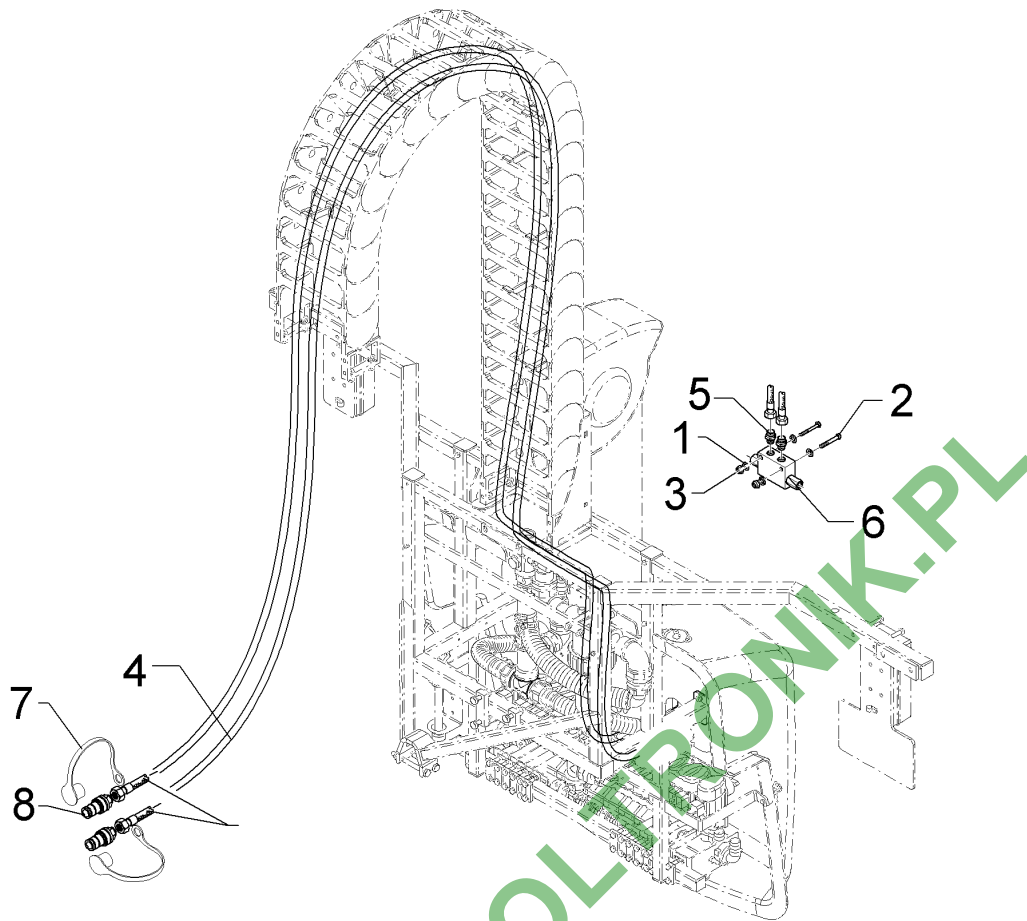
02.16

| Pos. | Art.Nr. | Stck. | Artikeltext / Description | | Abmessung |
|------|----------|-------|-------------------------------|-----------------|------------------|
| 4 | F60 0592 | 2 | Hydraulikschlauch | Hydraulic hose | NW8x7300/M16x1,5 |
| 5 | 375 4035 | 2 | Einstellbare GE-Verschraubung | Nipple | GE 10-L R 1/4" |
| 6 | 575 2161 | 1 | Rückschlagventil | Nonreturn valve | RDP 06 1/4 |
| 7 | 375 2120 | 2 | Staubkappe, grün | Cap | D26,5 Bg.3 |
| 8 | F60 1073 | 2 | Steckkupplungsstecker | AD10/M16x1,5 | AD10/M16x1,5 |



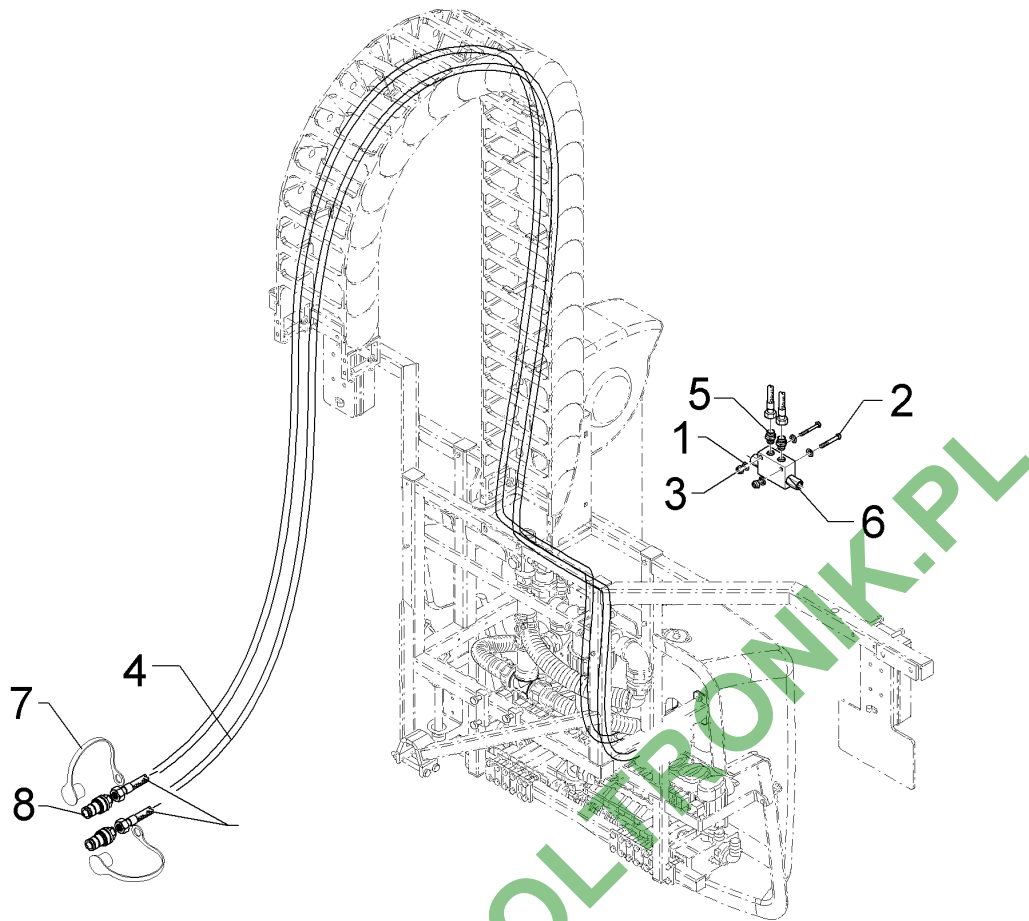
02.16

| Pos. | Art.Nr. | Stck. | Artikeltext / Description | | Abmessung |
|------|----------|-------|-------------------------------|-----------------|------------------|
| 4 | F60 0592 | 2 | Hydraulikschlauch | Hydraulic hose | NW8x7300/M16x1,5 |
| 5 | 375 4035 | 2 | Einstellbare GE-Verschraubung | Nipple | GE 10-L R 1/4" |
| 6 | 575 2161 | 1 | Rückschlagventil | Nonreturn valve | RDP 06 1/4 |
| 7 | 375 2120 | 2 | Staubkappe, grün | Cap | D26,5 Bg.3 |
| 8 | F60 1073 | 2 | Steckkupplungsstecker | AD10/M16x1,5 | AD10/M16x1,5 |



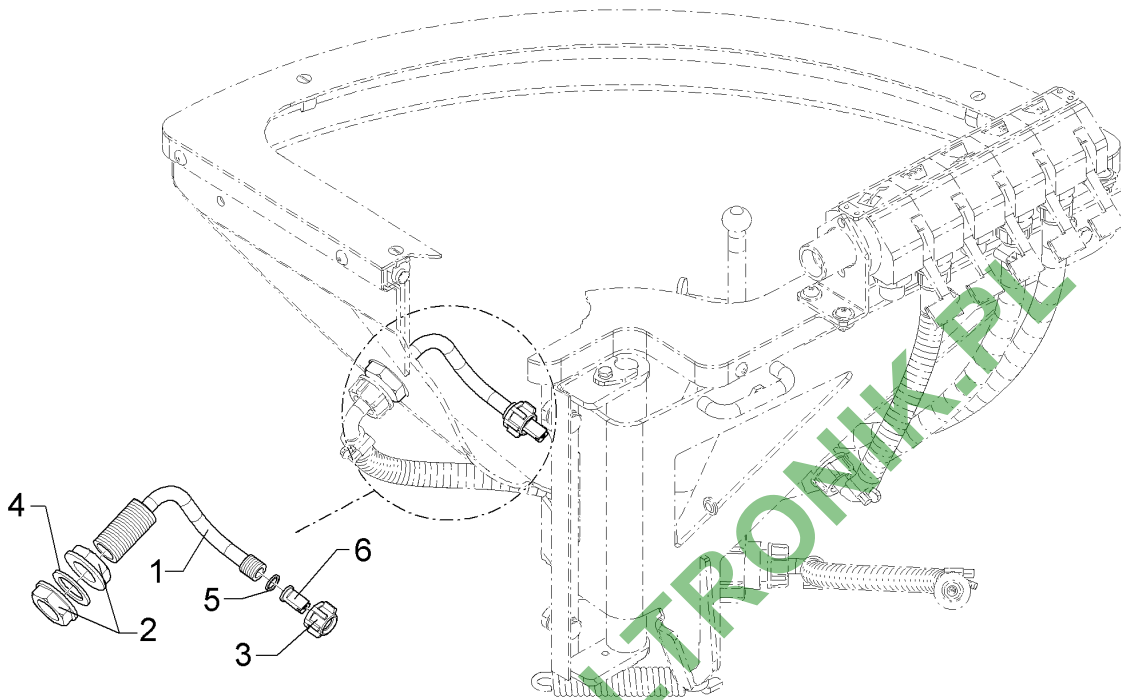
02.16

| Pos. | Art.Nr. | Stck. | Artikeltext / Description | | Abmessung |
|------|----------|-------|-------------------------------|-----------------|------------------|
| 4 | F60 0592 | 2 | Hydraulikschlauch | Hydraulic hose | NW8x7300/M16x1,5 |
| 5 | 375 4035 | 2 | Einstellbare GE-Verschraubung | Nipple | GE 10-L R 1/4" |
| 6 | 575 2161 | 1 | Rückschlagventil | Nonreturn valve | RDP 06 1/4 |
| 7 | 375 2120 | 2 | Staubkappe, grün | Cap | D26,5 Bg.3 |
| 8 | F60 1073 | 2 | Steckkupplungsstecker | AD10/M16x1,5 | AD10/M16x1,5 |



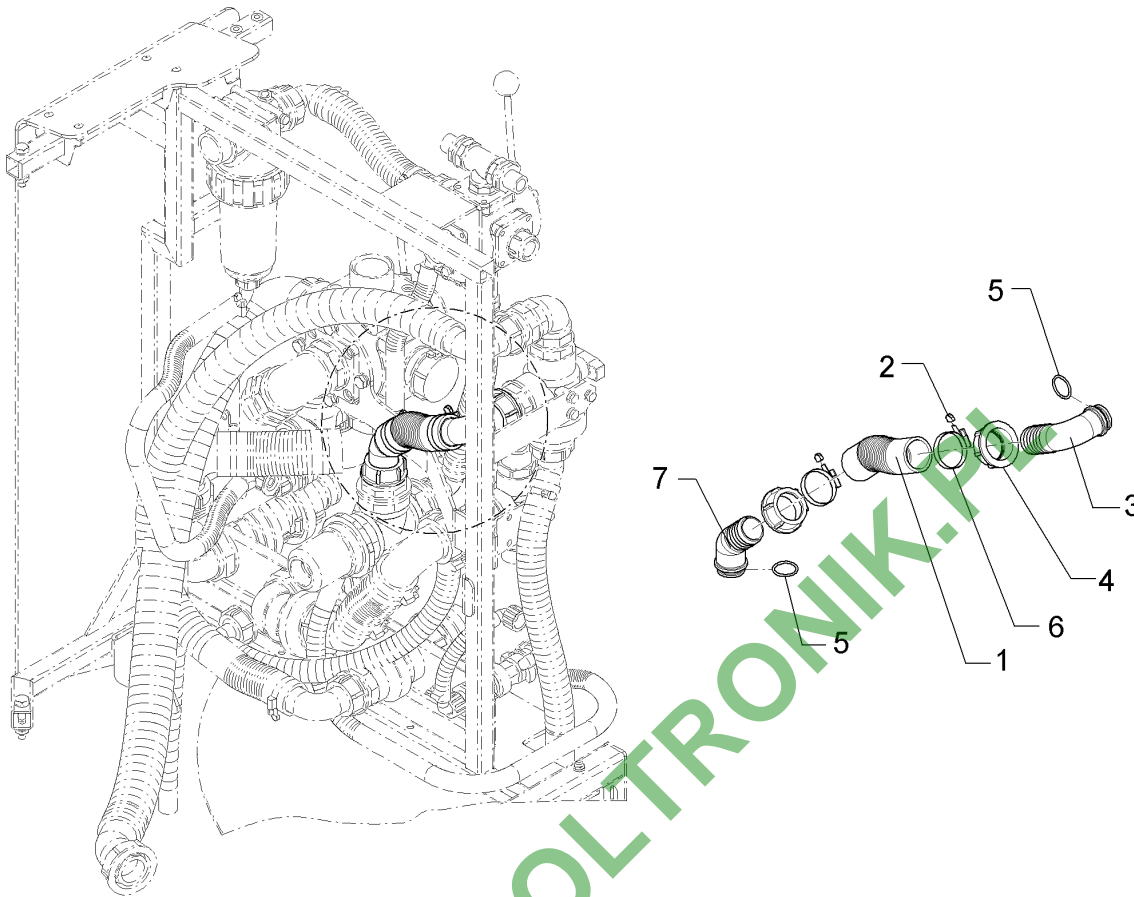
02.16

| Pos. | Art.Nr. | Stck. | Artikeltext / Description | Abmessung | |
|------|----------|-------|-------------------------------|-----------------|------------------------|
| 1 | F20 0287 | 4 | Scheibe | Washer | 6,4 A2 DIN125 |
| 2 | F20 0435 | 2 | Sechskantschraube | Hexagon bolt | M6x45 8.8 Zn DIN931 |
| 3 | F20 0723 | 2 | Sicherungsmutter | Selflocking nut | NM6 A4 DIN985 |
| 4 | F60 0592 | 2 | Hydraulikschlauch | Hydraulic hose | NW8x7300/M16x1,5 |
| 5 | 375 4035 | 2 | Einstellbare GE-Verschraubung | Nipple | GE 10-L R 1/4" |
| 6 | 575 2161 | 1 | Rückschlagventil | Nonreturn valve | RDP 06 1/4 |
| 7 | 375 2120 | 2 | Staubkappe, grün | Cap | D26,5 Bg.3 |
| 8 | F60 1073 | 2 | Steckkupplungsstecker | AD10/M16x1,5 | AD10/M16x1,5 |



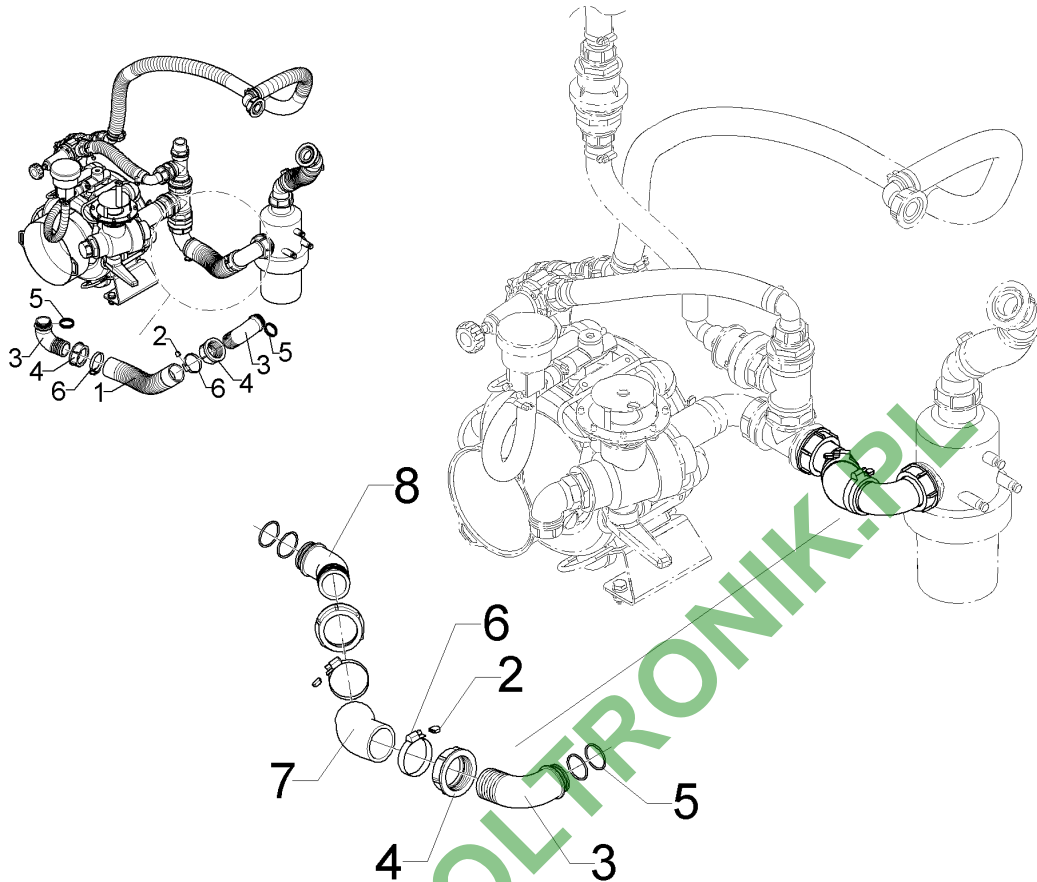
02.16

| Pos. | Art.Nr. | Stck. | Artikeltext / Description | Abmessung |
|------|----------|-------|---------------------------|---------------|
| 1 | F11 0986 | 1 | Rohrbogen | Sirius |
| 2 | F61 0883 | 2 | Mutter | G3/4ZL |
| 3 | F61 0998 | 1 | Überwurfmutter | G3/8 ZL |
| 4 | F61 1907 | 1 | Dichtung | 39,5x2,5x27,5 |
| 5 | F61 1923 | 1 | Dichtung | 12x15,5x1,6 |
| 6 | F61 3015 | 1 | Düse | 11003 |
| | | | Tube turn | |
| | | | Nut | |
| | | | Union nut | |
| | | | Seal | |
| | | | Seal | |
| | | | Nozzle | |



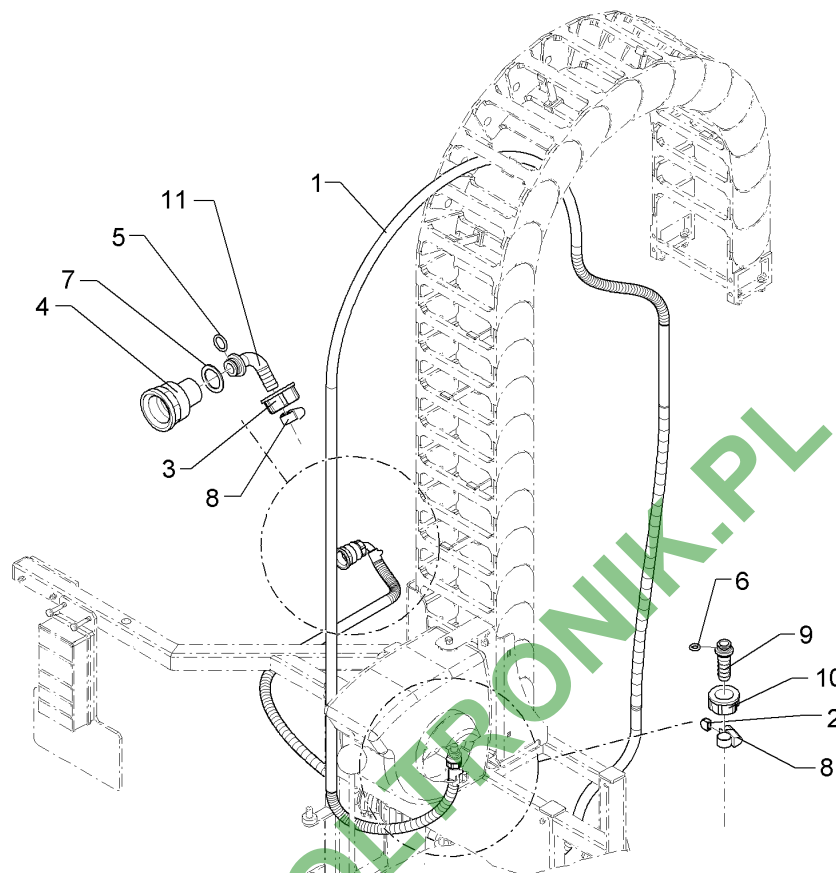
02.16

| Pos. | Art.Nr. | Stck. | Artikeltext / Description | Abmessung | |
|------|----------|-------|---------------------------|-----------------|-----------------|
| 1 | F01 1860 | 1 | Schlauch | Hose | di40x4,5x165 |
| 2 | F55 0250 | 2 | Schutzkappe | Cap | 9 mm bl |
| 3 | F61 0857 | 1 | Schlauchanschluss | Hose connection | G1-1/2ZLÜ 90GRD |
| 4 | F61 0879 | 2 | Überwurfmutter | Union nut | D40 |
| 5 | F61 1903 | 2 | O-Ring | O-ring | G1-1/2ZL |
| 6 | F61 2403 | 2 | Schlauchschelle | Hose clip | 29,2x3 |
| 7 | F61 4263 | 1 | Schlauchtülle | Hose nozzle | D32-D50x9 |
| | | | | | G1 1/2 ZL D40 |
| | | | | | 45GRD |



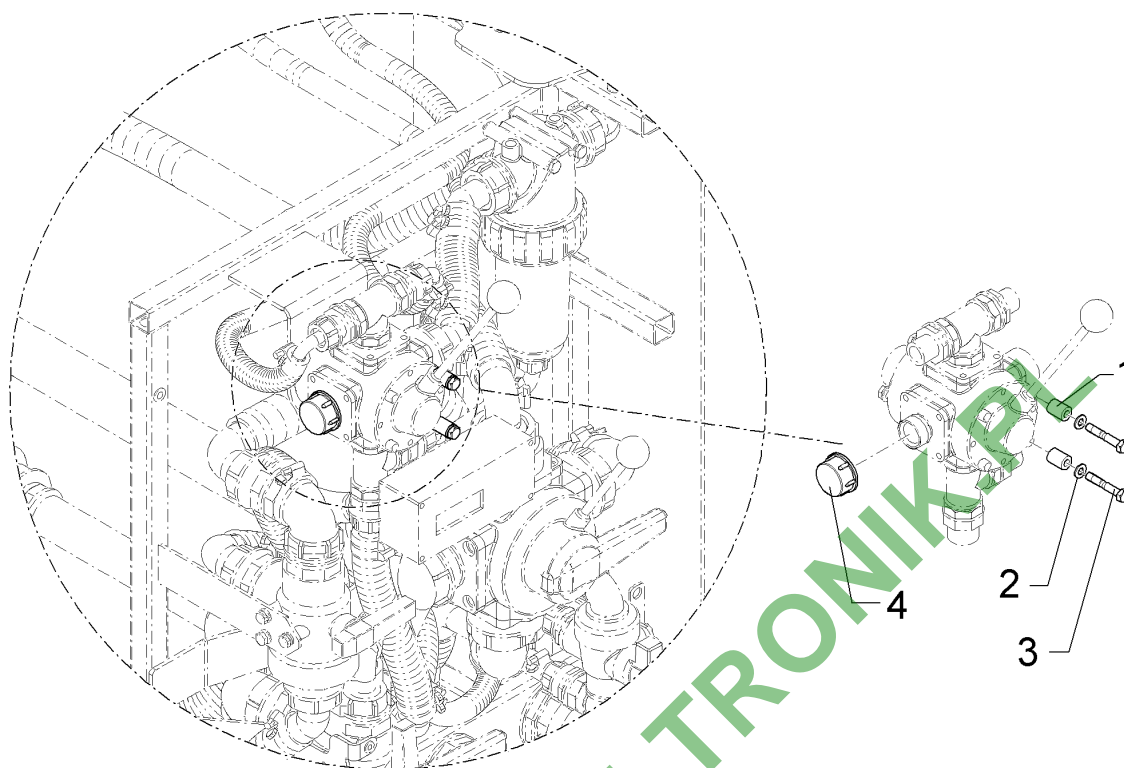
02.16

| Pos. | Art.Nr. | Stck. | Artikeltext / Description | Abmessung |
|------|----------|-------|---------------------------|------------------------------------|
| 1 | F11 0089 | 1 | Schlauch | Hose di50x5,7x430 |
| 2 | F55 0251 | 2 | Schutzkappe | Cap 12 mm bl |
| 3 | F61 0860 | 1 | Schlauchanschluss | Hose connection G2ZLÜ 90GRD D50 |
| 4 | F61 0880 | 2 | Überwurfmutter | Union nut G2ZL |
| 5 | F61 1904 | 4 | O-Ring | O-ring 39,3x2,6 |
| 6 | F61 2404 | 2 | Schlauchschelle | Hose clip D40-D60x12 |
| 7 | F01 3301 | 1 | Schlauch | Hose di50x5,7x120 |
| 8 | F61 4459 | 1 | Schlauchanschluss | Hose connection G2ZLÜ 45GRD D50 |



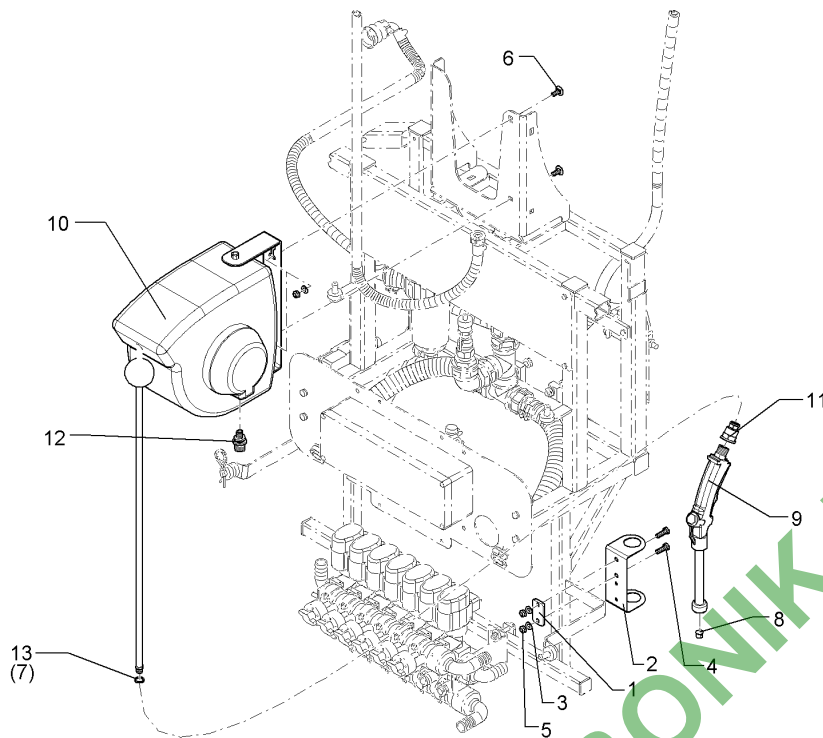
02.16

| Pos. | Art.Nr. | Stck. | Artikeltext / Description | Abmessung | |
|------|----------|-------|---------------------------|-----------------|-------------------|
| 1 | F11 1199 | 1 | Schlauch | Hose | di13x4,0x7500 |
| 2 | F55 0250 | 2 | Schutzkappe | Cap | 9 mm bl |
| 3 | F61 0876 | 1 | Überwurfmutter | Union nut | G3/4ZL |
| 4 | 37810428 | 1 | Adapter | Adapter | G1 ZLI G3/4 ZLA |
| 5 | F61 1900 | 1 | O-Ring | O-ring | 13,1x2,6 |
| 6 | F61 1955 | 1 | O-Ring | O-ring | 6x2,5 |
| 7 | F61 2205 | 1 | Dichtung | Seal | 22x30x1,5 |
| 8 | F61 2401 | 2 | Schlauchschelle | Hose clip | D12-D22x9 |
| 9 | F61 4029 | 1 | Schlauchtülle | Hose nozzle | G1/2 ZL D13 0GRD |
| 10 | F61 4030 | 1 | Überwurfmutter | Union nut | G1/2 ZLI |
| 11 | F61 4313 | 1 | Schlauchanschluss | Hose connection | G3/4 ZL D13 90GRD |



02.16

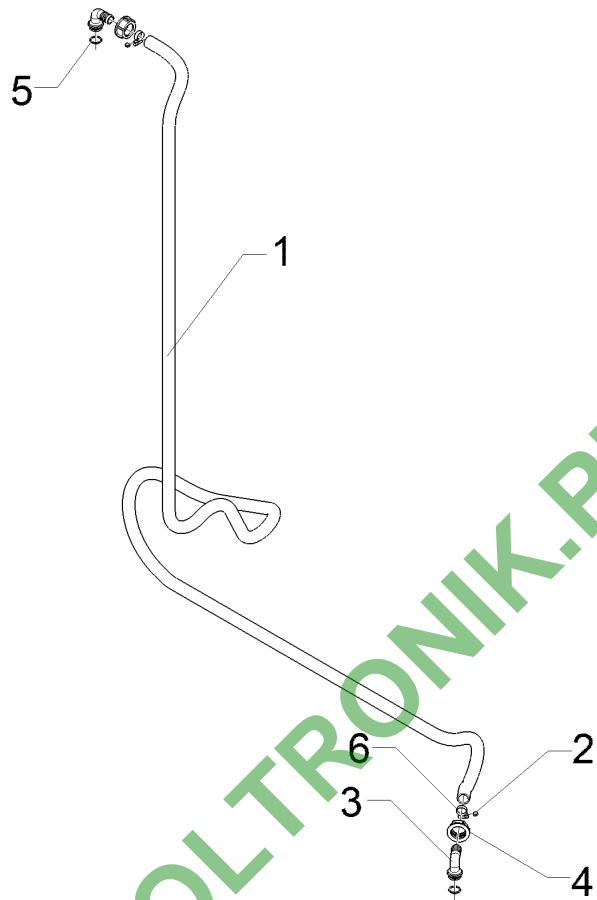
| Pos. | Art.Nr. | Stck. | Artikeltext / Description | | Abmessung |
|------|----------|-------|---------------------------|---------------|-----------------|
| 1 | F61 4630 | 2 | Distanzstück | Spacer | D8,2/12,0x21 |
| 2 | F20 0289 | 2 | Scheibe | Washer | 8,4 A2 DIN125 |
| 3 | F20 0515 | 2 | Sechskantschraube | Hexagon bolt | M8x50 A2 DIN931 |
| 4 | F61 1327 | 1 | Verschlussmutter | G3/4 ZL i. Ms | G1 ZL SYN |



02.16

| Pos. | Art.Nr. | Stck. | Artikeltext / Description | | Abmessung |
|------|----------|-------|---------------------------|-------------------|-----------------------------|
| 1 | F01 1096 | 1 | Platte | Plate | 30x6x55 2xD9-40 |
| 2 | F11 1180 | 1 | Halter | Holder | 2x60x276 2xD36 4xD9 2xD7 |
| 3 | F20 0289 | 4 | Scheibe | Washer | 8,4 A2 DIN125 |
| 4 | F20 0542 | 2 | Sechskantschraube | Hexagon bolt | M8x25 A2 DIN933 |
| 5 | F20 0725 | 4 | Sicherungsmutter | Selflocking nut | NM8 A4 DIN985 |
| 6 | F20 0980 | 2 | Flachrundschrabe | Saucer-head screw | M8x20 A2 DIN603 |
| 7 | F61 2260 | 1 | O-Ring | O-ring | 15,08x2,62 |
| 8 | F61 2769 | 1 | Düse | Nozzle | ATR gr 80GRD |
| 9 | F61 3929 | 1 | Reinigungspistole | Cleaning pistol | G 1/2 ZL |
| 10 | F61 4447 | 1 | Schlauchtrommel | selbstaufrollend | 15m 2xG1/4ZL |
| 11 | 37810396 | 1 | Adapter | Adapter | G1/2 ZLI G1/4 ZLI |
| 12 | 37810489 | 1 | Adapter | Adapter | G1/2ZLA G1/4ZLA |
| 13 | F61 2066 | 1 | O-Ring | O-ring | 9,9x2,6 |

| | |
|-------------------------------------|----------|
| Verbindungsschlauch/Connecting hose | 4 |
| Sirius 9/... Sirius 7/... | F13 0574 |

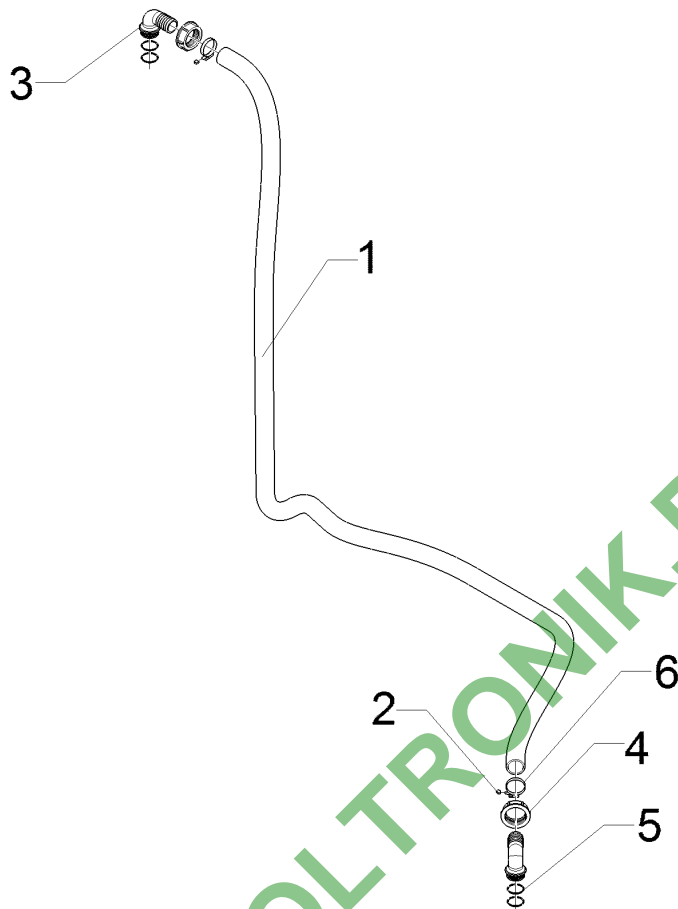


02.16

| Pos. | Art.Nr. | Stck. | Artikeltext / Description | Abmessung |
|------|----------|-------|---------------------------|------------------------------------|
| 1 | F11 1236 | 1 | Schlauch | Hose 25i.x3,5x3500 |
| 2 | F55 0250 | 2 | Schutzkappe | Cap 9 mm bl |
| 3 | F61 0851 | 2 | Schlauchanschluss | Hose connection G1-1/4ZLÜ 90GRD |
| 4 | F61 0878 | 2 | Überwurfmutter | Union nut D25 |
| 5 | F61 1936 | 2 | O-Ring | O-ring G1-1/4ZL |
| 6 | F61 2400 | 2 | Schlauchschelle | Hose clip 26,2x3 D20-D32x9 |

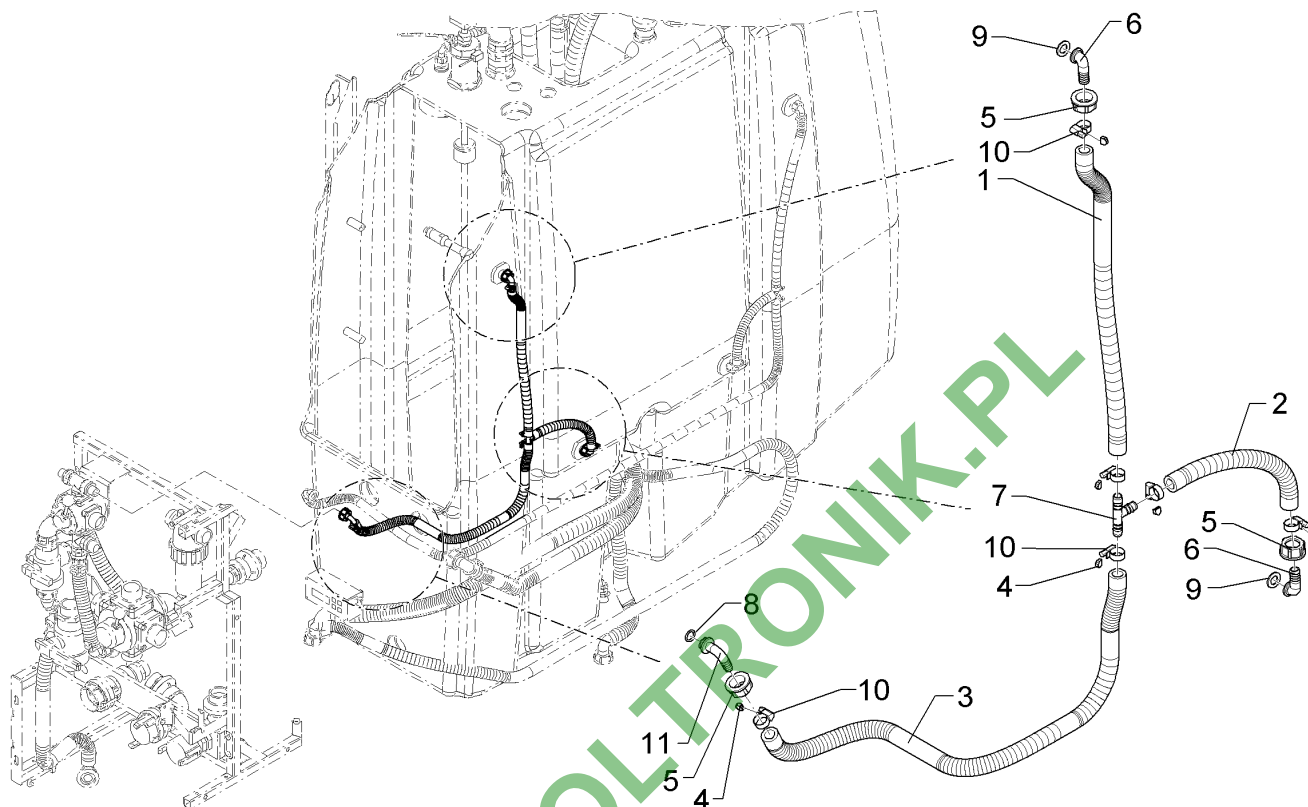
| | |
|--|----------|
| Verbindungsschlauch/Connecting hose | 4 |
|--|----------|

| | |
|----------------------------------|-----------------|
| Sirius 9/... Sirius 7/... | F13 0575 |
|----------------------------------|-----------------|



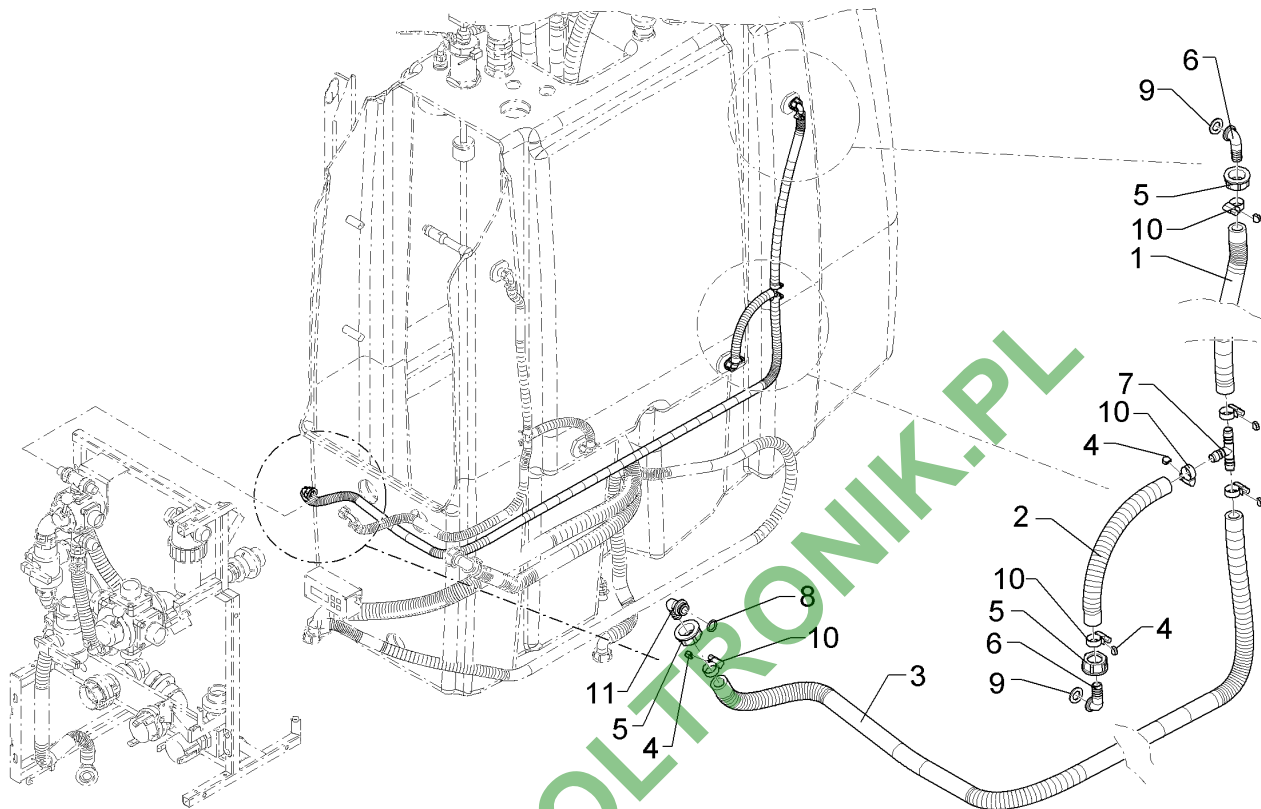
02.16

| Pos. | Art.Nr. | Stck. | Artikeltext / Description | Abmessung |
|------|----------|-------|---------------------------|------------------------------------|
| 1 | F11 1237 | 1 | Schlauch | Hose di40x4,5x3300 |
| 2 | F55 0250 | 2 | Schutzkappe | Cap 9 mm bl |
| 3 | F61 0858 | 2 | Schlauchanschluss | Hose connection G2ZLÜ 90GRD D40 |
| 4 | F61 0880 | 2 | Überwurfmutter | Union nut G2ZL |
| 5 | F61 1904 | 4 | O-Ring | O-ring 39,3x2,6 |
| 6 | F61 2403 | 2 | Schlauchschele | Hose clip D32-D50x9 |



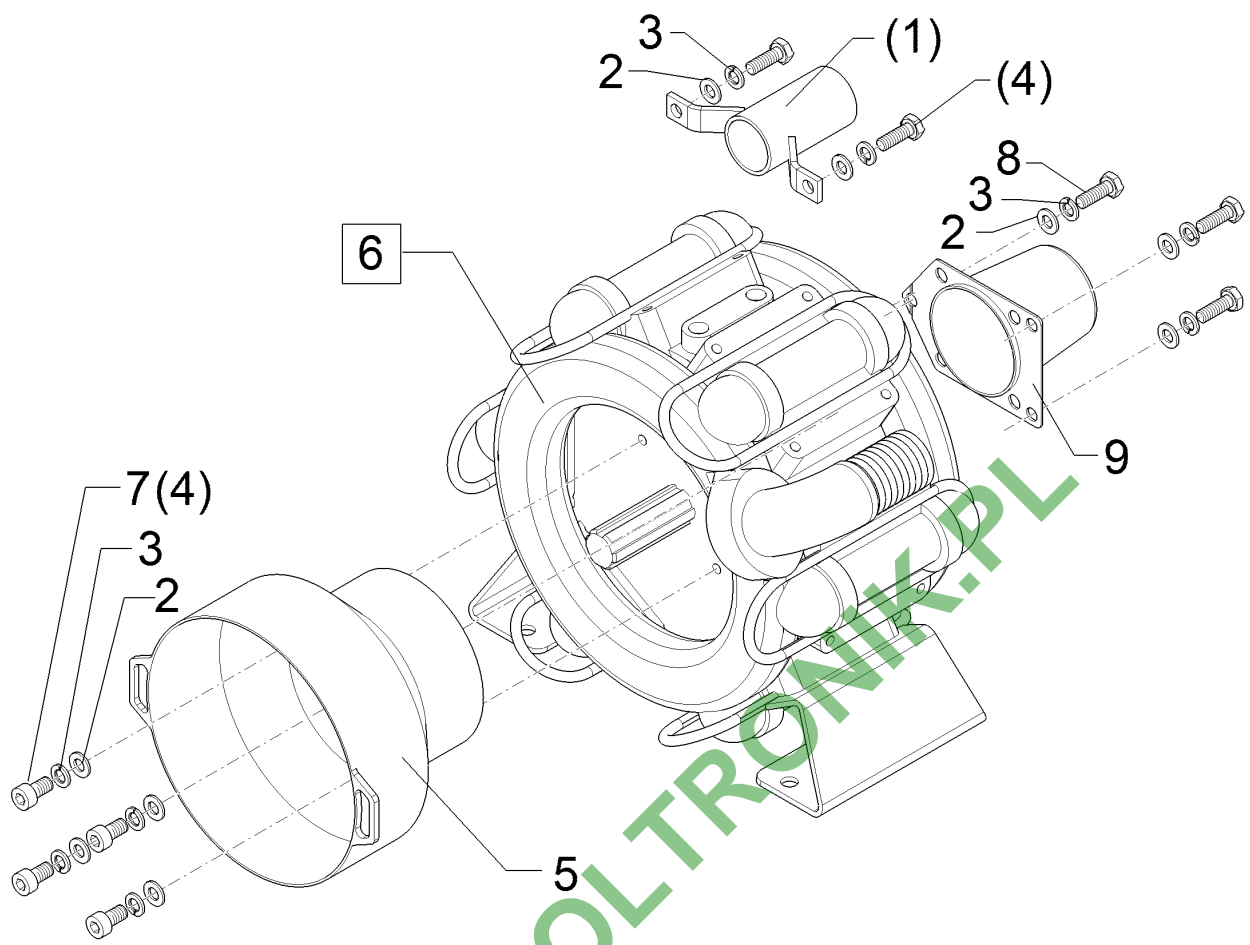
02.16

| Pos. | Art.Nr. | Stck. | Artikeltext / Description | Abmessung | |
|------|----------|-------|---------------------------|-----------------|-------------------|
| 1 | F11 0014 | 1 | Schlauch | Hose | di13x4,0x1250 |
| 2 | F01 2502 | 1 | Schlauch | Hose | D113x4,0x270 |
| 3 | F11 1241 | 1 | Schlauch | Hose | di13x4x345 |
| 4 | F55 0250 | 6 | Schutzkappe | Cap | 9 mm bl |
| 5 | F61 0876 | 3 | Überwurfmutter | Union nut | G3/4ZL |
| 6 | F61 0947 | 2 | Zapfen | Pivot | G3/4 ZL |
| 7 | F61 1311 | 1 | T-Stück | T-piece | TS 13 POM |
| 8 | F61 1900 | 1 | O-Ring | O-ring | 13,1x2,6 |
| 9 | F61 1951 | 2 | Dichtung | Seal | 14x24x2 |
| 10 | F61 2399 | 6 | Schlauchschelle | Hose clip | D16-D27x9 |
| 11 | F61 4313 | 1 | Schlauchanschluss | Hose connection | G3/4 ZL D13 90GRD |



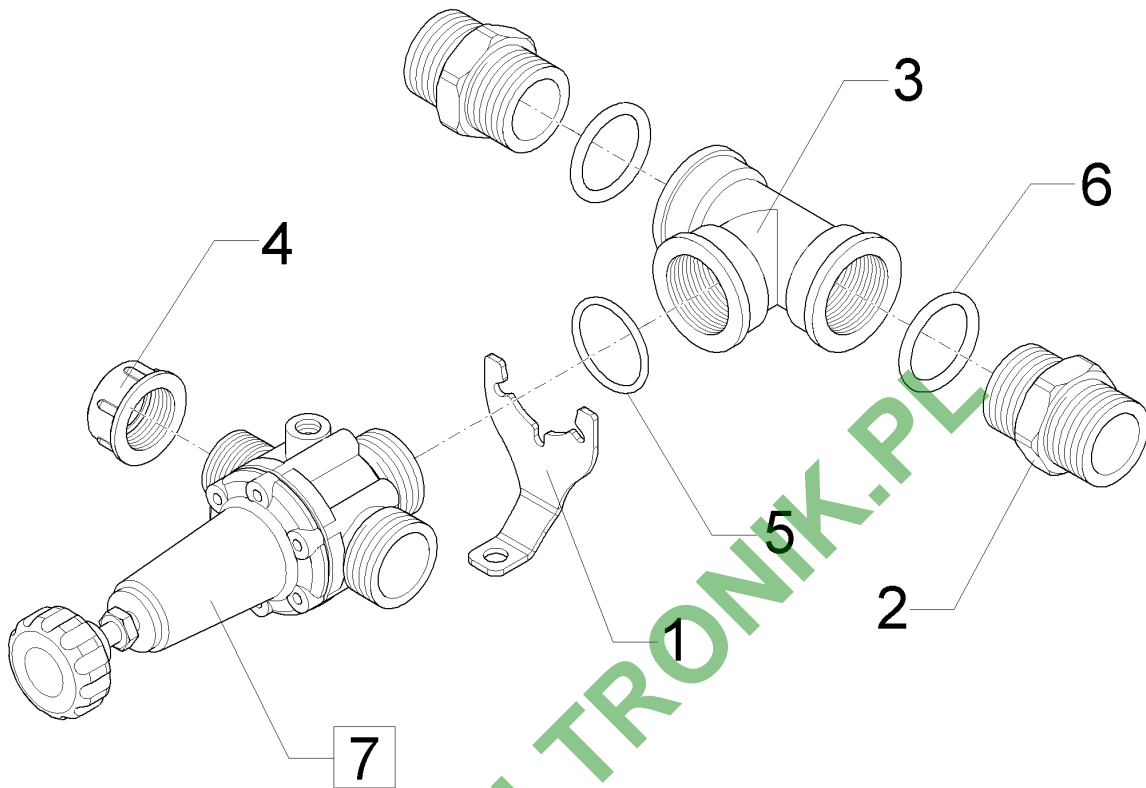
02.16

| Pos. | Art.Nr. | Stck. | Artikeltext / Description | Abmessung | |
|------|----------|-------|---------------------------|-----------------|-------------------|
| 1 | F11 1241 | 1 | Schlauch | Hose | di13x4x345 |
| 2 | F01 2502 | 1 | Schlauch | Hose | D113x4,0x270 |
| 3 | F11 0918 | 1 | Schlauch | Hose | di13x4,0x2150 |
| 4 | F55 0250 | 6 | Schutzkappe | Cap | 9 mm bl |
| 5 | F61 0876 | 3 | Überwurfmutter | Union nut | G3/4ZL |
| 6 | F61 0947 | 2 | Zapfen | Pivot | G3/4 ZL |
| 7 | F61 1311 | 1 | T-Stück | T-piece | TS 13 POM |
| 8 | F61 1900 | 1 | O-Ring | O-ring | 13,1x2,6 |
| 9 | F61 1951 | 2 | Dichtung | Seal | 14x24x2 |
| 10 | F61 2399 | 6 | Schlauchschelle | Hose clip | D16-D27x9 |
| 11 | F61 4313 | 1 | Schlauchanschluss | Hose connection | G3/4 ZL D13 90GRD |



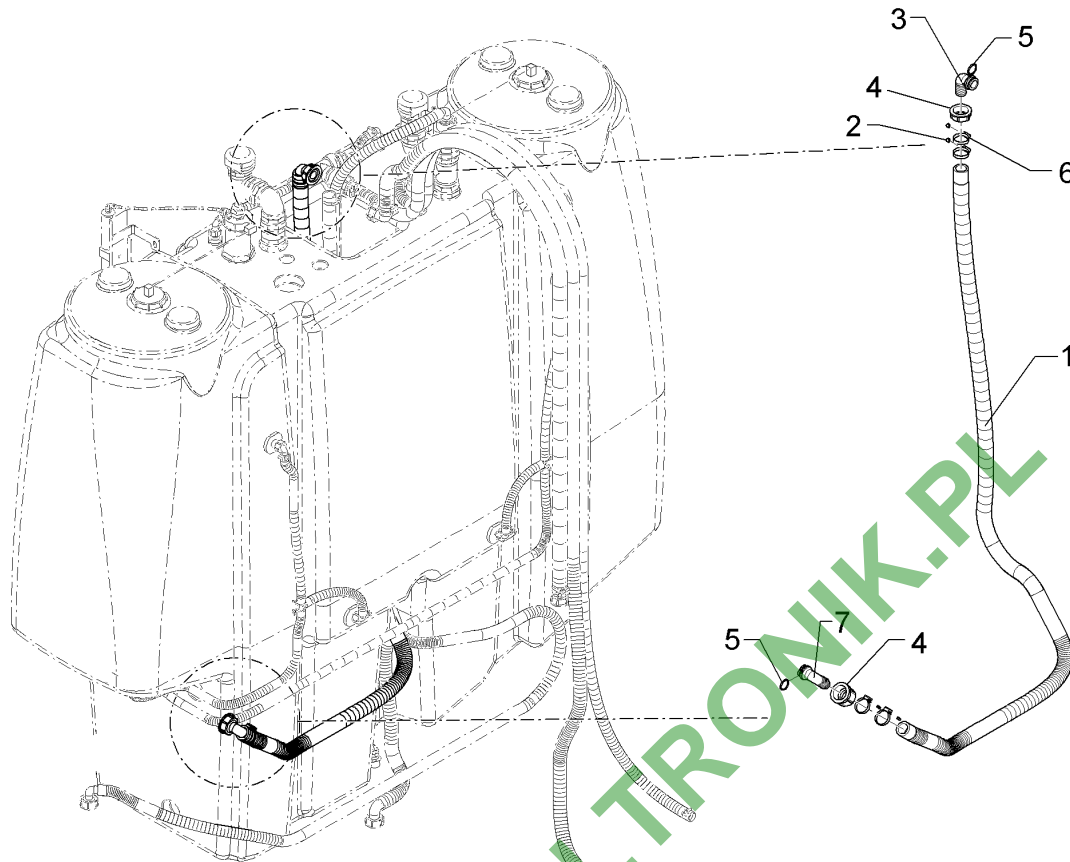
02.16

| Pos. | Art.Nr. | Stck. | Artikeltext / Description | Abmessung |
|------|----------|-------|---------------------------|------------------|
| 1 | F02 1094 | 1 | Wellenschutz | BP235K/BP205 |
| 2 | F20 0291 | 6 | Scheibe | Washer |
| 3 | F20 0316 | 6 | Federring | Spring ring |
| 4 | F20 0552 | 6 | Sechskantschraube | Hexagon bolt |
| 5 | F61 1808 | 1 | Schutzhaube | Cover |
| 6 | F61 3862 | 1 | Pumpe | Pump |
| | | | | BP235K/BP205 |
| | | | | 10,5 A2 DIN125 |
| | | | | B10 A2 DIN127 |
| | | | | M10x16 A2 DIN933 |
| | | | | - |
| | | | | BP280K |



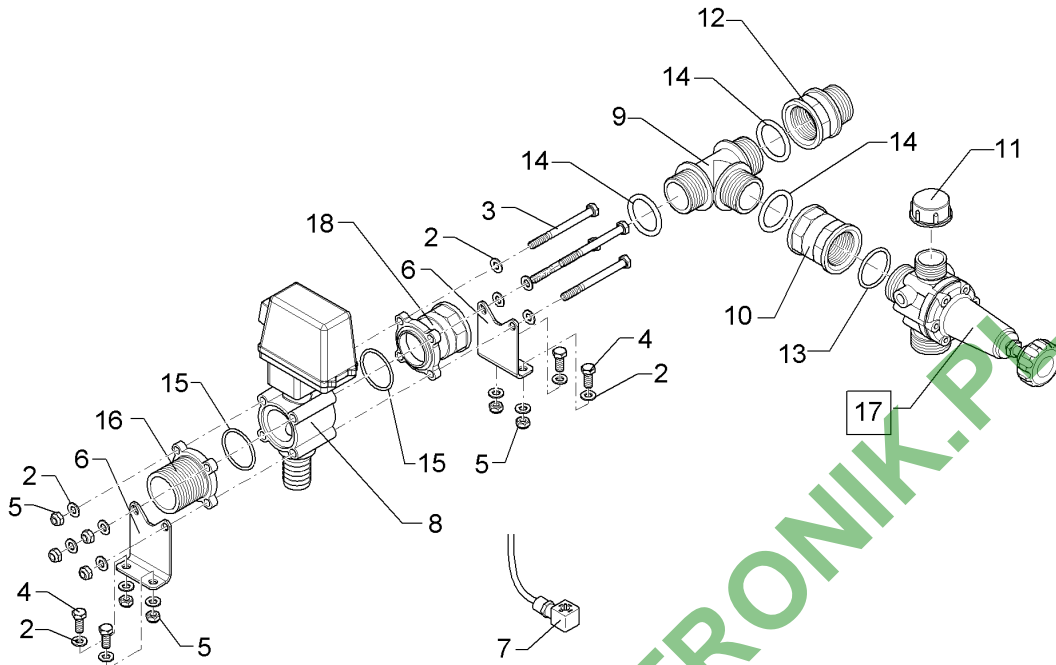
02.16

| Pos. | Art.Nr. | Stck. | Artikeltext / Description | | Abmessung |
|------|----------|-------|---------------------------|------------------------|------------------------------|
| 1 | F11 0880 | 1 | Halter | Holder | 3x68x108 1xD11 2xGEB45GRD |
| 2 | 37810476 | 2 | Adapter | Adapter | G1-1/4ZLA G1-1/4ZLA |
| 3 | F61 0995 | 1 | T-Stück | T-piece | G1-1/4ZLI |
| 4 | F61 1327 | 1 | Verschlussmutter | G3/4 ZL i. Ms | G1 ZL SYN |
| 5 | F61 1902 | 1 | O-Ring | O-ring | 39,7x3,5 |
| 6 | F61 1974 | 2 | O-Ring | O-ring | 37,47x5,35 |
| 7 | F61 4306 | 1 | Druckregelventil | Pressure control valve | 25 bar V2A |



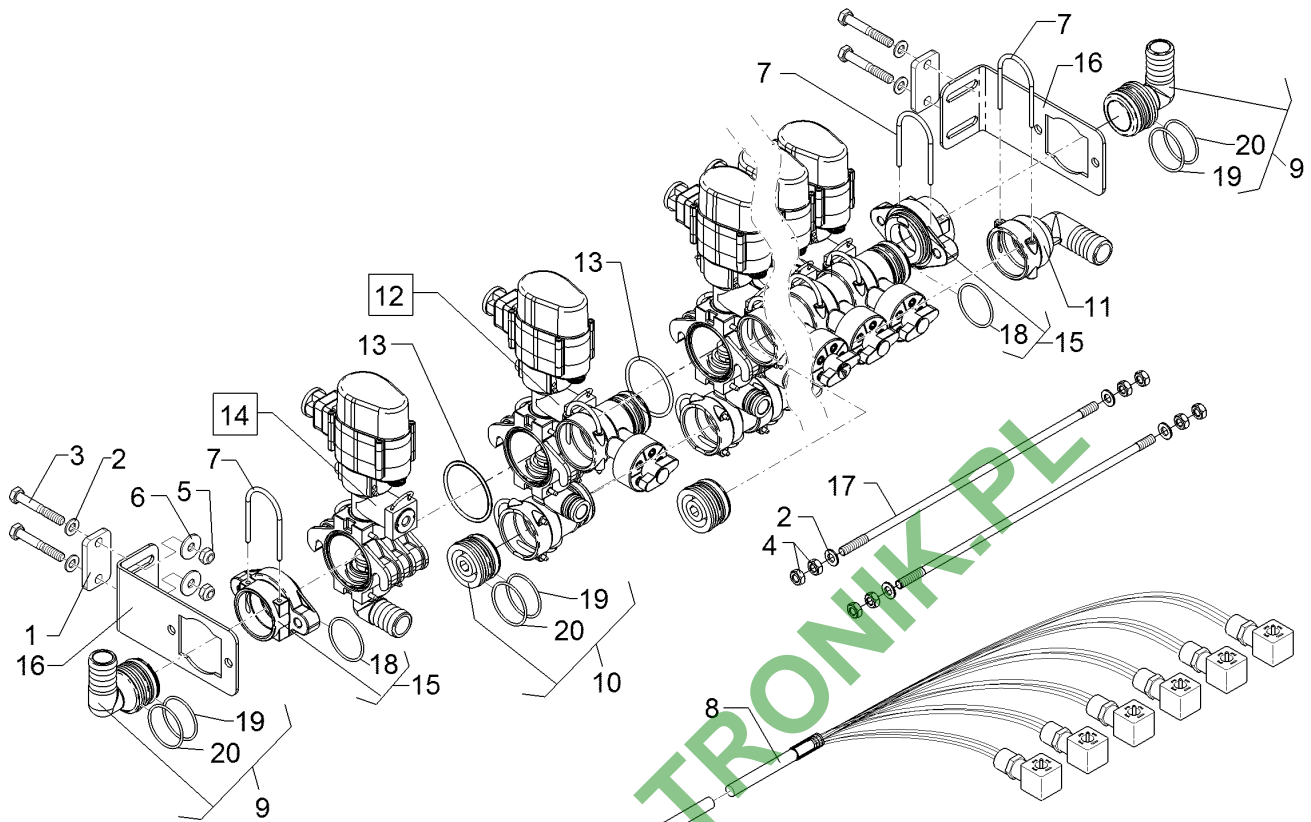
02.16

| Pos. | Art.Nr. | Stck. | Artikeltext / Description | Abmessung | |
|------|----------|-------|---------------------------|-----------------|------------------------|
| 1 | F11 1233 | 1 | Schlauch | Hose | di32x6,25x2300 |
| 2 | F55 0250 | 4 | Schutzkappe | Cap | 9 mm bl |
| 3 | F61 0855 | 1 | Schlauchanschluss | Hose connection | G1-1/2ZLÜ 90GRD D32 |
| 4 | F61 0879 | 2 | Überwurfmutter | Union nut | G1-1/2ZL |
| 5 | F61 1903 | 2 | O-Ring | O-ring | 29,2x3 |
| 6 | F61 4261 | 4 | Schlauchschelle | Hose clip | D30-D45x9 W4 |
| 7 | F61 4335 | 1 | Schlauchanschluss | Hose connection | G1-1/2ZLÜ 45GRD D30 |



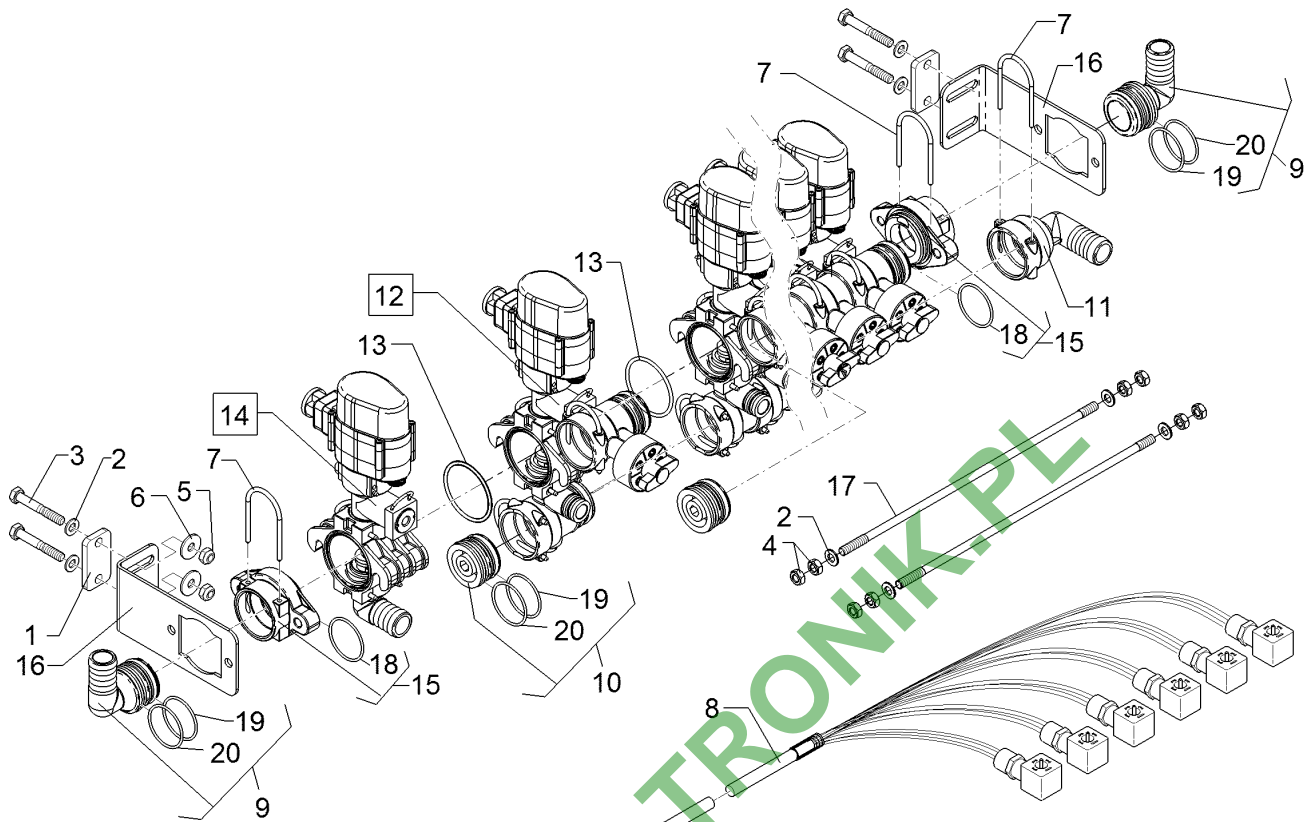
02.16

| Pos. | Art.Nr. | Stck. | Artikeltext / Description | Abmessung | |
|------|----------|-------|---------------------------|------------------------|-----------------------|
| 2 | F20 0289 | 16 | Scheibe | Washer | 8,4 A2 DIN125 |
| 3 | F20 0434 | 4 | Sechskantschraube | Hexagon bolt | M8x90 A2 DIN931 |
| 4 | F20 0540 | 4 | Sechskantschraube | Hexagon bolt | M8x20 A2 DIN933 |
| 5 | F20 0725 | 8 | Sicherungsmutter | Selflocking nut | NM8 A4 DIN985 |
| 6 | F61 0162 | 2 | Befestigungswinkel | Angle bracket | - |
| 7 | F61 0588 | 1 | Kabel | Cable | - |
| 8 | F61 0795 | 1 | Regelhahn | Adjustment tap | - |
| 9 | F61 0872 | 1 | T-Stück | T-piece | G1-1/4 ZL |
| 10 | 37810420 | 1 | Adapter | Adapter | G1 1/4 ZLI G1 1/4 ZLA |
| 11 | F61 1327 | 1 | Verschlussmutter | G3/4 ZL i. Ms | G1 ZL SYN |
| 12 | 37810439 | 1 | Muffe | Sleeve | G1 1/4 ZLI |
| 13 | F61 1902 | 1 | O-Ring | O-ring | 39,7x3,5 |
| 14 | F61 1974 | 3 | O-Ring | O-ring | 37,47x5,35 |
| 15 | F61 2055 | 2 | O-Ring | O-ring | 42x3 |
| 16 | F61 4304 | 1 | Adapter | Adapter | G11/2 ZL a. |
| 17 | F61 4306 | 1 | Druckregelventil | Pressure control valve | 25 bar V2A |
| 18 | F61 4351 | 1 | Adapter | Adapter | G11/4 ZL i. |



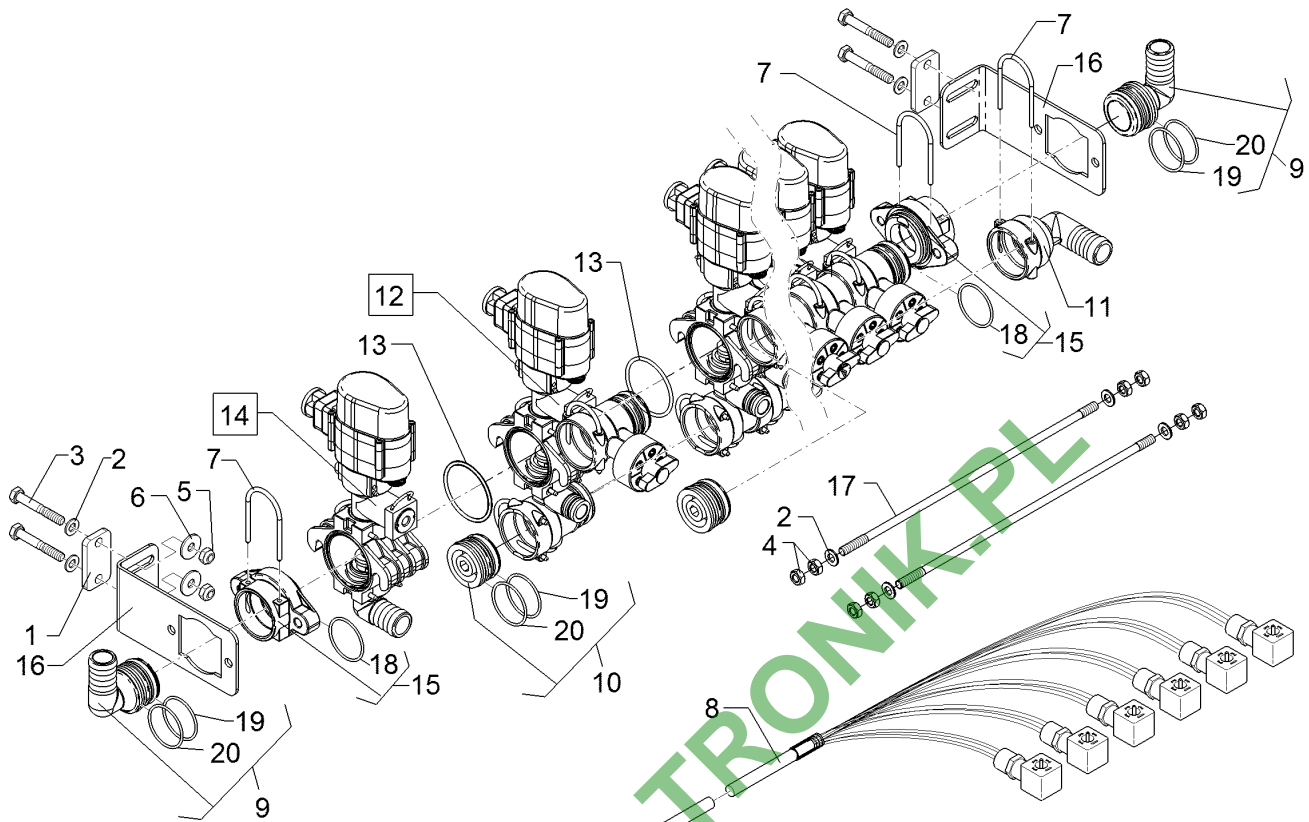
02.16

| Pos. | Art.Nr. | Stck. | Artikeltext / Description | Abmessung | |
|------|----------|-------|---------------------------|-----------------|-------------------------|
| 1 | F01 1096 | 2 | Platte | Plate | 30x6x55 2xD9-40 |
| 2 | F20 0289 | 4 | Scheibe | Washer | 8,4 A2 DIN125 |
| 3 | F20 0432 | 4 | Sechskantschraube | Hexagon bolt | M8x55 A2 DIN931 |
| 4 | F20 0646 | 8 | Sechskantmutter | Hexagon nut | M8 A4 DIN934 |
| 5 | F20 0725 | 4 | Sicherungsmutter | Selflocking nut | NM8 A4 DIN985 |
| 6 | F20 0849 | 4 | Scheibe | Washer | 8,4 A2 DIN9021 |
| 7 | F25 0549 | 4 | Sicherungsstecker | Plug | AS40 |
| 8 | F40 0584 | 1 | Kabelbaum | Cable form | Sirius 7 + 9 5TB_1BY |
| 9 | F61 1102 | 2 | Stecktülle | Bushing | AS40/D25/90GRD |
| 11 | F61 4223 | 2 | Stülptülle | Pull over spout | AS40/D25/90GRD |
| 12 | F61 4647 | 5 | Teilbreitenventil | Valve | Modular-Fit |
| 13 | F61 4420 | 5 | O-Ring | O-ring | - |
| 14 | F61 4421 | 1 | Bypassventil | Valve | - |
| 15 | F61 4422 | 2 | Adapter | Adapter | - |
| 16 | F61 4423 | 2 | Halteblech | Plate | - |
| 17 | F61 4449 | 2 | Spannband | Strap | 5+1 |



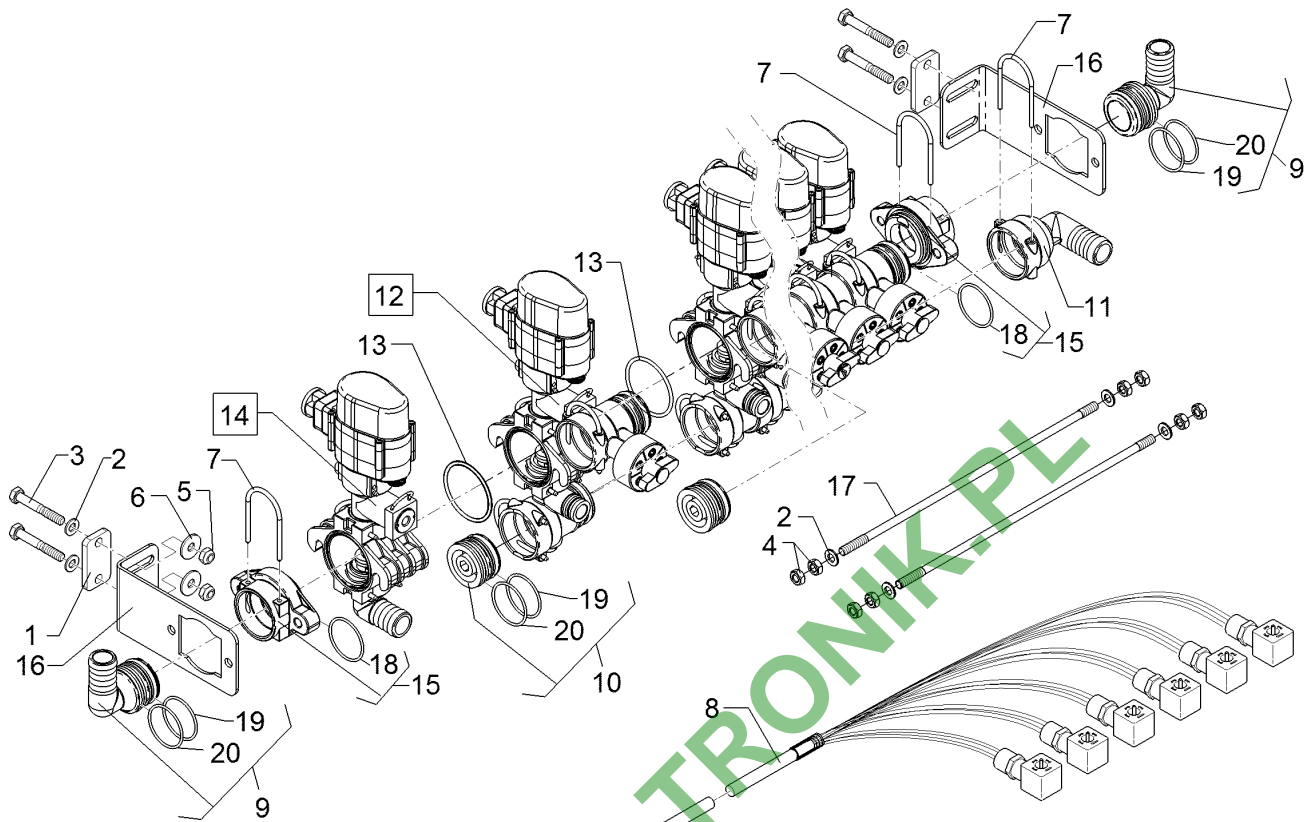
02.16

| Pos. | Art.Nr. | Stck. | Artikeltext / Description | Abmessung | |
|------|----------|-------|---------------------------|-----------------|-----------------|
| 1 | F01 1096 | 2 | Platte | Plate | 30x6x55 2xD9-40 |
| 2 | F20 0289 | 4 | Scheibe | Washer | 8,4 A2 DIN125 |
| 3 | F20 0432 | 4 | Sechskantschraube | Hexagon bolt | M8x55 A2 DIN931 |
| 4 | F20 0646 | 8 | Sechskantmutter | Hexagon nut | M8 A4 DIN934 |
| 5 | F20 0725 | 4 | Sicherungsmutter | Selflocking nut | NM8 A4 DIN985 |
| 6 | F20 0849 | 4 | Scheibe | Washer | 8,4 A2 DIN9021 |
| 7 | F25 0549 | 4 | Sicherungsstecker | Plug | AS40 |
| 8 | F40 0583 | 1 | Kabelbaum | Cable form | Sirius 7TB+1BY |
| 10 | F61 4222 | 2 | Blindstopfen | Blind plug | AS40 |
| 11 | F61 4223 | 2 | Stülpfülle | Pull over spout | AS40/D25/90GRD |
| 12 | F61 4647 | 6 | Teilbreitenventil | Valve | Modular-Fit |
| 13 | F61 4420 | 6 | O-Ring | O-ring | - |
| 14 | F61 4421 | 1 | Bypassventil | Valve | - |
| 15 | F61 4422 | 2 | Adapter | Adapter | - |
| 16 | F61 4423 | 2 | Halblech | Plate | - |
| 17 | F61 4450 | 2 | Gewindestange | Threaded rod | M8x425 7TB |
| 18 | F61 4646 | 1 | O-Ring | O-ring | 45,69x2,62 |
| 19 | R00 1373 | 1 | O-Ring | O-ring | 35x4 AS40 |
| 20 | R00 1374 | 1 | O-Ring | O-ring | 38x3 AS40 |



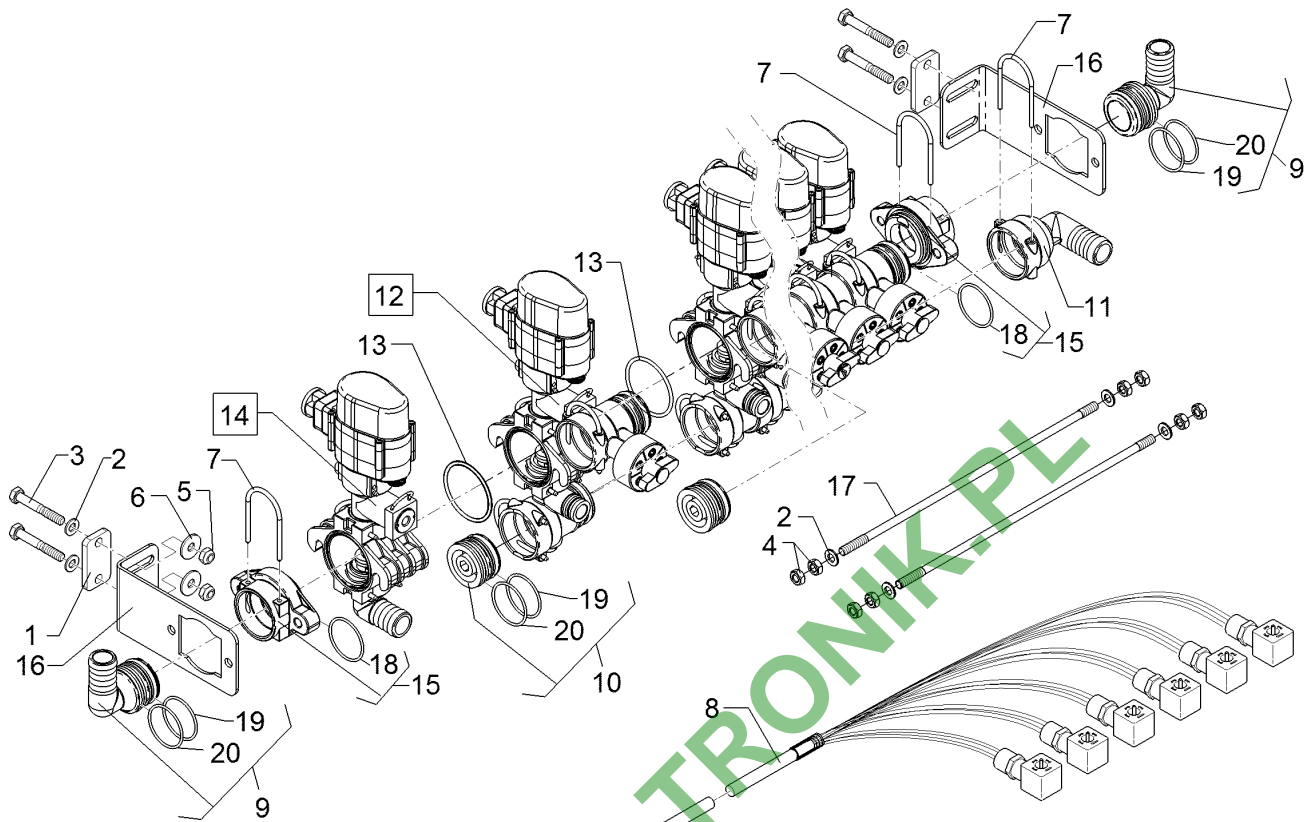
02.16

| Pos. | Art.Nr. | Stck. | Artikeltext / Description | Abmessung | |
|------|----------|-------|---------------------------|-----------------|-----------------|
| 1 | F01 1096 | 2 | Platte | Plate | 30x6x55 2xD9-40 |
| 2 | F20 0289 | 4 | Scheibe | Washer | 8,4 A2 DIN125 |
| 3 | F20 0432 | 4 | Sechskantschraube | Hexagon bolt | M8x55 A2 DIN931 |
| 5 | F20 0725 | 4 | Sicherungsmutter | Selflocking nut | NM8 A4 DIN985 |
| 6 | F20 0849 | 4 | Scheibe | Washer | 8,4 A2 DIN9021 |
| 7 | F25 0549 | 4 | Sicherungsstecker | Plug | AS40 |
| 8 | F40 0583 | 1 | Kabelbaum | Cable form | Sirius 7TB+1BY |
| 9 | F61 1102 | 2 | Stecktülle | Bushing | AS40/D25/90GRD |
| 10 | F61 4222 | 2 | Blindstopfen | Blind plug | AS40 |
| 11 | F61 4223 | 2 | Stülptülle | Pull over spout | AS40/D25/90GRD |
| 12 | F61 4647 | 7 | Teilbreitenventil | Valve | Modular-Fit |
| 13 | F61 4420 | 7 | O-Ring | O-ring | - |
| 14 | F61 4421 | 1 | Bypassventil | Valve | - |
| 15 | F61 4422 | 2 | Adapter | Adapter | - |
| 16 | F61 4423 | 2 | Halteblech | Plate | - |
| 17 | F61 4451 | 2 | Spannband | Strap | 7+1 |
| 18 | F61 4646 | 1 | O-Ring | O-ring | 45,69x2,62 |
| 19 | R00 1373 | 1 | O-Ring | O-ring | 35x4 AS40 |



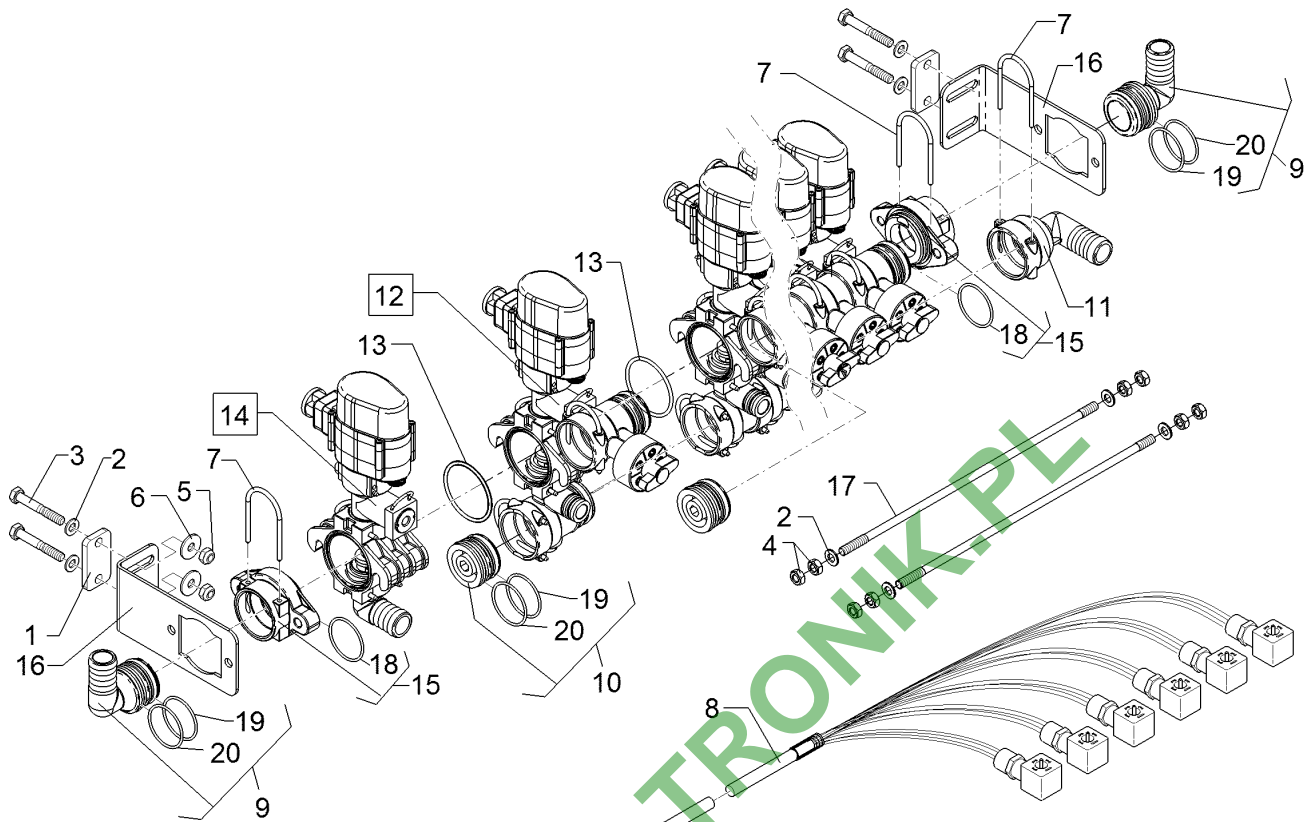
02.16

| Pos. | Art.Nr. | Stck. | Artikeltext / Description | Abmessung | |
|------|----------|-------|---------------------------|-----------------|-------------------------|
| 1 | F01 1096 | 2 | Platte | Plate | 30x6x55 2xD9-40 |
| 2 | F20 0289 | 4 | Scheibe | Washer | 8,4 A2 DIN125 |
| 3 | F20 0432 | 4 | Sechskantschraube | Hexagon bolt | M8x55 A2 DIN931 |
| 4 | F20 0646 | 8 | Sechskantmutter | Hexagon nut | M8 A4 DIN934 |
| 5 | F20 0725 | 4 | Sicherungsmutter | Selflocking nut | NM8 A4 DIN985 |
| 6 | F20 0849 | 4 | Scheibe | Washer | 8,4 A2 DIN9021 |
| 7 | F25 0549 | 4 | Sicherungsstecker | Plug | AS40 |
| 8 | F40 0582 | 1 | Kabelbaum | Cable form | Sirius 7 + 9 9TB_1BY |
| 9 | F61 1102 | 2 | Stecktülle | Bushing | AS40/D25/90GRD |
| 10 | F61 4222 | 2 | Blindstopfen | Blind plug | AS40 |
| 11 | F61 4223 | 2 | Stülptülle | Pull over spout | AS40/D25/90GRD |
| 12 | F61 4647 | 8 | Teilbreitenventil | Valve | Modular-Fit |
| 13 | F61 4420 | 8 | O-Ring | O-ring | - |
| 14 | F61 4421 | 1 | Bypassventil | Valve | - |
| 16 | F61 4423 | 2 | Halblech | Plate | - |
| 17 | F61 4452 | 2 | Spannband | Strap | 8+1 |
| 18 | F61 4646 | 1 | O-Ring | O-ring | 45,69x2,62 |
| 19 | R00 1373 | 1 | O-Ring | O-ring | 35x4 AS40 |
| 20 | R00 1374 | 1 | O-Ring | O-ring | 38x3 AS40 |



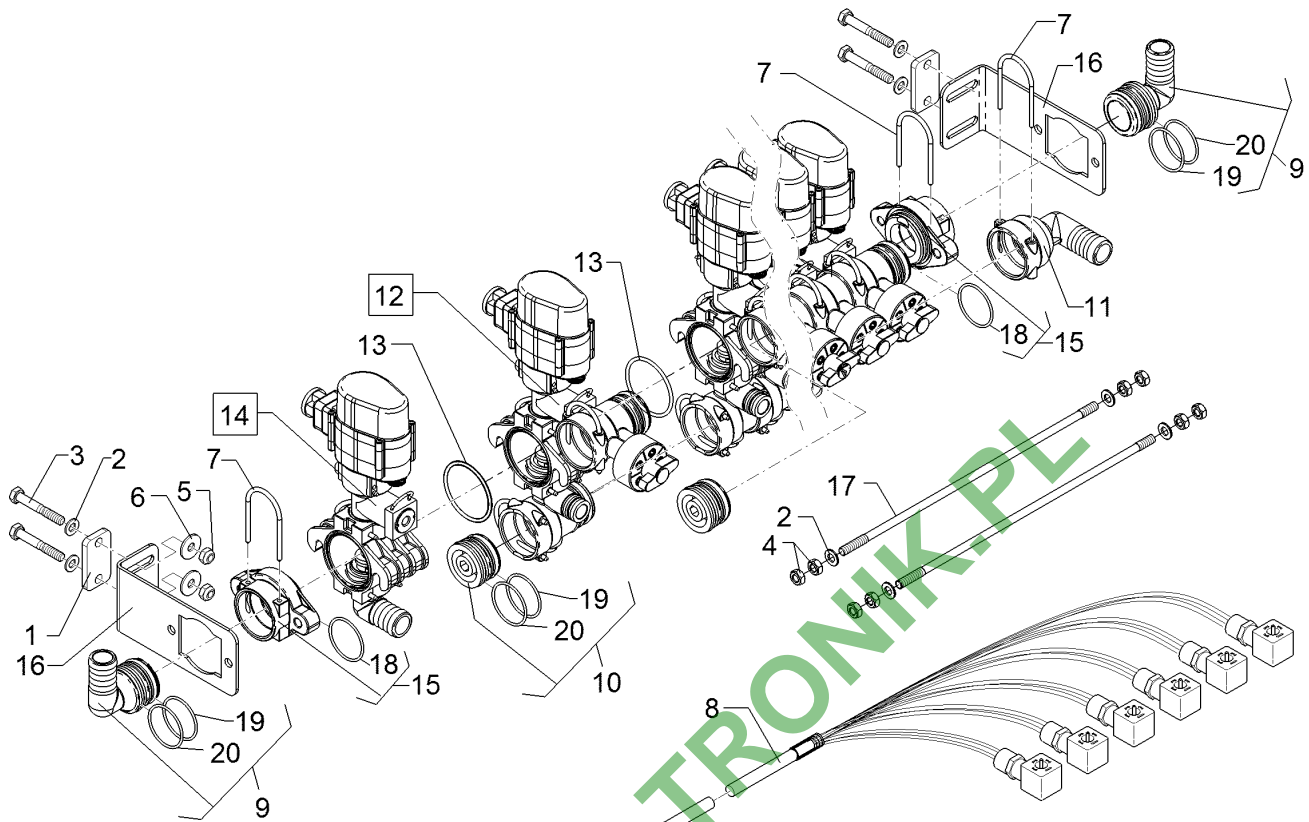
02.16

| Pos. | Art.Nr. | Stck. | Artikeltext / Description | Abmessung | |
|------|----------|-------|---------------------------|-----------------|-------------------------|
| 1 | F01 1096 | 2 | Platte | Plate | 30x6x55 2xD9-40 |
| 2 | F20 0289 | 4 | Scheibe | Washer | 8,4 A2 DIN125 |
| 3 | F20 0432 | 4 | Sechskantschraube | Hexagon bolt | M8x55 A2 DIN931 |
| 4 | F20 0646 | 8 | Sechskantmutter | Hexagon nut | M8 A4 DIN934 |
| 5 | F20 0725 | 4 | Sicherungsmutter | Selflocking nut | NM8 A4 DIN985 |
| 6 | F20 0849 | 4 | Scheibe | Washer | 8,4 A2 DIN9021 |
| 8 | F40 0582 | 1 | Kabelbaum | Cable form | Sirius 7 + 9 9TB_1BY |
| 9 | F61 1102 | 2 | Stecktülle | Bushing | AS40/D25/90GRD |
| 10 | F61 4222 | 2 | Blindstopfen | Blind plug | AS40 |
| 11 | F61 4223 | 2 | Stülptülle | Pull over spout | AS40/D25/90GRD |
| 12 | F61 4647 | 9 | Teilbreitenventil | Valve | Modular-Fit |
| 14 | F61 4421 | 1 | Bypassventil | Valve | - |
| 15 | F61 4422 | 2 | Adapter | Adapter | - |
| 16 | F61 4423 | 2 | Halblech | Plate | - |
| 17 | F61 4426 | 2 | Spannband | Strap | 10 Tb |
| 18 | F61 4646 | 1 | O-Ring | O-ring | 45,69x2,62 |
| 19 | R00 1373 | 1 | O-Ring | O-ring | 35x4 AS40 |
| 20 | R00 1374 | 1 | O-Ring | O-ring | 38x3 AS40 |



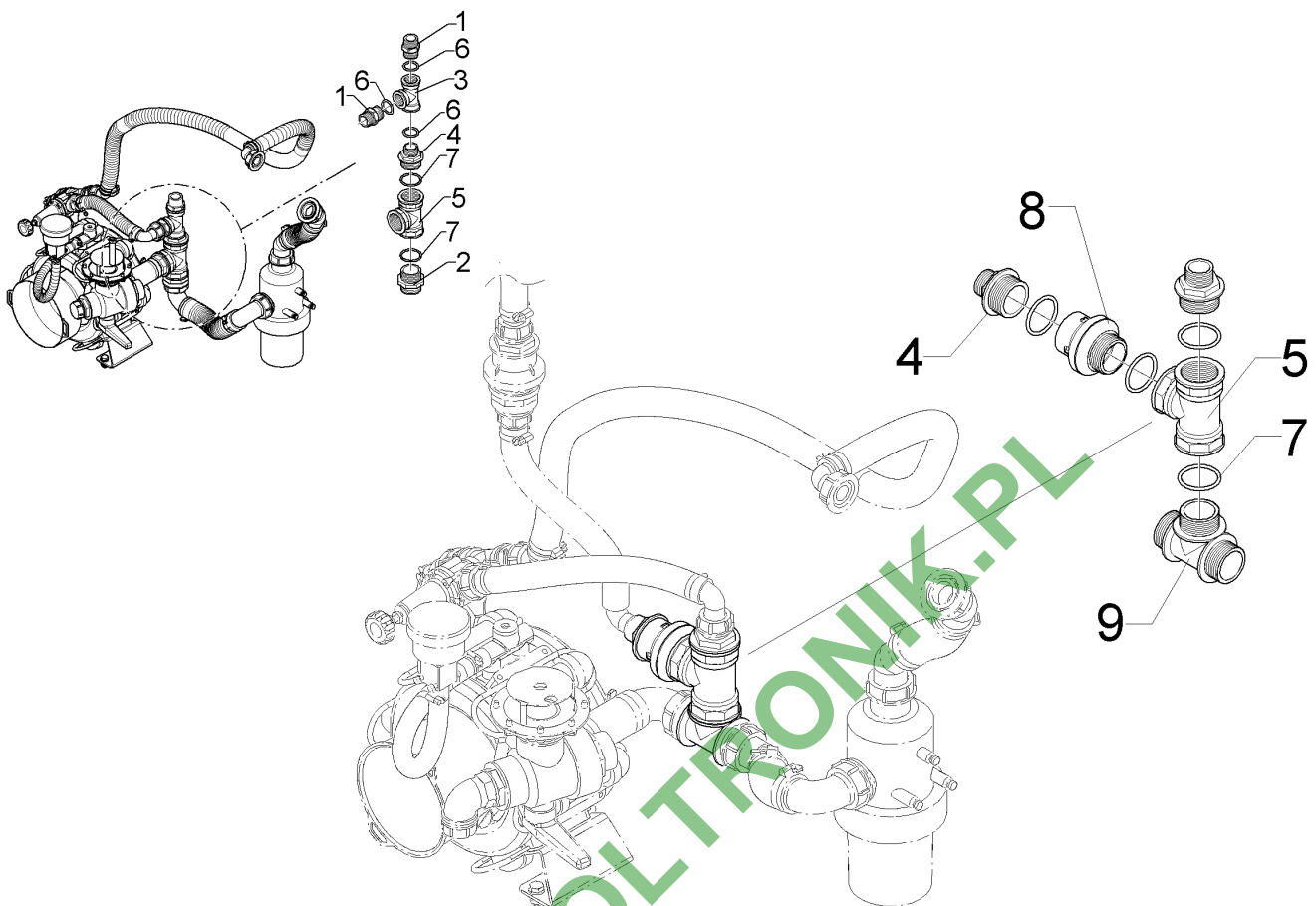
02.16

| Pos. | Art.Nr. | Stck. | Artikeltext / Description | Abmessung | |
|------|----------|-------|---------------------------|-----------------|-----------------|
| 1 | F01 1096 | 2 | Platte | Plate | 30x6x55 2xD9-40 |
| 2 | F20 0289 | 4 | Scheibe | Washer | 8,4 A2 DIN125 |
| 3 | F20 0432 | 4 | Sechskantschraube | Hexagon bolt | M8x55 A2 DIN931 |
| 4 | F20 0646 | 8 | Sechskantmutter | Hexagon nut | M8 A4 DIN934 |
| 5 | F20 0725 | 4 | Sicherungsmutter | Selflocking nut | NM8 A4 DIN985 |
| 6 | F20 0849 | 4 | Scheibe | Washer | 8,4 A2 DIN9021 |
| 7 | F25 0549 | 4 | Sicherungsstecker | Plug | AS40 |
| 9 | F61 1102 | 2 | Stecktülle | Bushing | AS40/D25/90GRD |
| 10 | F61 4222 | 2 | Blindstopfen | Blind plug | AS40 |
| 11 | F61 4223 | 2 | Stülpdüse | Pull over spout | AS40/D25/90GRD |
| 12 | F61 4647 | 10 | Teilbreitenventil | Valve | Modular-Fit |
| 13 | F61 4420 | 10 | O-Ring | O-ring | - |
| 14 | F61 4421 | 1 | Bypassventil | Valve | - |
| 15 | F61 4422 | 2 | Adapter | Adapter | - |
| 16 | F61 4423 | 2 | Halteblech | Plate | - |
| 17 | F61 4453 | 2 | Spannband | Strap | 10+1 |
| 18 | F61 4646 | 1 | O-Ring | O-ring | 45,69x2,62 |
| 19 | R00 1373 | 1 | O-Ring | O-ring | 35x4 AS40 |
| 20 | R00 1374 | 1 | O-Ring | O-ring | 38x3 AS40 |



02.16

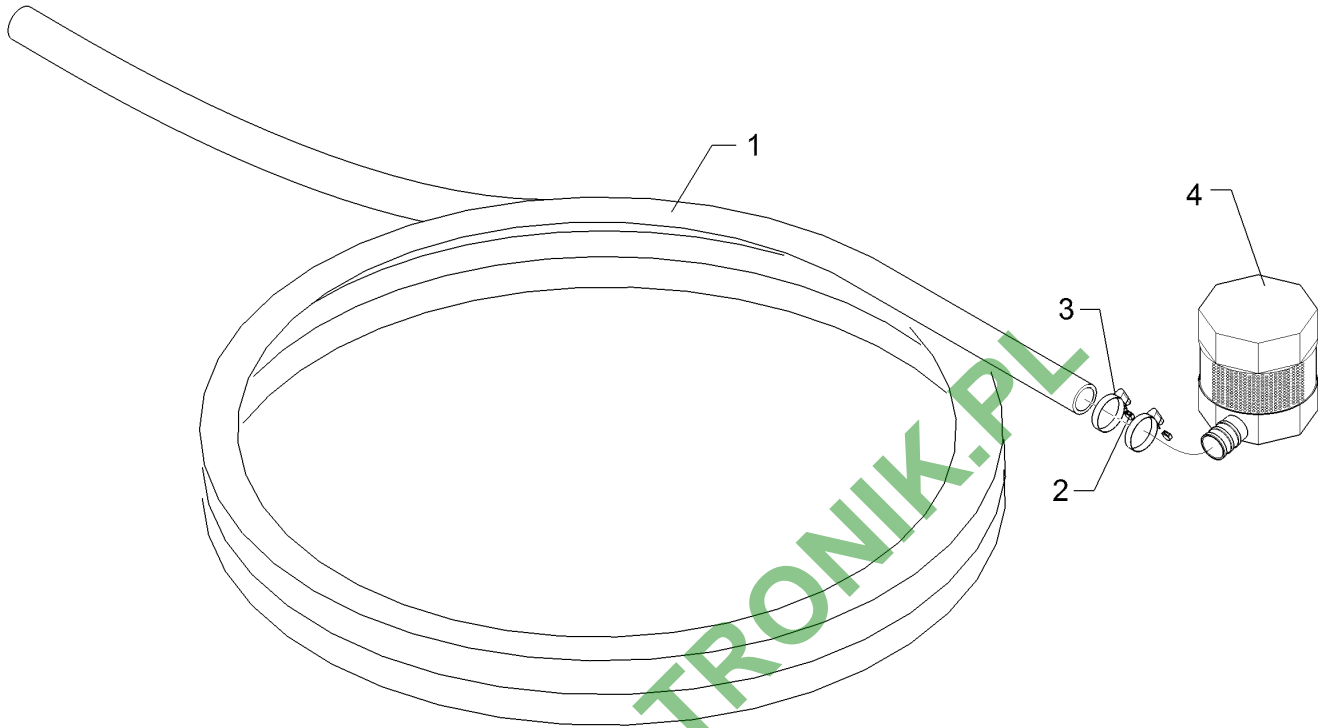
| Pos. | Art.Nr. | Stck. | Artikeltext / Description | Abmessung | |
|------|----------|-------|---------------------------|-----------------|-----------------|
| 1 | F01 1096 | 2 | Platte | Plate | 30x6x55 2xD9-40 |
| 2 | F20 0289 | 4 | Scheibe | Washer | 8,4 A2 DIN125 |
| 3 | F20 0432 | 4 | Sechskantschraube | Hexagon bolt | M8x55 A2 DIN931 |
| 4 | F20 0646 | 8 | Sechskantmutter | Hexagon nut | M8 A4 DIN934 |
| 5 | F20 0725 | 4 | Sicherungsmutter | Selflocking nut | NM8 A4 DIN985 |
| 6 | F20 0849 | 4 | Scheibe | Washer | 8,4 A2 DIN9021 |
| 7 | F25 0549 | 4 | Sicherungsstecker | Plug | AS40 |
| 9 | F61 1102 | 2 | Stecktülle | Bushing | AS40/D25/90GRD |
| 10 | F61 4222 | 2 | Blindstopfen | Blind plug | AS40 |
| 11 | F61 4223 | 2 | Stülptülle | Pull over spout | AS40/D25/90GRD |
| 12 | F61 4647 | 11 | Teilbreitenventil | Valve | Modular-Fit |
| 13 | F61 4420 | 11 | O-Ring | O-ring | - |
| 14 | F61 4421 | 1 | Bypassventil | Valve | - |
| 15 | F61 4422 | 2 | Adapter | Adapter | - |
| 16 | F61 4423 | 2 | Halteblech | Plate | - |
| 17 | F61 4454 | 2 | Spannband | Strap | 11+1 |
| 18 | F61 4646 | 1 | O-Ring | O-ring | 45,69x2,62 |
| 19 | R00 1373 | 1 | O-Ring | O-ring | 35x4 AS40 |
| 20 | R00 1374 | 1 | O-Ring | O-ring | 38x3 AS40 |



02.16

| Pos. | Art.Nr. | Stck. | Artikeltext / Description | | Abmessung |
|------|----------|-------|---------------------------|-----------------|------------------------|
| 1 | 37810476 | 2 | Adapter | Adapter | G1-1/4ZLA G1-1/4ZLA |
| 2 | 37810478 | 1 | Adapter | Adapter | G2ZLA G2ZLA |
| 3 | F61 0995 | 1 | T-Stück | T-piece | G1-1/4ZLI |
| 4 | 37810498 | 2 | Adapter | Adapter | G2ZLA G1-1/4ZLA |
| 5 | F61 1476 | 1 | T-Stück | T-piece | G2ZLI |
| 6 | F61 1974 | 3 | O-Ring | O-ring | 37,47x5,35 |
| 7 | F61 2039 | 4 | O-Ring | O-ring | 55x5 |
| 8 | 57810004 | 1 | Rückschlagventil | Nonreturn valve | G2 ZL dp0,7 |
| 9 | F61 1408 | 1 | T-Stück | T-piece | G2ZLA |

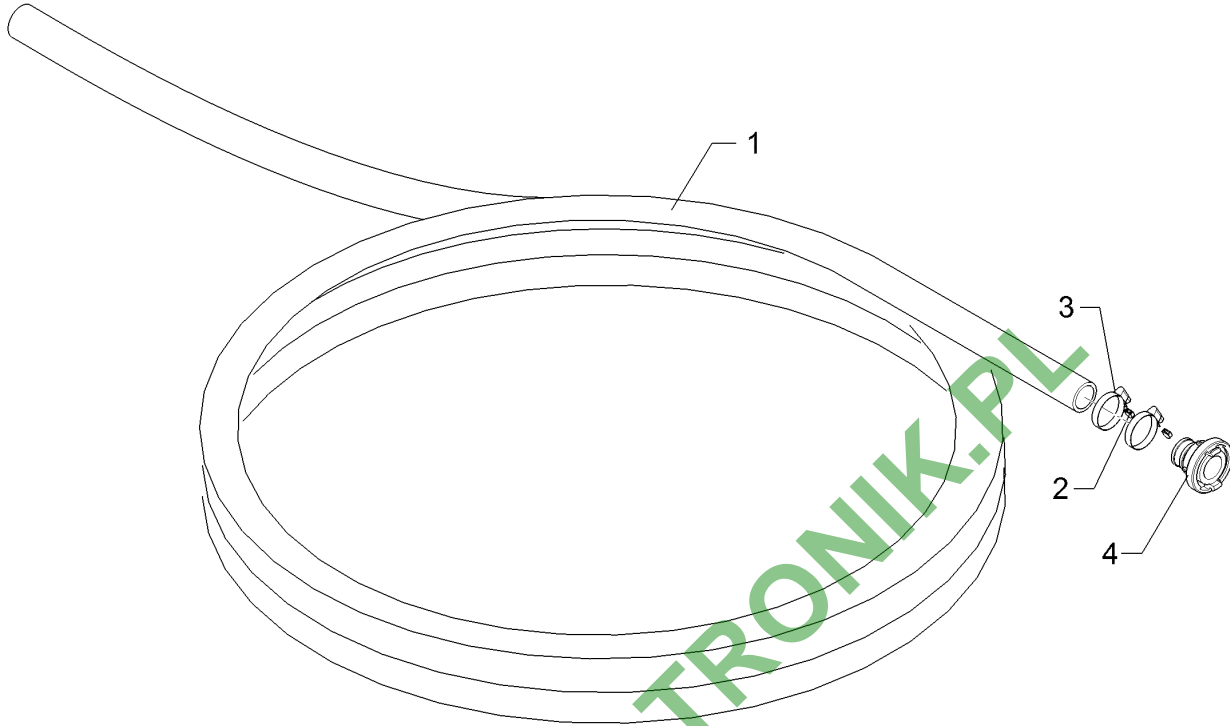
| | |
|---------------------------|----------|
| Füllschlauch/Filling hose | 4 |
| Sirius 9/... Sirius 7/... | F13 0622 |



02.16

| Pos. | Art.Nr. | Stck. | Artikeltext / Description | Abmessung |
|------|----------|-------|---------------------------|-------------------------|
| 1 | F01 1897 | 1 | Schlauch | Hose 50i.x5,7x5000 |
| 2 | F55 0251 | 2 | Schutzkappe | Cap 12 mm bl |
| 3 | F61 2406 | 2 | Schlauchschelle | Hose clip D50-D70x12 |
| 4 | F61 2497 | 1 | Schwimmfilter | D=60 D50 |

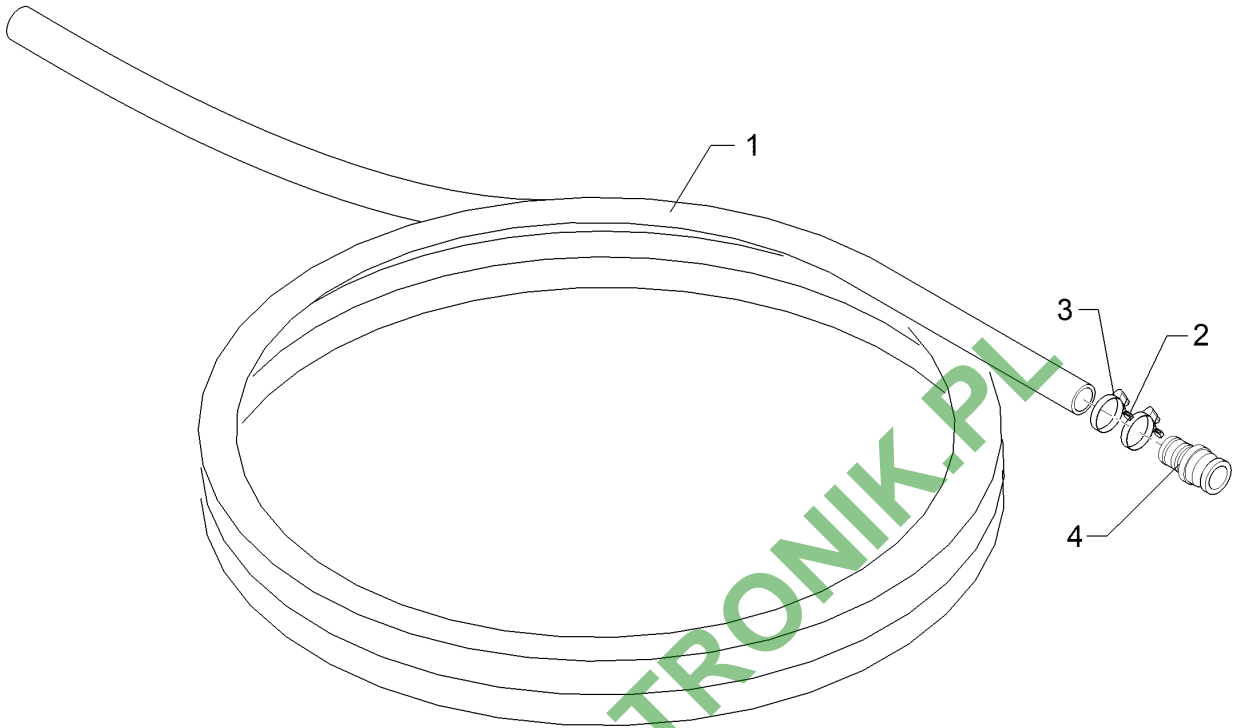
| | |
|---------------------------|----------|
| Füllschlauch/Filling hose | 4 |
| Sirius 9/... Sirius 7/... | F13 0623 |



02.16

| Pos. | Art.Nr. | Stck. | Artikeltext / Description | Abmessung | |
|------|----------|-------|---------------------------|------------|---------------|
| 1 | F01 1897 | 1 | Schlauch | Hose | 50i.x5,7x5000 |
| 2 | F55 0251 | 2 | Schutzkappe | Cap | 12 mm bl |
| 3 | F61 2406 | 2 | Schlauchschelle | Hose clip | D50-D70x12 |
| 4 | F61 4520 | 1 | C-Kupplung | C-coupling | D=50mm |

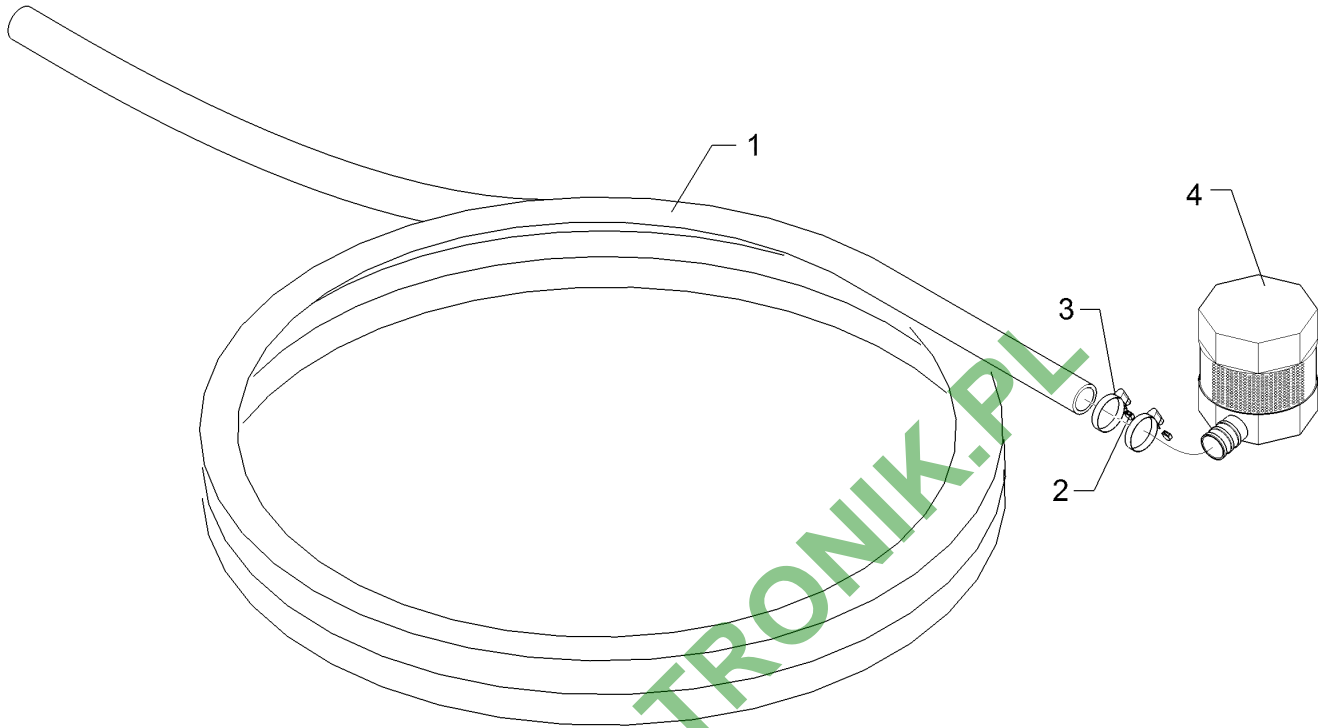
| | |
|---------------------------|----------|
| Füllschlauch/Filling hose | 4 |
| Sirius 9/... Sirius 7/... | F13 0624 |



02.16

| Pos. | Art.Nr. | Stck. | Artikeltext / Description | Abmessung |
|------|----------|-------|---------------------------|-------------------------|
| 1 | F01 1897 | 1 | Schlauch | Hose 50i.x5,7x5000 |
| 2 | F55 0251 | 2 | Schutzkappe | Cap 12 mm bl |
| 3 | F61 2406 | 2 | Schlauchschelle | Hose clip D50-D70x12 |
| 4 | F61 4519 | 1 | Kupplung | Coupling 2ZLA D50 |

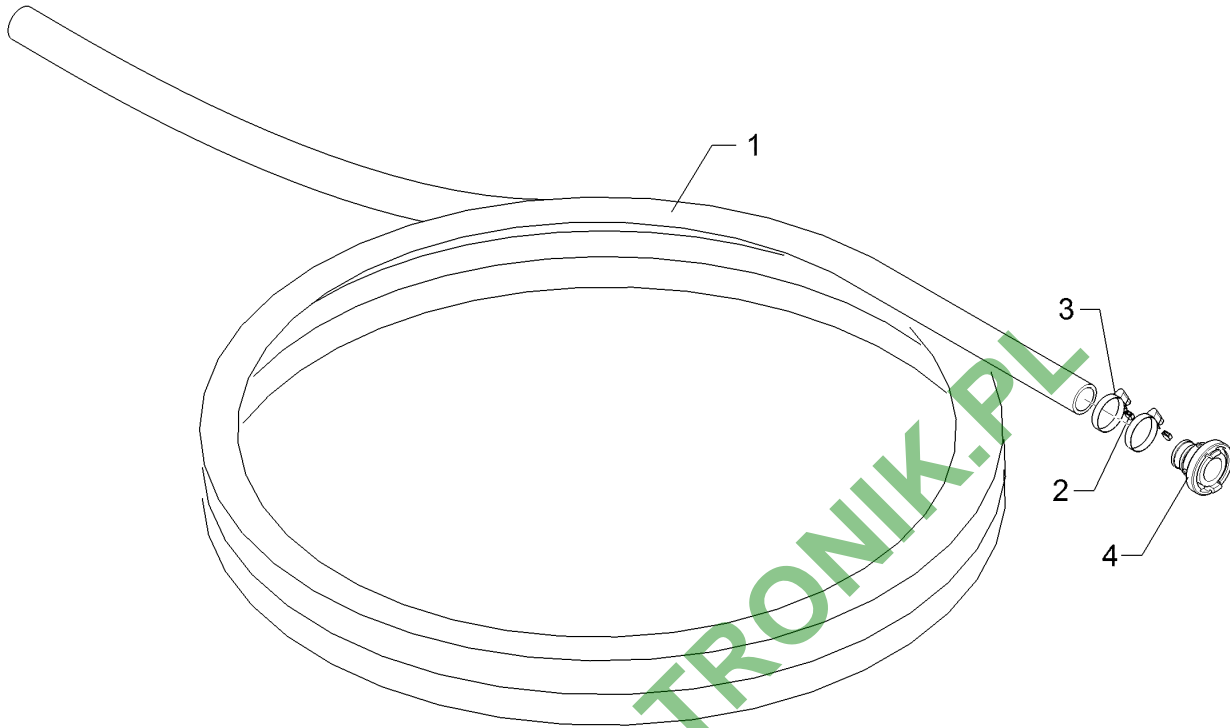
| | |
|---------------------------|----------|
| Füllschlauch/Filling hose | 4 |
| Sirius 9/... Sirius 7/... | F13 0635 |



02.16

| Pos. | Art.Nr. | Stck. | Artikeltext / Description | Abmessung |
|------|----------|-------|---------------------------|-------------------------|
| 1 | F01 1896 | 1 | Schlauch | Hose di50x5,7x8000 |
| 2 | F55 0251 | 2 | Schutzkappe | Cap 12 mm bl |
| 3 | F61 2406 | 2 | Schlauchschelle | Hose clip D50-D70x12 |
| 4 | F61 2497 | 1 | Schwimmfilter | D=60 D50 |

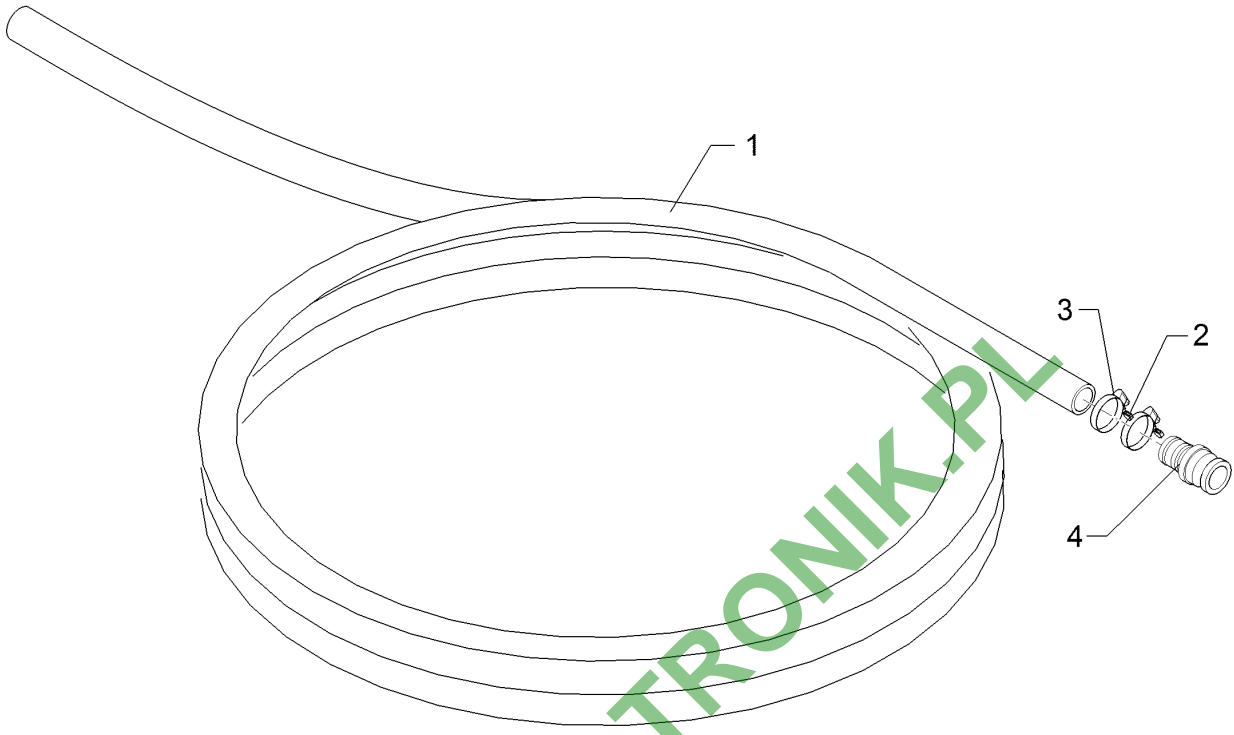
| | |
|---------------------------|----------|
| Füllschlauch/Filling hose | 4 |
| Sirius 9/... Sirius 7/... | F13 0636 |



02.16

| Pos. | Art.Nr. | Stck. | Artikeltext / Description | Abmessung |
|------|----------|-------|---------------------------|-------------------------|
| 1 | F01 1896 | 1 | Schlauch | Hose di50x5,7x8000 |
| 2 | F55 0251 | 2 | Schutzkappe | Cap 12 mm bl |
| 3 | F61 2406 | 2 | Schlauchschelle | Hose clip D50-D70x12 |
| 4 | F61 4520 | 1 | C-Kupplung | C-coupling D=50mm |

| | |
|---------------------------|----------|
| Füllschlauch/Filling hose | 4 |
| Sirius 9/... Sirius 7/... | F13 0637 |

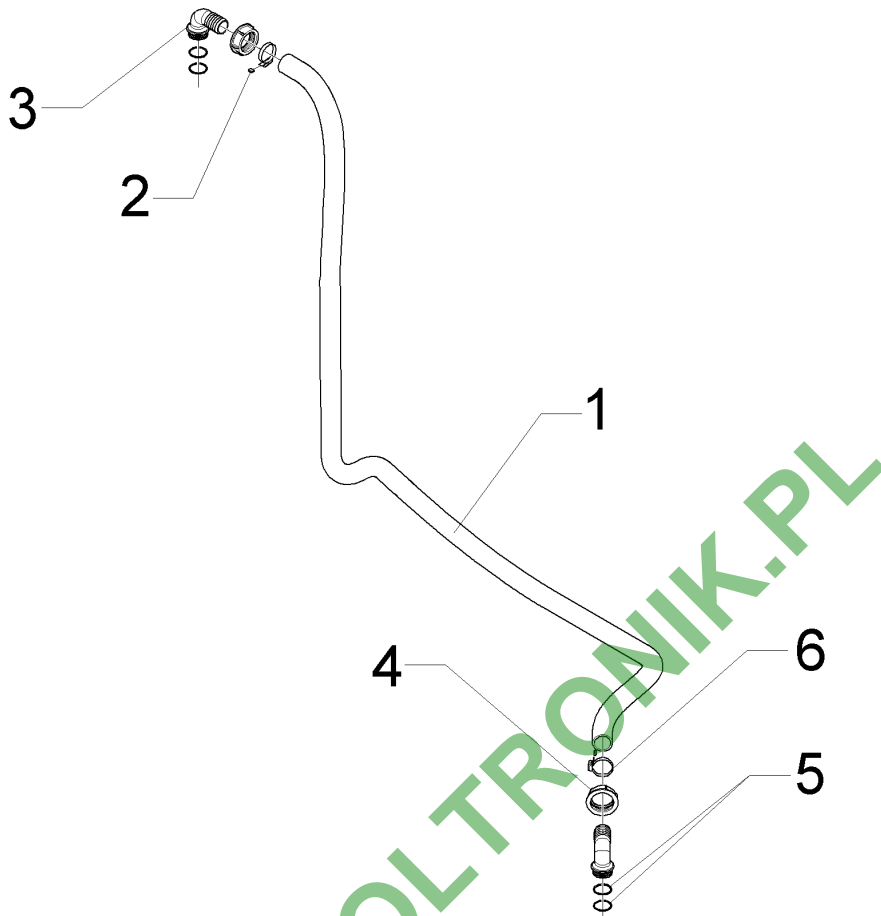


02.16

| Pos. | Art.Nr. | Stck. | Artikeltext / Description | Abmessung | |
|------|----------|-------|---------------------------|-----------|---------------|
| 1 | F01 1896 | 1 | Schlauch | Hose | di50x5,7x8000 |
| 2 | F55 0251 | 2 | Schutzkappe | Cap | 12 mm bl |
| 3 | F61 2406 | 2 | Schlauchschelle | Hose clip | D50-D70x12 |
| 4 | F61 4519 | 1 | Kupplung | Coupling | 2ZLA D50 |

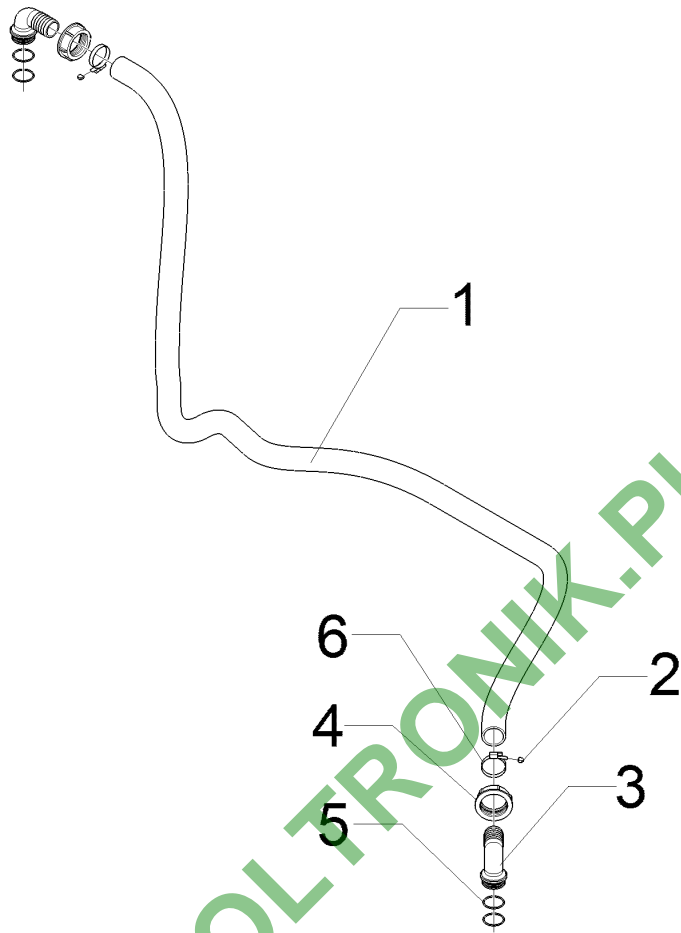
| | |
|--|----------|
| Verbindungsschlauch/Connecting hose | 4 |
|--|----------|

| | |
|----------------------------------|-----------------|
| Sirius 9/... Sirius 7/... | F13 0641 |
|----------------------------------|-----------------|



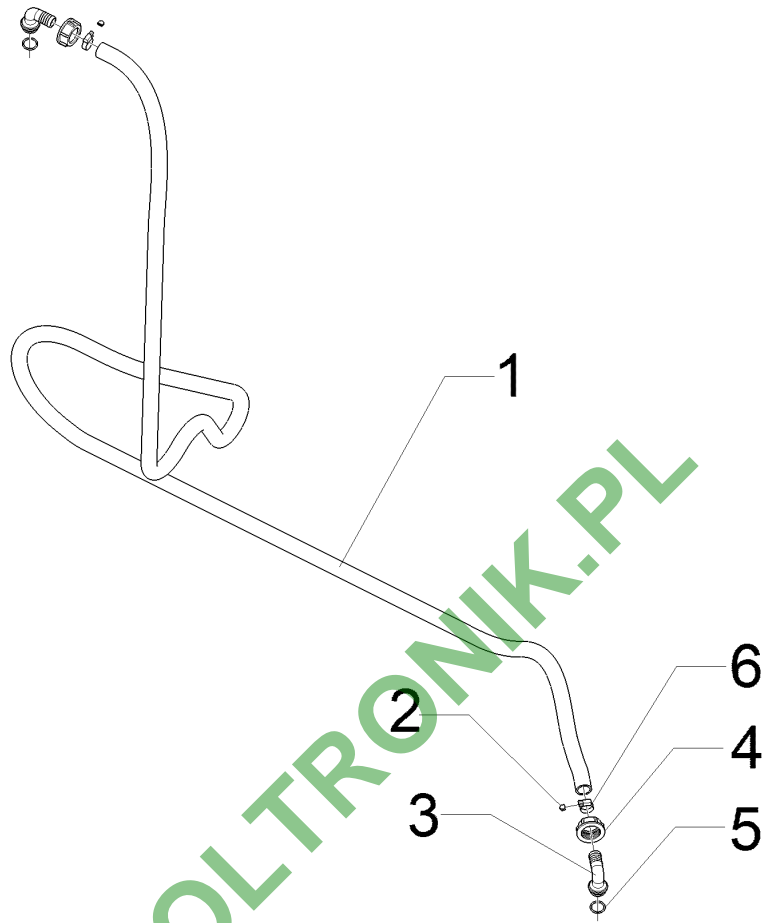
02.16

| Pos. | Art.Nr. | Stck. | Artikeltext / Description | Abmessung |
|------|----------|-------|---------------------------|------------------------------------|
| 1 | F01 2178 | 1 | Schlauch | Hose di40x4,5x2700 |
| 2 | F55 0250 | 2 | Schutzkappe | Cap 9 mm bl |
| 3 | F61 0858 | 2 | Schlauchanschluss | Hose connection G2ZLÜ 90GRD D40 |
| 4 | F61 0880 | 2 | Überwurfmutter | Union nut G2ZL |
| 5 | F61 1904 | 4 | O-Ring | O-ring 39,3x2,6 |
| 6 | F61 2403 | 2 | Schlauchschele | Hose clip D32-D50x9 |



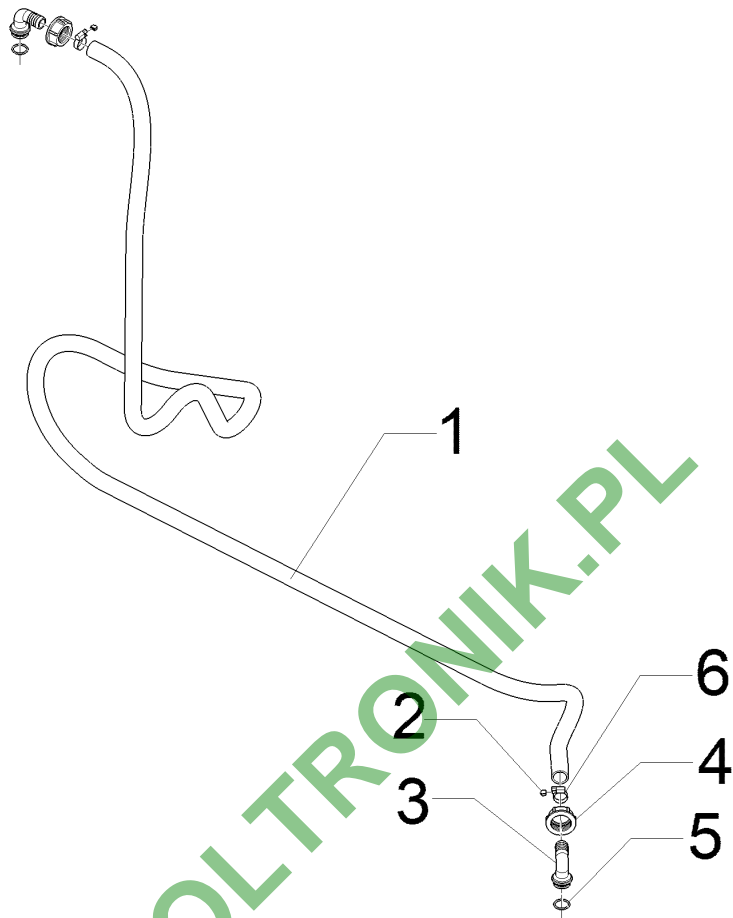
02.16

| Pos. | Art.Nr. | Stck. | Artikeltext / Description | Abmessung |
|------|----------|-------|---------------------------|------------------------------------|
| 1 | F11 1302 | 1 | Schlauch | Hose di40.x4,5x2500 |
| 2 | F55 0250 | 2 | Schutzkappe | Cap 9 mm bl |
| 3 | F61 0858 | 2 | Schlauchanschluss | Hose connection G2ZLÜ 90GRD D40 |
| 4 | F61 0880 | 2 | Überwurfmutter | Union nut G2ZL |
| 5 | F61 1904 | 4 | O-Ring | O-ring 39,3x2,6 |
| 6 | F61 2403 | 2 | Schlauchselle | Hose clip D32-D50x9 |



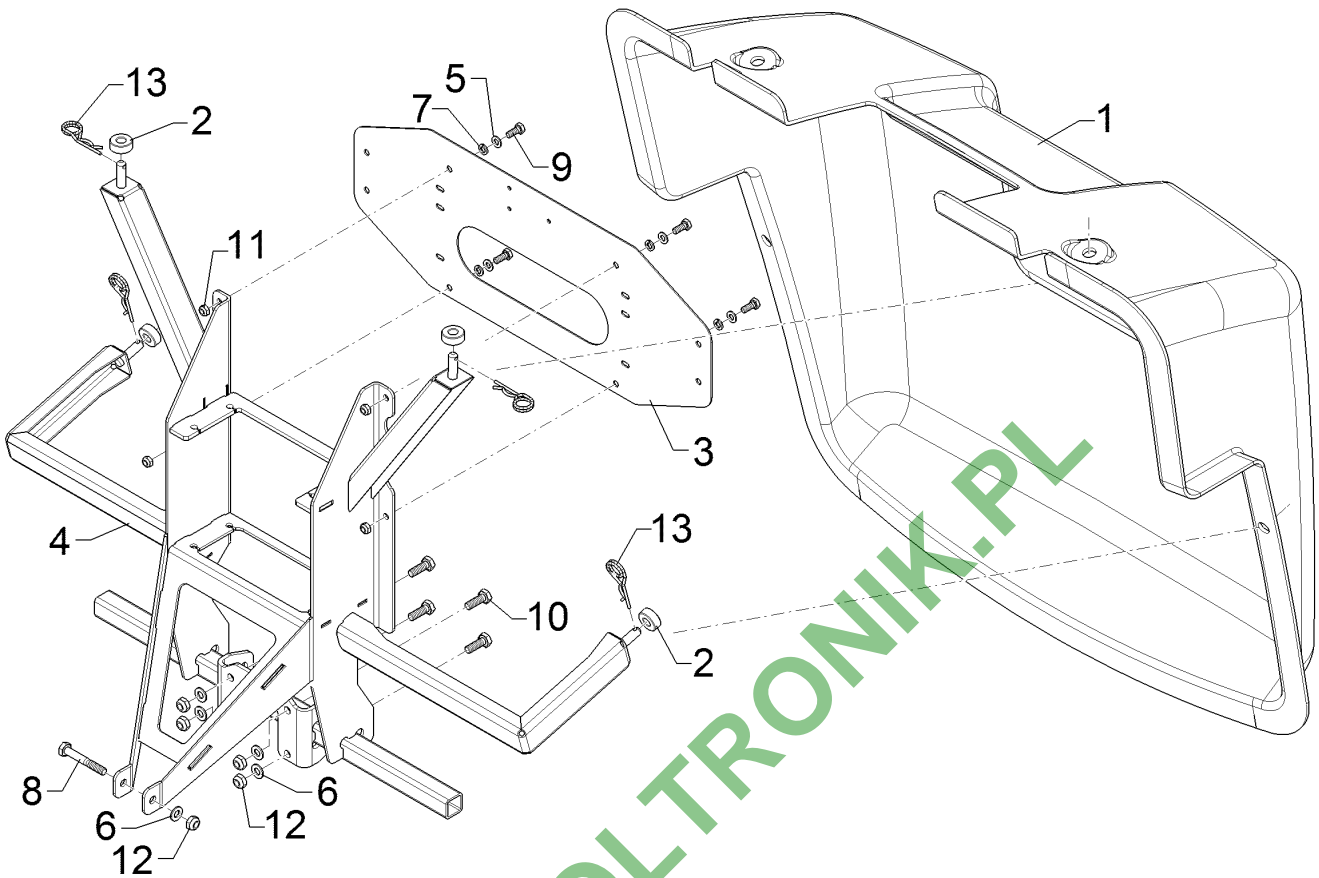
02.16

| Pos. | Art.Nr. | Stck. | Artikeltext / Description | Abmessung |
|------|----------|-------|---------------------------|------------------------------------|
| 1 | F11 1248 | 1 | Schlauch | Hose di25x3,5x4230 |
| 2 | F55 0250 | 2 | Schutzkappe | Cap 9 mm bl |
| 3 | F61 0851 | 2 | Schlauchanschluss | Hose connection G1-1/4ZLÜ 90GRD |
| 4 | F61 0878 | 2 | Überwurfmutter | Union nut D25 |
| 5 | F61 1936 | 2 | O-Ring | O-ring G1-1/4ZL |
| 6 | F61 2400 | 2 | Schlauchschelle | Hose clip 26,2x3 D20-D32x9 |



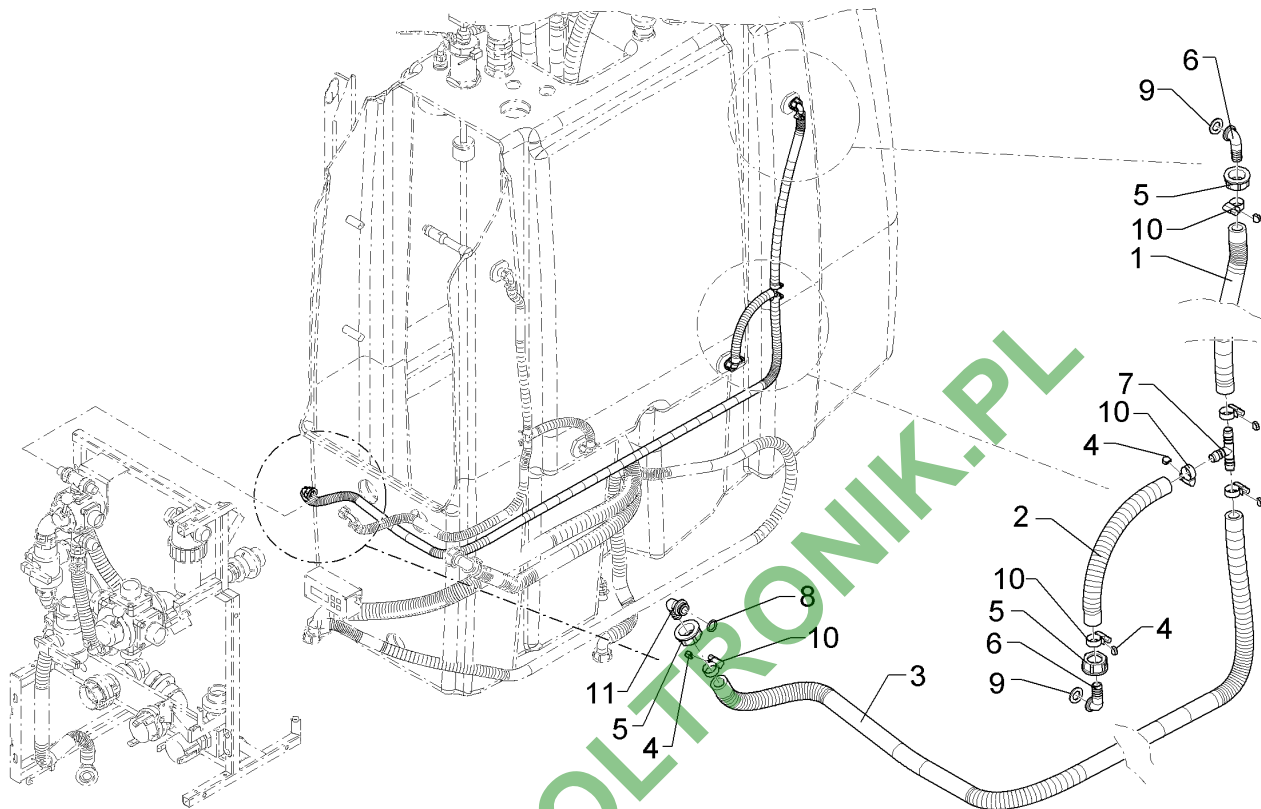
02.16

| Pos. | Art.Nr. | Stck. | Artikeltext / Description | Abmessung |
|------|----------|-------|---------------------------|------------------------------------|
| 1 | F11 1301 | 1 | Schlauch | Hose di25x3,5x3950 |
| 2 | F55 0250 | 2 | Schutzkappe | Cap 9 mm bl |
| 3 | F61 0851 | 2 | Schlauchanschluss | Hose connection G1-1/4ZLÜ 90GRD |
| 4 | F61 0878 | 2 | Überwurfmutter | Union nut D25 |
| 5 | F61 1936 | 2 | O-Ring | O-ring G1-1/4ZL |
| 6 | F61 2400 | 2 | Schlauchschelle | Hose clip 26,2x3 D20-D32x9 |



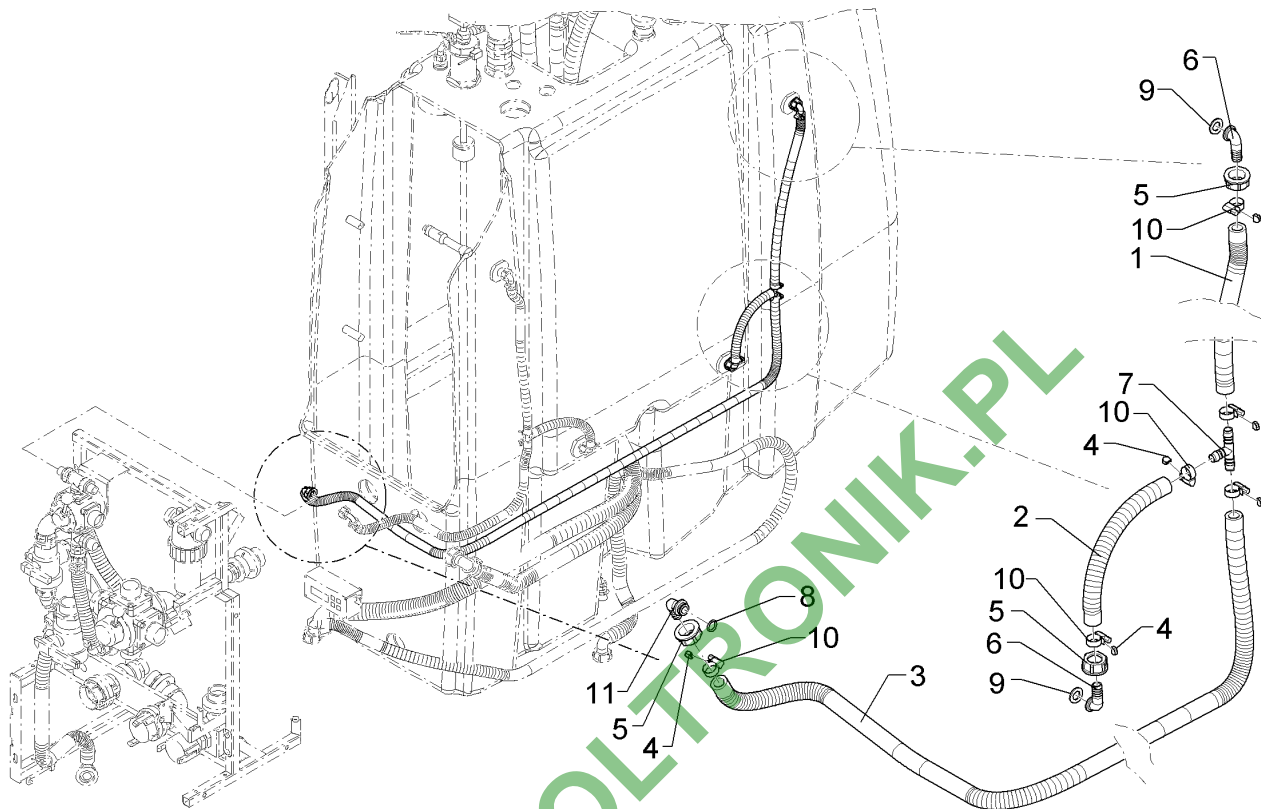
02.16

| Pos. | Art.Nr. | Stck. | Artikeltext / Description | Abmessung |
|------|----------|-------|---------------------------|-----------------------------------|
| 1 | F11 0689 | 1 | Heckverkleidung | Sirius |
| 2 | F11 0693 | 4 | Distanzstück | Spacer D30/13x20 |
| 3 | F11 1444 | 1 | Grundplatte | Basic plate 2x250x660 |
| 4 | F12 0325 | 1 | Halter | Holder Sirius HE |
| 5 | F20 0289 | 4 | Scheibe | Washer 8,4 A2 DIN125 |
| 6 | F20 0291 | 5 | Scheibe | Washer 10,5 A2 DIN125 |
| 7 | F20 0315 | 4 | Federring | Spring ring B8 A2 DIN127 |
| 8 | F20 0441 | 1 | Sechskantschraube | Hexagon bolt M10x70 A2 DIN931 |
| 9 | F20 0540 | 4 | Sechskantschraube | Hexagon bolt M8x20 A2 DIN933 |
| 10 | F20 0558 | 4 | Sechskantschraube | Hexagon bolt M10x30 A2 DIN933 |
| 11 | F20 0725 | 4 | Sicherungsmutter | Selflocking nut NM8 A4 DIN985 |
| 12 | F20 0740 | 5 | Sicherungsmutter | Selflocking nut NM10 A4 DIN985 |
| 13 | F25 0771 | 4 | Federstecker | Spring pin 4 A2 DIN11024 |



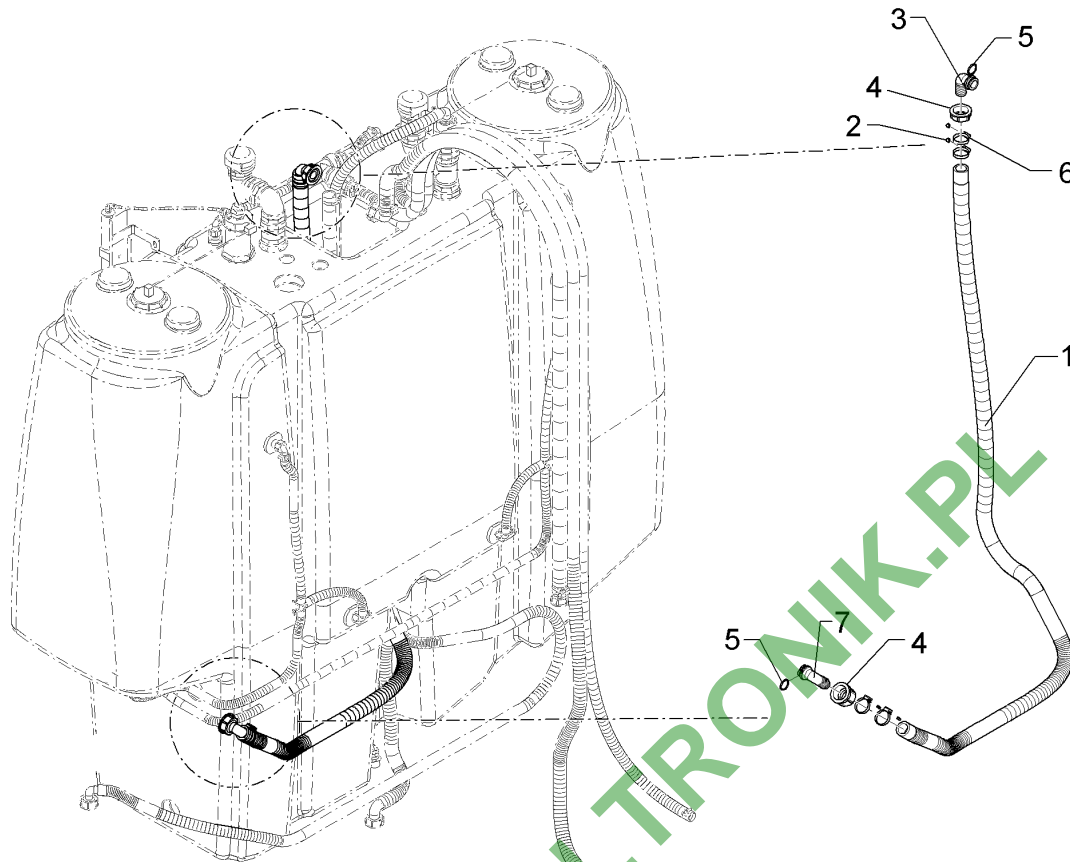
02.16

| Pos. | Art.Nr. | Stck. | Artikeltext / Description | | Abmessung |
|------|----------|-------|---------------------------|-----------------|-------------------|
| 1 | F11 0791 | 1 | Schlauch | Hose | di13x4x140 |
| 2 | F01 2502 | 1 | Schlauch | Hose | D113x4,0x270 |
| 3 | F11 0918 | 1 | Schlauch | Hose | di13x4,0x2150 |
| 4 | F55 0250 | 6 | Schutzkappe | Cap | 9 mm bl |
| 5 | F61 0876 | 3 | Überwurfmutter | Union nut | G3/4ZL |
| 6 | F61 0947 | 2 | Zapfen | Pivot | G3/4 ZL |
| 7 | F61 1311 | 1 | T-Stück | T-piece | TS 13 POM |
| 8 | F61 1900 | 1 | O-Ring | O-ring | 13,1x2,6 |
| 9 | F61 1951 | 2 | Dichtung | Seal | 14x24x2 |
| 10 | F61 2399 | 6 | Schlauchschelle | Hose clip | D16-D27x9 |
| 11 | F61 4313 | 1 | Schlauchanschluss | Hose connection | G3/4 ZL D13 90GRD |



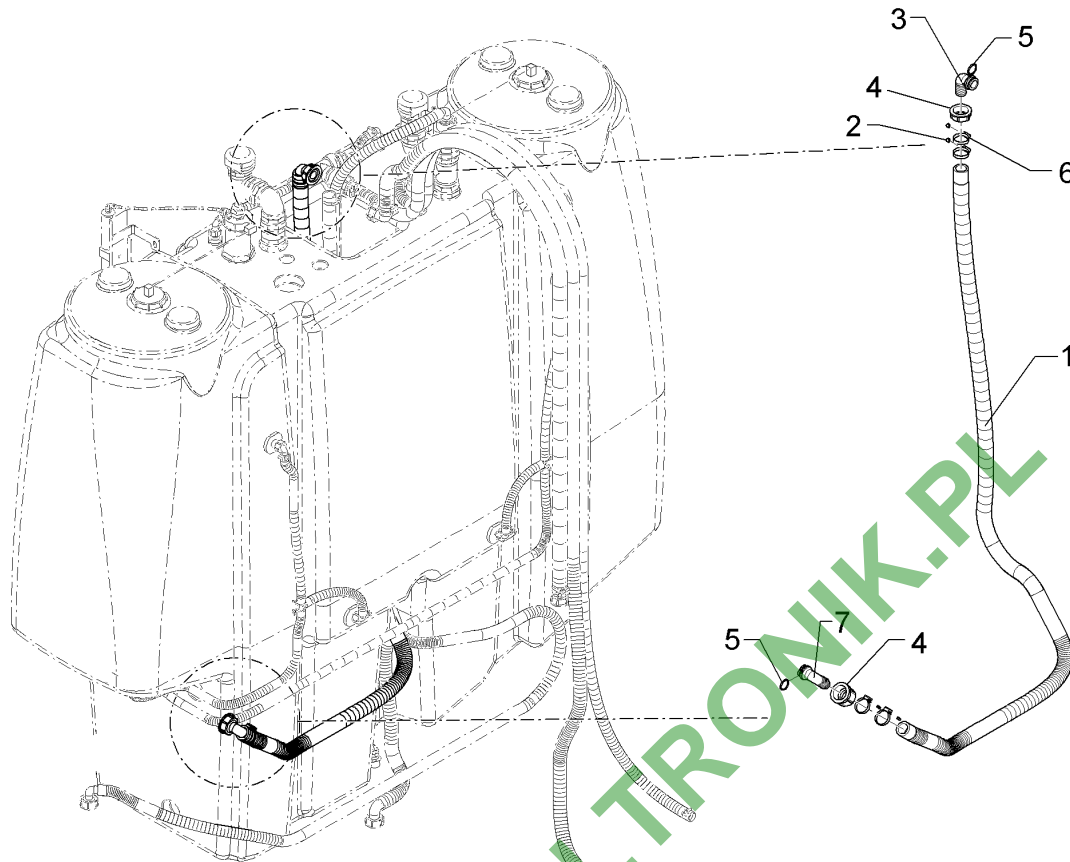
02.16

| Pos. | Art.Nr. | Stck. | Artikeltext / Description | Abmessung | |
|------|----------|-------|---------------------------|-----------------|-------------------|
| 3 | F11 1300 | 1 | Schlauch | Hose | di13x4x2200 |
| 4 | F55 0250 | 2 | Schutzkappe | Cap | 9 mm bl |
| 5 | F61 0876 | 2 | Überwurfmutter | Union nut | G3/4ZL |
| 6 | F61 0947 | 1 | Zapfen | Pivot | G3/4 ZL |
| 8 | F61 1900 | 1 | O-Ring | O-ring | 13,1x2,6 |
| 9 | F61 1951 | 1 | Dichtung | Seal | 14x24x2 |
| 10 | F61 2399 | 2 | Schlauchschelle | Hose clip | D16-D27x9 |
| 11 | F61 4313 | 1 | Schlauchanschluss | Hose connection | G3/4 ZL D13 90GRD |



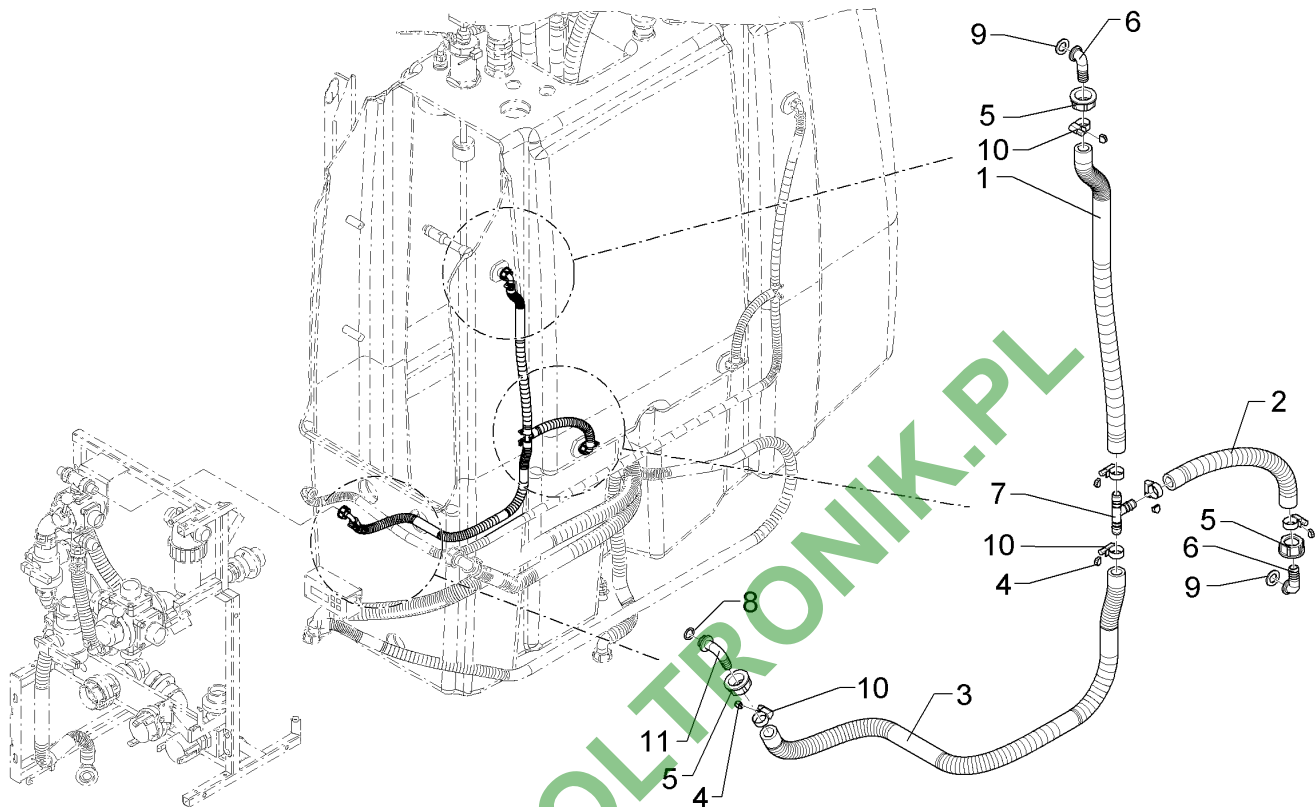
02.16

| Pos. | Art.Nr. | Stck. | Artikeltext / Description | Abmessung | |
|------|----------|-------|---------------------------|-----------------|-----------------|
| 1 | F01 2362 | 1 | Schlauch | Hose | di32x6,25x2200 |
| 2 | F55 0250 | 4 | Schutzkappe | Cap | 9 mm bl |
| 3 | F61 0855 | 1 | Schlauchanschluss | Hose connection | G1-1/2ZLÜ 90GRD |
| 4 | F61 0879 | 2 | Überwurfmutter | Union nut | D32 |
| 5 | F61 1903 | 2 | O-Ring | O-ring | G1-1/2ZL |
| 6 | F61 4261 | 4 | Schlauchschelle | Hose clip | 29,2x3 |
| 7 | F61 4335 | 1 | Schlauchanschluss | Hose connection | D30-D45x9 W4 |
| | | | | | G1-1/2ZLÜ 45GRD |
| | | | | | D30 |



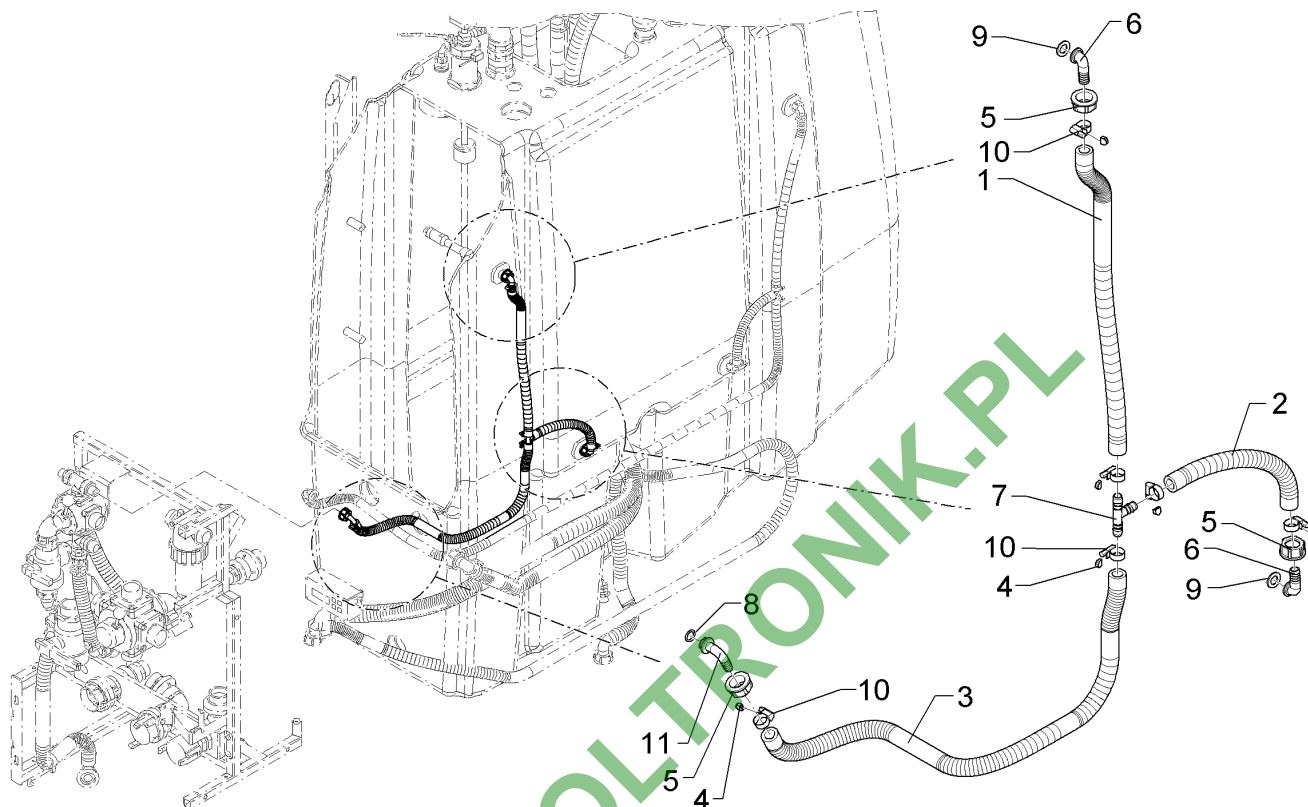
02.16

| Pos. | Art.Nr. | Stck. | Artikeltext / Description | Abmessung | |
|------|----------|-------|---------------------------|-----------------|-----------------|
| 1 | F01 2510 | 1 | Schlauch | Hose | di32x6,25x1900 |
| 2 | F55 0250 | 4 | Schutzkappe | Cap | 9 mm bl |
| 3 | F61 0855 | 1 | Schlauchanschluss | Hose connection | G1-1/2ZLÜ 90GRD |
| 4 | F61 0879 | 2 | Überwurfmutter | Union nut | D32 |
| 5 | F61 1903 | 2 | O-Ring | O-ring | G1-1/2ZL |
| 6 | F61 4261 | 4 | Schlauchschelle | Hose clip | 29,2x3 |
| 7 | F61 4335 | 1 | Schlauchanschluss | Hose connection | D30-D45x9 W4 |
| | | | | | G1-1/2ZLÜ 45GRD |
| | | | | | D30 |



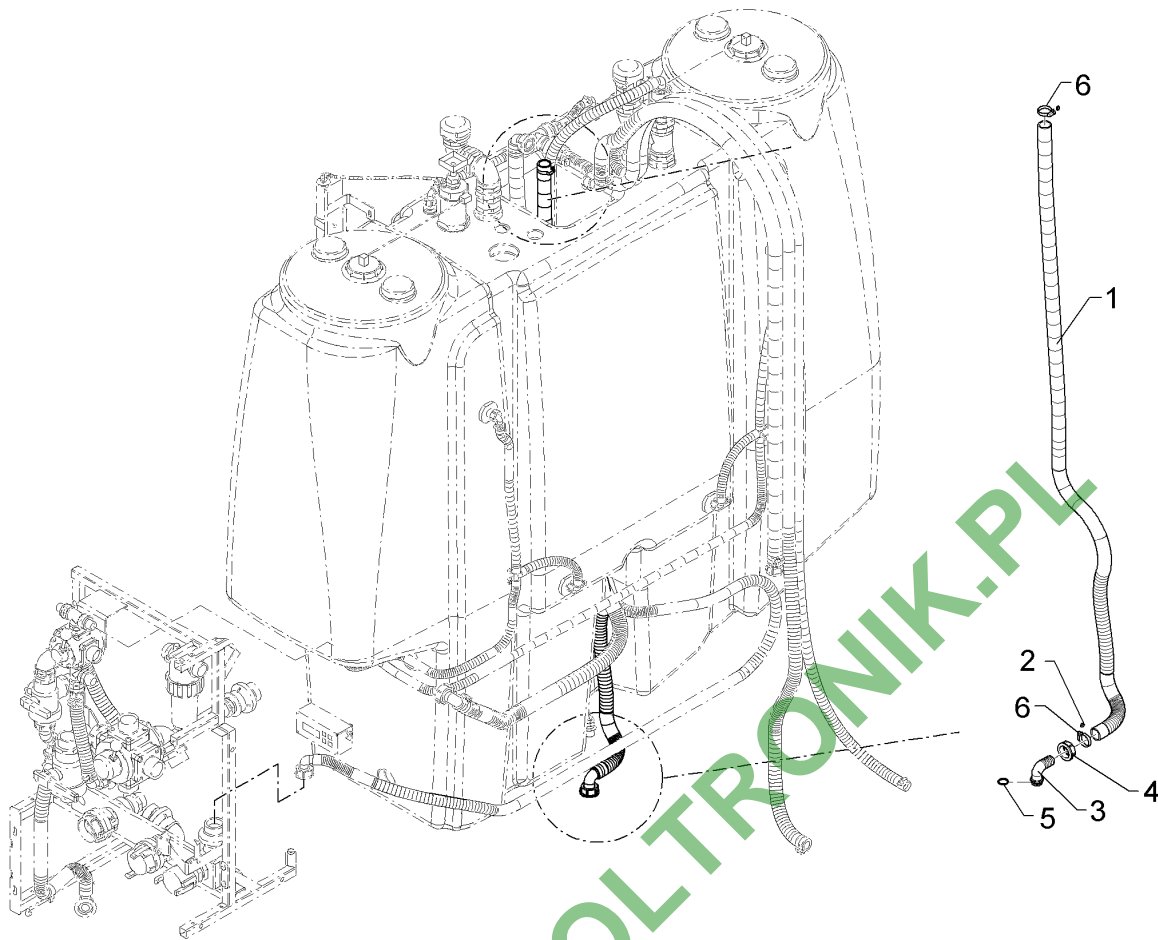
02.16

| Pos. | Art.Nr. | Stck. | Artikeltext / Description | | Abmessung |
|------|----------|-------|---------------------------|-----------------|-------------------|
| 1 | F11 0014 | 1 | Schlauch | Hose | di13x4,0x1250 |
| 2 | F01 2502 | 1 | Schlauch | Hose | D113x4,0x270 |
| 3 | F11 0791 | 1 | Schlauch | Hose | di13x4x140 |
| 4 | F55 0250 | 6 | Schutzkappe | Cap | 9 mm bl |
| 5 | F61 0876 | 3 | Überwurfmutter | Union nut | G3/4ZL |
| 6 | F61 0947 | 2 | Zapfen | Pivot | G3/4 ZL |
| 7 | F61 1311 | 1 | T-Stück | T-piece | TS 13 POM |
| 8 | F61 1900 | 1 | O-Ring | O-ring | 13,1x2,6 |
| 9 | F61 1951 | 2 | Dichtung | Seal | 14x24x2 |
| 10 | F61 2399 | 6 | Schlauchschelle | Hose clip | D16-D27x9 |
| 11 | F61 4313 | 1 | Schlauchanschluss | Hose connection | G3/4 ZL D13 90GRD |



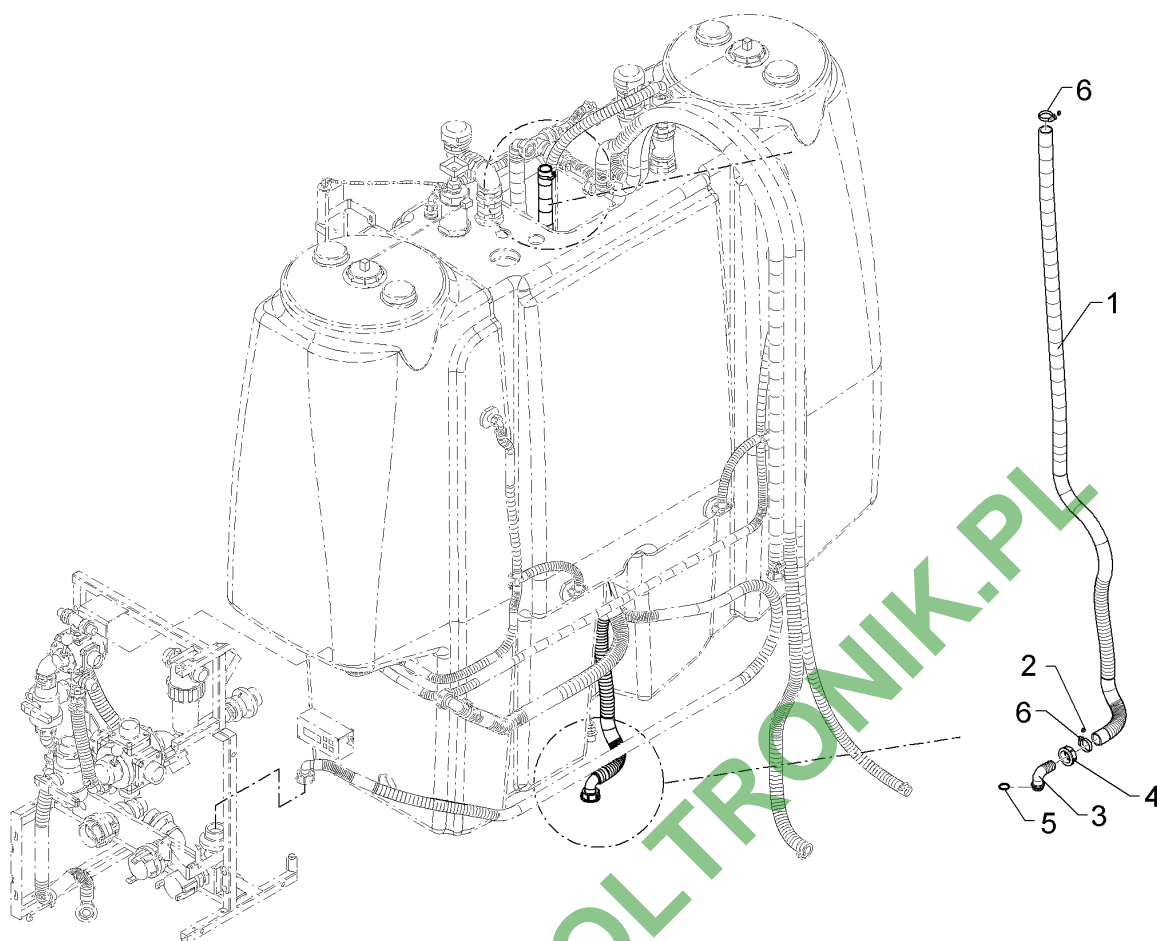
02.16

| Pos. | Art.Nr. | Stck. | Artikeltext / Description | Abmessung | |
|------|----------|-------|---------------------------|-----------------|-------------------|
| 1 | F01 2095 | 1 | Schlauch | Hose | di13x4,0x1400 |
| 4 | F55 0250 | 2 | Schutzkappe | Cap | 9 mm bl |
| 5 | F61 0876 | 2 | Überwurfmutter | Union nut | G3/4ZL |
| 6 | F61 0947 | 1 | Zapfen | Pivot | G3/4 ZL |
| 8 | F61 1900 | 1 | O-Ring | O-ring | 13,1x2,6 |
| 9 | F61 1951 | 1 | Dichtung | Seal | 14x24x2 |
| 10 | F61 2399 | 2 | Schlauchschelle | Hose clip | D16-D27x9 |
| 11 | F61 4313 | 1 | Schlauchanschluss | Hose connection | G3/4 ZL D13 90GRD |



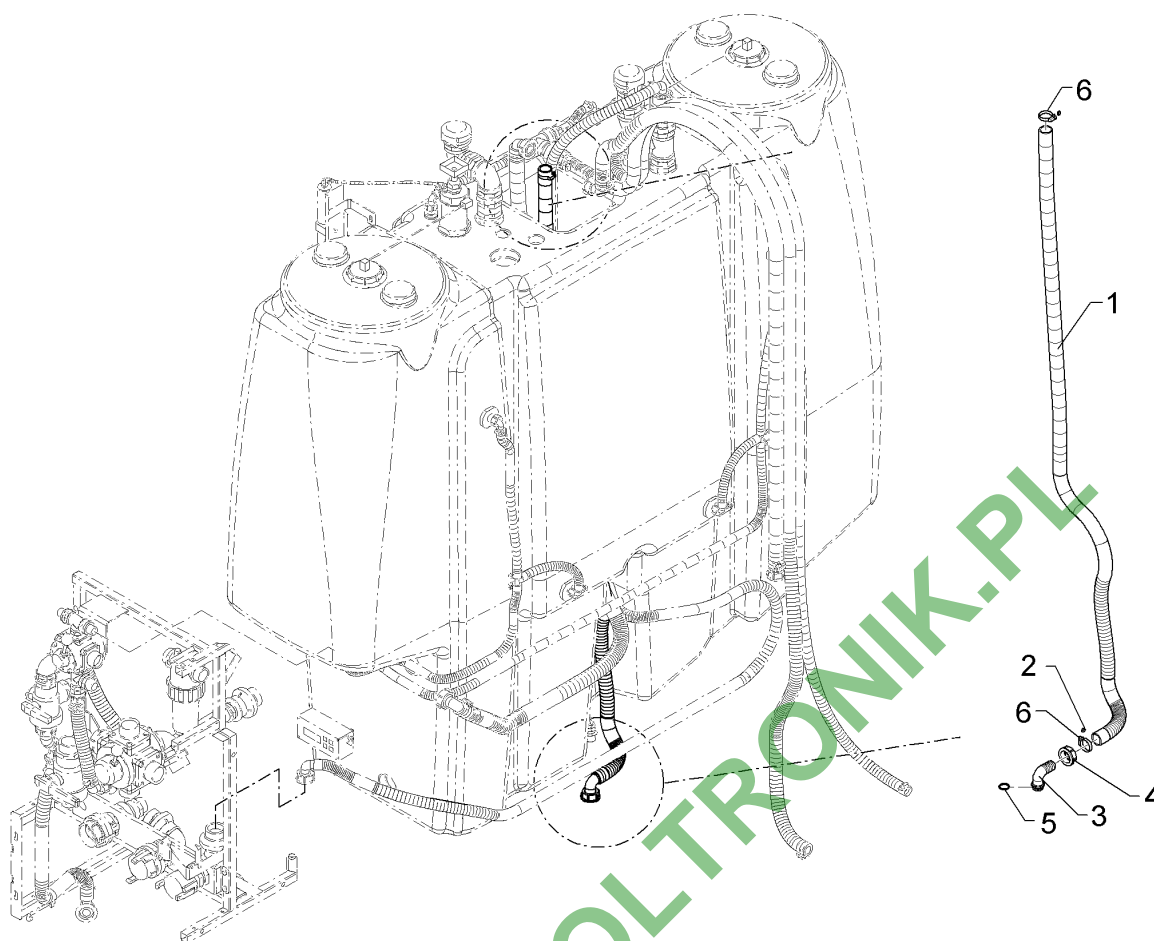
02.16

| Pos. | Art.Nr. | Stck. | Artikeltext / Description | Abmessung |
|------|----------|-------|--------------------------------------|-----------------|
| 1 | F11 1230 | 1 | Schlauch Hose | di32x4,2x2120 |
| 2 | F55 0250 | 2 | Schutzkappe Cap | 9 mm bl |
| 3 | F61 0852 | 1 | Schlauchanschluss Hose connection | G1-1/4ZLÜ 90GRD |
| 4 | F61 0878 | 1 | Überwurfmutter Union nut | D30 G1-1/4ZL |
| 5 | F61 1936 | 1 | O-Ring O-ring | 26,2x3 |
| 6 | F61 2402 | 2 | Schlauchschelle Hose clip | D25-D40x9 |



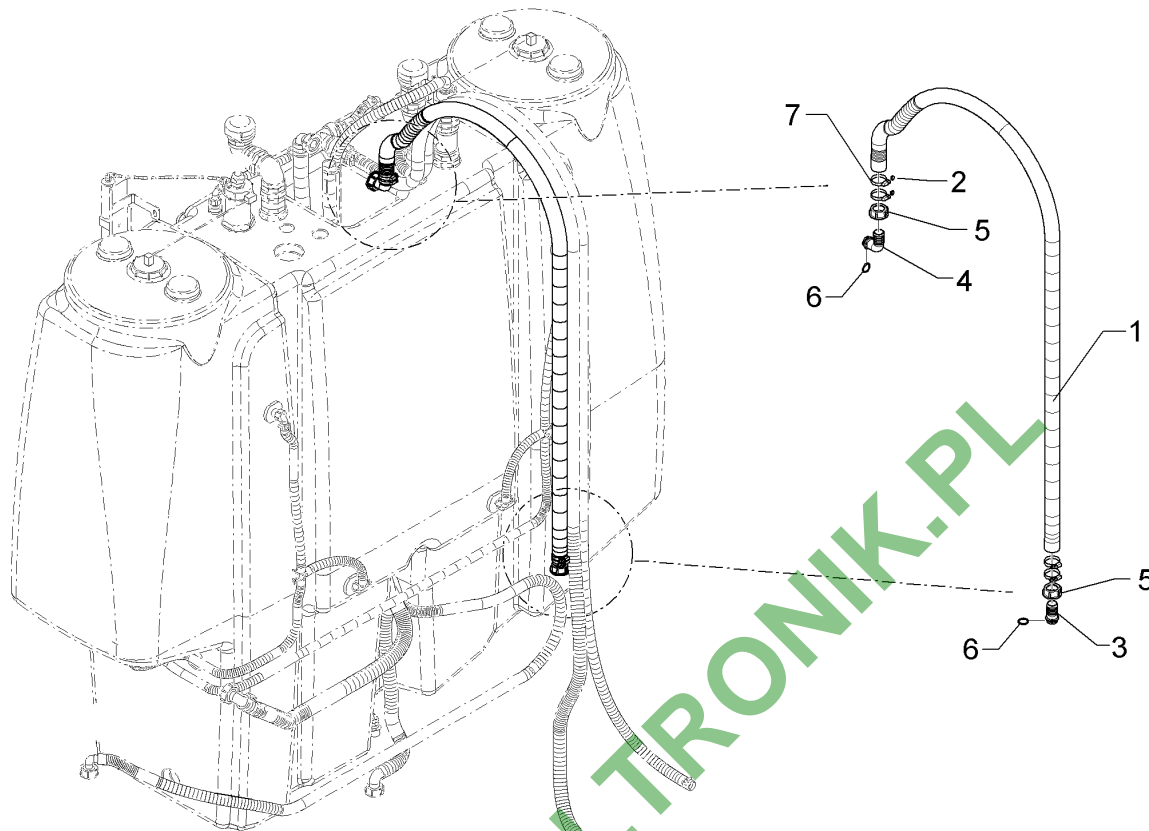
02.16

| Pos. | Art.Nr. | Stck. | Artikeltext / Description | Abmessung | |
|------|----------|-------|---------------------------|-----------------|------------------------|
| 1 | F11 1251 | 1 | Schlauch | Hose | di32x4,2x1820 |
| 2 | F55 0250 | 2 | Schutzkappe | Cap | 9 mm bl |
| 3 | F61 0852 | 1 | Schlauchanschluss | Hose connection | G1-1/4ZLÜ 90GRD D30 |
| 4 | F61 0878 | 1 | Überwurfmutter | Union nut | G1-1/4ZL |
| 5 | F61 1936 | 1 | O-Ring | O-ring | 26,2x3 |
| 6 | F61 2402 | 2 | Schlauchschelle | Hose clip | D25-D40x9 |



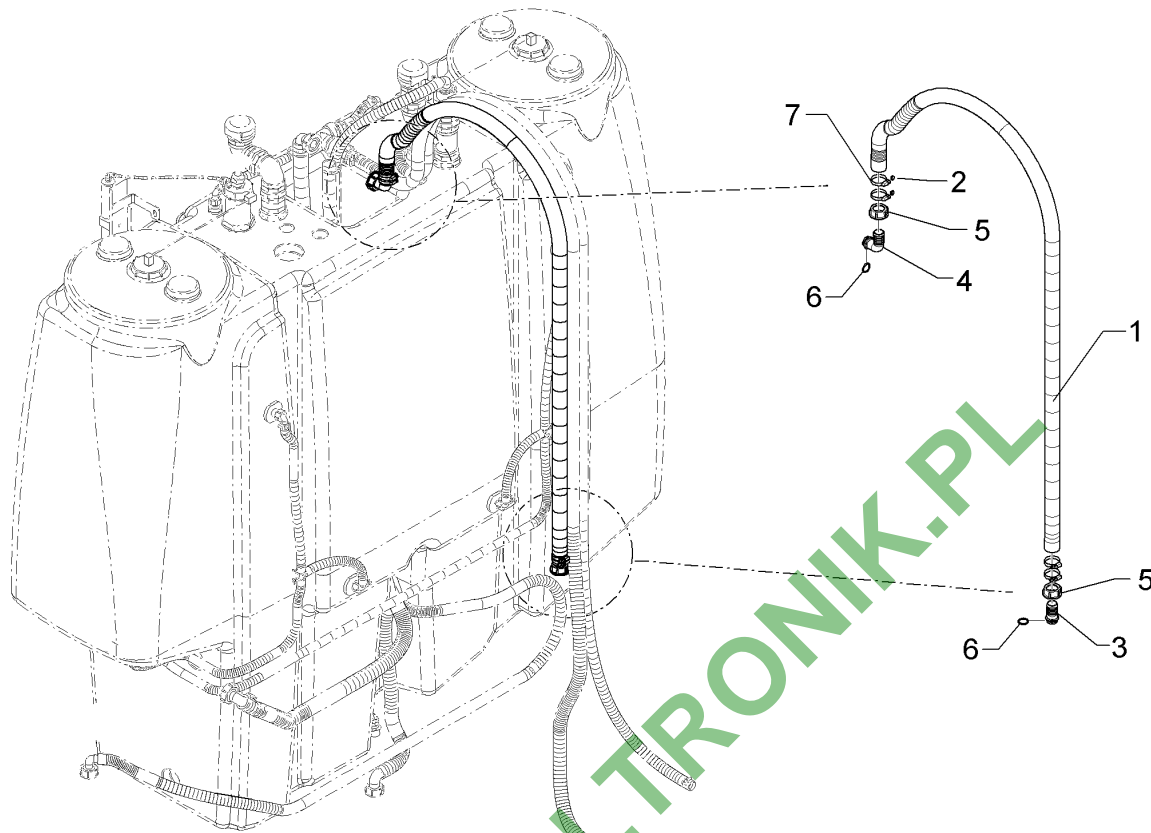
02.16

| Pos. | Art.Nr. | Stck. | Artikeltext / Description | Abmessung | |
|------|----------|-------|---------------------------|-----------------|-----------------|
| 1 | F11 1306 | 1 | Schlauch | Hose | di32x4,2x1520 |
| 2 | F55 0250 | 2 | Schutzkappe | Cap | 9 mm bl |
| 3 | F61 0852 | 1 | Schlauchanschluss | Hose connection | G1-1/4ZLÜ 90GRD |
| 4 | F61 0878 | 1 | Überwurfmutter | Union nut | D30 |
| 5 | F61 1936 | 1 | O-Ring | O-ring | G1-1/4ZL |
| 6 | F61 2402 | 2 | Schlauchschelle | Hose clip | 26,2x3 |
| | | | | | D25-D40x9 |



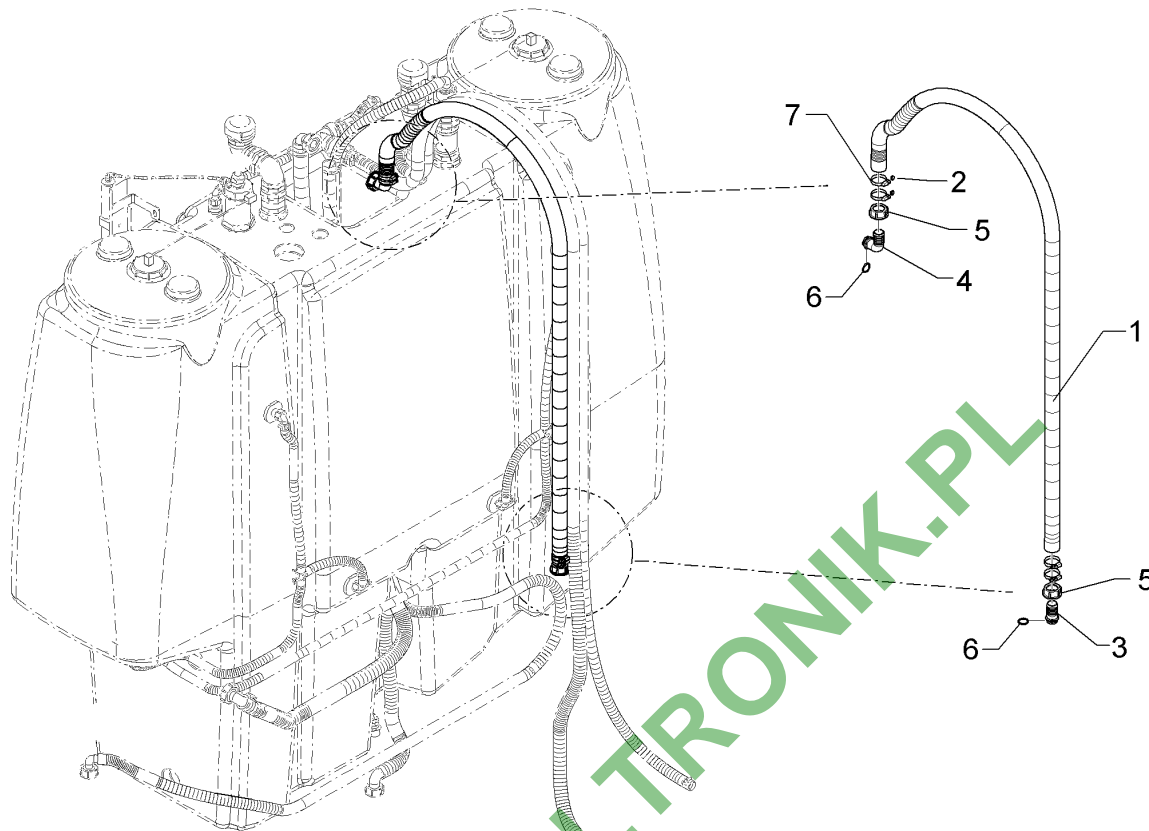
02.16

| Pos. | Art.Nr. | Stck. | Artikeltext / Description | Abmessung | |
|------|----------|-------|---------------------------|-----------------|------------------------|
| 1 | F11 1235 | 1 | Schlauch | Hose | di32x6,25x2850 |
| 2 | F55 0250 | 4 | Schutzkappe | Cap | 9 mm bl |
| 3 | F61 0832 | 1 | Schlauchanschluss | Hose connection | G1-1/4ZLÜ 0GRD D32 |
| 4 | F61 0853 | 1 | Schlauchanschluss | Hose connection | G1-1/4ZLÜ 90GRD D32 |
| 5 | F61 0878 | 2 | Überwurfmutter | Union nut | G1-1/4ZL |
| 6 | F61 1936 | 2 | O-Ring | O-ring | 26,2x3 |
| 7 | F61 4261 | 4 | Schlauchschelle | Hose clip | D30-D45x9 W4 |



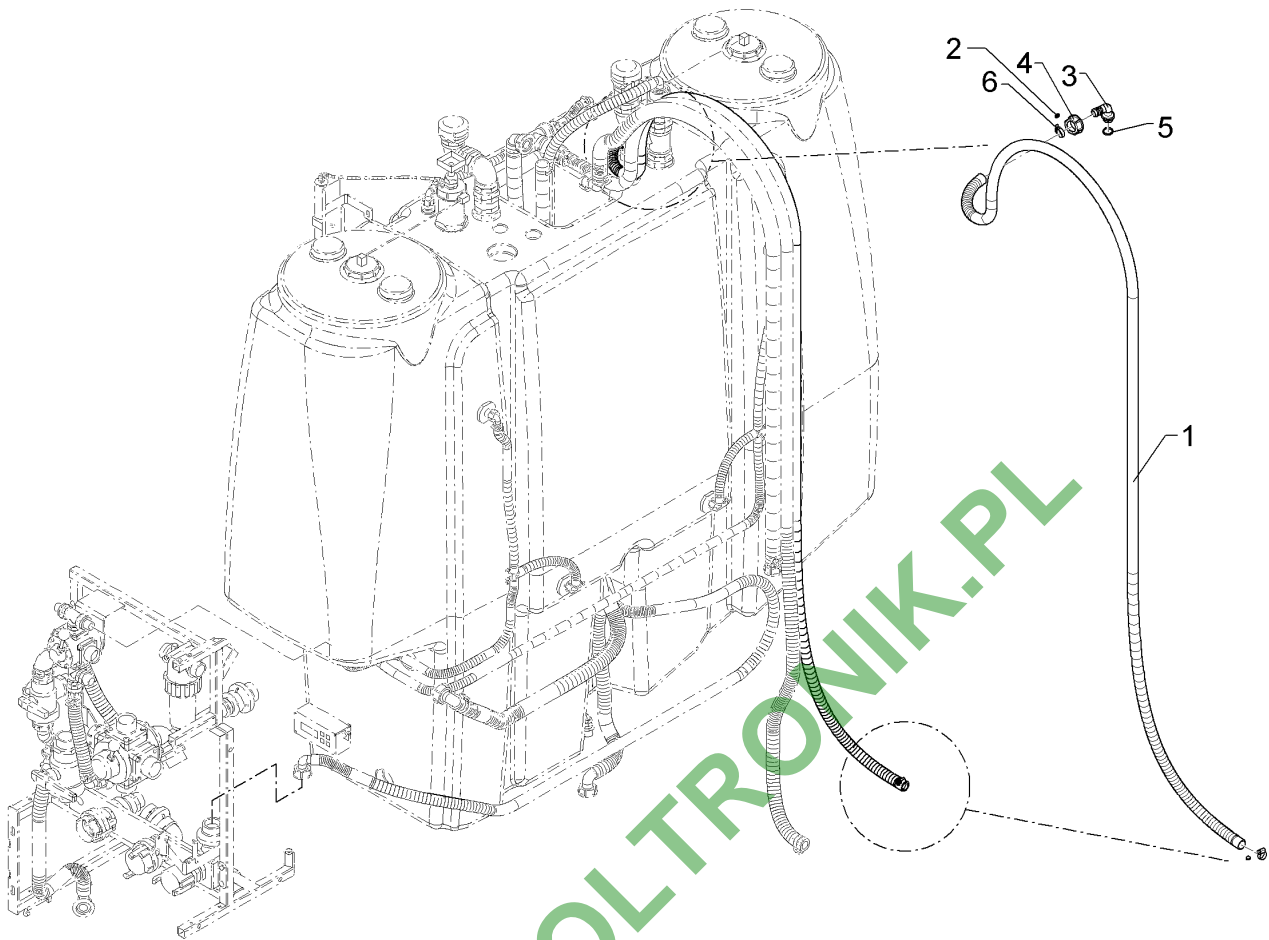
02.16

| Pos. | Art.Nr. | Stck. | Artikeltext / Description | Abmessung | |
|------|----------|-------|---------------------------|-----------------|------------------------|
| 1 | F01 2358 | 1 | Schlauch | Hose | di32x6,25x2800 |
| 2 | F55 0250 | 4 | Schutzkappe | Cap | 9 mm bl |
| 3 | F61 0832 | 1 | Schlauchanschluss | Hose connection | G1-1/4ZLÜ 0GRD D32 |
| 4 | F61 0853 | 1 | Schlauchanschluss | Hose connection | G1-1/4ZLÜ 90GRD D32 |
| 5 | F61 0878 | 2 | Überwurfmutter | Union nut | G1-1/4ZL |
| 6 | F61 1936 | 2 | O-Ring | O-ring | 26,2x3 |
| 7 | F61 4261 | 4 | Schlauchschelle | Hose clip | D30-D45x9 W4 |



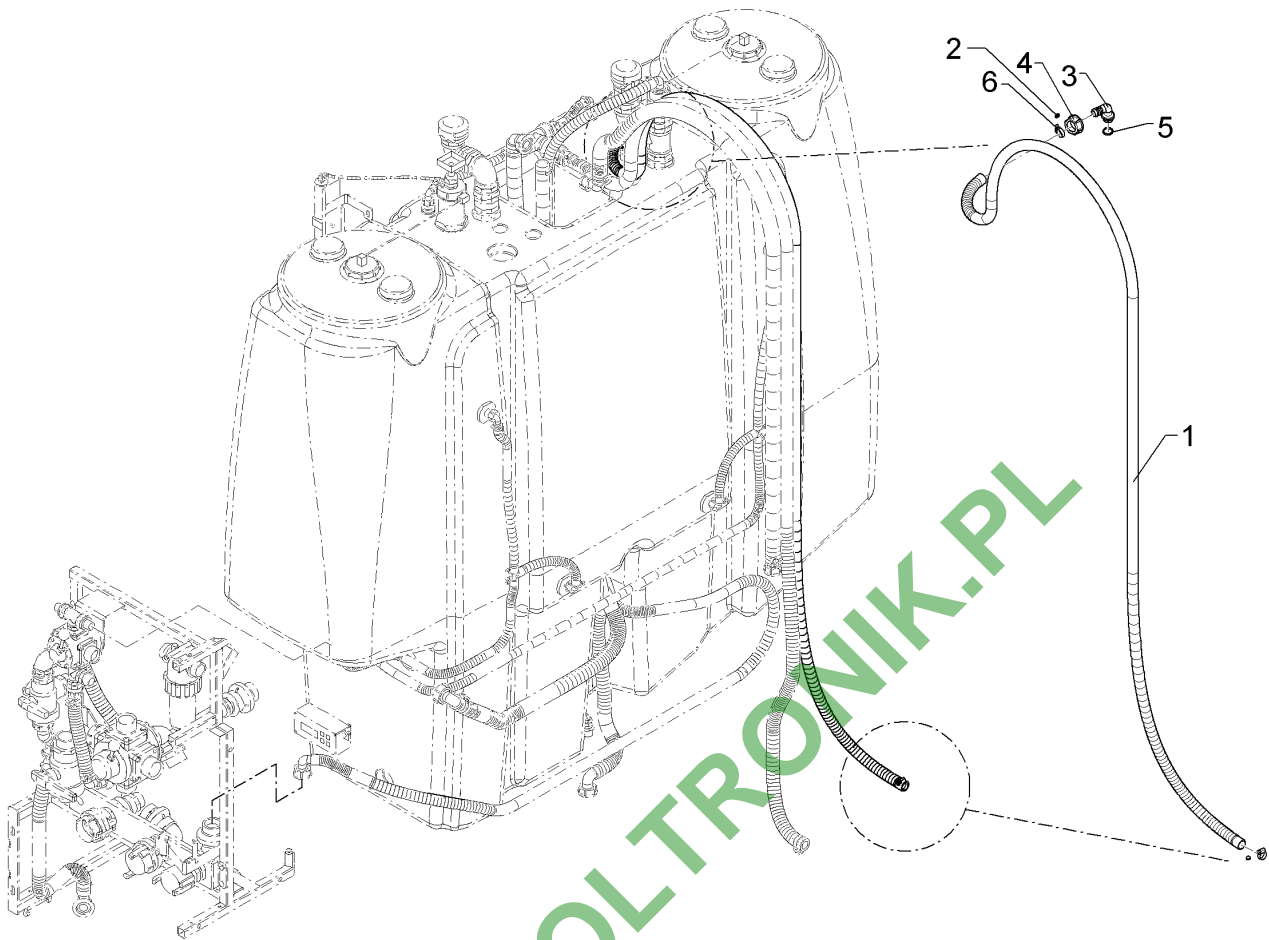
02.16

| Pos. | Art.Nr. | Stck. | Artikeltext / Description | Abmessung | |
|------|----------|-------|---------------------------|-----------------|------------------------|
| 1 | F11 1303 | 1 | Schlauch | Hose | di32x6,25x3100 |
| 2 | F55 0250 | 4 | Schutzkappe | Cap | 9 mm bl |
| 3 | F61 0832 | 1 | Schlauchanschluss | Hose connection | G1-1/4ZLÜ 0GRD D32 |
| 4 | F61 0853 | 1 | Schlauchanschluss | Hose connection | G1-1/4ZLÜ 90GRD D32 |
| 5 | F61 0878 | 2 | Überwurfmutter | Union nut | G1-1/4ZL |
| 6 | F61 1936 | 2 | O-Ring | O-ring | 26,2x3 |
| 7 | F61 4261 | 4 | Schlauchschelle | Hose clip | D30-D45x9 W4 |



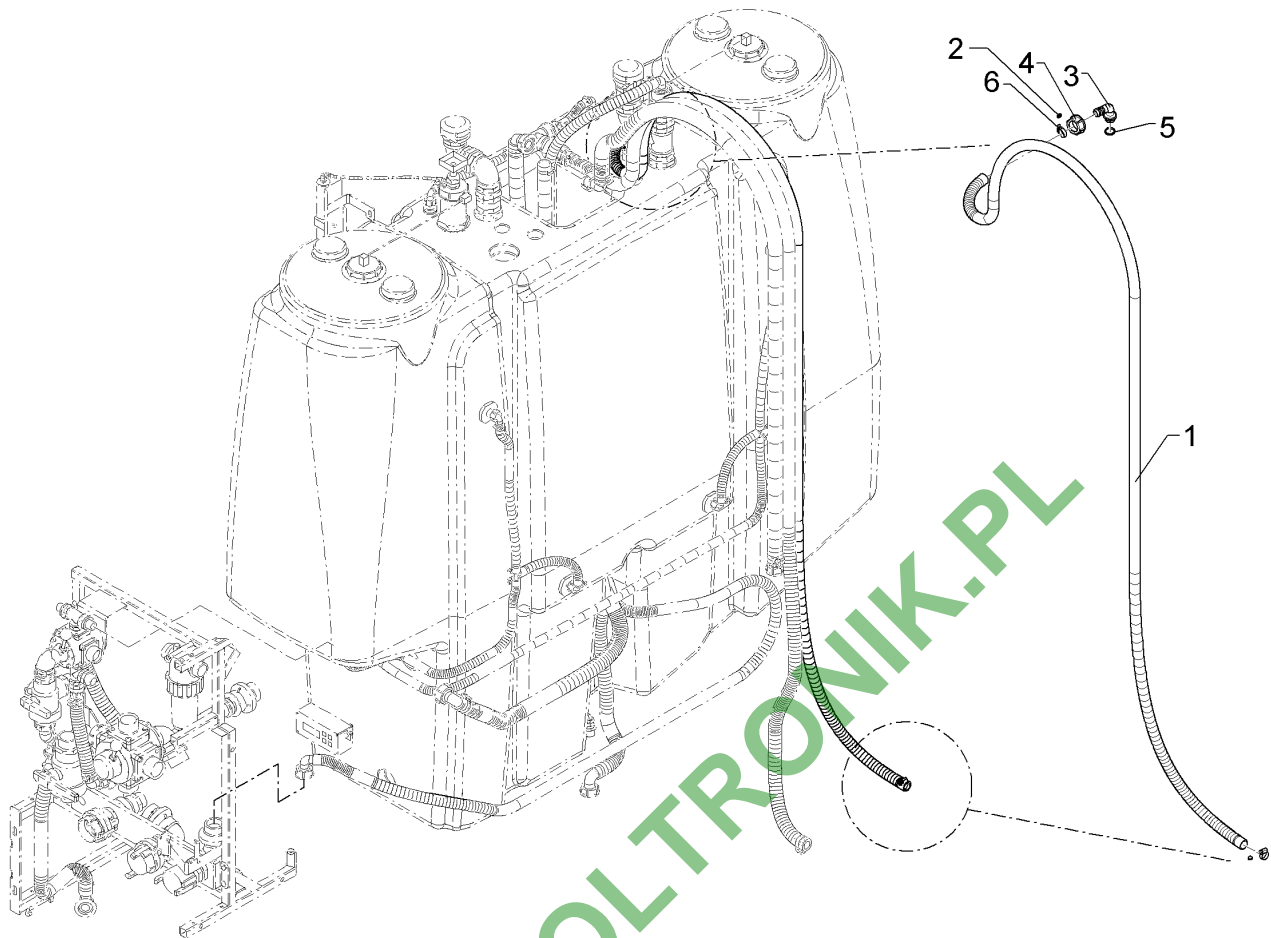
02.16

| Pos. | Art.Nr. | Stck. | Artikeltext / Description | Abmessung | |
|------|----------|-------|---------------------------|-----------------|------------------------|
| 1 | F11 1234 | 1 | Schlauch | Hose | di25x3,5x4000 |
| 2 | F55 0250 | 2 | Schutzkappe | Cap | 9 mm bl |
| 3 | F61 0851 | 1 | Schlauchanschluss | Hose connection | G1-1/4ZLÜ 90GRD D25 |
| 4 | F61 0878 | 1 | Überwurfmutter | Union nut | G1-1/4ZL |
| 5 | F61 1936 | 1 | O-Ring | O-ring | 26,2x3 |
| 6 | F61 2400 | 2 | Schlauchschelle | Hose clip | D20-D32x9 |



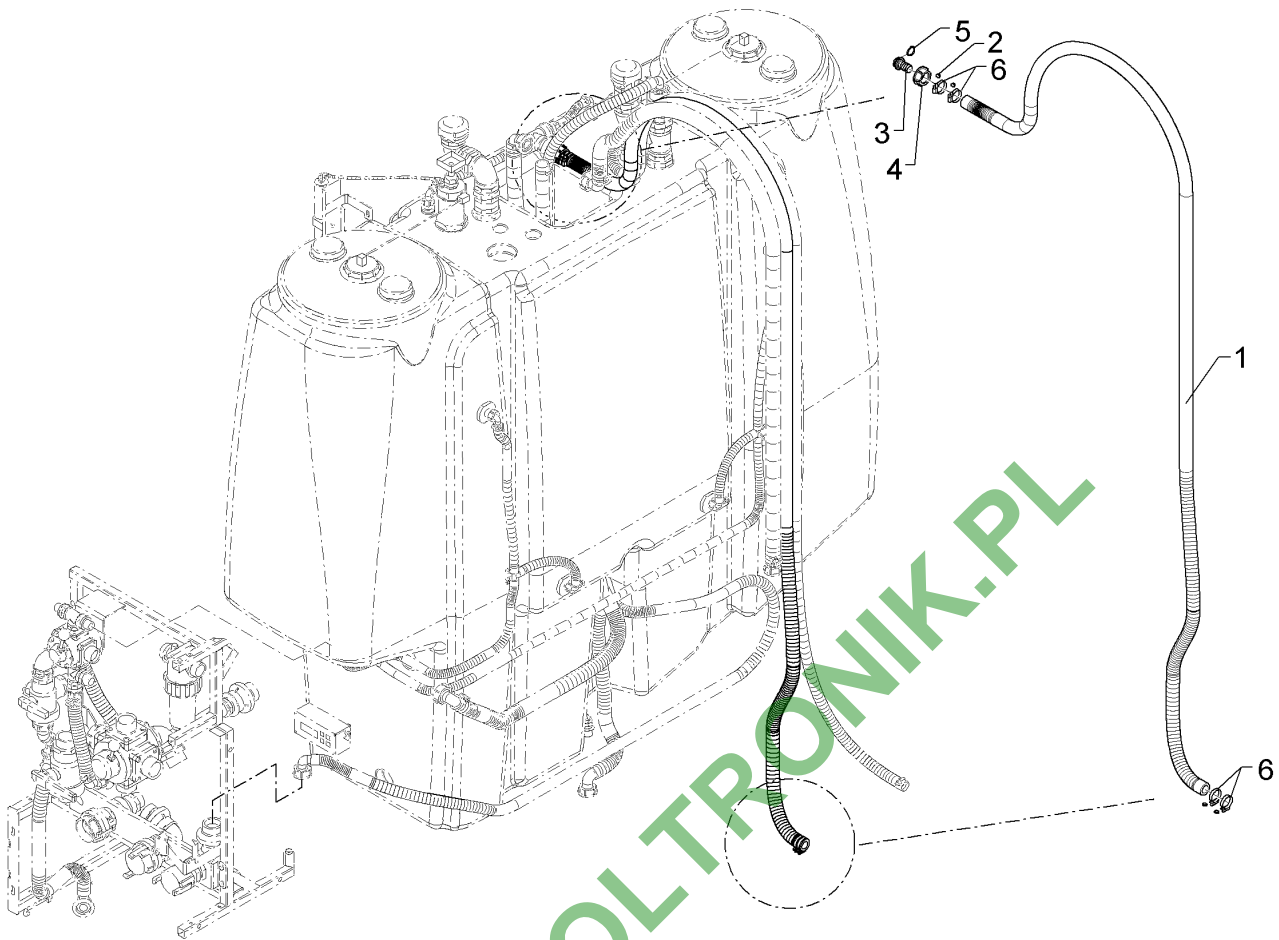
02.16

| Pos. | Art.Nr. | Stck. | Artikeltext / Description | Abmessung | |
|------|----------|-------|---------------------------|-----------------|------------------------|
| 1 | F11 1249 | 1 | Schlauch | Hose | di25x3,5x4080 |
| 2 | F55 0250 | 2 | Schutzkappe | Cap | 9 mm bl |
| 3 | F61 0851 | 1 | Schlauchanschluss | Hose connection | G1-1/4ZLÜ 90GRD D25 |
| 4 | F61 0878 | 1 | Überwurfmutter | Union nut | G1-1/4ZL |
| 5 | F61 1936 | 1 | O-Ring | O-ring | 26,2x3 |
| 6 | F61 2400 | 2 | Schlauchschelle | Hose clip | D20-D32x9 |



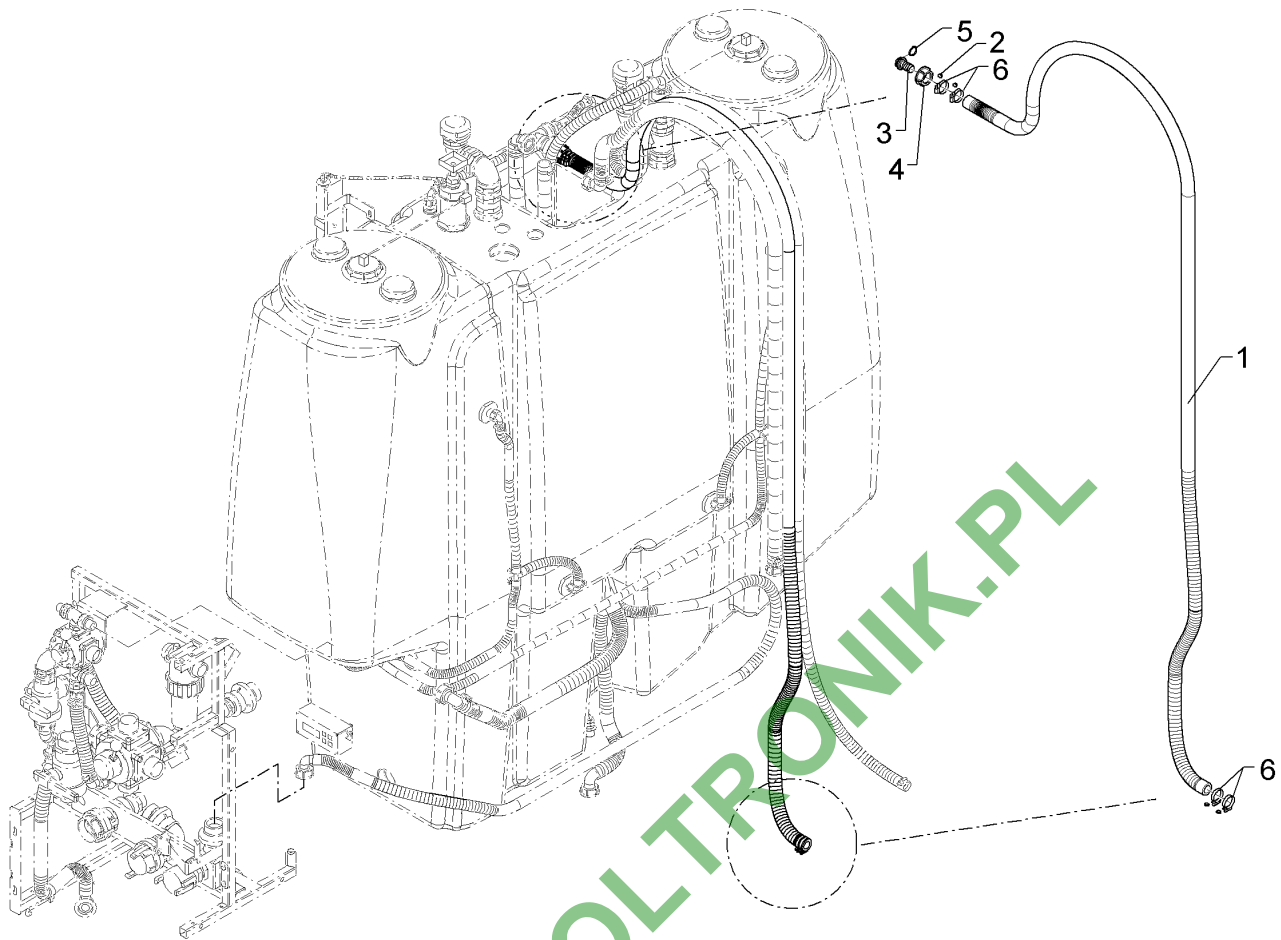
02.16

| Pos. | Art.Nr. | Stck. | Artikeltext / Description | Abmessung | |
|------|----------|-------|---------------------------|-----------------|------------------------|
| 1 | F11 1304 | 1 | Schlauch | Hose | di25x3,5x4440 |
| 2 | F55 0250 | 2 | Schutzkappe | Cap | 9 mm bl |
| 3 | F61 0851 | 1 | Schlauchanschluss | Hose connection | G1-1/4ZLÜ 90GRD D25 |
| 4 | F61 0878 | 1 | Überwurfmutter | Union nut | G1-1/4ZL |
| 5 | F61 1936 | 1 | O-Ring | O-ring | 26,2x3 |
| 6 | F61 2400 | 2 | Schlauchschelle | Hose clip | D20-D32x9 |



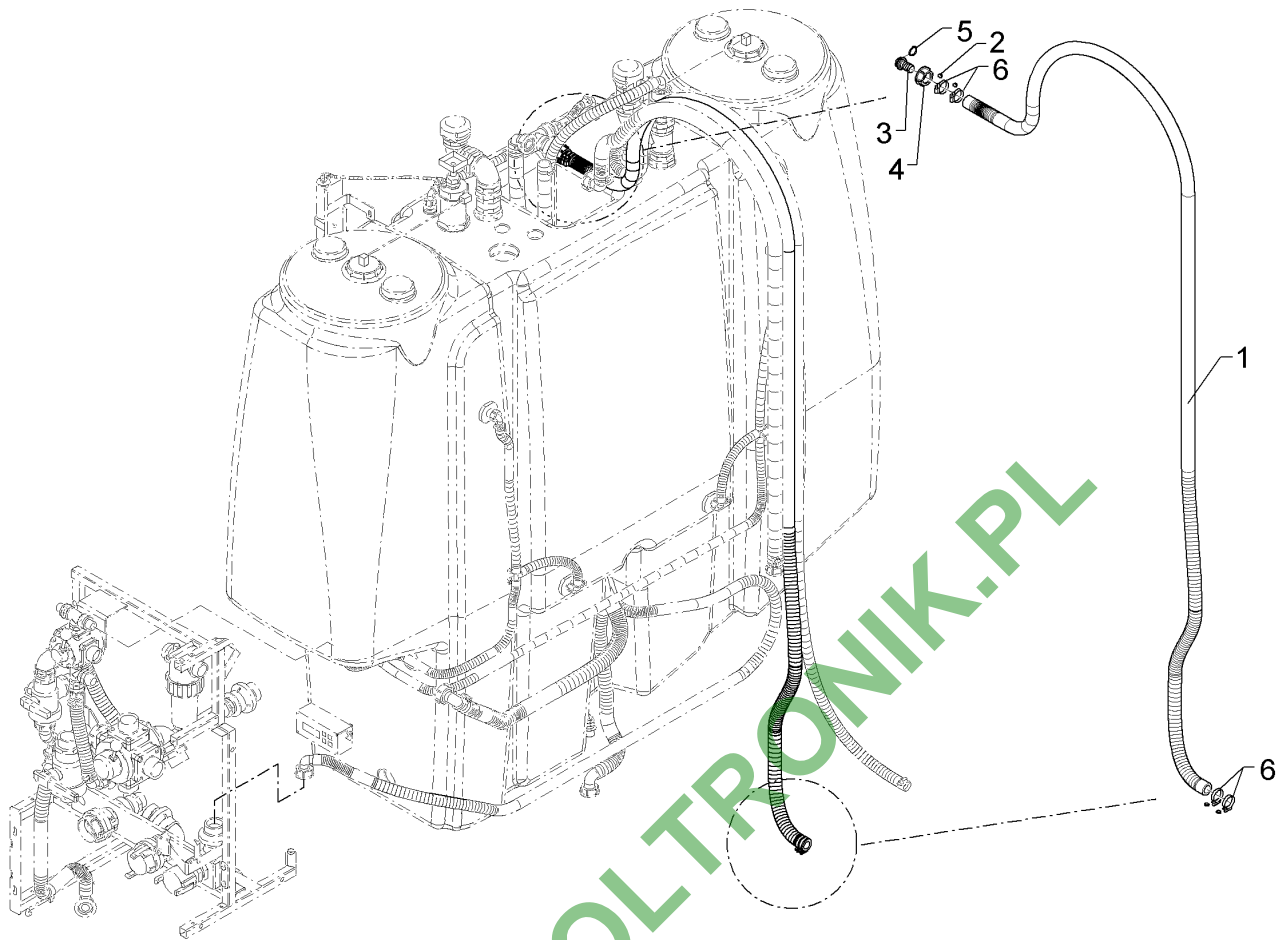
02.16

| Pos. | Art.Nr. | Stck. | Artikeltext / Description | Abmessung | |
|------|----------|-------|---------------------------|-----------------|-----------------------|
| 1 | F01 1760 | 1 | Schlauch | Hose | Di25x7x3900 |
| 2 | F55 0250 | 4 | Schutzkappe | Cap | 9 mm bl |
| 3 | F61 0830 | 1 | Schlauchanschluss | Hose connection | G1-1/4ZLÜ 0GRD D25 |
| 4 | F61 0878 | 1 | Überwurfmutter | Union nut | G1-1/4ZL |
| 5 | F61 1936 | 1 | O-Ring | O-ring | 26,2x3 |
| 6 | F61 2402 | 4 | Schlauchschelle | Hose clip | D25-D40x9 |



02.16

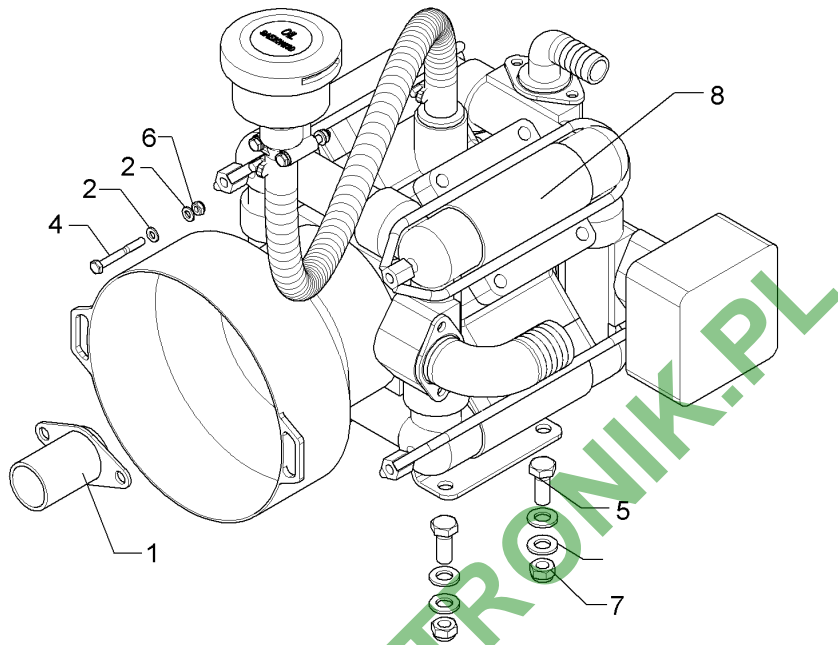
| Pos. | Art.Nr. | Stck. | Artikeltext / Description | Abmessung | |
|------|----------|-------|---------------------------|-----------------|-----------------------|
| 1 | F11 1250 | 1 | Schlauch | Hose | di25x7x4200 |
| 2 | F55 0250 | 4 | Schutzkappe | Cap | 9 mm bl |
| 3 | F61 0830 | 1 | Schlauchanschluss | Hose connection | G1-1/4ZLÜ 0GRD D25 |
| 4 | F61 0878 | 1 | Überwurfmutter | Union nut | G1-1/4ZL |
| 5 | F61 1936 | 1 | O-Ring | O-ring | 26,2x3 |
| 6 | F61 2402 | 4 | Schlauchschelle | Hose clip | D25-D40x9 |



02.16

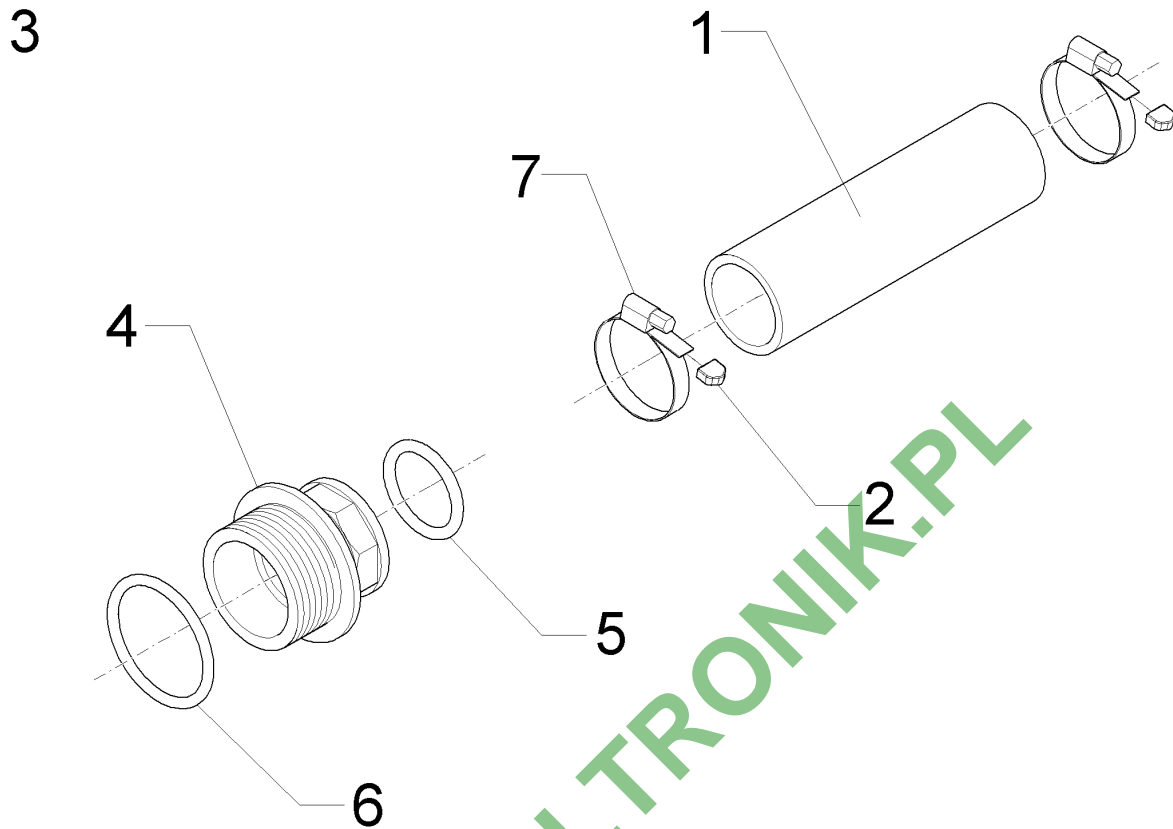
| Pos. | Art.Nr. | Stck. | Artikeltext / Description | Abmessung | |
|------|----------|-------|---------------------------|-----------------|-----------------------|
| 1 | F11 1305 | 1 | Schlauch | Hose | di25x7x4600 |
| 2 | F55 0250 | 4 | Schutzkappe | Cap | 9 mm bl |
| 3 | F61 0830 | 1 | Schlauchanschluss | Hose connection | G1-1/4ZLÜ 0GRD D25 |
| 4 | F61 0878 | 1 | Überwurfmutter | Union nut | G1-1/4ZL |
| 5 | F61 1936 | 1 | O-Ring | O-ring | 26,2x3 |
| 6 | F61 2402 | 4 | Schlauchschelle | Hose clip | D25-D40x9 |

| | |
|----------------------------------|-----------------|
| Pumpe/Pump | 4 |
| Sirius 9/... Sirius 7/... | F13 0707 |



02.16

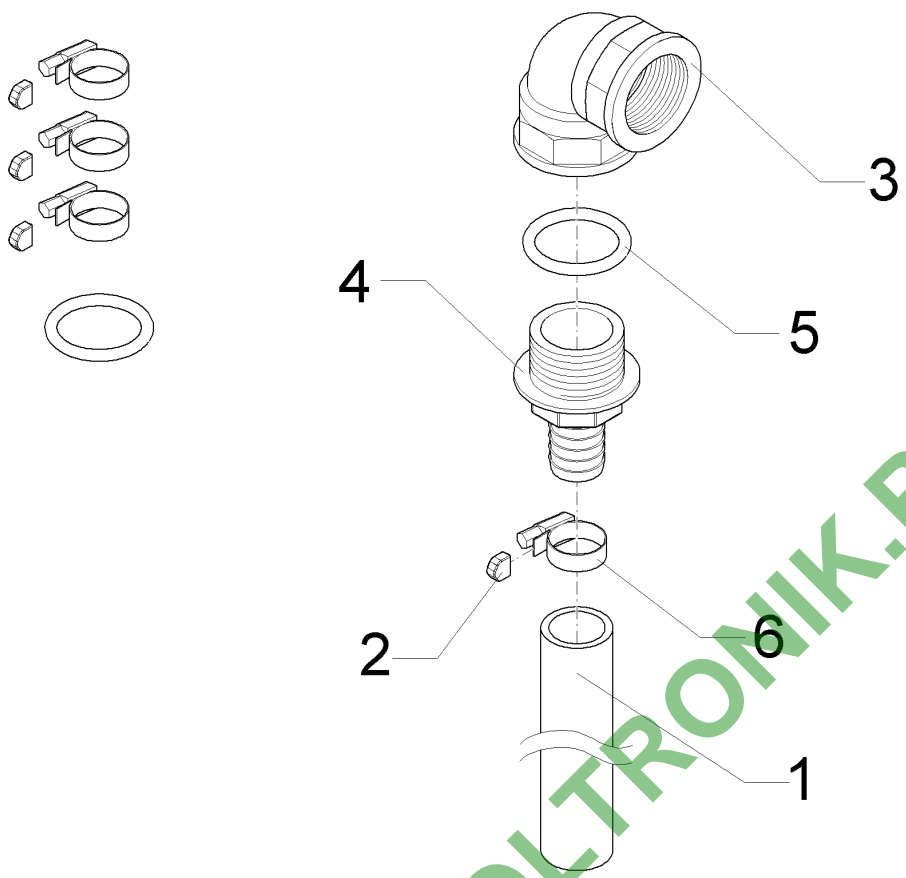
| Pos. | Art.Nr. | Stck. | Artikeltext / Description | Abmessung | |
|------|----------|-------|---------------------------|-----------------|-------------------|
| 1 | F02 1085 | 1 | Wellenschutz | BP235K/BP205 | BP151/BP171 |
| 2 | F20 0287 | 4 | Scheibe | Washer | 6,4 A2 DIN125 |
| 3 | F20 0293 | 8 | Scheibe | Washer | 13,0 A2 DIN125 |
| 4 | F20 0514 | 2 | Sechskantschraube | Hexagon bolt | M6x50 A2 DIN931 |
| 5 | F20 0564 | 4 | Sechskantschraube | Hexagon bolt | M12x30-V2A DIN933 |
| 6 | F20 0723 | 2 | Sicherungsmutter | Selflocking nut | NM6 A4 DIN985 |
| 7 | F20 0729 | 4 | Sicherungsmutter | Selflocking nut | NM12 A4 DIN985 |
| 8 | F61 4299 | 1 | Pumpe | Pump | BP171K |



02.16

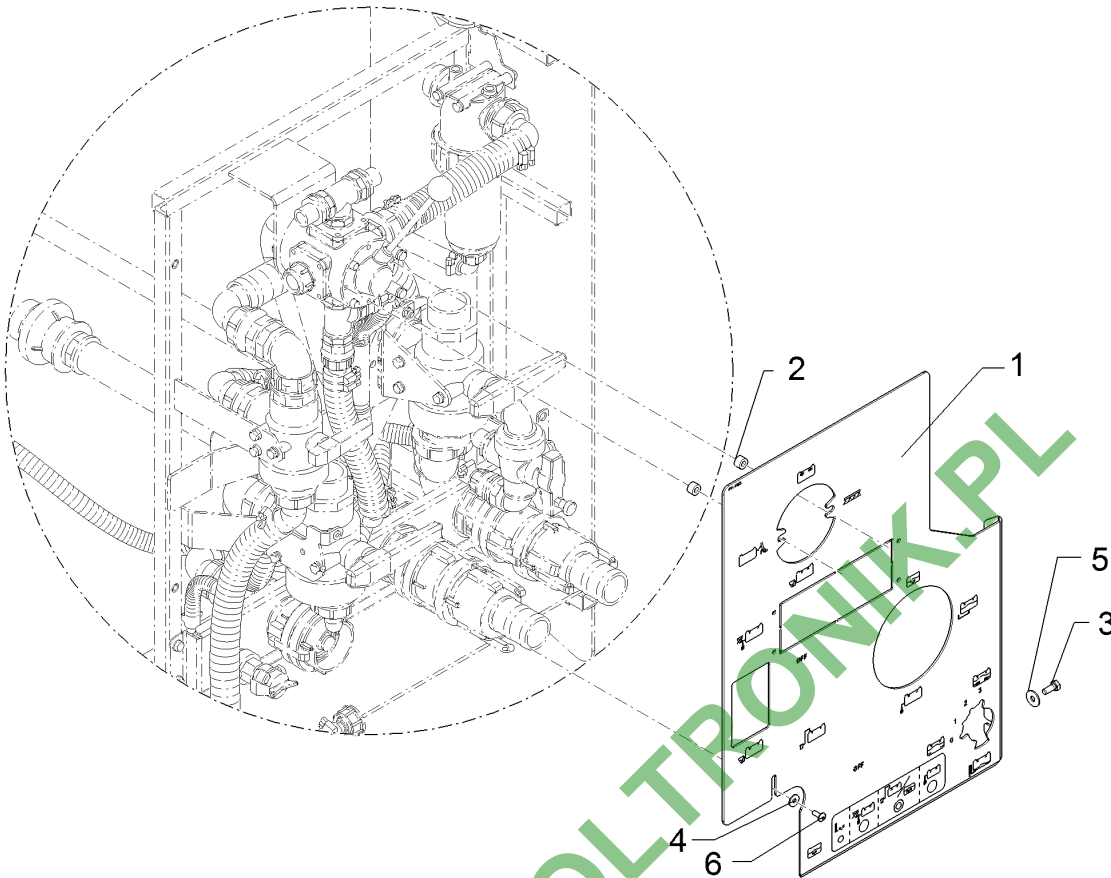
| Pos. | Art.Nr. | Stck. | Artikeltext / Description | Abmessung |
|------|----------|-------|---------------------------|-----------------------------------|
| 1 | F01 1860 | 1 | Schlauch | Hose di40x4,5x165 |
| 2 | F55 0250 | 2 | Schutzkappe | Cap 9 mm bl |
| 3 | F61 0827 | 1 | Schlauchanschluss | Hose connection G1-1/4ZL A D40 |
| 4 | 37810414 | 1 | Adapter | Adapter G1 1/4 ZLI G2 ZLA |
| 5 | F61 1974 | 1 | O-Ring | O-ring 37,47x5,35 |
| 6 | F61 2039 | 1 | O-Ring | O-ring 55x5 |
| 7 | F61 2403 | 2 | Schlauchselle | Hose clip D32-D50x9 |

| | |
|-------------------------------------|----------|
| Verbindungsschlauch/Connecting hose | 4 |
| Sirius 9/... Sirius 7/... | F13 0709 |



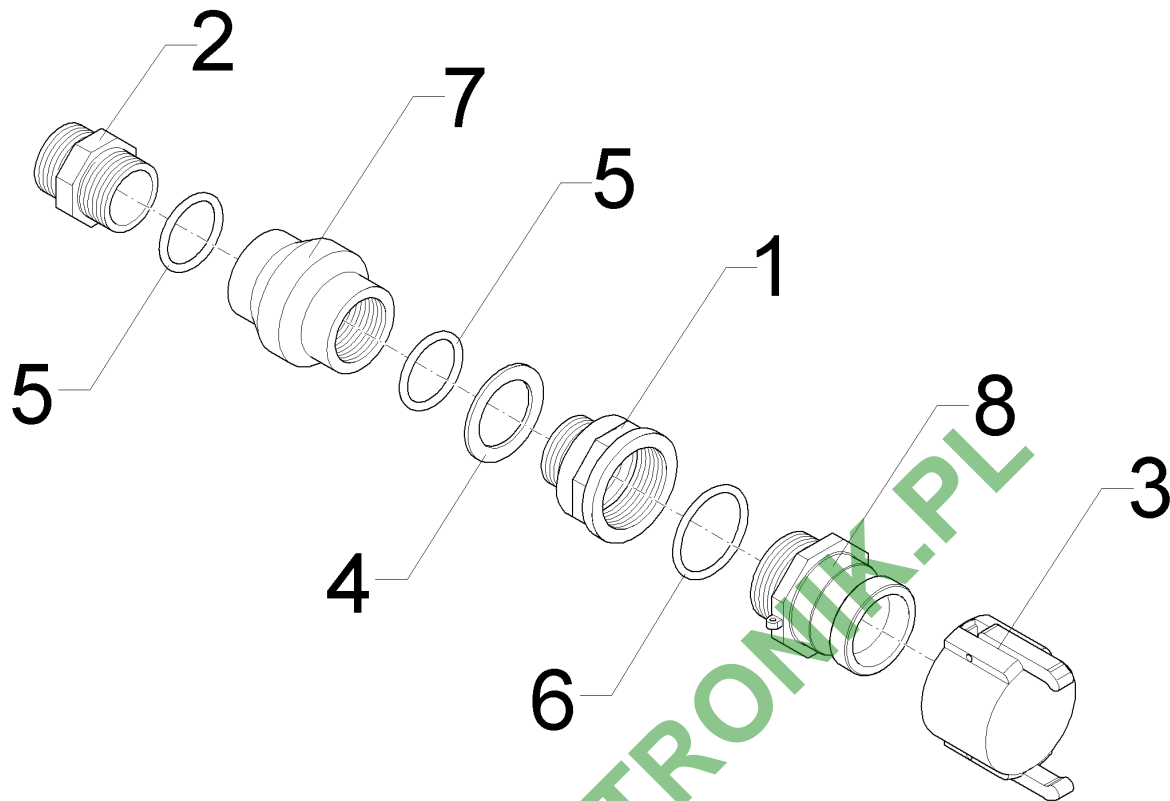
02.16

| Pos. | Art.Nr. | Stck. | Artikeltext / Description | Abmessung |
|------|----------|-------|---------------------------|-----------------------------------|
| 1 | F01 1794 | 1 | Schlauch | Hose di25x3,5x1000 |
| 2 | F55 0250 | 4 | Schutzkappe | Cap 9 mm bl |
| 3 | F61 1096 | 1 | Bogen | Curve G1-1/4ZLII 90GRD |
| 4 | F61 1100 | 1 | Schlauchanschluss | Hose connection G1-1/4ZL A D25 |
| 5 | F61 1974 | 2 | O-Ring | O-ring 37,47x5,35 |
| 6 | F61 2400 | 4 | Schlauchschelle | Hose clip D20-D32x9 |



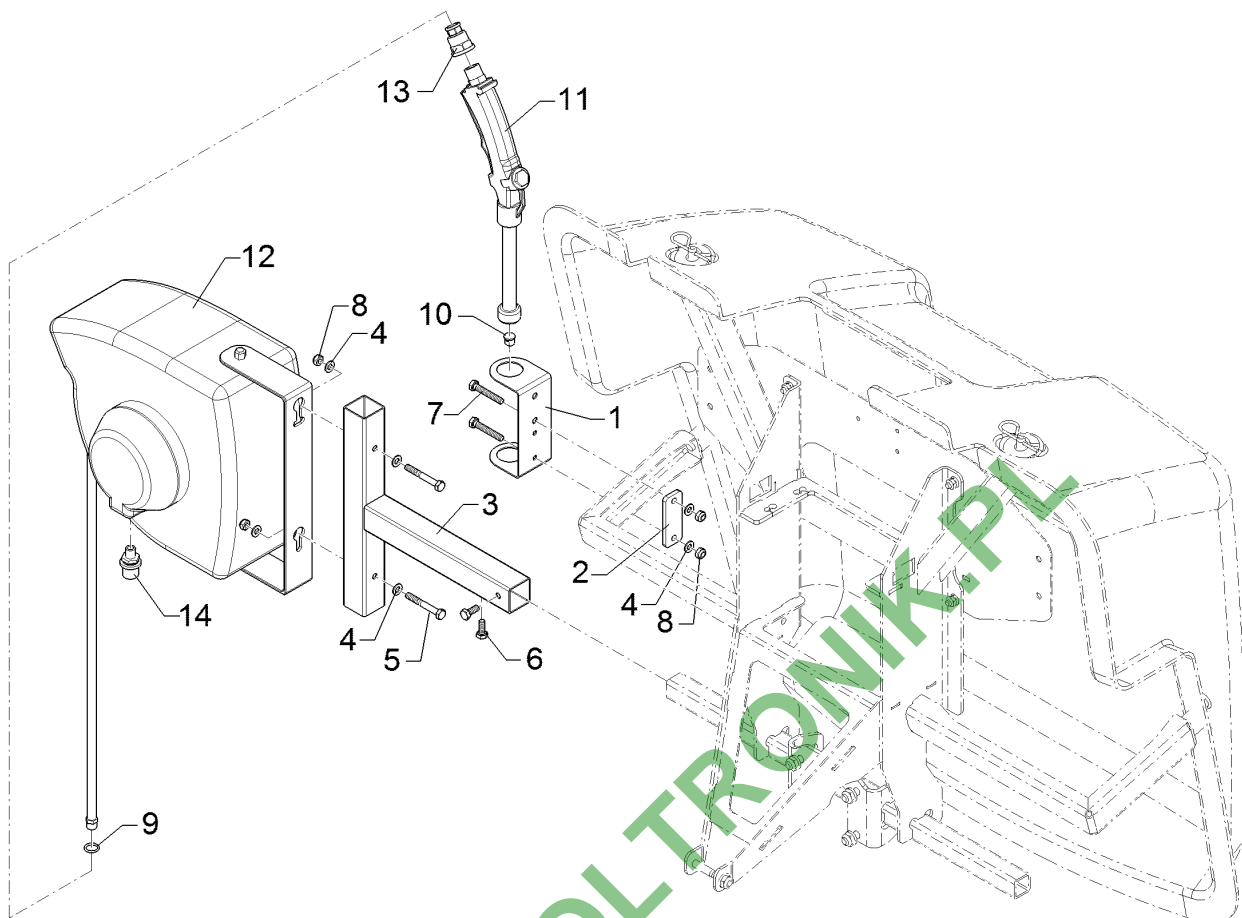
02.16

| Pos. | Art.Nr. | Stck. | Artikeltext / Description | Abmessung | |
|------|----------|-------|---------------------------|-----------------|---------------------------|
| 1 | F11 1453 | 1 | Abdeckplatte | Cover plate | Sirius |
| 2 | F55 0261 | 2 | Distanzstück | Spacer | D8,4/15x10 |
| 3 | F20 0540 | 1 | Sechskantschraube | Hexagon bolt | M8x20 A2 DIN933 |
| 4 | F20 0847 | 1 | Scheibe | Washer | D6,4/18x1,6 A2 DIN9021 |
| 5 | F20 0849 | 1 | Scheibe | Washer | 8,4 A2 DIN9021 |
| 6 | F20 0975 | 1 | Flachkopfschraube | Flatheaded bolt | M6x16-A2 |



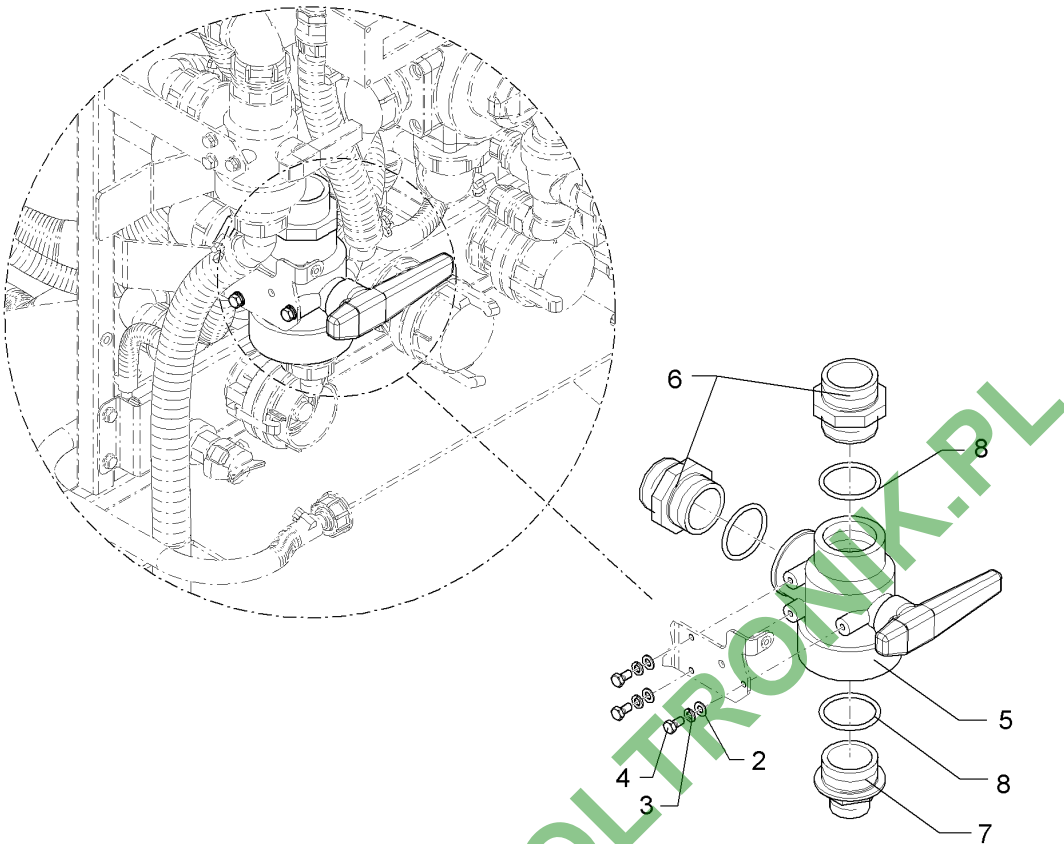
02.16

| Pos. | Art.Nr. | Stck. | Artikeltext / Description | | Abmessung |
|------|----------|-------|---------------------------|----------|------------------------|
| 1 | 37810433 | 1 | Adapter | Adapter | G2 ZLI G1 1/2 ZLA |
| 2 | 37810477 | 1 | Adapter | Adapter | G1-1/2ZLA G1-1/2ZLA |
| 3 | F61 1337 | 1 | Kappe | Cap | 2ZLI |
| 4 | F61 1910 | 1 | Dichtung | Seal | 67,0x3x47 |
| 5 | F61 1970 | 2 | O-Ring | O-ring | 43,82x5,33 |
| 6 | F61 2039 | 1 | O-Ring | O-ring | 55x5 |
| 7 | F61 4522 | 1 | Bodenventil | Valve | G1 1/2"i./a. |
| 8 | F61 4631 | 1 | Kupplung | Coupling | 2ZLA G2ZLA |



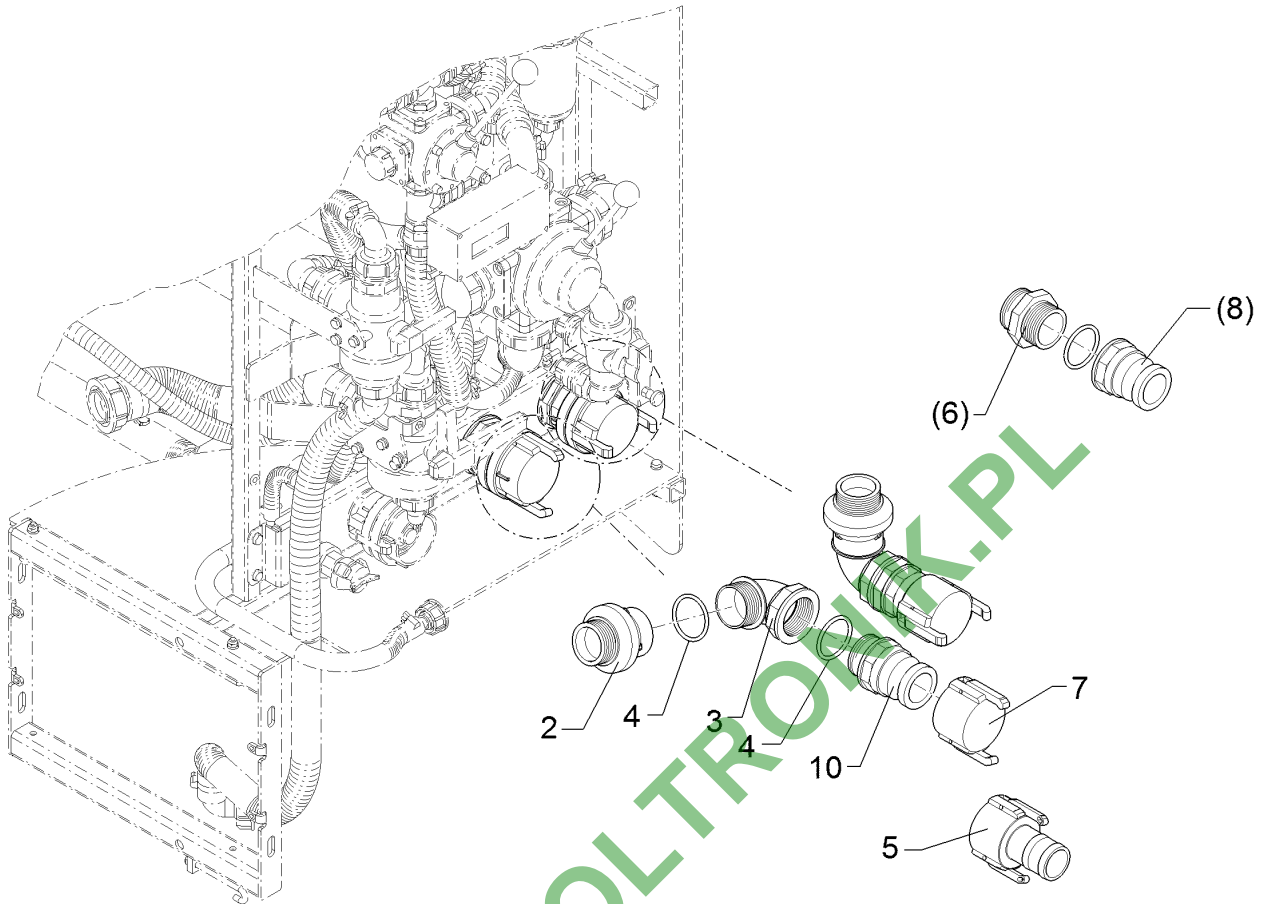
02.16

| Pos. | Art.Nr. | Stck. | Artikeltext / Description | | Abmessung |
|------|----------|-------|---------------------------|------------------|-----------------------------|
| 1 | F11 1180 | 1 | Halter | Holder | 2x60x276 2xD36 4xD9 2xD7 |
| 2 | F11 1490 | 1 | Platte | Plate | 6x30x100 2xD8,5 |
| 3 | F12 0349 | 1 | Halter | Holder | HE |
| 4 | F20 0289 | 6 | Scheibe | Washer | 8,4 A2 DIN125 |
| 5 | F20 0455 | 2 | Sechskantschraube | Hexagon bolt | M8x60 A2 DIN931 |
| 6 | F20 0540 | 2 | Sechskantschraube | Hexagon bolt | M8x20 A2 DIN933 |
| 7 | F20 0548 | 2 | Sechskantschraube | Hexagon bolt | M8x50 A2 DIN933 |
| 8 | F20 0725 | 4 | Sicherungsmutter | Selflocking nut | NM8 A4 DIN985 |
| 9 | F61 2260 | 1 | O-Ring | O-ring | 15,08x2,62 |
| 10 | F61 2769 | 1 | Düse | Nozzle | ATR gr 80GRD |
| 11 | F61 3929 | 1 | Reinigungspistole | Cleaning pistol | G 1/2 ZL |
| 12 | F61 4447 | 1 | Schlauchtrommel | selbstaufrollend | 15m 2xG1/4ZL |
| 13 | 37810396 | 1 | Adapter | Adapter | G1/2 ZLI G1/4 ZLI |
| 14 | 37810489 | 1 | Adapter | Adapter | G1/2ZLA G1/4ZLA |



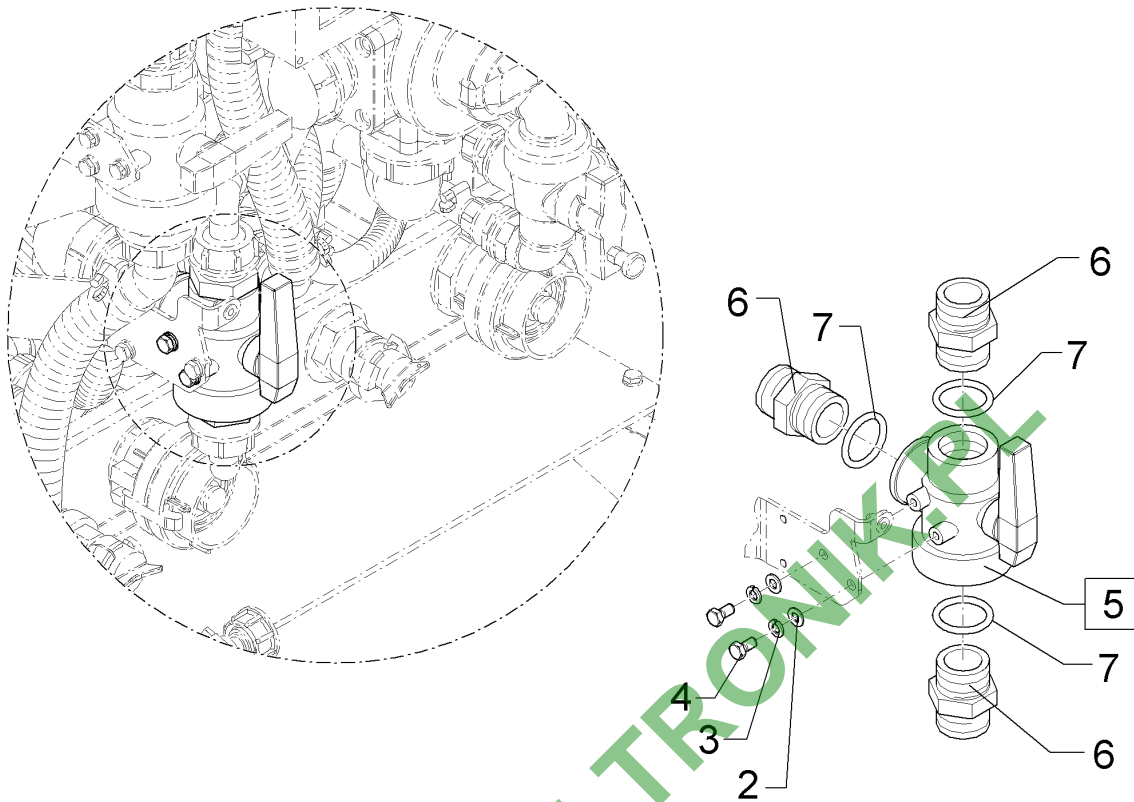
02.16

| Pos. | Art.Nr. | Stck. | Artikeltext / Description | Abmessung | |
|------|----------|-------|---------------------------|--------------|-----------------|
| 2 | F20 0289 | 3 | Scheibe | Washer | 8,4 A2 DIN125 |
| 3 | F20 0315 | 3 | Federring | Spring ring | B8 A2 DIN127 |
| 4 | F20 0538 | 3 | Sechskantschraube | Hexagon bolt | M8x16 A2 DIN933 |
| 5 | 57810121 | 1 | Kugelventil | Ball valve | G2 ZL |
| 6 | 37810478 | 2 | Adapter | Adapter | G2ZLA G2ZLA |
| 7 | 37810498 | 1 | Adapter | Adapter | G2ZLA G1-1/4ZLA |
| 8 | F61 2039 | 3 | O-Ring | O-ring | 55x5 |



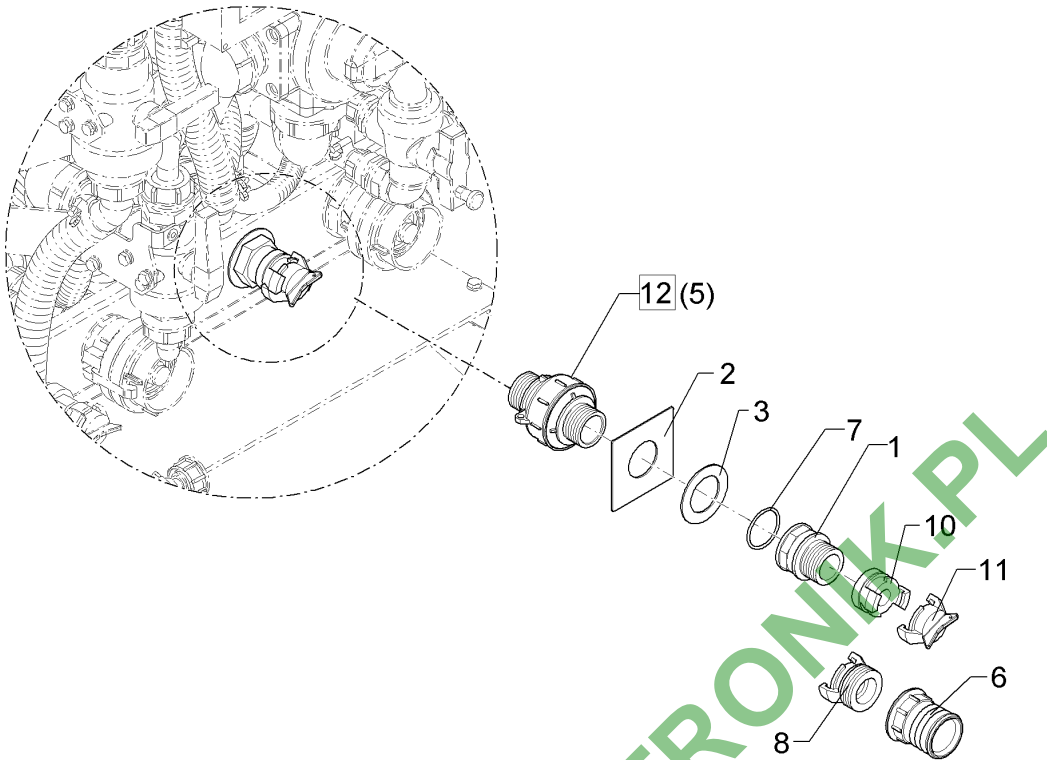
02.16

| Pos. | Art.Nr. | Stck. | Artikeltext / Description | Abmessung |
|------|----------|-------|---------------------------|--------------|
| 2 | F61 0693 | 1 | Rückschlagventil | G2ZLI G2ZLA |
| 3 | F61 0869 | 1 | Bogen | G2ZLAI 90GRD |
| 4 | F61 2039 | 2 | O-Ring | 55x5 |
| 5 | F61 4518 | 1 | Kupplung | 2ZLI D50 |
| 6 | 37810478 | 1 | Adapter | G2ZLA G2ZLA |
| 7 | F61 1337 | 1 | Kappe | 2ZLI |
| 8 | F61 3956 | 1 | Kupplung | 2ZLA G2ZLI |
| 10 | F61 4631 | 1 | Kupplung | 2ZLA G2ZLA |



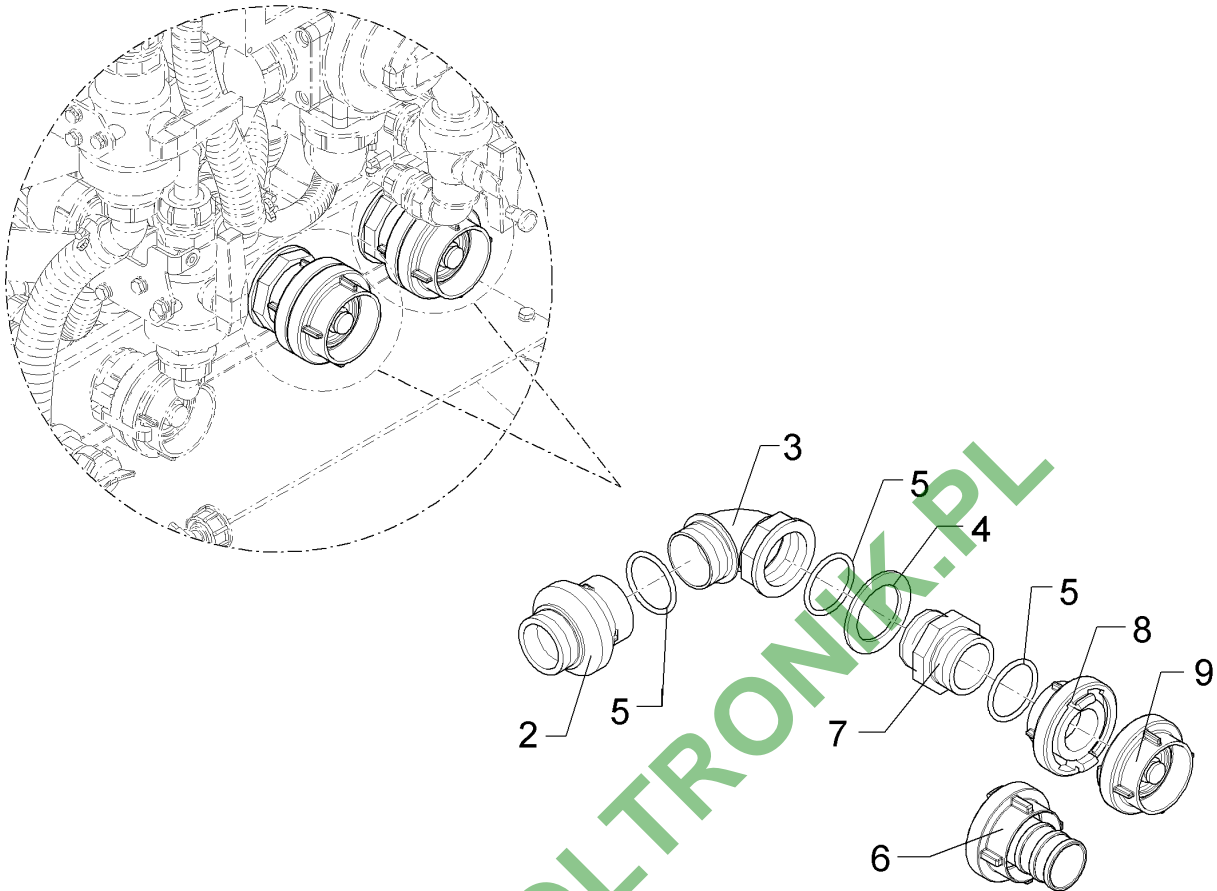
02.16

| Pos. | Art.Nr. | Stck. | Artikeltext / Description | Abmessung | |
|------|----------|-------|---------------------------|--------------|------------------------|
| 2 | F20 0289 | 2 | Scheibe | Washer | 8,4 A2 DIN125 |
| 3 | F20 0315 | 2 | Federring | Spring ring | B8 A2 DIN127 |
| 4 | F20 0538 | 2 | Sechskantschraube | Hexagon bolt | M8x16 A2 DIN933 |
| 5 | F61 0139 | 1 | Kugelventil | Ball valve | 3/3 G1-1/4ZLI |
| 6 | 37810476 | 3 | Adapter | Adapter | G1-1/4ZLA G1-1/4ZLA |
| 7 | F61 1974 | 3 | O-Ring | O-ring | 37,47x5,35 |



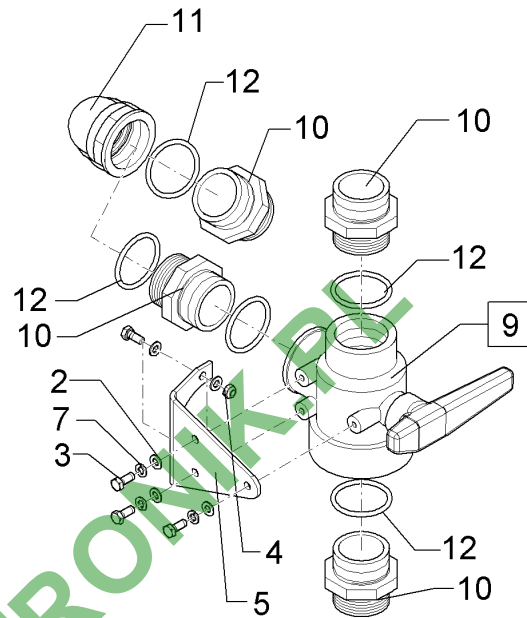
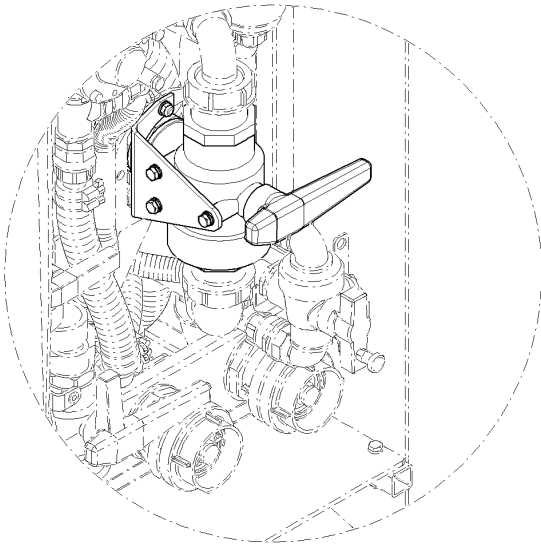
02.16

| Pos. | Art.Nr. | Stck. | Artikeltext / Description | | Abmessung |
|------|----------|-------|---------------------------|-----------------|-----------------------|
| 1 | 37810420 | 1 | Adapter | Adapter | G1 1/4 ZLI G1 1/4 ZLA |
| 2 | F11 0864 | 1 | Sitzscheibe | 91x91x2 D43 A2 | 91x91x2 D43 A2 |
| 3 | F11 0865 | 1 | Scheibe | Washer | D68/43x2 A2 |
| 5 | F61 4379 | 1 | Rückschlagventil | Nonreturn valve | G1 1/4 ZI a. |
| 6 | F61 1307 | 1 | Zapfen | Pivot | G1-1/2ZL I D50 |
| 7 | F61 1974 | 1 | O-Ring | O-ring | 37,47x5,35 |
| 8 | F61 4523 | 1 | Gewindestück | Threaded piece | G1 1/2" a. |
| 10 | F61 0989 | 1 | Kupplung | Coupling | G1-1/4ZLI |
| 11 | F61 0991 | 1 | Blindkupplung | Dummy coupling | - |
| 12 | 57810006 | 1 | Rückschlagventil | Nonreturn valve | G1 1/4 ZL dp0,1 |



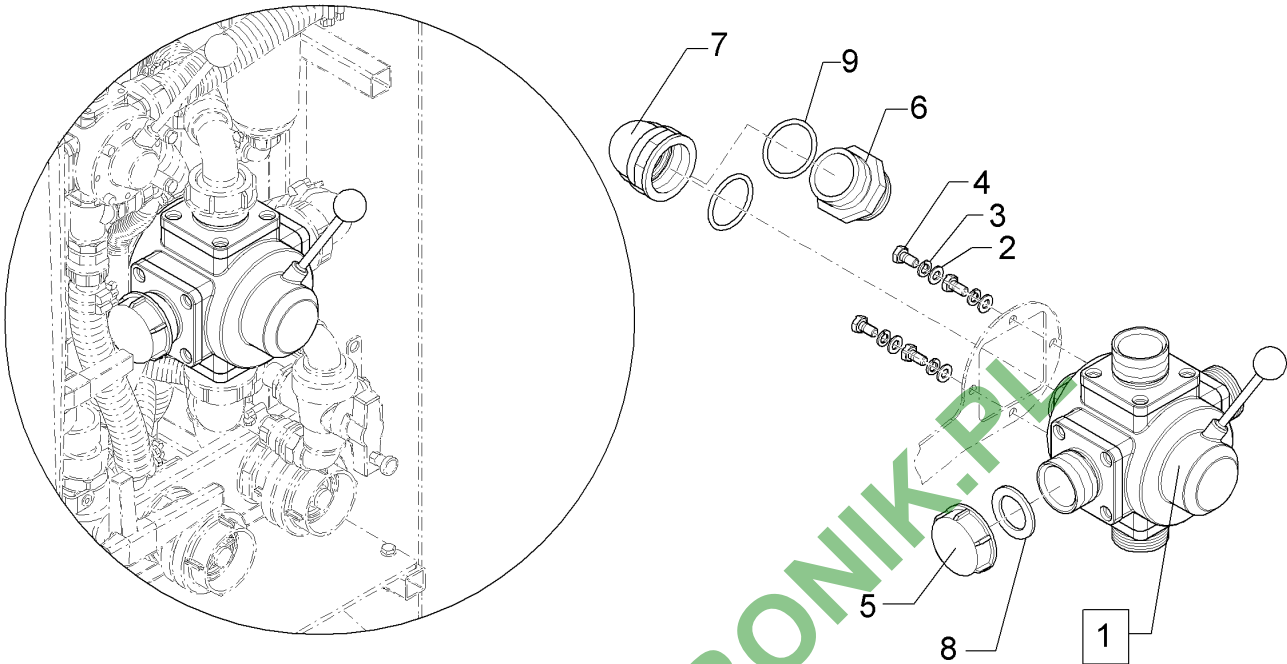
02.16

| Pos. | Art.Nr. | Stck. | Artikeltext / Description | Abmessung |
|------|----------|-------|---------------------------|-------------------|
| 2 | F61 0693 | 1 | Rückschlagventil | G2ZLI G2ZLA |
| 3 | F61 0869 | 1 | Bogen | G2ZLAI 90GRD |
| 4 | F61 1911 | 1 | Dichtung | 86x4x59 |
| 5 | F61 2039 | 2 | O-Ring | 55x5 |
| 6 | F61 4520 | 1 | C-Kupplung | D=50mm |
| 7 | 37810478 | 1 | Adapter | G2ZLA G2ZLA |
| 8 | F61 1380 | 1 | C-Kupplung | G2 ZL i. DIN14307 |
| 9 | F61 1381 | 1 | C-Blindkupplung | DIN14311 |



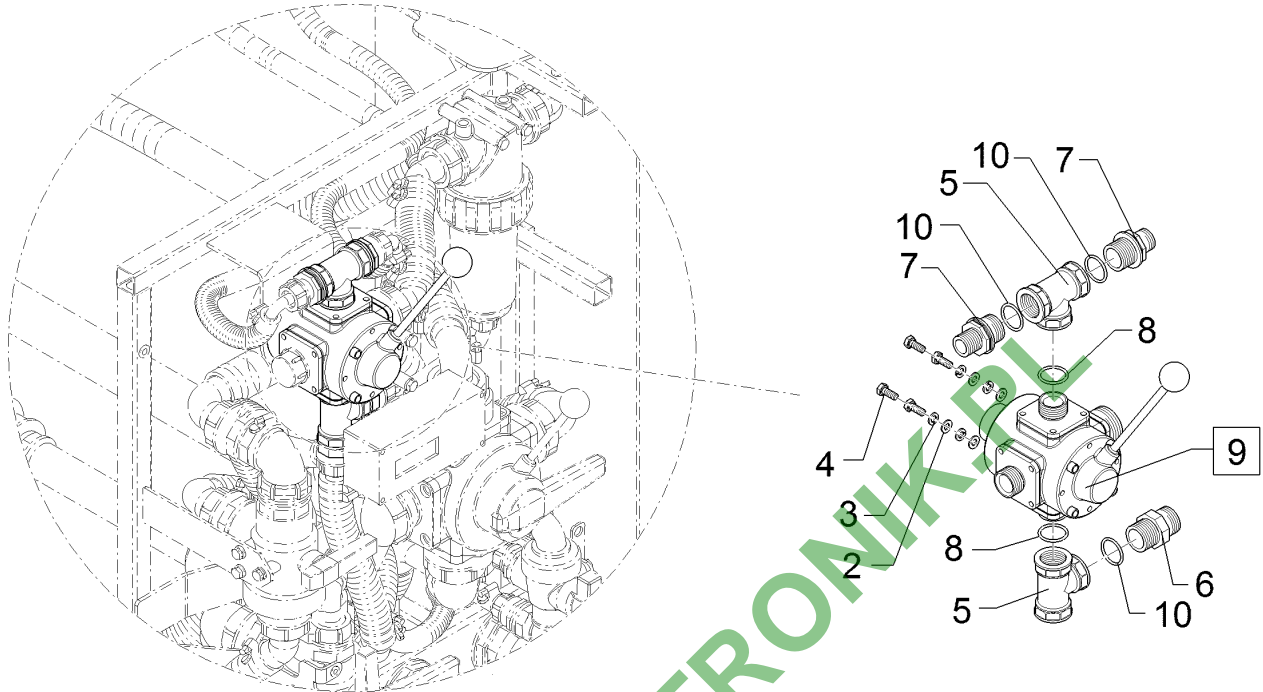
02.16

| Pos. | Art.Nr. | Stck. | Artikeltext / Description | Abmessung | |
|------|----------|-------|---------------------------|-----------------|--------------------------|
| 2 | F20 0289 | 4 | Scheibe | Washer | 8,4 A2 DIN125 |
| 3 | F20 0540 | 2 | Sechskantschraube | Hexagon bolt | M8x20 A2 DIN933 |
| 4 | F20 0725 | 2 | Sicherungsmutter | Selflocking nut | NM8 A4 DIN985 |
| 5 | F11 0270 | 1 | Halter | Holder | 5x140x192 GEB90° 5xD9 |
| 7 | F20 0315 | 3 | Federring | Spring ring | B8 A2 DIN127 |
| 9 | 57810121 | 1 | Kugelventil | Ball valve | G2 ZL |
| 10 | 37810478 | 4 | Adapter | Adapter | G2ZLA G2ZLA |
| 11 | F61 1478 | 1 | Bogen | Curve | G2ZLII 90GRD |
| 12 | F61 2039 | 5 | O-Ring | O-ring | 55x5 |



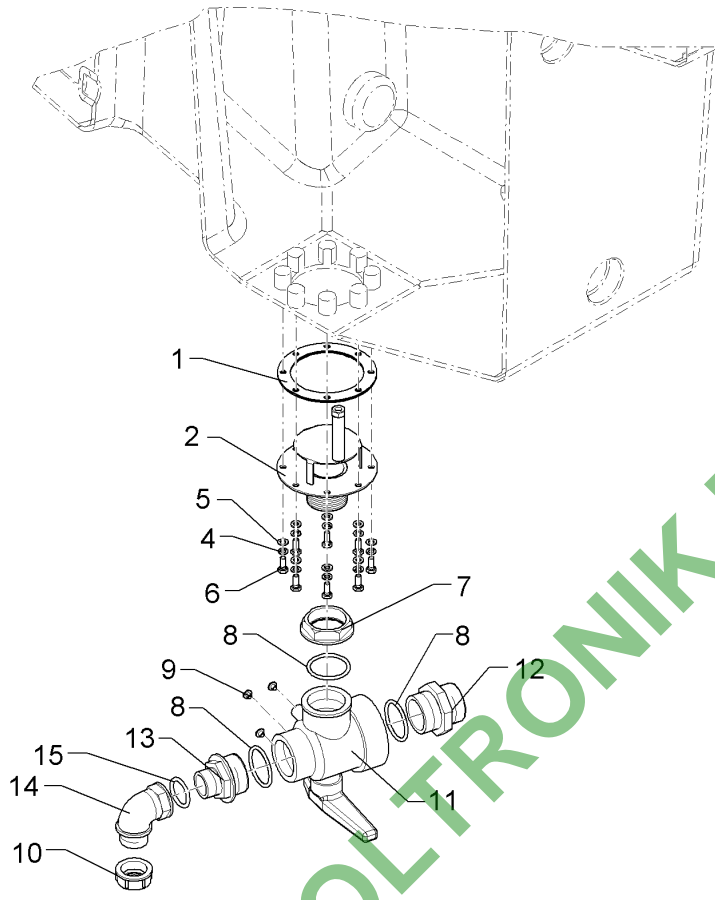
02.16

| Pos. | Art.Nr. | Stck. | Artikeltext / Description | Abmessung | |
|------|----------|-------|---------------------------|--------------|------------------|
| 1 | F13 0242 | 1 | Auswahlventil | Valve | G2 ZL Sirius |
| 2 | F20 0291 | 4 | Scheibe | Washer | 10,5 A2 DIN125 |
| 3 | F20 0316 | 4 | Federring | Spring ring | B10 A2 DIN127 |
| 4 | F20 0554 | 4 | Sechskantschraube | Hexagon bolt | M10x20 A2 DIN933 |
| 5 | F61 0890 | 1 | Verschlusskappe | Cover | G2ZL |
| 6 | 37810478 | 1 | Adapter | Adapter | G2ZLA G2ZLA |
| 7 | F61 1478 | 1 | Bogen | Curve | G2ZLII 90GRD |
| 8 | F61 1909 | 1 | Dichtung | Seal | 40x60x4 |
| 9 | F61 2039 | 2 | O-Ring | O-ring | 55x5 |



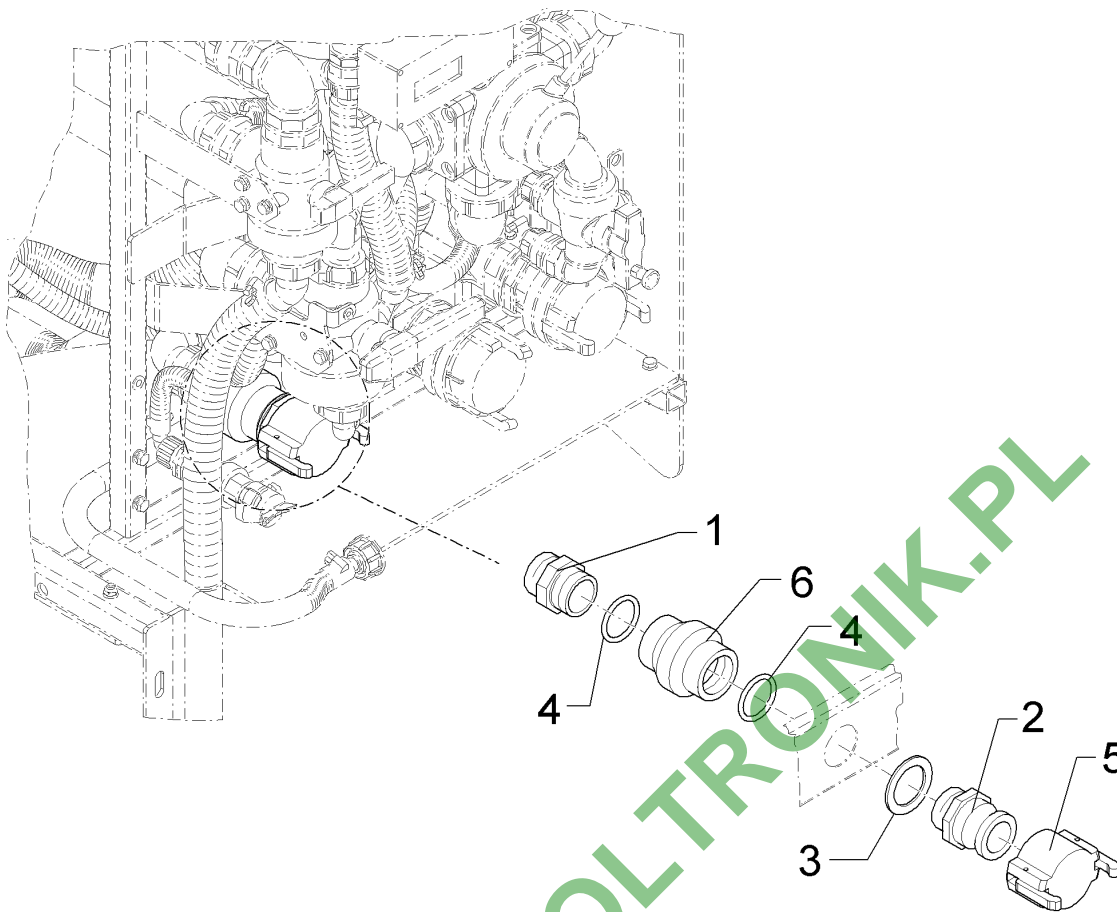
02.16

| Pos. | Art.Nr. | Stck. | Artikeltext / Description | Abmessung | |
|------|----------|-------|---------------------------|------------------|-----------------|
| 2 | F20 0289 | 4 | Scheibe | Washer | 8,4 A2 DIN125 |
| 3 | F20 0315 | 4 | Federring | Spring ring | B8 A2 DIN127 |
| 4 | F20 0542 | 4 | Sechskantschraube | Hexagon bolt | M8x25 A2 DIN933 |
| 5 | F61 0871 | 2 | T-Stück | T-piece | G1ZLI |
| 6 | F61 0920 | 1 | Doppelnippel | Double nipple | G1ZLA |
| 7 | F61 0907 | 2 | Reduzierstück | Reducing fitting | G1ZLA G3/4ZLA |
| 8 | F61 2390 | 2 | O-Ring | O-ring | 29x5 |
| 9 | F61 4346 | 1 | Kugelventil | Ball valve | 5/.. G11/2 ZL |
| 10 | F61 1958 | 3 | O-Ring | O-ring | 32x4 |



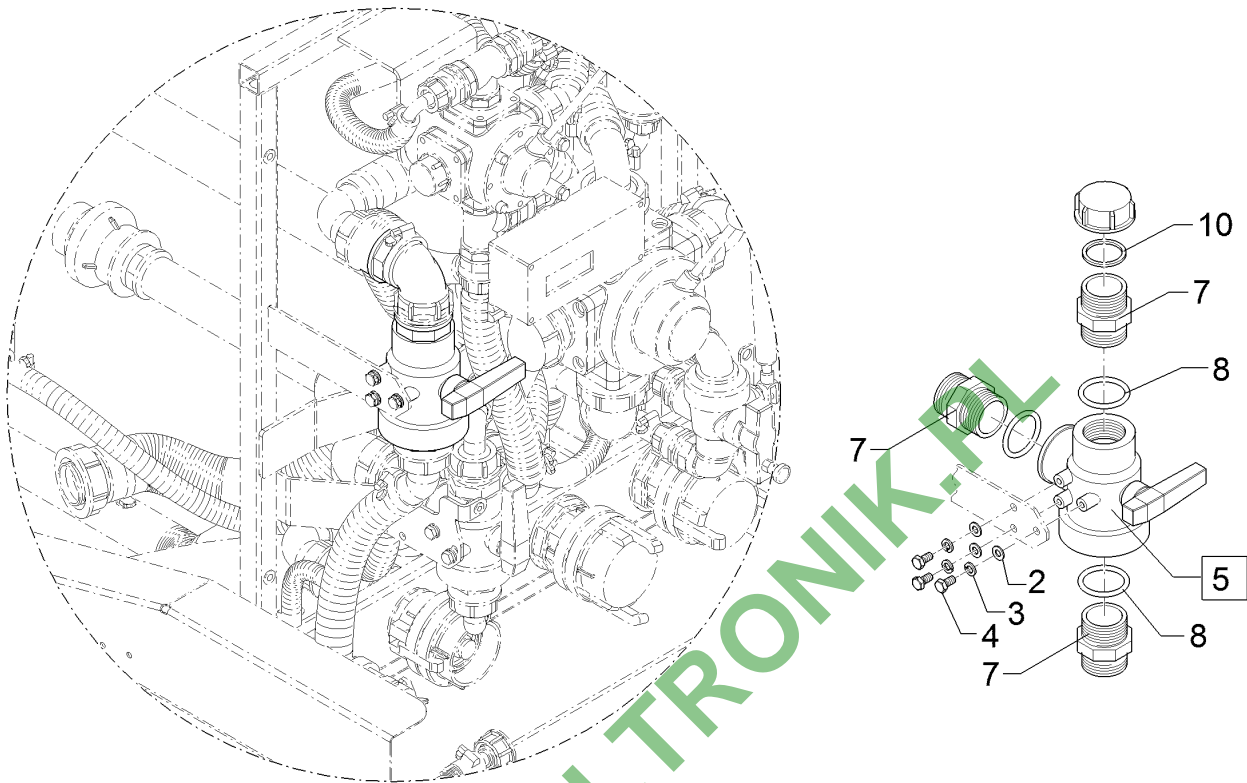
02.16

| Pos. | Art.Nr. | Stck. | Artikeltext / Description | Abmessung | |
|------|----------|-------|---------------------------|--------------|------------------------|
| 1 | F11 0309 | 1 | Dichtung | Seal | D148/132/110x4 8xD9 |
| 2 | F12 0346 | 1 | Auslauf | Orifice | G2 ZL Sirius |
| 4 | F20 0289 | 8 | Scheibe | Washer | 8,4 A2 DIN125 |
| 5 | F20 0315 | 8 | Federring | Spring ring | B8 A2 DIN127 |
| 6 | F20 0540 | 8 | Sechskantschraube | Hexagon bolt | M8x20 A2 DIN933 |
| 7 | F61 0886 | 1 | Mutter | Nut | G2ZL |
| 8 | F61 2039 | 1 | O-Ring | O-ring | 55x5 |
| 9 | F55 0152 | 3 | Stopfen | Plug | 7,2 mm SYN |
| 10 | F55 0183 | 1 | Stopfen | Plug | G11/4 ZL i. rd |
| 11 | 57810121 | 1 | Kugelventil | Ball valve | G2 ZL |
| 12 | 37810478 | 1 | Adapter | Adapter | G2ZLA G2ZLA |
| 13 | 37810498 | 1 | Adapter | Adapter | G2ZLA G1-1/4ZLA |
| 14 | F61 0870 | 1 | Bogen | Curve | G1-1/4ZLAI 90GRD |
| 15 | F61 1974 | 1 | O-Ring | O-ring | 37,47x5,35 |



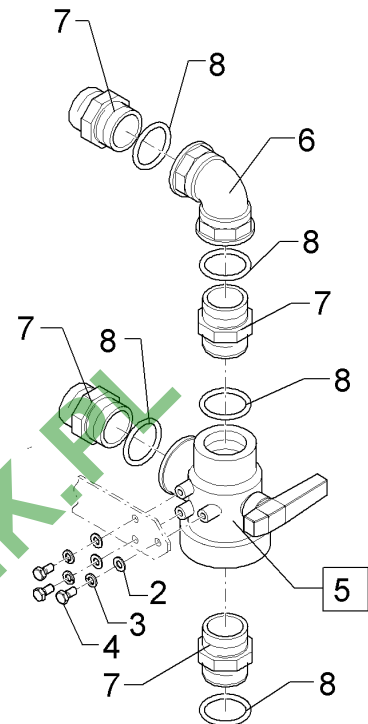
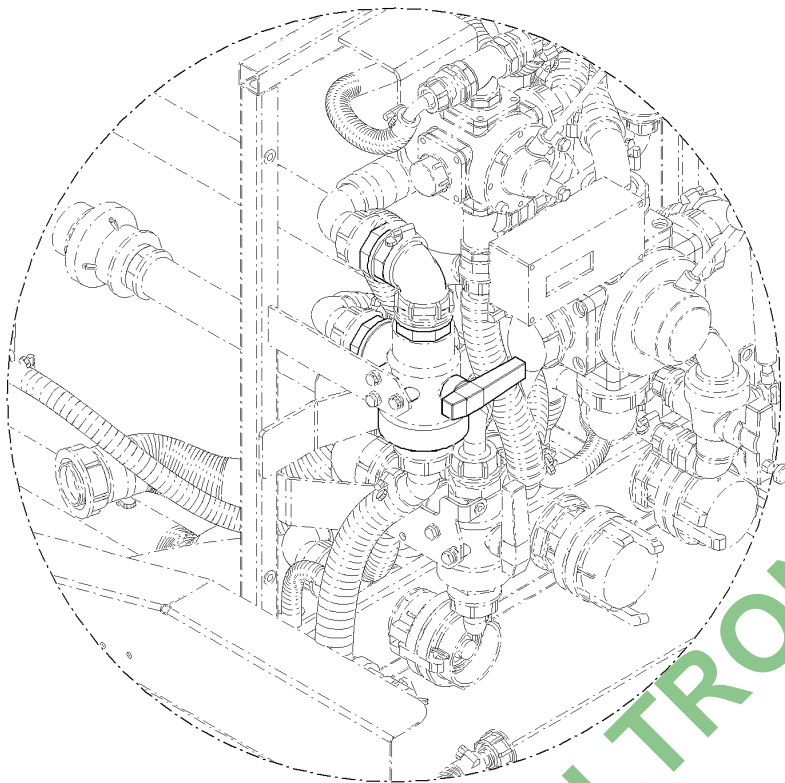
02.16

| Pos. | Art.Nr. | Stck. | Artikeltext / Description | Abmessung | |
|------|----------|-------|---------------------------|-----------|------------------------|
| 1 | 37810477 | 1 | Adapter | Adapter | G1-1/2ZLA G1-1/2ZLA |
| 2 | F61 1098 | 1 | Kupplung | Coupling | 1-1/2ZLA G1-1/2ZLA |
| 3 | F61 1910 | 1 | Dichtung | Seal | 67,0x3x47 |
| 4 | F61 1970 | 2 | O-Ring | O-ring | 43,82x5,33 |
| 5 | F61 4270 | 1 | Kappe | Cap | 1-1/2ZLI |
| 6 | F61 4522 | 1 | Bodenventil | Valve | G11/2"i.a. |



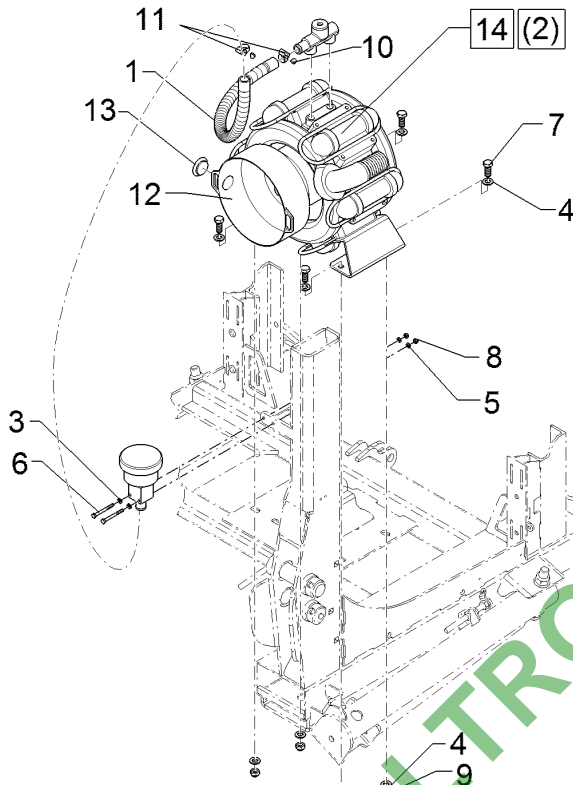
02.16

| Pos. | Art.Nr. | Stck. | Artikeltext / Description | Abmessung | |
|------|----------|-------|---------------------------|--------------|-----------------|
| 2 | F20 0289 | 3 | Scheibe | Washer | 8,4 A2 DIN125 |
| 3 | F20 0315 | 3 | Federring | Spring ring | B8 A2 DIN127 |
| 4 | F20 0538 | 3 | Sechskantschraube | Hexagon bolt | M8x16 A2 DIN933 |
| 5 | F61 0154 | 1 | Kugelventil | Ball valve | 3/3 G1-1/2ZLI |
| 7 | 37810477 | 3 | Adapter | Adapter | G1-1/2ZLA |
| 8 | F61 1970 | 3 | O-Ring | O-ring | G1-1/2ZLA |
| 9 | F61 0889 | 1 | Verschlusskappe | Cover | 43,82x5,33 |
| 10 | F01 1390 | 1 | Dichtung | Seal | G1-1/2ZL |
| | | | | | D45x3 |



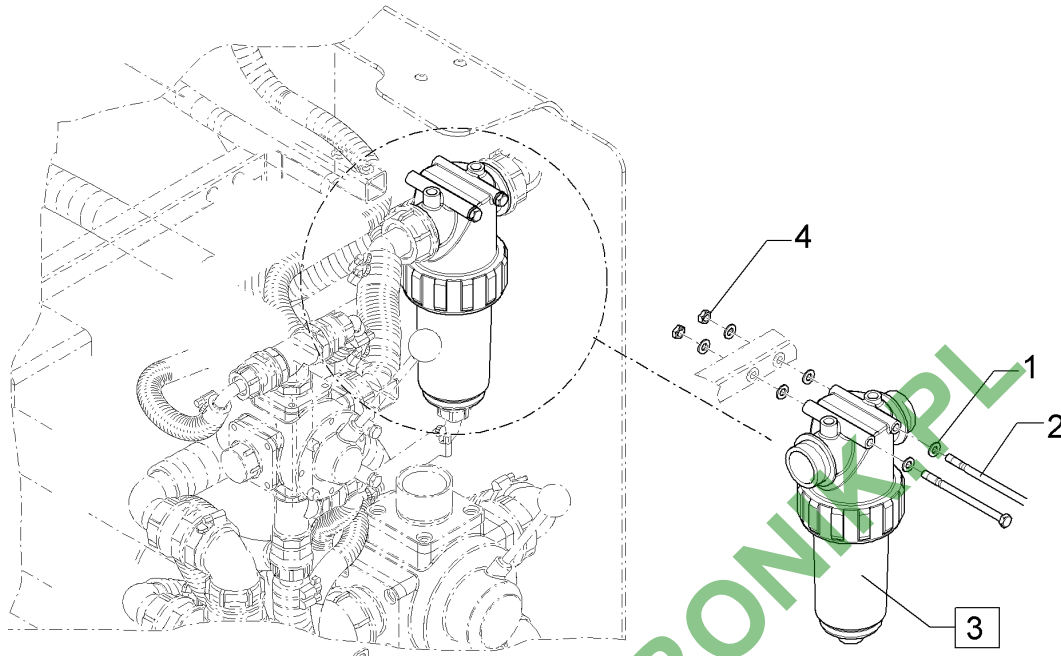
02.16

| Pos. | Art.Nr. | Stck. | Artikeltext / Description | Abmessung | |
|------|----------|-------|---------------------------|--------------|-------------------------|
| 2 | F20 0289 | 3 | Scheibe | Washer | 8,4 A2 DIN125 |
| 3 | F20 0315 | 3 | Federring | Spring ring | B8 A2 DIN127 |
| 4 | F20 0538 | 3 | Sechskantschraube | Hexagon bolt | M8x16 A2 DIN933 |
| 5 | F61 0154 | 1 | Kugelventil | Ball valve | 3/3 G1-1/2ZLI |
| 6 | F61 0866 | 1 | Bogen | Curve | G1-1/2ZLII 90GRD |
| 7 | 37810477 | 4 | Adapter | Adapter | G1-1/2ZLA |
| 8 | F61 1970 | 5 | O-Ring | O-ring | G1-1/2ZLA 43,82x5,33 |



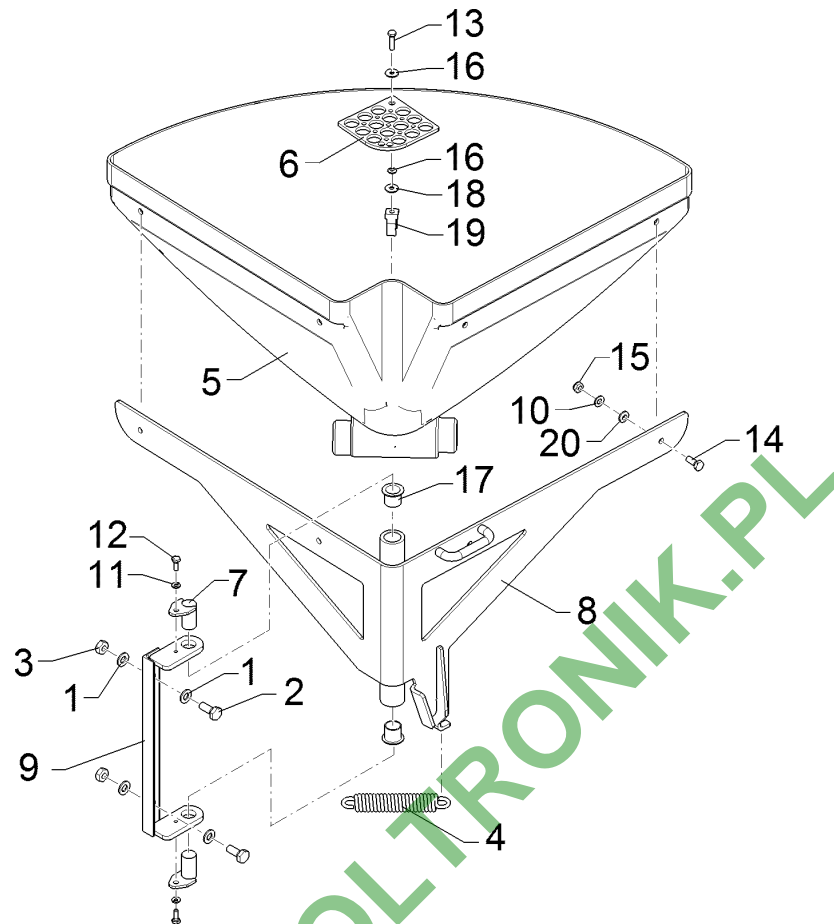
02.16

| Pos. | Art.Nr. | Stck. | Artikeltext / Description | Abmessung | |
|------|----------|-------|---------------------------|-----------------|-------------------|
| 1 | F11 1463 | 1 | Schlauch | Hose | di22x4x800 |
| 2 | F13 0432 | 1 | Pumpe | Pump | BP235K |
| 3 | F20 0287 | 4 | Scheibe | Washer | 6,4 A2 DIN125 |
| 4 | F20 0293 | 8 | Scheibe | Washer | 13,0 A2 DIN125 |
| 5 | F20 0311 | 2 | Federring | Spring ring | B6 A2 DIN127 |
| 6 | F20 0523 | 2 | Sechskantschraube | Hexagon bolt | M6x60 A2 DIN931 |
| 7 | F20 0564 | 4 | Sechskantschraube | Hexagon bolt | M12x30-V2A DIN933 |
| 8 | F20 0723 | 2 | Sicherungsmutter | Selflocking nut | NM6 A4 DIN985 |
| 9 | F20 0729 | 4 | Sicherungsmutter | Selflocking nut | NM12 A4 DIN985 |
| 10 | F55 0250 | 2 | Schutzkappe | Cap | 9 mm bl |
| 11 | F61 2399 | 2 | Schlauchschelle | Hose clip | D16-D27x9 |
| 12 | F01 1583 | 1 | Zapfwellenschutz | PTO guard | 2xD43 |
| 13 | F55 0191 | 2 | Stopfen | Plug | - |
| 14 | F61 4373 | 1 | Pumpe | Pump | BP235K |



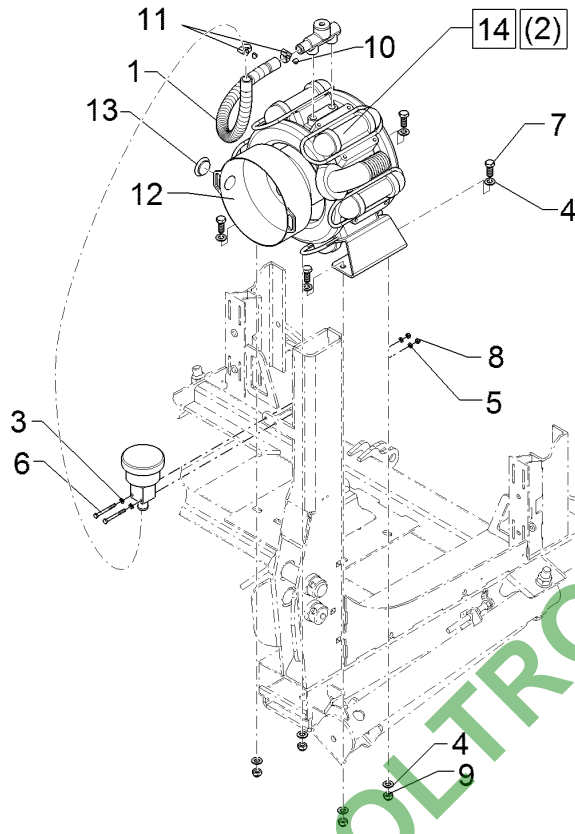
02.16

| Pos. | Art.Nr. | Stck. | Artikeltext / Description | Abmessung | |
|------|----------|-------|---------------------------|-----------------|------------------|
| 1 | F20 0289 | 6 | Scheibe | Washer | 8,4 A2 DIN125 |
| 2 | F20 0962 | 2 | Sechskantschraube | Hexagon bolt | M8x110 A2 DIN931 |
| 3 | F61 4371 | 1 | Druckfilter | Press filter | G11/2 ZL a. |
| 4 | F20 0725 | 2 | Sicherungsmutter | Selflocking nut | NM8 A4 DIN985 |



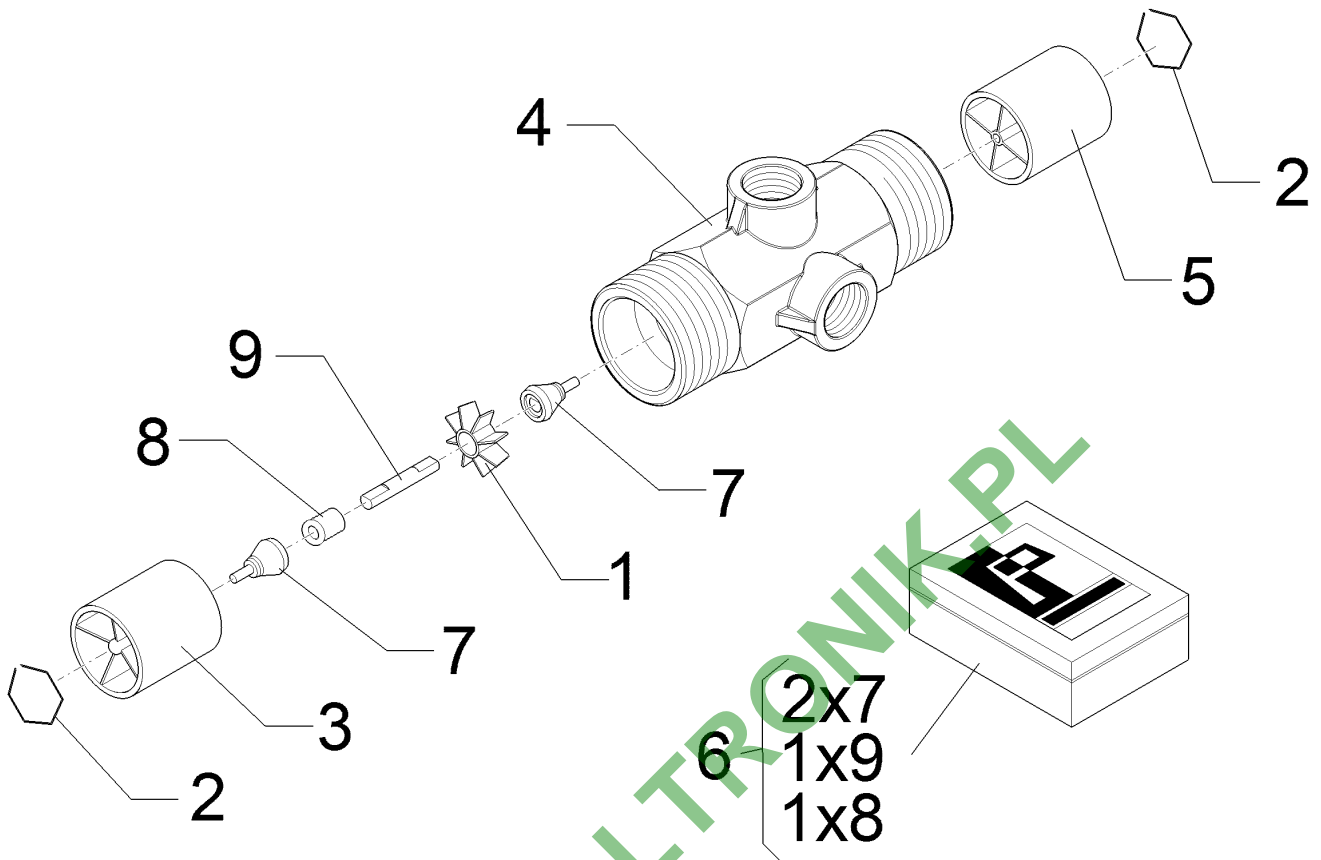
02.16

| Pos. | Art.Nr. | Stck. | Artikeltext / Description | Abmessung | |
|------|----------|-------|---------------------------|-----------------|---------------------------|
| 1 | F20 0291 | 4 | Scheibe | Washer | 10,5 A2 DIN125 |
| 2 | F20 0556 | 2 | Sechskantschraube | Hexagon bolt | M10x25 A2 DIN933 |
| 3 | F20 0648 | 2 | Sechskantmutter | Hexagon nut | M10 A4 DIN934 |
| 4 | F25 0769 | 1 | Zugfeder | Spring | 25a.x5x154 V2A |
| 5 | F11 0514 | 1 | Einspülbehälter 45l | Induction tank | 580x580x360 45l |
| 6 | F11 0894 | 1 | Auslaufsieb | Screen | 5x100x100 |
| 7 | F12 0168 | 2 | Verriegelungsbolzen | Locking pin | D20x35 |
| 8 | F12 0172 | 1 | Halter | Holder | Sirius |
| 9 | F12 0232 | 1 | Halter | Holder | - |
| 10 | F20 0289 | 4 | Scheibe | Washer | 8,4 A2 DIN125 |
| 11 | F20 0311 | 2 | Federring | Spring ring | B6 A2 DIN127 |
| 12 | F20 0526 | 2 | Sechskantschraube | Hexagon bolt | M6x16 A2 DIN933 |
| 13 | F20 0530 | 1 | Sechskantschraube | Hexagon bolt | M6x25 A2 DIN933 |
| 14 | F20 0540 | 4 | Sechskantschraube | Hexagon bolt | M8x20 A2 DIN933 |
| 15 | F20 0725 | 4 | Sicherungsmutter | Selflocking nut | NM8 A4 DIN985 |
| 16 | F20 0847 | 2 | Scheibe | Washer | D6,4/18x1,6 A2 DIN9021 |
| 17 | F25 0747 | 2 | Buchse | Bush | - |
| 18 | F55 0202 | 1 | Clip | Clip | 20 mm |
| 19 | F61 1965 | 1 | Dichtring | Seal ring | M6 |
| 20 | F61 1966 | 4 | Dichtring | Seal ring | M8 |



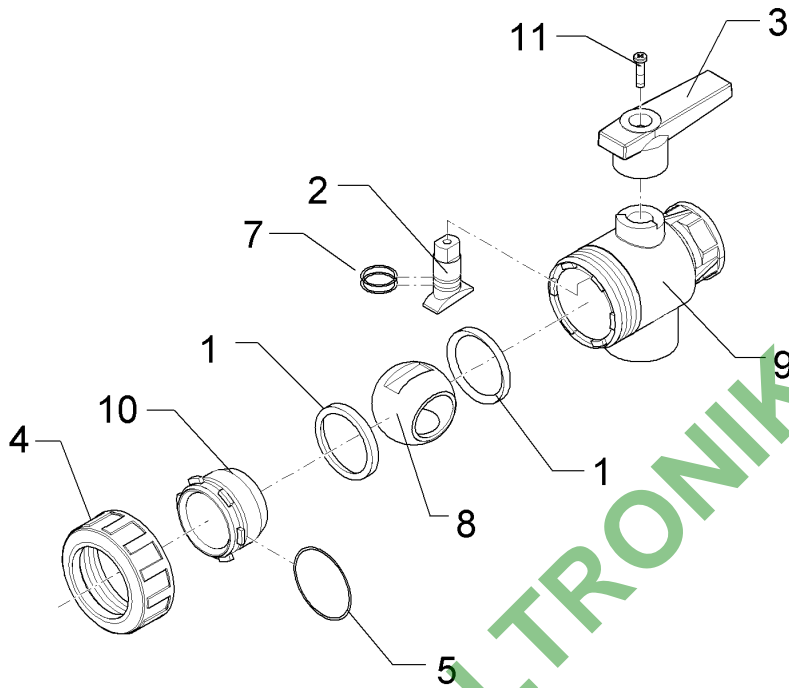
02.16

| Pos. | Art.Nr. | Stck. | Artikeltext / Description | Abmessung | |
|------|----------|-------|---------------------------|-----------------|-------------------|
| 1 | F11 1238 | 1 | Schlauch | Hose | 19i.x3,5x795 |
| 2 | F13 0586 | 1 | Pumpe | Pump | BP 280 K |
| 3 | F20 0287 | 2 | Scheibe | Washer | 6,4 A2 DIN125 |
| 4 | F20 0293 | 8 | Scheibe | Washer | 13,0 A2 DIN125 |
| 5 | F20 0311 | 2 | Federring | Spring ring | B6 A2 DIN127 |
| 6 | F20 0523 | 2 | Sechskantschraube | Hexagon bolt | M6x60 A2 DIN931 |
| 7 | F20 0564 | 4 | Sechskantschraube | Hexagon bolt | M12x30-V2A DIN933 |
| 8 | F20 0723 | 2 | Sicherungsmutter | Selflocking nut | NM6 A4 DIN985 |
| 9 | F20 0729 | 4 | Sicherungsmutter | Selflocking nut | NM12 A4 DIN985 |
| 10 | F55 0250 | 2 | Schutzkappe | Cap | 9 mm bl |
| 11 | F61 2399 | 2 | Schlauchschelle | Hose clip | D16-D27x9 |
| 12 | F61 4308 | 1 | Schauglas-Kit | BP151K / BP171K | BP235K / BP285K |



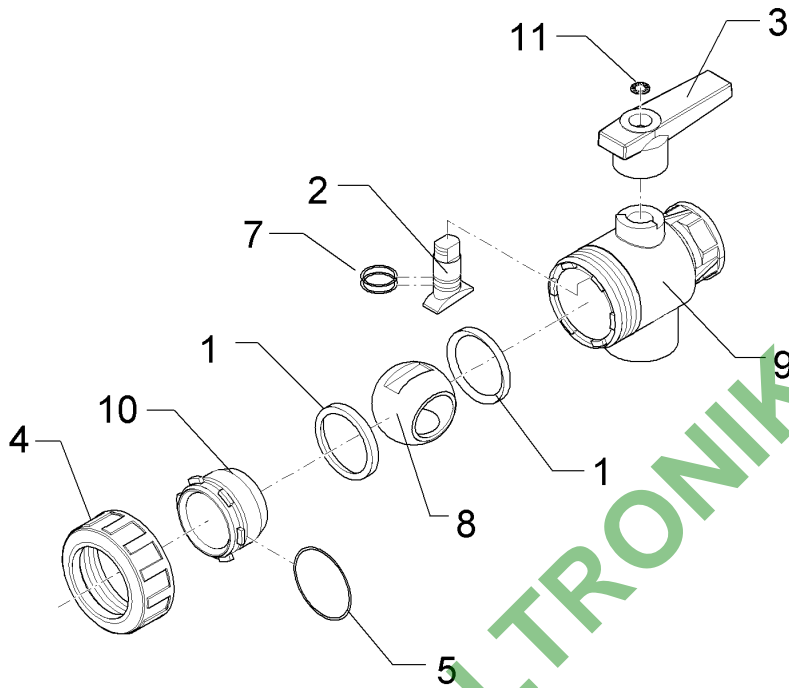
02.16

| Pos. | Art.Nr. | Stck. | Artikeltext / Description | Abmessung | |
|------|----------|-------|---------------------------|------------------|---------|
| 1 | F40 0413 | 1 | Flügelrad | Impeller wheel | 1ZL DFM |
| 2 | F40 0586 | 2 | Sicherungsring | Securing ring | - |
| 3 | F40 0587 | 1 | Lagerung | Bearing | - |
| 4 | F40 0591 | 1 | Gehäuse | Housing | - |
| 5 | F40 0592 | 1 | Lagerung | Bearing | - |
| 6 | F40 0593 | 1 | Keramikachsenkit | Keramikachsenkit | - |
| 7 | F40 0588 | 2 | Lagerbuchse | Bearing bush | - |
| 8 | F40 0589 | 1 | Buchse | Bush | - |
| 9 | F40 0590 | 1 | Keramikachse | lose GF-Sensor | - |



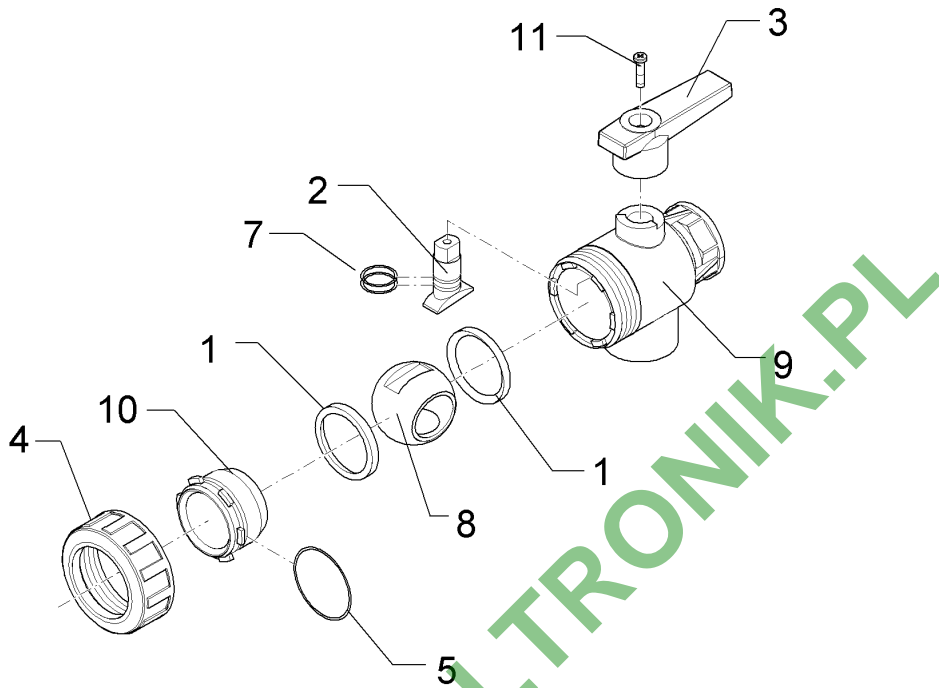
02.16

| Pos. | Art.Nr. | Stck. | Artikeltext / Description | Abmessung | |
|------|----------|-------|---------------------------|-----------|---------------------|
| 1 | F61 0141 | 2 | Kugeldichtring | Teflon | G1-1/4 ZL |
| 2 | F61 0155 | 1 | Achse | Axle | - |
| 3 | F61 0156 | 1 | Hebel | Lever | G1 1/4ZL - G1 1/2ZL |
| 4 | F61 1225 | 1 | Überwurfmutter | Union nut | G1 1/4 ZL |
| 5 | F61 2117 | 1 | O-Ring | O-ring | 53,6x2,6 |
| 7 | F61 2044 | 2 | O-Ring | O-ring | 12,3x2,6 |
| 8 | F61 2472 | 1 | Ventilkugel | 3/2-Wege | G1-1/4 ZL |
| 9 | F61 4572 | 1 | Gehäuse | Housing | G1-1/4" |
| 10 | F61 4578 | 1 | Flansch | Flange | G1-1/4" |
| 11 | R52 0578 | 1 | Schraube | Screw | D4x16 A2 |



02.16

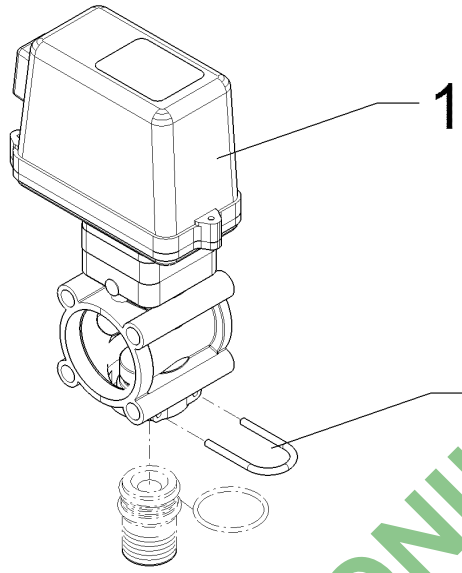
| Pos. | Art.Nr. | Stck. | Artikeltext / Description | Abmessung | |
|------|----------|-------|---------------------------|---------------|--------------------|
| 1 | F61 0148 | 2 | Kugeldichtring | Teflon | G2 ZL |
| 2 | F61 0150 | 1 | Achse | Axle | - |
| 3 | F61 0151 | 1 | Hebel | Lever | G2ZL |
| 4 | F61 1222 | 1 | Überwurfmutter | Union nut | G2 ZL |
| 5 | F61 2240 | 1 | O-Ring | O-ring | 73,03x3,53 |
| 7 | F61 2011 | 2 | O-Ring | O-ring | 20,29x2,62 70Shore |
| 8 | F61 2465 | 1 | Ventilkugel | 3/2-Wege | G2 ZL |
| 9 | F61 0147 | 1 | Gehäuse | Housing | G2 ZL |
| 10 | F61 4580 | 1 | Flansch | Flange | G2" |
| 11 | F25 0539 | 1 | Sicherungsring | Securing ring | - |



02.16

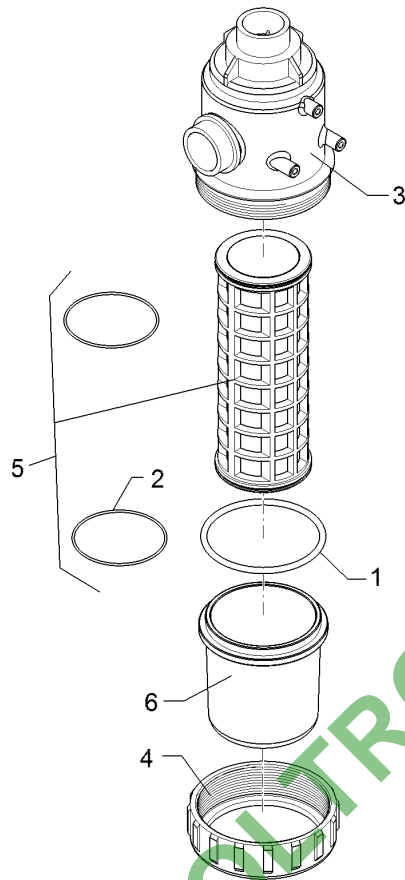
| Pos. | Art.Nr. | Stck. | Artikeltext / Description | Abmessung | |
|------|----------|-------|---------------------------|-----------|---------------------|
| 1 | F61 0158 | 2 | Kugeldichtring | Teflon | G1-1/2 ZL |
| 3 | F61 0156 | 1 | Hebel | Lever | G1 1/4ZL - G1 1/2ZL |
| 4 | F61 1226 | 1 | Überwurfmutter | Union nut | G1 1/2 ZL |
| 5 | F61 2119 | 1 | O-Ring | O-ring | 64,7x2,6 |
| 7 | F61 2044 | 2 | O-Ring | O-ring | 12,3x2,6 |
| 8 | F61 2474 | 1 | Ventilkugel | 3/2-Wege | G1-1/2 ZL |
| 9 | F61 0157 | 1 | Gehäuse | Housing | G1-1/2 ZL |
| 10 | F61 4579 | 1 | Flansch | Flange | G1-1/2" |
| 11 | R52 0578 | 1 | Schraube | Screw | D4x16 A2 |

| | |
|---------------------------|----------|
| Regelhahn/Adjustment tap | 4 |
| Sirius 9/... Sirius 7/... | F61 0795 |



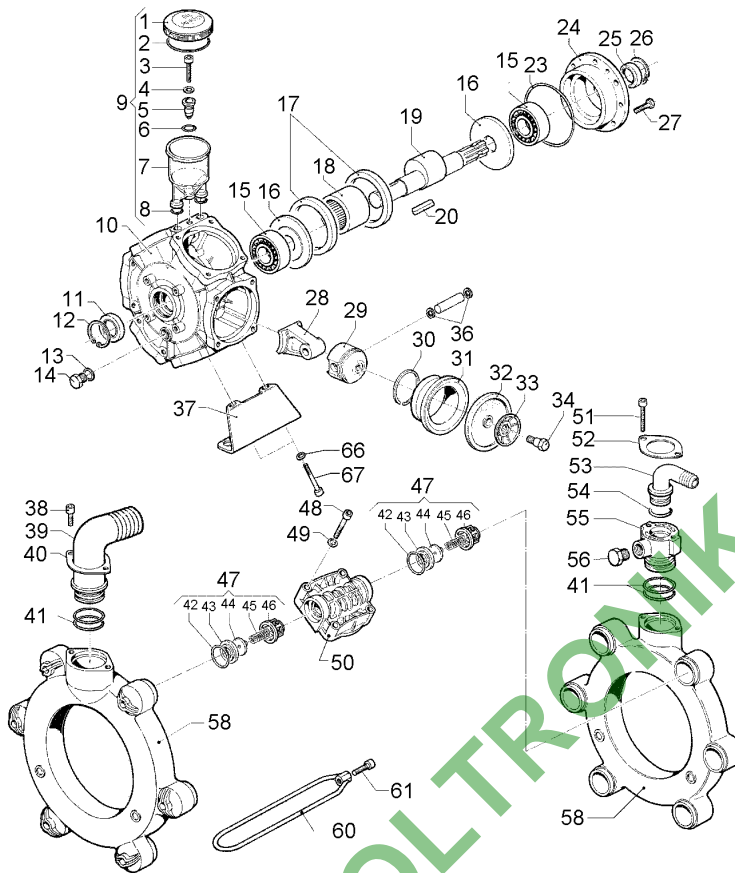
02.16

| Pos. | Art.Nr. | Stck. | Artikeltext / Description | Abmessung |
|------|----------|-------|---------------------------|-----------|
| 1 | F61 0587 | 1 | Motor | - |
| 2 | F61 1481 | 1 | Sicherungsstecker | T2/D3x23 |



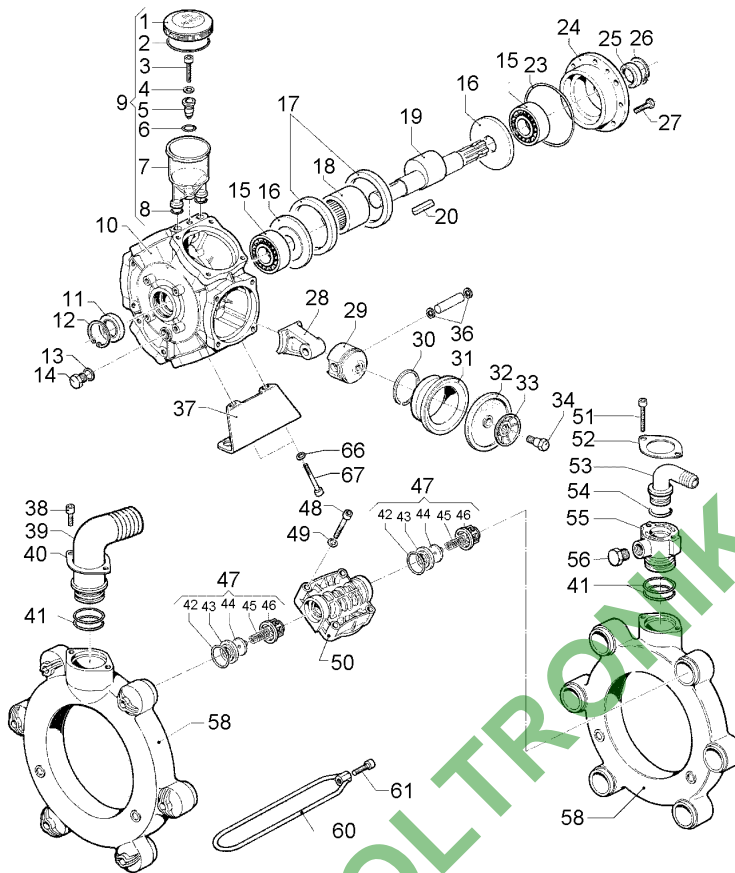
02.16

| Pos. | Art.Nr. | Stck. | Artikeltext / Description | | Abmessung |
|------|----------|-------|---------------------------|------------------|-------------|
| 1 | F61 2139 | 1 | O-Ring | O-ring | 126,37x6,99 |
| 2 | F61 2140 | 2 | O-Ring | O-ring | 101,27x2,62 |
| 3 | 37810017 | 1 | Gehäuse | Housing | G2ZLA |
| 4 | 37810020 | 1 | Überwurfmutter | Union nut | - |
| 5 | 37810022 | 1 | Filtersieb | Filter cartridge | 50 Mesh |
| 6 | 37810394 | 1 | Filtergehäuse | Filter housing | D145x145 |



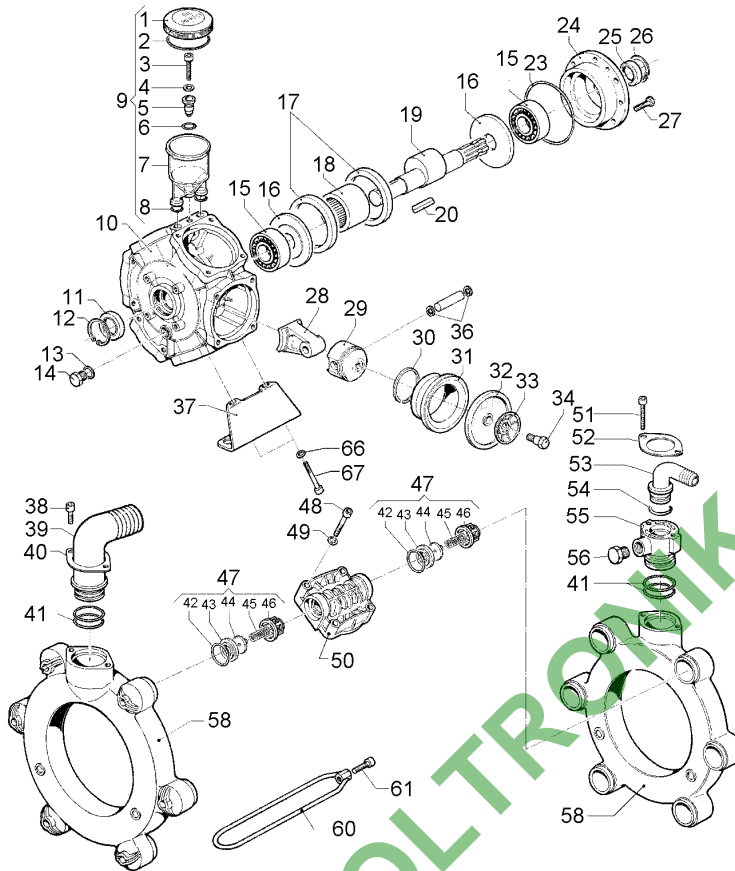
02.16

| Pos. | Art.Nr. | Stck. | Artikeltext / Description | Abmessung | |
|------|----------|-------|---------------------------|------------------|-------------|
| 1 | F61 3773 | 1 | Deckel | Cap | - |
| 2 | F61 2240 | 1 | O-Ring | O-ring | 73,03x3,53 |
| 3 | F20 0914 | 1 | Schraube | Screw | - |
| 4 | F20 0915 | 1 | Scheibe | Washer | - |
| 5 | F61 4211 | 1 | Distanzhülse | Distance bush | - |
| 6 | F61 2213 | 1 | O-Ring | O-ring | - |
| 7 | F61 1587 | 1 | Schauglas | Viewing glass | - |
| 8 | F61 2077 | 2 | O-Ring | O-ring | 17,13x2,62 |
| 9 | F61 1588 | 1 | Schauglas | Viewing glass | - |
| 10 | F61 4212 | 1 | Gehäuse | Housing | - |
| 11 | F20 1015 | 1 | Dichtring | Seal ring | D=35x52x10 |
| 12 | F25 0783 | 1 | Sicherungsring | Securing ring | D=52 |
| 13 | F61 4213 | 1 | O-Ring | O-ring | - |
| 14 | F61 1555 | 1 | Ölablassschraube | Ölablassschraube | - |
| 15 | F25 0785 | 2 | Kugellager | Bearing | 35/80/21 |
| 16 | F61 1556 | 2 | Scheibe | Washer | - |
| 17 | F61 4494 | 2 | Ring | Ring | 109,5x93x10 |
| 18 | F25 0784 | 1 | Nadellager | Bearing | 60/78/40 |
| 19 | F25 0619 | 1 | Exzenterwelle | Eccentric shaft | JM 220/20 |
| 20 | F20 0999 | 1 | Passfeder | Adjusting spring | 8x7x40 |
| 23 | F61 2328 | 1 | O-Ring | O-ring | 280/20 |
| 24 | F61 1558 | 1 | Deckel | Cap | - |
| 25 | F20 0998 | 1 | Dichtring | Seal ring | 35x47x7 |



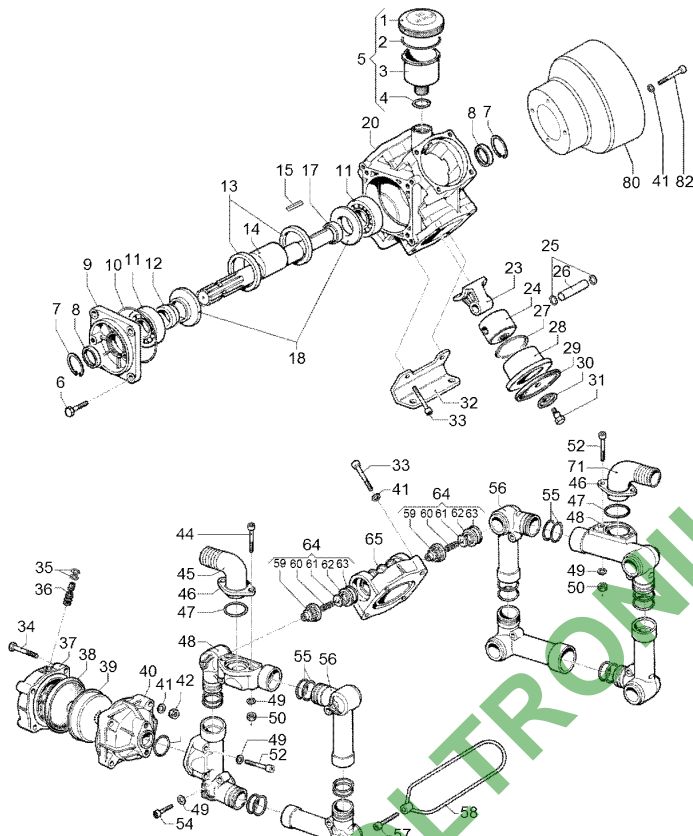
02.16

| Pos. | Art.Nr. | Stck. | Artikeltext / Description | Abmessung | |
|------|----------|-------|---------------------------|--------------------|----------------------|
| 26 | F20 0997 | 1 | Sicherungsring | Securing ring | D=47 |
| 27 | F20 1016 | 6 | Sechskantschraube | Hexagon bolt | M10x20 INOX |
| 28 | F61 4495 | 2 | Pleuel | Connecting rod | - |
| 29 | F61 3865 | 6 | Kolben | Piston | - |
| 30 | F61 3866 | 6 | Kolbenring | Piston ring | - |
| 31 | F61 3867 | 6 | Zylindergehäuse | 70 mm | - |
| 32 | F61 3405 | 6 | Kolbenmembran | Piston diaphragm | JM 60/20 |
| 33 | F61 4251 | 6 | Druckscheibe | Pressure disk | - |
| 34 | F61 3811 | 6 | Arretierschraube | Screw | - |
| 35 | F61 1525 | 6 | Kolbenbolzen | AR250 bp und AR160 | - |
| 36 | F25 0507 | 12 | Sicherungsring | Securing ring | DIN472 15x1 |
| 37 | F61 1567 | 2 | Winkelkonsole | Paar | - |
| 38 | F20 0918 | 2 | Schraube | Screw | - |
| 39 | F61 1359 | 1 | Saugbogenstück | 19x26 | - |
| 40 | F61 1803 | 1 | Flansch | Flange | - |
| 41 | F61 2212 | 4 | O-Ring | O-ring | 39,69x3,53 |
| 42 | F61 2327 | 12 | O-Ring | O-ring | - |
| 43 | F61 1496 | 12 | Ventilsitz | Valve seat | - |
| 44 | 37810446 | 12 | Ventilkegel | Valve cone | BP205 BP235 BP285 |
| 45 | F25 0300 | 12 | Ventilfeder | Valve spring | - |
| 46 | F61 3871 | 12 | Ventilkorb | Ventilkorb | - |
| 47 | F61 3872 | 12 | Ventil | Valve | KPL |
| 48 | F20 0240 | 20 | Zylinderschraube | Allen screw | M10x45 V2A |



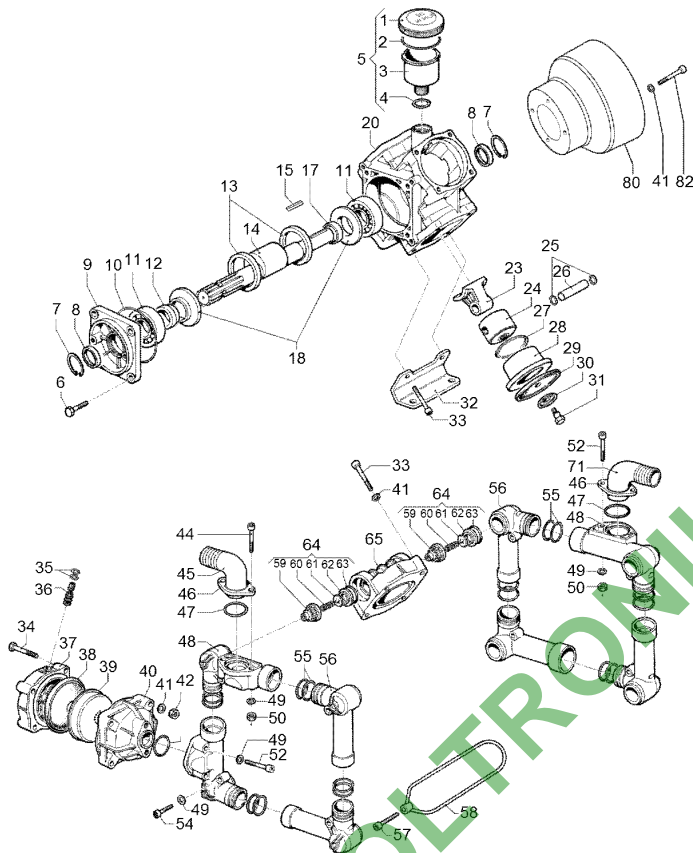
02.16

| Pos. | Art.Nr. | Stck. | Artikeltext / Description | Abmessung | |
|------|----------|-------|---------------------------|-------------------|------------------|
| 49 | F20 1002 | 20 | Scheibe | Washer | 10,5X18X1,6 INOX |
| 50 | F61 3873 | 6 | Druckgehäuse | Pressure housing | - |
| 51 | F20 0253 | 2 | Zylinderschraube | Allen screw | M8x55 V2A |
| 52 | F61 3878 | 1 | Flanschplatte | Flange plate | - |
| 53 | F61 1442 | 1 | Bogen | Curve | - |
| 54 | F61 2323 | 1 | O-Ring | O-ring | - |
| 55 | F61 1594 | 1 | Anschluss | Connection | - |
| 56 | F61 1583 | 1 | Verschlusschraube | Plug | - |
| 58 | F61 3874 | 2 | Sammelsauggehäuse | Sammelsauggehäuse | - |
| 60 | F61 3769 | 6 | Bügel | Clamp | - |
| 61 | F20 0917 | 6 | Schraube | Screw | M10x40 |
| 66 | F20 0916 | 4 | Scheibe | Washer | - |
| 67 | F20 1000 | 4 | Schraube | Screw | M10x50 INOX |



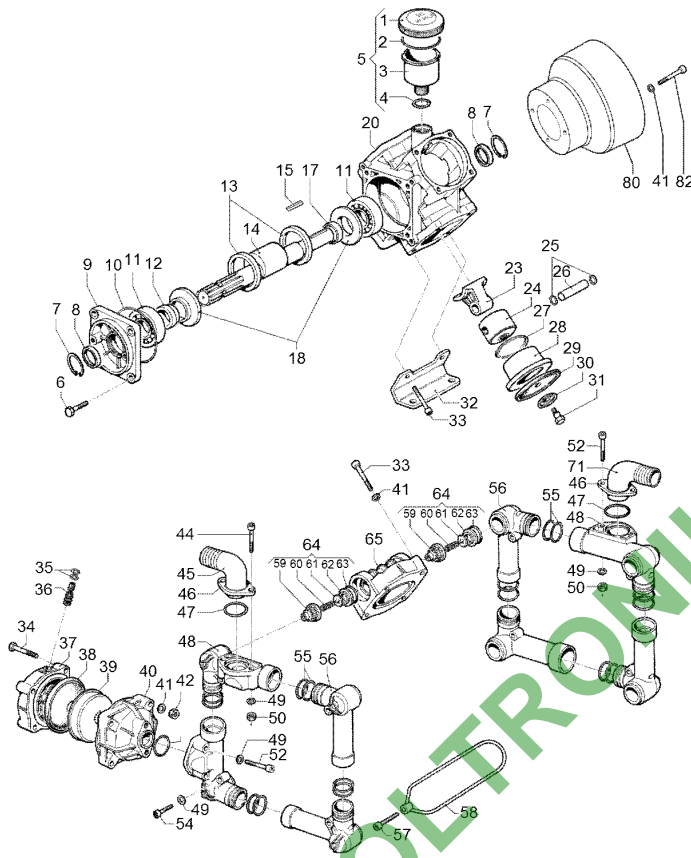
02.16

| Pos. | Art.Nr. | Stck. | Artikeltext / Description | Abmessung | |
|------|----------|-------|---------------------------|--------------------|--------------------|
| 1 | F61 3773 | 1 | Deckel | Cap | - |
| 2 | F61 2240 | 1 | O-Ring | O-ring | 73,03x3,53 |
| 3 | F61 3774 | 1 | Schauglas | Viewing glass | - |
| 4 | F61 2011 | 1 | O-Ring | O-ring | 20,29x2,62 70Shore |
| 5 | F61 4474 | 1 | Einfüllstutzen | Filler neck | KPL |
| 6 | F20 0996 | 4 | Sechskantschraube | Hexagon bolt | M10x30 INOX |
| 7 | F20 0997 | 2 | Sicherungsring | Securing ring | D=47 |
| 8 | F20 0998 | 2 | Dichtring | Seal ring | 35x47x7 |
| 9 | F61 4475 | 1 | Deckel | Cap | - |
| 10 | F61 2255 | 1 | O-Ring | O-ring | 101,32x1,78 |
| 11 | F25 0729 | 2 | Lager | Bearing | - |
| 12 | F25 0781 | 1 | Distanzbuchse | Distance bush | - |
| 13 | F61 4476 | 2 | Ring | Ring | - |
| 14 | F61 4477 | 1 | Exzenterwelle | Eccentric shaft | - |
| 15 | F20 0999 | 1 | Passfeder | Adjusting spring | 8x7x40 |
| 17 | F25 0782 | 1 | Buchse | Bush | - |
| 18 | F20 0217 | 2 | Scheibe | Washer | - |
| 20 | F61 4478 | 1 | Pumpengehäuse | Pump case | - |
| 23 | F61 4479 | 1 | Pleuel | Connecting rod | - |
| 24 | F61 3865 | 4 | Kolben | Piston | - |
| 25 | F25 0507 | 8 | Sicherungsring | Securing ring | DIN472 15x1 |
| 26 | F61 1525 | 4 | Kolbenbolzen | AR250 bp und AR160 | - |
| 27 | F61 3866 | 4 | Kolbenring | Piston ring | - |



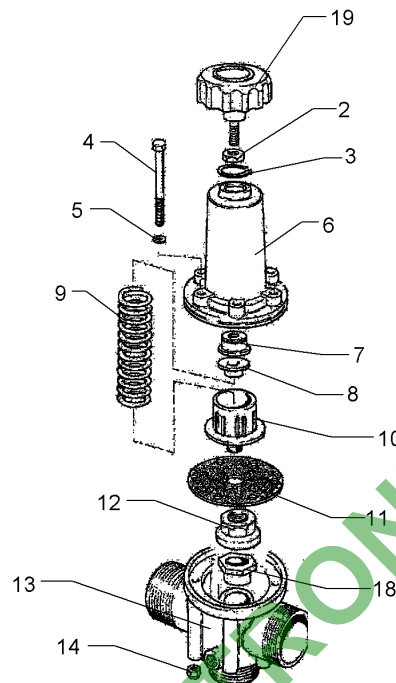
02.16

| Pos. | Art.Nr. | Stck. | Artikeltext / Description | Abmessung |
|------|----------|-------|---------------------------|-------------------|
| 28 | F61 4480 | 4 | Zylindergehäuse | 70 mm |
| 29 | F61 3405 | 4 | Kolbenmembran | Piston diaphragm |
| 30 | F61 4251 | 4 | Druckscheibe | Pressure disk |
| 31 | F61 3811 | 4 | Arretierschraube | Screw |
| 32 | F61 3766 | 2 | Winkelkonsole | Paar |
| 33 | F20 1000 | 16 | Schraube | Screw |
| 34 | F20 1001 | 4 | Sechskantschraube | Hexagon bolt |
| 35 | F61 2204 | 2 | Dichtung | Seal |
| 36 | F61 1491 | 1 | Luftventil | KPL |
| 37 | F61 4481 | 1 | Windkesseldeckel | Windkesseldeckel |
| 38 | F61 3410 | 1 | Windkesselmembran | APS 71 |
| 39 | F61 1520 | 1 | Membranstützboden | Membranstützboden |
| 40 | F61 4482 | 1 | Windkesselgehäuse | Windkesselgehäuse |
| 41 | F20 1002 | 18 | Scheibe | Washer |
| 42 | F20 1003 | 4 | Mutter | Nut |
| 43 | F20 1004 | 1 | O-Ring | O-ring |
| 44 | F20 0432 | 2 | Sechskantschraube | Hexagon bolt |
| 45 | F61 3771 | 1 | Bogen | Curve |
| 46 | F61 1802 | 2 | Flansch | Flange |
| 47 | F61 2323 | 2 | O-Ring | O-ring |
| 48 | F61 3767 | 3 | Winkelstück | Bend |
| 49 | F20 1005 | 10 | Scheibe | Washer |
| 50 | F20 1006 | 4 | Mutter | Nut |



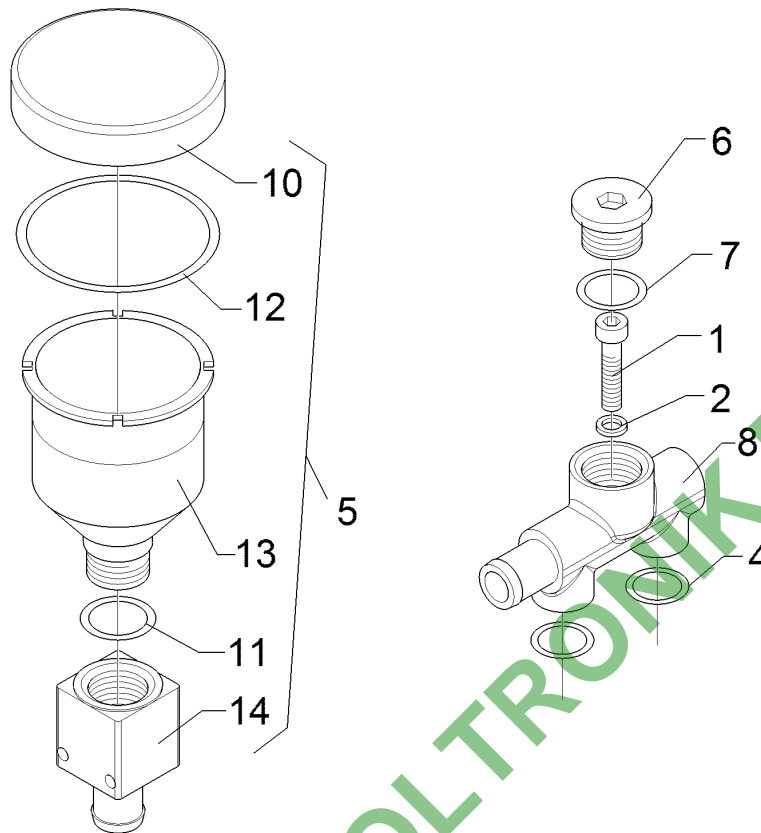
02.16

| Pos. | Art.Nr. | Stck. | Artikeltext / Description | Abmessung | |
|------|----------|-------|---------------------------|-------------------------|-------------|
| 52 | F20 0253 | 4 | Zylinderschraube | Allen screw | M8x55 V2A |
| 54 | F20 1007 | 4 | Schraube | Screw | M8x40 INOX |
| 55 | F61 2256 | 16 | O-Ring | O-ring | - |
| 56 | F61 3768 | 5 | Winkelstück | Bend | - |
| 57 | F20 0917 | 4 | Schraube | Screw | M10x40 |
| 58 | F61 3769 | 4 | Bügel | Clamp | - |
| 59 | F61 3871 | 8 | Ventilkorb | Ventilkorb | - |
| 60 | F25 0300 | 8 | Ventilfeder | Valve spring | - |
| 61 | F61 1495 | 8 | Ventilteller | f. Bodenventil G11/4 ZL | - |
| 62 | F61 1496 | 8 | Ventilsitz | Valve seat | - |
| 63 | F61 2327 | 8 | O-Ring | O-ring | - |
| 64 | F61 3872 | 8 | Ventil | Valve | KPL |
| 65 | F61 3873 | 4 | Druckgehäuse | Pressure housing | - |
| 71 | F61 1256 | 1 | Saugbogenstück | 19x26 | - |
| 80 | F61 4483 | 1 | Gelenkwellenschutz | PTO shaft guard | - |
| 82 | F20 1008 | 2 | Schraube | Screw | M10x14 INOX |



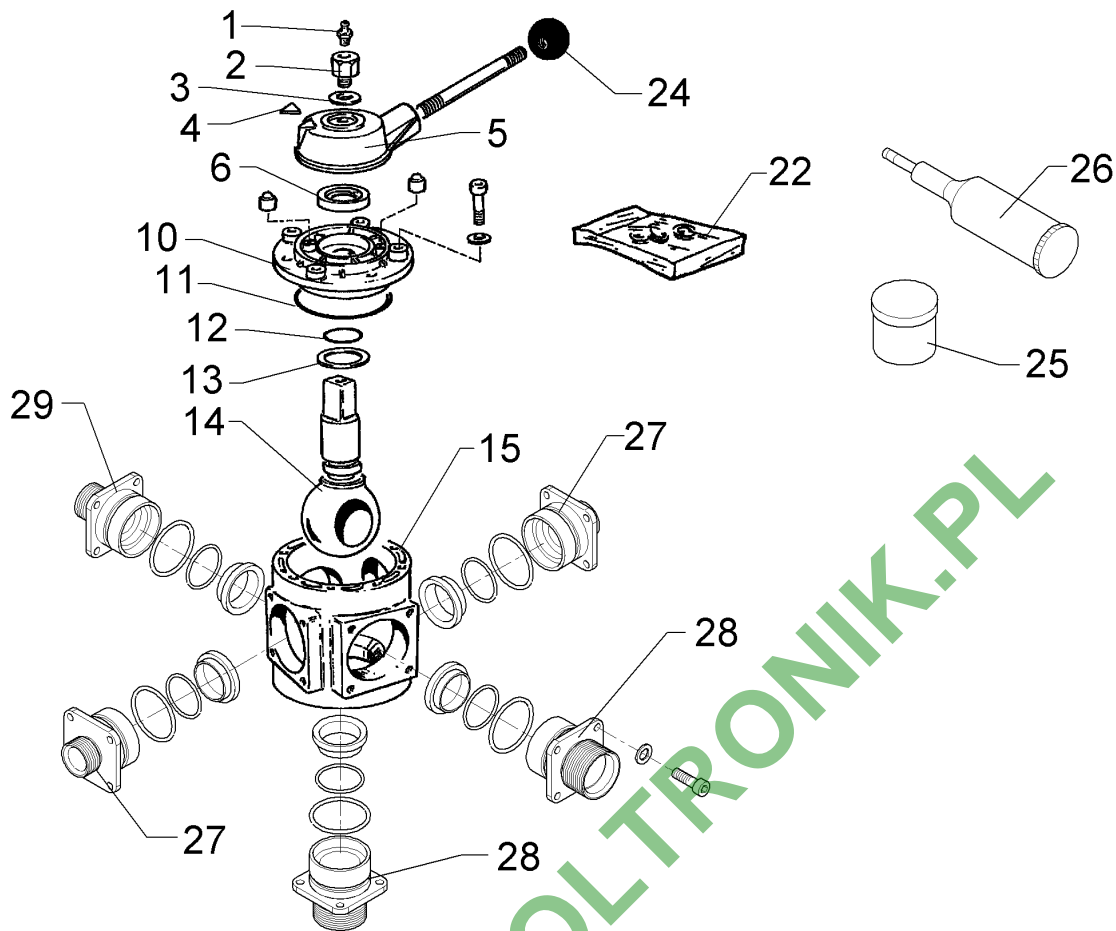
02.16

| Pos. | Art.Nr. | Stck. | Artikeltext / Description | Abmessung | |
|------|----------|-------|---------------------------|------------------|-----------------|
| 2 | F20 1031 | 1 | Sechskantmutter | Hexagon nut | M10 A2 DIN439 |
| 3 | F20 1030 | 1 | Sicherungsring | Securing ring | A 20x1,2 A2 |
| 4 | F20 1032 | 6 | Sechskantschraube | Hexagon bolt | M5x55 A2 DIN931 |
| 5 | F20 0972 | 6 | Scheibe | Washer | - |
| 6 | F61 4543 | 1 | Ventilgehäuse | Housing | - |
| 7 | F61 4546 | 1 | Druckstück | Pressure piece | G1" |
| 8 | F61 4545 | 1 | Passstück | Fitting | G1" |
| 9 | F25 0790 | 1 | Feder | Spring | - |
| 10 | F61 4542 | 1 | Ventilführung | Valve stem guide | - |
| 11 | F61 4544 | 1 | Membran | Membrane | G1" |
| 12 | F61 4541 | 1 | Ventil | Valve | - |
| 13 | F61 4547 | 1 | Ventilkörper | Valve body | G1" |
| 14 | F20 0721 | 6 | Sicherungsmutter | Selflocking nut | NM5 A4 DIN985 |
| 18 | F61 4540 | 1 | Ventilsitz | Valve seat | - |
| 19 | F25 0791 | 1 | Rendelschraube | M10x40 V2A | M10x40 V2A |



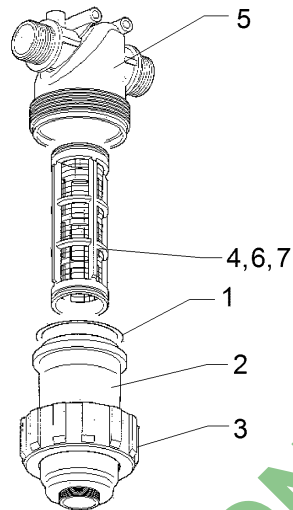
02.16

| Pos. | Art.Nr. | Stck. | Artikeltext / Description | Abmessung | |
|------|----------|-------|---------------------------|------------------|--------------------|
| 1 | F20 0914 | 1 | Schraube | Screw | - |
| 2 | F20 0915 | 1 | Scheibe | Washer | - |
| 4 | F61 2077 | 2 | O-Ring | O-ring | 17,13x2,62 |
| 5 | F61 4552 | 1 | Schauglas | Viewing glass | - |
| 6 | F61 4553 | 1 | Verschlusschraube | Plug | - |
| 7 | F61 4554 | 1 | O-Ring | O-ring | - |
| 8 | F61 4555 | 1 | Sammelstück | AirJetkompressor | - |
| 10 | F61 1720 | 1 | Deckel | Cap | - |
| 11 | F61 2011 | 1 | O-Ring | O-ring | 20,29x2,62 70Shore |
| 12 | F61 2240 | 1 | O-Ring | O-ring | 73,03x3,53 |
| 13 | F61 3774 | 1 | Schauglas | Viewing glass | - |
| 14 | F61 4550 | 1 | Schlauchanschluss | Hose connection | - |
| 15 | F61 4551 | 1 | Stopfen | Plug | - |



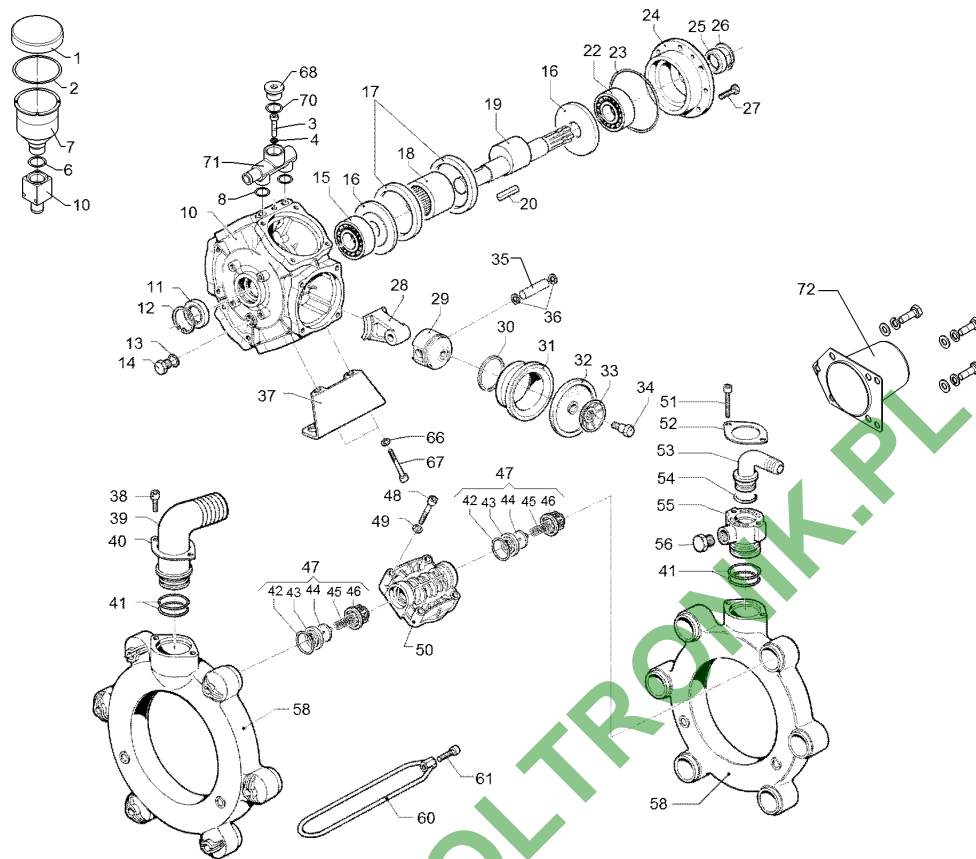
02.16

| Pos. | Art.Nr. | Stck. | Artikeltext / Description | Abmessung | |
|------|----------|-------|---------------------------|---------------|--------------|
| 1 | F25 0496 | 1 | Schmiernippel | Grease nipple | - |
| 2 | F61 0699 | 1 | Spezialschraube | KPL | - |
| 3 | F20 0230 | 1 | Scheibe | Washer | 6x18x2-V2A |
| 4 | F61 4368 | 1 | Dreieck | Triangle | - |
| 5 | F61 0705 | 1 | Achse | Axle | 16 mm |
| 6 | F61 2329 | 1 | Wellendichtring | Oil seal | 30/42/7 |
| 10 | F61 4022 | 1 | Flansch | Flange | - |
| 11 | F61 4026 | 1 | O-Ring | O-ring | - |
| 12 | F61 4023 | 1 | O-Ring | O-ring | - |
| 13 | F61 4024 | 1 | Dichtscheibe | Seal washer | - |
| 14 | F61 2491 | 1 | Kugel | Ball | - |
| 15 | F61 4025 | 1 | Gehäuse | Housing | - |
| 22 | F61 0707 | 1 | Dichtungssatz | Seal set | Viton + PTFE |
| 25 | F95 0220 | 1 | Schmierfett | 250 g | 250 g |
| 26 | F95 0228 | 1 | Fettpresse | -- | - |
| 27 | F61 4511 | 2 | Flansch | Flange | G1 ZL rd |
| 28 | F61 1441 | 2 | Flansch | Flange | G1-1/2ZL A |
| 29 | F61 4266 | 1 | Flansch | Flange | G1 ZL a. bk |



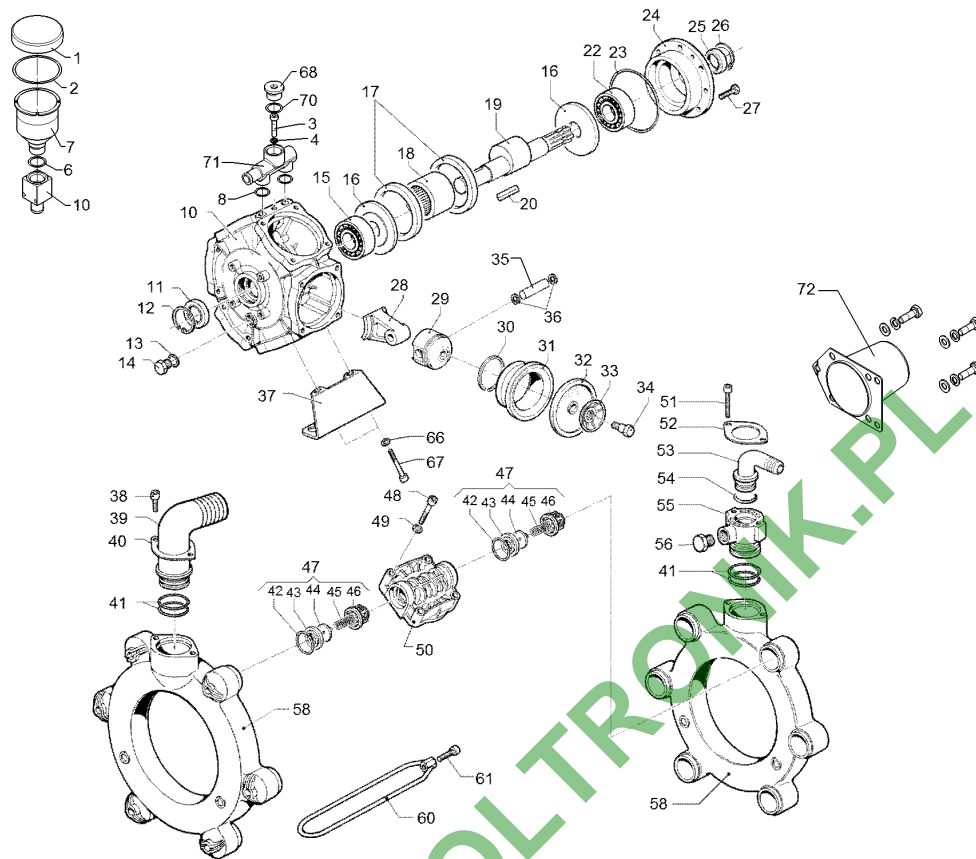
02.16

| Pos. | Art.Nr. | Stck. | Artikeltext / Description | Abmessung | |
|------|----------|-------|---------------------------|---------------------|-------------|
| 1 | F61 2150 | 1 | O-Ring | O-ring | - |
| 2 | F61 2583 | 1 | Filtergehäuse | Filter housing | - |
| 3 | F61 2584 | 1 | Gewinding | Ring nut | - |
| 4 | F61 2597 | 1 | Druckfiltereinsatz | Press filter | 50 mesh bl |
| 5 | R52 0452 | 1 | Gehäuse | Housing | - |
| 6 | F61 2637 | 1 | Filtereinsatz | Press filter insert | 80 mesh ye |
| 7 | F61 2638 | 1 | Filtereinsatz | Press filter insert | 100 mesh gn |



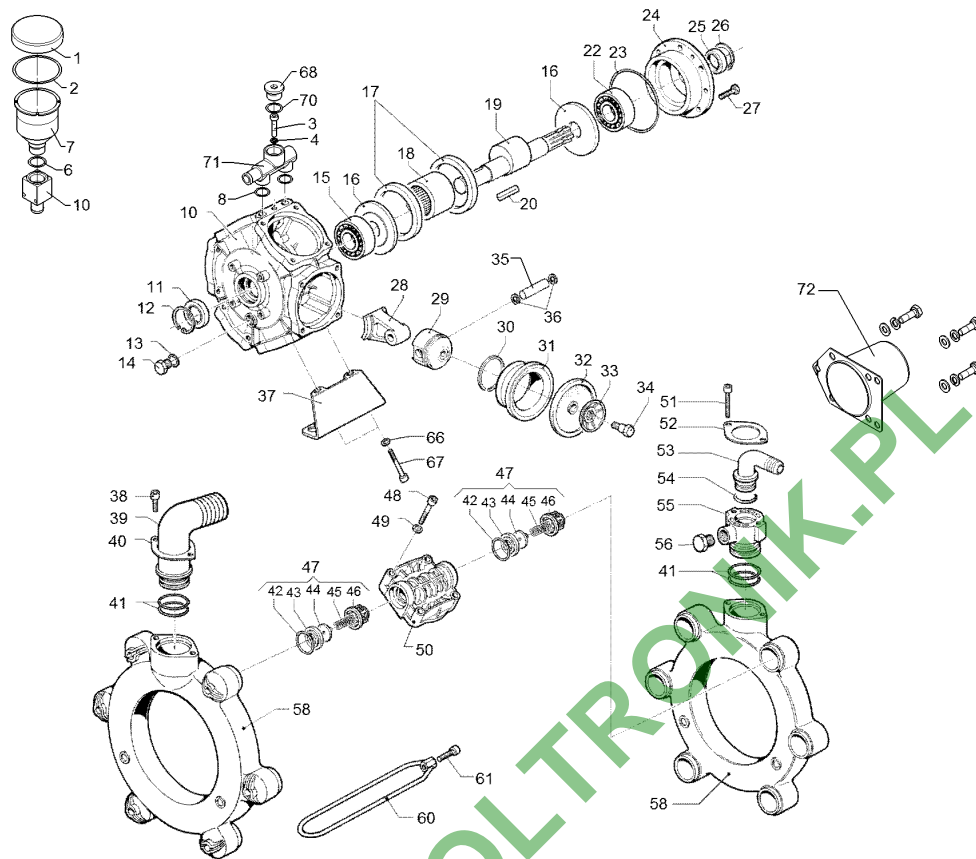
02.16

| Pos. | Art.Nr. | Stck. | Artikeltext / Description | Abmessung | |
|------|----------|-------|---------------------------|------------------|--------------------|
| 1 | F61 1720 | 1 | Deckel | Cap | - |
| 2 | F61 2240 | 1 | O-Ring | O-ring | 73,03x3,53 |
| 3 | F20 0914 | 1 | Schraube | Screw | - |
| 4 | F20 0915 | 1 | Scheibe | Washer | - |
| 6 | F61 2011 | 1 | O-Ring | O-ring | 20,29x2,62 70Shore |
| 7 | F61 3774 | 1 | Schauglas | Viewing glass | - |
| 8 | F61 2077 | 2 | O-Ring | O-ring | 17,13x2,62 |
| 10 | F61 4212 | 1 | Gehäuse | Housing | - |
| 11 | F20 1015 | 1 | Dichtring | Seal ring | D=35x52x10 |
| 12 | F25 0783 | 1 | Sicherungsring | Securing ring | D=52 |
| 13 | F61 0209 | 1 | Platte | Plate | - |
| 14 | F61 1555 | 1 | Ölablassschraube | Ölablassschraube | - |
| 15 | F25 0729 | 1 | Lager | Bearing | - |
| 16 | F61 1556 | 2 | Scheibe | Washer | - |
| 17 | F61 4494 | 2 | Ring | Ring | 109,5x93x10 |
| 18 | F25 0784 | 1 | Nadellager | Bearing | 60/78/40 |
| 19 | F25 0619 | 1 | Exzenterwelle | Eccentric shaft | JM 220/20 |
| 20 | F20 0999 | 1 | Passfeder | Adjusting spring | 8x7x40 |
| 22 | F25 0785 | 1 | Kugellager | Bearing | 35/80/21 |
| 23 | F61 2328 | 1 | O-Ring | O-ring | 280/20 |
| 24 | F61 1558 | 1 | Deckel | Cap | - |
| 25 | F20 0998 | 1 | Dichtring | Seal ring | 35x47x7 |
| 26 | F20 0997 | 1 | Sicherungsring | Securing ring | D=47 |



02.16

| Pos. | Art.Nr. | Stck. | Artikeltext / Description | Abmessung | |
|------|----------|-------|---------------------------|--------------------|----------------------|
| 27 | F20 1016 | 6 | Sechskantschraube | Hexagon bolt | M10x20 INOX |
| 28 | F61 4495 | 2 | Pleuel | Connecting rod | - |
| 29 | F61 4214 | 6 | Kolben | Piston | - |
| 30 | F61 4215 | 6 | Kolbenring | Piston ring | - |
| 31 | F61 4217 | 6 | Zylindergehäuse | 70 mm | - |
| 32 | F61 3405 | 6 | Kolbenmembran | Piston diaphragm | JM 60/20 |
| 33 | F61 4251 | 6 | Druckscheibe | Pressure disk | - |
| 34 | F61 3811 | 6 | Arretierschraube | Screw | - |
| 35 | F61 1525 | 6 | Kolbenbolzen | AR250 bp und AR160 | - |
| 36 | F25 0507 | 12 | Sicherungsring | Securing ring | DIN472 15x1 |
| 37 | F61 1567 | 2 | Winkelkonsole | Paar | - |
| 38 | F20 0918 | 2 | Schraube | Screw | - |
| 39 | F61 1195 | 1 | Saugbogenstück | 19x26 | - |
| 40 | F61 1803 | 1 | Flansch | Flange | - |
| 41 | F61 2212 | 4 | O-Ring | O-ring | 39,69x3,53 |
| 42 | F61 2327 | 12 | O-Ring | O-ring | - |
| 43 | F61 1496 | 12 | Ventilsitz | Valve seat | - |
| 44 | 37810446 | 12 | Ventilkegel | Valve cone | BP205 BP235 BP285 |
| 45 | F25 0730 | 12 | Ventilfeder | Valve spring | - |
| 46 | F61 3871 | 12 | Ventilkorb | Ventilkorb | - |
| 47 | F61 4218 | 12 | Ventil | Valve | - |
| 48 | F20 0240 | 20 | Zylinderschraube | Allen screw | M10x45 V2A |
| 49 | F20 1002 | 20 | Scheibe | Washer | 10,5X18X1,6 INOX |



02.16

| Pos. | Art.Nr. | Stck. | Artikeltext / Description | Abmessung | |
|------|----------|-------|---------------------------|--------------------|-------------|
| 50 | F61 3873 | 6 | Druckgehäuse | Pressure housing | - |
| 51 | F20 0253 | 2 | Zylinderschraube | Allen screw | M8x55 V2A |
| 52 | F61 3878 | 1 | Flanschplatte | Flange plate | - |
| 53 | F61 3771 | 1 | Bogen | Curve | 25 mm |
| 54 | F61 2323 | 1 | O-Ring | O-ring | - |
| 55 | F61 1594 | 1 | Anschluss | Connection | - |
| 56 | F61 1583 | 1 | Verschlusschraube | Plug | - |
| 58 | F61 1592 | 2 | Sammeldruckgehäuse | Sammeldruckgehäuse | - |
| 60 | F61 4216 | 6 | Bügel | Clamp | - |
| 61 | F20 0917 | 6 | Schraube | Screw | M10x40 |
| 66 | F20 0916 | 4 | Scheibe | Washer | - |
| 67 | F20 1000 | 4 | Schraube | Screw | M10x50 INOX |
| 68 | F61 4550 | 1 | Schlauchanschluss | Hose connection | - |
| 69 | F61 4553 | 1 | Verschlusschraube | Plug | - |
| 70 | F61 4554 | 1 | O-Ring | O-ring | - |
| 71 | F61 4555 | 1 | Sammelstück | AirJetkompressor | - |
| 72 | F61 4605 | 1 | Schutzhaube | Cover | - |



Gelenkwelle
PTO drive shaft
Transmission

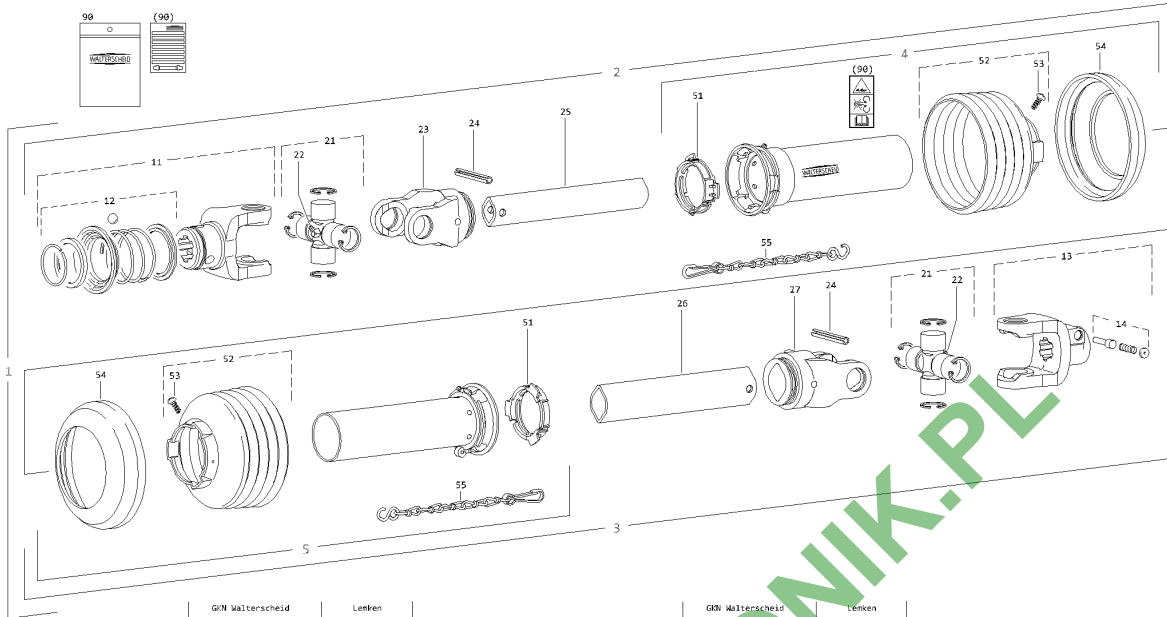
W100E-SD05-910

Bestell-Nr.
Part No.
Reference 692713

Zeichnungs-Nr.
Drawing No.
Réf. du plan -

Datum
Date 13-06-11

Seite
Page 1
von
of 1
de 1



| Pos.-Nr. Item Rep.re | Bestell-Nr. Part No. Réf.rence | Zeichnungs-Nr. Drawing No. Réf. du Plan | Lenken Part No. Réf.rence | Stückzahl Quantity Quantité | Technische Angaben Technical data Données techniques | Pos.-Nr. Item Rep.re | Bestell-Nr. Part No. Réf.rence | Zeichnungs-Nr. Drawing No. Réf. du Plan | Lenken Part No. Réf.rence | Stückzahl Quantity Quantité | Technische Angaben Technical data Données techniques |
|----------------------------|--------------------------------------|---|---------------------------------|-----------------------------------|--|----------------------------|--------------------------------------|---|---------------------------------|-----------------------------------|--|
| 1 | 692713 | | | 1 | W100E-SD05-910 | 24 | 020600 | 61.84.01 | | 2 | ISO8752-Bx50 |
| 2 | | | | 1 | W12100-SD05-856 | 23 | 040444 | 10.48.00 | | 1 | RG2100-00a |
| 3 | | | | 1 | W12100-SD05-841 | 25 | 696037 | 75.02.15 | | 1 | 00c-1000 |
| 4 | 368641 | 85.005 | | 1 | SD405-A1000-850506-K | 26 | 085702 | 75.12.15 | | 1 | 0a-1000 |
| 5 | 368640 | 85.004 | | 1 | SD405-31000-850506-K | 27 | 040456 | 10.49.00 | | 1 | RG2100-0a |
| 11 | 134744 | 10.83.40 | | 1 | AZG2100-1 3/8"(6) | 51 | 359005 | 83.09.01 | | 2 | |
| 12 | 136059 | agraset 173 | | 1 | | 52 | 365259 | 85.05.06 | | 2 | n=RP6 |
| 13 | 040154 | 10.10.00 | | 1 | AG2100-1 3/8"(6) | 53 | 365305 | 60.01.04 | | 2 | 3,5x9,5 |
| 14 | 339107 | agraset 101 | | 1 | | 54 | 365884 | 83.10.03 | | 2 | |
| 21 | 040116 | 10.01.00 | | 2 | | 55 | 044321 | 82.36.03 | | 2 | |
| 22 | 084099 | 63.27.00 | | 2 | BM8x1 | 90 | 118745 | agraset 207 | | 1 | |

02.16

| Pos. | Art.Nr. | Stck. | Artikeltext / Description | Abmessung |
|------|----------|-------|---------------------------|----------------|
| 1 | F25 0182 | 1 | Gelenkwelle PTO shaft | W100-ESD05-910 |



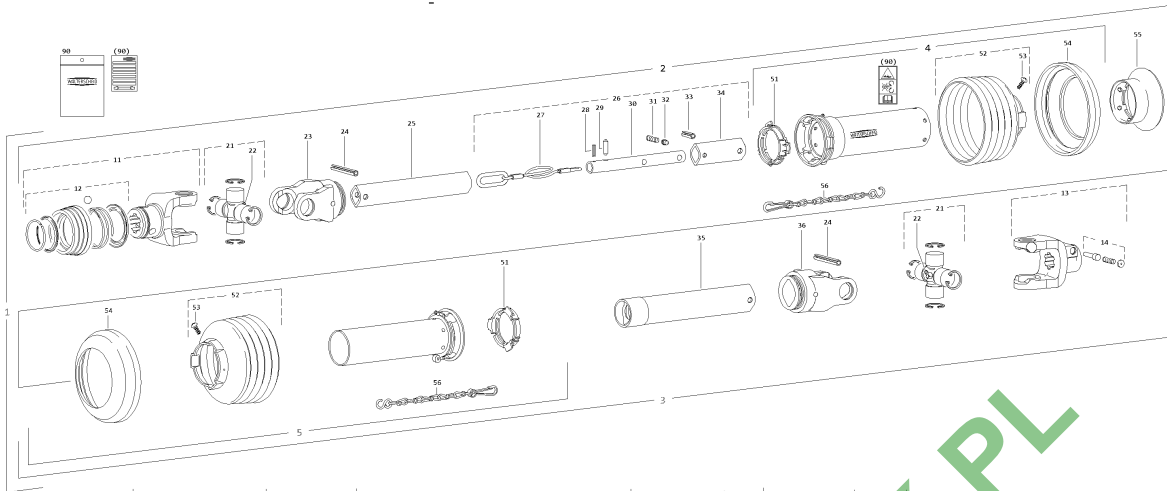
Gelenkwelle
PTO drive shaft
Transmission

WTS2100-SD05-810

Bestell-Nr.
Part No. 692634
Référence

Zeichnungs-Nr.
Drawing No. 18975
Réf. du plan

Datum
Date 13-06-11
Date

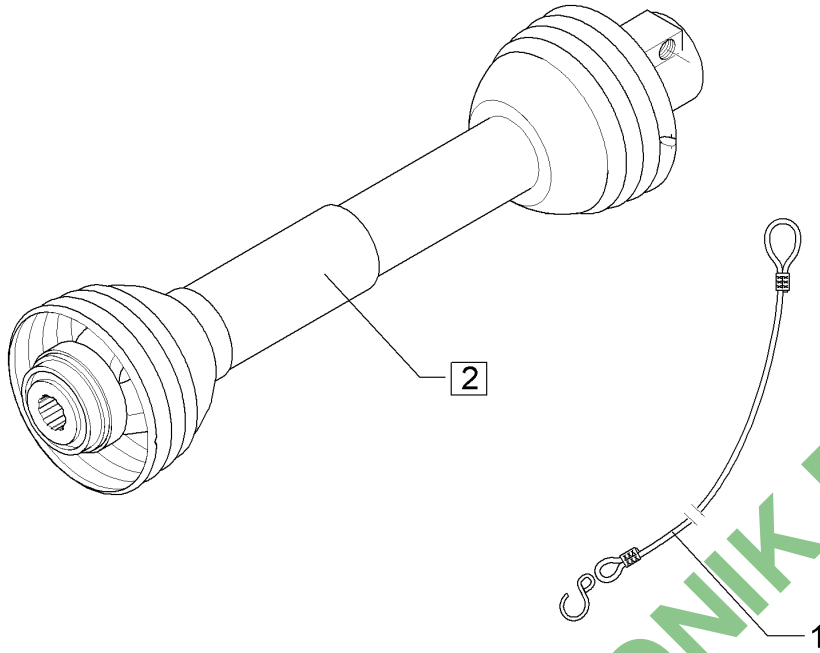


| Pos.-Nr. Item Repère | Bestell-Nr. Part No. Référence | Zeichnungs-Nr. Drawing No. Réf. du Plan | Lenken Part No. Référence | Stückzahl Quantity Quantité | Technische Angaben Technical data Données techniques | Pos.-Nr. Item Repère | Bestell-Nr. Part No. Référence | Zeichnungs-Nr. Drawing No. Réf. du Plan | Lenken Part No. Référence | Stückzahl Quantity Quantité | Technische Angaben Technical data Données techniques |
|----------------------------|--------------------------------------|---|---------------------------------|-----------------------------------|--|----------------------------|--------------------------------------|---|---------------------------------|-----------------------------------|--|
| 1 | 692634 | 18975 | | 1 | WTS2100-SD05-810 | 29 | 117834 | 16.50.562 | | 1 | 6x21,2 |
| 2 | | | | 1 | WTS2100-SD05-756 | 30 | 117690 | 69.12.01 | | 1 | WTS-16x380 |
| 3 | | | | 1 | WTS2100-SD05-741 | 31 | 339802 | 66.01.54 | | 1 | |
| 4 | 368641 | 85.005 | | 1 | SDH95-A1000-850506-K | 32 | 117833 | 16.50.563 | | 1 | |
| 5 | 368640 | 85.004 | | 1 | SDH95-J1000-850506-K | 33 | 304854 | 61.04.16 | | 1 | DIN7346-8x22 |
| 11 | 133830 | 18.83.30 | | 1 | ASGE2100-1 3/8" (6) | 34 | 117709 | 75.02.101 | | 1 | 00c-80-WTS |
| 12 | 135048 | agraset 172 | | 1 | | 35 | 119718 | 75.12.134 | | 1 | 0a-WTS-675 |
| 13 | 040154 | 10.10.00 | | 1 | AG2100-1 3/8" (6) | 36 | 040456 | 10.49.00 | | 1 | RG2100-0a |
| 14 | 339107 | agraset 101 | | 1 | | 51 | 359005 | 89.09.01 | | 2 | |
| 21 | 040116 | 10.01.00 | | 2 | | 52 | 365259 | 85.05.06 | | 2 | n=RP6 |
| 22 | 084099 | 63.27.00 | | 2 | BMRx1 | 53 | 365395 | 60.01.04 | | 2 | 3,5x9,5 |
| 23 | 040444 | 10.48.00 | | 1 | RG2100-00a | 54 | 365884 | 83.10.03 | | 2 | |
| 24 | 020600 | 61.04.01 | | 2 | IS08752-8x50 | 55 | 115347 | 85.52.00 | | 1 | SC05SW-WTS |
| 25 | 199823 | 75.02.15 | | 1 | 00c-800 | 56 | 044321 | 82.36.03 | | 2 | |
| 26 | 119716 | 69.12.02 | | 1 | WTS-555 | 90 | 118745 | agraset 207 | | 1 | |
| 27 | 119715 | 16.50.560 | | 1 | 3x555 | 91 | 122422 | | | 1 | "Tele-Space" |
| 28 | 122081 | | | 1 | IS08752-4x16 | | | | | | |

02.16

| Pos. | Art.Nr. | Stck. | Artikeltext / Description | Abmessung |
|------|----------|-------|---------------------------|--------------------------------|
| 1 | F25 0698 | 1 | Gelenkwelle PTO shaft | WTS 2102-SD05-810 101000 |

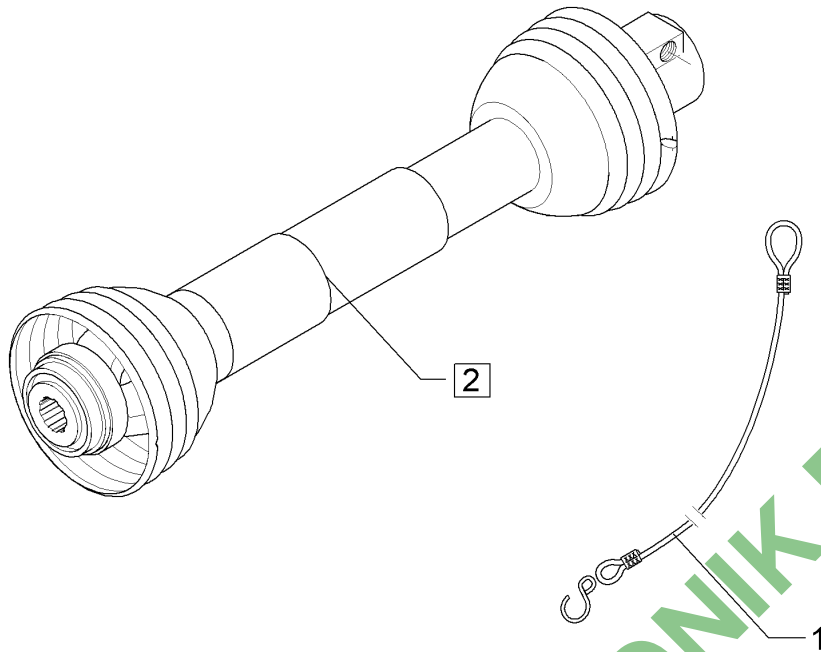
| | |
|---------------------------|----------|
| Gelenkwelle/PTO shaft | 6 |
| Sirius 9/... Sirius 7/... | F96 5020 |



02.16

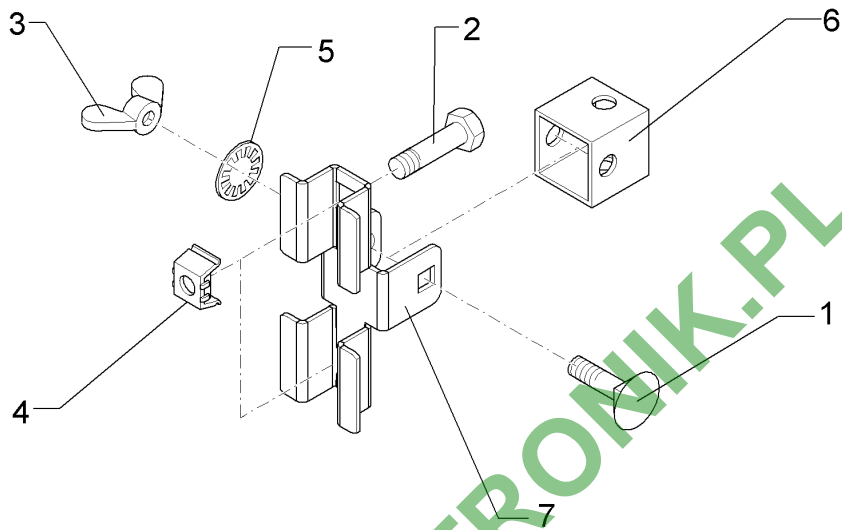
| Pos. | Art.Nr. | Stck. | Artikeltext / Description | Abmessung | |
|------|----------|-------|---------------------------|-----------|----------------|
| 1 | F02 0288 | 1 | Seil | Rope | D8x785 |
| 2 | F25 0182 | 1 | Gelenkwelle | PTO shaft | W100-ESD05-910 |

| | |
|---------------------------|----------|
| Gelenkwelle/PTO shaft | 6 |
| Sirius 9/... Sirius 7/... | F96 5021 |



02.16

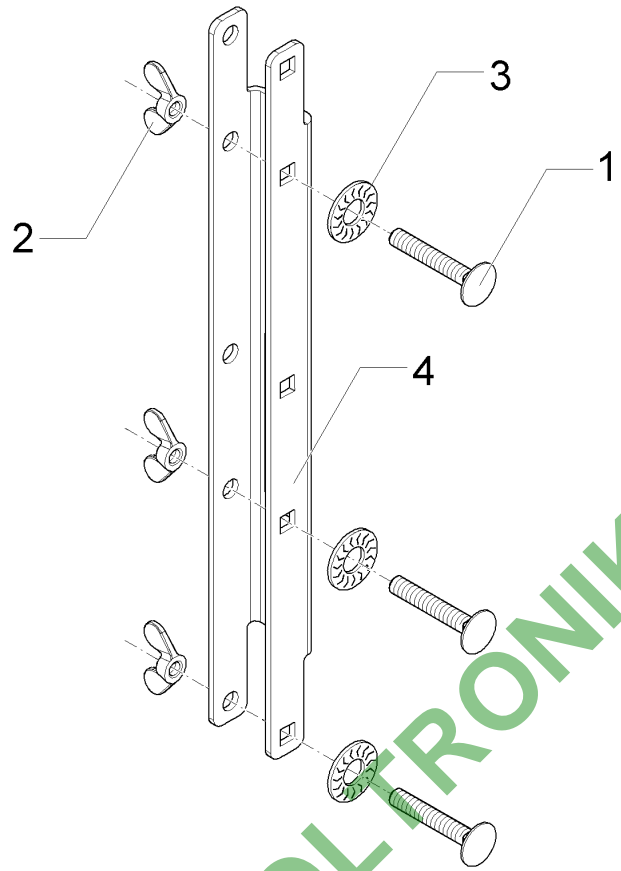
| Pos. | Art.Nr. | Stck. | Artikeltext / Description | Abmessung | |
|------|----------|-------|---------------------------|-----------|--------------------------------|
| 1 | F02 0288 | 1 | Seil | Rope | D8x785 |
| 2 | F25 0698 | 1 | Gelenkwelle | PTO shaft | WTS 2102-SD05-810 101000 |



02.16

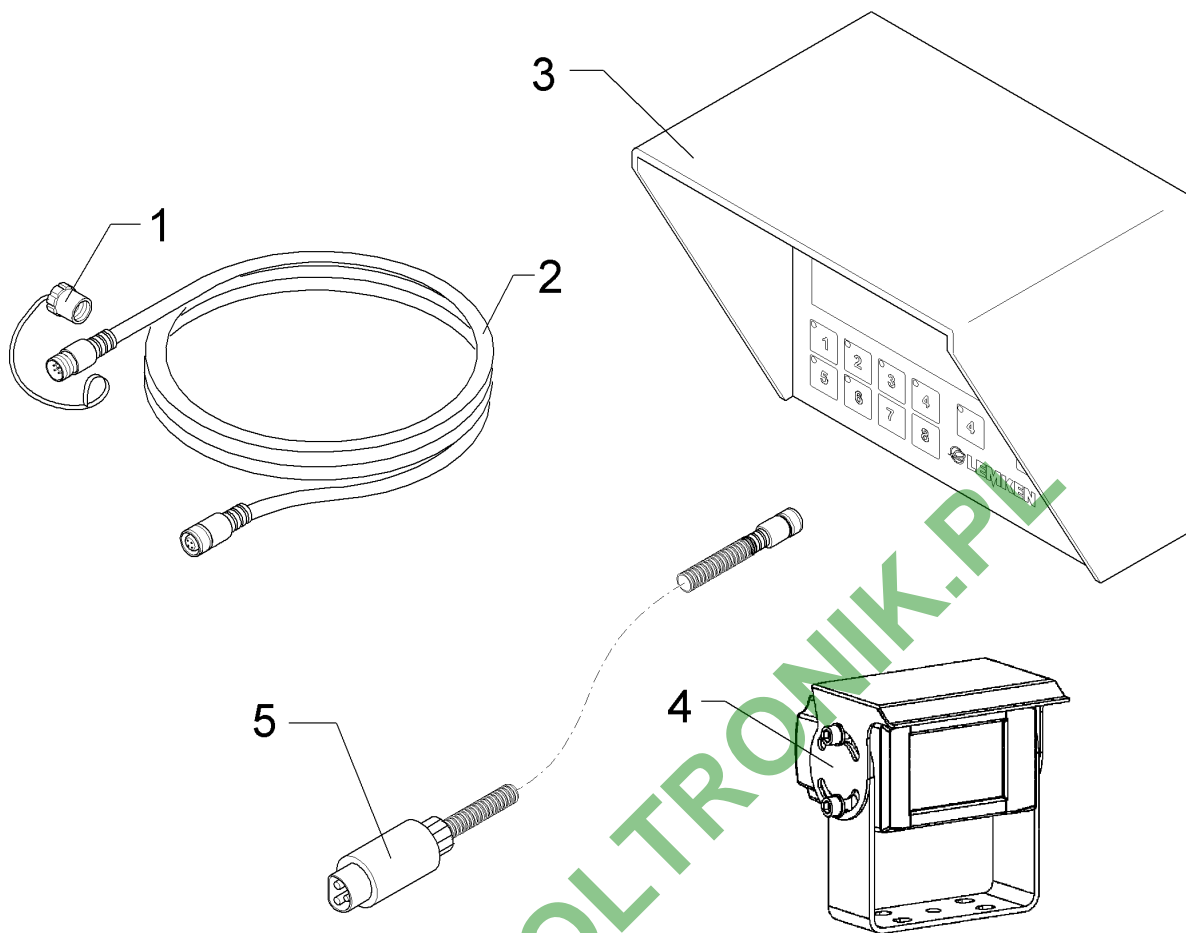
| Pos. | Art.Nr. | Stck. | Artikeltext / Description | Abmessung |
|------|----------|-------|----------------------------|---|
| 1 | 301 1136 | 1 | Flachrundschrabe | Saucer-head screw M8x50-8.8 Zn DIN603 |
| 2 | 301 7280 | 2 | Sechskantschraube | Hexagon bolt M8x25-8.8 Zn DIN933 |
| 3 | 303 1508 | 1 | Flügelmutter | Wing nut M8-DIN315-5 A3B |
| 4 | 303 1620 | 2 | Käfigmutter | Nut M8-8/12,5 DIN88109 Zn |
| 5 | 305 9835 | 1 | Sperrkantscheibe | Washer 10,2/22,25x1,6 Zn |
| 6 | 473 8064 | 1 | Halter für Strangprofil | Holder GBT 2000 30x30x2x30 Zn |
| 7 | 473 8065 | 1 | Gelenk für Halter GBT 2000 | Link 30x30x2x30 Zn |

| | |
|---------------------------|----------|
| Terminalhalter/Holder | 7 |
| Sirius 9/... Sirius 7/... | 673 4982 |



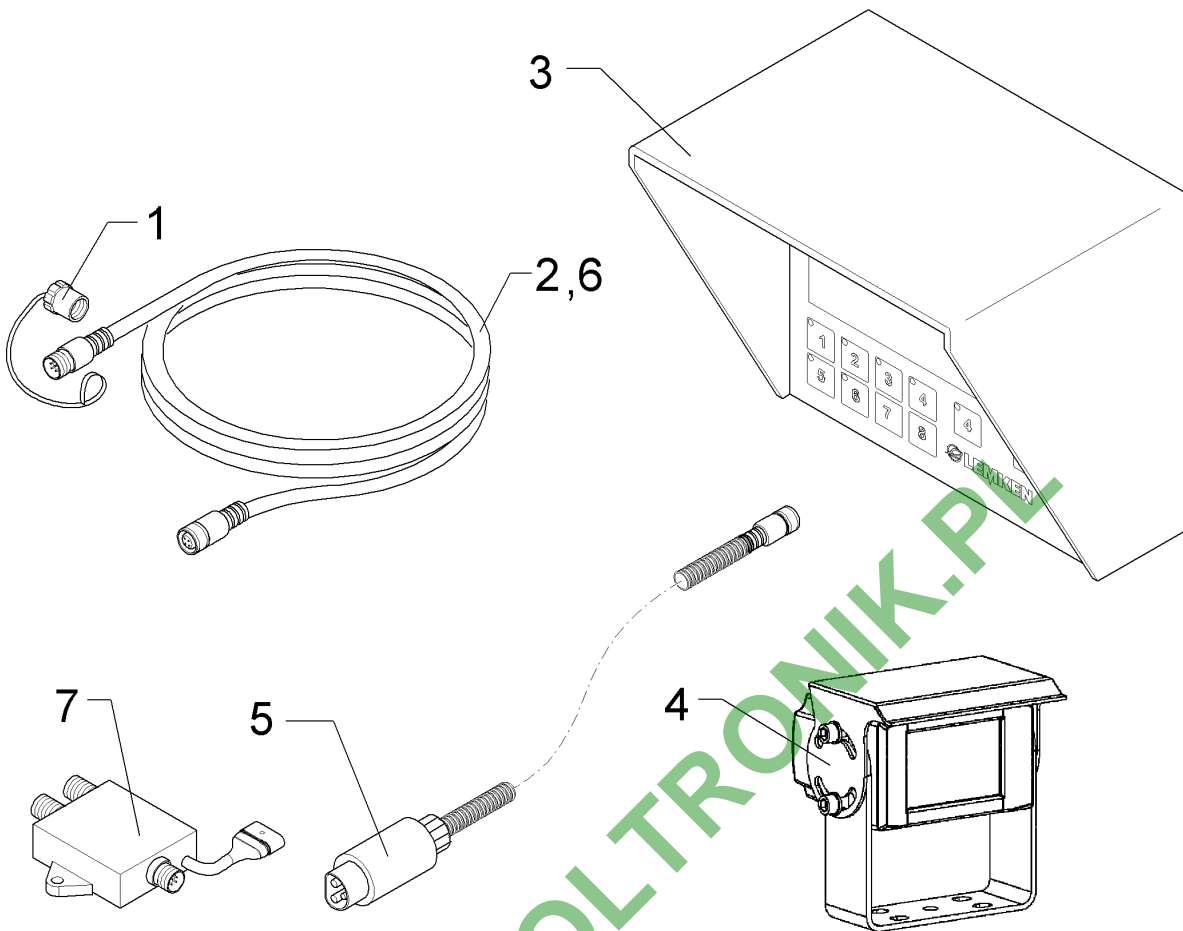
02.16

| Pos. | Art.Nr. | Stck. | Artikeltext / Description | Abmessung | |
|------|----------|-------|---------------------------|-------------------|------------------------|
| 1 | 301 1136 | 3 | Flachrundschrabe | Saucer-head screw | M8x50-8.8 Zn DIN603 |
| 2 | 303 1508 | 3 | Flügelmutter | Wing nut | M8-DIN315-5 A3B |
| 3 | 305 9834 | 3 | Sperrkantscheibe | Washer | 8,2/18x1,4Zn |
| 4 | 473 8081 | 1 | Halter | Holder | 3x81,2x365 U-31 Zn |



02.16

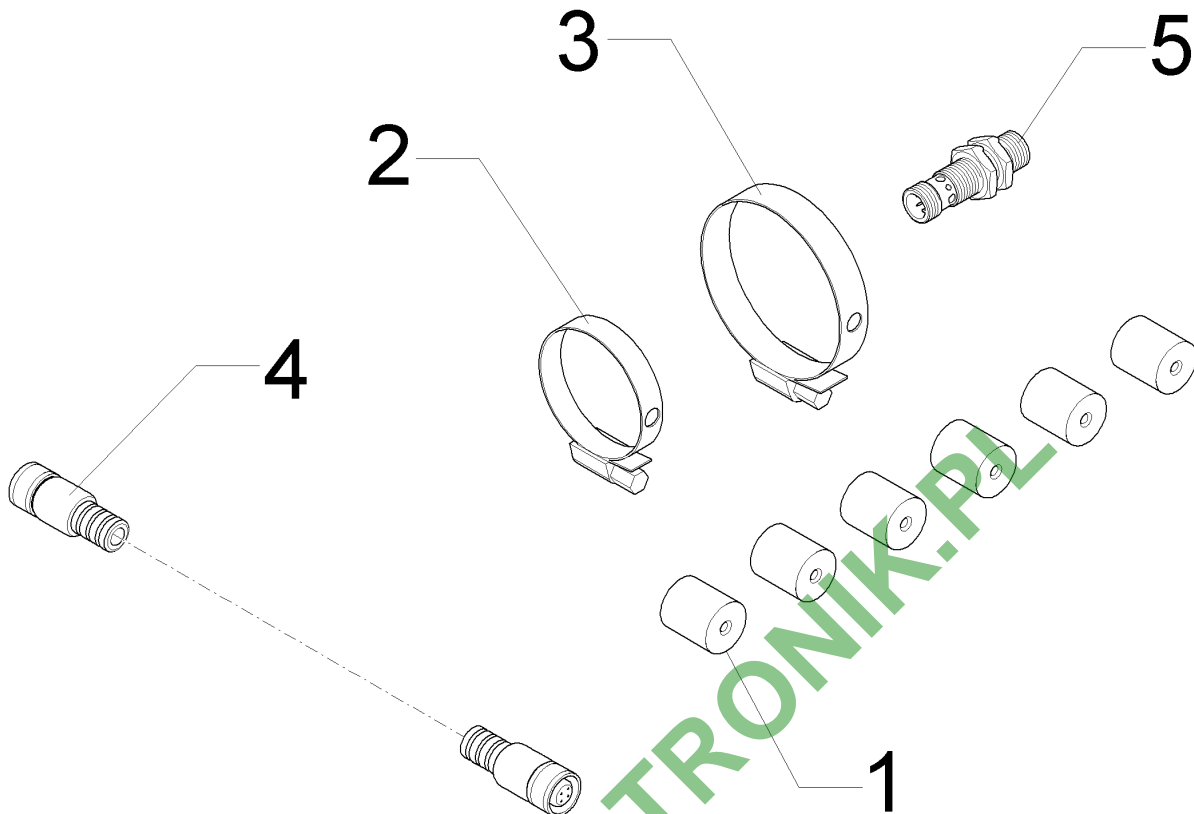
| Pos. | Art.Nr. | Stck. | Artikeltext / Description | Abmessung |
|------|----------|-------|-----------------------------|--|
| 1 | 373 2146 | 1 | Schutzkappe f. Stecker | Cap for plug |
| 2 | 573 6123 | 1 | Verbindungsleitung 8-polig | Connection cable |
| 3 | 573 6216 | 1 | TFT Flachbildmonitor 8" | TFT flat screen 8" |
| 4 | 573 6217 | 1 | Kamera 110° mit Halterung | Camera |
| 5 | 573 6219 | 1 | Spannungsvers. Kamerasystem | Power supply |
| | | | | M12x1 mit Halteband 10m 224x204x30mm 65x70x40mm 2000mm |



02.16

| Pos. | Art.Nr. | Stck. | Artikeltext / Description | | Abmessung |
|------|----------|-------|-----------------------------|--------------------|---------------------|
| 1 | 373 2146 | 1 | Schutzkappe f. Stecker | Cap for plug | M12x1 mit Halteband |
| 2 | 573 6123 | 1 | Verbindungsleitung 8-polig | Connection cable | 10m |
| 3 | 573 6216 | 1 | TFT Flachbildmonitor 8" | TFT flat screen 8" | 224x204x30mm |
| 4 | 573 6217 | 2 | Kamera 110° mit Halterung | Camera | 65x70x40mm |
| 5 | 573 6219 | 1 | Spannungsvers. Kamerasystem | Power supply | 2000mm |
| 6 | 573 6121 | 2 | Verbindungsleitung 8-polig | Connection cable | 5m |
| 7 | 573 6218 | 1 | Kamera Miniplexer | Camera | 75x60x23mm |

| | |
|----------------------------------|-----------------|
| Sensorkit/Sensor set | 7 |
| Sirius 9/... Sirius 7/... | 673 7000 |

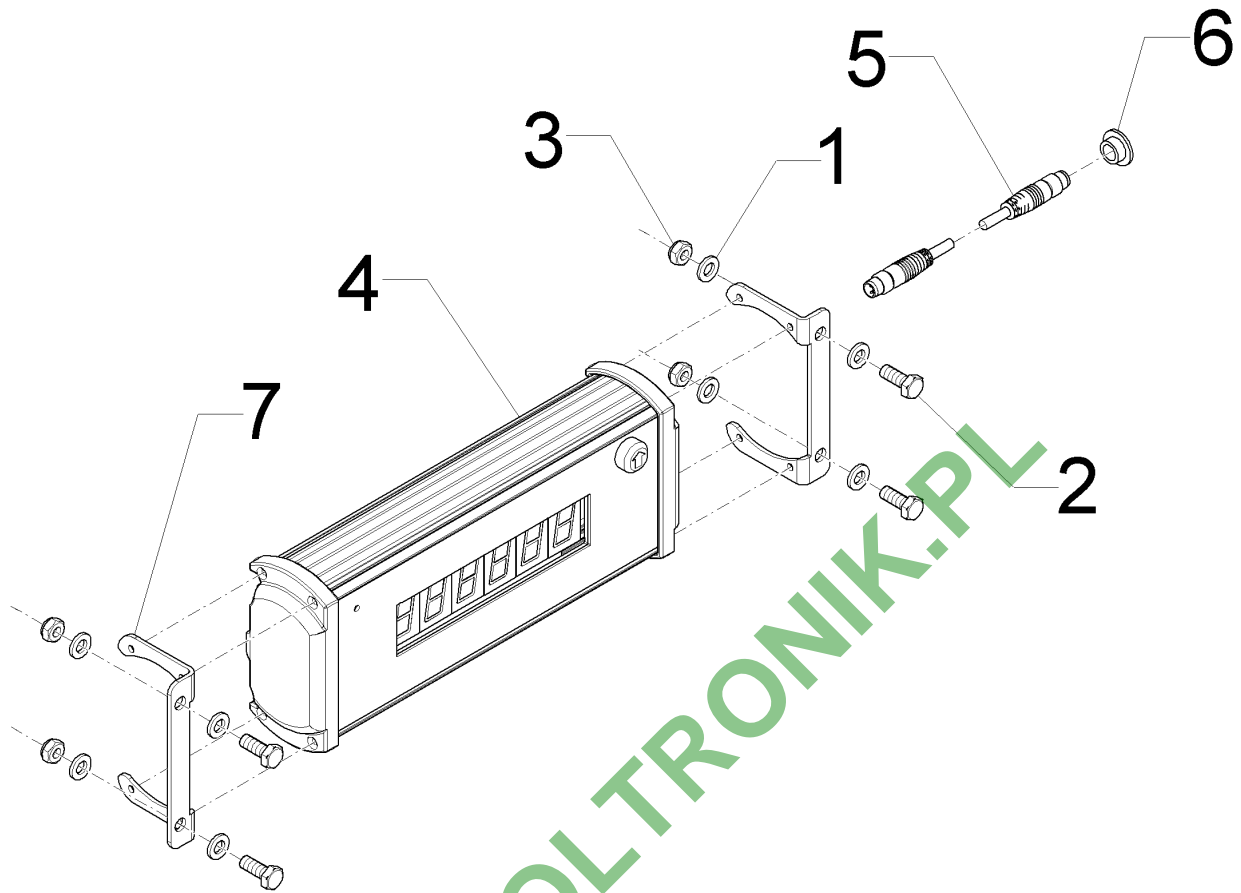


02.16

| Pos. | Art.Nr. | Stck. | Artikeltext / Description | Abmessung | |
|------|----------|-------|---------------------------|------------------|----------------------------------|
| 1 | F11 1443 | 6 | Distanzstück | Spacer | D18x20 1xM4 |
| 2 | F11 1445 | 1 | Schlauchschelle | Hose clip | D30-D45 1xd6,5 |
| 3 | F11 1446 | 1 | Schlauchschelle | Hose clip | D40-D60 1xd6,5 |
| 4 | F42 0188 | 1 | Verbindungskabel | Connection cable | M87,5m, 4-polig |
| 5 | 573 4389 | 1 | Sensor | Sensor | M12x1,5x45 3P PNP (on/gn) V4A |

| | |
|---------------------------------|---|
| Füllstandsanzeige/Level control | 7 |
|---------------------------------|---|

| | |
|---------------------------|----------|
| Sirius 9/... Sirius 7/... | 673 7001 |
|---------------------------|----------|



02.16

| Pos. | Art.Nr. | Stck. | Artikeltext / Description | Abmessung | |
|------|----------|-------|-------------------------------|---------------------|-----------------|
| 1 | F20 0287 | 8 | Scheibe | Washer | 6,4 A2 DIN125 |
| 2 | F20 0526 | 4 | Sechskantschraube | Hexagon bolt | M6x16 A2 DIN933 |
| 3 | F20 0723 | 4 | Sicherungsmutter | Selflocking nut | NM6 A4 DIN985 |
| 4 | F42 0161 | 1 | Zusatzbedienelement | Auxiliary equipment | LEP-206 |
| 5 | F42 0187 | 1 | Verbindungskabel mit Wellrohr | Connecting cable | M8 8m, 4-polig |
| 6 | 373 2147 | 1 | Schutzkappe für Buchse | Cap for bushing | M8x1 |
| 7 | 473 8071 | 2 | Halter | Holder | 2x61,2x90 GEB |

| | |
|---------------------------|----------|
| Joystickbox/Joystickbox | 7 |
| Sirius 9/... Sirius 7/... | 67310004 |

D - Ersatzteilzeichnung noch nicht verfügbar!

GB - Spare parts drawing is not available yet!

F - Le dessin des pièces n'est pas encore disponible!

NL - Onderdelentekeningen zijn niet aanwezig!

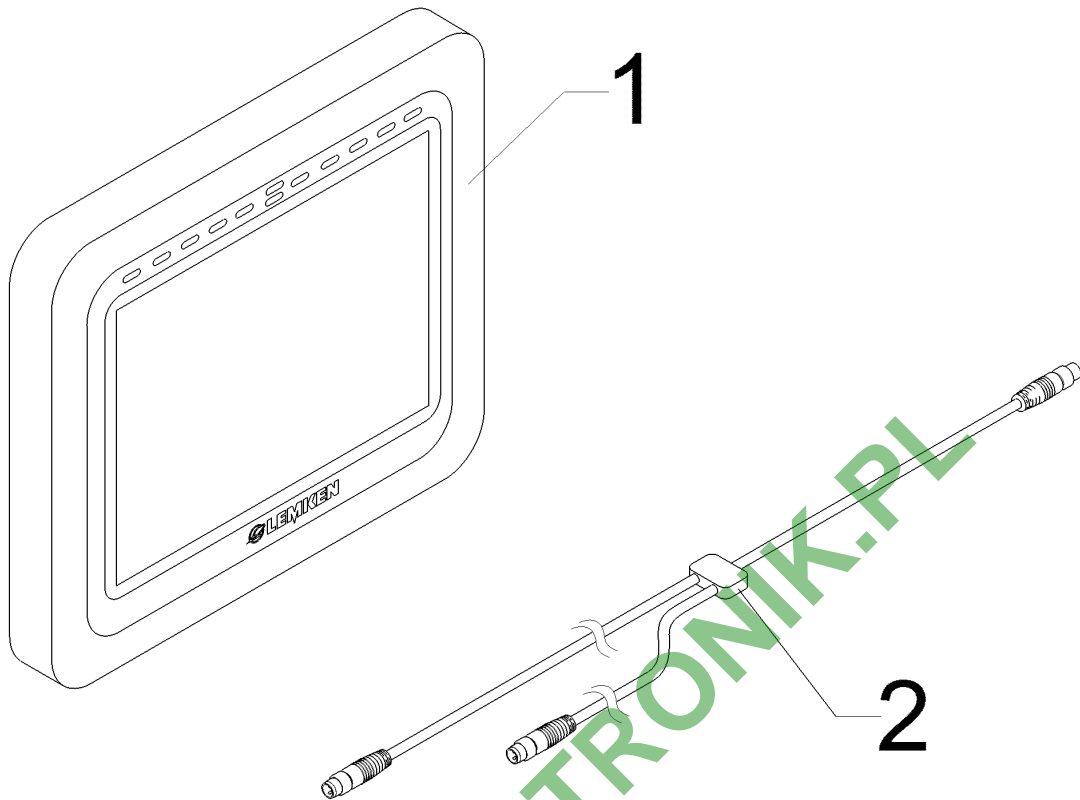
E - El dibujo de las piezas no está disponible!

DK - Reservedelstegning endnu ikke til rådighed!

02.16

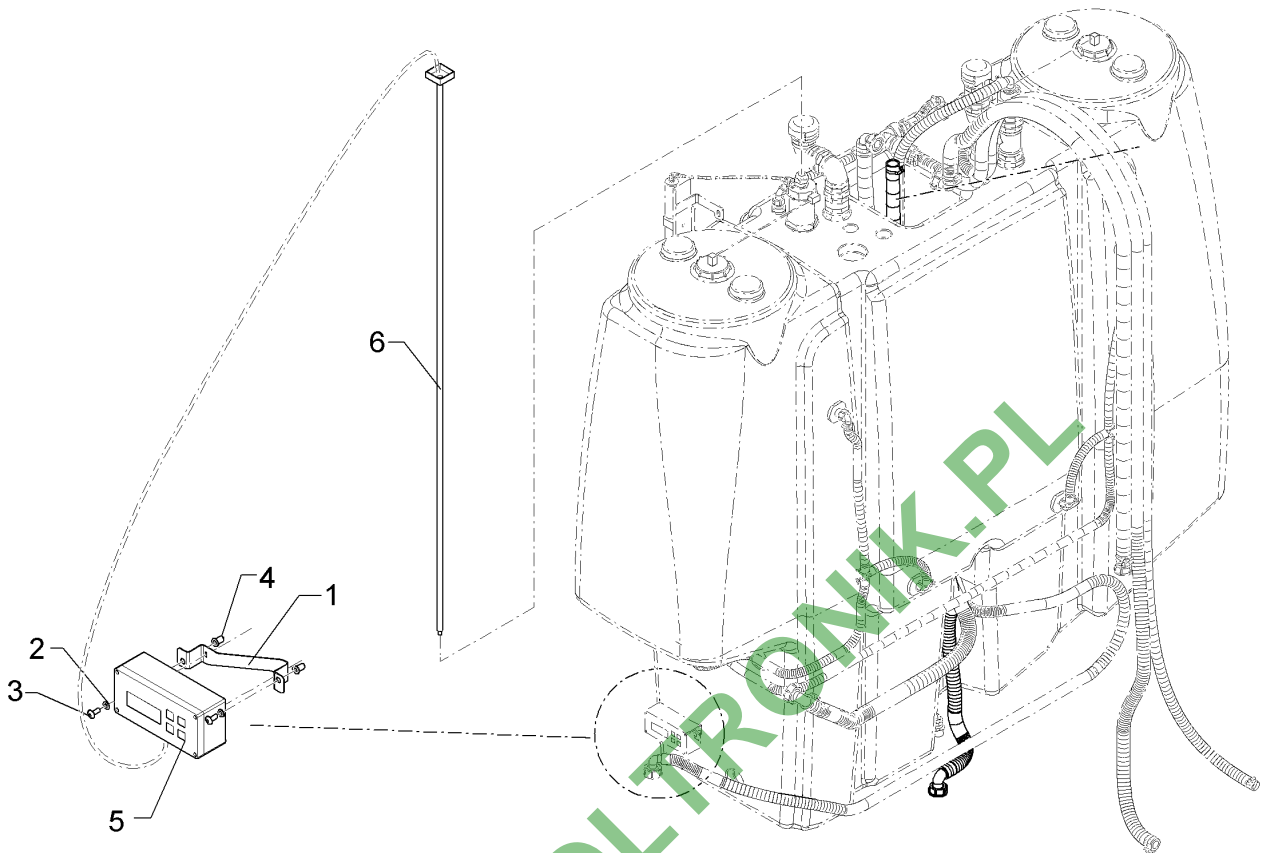
| Pos. | Art.Nr. | Stck. | Artikeltext / Description | Abmessung |
|------|----------|-------|---------------------------|---------------------|
| 1 | F42 0180 | 1 | Verbindungsleitung | Connection cable |
| 2 | F42 0194 | 1 | Zusatzbedienelement | Auxiliary equipment |
| 3 | 673 4980 | 1 | Terminalhalter | Holder |
| | | | | M8 4P 1m |
| | | | | LEP-302 |
| | | | | LKT/LBT/LST |

| | |
|----------------------------------|-----------------|
| Matrix/Matrix-Kit | 7 |
| Sirius 9/... Sirius 7/... | 67310006 |



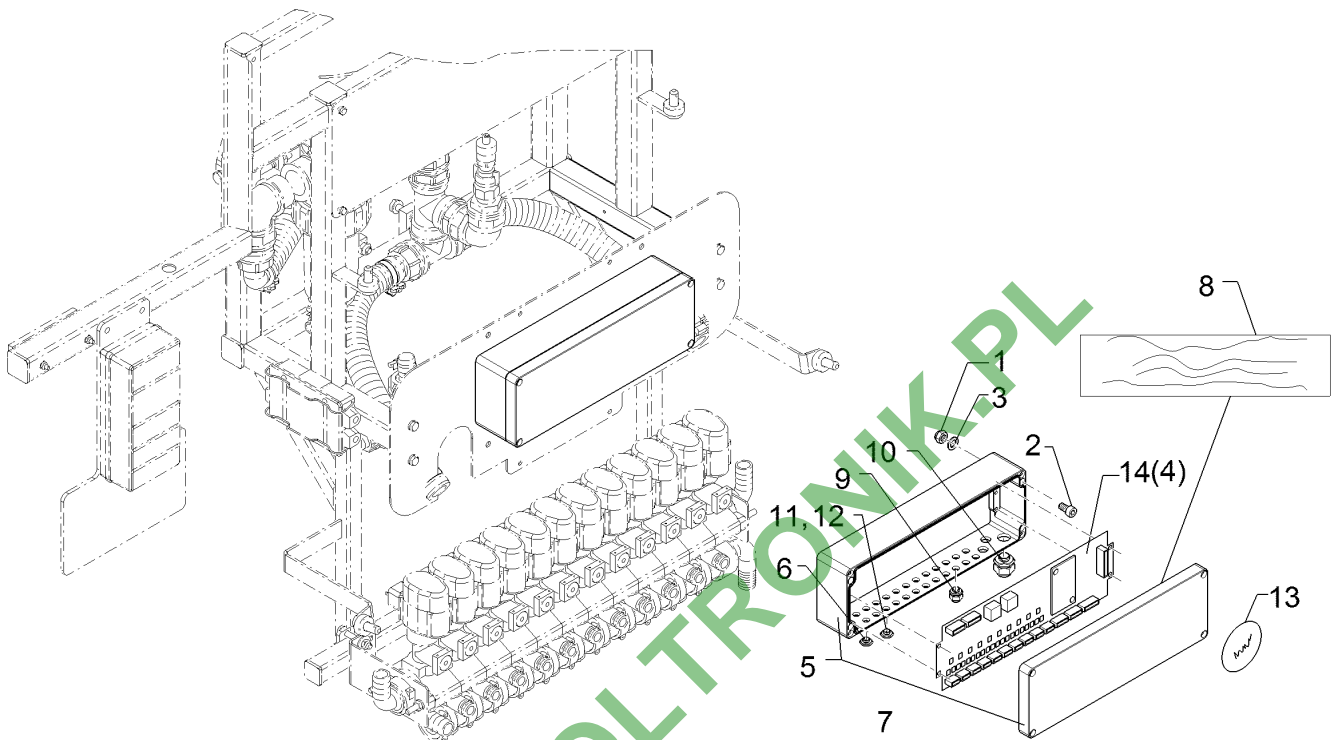
02.16

| Pos. | Art.Nr. | Stck. | Artikeltext / Description | Abmessung |
|------|----------|-------|---------------------------|---------------------------|
| 1 | F42 0200 | 1 | LEMKEN Matrix Pro 570 GS | Matrix Pro 570 GS |
| 2 | F42 0203 | 1 | Anschlusskabel | Matrix 2xM12 1xConxall |



02.16

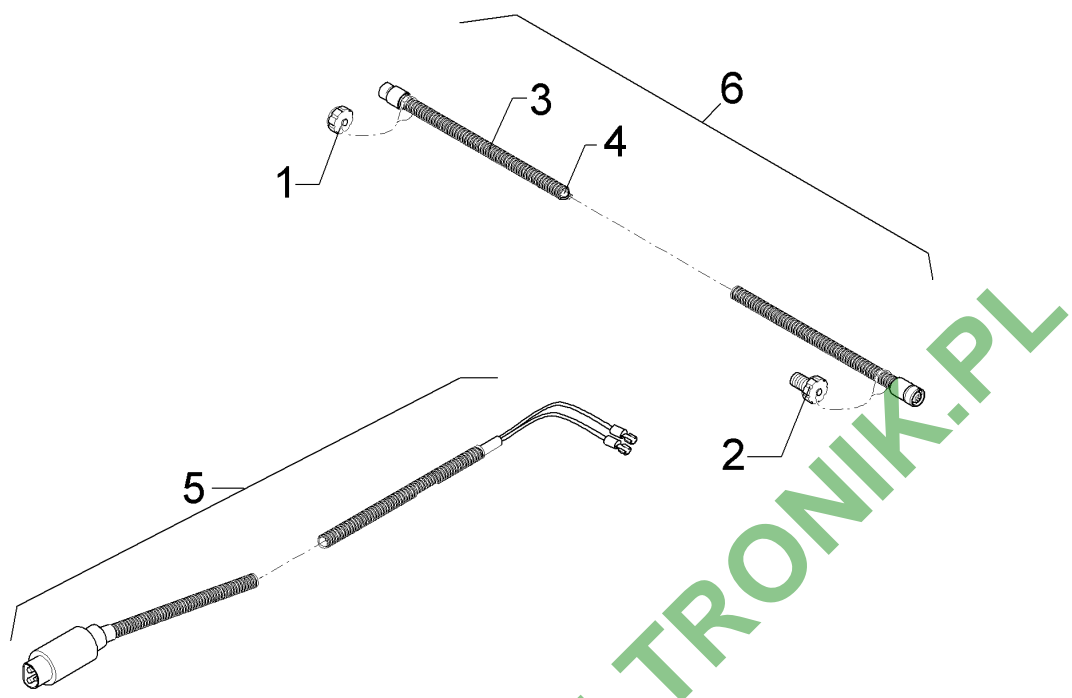
| Pos. | Art.Nr. | Stck. | Artikeltext / Description | Abmessung | |
|------|----------|-------|---------------------------|---------------------|--------------------------|
| 1 | F11 1242 | 1 | Halter | Holder | 1,52x86x277 Tank Control |
| 2 | F20 0287 | 2 | Scheibe | Washer | 6,4 A2 DIN125 |
| 3 | F20 0975 | 2 | Flachkopfschraube | Flatheaded bolt | M6x16-A2 |
| 4 | F20 0994 | 2 | Einnietmutter | Rivet nut | M6 |
| 5 | F40 0470 | 1 | TANK-Control | Tank-Control | 1600/1780 |
| 6 | F41 0477 | 4 | Isoflexrohr | WBY-EL-F Type 16 bk | WBY-EL-F Type 16 bk |



02.16

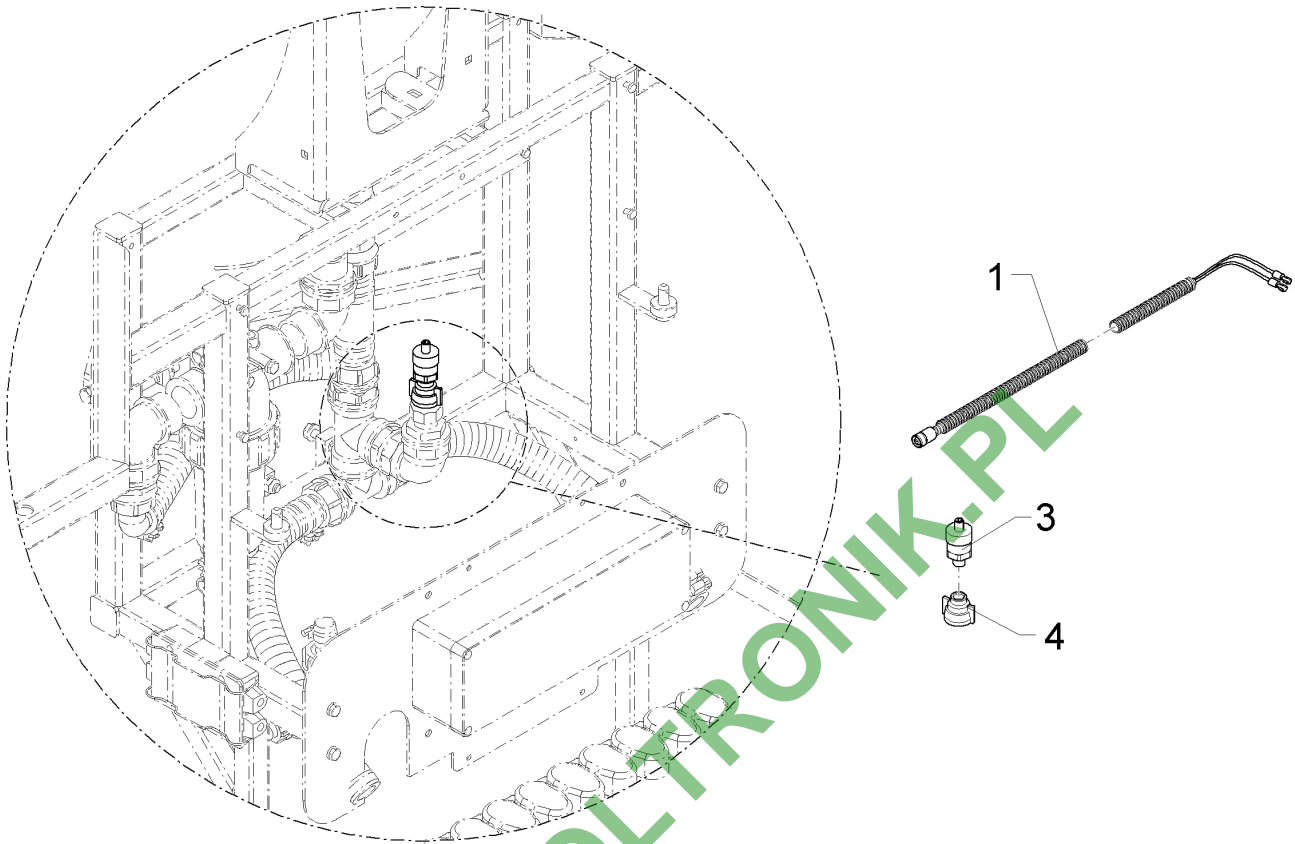
| Pos. | Art.Nr. | Stck. | Artikeltext / Description | Abmessung | |
|------|----------|-------|---------------------------|-------------------------------|--------------------------------|
| 1 | F20 0723 | 4 | Sicherungsmutter | Selflocking nut | NM6 A4 DIN985 |
| 2 | F20 0964 | 4 | Zylinderschraube | Allen screw | M6x35 A4 DIN912 |
| 3 | F20 0965 | 4 | Scheibe | Washer | A6,4 A2 DIN6798 |
| 4 | F42 0123 | 1 | Relaisplatine | LLC-1 | LLC-2 |
| 5 | F42 0195 | 1 | Gehäuse | Housing | 81x120x360 LLC-3 |
| 6 | F42 0129 | 1 | Druckausgleichselement | Pressure compensation element | RST DAE M12x1,5 |
| 7 | F42 0132 | 11 | Abstandshalter | Spacer | Polyamid AHS 9,5 |
| 8 | F42 0133 | 1 | Aufkleber | Label | - |
| 9 | 373 0769 | 9 | Kabelverschraubung | Screw-type conduit fitting | M12x1,5 |
| 10 | 373 0772 | 1 | Kabelverschraubung | Screw-type conduit fitting | M20x1,5 schwarz |
| 11 | 373 0775 | 2 | Verschlusschraube | Screw plug | M16x1,5 grau |
| 12 | 373 0778 | 13 | Verschlusschraube | Screw plug | M12x1,5 grau |
| 13 | 390 0516 | 1 | Aufkleber Warnbildzeichen | Warning Label | nicht mit Hochdruckreiniger |
| 14 | F42 0122 | 1 | Relaisplatine | LLC-1 | LLC-3 |

| | |
|--|-----------------|
| Anschlusskabel/Connecting cable | 7 |
| Sirius 9/... Sirius 7/... | F13 0523 |



02.16

| Pos. | Art.Nr. | Stck. | Artikeltext / Description | | Abmessung |
|------|----------|-------|----------------------------|------------------|--|
| 1 | 373 2146 | 1 | Schutzkappe f. Stecker | Cap for plug | M12x1 mit Halteband |
| 2 | 373 2148 | 1 | Schutzkappe f. Buchse | Cap for bushing | M12x1 mit Halteband |
| 3 | 373 4412 | 10 | Wellrohr | Corrugated tube | NW7,5 PA6 schwarz geschlitzt 10m |
| 4 | 573 6123 | 1 | Verbindungsleitung 8-polig | Connection cable | 10m |
| 5 | F42 0154 | 1 | Spannungsversorgung | Power supply | DIN9680 9000 lg. |
| 6 | 573 6170 | 1 | Verbindungsleitung 8-polig | Connection cable | 10m mit Schutzkappen |



02.16

| Pos. | Art.Nr. | Stck. | Artikeltext / Description | Abmessung |
|------|----------|-------|---|---------------------------------|
| 1 | F40 0569 | 1 | Kabel mit Buchse Cable with bush | 3x0,5x2000 PUR M12-gerade VA |
| 2 | F41 0510 | 3 | Aderendhülse gelb Yellow multicore cable end | 0,34x6,0 |
| 3 | F42 0130 | 1 | Sensor Sensor | - |
| 4 | F61 3234 | 1 | Quick-Kappe G0-1/4ZLI Quick-cap | bk |

| | |
|-----------------------------------|----------|
| Bedienterminal/Operation terminal | 7 |
| Sirius 9/... Sirius 7/... | F13 0525 |

D - Ersatzteilzeichnung noch nicht verfügbar!

GB - Spare parts drawing is not available yet!

F - Le dessin des pièces n'est pas encore disponible!

NL - Onderdelentekeningen zijn niet aanwezig!

E - El dibujo de las piezas no está disponible!

DK - Reservedelstegning endnu ikke til rådighed!

02.16

| Pos. | Art.Nr. | Stck. | Artikeltext / Description | Abmessung |
|------|----------|-------|---------------------------|---------------------|
| 1 | F42 0124 | 1 | Bedienterminal | Operation terminal |
| 2 | F42 0140 | 10 | Gummitülle schwarz | U1331 |
| 3 | F42 0141 | 7 | Gummitülle rot | U1331-6 |
| 4 | 390 0609 | 1 | Aufkleber | Label |
| 5 | 673 4980 | 1 | Terminalhalter | Holder |
| | | | | LCP-2 Sirius / Vega |
| | | | | U1331 |
| | | | | U1331-6 |
| | | | | 25x125 Dieses |
| | | | | Bedienterm..... |
| | | | | LKT/LBT/LST |

| | |
|---------------------------------|----------|
| Anschlusskabel/Connecting cable | 7 |
| Sirius 9/... Sirius 7/... | F13 0538 |

D - Ersatzteilzeichnung noch nicht verfügbar!

GB - Spare parts drawing is not available yet!

F - Le dessin des pièces n'est pas encore disponible!

NL - Onderdelentekeningen zijn niet aanwezig!

E - El dibujo de las piezas no está disponible!

DK - Reservedelstegning endnu ikke til rådighed!

02.16

| Pos. | Art.Nr. | Stck. | Artikeltext / Description | Abmessung |
|------|----------|-------|---------------------------|------------------------------|
| 1 | F40 0517 | 1 | Parkbox | - |
| 2 | F40 0563 | 1 | Kabelbaum | Sirius 9 Spraydos |
| 3 | F40 0564 | 1 | Kabelbaum | Sirius 9 Spraydos Comfort |

| | |
|---------------------------------|---|
| Anschlusskabel/Connecting cable | 7 |
|---------------------------------|---|

| | |
|---------------------------|----------|
| Sirius 9/... Sirius 7/... | F13 0576 |
|---------------------------|----------|

D - Ersatzteilzeichnung noch nicht verfügbar!

GB - Spare parts drawing is not available yet!

F - Le dessin des pièces n'est pas encore disponible!

NL - Onderdelentekeningen zijn niet aanwezig!

E - El dibujo de las piezas no está disponible!

DK - Reservedelstegning endnu ikke til rådighed!

02.16

| Pos. | Art.Nr. | Stck. | Artikeltext / Description | Abmessung |
|------|----------|-------|---------------------------|-------------------|
| 1 | F40 0517 | 1 | Parkbox | - |
| 2 | F40 0563 | 1 | Kabelbaum | Sirius 9 Spraydos |
| 3 | 573 6149 | 1 | Blindstecker | - |

| | |
|-----------------------------------|----------|
| Bedienterminal/Operation terminal | 7 |
| Sirius 9/... Sirius 7/... | F13 0577 |

D - Ersatzteilzeichnung noch nicht verfügbar!

GB - Spare parts drawing is not available yet!

F - Le dessin des pièces n'est pas encore disponible!

NL - Onderdelentekeningen zijn niet aanwezig!

E - El dibujo de las piezas no está disponible!

DK - Reservedelstegning endnu ikke til rådighed!

02.16

| Pos. | Art.Nr. | Stck. | Artikeltext / Description | Abmessung |
|------|----------|-------|---------------------------|-------------------------|
| 1 | F40 0559 | 1 | Spraydos | +HYD-Hang. +re,li-sepr. |
| 2 | F42 0140 | 10 | Gummitülle schwarz | U1331 |
| 3 | F42 0141 | 7 | Gummitülle rot | U1331-6 |
| | | | | L 9TB |
| | | | | U1331 |
| | | | | U1331-6 |

| | |
|-----------------------------------|----------|
| Bedienterminal/Operation terminal | 7 |
| Sirius 9/... Sirius 7/... | F13 0578 |

D - Ersatzteilzeichnung noch nicht verfügbar!

GB - Spare parts drawing is not available yet!

F - Le dessin des pièces n'est pas encore disponible!

NL - Onderdelentekeningen zijn niet aanwezig!

E - El dibujo de las piezas no está disponible!

DK - Reservedelstegning endnu ikke til rådighed!

02.16

| Pos. | Art.Nr. | Stck. | Artikeltext / Description | Abmessung |
|------|----------|-------|---------------------------|-------------------------|
| 1 | F40 0560 | 1 | Spraydos | +HYD-Hang. +re,li-sepr. |
| 2 | F42 0140 | 10 | Gummitülle schwarz | U1331 |
| 3 | F42 0141 | 7 | Gummitülle rot | U1331-6 |
| | | | | L 9TB |
| | | | | U1331 |
| | | | | U1331-6 |

| | |
|----------------------------------|-----------------|
| Verteiler/Distributor | 7 |
| Sirius 9/... Sirius 7/... | F13 0579 |

D - Ersatzteilzeichnung noch nicht verfügbar!

GB - Spare parts drawing is not available yet!

F - Le dessin des pièces n'est pas encore disponible!

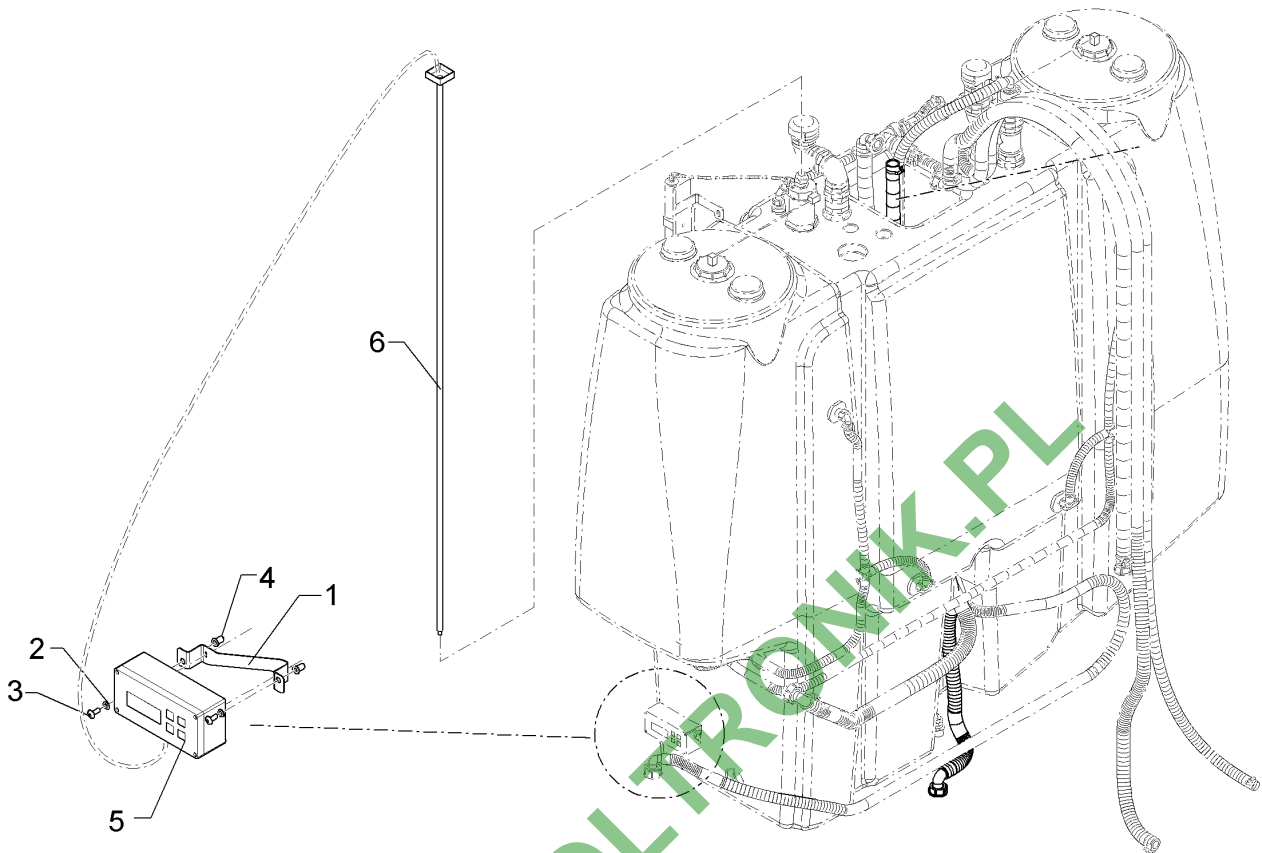
NL - Onderdelentekeningen zijn niet aanwezig!

E - El dibujo de las piezas no está disponible!

DK - Reservedelstegning endnu ikke til rådighed!

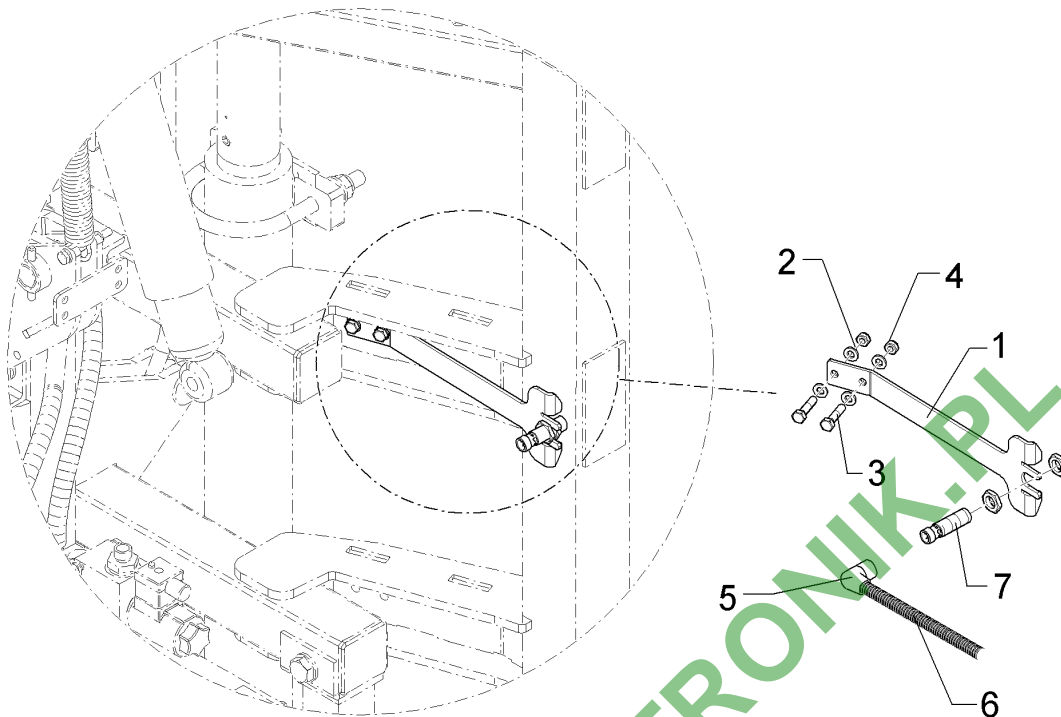
02.16

| Pos. | Art.Nr. | Stck. | Artikeltext / Description | Abmessung |
|------|----------|-------|---------------------------|--|
| 1 | F40 0580 | 1 | Verteiler | Distributor |
| 2 | 301 6001 | 4 | Zylinderschraube | Allen screw |
| 3 | 303 0800 | 4 | Sicherungsmutter | Selflocking nut |
| 4 | 305 9963 | 4 | Fächerscheibe | Washer |
| 5 | 373 0769 | 15 | Kabelverschraubung | Screw-type conduit fitting |
| 6 | 373 0774 | 2 | Kabelverschraubung | Screw-type conduit fitting |
| 7 | 373 0775 | 1 | Verschlusschraube | Screw plug |
| 8 | 373 0778 | 9 | Verschlusschraube | Screw plug |
| 9 | 390 0516 | 1 | Aufkleber Warnbildzeichen | Warning Label |
| | | | | LSV-1 Sirius 9 M6x35-A2 DIN912 NM6 A2-70 DIN985 A6,4 A2DIN6798 M12x1,5 M16x1,5 grau M16x1,5 grau M12x1,5 grau nicht mit Hochdruckreiniger |



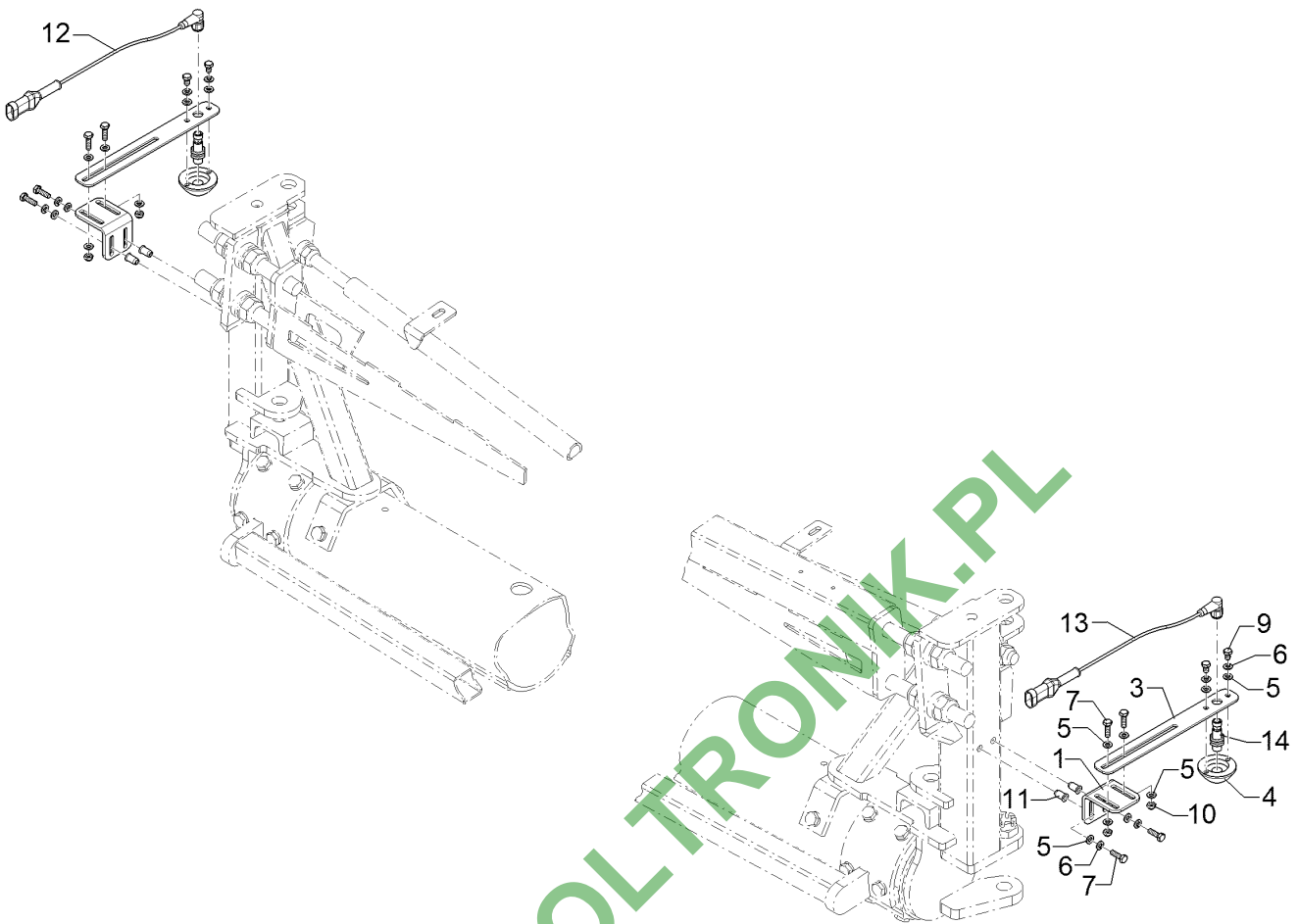
02.16

| Pos. | Art.Nr. | Stck. | Artikeltext / Description | Abmessung | |
|------|----------|-------|---------------------------|---------------------|--------------------------|
| 1 | F11 1242 | 1 | Halter | Holder | 1,52x86x277 Tank Control |
| 2 | F20 0287 | 2 | Scheibe | Washer | 6,4 A2 DIN125 |
| 3 | F20 0975 | 2 | Flachkopfschraube | Flatheaded bolt | M6x16-A2 |
| 4 | F20 0994 | 2 | Einnietmutter | Rivet nut | M6 |
| 5 | F40 0471 | 1 | TANK-Control | Tank-Control | 1840/2020 |
| 6 | F41 0477 | 4 | Isoflexrohr | WBY-EL-F Type 16 bk | WBY-EL-F Type 16 bk |



02.16

| Pos. | Art.Nr. | Stck. | Artikeltext / Description | Abmessung | |
|------|----------|-------|---------------------------|-----------------|---|
| 1 | F11 1171 | 1 | Sensorträger | 3x30x245,5 | |
| 3 | F20 0530 | 2 | Sechskantschraube | Hexagon bolt | 3x70x231,5 |
| 4 | F20 0723 | 2 | Sicherungsmutter | Selflocking nut | M6x25 A2 DIN933 |
| 5 | F42 0191 | 1 | Sensorkabel | Sensor cable | NM6 A4 DIN985 |
| 6 | 373 4412 | 1 | Wellrohr | Corrugated tube | M12-SuperSeal S9 |
| 7 | 573 4389 | 2 | Sensor | Sensor | NW7,5 PA6 schwarz geschlitzt M12x1,5x45 3P PNP (on/gn) V4A |

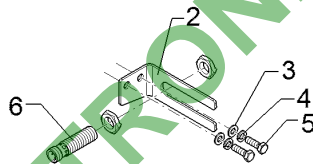
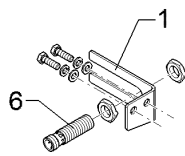


02.16

| Pos. | Art.Nr. | Stck. | Artikeltext / Description | | Abmessung |
|------|----------|-------|---------------------------|-----------------|----------------------------------|
| 1 | F11 1173 | 2 | Halter | Holder | 4x50x112,4 1xGEB90GRD |
| 3 | F11 1175 | 2 | Sensorträger | 3x30x245,5 | 3x30x245,5 |
| 4 | F11 1176 | 2 | Abstandshalter | Spacer | D50x23 2xM6 |
| 5 | F20 0287 | 16 | Scheibe | Washer | 6,4 A2 DIN125 |
| 6 | F20 0311 | 8 | Federring | Spring ring | B6 A2 DIN127 |
| 7 | F20 0528 | 8 | Sechskantschraube | Hexagon bolt | M6x20 A2 DIN933 |
| 8 | F20 0534 | 4 | Sechskantschraube | Hexagon bolt | M6x35 A2 DIN933 |
| 9 | F20 0627 | 4 | Sechskantschraube | Hexagon bolt | M6x10 A2 DIN933 |
| 10 | F20 0723 | 4 | Sicherungsmutter | Selflocking nut | NM6 A4 DIN985 |
| 11 | F20 1027 | 4 | Einnietmutter | Rivet nut | M6 |
| 12 | F42 0192 | 1 | Sensorkabel | Sensor cable | M12-SuperSeal S7 |
| 13 | F42 0193 | 1 | Sensorkabel | Sensor cable | M12-SuperSeal S8 |
| 14 | 573 4389 | 2 | Sensor | Sensor | M12x1,5x45 3P PNP (on/gn) V4A |

| | |
|---------------------------------|----------|
| Sensor Ausleger 1/Sensor | 7 |
|---------------------------------|----------|

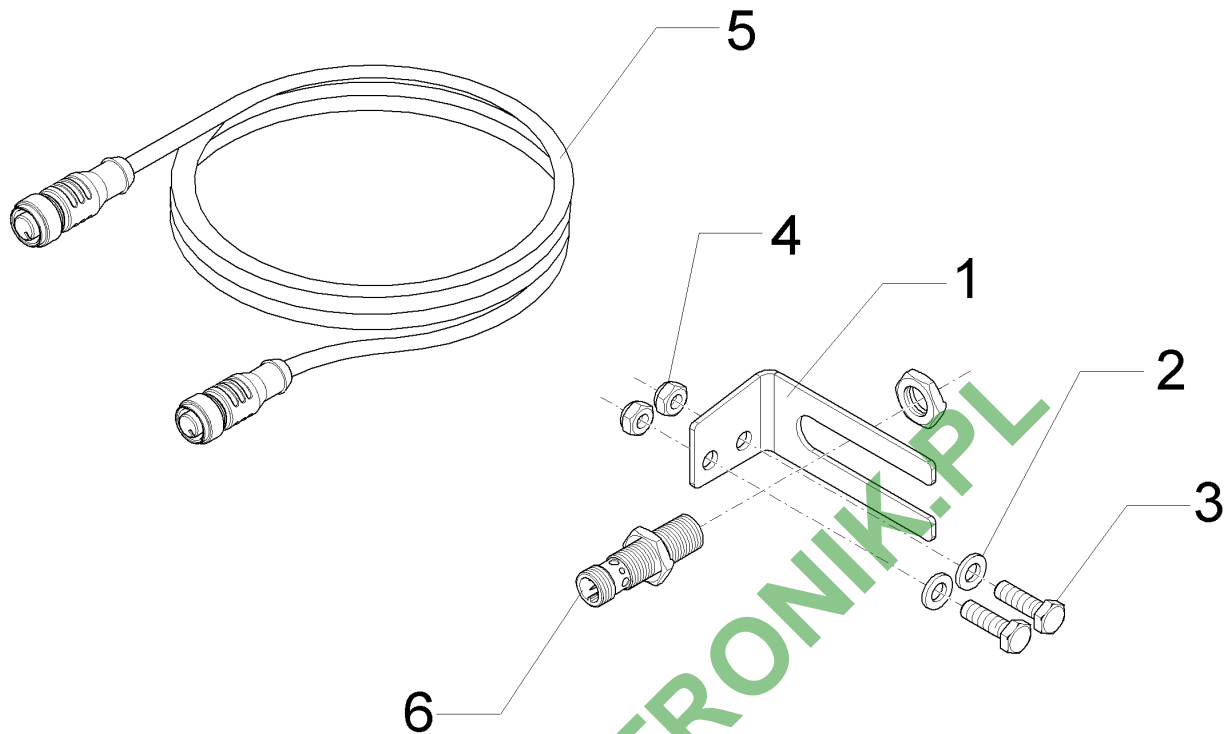
| | |
|----------------------------------|-----------------|
| Sirius 9/... Sirius 7/... | F13 0638 |
|----------------------------------|-----------------|



02.16

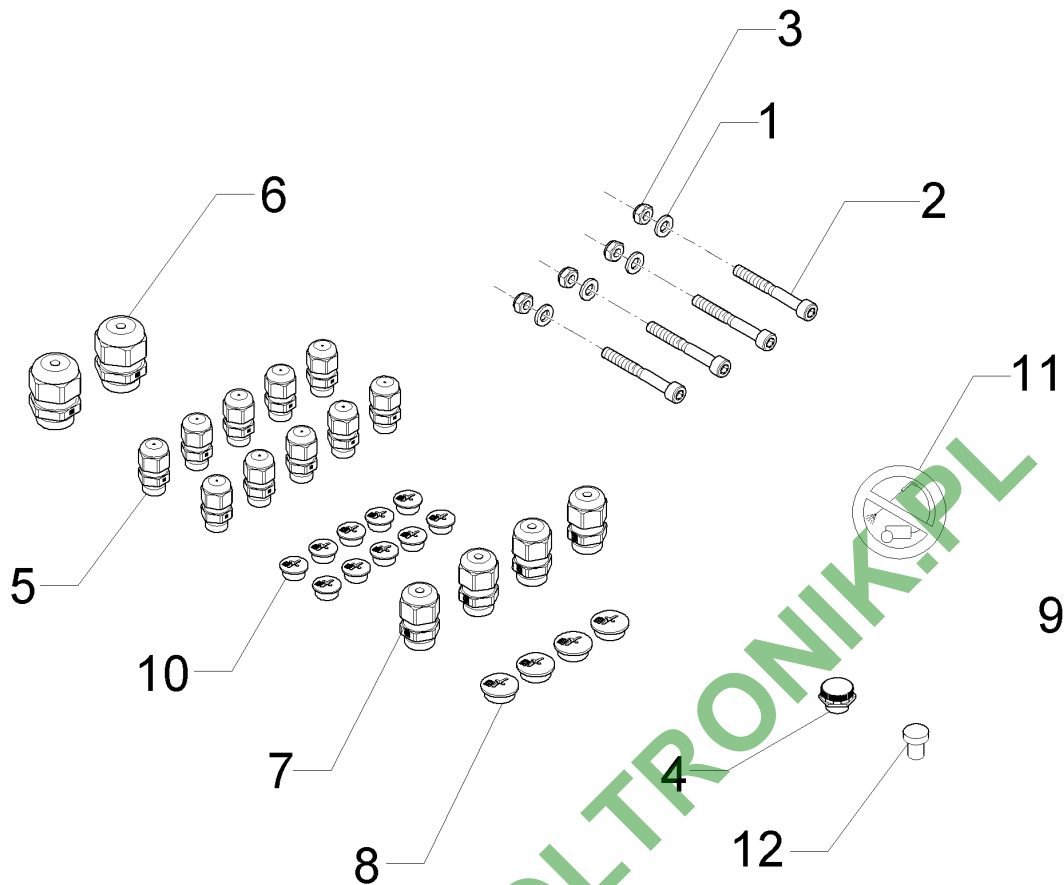
| Pos. | Art.Nr. | Stck. | Artikeltext / Description | Abmessung | |
|------|----------|-------|---------------------------|---------------|----------------------------------|
| 1 | F11 1314 | 1 | Sensorhalter | Sensor holder | 2x30x105,35 RE |
| 2 | F11 1315 | 1 | Sensorhalter | Sensor holder | 2x30x105,35 LI |
| 3 | F20 0285 | 4 | Scheibe | Washer | 5,3 A2 DIN125 |
| 4 | F20 0313 | 4 | Federring | Spring ring | B5 A2 DIN127 |
| 5 | F20 0620 | 4 | Sechskantschraube | Hexagon bolt | M5x16 A2 DIN933 |
| 6 | 573 4389 | 2 | Sensor | Sensor | M12x1,5x45 3P PNP (on/gn) V4A |

| | |
|---------------------------|----------|
| Sensor/Sensor | 7 |
| Sirius 9/... Sirius 7/... | F13 0731 |



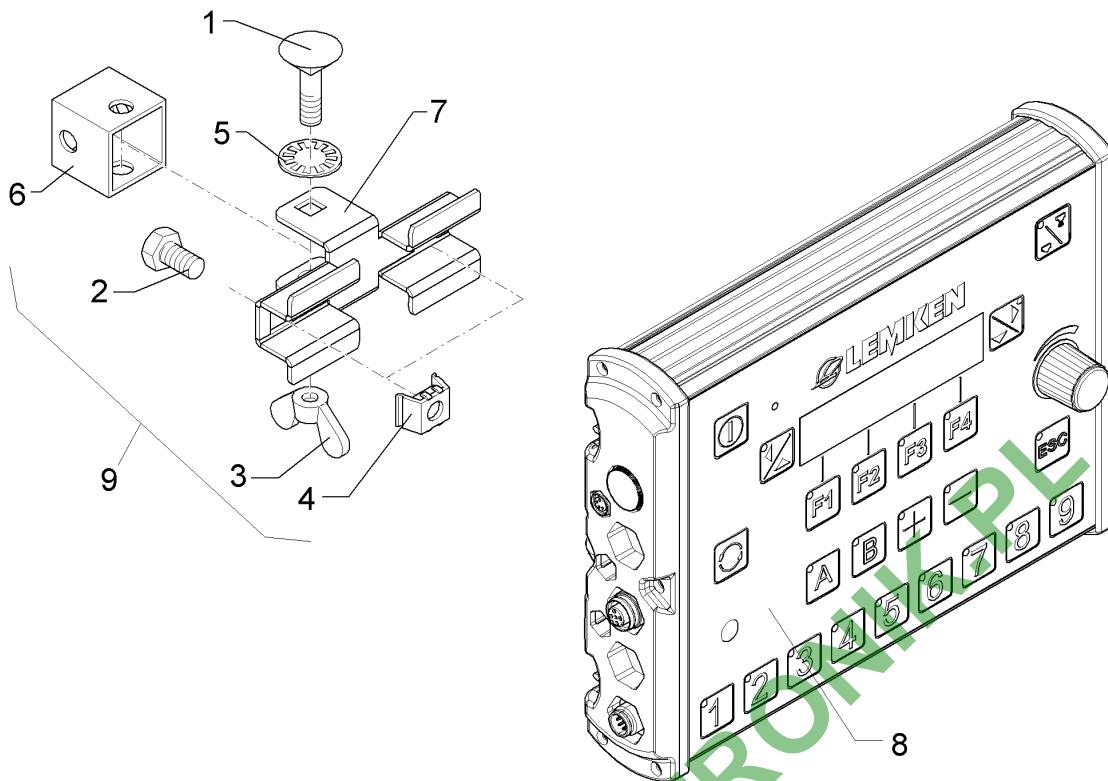
02.16

| Pos. | Art.Nr. | Stck. | Artikeltext / Description | Abmessung | |
|------|----------|-------|---------------------------|-----------------|---|
| 1 | F11 1314 | 1 | Sensorhalter | Sensor holder | 2x30x105,35 RE |
| 2 | F20 0287 | 2 | Scheibe | Washer | 6,4 A2 DIN125 |
| 3 | F20 0528 | 2 | Sechskantschraube | Hexagon bolt | M6x20 A2 DIN933 |
| 4 | F20 0723 | 2 | Sicherungsmutter | Selflocking nut | NM6 A4 DIN985 |
| 5 | F40 0569 | 1 | Kabel mit Buchse | Cable with bush | 3x0,5x2000 PUR |
| 6 | 573 4389 | 1 | Sensor | Sensor | M12-gerade VA M12x1,5x45 3P PNP (on/gn) V4A |



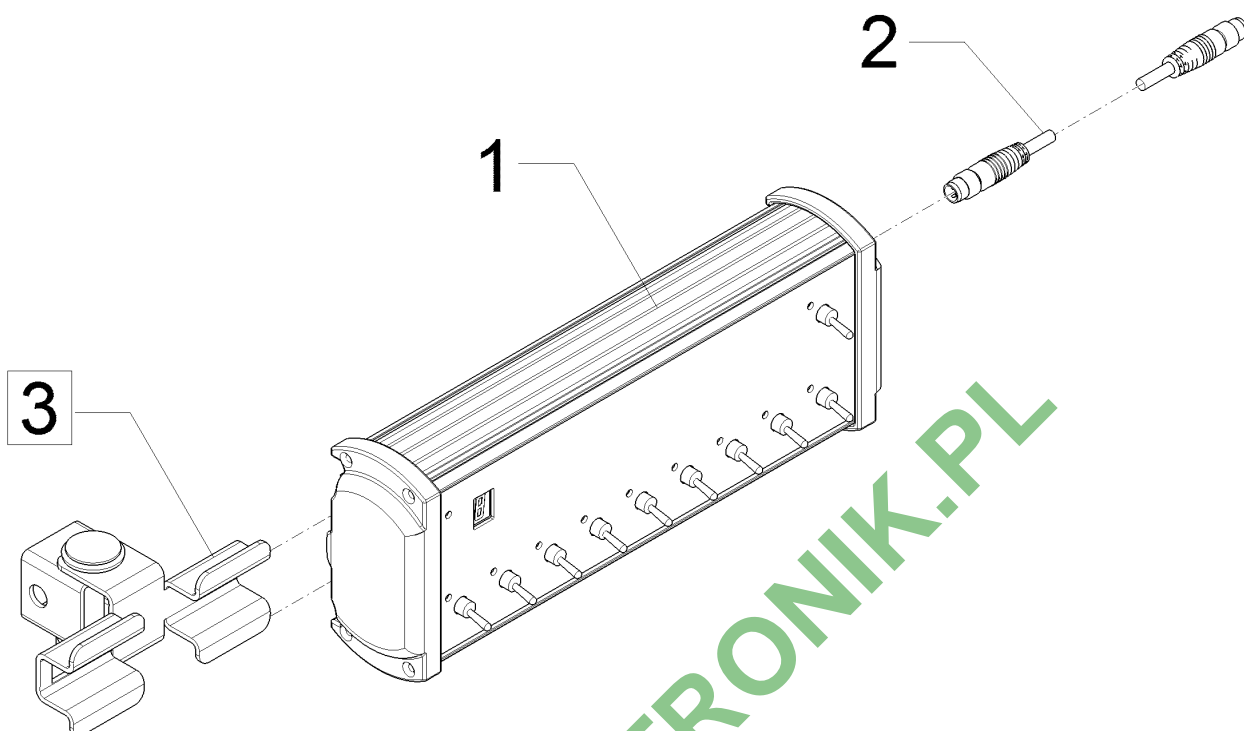
02.16

| Pos. | Art.Nr. | Stck. | Artikeltext / Description | Abmessung | |
|------|----------|-------|---------------------------|-------------------------------|--------------------------------|
| 1 | F20 0287 | 4 | Scheibe | Washer | 6,4 A2 DIN125 |
| 2 | F20 0408 | 4 | Zylinderschraube | Allen screw | M6x50 A4 DIN912 |
| 3 | F20 0723 | 4 | Sicherungsmutter | Selflocking nut | NM6 A4 DIN985 |
| 4 | F42 0129 | 1 | Druckausgleichselement | Pressure compensation element | RST DAE M12x1,5 Polyamid |
| 5 | 373 0769 | 10 | Kabelverschraubung | Screw-type conduit fitting | M12x1,5 |
| 6 | 373 0772 | 2 | Kabelverschraubung | Screw-type conduit fitting | M20x1,5 schwarz |
| 7 | 373 0774 | 4 | Kabelverschraubung | Screw-type conduit fitting | M16x1,5 grau |
| 8 | 373 0775 | 4 | Verschlusschraube | Screw plug | M16x1,5 grau |
| 9 | F42 0159 | 1 | Jobrechner | Job computer | LCC-1 |
| 10 | 373 0778 | 10 | Verschlusschraube | Screw plug | M12x1,5 grau |
| 11 | 390 0516 | 1 | Aufkleber Warnbildzeichen | Warning Label | nicht mit Hochdruckreiniger |
| 12 | 373 2147 | 1 | Schutzkappe für Buchse | Cap for bushing | M8x1 |



02.16

| Pos. | Art.Nr. | Stck. | Artikeltext / Description | | Abmessung |
|------|----------|-------|----------------------------|--------------------|---------------------------|
| 1 | 301 1136 | 1 | Flachrundschraube | Saucer-head screw | M8x50-8.8 Zn DIN603 |
| 2 | 301 7280 | 2 | Sechskantschraube | Hexagon bolt | M8x25-8.8 Zn DIN933 |
| 3 | 303 1508 | 1 | Flügelmutter | Wing nut | M8-DIN315-5 A3B |
| 4 | 303 1620 | 2 | Käfigmutter | Nut | M8-8/12,5 DIN88109 Zn |
| 5 | 305 9835 | 1 | Sperrkantscheibe | Washer | 10,2/22,25x1,6 Zn |
| 6 | 473 8064 | 1 | Halter für Strangprofil | Holder | GBT 2000 30x30x2x30 Zn |
| 7 | 473 8065 | 1 | Gelenk für Halter GBT 2000 | Link | 30x30x2x30 Zn |
| 8 | F42 0158 | 1 | Bedienterminal | Operation terminal | LBT-330 |
| 9 | 673 4980 | 1 | Terminalhalter | Holder | LKT/LBT/LST |



02.16

| Pos. | Art.Nr. | Stck. | Artikeltext / Description | | Abmessung |
|------|----------|-------|---------------------------|---------------------|-------------|
| 1 | F42 0160 | 1 | Zusatzbedienelement | Auxiliary equipment | LEP-109 |
| 2 | F42 0180 | 1 | Verbindungsleitung | Connection cable | M8 4P 1m |
| 3 | 673 4980 | 1 | Terminalhalter | Holder | LKT/LBT/LST |

| | |
|-----------------------------------|----------|
| Bedienterminal/Operation terminal | 7 |
| Sirius 9/... Sirius 7/... | F13 0754 |

D - Ersatzteilzeichnung noch nicht verfügbar!

GB - Spare parts drawing is not available yet!

F - Le dessin des pièces n'est pas encore disponible!

NL - Onderdelentekeningen zijn niet aanwezig!

E - El dibujo de las piezas no está disponible!

DK - Reservedelstegning endnu ikke til rådighed!

02.16

| Pos. | Art.Nr. | Stck. | Artikeltext / Description | Abmessung |
|------|----------|-------|---------------------------|---|
| 1 | F42 0120 | 1 | Bedienterminal | Operation terminal LCP-3 Sirius / Vega HE |
| 2 | F42 0140 | 10 | Gummitülle schwarz | U1331 |
| 3 | F42 0141 | 7 | Gummitülle rot | U1331-6 |
| 4 | 390 0609 | 1 | Aufkleber | Label 25x125 Dieses |
| 5 | 673 4980 | 1 | Terminalhalter | Holder Bedienterm..... LKT/LBT/LST |

| | |
|-----------------------------------|----------|
| Bedienterminal/Operation terminal | 7 |
| Sirius 9/... Sirius 7/... | F13 0755 |

D - Ersatzteilzeichnung noch nicht verfügbar!

GB - Spare parts drawing is not available yet!

F - Le dessin des pièces n'est pas encore disponible!

NL - Onderdelentekeningen zijn niet aanwezig!

E - El dibujo de las piezas no está disponible!

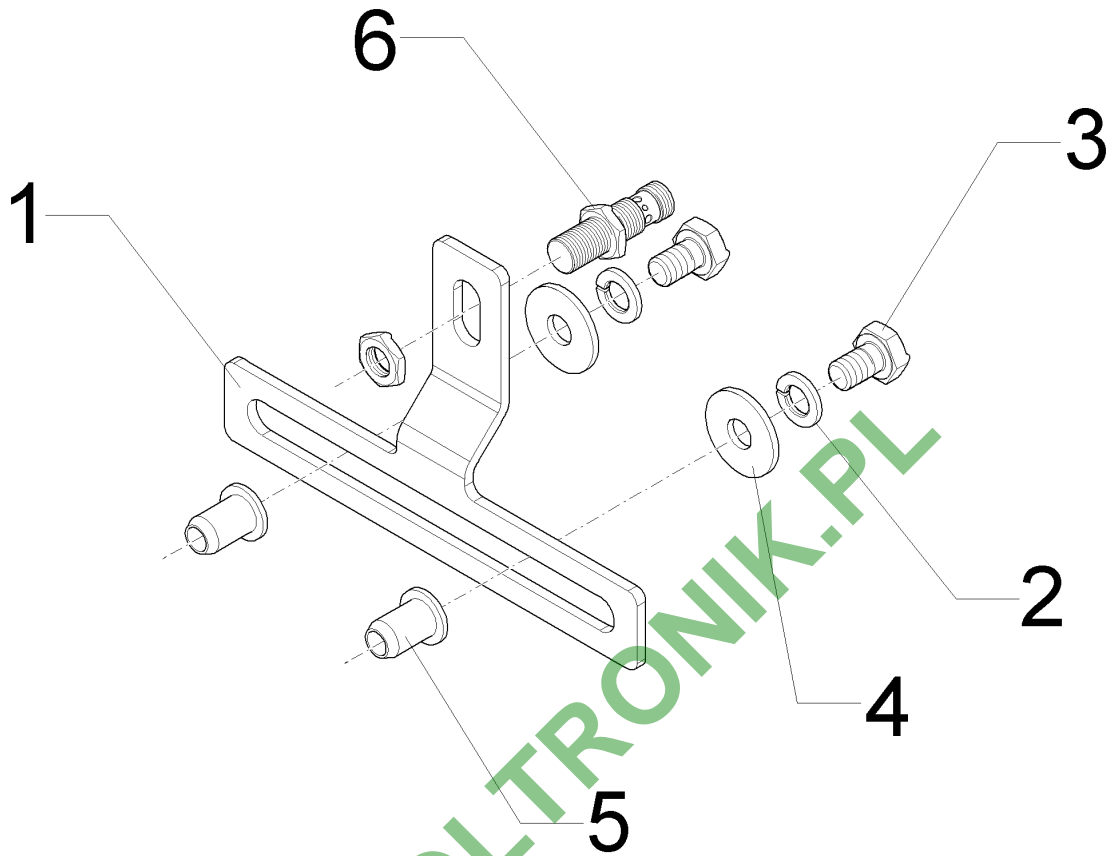
DK - Reservedelstegning endnu ikke til rådighed!

02.16

| Pos. | Art.Nr. | Stck. | Artikeltext / Description | Abmessung |
|------|----------|-------|---------------------------|--|
| 1 | F42 0121 | 1 | Bedienterminal | Operation terminal |
| 2 | F42 0140 | 10 | Gummitülle schwarz | U1331 |
| 3 | F42 0141 | 7 | Gummitülle rot | U1331-6 |
| 4 | 390 0609 | 1 | Aufkleber | Label |
| 5 | 673 4980 | 1 | Terminalhalter | Holder |
| | | | | LCP-3 Sirius / Vega SE U1331 U1331-6 25x125 Dieses Bedienterm..... LKT/LBT/LST |

| | |
|---------------|---|
| Sensor/Sensor | 7 |
|---------------|---|

| | |
|---------------------------|----------|
| Sirius 9/... Sirius 7/... | F16 0199 |
|---------------------------|----------|



02.16

| Pos. | Art.Nr. | Stck. | Artikeltext / Description | Abmessung | |
|------|----------|-------|---------------------------|---------------|----------------------------------|
| 1 | F11 0897 | 1 | Sensorhalter | Sensor holder | 4x112x183 2xGEB45GRD |
| 2 | F20 0316 | 2 | Federring | Spring ring | B10 A2 DIN127 |
| 3 | F20 0552 | 2 | Sechskantschraube | Hexagon bolt | M10x16 A2 DIN933 |
| 4 | F20 0851 | 2 | Scheibe | Washer | 10,5 A2 DIN9021 |
| 5 | F20 0979 | 2 | Einnietmutter | Rivet nut | M10 |
| 6 | 573 4389 | 1 | Sensor | Sensor | M12x1,5x45 3P PNP (on/gn) V4A |

| | |
|--|---|
| Sensorkabel Pendelsperre/Sirius 7 u. 9 | 7 |
|--|---|

| | |
|---------------------------|----------|
| Sirius 9/... Sirius 7/... | F40 0579 |
|---------------------------|----------|

D - Ersatzteilzeichnung noch nicht verfügbar!

GB - Spare parts drawing is not available yet!

F - Le dessin des pièces n'est pas encore disponible!

NL - Onderdelentekeningen zijn niet aanwezig!

E - El dibujo de las piezas no está disponible!

DK - Reservedelstegning endnu ikke til rådighed!

02.16

| Pos. | Art.Nr. | Stck. | Artikeltext / Description | Abmessung |
|------|----------|-------|---|---------------|
| 1 | F40 0579 | 1 | Sensorkabel Pendelsperre Sirius 7 u. 9 | Sirius 7 u. 9 |

| | |
|----------------------------|----------|
| Sensorkabelbaum/Cable form | 7 |
| Sirius 9/... Sirius 7/... | F40 0594 |

D - Ersatzteilzeichnung noch nicht verfügbar!

GB - Spare parts drawing is not available yet!

F - Le dessin des pièces n'est pas encore disponible!

NL - Onderdelentekeningen zijn niet aanwezig!

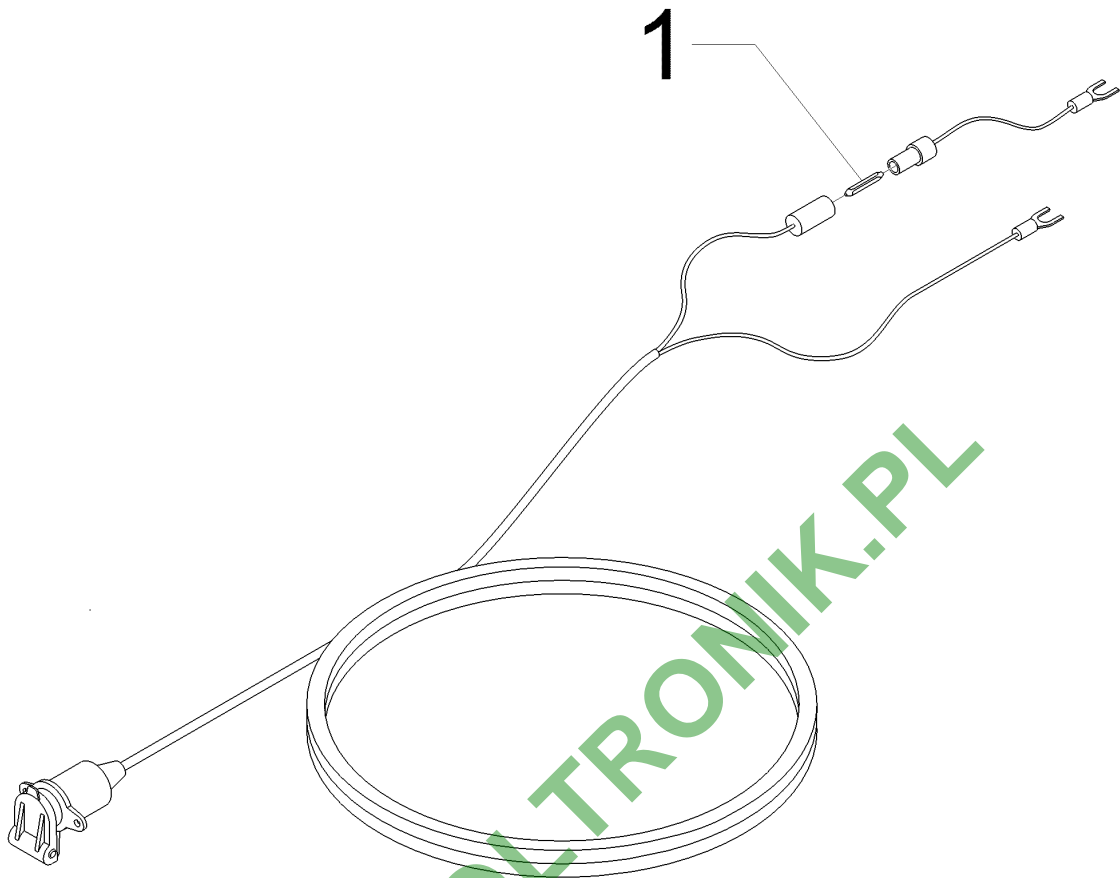
E - El dibujo de las piezas no está disponible!

DK - Reservedelstegning endnu ikke til rådighed!

02.16

| Pos. | Art.Nr. | Stck. | Artikeltext / Description | Abmessung |
|------|----------|-------|-------------------------------|-----------|
| 1 | F40 0594 | 1 | Sensorkabelbaum Cable form | Sirius 9 |

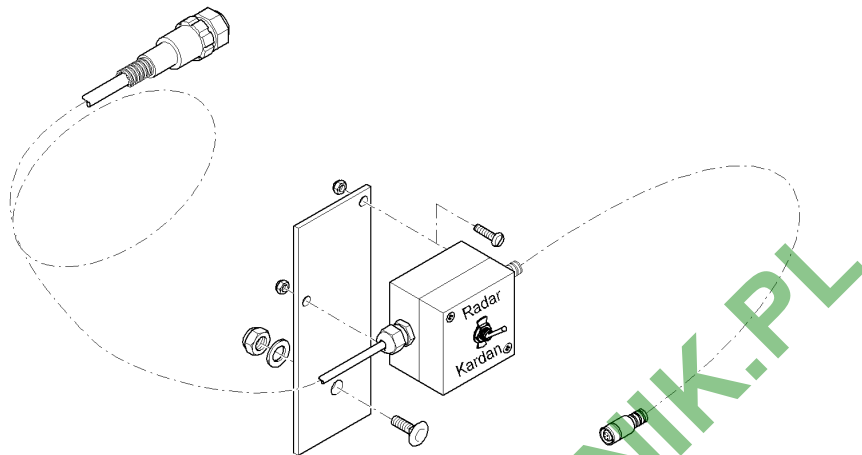
| | |
|---------------------------|----------|
| Batteriekabel/Cable | 7 |
| Sirius 9/... Sirius 7/... | F40 2175 |



02.16

| Pos. | Art.Nr. | Stck. | Artikeltext / Description | Abmessung |
|------|----------|-------|---------------------------|-------------------------|
| 1 | 373 1302 | 1 | Sicherung Fuse | 25A 6x25 DIN72581-T1 |

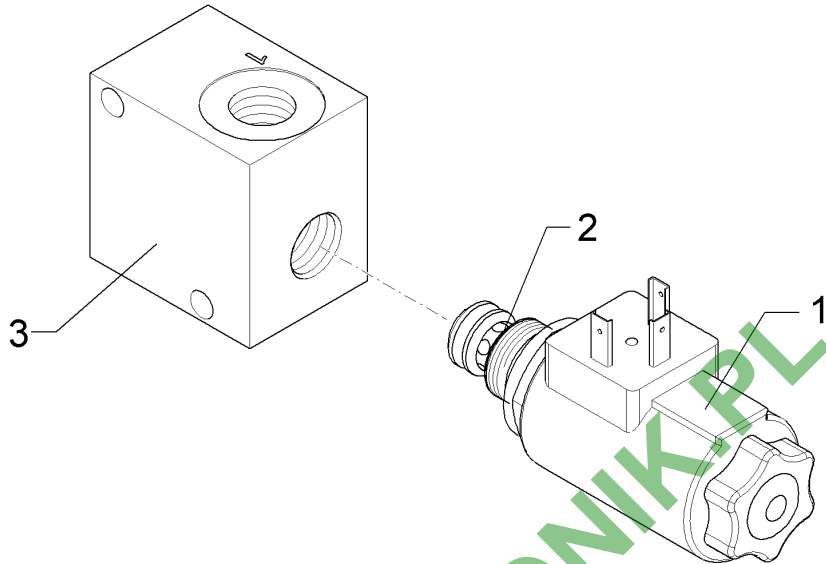
| | |
|---------------------------|----------|
| Adapterkabel/Cable | 7 |
| Sirius 9/... Sirius 7/... | F42 0170 |



02.16

| Pos. | Art.Nr. | Stck. | Artikeltext / Description | Abmessung |
|------|----------|-------|---------------------------|-----------|
| 1 | F42 0170 | 1 | Adapterkabel Cable | - |

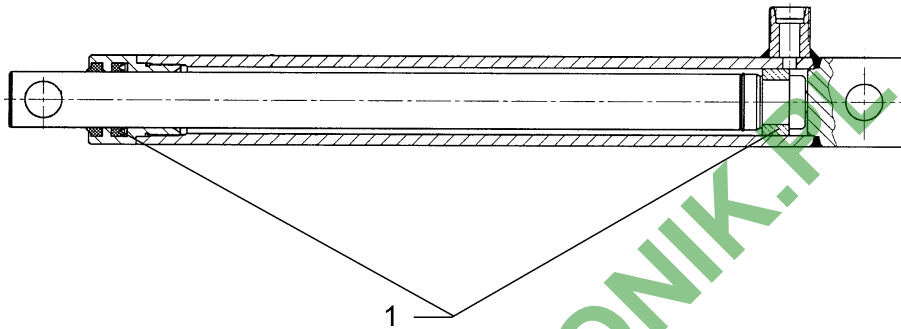
| | |
|---------------------------|----------|
| Sitzventil/Seat valve | 8 |
| Sirius 9/... Sirius 7/... | 575 2217 |



02.16

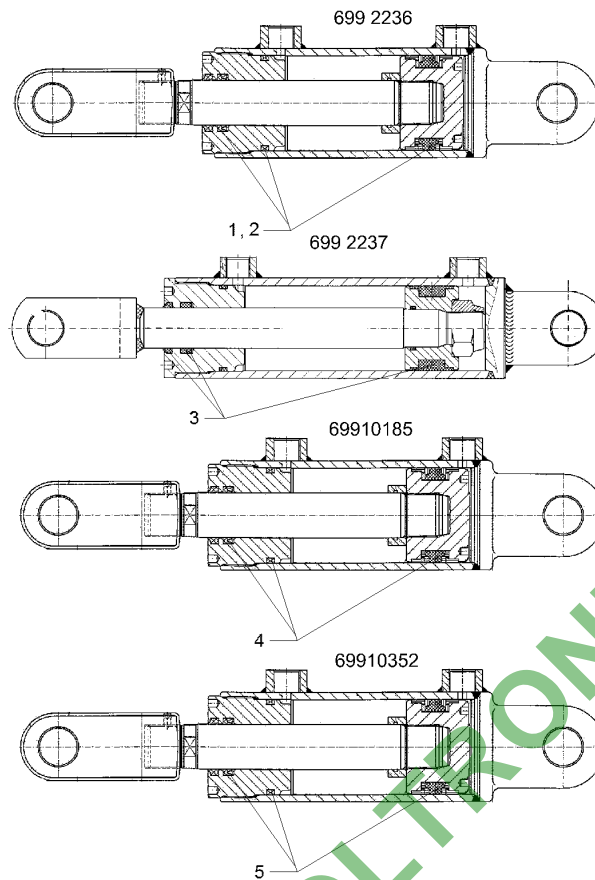
| Pos. | Art.Nr. | Stck. | Artikeltext / Description | Abmessung |
|------|----------|-------|--|-------------------------------|
| 1 | 373 4701 | 1 | Magnetspule Magnet coil | D3612DC27WH |
| 2 | 575 2218 | 1 | Sitzventil Seat valve | Bucher.WS22GNZ5 VDC M100 |
| 3 | 575 2219 | 1 | Gewindeanschlusskörper Threaded connection body | Bucher NG 5 GALMA1 350 bar |

| | |
|------------------------------|----------|
| Plunger-Zylinder/Plunger-ram | 8 |
| Sirius 9/... Sirius 7/... | 575 2310 |



02.16

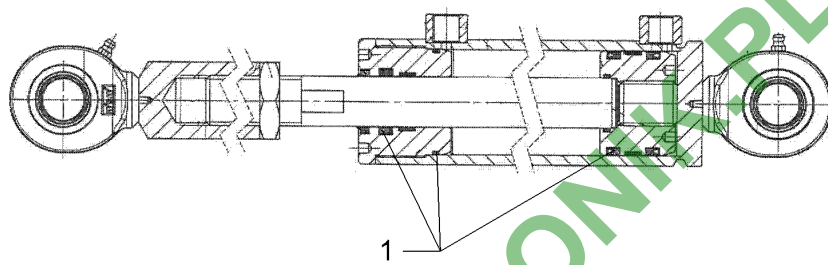
| Pos. | Art.Nr. | Stck. | Artikeltext / Description | Abmessung |
|------|----------|-------|---------------------------|-----------|
| 1 | 575 9166 | 1 | Dichtungssatz Seal set | D25 |



02.16

| Pos. | Art.Nr. | Stck. | Artikeltext / Description | Abmessung |
|------|----------|-------|---------------------------|-----------|
| 1 | 575 9174 | 1 | Dichtungssatz | D30/63 |
| 2 | 575 9224 | 1 | Dichtungssatz | D30/63 |
| 3 | 575 9266 | 1 | Dichtungssatz | D30/63 |
| 4 | 57510196 | 1 | Dichtungssatz | D30/63 |
| 5 | 57510760 | 1 | Dichtungssatz | 30/63 |

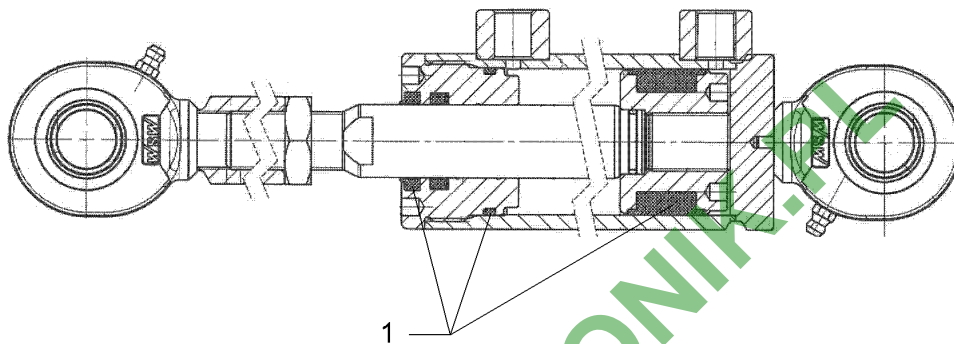
| | |
|---------------------------------|----------|
| Hydraulikzylinder/Hydraulic ram | 8 |
| Sirius 9/... Sirius 7/... | 575 2561 |



02.16

| Pos. | Art.Nr. | Stck. | Artikeltext / Description | Abmessung |
|------|----------|-------|---------------------------|-----------|
| 1 | F60 1106 | 1 | Dichtungssatz Seal set | D30/63 |

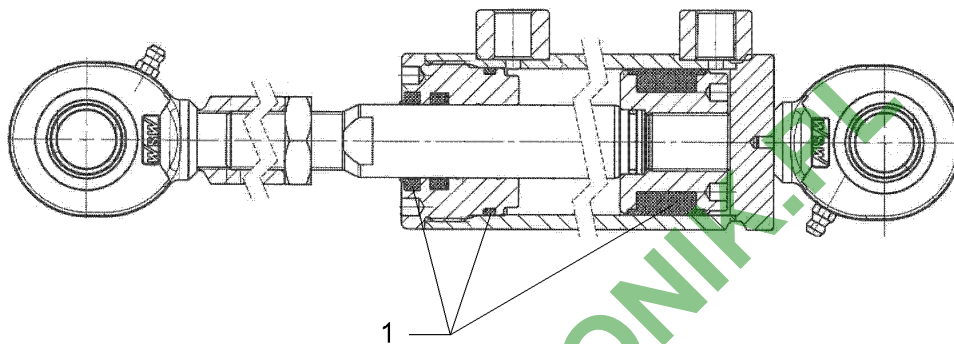
| | |
|---------------------------------|----------|
| Hydraulikzylinder/Hydraulic ram | 8 |
| Sirius 9/... Sirius 7/... | 575 2562 |



02.16

| Pos. | Art.Nr. | Stck. | Artikeltext / Description | Abmessung |
|------|----------|-------|---------------------------|-----------|
| 1 | F60 1107 | 1 | Dichtungssatz | D25/50 |
| 2 | 57510598 | 1 | Dichtungssatz | 25/50 |

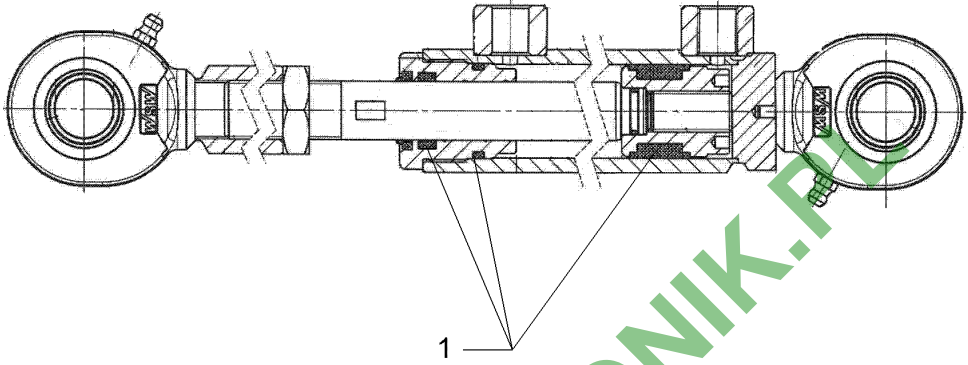
| | |
|---------------------------------|----------|
| Hydraulikzylinder/Hydraulic ram | 8 |
| Sirius 9/... Sirius 7/... | 575 2563 |



02.16

| Pos. | Art.Nr. | Stck. | Artikeltext / Description | Abmessung |
|------|----------|-------|---------------------------|-----------|
| 1 | 57510565 | 1 | Dichtungssatz Seal set | 22/40 |

| | |
|---------------------------------|----------|
| Hydraulikzylinder/Hydraulic ram | 8 |
| Sirius 9/... Sirius 7/... | 575 2564 |

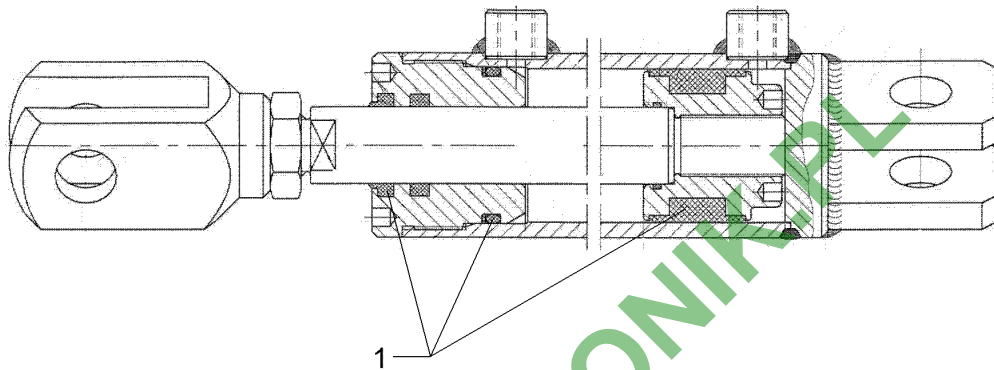


02.16

| Pos. | Art.Nr. | Stck. | Artikeltext / Description | Abmessung |
|------|----------|-------|---------------------------|-----------|
| 1 | F60 1109 | 1 | Dichtungssatz Seal set | D20/32 |

Hydraulikzylinder/Hydraulic ram 8

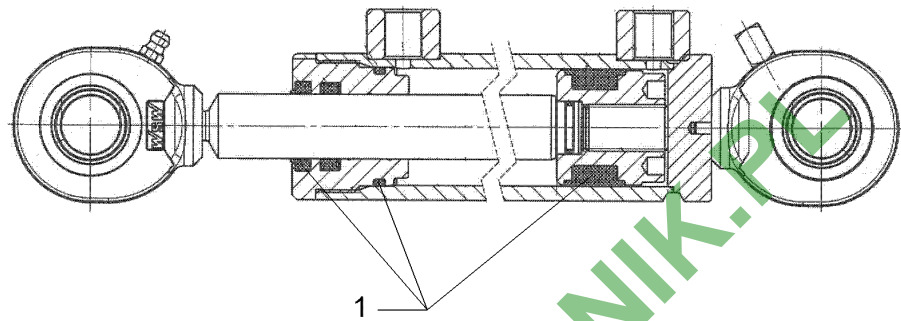
Sirius 9/... Sirius 7/... 575 2565



02.16

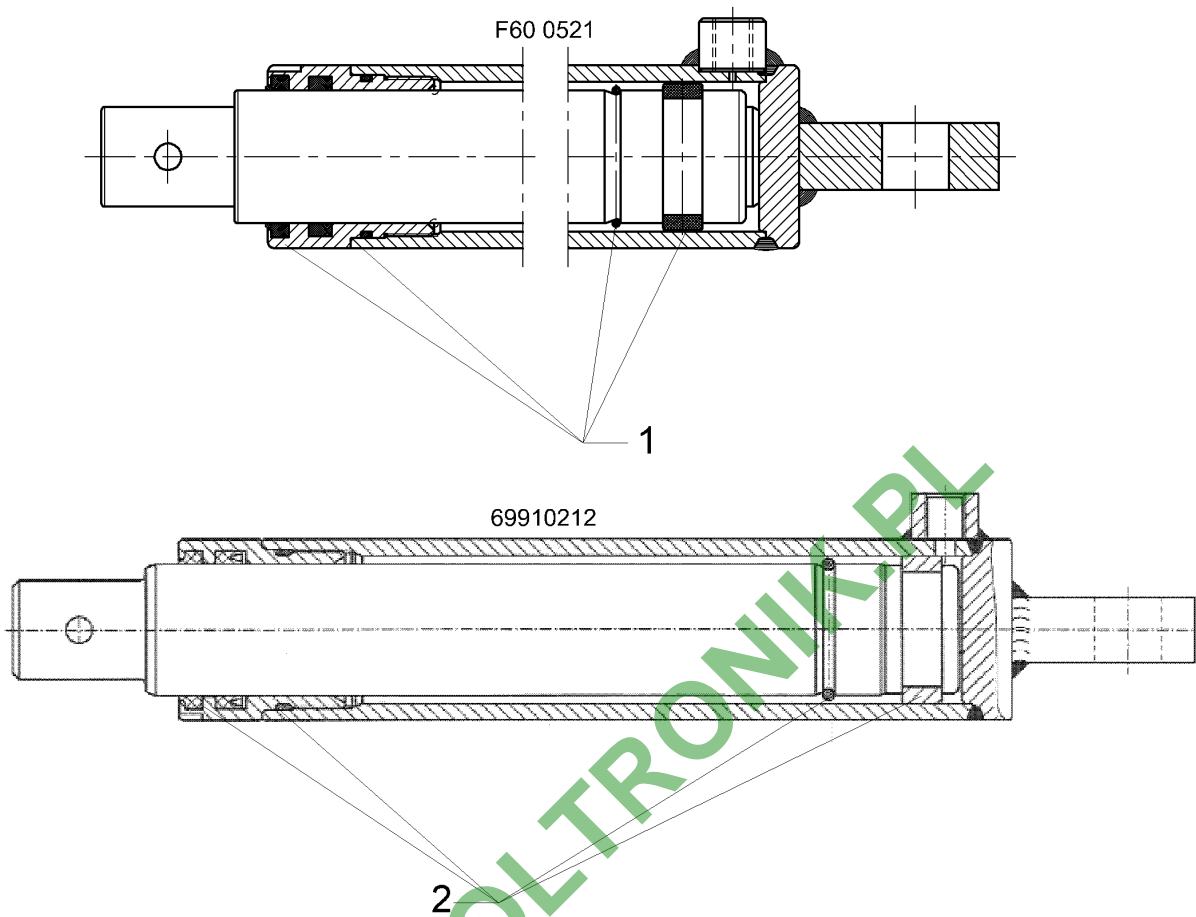
| Pos. | Art.Nr. | Stck. | Artikeltext / Description | Abmessung |
|------|----------|-------|---------------------------|-----------|
| 1 | F60 1004 | 1 | Dichtungssatz Seal set | D25/50 |

| | |
|---------------------------------|----------|
| Hydraulikzylinder/Hydraulic ram | 8 |
| Sirius 9/... Sirius 7/... | 575 2566 |



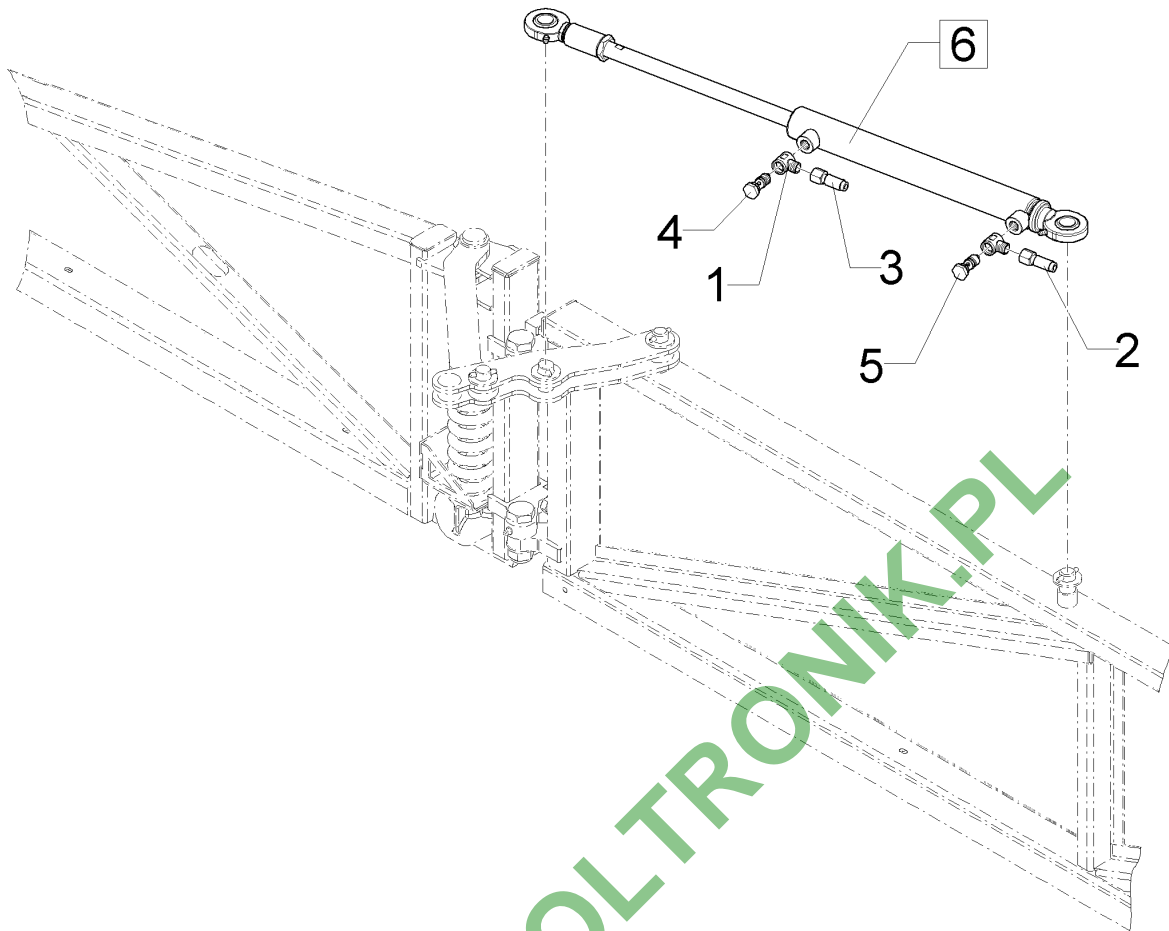
02.16

| Pos. | Art.Nr. | Stck. | Artikeltext / Description | Abmessung |
|------|----------|-------|---------------------------|-----------|
| 1 | F60 1105 | 1 | Dichtungssatz Seal set | D22/40 |



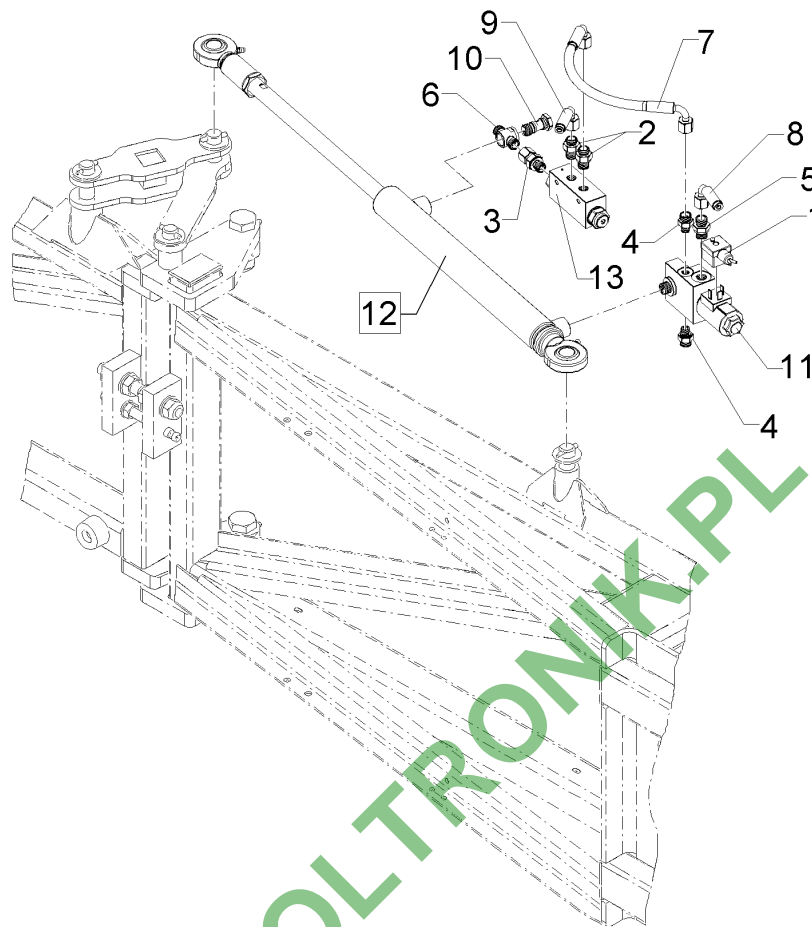
02.16

| Pos. | Art.Nr. | Stck. | Artikeltext / Description | Abmessung |
|------|----------|-------|---------------------------|-----------|
| 1 | F60 1001 | 1 | Dichtungssatz | - |
| 2 | R00 8010 | 1 | Dichtungssatz | D60 |



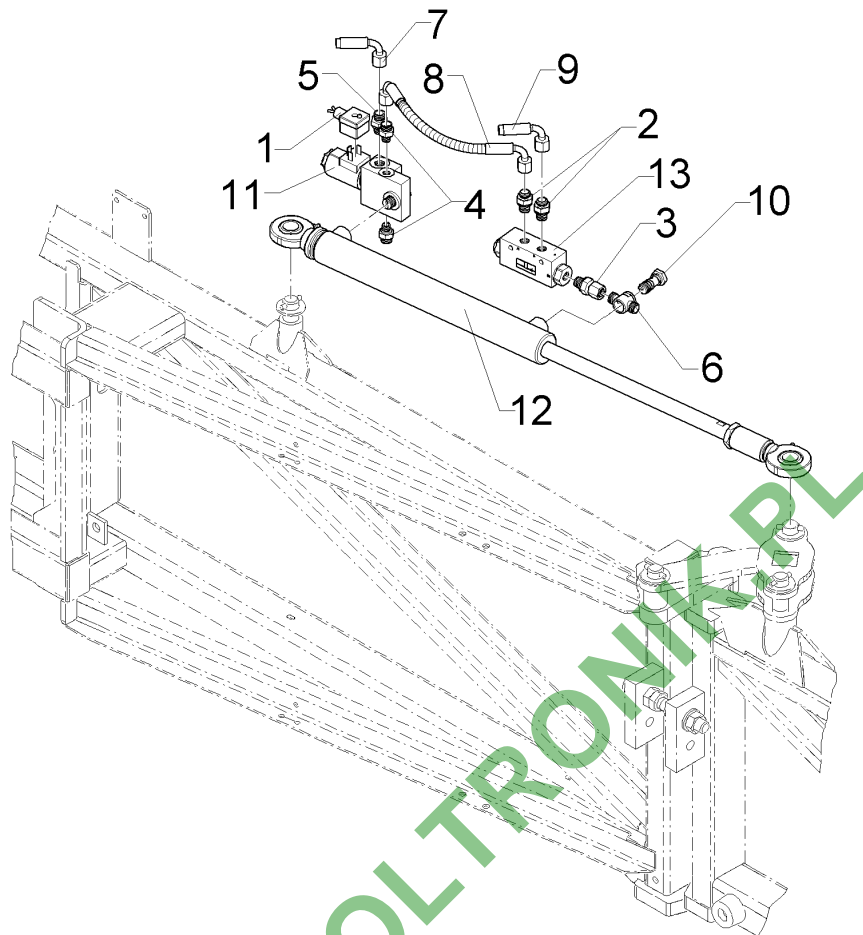
02.16

| Pos. | Art.Nr. | Stck. | Artikeltext / Description | | Abmessung |
|------|----------|-------|--------------------------------|----------------|---------------------------|
| 1 | 375 4331 | 2 | Gehäuse für Schwenkverschraub. | Housing | NSG8M14L |
| 2 | 47510064 | 1 | Hydraulikschlauch | Hydraulic hose | MTH06-2950 00GRD/90GRD |
| 3 | 47510065 | 1 | Hydraulikschlauch | Hydraulic hose | MTH06-2950 00GRD/45GRD |
| 4 | 575 0123 | 1 | Hohlschraube mit Drossel | Banjo bolt | M14x1,5 DR-0,3 |
| 5 | 575 0126 | 1 | Hohlschraube mit Drossel | Banjo bolt | M14x1,5 DR-0,6 |
| 6 | 575 2564 | 1 | Hydraulikzylinder | Hydraulic ram | DZ32/20-285-544 |



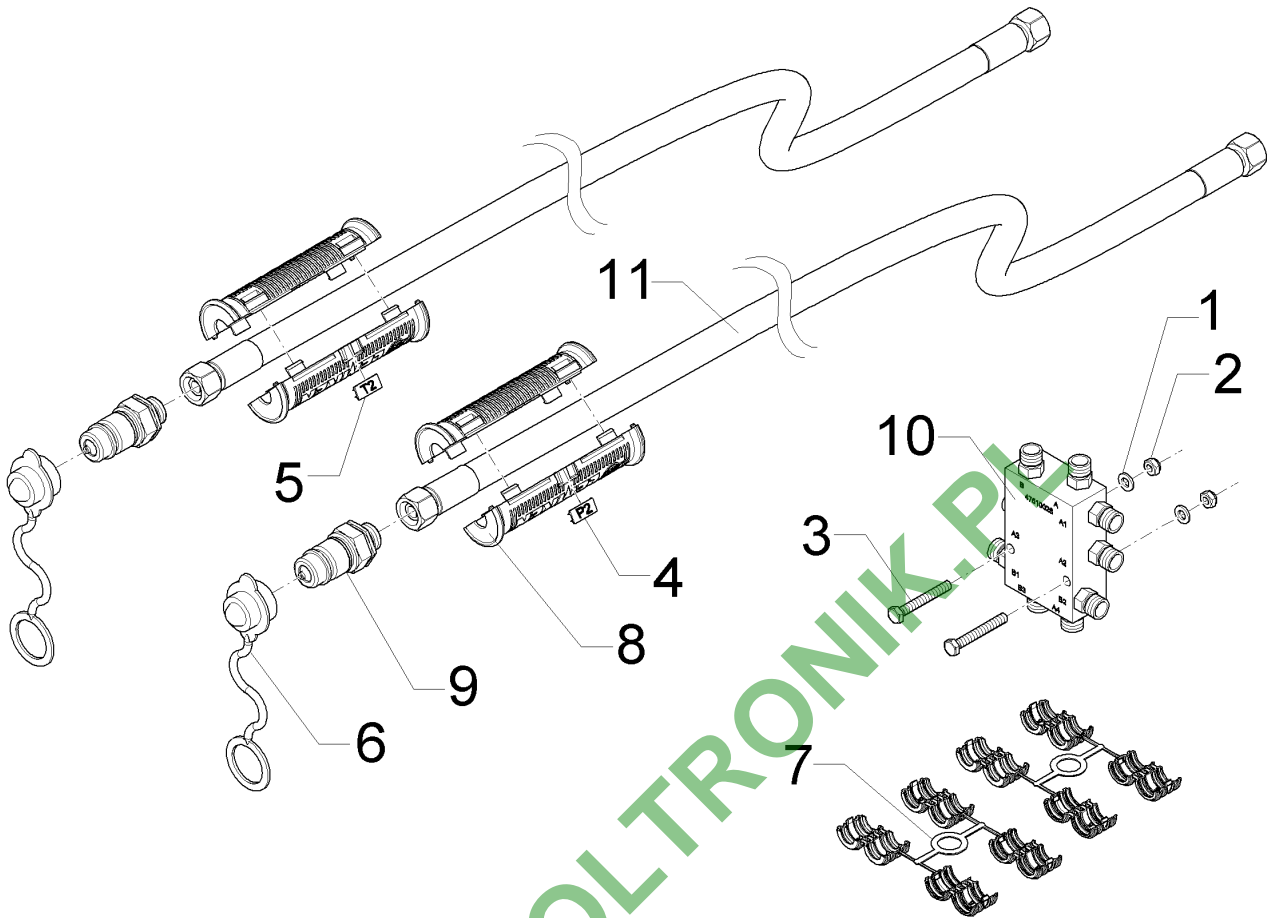
02.16

| Pos. | Art.Nr. | Stck. | Artikeltext / Description | Abmessung | |
|------|----------|-------|---------------------------|------------------------------|----------------------------------|
| 1 | F42 0166 | 1 | Magnetventilstecker | Electro valve plug | LED 2x0,75 mm ² , 4 m |
| 2 | F60 0143 | 2 | Einschraubverschraubung | Nipple | R1/4 ZL |
| 3 | F60 0159 | 1 | Rohrstutzen | f. Beh.-Aufnahme Klawa 2x280 | AD8/R1/4 ZL |
| 4 | F60 0251 | 2 | Einschraubverschraubung | Nipple | M10x1 |
| 5 | F60 1064 | 1 | Einschraubverschraubung | Nipple | M14x1 |
| 6 | 37510011 | 1 | Stutzen | Stud | xG-SWVT08L |
| 7 | 47510059 | 1 | Hydraulikschlauch | Hydraulic hose | MTH06-250 90GRD/90GRD |
| 8 | 47510062 | 1 | Hydraulikschlauch | Hydraulic hose | MTH06-1250 00GRD/90GRD |
| 9 | 47510063 | 1 | Hydraulikschlauch | Hydraulic hose | MTH06-1550 00GRD/90GRD |
| 10 | 575 0123 | 1 | Hohlschraube mit Drossel | Banjo bolt | M14x1,5 DR-0,3 |
| 11 | 575 2010 | 1 | Ventilkombination | Valve combination | M14x1,5 DR-0,6 |
| 12 | 575 2564 | 1 | Hydraulikzylinder | Hydraulic ram | DZ32/20-285-544 |
| 13 | 57510046 | 1 | Rückschlagventil | Nonreturn valve | G 1/4 |



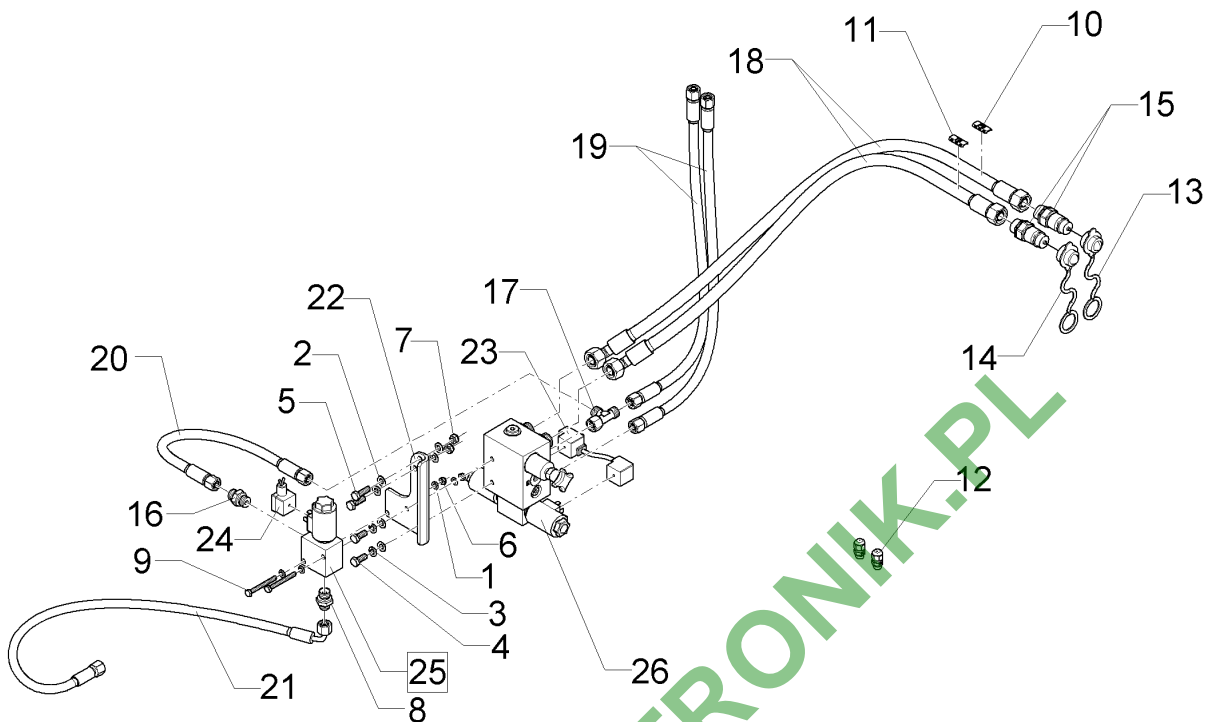
02.16

| Pos. | Art.Nr. | Stck. | Artikeltext / Description | | Abmessung |
|------|----------|-------|---------------------------|------------------------------|----------------------------------|
| 1 | F42 0166 | 1 | Magnetventilstecker | Electro valve plug | LED 2x0,75 mm ² , 4 m |
| 2 | F60 0143 | 2 | Einschraubverschraubung | Nipple | R1/4 ZL |
| 3 | F60 0159 | 1 | Rohrstutzen | f. Beh.-Aufnahme Klawa 2x280 | AD8/R1/4 ZL |
| 4 | F60 0251 | 2 | Einschraubverschraubung | Nipple | M10x1 |
| 5 | F60 1064 | 1 | Einschraubverschraubung | Nipple | M14x1 |
| 6 | 37510011 | 1 | Stutzen | Stud | xG-SWVT08L |
| 7 | 47510058 | 1 | Hydraulikschlauch | Hydraulic hose | MTH06-350 00GRD/90GRD |
| 8 | 47510059 | 1 | Hydraulikschlauch | Hydraulic hose | MTH06-250 90GRD/90GRD |
| 9 | 47510060 | 1 | Hydraulikschlauch | Hydraulic hose | MTH06-610 00GRD/90GRD |
| 10 | 575 0123 | 1 | Hohlschraube mit Drossel | Banjo bolt | M14x1,5 DR-0,3 |
| 11 | 575 2010 | 1 | Ventilkombination | Valve combination | M14x1,5 DR-0,6 |
| 12 | 575 2564 | 1 | Hydraulikzylinder | Hydraulic ram | DZ32/20-285-544 |
| 13 | 57510046 | 1 | Rückschlagventil | Nonreturn valve | G 1/4 |



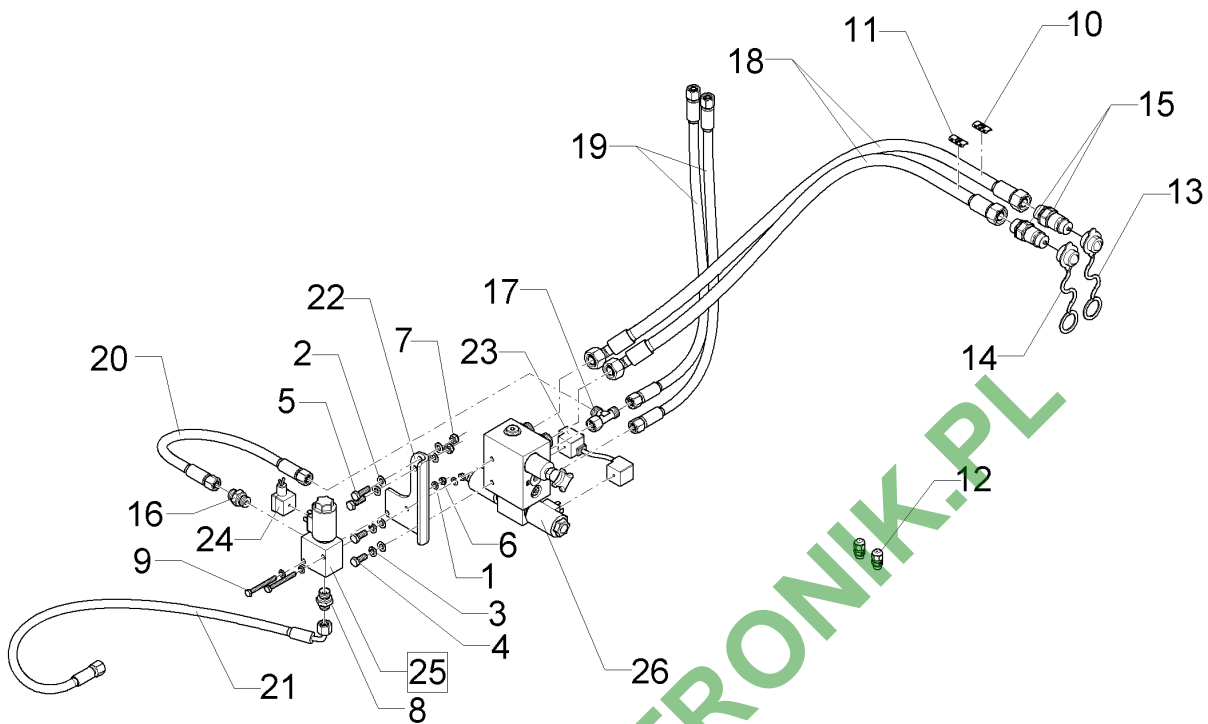
02.16

| Pos. | Art.Nr. | Stck. | Artikeltext / Description | Abmessung | |
|------|----------|-------|---------------------------|--------------------|---------------------------|
| 1 | F20 0287 | 2 | Scheibe | Washer | 6,4 A2 DIN125 |
| 2 | F20 0723 | 2 | Sicherungsmutter | Selflocking nut | NM6 A4 DIN985 |
| 3 | F20 0865 | 2 | Sechskantschraube | Hexagon bolt | DIN933 M6x45-V2A |
| 4 | 325 1602 | 1 | Kennzeichnung | Marking | P2 |
| 5 | 325 1609 | 1 | Kennzeichnung | Marking | T2 |
| 6 | 375 2120 | 2 | Staubkappe, grün | Cap | D26,5 Bg.3 |
| 7 | 375 2606 | 2 | Einleger | Insert | DN6 DN8 |
| 8 | 375 2607 | 4 | Griff Halbschale | Handle | - |
| 9 | 375 2718 | 2 | SVK-Stecker | Hydraulic coupling | BG-3 12L M18x1,5 |
| 10 | 47510026 | 1 | Hydraulikverteiler | Distributor | 9xM14x1,5 |
| 11 | 47510067 | 2 | Hydraulikschlauch | Hydraulic hose | MTH06-7000 00GRD/00GRD |



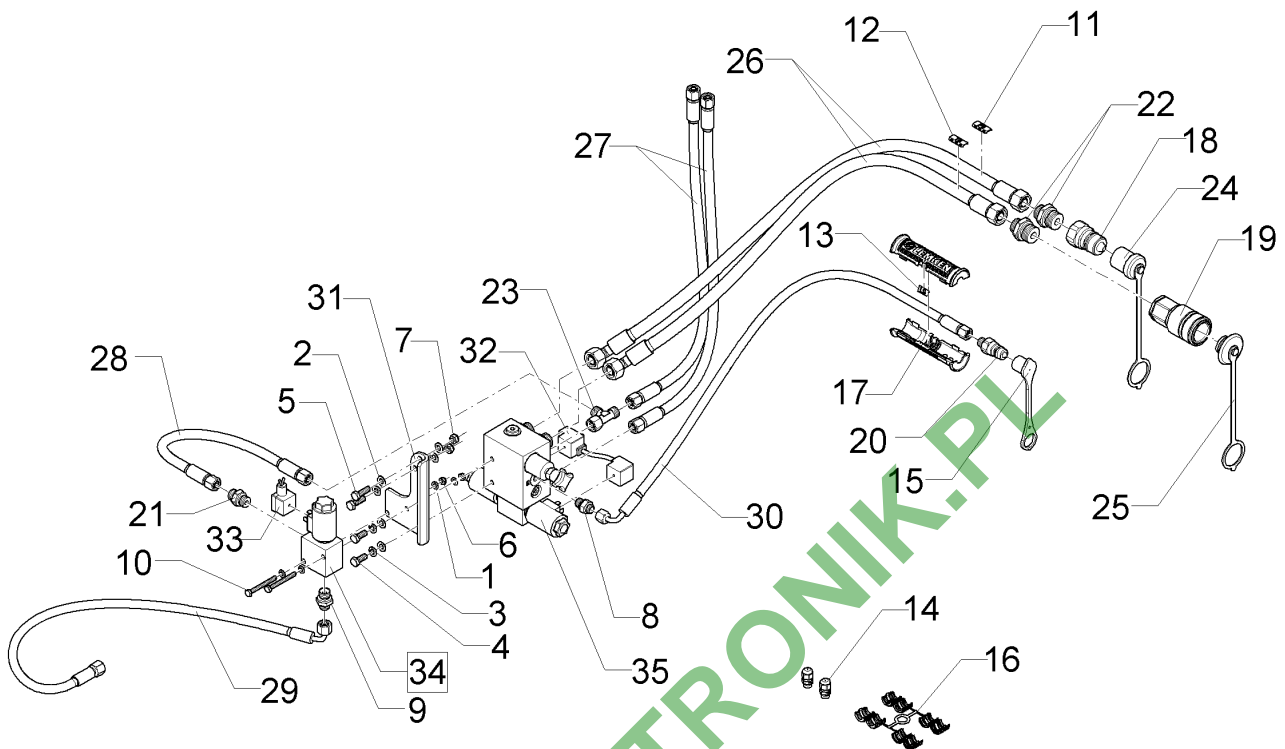
02.16

| Pos. | Art.Nr. | Stck. | Artikeltext / Description | Abmessung | |
|------|----------|-------|-------------------------------|----------------------------|--------------------------------|
| 1 | F20 0287 | 4 | Scheibe | Washer | 6,4 A2 DIN125 |
| 2 | F20 0289 | 6 | Scheibe | Washer | 8,4 A2 DIN125 |
| 3 | F20 0315 | 2 | Federring | Spring ring | B8 A2 DIN127 |
| 4 | F20 0540 | 2 | Sechskantschraube | Hexagon bolt | M8x20 A2 DIN933 |
| 5 | F20 0542 | 2 | Sechskantschraube | Hexagon bolt | M8x25 A2 DIN933 |
| 6 | F20 0723 | 2 | Sicherungsmutter | Selflocking nut | NM6 A4 DIN985 |
| 7 | F20 0725 | 2 | Sicherungsmutter | Selflocking nut | NM8 A4 DIN985 |
| 8 | 37510067 | 1 | Einschraubverschraubung | Nipple | GE08-LR 3/8 ZL ZnNi |
| 9 | 30110016 | 2 | Sechskantschraube | Hexagon bolt | M6x55-A2 DIN933 |
| 10 | 325 1526 | 1 | Kennzeichnung | Marking | P6 29X8 |
| 11 | 325 1533 | 1 | Kennzeichnung | Marking | T6 29X8 |
| 12 | 373 0769 | 2 | Kabelverschraubung | Screw-type conduit fitting | M12x1,5 |
| 13 | 375 2123 | 1 | Staubkappe, gelb | Cap | D26,5 Bg.3 |
| 14 | 375 2124 | 1 | Staubkappe, weiß | Cap, white | D26,5 Bg.3 |
| 15 | 375 2736 | 2 | SVK-Stecker | Hydraulic coupling | BG-3 15L CEL M22x1,5 SW-27 |
| 16 | 375 3996 | 1 | Einstellbare GE-Verschraubung | Nipple | xGE 10-L R 3/8" |
| 17 | 375 4548 | 1 | Einstellbare L-Verschraubung | Adjustable L-union | EL10-L DKO24 GRD M16x1,5 |
| 18 | 47510363 | 2 | Hydraulikschlauch | Hydraulic hose | 2SN12-2600DKOL15 00/45GRD ZnNi |
| 19 | 47510086 | 2 | Hydraulikschlauch | Hydraulic hose | 2SC08-5900 DKOL10 00/00 GRD |
| 20 | 47510087 | 1 | Hydraulikschlauch | Hydraulic hose | 2SC08-380 DKOL10 00/00° |



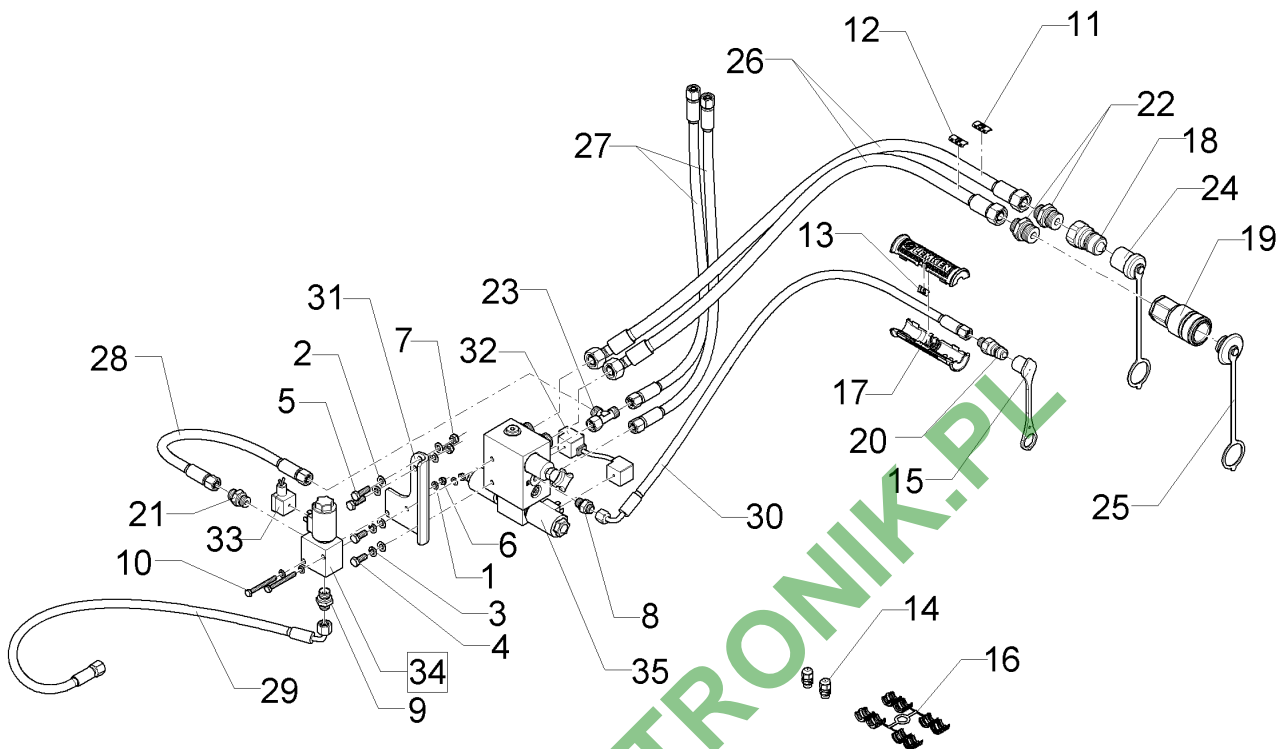
02.16

| Pos. | Art.Nr. | Stck. | Artikeltext / Description | Abmessung | |
|------|----------|-------|--------------------------------|--------------------|----------------------------------|
| 21 | 47510088 | 1 | Hydraulikschlauch | Hydraulic hose | 2SC06-1300 DKOL10 00/90 GRD |
| 22 | 49110001 | 1 | Halter | Holder | 5x108,6x150 1xGEB90GRD |
| 23 | 57310006 | 1 | Doppelventilstecker | Valve connection | 7500 |
| 24 | 57310014 | 1 | Magnetventilstecker m. Leitung | Electro valve plug | 8500 |
| 25 | 575 2217 | 1 | Sitzventil | Seat valve | WS22GNZ5/2 12V DC M100+Galma1 |
| 26 | 57510021 | 1 | Ventilkombination | Valve combination | 12V |



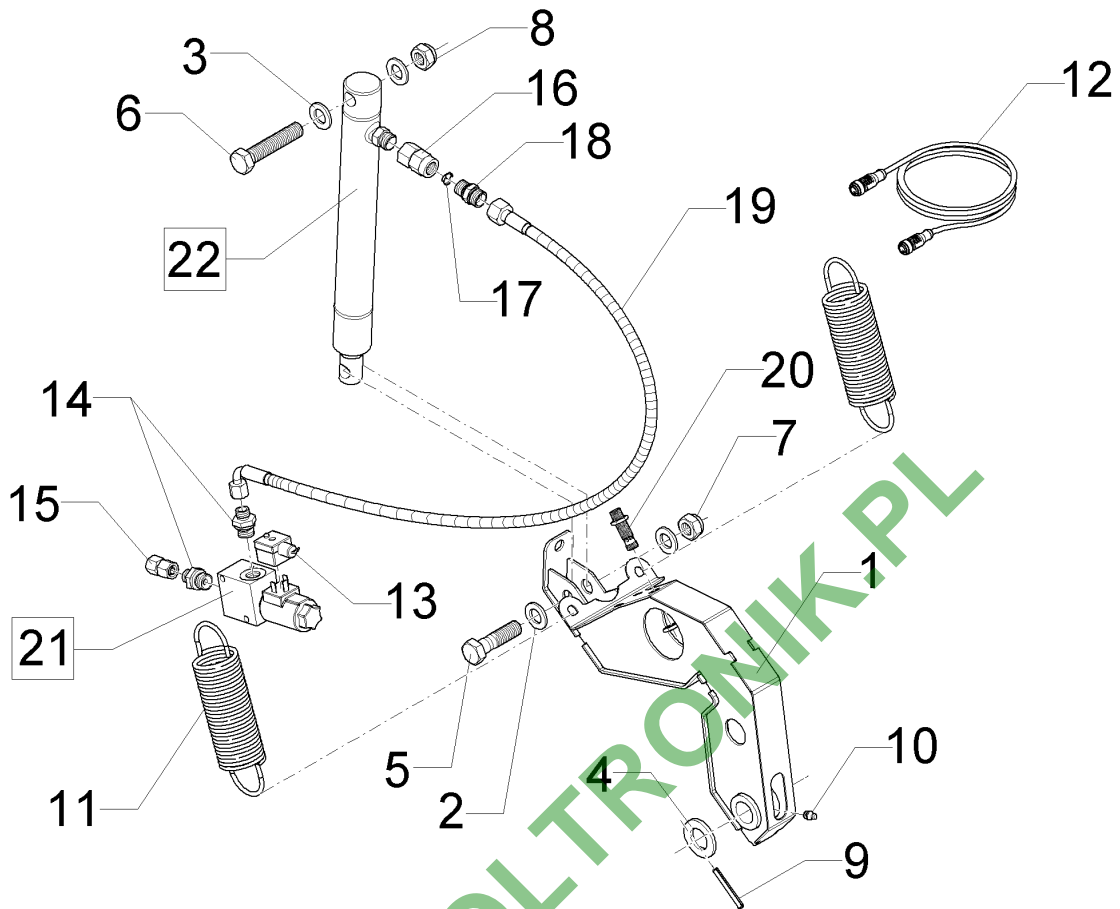
02.16

| Pos. | Art.Nr. | Stck. | Artikeltext / Description | Abmessung | |
|------|----------|-------|--------------------------------|----------------------------|------------------------|
| 1 | F20 0287 | 4 | Scheibe | Washer | 6,4 A2 DIN125 |
| 2 | F20 0289 | 6 | Scheibe | Washer | 8,4 A2 DIN125 |
| 3 | F20 0315 | 2 | Federring | Spring ring | B8 A2 DIN127 |
| 4 | F20 0540 | 2 | Sechskantschraube | Hexagon bolt | M8x20 A2 DIN933 |
| 5 | F20 0542 | 2 | Sechskantschraube | Hexagon bolt | M8x25 A2 DIN933 |
| 6 | F20 0723 | 2 | Sicherungsmutter | Selflocking nut | NM6 A4 DIN985 |
| 7 | F20 0725 | 2 | Sicherungsmutter | Selflocking nut | NM8 A4 DIN985 |
| 8 | F60 0143 | 1 | Einschraubverschraubung | Nipple | R1/4 ZL |
| 9 | 37510067 | 1 | Einschraubverschraubung | Nipple | GE08-LR 3/8 ZL ZnNi |
| 10 | 30110016 | 2 | Sechskantschraube | Hexagon bolt | M6x55-A2 DIN933 |
| 11 | 325 1526 | 1 | Kennzeichnung | Marking | P6 29X8 |
| 12 | 325 1533 | 1 | Kennzeichnung | Marking | T6 29X8 |
| 13 | 325 1614 | 1 | Kennzeichnung | Marking | LS |
| 14 | 373 0769 | 2 | Kabelverschraubung | Screw-type conduit fitting | M12x1,5 |
| 15 | 375 2164 | 1 | Staubkappe | Dust cap | rd BG.2 |
| 16 | 375 2606 | 1 | Einleger | Insert | DN6 DN8 |
| 17 | 375 2607 | 2 | Griff Halbschale | Handle | - |
| 18 | 375 2719 | 1 | SVK-Stecker | Hydraulic coupling | SVK-BG 4 G3/4" |
| 19 | 375 2732 | 1 | SVK-Muffe | SVK-socket | BG.4 IG 3/4" |
| 20 | 375 2750 | 1 | SVK-Stecker | Hydraulic coupling | M14x1,5 |
| 21 | 375 3996 | 1 | Einstellbare GE-Verschraubung | Nipple | xGE 10-L R 3/8" |
| 22 | 375 4045 | 2 | Gerade Einschraubverschraubung | Nipple | x-GE15-LR 3/4"-ED |



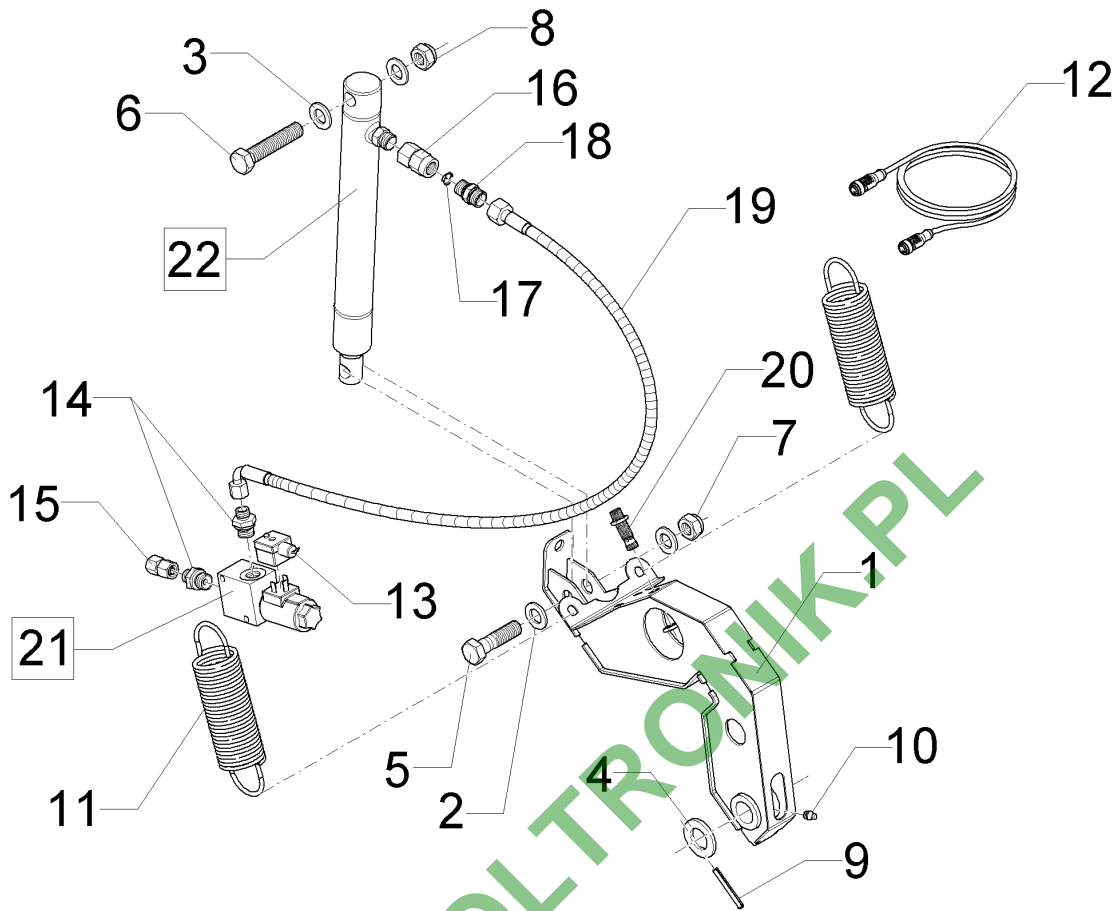
02.16

| Pos. | Art.Nr. | Stck. | Artikeltext / Description | Abmessung | |
|------|----------|-------|--------------------------------|--------------------|-----------------------------------|
| 23 | 375 4548 | 1 | Einstellbare L-Verschraubung | Adjustable L-union | EL10-L DKO24 GRD M16x1,5 |
| 24 | 37510039 | 1 | Staubschutzkappe | Dust cap | BG4 D31 |
| 25 | 37510040 | 1 | Staubstecker weiß | Plastic male probe | BG4 |
| 26 | 47510363 | 2 | Hydraulikschlauch | Hydraulic hose | 2SN12-2600DKOL15 00/45GRD ZnNi |
| 27 | 47510086 | 2 | Hydraulikschlauch | Hydraulic hose | 2SC08-5900 DKOL10 00/00 GRD |
| 28 | 47510087 | 1 | Hydraulikschlauch | Hydraulic hose | 2SC08-380 DKOL10 00/00° |
| 29 | 47510088 | 1 | Hydraulikschlauch | Hydraulic hose | 2SC06-1300 DKOL10 00/90 GRD |
| 30 | 47510089 | 1 | Hydraulikschlauch | Hydraulic hose | 2SC06-2500DKOL08 00/90GRD ZnNi |
| 31 | 49110001 | 1 | Halter | Holder | 5x108,6x150 1xGEB90GRD |
| 32 | 57310006 | 1 | Doppelventilstecker | Valve connection | 7500 |
| 33 | 57310014 | 1 | Magnetventilstecker m. Leitung | Electro valve plug | 8500 |
| 34 | 575 2217 | 1 | Sitzventil | Seat valve | WS22GNZ5/2 12V DC M100+Galma1 |
| 35 | 57510021 | 1 | Ventilkombination | Valve combination | 12V |



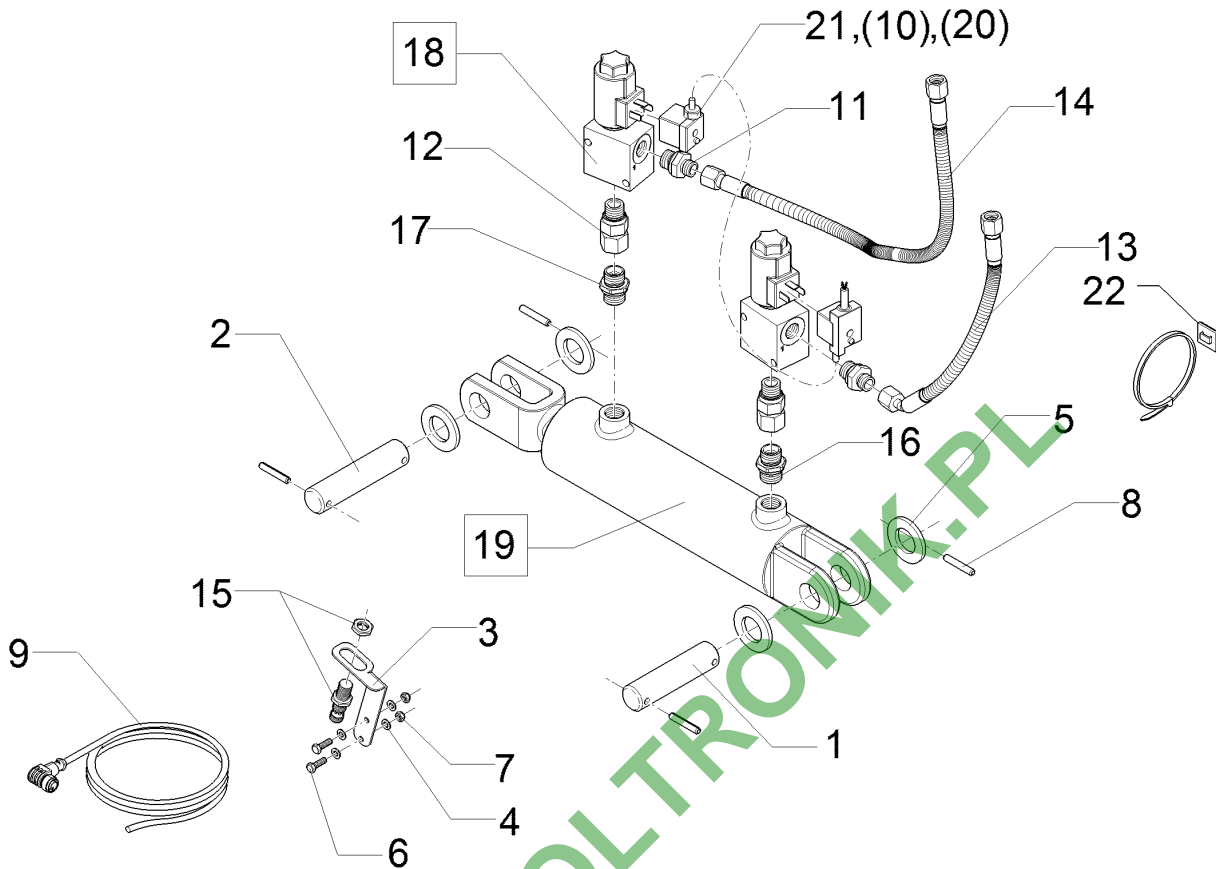
02.16

| Pos. | Art.Nr. | Stck. | Artikeltext / Description | Abmessung | |
|------|----------|-------|---------------------------|--------------------|-------------------------------------|
| 1 | F12 0340 | 1 | Pendelsperre | Lock | HE |
| 2 | F20 0295 | 2 | Scheibe | Washer | 17,0 A2 DIN125-A |
| 3 | F20 0296 | 2 | Scheibe | Washer | 17 Zn DIN125 |
| 4 | F20 0301 | 1 | Scheibe | Washer | D25/44x4 Zn ISO7089 |
| 5 | F20 0488 | 1 | Sechskantschraube | Hexagon bolt | M16x60 A2 DIN931 |
| 6 | F20 0595 | 1 | Sechskantschraube | Hexagon bolt | M16x80 8.8 Zn DIN933 |
| 7 | F20 0733 | 1 | Sicherungsmutter | Selflocking nut | NM16 A4 DIN985 |
| 8 | F20 0734 | 1 | Sicherungsmutter | Selflocking nut | NM16 8 Zn DIN985 |
| 9 | F20 0771 | 1 | Spannhülse | Expansion bush | 6x50 A2 DIN1481 |
| 10 | F25 0493 | 1 | Schmiernippel | Grease nipple | H1 M8x1,25 Zn |
| 11 | F25 0813 | 2 | Zugfeder | Spring | D50x4,5x194 |
| 12 | F40 0569 | 1 | Kabel mit Buchse | Cable with bush | 3x0,5x2000 PUR M12-gerade VA |
| 13 | F42 0165 | 1 | Magnetventilstecker | Electro valve plug | LED 2x0,75 mm ² , 3 m |
| 14 | F60 0146 | 2 | Einschraubverschraubung | Nipple | R3/8 ZL |
| 15 | F60 1051 | 1 | Doppelmutter | Double nut | NW06 |
| 16 | 375 2205 | 1 | Verbindung | Connection | DKOL12/IGM 16x1,5 |
| 17 | 375 2501 | 1 | Drosselscheibe, Dreibein | Restrictor washer | 0,9 |
| 18 | 375 4010 | 1 | Einschraubverschraubung | Nipple | x-GE12-LM M16x1,5 Zn |
| 19 | 47510061 | 1 | Hydraulikschlauch | Hydraulic hose | MTH06-900 00GRD/90GRD |



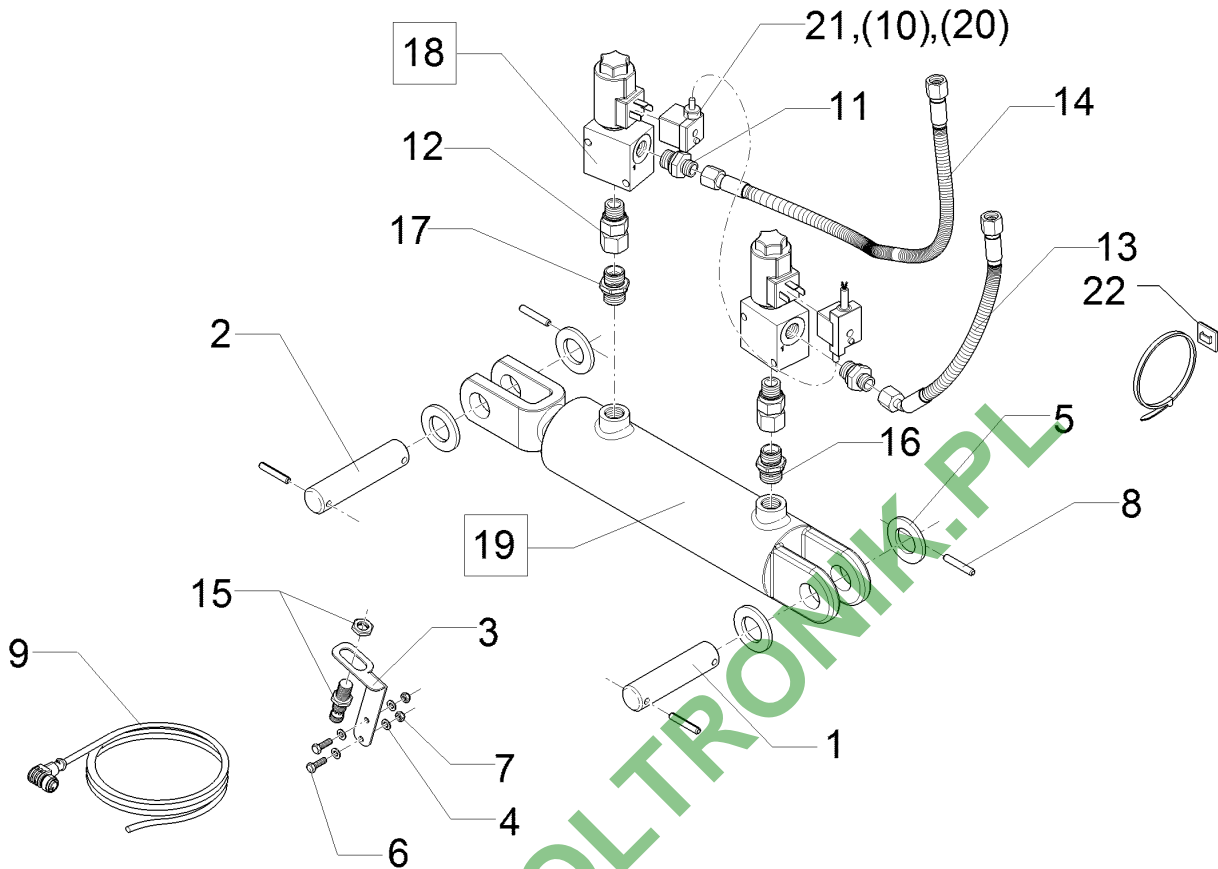
02.16

| Pos. | Art.Nr. | Stck. | Artikeltext / Description | Abmessung | |
|------|----------|-------|---------------------------|-------------|----------------------------------|
| 20 | 573 4389 | 1 | Sensor | Sensor | M12x1,5x45 3P PNP (on/gn) V4A |
| 21 | 575 2217 | 1 | Sitzventil | Seat valve | WS22GNZ5/2 12V DC M100+Galma1 |
| 22 | 575 2310 | 1 | Plunger-Zylinder | Plunger-ram | 25-250-365 2xD16,25 |



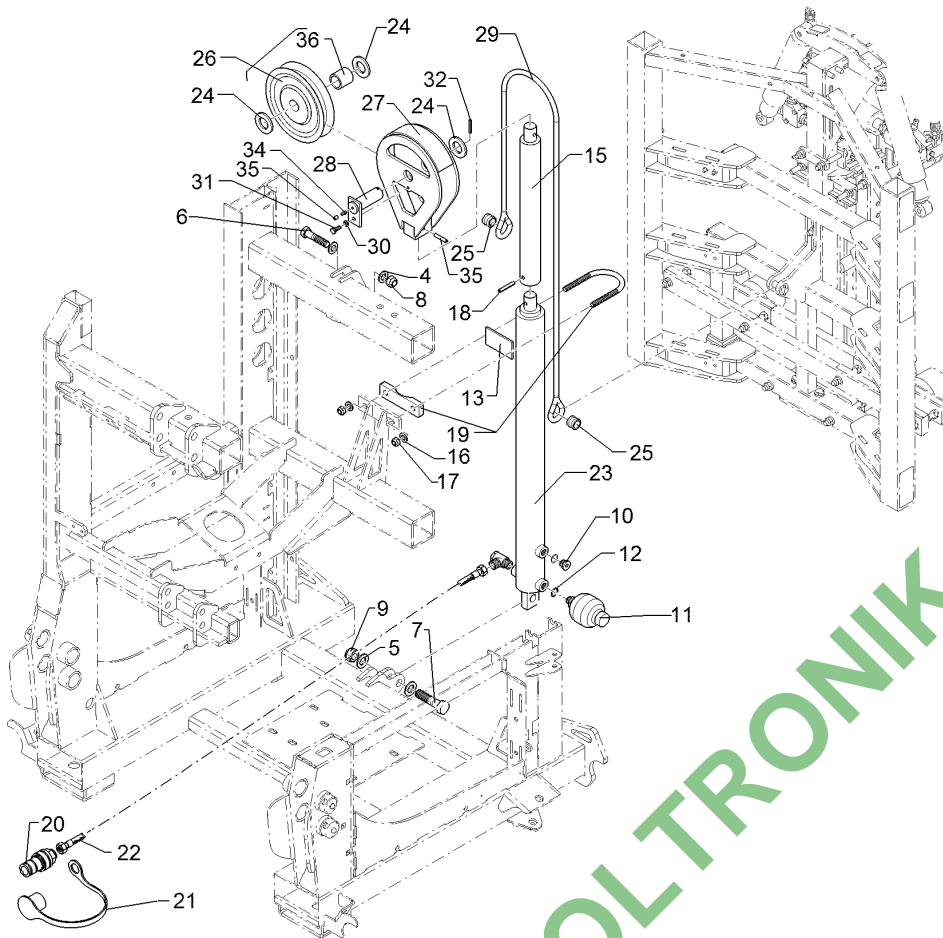
02.16

| Pos. | Art.Nr. | Stck. | Artikeltext / Description | Abmessung | |
|------|----------|-------|-------------------------------|--------------------------|-------------------------------------|
| 1 | F11 1396 | 1 | Bolzen | Pin | D25x100 2xD6 QPQ |
| 2 | F11 1397 | 1 | Bolzen | Pin | D25x110 2xD6 QPQ |
| 3 | F11 1433 | 1 | Sensorhalter | Sensor holder | 2x60x97,7 GEB 90GRD |
| 4 | F20 0285 | 4 | Scheibe | Washer | 5,3 A2 DIN125 |
| 5 | F20 0301 | 4 | Scheibe | Washer | D25/44x4 Zn ISO7089 |
| 6 | F20 0620 | 2 | Sechskantschraube | Hexagon bolt | M5x16 A2 DIN933 |
| 7 | F20 0721 | 2 | Sicherungsmutter | Selflocking nut | NM5 A4 DIN985 |
| 8 | F20 0772 | 4 | Spannhülse | Expansion bush | 6x35 A2 DIN1481 |
| 9 | F40 0600 | 1 | Kabel mit Buchse | Cable with bush | 3x0,5x3000 PUR M12-90° VA |
| 10 | F42 0164 | 2 | Magnetventilstecker | Electro valve plug | LED 2x0,75 mm ² , 3 m |
| 11 | 37510067 | 2 | Einschraubverschraubung | Nipple | GE08-LR 3/8 ZL ZnNi |
| 12 | 37510075 | 2 | Einstellbare GE-Verschraubung | Nipple | evGE 12-LR 3/8 ZL ZnNi |
| 13 | 47510056 | 1 | Hydraulikschlauch | Hydraulic hose | MTH06-280 DKOL08 00/45° ZnNi |
| 14 | 47510057 | 1 | Hydraulikschlauch | Hydraulic hose | MTH06-460DKOL08 00/00GRD ZnNi |
| 15 | 573 4389 | 1 | Sensor | Sensor | M12x1,5x45 3P PNP (on/gn) V4A |
| 16 | 575 2092 | 1 | Drosselrückschlagventil | Throttle nonreturn valve | 9Liter SW24 M18x1,5 |
| 17 | 575 2186 | 1 | Drosselrückschlagventil | Throttle nonreturn valve | 7Liter SW24 M18x1,5 |



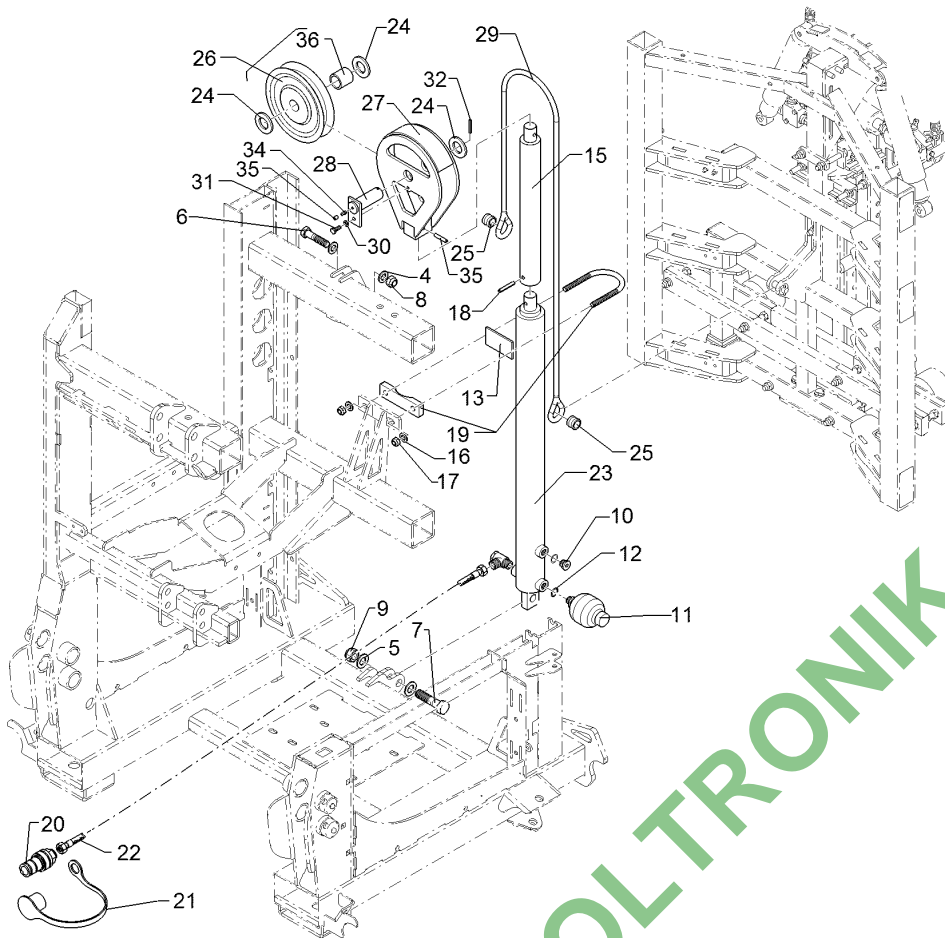
02.16

| Pos. | Art.Nr. | Stck. | Artikeltext / Description | Abmessung | |
|------|----------|-------|---------------------------|------------------------------|----------------------------------|
| 18 | 575 2217 | 2 | Sitzventil | Seat valve | WS22GNZ5/2 12V DC M100+Galma1 |
| 19 | 575 2323 | 1 | Hydraulikzylinder | Hydraulic ram | DZ063/30x0145-0415 D25 D25 |
| 20 | 57310082 | 1 | Doppelventilstecker | Valve connection | 3000mm DIN43650 |
| 21 | 37310073 | 1 | Doppelventilstecker | Valve connection | 7500 |
| 22 | 325 1336 | 8 | Kabelbinderklebesockel | Adhesive base for cable ties | Ty8-G1S-N66-NA |



02.16

| Pos. | Art.Nr. | Stck. | Artikeltext / Description | Abmessung | |
|------|----------|-------|---------------------------|-----------------|-------------------------------|
| 4 | F20 0296 | 2 | Scheibe | Washer | 17 Zn DIN125 |
| 5 | F20 0299 | 2 | Scheibe | Washer | 21 Zn DIN125 |
| 6 | F20 0489 | 1 | Sechskantschraube | Hexagon bolt | M16x70-8.8 Zn DIN931 |
| 7 | F20 0499 | 1 | Sechskantschraube | Hexagon bolt | M20x80-8.8 DIN931 Zn |
| 8 | F20 0734 | 1 | Sicherungsmutter | Selflocking nut | NM16 8 Zn DIN985 |
| 9 | F20 0736 | 1 | Sicherungsmutter | Selflocking nut | NM20 8 Zn DIN985 |
| 10 | F60 0148 | 1 | Verschlussschraube | Plug | M18x1,5 |
| 12 | F61 2345 | 1 | Kupfering | Seal ring | 18x24x1,5 1/k DIN7603 A |
| 13 | F01 1837 | 1 | Unterlage | Plate | 50x90x5 NBR 45 schwarz |
| 14 | F02 1147 | 1 | Schwenkverschraubung kpl. | Throttle union | AD8/ M12x1,5 1,5er Drossel |
| 15 | F11 1148 | 1 | Verlängerung | Extension | D50x460 |
| 16 | F20 0293 | 2 | Scheibe | Washer | 13,0 A2 DIN125 |
| 17 | F20 0729 | 2 | Sicherungsmutter | Selflocking nut | NM12 A4 DIN985 |
| 18 | F20 0778 | 1 | Spannhülse | Expansion bush | 8x50 A2 DIN1481 |
| 19 | F25 0519 | 1 | Rundstahlbügel | lackiert | RB 76,1 W5 A 82 KPL V4A |
| 20 | F60 0151 | 1 | Steckkupplungsstecker | AD10/M16x1,5 | AD8/M14x1,5 |
| 21 | 375 2121 | 1 | Staubkappe | Dust cap | D26,5 Bg.3 |
| 22 | F60 0271 | 1 | Hydraulikschlauch | Hydraulic hose | DN6/4x3500/M14x1,5 |
| 23 | F13 0483 | 1 | Hydraulikzylinder | Hydraulic ram | Sirius |
| 24 | F01 1424 | 3 | Anlaufscheibe | Thrust washer | D55/30,5x5 |



02.16

| Pos. | Art.Nr. | Stck. | Artikeltext / Description | Abmessung | |
|------|----------|-------|---------------------------|----------------|------------------|
| 25 | F01 1470 | 2 | Führungshülse | Bushing | D27,5/20,5x21 A2 |
| 26 | F11 1149 | 1 | Seilrolle | Rope pulley | 200x165x40 |
| 28 | F12 0318 | 1 | Bolzen | Pin | D30x92 1xD5 |
| 29 | F13 0351 | 1 | Drahtseil | Wire rope | D12x1595 |
| 30 | F20 0315 | 1 | Federring | Spring ring | B8 A2 DIN127 |
| 31 | F20 0540 | 1 | Sechskantschraube | Hexagon bolt | M8x20 A2 DIN933 |
| 32 | F20 0768 | 1 | Spannhülse | Expansion bush | 5x40 A2 DIN1481 |
| 33 | F20 0776 | 1 | Spannhülse | Expansion bush | 8x40 A2 DIN1481 |
| 34 | F25 0495 | 1 | Schmiernippel | Grease nipple | H1 M6x1 Zn |
| 35 | F60 0967 | 1 | Schutzkappe | Cap | - |
| 36 | F25 0811 | 1 | Buchse | Bush | 30x40 |
| 37 | F51 0221 | 1 | Aufkleber | Label | - |

| | |
|---|-----------------|
| Hangausgleich/Slope compensation | 8 |
| Sirius 9/... Sirius 7/... | F13 0464 |

D - Ersatzteilzeichnung noch nicht verfügbar!

GB - Spare parts drawing is not available yet!

F - Le dessin des pièces n'est pas encore disponible!

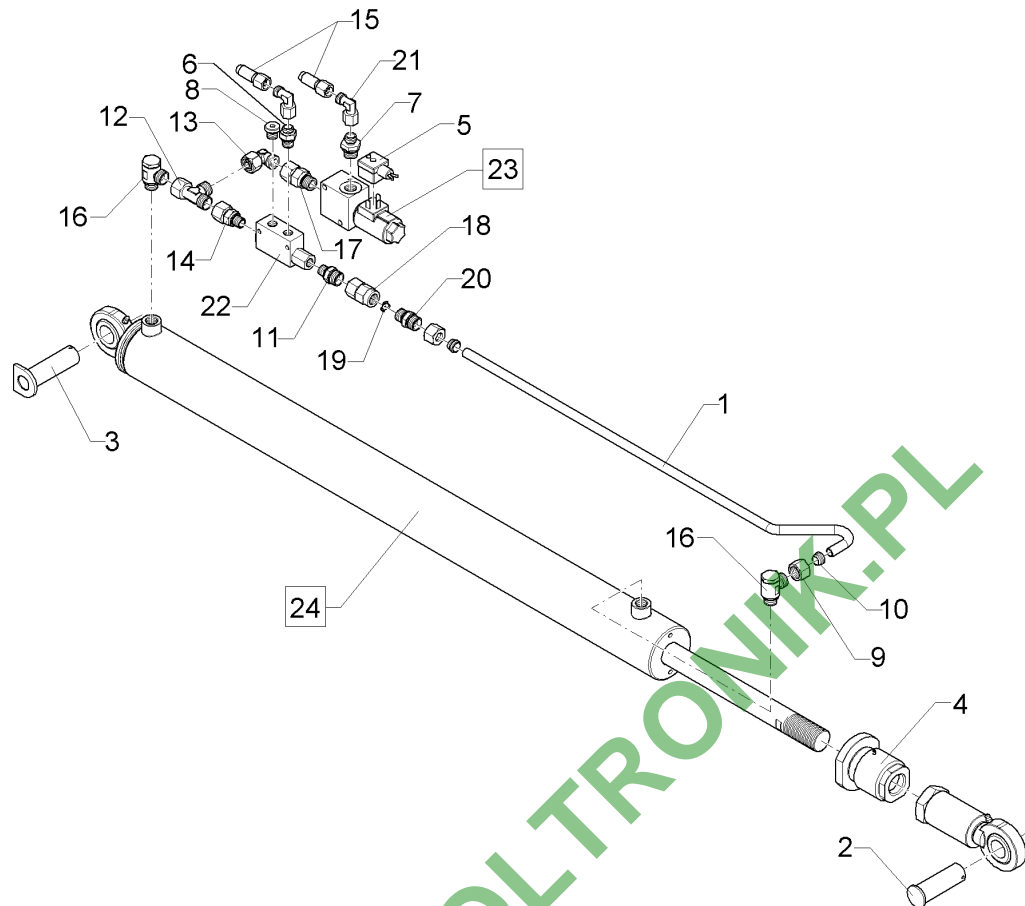
NL - Onderdelentekeningen zijn niet aanwezig!

E - El dibujo de las piezas no está disponible!

DK - Reservedelstegning endnu ikke til rådighed!

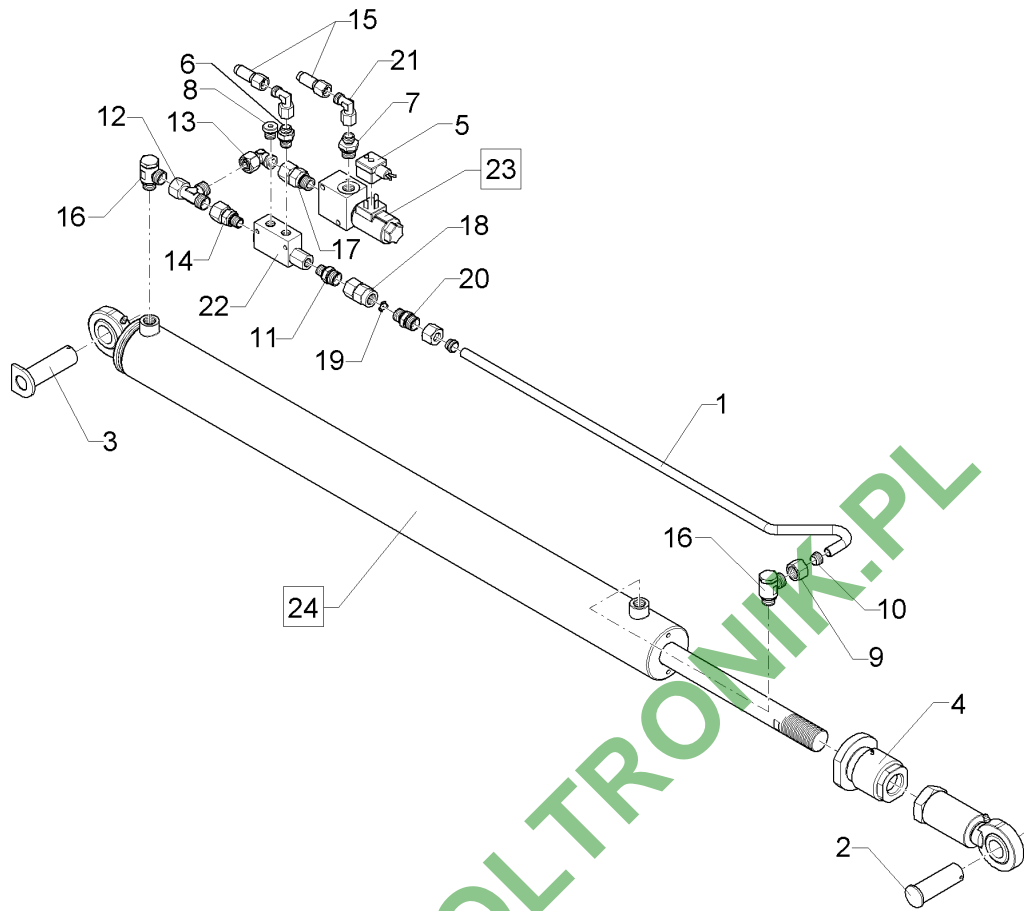
02.16

| Pos. | Art.Nr. | Stck. | Artikeltext / Description | Abmessung | |
|------|----------|-------|-----------------------------|----------------------------|----------------------------------|
| 1 | F01 0506 | 2 | Bolzen | Pin | D20x76 2xd5 |
| 2 | F20 0299 | 3 | Scheibe | Washer | 21 Zn DIN125 |
| 3 | F20 0311 | 1 | Federring | Spring ring | B6 A2 DIN127 |
| 4 | F20 0403 | 1 | Zylinderschraube | Allen screw | M6x14 A2 DIN912 |
| 5 | F20 0785 | 3 | Spannhülse | Expansion bush | 5x28 A2 DIN1481 |
| 6 | F41 0131 | 6 | Kabel | Cable | 2x0,75 ² gr |
| 7 | F41 0436 | 2 | Klemme | Clamp | 3x2,5 |
| 8 | F42 0164 | 2 | Magnetventilstecker | Electro valve plug | LED 2x0,75 mm ² , 3 m |
| 9 | F60 0981 | 1 | Hydraulikzylinder | Hydraulic ram | SE |
| 10 | F60 1036 | 2 | Hydraulikschlauch | Hydraulic hose | DN6/4x380/M14x1,5 |
| 11 | F60 1039 | 1 | Sitzventil | Seat valve | D=0,3 |
| 12 | F60 1040 | 1 | Sitzventil | Seat valve | D=0,4 |
| 13 | F60 1047 | 2 | Winkelschwenkverschraubung | AD12/M16x1,5 | AD8/M12x1,5 |
| 14 | F60 1064 | 2 | Einschraubverschraubung | Nipple | M14x1 |
| 15 | 373 2158 | 2 | Magnetventil-Stecker +Diode | Electro valve plug + diode | 3-polig 27x27 |
| 16 | 575 0123 | 1 | Hohlschraube mit Drossel | Banjo bolt | M14x1,5 DR-0,3 |
| 17 | 575 0124 | 1 | Hohlschraube mit Drossel | Banjo bolt | M14x1,5 DR-0,4 |
| 18 | 575 2010 | 2 | Ventilkombination | Valve combination | M14x1,5 DR-0,6 |
| 19 | 575 2562 | 1 | Hydraulikzylinder | Hydraulic ram | DZ50/25x305-534 |
| 20 | 575 2566 | 1 | Hydraulikzylinder | Hydraulic ram | D20 D20 DZ40/22-320-520 |



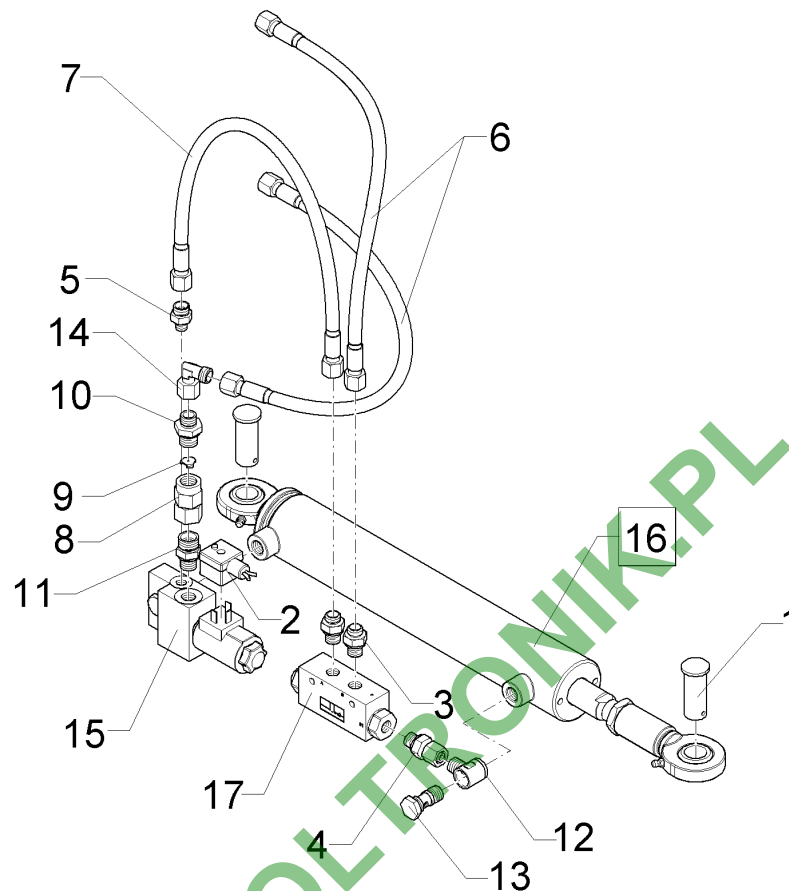
02.16

| Pos. | Art.Nr. | Stck. | Artikeltext / Description | Abmessung | |
|------|----------|-------|----------------------------|--------------------|----------------------------------|
| 1 | F11 0961 | 1 | Hydraulikrohr | Hydraulic tube | 12x1,5x644 2xGEB135/45° |
| 2 | F11 1099 | 1 | Bolzen | Pin | D30/25x78 1xd4 |
| 3 | F12 0151 | 1 | Bolzen | Pin | D25x84 1xd4 |
| 4 | F13 0507 | 1 | Anschlag | Stop | SE |
| 5 | F42 0166 | 1 | Magnetventilstecker | Electro valve plug | LED 2x0,75 mm ² , 4 m |
| 6 | F60 0143 | 1 | Einschraubverschraubung | Nipple | R1/4 ZL |
| 7 | 37510067 | 1 | Einschraubverschraubung | Nipple | GE08-LR 3/8 ZL ZnNi |
| 8 | F60 0220 | 1 | Verschlussschraube | Plug | R1/4 ZL |
| 9 | F60 0228 | 2 | Überwurfmutter | Union nut | M18x1,5 |
| 10 | F60 0229 | 2 | Schneidring | Cutting ring | - |
| 11 | F60 0233 | 1 | Einschraubverschraubung | Nipple | R1/4 ZL |
| 12 | F60 0588 | 1 | Verschraubung | Union | L AD12/M18x1,5 |
| 13 | F60 0987 | 1 | Verschraubung | Union | AD12/M18x1,5 |
| 14 | F60 0989 | 1 | Einschraubstutzen | Screwed socket | AD12/M18x1,5 |
| 15 | F60 1037 | 2 | Hydraulikschlauch | Hydraulic hose | DN6/4x850/M14x1,5 |
| 16 | F60 1048 | 2 | Winkelschwenkverschraubung | AD12/M16x1,5 | AD12/M16x1,5 |
| 17 | F60 1068 | 1 | Einschraubstutzen | Screwed socket | AD12/M18x1,5 |
| 18 | 375 2205 | 1 | Verbindung | Connection | DKOL12/IGM 16x1,5 |
| 19 | 375 2504 | 1 | Drosselscheibe Dreibein | Restrictor washer | 1,2 10,2x2,5x0,8 |
| 20 | 375 4010 | 1 | Einschraubverschraubung | Nipple | x-GE12-LM M16x1,5 Zn |



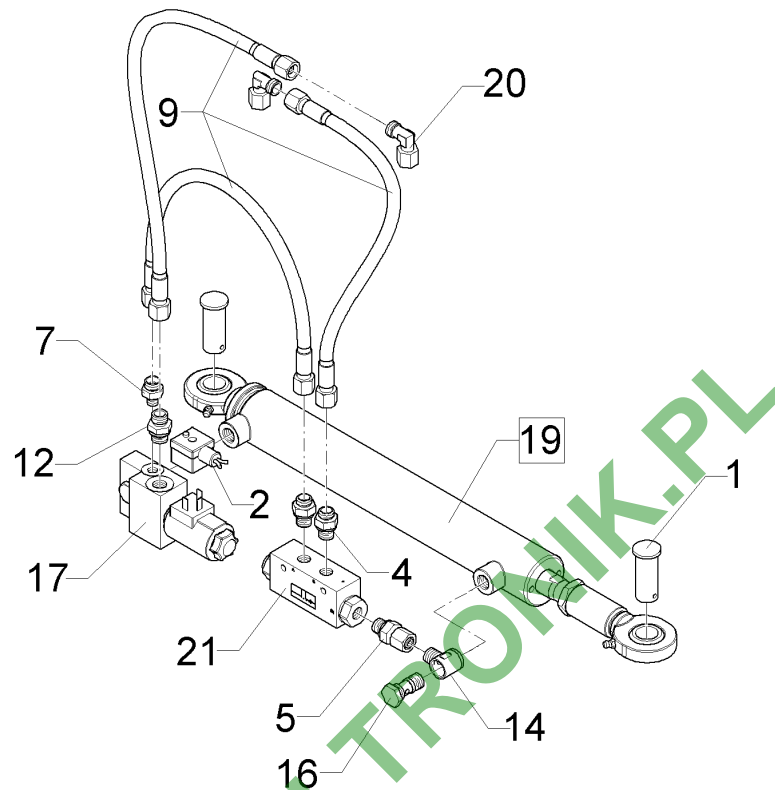
02.16

| Pos. | Art.Nr. | Stck. | Artikeltext / Description | Abmessung | |
|------|----------|-------|------------------------------|------------------------|----------------------------------|
| 21 | 37510072 | 2 | Einstellbare W-Verschraubung | Adjustable angle union | EW08-L M14x1,5 ZnNi |
| 22 | 575 2165 | 1 | Rückschlagventil | Nonreturn valve | RPI 06/05-G |
| 23 | 575 2217 | 1 | Sitzventil | Seat valve | WS22GNZ5/2 12V DC M100+Galma1 |
| 24 | 575 2561 | 1 | Hydraulikzylinder | Hydraulic ram | DZ63/30-840-1190 |



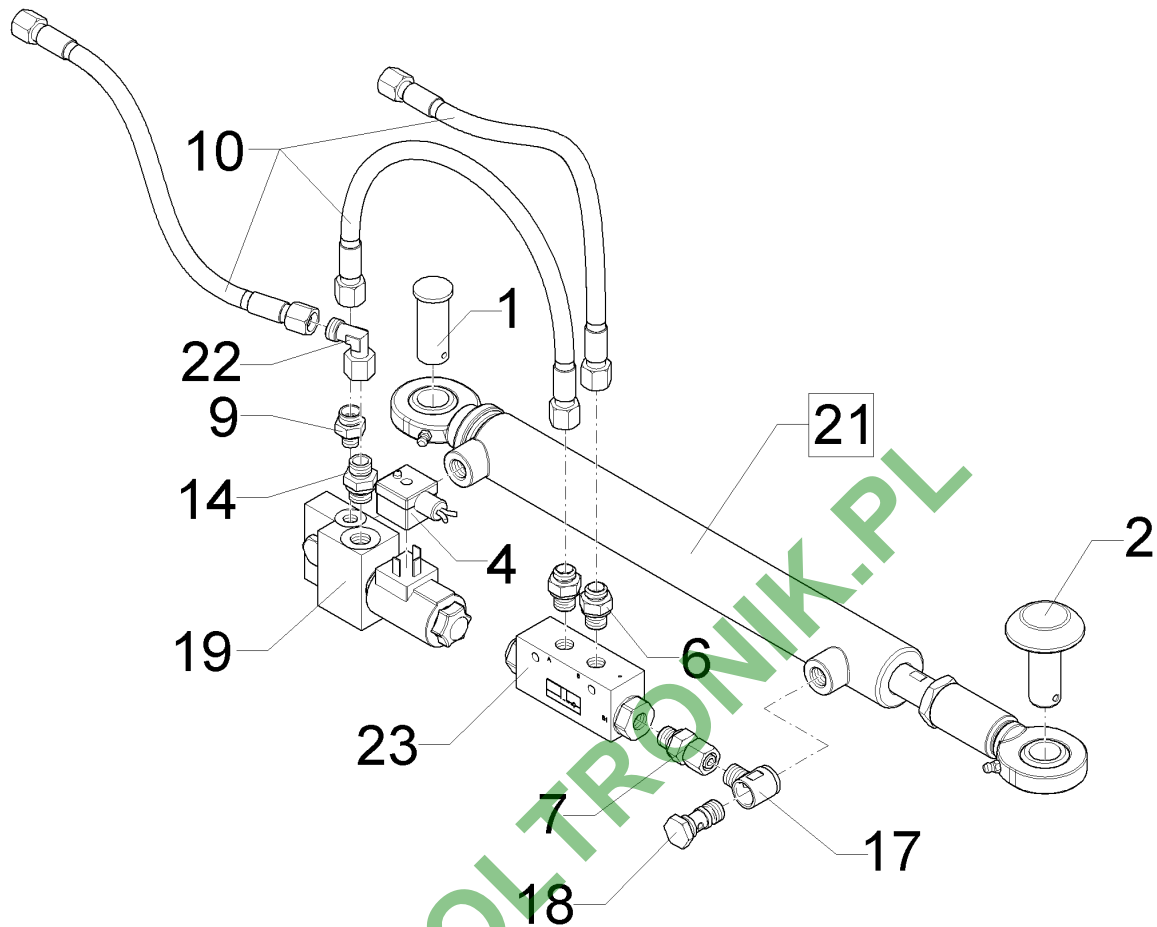
02.16

| Pos. | Art.Nr. | Stck. | Artikeltext / Description | Abmessung | |
|------|----------|-------|--------------------------------|------------------------------|-------------------------------------|
| 1 | F11 0345 | 2 | Bolzen mit Kopf | Pin with collar | D25/20x53 1xd4 |
| 2 | F42 0167 | 1 | Magnetventilstecker | Electro valve plug | LED 2x0,75 mm ² , 6 m |
| 3 | F60 0143 | 2 | Einschraubverschraubung | Nipple | R1/4 ZL |
| 4 | F60 0159 | 1 | Rohrstutzen | f. Beh.-Aufnahme Klawa 2x280 | AD8/R1/4 ZL |
| 5 | F60 0251 | 1 | Einschraubverschraubung | Nipple | M10x1 |
| 6 | F60 0343 | 2 | Hydraulikschlauch | Hydraulic hose | DN6/4x600/M14x1,5 |
| 7 | F60 1036 | 1 | Hydraulikschlauch | Hydraulic hose | DN6/4x380/M14x1,5 |
| 8 | 375 2205 | 1 | Verbindung | Connection | DKOL12/IGM 16x1,5 |
| 9 | 375 2501 | 1 | Drosselscheibe, Dreibein | Restrictor washer | 0,9 |
| 10 | 375 3983 | 1 | Gerade Einschraubverschraubung | Nipple | x-GE 08-LM 16x1,5 |
| 11 | 375 4009 | 1 | Einschraubverschraubung | Nipple | x-GE12-LM M14x1,5 Zn |
| 12 | 375 4331 | 1 | Gehäuse für Schwenkverschraub. | Housing | NSG8M14L |
| 13 | 375 5501 | 1 | Hohlschraube m. Rückschlagvent | Banjo bolt | M14x1,5 RV |
| 14 | 37510072 | 1 | Einstellbare W-Verschraubung | Adjustable angle union | EW08-L M14x1,5 ZnNi |
| 15 | 575 2010 | 1 | Ventilkombination | Valve combination | M14x1,5 DR-0,6 |
| 16 | 575 2562 | 1 | Hydraulikzylinder | Hydraulic ram | DZ50/25x305-534 D20 D20 G 1/4 |
| 17 | 57510046 | 1 | Rückschlagventil | Nonreturn valve | |



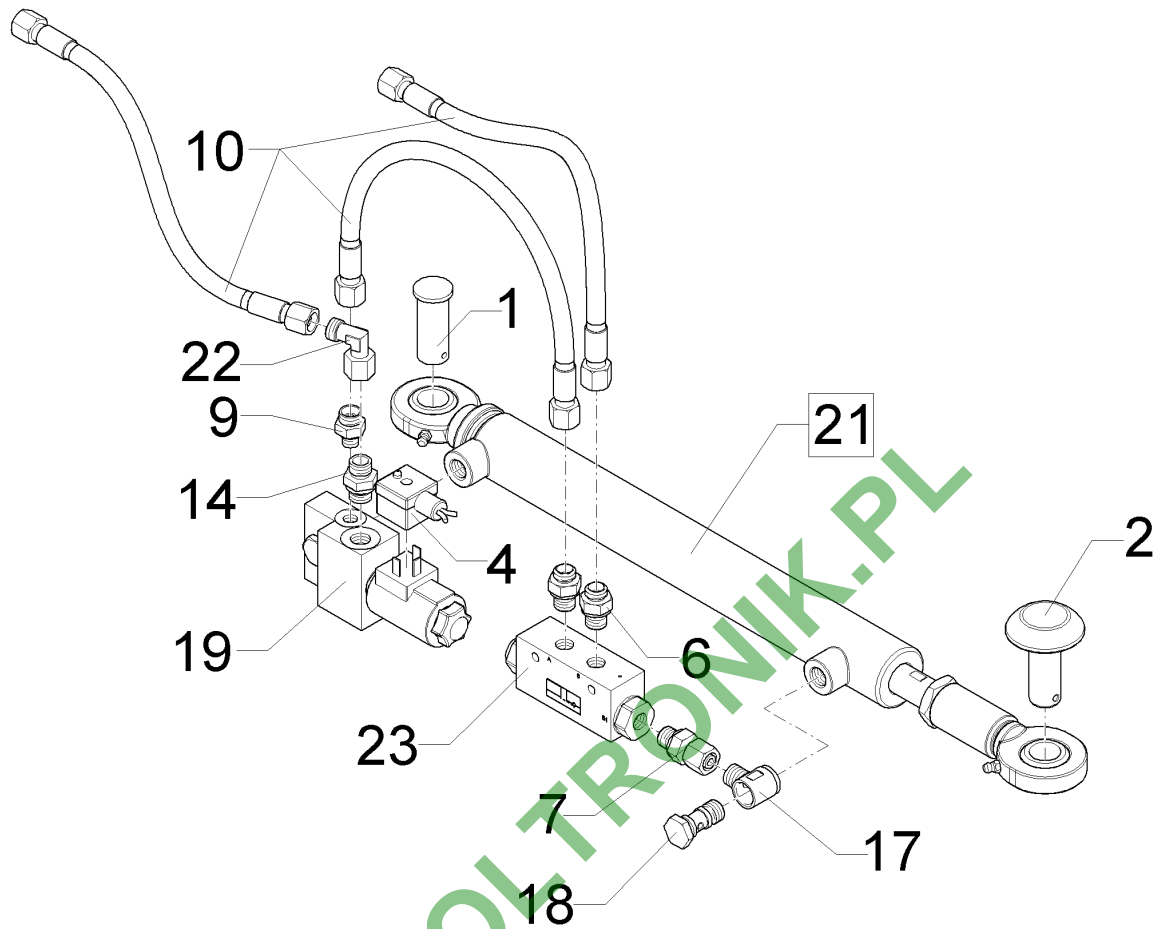
02.16

| Pos. | Art.Nr. | Stck. | Artikeltext / Description | Abmessung | |
|------|----------|-------|--------------------------------|------------------------------|------------------------------------|
| 1 | F11 0345 | 2 | Bolzen mit Kopf | Pin with collar | D25/20x53 1xd4 |
| 2 | F42 0168 | 1 | Magnetventilstecker | Electro valve plug | LED 2x0,75 mm ² , 8,5 m |
| 3 | F60 0140 | 2 | Winkelverschraubung | Elbow union | AD8/M14x1,5 |
| 4 | F60 0143 | 2 | Einschraubverschraubung | Nipple | R1/4 ZL |
| 5 | F60 0159 | 1 | Rohrstutzen | f. Beh.-Aufnahme Klawa 2x280 | AD8/R1/4 ZL |
| 6 | F60 0220 | 1 | Verschlussschraube | Plug | R1/4 ZL |
| 7 | F60 0251 | 1 | Einschraubverschraubung | Nipple | M10x1 |
| 8 | F60 0980 | 1 | Hydraulikzylinder | Hydraulic ram | SE |
| 9 | F60 1036 | 3 | Hydraulikschlauch | Hydraulic hose | DN6/4x380/M14x1,5 |
| 10 | F60 1044 | 1 | Drossel | Throttle | D=0,4 |
| 11 | F60 1046 | 1 | Drossel | Throttle | D=0,6 |
| 12 | F60 1064 | 1 | Einschraubverschraubung | Nipple | M14x1 |
| 13 | F60 1066 | 2 | Adapter | Adapter | M14x1,5a./M12x1,5i. |
| 14 | 375 4331 | 1 | Gehäuse für Schwenkverschraub. | Housing | NSG8M14L |
| 15 | 575 0124 | 1 | Hohlschraube mit Drossel | Banjo bolt | M14x1,5 DR-0,4 |
| 16 | 575 0126 | 1 | Hohlschraube mit Drossel | Banjo bolt | M14x1,5 DR-0,6 |
| 17 | 575 2010 | 1 | Ventilkombination | Valve combination | M14x1,5 DR-0,6 |
| 18 | 575 2165 | 1 | Rückschlagventil | Nonreturn valve | RPI 06/05-G |
| 19 | 575 2563 | 1 | Hydraulikzylinder | Hydraulic ram | DZ40/22x305-534 D20 D20 |
| 20 | 37510072 | 2 | Einstellbare W-Verschraubung | Adjustable angle union | EW08-L M14x1,5 ZnNi |
| 21 | 57510046 | 1 | Rückschlagventil | Nonreturn valve | G 1/4 |



02.16

| Pos. | Art.Nr. | Stck. | Artikeltext / Description | Abmessung | |
|------|----------|-------|--------------------------------|------------------------------|---------------------------|
| 1 | F11 0345 | 1 | Bolzen mit Kopf | Pin with collar | D25/20x53 1xd4 |
| 2 | F11 1177 | 1 | Kontaktbolzen | D50/25/20x65 1xd4 | D50/25/20x65 1xd4 |
| 3 | F41 0131 | 11 | Kabel | Cable | 2x0,75² gr |
| 4 | F42 0169 | 1 | Magnetventilstecker | Electro valve plug | LED 2x0,75 mm², 11,5 m |
| 5 | F60 0140 | 1 | Winkelverschraubung | Elbow union | AD8/M14x1,5 |
| 6 | F60 0143 | 2 | Einschraubverschraubung | Nipple | R1/4 ZL |
| 7 | F60 0159 | 1 | Rohrstutzen | f. Beh.-Aufnahme Klawa 2x280 | AD8/R1/4 ZL |
| 8 | F60 0220 | 1 | Verschlusschraube | Plug | R1/4 ZL |
| 9 | F60 0251 | 1 | Einschraubverschraubung | Nipple | M10x1 |
| 10 | F60 1036 | 3 | Hydraulikschlauch | Hydraulic hose | DN6/4x380/M14x1,5 |
| 11 | F60 1042 | 1 | Sitzventil | Seat valve | D=0,6 |
| 12 | F60 1046 | 1 | Drossel | Throttle | D=0,6 |
| 13 | F60 1047 | 1 | Winkelschwenkverschraubung | AD12/M16x1,5 | AD8/M12x1,5 |
| 14 | F60 1064 | 1 | Einschraubverschraubung | Nipple | M14x1 |
| 15 | F60 1066 | 1 | Adapter | Adapter | M14x1,5a./M12x1,5i. |
| 16 | 373 2158 | 1 | Magnetventil-Stecker +Diode | Electro valve plug + diode | 3-polig 27x27 |
| 17 | 375 4331 | 1 | Gehäuse für Schwenkverschraub. | Housing | NSG8M14L |
| 18 | 575 0126 | 1 | Hohlschraube mit Drossel | Banjo bolt | M14x1,5 DR-0,6 |
| 19 | 575 2010 | 1 | Ventilkombination | Valve combination | M14x1,5 DR-0,6 |
| 20 | 575 2165 | 1 | Rückschlagventil | Nonreturn valve | RPI 06/05-G |
| 21 | 575 2564 | 1 | Hydraulikzylinder | Hydraulic ram | DZ32/20-285-544 |
| 22 | 37510072 | 1 | Einstellbare W-Verschraubung | Adjustable angle union | EW08-L M14x1,5 ZnNi |



02.16

| Pos. | Art.Nr. | Stck. | Artikeltext / Description | Abmessung |
|------|----------|-------|-------------------------------------|-----------|
| 23 | 57510046 | 1 | Rückschlagventil Nonreturn valve | G 1/4 |

| | |
|------------------------------------|-----------------|
| Rohrverband/Tube connection | 8 |
| Sirius 9/... Sirius 7/... | F13 0477 |

D - Ersatzteilzeichnung noch nicht verfügbar!

GB - Spare parts drawing is not available yet!

F - Le dessin des pièces n'est pas encore disponible!

NL - Onderdelentekeningen zijn niet aanwezig!

E - El dibujo de las piezas no está disponible!

DK - Reservedelstegning endnu ikke til rådighed!

02.16

| Pos. | Art.Nr. | Stck. | Artikeltext / Description | Abmessung |
|------|----------|-------|---------------------------|---|
| 1 | F11 0962 | 1 | Hydraulikrohr | Hydraulic tube 8x1x1100/170/580/290 |
| 2 | F11 0963 | 1 | Hydraulikrohr | Hydraulic tube 7xM14x1,5 8x1x1100/385/365/290 |
| 3 | F11 0967 | 2 | Hydraulikrohr | Hydraulic tube 7xM14x1,5 8x1x230 1xGEB90° |
| 4 | F11 0968 | 4 | Hydraulikrohr | Hydraulic tube 2xM14x1,5 8x1x160 1GEB90° |
| 5 | F11 0969 | 2 | Hydraulikrohr | Hydraulic tube 2xM14x1,5 8x1x2260 1xGEB90° |
| 6 | F11 0970 | 2 | Hydraulikrohr | Hydraulic tube 2xM14x1,5 8x1x1590 1xGEB90° |
| 7 | F11 0971 | 4 | Hydraulikrohr | Hydraulic tube 2xM14x1,5 8x1x2155 2xGEB90° |
| 8 | F11 0972 | 2 | Hydraulikrohr | Hydraulic tube 2xM14x1,5 8x1x1570 1xGEB90° |
| 9 | F11 0973 | 2 | Hydraulikrohr | Hydraulic tube 2xM14x1,5 8x1x1210 1xGEB90° |
| 10 | F11 1102 | 4 | Hydraulikrohr | Hydraulic tube 2xM14x1,5 8x1x2600/520 |
| 11 | F11 1455 | 4 | Hydraulikrohr | Hydraulic tube 1xGEB90° 3xM14x1, 8x1x2155/390 |
| 12 | F20 0287 | 30 | Scheibe | Washer 6,4 A2 DIN125 |
| 13 | F20 0407 | 4 | Zylinderschraube | Allen screw M6x60 A4 DIN912 |
| 14 | F20 0964 | 30 | Zylinderschraube | Allen screw M6x35 A4 DIN912 |
| 15 | F60 0278 | 4 | Hydraulikschlauch | Hydraulic hose DN6/4x1340/M14x1,5 |
| 16 | F60 1037 | 8 | Hydraulikschlauch | Hydraulic hose DN6/4x850/M14x1,5 |

| | |
|-----------------------------|----------|
| Rohrverband/Tube connection | 8 |
| Sirius 9/... Sirius 7/... | F13 0477 |

D - Ersatzteilzeichnung noch nicht verfügbar!

GB - Spare parts drawing is not available yet!

F - Le dessin des pièces n'est pas encore disponible!

NL - Onderdelentekeningen zijn niet aanwezig!

E - El dibujo de las piezas no está disponible!

DK - Reservedelstegning endnu ikke til rådighed!

02.16

| Pos. | Art.Nr. | Stck. | Artikeltext / Description | Abmessung | |
|------|----------|-------|---------------------------|----------------|--------------------------------|
| 17 | F60 1060 | 4 | Hydraulikschlauch | Hydraulic hose | DN6/4x1000/M14x1,5 |
| 18 | F61 4380 | 26 | Rohrschelle | Pipe clamp | 1x45 GRD |
| 19 | F61 4381 | 4 | Rohrschelle | Pipe clamp | SRS 108 D PP SRS 212,7 D PP |

| | |
|------------------------------------|-----------------|
| Rohrverband/Tube connection | 8 |
| Sirius 9/... Sirius 7/... | F13 0478 |

D - Ersatzteilzeichnung noch nicht verfügbar!

GB - Spare parts drawing is not available yet!

F - Le dessin des pièces n'est pas encore disponible!

NL - Onderdelentekeningen zijn niet aanwezig!

E - El dibujo de las piezas no está disponible!

DK - Reservedelstegning endnu ikke til rådighed!

02.16

| Pos. | Art.Nr. | Stck. | Artikeltext / Description | Abmessung |
|------|----------|-------|---------------------------|---|
| 1 | F11 0961 | 1 | Hydraulikrohr | Hydraulic tube 12x1,5x644 |
| 2 | F11 0962 | 1 | Hydraulikrohr | Hydraulic tube 2xGEB135/45° |
| 3 | F11 0963 | 1 | Hydraulikrohr | Hydraulic tube 8x1x1100/170/580/290 7xM14x1,5 |
| 4 | F11 0964 | 4 | Hydraulikrohr | Hydraulic tube 8x1x1100/385/365/290 7xM14x1,5 |
| 5 | F11 0965 | 2 | Hydraulikrohr | Hydraulic tube 8x1x2100/520 1xGEB90° 3xM14x1,5 |
| 6 | F11 0966 | 2 | Hydraulikrohr | Hydraulic tube 8x1x1590 2xM14x1,5 |
| 7 | F11 0967 | 2 | Hydraulikrohr | Hydraulic tube 8x1x290 1xGEB90° 2xM14x1,5 |
| 8 | F11 0968 | 4 | Hydraulikrohr | Hydraulic tube 8x1x230 1xGEB90° 2xM14x1,5 |
| 9 | F11 0969 | 2 | Hydraulikrohr | Hydraulic tube 8x1x160 1GEB90° 2xM14x1,5 |
| 10 | F11 0970 | 2 | Hydraulikrohr | Hydraulic tube 8x1x2260 1xGEB90° 2xM14x1,5 |
| 11 | F11 0971 | 4 | Hydraulikrohr | Hydraulic tube 8x1x1590 1xGEB90° 2xM14x1,5 |
| 12 | F11 0972 | 2 | Hydraulikrohr | Hydraulic tube 8x1x2155 2xGEB90° 2xM14x1,5 |
| 13 | F11 0973 | 2 | Hydraulikrohr | Hydraulic tube 8x1x1570 1xGEB90° 2xM14x1,5 |
| 14 | F11 1455 | 4 | Hydraulikrohr | Hydraulic tube 8x1x1210 1xGEB90° 2xM14x1,5 |
| 15 | F20 0287 | 30 | Scheibe | Washer 8x1x2155/390 2xGEB90° 3xM14x1,5 6,4 A2 DIN125 |

| | |
|-----------------------------|----------|
| Rohrverband/Tube connection | 8 |
|-----------------------------|----------|

| | |
|---------------------------|-----------------|
| Sirius 9/... Sirius 7/... | F13 0478 |
|---------------------------|-----------------|

D - Ersatzteilzeichnung noch nicht verfügbar!

GB - Spare parts drawing is not available yet!

F - Le dessin des pièces n'est pas encore disponible!

NL - Onderdelentekeningen zijn niet aanwezig!

E - El dibujo de las piezas no está disponible!

DK - Reservedelstegning endnu ikke til rådighed!

02.16

| Pos. | Art.Nr. | Stck. | Artikeltext / Description | Abmessung | |
|------|----------|-------|---------------------------|----------------|--------------------------|
| 16 | F20 0407 | 4 | Zylinderschraube | Allen screw | M6x60 A4 DIN912 |
| 17 | F20 0964 | 30 | Zylinderschraube | Allen screw | M6x35 A4 DIN912 |
| 18 | F60 0278 | 4 | Hydraulikschlauch | Hydraulic hose | DN6/4x1340/M14x1,5 |
| 19 | F60 1037 | 8 | Hydraulikschlauch | Hydraulic hose | DN6/4x850/M14x1,5 |
| 20 | F60 1060 | 4 | Hydraulikschlauch | Hydraulic hose | DN6/4x1000/M14x1,5 |
| 21 | F61 4380 | 26 | Rohrschelle | Pipe clamp | 1x45 GRD SRS 108 D PP |
| 22 | F61 4381 | 4 | Rohrschelle | Pipe clamp | SRS 212,7 D PP |

| | |
|------------------------------------|-----------------|
| Rohrverband/Tube connection | 8 |
| Sirius 9/... Sirius 7/... | F13 0479 |

D - Ersatzteilzeichnung noch nicht verfügbar!

GB - Spare parts drawing is not available yet!

F - Le dessin des pièces n'est pas encore disponible!

NL - Onderdelentekeningen zijn niet aanwezig!

E - El dibujo de las piezas no está disponible!

DK - Reservedelstegning endnu ikke til rådighed!

02.16

| Pos. | Art.Nr. | Stck. | Artikeltext / Description | Abmessung |
|------|----------|-------|---------------------------|---|
| 1 | F11 0962 | 1 | Hydraulikrohr | Hydraulic tube 8x1x1100/170/580/290 |
| 2 | F11 0963 | 1 | Hydraulikrohr | Hydraulic tube 7xM14x1,5 8x1x1100/385/365/290 |
| 3 | F11 0964 | 4 | Hydraulikrohr | Hydraulic tube 7xM14x1,5 8x1x2100/520 |
| 4 | F11 0968 | 4 | Hydraulikrohr | Hydraulic tube 1xGEB90° 3xM14x1,5 8x1x160 1GEB90° |
| 5 | F11 1150 | 2 | Hydraulikrohr | Hydraulic tube 2xM14x1,5 8x1x1090 1xGEB90° |
| 6 | F11 1151 | 2 | Hydraulikrohr | Hydraulic tube 2xM14x1,5 8x1x750 1xGEB90° |
| 7 | F11 1152 | 4 | Hydraulikrohr | Hydraulic tube 2xM14x1,5 8x1x1655 2xGEB90° |
| 8 | F11 1153 | 2 | Hydraulikrohr | Hydraulic tube 2xM14x1,5 8x1x710 1xGEB90° |
| 9 | F11 1154 | 2 | Hydraulikrohr | Hydraulic tube M14x1,5 8x1x1570 1xGEB90° |
| 10 | F11 1456 | 4 | Hydraulikrohr | Hydraulic tube 2xM14x1,5 8x1x1655/390 2xGEB90° 3xM14x1,5 |
| 11 | F20 0287 | 28 | Scheibe | Washer 6,4 A2 DIN125 |
| 12 | F20 0407 | 4 | Zylinderschraube | Allen screw M6x60 A4 DIN912 |
| 13 | F20 0964 | 28 | Zylinderschraube | Allen screw M6x35 A4 DIN912 |
| 14 | F60 0278 | 4 | Hydraulikschlauch | Hydraulic hose DN6/4x1340/M14x1,5 |
| 15 | F60 1037 | 8 | Hydraulikschlauch | Hydraulic hose DN6/4x850/M14x1,5 |
| 16 | F60 1060 | 4 | Hydraulikschlauch | Hydraulic hose DN6/4x1000/M14x1,5 |
| 17 | F61 4380 | 24 | Rohrschelle | Pipe clamp 1x45 GRD SRS 108 D PP |

| | |
|-----------------------------|----------|
| Rohrverband/Tube connection | 8 |
| Sirius 9/... Sirius 7/... | F13 0479 |

D - Ersatzteilzeichnung noch nicht verfügbar!

GB - Spare parts drawing is not available yet!

F - Le dessin des pièces n'est pas encore disponible!

NL - Onderdelentekeningen zijn niet aanwezig!

E - El dibujo de las piezas no está disponible!

DK - Reservedelstegning endnu ikke til rådighed!

02.16

| Pos. | Art.Nr. | Stck. | Artikeltext / Description | Abmessung |
|------|----------|-------|---------------------------|----------------|
| 18 | F61 4381 | 4 | Rohrschelle Pipe clamp | SRS 212,7 D PP |

| | |
|------------------------------------|-----------------|
| Rohrverband/Tube connection | 8 |
| Sirius 9/... Sirius 7/... | F13 0481 |

D - Ersatzteilzeichnung noch nicht verfügbar!

GB - Spare parts drawing is not available yet!

F - Le dessin des pièces n'est pas encore disponible!

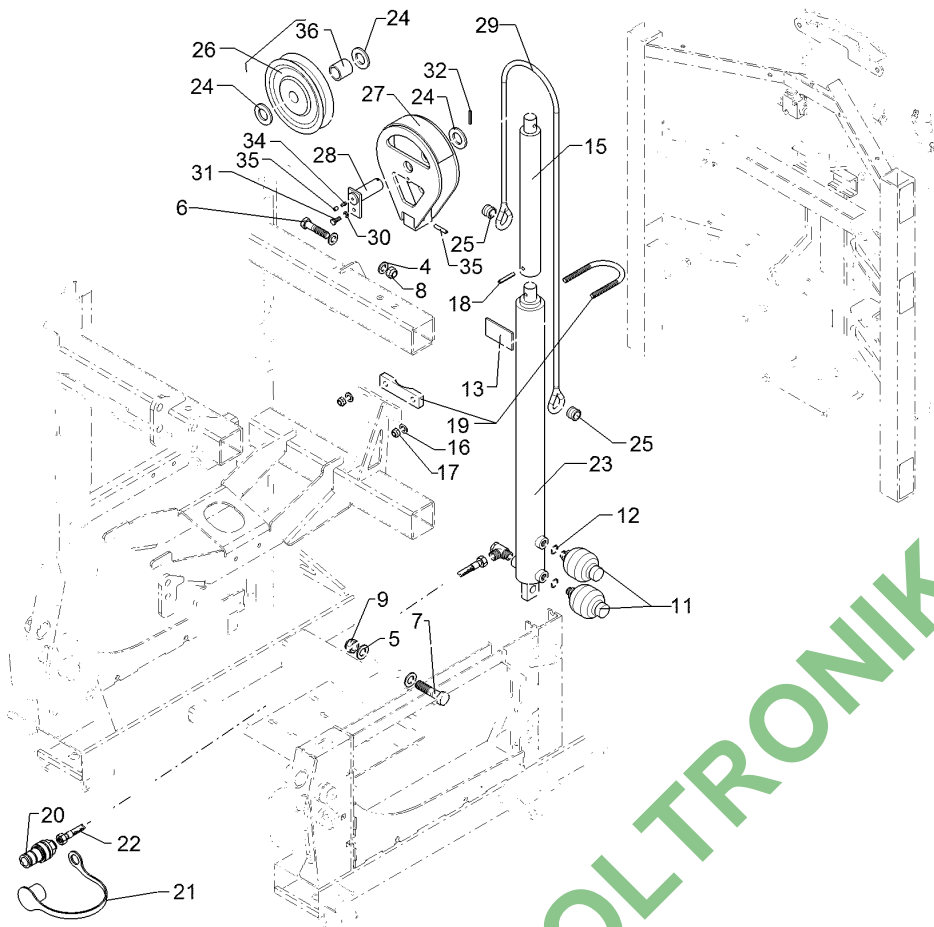
NL - Onderdelentekeningen zijn niet aanwezig!

E - El dibujo de las piezas no está disponible!

DK - Reservedelstegning endnu ikke til rådighed!

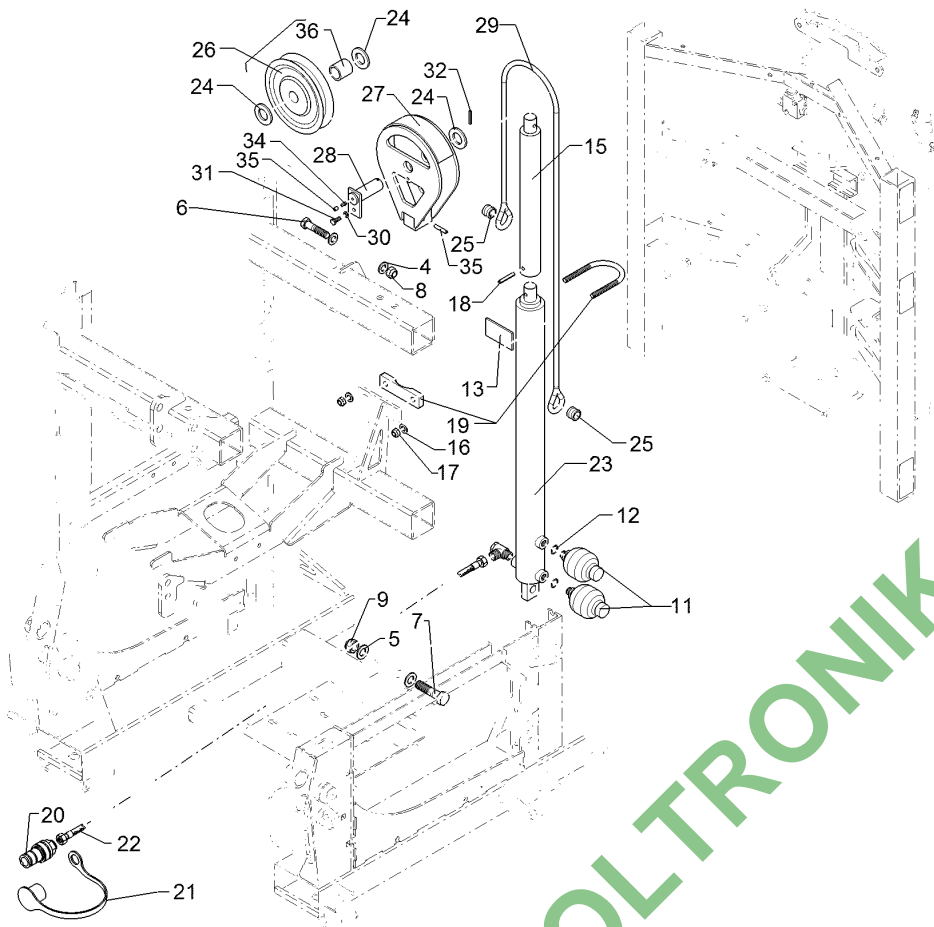
02.16

| Pos. | Art.Nr. | Stck. | Artikeltext / Description | Abmessung |
|------|----------|-------|---------------------------|---|
| 1 | F11 0962 | 1 | Hydraulikrohr | Hydraulic tube 8x1x1100/170/580/290 |
| 2 | F11 0963 | 1 | Hydraulikrohr | Hydraulic tube 7xM14x1,5 8x1x1100/385/365/290 |
| 3 | F11 0964 | 4 | Hydraulikrohr | Hydraulic tube 7xM14x1,5 8x1x2100/520 |
| 4 | F11 0969 | 2 | Hydraulikrohr | Hydraulic tube 1xGEB90° 3xM14x1,5 8x1x2260 1xGEB90° |
| 5 | F11 0970 | 2 | Hydraulikrohr | Hydraulic tube 2xM14x1,5 8x1x1590 1xGEB90° |
| 6 | F20 0287 | 24 | Scheibe | Washer 2xM14x1,5 6,4 A2 DIN125 |
| 7 | F20 0964 | 24 | Zylinderschraube | Allen screw M6x35 A4 DIN912 |
| 8 | F60 0278 | 4 | Hydraulikschlauch | Hydraulic hose DN6/4x1340/M14x1,5 |
| 9 | F60 1037 | 4 | Hydraulikschlauch | Hydraulic hose DN6/4x850/M14x1,5 |
| 10 | F61 4380 | 20 | Rohrschelle | Pipe clamp SRS 108 D PP |
| 11 | F61 4381 | 4 | Rohrschelle | Pipe clamp SRS 212,7 D PP |



02.16

| Pos. | Art.Nr. | Stck. | Artikeltext / Description | Abmessung | |
|------|----------|-------|--------------------------------|--------------------|-------------------------------|
| 4 | F20 0296 | 2 | Scheibe | Washer | 17 Zn DIN125 |
| 5 | F20 0299 | 2 | Scheibe | Washer | 21 Zn DIN125 |
| 6 | F20 0489 | 1 | Sechskantschraube | Hexagon bolt | M16x70-8.8 Zn DIN931 |
| 7 | F20 0499 | 1 | Sechskantschraube | Hexagon bolt | M20x80-8.8 DIN931 Zn |
| 8 | F20 0734 | 1 | Sicherungsmutter | Selflocking nut | NM16 8 Zn DIN985 |
| 9 | F20 0736 | 1 | Sicherungsmutter | Selflocking nut | NM20 8 Zn DIN985 |
| 11 | F60 0400 | 2 | Hydrospeicher 0,16 ltr. 210bar | Aussengew. M18x1,5 | Aussengew. M18x1,5 |
| 12 | F61 2345 | 2 | Kupfering | Seal ring | 18x24x1,5 1/k DIN7603 A |
| 13 | F01 1837 | 1 | Unterlage | Plate | 50x90x5 NBR 45 schwarz |
| 14 | F02 1147 | 1 | Schwenkverschraubung kpl. | Throttle union | AD8/ M12x1,5 1,5er Drossel |
| 15 | F11 1148 | 1 | Verlängerung | Extension | D50x460 |
| 16 | F20 0293 | 2 | Scheibe | Washer | 13,0 A2 DIN125 |
| 17 | F20 0729 | 2 | Sicherungsmutter | Selflocking nut | NM12 A4 DIN985 |
| 18 | F20 0778 | 1 | Spannhülse | Expansion bush | 8x50 A2 DIN1481 |
| 19 | F25 0519 | 1 | Rundstahlbügel | lackiert | RB 76,1 W5 A 82 KPL V4A |
| 20 | F60 0151 | 1 | Steckkupplungsstecker | AD10/M16x1,5 | AD8/M14x1,5 |
| 21 | 375 2121 | 1 | Staubkappe | Dust cap | D26,5 Bg.3 |
| 22 | F60 0271 | 1 | Hydraulikschlauch | Hydraulic hose | DN6/4x3500/M14x1,5 |
| 23 | F60 0478 | 1 | Hydraulikzylinder | Hydraulic ram | - |



02.16

| Pos. | Art.Nr. | Stck. | Artikeltext / Description | Abmessung | |
|------|----------|-------|---------------------------|----------------|------------------|
| 24 | F01 1424 | 3 | Anlaufscheibe | Thrust washer | D55/30,5x5 |
| 25 | F01 1470 | 2 | Führungshülse | Bushing | D27,5/20,5x21 A2 |
| 26 | F11 1149 | 1 | Seilrolle | Rope pulley | 200x165x40 |
| 27 | F12 0276 | 1 | Käfig zur Seilrolle | 68x216x295 | 68x216x295 |
| 28 | F12 0318 | 1 | Bolzen | Pin | D30x92 1xD5 |
| 29 | F13 0351 | 1 | Drahtseil | Wire rope | D12x1595 |
| 30 | F20 0315 | 1 | Federring | Spring ring | B8 A2 DIN127 |
| 31 | F20 0540 | 1 | Sechskantschraube | Hexagon bolt | M8x20 A2 DIN933 |
| 32 | F20 0768 | 1 | Spannhülse | Expansion bush | 5x40 A2 DIN1481 |
| 33 | F20 0776 | 1 | Spannhülse | Expansion bush | 8x40 A2 DIN1481 |
| 34 | F25 0495 | 1 | Schmiernippel | Grease nipple | H1 M6x1 Zn |
| 35 | F60 0967 | 1 | Schutzkappe | Cap | - |
| 36 | F25 0811 | 1 | Buchse | Bush | 30x40 |

| | |
|-------------------------------|----------|
| Hydraulischer Rohrverband/HYD | 8 |
| Sirius 9/... Sirius 7/... | F13 0596 |

D - Ersatzteilzeichnung noch nicht verfügbar!

GB - Spare parts drawing is not available yet!

F - Le dessin des pièces n'est pas encore disponible!

NL - Onderdelentekeningen zijn niet aanwezig!

E - El dibujo de las piezas no está disponible!

DK - Reservedelstegning endnu ikke til rådighed!

02.16

| Pos. | Art.Nr. | Stck. | Artikeltext / Description | Abmessung |
|------|----------|-------|---------------------------|---|
| 1 | F11 0962 | 1 | Hydraulikrohr | Hydraulic tube 8x1x1100/170/580/290 |
| 2 | F11 0963 | 1 | Hydraulikrohr | Hydraulic tube 7xM14x1,5 8x1x1100/385/365/290 |
| 3 | F11 0964 | 4 | Hydraulikrohr | Hydraulic tube 7xM14x1,5 8x1x2100/520 |
| 4 | F11 1150 | 2 | Hydraulikrohr | Hydraulic tube 1xGEB90° 3xM14x1,5 8x1x1090 1xGEB90° |
| 5 | F11 1151 | 2 | Hydraulikrohr | Hydraulic tube 2xM14x1,5 8x1x750 1xGEB90° |
| 6 | F11 1153 | 2 | Hydraulikrohr | Hydraulic tube 2xM14x1,5 8x1x710 1xGEB90° |
| 7 | F20 0287 | 22 | Scheibe | Washer M14x1,5 6,4 A2 DIN125 |
| 8 | F20 0964 | 22 | Zylinderschraube | Allen screw M6x35 A4 DIN912 |
| 9 | F60 0278 | 4 | Hydraulikschlauch | Hydraulic hose DN6/4x1340/M14x1,5 |
| 10 | F60 1037 | 4 | Hydraulikschlauch | Hydraulic hose DN6/4x850/M14x1,5 |
| 11 | F61 4380 | 18 | Rohrschelle | Pipe clamp SRS 108 D PP |
| 12 | F61 4381 | 4 | Rohrschelle | Pipe clamp SRS 212,7 D PP |

| | |
|-------------------------------|----------|
| Hydraulischer Rohrverband/HYD | 8 |
| Sirius 9/... Sirius 7/... | F13 0597 |

D - Ersatzteilzeichnung noch nicht verfügbar!

GB - Spare parts drawing is not available yet!

F - Le dessin des pièces n'est pas encore disponible!

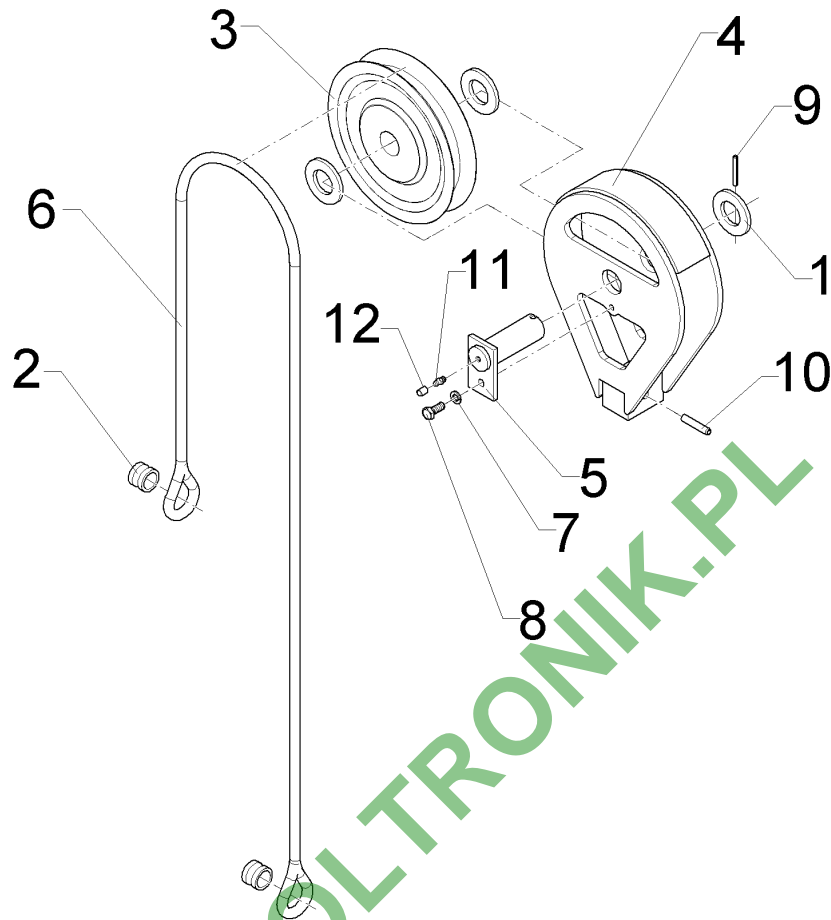
NL - Onderdelentekeningen zijn niet aanwezig!

E - El dibujo de las piezas no está disponible!

DK - Reservedelstegning endnu ikke til rådighed!

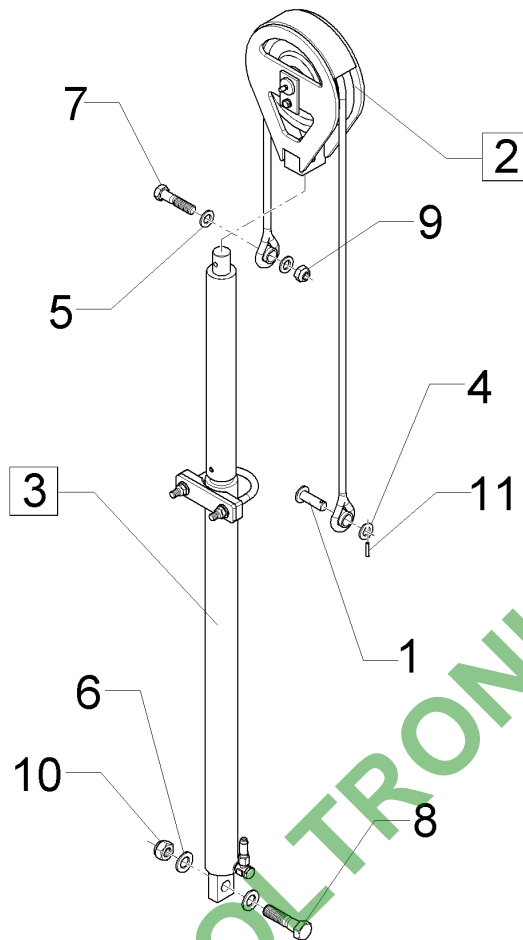
02.16

| Pos. | Art.Nr. | Stck. | Artikeltext / Description | Abmessung |
|------|----------|-------|---------------------------|---|
| 1 | F11 0962 | 1 | Hydraulikrohr | Hydraulic tube 8x1x1100/170/580/290 |
| 2 | F11 0963 | 1 | Hydraulikrohr | Hydraulic tube 7xM14x1,5 8x1x1100/385/365/290 |
| 3 | F11 0970 | 2 | Hydraulikrohr | Hydraulic tube 7xM14x1,5 8x1x1590 1xGEB90° |
| 4 | F11 0972 | 2 | Hydraulikrohr | Hydraulic tube 2xM14x1,5 8x1x1570 1xGEB90° |
| 5 | F11 0973 | 2 | Hydraulikrohr | Hydraulic tube 2xM14x1,5 8x1x1210 1xGEB90° |
| 6 | F11 1102 | 4 | Hydraulikrohr | Hydraulic tube 2xM14x1,5 8x1x2600/520 |
| 7 | F20 0287 | 24 | Scheibe | Washer 1xGEB90° 3xM14x1,5 6,4 A2 DIN125 |
| 8 | F20 0964 | 24 | Zylinderschraube | Allen screw M6x35 A4 DIN912 |
| 9 | F60 0278 | 4 | Hydraulikschlauch | Hydraulic hose DN6/4x1340/M14x1,5 |
| 10 | F60 1037 | 4 | Hydraulikschlauch | Hydraulic hose DN6/4x850/M14x1,5 |
| 11 | F61 4380 | 20 | Rohrschelle | Pipe clamp SRS 108 D PP |
| 12 | F61 4381 | 4 | Rohrschelle | Pipe clamp SRS 212,7 D PP |



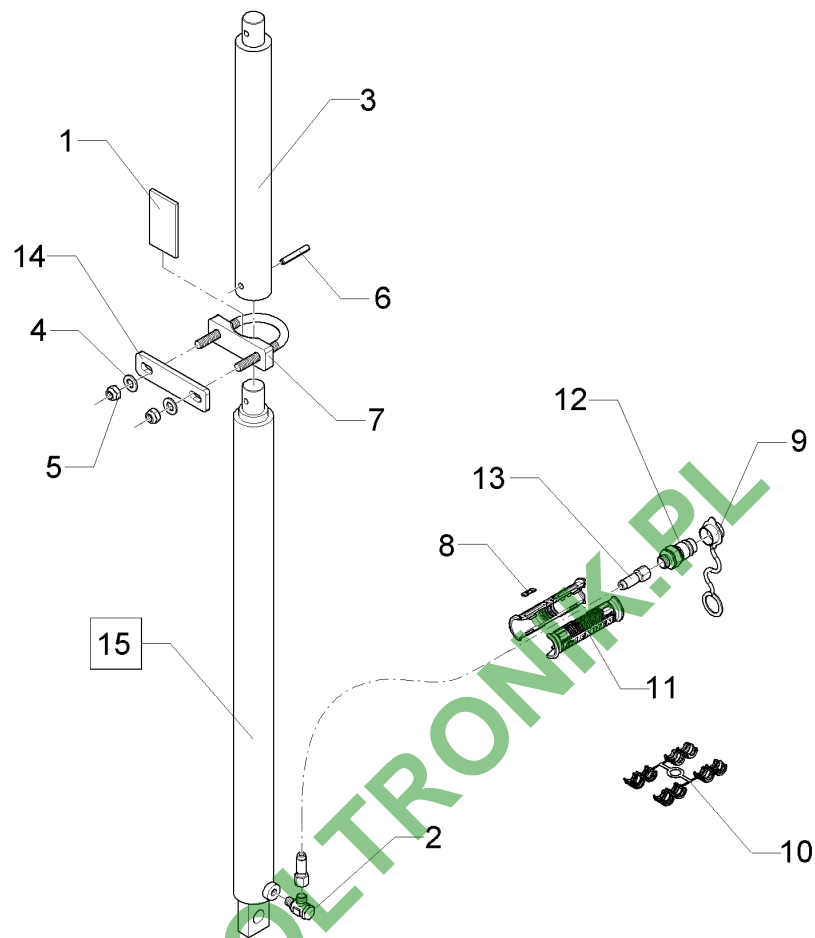
02.16

| Pos. | Art.Nr. | Stck. | Artikeltext / Description | Abmessung | |
|------|----------|-------|---------------------------|----------------|------------------|
| 1 | F01 1424 | 3 | Anlaufscheibe | Thrust washer | D55/30,5x5 |
| 2 | F01 1470 | 2 | Führungshülse | Bushing | D27,5/20,5x21 A2 |
| 3 | F11 1149 | 1 | Seilrolle | Rope pulley | 200x165x40 |
| 4 | F12 0276 | 1 | Käfig zur Seilrolle | 68x216x295 | 68x216x295 |
| 5 | F12 0318 | 1 | Bolzen | Pin | D30x92 1xD5 |
| 6 | F13 0351 | 1 | Drahtseil | Wire rope | D12x1595 |
| 7 | F20 0315 | 1 | Federring | Spring ring | B8 A2 DIN127 |
| 8 | F20 0540 | 1 | Sechskantschraube | Hexagon bolt | M8x20 A2 DIN933 |
| 9 | F20 0768 | 1 | Spannhülse | Expansion bush | 5x40 A2 DIN1481 |
| 10 | F20 0776 | 1 | Spannhülse | Expansion bush | 8x40 A2 DIN1481 |
| 11 | F25 0495 | 1 | Schmiernippel | Grease nipple | H1 M6x1 Zn |
| 12 | F60 0967 | 1 | Schutzkappe | Cap | - |



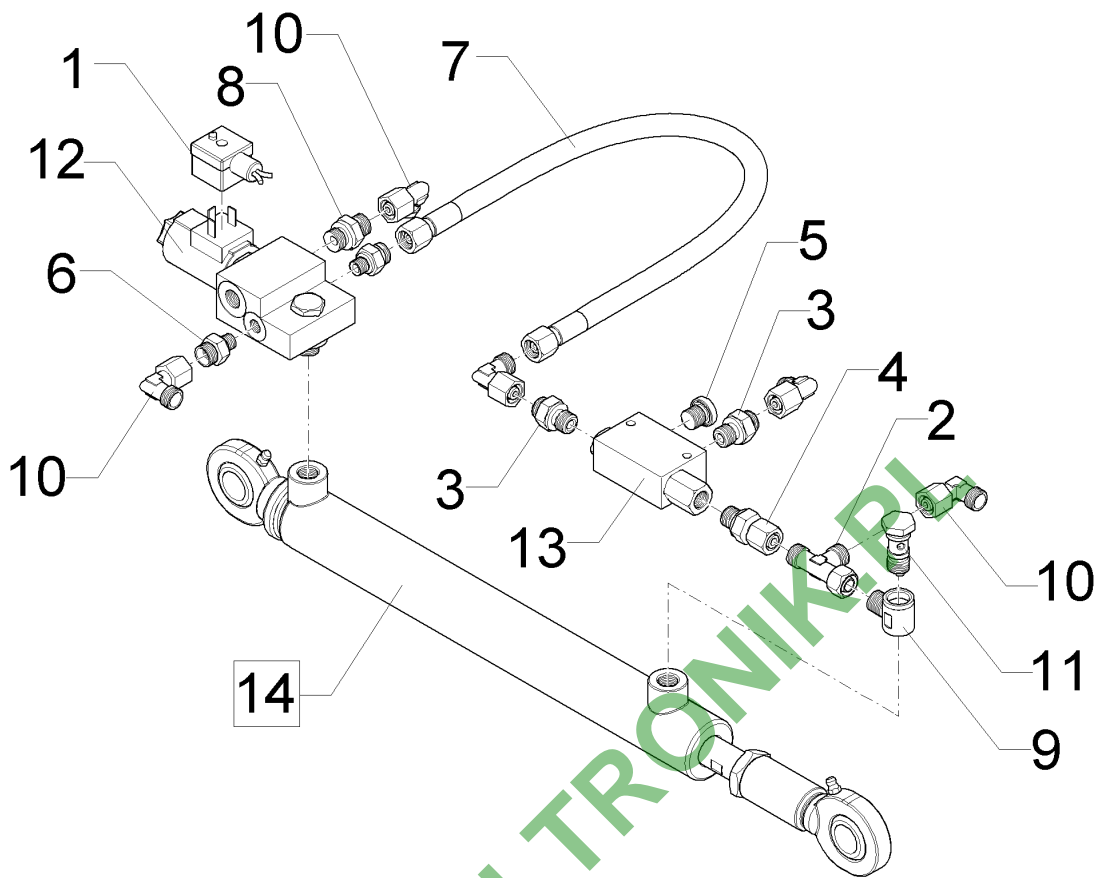
02.16

| Pos. | Art.Nr. | Stck. | Artikeltext / Description | Abmessung |
|------|----------|-------|------------------------------|---|
| 1 | F11 1105 | 1 | Seilbolzen | 30x16x53 1xD5 |
| 2 | F13 0618 | 1 | Umlenkrolle f. Handbremse | 180x40 |
| 3 | F13 0682 | 1 | Hubzylinder | Sirius/HE |
| 4 | F20 0295 | 1 | Scheibe | 17,0 A2 DIN125-A |
| 5 | F20 0296 | 2 | Scheibe | 17 Zn DIN125 |
| 6 | F20 0299 | 2 | Scheibe | 21 Zn DIN125 |
| 7 | F20 0489 | 1 | Sechskantschraube | Hexagon bolt M16x70-8.8 Zn DIN931 |
| 8 | F20 0499 | 1 | Sechskantschraube | Hexagon bolt M20x80-8.8 DIN931 Zn |
| 9 | F20 0734 | 1 | Sicherungsmutter | Selflocking nut NM16 8 Zn DIN985 |
| 10 | F20 0736 | 1 | Sicherungsmutter | Selflocking nut NM20 8 Zn DIN985 |
| 11 | F20 0785 | 1 | Spannhülse | 5x28 A2 DIN1481 |



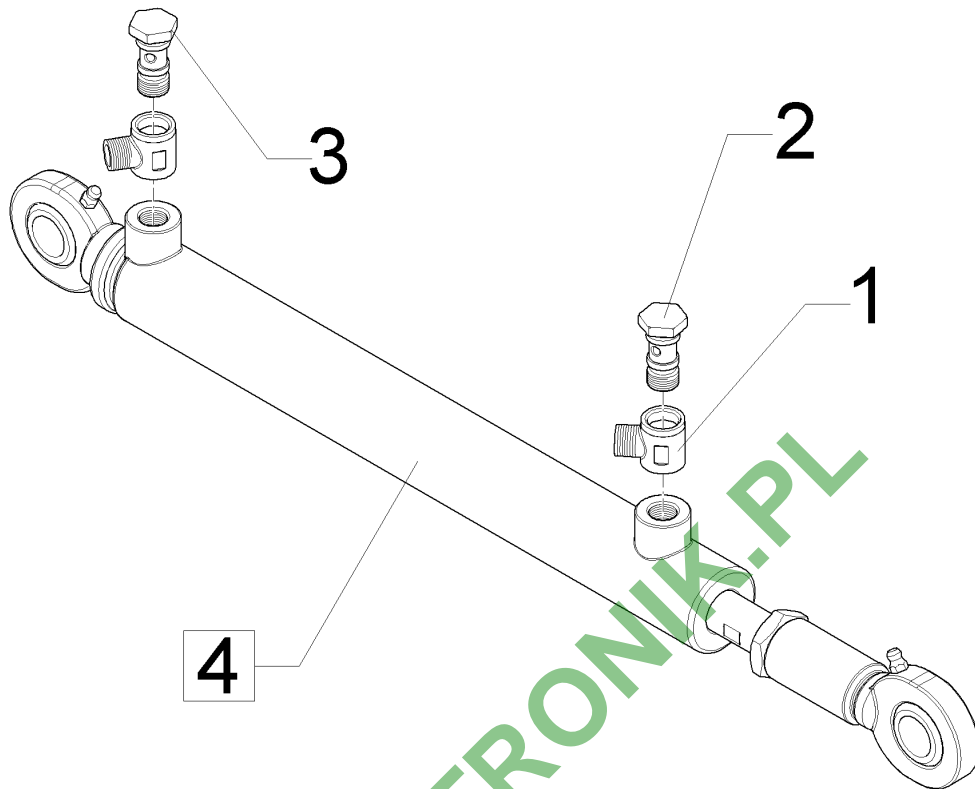
02.16

| Pos. | Art.Nr. | Stck. | Artikeltext / Description | Abmessung | |
|------|----------|-------|---------------------------|--------------------|--------------------------------|
| 1 | F01 1837 | 1 | Unterlage | Plate | 50x90x5 NBR 45 schwarz |
| 2 | F02 1147 | 1 | Schwenkverschraubung kpl. | Throttle union | AD8/ M12x1,5 1,5er Drossel |
| 3 | F11 1148 | 1 | Verlängerung | Extension | D50x460 |
| 4 | F20 0293 | 2 | Scheibe | Washer | 13,0 A2 DIN125 |
| 5 | F20 0729 | 2 | Sicherungsmutter | Selflocking nut | NM12 A4 DIN985 |
| 6 | F20 0778 | 1 | Spannhülse | Expansion bush | 8x50 A2 DIN1481 |
| 7 | F25 0538 | 1 | Rundstahlbügel | lackiert | RB W5-RUL-PA 57 V4A |
| 8 | 325 1601 | 1 | Kennzeichnung | Marking | P1 20x9 |
| 9 | 375 2121 | 1 | Staubkappe | Dust cap | D26,5 Bg.3 |
| 10 | 375 2606 | 1 | Einleger | Insert | DN6 DN8 |
| 11 | 375 2607 | 2 | Griff Halbschale | Handle | - |
| 12 | 375 2718 | 1 | SVK-Stecker | Hydraulic coupling | BG-3 12L M18x1,5 |
| 13 | 47510066 | 1 | Hydraulikschlauch | Hydraulic hose | MTH06-3500 00GRD/00GRD |
| 14 | 49110009 | 1 | Distanzplatte | Distance plate | 8x35x135 |
| 15 | 57510252 | 1 | Hydraulikzylinder | Hydraulic ram | 2x12,5x22,5-95 EZ40x700x890 |



02.16

| Pos. | Art.Nr. | Stck. | Artikeltext / Description | Abmessung | |
|------|----------|-------|--------------------------------|------------------------------|----------------------------------|
| 1 | F42 0166 | 1 | Magnetventilstecker | Electro valve plug | LED 2x0,75 mm ² , 4 m |
| 2 | F60 0141 | 1 | Einstellbare L-Verschraubung | Adjustable L-union | AD8/M14x1,5 |
| 3 | F60 0143 | 2 | Einschraubverschraubung | Nipple | R1/4 ZL |
| 4 | F60 0159 | 1 | Rohrstutzen | f. Beh.-Aufnahme Klawa 2x280 | AD8/R1/4 ZL |
| 5 | F60 0220 | 1 | Verschlussschraube | Plug | R1/4 ZL |
| 6 | F60 0251 | 2 | Einschraubverschraubung | Nipple | M10x1 |
| 7 | F60 1036 | 1 | Hydraulikschlauch | Hydraulic hose | DN6/4x380/M14x1,5 |
| 8 | F60 1064 | 1 | Einschraubverschraubung | Nipple | M14x1 |
| 9 | 375 4331 | 1 | Gehäuse für Schwenkverschraub. | Housing | NSG8M14L |
| 10 | 37510072 | 5 | Einstellbare W-Verschraubung | Adjustable angle union | EW08-L M14x1,5 ZnNi |
| 11 | 575 0123 | 1 | Hohlschraube mit Drossel | Banjo bolt | M14x1,5 DR-0,3 |
| 12 | 575 2010 | 1 | Ventilkombination | Valve combination | M14x1,5 DR-0,6 |
| 13 | 575 2165 | 1 | Rückschlagventil | Nonreturn valve | RPI 06/05-G |
| 14 | 575 2564 | 1 | Hydraulikzylinder | Hydraulic ram | DZ32/20-285-544 |



02.16

| Pos. | Art.Nr. | Stck. | Artikeltext / Description | | Abmessung |
|------|----------|-------|--------------------------------|---------------|-----------------|
| 1 | 375 4331 | 2 | Gehäuse für Schwenkverschraub. | Housing | NSG8M14L |
| 2 | 575 0123 | 1 | Hohlschraube mit Drossel | Banjo bolt | M14x1,5 DR-0,3 |
| 3 | 575 0126 | 1 | Hohlschraube mit Drossel | Banjo bolt | M14x1,5 DR-0,6 |
| 4 | 575 2564 | 1 | Hydraulikzylinder | Hydraulic ram | DZ32/20-285-544 |

| | |
|------------------------------|----------|
| Hydraulikverband Klappung/HE | 8 |
| Sirius 9/... Sirius 7/... | F13 0750 |

D - Ersatzteilzeichnung noch nicht verfügbar!

GB - Spare parts drawing is not available yet!

F - Le dessin des pièces n'est pas encore disponible!

NL - Onderdelentekeningen zijn niet aanwezig!

E - El dibujo de las piezas no está disponible!

DK - Reservedelstegning endnu ikke til rådighed!

02.16

| Pos. | Art.Nr. | Stck. | Artikeltext / Description | Abmessung | |
|------|----------|-------|------------------------------|------------------------|------------------------|
| 1 | F60 0141 | 3 | Einstellbare L-Verschraubung | Adjustable L-union | AD8/M14x1,5 |
| 2 | F60 0278 | 1 | Hydraulikschlauch | Hydraulic hose | DN6/4x1340/M14x1,5 |
| 3 | F60 1038 | 1 | Hydraulikschlauch | Hydraulic hose | DN6/4x710/M14x1,5 |
| 4 | F60 1115 | 4 | Hydraulikschlauch | Hydraulic hose | DN6/4x3050/M14x1,5 |
| 5 | F60 1116 | 2 | Hydraulikschlauch | Hydraulic hose | DN6/4x1260/M14x1,5 |
| 6 | 37510072 | 2 | Einstellbare W-Verschraubung | Adjustable angle union | EW08-L M14x1,5 ZnNi |

| | |
|-----------------------------------|----------|
| Hydraulikzuleitung/Hydraulic pipe | 8 |
| Sirius 9/... Sirius 7/... | F13 0765 |

D - Ersatzteilzeichnung noch nicht verfügbar!

GB - Spare parts drawing is not available yet!

F - Le dessin des pièces n'est pas encore disponible!

NL - Onderdelentekeningen zijn niet aanwezig!

E - El dibujo de las piezas no está disponible!

DK - Reservedelstegning endnu ikke til rådighed!

02.16

| Pos. | Art.Nr. | Stck. | Artikeltext / Description | Abmessung | |
|------|----------|-------|---------------------------|-----------------|------------------------|
| 1 | F20 0287 | 4 | Scheibe | Washer | 6,4 A2 DIN125 |
| 2 | F20 0435 | 2 | Sechskantschraube | Hexagon bolt | M6x45 8.8 Zn DIN931 |
| 3 | F20 0723 | 2 | Sicherungsmutter | Selflocking nut | NM6 A4 DIN985 |
| 4 | F60 0143 | 2 | Einschraubverschraubung | Nipple | R1/4 ZL |
| 5 | F60 0151 | 2 | Steckkupplungsstecker | AD10/M16x1,5 | AD8/M14x1,5 |
| 6 | F60 0268 | 2 | Hydraulikschlauch | Hydraulic hose | DN6/4x7000/M14x1,5 |
| 7 | 375 2120 | 2 | Staubkappe, grün | Cap | D26,5 Bg.3 |
| 8 | 575 2161 | 1 | Rückschlagventil | Nonreturn valve | RDP 06 1/4 |

| | |
|-----------------------------------|----------|
| Hydraulikzuleitung/Hydraulic pipe | 8 |
| Sirius 9/... Sirius 7/... | F13 0766 |

D - Ersatzteilzeichnung noch nicht verfügbar!

GB - Spare parts drawing is not available yet!

F - Le dessin des pièces n'est pas encore disponible!

NL - Onderdelentekeningen zijn niet aanwezig!

E - El dibujo de las piezas no está disponible!

DK - Reservedelstegning endnu ikke til rådighed!

02.16

| Pos. | Art.Nr. | Stck. | Artikeltext / Description | Abmessung | |
|------|----------|-------|-------------------------------|-----------------|------------------------|
| 1 | F20 0287 | 4 | Scheibe | Washer | 6,4 A2 DIN125 |
| 2 | F20 0435 | 2 | Sechskantschraube | Hexagon bolt | M6x45 8.8 Zn DIN931 |
| 3 | F20 0723 | 2 | Sicherungsmutter | Selflocking nut | NM6 A4 DIN985 |
| 4 | F60 0592 | 2 | Hydraulikschlauch | Hydraulic hose | NW8x7300/M16x1,5 |
| 5 | F60 1036 | 2 | Hydraulikschlauch | Hydraulic hose | DN6/4x380/M14x1,5 |
| 6 | F60 1073 | 2 | Steckkupplungsstecker | AD10/M16x1,5 | AD10/M16x1,5 |
| 7 | 375 2120 | 2 | Staubkappe, grün | Cap | D26,5 Bg.3 |
| 8 | 375 4035 | 2 | Einstellbare GE-Verschraubung | Nipple | GE 10-L R 1/4" |
| 9 | 575 2161 | 1 | Rückschlagventil | Nonreturn valve | RDP 06 1/4 |

| | |
|---------------------------------|----------|
| Hydraulikzylinder/Hydraulic ram | 8 |
| Sirius 9/... Sirius 7/... | F13 0797 |

D - Ersatzteilzeichnung noch nicht verfügbar!

GB - Spare parts drawing is not available yet!

F - Le dessin des pièces n'est pas encore disponible!

NL - Onderdelentekeningen zijn niet aanwezig!

E - El dibujo de las piezas no está disponible!

DK - Reservedelstegning endnu ikke til rådighed!

02.16

| Pos. | Art.Nr. | Stck. | Artikeltext / Description | Abmessung | |
|------|----------|-------|-----------------------------|----------------------------|----------------------------|
| 1 | F11 0509 | 1 | Bolzen mit Kopf | Pin with collar | D20/30x63 2xd6 |
| 2 | F11 0961 | 1 | Hydraulikrohr | Hydraulic tube | 12x1,5x644 2xGEB135/45° |
| 3 | F11 1099 | 1 | Bolzen | Pin | D30/25x78 1xd4 |
| 4 | F12 0151 | 1 | Bolzen | Pin | D25x84 1xd4 |
| 5 | F13 0507 | 1 | Anschlag | Stop | SE |
| 6 | F41 0131 | 4 | Kabel | Cable | 2x0,75² gr |
| 7 | F42 0166 | 1 | Magnetventilstecker | Electro valve plug | LED 2x0,75 mm², 4 m |
| 8 | F60 0143 | 1 | Einschraubverschraubung | Nipple | R1/4 ZL |
| 9 | 37510067 | 1 | Einschraubverschraubung | Nipple | GE08-LR 3/8 ZL ZnNi |
| 10 | F60 0220 | 1 | Verschlusschraube | Plug | R1/4 ZL |
| 11 | F60 0228 | 2 | Überwurfmutter | Union nut | M18x1,5 |
| 12 | F60 0229 | 2 | Schneidring | Cutting ring | - |
| 13 | F60 0233 | 1 | Einschraubverschraubung | Nipple | R1/4 ZL |
| 14 | F60 0588 | 1 | Verschraubung | Union | L AD12/M18x1,5 |
| 15 | F60 0976 | 1 | Hydraulikzylinder | Hydraulic ram | SE |
| 16 | F60 0987 | 1 | Verschraubung | Union | AD12/M18x1,5 |
| 17 | F60 0989 | 1 | Einschraubstutzen | Screwed socket | AD12/M18x1,5 |
| 18 | F60 1037 | 2 | Hydraulikschlauch | Hydraulic hose | DN6/4x850/M14x1,5 |
| 19 | F60 1048 | 2 | Winkelschwenkverschraubung | AD12/M16x1,5 | AD12/M16x1,5 |
| 20 | F60 1068 | 1 | Einschraubstutzen | Screwed socket | AD12/M18x1,5 |
| 21 | 373 2158 | 1 | Magnetventil-Stecker +Diode | Electro valve plug + diode | 3-polig 27x27 |
| 22 | 375 2171 | 1 | Drosselscheibe | Restrictor washer | D12x1,5 BO 0,9 |

| | |
|---------------------------------|----------|
| Hydraulikzylinder/Hydraulic ram | 8 |
| Sirius 9/... Sirius 7/... | F13 0797 |

D - Ersatzteilzeichnung noch nicht verfügbar!

GB - Spare parts drawing is not available yet!

F - Le dessin des pièces n'est pas encore disponible!

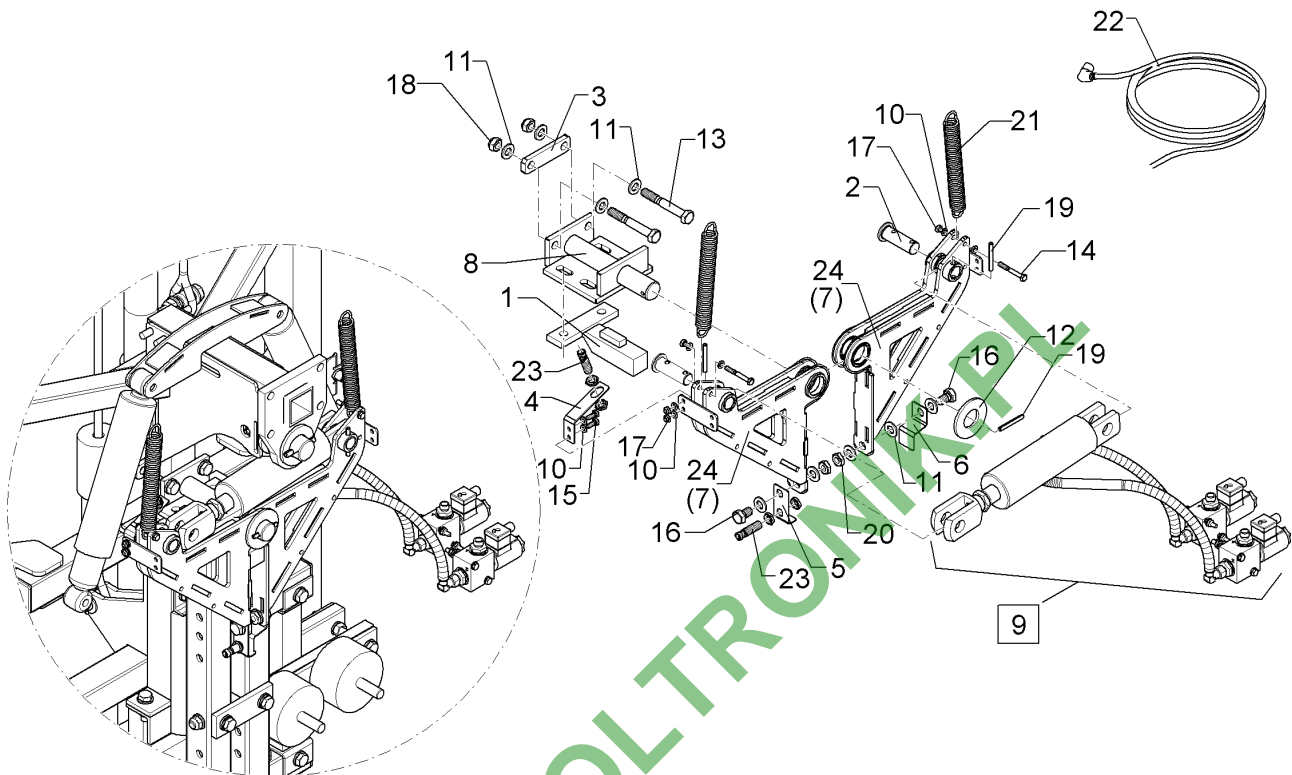
NL - Onderdelentekeningen zijn niet aanwezig!

E - El dibujo de las piezas no está disponible!

DK - Reservedelstegning endnu ikke til rådighed!

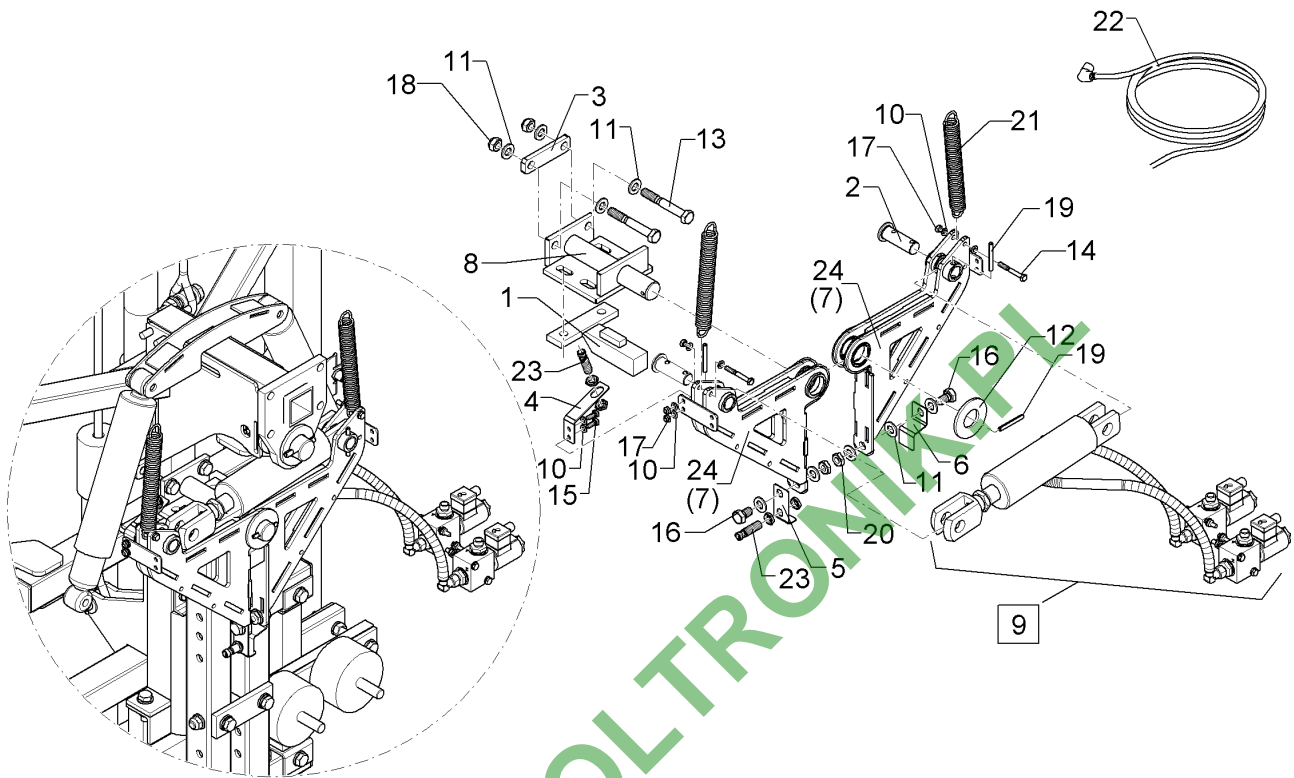
02.16

| Pos. | Art.Nr. | Stck. | Artikeltext / Description | Abmessung |
|------|----------|-------|------------------------------|---|
| 23 | 375 2205 | 1 | Verbindung | Connection |
| 24 | 375 2504 | 1 | Drosselscheibe Dreibein | Restrictor washer |
| 25 | 375 4010 | 1 | Einschraubverschraubung | Nipple |
| 26 | 37510072 | 2 | Einstellbare W-Verschraubung | Adjustable angle union |
| 27 | 575 2165 | 1 | Rückschlagventil | Nonreturn valve |
| 28 | 575 2217 | 1 | Sitzventil | Seat valve |
| 29 | 575 2561 | 1 | Hydraulikzylinder | Hydraulic ram |
| | | | | DKOL12/IGM 16x1,5 1,2 10,2x2,5x0,8 x-GE12-LM M16x1,5 Zn EW08-L M14x1,5 ZnNi RPI 06/05-G WS22GNZ5/2 12V DC M100+Galma1 DZ63/30-840-1190 |



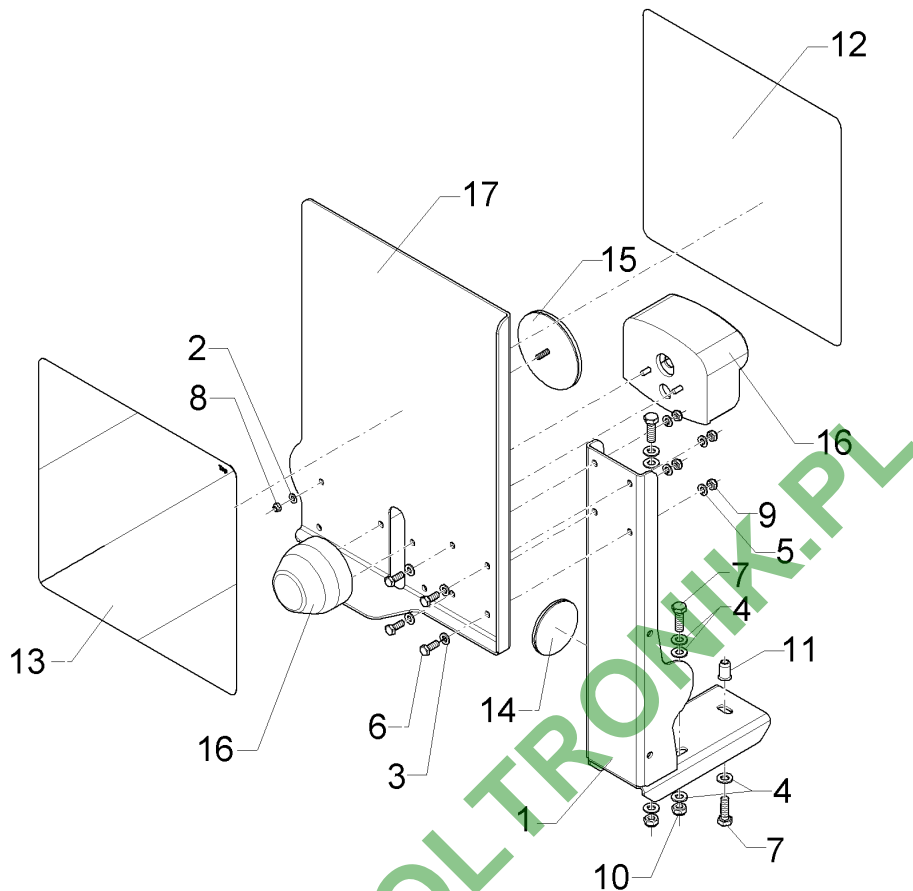
02.16

| Pos. | Art.Nr. | Stck. | Artikeltext / Description | Abmessung |
|------|----------|-------|---------------------------|---------------------------|
| 1 | F02 0549 | 1 | Anschlag | 137x120x40 |
| 2 | F11 0509 | 2 | Bolzen mit Kopf | D20/30x63 2xd6 |
| 3 | F11 1117 | 1 | Platte | - |
| 4 | F11 1263 | 1 | Sensorhalter | 3x20x116,9 GEB70GRD |
| 5 | F11 1298 | 1 | Sensorhalter | 2x30x75 2xD13 GEB90GRD |
| 6 | F11 1299 | 1 | Gegenblech | 2x30x82 1xD13 GEB |
| 7 | F12 0273 | 2 | Klemmhebel | SE |
| 8 | F12 0274 | 1 | Lagerzapfen | SE |
| 9 | F13 0463 | 1 | Pendelsperre | HYD SE |
| 10 | F20 0287 | 8 | Scheibe | 6,4 A2 DIN125 |
| 11 | F20 0293 | 8 | Scheibe | 13,0 A2 DIN125 |
| 12 | F20 0302 | 1 | Scheibe | 31 Zn DIN125 |
| 13 | F20 0479 | 2 | Sechskantschraube | M12x90 A2 DIN931 |
| 14 | F20 0514 | 2 | Sechskantschraube | M6x50 A2 DIN931 |
| 15 | F20 0526 | 2 | Sechskantschraube | M6x16 A2 DIN933 |
| 16 | F20 0635 | 2 | Sechskantschraube | M12x20 A2 DIN933 |
| 17 | F20 0723 | 4 | Sicherungsmutter | NM6 A4 DIN985 |
| 18 | F20 0729 | 2 | Sicherungsmutter | NM12 A4 DIN985 |
| 19 | F20 0771 | 3 | Spannhülse | 6x50 A2 DIN1481 |
| 20 | F20 0907 | 2 | Sechskantmutter | BM12 A4 DIN439 |
| 21 | F25 0279 | 2 | Zugfeder | 23,2x3,2x180 V2A |



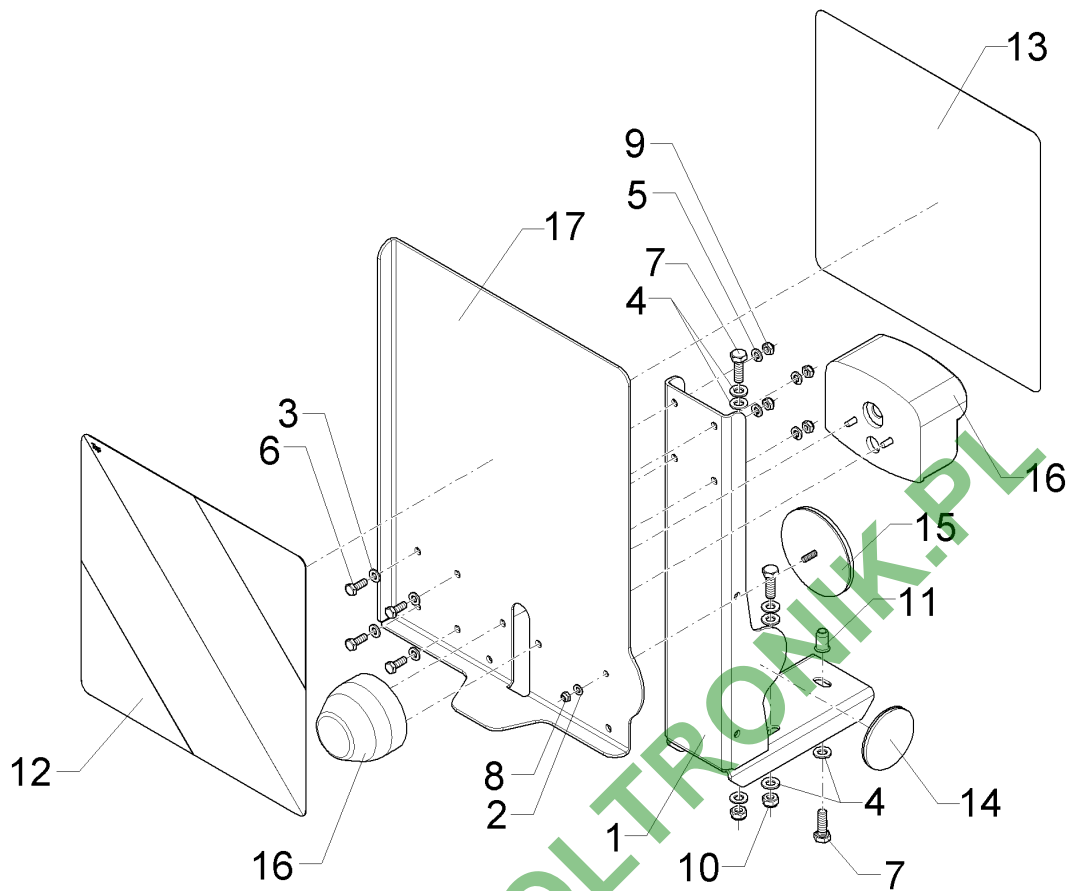
02.16

| Pos. | Art.Nr. | Stck. | Artikeltext / Description | Abmessung | |
|------|----------|-------|---------------------------|-----------------|----------------------------------|
| 22 | F40 0569 | 2 | Kabel mit Buchse | Cable with bush | 3x0,5x2000 PUR M12-gerade VA |
| 23 | 573 4389 | 2 | Sensor | Sensor | M12x1,5x45 3P PNP (on/gn) V4A |
| 24 | 49110006 | 2 | Klemmhebel | Clamp lever | SE |



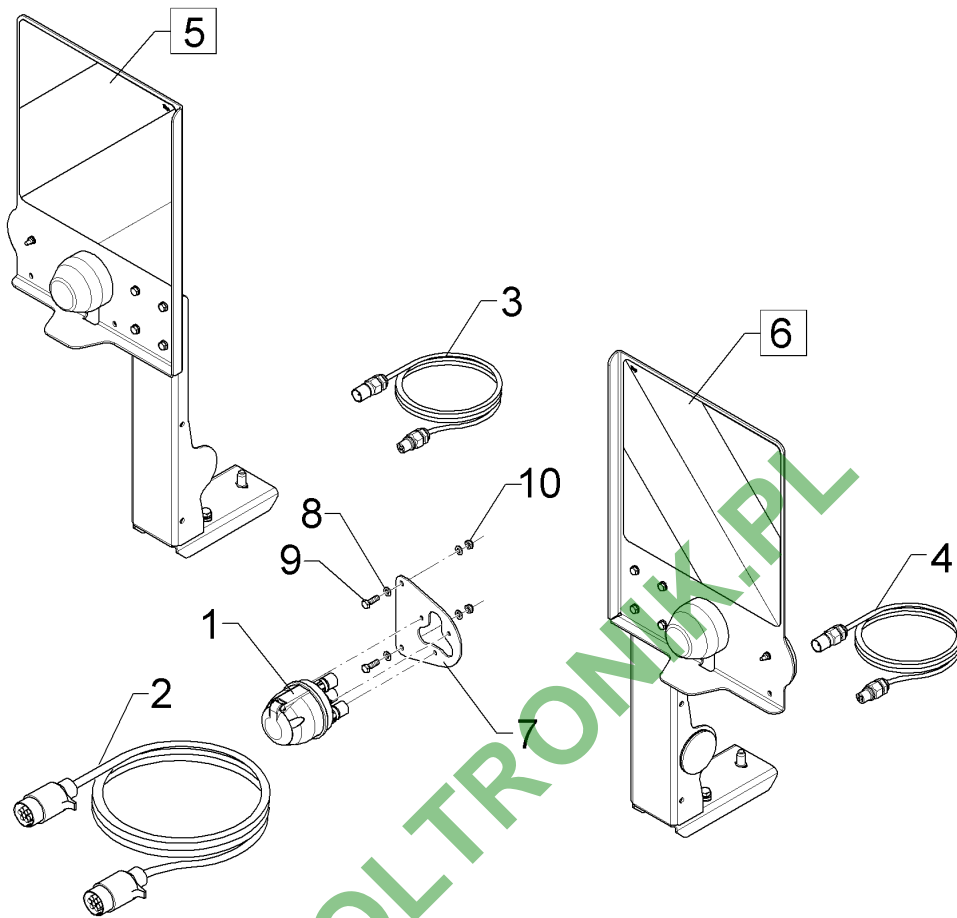
02.16

| Pos. | Art.Nr. | Stck. | Artikeltext / Description | Abmessung | |
|------|----------|-------|-----------------------------|-----------------------------|------------------------------|
| 1 | F11 1480 | 1 | Leuchtenhalter | Carrier for light | 3x220x570 |
| 2 | F20 0285 | 1 | Scheibe | Washer | 5,3 A2 DIN125 |
| 3 | F20 0287 | 4 | Scheibe | Washer | 6,4 A2 DIN125 |
| 4 | F20 0289 | 7 | Scheibe | Washer | 8,4 A2 DIN125 |
| 5 | F20 0311 | 4 | Federring | Spring ring | B6 A2 DIN127 |
| 6 | F20 0526 | 4 | Sechskantschraube | Hexagon bolt | M6x16 A2 DIN933 |
| 7 | F20 0542 | 3 | Sechskantschraube | Hexagon bolt | M8x25 A2 DIN933 |
| 8 | F20 0721 | 1 | Sicherungsmutter | Selflocking nut | NM5 A4 DIN985 |
| 9 | F20 0723 | 4 | Sicherungsmutter | Selflocking nut | NM6 A4 DIN985 |
| 10 | F20 0725 | 2 | Sicherungsmutter | Selflocking nut | NM8 A4 DIN985 |
| 11 | F20 1028 | 1 | Einnietmutter | Rivet nut | M8 |
| 12 | 321 9912 | 1 | Warntafel-Klebefolie | Bonding sheet-warning board | 282x282 TP-ESC-B 08225 RE |
| 13 | 321 9913 | 1 | Warntafel-Klebefolie | Bonding sheet-warning board | 282x282 TP-ESC-B 08225 LI |
| 14 | 321 9919 | 1 | Rückstrahler gelb selbstkl. | Self-adh. reflector, yellow | 6200GK |
| 15 | 321 9922 | 1 | Rückstrahler rot | Reflector, red | 8 RA 002 016-111 |
| 16 | 373 3142 | 1 | Rückleuchte | Rear light | 9586RGE0,1HD |
| 17 | 47010018 | 1 | Beleuchtungstafel | Lighting board | 3x329x472 RE |



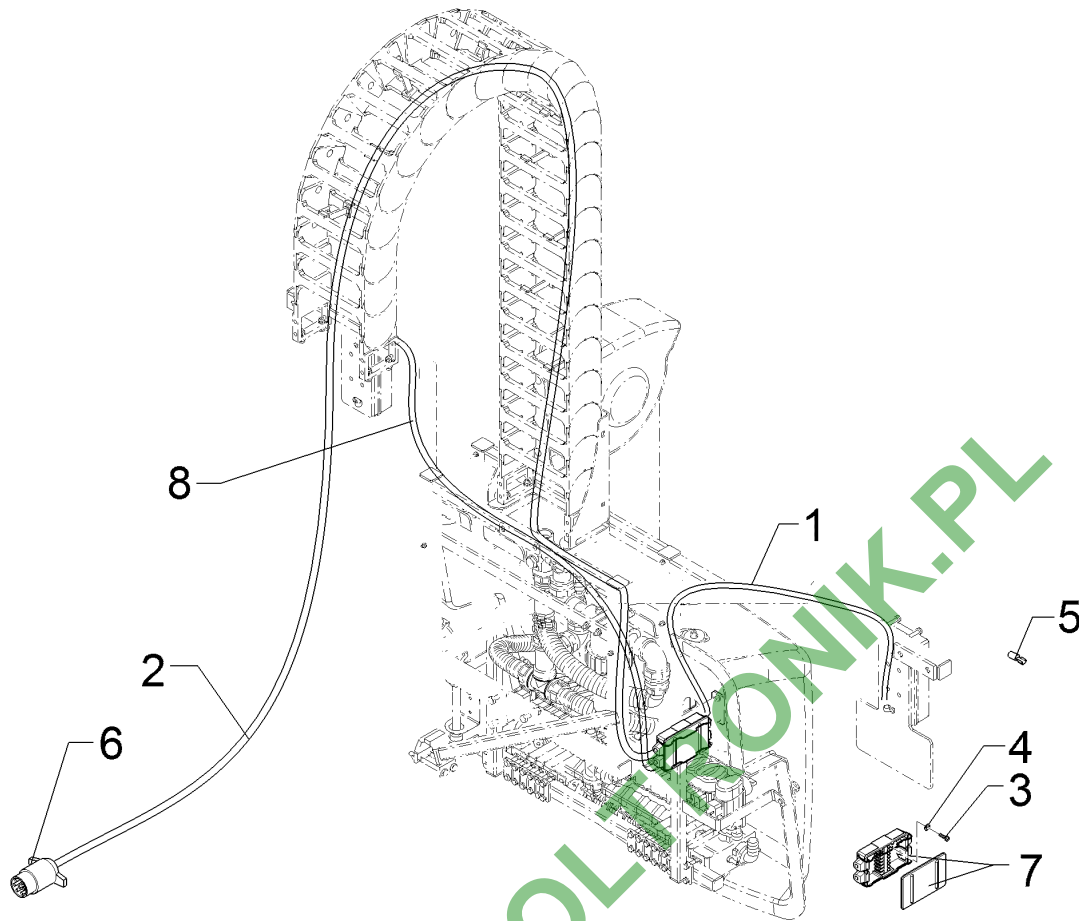
02.16

| Pos. | Art.Nr. | Stck. | Artikeltext / Description | Abmessung | |
|------|----------|-------|-----------------------------|-----------------------------|------------------------------|
| 1 | F11 1480 | 1 | Leuchtenhalter | Carrier for light | 3x220x570 |
| 2 | F20 0285 | 1 | Scheibe | Washer | 5,3 A2 DIN125 |
| 3 | F20 0287 | 4 | Scheibe | Washer | 6,4 A2 DIN125 |
| 4 | F20 0289 | 7 | Scheibe | Washer | 8,4 A2 DIN125 |
| 5 | F20 0311 | 4 | Federring | Spring ring | B6 A2 DIN127 |
| 6 | F20 0526 | 4 | Sechskantschraube | Hexagon bolt | M6x16 A2 DIN933 |
| 7 | F20 0542 | 3 | Sechskantschraube | Hexagon bolt | M8x25 A2 DIN933 |
| 8 | F20 0721 | 1 | Sicherungsmutter | Selflocking nut | NM5 A4 DIN985 |
| 9 | F20 0723 | 4 | Sicherungsmutter | Selflocking nut | NM6 A4 DIN985 |
| 10 | F20 0725 | 2 | Sicherungsmutter | Selflocking nut | NM8 A4 DIN985 |
| 11 | F20 1028 | 1 | Einnietmutter | Rivet nut | M8 |
| 12 | 321 9912 | 1 | Warntafel-Klebefolie | Bonding sheet-warning board | 282x282 TP-ESC-B 08225 RE |
| 13 | 321 9913 | 1 | Warntafel-Klebefolie | Bonding sheet-warning board | 282x282 TP-ESC-B 08225 LI |
| 14 | 321 9919 | 1 | Rückstrahler gelb selbstkl. | Self-adh. reflector, yellow | 6200GK |
| 15 | 321 9922 | 1 | Rückstrahler rot | Reflector, red | 8 RA 002 016-111 |
| 16 | 373 3143 | 1 | Rückleuchte | Rear light | 9586KLGE0,1HD |
| 17 | 47010019 | 1 | Beleuchtungstafel | Lighting board | 3x329x472 LI |



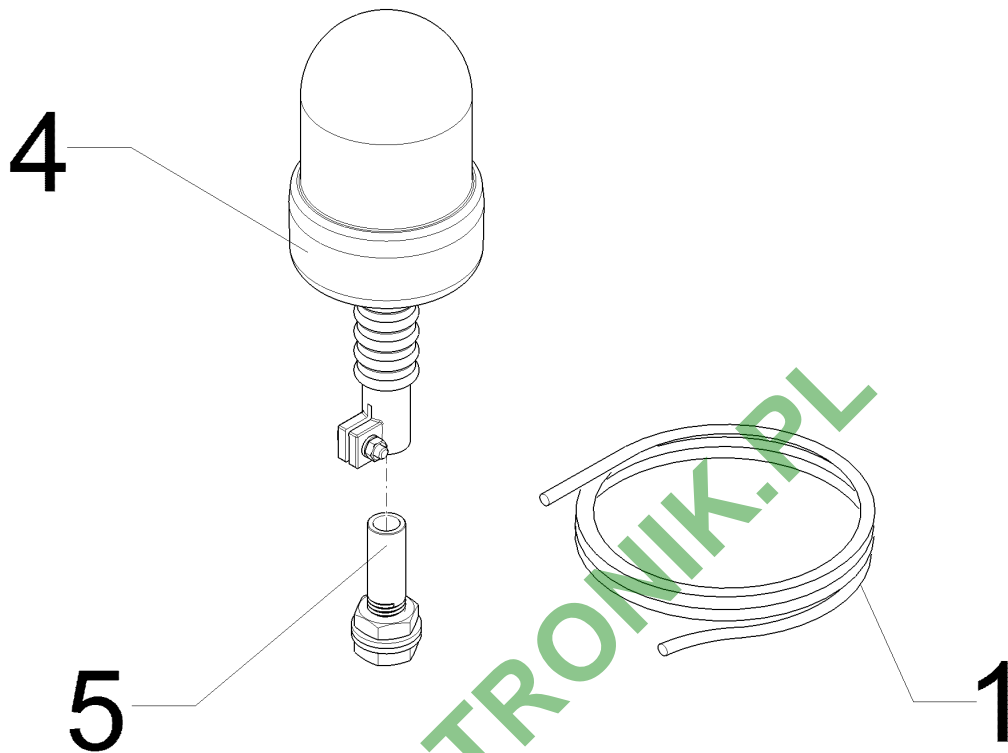
02.16

| Pos. | Art.Nr. | Stck. | Artikeltext / Description | Abmessung |
|------|----------|-------|---------------------------|--------------------|
| 1 | 373 2023 | 1 | Verteilerdose | Junction box |
| 2 | 373 4260 | 1 | Kabel | Cable |
| 3 | 373 4274 | 1 | Kabel | Cable |
| 4 | 373 4275 | 1 | Kabel | Cable |
| 5 | 57010002 | 1 | Beleuchtungsanlage | Lighting equipment |
| 6 | 57010003 | 1 | Beleuchtungsanlage | Lighting equipment |
| 7 | 47010017 | 1 | Halter | Holder |
| 8 | F20 0287 | 4 | Scheibe | Washer |
| 9 | F20 0528 | 2 | Sechskantschraube | Hexagon bolt |
| 10 | F20 0723 | 2 | Sicherungsmutter | Selflocking nut |
| | | | | DISCON7/4 |
| | | | | 7x1,5x1800 |
| | | | | gr 4x0,75x7000 |
| | | | | ye 4x0,75x7000 |
| | | | | RE Sirius-HE |
| | | | | LI Sirius-HE |
| | | | | 3x115x120 2xD7 |
| | | | | 3xD6 |
| | | | | 6,4 A2 DIN125 |
| | | | | M6x20 A2 DIN933 |
| | | | | NM6 A4 DIN985 |



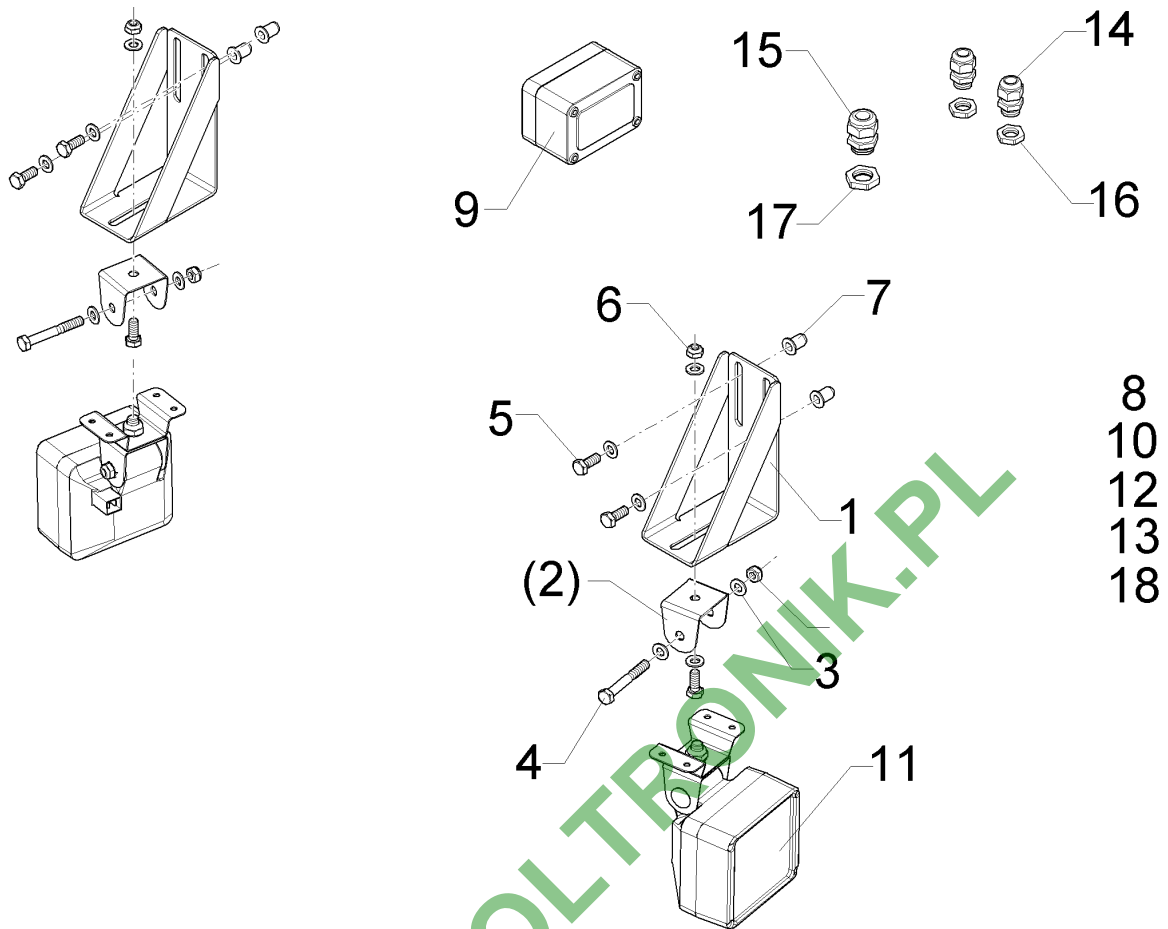
02.16

| Pos. | Art.Nr. | Stck. | Artikeltext / Description | Abmessung | |
|------|----------|-------|---------------------------|--------------------|---------------------------|
| 1 | F11 0921 | 2 | Kabel | Cable | 7x0,75 ² x1900 |
| 2 | F11 0922 | 1 | Kabel | Cable | 7x0,75 ² x7600 |
| 3 | F20 0833 | 2 | Linsenschraube | Oval head screw | M5x16 Zn DIN7985 |
| 4 | F20 0845 | 4 | Scheibe | Washer | 5,3 A2 DIN9021 |
| 5 | F41 0149 | 22 | Flachsteckhülse | Plug sleeve | 720 rd |
| 6 | F41 0333 | 1 | Stecker | Plug | 7-polig |
| 7 | F41 0500 | 1 | Kabelverbindungsdose | Cable junction box | - |
| 8 | F11 1491 | 1 | Kabel | Cable | 7x0,75 ² x2500 |



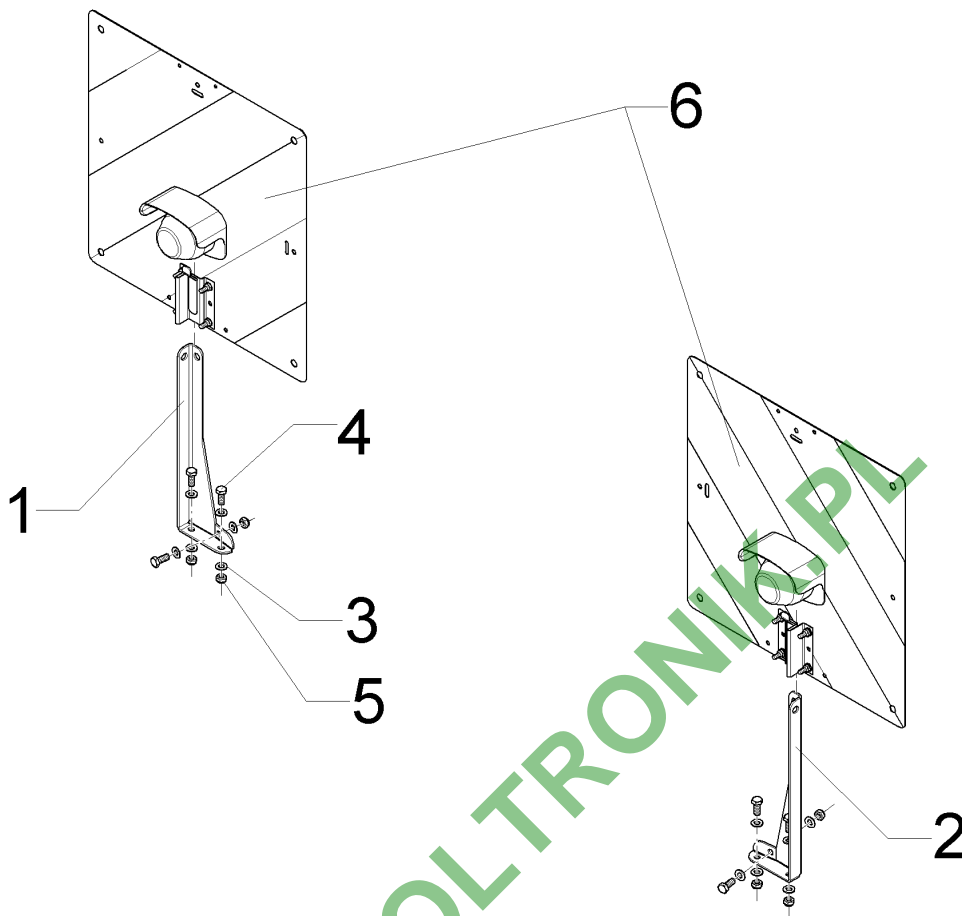
02.16

| Pos. | Art.Nr. | Stck. | Artikeltext / Description | Abmessung |
|------|----------|-------|---------------------------|-----------------------|
| 1 | F41 0128 | 6 | Kabel | 2x1,5 ² bk |
| 2 | F41 0296 | 1 | Stecker | 2-polig |
| 3 | F41 0318 | 1 | Steckdose | - |
| 4 | F41 0411 | 1 | Aufsteckleuchte | 12V |
| 5 | F41 0412 | 1 | Halter | - |



02.16

| Pos. | Art.Nr. | Stck. | Artikeltext / Description | | Abmessung |
|------|----------|-------|---------------------------|----------------------------|--------------------------------|
| 1 | F11 1327 | 2 | Winkel | Angle | 3x255x357,9 |
| 2 | F11 1328 | 2 | Drehwinkel | Angle | 1,5x41x131 3xD9 2xGEB90°U44 |
| 3 | F20 0289 | 11 | Scheibe | Washer | 8,4 A2 DIN125 |
| 4 | F20 0455 | 2 | Sechskantschraube | Hexagon bolt | M8x60 A2 DIN931 |
| 5 | F20 0540 | 6 | Sechskantschraube | Hexagon bolt | M8x20 A2 DIN933 |
| 6 | F20 0725 | 4 | Sicherungsmutter | Selflocking nut | NM8 A4 DIN985 |
| 7 | F20 0978 | 4 | Einnietmutter | Rivet nut | M8 |
| 8 | F41 0155 | 4 | Kabel | Cable | 2x2,5² gr |
| 9 | F41 0252 | 1 | Leergehäuse | 94x65x57 | 94x65x57 |
| 10 | F41 0268 | 1 | Stecker | Plug | 3-polig |
| 11 | F41 0437 | 2 | Scheinwerfer | Spot light | 12 V 55 W |
| 12 | F41 0448 | 10 | Kabel | Cable | 2x4² bl/br |
| 13 | F41 0450 | 2 | Lüsterklemme | 10 qmm | - |
| 14 | F41 0465 | 2 | Kabelverschraubung | Screw-type conduit fitting | M16x1,5 |
| 15 | F41 0466 | 1 | Kabelverschraubung | Screw-type conduit fitting | M20x1,5 |
| 16 | F41 0469 | 2 | Kontermutter | Counternut | M16x1,5 |
| 17 | F41 0470 | 1 | Kontermutter | Counternut | M20x1,5 |
| 18 | F41 0475 | 2 | Aderendhülse | Multicore cable end | 4 mm² gr DIN 46228 |



02.16

| Pos. | Art.Nr. | Stck. | Artikeltext / Description | Abmessung | |
|------|----------|-------|---------------------------|-------------------|------------------------------|
| 1 | F11 1436 | 1 | Beleuchtungshalter | Carrier for light | HE 3x109,2x386,7 3xGEB RE |
| 2 | F11 1437 | 1 | Beleuchtungshalter | Carrier for light | HE 3x109,2x386,7 3xGEB LI |
| 3 | F20 0289 | 12 | Scheibe | Washer | 8,4 A2 DIN125 |
| 4 | F20 0540 | 6 | Sechskantschraube | Hexagon bolt | M8x20 A2 DIN933 |
| 5 | F20 0725 | 6 | Sicherungsmutter | Selflocking nut | NM8 A4 DIN985 |
| 6 | F41 0219 | 1 | Warntafel | Warning board | Nr. 8 |

| | |
|--|---|
| Gestängebeleuchtung/Lighting equipment | 9 |
|--|---|

| | |
|---------------------------|----------|
| Sirius 9/... Sirius 7/... | F13 0751 |
|---------------------------|----------|

D - Ersatzteilzeichnung noch nicht verfügbar!

GB - Spare parts drawing is not available yet!

F - Le dessin des pièces n'est pas encore disponible!

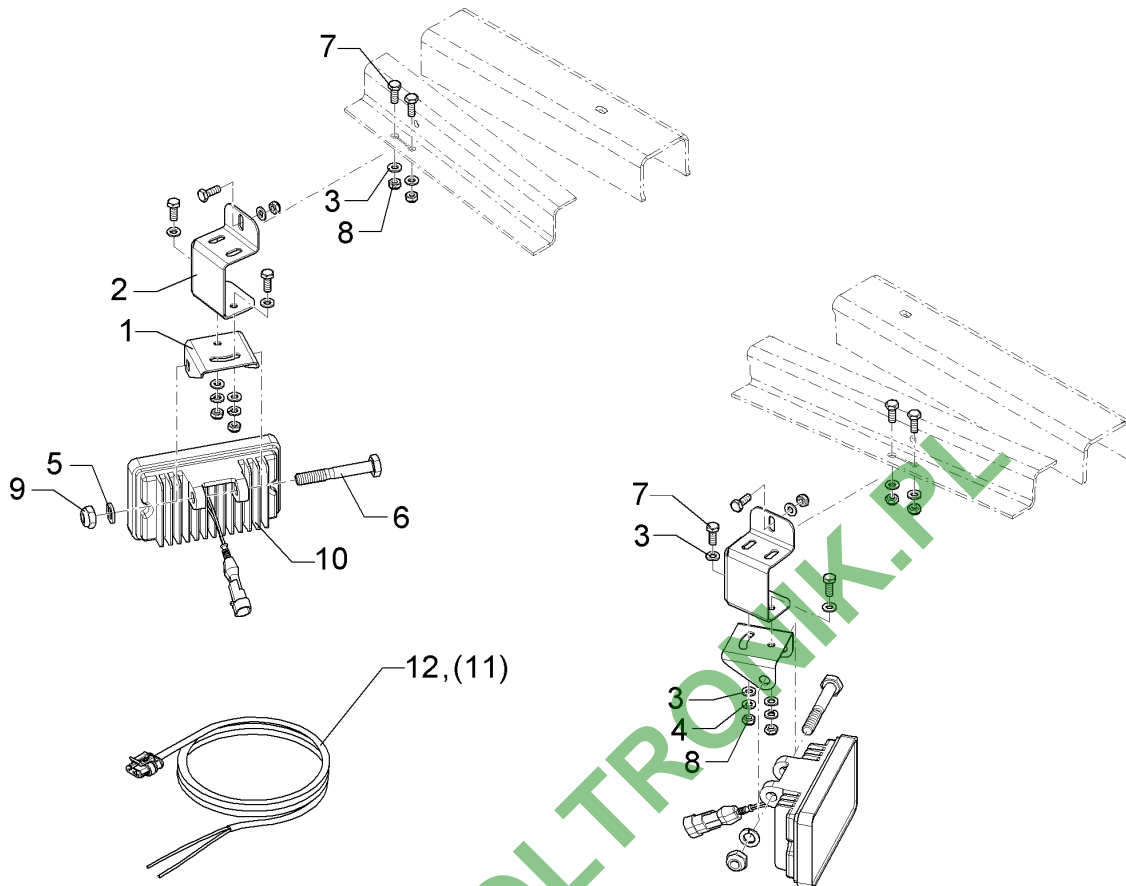
NL - Onderdelentekeningen zijn niet aanwezig!

E - El dibujo de las piezas no está disponible!

DK - Reservedelstegning endnu ikke til rådighed!

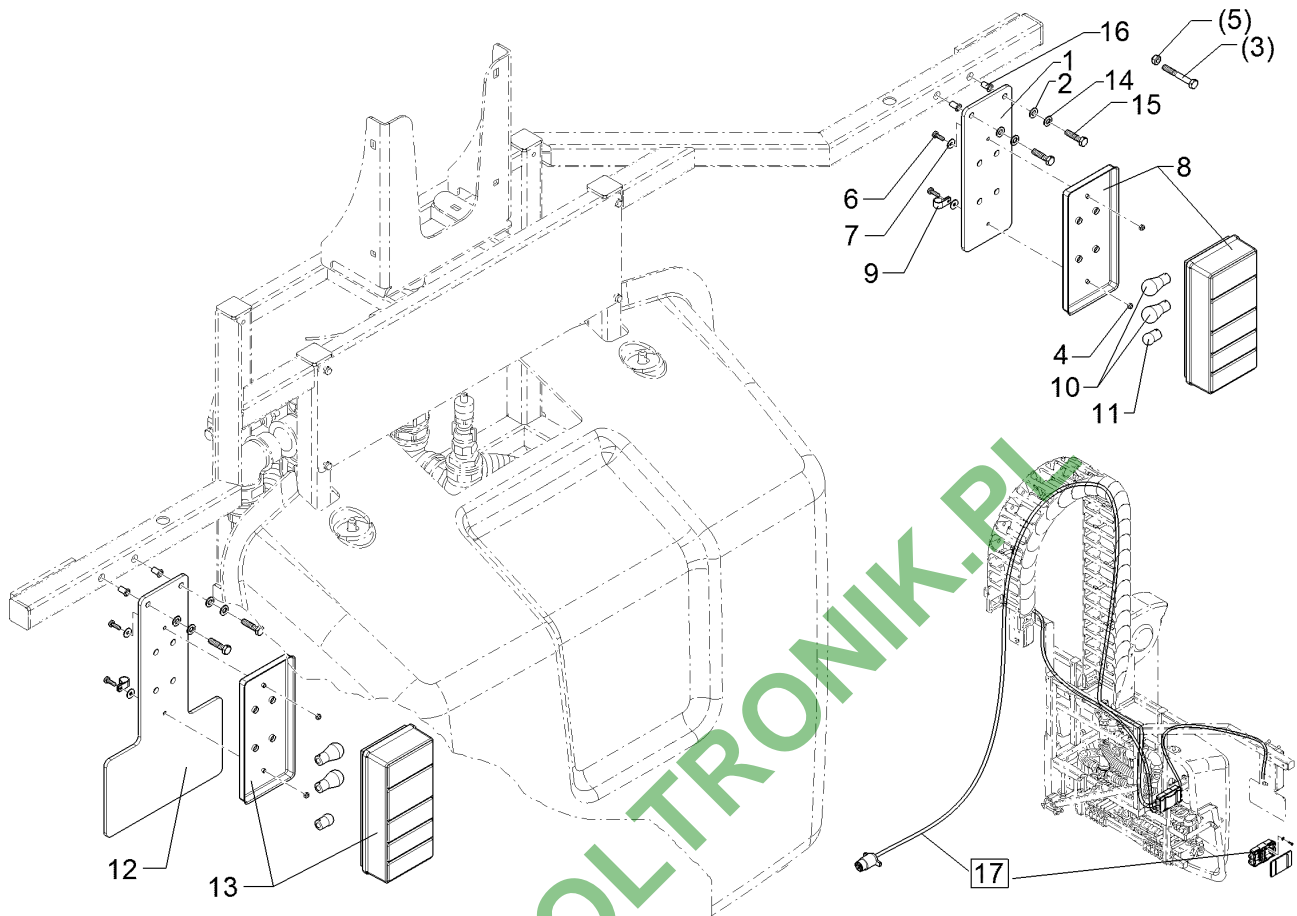
02.16

| Pos. | Art.Nr. | Stck. | Artikeltext / Description | Abmessung | |
|------|----------|-------|-------------------------------|-----------------|-----------------|
| 1 | F11 1327 | 2 | Winkel | Angle | 3x255x357,9 |
| 2 | F11 1328 | 2 | Drehwinkel | Angle | 1,5x41x131 3xD9 |
| 3 | F20 0289 | 4 | Scheibe | Washer | 2xGEB90°U44 |
| 4 | F20 0315 | 4 | Federring | Spring ring | 8,4 A2 DIN125 |
| 5 | F20 0457 | 2 | Sechskantschraube | Hexagon bolt | B8 A2 DIN127 |
| 6 | F20 0540 | 4 | Sechskantschraube | Hexagon bolt | M8x70 A2 DIN931 |
| 7 | F20 0725 | 2 | Sicherungsmutter | Selflocking nut | M8x20 A2 DIN933 |
| 8 | F20 0978 | 4 | Einnietmutter | Rivet nut | NM8 A4 DIN985 |
| 9 | F41 0517 | 2 | Scheinwerfer | Spot light | M8 |
| 10 | F42 0197 | 2 | Kabel Arbeitsscheinwerfer LED | Cable | 14V 0,8A |
| | | | | | Superseal 2-p |



02.16

| Pos. | Art.Nr. | Stck. | Artikeltext / Description | Abmessung |
|------|----------|-------|-------------------------------|----------------------------|
| 1 | F11 1457 | 2 | Lampenhalter | Grundrahmen KTL / RAL 5015 |
| 2 | F11 1458 | 2 | Halter | Holder |
| 3 | F20 0287 | 14 | Scheibe | Washer |
| 4 | F20 0311 | 4 | Federring | Spring ring |
| 5 | F20 0316 | 2 | Federring | Spring ring |
| 6 | F20 0441 | 2 | Sechskantschraube | Hexagon bolt |
| 7 | F20 0526 | 10 | Sechskantschraube | Hexagon bolt |
| 8 | F20 0723 | 10 | Sicherungsmutter | Selflocking nut |
| 9 | F20 0740 | 2 | Sicherungsmutter | Selflocking nut |
| 10 | F41 0517 | 2 | Scheinwerfer | Spot light |
| 11 | F42 0197 | 2 | Kabel Arbeitsscheinwerfer LED | Cable |
| 12 | 57310104 | 2 | Anschlussleitung | Connecting cable |



02.16

| Pos. | Art.Nr. | Stck. | Artikeltext / Description | Abmessung | |
|------|----------|-------|----------------------------|---------------------|------------------|
| 1 | F11 0720 | 1 | Platte | Plate | 6x100x261 |
| 2 | F20 0289 | 4 | Scheibe | Washer | 8,4 A2 DIN125 |
| 3 | F20 0455 | 2 | Sechskantschraube | Hexagon bolt | M8x60 A2 DIN931 |
| 4 | F20 0721 | 2 | Sicherungsmutter | Selflocking nut | NM5 A4 DIN985 |
| 5 | F20 0725 | 2 | Sicherungsmutter | Selflocking nut | NM8 A4 DIN985 |
| 6 | F20 0838 | 2 | Linsenschraube | Oval head screw | M5x16 A2 DIN7985 |
| 7 | F20 0845 | 2 | Scheibe | Washer | 5,3 A2 DIN9021 |
| 8 | F41 0520 | 1 | Blink-Brems-Schlussleuchte | Blink-Brems-Schluss | RH |
| 9 | F55 0210 | 1 | Halbschelle | --- | HP7 PE |
| 10 | 373 1127 | 1 | Kugelbirnen | Lamp | 12V 10W |
| 11 | 373 1132 | 2 | Kugelbirnen | Lamp | 12V 21W |
| 12 | F11 0712 | 1 | Platte | Plate | 6x245x401 |
| 13 | F41 0521 | 1 | Blink-Brems-Schlussleuchte | Blink-Brems-Schluss | LH |
| 14 | F20 0315 | 4 | Federring | Spring ring | B8 A2 DIN127 |
| 15 | F20 0542 | 4 | Sechskantschraube | Hexagon bolt | M8x25 A2 DIN933 |
| 16 | F20 1028 | 4 | Einnietmutter | Rivet nut | M8 |
| 17 | F13 0459 | 1 | Verteilerdose | Junction box | Sirius SE |