



Ersatzteilliste

Angehängte Feldspritzen

Primus & Albatros



Wir stehen ein für Sicherheit!

LEMKEN GmbH & Co. KG

Bodenbearbeitung und Aussaat
Werk Alpen

Weseler Straße 5, D-46519 Alpen /
Postfach 11 60, D-46515 Alpen
Tel. (0 28 02) 81-0, Fax (0 28 02) 81-220
E-Mail: lemken@lemken.com,
Internet: <http://www.lemken.com>

Pflanzenschutz
Werk Meppen

Kopenhagener Str. 1, D-49716 Meppen
Tel. (0 5935) 70 56-0, Fax . (0 5935) 70 56-50
E-Mail: werk.meppen@lemken.com;
lemken@lemken.com
Internet: <http://www.lemken.com>

1. Deichselendstücke

- 1.1 Deichselendstück gerade (ungefedert 4-Loch) Set kpl.
- 1.2 Deichselendstück gerade (ungefedert 5-Loch) Set kpl.
- 1.3 Deichselendstück gebogen (ungefedert 4-Loch) Set kpl.
- 1.4 Deichselendstück gebogen (ungefedert 5-Loch) Set kpl.
- 1.5 Deichselendstück gerade (1-fach gefedert 4-Loch) mit fester Zugöse Set kpl.
- 1.6 Deichselendstück gerade (1-fach gefedert 5-Loch) mit fester Zugöse Set kpl.
- 1.7 Deichselendstück gerade (2-fach gefedert 5-Loch) mit fester Zugöse Set kpl.
- 1.8 Deichselendstück (ungefedert 5-Loch) mit verstellbare Zugöse Set kpl.
- 1.9 Deichselendstück (1-fach gefedert 5-Loch) mit verstellbare Zugöse Set kpl.
- 1.10 Deichselendstück (2-fach gefedert 5-Loch) mit verstellbare Zugöse Set kpl.
- 1.11 Deichselendstück (ungefedert 5-Loch) mit Kugelpfanne K80 verstellbar
- 1.12 Deichselendstück (1-fach gefedert 5-Loch) mit Kugelpfanne K80 verstellbar
- 1.13 Deichselendstück (2-fach gefedert 5-Loch) mit Kugelpfanne K80 verstellbar
- 1.14 Deichselendstück (ungefedert 5-Loch) Hitchanhängung Zugöse verstellbar
- 1.15 Deichselendstück (1-fach gefedert 5-Loch) Hitchanhängung Zugöse verstellbar
- 1.16 Deichselendstück (2-fach gefedert 5-Loch) Hitchanhängung Zugöse verstellbar
- 1.17 Deichselverlängerungen
- 1.18 Zugösen mit Flansch Übersicht

2. Podeste

- 2.1 Podest Albatros 20 – 30 Standard
- 2.2 Podest Albatros 40 – 50 Standard
- 2.3 Podest Albatros 60 Standard

3. Hubschlitten

- 3.1 Hubschlitten Basis 27 & Basis 30
- 3.2 Hubschlitten Basis 33
- 3.3 Hubschlitten Basis 39

4. Schlittenführung

- 4.1 Schlittenführung Basis 27
- 4.2 Schlittenführung Basis 30

5. Einspülschleuse

- 5.1 Einspülschleuse Zeichnung
- 5.2 Einspülschleuse Ersatzteilliste
- 5.3 Fortsetzung Ersatzteilliste
- 5.4 Stellhebelarmatur
- 5.5 Absaugeneinrichtung
- 5.6 Tisch Einspülschleuse
- 5.7 2 & 3 Wege Ventil 1 1/4"

6. Kotflügel

- 6.1 Kotflügel Set kpl. für eine Maschine
- 6.2 Kotflügel

7. Aussenreinigungs - Set

- 7.1 Aussenreinigungs – Set

8. Berg - Set

- 8.1 Berg – Set

9. Utensilienbox

- 9.1 Utensilienbox klein 450x380x400
- 9.2 Utensilienbox mittel 660x500x460
- 9.3 Utensilienbox groß 800x500x600

10.

Achsen

10.1	Ersatzteilliste	Achse: E8081060R9	Lemken Nr. R74 1450
10.2	Ersatzteilliste	Achse: E9081000R9	Lemken Nr. R74 1460
10.3	Ersatzteilliste	Achse: F90L4280R9	Lemken Nr. R74 1470
		Achse: F10L3440R9	Lemken Nr. R74 1480
10.4	Ersatzteilliste	Achse: T113C3M037A0R9	Lemken Nr. R74 1490
10.5	Laufachse	1650mm FAD	P25-35 & A20-30 kpl.
10.6	Bremsachse	1670mm FAD	P25-35 & A20-30 kpl.
10.7	Laufachse	2025mm FAD	P25-35 & A20-30 kpl.
10.8	Bremsachse hydr.	2025mm FAD	P25-35 & A20-30 kpl.
10.9	Bremsachse	2025mm FAD	P25-35 & A20-30 kpl.
10.10	Bremsachse hydr.	1670mm FAD	P25-35 & A20-30 kpl.
10.11	Bremsachse	1670mm FAD	P45 & A40 kpl.
10.12	Bremsachse	2025mm FAD	P45 & A40 kpl.
10.13	Bremsachse hydr.	2025mm FAD	P45 & A40 kpl.
10.14	Bremsachse hydr.	1670mm FAD	P45 & A40 kpl.
10.15	Bremsachse	2025mm FAD	A50 kpl.
10.16	Bremsachse hydr.	2025mm FAD	A50 kpl.
10.17	Bremsachse hydr.	2025mm FAD	A60 kpl.
10.18	Bremsachse	2025mm FAD	A60 kpl.
10.19	Bremsachse luftg.	2025mm FAD	P25-35 & A20-30 kpl.
10.20	Bremsachse luftg.	2025mm FAD	P45 & A40 kpl.
10.21	Bremsachse luftg.	2025mm FAD	A50 kpl.
10.22	Bremsachse luftg.	2025mm FAD	A60 kpl.
10.23	Achsen	10 – Loch	
10.24	Laufachsenstummel		
10.25	Laufachsenstummel		
10.26	Bremsachsen Stummel		
10.27	Bremsachsen Stummel		
10.28	Bremsachsen Stummel		
10.29	Bremsachsen Stummel		

11.

Gestängemittelteil

11.1	Gestängemittelteil	Basis 27 mtr.
11.2	Gestängemittelteil	Basis 30 mtr.
11.3	Gestängemittelteil	Basis 30 mtr. Hydr. Hangausgleich
11.4	Gestängemittelteil	Basis 33 mtr.
11.5	Gestängemittelteil	Basis 33 mtr. Hydr. Hangausgleich
11.6	Gestängemittelteil	Basis 36 u. 39 mtr.
11.7	Hangausgleich	Motor
11.8	Gummipuffer	
11.9	Energiekette	klein
11.10	Energiekette	groß

12.

Stahlteile Gestänge

Übersicht Aufbau Gestänge

12.1	Arm I	Basis 27 mtr	mit Ringspülleitung	Kette.....	Albatros 20 – 40
12.2	Arm I	Basis 27 mtr	ohne Ringspülleitung	Kette.....	Primus 25 – 45
12.4	Arm I	Basis 27 mtr	ohne Ringspülleitung	Kette.....	Primus 25 – 45
12.6	Arm I	Basis 27 mtr	ohne Ringspülleitung	Kette.....	Primus 25 – 45
12.8	Arm I	Basis 27 mtr	mit Ringspülleitung	sep. klappbar.....	Albatros 20 – 40
12.10	Arm I	Basis 27 mtr	ohne Ringspülleitung	sep. klappbar.....	Primus 25 – 45
12.12	Arm I	Basis 27 mtr	ohne Ringspülleitung	sep. klappbar.....	Primus 25 – 45
12.14	Arm II	Basis 27 mtr	mit Ringspülleitung	Kette.....	Albatros 20 – 40
12.16	Arm II	Basis 27 mtr	ohne Ringspülleitung	Kette.....	Primus 25 – 45
12.18	Arm II	Basis 27 mtr	ohne Ringspülleitung	Kette.....	Primus 25 – 45
12.20	Arm II	Basis 27 mtr	mit Ringspülleitung	sep. klappbar.....	Albatros 20 – 40
12.22	Arm II	Basis 27 mtr	mit Ringspülleitung	sep. klappbar.....	Albatros 20 – 40
12.24	Arm II	Basis 18 mtr	mit Ringspülleitung.....		Albatros 20-40 & Primus 25-45
12.25	Arm II	Basis 18 mtr	ohne Ringspülleitung.....		Primus 25 – 45
12.26	Arm IIIa	Basis 27 mtr 1,5 mtr	mit Ringspülleitung.....		Alb 20-40 & Pri 25-45
12.27	Arm IIIa	Basis 27 mtr 1,5 mtr	ohne Ringspülleitung.....		Primus 25 – 45
12.28	Arm IIIa	Basis 27 mtr 1,5 mtr	mit Ringspülleitung	sep. klappbar.....	Albatros 20 – 40
12.29	Arm IIIa	Basis 27 mtr 1,5 mtr	mit Ringspülleitung	sep. klappbar.....	Albatros 20 – 40
12.30	Arm IIIa	Basis 27 mtr kurz	mit Ringspülleitung	Kette.....	Alb 20-40 & Pri 25-45
12.31	Arm IIIa	Basis 27 mtr kurz	ohne Ringspülleitung	Kette.....	Primus 25 – 45

12.32	Arm IIIa	Basis 27 mtr kurz	mit Ringspülleitung	sep. klappbar.....	Albatros 20 – 40
12.33	Arm IIIa	Basis 27 mtr kurz	mit Ringspülleitung	sep. klappbar.....	Albatros 20 – 40
12.34	Arm IIIb		Anfahrerschutz	alle Varianten.....	Albatros und Primus
12.35	Exenterbolzen				
12.36	Übersicht Stabstangen und Bolzen				
12.38	Übersicht Gestängeauflagen				
12.41	Erdabstandshalter kurz (Sicherheitsbügel)				
12.42	Erdabstandshalter verstellbar				

13. Wasserführende Teile

13.1	Varianten Teilbreiten BRAGLIA		
13.2	Varianten Teilbreiten ALTEK		
13.3	Varianten Teilbreiten ALTEK		
13.4	Teilbreitenventil ALTEK		
13.5	Tee Jet Motoren		
13.6	Tee Jet TB Armatur		
13.7	Varianten Düsenhalter ARAG	1-fach & 3-fach	
13.8	Varianten Düsenhalter BRAGLIA	3-fach	
13.9	Varianten Düsenhalter BRAGLIA	4-fach	
13.10	Schellenzubehör wasserführende Teile		
13.12	Schlauch- und Elektrozubehör Gestänge		
13.13	Übersicht Gestängeaufbau		
13.14	Düsenrohre für Gestängemittelteil		
13.15	Düsenrohre mit 50cm Düsenabstand		
13.16	Düsenrohre mit 25cm Düsenabstand		
13.19	Übersicht VA- Rohre Ringspülleitung		

14. Hydraulik

14.1	Hydraulik ohne elektrohydr. Bedienung	nur Hauptgestänge klappbar über Kette.....	RTS 20	Basis 27 mtr
14.3	Hydraulik ohne elektrohydr. Bedienung	nur Hauptgestänge klappbar über Kette.....	RTS 30	Basis 27 mtr
14.5	Hydraulik ohne elektrohydr. Bedienung	nur Hauptgestänge klappbar über Kette.....	RTS 40	Basis 27 mtr
14.7	Hydraulik ohne elektrohydr. Bedienung	nur Hauptgestänge klappbar über Kette.....	RTS 50	Basis 27 mtr
14.9	Hydraulik ohne elektrohydr. Bedienung	nur Hauptgestänge klappbar über Kette.....	Primus 25	Basis 27 mtr
14.11	Hydraulik ohne elektrohydr. Bedienung	nur Hauptgestänge klappbar über Kette.....	Primus 35	Basis 27 mtr
14.13	Hydraulik ohne elektrohydr. Bedienung	nur Hauptgestänge klappbar über Kette.....	Primus 45	Basis 27 mtr
14.15	Hydraulik ohne elektrohydr. Bedienung	nur Hauptgestänge klappbar über Kette.....	RTS 40	Basis 30 mtr
14.17	Hydraulik ohne elektrohydr. Bedienung	nur Hauptgestänge klappbar über Kette.....	RTS 50	Basis 30 mtr
14.19	Hydraulik ohne elektrohydr. Bedienung	nur Hauptgestänge klappbar über Kette.....	RTS 60	Basis 30 mtr
14.21	Hydraulik ohne elektrohydr. Bedienung	nur Hauptgestänge klappbar über Kette.....	Primus 45	Basis 30 mtr
14.23	Hydraulik mit elektrohydr. Bedienung	nur Hauptgestänge klappbar über Kette.....	RTS 40	Basis 27 mtr
14.25	Hydraulik mit elektrohydr. Bedienung	Hauptgestänge und Endstücke elektrohydr. bedient.....	RTS 30	Basis 27 mtr
14.27	Hydraulik mit elektrohydr. Bedienung	Hauptgestänge und Endstücke elektrohydr. bedient.....	RTS 40	Basis 27 mtr
14.29	Leitungsfilter			
14.30	Steuerblock LT-30E45.8-K Standard			
14.32	Steuerblock LT-30E45.7-K mit Trail-Control			
14.34	Steuerblock LT-30W75.0.K Umlaufventil seitlich			

15. Computer- Ausführungen

15.1	Elektronische Bauteile
15.2	Spraydos, Spray Control S, Uni Control S
15.3	Fortsetzung, Trail Control
15.4	ISO BUS
15.5	ISO BUS Zusatzausrüstungen
15.6	TEE JET 844E
15.7	ISOBUS Schema aktuell
15.8	Platine PeeJet
15.9	Sensoren

16.	Druckregleinheit
16.1	Druckregleinheit RTS 40 – 60
16.3	Regleinheit ALTEK
16.4	Einzelteile Druckfilter
16.5	2 & 3 Wege Ventil 1 ¼"

17.	Saugfiltereinheit
17.1	Saugfilter Albatros 40 – 60 / Primus 45
17.2	Saugfilter Albatros 20 – 30 / Primus 25 – 35
17.3	Einzelteile Saugfilter
17.5	3 Wege Ventil 2"

18.	Deichsel
18.1	Deichselzubehör
18.2	Pumpenvarianten
18.3	Einzelteile Pumpe AR 160
18.4	Einzelteile Pumpe AR 160
18.5	Einzelteile Pumpe AR 250
18.6	Einzelteile Pumpe AR 250
18.7	Varianten Gelenkwelle
18.8	Deichsel Albatros 20
18.10	Deichsel Albatros 30
18.12	Deichsel Albatros 40 – 60
18.14	Deichsel Primus 25 Standard
18.15	Deichsel Primus 25 Hitch
18.16	Deichsel Primus 35 Standard
18.18	Deichsel Primus 35 Hitch
18.20	Deichsel Primus 45 Standard
18.21	Deichsel Primus 45 Hitch

19.	Bremse
19.1	Bremsanlage Standard (8-Loch) Primus 25 / Primus 35 / Primus 45 Albatros 20 / Albatros 30 / Albatros 40 / Albatros 50 / Albatros 60
19.3	Schaltplan

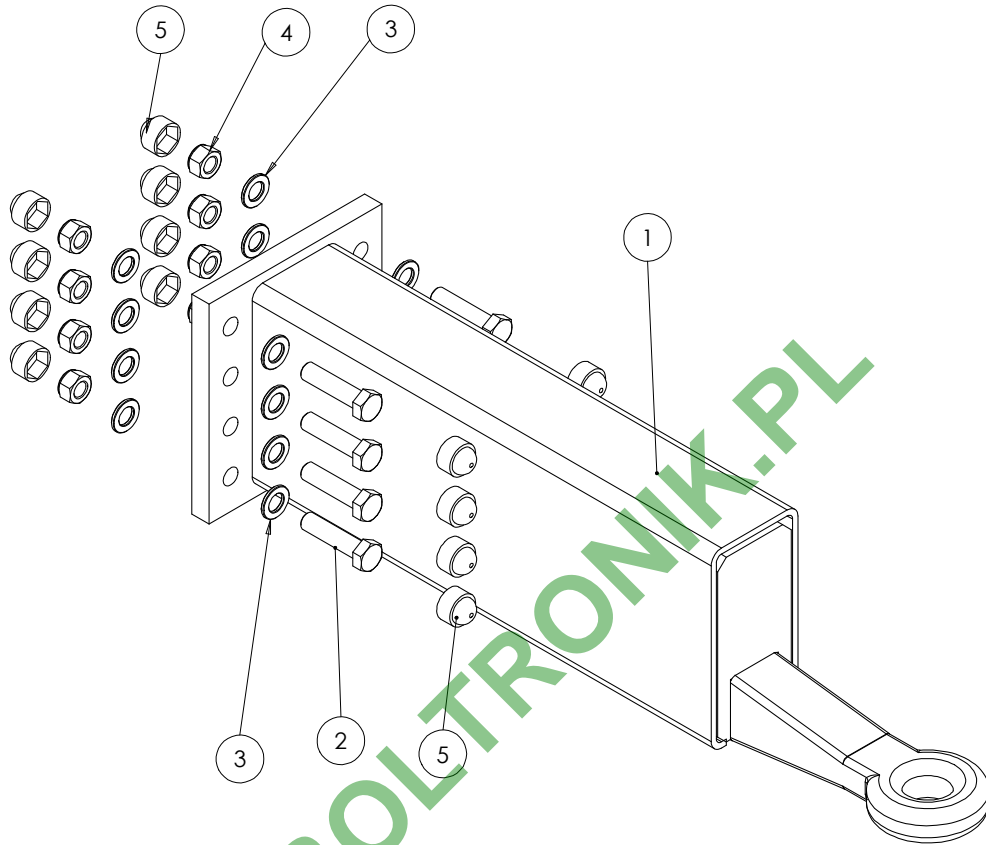
20.	Tank
20.1	Tank & Tank Zubehör
20.2	Strudelmremse

21.	Allgemeine Teile
21.1	Kunststoff Verschraubungen Wasserführende Teile
21.18	Dichtungssätze für Hydraulikzylinder
21.19	Gelenkwellen
21.20	Lichtanlage
21.25	Saugschläuche
21.26	Schlepprohr
21.27	Schleppschlauch
21.29	Schaummarkierung (Schaumdüse)
21.30	Schaummarkierung (Schaummarkierer)
21.32	Übersicht Schläuche, Kabel usw.

1. Deichselendstücke

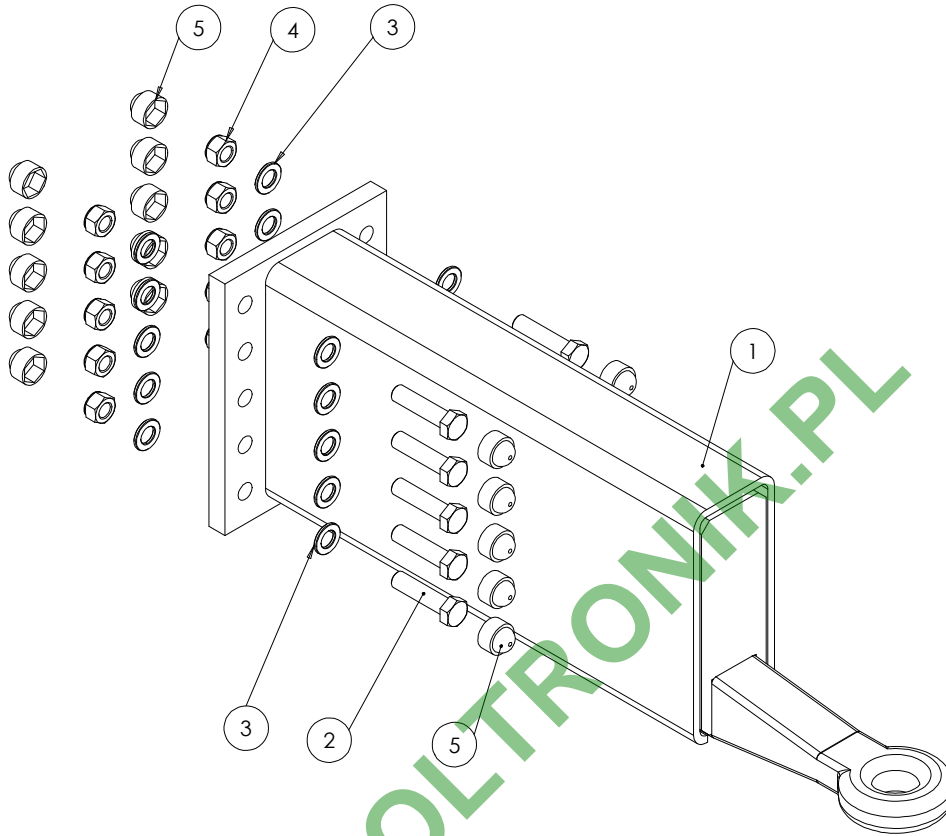
WWW.ROLTRONIK.PL

1.1 Deichselendstück gerade (ungefedert 4-Loch) Set kpl.



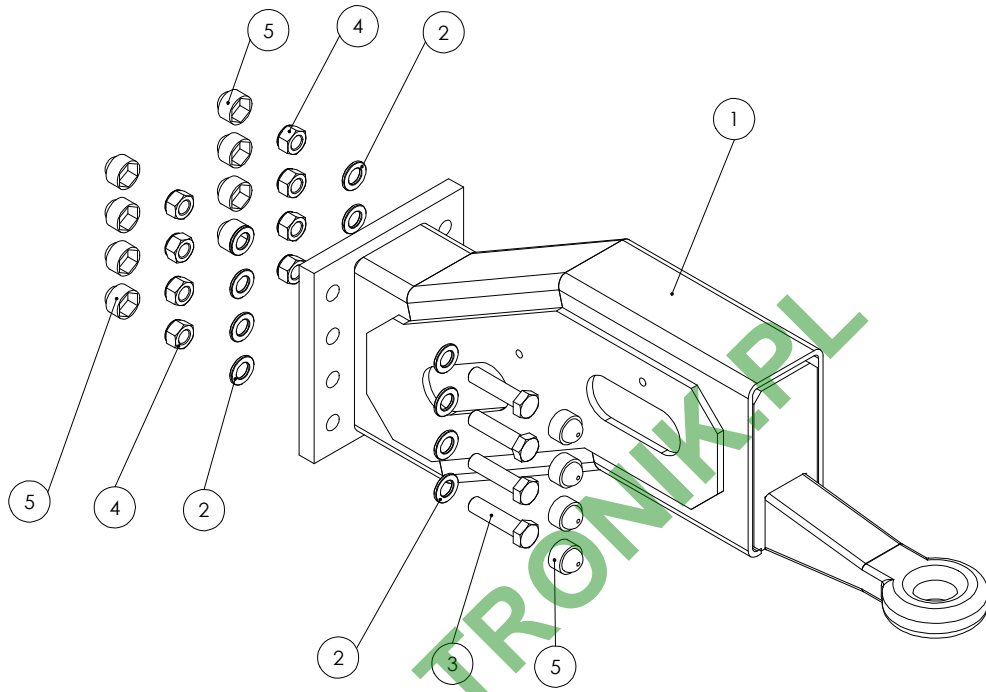
Position	Artikel Nr.	Bezeichnung	Stückzahl
1	R70 1005	Deichselendstück 750 x 200 gerade	1
2	R00 0004	Skt. Schraube M 16 x 65	8
3	R00 0005	U – Scheibe \varnothing 17	16
4	R00 0006	Sich. Mutter M 16	8
5	R00 0230	Skt. Schutzkappe M 16	16

1.2 Deichselendstück gerade (ungefedert 5-Loch) Set kpl.



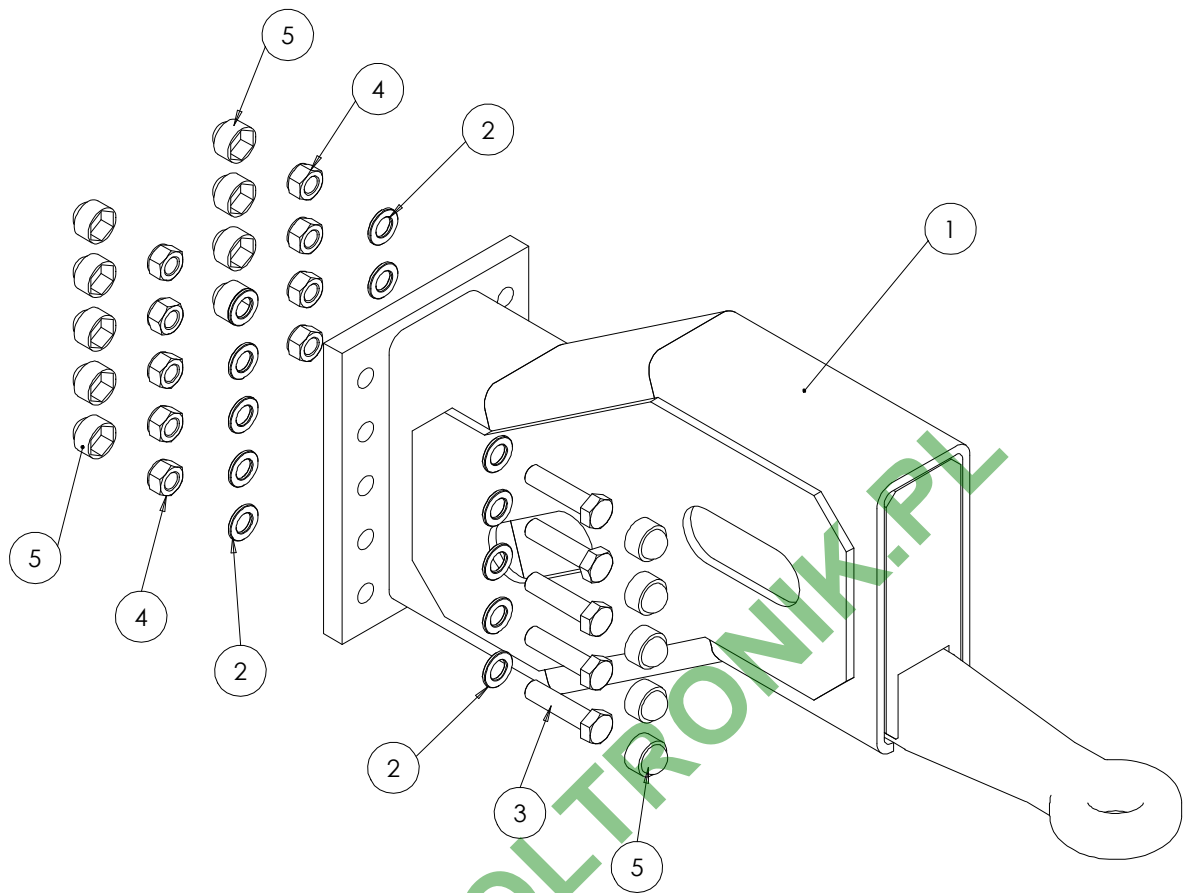
Position	Artikel Nr.	Bezeichnung	Stückzahl
	R70 0615	Deichselendstück gerade (ungefedert 5-Loch) Set kpl.	
1	R70 1004	Deichselendstück 750 x 250 gerade	1
2	R00 0004	Skt. Schraube M 16 x 65	10
3	R00 0005	U-Scheibe ø 17	20
4	R00 0006	Sich. Mutter M 16	10
5	R00 0230	Skt. Schutzkappe M 16	20

1.3 Deichselendstück gebogen (ungefedert 4-Loch) Set kpl.



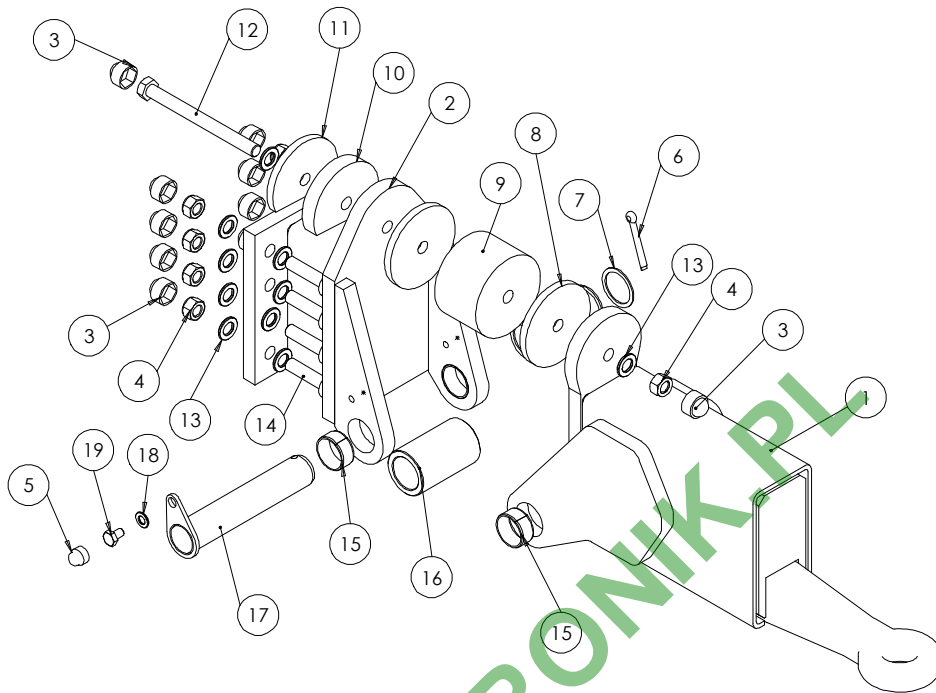
Position	Artikel Nr.	Bezeichnung	Stückzahl
	R70 0610	Deichselendstück gebogen (ungefedert 4-Loch) Set kpl.	
1	R70 1001	Deichselendstück 750 x 200 gekröpft	1
2	R00 0005	U – Scheibe ø 17	16
3	R00 0004	Skt. Schraube M 16 x 65	8
4	R00 0006	Sich. Mutter M 16	8
5	R00 0230	Skt. Schutzkappe M 16	16

1.4 Deichselendstück gebogen (ungefedert 5-Loch) Set kpl.



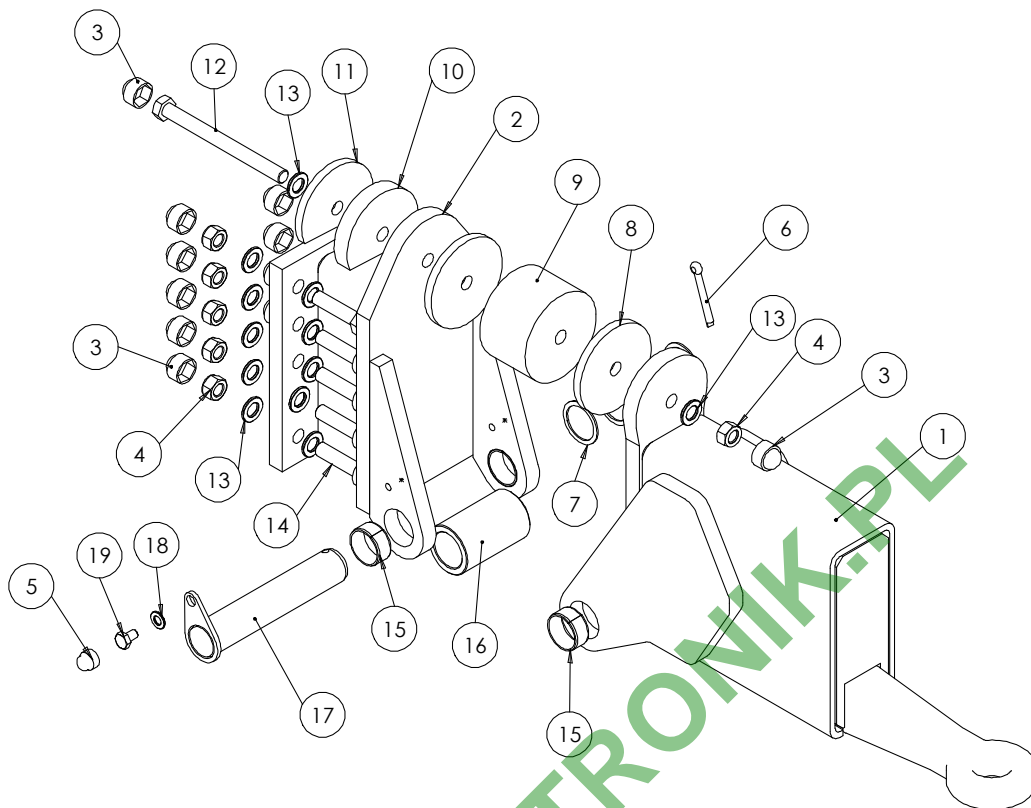
Position	Artikel Nr.	Bezeichnung	Stückzahl
	R70 0625	Deichselendstück gebogen (ungefedert 5-Loch) Set kpl.	
1	R70 1000	Deichselendstück 750 x 250 gekröpft	1
2	R00 0005	U – Scheibe ø 17	20
3	R00 0004	Skt. Schraube M 16 x 65	10
4	R00 0006	Sich. Mutter M 16	10
5	R00 0230	Skt. Schutzkappe M 16	20

1.5 Deichselendstück gerade (1-fach gefedert 4-Loch) mit fester Zugöse Set kpl.



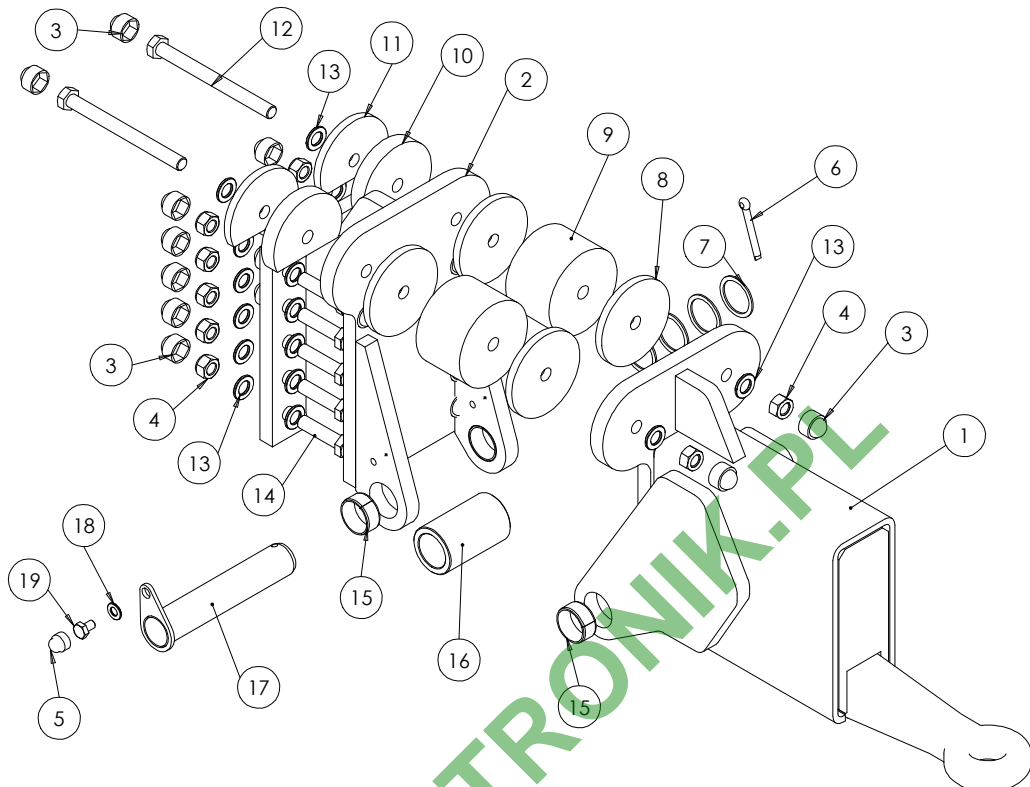
Position	Artikel Nr.	Bezeichnung	Stückzahl
	R70 0655	Deichselendstück gerade (1-fach gefedert 4-Loch) mit fester Zugöse Set kpl.	
1	R70 1011	Deichselendstück 1-fach gepuffert ohne Verstellung	1
2	R70 1009	Deichselzwischenstück 1-fach gepuffert 4-Loch	1
3	R00 0230	Skt. Schutzkappe M 16	18
4	R00 0006	Sich. Mutter M 16	9
5	R00 0232	Skt. Schutzkappe M 10	1
6	R00 0019	Splint 8 x 63	1
7	R00 0015	Passscheibe	4
8	R00 0030	Distanzscheibe rund	2
9	R00 0031	Dämpfscheibe rund	1
10	R00 0032	Dämpfscheibe halbrund	1
11	R00 0033	Distanzscheibe halbrund	1
12	R00 0034	Skt. Schraube M 16 x 180	1
13	R00 0005	U – Scheibe ø 17	18
14	R00 0004	Skt. Schraube M 16 x 65	8
15	317 2006	Einspannbuchse	4
16	R70 1046	Distanzhülse für gefedertes Deichselendstück	1
17	R70 1006	Bolzen für gefedertes Deichselendstück	1
18	R00 0028	U – Scheibe ø 10,5	1
19	R00 0029	Skt. Schraube M 10 x 20	1

1.6 Deichselendstück gerade (1-fach gefedert 5-Loch) mit fester Zugöse Set kpl.



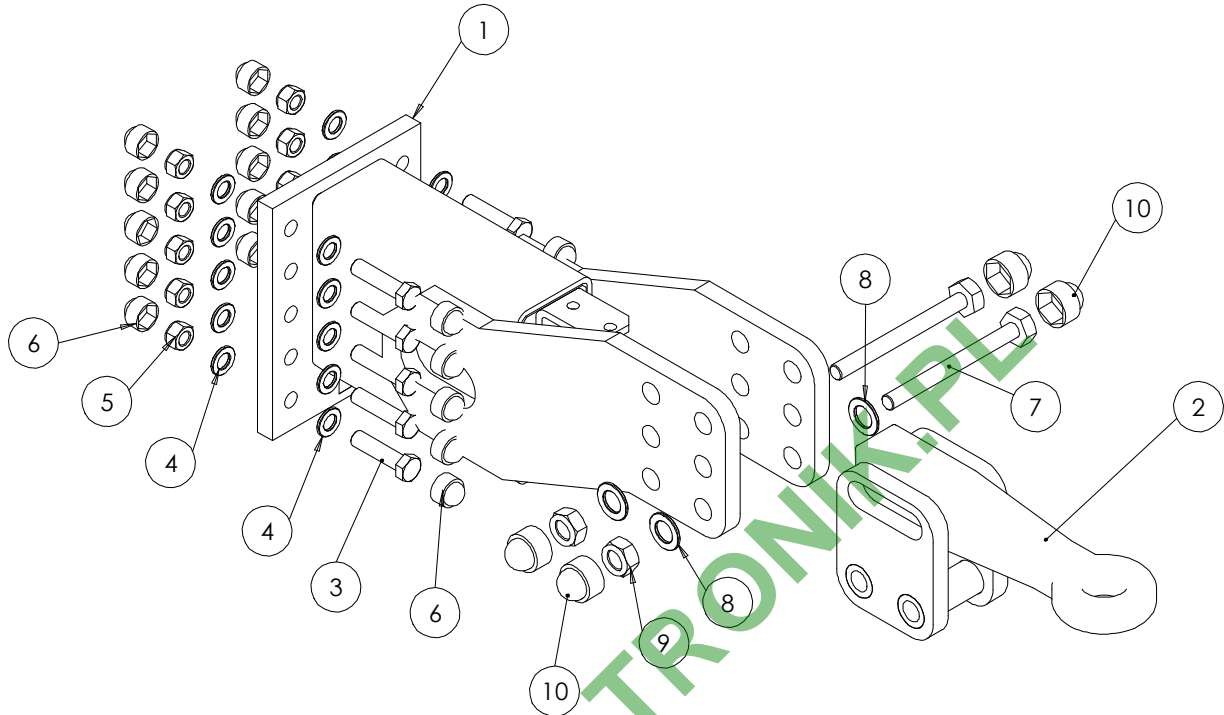
Position	Artikel Nr.	Bezeichnung	Stückzahl
	R70 0650	Deichselendstück gerade (1-fach gefedert 5-Loch) mit fester Zugöse Set kpl.	
1	R70 1007	Deichselendstück 1-fach gepuffert ohne Verstellung	1
2	R70 1008	Deichselzwischenstück 1-fach gepuffert 5-Loch	1
3	R00 0230	Skt. Schutzkappe M 16	22
4	R00 0006	Sich. Mutter M 16	10
5	R00 0232	Skt. Schutzkappe M 10	1
6	R00 0019	Splint 8 x 63	1
7	R00 0015	Passscheibe	4
8	R00 0030	Distanzscheibe rund	2
9	R00 0031	Dämpfscheibe rund	1
10	R00 0032	Dämpfscheibe halbrund	1
11	R00 0033	Distanzscheibe halbrund	1
12	R00 0034	Skt. Schraube M 16 x 180	1
13	R00 0005	U – Scheibe ø 17	22
14	R00 0004	Skt. Schraube M 16 x 65	10
15	317 2006	Einspannbuchse	4
16	R70 1046	Distanzhülse für gefedertes Deichselendstück	1
17	R70 1006	Bolzen für gefedertes Deichselendstück	1
18	R00 0028	U – Scheibe ø 10,5	1
19	R00 0029	Skt. Schraube M 10 x 20	1

1.7 Deichselendstück gerade (2-fach gefedert 5-Loch) mit fester Zugöse Set kpl.



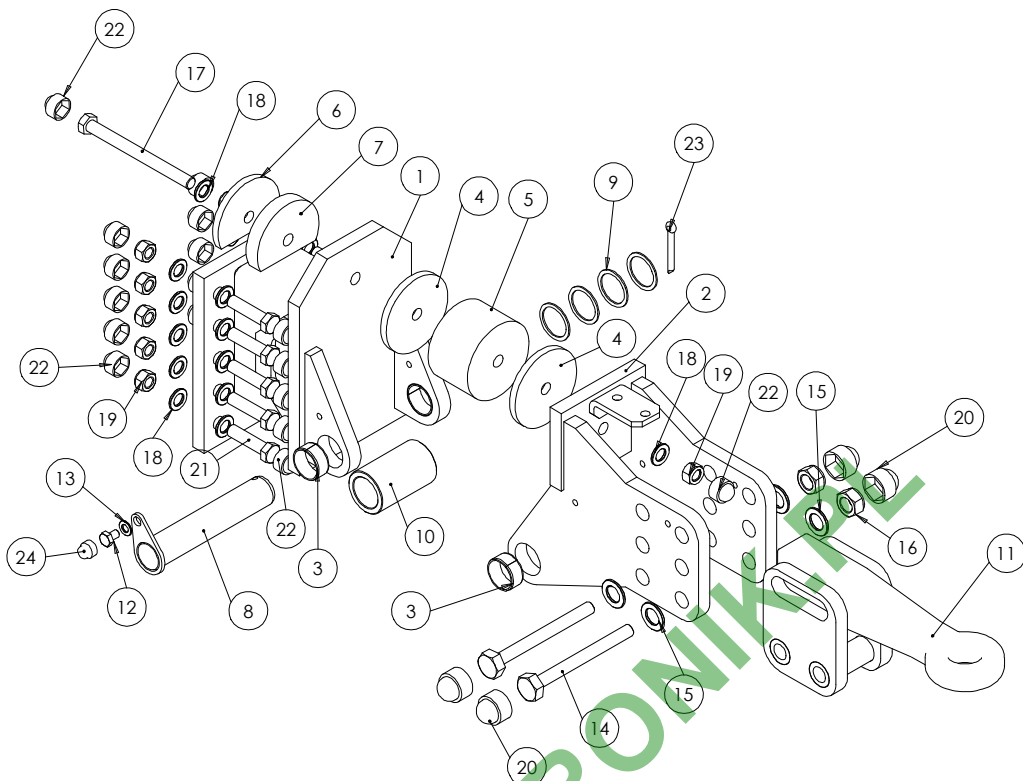
Position	Artikel Nr.	Bezeichnung	Stückzahl
	R70 0660	Deichselendstück gerade (2-fach gefedert 5-Loch) mit fester Zugöse Set kpl.	
1	R70 1002	Deichselendstück 2-fach gepuffert ohne Verstellung	1
2	R70 1003	Deichselzwischenstück 2-fach gepuffert	1
3	R00 0230	Skt. Schutzkappe M 16	24
4	R00 0006	Sich. Mutter M 16	12
5	R00 0232	Skt. Schutzkappe M 10	1
6	R00 0019	Splint 8 x 63	1
7	R00 0015	Passscheibe	4
8	R00 0030	Distanzscheibe rund	4
9	R00 0031	Dämpfscheibe rund	2
10	R00 0032	Dämpfscheibe halbrund	2
11	R00 0033	Distanzscheibe halbrund	2
12	R00 0034	Skt. Schraube M 16 x 180	2
13	R00 0005	U – Scheibe \varnothing 17	24
14	R00 0004	Skt. Schraube M 16 x 65	10
15	317 2006	Einspannbuchse	4
16	R70 1046	Distanzhülse für gefedertes Deichselendstück	1
17	R70 1006	Bolzen für gefedertes Deichselendstück	1
18	R00 0028	U – Scheibe \varnothing 10,5	1
19	R00 0029	Skt. Schraube M 10 x 20	1

1.8 Deichselendstück (ungefedert 5-Loch) mit verstellbare Zugöse Set kpl.



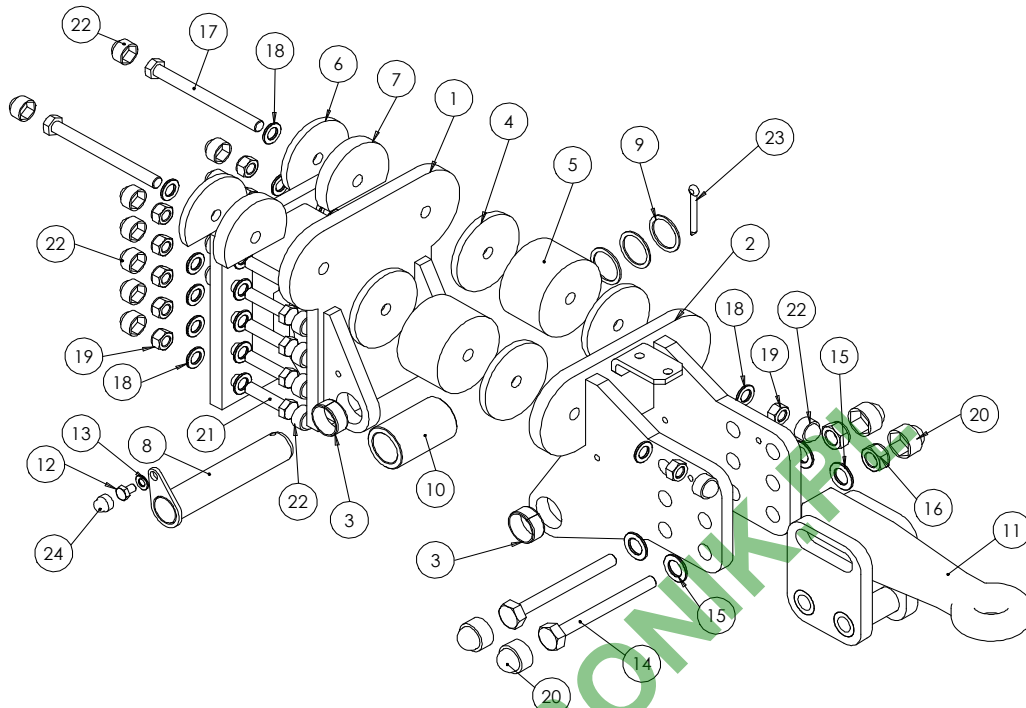
Position	Artikel Nr.	Bezeichnung	Stückzahl
	R70 0645	Deichselendstück (ungefedert 5-Loch) mit verstellbarer Zugöse Set kpl.	
1	R74 1420	Deichselendstück verstellbar ungefedert	1
2	R70 1025	Zugöse für verstellbares Endstück	1
3	R00 0004	Skt. Schraube M 16 x 65	10
4	R00 0005	U – Scheibe ø 17	20
5	R00 0006	Sich. Mutter M 16	10
6	R00 0230	Skt. Schutzkappe M 16	20
7	R00 0016	Skt. Schraube M 22 x 170	2
8	R00 0017	U – Scheibe ø 23	4
9	R00 0018	Sich. Mutter M 22	2
10	R00 0231	Skt. Schutzkappe M 22	4

1.9 Deichselendstück (1-fach gefedert 5-Loch) mit verstellbare Zugöse Set kpl.



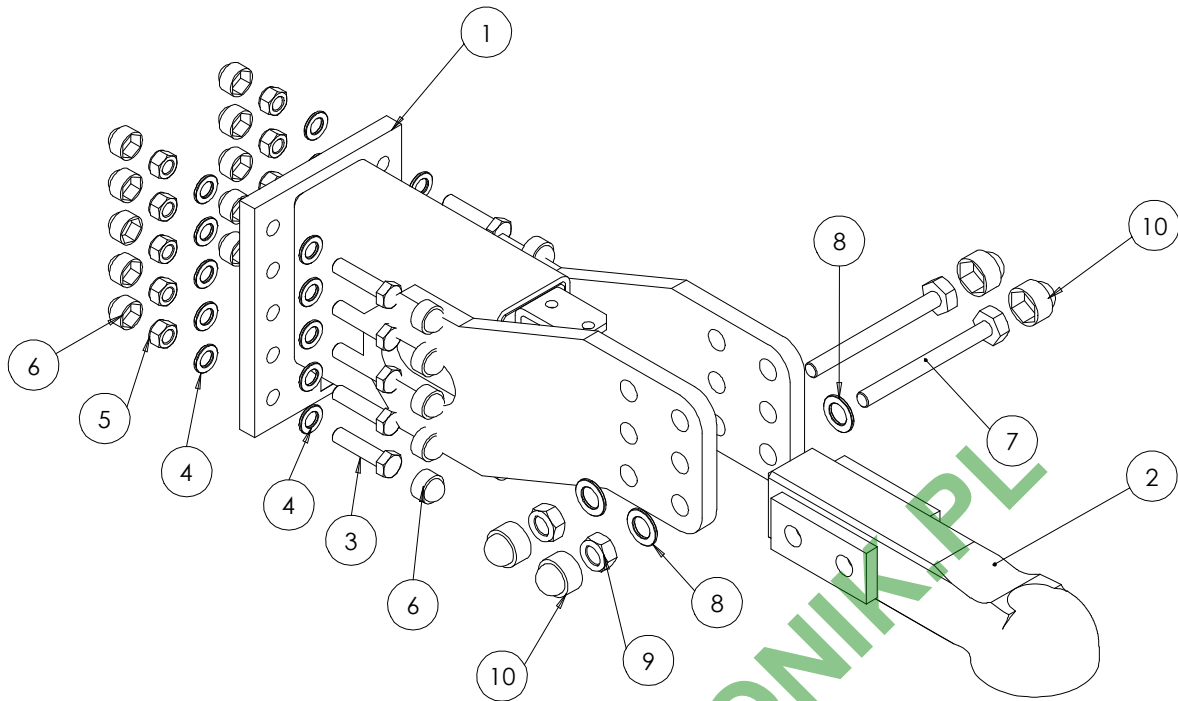
Position	Artikel Nr.	Bezeichnung	Stückzahl
	R70 0640	Deichselendstück (1-fach gefedert 5-Loch) mit verstellbarer Zugöse Set kpl.	
1	R74 1390	Deichselzwischenstück 1-fach gefedert	1
2	R74 1400	Deichselendstück verstellbar 1-fach gefedert	1
3	317 2006	Einspannbuchse	4
4	R00 0030	Distanzscheibe rund	2
5	R00 0031	Dämpfscheibe rund	1
6	R00 0033	Distanzscheibe halbrund	1
7	R00 0032	Dämpfscheibe halbrund	1
8	R70 1006	Bolzen für gefedertes Deichselendstück	1
9	R00 0015	Passscheibe	4
10	R70 1046	Distanzhülse für gefedertes Deichselendstück	1
11	R70 1025	Zugöse für verstellbares Endstück	1
12	R00 0029	Skt. Schraube M 10 x 20	1
13	R00 0028	U – Scheibe ø 10,5	1
14	R00 0016	Skt. Schraube M 22 x 170	2
15	R00 0017	U – Scheibe ø 23	4
16	R00 0018	Sich. Mutter M 22	2
17	R00 4203	Skt. Schraube M 16 x 190	1
18	R00 0005	U – Scheibe ø 17	22
19	R00 0006	Sich. Mutter M 16	11
20	R00 0231	Skt. Schutzkappe M 22	4
21	R00 0004	Skt. Schraube M 16 x 65	10
22	R00 0230	Skt. Schutzkappe M 16	22
23	R00 0019	Splint 8 x 63	1
24	R00 0232	Skt. Schutzkappe M 10	1

1.10 Deichselendstück (2-fach gefedert 5-Loch) mit verstellbare Zugöse Set kpl.



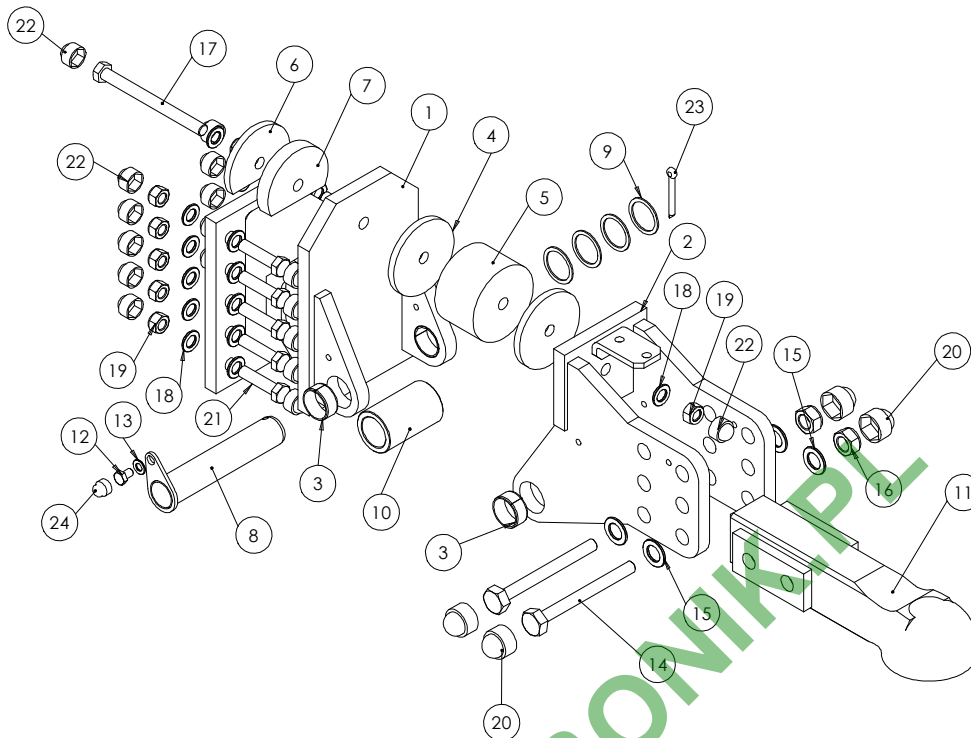
Position	Artikel Nr.	Bezeichnung	Stückzahl
	R70 0680	Deichselendstück (2-fach gefedert 5-Loch) mit verstellbarer Zugöse Set kpl.	
1	R74 1415	Deichselzwischenstück 2-fach gefedert	1
2	R74 1416	Deichselendstück verstellbar 2-fach gefedert	1
3	317 2006	Einspannbuchse	4
4	R00 0030	Distanzscheibe rund	4
5	R00 0031	Dämpfscheibe rund	2
6	R00 0033	Distanzscheibe halbrund	2
7	R00 0032	Dämpfscheibe halbrund	2
8	R70 1006	Bolzen für gefedertes Deichselendstück	1
9	R00 0015	Passscheibe	4
10	R70 1046	Distanzhülse für gefedertes Deichselendstück	1
11	R70 1025	Zugöse für verstellbares Endstück	1
12	R00 0029	Skt. Schraube M 10 x 20	1
13	R00 0028	U – Scheibe ø 10,5	1
14	R00 0016	Skt. Schraube M 22 x 170	2
15	R00 0017	U – Scheibe ø 23	4
16	R00 0018	Sich. Mutter M 22	2
17	R00 4203	Skt. Schraube M 16 x 190	2
18	R00 0005	U – Scheibe ø 17	24
19	R00 0006	Sich. Mutter M 16	12
20	R00 0231	Skt. Schutzkappe M 22	4
21	R00 0004	Skt. Schraube M 16 x 65	10
22	R00 0230	Skt. Schutzkappe M 16	24
23	R00 0019	Splint 8 x 63	1
24	R00 0232	Skt. Schutzkappe M 10	1

1.11 Deichselendstück (ungefedert 5-Loch) mit Kugelpfanne K80 verstellbar



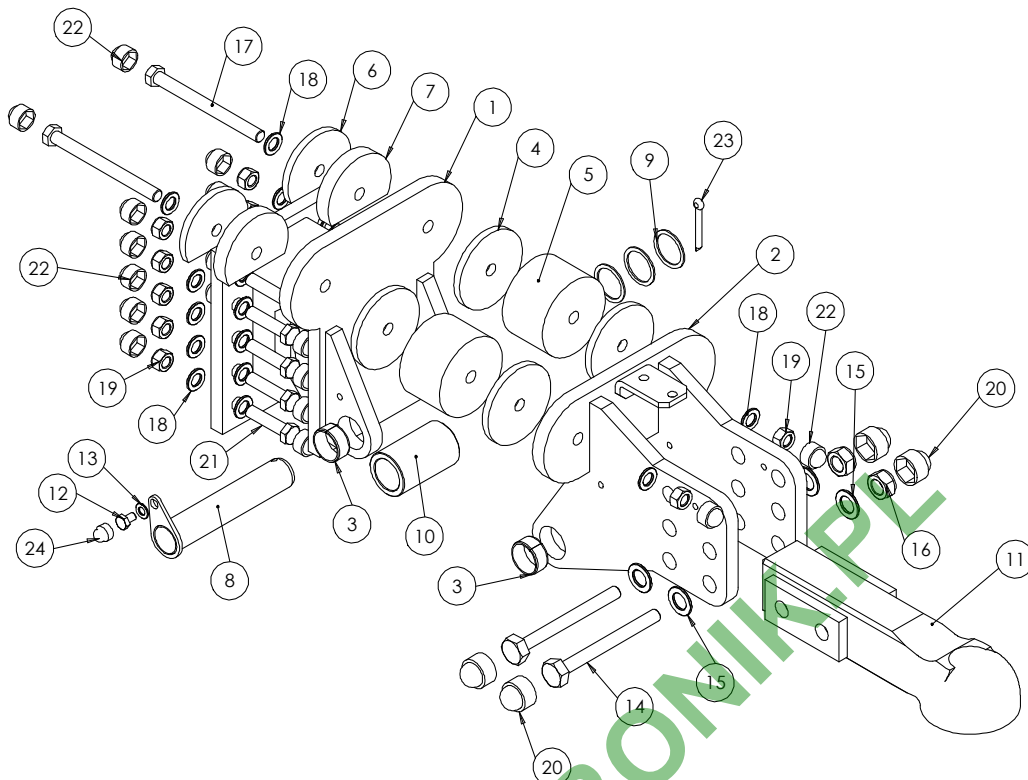
Position	Artikel Nr.	Bezeichnung	Stückzahl
	R70 0646	Deichselendstück (ungefedert 5-Loch) mit Kugelpfanne K 80 verstellbar kpl.	
1	R74 1420	Deichselendstück verstellbar ungefedert	1
2	R74 1690	Kugelpfanne K 80 verstellbar	1
3	R00 0004	Skt. Schraube M 16 x 65	10
4	R00 0005	U – Scheibe ø 17	20
5	R00 0006	Sich. Mutter M 16	10
6	R00 0230	Skt. Schutzkappe M 16	20
7	R00 0016	Skt. Schraube M 22 x 170	2
8	R00 0017	U – Scheibe ø 23	4
9	R00 0018	Sich. Mutter M 22	2
10	R00 0231	Skt. Schutzkappe M 22	4

1.12 Deichselendstück (1-fach gefedert 5-Loch) mit Kugelpfanne K80 verstellbar



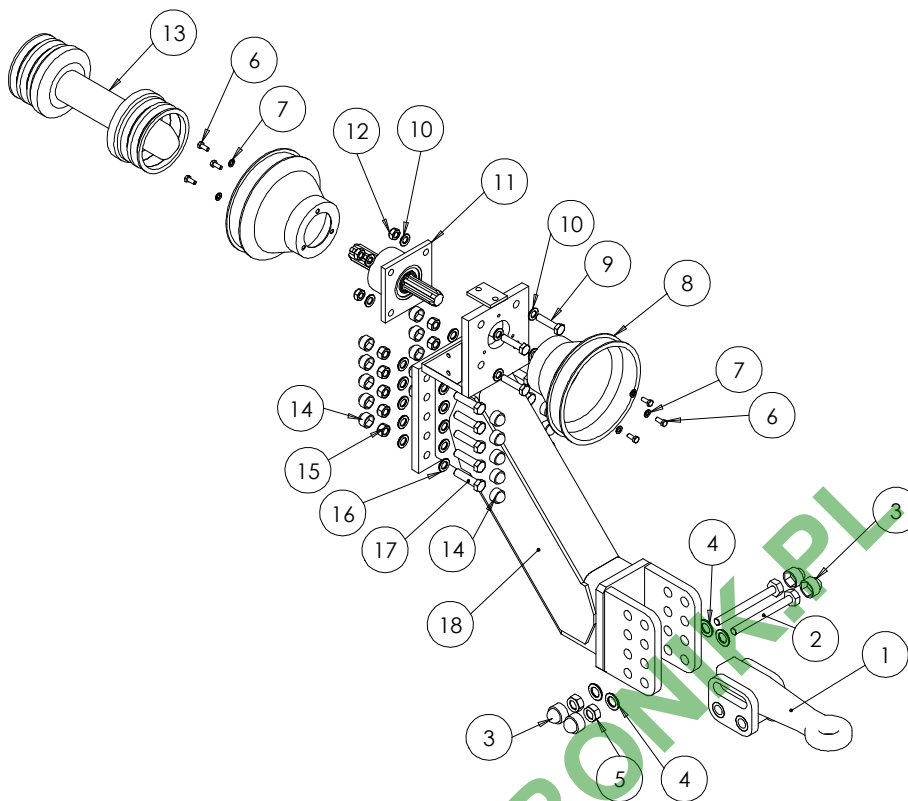
Position	Artikel Nr.	Bezeichnung	Stückzahl
	R70 0641	Deichselendstück (1-fach gefedert 5-Loch) mit Kugelpfanne K 80 verstellbar	
1	R74 1390	Deichselzwischenstück 1-fach gefedert	1
2	R74 1400	Deichselendstück verstellbar 1-fach gefedert	1
3	317 2006	Einspannbuchse	4
4	R00 0030	Distanzscheibe rund	2
5	R00 0031	Dämpfscheibe rund	1
6	R00 0033	Distanzscheibe halbrund	1
7	R00 0032	Dämpfscheibe halbrund	1
8	R70 1006	Bolzen für gefedertes Deichselendstück	1
9	R00 0015	Passscheibe	4
10	R70 1046	Distanzhülse für gefedertes Deichselendstück	1
11	R74 1690	Kugelpfanne K 80 verstellbar	1
12	R00 0029	Skt. Schraube M 10 x 20	1
13	R00 0028	U – Scheibe ø 10,5	1
14	R00 0016	Skt. Schraube M 22 x 170	2
15	R00 0017	U – Scheibe ø 23	4
16	R00 0018	Sich. Mutter M 22	2
17	R00 0034	Skt. Schraube M 16 x 180	1
18	R00 0005	U – Scheibe ø 17	22
19	R00 0006	Sich. Mutter M 16	11
20	R00 0231	Skt. Schutzkappe M 22	4
21	R00 0004	Skt. Schraube M 16 x 65	10
22	R00 0230	Skt. Schutzkappe M 16	22
23	R00 0019	Splint 8 x 63	1
24	R00 0232	Skt. Schutzkappe M 10	1

1.13 Deichselendstück (2-fach gefedert 5-Loch) mit Kugelfpanne K80 verstellbar



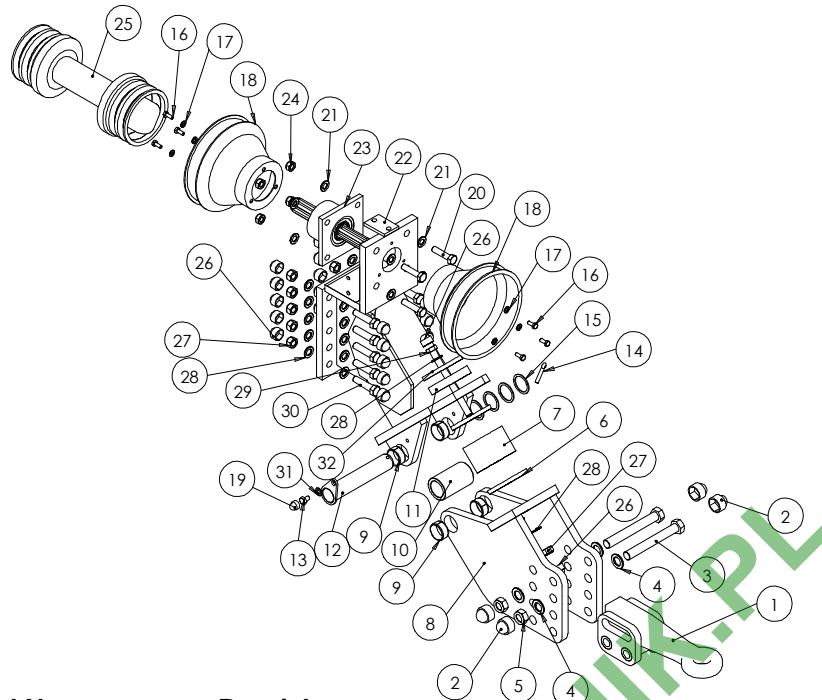
Position	Artikel Nr.	Bezeichnung	Stückzahl
	R70 0681	Deichselendstück (2-fach gefedert 5-Loch) mit Kugelfpanne K 80 verstellbar	
1	R74 1415	Deichselzwischenstück 2-fach gefedert	1
2	R74 1416	Deichselendstück verstellbar 2-fach gefedert	1
3	317 2006	Einspannbuchse	4
4	R00 0030	Distanzscheibe rund	4
5	R00 0031	Dämpfscheibe rund	2
6	R00 0033	Distanzscheibe halbrund	2
7	R00 0032	Dämpfscheibe halbrund	2
8	R70 1006	Bolzen für gefedertes Deichselendstück	1
9	R00 0015	Passscheibe	4
10	R70 1046	Distanzhülse für gefedertes Deichselendstück	1
11	R74 1690	Scharmüllerkupplung verstellbar	1
12	R00 0029	Skt. Schraube M 10 x 20	1
13	R00 0028	U – Scheibe ø 10,5	1
14	R00 0016	Skt. Schraube M 22 x 170	2
15	R00 0017	U – Scheibe ø 23	4
16	R00 0018	Sich. Mutter M 22	2
17	R00 0034	Skt. Schraube M 16 x 180	2
18	R00 0005	U – Scheibe ø 17	24
19	R00 0006	Sich. Mutter M 16	12
20	R00 0231	Skt. Schutzkappe M 22	4
21	R00 0004	Skt. Schraube M 16 x 65	10
22	R00 0230	Skt. Schutzkappe M 16	24
23	R00 0019	Splint 8 x 63	1
24	R00 0232	Skt. Schutzkappe M 10	1

1.14 Deichselendstück (ungefedert 5-Loch) Hitchanhängung Zugöse verstellbar



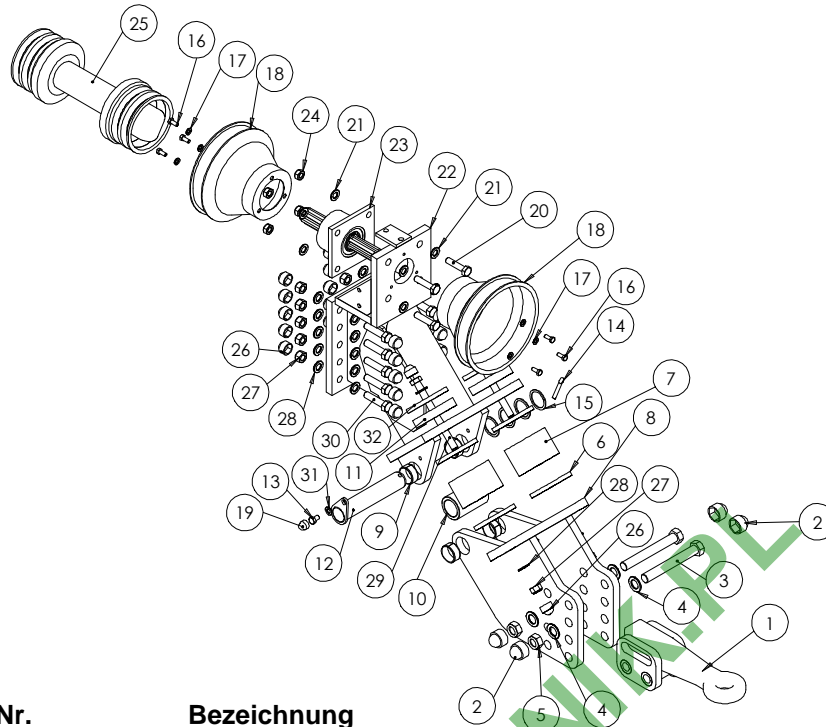
Position	Artikel Nr.	Bezeichnung	Stückzahl
	R70 0670	Deichselendstück (ungefedert 5-Loch) Hitchanhängung Zugöse verstellbar kpl.	
1	R70 1025	Zugöse für Hitchanhängung verstellbar	1
2	R00 0016	Skt. Schraube M 22 x 170	2
3	R00 0231	Skt. Schutzkappe M 22	4
4	R00 0017	U – Scheibe ø 23	4
5	R00 0018	Sich. Mutter M 22	2
6	R00 0134	Skt. Schraube M 8 x 20	6
7	R00 0136	U – Scheibe ø 8,4	6
8	R00 0678	Gelenkwellenschutz	2
9	R00 0007	Skt. Schraube M 14 x 60	4
10	R00 0829	U – Scheibe ø 15	8
11	R00 0763	Profilwellen – Set	1
12	R00 0008	Sich. Mutter M 14	4
13	R750199	Gelenkwelle kurz	1
14	R00 0230	Skt. Schutzkappe M 16	20
15	R00 0006	Sich. Mutter M 16	10
16	R00 0005	U – Scheibe ø 17	20
17	R00 0004	Skt. Schraube M 16 x 65	10
18	R74 1725	Deichselendstück ungepuffert für Hitch verstellbar	1

1.15 Deichselendstück (1-fach gefedert 5-Loch) Hitchanhängung Zugöse verstellbar



Position	Artikel Nr.	Bezeichnung	Stückzahl
	R70 0675	Deichselendstück (1-fach gefedert 5-Loch) Hitchanhängung Zugöse verstellbar KPL.	
1	R70 1025	Zugöse für Hitchanhängung verstellbar	1
2	R00 0231	Skt. Schutzkappe M 22	4
3	R00 0016	Skt. Schraube M 22 x 170	2
4	R00 0017	U – Scheibe ø 23	4
5	R00 0018	Sich. Mutter M 22	2
6	R00 0030	Distanzscheibe rund	2
7	R00 0031	Dämpfscheibe rund	1
8	R00 1211	Deichselendstück 1-fach gefedert Hitch verstellbar	1
9	317 2006	Einspannbuchse	4
10	R70 1046	Distanzhülse für gefedertes Deichselendstück	1
11	R00 0032	Dämpfscheibe halbrund	1
12	R70 1006	Bolzen für gefedertes Deichselendstück	1
13	R00 0029	Skt. Schraube M 10 x 20	1
14	R00 0019	Splint 8 x 63	1
15	R00 0015	Passscheibe	4
16	R00 0134	Skt. Schraube M 8 x 20	6
17	R00 0136	U – Scheibe ø 8,4	6
18	R00 0678	Gelenkwellenschutz	2
19	R00 0232	Skt. Schutzkappe M 10	1
20	R00 0007	Skt. Schraube M 14 x 60	4
21	R00 0829	U – Scheibe ø 15	8
22	R00 1210	Deichselzwischenstück 1-fach gef. Hitch verstellbar	1
23	R00 0763	Profilwellen – Set	1
24	R00 0008	Sich. Mutter M 14	4
25	R75 0199	Gelenkwelle kurz	1
26	R00 0230	Skt. Schutzkappe M 16	22
27	R00 0006	Sich. Mutter M 16	11
28	R00 0005	U – Scheibe ø 17	22
29	R00 0034	Skt. Schraube M 16 x 180	1
30	R00 0004	Skt. Schraube M 16 x 65	10
31	R00 0028	U – Scheibe ø 10,5	1
32	R00 0033	Distanzscheibe halbrund	1

1.16 Deichselendstück (2-fach gefedert 5-Loch) Hitchanhängung Zugöse verstellbar



Position	Artikel Nr.	Bezeichnung	Stückzahl
	R70 0665	Deichselendstück (2-fach gefedert 5-Loch) Hitchanhängung Zugöse verstellbar kpl.	
1	R70 1025	Zugöse für Hitchanhängung verstellbar	1
2	R00R0231	Skt. Schutzkappe M 22	4
3	R00 0016	Skt. Schraube M 22 x 170	2
4	R00 0017	U – Scheibe ø 23	4
5	R00 0018	Sich. Mutter M 22	2
6	R00 0030	Distanzscheibe rund	4
7	R00 0031	Dämpfscheibe rund	2
8	R00 1213	Deichselendstück 2-fach gefedert Hitch verstellbar	1
9	317 2006	Einspannbuchse	4
10	R70 1046	Distanzhülse für gefedertes Deichselendstück	1
11	R00 0032	Dämpfscheibe halbrund	2
12	R70 1006	Bolzen für gefedertes Deichselendstück	1
13	R00 0029	Skt. Schraube M 10 x 20	1
14	R00 0019	Splint 8 x 63	1
15	R00 0015	Passscheibe	4
16	R00 0134	Skt. Schraube M 8 x 20	6
17	R00 0136	U – Scheibe ø 8,4	6
18	R00 0676	Gelenkwellenschutz	2
19	R00 0232	Skt. Schutzkappe M 10	1
20	R00 0007	Skt. Schraube M 14 x 60	4
21	R00 0829	U – Scheibe ø 15	8
22	R00 1212	Deichselzwischenstück 2-fach gef. Hitch verstellbar	1
23	R00 0763	Profilwellen – Set	1
24	R00 0008	Sich. Mutter M 14	4
25	R75 0199	Gelenkwelle kurz	1
26	R00 0230	Skt. Schutzkappe M 16	24
27	R00 0006	Sich. Mutter M 16	12
28	R00 0005	U – Scheibe ø 17	24
29	R00 0034	Skt. Schraube M 16 x 180	2
30	R00 0004	Skt. Schraube M 16 x 65	10
31	R00 0028	U – Scheibe ø 10,5	1
32	R00 0033	Distanzscheibe halbrund	2

R74 2003

Deichselverlängerung 120mm 5-Loch

R74 2000

Deichselverlängerung 200mm 5-Loch

R74 2001

Deichselverlängerung 300mm 5-Loch

R74 2002

Deichselverlängerung 150mm 4-Loch

R70 0019

Adapter alt – neu 120mm lang

R74 3500

Deichselverl. 240mm

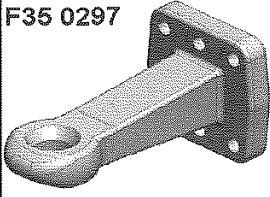
Altes Lochbild 125mm

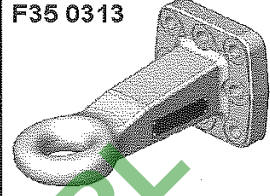
R00 0002 Schraube M16x65

R00 0006 Mutter M16

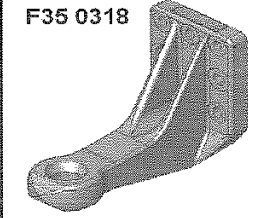
R00 0005 U-Scheibe 17,0

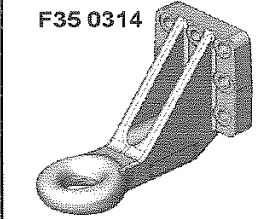
R00 0230 Schutzkappe M16/SW24

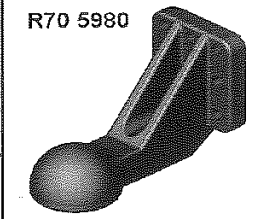
R70 5950	bestehend aus:	F35 0297	1 x	Zugöse R40 Standard	F35 0297 
		F20 0686	6 x	Skt-Schraube M16 x 1,5 x 50	
		R00 4168	6 x	U-Scheibe ø 17	
		R00 0230	6 x	Skt-Schutzkappe M16	
		R00 4046	6 x	Schnorr Scheibe S16	

R70 5955	bestehend aus:	F35 0313	1 x	Hitchzugöse 40km/h	F35 0313 
		R00 0842	8 x	Skt-Schraube M16 x 1,5 x 60	
		R00 4168	8 x	U-Scheibe ø 17	
		R00 0230	8 x	Skt-Schutzkappe M16	
		R00 4046	8 x	Schnorr Scheibe S16	

R70 5960	bestehend aus:	F35 0315	1 x	Zugkugelpkupplung 40km/h	F35 0315 
		R00 0842	8 x	Skt-Schraube M16 x 1,5 x 60	
		R00 4168	8 x	U-Scheibe ø 17	
		R00 0230	8 x	Skt-Schutzkappe M16	
		R00 4046	8 x	Schnorr Scheibe S16	

R70 5965	bestehend aus:	F35 0318	1 x	Zugöse nach unten versetzt	F35 0318 
		R00 0842	7 x	Skt-Schraube M16 x 1,5 x 60	
		R00 2216	1 x	Innen-Skt Sch. M16x1,5x50 12.9	
		R00 4168	8 x	U-Scheibe ø 17	
		R00 0230	7 x	Skt-Schutzkappe M16	
R00 4046	8 x	Schnorr Scheibe S16			

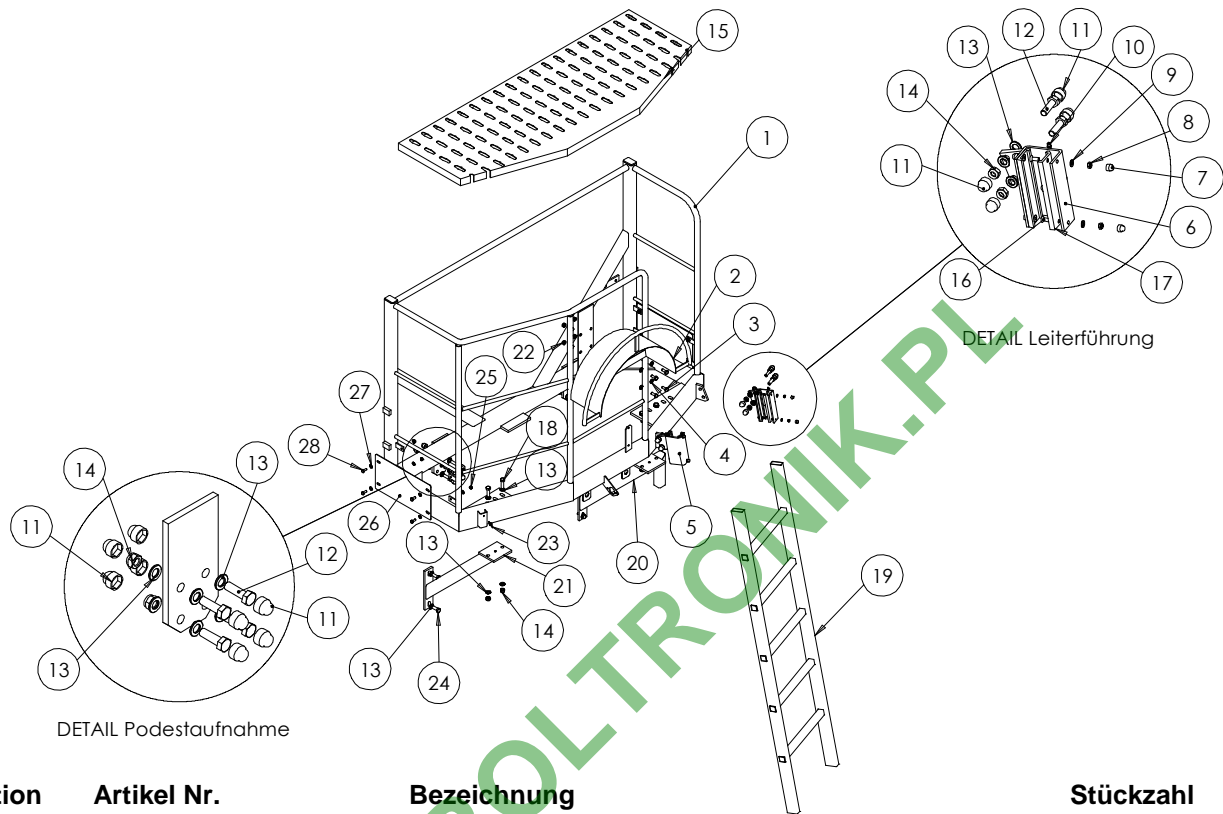
R70 5970	bestehend aus:	F35 0314	1 x	Hitchzugöse unten 40km/h	F35 0314 
		R00 0842	7 x	Skt-Schraube M16 x 1,5 x 60	
		R00 2216	1 x	Innen-Skt Sch. M16x1,5x50 12.9	
		R00 4168	8 x	U-Scheibe ø 17	
		R00 0230	7 x	Skt-Schutzkappe M16	
R00 4046	8 x	Schnorr Scheibe S16			

R70 5985	bestehend aus:	R70 5980	1 x	Zugöse K80 gekröpft	R70 5980 
		R00 0842	7 x	Skt-Schraube M16 x 1,5 x 60	
		R00 2216	1 x	Innen-Skt Sch. M16x1,5x50 12.9	
		R00 4168	8 x	U-Scheibe ø 17	
		R00 0230	7 x	Skt-Schutzkappe M16	
R00 4046	8 x	Schnorr Scheibe S16			

2. Podeste

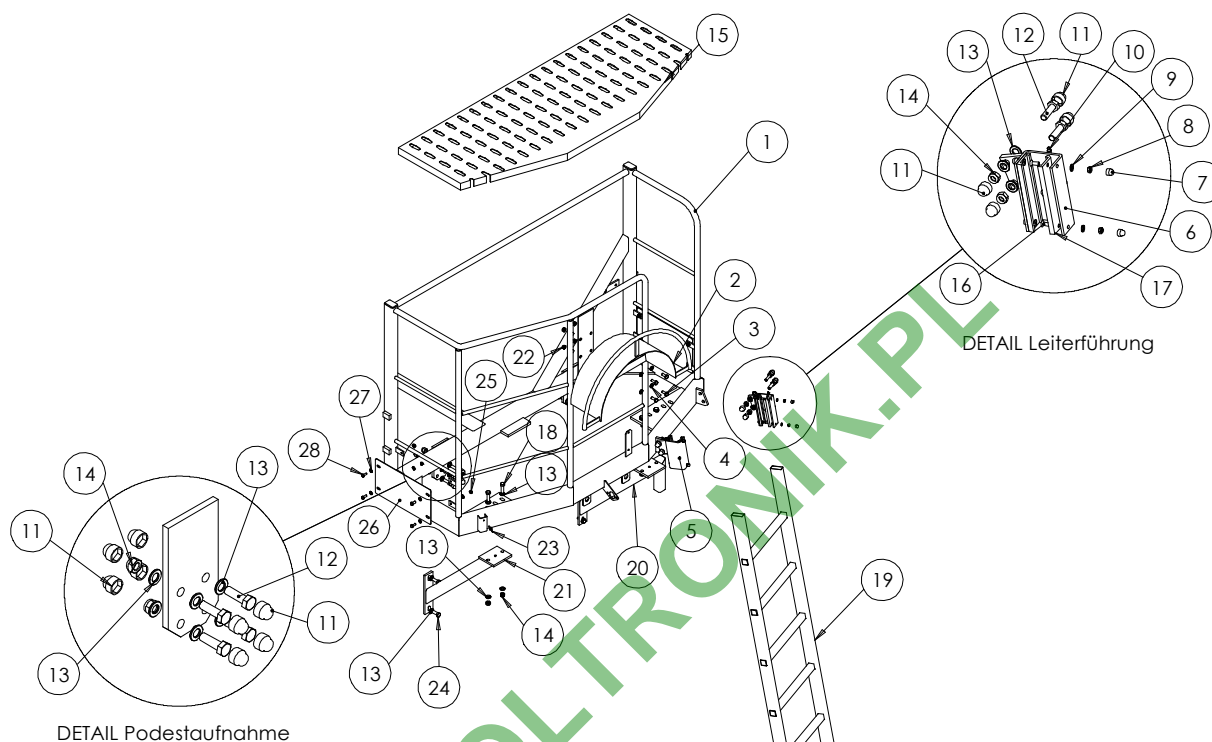
WWW.ROLTRONIK.PL

2.1 Podest Albatros 20 – 30 Standard



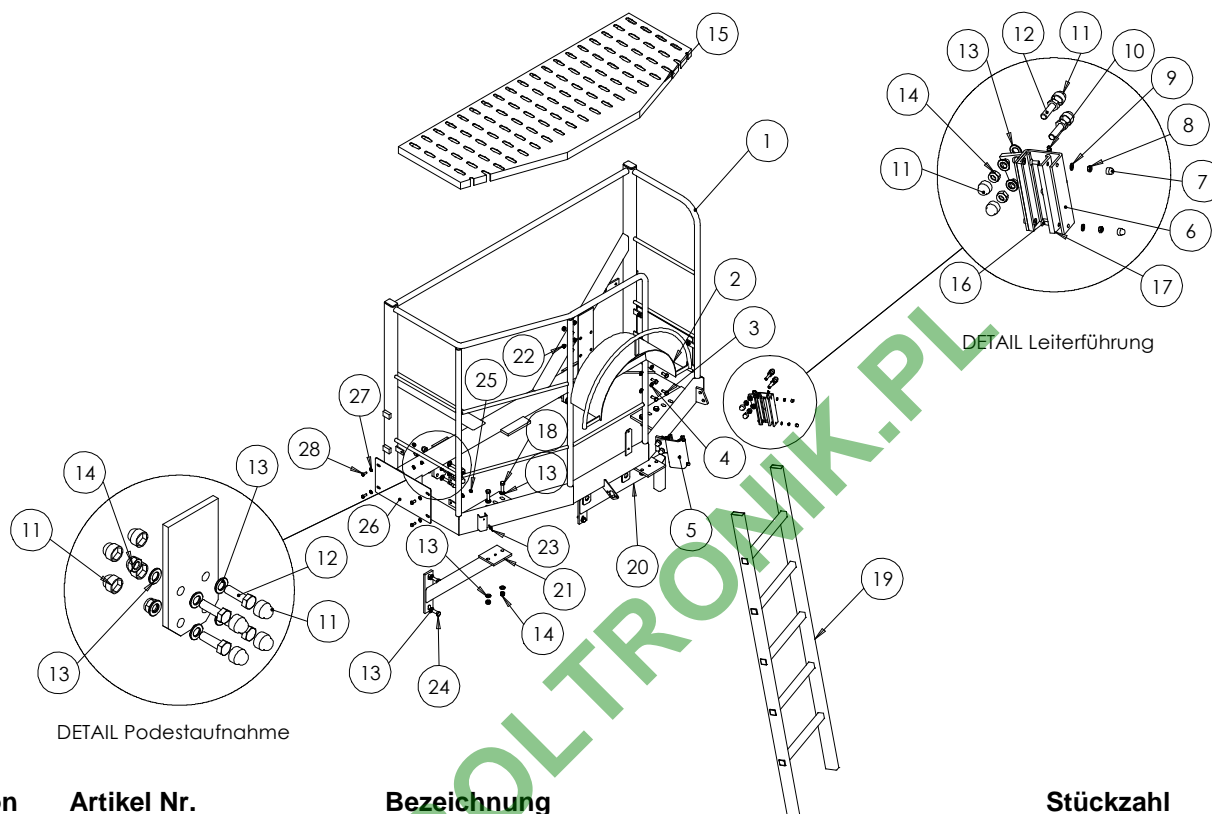
Position	Artikel Nr.	Bezeichnung	Stückzahl
1	R70 0800	Podest Albatros 20 – 50 Standard	1
2	R70 0810	Schlauchhalter für Podest	1
3	R00 0041	Sk. Schraube M 10 x 25	4
4	R00 0028	U – Scheibe \varnothing 10,5	8
5	R70 0820	Leiterführung links	1
5a	R70 0821	Leiterführung links komplett	
6	R70 0830	Leiterführung rechts	1
6a	R70 0831	Leiterführung rechts komplett	
7	R00 0234	Sk. Schutzkappe M 6	8
8	R00 0147	Sich. Mutter M 6	8
9	R00 0141	U – Scheiben \varnothing 6,4	8
10	R00 0060	Schmiernippel gerade M 6	1
11	R00 0233	Sk. Schutzkappe M 12	24
12	R00 0040	Sk. Schraube M 12 x 40	12
13	R00 0062	U – Scheibe \varnothing 13,0	36
14	R00 0063	Sich. Mutter M 12	16
15	R70 0900	Laufrost Albatros	1
16	R05 0615	Senk. Schraube M 6 x 16	8
17	R70 0840	Gleitschienen für Leiterführung	4
18	R05 1978	Sk. Schraube M 12 x 45	4
19	R29 7405	Alu – Anlegeleiter 1700 mm 5 Sprossen	1
19a	R29 7464	Alu – Anlegeleiter 1900 mm 6 Sprossen	1
20	R70 0910	Podeststrebe links 1 Filter	1
21	R70 0930	Podeststrebe rechts	1
22	R00 0132	Sich. Mutter M 10	4
23	R00 0042	Flügelschraube M 6 x 16	1
24	R00 0096	Sk. Schraube M 12 x 35	4
25	R00 0137	Sich. Mutter M 8	8
26	R70 0851	Podestverkleidung	2
27	R00 0136	U – Scheibe \varnothing 8,4	16
28	R00 0134	SKT Schraube M8x20 A2	8

2.2 Podest Albatros 40 – 50 Standard



Position	Artikel Nr.	Bezeichnung	Stückzahl
1	R70 0800	Podest Albatros 20 – 50 Standard	1
2	R70 0810	Schlauchhalter für Podest	1
3	R00 0041	Skt. Schraube M 10 x 25	4
4	R00 0028	U – Scheibe \varnothing 10,5	8
5	R70 0820	Leiterführung links	1
5a	R70 0821	Leiterführung links komplett	
6	R70 0830	Leiterführung rechts	1
6a	R70 0831	Leiterführung rechts komplett	
7	R00 0234	Skt. Schutzkappe M 6	8
8	R00 0147	Sich. Mutter M 6	8
9	R00 0141	U – Scheiben \varnothing 6,4	8
10	R00 0060	Schmiernippel gerade M 6	1
11	R00 0233	Skt. Schutzkappe M 12	24
12	R00 0040	Skt. Schraube M 12 x 40	12
13	R00 0062	U – Scheibe \varnothing 13,0	36
14	R00 0063	Sich. Mutter M 12	16
15	R70 0900	Laufrost Albatros	1
16	R05 0615	Senk. Schraube M 6 x 16	8
17	R70 0840	Gleitschienen für Leiterführung	4
18	R05 1978	Skt. Schraube M 12 x 45	4
19	R29 7405	Alu – Anlegeleiter 1700 mm 5 Sprossen	1
19a	R29 7464	Alu – Anlegeleiter 1900 mm 6 Sprossen	1
20	R70 0920	Podeststrebe links 2 Filter	1
21	R70 0930	Podeststrebe rechts	1
22	R00 0132	Sich. Mutter M 10	4
23	R00 4066	Flügelschraube M 12 x 30	1
24	R00 0096	Skt. Schraube M 12 x 35	4
25	R00 0137	Sich. Mutter M 8	8
26	R70 0851	Podestverkleidung	2
27	R00 0136	U – Scheibe \varnothing 8,4	16
28	R00 0134	SKT Schraube M 8 x 20 A2	8

2.3 Podest Albatros 60 Standard

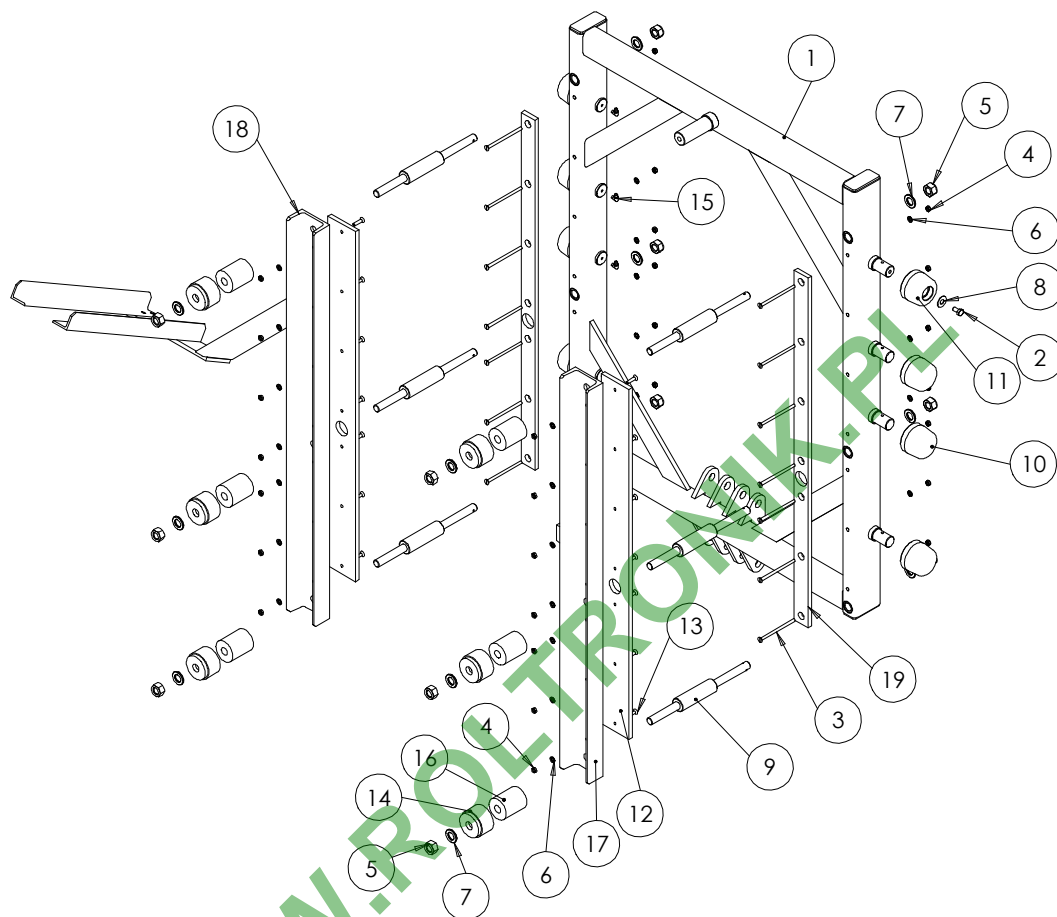


Position	Artikel Nr.	Bezeichnung	Stückzahl
1	R 70 0802	Podest Albatros 60 Standard	1
2	R 70 0810	Schlauchhalter für Podest	1
3	R 00 0041	Skt. Schraube M 10 x 25	4
4	R 00 0028	U – Scheibe \varnothing 10,5	8
5	R 70 0820	Leiterführung links	1
5a	R 70 0821	Leiterführung links komplett	
6	R 70 0830	Leiterführung rechts	1
6a	R 70 0831	Leiterführung rechts komplett	
7	R 00 0234	Skt. Schutzkappe M 6	8
8	R 00 0147	Sich. Mutter M 6	8
9	R 00 0141	U – Scheiben \varnothing 6,4	8
10	R 00 0060	Schmiernippel gerade M 6	1
11	R 00 0233	Skt. Schutzkappe M 12	24
12	R 00 0040	Skt. Schraube M 12 x 40	12
13	R 00 0062	U – Scheibe \varnothing 13,0	36
14	R 00 0063	Sich. Mutter M 12	16
15	R 70 0900	Laufrost Albatros	1
16	R 05 0615	Senk. Schraube M 6 x 16	8
17	R 70 0840	Gleitschienen für Leiterführung	4
18	R 05 1978	Skt. Schraube M 12 x 45	4
19	R 29 7405	Alu – Anlegeleiter 1700 mm 5 Sprossen	1
19a	R 29 7464	Alu – Anlegeleiter 1900 mm 6 Sprossen	1
20	R 70 0920	Podeststrebe links 2 Filter	1
21	R 70 0930	Podeststrebe rechts	1
22	R 00 0132	Sich. Mutter M 10	4
23	R 00 4066	Flügelschraube M 12 x 30	1
24	R 00 0096	Skt. Schraube M 12 x 35	4
25	R 00 0137	Sich. Mutter M 8	8
26	R 70 0851	Podestverkleidung	2
27	R 00 0136	U – Scheibe \varnothing 8,4	16
28	R 00 0134	SKT Schraube M 8 x 20 A2	8

3. Hubschlitten

WWW.ROLTRONIK.PL

3.1 Hubschlitten Basis 27 & Basis 30



Position	Artikel Nr.	Bezeichnung	Stückzahl
1	R70 0040	Hubschlitten 15 – 30 mtr	1
2	R00 0135	Skt. Schraube M 8 x 16	2
3	R00 4094	Senk. Schraube M 6 x 100	14
4	R00 0147	Sich. Mutter M 6	28
5	R00 0037	Sich. Mutter M 16	12
6	R00 0141	U – Scheibe ø 6,4	28
7	R00 0005	U – Scheibe ø 17	12
8	R00 0038	Kotflügelscheibe ø 10,5	2
9	R70 5000	Bolzen Werden ersetzt durch Pos. 9a Und Pos. 14+16 entfallen	6
9a	R70 5005	Haltebolzen Klemmsystem b. B30	6
10	R00 0606	Laufrolle mit Sackloch Ø 65mm	6
10a	R00 3100	Laufrolle mit Sackloch C-Profil Ø 63mm ab G02130	6
11	R00 0607	Laufrolle mit Durchgangsloch Ø 65mm	2
11a	R00 3110	Laufrolle mit Durchgang C-Profil Ø 63mm ab G02130	2
12	R00 0196	Reibplatte für Klemmsystem	2
13	R00 1443	Senk. Schraube M 6 x 25	14
14	R70 3900	Pufferhalter bis Basis 33 mtr.	6
15	R00 0039	Schmiernippel 90° M 6	8
16	R00 0182	Puffer für Klemmsystem bis B 33	6
17	R70 3700	Klemmschiene rechts bis B 30	1
18	R70 3800	Klemmschiene links bis B 30	1
19	R00 0183	Reibplatte für Hubschlitten	2

3.2 Hubschlitten Basis 33m

R73 8530 Hubschlitten Basis 33m

Position	Artikel Nr.	Bezeichnung	Stückzahl
	R70 1720	Hubschlitten Basis 33mtr.	1
	R70 5000	Hubschlittenbolzen werden ersetzt durch R70 5025 (R00 0182 und R70 3900 entfallen)	6
	R00 0005	A2 SCHEIBE 125A 17,0	6
	R00 0037	Si-MUTTER DIN985 NM16 VERZ	6
	R00 0182	Puffer Klemmsystem bis B33	6
	R70 3900	Pufferhalter bis Basis 33mtr.	6
	R14 0624	Federhalter Berg-Set bis B30	2
	R00 0005	A2 SCHEIBE 125A 17,0	6
	R00 0037	Si-MUTTER DIN985 NM16 VERZ	6
	R00 0039	SCHMIERNI. M6 90GRAD VERZ	10
	R74 1820	REIBPLATTE HUBSCHLITTEN	2
	R00 0036	SENKSCHR. M6X100 A2	18
	R00 0141	U-SCHEIBE 6,4 A2	18
	R00 0147	Si-Mutter DIN985-NM6 A4	18
	R00 0079	PMDX-Buchse 30X34X30	2
	R00 0870	Laufrolle PE mit Sackloch	6
	R00 0871	Laufrolle PE mit Durchgangsloch	4
	R00 0038	KOTFL.-SCHEIBE 10,5 A2	4
	R00 0135	SKT SCHRAUBE M8X16 A2	4
	R70 1740	Klemmschiene links B33	1
a	R70 1741	Klemmschiene links B33 kpl.	1
	R70 1740	Klemmschiene links B33	1
a	R70 1751	Klemmschiene rechts B33 kpl.	1
	R74 1810	Reibplatte Klemmschiene	2
	R00 1443	SENKSCHR. M6X25 A2	18
	R00 0147	Si-Mutter DIN985-NM6 A4	18
	R00 0141	U-SCHEIBE 6,4 A2	18

3.3 Hubschlitten Basis 39

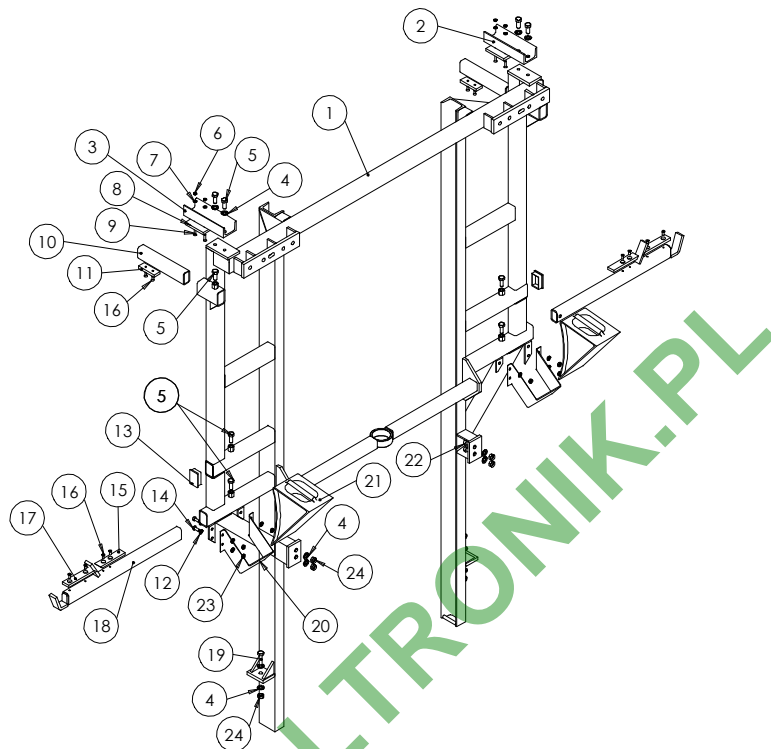
R73 8520 Hubschlitten Basis 39m

Position	Artikel Nr.	Bezeichnung	Stückzahl
	R74 1570	Hubschlitten Basis 39mtr.	1
	R70 5010	Bolzen Klemmsystem B36 & 39 werden ersetzt durch R70 5015 (R00 0185 und R70 3890 entfallen)	6
	R74 1630	Klemmschiene rechts B36&39	1
a	R74 1635	Klemmschiene rechts B36&39 kpl	1
	R74 1620	Klemmschiene links B36&39	1
a	R74 1625	Klemmschiene links B36&39 kpl.	1
	R74 0110	TEFLON KLEMMSYSTEM 39MTR.	2
	R00 1443	SENKSCHR. M6X25 A2	20
	R00 0147	Si-Mutter DIN985-NM6 A4	20
	R00 0141	U-SCHEIBE 6,4 A2	20
	R00 0185	Puffer Klemmsystem ab B36	6
	R70 3890	Pufferhalter Klemmsystem ab B36	6
	R00 0825	U-SCHEIBE 25,0 A2	12
	R00 4159	Si-Mutter DIN985-NM24 VERZ	12
	R00 0039	SCHMIERNI. M6 90GRAD VERZ	10
	R00 0608	LAUFROLLE M.SACKLOCH >33M	6
	R00 0135	SKT SCHRAUBE M8X16 A2	4
	R00 0038	KOTFL.-SCHEIBE 10,5 A2	4
	R74 0100	TEFLON SCHLITTEN 39MTR.	2
	R05 0134	SENKSCHR. M8X25 A2	20
	R00 0609	Laufrolle mit Durchgang Basis 39	4
	R00 0080	PMDX-Buchse 40X44X30	2
	R74 3100	Halterung Berg-Set Basis 36&39	2
	R00 0111	KOTFL.-SCHEIBE 8,4 A2	4

4. Schlittenführung

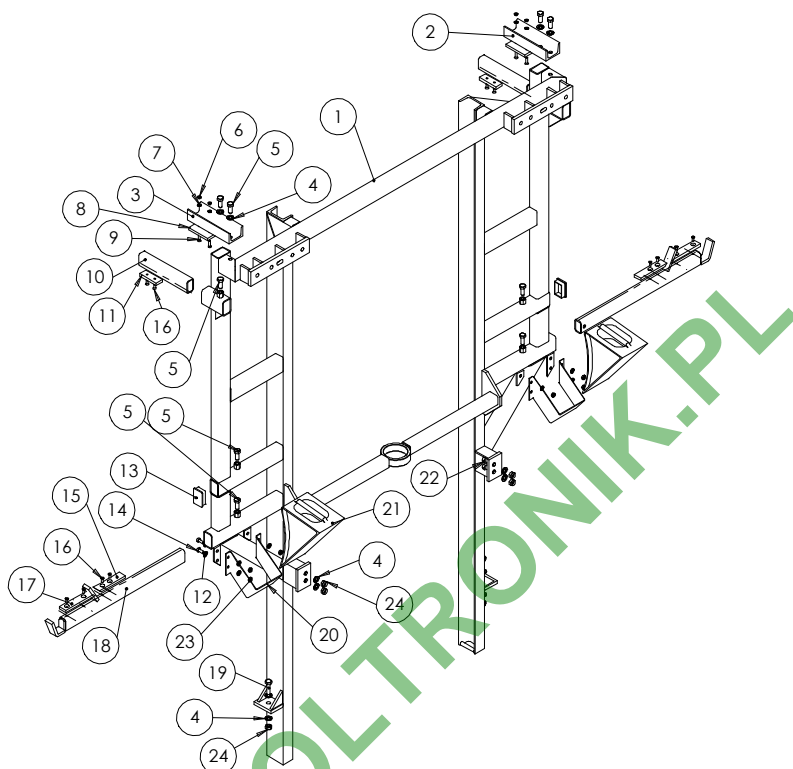
WWW.ROLTRONIK.PL

4.1 Schlittenführung Basis 27



Position	Artikel Nr.	Bezeichnung	Stückzahl
1	R70 0000	Schlittenführung Standard Basis 27 mtr.	1
1a	R70 0003	Schlittenführung Basis 27 mtr. Lange Ausführung	
1b	R70 0009	Schlittenführung Basis 27 mtr. 2,50 mtr. unter den Düsen	
2	R70 0006	Gestängeanschlag U – Profil links	1
3	R70 0005	Gestängeanschlag U – Profil rechts	1
4	R00 0062	U – Scheibe \varnothing 13,0	16
5	R00 0128	Skt. Schraube M 12 x 30	10
6	R00 0147	Sich. Mutter M 6	4
7	R00 0141	U – Scheibe \varnothing 6,4	4
8	R00 0201	Gleitschiene für Gestängeanschlag U – Profil	2
9	R00 1443	Senk. Schraube M 6 x 25	4
10	R10 0122	Gestängeanschlag (Ausrückanschlag)	2
11	R00 0202	Gleitschiene Ausrückanschlag	2
12	R00 0136	U – Scheibe \varnothing 8,4	12
13	R00 0528	Schutzkappe RE – Rohr 60 x 40	2
14	R00 0134	Skt. Schraube M 8 x 20	6
15	R00 0204	Gleitschiene Gestängeauflage I	2
16	R05 0615	Senk. Schraube M 6 x 16	12
17	R00 0203	Gleitschiene Gestängeauflage II	2
18	R10 0124	Gestängeauflage bis 24 mtr Basis	2
18a	R10 0127	Gestängeauflage 27 mtr	
19	R05 1978	Skt. Schraube M 12 x 45	2
20	R00 0180	Halter für Bremskeil	2
21	R00 0121	Bremskeil	2
22	R00 0040	Skt. Schraube M 12 x 40	4
23	R00 0137	Sich. Mutter M 8	6
24	R00 0063	Sich. Mutter M 12	6

4.2 Schlittenführung Basis 30



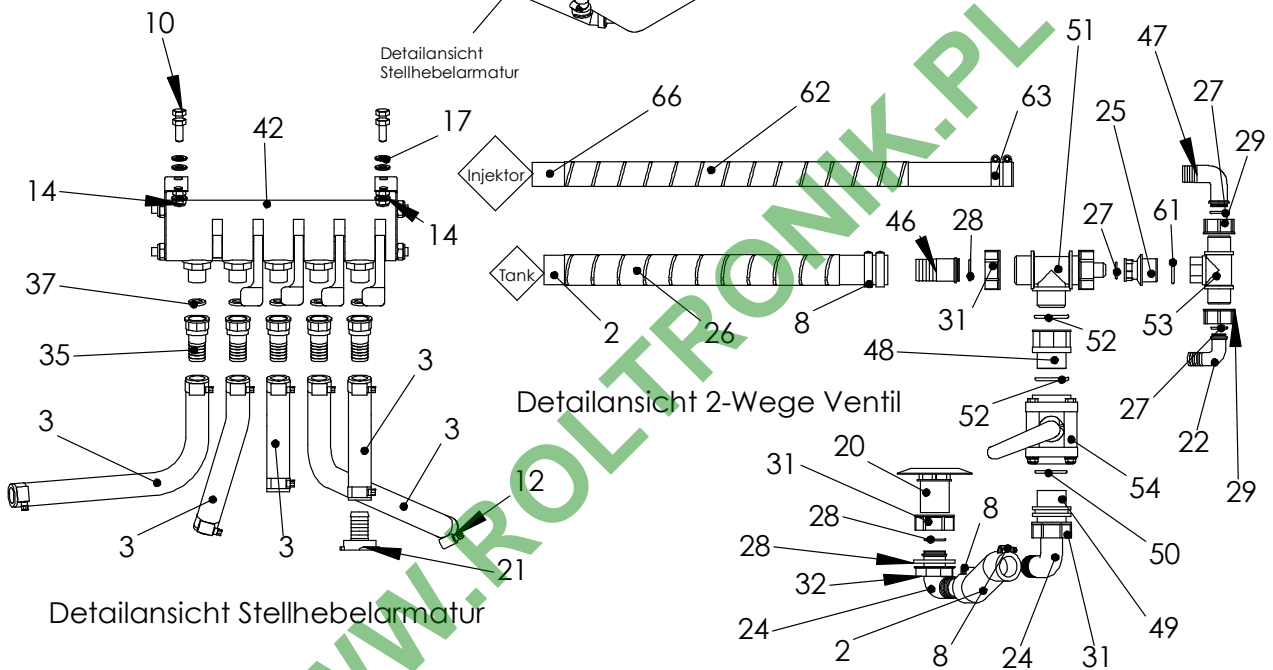
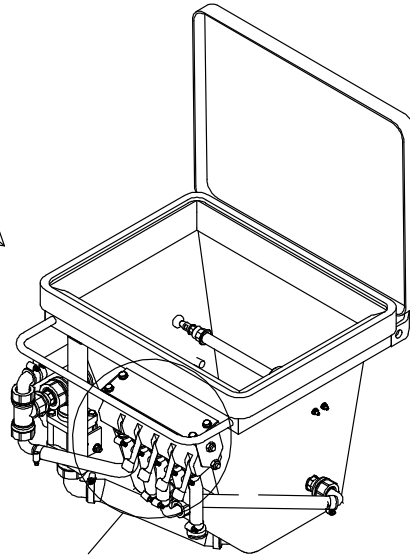
Position	Artikel Nr.	Bezeichnung	Stückzahl
1	R70 0002	Schlittenführung Standard Basis 30 mtr.	1
1a	R70 0004	Schlittenführung Basis 30 mtr. 200mm länger	
2	R70 0006	Gestängeanschlag U – Profil links	1
3	R70 0005	Gestängeanschlag U – Profil rechts	1
4	R00 0062	U – Scheibe \varnothing 13,0	16
5	R00 0128	Skt. Schraube M 12 x 30	10
6	R00 0147	Sich. Mutter M 6	4
7	R00 0141	U – Scheibe \varnothing 6,4	4
8	R00 0201	Gleitschiene für Gestängeanschlag U – Profil	2
9	R00 1443	Senk. Schraube M 6 x 25	4
10	R10 0122	Gestängeanschlag (Ausrückanschlag)	2
11	R00 0202	Gleitschiene Ausrückanschlag	2
12	R00 0136	U – Scheibe \varnothing 8,4	12
13	R00 0528	Schutzkappe RE – Rohr 60 x 40	2
14	R00 0134	Skt. Schraube M 8 x 20	6
15	R00 0204	Gleitschiene Gestängeauflage I	2
16	R05 0615	Senk. Schraube M 6 x 16	12
17	R00 0203	Gleitschiene Gestängeauflage II	2
18	R10 0124	Gestängeauflage bis 27 mtr.	2
18a	R10 0127	Gestängeauflage 30 mtr	
19	R05 1978	Skt. Schraube M 12 x 45	2
20	R00 0180	Halter für Bremskeil	2
21	R00 0121	Bremskeil	2
22	R00 0040	Skt. Schraube M 12 x 40	4
23	R00 0137	Sich. Mutter M 8	6
24	R00 0063	Sich. Mutter M 12	6

5. Einspülschleuse

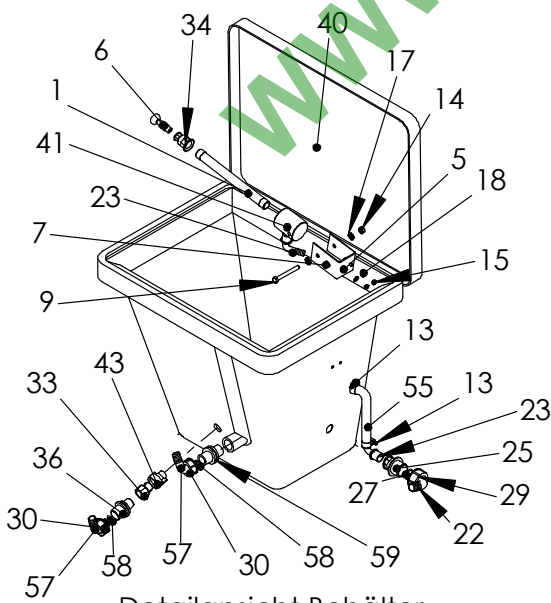
WWW.ROLTRONIK.PL

5.1 Einspülschleuse

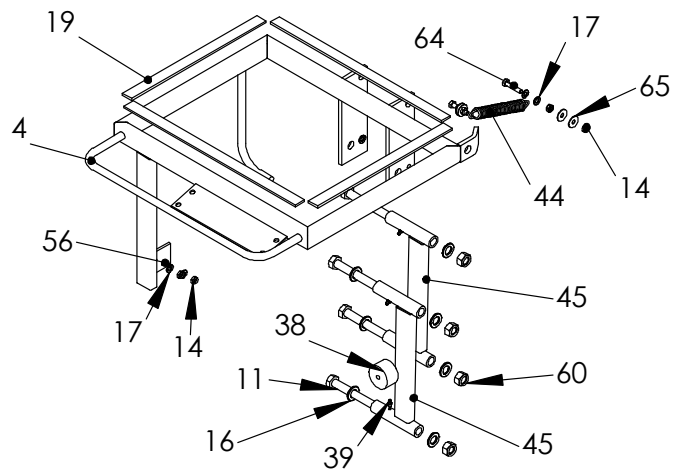
Detailansicht
2-Wege Ventil



Detailansicht Stellhebelarmatur



Detailansicht Behälter



Detailansicht Stahlteile

5.2 Ersatzteilliste für Einspülschleuse

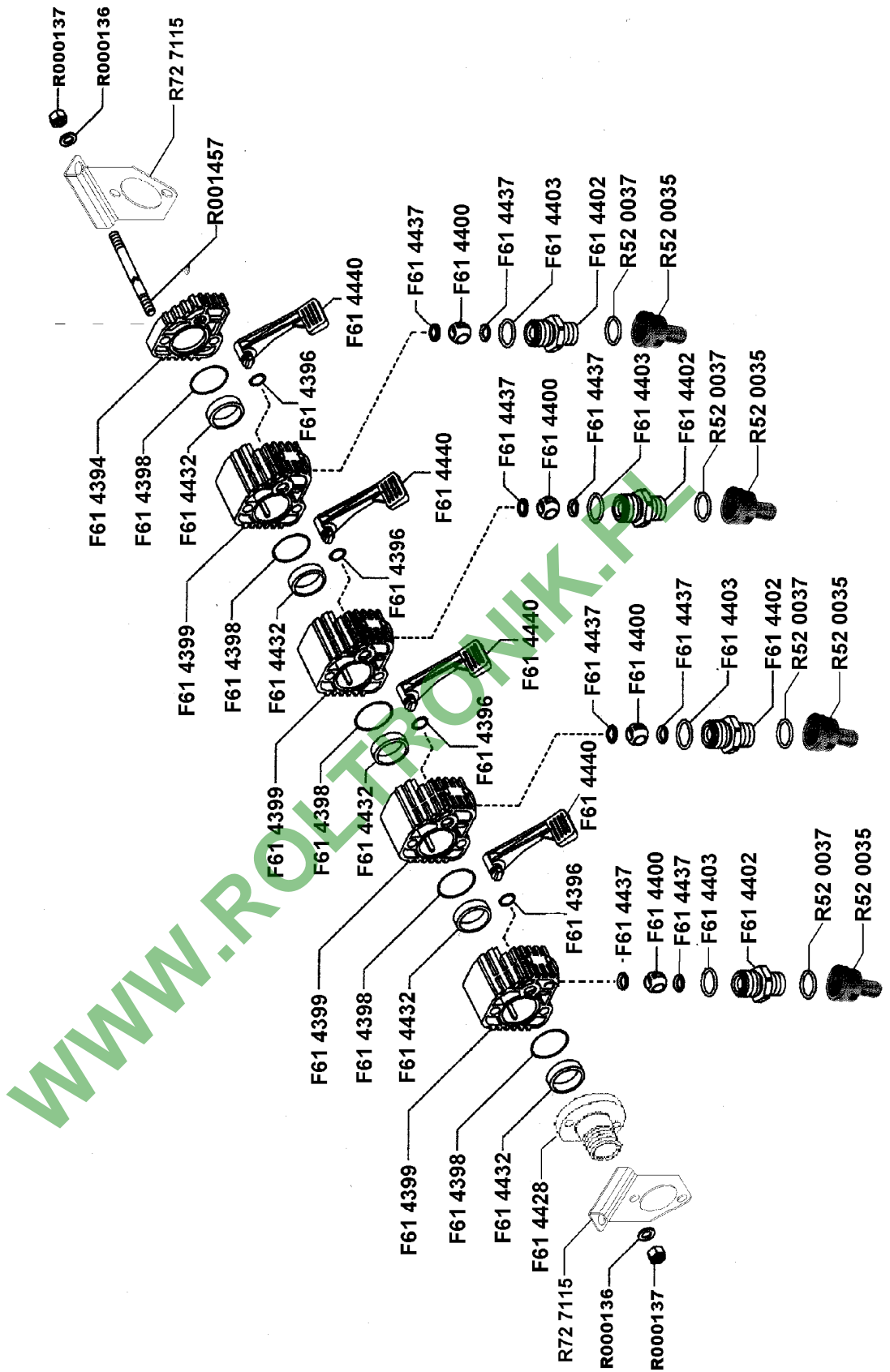
Position	Artikel Nr.	Bezeichnung	Stückzahl
1	R71 1200	Dorn für Einspülschleuse	1
2	R25 0070	Druckschlauch schwarz 1 1/4 "	je nach Ausführung
3	R25 0050	Druckschlauch schwarz 3/4 "	je nach Ausführung
4	R70 3300	Grundrahmen für Einspülschleuse	1
5	R00 0103	Linsenschraube M 6 x 20	2
6	R00 0104	Spüldorn 360	1
7	R00 1406	Halterung für Spüldornaufnahme	1
8	R00 0411	Schlauchschele 25 – 45	6
9	R00 1444	Skt. Schraube M 8 x 70	1
10	R00 0134	Skt. Schraube M 8 x 20	4
11	R00 0105	Skt. Schraube M 16 x 170	4
12	R00 0415	Schlauchschele 18 – 32	10
13	R00 0417	Schlauchschele 12 – 20	2
14	R00 0137	Sich. Mutter M 8	11
15	R00 0147	Sich. Mutter M 6	2
16	R00 0005	U – Scheibe ø 17,0	8
17	R00 0136	U – Scheibe ø 8,4	16
18	R00 0141	U – Scheibe ø 6,4	2
19	R25 0200	Gummiprofil 25 x 5	je nach Ausführung
20	R52 0023	Wirbelloser Wasserauslaß 1 1/4 "	1
21	F61 0980	Kupplung mit Tülle 3/4 "	1
22	R52 0024	Schlauchanschluss gebogen für ÜM 1 " D 20	2
23	R52 0004	Schlauchanschluss gebogen mit AG 1/2 " D 13	2
24	R52 0187	Schlauchanschluss gebogen für ÜM 1 1/4 " D 32	2
25	R52 0026	Reduzierstück 1 " AG , 1/2 " IG	2
26	R25 0250	Schlauchwendel -50	je nach Ausführung
27	R52 0028	Dichtung für Schlauchanschluss 1 "	5
28	R00 2516	Dichtung für Schlauchanschluss 1 1/4 "	2
29	F61 0877	Überwurfmutter 1 "	3
30	F61 0876	Überwurfmutter 3/4 "	2
31	F61 0878	Überwurfmutter 1 1/4 "	3
32	F61 0884	Nutmutter G 1 1/4 " i.	1
33	R52 0033	Schnellverschlussadapter 1/2 "	1
34	F61 4509	Reduzierstück 1/2 " IG , 1/4 " IG	1
35	R52 0035	Schlauchanschluss gerade mit 1/2 " IG D 19	5
36	R52 0036	Reduzierstück 3/4 " AG , 1/2 " AG	1
37	R52 0037	Flachdichtung für Schlauchanschluss 1/2 "	5
38	R00 0788	Anschlag-Puffer 50 x 30 ; M 10 x 10	1
39	R00 0060	Schmiernippel gerade M 6	4
40	R00 0254	Behälter für Einspülschleuse kpl. mit Deckel	1
40a	R00 0332	Deckel für Einspülschleusenbehälter	1
41	R00 1407	Spüldornaufnahme	1
42	R70 3301	Stellhebelarmatur kpl.	1
43	R00 0647	Rührdüse	1
44	R00 0153	Zugfeder	1
45	R70 3310	Parallelogramm für Einspülschleuse	2
46	F61 0832	Schlauchanschluss gerade für ÜM 1 1/4 "	1
47	F61 0850	Schlauchanschluss gebogen für ÜM 1 "	1
48	F61 1406	Muffe 1 1/4 " AG , 1 1/4 " IG	1
49	F61 0921	Symmetrischer Nippel 1 1/4 "	1
50	F61 1902	Dichtung für Fitting 1 1/4 "	1
51	R52 0043	T – Stück mit Mix Düse	1
52	R52 0044	Dichtung	2
53	R52 0045	T – Stück 1 " IG , 1 " AG	1
54	R52 0020	2 – Wege Ventil	1
55	R25 0240	EPDM Schlauch 13 mm	je nach Ausführung
56	R00 0133	Skt. Schraube M 8 x 25	2
57	F61 0849	Schlauchanschluss gebogen für ÜM 3/4 "	2

5.3 Fortsetzung

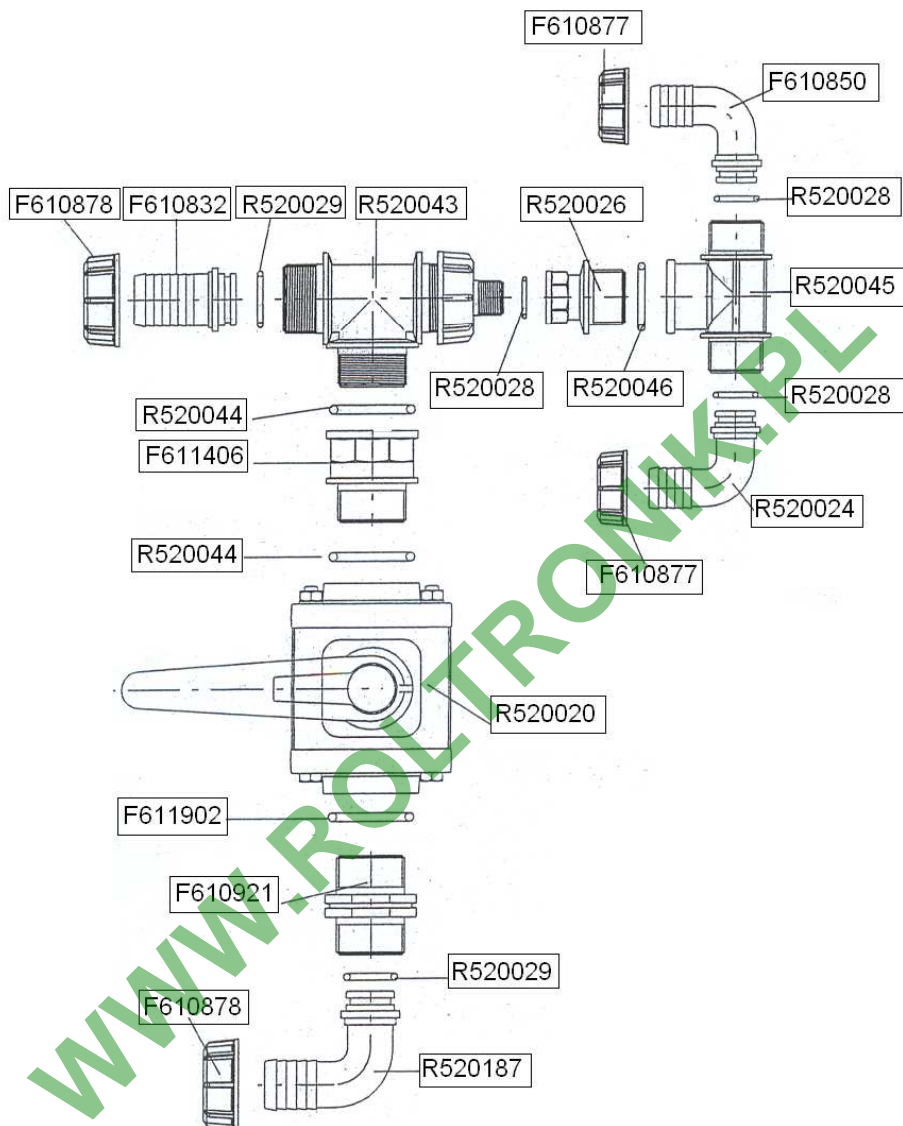
58	R52 0012	Dichtung für Schlauchanschluss ¾ "	2
59	R52 0047	Symmetrischer Nippel ¾ "	1
60	R00 0006	Sich. Mutter M 16	4
61	R52 0046	Dichtung für Schlauchanschluss 1 ½ "	1
62	R25 0232	Schlauchwendel -32	je nach Ausführung
63	R00 0410	Schlauchschelle 20 – 32	4
64	R00 0110	Skt. Schraube M 8 x 40	2
65	R00 0111	Kotflügelscheibe ø 8,4	4
66	R25 0060	Druckschlauch schwarz 1 "	je nach Ausführung

WWW.ROLTRONIK.PL

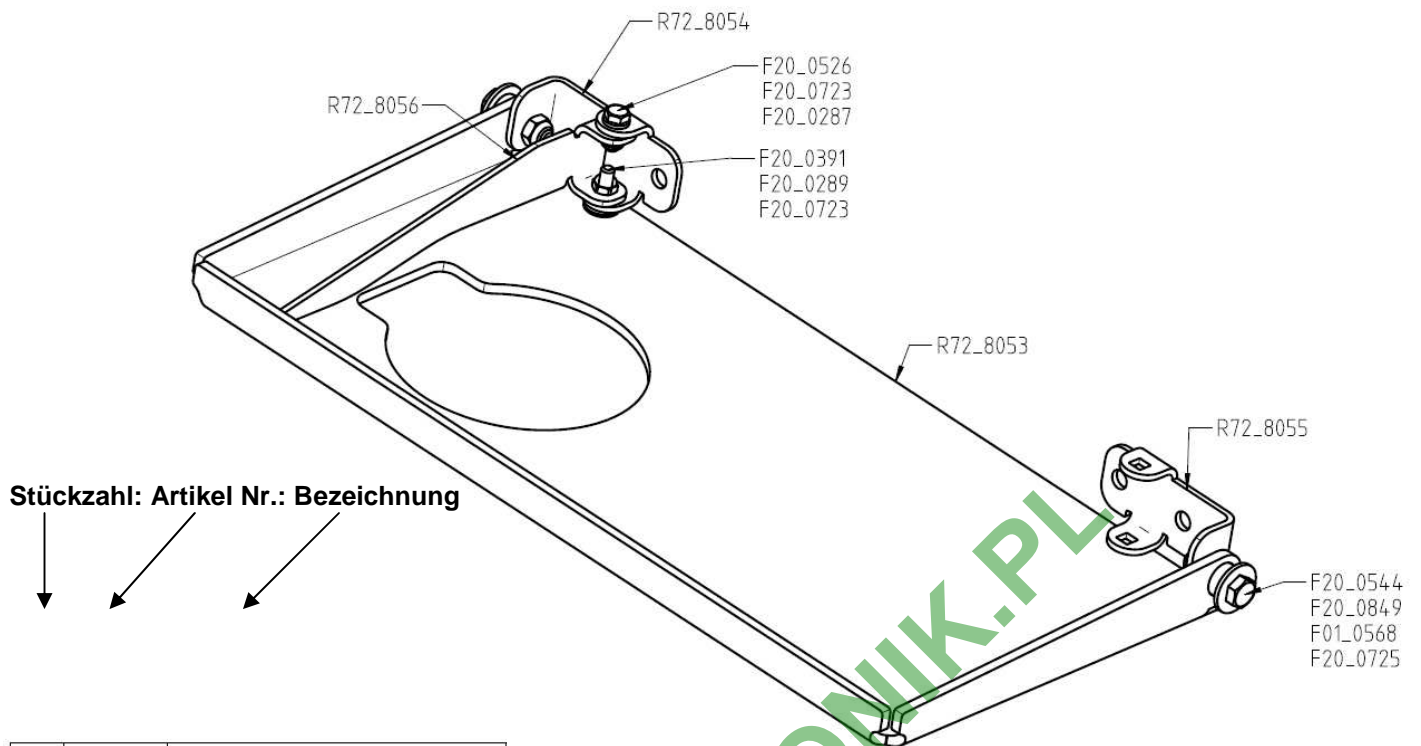
Stellhebelarmatur
R70 3301 kpl.
Neue Ausführung



Absaugeinrichtung Einspülschleuse kpl. R00 0513



5.6 Tisch Einspülschleuse Albatros



Stückzahl: Artikel Nr.: Bezeichnung



1	R72_8056	Stütze
1	R72_8055	Drehlager_l
1	R72_8054	Drehlager_r
1	R72_8053	Tisch
2	F20_0849	Scheibe
2	F20_0725	Sechskantmutter
2	F20_0723	Sechskantmutter
2	F20_0544	Sechskantschraube
1	F20_0526	Sechskantschraube
1	F20_0391	Flachrundschrabe
1	F20_0289	Scheibe
1	F20_0287	Scheibe
2	F01_0568	Hülse


Tisch Einspülschleuse kpl. zum nachrüsten: R78 1085


Meßbecher 2000ml: F61 4562

5.7
2 & 3 Wege Ventil 1 1/4"

2-Wege 1 1/4" Ventil Inox kpl. **R52 0020**

3-Wege 1 1/4" Ventil Inox kpl. **R52 0022**

 R52 0564

 R52 0578

 R52 0524

 R52 0570

2-Wege 1 1/4" Inox  R52 0565


3-Wege 1 1/4" Inox  R52 0566

R00 0044

R00 4198



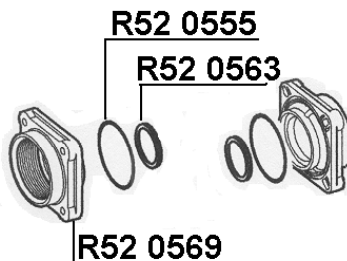
R52 0572

R52 0571 { R52 0562
R52 0554
R52 0554


2-Wege 1 1/4"



R52 0567

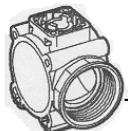


R52 0555

R52 0563

R52 0569

3-Wege 1 1/4"



R52 0568

6. Kotflügel

WWW.ROLTRONIK.PL

6.1 Kotflügel Set kompl. für eine Maschine

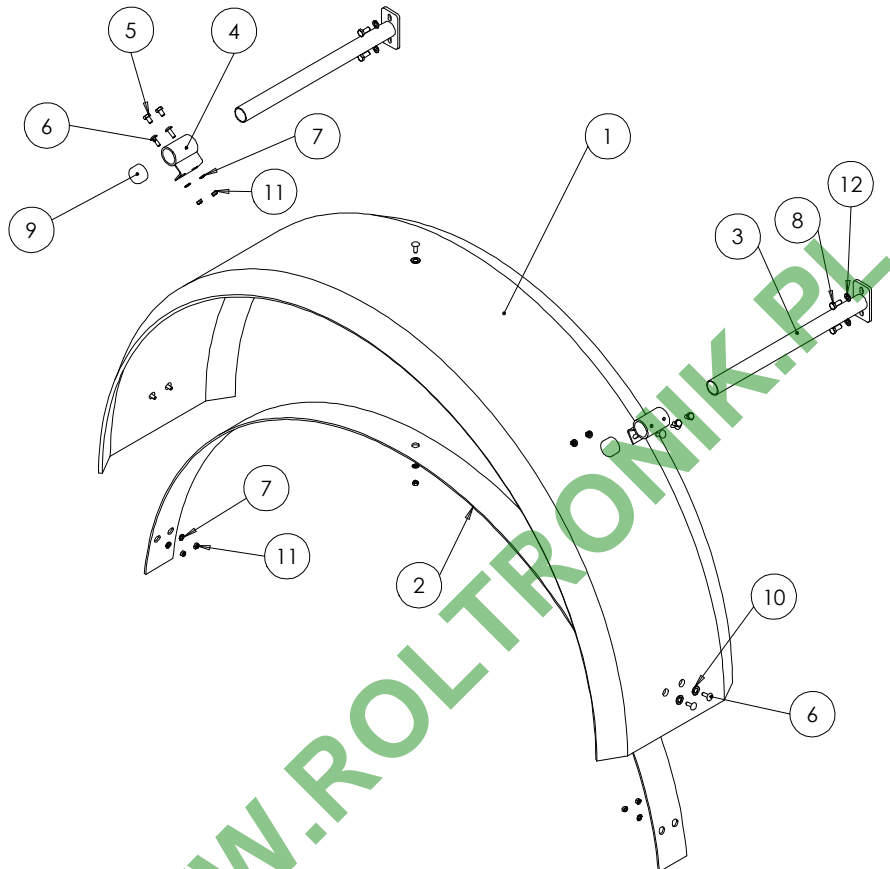
- R30 3030 Kotflügel 300mm Halter - kurz
- R30 3031 Kotflügel 300mm Halter - mittel
- R30 3032 Kotflügel 300mm Halter – lang

- R30 3045 Kotflügel 450mm Halter - kurz
- R30 3046 Kotflügel 450mm Halter - mittel
- R30 3047 Kotflügel 450mm Halter – lang

- R30 3060 Kotflügel 600mm Halter - mittel
- R30 3061 Kotflügel 600mm Halter - lang

WWW.ROLTRONIK.PL

6.2 Kotflügel



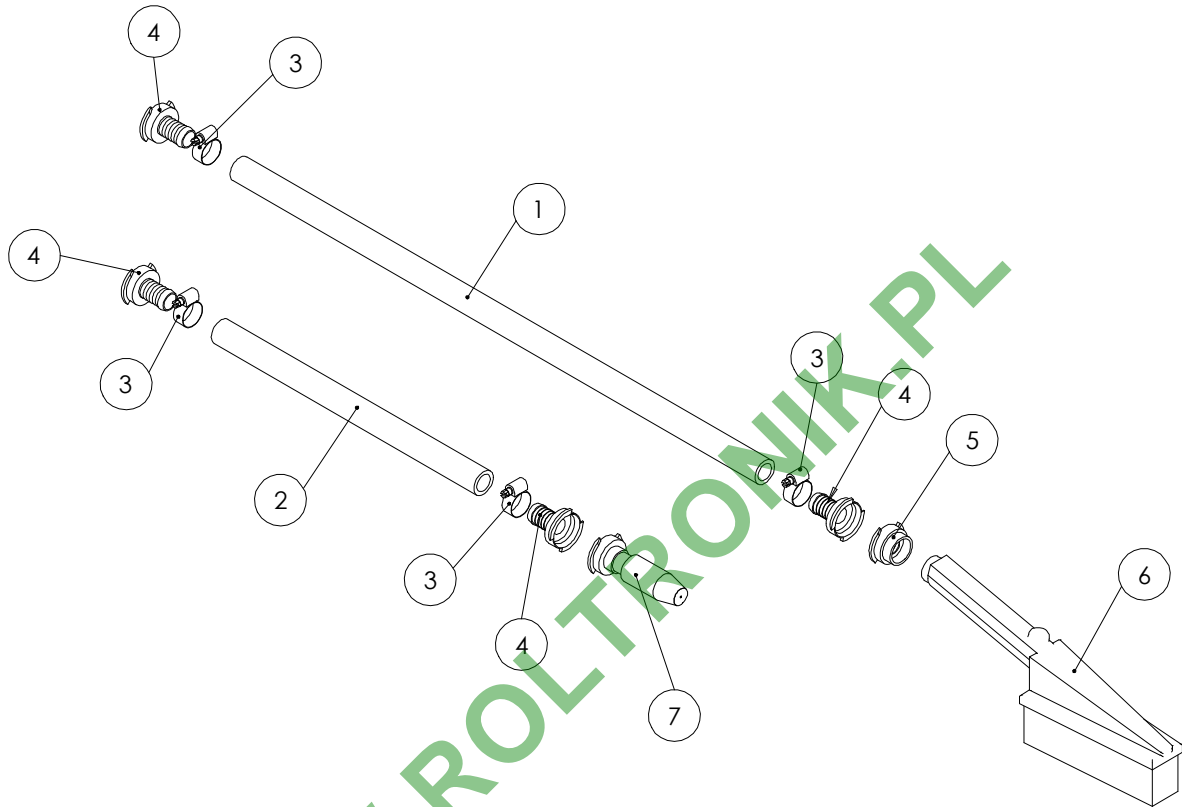
Position	Artikel Nr.	Bezeichnung	Stückzahl
1	R00 1080	Kotflügel 450 mm	1
1a	R00 1079	Kotflügel 300 mm	
1b	R00 1081	Kotflügel 600 mm	
2	R30 1100	Metallbügel für Kotflügel	1
3	R30 1050	Kotflügel – Halterung 550 mm	2 bzw. 3
3a	R30 1040	Kotflügel – Halterung 400 mm	
3b	R71 8110	Kotflügel – Halterung 650 mm	
4	R30 1030	Kotflügeltasche	2 bzw. 3
5	R00 0687	Skt. Schraube M 10 x 16	4 bzw. 6
6	R00 0043	Flachrund – Schraube M 8 x 25	9 bzw. 11
7	R00 0136	U – Scheibe \varnothing 8,4	9 bzw. 11
8	R00 0041	Skt. Schraube M 10 x 25	4 bzw. 6
9	R00 0424	Schutzkappe für Kotflügelhalter	2 bzw. 3
10	R00 0062	U – Scheibe \varnothing 13,0	5
11	R00 0044	Skt. Mutter M 8	9 bzw. 11
12	R00 0028	U – Scheibe \varnothing 10,5	4 bzw. 6

Stückzahl je nach Ausführung

7. Aussenreinigungs - Set

WWW.ROLTRONIK.PL

7.1 Aussenreinigungs - Set



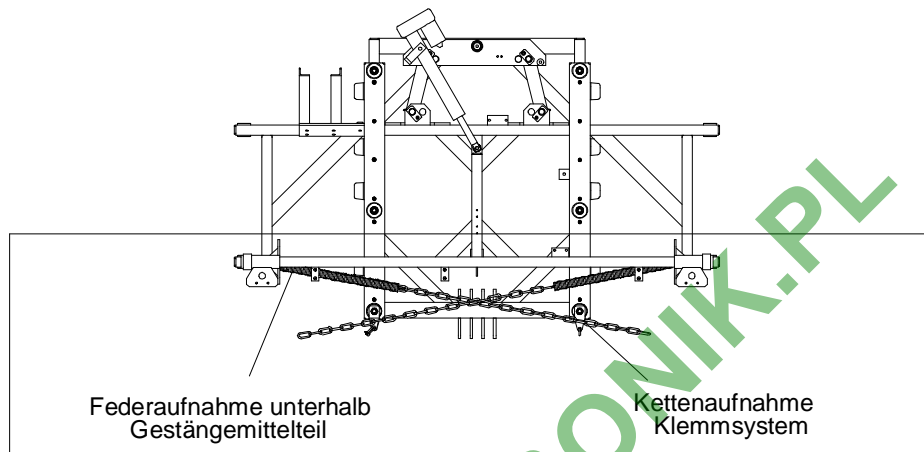
Position	Artikel Nr.	Bezeichnung	Stückzahl
1	R73 9951	Aussenreinigungs – Set. Komplet	
1	R25 0030	Druckschlauch schwarz ¾ "	10 mtr.
2	R25 0030	Druckschlauch schwarz ¾ "	5 mtr.
3	R00 0415	Schlauchschelle 18 – 32mm	4
4	R00 0623	Kupplung mit Tülle ¾ "	4
5	R00 0621	Kupplung mit IG ¾ "	1
6	R00 0622	Waschbürste	1
7	R00 0106	Spritzdüse ¾ "	1

8. Berg - Set

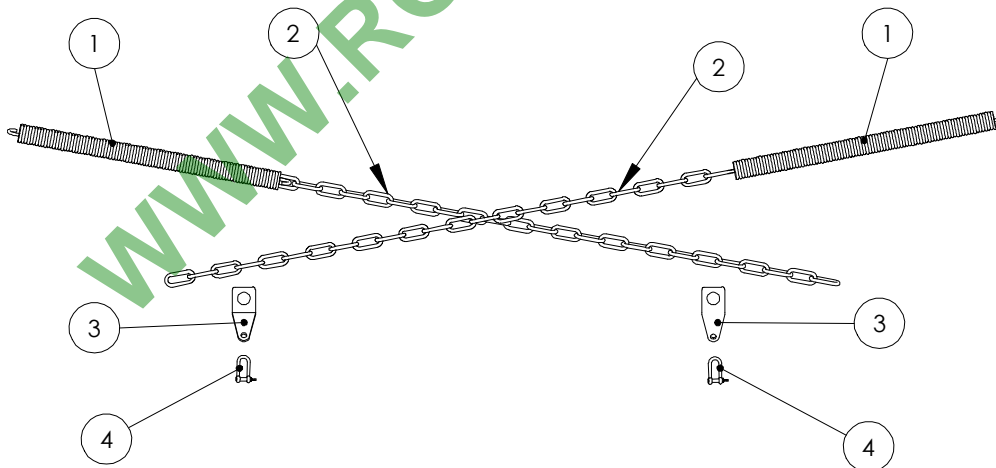
WWW.ROLTRONIK.PL

8.1 Berg - Set

Einbau Berg - Set



Einzelteile Berg - Set

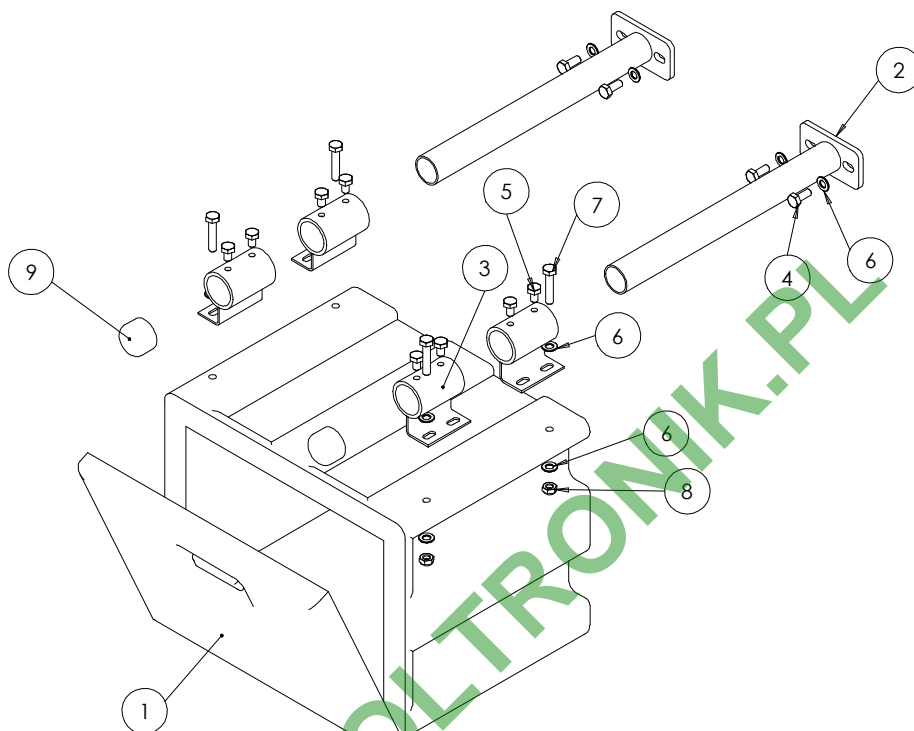


Position	Artikel Nr.	Bezeichnung	Stückzahl
	R73 9957	Berg – Set komplett ohne Pos.3	
1	R20 6170	Zugfeder für Berg – Set	2
2	R00 4175	Edelstahl Kette ø 6 mm	2
3	R14 0624	Federhalter Berg – Set	2
4	R00 4183	Schäkel	2

9. Utensilienbox

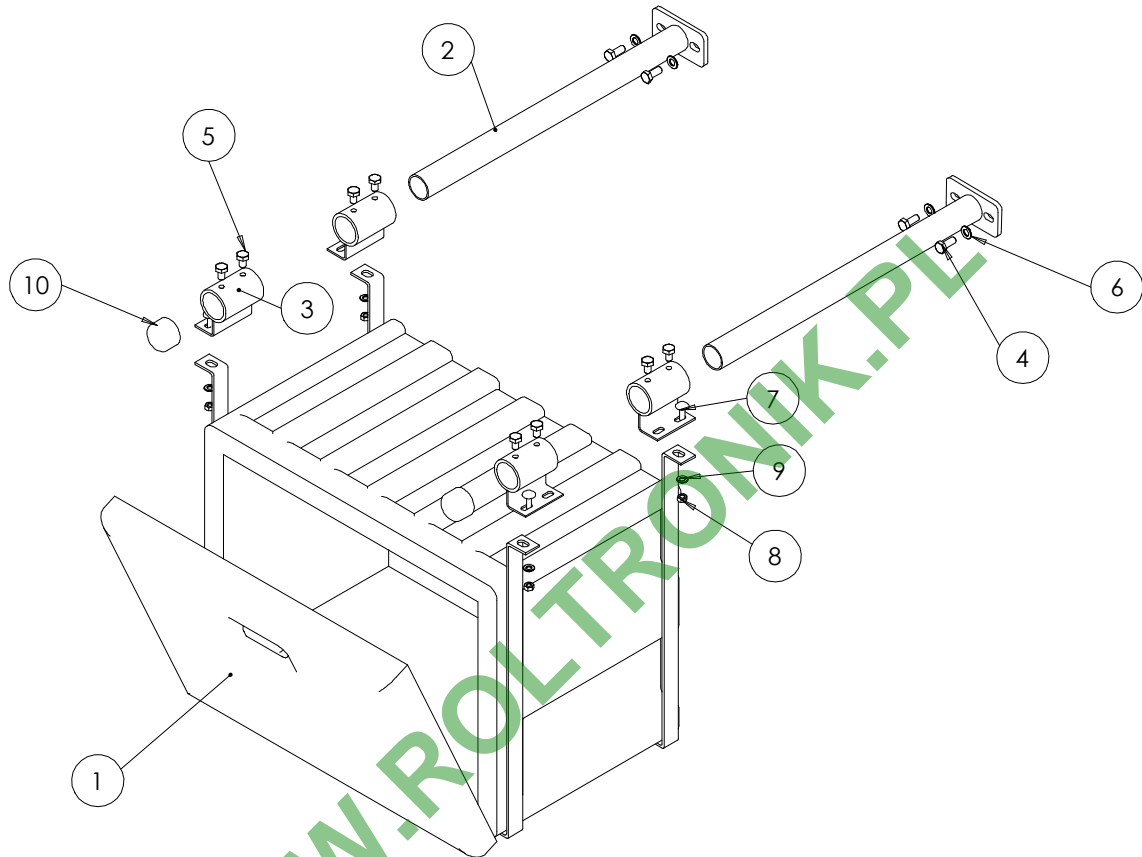
WWW.ROLTRONIK.PL

9.1 Utensilienbox klein



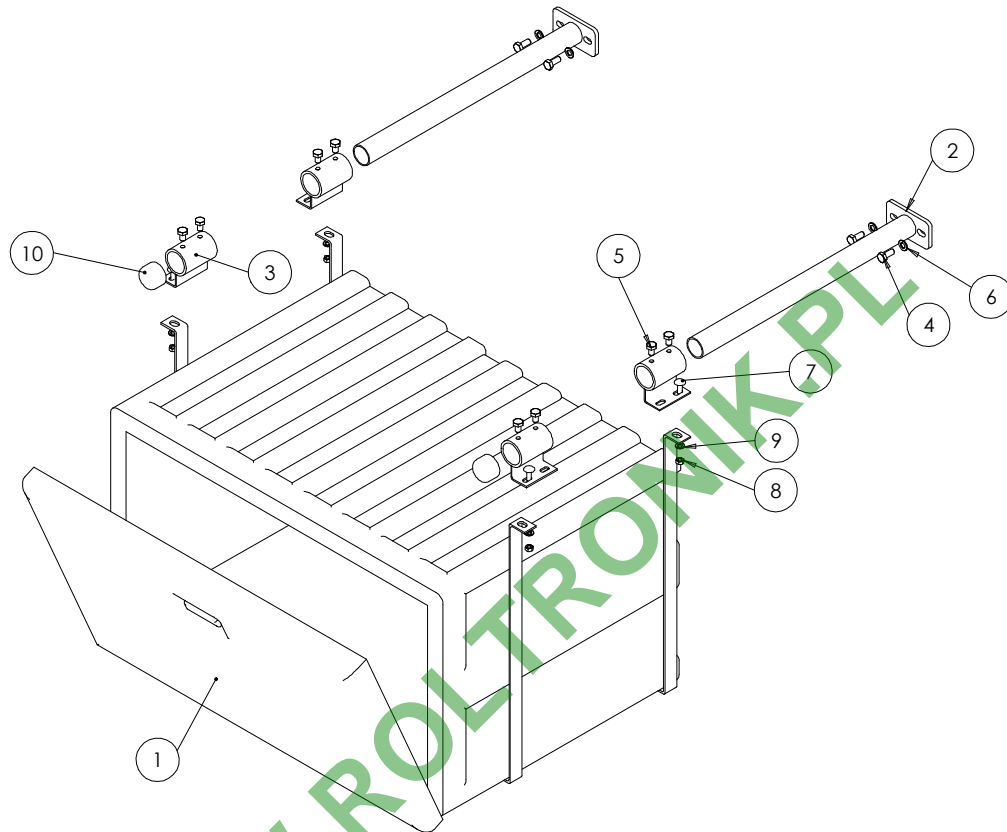
Position	Artikel Nr.	Bezeichnung	Stückzahl
	R00 1545	Utensilienbox klein komplett	
1	R00 0045	Utensilienbox klein 450x380x400	1
2	R30 1040	Halterung für Utensilienbox	2
3	R30 1030	Taschen für Halterung	4
4	R00 0041	Skt. Schraube M 10 x 25	4
5	R00 0687	Skt. Schraube M 10 x 16	8
6	R00 0028	U – Scheibe ø 10,5	12
7	R00 0686	Skt. Schraube M 10 x 50	4
8	R00 0132	Skt. Mutter M 10	4
9	R00 0424	Schutzkappe für Halter	2

9.2 Utensilienbox mittel



Position	Artikel Nr.	Bezeichnung	Stückzahl
	R00 1546	Utensilienbox mittel komplett	
1	R00 0046	Utensilienbox mittel 660x500x460	1
2	R30 1050	Halterung für Utensilienbox	2
3	R30 1030	Taschen für Halterung	4
4	R00 0041	Skt. Schraube M 10 x 25	4
5	R00 0687	Skt. Schraube M 10 x 16	8
6	R00 0028	U – Scheibe ø 10,5	4
7	R00 0043	Flachrund Schraube M 8 x 25	4
8	R00 0044	Skt. Mutter M 8	4
9	R00 0136	U – Scheibe ø 8,4	4
10	R00 0424	Schutzkappe für Halter	2

9.3 Utensilienbox groß



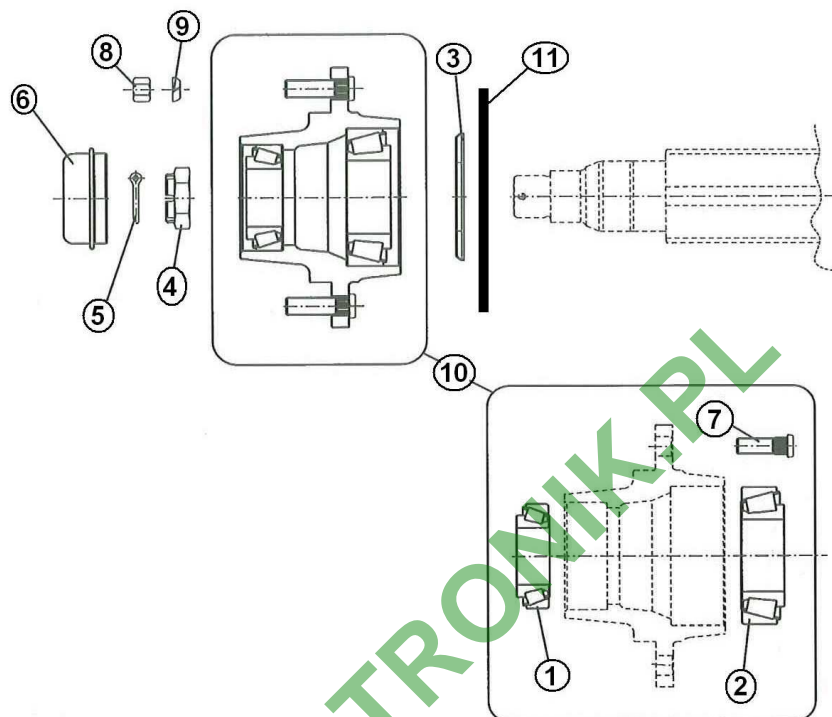
Position	Artikel Nr.	Bezeichnung	Stückzahl
	R00 1547	Utensilienbox groß komplett	
1	R00 0047	Utensilienbox groß 800x500x600	1
2	R30 1050	Halterung für Utensilienbox	2
3	R30 1030	Taschen für Halterung	4
4	R00 0041	Skt. Schraube M 10 x 25	4
5	R00 0687	Skt. Schraube M 10 x 16	8
6	R00 0028	U – Scheibe ø 10,5	4
7	R00 0043	Flachrund Schraube M 8 x 25	4
8	R00 0044	Skt. Mutter M 8	4
9	R00 0136	U – Scheibe ø 8,4	4
10	R00 0424	Schutzkappe für Halter	2

10. Achsen (8-Loch)

Primus & Albatros

WWW.ROLTRONIK.PL

10.1

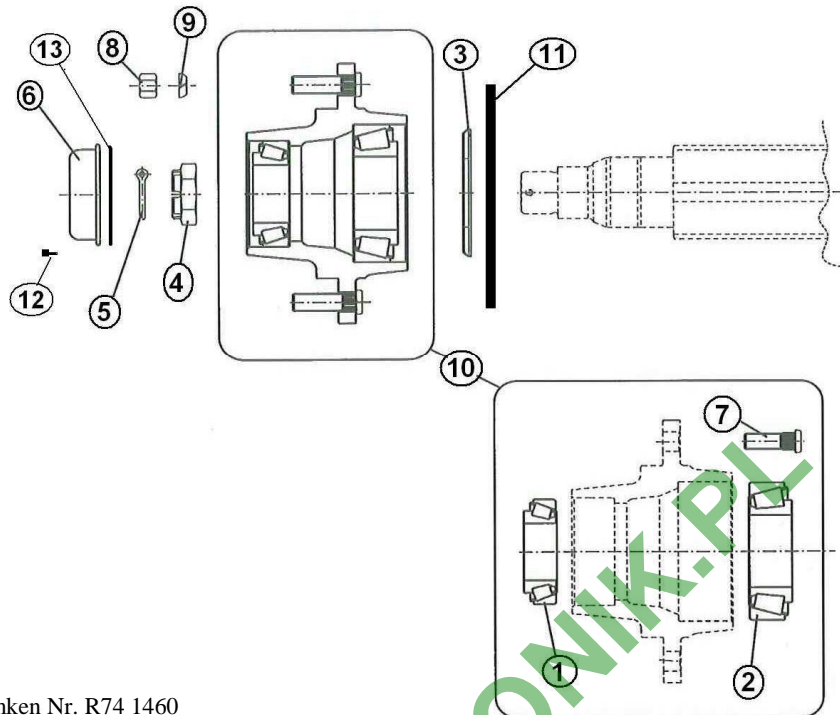


Achse: E8081060R9 Lemken Nr. R74 1450
 Radanschluss: 8 / 220 / 275 M20x1,5 80mm x 80mm
 Spur: 1650mm
 Bremse: ohne

Verbaut in Lemken Achsen: R74 1450

Position	Bezeichnung	Hersteller Nr.	Lemken Nr.
1	Radlager außen 32212	311F057	R03 1034
2	Radlager innen 32215	311F044	R03 1035
3	Dichtring Corteco 75 - 130	324F005	R03 1036
4	Kronmutter M45x2	328F014	R03 1037
5	Splint 6,3x55	310F006	R03 1017
6	Fettkappe 110mm	307F050	R03 1038
7	Radbolzen M20x1,5x62	309F010	R03 1039
8	Radmutter M20x1,5	312F023	R00 1097
9	Limesring	329F083	R00 1098
10	Nabe incl. Lager u. Radbolzen	323326AX	R03 1040
11	Polrad 20 Fenster	315F0500G10	R03 1041

10.2



Achse: E9081000R9 Lemken Nr. R74 1460
 Radanschluss: 8 / 220 / 275 M20x1,5 90mm x 90mm
 Spur: 2025mm
 Bremse: ohne

Verbaut in Lemken Achsen: R74 1460

Position	Bezeichnung	Hersteller Nr.	Lemken Nr.
1	Radlager außen 32213	311F041	R03 1019
2	Radlager innen 32216	311F045	R03 1018
3	Dichtring Radial 140x100x12	324F016	R03 1022
4	Kronmutter M45x2	328F014	R03 1037
5	Splint 6,3x55	310F006	R03 1017
6	Fettkappe	307F131	R03 1005
7	Radbolzen M20x1,5x62	309F010	R03 1039
8	Radmutter M20x1,5	312F023	R00 1097
9	Limesring	329F083	R00 1098
10	Nabe incl. Lager u. Radbolzen	323325AXC	R03 1033
11	Polrad 20 Fenster	315F0500G10	R03 1041
12	Schraube für Fettkappe M6x10	335F005	R03 1027
13	Dichtung für Fettkappe	324F121	R03 1024

10.3

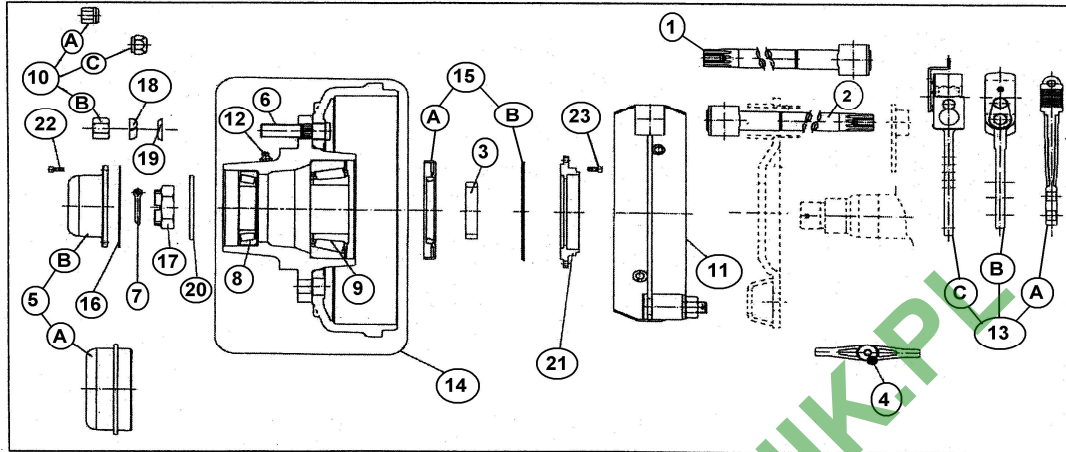
GKN Achsen

KLEIN

Ersatzteilliste für Bremsachsen mit Gussbremstrommel

Achse: F10L3440R9 Lemken Nr. R74 1480

Achse: F90L4280R9 Lemken Nr. R74 1470



Position		Bezeichnung	Hersteller Nr.	Lemken Nr.
1		Nockenwelle, Bremshebelwelle	301FC64	R03 1002
2		Kurze Nockenwelle, Bremshebelwelle	301FC64	R03 1002
3		Schulterring	302F021	R03 1013
5	B	Verschraubte Kappe	307F131	R03 1005
6		Radbolzen M20 X 1,5 X 76	309F022	R03 1006
7		Splinte 6,3 X 55	310F006	R03 1017
8		Außenlager 32216	311F045	R03 1018
9		Innenlager 32213	311F041	R03 1019
10	B	Flache Bolzenmutter	312F007	R00 1097
11		Bremsbacke mit Belag, Oberfeder, Unterfeder, Bremsbackenhalterbolzen, 400 x 80	316A049C	R03 1003
13	A	fester Bremshebel	320F013	R03 1020
13	B	einstellbarer Bremshebel	320F026	R00 0648
14		Trommel / Nabe Aggregat	323298LXC	R031021
15	A	Radialverdichtungsring	324F016	R03 1022
15	B	Feinblechverdichtungsring	324F105	R03 1023
16		Kappendichtung	324F121	R03 1024
17		Kronenmutter	328F024	R03 1025
18		Limesring	329F002	R00 1098
20		Scheibe für Lager	329F095	R03 1026
22		Bolzen für Kappe	335F005	R03 1027
extra		Gummihalterung für ABS	315F003	R03 1031
extra		Polrad für ABS 100 Zähne	315F007	R03 1029
extra		ABS Sensor für 100 Zähne	315F002	R74 1455

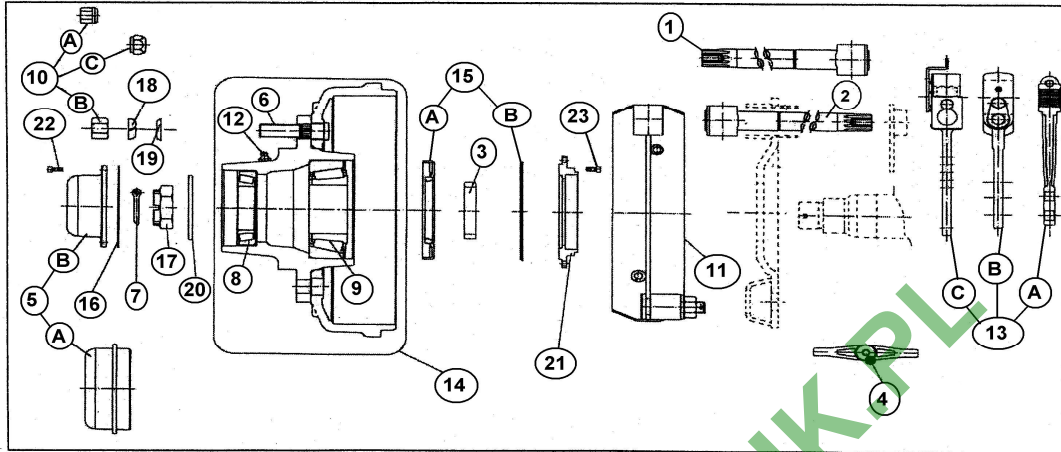
10.4

GKN Achsen

GROß

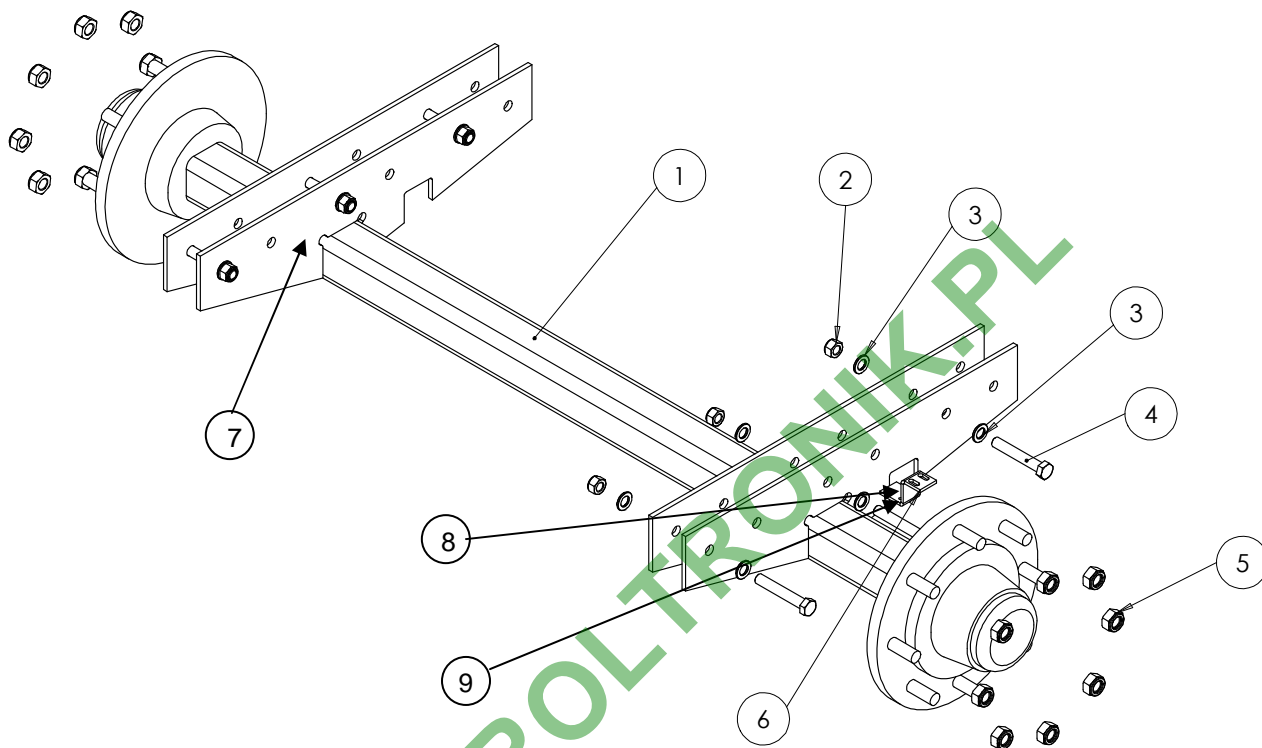
Ersatzteilliste für Bremsachsen mit Gussbremstrommel

Achse: T113C3M037A0R9 Lemken Nr. R74 1490



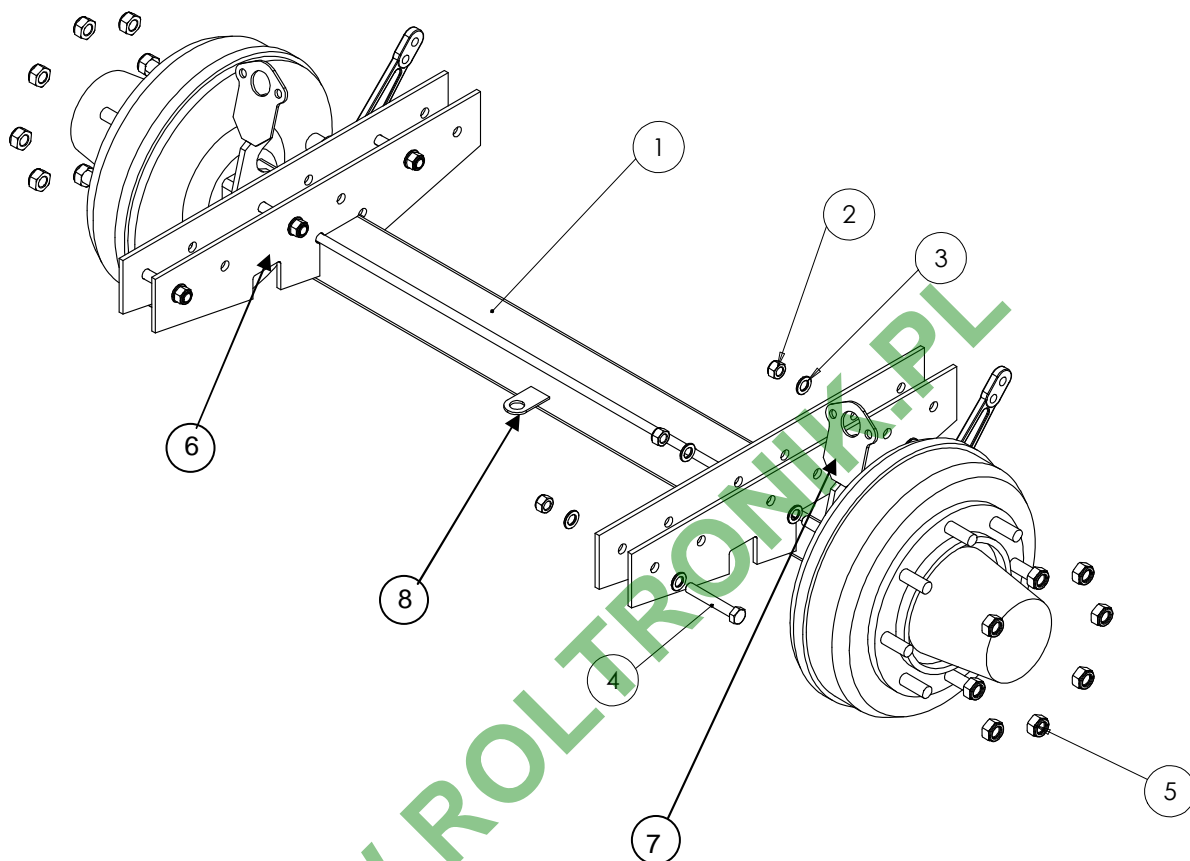
Position	Bezeichnung	Hersteller Nr.	Lemken Nr.
1	Nockenwelle, Bremshebelwelle	501F611	R03 1000
3	Schulterring	302F0221	R03 1004
4	Ausgleich	*****	*****
5	B Verschraubte Kappe	307F131	R03 1005
6	Radbolzen M20 X 1,5 X 76	309F022	R03 1006
7	Splinte 6,3 X 55	310F006	R03 1017
8	Außenlager 32214A	311F096	R03 1014
9	Innenlager 32217A	311F076	R03 1015
10	B flache Bolzenmutter	312F023	R00 1097
11	Bremsbacke mit Belag, Oberfeder, Unterfeder, Bremsbackenhalterbolzen, 400 X 120	316A070C	R03 1001
12	Schmiernippel	*****	*****
13	B einstellbarer Bremshebel	320F019	R03 1008
14	Trommel / Nabe Aggregat	323603NXC	R03 1028
15	A Radialverdichtungsring	324F023	R03 1009
15	B Feinblechverdichtungsring	*****	*****
16	Kappendichtung	324F121	R03 1024
17	Kronemutter	328FM171	R03 1010
18	Limesring	329F083	R03 1011
19	Zwillingsscheibe	*****	*****
20	Scheibe für Lager	329F096	R03 1016
21	Ausziehherring	*****	*****
22	Bolzen für Kappe	335F005	R03 1027
23	Bolzen für Ausziehherring	*****	*****
extra	Polrad	315F001	R03 1030
extra	Sensor für ABS	315F002	R74 1455
extra	Gummitülle	315F003	R03 1031

10.5 Laufachse 1650mm FAD P25-35 & A20-30 kpl.



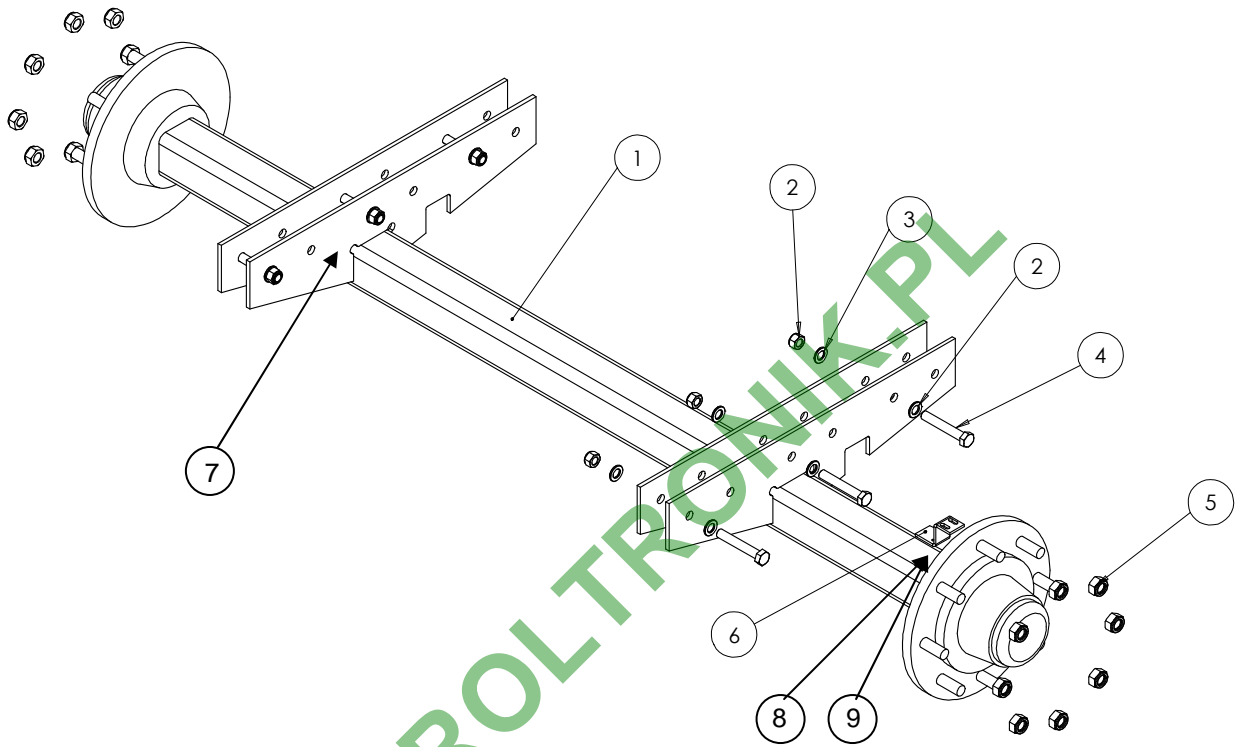
Position	Artikel Nr.	Bezeichnung	Stückzahl
	R74 1451	Laufachse 1650mm FAD P25-35 & A20-30 kpl.	
1	R74 1450	Laufachse, Spur 1650 mm	1
2	R00 0006	Si- MUTTER DIN985-NM16 A4	6
3	R00 0005	A2 SCHEIBE 125A 17,0	12
4	R00 0407	SKT SCHRAUBE M16X100 A2	6
5	R00 1097	Radmutter M20x1,5	16
6	R71 8000	Sensorhalter Rad TeeJet	1
7	R70 0110	Achsklemmblech QU 80	4
8	R00 0064	SKT Schraube M6x20 A2	2
9	R00 0141	U- Scheibe 6,4 A2	2

10.6 Bremsachse 1670mm FAD P25-35 & A20-30 kpl.



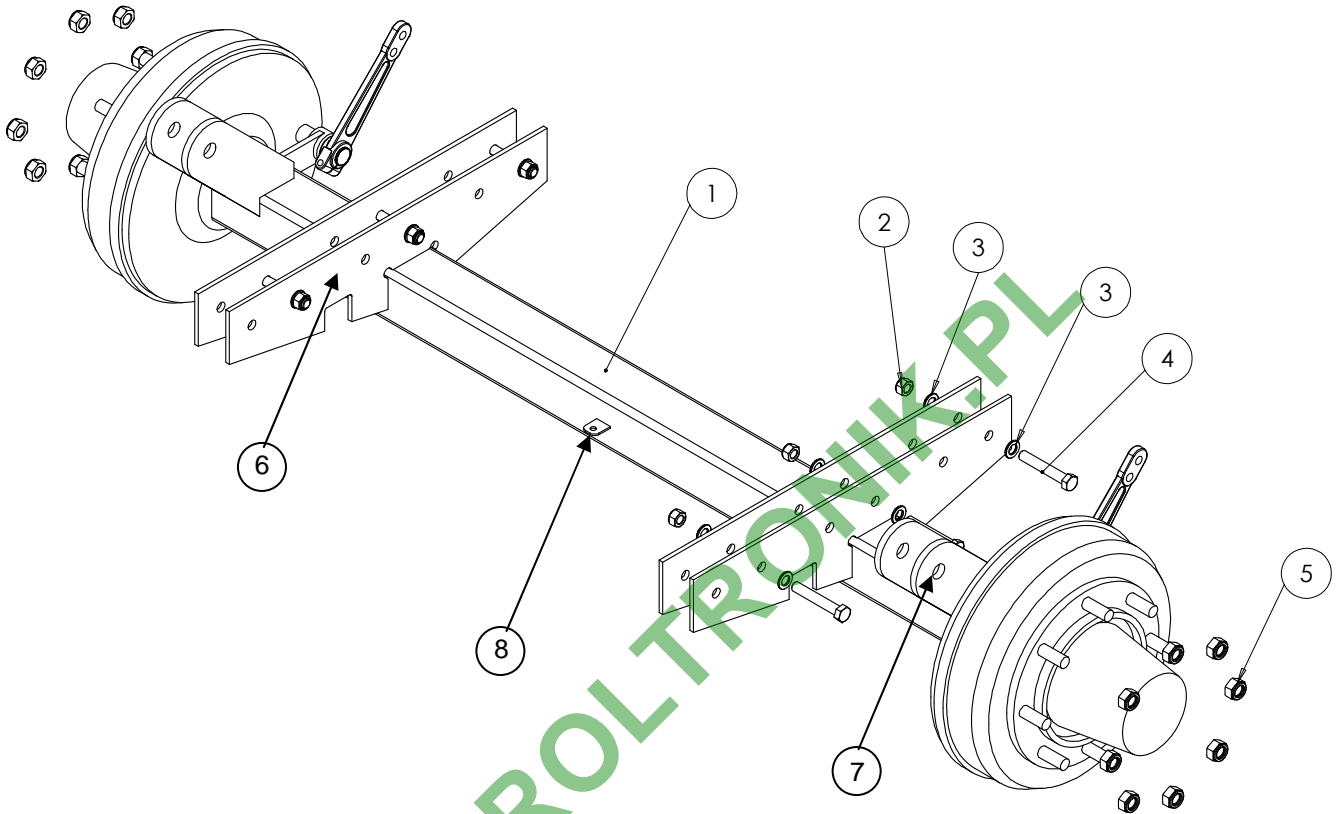
Position	Artikel Nr.	Bezeichnung	Stückzahl
	R74 1471	Bremsachse 1670mm FAD P25-35 & A20-30 kpl.	
1	R74 1470	Bremsachse, Spur 1670 mm	1
2	R00 0006	Si- MUTTER DIN985-NM16 A4	6
3	R00 0005	A2 SCHEIBE 125A 17,0	12
4	R00 0407	SKT SCHRAUBE M16X100 A2	6
5	R00 1097	Radmutter M20x1,5	16
6	R70 0120	Achsklemmblech QU 90 Standard	4
7	R74 0510	Bremszylinderhalter	2
8	R70 0187	Halterung f. Druckluftbremse	1

10.7 Laufachse 2025mm FAD P25-35 & A20-30 kpl.



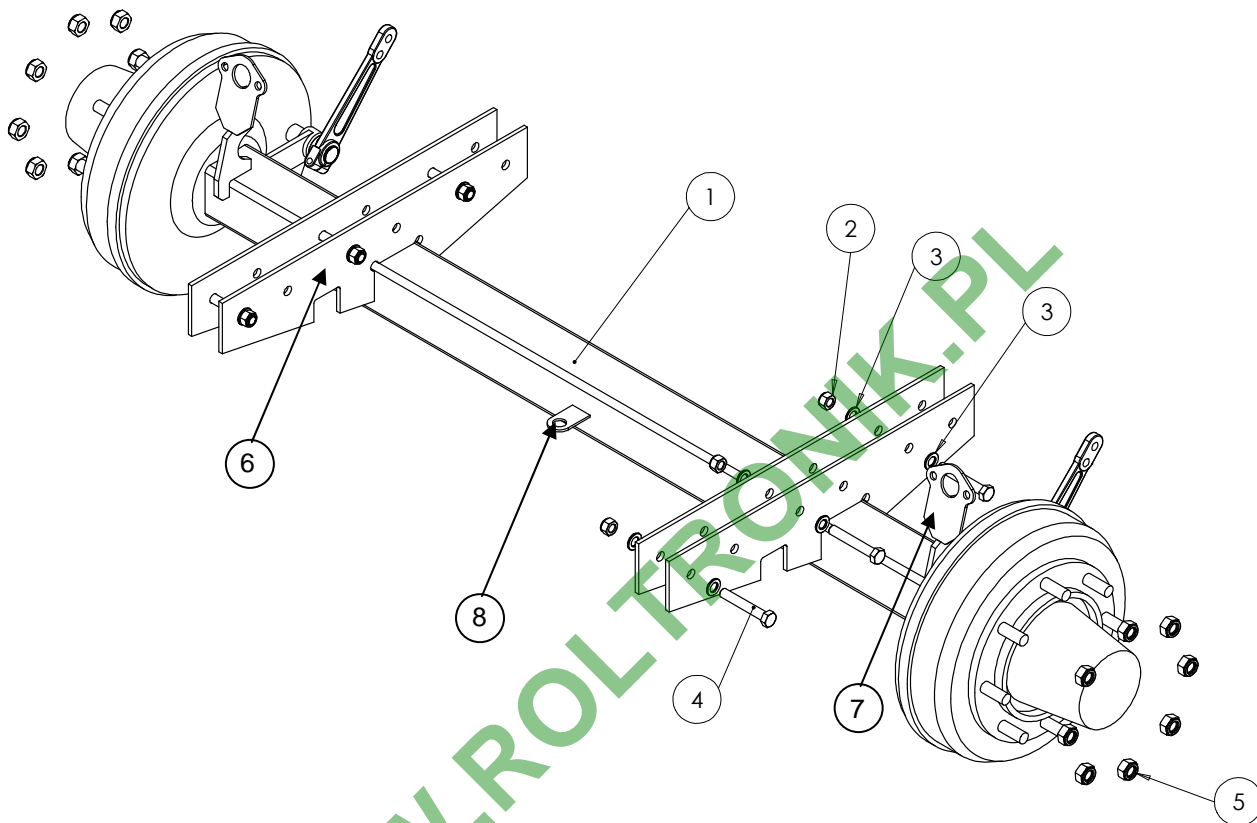
Position	Artikel Nr.	Bezeichnung	Stückzahl
	R74 1461	Laufachse 2025mm FAD P25-35 & A20-30 kpl.	
1	R74 1460	Laufachse, Spur 2025 mm	1
2	R00 0006	Si- MUTTER DIN985-NM16 A4	6
3	R00 0005	A2 SCHEIBE 125A 17,0	12
4	R00 0407	SKT SCHRAUBE M16X100 A2	6
5	R00 1097	Radmutter M20x1,5	16
6	R71 8000	Sensorhalter Rad TeeJet	1
7	R70 0120	Achsklemmblech QU 90 Standard	4
8	R00 0064	SKT Schraube M6x20 A2	2
9	R00 0141	U- Scheibe 6,4 A2	2

10.8 Bremsachse hydr. 2025mm FAD P25-35 & A20-30 kpl.



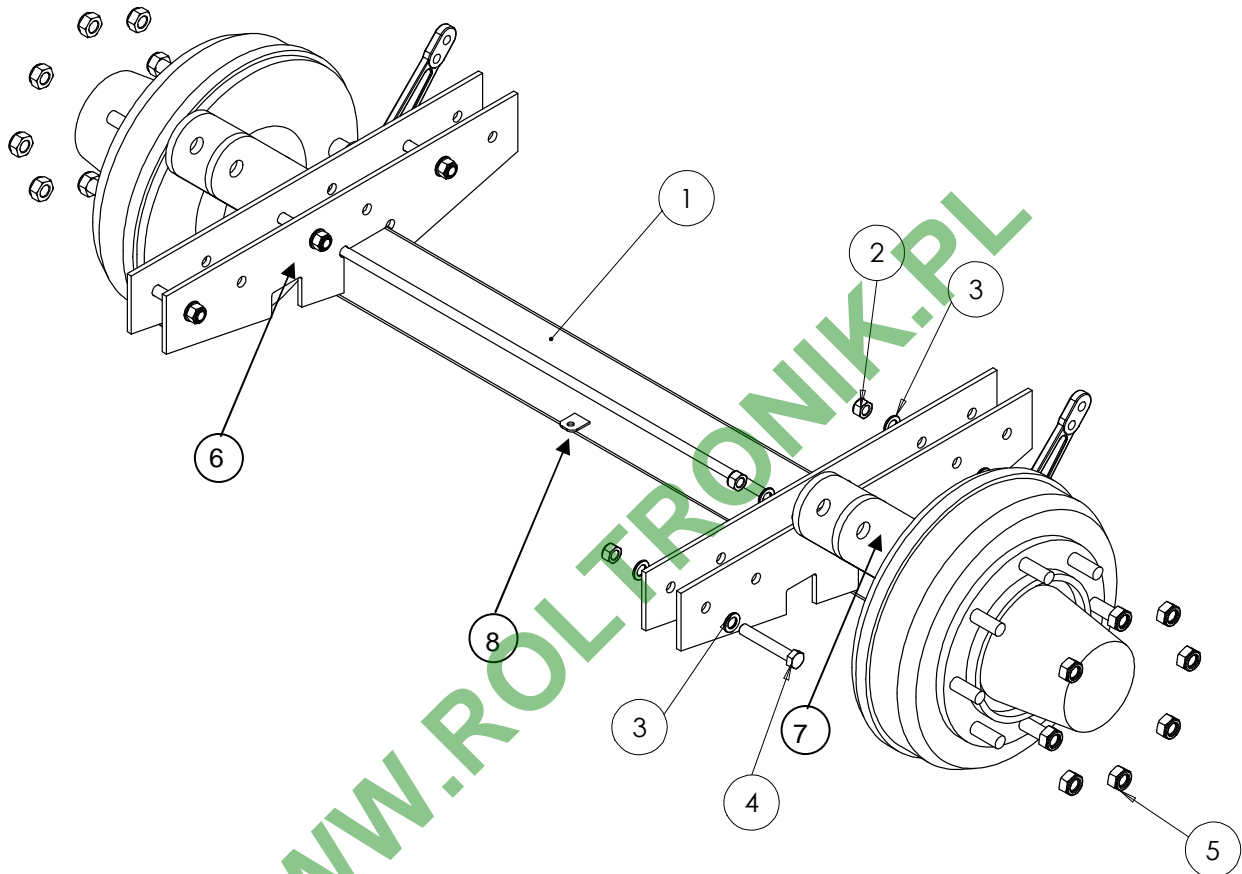
Position	Artikel Nr.	Bezeichnung	Stückzahl
	R74 1483	Bremsachse hydr. 2025mm FAD P25-35 & A20-30 kpl.	
1	R74 1480	Bremsachse, Spur 2025 mm	1
2	R00 0006	Si- MUTTER DIN985-NM16 A4	6
3	R00 0005	A2 SCHEIBE 125A 17,0	12
4	R00 0407	SKT SCHRAUBE M16X100 A2	6
5	R00 1097	Radmutter M20x1,5	16
6	R70 0125	Achsklemmblech QU 100	4
7	R74 1200	Aufnahmeblech für hydr. Bremszylinder	4
8	R71 9650	Anschw.- blech für T-Stück hydr.	1

10.9 Bremsachse 2025mm FAD P25-35 & A20-30 kpl.



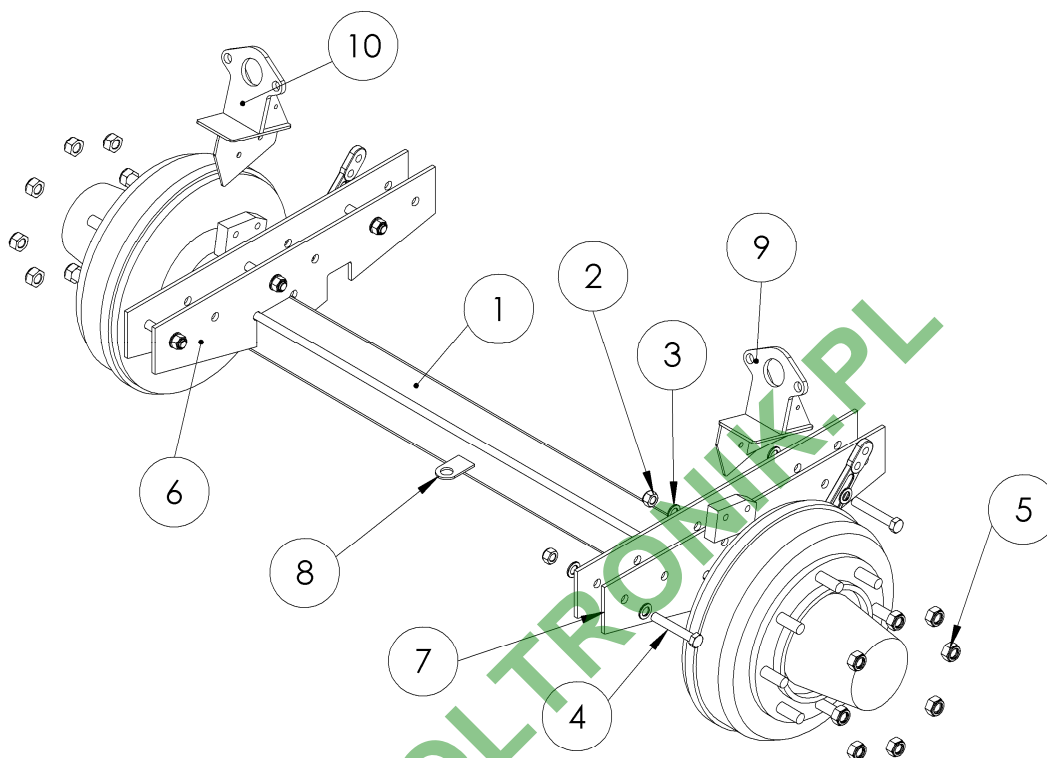
Position	Artikel Nr.	Bezeichnung	Stückzahl
	R74 1481	Bremsachse 2025mm FAD P25-35 & A20-30 kpl.	
1	R74 1480	Bremsachse, Spur 2025 mm	1
2	R00 0006	Si- MUTTER DIN985-NM16 A4	6
3	R00 0005	A2 SCHEIBE 125A 17,0	12
4	R00 0407	SKT SCHRAUBE M16X100 A2	6
5	R00 1097	Radmutter M20x1,5	16
6	R70 0125	Achsklemmblech QU 100	4
7	R74 0510	Bremszylinderhalter	2
8	R70 0187	Halterung f. Druckluftbremse	1

10.10 Bremsachse hydr. 1670mm FAD P25-35 & A20-30 kpl.



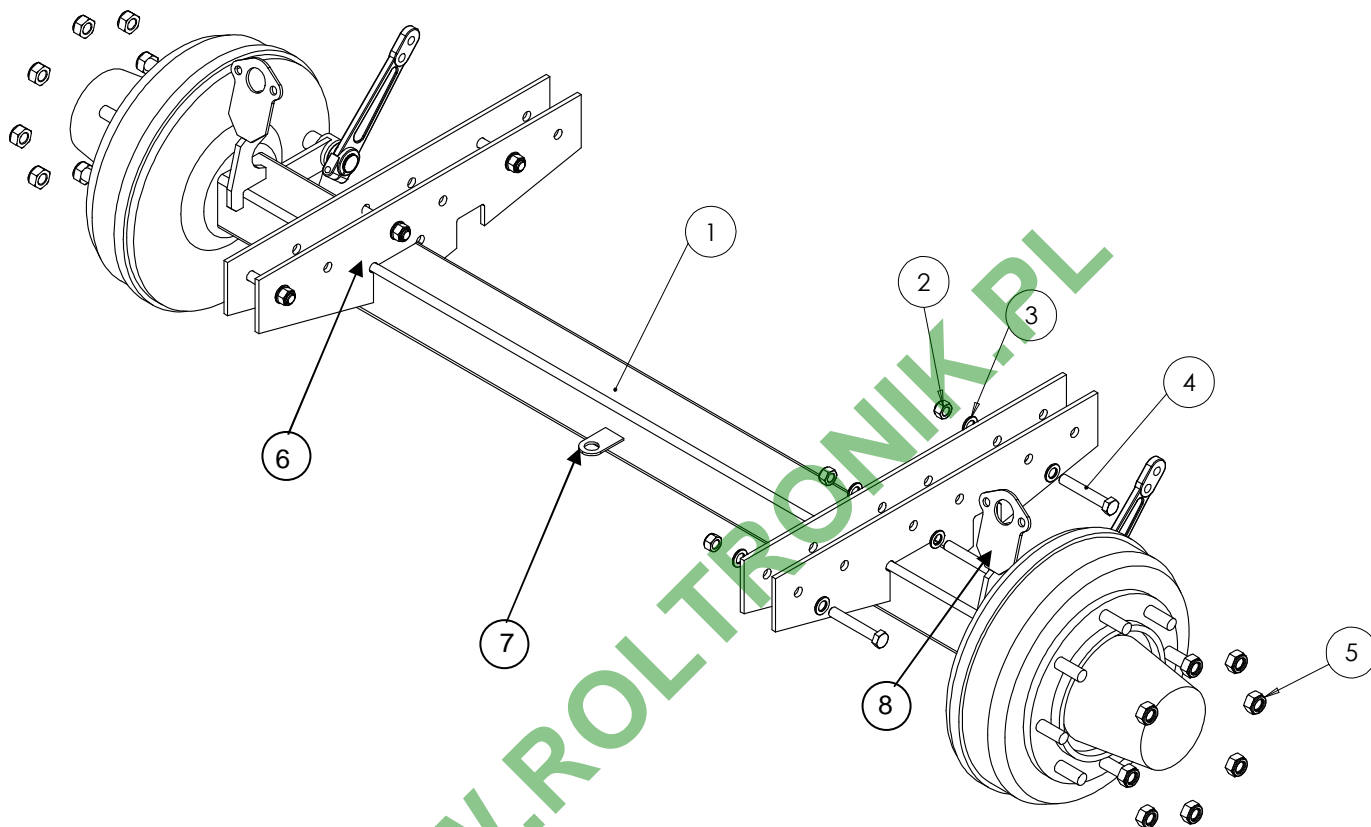
Position	Artikel Nr.	Bezeichnung	Stückzahl
	R74 1473	Bremsachse hydr. 1670mm FAD P25-35 & A20-30 kpl.	
1	R74 1470	Bremsachse, Spur 1670 mm	1
2	R00 0006	Si- MUTTER DIN985-NM16 A4	6
3	R00 0005	A2 SCHEIBE 125A 17,0	12
4	R00 0407	SKT SCHRAUBE M16X100 A2	6
5	R00 1097	Radmutter M20x1,5	16
6	R70 0120	Achsklemmblech QU 90 Standard	4
7	R74 1200	Aufnahmeblech für hydr. Bremszylinder	4
8	R71 9650	Anschw.- blech für T-Stück hydr.	1

10.11 Bremsachse 1670mm FAD P45 & A40 kpl.



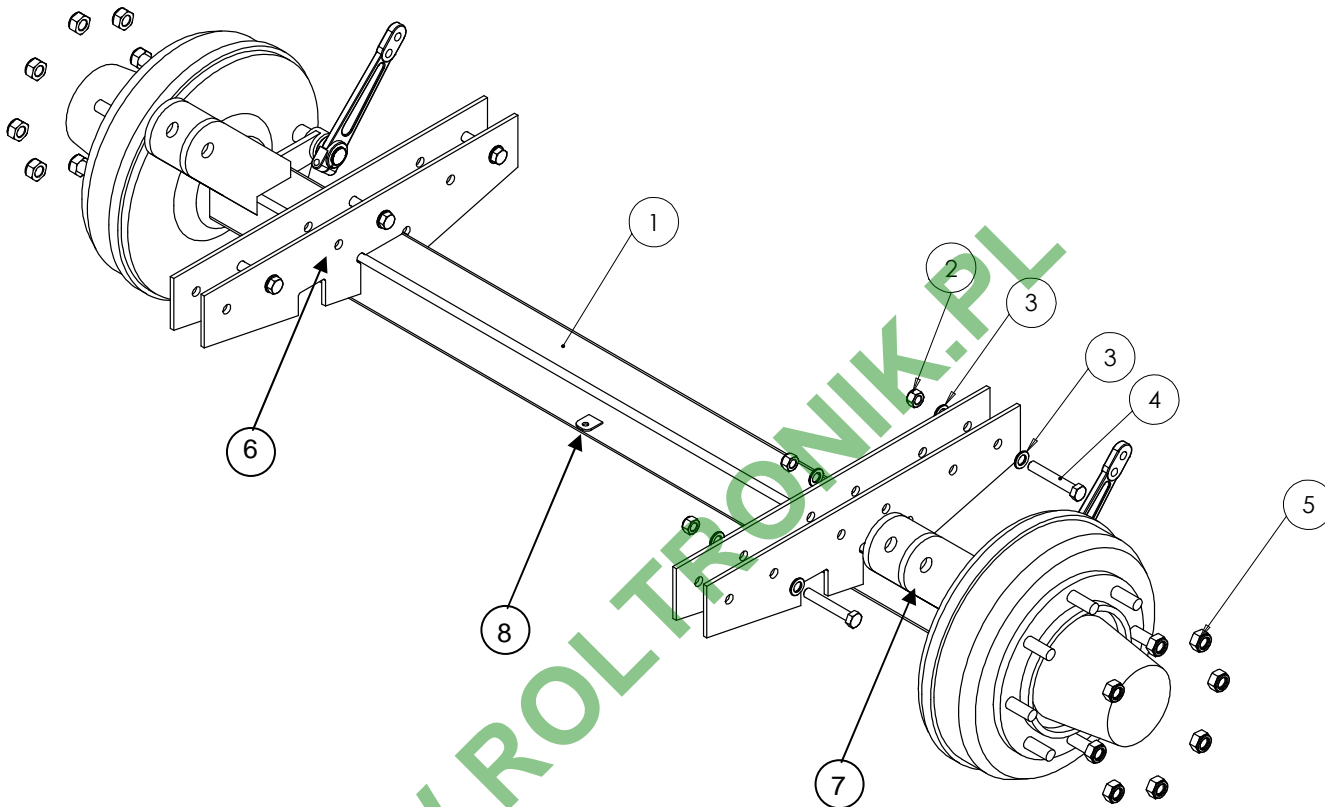
Position	Artikel Nr.	Bezeichnung	Stückzahl
	R74 1472	Bremsachse 1670mm FAD P45 & A40 kpl.	
1	R74 1470	Bremsachse, Spur 1670 mm	1
2	R00 0006	Si- MUTTER DIN985-NM16 A4	6
3	R00 0005	A2 SCHEIBE 125A 17,0	12
4	R00 0407	SKT SCHRAUBE M16X100 A2	6
5	R00 1097	Radmutter M20x1,5	16
6	R70 0120	Achsklemmblech QU 90 Standard	2
7	R70 0121	Achsklemmblech QU 90 schm. Spur A40	2
8	R70 0187	Halterung f. Druckluftbremse	1
9	R04 0421	Halterung Bremszylinder rechts	1
10	R04 0422	Halterung Bremszylinder links	1

10.12 Bremsachse 2025mm FAD P45 & A40 kpl.



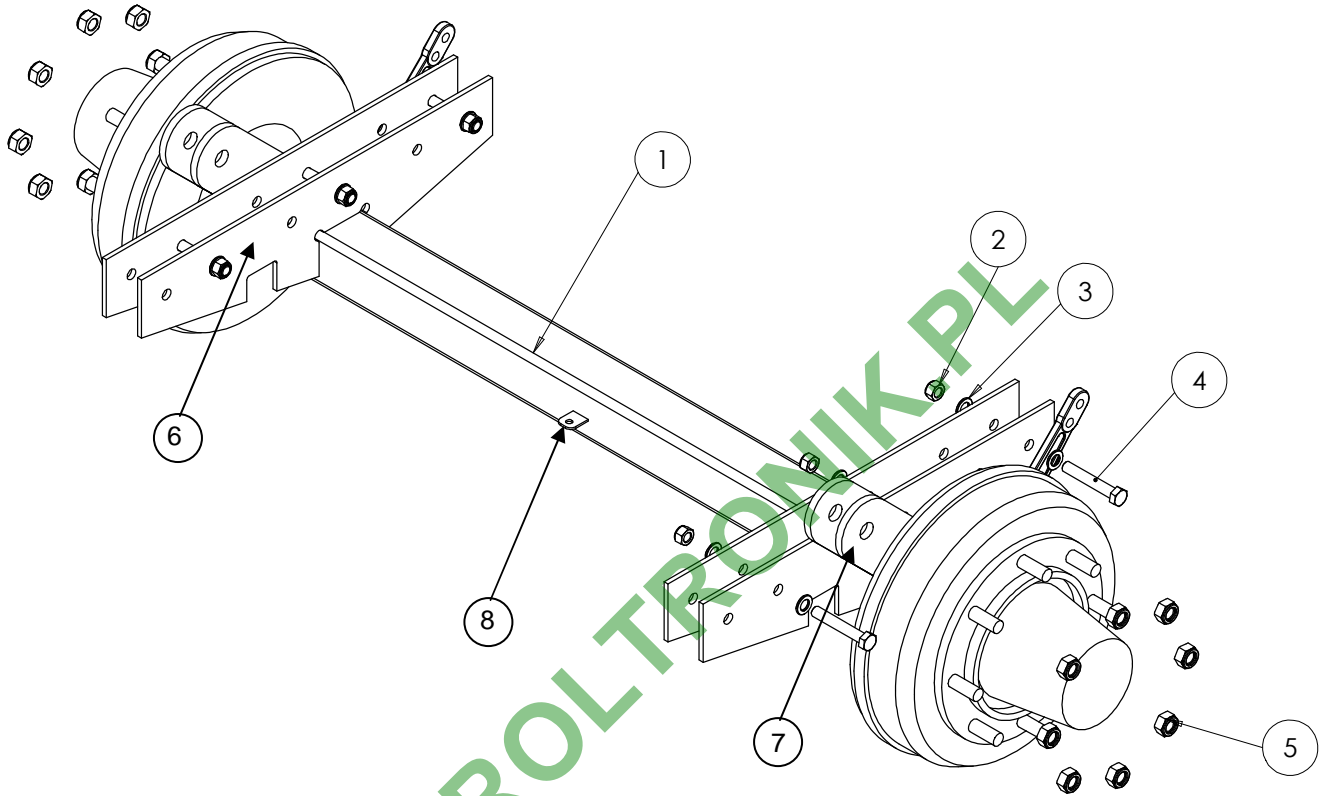
Position	Artikel Nr.	Bezeichnung	Stückzahl
	R74 1482	Bremsachse 2025mm FAD P45 & A40 kpl.	
1	R74 1480	Bremsachse, Spur 2025 mm	1
2	R00 0006	Si- MUTTER DIN985-NM16 A4	6
3	R00 0005	A2 SCHEIBE 125A 17,0	12
4	R00 0407	SKT SCHRAUBE M16X100 A2	6
5	R00 1097	Radmutter M20x1,5	16
6	R70 0125	Achsklemmblech QU 100	4
7	R70 0187	Halterung f. Druckluftbremse	1
8	R74 0510	Bremszylinderhalter	2

10.13 Bremsachse hydr. 2025mm FAD P45 & A40 kpl.



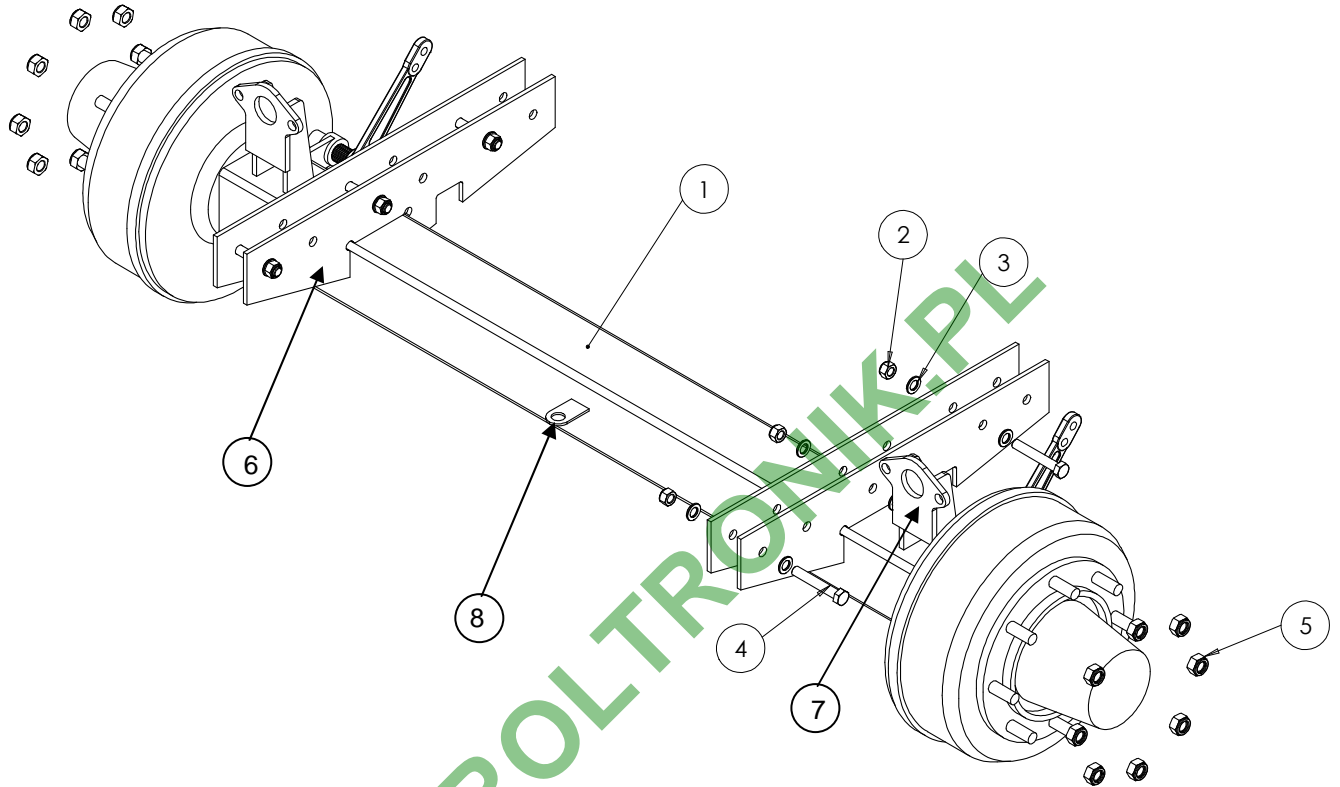
Position	Artikel Nr.	Bezeichnung	Stückzahl
	R74 1484	Bremsachse hydr. 2025mm FAD P45 & A40 kpl.	
1	R74 1480	Bremsachse, Spur 2025 mm	1
2	R00 0006	Si- MUTTER DIN985-NM16 A4	6
3	R00 0005	A2 SCHEIBE 125A 17,0	12
4	R00 0407	SKT SCHRAUBE M16X100 A2	6
5	R00 1097	Radmutter M20x1,5	16
6	R70 0125	Achsklemmblech QU 100	4
7	R74 1200	Aufnahmeblech für hydr. Bremszylinder	4
8	R71 9650	Anschw.- blech für T-Stück hydr.	1

10.14 Bremsachse hydr. 1670mm FAD P45 & A40 kpl.



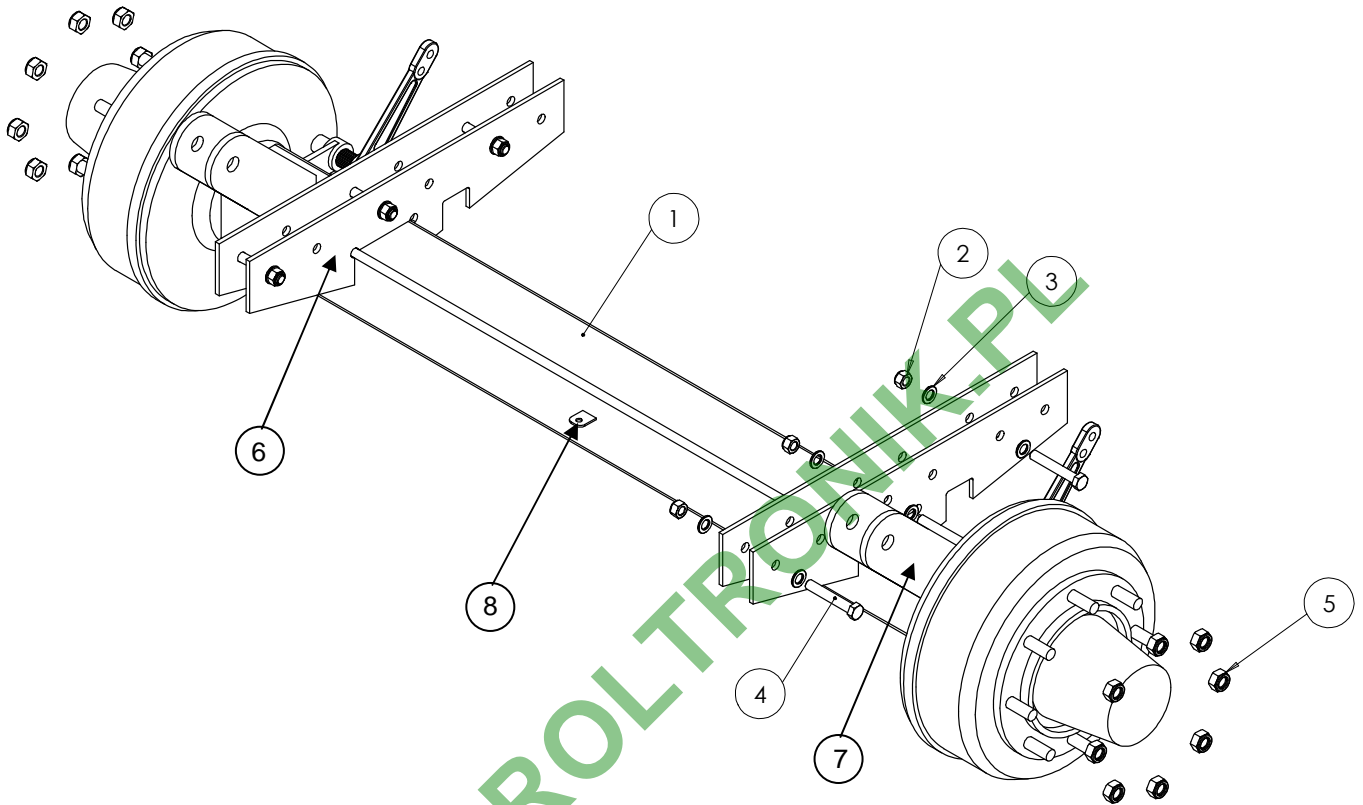
Position	Artikel Nr.	Bezeichnung	Stückzahl
	R74 1474	Bremsachse hydr. 1670mm FAD P45 & A40 kpl.	
1	R74 1470	Bremsachse, Spur 1670 mm	1
2	R00 0006	Si- MUTTER DIN985-NM16 A4	6
3	R00 0005	A2 SCHEIBE 125A 17,0	12
4	R00 0407	SKT SCHRAUBE M16X100 A2	6
5	R00 1097	Radmutter M20x1,5	16
6	R70 0120	Achsklemmblech QU 90 Standard	4
7	R74 1200	Aufnahmeblech für hydr. Bremszylinder	4
8	R71 9650	Anschw.- blech für T-Stück hydr.	1

10.15 Bremsachse 2025mm FAD A50 kpl.



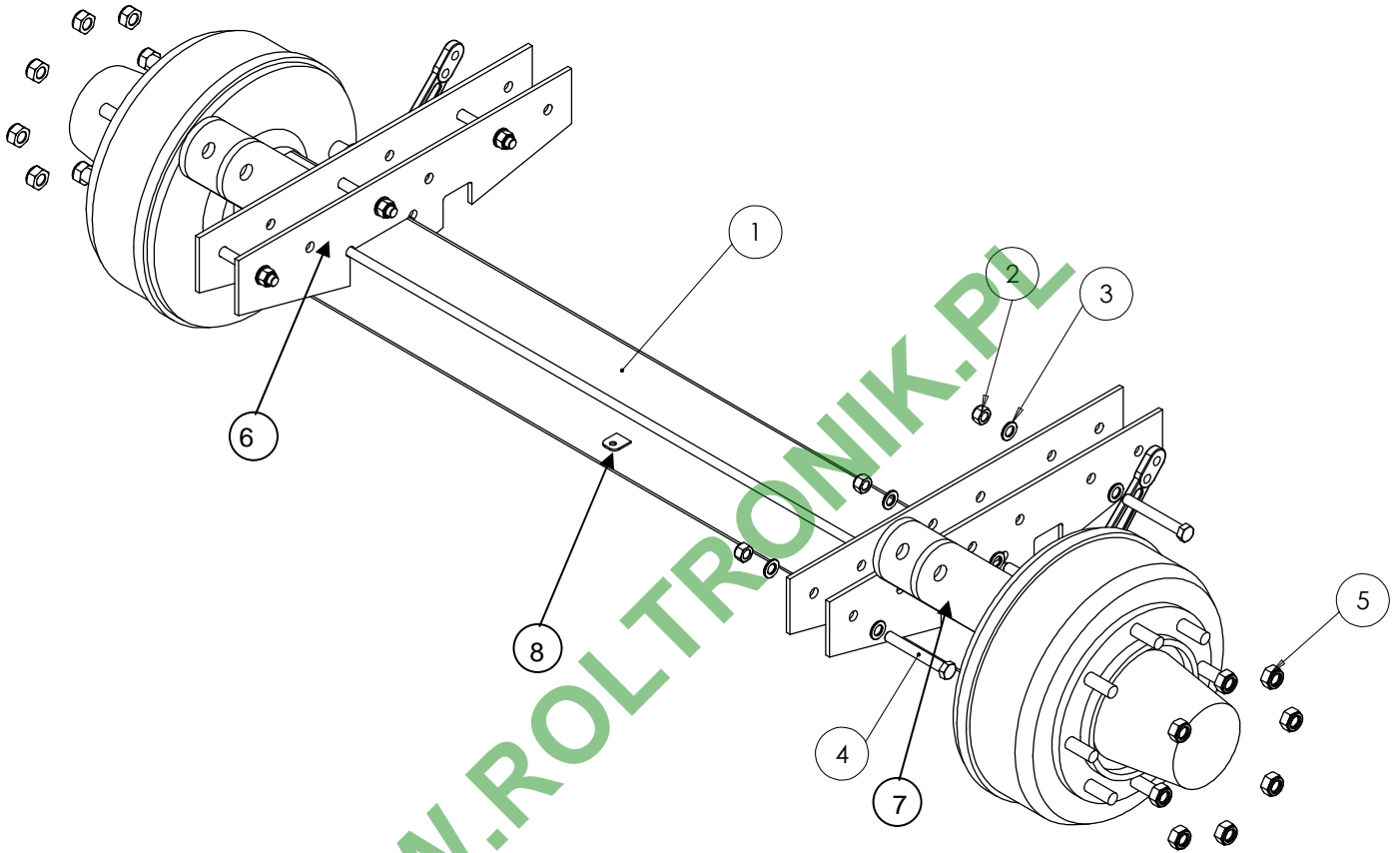
Position	Artikel Nr.	Bezeichnung	Stückzahl
	R74 1491	Bremsachse 2025mm FAD A50 kpl.	
1	R74 1490	Bremsachse, Spur 2025 mm	1
2	R00 0006	Si- MUTTER DIN985-NM16 A4	6
3	R00 0005	A2 SCHEIBE 125A 17,0	12
4	R00 0407	SKT SCHRAUBE M16X100 A2	6
5	R00 1097	Radmutter M20x1,5	16
6	R70 0128	Achsklammblech QU 130	4
7	R70 0200	Bremszylinderhalter	2
8	R70 0187	Halterung f. Druckluftbremse	1

10.16 Bremsachse hydr. 2025mm FAD A50 kpl.



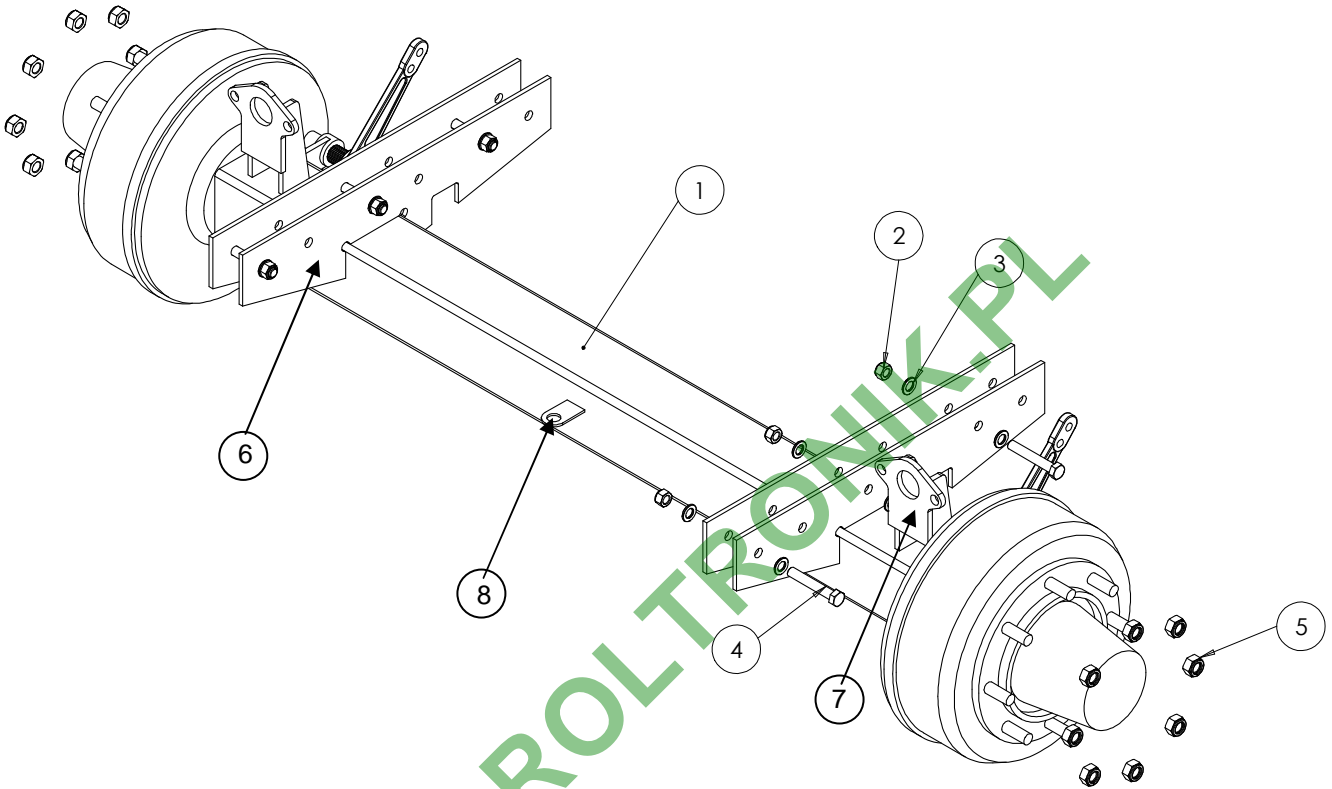
Position	Artikel Nr.	Bezeichnung	Stückzahl
	R74 1497	Bremsachse hydr. 2025mm FAD A50 kpl.	
1	R74 1490	Bremsachse, Spur 2025 mm	1
2	R00 0006	Si- MUTTER DIN985-NM16 A4	6
3	R00 0005	A2 SCHEIBE 125A 17,0	12
4	R00 0407	SKT SCHRAUBE M16X100 A2	6
5	R00 1097	Radmutter M20x1,5	16
6	R70 0128	Achsklammblech QU 130	4
7	R74 1200	Aufnahmeblech für hydr. Bremszylinder	4
8	R71 9650	Anschw.- blech für T-Stück hydr.	1

10.17 Bremsachse hydr. 2025mm FAD A60 kpl.



Position	Artikel Nr.	Bezeichnung	Stückzahl
	R74 1493	Bremsachse hydr. 2025mm FAD A60 kpl.	
1	R74 1490	Bremsachse, Spur 2025 mm	1
2	R00 0006	Si- MUTTER DIN985-NM16 A4	6
3	R00 0005	A2 SCHEIBE 125A 17,0	12
4	R00 1975	SKT SCHRAUBE M16X120 A2	6
5	R00 1097	Radmutter M20x1,5	16
6	R70 0128	Achsklammblech QU 130	4
7	R74 1200	Aufnahmeblech für hydr. Bremszylinder	4
8	R71 9650	Anschw.- blech für T-Stück hydr.	1

10.18 Bremsachse 2025mm FAD A60 kpl.



Position	Artikel Nr.	Bezeichnung	Stückzahl
	R74 1492	Bremsachse 2025mm FAD A60 kpl.	
1	R74 1490	Bremsachse, Spur 2025 mm	1
2	R00 0006	Si- MUTTER DIN985-NM16 A4	6
3	R00 0005	A2 SCHEIBE 125A 17,0	12
4	R00 1975	SKT SCHRAUBE M16X120 A2	6
5	R00 1097	Radmutter M20x1,5	16
6	R70 0128	Achsklammblech QU 130	4
7	R70 0200	Bremszylinderhalter	2
8	R70 0187	Halterung f. Duckluftbremse	1

10.19 Bremsachse luftg. 2025mm FAD P25-35 & A20-30 kpl.

Position	Artikel Nr.	Bezeichnung	Stückzahl
	R74 1487	Bremsachse luftg. 2025mm FAD P25-35 & A20-30 kpl.	
* Vorbau	R74 1486	FAD Achse 2025 Luft A30	1
	R00 4025	SENKSCHR. M16X130 10.9	32
	R00 0005	A2 SCHEIBE 125A 17,0	32
	R00 0006	SI-MUTTER DIN985-NM16 A4	32
	R00 4135	SKT SCHRAUBE M12X50	4
	R00 4044	SCHNORRSCHLEIBE S12	4
	R73 9700	Pufferhalter luftg. Achse	2
	R00 4046	SCHNORRSCHLEIBE S16	10
	R00 0035	DÄMPFSCHLEIBE MIT LOCH	2
	R00 4051	KOTFL.-SCHLEIBE 17,0	2
	R00 0062	U-SCHLEIBE 13,0 A2	4
	R00 0031	DÄMPFSCHLEIBE RUND 70BREIT	2
	R00 4117	SKT SCHRAUBE M16X140	2
* Vorbau	R74 1486	FAD Achse 2025 Luft A30	
	R70 0170	Schlauchhalter kurz	1
	R70 0175	Schlauchhalter lang	1
	R70 0185	HALTER FÜR LUFTFEDERVENT.	1
	R70 0180	BREMSHALTER	1
	R70 0205	Bremshalter luftg.Achse A30-40	2
	R00 0088	LUFTFEDERAGGREGAT ACHSE	1
	R74 1480	BREMSACHSE, SPUR 2025 Q100	1
	R74 1770	KLEMMPLATTEN ACHSE 100 Q	2
	R00 4160	Si-Mutter DIN985-10 NM24 VERZ	8
	R00 4016	SKT SCHRAUBE M24X320 10.9	8

10.20 Bremsachse luftg. 2025mm FAD P45 & A40 kpl.

Position	Artikel Nr.	Bezeichnung	Stückzahl
	R74 1485	Bremsachse luftg. 2025mm FAD P45 & A40 kpl.	
* Vorbau	R74 1499	FAD Achse 2025 Luft A40	1
	R00 4025	SENKSCHR. M16X130 10.9	32
	R00 0005	A2 SCHEIBE 125A 17,0	32
	R00 0006	Si-MUTTER DIN985-NM16 A4	32
	R00 4135	SKT SCHRAUBE M12X50	4
	R00 4044	SCHNORRSCHLEIBE S12	4
	R73 9700	Pufferhalter luftg. Achse	2
	R00 4046	SCHNORRSCHLEIBE S16	10
	R00 0035	DÄMPFSCHLEIBE MIT LOCH	2
	R00 4051	KOTFL.-SCHLEIBE 17,0	2
	R00 0062	U-SCHLEIBE 13,0 A2	4
	R00 0031	DÄMPFSCHLEIBE RUND 70BREIT	2
	R00 4117	SKT SCHRAUBE M16X140	2
* Vorbau	R74 1499	FAD Achse 2025 Luft A40 Vorbau	
	R70 0170	Schlauchhalter kurz	1
	R70 0175	Schlauchhalter lang	1
	R70 0185	HALTER FÜR LUFTFEDERVENT.	1
	R70 0180	BREMSHALTER	1
	R70 0205	Bremshalter luftg.Achse A30-40	2
	R00 0088	LUFTFEDERAGGREGAT ACHSE	1
	R74 1480	BREMSACHSE,SPUR 2025 Q100	1
	R74 1770	KLEMMPLATTEN ACHSE 100 Q	2
	R00 4160	Si-Mutter DIN985-10 NM24 VERZ	8
	R00 4016	SKT SCHRAUBE M24X320 10.9	8

10.21 Bremsachse luftg. 2025mm FAD A50 kpl.

Position	Artikel Nr.	Bezeichnung	Stückzahl
	R74 1495	Bremsachse luftg. 2025mm FAD A50 kpl.	
* Vorbau	R74 1494	FAD Achse 2025 Luft A50	1
	R00 4113	SKT SCHRAUBE M16X60	2
	R00 0006	Si-MUTTER DIN985-NM16 A4	2
	R00 0005	A2 SCHEIBE 125A 17,0	2
	R00 4135	SKT SCHRAUBE M12X50	4
	R00 4044	SCHNORRSCHIEBE S12	4
	R73 9700	Pufferhalter luftg. Achse	2
	R00 4046	SCHNORRSCHIEBE S16	10
	R00 0035	DÄMPFSCHEIBE MIT LOCH	2
	R00 4051	KOTFL.-SCHEIBE 17,0	2
	R00 0062	U-SCHEIBE 13,0 A2	4
	R00 4025	SENKSCHR. M16X130 10.9	28
	R00 0005	A2 SCHEIBE 125A 17,0	40
	R00 0006	Si-MUTTER DIN985-NM16 A4	28
* Vorbau	R74 1494	FAD Achse 2025 Luft A50	
	R70 0170	Schlauchhalter kurz	1
	R70 0175	Schlauchhalter lang	1
	R70 0185	HALTER FÜR LUFTFEDERVENT.	1
	R70 0180	BREMSHALTER	1
	R70 0200	Bremshalter luftg. Achse A50-60	2
	R00 0088	LUFTFEDERAGGREGAT ACHSE	1
	R74 1490	BREMSACHSE, SPUR 2020 Q130	1
	R74 1780	KLEMMPLATTEN ACHSE 130 Q	2
	R00 4017	SKT SCHRAUBE M24X360 10.9	8
	R00 4160	Si-Mutter DIN985-10 NM24 VERZ	8

10.22 Bremsachse luftg. 2025mm FAD A60 kpl.

Position	Artikel Nr.	Bezeichnung	Stückzahl
	R74 1496	Bremsachse luftg. 2025mm FAD A60 kpl.	
* Vorbau	R74 1498	FAD Achse 2020 Luft A60	1
	R00 4113	SKT SCHRAUBE M16X60	2
	R00 0006	Si-MUTTER DIN985-NM16 A4	2
	R00 0005	A2 SCHEIBE 125A 17,0	2
	R00 4135	SKT SCHRAUBE M12X50	4
	R00 4044	SCHNORRSCHLEIBE S12	4
	R73 9700	Pufferhalter luftg. Achse	2
	R00 4046	SCHNORRSCHLEIBE S16	10
	R00 0035	DÄMPFSCHLEIBE MIT LOCH	2
	R00 4051	KOTFL.-SCHEIBE 17,0	2
	R00 0062	U-SCHEIBE 13,0 A2	4
	R00 4026	SENKCHR. M16X140 10.9	24
	R00 0005	A2 SCHEIBE 125A 17,0	40
	R00 0006	Si-MUTTER DIN985-NM16 A4	28
	R00 4117	SKT SCHRAUBE M16X140	4
* Vorbau	R74 1498	FAD Achse 2020 Luft A60	
	R70 0170	Schlauchhalter kurz	1
	R70 0175	Schlauchhalter lang	1
	R70 0185	HALTER FÜR LUFTFEDERVENT.	1
	R70 0180	BREMSHALTER	1
	R70 0200	Bremshalter luftg.Achse A50-60	2
	R00 0088	LUFTFEDERAGGREGAT ACHSE	1
	R74 1490	BREMSACHSE, SPUR 2020 Q130	1
	R00 4017	SKT SCHRAUBE M24X360 10.9	8
	R00 4160	Si-Mutter DIN985-10 NM24 VERZ	8
	R74 1780	KLEMMPLATTEN ACHSE 130 Q	2

Achsen 10 – Loch

WWW.ROLTRONIK.PL

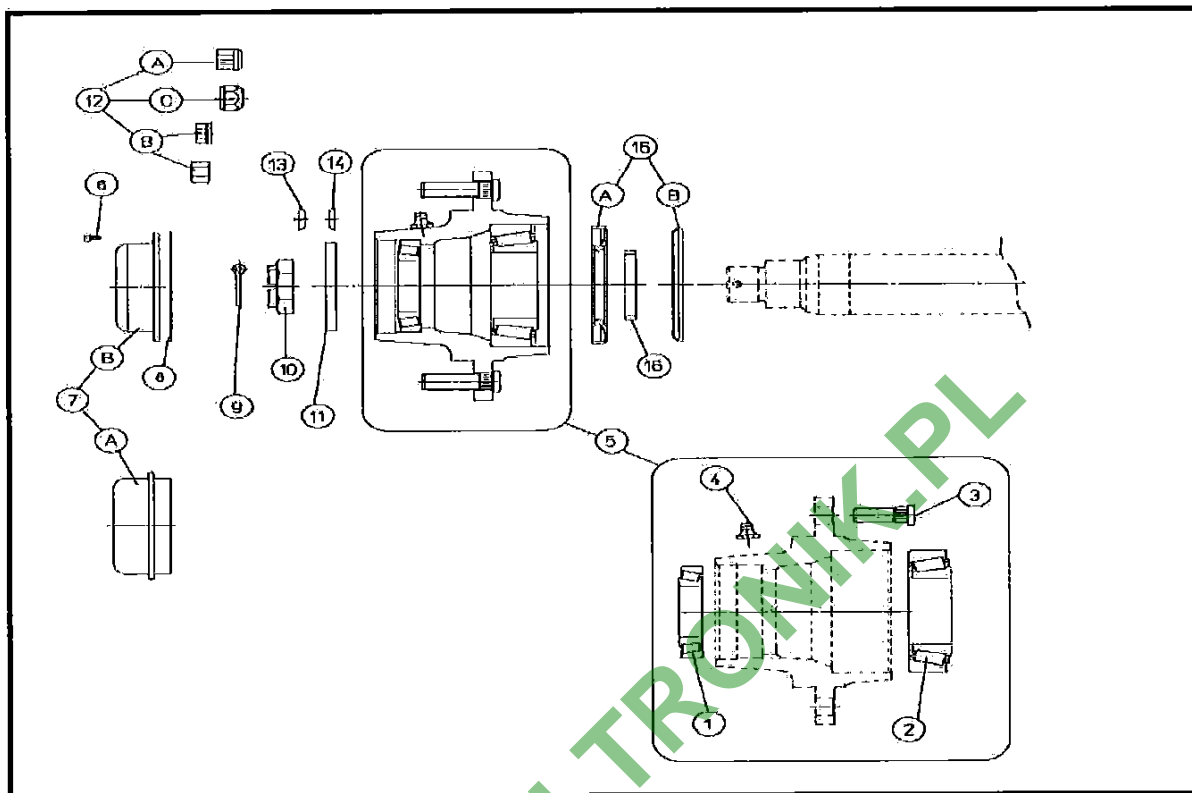
Achsen

Ersatzteilliste für Achse ohne Bremse

10-Loch

Ref.: A900024S

Artikel Nr.: R36 8500



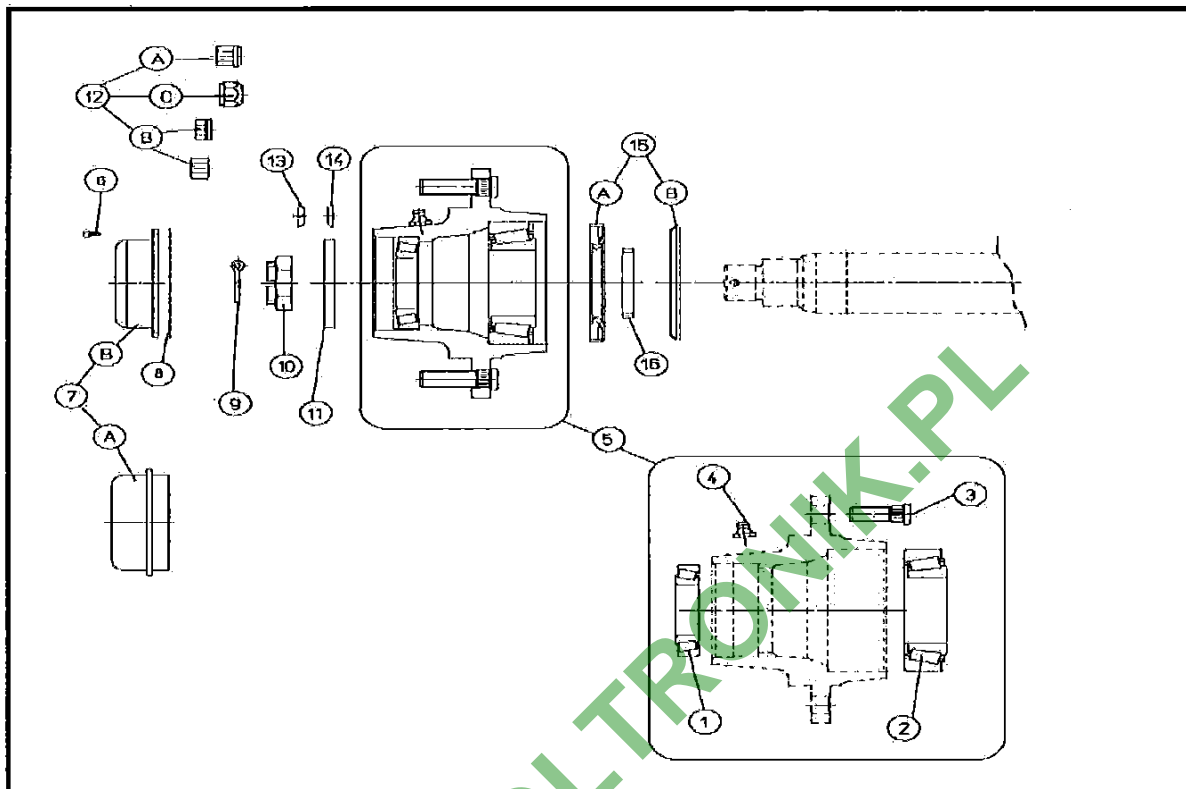
Position	Bezeichnung	Hersteller Nr.	Lemken Nr.
1	Aussenlager	311F092	R03 1069
2	Innenlager	311F046	R03 1070
3	Radbolzen	309F011	R03 1071
5	Nabe Aggregat	323617AXCXXRS	R03 1072
6	Bolzen für Kappe	335F005	R03 1027
7	B Verschraubte Kappe	307F131	R03 1005
8	Kappendichtung	324F136	R03 1068
9	Splinte	344F035	R03 1064
10	Kronenmutter	328FM171	R03 1010
11	Scheibe für Radlager	329F096	R03 1016
12	B Flachbundmutter	312F025	R03 1053
13	Limesring	329F091	R03 1059
15	A Radialdichtring	324F023	R03 1009
16	Schulterring	302F0221	R03 1004
extra	Polrad		

Achsen

Ersatzteilliste für Achse ohne Bremse 10-Loch

Ref.: A900024D

Artikel Nr.: R36 8510



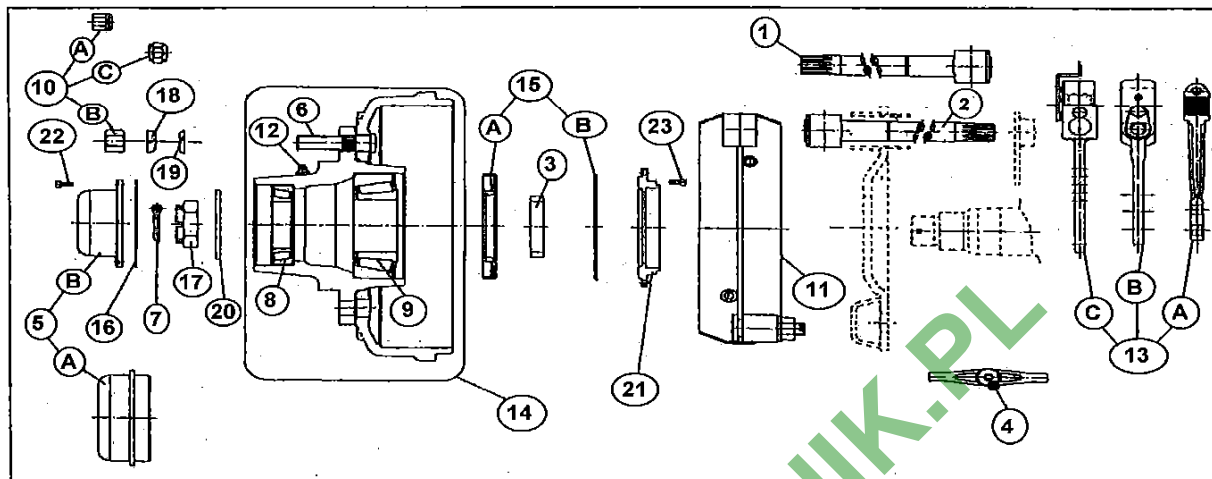
Position	Bezeichnung	Hersteller Nr.	Lemken Nr.
1	Aussenlager	311F092	R03 1069
2	Innenlager	311F046	R03 1070
3	Radbolzen	309F011	R03 1071
5	Nabe Aggregat	323617AXC	R03 1073
6	Bolzen für Kappe	335F005	R03 1027
7	B Verschraubte Kappe	307F131	R03 1005
8	Kappendichtung	324F136	R03 1068
9	Splinte	344F035	R03 1064
10	Kronenmutter	328FM171	R03 1010
11	Scheibe für Radlager	329F096	R03 1016
12	B Flachbundmutter	312F025	R031053
13	Limesring	329F091	R03 1059
15	A Radialdichtring	324F023	R03 1009
16	Schulterring	302F0221	R03 1004

Achsen

Ersatzteilliste für Bremsachsen mit Gussbremstrommel 10-Loch

Ref.: T590N7M004AS

Artikel Nr.: R36 8540



Position	Bezeichnung	Hersteller Nr.	Lemken Nr.
1	Nockenwelle, Bremshebelwelle	501F512	R03 1062
2	Kurze Nockenwelle, Bremshebelwelle		
3	Schulterring	302F0221	R03 1004
5	B Verschraubte Kappe	307F131	R03 1005
6	Radbolzen	309F023	R03 1063
7	Splinte	344F035	R03 1064
8	Aussenlager	311F096	R03 1014
9	Innenlager	311F076	R03 1015
10	B Flache Bolzenmutter	312F025	R03 1053
11	Bremsbacke mit Belag, Oberfeder, Unterfeder, Bremsbackenhalterbolzen, 412 x 160	316A070C	R03 1001
13	C selbsteinstellbarer Bremshebel	320F051	R03 1065
14	Trommel / Nabe Aggregat	323589NXCXXRF	R03 1066
15	A Radialdichtring	324F023	R03 1009
16	Kappendichtung	324F136	R03 1068
17	Kronenmutter	328FM171	R03 1010
18	Limesring	329F091	R03 1059
20	Scheibe für Radlager	329F096	R03 1016
22	Bolzen für Kappe	335F005	R03 1027
extra	Gummihalterung für ABS		
extra	Polrad für ABS 100 Zähne		
extra	ABS Sensor für 100 Zähne		

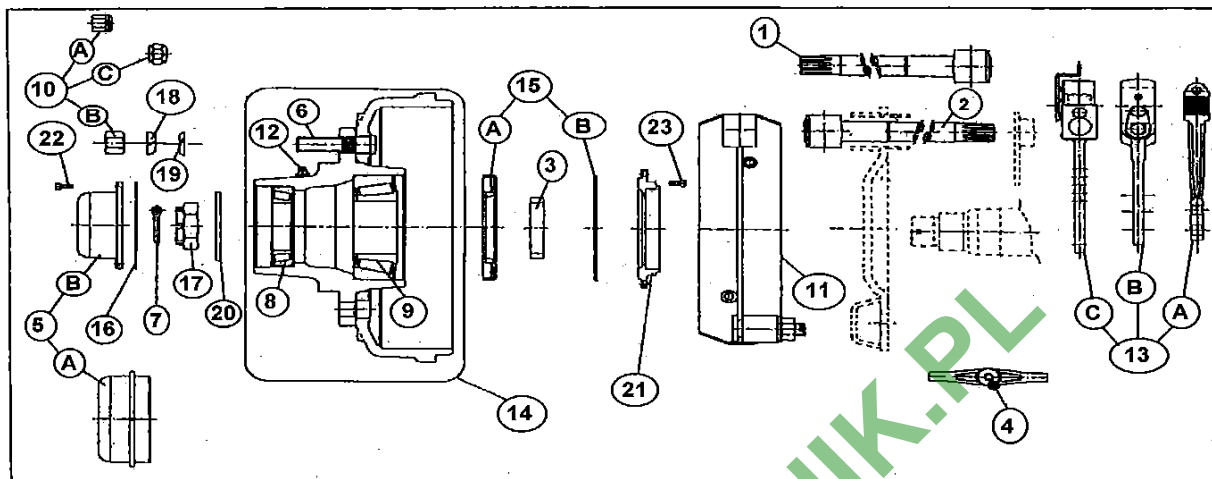
Achsen

Ersatzteilliste für Bremsachsen mit Gussbremstrommel

10-Loch

Ref.: T590N7M004AD

Artikel Nr.: R36 8550



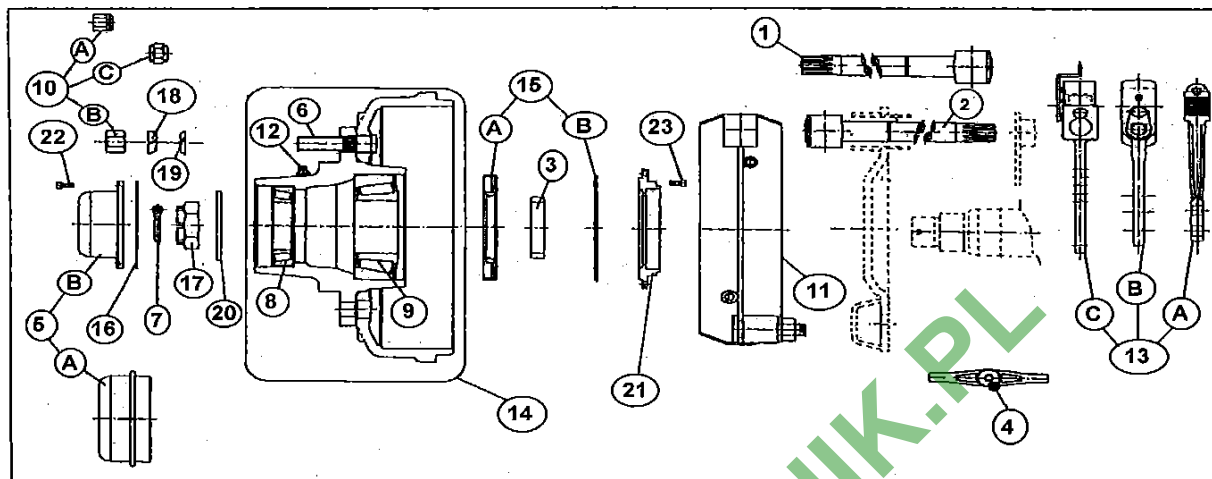
Position	Bezeichnung	Hersteller Nr.	Lemken Nr.
1	Nockenwelle, Bremshebelwelle	501F512	R03 1062
2	Kurze Nockenwelle, Bremshebelwelle		
3	Schulterring	302F0221	R03 1004
5	B Verschraubte Kappe	307F131	R03 1005
6	Radbolzen	309F023	R03 1063
7	Splinte	344F035	R03 1064
8	Aussenlager	311F096	R03 1014
9	Innenlager	311F076	R03 1015
10	B Flache Bolzenmutter	312F025	R03 1053
11	Bremsbacke mit Belag, Oberfeder, Unterfeder, Bremsbackenhalterbolzen, 412 x 160	316A070C	R03 1001
13	C selbststellbarer Bremshebel	320F051	R03 1065
14	Trommel / Nabe Aggregat	323589NXC	R03 1067
15	A Radialdichtring	324F023	R03 1009
16	Kappendichtung	324F136	R03 1068
17	Kronenmutter	328FM171	R03 1010
18	Limesring	329F091	R03 1059
20	Scheibe für Radlager	329F096	R03 1016
22	Bolzen für Kappe	335F005	R03 1027
extra	Gummihalterung für ABS		
extra	Polrad für ABS 100 Zähne		
extra	ABS Sensor für 100 Zähne		

Achsen

Ersatzteilliste für Bremsachsen mit Gussbremstrommel 10-Loch

Ref.: T511N7Z001AS

Artikel Nr.: R36 8560



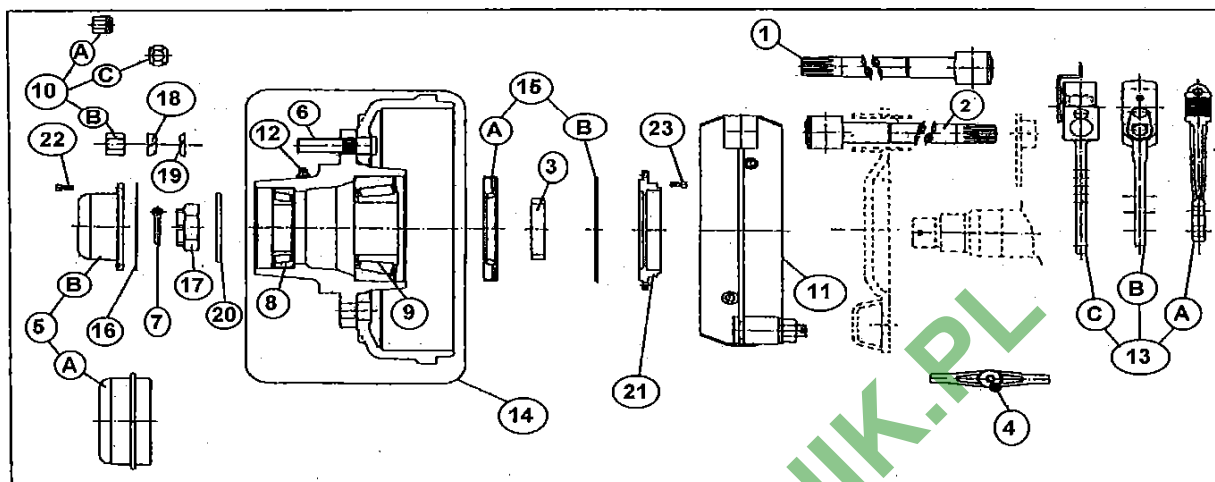
Position	Bezeichnung	Hersteller Nr.	Lemken Nr.
1	Nockenwelle, Bremshebelwelle	501Z010	R03 1046
2	Kurze Nockenwelle, Bremshebelwelle		
3	Schulterring	302F034	R03 1047
5	B Verschraubte Kappe	307F121	R03 1048
6	Radbolzen	309FM07	R03 1049
7	Splinte	310F017	R03 1050
8	Aussenlager	311F114	R03 1051
9	Innenlager	311F117	R03 1052
10	B Flache Bolzenmutter	312F025	R03 1053
11	Bremsbacke mit Belag, Oberfeder, Unterfeder, Bremsbackenhalterbolzen, 412 x 160	316A105C	R03 1054
13	C selbsteinstellbarer Bremshebel	320F019	R03 1008
14	Trommel / Nabe Aggregat	323612ZXSXXRF	R03 1061
15	A Radialdichtring	324F131	R03 1056
16	Kappendichtung	324F135	R03 1057
17	Kronenmutter	328F022	R03 1058
18	Limesring	329F091	R03 1059
22	Bolzen für Kappe	335F102	R03 1060
extra	Gummihalterung für ABS		
extra	Polrad für ABS 100 Zähne		
extra	ABS Sensor für 100 Zähne		

Achsen

Ersatzteilliste für Bremsachsen mit Gussbremstrommel 10-Loch

Ref.: T511N7Z001SD

Artikel Nr.: R36 8570



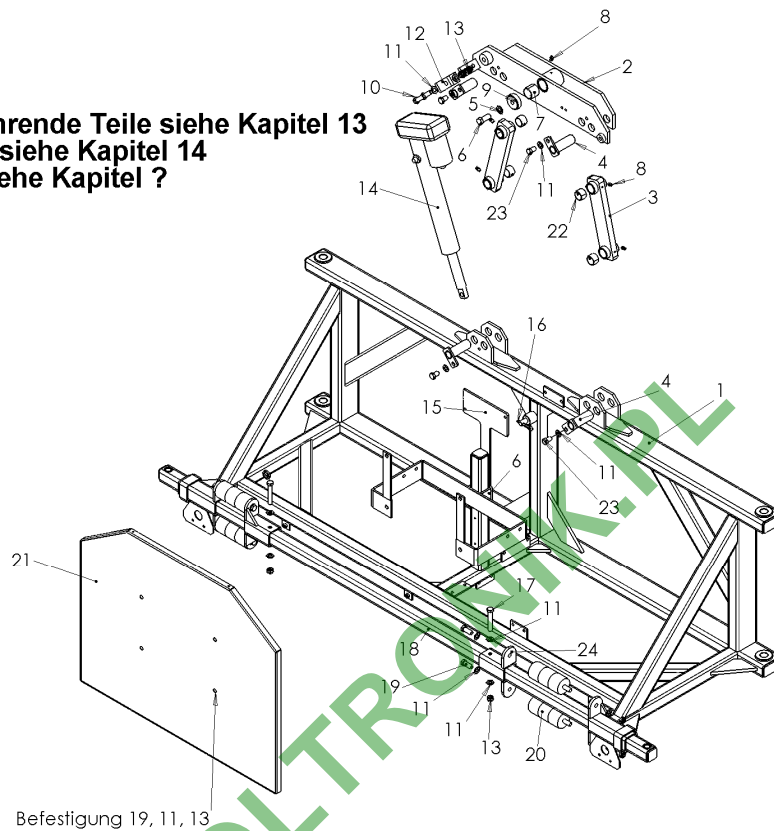
Position	Bezeichnung	Hersteller Nr.	Lemken Nr.
1	Nockenwelle, Bremshebelwelle	501Z010	R03 1046
2	Kurze Nockenwelle, Bremshebelwelle		
3	Schulterring	302F034	R03 1047
5	B Verschraubte Kappe	307F121	R03 1048
6	Radbolzen	309FM07	R03 1049
7	Splinte	310F017	R03 1050
8	Aussenlager	311F114	R03 1051
9	Innenlager	311F117	R03 1052
10	B Flache Bolzenmutter	312F025	R03 1053
11	Bremsbacke mit Belag, Oberfeder, Unterfeder, Bremsbackenhalterbolzen, 412 x 160	316A105C	R03 1054
13	C selbsteinstellbarer Bremshebel	320F019	R03 1008
14	Trommel / Nabe Aggregat	323612ZXS	R03 1055
15	A Radialdichtring	324F131	R03 1056
16	Kappendichtung	324F135	R03 1057
17	Kronenmutter	328F022	R03 1058
18	Limesring	329F091	R03 1059
22	Bolzen für Kappe	335F102	R03 1060
extra	Gummihalterung für ABS		
extra	Polrad für ABS 100 Zähne		
extra	ABS Sensor für 100 Zähne		

11. Gestängemittelteil

WWW.ROLTRONIK.PL

11.1 Gestängemittelteil Basis 27 mtr.

Wasserführende Teile siehe Kapitel 13
 Hydraulik siehe Kapitel 14
 Elektrik siehe Kapitel ?



Position	Artikel Nr.	Bezeichnung	Stückzahl
1	R70 1050	Gestängemittelteil Basis 27 mtr	1
2	R70 1150	Pendel bis 30 mtr	1
3	R70 1200	Pendelarm bis 30 mtr	2
4	R70 5050	Pendelbolzen bis 30 mtr	4
5	R00 0062	U – Scheibe \varnothing 13	1
6	R00 0096	Skt. Schraube M 12 x 35	1
7	R00 0079	PMDX – Buchse 30 x 34 x 30	2
8	R00 0060	Schmiernippel M6 gerade	5
9	R70 1250	Pendel Sicherungsscheibe	1
10	R05 0029	Skt. Schraube M 10 x 40	2
11	R00 0028	U – Scheibe \varnothing 10,5	10
12	R70 3500	Halterung für Hangausgleichmotor	1
13	R00 0132	Sich. Mutter M 10	10
14	R00 0673	Hangausgleichmotor	1
15	R70 5110	Teilbreitenhalter	1
16	R00 0685	Splint 5,0 x 32	1
17	R05 0130	Skt. Schraube M 10 x 70	2
18	R14 0655	Mittelstabi 27 mtr.	1
19	R00 0123	Skt. Schraube M 10 x 30	2
20	R00 0767	Gummipuffer	12
21	R72 8114	Firmenschild	1
22	R00 0086	PMDX – Buchse 25 x 28 x 20	8
23	R00 0029	Skt. Schraube M 10 x 20	4
24	R10 0653	Silentblockhalter Basis 27 mtr.	2

11.2 Gestängemittelteil Basis 30 mtr.

Artikel Nr.	Bezeichnung	Stückzahl
R00 0060	SCHMIERNI. M6 GER. VERZ	5
R25 0655	Mittelstabi Basis 30 und 33	1
R70 1060	Gestängemittelteil B30	1
R70 5110	Ventil-Schildhalter A Standard	1
R00 0673	HANGAUSGLEICHMOTOR	1
R00 4100	SKT SCHRAUBE M6X60	2
R00 0133	SKT SCHRAUBE M8X25 A2	4
R15 0130	SKT SCHRAUBE M10X80 A2	2
R00 0029	SKT SCHRAUBE M10X20 A2	8
R05 0029	SKT SCHRAUBE M10X40 A2	2
R00 0096	SKT SCHRAUBE M12X35 A2	1
R00 0147	Si-Mutter DIN985-NM6 A4	2
R00 0137	Si-Mutter DIN-NM8 A4	5
R00 0132	Si-MUTTER DIN985-NM10 A4	8
R00 0141	U-SCHEIBE 6,4 A2	6
R00 0136	U-SCHEIBE 8,4 A2	10
R00 0028	U-SCHEIBE 10,5 A2	20
R00 0685	SPLINT 5,0X32 A2	1
R70 1200	PENDELARM BIS 30M	2
R70 1250	Sicherungsscheibe Pendel b.B30	1
R70 1150	PENDEL BIS 30M	1
R00 0086	PMDX-Buchse 25X28X20	16
R00 0079	PMDX-Buchse 30X34X30	2
R10 0654	Silentblockhalter 30mtr.	2
R70 3500	HALTERUNG FÜR HANGAUS.	1
R70 5050	Pendelbolzen bis B30	4
R00 4125	SKT SCHRAUBE M5X20	4
R00 0359	SCHELLENKÖRPER 1-FACH 1"	1
R00 4152	Si-Mutter DIN985-NM5 A4	4
R00 0041	SKT SCHRAUBE M10X25 A2	4
R00 0132	Si-MUTTER DIN985-NM10 A4	4
R00 0028	U-SCHEIBE 10,5 A2	8
R00 0410	Schelle 20-32 mm	2
R00 1090	Gummipuffer Typ B 70x35 M10x9	8
R00 1091	Gummipuffer Typ B 70x35 M10x25	4

11.3 Gestängemittelteil Basis 30mtr. Hydr. Hangausgleich

Artikel Nr.	Bezeichnung	Stückzahl
R70 1250	Sicherungsscheibe Pendel b.B30	1
R00 0060	SCHMIERNI. M6 GER. VERZ	1
R00 0079	PMDX-Buchse 30X34X30	2
R00 0029	SKT SCHRAUBE M10X20 A2	2
R00 0028	U-SCHEIBE 10,5 A2	2
R70 5050	Pendelbolzen bis B30	2
R74 0710	Pendel bis B30 hydr. Hangausgleich	1
R00 0005	A2 SCHEIBE 125A 17,0	1
R00 0037	Si-MUTTER DIN985 NM16 VERZ	1
R00 0005	A2 SCHEIBE 125A 17,0	1
R00 0037	Si-MUTTER DIN985 NM16 VERZ	1
R00 0738	HANGAUSGL.-ZYL.50/30X275	1
R70 1205	Pendelarm Basis 33 mtr.	2
R00 0060	SCHMIERNI. M6 GER. VERZ	4
R00 0086	PMDX-Buchse 25X28X20	16
R70 5050	Pendelbolzen bis B30	2
R00 0029	SKT SCHRAUBE M10X20 A2	2
R00 0028	U-SCHEIBE 10,5 A2	2
R74 0700	Gest-Mittelteil B30 hydr. Hang	1
R00 4102	SKT SCHRAUBE M6X80	2
R00 0141	U-SCHEIBE 6,4 A2	8
R00 0147	Si-Mutter DIN985-NM6 A4	2
R00 0133	SKT SCHRAUBE M8X25 A2	1
R00 0136	U-SCHEIBE 8,4 A2	2
R00 0137	Si-Mutter DIN-NM8 A4	1
R00 4074	IMBUSSCHR. M6X20	2
R00 0141	U-SCHEIBE 6,4 A2	2
R00 0359	SCHELLENKÖRPER 1-FACH 1"	1
R00 4083	IMBUSSCHR. M6X65	2
R00 0141	U-SCHEIBE 6,4 A2	4
R00 0147	Si-Mutter DIN985-NM6 A4	2
R00 4037	U-SCHEIBE 5,3 A2	8
R00 4152	Si-Mutter DIN985-NM5 A4	4
R25 0655	Mittelstabi Basis 30 und 33	1
R10 0654	Silentblockhalter 30mtr.	2
R00 1090	Gummipuffer Typ B 70x35 M10x9	8
R00 1091	Gummipuffer Typ B 70x35 M10x25	4
R00 0029	SKT SCHRAUBE M10X20 A2	4
R00 0028	U-SCHEIBE 10,5 A2	8
R00 0132	Si-MUTTER DIN985-NM10 A4	4
R15 0130	SKT SCHRAUBE M10X80 A2	2
R00 0028	U-SCHEIBE 10,5 A2	4
R00 0132	Si-MUTTER DIN985-NM10 A4	2
R70 5110	Ventil-Schildhalter A Standard	1
R00 0041	SKT SCHRAUBE M10X25 A2	4
R00 0132	Si-MUTTER DIN985-NM10 A4	4
R00 0028	U-SCHEIBE 10,5 A2	8

11.4 Gestängemittelteil Basis 33 mtr.

Artikel Nr.	Bezeichnung	Stückzahl
R70 1680	Gest-Mittelteil B33 elektr. HA	1
R70 1710	Pendel Basis 33mtr.	1
R70 5060	BOLZEN FÜR PENDEL AB 33M	2
R70 5050	Pendelbolzen bis B30	2
R00 0029	SKT SCHRAUBE M10X20 A2	11
R00 0028	U-SCHEIBE 10,5 A2	8
R70 3500	HALTERUNG FÜR HANGAUS.	1
R05 0029	SKT SCHRAUBE M10X40 A2	2
R00 0132	Si-MUTTER DIN985-NM10 A4	10
R00 0673	HANGAUSGLEICHMOTOR	1
R00 0060	SCHMIERNI. M6 GER. VERZ	6
R00 0685	SPLINT 5,0X32 A2	1
R00 0141	U-SCHEIBE 6,4 A2	20
R00 0147	Si-Mutter DIN985-NM6 A4	4
R00 0133	SKT SCHRAUBE M8X25 A2	6
R00 0136	U-SCHEIBE 8,4 A2	14
R00 0137	Si-Mutter DIN-NM8 A4	6
R70 5110	Ventil-Schildhalter A Standard	1
R00 0096	SKT SCHRAUBE M12X35 A2	1
R00 0359	SCHELLENKÖRPER 1-FACH 1"	1
R00 4083	IMBUSSCHR. M6X65	2
R00 0141	U-SCHEIBE 6,4 A2	4
R00 0147	Si-Mutter DIN985-NM6 A4	2
R00 1090	Gummipuffer Typ B 70x35 M10x9	12
R00 1091	Gummipuffer Typ B 70x35 M10x25	6
R10 0655	Silentblockhalter Basis 33 mtr	2
R25 0655	Mittelstabi Basis 30 und 33	1
R15 0130	SKT SCHRAUBE M10X80 A2	2
R00 0132	Si-MUTTER DIN985-NM10 A4	6
R00 0028	U-SCHEIBE 10,5 A2	12
R00 0029	SKT SCHRAUBE M10X20 A2	4
R70 1200	PENDELARM BIS 30M	2
R00 0078	PMDX-Buchse 25X28X25	8
R00 0132	Si-MUTTER DIN985-NM10 A4	4
R00 0028	U-SCHEIBE 10,5 A2	8
R00 0086	PMDX-Buchse 25X28X20	16
R74 2160	Bolzen B33 Hubschl--Pendel	1

11.5 Gestängemittelteil Basis 33mtr. Hydr. Hangausgleich

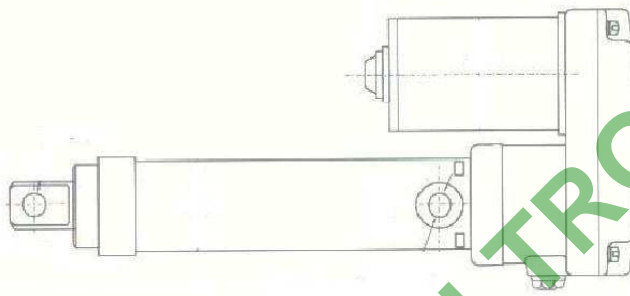
Artikel Nr.	Bezeichnung	Stückzahl
R70 5060	BOLZEN FÜR PENDEL AB 33M	2
R70 5050	Pendelbolzen bis B30	2
R00 0029	SKT SCHRAUBE M10X20 A2	11
R00 0028	U-SCHEIBE 10,5 A2	8
R05 0029	SKT SCHRAUBE M10X40 A2	2
R00 0132	Si-MUTTER DIN985-NM10 A4	10
R00 0060	SCHMIERNI. M6 GER. VERZ	6
R00 0685	SPLINT 5,0X32 A2	1
R00 0133	SKT SCHRAUBE M8X25 A2	6
R00 0136	U-SCHEIBE 8,4 A2	14
R00 0137	Si-Mutter DIN-NM8 A4	6
R70 5110	Ventil-Schildhalter A Standard	1
R00 0096	SKT SCHRAUBE M12X35 A2	1
R52 0263	MUFFE 1 "	1
R00 1090	Gummipuffer Typ B 70x35 M10x9	12
R00 1091	Gummipuffer Typ B 70x35 M10x25	6
R10 0655	Silentblockhalter Basis 33 mtr	2
R25 0655	Mittelstabi Basis 30 und 33	1
R15 0130	SKT SCHRAUBE M10X80 A2	2
R00 0132	Si-MUTTER DIN985-NM10 A4	6
R00 0028	U-SCHEIBE 10,5 A2	12
R00 0029	SKT SCHRAUBE M10X20 A2	4
R00 0078	PMDX-Buchse 25X28X25	8
R00 0132	Si-MUTTER DIN985-NM10 A4	4
R00 0028	U-SCHEIBE 10,5 A2	8
R00 0086	PMDX-Buchse 25X28X20	16
R74 2160	Bolzen B33 Hubschl--Pendel	1
R70 1681	Gest-Mittelteil B33 hydr. HA	1
R70 1205	Pendelarm Basis 33 mtr.	2
R74 0725	Pendel B33 hydr. Hangausgleich	1
R72 4500	Hangausgleichzylinder B33	1
R19 0009	Verschraubung XGE 8LR-ED 3/8	2
R70 0210	Zwischenstück 50mm Hubschl.B33	1

11.6 Gestängemittelteil Basis 36 u. 39 mtr.

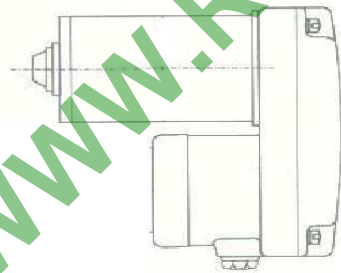
Artikel Nr.	Bezeichnung	Stückzahl
R00 0060	SCHMIERNI. M6 GER. VERZ	6
R74 1930	Mittelstabi Basis 39mtr.	1
R74 1600	Gest-Mittelteil Basis 39mtr.	1
R70 5110	Ventil-Schildhalter A Standard	1
R00 4102	SKT SCHRAUBE M6X80	4
R00 0029	SKT SCHRAUBE M10X20 A2	8
R00 0096	SKT SCHRAUBE M12X35 A2	1
R00 0147	Si-Mutter DIN985-NM6 A4	6
R00 0137	Si-Mutter DIN-NM8 A4	6
R00 0132	Si-MUTTER DIN985-NM10 A4	10
R00 0141	U-SCHEIBE 6,4 A2	18
R00 0136	U-SCHEIBE 8,4 A2	14
R00 0028	U-SCHEIBE 10,5 A2	20
R74 1580	Pendelarm Basis 39mtr.	2
R74 1590	Pendel Basis 36,39 mtr.	1
R00 0079	PMDX-Buchse 30X34X30	16
R70 1100	Silentblockhalter B39	2
R74 1591	Pendelbolzen ab B36 und 39	3
R74 1592	Pendelbolzen Basis 36 & 39 mtr	1
R00 0738	HANGAUSGL.-ZYL.50/30X275	1
R73 1010	HINTERBRÜCKE TEFLON	2
R74 1593	Pendelbolzen B36&39 Hangausgleich	1
R00 0018	Si-MutterDIN985-NM22.VEZ	2
R00 0057	U-SCHEIBE 28,0 A2	6
R00 4039	U-SCHEIBE 19,0 A2	2
R00 1090	Gummipuffer Typ B 70x35 M10x9	16
R00 1091	Gummipuffer Typ B 70x35 M10x25	8
R00 0612	SCHMIERNI. M6 45GRAD VERZ	4

11.7

Hangausgleich Motor



Hangausgleichmotor
komplett
R00 0673



Motor und Getriebe
R00 0679



Spindel
R00 0681



Gummipuffer für Gestängemittelteil Ø 70mm x 35mm

Basis 27 und 30 : 4 Stück R00 1091
8 Stück R00 1090

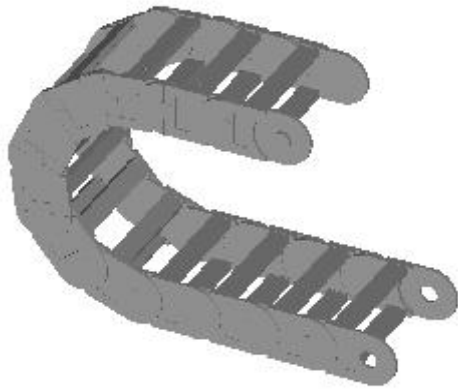
Basis 33: 6 Stück R00 1091
12 Stück R00 1090

Basis 36 und 39: 8 Stück R00 1091
16 Stück R00 1090

Alte Ausführung: R00 0767 Ø 50mm x 40mm

11.9 Energiekette Klein

Innen 125mm x 45mm



1 Meter Best. Nr. R00 0071



Einzelglied Best. Nr. R00 0082



Anschlussatz Oben und Unten Komplett Best. Nr. R00 0073

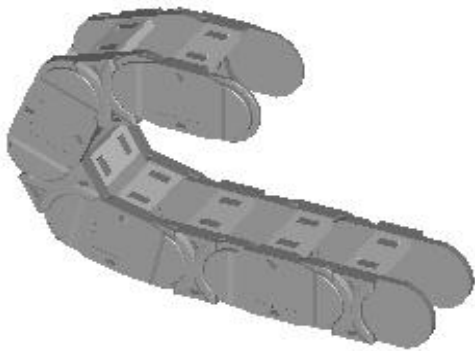


Kleiner Öffnungssteg Best. Nr. R00 0373



11.10 **Energiekette Groß**

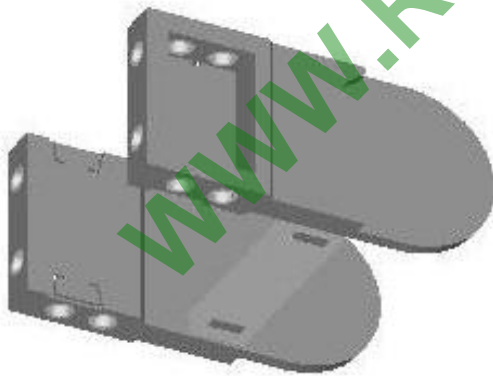
Innen 125mm x 60mm



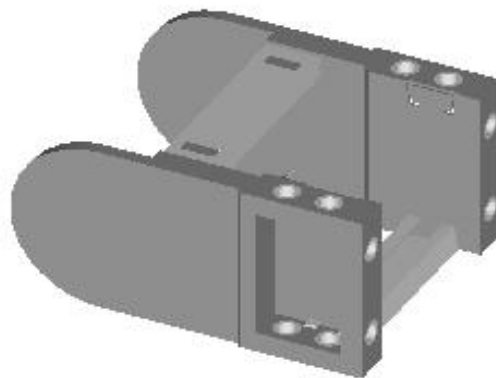
1 Meter Best.Nr.: R00 1499



Einzelglied Best. Nr.: R00 2500



Anschlussatz oben und unten komplett Best. Nr.: R00 1319



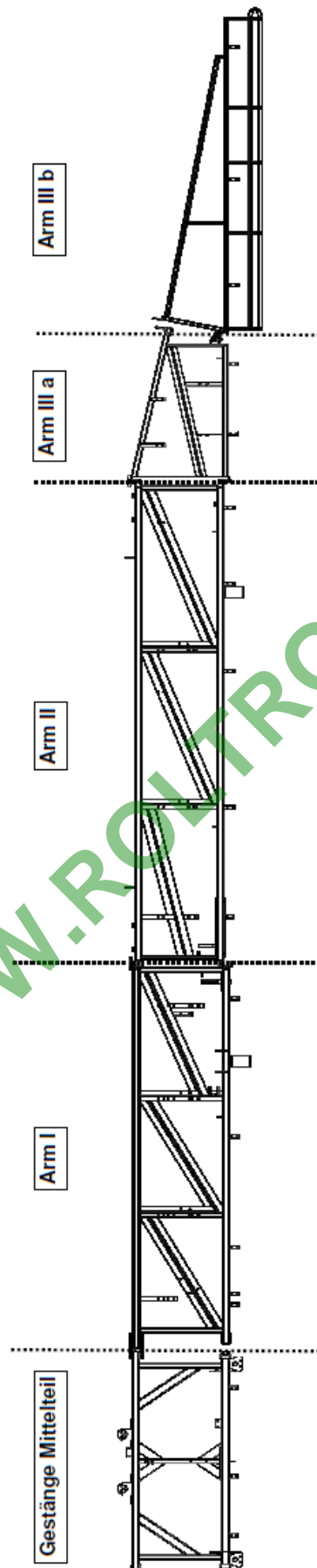
Öffnungssteg Best. Nr.: R00 2505



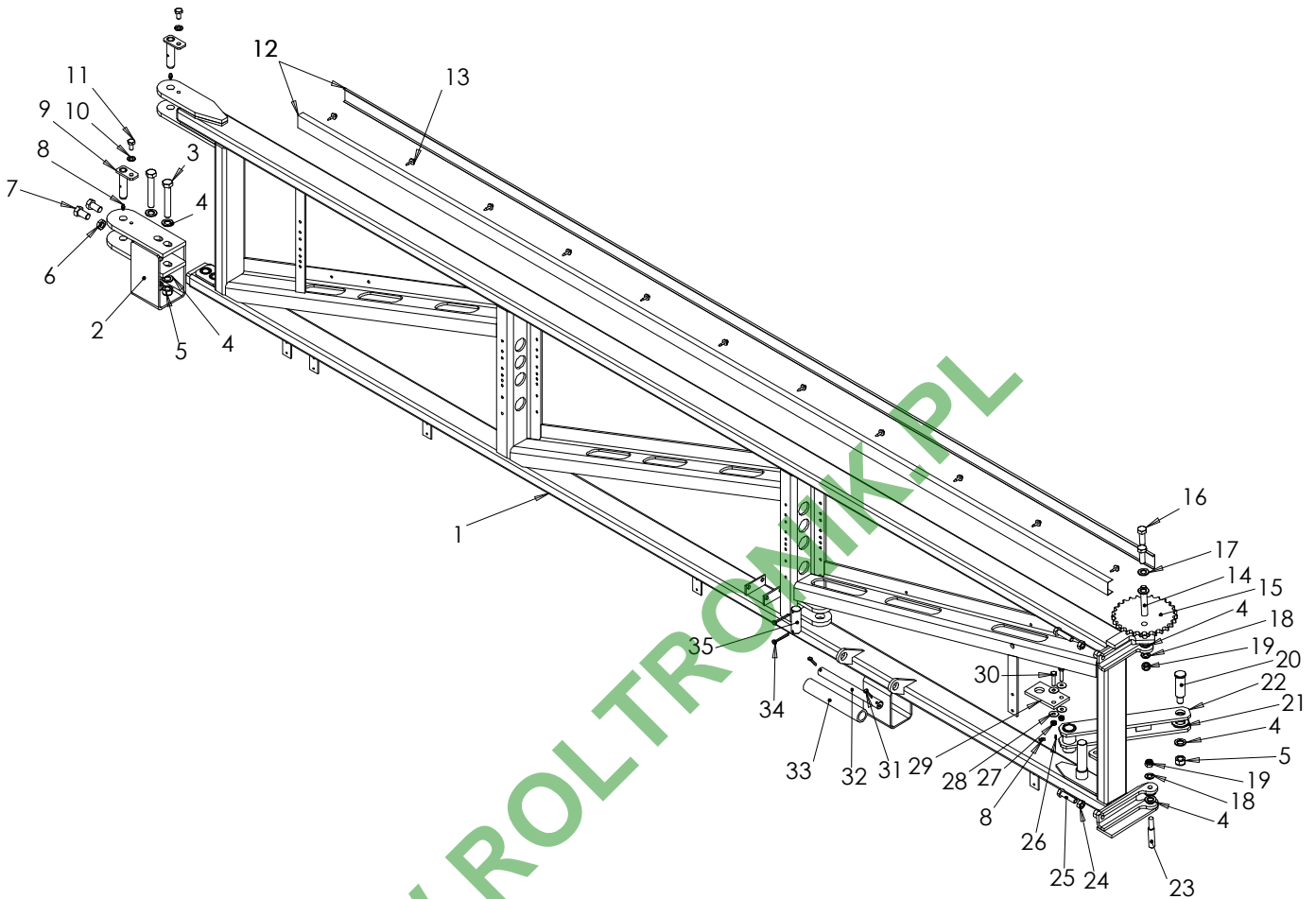
12. Stahlteile Gestänge

WWW.ROLTRONIK.PL

12.1 Übersicht Aufbau Gestänge



**12.2 Arm I – Basis 27 mtr
m. Ringspulleitung. – Kette – Albatros 20 bis 40
Stahlteile**



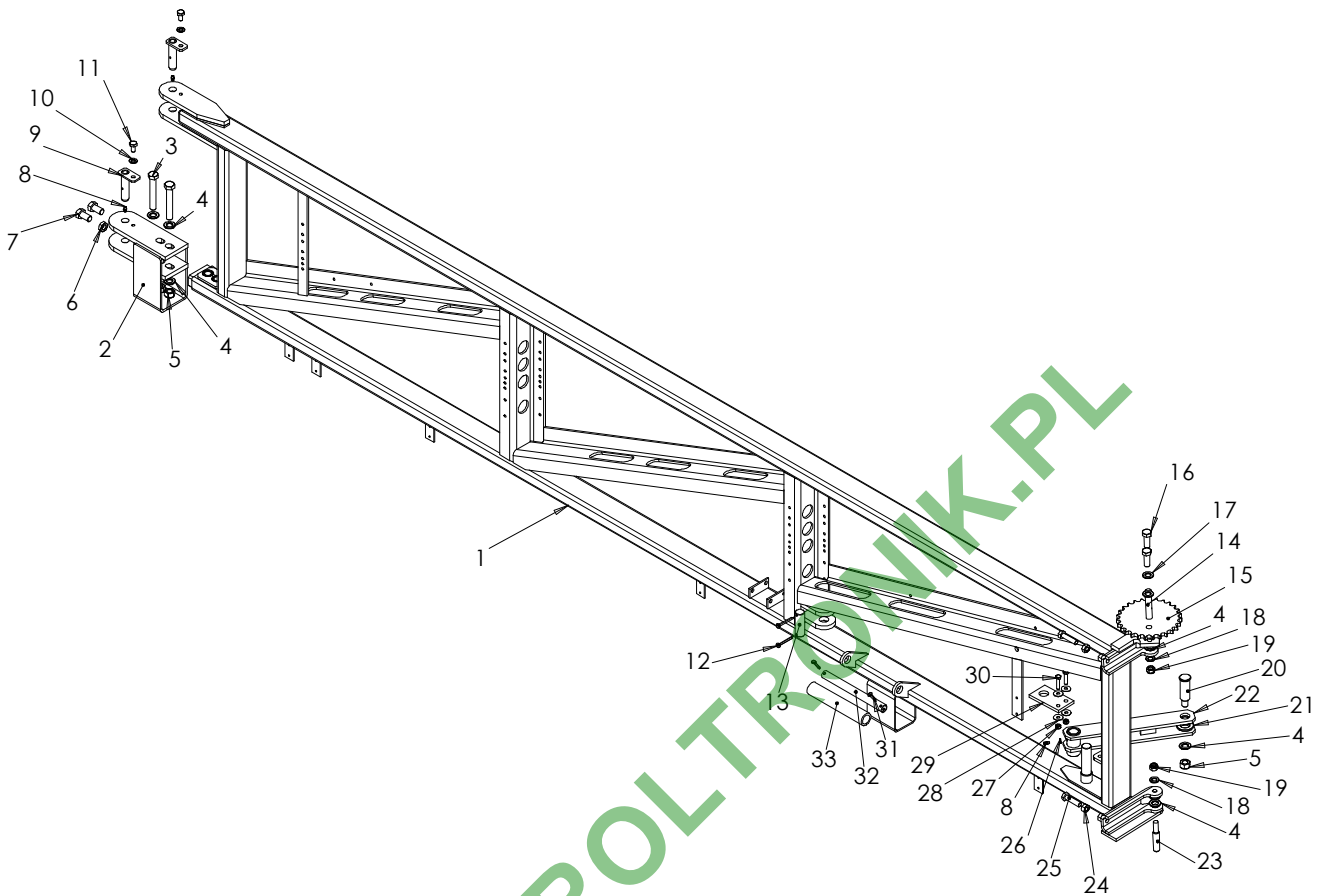
Position	Artikel Nr.	Bezeichnung	Stückzahl
1	R70 1540	Gestängearm I RTS 20 / 30 Links (abgebildet)	1
1a	R70 1610	Gestängearm I RTS 20 / 30 Rechts	1
1b	R70 1545	Gestängearm I RTS 40 Links	1
1c	R70 1615	Gestängearm I RTS 40 Rechts	1
2	R70 1410	Klemmschuh Basis 27 mtr	2
3	R00 4144	Skt. Schraube M 16 x 100	4
4	R00 0005	U – Scheibe ø 17	18
5	R00 0006	Sich. Mutter M 16	6
6	R05 0006	Schmal Mutter M 16	4
7	R00 4005	Skt. Schraube M 16 x 30	4
8	R00 0060	Schmiernippel gerade M 6	6
9	R71 0300	Bolzen Mittelteil – Gestänge	4
10	R00 0028	U – Scheibe ø 10,5	4

Fortsetzung siehe nächste Seite

Position	Artikel Nr.	Bezeichnung	Stückzahl
11	R00 0029	Skt. Schraube M 10 x 20	4
12	R25 0210	Kabelkanal	2 x 3 mtr
13	R00 4173	Bohrschraube 5,2 x 26	26
14	R70 4030	Gestängebolzen lang	2
15	R00 0834	Kettenrad 27 Zähne	2
16	R05 0828	Skt. Schraube M 14 x 40	4
17	R00 0829	U – Scheibe ø 15	4
18	R00 0062	U – Scheibe ø 13	4
19	R00 0063	Sich. Mutter M 12	4
20	R70 4040	Bolzen Klappschere Basis 27 mtr	2
21	R00 0825	U – Scheibe ø 25	4
22	R00 0952	Innere Klappschere	2
23	R70 4020	Gestängebolzen kurz	2
24	R00 0144	Mutter M 12	4
25	R00 4135	Skt. Schraube M 12 x 50	4
26	R00 0141	U – Scheibe ø 6,4	2
27	R00 0137	Sich. Mutter M 8	4
28	R00 0111	Kotfl. – Scheibe ø 8,4	8
29	R71 0210	Klappscherengegenhalter	2
30	R00 4130	Skt. Schraube M 8 x 35	4
31	R00 0685	Splint 5 x 32	4
32	R00 0811	VA – Rohr für Gestängeanschlag	2
33	R25 0060	Druckschlauch 1“	2 x 0,2 mtr
34	R00 0027	Splint 5 x 50	4
35	R00 0054	Bolzen Klappzylinder Basis 27 mtr	2

WWW.ROLTRONIK.PL

**12.4 Arm I – Basis 27 mtr
o. Ringspulleitung. – Kette – Primus 25 - 45
Stahlteile**



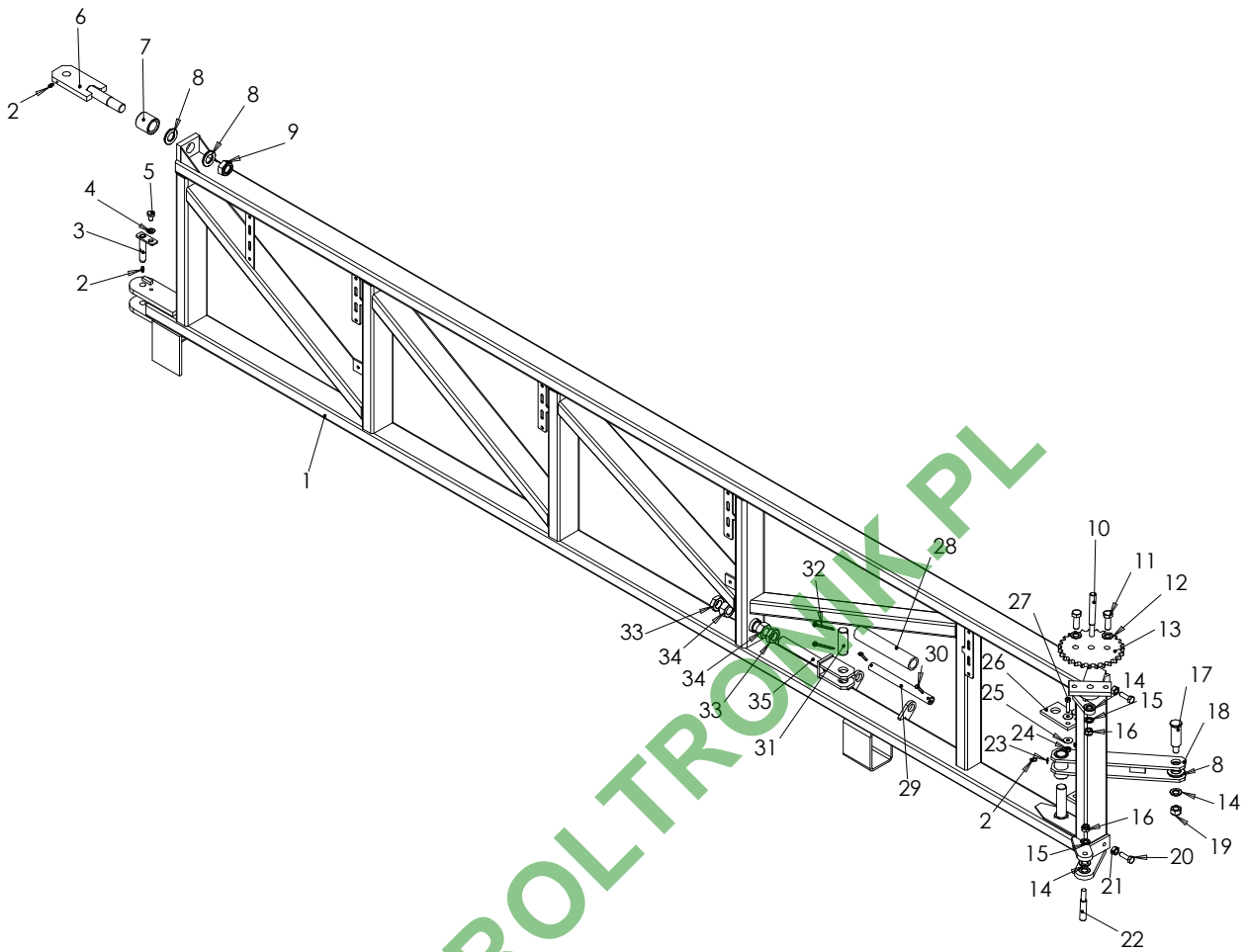
Position	Artikel Nr.	Bezeichnung	Stückzahl
1	R70 1540	Gestängearm I RTS 20 / 30 Links (abgebildet)	1
1a	R70 1610	Gestängearm I RTS 20 / 30 Rechts	1
1b	R70 1545	Gestängearm I RTS 40 Links	1
1c	R70 1615	Gestängearm I RTS 40 Rechts	1
2	R70 1410	Klemmschuh Basis 27 mtr	2
3	R00 4144	Skt. Schraube M 16 x 100	4
4	R00 0005	U – Scheibe \varnothing 17	18
5	R00 0006	Sich. Mutter M 16	6
6	R05 0006	Schmal Mutter M 16	4
7	R00 4005	Skt. Schraube M 16 x 30	4
8	R00 0060	Schmiernippel gerade M 6	6
9	R71 0300	Bolzen Mittelteil – Gestänge	4
10	R00 0028	U – Scheibe \varnothing 10,5	4

Fortsetzung siehe nächste Seite

Position	Artikel Nr.	Bezeichnung	Stückzahl
11	R00 0029	Skt. Schraube M 10 x 20	4
12	R00 0027	Splint 5 x 50	4
13	R00 0054	Bolzen Klappzylinder Basis 27 mtr	2
14	R70 4030	Gestängebolzen lang	2
15	R00 0834	Kettenrad 27 Zähne	2
16	R05 0828	Skt. Schraube M 14 x 40	4
17	R00 0829	U – Scheibe ø 15	4
18	R00 0062	U – Scheibe ø 13	4
19	R00 0063	Sich. Mutter M 12	4
20	R70 4040	Bolzen Klappschere Basis 27 mtr	2
21	R00 0825	U – Scheibe ø 25	4
22	R00 0952	Innere Klappschere	2
23	R70 4020	Gestängebolzen kurz	2
24	R00 0144	Mutter M 12	4
25	R00 4135	Skt. Schraube M 12 x 50	4
26	R00 0141	U – Scheibe ø 6,4	2
27	R00 0137	Sich. Mutter M 8	4
28	R00 0111	Kotfl. – Scheibe ø 8,4	8
29	R71 0210	Klappscherengegenhalter	2
30	R00 4130	Skt. Schraube M 8 x 35	4
31	R00 0685	Splint 5 x 32	4
32	R00 0811	VA – Rohr für Gestängeanschlag	2
33	R20 5060	Druckschlauch 1"	2 x 0,2 mtr

WWW.ROLTRONIK.PL

**12.6 Arm I – Basis 27 mtr
o. Ringspulleitung. – Kette – Primus 25 - 45
Stahlteile**



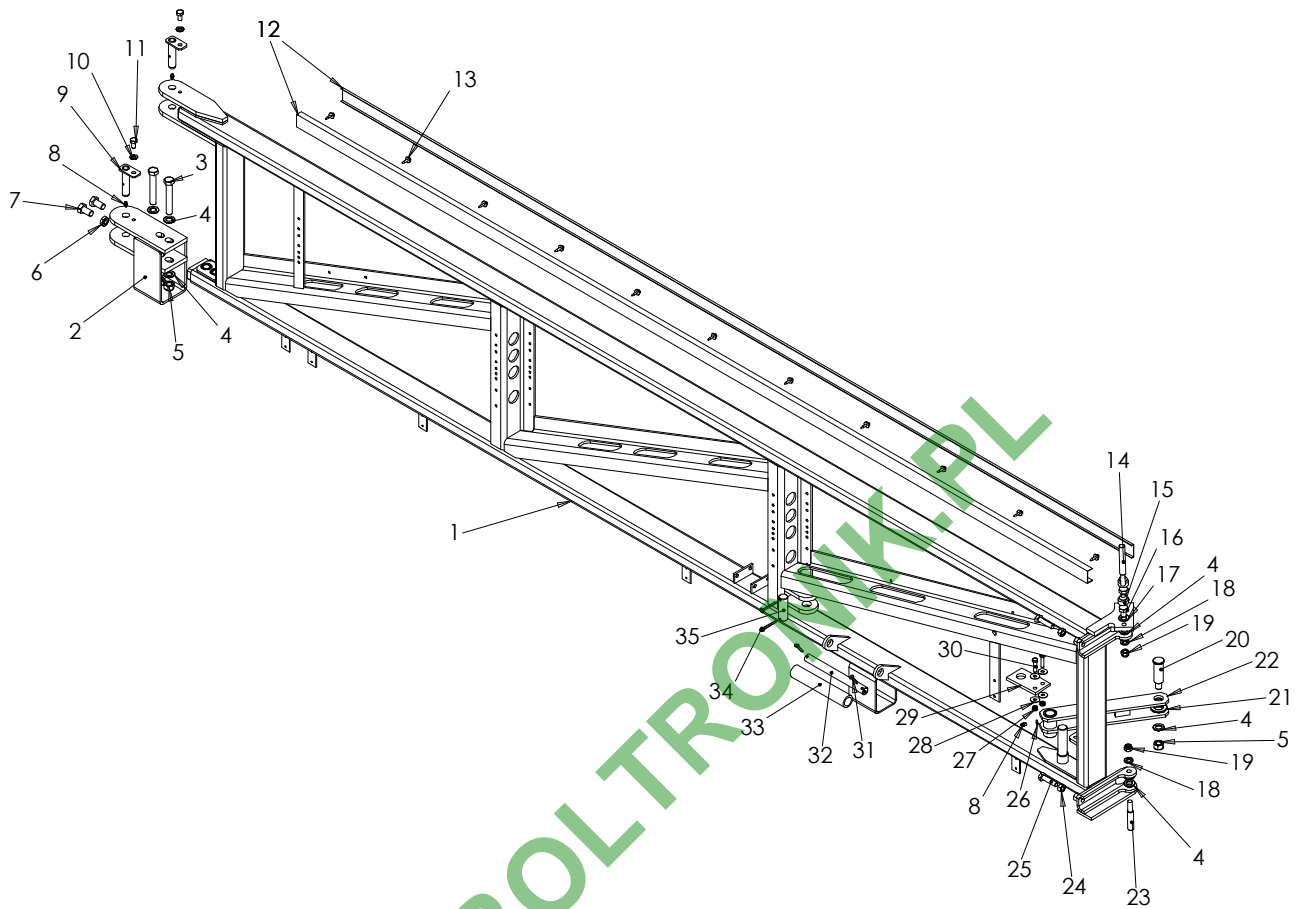
Position	Artikel Nr.	Bezeichnung	Stückzahl
1	R75 1000	Gestängearm I Primus 25 / 35 Rechts (abgebildet)	1
1a	R75 1005	Gestängearm I Primus 25 / 35 Links	1
1b	R75 1010	Gestängearm I Primus 45 Rechts	1
1c	R75 1015	Gestängearm I Primus 45 Links	1
2	R00 0060	Schmiernippel gerade M 6	6
3	R71 0290	Bolzen Mittelteil – Gestänge	2
4	R00 0028	U – Scheibe ø 10,5	2
5	R00 0687	Skt. Schraube M 10 x 16	2
6	R00 0799	Flachanker Basis 27 mtr	2
7	R00 0803	Distanzhülse Flachanker	2
8	R00 0825	U – Scheibe ø 25	8
9	R00 0833	Sich. Mutter M 24	2
10	R70 4030	Gestängebolzen lang	2

Fortsetzung siehe nächste Seite

Position	Artikel Nr.	Bezeichnung	Stückzahl
11	R05 0828	Skt. Schraube M 14 x 40	4
12	R00 0829	U – Scheibe ø 15	4
13	R00 0834	Kettenrad 27 Zähne	2
14	R00 0005	U – Scheibe ø 17	10
15	R00 0062	U – Scheibe ø 13	4
16	R00 0063	Sich. Mutter M 12	4
17	R70 4040	Bolzen Klappschere Basis 27 mtr	2
18	R00 0952	Innere Klappschere	2
19	R00 0006	Sich. Mutter M 16	2
20	R00 4132	Skt. Schraube M 10 x 35	4
21	R00 0144	Mutter M 12	4
22	R70 4020	Gestängebolzen kurz	2
23	R00 0141	U – Scheibe ø 6,4	2
24	R00 0137	Sich. Mutter M 8	4
25	R00 0111	Kotfl. – Scheibe ø 8,4	8
26	R71 0210	Klappscherengegenhalter	2
27	R00 4130	Skt. Schraube M 8 x 35	4
28	R25 0060	Druckschlauch 1"	2 x 0,2 mtr
29	R00 0811	VA – Rohr für Gestängeanschlag	2
30	R00 0685	Splint 5 x 32	4
31	R00 0054	Bolzen Klappzylinder Basis 27 mtr	2
32	R00 0027	Splint 5 x 50	2
33	R00 0827	Schmal Mutter M 24x1,5	4
34	R00 0826	Sich. Mutter M 24 x 1,5	4
35	R00 0808	Zylindereinstellgabel	2

WWW.ROLTRONIK.PL

**12.8 Arm I – Basis 27 mtr
m. Ringspulleitung. – sep. klappbar. – Albatros 20 bis 40
Stahlteile**



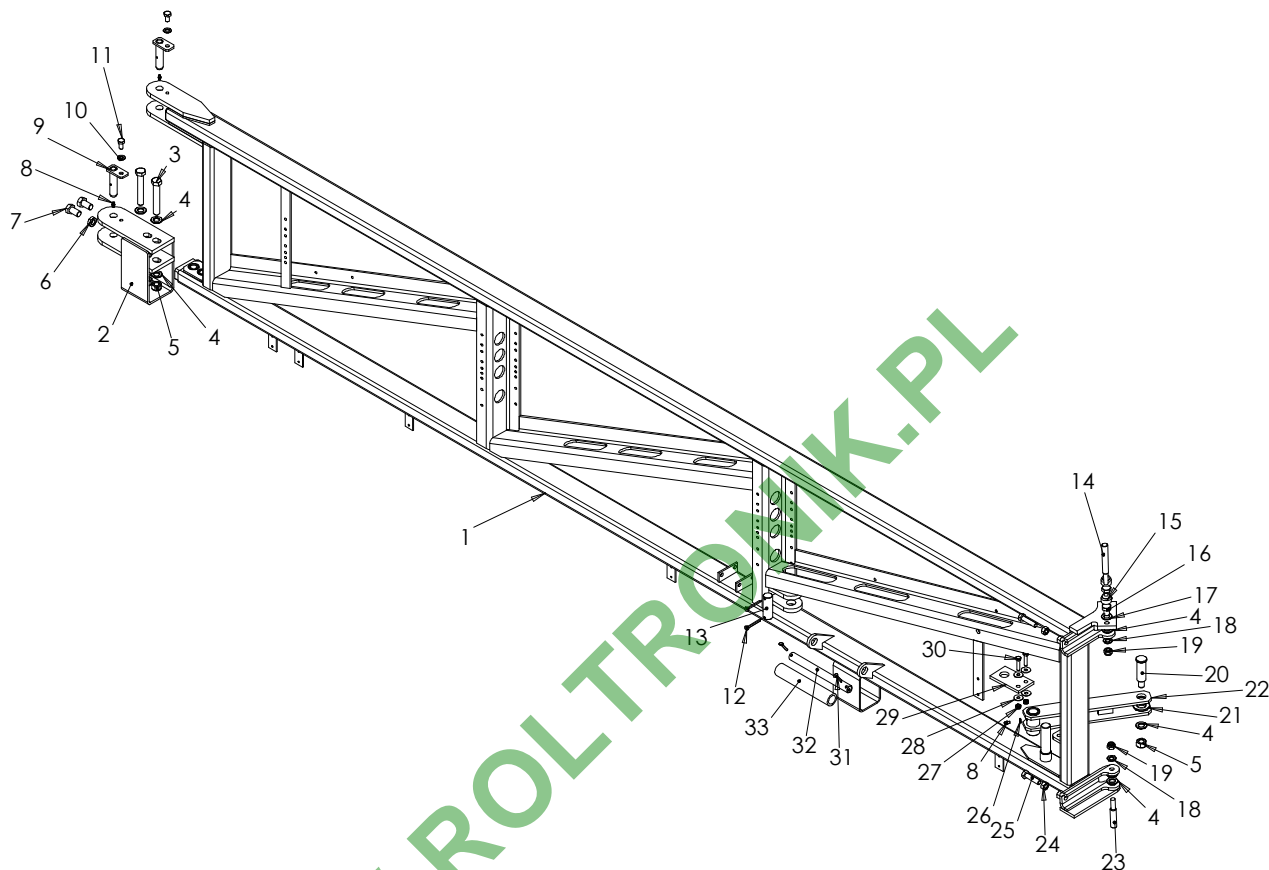
Position	Artikel Nr.	Bezeichnung	Stückzahl
1	R70 1540	Gestängearm I RTS 20 / 30 Links (abgebildet)	1
1a	R70 1610	Gestängearm I RTS 20 / 30 Rechts	1
1b	R70 1545	Gestängearm I RTS 40 Links	1
1c	R70 1615	Gestängearm I RTS 40 Rechts	1
2	R70 1410	Klemmschuh Basis 27 mtr	2
3	R00 4144	Skt. Schraube M 16 x 100	4
4	R00 0005	U – Scheibe ø 17	18
5	R00 0006	Sich. Mutter M 16	6
6	R05 0006	Schmal Mutter M 16	4
7	R00 4005	Skt. Schraube M 16 x 30	4
8	R00 0060	Schmiernippel gerade M 6	6
9	R71 0300	Bolzen Mittelteil – Gestänge	4
10	R00 0028	U – Scheibe ø 10,5	4

Fortsetzung siehe nächste Seite

Position	Artikel Nr.	Bezeichnung	Stückzahl
11	R00 0029	Skt. Schraube M 10 x 20	4
12	R25 0210	Kabelkanal	2 x 3 mtr
13	R00 4173	Bohrschraube 5,2 x 26	26
14	R70 4030	Gestängebolzen lang	2
15	R00 4161	Skt. Schutzkappe M 14	4
16	R00 4137	Skt. Schraube M 14 x 20	4
17	R00 0829	U – Scheibe ø 15	4
18	R00 0062	U – Scheibe ø 13	4
19	R00 0063	Sich. Mutter M 12	4
20	R70 4040	Bolzen Klappschere Basis 27 mtr	2
21	R00 0825	U – Scheibe ø 25	4
22	R00 0952	Innere Klappschere	2
23	R70 4020	Gestängebolzen kurz	2
24	R00 0144	Mutter M 12	4
25	R00 4135	Skt. Schraube M 12 x 50	4
26	R00 0141	U – Scheibe ø 6,4	2
27	R00 0137	Sich. Mutter M 8	4
28	R00 0111	Kotfl. – Scheibe ø 8,4	8
29	R71 0210	Klappscherengegenhalter	2
30	R00 4130	Skt. Schraube M 8 x 35	4
31	R00 0685	Splint 5 x 32	4
32	R00 0811	VA – Rohr für Gestängeanschlag	2
33	R25 0060	Druckschlauch 1"	2 x 0,2 mtr
34	R00 0027	Splint 5 x 50	4
35	R00 0054	Bolzen Klappzylinder Basis 27 mtr	2

WWW.ROLTRONIK.PL

**12.10 Arm I – Basis 27 mtr
o. Ringspulleitung. – sep. klappbar. – Primus 25 - 45
Stahlteile**



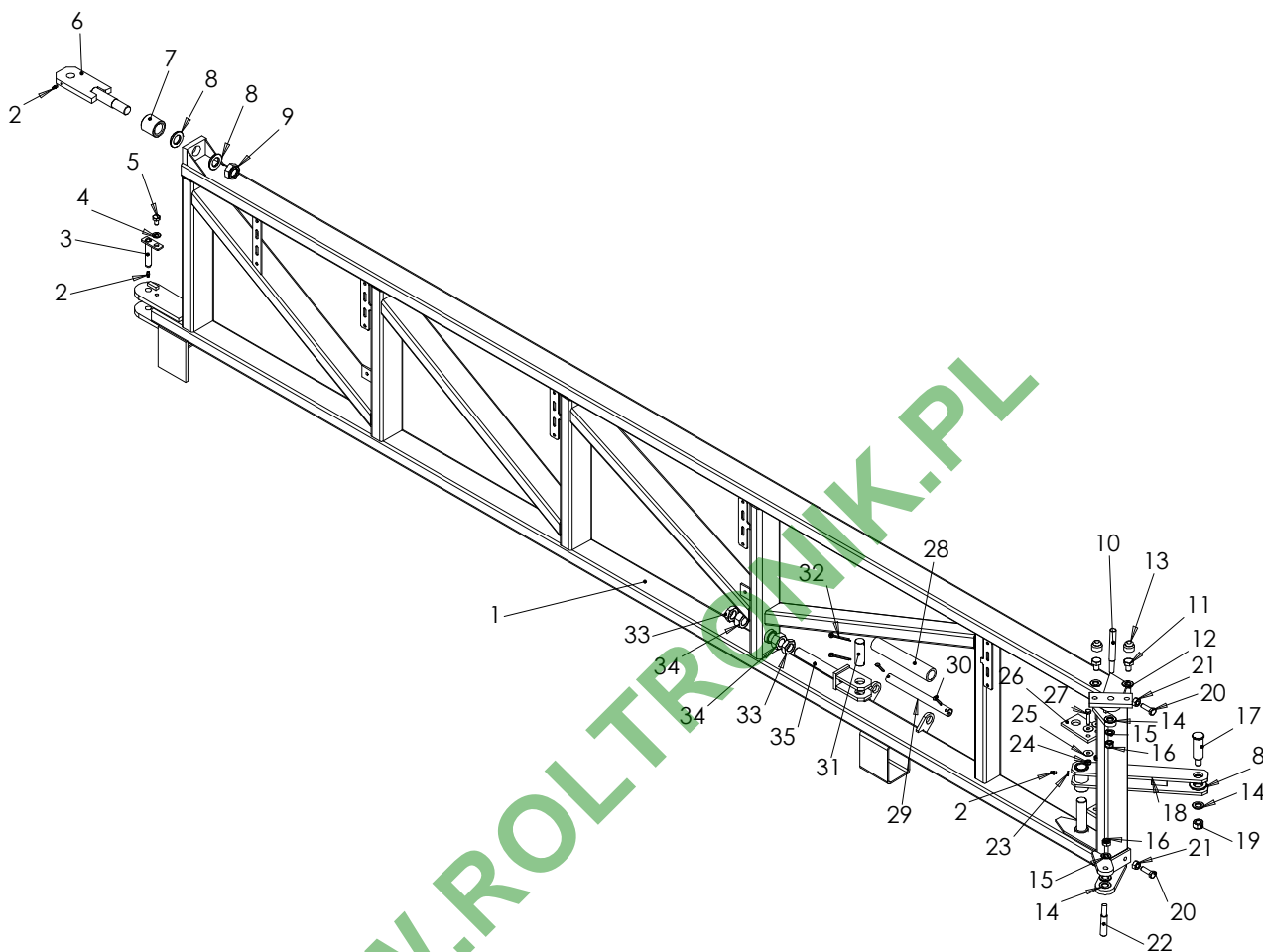
Position	Artikel Nr.	Bezeichnung	Stückzahl
1	R70 1540	Gestängearm I RTS 20 / 30 Links (abgebildet)	1
1a	R70 1610	Gestängearm I RTS 20 / 30 Rechts	1
1b	R70 1545	Gestängearm I RTS 40 Links	1
1c	R70 1615	Gestängearm I RTS 40 Rechts	1
2	R70 1410	Klemmschuh Basis 27 mtr	2
3	R00 4144	Skt. Schraube M 16 x 100	4
4	R00 0005	U – Scheibe \varnothing 17	18
5	R00 0006	Sich. Mutter M 16	6
6	R05 0006	Schmal Mutter M 16	4
7	R00 4005	Skt. Schraube M 16 x 30	4
8	R00 0060	Schmiernippel gerade M 6	6
9	R71 0300	Bolzen Mittelteil – Gestänge	4
10	R00 0028	U – Scheibe \varnothing 10,5	4

Fortsetzung siehe nächste Seite

Position	Artikel Nr.	Bezeichnung	Stückzahl
11	R00 0029	Skt. Schraube M 10 x 20	4
12	R00 0027	Splint 5 x 50	4
13	R00 0054	Bolzen Klappzylinder Basis 27 mtr	2
14	R70 4030	Gestängebolzen lang	2
15	R00 4161	Skt. Schutzkappe M 14	4
16	R00 4137	Skt. Schraube M 14 x 20	4
17	R00 0829	U – Scheibe ø 15	4
18	R00 0062	U – Scheibe ø 13	4
19	R00 0063	Sich. Mutter M 12	4
20	R70 4040	Bolzen Klappschere Basis 27 mtr	2
21	R00 0825	U – Scheibe ø 25	4
22	R00 0952	Innere Klappschere	2
23	R70 4020	Gestängebolzen kurz	2
24	R00 0144	Mutter M 12	4
25	R00 4135	Skt. Schraube M 12 x 50	4
26	R00 0141	U – Scheibe ø 6,4	2
27	R00 0137	Sich. Mutter M 8	4
28	R00 0111	Kotfl. – Scheibe ø 8,4	8
29	R71 0210	Klappscherengehalter	2
30	R00 4130	Skt. Schraube M 8 x 35	4
31	R00 0685	Splint 5 x 32	4
32	R00 0811	VA – Rohr für Gestängeanschlag	2
33	R25 0060	Druckschlauch 1“	2 x 0,2 mtr

WWW.ROLTRONIK.PL

**12.12 Arm I – Basis 27 mtr
o. Ringspüleleitung. – sep. klappbar. – Primus 25 - 45
Stahlteile**



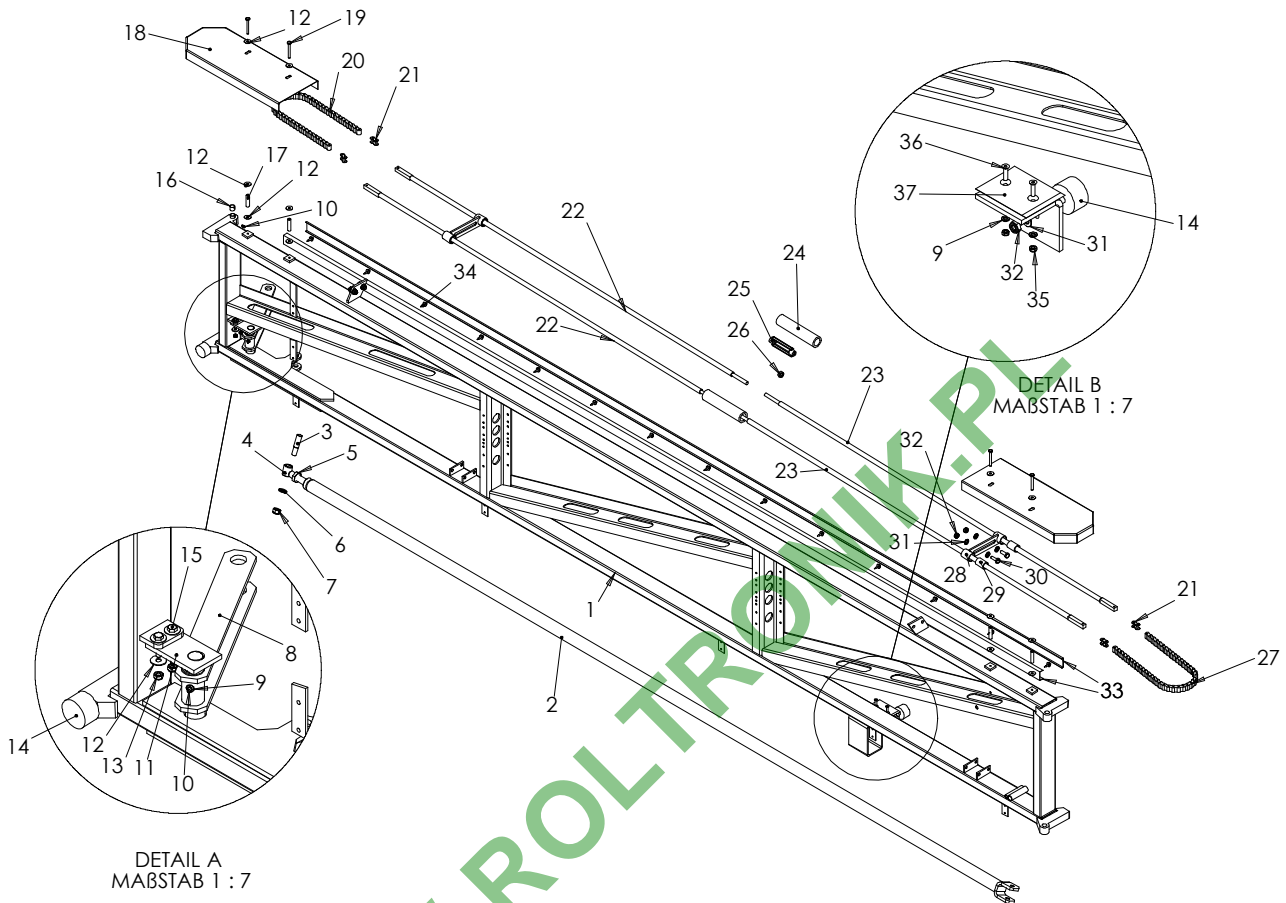
Position	Artikel Nr.	Bezeichnung	Stückzahl
1	R75 1000	Gestängearm I Primus 25 / 35 Rechts (abgebildet)	1
1a	R75 1005	Gestängearm I Primus 25 / 35 Links	1
1b	R75 1010	Gestängearm I Primus 45 Rechts	1
1c	R75 1015	Gestängearm I Primus 45 Links	1
2	R00 0060	Schmiernippel gerade M 6	6
3	R71 0290	Bolzen Mittelteil – Gestänge	2
4	R00 0028	U – Scheibe ø 10,5	2
5	R00 0687	Skt. Schraube M 10 x 16	2
6	R00 0799	Flachanker Basis 27 mtr	2
7	R00 0803	Distanzhülse Flachanker	2
8	R00 0825	U – Scheibe ø 25	8
9	R00 0833	Sich. Mutter M 24	2
10	R70 4030	Gestängebolzen lang	2

Fortsetzung siehe nächste Seite

Position	Artikel Nr.	Bezeichnung	Stückzahl
11	R00 4137	Skt. Schraube M 14 x 20	4
12	R00 0829	U – Scheibe ø 15	4
13	R00 4161	Skt. Schutzkappe M 14	4
14	R00 0005	U – Scheibe ø 17	10
15	R00 0062	U – Scheibe ø 13	4
16	R00 0063	Sich. Mutter M 12	4
17	R70 4040	Bolzen Klappschere Basis 27 mtr	2
18	R00 0952	Innere Klappschere	2
19	R00 0006	Sich. Mutter M 16	2
20	R00 4132	Skt. Schraube M 10 x 35	4
21	R00 0144	Mutter M 12	4
22	R70 4020	Gestängebolzen kurz	2
23	R00 0141	U – Scheibe ø 6,4	2
24	R00 0137	Sich. Mutter M 8	4
25	R00 0111	Kotfl. – Scheibe ø 8,4	8
26	R71 0200	Klappscherengegenhalter	2
27	R00 4130	Skt. Schraube M 8 x 35	4
28	R25 0060	Druckschlauch 1"	2 x 0,2 mtr
29	R00 0811	VA – Rohr für Gestängeanschlag	2
30	R00 0685	Splint 5 x 32	4
31	R00 0054	Bolzen Klappzylinder Basis 27 mtr	2
32	R00 0027	Splint 5 x 50	2
33	R00 0827	Schmal Mutter M 24x1,5	4
34	R00 0826	Sich. Mutter M 24 x 1,5	4
35	R00 0808	Zylindereinstellgabel	2

WWW.ROLTRONIK.PL

**12.14 Arm II – Basis 27 mtr
m. Ringspulleitung. – Kette – Albatros 20 bis 40
Stahlteile**



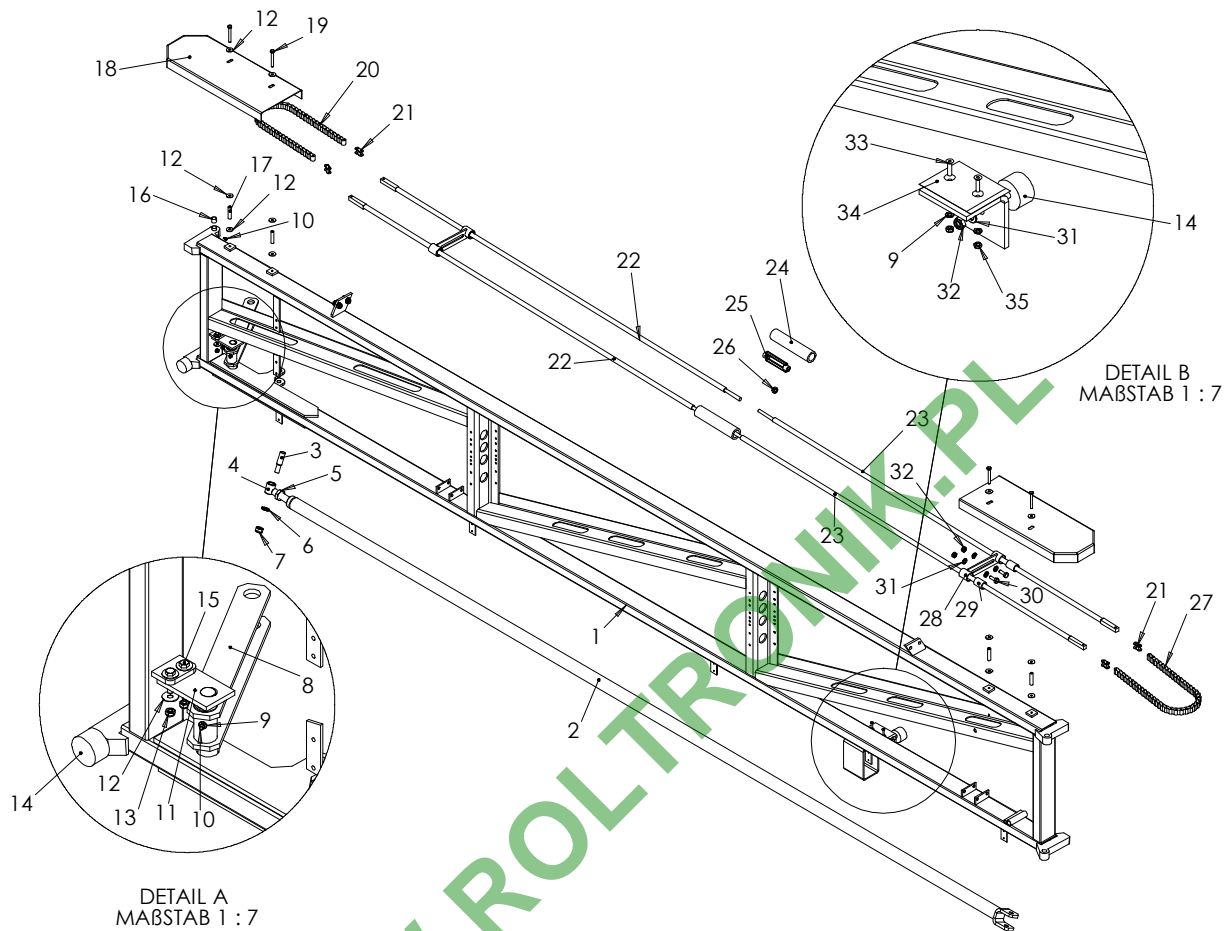
Position	Artikel Nr.	Bezeichnung	Stückzahl
1	R70 1892	Gestängearm II Albatros Links (abgebildet)	1
1a	R70 1800	Gestängearm II Albatros Rechts	1
2	R35 0954	Stabistange Basis 27 mtr.	2
3	R00 0956	Stabilbolzen Basis 27 mtr	2
4	R00 0953	Stabieinstellbolzen Basis 27 mtr.	2
5	R00 4149	Mutter M 24	2
6	R00 0005	U – Scheibe ø 17	2
7	R00 0006	Sich. Mutter M 16	2
8	R00 0954	Äußere Klappschere	2
9	R00 0141	U – Scheibe ø 6,4	6
10	R00 0060	Schmiernippel gerade M 6	10
11	R71 0210	Klappscherengegenhalter	2
12	R00 0111	Kotfl. – Scheibe ø 8,4	32

Fortsetzung siehe nächste Seite

Position	Artikel Nr.	Bezeichnung	Stückzahl
13	R00 0137	Sich. Mutter M 8	4
14	R00 0769	Gummipuffer	4
15	R00 4130	Skt. Schraube M 8 x 35	4
16	R00 0076	PMDX – Buchse	16
17	R00 0451	Abstandsrolle	8
18	R10 0958	Kettenschutz rechts (abgebildet)	2
18a	R10 0957	Kettenschutz links	2
19	R00 4104	Skt. Schraube M 8 x 65	8
20	R00 0973	Kette lang	2
21	R00 0070	Verbindungsglied Kette	8
22	R00 0961	Zugstange rechts Basis 27 mtr	4
23	R00 0960	Zugstange links Basis 27 mtr	4
24	R25 0070	Druckschlauch 1 ¼ “	4 x 0,28 mtr
25	R00 4172	Spannschlossmutter	4
26	R00 0144	Mutter M 12	4
27	R00 0974	Kette kurz	2
28	R74 1900	Zugstangenführung	4
29	R74 1640	Buchse für Zugstangenführung	8
30	R00 0123	Skt. Schraube M 10 x 30	8
31	R00 0028	U – Scheibe ø 10,5	18
32	R00 0132	Sich. Mutter M 10	10
33	R25 0210	Kabelkanal	2 x 4 mtr
34	R00 4173	Bohrschraube 5,2 x 26	28
35	R00 0147	Sich. Mutter M 6	4
36	R00 1443	Senk. Schraube M 6 x 25	4
37	R00 0197	PE – Stabiauflage	2

WWW.ROLTRONIK.PL

**12.16 Arm II – Basis 27 mtr
o. Ringspulleitung. – Kette – Primus 25 bis 45
Stahlteile**



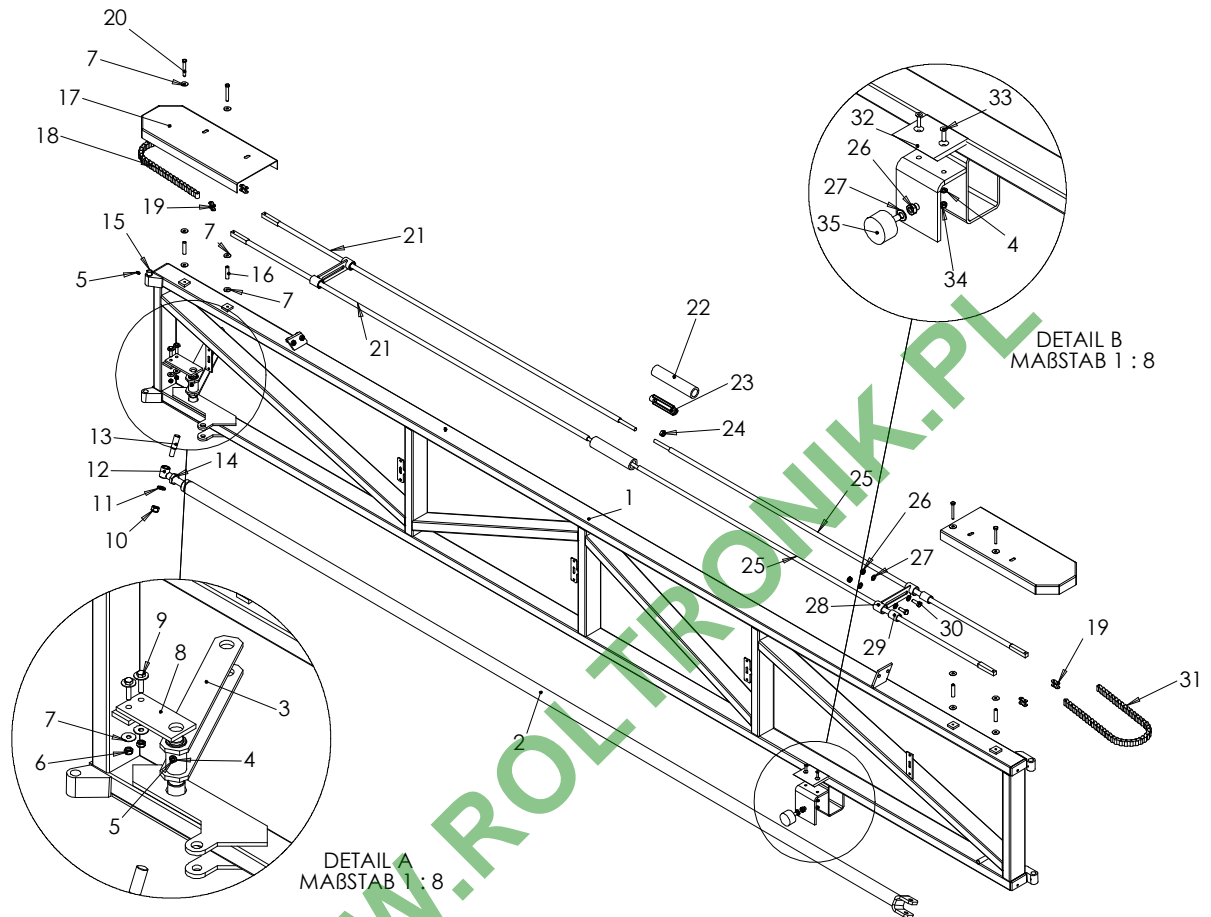
Position	Artikel Nr.	Bezeichnung	Stückzahl
1	R70 1892	Gestängearm II Albatros Links (abgebildet)	1
1a	R70 1800	Gestängearm II Albatros Rechts	1
2	R35 0954	Stabistange Basis 27 mtr.	2
3	R00 0956	Stabilbolzen Basis 27 mtr	2
4	R00 0953	Stabieinstellbolzen Basis 27 mtr.	2
5	R00 4149	Mutter M 24	2
6	R00 0005	U – Scheibe ø 17	2
7	R00 0006	Sich. Mutter M 16	2
8	R00 0954	Äußere Klappschere	2
9	R00 0141	U – Scheibe ø 6,4	6
10	R00 0060	Schmiernippel gerade M 6	10
11	R71 0210	Klappscherengegenhalter	2
12	R00 0111	Kotfl. – Scheibe ø 8,4	32

Fortsetzung siehe nächste Seite

Position	Artikel Nr.	Bezeichnung	Stückzahl
13	R00 0137	Sich. Mutter M 8	4
14	R00 0769	Gummipuffer	4
15	R00 4130	Skt. Schraube M 8 x 35	4
16	R00 0076	PMDX – Buchse	16
17	R00 0448	Abstandsrolle	8
18	R10 0958	Kettenschutz rechts (abgebildet)	2
18a	R10 0957	Kettenschutz links	2
19	R00 4104	Skt. Schraube M 8 x 65	8
20	R00 0973	Kette lang	2
21	R00 0070	Verbindungsglied Kette	8
22	R00 0961	Zugstange rechts Basis 27 mtr	4
23	R00 0960	Zugstange links Basis 27 mtr	4
24	R25 0070	Druckschlauch 1 ¼ "	4 x 0,20 mtr
25	R00 4172	Spannschlossmutter	4
26	R00 0144	Mutter M 12	4
27	R00 0974	Kette kurz	2
28	R74 1900	Zugstangenführung	4
29	R74 1640	Buchse für Zugstangenführung	8
30	R00 0123	Skt. Schraube M 10 x 30	8
31	R00 0028	U – Scheibe ø 10,5	18
32	R00 0132	Sich. Mutter M 10	10
33	R00 1443	Senk. Schraube M 6 x 25	4
34	R00 0197	PE – Stabauflage	2
35	R00 0147	Sich. Mutter M 6	4

WWW.ROLTRONIK.PL

**12.18 Arm II – Basis 27 mtr
o. Ringspulleitung. – Kette – Primus 25 bis 45
Stahlteile**



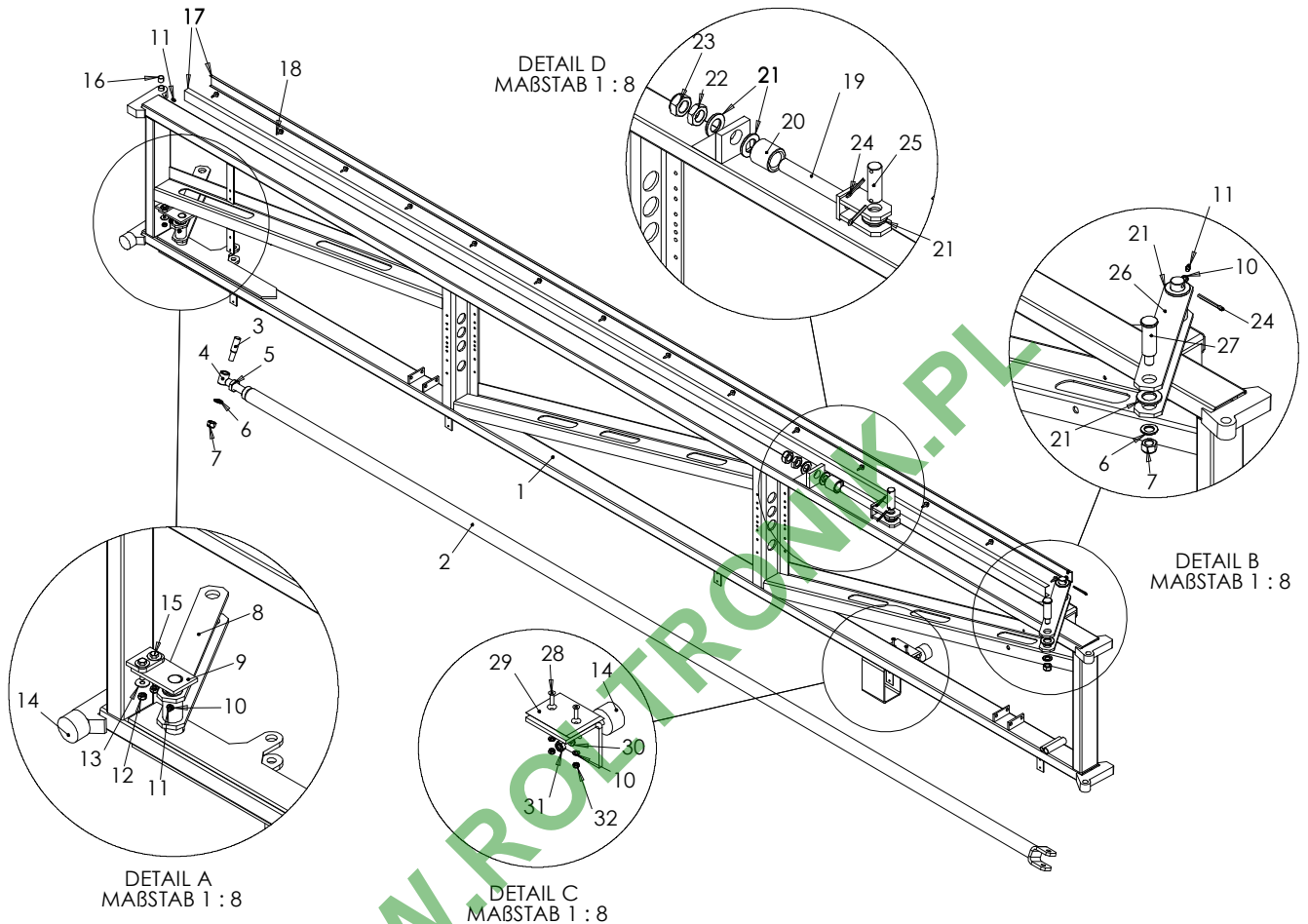
Position	Artikel Nr.	Bezeichnung	Stückzahl
1	R75 1020	Gestängearm II Primus Rechts (abgebildet)	1
1a	R75 1025	Gestängearm II Primus Links	1
2	R35 0954	Stabstange Basis 27 mtr.	2
3	R00 0954	Äußere Klappschere	2
4	R00 0141	U – Scheibe ø 6,4	6
5	R00 0060	Schmiernippel gerade M 6	10
6	R00 0137	Sich. Mutter M 8	4
7	R00 0111	Kotfl. – Scheibe ø 8,4	32
8	R71 0200	Klappscherengegenhalter	2
9	R00 4130	Skt. Schraube M 8 x 35	4
10	R00 0006	Sich. Mutter M 16	2
11	R00 0005	U – Scheibe ø 17	2
12	R00 0953	Stabieinstellbolzen Basis 27 mtr.	2

Fortsetzung siehe nächste Seite

Position	Artikel Nr.	Bezeichnung	Stückzahl
13	R00 0956	Stabilbolzen Basis 27 mtr	2
14	R00 4149	Mutter M 24	2
15	R00 0076	PMDX – Buchse	16
16	R00 0448	Abstandsrolle	8
17	R10 0957	Kettenschutz links (abgebildet)	2
17a	R10 0958	Kettenschutz rechts	2
18	R00 0973	Kette lang	2
19	R00 0070	Verbindungsglied Kette	8
20	R00 4104	Skt. Schraube M 8 x 65	8
21	R00 0961	Zugstange rechts Basis 27 mtr	4
22	R25 0070	Druckschlauch 1 ¼ "	4 x 0,20 mtr
23	R00 4172	Spannschlossmutter	4
24	R00 0144	Mutter M 12	4
25	R00 0960	Zugstange links Basis 27 mtr	4
26	R00 0132	Sich. Mutter M 10	10
27	R00 0028	U – Scheibe ø 10,5	18
28	R74 1900	Zugstangenführung	4
29	R74 1640	Buchse für Zugstangenführung	8
30	R00 0123	Skt. Schraube M 10 x 30	8
31	R00 0974	Kette kurz	2
32	R00 0197	PE – Stabiauflege	2
33	R00 1443	Senk. Schraube M 6 x 25	4
34	R00 0147	Sich. Mutter M 6	4
35	R00 0769	Gummipuffer	4

WWW.ROLTRONIK.PL

**12.20 Arm II – Basis 27 mtr
m. Ringspulleitung. – sep. klappbar. – Albatros 20 bis 40
Stahlteile**



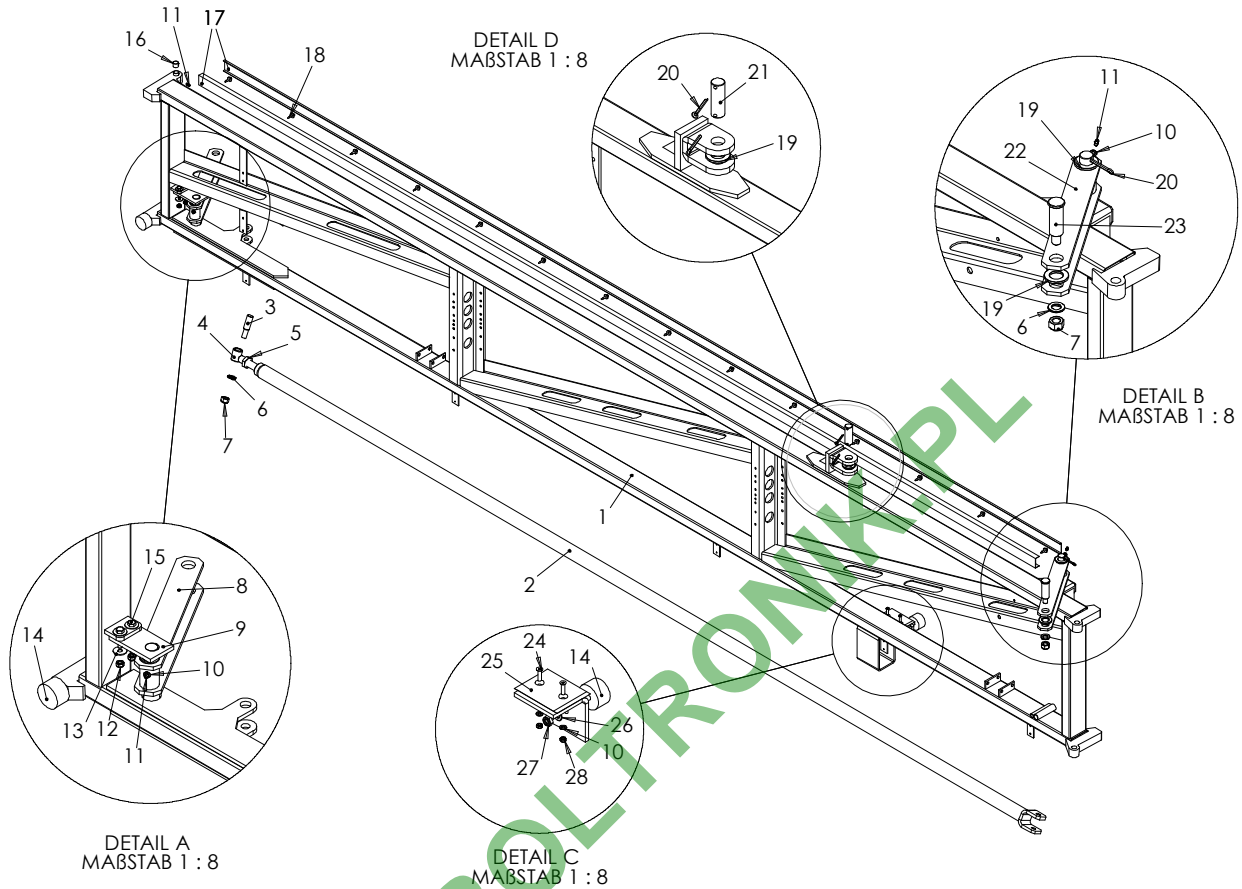
Position	Artikel Nr.	Bezeichnung	Stückzahl
1	R70 1870	Gestängearm II Albatros Links (abgebildet)	1
1a	R70 1810	Gestängearm II Albatros Rechts	1
2	R35 0954	Stabstange Basis 27 mtr.	2
3	R00 0956	Stabilbolzen Basis 27 mtr	2
4	R00 0953	Stabieinstellbolzen Basis 27 mtr.	2
5	R00 4149	Mutter M 24	2
6	R00 0005	U – Scheibe ø 17	2
7	R00 0006	Sich. Mutter M 16	2
8	R00 0954	Äußere Klappschere	2
9	R71 0210	Klappscherengegenhalter	2
10	R00 0141	U – Scheibe ø 6,4	2
11	R00 0060	Schmiernippel gerade M 6	10
12	R00 0137	Sich. Mutter M 8	4

Fortsetzung siehe nächste Seite

Position	Artikel Nr.	Bezeichnung	Stückzahl
13	R00 0111	Kotfl. – Scheibe ø 8,4	8
14	R00 0769	Gummipuffer	4
15	R00 4130	Skt. Schraube M 8 x 35	4
16	R00 0076	PMDX – Buchse	16
17	R25 0210	Kabelkanal	2 x 4 mtr
18	R00 4173	Bohrschraube 5,2 x 26	28
19	R00 0808	Zylinderaufnahme sep. klappbar.	2
20	R00 0803	Buchse für Zylinderaufnahme	2
21	R00 0825	U – Scheibe ø 25	10
22	R00 0827	Schmal – Mutter M 24 x 1,5	2
23	R00 0826	Sich. Mutter M 24 x 1,5	2
24	R00 0027	Splint 5 x 50	6
25	R00 0054	Bolzen Klappzylinder Basis 27 mtr	2
26	R73 9990	Äußere Klappschere ø275ø	2
27	R70 4040	Klappscherenbolzen Basis 27 mtr.	2
28	R00 1443	Senk. Schraube M 6 x 25	4
29	R00 0197	PE – Stabauflage	2
30	R00 0028	U – Scheibe ø 10,5	2
31	R00 0132	Sich. Mutter M 10	2
32	R00 0147	Sich. Mutter M 6	4

WWW.ROLTRONIK.PL

**12.22 Arm II – Basis 27 mtr
m. Ringspulleitung. – sep. klappbar. – Albatros 20 bis 40
Stahlteile**



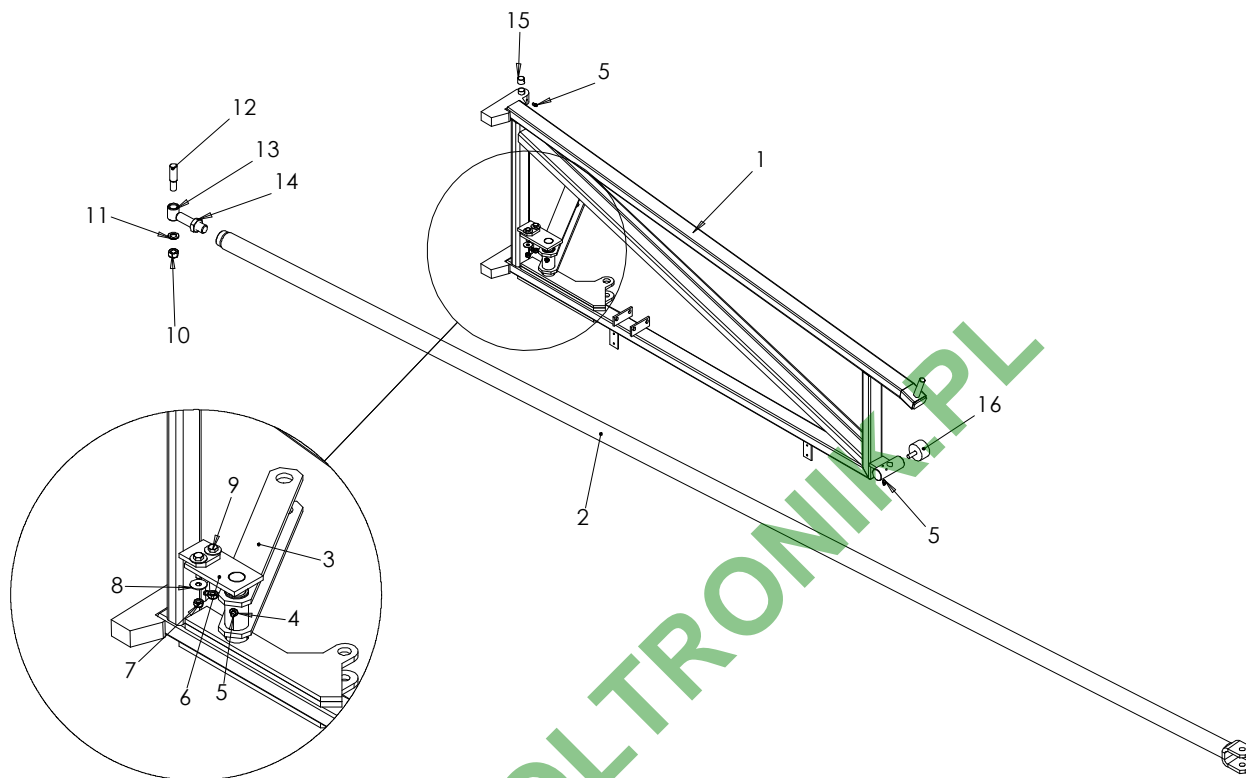
Position	Artikel Nr.	Bezeichnung	Stückzahl
1	R70 1920	Gestängearm II Albatros Links (abgebildet)	1
1a	R70 1925	Gestängearm II Albatros Rechts	1
2	R35 0954	Stabistange Basis 27 mtr.	2
3	R00 0956	Stabibolzen Basis 27 mtr	2
4	R00 0953	Stabieinstellbolzen Basis 27 mtr.	2
5	R00 4149	Mutter M 24	2
6	R00 0005	U – Scheibe ø 17	2
7	R00 0006	Sich. Mutter M 16	2
8	R00 0954	Äußere Klappschere	2
9	R71 0210	Klappscherengegenhalter	2
10	R00 0141	U – Scheibe ø 6,4	2
11	R00 0060	Schmiernippel gerade M 6	10
12	R00 0137	Sich. Mutter M 8	4

Fortsetzung siehe nächste Seite

Position	Artikel Nr.	Bezeichnung	Stückzahl
13	R00 0111	Kotfl. – Scheibe \varnothing 8,4	8
14	R00 0769	Gummipuffer	4
15	R00 4130	Skt. Schraube M 8 x 35	4
16	R00 0076	PMDX – Buchse	16
17	R25 0210	Kabelkanal	2 x 4 mtr
18	R00 4173	Bohrschraube 5,2 x 26	28
19	R00 0825	U – Scheibe \varnothing 25	4
20	R00 0027	Splint 5 x 50	6
21	R00 0054	Bolzen Klappzylinder Basis 27 mtr	2
22	R00 0954	Äußere Klappschere	2
23	R70 4040	Klappscherenbolzen Basis 27 mtr.	2
24	R00 1443	Senk. Schraube M 6 x 25	4
25	R00 0197	PE – Stabauflage	2
26	R00 0028	U – Scheibe \varnothing 10,5	2
27	R00 0132	Sich. Mutter M 10	2
28	R00 0147	Sich. Mutter M 6	4

WWW.ROLTRONIK.PL

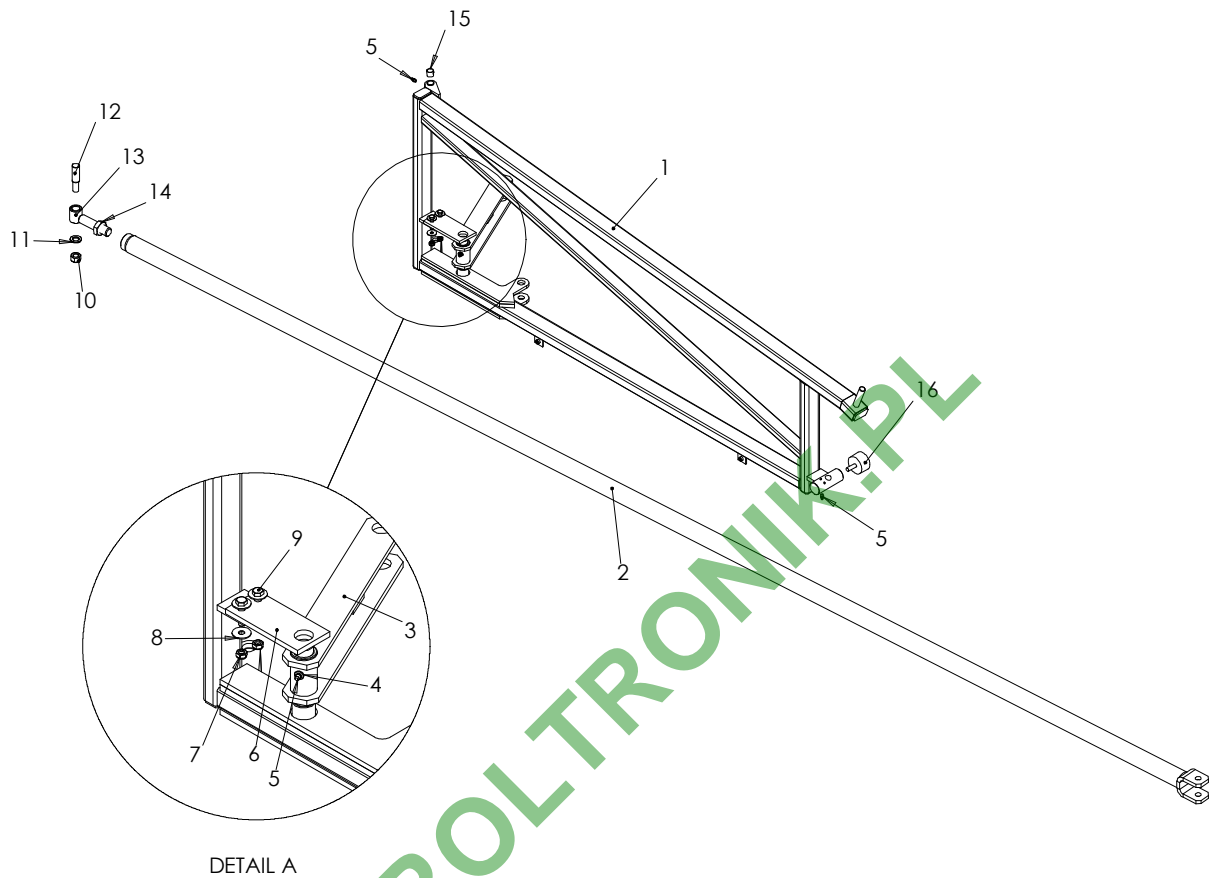
12.24 Arm II – Basis 18 mtr
m. oder o. Ringspulleitung. – Albatros 20 bis 40 & Primus 25 bis 45
Stahlteile



DETAIL A
 MABSTAB 1 : 7

Position	Artikel Nr.	Bezeichnung	Stückzahl
1	R70 1874	Gestängearm II Albatros Links (abgebildet)	1
1a	R70 1819	Gestängearm II Albatros Rechts	1
2	R35 0954	Stabstange Basis 27 mtr.	2
3	R00 0954	Äußere Klappschere	2
4	R00 0141	U – Scheibe \varnothing 6,4	2
5	R00 0060	Schmiernippel gerade M 6	10
6	R71 0210	Klappscherengegenhalter	2
7	R00 0137	Sich. Mutter M 8	4
8	R00 0111	Kotfl. – Scheibe \varnothing 8,4	8
9	R00 4130	Skt. Schraube M 8 x 35	4
10	R00 0006	Sich. Mutter M 16	2
11	R00 0005	U – Scheibe \varnothing 17	2
12	R00 0956	Stabbolzen Basis 27 mtr	2
13	R00 0953	Stabieinstellbolzen Basis 27 mtr.	2
14	R00 4149	Mutter M 24	2
15	R00 0076	PMDX – Buchse	16
16	R00 0769	Gummipuffer	4

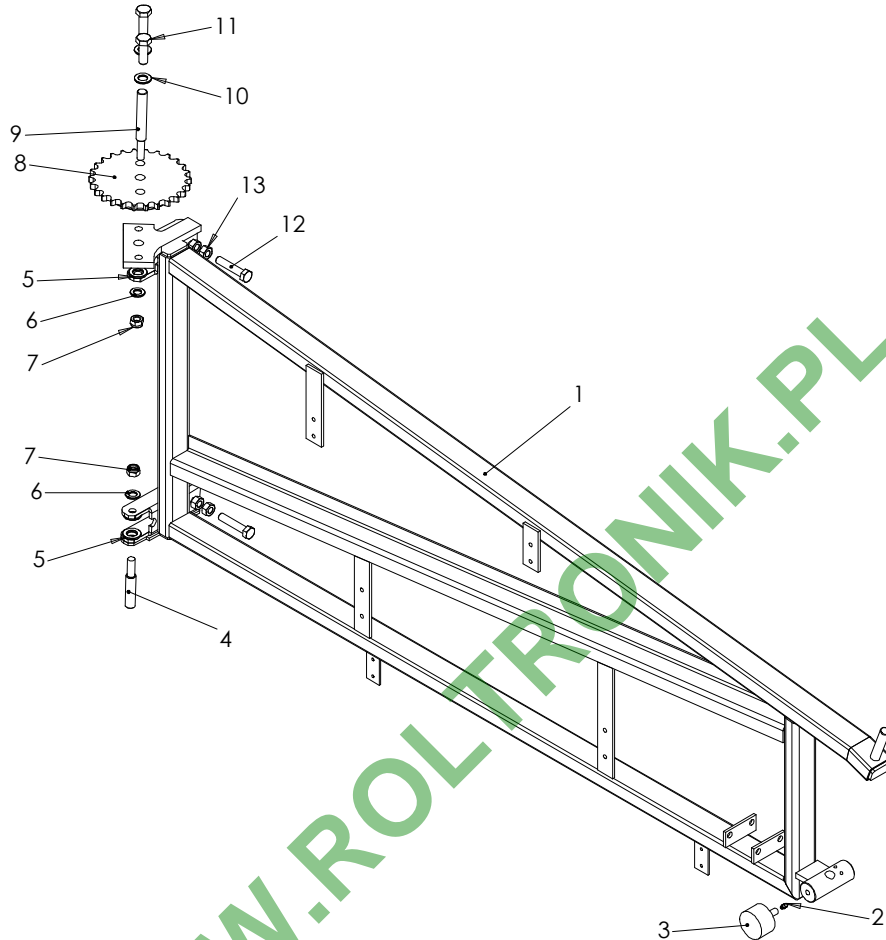
**12.25 Arm II – Basis 18 mtr
o. Ringspulleitung. – Primus 25 bis 45
Stahlteile**



DETAIL A

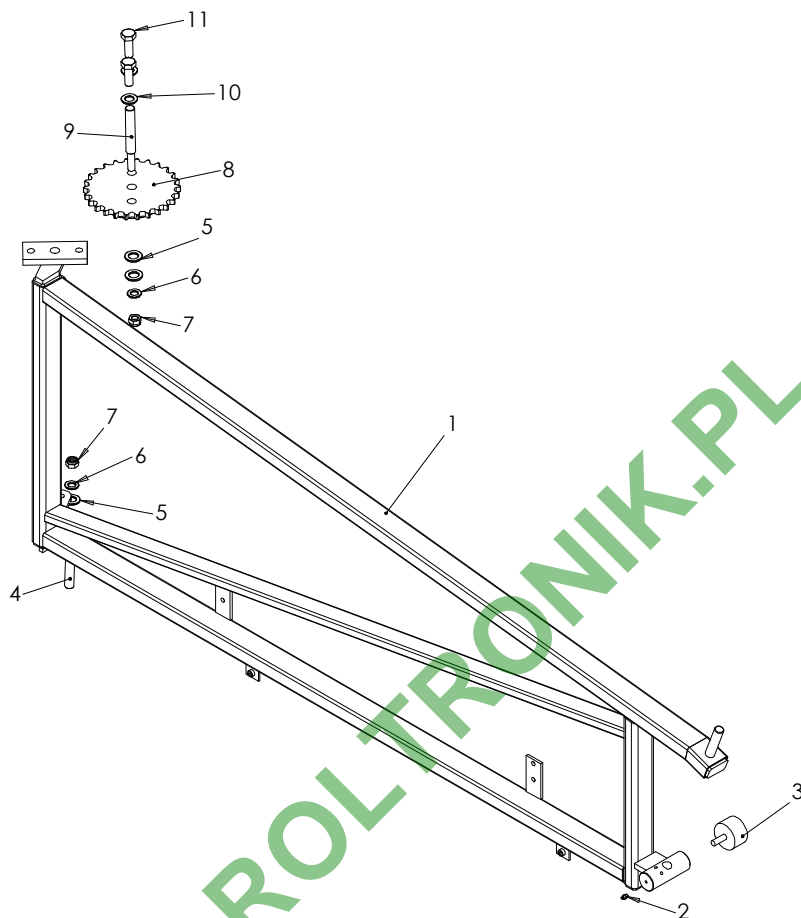
Position	Artikel Nr.	Bezeichnung	Stückzahl
1	R75 0250	Gestängearm II Primus Links (abgebildet)	1
1a	R75 0240	Gestängearm II Primus Rechts	1
2	R35 0954	Stabstange Basis 27 mtr.	2
3	R00 0954	Äußere Klappschere	2
4	R00 0141	U – Scheibe \varnothing 6,4	2
5	R00 0060	Schmiernippel gerade M 6	10
6	R71 0200	Klappscherengegenhalter	2
7	R00 0137	Sich. Mutter M 8	4
8	R00 0111	Kotfl. – Scheibe \varnothing 8,4	8
9	R00 4130	Skt. Schraube M 8 x 35	4
10	R00 0006	Sich. Mutter M 16	2
11	R00 0005	U – Scheibe \varnothing 17	2
12	R00 0956	Stabbolzen Basis 27 mtr	2
13	R00 0953	Stabieinstellbolzen Basis 27 mtr.	2
14	R00 4149	Mutter M 24	2
15	R00 0076	PMDX – Buchse	16
16	R00 0769	Gummipuffer	4

**12.26 Arm IIIa – 1,5 mtr – Basis 27 mtr.
m. oder o. Ringspüleleitung. – Kette – Albatros 20 bis 40 & Primus 25 bis 45
Stahlteile**



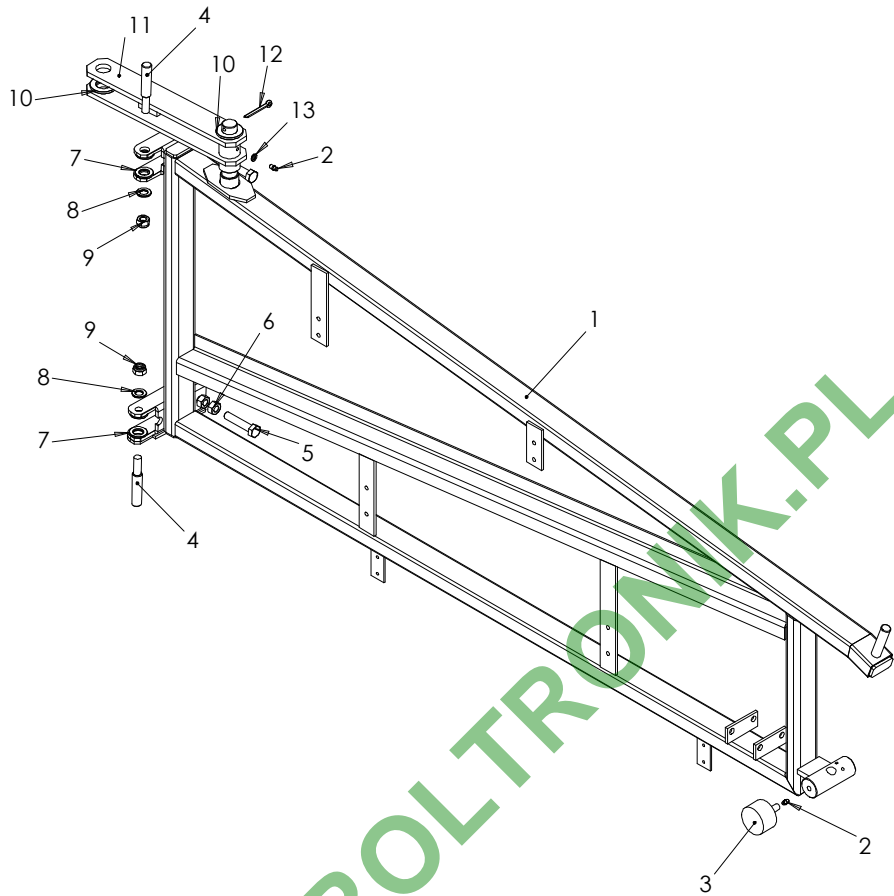
Position	Artikel Nr.	Bezeichnung	Stückzahl
1	R70 2052	Gestängearm IIIa Albatros Links (abgebildet)	1
1a	R70 2400	Gestängearm IIIa Albatros Rechts	1
2	R00 0060	Schmiernippel gerade M 6	2
3	R00 0769	Gummipuffer	4
4	R70 4020	Gestängebolzen kurz	2
5	R00 0005	U – Scheibe ø 17	2
6	R00 0062	U – Scheibe ø 13	4
7	R00 0063	Sich. Mutter M 12	4
8	R00 0804	Kettenrad 26 Zähne	2
9	R70 4030	Gestängebolzen lang	2
10	R00 0829	U – Scheibe ø 15	4
11	R05 0828	Skt. Schraube M 14 x 40	4
12	R00 0061	Skt. Schraube M 12 x 60	4
13	R00 0144	Mutter M 12	4

**12.27 Arm IIIa – 1,5 mtr – Basis 27 mtr.
o. Ringspüleleitung. – Kette – Primus 25 bis 45
Stahlteile**



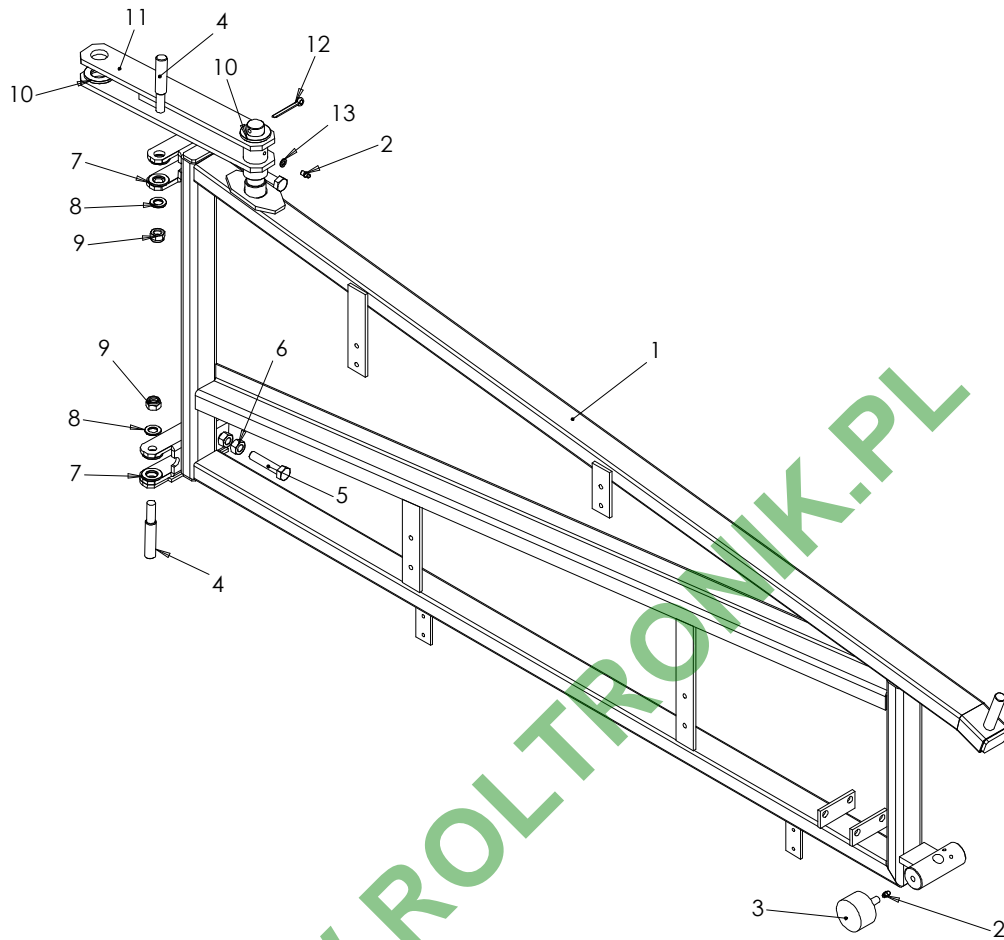
Position	Artikel Nr.	Bezeichnung	Stückzahl
1	R75 0200	Gestängearm IIIa Primus Rechts (abgebildet)	1
1a	R75 0210	Gestängearm IIIa Primus Links	1
2	R00 0060	Schmiernippel gerade M 6	2
3	R00 0769	Gummipuffer	4
4	R70 4020	Gestängebolzen kurz	2
5	R00 0005	U – Scheibe ø 17	2
6	R00 0062	U – Scheibe ø 13	4
7	R00 0063	Sich. Mutter M 12	4
8	R00 0804	Kettenrad 26 Zähne	2
9	R70 4030	Gestängebolzen lang	2
10	R00 0829	U – Scheibe ø 15	4
11	R05 0828	Skt. Schraube M 14 x 40	4

**12.28 Arm IIIa – 1,5 mtr – Basis 27 mtr.
m. Ringspulleitung. – Sep. klappbar. – Albatros 20 bis 40
Stahlteile**



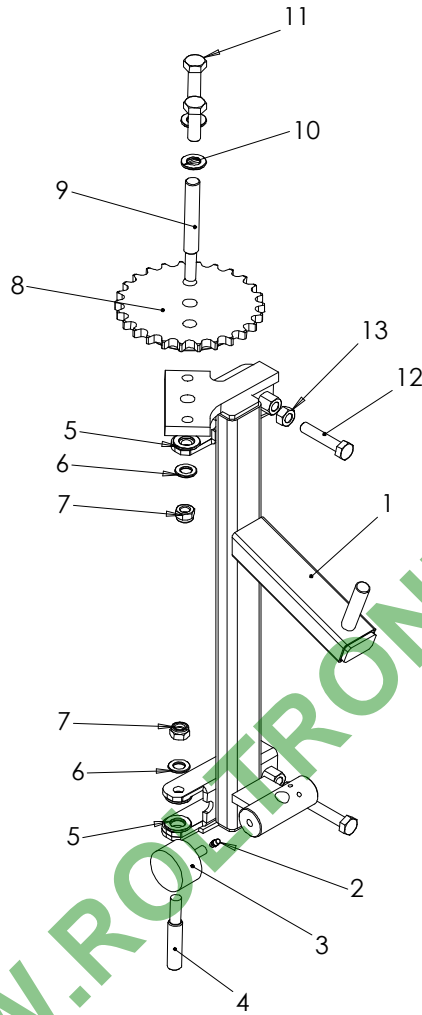
Position	Artikel Nr.	Bezeichnung	Stückzahl
1	R70 2080	Gestängearm IIIa Albatros Links (abgebildet)	1
1a	R70 2110	Gestängearm IIIa Albatros Rechts	1
2	R00 0060	Schmiernippel gerade M 6	4
3	R00 0769	Gummipuffer	4
4	R70 4020	Gestängebolzen kurz	2
5	R00 0061	Skt. Schraube M 12 x 60	4
6	R00 0144	Mutter M 12	4
7	R00 0005	U – Scheibe ø 17	2
8	R00 0062	U – Scheibe ø 13	4
9	R00 0063	Sich. Mutter M 12	4
10	R00 0825	U – Scheibe ø 25	4
11	R73 9980	Innere Klappschere ø275ø	2
12	R00 0027	Splint 5 x 50	2
13	R00 0141	U – Scheibe ø 6,4	2

**12.29 Arm IIIa – 1,5 mtr – Basis 27 mtr.
m. Ringspulleitung. – Sep. klappbar. – Albatros 20 bis 40
Stahlteile**



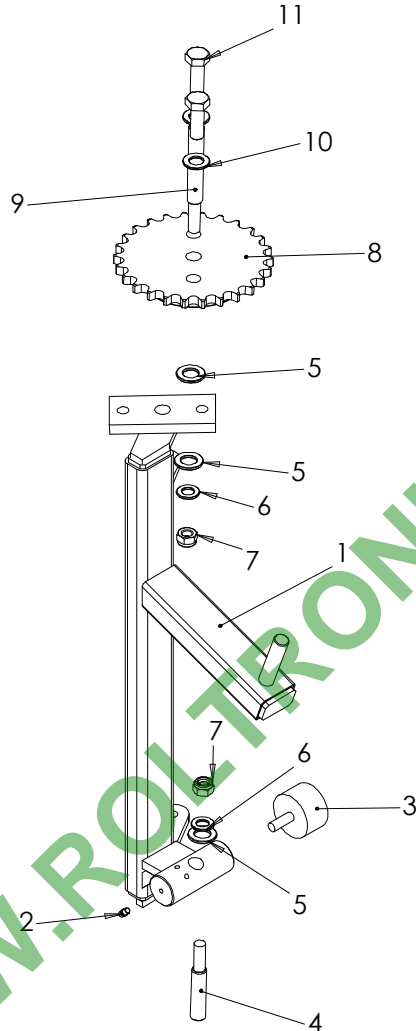
Position	Artikel Nr.	Bezeichnung	Stückzahl
1	R70 1970	Gestängearm IIIa Albatros Links (abgebildet)	1
1a	R70 1975	Gestängearm IIIa Albatros Rechts	1
2	R00 0060	Schmiernippel gerade M 6	4
3	R00 0769	Gummipuffer	4
4	R70 4020	Gestängebolzen kurz	2
5	R00 0061	Skt. Schraube M 12 x 60	4
6	R00 0144	Mutter M 12	4
7	R00 0005	U – Scheibe ø 17	2
8	R00 0062	U – Scheibe ø 13	4
9	R00 0063	Sich. Mutter M 12	4
10	R00 0825	U – Scheibe ø 25	4
11	R00 0952	Innere Klappschere	2
12	R00 0027	Splint 5 x 50	2
13	R00 0141	U – Scheibe ø 6,4	2

**12.30 Arm IIIa – kurz – Basis 27 mtr.
m. oder o. Ringspulleitung. – Kette – Albatros 20 bis 40 & Primus 25 bis 45
Stahlteile**



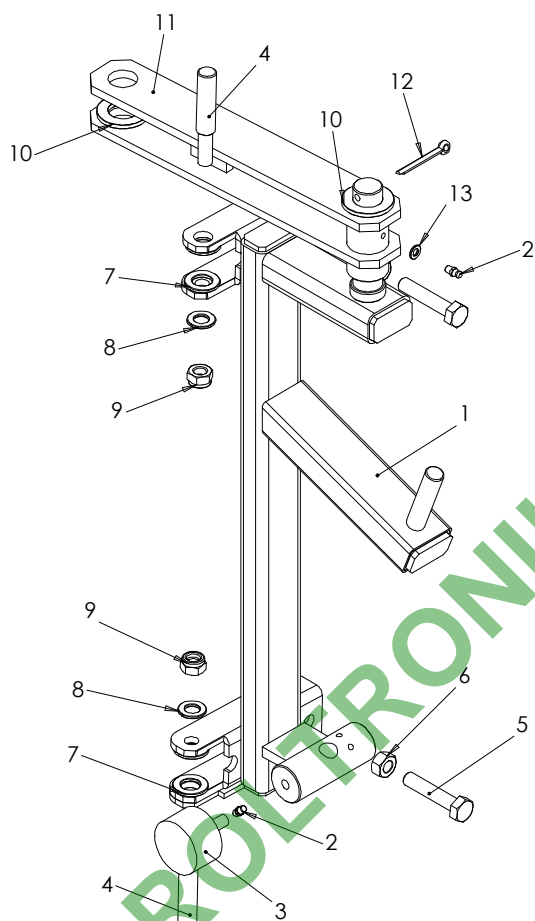
Position	Artikel Nr.	Bezeichnung	Stückzahl
1	R70 2051	Gestängearm IIIa Albatros Links (abgebildet)	1
1a	R70 2101	Gestängearm IIIa Albatros Rechts	1
2	R00 0060	Schmiernippel gerade M 6	2
3	R00 0769	Gummipuffer	4
4	R70 4020	Gestängebolzen kurz	2
5	R00 0005	U – Scheibe ø 17	2
6	R00 0062	U – Scheibe ø 13	4
7	R00 0063	Sich. Mutter M 12	4
8	R00 0804	Kettenrad 26 Zähne	2
9	R70 4030	Gestängebolzen lang	2
10	R00 0829	U – Scheibe ø 15	4
11	R05 0828	Skt. Schraube M 14 x 40	4
12	R00 0061	Skt. Schraube M 12 x 60	4
13	R00 0144	Mutter M 12	4

**12.31 Arm IIIa – kurz – Basis 27 mtr.
o. Ringspüleitung. – Kette – Primus 25 bis 45
Stahlteile**



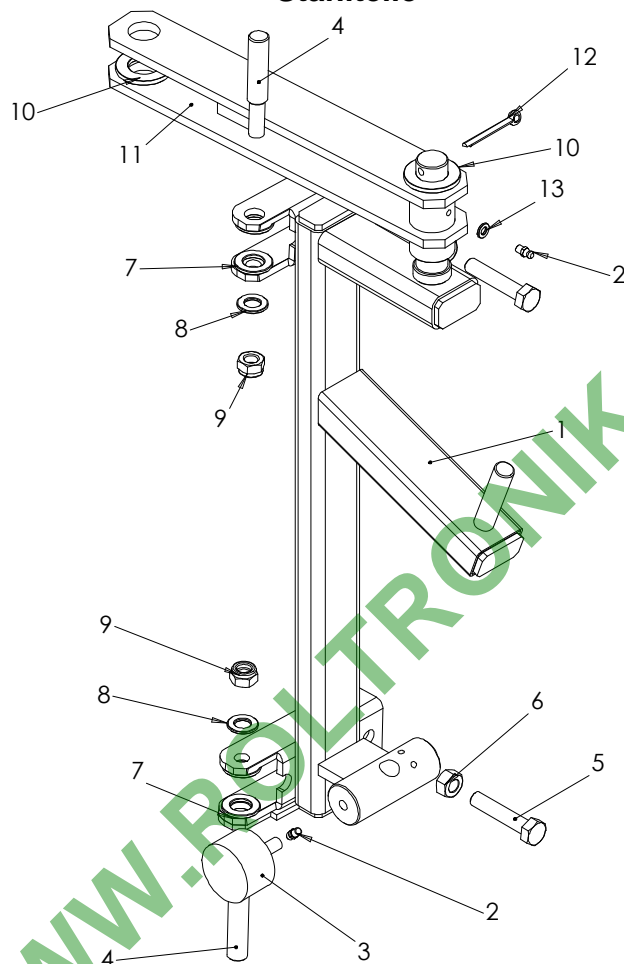
Position	Artikel Nr.	Bezeichnung	Stückzahl
1	R75 0235	Gestängearm IIIa Primus Rechts (abgebildet)	1
1a	R75 0230	Gestängearm IIIa Primus Links	1
2	R00 0060	Schmiernippel gerade M 6	2
3	R00 0769	Gummipuffer	4
4	R70 4020	Gestängebolzen kurz	2
5	R00 0005	U – Scheibe ø 17	2
6	R00 0062	U – Scheibe ø 13	4
7	R00 0063	Sich. Mutter M 12	4
8	R00 0804	Kettenrad 26 Zähne	2
9	R70 4030	Gestängebolzen lang	2
10	R00 0829	U – Scheibe ø 15	4
11	R05 0828	Skt. Schraube M 14 x 40	4

**12.32 Arm IIIa – kurz – Basis 27 mtr.
m. Ringspulleitung. – Sep. klappbar. – Albatros 20 bis 40
Stahlteile**



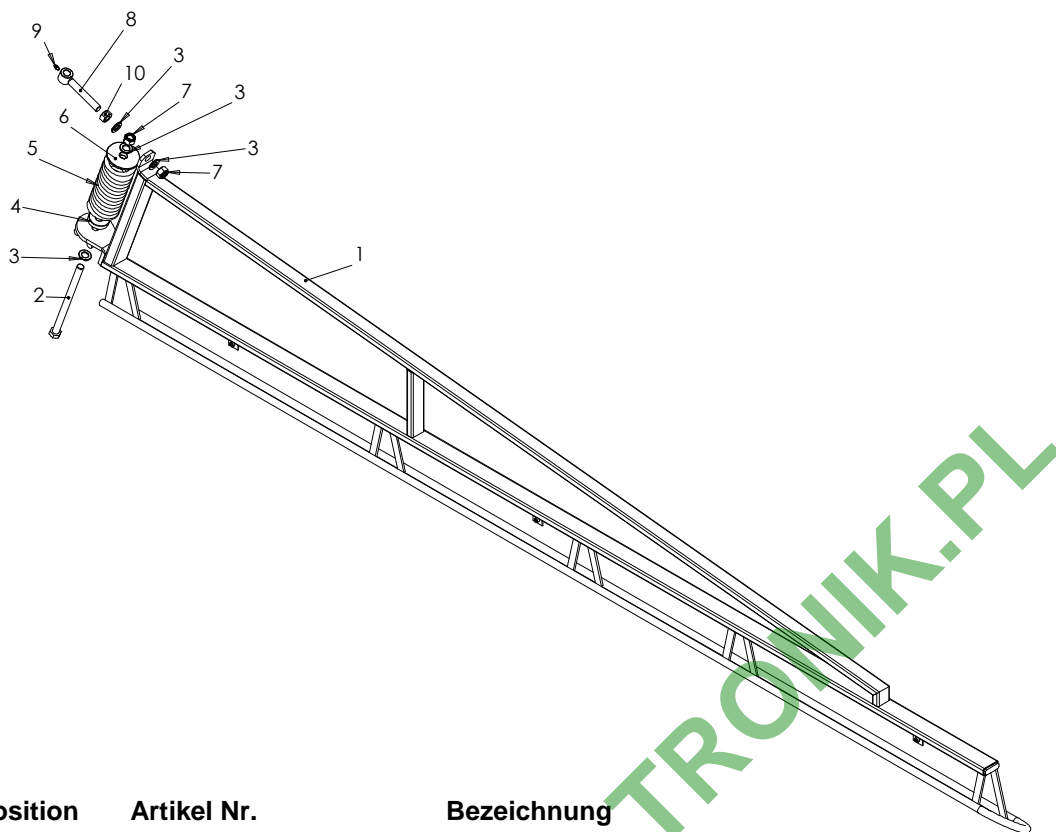
Position	Artikel Nr.	Bezeichnung	Stückzahl
1	R70 2070	Gestängearm IIIa Albatros Links (abgebildet)	1
1a	R70 2100	Gestängearm IIIa Albatros Rechts	1
2	R00 0060	Schmiernippel gerade M 6	4
3	R00 0769	Gummipuffer	4
4	R70 4020	Gestängebolzen kurz	2
5	R00 0061	Skt. Schraube M 12 x 60	4
6	R00 0144	Mutter M 12	4
7	R00 0005	U – Scheibe ø 17	2
8	R00 0062	U – Scheibe ø 13	4
9	R00 0063	Sich. Mutter M 12	4
10	R00 0825	U – Scheibe ø 25	4
11	R73 9980	Innere Klappschere ø275ø	2
12	R00 0027	Splint 5 x 50	2
13	R00 0141	U – Scheibe ø 6,4	2

**12.33 Arm IIIa – kurz – Basis 27 mtr.
m. Ringspüleleitung. – Sep. klappbar. – Albatros 20 bis 40
Stahlteile**

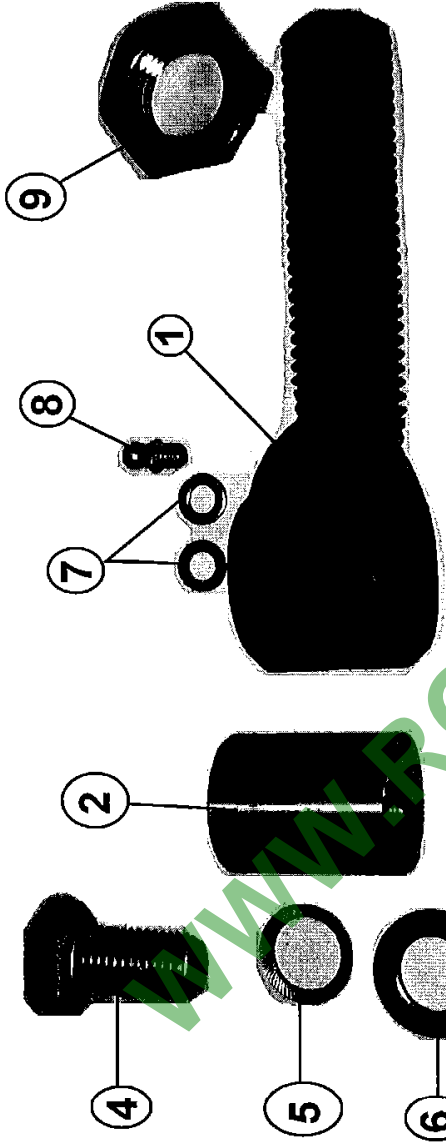


Position	Artikel Nr.	Bezeichnung	Stückzahl
1	R70 1940	Gestängearm IIIa Albatros Links (abgebildet)	1
1a	R70 1945	Gestängearm IIIa Albatros Rechts	1
2	R00 0060	Schmiernippel gerade M 6	4
3	R00 0769	Gummipuffer	4
4	R70 4020	Gestängebolzen kurz	2
5	R00 0061	Skt. Schraube M 12 x 60	4
6	R00 0144	Mutter M 12	4
7	R00 0005	U – Scheibe ø 17	2
8	R00 0062	U – Scheibe ø 13	4
9	R00 0063	Sich. Mutter M 12	4
10	R00 0825	U – Scheibe ø 25	4
11	R00 0952	Innere Klappschere	2
12	R00 0027	Splint 5 x 50	2
13	R00 0141	U – Scheibe ø 6,4	2

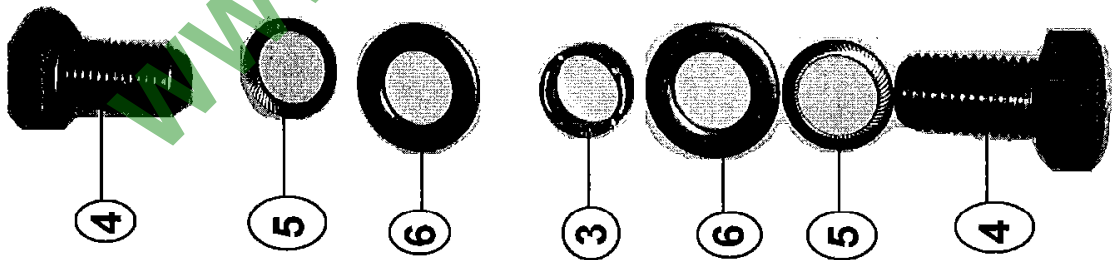
12.34 Anfahrschutz (Arm IIIb) Albatros & Primus



Position	Artikel Nr.	Bezeichnung	Stückzahl
1	R70 2900	Anfahrschutz IIIb 3,0 mtr Rechts (abgebildet)	1
1a	R70 2500	Anfahrschutz IIIb 3,0 mtr Links	1
1b	R70 2440	Anfahrschutz IIIb 2,5 mtr Rechts	1
1c	R70 2490	Anfahrschutz IIIb 2,5 mtr Links	1
1d	R70 2510	Anfahrschutz IIIb 2,0 mtr Rechts	1
1e	R70 2520	Anfahrschutz IIIb 2,0 mtr Links	1
1f	R70 2950	Anfahrschutz IIIb 1,5 mtr Rechts	1
1g	R70 2480	Anfahrschutz IIIb 1,5 mtr Links	1
1h	R70 2420	Anfahrschutz IIIb 1,0 mtr Rechts	1
1i	R70 2470	Anfahrschutz IIIb 1,0 mtr Links	1
1j	R70 2800	Anfahrschutz IIIb 3,5 mtr Rechts	1
1k	R70 2810	Anfahrschutz IIIb 3,5 mtr Links	1
2	R00 4119	Skt. Schraube M 16 x 240	2
3	R00 0005	U – Scheibe ø 17	8
4	R00 1227	Federzentrierung unten	2
5	R20 6168	Druckfeder	2
6	R00 1224	Federteller oben	2
7	R00 0006	Sich. Mutter M 16	4
8	R00 1225	Stellschraube Arm IIIa – IIIb	2
9	R00 0060	Schmiernippel gerade M 6	2
10	R00 1226	Mutter M 16	2



Pos.	Artikel Nr.	Bezeichnung	Menge
1	R72 0180	Stabeinstellschraube für Excenterwelle	1
2	R72 0175	Excenterwelle für Stabtaufnahme	1
3	R72 0170	Buchse $\varnothing 20$ auf $\varnothing 16,2$ für Excenterwelle	1
4	R00 2000	SKT SCHRAUBE 16X30 A2	2
5	R00 4046	SCHNORRSCHIBE S16	2
6	R00 0005	A2 SCHEIBE 125A 17,0	2
7	R00 0141	U-SCHIBE 6,4 A2	2
8	R00 0060	SCHMIERNI. M6 GER. VERZ	1
9	R00 4149	SKT MUTTER M24 schmal	1



Stabistangen und Bolzen

Basis 27m

R35 0954	Stabistange bis Basis 27mtr.
R00 0956	Stabibolzen bis Basis 30
R00 0953	Stabieinstellschraube bis B30
R00 4149	SKT MUTTER M24 schmal B27,B30, B33

Basis 30m

R10 1202	Stabistange Basis 30 & 33mtr.
R00 0956	Stabibolzen bis Basis 30
R00 0953	Stabieinstellschraube bis B30
R00 4149	SKT MUTTER M24 schmal B27,B30, B33

Basis 33m

R10 1202	Stabistange Basis 30 & 33mtr.
R74 1710	Stabiaufnahmebolzen ab 33mtr.
R74 2175	Stabieinstellschraube Basis 33
R00 4149	SKT MUTTER M24 schmal B27,B30, B33

Basis 36u.39m

R10 1107	Stabistange Basis 36 & 39mtr.
R74 1710	Stabiaufnahmebolzen ab 33mtr.
R74 1700	Stabieinstellschraube B36&39
R00 4060	SKT MUTTER M27 schmal

Bolzen Mittelt. – Arm I

R71 0290 B27 Primus alt 16mm
R71 0300 B27 20mm
R71 0330 B30 25mm
R74 2150 B33 25mm
R71 0320 B36/39 30mm

Buchsen

R00 0077
R00 0086
R00 0078
R00 0079

Bolzen Arm I – Arm II

R70 4020 unten R70 4030 oben B27 R00 0076
R70 4020 unten R70 4030 oben B30 R00 0076
R00 4122 M20x130 B33 R00 0077
R00 4122 M20x130 B36/39 R00 0077

Bolzen Arm II – IIIa

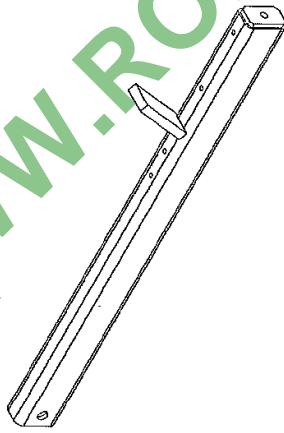
R70 4020 unten R70 4030 oben B27 R00 0076
R70 4020 unten R70 4030 oben B30 R00 0076
R00 1975 M16x120 B33 R00 0076
R00 4116 M16x110 B36/39 R00 0076

R10 1127

Gst-auflage Basis 27 + 30 kpl.

Schlittenführung

- 15mtr. Basis 27
- 18mtr. Basis 21
- 21mtr. Basis 21
- 27mtr. Basis 27
- 28mtr. Basis 30
- 30mtr. Basis 30
- 33mtr. Basis 33

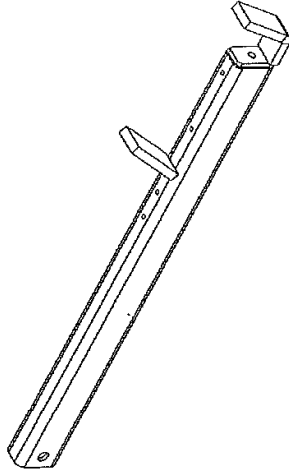


R10 1124

Gst-auflage Basis 27 + 30 kpl.

Schlittenführung

- 21mtr. Basis 27
- 24mtr. Basis 27
- 24mtr. Basis 30
- 27mtr. Basis 30
- 27mtr. Basis 33
- 30mtr. Basis 33

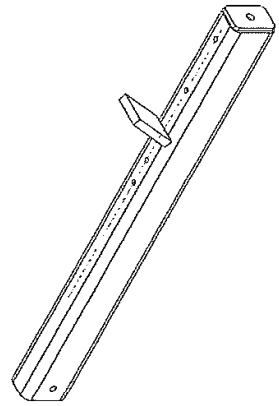


R74 1736

Gst-auflage Basis 39 kpl.

Schlittenführung

- 30mtr. Basis 36
- 36mtr. Basis 39
- 36mtr. Basis 36
- 39mtr. Basis 39

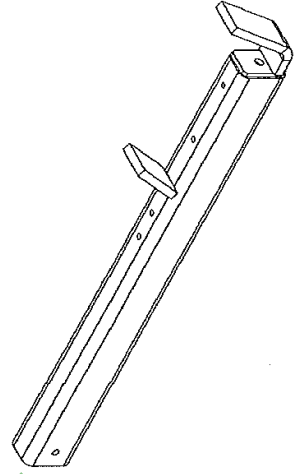


R74 1731

Gst-auflage Basis 39 kpl.

Schlittenführung

- 33mtr. Basis 39
- 36mtr. Basis 36

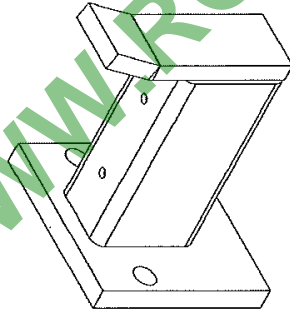


R10 1114

Gst-auflage Basis 27 kpl.

Podest

15mtr. Basis 27
18mtr. Basis 27
21mtr. Basis 27
24mtr. Basis 27

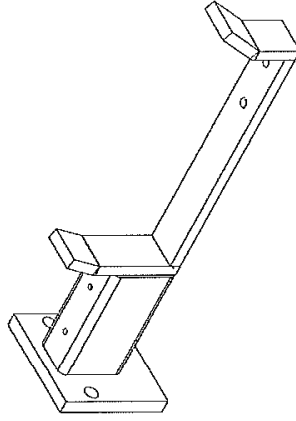


R70 5231

Gst-auflage Basis 27 kpl.

Podest

27mtr. Basis 27

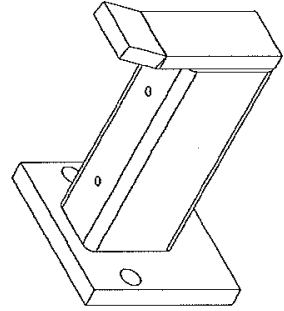


R15 1114

Gst-auflage Basis 30 kpl.

Podest

24mtr. Basis 30
27mtr. Basis 30
27mtr. Basis 33
30mtr. Basis 33

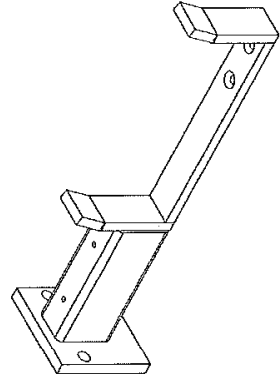


R73 9791

Gst-auflage Basis 30 kpl.

Podest

28mtr. Basis 30
30mtr. Basis 30
33mtr. Basis 33

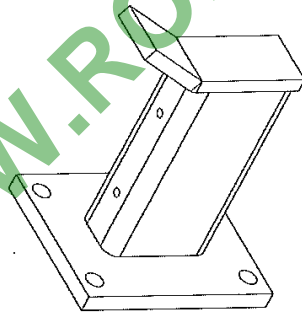


R74 1791

Gst-auflage Basis 39 kpl.

Podest

- 30mtr. Basis 36
- 36mtr. Basis 39
- 33mtr. Basis 39

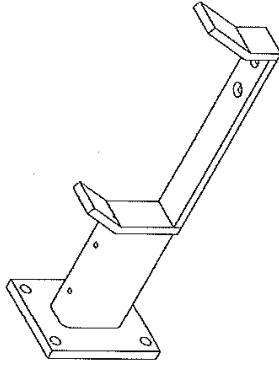


R74 1851

Gst-auflage Basis 39 kpl.

Podest

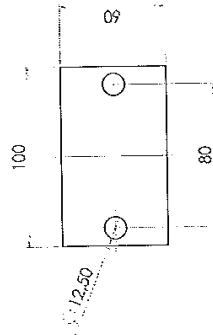
- 36mtr. Basis 36
- 39mtr. Basis 39



R00 0114

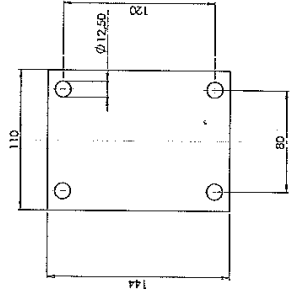
Gegenplatte Gst-Auflage

Basis 27 + 30 mtr.

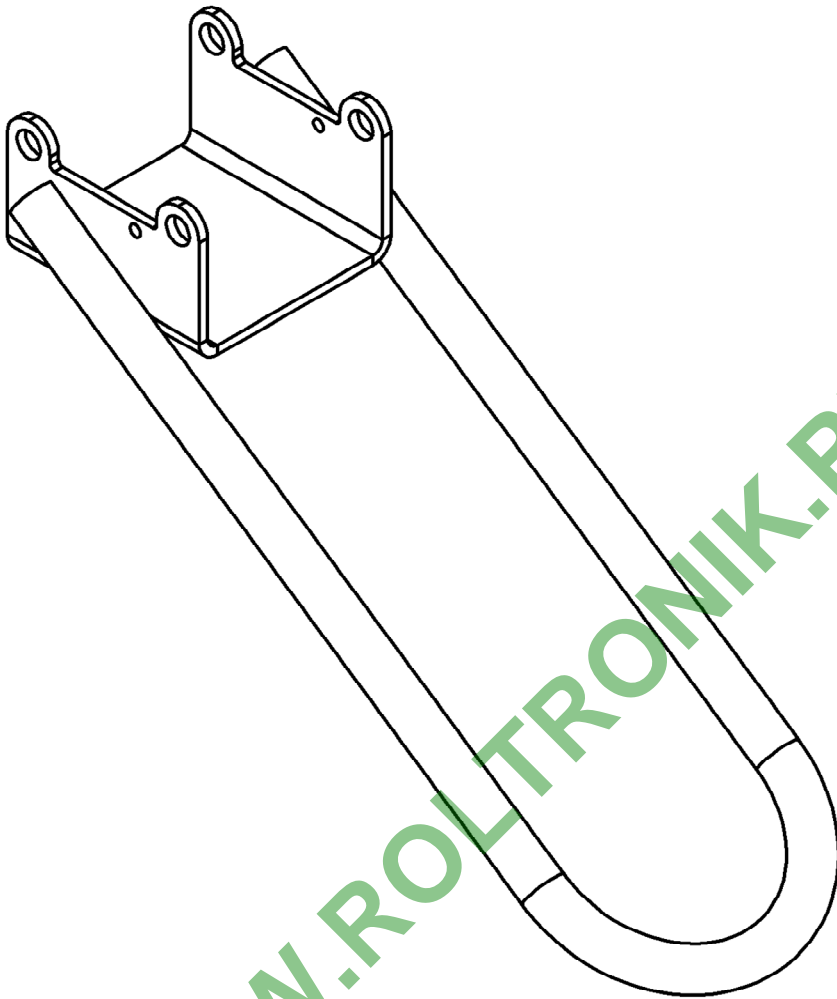


R74 1800

Gegenplatte Gst-Auflage Basis 39 mtr.



Erdabstandsh. kurz (Sicherheitsbügel)



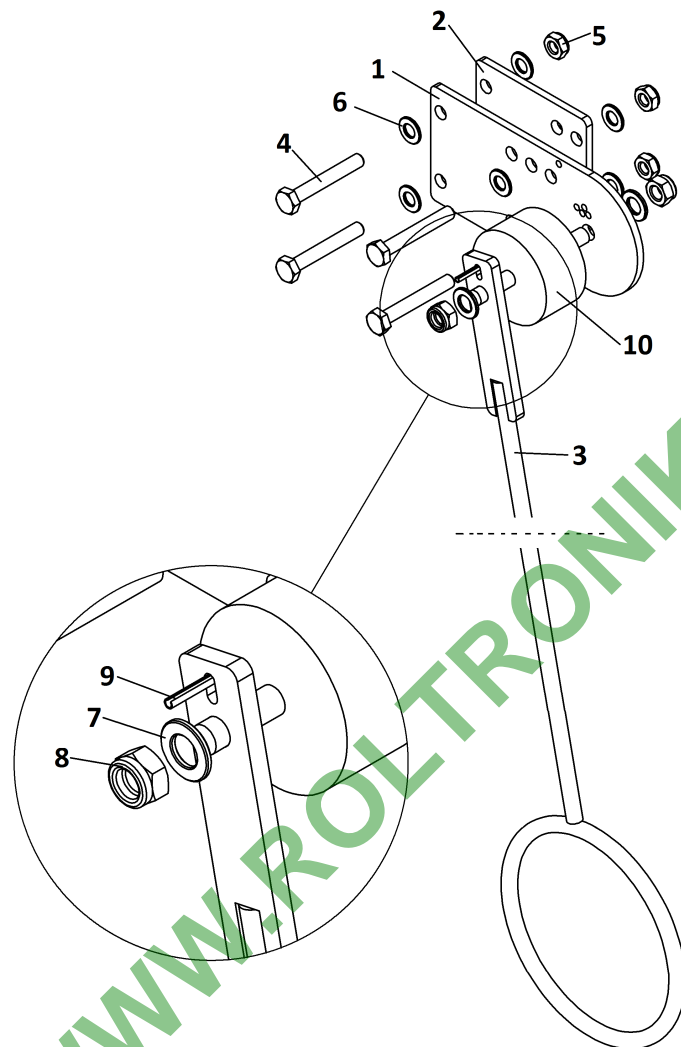
R73 9983 Erdabstandsh. kurz (Sicherheitsbügel)

1 Satz für eine Maschine besteht aus:

2x	R70 1085	Abweisbügel Arm II
4x	R00 4187	6kt-Schr.M10x110 A2 DIN931
4x	R00 0132	Si-Mutter NM10 A4 DIN985
8x	R00 0028	Scheibe 10,5 A2 DIN125

Erdabstandshalter höhenverstellbar B27

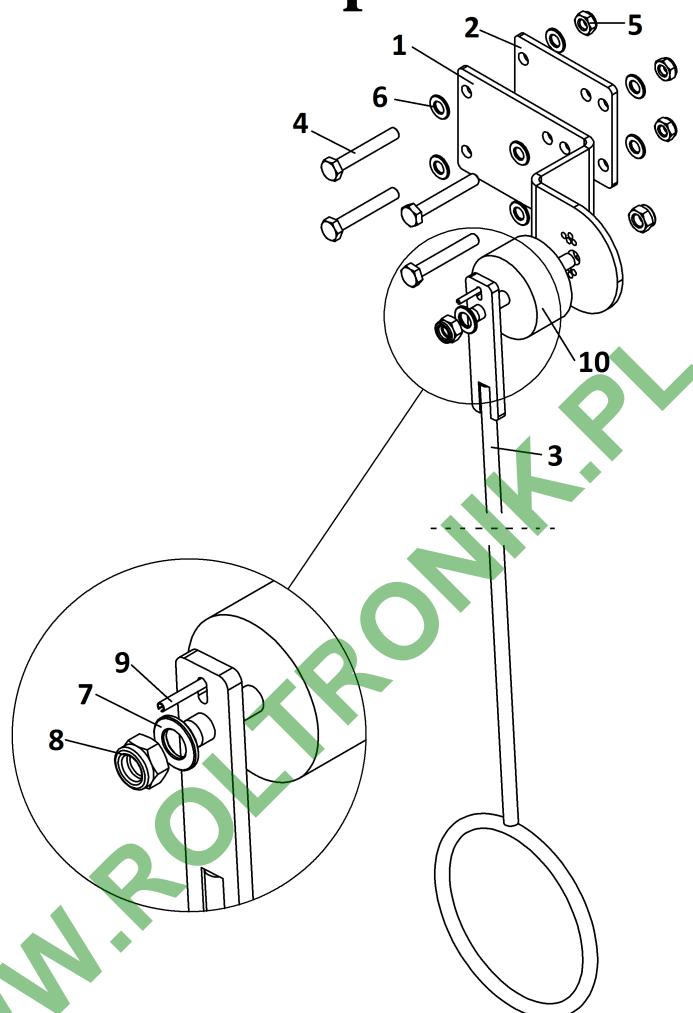
R00 2800 1 Satz kpl.



Pos.	Artikel Nr.	Bezeichnung	Menge
1	R72 2000	Halter Erdabstandshalter	2
2	R73 3710	Gegenpl.f.Halter Erdabstandsh.	2
3	R72 2010	Erdabstandshalter V2A	2
4	R05 0130	SKT SCHRAUBE M10X70 A2	8
5	R00 0132	Si-MUTTER DIN985-NM10 A4	8
6	R00 0028	U-SCHEIBE 10,5 A2	16
7	R00 0062	U-SCHEIBE 13,0 A2	4
8	R00 0063	Si-MUTTER DIN985-NM12 A4	4
9	R00 4067	Spannhülse 4x30	2
10	F01 0609	Gummipuffer	2

Erdabstandshalter höhenverstellbar B30

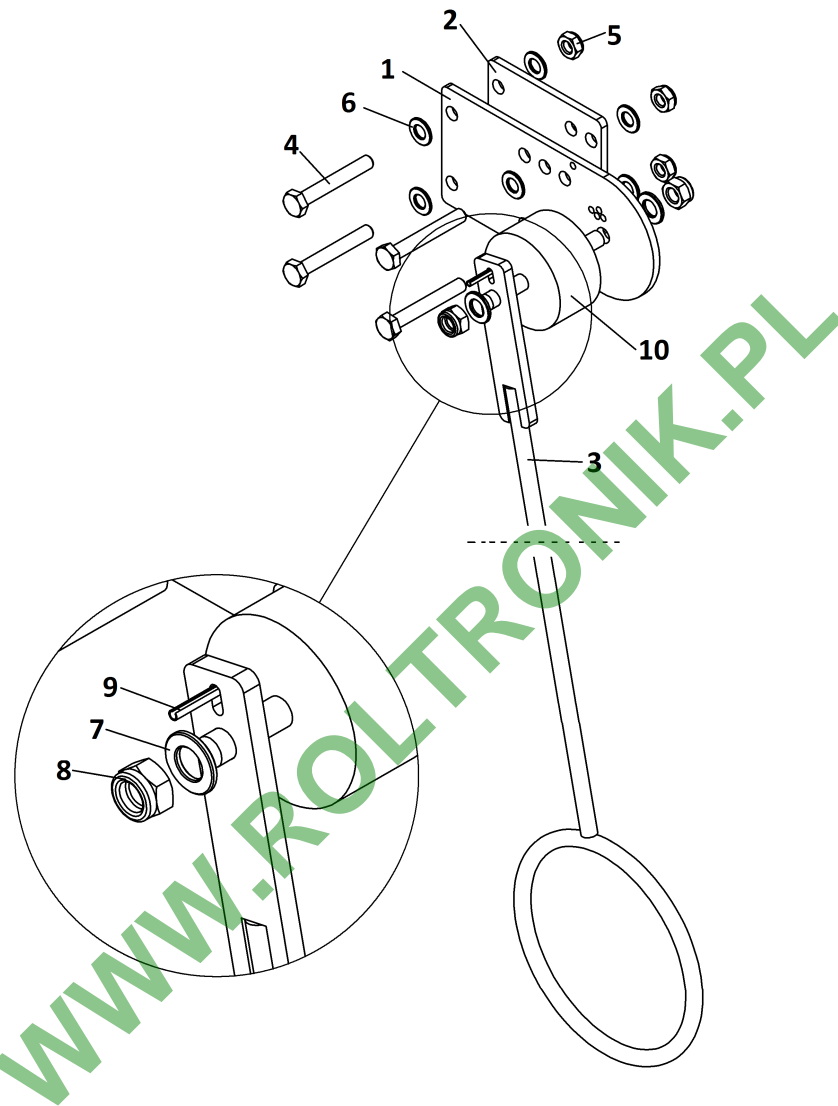
R00 2810 1 Satz kpl.



Pos.	Artikel Nr.	Bezeichnung	Menge
1	R72 2000	Halter Erdabstandshalter	2
2	R73 3710	Gegenpl.f.Halter Erdabstandsh.	2
3	R72 2010	Erdabstandshalter V2A	2
4	R05 0130	SKT SCHRAUBE M10X70 A2	8
5	R00 0132	Si-MUTTER DIN985-NM10 A4	8
6	R00 0028	U-SCHEIBE 10,5 A2	16
7	R00 0062	U-SCHEIBE 13,0 A2	4
8	R00 0063	Si-MUTTER DIN985-NM12 A4	4
9	R00 4067	Spannhülse 4x30	2
10	F01 0609	Gummipuffer	2

Erdabstandshalter höhenverstellbar B33

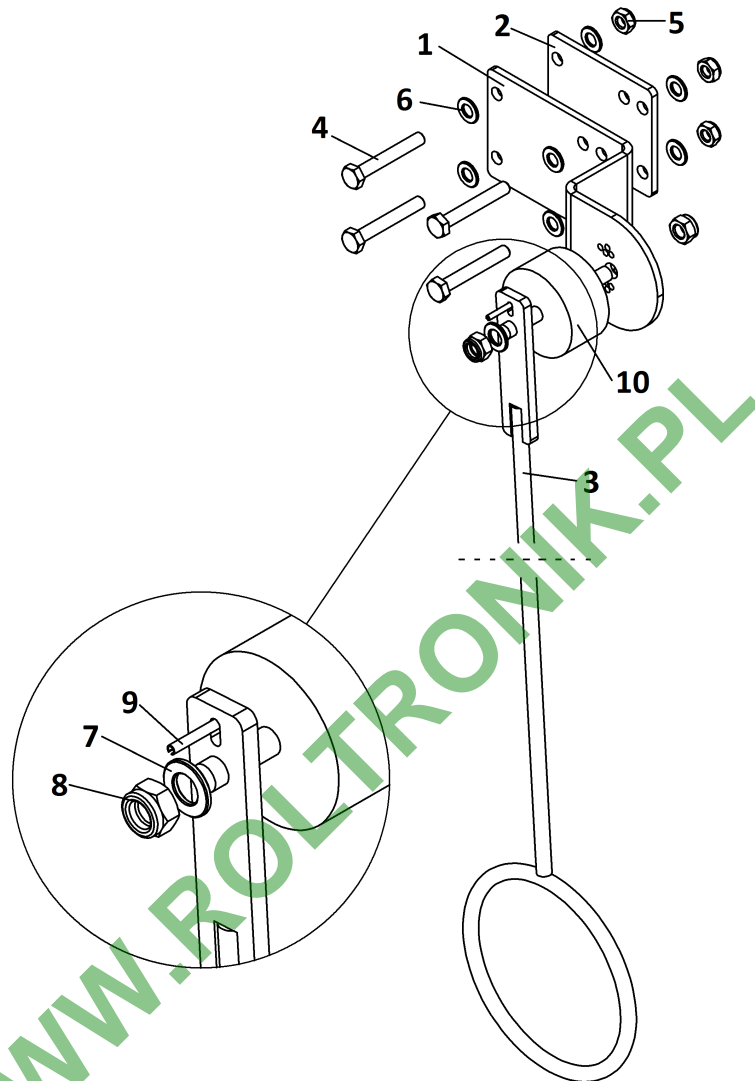
R00 2820 1 Satz kpl.



Pos.	Artikel Nr.	Bezeichnung	Menge
1	R72 2000	Halter Erdabstandshalter	2
2	R73 3710	Gegenpl.f.Halter Erdabstandsh.	2
3	R72 2010	Erdabstandshalter V2A	2
4	R05 0130	SKT SCHRAUBE M10X70 A2	8
5	R00 0132	Si-MUTTER DIN985-NM10 A4	8
6	R00 0028	U-SCHEIBE 10,5 A2	16
7	R00 0062	U-SCHEIBE 13,0 A2	4
8	R00 0063	Si-MUTTER DIN985-NM12 A4	4
9	R00 4067	Spannhülse 4x30	2
10	F01 0609	Gummipuffer	2

Erdabstandshalter höhenverstellbar B36

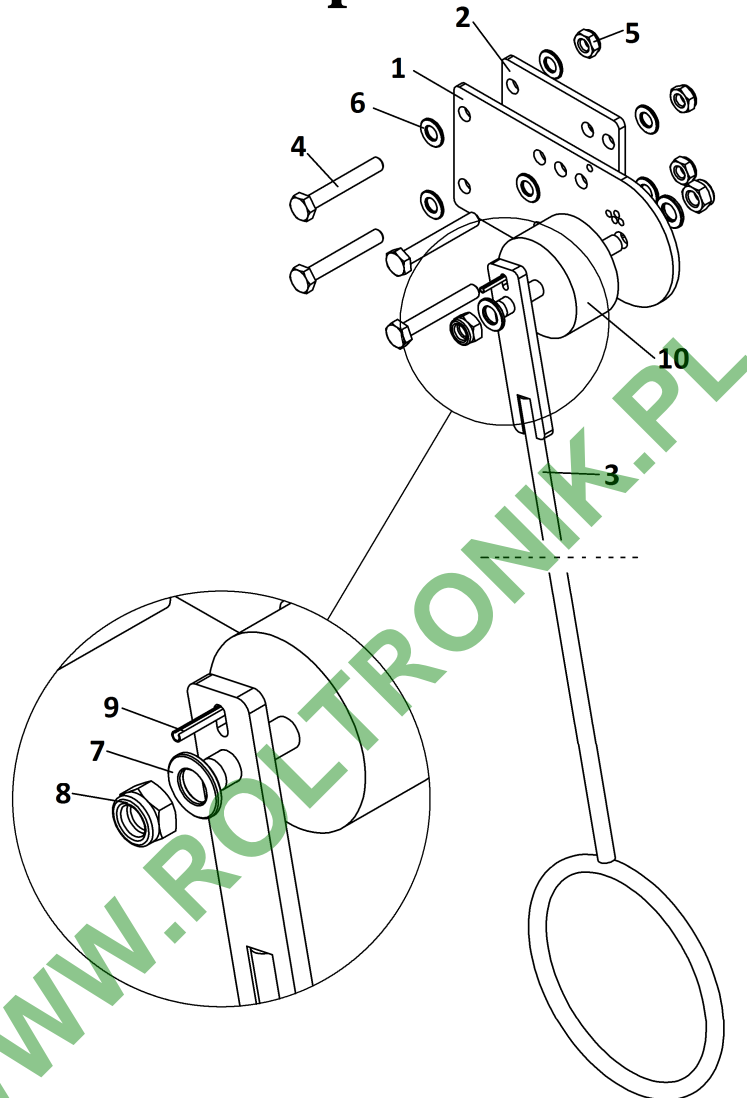
R00 2830 1 Satz kpl.



Pos.	Artikel Nr.	Bezeichnung	Menge
1	R72 2000	Halter Erdabstandshalter	2
2	R73 3730	Gegenpl.f.Halter Erdabstandsh.	2
3	R72 2010	Erdabstandshalter V2A	2
4	R00 4109	SKT SCHRAUBE M10X90 A2	8
5	R00 0132	Si-MUTTER DIN985-NM10 A4	8
6	R00 0028	U-SCHEIBE 10,5 A2	16
7	R00 0062	U-SCHEIBE 13,0 A2	4
8	R00 0063	Si-MUTTER DIN985-NM12 A4	4
9	R00 4067	Spannhülse 4x30	2
10	F01 0609	Gummipuffer	2

Erdabstandshalter höhenverstellbar B39

R00 2840 1 Satz kpl.



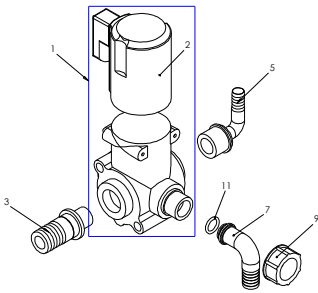
Pos.	Artikel Nr.	Bezeichnung	Menge
1	R72 2000	Halter Erdabstandshalter	2
2	R73 3730	Gegenpl.f.Halter Erdabstandsh.	2
3	R72 2010	Erdabstandshalter V2A	2
4	R00 4109	SKT SCHRAUBE M10X90 A2	8
5	R00 0132	Si-MUTTER DIN985-NM10 A4	8
6	R00 0028	U-SCHEIBE 10,5 A2	16
7	R00 0062	U-SCHEIBE 13,0 A2	4
8	R00 0063	Si-MUTTER DIN985-NM12 A4	4
9	R00 4067	Spannhülse 4x30	2
10	F01 0609	Gummipuffer	2

13. Wasserführende Teile

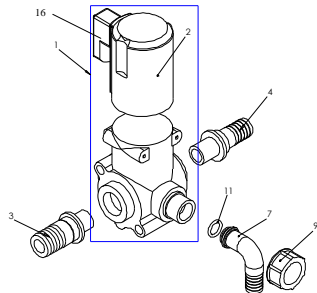
WWW.ROLTRONIK.PL

13.1 Varianten Teilbreiten BRAGLIA

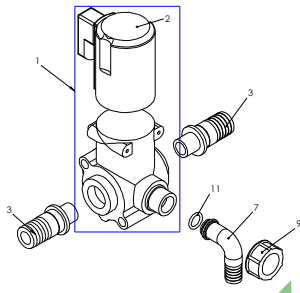
Variante 1



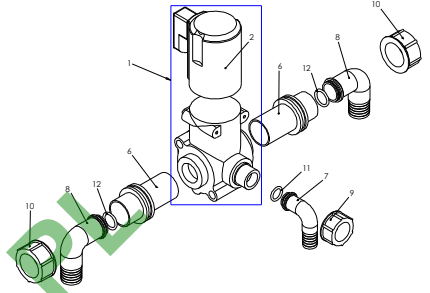
Variante 2



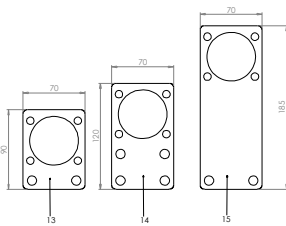
Variante 3



Variante 4

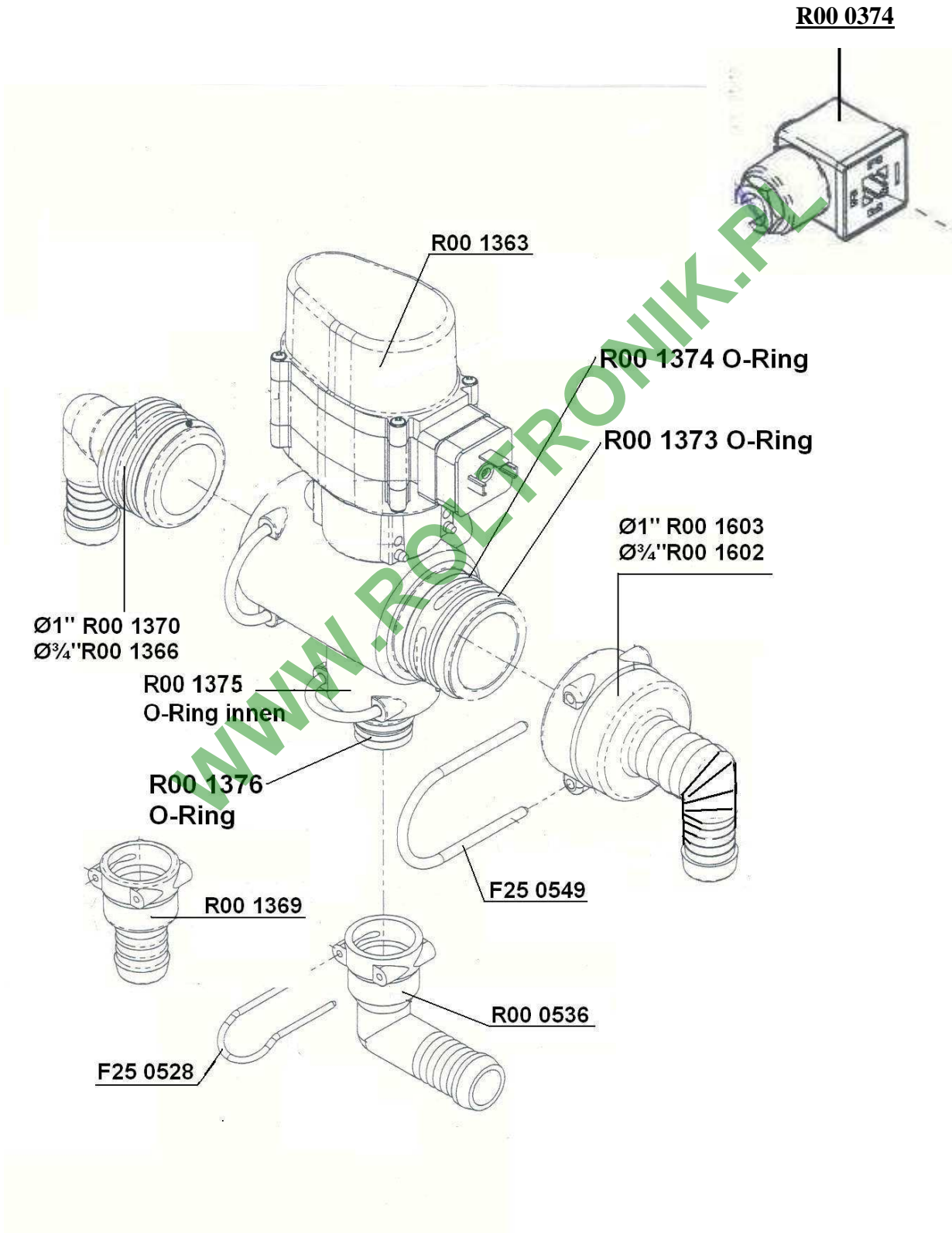


VA-Bleche

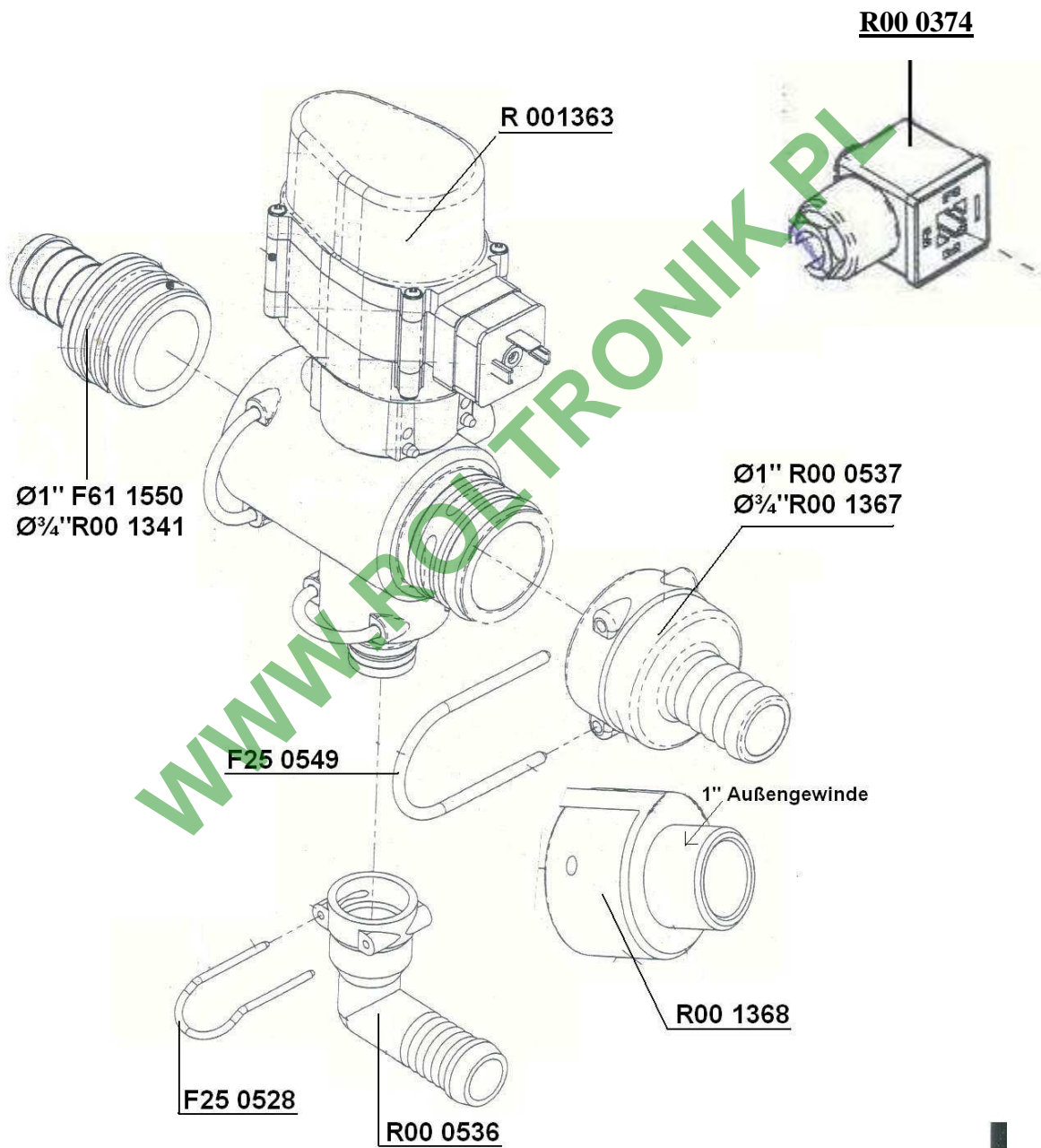


Position	Artikel Nr.	Bezeichnung	Stückzahl
1	R63 0020	Teilbreitenventil kpl.	je nach Ausführung
2a	R63 0015	Teilbreitenmotor HS Schnellläufer	je nach Ausführung
2b	R63 0016	Teilbreitenmotor langsam	je nach Ausführung
3	F61 0823	Gerader Schlauchanschluss 1"	je nach Ausführung
4	F61 1036	Gerader Schlauchanschluss 3/4"	je nach Ausführung
5	R52 0054	Gebogener Schlauchanschluss 3/4"	je nach Ausführung
6	R52 0324	Symmetrischer Nippel 1"	je nach Ausführung
7	F61 0849	Gebogener Schlauchanschluss für ÜM 3/4"	je nach Ausführung
8	F61 0850	Gebogener Schlauchanschluss für ÜM 1"	je nach Ausführung
9	F61 0876	Überwurfmutter 3/4"	je nach Ausführung
10	F61 0877	Überwurfmutter 1"	je nach Ausführung
11	R52 0012	Dichtung für Schlauchanschluss 3/4"	je nach Ausführung
12	R52 0028	Dichtung für Schlauchanschluss 1"	je nach Ausführung
13	R70 0050	VA – Blech Motorhalter kurz	je nach Ausführung
14	R60 0000	VA – Blech Motorhalter mittel	je nach Ausführung
15	R70 0060	VA – Blech Motorhalter lang	je nach Ausführung
16	R63 0006	Würfelstecker mit Kabel	ja nach Ausführung

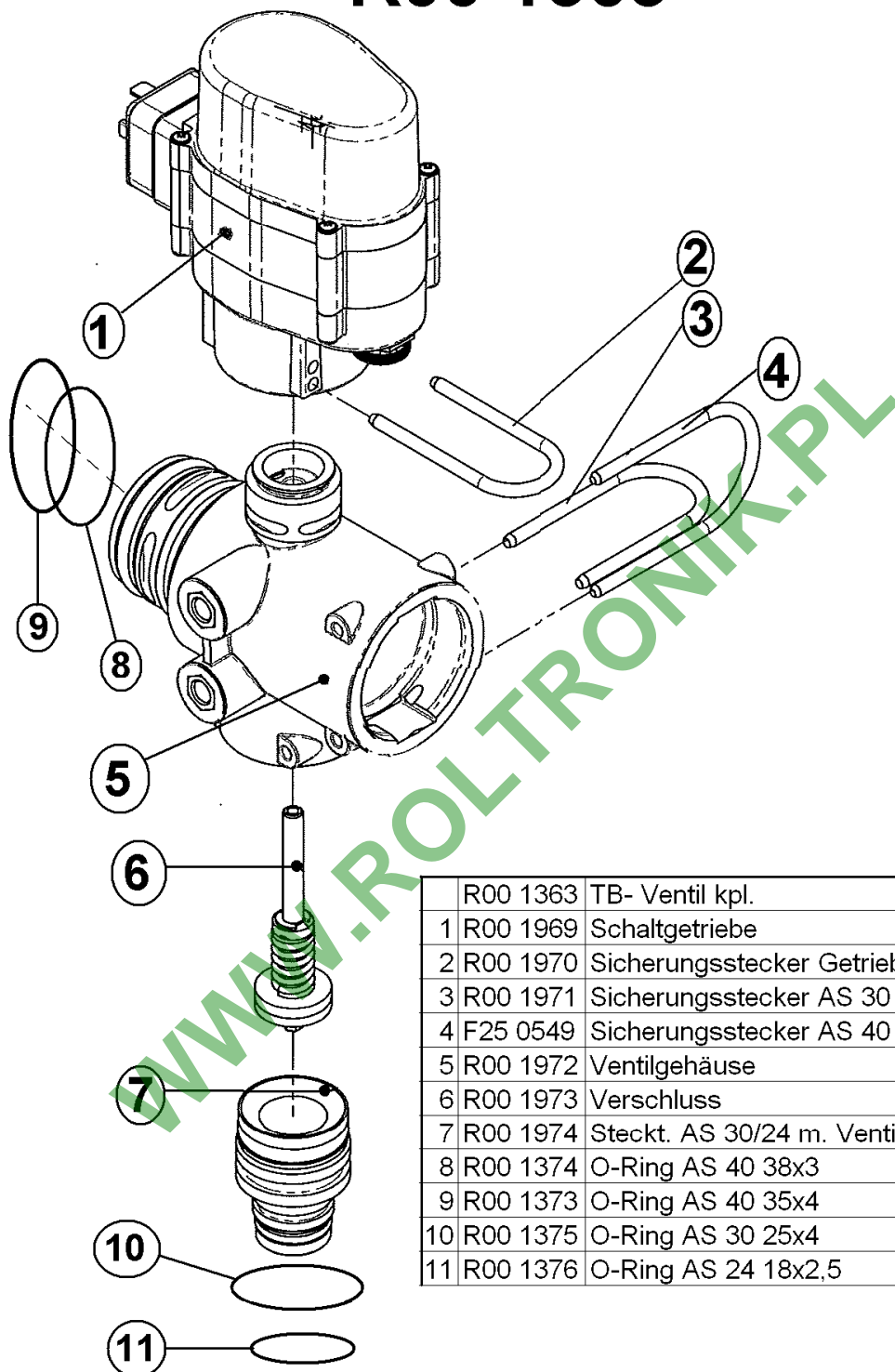
13.2 Varianten Teilbreiten ALTEK



13.3 Varianten Teilbreiten ALTEK

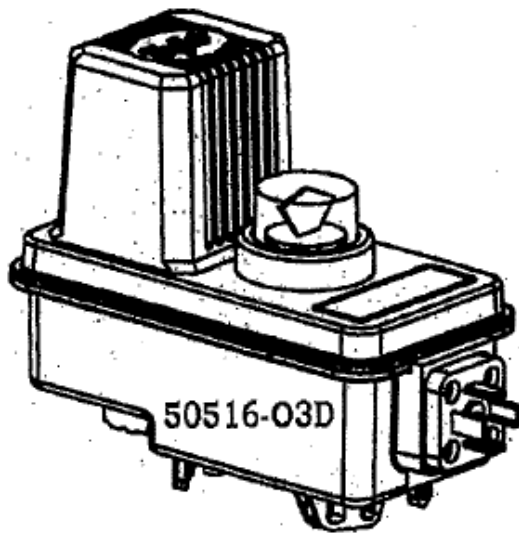


TB-Ventil Altek R00 1363



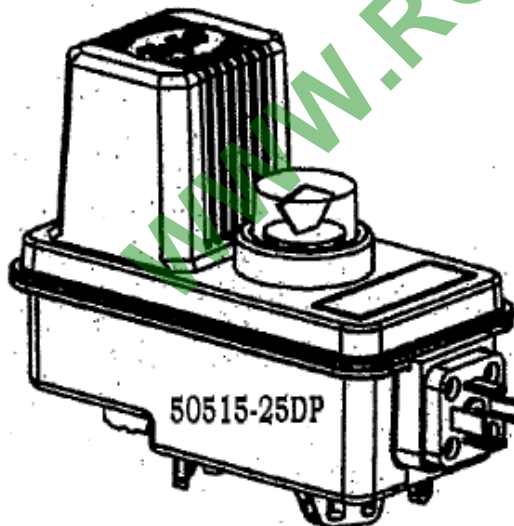
R00 1363	TB- Ventil kpl.
1 R00 1969	Schaltgetriebe
2 R00 1970	Sicherungsstecker Getriebe
3 R00 1971	Sicherungsstecker AS 30
4 F25 0549	Sicherungsstecker AS 40
5 R00 1972	Ventilgehäuse
6 R00 1973	Verschluss
7 R00 1974	Steckt. AS 30/24 m. Ventilsitz
8 R00 1374	O-Ring AS 40 38x3
9 R00 1373	O-Ring AS 40 35x4
10 R00 1375	O-Ring AS 30 25x4
11 R00 1376	O-Ring AS 24 18x2,5

13.5 Tee Jet Motoren



Motor für Regelventil: R92 0404

Regelventil komplet: R92 0280

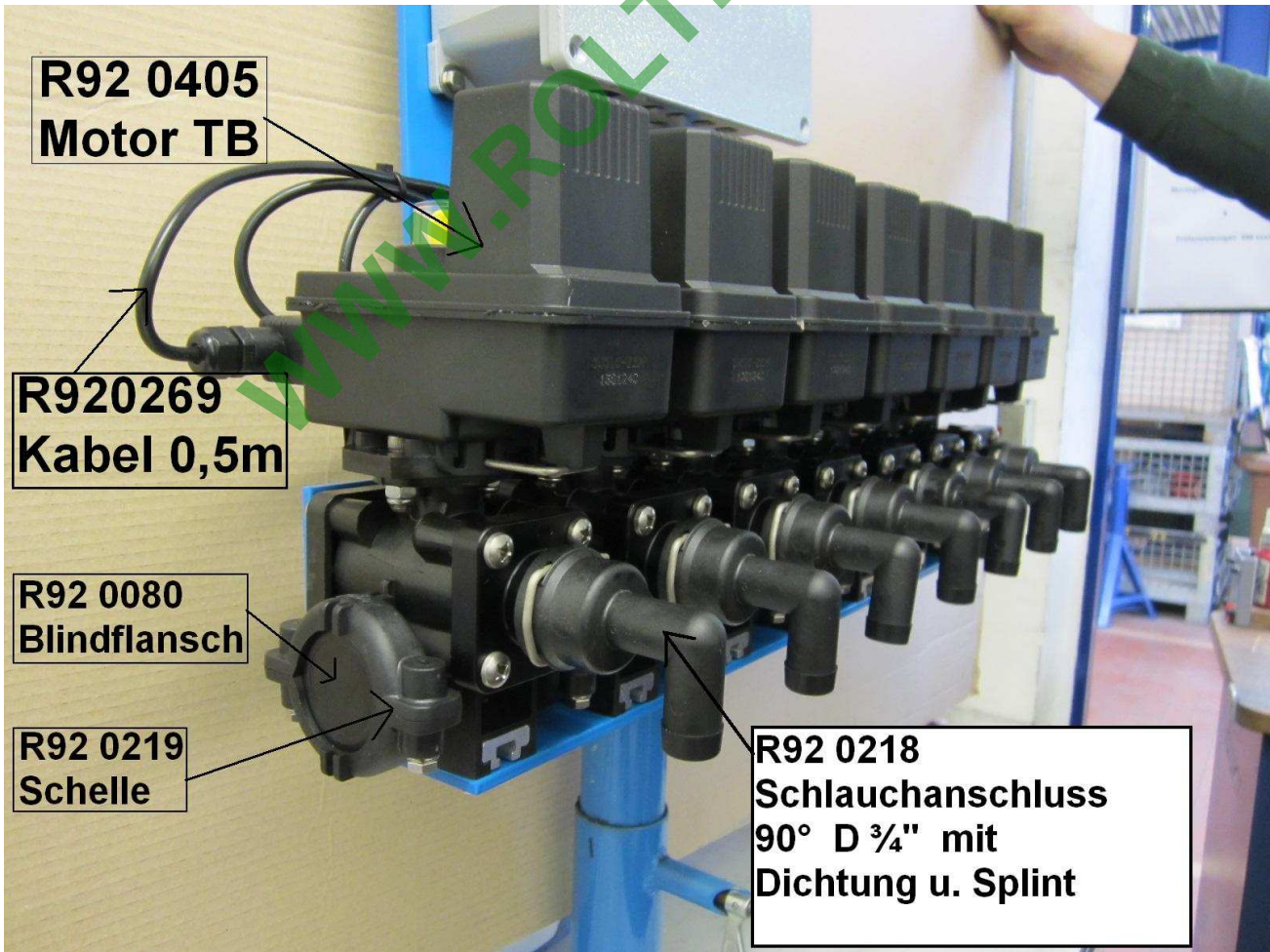
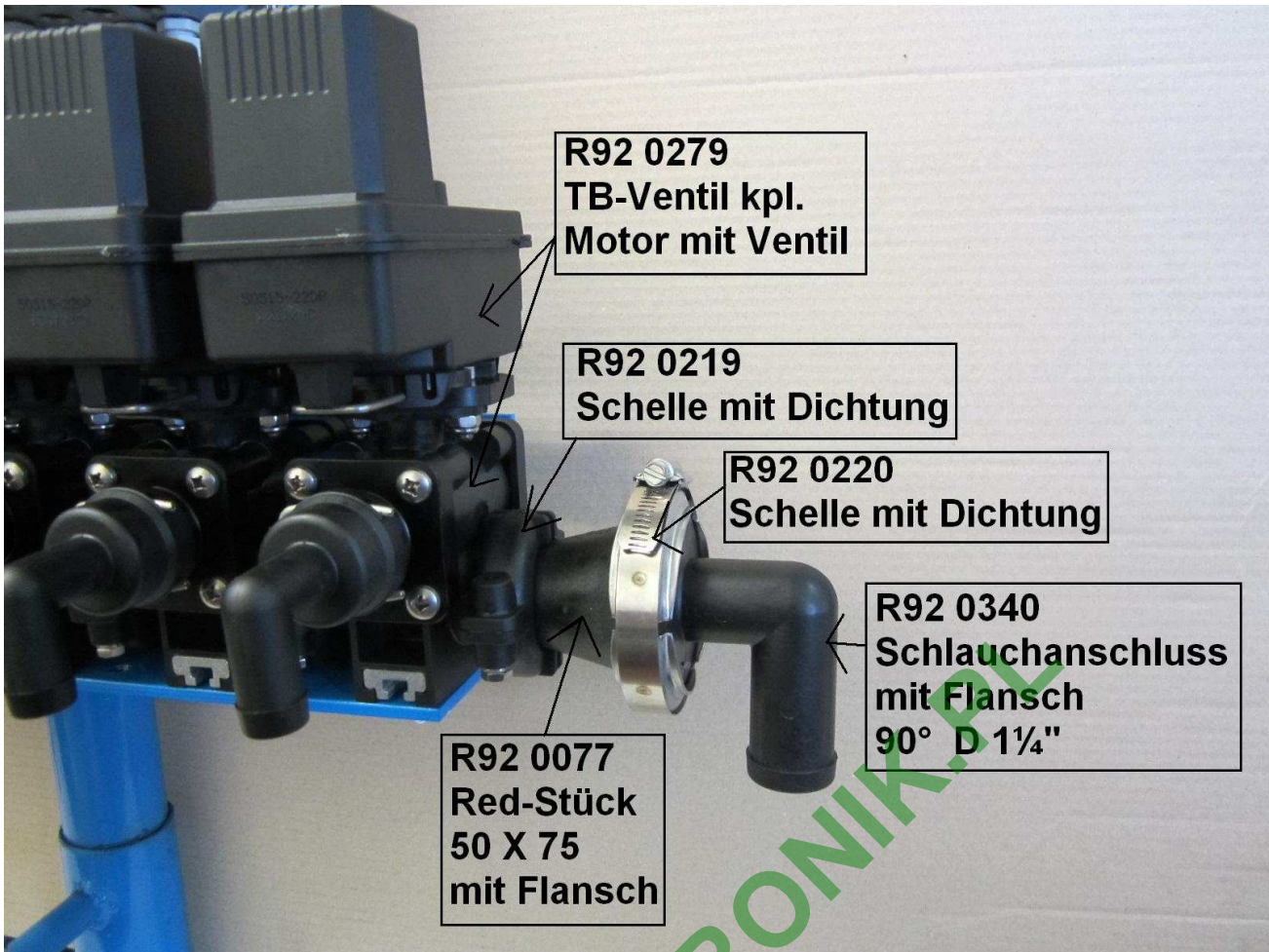


Motor für Haupthahn: R92 0405

Haupthahn komplet: R92 0281

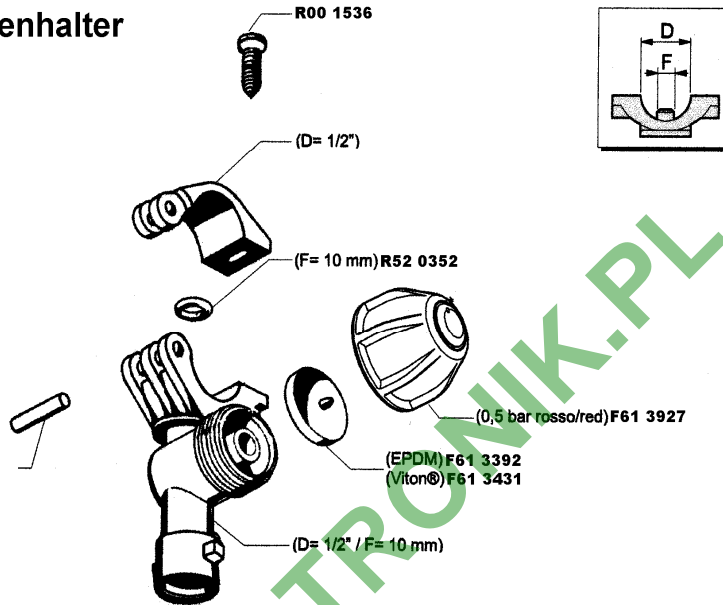
Motor für TB-Ventil: R92 0405

TB-Ventil komplet: R92 0279

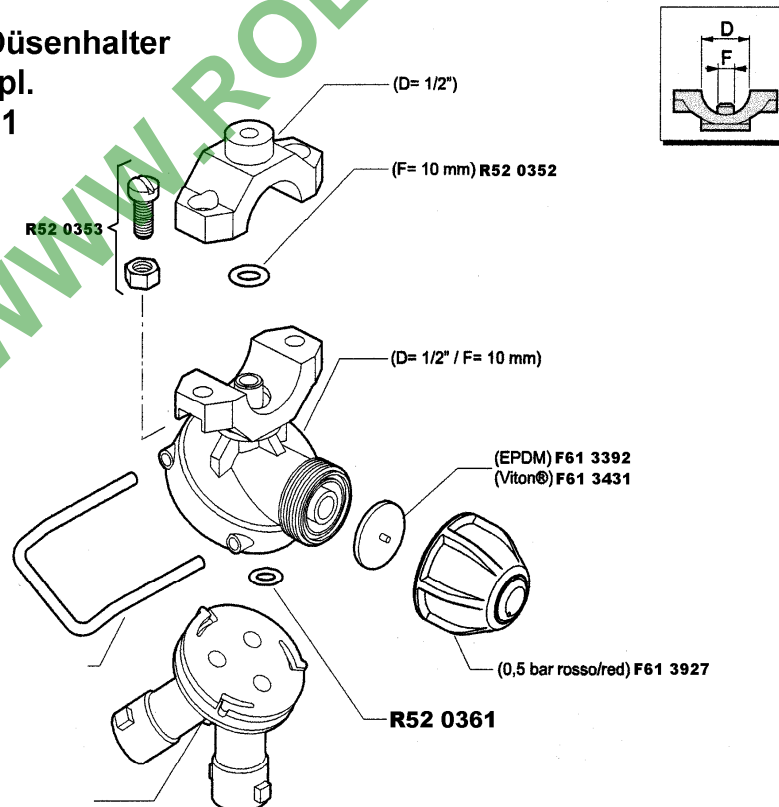


13.7 Varianten Düsenhalter ARAG

**1-fach Düsenhalter
ARAG kpl.
R52 0357**



**3-fach Düsenhalter
ARAG kpl.
R52 0001**

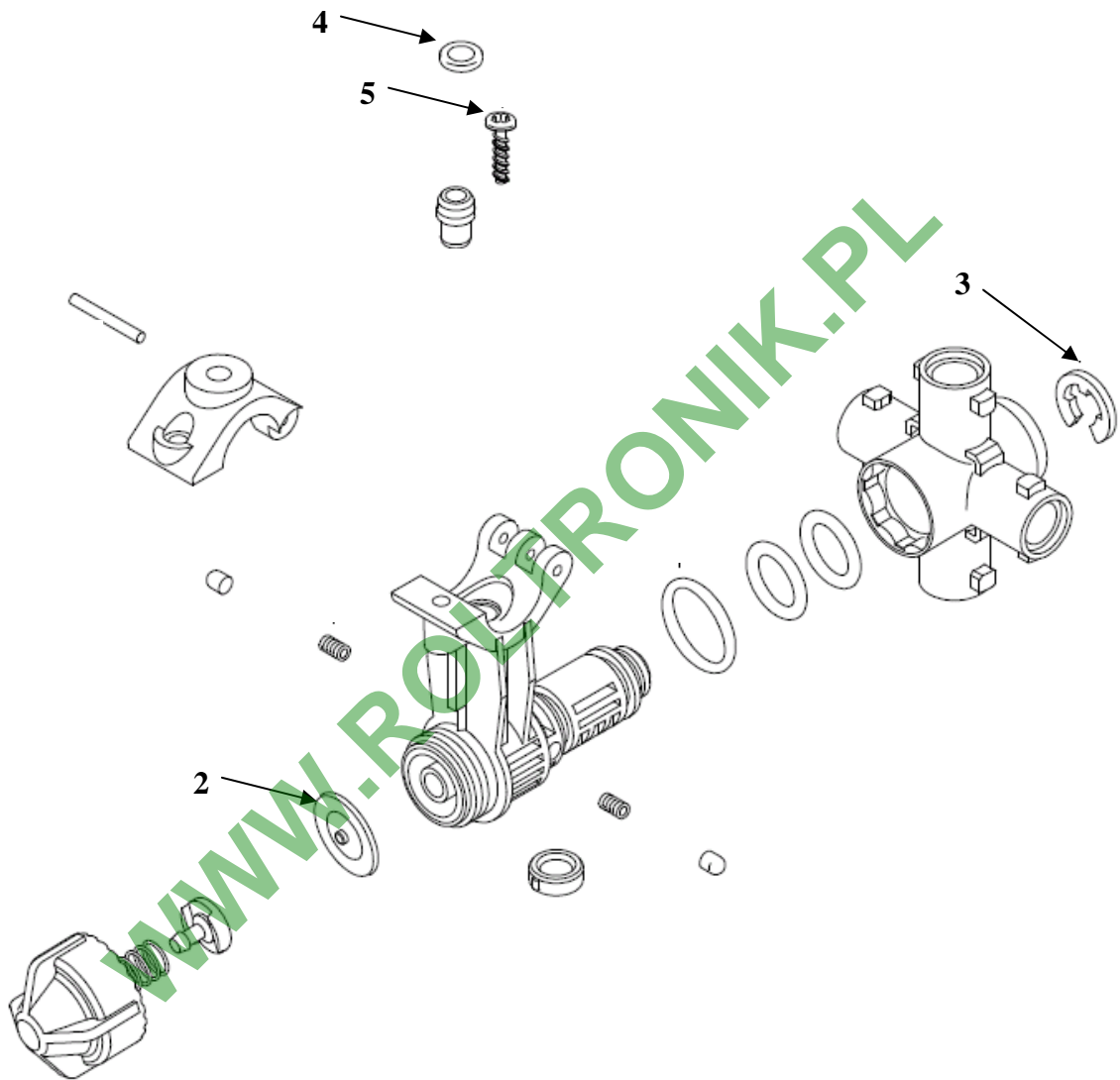


13.8 Varianten Düsenhalter BRAGLIA 3-fach



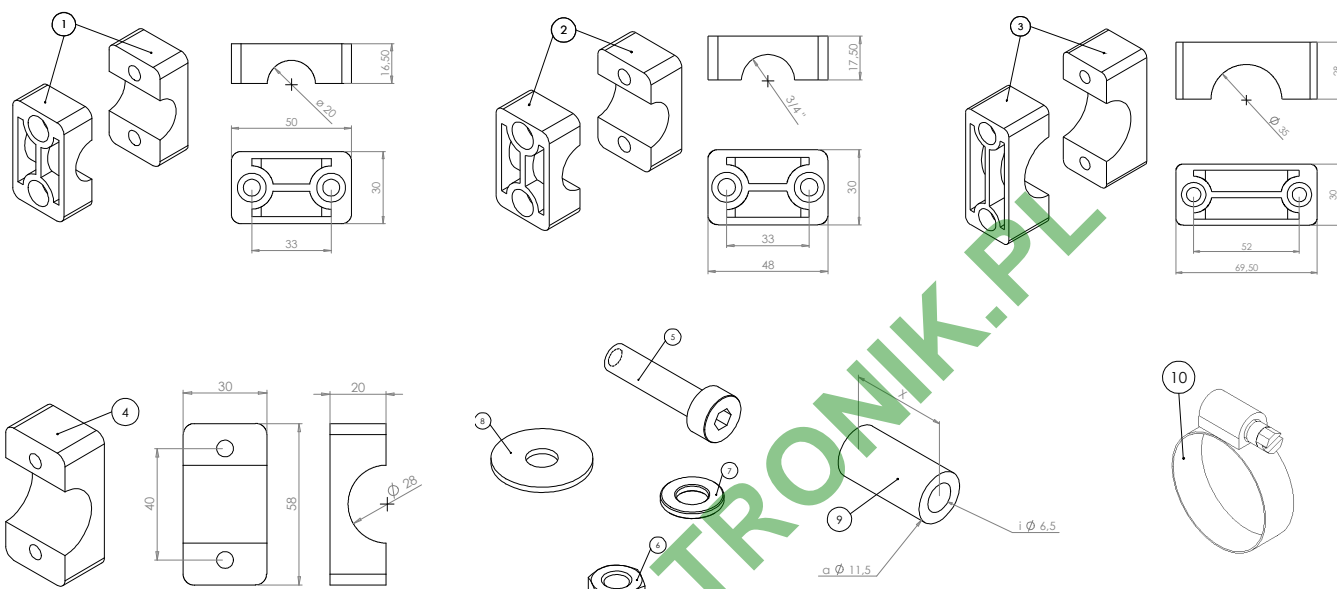
Position	Artikel Nr.	Bezeichnung
	R00 2008	Düsenhalter BRAGLIA 3-fach kpl.
2	R00 2003	Membrane
3	R00 0169	Sicherungsscheibe
4	R00 2001	O- Ring
5	R00 2002	Schraube

13.9 Varianten Düsenhalter BRAGLIA 4-fach



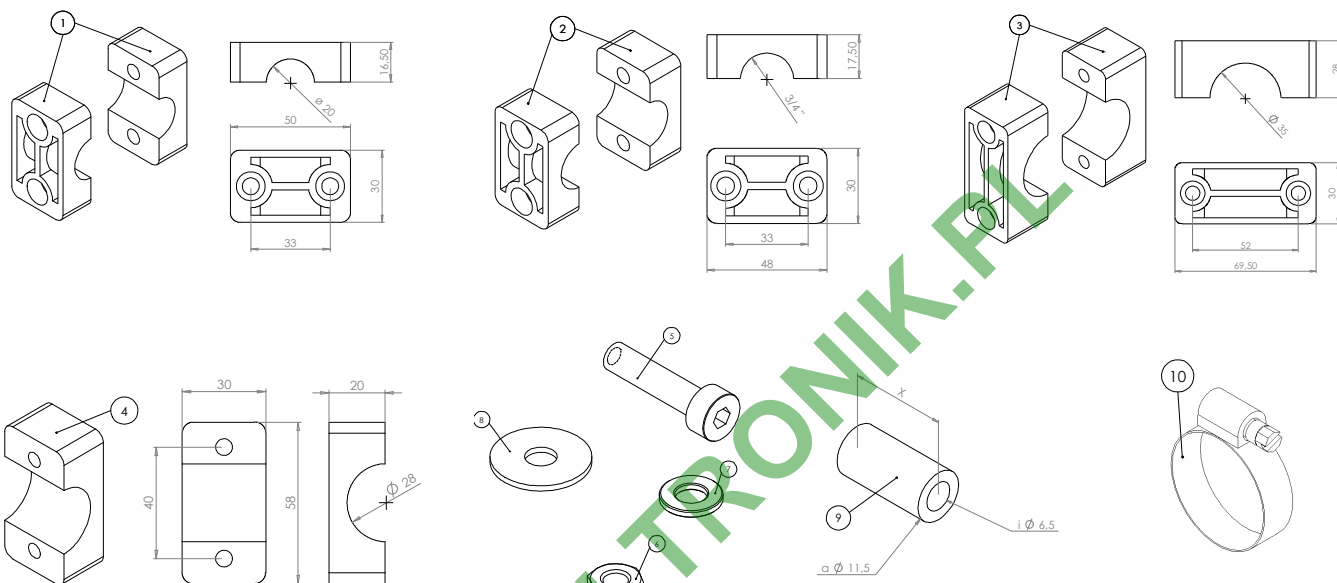
Position	Artikel Nr.	Bezeichnung
	R00 2009	Düsenhalter BRAGLIA 4-fach kpl.
2	R00 2003	Membrane
3	R00 0169	Sicherungsscheibe
4	R00 2001	O- Ring
5	R00 2002	Schraube

13.10 Schellenzubehör wasserführende Teile



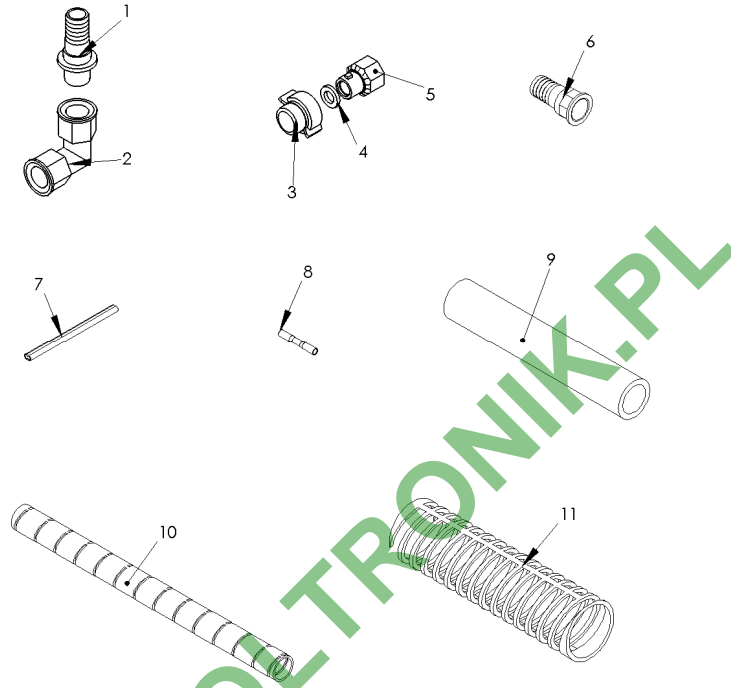
Position	Artikel Nr.	Bezeichnung	Stückzahl
1	R00 0419	Rohrschelle \varnothing 20	Satz
2	R00 0358	Rohrschelle \varnothing 1/2"	Satz
3	R00 0348	Rohrschelle \varnothing 35	Satz
4	R00 0377	Rohrschelle \varnothing 28	Stück
5	R00 4073	Innen-Skt. Schraube M 6 x 16	Stück
5	R00 4074	Innen-Skt. Schraube M 6 x 20	Stück
5	R00 4075	Innen-Skt. Schraube M 6 x 25	Stück
5	R00 4076	Innen-Skt. Schraube M 6 x 30	Stück
5	R00 4077	Innen-Skt. Schraube M 6 x 35	Stück
5	R00 4078	Innen-Skt. Schraube M 6 x 40	Stück
5	R00 4079	Innen-Skt. Schraube M 6 x 45	Stück
5	R00 4080	Innen-Skt. Schraube M 6 x 50	Stück
5	R00 4081	Innen-Skt. Schraube M 6 x 55	Stück
5	R00 4082	Innen-Skt. Schraube M 6 x 60	Stück
5	R00 4083	Innen-Skt. Schraube M 6 x 65	Stück
5	R00 4084	Innen-Skt. Schraube M 6 x 70	Stück
5	R00 4085	Innen-Skt. Schraube M 6 x 75	Stück
5	R00 4086	Innen-Skt. Schraube M 6 x 80	Stück
5	R00 4087	Innen-Skt. Schraube M 6 x 85	Stück
5	R00 4153	Innen-Skt. Schraube M 6 x 90	Stück
5	R00 4205	Innen-Skt. Schraube M 6 x 100	Stück
5	R00 4089	Innen-Skt. Schraube M 6 x 110	Stück
5	R00 4207	Innen-Skt. Schraube M 6 x 120	Stück
5	R00 4209	Innen-Skt. Schraube M 6 x 130	Stück
5	R00 4206	Innen-Skt. Schraube M 6 x 140	Stück
5	R00 4208	Innen-Skt. Schraube M 6 x 150	Stück

13.11 Schellenzubehör wasserführende Teile



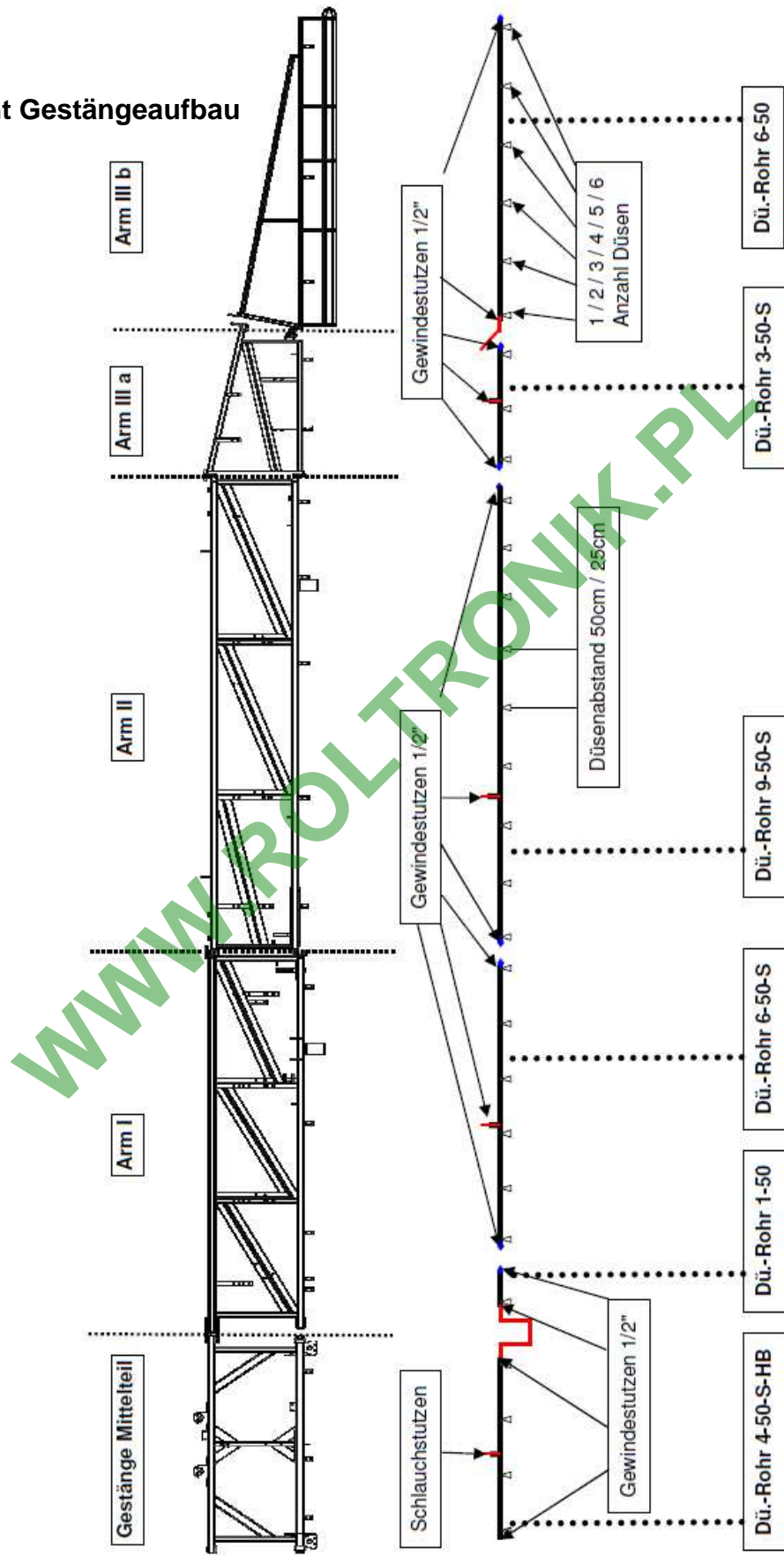
Position	Artikel Nr.	Bezeichnung	Stückzahl
6	R00 0142	Normal Mutter M 6	Stück
6a	R00 0147	Sich. Mutter M 6	Stück
7	R00 0141	U – Scheibe ø 6,4	Stück
8	R00 4049	Kotfl. – Scheibe ø 6,4	Stück
9	R00 0189	Distanzhülse 12 x 6,2 x 23	Stück
9a	R00 0194	Distanzhülse 12 x 6,2 x 28	Stück
9b	R00 0195	Distanzhülse 12 x 6,2 x 38	Stück
9c	R00 0441	Distanzhülse 12 x 6,2 x 50	Stück
10	R00 0409	Schlauchschelle 10 – 16 mm	Stück
10	R00 0417	Schlauchschelle 12 – 20 mm	Stück
10a	R00 0415	Schlauchschelle 18 – 31 mm	Stück
10b	R00 0410	Schlauchschelle 20 – 32 mm	Stück
10c	R00 0411	Schlauchschelle 25 – 40 mm	Stück
10d	R00 0412	Schlauchschelle 32 – 44 mm	Stück
10e	R000414	Schlauchschelle 40 – 60 mm	Stück
10f	R000413	Schlauchschelle 50 – 70 mm	Stück

13.12 Schlauch- und Elektrozubehör Gestänge



Position	Artikel Nr.	Bezeichnung	Stückzahl
1	R52 0009	Schlauchanschluss 1/2" auf ø 20	je nach Ausführung
2	R52 0008	Bogen 1/2" IG	je nach Ausführung
3	F61 3200	Blindkappe	je nach Ausführung
4	R92 0006	Dichtring	je nach Ausführung
5	R52 0033	Schnellverschlussadapter	je nach Ausführung
6	R52 0035	Stutzen 1/2" IG ø 19	je nach Ausführung
7	R25 0290	Leitung (Teilbreite) 2 x 2,5	je nach Ausführung
8	R00 1119	Stossverbindung blau	je nach Ausführung
9a	R25 0050	Druckschlauch 3/4"	je nach Ausführung
9b	R25 0060	Druckschlauch 1"	je nach Ausführung
9c	R25 0070	Druckschlauch 1 1/4"	je nach Ausführung
10	R25 0220	Schlauchwendel 20	je nach Ausführung
10a	R25 0225	Schlauchwendel 25	je nach Ausführung
10b	R25 0232	Schlauchwendel 32	je nach Ausführung
10c	R25 0250	Schlauchwendel 50	je nach Ausführung
11a	R72 1210	Schlauchummantelung VA-Spirale 3/4" 550 mm lang	je nach Ausführung
11b	R72 1200	Schlauchummantelung VA-Spirale 3/4" 650 mm lang	je nach Ausführung

13.13 Übersicht Gestängeaufbau



Beispiele für Düsenrohrbezeichnungen:

13.14 Düsenrohre

Düsenrohre für Gestängemittelteil

Artikel Nr:	Bezeichnung:
R71 1130	Dü.-Rohr 4-50-S-HB
R71 1129	Dü.-Rohr 4-50-S-HB f.Luftsack
R71 1133	Dü.-Rohr 2+2-50-2S-HB
R71 1135	Dü.-Rohr 5-50-3S-HB
R71 1142	Dü.-Rohr 9-25-3S-HB
R71 1143	Dü.-Rohr 4+5-25-4S-HB

WWW.ROLTRONIK.PL

13.15 Düsenrohre

Düsenrohr mit 50cm Düsenabstand

Artikel Nr:	Bezeichnung:
R71 1100	Dü.-Rohr 1-50
R71 1102	Dü.-Rohr 1-50-S-Li
R71 1101	Dü.-Rohr 1-50-S-Re
R71 1110	Dü.-Rohr 2-50
R71 1115	Dü.-Rohr 2-50-S
R71 1120	Dü.-Rohr 3-50
R71 1122	Dü.-Rohr 3-50-S
R71 1286	Dü.-Rohr 3-50-S-Li
R71 1287	Dü.-Rohr 3-50-S-Re
R71 1131	Dü.-Rohr 4-50
R71 1132	Dü.-Rohr 4-50-S
R71 1208	Dü.-Rohr 4+3-50-S-Li
R71 1207	Dü.-Rohr 4+3-50-S-Re
R71 1144	Dü.-Rohr 5-50
R71 1141	Dü.-Rohr 5-50-S
R71 1150	Dü.-Rohr 6-50
R71 1152	Dü.-Rohr 6-50-S
R71 1171	Dü.-Rohr 7-50
R71 1170	Dü.-Rohr 7-50-S
R71 1184	Dü.-Rohr 7-50-S FR Li B30
R71 1229	Dü.-Rohr 8-50
R71 1268	Dü.-Rohr 8-50-S
R71 1159	Dü.-Rohr 8-50-S-Li
R71 1158	Dü.-Rohr 8-50-S-Re
R71 1182	Dü.-Rohr 9-50
R71 1221	Dü.-Rohr 9-50-S-Li
R71 1222	Dü.-Rohr 9-50-S-Re
R71 1226	Dü.-Rohr 10-50-S
R71 1223	Dü.-Rohr 11-50-S-Li
R71 1224	Dü.-Rohr 11-50-S-Re
R71 1104	Dü.-Rohr 130mm lang 1x Bohrung
R71 1109	Dü.-rohr Kantendüse Abst.110mm 1x Bohrung

13.16 Düsenrohre

Düsenrohr mit 25cm Düsenabstand

Artikel Nr:	Bezeichnung:
R71 1105	Dü.-Rohr 2-25
R71 1103	Dü.-Rohr 2-25-S Li
R71 1106	Dü.-Rohr 2-25-S Re
R71 1179	Dü.-Rohr 4-25
R71 1300	Dü.-Rohr 4-25-2S-Li gegenüberl
R71 1301	Dü.-Rohr 4-25-2S-Re gegenüberl
R71 1292	Dü.-Rohr 4-25-2S-Li einseitig
R71 1293	Dü.-Rohr 4-25-2S-Re einseitig
R71 1204	Dü.-Rohr 4-25-S-Li
R71 1245	Dü.-Rohr 4-25-S-Li
R71 1203	Dü.-Rohr 4-25-S-Re
R71 1240	Dü.-Rohr 4-25-S-Re
R71 1211	Dü.-Rohr 5+8-25-S-Li
R71 1212	Dü.-Rohr 5+8-25-S-Re
R71 1298	Dü.-Rohr 5-25-2S Li
R71 1299	Dü.-Rohr 5-25-2S Re
R71 1213	Dü.-Rohr 5-25-S-Li
R71 1214	Dü.-Rohr 5-25-S-Re
R71 1190	Dü.-Rohr 6-25
R71 1275	Dü.-Rohr 6-25-2S-Li
R71 1270	Dü.-Rohr 6-25-2S-Re
R71 1185	Dü.-Rohr 6-25-S
R71 1202	Dü.-Rohr 6-25-S-Li
R71 1255	Dü.-Rohr 6-25-S-Li
R71 1201	Dü.-Rohr 6-25-S-Re
R71 1250	Dü.-Rohr 6-25-S-Re
R71 1302	Dü.-Rohr 7-25-2S-Li
R71 1303	Dü.-Rohr 7-25-2S-Re

13.17 Düsenrohre

R71 1176	Dü.-Rohr 8-25
R71 1289	Dü.-Rohr 8-25-2S-Li
R71 1291	Dü.-Rohr 8-25-2S-Re
R71 1174	Dü.-Rohr 8-25-S
R71 1206	Dü.-Rohr 8-25-S-Li
R71 1205	Dü.-Rohr 8-25-S-Re
R71 1191	Dü.-Rohr 9-25
R71 1288	Dü.-Rohr 9-25-S
R71 1295	Dü.-Rohr 10-25-2S Li
R71 1296	Dü.-Rohr 10-25-2S Re
R71 1294	Dü.-Rohr 10-25-S
R71 1215	Dü.-Rohr 11-25-2S-Li
R71 1216	Dü.-Rohr 11-25-2S-Re
R71 1155	Dü.-Rohr 11-25-S
R71 1217	Dü.-Rohr 11-25-S-Li
R71 1218	Dü.-Rohr 11-25-S-Re
R71 1180	Dü.-Rohr 12-25
R71 1280	Dü.-Rohr 12-25-2S-Li
R71 1281	Dü.-Rohr 12-25-2S-Re
R71 1175	Dü.-Rohr 12-25-S
R71 1265	Dü.-Rohr 12-25-S-Li
R71 1260	Dü.-Rohr 12-25-S-Re
R71 1181	Dü.-Rohr 13-25 SS Li
R71 1183	Dü.-Rohr 13-25 SS Re
R71 1172	Dü.-Rohr 13-25-S

13.18 Düsenrohre

R71 1282	Dü.-Rohr 14-25-2S-Li
R71 1283	Dü.-Rohr 14-25-2S-Re
R71 1173	Dü.-Rohr 14-25-S
R71 1228	Dü.-Rohr 14-25-S-Li
R71 1227	Dü.-Rohr 14-25-S-Re
R71 1297	Dü.-Rohr 15-25-S
R71 1231	Dü.-Rohr 16-25-S
R71 1237	Dü.-Rohr 16-25-S Sonder FR li.
R71 1284	Dü.-Rohr 17-25-S
R71 1209	Dü.-Rohr 18-25-S
R71 1259	Dü.-Rohr 18-25-S-Li
R71 1258	Dü.-Rohr 18-25-S-Re
R71 1285	Dü.-Rohr 19-25-S
R71 1225	Dü.-Rohr 20-25-S

13.19 Übersicht VA- Rohre

Gestängetyyp:	Gestängebasis:	Gestänge:	Arm I	Arm II	Arm III a
ohne Ringspüleleitung	B21	18m	2x R70 6400 2x R70 6460	2x R70 6540	
mit Ringspüleleitung	B21	18m	2x R70 6400	2x R70 6540	
ohne Ringspüleleitung	B21	21m	4x R70 6400	2x R70 6530	
mit Ringspüleleitung	B21	21m	2x R70 6400	2x R70 6540	
ohne Ringspüleleitung	B27	15m	2x R70 6400		
mit Ringspüleleitung	B27	15m	2x R70 6400		
ohne Ringspüleleitung	B27	18m	2x R70 6400 2x R70 6460		
mit Ringspüleleitung	B27	18m	2x R70 6400		
ohne Ringspüleleitung	B27	21m	4x R70 6400	2x R70 6530	
mit Ringspüleleitung	B27	21m	2x R70 6400	2x R70 6410	
ohne Ringspüleleitung	B27	24m	4x R70 6400	2x R70 6410	
mit Ringspüleleitung	B27	24m	2x R70 6400	2x R70 6410	
ohne Ringspüleleitung	B27	27m	6x R70 6400	2x R70 6410 2x R70 6530	2x R70 6470
mit Ringspüleleitung	B27	27m	2x R70 6400	2x R70 6410	2x R706470
ohne Ringspüleleitung	B30	30m	6x R70 6420	2x R70 6400 2x R70 6430	2x R70 6550
mit Ringspüleleitung	B30	30m	2x R70 6420	2x R70 6430	
ohne Ringspüleleitung	///	///	///	///	///
mit Ringspüleleitung	B33	30m	2x R70 6490	2x R70 6500	
ohne Ringspüleleitung	///	///	///	///	///
mit Ringspüleleitung	B33	33m	2x R70 6490	2x R70 6500	2x R70 6520

13.20 Übersicht VA- Rohre

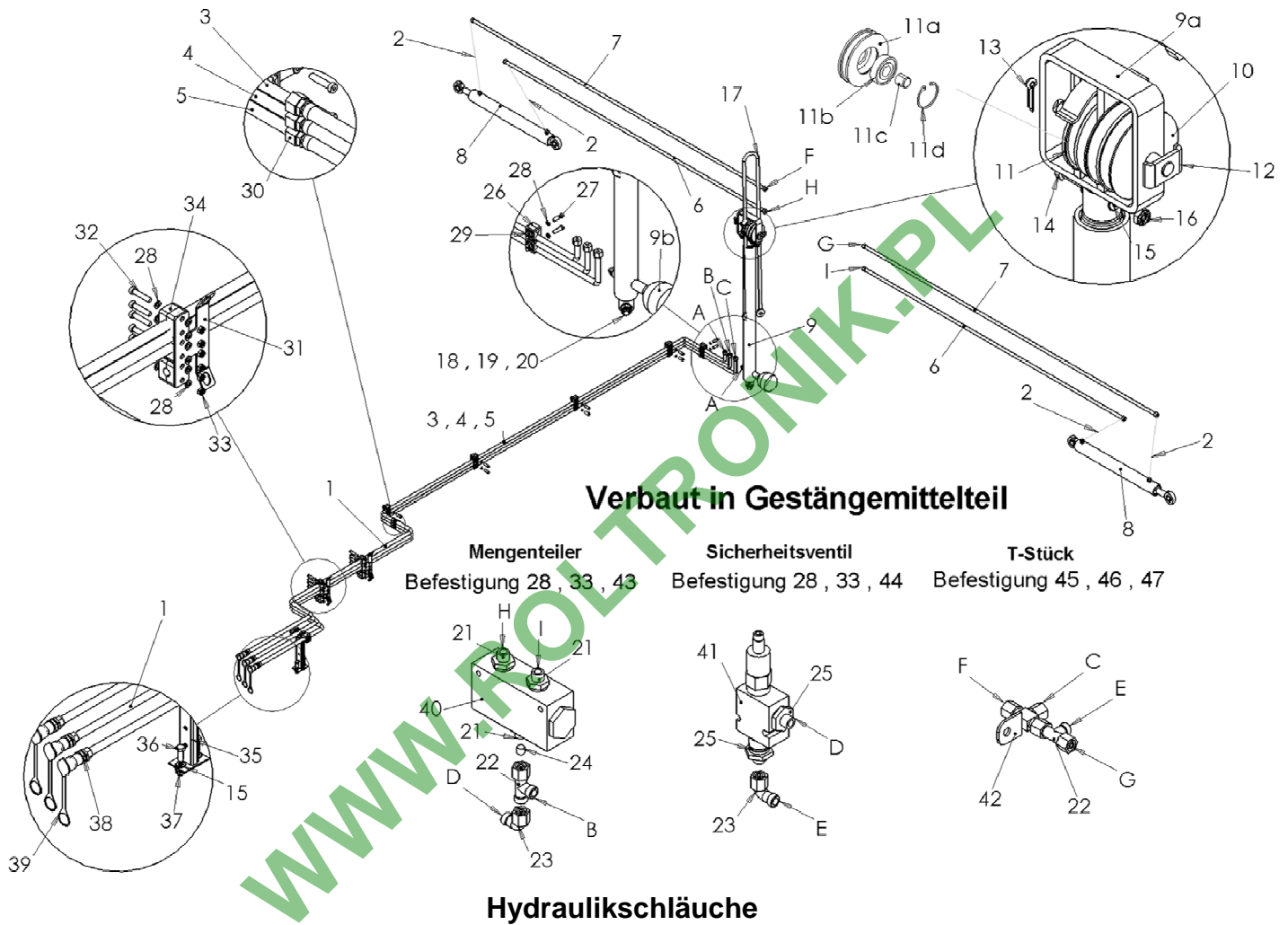
ohne Ringspüleitung	///	///	///	///	///
mit Ringspüleitung	B36	36m	2x R70 6410	2x R706500	2x R70 6530
ohne Ringspüleitung	///	///	///	///	///
mit Ringspüleitung	B39	33m	2x R70 6410	2x R706450	
ohne Ringspüleitung	///	///	///	///	///
mit Ringspüleitung	B39	36m	2x R70 6410	2x R70 6500	2x R70 6530
ohne Ringspüleitung	///	///	///	///	///
mit Ringspüleitung	B39	39m	2x R70 6410	2x R70 6450	2x R70 6400

Artikel Nr:	Länge VA- Rohr:
R70 6470	600 mm
R70 6480	1000 mm
R70 6540	1200 mm
R70 6550	1400 mm
R70 6460	1600 mm
R70 6520	2060 mm
R70 6530	2300 mm
R70 6510	2630 mm
R70 6400	2830 mm
R70 6420	3340 mm
R70 6490	3370 mm
R70 6410	3760 mm
R70 6430	4300 mm
R70 6500	5000 mm
R70 6450	6000 mm

14. Hydraulik

WWW.ROLTRONIK.PL

14.1 Hydraulik ohne elektrohydraulische Bedienung (nur Hauptgestänge klappbar über Kette) RTS 20 Basis 27 mtr

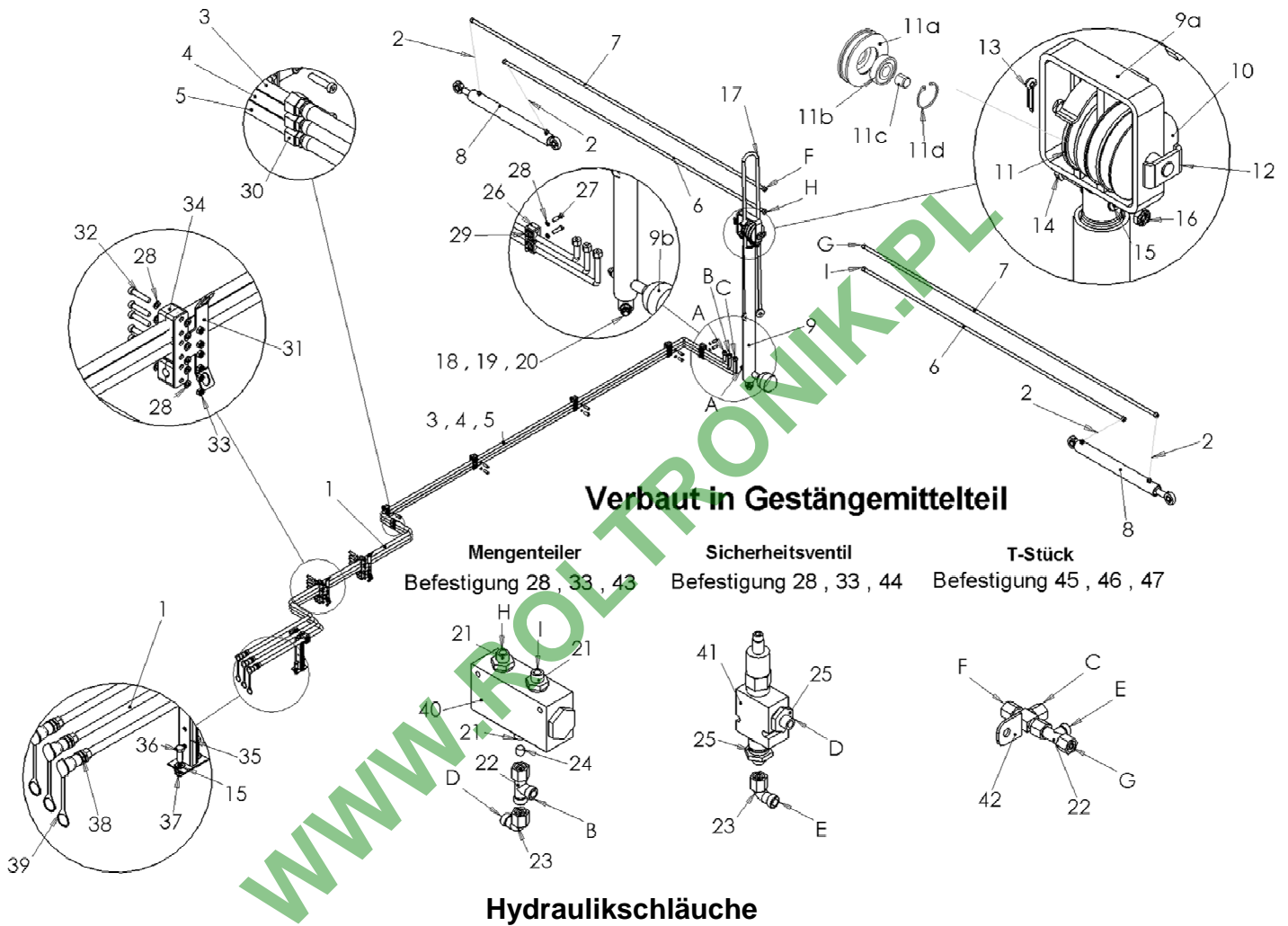


Position	Artikel Nr.	Bezeichnung	Stückzahl
A - A	000383	Hydr.-Schlauch 500 AOL HL10	1
B - B	000367	Hydr.-Schlauch 2550 AOL HL10	1
C - C	000367	Hydr.-Schlauch 2550 AOL HL10	1
D - D	000382	Hydr.-Schlauch 500 AOL	1
E - E	000382	Hydr.-Schlauch 500 AOL	1
F - F	000351	Hydr.-Schlauch 1500 AOL HL10	1
G - G	000351	Hydr.-Schlauch 1500 AOL HL10	1
H - H	000354	Hydr.-Schlauch 1600 AOL90 HL10	1
I - I	000354	Hydr.-Schlauch 1600 AOL90 HL10	1
1	000371	Hydr.-Schlauch 3250 AOL AOL10	3
2	000384	Hydr.-Schlauch 500 AOL90 HL10	4

Fortsetzung siehe nächste Seite

Position	Artikel Nr.	Bezeichnung	Stückzahl
3	000219	Hydr.-Rohr Hub	1
4	000220	Hydr.-Rohr Einklappen	1
5	000221	Hydr.-Rohr Ausklappen	1
6	000336	Hydr.-Rohr im Gestänge Ausklappen	1
7	000335	Hydr.-Rohr im Gestänge Einklappen	1
8	000741-E	Klappzylinder 50x25 / 500	2
9	000700	Hubzylinder incl. Gabel und Speicher	1
9a	000781	Gabel für Hubzylinder	
9b	000762	Membranen Druckspeicher	
10	000756	Umlenkrolle 2-fach	1
11	738200	Seilrolle gelagert	1
11a	703112	Seilrolle	
11b	703113	Rollenlager für Seilrolle	
11c	703114	Einspannbuchse für Seilrolle	
11d	703115	Sicherungsring für Seilrolle	
12	000754	Bolzen für Hubzylindergabel	1
13	000685	Splint 5,0 x 32	1
14	000485	Skt. Schraube M 10 x 60	1
15	000028	U – Scheibe ø 10,5	2
16	000132	Sich. Mutter M 10	1
17	000758	Edelstahlseil 2,5 mtr. lang	1
17a	000446	Edelstahlseil 2,7 mtr. lang	
18	004140	Skt. Schraube M 16 x 65	1
19	000006	Sich. Mutter M 16	1
20	000005	U – Scheibe ø 17,0	2
21	190009	XGE 8 – LR – ED 3/8 Verschraubung	3
22	190019	XEL 8 – L Verschraubung	2
23	190022	XEW 8 – L Verschraubung	2
24	190037	Mardenschraube M 8	1
25	190007	XGE 8 – LR – ED ½ Verschraubung	2
26	000416	Rohrschelle doppelt	12
27	004076	Innen Skt- Schraube M 6 x 30	12
28	000141	U – Scheibe ø 6,4	40
29	000350	Tragschienenmutter	12
30	190014	XG 12 – L Verschraubung	3
31	000561	Pumpenblech	1
32	004077	Innen Skt- Schraube M 6 x 35	12
33	000147	Sich. Mutter M 6	16
34	000278	Rohrschelle	6
35	705660	Schlauchhalter Deichselendstück	1
36	000123	Skt. Schraube M 10 x 30	2
37	000132	Sich. Mutter M 10	2
38	190033	SVK 3S 8 –L	3
39	190036	Staubschutzkappe	3
40	000115	Mengenteiler	1
41	000247	Sicherheitsventil	1
42	000225	T – Stück Hydraulik	1
43	004100	Skt. Schraube M 6 x 60	2
44	004099	Skt. Schraube M 6 x 60	2
45	000133	Skt. Schraube M 8 x 25	2
46	000136	U – Scheibe ø 8,4	4
47	000137	Sich. Mutter M 8	2

14.3 Hydraulik ohne elektrohydraulische Bedienung (nur Hauptgestänge klappbar über Kette) RTS 30 Basis 27 mtr

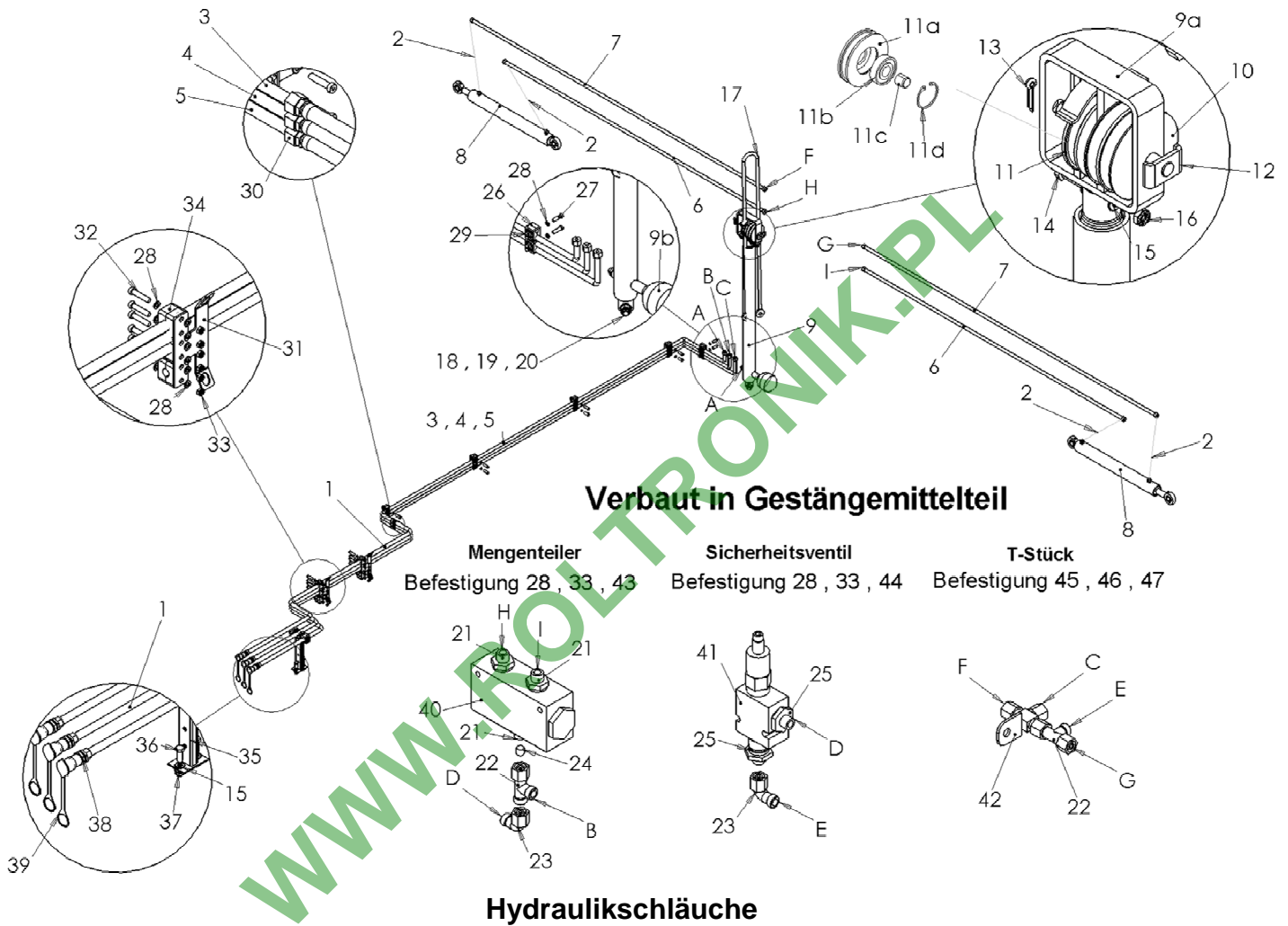


Position	Artikel Nr.	Bezeichnung	Stückzahl
A - A	000383	Hydr.-Schlauch 500 AOL HL10	1
B - B	000367	Hydr.-Schlauch 2550 AOL HL10	1
C - C	000367	Hydr.-Schlauch 2550 AOL HL10	1
D - D	000382	Hydr.-Schlauch 500 AOL	1
E - E	000382	Hydr.-Schlauch 500 AOL	1
F - F	000351	Hydr.-Schlauch 1500 AOL HL10	1
G - G	000351	Hydr.-Schlauch 1500 AOL HL10	1
H - H	000354	Hydr.-Schlauch 1600 AOL90 HL10	1
I - I	000354	Hydr.-Schlauch 1600 AOL90 HL10	1
1	000371	Hydr.-Schlauch 3250 AOL AOL10	3
2	000384	Hydr.-Schlauch 500 AOL90 HL10	4

Fortsetzung siehe nächste Seite

Position	Artikel Nr.	Bezeichnung	Stückzahl
3	000219	Hydr.-Rohr Hub	1
4	000220	Hydr.-Rohr Einklappen	1
5	000221	Hydr.-Rohr Ausklappen	1
6	000336	Hydr.-Rohr im Gestänge Ausklappen	1
7	000335	Hydr.-Rohr im Gestänge Einklappen	1
8	000741-E	Klappzylinder 50x25 / 500	2
9	000700	Hubzylinder incl. Gabel und Speicher	1
9a	000781	Gabel für Hubzylinder	
9b	000762	Membranen Druckspeicher	
10	000756	Umlenkrolle 2-fach	1
11	738200	Seilrolle gelagert	1
11a	703112	Seilrolle	
11b	703113	Rollenlager für Seilrolle	
11c	703114	Einspannbuchse für Seilrolle	
11d	703115	Sicherungsring für Seilrolle	
12	000754	Bolzen für Hubzylindergabel	1
13	000685	Splint 5,0 x 32	1
14	000485	Skt. Schraube M 10 x 60	1
15	000028	U – Scheibe ø 10,5	2
16	000132	Sich. Mutter M 10	1
17	000758	Edelstahlseil 2,5 mtr. lang	1
17a	000446	Edelstahlseil 2,7 mtr. lang	
18	004140	Skt. Schraube M 16 x 65	1
19	000006	Sich. Mutter M 16	1
20	000005	U – Scheibe ø 17,0	2
21	190009	XGE 8 – LR – ED 3/8 Verschraubung	3
22	190019	XEL 8 – L Verschraubung	2
23	190022	XEW 8 – L Verschraubung	2
24	190037	Mardenschraube M 8	1
25	190007	XGE 8 – LR – ED ½ Verschraubung	2
26	000416	Rohrschelle doppelt	12
27	004076	Innen Skt- Schraube M 6 x 30	12
28	000141	U – Scheibe ø 6,4	52
29	000350	Tragschienenmutter	12
30	190014	XG 12 – L Verschraubung	3
31	000571	Pumpenblech	2
32	004077	Innen Skt- Schraube M 6 x 35	18
33	000147	Sich. Mutter M 6	22
34	000278	Rohrschelle	9
35	705660	Schlauchhalter Deichselendstück	1
36	000123	Skt. Schraube M 10 x 30	2
37	000132	Sich. Mutter M 10	2
38	190033	SVK 3S 8 –L	3
39	190036	Staubschutzkappe	3
40	000115	Mengenteiler	1
41	000247	Sicherheitsventil	1
42	000225	T – Stück Hydraulik	1
43	004100	Skt. Schraube M 6 x 60	2
44	004099	Skt. Schraube M 6 x 60	2
45	000133	Skt. Schraube M 8 x 25	2
46	000136	U – Scheibe ø 8,4	4
47	000137	Sich. Mutter M 8	2

**14.5 Hydraulik ohne elektrohydraulische Bedienung
(nur Hauptgestänge klappbar über Kette) RTS 40 Basis 27 mtr**



Verbaut in Gestängemittelteil

Mengenteiler Befestigung 28 , 33 , 43
Sicherheitsventil Befestigung 28 , 33 , 44
T-Stück Befestigung 45 , 46 , 47

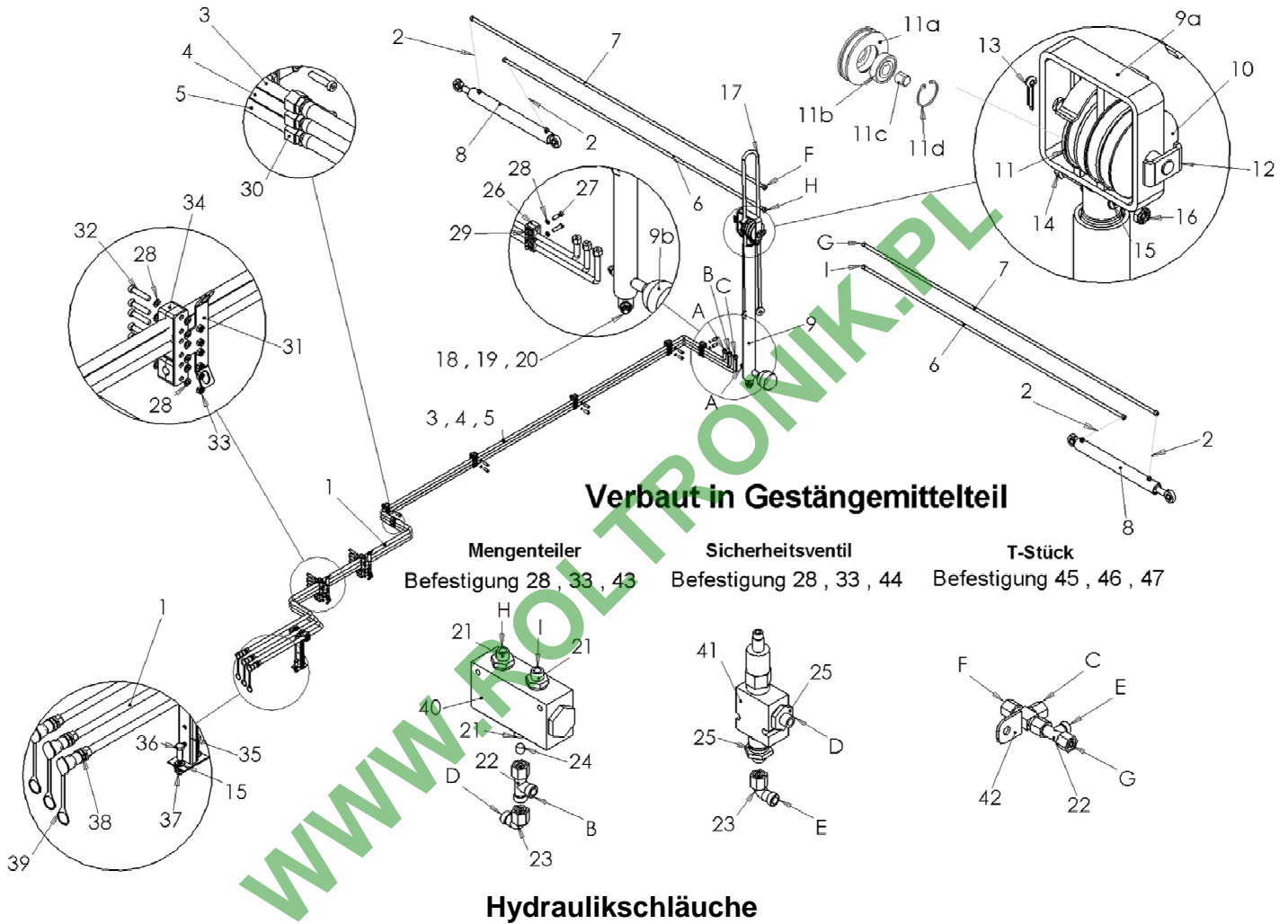
Hydraulikschläuche

Position	Artikel Nr.	Bezeichnung	Stückzahl
A - A	000383	Hydr.-Schlauch 500 AOL HL10	1
B - B	000367	Hydr.-Schlauch 2550 AOL HL10	1
C - C	000367	Hydr.-Schlauch 2550 AOL HL10	1
D - D	000382	Hydr.-Schlauch 500 AOL	1
E - E	000382	Hydr.-Schlauch 500 AOL	1
F - F	000351	Hydr.-Schlauch 1500 AOL HL10	1
G - G	000351	Hydr.-Schlauch 1500 AOL HL10	1
H - H	000354	Hydr.-Schlauch 1600 AOL90 HL10	1
I - I	000354	Hydr.-Schlauch 1600 AOL90 HL10	1
1	000371	Hydr.-Schlauch 3250 AOL AOL10	3
2	000384	Hydr.-Schlauch 500 AOL90 HL10	4

Fortsetzung siehe nächste Seite

Position	Artikel Nr.	Bezeichnung	Stückzahl
3	000269	Hydr.-Rohr Hub	1
4	000270	Hydr.-Rohr Einklappen	1
5	000271	Hydr.-Rohr Ausklappen	1
6	000336	Hydr.-Rohr im Gestänge Ausklappen	1
7	000335	Hydr.-Rohr im Gestänge Einklappen	1
8	000741-E	Klappzylinder 50x25 / 500	2
9	000700	Hubzylinder incl. Gabel und Speicher	1
9a	000781	Gabel für Hubzylinder	
9b	000762	Membranen Druckspeicher	
10	000756	Umlenkrolle 2-fach	1
11	738200	Seilrolle gelagert	1
11a	703112	Seilrolle	
11b	703113	Rollenlager für Seilrolle	
11c	703114	Einspannbuchse für Seilrolle	
11d	703115	Sicherungsring für Seilrolle	
12	000754	Bolzen für Hubzylindergabel	1
13	000685	Splint 5,0 x 32	1
14	000485	Skt. Schraube M 10 x 60	1
15	000028	U – Scheibe ø 10,5	2
16	000132	Sich. Mutter M 10	1
17	000758	Edelstahlseil 2,5 mtr. lang	1
17a	000446	Edelstahlseil 2,7 mtr. lang	
18	004140	Skt. Schraube M 16 x 65	1
19	000006	Sich. Mutter M 16	1
20	000005	U – Scheibe ø 17,0	2
21	190009	XGE 8 – LR – ED 3/8 Verschraubung	3
22	190019	XEL 8 – L Verschraubung	2
23	190022	XEW 8 – L Verschraubung	2
24	190037	Mardenschraube M 8	1
25	190007	XGE 8 – LR – ED ½ Verschraubung	2
26	000416	Rohrschelle doppelt	12
27	004076	Innen Skt- Schraube M 6 x 30	12
28	000141	U – Scheibe ø 6,4	52
29	000350	Tragschienenmutter	12
30	190014	XG 12 – L Verschraubung	3
31	000571	Pumpenblech	2
32	004077	Innen Skt- Schraube M 6 x 35	18
33	000147	Sich. Mutter M 6	22
34	000278	Rohrschelle	9
35	705660	Schlauchhalter Deichselendstück	1
36	000123	Skt. Schraube M 10 x 30	2
37	000132	Sich. Mutter M 10	2
38	190033	SVK 3S 8 –L	3
39	190036	Staubschutzkappe	3
40	000115	Mengenteiler	1
41	000247	Sicherheitsventil	1
42	000225	T – Stück Hydraulik	1
43	004100	Skt. Schraube M 6 x 60	2
44	004099	Skt. Schraube M 6 x 60	2
45	000133	Skt. Schraube M 8 x 25	2
46	000136	U – Scheibe ø 8,4	4
47	000137	Sich. Mutter M 8	2

14.7 Hydraulik ohne elektrohydraulische Bedienung (nur Hauptgestänge klappbar über Kette) RTS 50 Basis 27 mtr



Verbaut in Gestängemittelteil

Mengenteiler
Befestigung 28 , 33 , 43

Sicherheitsventil
Befestigung 28 , 33 , 44

T-Stück
Befestigung 45 , 46 , 47

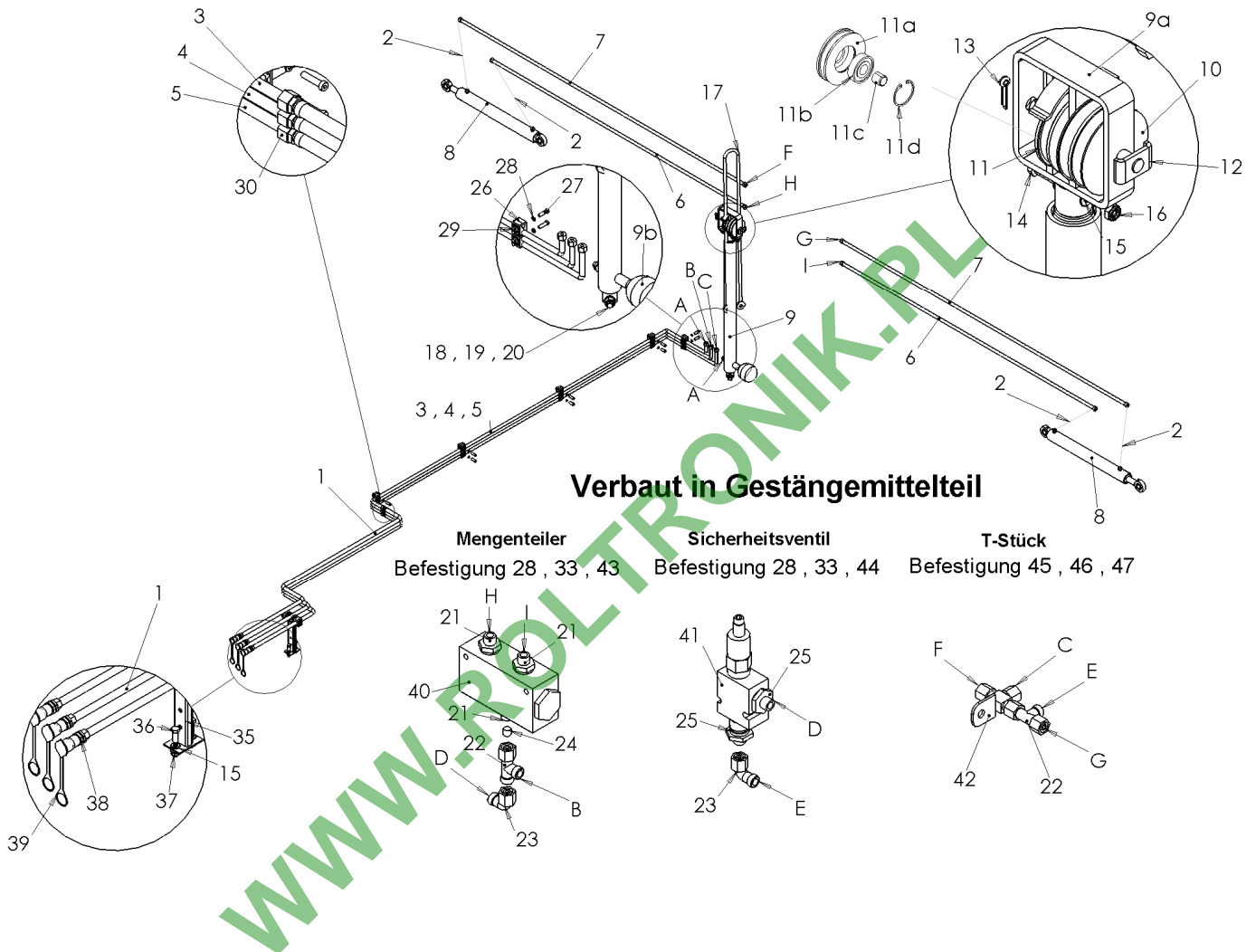
Hydraulikschläuche

Position	Artikel Nr.	Bezeichnung	Stückzahl
A - A	000383	Hydr.-Schlauch 500 AOL HL10	1
B - B	000367	Hydr.-Schlauch 2550 AOL HL10	1
C - C	000367	Hydr.-Schlauch 2550 AOL HL10	1
D - D	000382	Hydr.-Schlauch 500 AOL	1
E - E	000382	Hydr.-Schlauch 500 AOL	1
F - F	000351	Hydr.-Schlauch 1500 AOL HL10	1
G - G	000351	Hydr.-Schlauch 1500 AOL HL10	1
H - H	000354	Hydr.-Schlauch 1600 AOL90 HL10	1
I - I	000354	Hydr.-Schlauch 1600 AOL90 HL10	1
1	000371	Hydr.-Schlauch 3250 AOL AOL10	3
2	000384	Hydr.-Schlauch 500 AOL90 HL10	4

Fortsetzung siehe nächste Seite

Position	Artikel Nr.	Bezeichnung	Stückzahl
3	000294	Hydr.-Rohr Hub	1
4	000295	Hydr.-Rohr Einklappen	1
5	000296	Hydr.-Rohr Ausklappen	1
6	000336	Hydr.-Rohr im Gestänge Ausklappen	1
7	000335	Hydr.-Rohr im Gestänge Einklappen	1
8	000741-E	Klappzylinder 50x25 / 500	2
9	000700	Hubzylinder incl. Gabel und Speicher	1
9a	000781	Gabel für Hubzylinder	
9b	000762	Membranen Druckspeicher	
10	000756	Umlenkrolle 2-fach	1
11	738200	Seilrolle gelagert	1
11a	703112	Seilrolle	
11b	703113	Rollenlager für Seilrolle	
11c	703114	Einspannbuchse für Seilrolle	
11d	703115	Sicherungsring für Seilrolle	
12	000754	Bolzen für Hubzylindergabel	1
13	000685	Splint 5,0 x 32	1
14	000485	Skt. Schraube M 10 x 60	1
15	000028	U – Scheibe ø 10,5	2
16	000132	Sich. Mutter M 10	1
17	000758	Edelstahlseil 2,5 mtr. lang	1
17a	000446	Edelstahlseil 2,7 mtr. lang	
18	004140	Skt. Schraube M 16 x 65	1
19	000006	Sich. Mutter M 16	1
20	000005	U – Scheibe ø 17,0	2
21	190009	XGE 8 – LR – ED 3/8 Verschraubung	3
22	190019	XEL 8 – L Verschraubung	2
23	190022	XEW 8 – L Verschraubung	2
24	190037	Mardenschraube M 8	1
25	190007	XGE 8 – LR – ED ½ Verschraubung	2
26	000416	Rohrschelle doppelt	12
27	004076	Innen Skt- Schraube M 6 x 30	12
28	000141	U – Scheibe ø 6,4	52
29	000350	Tragschienenmutter	12
30	190014	XG 12 – L Verschraubung	3
31	000571	Pumpenblech	2
32	004077	Innen Skt- Schraube M 6 x 35	18
33	000147	Sich. Mutter M 6	22
34	000278	Rohrschelle	9
35	705660	Schlauchhalter Deichselendstück	1
36	000123	Skt. Schraube M 10 x 30	2
37	000132	Sich. Mutter M 10	2
38	190033	SVK 3S 8 –L	3
39	190036	Staubschutzkappe	3
40	000115	Mengenteiler	1
41	000247	Sicherheitsventil	1
42	000225	T – Stück Hydraulik	1
43	004100	Skt. Schraube M 6 x 60	2
44	004099	Skt. Schraube M 6 x 60	2
45	000133	Skt. Schraube M 8 x 25	2
46	000136	U – Scheibe ø 8,4	4
47	000137	Sich. Mutter M 8	2

**14.9 Hydraulik ohne elektrohydraulische Bedienung
(nur Hauptgestänge klappbar über Kette) Primus 25 Basis 27 mtr**



Verbaut in Gestängemittelteil

Mengenteiler Befestigung 28 , 33 , 43
Sicherheitsventil Befestigung 28 , 33 , 44
T-Stück Befestigung 45 , 46 , 47

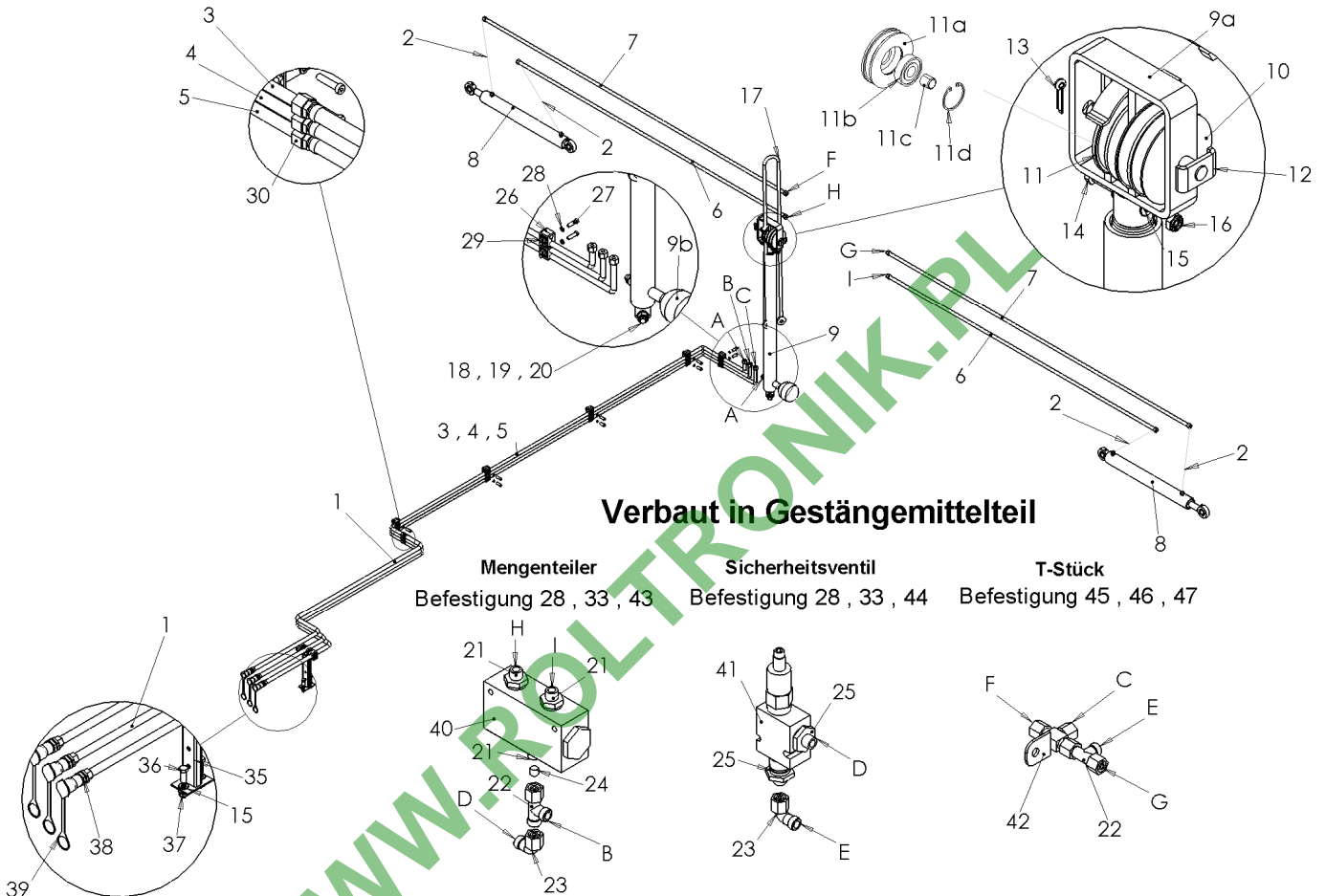
Hydraulikschläuche

Position	Artikel Nr.	Bezeichnung	Stückzahl
A – A	000383	Hydr.-Schlauch 500 AOL HL10	1
B – B	000367	Hydr.-Schlauch 2550 AOL HL10	1
C – C	000367	Hydr.-Schlauch 2550 AOL HL10	1
D – D	000382	Hydr.-Schlauch 500 AOL	1
E – E	000382	Hydr.-Schlauch 500 AOL	1
F – F	000351	Hydr.-Schlauch 1500 AOL HL10	1
G – G	000351	Hydr.-Schlauch 1500 AOL HL10	1
H – H	000354	Hydr.-Schlauch 1600 AOL90 HL10	1
I – I	000354	Hydr.-Schlauch 1600 AOL90 HL10	1
1	000371	Hydr.-Schlauch 3250 AOL AOL10	3
2	000384	Hydr.-Schlauch 500 AOL90 HL10	4

Fortsetzung siehe nächste Seite

Position	Artikel Nr.	Bezeichnung	Stückzahl
3	000219	Hydr.-Rohr Hub	1
4	000220	Hydr.-Rohr Einklappen	1
5	000221	Hydr.-Rohr Ausklappen	1
6	000336	Hydr.-Rohr im Gestänge Ausklappen	1
7	000335	Hydr.-Rohr im Gestänge Einklappen	1
8	000741-E	Klappzylinder 50x25 / 500	2
9	000700	Hubzylinder incl. Gabel und Speicher	1
9a	000781	Gabel für Hubzylinder	
9b	000762	Membranen Druckspeicher	
10	000756	Umlenkrolle 2-fach	1
11	738200	Seilrolle gelagert	1
11a	703112	Seilrolle	
11b	703113	Rollenlager für Seilrolle	
11c	703114	Einspannbuchse für Seilrolle	
11d	703115	Sicherungsring für Seilrolle	
12	000754	Bolzen für Hubzylindergabel	1
13	000685	Splint 5,0 x 32	1
14	000485	Skt. Schraube M 10 x 60	1
15	000028	U – Scheibe ø 10,5	2
16	000132	Sich. Mutter M 10	1
17	000758	Edelstahlseil 2,5 mtr. lang	1
17a	000446	Edelstahlseil 2,7 mtr. lang	
18	004140	Skt. Schraube M 16 x 65	1
19	000006	Sich. Mutter M 16	1
20	000005	U – Scheibe ø 17,0	2
21	190009	XGE 8 – LR – ED 3/8 Verschraubung	3
22	190019	XEL 8 – L Verschraubung	2
23	190022	XEW 8 – L Verschraubung	2
24	190037	Mardenschraube M 8	1
25	190007	XGE 8 – LR – ED ½ Verschraubung	2
26	000416	Rohrschelle doppelt	12
27	004076	Innen Skt- Schraube M 6 x 30	12
28	000141	U – Scheibe ø 6,4	16
29	000350	Tragschienenmutter	12
30	190014	XG 12 – L Verschraubung	3
33	000147	Sich. Mutter M 6	4
34	000278	Rohrschelle	6
35	705660	Schlauchhalter Deichselendstück	1
36	000123	Skt. Schraube M 10 x 30	2
37	000132	Sich. Mutter M 10	2
38	190033	SVK 3S 8 –L	3
39	190036	Staubschutzkappe	3
40	000115	Mengenteiler	1
41	000247	Sicherheitsventil	1
42	000225	T – Stück Hydraulik	1
43	004100	Skt. Schraube M 6 x 60	2
44	004099	Skt. Schraube M 6 x 60	2
45	000133	Skt. Schraube M 8 x 25	2
46	000136	U – Scheibe ø 8,4	4
47	000137	Sich. Mutter M 8	2

**14.11 Hydraulik ohne elektrohydraulische Bedienung
(nur Hauptgestänge klappbar über Kette) Primus 35 Basis 27 mtr**



Verbaut in Gestängemittelteil

Mengenteiler Befestigung 28 , 33 , 43 **Sicherheitsventil** Befestigung 28 , 33 , 44 **T-Stück** Befestigung 45 , 46 , 47

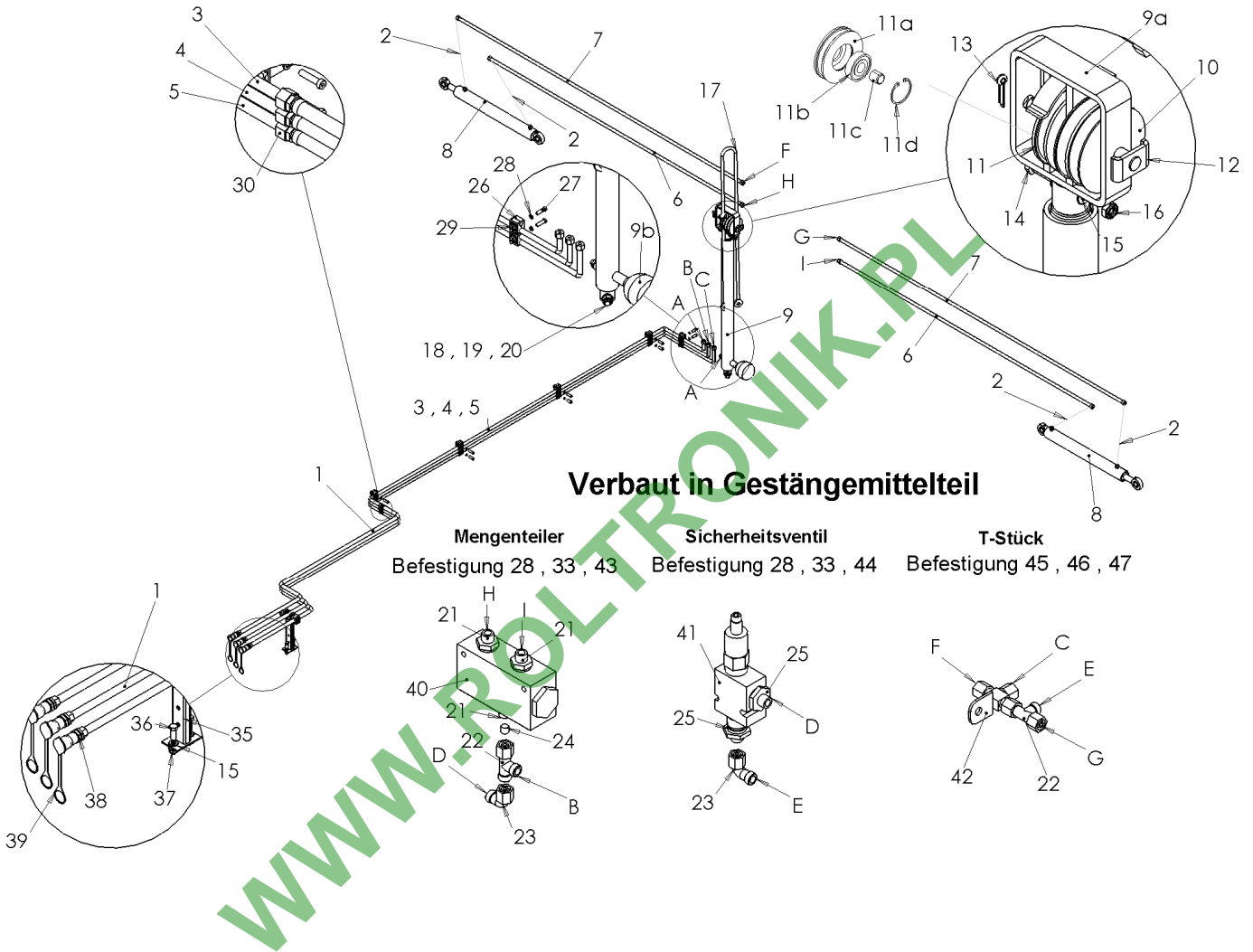
Hydraulikschläuche

Position	Artikel Nr.	Bezeichnung	Stückzahl
A – A	000383	Hydr.-Schlauch 500 AOL HL10	1
B – B	000367	Hydr.-Schlauch 2550 AOL HL10	1
C – C	000367	Hydr.-Schlauch 2550 AOL HL10	1
D – D	000382	Hydr.-Schlauch 500 AOL	1
E – E	000382	Hydr.-Schlauch 500 AOL	1
F – F	000351	Hydr.-Schlauch 1500 AOL HL10	1
G – G	000351	Hydr.-Schlauch 1500 AOL HL10	1
H – H	000354	Hydr.-Schlauch 1600 AOL90 HL10	1
I – I	000354	Hydr.-Schlauch 1600 AOL90 HL10	1
1	000371	Hydr.-Schlauch 3250 AOL AOL10	3
2	000384	Hydr.-Schlauch 500 AOL90 HL10	4

Fortsetzung siehe nächste Seite

Position	Artikel Nr.	Bezeichnung	Stückzahl
3	000219	Hydr.-Rohr Hub	1
4	000220	Hydr.-Rohr Einklappen	1
5	000221	Hydr.-Rohr Ausklappen	1
6	000336	Hydr.-Rohr im Gestänge Ausklappen	1
7	000335	Hydr.-Rohr im Gestänge Einklappen	1
8	000741-E	Klappzylinder 50x25 / 500	2
9	000700	Hubzylinder incl. Gabel und Speicher	1
9a	000781	Gabel für Hubzylinder	
9b	000762	Membranen Druckspeicher	
10	000756	Umlenkrolle 2-fach	1
11	738200	Seilrolle gelagert	1
11a	703112	Seilrolle	
11b	703113	Rollenlager für Seilrolle	
11c	703114	Einspannbuchse für Seilrolle	
11d	703115	Sicherungsring für Seilrolle	
12	000754	Bolzen für Hubzylindergabel	1
13	000685	Splint 5,0 x 32	1
14	000485	Skt. Schraube M 10 x 60	1
15	000028	U – Scheibe ø 10,5	2
16	000132	Sich. Mutter M 10	1
17	000758	Edelstahlseil 2,5 mtr. lang	1
17a	000446	Edelstahlseil 2,7 mtr. lang	
18	004140	Skt. Schraube M 16 x 65	1
19	000006	Sich. Mutter M 16	1
20	000005	U – Scheibe ø 17,0	2
21	190009	XGE 8 – LR – ED 3/8 Verschraubung	3
22	190019	XEL 8 – L Verschraubung	2
23	190022	XEW 8 – L Verschraubung	2
24	190037	Mardenschraube M 8	1
25	190007	XGE 8 – LR – ED ½ Verschraubung	2
26	000416	Rohrschelle doppelt	12
27	004076	Innen Skt- Schraube M 6 x 30	12
28	000141	U – Scheibe ø 6,4	16
29	000350	Tragschienenmutter	12
30	190014	XG 12 – L Verschraubung	3
33	000147	Sich. Mutter M 6	4
34	000278	Rohrschelle	6
35	705660	Schlauchhalter Deichselendstück	1
36	000123	Skt. Schraube M 10 x 30	2
37	000132	Sich. Mutter M 10	2
38	190033	SVK 3S 8 –L	3
39	190036	Staubschutzkappe	3
40	000115	Mengenteiler	1
41	000247	Sicherheitsventil	1
42	000225	T – Stück Hydraulik	1
43	004100	Skt. Schraube M 6 x 60	2
44	004099	Skt. Schraube M 6 x 60	2
45	000133	Skt. Schraube M 8 x 25	2
46	000136	U – Scheibe ø 8,4	4
47	000137	Sich. Mutter M 8	2

**14.13 Hydraulik ohne elektrohydraulische Bedienung
(nur Hauptgestänge klappbar über Kette) Primus 45 Basis 27 mtr**



Verbaut in Gestängemittelteil

Mengenteiler Befestigung 28 , 33 , 43 **Sicherheitsventil** Befestigung 28 , 33 , 44 **T-Stück** Befestigung 45 , 46 , 47

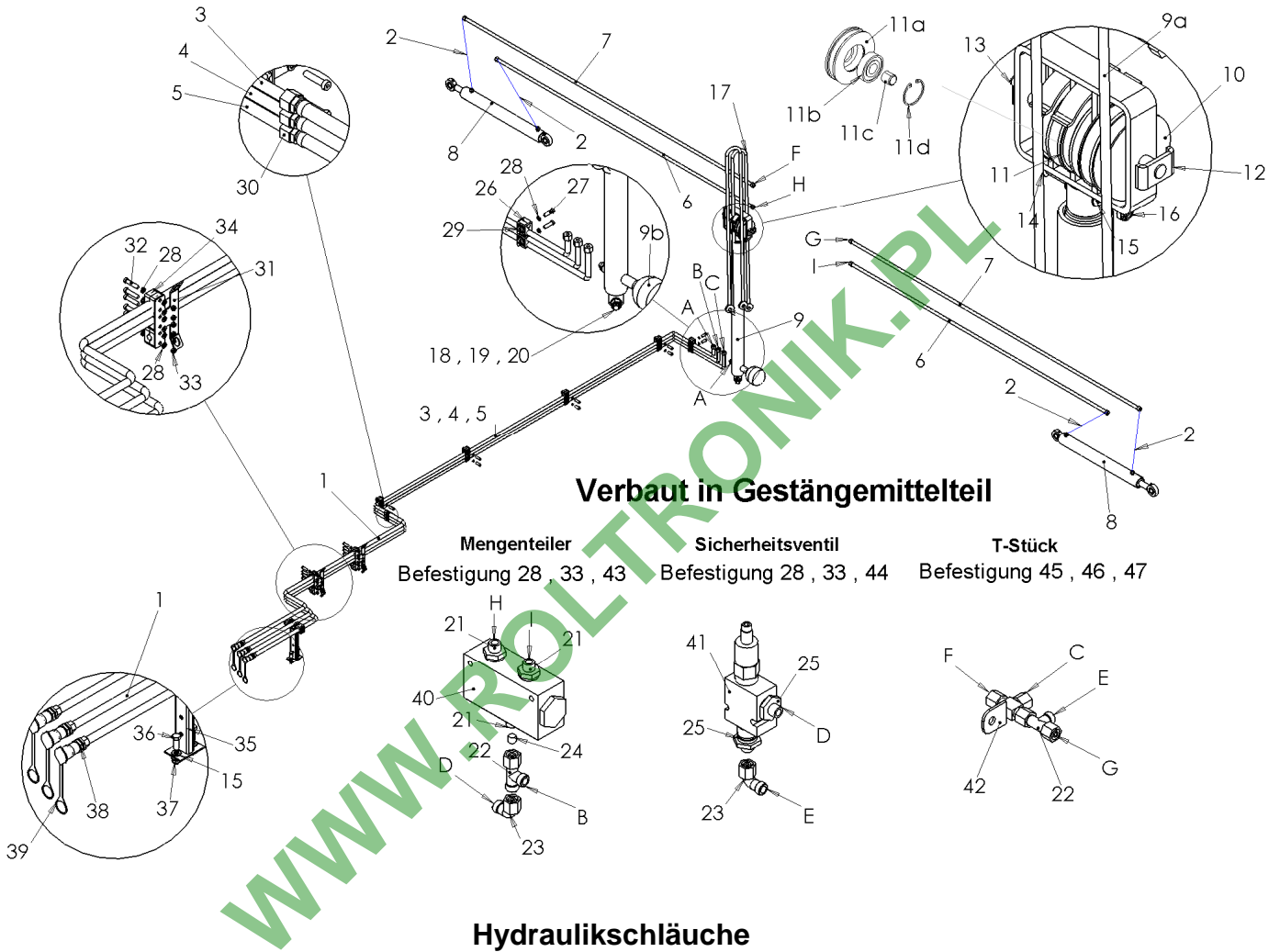
Hydraulikschläuche

Position	Artikel Nr.	Bezeichnung	Stückzahl
A – A	000383	Hydr.-Schlauch 500 AOL HL10	1
B – B	000367	Hydr.-Schlauch 2550 AOL HL10	1
C – C	000367	Hydr.-Schlauch 2550 AOL HL10	1
D – D	000382	Hydr.-Schlauch 500 AOL	1
E – E	000382	Hydr.-Schlauch 500 AOL	1
F – F	000351	Hydr.-Schlauch 1500 AOL HL10	1
G – G	000351	Hydr.-Schlauch 1500 AOL HL10	1
H – H	000354	Hydr.-Schlauch 1600 AOL90 HL10	1
I – I	000354	Hydr.-Schlauch 1600 AOL90 HL10	1
1	000371	Hydr.-Schlauch 3250 AOL AOL10	3
2	000384	Hydr.-Schlauch 500 AOL90 HL10	4

Fortsetzung siehe nächste Seite

Position	Artikel Nr.	Bezeichnung	Stückzahl
3	000269	Hydr.-Rohr Hub	1
4	000270	Hydr.-Rohr Einklappen	1
5	000271	Hydr.-Rohr Ausklappen	1
6	000336	Hydr.-Rohr im Gestänge Ausklappen	1
7	000335	Hydr.-Rohr im Gestänge Einklappen	1
8	000741-E	Klappzylinder 50x25 / 500	2
9	000700	Hubzylinder incl. Gabel und Speicher	1
9a	000781	Gabel für Hubzylinder	
9b	000762	Membranen Druckspeicher	
10	000756	Umlenkrolle 2-fach	1
11	738200	Seilrolle gelagert	1
11a	703112	Seilrolle	
11b	703113	Rollenlager für Seilrolle	
11c	703114	Einspannbuchse für Seilrolle	
11d	703115	Sicherungsring für Seilrolle	
12	000754	Bolzen für Hubzylindergabel	1
13	000685	Splint 5,0 x 32	1
14	000485	Skt. Schraube M 10 x 60	1
15	000028	U – Scheibe ø 10,5	2
16	000132	Sich. Mutter M 10	1
17	000758	Edelstahlseil 2,5 mtr. lang	1
17a	000446	Edelstahlseil 2,7 mtr. lang	
18	004140	Skt. Schraube M 16 x 65	1
19	000006	Sich. Mutter M 16	1
20	000005	U – Scheibe ø 17,0	2
21	190009	XGE 8 – LR – ED 3/8 Verschraubung	3
22	190019	XEL 8 – L Verschraubung	2
23	190022	XEW 8 – L Verschraubung	2
24	190037	Mardenschraube M 8	1
25	190007	XGE 8 – LR – ED ½ Verschraubung	2
26	000416	Rohrschelle doppelt	12
27	004076	Innen Skt- Schraube M 6 x 30	12
28	000141	U – Scheibe ø 6,4	16
29	000350	Tragschienenmutter	12
30	190014	XG 12 – L Verschraubung	3
33	000147	Sich. Mutter M 6	4
34	000278	Rohrschelle	6
35	705660	Schlauchhalter Deichselendstück	1
36	000123	Skt. Schraube M 10 x 30	2
37	000132	Sich. Mutter M 10	2
38	190033	SVK 3S 8 –L	3
39	190036	Staubschutzkappe	3
40	000115	Mengenteiler	1
41	000247	Sicherheitsventil	1
42	000225	T – Stück Hydraulik	1
43	004100	Skt. Schraube M 6 x 60	2
44	004099	Skt. Schraube M 6 x 60	2
45	000133	Skt. Schraube M 8 x 25	2
46	000136	U – Scheibe ø 8,4	4
47	000137	Sich. Mutter M 8	2

**14.15 Hydraulik ohne elektrohydraulische Bedienung
(nur Hauptgestänge klappbar über Kette) RTS 40 Basis 30 mtr**



Verbaut in Gestängemittelteil

Mengenteiler Befestigung 28 , 33 , 43
Sicherheitsventil Befestigung 28 , 33 , 44
T-Stück Befestigung 45 , 46 , 47

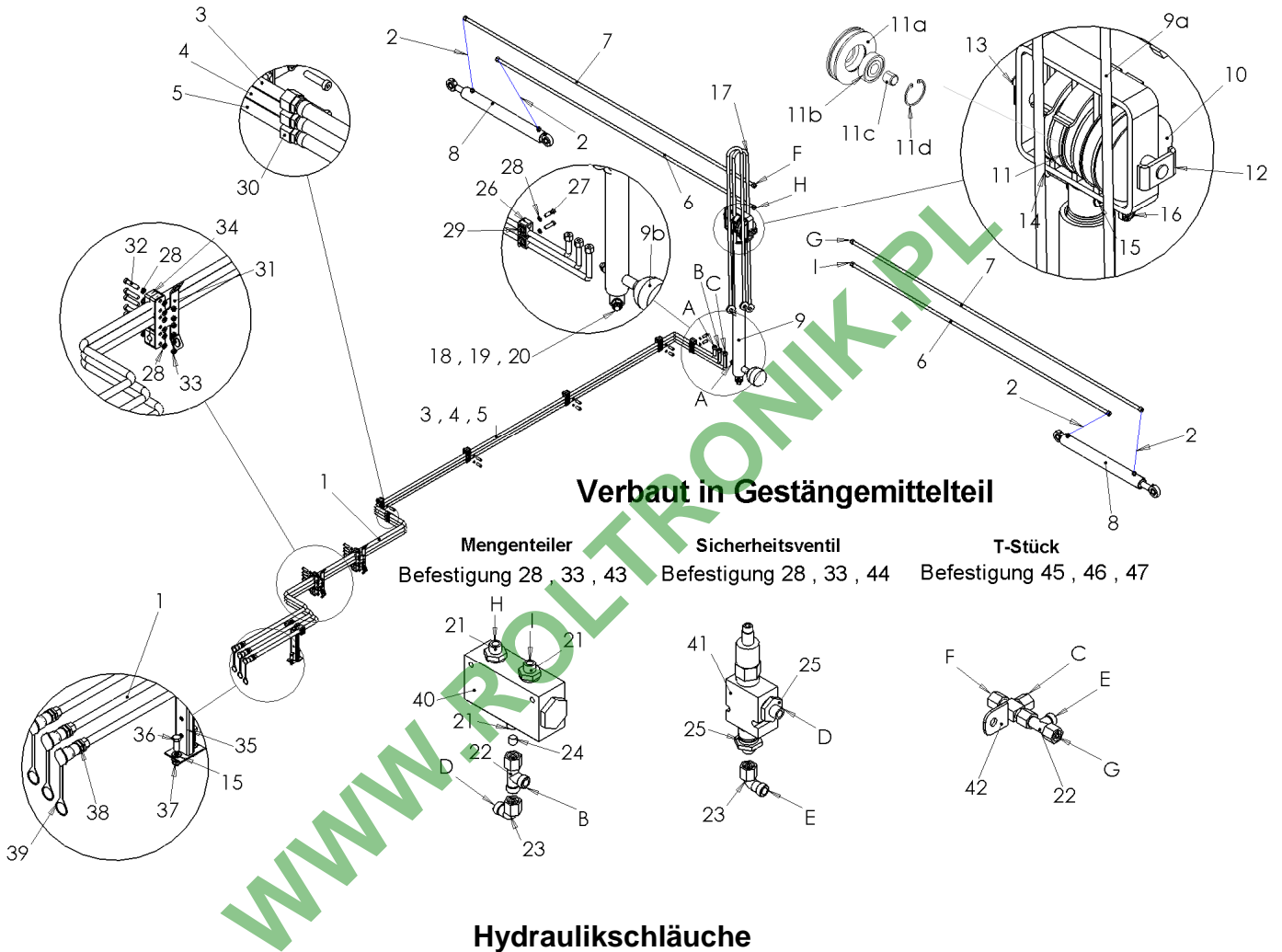
Hydraulikschläuche

Position	Artikel Nr.	Bezeichnung	Stückzahl
A – A	000383	Hydr.-Schlauch 500 AOL HL10	1
B – B	000367	Hydr.-Schlauch 2550 AOL HL10	1
C – C	000367	Hydr.-Schlauch 2550 AOL HL10	1
D – D	000382	Hydr.-Schlauch 500 AOL	1
E – E	000382	Hydr.-Schlauch 500 AOL	1
F – F	000351	Hydr.-Schlauch 1500 AOL HL10	1
G – G	000351	Hydr.-Schlauch 1500 AOL HL10	1
H – H	000354	Hydr.-Schlauch 1600 AOL90 HL10	1
I – I	000354	Hydr.-Schlauch 1600 AOL90 HL10	1
1	000371	Hydr.-Schlauch 3250 AOL AOL10	3
2	000384	Hydr.-Schlauch 500 AOL90 HL10	4

Fortsetzung siehe nächste Seite

Position	Artikel Nr.	Bezeichnung	Stückzahl
3	000269	Hydr.-Rohr Hub	1
4	000270	Hydr.-Rohr Einklappen	1
5	000271	Hydr.-Rohr Ausklappen	1
6	000341	Hydr.-Rohr im Gestänge Ausklappen	1
7	000340	Hydr.-Rohr im Gestänge Einklappen	1
8	040741	Klappzylinder 60x35 / 500	2
9	003000	Hubzylinder incl. Gabel und Speicher	1
9a	741520	Gabel für Hubzylinder	
9b	000762	Membranen Druckspeicher	
10	000756	Umlenkrolle 2-fach	1
11	738200	Seilrolle gelagert	2
11a	703112	Seilrolle	
11b	703113	Rollenlager für Seilrolle	
11c	703114	Einspannbuchse für Seilrolle	
11d	703115	Sicherungsring für Seilrolle	
12	000737	Bolzen für Hubzylindergabel	1
13	000685	Splint 5,0 x 32	1
14	000485	Skt. Schraube M 10 x 60	1
15	000028	U – Scheibe ø 10,5	2
16	000132	Sich. Mutter M 10	1
17	000758	Edelstahlseil 2,5 mtr. lang	2
17a	000446	Edelstahlseil 2,7 mtr. lang	
18	004140	Skt. Schraube M 16 x 65	1
19	000006	Sich. Mutter M 16	1
20	000005	U – Scheibe ø 17,0	2
21	190009	XGE 8 – LR – ED 3/8 Verschraubung	3
22	190019	XEL 8 – L Verschraubung	2
23	190022	XEW 8 – L Verschraubung	2
24	190037	Mardenschraube M 8	1
25	190007	XGE 8 – LR – ED ½ Verschraubung	2
26	000416	Rohrschelle doppelt	12
27	004076	Innen Skt- Schraube M 6 x 30	12
28	000141	U – Scheibe ø 6,4	52
29	000350	Tragschienenmutter	12
30	190014	XG 12 – L Verschraubung	3
31	000571	Pumpenblech	2
32	004077	Innen Skt- Schraube M 6 x 35	18
33	000147	Sich. Mutter M 6	22
34	000278	Rohrschelle	9
35	705660	Schlauchhalter Deichselendstück	1
36	000123	Skt. Schraube M 10 x 30	2
37	000132	Sich. Mutter M 10	2
38	190033	SVK 3S 8 –L	3
39	190036	Staubschutzkappe	3
40	000115	Mengenteiler	1
41	000247	Sicherheitsventil	1
42	000225	T – Stück Hydraulik	1
43	004100	Skt. Schraube M 6 x 60	2
44	004099	Skt. Schraube M 6 x 60	2
45	000133	Skt. Schraube M 8 x 25	2
46	000136	U – Scheibe ø 8,4	4
47	000137	Sich. Mutter M 8	2

**14.17 Hydraulik ohne elektrohydraulische Bedienung
(nur Hauptgestänge klappbar über Kette) RTS 50 Basis 30 mtr**



Verbaut in Gestängemittelteil

Mengenteiler Befestigung 28 , 33 , 43
Sicherheitsventil Befestigung 28 , 33 , 44
T-Stück Befestigung 45 , 46 , 47

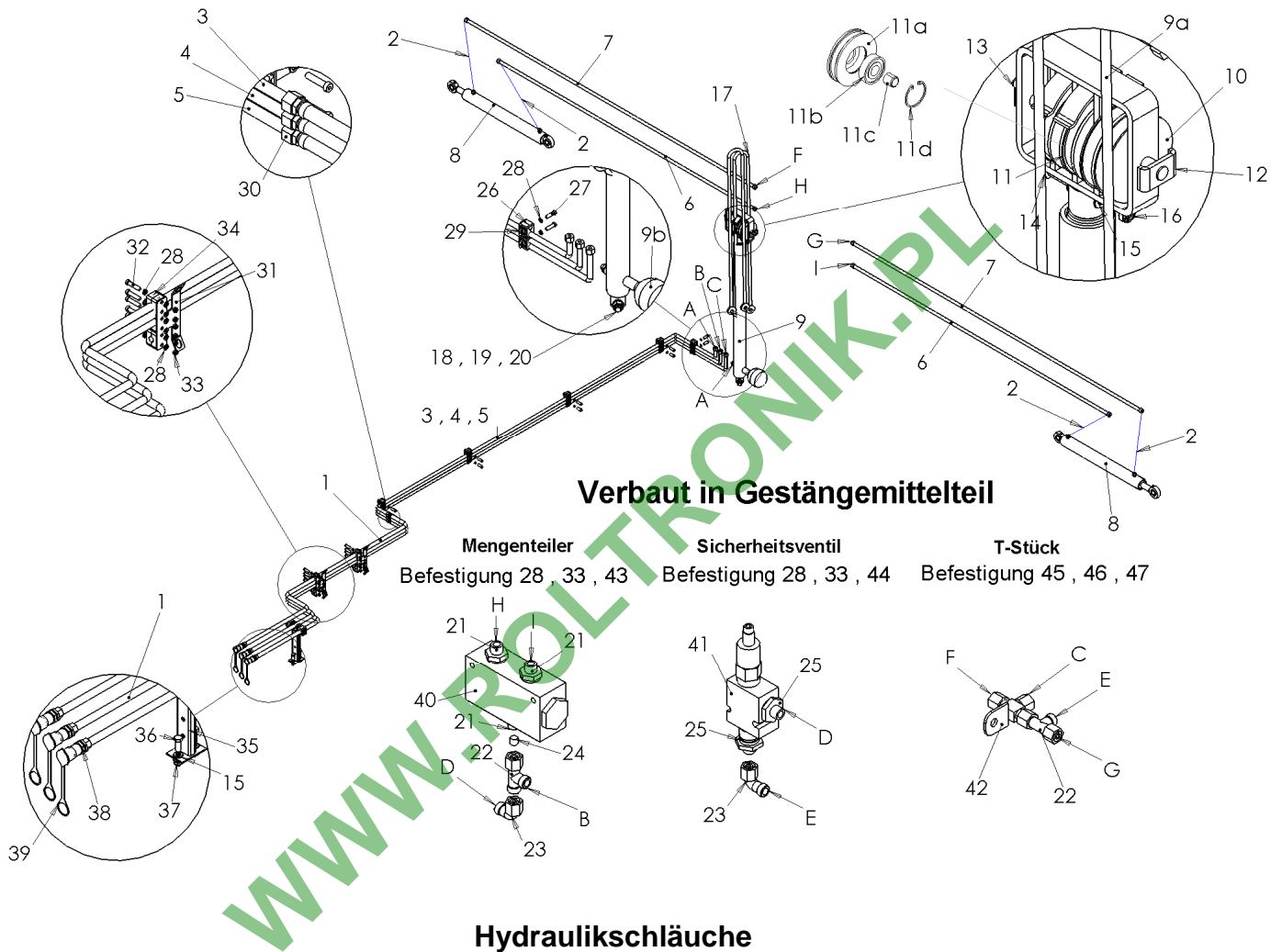
Hydraulikschläuche

Position	Artikel Nr.	Bezeichnung	Stückzahl
A – A	000383	Hydr.-Schlauch 500 AOL HL10	1
B – B	000367	Hydr.-Schlauch 2550 AOL HL10	1
C – C	000367	Hydr.-Schlauch 2550 AOL HL10	1
D – D	000382	Hydr.-Schlauch 500 AOL	1
E – E	000382	Hydr.-Schlauch 500 AOL	1
F – F	000351	Hydr.-Schlauch 1500 AOL HL10	1
G – G	000351	Hydr.-Schlauch 1500 AOL HL10	1
H – H	000354	Hydr.-Schlauch 1600 AOL90 HL10	1
I – I	000354	Hydr.-Schlauch 1600 AOL90 HL10	1
1	000371	Hydr.-Schlauch 3250 AOL AOL10	3
2	000384	Hydr.-Schlauch 500 AOL90 HL10	4

Fortsetzung siehe nächste Seite

Position	Artikel Nr.	Bezeichnung	Stückzahl
3	000294	Hydr.-Rohr Hub	1
4	000295	Hydr.-Rohr Einklappen	1
5	000296	Hydr.-Rohr Ausklappen	1
6	000341	Hydr.-Rohr im Gestänge Ausklappen	1
7	000340	Hydr.-Rohr im Gestänge Einklappen	1
8	040741	Klappzylinder 60x35 / 500	2
9	003000	Hubzylinder incl. Gabel und Speicher	1
9a	741520	Gabel für Hubzylinder	
9b	000762	Membranen Druckspeicher	
10	000756	Umlenkrolle 2-fach	1
11	738200	Seilrolle gelagert	2
11a	703112	Seilrolle	
11b	703113	Rollenlager für Seilrolle	
11c	703114	Einspannbuchse für Seilrolle	
11d	703115	Sicherungsring für Seilrolle	
12	000737	Bolzen für Hubzylindergabel	1
13	000685	Splint 5,0 x 32	1
14	000485	Skt. Schraube M 10 x 60	1
15	000028	U – Scheibe ø 10,5	2
16	000132	Sich. Mutter M 10	1
17	000758	Edelstahlseil 2,5 mtr. lang	2
17a	000446	Edelstahlseil 2,7 mtr. lang	
18	004140	Skt. Schraube M 16 x 65	1
19	000006	Sich. Mutter M 16	1
20	000005	U – Scheibe ø 17,0	2
21	190009	XGE 8 – LR – ED 3/8 Verschraubung	3
22	190019	XEL 8 – L Verschraubung	2
23	190022	XEW 8 – L Verschraubung	2
24	190037	Mardenschraube M 8	1
25	190007	XGE 8 – LR – ED ½ Verschraubung	2
26	000416	Rohrschelle doppelt	12
27	004076	Innen Skt- Schraube M 6 x 30	12
28	000141	U – Scheibe ø 6,4	52
29	000350	Tragschienenmutter	12
30	190014	XG 12 – L Verschraubung	3
31	000571	Pumpenblech	2
32	004077	Innen Skt- Schraube M 6 x 35	18
33	000147	Sich. Mutter M 6	22
34	000278	Rohrschelle	9
35	705660	Schlauchhalter Deichselendstück	1
36	000123	Skt. Schraube M 10 x 30	2
37	000132	Sich. Mutter M 10	2
38	190033	SVK 3S 8 –L	3
39	190036	Staubschutzkappe	3
40	000115	Mengenteiler	1
41	000247	Sicherheitsventil	1
42	000225	T – Stück Hydraulik	1
43	004100	Skt. Schraube M 6 x 60	2
44	004099	Skt. Schraube M 6 x 60	2
45	000133	Skt. Schraube M 8 x 25	2
46	000136	U – Scheibe ø 8,4	4
47	000137	Sich. Mutter M 8	2

14.19 Hydraulik ohne elektrohydraulische Bedienung (nur Hauptgestänge klappbar über Kette) RTS 60 Basis 30 mtr



Hydraulikschläuche

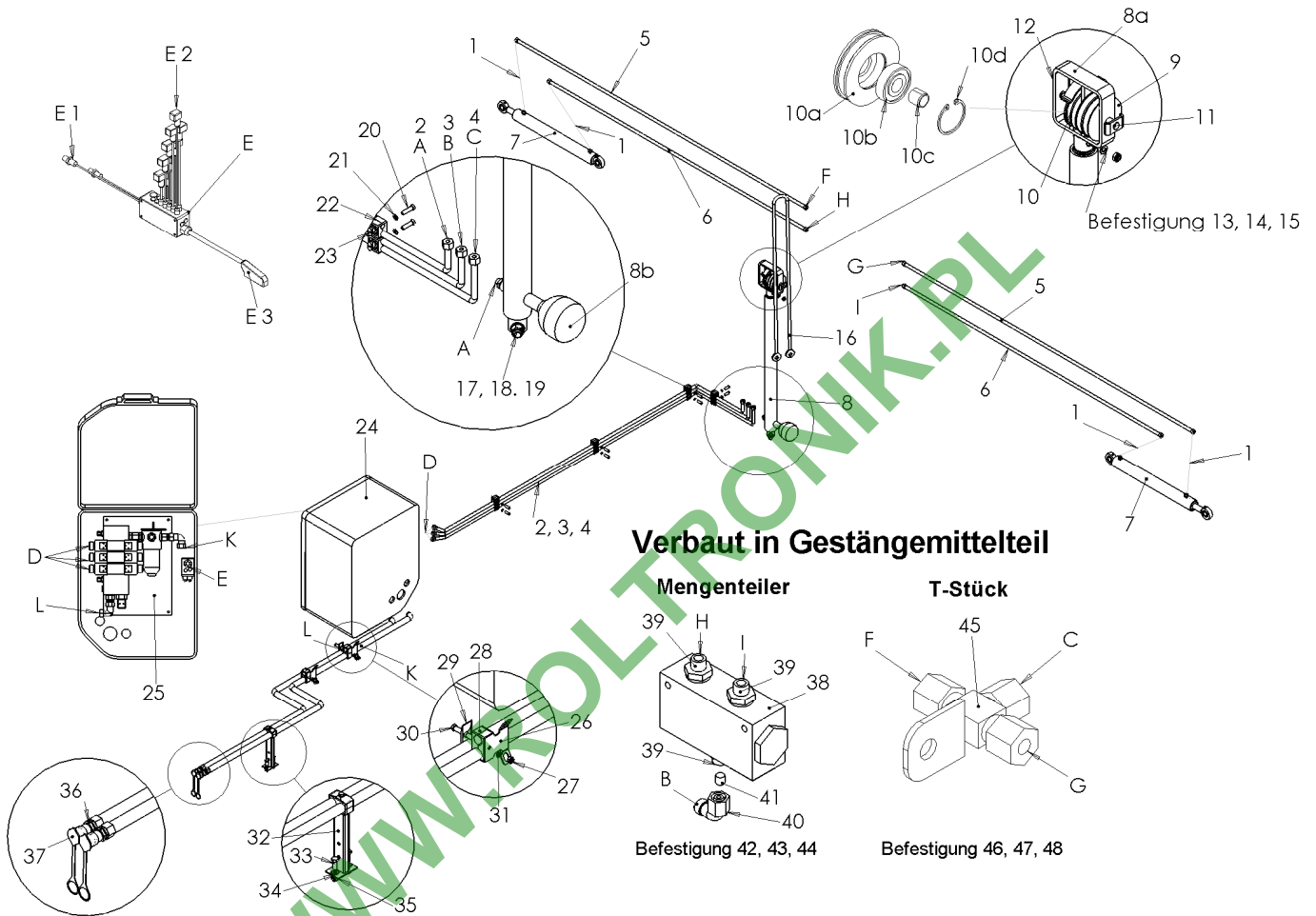
Position	Artikel Nr.	Bezeichnung	Stückzahl
A – A	000383	Hydr.-Schlauch 500 AOL HL10	1
B – B	000367	Hydr.-Schlauch 2550 AOL HL10	1
C – C	000367	Hydr.-Schlauch 2550 AOL HL10	1
D – D	000382	Hydr.-Schlauch 500 AOL	1
E – E	000382	Hydr.-Schlauch 500 AOL	1
F – F	000351	Hydr.-Schlauch 1500 AOL HL10	1
G – G	000351	Hydr.-Schlauch 1500 AOL HL10	1
H – H	000354	Hydr.-Schlauch 1600 AOL90 HL10	1
I – I	000354	Hydr.-Schlauch 1600 AOL90 HL10	1
1	000371	Hydr.-Schlauch 3250 AOL AOL10	3
2	000384	Hydr.-Schlauch 500 AOL90 HL10	4

Fortsetzung siehe nächste Seite

Position	Artikel Nr.	Bezeichnung	Stückzahl
3	000319	Hydr.-Rohr Hub	1
4	000320	Hydr.-Rohr Einklappen	1
5	000321	Hydr.-Rohr Ausklappen	1
6	000341	Hydr.-Rohr im Gestänge Ausklappen	1
7	000340	Hydr.-Rohr im Gestänge Einklappen	1
8	040741	Klappzylinder 60x35 / 500	2
9	003000	Hubzylinder incl. Gabel und Speicher	1
9a	741520	Gabel für Hubzylinder	
9b	000762	Membranen Druckspeicher	
10	000756	Umlenkrolle 2-fach	1
11	738200	Seilrolle gelagert	2
11a	703112	Seilrolle	
11b	703113	Rollenlager für Seilrolle	
11c	703114	Einspannbuchse für Seilrolle	
11d	703115	Sicherungsring für Seilrolle	
12	000737	Bolzen für Hubzylindergabel	1
13	000685	Splint 5,0 x 32	1
14	000485	Skt. Schraube M 10 x 60	1
15	000028	U – Scheibe ø 10,5	2
16	000132	Sich. Mutter M 10	1
17	000758	Edelstahlseil 2,5 mtr. lang	2
17a	000446	Edelstahlseil 2,7 mtr. lang	
18	004140	Skt. Schraube M 16 x 65	1
19	000006	Sich. Mutter M 16	1
20	000005	U – Scheibe ø 17,0	2
21	190009	XGE 8 – LR – ED 3/8 Verschraubung	3
22	190019	XEL 8 – L Verschraubung	2
23	190022	XEW 8 – L Verschraubung	2
24	190037	Mardenschraube M 8	1
25	190007	XGE 8 – LR – ED ½ Verschraubung	2
26	000416	Rohrschelle doppelt	12
27	004076	Innen Skt- Schraube M 6 x 30	12
28	000141	U – Scheibe ø 6,4	52
29	000350	Tragschienenmutter	12
30	190014	XG 12 – L Verschraubung	3
31	000571	Pumpenblech	2
32	004077	Innen Skt- Schraube M 6 x 35	18
33	000147	Sich. Mutter M 6	22
34	000278	Rohrschelle	9
35	705660	Schlauchhalter Deichselendstück	1
36	000123	Skt. Schraube M 10 x 30	2
37	000132	Sich. Mutter M 10	2
38	190033	SVK 3S 8 –L	3
39	190036	Staubschutzkappe	3
40	000115	Mengenteiler	1
41	000247	Sicherheitsventil	1
42	000225	T – Stück Hydraulik	1
43	004100	Skt. Schraube M 6 x 60	2
44	004099	Skt. Schraube M 6 x 60	2
45	000133	Skt. Schraube M 8 x 25	2
46	000136	U – Scheibe ø 8,4	4
47	000137	Sich. Mutter M 8	2

Position	Artikel Nr.	Bezeichnung	Stückzahl
3	000269	Hydr.-Rohr Hub	1
4	000270	Hydr.-Rohr Einklappen	1
5	000271	Hydr.-Rohr Ausklappen	1
6	000341	Hydr.-Rohr im Gestänge Ausklappen	1
7	000340	Hydr.-Rohr im Gestänge Einklappen	1
8	040741	Klappzylinder 60x35 / 500	2
9	003000	Hubzylinder incl. Gabel und Speicher	1
9a	741520	Gabel für Hubzylinder	
9b	000762	Membranen Druckspeicher	
10	000756	Umlenkrolle 2-fach	1
11	738200	Seilrolle gelagert	2
11a	703112	Seilrolle	
11b	703113	Rollenlager für Seilrolle	
11c	703114	Einspannbuchse für Seilrolle	
11d	703115	Sicherungsring für Seilrolle	
12	000737	Bolzen für Hubzylindergabel	1
13	000685	Splint 5,0 x 32	1
14	000485	Skt. Schraube M 10 x 60	1
15	000028	U – Scheibe ø 10,5	2
16	000132	Sich. Mutter M 10	1
17	000758	Edelstahlseil 2,5 mtr. lang	2
17a	000446	Edelstahlseil 2,7 mtr. lang	
18	004140	Skt. Schraube M 16 x 65	1
19	000006	Sich. Mutter M 16	1
20	000005	U – Scheibe ø 17,0	2
21	190009	XGE 8 – LR – ED 3/8 Verschraubung	3
22	190019	XEL 8 – L Verschraubung	2
23	190022	XEW 8 – L Verschraubung	2
24	190037	Mardenschraube M 8	1
25	190007	XGE 8 – LR – ED ½ Verschraubung	2
26	000416	Rohrschelle doppelt	12
27	004076	Innen Skt- Schraube M 6 x 30	12
28	000141	U – Scheibe ø 6,4	16
29	000350	Tragschienenmutter	12
30	190014	XG 12 – L Verschraubung	3
33	000147	Sich. Mutter M 6	4
34	000278	Rohrschelle	6
35	705660	Schlauchhalter Deichselendstück	1
36	000123	Skt. Schraube M 10 x 30	2
37	000132	Sich. Mutter M 10	2
38	190033	SVK 3S 8 –L	3
39	190036	Staubschutzkappe	3
40	000115	Mengenteiler	1
41	000247	Sicherheitsventil	1
42	000225	T – Stück Hydraulik	1
43	004100	Skt. Schraube M 6 x 60	2
44	004099	Skt. Schraube M 6 x 60	2
45	000133	Skt. Schraube M 8 x 25	2
46	000136	U – Scheibe ø 8,4	4
47	000137	Sich. Mutter M 8	2

14.23 Hydraulik mit elektrohydraulische Bedienung (nur Hauptgestänge klappbar über Kette) RTS 40 Basis 27 mtr



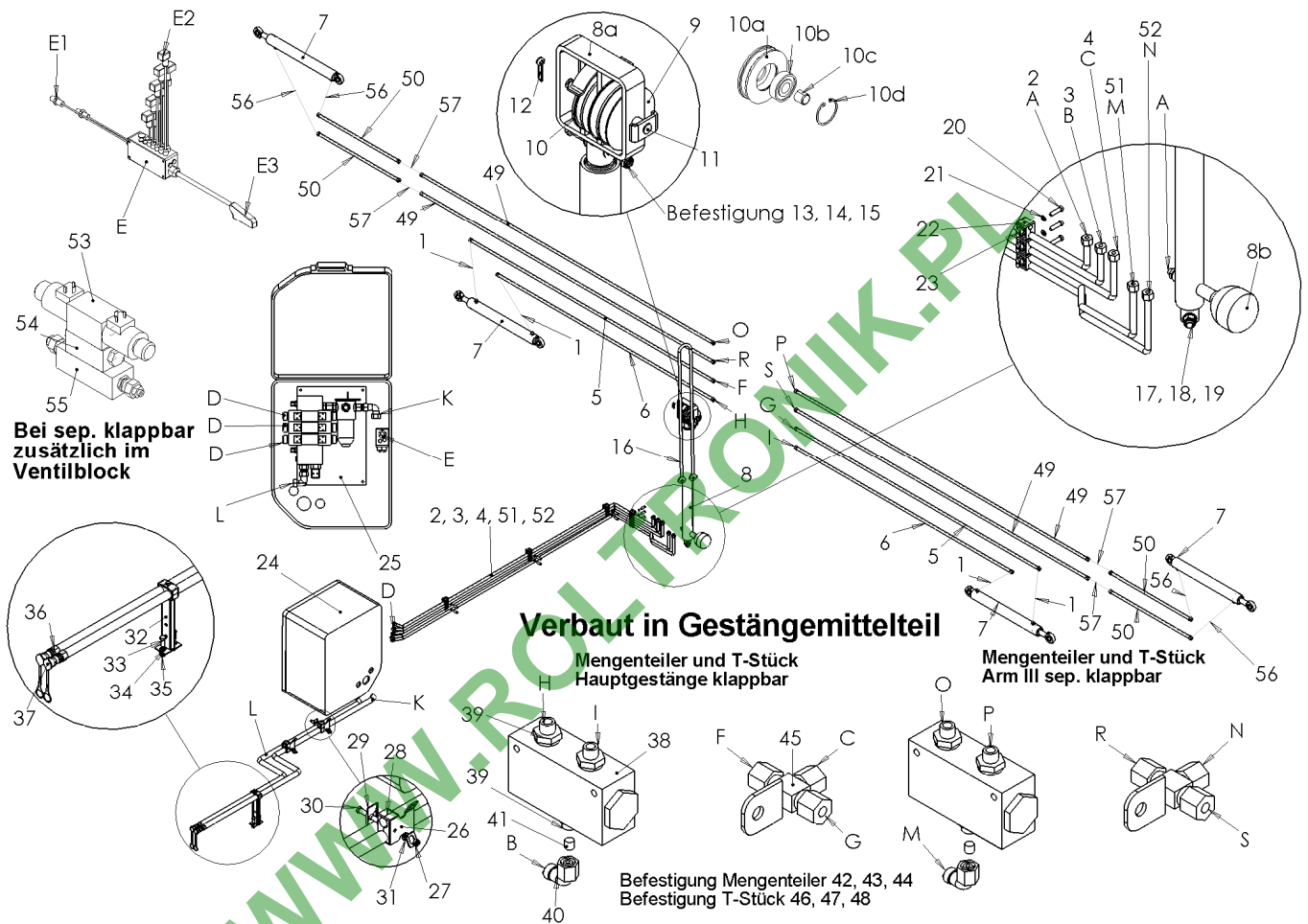
Hydraulikschläuche

Position	Artikel Nr.	Bezeichnung	Stückzahl
A – A	000383	Hydr.-Schlauch 500 AOL HL10	1
B – B	000367	Hydr.-Schlauch 2550 AOL HL10	1
C – C	000367	Hydr.-Schlauch 2550 AOL HL10	1
D – D	000382	Hydr.-Schlauch 500 AOL	3
E	180046	Verteiler SPRAY-DOS	1
E1		zu Deichsel (Lenkung)	
E2		zu Schaltschrank (Magnetventile)	
E3		zu Computer	
F – F	000351	Hydr.-Schlauch 1500 AOL HL10	1
G – G	000351	Hydr.-Schlauch 1500 AOL HL10	1
H – H	000354	Hydr.-Schlauch 1600 AOL90 HL10	1
I – I	000354	Hydr.-Schlauch 1600 AOL90 HL10	1
K – K	000376	Hydr.-Schlauch 4200 AOL	1
L – L	000375	Hydr.-Schlauch 3750 AOL	1

Fortsetzung siehe nächste Seite

Position	Artikel Nr.	Bezeichnung	Stückzahl
1	000384	Hydr.-Schlauch 500 AOL90 HL10	4
2	000262	Hydr.-Rohr Hub	1
3	000263	Hydr.-Rohr Einklappen	1
4	000264	Hydr.-Rohr Ausklappen	1
5	000335	Hydr.-Rohr im Gestänge Einklappen	2
6	000336	Hydr.-Rohr im Gestänge Ausklappen	2
7	000741-E	Klappzylinder 50x25 / 500	2
8	000700	Hubzylinder incl. Gabel und Speicher	1
8a	000781	Gabel für Hubzylinder	
8b	000762	Membranen Druckspeicher	
9	000756	Umlenkrolle 2-fach	1
10	738200	Seilrolle gelagert	1
10a	703112	Seilrolle	
10b	703113	Rollenlager für Seilrolle	
10c	703114	Einspannbuchse für Seilrolle	
10d	703115	Sicherungsring für Seilrolle	
11	000754	Bolzen für Hubzylindergabel	1
12	000685	Splint 5,0 x 32	1
13	000485	Skt. Schraube M 10 x 60	2
14	000028	U – Scheibe ø 10,5	2
15	000132	Sich. Mutter M 10	1
16	000758	Edelstahlseil 2,5 mtr. lang	1
16a	000446	Edelstahlseil 2,7 mtr. lang	
17	004140	Skt. Schraube M 16 x 65	1
18	000006	Sich. Mutter M 16	1
19	000005	U – Scheibe ø 17,0	2
20	004076	Innen-Skt. Schraube M 6 x 30	10
21	000141	U – Scheibe ø 6,4	20
22	000416	Rohrschelle doppelt	10
23	000350	Tragschienenmutter	10
24	R00 0255	Schaltschrank kpl. mit Deckel (GFK)	1
24a	R00 0331	Deckel für Schaltschrank (GFK)	
25	050000	Ventilblock Hydraulik	1
26	000560	Pumpenblech	2
27	000137	Sich. Mutter M 8	2
28	000279	Rohrschelle doppelt	3
29	000277	Kappe für Rohrschelle	3
30	000688	Skt. Schraube M 8 x 60	3
31	000136	U – Scheibe ø 8,4	4
32	705650	Schlauchhalter Deichsel	1
33	000123	Skt. Schraube M 10 x 30	2
34	000028	U – Scheibe 10,5	4
35	000132	Sich. Mutter M 10	2
36	190034	SVK 3S 18-L	2
37	190036	Staubschutzkappe	2
38	000115	Mengenteiler	1
39	190009	XGE 8 – LR – ED 3/8 Verschraubung	3
40	190022	XEW 8 – L Verschraubung	1
41	190037	Mardenschraube M 8	1
42	000141	U – Scheibe ø 6,4	4
43	000147	Sich. Mutter M 6	2
44	004099	Skt. Schraube M 6 x 60	2
45	000225	T – Stück Hydraulik	1
46	000133	Skt. Schraube M 8 x 25	1
47	000136	U – Scheibe ø 8,4	2
48	000137	Sich. Mutter M 8	1

14.25 Hydraulik mit elektrohydraulische Bedienung (Hauptgestänge und Endstücke sep. elektrohydraulisch bedient) RTS 30 Basis 27 mtr



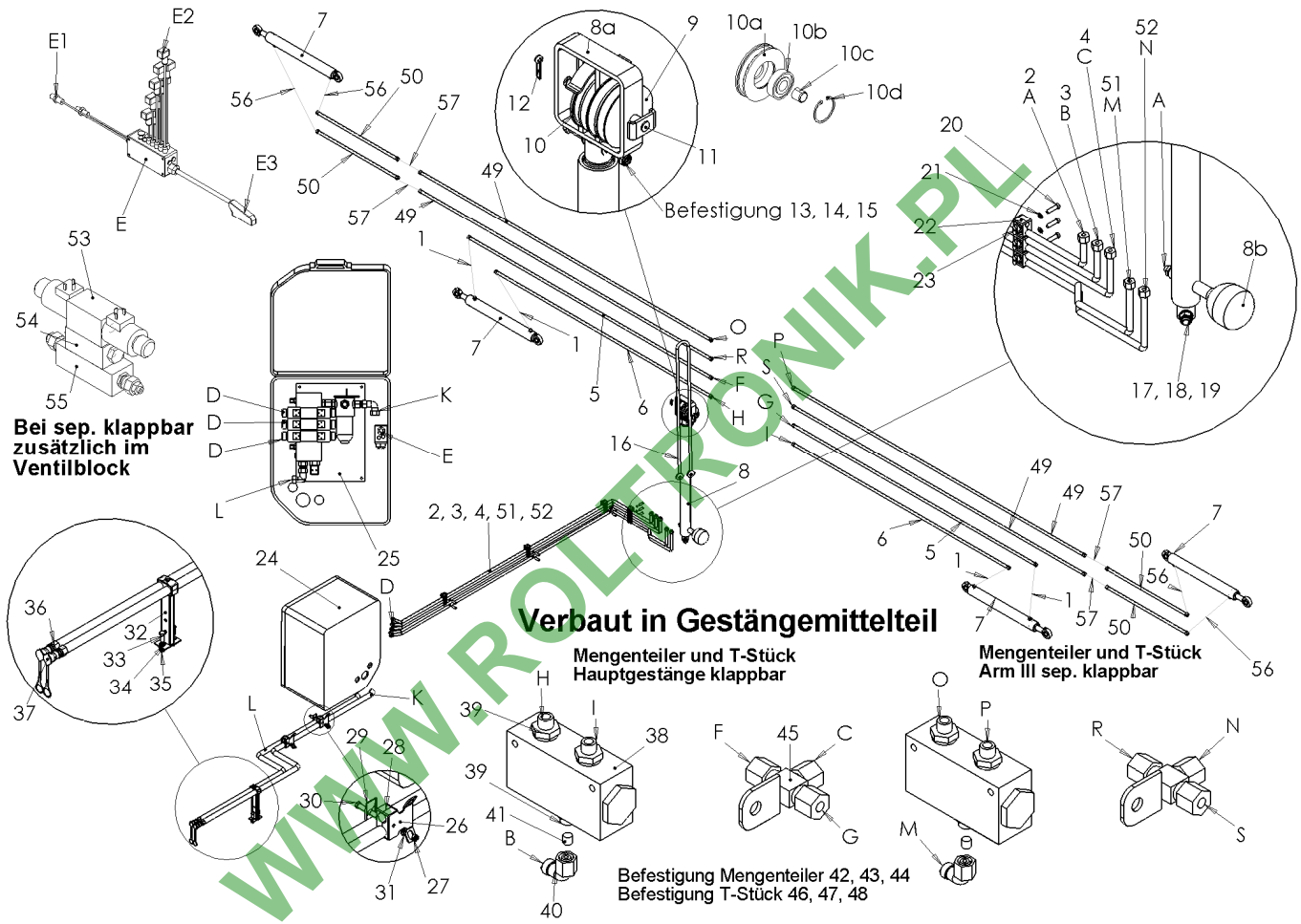
Hydraulikschläuche

Position	Artikel Nr.	Bezeichnung	Stückzahl
A – A	000383	Hydr.-Schlauch 500 AOL HL10	1
B – B	000367	Hydr.-Schlauch 2550 AOL HL10	1
C – C	000367	Hydr.-Schlauch 2550 AOL HL10	1
D – D	000382	Hydr.-Schlauch 500 AOL	3
E	180046	Verteiler SPRAY-DOS	1
E1		zu Deichsel (Lenkung)	
E2		zu Schaltschrank (Magnetventile)	
E3		zu Computer	
F – F	000351	Hydr.-Schlauch 1500 AOL HL10	1
G – G	000351	Hydr.-Schlauch 1500 AOL HL10	1
H – H	000354	Hydr.-Schlauch 1600 AOL90 HL10	1
I – I	000354	Hydr.-Schlauch 1600 AOL90 HL10	1
K – K	000376	Hydr.-Schlauch 4200 AOL	1
L – L	000375	Hydr.-Schlauch 3750 AOL	1
M – M	000367	Hydr.-Schlauch 2550 AOL HL10	1
N – N	000367	Hydr.-Schlauch 2550 AOL HL10	1
O – O	000354	Hydr.-Schlauch 1600 AOL90 HL10	1

Fortsetzung siehe nächste Seite

Position	Artikel Nr.	Bezeichnung	Stückzahl
P – P	000354	Hydr.-Schlauch 1600 AOL90 HL10	1
R – R	000351	Hydr.-Schlauch 1500 AOL HL10	1
S – S	000351	Hydr.-Schlauch 1500 AOL HL10	1
1	000384	Hydr.-Schlauch 500 AOL90 HL10	4
2	000212	Hydr.-Rohr Hub	1
3	000213	Hydr.-Rohr Einklappen	1
4	000214	Hydr.-Rohr Ausklappen	1
5	000335	Hydr.-Rohr im Gestänge Einklappen	2
6	000336	Hydr.-Rohr im Gestänge Ausklappen	2
7	000741-E	Klappzylinder 50x25 / 500	2
8	000700	Hubzylinder incl. Gabel und Speicher	1
8a	000781	Gabel für Hubzylinder	
8b	000762	Membranen Druckspeicher	
9	000756	Umlenkrolle 2-fach	1
10	738200	Seilrolle gelagert	1
10a	703112	Seilrolle	
10b	703113	Rollenlager für Seilrolle	
10c	703114	Einspannbuchse für Seilrolle	
10d	703115	Sicherungsring für Seilrolle	
11	000754	Bolzen für Hubzylindergabel	1
12	000685	Splint 5,0 x 32	1
13	000485	Skt. Schraube M 10 x 60	2
14	000028	U – Scheibe ø 10,5	2
15	000132	Sich. Mutter M 10	1
16	000758	Edelstahlseil 2,5 mtr. lang	1
16a	000446	Edelstahlseil 2,7 mtr. lang	
17	004140	Skt. Schraube M 16 x 65	1
18	000006	Sich. Mutter M 16	1
19	000005	U – Scheibe ø 17,0	2
20	004076	Innen-Skt. Schraube M 6 x 30	10
21	000141	U – Scheibe ø 6,4	20
22	000416	Rohrschelle doppelt	10
23	000350	Tragschienenmutter	10
24	491999	Schaltschrank	1
25	050000	Ventilblock Hydraulik	1
26	000560	Pumpenblech	2
27	000137	Sich. Mutter M 8	2
28	000279	Rohrschelle doppelt	3
29	000277	Kappe für Rohrschelle	3
30	000688	Skt. Schraube M 8 x 60	3
31	000136	U – Scheibe ø 8,4	4
32	705650	Schlauchhalter Deichsel	1
33	000123	Skt. Schraube M 10 x 30	2
34	000028	U – Scheibe 10,5	4
35	000132	Sich. Mutter M 10	2
36	190034	SVK 3S 18-L	2
37	190036	Staubschutzkappe	2
38	000115	Mengenteiler	1
39	190009	XGE 8 – LR – ED 3/8 Verschraubung	3
40	190022	XEW 8 – L Verschraubung	1
41	190037	Mardenschraube M 8	1
42	000141	U – Scheibe ø 6,4	4
43	000147	Sich. Mutter M 6	2
44	004099	Skt. Schraube M 6 x 60	2
45	000225	T – Stück Hydraulik	1
46	000133	Skt. Schraube M 8 x 25	1
47	000136	U – Scheibe ø 8,4	2
48	000137	Sich. Mutter M 8	1
49	000337	Hydr.-Rohr im Gestänge Endarme einklappen	4
50	000338	Hydr. Rohr im Gestänge Endarme ausklappen	4
51	000210	Hydr.-Rohr Endstücke Einklappen	1
52	000211	Hydr.-Rohr Endstücke Ausklappen	1
53	002204	4/3 Wegeventil	1
54	002202	Sperrblock	1
55	002222	Druckbegrenzungsventil	1
56	000527	Hydr.-Schlauch 700 AOL90 HL10	4
57	000284	Hydr.-Schlauch 1000 HL10	4

14.27 Hydraulik mit elektrohydraulische Bedienung (Hauptgestänge und Endstücke sep. elektrohydraulisch bedient) RTS 40 Basis 27 mtr



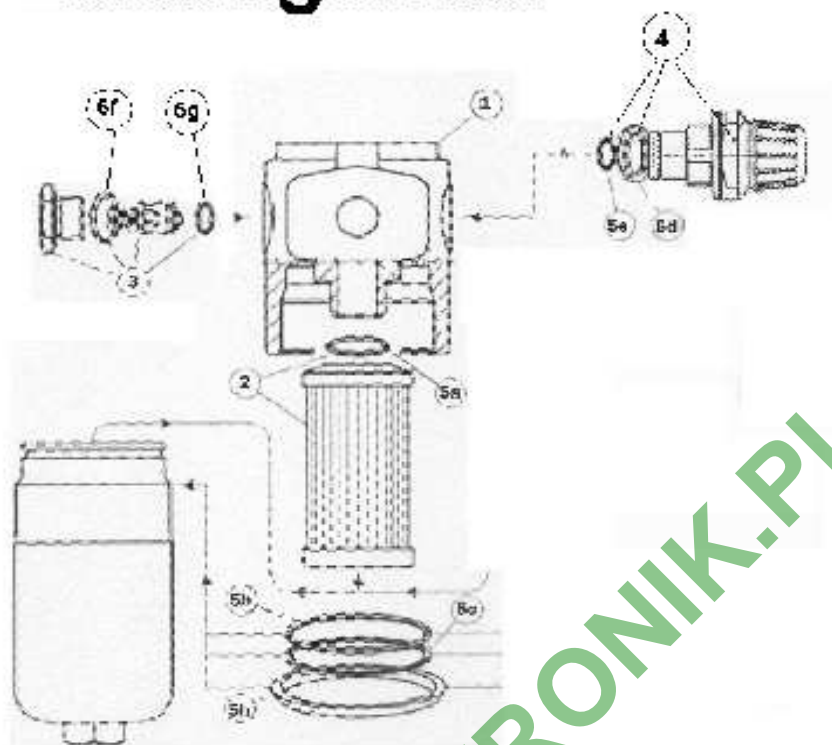
Hydraulikschläuche

Position	Artikel Nr.	Bezeichnung	Stückzahl
A - A	000383	Hydr.-Schlauch 500 AOL HL10	1
B - B	000367	Hydr.-Schlauch 2550 AOL HL10	1
C - C	000367	Hydr.-Schlauch 2550 AOL HL10	1
D - D	000382	Hydr.-Schlauch 500 AOL	3
E	180046	Verteiler SPRAY-DOS	1
E1		zu Deichsel (Lenkung)	
E2		zu Schaltschrank (Magnetventile)	
E3		zu Computer	
F - F	000351	Hydr.-Schlauch 1500 AOL HL10	1
G - G	000351	Hydr.-Schlauch 1500 AOL HL10	1
H - H	000354	Hydr.-Schlauch 1600 AOL90 HL10	1
I - I	000354	Hydr.-Schlauch 1600 AOL90 HL10	1
K - K	000376	Hydr.-Schlauch 4200 AOL	1
L - L	000375	Hydr.-Schlauch 3750 AOL	1
M - M	000367	Hydr.-Schlauch 2550 AOL HL10	1
N - N	000367	Hydr.-Schlauch 2550 AOL HL10	1
O - O	000354	Hydr.-Schlauch 1600 AOL90 HL10	1

Fortsetzung siehe nächste Seite

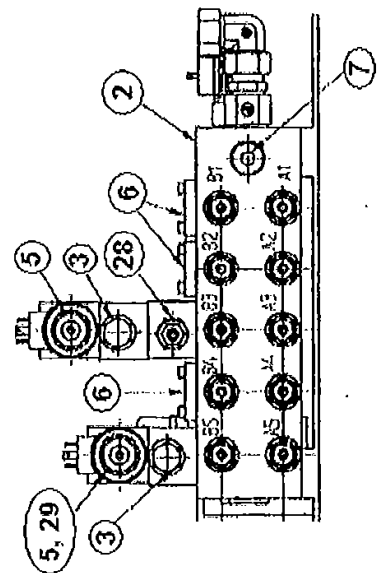
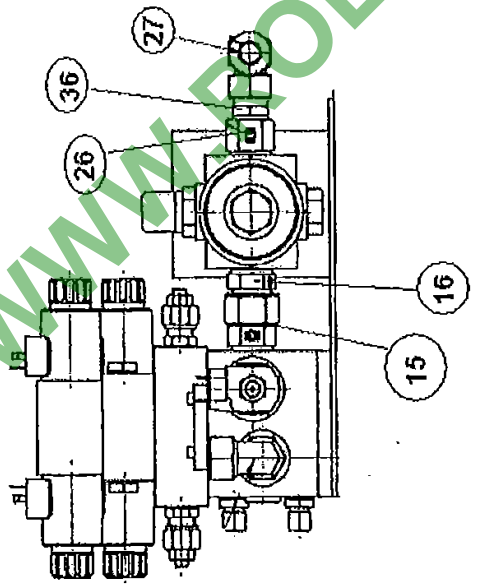
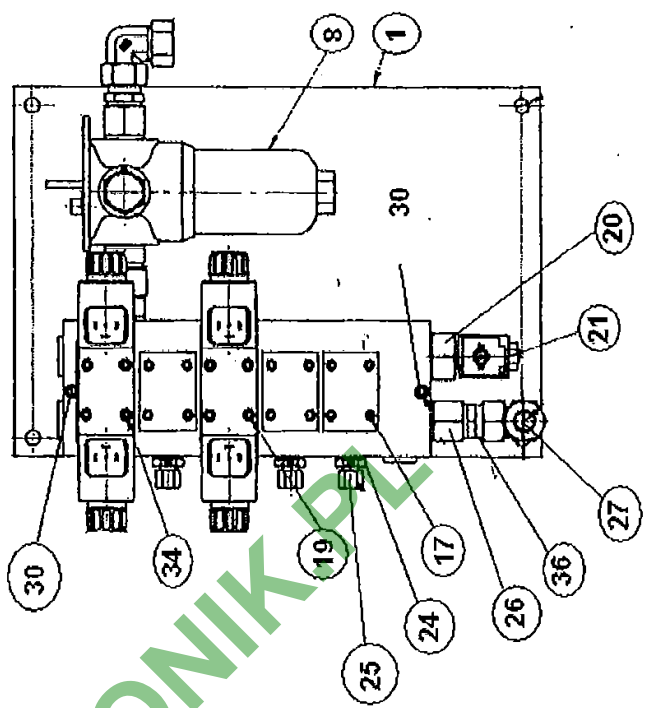
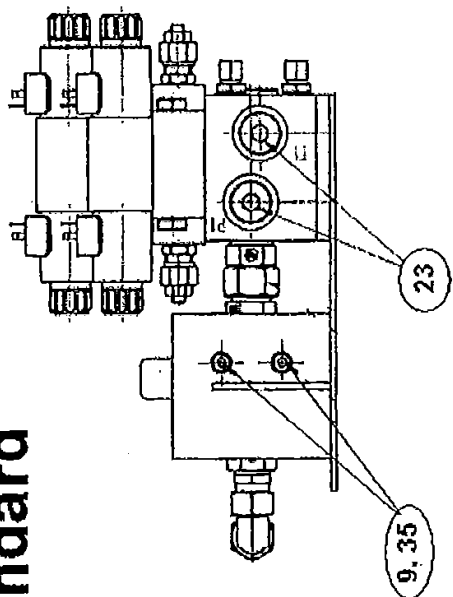
Position	Artikel Nr.	Bezeichnung	Stückzahl
P – P	000354	Hydr.-Schlauch 1600 AOL90 HL10	1
R – R	000351	Hydr.-Schlauch 1500 AOL HL10	1
S – S	000351	Hydr.-Schlauch 1500 AOL HL10	1
1	000384	Hydr.-Schlauch 500 AOL90 HL10	4
2	000262	Hydr.-Rohr Hub	1
3	000263	Hydr.-Rohr Einklappen	1
4	000264	Hydr.-Rohr Ausklappen	1
5	000335	Hydr.-Rohr im Gestänge Einklappen	2
6	000336	Hydr.-Rohr im Gestänge Ausklappen	2
7	000741-E	Klappzylinder 50x25 / 500	2
8	000700	Hubzylinder incl. Gabel und Speicher	1
8a	000781	Gabel für Hubzylinder	
8b	000762	Membranen Druckspeicher	
9	000756	Umlenkrolle 2-fach	1
10	738200	Seilrolle gelagert	1
10a	703112	Seilrolle	
10b	703113	Rollenlager für Seilrolle	
10c	703114	Einspannbuchse für Seilrolle	
10d	703115	Sicherungsring für Seilrolle	
11	000754	Bolzen für Hubzylindergabel	1
12	000685	Splint 5,0 x 32	1
13	000485	Skt. Schraube M 10 x 60	2
14	000028	U – Scheibe ø 10,5	2
15	000132	Sich. Mutter M 10	1
16	000758	Edelstahlseil 2,5 mtr. lang	1
16a	000446	Edelstahlseil 2,7 mtr. lang	
17	004140	Skt. Schraube M 16 x 65	1
18	000006	Sich. Mutter M 16	1
19	000005	U – Scheibe ø 17,0	2
20	004076	Innen-Skt. Schraube M 6 x 30	10
21	000141	U – Scheibe ø 6,4	20
22	000416	Rohrschelle doppelt	10
23	000350	Tragschienenmutter	10
24	491999	Schaltschrank	1
25	050000	Ventilblock Hydraulik	1
26	000560	Pumpenblech	2
27	000137	Sich. Mutter M 8	2
28	000279	Rohrschelle doppelt	3
29	000277	Kappe für Rohrschelle	3
30	000688	Skt. Schraube M 8 x 60	3
31	000136	U – Scheibe ø 8,4	4
32	705650	Schlauchhalter Deichsel	1
33	000123	Skt. Schraube M 10 x 30	2
34	000028	U – Scheibe 10,5	4
35	000132	Sich. Mutter M 10	2
36	190034	SVK 3S 18-L	2
37	190036	Staubschutzkappe	2
38	000115	Mengenteiler	1
39	190009	XGE 8 – LR – ED 3/8 Verschraubung	3
40	190022	XEW 8 – L Verschraubung	1
41	190037	Mardenschraube M 8	1
42	000141	U – Scheibe ø 6,4	4
43	000147	Sich. Mutter M 6	2
44	004099	Skt. Schraube M 6 x 60	2
45	000225	T – Stück Hydraulik	1
46	000133	Skt. Schraube M 8 x 25	1
47	000136	U – Scheibe ø 8,4	2
48	000137	Sich. Mutter M 8	1
49	000337	Hydr.-Rohr im Gestänge Endarme einklappen	4
50	000338	Hydr. Rohr im Gestänge Endarme ausklappen	4
51	000260	Hydr.-Rohr Endstücke Einklappen	1
52	000261	Hydr.-Rohr Endstücke Ausklappen	1
53	002204	4/3 Wegeventil	1
54	002202	Sperrblock	1
55	002222	Druckbegrenzungsventil	1
56	000527	Hydr.-Schlauch 700 AOL90 HL10	4
57	000284	Hydr.-Schlauch 1000 HL10	4

Leitungsfilter



Pos.	Lemken Nr.	Fluitronics Nr.	Bezeichnung
1	R00 1940	1404764	Leitungsfilter kpl.
2	R00 0250	1418700	Ersatz Filterelement
3			Bypassventil kpl.
4	R05 0005	1427366	Verschmutzungsanzeige
5	R00 0795	1427442	Dichsatz kpl.

Steuerblock: LT-30E45.8-K Standard



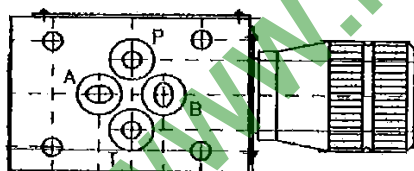
Steuerblock

Standard

Stückliste

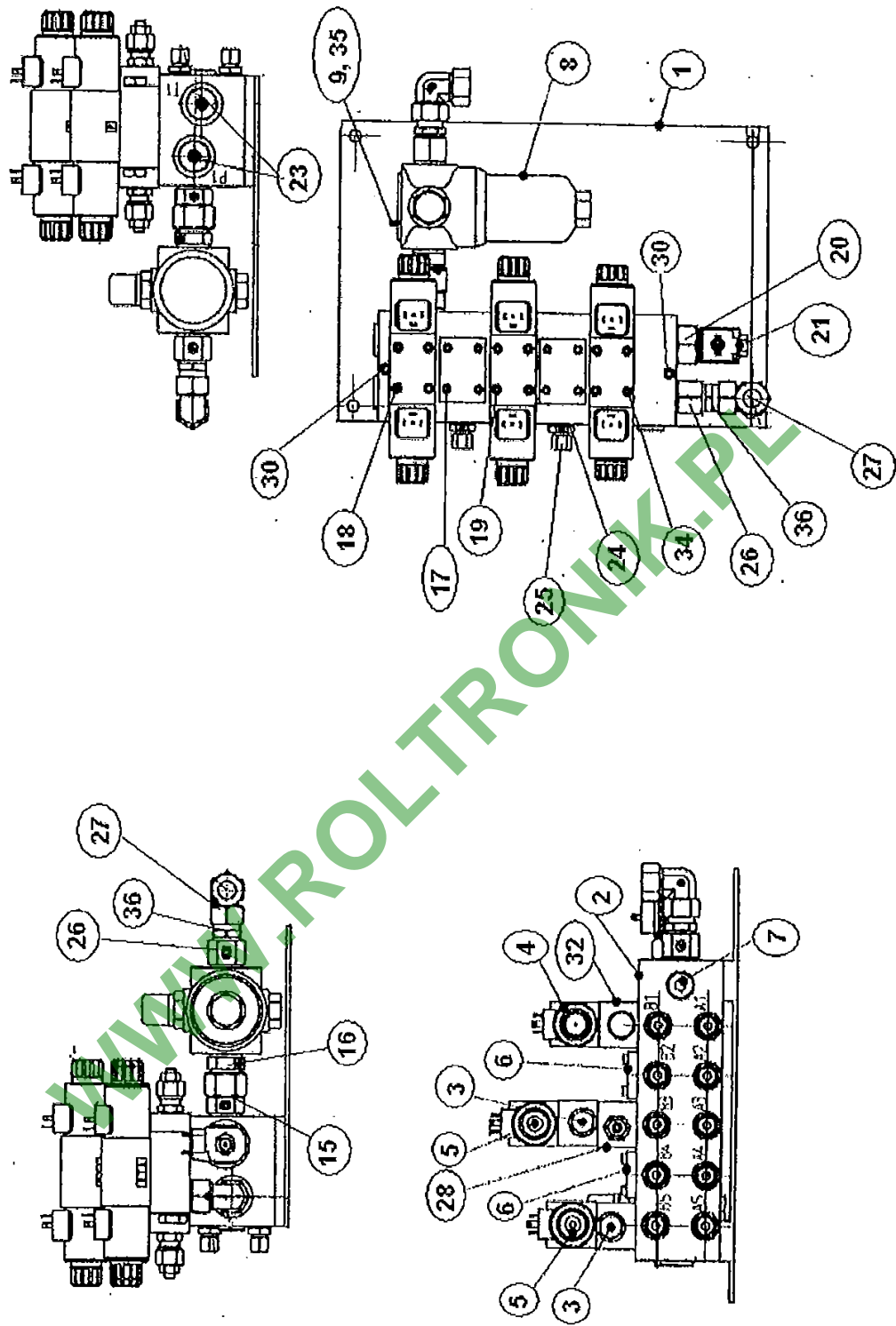
LT-30E45.8-K

Pos. Nr.	Lemken Nr.	Fluitronics Nr.	Bezeichnung	Beschreibung
1		1414120	LT 30E45.3.1	Montageblech
2		1414121	LT 30E45.3.2	Grundplatte
3	R00 2202	1322001	FP-ZERV06-AB-4	Entsp.Rückschlagventil ZW-Platte NG6
5	R00 2204	1426054	FP06WE04CADN/A	4/3 Wegeventil CETOP NG6
6	R00 2205	1406489	EB103	Blindplatte NG6
7		1240956	VS-R 1/2-WD-PN 400	Verschlusschraube HN 8-WD - ZN Blau 8µ
8	R001940	1404764	FMPO65-2-B-A-G2-A25-N-Z7	Leitungsfilter
9		1241118	Din 912 M8x16 8.8 Verz.	Zylinderkopfschraube
15		1135728	GE20PSRED	Gerade Einschraubverschr.
16		1137333	EGE20SRED	Gerader Einschraubstutzen
17	R00 2211	1240677	Din 912 M5x20 10.9	Zylinderkopfschraube
19	R00 2213	1240891	Din 912 M5x110 10.9	Zylinderkopfschraube
20	R00 2214	1401659	GS06-11-00-N	2/2 Wege-Sitzventil (Umlaufventil)
21	R00 2215	1233772	CCS 012 D	Magnetspule
23		1240957	VS-R 3/4-WD-PN 400	Verschlusschraube HN 8-WD - ZN Blau 8µ
24		1137482	GE08PLR3/8ED	Gerade Einschraubverschr.
25		1137496	VKA08L/S	Verschluss-Stopfen mit OR
26		1136821	RI 3/4EDX 1/2	Gewindereduzierung
27	R19 0024	1137122	EW18PLRED (XEW 18L)	Einstellb. Winkel-Verschr.
28	R00 2222	1414070	AM3-MO-BA-20/20	Druckbegrenzungsventil ZW-Platte NG6
29	R00 2223	1414177	DK-D1VW75-15	Einsteckdüse
30		1241095	Din 912 M6x80 10.9	Zylinderkopfschraube
31+33	R00 0249	1417439	Q-Ring 09,25 x 1,68	Quad-Ring
34	R00 2212	1241056	Din 912 M5x70 10.9	Zylinderkopfschraube
35		1241236	ISO 7089-8-200HV Verz.	Scheibe Din 0125 A8,4 VZ
36	R19 0063		XGE 18LR ED 1/2	Gerade Einschraubverschr.
37	R00 2203	1403775	AM3-Q3-P/16	Stromregelventil für Hydr.Hangausgleich



Pos. 37

Steuerblock: LT-30E45.7-K mit Trail-Control



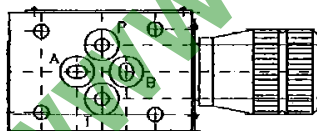
Steuerblock

mit Trail-Control

Stückliste

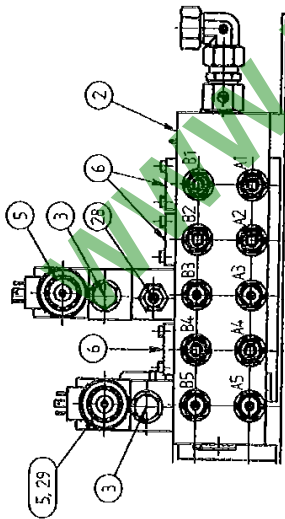
LT-30E45.7-K

Pos. Nr.	Lemken Nr.	Fluitronics Nr.	Bezeichnung	Beschreibung
1		1414120	LT 30E45.3.1	Montageblech
2		1414121	LT 30E45.3.2	Grundplatte
3	R00 2202	1322001	FP-ZERV06-AB-4	Entsp.Rückschlagventil ZW-Platte NG6
4	R00 0694	1417189	HD3-PS-1-P-C-R2/10	4/3 Prop.-Wegeventil Cetop NG6
5	R00 2204	1426054	FP06WE04CADN/A	4/3 Wegeventil CETOP NG6
6	R00 2205	1406489	EB103	Blindplatte NG6
7		1240956	VS-R 1/2-WD-PN 400	Verschlusschraube HN 8-WD - ZN Blau 8µ
8	R001940	1404764	FMPO65-2-B-A-G2-A25-N-Z7	Leitungsfilter
9		1241118	Din 912 M8x16 8.8 Verz.	Zylinderkopfschraube
15		1135728	GE20PSRED	Gerade Einschraubverschr.
16		1137333	EGE20SRED	Gerader Einschraubstutzen
17	R00 2211	1240677	Din 912 M5x20 10.9	Zylinderkopfschraube
18	R00 2212	1241056	Din 912 M5x70 10.9	
19	R00 2213	1240891	Din 912 M5x110 10.9	Zylinderkopfschraube
20	R00 2214	1401659	GS06-11-00-N	2/2 Wege-Sitzventil (Umlaufventil)
21	R00 2215	1233772	CCS 012 D	Magnetspule
23		1240957	VS-R 3/4-WD-PN 400	Verschlusschraube HN 8-WD - ZN Blau 8µ
24		1137482	GE08PLR3/8ED	Gerade Einschraubverschr.
25		1137496	VKA08L/S	Verschluss-Stopfen mit OR
26		1136821	RI 3/4EDX 1/2	Gewindereduzierung
27	R19 0024	1137122	EW18PLRED (XEW 18L)	Einstellb. Winkel-Verschr.
28	R00 2222	1414070	AM3-MO-BA-20/20	Druckbegrenzungsventil ZW-Platte NG6
29	R00 2223	1414177	DK-D1VW75-15	Einsteckdüse
30		1241095	Din 912 M6x80 10.9	Zylinderkopfschraube
31+33	R00 0249	1417439	Q-Ring 09,25 x 1,66	Quad-Ring
32	R00 0695	1417190	AM3-CO-P/34	Rückschlagventil ZW-Platte NG6
34		1424509	Din 912 M5x90 10.9	Zylinderkopfschraube
35		1241236	ISO 7089-8-200HV Verz.	Scheibe Din 0125 A8,4 VZ
36	R19 0063		XGE 18LR ED 1/2	Gerade Einschraubverschr.
37	R00 2203	1403775	AM3-Q3-P/16	Stromregelventil für Hydr.Hangausgleich

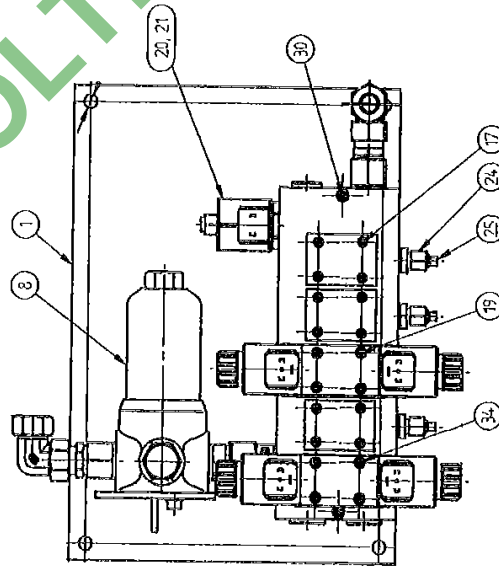
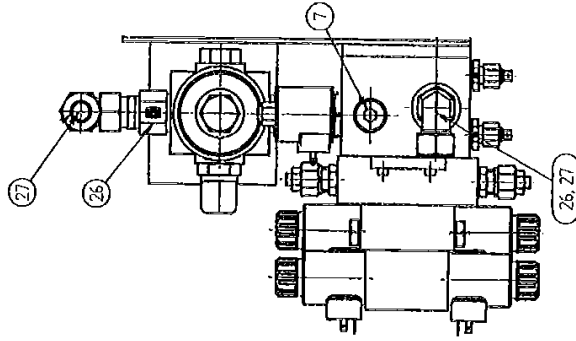
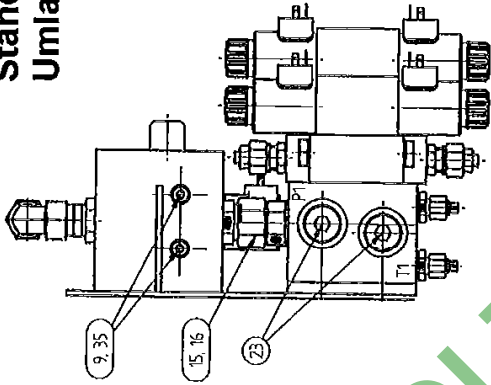


Pos. 37

Steuerblock: LT-30W75.0-K



Standard
Umlaufventil seitlich



Pos.Nr.	Anzugsmoment in Nm	
	Ventil	Spulenmutter
7	80	-
9	25	-
15, 16	180	-
17, 19, 34	8,7	-
20	52,6-73,4	9,5-18,6
23	140	-
24	35	-
26	180	-
27	90	-
30	15	-

Steuerblock
1429585 Stand: März 2010
Stückliste

Standard
Umlaufventil seitlich
LT-30W75.0-K

Pos. Nr.	Lemken Nr.	Fluitronics Nr.	Bezeichnung	Beschreibung
1		1414120	LT 30E45.3.1	Montageblech
2		1429587	LT 30 W75.0.1	Grundplatte Block
3	R00 2202	1322001	FP-ZERV06-AB-4	Entsp.Rückschlagventil ZW-Platte NG6
5	R00 2204	1426054	FP06WE04CADN/A	4/3 Wegeventil CETOP NG6
6	R00 2205	1406489	EB103	Blindplatte NG6
7		1240956	VS-R 1/2-WD-PN 400	Verschlusschraube HN 8-WD - ZN Blau 8µ
8	R001940	1404764	FMPO65-2-B-A-G2-A25-N-Z7	Leitungsfilter
9		1241118	Din 912 M8x16 8.8 Verz.	Zylinderkopfschraube
15		1135728	GE20PSRED	Gerade Einschraubverschr.
16		1137333	EGE20SRED	Gerader Einschraubstutzen
17	R00 2211	1240677	Din 912 M5x20 10.9	Zylinderkopfschraube
19	R00 2213	1240891	Din 912 M5x110 10.9	Zylinderkopfschraube
20	R00 1867	1427754	SV 16-21-0-N-0	2/2 Wege-Ventil (Umlaufventil) Standard
20a	R00 1866	1416079	SV 16-20-0-N-0	2/2 Wege-Ventil (Umlaufventil) Load-Sensing
21	R001868	1426220	4305882-12EG-10	Magnetspule
23		1240957	VS-R 3/4-WD-PN 400	Verschlusschraube HN 8-WD - ZN Blau 8µ
24		1137482	GE08PLR3/8ED	Gerade Einschraubverschr.
25		1137496	VKA08L/S	Verschluss-Stopfen mit OR
26		1136821	RI 3/4EDX 1/2	Gewindereduzierung
27	R19 0024	1137122	EW18PLRED (XEW 18L)	Einstellb. Winkel-Verschr.
28	R00 2222	1414070	AM3-MO-BA-20/20	Druckbegrenzungsventil ZW-Platte NG6
29	R00 2223	1414177	DK-D1VW75-15	Einsteckdüse
30		1241095	Din 912 M6x80 10.9	Zylinderkopfschraube
	R00 0249	1417439	Q-Ring 09,25 x 1,68	Quad-Ring zw. Ventile je 4 Stück
34	R00 2212	1241056	Din 912 M5x70 10.9	Zylinderkopfschraube
35		1241236	ISO 7089-8-200HV Verz.	Scheibe Din 0125 A8,4 VZ
36	R19 0063		XGE 18LR ED 1/2	Gerade Einschraubverschr.

15. Computer- Ausführungen

WWW.ROLTRONIK.PL

15.1 Elektronische Bauteile

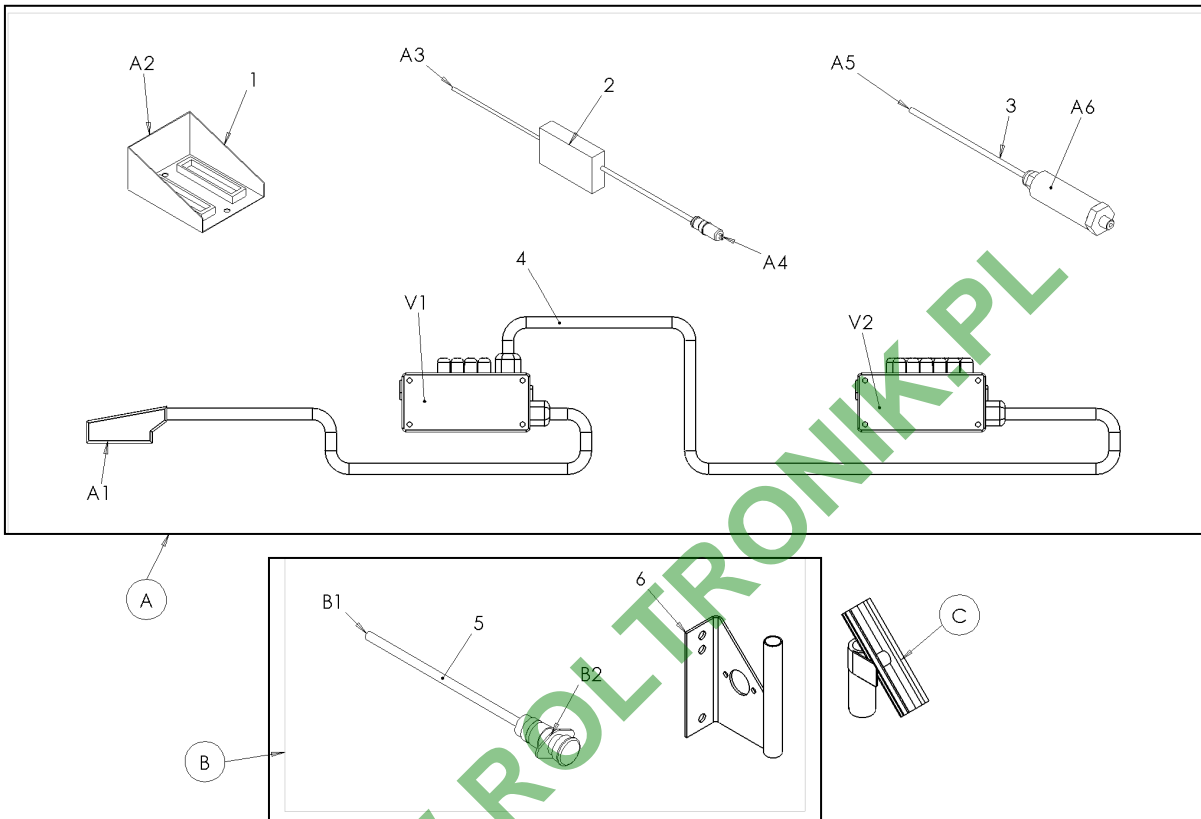
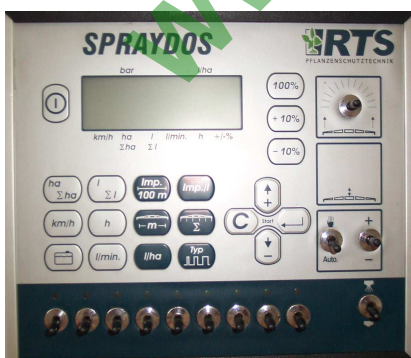


Bild 1

Bild 2



Stückliste siehe nächste Seite

Spraydos, Spray Control S, Uni Control S

Position	Artikel Nr.	Bezeichnung
	R18 0009	Grundausrüstung Spray Control
	F41 0265	Grundausrüstung Spraydos
	F40 0424	Computerhalter
	R18 0072	Batteriekabel 2 x 3pol.
	R18 0016	Uni Control S
	R18 0031	Spray Control S
	R18 0034	Schaltkasten 7Tb +Kipp
	R18 0186	Schaltkasten 7Tb +Poti
	R18 0039	Schaltkasten 7Tb +Kipp +Hydr.
	R18 0185	Schaltkasten 7Tb +Poti +Hydr.
	R18 0035	Schaltkasten 9Tb +Kipp
	R18 0036	Schaltkasten 9Tb +Poti
	R18 0041	Schaltkasten 9Tb +Kipp +Hydr.
	R18 0040	Schaltkasten 9Tb +Poti +Hydr.
	R18 0184	Schaltkasten 9Tb +Kipp +Hydr. +Rand.
	R18 0038	Schaltkasten 11Tb +Poti
	R18 0042	Schaltkasten 11Tb +Poti +Hydr.
	R18 0145	Schaltkasten 11Tb +Poti +Hydr. +hydr.Ha. +Rand
	R18 0116	Schaltkasten 11Tb +Poti +Hydr. +hydr.Ha. +Rand +Schaum
	R18 0047	Spraydos 7Tb +Kipp
	R18 0048	Spraydos 7Tb +Poti
	R18 0052	Spraydos 7Tb +Kipp +Hydr.
	R18 0053	Spraydos 7Tb +Poti +Hydr.
	R18 0183	Spraydos 7Tb +Poti +Hydr. +Scheinwerfer
	R18 0049	Spraydos 9Tb +Kipp
	R18 0050	Spraydos 9Tb +Poti
	R18 0148	Spraydos 9Tb +Poti +Rand
	R18 0006	Spraydos 9Tb +Kipp +Hydr.
	R18 0005	Spraydos 9Tb +Poti +Hydr.
	R18 0060	Spraydos 9Tb +Poti +Hydr. +Schaum
	R18 0056	Spraydos 9Tb +Poti +Hydr. +Rand
	R18 0177	Spraydos 9Tb +Poti +Hydr. +Rand +Schaum
	R18 0149	Spraydos 9Tb +Poti +Hydr. +Rand +Scheinwerfer
	R18 0099	Spraydos 9Tb +Poti +Hydr. +Scheinwerfer
	R18 0055	Spraydos 9Tb +Kipp +Hydr. +hydr.Ha.
	R18 0113	Spraydos 9Tb +Kipp +Hydr. +hydr.Ha. +Schaum
	R18 0188	Spraydos 9Tb +Kipp +Hydr. +hydr.Ha. +Rand
	R18 0057	Spraydos 9Tb +Kipp +Hydr. +Rand

Position	Artikel Nr.	Bezeichnung
	R18 0010	Verlängerungskabel Signalverteiler
	R18 0150	Signalverteiler A + A2
	R18 0134	Stecker 39 pol.
	R18 0135	Federleiste 39 pol.
	F40 0242	Drucksensor
	R18 0081	Adapter ABS FAD
	R74 1455	Radsensor FAD in Bremsachse
	F40 0423	Radsensor ME (Laufachse)
	F40 0409	Sensor Durchflussmesser
	F40 0500	Durchflussmesser Polmac 1"
	R18 0013	Tank Control 1840/2020 mm
	R18 0012	Tank Control 1140/1620 mm
	R18 0095	Anzeigegerät Tank Control
	R00 1274	Schwimmer für Tank Control
	F40 0370	Poti 300mm
	R18 0193	Aufnahmestange für Poti 300mm
	R18 0086	Aufnahmestange für Poti 600mm
	R18 0025	Verlängerungskabel 3 pol
	R18 0011	Verlängerungskabel Hydraulikverteiler
	R18 0132	Stecker 30 pol
	R18 0133	Federleiste 30 pol
	R18 0046	Hydraulikverteiler
	R18 0091	Kabel mit Würfelstecker
	R18 0084	Flachdichtung für Würfelstecker

Trail Control

Position	Artikel Nr.	Bezeichnung
	R18 0022	Grundausrüstung Trail Control
	R18 0032	Bedienteil Trail Control
	R18 0033	Signalverteiler Trail Control
	R18 0137	Stecker 20 pol. Trail Control
	R18 0105	Zusatzprint im Signalverteiler
	R18 0025	Verlängerungskabel 3 pol.
	F40 0370	Poti Deichsel
	F40 0371	Poti Zugmaul 600 x 6
	R18 0077	Halter mit Schraube
	R18 0086	Aufnehmerstange 600 x 6

ISOBUS

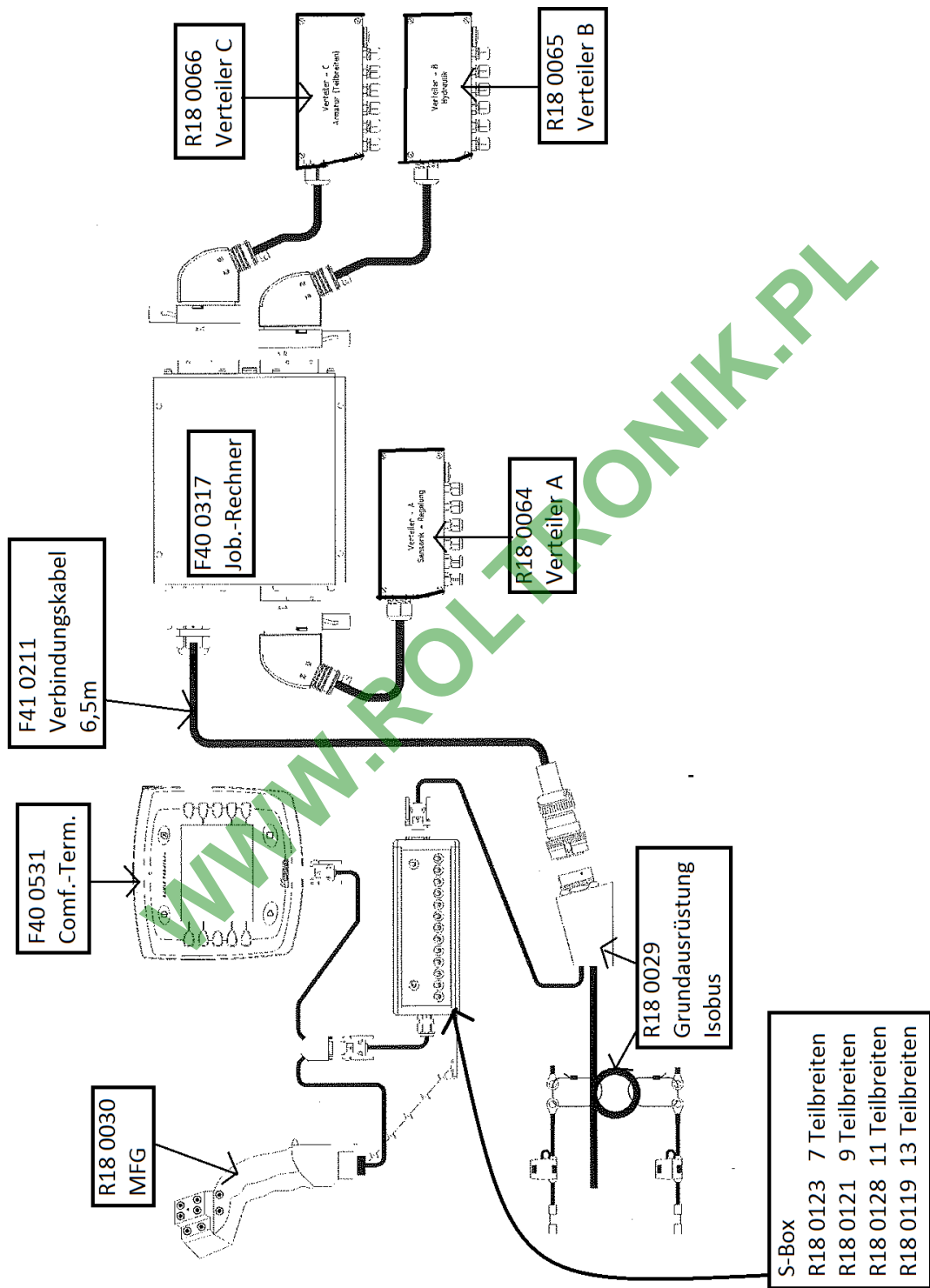
Position	Artikel Nr.	Bezeichnung
		Grundausrüstung
	R18 0029	Isobus Grundausrüstung Universal
	R18 0196	GA Signalsteckdose Fendt,MF,JD 6030
		Bedienterminal
	R18 0027	Basic Terminal
	R180028	Basic Terminal Top
	F40 0531	Comfort Terminal
	R20 6210	CCI 200 Terminal
		Multifunktionsgriff
	R18 0030	Multifunktionsgriff
	R18 0078	Halter Multifunktionsgriff
		S Box Teilbreiten
	R18 0123	S Box 7 Teilbreiten
	R18 0121	S Box 9 Teilbreiten
	R18 0128	S Box 11 Teilbreiten
	R18 0119	S Box 13 Teilbreiten
		Verkabelung
	F41 0211	Verbindungskabel Isobus 6,5m
	F40 0317	Jobrechner mit Stecker
	R18 0064	Verteiler A + A2 (Sensorik)
	R18 0065	Verteiler B (Hydraulik)
	R18 0066	Verteiler C (Teilbreiten)
		Sensoren
	R18 0081	Adapter ABS FAD
	R74 1455	Radsensor FAD
		Sensor Durchflussmesser
	F40 0409	Sensor Durchflussmesser
	F40 0500	Durchflussmesser Polmac 1"
		Drucksensor
	F40 0242	Drucksensor
		Hubmastsensor Y
	R18 0075	Hubmastsensor Y
	R18 0071	Magnet für Hubmastsensor

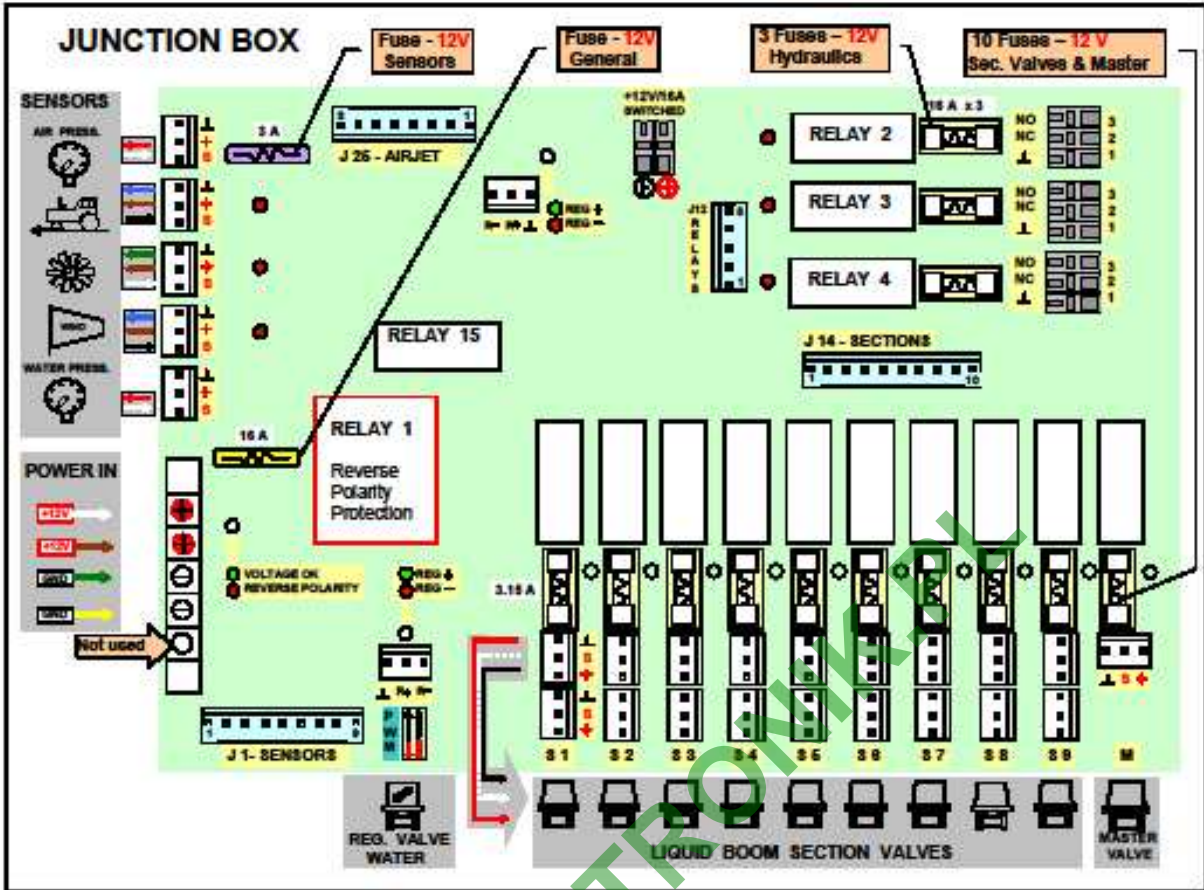
Isobus Zusatzausrüstung

Position	Artikel Nr.	Bezeichnung
	R18 0023	Isobus Trail Control kpl.
	F40 0481	Gyroscope
	F40 0370	Poti 300mm
	R18 0193	Aufnahmestange für Poti 300mm
	R18 0086	Aufnahmestange für Poti 600mm
	R18 0025	Verlängerungskabel 3 pol.
	F40 0266	Neigungssensor
	R18 0083	Halter Gyroscope
	R18 0024	Isobus Distance Control kpl.
	R18 0008	Ultraschallsensor
	F40 0266	Neigungssensor
	R18 0025	Verlängerungskabel 3 pol.
	R18 0079	Verlängerungskabel 4 pol.
	F40 0370	Poti 300mm
	R18 0193	Aufnahmestange für Poti 300mm
	R18 0086	Aufnahmestange für Poti 600mm
	R18 0013	Tank Control / Befüllstop
	R18 0012	Tank Control 1840/2020mm
	R18 0095	Tank Control 1140/1620mm
	R00 1274	Anzeigegerät Tank Control
	R18 0015	Schwimmer für Tank Control
		Bedienteil Befüllstop Isobus
		GPS Steuerung
	F40 0532	Track Leader II (nur Software)
	F40 0534	Section Control (nur Software)
	F40 0533	D GPS Empfänger
	R18 0190	Kabel für GPS Empfänger
	F40 0535	Lightbar

Teejet 844E

Position	Artikel Nr.	Bezeichnung
	R92 0255	Batteriekabel Stromversorgung
	F40 0438	Grundkonsole
	R00 0227	Computerhalter TeeJet 844E
	R92 0262	Computer 844E 7-Teilbreiten
	R92 0003	Computer 844E 9-Teilbreiten
	R92 0305	Computer 844E 7-Teilbreiten Poti
	R92 0290	Computer 844E 9-Teilbreiten Poti
	R92 0268	Verlängerungskabel Hauptkabelbaum 4m
	R92 0258	Batteriekabel 12m
	R92 0259	Batteriekabel 15m
	R92 0257	Hauptkabelbaum 15m
	R92 0271	Verteilerbox kpl.
	R92 0244	Platine
	R92 0295	Glassicherung 15A
	R92 0296	Glassicherung 3,15A
	R92 0151	Relais
	R92 0150	Federbügel für Relais
	R92 0004	Radsensor 4m
	R92 0252	Radsensor 8m
	R90 0005	Adapter FAD ABS
	R74 1455	Radsensor FAD
	R92 0002	Sensor Durchflussmesser 8m
	F40 0500	Durchflussmesser Polmac 1"
	R92 0270	Kabel mit Würfelstecker 10m Haupthahn
	R92 0267	Kabel mit Würfelstecker 10m Regelventil
	R92 0300	Kabel mit Würfelstecker 1,5m Teilbreitenventil
	R92 0269	Kabel mit Würfelstecker 0,5m Teilbreitenventil
	F40 0370	Poti
	R92 0246	Umbausatz Poti für 844E





SIGNAL	SIGNAL DESCRIPTION	844	WIRE COLOR		J BOX
Section 1	Output - 12V active	B	Brown		J 14 / pin 1
Section 2	Output - 12V active	C	Yellow		J 14 / pin 2
Section 3	Output - 12V active	D	Green		J 14 / pin 3
Section 4	Output - 12V active	E	Gray		J 14 / pin 4
Section 5	Output - 12V active	F	Pink		J 14 / pin 5
Section 6	Output - 12V active	G	Blue		J 14 / pin 6
Section 7	Output - 12V active	H	Red		J 14 / pin 7
Section 8	Output - 12V active	J	Black		J 14 / pin 8
Section 9	Output - 12V active	K	Purple		J 14 / pin 9
Master	Output - 12V active	A	White		J 14 / pin 10
+ 12V printer	Input - 12V	Z	White / Pink		J 12 / pin 1
FM Right	Output - GND active	W	Yellow / Brown		J 12 / pin 2
FM Out	Output - GND active	X	White / Gray		J 12 / pin 3
FM Left	Output - GND active	U	Brown / Green		J 12 / pin 4
GND printer	Input - GND	Y	Gray / Brown		J 12 / pin 5
+ 12V	Input - 12V supply	e	Brown / Red		J 1 / pin 1
+ 12V switched	Input - 12V (MASTER)	c	Brown / Blue		J 1 / pin 2
Power on	Output - 12V active	V	White / Yellow		J 1 / pin 3
GND	Input - GND supply	d	White / Red		J 1 / pin 4
Flow	Input - pulses	R	Gray / Pink		J 1 / pin 5
Speed	Input - pulses	T	White / Green		J 1 / pin 6
Pressure	Input - 4 - 20 mA	S	Red / Blue		J 1 / pin 7
Reg +	Output - PWM (Auto) / GND (Man)	a	Pink / Brown		J 1 / pin 8
Reg -	Output - PWM (Auto) / GND (Man)	b	White / Blue		J 1 / pin 9

WIRING TABLE 844 E

Sensoren

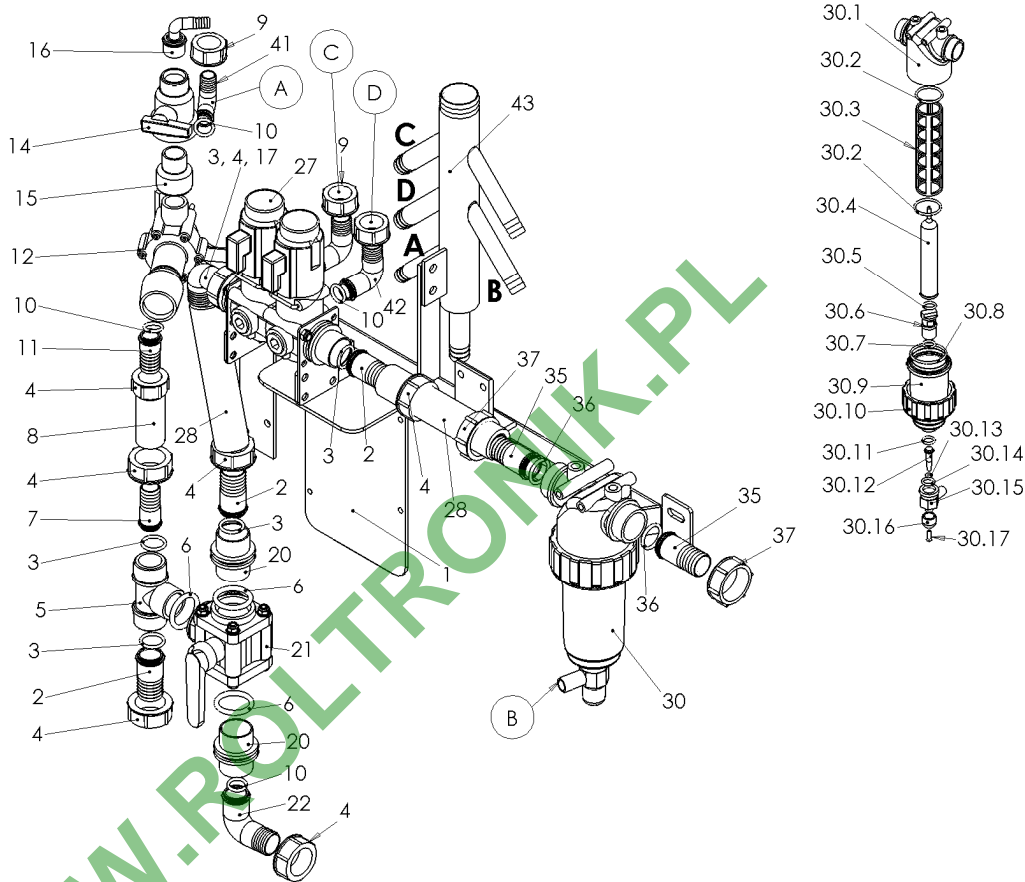
- F40 0500 Durchflussmesser Polmac 31301632
- F40 0409 Durchflussmessersensor Müller gelb Langes Kabel
R00 0333 Durchflussmessersensor Müller gelb aktuel
- R92 0002 Durchflussmessersensor TeeJet grün aktuel
- R74 1455 Radsensor Bremsachse innenliegent
R74 1456 Sensorhalter für R74 1455
R18 0081 Anschlusskabel Box ABS Sensor Müller
- R92 0004 Radsensor TeeJet 4m grün
R92 0252 Radsensor TeeJet 8m grün
R90 0005 Adapter Box ABS Radsensor TeeJet
- R18 0008 Ultraschallsensor Müller
- F40 0266 Neigungssensor Müller
- R18 0003 Drucksensor Müller
- F40 0423 Müller SW-Lenkung, Radsensor Alt
- R00 9020 Lenkung Bräutigam (Bernstein)

16. Druckregereinheit

WWW.ROLTRONIK.PL

16.1 Druckregleinheit RTS 40 - 60

Befestigung Pos.8:
Pos. 19
Befestigung Pos.21:
2 x Pos. 23, 2 x Pos. 25, 4 x Pos. 24
Befestigung Pos. 26:
Pos. 34
Befestigung Pos.27:
8 x Pos. 23, 8 x Pos. 25, 16 x Pos. 24
Befestigung Pos. 28
Pos. 18
Befestigung Pos. 30:
2 x Pos. 29, 2 x Pos. 25, 4 x Pos. 24
Befestigung Pos. 43:
2 x Pos. 38, 2 x Pos. 40, 4 x Pos. 39
Befestigung Armatur zu Rahmen
2 x Pos 31, 2 x Pos. 32, 4 x Pos. 33
Befestigung Armatur zu Podest
1 x Pos. 13, 1 x Pos. 40, 2 x Pos. 39
Verbindung
A - A mit Pos. 26
B - B mit Pos. 26

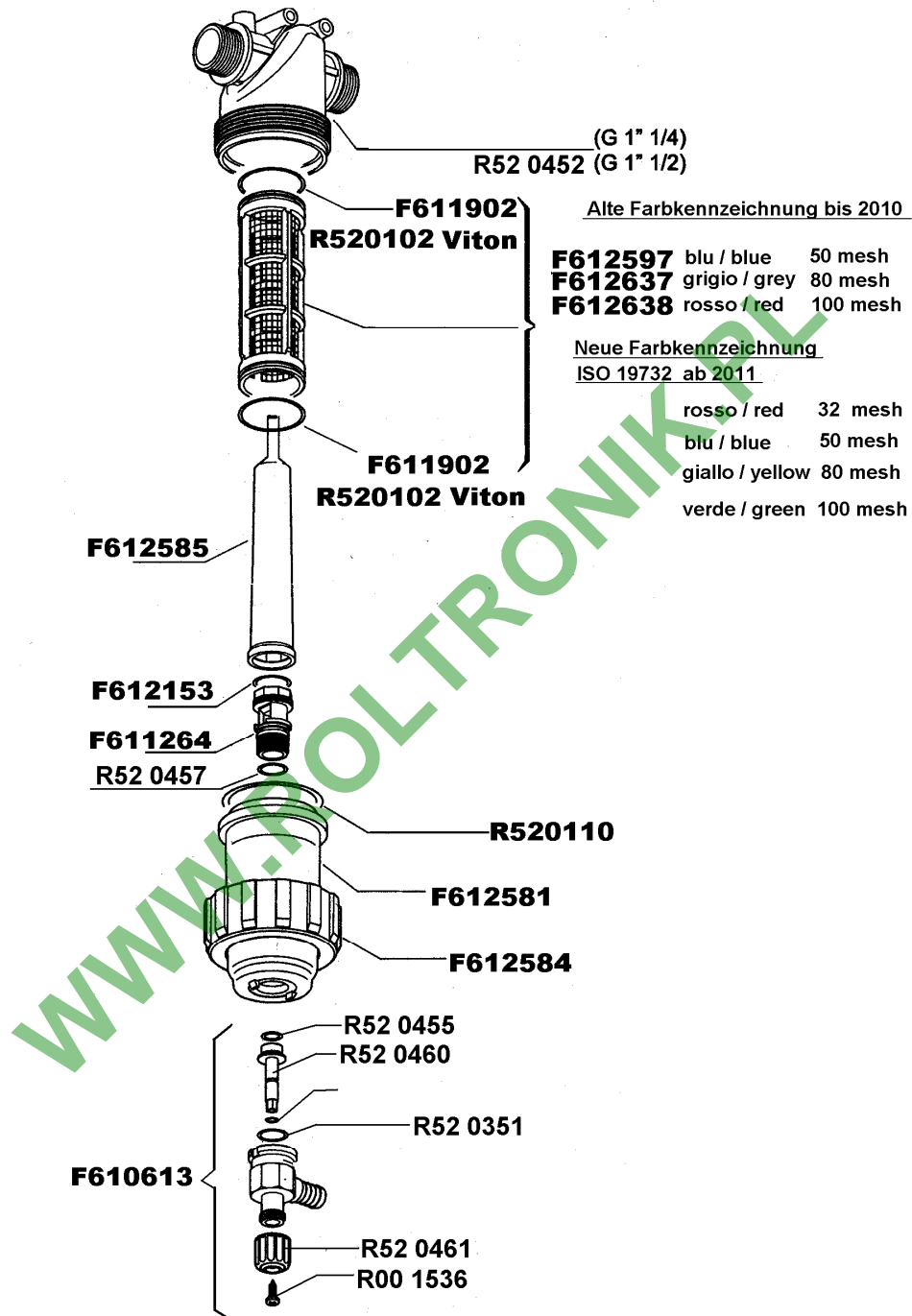


Position	Artikel Nr.	Bezeichnung	Stückzahl
1	R70 3400	Druckfilterarmatur	1
2	F61 0832	Schlauchanschluss gerade für ÜM 1 ¼" – ø 32	3
3	R52 0029	Dichtung	5
4	F61 0878	Überwurfmutter 1 ¼"	6
5	F61 0872	T – Stück 1 ¼"	1
6	R52 0044	Dichtung	3
7	F61 0830	Schlauchanschluss gerade	1
8	R25 0060	Druckschlauch 1"	je nach Ausführung
9	F61 0877	Überwurfmutter 1"	3
10	R520028	Dichtung	5
11	F610829	Stutzen 1" – ø 25	1
12	R520005	Überdruckventil	1
13	R004132	Skt. Schraube M 10 x 35	siehe oben
14	F61 0129	2 – Wege Ventil	1
15	F61 1097	Red – Stück 1" IG – ¾" AG	1
16	R520054	Bogen ¾" AG – ø 20	1
17	R520187	Bogen 1 ¼"	1
18	R000411	Schelle 25 – 45	je nach Ausführung
19	R000410	Schelle 20 – 32	je nach Ausführung
20	F61 0921	Sym. Nippel 1 ¼"	2
21	R52 0022	3 – Wege Kugelhahn	1

22	F61 0851	Bogen 1" – ø 25	1
23	R00 0133	Skt. Schraube M 8 x 25	siehe oben
24	R00 0136	U – Scheibe ø 8,4	siehe oben
25	R00 0137	Sich. Mutter M 8	siehe oben
26	R25 0050	Druckschlauch ¾"	je nach
Ausführung			
27	R63 0001	Regelmotor – Set Gelb 2-fach kpl.	1
28	R25 0070	Druckschlauch 1 ¼"	je nach
Ausführung			
29	R00 4105	Skt. Schraube M 8 x 120	siehe oben
30	R52 0443	Druckfilter	1
31	R00 0096	Skt. Schraube M 12 x 35	siehe oben
32	R00 0063	Sich. Mutter M 12	siehe oben
33	R00 0062	U – Scheibe ø 13	siehe oben
34	R00 0415	Schelle 18 – 32	je nach
Ausführung			
35	F61 0833	Schlauchanschluss gerade	2
36	R52 0046	Dichtung	2
37	F61 0879	Überwurfmutter 1 ½"	2
38	R00 0123	Skt. Schraube M 10 x 30	siehe oben
39	R00 0028	U – Scheibe ø 10,5	siehe oben
40	R00 0132	Sich. Mutter M 10	siehe oben
41	R52 0024	Schlauchanschluss gebogen	1
42	F61 0850	Bogen 1 ¾"	2
43	R70 3100	Sammler 5-fach	1

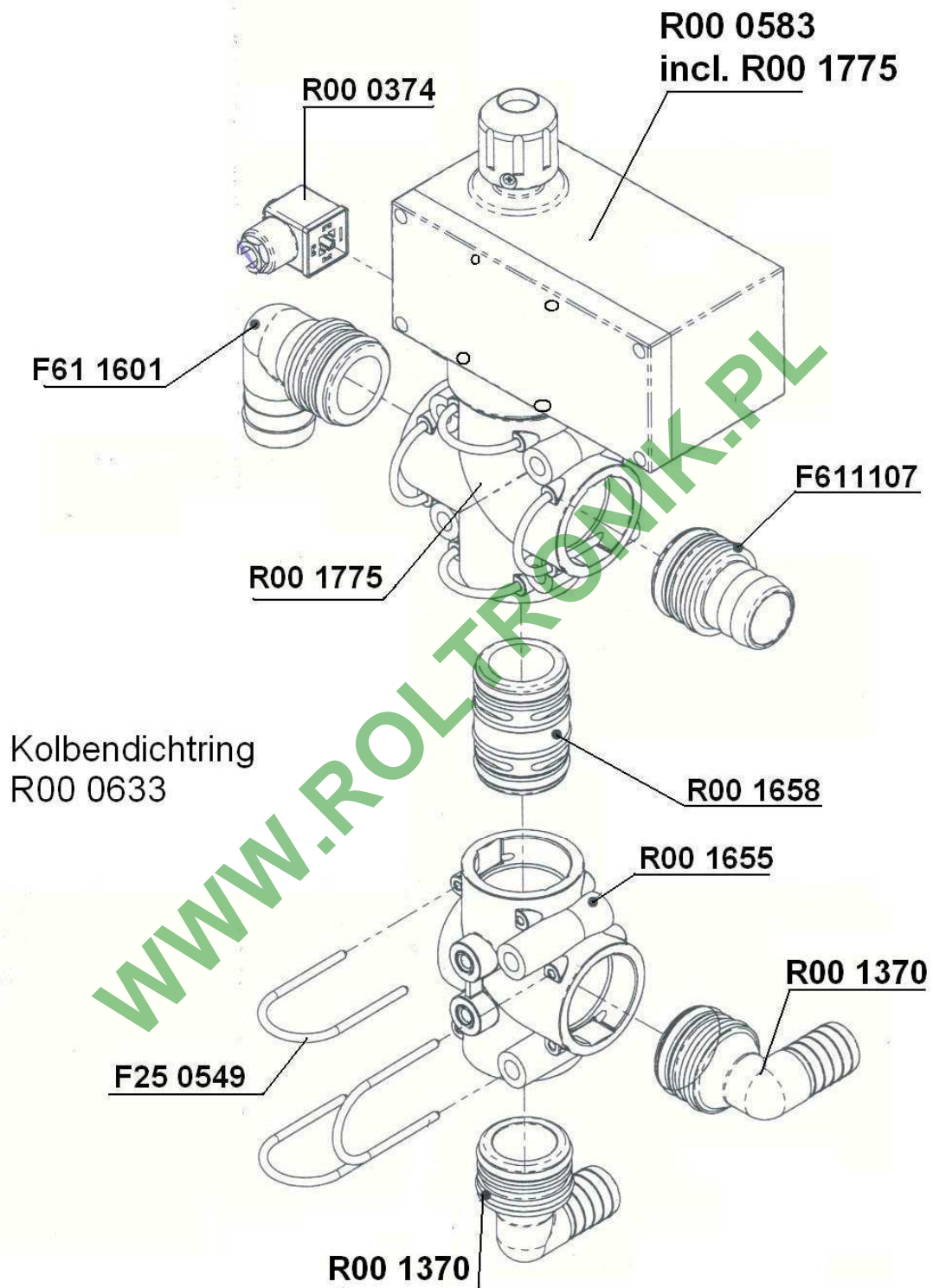
WWW.ROLTRONIK.PL

Druckfilter R520443 kpl.




Regel­einheit Altek


Regelventil komplett: R00 1591



2-Wege 1¼" Ventil Inox kpl. **R52 0020**

3-Wege 1¼" Ventil Inox kpl. **R52 0022**

 R52 0564





 R52 0578

 R52 0524

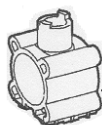
 R52 0570

2-Wege 1¼" Inox  R52 0565

3-Wege 1¼" Inox  R52 0566

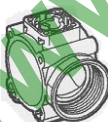
 R52 0562
 R52 0554
 R52 0554
 R52 0571

2-Wege 1¼"



R52 0567

3-Wege 1¼"



R52 0568

R00 0044

R00 4198

R52 0572

R52 0555

R52 0563

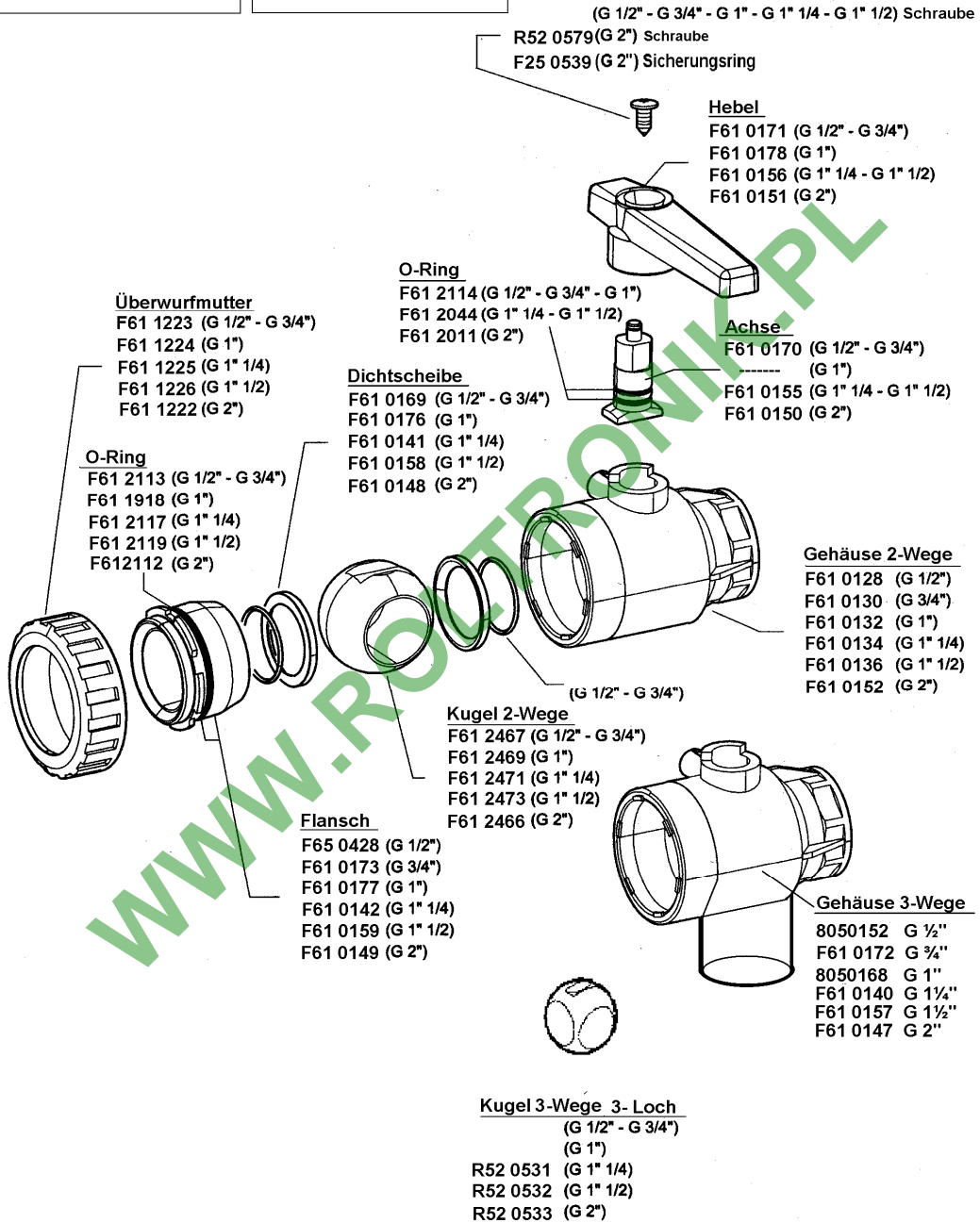
R52 0569

2 - Wege Ventil Komplett

F61 0127 G 1/2"
 F61 0129 G 3/4"
 F61 0131 G 1"
 F61 0133 G 1 1/4"
 F61 0135 G 1 1/2"
 F61 0137 G 2"

3 - Wege Ventil Komplett

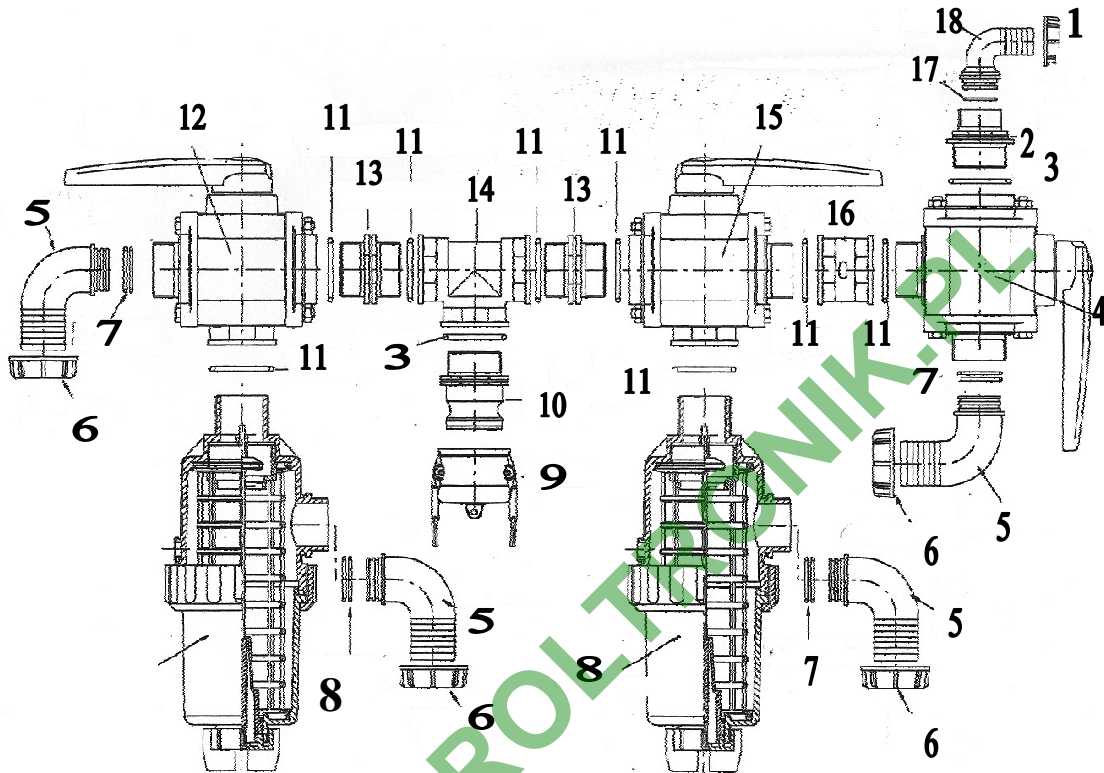
R52 0444 G 1/2"
 F61 0168 G 3/4"
 --- --- G 1"
 F61 0139 G 1 1/4"
 F61 0777 G 1 1/2"
 F61 0146 G 2"



17. Saugfiltereinheit

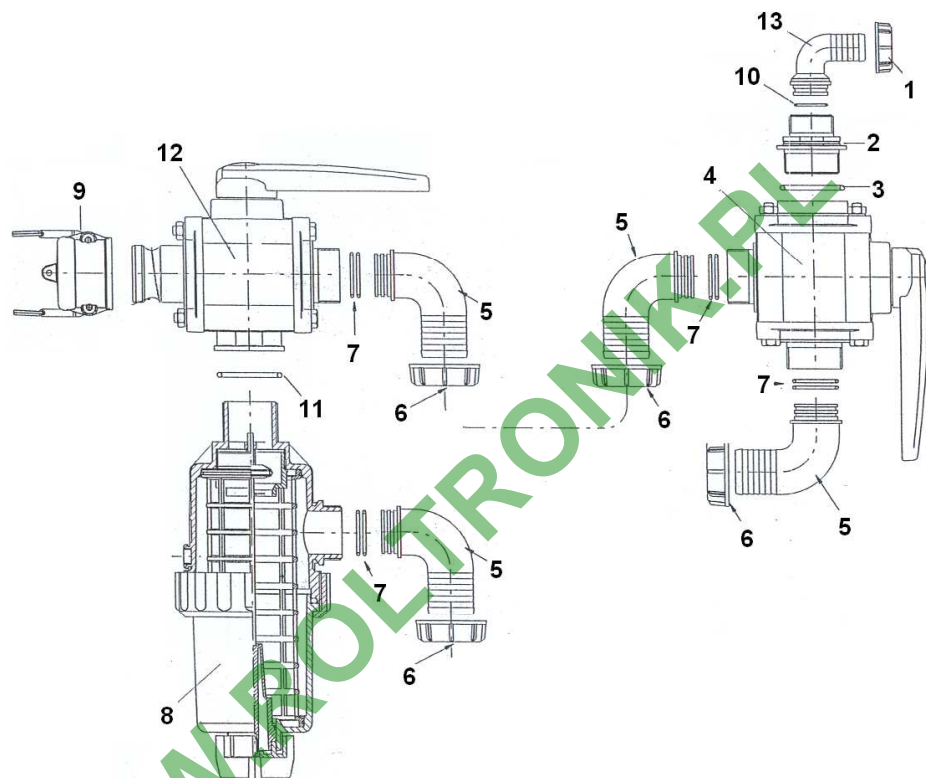
WWW.ROLTRONIK.PL

17.1 Saugfilter Albatros 40 – 60 / Primus 45



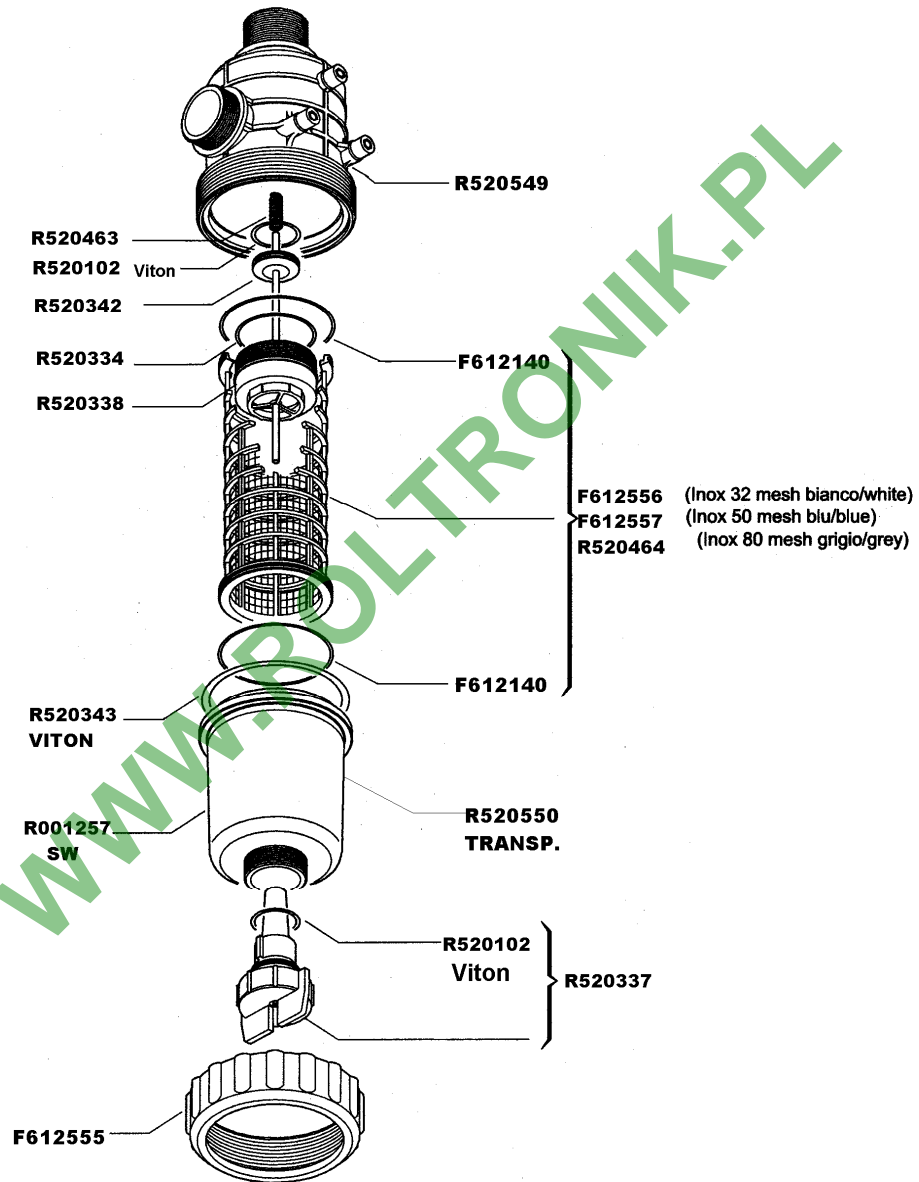
Position	Artikel Nr.	Bezeichnung	Stückzahl
1	F61 0879	Überwurfmutter 1 ½"	1
2	F61 0910	Red. Stück 2" – 1 ½"	1
3	R52 0106	Dichtung	2
4	R52 0018	3 – Wege Ventil	1
5	F61 0860	Bogen für ÜM 2" – ø 50	4
6	F61 0880	Überwurfmutter 2"	4
7	F61 1904	Dichtung	4
8	R52 0545	Saugfilter	2
9	R52 0227	Verschlusskappe 2"	1
10	R52 0220	Aussenadapter AG 2" – 2"	1
11	R52 0113	Dichtung	8
12	R52 0016	3 – Wege Ventil	1
13	F61 0925	Sym. Nippel 2"	2
14	F61 1476	T – Stück 2"	1
15	R52 0017	3 – Wege Ventil	1
16	F61 0900	Muffe 2"	1
17	R52 0046	Dichtung	1
18	F61 0855	Bogen für ÜM 1 ½" – ø 30	1
	R70 3410	Halterung für Saugfiltereinheit	1

17.2 Saugfilter Albatros 20-30 / Primus 25-35



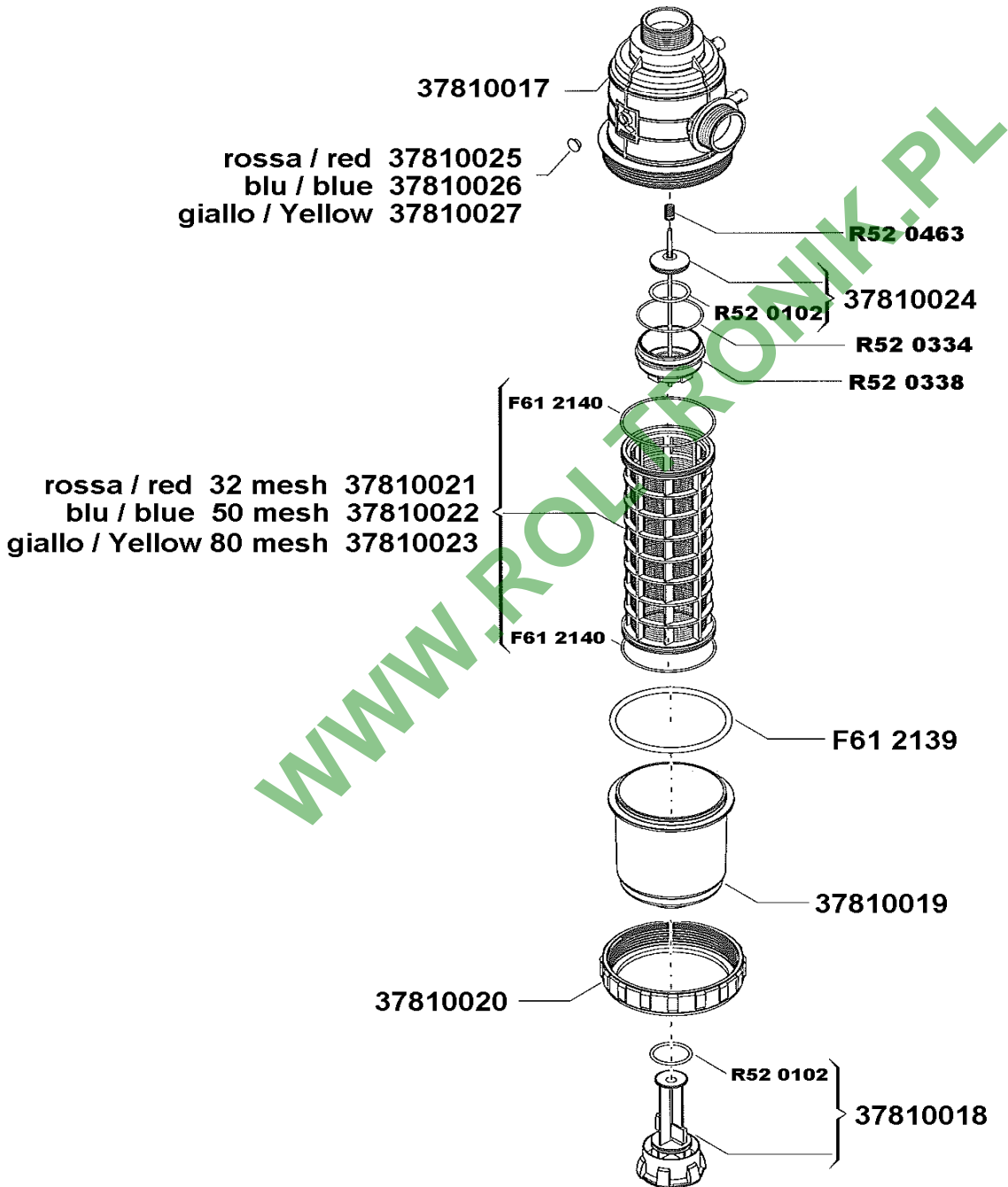
Position	Artikel Nr.	Bezeichnung	Stückzahl
1	F61 0879	Überwurfmutter 1 ½"	1
2	F61 0910	Red. Stück 2" – 1 ½"	1
3	R52 0106	Dichtung	2
4	R52 0018	3 – Wege Ventil	1
5	F61 0860	Bogen für ÜM 2" – ø 50	4
6	F61 0880	Überwurfmutter 2"	4
7	F61 1904	Dichtung	4
8	R52 0545	Saugfilter	2
9	R52 0227	Verschlusskappe 2"	1
10	R52 0046	Dichtung	1
11	R52 0113	Dichtung	8
12	R52 0016	3 – Wege Ventil	1
13	F61 0855	Bogen für ÜM 1 ½" – ø 30	1
	R70 3420	Halterung für Saugfiltereinheit	1

Saugfilter R520545 kpl.

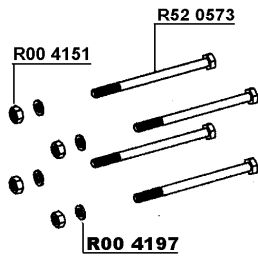
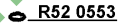
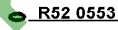
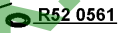
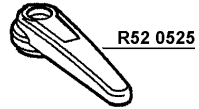
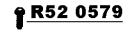
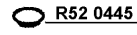
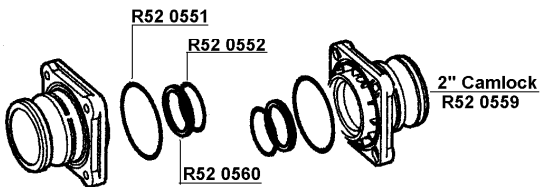
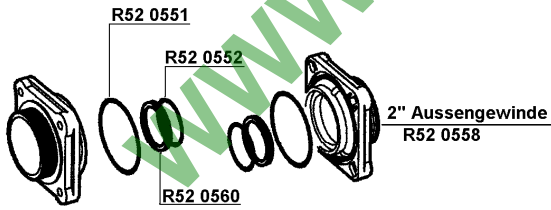
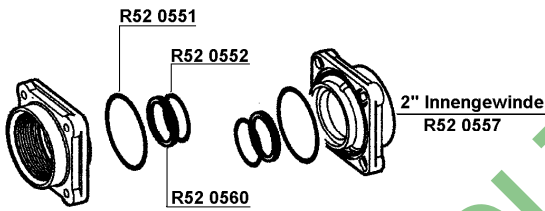
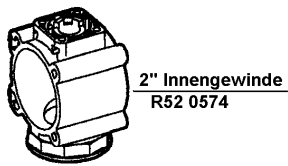
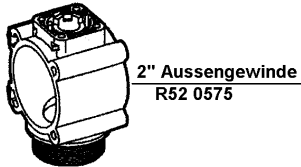


Saugfilter komplett ab 2011

57810002 Saugfilter G2 ZL 50 Mesh blue Serie



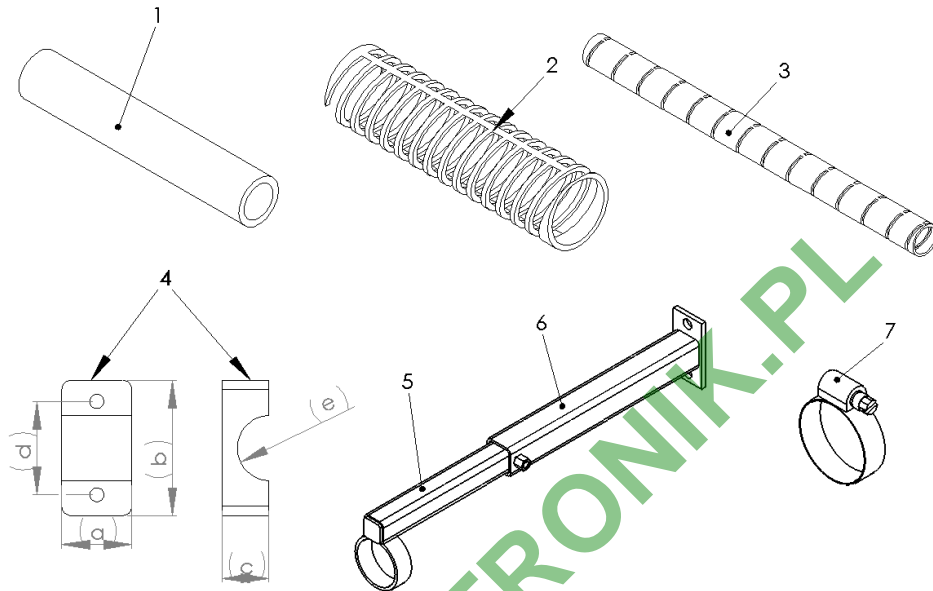
3-Wege 2" Ventil Inox



18. Deichsel

WWW.ROLTRONIK.PL

18.1 Deichselzubehör



Position	Artikel-Nr.	Bezeichnung
1	R25 0050	Druckschlauch ¾"
1a	R25 0060	Druckschlauch 1"
1b	R25 0070	Druckschlauch 1 ¼"
1c	R25 0140	Saugschlauch 2", schwarz/rot
1d	R25 0115	Saugschlauch 1 ½", schwarz/rot
2	R72 1230	VA – Schlauchfeder 1" 130 mm
2a	R72 1220	VA – Schlauchfeder 1" 170 mm
3	R25 0220	Schlauchwendel SGX 20
3a	R25 0225	Schlauchwendel SGX 25
3b	R25 0232	Schlauchwendel SGX 32
3c	R25 0250	Schlauchwendel SGX 50
4	R00 0419	Rohrschelle 20mm
4a	R00 0358	Rohrschelle ½"
4b	R00 0348	Rohrschelle 35mm
4c	R00 0377	Rohrschelle 28mm
4d	R00 0359	Rohrschelle 1"
4e	R00 0631	Rohrschelle 45mm
5	R74 5010	Schlauchhalterverstellung Primus – Deichsel Hitch
6	R74 5000	Schlauchhalterführung für Verstellung Primus – Deichsel Hitch
7	R00 0409	Schlauchschnalle 10 – 16 mm
7a	R00 0415	Schlauchschnalle 18 – 32 mm
7b	R00 0410	Schlauchschnalle 20 – 32 mm
7c	R00 0411	Schlauchschnalle 25 – 45 mm
7d	R00 0412	Schlauchschnalle 32 – 44 mm
7e	R00 0414	Schlauchschnalle 40 – 60 mm
7f	R00 0413	Schlauchschnalle 50 – 70 mm

18.2 Pumpenvarianten

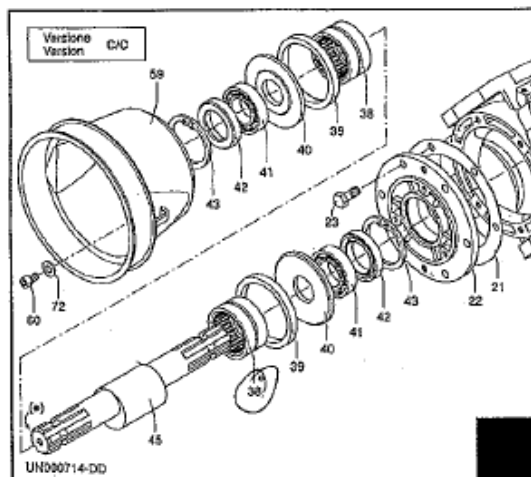
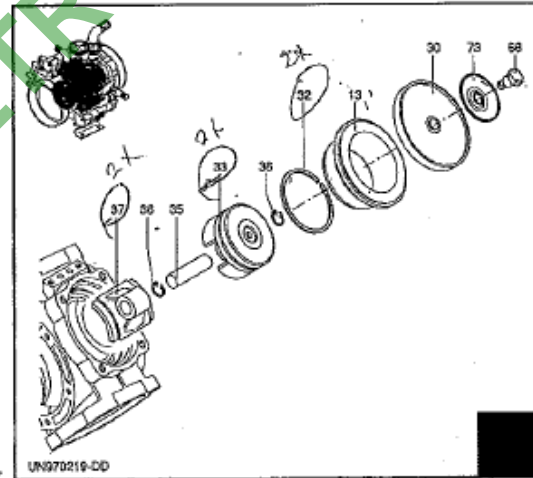
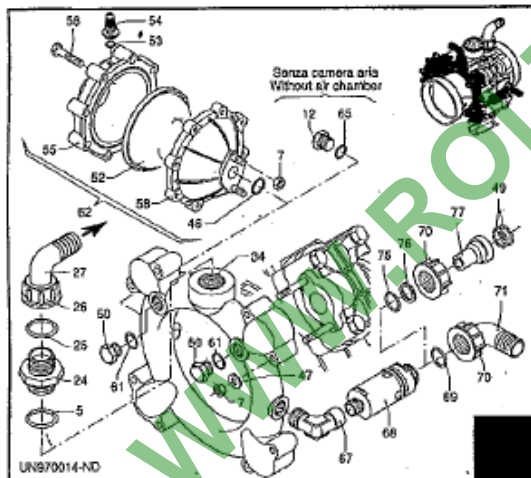
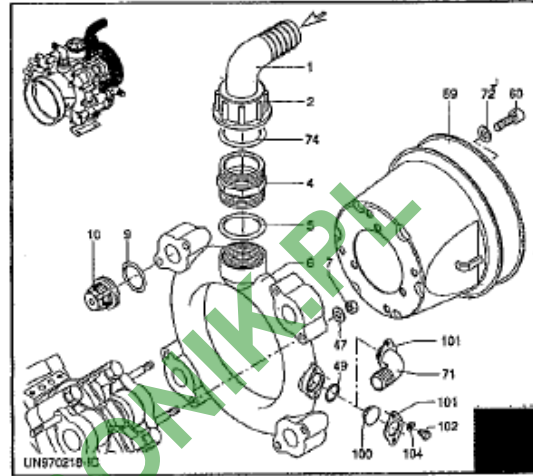
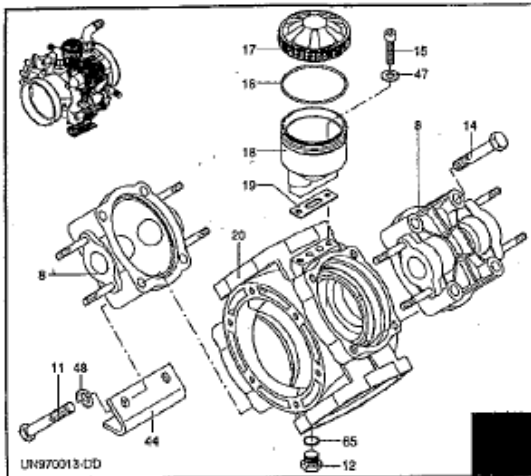
Pumpen AR

- R001330** AR 160
Primus 35 u- Albatros 30.
- R001331** AR 250 Version 2 mit Windkessel
Für Albatros 20, Primus 25 u. 45
- R001332** AR 250 Version 1 ohne Windkessel
Albatros 40 - 60

WWW.ROLTRONIK.PL

18.3 Einzelteile Pumpe AR 160

AR 160 bp



18.4 Einzelteile Pumpe AR 160

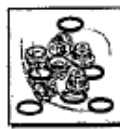
AR 160 bp - AR 185 bp

		Lemken Nr.				Lemken Nr.	
1	540550	Curva ø 40	R00 1056	1	AR 160 bp	R00 1404	2
2	760020	Curva ø 50	R00 1052	1	AR 185 bp	R00 0226	2
3	540540	Girello 1"3/4 G	R00 1051	1	AR 160 bp		2
4	760040	Girello 2" G		1	AR 185 bp	R00 1770	2
5	540530	Nipples 1"1/4 1"3/4 G (M)	R00 1203	1	AR 160 bp	R001069	1
6	760030	Nipples 1"1/4 2" G (M)		1	AR 185 bp		1
7	250310	OR ø 36,14x2,62	R00 1039	2		R52 0046	1
8	760220	Condotto aspirazione		1			18
9	380242	Dado M 8		18	Dacromet		Dacromet
10	750100	Testa porta valvole	R00 0228	4			4
11	680070	OR ø 31,5x4,25	R00 1063	8			3
12	750051	Valvola completa	R00 1073	8			2
13	750071	Vite TE M 12x70	R00 4111	4	Dacromet		Dacromet
14	880530	Tappo 3/8" G		2			1
15	750110	Camicia	R00 1630	4	AR 160 bp	R00 1526	1
16	750115	Camicia		4	AR 185 bp		1
17	750061	Vite TE M 12x65		12	Dacromet		1
18	680350	Vite TCEI M 8x35		2			1
19	1040060	OR ø 72,69x2,62	R00 0229	1			8
20	750057	Tappo serbatoio nero	R00 0235	1	AR 160 bp		Dacromet
21	750052	Tappo serbatoio rosso		1	AR 185 bp		1
22	750050	Serbatoio olio	R00 0236	1			2
23	750040	Guarnizione serbatoio	R00 1065	1			6
24	760010	Corpo pompa		1			Dacromet
25	680250	Papierdichtung	R00 1084	1	Neu O-Ring	R00 1463	2
26	680020	Supporto albero		1			1
27	160672	Vite TE M 10x25		6	Dacromet		R001042
28	580170	Nipples 1" 1"1/4 G (M)	R00 1061	1	AR 160 bp		R00 1655
29	540520	Nipples 1"3/4 1"3/4 G (M)		1	AR 185 bp		R001543
30	550350	OR ø 23,81x2,62	R00 1059	1	AR 160 bp		R001542
31	250310	OR ø 36,14x2,62		1	AR 185 bp		R00 1339
32	550242	Girello 1" G	R00 1058	1	AR 160 bp		R00 1636
33	540540	Girello 1"3/4 G		1	AR 185 bp		1
34	550370	Curva ø 25	R00 1060	1	AR 160 bp		1
35	392130	Curva ø 35		1	AR 185 bp		6
36	2420180	Supporto albero		1			Dacromet
37	621500	Vite TCEI M 10x25		6			4
38	550080	Membrana	R00 1067	4	Gomma		R001544
39	550084	Membrana		4	Viton		R00 1039
40	550085	Membrana	R00 1415	4	Dacromet		1
41	550086	Membrana	R00 1631	4	Dacromet		1
42	500260	Segmento	R00 1632	4	H.P.D.S.		1
43	750122	Pistone	R00 1633	4			2
44	760070	Condotto marittimo		1			1
45	160700	Spinotto	R00 1650	4			1
46	160691	Anellino spruzzo	R00 1651	8			1
47	760140	Biella	R00 1652	4			1
48	750090	Cuscinetto a rulli	R00 1343	2			1
49	750130	Anello biella	R00 1346	2			2
50	540040	Piastra distanziale	R00 1347	2			2
51	230350	Cuscinetto		2			2
52	160740	Anello tenuta		2			2
53	200390	Anello seeger		2			2
54	760201	Prode		2			2
55	750170	Albero eccentrico		1	AR 160 bp (AU)		1
56	750174	Albero eccentrico		1	AR 185 bp (AV)		1
57	390390	OR ø 29x3		1			1
58	380343	Rosetta ø 8,5		1			1
59	250143	Rosetta ø 17,5		4			1
60	480440	OR ø 17,13x2,62		3			3
61	330173	Tappo 1/2" G		2			Dacromet
62	550190	Semicamera aria		1	Gomma		1
63	550191	Semicamera aria		1	Safrlon		1
64	550192	Semicamera aria		1	Viton		1
65	550193	Semicamera aria		1	H.P.D.S.		1
66	650542	Guarnizione		1			1
67	180020	Valvola di gonfiaggio		1			1
68	620232	Sensifera superiore		1			1
69	621781	Vite TE M 8x40		8			Nera / Black
70	680180	Sensifera inferiore		1			Dacromet
71	1500350	Protezione cardano		2			1
72	850251	Vite TCEI M 8x12		6			2
73	180101	OR ø 17,5x2		1			Dacromet
74	1552	Camera aria completa		2			R00 1634
75	730290	OR ø 14x1,78		2			R001042
76	580360	Fermo membrana		4			R00 1655
77	881560	Conito 90° 1/2" G (M-F)		1			R001543
78	1609000	Valvola di sicurezza		1			R001542
79	880831	OR ø 15,54x2,62		2			R00 1339
80	550450	Girello 3/4" G		1			R00 1636
81	550460	Curva ø 18		1			1
82	390314	Rondella ø 8,5		6			1
83	580370	Platello		4			Dacromet
84	250310	OR ø 36,14x2,62		1			R001544
85	620210	OR ø 40,95x2,62		1			R00 1039
86	1150640	OR ø 17x3,5		1			1
87	2420170	Rondella		1			1
88	2420150	Raccordo		1			1
89	620350	Anello seeger		1			1
90	1800090	Anello tenuta		1			1
91	230310	Cuscinetto		1			1
92	760510	Piastra distanziale		2			2
93	760450	Albero ecc. "CF" (ø25)		1	AR 160 bp (BC)		1
94	760520	Albero ecc. "CF" (ø32)		1	AR 160 bp (BS)		1
95	760460	Albero ecc. "CF" (ø25)		1	AR 185 bp (BZ)		1
96	760530	Albero ecc. "CF" (ø32)		1	AR 185 bp (BT)		1
97	2420120	Tappo flangia		1			1
98	2420110	Flangia		1			1
99	2420280	Vite TE M 5,5x13		2			2
100	2420290	Rosetta ø 5,5		2			2



R00 1755

KIT 2371	
Membrana speciale Nera / Black	
KIT 2372	
KIT 2373	
30	4



R00 1756

KIT 2374	
Valvola Valvola	
9	8
10	8



R001757

KIT 1908	
OR O-Rings	
5	3
9	8
16	1
25	1
46	2
53	1
61	2
65	2
74	1



R00 1758

KIT 1906			
AR 160 bp			
Pronta intervento / Manutenzione rapida			
1	1	24	1
2	1	25	1
4	1	26	1
5	2	27	1
9	8	30	4
10	8	42	2
16	1	46	1
17	1	52	1
18	1	66	2
19	1	73	2
21	1	74	1

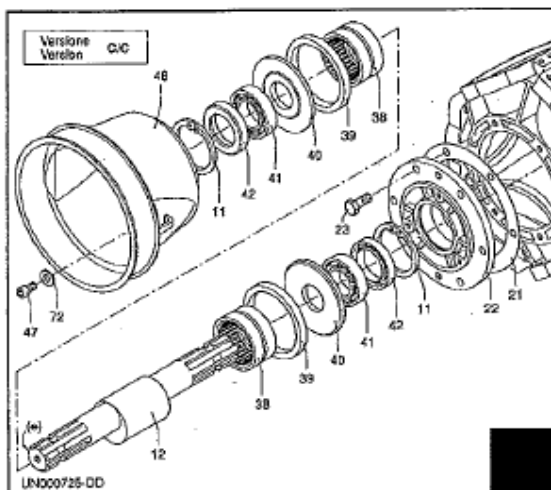
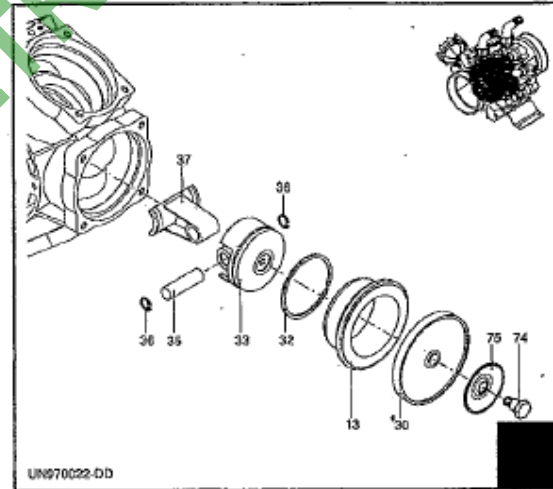
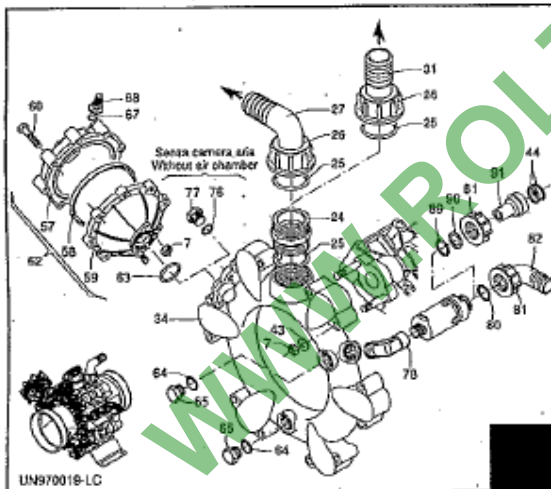
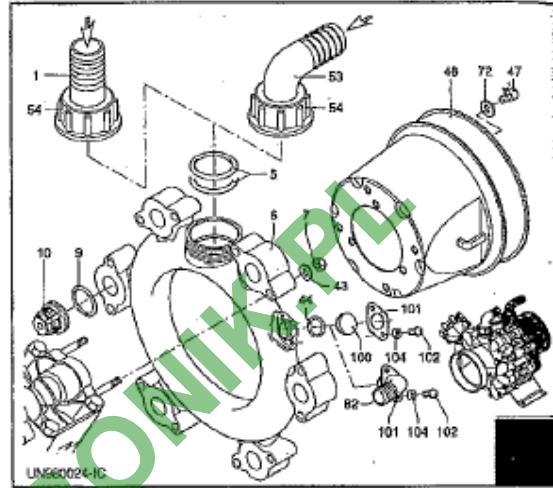
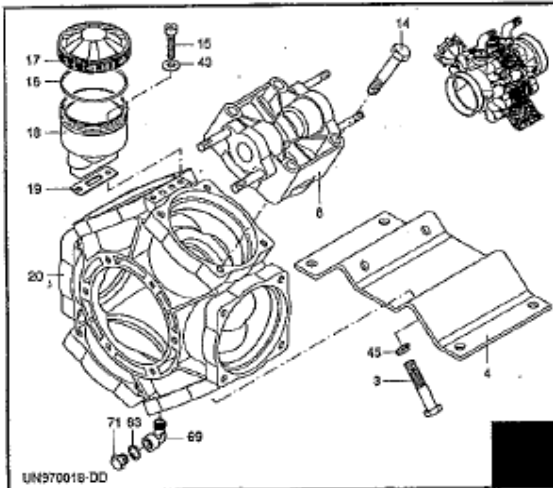


R00 1759

KIT 2375			
AR 185 bp			
Pronta intervento / Manutenzione rapida			
1	1	24	1
2	1	25	1
4	1	26	1
5	2	27	1
9	8	30	4
10	8	42	2
16	1	46	1
17	1	52	1
18	1	66	2
19	1	73	2
21	1	74	1

18.5 Einzelteile Pumpe AR 250

AR 250 bp



18.6 Einzelteile Pumpe AR 250

AR 250 bp

Lemken Nr.			Lemken Nr.		
1	750870	Portagomma ø 50	1	Optional	
	750730	Portagomma ø 60	1	Optional	
3	750071	Vite TE M 12x70	4	Dacromet	
4	750206	Piede corpo pompa	1		
5	750740	OR ø 56,74x3,53	2		
6	750860	Condotto aspirazione	1		
7	380242	Dado M 8	26	Dacromet	
8	750100	Testa porta valvole	16		
9	680070	OR ø 31,5x4,75	12		
10	750051	Valvola completa	12		
11	200390	Anello spacer	2		
12	750176	Albero eccentrico	1	AR 215 bp (AR)	
	750170	Albero eccentrico	1	AR 250 bp (AD)	
	750174	Albero eccentrico	1	AR 280 bp (AV)	
13	750117	Camicia	6	AR 215 bp	
	750110	Camicia	6	AR 250 bp	
	750115	Camicia	6	AR 280 bp	
14	750061	Vite TE M 12x65	20	Dacromet	
15	680350	Vite TCEI M 8x35	2		
16	1040660	OR ø 72,69x2,62	1		
17	750053	Tappo serbatoio verde	1	AR 215 bp	
	750057	Tappo serbatoio nero	1	AR 250 bp	
	750052	Tappo serbatoio rosso	1	AR 280 bp	
18	750030	Serbatoio olio	1		
19	750040	Guarnizione serbatoio	1		
20	750010	Pumpengehäuse	1		
21	680250	Dichtung Papier	1	Neu O-Ring R00 1463	
22	680020	Supporto albero	1		
23	160672	Vite TE M 10x25	6	Dacromet	
24	540530	Nipples 1" 1/4" 3/4" G (M)	1		
25	250310	OR ø 36,14x2,62	2		
26	540540	Girello 1" 3/4" G	1		
27	392130	Curva ø 35	1		
28	2420180	Supporto albero	1		
29	621500	Vite TCEI M 10x25	6		
	550080	Membrana	6	Gomma	
	550084	Membrana	6	Viton	
	550085	Membrana	6	Desmopan	
	550086	Membrana	6	H.P.D.S.	
31	391930	Portagomma ø 35	1	Optional	
32	500260	Segmento	6		
33	750122	Pistone	6		
34	750420	Condotto miscelata	1		
35	160700	Spinnotto	6		
36	160691	Anellino spinotto	12		
37	750140	Bella	6		
38	750090	Cuscinetto a rullini	2		
39	750130	Anello bella	2		
40	540040	Piastra distanziale	2		
41	239350	Cuscinetto	2		
42	160740	Anello tenuta	2		
43	380243	Rosetta ø 8,5	26	Dacromet	
44	480440	OR ø 17,13x2,62	3		
45	250143	Rosetta ø 12,5	4	Dacromet	
47	850251	Vite TCEI M 8x12	6	Dacromet	
48	1500350	Protezione cardano	2		
	750850	Curva ø 50	1	AR 215 bp	
	750850	Curva ø 50	1	AR 250 bp	
	750720	Curva ø 60	1	AR 280 bp	
54	750710	Girello 2" 1/2" G	1		
57	620232	Semilcamera superiore	1		
	550190	Semilcamera aria	1		
	550191	Semilcamera aria	1		
	550192	Semilcamera aria	1		
	550193	Semilcamera aria	1		
59	680180	Semilcamera inferiore	1		
60	621781	Vite TE M 8x40	8	Dacromet	
62	1552	Camera aria completa	1		
63	390290	OR ø 29x3	1		
64	180101	OR ø 17,5x2	2		
65	330173	Tappo 1/2" G	2	Dacromet	
67	650542	Guarnizione	1		
68	180020	Valvola di gonfiaggio	1		
69	750370	Gomito 1/4" G (M-O)	1		
71	880581	Tappo 1/4" G	1		
72	490511	Rondella ø 8,5	6	Dacromet	
74	380360	Perno membrana	6	R001543	
75	580370	Platello	6	R001544	
76	740290	OR ø 14x1,78	1	R00 1635	
77	880530	Tappo 3/8" G	1		
78	881560	Gomito 90° 1/2" G (M-O)	1	R001542	
79	1609000	Valvola di sicurezza	1	R001539	
80	880831	OR ø 15,54x2,62	2	R00 1630	
81	550450	Girello 3/4" G	1		
82	550460	Curva ø 18	1		
83	880820	Rosetta ø 13	1		
84	620330	Anello spacer	1		
85	1800090	Anello tenuta	1	R00 1663	
86	230310	Cuscinetto	1		
87	760510	Piastra distanziale	2		
	760450	Albero ecc. "CF" (ø25)	1	AR 250 bp (BX)	
	760520	Albero ecc. "CF" (ø32)	1	AR 250 bp (BS)	
	760460	Albero ecc. "CF" (ø25)	1	AR 280 bp (BZ)	
	760530	Albero ecc. "CF" (ø32)	1	AR 280 bp (BT)	
89	1150640	OR ø 17x3,5	1		
90	2420170	Rondella	1		
91	2420150	Raccordo valvola stc.	1		
100	2420120	Tappo flangia	1		
101	2420110	Flangia	1		
102	2420280	Vite TE M 5,5x13	2		
104	2420290	Rosetta ø 5,5	2		



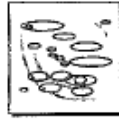
R00 1751

KIT 1926 Membrana gomma Dura Desmopan	
KIT 1975 Membrana H.P.D.S. H.P.D. Desmopan	
KIT 2340 Membrana Desmopan Gomma albero	
30	6



R00 1752

KIT 2114 Valvole Vites	
9	12
10	12



R00 1753

KIT 1904 OR O-Rings	
5	1
9	12
16	1
25	2
56	1
63	1
64	2
67	1
76	1



R00 1754

KIT 2028 Piastra laterale Manutenzione ripar.			
9	12	30	6
10	12	42	2
16	1	58	1
17	1	74	6
18	1	75	6
19	1		
21	1		
24	1		
25	2		
26	1		
27	1		

18.7 Gelenkwellen

Gelenkwellen:

R00 1129 Einfach lang 6 – 6

R00 1127 Weitwinkel einseitig 6 - 6

R00 0736 Weitwinkel beidseitig 6 – 6

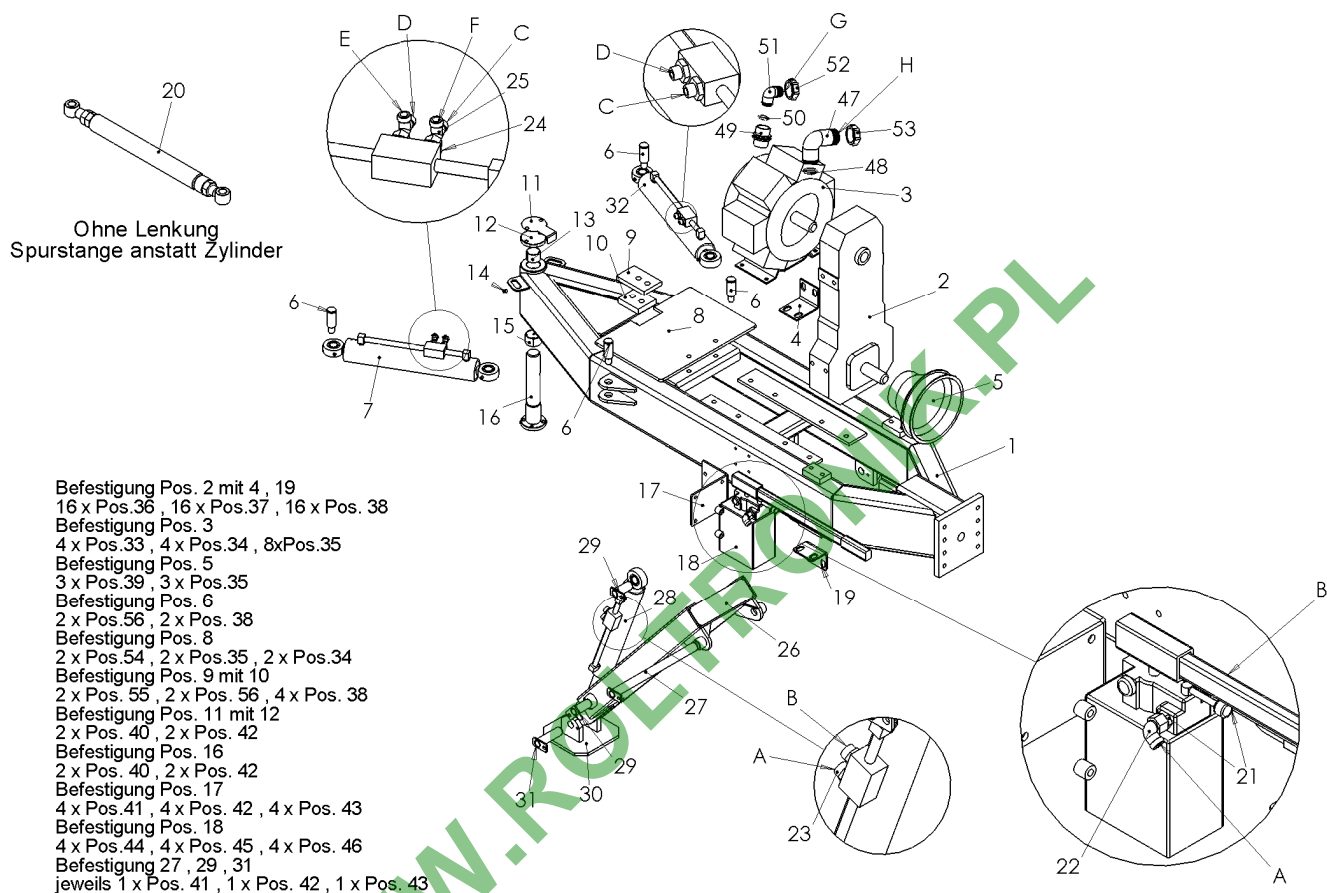
R00 1515 Weitwinkel beidseitig 6 – 8 teil. Schlepperseitig

R75 0199 Einfach kurz Hirsch 6 - 6

R00 1513 Einfach 32X38 – 8 Ruß. 6 – 8

R00 1514 Einfach 1 3/8 – 21 Ruß. 6 – 21

18.8 Deichsel Albatros 20



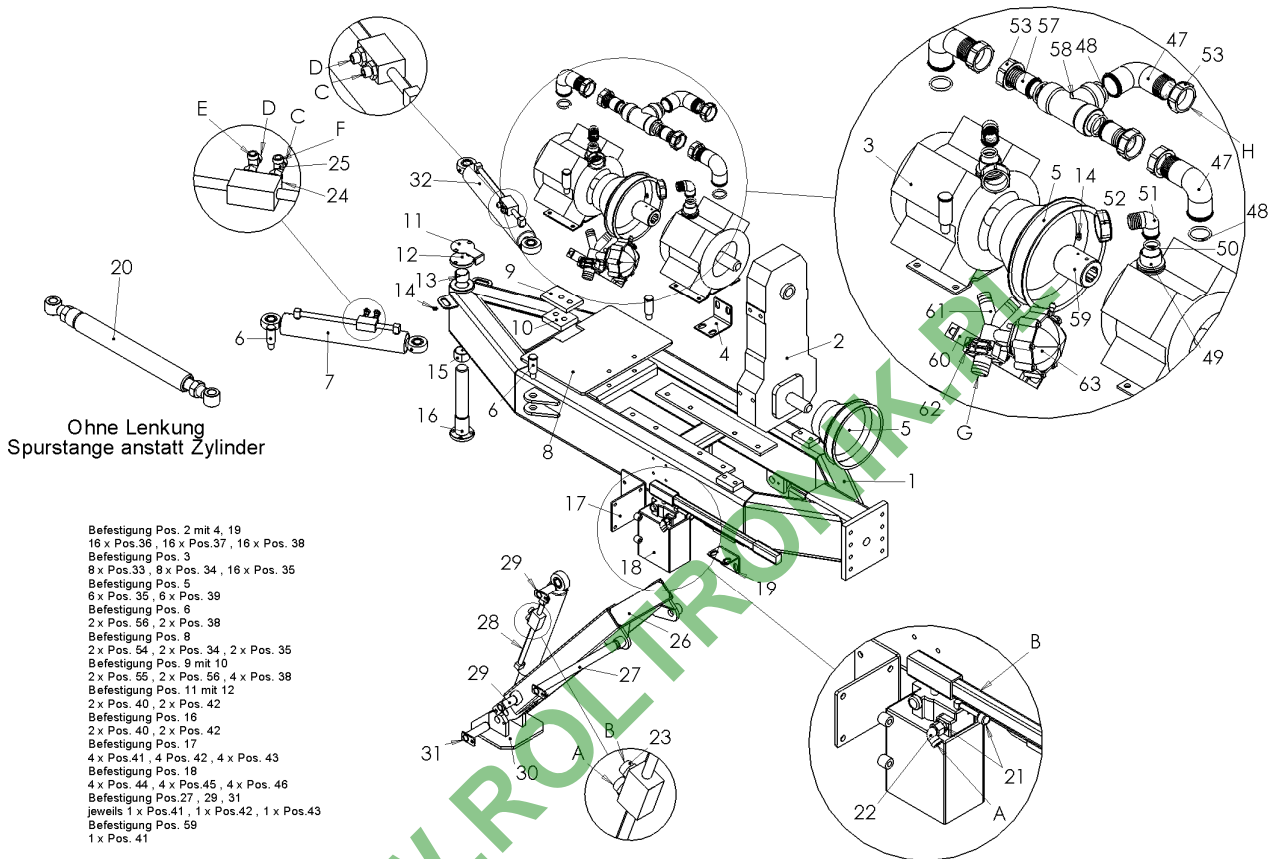
- Ohne Lenkung
Spurstange anstatt Zylinder
- Befestigung Pos. 2 mit 4, 19
16 x Pos. 36, 16 x Pos. 37, 16 x Pos. 38
Befestigung Pos. 3
4 x Pos. 33, 4 x Pos. 34, 8 x Pos. 35
Befestigung Pos. 5
3 x Pos. 39, 3 x Pos. 35
Befestigung Pos. 6
2 x Pos. 56, 2 x Pos. 38
Befestigung Pos. 8
2 x Pos. 54, 2 x Pos. 35, 2 x Pos. 34
Befestigung Pos. 9 mit 10
2 x Pos. 55, 2 x Pos. 56, 4 x Pos. 38
Befestigung Pos. 11 mit 12
2 x Pos. 40, 2 x Pos. 42
Befestigung Pos. 16
2 x Pos. 40, 2 x Pos. 42
Befestigung Pos. 17
4 x Pos. 41, 4 x Pos. 42, 4 x Pos. 43
Befestigung Pos. 18
4 x Pos. 44, 4 x Pos. 45, 4 x Pos. 46
Befestigung 27, 29, 31
jeweils 1 x Pos. 41, 1 x Pos. 42, 1 x Pos. 43

Position	Artikel Nr.	Bezeichnung	Stückzahl
A-A	R00 0363	Hydr.-Schlauch 210x1150 AOL AOL90	1
B-B	R00 0364	Hydr.-Schlauch 210x850 AOL AOL90	1
C-C	R00 0305	Hydr.-Schlauch 1100 AOL AOL90	1
D-D	R00 0305	Hydr.-Schlauch 1100 AOL AOL90	1
E	R00 0305	zum Hydr. Kasten Hydr.-Schlauch 1100 AOL AOL90	1
F	R00 0305	zum Hydr. Kasten Hydr.-Schlauch 1100 AOL AOL90	1
G		Richtung Druckfilter	
H		Richtung Saugfilter	
1	R70 4210	Lenkdeichselkörper Albatros 20 – 30	1
2	R00 0437	Stirnradgetriebe	1
3	R00 1331	Pumpe AR 250	1
4	R70 4254	Deichsel – Getriebehalter	2
5	R00 0678	Gelenkwellenschutz	1
6	R70 4300	Bolzen Lenkzylinder	4
7	R00 1232	Lenkzylinder rechts	1
8	R00 0199	PE – Reibplatte Deichsel Albatros 20 – 30	1
9	R70 5750	Reibplatte Deichsel	1
10	R70 5601	Zwischenplatte für Reibplatte	1
11	R70 4355	Herzbolzenblech	1

Fortsetzung siehe nächste Seite

Position	Artikel Nr.	Bezeichnung	Stückzahl
12	R70 4360	Deckel für Herzbolzen	1
13	R00 0080	Buchse 40 x 44 x 30	1
14	R00 0060	Schmiernippel gerade M 6	1
15	R00 0081	Buchse 45 x 50 x 30	1
16	R70 4340	Herzbolzen Albatros 20 – 30	1
17	R70 5790	Halter für Handpumpe	1
18	R00 0010	Handpumpe für Stützfuss	1
19	R70 4255	Deichsel – Getriebehalter	2
20	R70 3905	Spurstange Deichsel kpl.	
21	R19 0011	XGE 12-LR-ED ¼ Verschraubung	2
22	R19 0023	XEW 12-L Verschraubung	1
23	R19 0010	XGE 12-LR-ED 3/8 Verschraubung	2
24	R19 0009	XGE 8-LR-ED 3/8 Verschraubung	2
25	R19 0019	XEL 8-L Verschraubung	2
26	R70 4500	Stützfuss Albatros 20-30	1
27	R70 4600	Bolzen Stützfuss – Deichsel	1
28	R00 1171	Stützfusszylinder	1
29	R70 4700	Bolzen Stützfusszylinder	2
30	R70 4550	Stützfussbodenplatte	1
31	R70 4650	Bolzen Stützfuss – Bodenplatte	1
32	R00 1231	Lenkzylinder links	1
33	R00 0096	Skt. Schraube M 12 x 35	4
34	R00 0063	Sich. Mutter M 12	6
35	R00 0062	U – Scheibe ø 13,0	13
36	R00 1222	Skt. Schraube M 16 x 25	16
37	R00 4046	Schnorrscheibe S 16	16
38	R00 0005	U – Scheibe ø 17,0	22
39	R00 4090	Innen-Skt. M 8 x 10	3
40	R00 0041	Skt. Schraube M 10 x 25	4
41	R00 0029	Skt. Schraube M 10 x 20	7
42	R00 0028	U – Scheibe ø 10,5	11
43	R00 4043	Schnorrscheibe S 10	7
44	R00 0095	Skt. Schraube M 8 x 40	4
45	R00 0137	Sich. Mutter M 8	4
46	R00 0136	U – Scheibe ø 8,4	4
47	F61 0860	Bogen für Überwurfmutter 2“	1
48	F61 1904	Dichtung	1
49	F61 0921	Nippel sym. 1 ¼ “	1
50	R52 0029	Dichtung	1
51	R52 0187	Bogen für Überwurfmutter 1 ¼“	1
52	F61 0878	Überwurfmutter 1 ¼ “	1
53	F61 0880	Überwurfmutter 2“	1
54	R00 4098	Senkschraube M 12 x 40	2
55	R06 7110	Skt. Schraube M 16 x 70	2
56	R00 0006	Sich. Mutter M 16	4

18.10 Deichsel Albatros 30

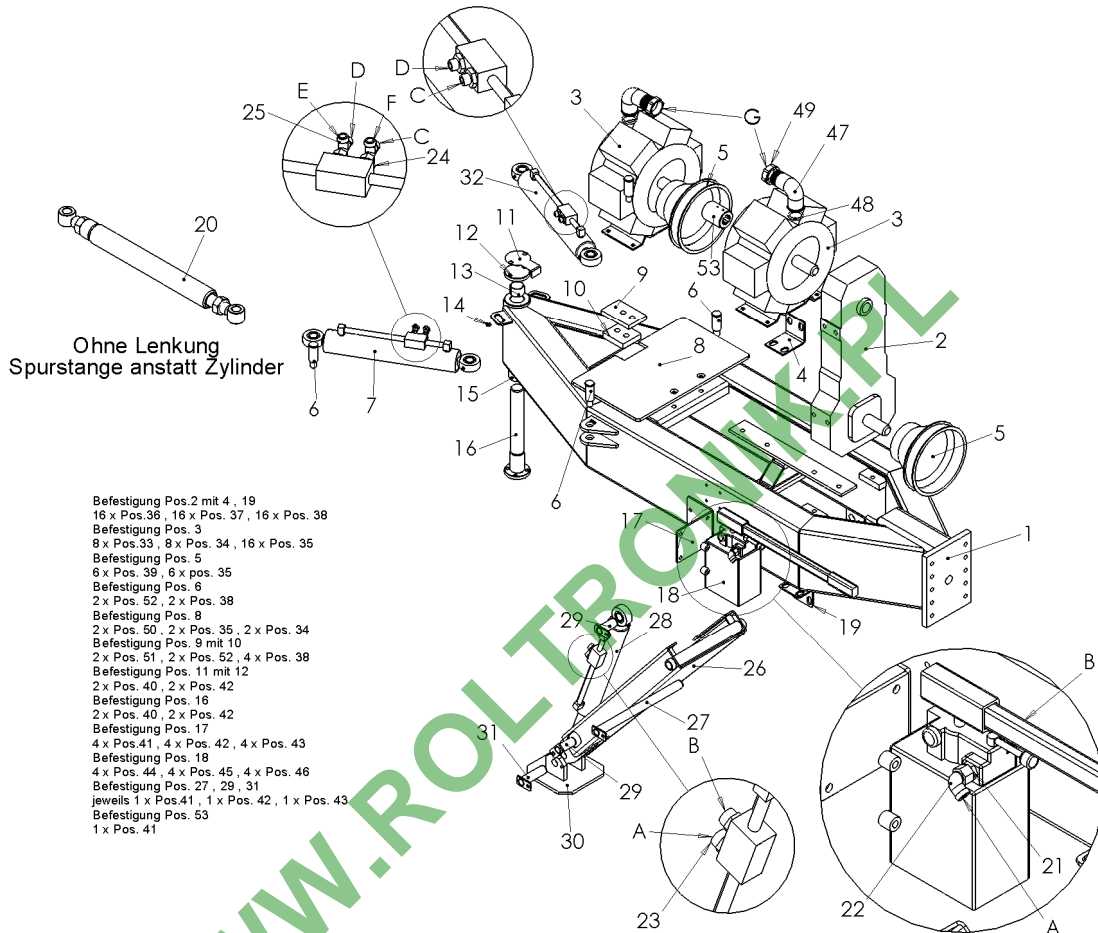


Position	Artikel Nr.	Bezeichnung	Stückzahl
A-A	R00 0363	Hydr.-Schlauch 210x1150 AOL AOL90	1
B-B	R00 0364	Hydr.-Schlauch 210x850 AOL AOL90	1
C-C	R00 0305	Hydr.-Schlauch 1100 AOL AOL90	1
D-D	R00 0305	Hydr.-Schlauch 1100 AOL AOL90	1
E	R00 0305	zum Hydr. Kasten Hydr.-Schlauch 1100 AOL AOL90	1
F	R00 0305	zum Hydr. Kasten Hydr.-Schlauch 1100 AOL AOL90	1
G		Richtung Druckfilter	
H		Richtung Saugfilter	
1	R70 4210	Lenkdeichselkörper Albatros 20 – 30	1
2	R00 0437	Stirnradgetriebe	1
3	R00 1330	Pumpe AR 160	2
4	R70 4254	Deichsel – Getriebehalter	2
5	R00 0678	Gelenkwellenschutz	2
6	R70 4300	Bolzen Lenkzylinder	4
7	R00 1232	Lenkzylinder rechts	1
8	R00 0199	PE – Reibplatte Deichsel Albatros 20 – 30	1
9	R70 5750	Reibplatte Deichsel	1
10	R70 5601	Zwischenplatte für Reibplatte	1
11	R70 4355	Herzbolzenblech	1

Fortsetzung siehe nächste Seite

Position	Artikel Nr.	Bezeichnung	Stückzahl
12	R70 4360	Deckel für Herzbolzen	1
13	R00 0080	Buchse 40 x 44 x 30	1
14	R00 0060	Schmiernippel gerade M 6	1
15	R00 0081	Buchse 45 x 50 x 30	1
16	R70 4340	Herzbolzen Albatros 20 – 30	1
17	R70 5790	Halter für Handpumpe	1
18	R00 0010	Handpumpe für Stützfuß	1
19	R70 4255	Deichsel – Getriebehalter	2
20	R70 3905	Spurstange Deichsel kpl.	
21	R19 0011	XGE 12-LR-ED ¼ Verschraubung	2
22	R19 0023	XEW 12-L Verschraubung	1
23	R19 0010	XGE 12-LR-ED 3/8 Verschraubung	2
24	R19 0009	XGE 8-LR-ED 3/8 Verschraubung	2
25	R19 0019	XEL 8-L Verschraubung	2
26	R70 4500	Stützfuß Albatros 20-30	1
27	R70 4600	Bolzen Stützfuß – Deichsel	1
28	R00 1171	Stützfußzylinder	1
29	R70 4700	Bolzen Stützfußzylinder	2
30	R70 4550	Stützfußbodenplatte	1
31	R70 4650	Bolzen Stützfuß – Bodenplatte	1
32	R00 1231	Lenkzylinder links	1
33	R00 0096	Skt. Schraube M 12 x 35	8
34	R00 0063	Sich. Mutter M 12	10
35	R00 0062	U – Scheibe ø 13,0	24
36	R00 1222	Skt. Schraube M 16 x 25	16
37	R00 4046	Schnorrscheibe S 16	16
38	R00 0005	U – Scheibe ø 17,0	22
39	R00 4090	Innen-Skt. M 8 x 10	6
40	R00 0041	Skt. Schraube M 10 x 25	4
41	R00 0029	Skt. Schraube M 10 x 20	8
42	R00 0028	U – Scheibe ø 10,5	11
43	R00 4043	Schnorrscheibe S 10	7
44	R00 0095	Skt. Schraube M 8 x 40	4
45	R00 0137	Sich. Mutter M 8	4
46	R00 0136	U – Scheibe ø 8,4	4
47	F61 0860	Bogen für Überwurfmutter 2"	3
48	F61 1904	Dichtung	5
49	F61 0921	Nippel sym. 1 ¼ "	2
50	R52 0029	Dichtung	2
51	R52 0187	Bogen für Überwurfmutter 1 ¼ "	2
52	F61 0878	Überwurfmutter 1 ¼ "	2
53	F61 0880	Überwurfmutter 2"	5
54	R00 4098	Senkschraube M 12 x 40	2
55	R06 7110	Skt. Schraube M 16 x 70	2
56	R00 0006	Sich. Mutter M 16	4
57	F610835	Schlauchnippel 2" – ø 40	2
58	F61 1408	T – Stück 2"	1
59	R00 0175	Profilbuchse	1
60	R71 8501	Halterung Y – Verteiler	1
61	R70 3130	Y – Verteiler mit Flansch	1
62	R00 0359	Schellenkörper	1
63	R00 1042	Windkessel kpl.	1

18.12 Deichsel Albatros 40 – 60

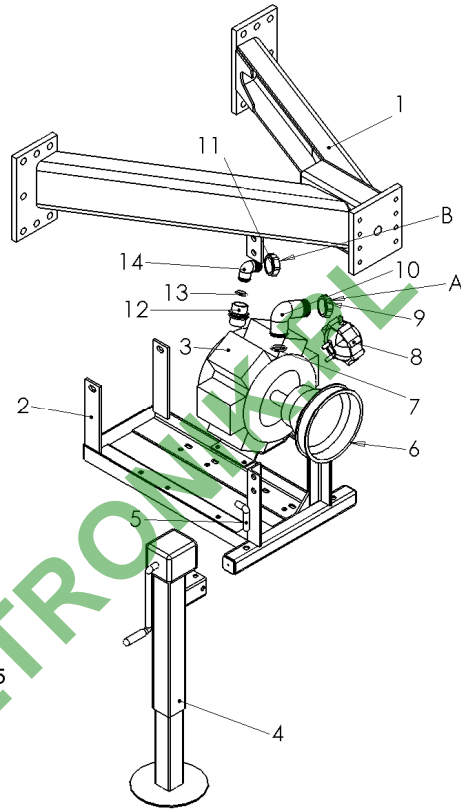


Position	Artikel Nr.	Bezeichnung	Stückzahl
A-A	R00 0363	Hydr.-Schlauch 210x1150 AOL AOL90	1
B-B	R00 0364	Hydr.-Schlauch 210x850 AOL AOL90	1
C-C	R00 0305	Hydr.-Schlauch 1100 AOL AOL90	1
D-D	R00 0305	Hydr.-Schlauch 1100 AOL AOL90	1
E	R00 0305	zum Hydr. Kasten Hydr.-Schlauch 1100 AOL AOL90	1
F	R00 0305	zum Hydr. Kasten Hydr.-Schlauch 1100 AOL AOL90	1
G		Richtung Saugfilter	
1	R70 4250	Lenkdeichselkörper Albatros 40 – 60	1
2	R00 0437	Stirnradgetriebe	1
3	R00 1332	Pumpe AR 250	2
4	R70 4254	Deichsel – Getriebehalter	2
5	R00 0676	Gelenkwellenschutz	2
6	R70 4300	Bolzen Lenkzylinder	4
7	R00 1172	Lenkzylinder rechts	1
8	R00 0198	PE – Reibplatte Deichsel Albatros 40 – 60	1
9	R70 5750	Reibplatte Deichsel	1
10	R70 5601	Zwischenplatte für Reibplatte	1
11	R70 4355	Herzbolzenblech	1

Fortsetzung siehe nächste Seite

Position	Artikel Nr.	Bezeichnung	Stückzahl
12	R70 4360	Deckel für Herzbolzen	1
13	R00 0080	Buchse 40 x 44 x 30	1
14	R00 0060	Schmiernippel gerade M 6	1
15	R00 0081	Buchse 45 x 50 x 30	1
16	R70 4350	Herzbolzen Albatros 40 – 60	1
17	R70 5790	Halter für Handpumpe	1
18	R00 0010	Handpumpe für Stützfuss	1
19	R70 4252	Deichsel – Getriebehalter	2
20	R70 3905	Spurstange Deichsel kpl.	
21	R19 0011	XGE 12-LR-ED ¼ Verschraubung	2
22	R19 0023	XEW 12-L Verschraubung	1
23	R19 0010	XGE 12-LR-ED 3/8 Verschraubung	2
24	R19 0009	XGE 8-LR-ED 3/8 Verschraubung	2
25	R19 0019	XEL 8-L Verschraubung	2
26	R70 4510	Stützfuss Albatros 40 - 60	1
27	R70 4600	Bolzen Stützfuss – Deichsel	1
28	R00 1171	Stützfusszylinder	1
29	R70 4700	Bolzen Stützfusszylinder	2
30	R70 4550	Stützfussbodenplatte	1
31	R70 4650	Bolzen Stützfuss – Bodenplatte	1
32	R00 1171	Lenkzylinder links	1
33	R00 0096	Skt. Schraube M 12 x 35	8
34	R00 0063	Sich. Mutter M 12	10
35	R00 0062	U – Scheibe ø 13,0	24
36	R00 1222	Skt. Schraube M 16 x 25	16
37	R00 4046	Schnorrscheibe S 16	16
38	R00 0005	U – Scheibe ø 17,0	22
39	R00 4090	Innen-Skt. M 8 x 10	6
40	R00 0041	Skt. Schraube M 10 x 25	4
41	R00 0029	Skt. Schraube M 10 x 20	8
42	R00 0028	U – Scheibe ø 10,5	11
43	R00 4043	Schnorrscheibe S 10	7
44	R00 0095	Skt. Schraube M 8 x 40	4
45	R00 0137	Sich. Mutter M 8	4
46	R00 0136	U – Scheibe ø 8,4	4
47	F61 0860	Bogen für Überwurfmutter 2“	2
48	F61 1904	Dichtung	2
49	F61 0880	Überwurfmutter 2“	2
50	R00 4098	Senkschraube M 12 x 40	2
51	R06 7110	Skt. Schraube M 16 x 70	2
52	R00 0006	Sich. Mutter M 16	4
53	R00 0175	Profilbuchse	1

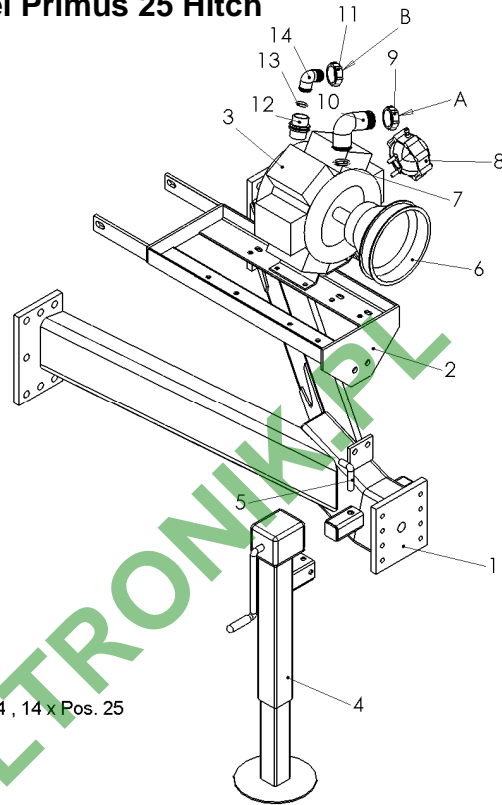
18.14 Deichsel Primus 25 Standard



Befestigung Pos. 2 mit 3
 4 x Pos. 15, 4 x Pos. 17, 8 x Pos. 16
 Befestigung Pos. 1 mit 2
 4 x Pos. 18, 4 x Pos. 20, 8 x Pos. 19
 Befestigung Pos. 2 mit Hauptrahmen
 2 x Pos. 18, 2 x Pos. 20, 4 x Pos. 19
 Befestigung Pos. 1 mit Hauptrahmen
 10 x Pos. 21, 4 x Pos. 22, 24 x Pos. 23, 10 x Pos. 24, 14 x Pos. 25
 Befestigung Pos. 5
 1 x Pos. 26
 Befestigung Pos. 6
 3 x Pos. 27, 3 x Pos. 16

Position	Artikel Nr.	Bezeichnung	Stückzahl
A		Richtung Saugfilter	
B		Richtung Druckfilter	
1	R75 0180	Festdeichsel Primus 25 – 35	1
2	R75 0160	Pumpenträger Primus	1
3	R00 1331	Pumpe AR 250	1
4	R00 1163	Stützfuss Primus	1
5	R00 0117	Sicherungsbolzen Stützfuss	1
6	R00 0678	Gelenkwellenschutz	1
7	F61 19047	Dichtung	1
8	R00 1042	Windkessel	1
9	F61 0880	Überwurfmutter 2"	1
10	F61 0860	Bogen für Überwurfmutter 2"	1
11	F61 0878	Überwurfmutter 1 1/4"	1
12	F61 0921	Sym. Nippel 1 1/4"	1
13	R52 0029	Dichtung	1
14	R52 0187	Bogen für Überwurfmutter 1 1/4"	1
15	R00 0096	Skt. Schraube M 12 x 35	4
16	R00 0062	U – Scheibe ø 13,0	11
17	R00 0063	Sich. Mutter M 12	4
18	R00 4139	Skt. Schraube M 16 x 55	6
19	R00 0005	U – Schibe ø 17,0	12
20	R00 0006	Sich. Mutter M 16	6
21	R00 4023	Innen-Skt. M 20 x 70	10
22	R00 4022	Innen-Skt. M 20 x 40	4
23	R04 0005	U – Scheibe ø 21,0	24
24	R04 0406	Sich. Mutter M 20	10
25	R00 4164	Skt. Schutzkappe	14
26	R00 4180	Federstecker 4 mm	1
27	R00 4090	Innen-Skt. M 8 x 10	3

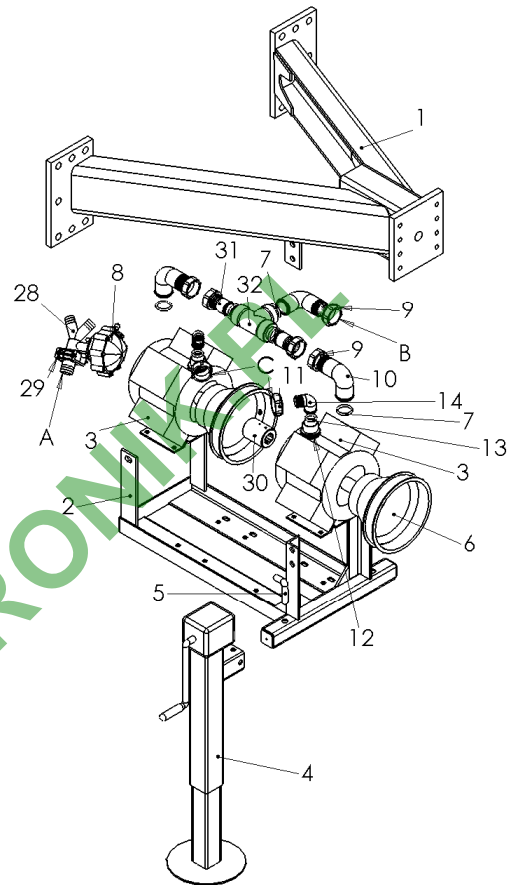
18.15 Deichsel Primus 25 Hitch



Befestigung Pos. 2 mit 3
 4 x Pos. 15 , 4 x Pos. 17 . 8 x Pos. 16
 Befestigung Pos. 1 mit 2
 2 x Pos. 28 , 2 x Pos. 20 , 4 x Pos. 19
 Befestigung Pos. 2 mit Hauptrahmen
 2 x Pos 18 , 2 x Pos. 20 , 4 x Pos. 19
 Befestigung Pos. 1 mit Hauptrahmen
 10 x Pos. 21 , 4 x Pos. 22 , 24 x Pos. 23 , 10 x Pos. 24 , 14 x Pos. 25
 Befestigung Pos. 5
 1 x Pos. 26
 Befestigung Pos. 6
 3 x Pos. 27 , 3 x Pos. 16

Position	Artikel Nr.	Bezeichnung	Stückzahl
A		Richtung Saugfilter	
B		Richtung Druckfilter	
1	R75 0190	Festdeichsel Primus 25 – 35	1
2	R75 0191	Pumpenträger Primus	1
3	R00 1331	Pumpe AR 250	1
4	R00 1163	Stützfuss Primus	1
5	R00 0117	Sicherungsbolzen Stützfuss	1
6	R00 0678	Gelenkwellenschutz	1
7	F61 1904	Dichtung	1
8	R00 1042	Windkessel	1
9	F61 0880	Überwurfmutter 2"	1
10	F61 0860	Bogen für Überwurfmutter 2"	1
11	F61 0878	Überwurfmutter 1 ¼"	1
12	F61 0921	Sym. Nippel 1 ¼"	1
13	R52 0029	Dichtung	1
14	R52 0187	Bogen für Überwurfmutter 1 ¼"	1
15	R00 0096	Skt. Schraube M 12 x 35	4
16	R00 0062	U – Scheibe ø 13,0	11
17	R00 0063	Sich. Mutter M 12	4
18	R00 4139	Skt. Schraube M 16 x 55	6
19	R00 0005	U – Scheibe ø 17,0	12
20	R00 0006	Sich. Mutter M 16	6
21	R00 4023	Innen-Skt. M 20 x 70	10
22	R00 4022	Innen-Skt. M 20 x 40	4
23	R04 0005	U – Scheibe ø 21,0	24
24	R04 0406	Sich. Mutter M 20	10
25	R00 4164	Skt. Schutzkappe	14
26	R00 4180	Federstecker 4 mm	1
27	R00 4090	Innen-Skt. M 8 x 10	3
28	R00 4007	Skt. Schraube M 16 x 40	2

18.16 Deichsel Primus 35 Standard



Befestigung Pos. 2 mit 3
 8 x Pos. 15, 8 x Pos. 17, 16 x Pos. 16
 Befestigung Pos. 1 mit 2
 4 x Pos. 18, 4 x Pos. 20, 8 x Pos. 19
 Befestigung Pos. 2 mit Hauptrahmen
 2 x Pos. 18, 2 x Pos. 20, 4 x Pos. 19
 Befestigung Pos. 1 mit Hauptrahmen
 10 x Pos. 21, 4 x Pos. 22, 24 x Pos. 23, 10 x Pos. 24, 14 x Pos. 25
 Befestigung Pos. 5
 1 x Pos. 26
 Befestigung Pos. 6
 6 x Pos. 27, 6 x Pos. 16
 Befestigung Pos. 30
 1 x Pos. 33

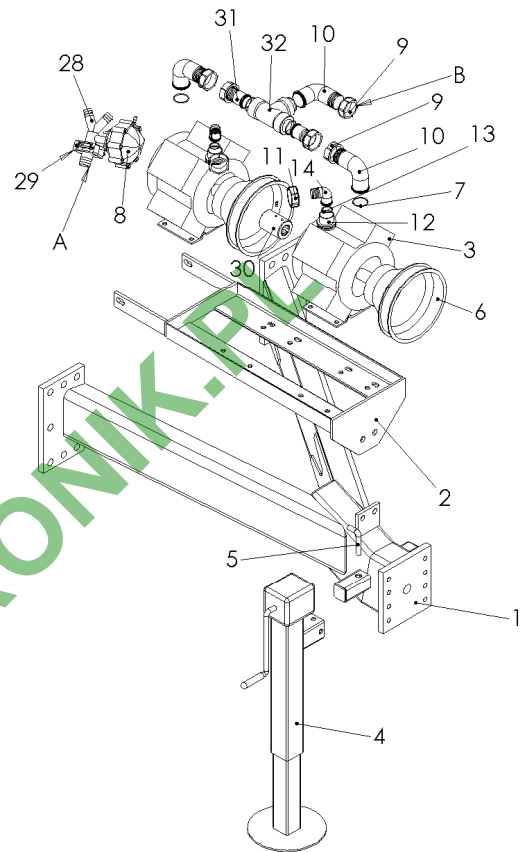
Position	Artikel Nr.	Bezeichnung	Stückzahl
A		Richtung Druckfilter	
B		Richtung Saugfilter	
C		Richtung Y - Verteiler	
1	R75 0180	Festdeichsel Primus 25 – 35	1
2	R75 0160	Pumpenträger Primus	1
3	R00 1330	Pumpe AR 160	2
4	R00 1163	Stützfuss Primus	1
5	R00 0117	Sicherungsbolzen Stützfuss	1
6	R00 0678	Gelenkwellenschutz	2
7	F61 1904	Dichtung	5
8	R00 1042	Windkessel	1
9	F61 0880	Überwurfmutter 2"	5
10	F61 0860	Bogen für Überwurfmutter 2"	3
11	F610878	Überwurfmutter 1 ¼"	2
12	F61 0921	Sym. Nippel 1 ¼"	2
13	R52 0029	Dichtung	2
14	R52 0187	Bogen für Überwurfmutter 1 ¼"	2
15	R00 0096	Skt. Schraube M 12 x 35	8
16	R00 0062	U – Scheibe ø 13,0	22

Fortsetzung siehe nächste Seite

Position	Artikel Nr.	Bezeichnung	Stückzahl
17	R00 0063	Sich. Mutter M 12	8
18	R00 4139	Skt. Schraube M 16 x 55	6
19	R00 0005	U – Scheibe ø 17,0	12
20	R00 0006	Sich. Mutter M 16	6
21	R00 4023	Innen-Skt. M 20 x 70	10
22	R00 4022	Innen-Skt. M 20 x 40	4
23	R04 0005	U – Scheibe ø 21,0	24
24	R04 0406	Sich. Mutter M 20	10
25	R00 4164	Skt. Schutzkappe	14
26	R00 4180	Federstecker 4 mm	1
27	R00 4090	Innen-Skt. M 8 x 10	6
28	R70 3130	Y – Verteiler	1
29	R00 0359	Rohrschelle	1
30	R00 0175	Profilbuchse	1
31	F61 0835	Schlauchnippel 2" – ø 40	2
32	F61 1408	T – Stück 2"	1
33	R00 0029	Skt. Schraube M 10 x 20	1

WWW.ROLTRONIK.PL

18.18 Deichsel Primus 35 Hitch



Befestigung Pos. 2 mit 3
 8 x Pos. 15 , 8 x Pos. 17 , 16 x Pos. 16
 Befestigung Pos. 1 mit 2
 2 x Pos. 34 , 2 x Pos. 20 , 4 x Pos. 19
 Befestigung Pos. 2 mit Hauptrahmen
 2 x Pos. 18 , 2 x Pos.20 , 4 x Pos.19
 Befestigung Pos. 1 mit Hauptrahmen
 10 x Pos. 21 , 4 x Pos. 22 , 24 x Pos. 23 , 10 x Pos.24 , 14 x Pos. 25
 Befestigung Pos. 5
 1 x Pos. 26
 Befestigung Pos. 6
 6 x Pos. 27 , 6 x Pos. 16
 Befestigung Pos. 30
 1 x Pos. 33

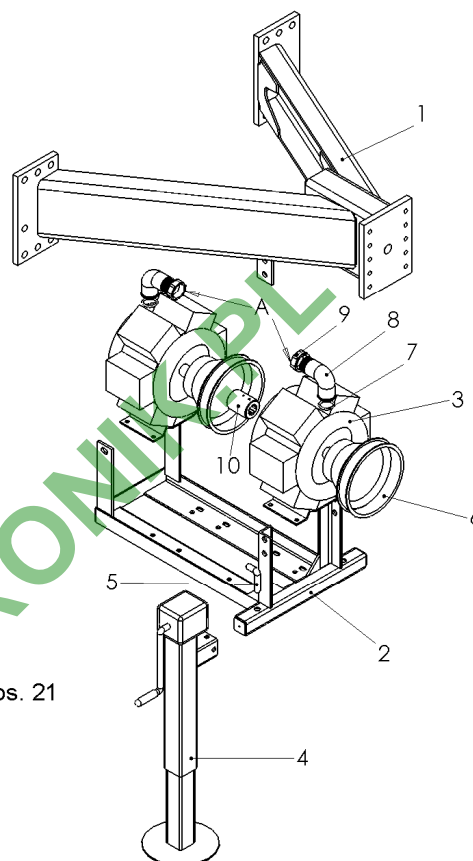
Position	Artikel Nr.	Bezeichnung	Stückzahl
A		Richtung Druckfilter	
B		Richtung Saugfilter	
1	R75 0190	Festdeichsel Primus 25 – 35	1
2	R75 0191	Pumpenträger Primus	1
3	R00 1330	Pumpe AR 160	2
4	R00 1163	Stützfuss Primus	1
5	R00 0117	Sicherungsbolzen Stützfuss	1
6	R00 0678	Gelenkwellenschutz	2
7	F61 1904	Dichtung	5
8	R00 1042	Windkessel	1
9	F61 0880	Überwurfmutter 2"	5
10	F61 0860	Bogen für Überwurfmutter 2"	3
11	F61 0878	Überwurfmutter 1 ¼"	2
12	F61 0921	Sym. Nippel 1 ¼"	2
13	R52 0029	Dichtung	2
14	R52 0187	Bogen für Überwurfmutter 1 ¼"	2
15	R00 0096	Skt. Schraube M 12 x 35	8
16	R00 0062	U – Scheibe ø 13,0	22

Fortsetzung siehe nächste Seite

Position	Artikel Nr.	Bezeichnung	Stückzahl
17	R00 0063	Sich. Mutter M 12	8
18	R00 4139	Skt. Schraube M 16 x 55	6
19	R00 0005	U – Scheibe ø 17,0	12
20	R00 0006	Sich. Mutter M 16	6
21	R00 4023	Innen-Skt. M 20 x 70	10
22	R00 4022	Innen-Skt. M 20 x 40	4
23	R04 0005	U – Scheibe ø 21,0	24
24	R04 0406	Sich. Mutter M 20	10
25	R00 4164	Skt. Schutzkappe	14
26	R00 4180	Federstecker 4 mm	1
27	R00 4090	Innen-Skt. M 8 x 10	6
28	R70 3130	Y – Verteiler	1
29	R00 0359	Rohrschelle	1
30	R00 0175	Profilbuchse	1
31	F61 0835	Schlauchnippel 2" – ø 40	2
32	F61 1408	T – Stück 2"	1
33	R00 0029	Skt. Schraube M 10 x 20	1
34	R00 4007	Skt. Schraube M 16 x 40	2

WWW.ROLTRONIK.PL

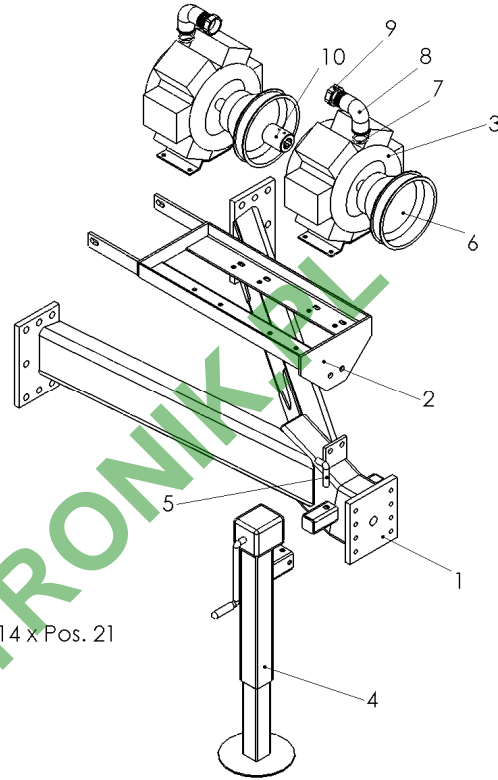
18.20 Deichsel Primus 45 Standard



Befestigung Pos. 2 mit 3
 8 x Pos. 11 , 8 x Pos. 13 , 16 x Pos. 12
 Befestigung Pos. 1 mit 2
 4 x Pos. 14 , 4 x Pos. 16 , 8 x Pos. 15
 Befestigung Pos. 2 mit Hauptrahmen
 2 x Pos. 14 , 2 x Pos. 16 , 4 x Pos. 15
 Befestigung Pos.1 mit Hauptrahmen
 10 x Pos.17 , 4 x Pos. 18 , 24 x Pos.19 , 10 x Pos. 20 , 14 x Pos. 21
 Befestigung Pos. 5
 1 x Pos. 22
 Befestigung Pos. 6
 6 x Pos. 23 , 6 x Pos. 12
 Befestigung Pos. 10
 1 x Pos. 24

Position	Artikel Nr.	Bezeichnung	Stückzahl
A		Richtung Saugfilter	
1	R75 0185	Festdeichsel Primus 45	1
2	R75 0160	Pumpenträger Primus	1
3	R00 1331	Pumpe AR 250	2
4	R00 1163	Stützfuss Primus	1
5	R00 0117	Sicherungsbolzen Stützfuss	1
6	R00 0678	Gelenkwellenschutz	2
7	F61 1904	Dichtung	2
8	F61 0860	Bogen für Überwurfmutter 2"	2
9	F61 0880	Überwurfmutter 2"	2
10	R00 0175	Profilbuchse	1
11	R00 0096	Skt. Schraube M 12 x 35	8
12	R00 0062	U – Scheibe ø 13,0	22
13	R00 0063	Sich. Mutter M 12	8
14	R00 4139	Skt. Schraube M 16 x 55	6
15	R00 0005	U – Scheibe ø 17,0	12
16	R00 0006	Sich. Mutter M 16	6
17	R00 4023	Innen-Skt. M 20 x 70	10
18	R00 4022	Innen-Skt. M 20 x 40	4
19	R04 0005	U – Scheibe ø 21,0	24
20	R04 0406	Sich. Mutter M 20	10
21	R00 4164	Skt. Schutzkappe	14
22	R00 4180	Federstecker 4 mm	1
23	R00 4090	Innen-Skt. M 8 x 10	6
24	R00 0029	Skt. Schraube M 10 x 20	1

18.21 Deichsel Primus 45 Hitch



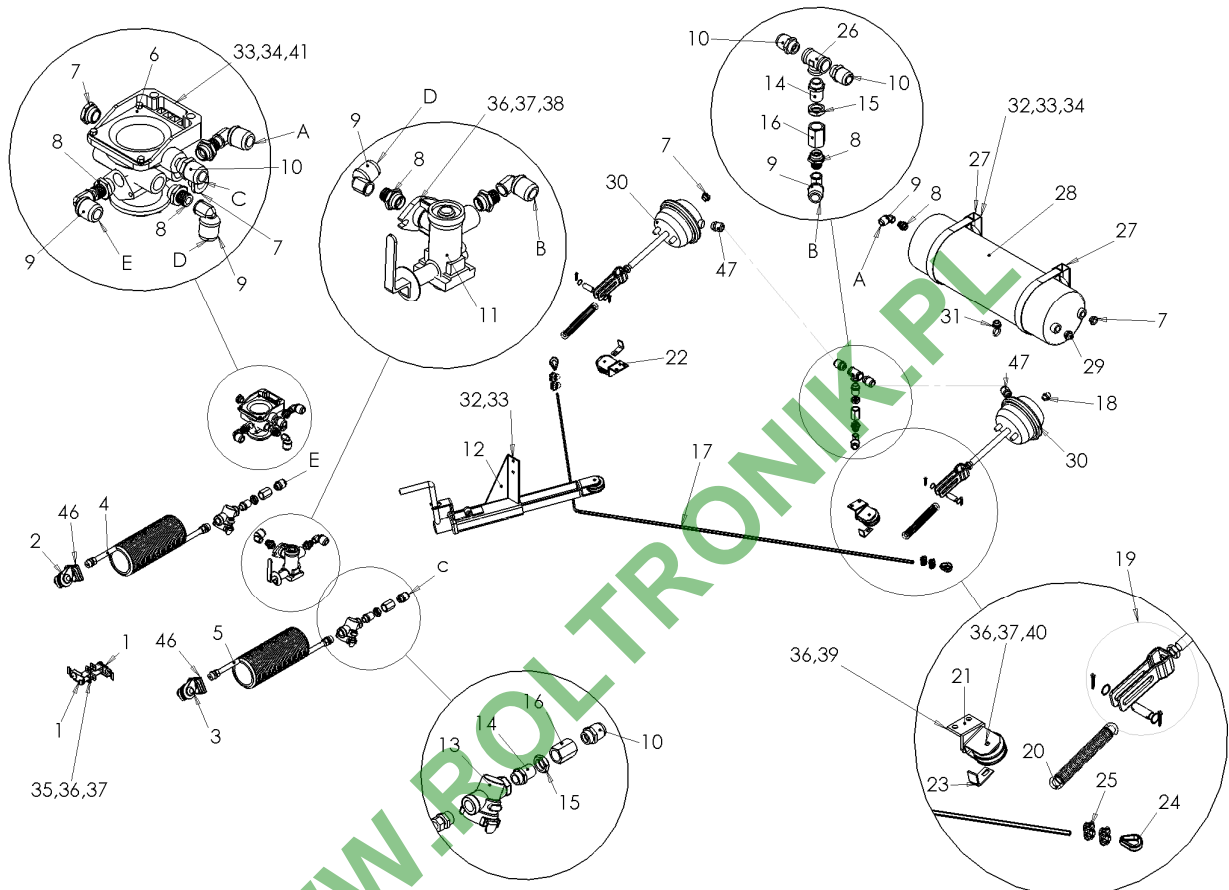
Befestigung Pos. 2 mit 3
 8 x Pos. 11 , 8 x Pos. 13 , 16 x Pos. 12
 Befestigung Pos. 1 mit 2
 2 x Pos. 25 , 2 x Pos. 16 , 4 x Pos. 15
 Befestigung Pos. 2 mit Hauptrahmen
 2 x Pos. 14 , 2 x Pos. 16 , 4 x Pos. 15
 Befestigung Pos. 1 mit Hauptrahmen
 10 x Pos. 17 , 4 x Pos. 18 , 24 x Pos. 19 , 10 x Pos. 20 , 14 x Pos. 21
 Befestigung Pos. 5
 1 x Pos. 22
 Befestigung Pos. 6
 6 x Pos. 23 , 6 x Pos. 12
 Befestigung Pos. 10
 1 x Pos. 24

Position	Artikel Nr.	Bezeichnung	Stückzahl
A		Richtung Saugfilter	
1	R75 0195	Festdeichsel Primus 45	1
2	R75 0196	Pumpenträger Primus	1
3	R00 1331	Pumpe AR 250	2
4	R00 1163	Stützfuss Primus	1
5	R00 0117	Sicherungsbolzen Stützfuss	1
6	R00 0678	Gelenkwellenschutz	2
7	F61 1904	Dichtung	2
8	F61 0860	Bogen für Überwurfmutter 2"	2
9	F61 0880	Überwurfmutter 2"	2
10	R00 0175	Profilbuchse	1
11	R00 0096	Skt. Schraube M 12 x 35	8
12	R00 0062	U – Scheibe ø 13,0	22
13	R00 0063	Sich. Mutter M 12	8
14	R00 4139	Skt. Schraube M 16 x 55	6
15	R00 0005	U – Scheibe ø 17,0	12
16	R00 0006	Sich. Mutter M 16	6
17	R00 4023	Innen-Skt. M 20 x 70	10
18	R00 4022	Innen-Skt. M 20 x 40	4
19	R04 0005	U – Scheibe ø 21,0	24
20	R04 0406	Sich. Mutter M 20	10
21	R00 4164	Skt. Schutzkappe	14
22	R00 4180	Federstecker 4 mm	1
23	R00 4090	Innen-Skt. M 8 x 10	6
24	R00 0029	Skt. Schraube M 10 x 20	1
25	R00 4007	Skt. Schraube M 16 x 40	2

19. Bremse

WWW.ROLTRONIK.PL

19.1 Bremsanlage Standard (8-Loch)



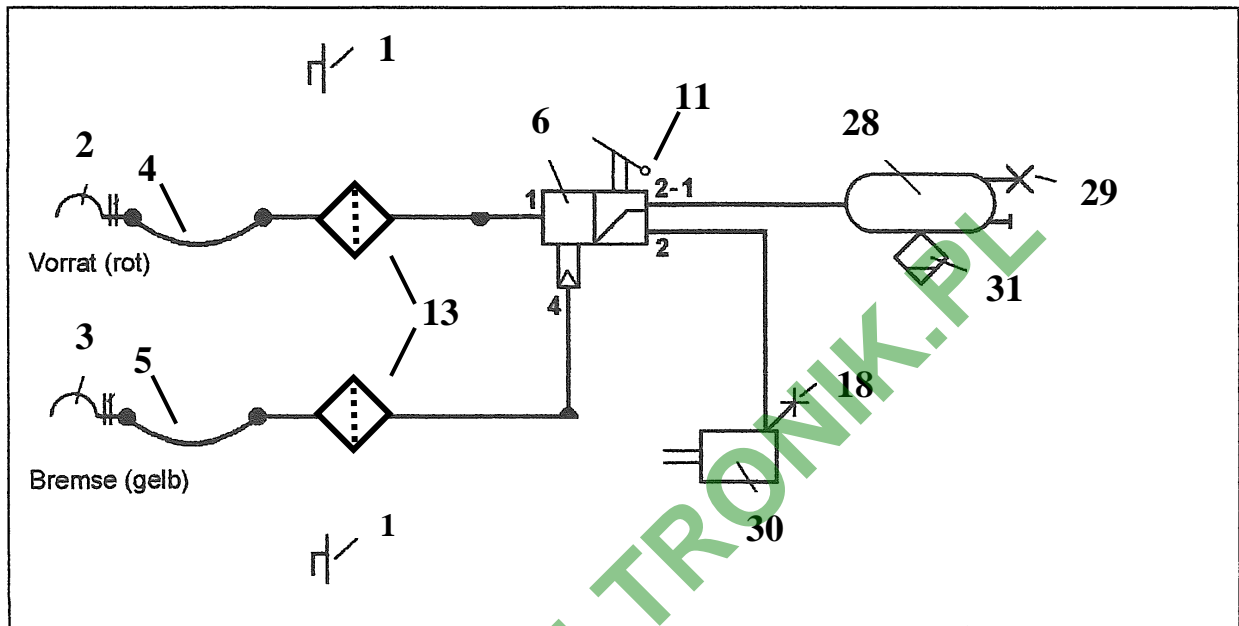
Position	Artikel Nr.	Bezeichnung	Stückzahl
1	R00 0557	Leerkupplung	2
2	R00 0563	Kupplungskopf – ROT M22x1,5	1
3	R00 0562	Kupplungskopf – GELB M22x1,5	1
4	R00 0568	Luftwendel – ROT M22x1,5	1
5	R00 0569	Luftwendel – GELB M22x1,5	1
6	R00 0732	Anhänger Bremsventil Standard	1
7	R00 1083	Stopfen mit O-Ring M22 x 1,5	4
8	R00 0716	Anschlussstutzen P5 M22x1,5	je nach Ausführung
9	R00 0713	90° Steckverbinder P5 15x1,5	je nach Ausführung
10	R00 0719	Gerader Verbinder M22x1,5 /15x1,5	je nach Ausführung
11	R00 0710	Bremskraftregler	1
12	R70 0090	Handbremse kpl.	1
13	R00 0564	Leitungsfiter M22x1,5	2
14	R00 0722	Schottverbindung mit O – Ring M22x1,5	3
15	R00 0723	Kontermutter mit O – Ring M22x1,5	3
16	R00 1084	Gewindestutzen M22x1,5	3
17	R25 0190	Drahtseil 6 mm	je nach Ausführung
18	R00 0725	Prüfanschluss M16x1,5	1

Fortsetzung siehe nächste Seite

19.2 Fortsetzung

Position	Artikel Nr.	Bezeichnung	Stückzahl
19	R00 0684	Beipack Bremszylinder ab TYP 16	2
	R00 0667	Beipack Bremszylinder ab TYP 24	2
20	R00 0153	Zugfeder	2
21	R70 0096	Umlenkrolle Handbremse links	1
22	R70 0095	Umlenkrolle Handbremse rechts	1
23	R00 0489	Haltewinkel Seilrolle	2
24	R00 0575	Kauschen	2
25	R00 0665	Drahtseilklemmen	6
26	R00 0726	T – Stück 3xGewinde M22x1,5	1
27	R00 0558	Spannband für Druckluftbehälter 20L	2
28	R00 0559	Druckluftbehälter 20L	1
29	R00 0573	Prüfanschluss M22x1,5	1
30	R00 0669	Membranbremszylinder TYP 16	2
	R00 0584	Membranbremszylinder TYP 20	2
	R00 0554	Membranbremszylinder TYP 24	2
	R00 0555	Membranbremszylinder TYP 30	2
31	R00 0574	Entwässerungsventil M22x1,5	1
32	R00 0041	Skt. Schraube M 10 x 25 A2	6
33	R00 0028	U – Scheibe ø 10,5 A2	12
34	R00 0132	Sich. Mutter M 10 A4	6
35	R00 0110	Skt. Schraube M 8 x 40 A2	2
36	R00 0136	U – Scheibe ø 8,4 A2	14
37	R00 0137	Sich. Mutter M 8 A4	6
38	R00 0133	Skt. Schraube M 8 x 25 A2	2
39	R00 0134	Skt. Schraube M 8 x 20 A2	4
40	R00 4103	Skt. Schraube M 8 x 45 A2	2
41	R00 0686	Skt. Schraube M 10 x 50	2
42	R25 0205	Kunststoffrohr 15x1,5 SW	je nach Ausführung
43	R00 0349	Rohrschelle 15/15	je nach Ausführung
44	R00 0350	Tragschienenmutter M6	je nach Ausführung
45	R25 0225	Schlauchwendel SGX-25	je nach Ausführung
46	R00 4194	Druckring M22	4
	R00 4195	O-Ring M22	4
47	R00 0718	Gerader Verbinder 16x1,5	2

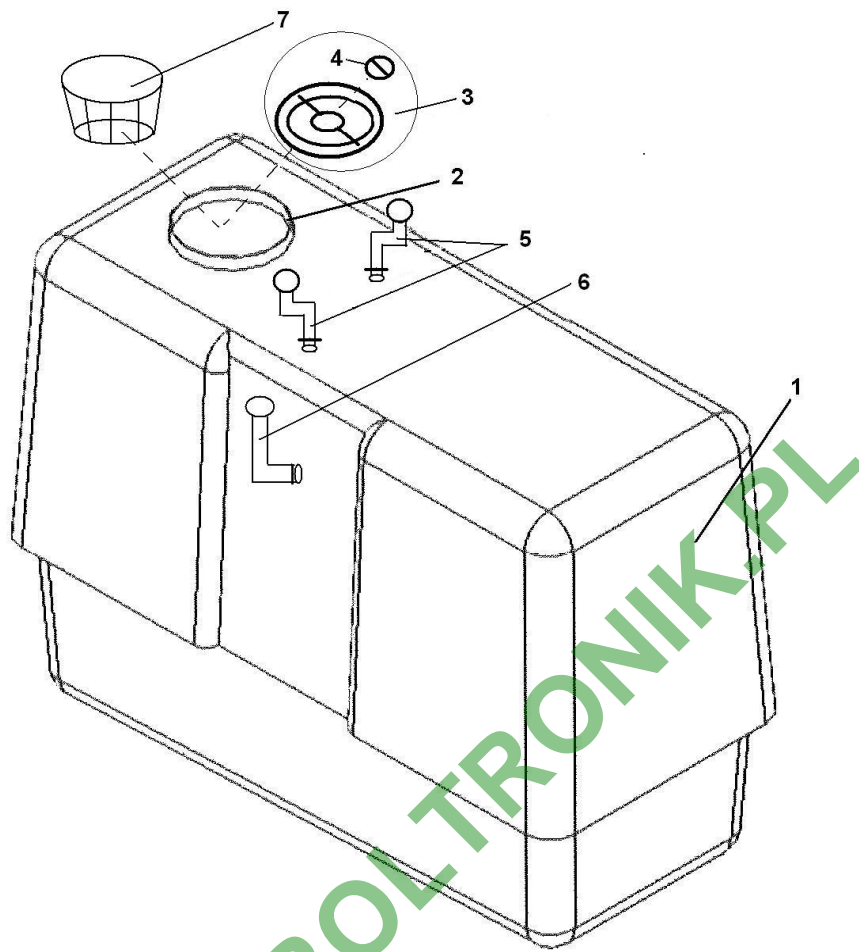
19.3 Schaltplan



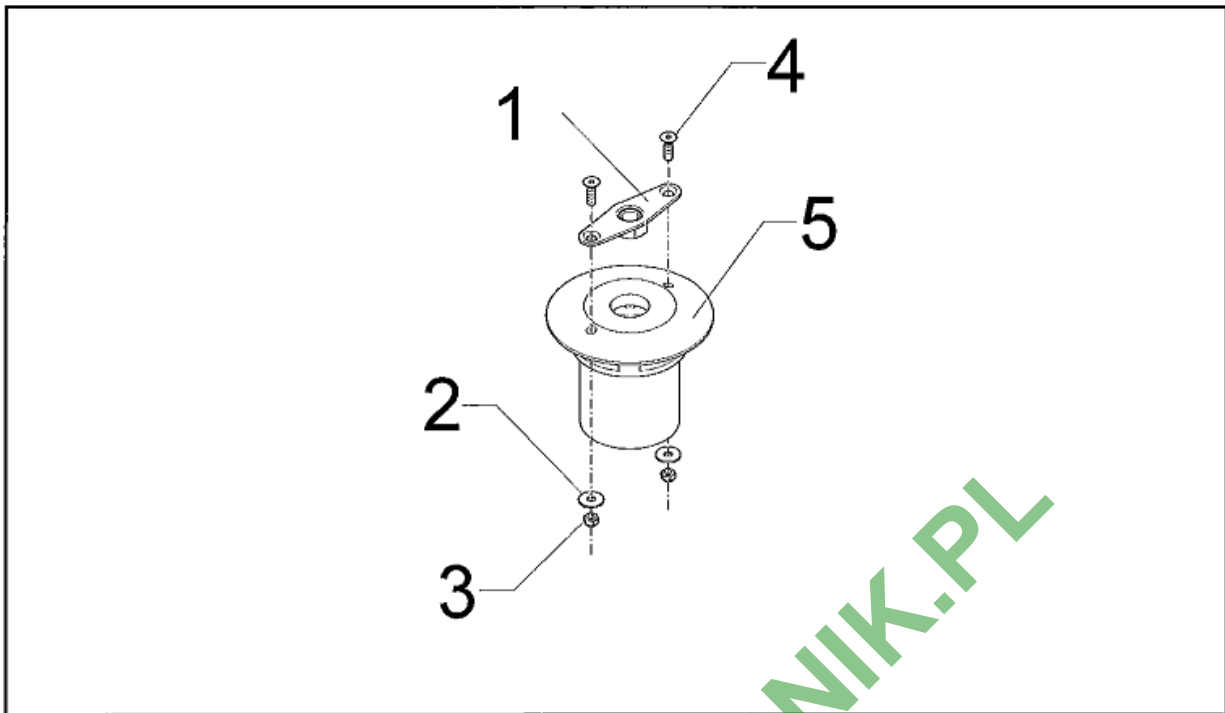
- | | |
|----|-----------------------------|
| 1 | Leerkupplung |
| 2 | Kupplungskopf Rot (Vorrat) |
| 3 | Kupplungskopf Gelb (Bremse) |
| 4 | Luftwendel Rot |
| 5 | Luftwendel Gelb |
| 6 | Anhängebremsventil |
| 11 | Bremskraftregler |
| 13 | Leitungsfiter |
| 18 | Prüfanschluss |
| 28 | Druckluftbehälter 20L |
| 29 | Prüfanschluss |
| 30 | Membranbremszylinder |
| 31 | Entwässerungsventil |

20. Tank

WWW.ROLTRONIK.PL



Position	Artikel Nr.	Bezeichnung.
1	R00 0275	Tank Primus 25
1a	R00 0274	Tank Primus 35
1b	R00 0257	Tank Primus 45
1c	R00 0259	Tank Albatros 20
1d	R00 0258	Tank Albatros 30
1e	R00 0256	Tank Albatros 40
1f	R00 0272	Tank Albatros 50
1g	R00 0273	Tank Albatros 60
2	R52 0014	GEWINDERING
3	R52 0013	DECKEL kpl
3a	R00 4980	Geschlossener Tankdeckel mit Seil kpl. (Nur in Verbindung mit Tankentlüftung Hauptbehälter)
4	F45 0164	Entlüftungsventil
5	R00 0935	Tankentlüftung Hauptbehälter
6	R00 0930	Tankentlüft. Klarwassertank Albatros
7	F45 0176	Sieb



Strudelbremse Albatros ---Primus R00 0663

POS	Artikel	U	Stk.	Artikelbezeichnung	Abmessung	Stop Datum	Start Datum
1	R00 1920		1	Halter	12x25x80 1xM12		
2	R00 4048		2	Scheibe	5,3 A2 DIN9021		
3	R00 4152		2	Sicherungsmutter	M5 A4 DIN985		
4	R00 4210		2	Senkschraube mit Innen-skt	M5x16 A2 DIN7991		
5	R52 0402		1	Einfüllstutzen	2 ZL		

21. Allgemeine Teile

WWW.ROLTRONIK.PL



RACCORDERIA

La raccorderia ARAG è realizzata con materiali di prima qualità per ottenere con:

- Standard, in Polipropilene, buona resistenza meccanica, ottima resistenza agli agenti chimici.
- A richiesta in Nylon, ottima resistenza meccanica, buona resistenza agli agenti chimici.

Filettature standard B.S.P. (GAS) oppure a richiesta N.P.T.

A richiesta e per quantitativi, la raccorderia può essere eseguita in materiali diversi e con diversi standard di filettatura.

RACCORDS

Tous les raccords ARAG sont fabriqués à partir de matériaux sélectionnés de grande qualité.

- En série, en Polypropylène, qui résiste bien mécaniquement et très bien aux agents chimiques
- En option, en Nylon, excellente résistance mécanique et bonne résistance aux agents chimiques

Les filetages en série sont B.S.P. (GAZ) ou N.P.T. en option

En option et pour une certaine quantité, les raccords sont disponibles en d'autres matériaux et avec des filetages différents.

FITTINGS

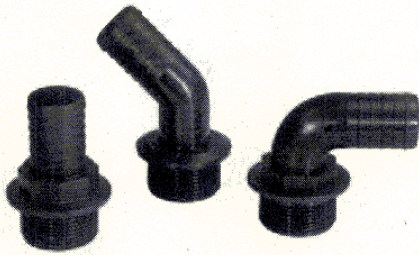
Die Fittings von ARAG bestehen aus Kunststoff-Materialien erster Qualität:

- Standard aus Polypropylen für sehr gute mechanische und optimale chemische Widerstandsfähigkeit
- Auf Anfrage aus Nylon für optimale mechanische und sehr gute chemische Widerstandsfähigkeit

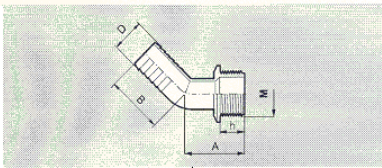
B.S.P. Standardgewinde und N.P.T. auf Anfrage

Auf Anfrage und für größere Mengen können die Fittings auch aus anderem Material und mit unterschiedlichen Gewindestandards hergestellt werden.



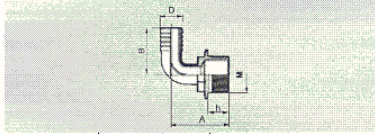


Raccordo portagomma curvo 45° fileto maschio
Coude porte-joint 45° filet mâle
Gebogener Schlauchanschluss mit Aussengewinde



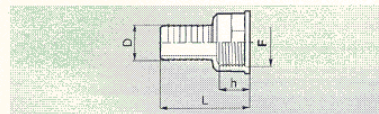
COD.	F (BSP)	D (mm)	Lemken Nr.
114 530		30	F610846
114 535	G1 1/4	35	R520420
114 540		40	R520171
114 630		30	R520172
114 635	G1 1/2	35	R520173
114 640		40	R520421

Raccordo portagomma curvo fileto maschio
Coude porte-joint filet mâle
Gebogener Schlauchanschluss mit Aussengewinde



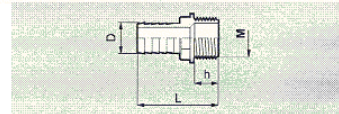
COD.	M (BSP)	D (mm)	Lemken Nr.
113 2113		13	R520414
113 2115	G3/8	16	R520415
113 2213		13	R520004
113 2215	G1/2	16	R520477
113 2220		20	R520185
113 2313		13	
113 2315		16	R520301
113 2320	G3/4	20	R520054
113 2325		25	R520157
113 2420		20	R52 0202
113 2425		25	R520158
113 2430	G1	30	R520159
113 2432		32	R520160
113 2525		25	R520161
113 2530		30	F610843
113 2532		32	F610844
113 2535	G1 1/4	35	R520216
113 2538		38	R520164
113 2540		40	R520478
113 2630		30	R520165
113 2632		32	R520166
113 2635	G1 1/2	35	R520167
113 2638		38	R520168
113 2640		40	R520086
113 2750	G2	50	R520139
113 2752		52	
113 2960		60	
113 2975	G3	75	
Passaparte Filet long Wanddurchgang			
113 213L		13	R520416
113 215L	G1/2	15	R520417
113 220L		20	R520146

Raccordo portagomma dritto fileto femmina
Raccord porte-joint droit filet femelle
Gerader Schlauchanschluss mit Innengewinde



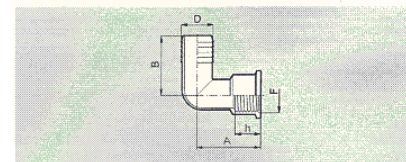
COD.	F (BSP)	D (mm)	Lemken Nr.
100 215		15	R520066
100 219	G1/2	19	R520035
100 519		19	R520068
100 521		21	R520069
100 525		25	R520070
100 530	G1 1/4	30	R520071
100 533		32	R520072
100 535		35	F611035
100 540		40	R520074
100 635		35	F610814
100 640	G1 1/2	40	F610815
100 645		45	F610816
100 650		50	F611307
100 745		45	F610817
100 750	G2	50	F610818
100 760		60	R520080

Raccordo portagomma dritto fileto maschio
Raccord porte-joint droit filet mâle
Gerader Schlauchanschluss mit Aussengewinde

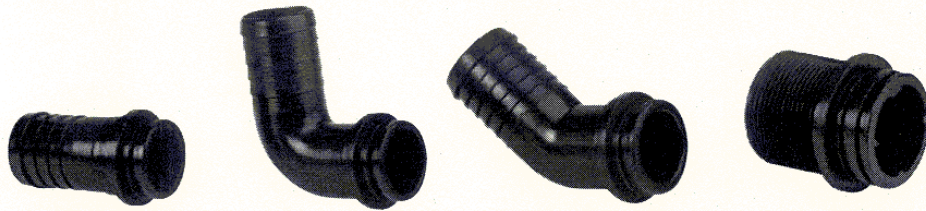


COD.	M (BSP)	D (mm)	Lemken Nr.
103 2008		8	
103 2010	G1/4	10	R520081
103 2013		13	R520082
103 2108		8	
103 2110	G3/8	10	R520083
103 2113		13	
103 2115		16	
103 2210		10	
103 2213	G1/2	13	F611033
103 2215		16	F610819
103 2220		20	R520009
103 2313		13	F611045
103 2315		16	F611039
103 2320	G3/4	20	F611036
103 2322		22	R520093
103 2325		25	F610822
103 2420		20	R520124
103 2422		22	
103 2425	G1	25	F610823
103 2430		30	R520089
103 2432		32	R520125
103 2520		20	
103 2525		25	F611100
103 2530		30	R520127
103 2532	G1 1/4	32	F610825
103 2535		35	
103 2538		38	R520129
103 2540		40	R520130
103 2630		30	R520480
103 2632		32	
103 2635		35	
103 2638	G1 1/2	38	
103 2640		40	R520131
103 2645		45	R520132
103 2650		50	R52 0133
103 2750		50	F610828
103 2760	G2	60	
103 2860	G2 1/2	60	
103 2975	G3	75	

Raccordo portagomma curvo fileto femmina
Coude porte-joint filet femelle
Gebogener Schlauchanschluss mit Innengewinde



COD.	F (BSP)	D (mm)	Lemken Nr.
110 2320		20	R520153
110 322	G3/4	22	R520413
110 325		25	R520154
110 330		30	R520155
110 2430	G1	30	R520156
110 2432		32	



Raccordo portagomma dritto per girello
Raccord porte-joint droit pour écrou
Gerader Schlauchanschluss für Überwurfmutter

Raccordo portagomma curvo per girello
Coude porte-joint pour écrou
Gebogener Schlauchanschluss für Überwurfmutter

Lemken Nr.	F (BSP)	D (mm)	COD.	Lemken Nr.	Lemken Nr.
R520228	G1/2	11	106 211	R520408	R520491
		13	106 213	R520409	
F610876	G3/4	13	106 313	R520410	R520012
		15	106 315	R520411	
		18	106 318	R520136	
F610877	G1	13	106 413	R520479	R520028
		15	106 415	R520412	
		19	106 419	R520137	
		22	106 422	R520138	
		25	106 425	F610829	
F610878	G1 1/4	22	106 522	R520140	R520029
		25	106 525	F610830	
		30	106 530	F610831	
F610879	G1 1/2	32	106 533	F610832	R520046
		25	106 625	R520144	
		30	106 630	R520145	
		32	106 633	F610833	
		35	106 635	F611022	
F610880	G2	38	106 638	R520148	F611904
		40	106 640	F610834	
		40	106 740	F610835	
		45	106 745	F610836	
R520601	G2 2/12	50	106 750	F610837	R520107
		60	106 860	R520603	
R520594	G3	60	106 960	R520593	R400024
		75	106 975		

Lemken Nr.	F (BSP)	D (mm)	COD.	Lemken Nr.	Lemken Nr.
R520228	G1/2	10	116 210	R520177	R520491
		13	116 313	R520178	
F610876	G3/4	15	116 315	R520179	R520012
		17	116 317	R520180	
		20	116 320	F610849	
		15	116 415		
F610877	G1	20	116 420	R520024	R520028
		25	116 425	F610850	
		22	116 522	R520184	
F610878	G1 1/4	25	116 525	F610851	R520029
		30	116 530	F610852	
		32	116 533	R520187	
F610879	G1 1/2	25	116 625	R520424	R520046
		30	116 630	R520188	
		32	116 633	F610855	
		35	116 635	F610856	
		38	116 638	R520191	
		40	116 640	F610857	
F610880	G2	40	116 740	F610858	F611904
		45	116 745	F610859	
		50	116 750	F610860	
		52	116 752		
R520601	G2 2/12	60	116 860	R520602	R520107
R520594	G3	60	116 960	R520592	R520024
		75	116 975		

Raccordo portagomma curvo a 45° per girello
Coude à 45° porte-joint pour écrou
Gebogener Schlauchanschluss 45° für Überwurfmutter

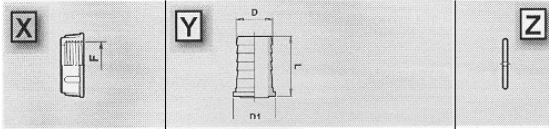
Giunto filettato maschio per girello
Joint fileté mâle pour écrou
Gewindeverbindungsstück mit Aussengewinde für Überwurfmutter

Lemken Nr.	F (BSP)	D (mm)	COD.	Lemken Nr.	Lemken Nr.
R520228	G1/2	13	117 213	R520425	R520491
		30	117 530	R520196	
F610878	G1 1/4	32	117 532	R520426	R520029
		30	117 630	R520197	
F610879	G1 1/2	35	117 635	R520198	R520046
		40	117 640	R520199	
F610880	G2	45	117 745		F611904
		50	117 750	F61 4459	

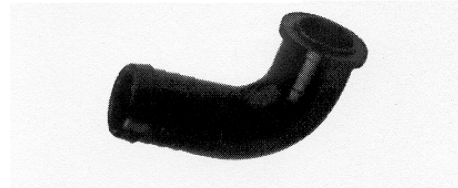
	F (BSP)	M (BSP)	COD.	Lemken Nr.	Lemken Nr.
	G3/4	G3/8	265 031		
	G1 1/4	G1	265 054	R52 0374	R52 0029
	G1 1/2	G1 1/4	265 065	R52 0375	R52 0046
	G2	G1 1/2	265 076	R52 0067	F61 1904



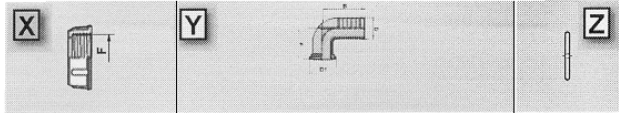
Raccordo portagomma dritto con sede piana per girello
Raccord porte-joint droit avec siège plat pour écrou
Gerader Schlauchanschluss mit Flachsitz für Überwurfmutter



Lemken Nr.	F (BSP)	D (mm)	COD.	Lemken Nr.	Lemken Nr.
	G3/8	10	105 110		
		11	105 111		
	G1/2	10	105 210		
		13	105 213		
		13	105 313		
	G3/4	15	105 315		
		20	105 320		
	G1	20	105 420		
		25	105 425		
	G1 1/4	30	105 530		
	G1 1/2	40	105 640		



Raccordo portagomma curvo con sede piana per girello
Coude porte-joint avec siège plat pour écrou
Gebogener Schlauchanschluss mit Flachsitz für Überwurfmutter



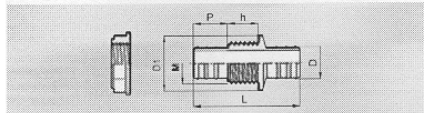
Lemken Nr.	F (BSP)	D (mm)	COD.	Lemken Nr.	Lemken Nr.
R52 0228	G1/2	10	115 210	R52 0174	R52 0037
		13	115 313	R52 0175	R52 0121
F61 0876	G3/4	15	115 320	R52 0176	R52 0122
F61 0877	G1	25	115 425	R52 0423	F61 1907
F61 0878	G1 1/4	30	115 530		F61 1908
F61 0879	G1 1/2	40	115 640		

COME ORDINARE COMMENT COMMANDER BESTELLUNG:

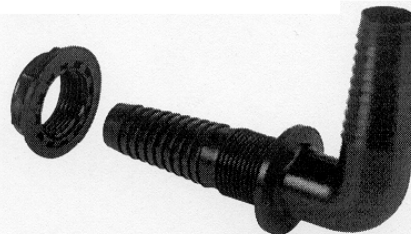
Specificare i codici X + Y + Z Es. girello 200 2030 + raccordo 105 315 + guarnizione G 40013
Spécifier les codes X + Y + Z Ex. écrou 200 2030 + raccord 105 315 + joint G 40013
Die Codes X + Y + Z angeben. Z.B. Überwurfmutter 200 2030 + Fitting 105 315 + Dichtung G 40013



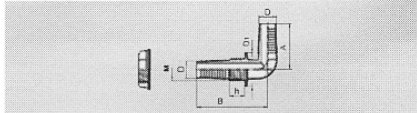
Raccordo passaparete tutto un pezzo dritto con ghiera
Raccord filet long complet droit avec écrou
Gerader wanddurchgang Anschluss mit Überwurfmutter



COD.	M (BSP)	h (mm)	L (mm)	D (mm)	D1 (mm)	P (mm)	Lemken Nr.
108 425	G1	15	58	25	45	30	



Raccordo passaparete tutto un pezzo dritto con ghiera
Coude filet long complet avec écrou
Bogen wanddurchgang mit Überwurfmutter



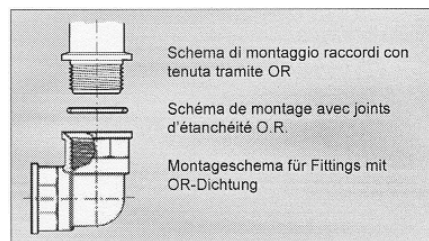
COD.	M (BSP)	h (mm)	D (mm)	D1 (mm)	A (mm)	B (mm)	Lemken Nr.
118 215	G1/2	22	15	31.5	49	84	R52 0427
118 319	G3/4	23	20	40	69	107	F61 0863
118 426	G1	23	26	50	69	107	R52 0201



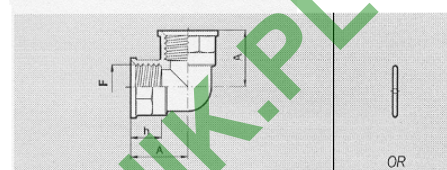
Nuova serie di raccordi maschio e femmina filettatura **GAS**, con maggiore resistenza alla pressione e nuovo sistema di tenuta con OR.

Nouvelle série de raccords mâle et femelle avec filetage **GAS**. Ils sont plus résistants à la pression et plus étanches grâce aux joints d'étanchéité O.R.

Neue Fittingsreihe mit Innen- und Aussengewinde **GAS**, mit verbesserter Druckfestigkeit und neuem Dichtungssystem mit O-Ringen.

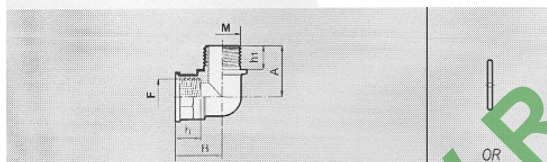


Raccordo curvo 90° femmina/femmina
Coude à 90° femelle / femelle
Bogen 90° Innengewinde/Innengewinde



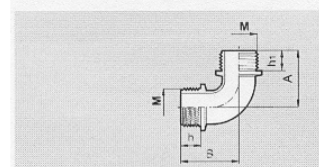
COD.	F* (BSP)	Lemken Nr.	Lemken Nr.
120 2022	G1/2	R52 0008	R52 0028
120 2033	G3/4	R52 0088	R52 0363
120 2044	G1	R52 0058	R52 0392
120 2055	G1 1/4	R52 0428	F61 1902
120 2066	G1 1/2	R52 0059	R52 0104
120 2077	G2	F61 1478	R52 0106
120 2099	G3		R52 0598

Raccordo curvo 90° maschio/femmina
Coude à 90° mâle / femelle
Bogen 90° Aussengewinde/Innengewinde

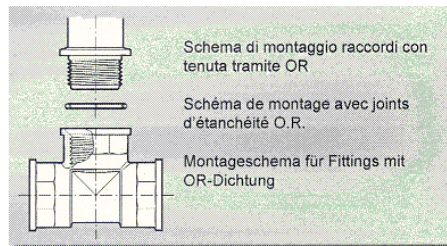


COD.	F/M* (BSP)	Lemken Nr.	Lemken Nr.
126 2022	G1/2	R52 0064	R52 0028
126 2033	G3/4	F61 0868	R52 0363
126 2044	G1	R52 0207	R52 0392
126 2055	G1 1/4	R52 0208	F61 1902
126 2066	G1 1/2	R52 0431	R52 0104
126 2077	G2	F61 0869	R52 0106

Raccordo curvo 90° maschio/maschio
Coude à 90° mâle / mâle
Bogen 90° Aussengewinde/Aussengewinde

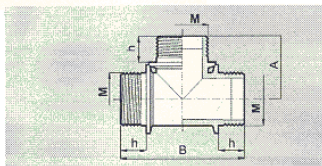


COD.	M (BSP)	Lemken Nr.
123 044	G1	R52 0061
123 055	G1 1/4	R52 0062
123 255	G1 1/4	
123 2077	G2	R52 0063

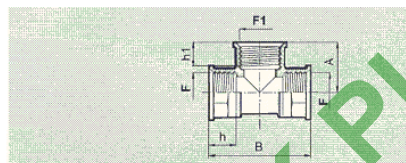


Raccordo a "T" femmina
 Té femelle
 T-Stück mit Innengewinde

Raccordo a "T" maschio
 Té mâle
 T-Stück mit Aussengewinde

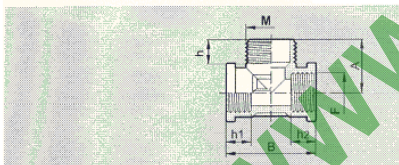


COD.	M (BSP)	Lemken Nr.
131 2050	G1 1/4	F61 0872
131 2060	G1 1/2	F61 1326
131 2070	G2	F61 1408



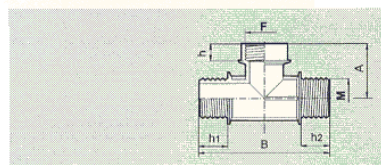
COD.	F (BSP)	F1 (BSP)	Lemken Nr.
130 2020	G1/2	G1/2	R52 0210
130 2032	G1/2	G3/4	R52 0212
130 2030	G3/4	G3/4	F61 3921
130 2023	G3/4	G1/2	R52 0432
130 2040	G1	G1	F61 0871
130 2050	G1 1/4	G1 1/4	F61 0995
130 2060	G1 1/2	G1 1/2	F61 1326
130 2070	G2	G2	F61 1476

Raccordo a "T" maschio/femmina
 Té mâle/femelle
 T-Stück mit Aussengewinde/Innengewinde



COD.	M (BSP)	F (BSP)	Lemken Nr.
133 024	G1	G1/2	R52 0203
133 034	G1 1/4	G3/4	R52 0204

Raccordo a "T" femmina/maschio
 Té femelle/mâle
 T-Stück mit Innengewinde/Aussengewinde



COD.	M (BSP)	F (BSP)	Lemken Nr.
132 040	G1	G1	R52 0045
132 050	G1 1/4	G1 1/4	
132 2070	G2	G2	R52 0321

Raccordo a "T" femmina
Té femelle
T-Stück mit Innengewinde

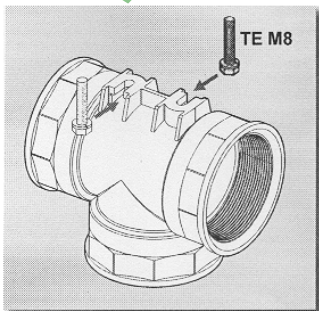


COD.	F (BSP)	F1 (BSP)	h (mm)	h1 (mm)	A (mm)	B (mm)	C (mm)		COD.
130 2090	G 3	G 3	36	36	84.5	169	25	5	G 10092
R52 0596	Lemken Nr.							R52 0598	

Raccordo a "T" femmina/maschio
Té femelle/mâle
T-Stück mit Innengewinde/Aussengewinde



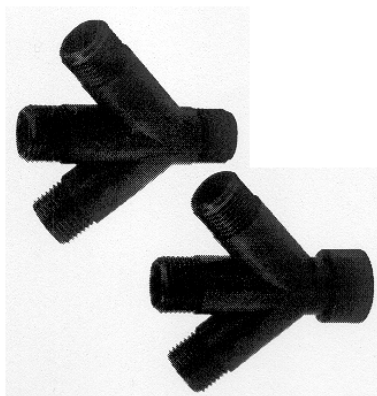
COD.	M (BSP)	F (BSP)	h (mm)	h1 (mm)	h2 (mm)	A (mm)	B (mm)	C (mm)		COD.
132 2090	G 3	G 3	36	35	35	84.5	180	25	5	G 10092
R52 0597	Lemken Nr.							R52 0598		



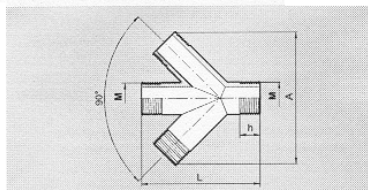
Il raccordo può essere fissato ad una superficie, mediante due viti M8 a testa esagonale da inserire nelle asole poste sulla parte superiore del raccordo.

Les raccords peuvent être fixés à une surface moyennant deux vis M8 à tête hexagonale à introduire dans les orifices situés sur la partie supérieure du raccord.

Der Anschluss kann mit zwei Sechskantschrauben M8 auf einer Fläche befestigt werden, die in die Langlöcher eingefügt werden müssen, die im oberen Bereich des Anschlusses eingearbeitet wurden.

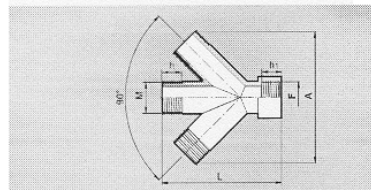


Raccordo a quattro vie a 45° maschio
Raccords à quatre voies à 45° mâle
Raccords à quatre voies à 45° mâle



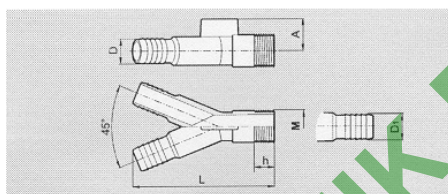
COD.	M (BSP)	h (mm)	Lemken Nr.
160 020	G1/2	15	

Raccordo a quattro vie a 45° maschio/femmina
Raccords à quatre voies à 45° mâle / femelle
4-weg Anschluss 45° Aussen-und Innengewinde

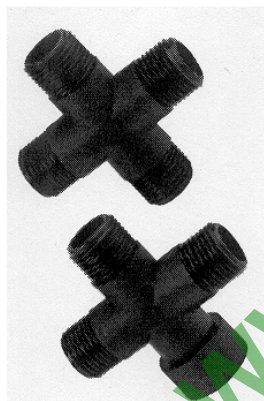


COD.	M (BSP)	h (mm)	Lemken Nr.
160 120	G1/2	15	

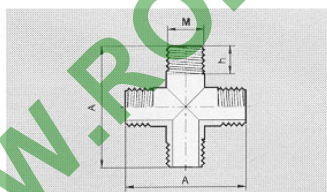
Raccordo a "Y"
Raccord "Y"
Y - Stück



COD.	D (mm)	M (BSP)	h (mm)	D1 (mm)	Lemken Nr.
140 001	25	G1	21	---	F61 0873
140 002	25	---	---	25	
140 003	25	---	---	30	

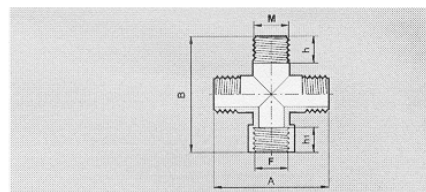


Raccordo a quattro vie a 90° maschio
Raccords à quatre voies à 90° mâle
Kreuzstück mit 4 Aussengewinden 90°



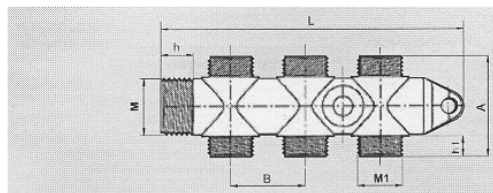
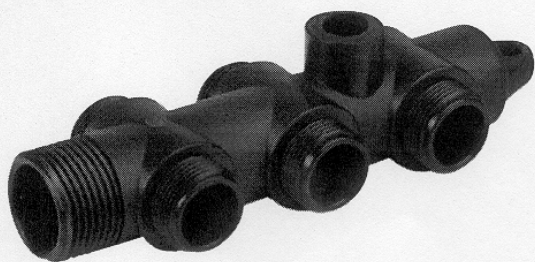
COD.	M (BSP)	Lemken Nr.
150 020	G1/2	

Raccordo a quattro vie a 90° maschio/femmina
Raccords à quatre voies à 90° mâle / femelle
Kreuzstück mit 3 Aussengewinden und 1 Innengewinde 90°



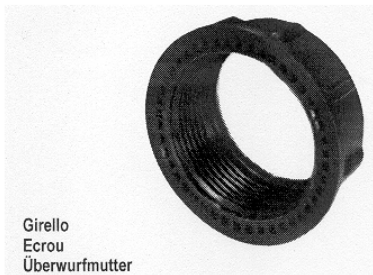
COD.	M (BSP)	F (BSP)	Lemken Nr.
150 120	G1/2	G1/2	

Collettore filettato 3-6 vie
Collecteur fileté 3-6 voies
Gewindesammler 3-6 Anschlüsse

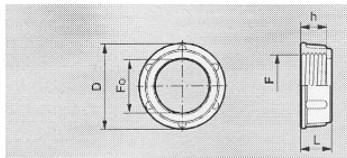


COD.	vie ways	M (BSP)	M1 (BSP)	Lemken Nr.
152 343	3	G1	G3/4	
152 643	6	G1	G3/4	

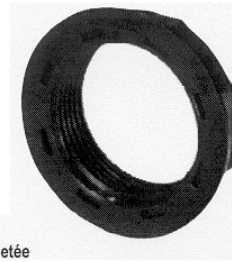
Guarnizioni, pagina 106. Joints, page 106. Dichtungen, Seite 106.



Girello
Ecrou
Überwurfmutter

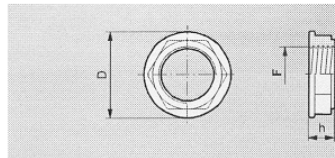


COD.	F (BSP)	Lemken Nr.
200 010	G3/8	R52 0262
200 2020	G1/2	R52 0228
200 2024	G1/2	
200 2030	G3/4	F61 0876
200 2040	G1	F61 0877
200 2050	G1 1/4	F61 0878
200 2060	G1 1/2	F61 0879
200 2070	G2	F61 0880
200 2080	G2 1/2	R52 0601
200 2090	G3	R52 0594



Ghiera
Rondelle filetée

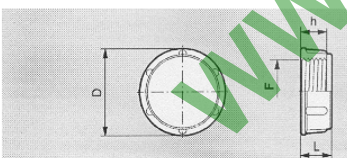
Kontermutter



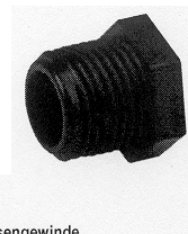
COD.	F (BSP)	Lemken Nr.
205 010	G3/8	R52 0434
205 2020	G1/2	F61 0882
205 2030	G3/4	F61 0883
205 2040	G1	F61 1017
205 2050	G1 1/4	F61 0884
205 2060	G1 1/2	F61 0885
205 2070	G2	F61 0886
205 2080	G2 1/2	R52 0600
205 2090	G3	R52 0516
205 0E0	M24 x 2	



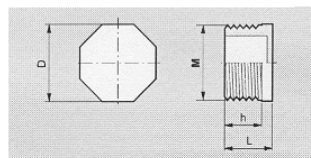
Tappo femmina
Bouchon femelle
Stopfen mit Innengewinde



COD.	F (BSP)	Lemken Nr.
210 005	G1/4	
210 010	G3/8	R52 0240
210 2020	G1/2	F55 0165
210 2030	G3/4	R52 0242
210 2040	G1	F61 0887
210 2050	G1 1/4	F61 0888
210 2060	G1 1/2	F61 0889
210 2070	G2	F61 0890
210 2080	G2 1/2	
210 2090	G3	



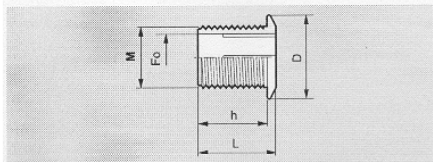
Tappo maschio
Bouchon mâle
Stopfen mit Aussengewinde



COD.	F (BSP)	Lemken Nr.
215 001	G1/4	R52 0247
215 010	G3/8	R52 0248
215 020	G1/2	F61 0891
215 030	G3/4	F61 0892
215 040	G1	R52 0251
215 050	G1 1/4	R52 0252



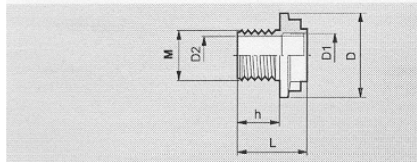
Bocchettone scarico
Goulotte de vidange
Ablaufstutzen



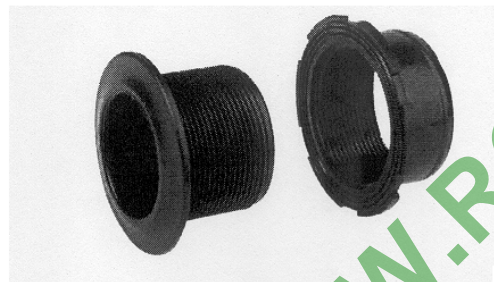
COD.	M (BSP)	D (mm)	Lemken Nr.
220 020	G1/2	38	R52 0253
220 030	G3/4	45	F61 0893
220 040	G1	50	F61 1479
220 050	G1 1/4	58	F61 0894
220 052	G1 1/4	59	F61 0895
220 060	G1 1/2	65.5	R52 0258
220 070	G2	76	R52 0435
220 080	G2 1/2	100	



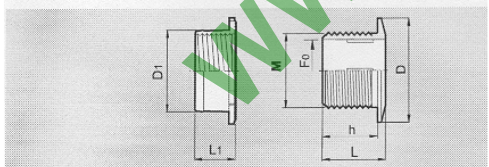
Manicotto per agitatore
Manchon pour agitateur
Rührwerkanschluß



COD.	M (BSP)	D1	Lemken Nr.
225 222	M24 x 2	18 mm	
225 224	M24 x 2	G 1/2 BSP	



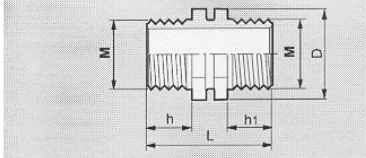
Raccordo livello atomizzatore (2 pezzi)
Raccord niveau atomiseur (2 pièces)
Verbindungsstück für Sprühgerätunnel (2 Stück)



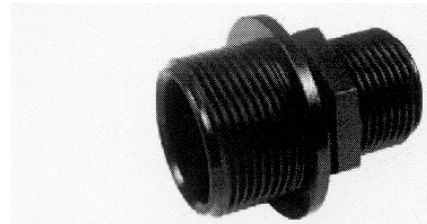
COD.	M	D (mm)	Lemken Nr.
260 010	G2 (BSP)	84	
260 020	M 78 x 2.5	108	



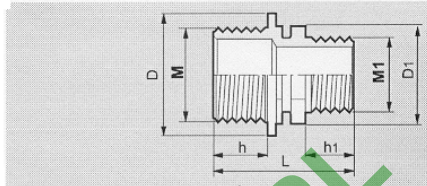
Nipplo simmetrico e passaparete
Mamelon symétrique à filet long
Symmetrischer Nippel und Wanddurchgang



COD.	M (BSP)	Lemken Nr.
250 2020	G1/2	F61 0917
250 2030	G3/4	R52 0047
250 2040	G1	F61 0920
250 2050	G1 1/4	F61 0921
250 2060	G1 1/2	F61 0923
250 2070	G2	F61 0925
250 2080	G2 1/2	
250 2090	G3	R52 0231
Passaparete		
250 2021	G1/2	F61 0924
250 2031	G3/4	R52 0322
250 2041	G1	R52 0324
250 2051	G1 1/4	F61 0922
250 2061	G1 1/2	R52 0328
250 2071	G2	F61 0926
250 2081	G2 1/2	
250 2091	G3	R52 0519



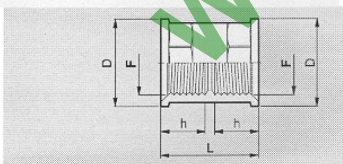
Riduzione Maschio / Maschio
Réduction mâle / mâle
Reduzierstück, Aussengewinde-Aussengewinde



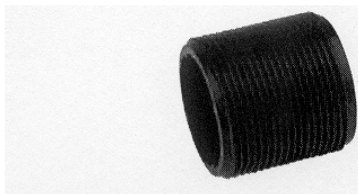
COD.	M (BSP)	M1 (BSP)	Lemken Nr.
240 2020	G1/2	G1/4	R52 0282
240 2021	G1/2	G3/8	R52 0439
240 2031	G3/4	G3/8	R52 0283
240 2032	G3/4	G1/2	R52 0036
240 2042	G1	G1/2	R52 0285
240 2043	G1	G3/4	F61 0907
240 2053	G1 1/4	G3/4	F61 1202
240 2054	G1 1/4	G1	R52 0288
240 2064	G1 1/2	G1	R52 0440
240 2065	G1 1/2	G1 1/4	F61 0909
240 2075	G2	G1 1/4	F61 1193
240 2076	G2	G1 1/2	F61 0910
240 2097	G3	G2	R52 0595
240 2098	G3	G2 1/2	



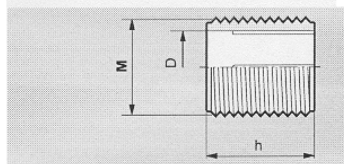
Manicotto
Manchon
Muffe



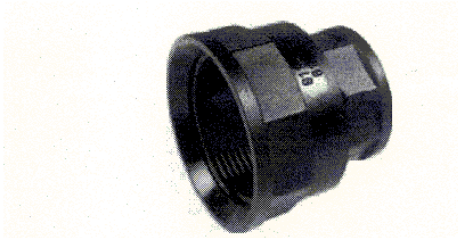
COD.	F (BSP)	Lemken Nr.
230 2010	G3/8	
230 2020	G1/2	R52 0260
230 2030	G3/4	R52 0261
230 2040	G1	R52 0263
230 2050	G1 1/4	F61 0898
230 2060	G1 1/2	F61 0899
230 2070	G2	F61 0900



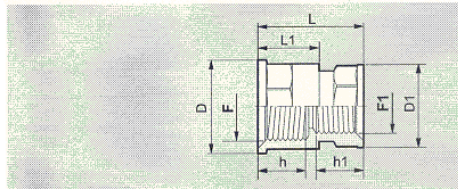
Giunto semplice
Mamelon
Nippel



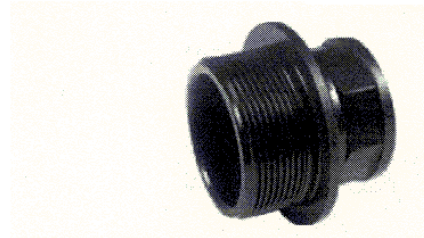
COD.	M (BSP)	Lemken Nr.
230 530	G3/4	F61 0901
230 540	G1	F61 0902
230 550	G1 1/4	F61 0903
230 551	G1 1/4	
230 560	G1 1/2	F61 0904
230 570	G2	R52 0270



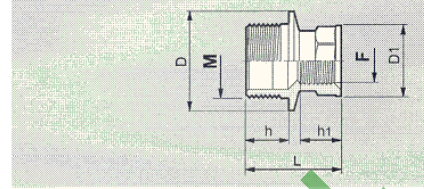
Riduzione Femmina / Femmina
Réduction Femelle / Femelle
Reduzierstück, Innengewinde-Innengewinde



COD.	F (BSP)	F1 (BSP)	Lemken Nr.
235 2010	G3/8	G1/4	F61 4509
235 2020	G1/2	G1/4	R52 0272
235 2021	G1/2	G3/8	R52 0273
235 2031	G3/4	G3/8	R52 0274
235 2032	G3/4	G1/2	R52 0275
235 2042	G1	G1/2	R52 0276
235 2043	G1	G3/4	R52 0277
235 2053	G1 1/4	G3/4	R52 0278
235 2054	G1 1/4	G1	R52 0279
235 2064	G1 1/2	G1	R52 0280
235 2065	G1 1/2	G1 1/4	R52 0281
235 2075	G2	G1 1/4	R52 0438
235 2076	G2	G1 1/2	



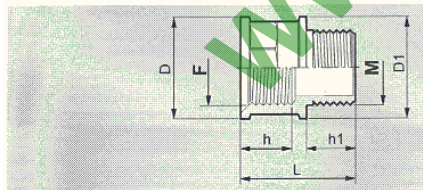
Riduzione Maschio / Femmina
Réduction Mâle / Femelle
Reduzierstück, Aussengewinde-Innengewinde



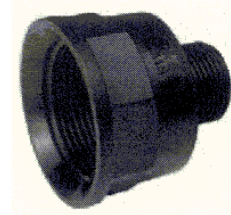
COD.	M (BSP)	F (BSP)	Lemken Nr.
245 010	G3/8	G1/4	R40 0692
245 2032	G3/4	G1/2	R52 0299
245 2042	G1	G1/2	R52 0026
245 2043	G1	G3/4	F61 1099
245 2053	G1 1/4	G3/4	R52 0308
245 2054	G1 1/4	G1	F61 0913
245 2064	G1 1/2	G1	R52 0313
245 2065	G1 1/2	G1 1/4	F61 0914
245 2075	G2	G1 1/4	R52 0317
245 2076	G2	G1 1/2	F61 0916



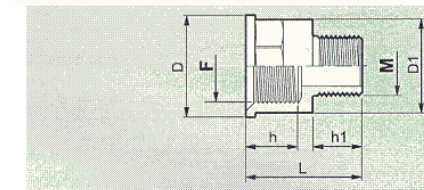
Manicotto Maschio / Femmina
Manchon Mâle / Femelle
Muffe Aussengewinde/Innengewinde



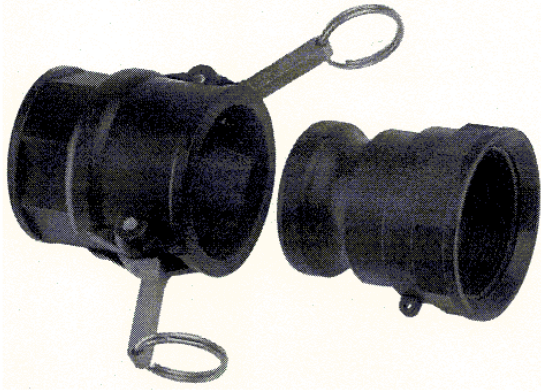
COD.	M (BSP)	F (BSP)	Lemken Nr.
245 2022	G1/2	G1/2	R52 0296
245 2033	G3/4	G3/4	R52 0300
245 2044	G1	G1	R52 0305
245 2055	G1 1/4	G1 1/4	F61 1406
245 2066	G1 1/2	G1 1/2	R52 0315
245 2077	G2	G2	R40 0720



Riduzione Femmina / Maschio
Réduction Femelle / Mâle
Reduzierstück Innengewinde/Aussengewinde



COD.	F	M	Lemken Nr.
245 2001	G3/8	G1/4	F61 4225
245 2002	G1/2	G1/4	R52 0294
245 2012	G1/2	G3/8	R52 0295
245 2013	G3/4	G3/8	R52 0297
245 2023	G3/4	G1/2	R52 0298
245 2024	G1	G1/2	F61 1097
245 2034	G1	G3/4	F61 1072
245 2035	G1 1/4	G3/4	F61 0912
245 2045	G1 1/4	G1	R52 0307
245 2046	G1 1/2	G1	R52 0311
245 2056	G1 1/2	G1 1/4	R52 0312
245 2057	G2	G1 1/4	F61 0915
245 2067	G2	G1 1/2	R52 0441
245 079	G3	G2	



A

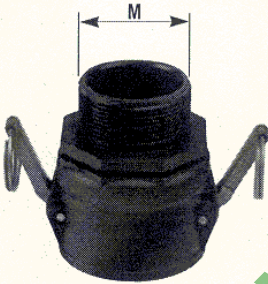
Adattatore maschio / Filetto femmina
Adaptateur mâle / Filet femelle
Aussen Adapter/Innengewinde



COD.	CORPO CORP KÖRPER	F (BSP)	Lemken Nr.
181 03A2	3/4"	G 1/2	
181 03A	3/4"	G 3/4	
181 04A	1"	G 1	
181 05A	1 1/4"	G 1 1/4	
181 06A5	1 1/2"	G 1 1/4	
181 06A	1 1/2"	G 1 1/2	
181 07A	2"	G 2	
181 09A8	3"	G 2 1/2	
181 09A	3"	G 3	R52 0222

B

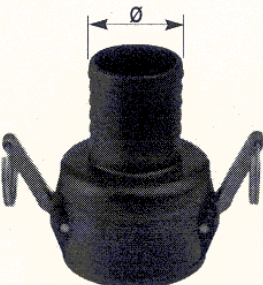
Accoppiatore femmina / Filetto maschio
Coupleur femelle / Filet mâle
Innen - Anschluss/Aussengewinde



COD.	CORPO CORP KÖRPER	M (BSP)	Lemken Nr.
181 03B2	3/4"	G 1/2	
181 03B	3/4"	G 3/4	
181 04B	1"	G 1	
181 05B	1 1/4"	G 1 1/4	
181 06B5	1 1/2"	G 1 1/4	
181 06B	1 1/2"	G 1 1/2	
181 27B	2"	G 2	R52 0232
181 09B8	3"	G 2 1/2	
181 09B	3"	G 3	

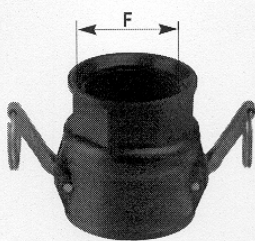
C

Accoppiatore femmina / Portagomma
Coupleur femelle / Porte-joint
Innen - Anschluss/Schlauchstütze



COD.	CORPO SIZE CUERPO	Ø (mm)	Lemken Nr.
181 03C2	3/4"	13	
181 03C	3/4"	19	
181 04C	1"	25	
181 04C5	1"	32	
181 05C30	1 1/4"	30	
181 05C	1 1/4"	32	
181 06C5	1 1/2"	32	
181 06C	1 1/2"	38	
181 06C40	1 1/2"	40	
181 07C	2"	50	F61 4518
181 07C53	2"	53	
181 09C60	3"	60	
181 09C8	3"	63	
181 09C	3"	75	R52 0223
181 09C78	3"	78	

D Accoppiatore femmina / Filetto femmina
Coupleur femelle / Filet femelle
Innen - Anschluss/Innengewinde



COD.	CORPO CORP KÖRPER	F (BSP)	Lemken Nr.
181 03D2	3/4"	G 1/2	
181 03D	3/4"	G 3/4	
181 04D	1"	G 1	
181 05D	1 1/4"	G 1 1/4	
181 06D5	1 1/2"	G 1 1/4	
181 06D	1 1/2"	G 1 1/2	
181 07D	2"	G 2	
181 09D8	3"	G 2 1/2	
181 09D	3"	G 3	

E Adattatore maschio / Portagomma
Adaptateur mâle / Porte-joint
Aussen Adapter/Schlauchstütze



COD.	CORPO SIZE CUERPO	Ø (mm)	Lemken Nr.
181 03E2	3/4"	13	
181 03E	3/4"	19	
181 04E	1"	25	
181 04E5	1"	32	
181 05E30	1 1/4"	30	
181 05E	1 1/4"	32	
181 06E5	1 1/2"	32	
181 06E	1 1/2"	38	
181 06E40	1 1/2"	40	
181 07E	2"	50	R52 0476
181 07E53	2"	53	
181 09E60	3"	60	
181 09E8	3"	63	
181 09E	3"	75	R52 0224
181 09E78	3"	78	

F Adattatore maschio / Filetto maschio
Adaptateur mâle / Filet mâle
Aussen Adapter/Aussengewinde



COD.	CORPO CORP KÖRPER	M (BSP)	Lemken Nr.
181 03F2	3/4"	G 1/2	
181 03F	3/4"	G 3/4	
181 04F	1"	G 1	
181 05F	1 1/4"	G 1 1/4	
181 06F5	1 1/2"	G 1 1/4	
181 06F	1 1/2"	G 1 1/2	
181 07F	2"	G 2	R52 0220
181 09F8	3"	G 2 1/2	
181 09F	3"	G 3	R52 0225

H Tappo per adattatore maschio
Bouchon pour adaptateur mâle
Stopfen für Aussen - Adapter



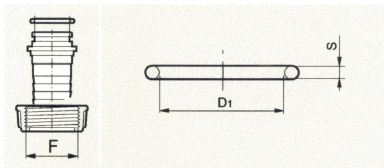
COD.	CORPO CORP KÖRPER	Lemken Nr.
181 03H	3/4"	
181 04H	1"	
181 05H	1 1/4"	
181 06H	1 1/2"	
181 27H	2"	R52 0227
181 09H	3"	R52 0226

G Tappo per accoppiatore femmina
Bouchon pour coupleur femelle
Stopfen für Aussen - Adapter



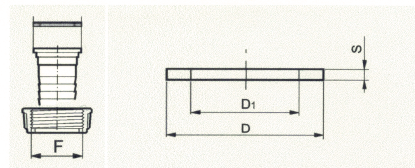
COD.	CORPO CORP KÖRPER	Lemken Nr.
181 03G	3/4"	
181 04G	1"	
181 05G	1 1/4"	
181 06G	1 1/2"	
181 07G	2"	
181 09G	3"	

Dichtungen für Schlauchanschlüsse mit OR



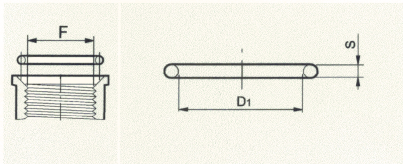
F (BSP)	COD.	
G3/8	G 11057	R520352
G1/2	G 11060	R520491
G3/4	G 10031	R520012
G1	G 10041	R520028
G1 1/4	G 10051	R520029
G1 1/2	G 10061	R520046
G2	G 10071	F611904
G2 1/2	G 10081	R520107
G3	G 10091	R520473

Flachdichtung für Schlauchanschlüsse



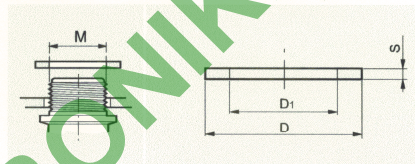
F (BSP)	COD.	
G3/8	424 190	
G1/2	G 40012	R520037
G3/4	G 40013	R520121
G1	G 40014	R520122
G1 1/4	G 40015	F611908

Dichtungen für Fittings mit OR



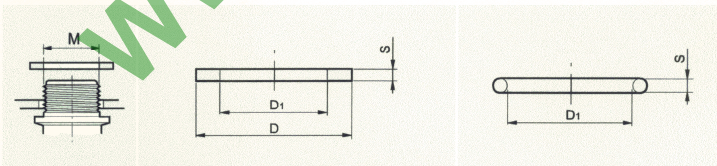
F (BSP)	COD.		Gr. Ausführung
G1/2	G 10041	R520028	R52 0394
G3/4	4062000.060	R520363	R00 2516
G1	454234.080	R520392	R00 2515
G1 1/4	G 10052	F611902	R52 0044
G1 1/2	G 10062	R520104	
G2	G 10073	R520106	R52 0113
G2 1/2	G 10082	R520108	
G3	G 10092	R520596	

Dichtungen für Aussengewinde Wanddurchgang



M	COD.	
G1/2 (BSP)	G 40002	R520114
G3/4 (BSP)	G 40015	
G1 (BSP)	G 40004	F611908
G1 1/4 (BSP)	G 40005	R520027
G1 1/2 (BSP)	G 40006	F611910
G2 (BSP)	G 40007	F611911
G2 1/2 (BSP)	G 40008	R520604
G3 (BSP)	G 40009	R520119
M24 x 2 (mm)	G 40015	F611907

Dichtungen für Stopfen mit Innengewinde

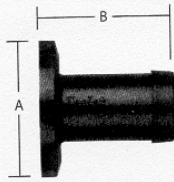


M	COD.		COD.
G3/8 (BSP)	---		003600
G1/2 (BSP)	---		G 10020
G3/4 (BSP)	G 40013	R520121	R52 0394
G1 (BSP)	G 40014	R520122	R00 2516
G1 1/4 (BSP)	G 40015	F611907	R00 2515
G1 1/2 (BSP)	G 40004	F611908	G11002
G2 (BSP)	G 40005	R520027	---
G2 1/2 (BSP)	G 40010	R520474	G11021
G3 (BSP)	G 40007	F61 1911	---

Flansche TeeJet

Merkmale:

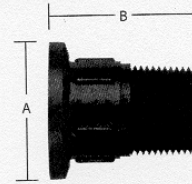
- Werkstoff: Polypropylen.
- Volle, freie Durchgänge.
- Zur Montage und Abdichtung: Flansch-Schelle inklusive Dichtung aus Viton® separat bestellen (s. S. 87).



Flansche mit Schlauchnippel gerade

BESCHREIBUNG	SERIE	„A“	„B“	ARTIKELNUMMER
3/4" Schlauch I.D.	50	51 mm (2")	43 mm (1 1/8")	R92 0314
1" Schlauch I.D.	50	51 mm (2")	51 mm (2")	
1 1/4" Schlauch I.D.	50	51 mm (2")	51 mm (2")	R92 0079
1 1/2" Schlauch I.D.	50	51 mm (2")	51 mm (2")	
1 1/4" Schlauch I.D.	75	78 mm (3 1/8")	46 mm (1 3/8")	
1 1/2" Schlauch I.D.	75	78 mm (3 1/8")	56 mm (2 1/8")	
2" Schlauch I.D.	75	78 mm (3 1/8")	70 mm (2 3/4")	

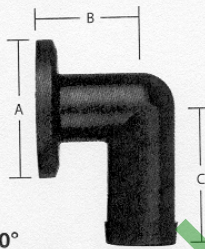
- Flansche der Serie 75: maximaler Betriebsdruck 14 bar (200 PSI).
- Flansche der Serie 50: maximaler Betriebsdruck 20 bar (300 PSI).



Flansche mit A.G.

BESCHREIBUNG	SERIE	„A“	„B“	ARTIKELNUMMER
3/4" A.G.	50	51 mm (2")	51 mm (2")	
1" A.G.	50	51 mm (2")	56 mm (2 1/8")	R92 0084
1 1/2" A.G.	50	51 mm (2")	70 mm (2 3/4")	
1 1/4" A.G.	75	78 mm (3 1/8")	64 mm (2 1/2")	
1 1/2" A.G.	75	78 mm (3 1/8")	64 mm (2 1/2")	
2" A.G.	75	78 mm (3 1/8")	65 mm (2 5/8")	

(B)=BSPT



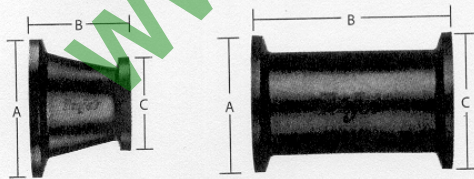
Flansch mit Schlauchnippel 90°

BESCHREIBUNG	SERIE	„A“	„B“	„C“	ARTIKELNUMMER
90° x 3/4" Schlauch I.D.	50	51 mm (2")	38 mm (1 1/2")	51 mm (2")	R92 0315
90° x 1" Schlauch I.D.	50	51 mm (2")	38 mm (1 1/2")	51 mm (2")	R92 0083
90° x 1 1/4" Schlauch I.D.	75	78 mm (3 1/8")	49 mm (1 5/8")	65 mm (2 5/8")	R92 0340
90° x 1 1/2" Schlauch I.D.	75	78 mm (3 1/8")	49 mm (1 5/8")	65 mm (2 5/8")	
90° x 2" Schlauch I.D.	75	78 mm (3 1/8")	49 mm (1 5/8")	84 mm (3 1/4")	

Flansche mit I.G. für Manometer / Drucksensor

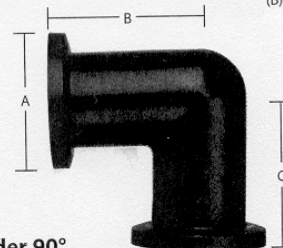
BESCHREIBUNG	SERIE	„A“	„B“	ARTIKELNUMMER
1/4" I.G.	50	51 mm (2")	19 mm (3/4")	R92 0318
3/8" I.G.	50	51 mm (2")	19 mm (3/4")	
Blindflansch	50	51 mm (2")	8 mm (5/16")	R92 0080
1/4" I.G.	75	78 mm (3 1/8")	9 mm (3/8")	
3/8" I.G.	75	78 mm (3 1/8")	9 mm (3/8")	
Blindflansch	75	78 mm (3 1/8")	9 mm (3/8")	

(B)=BSPT (P)=BSPP



Flanschverbinder gerade

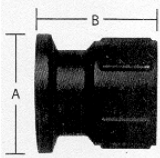
BESCHREIBUNG	SERIE	„A“	„B“	„C“	ARTIKELNUMMER
Verbinder gerade 50 x 50	50	51 mm (2")	57 mm (2 1/4")	51 mm (2")	
Verbinder gerade 50 x 50	75	78 mm (3 1/8")	111 mm (4 3/8")	78 mm (3 1/8")	
Reduzierstück 50 x 75	75/50	78 mm (3 1/8")	56 mm (2 1/8")	51 mm (2")	R92 0077



Flanschverbinder 90°

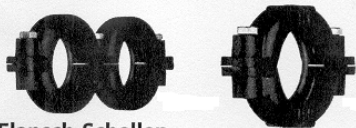
BESCHREIBUNG	SERIE	„A“	„B“	„C“	ARTIKELNUMMER
Verbinder 90° 50 x 50	50	51 mm (2")	56 mm (2 1/8")	56 mm (2 1/8")	R92 0085
Verbinder 90° 50 x 50	75	78 mm (3 1/8")	56 mm (2 1/8")	79 mm (3 1/8")	

Flansche TeeJet



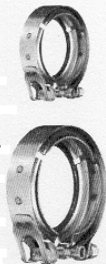
Flansche mit I.G.

BESCHREIBUNG	SERIE	„A“	„B“	ARTIKELNUMMER
1" I.G.	50	51 mm (2")	51 mm (2")	
1¼" I.G.	50	51 mm (2")	51 mm (2")	
1½" I.G.	75	78 mm (3¼")	51 mm (2")	

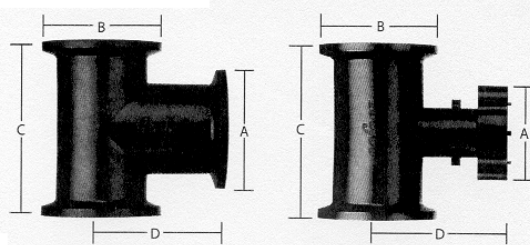


Flansch-Schellen

BESCHREIBUNG	SERIE	ARTIKELNUMMER
Einfach-Schelle, Kunststoff	50	R92 0219
Doppel-Schelle, Kunststoff	50	
Einfach-Schelle, Edelstahl	50	
Dichtung, Viton®	50	R00 1497
Einfach-Schelle, Edelstahl	75	R92 0220
Dichtung, Viton	75	R92 0337



Hinweis: Dichtungen bei den Flansch-Schellen enthalten.



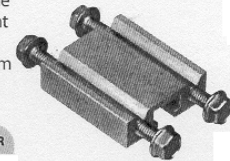
Flansche T-Stück

BESCHREIBUNG	SERIE	„A“	„B“	„C“	„D“	ARTIKELNUMMER
T-Stück 50 x 50 x 50	50	51 mm (2")	51 mm (2")	111 mm (4¾")	73 mm (2¾")	R92 0110
T-Stück 75 x 50 x 75	50/75	51 mm (2")	78 mm (3¼")	111 mm (4¾")	73 mm (2¾")	
T-Stück 75 x 75 x 75	75	78 mm (3¼")	78 mm (3¼")	111 mm (4¾")	79 mm (3¼")	
T-Stück 75 x 450er Ventil x 75	75	78 mm (3¼")	78 mm (3¼")	111 mm (4¾")	79 mm (3¼")	

Hinweis: Für die Flansche T-Stück Serie 50 gibt es keine Montageschiene. Befestigung erfolgt nur über Flansch-Schellen.

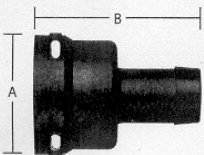
Montageschiene 48143

Wird unter dem Flansch-T-Stück der Serie 75 montiert und umfasst sowohl die Montageschiene als auch 4 Schrauben. Dieser Montagesatz ist nicht bei den Flansch-T-Stücken enthalten und muss separat bestellt werden. Die Schiene wird wiederum mit 8mm (5/16") Schrauben (nicht im Lieferumfang enthalten) z. B. an einer Planfläche montiert.



BESCHREIBUNG	ARTIKELNUMMER
Montageschienen für Flansch-T-Stück Serie 75 (450er und 490er Ventilblöcke)	

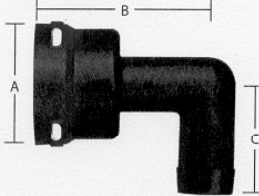
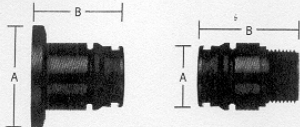
DirectoValve® QC-Schnellanschlüsse



QC-Schnellanschlüsse mit Schlauchnippel gerade

BESCHREIBUNG	SERIE	„A“	„B“	ARTIKELNUMMER
½" Schlauch I.D.	QC	42,7 mm (1½")	57 mm (2¼")	R92 0316
¾" Schlauch I.D.				
1" Schlauch I.D.				

Hinweis: Splint und Dichtung enthalten.



QC-Schnellanschlüsse mit Schlauchnippel 90°

BESCHREIBUNG	SERIE	„A“	„B“	„C“	ARTIKELNUMMER
90° x ½" Schlauch I.D.	QC	42,7 mm (1½")	58,4 mm (2¼")	38,6 mm (1½")	R92 0317
90° x ¾" Schlauch I.D.					R92 0218
90° x 1" Schlauch I.D.					

Hinweis: Splint und Dichtung enthalten.



Splint und Dichtung

BESCHREIBUNG	ARTIKELNUMMER
Splint (302er Edelstahl)	R92 0069
Dichtung (Viton®)	R92 0338

QC-Schnellanschlüsse mit Flansch oder Gewinde

BESCHREIBUNG	ANSCHL.	„A“	„B“	ARTIKELNUMMER
QC-Schnellanschluss x Flansch 50 Serie	50	51 mm (2")	46 mm (1¾")	
QC-Schnellanschluss x ¾" A.G.	A.G.	33 mm (5/8")	51 mm (2")	

Dichtungssätze für Zylinder von Büter u. neu best. Nummern

Teile Nr. Dicht.-Satz	Dichtungssatz Ø außen/innen/ Kolbenstange	Bezeichnung Zylinder	Für Zylinder alte Nr.	Für Zylinder Neue Nr.
R00 8000	60/50/45	Doppelaushubzylinder L.950 Hub-1400 2X700 Basis 33m	R72 4000 R72 4005	57510226 57510227
R00 8003	75/65/60	Doppelaushubzylinder L.1150-Hub-1700 2X850 Doppelaushubzylinder 60x1450 2x725 Basis 36/39m	R00 0739 R00 0734	57510259
R00 8005	60/50/45	Hubzylinder Basis 27m L.948-Hub 800mm	R00 0700	57510214
R00 8010	75/65/60	Hubzylinder Basis 30m L.958-Hub 800mm	R00 3000	57510224
R00 8012	75/65/60/50/45	Teleskopzylinder Teleskopzylinder Basis 30m L.850- Hub 612+ 638=1250mm	R00 1385 R00 1386 57510212
R00 8013	1x 75/65/60 2x 65/55/50	Hubzylinder 3-fach B33-39 L.1801-Hub 1895mm 1x945mm 2x950mm	R72 4200	57510228
R00 8001	60/50/25	Klappzylinder Basis 27m L.680-Hub 500	R00 1170	57510541
R00 8004	70/60/35	Klappzylinder Basis 30/33m L.735-Hub 500mm	R04 0741	57510218
R00 8002	80/70/45	Klappzylinder Basis 39m L.890-Hub 590mm	R00 1249	57510225
R00 8006	60/50/25	Klappzylinder B27 alte Ausf. L.680-Hub 500	R72 4050	57510216
R00 8011	60/35	Klappzylinder groß alte Ausführung	R724060	
	45/35/20	Klappzylinder sep. Klappen außen L.680-Hub 500mm	R00 0980	57510213
	50/35	Klappzylinder B27 35mm Kolbenstange L.680-Hub 500mm	R00 1745	
R00 8007	30	Bremszylinder Hydr. Bremse	R741100	
		Bremszylinder Hydr. Bremse 30/110 m. Gabel	F60 0965	
		◆ Bremszylinder Hydr. Bremse 25-110/320 m. Gabel		5752248
R00 8008	60/50/30	Hangausgleichzyl. B27,30,36,39 L.495-Hub 275mm	R00 0738	57510217
	60/50/25	Hangausgleichzyl. B33 L.446-Hub 200mm	R72 4500	57510258
R00 8009	70/60/35	Lenkzylinder, Stützfuß, 70/60/35X320 L.510-Hub 320mm Lenkzylinder, 70/60/35X276 L.510-Hub 276mm	R00 1171 R00 1172 R00 1231 R00 1232	57510221 57510220 . .
	70/60/35	Lenkzylinder links neu L.510-Hub 320mm		57510223
R00 0216		Dichtsatz für Handpumpe 5x O-Ring 1x Quadring	R00 0010	

Gelenkwellen:

R00 1129 Einfach lang 6 – 6

R00 1127 Weitwinkel einseitig 6 - 6

R00 0736 Weitwinkel beidseitig 6 – 6

R00 1515 Weitwinkel beidseitig 6 – 8 teil. Schlepperseitig

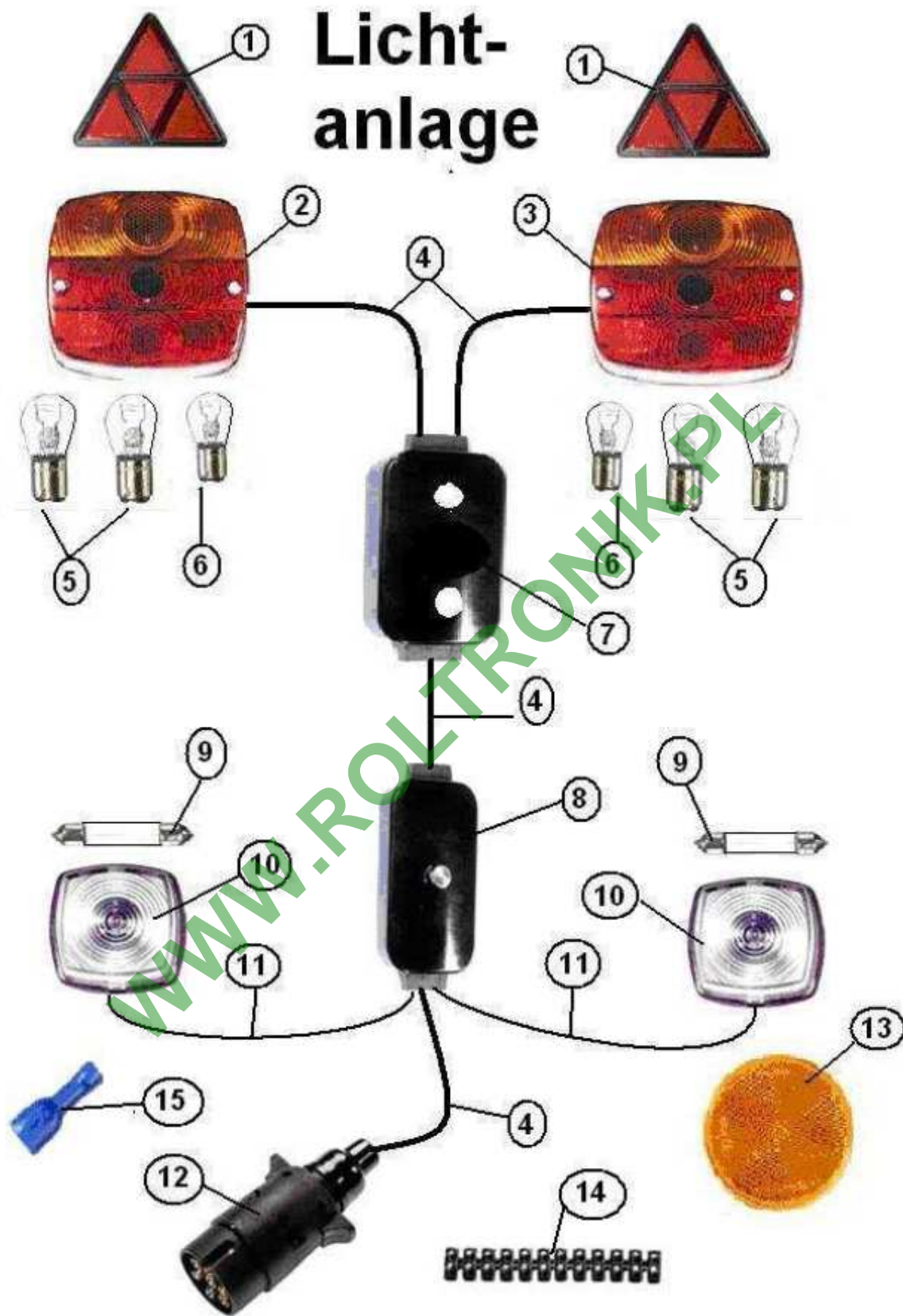
R75 0199 Einfach kurz Hitsch 6 - 6

R00 1513 Einfach 32X38 – 8 Ruß. 6 – 8

R00 1514 Einfach 1 3/8 – 21 Ruß. 6 – 21

WWW.ROLTRONIK.PK

Licht-anlage



Lichtanlage

Pos.	Lemken Nr.	Bezeichnung
1	R00 0173	Dreieckrückstrahler
2	R00 0171	Leuchte hinten rechts
3	R00 0172	Leuchte hinten links mit Kennzeichenbeleuchtung
4	R25 0295	Gummikabel 7X1,5 Meterware
5	R00 1126	Glühlampe 12V 21W
6	R00 1124	Glühlampe 12V 10W
7	R00 1114	Kabelverbinderdose 16 Pol
8	R00 1113	Kabelverbinderdose 8-Pol.
9	R00 1125	Glühlampe 12V 5W
10	R00 0174	Positionsleuchte weiß
11	R25 0285	Kabel 2 X 1,5 Meterware
12	R00 1099	Stecker 7P 12V
13	R00 0395	Rückstrahler gelb (kleben)
14	R00 1096	Leistungsverbinder 12pol.
15	R00 1141	Flachsteckhülse blau 6,3mm Vollisol.
	R00 0592	Lichtscheibe für Pos.: 2
	R00 0591	Lichtscheibe für Pos.: 3

Beleuchtung Albatros 9 und Primus



37310032
Rot im Gestänge



373 3802
Vorne



373 3432
weiß vorne
Lichtscheibe:373 3529



321 9913
Folie Links



R00 1142
Rückstrahler Weiß
ohne Loch (kleben)



321 9912
Folie Rechts



321 9931



R00 0395
Rückstrahler Gelb
ohne Loch (kleben)



373 3801
Hinten



373 3141 mit Kennzl.
Lichtscheibe:373 3527

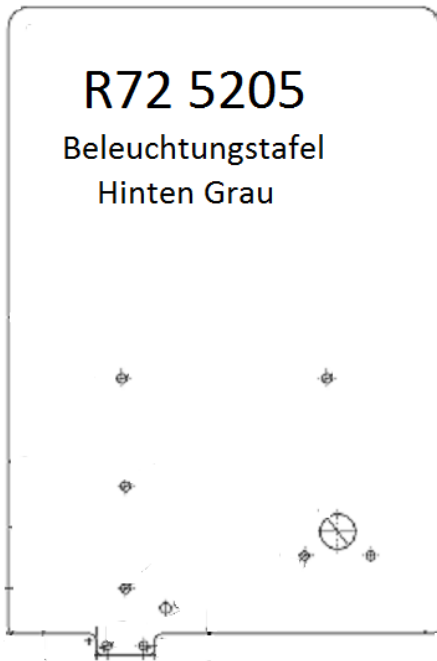


321 9921
Rückstrahler Gelb
mit Loch zum Schrauben



373 3140 ohne Kennzl.
Lichtscheibe:373 3526

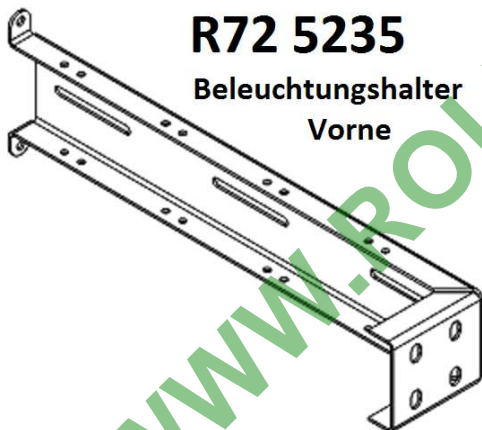
Beleuchtungshalter



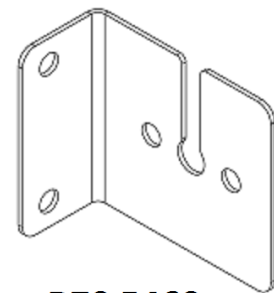
R72 5205
Beleuchtungstafel
Hinten Grau



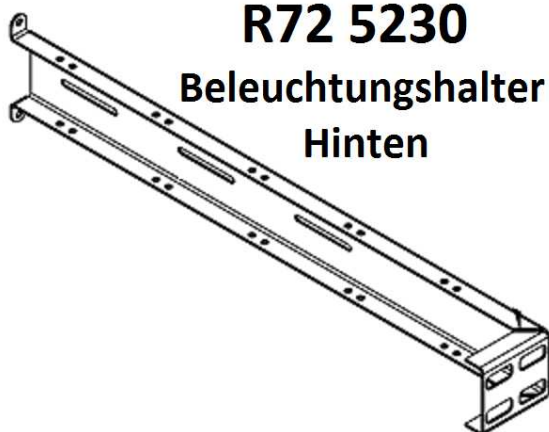
R72 5210
Beleuchtungstafel
Vorne Grau



R72 5235
Beleuchtungshalter
Vorne



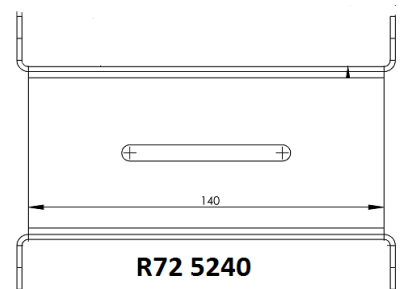
R70 5460
Halter Posi-Leuchte rot
im Gestänge



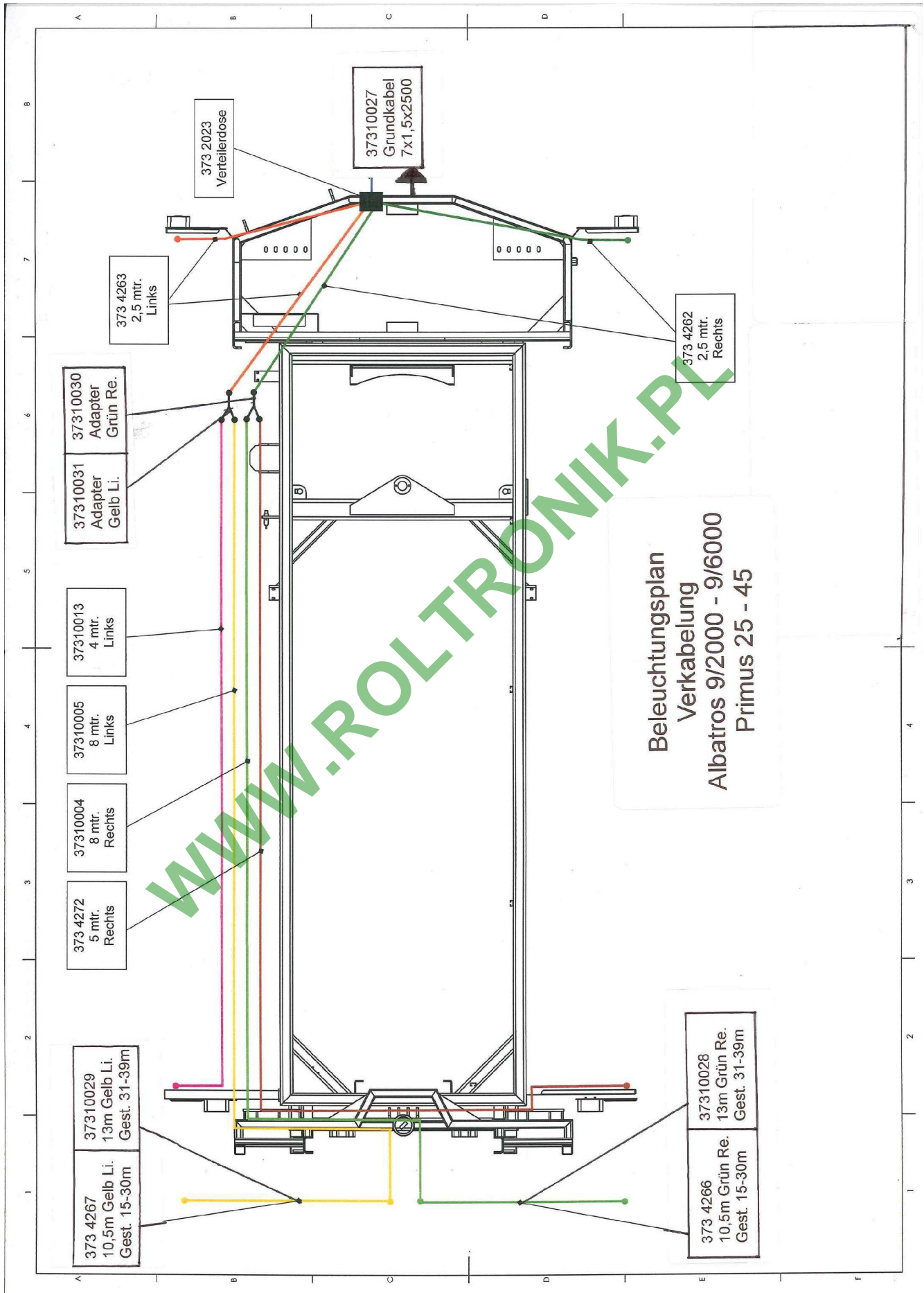
R72 5230
Beleuchtungshalter
Hinten



R72 5225
Verlängerung Dreieckrückstrahler



R72 5240
Verlängerung Beleuchtungshalter

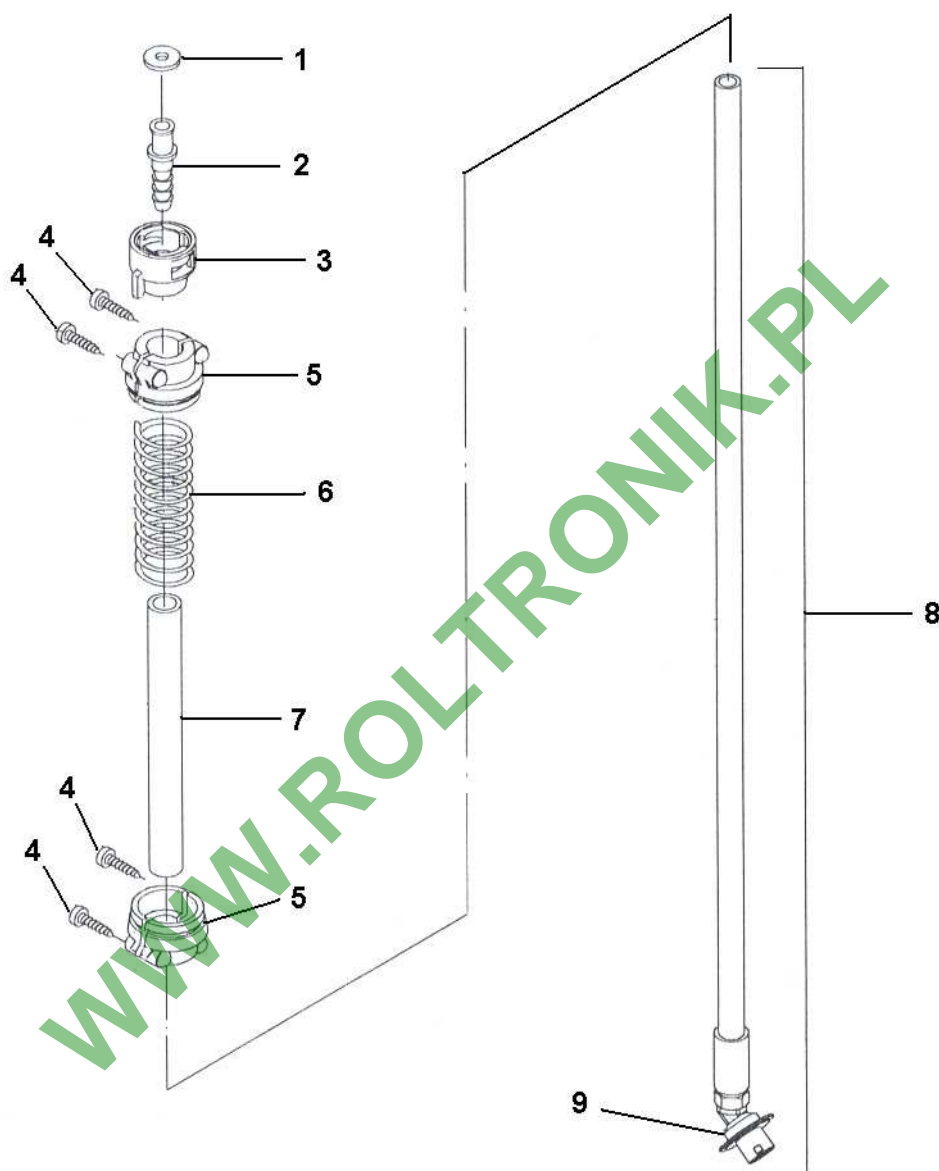


Saugschlauch

R73 9997	Saugschlauch 2“ kpl.12m m.Filter	Kamlock - Filter
R73 9998	Saugschlauch 2" 8m mit Filter	Kamlock - Filter
R73 9999	Saugschlauch 2“ kpl.5m beids.Kaml	Kamlock - Kamlock
R74 0001	Saugschlauch 2“ kpl.8m beids.Kaml	Kamlock - Kamlock
R74 0002	Saugschlauch 2“ kpl.6m mit C-Kupp	Kamlock – C-Kupplung
R73 9991	Saugschlauch 2“ kpl. 5m m.Filter	Kamlock - Filter
R73 9988	Saugschlauch 3" 6mtr. Kpl	Kamlock - Filter
R73 9994	Saugschlauch 3" 9mtr. Kpl	Kamlock - Filter
R74 0003	Saugschlauch 3" 8mtr. beids. K	Kamlock - Kamlock

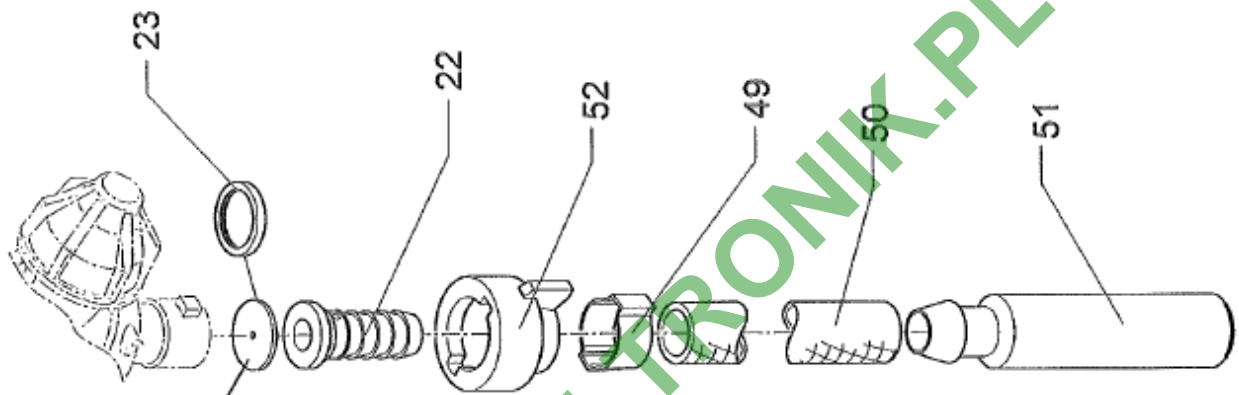
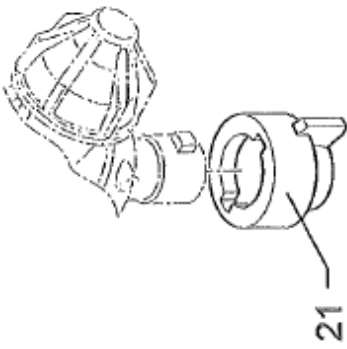
WWW.ROLTRONIK.PL

Schlepprohr



Pos.	Lemken Nr.	Bezeichnung.
	R00 0276	Schlepprohr komplett
1	R92 0006	Dichtung
2	R00 4456	Schlauchnippel
3	R92 0058	Bajonettmutter
4	R00 4460	Schraube
5	R00 4459	Schelle
6	R00 4457	Feder
7	R00 4458	Schlauch
8	R00 4455	Rohr mit Adapter für Düse
9	R92 0200	Adapter für Düse

Schleppschlauch

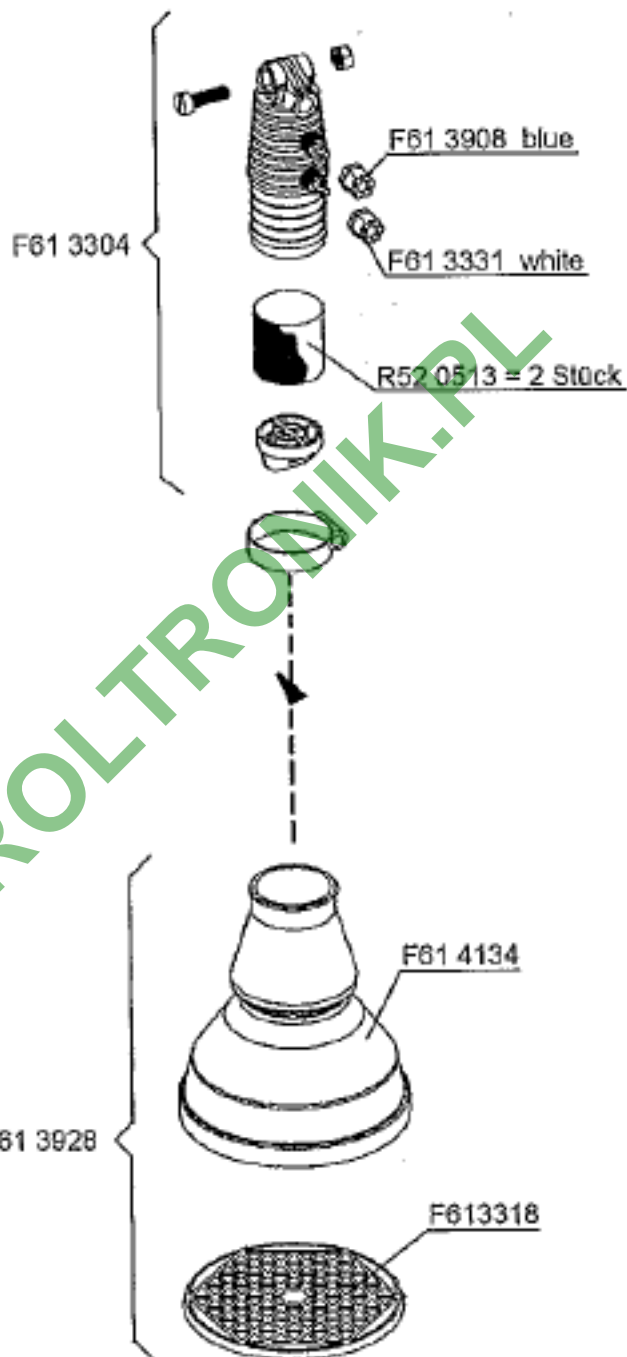


1, 2, 3, 4, 5, 6, 7, 8, 9, 10, 11, 12, 13, 14,
15, 16, 17, 18, 19, 20, 24, 25, 26, 27, 28, 29, 30, 31,
32, 33, 34, 35, 36, 37, 38, 39, 40, 41, 42, 43, 44,
45, 46, 47,

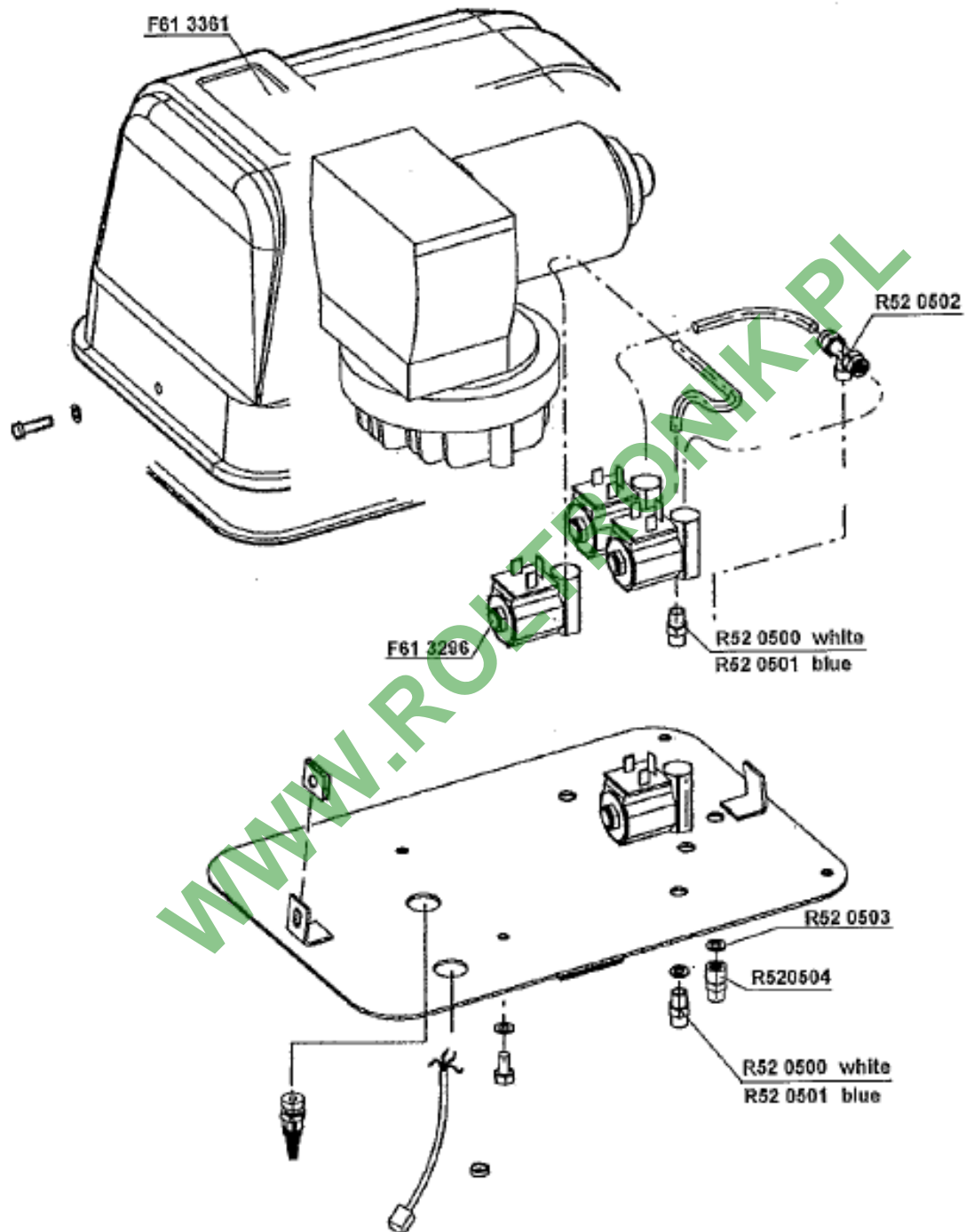
WWW.ROLIFRONIK.PL

Zeichn.- Pos.	K o m p o n e n t e	Prop. - Menge
1	F61 2717 Dosierblende 0,8mm D14,5	1,000
2	F61 2722 Dosierscheibe 4916-32 (0,8)	1,000
3	F61 2723 Dosierscheibe 4916-39 (1,0)	1,000
4	F61 2724 Dosierscheibe 4916-55	1,000
5	F61 2866 Dosierscheibe 4916-12	1,000
6	F61 2867 Dosierscheibe 4916-10	1,000
7	F61 2871 Dosierscheibe 4916-45	1,000
8	F61 2874 Dosierscheibe 4916-48 (1,2)	1,000
9	F61 2875 Dosierscheibe 4916-54	1,000
10	F61 2908 Dosierscheibe 4916-16	1,000
11	F61 2909 Dosierscheibe 4916-31	1,000
12	F61 2910 Dosierscheibe 4916-34	1,000
13	F61 2911 Dosierscheibe 4916-73	1,000
14	F61 2912 Dosierscheibe 4916-75	1,000
15	F61 2913 Dosierscheibe 4916-49	1,000
16	F61 2944 Dosierscheibe 4916-91	1,000
17	F61 2957 Dosierscheibe 4916-8	1,000
18	F61 2972 Dosierscheibe 4916-95	1,000
19	F61 2973 Dosierscheibe 4916-22	1,000
20	F61 2974 Dosierscheibe 4916-27	1,000
21	F61 3200 Blind-Quick-Kappe schwarz	1,000
22	F61 3435 Schlauchzapfen 3mm	1,000
23	F61 3469 CP18999-BFR Dichtung f. Düse	1,000
24	F61 3559 Dosierscheibe 4916-15	1,000
25	F61 3560 Dosierscheibe 4916-20	1,000
26	F61 3561 Dosierscheibe 4916-24	1,000
27	F61 3562 Dosierscheibe 4916-25	1,000
28	F61 3563 Dosierscheibe 4916-26	1,000
29	F61 3564 Dosierscheibe 4916-28	1,000
30	F61 3565 Dosierscheibe 4916-29	1,000
31	F61 3566 Dosierscheibe 4916-30	1,000
32	F61 3567 Dosierscheibe 4916-35	1,000
33	F61 3568 Dosierscheibe 4916-37	1,000
34	F61 3569 Dosierscheibe 4916-40	1,000
35	F61 3570 Dosierscheibe 4916-43	1,000
36	F61 3571 Dosierscheibe 4916-46	1,000
37	F61 3572 Dosierscheibe 4916-51	1,000
38	F61 3573 Dosierscheibe 4916-59	1,000
39	F61 3574 Dosierscheibe 4916-61	1,000
40	F61 3575 Dosierscheibe 4916-65	1,000
41	F61 3576 Dosierscheibe 4916-68	1,000
42	F61 3577 Dosierscheibe 4916-70	1,000
43	F61 3578 Dosierscheibe 4916-72 (1,8)	1,000
44	F61 3579 Dosierscheibe 4916-80	1,000
45	F61 3580 Dosierscheibe 4916-83	1,000
46	F61 3720 Dosierscheibe 4916-18	1,000
47	F61 3741 Dosierscheibe 4916-110	1,000
49	R00 0361 2-OHR-SCHELLE 15-18 VA	1,000
50	R25 5000 Prinabel gelb 1/2	0,800
51	R70 8100 VA-Gewicht für Schleppschlauch	1,000
52	R92 0059 Q.T.CAP NY.LT.GREEN	1,000

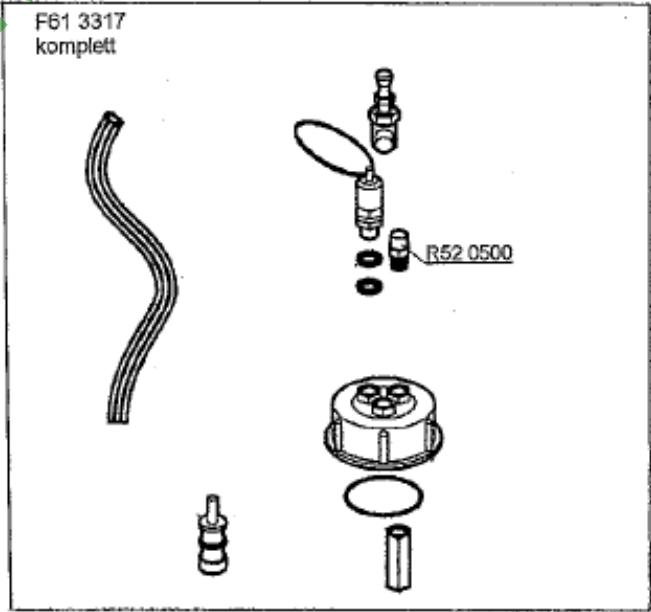
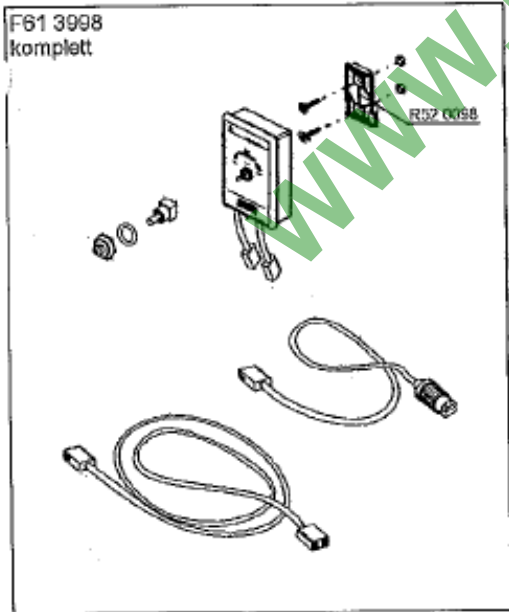
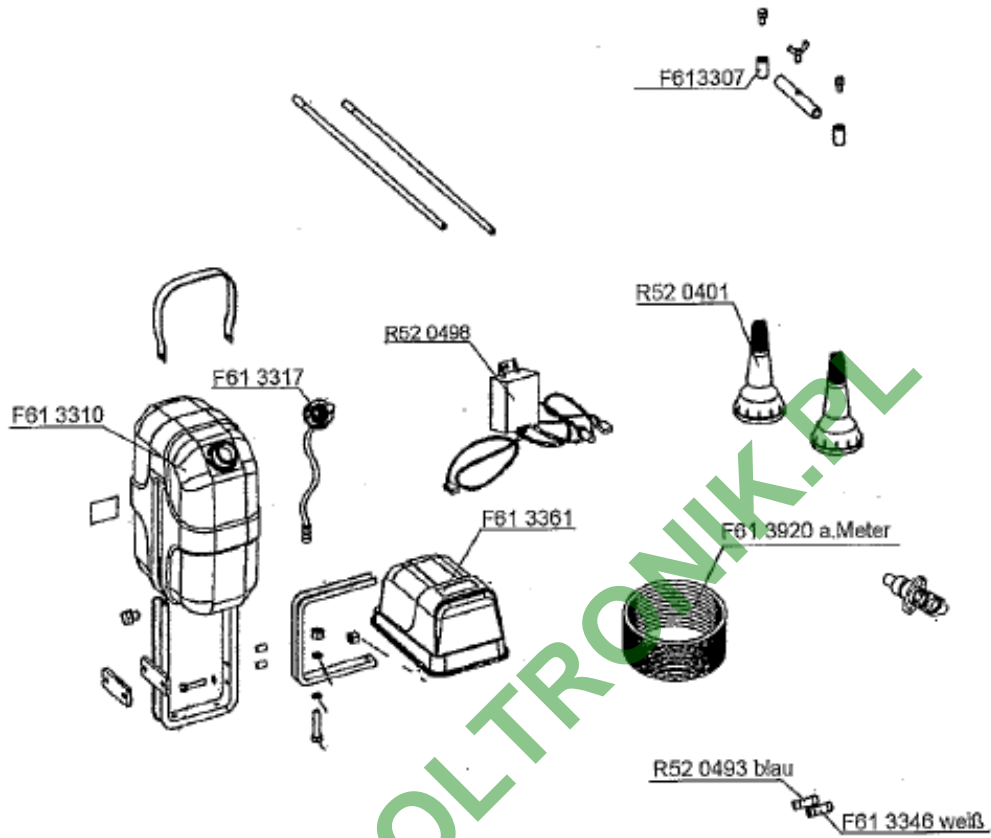
Schaumdüse



Schaummarkierer



Schaummarkierer



Bestellnummern für Schläuche, Kabel usw.

Bezeichnung	Neu
Klarsichtschlauch 3/4" SL2020	R25 0020
Druckschlauch SW. 3/4"	R25 0050
Druckschlauch SW. 1"	R25 0060
Druckschlauch SW. 1 1/4"	R25 0070
Saugschlauch SW. 1 1/2"	R25 0090
Saugschlauch SW: 2" nur Saugschlauch	R25 0100
Druckschlauch SW 2" starr im Tank	R25 0130
Saugschlauch Vacupress sw/rot 2"	R25 0140
Saugschlauch 3"	R25 0150
Schlauch EPDM 13mm in Einspülschleuse	R25 0240
Saugschlauch Vacupress sw/rot 1 1/2"	R250115
Schlauch AirJet 6mm blau	R250350

SGX - 20 Wickelschutz	R25 0220
SGX - 25 Wickelschutz	R25 0225
SGX - 32 Wickelschutz	R25 0232
SGX - 50 Wickelschutz	R25 0250

Schrumpfschlauch 9,5/4,8	R250260
Schrumpfschlauch 19,0/9,5	R250265
Schrumpfschlauch 25,4/12,7	R250270

Kabel 5 x 2,5	R250280
Kabel 2 X 1,5	R250285
Kabel 2 X 2,5	R250290
Kabel 7 X 1,5	R250295
Kabel 3 X 1,5	R250305