



Ersatzteilliste

Parts list

WWW.ROLTRONIK.PL

Feldspritzen

Field Sprayers

Sirius 12/...

Art.Nr. 17511899

03.18

LEMKEN GmbH & Co. KG

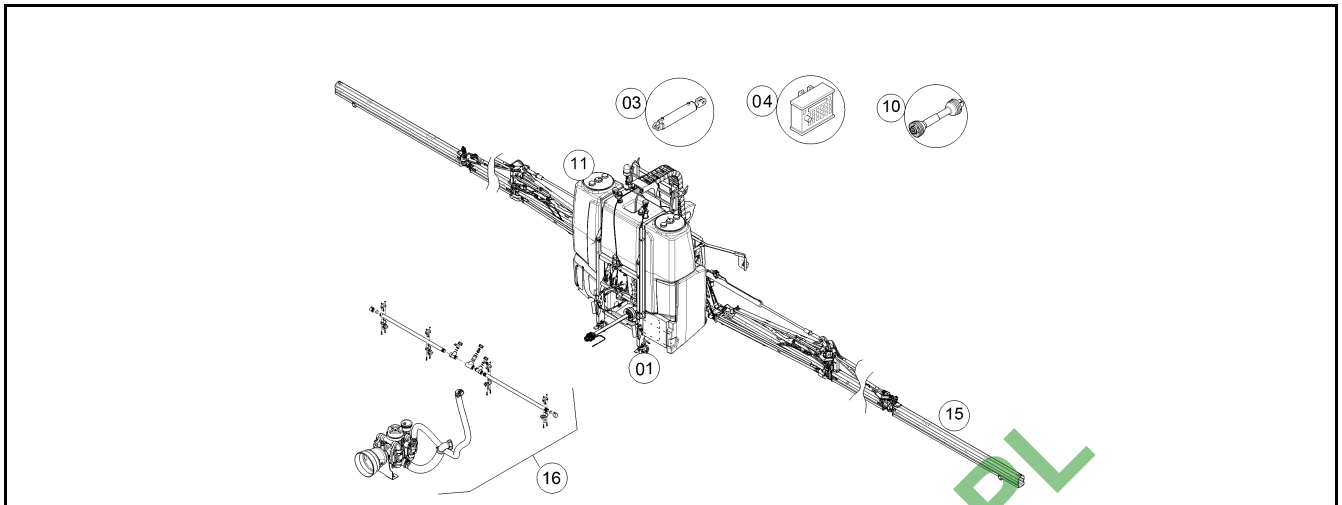
Weseler Straße 5, D-46519 Alpen / Postfach 11 60, D-46515 Alpen

Telefon (0 28 02) 81-0, Telefax (0 28 02) 81-220

eMail: lemken@lemken.com, Internet: <http://www.lemken.com>

INHALTSVERZEICHNIS / CONTENTS

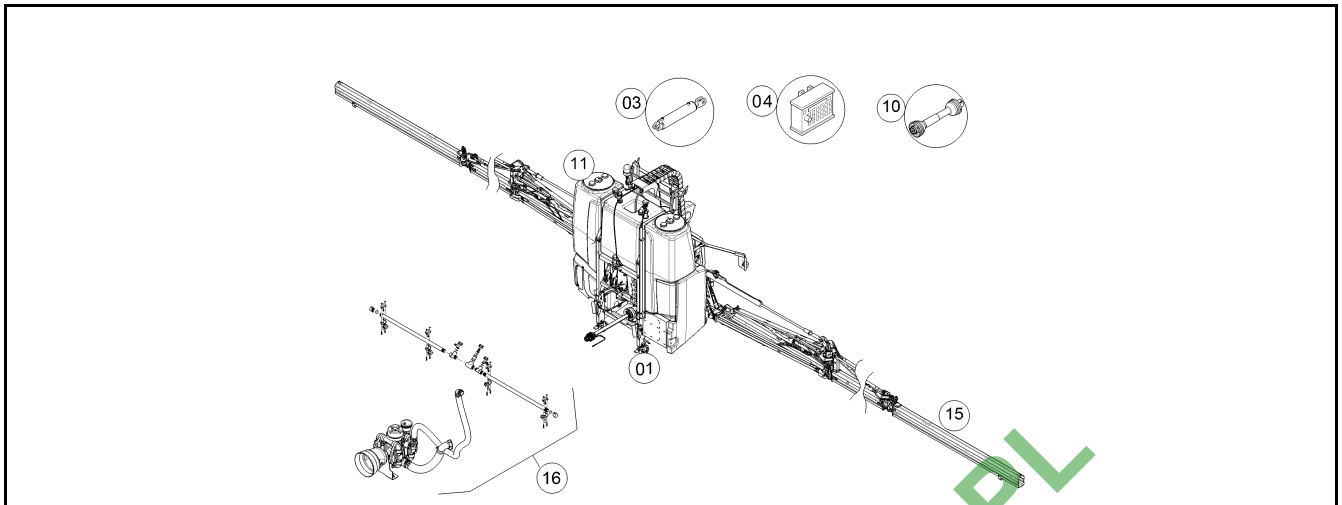
Sirius 12/...



Pos.	Art.Nr.	Artikeltext / Description	Abmessung
1	313 7911	Oberlenkerbolzen kpl.	Top link pin, cpl.
1	313 7921	Oberlenkerbolzen kpl.	Top link pin, cpl.
1	59010111	Aufkleber	Label
1	59010112	Aufkleber	Label
1	59010113	Aufkleber	Label
1	59010114	Aufkleber	Label
1	59110007	Türverschluss	Lock
1	59110008	Schleusendeckel	Cap
1	59110016	Paketsensorik	Sensory mechanism
1	59110017	Paketsensorik	Sensory mechanism
1	69110006	Grundrahmen	Basic frame
1	69110007	Grundrahmen	Basic frame
1	69110008	Quick-Connect	Quick-Connect
1	69110010	Quick-Connect	Quick-Connect
1	69110011	Unterbodenschutz	Underbody protection
1	69110013	Transportaufnahme	Holder
1	69110015	Staukasten	Box
1	69110020	Armaturenhalter	Holder
1	69110069	Transportrollen	Conveyor roller
1	69110116	Montagesatz	Mounting set
1	69110117	Montagesatz	Mounting set
3	575 2217	Sitzventil	Seat valve
3	575 2337	Hydraulikzylinder	Hydraulic ram
3	57510052	Hydraulikzylinder	Hydraulic ram
3	57510104	Hydraulikzylinder	Hydraulic ram
3	57510106	Hydraulikzylinder	Hydraulic ram
3	57510134	Steuerblock	Control valve
3	57510156	Hydraulikzylinder	Hydraulic ram
3	57510157	Hydraulikzylinder	Hydraulic ram
3	57510186	Hydraulikanlage	Hydraulic assembly
3	57510187	Hydraulikanlage	Hydraulic assembly
3	57510188	Hydraulikanlage	Hydraulic assembly
3	57510189	Hydraulikanlage	Hydraulic assembly
3	57510204	Hydraulikanlage	Hydraulic assembly
3	57510205	Hydraulikanlage	Hydraulic assembly
3	57510232	Leitungsfilter	Filter
			WS22GNZ5/2 12V DC
			M100+Galma1
			ED30-80 D16/170
			EZ40x750/952 D20,5 D8,5
			DZ35/20x285x544 2xD20
			DZ50/25x285x277
			4/3-Wege 40 l/min prop. L8S
			DZ070/30x1055-1640 D35 D35
			DZ050/30x0980-1370 D35 D25
			SEH AL1 5DUE 7TLG RE
			SEH AL1 7TLG LI
			SEH AL4 5DUE 7TLG RE
			SEH AL4 5DUE 7TLG LI
			SEH AL4 4DUE 7TLG RE
			SEH AL4 4DUE 7TLG LI
			lackiert 1K-Kunststofflack

INHALTSVERZEICHNIS / CONTENTS

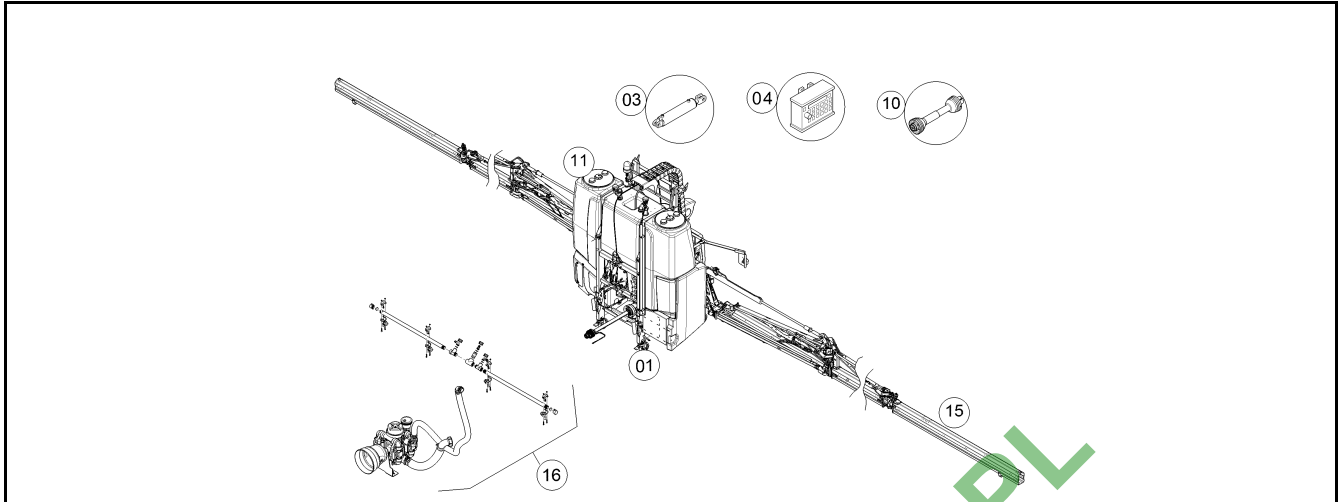
Sirius 12/...



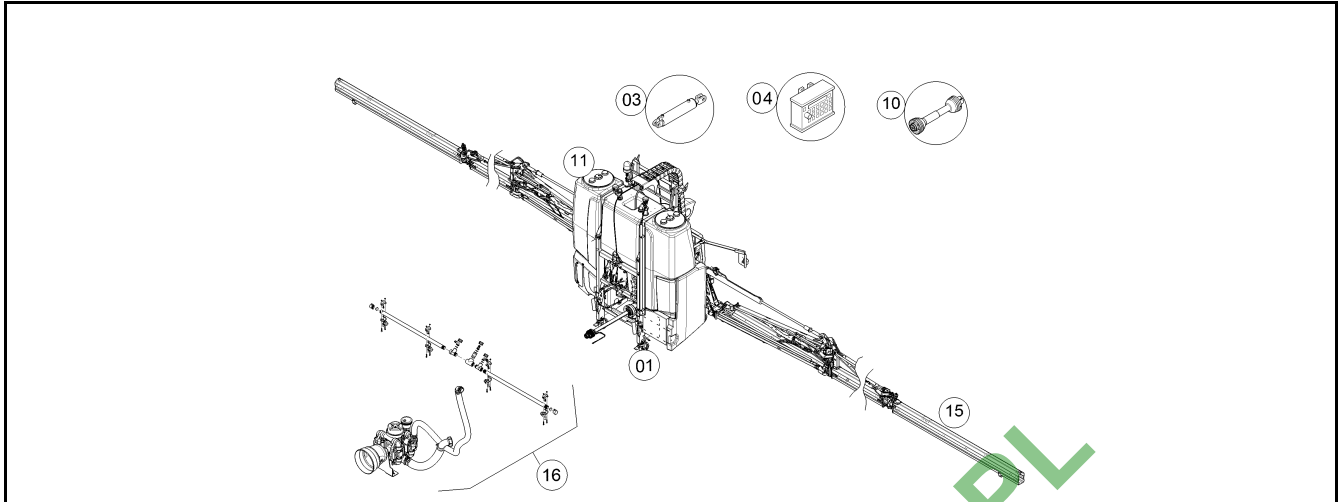
Pos.	Art.Nr.	Artikeltext / Description	Abmessung	
3	57510780	Hydraulikzylinder	Hydraulic ram	DZ032/20x0285-0544 D20 D20
3	57510961	Hydraulikzylinder	Hydraulic ram	DZ040/22x0275-0550 D20 D20
3	57510962	Hydraulikzylinder	Hydraulic ram	DZ032/20x0275-0550 D20 D20
3	57510963	Hydraulikanlage	Hydraulic assembly	RA AL1 9+11TLG LI 5DUE
3	57510964	Hydraulikanlage	Hydraulic assembly	RA AL1 9+11TLG RE 5DUE
3	57510965	Hydraulikanlage	Hydraulic assembly	RA AL2 11TLG LI 5DUE
3	57510966	Hydraulikanlage	Hydraulic assembly	RA AL2 11TLG RE 5DUE
3	57510967	Hydraulikanlage	Hydraulic assembly	RA AL3 11TLG LI 6DUE
3	57510968	Hydraulikanlage	Hydraulic assembly	RA AL3 11TLG RE 6DUE
3	57510969	Hydraulikanlage	Hydraulic assembly	RA AL4 11TLG LI 6DUE
3	57510970	Hydraulikanlage	Hydraulic assembly	RA AL4 11TLG RE 6DUE
3	57510971	Hydraulikanlage	Hydraulic assembly	RA AL3 11TLG LI 5DUE
3	57510972	Hydraulikanlage	Hydraulic assembly	RA AL3 11TLG RE 5DUE
3	57510973	Hydraulikanlage	Hydraulic assembly	RA AL4 11TLG LI 5DUE
3	57510974	Hydraulikanlage	Hydraulic assembly	RA AL4 11TLG RE 5DUE
3	57510975	Hydraulikanlage	Hydraulic assembly	RA AL2 11TLG LI 4DUE
3	57510976	Hydraulikanlage	Hydraulic assembly	RA AL2 11TLG RE 4DUE
3	57510977	Hydraulikanlage	Hydraulic assembly	RA AL3 11TLG LI 4DUE
3	57510978	Hydraulikanlage	Hydraulic assembly	RA AL3 11TLG RE 4DUE
3	57510979	Hydraulikzylinder	Hydraulic ram	DZ015/10x0030-0030 D10 D10
3	57511013	Hydraulikzylinder	Hydraulic ram	DZ040/22x0275-0550 D20 D20
3	57511014	Hydraulikzylinder	Hydraulic ram	DZ032/20x0275-0550 D20 D20
3	57511026	Hydraulikanlage	Hydraulic assembly	RA AL4 9TLG RE 6DUE
3	57511027	Hydraulikanlage	Hydraulic assembly	RA AL4 9TLG LI 6DUE
3	57511028	Hydraulikanlage	Hydraulic assembly	RA AL3 9TLG RE 5DUE
3	57511029	Hydraulikanlage	Hydraulic assembly	RA AL3 9TLG LI 5DUE
3	57511030	Hydraulikanlage	Hydraulic assembly	RA AL4 9TLG RE 5DUE
3	57511031	Hydraulikanlage	Hydraulic assembly	RA AL4 9TLG LI 5DUE
3	67510216	Hydraulikanlage	Hydraulic assembly	Sirius SEH/RA Premium
3	67510218	Hydraulikanlage	Hydraulic assembly	Sirius SEH 20-30
3	67510219	Hydraulikanlage	Hydraulic assembly	Sirius SEH
3	67510220	Hydraulikanlage	Hydraulic assembly	Sirius SEH
3	67510221	Hydraulikanlage	Hydraulic assembly	Sirius SEH
3	67510222	Hydraulikanlage	Hydraulic assembly	Sirius CC
3	67510223	Hydraulikanlage	Hydraulic assembly	Sirius OC
3	67510224	Hydraulikanlage	Hydraulic assembly	Sirius OC LS
3	67510225	Hydraulikanlage	Hydraulic assembly	SEH15/11

INHALTSVERZEICHNIS / CONTENTS

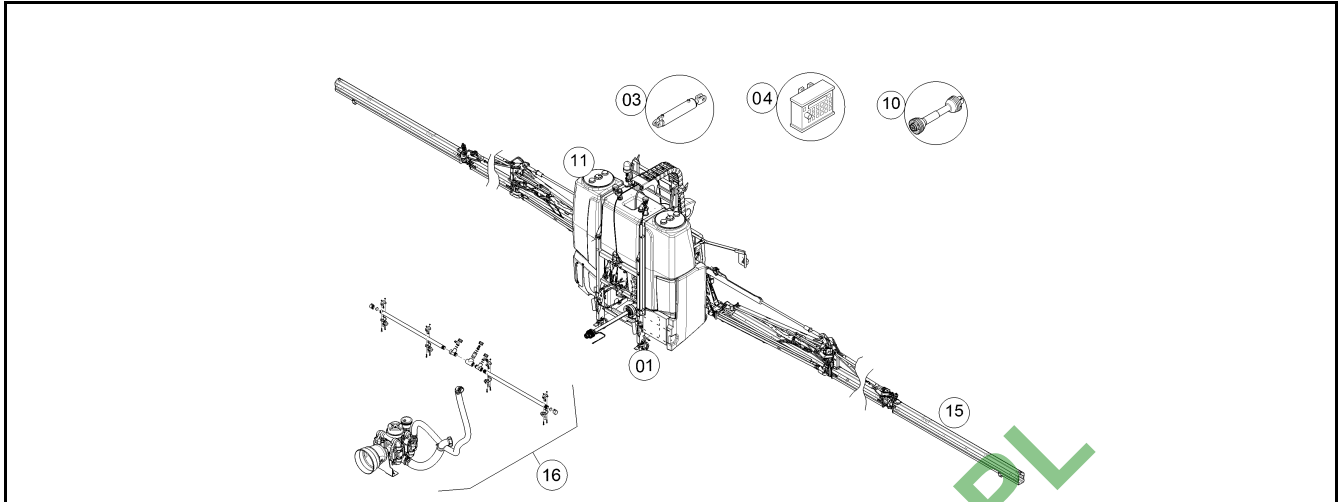
Sirius 12/...



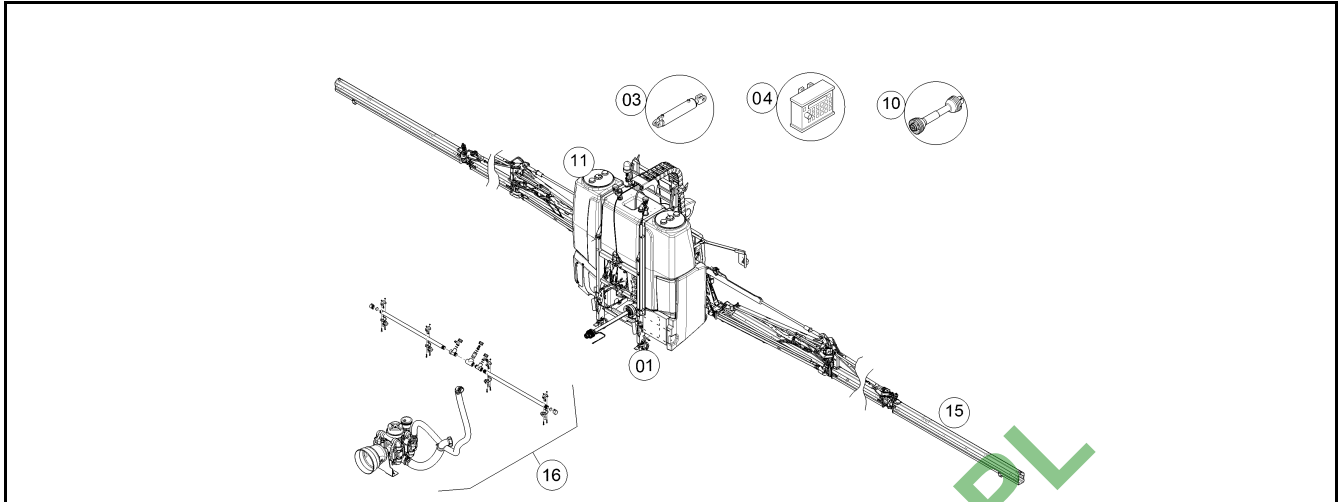
Pos.	Art.Nr.	Artikeltext / Description	Abmessung	
3	67510226	Hydraulikanlage	Hydraulic assembly	SEH18/12 SEH16/12
3	67510312	Hydraulikanlage	Hydraulic assembly	SEH
3	67510454	Hydraulikanlage	Hydraulic assembly	Vega 12 SEH 20-30
3	67510455	Hydraulikanlage	Hydraulic assembly	Vega 12 SEH 15-18
3	67510481	Hydraulikanlage	Hydraulic assembly	SEH Advanced
3	67510733	Hydraulikanlage	Hydraulic assembly	RA28/24 RA30/24
3	67510734	Hydraulikanlage	Hydraulic assembly	RA27/22
3	67510735	Hydraulikanlage	Hydraulic assembly	RA27/21
3	67510783	Hydraulikanlage	Hydraulic assembly	RA24/18
3	67510784	Hydraulikanlage	Hydraulic assembly	RA21/17
3	67510785	Hydraulikanlage	Hydraulic assembly	RA21/15 RA20/15
4	321 9928	Warntafel-Klebefolie	Bonding sheet-warning board	R2 423x282 (B1 TP-ESC-A 06021)
4	321 9929	Warntafel-Klebefolie	Bonding sheet-warning board	R1 423x282 (B2 TP-ESC-A 06021)
4	57010118	Beleuchtungseinheit	Lighting unit	5x211x296 Kst. Rd. HI RE
4	57010119	Beleuchtungseinheit	Lighting unit	5x211x296 Kst. Rd. HI LI
4	573 6171	Verbindungsleitung 8-polig	Connection cable	8m mit Schutzkappen
4	573 6172	Verbindungsleitung 8-polig	Connection cable	3 m mit Schutzkappen
4	57310092	Anschlussleitung	Connecting cable	9000mm 2,5mm ²
4	57310195	Anschlusskabel	Connecting cable	ISO11786 - M12 12P
4	57310196	Anschlusskabel	Connecting cable	ISO11786 M12 12P 2xSUB-D
4	57310197	Anschlusskabel	Connecting cable	ISO11786 M12 2xM8
4	57310198	Anschlusskabel	Connecting cable	M12 12P 2xSUB-D
4	57310199	Anschlusskabel	Connecting cable	M12 12P 2xM8
4	57310241	Dongle	--	-
4	57310278	Halter	Holder	AUX
4	57310549	Bedienterminal	Operation terminal	CCI-1200 Kit
4	67010142	Beleuchtungsanlage	Lighting equipment	Sirius 10 SEH
4	67010166	Warntafelsatz	Set of warning boards	SEH
4	673 4981	Terminalhalter	Holder	CCI-200
4	673 4982	Terminalhalter	Holder	LKT/LBT/LST
4	673 6207	Joystickbox	Joystickbox	ISOBUS-Zusatzbedienelement A10
4	673 6210	Bedienterminal	Operation terminal	CCI-200 kpl.
4	673 6218	Kameraüberwachung	Camera monitoring	CCI-200
4	67310034	Füllstandsanzeige	Level control	TankPilot Sirius
4	67310063	GSM-Box	GSM-Box	-
4	67310064	D-GPS Empfänger	D-GPS receiver	A100



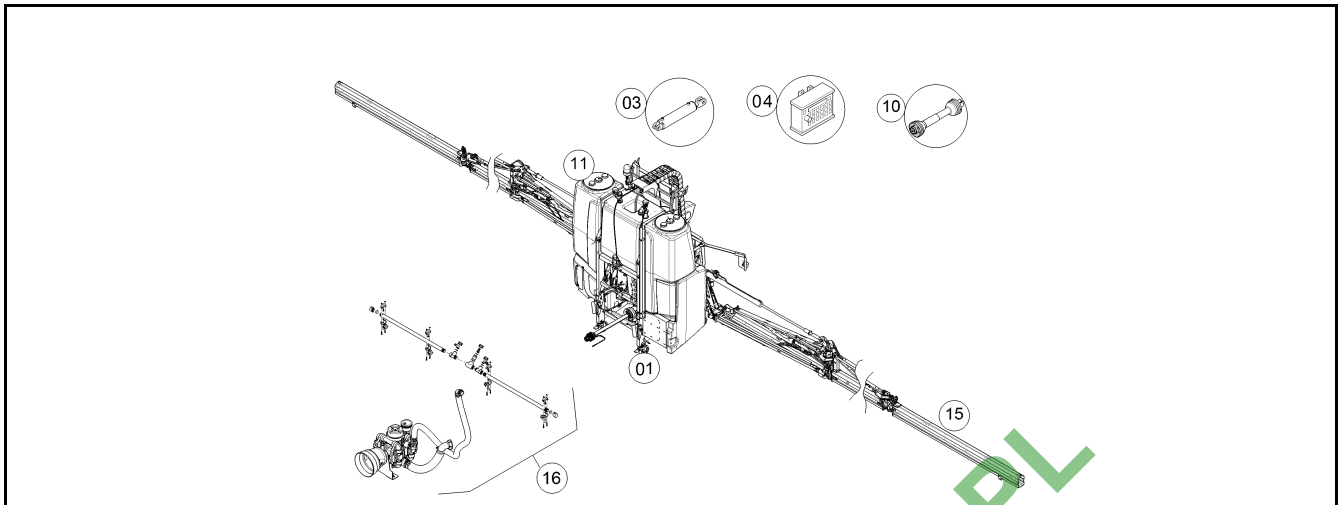
Pos.	Art.Nr.	Artikeltext / Description	Abmessung
4	67310065	Lightbar	f. Fahrtrichtung
4	67310066	Schaltbox	Switch box
4	67310067	Kameraüberwachung	Camera monitoring
4	67310068	Traktor Grundausrüstung	Supplementary set
4	67310071	CCI.Courier	CCI.Courier
4	67310073	CCI.Control	CCI.Control
4	67310088	Kabelbaum	Cable form
4	67310089	Kabelbaum	Cable form
4	67310099	Parallelfahrssystem	Parallel driving system
4	67310100	Section-Control	Section Control
4	67310103	Steuerung	Control
4	67310104	Eltec	Eltec
4	67310105	Eltec	Eltec
4	67310106	Eltec	Eltec
4	67310107	Eltec	Eltec
4	67310108	Eltec	Eltec
4	67310109	Eltec	Eltec
4	67310110	Eltec	Eltec
4	67310111	Eltec	Eltec
4	67310112	Eltec	Eltec
4	67310113	Eltec	Eltec
4	67310114	Eltec	Eltec
4	67310148	Sensorik	Sensory mechanism
4	67310149	Sensorik	Sensory mechanism
4	67310150	Sensorik	Sensory mechanism
4	67310165	Sensorik	Sensory mechanism
4	67310173	Gestängebeleuchtung	Lighting equipment
4	67310194	D-GPS Empfänger	D-GPS receiver
4	67310195	Gestängebeleuchtung	Lighting equipment
4	67310196	Winkelsensor	Angle sensor
4	67310198	Bedienterminal	Operation terminal
4	67310290	Bedienterminal	Operation terminal
4	67310292	Nachrüstset	Supplementary set
4	67310294	Halter	Holder
4	69110014	Rundumkennleuchte	Flashing alarm lamp
4	69110033	Becherhalter	Holder
4	69110076	Beleuchtung	Lighting equipment
			L10
			Isobus A20
			CCI 2x
			ISOBUS LIU Power
			-
			-
			ISO11786 SUB-D M8
			SUB-D M8
			CCI.Command PT
			CCI.Command SC
			Megaspray
			Mittelstück SEH15-30
			SEH 15/11
			SEH 18/12
			SEH 20/15
			SEH 21/15
			SEH 21/17
			SEH 24/18
			SEH 27/21
			SEH 27/22
			SEH 28/24
			SEH 30/24
			Boom Command Basic SEH15-18
			Boom Command Basic SEH20-24
			Boom Command Basic SEH27-30
			SEH Advanced
			SEH
			AG Star
			RA BlueLED
			SEH
			CCI-50
			CCI-1200
			IRK
			AUX-N
			Sirius
			2L
			Sirius



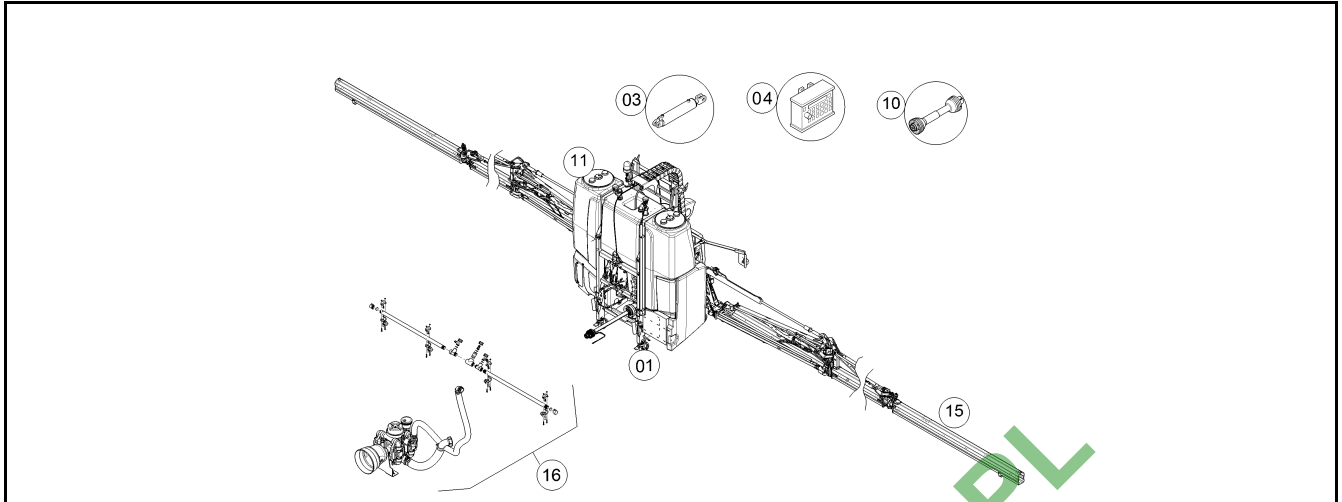
Pos.	Art.Nr.	Artikeltext / Description	Abmessung	
4	69110078	Befüllanschluss	Filling connection	Sirius 1900I FR RE
4	69110079	Pumpensauganschluss	Suction nipple	Sirius
4	69110080	Abpumpanschluss	Connection	Sirius
4	69110081	Befüllanschluss	Filling connection	Sirius 1600 FR RE
4	69110082	Befüllanschluss	Filling connection	Sirius 1300I FR RE
4	69110083	Befüllanschluss	Filling connection	Sirius 900I FR RE
4	69110084	Halter	Holder	Sirius 8/10
4	F13 0263	Reinigungsdüse	Rinsing nozzle	G1/2"
4	F13 0265	Injektorrührdüse	Injector agitation nozzle	DB=
4	F13 0524	Drucksensor	Pressure sensor	Bajonett 0-16bar
4	F61 0146	Kugelventil	Ball valve	3/3 G2ZLI
4	F61 0154	Kugelventil	Ball valve	3/3 G1-1/2ZLI
4	F61 0168	Kugelventil	Ball valve	3/3 G3/4ZLI
4	F61 2865	Kanisterspüldüse	Canister rinsing nozzle	G1/2
4	F61 4562	Messbecher	Measuring jug	2000 ml
4	F96 1906	Flüssigkeitsverband	Liquid cycle	SEH 5F
10	F25 0182	Gelenkwelle	Cardan shaft	W100-ESD05-910
10	F25 0698	Gelenkwelle	Cardan shaft	WTS 2102-SD05-810 101000
11	47810242	Behälterentlüftung	Hopper venting	G1-0/0ZLA
11	57810054	Wandbefeuchtung	Humidifier	2x G1 ZL 4xd5
11	57810057	Innenreinigung	Internal cleaning set	Sirius 8/10-900
11	57810062	Innenreinigung	Internal cleaning set	Sirius 8/10-1300
11	57810063	Innenreinigung	Internal cleaning set	Sirius 8/10-1900
11	57810064	Innenreinigung	Internal cleaning set	Sirius 8/10-1600
11	57810068	Behälterentlüftung	Hopper venting	Sirius
11	67810085	Intensivrührwerk	Intensive agitator	Sirius 8/10
11	69110036	Bedienbereichsabdeckung	Cover	Sirius 8/10
11	69110042	Armaturenabdeckung	Cover	5/4 W-S CANBUS
11	69110061	Hauptbehälter	Main tank	Sirius 900
11	69110062	Hauptbehälter	Main tank	Sirius 1300
11	69110063	Hauptbehälter	Main tank	Sirius 1600
11	69110064	Hauptbehälter	Main tank	Sirius 1900
11	69110065	Klarwasserbehälter	Clean water tank	Sirius 8/10
11	69110196	Füllstandsanzeige	Level control	Sirius 900
11	69110197	Füllstandsanzeige	Level control	Sirius 1300



Pos.	Art.Nr.	Artikeltext / Description	Abmessung	
11	69110198	Füllstandsanzeige	Level control	Sirius 1600
11	69110199	Füllstandsanzeige	Level control	Sirius 1900
11	F11 0311	Hauptbehälter	Main tank	Sirius 1900
11	F11 0486	Hauptbehälter	Main tank	Sirius 1600
11	F11 1231	Hauptbehälter	Main tank	Sirius 1300
11	F11 1232	Hauptbehälter	Main tank	Sirius 900
11	F13 0745	Füllstandssensor	Sensor - filling level	Sirius 900
11	F13 0746	Füllstandssensor	Sensor - filling level	Sirius 1300
11	F13 0747	Füllstandssensor	Sensor - filling level	Sirius 1600
11	F13 0748	Füllstandssensor	Sensor - filling level	Sirius 1900
11	F16 0179	Auslauf	Orifice	G2 ZL Sirius
11	R00 4980	Deckel	Cover	D455
15	31310012	Steckbolzen	Socket pin	kpl. D12x189
15	33110020	Energiekette	Energy chain	21/NC R250
15	37810115	Verlängerung	Extension	25mm
15	37810134	Adapter	Adapter	Altek 2ZI - BSP G2ZL i.
15	59110002	Federpaket	Spring assembly	SEH/RA 15-18
15	59110006	Federpaket	Spring assembly	SEH/RA 27-30
15	59110011	Abstandshalter	Spacer	SEH
15	59110038	Ausleger	Arm	1 5DUE RE 7TLG
15	59110039	Ausleger	Arm	1 5DUE LI 7TLG
15	59110040	Ausleger	Arm	5 4DUE
15	59110041	Ausleger	Arm	5 4DUE
15	59110044	Ausleger	Arm	5 6DUE
15	59110045	Ausleger	Arm	5 6DUE
15	59110083	Ausleger	Arm	0 4DUE
15	59110084	Schlitten	Slide	Sirius SEH
15	59110108	Verriegelung	Locking device	Sirius
15	59110114	Ausleger	Arm	1 5DUE RE 7TLG
15	59110115	Ausleger	Arm	1 5DUE LI 7TLG
15	59110127	Schlitten	Slide	Vega SEH
15	59110142	Ausweichgelenk	Joint	6DUE RA RE
15	59110143	Ausweichgelenk	Joint	6DUE RA LI
15	59110144	Ausweichgelenk	Joint	4DUE RA RE
15	59110145	Ausweichgelenk	Joint	4DUE RA LI
15	59110148	Ausweichgelenk	Joint	5DUE RA RE



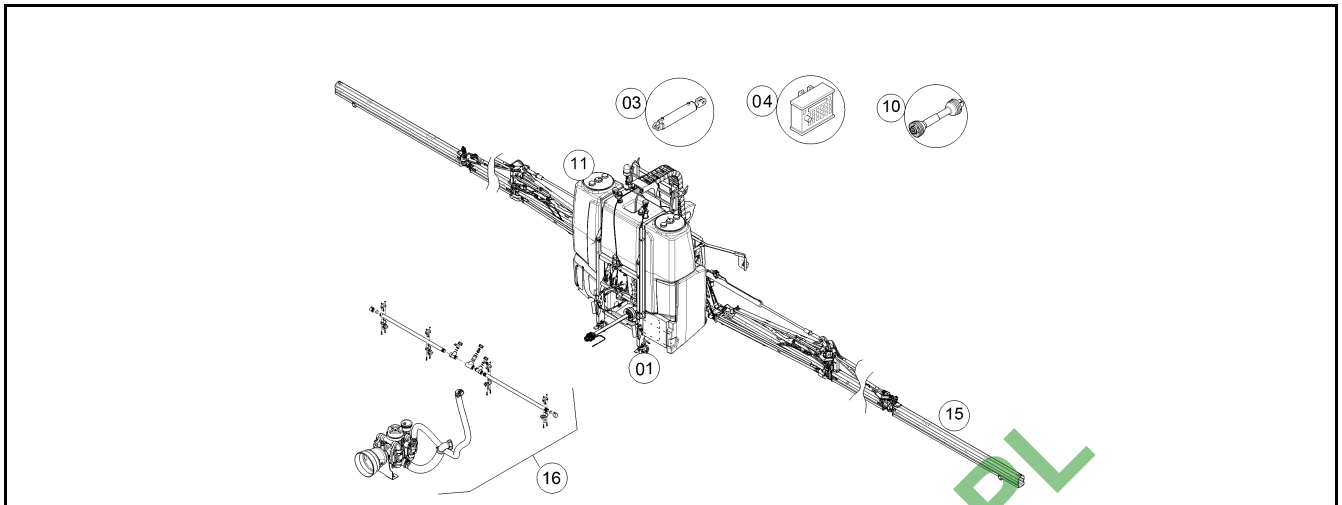
Pos.	Art.Nr.	Artikeltext / Description	Abmessung	
15	59110149	Ausweichgelenk	Joint	5DUE RA LI
15	59110151	Bolzen	Pin	Konus 45/35
15	59110152	Bolzen	Pin	Konus 45/35
15	59110155	Ausleger	Arm	RA AL0 4DUE
15	59110193	Schlitten	Slide	Vega RA
15	59110194	Schlitten	Slide	Sirius RA
15	59110196	Montagesatz	Mounting set	AL5-6DUE RA => SEH
15	59110211	Montagesatz	Mounting set	AL5-5DUE RA => SEH
15	59110212	Montagesatz	Mounting set	AL5-4DUE RA => SEH
15	59110213	Montagesatz	Mounting set	1x AWG RA
15	69110024	Gierfederung	Yaw damping	SEH/RA 15-18
15	69110026	Gierfederung	Yaw damping	SEH/RA 27-30
15	69110031	Hangausgleich	Slope compensation	SEH HY
15	69110051	Spritzgestänge	Boom	SEH 15/11
15	69110052	Spritzgestänge	Boom	SEH 18/12
15	69110068	Energiekette	Energy chain	Sirius 8/10
15	69110091	Gestängeführung	Guiding	Sirius SEH
15	69110092	Aushub	Lifting	Sirius SEH
15	69110093	Aushub	Lifting	Sirius SEH
15	69110094	Aushub	Lifting	Sirius SEH
15	69110118	Verriegelung	Locking device	SEH Sirius
15	69110123	Dämpfersatz	Shock absorber set	SEH Standard
15	69110141	Gestängeführung	Guiding	Vega SEH
15	69110147	Verriegelung	Locking device	Vega SEH
15	69110150	Federpaket	Spring assembly	Vega SEH 20-30
15	69110151	Federpaket	Spring assembly	Vega SEH 15-18
15	69110152	Stoßdämpfer	Shock absorber	SEH 24-30 Boom Command
15	69110156	Gestängeführung	Guiding	Sirius RA
15	69110157	Gestängeführung	Guiding	Vega RA
15	69110160	Verriegelung	Locking device	RA Sirius
15	69110161	Verriegelung	Locking device	RA Vega
15	69110170	Ausleger	Arm	1 RA 5DUE RE
15	69110171	Ausleger	Arm	1 RA 5DUE LI
15	69110172	Ausleger	Arm	2 RA 5DUE 11TLG RE
15	69110173	Ausleger	Arm	2 RA 5DUE 11TLG LI
15	69110174	Ausleger	Arm	2 RA 4DUE 11TLG RE
15	69110175	Ausleger	Arm	2 RA 4DUE 11TLG LI



Pos.	Art.Nr.	Artikeltext / Description	Abmessung	
15	69110176	Ausleger	Arm	3 RA 6DUE RE
15	69110177	Ausleger	Arm	3 RA 5DUE LI
15	69110178	Ausleger	Arm	3 RA 5DUE RE
15	69110179	Ausleger	Arm	3 RA 5DUE LI
15	69110180	Ausleger	Arm	3 RA 4DUE RE
15	69110181	Ausleger	Arm	3 RA 4DUE LI
15	69110182	Ausleger	Arm	4 RA 6DUE RE
15	69110183	Ausleger	Arm	4 RA 6DUE LI
15	69110184	Ausleger	Arm	4 RA 5DUE RE
15	69110185	Ausleger	Arm	4RA 5DUE LI
15	69110186	Ausleger	Arm	4 RA 4DUE RE
15	69110187	Ausleger	Arm	4 RA 4DUE LI
15	69110188	Ausleger	Arm	5 RA 6DUE RE
15	69110189	Ausleger	Arm	5 RA 6DUE LI
15	69110190	Ausleger	Arm	5 RA 5DUE RE
15	69110191	Ausleger	Arm	5 RA 5DUE LI
15	69110192	Ausleger	Arm	5 RA 4DUE RE
15	69110193	Ausleger	Arm	5 RA 4DUE LI
15	69110194	Abstandshalter	Spacer	SEH/RA
15	69110203	Gierfederung	Yaw damping	RA 20-24
15	69110208	Stoßdämpfer	Shock absorber	RA24-30 m.BoomCo.
16	57810002	Saugfilter	Suction filter	G2ZLA50 Mesh
16	57810006	Rückschlagventil	Nonreturn valve	G1 1/4 ZL dp0,1
16	57810007	Rückschlagventil	Nonreturn valve	G1 1/2 ZL dp0,1
16	57810008	Rückschlagventil	Nonreturn valve	G2ZLxG2ZLA dp0,1
16	57810009	Rückschlagventil	Nonreturn valve	G2ZL-dp 0,6bar
16	57810010	Injektor	Injector	G2 1/2ZL
16	57810012	Druckarmatur	Pressure fitting	Sirius 10
16	57810013	Kugelventil	Ball valve	G2ZL
16	57810014	Kolbenmembranpumpe	Piston diaphragm pump	P260
16	57810015	Kolbenmembranpumpe	Piston diaphragm pump	P200
16	57810016	Kolbenmembranpumpe	Piston diaphragm pump	P150
16	57810017	Pumpenfüllanschluss	Filling connection	G2ZL
16	57810018	Einspülarmatur	Induction valves	3xAS24
16	57810019	Einspülarmatur	Induction valves	4xAS24
16	57810020	Einspülarmatur	Induction valves	5xAS24

INHALTSVERZEICHNIS / CONTENTS

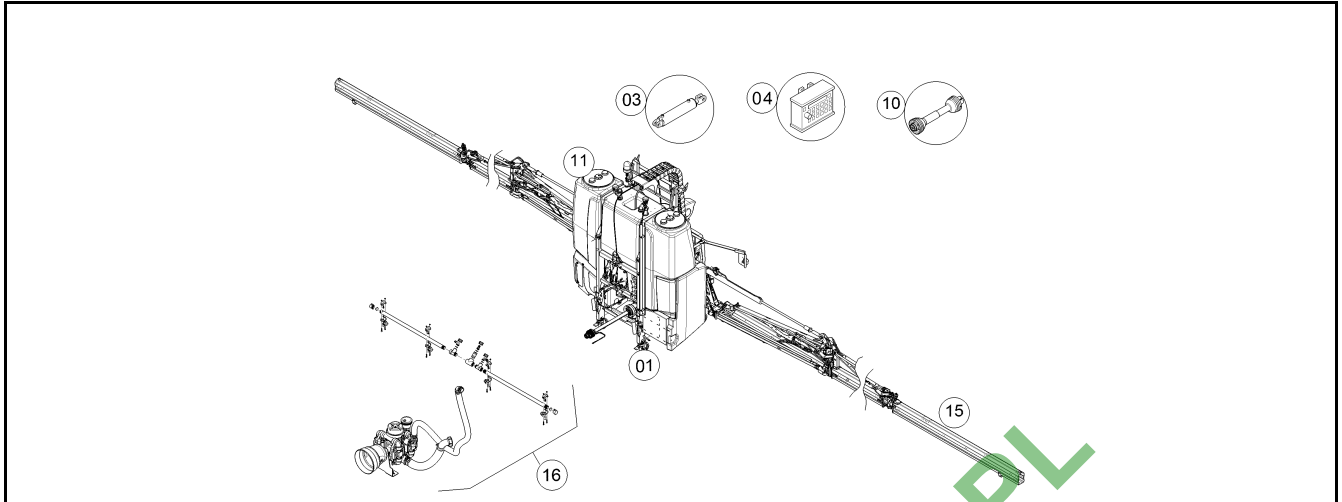
Sirius 12/...



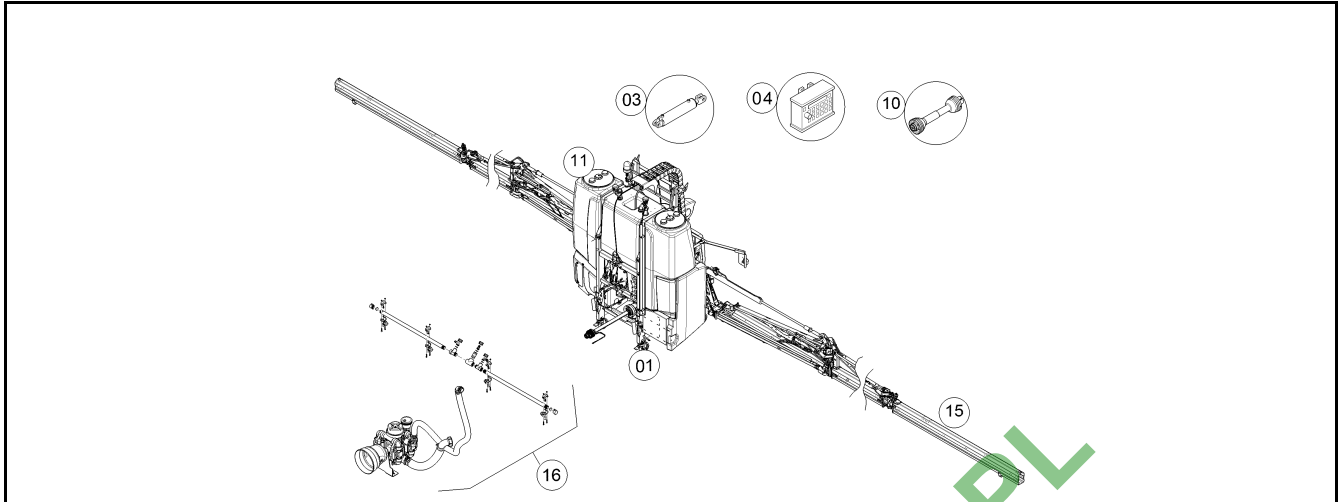
Pos.	Art.Nr.	Artikeltext / Description	Abmessung	
16	57810021	Injektorleitung	Injector pipe	D32
16	57810022	Verbindungsschlauch	Connecting hose	D16x4,8
16	57810023	Füllanschluss	Filling connection	G2ZL
16	57810026	Verbindungsschlauch	Connecting hose	D50
16	57810027	Verbindungsschlauch	Connecting hose	D32
16	57810028	Verbindungsschlauch	Connecting hose	D40
16	57810029	Verbindungsschlauch	Connecting hose	D25
16	57810030	Verbindungsschlauch	Connecting hose	D50
16	57810038	Flüssigkeitsverband	Liquid cycle	4DUE/3F/D22/AL0
16	57810039	Verteiler	Distributor	T5 SEH
16	57810040	Flüssigkeitsverband	Liquid cycle	1DUE/3F/D22/MS
16	57810041	Flüssigkeitsverband	Liquid cycle	2DUE/3F/D22/1xd7/MS
16	57810042	Flüssigkeitsverband	Liquid cycle	1DUE/3F/D22
16	57810049	Flüssigkeitsverband	Liquid cycle	4DUE/3F/D22
16	57810050	Flüssigkeitsverband	Liquid cycle	5DUE/3F/D22
16	57810051	Flüssigkeitsverband	Liquid cycle	6DUE/3F/D22
16	57810052	Bypassventil	Valve	G 3/4 ZL SEH
16	57810058	Flüssigkeitsverband	Liquid cycle	4DUE/5F/D22/AL0
16	57810059	Flüssigkeitsverband	Liquid cycle	4DUE/5F/D22
16	57810060	Flüssigkeitsverband	Liquid cycle	5DUE/5F/D22
16	57810061	Flüssigkeitsverband	Liquid cycle	6DUE/5F/D22
16	57810065	Flüssigkeitsverband	Liquid cycle	1DUE/5F/D22/MS
16	57810066	Flüssigkeitsverband	Liquid cycle	2DUE/5F/D22/1xd7/MS
16	57810067	Flüssigkeitsverband	Liquid cycle	1DUE/5F/D22
16	57810070	Schleppschauchverband	Drop hoses	2DUE 770mm
16	57810071	Schleppschauchverband	Drop hoses	3DUE 770mm
16	57810072	Schleppschauch	Drop hose	L770 M20x1,5
16	57810073	T-Verbinder	T-part	250mm
16	57810075	Verbindungsschlauch	Connecting hose	D40x2700
16	57810076	Verbindungsschlauch	Connecting hose	D40
16	57810077	Verbindungsschlauch	Connecting hose	D40x2170
16	57810078	Verbindungsschlauch	Connecting hose	D40x1850
16	57810085	Verbindungsschlauch	Connecting hose	D25
16	57810086	Düsenhalter	Nozzle holder	3F D22 D10 RE
16	57810087	Düsenhalter	Nozzle holder	3F D22 D10 LI
16	57810088	Düsenhalter	Nozzle holder	3F D22 D10 RE
16	57810090	Düsenhalter	Nozzle holder	5F D22 D10 RE

INHALTSVERZEICHNIS / CONTENTS

Sirius 12/...



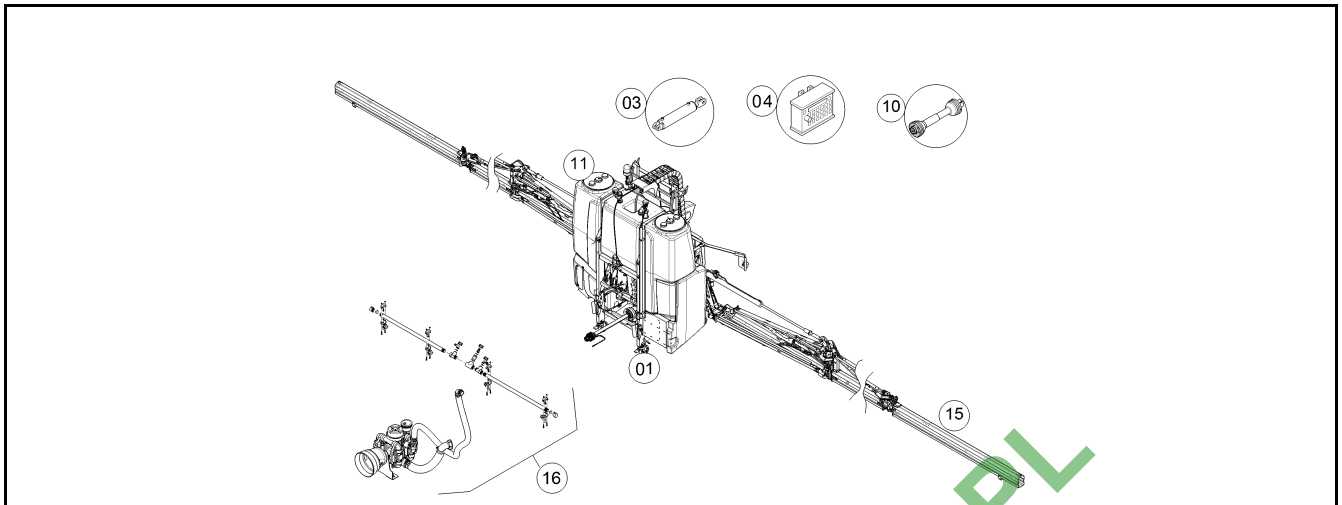
Pos.	Art.Nr.	Artikeltext / Description	Abmessung	
16	57810091	Düsenhalter	Nozzle holder	5F D22 D10 LI
16	57810092	Düsenhalter	Nozzle holder	5F D22 D10 RE
16	57810094	Kugelventil	Ball valve	5/4Wege G2ZL CAN
16	57810095	Kugelventil	Ball valve	G1-1/4ZL
16	57810096	Druckfilter	Press filter	AS40 Q260L
16	57810101	Regelventileinheit	Control valve unit	Q400 8s
16	57810102	Kugelventil	Ball valve	G2ZL
16	57810103	Druckspeicher	Pressure accumulator	P150
16	57810105	Druckspeicher	Pressure accumulator	P200/P260-AS30
16	57810107	Abschaltventil	Valve	BS36/AS24
16	57810108	Verbindungsschlauch	Connecting hose	D32
16	57810113	Ventil	Valve	AS40/AS40/AS24
16	57810114	Ventil	Valve	AS40/AS40/D25 90GRD
16	57810115	Verbindungsschlauch	Connecting hose	D50
16	57810116	Anschlusschlauch	Connecting hose	D50
16	57810120	Kugelventil	Ball valve	G1 1/2 ZL
16	57810121	Kugelventil	Ball valve	G2 ZL
16	57810144	Kugelventil	Ball valve	G1 1/2 ZL
16	57810145	Ventil	Valve	G3/4 ZL
16	57810146	Düsenhalter	Nozzle holder	3F D22 D10 RE
16	57810147	Düsenhalter	Nozzle holder	3F D22 D10 LI
16	57810148	Düsenhalter	Nozzle holder	5F D22 D10 RE
16	57810149	Düsenhalter	Nozzle holder	5F D22 D10 LI
16	57810153	Bypassventil	Valve	p 3bar
16	57810155	Abschaltventil	Valve	2W-H
16	57810159	Bypassventil	Valve	AS40 p=3bar
16	57810160	Reinigungsdüse	Rinsing nozzle	G3/4 ZL
16	57810163	Verbindungsschlauch	Connecting hose	Verbindungsschlauch
16	57810164	Verbindungsschlauch	Connecting hose	D32
16	57810165	Verbindungsschlauch	Connecting hose	D32
16	57810166	Verbindungsschlauch	Connecting hose	D32
16	57810286	Flüssigkeitsverband	Liquid cycle	2DUE/3F/D22
16	57810287	Flüssigkeitsverband	Liquid cycle	2D/3F/D22
16	57810288	Bypassventil	Valve	G3/4 ZL RA
16	57810290	Flüssigkeitsverband	Liquid cycle	2D/5F/D22 DS
16	57810291	Flüssigkeitsverband	Liquid cycle	2D/5F/D22
16	57810292	Kugelventil	Ball valve	5/4W 2ZLA



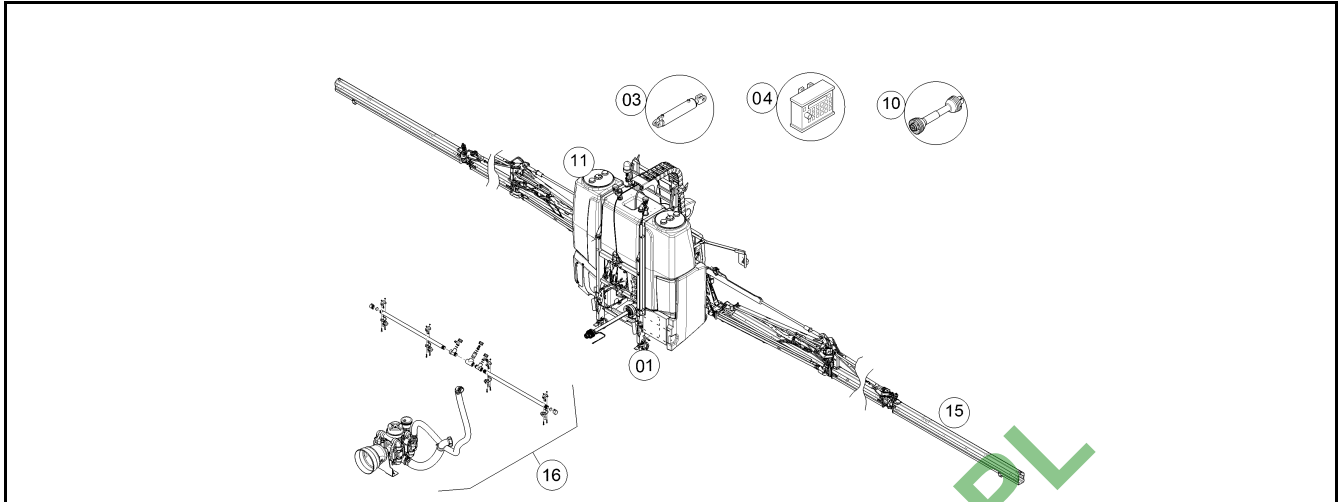
Pos.	Art.Nr.	Artikeltext / Description	Abmessung	
16	57810293	Düsenhalter	Nozzle holder	D1/2ZL d7 1f
16	57810459	Adapter	Adapter	3ZL Kamlock C-Kupplung
16	57810460	Adapter	Adapter	2ZL Kamlok - C
16	57810461	Adapter	Adapter	2ZL Kamlock - Geka
16	57810462	Adapter	Adapter	C-Kupplung - GEKA
16	57810468	Ventil	Valve	G3/4 ZL EPDM
16	57810486	Düsenhalter	Nozzle holder	3F D22 d10 RE EPDM
16	57810487	Düsenhalter	Nozzle holder	3F D22 d10 LI EPDM
16	57810488	Düsenhalter	Nozzle holder	5F D22 d10 RE EPDM
16	57810489	Düsenhalter	Nozzle holder	5F D22 d10 LI EPDM
16	57810490	Flüssigkeitsverband	Liquid cycle	2DUE/3F/D22
16	57810491	Flüssigkeitsverband	Liquid cycle	2D/5F/D22 DS
16	57810492	Flüssigkeitsverband	Liquid cycle	2D/3F/D22
16	57810493	Flüssigkeitsverband	Liquid cycle	2D/5F/D22
16	57810494	Düsenhalter	Nozzle holder	3F D22 D10 RE
16	57810495	Düsenhalter	Nozzle holder	3F D22 D10 LI
16	57810496	Düsenhalter	Nozzle holder	5F D22 D10 RE
16	57810497	Düsenhalter	Nozzle holder	5F D22 D10 LI
16	57810498	Flüssigkeitsverband	Liquid cycle	1DUE/3F/D22/MS
16	57810499	Flüssigkeitsverband	Liquid cycle	2DUE/3F/D22/1xd7/MS
16	57810500	Flüssigkeitsverband	Liquid cycle	1DUE/3F/D22
16	59110018	Ausleger	Arm	4 4DUE
16	59110019	Ausleger	Arm	4 4DUE
16	59110020	Ausleger	Arm	4 5DUE
16	59110021	Ausleger	Arm	4 5DUE
16	67810025	Ringleitung	Closed circular pipeline	Sirius 8/10
16	67810026	Handwaschbehälter	Water canister	Sirius 8/10 20l
16	67810027	Injektor	Injector	G2-1/2ZL D=11mm P200/260
16	67810028	Druckarmatur	Pressure fitting	Sirius
16	67810029	Rührwerk	Agitator	G3/4ZL
16	67810030	Befüllventil	Valve	G1 1/2ZL
16	67810031	Pumpenfüllanschluss	Filling connection	G2ZL Kamlok
16	67810032	Saugfilter	Suction filter	G 2ZL
16	67810033	Einspülararmatur	Induction valves	3x
16	67810034	Einspülararmatur	Induction valves	4x
16	67810035	Einspülararmatur	Induction valves	5x
16	67810036	Injektorleitung	Injector pipe	G2ZL Kamlok

INHALTSVERZEICHNIS / CONTENTS

Sirius 12/...



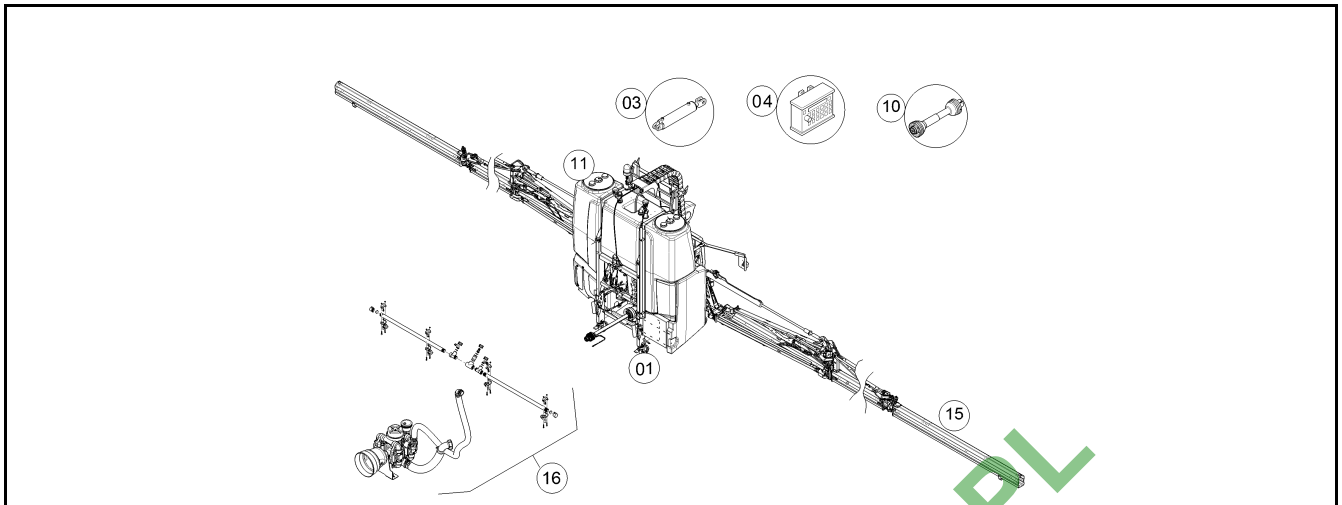
Pos.	Art.Nr.	Artikeltext / Description	Abmessung	
16	67810038	Reinigungspistole	Cleaning pistol	Sirius
16	67810039	Rührdüse	Agitator nozzle	Sirius
16	67810040	Füllanschluss	Filling connection	G2ZL Kamlok
16	67810041	Füllanschluss	Filling connection	G2ZL C
16	67810042	Auswahlventil	Valve	5/4W Sirius
16	67810043	Pro-Flow-Düse	Nozzle	Sirius
16	67810044	Verbindungsschlauch	Connecting hose	D50
16	67810045	Verbindungsschlauch	Connecting hose	D50
16	67810046	Verbindungsschlauch	Connecting hose	D40
16	67810049	Kanisterspüldüse	Canister rinsing nozzle	Sirius
16	67810051	Verbindungsschlauch	Connecting hose	D50
16	67810052	Füllanschluss	Filling connection	G1 1/4ZL Geka
16	67810053	Auswahlventil	Valve	3/2-W G2ZL
16	67810054	Verbindungsschlauch	Connecting hose	D40
16	67810056	Verbindungsschlauch	Connecting hose	D40
16	67810058	Verbindungsschlauch	Connecting hose	D40
16	67810059	Verbindungsschlauch	Connecting hose	D50
16	67810060	Verbindungsschlauch	Connecting hose	D40
16	67810061	Kolbenmembranpumpe	Piston diaphragm pump	P150
16	67810062	Kolbenmembranpumpe	Piston diaphragm pump	P200
16	67810063	Kolbenmembranpumpe	Piston diaphragm pump	P260
16	67810064	Durchflussmesser	Flowmeter	T5 / 10-200L
16	67810065	Flüssigkeitsverband	Liquid cycle	SEH 15/11 3F D22 D10
16	67810066	Flüssigkeitsverband	Liquid cycle	SEH 18/12 3F D22 D10
16	67810075	Flüssigkeitsverband	Liquid cycle	SEH 15/11 5F D22 D10
16	67810076	Flüssigkeitsverband	Liquid cycle	SEH 18/12 5F D22 D10
16	67810077	Flüssigkeitsverband	Liquid cycle	SEH 20/15 5F D22 D10
16	67810078	Flüssigkeitsverband	Liquid cycle	SEH 21/15 5F D22 D10
16	67810079	Flüssigkeitsverband	Liquid cycle	SEH 21/17 5F D22 D10
16	67810080	Flüssigkeitsverband	Liquid cycle	SEH 24/18 5F D22 D10
16	67810081	Flüssigkeitsverband	Liquid cycle	SEH 27/21 5F D22 D10
16	67810082	Flüssigkeitsverband	Liquid cycle	SEH 27/22 5F D22 D10
16	67810083	Flüssigkeitsverband	Liquid cycle	SEH 28/24 5F D22 D10
16	67810084	Flüssigkeitsverband	Liquid cycle	SEH 30/24 5F D22 D10
16	67810087	Verbindungsschlauch	Connecting hose	D25 Sirius 10 HE
16	67810088	Verbindungsschlauch	Connecting hose	D25 Sirius 900
16	67810089	Verbindungsschlauch	Connecting hose	D25 Sirius 1300



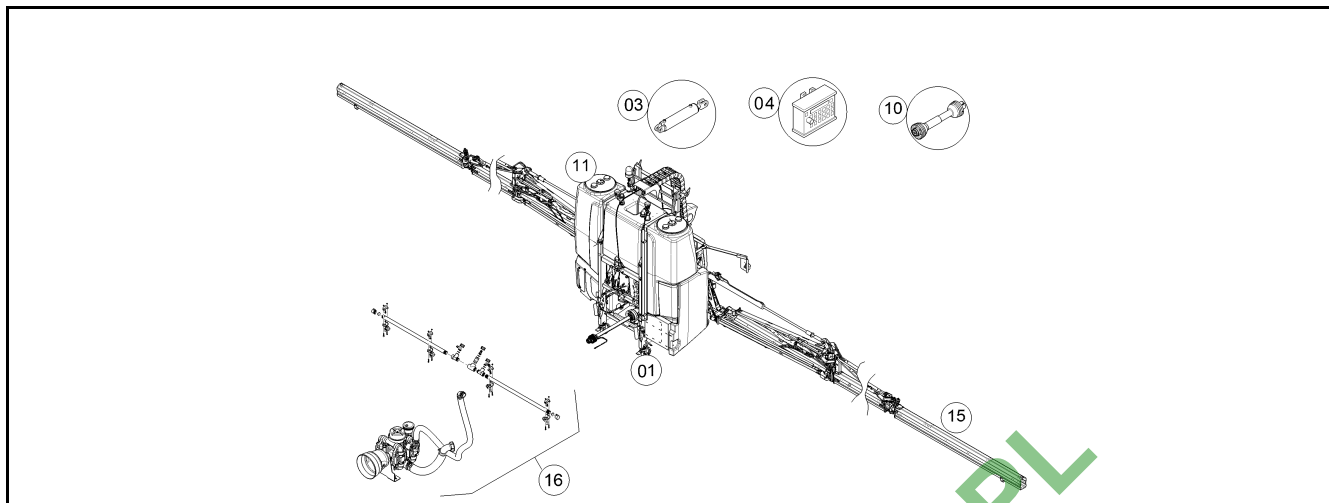
Pos.	Art.Nr.	Artikeltext / Description	Abmessung	
16	67810090	Verbindungsschlauch	Connecting hose	D25 Sirius 1600
16	67810091	Verbindungsschlauch	Connecting hose	D25 Sirius 1900
16	67810092	Verbindungsschlauch	Connecting hose	D40 Sirius 900
16	67810093	Verbindungsschlauch	Connecting hose	D40 Sirius 1300
16	67810094	Verbindungsschlauch	Connecting hose	D40 Sirius 1600
16	67810095	Verbindungsschlauch	Connecting hose	D40 Sirius 1900
16	67810096	Rückführung	Recirculation	Sirius 900 SEH
16	67810097	Rückführung	Recirculation	Sirius 1300 SEH
16	67810098	Rückführung	Recirculation	Sirius 1600 SEH
16	67810099	Rückführung	Recirculation	Sirius 1900 SEH
16	67810117	Schleppschauchverband	Drop hoses	SEH21
16	67810118	Schleppschauchverband	Drop hoses	SEH24
16	67810119	Schleppschauchverband	Drop hoses	SEH27
16	67810120	Schleppschauchverband	Drop hoses	SEH28
16	67810121	Schleppschauchverband	Drop hoses	SEH30
16	67810124	Auswahlventil	Valve	5/4W-G2ZL elektrisch CAN
16	67810125	Außenreinigung	External cleaning	Sirius SEH
16	67810126	Grenzdüse	Boundary nozzle	Sirius SEH RE
16	67810127	Grenzdüse	Boundary nozzle	Sirius SEH LI
16	67810130	Blindkappe	Cap	G2 1/2ZL
16	67810131	Verbindungsschlauch	Connecting hose	D32
16	67810132	Verbindungsschlauch	Connecting hose	D32
16	67810134	Bypassventil	Valve	D25
16	67810135	Bypassventil	Valve	D32
16	67810200	Injektor	Injector	G2-1/2ZL D=9mm P150
16	67810203	Flüssigkeitsverband	Liquid cycle	4DUE/3F/AL0
16	67810204	Flüssigkeitsverband	Liquid cycle	4DUE/5F/AL0
16	67810205	Grenzdüse	Boundary nozzle	D22/3F/4D
16	67810206	Flüssigkeitsverband	Liquid cycle	4DUE/3F/D22
16	67810207	Flüssigkeitsverband	Liquid cycle	4DUE/5F/D22
16	67810208	Flüssigkeitsverband	Liquid cycle	5DUE/3F/D22
16	67810209	Flüssigkeitsverband	Liquid cycle	5DUE/5F/D22
16	67810210	Flüssigkeitsverband	Liquid cycle	6DUE/3F/D22
16	67810211	Flüssigkeitsverband	Liquid cycle	6DUE/5F/D22
16	67810212	Flüssigkeitsverband	Liquid cycle	3DUE/3F/D22A
16	67810213	Flüssigkeitsverband	Liquid cycle	3DUE/5F/D22
16	67810214	Flüssigkeitsverband	Liquid cycle	4DUE/4F/D22A

INHALTSVERZEICHNIS / CONTENTS

Sirius 12/...



Pos.	Art.Nr.	Artikeltext / Description	Abmessung	
16	67810215	Flüssigkeitsverband	Liquid cycle	4DUE/5F/D22A
16	67810216	Flüssigkeitsverband	Liquid cycle	5DUE/3F/D22A
16	67810217	Flüssigkeitsverband	Liquid cycle	5DUE/5F/D22A
16	67810218	Flüssigkeitsverband	Liquid cycle	6DUE/3F/D22A
16	67810219	Flüssigkeitsverband	Liquid cycle	6DUE/5F/D22A
16	67810220	Durchflussmesser	Flowmeter	T5 / 5-100L
16	67810221	Schlauchpaket	Hose-assembly	RA30/24
16	67810222	Schlauchpaket	Hose-assembly	RA28/24
16	67810223	Schlauchpaket	Hose-assembly	RA27/22
16	67810224	Schlauchpaket	Hose-assembly	RA27/21
16	67810225	Schlauchpaket	Hose-assembly	RA24/18
16	67810226	Schlauchpaket	Hose-assembly	RA21/17
16	67810227	Schlauchpaket	Hose-assembly	RA21/15
16	67810228	Schlauchpaket	Hose-assembly	RA20/15
16	67810350	Flüssigkeitsverband	Liquid cycle	4DUE/3F/D22
16	67810351	Flüssigkeitsverband	Liquid cycle	4DUE/5F/D22
16	67810352	Flüssigkeitsverband	Liquid cycle	5DUE/3F/D22
16	67810353	Flüssigkeitsverband	Liquid cycle	5DUE/5F/D22
16	67810354	Flüssigkeitsverband	Liquid cycle	6DUE/3F/D22
16	67810355	Flüssigkeitsverband	Liquid cycle	6DUE/5F/D22
16	67810358	Flüssigkeitsverband	Liquid cycle	3DUE/3F/D22A
16	67810359	Flüssigkeitsverband	Liquid cycle	3DUE/5F/D22A
16	67810360	Flüssigkeitsverband	Liquid cycle	4DUE/4F/D22A
16	67810361	Flüssigkeitsverband	Liquid cycle	4DUE/5F/D22A
16	67810362	Flüssigkeitsverband	Liquid cycle	5DUE/3F/D22A
16	67810363	Flüssigkeitsverband	Liquid cycle	5DUE/5F/D22A
16	67810364	Flüssigkeitsverband	Liquid cycle	6DUE/3F/D22A
16	67810365	Flüssigkeitsverband	Liquid cycle	6DUE/5F/D22A
16	67810366	Flüssigkeitsverband	Liquid cycle	4DUE/3F/AL0
16	67810367	Flüssigkeitsverband	Liquid cycle	4DUE/5F/AL0
16	67810370	Grenzdüse	Boundary nozzle	D22/3F/4D
16	67810371	Flüssigkeitsverband	Liquid cycle	4DUE/3F/D22/AL0
16	67810372	Flüssigkeitsverband	Liquid cycle	4DUE/5F/D22/AL0
16	69110028	Einspülbereich	Induction zone	Sirius 8/10
16	69110029	Armaturenabdeckung	Cover	3/2W-S
16	69110030	Armaturenabdeckung	Cover	5/4 W-S
16	69110034	Verbindungssatz	Connection set	Sirius

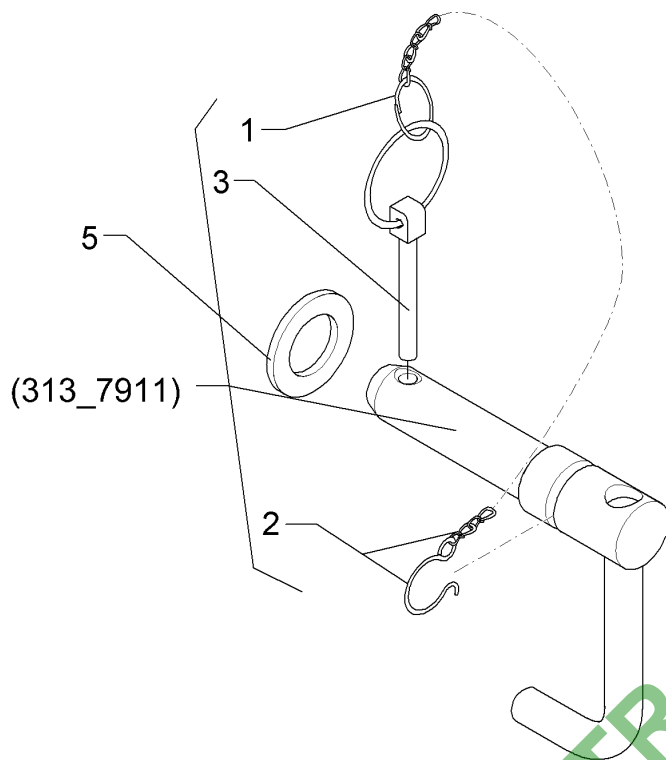


Pos.	Art.Nr.	Artikeltext / Description	Abmessung
16	69910484	Schleppschlauchverband	Drop hoses
			HE/SEH
16	R18 0156	Multifunktionsgriff	Multifunctional handle
			9 pol. I A
16	R73 9991	Saugschlauch	Suction hose
			2ZL 5m F
16	R73 9998	Saugschlauch	Suction hose
			2ZL 8m F
16	R73 9999	Saugschlauch	Suction hose
			2ZL 5m K
16	R74 0001	Saugschlauch	Suction hose
			2ZL 8m K

WWW.ROLTRONIK.PL

Oberlenkerbolzen kpl./Top link pin, cpl.	1
--	---

Sirius 12/...	313 7911
---------------	----------

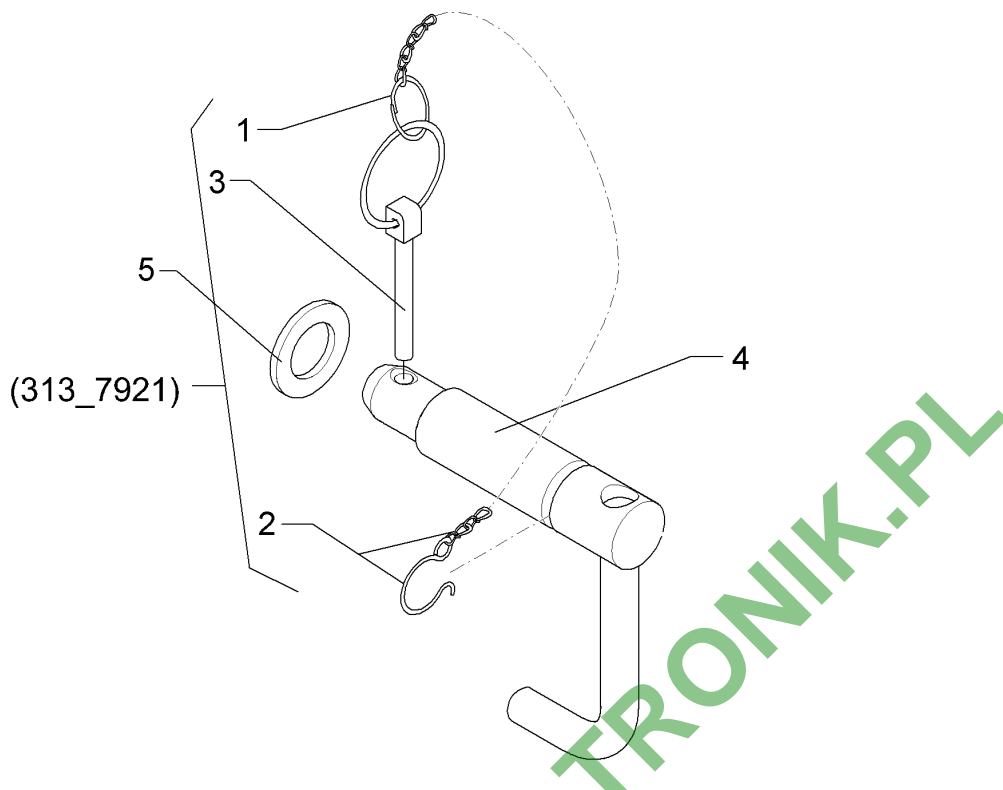


03.18

Pos.	Art.Nr.	Stck.	Artikeltext / Description	Abmessung	
1	305 8545	1	Sicherungsring	Retaining ring	3x30-35x1,25 Zn
2	305 8560	1	Federsicherung	Securing clip	D3,6/D21-460mm-Zn
3	311 9315	1	Klappstift mit Bohrung	Securing pin	8x42 DIN11023
4	313 7910	1	Oberlenkerbolzen	Top link pin	KAT2G D25,4/31,7x158 Zn
5	305 6283	1	Scheibe	Washer	B28 DIN125

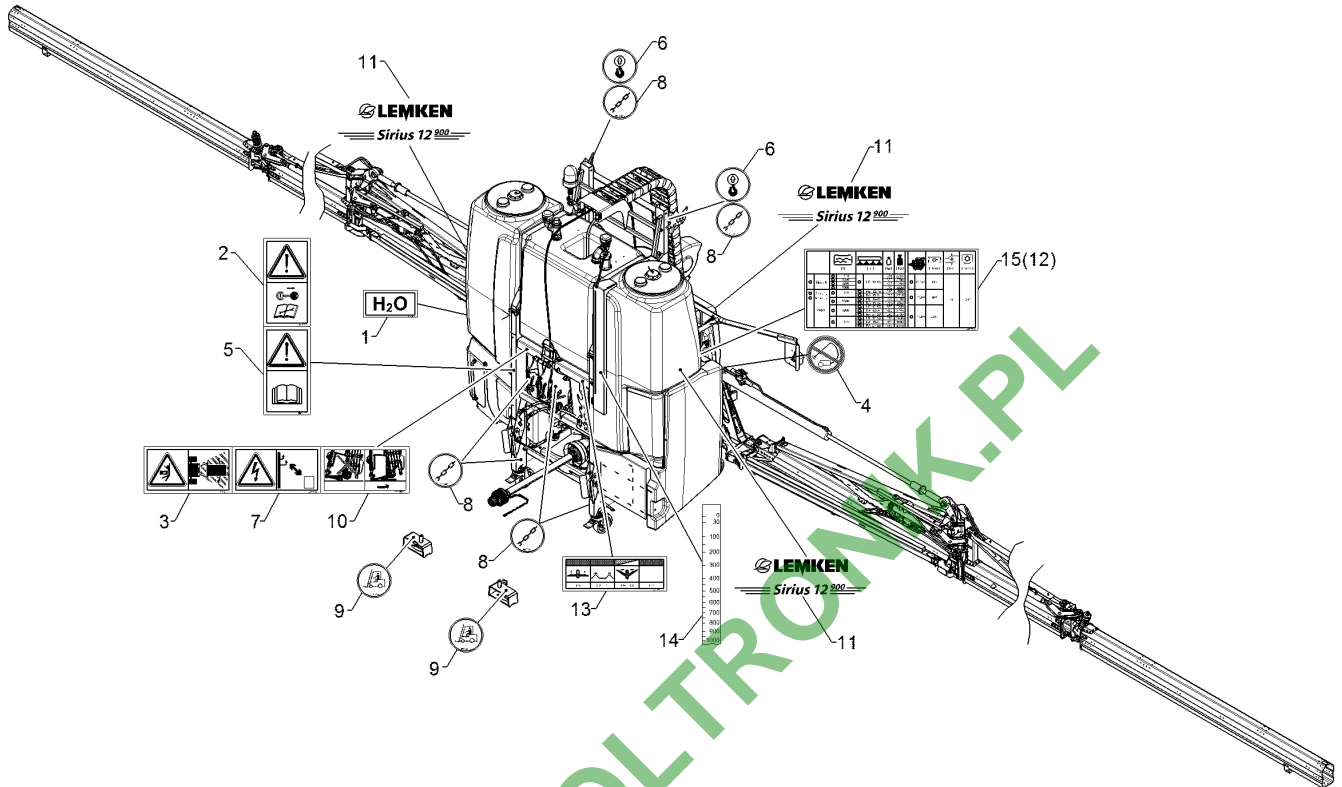
Oberlenkerbolzen kpl./Top link pin, cpl.	1
--	---

Sirius 12/...	313 7921
---------------	----------



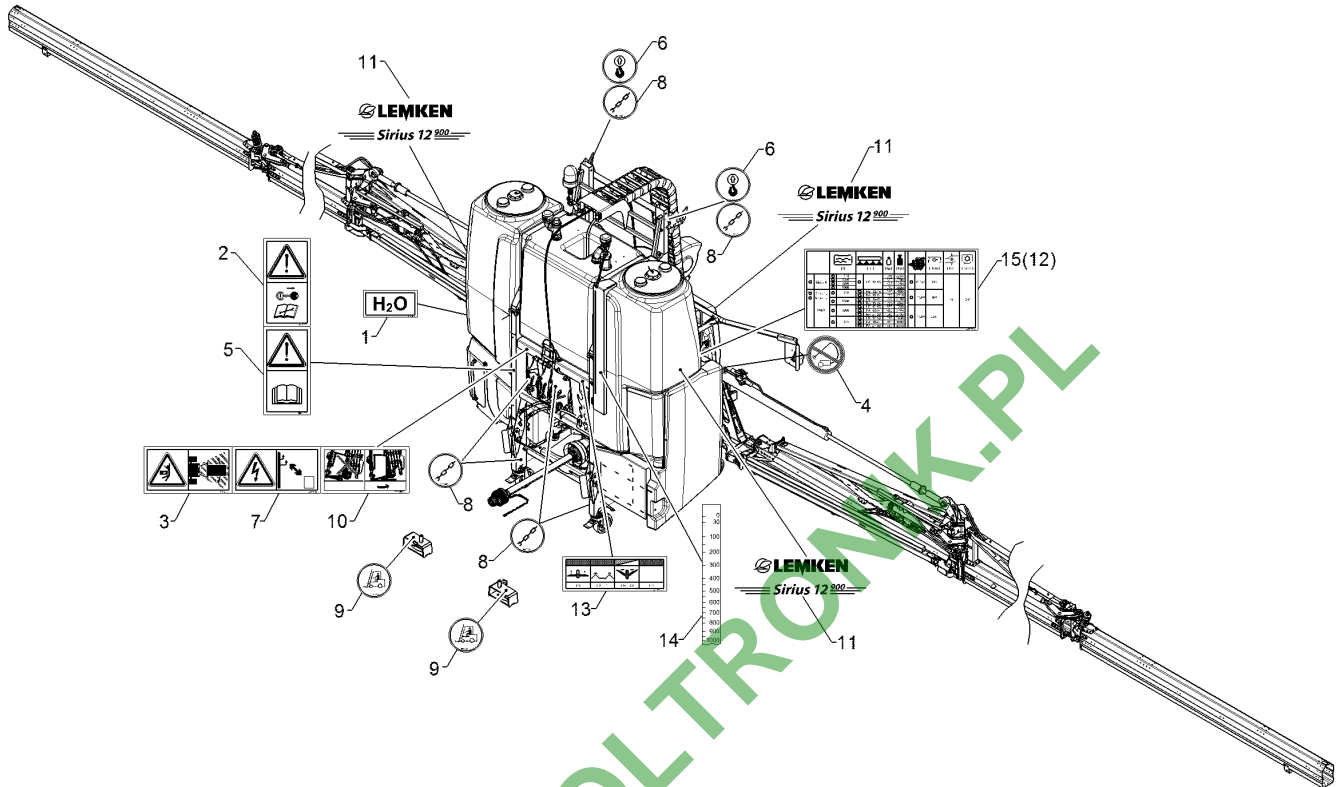
03.18

Pos.	Art.Nr.	Stck.	Artikeltext / Description	Abmessung	
1	305 8545	1	Sicherungsring	Retaining ring	3x30-35x1,25 Zn
2	305 8560	1	Federsicherung	Securing clip	D3,6/D21-460mm-Zn
3	311 9315	1	Klappstift mit Bohrung	Securing pin	8x42 DIN11023
4	313 7920	1	Oberlenkerbolzen	Top link pin	KAT3G D31,7/25,4x160 Zn
5	305 6283	1	Scheibe	Washer	B28 DIN125



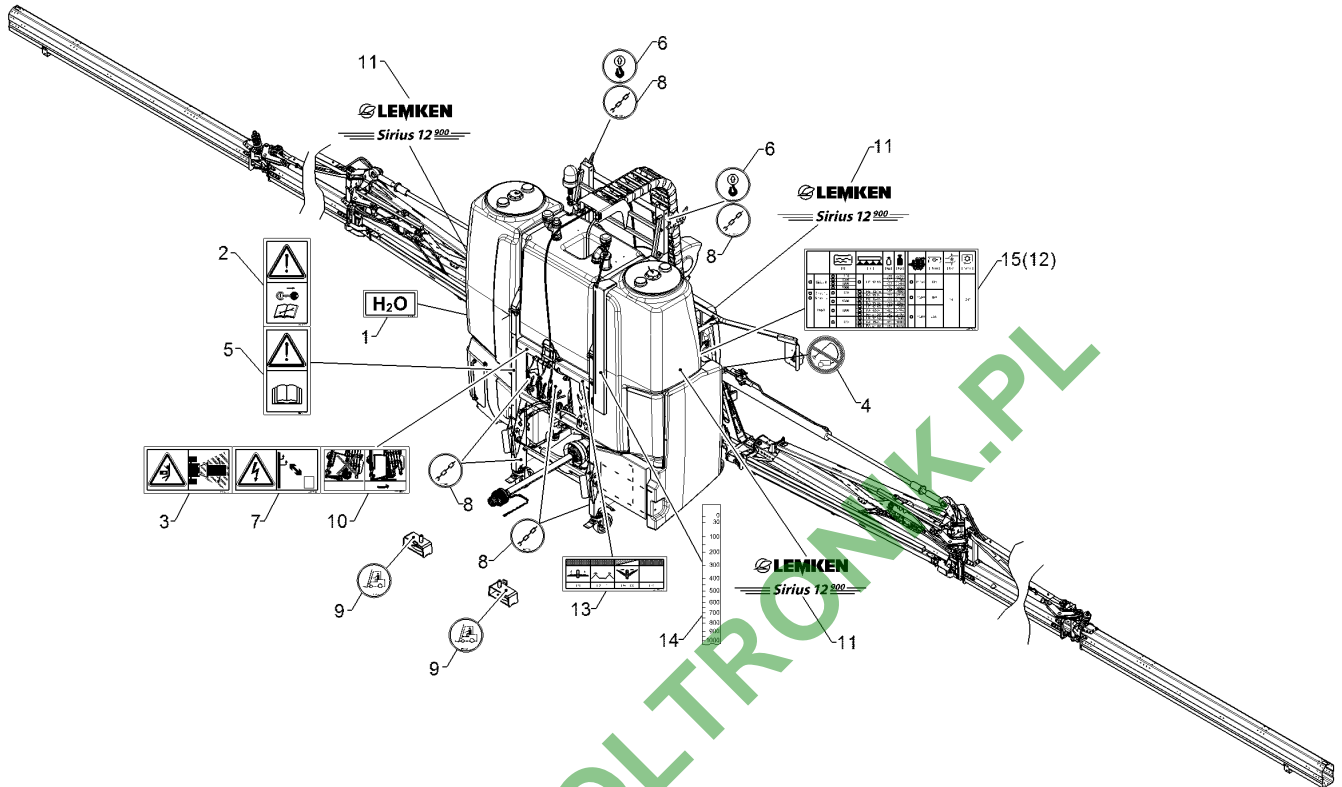
03.18

Pos.	Art.Nr.	Stck.	Artikeltext / Description	Abmessung
1	F51 0263	1	Aufkleber	H2O
2	39010146	1	Aufkleber Motor abstellen	50x94
3	39010148	1	Aufkleber Schwenkbereich	94x50
4	390 0516	1	Aufkleber Warnbildzeichen	nicht mit Hochdruckreiniger
5	39010147	1	Aufkleber Betriebsanl. lesen	Label Warning! 50x94
6	390 0588	2	Aufkleber Anschlagpunkt	D45
7	39010157	1	Aufkleber Hochspannungsleitung	94x50
8	390 0623	6	Aufkleber Verzurrpunkt	D45
9	390 0624	2	Aufkleber Gabelstapler	D45
10	390 0632	1	Aufkleber Abstellstütze	Sirius
11	39010205	3	Aufkleber	Sirius 12/900 (460x127)
12	39010044	1	Aufkleber	Sirius
13	39010045	1	Aufkleber HY-Anschlüsse	Sirius10 P6/T6/LS
14	39010063	1	Aufkleber	Volumen Skala
15	39010270	1	Aufkleber	Sirius 900 Geraetekontrolle Sirius



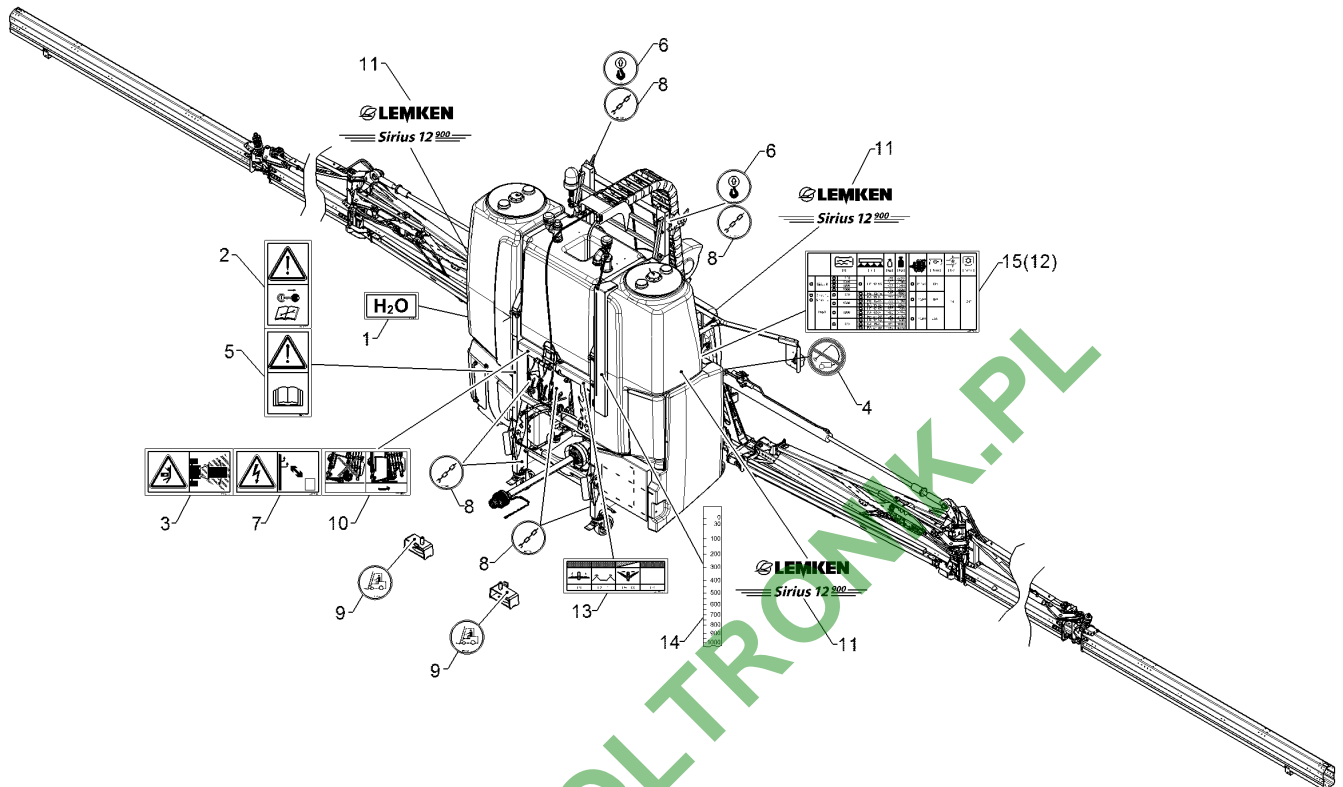
03.18

Pos.	Art.Nr.	Stck.	Artikeltext / Description	Abmessung
1	F51 0263	1	Aufkleber	H2O
2	39010146	1	Aufkleber Motor abstellen	50x94
3	39010148	1	Aufkleber Schwenkbereich	94x50
4	390 0516	1	Aufkleber Warnbildzeichen	Warning Label nicht mit Hochdruckreiniger
5	39010147	1	Aufkleber Betriebsanl. lesen	Label Warning! 50x94
6	390 0588	2	Aufkleber Anschlagpunkt	D45
7	39010157	1	Aufkleber Hochspannungsleitung	94x50
8	390 0623	6	Aufkleber Verzurrpunkt	D45
9	390 0624	2	Aufkleber Gabelstapler	D45
10	390 0632	1	Aufkleber Abstellstütze	Sirius
11	39010206	3	Aufkleber	Sirius 12/1300 (460x127)
12	39010044	1	Aufkleber	Sirius
13	39010045	1	Aufkleber HY-Anschlüsse	Sirius10 P6/T6/LS
14	39010061	1	Aufkleber	Volumen Skala
15	39010270	1	Aufkleber	Sirius 1300 Geraetekontrolle Sirius



03.18

Pos.	Art.Nr.	Stck.	Artikeltext / Description	Abmessung
1	F51 0263	1	Aufkleber	H2O
2	39010146	1	Aufkleber Motor abstellen	50x94
3	39010148	1	Aufkleber Schwenkbereich	94x50
4	390 0516	1	Aufkleber Warnbildzeichen	Warning Label
5	39010147	1	Aufkleber Betriebsanl. lesen	Label Warning!
6	390 0588	2	Aufkleber Anschlagpunkt	Label
7	39010157	1	Aufkleber Hochspannungsleitung	Label
8	390 0623	6	Aufkleber Verzurrpunkt	Label lashing point
9	390 0624	2	Aufkleber Gabelstapler	Label
10	390 0632	1	Aufkleber Abstellstütze	Label
11	39010207	3	Aufkleber	Label
12	39010044	1	Aufkleber	Label
13	39010045	1	Aufkleber HY-Anschlüsse	Label
14	39010064	1	Aufkleber	Label
15	39010270	1	Aufkleber	Label

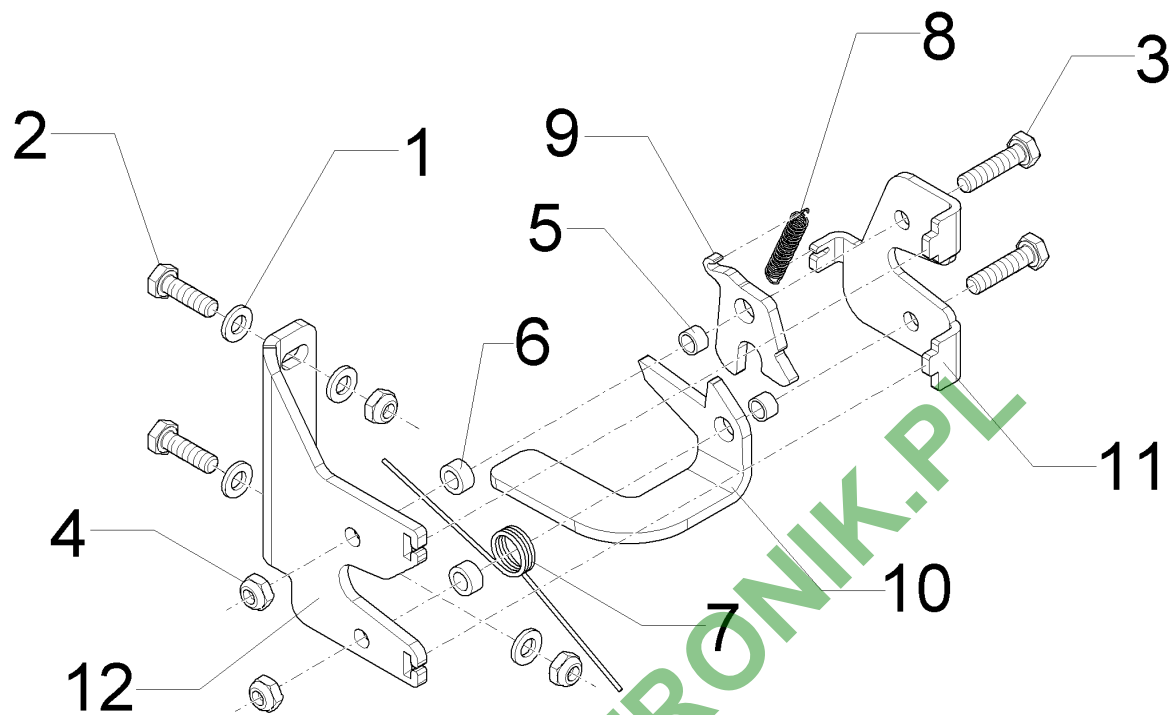


03.18

Pos.	Art.Nr.	Stck.	Artikeltext / Description	Abmessung	
1	F51 0263	1	Aufkleber	Label	H2O
2	39010146	1	Aufkleber Motor abstellen	Label	50x94
3	39010148	1	Aufkleber Schwenkbereich	Label	94x50
4	390 0516	1	Aufkleber Warnbildzeichen	Warning Label	nicht mit Hochdruckreiniger
5	39010147	1	Aufkleber Betriebsanl. lesen	Label Warning!	50x94
6	390 0588	2	Aufkleber Anschlagpunkt	Label	D45
7	39010157	1	Aufkleber Hochspannungsleitung	Label	94x50
8	390 0623	6	Aufkleber Verzurrpunkt	Label lashing point	D45
9	390 0624	2	Aufkleber Gabelstapler	Label	D45
10	390 0632	1	Aufkleber Abstellstütze	Label	Sirius
11	39010208	3	Aufkleber	Label	Sirius 12/1900 (460x127)
12	39010044	1	Aufkleber	Label	Sirius
13	39010045	1	Aufkleber HY-Anschlüsse	Label	Sirius10 P6/T6/LS
14	39010065	1	Aufkleber	Label	Volumen Skala
15	39010270	1	Aufkleber	Label	Sirius 1900 Geraetekontrolle Sirius

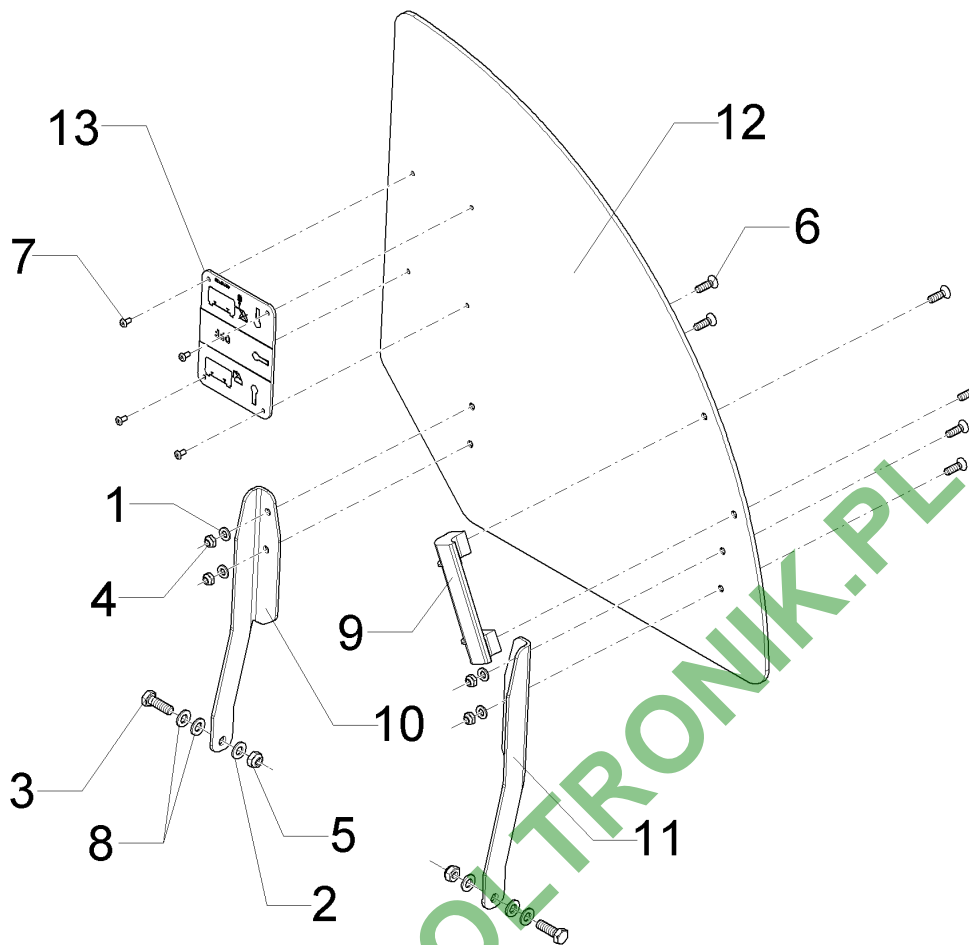
Türverschluss/Lock	1
--------------------	---

Sirius 12/...	59110007
---------------	----------



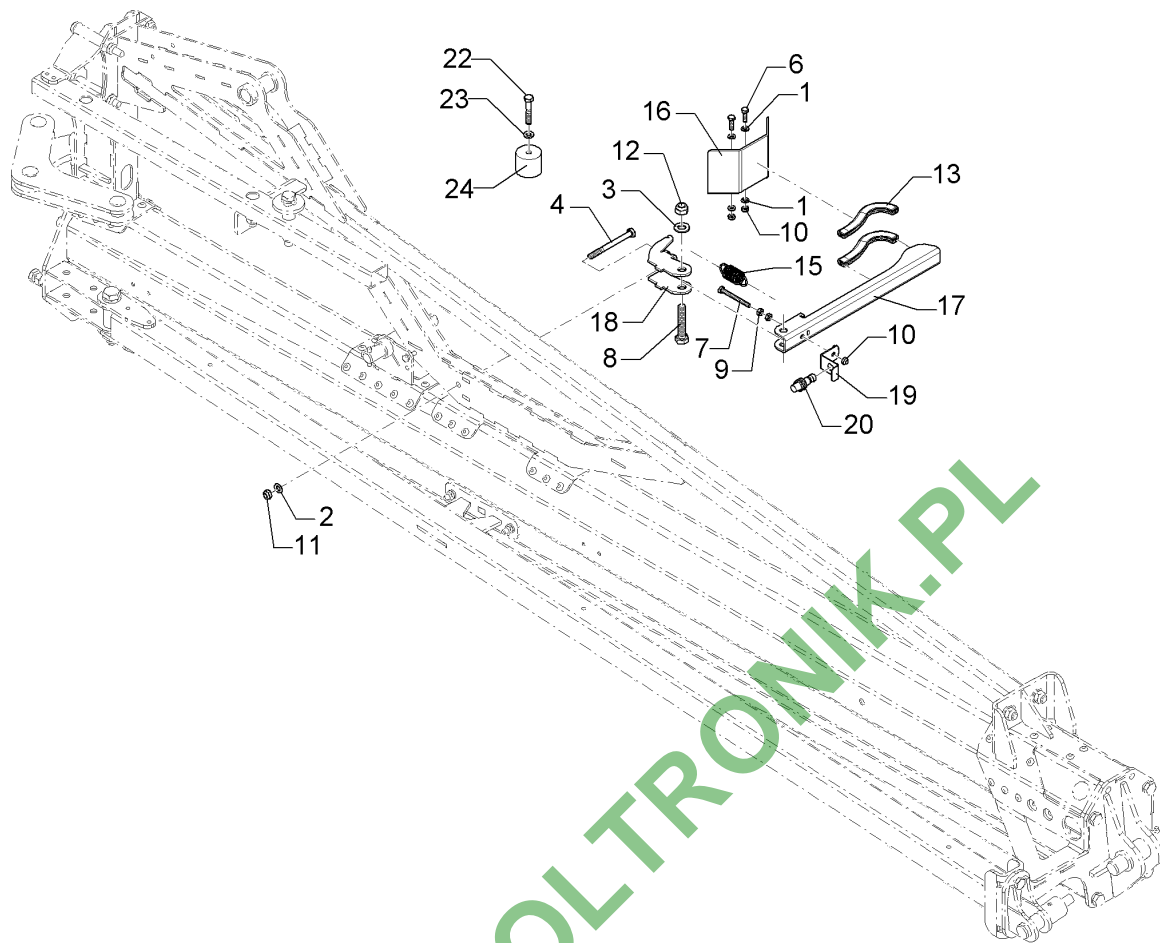
03.18

Pos.	Art.Nr.	Stck.	Artikeltext / Description	Abmessung	
1	305 8702	5	Scheibe	Washer	6,4 DIN125-A A2
2	301 7502	2	Sechskantschraube	Hexagon bolt	M6x20-A2 DIN933
3	301 7506	1	Sechskantschraube	Hexagon bolt	M6x25-A2 DIN933
4	30310042	3	Sicherungsmutter	Selflocking nut	NM6 DIN985-A4
5	31710023	2	Buchse	Bush	D8xd6x5
6	31710024	2	Buchse	Bush	D10xd6,4x5
7	32910017	1	Schenkelfeder	Leg spring	1,4x15,4x3,75-270GRD
8	32910025	1	Zugfeder	Spring	0,55x6x17,2
9	49110121	1	Klinke	Ratchet	4x38x40 1xD8,5 1xD2,5
10	49110122	1	Drücker	Latch	4x65x83 1xD8
11	49110123	1	Blech	Plate	3x65x76 2xD6,5
12	49110124	1	Blech	Plate	4x91x95 2xD6,5



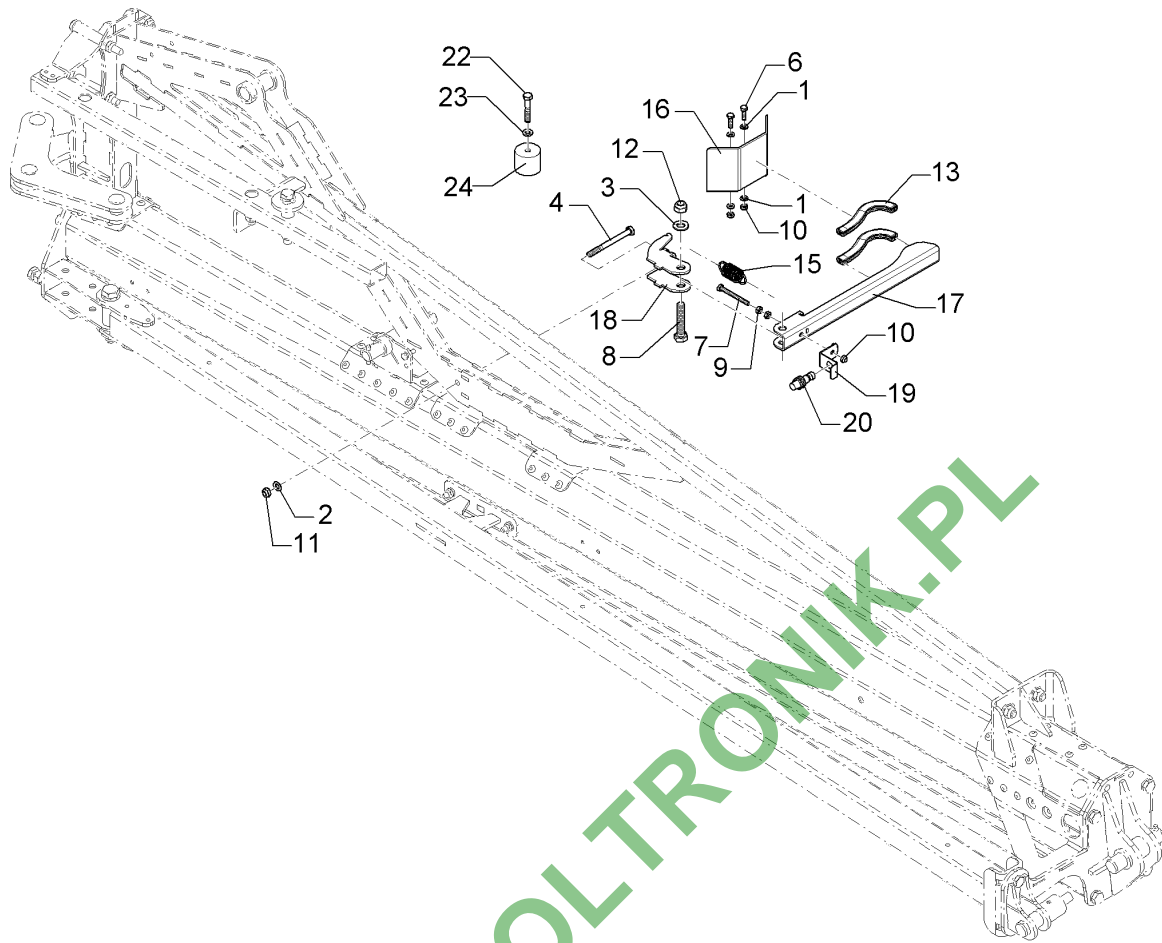
03.18

Pos.	Art.Nr.	Stck.	Artikeltext / Description	Abmessung	
1	305 8702	4	Scheibe	Washer	6,4 DIN125-A A2
2	305 8695	2	Scheibe	Washer	A8,4 DIN125 A2
3	301 7518	2	Sechskantschraube	Hexagon bolt	M8x25-A2 DIN933
4	30310042	6	Sicherungsmutter	Selflocking nut	NM6 DIN985-A4
5	30310043	2	Sicherungsmutter	Selflocking nut	NM8 DIN985-A4
6	301 7526	6	Senkschraube	Countersunk bolt	M6x20-A2 DIN7991
7	31510030	4	Blindniet	Rivet	4x8 DIN7337-A Al
8	30510044	4	Scheibe	Washer	8,4/16x1,6 DIN125-A KST
9	32110015	1	Bügelgriff	U-grip	sw l=114
10	49110130	1	Träger	Carrier	3x72x265 1xD8,5 2xD6,5 RE
11	49110131	1	Träger	Carrier	3x72x265 1xD8,5 2xD6,5 LI
12	49110132	1	Deckel	Cover	5x490x490
13	49110138	1	Symbolplatte	Plate	3x90x120



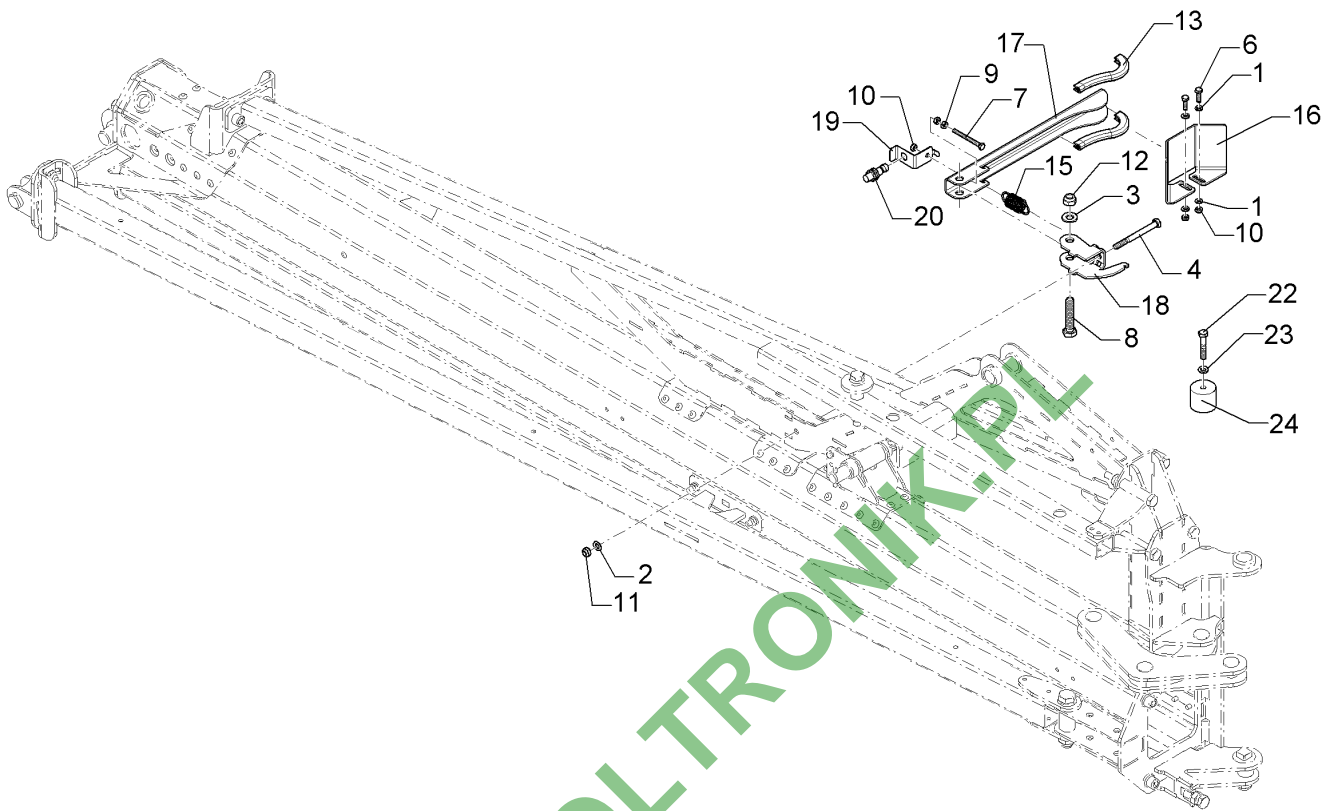
03.18

Pos.	Art.Nr.	Stck.	Artikeltext / Description	Abmessung	
1	305 8702	4	Scheibe	Washer	6,4 DIN125-A A2
2	305 8695	1	Scheibe	Washer	A8,4 DIN125 A2
3	305 8709	1	Scheibe	Washer	13 DIN125-A A2
4	30110325	1	Sechskantschraube	Hexagon bolt	M8x90-A2 DIN931
5	30110403	1	Sechskantschraube	Hexagon bolt	M8x100-A2 DIN931
6	301 7502	2	Sechskantschraube	Hexagon bolt	M6x20-A2 DIN933
7	30110356	1	Sechskantschraube	Hexagon bolt	M6x60-A2 DIN933
8	30110149	1	Sechskantschraube	Hexagon bolt	M12x60-A2 DIN933
9	30310022	2	Sechskantmutter	Hexagon nut	M6 DIN934-A4
10	30310042	3	Sicherungsmutter	Selflocking nut	NM6 DIN985-A4
11	30310043	1	Sicherungsmutter	Selflocking nut	NM8 DIN985-A4
12	30310030	1	Sicherungsmutter	Selflocking nut	NM12 DIN985-A4
13	32110021	2	Flexibler Kantenschutz	Edge protection	9,5x6,5x0135
15	32910020	1	Zugfeder	Spring	2,2x51,5x20
16	49110246	1	Blech	Plate	3x126x161
17	49110249	1	Hebel	Lever	3x92x344 2xD12,5 1xD7
18	49110250	1	Halter	Holder	4x94x119 2xD13 1xD9
19	49110251	1	Sensorhalter	Sensor holder	1,5x25x104 1xD13 1xD7
20	573 4389	1	Sensor	Sensor	M12x1,5x45 3P PNP (on/gn) V4A
22	301 7514	1	Sechskantschraube	Hexagon bolt	M8x45-A2 DIN931-A



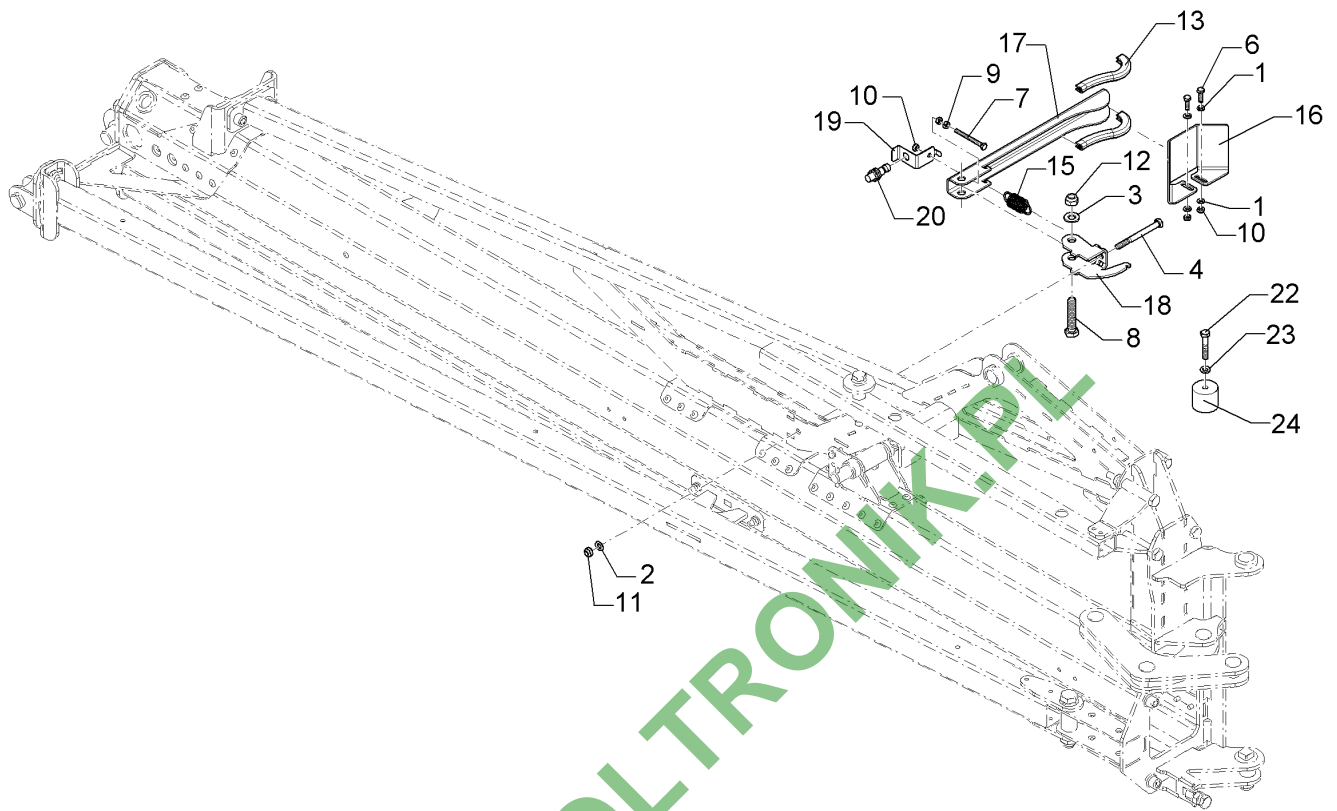
03.18

Pos.	Art.Nr.	Stck.	Artikeltext / Description	Abmessung
23	30510044	1	Scheibe Washer	8,4/16x1,6 DIN125-A
24	49110507	1	Distanzstück Spacer	KST D40/8,5x35



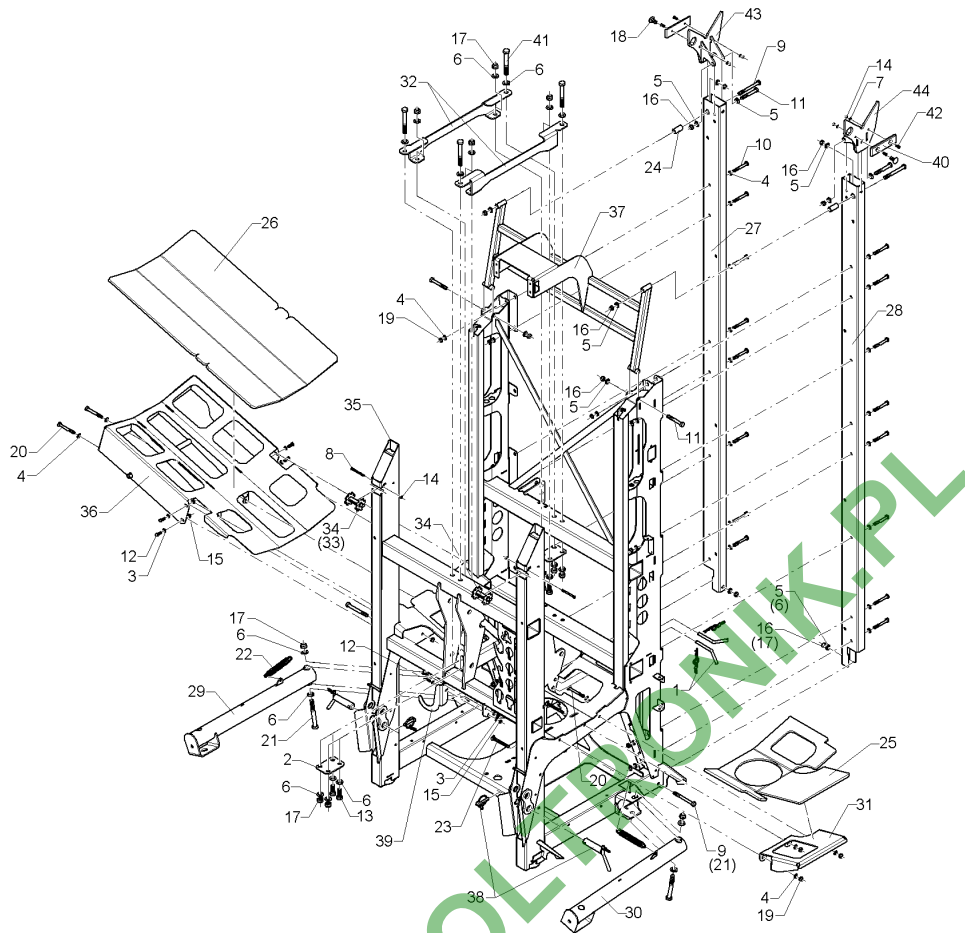
03.18

Pos.	Art.Nr.	Stck.	Artikeltext / Description	Abmessung	
1	305 8702	4	Scheibe	Washer	6,4 DIN125-A A2
2	305 8695	1	Scheibe	Washer	A8,4 DIN125 A2
3	305 8709	1	Scheibe	Washer	13 DIN125-A A2
4	30110325	1	Sechskantschraube	Hexagon bolt	M8x90-A2 DIN931
5	30110403	1	Sechskantschraube	Hexagon bolt	M8x100-A2 DIN931
6	301 7502	2	Sechskantschraube	Hexagon bolt	M6x20-A2 DIN933
7	30110356	1	Sechskantschraube	Hexagon bolt	M6x60-A2 DIN933
8	30110149	1	Sechskantschraube	Hexagon bolt	M12x60-A2 DIN933
9	30310022	2	Sechskantmutter	Hexagon nut	M6 DIN934-A4
10	30310042	3	Sicherungsmutter	Selflocking nut	NM6 DIN985-A4
11	30310043	1	Sicherungsmutter	Selflocking nut	NM8 DIN985-A4
12	30310030	1	Sicherungsmutter	Selflocking nut	NM12 DIN985-A4
13	32110021	2	Flexibler Kantenschutz	Edge protection	9,5x6,5x0135
15	32910020	1	Zugfeder	Spring	2,2x51,5x20
16	49110246	1	Blech	Plate	3x126x161
17	49110249	1	Hebel	Lever	3x92x344 2xD12,5 1xD7
18	49110250	1	Halter	Holder	4x94x119 2xD13 1xD9
19	49110251	1	Sensorhalter	Sensor holder	1,5x25x104 1xD13 1xD7
20	573 4389	1	Sensor	Sensor	M12x1,5x45 3P PNP (on/gn) V4A
22	301 7514	1	Sechskantschraube	Hexagon bolt	M8x45-A2 DIN931-A



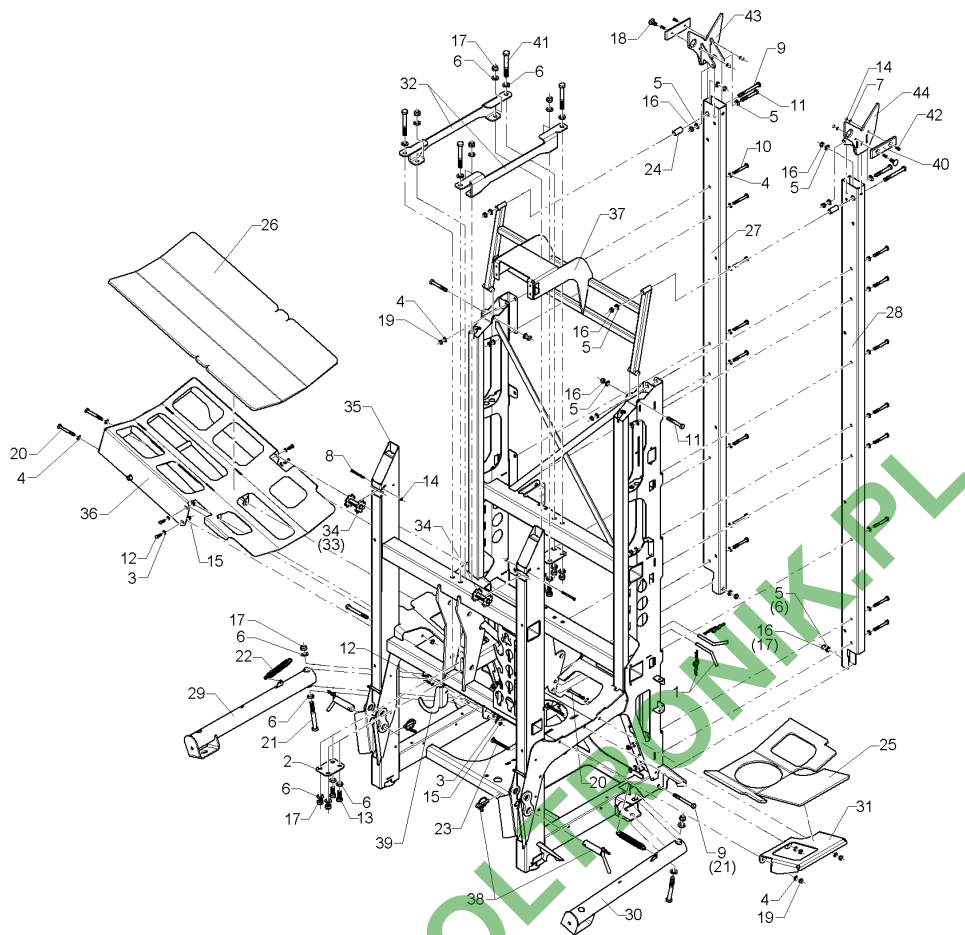
03.18

Pos.	Art.Nr.	Stck.	Artikeltext / Description	Abmessung	
23	30510044	1	Scheibe	Washer	8,4/16x1,6 DIN125-A KST
24	49110507	1	Distanzstück	Spacer	D40/8,5x35



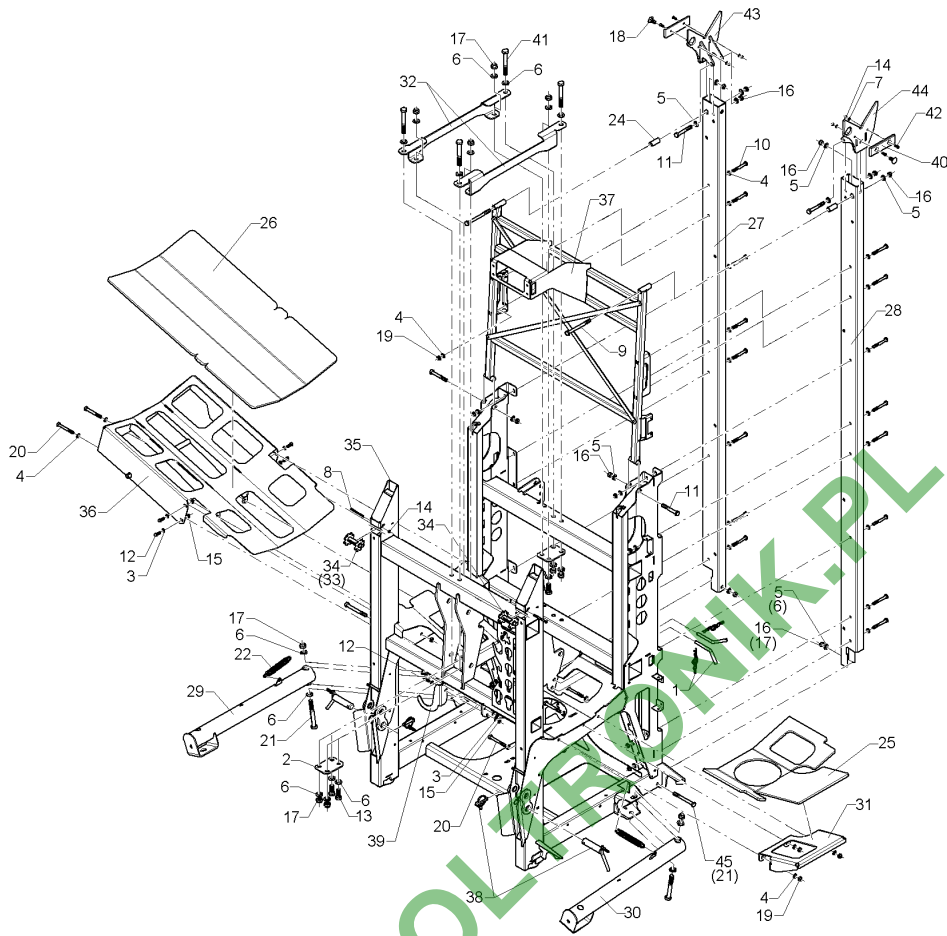
03.18

Pos.	Art.Nr.	Stck.	Artikeltext / Description	Abmessung	
1	F02 0333	2	Steckbolzen	Socket pin	D12x80 1xd4,5
2	F11 0746	2	Schraubplatte	Platte	6x78x115
3	305 8695	8	Scheibe	Washer	A8,4 DIN125 A2
4	30510066	38	Scheibe	Washer	10,5 DIN125 A2
5	305 8709	12	Scheibe	Washer	13 DIN125-A A2
6	305 6142	20	Scheibe	Washer	B17/30x3 DIN125 A2
7	305 8702	4	Scheibe	Washer	6,4 DIN125-A A2
8	30110097	2	Sechskantschraube	Hexagon bolt	M6x75-A2 DIN931
9	30110091	4	Sechskantschraube	Hexagon bolt	M12x120-A2 DIN931
10	30110103	16	Sechskantschraube	Hexagon bolt	M10x80-A2 DIN931
11	30110108	4	Sechskantschraube	Hexagon bolt	M12x90-A2 DIN931
12	301 7518	6	Sechskantschraube	Hexagon bolt	M8x25-A2 DIN933
13	F20 0591	4	Sechskantschraube	Hexagon bolt	M16x40-8.8 Zn DIN933
14	30310042	6	Sicherungsmutter	Selflocking nut	NM6 DIN985-A4
15	30310043	6	Sicherungsmutter	Selflocking nut	NM8 DIN985-A4
16	30310030	10	Sicherungsmutter	Selflocking nut	NM12 DIN985-A4
17	30310032	10	Sicherungsmutter	Selflocking nut	NM16 DIN985-A4
18	30110564	2	Flachrundschrabe	Saucer-head screw	M12x30-A2 DIN603
19	30310029	22	Sicherungsmutter	Selflocking nut	NM10 A4 DIN985
20	30110008	3	Sechskantschraube	Hexagon bolt	M10x90-A2 DIN931
21	30110117	2	Sechskantschraube	Hexagon bolt	M16x130-A2 DIN931
22	F25 0769	2	Zugfeder	Spring	25a.x5x154 V2A
23	30110010	2	Flachrundschrabe	Saucer-head screw	M10x100-A2 DIN603



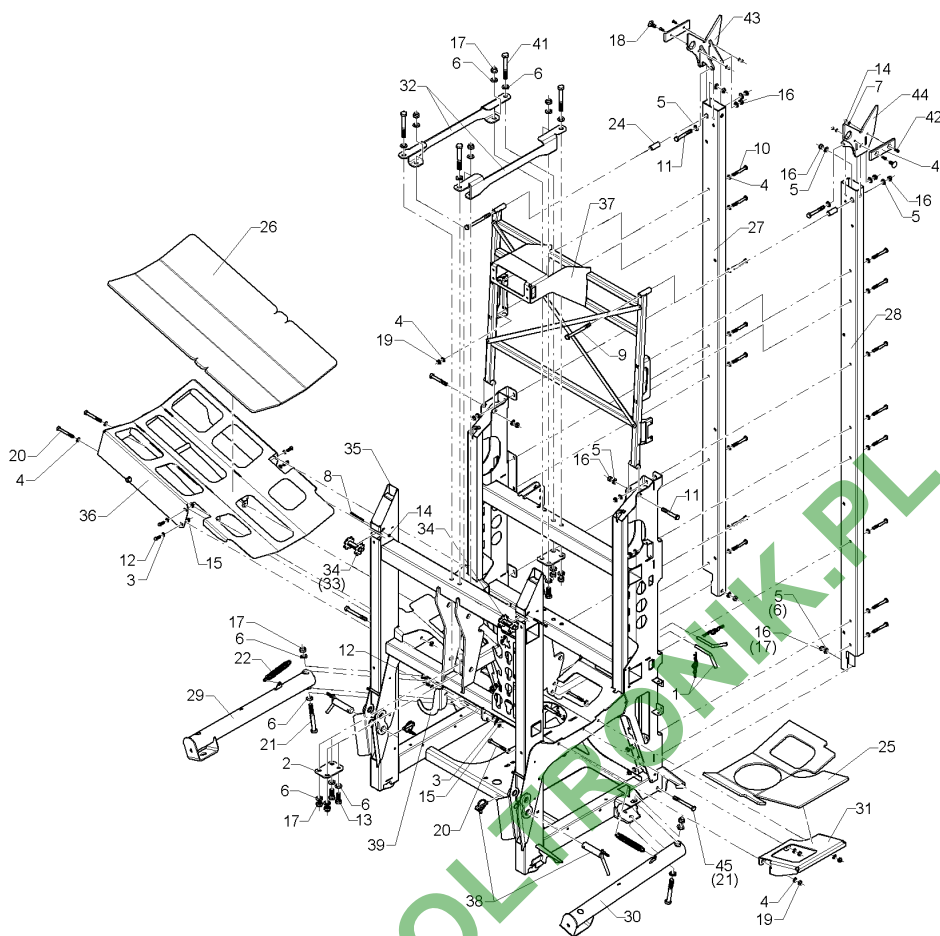
03.18

Pos.	Art.Nr.	Stck.	Artikeltext / Description	Abmessung	
24	31710042	2	Buchse	Bush	D21,3x4,0x45
25	32310036	1	Rahmenauflage	P	10x519x566
26	32310040	1	Rahmenauflage	P	10x556x950
27	49110012	1	Hubmastrohr	Tube	100x50x4x2640 RE
28	49110013	1	Hubmastrohr	Tube	100x50x4x2640 LI
29	49110016	1	Abstellstütze	Stand	Sirius RE
30	49110017	1	Abstellstütze	Stand	Sirius LI
31	49110018	1	Stützblech	Plate	4x316x426 2xD11
32	49110020	2	Niederhalter	Holding-down device	6x153x678 2xD18 2xD17
33	49110026	1	Spannrolle	Tightener	Sirius RE
34	49110027	1	Spannrolle	Tightener	Sirius LI
35	49110019	1	Grundrahmen	Basic frame	Sirius 1600/1900
36	49110014	1	Tankauflage	Hopper support	Sirius 1600/1900
37	49110022	1	Strebe	Strut	Sirius 1600/1900
38	56110001	2	Unterenkerbolzen	Lower link pin	Kat II
39	49110326	1	Blech	Plate	4x159x170
40	49110402	2	Gleitkufe	Sliding skid	10x45x170 2xD8
41	30110302	4	Sechskantschraube	Hexagon bolt	M16x120-8.8 Zn5 DIN931
42	301 7526	4	Senkschraube	Countersunk bolt	M6x20-A2 DIN7991
43	49110478	1	Ablage	Retainer	SEH RE Sirius
44	49110479	1	Ablage	Retainer	SEH LI Sirius



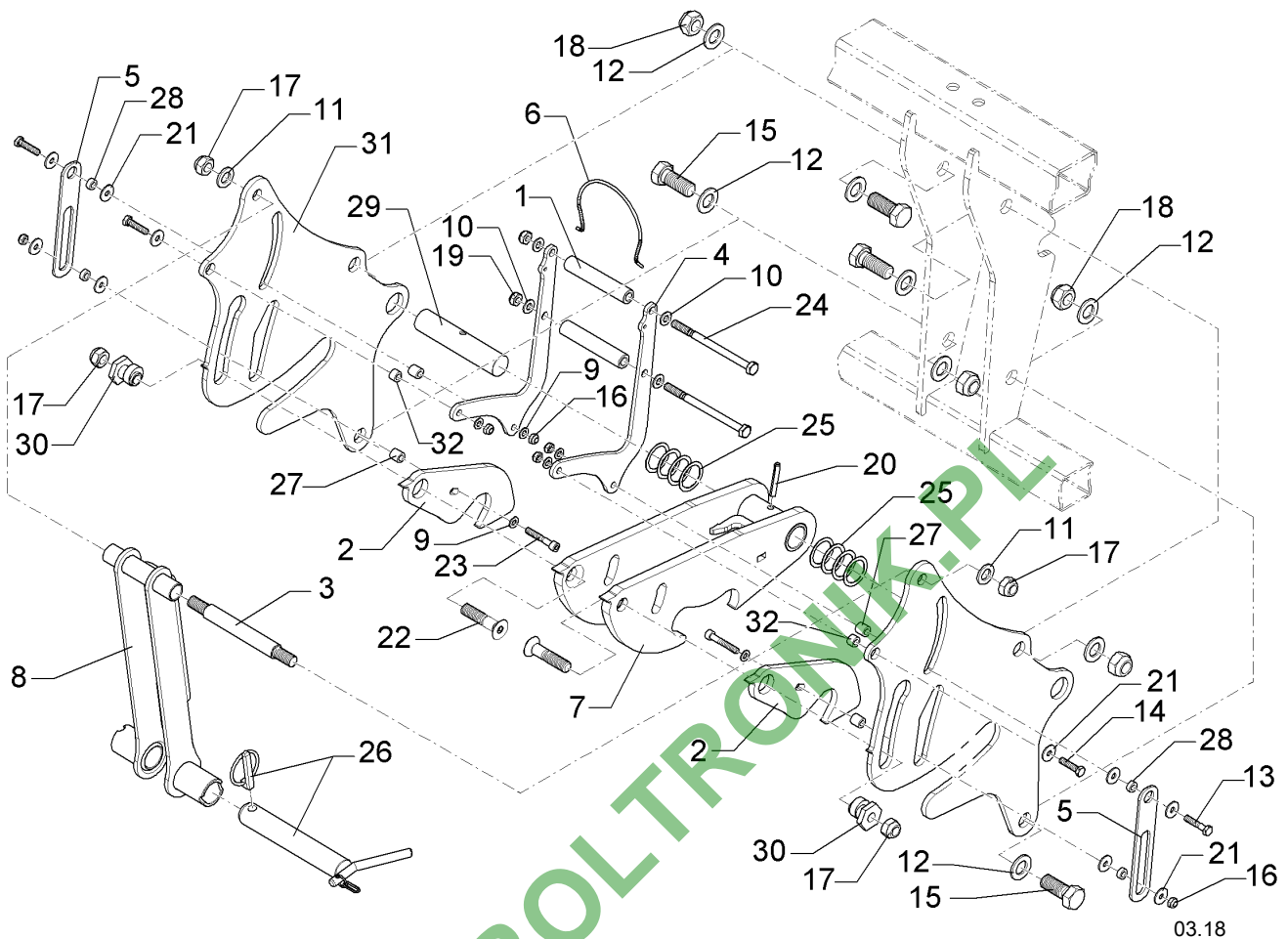
03.18

Pos.	Art.Nr.	Stck.	Artikeltext / Description	Abmessung	
1	F02 0333	2	Steckbolzen	Socket pin	D12x80 1xd4,5
2	F11 0746	2	Schraubplatte	Platte	6x78x115
3	305 8695	8	Scheibe	Washer	A8,4 DIN125 A2
4	30510066	40	Scheibe	Washer	10,5 DIN125 A2
5	305 8709	12	Scheibe	Washer	13 DIN125-A A2
6	305 6142	20	Scheibe	Washer	B17/30x3 DIN125 A2
7	305 8702	4	Scheibe	Washer	6,4 DIN125-A A2
8	30110097	2	Sechskantschraube	Hexagon bolt	M6x75-A2 DIN931
9	30110408	2	Sechskantschraube	Hexagon bolt	M12x140-A2 DIN931
10	30110103	16	Sechskantschraube	Hexagon bolt	M10x80-A2 DIN931
11	30110108	4	Sechskantschraube	Hexagon bolt	M12x90-A2 DIN931
12	301 7518	6	Sechskantschraube	Hexagon bolt	M8x25-A2 DIN933
13	F20 0591	4	Sechskantschraube	Hexagon bolt	M16x40-8.8 Zn DIN933
14	30310042	6	Sicherungsmutter	Selflocking nut	NM6 DIN985-A4
15	30310043	6	Sicherungsmutter	Selflocking nut	NM8 DIN985-A4
16	30310030	10	Sicherungsmutter	Selflocking nut	NM12 DIN985-A4
17	30310032	10	Sicherungsmutter	Selflocking nut	NM16 DIN985-A4
18	30110564	2	Flachrundschrabe	Saucer-head screw	M12x30-A2 DIN603
19	30310029	21	Sicherungsmutter	Selflocking nut	NM10 A4 DIN985
20	30110008	5	Sechskantschraube	Hexagon bolt	M10x90-A2 DIN931
21	30110117	2	Sechskantschraube	Hexagon bolt	M16x130-A2 DIN931
22	F25 0769	2	Zugfeder	Spring	25a.x5x154 V2A
24	31710042	2	Buchse	Bush	D21,3x4,0x45



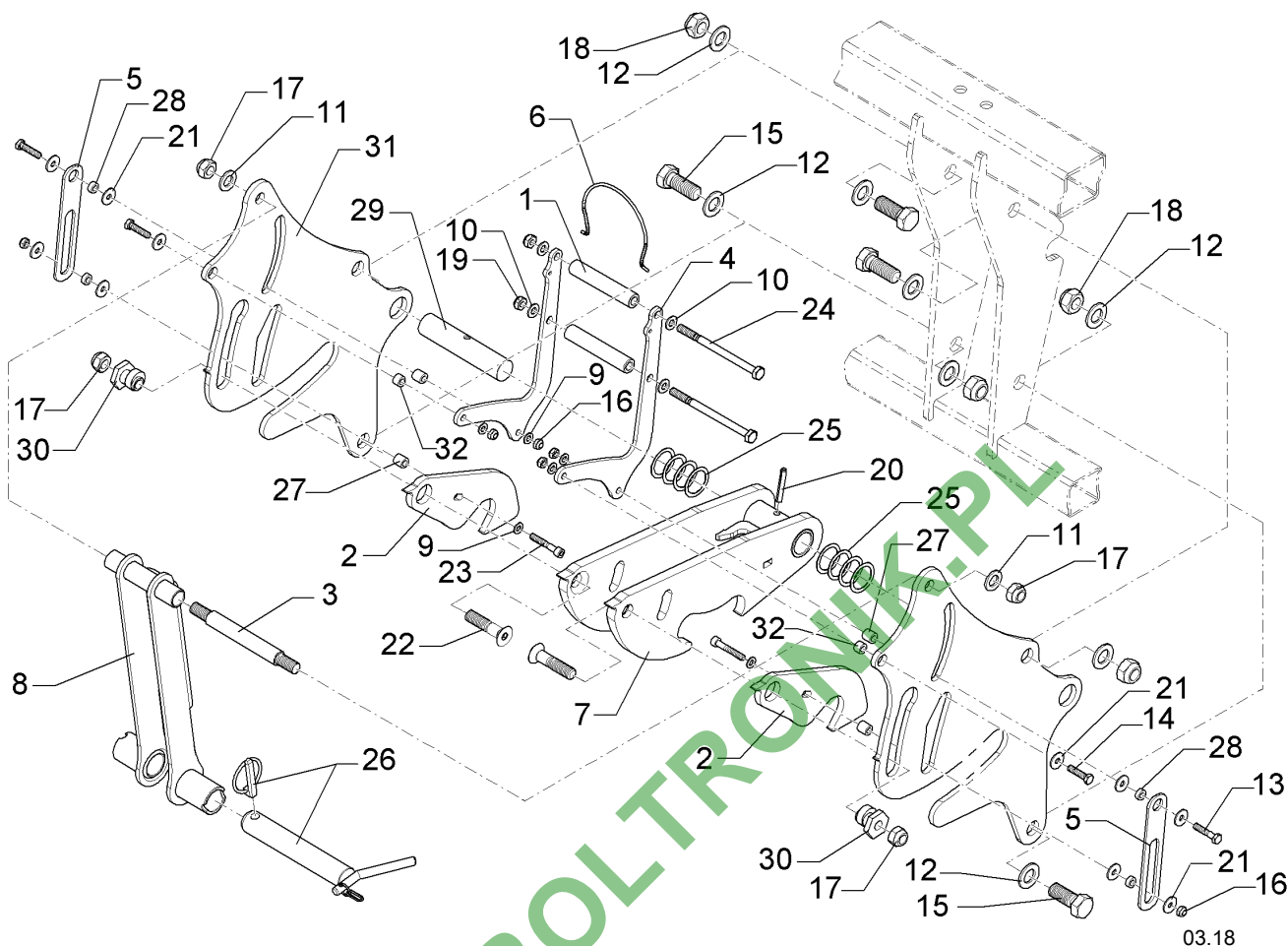
03.18

Pos.	Art.Nr.	Stck.	Artikeltext / Description	Abmessung
25	32310036	1	Rahmenauflage	P 10x519x566
26	32310040	1	Rahmenauflage	P 10x556x950
27	49110012	1	Hubmastrohr	Tube 100x50x4x2640 RE
28	49110013	1	Hubmastrohr	Tube 100x50x4x2640 LI
29	49110016	1	Abstellstütze	Stand Sirius RE
30	49110017	1	Abstellstütze	Stand Sirius LI
31	49110018	1	Stützblech	Plate 4x316x426 2xD11
32	49110020	2	Niederhalter	Holding-down device 6x153x678 2xD18 2xD17
33	49110026	1	Spannrolle	Tightener Sirius RE
34	49110027	1	Spannrolle	Tightener Sirius LI
35	49110028	1	Grundrahmen	Basic frame Sirius 900/1300
36	49110029	1	Tankauflage	Hopper support Sirius 900/1300
37	49110030	1	Strebe	Strut Sirius 900/1300
38	56110001	2	Unterenkerbolzen	Lower link pin Kat II
39	49110326	1	Blech	Plate 4x159x170
40	49110402	2	Gleitkufe	Sliding skid 10x45x170 2xD8
41	30110302	4	Sechskantschraube	Hexagon bolt M16x120-8.8 Zn5 DIN931
42	301 7526	4	Senkschraube	Countersunk bolt M6x20-A2 DIN7991
43	49110478	1	Ablage	Retainer SEH RE Sirius
44	49110479	1	Ablage	Retainer SEH LI Sirius
45	30110091	2	Sechskantschraube	Hexagon bolt M12x120-A2 DIN931



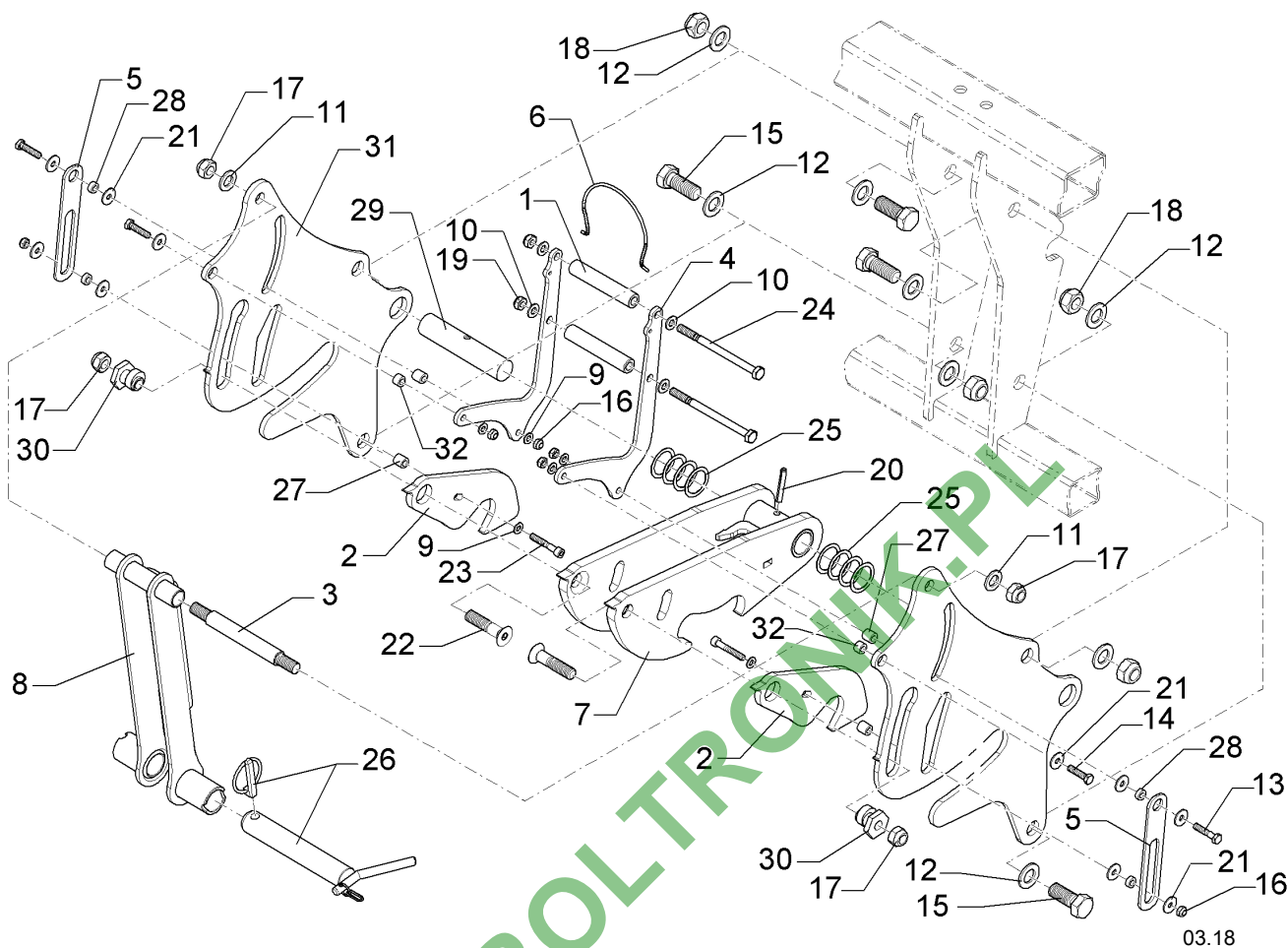
03.18

Pos.	Art.Nr.	Stck.	Artikeltext / Description	Abmessung	
1	F11 1077	2	Lagerrohr	Bearing tube	21,3x5x116
2	F11 1078	2	Riegel	Locking bar	10x95x257 D29
3	F11 1079	1	Stufenbolzen	Step pin	D21,3x198 2xM16
4	F11 1083	2	Öffner	Opener	6x167,5x277,5
5	F11 1159	2	Strebe	Strut	4x35x184 D18
6	F11 1208	1	Betätigungsseil	Robe	4x3500
7	F12 0265	1	Zugriegel	Tie bars	109x148x413
8	F12 0266	1	Hebel	Lever	69x182x415
9	305 8695	6	Scheibe	Washer	A8,4 DIN125 A2
10	30510066	4	Scheibe	Washer	10,5 DIN125 A2
11	305 6142	2	Scheibe	Washer	B17/30x3 DIN125 A2
12	305 6017	8	Scheibe	Washer	21/37x3 A2 DIN125
13	301 7531	2	Sechskantschraube	Hexagon bolt	M8x40-A2 DIN931-A
14	301 7504	2	Sechskantschraube	Hexagon bolt	M8x35-A2 DIN933-A
15	30110347	4	Sechskantschraube	Hexagon bolt	M20x50-8.8 Zn5 DIN933
16	30310043	6	Sicherungsmutter	Selflocking nut	NM8 DIN985-A4
17	30310032	4	Sicherungsmutter	Selflocking nut	NM16 DIN985-A4
18	30310034	4	Sicherungsmutter	Selflocking nut	NM20 DIN985-A4
19	30310029	2	Sicherungsmutter	Selflocking nut	NM10 A4 DIN985
20	30910023	1	Spannhülse	Expansion bush	8x50-DIN1481-A2
21	305 6125	10	Scheibe	Washer	D8,4/24x2 A2 DIN9021



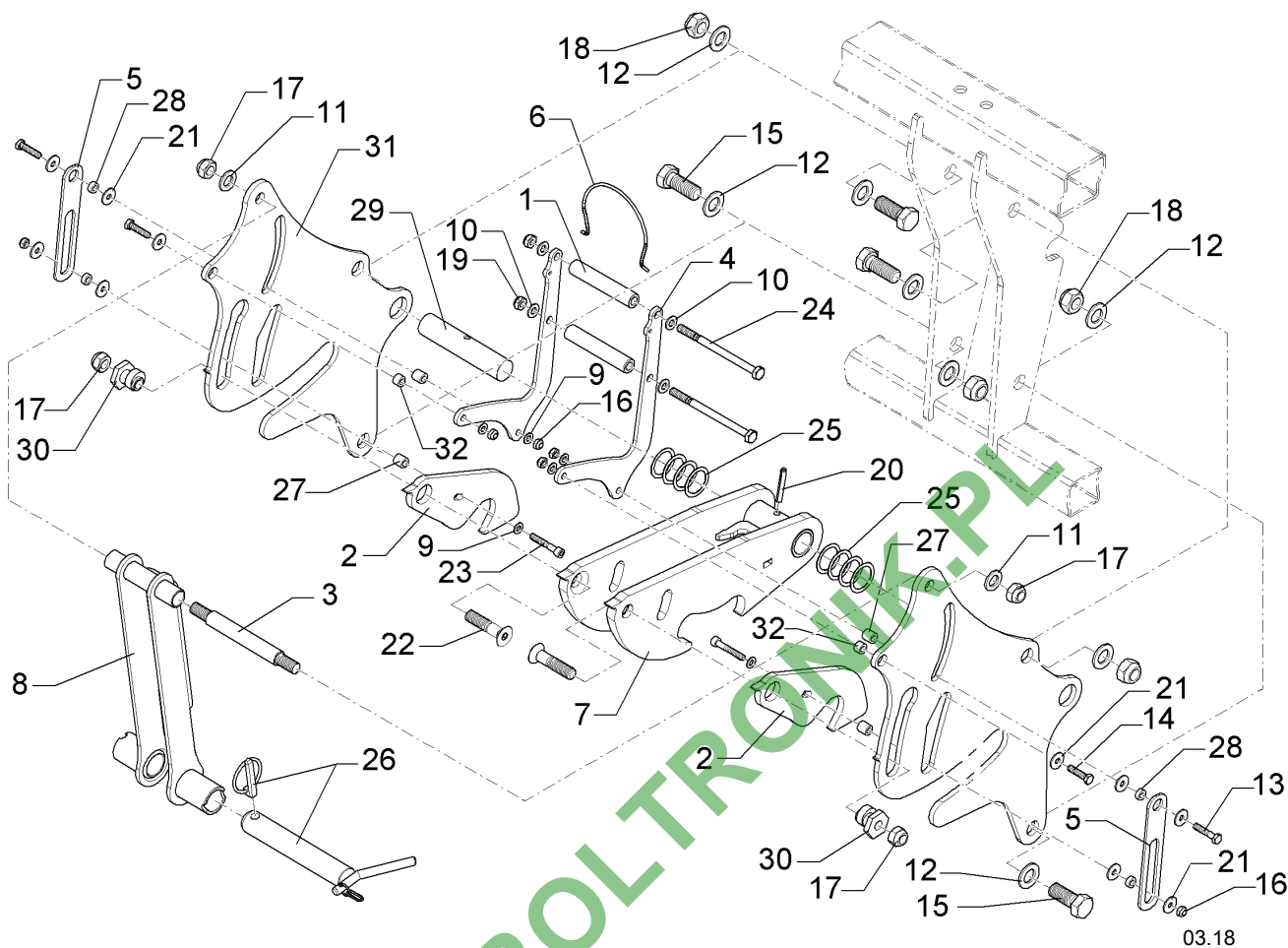
03.18

Pos.	Art.Nr.	Stck.	Artikeltext / Description	Abmessung	
22	30110300	2	Senkschraube	Countersunk bolt	M16x70-10.9 Zn5 DIN7991
23	30110212	2	Zylinderschraube	Allen screw	M8x50-A2 DIN912
24	301 7520	2	Sechskantschraube	Hexagon bolt	M10x150-A2 DIN931
25	30510205	8	Passscheibe	Shim	35x45x1 DIN988 A2
26	F25 0793	1	Oberlenkerbolzen	Top link pin	Kat III KPL
27	F55 0264	4	Distanzbuchse	Distance bush	D15/8,4x15
28	F55 0265	4	Distanzstück	Spacer	D8,4/15x6
29	31310022	1	Bolzen	Pin	D31,7x152 1xd8
30	31710022	2	Exzenter	Eccentric	SW36/28,5/19,5x35 E3
31	49110033	2	Seitenplatte	Side plate	8x404x565
32	F55 0261	2	Distanzstück	Spacer	D8,4/15x10



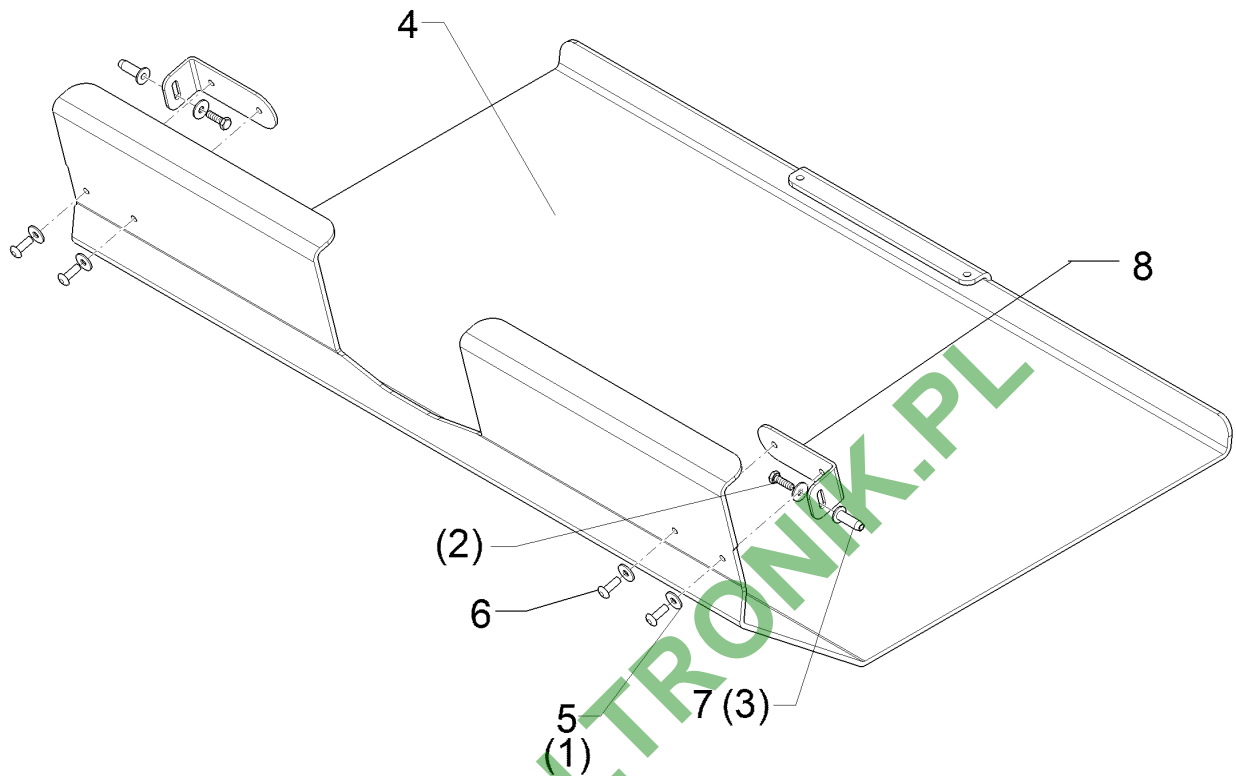
03.18

Pos.	Art.Nr.	Stck.	Artikeltext / Description	Abmessung	
1	F11 1077	2	Lagerrohr	Bearing tube	21,3x5x116
2	F11 1078	2	Riegel	Locking bar	10x95x257 D29
3	F11 1079	1	Stufenbolzen	Step pin	D21,3x198 2xM16
4	F11 1083	2	Öffner	Opener	6x167,5x277,5
5	F11 1159	2	Strebe	Strut	4x35x184 D18
6	F11 1208	1	Betätigungsseil	Robe	4x3500
7	F12 0265	1	Zugriegel	Tie bars	109x148x413
8	F12 0312	1	Hebel	Lever	Sirius
9	305 8695	6	Scheibe	Washer	A8,4 DIN125 A2
10	30510066	4	Scheibe	Washer	10,5 DIN125 A2
11	305 6142	2	Scheibe	Washer	B17/30x3 DIN125 A2
12	305 6017	8	Scheibe	Washer	21/37x3 A2 DIN125
13	301 7531	2	Sechskantschraube	Hexagon bolt	M8x40-A2 DIN931-A
14	301 7504	2	Sechskantschraube	Hexagon bolt	M8x35-A2 DIN933-A
15	30110347	4	Sechskantschraube	Hexagon bolt	M20x50-8.8 Zn5 DIN933
16	30310043	6	Sicherungsmutter	Selflocking nut	NM8 DIN985-A4
17	30310032	4	Sicherungsmutter	Selflocking nut	NM16 DIN985-A4
18	303 0936	4	Sicherungsmutter	Selflocking nut	NM20-8 Zn DIN985
19	30310029	2	Sicherungsmutter	Selflocking nut	NM10 A4 DIN985
20	30910023	1	Spannhülse	Expansion bush	8x50-DIN1481-A2
21	305 6125	10	Scheibe	Washer	D8,4/24x2 A2 DIN9021



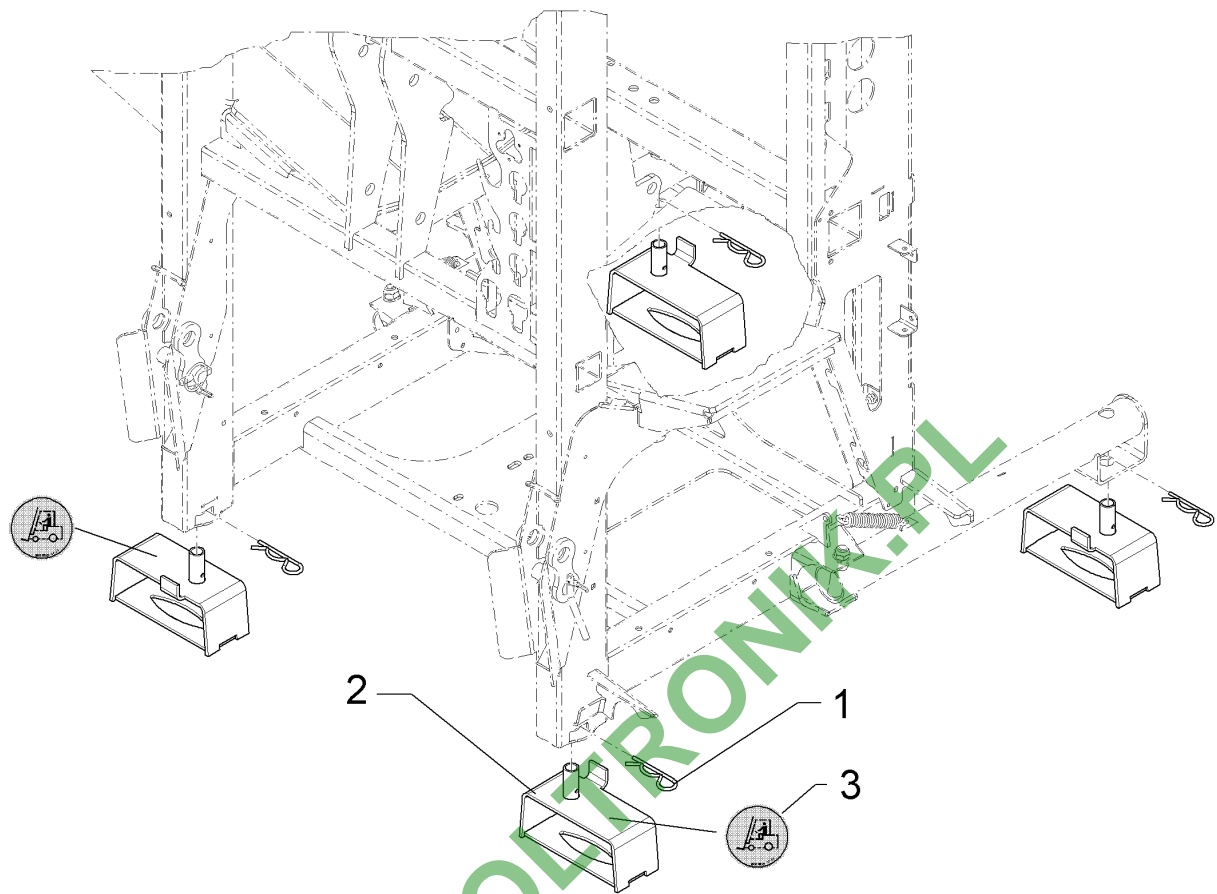
03.18

Pos.	Art.Nr.	Stck.	Artikeltext / Description	Abmessung	
22	30110300	2	Senkschraube	Countersunk bolt	M16x70-10.9 Zn5 DIN7991
23	30110212	2	Zylinderschraube	Allen screw	M8x50-A2 DIN912
24	301 7520	2	Sechskantschraube	Hexagon bolt	M10x150-A2 DIN931
25	30510205	8	Passscheibe	Shim	35x45x1 DIN988 A2
26	F25 0792	1	Oberlenkerbolzen	Top link pin	Kat II
27	F55 0264	6	Distanzbuchse	Distance bush	D15/8,4x15
28	F55 0265	4	Distanzstück	Spacer	D8,4/15x6
29	31310022	1	Bolzen	Pin	D31,7x152 1xd8
30	31710022	2	Exzenter	Eccentric	SW36/28,5/19,5x35 E3
31	49110033	2	Seitenplatte	Side plate	8x404x565



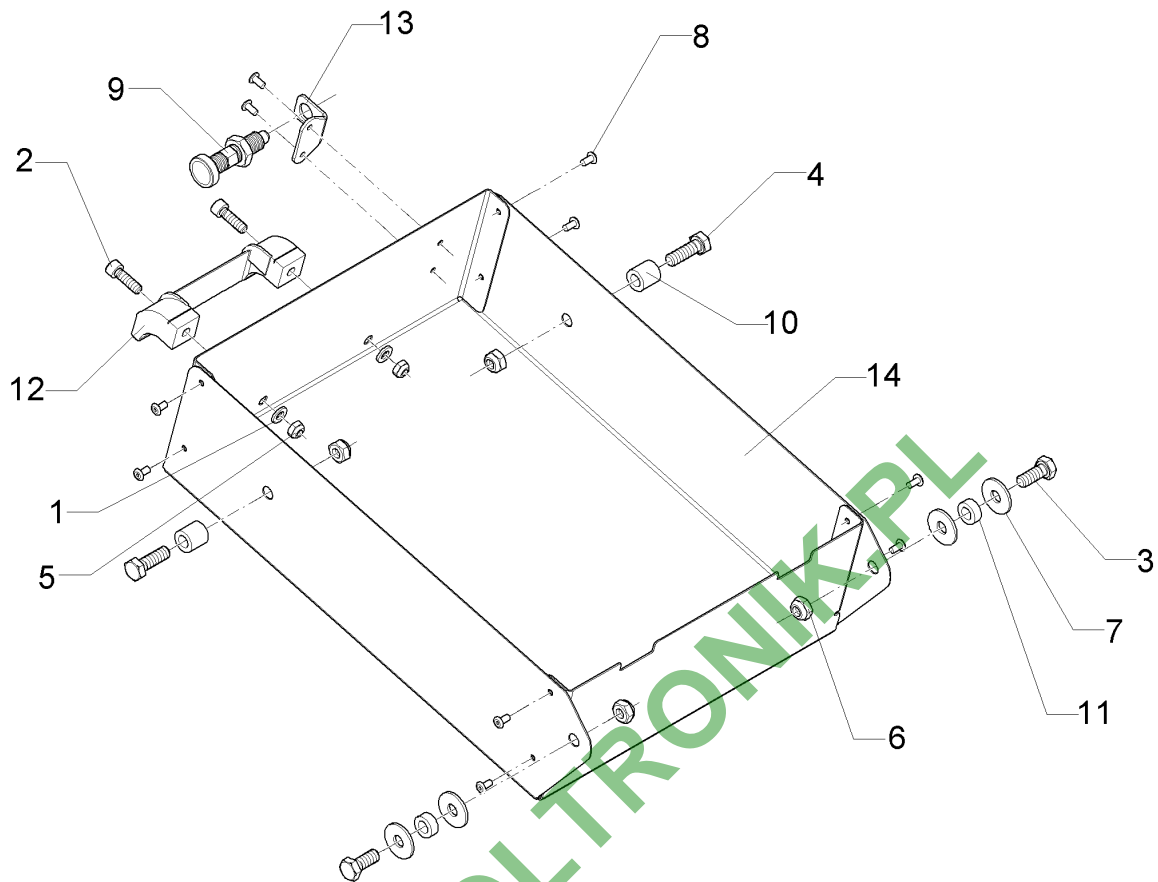
03.18

Pos.	Art.Nr.	Stck.	Artikeltext / Description	Abmessung	
1	305 8702	2	Scheibe	Washer	6,4 DIN125-A A2
2	301 7502	2	Sechskantschraube	Hexagon bolt	M6x20-A2 DIN933
3	31510024	2	Einnietmutter	Rivet nut	M6x0,5-3,0 dk=13
4	49110039	1	Unterbodenschutz	Underbody protection	5x294x645x840
5	305 8703	6	Scheibe	Washer	6,4 DIN9021 A2
6	31510004	4	Blindniet	Rivet	6,4x18,5 A2
7	31510021	2	Einnietmutter	Rivet nut	M6x0,5-7,1
8	49110940	2	Halter	Holder	3x40x40x103



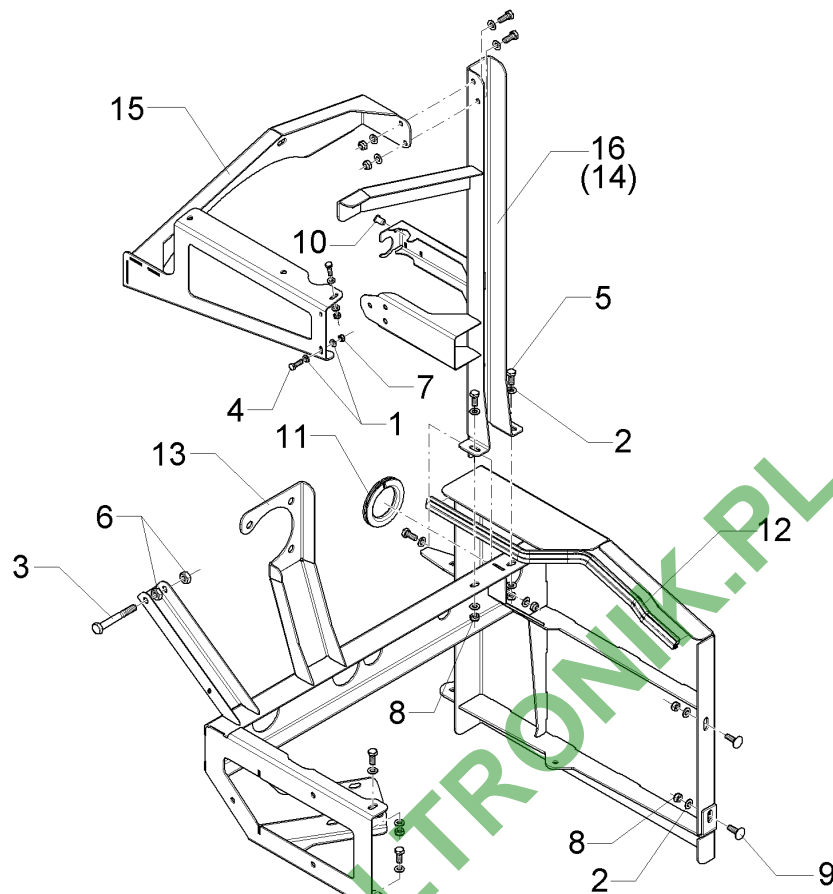
03.18

Pos.	Art.Nr.	Stck.	Artikeltext / Description		Abmessung
1	F25 0767	4	Federstecker	Spring pin	6,3 Zn DIN11024
2	49110040	4	Staplerfuß	Fork lift foot	Sirius
3	390 0624	2	Aufkleber Gabelstapler	Label	D45



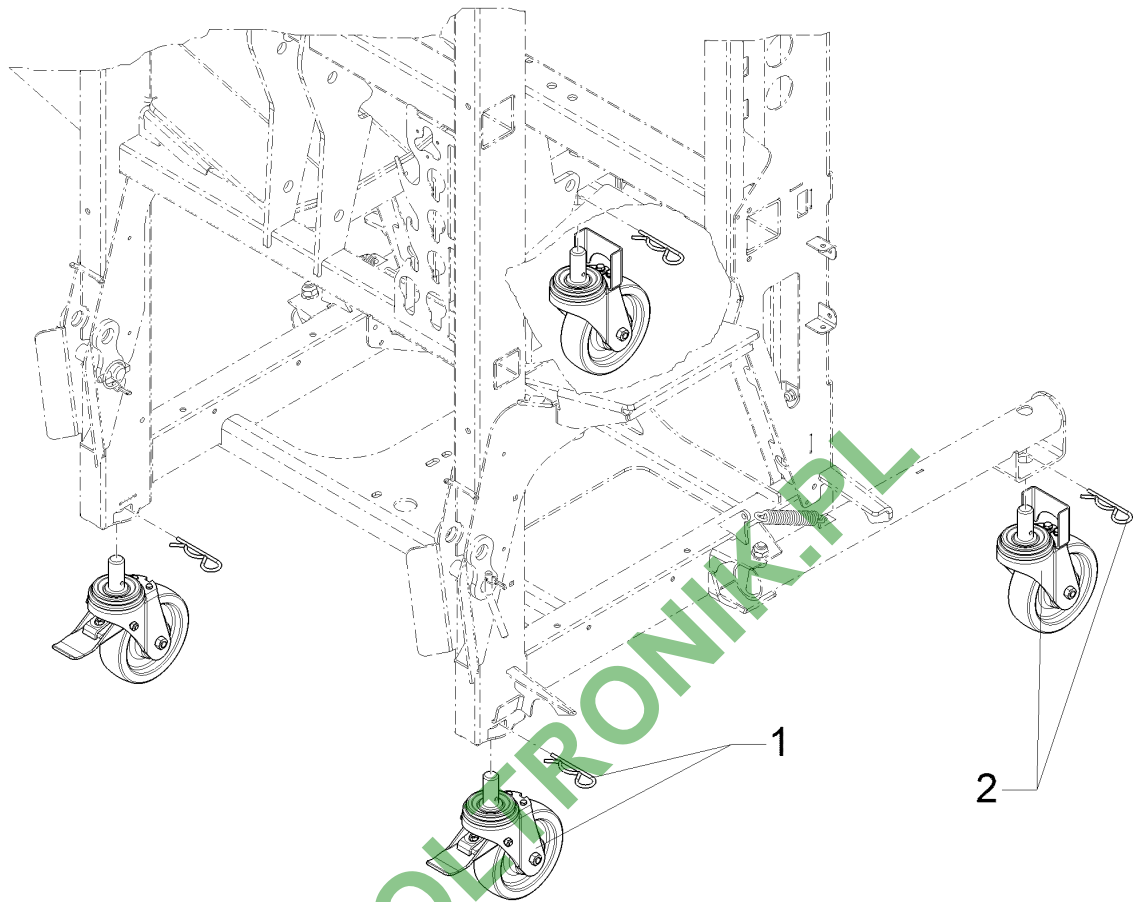
03.18

Pos.	Art.Nr.	Stck.	Artikeltext / Description	Abmessung	
1	305 8702	2	Scheibe	Washer	6,4 DIN125-A A2
2	30110198	2	Zylinderschraube	Allen screw	M6x20-A2 DIN912
3	301 6751	2	Sechskantschraube	Hexagon bolt	M8x20-A2 DIN933
4	301 7518	2	Sechskantschraube	Hexagon bolt	M8x25-A2 DIN933
5	30310042	2	Sicherungsmutter	Selflocking nut	NM6 DIN985-A4
6	30310043	4	Sicherungsmutter	Selflocking nut	NM8 DIN985-A4
7	305 6125	4	Scheibe	Washer	D8,4/24x2 A2 DIN9021
8	31510030	10	Blindniet	Rivet	4x8 DIN7337-A Al
9	F25 0775	1	Bolzen	Pin	M12
10	F55 0264	2	Distanzbuchse	Distance bush	D15/8,4x15
11	F55 0265	2	Distanzstück	Spacer	D8,4/15x6
12	32110015	1	Bügelgriff	U-grip	sw l=114
13	49110042	1	Winkel	Angle	2x39x49 1xD12,2 2xd4
14	49110043	1	Kasten	Box	1x465x545



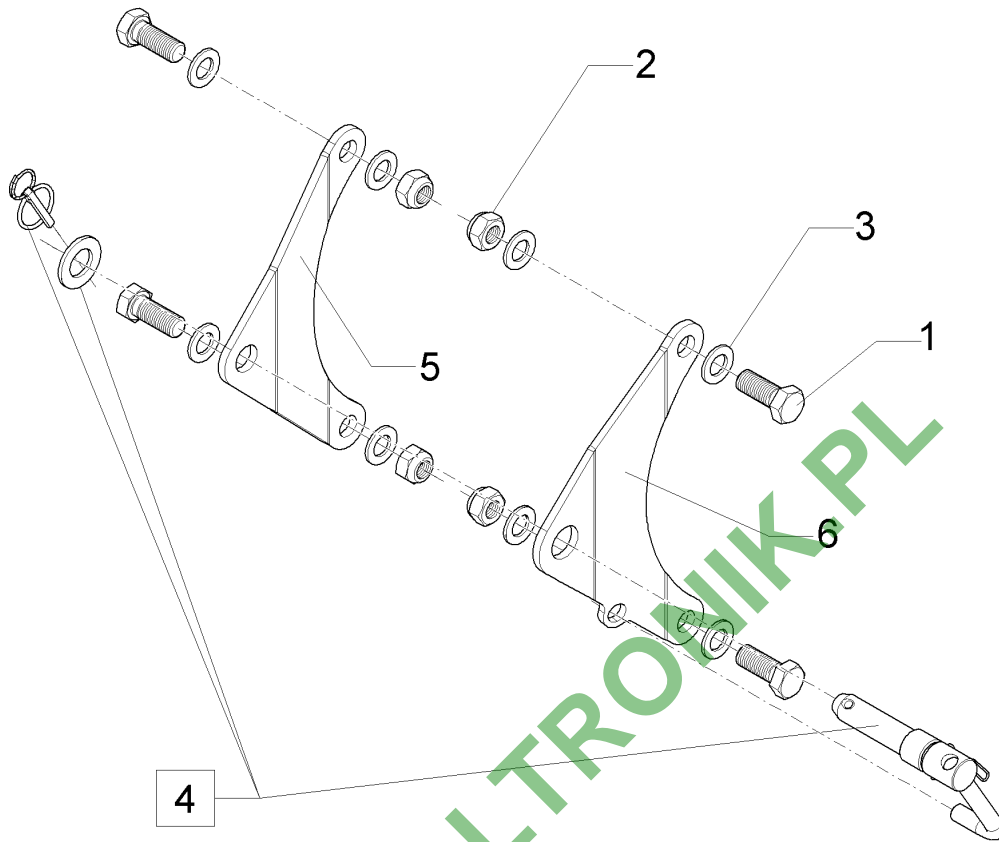
03.18

Pos.	Art.Nr.	Stck.	Artikeltext / Description	Abmessung	
1	305 8702	4	Scheibe	Washer	6,4 DIN125-A A2
2	305 8695	16	Scheibe	Washer	A8,4 DIN125 A2
3	30110103	1	Sechskantschraube	Hexagon bolt	M10x80-A2 DIN931
4	301 7502	2	Sechskantschraube	Hexagon bolt	M6x20-A2 DIN933
5	301 6751	7	Sechskantschraube	Hexagon bolt	M8x20-A2 DIN933
6	30310024	1	Sechskantmutter	Hexagon nut	M10 DIN934-A4
7	30310042	2	Sicherungsmutter	Selflocking nut	NM6 DIN985-A4
8	30310043	9	Sicherungsmutter	Selflocking nut	NM8 DIN985-A4
9	301 7524	2	Flachrundschrabe	Saucer-head screw	M8x25 A2 DIN603
10	31510024	1	Einnietmutter	Rivet nut	M6x0,5-3,0 dk=13
11	32110031	1	Kantenschutz	Edge protection	10,5x14,5x180
12	32310044	1	Dichtlippe	Sealing lip	9,5x13x530
13	49110074	1	Träger	Carrier	Sirius
14	49110075	1	Ventilhalter	Holder	Sirius
15	49110076	1	Armaturenhalter	Holder	207x509x529
16	49110400	1	Halter	Holder	Sirius



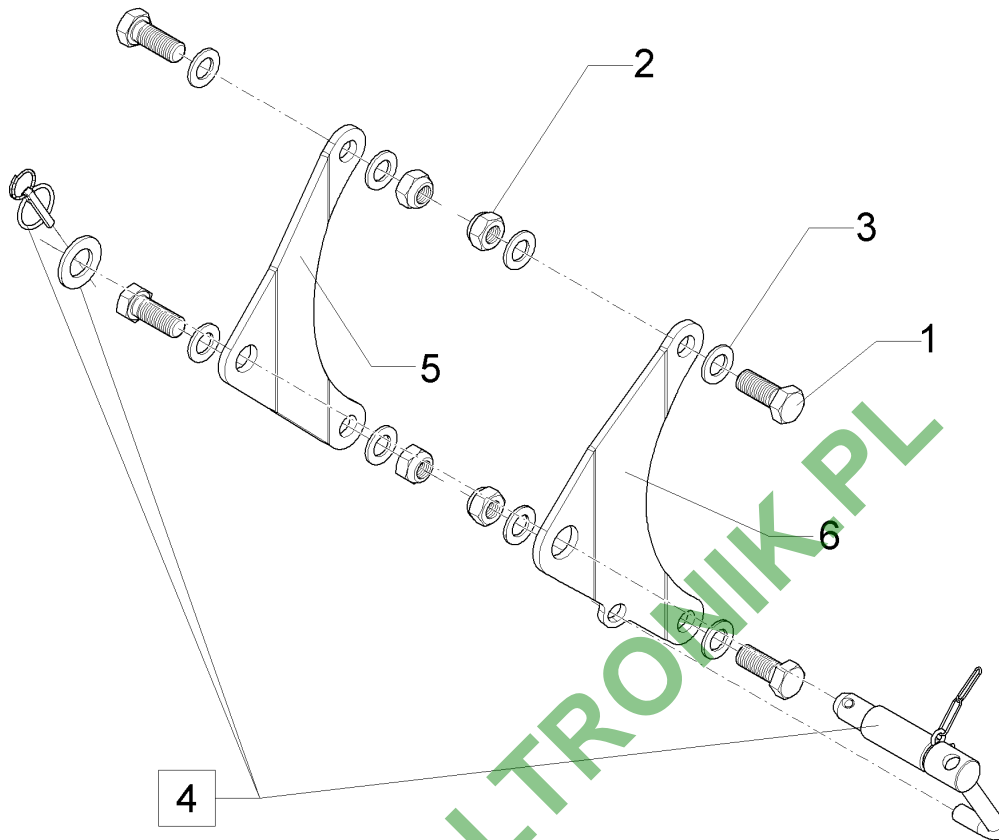
03.18

Pos.	Art.Nr.	Stck.	Artikeltext / Description	Abmessung	
1	F13 0519	2	Rolle	Roller	Sirius
2	59110046	2	Laufrolle mit Halter	Roller	Sirius



03.18

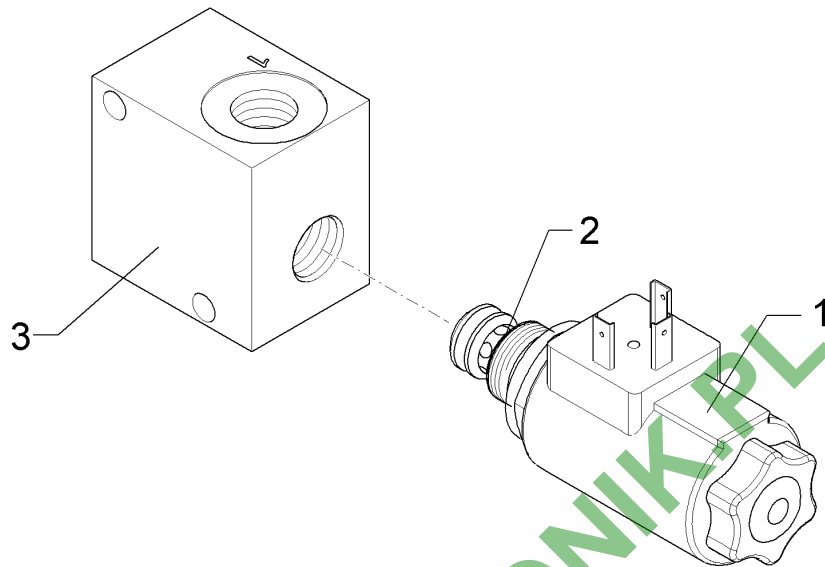
Pos.	Art.Nr.	Stck.	Artikeltext / Description	Abmessung	
1	30110347	4	Sechskantschraube	Hexagon bolt	M20x50-8.8 Zn5 DIN933
2	30310034	4	Sicherungsmutter	Selflocking nut	NM20 DIN985-A4
3	305 6017	8	Scheibe	Washer	21/37x3 A2 DIN125
4	313 7911	1	Oberlenkerbolzen kpl.	Top link pin, cpl.	KAT2G D25,4/31,7x158
5	49110411	1	Anbauplatte	Mounting plate	8x190x344,5 2xD21 1xD26,5
6	49110412	1	Anbauplatte	Mounting plate	8x195x344,5 2xD21 1xD32,5



03.18

Pos.	Art.Nr.	Stck.	Artikeltext / Description	Abmessung	
1	30110347	4	Sechskantschraube	Hexagon bolt	M20x50-8.8 Zn5 DIN933
2	30310034	4	Sicherungsmutter	Selflocking nut	NM20 DIN985-A4
3	305 6017	8	Scheibe	Washer	21/37x3 A2 DIN125
4	313 7921	1	Oberlenkerbolzen kpl.	Top link pin, cpl.	KAT3G D31,7/25,4x158
5	49110411	1	Anbauplatte	Mounting plate	8x190x344,5 2xD21 1xD26,5
6	49110412	1	Anbauplatte	Mounting plate	8x195x344,5 2xD21 1xD32,5

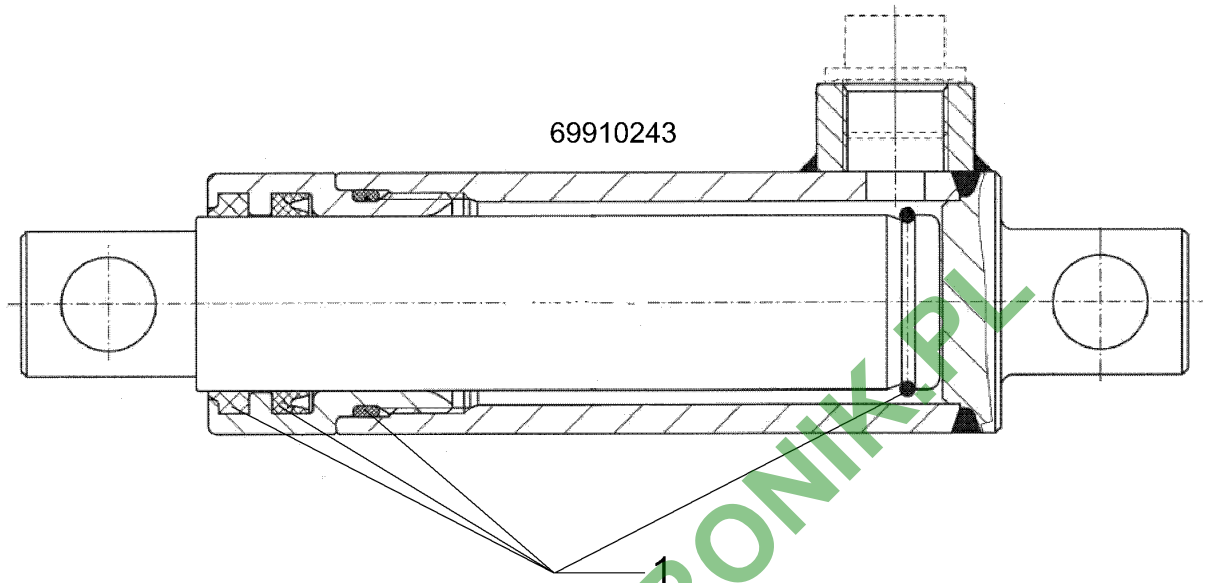
Sitzventil/Seat valve	3
Sirius 12/...	575 2217



03.18

Pos.	Art.Nr.	Stck.	Artikeltext / Description	Abmessung
1	373 4701	1	Magnetspule Magnet coil	D3612DC27WH
2	575 2218	1	Sitzventil Seat valve	Bucher.WS22GNZ5 VDC M100
3	575 2219	1	Gewindeanschlusskörper Threaded connection body	Bucher NG 5 GALMA1 350 bar

Hydraulikzylinder/Hydraulic ram	3
Sirius 12/...	575 2337

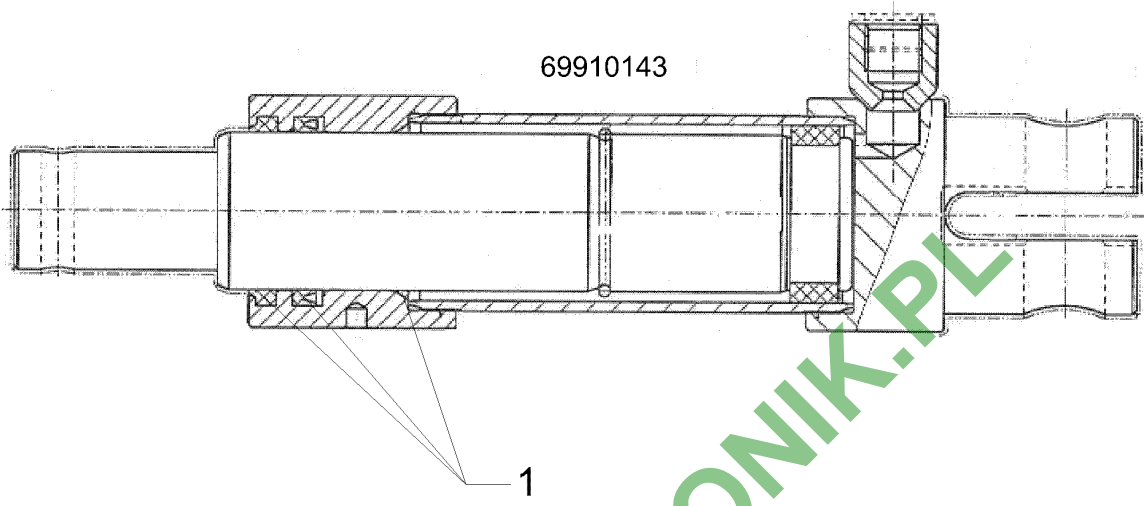


03.18

Pos.	Art.Nr.	Stck.	Artikeltext / Description	Abmessung
1	575 9271	1	Dichtungssatz Seal set	D30

Hydraulikzylinder/Hydraulic ram 3

Sirius 12/... 57510052

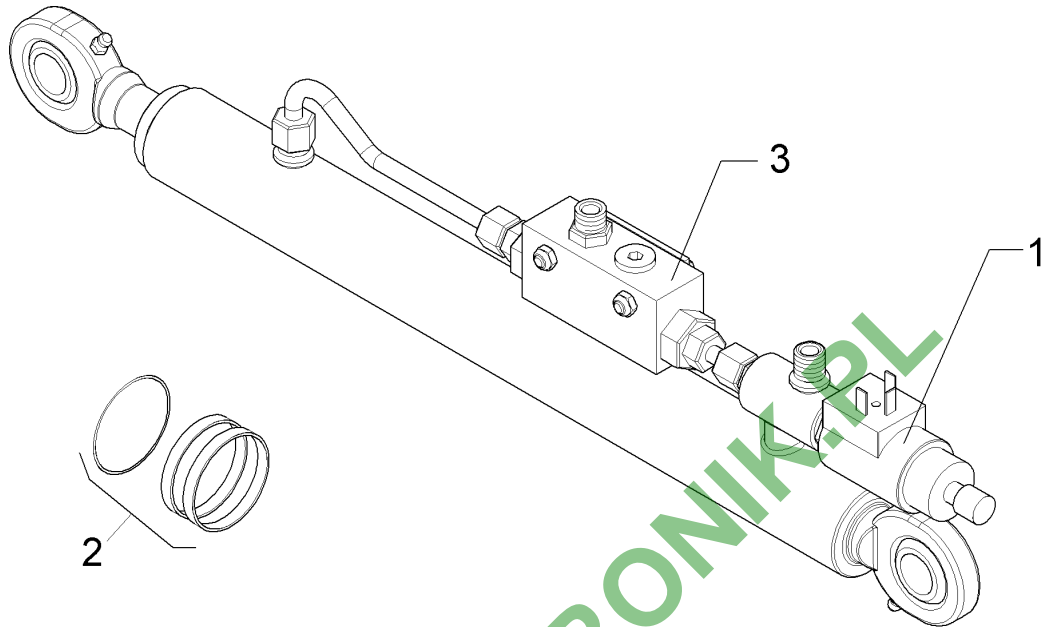


03.18

Pos.	Art.Nr.	Stck.	Artikeltext / Description	Abmessung
1	57510505	1	Dichtungssatz Seal set	D40

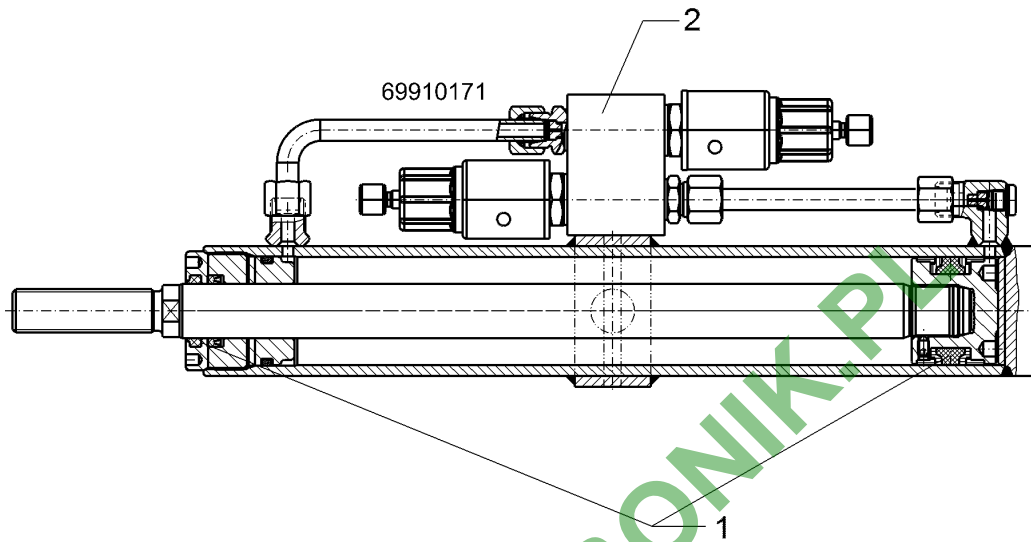
Hydraulikzylinder/Hydraulic ram	3
--	----------

Sirius 12/...	57510104
----------------------	-----------------



03.18

Pos.	Art.Nr.	Stck.	Artikeltext / Description	Abmessung
1	57510231	1	Wegesitzventil Valve	2/2 M20x1,5 19L
2	57510504	1	Dichtungssatz Seal set	20/35
3	57510507	1	Rückschlagventil Nonreturn valve	DVVG-G1/4-BU-106-E-S03

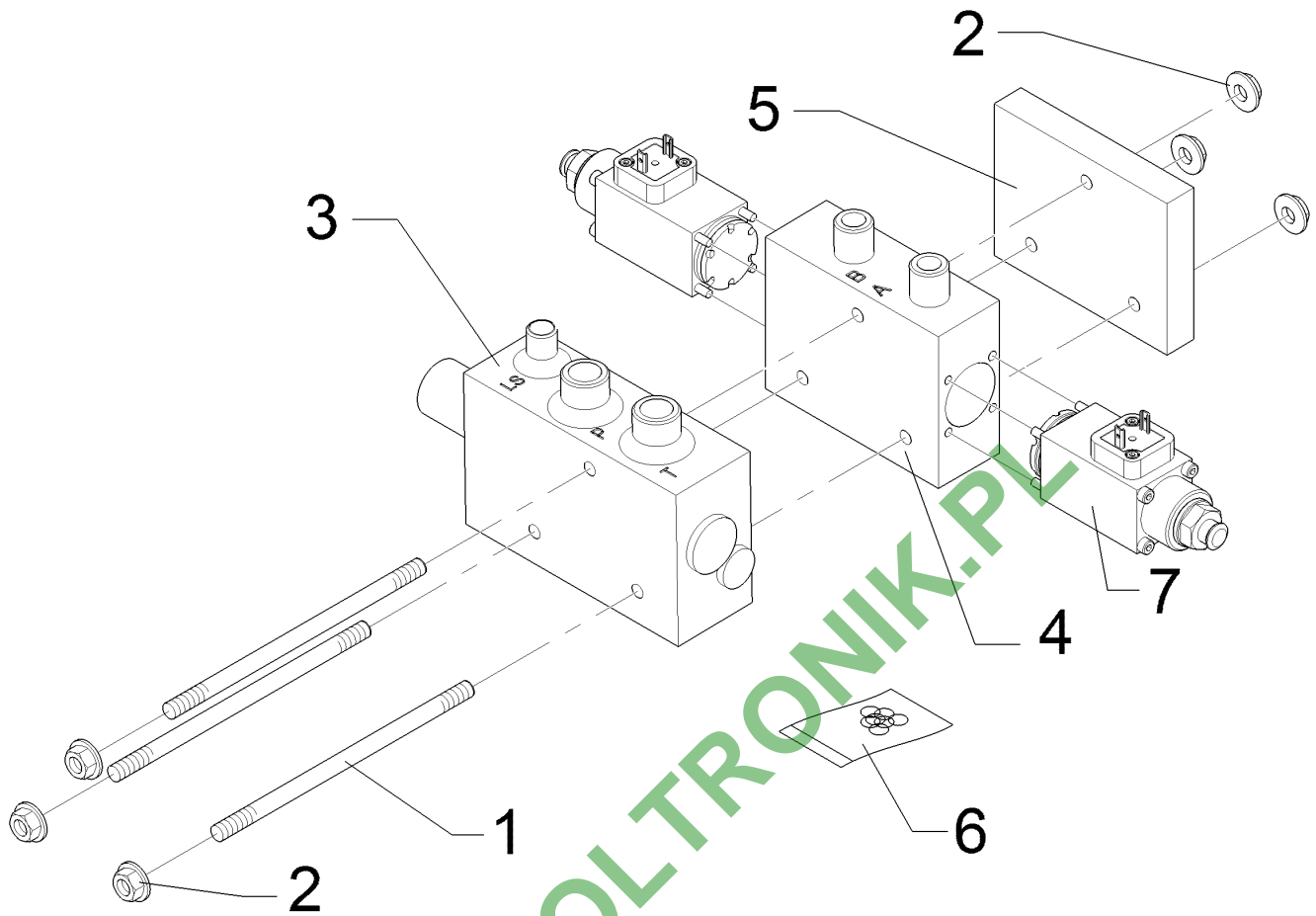


03.18

Pos.	Art.Nr.	Stck.	Artikeltext / Description	Abmessung
1	F60 0943	1	Dichtungssatz	Seal set
2	57510231	2	Wegesitzventil	Valve
				25/50
				2/2 M20x1,5 19L

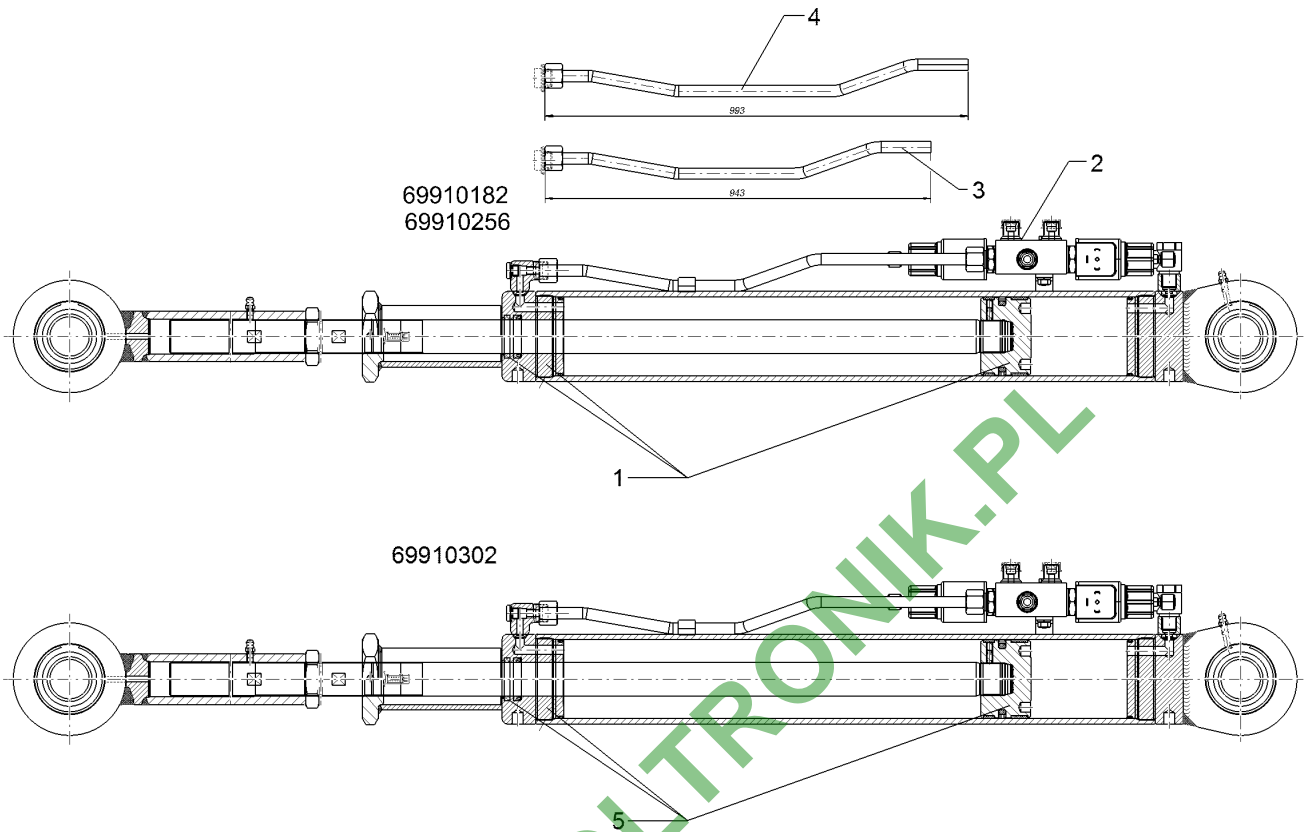
Steuerblock/Control valve	3
----------------------------------	----------

Sirius 12/...	57510134
----------------------	-----------------



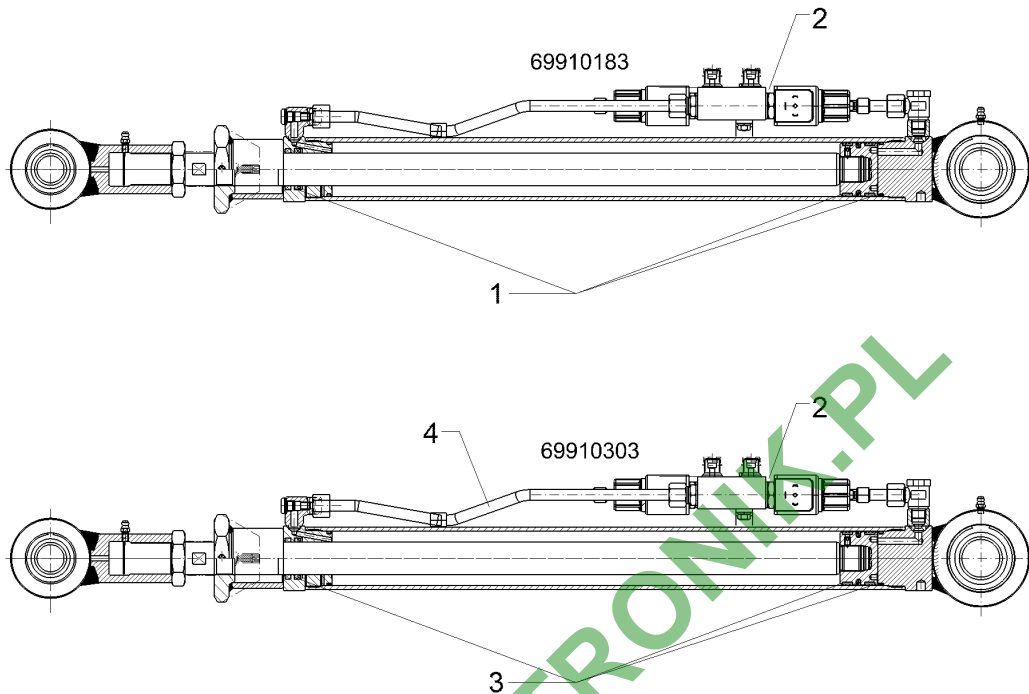
03.18

Pos.	Art.Nr.	Stck.	Artikeltext / Description	Abmessung	
1	30110047	3	Schaftschraube	Bolt	M8x130 100209132
2	303 0113	6	Dichtmutter	Nut	M8 100280470
3	57510198	1	Dreiwegedruckwaage	Three-way pressure balance	LU8SSCK-0M22/27
4	57510199	1	Ventil	Valve	LC8SE4A4040-***-0M18G12/60
5	57510200	1	Abschlussplatte	Plate	LU8SPUB-0
6	57510689	1	Dichtungssatz	Seal set	LC8 LD8 LH8 LM8 LP8
7	37310256	2	Magnetspule	Magnet coil	12VDC, DIN, 22W 100%ED



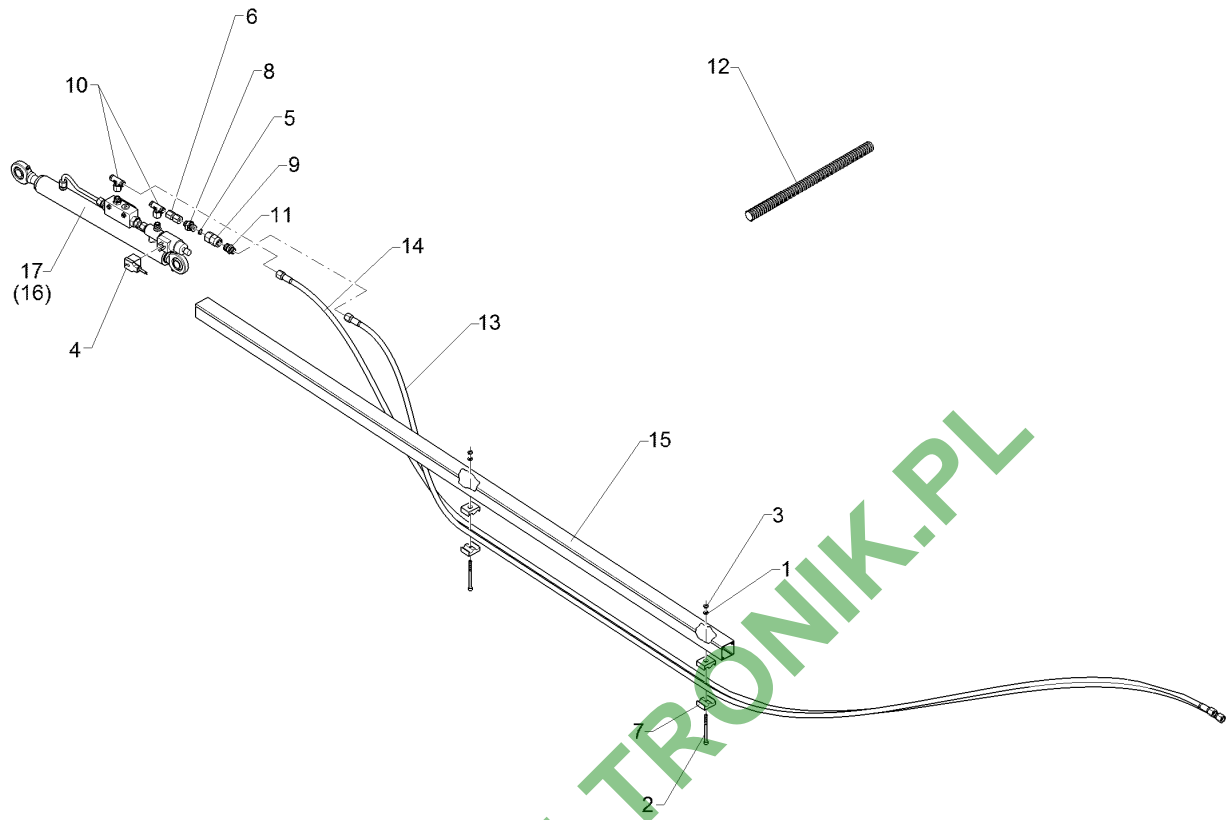
03.18

Pos.	Art.Nr.	Stck.	Artikeltext / Description	Abmessung	
1	57510501	1	Dichtungssatz	Seal set	30/70
2	57510526	1	Ventilblock	Control valve	2 x 2/2 -Wege
3	57510539	1	Hydraulikrohr	Hydraulic tube	D10x2 2x
4	57510540	1	Hydraulikrohr	Hydraulic tube	D10x2 2x
5	57510670	1	Dichtungssatz	Seal set	30/70



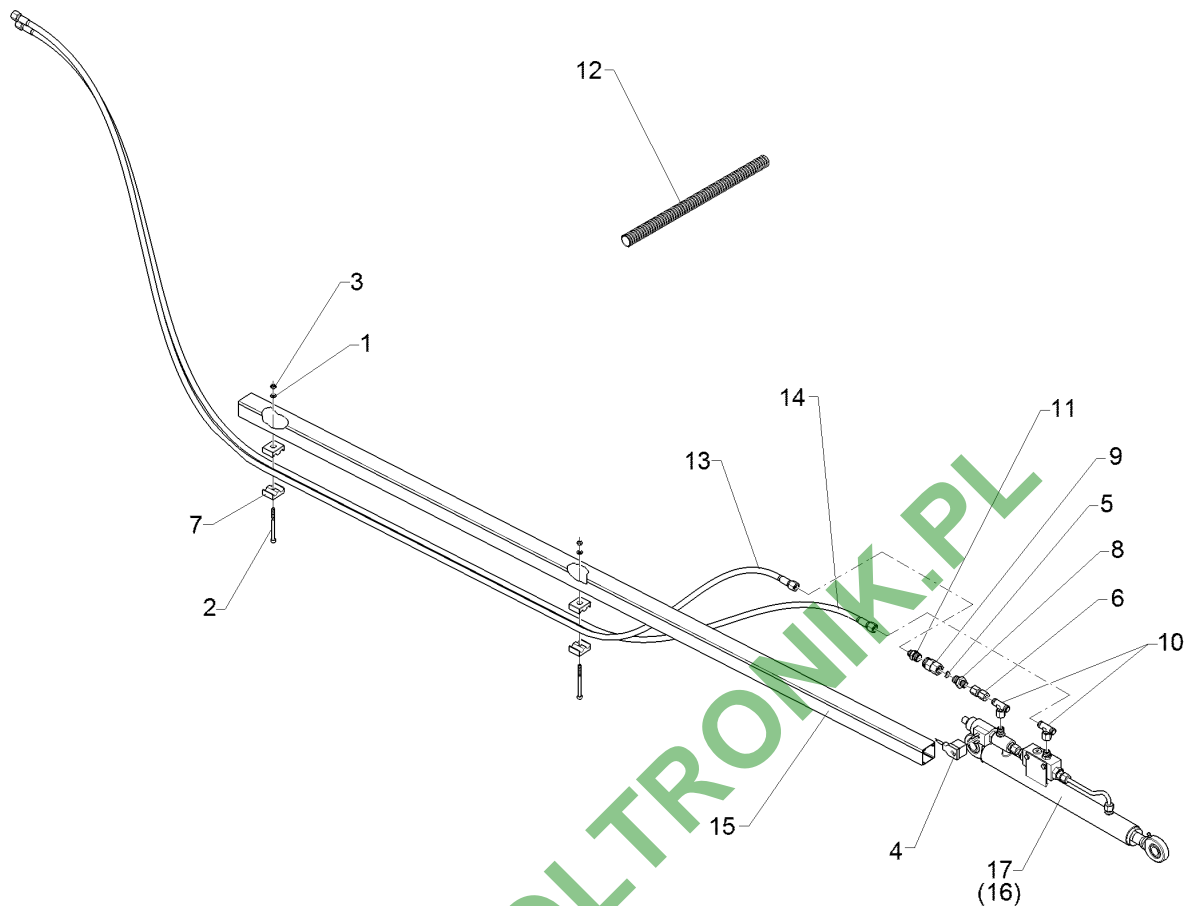
03.18

Pos.	Art.Nr.	Stck.	Artikeltext / Description	Abmessung	
1	57510502	1	Dichtungssatz	Seal set	30/50
2	57510526	1	Ventilblock	Control valve	2 x 2/2 -Wege
3	57510671	1	Dichtungssatz	Seal set	30/50
4	57510672	1	Hydraulikrohr	Hydraulic tube	D10x2 2x



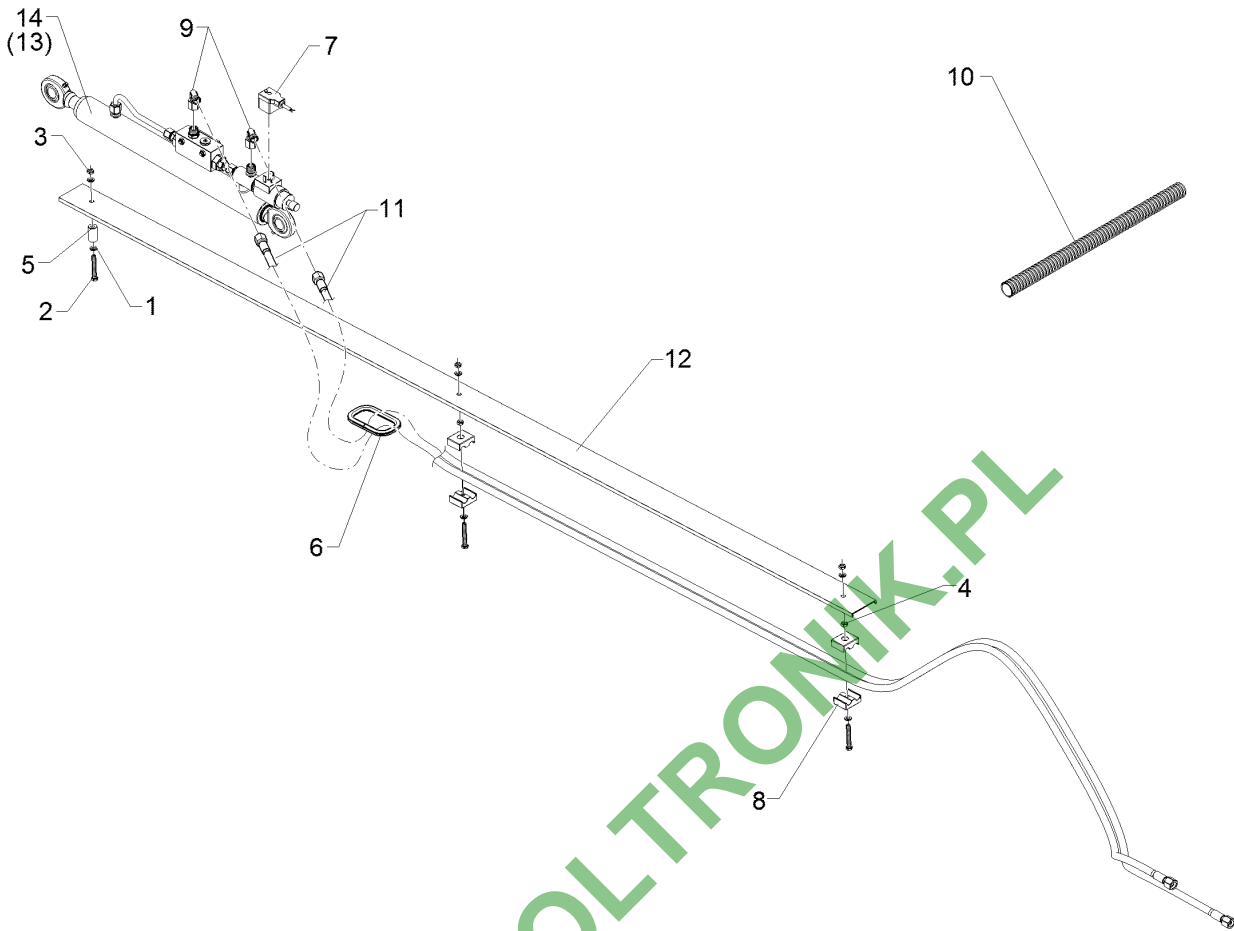
03.18

Pos.	Art.Nr.	Stck.	Artikeltext / Description	Abmessung
1	305 8702	2	Scheibe	Washer 6,4 DIN125-A A2
2	30110046	2	Zylinderschraube	Allen screw M6x80-A2 DIN912
3	303 0800	2	Sicherungsmutter	Selflocking nut NM6 A2-70 DIN985
4	37310051	1	Magnetventil-Stecker	Electro valve plug 5000mm BauformA DIN43650 VA
5	375 2501	1	Drosselscheibe, Dreibein	Restrictor washer 0,9
6	37510012	1	Verbindung gerade	Connection GVO-08L/08L
7	37510057	4	Schellenkörper	Clamp 1/2x112/12 PP
8	37510064	1	Einschraubverschraubung	Nipple x-GE 08-LM 16x1,5 ZnNi
9	37510065	1	Verbindung	Connection DKOL12/IGM 16x1,5 ZnNi
10	37510070	2	Einstellbare T-Verschraubung	Adjustable T-union ET08-L ZnNi
11	37510071	1	Gerade Verschraubung	Nipple GR 12L/8L ZnNi
12	377 4302	0	Spiralschlauch	Spiral hose SHR-32_6VOB (RL.15 m)
13	47510159	1	Hydraulikschlauch	Hydraulic hose MTH06-3280 DKOL08 00°/00° ZnNi
14	47510160	1	Hydraulikschlauch	Hydraulic hose MTH06-3530 DKOL08 00°/00° ZnNi
15	49110356	1	Kabelkanal	Cable channel 40x40x1000
16	57510104	1	Hydraulikzylinder	Hydraulic ram DZ35/20x285x544 2xD20
17	57510780	1	Hydraulikzylinder	Hydraulic ram DZ032/20x0285-0544 D20 D20



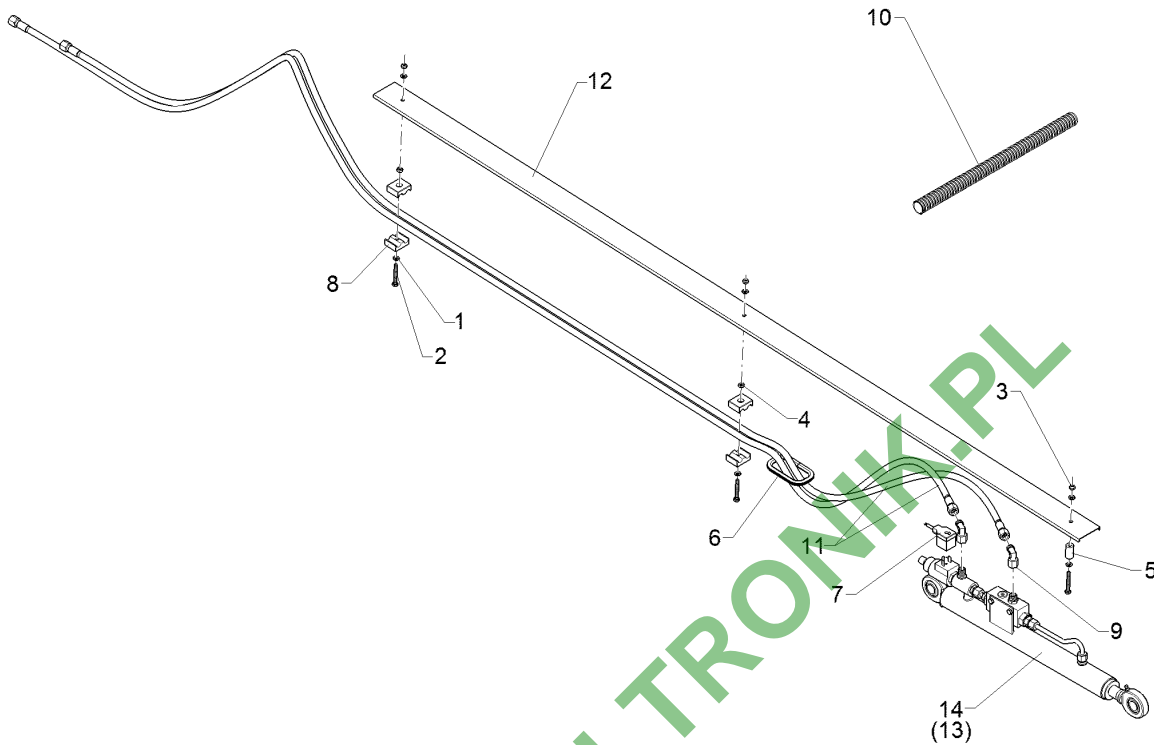
03.18

Pos.	Art.Nr.	Stck.	Artikeltext / Description	Abmessung	
1	305 8702	2	Scheibe	Washer	6,4 DIN125-A A2
2	30110046	2	Zylinderschraube	Allen screw	M6x80-A2 DIN912
3	303 0800	2	Sicherungsmutter	Selflocking nut	NM6 A2-70 DIN985
4	37310051	1	Magnetventil-Stecker	Electro valve plug	5000mm BauformA DIN43650 VA
5	375 2501	1	Drosselscheibe, Dreibein	Restrictor washer	0,9
6	37510012	1	Verbindung gerade	Connection	GVO-08L/08L
7	37510057	4	Schellenkörper	Clamp	1/2x112/12 PP
8	37510064	1	Einschraubverschraubung	Nipple	x-GE 08-LM 16x1,5 ZiNi
9	37510065	1	Verbindung	Connection	DKOL12/IGM 16x1,5 ZnNi
10	37510070	2	Einstellbare T-Verschraubung	Adjustable T-union	ET08-L ZnNi
11	37510071	1	Gerade Verschraubung	Nipple	GR 12L/8L ZiNi
12	377 4302	0	Spiralschlauch	Spiral hose	SHR-32_6VOB (RL.15 m)
13	47510159	1	Hydraulikschlauch	Hydraulic hose	MTH06-3280 DKOL08 00°/00° ZnNi
14	47510160	1	Hydraulikschlauch	Hydraulic hose	MTH06-3530 DKOL08 00°/00° ZnNi
15	49110356	1	Kabelkanal	Cable channel	40x40x1000
16	57510104	1	Hydraulikzylinder	Hydraulic ram	DZ35/20x285x544 2xD20
17	57510780	1	Hydraulikzylinder	Hydraulic ram	DZ032/20x0285-0544 D20 D20



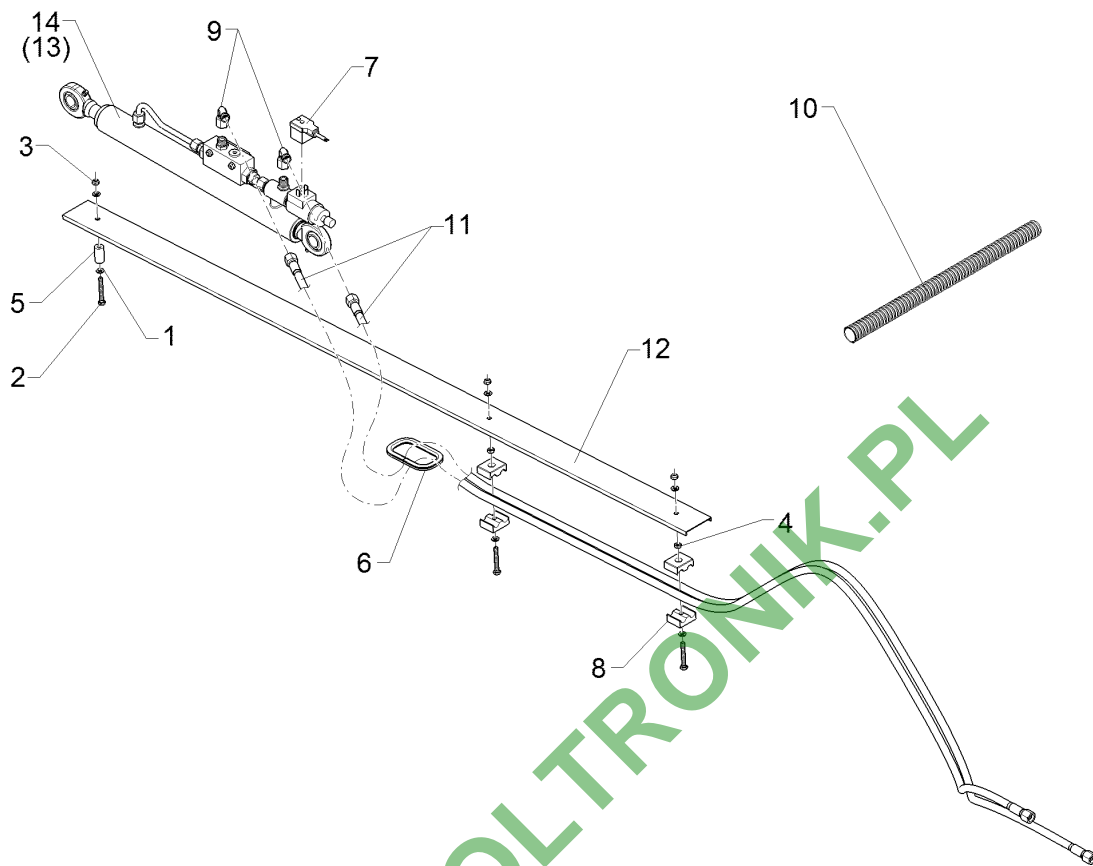
03.18

Pos.	Art.Nr.	Stck.	Artikeltext / Description	Abmessung	
1	305 8702	8	Scheibe	Washer	6,4 DIN125-A A2
2	30110343	4	Sechskantschraube	Hexagon bolt	M6x45-A2 DIN933
3	303 0800	4	Sicherungsmutter	Selflocking nut	NM6 A2-70 DIN985
4	303 1054	2	Sechskantmutter	Hexagon nut	M6 DIN934 A2-70
5	31710054	1	Distanzstück	Spacer	D15/6,4x27
6	32110023	1	Flexibler Kantenschutz	Edge protection	9,5x6,5x215
7	37310052	1	Magnetventil-Stecker	Electro valve plug	7500mm BauformA DIN43650 VA
8	37510057	6	Schellenkörper	Clamp	1/2x112/12 PP
9	37510072	2	Einstellbare W-Verschraubung	Adjustable angle union	EW08-L M14x1,5 ZnNi
10	377 4302	0	Spiralschlauch	Spiral hose	SHR-32_6VOB (RL.15 m)
11	47510163	2	Hydraulikschlauch	Hydraulic hose	MTH06-2650 DKOL08 00°/00° ZnNi
12	49110315	1	Deckel	Cover	8x57x1900 3xD7,5
13	57510104	1	Hydraulikzylinder	Hydraulic ram	DZ35/20x285x544 2xD20
14	57510780	1	Hydraulikzylinder	Hydraulic ram	DZ032/20x0285-0544 D20 D20



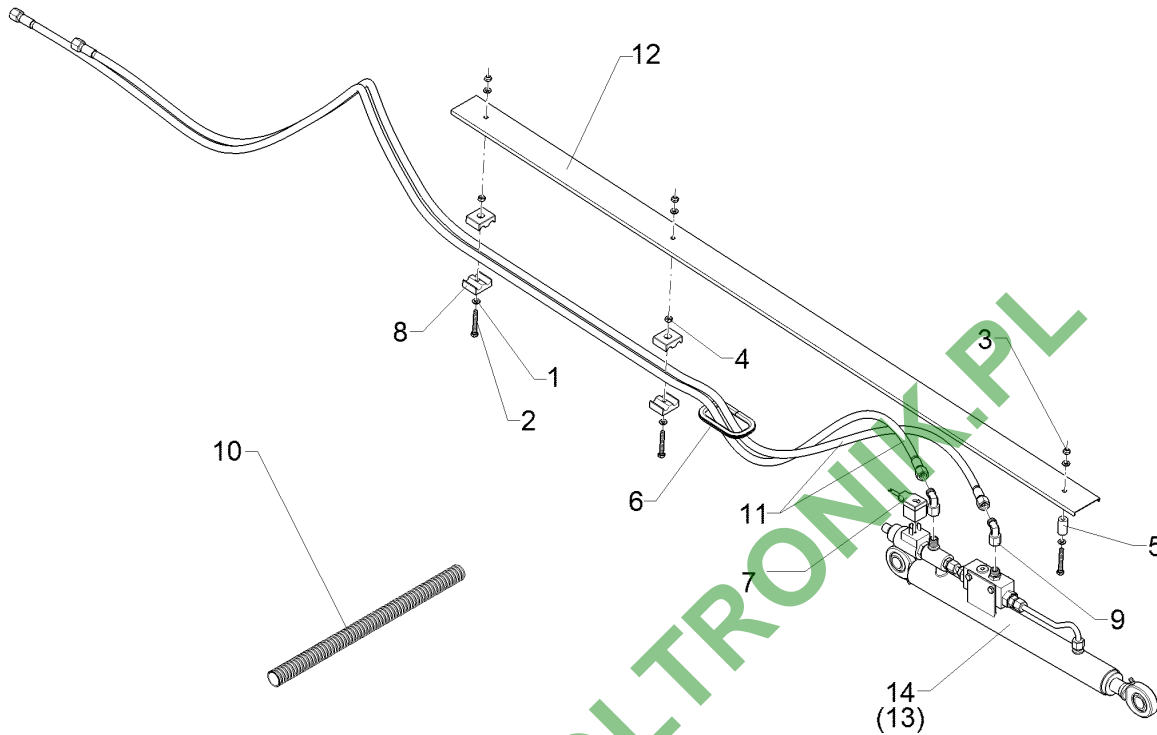
03.18

Pos.	Art.Nr.	Stck.	Artikeltext / Description	Abmessung	
1	305 8702	8	Scheibe	Washer	6,4 DIN125-A A2
2	30110343	4	Sechskantschraube	Hexagon bolt	M6x45-A2 DIN933
3	303 0800	4	Sicherungsmutter	Selflocking nut	NM6 A2-70 DIN985
4	303 1054	2	Sechskantmutter	Hexagon nut	M6 DIN934 A2-70
5	31710054	1	Distanzstück	Spacer	D15/6,4x27
6	32110023	1	Flexibler Kantenschutz	Edge protection	9,5x6,5x215
7	37310052	1	Magnetventil-Stecker	Electro valve plug	7500mm BauformA DIN43650 VA
8	37510057	6	Schellenkörper	Clamp	1/2x112/12 PP
9	37510072	2	Einstellbare W-Verschraubung	Adjustable angle union	EW08-L M14x1,5 ZnNi
10	377 4302	0	Spiralschlauch	Spiral hose	SHR-32_6VOB (RL.15 m)
11	47510163	2	Hydraulikschlauch	Hydraulic hose	MTH06-2650 DKOL08 00°/00° ZnNi
12	49110315	1	Deckel	Cover	8x57x1900 3xD7,5 ZnNi
13	57510104	1	Hydraulikzylinder	Hydraulic ram	DZ35/20x285x544 2xD20
14	57510780	1	Hydraulikzylinder	Hydraulic ram	DZ032/20x0285-0544 D20 D20



03.18

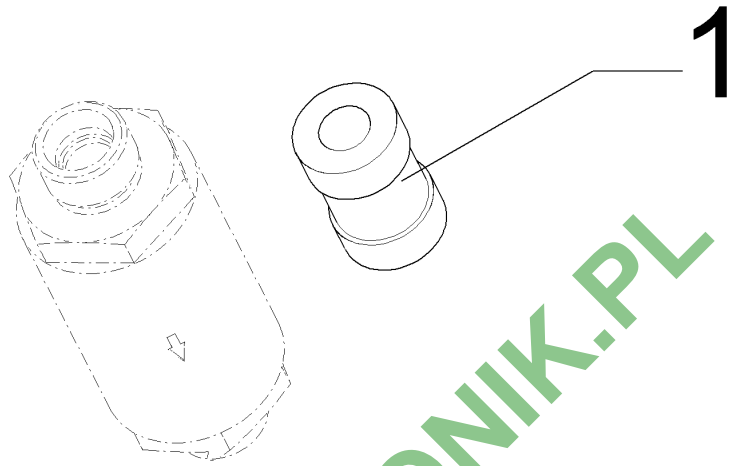
Pos.	Art.Nr.	Stck.	Artikeltext / Description	Abmessung	
1	305 8702	8	Scheibe	Washer	6,4 DIN125-A A2
2	30110343	4	Sechskantschraube	Hexagon bolt	M6x45-A2 DIN933
3	303 0800	4	Sicherungsmutter	Selflocking nut	NM6 A2-70 DIN985
4	303 1054	2	Sechskantmutter	Hexagon nut	M6 DIN934 A2-70
5	31710054	1	Distanzstück	Spacer	D15/6,4x27
6	32110023	1	Flexibler Kantenschutz	Edge protection	9,5x6,5x215
7	37310054	1	Magnetventilstecker	Electro valve plug	14000mm BauformA DIN43650 VA
8	37510057	6	Schellenkörper	Clamp	1/2x112/12 PP
9	37510072	2	Einstellbare W-Verschraubung	Adjustable angle union	EW08-L M14x1,5 ZnNi
10	377 4302	0	Spiralschlauch	Spiral hose	SHR-32_6VOB (RL.15 m)
11	47510165	2	Hydraulikschlauch	Hydraulic hose	MTH06-2150 DKOL08 00°/00° ZnNi
12	49110314	1	Deckel	Cover	8x57x1485 3xD7,5
13	57510104	1	Hydraulikzylinder	Hydraulic ram	DZ35/20x285x544 2xD20
14	57510780	1	Hydraulikzylinder	Hydraulic ram	DZ032/20x0285-0544 D20 D20



03.18

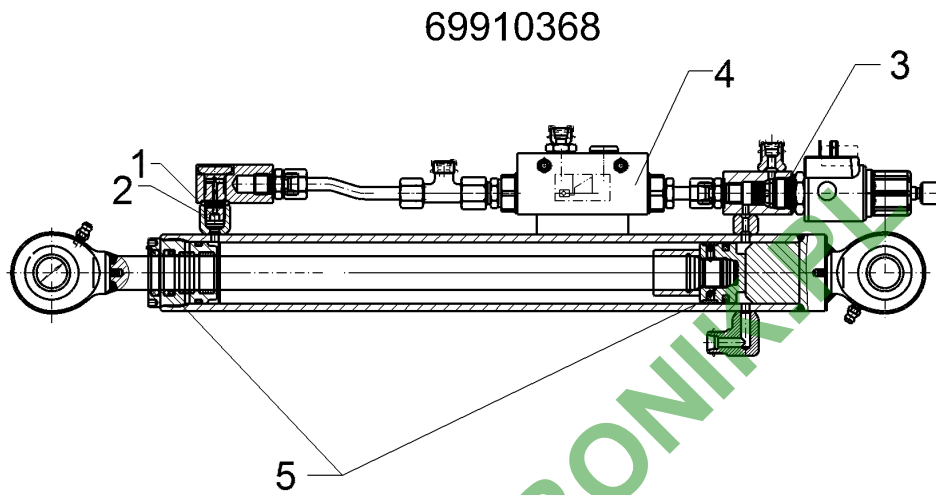
Pos.	Art.Nr.	Stck.	Artikeltext / Description	Abmessung	
1	305 8702	8	Scheibe	Washer	6,4 DIN125-A A2
2	30110343	4	Sechskantschraube	Hexagon bolt	M6x45-A2 DIN933
3	303 0800	4	Sicherungsmutter	Selflocking nut	NM6 A2-70 DIN985
4	303 1054	2	Sechskantmutter	Hexagon nut	M6 DIN934 A2-70
5	31710054	1	Distanzstück	Spacer	D15/6,4x27
6	32110023	1	Flexibler Kantenschutz	Edge protection	9,5x6,5x215
7	37310054	1	Magnetventilstecker	Electro valve plug	14000mm BauformA DIN43650 VA
8	37510057	6	Schellenkörper	Clamp	1/2x112/12 PP
9	37510072	2	Einstellbare W-Verschraubung	Adjustable angle union	EW08-L M14x1,5 ZnNi
10	377 4302	0	Spiralschlauch	Spiral hose	SHR-32_6VOB (RL.15 m)
11	47510165	2	Hydraulikschlauch	Hydraulic hose	MTH06-2150 DKOL08 00°/00° ZnNi
12	49110314	1	Deckel	Cover	8x57x1485 3xD7,5 ZnNi
13	57510104	1	Hydraulikzylinder	Hydraulic ram	DZ35/20x285x544 2xD20
14	57510780	1	Hydraulikzylinder	Hydraulic ram	DZ032/20x0285-0544 D20 D20

LeitungsfILTER/Filter	3
Sirius 12/...	57510232



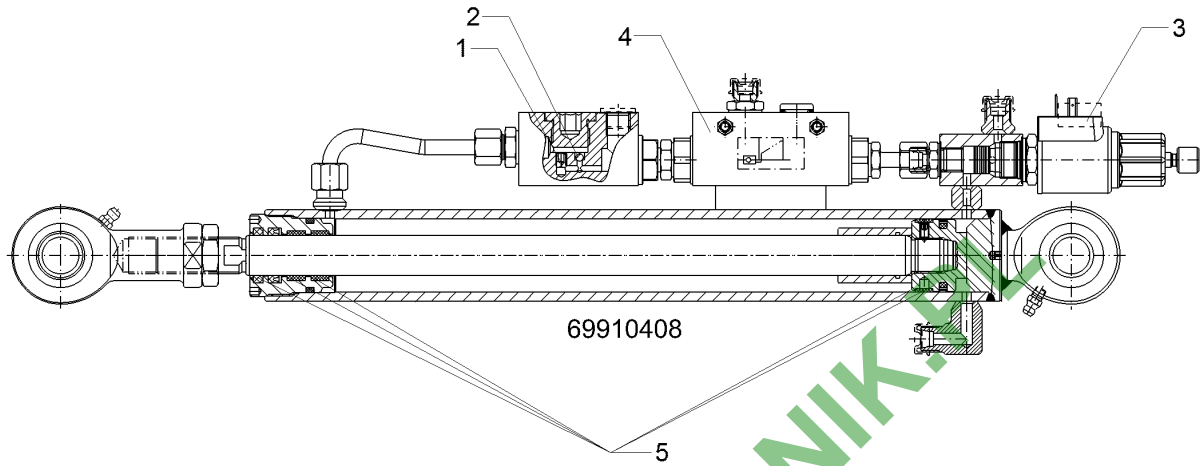
03.18

Pos.	Art.Nr.	Stck.	Artikeltext / Description	Abmessung
1	37510087	1	Filtersieb Filter cartridge	HE319932-100-W 100mü



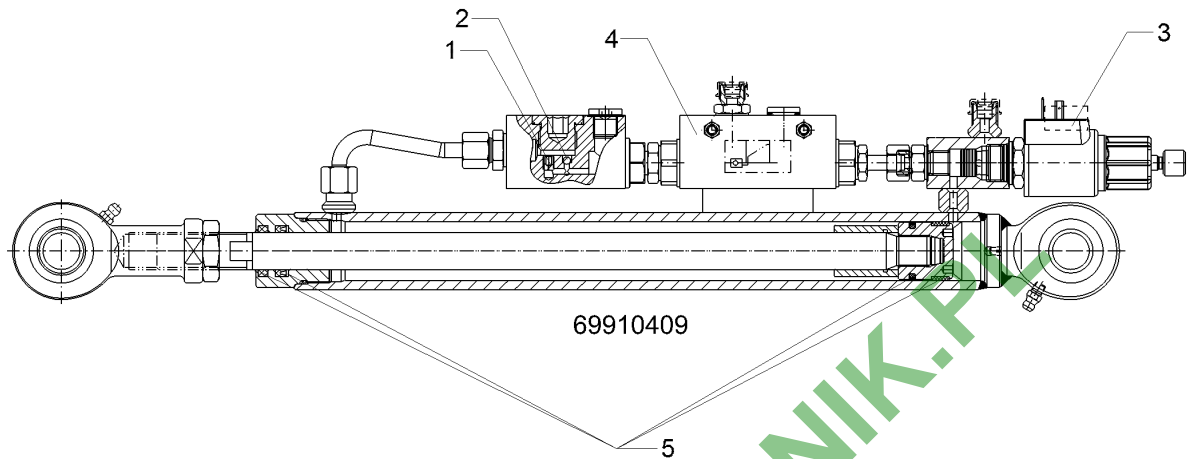
03.18

Pos.	Art.Nr.	Stck.	Artikeltext / Description		Abmessung
1	37510190	1	Drossel	Throttle	GSH-M6 x 0,4
2	37510192	1	Kugel	Ball	5mm
3	57510231	1	Wegesitzventil	Valve	2/2 M20x1,5 19L
4	57510507	1	Rückschlagventil	Nonreturn valve	DVVG-G1/4-BU-106-E-S03
5	57510783	1	Dichtungssatz	Seal set	20/32



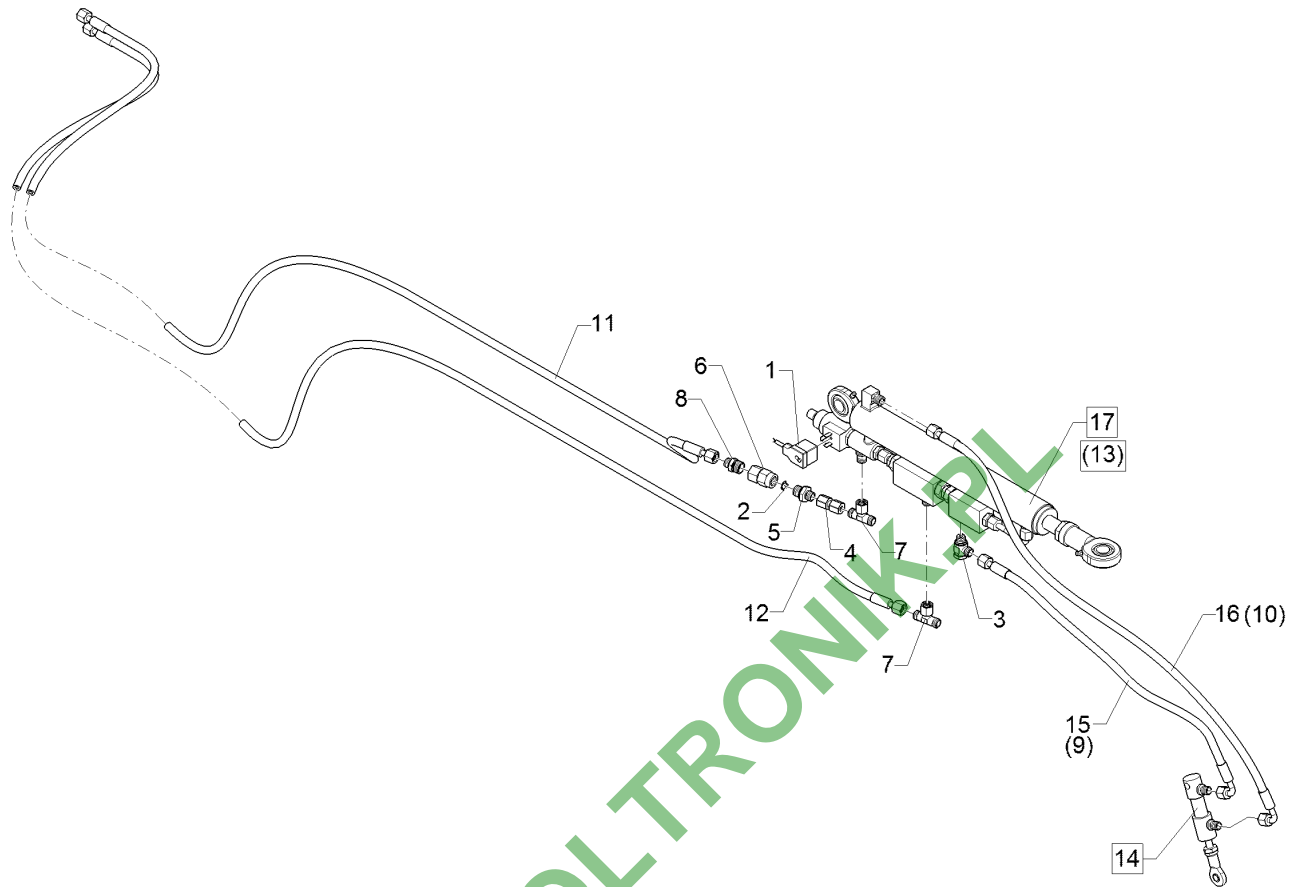
03.18

Pos.	Art.Nr.	Stck.	Artikeltext / Description	Abmessung	
1	37510189	1	Drossel	Throttle	GSH-M6 x 0,5
2	37510223	1	Kugel	Ball	4mm
3	57510231	1	Wegesitzventil	Valve	2/2 M20x1,5 19L
4	57510507	1	Rückschlagventil	Nonreturn valve	DVVG-G1/4-BU-106-E-S03
5	57510782	1	Dichtungssatz	Seal set	22/40



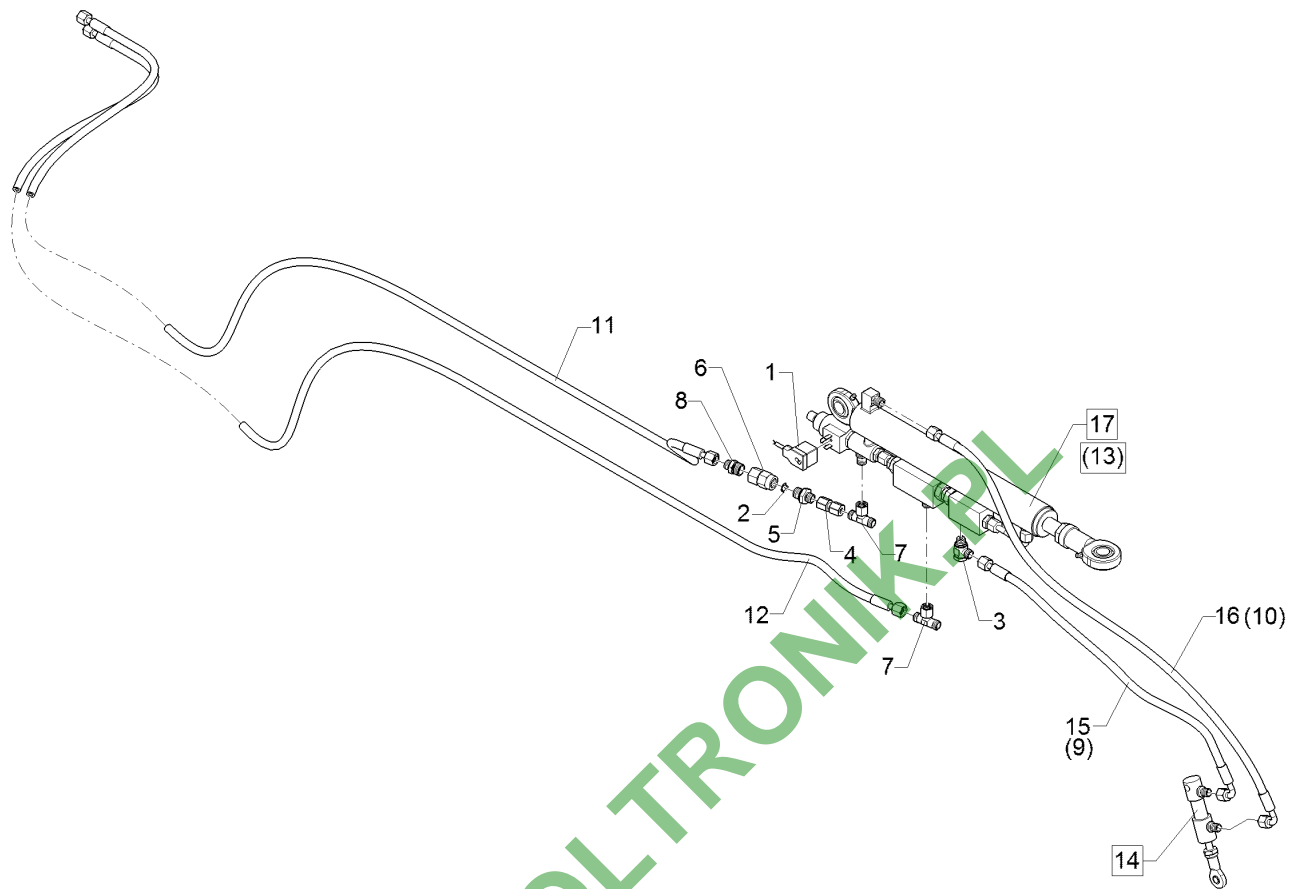
03.18

Pos.	Art.Nr.	Stck.	Artikeltext / Description	Abmessung	
1	37510190	1	Drossel	Throttle	GSH-M6 x 0,4
2	37510223	1	Kugel	Ball	4mm
3	57510231	1	Wegesitzventil	Valve	2/2 M20x1,5 19L
4	57510507	1	Rückschlagventil	Nonreturn valve	DVVG-G1/4-BU-106-E-S03
5	57510783	1	Dichtungssatz	Seal set	20/32



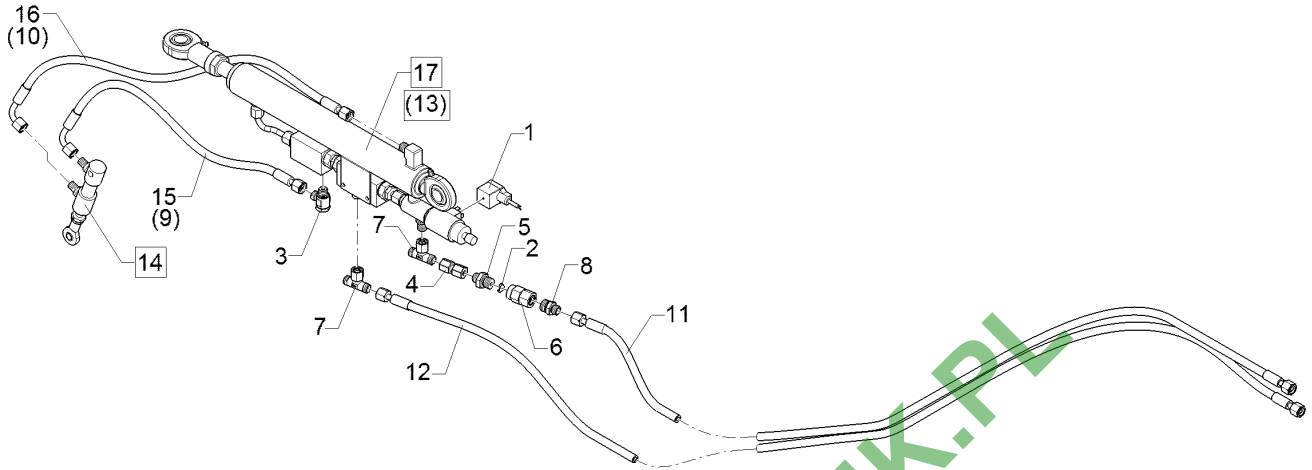
03.18

Pos.	Art.Nr.	Stck.	Artikeltext / Description	Abmessung	
1	37310051	1	Magnetventil-Stecker	Electro valve plug	5000mm BauformA DIN43650 VA
2	375 2501	1	Drosselscheibe, Dreibein	Restrictor washer	0,9
3	375 4312	1	Schwenkverschraubung	Union, swivel	xSWVE08-LR 1/4 ZL
4	37510012	1	Verbindung gerade	Connection	GVO-08L/08L
5	37510064	1	Einschraubverschraubung	Nipple	x-GE 08-LM 16x1,5 ZiNi
6	37510065	1	Verbindung	Connection	DKOL12/IGM 16x1,5 ZnNi
7	37510070	2	Einstellbare T-Verschraubung	Adjustable T-union	ET08-L ZnNi
8	37510071	1	Gerade Verschraubung	Nipple	GR 12L/8L ZiNi
9	47510254	1	Hydraulikschlauch	Hydraulic hose	MTH06-0550 DKO L08/L06 00°/90°
10	47510255	1	Hydraulikschlauch	Hydraulic hose	MTH06-0850 DKO L08/L06 00°/90°
11	47511012	1	Hydraulikschlauch	Hydraulic hose	MTH06-3350 DKO L08/L08 00°/00°
12	47511013	1	Hydraulikschlauch	Hydraulic hose	MTH06-3600 DKOL08 00°/00°
13	57510961	1	Hydraulikzylinder	Hydraulic ram	DZ040/22x0275-0550 D20 D20
14	57510979	1	Hydraulikzylinder	Hydraulic ram	DZ015/10x0030-0030 D10 D10
15	47511053	1	Hydraulikschlauch	Hydraulic hose	MTH06-0600 DKO L08/L06 00°/90°
16	47511054	1	Hydraulikschlauch	Hydraulic hose	MTH06-0900 DKO L08/L06 00°/90°



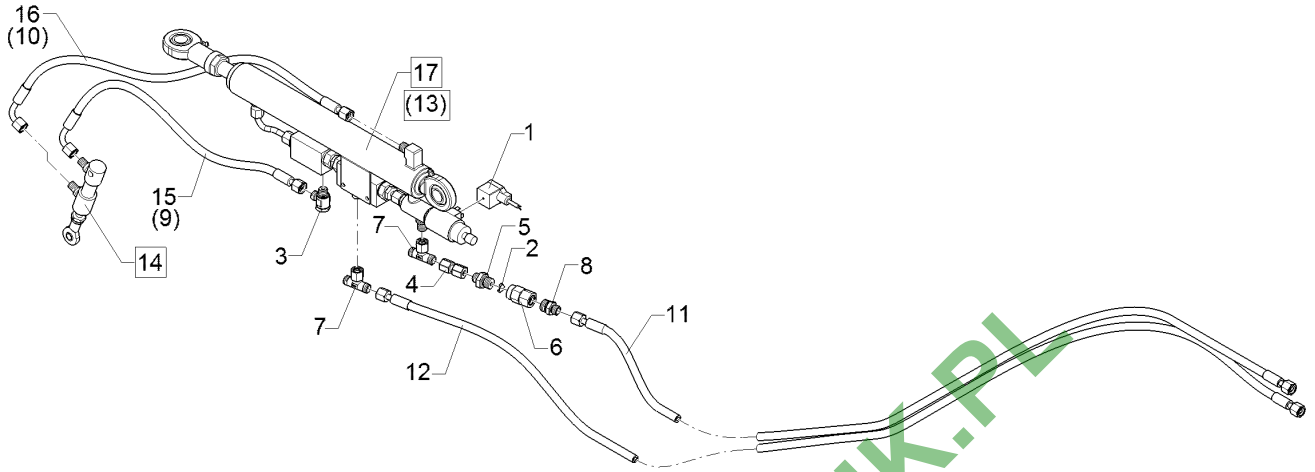
03.18

Pos.	Art.Nr.	Stck.	Artikeltext / Description	Abmessung
17	57511013	1	Hydraulikzylinder Hydraulic ram	DZ040/22x0275-0550 D20 D20



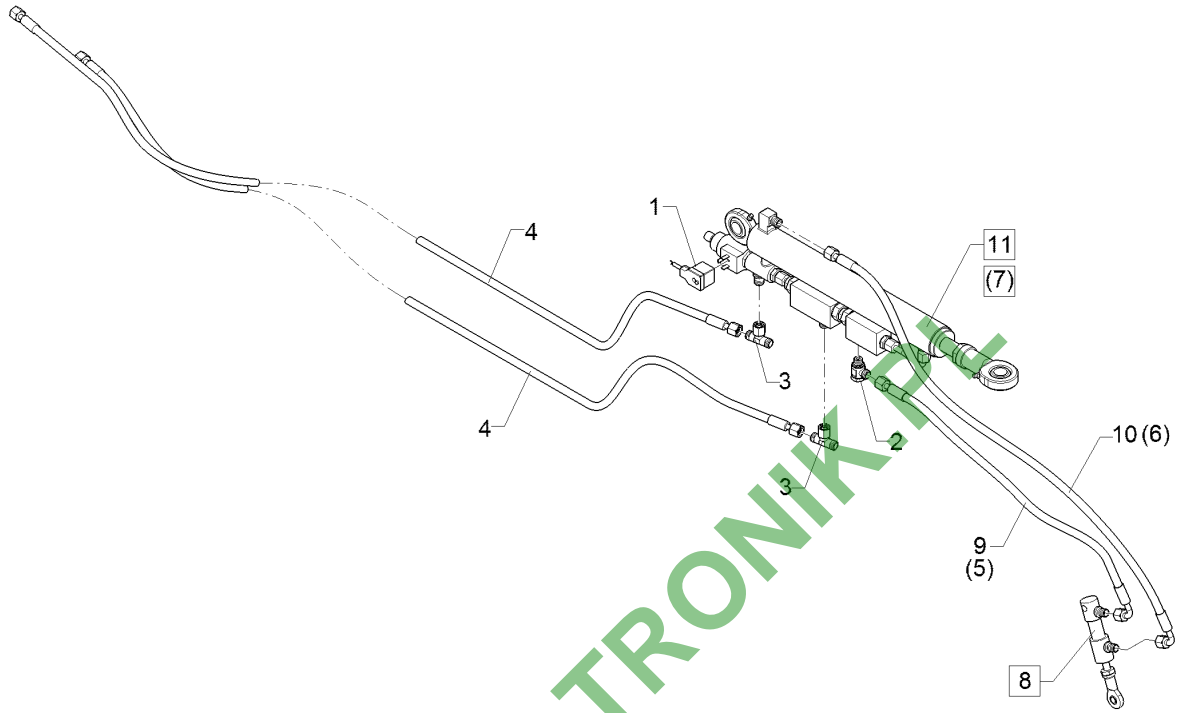
03.18

Pos.	Art.Nr.	Stck.	Artikeltext / Description		Abmessung
1	37310051	1	Magnetventil-Stecker	Electro valve plug	5000mm BauformA DIN43650 VA
2	375 2501	1	Drosselscheibe, Dreibein	Restrictor washer	0,9
3	375 4312	1	Schwenkverschraubung	Union, swivel	xSWVE08-LR 1/4 ZL
4	37510012	1	Verbindung gerade	Connection	GVO-08L/08L
5	37510064	1	Einschraubverschraubung	Nipple	x-GE 08-LM 16x1,5 ZiNi
6	37510065	1	Verbindung	Connection	DKOL12/IGM 16x1,5 ZnNi
7	37510070	2	Einstellbare T-Verschraubung	Adjustable T-union	ET08-L ZnNi
8	37510071	1	Gerade Verschraubung	Nipple	GR 12L/8L ZiNi
9	47510254	1	Hydraulikschlauch	Hydraulic hose	MTH06-0550 DKO L08/L06 00°/90°
10	47510255	1	Hydraulikschlauch	Hydraulic hose	MTH06-0850 DKO L08/L06 00°/90°
11	47511012	1	Hydraulikschlauch	Hydraulic hose	MTH06-3350 DKO L08/L08 00°/00°
12	47511013	1	Hydraulikschlauch	Hydraulic hose	MTH06-3600 DKOL08 00°/00°
13	57510961	1	Hydraulikzylinder	Hydraulic ram	DZ040/22x0275-0550 D20 D20
14	57510979	1	Hydraulikzylinder	Hydraulic ram	DZ015/10x0030-0030 D10 D10
15	47511053	1	Hydraulikschlauch	Hydraulic hose	MTH06-0600 DKO L08/L06 00°/90°
16	47511054	1	Hydraulikschlauch	Hydraulic hose	MTH06-0900 DKO L08/L06 00°/90°



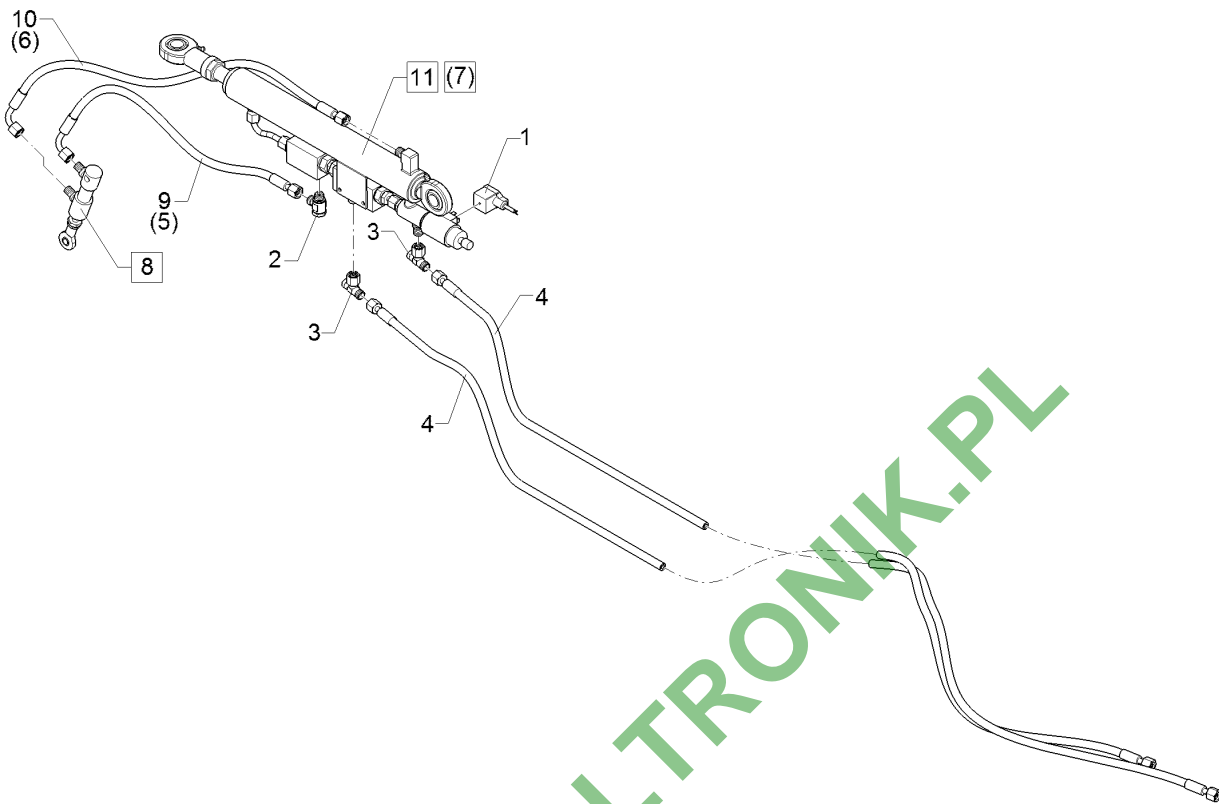
03.18

Pos.	Art.Nr.	Stck.	Artikeltext / Description	Abmessung
17	57511013	1	Hydraulikzylinder Hydraulic ram	DZ040/22x0275-0550 D20 D20



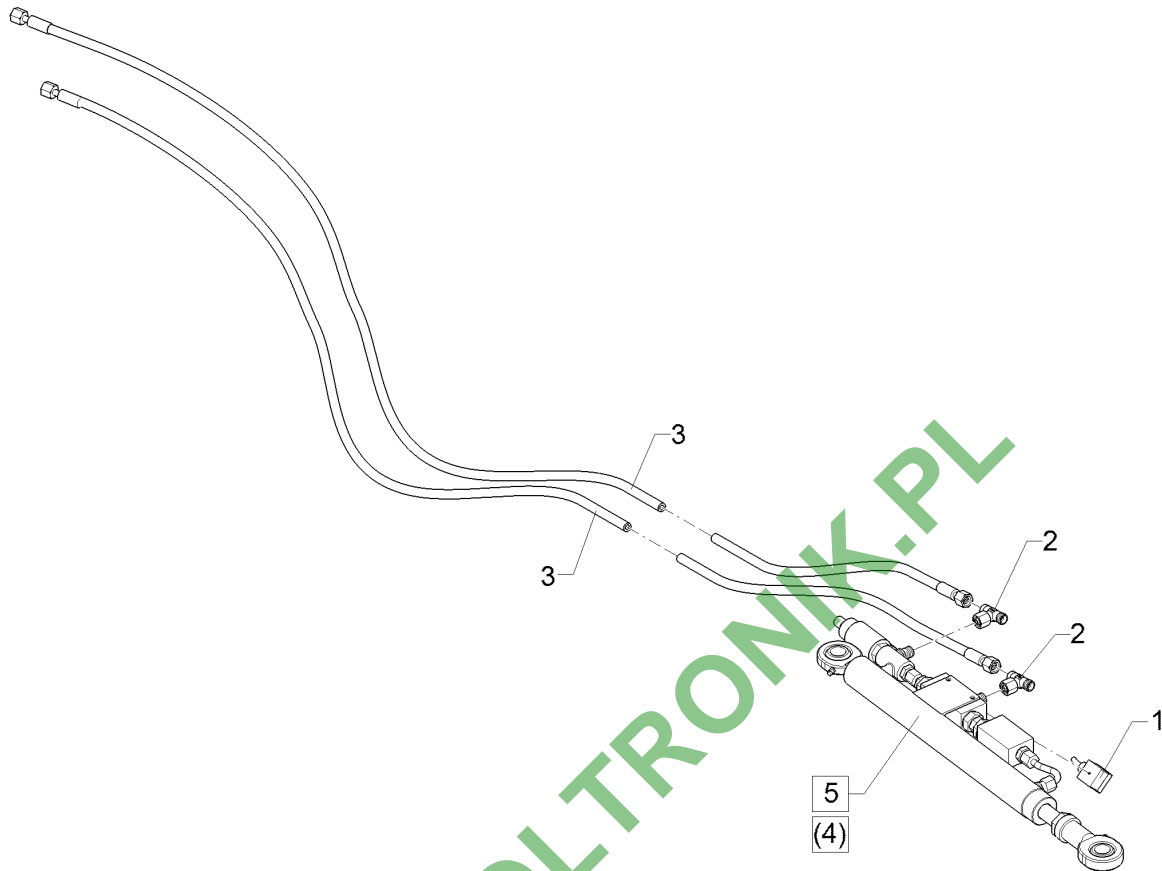
03.18

Pos.	Art.Nr.	Stck.	Artikeltext / Description	Abmessung	
1	37310052	1	Magnetventil-Stecker	Electro valve plug	7500mm BauformA DIN43650 VA
2	375 4312	1	Schwenkverschraubung	Union, swivel	xSWVE08-LR 1/4 ZL
3	37510070	2	Einstellbare T-Verschraubung	Adjustable T-union	ET08-L ZnNi
4	47510163	2	Hydraulikschlauch	Hydraulic hose	MTH06-2650 DKOL08 00°/00° ZnNi
5	47510254	1	Hydraulikschlauch	Hydraulic hose	MTH06-0550 DKO L08/L06 00°/90°
6	47510255	1	Hydraulikschlauch	Hydraulic hose	MTH06-0850 DKO L08/L06 00°/90°
7	57510961	1	Hydraulikzylinder	Hydraulic ram	DZ040/22x0275-0550 D20 D20
8	57510979	1	Hydraulikzylinder	Hydraulic ram	DZ015/10x0030-0030 D10 D10
9	47511053	1	Hydraulikschlauch	Hydraulic hose	MTH06-0600 DKO L08/L06 00°/90°
10	47511054	1	Hydraulikschlauch	Hydraulic hose	MTH06-0900 DKO L08/L06 00°/90°
11	57511013	1	Hydraulikzylinder	Hydraulic ram	DZ040/22x0275-0550 D20 D20



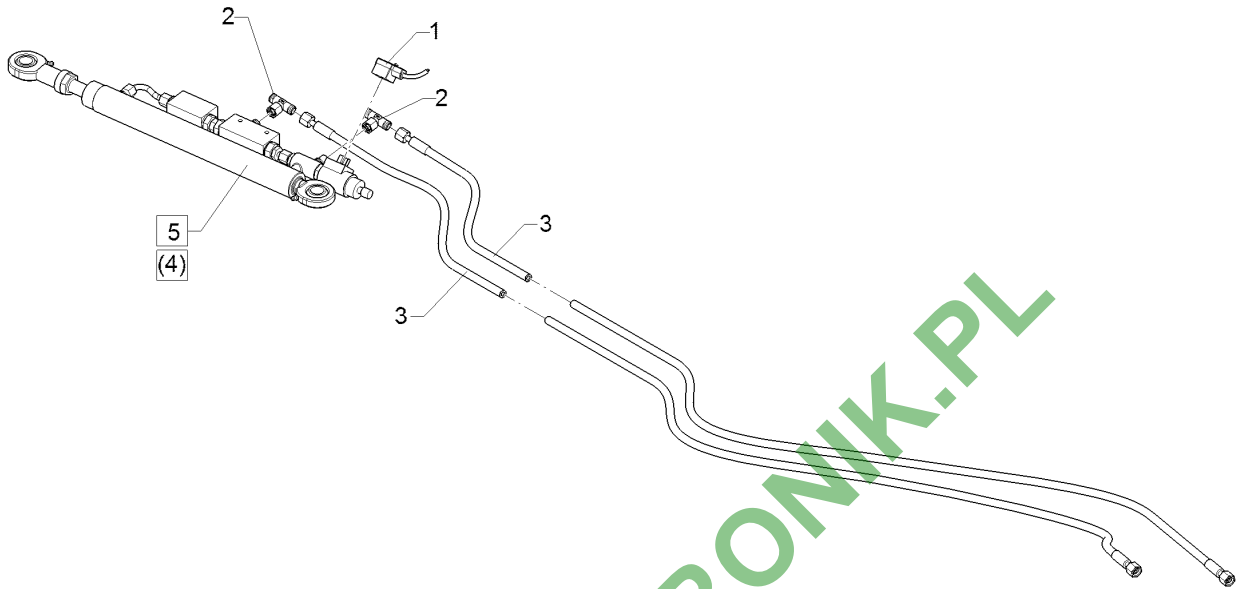
03.18

Pos.	Art.Nr.	Stck.	Artikeltext / Description	Abmessung	
1	37310052	1	Magnetventil-Stecker	Electro valve plug	7500mm BauformA DIN43650 VA
2	375 4312	1	Schwenkverschraubung	Union, swivel	xSWVE08-LR 1/4 ZL
3	37510070	2	Einstellbare T-Verschraubung	Adjustable T-union	ET08-L ZnNi
4	47510163	2	Hydraulikschlauch	Hydraulic hose	MTH06-2650 DKOL08 00°/00° ZnNi
5	47510254	1	Hydraulikschlauch	Hydraulic hose	MTH06-0550 DKO L08/L06 00°/90°
6	47510255	1	Hydraulikschlauch	Hydraulic hose	MTH06-0850 DKO L08/L06 00°/90°
7	57510961	1	Hydraulikzylinder	Hydraulic ram	DZ040/22x0275-0550
8	57510979	1	Hydraulikzylinder	Hydraulic ram	D20 D20
9	47511053	1	Hydraulikschlauch	Hydraulic hose	DZ015/10x0030-0030 D10 D10
10	47511054	1	Hydraulikschlauch	Hydraulic hose	MTH06-0600 DKO L08/L06 00°/90°
11	57511013	1	Hydraulikzylinder	Hydraulic ram	MTH06-0900 DKO L08/L06 00°/90° DZ040/22x0275-0550 D20 D20



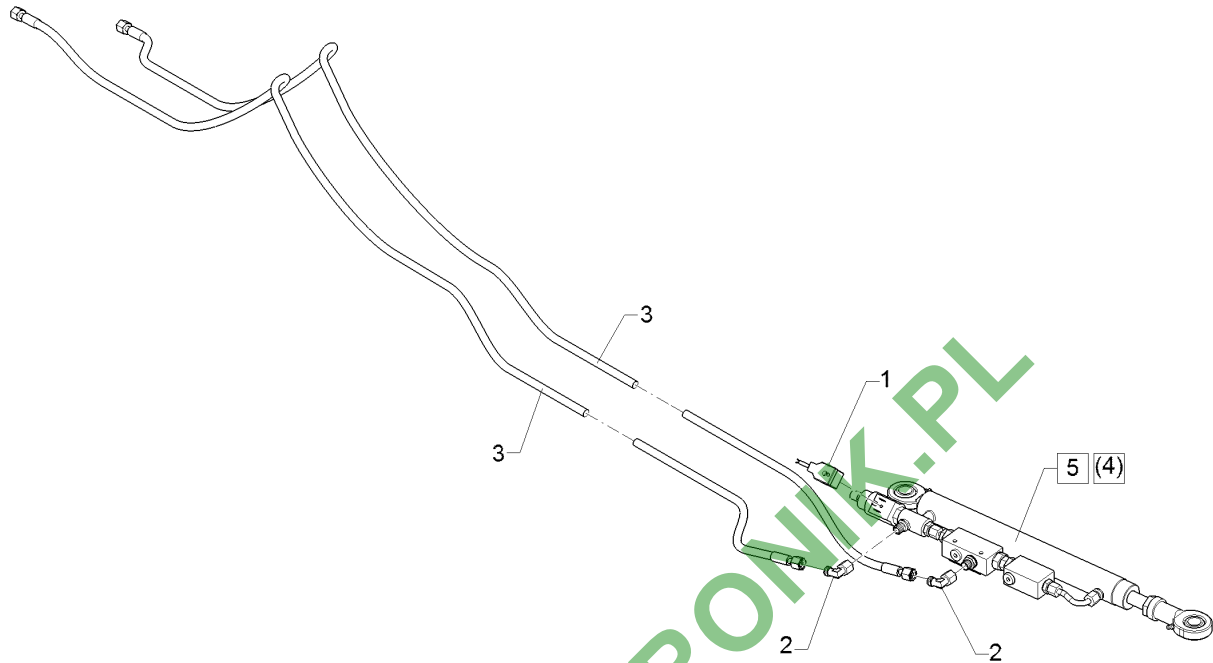
03.18

Pos.	Art.Nr.	Stck.	Artikeltext / Description		Abmessung
1	37310053	1	Magnetventilstecker	Electro valve plug	10500mm BauformA DIN43650 VA
2	37510070	2	Einstellbare T-Verschraubung	Adjustable T-union	ET08-L ZnNi
3	47510162	2	Hydraulikschlauch	Hydraulic hose	MTH06-3150 DKOL08/08 00°/00° Z
4	57510962	1	Hydraulikzylinder	Hydraulic ram	DZ032/20x0275-0550
5	57511014	1	Hydraulikzylinder	Hydraulic ram	D20 D20 DZ032/20x0275-0550 D20 D20



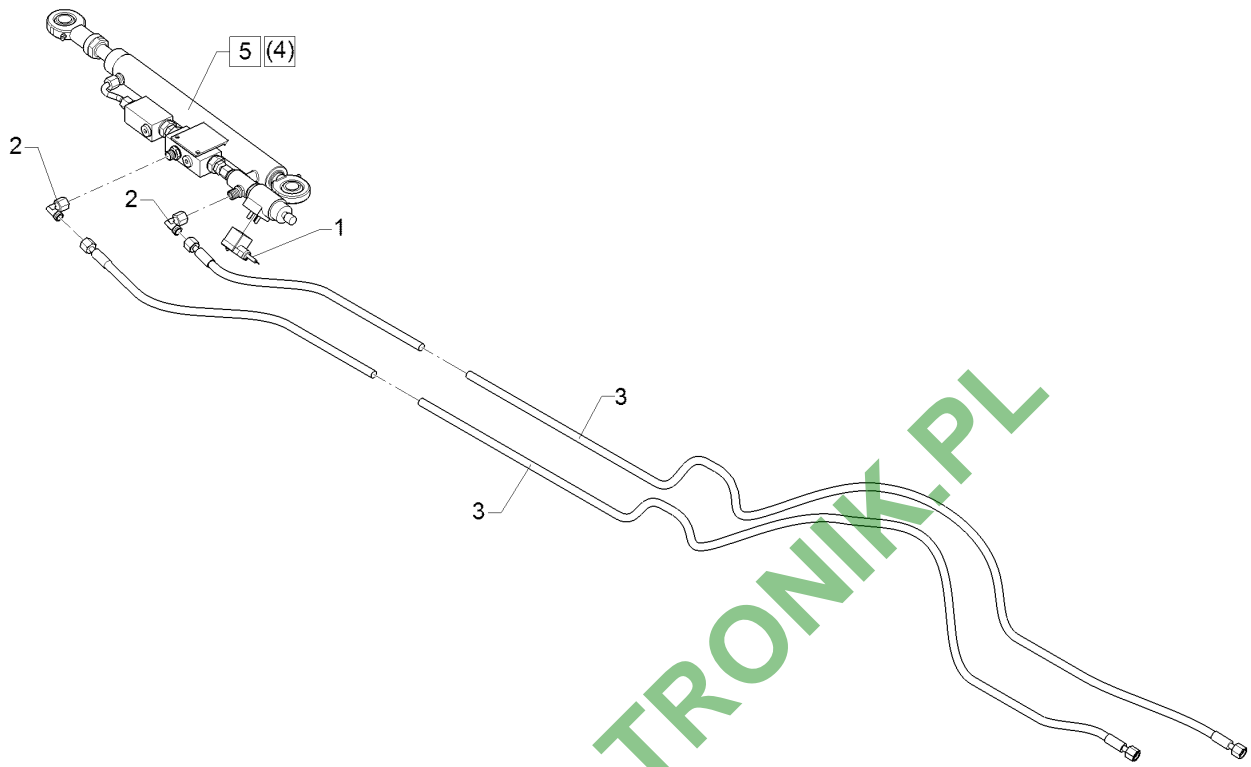
03.18

Pos.	Art.Nr.	Stck.	Artikeltext / Description		Abmessung
1	37310053	1	Magnetventilstecker	Electro valve plug	10500mm BauformA
2	37510070	2	Einstellbare T-Verschraubung	Adjustable T-union	DIN43650 VA
3	47510162	2	Hydraulikschlauch	Hydraulic hose	ET08-L ZnNi
4	57510962	1	Hydraulikzylinder	Hydraulic ram	MTH06-3150
5	57511014	1	Hydraulikzylinder	Hydraulic ram	DKOL08/08 00°/00°
					Z
					DZ032/20x0275-0550
					D20 D20
					DZ032/20x0275-0550
					D20 D20



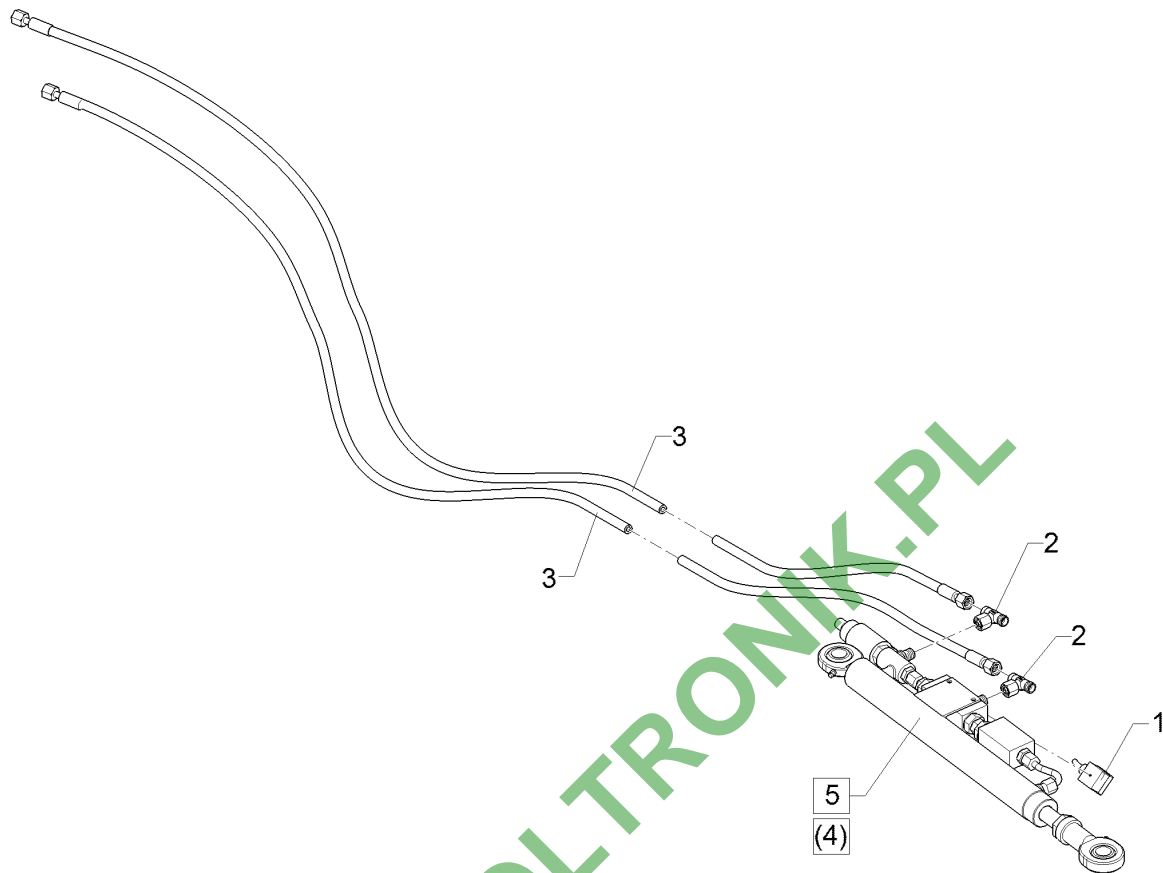
03.18

Pos.	Art.Nr.	Stck.	Artikeltext / Description	Abmessung	
1	37310054	1	Magnetventilstecker	Electro valve plug	14000mm BauformA DIN43650 VA
2	37510072	2	Einstellbare W-Verschraubung	Adjustable angle union	EW08-L M14x1,5 ZnNi
3	47510162	2	Hydraulikschlauch	Hydraulic hose	MTH06-3150 DKOL08/08 00°/00° Z
4	57510962	1	Hydraulikzylinder	Hydraulic ram	DZ032/20x0275-0550 D20 D20
5	57511014	1	Hydraulikzylinder	Hydraulic ram	DZ032/20x0275-0550 D20 D20



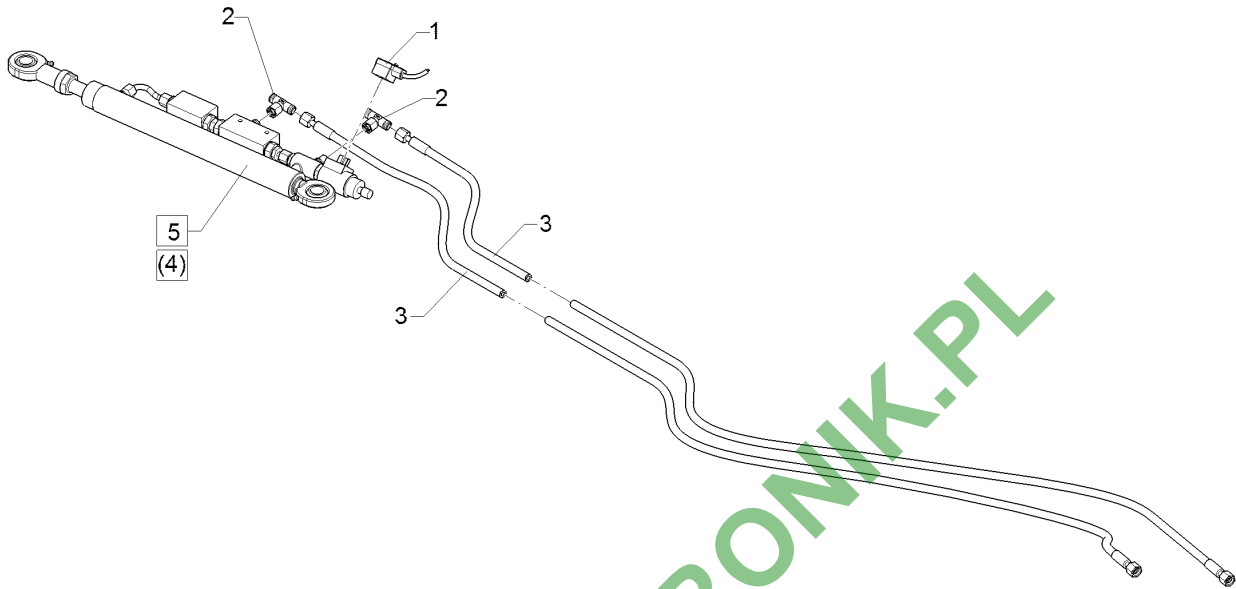
03.18

Pos.	Art.Nr.	Stck.	Artikeltext / Description		Abmessung
1	37310054	1	Magnetventilstecker	Electro valve plug	14000mm BauformA
2	37510072	2	Einstellbare W-Verschraubung	Adjustable angle union	DIN43650 VA
3	47510162	2	Hydraulikschlauch	Hydraulic hose	EW08-L M14x1,5 ZnNi
4	57510962	1	Hydraulikzylinder	Hydraulic ram	MTH06-3150
5	57511014	1	Hydraulikzylinder	Hydraulic ram	DKOL08/08 00°/00° Z
					DZ032/20x0275-0550 D20 D20
					DZ032/20x0275-0550 D20 D20



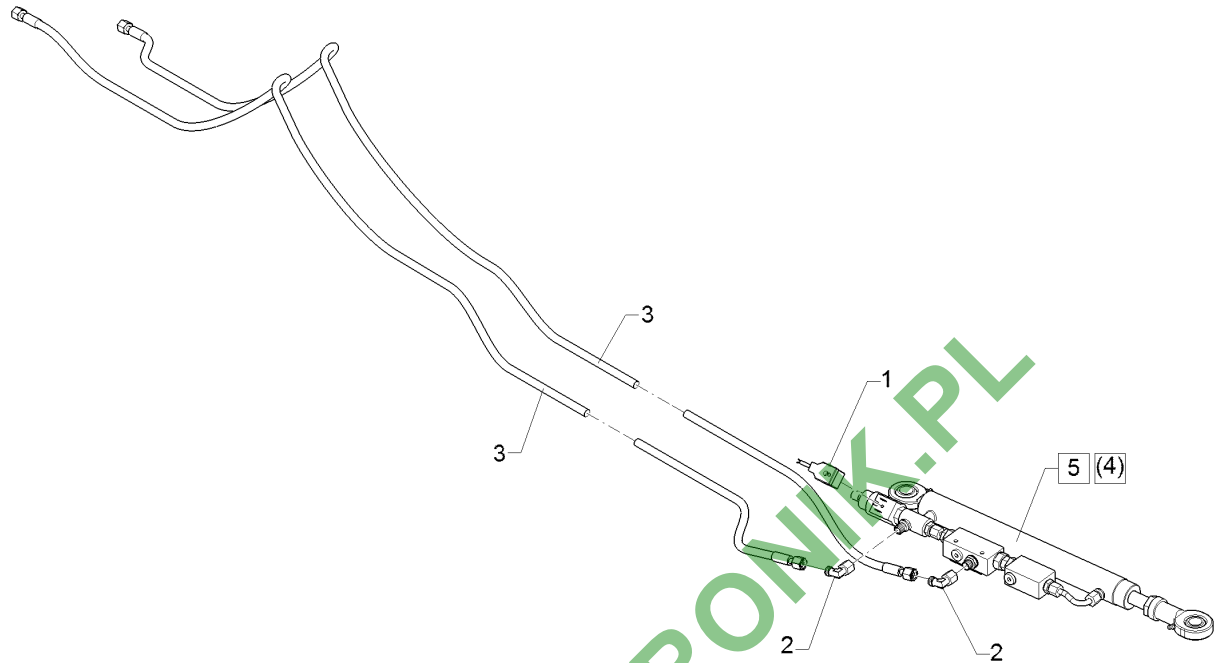
03.18

Pos.	Art.Nr.	Stck.	Artikeltext / Description	Abmessung	
1	37310053	1	Magnetventilstecker	Electro valve plug	10500mm BauformA DIN43650 VA
2	37510070	2	Einstellbare T-Verschraubung	Adjustable T-union	ET08-L ZnNi
3	47510163	2	Hydraulikschlauch	Hydraulic hose	MTH06-2650 DKOL08 00°/00° ZnNi
4	57510962	1	Hydraulikzylinder	Hydraulic ram	DZ032/20x0275-0550
5	57511014	1	Hydraulikzylinder	Hydraulic ram	D20 D20 DZ032/20x0275-0550 D20 D20



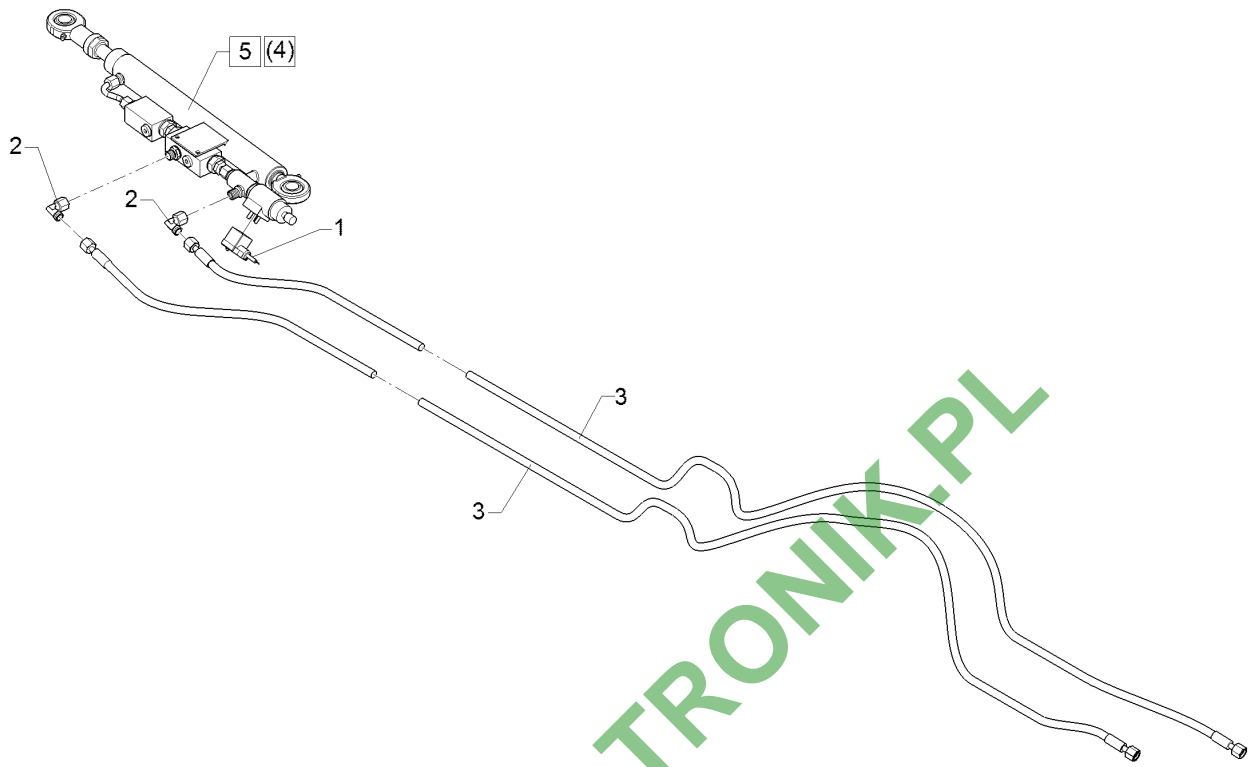
03.18

Pos.	Art.Nr.	Stck.	Artikeltext / Description		Abmessung
1	37310053	1	Magnetventilstecker	Electro valve plug	10500mm BauformA
2	37510070	2	Einstellbare T-Verschraubung	Adjustable T-union	DIN43650 VA
3	47510163	2	Hydraulikschlauch	Hydraulic hose	ET08-L ZnNi
4	57510962	1	Hydraulikzylinder	Hydraulic ram	MTH06-2650
5	57511014	1	Hydraulikzylinder	Hydraulic ram	DKOL08 00°/00°
					ZnNi
					DZ032/20x0275-0550
					D20 D20
					DZ032/20x0275-0550
					D20 D20



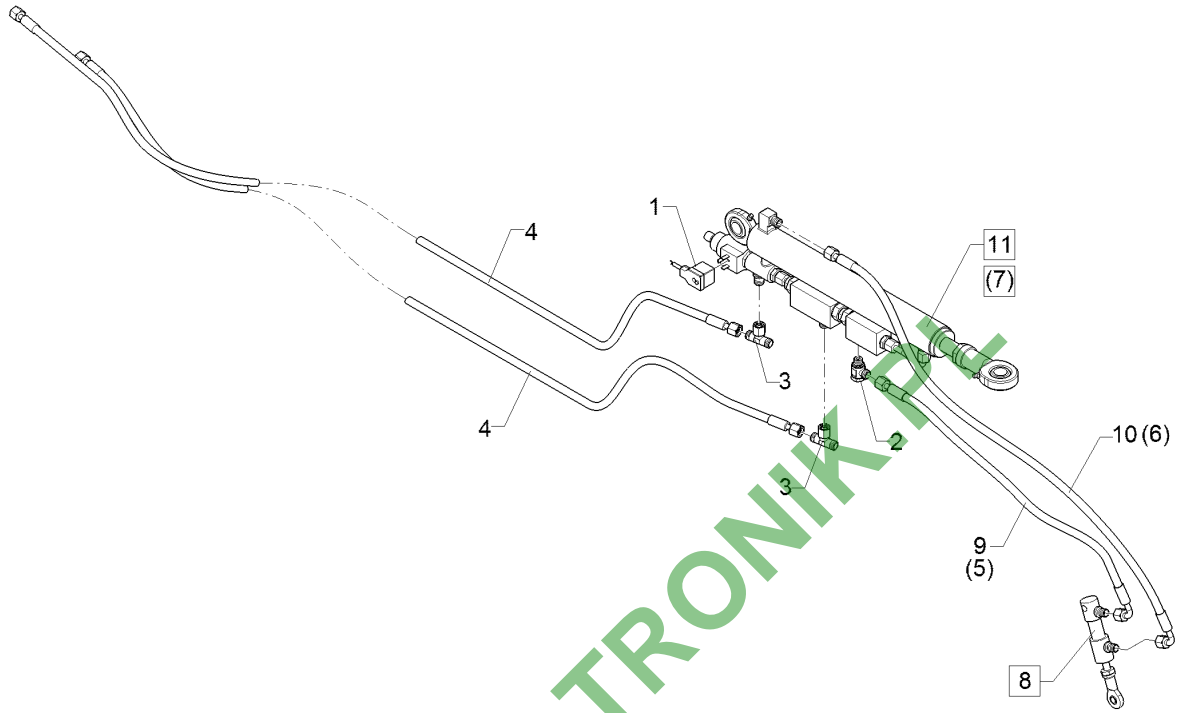
03.18

Pos.	Art.Nr.	Stck.	Artikeltext / Description		Abmessung
1	37310054	1	Magnetventilstecker	Electro valve plug	14000mm BauformA DIN43650 VA
2	37510072	2	Einstellbare W-Verschraubung	Adjustable angle union	EW08-L M14x1,5 ZnNi
3	47510163	2	Hydraulikschlauch	Hydraulic hose	MTH06-2650 DKOL08 00°/00° ZnNi
4	57510962	1	Hydraulikzylinder	Hydraulic ram	DZ032/20x0275-0550 D20 D20
5	57511014	1	Hydraulikzylinder	Hydraulic ram	DZ032/20x0275-0550 D20 D20



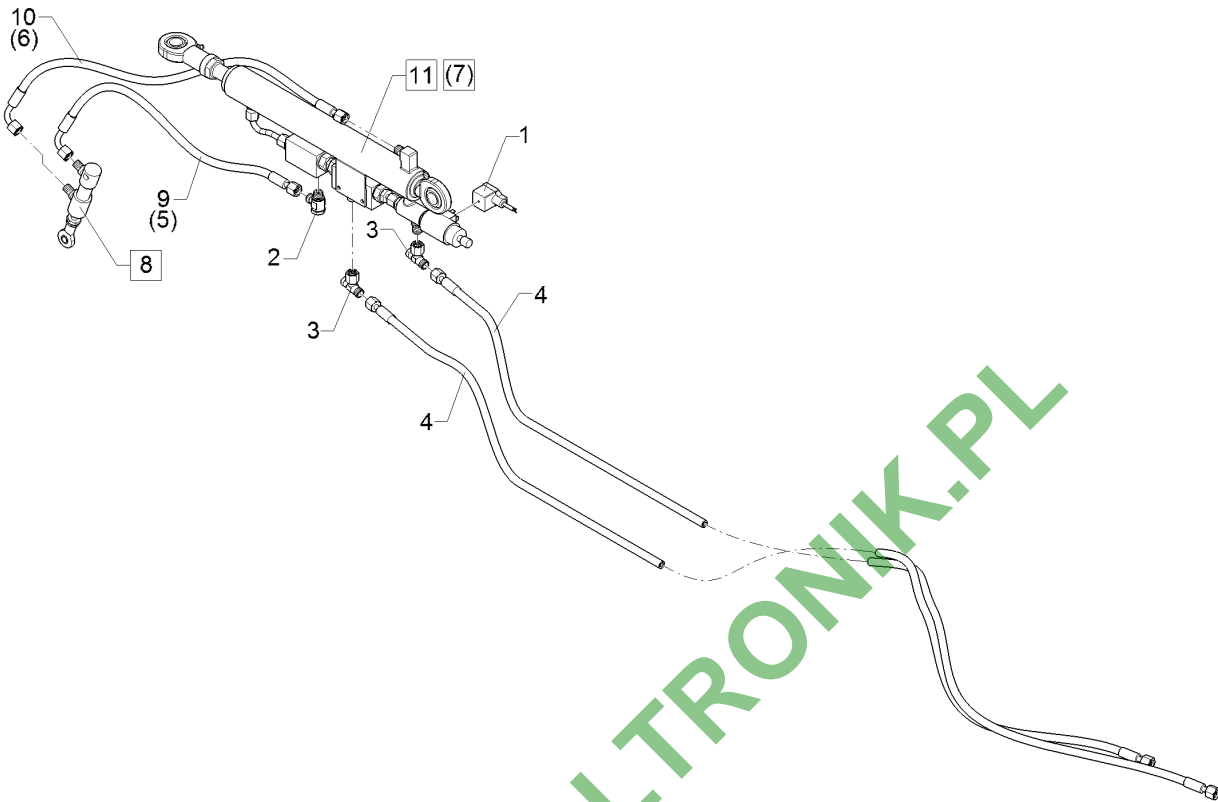
03.18

Pos.	Art.Nr.	Stck.	Artikeltext / Description		Abmessung
1	37310054	1	Magnetventilstecker	Electro valve plug	14000mm BauformA
2	37510072	2	Einstellbare W-Verschraubung	Adjustable angle union	DIN43650 VA
3	47510163	2	Hydraulikschlauch	Hydraulic hose	EW08-L M14x1,5 ZnNi
4	57510962	1	Hydraulikzylinder	Hydraulic ram	MTH06-2650 DKOL08 00°/00° ZnNi
5	57511014	1	Hydraulikzylinder	Hydraulic ram	DZ032/20x0275-0550 D20 D20 DZ032/20x0275-0550 D20 D20



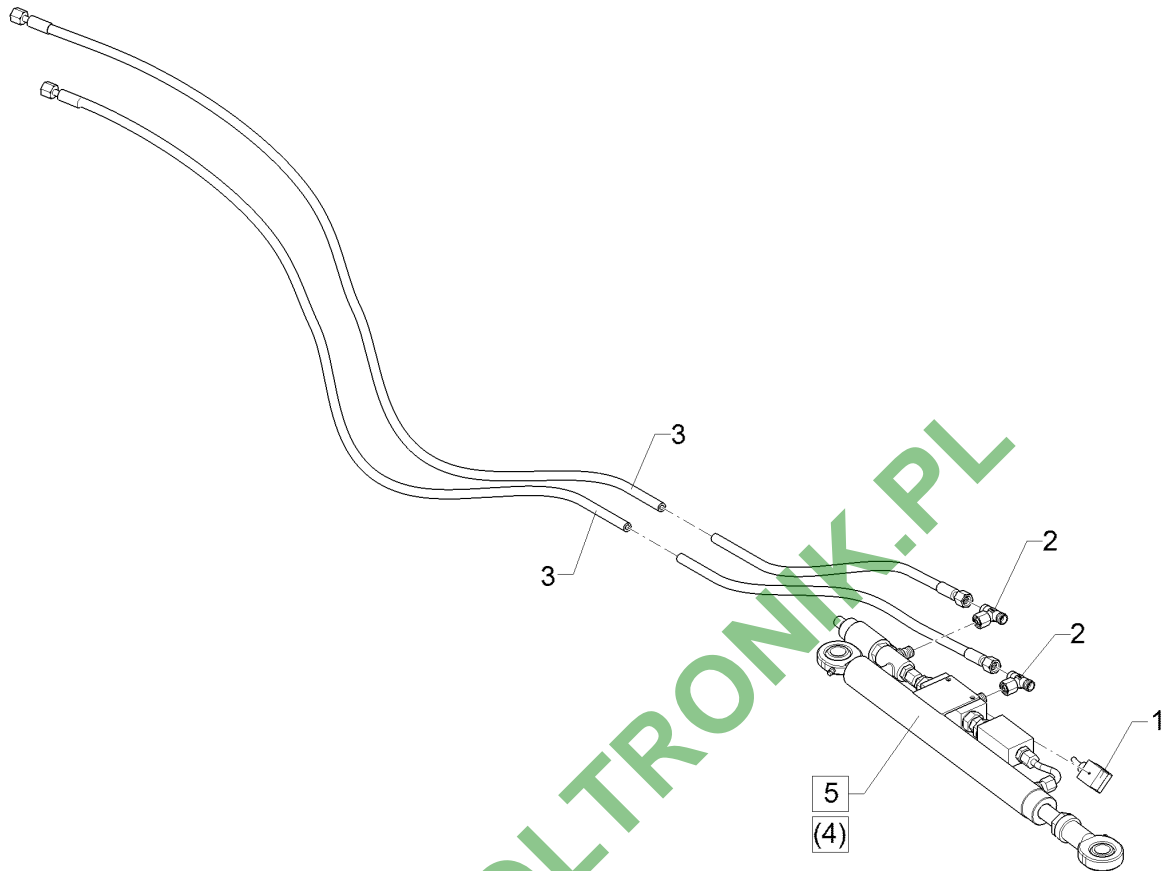
03.18

Pos.	Art.Nr.	Stck.	Artikeltext / Description	Abmessung	
1	37310052	1	Magnetventil-Stecker	Electro valve plug	7500mm BauformA DIN43650 VA
2	375 4312	1	Schwenkverschraubung	Union, swivel	xSWVE08-LR 1/4 ZL
3	37510070	2	Einstellbare T-Verschraubung	Adjustable T-union	ET08-L ZnNi
4	47510165	2	Hydraulikschlauch	Hydraulic hose	MTH06-2150 DKOL08 00°/00° ZnNi
5	47510254	1	Hydraulikschlauch	Hydraulic hose	MTH06-0550 DKO L08/L06 00°/90°
6	47510255	1	Hydraulikschlauch	Hydraulic hose	MTH06-0850 DKO L08/L06 00°/90°
7	57510961	1	Hydraulikzylinder	Hydraulic ram	DZ040/22x0275-0550 D20 D20
8	57510979	1	Hydraulikzylinder	Hydraulic ram	DZ015/10x0030-0030 D10 D10
9	47511053	1	Hydraulikschlauch	Hydraulic hose	MTH06-0600 DKO L08/L06 00°/90°
10	47511054	1	Hydraulikschlauch	Hydraulic hose	MTH06-0900 DKO L08/L06 00°/90°
11	57511013	1	Hydraulikzylinder	Hydraulic ram	DZ040/22x0275-0550 D20 D20



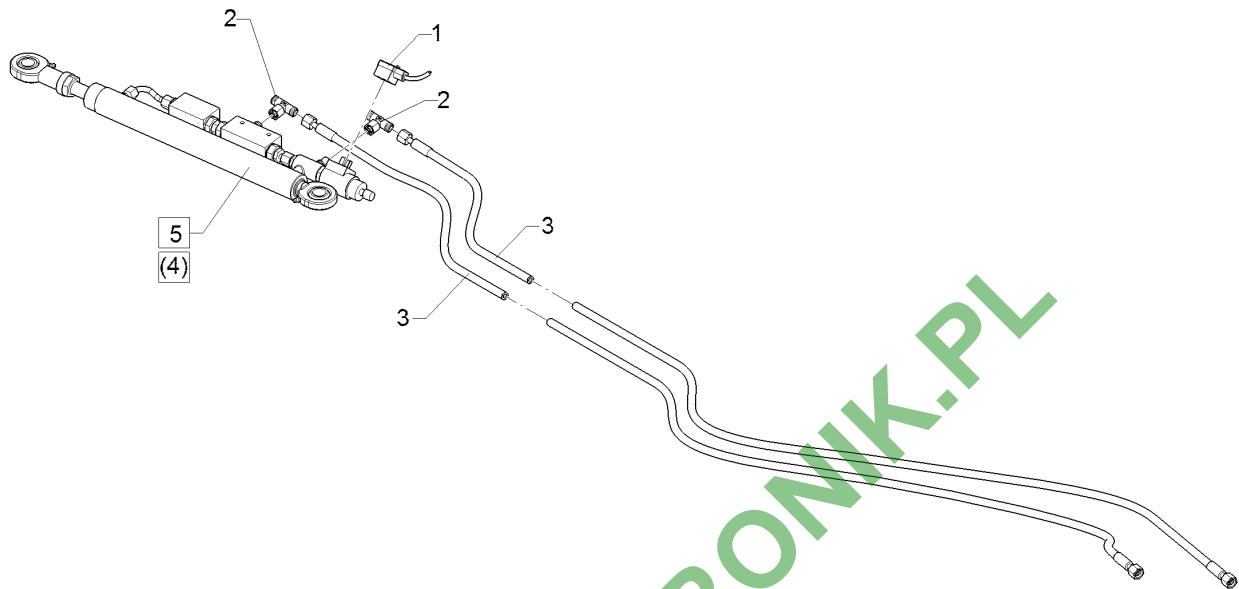
03.18

Pos.	Art.Nr.	Stck.	Artikeltext / Description	Abmessung	
1	37310052	1	Magnetventil-Stecker	Electro valve plug	7500mm BauformA DIN43650 VA
2	375 4312	1	Schwenkverschraubung	Union, swivel	xSWVE08-LR 1/4 ZL
3	37510070	2	Einstellbare T-Verschraubung	Adjustable T-union	ET08-L ZnNi
4	47510165	2	Hydraulikschlauch	Hydraulic hose	MTH06-2150 DKOL08 00°/00° ZnNi
5	47510254	1	Hydraulikschlauch	Hydraulic hose	MTH06-0550 DKO L08/L06 00°/90°
6	47510255	1	Hydraulikschlauch	Hydraulic hose	MTH06-0850 DKO L08/L06 00°/90°
7	57510961	1	Hydraulikzylinder	Hydraulic ram	DZ040/22x0275-0550
8	57510979	1	Hydraulikzylinder	Hydraulic ram	D20 D20 DZ015/10x0030-0030
9	47511053	1	Hydraulikschlauch	Hydraulic hose	D10 D10 MTH06-0600 DKO L08/L06 00°/90°
10	47511054	1	Hydraulikschlauch	Hydraulic hose	MTH06-0900 DKO L08/L06 00°/90°
11	57511013	1	Hydraulikzylinder	Hydraulic ram	DZ040/22x0275-0550 D20 D20



03.18

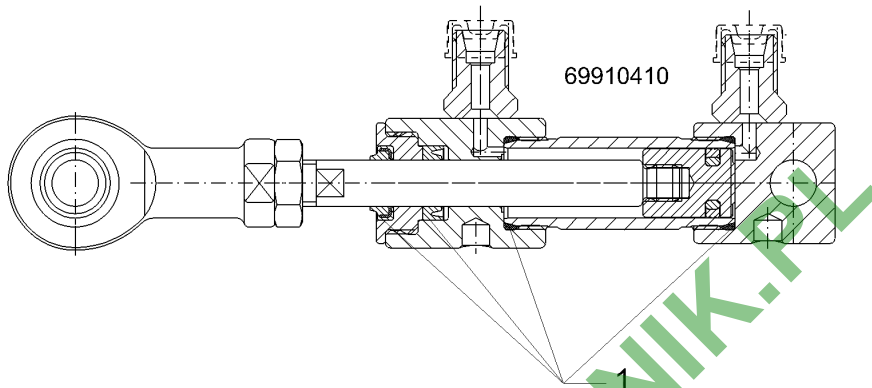
Pos.	Art.Nr.	Stck.	Artikeltext / Description	Abmessung	
1	37310053	1	Magnetventilstecker	Electro valve plug	10500mm BauformA DIN43650 VA
2	37510070	2	Einstellbare T-Verschraubung	Adjustable T-union	ET08-L ZnNi
3	47510165	2	Hydraulikschlauch	Hydraulic hose	MTH06-2150 DKOL08 00°/00° ZnNi
4	57510962	1	Hydraulikzylinder	Hydraulic ram	DZ032/20x0275-0550
5	57511014	1	Hydraulikzylinder	Hydraulic ram	D20 D20 DZ032/20x0275-0550 D20 D20



03.18

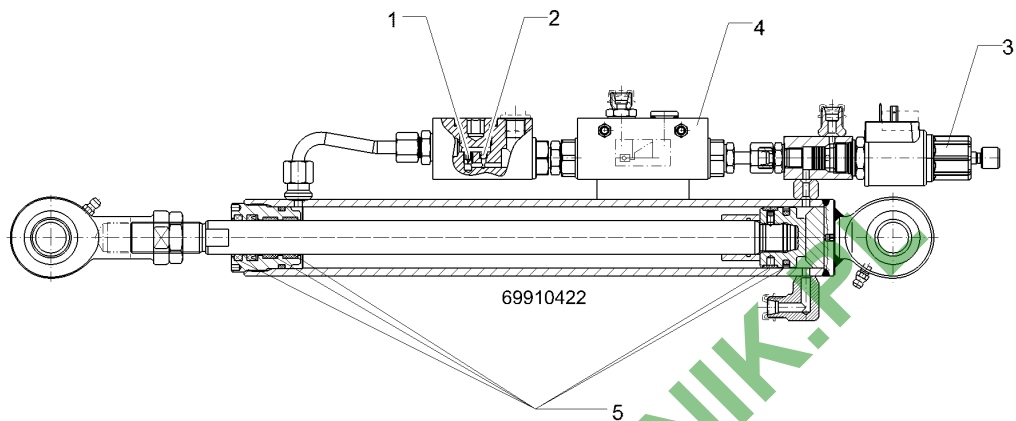
Pos.	Art.Nr.	Stck.	Artikeltext / Description	Abmessung
1	37310053	1	Magnetventilstecker	Electro valve plug
2	37510070	2	Einstellbare T-Verschraubung	Adjustable T-union
3	47510165	2	Hydraulikschlauch	Hydraulic hose
4	57510962	1	Hydraulikzylinder	Hydraulic ram
5	57511014	1	Hydraulikzylinder	Hydraulic ram

Hydraulikzylinder/Hydraulic ram	3
Sirius 12/...	57510979



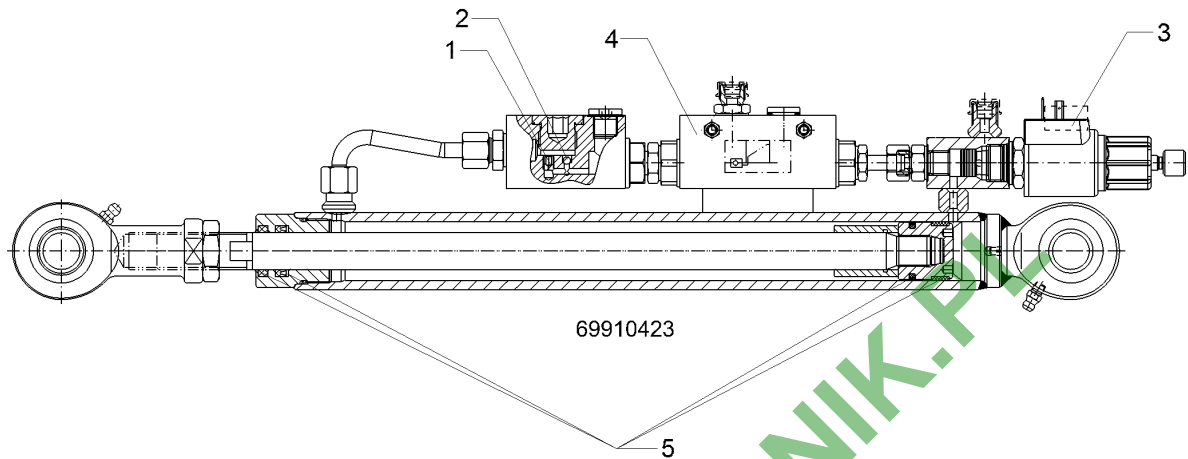
03.18

Pos.	Art.Nr.	Stck.	Artikeltext / Description	Abmessung
1	57510980	1	Dichtungssatz Seal set	10/15



03.18

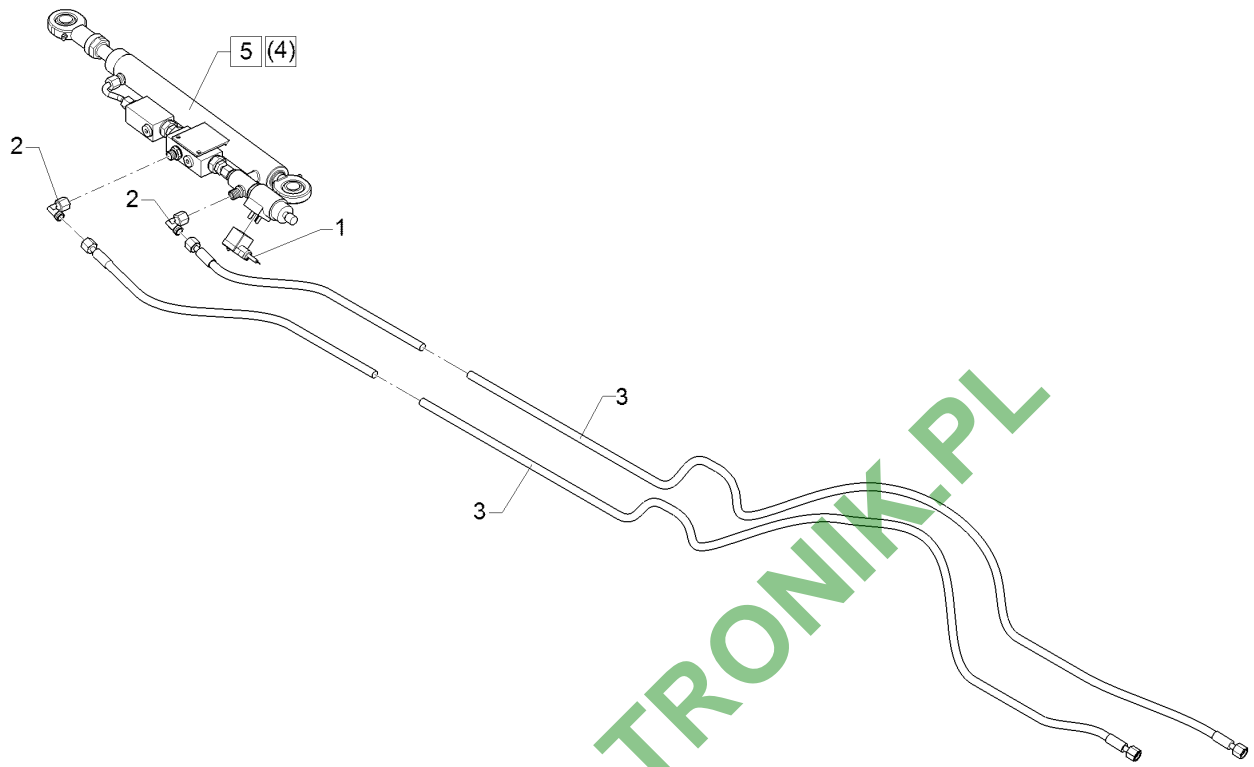
Pos.	Art.Nr.	Stck.	Artikeltext / Description	Abmessung	
1	37510189	1	Drossel	Throttle	GSH-M6 x 0,5
2	37510223	1	Kugel	Ball	4mm
3	57510231	1	Wegesitzventil	Valve	2/2 M20x1,5 19L
4	57510507	1	Rückschlagventil	Nonreturn valve	DVVG-G1/4-BU-106-E-S03
5	57510782	1	Dichtungssatz	Seal set	22/40



03.18

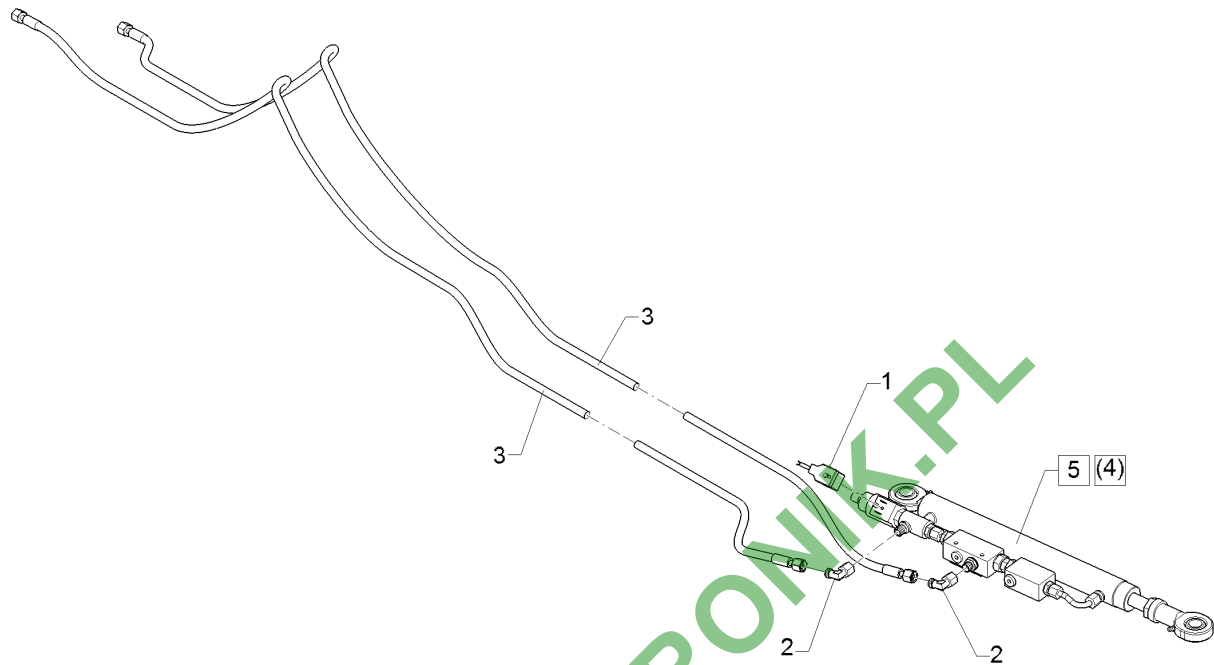
Pos.	Art.Nr.	Stck.	Artikeltext / Description	Abmessung
------	---------	-------	---------------------------	-----------

1	37510190	1	Drossel	Throttle	GSH-M6 x 0,4
2	37510223	1	Kugel	Ball	4mm
3	57510231	1	Wegesitzventil	Valve	2/2 M20x1,5 19L
4	57510507	1	Rückschlagventil	Nonreturn valve	DVVG-G1/4-BU-106-E-S03
5	57510783	1	Dichtungssatz	Seal set	20/32



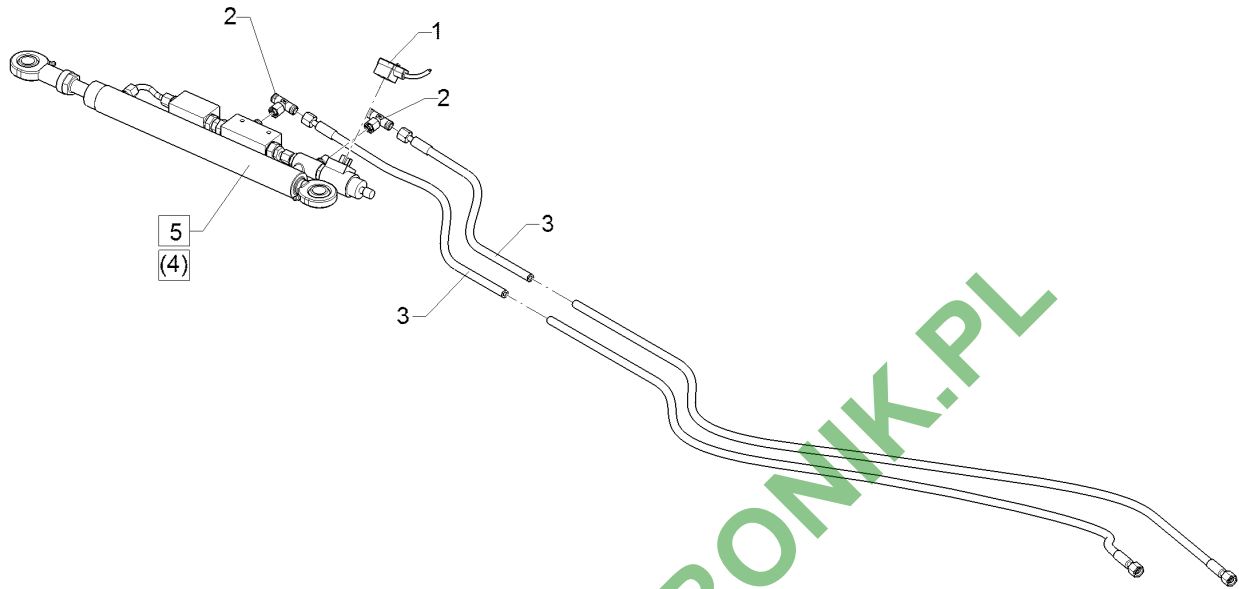
03.18

Pos.	Art.Nr.	Stck.	Artikeltext / Description		Abmessung
1	37310053	1	Magnetventilstecker	Electro valve plug	10500mm BauformA DIN43650 VA
2	37510072	2	Einstellbare W-Verschraubung	Adjustable angle union	EW08-L M14x1,5 ZnNi
3	47510162	2	Hydraulikschlauch	Hydraulic hose	MTH06-3150 DKOL08/08 00°/00° Z
5	57511014	1	Hydraulikzylinder	Hydraulic ram	DZ032/20x0275-0550 D20 D20



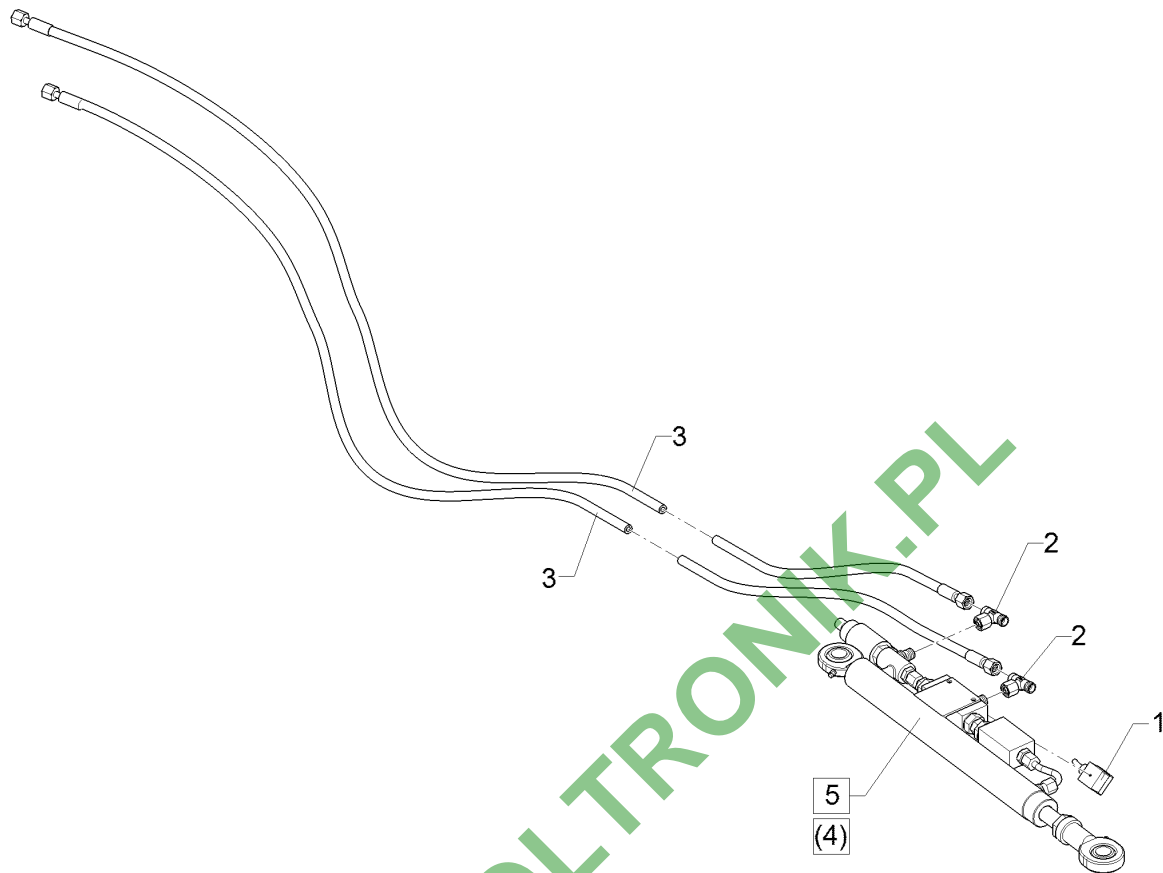
03.18

Pos.	Art.Nr.	Stck.	Artikeltext / Description	Abmessung	
1	37310053	1	Magnetventilstecker	Electro valve plug	10500mm BauformA DIN43650 VA
2	37510072	2	Einstellbare W-Verschraubung	Adjustable angle union	EW08-L M14x1,5 ZnNi
3	47510162	2	Hydraulikschlauch	Hydraulic hose	MTH06-3150 DKOL08/08 00°/00° Z
5	57511014	1	Hydraulikzylinder	Hydraulic ram	DZ032/20x0275-0550 D20 D20



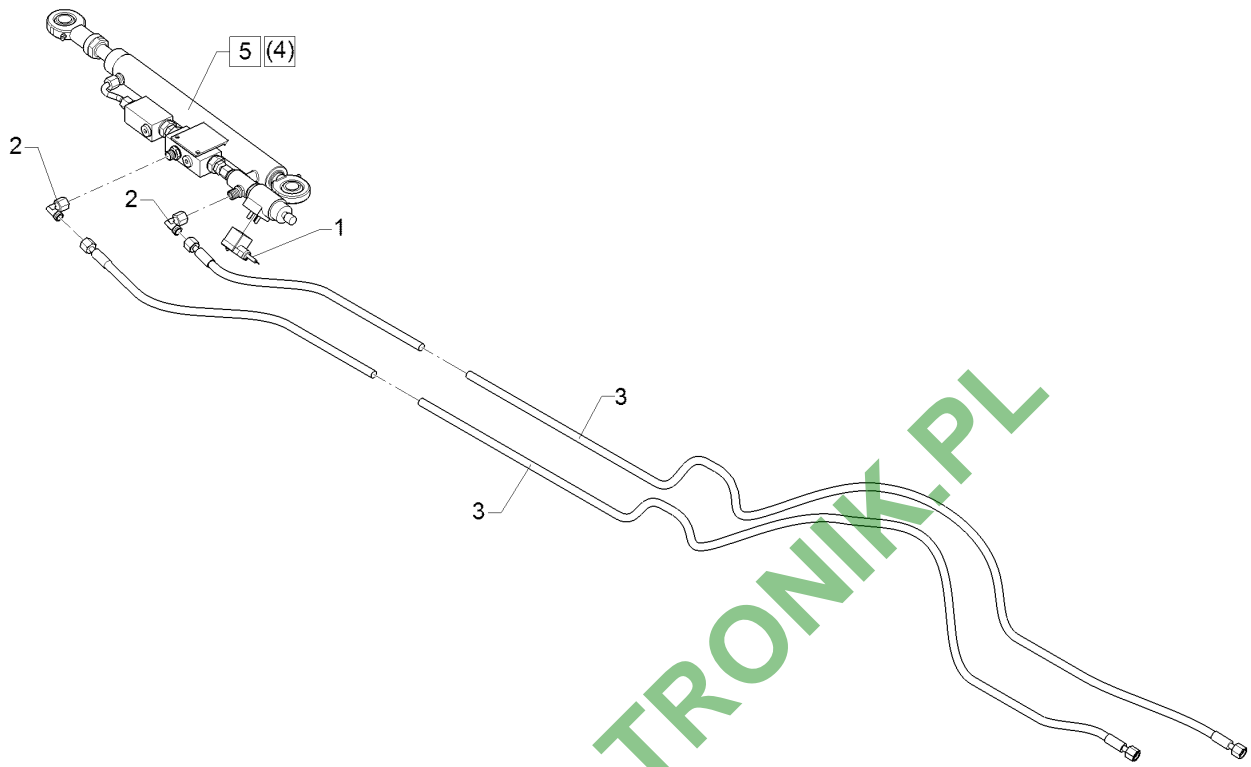
03.18

Pos.	Art.Nr.	Stck.	Artikeltext / Description	Abmessung
1	37310052	1	Magnetventil-Stecker	Electro valve plug
2	37510070	2	Einstellbare T-Verschraubung	Adjustable T-union
3	47510163	2	Hydraulikschlauch	Hydraulic hose
5	57511014	1	Hydraulikzylinder	Hydraulic ram
				7500mm BauformA DIN43650 VA ET08-L ZnNi MTH06-2650 DKOL08 00°/00° ZnNi DZ032/20x0275-0550 D20 D20



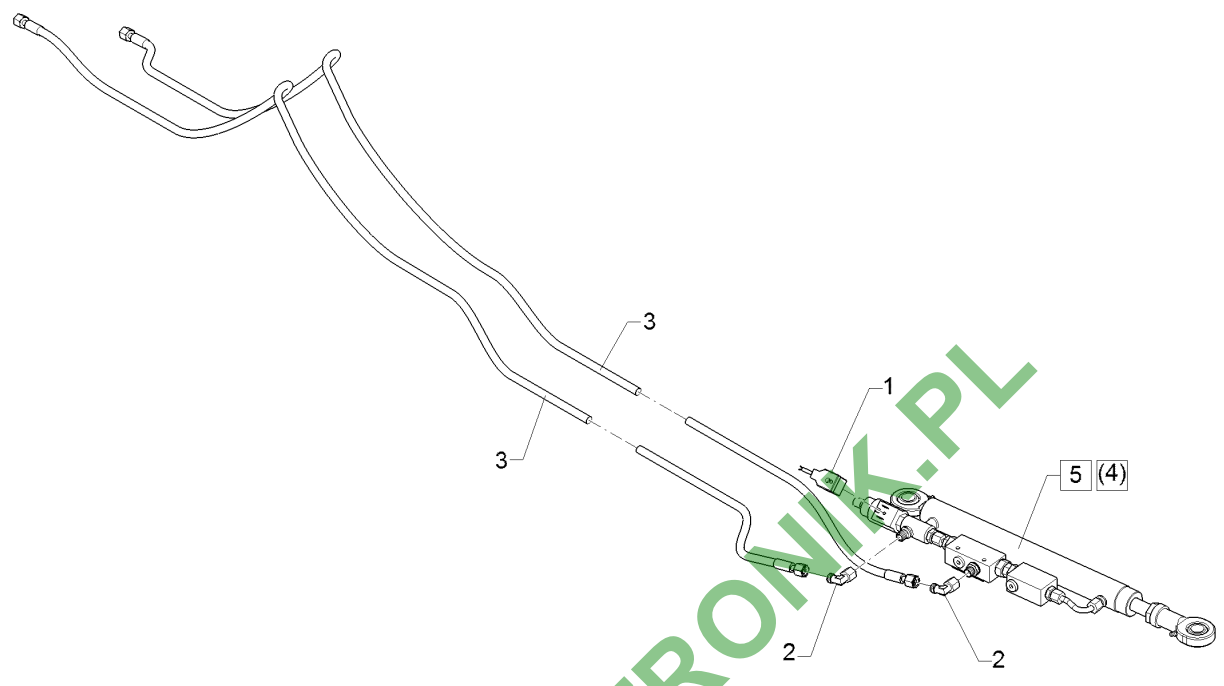
03.18

Pos.	Art.Nr.	Stck.	Artikeltext / Description	Abmessung
1	37310052	1	Magnetventil-Stecker	Electro valve plug
2	37510070	2	Einstellbare T-Verschraubung	Adjustable T-union
3	47510163	2	Hydraulikschlauch	Hydraulic hose
5	57511014	1	Hydraulikzylinder	Hydraulic ram
				7500mm BauformA DIN43650 VA ET08-L ZnNi MTH06-2650 DKOL08 00°/00° ZnNi DZ032/20x0275-0550 D20 D20



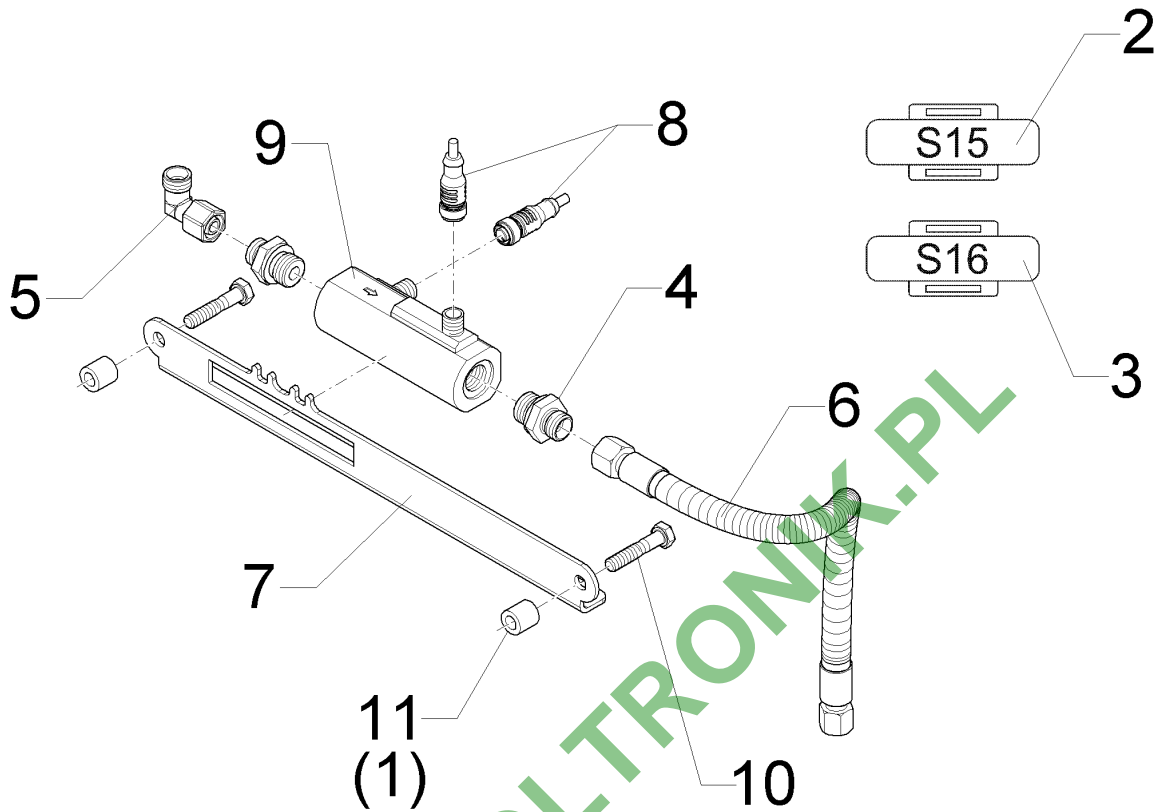
03.18

Pos.	Art.Nr.	Stck.	Artikeltext / Description		Abmessung
1	37310053	1	Magnetventilstecker	Electro valve plug	10500mm BauformA DIN43650 VA
2	37510072	2	Einstellbare W-Verschraubung	Adjustable angle union	EW08-L M14x1,5 ZnNi
3	47510163	2	Hydraulikschlauch	Hydraulic hose	MTH06-2650 DKOL08 00°/00° ZnNi
5	57511014	1	Hydraulikzylinder	Hydraulic ram	DZ032/20x0275-0550 D20 D20



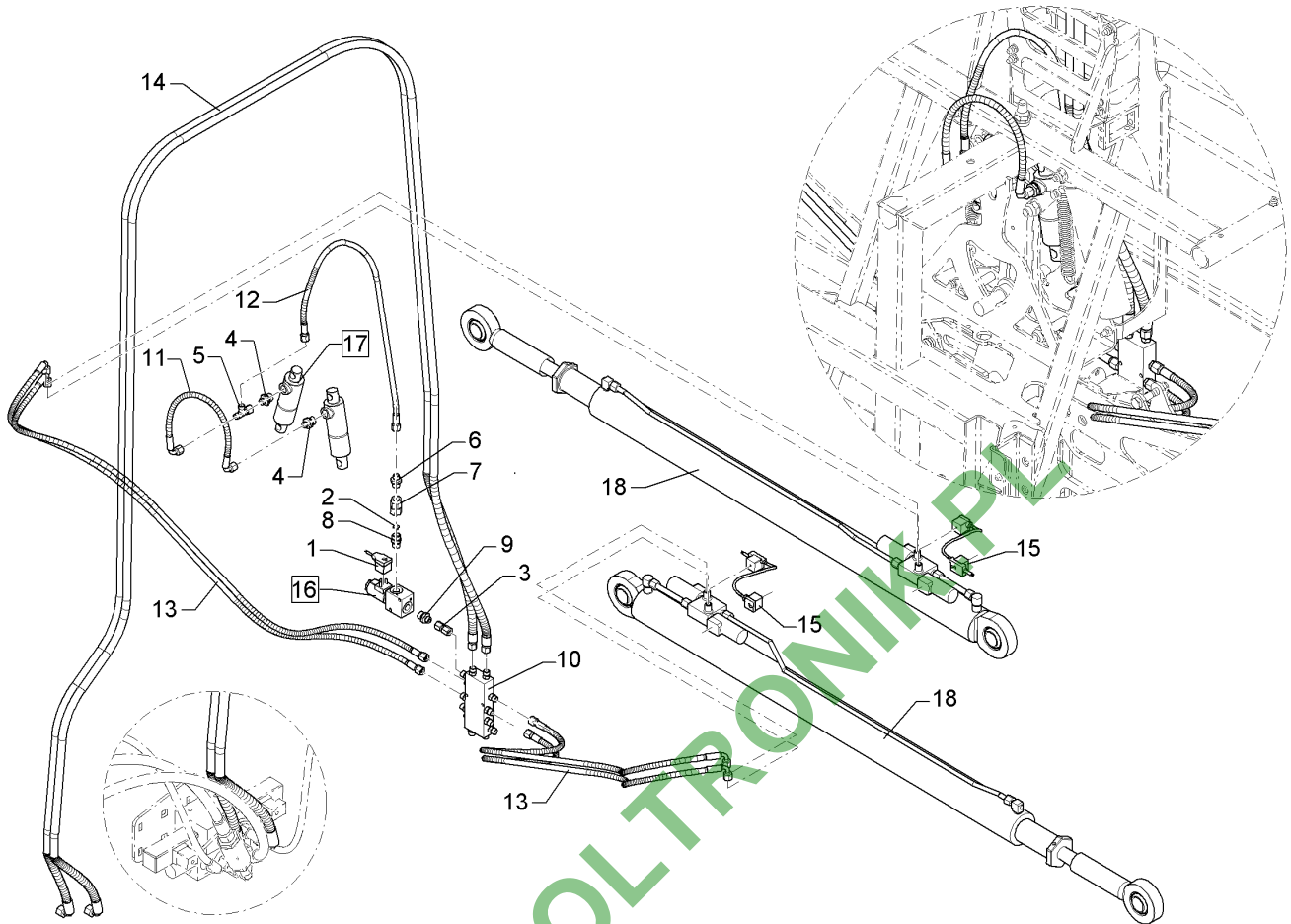
03.18

Pos.	Art.Nr.	Stck.	Artikeltext / Description	Abmessung
1	37310053	1	Magnetventilstecker	Electro valve plug
2	37510072	2	Einstellbare W-Verschraubung	Adjustable angle union
3	47510163	2	Hydraulikschlauch	Hydraulic hose
5	57511014	1	Hydraulikzylinder	Hydraulic ram



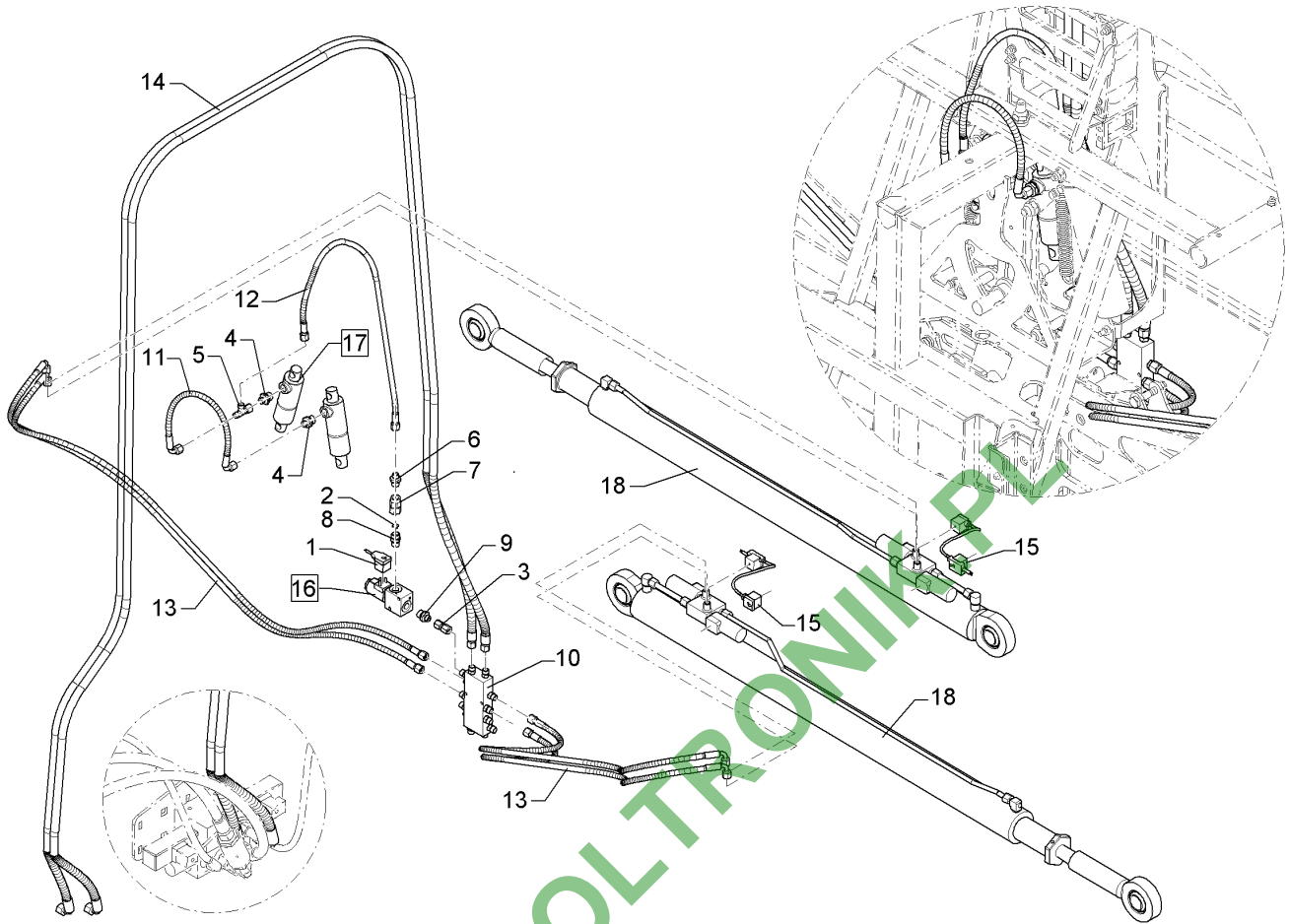
03.18

Pos.	Art.Nr.	Stck.	Artikeltext / Description	Abmessung
1	F55 0265	2	Distanzstück	Spacer
2	37310059	2	Kennzeichnung	Marking
3	37310060	2	Kennzeichnung	Marking
4	37510068	2	Einschraubverschraubung	Nipple
5	37510069	2	Einstellbare W-Verschraubung	Adjustable angle union
6	47510170	1	Hydraulikschlauch	Hydraulic hose
7	49110226	1	Halter	Holder
8	57310071	1	M12 Verteiler	M12 distributor
9	57310133	1	Strömungswächter	Flow monitor
10	301 7531	2	Sechskantschraube	Hexagon bolt
11	F55 0264	2	Distanzbuchse	Distance bush



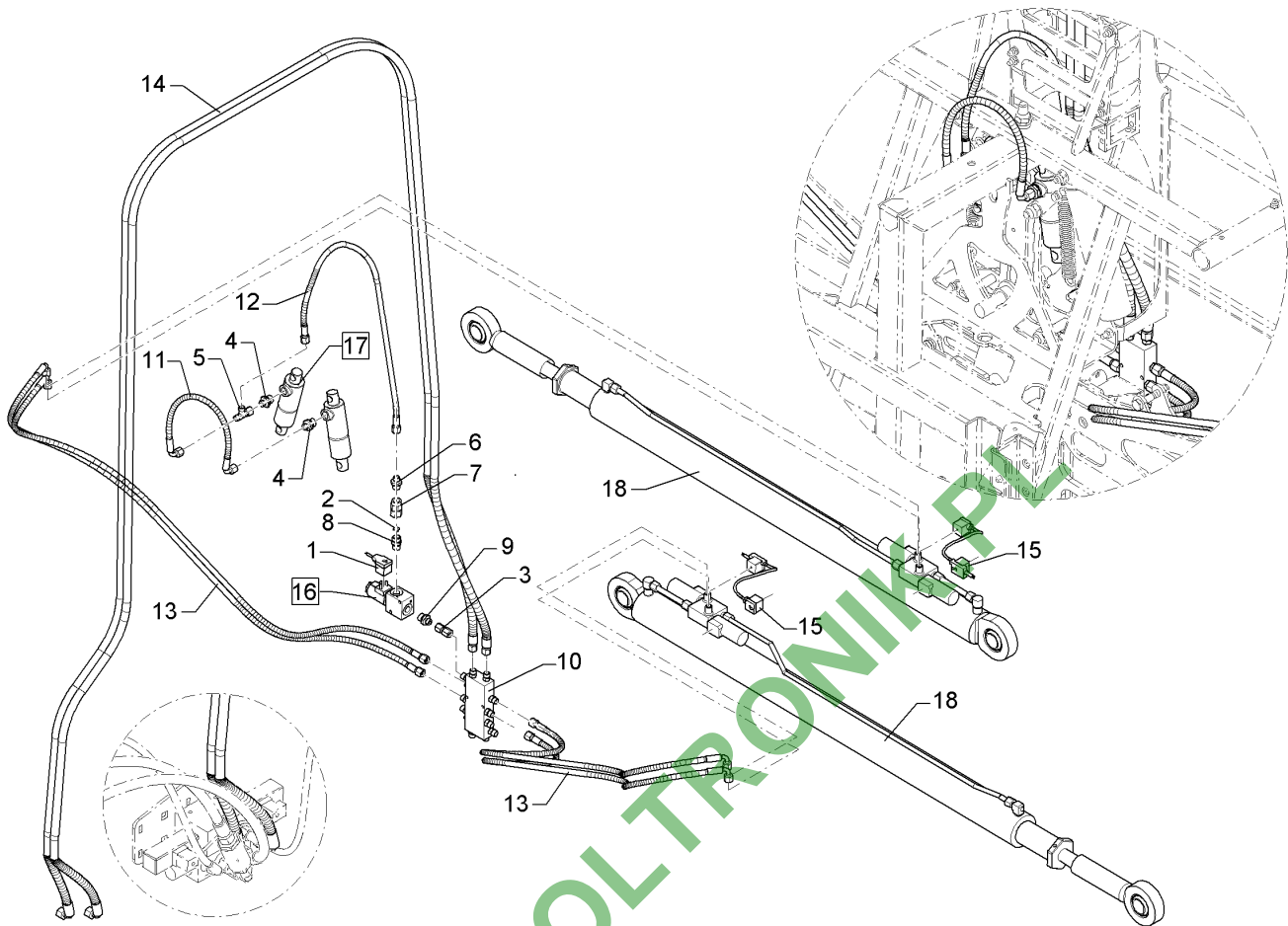
03.18

Pos.	Art.Nr.	Stck.	Artikeltext / Description		Abmessung
1	373 2199	1	Magnetventilstecker	Electro valve plug	3-polig, 2 m
2	375 2519	1	Drosselsch. Dreibein mit Nut	Restrictor washer	Dreibein D14,2 2,5-3l 3x0,15
3	37510012	1	Verbindung gerade	Connection	GVO-08L/08L
4	37510062	2	Einschraubverschraubung	Nipple	GE08-LM 18x1,5 ZnNi
5	37510063	1	Einstellbare L-Verschraubung	Adjustable L-union	EL08-L-DKO- M14x1,5 ZnNi
6	37510064	1	Einschraubverschraubung	Nipple	x-GE 08-LM 16x1,5 ZiNi
7	37510065	1	Verbindung	Connection	DKOL12/IGM 16x1,5 ZnNi
8	37510066	1	Einschraubverschraubung	Nipple	GE 12-LR 3/8 ZL ED ZiNi
9	37510067	1	Einschraubverschraubung	Nipple	GE08-LR 3/8 ZL ZnNi
10	47510125	1	Hydraulikverteiler	Distributor	13xM14x1,5
11	47510168	1	Hydraulikschlauch	Hydraulic hose	MTH06-0580 DKOL08 90°/90° ZnNi
12	47510169	1	Hydraulikschlauch	Hydraulic hose	MTH06-950 DKOL8/DKOL8 0/0°
13	47510223	4	Hydraulikschlauch	Hydraulic hose	MTH06-1600 DKO L08/L08 00°/90°
14	47510228	2	Hydraulikschlauch	Hydraulic hose	2SC10-5000 10L/00° 12L/90°ZnNi
15	57310082	2	Doppelventilstecker	Double valve plug	3000mm DIN43650



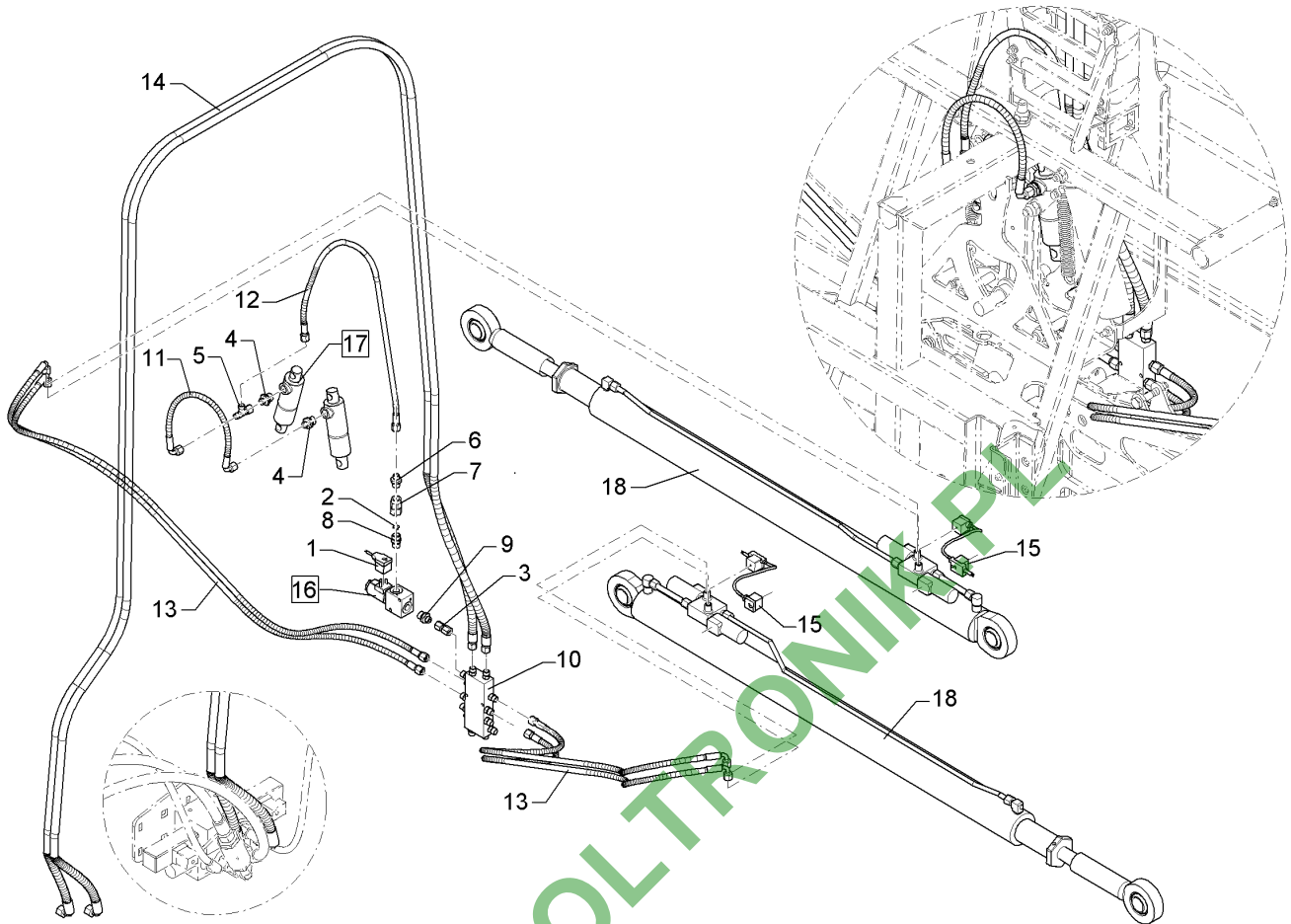
03.18

Pos.	Art.Nr.	Stck.	Artikeltext / Description		Abmessung
16	575 2217	1	Sitzventil	Seat valve	WS22GNZ5/2 12V DC M100+Galma1
17	575 2337	2	Hydraulikzylinder	Hydraulic ram	ED30-80 D16/170
18	57510101	2	Hydraulikzylinder	Hydraulic ram	DZ070/30x1055-1640 D35 D35



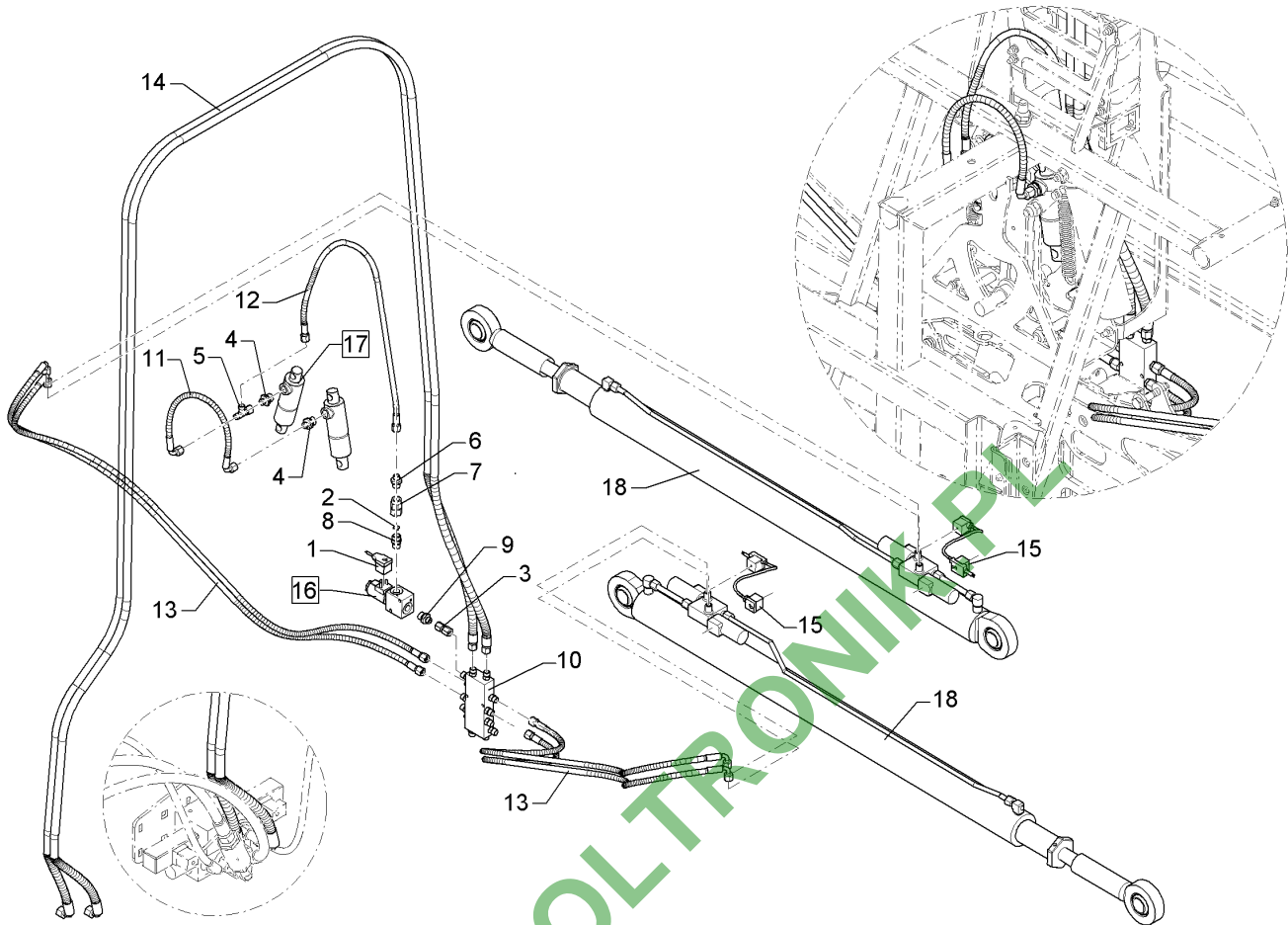
03.18

Pos.	Art.Nr.	Stck.	Artikeltext / Description	Abmessung	
1	373 2199	1	Magnetventilstecker	Electro valve plug	3-polig, 2 m
2	375 2519	1	Drosselsch. Dreibein mit Nut	Restrictor washer	Dreibein D14,2 2,5-3l 3x0,15
3	37510012	1	Verbindung gerade	Connection	GVO-08L/08L
4	37510062	2	Einschraubverschraubung	Nipple	GE08-LM 18x1,5 ZnNi
5	37510063	1	Einstellbare L-Verschraubung	Adjustable L-union	EL08-L-DKO- M14x1,5 ZnNi
6	37510064	1	Einschraubverschraubung	Nipple	x-GE 08-LM 16x1,5 ZiNi
7	37510065	1	Verbindung	Connection	DKOL12/IGM 16x1,5 ZnNi
8	37510066	1	Einschraubverschraubung	Nipple	GE 12-LR 3/8 ZL ED ZiNi
9	37510067	1	Einschraubverschraubung	Nipple	GE08-LR 3/8 ZL ZnNi
10	47510125	1	Hydraulikverteiler	Distributor	13xM14x1,5
11	47510168	1	Hydraulikschlauch	Hydraulic hose	MTH06-0580 DKOL08 90°/90° ZnNi
12	47510169	1	Hydraulikschlauch	Hydraulic hose	MTH06-950 DKOL8/DKOL8 0/0°
13	47510223	4	Hydraulikschlauch	Hydraulic hose	MTH06-1600 DKO L08/L08 00°/90°
14	47510228	2	Hydraulikschlauch	Hydraulic hose	2SC10-5000 10L/00° 12L/90°ZnNi
15	57310082	2	Doppelventilstecker	Double valve plug	3000mm DIN43650



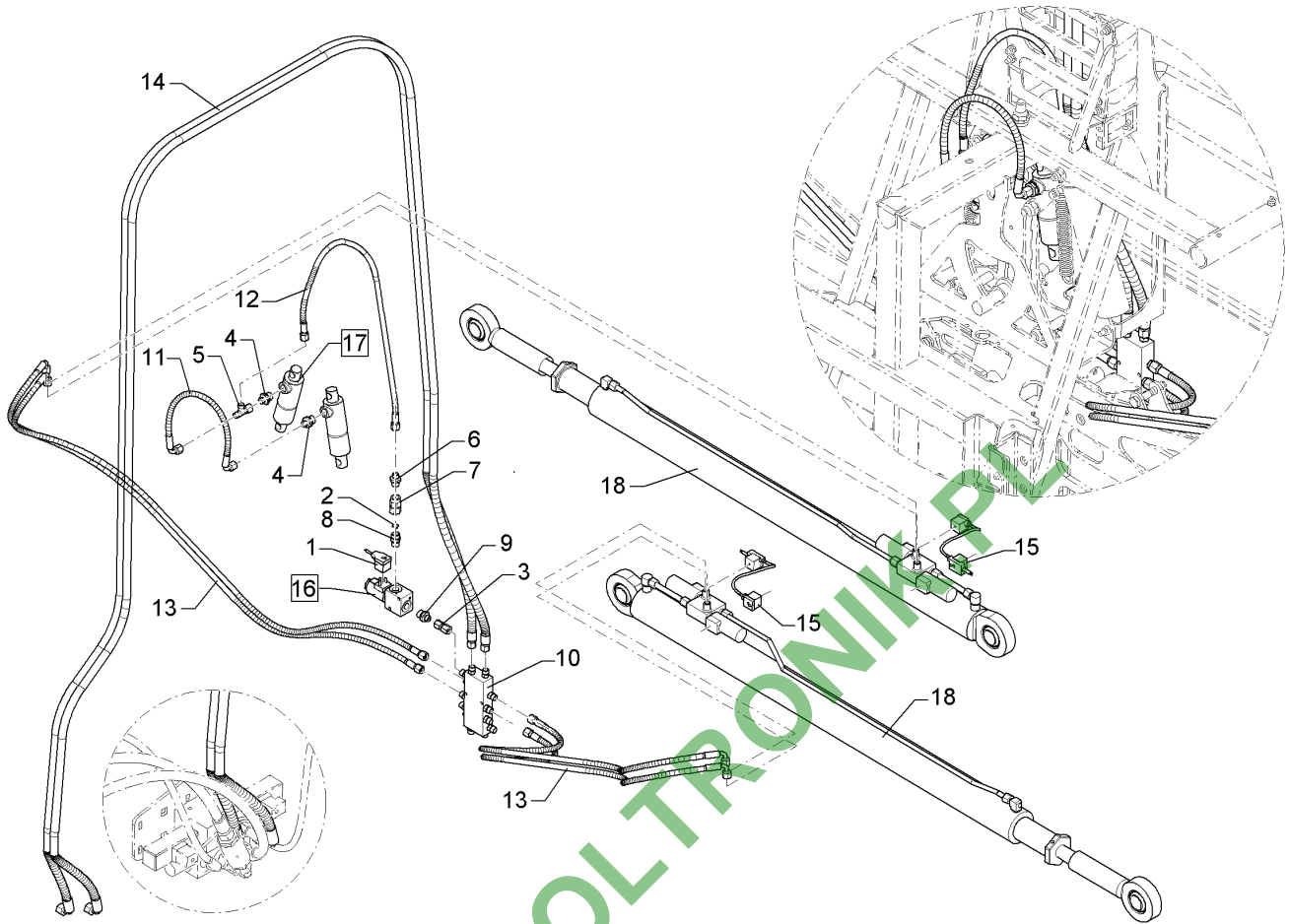
03.18

Pos.	Art.Nr.	Stck.	Artikeltext / Description		Abmessung
16	575 2217	1	Sitzventil	Seat valve	WS22GNZ5/2 12V DC M100+Galma1
17	575 2337	2	Hydraulikzylinder	Hydraulic ram	ED30-80 D16/170
18	57510156	2	Hydraulikzylinder	Hydraulic ram	DZ070/30x1055-1640 D35 D35



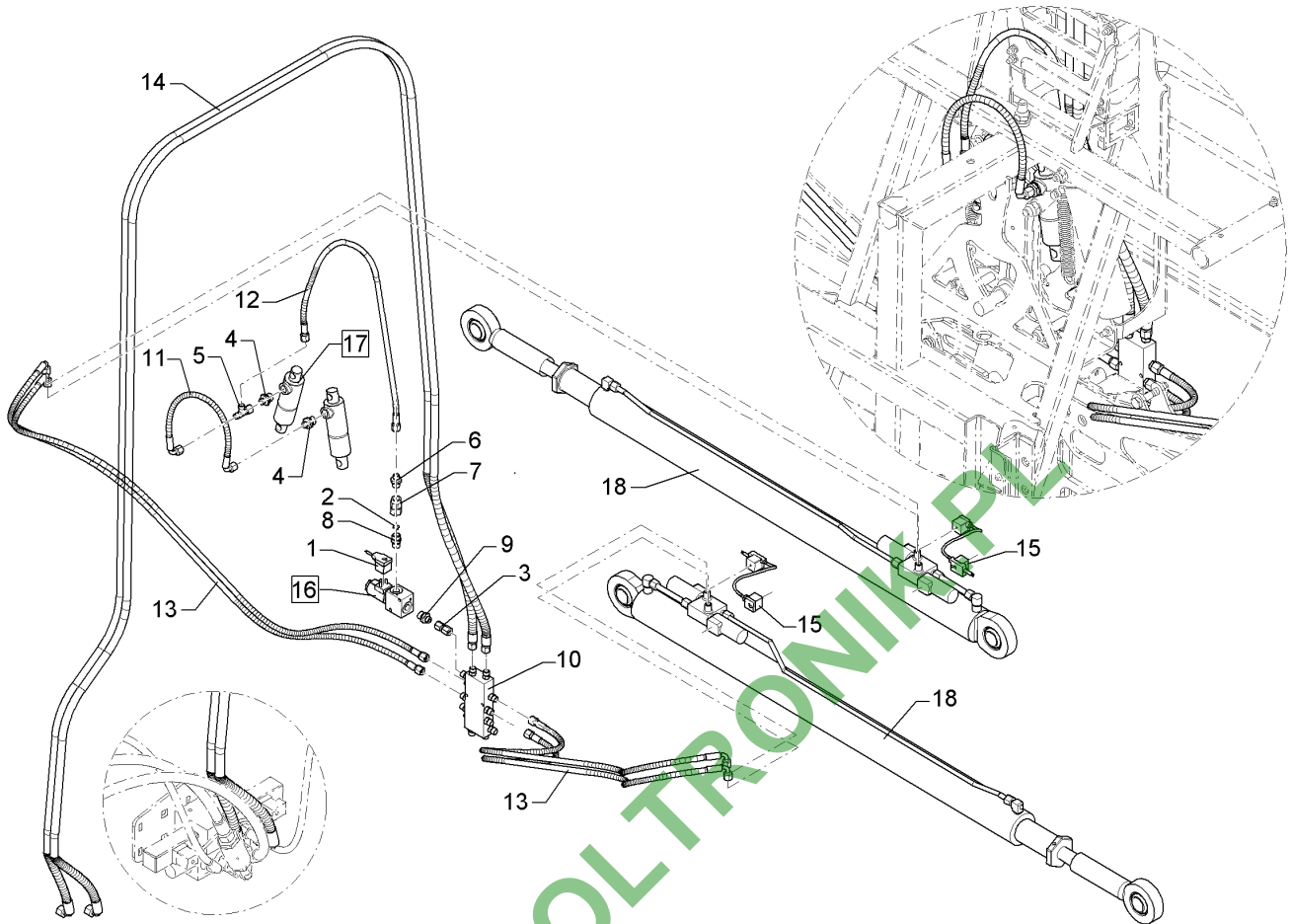
03.18

Pos.	Art.Nr.	Stck.	Artikeltext / Description		Abmessung
1	373 2199	1	Magnetventilstecker	Electro valve plug	3-polig, 2 m
2	375 2519	1	Drosselsch. Dreibein mit Nut	Restrictor washer	Dreibein D14,2 2,5-3l 3x0,15
3	37510012	1	Verbindung gerade	Connection	GVO-08L/08L
4	37510062	2	Einschraubverschraubung	Nipple	GE08-LM 18x1,5 ZnNi
5	37510063	1	Einstellbare L-Verschraubung	Adjustable L-union	EL08-L-DKO- M14x1,5 ZnNi
6	37510064	1	Einschraubverschraubung	Nipple	x-GE 08-LM 16x1,5 ZiNi
7	37510065	1	Verbindung	Connection	DKOL12/IGM 16x1,5 ZnNi
8	37510066	1	Einschraubverschraubung	Nipple	GE 12-LR 3/8 ZL ED ZiNi
9	37510067	1	Einschraubverschraubung	Nipple	GE08-LR 3/8 ZL ZnNi
10	47510125	1	Hydraulikverteiler	Distributor	13xM14x1,5
11	47510168	1	Hydraulikschlauch	Hydraulic hose	MTH06-0580 DKOL08 90°/90° ZnNi
12	47510169	1	Hydraulikschlauch	Hydraulic hose	MTH06-950 DKOL8/DKOL8 0/0°
13	47510223	4	Hydraulikschlauch	Hydraulic hose	MTH06-1600 DKO L08/L08 00°/90°
14	47510228	2	Hydraulikschlauch	Hydraulic hose	2SC10-5000 10L/00° 12L/90°ZnNi
15	57310082	2	Doppelventilstecker	Double valve plug	3000mm DIN43650



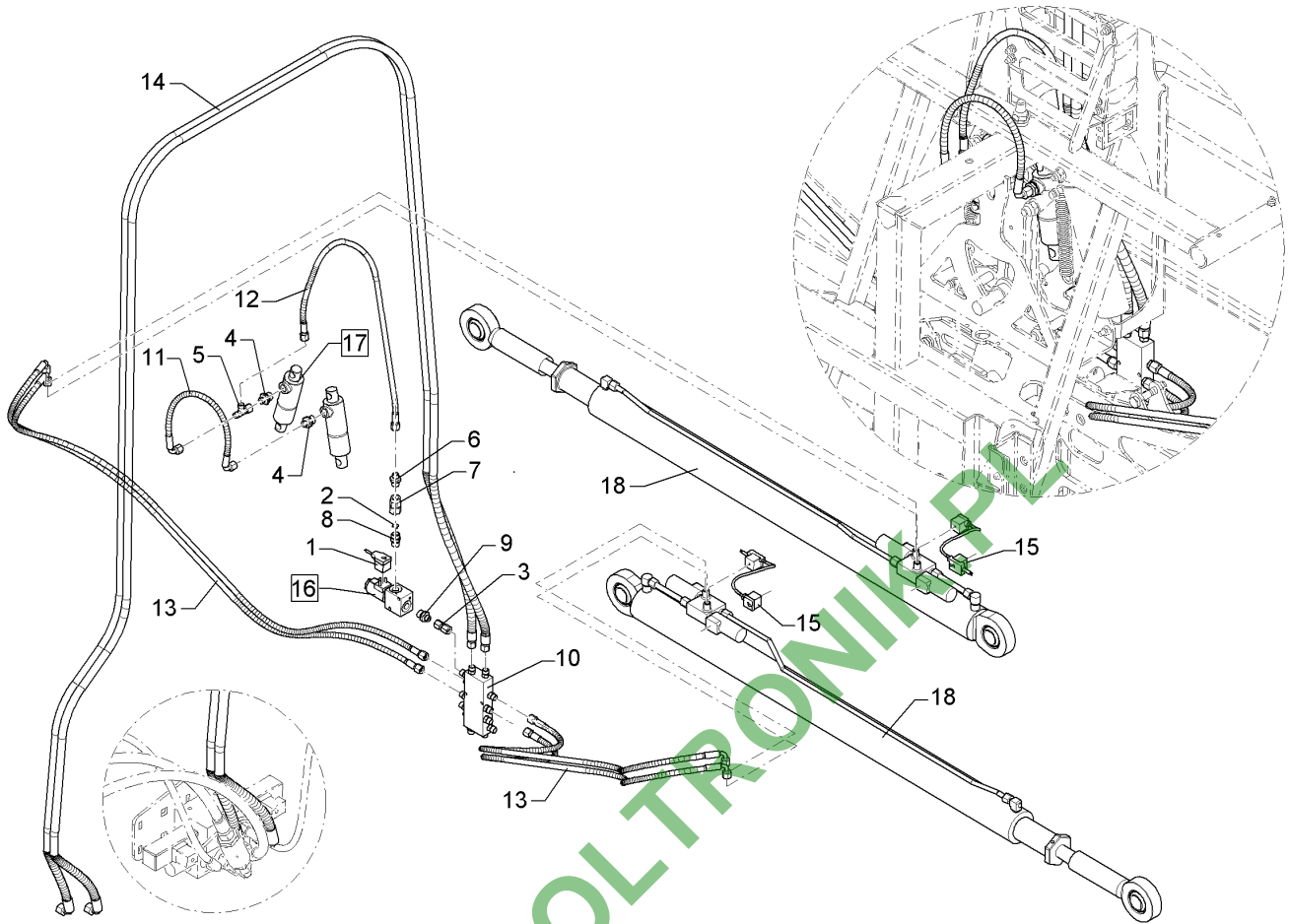
03.18

Pos.	Art.Nr.	Stck.	Artikeltext / Description	Abmessung
16	575 2217	1	Sitzventil Seat valve	WS22GNZ5/2 12V DC M100+Galma1
17	575 2337	2	Hydraulikzylinder Hydraulic ram	ED30-80 D16/170
18	57510102	2	Hydraulikzylinder Hydraulic ram	DZ050/30x0980-1370 D35 D25



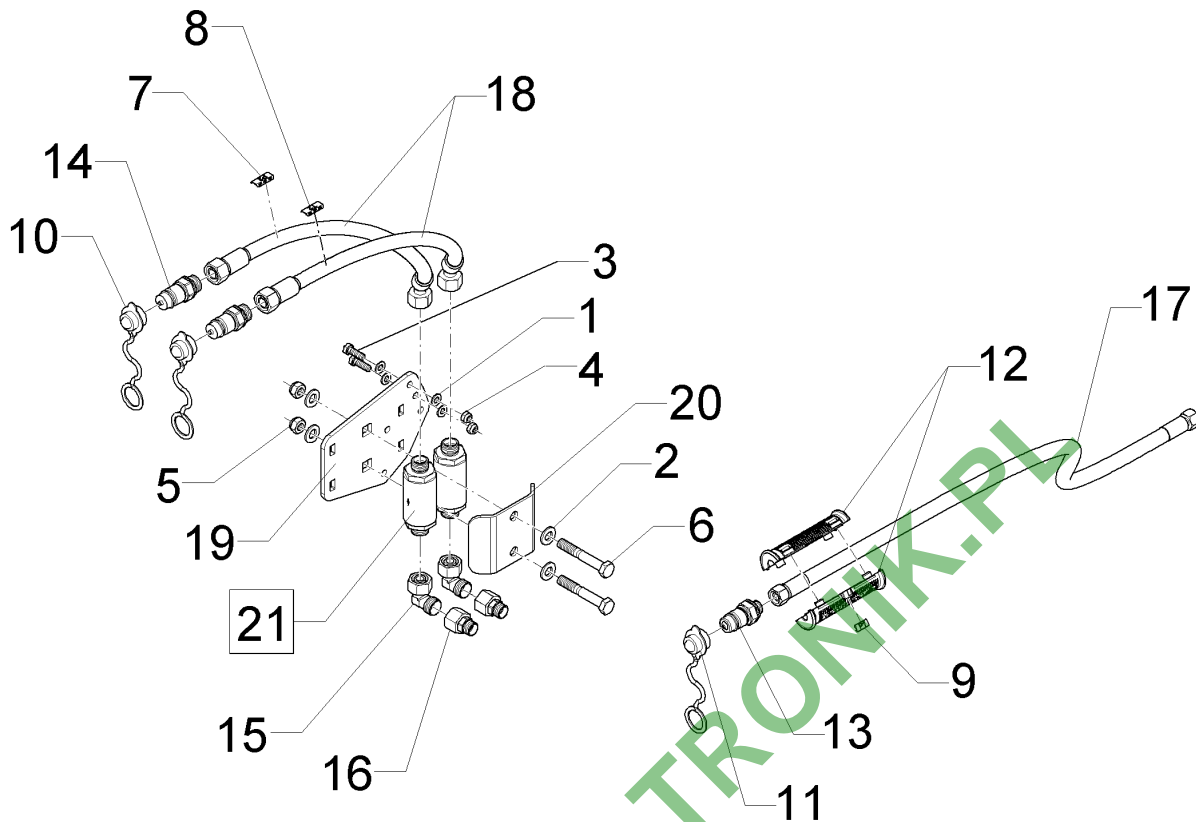
03.18

Pos.	Art.Nr.	Stck.	Artikeltext / Description		Abmessung
1	373 2199	1	Magnetventilstecker	Electro valve plug	3-polig, 2 m
2	375 2519	1	Drosselsch. Dreibein mit Nut	Restrictor washer	Dreibein D14,2 2,5-3l 3x0,15
3	37510012	1	Verbindung gerade	Connection	GVO-08L/08L
4	37510062	2	Einschraubverschraubung	Nipple	GE08-LM 18x1,5 ZnNi
5	37510063	1	Einstellbare L-Verschraubung	Adjustable L-union	EL08-L-DKO- M14x1,5 ZnNi
6	37510064	1	Einschraubverschraubung	Nipple	x-GE 08-LM 16x1,5 ZiNi
7	37510065	1	Verbindung	Connection	DKOL12/IGM 16x1,5 ZnNi
8	37510066	1	Einschraubverschraubung	Nipple	GE 12-LR 3/8 ZL ED ZiNi
9	37510067	1	Einschraubverschraubung	Nipple	GE08-LR 3/8 ZL ZnNi
10	47510125	1	Hydraulikverteiler	Distributor	13xM14x1,5
11	47510168	1	Hydraulikschlauch	Hydraulic hose	MTH06-0580 DKOL08 90°/90° ZnNi
12	47510169	1	Hydraulikschlauch	Hydraulic hose	MTH06-950 DKOL8/DKOL8 0/0°
13	47510223	4	Hydraulikschlauch	Hydraulic hose	MTH06-1600 DKO L08/L08 00°/90°
14	47510228	2	Hydraulikschlauch	Hydraulic hose	2SC10-5000 10L/00° 12L/90°ZnNi
15	57310082	2	Doppelventilstecker	Double valve plug	3000mm DIN43650



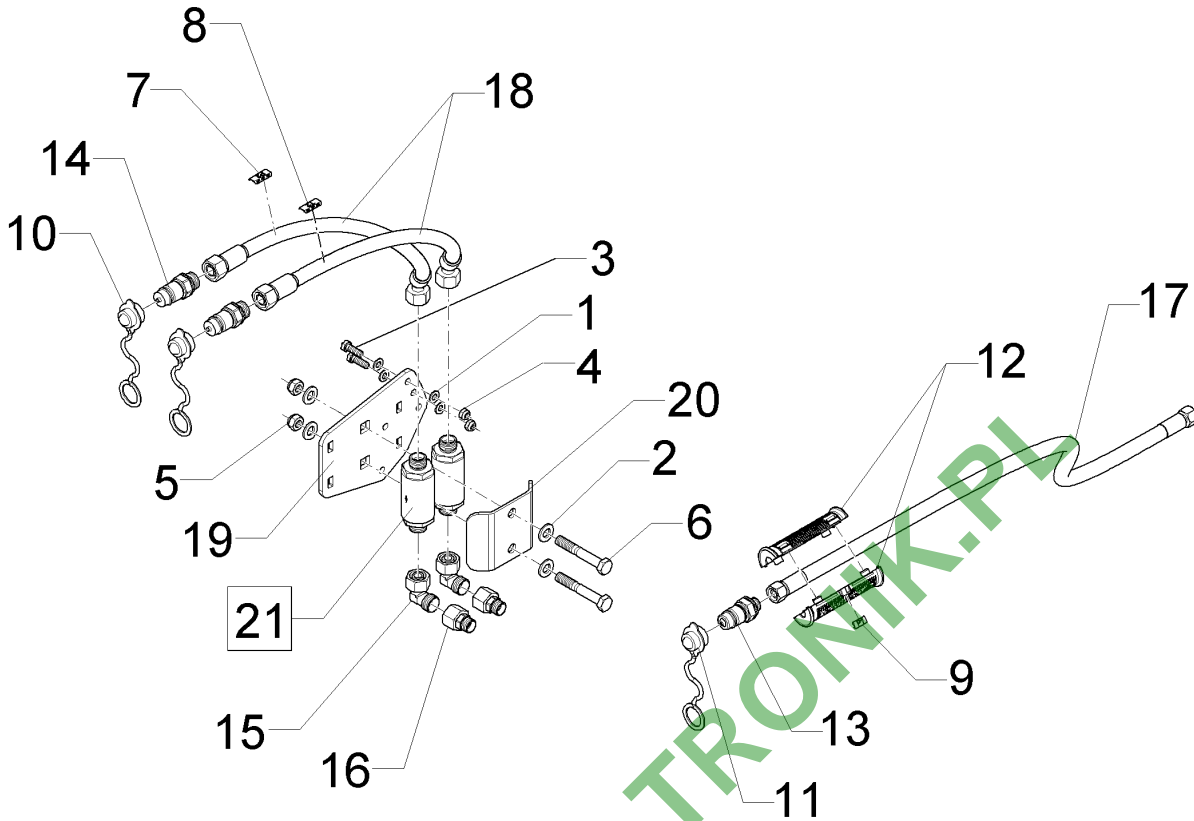
03.18

Pos.	Art.Nr.	Stck.	Artikeltext / Description	Abmessung
16	575 2217	1	Sitzventil Seat valve	WS22GNZ5/2 12V DC M100+Galma1
17	575 2337	2	Hydraulikzylinder Hydraulic ram	ED30-80 D16/170
18	57510157	2	Hydraulikzylinder Hydraulic ram	DZ050/30x0980-1370 D35 D25



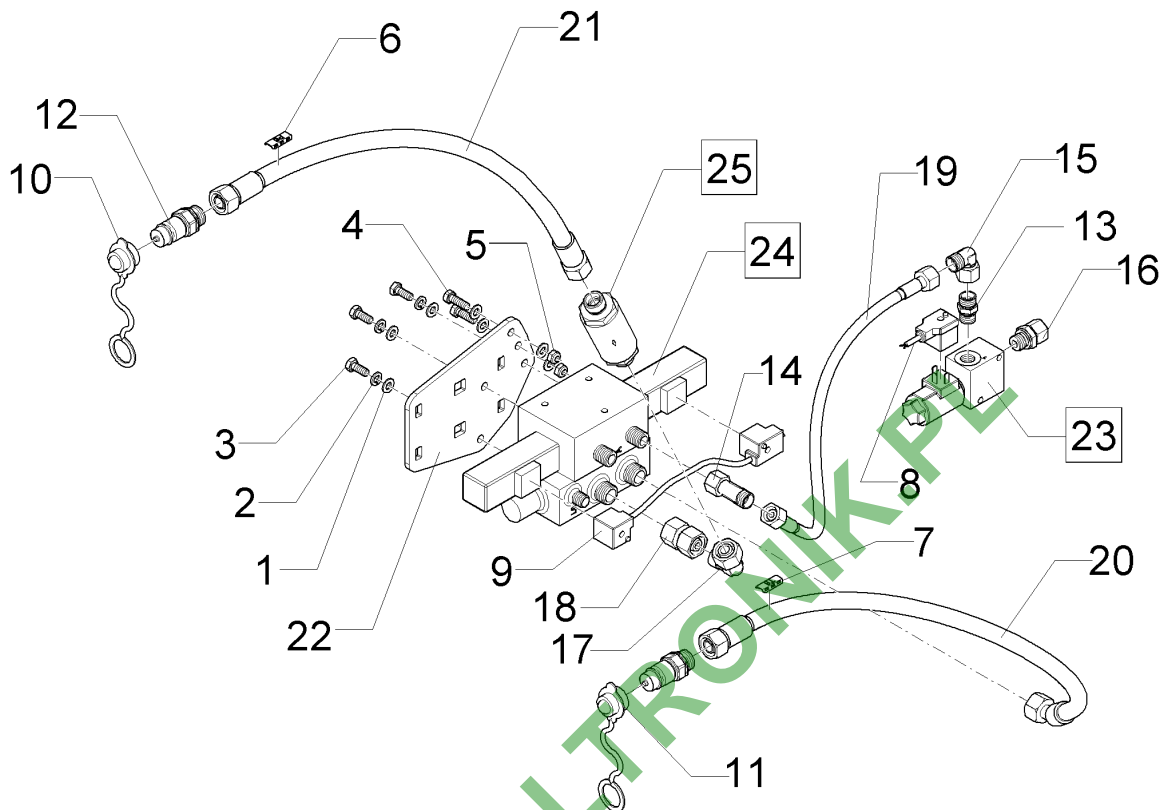
03.18

Pos.	Art.Nr.	Stck.	Artikeltext / Description	Abmessung	
1	305 8695	4	Scheibe	Washer	A8,4 DIN125 A2
2	305 8709	4	Scheibe	Washer	13 DIN125-A A2
3	301 7518	2	Sechskantschraube	Hexagon bolt	M8x25-A2 DIN933
4	30310043	2	Sicherungsmutter	Selflocking nut	NM8 DIN985-A4
5	30310030	2	Sicherungsmutter	Selflocking nut	NM12 DIN985-A4
6	30110094	2	Sechskantschraube	Hexagon bolt	M12x80-A2 DIN931
7	325 1522	1	Kennzeichnung	Marking	P2 29X8
8	325 1529	1	Kennzeichnung	Marking	T2 29X8
9	325 1601	1	Kennzeichnung	Marking	P1 20x9
10	375 2120	2	Staubkappe, grün	Cap	D26,5 Bg.3
11	375 2121	1	Staubkappe	Dust cap	D26,5 Bg.3
12	375 2607	2	Griff Halbschale	Handle	-
13	375 2718	1	SVK-Stecker	Hydraulic coupling	BG-3 12L M18x1,5
14	375 2736	2	SVK-Stecker	Hydraulic coupling	BG-3 15L CEL M22x1,5 SW-27
15	37510077	2	Einstellbare W-Verschraubung	Adjustable angle union	EW15-LM 22x1,5 ZnNi
16	37510080	2	Konus-Reduzieranschluss	Reduction joint	x-KOR15/12-L DKO24 GRD ZnNi
17	47510364	1	Hydraulikschlauch	Hydraulic hose	2SN10-3400DKOL12 00/00GRD ZnNi
18	47510363	2	Hydraulikschlauch	Hydraulic hose	2SN12-2600DKOL15 00/45GRD ZnNi
19	49110244	1	Ventilhalter	Holder	6x145x188 5xD9
20	49110286	1	Blech	Plate	4x88x131,8 2xD13 2xGEB



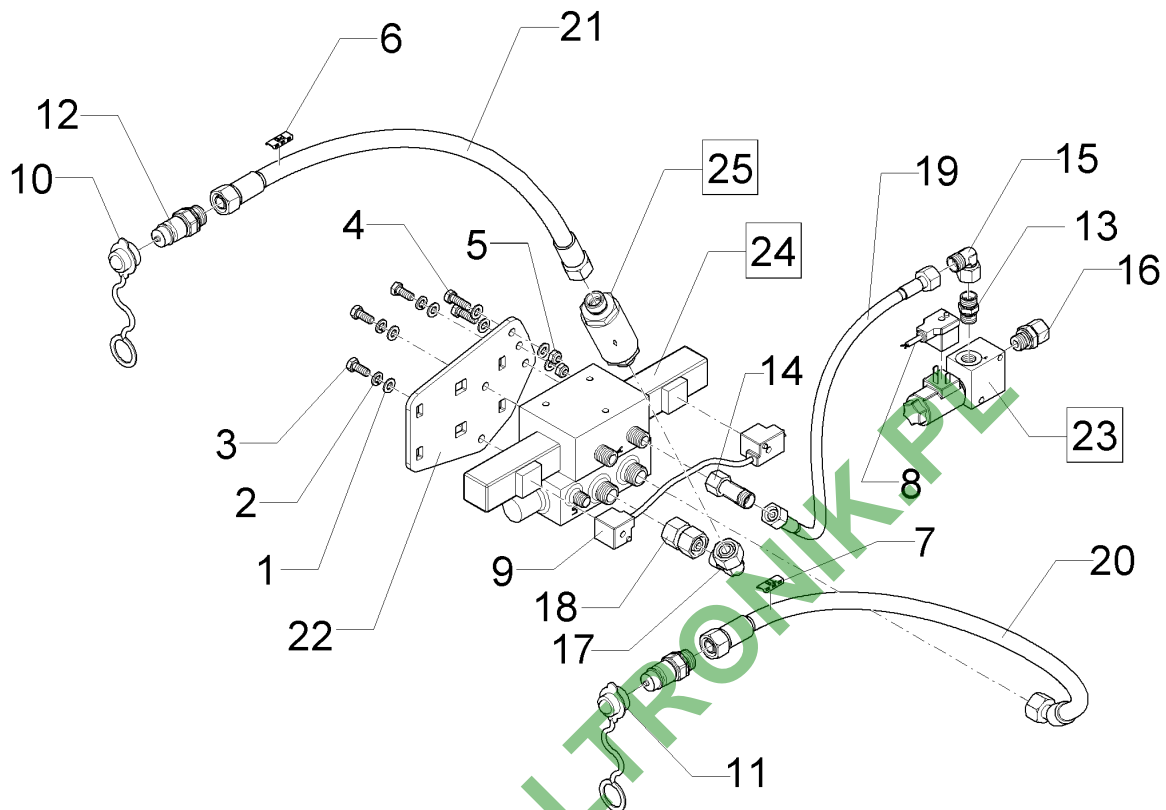
03.18

Pos.	Art.Nr.	Stck.	Artikeltext / Description	Abmessung
21	57510232	2	Leitungsfiter Filter	lackiert 1K-Kunststofflack



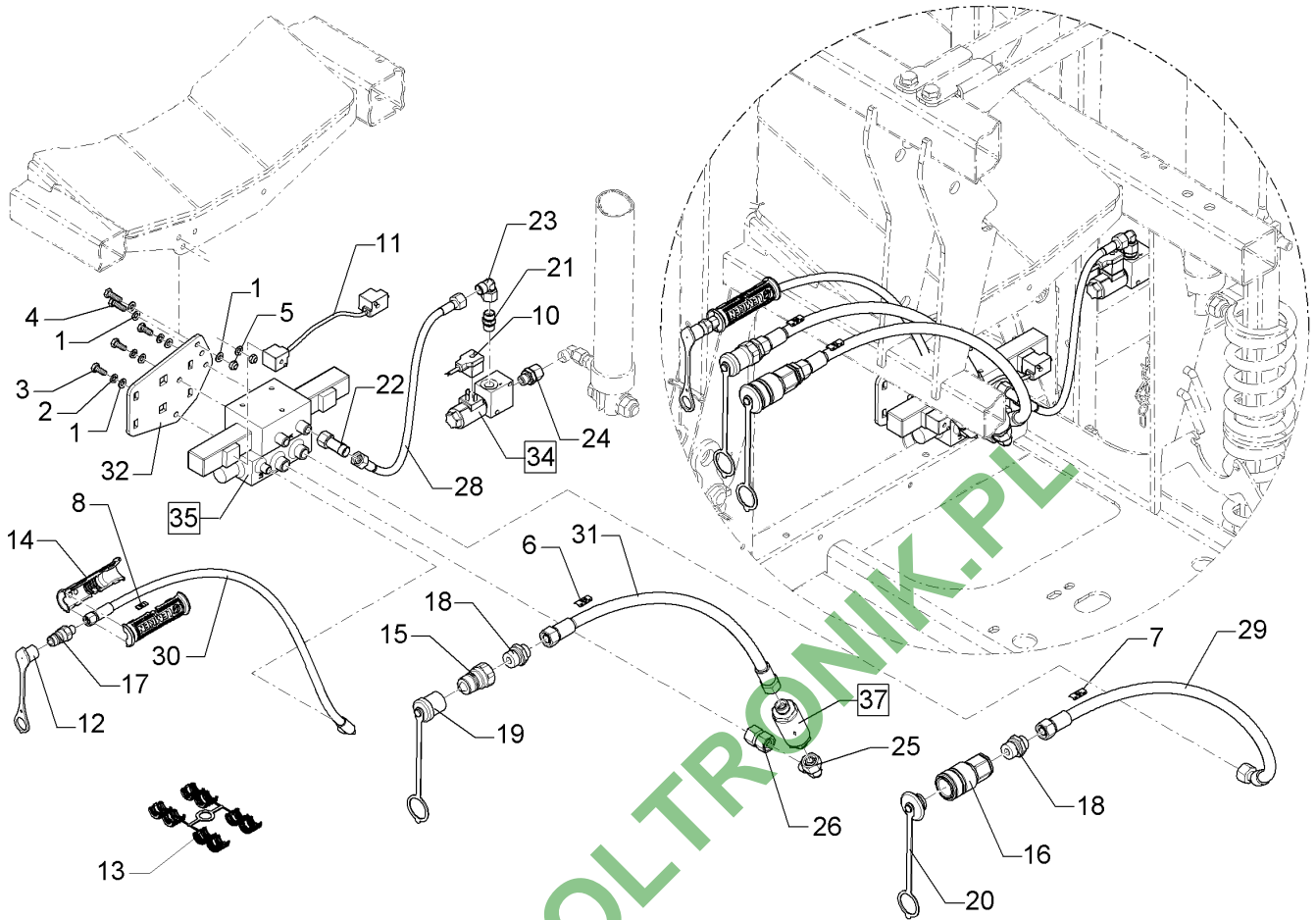
03.18

Pos.	Art.Nr.	Stck.	Artikeltext / Description	Abmessung	
1	305 8695	4	Scheibe	Washer	A8,4 DIN125 A2
2	30510102	3	Federring	Spring ring	8 Form B-V2A DIN127
3	301 6751	3	Sechskantschraube	Hexagon bolt	M8x20-A2 DIN933
4	301 7518	2	Sechskantschraube	Hexagon bolt	M8x25-A2 DIN933
5	30310043	2	Sicherungsmutter	Selflocking nut	NM8 DIN985-A4
6	325 1526	1	Kennzeichnung	Marking	P6 29X8
7	325 1533	1	Kennzeichnung	Marking	T6 29X8
8	37310052	1	Magnetventil-Stecker	Electro valve plug	7500mm BauformA DIN43650 VA
9	37310073	1	Doppelventilstecker	Double valve plug	7500
10	375 2123	1	Staubkappe, gelb	Cap	D26,5 Bg.3
11	375 2124	1	Staubkappe, weiß	Cap, white	D26,5 Bg.3
12	375 2736	2	SVK-Stecker	Hydraulic coupling	BG-3 15L CEL M22x1,5 SW-27
13	37510066	1	Einschraubverschraubung	Nipple	GE 12-LR 3/8 ZL ED ZnNi
14	37510073	1	Einstellbare L-Verschraubung	Adjustable L-union	EL12-L-DKO- M18x1,5 ZnNi
15	37510074	1	Einstellbare W-Verschraubung	Adjustable angle union	EW12-LM M18x1,5 ZnNi
16	37510075	1	Gerade Einschraubver.+Weichdi.	Nipple	evGE DKOL12 R3/8 ZL ED ZnNi
17	37510077	1	Einstellbare W-Verschraubung	Adjustable angle union	EW15-LM 22x1,5 ZnNi
18	37510078	1	Verbindung gerade	Connection	DKOL15/DKOL15 ZnNi



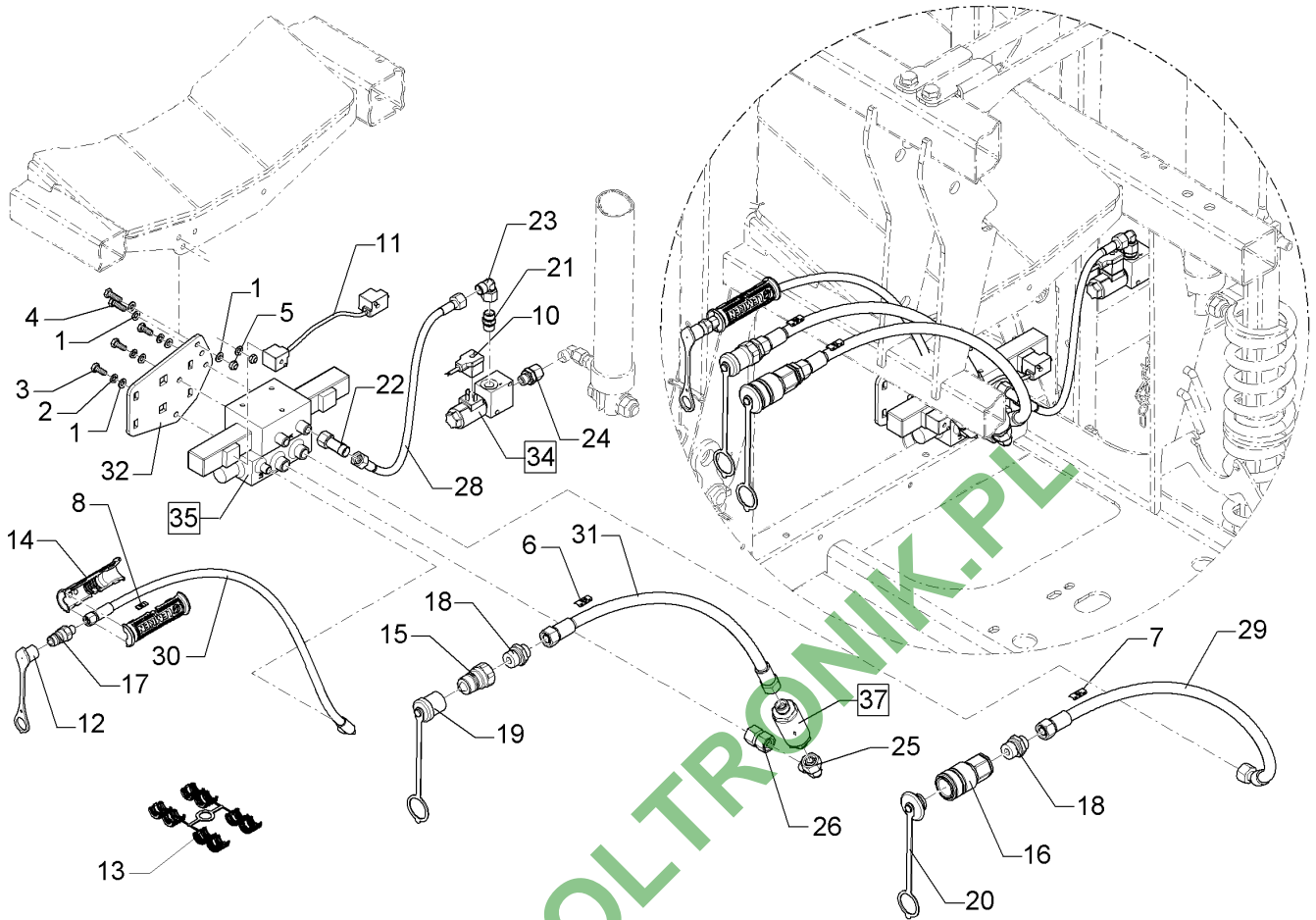
03.18

Pos.	Art.Nr.	Stck.	Artikeltext / Description	Abmessung	
19	47510365	1	Hydraulikschlauch	Hydraulic hose	2SN10-0700DKOL12 00/00GRD ZnNi
20	47510363	1	Hydraulikschlauch	Hydraulic hose	2SN12-2600DKOL15 00/45GRD ZnNi
21	47510224	1	Hydraulikschlauch	Hydraulic hose	2SN12-2360 DKOL15 00°/00° ZnNi
22	49110244	1	Ventilhalter	Holder	6x145x188 5xD9
23	575 2217	1	Sitzventil	Seat valve	WS22GNZ5/2 12V DC M100+Galma1
24	57510134	1	Steuerblock	Control valve	4/3-Wege 40 l/min prop. L8S
25	57510232	1	Leitungsfiter	Filter	lackiert 1K-Kunststofflack



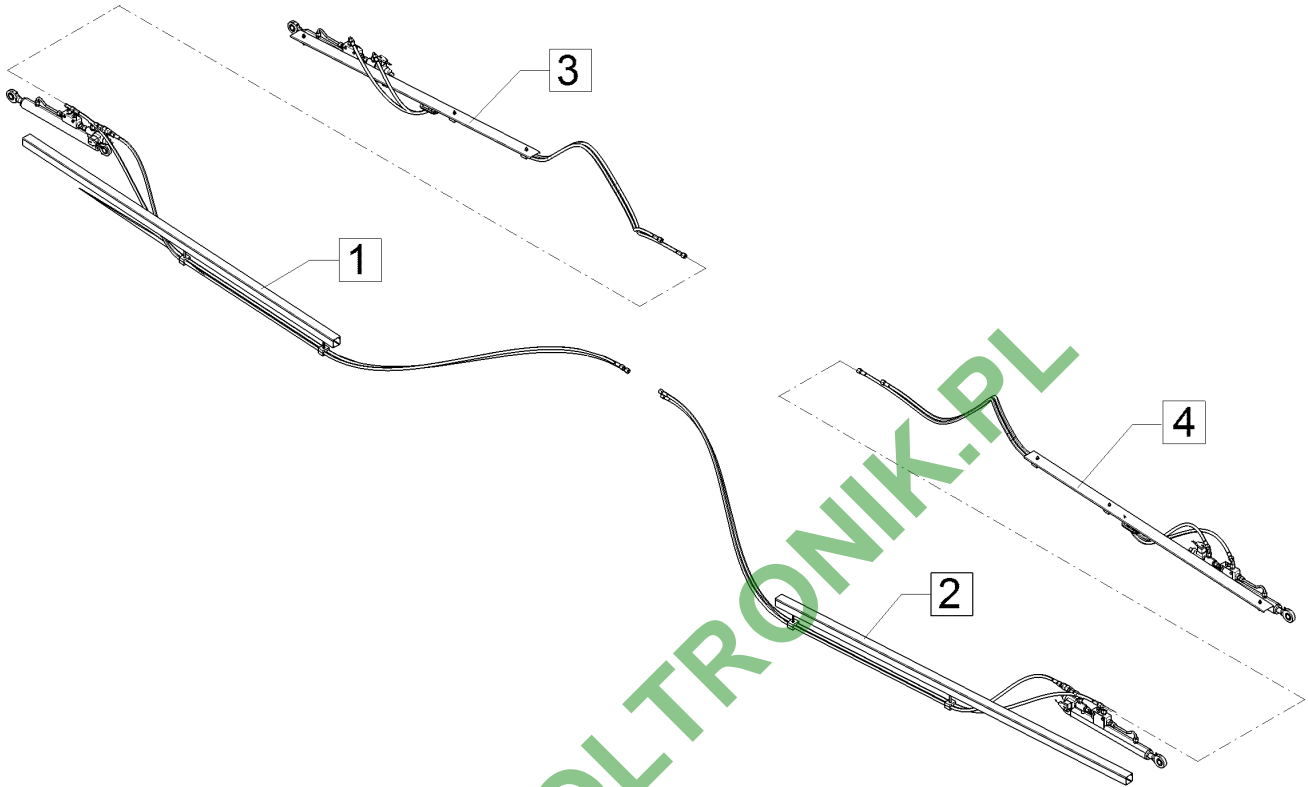
03.18

Pos.	Art.Nr.	Stck.	Artikeltext / Description	Abmessung	
1	305 8695	7	Scheibe	Washer	A8,4 DIN125 A2
2	30510102	3	Federring	Spring ring	8 Form B-V2A DIN127
3	301 6751	3	Sechskantschraube	Hexagon bolt	M8x20-A2 DIN933
4	301 7518	2	Sechskantschraube	Hexagon bolt	M8x25-A2 DIN933
5	30310043	2	Sicherungsmutter	Selflocking nut	NM8 DIN985-A4
6	325 1526	1	Kennzeichnung	Marking	P6 29X8
7	325 1533	1	Kennzeichnung	Marking	T6 29X8
8	325 1614	1	Kennzeichnung	Marking	LS
10	37310052	1	Magnetventil-Stecker	Electro valve plug	7500mm BauformA DIN43650 VA
11	37310073	1	Doppelventilstecker	Double valve plug	7500
12	375 2164	1	Staubkappe	Dust cap	rd BG.2
13	375 2606	1	Einleger	Insert	DN6 DN8
14	375 2607	2	Griff Halbschale	Handle	-
15	375 2719	1	SVK-Stecker	Hydraulic coupling	SVK-BG 4 G3/4"
16	375 2732	1	SVK-Muffe	SVK-socket	BG.4 IG 3/4"
17	F60 1102	1	SVK-Stecker	Hydraulic coupling	BG-2 08LM14x1,5
18	375 4045	2	Gerade Einschraubverschraubung	Nipple	x-GE15-LR 3/4"-ED
19	37510039	1	Staubschutzkappe	Dust cap	BG4 D31
20	37510040	1	Staubstecker weiß	Plastic male probe	BG4
21	37510066	1	Einschraubverschraubung	Nipple	GE 12-LR 3/8 ZL ED ZiNi
22	37510073	1	Einstellbare L-Verschraubung	Adjustable L-union	EL12-L-DKO- M18x1,5 ZnNi



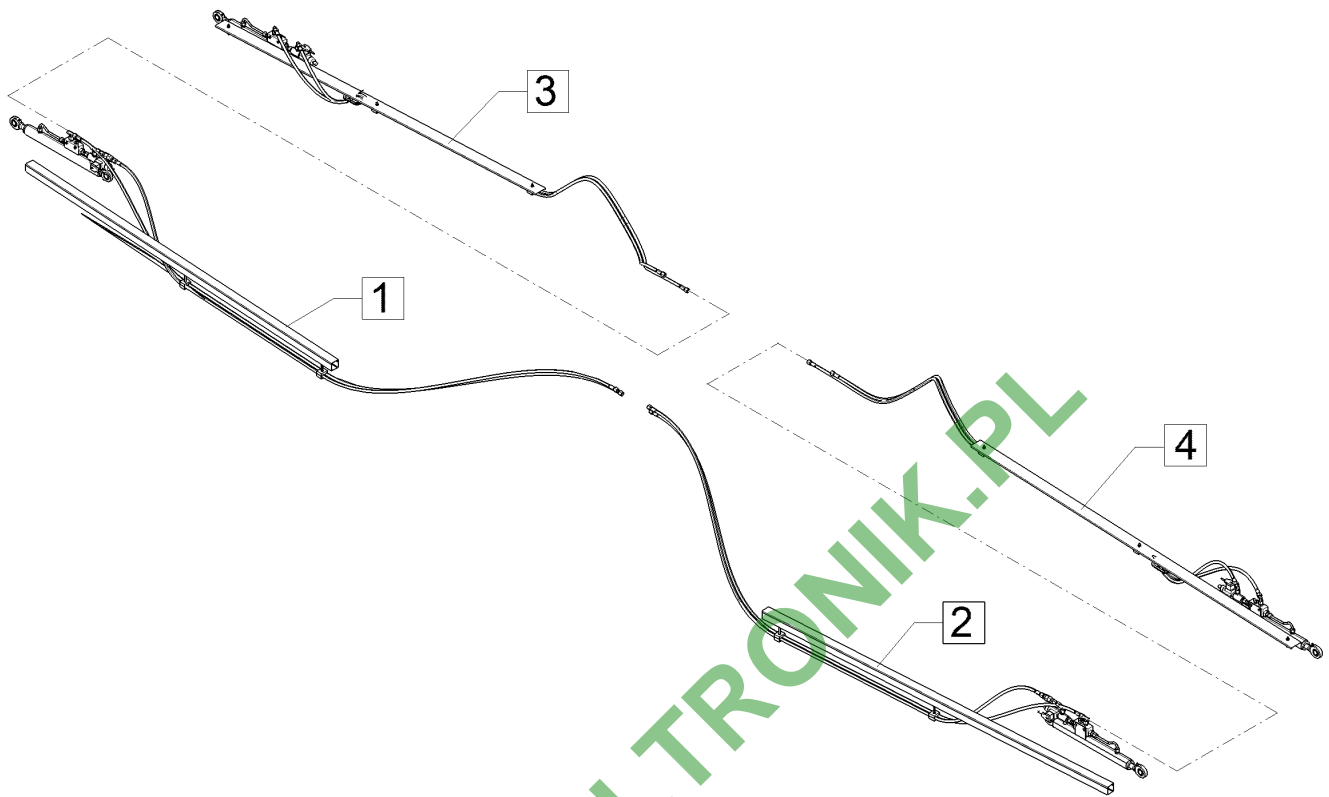
03.18

Pos.	Art.Nr.	Stck.	Artikeltext / Description	Abmessung	
23	37510074	1	Einstellbare W-Verschraubung	Adjustable angle union	EW12-LM M18x1,5 ZnNi
24	37510075	1	Gerade Einschraubver.+Weichdi.	Nipple	evGE DKOL12 R3/8 ZL ED ZnNi
25	37510077	1	Einstellbare W-Verschraubung	Adjustable angle union	EW15-LM 22x1,5 ZnNi
26	37510078	1	Verbindung gerade	Connection	DKOL15/DKOL15 ZnNi
28	47510365	1	Hydraulikschlauch	Hydraulic hose	2SN10-0700DKOL12 00/00GRD ZnNi
29	47510363	1	Hydraulikschlauch	Hydraulic hose	2SN12-2600DKOL15 00/45GRD ZnNi
30	47510089	1	Hydraulikschlauch	Hydraulic hose	2SC06-2500DKOL08 00/90GRD ZnNi
31	47510224	1	Hydraulikschlauch	Hydraulic hose	2SN12-2360 DKOL15 00°/00° ZnNi
32	49110244	1	Ventilhalter	Holder	6x145x188 5xD9
34	575 2217	1	Sitzventil	Seat valve	WS22GNZ5/2 12V DC M100+Galma1
35	57510134	1	Steuerblock	Control valve	4/3-Wege 40 l/min prop. L8S
37	57510232	1	LeitungsfILTER	Filter	lackiert 1K-Kunststofflack



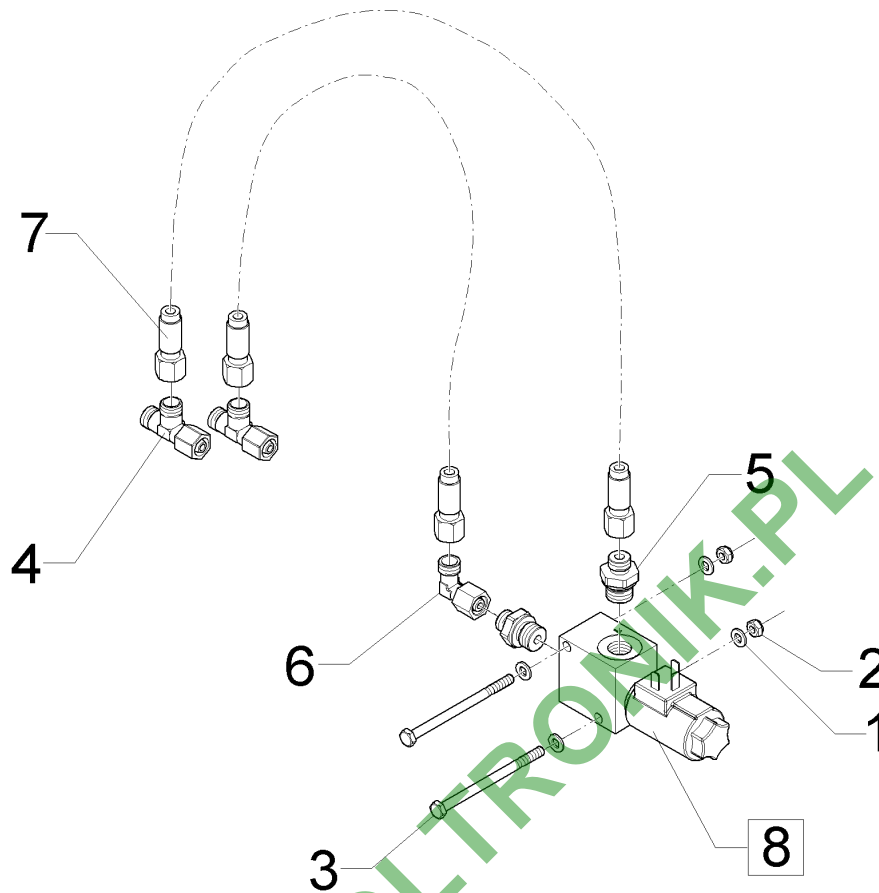
03.18

Pos.	Art.Nr.	Stck.	Artikeltext / Description	Abmessung	
1	57510186	1	Hydraulikanlage	Hydraulic assembly	SEH AL1 5DUE 7TLG RE
2	57510187	1	Hydraulikanlage	Hydraulic assembly	SEH AL1 7TLG LI
3	57510204	1	Hydraulikanlage	Hydraulic assembly	SEH AL4 4DUE 7TLG RE
4	57510205	1	Hydraulikanlage	Hydraulic assembly	SEH AL4 4DUE 7TLG LI



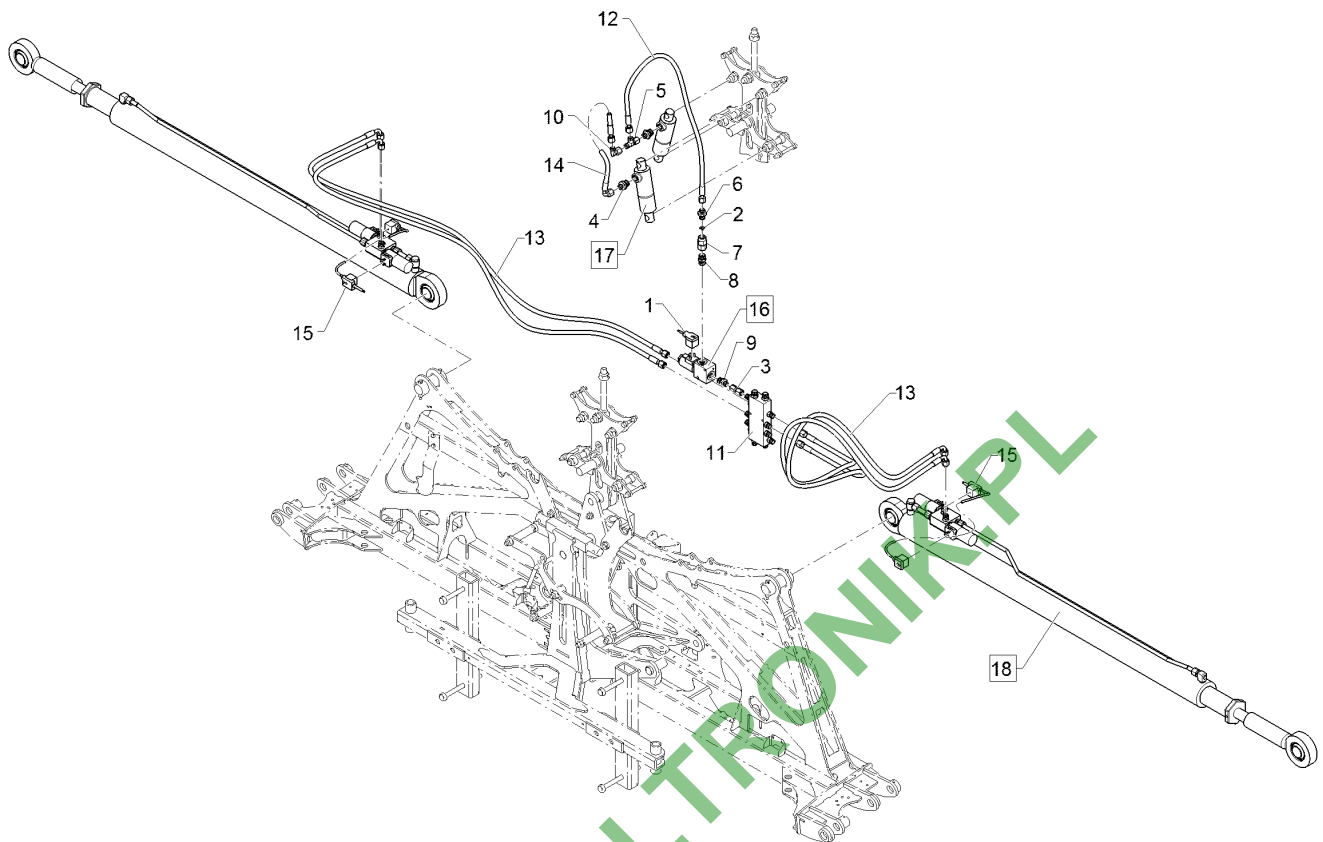
03.18

Pos.	Art.Nr.	Stck.	Artikeltext / Description	Abmessung	
1	57510186	1	Hydraulikanlage	Hydraulic assembly	SEH AL1 5DUE 7TLG RE
2	57510187	1	Hydraulikanlage	Hydraulic assembly	SEH AL1 7TLG LI
3	57510188	1	Hydraulikanlage	Hydraulic assembly	SEH AL4 5DUE 7TLG RE
4	57510189	1	Hydraulikanlage	Hydraulic assembly	SEH AL4 5DUE 7TLG LI



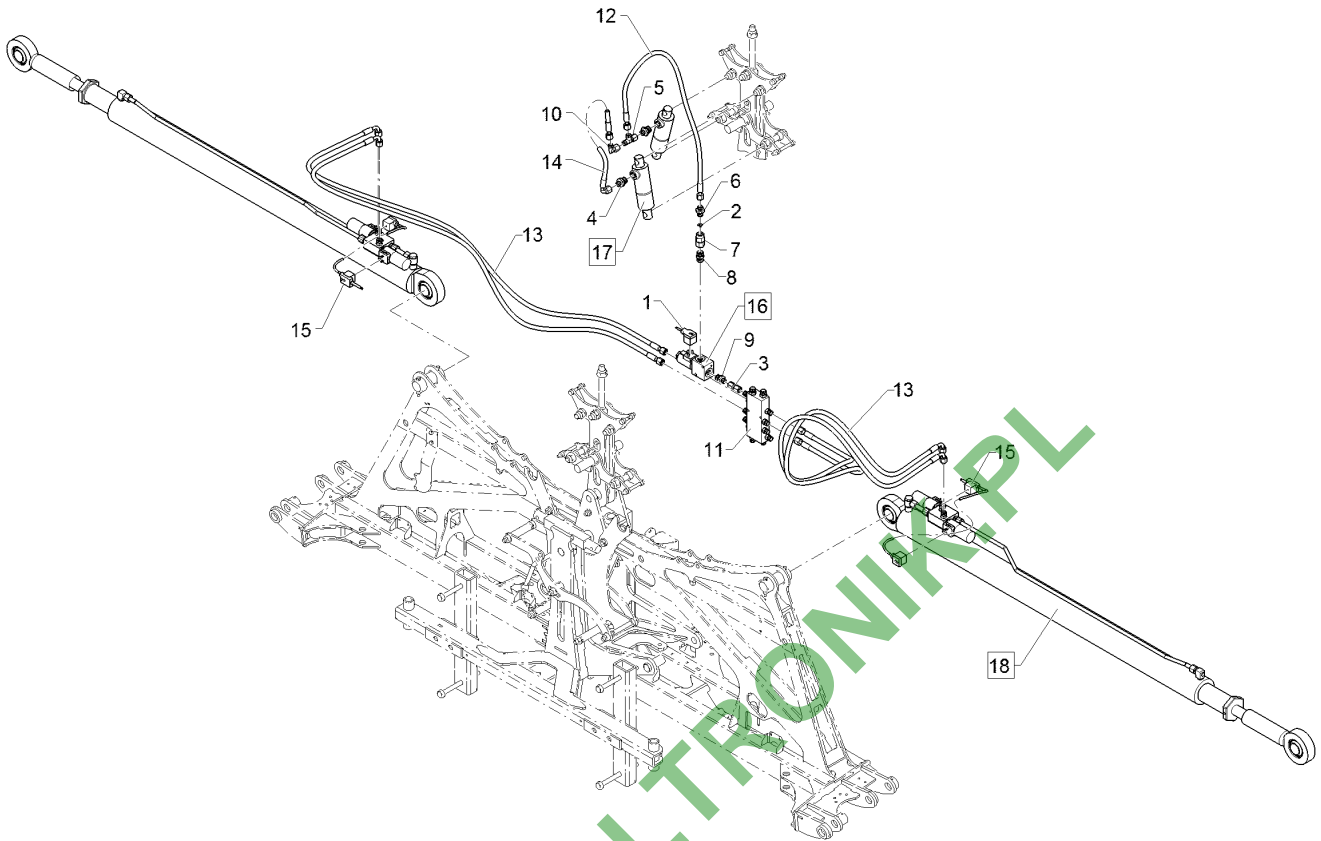
03.18

Pos.	Art.Nr.	Stck.	Artikeltext / Description	Abmessung	
1	305 8702	4	Scheibe	Washer	6,4 DIN125-A A2
2	30310042	2	Sicherungsmutter	Selflocking nut	NM6 DIN985-A4
3	30110135	2	Sechskantschraube	Hexagon bolt	M6x90-A2 DIN931
4	37510063	2	Einstellbare L-Verschraubung	Adjustable L-union	EL08-L-DKO-M14x1,5 ZnNi
5	37510067	2	Einschraubverschraubung	Nipple	GE08-LR 3/8 ZL ZnNi
6	37510072	1	Einstellbare W-Verschraubung	Adjustable angle union	EW08-L M14x1,5 ZnNi
7	47510259	2	Hydraulikschlauch	Hydraulic hose	MTH06-550
8	575 2217	1	Sitzventil	Seat valve	DKOL8/DKOL8 0/0° WS22GNZ5/2 12V DC M100+Galma1



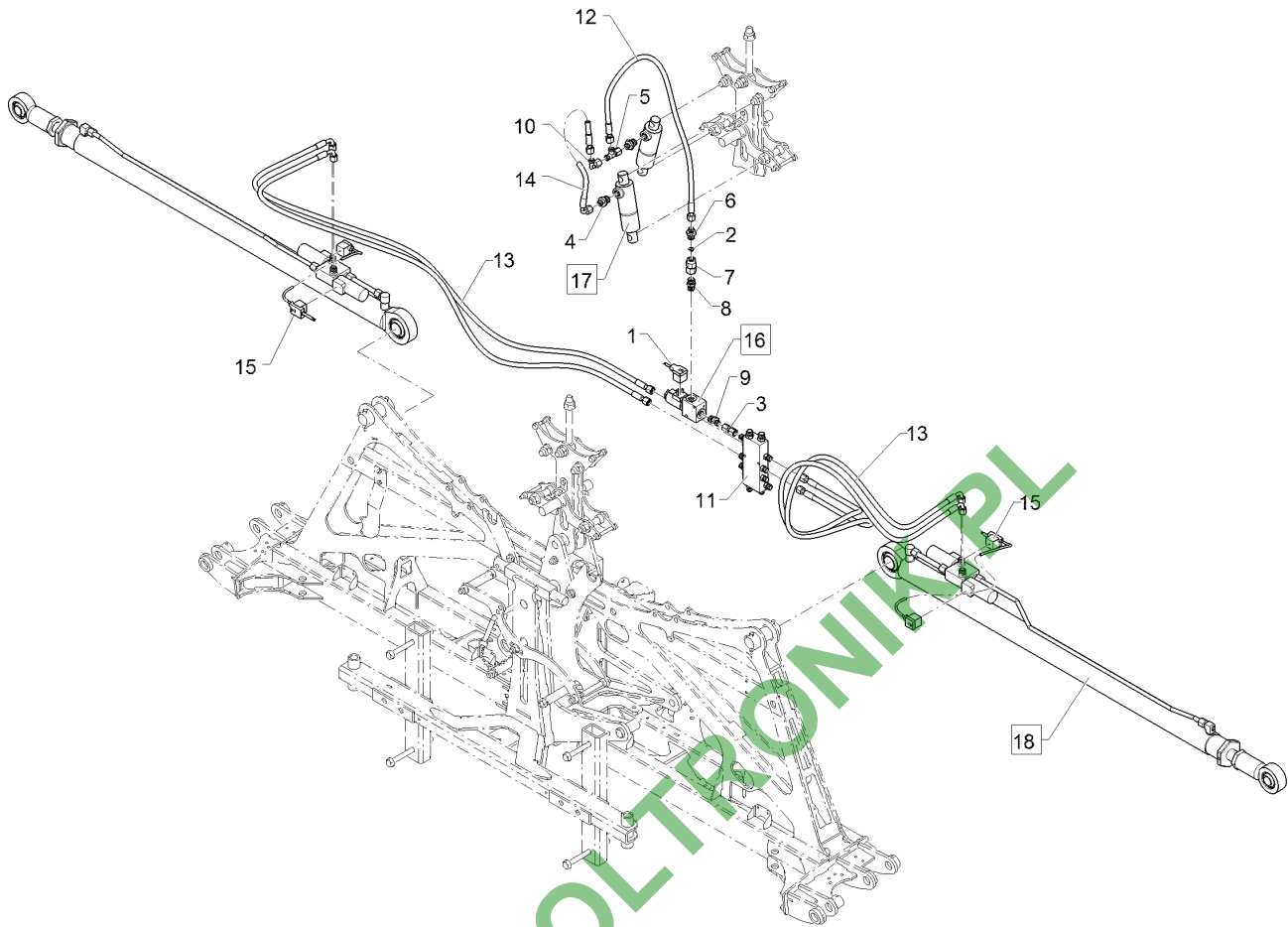
03.18

Pos.	Art.Nr.	Stck.	Artikeltext / Description		Abmessung
1	373 2199	1	Magnetventilstecker	Electro valve plug	3-polig, 2 m
2	375 2519	1	Drosselsch. Dreibein mit Nut	Restrictor washer	Dreibein D14,2 2,5-3l 3x0,15
3	37510012	1	Verbindung gerade	Connection	GVO-08L/08L
4	37510062	2	Einschraubverschraubung	Nipple	GE08-LM 18x1,5 ZnNi
5	37510063	1	Einstellbare L-Verschraubung	Adjustable L-union	EL08-L-DKO- M14x1,5 ZnNi
6	37510064	1	Einschraubverschraubung	Nipple	x-GE 08-LM 16x1,5 ZiNi
7	37510065	1	Verbindung	Connection	DKOL12/IGM 16x1,5 ZnNi
8	37510066	1	Einschraubverschraubung	Nipple	GE 12-LR 3/8 ZL ED ZiNi
9	37510067	1	Einschraubverschraubung	Nipple	GE08-LR 3/8 ZL ZnNi
10	37510072	1	Einstellbare W-Verschraubung	Adjustable angle union	EW08-L M14x1,5 ZnNi
11	47510125	1	Hydraulikverteiler	Distributor	13xM14x1,5
12	47510169	1	Hydraulikschlauch	Hydraulic hose	MTH06-950 DKOL8/DKOL8 0/0°
13	47510223	4	Hydraulikschlauch	Hydraulic hose	MTH06-1600 DKO L08/L08 00°/90°
14	47510738	1	Hydraulikschlauch	Hydraulic hose	MTH06-0450 DKO L08/L08 00°/90°
15	57310082	2	Doppelventilstecker	Double valve plug	3000mm DIN43650
16	575 2217	1	Sitzventil	Seat valve	WS22GNZ5/2 12V DC M100+Galma1



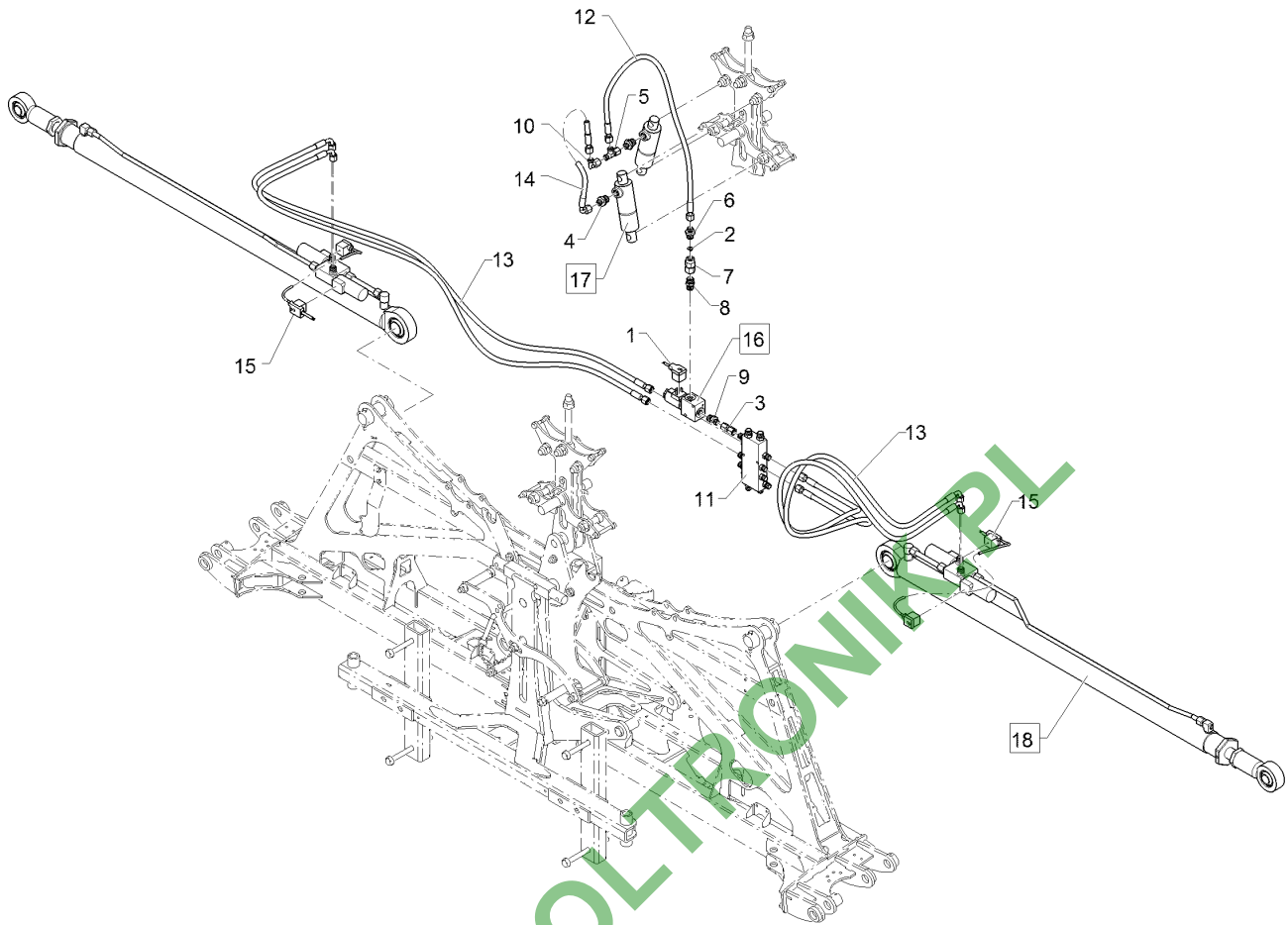
03.18

Pos.	Art.Nr.	Stck.	Artikeltext / Description		Abmessung
17	575 2337	2	Hydraulikzylinder	Hydraulic ram	ED30-80 D16/170
18	57510156	2	Hydraulikzylinder	Hydraulic ram	DZ070/30x1055-1640 D35 D35



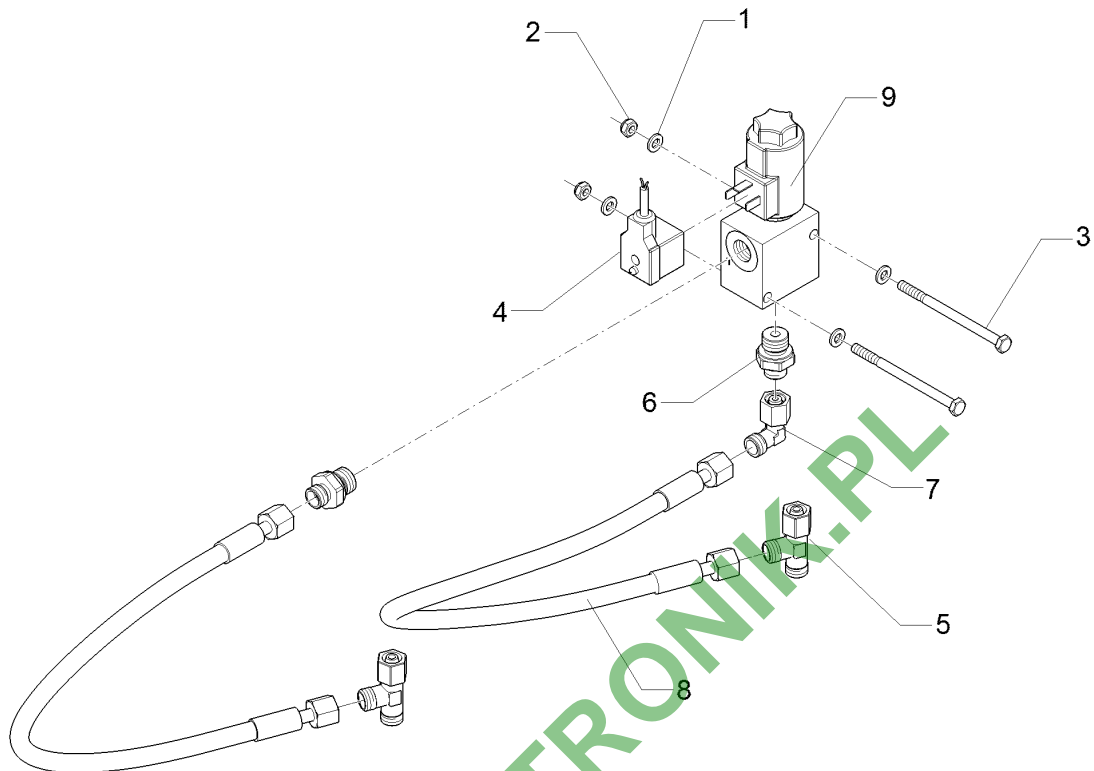
03.18

Pos.	Art.Nr.	Stck.	Artikeltext / Description		Abmessung
1	373 2199	1	Magnetventilstecker	Electro valve plug	3-polig, 2 m
2	375 2519	1	Drosselsch. Dreibein mit Nut	Restrictor washer	Dreibein D14,2 2,5-3l 3x0,15
3	37510012	1	Verbindung gerade	Connection	GVO-08L/08L
4	37510062	2	Einschraubverschraubung	Nipple	GE08-LM 18x1,5 ZnNi
5	37510063	1	Einstellbare L-Verschraubung	Adjustable L-union	EL08-L-DKO- M14x1,5 ZnNi
6	37510064	1	Einschraubverschraubung	Nipple	x-GE 08-LM 16x1,5 ZiNi
7	37510065	1	Verbindung	Connection	DKOL12/IGM 16x1,5 ZnNi
8	37510066	1	Einschraubverschraubung	Nipple	GE 12-LR 3/8 ZL ED ZiNi
9	37510067	1	Einschraubverschraubung	Nipple	GE08-LR 3/8 ZL ZnNi
10	37510072	1	Einstellbare W-Verschraubung	Adjustable angle union	EW08-L M14x1,5 ZnNi
11	47510125	1	Hydraulikverteiler	Distributor	13xM14x1,5
12	47510169	1	Hydraulikschlauch	Hydraulic hose	MTH06-950 DKOL8/DKOL8 0/0°
13	47510223	4	Hydraulikschlauch	Hydraulic hose	MTH06-1600 DKO L08/L08 00°/90°
14	47510738	1	Hydraulikschlauch	Hydraulic hose	MTH06-0450 DKO L08/L08 00°/90°
15	57310082	2	Doppelventilstecker	Double valve plug	3000mm DIN43650
16	575 2217	1	Sitzventil	Seat valve	WS22GNZ5/2 12V DC M100+Galma1



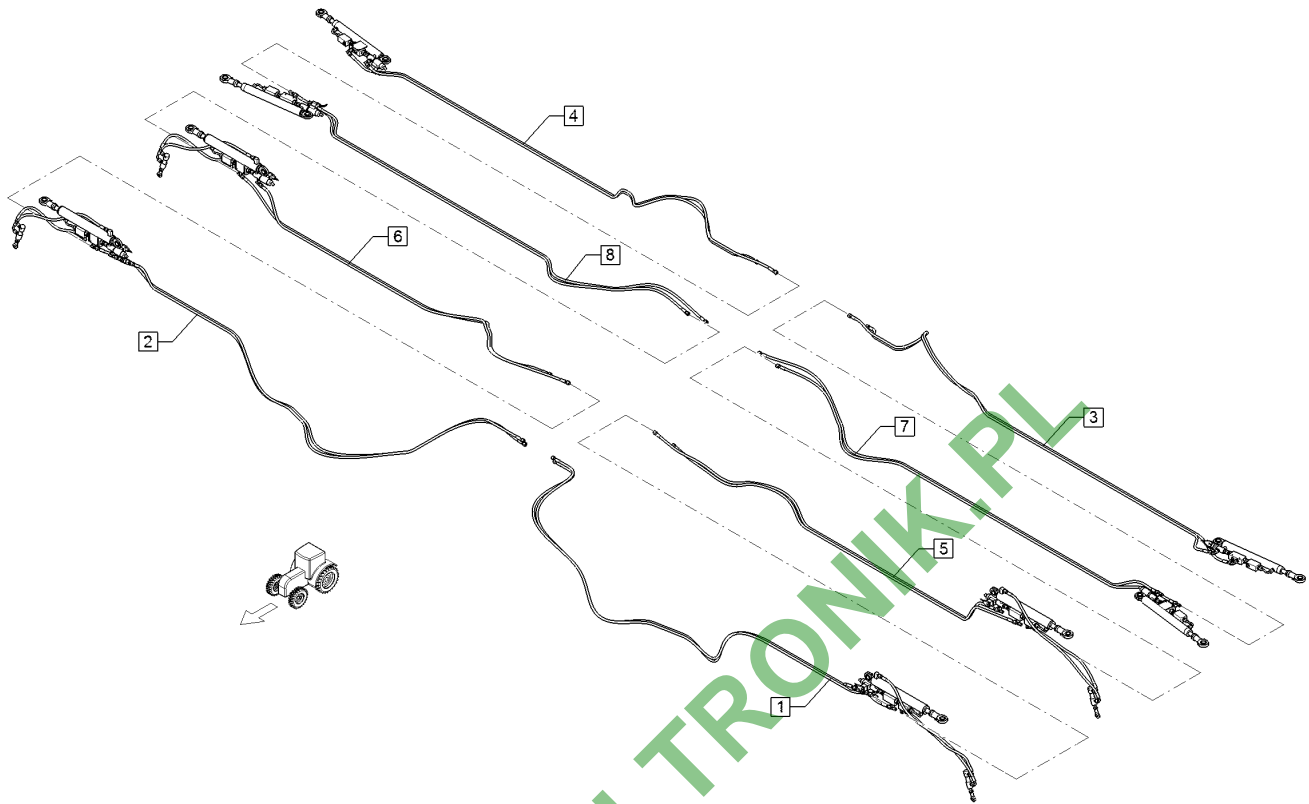
03.18

Pos.	Art.Nr.	Stck.	Artikeltext / Description	Abmessung
17	575 2337	2	Hydraulikzylinder	ED30-80 D16/170
18	57510157	2	Hydraulikzylinder	DZ050/30x0980-1370 D35 D25



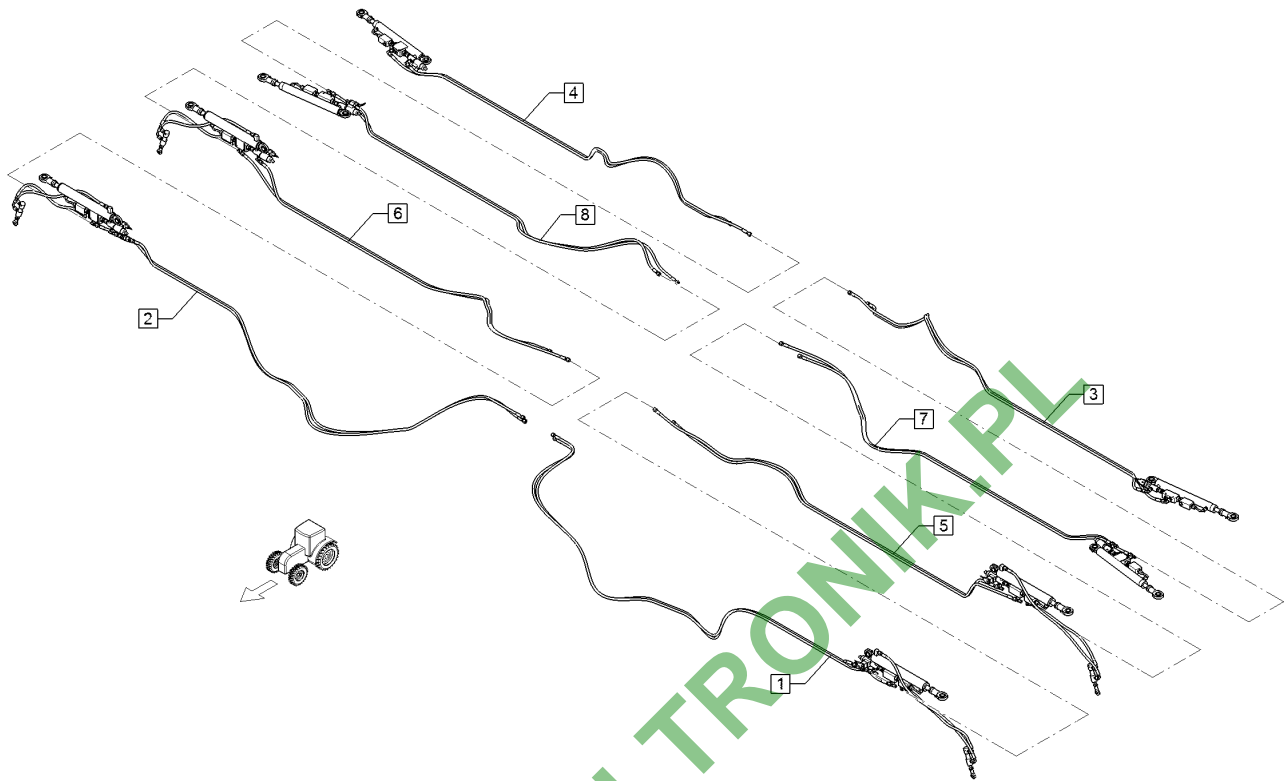
03.18

Pos.	Art.Nr.	Stck.	Artikeltext / Description	Abmessung	
1	305 8702	4	Scheibe	Washer	6,4 DIN125-A A2
2	30310042	2	Sicherungsmutter	Selflocking nut	NM6 DIN985-A4
3	30110135	2	Sechskantschraube	Hexagon bolt	M6x90-A2 DIN931
4	373 2199	1	Magnetventilstecker	Electro valve plug	3-polig, 2 m
5	37510063	2	Einstellbare L-Verschraubung	Adjustable L-union	EL08-L-DKO-M14x1,5 ZnNi
6	37510067	2	Einschraubverschraubung	Nipple	GE08-LR 3/8 ZL ZnNi
7	37510072	1	Einstellbare W-Verschraubung	Adjustable angle union	EW08-L M14x1,5 ZnNi
8	47510259	2	Hydraulikschlauch	Hydraulic hose	MTH06-550
9	575 2220	1	Sitzventil	Seat valve	DKOL8/DKOL8 0/0° WS220NZ5/2 12V DC M100+Galma1



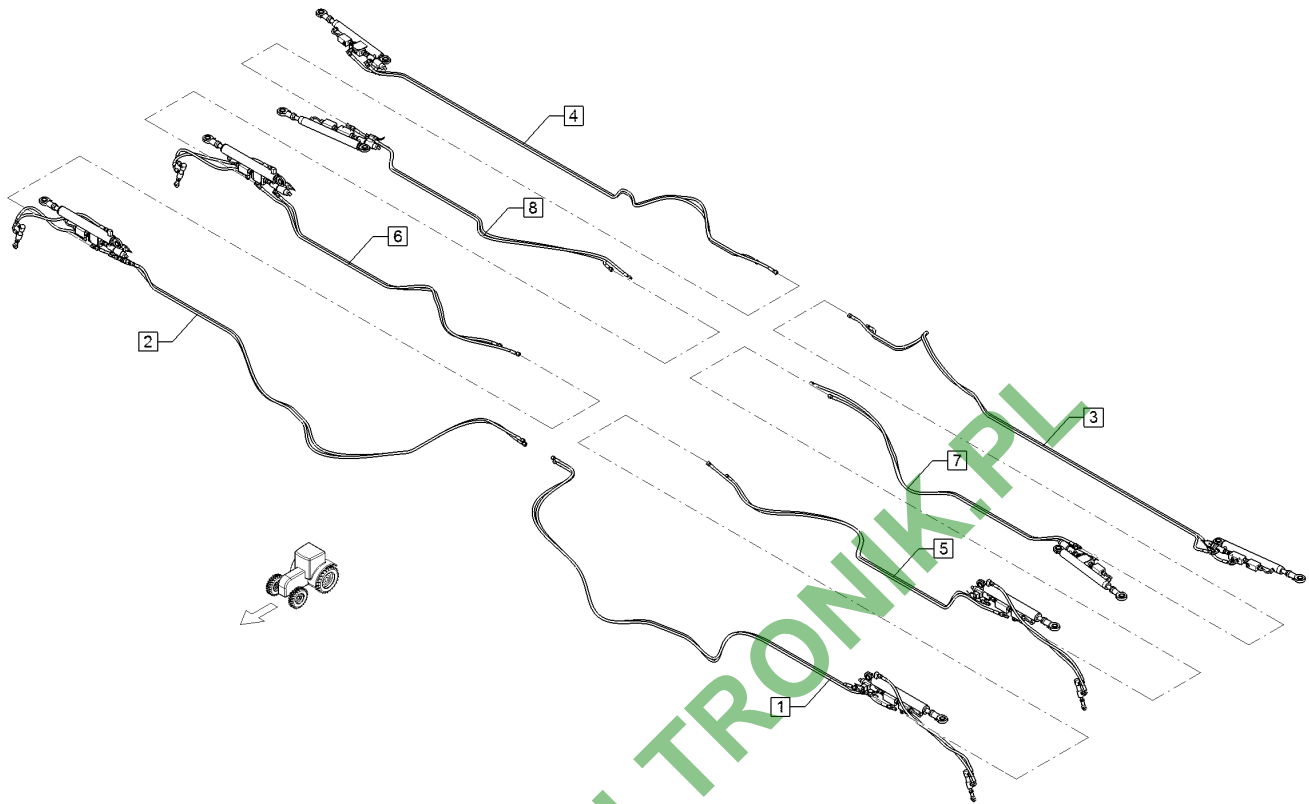
03.18

Pos.	Art.Nr.	Stck.	Artikeltext / Description	Abmessung	
1	57510963	1	Hydraulikanlage	Hydraulic assembly	RA AL1 9+11TLG LI 5DUE
2	57510964	1	Hydraulikanlage	Hydraulic assembly	RA AL1 9+11TLG RE 5DUE
3	57510969	1	Hydraulikanlage	Hydraulic assembly	RA AL4 11TLG LI 6DUE
4	57510970	1	Hydraulikanlage	Hydraulic assembly	RA AL4 11TLG RE 6DUE
5	57510965	1	Hydraulikanlage	Hydraulic assembly	RA AL2 11TLG LI 5DUE
6	57510966	1	Hydraulikanlage	Hydraulic assembly	RA AL2 11TLG RE 5DUE
7	57510967	1	Hydraulikanlage	Hydraulic assembly	RA AL3 11TLG LI 6DUE
8	57510968	1	Hydraulikanlage	Hydraulic assembly	RA AL3 11TLG RE 6DUE



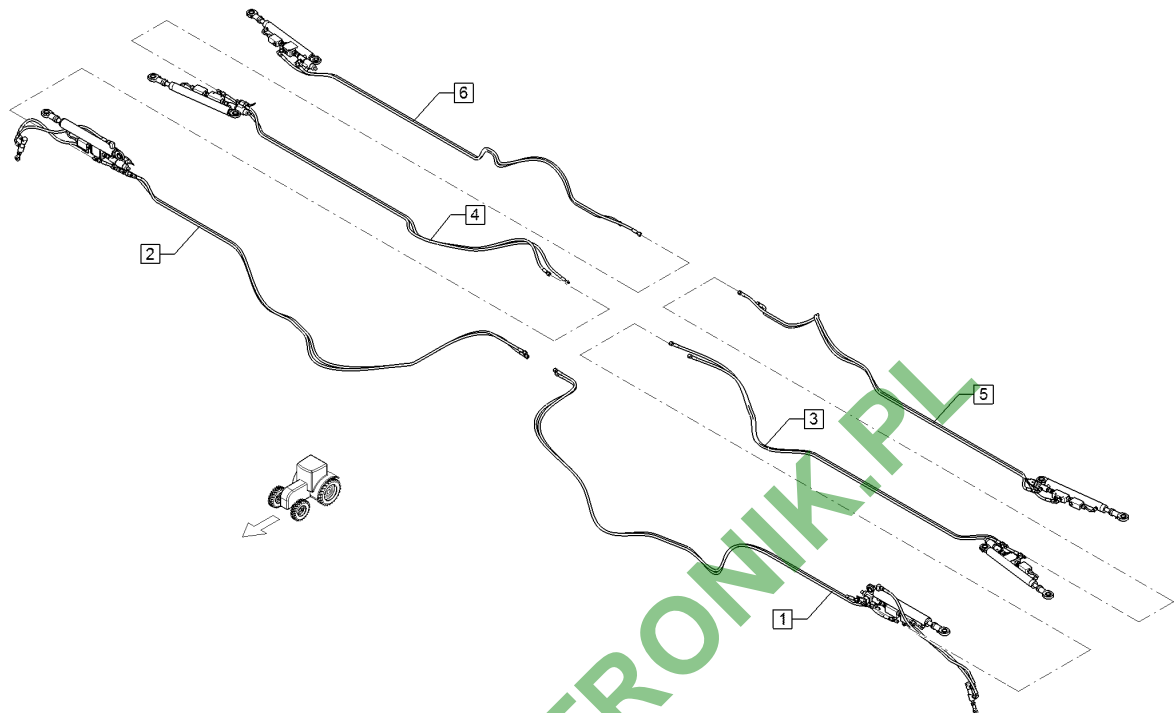
03.18

Pos.	Art.Nr.	Stck.	Artikeltext / Description	Abmessung	
1	57510963	1	Hydraulikanlage	Hydraulic assembly	RA AL1 9+11TLG LI 5DUE
2	57510964	1	Hydraulikanlage	Hydraulic assembly	RA AL1 9+11TLG RE 5DUE
3	57510973	1	Hydraulikanlage	Hydraulic assembly	RA AL4 11TLG LI 5DUE
4	57510974	1	Hydraulikanlage	Hydraulic assembly	RA AL4 11TLG RE 5DUE
5	57510965	1	Hydraulikanlage	Hydraulic assembly	RA AL2 11TLG LI 5DUE
6	57510966	1	Hydraulikanlage	Hydraulic assembly	RA AL2 11TLG RE 5DUE
7	57510971	1	Hydraulikanlage	Hydraulic assembly	RA AL3 11TLG LI 5DUE
8	57510972	1	Hydraulikanlage	Hydraulic assembly	RA AL3 11TLG RE 5DUE



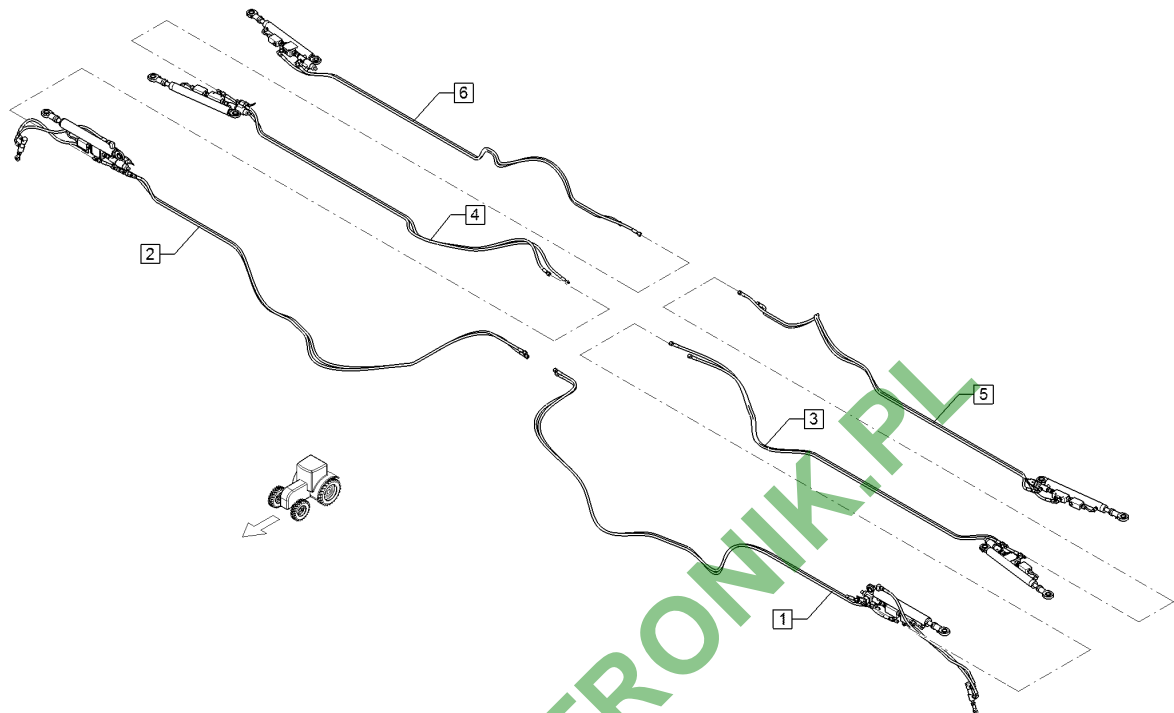
03.18

Pos.	Art.Nr.	Stck.	Artikeltext / Description	Abmessung	
1	57510963	1	Hydraulikanlage	Hydraulic assembly	RA AL1 9+11TLG LI 5DUE
2	57510964	1	Hydraulikanlage	Hydraulic assembly	RA AL1 9+11TLG RE 5DUE
3	57510969	1	Hydraulikanlage	Hydraulic assembly	RA AL4 11TLG LI 6DUE
4	57510970	1	Hydraulikanlage	Hydraulic assembly	RA AL4 11TLG RE 6DUE
5	57510975	1	Hydraulikanlage	Hydraulic assembly	RA AL2 11TLG LI 4DUE
6	57510976	1	Hydraulikanlage	Hydraulic assembly	RA AL2 11TLG RE 4DUE
7	57510977	1	Hydraulikanlage	Hydraulic assembly	RA AL3 11TLG LI 4DUE
8	57510978	1	Hydraulikanlage	Hydraulic assembly	RA AL3 11TLG RE 4DUE



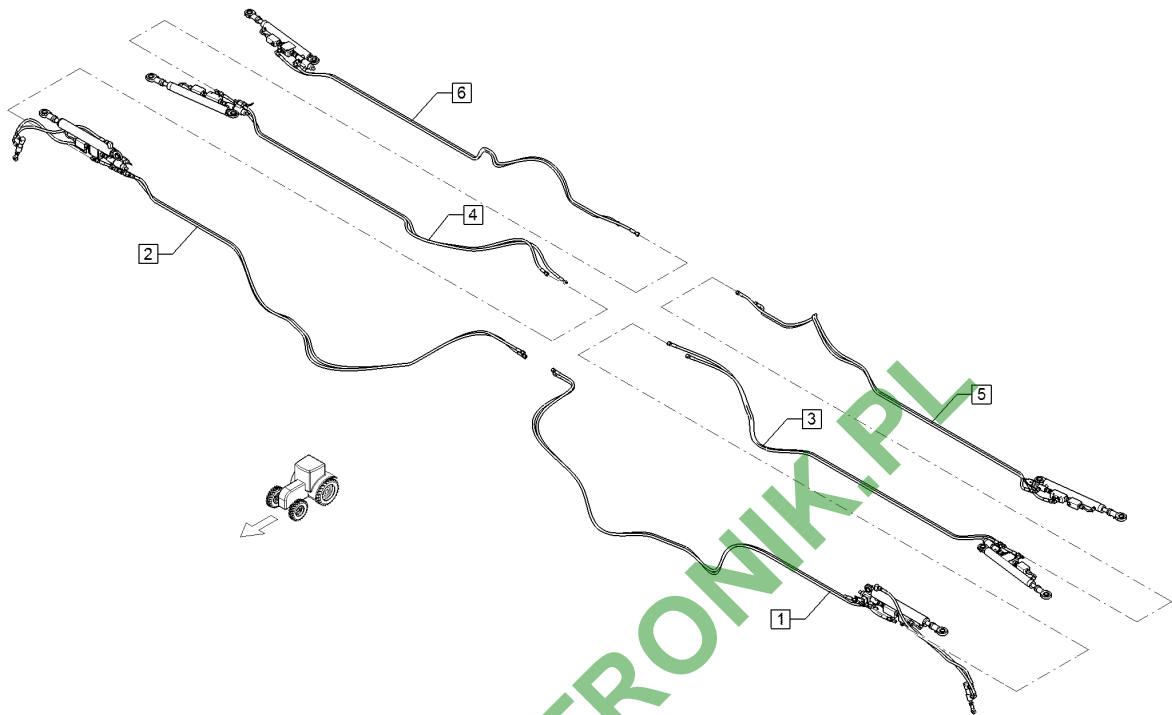
03.18

Pos.	Art.Nr.	Stck.	Artikeltext / Description	Abmessung	
1	57510963	1	Hydraulikanlage	Hydraulic assembly	RA AL1 9+11TLG LI 5DUE
2	57510964	1	Hydraulikanlage	Hydraulic assembly	RA AL1 9+11TLG RE 5DUE
3	57511028	1	Hydraulikanlage	Hydraulic assembly	RA AL3 9TLG RE 5DUE
4	57511029	1	Hydraulikanlage	Hydraulic assembly	RA AL3 9TLG LI 5DUE
5	57511026	1	Hydraulikanlage	Hydraulic assembly	RA AL4 9TLG RE 6DUE
6	57511027	1	Hydraulikanlage	Hydraulic assembly	RA AL4 9TLG LI 6DUE



03.18

Pos.	Art.Nr.	Stck.	Artikeltext / Description	Abmessung	
1	57510963	1	Hydraulikanlage	Hydraulic assembly	RA AL1 9+11TLG LI 5DUE
2	57510964	1	Hydraulikanlage	Hydraulic assembly	RA AL1 9+11TLG RE 5DUE
3	57511028	1	Hydraulikanlage	Hydraulic assembly	RA AL3 9TLG RE 5DUE
4	57511029	1	Hydraulikanlage	Hydraulic assembly	RA AL3 9TLG LI 5DUE
5	57511030	1	Hydraulikanlage	Hydraulic assembly	RA AL4 9TLG RE 5DUE
6	57511031	1	Hydraulikanlage	Hydraulic assembly	RA AL4 9TLG LI 5DUE

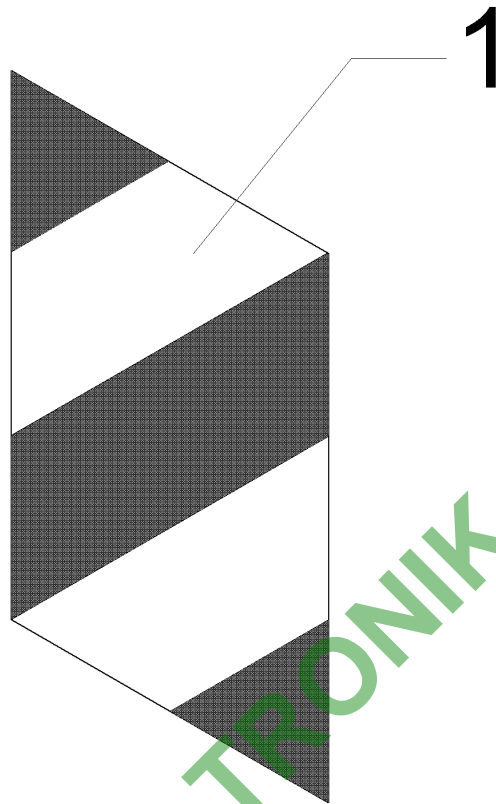


03.18

Pos.	Art.Nr.	Stck.	Artikeltext / Description	Abmessung	
1	57510963	1	Hydraulikanlage	Hydraulic assembly	RA AL1 9+11TLG LI 5DUE
2	57510964	1	Hydraulikanlage	Hydraulic assembly	RA AL1 9+11TLG RE 5DUE
3	57511032	1	Hydraulikanlage	Hydraulic assembly	RA AL3 9TLG RE 4DUE
4	57511033	1	Hydraulikanlage	Hydraulic assembly	RA AL3 9TLG LI 4DUE
5	57511044	1	Hydraulikanlage	Hydraulic assembly	RA AL4 9TLG RE 4DUE
6	57511045	1	Hydraulikanlage	Hydraulic assembly	RA AL4 9TLG LI 4DUE

Warntafel-Klebefolie/Bonding sheet-warning board	4
--	---

Sirius 12/...	321 9928
---------------	----------

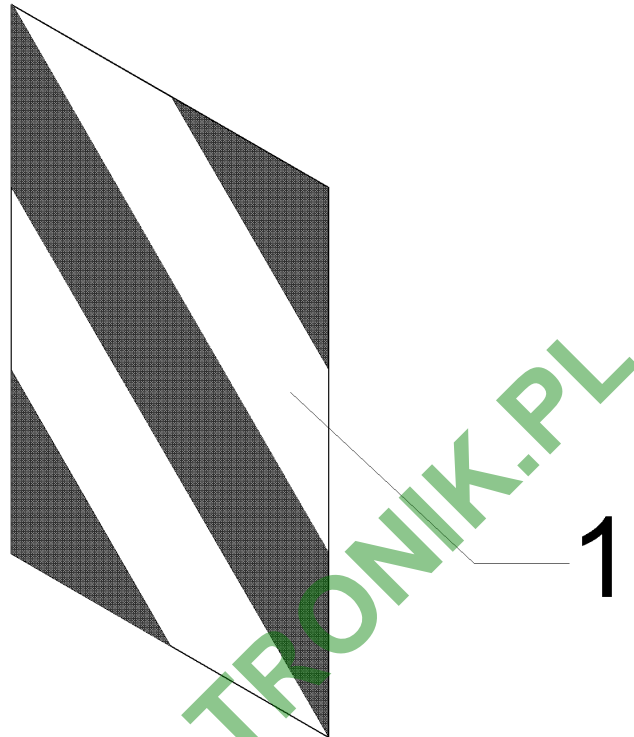


03.18

Pos.	Art.Nr.	Stck.	Artikeltext / Description	Abmessung
1	321 9928	1	Warntafel-Klebefolie Bonding sheet-warning board	R2 423x282 (B1 TP-ESC-A 06021)

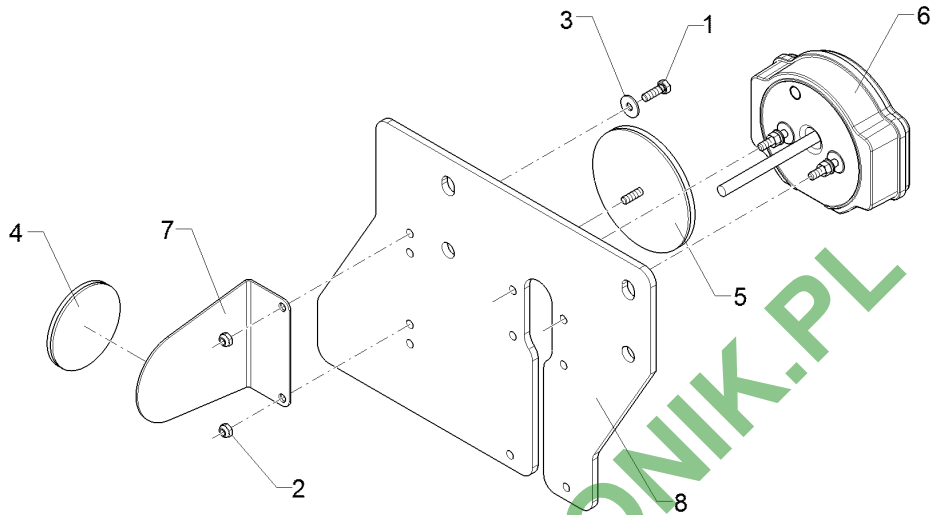
Warntafel-Klebefolie/Bonding sheet-warning board	4
--	---

Sirius 12/...	321 9929
---------------	----------



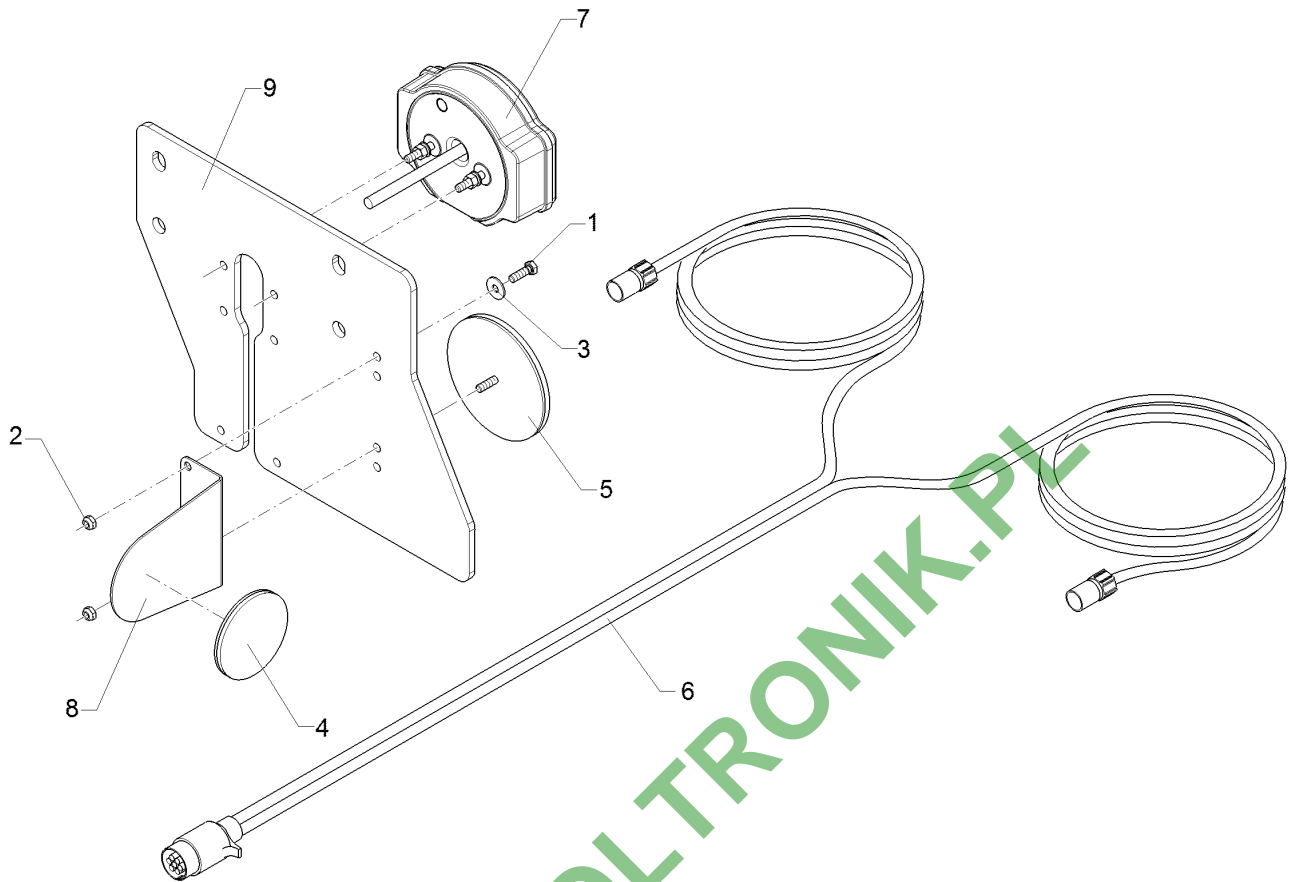
03.18

Pos.	Art.Nr.	Stck.	Artikeltext / Description		Abmessung
1	321 9929	1	Warntafel-Klebefolie	Bonding sheet-warning board	R1 423x282 (B2 TP-ESC-A 06021)



03.18

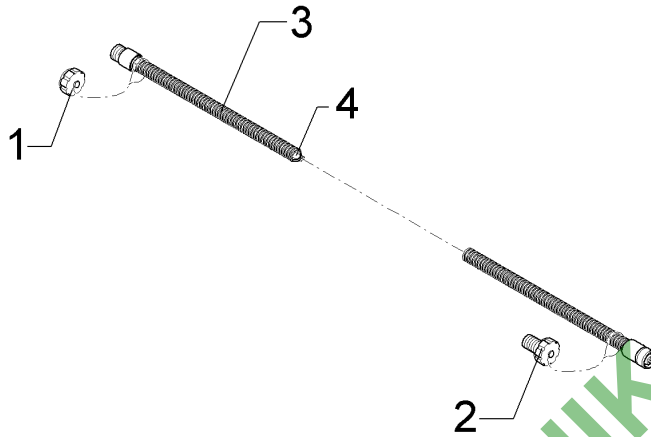
Pos.	Art.Nr.	Stck.	Artikeltext / Description	Abmessung	
1	30110169	1	Sechskantschraube	Hexagon bolt	M5x16-A2 DIN933
2	30310041	2	Sicherungsmutter	Selflocking nut	NM5 DIN985-A4
3	30510091	1	Scheibe	Washer	5,3 DIN9021 A2
4	321 9919	1	Rückstrahler gelb selbstkl.	Self-adh. reflector, yellow	6200GK
5	321 9922	1	Rückstrahler rot	Reflector, red	8 RA 002 016-111
6	37310212	1	Rückleuchte	Rear light	Bl.Br.S LED ML RE
7	47010100	1	Blech	Plate	1,5x82x134,4 2xD6
8	47010135	1	Grundplatte	Basic plate	5x211x296



03.18

Pos.	Art.Nr.	Stck.	Artikeltext / Description	Abmessung	
1	30110169	1	Sechskantschraube	Hexagon bolt	M5x16-A2 DIN933
2	30310041	2	Sicherungsmutter	Selflocking nut	NM5 DIN985-A4
3	30510091	1	Scheibe	Washer	5,3 DIN9021 A2
4	321 9919	1	Rückstrahler gelb selbstkl.	Self-adh. reflector, yellow	6200GK
5	321 9922	1	Rückstrahler rot	Reflector, red	8 RA 002 016-111
6	37310011	1	Grundkabel	Basic cable	1x7pol. 2x4pol. 8m
7	37310213	1	Rückleuchte	Rear light	Bl.Br.S.K LED ML LI
8	47010100	1	Blech	Plate	1,5x82x134,4 2xD6
9	47010135	1	Grundplatte	Basic plate	5x211x296

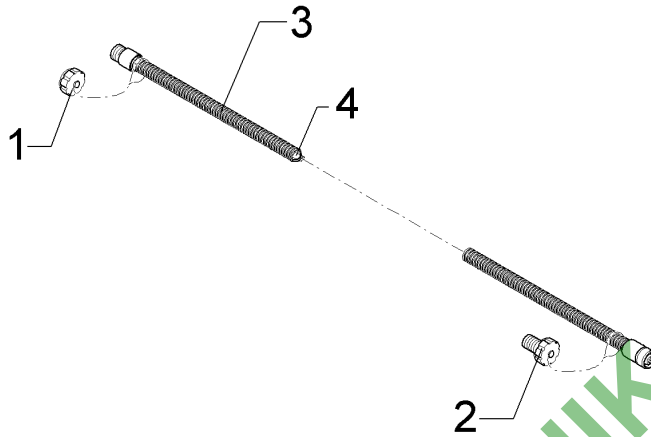
Verbindungsleitung 8-polig/Connection cable	4
Sirius 12/...	573 6171



03.18

Pos.	Art.Nr.	Stck.	Artikeltext / Description		Abmessung
1	373 2146	1	Schutzkappe f. Stecker	Cap for plug	M12x1 mit Halteband
2	373 2148	1	Schutzkappe f. Buchse	Cap for bushing	M12x1 mit Halteband
3	373 4412	8	Wellrohr	Corrugated tube	NW7,5 PA6 schwarz geschlitzt
4	573 6122	1	Verbindungsleitung 8-pol	Connection cable	8m

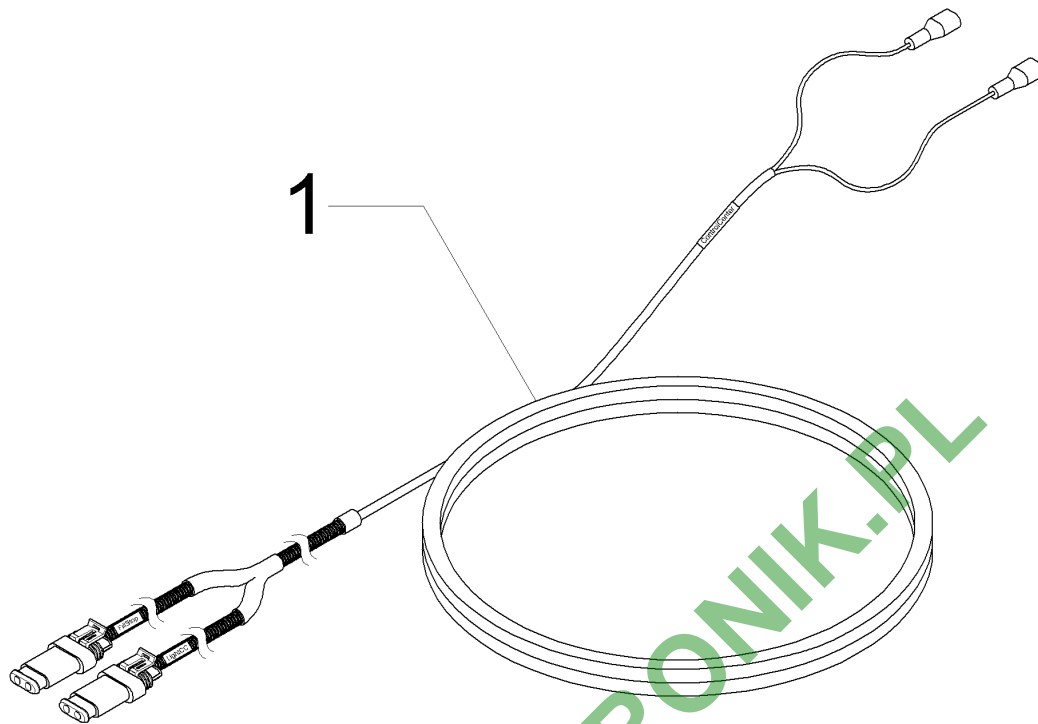
Verbindungsleitung 8-polig/Connection cable	4
Sirius 12/...	573 6172



03.18

Pos.	Art.Nr.	Stck.	Artikeltext / Description	Abmessung
1	373 2146	1	Schutzkappe f. Stecker	M12x1 mit Halteband
2	373 2148	1	Schutzkappe f. Buchse	M12x1 mit Halteband
3	373 4412	3	Wellrohr	NW7,5 PA6 schwarz geschlitzt
4	573 6120	1	Verbindungsleitung 8-pol	3m

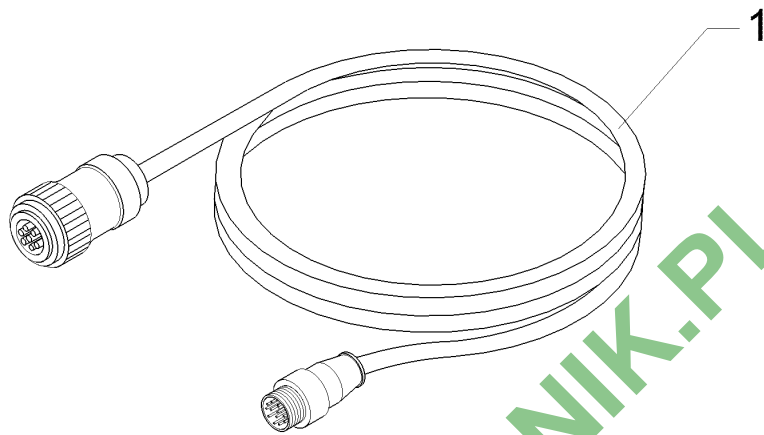
Anschlussleitung/Connecting cable	4
Sirius 12/...	57310092



03.18

Pos.	Art.Nr.	Stck.	Artikeltext / Description	Abmessung
1	57310092	1	Anschlussleitung Connecting cable	9000mm 2,5mm ²

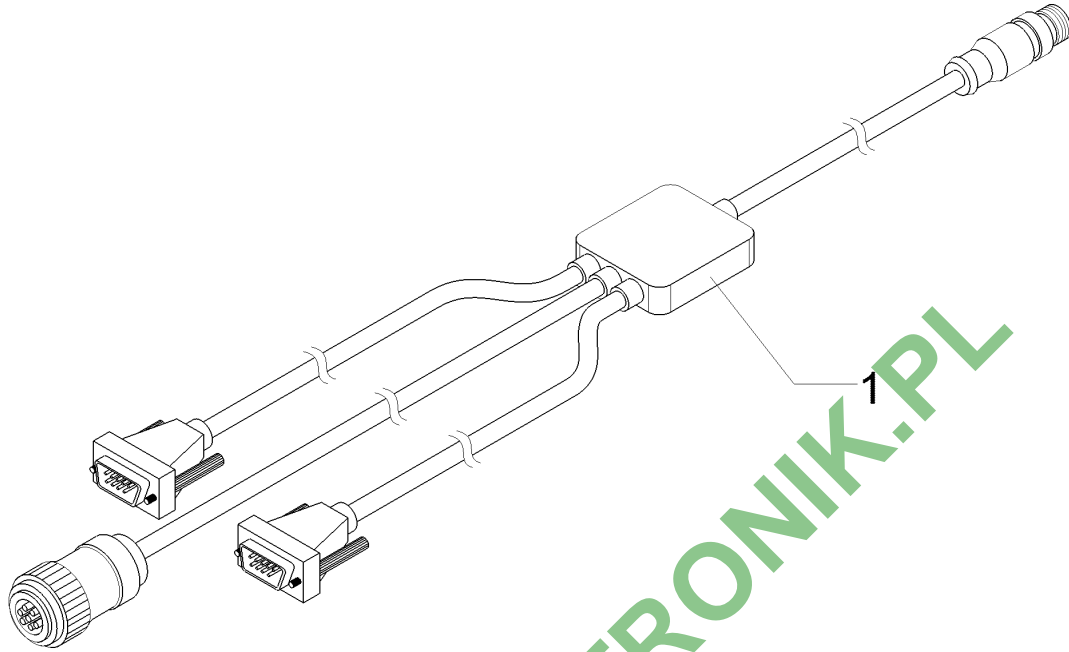
Anschlusskabel/Connecting cable	4
Sirius 12/...	57310195



03.18

Pos.	Art.Nr.	Stck.	Artikeltext / Description	Abmessung
1	57310195	1	Anschlusskabel Connecting cable	ISO11786 - M12 12P

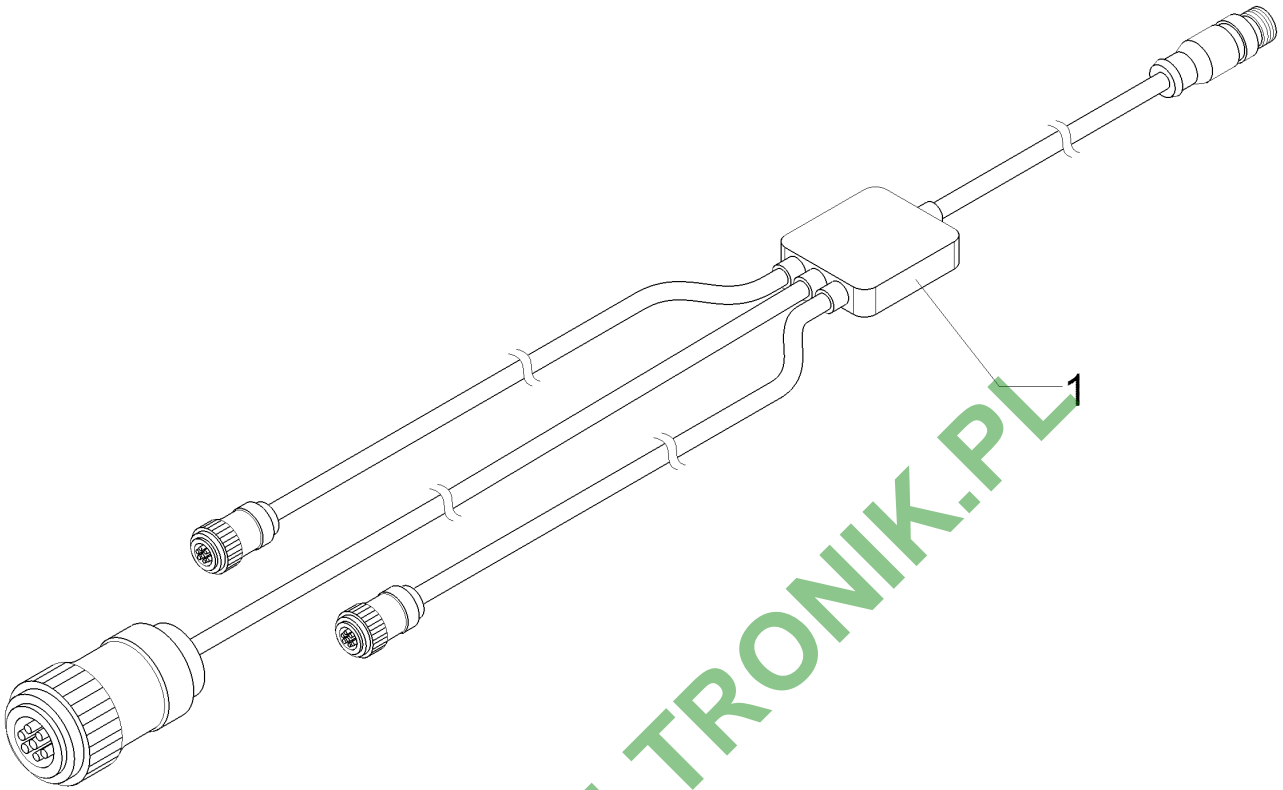
Anschlusskabel/Connecting cable	4
Sirius 12/...	57310196



03.18

Pos.	Art.Nr.	Stck.	Artikeltext / Description	Abmessung
1	57310196	1	Anschlusskabel Connecting cable	ISO11786 M12 12P 2xSUB-D

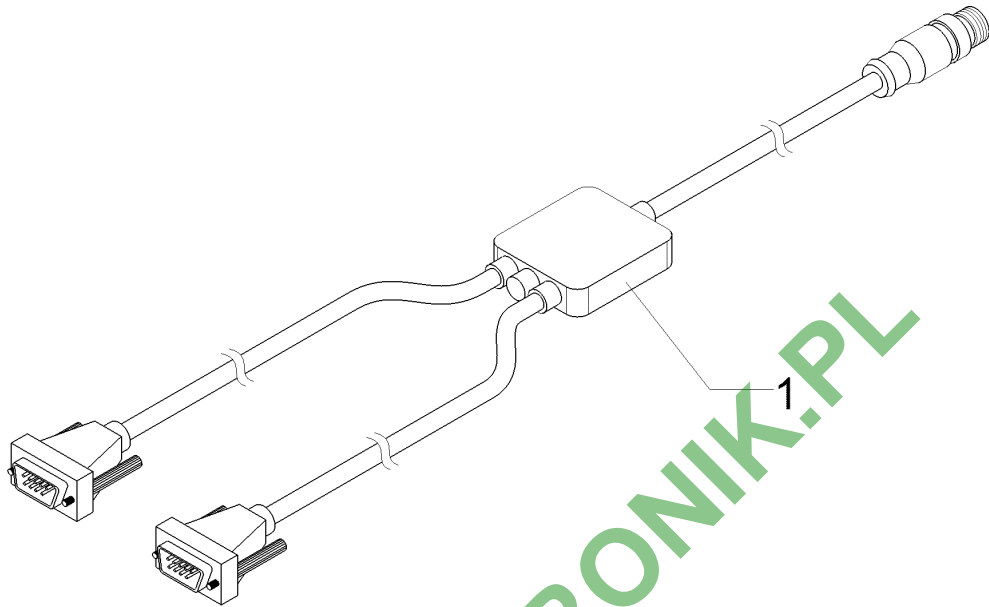
Anschlusskabel/Connecting cable	4
Sirius 12/...	57310197



03.18

Pos.	Art.Nr.	Stck.	Artikeltext / Description	Abmessung
1	57310197	1	Anschlusskabel Connecting cable	ISO11786 M12 2xM8

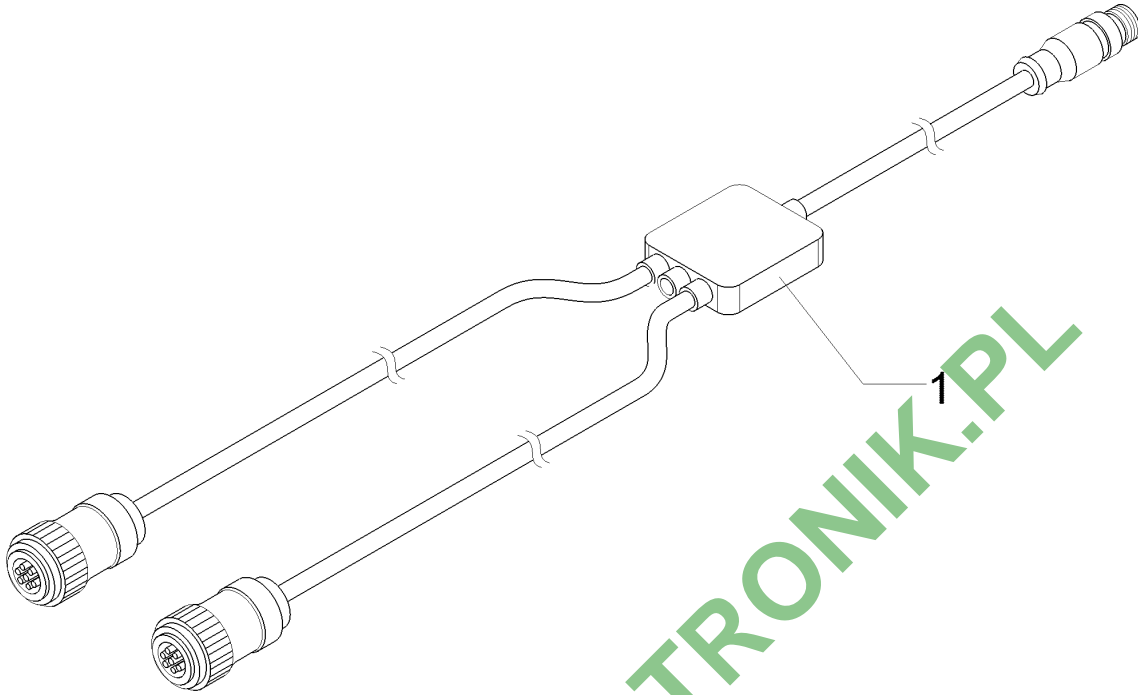
Anschlusskabel/Connecting cable	4
Sirius 12/...	57310198



03.18

Pos.	Art.Nr.	Stck.	Artikeltext / Description	Abmessung
1	57310198	1	Anschlusskabel Connecting cable	M12 12P 2xSUB-D

Anschlusskabel/Connecting cable	4
Sirius 12/...	57310199

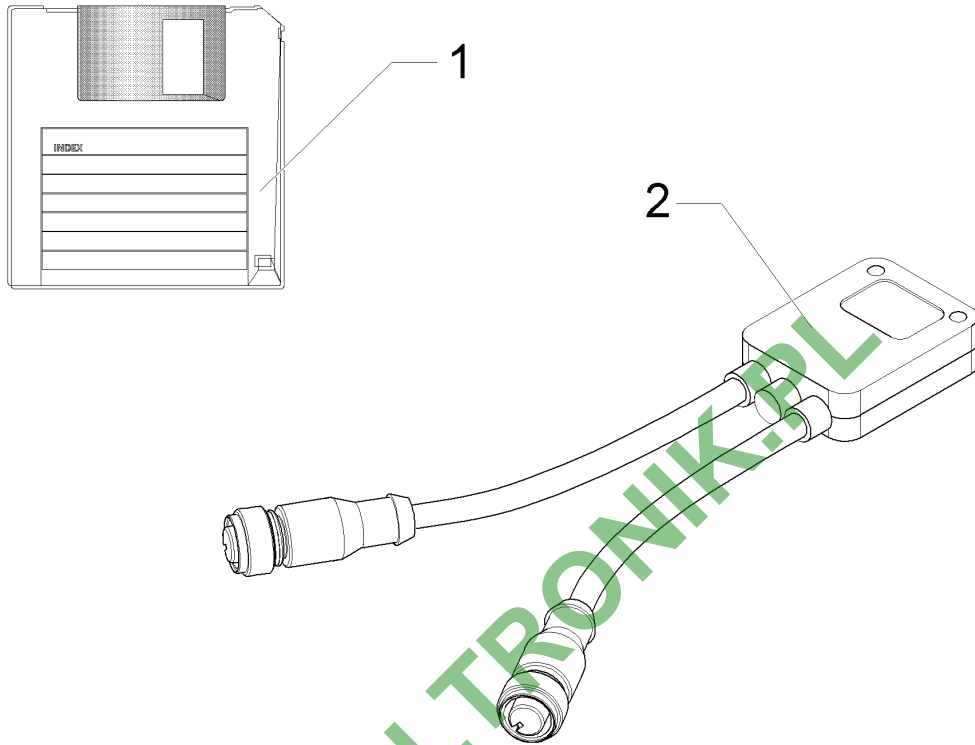


03.18

Pos.	Art.Nr.	Stck.	Artikeltext / Description	Abmessung
1	57310199	1	Anschlusskabel Connecting cable	M12 12P 2xM8

Dongle/--	4
-----------	---

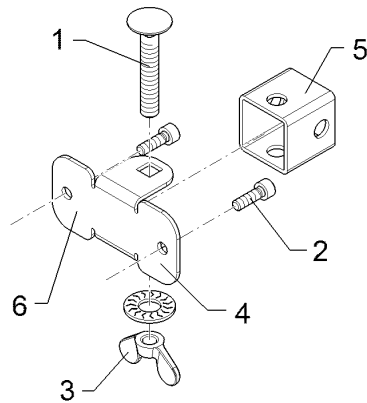
Sirius 12/...	57310241
---------------	----------



03.18

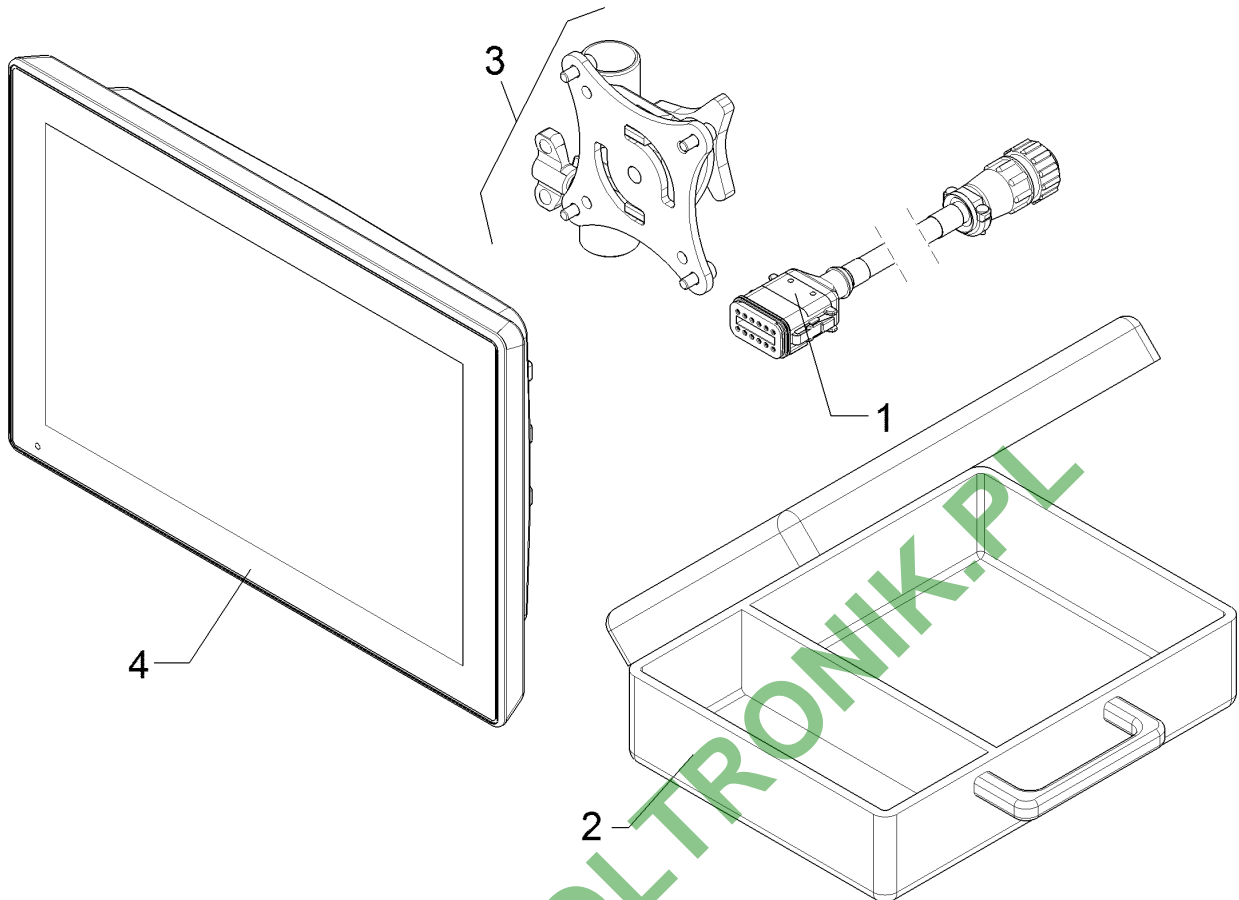
Pos.	Art.Nr.	Stck.	Artikeltext / Description	Abmessung
1	57210055	1	Software	-
2	57310276	1	Dongle	-

Halter/Holder	4
Sirius 12/...	57310278



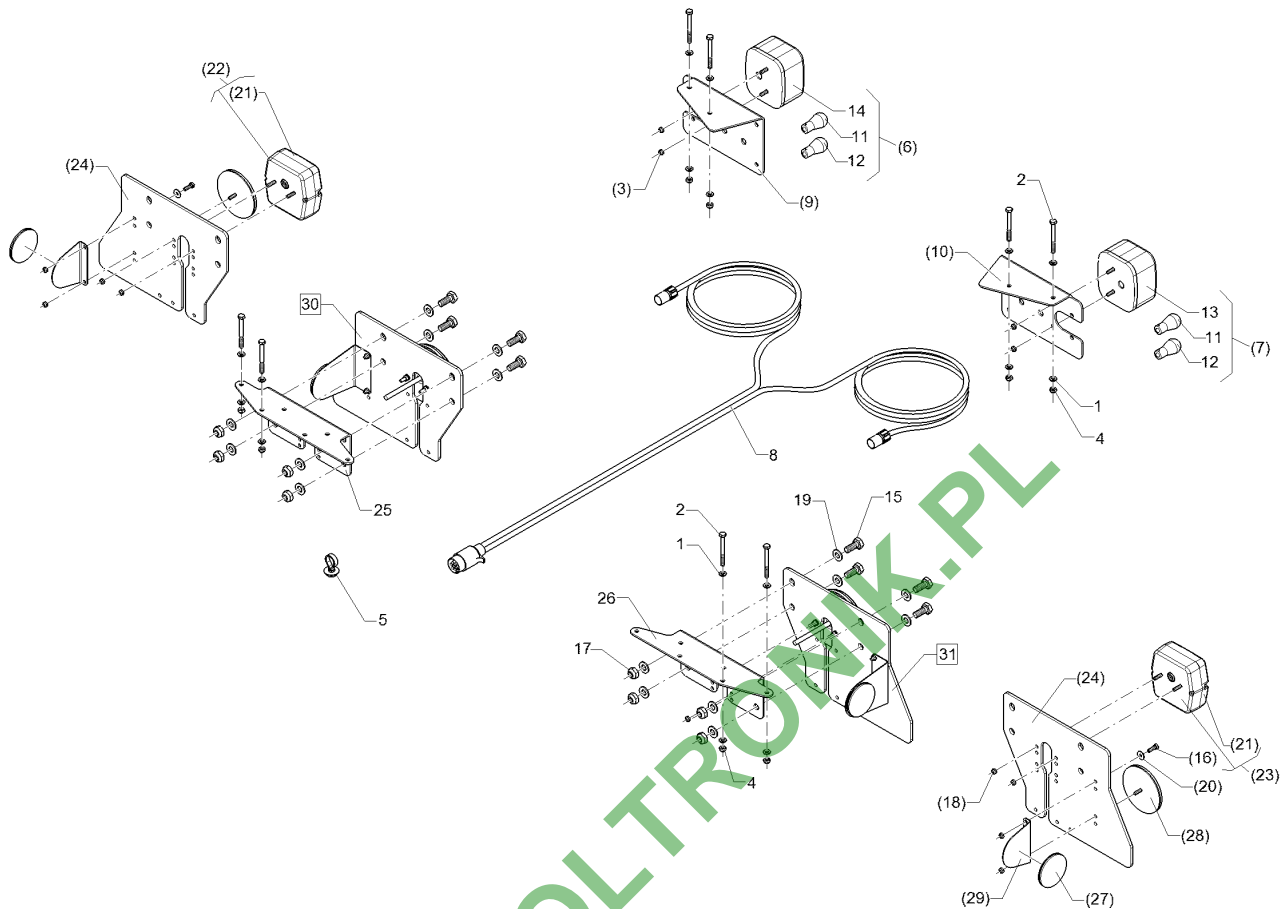
03.18

Pos.	Art.Nr.	Stck.	Artikeltext / Description	Abmessung	
1	301 1136	1	Flachrundschraube	Saucer-head screw	M8x50-8.8 Zn DIN603
2	301 6044	2	Zylinderschraube	Allen screw	M5x16-12.9 Zn DIN912
3	303 1508	1	Flügelmutter	Wing nut	M8-DIN315-5 A3B
4	305 9835	1	Sperrkantscheibe	Washer	10,2/22,25x1,6 Zn
5	473 8064	1	Halter für Strangprofil	Holder	GBT 2000 30x30x2x30 Zn
6	473 8140	1	Halter	Holder	2x78x86,4 U-30 2xGEB90GRD Zn



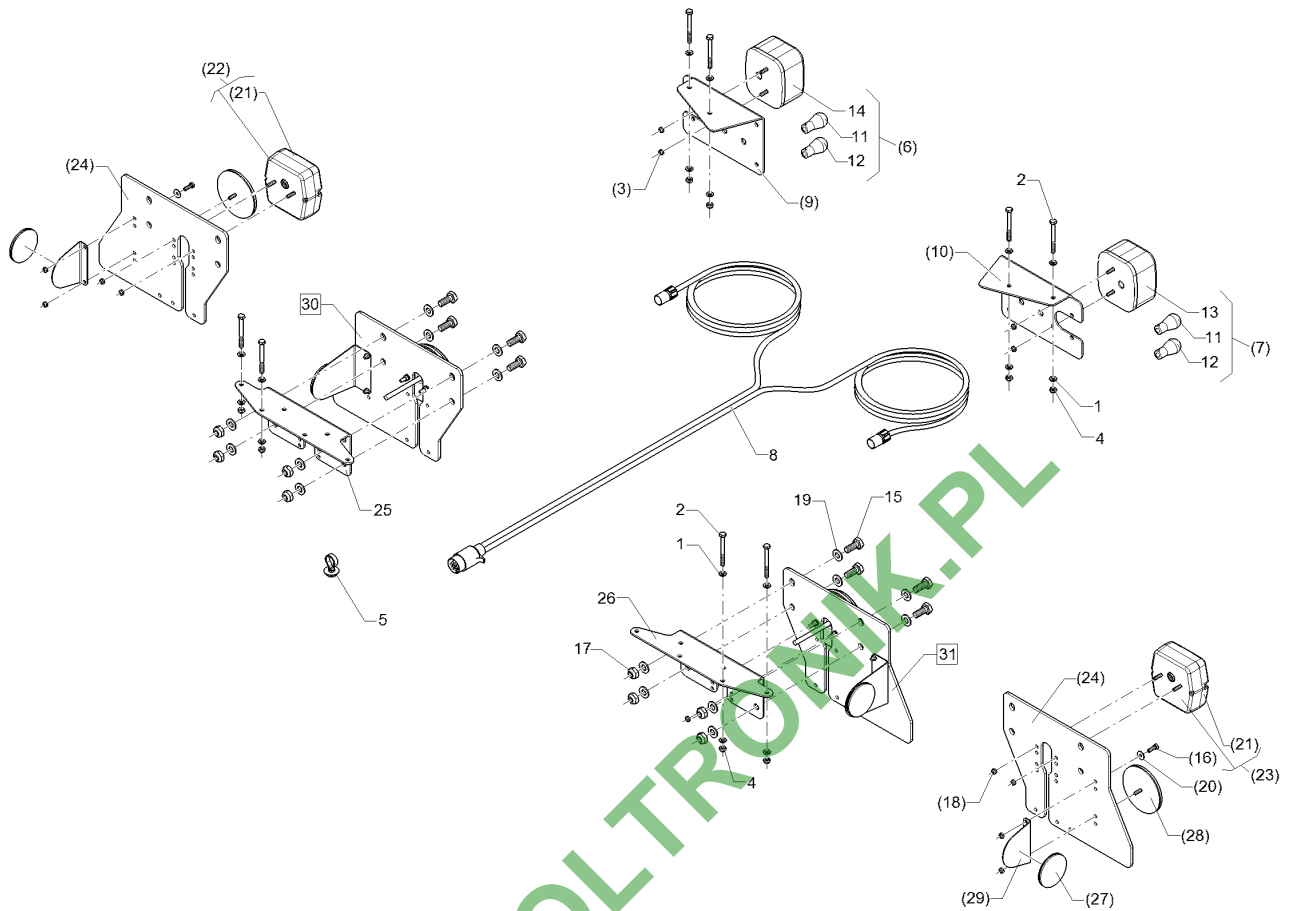
03.18

Pos.	Art.Nr.	Stck.	Artikeltext / Description	Abmessung
1	47310170	1	Kabelbaum	A CCI-1200
2	47310185	1	Koffer	CCI-1200
3	57310587	1	Terminalhalter	CCI-1200
4	57310596	1	Bedienterminal	CCI-1200



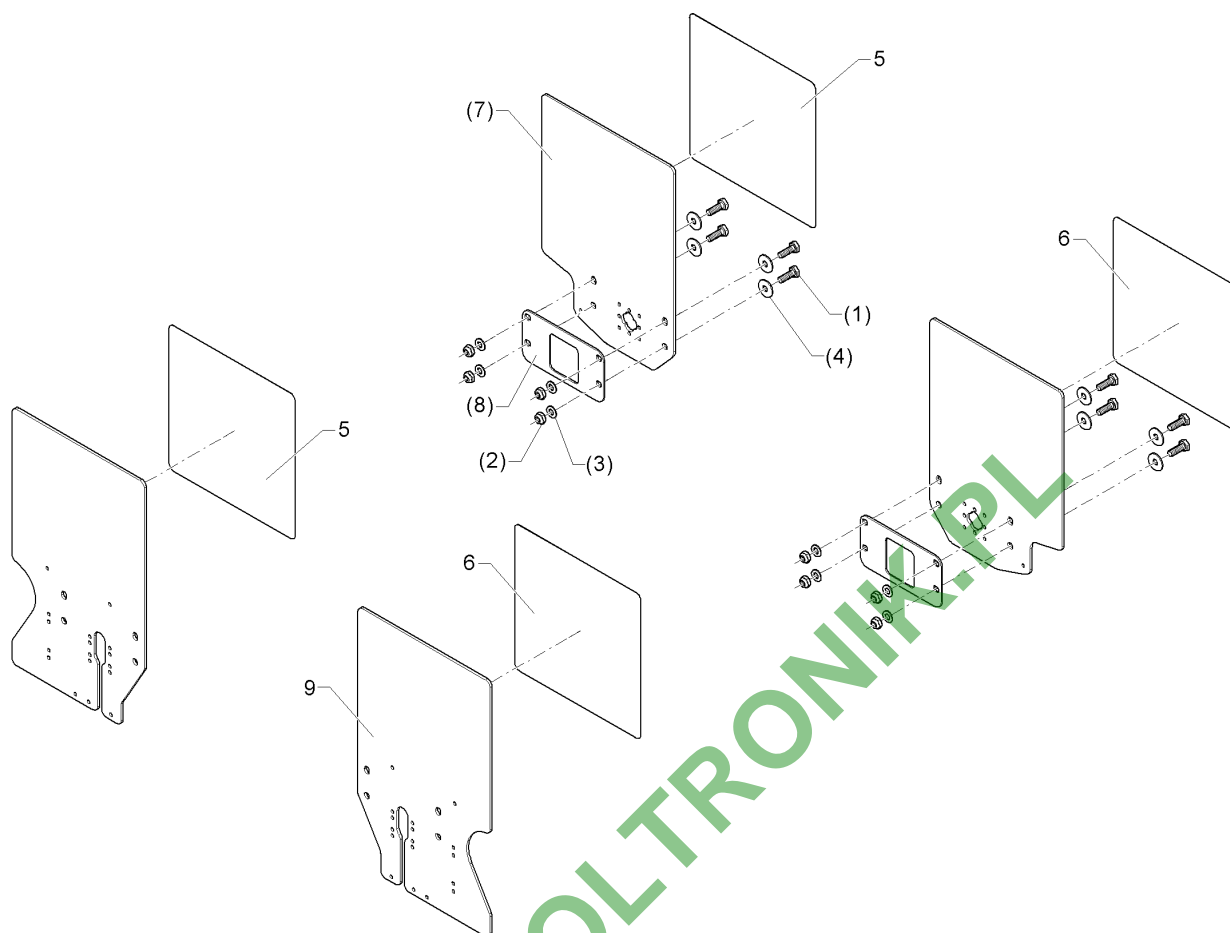
03.18

Pos.	Art.Nr.	Stck.	Artikeltext / Description	Abmessung	
1	305 8702	8	Scheibe	Washer	6,4 DIN125-A A2
2	30110096	4	Sechskantschraube	Hexagon bolt	M6x60-A2 DIN931
3	F20 0721	4	Sicherungsmutter	Selflocking nut	NM5 A4 DIN985
4	30310042	4	Sicherungsmutter	Selflocking nut	NM6 DIN985-A4
5	32510007	1	Einlochkabelbinder	Clip	7,6x375
6	373 3140	1	Rückleuchte	Rear light	95RGE0,1HD
7	373 3141	1	Rückleuchte	Rear light	95KLGE0,1HD
8	37310011	1	Grundkabel	Basic cable	1x7pol. 2x4pol. 8m
9	49110374	1	Beleuchtungshalter	Carrier for light	3x185x204 4xD11 8xD7 RE
10	49110375	1	Beleuchtungshalter	Carrier for light	3x185x204 4xD11 8xD7 LI
11	373 1101	1	Kugelbirnen	Lamp	12V 10W Heavy Duty
12	373 1102	2	Kugelbirnen	Lamp	12V 21W Heavy Duty
13	373 3527	1	Lichtscheibe	Light glas	LI EK95
14	373 3526	1	Lichtscheibe	Light glas	RE E95
15	301 7535	8	Sechskantschraube	Hexagon bolt	M10x25-A2 DIN933
16	30110169	2	Sechskantschraube	Hexagon bolt	M5x16-A2 DIN933
17	30310029	8	Sicherungsmutter	Selflocking nut	NM10 A4 DIN985
18	30310041	8	Sicherungsmutter	Selflocking nut	NM5 DIN985-A4
19	30510066	16	Scheibe	Washer	10,5 DIN125 A2
20	30510091	2	Scheibe	Washer	5,3 DIN9021 A2
21	37310123	1	Lichtscheibe	Light glas	BBS/BBSK



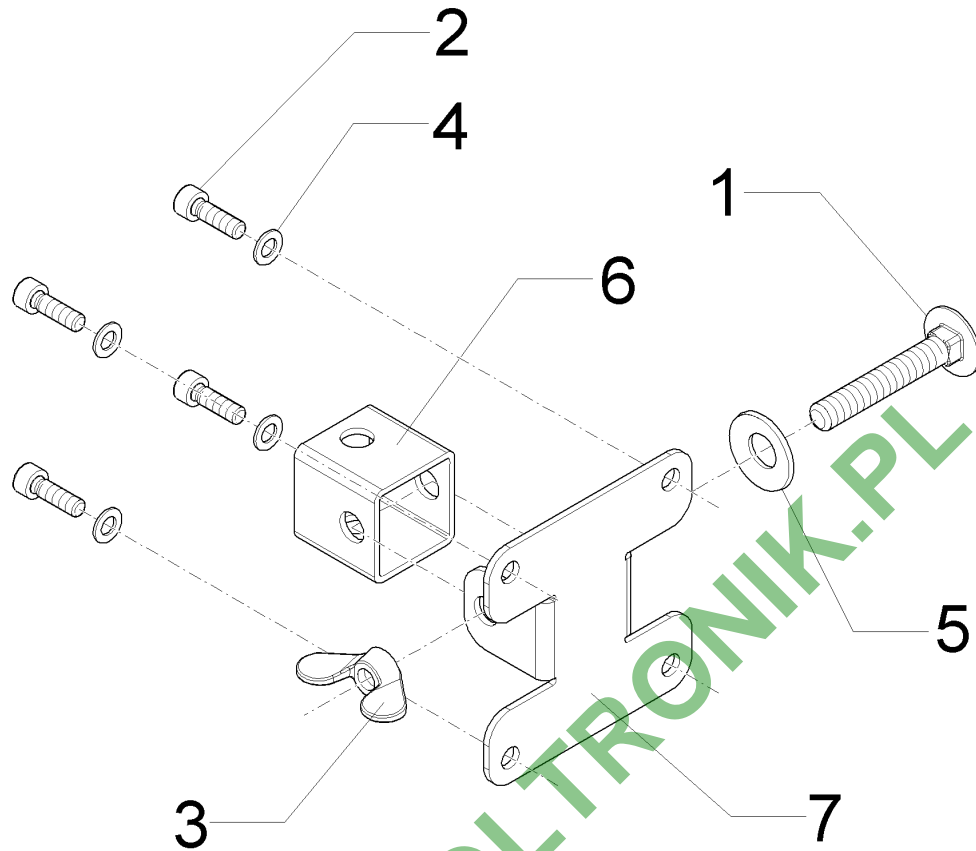
03.18

Pos.	Art.Nr.	Stck.	Artikeltext / Description	Abmessung
22	37310126	1	Rückleuchte	Bl.Br.S. ML
23	37310127	1	Rückleuchte	Bl.Br.S.K. ML
24	47010135	2	Grundplatte	5x211x296
25	47010136	1	Beleuchtungshalter	3x211x296 RE
26	47010137	1	Beleuchtungshalter	3x149x295 LI
27	321 9919	2	Rückstrahler gelb selbstkl.	6200GK
28	321 9922	2	Rückstrahler rot	8 RA 002 016-111
29	47010100	2	Blech	1,5x82x134,4 2xD6
30	57010118	1	Beleuchtungseinheit	HI RE
31	57010119	1	Beleuchtungseinheit	HI LI



03.18

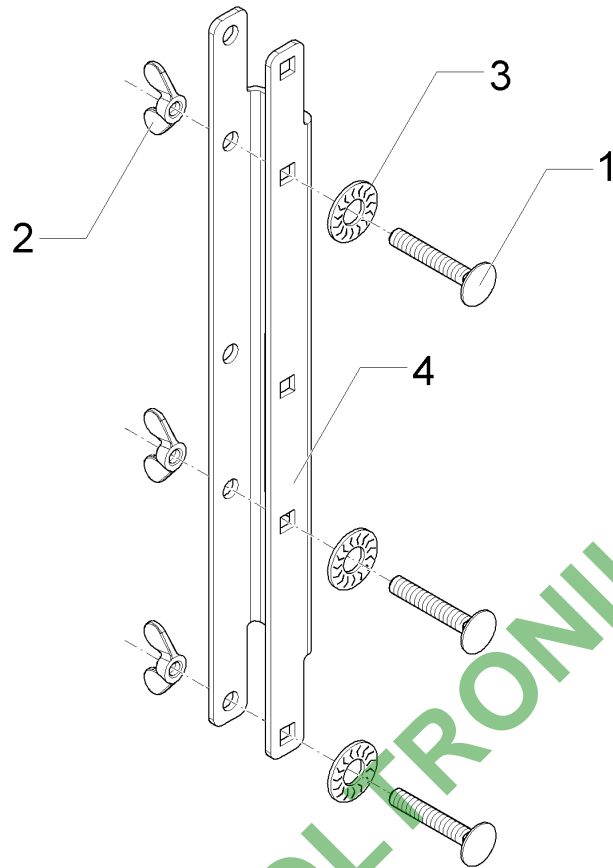
Pos.	Art.Nr.	Stck.	Artikeltext / Description	Abmessung	
1	301 7510	8	Sechskantschraube	Hexagon bolt	M10x30-A2 DIN933
2	30310029	8	Sicherungsmutter	Selflocking nut	NM10 A4 DIN985
3	30510066	8	Scheibe	Washer	10,5 DIN125 A2
4	30510088	8	Scheibe	Washer	10,5 DIN9021 A2
5	321 9912	1	Warntafel-Klebefolie	Bonding sheet-warning board	282x282 TP-ESC-B 08225 RE
6	321 9913	1	Warntafel-Klebefolie	Bonding sheet-warning board	282x282 TP-ESC-B 08225 LI
7	47010120	2	Grundplatte	Basic plate	5x296x414
8	49110570	2	Blech	Plate	3x98x181 2xD11
9	47010101	2	Grundplatte	Basic plate	5x296x498



03.18

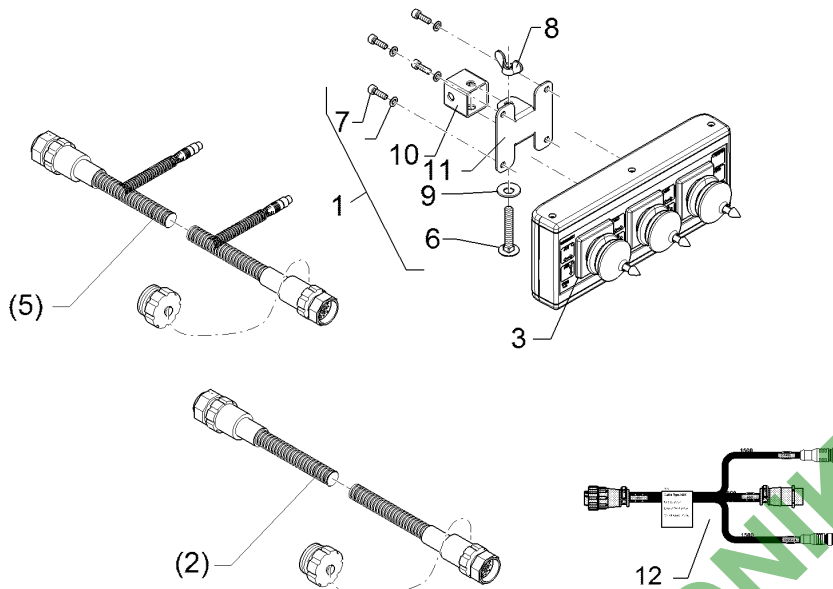
Pos.	Art.Nr.	Stck.	Artikeltext / Description	Abmessung	
1	301 1136	1	Flachrundschrabe	Saucer-head screw	M8x50-8.8 Zn DIN603
2	301 6044	4	Zylinderschrabe	Allen screw	M5x16-12.9 Zn DIN912
3	303 1508	1	Flügelmutter	Wing nut	M8-DIN315-5 A3B
4	305 6108	4	Scheibe	Washer	5,5/10x0,8
5	305 9835	1	Sperrkantscheibe	Washer	DIN1441-St Zn 10,2/22,25x1,6 Zn
6	473 8064	1	Halter für Strangprofil	Holder	GBT 2000
7	473 8067	1	Halter	Holder	30x30x2x30 Zn 2x76x88 l=30 Zn

Terminalhalter/Holder	4
Sirius 12/...	673 4982



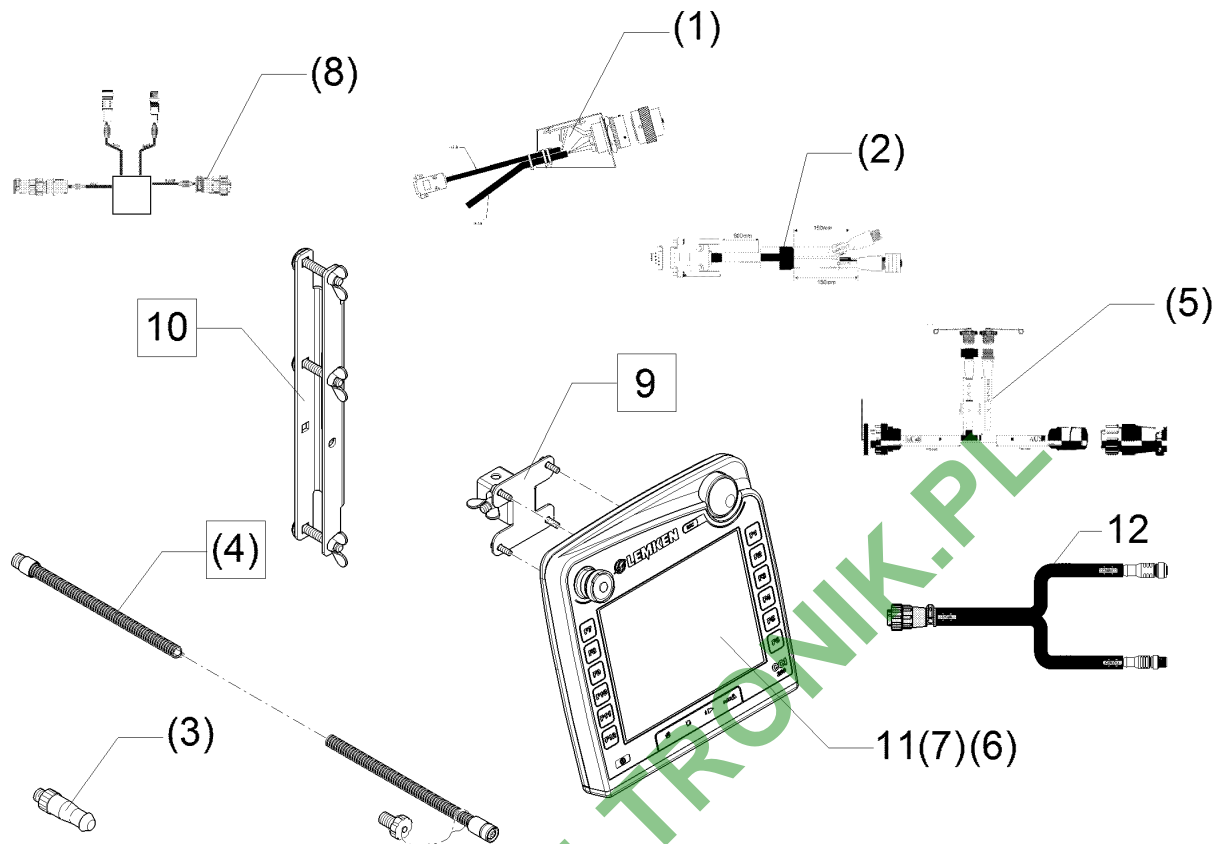
03.18

Pos.	Art.Nr.	Stck.	Artikeltext / Description		Abmessung
1	301 1136	3	Flachrundschrabe	Saucer-head screw	M8x50-8.8 Zn DIN603
2	303 1508	3	Flügelmutter	Wing nut	M8-DIN315-5 A3B
3	305 9834	3	Sperrkantscheibe	Washer	8,2/18x1,4Zn
4	473 8081	1	Halter	Holder	3x81,2x365 U-31 Zn



03.18

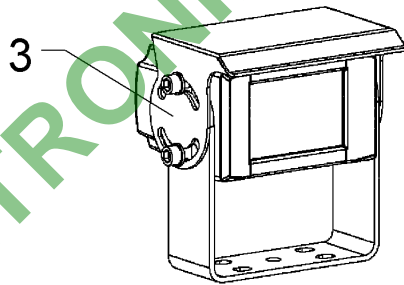
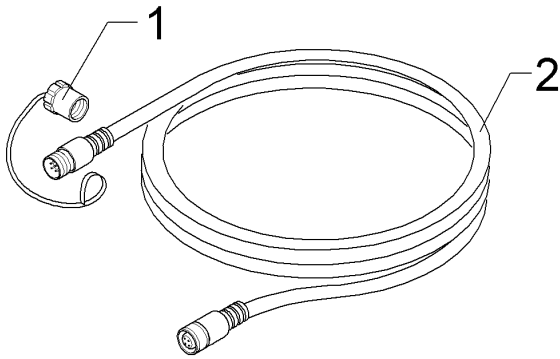
Pos.	Art.Nr.	Stck.	Artikeltext / Description	Abmessung
1	57310278	1	Halter	AUX
2	573 6203	1	Verbindungsleitung 8-polig	0,6m mit Schutzkappen
3	573 6222	1	Zusatzbedienelement	ISOBUS AUX A10
5	573 6204	1	Adapter	InCabConnecetro/CCI-200
6	301 1136	1	Flachrundschaube	M8x50-8.8 Zn DIN603
7	301 6044	2	Zylinderschraube	M5x16-12.9 Zn DIN912
8	303 1508	1	Flügelmutter	M8-DIN315-5 A3B
9	305 9835	1	Sperrkantscheibe	10,2/22,25x1,6 Zn
10	473 8064	1	Halter für Strangprofil	GBT 2000
11	473 8140	1	Halter	30x30x2x30 Zn 2x78x86,4 U-30
12	47310180	1	Anschlusskabel	2xGEB90GRD Zn InCab AUX



03.18

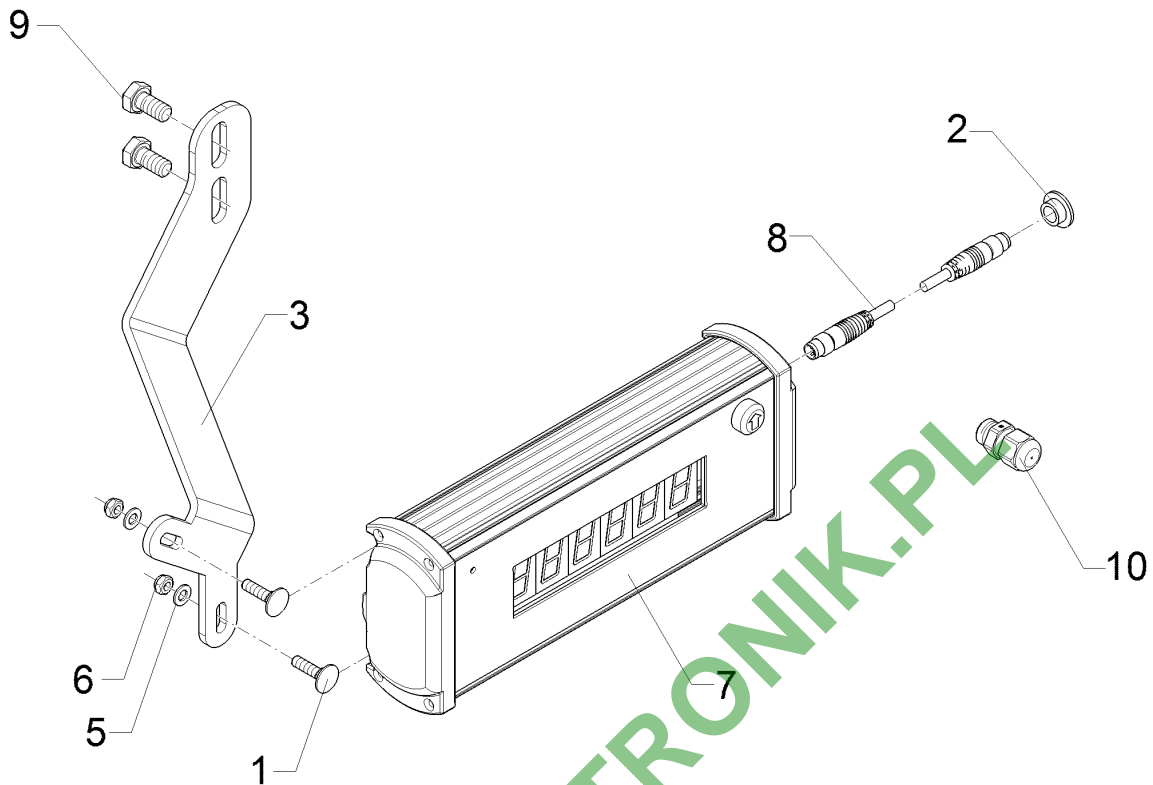
Pos.	Art.Nr.	Stck.	Artikeltext / Description	Abmessung
1	F40 0351	1	Grundausrstung	Basic equipment
2	F40 0581	1	Adapterkabel	Cable
3	573 6101	1	Bus-Abschlussstecker	Bus-final plug
4	573 6172	1	Verbindungsleitung 8-polig	Connection cable
5	573 6204	1	Adapter	Adapter
6	573 6210	1	Bedienterminal	Operation terminal
7	57310176	1	Bedienterminal	Operation terminal
8	57310188	1	Anschlusskabel	Connecting cable
9	673 4981	1	Terminalhalter	Holder
10	673 4982	1	Terminalhalter	Holder
11	57310538	1	Bedienterminal	Operation terminal
12	47310179	1	Anschlusskabel	Connecting cable

Kameraüberwachung/Camera monitoring	4
Sirius 12/...	673 6218



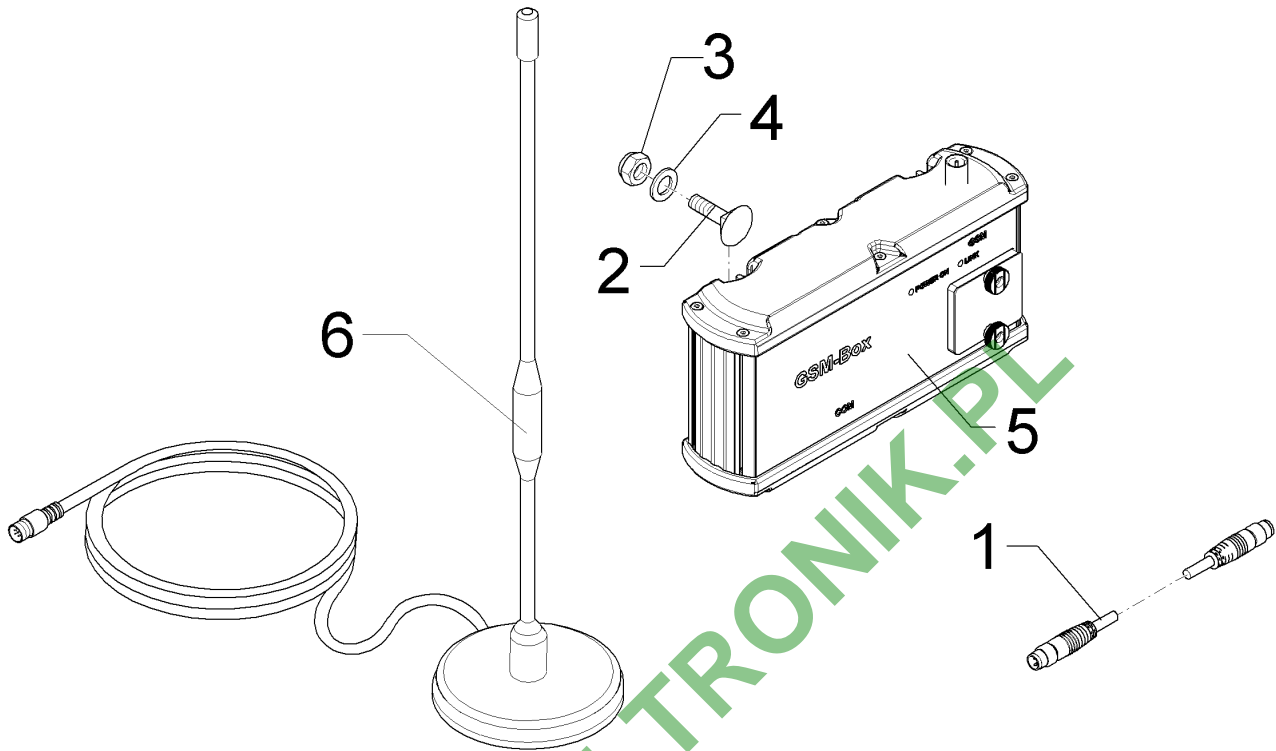
03.18

Pos.	Art.Nr.	Stck.	Artikeltext / Description		Abmessung
1	373 2146	1	Schutzkappe f. Stecker	Cap for plug	M12x1 mit Halteband
2	573 6123	1	Verbindungsleitung 8-polig	Connection cable	10m
3	573 6217	1	Kamera 110° mit Halterung	Camera	65x70x40mm



03.18

Pos.	Art.Nr.	Stck.	Artikeltext / Description	Abmessung	
1	30110011	2	Flachrundschraube	Saucer-head screw	M5x20-A2 DIN603
2	373 2147	1	Schutzkappe für Buchse	Cap for bushing	M8x1
3	49110225	1	Halter	Holder	4x88x262
5	30510076	2	Scheibe	Washer	5,3 DIN125 A2
6	30310041	2	Sicherungsmutter	Selflocking nut	NM5 DIN985-A4
7	F42 0161	1	Zusatzbedienelement	Auxiliary operating element	LEP-206
8	F42 0187	1	Verbindungskabel mit Wellrohr	Connecting cable	M8 8m, 4-polig
9	301 7511	2	Sechskantschraube	Hexagon bolt	M8x16-A2 DIN933
10	373 0769	1	Kabelverschraubung	Screw-type conduit fitting	M12x1,5

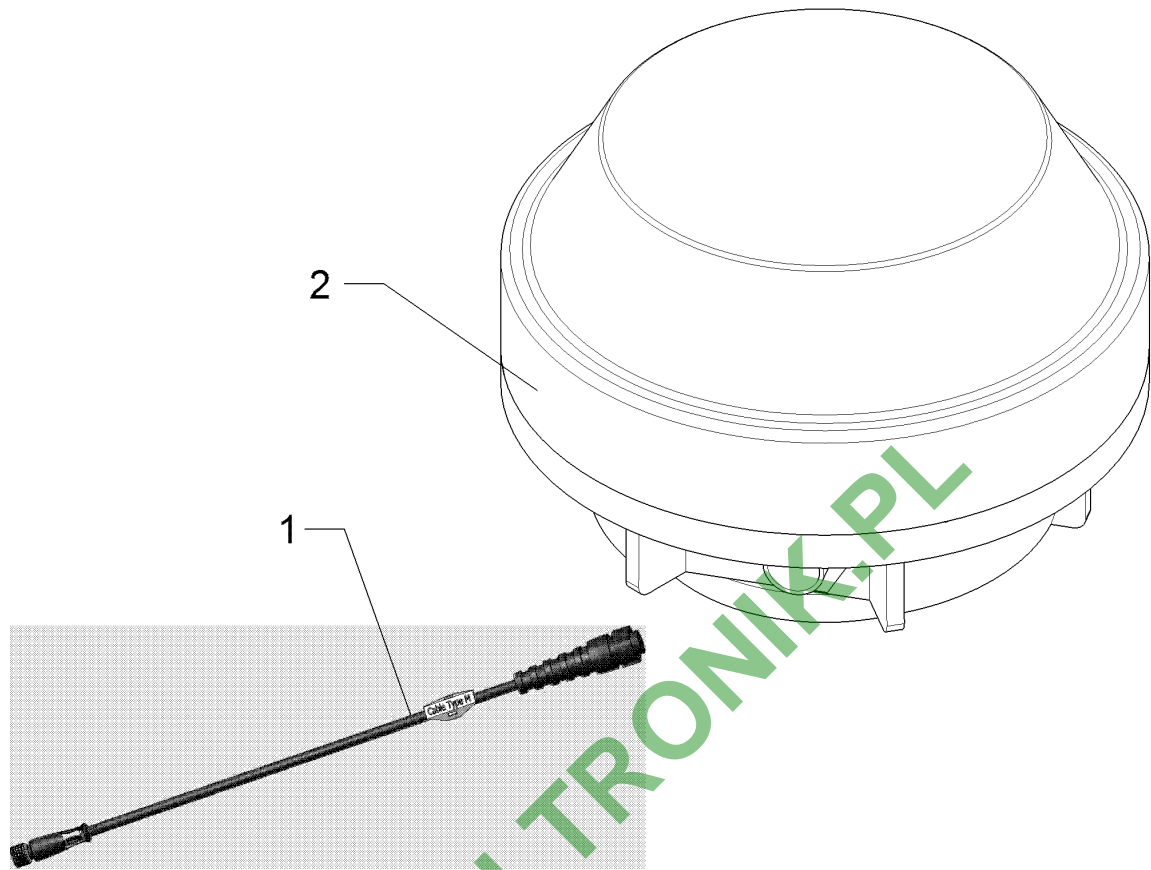


03.18

Pos.	Art.Nr.	Stck.	Artikeltext / Description	Abmessung	
1	F42 0180	1	Verbindungsleitung	Connection cable	M8 4P 1m
2	301 1125	1	Flachrundschraube	Saucer-head screw	M8x25-8.8 Zn DIN603
3	303 0932	1	Sicherungsmutter	Selflocking nut	NM8-8 Zn DIN985
4	305 8694	1	Scheibe	Washer	A8,4 DIN125-St Zn
5	57310143	1	GSM-Modem	GSM-Modem	-
6	57310154	1	GSM-Außenantenne	Antenna	-

D-GPS Empfänger/D-GPS receiver	4
--------------------------------	----------

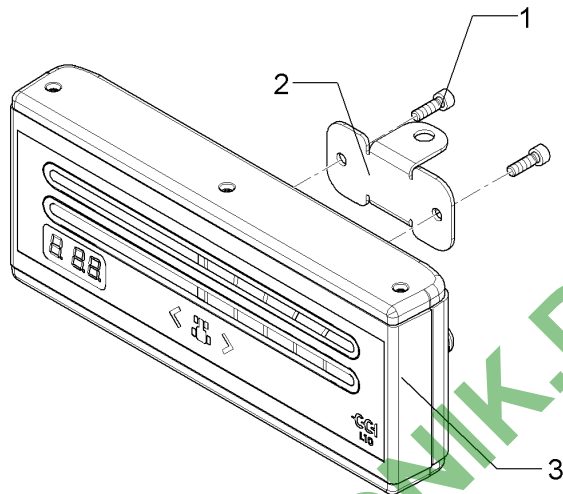
Sirius 12/...	67310064
----------------------	-----------------



03.18

Pos.	Art.Nr.	Stck.	Artikeltext / Description	Abmessung
1	57310153	1	Anschlusskabel	A100 CCI200
2	57310155	1	D-GPS Empfänger	Crescent A101

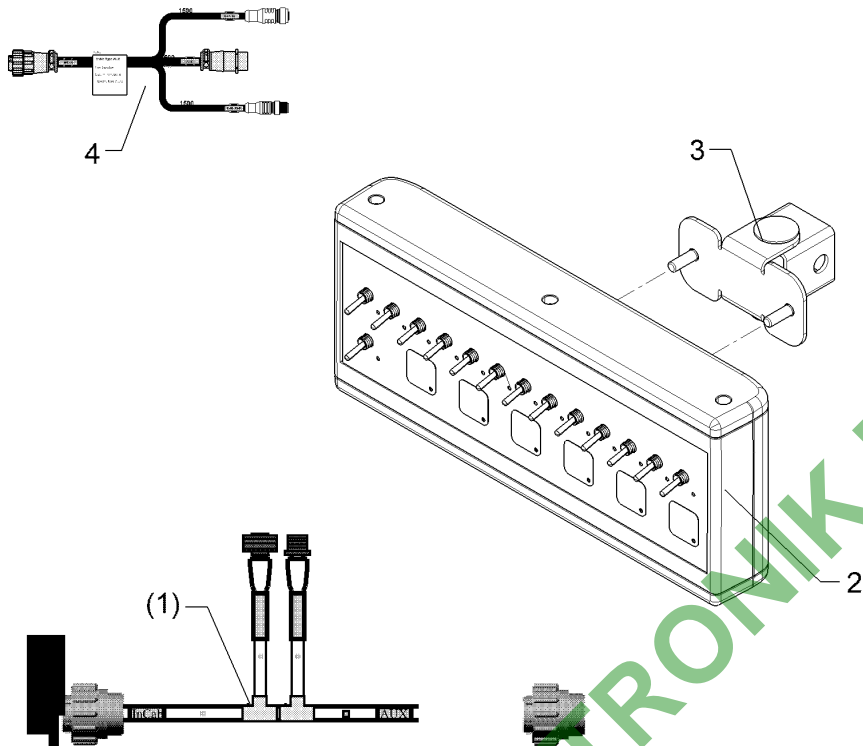
Lightbar/f. Fahrtrichtung	4
Sirius 12/...	67310065



03.18

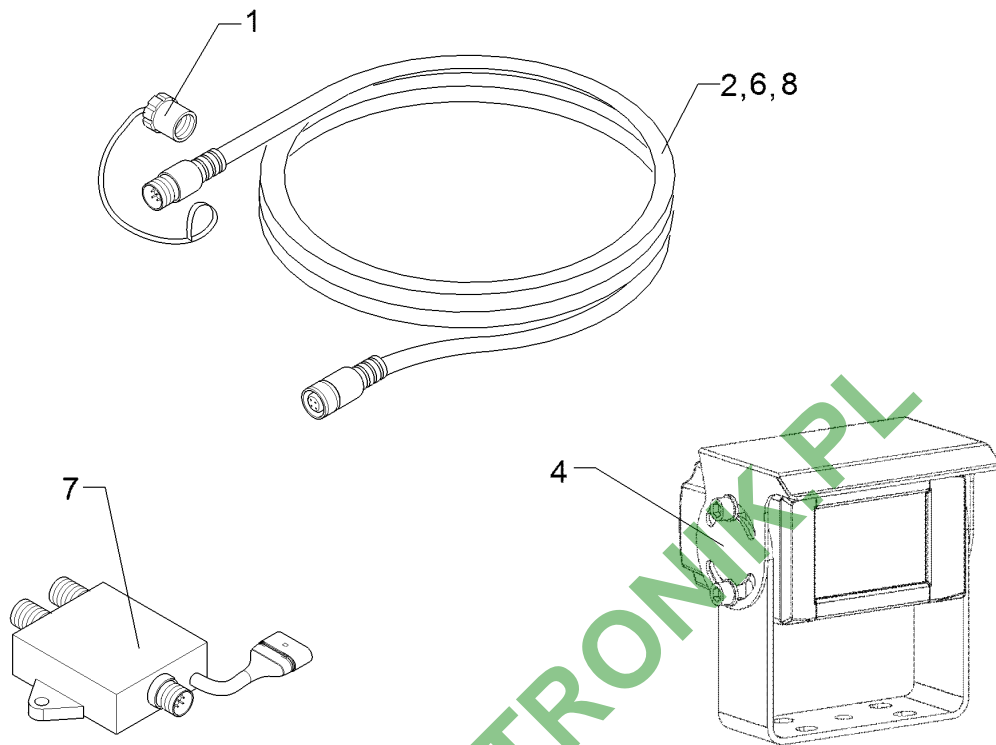
Pos.	Art.Nr.	Stck.	Artikeltext / Description		Abmessung
1	301 6044	2	Zylinderschraube	Allen screw	M5x16-12.9 Zn DIN912
2	473 8140	1	Halter	Holder	2x78x86,4 U-30 2xGEB90GRD Zn
3	57310132	1	Parallelfahranzeige	Display parallel driving	L10

Schaltbox/Switch box	4
Sirius 12/...	67310066



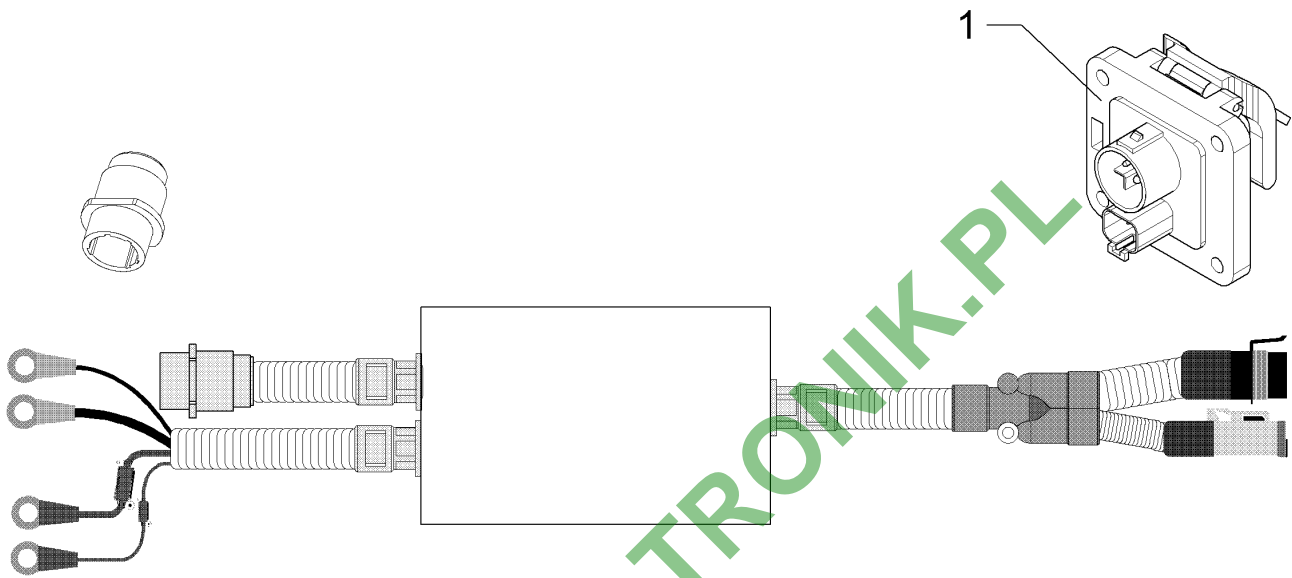
03.18

Pos.	Art.Nr.	Stck.	Artikeltext / Description	Abmessung
1	573 6204	1	Adapter	InCabConnecetro/COI-200
2	573 6223	1	Zusatzbedienelement	ISOBUS AUX A20
3	57310278	1	Halter	AUX
4	47310180	1	Anschlusskabel	InCab AUX



03.18

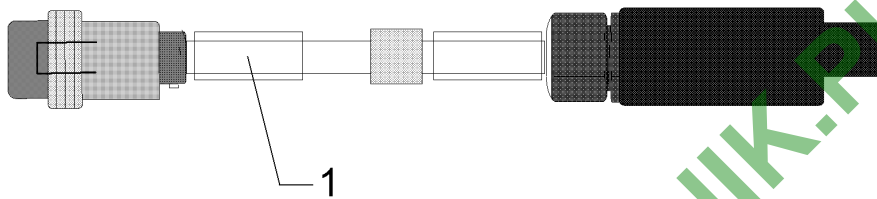
Pos.	Art.Nr.	Stck.	Artikeltext / Description		Abmessung
1	373 2146	1	Schutzkappe f. Stecker	Cap for plug	M12x1 mit Halteband
2	573 6123	1	Verbindungsleitung 8-polig	Connection cable	10m
4	573 6217	2	Kamera 110° mit Halterung	Camera	65x70x40mm
6	573 6121	1	Verbindungsleitung 8-polig	Connection cable	5m
7	573 6218	1	Kamera Miniplexer	Camera	75x60x23mm
8	573 6203	1	Verbindungsleitung 8-polig	Connection cable	0,6m mit Schutzkappen



03.18

Pos.	Art.Nr.	Stck.	Artikeltext / Description	Abmessung
1	37310087	1	Buchse	ISOBUS IBBC

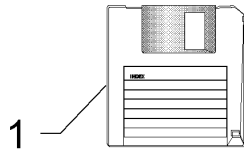
CCI.Courier/CCI.Courier	4
Sirius 12/...	67310071



03.18

Pos.	Art.Nr.	Stck.	Artikeltext / Description	Abmessung
1	57210018	1	CCI.Courier	-

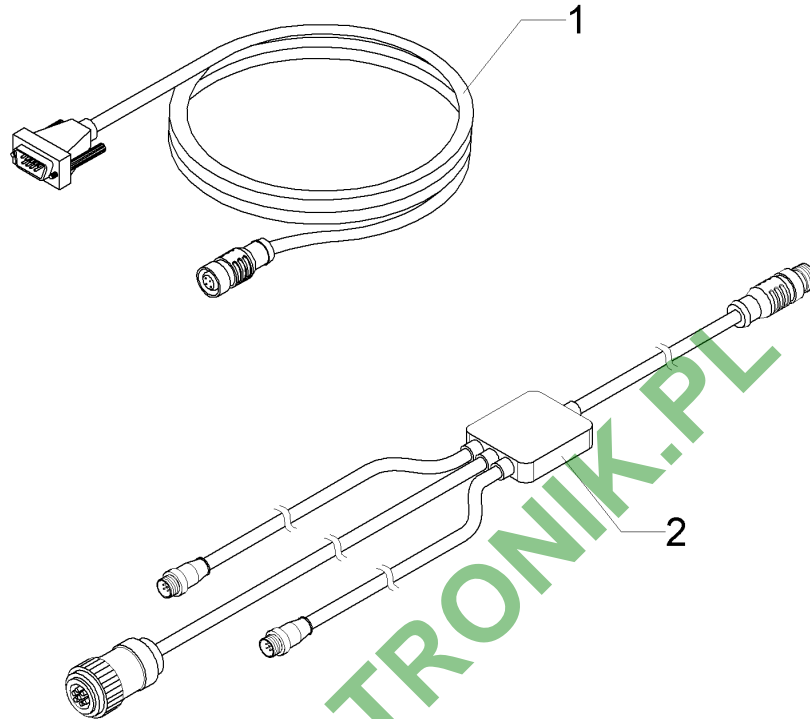
CCI.Control/CCI.Control	4
Sirius 12/...	67310073



03.18

Pos.	Art.Nr.	Stck.	Artikeltext / Description	Abmessung
1	57210020	1	Taskcontroller	CCI.Control

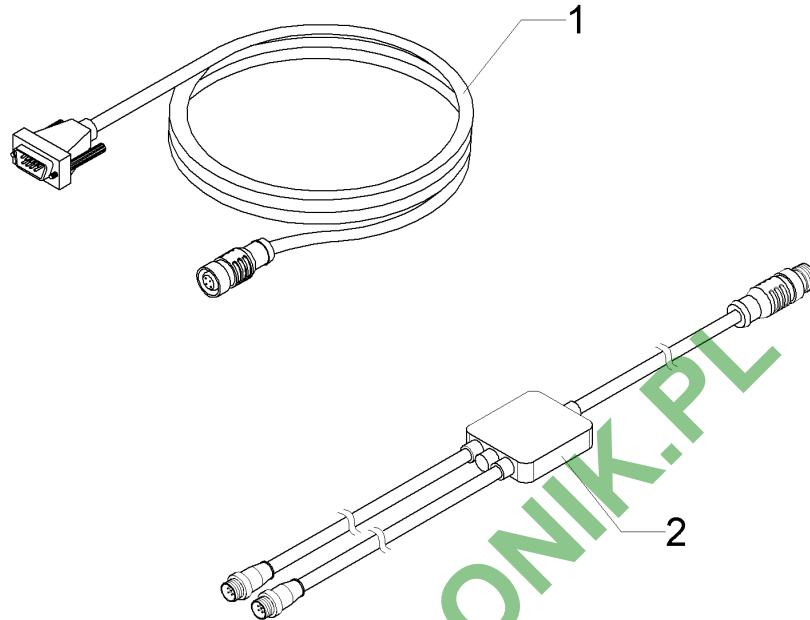
Kabelbaum/Cable form	4
Sirius 12/...	67310088



03.18

Pos.	Art.Nr.	Stck.	Artikeltext / Description	Abmessung
1	57310066	1	Anschlusskabel GPS Antenne Connecting cable	M8 / Sub-D CCI Type N
2	57310197	1	Anschlusskabel Connecting cable	ISO11786 M12 2xM8

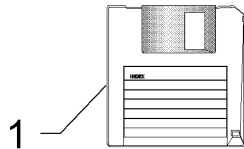
Kabelbaum/Cable form	4
Sirius 12/...	67310089



03.18

Pos.	Art.Nr.	Stck.	Artikeltext / Description	Abmessung
1	57310066	1	Anschlusskabel GPS Antenne Connecting cable	M8 / Sub-D CCI Type N
2	57310199	1	Anschlusskabel Connecting cable	M12 12P 2xM8

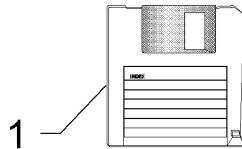
Parallelfahrssystem/Parallel driving system	4
Sirius 12/...	67310099



03.18

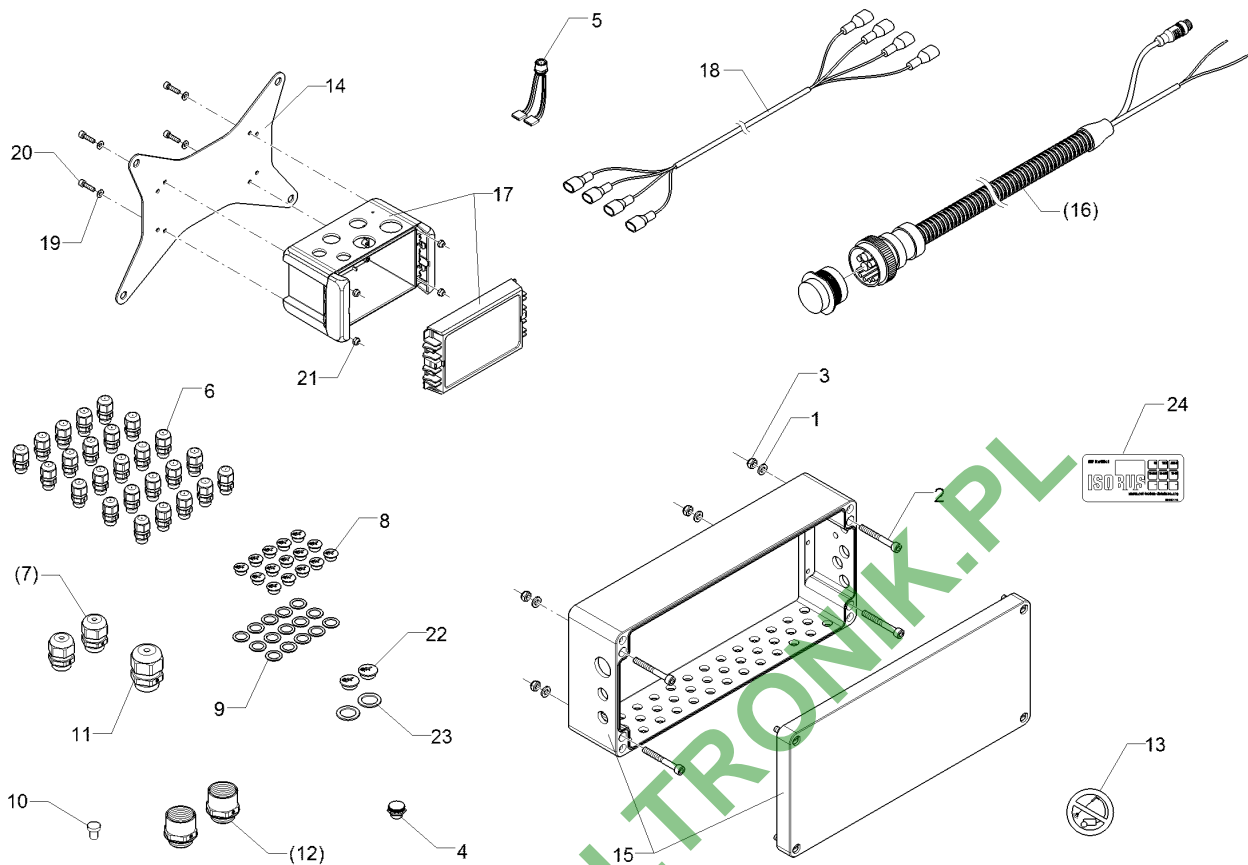
Pos.	Art.Nr.	Stck.	Artikeltext / Description		Abmessung
1	57210025	1	Parallelfahrssystem	Parallel driving system	CCI.Command PT

Section-Control/Section Control	4
Sirius 12/...	67310100



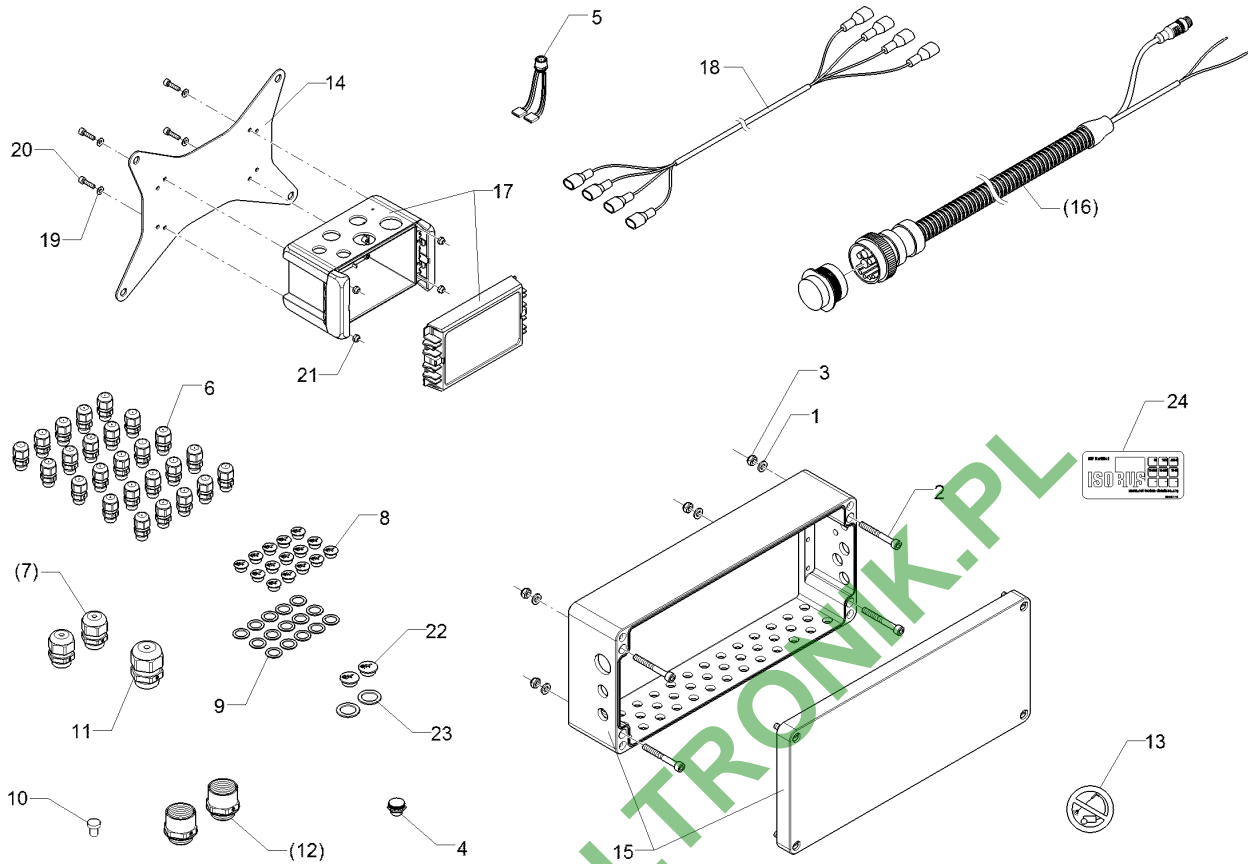
03.18

Pos.	Art.Nr.	Stck.	Artikeltext / Description	Abmessung
1	57210026	1	Section-Control	Section Control
				CCI.Command SC



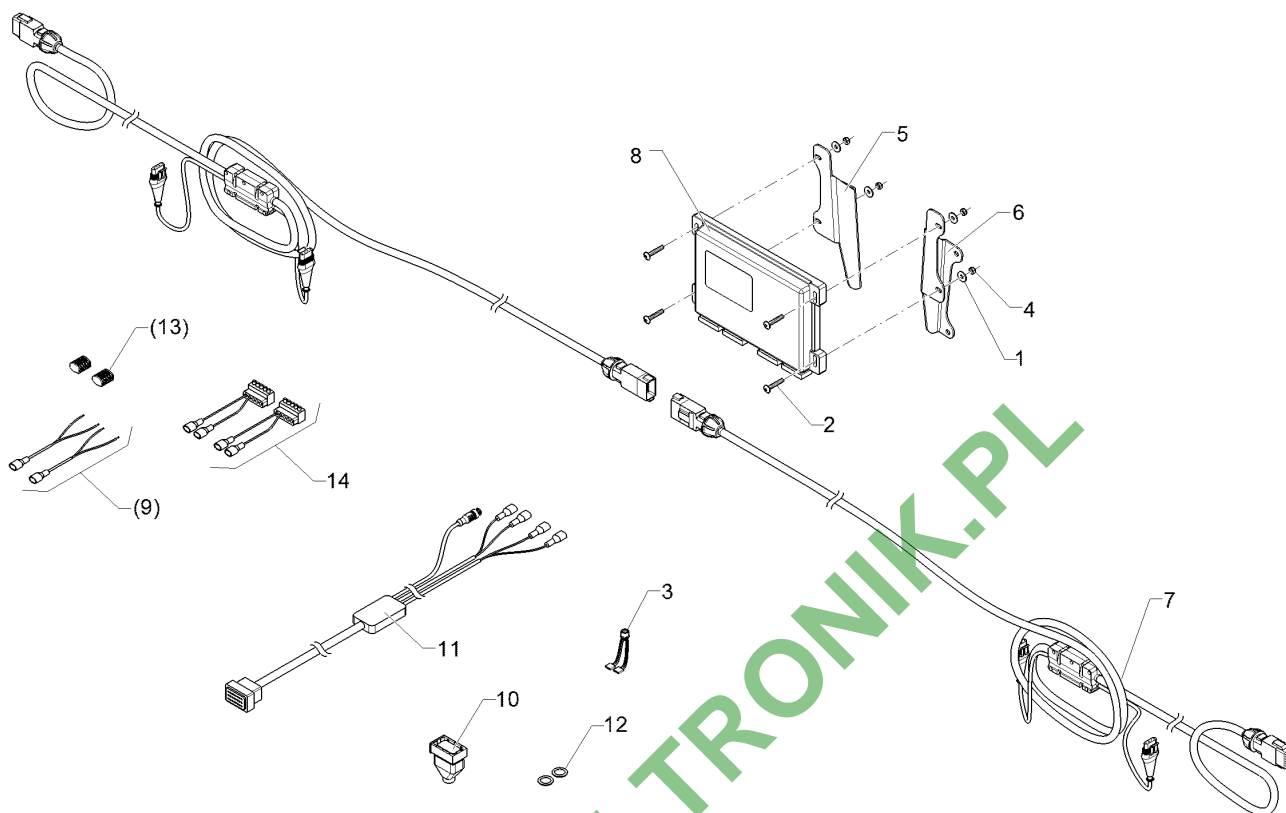
03.18

Pos.	Art.Nr.	Stck.	Artikeltext / Description	Abmessung	
1	305 8702	4	Scheibe	Washer	6,4 DIN125-A A2
2	30110203	4	Zylinderschraube	Allen screw	M6x50-A4 DIN912
3	30310042	4	Sicherungsmutter	Selflocking nut	NM6 DIN985-A4
4	F42 0129	1	Druckausgleichselement	Pressure compensation element	RST DAE M12x1,5 Polyamid
5	F42 0190	1	Flanschbuchse	Flanged socket	M12 /JST
6	373 0769	25	Kabelverschraubung	Screw-type conduit fitting	M12x1,5
7	373 0772	2	Kabelverschraubung	Screw-type conduit fitting	M20x1,5 schwarz
8	373 0778	15	Verschlusschraube	Screw plug	M12x1,5 grau
9	373 0779	15	Dichtring f.Verschlusschraube	Seal ring for bolt	M12x1,5 grau
10	373 2147	1	Schutzkappe für Buchse	Cap for bushing	M8x1
11	37310063	1	Kabelverschraubung	Screw-type conduit fitting	M25x1,5
12	37310096	2	Verschraubung	Union	M16 / M20
13	390 0516	1	Aufkleber Warnbildzeichen	Warning Label	nicht mit Hochdruckreiniger
14	49110495	1	Blech	Plate	2x181,5x270 4xD9 8xD4,5
15	57310073	1	Jobrechner	Job computer	LCC-2
16	57310174	1	Anschlußkabel	Connecting cable	LCC Isobus
17	57310235	1	Verteiler	Distributor	LPB-2
18	57310244	1	Kabel	Cable	LCC - LPB-2
19	30510075	4	Scheibe	Washer	4,3 DIN125 A2
20	30110071	4	Zylinderschraube	Allen screw	M4x16-A2 DIN912
21	30310040	4	Sicherungsmutter	Selflocking nut	NM4 DIN985-A4
22	373 0775	2	Verschlusschraube	Screw plug	M16x1,5 grau



03.18

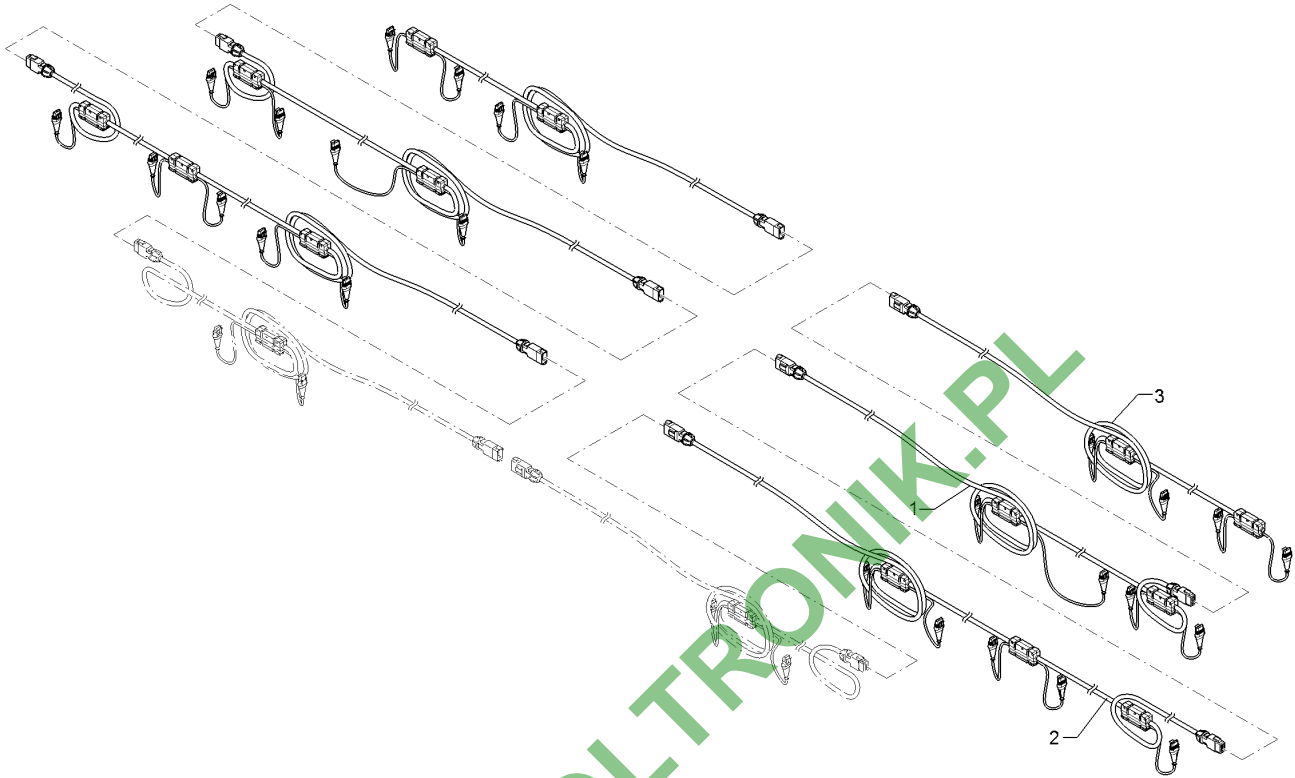
Pos.	Art.Nr.	Stck.	Artikeltext / Description	Abmessung
23	373 0776	2	Dichtring f. Verschlusschraube	Seal ring for bolt
24	39010116	1	Aufkleber	Label



03.18

Pos.	Art.Nr.	Stck.	Artikeltext / Description	Abmessung	
1	305 8703	4	Scheibe	Washer	6,4 DIN9021 A2
2	30110308	4	Flachkopfschraube	Flatheaded bolt	M6x35-A2
3	F42 0190	1	Flanschbuchse	Flanged socket	M12 /JST
4	303 0800	4	Sicherungsmutter	Selflocking nut	NM6 A2-70 DIN985
5	49110488	1	Blech	Plate	3x132,5x271 2xD9
6	49110489	1	Blech	Plate	2xD7 L6 RE 3x132,5x271 2xD9
7	57310226	2	Kabel	Cable	2xD7 L6 LI 2D/2m/ALO
8	57310234	1	Jobrechner	Job computer	Seletron
9	57310238	1	Adapterkabel	Cable	2x6 - 4x4 6,3mm
10	57310239	1	Busabschlusswiderstand	Resistance	Seletron
11	57310240	1	Anschlusskabel	Connecting cable	Eltec
12	373 0776	2	Dichtring f.Verschlusschraube	Seal ring for bolt	M16x1,5 grau
13	37310097	2	Klemme	Clamp	5x2,5
14	57310282	1	Anschlusskabel	Connecting cable	6,3mm

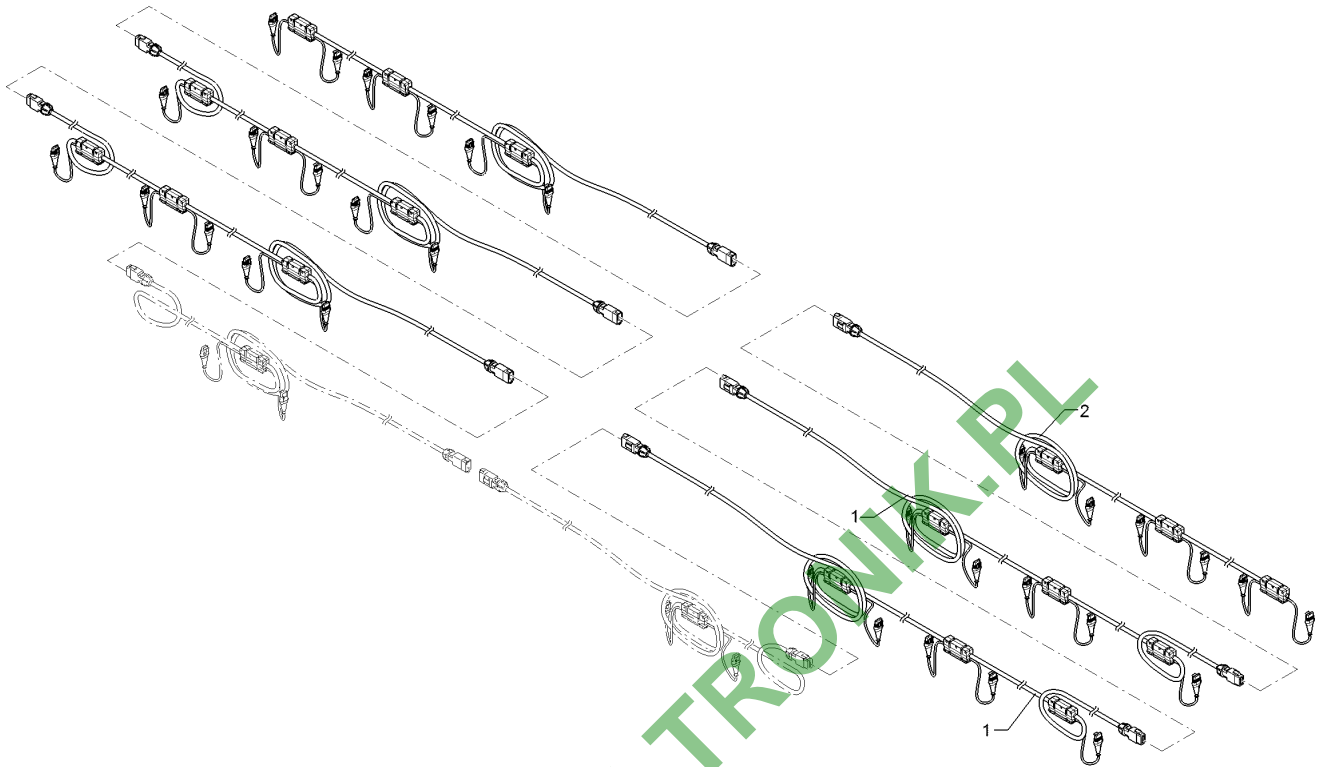
Eltec/Eltec	4
Sirius 12/...	67310105



03.18

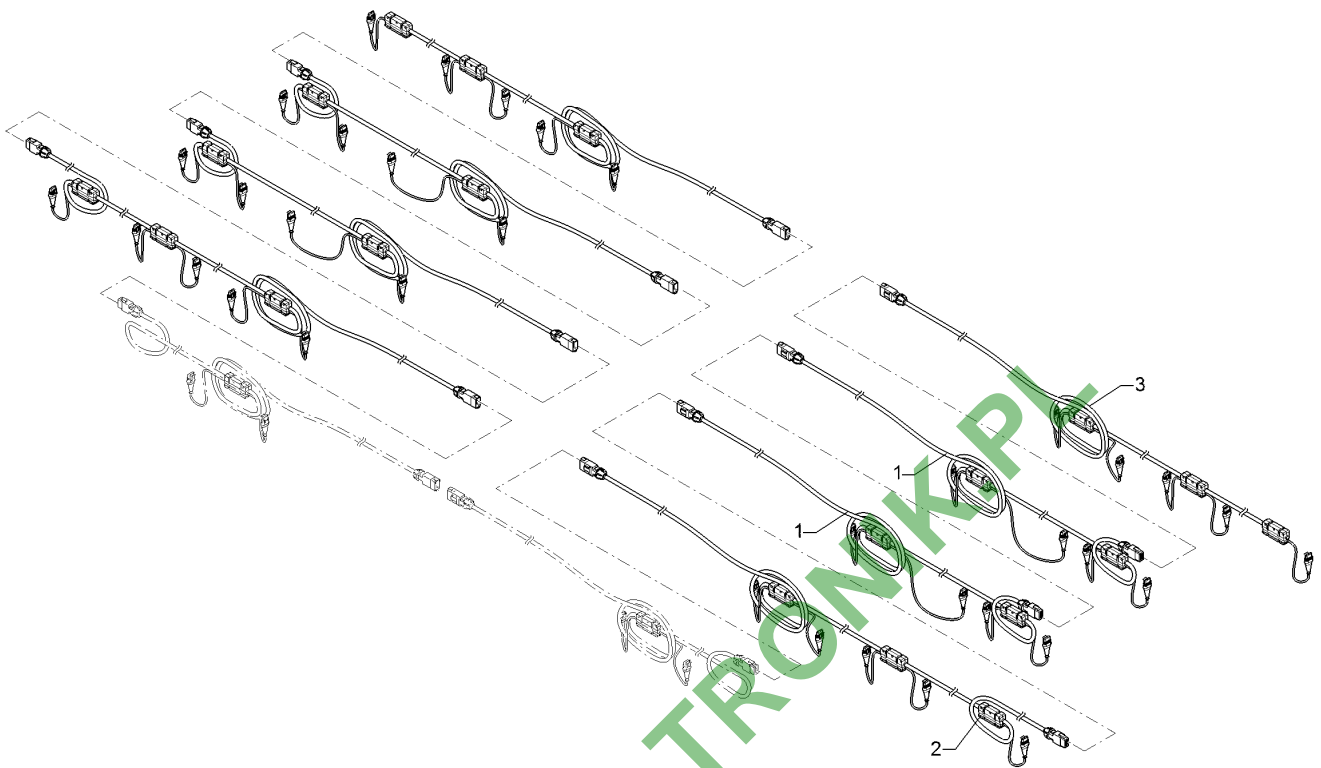
Pos.	Art.Nr.	Stck.	Artikeltext / Description		Abmessung
1	57310227	2	Kabel	Cable	4D/3,5m
2	57310228	2	Kabel	Cable	5D/4,0m
3	57310230	2	Kabel	Cable	4D/2,5m

Eltec/Eltec	4
Sirius 12/...	67310106



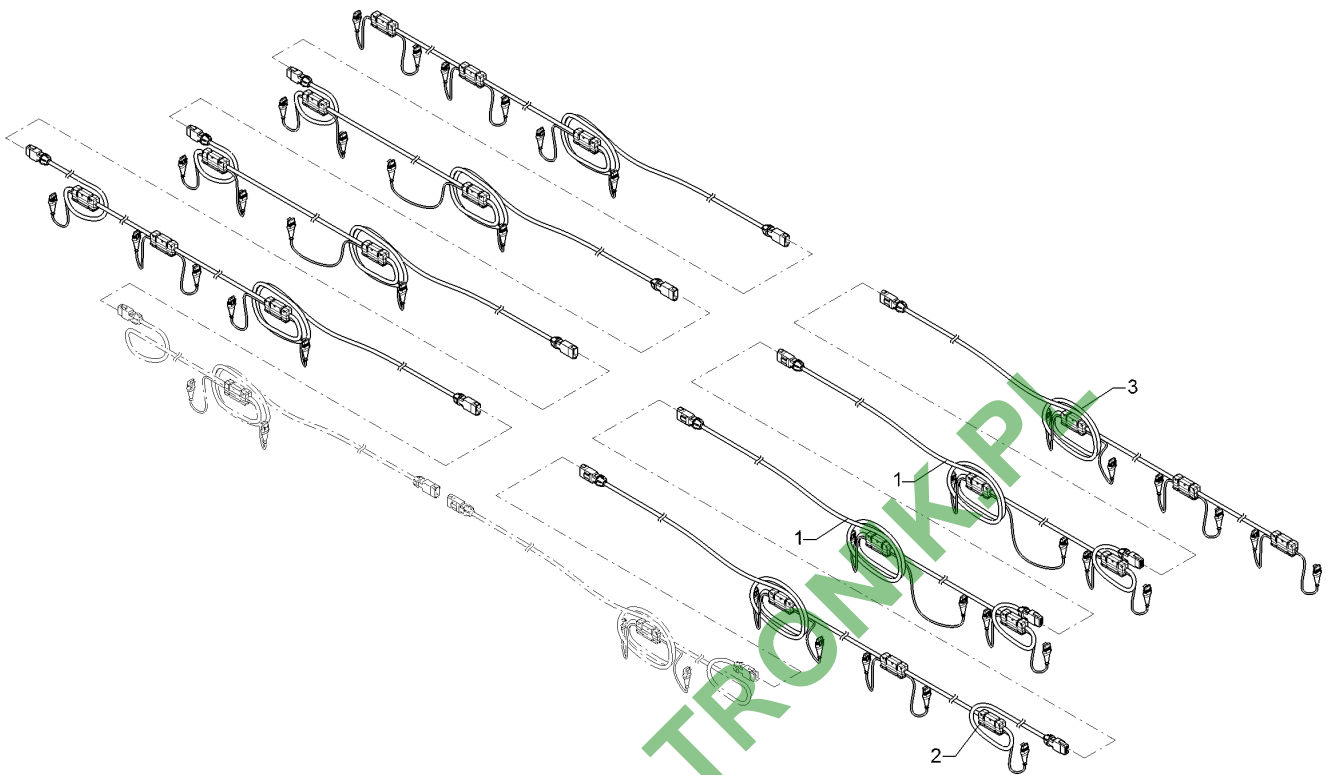
03.18

Pos.	Art.Nr.	Stck.	Artikeltext / Description	Abmessung
1	57310228	4	Kabel	5D/4,0m
2	57310232	2	Kabel	6D/3,5m



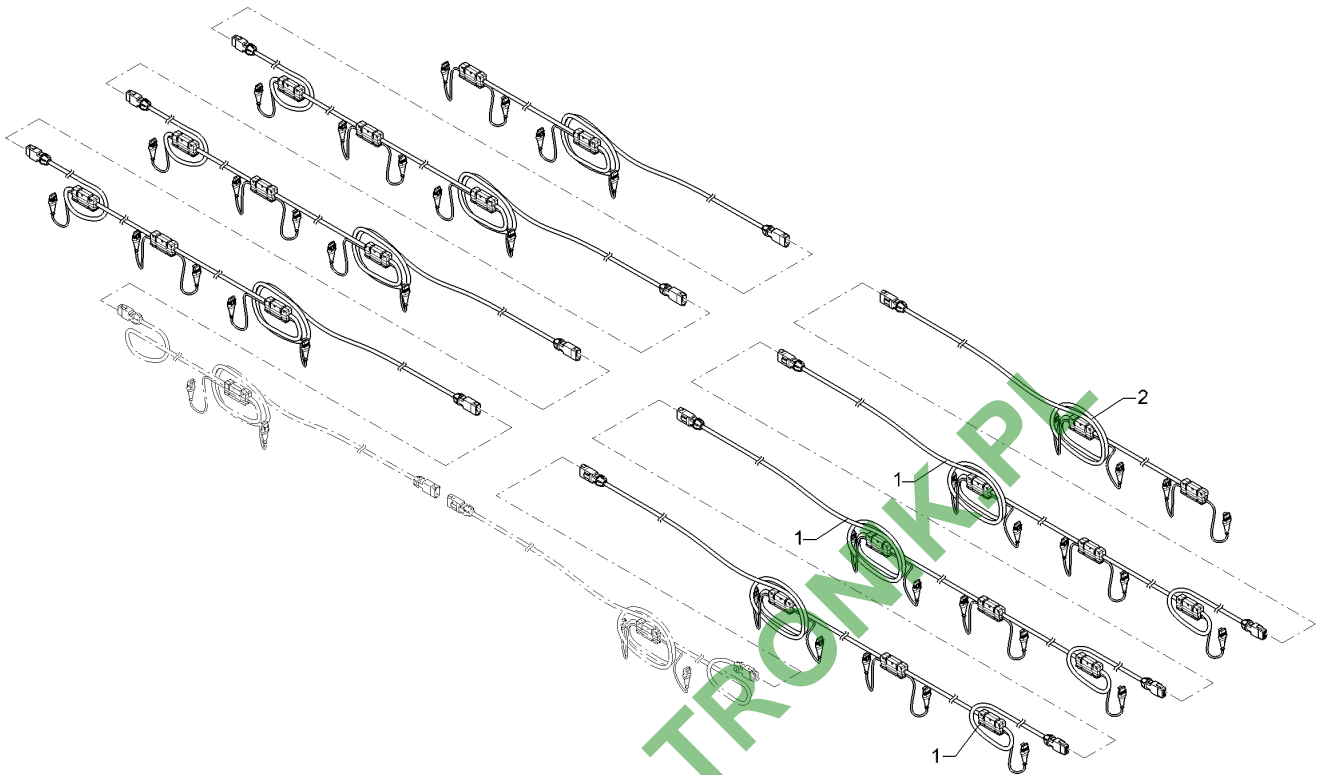
03.18

Pos.	Art.Nr.	Stck.	Artikeltext / Description		Abmessung
1	57310227	4	Kabel	Cable	4D/3,5m
2	57310228	2	Kabel	Cable	5D/4,0m
3	57310231	2	Kabel	Cable	5D/3,0m



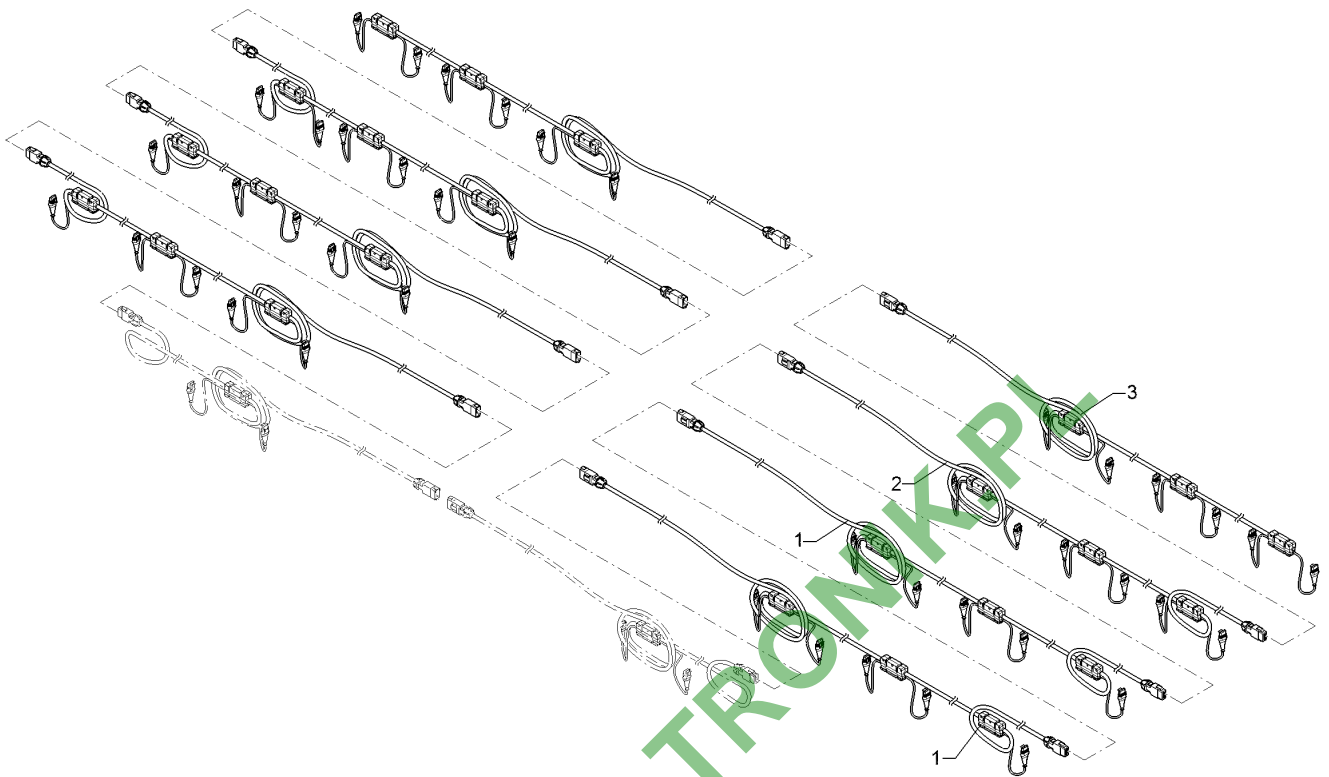
03.18

Pos.	Art.Nr.	Stck.	Artikeltext / Description		Abmessung
1	57310227	4	Kabel	Cable	4D/3,5m
2	57310228	2	Kabel	Cable	5D/4,0m
3	57310232	2	Kabel	Cable	6D/3,5m



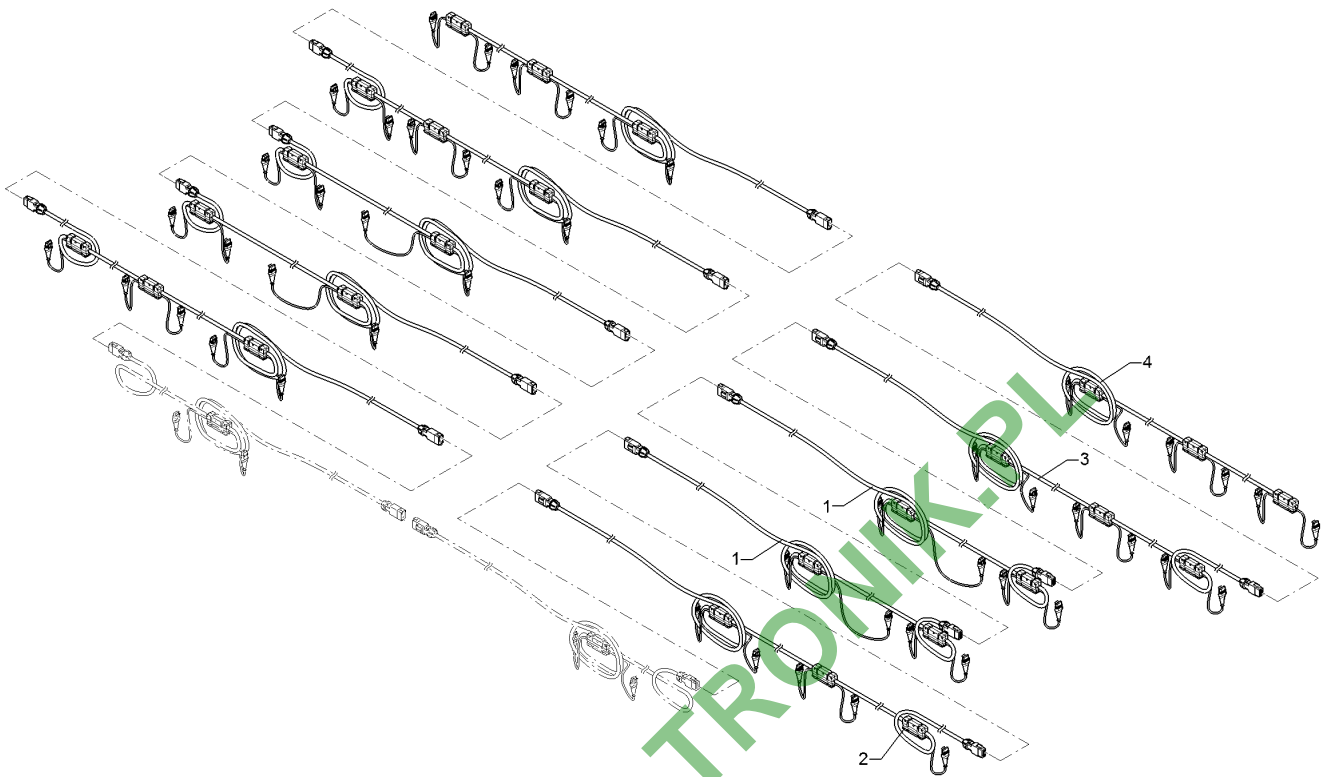
03.18

Pos.	Art.Nr.	Stck.	Artikeltext / Description		Abmessung
1	57310228	6	Kabel	Cable	5D/4,0m
2	57310230	2	Kabel	Cable	4D/2,5m



03.18

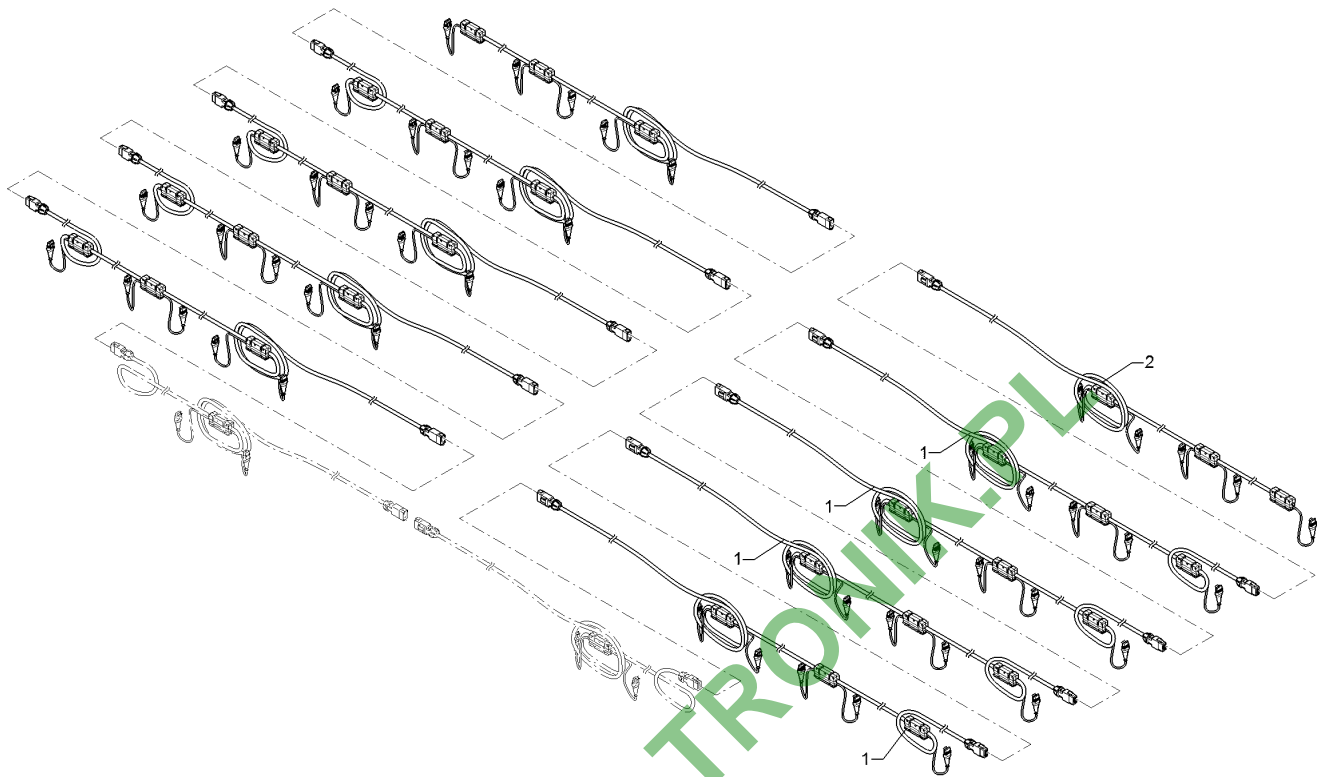
Pos.	Art.Nr.	Stck.	Artikeltext / Description		Abmessung
1	57310228	4	Kabel	Cable	5D/4,0m
2	57310229	2	Kabel	Cable	6D/4,5m
3	57310232	2	Kabel	Cable	6D/3,5m



03.18

Pos.	Art.Nr.	Stck.	Artikeltext / Description		Abmessung
1	57310227	4	Kabel	Cable	4D/3,5m
2	57310228	2	Kabel	Cable	5D/4,0m
3	57310229	2	Kabel	Cable	6D/4,5m
4	57310232	2	Kabel	Cable	6D/3,5m

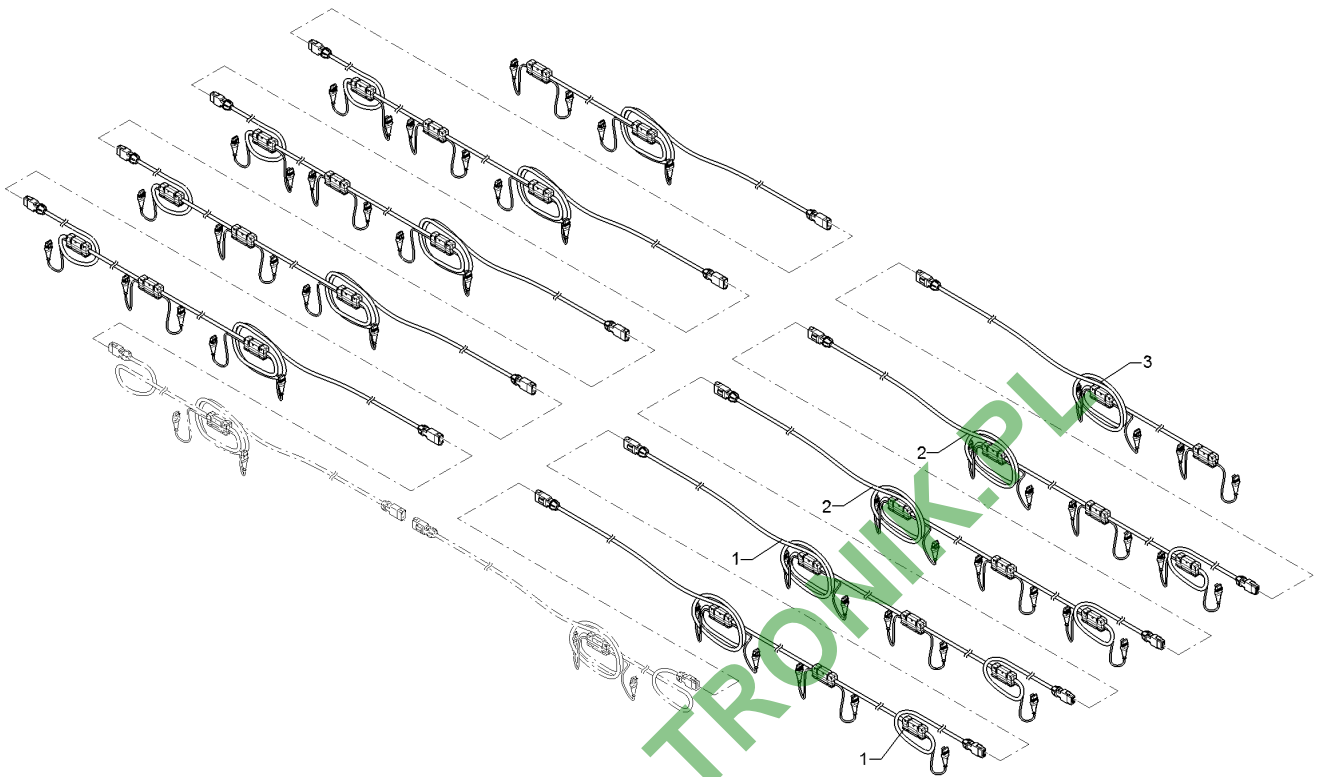
Eltec/Eltec	4
Sirius 12/...	67310112



03.18

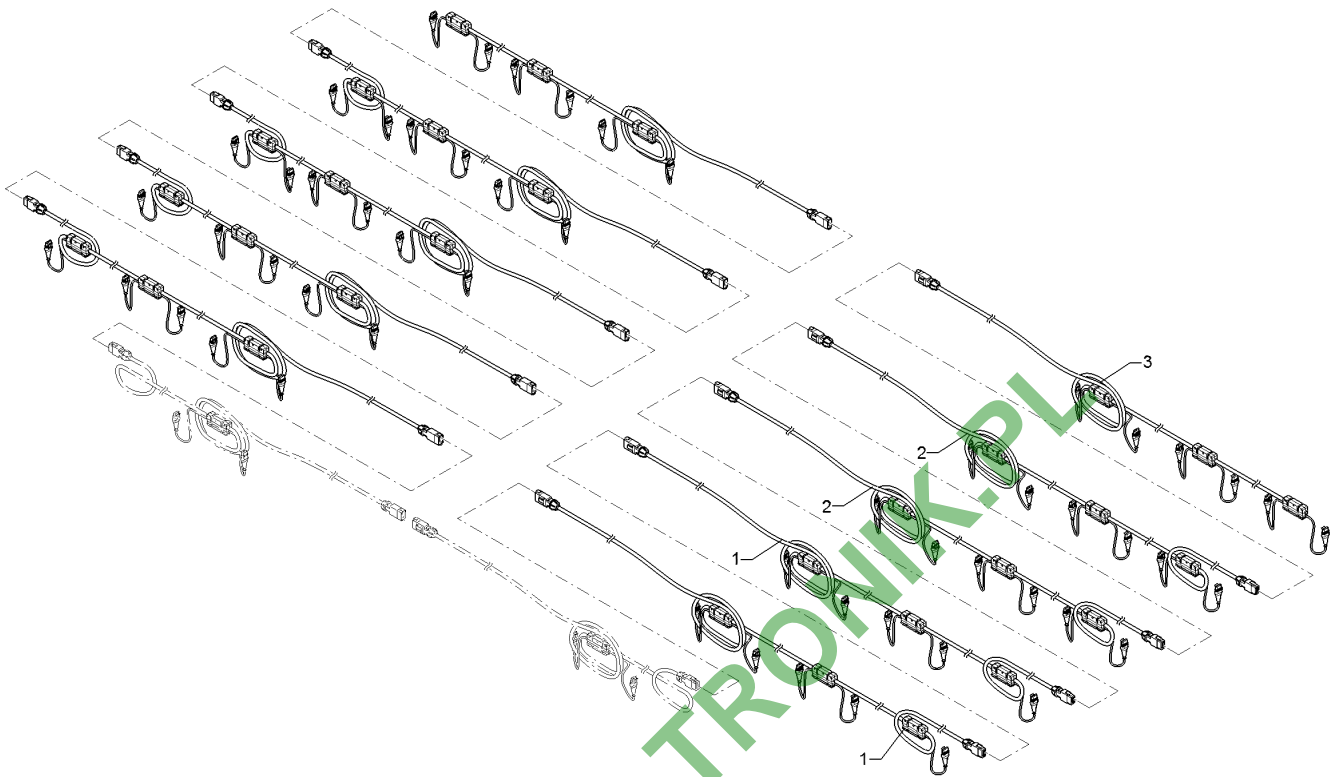
Pos.	Art.Nr.	Stck.	Artikeltext / Description	Abmessung
1	57310228	8	Kabel	5D/4,0m
2	57310231	2	Kabel	5D/3,0m

Eltec/Eltec	4
Sirius 12/...	67310113



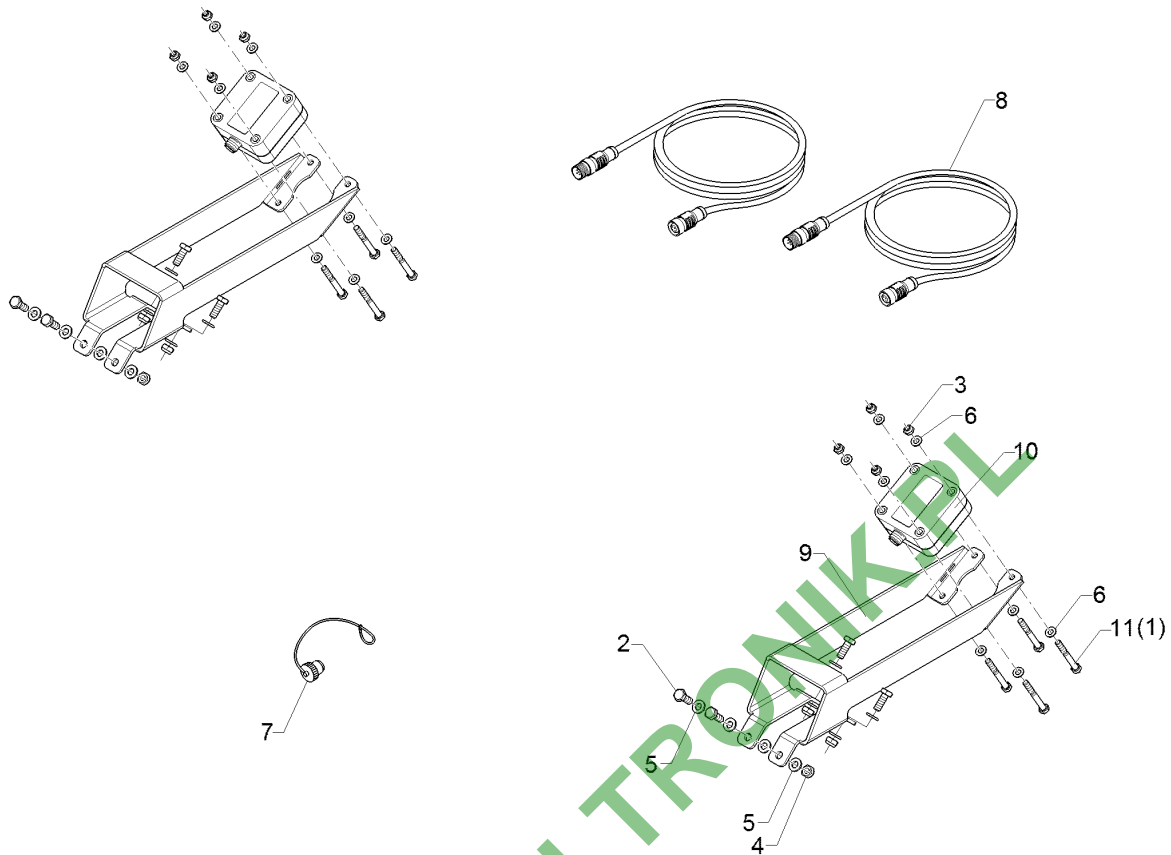
03.18

Pos.	Art.Nr.	Stck.	Artikeltext / Description		Abmessung
1	57310228	4	Kabel	Cable	5D/4,0m
2	57310229	4	Kabel	Cable	6D/4,5m
3	57310230	2	Kabel	Cable	4D/2,5m



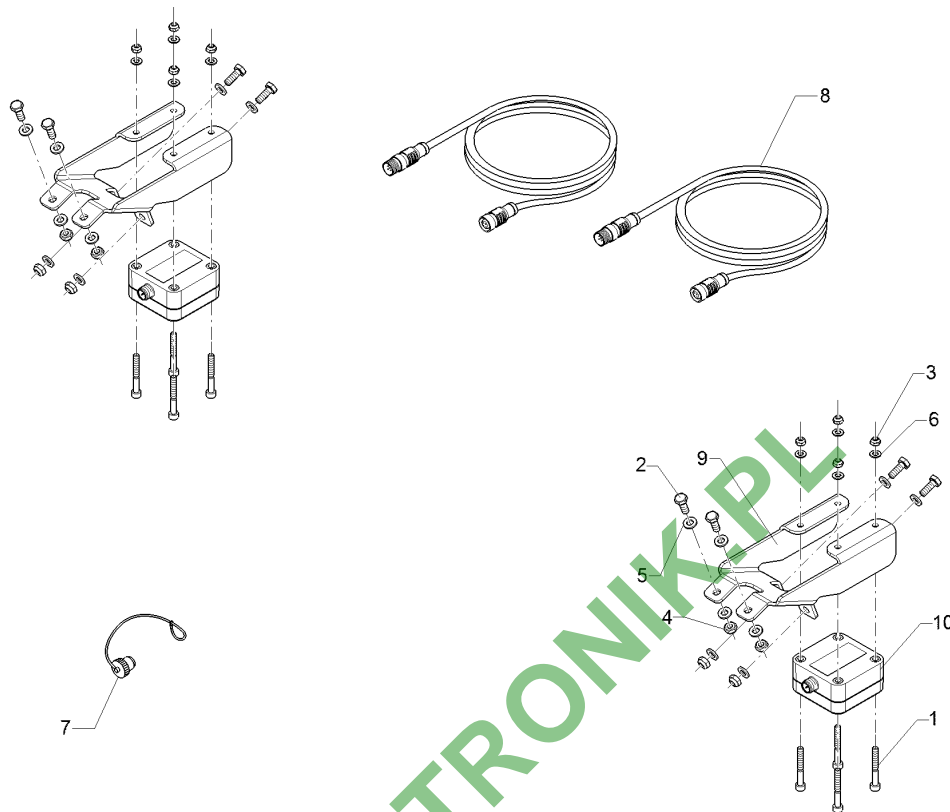
03.18

Pos.	Art.Nr.	Stck.	Artikeltext / Description		Abmessung
1	57310228	4	Kabel	Cable	5D/4,0m
2	57310229	4	Kabel	Cable	6D/4,5m
3	57310232	2	Kabel	Cable	6D/3,5m



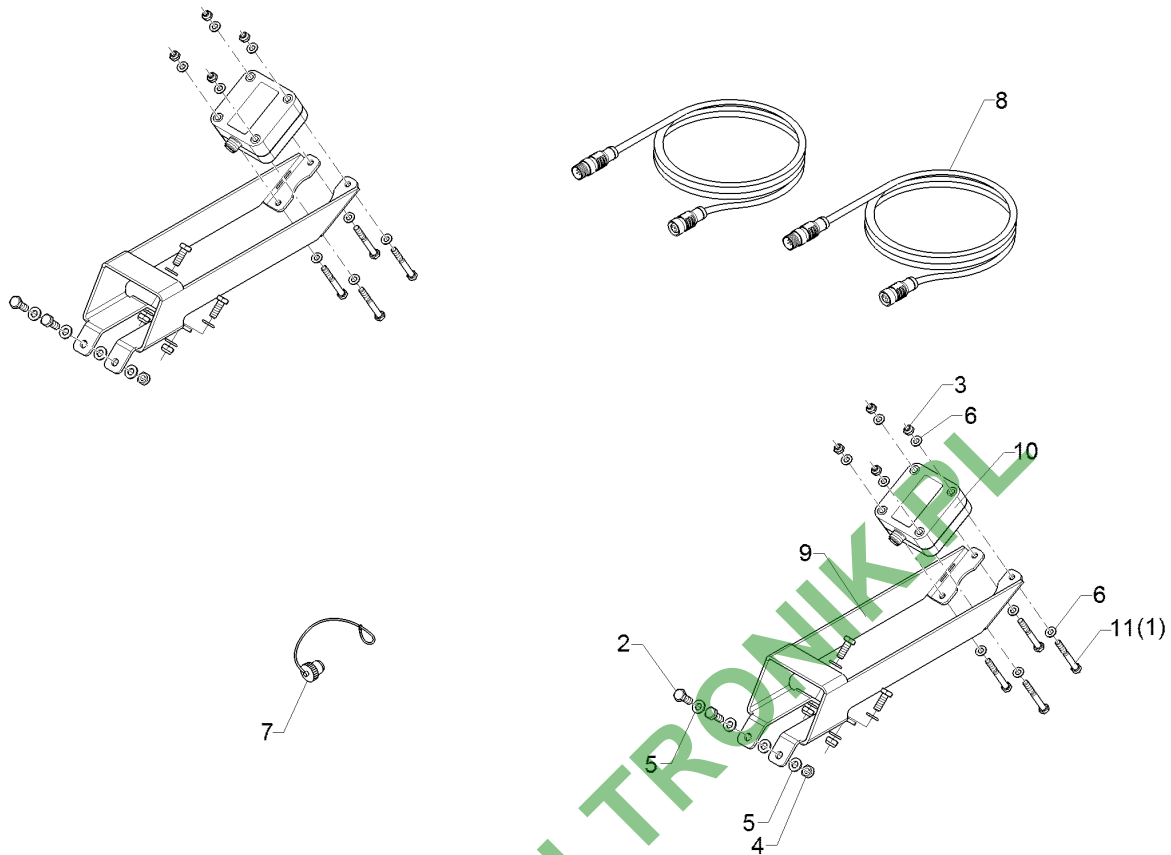
03.18

Pos.	Art.Nr.	Stck.	Artikeltext / Description	Abmessung	
1	30110558	8	Zylinderschraube	Allen screw	M5x40-A2 DIN912
2	301 7513	8	Sechskantschraube	Hexagon bolt	M6x16-A2 DIN933
3	30310041	8	Sicherungsmutter	Selflocking nut	NM5 DIN985-A4
4	30310042	8	Sicherungsmutter	Selflocking nut	NM6 DIN985-A4
5	305 8702	16	Scheibe	Washer	6,4 DIN125-A A2
6	30510076	16	Scheibe	Washer	5,3 DIN125 A2
7	373 2148	1	Schutzkappe f. Buchse	Cap for bushing	M12x1 mit Halteband
8	37310100	2	Verbindungsleitung	Connection cable	M12 5P 10000
9	49110354	2	Halter	Holder	3x210,7x314,4 10xGEB
10	57310253	2	Ultraschallsensor	Sensor	LAG 3,4m M12 5P
11	30110344	8	Sechskantschraube	Hexagon bolt	M5x45-A2 DIN931



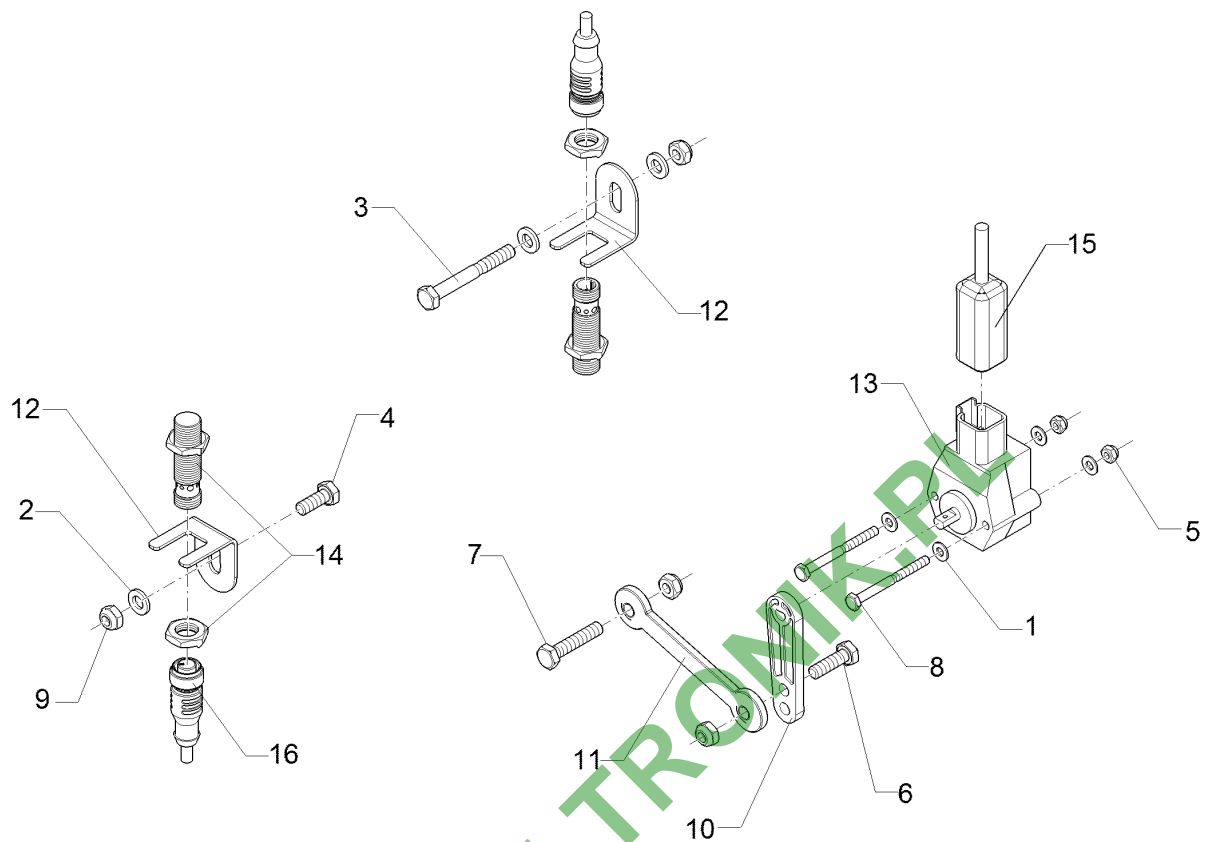
03.18

Pos.	Art.Nr.	Stck.	Artikeltext / Description	Abmessung	
1	30110558	8	Zylinderschraube	Allen screw	M5x40-A2 DIN912
2	301 7513	8	Sechskantschraube	Hexagon bolt	M6x16-A2 DIN933
3	30310041	8	Sicherungsmutter	Selflocking nut	NM5 DIN985-A4
4	30310042	8	Sicherungsmutter	Selflocking nut	NM6 DIN985-A4
5	305 8702	16	Scheibe	Washer	6,4 DIN125-A A2
6	30510076	8	Scheibe	Washer	5,3 DIN125 A2
7	373 2148	1	Schutzkappe f. Buchse	Cap for bushing	M12x1 mit Halteband
8	37310101	2	Verbindungsleitung	Connection cable	M12 5P 12000
9	49110355	2	Halter	Holder	3x76x175,8 4xD7
10	57310253	2	Ultraschallsensor	Sensor	4xD5,5 LAG 3,4m M12 5P



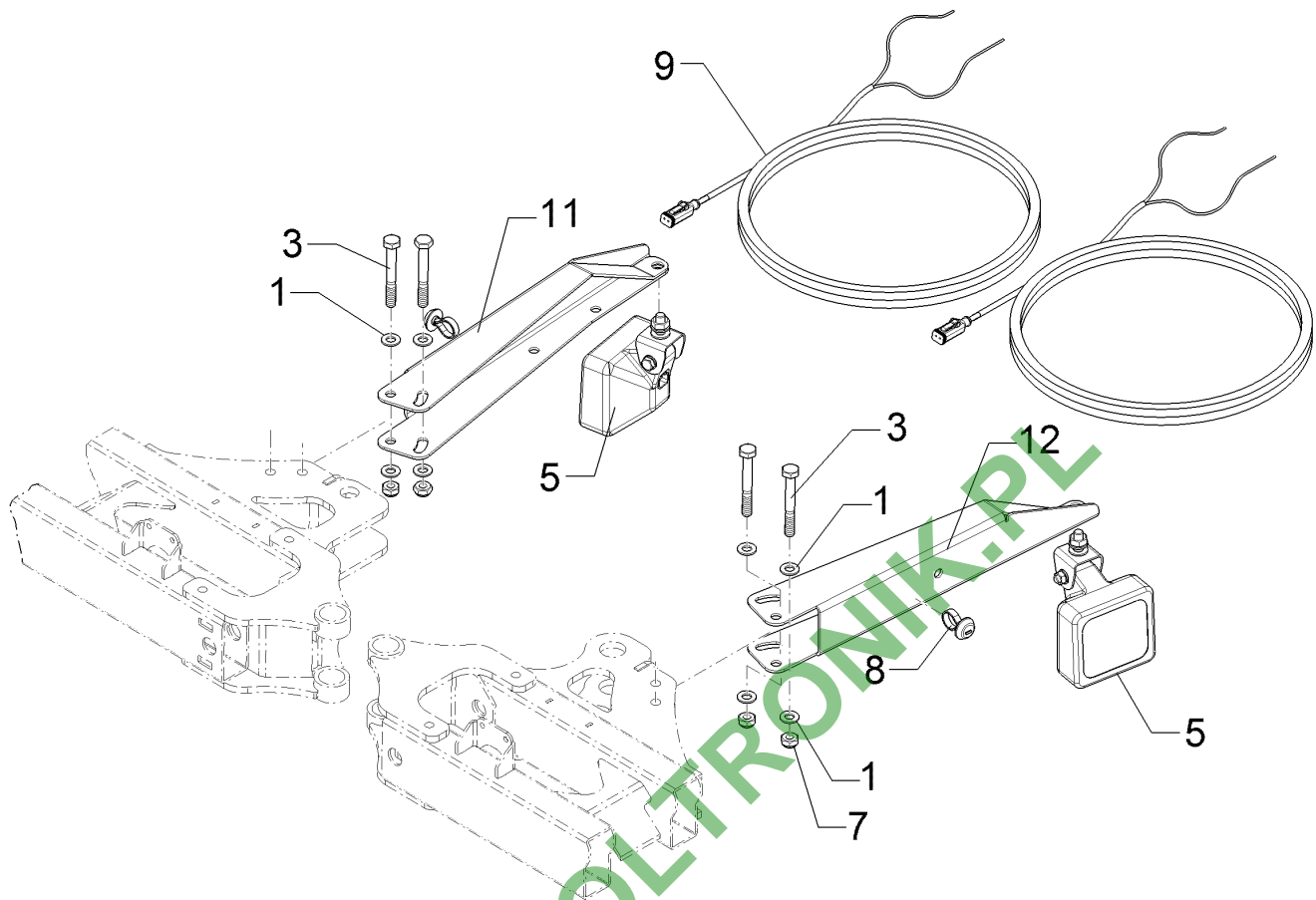
03.18

Pos.	Art.Nr.	Stck.	Artikeltext / Description	Abmessung	
1	30110558	8	Zylinderschraube	Allen screw	M5x40-A2 DIN912
2	301 7513	8	Sechskantschraube	Hexagon bolt	M6x16-A2 DIN933
3	30310041	8	Sicherungsmutter	Selflocking nut	NM5 DIN985-A4
4	30310042	8	Sicherungsmutter	Selflocking nut	NM6 DIN985-A4
5	305 8702	16	Scheibe	Washer	6,4 DIN125-A A2
6	30510076	16	Scheibe	Washer	5,3 DIN125 A2
7	373 2148	1	Schutzkappe f. Buchse	Cap for bushing	M12x1 mit Halteband
8	37310102	2	Verbindungsleitung	Connection cable	M12 5P 16000
9	49110354	2	Halter	Holder	3x210,7x314,4 10xGEB
10	57310253	2	Ultraschallsensor	Sensor	LAG 3,4m M12 5P
11	30110344	8	Sechskantschraube	Hexagon bolt	M5x45-A2 DIN931



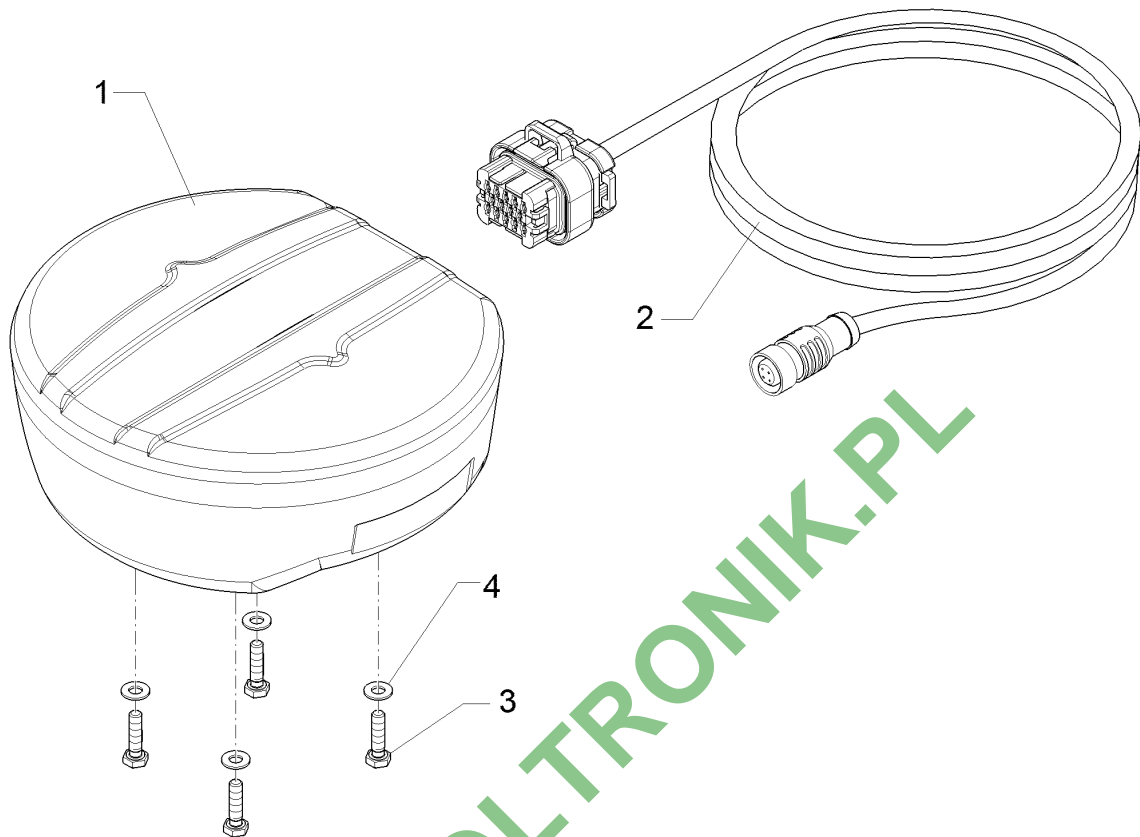
03.18

Pos.	Art.Nr.	Stck.	Artikeltext / Description	Abmessung	
1	30510075	4	Scheibe	Washer	4,3 DIN125 A2
2	305 8702	3	Scheibe	Washer	6,4 DIN125-A A2
3	30110134	1	Sechskantschraube	Hexagon bolt	M6x50-A2 DIN931
4	301 7513	1	Sechskantschraube	Hexagon bolt	M6x16-A2 DIN933
5	30310040	2	Sicherungsmutter	Selflocking nut	NM4 DIN985-A4
6	301 7502	1	Sechskantschraube	Hexagon bolt	M6x20-A2 DIN933
7	301 7503	1	Sechskantschraube	Hexagon bolt	M6x30-A2 DIN933
8	30110042	2	Sechskantschraube	Hexagon bolt	M4x45-A2 DIN931
9	30310042	4	Sicherungsmutter	Selflocking nut	NM6 DIN985-A4
10	373 4704	1	Betätigungshebel	Operating lever	Set Vestodur
11	47310029	1	Doppelgelenk	Double link	D6x75
12	49110072	2	Sensorhalter	Sensor holder	1,5x25x62
13	573 4384	1	Winkelsensor	Angle sensor	240 GRD
14	573 4389	2	Sensor	Sensor	M12x1,5x45 3P PNP (on/gn) V4A
15	57310067	1	Anschlussleitung Winkelsensor	Connecting cable	3000 Deutsch Dt06
16	57310071	1	M12 Verteiler	M12 distributor	3xM12 4P 3x500mm



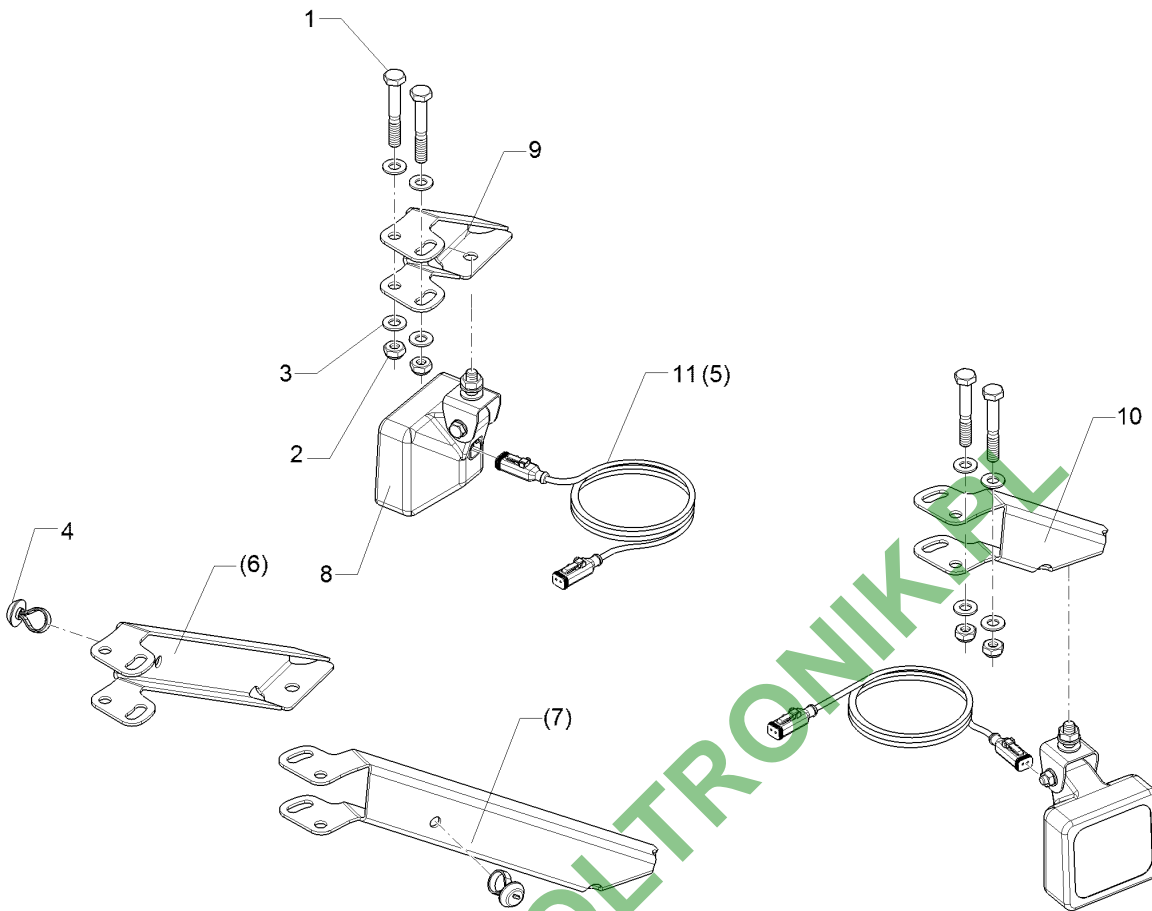
03.18

Pos.	Art.Nr.	Stck.	Artikeltext / Description	Abmessung	
1	30510066	8	Scheibe	Washer	10,5 DIN125 A2
3	30110103	4	Sechskantschraube	Hexagon bolt	M10x80-A2 DIN931
5	57310398	2	Arbeitscheinwerfer	Working spot light	LED 12V 16W bl
7	303 0802	4	Sicherungsmutter	Selflocking nut	NM10 A2-70 DIN985
8	32510007	2	Einlochkabelbinder	Clip	7,6x375
9	57310213	2	Anschlussleitung	Connecting cable	DT 2P 2m
11	47310076	1	Blech	Plate	3x185x450 RE
12	47310077	1	Blech	Plate	3x185x450 LI



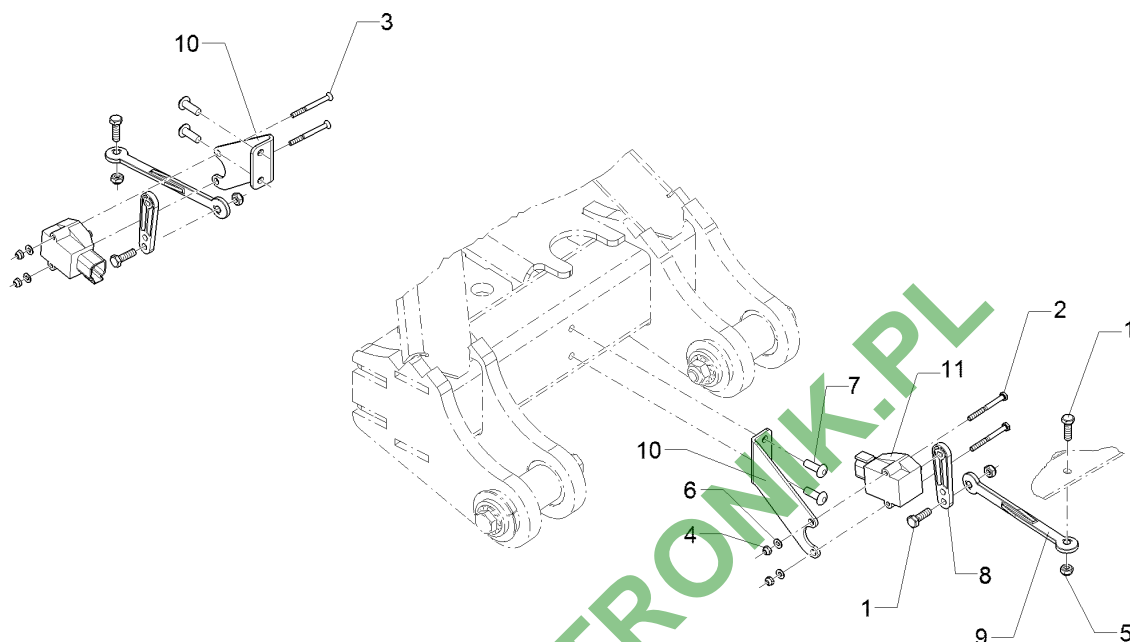
03.18

Pos.	Art.Nr.	Stck.	Artikeltext / Description	Abmessung
1	57310339	1	D-GPS Empfänger	D-GPS receiver
2	57310433	1	Anschlusskabel	Connecting cable
3	30110270	4	Sechskantschraube	Hexagon bolt
4	30510075	4	Scheibe	Washer



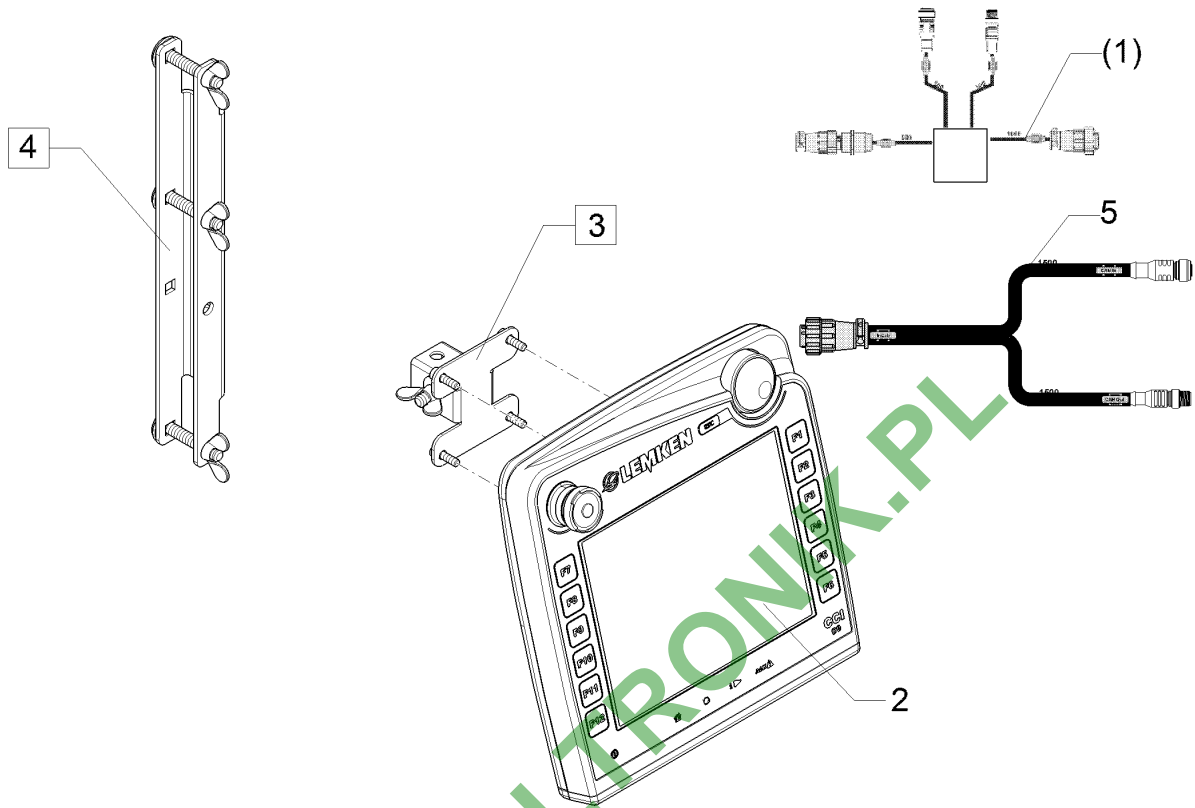
03.18

Pos.	Art.Nr.	Stck.	Artikeltext / Description	Abmessung	
1	30110102	4	Sechskantschraube	Hexagon bolt	M10x70-A2 DIN931
2	30310029	4	Sicherungsmutter	Selflocking nut	NM10 A4 DIN985
3	30510066	8	Scheibe	Washer	10,5 DIN125 A2
4	32510007	2	Einlochkabelbinder	Clip	7,6x375
5	37310152	2	Anschlußleitung	Connecting cable	DT06 2P 5m
6	47310094	1	Halter	Holder	3x161x464,9 2xD12,5 RE
7	47310095	1	Halter	Holder	3x161x464,9 2xD12,5 LI
8	57310398	2	Arbeitsscheinwerfer	Working spot light	LED 12V 16W bl
9	47310114	1	Halter	Holder	3x162,2x230,6 RE
10	47310115	1	Halter	Holder	3x162,2x230,6 LI
11	57310213	2	Anschlussleitung	Connecting cable	DT 2P 2m



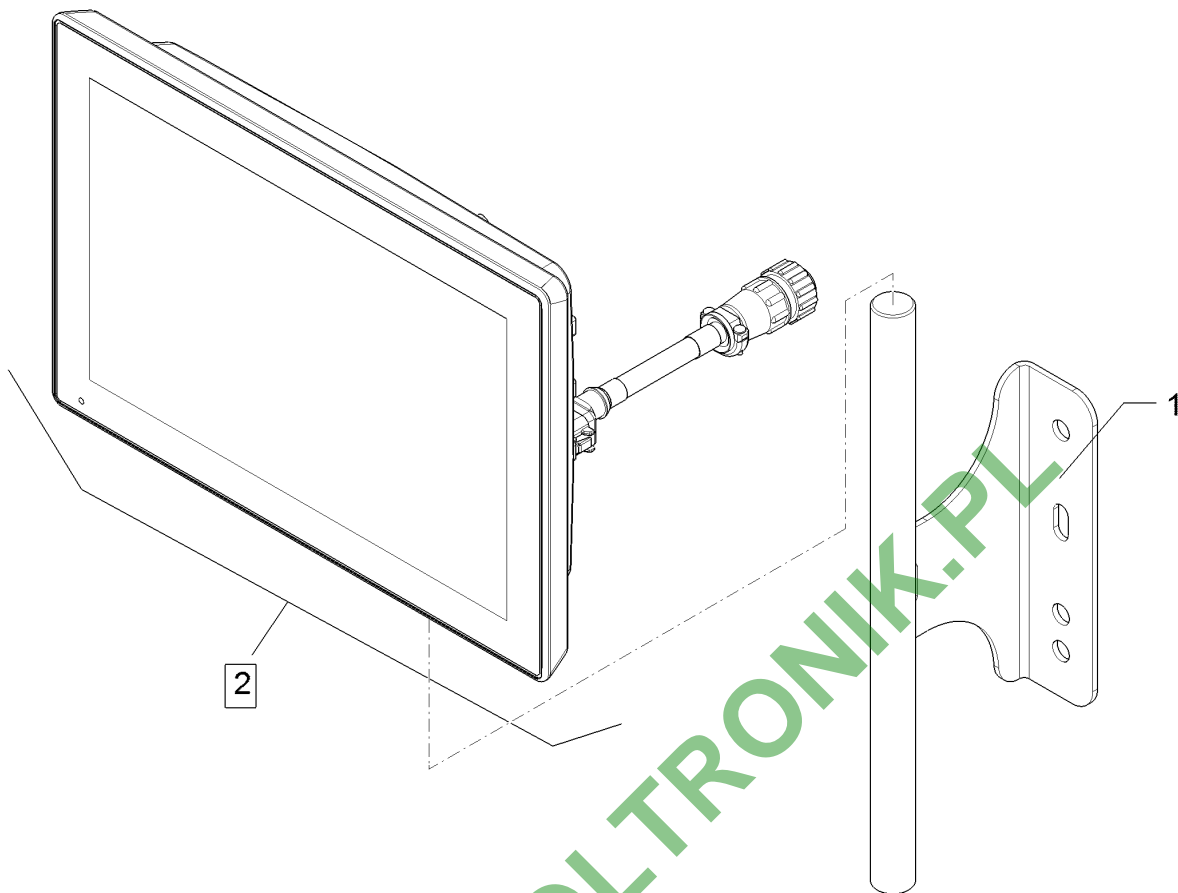
03.18

Pos.	Art.Nr.	Stck.	Artikeltext / Description	Abmessung	
1	301 7502	4	Sechskantschraube	Hexagon bolt	M6x20-A2 DIN933
2	30110042	2	Sechskantschraube	Hexagon bolt	M4x45-A2 DIN931
3	30110341	2	Senkschraube	Countersunk bolt	M4x45-A2 DIN7991
4	30310040	4	Sicherungsmutter	Selflocking nut	NM4 DIN985-A4
5	30310042	4	Sicherungsmutter	Selflocking nut	NM6 DIN985-A4
6	30510075	4	Scheibe	Washer	4,3 DIN125 A2
7	31510004	4	Blindniet	Rivet	6,4x18,5 A2
8	373 4704	2	Betätigungshebel	Operating lever	Set Vestodur
9	47310092	2	Doppelgelenk	Double link	D6x125 90°
10	49110879	2	Sensorhalter	Sensor holder	3x27,5x82,4x92
11	573 4384	2	Winkelsensor	Angle sensor	240 GRD



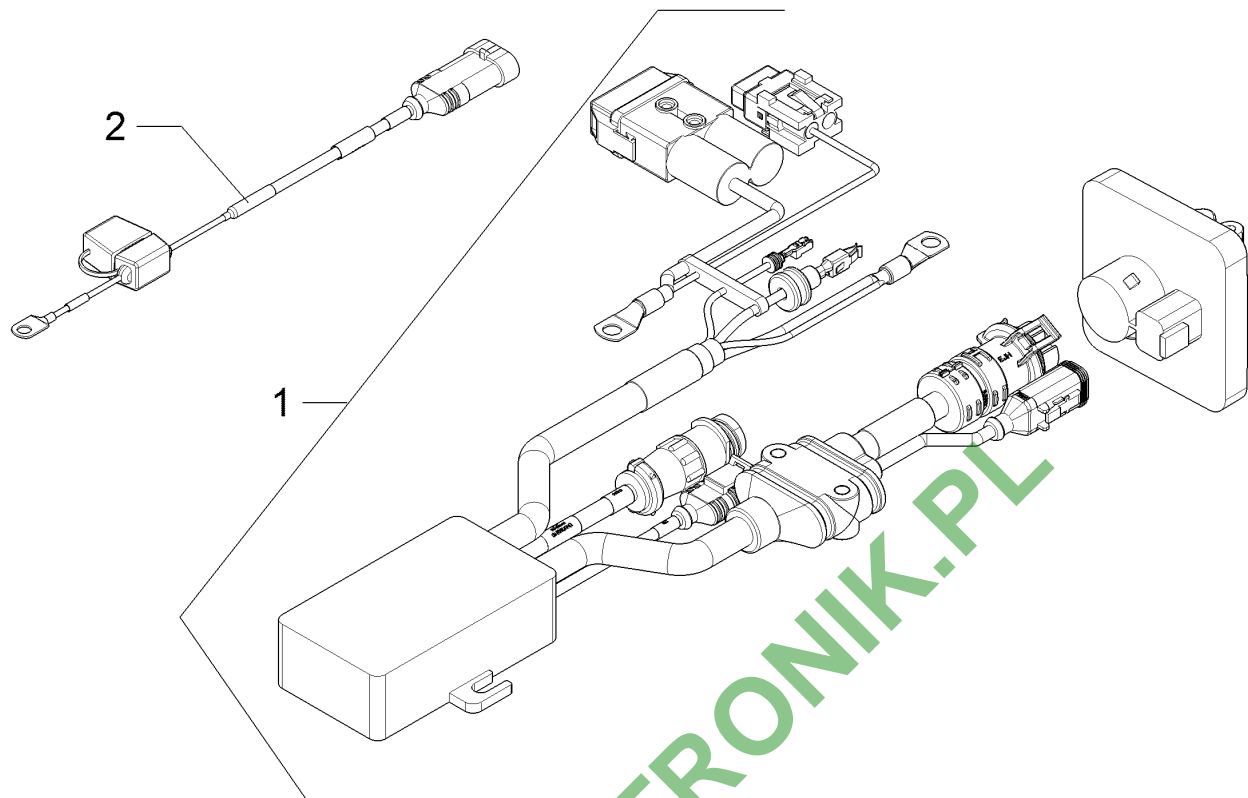
03.18

Pos.	Art.Nr.	Stck.	Artikeltext / Description	Abmessung
1	57310188	1	Anschlusskabel	InCab
2	57310451	1	Bedienterminal	CCI-50 ISOBUS HW1.1
3	673 4981	1	Terminalhalter	CCI-200
4	673 4982	1	Terminalhalter	LKT/LBT/LST
5	47310179	1	Anschlusskabel	InCab CCI-50 & CCI-200



03.18

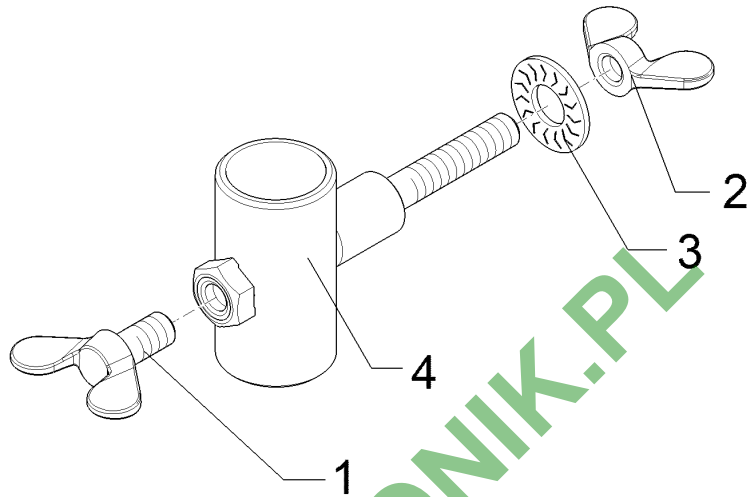
Pos.	Art.Nr.	Stck.	Artikeltext / Description	Abmessung
1	47310183	1	Terminalhalter	Holder
2	57310549	1	Bedienterminal	Operation terminal
				D20x315 BK30 CCI-1200 Kit



03.18

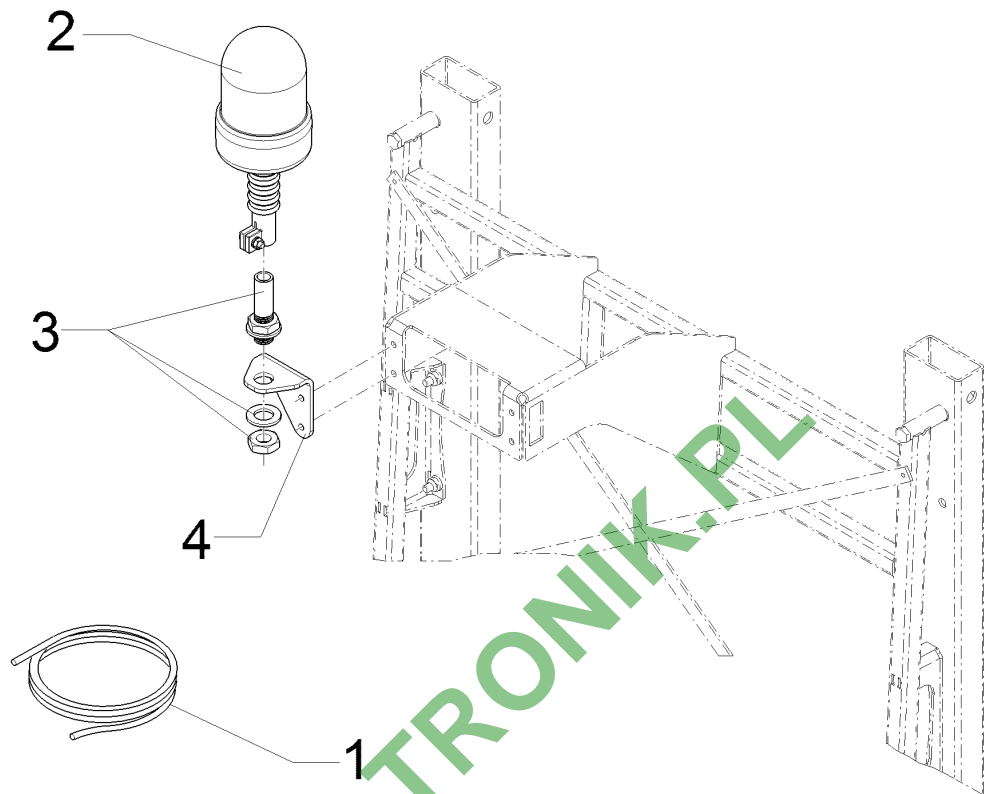
Pos.	Art.Nr.	Stck.	Artikeltext / Description	Abmessung
1	47310176	1	Anschlusskabel	Relais IRK
2	57310593	1	Nachrüstsatz	Isobus - IRK

Halter/Holder	4
Sirius 12/...	67310294



03.18

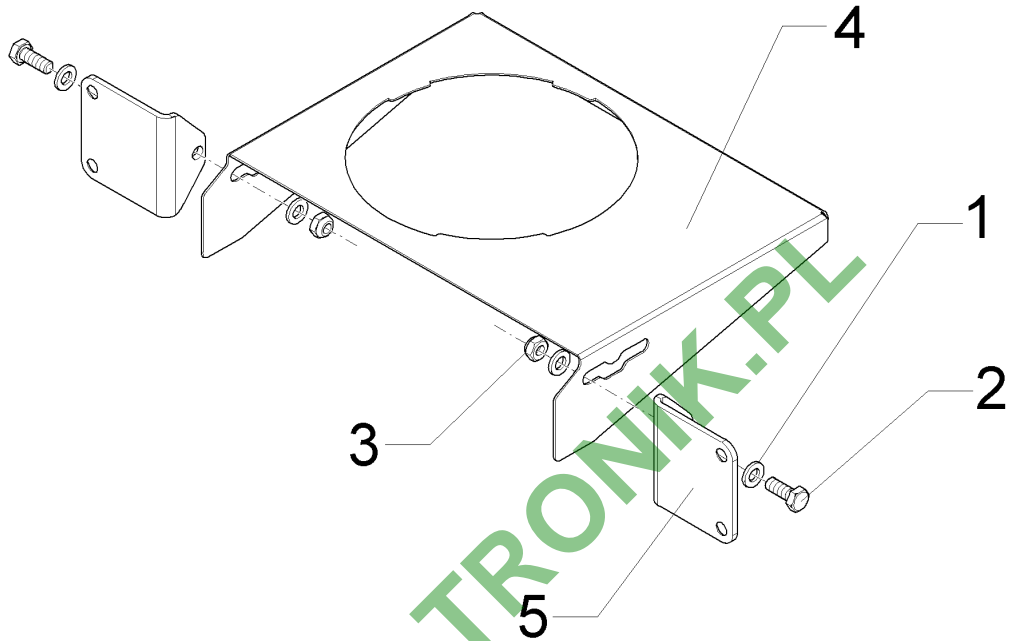
Pos.	Art.Nr.	Stck.	Artikeltext / Description	Abmessung
1	30110239	1	Flügelschraube Wing screw	M8x16 A2 DIN316
2	303 1508	1	Flügelmutter Wing nut	M8-DIN315-5 A3B
3	305 9835	1	Sperrkantscheibe Washer	10,2/22,25x1,6 Zn
4	47310181	1	Halter Holder	D20/8 AUX-N



03.18

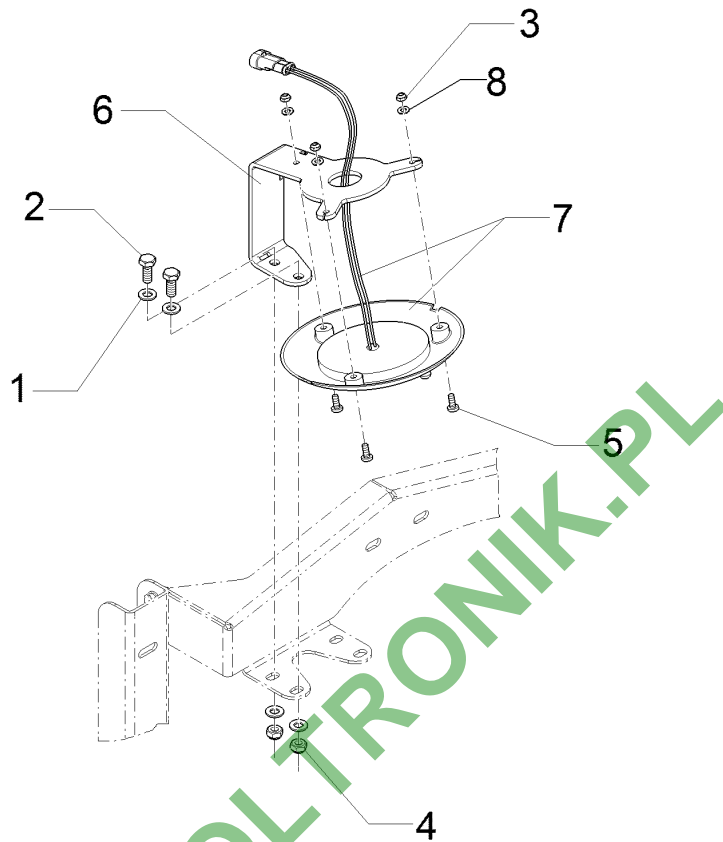
Pos.	Art.Nr.	Stck.	Artikeltext / Description	Abmessung	
1	F41 0128	3	Kabel	Cable	2x1,5 ² bk
2	F41 0411	1	Aufsteckleuchte	Lamp	12V
3	F41 0412	1	Halter	Holder	-
4	49110041	1	Halter	Holder	6x160x80 1xD25 2xD9

Becherhalter/Holder	4
Sirius 12/...	69110033



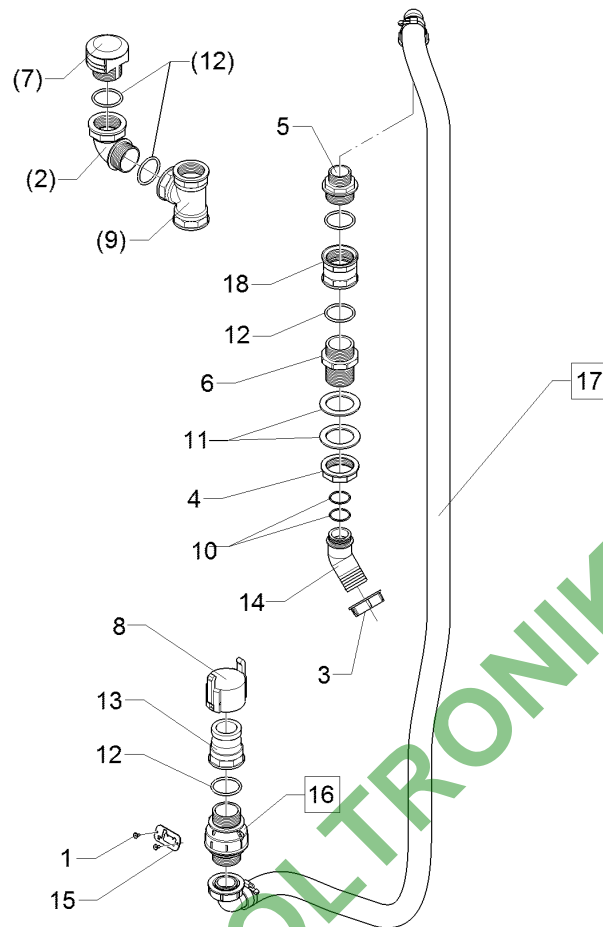
03.18

Pos.	Art.Nr.	Stck.	Artikeltext / Description	Abmessung	
1	305 8702	4	Scheibe	Washer	6,4 DIN125-A A2
2	301 7513	2	Sechskantschraube	Hexagon bolt	M6x16-A2 DIN933
3	30310042	2	Sicherungsmutter	Selflocking nut	NM6 DIN985-A4
4	49110133	1	Blech	Plate	1x186x318
5	49110134	2	Haltewinkel	Holding angle	3x54x72



03.18

Pos.	Art.Nr.	Stck.	Artikeltext / Description	Abmessung	
1	305 8695	4	Scheibe	Washer	A8,4 DIN125 A2
2	301 6751	2	Sechskantschraube	Hexagon bolt	M8x20-A2 DIN933
3	30310041	3	Sicherungsmutter	Selflocking nut	NM5 DIN985-A4
4	30310043	2	Sicherungsmutter	Selflocking nut	NM8 DIN985-A4
5	30110448	3	Linse	Oval head screw	M5x16-A2 DIN7985
6	49110287	1	Halter	Holder	4x123x297 3xD6,5 2xD9
7	57310130	1	LED Leuchte mit Stecker	LED	12v 0,7A
8	30510076	3	Scheibe	Washer	5,3 DIN125 A2

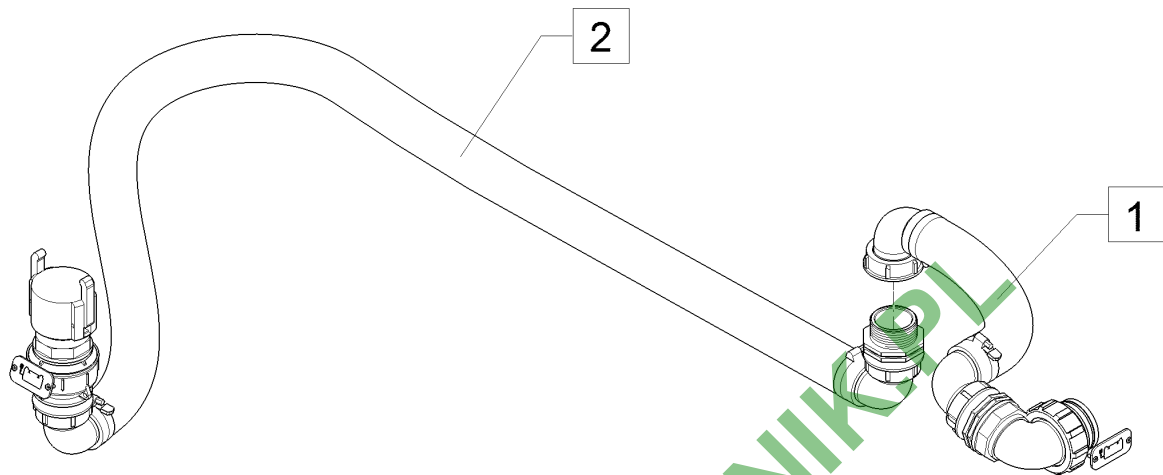


03.18

Pos.	Art.Nr.	Stck.	Artikeltext / Description	Abmessung	
1	31510031	2	Blindniet	Rivet	4x12 DIN7337-A A1
2	F61 0869	1	Bogen	Curve	G2ZLAI 90GRD
3	37810582	1	Überwurfmutter	Union nut	G2 ZL
4	37810674	1	Mutter	Nut	G2ZLI
5	37810499	1	Adapter	Adapter	G2ZLA G1-1/2ZLA
6	37810486	1	Adapter	Adapter	G2ZLA G2ZLA
7	F61 1173	1	Behälterentlüftung	Hopper venting	G2 ZLA
8	F61 1337	1	Kappe	Cap	2ZLI
9	F61 1476	1	T-Stück	T-piece	G2ZLI
10	37810275	2	O-Ring	O-ring	39,3x2,6
11	F61 1911	1	Dichtung	Seal	86x4x59
12	F61 2039	3	O-Ring	O-ring	55x5
13	F61 3956	1	Kupplung	Coupling	2ZLA G2ZLI
14	F61 4459	1	Schlauchanschluss	Hose connection	G2ZLÜ 45GRD D50
15	49110331	1	Symbolplatte	Plate	3x35x70 2xD4
16	57810008	1	Rückschlagventil	Nonreturn valve	G2ZLAXG2ZLA dp0,1
17	57810075	1	Verbindungsschlauch	Connecting hose	D40x2700
18	37810441	1	Muffe	Sleeve	G2 ZLI

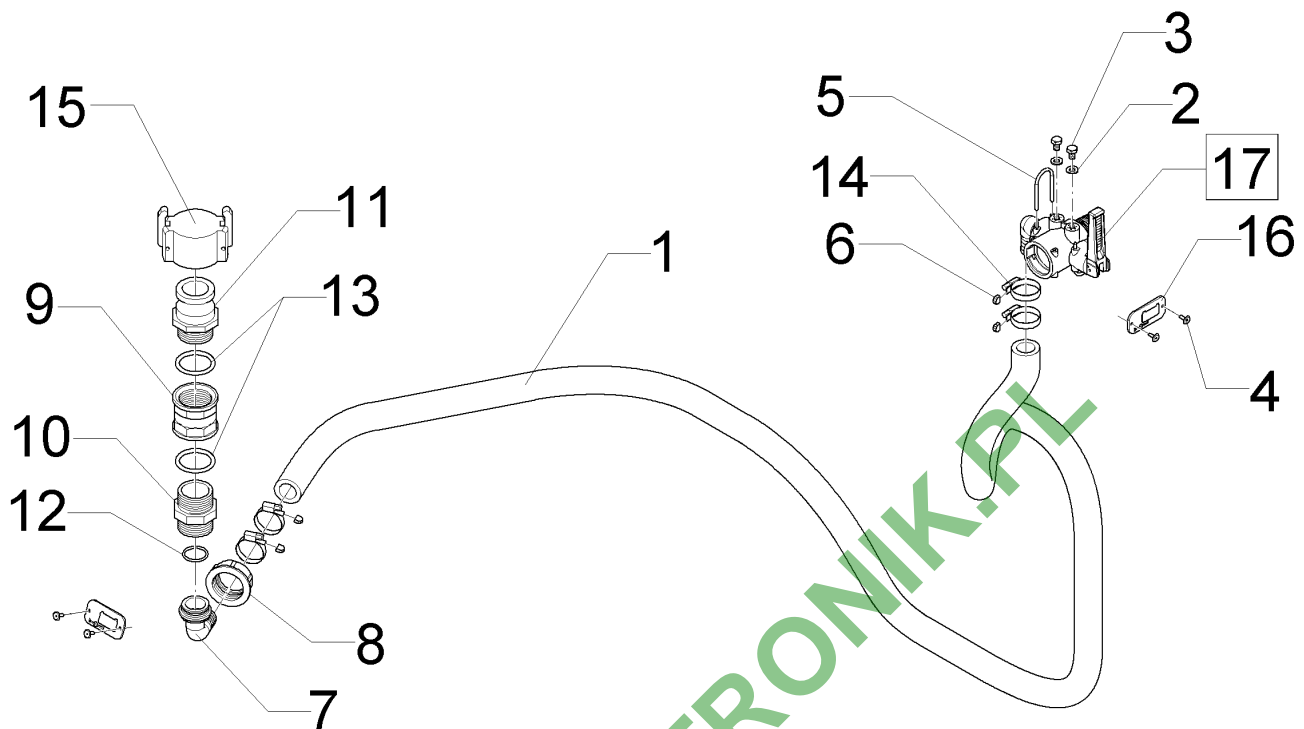
Pumpensauganschluss/Suction nipple	4
------------------------------------	---

Sirius 12/...	69110079
---------------	----------



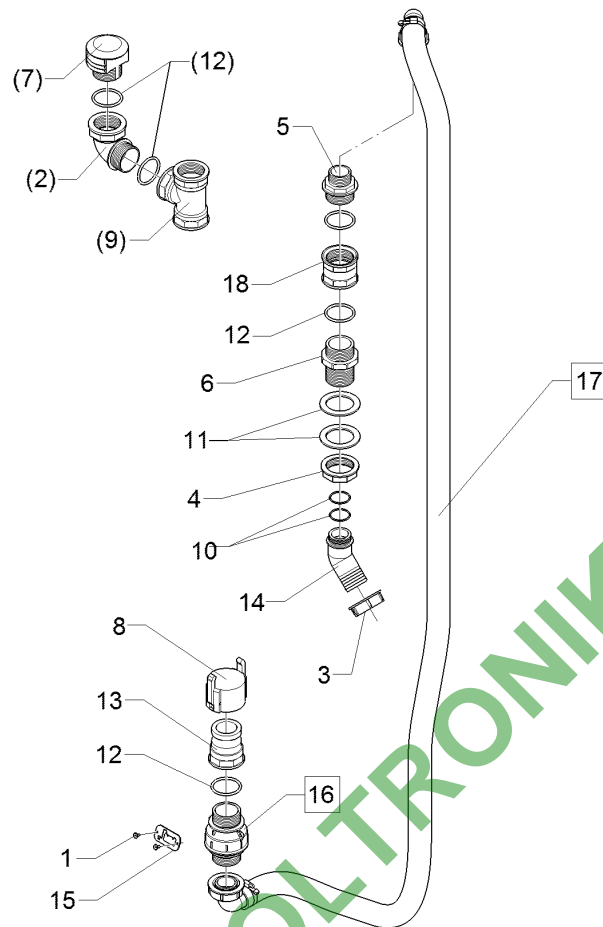
03.18

Pos.	Art.Nr.	Stck.	Artikeltext / Description		Abmessung
1	57810115	1	Verbindungsschlauch	Connecting hose	D50
2	57810116	1	Anschlussschlauch	Connecting hose	D50



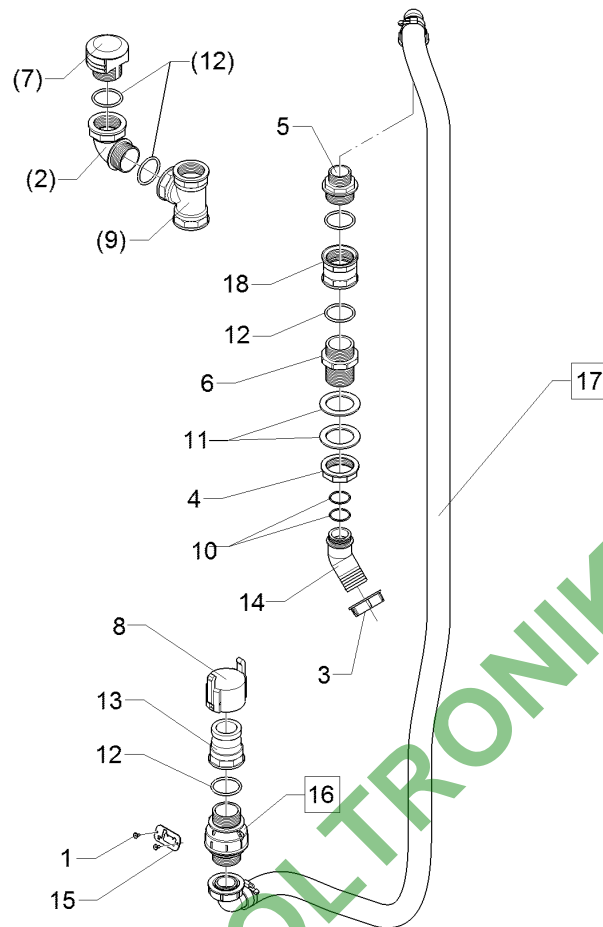
03.18

Pos.	Art.Nr.	Stck.	Artikeltext / Description	Abmessung	
1	F01 2347	1	Schlauch	Hose	di25x5,75x2800
2	305 8695	2	Scheibe	Washer	A8,4 DIN125 A2
3	30110307	2	Sechskantschraube	Hexagon bolt	M8x12-A2 DIN933
4	31510031	4	Blindniet	Rivet	4x12 DIN7337-A Al
5	F25 0816	1	Sicherungsstecker	Plug	AS30
6	F55 0250	4	Schutzkappe	Cap	bl 9mm
7	F61 0854	1	Schlauchanschluss	Hose connection	G1-1/2ZLÜ 90GRD D25
8	37810581	1	Überwurfmutter	Union nut	G1-1/2 ZL
9	37810440	1	Muffe	Sleeve	G1 1/2 ZLI
10	37810477	1	Adapter	Adapter	G1-1/2ZLA G1-1/2ZLA
11	F61 1098	1	Kupplung	Coupling	1-1/2ZLA G1-1/2ZLA
12	37810283	1	O-Ring	O-ring	29,2x3
13	F61 1970	2	O-Ring	O-ring	43,82x5,33
14	F61 2402	4	Schlauchschelle	Hose clip	D25-D40x9
15	F61 4270	1	Kappe	Cap	1-1/2ZLI
16	49110332	2	Symbolplatte	Plate	3x35x70 2xD4
17	57810114	1	Ventil	Valve	AS40/AS40/D25 90GRD



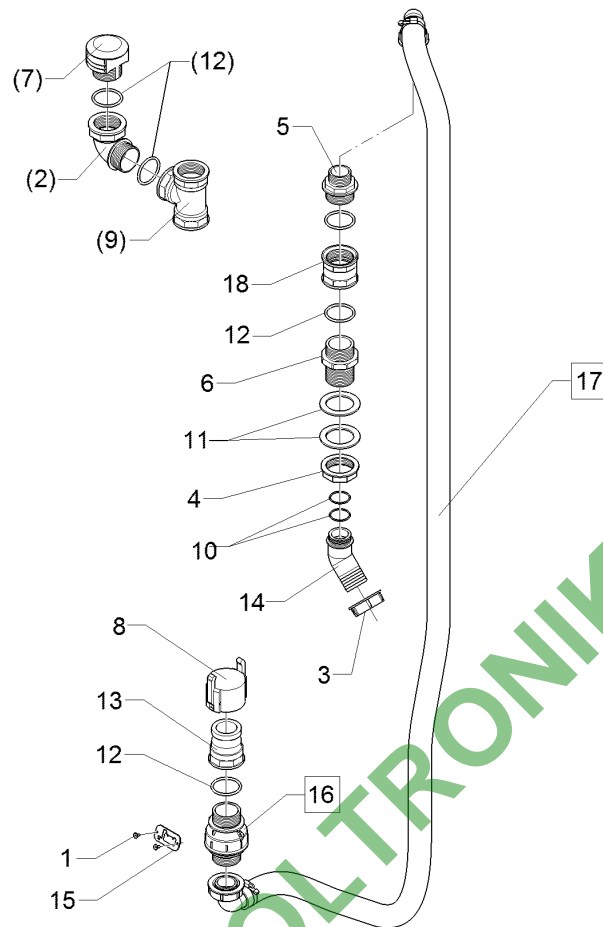
03.18

Pos.	Art.Nr.	Stck.	Artikeltext / Description	Abmessung	
1	31510031	2	Blindniet	Rivet	4x12 DIN7337-A A1
2	F61 0869	1	Bogen	Curve	G2ZLAI 90GRD
3	37810582	1	Überwurfmutter	Union nut	G2 ZL
4	37810674	1	Mutter	Nut	G2ZLI
5	37810499	1	Adapter	Adapter	G2ZLA G1-1/2ZLA
6	37810486	1	Adapter	Adapter	G2ZLA G2ZLA
7	F61 1173	1	Behälterentlüftung	Hopper venting	G2 ZLA
8	F61 1337	1	Kappe	Cap	2ZLI
9	F61 1476	1	T-Stück	T-piece	G2ZLI
10	37810275	2	O-Ring	O-ring	39,3x2,6
11	F61 1911	1	Dichtung	Seal	86x4x59
12	F61 2039	3	O-Ring	O-ring	55x5
13	F61 3956	1	Kupplung	Coupling	2ZLA G2ZLI
14	F61 4459	1	Schlauchanschluss	Hose connection	G2ZLÜ 45GRD D50
15	49110331	1	Symbolplatte	Plate	3x35x70 2xD4
16	57810008	1	Rückschlagventil	Nonreturn valve	G2ZLAXG2ZLA dp0,1
17	57810076	1	Verbindungsschlauch	Connecting hose	D40
18	37810441	1	Muffe	Sleeve	G2 ZLI



03.18

Pos.	Art.Nr.	Stck.	Artikeltext / Description	Abmessung	
1	31510031	2	Blindniet	Rivet	4x12 DIN7337-A Al
2	F61 0869	1	Bogen	Curve	G2ZLAI 90GRD
3	37810582	1	Überwurfmutter	Union nut	G2 ZL
4	37810674	1	Mutter	Nut	G2ZLI
5	37810499	1	Adapter	Adapter	G2ZLA G1-1/2ZLA
6	37810486	1	Adapter	Adapter	G2ZLA G2ZLA
7	F61 1173	1	Behälterentlüftung	Hopper venting	G2 ZLA
8	F61 1337	1	Kappe	Cap	2ZLI
9	F61 1476	1	T-Stück	T-piece	G2ZLI
10	37810275	2	O-Ring	O-ring	39,3x2,6
11	F61 1911	1	Dichtung	Seal	86x4x59
12	F61 2039	3	O-Ring	O-ring	55x5
13	F61 3956	1	Kupplung	Coupling	2ZLA G2ZLI
14	F61 4459	1	Schlauchanschluss	Hose connection	G2ZLÜ 45GRD D50
15	49110331	1	Symbolplatte	Plate	3x35x70 2xD4
16	57810008	1	Rückschlagventil	Nonreturn valve	G2ZLAXG2ZLA dp0,1
17	57810077	1	Verbindungsschlauch	Connecting hose	D40x2170
18	37810441	1	Muffe	Sleeve	G2 ZLI

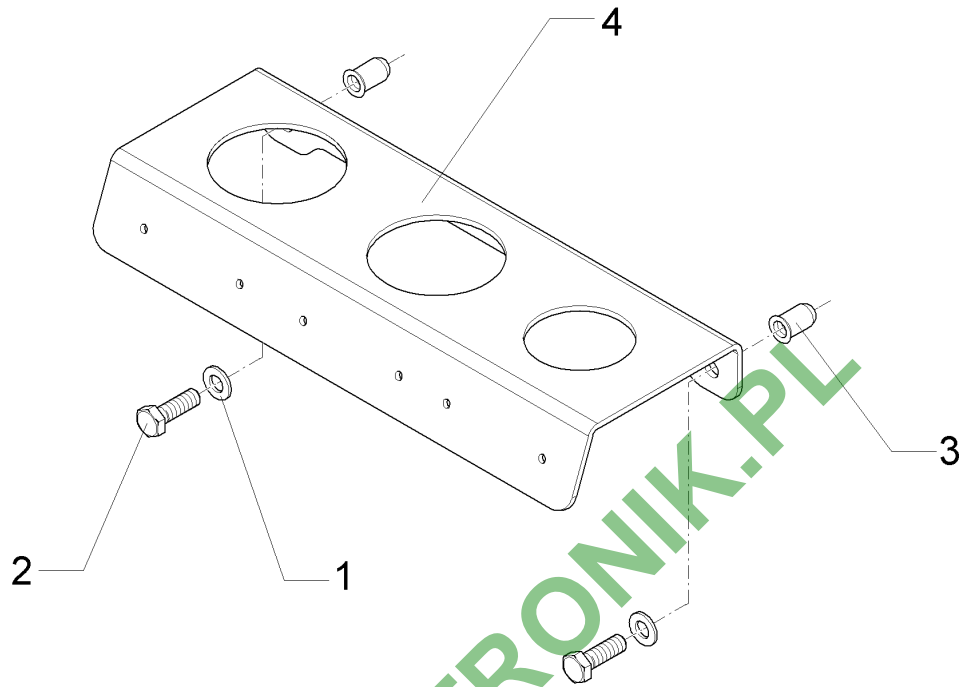


03.18

Pos.	Art.Nr.	Stck.	Artikeltext / Description	Abmessung	
1	31510031	2	Blindniet	Rivet	4x12 DIN7337-A Al
2	F61 0869	1	Bogen	Curve	G2ZLAI 90GRD
3	37810582	1	Überwurfmutter	Union nut	G2 ZL
4	37810674	1	Mutter	Nut	G2ZLI
5	37810499	1	Adapter	Adapter	G2ZLA G1-1/2ZLA
6	37810486	1	Adapter	Adapter	G2ZLA G2ZLA
7	F61 1173	1	Behälterentlüftung	Hopper venting	G2 ZLA
8	F61 1337	1	Kappe	Cap	2ZLI
9	F61 1476	1	T-Stück	T-piece	G2ZLI
10	37810275	2	O-Ring	O-ring	39,3x2,6
11	F61 1911	2	Dichtung	Seal	86x4x59
12	F61 2039	3	O-Ring	O-ring	55x5
13	F61 3956	1	Kupplung	Coupling	2ZLA G2ZLI
14	F61 4459	1	Schlauchanschluss	Hose connection	G2ZLÜ 45GRD D50
15	49110331	1	Symbolplatte	Plate	3x35x70 2xD4
16	57810008	1	Rückschlagventil	Nonreturn valve	G2ZLAXG2ZLA dp0,1
17	57810078	1	Verbindungsschlauch	Connecting hose	D40x1850
18	37810441	1	Muffe	Sleeve	G2 ZLI

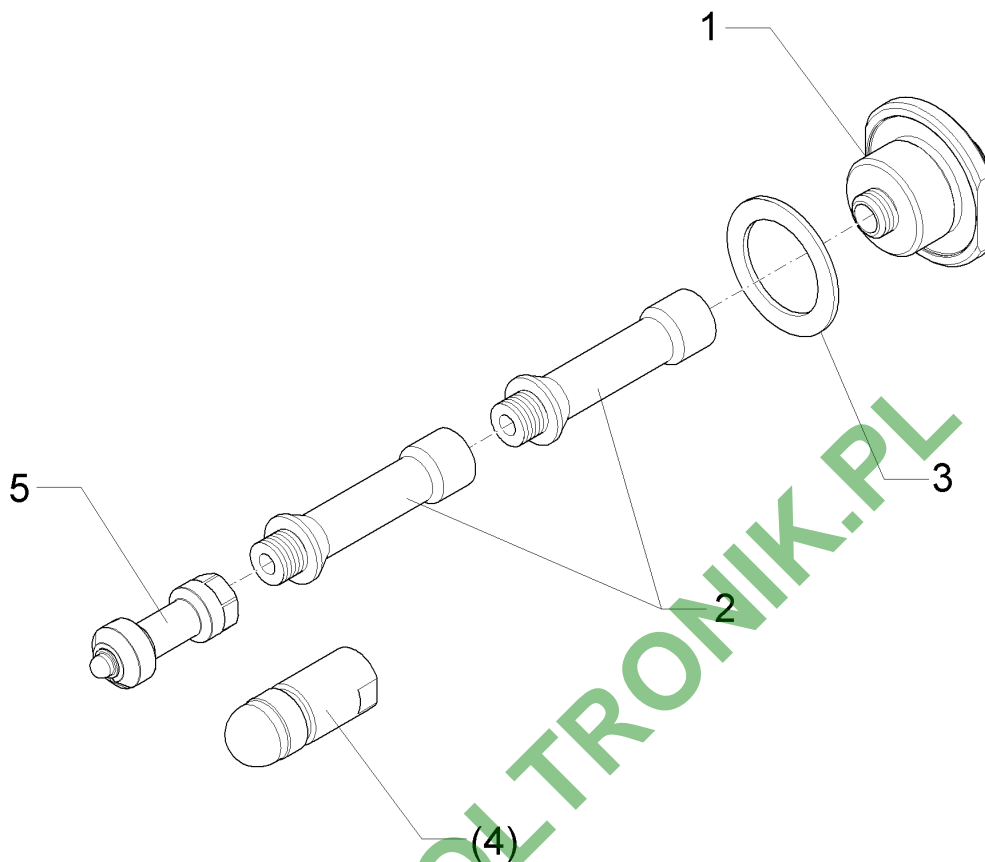
Halter/Holder	4
---------------	----------

Sirius 12/...	69110084
---------------	-----------------



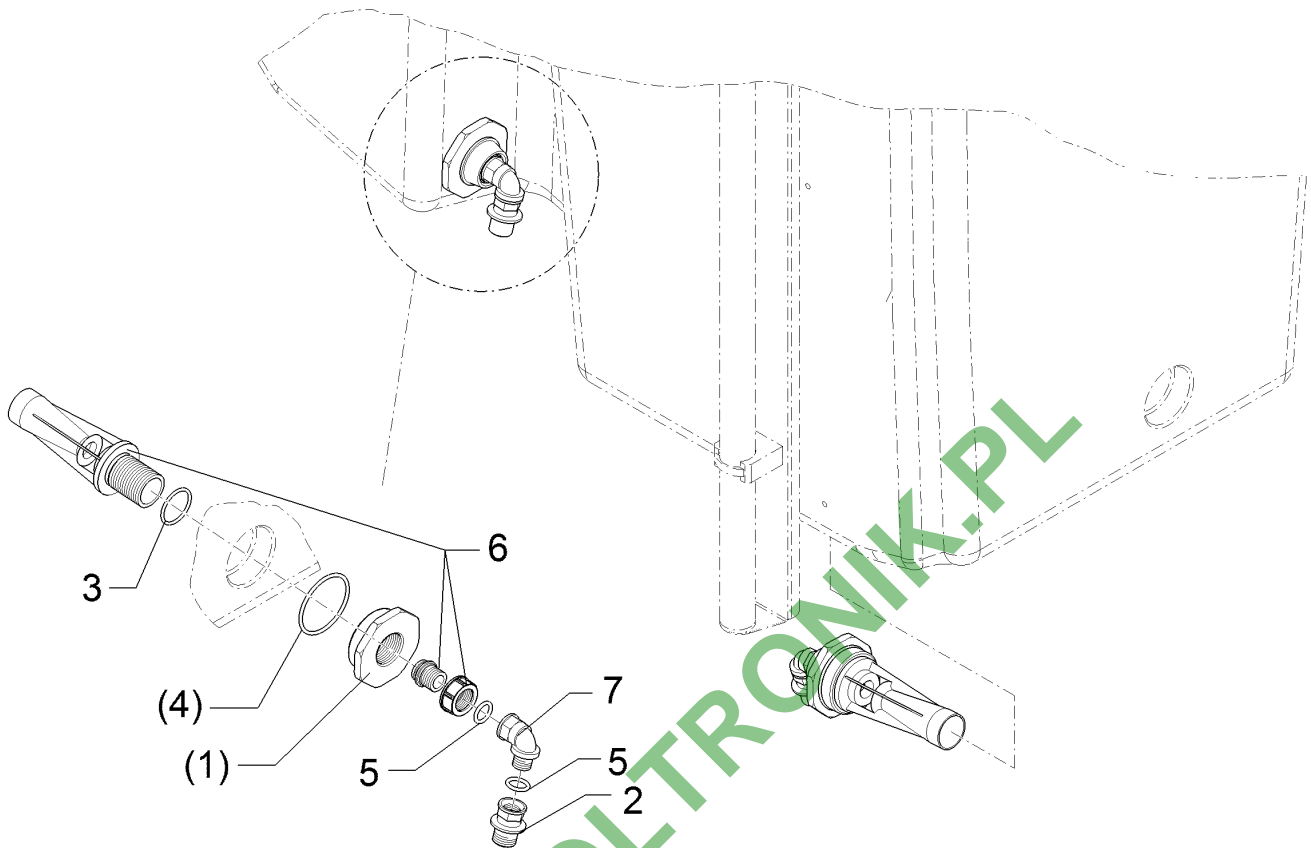
03.18

Pos.	Art.Nr.	Stck.	Artikeltext / Description	Abmessung	
1	305 8695	2	Scheibe	Washer	A8,4 DIN125 A2
2	301 7518	2	Sechskantschraube	Hexagon bolt	M8x25-A2 DIN933
3	31510033	2	Einnietmutter	Rivet nut	M8x1,5-4,5 Senkkopf Alu
4	49110329	1	Halter	Holder	3x165x300 2xD62 1xD50



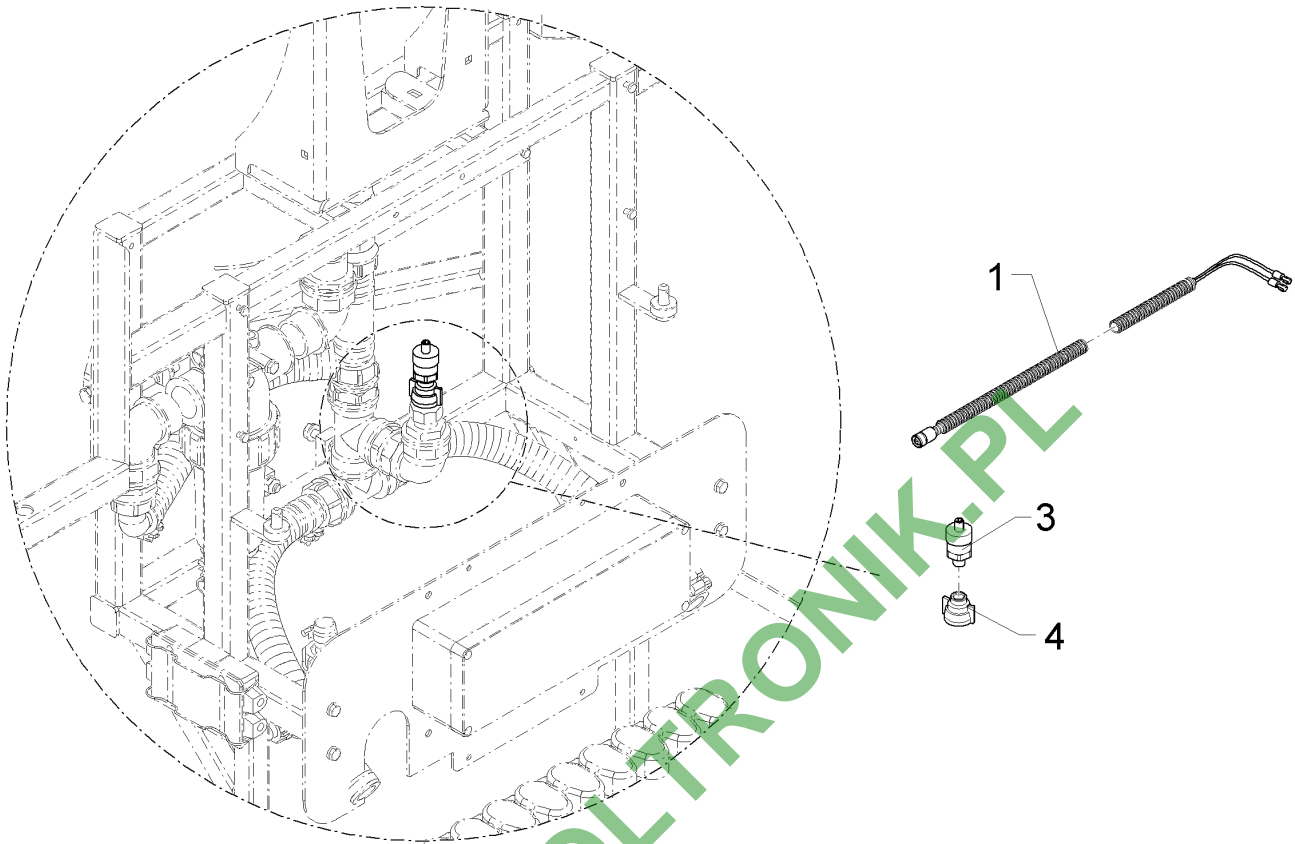
03.18

Pos.	Art.Nr.	Stck.	Artikeltext / Description	Abmessung	
1	F11 0283	1	Schraubanschluss	Fitting	G3/4ZLA G1/2ZLA
2	F61 1466	2	Verlängerung	Extension	G1-1/2ZLA
3	F61 1910	1	Dichtung	Seal	G1/2 ZL i./a. SYN
4	F61 2725	1	Behälterreinigungsdüse	Cleaning nozzle	67,0x3x47
5	37810216	1	Reinigungsdüse	Rinsing nozzle	SYN
					G 1/2 ZLI



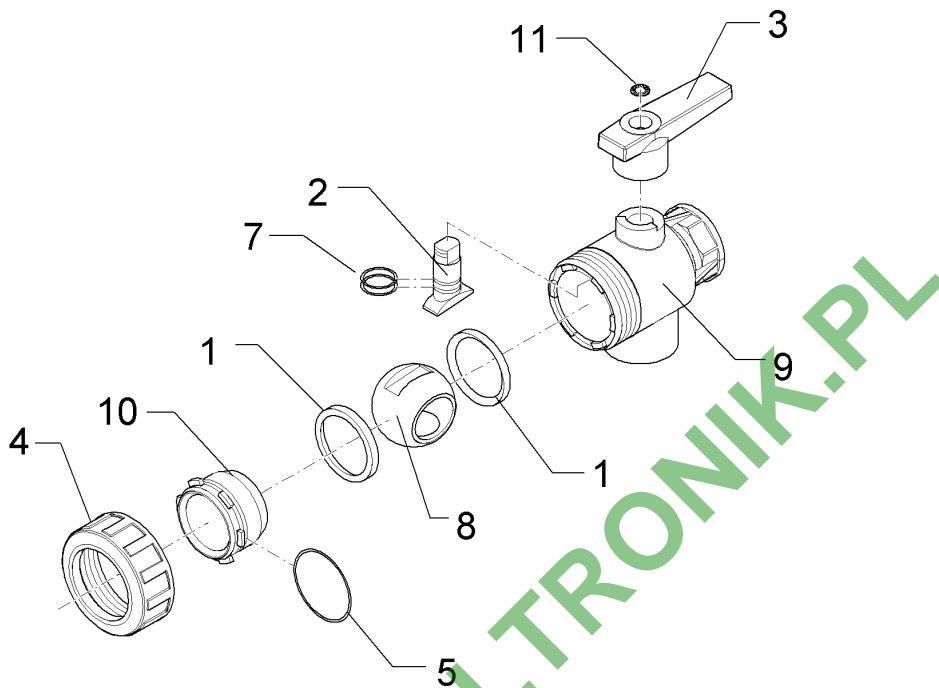
03.18

Pos.	Art.Nr.	Stck.	Artikeltext / Description	Abmessung	
1	F11 0836	1	Reduzierstück	Reducing fitting	G2½zA/G1¼zI SW92x30
2	37810408	1	Adapter	Adapter	G1/2 ZLI G3/4 ZLA
3	F61 1902	1	O-Ring	O-ring	39,7x3,5
4	F61 2051	1	O-Ring	O-ring	70x4
5	F61 2391	2	O-Ring	O-ring	20x4
6	F61 4198	1	Injektorrührdüse	Injector agitation nozzle	G1/2ZL G1-1/4ZLA 5mm Ceramic
7	37810512	1	Bogen	Curve	G1/2ZLI G1/2ZLA 90GRD



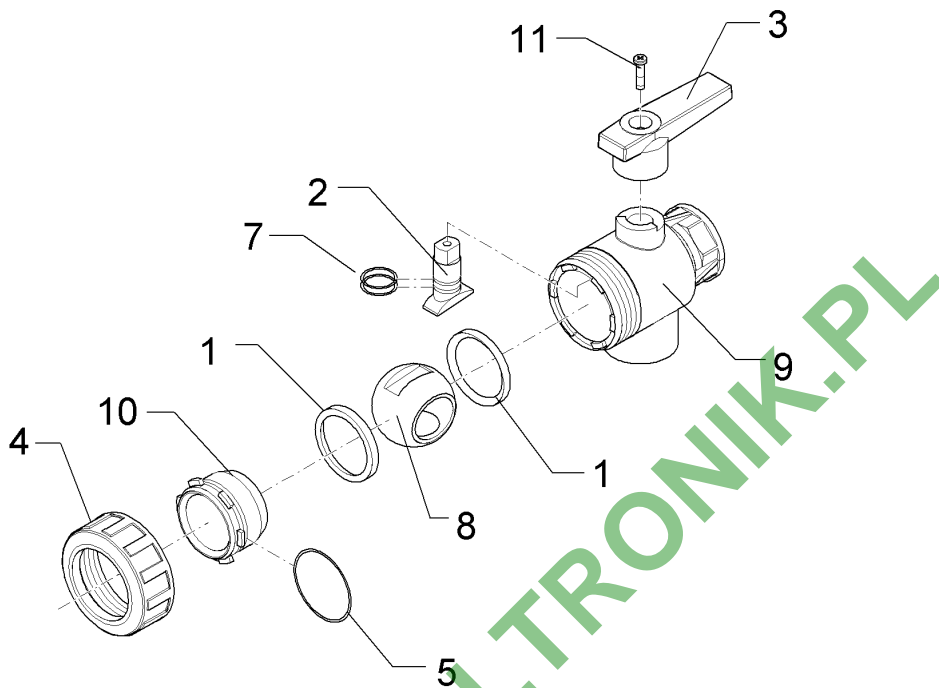
03.18

Pos.	Art.Nr.	Stck.	Artikeltext / Description	Abmessung
1	F40 0569	1	Kabel mit Buchse Cable with bush	3x0,5x2000 PUR M12-gerade VA
2	F41 0510	3	Aderendhülse Multicore cable end	0,34x6,0 ye
3	F42 0130	1	Drucksensor Pressure sensor	G1/4ZLA 0-16bar
4	F61 3234	1	Quick-Kappe Quick-cap	G0-1/4ZLI bk



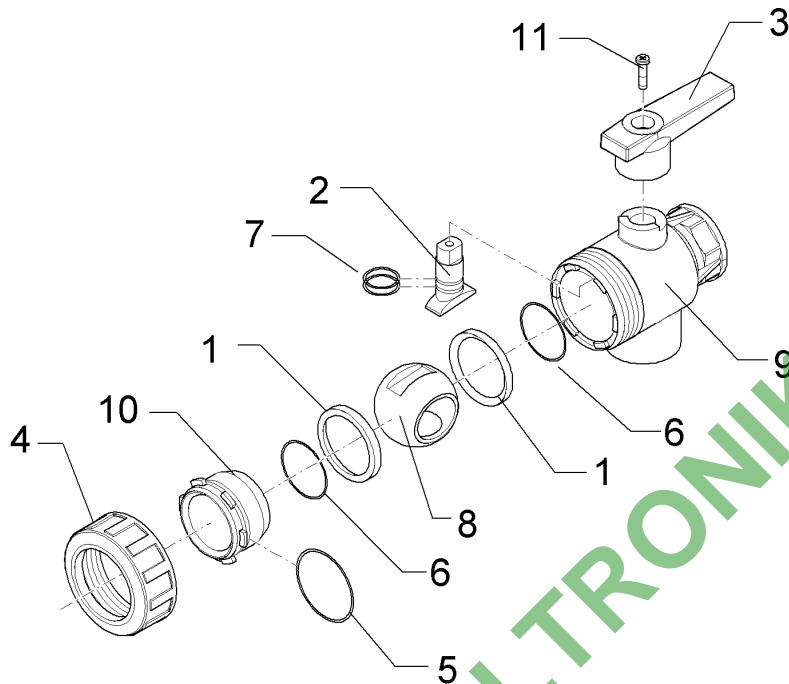
03.18

Pos.	Art.Nr.	Stck.	Artikeltext / Description	Abmessung	
1	F61 0148	2	Kugeldichtring	Seal ring	G2 ZL
2	F61 0150	1	Achse	Axle	-
3	F61 0151	1	Hebel	Lever	G2ZL
4	F61 1222	1	Überwurfmutter	Union nut	G2 ZL
5	F61 2240	1	O-Ring	O-ring	73,03x3,53
7	F61 2011	2	O-Ring	O-ring	20,29x2,62 70Shore
8	F61 2465	1	Ventilkugel	Valve ball	G2 ZL
9	F61 0147	1	Gehäuse	Housing	G2 ZL
10	F61 4580	1	Flansch	Flange	G2"
11	F25 0539	1	Sicherungsring	Retaining ring	-



03.18

Pos.	Art.Nr.	Stck.	Artikeltext / Description	Abmessung	
1	F61 0158	2	Kugeldichtring	Seal ring	G1-1/2 ZL
2	F61 0155	1	Achse	Axle	-
3	F61 0156	1	Hebel	Lever	G1 1/4ZL - G1 1/2ZL
4	F61 1226	1	Überwurfmutter	Union nut	G1 1/2 ZL
5	F61 2119	1	O-Ring	O-ring	64,7x2,6
7	F61 2044	2	O-Ring	O-ring	12,3x2,6
8	F61 2474	1	Ventilkugel	Valve ball	G1-1/2 ZL
9	F61 0157	1	Gehäuse	Housing	G1-1/2 ZL
10	F61 4579	1	Flansch	Flange	G1-1/2"
11	30110330	1	Schraube	Screw	D4x16 A2

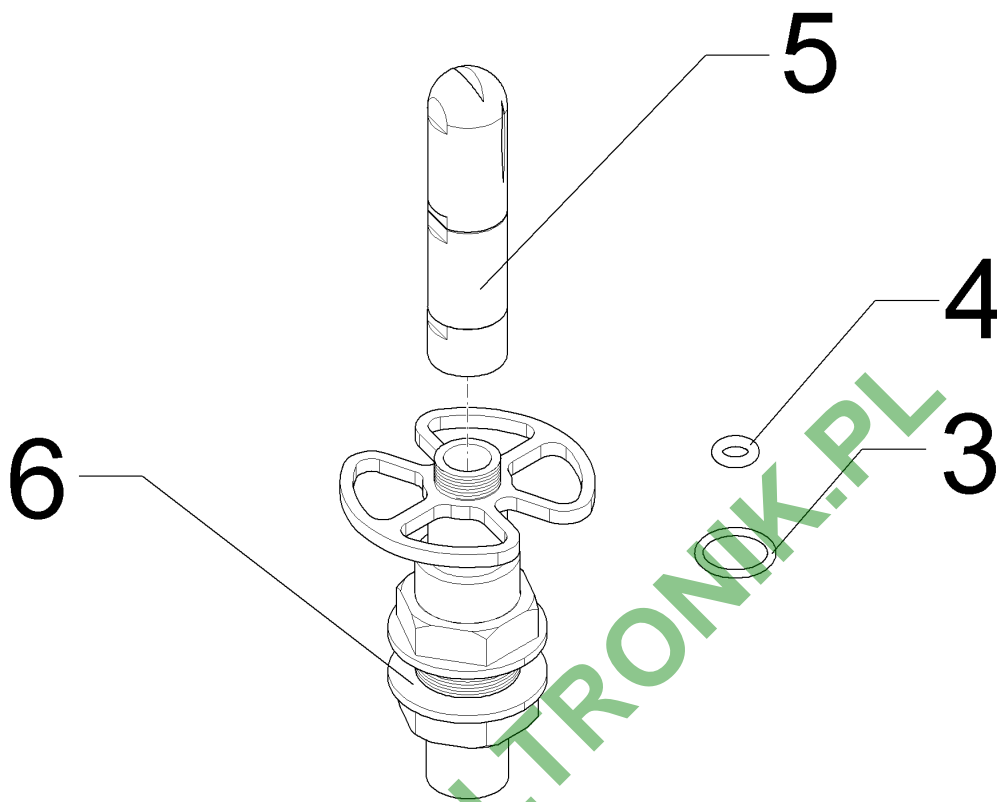


03.18

Pos.	Art.Nr.	Stck.	Artikeltext / Description	Abmessung	
1	F61 0169	2	Kugeldichtring	Seal ring	G1/2 ZL - G3/4 ZL
2	F61 0170	1	Achse	Axle	-
3	F61 0171	1	Hebel	Lever	G1/2-3/4 ZL
4	F61 1223	1	Überwurfmutter	Union nut	G1/2 - 3/4 ZL
5	F61 1932	2	O-Ring	O-ring	25x3
6	F61 2113	1	O-Ring	O-ring	37,7x2,6
7	F61 2114	2	O-Ring	O-ring	11,8x2,6
8	F61 2468	1	Ventilkugel	Valve ball	G1/2 ZL - G3/4 ZL
9	F61 0172	1	Gehäuse	Housing	G3/4 ZL
10	F61 4227	1	Flansch	Flange	G3/4 ZL
11	30110330	1	Schraube	Screw	D4x16 A2

Kanisterspüldüse/Canister rinsing nozzle	4
---	----------

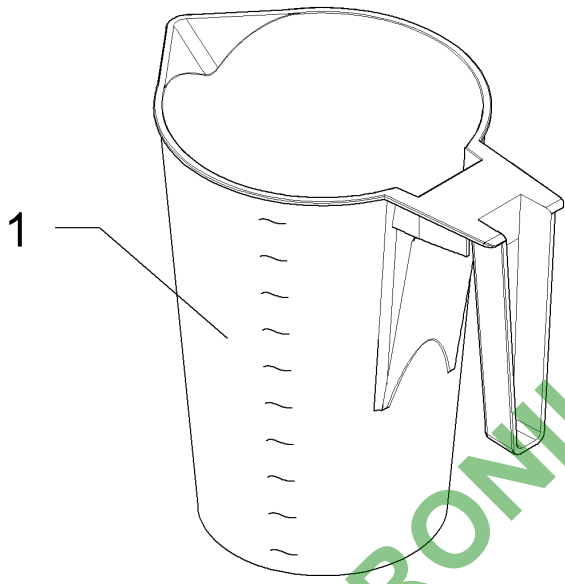
Sirius 12/...	F61 2865
----------------------	-----------------



03.18

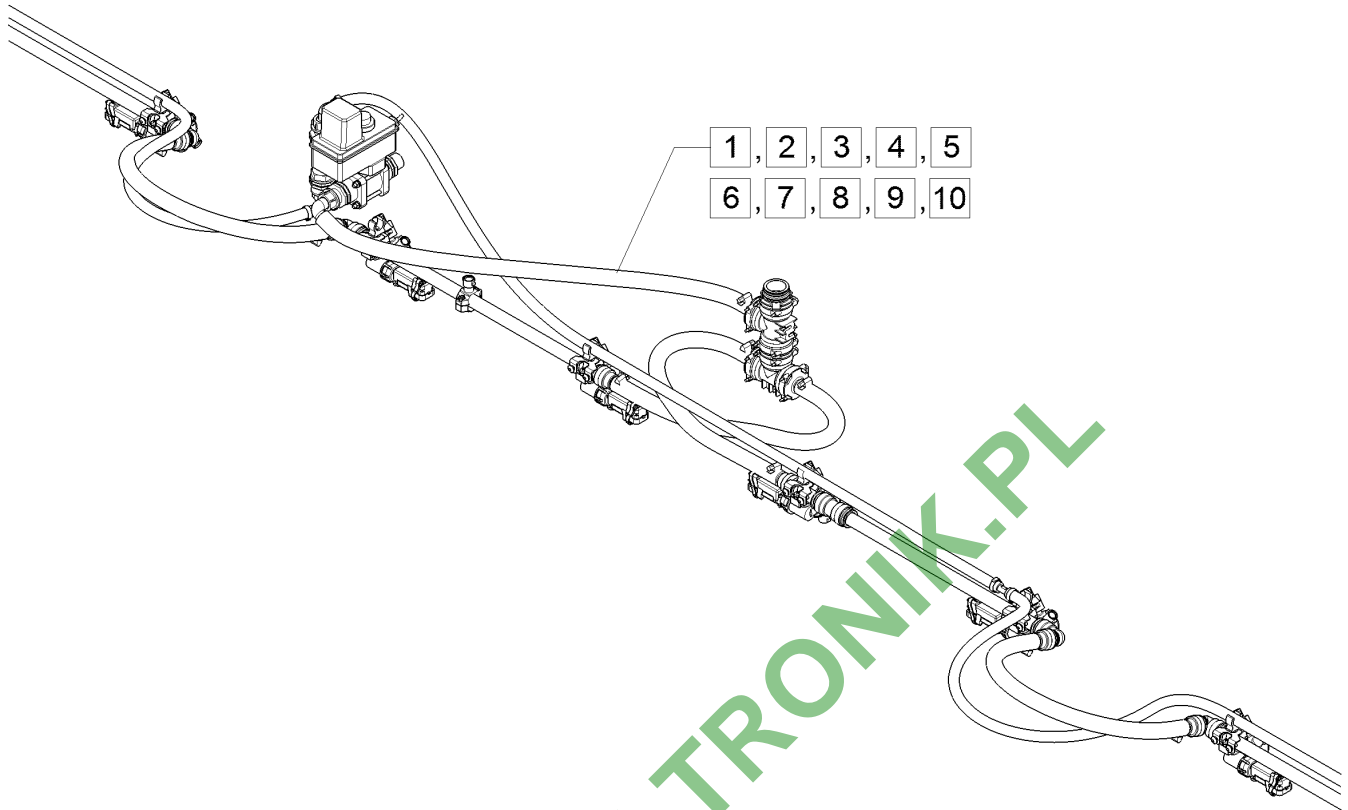
Pos.	Art.Nr.	Stck.	Artikeltext / Description	Abmessung	
3	F61 2011	1	O-Ring	O-ring	20,29x2,62 70Shore
4	F61 2033	1	O-Ring	O-ring	8x3,5
5	F61 2890	1	Rotationsdüse	Nozzle	G1/2
6	F65 0337	1	Ventil	Valve	G1/2 G1/2

Messbecher/Measuring jug	4
Sirius 12/...	F61 4562



03.18

Pos.	Art.Nr.	Stck.	Artikeltext / Description	Abmessung
1	F61 4562	1	Messbecher Measuring jug	2000 ml



03.18

Pos.	Art.Nr.	Stck.	Artikeltext / Description		Abmessung
1	67810075	1	Flüssigkeitsverband	Liquid cycle	SEH 15/11 5F D22 D10
2	67810076	1	Flüssigkeitsverband	Liquid cycle	SEH 18/12 5F D22 D10
3	67810077	1	Flüssigkeitsverband	Liquid cycle	SEH 20/15 5F D22 D10
4	67810078	1	Flüssigkeitsverband	Liquid cycle	SEH 21/15 5F D22 D10
5	67810079	1	Flüssigkeitsverband	Liquid cycle	SEH 21/17 5F D22 D10
6	67810080	1	Flüssigkeitsverband	Liquid cycle	SEH 24/18 5F D22 D10
7	67810081	1	Flüssigkeitsverband	Liquid cycle	SEH 27/21 5F D22 D10
8	67810082	1	Flüssigkeitsverband	Liquid cycle	SEH 27/22 5F D22 D10
9	67810083	1	Flüssigkeitsverband	Liquid cycle	SEH 28/24 5F D22 D10
10	67810084	1	Flüssigkeitsverband	Liquid cycle	SEH 30/24 5F D22 D10



Gelenkwelle
PTO drive shaft
Transmission

W100E-SD05-910

Bestell-Nr.
Part No.
Reference

692713

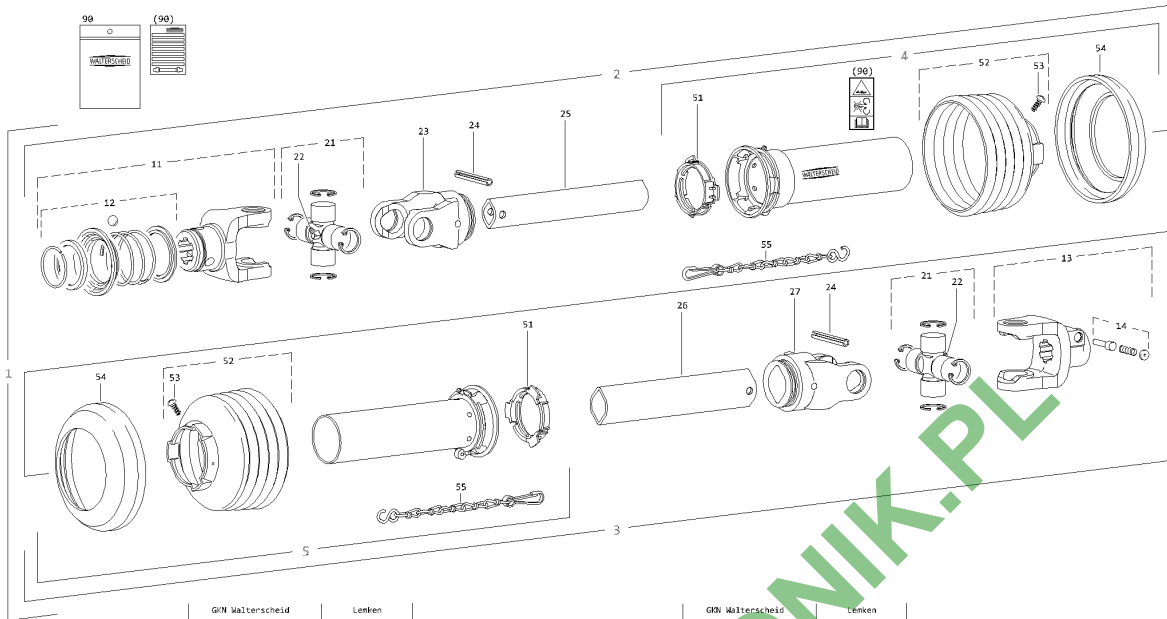
Zeichnungs-Nr.
Drawing No.
Réf. du plan

Datum
Date

13-06-11

Seite
Page

1
1



Pos.-Nr. Item Rep.re	Bestell-Nr. Part No. Réfrence	Zeichnungs-Nr. Drawing No. R'f. du Plan	Lenken Part No. Réfrence	Stückzahl Quantity Quantité	Technische Angaben Technical data Données techniques	Pos.-Nr. Item Rep.re	Bestell-Nr. Part No. Réfrence	Zeichnungs-Nr. Drawing No. R'f. du Plan	Lenken Part No. Réfrence	Stückzahl Quantity Quantité	Technische Angaben Technical data Données techniques
1	692713			1	W100E-SD05-910	24	020600	61.84.01		2	ISO8752-Bx50
2				1	W12100-SD05-856	23	040444	10.48.00		1	RG2100-00a
3				1	W12100-SD05-841	25	696037	75.02.15		1	00c-1000
4	368641	85.005		1	SD405-A1000-850506-K	26	085702	75.12.15		1	0a-1000
5	368640	85.004		1	SD405-31000-850506-K	27	040456	10.49.00		1	RG2100-0a
11	134744	10.83.40		1	AZG2100-1 3/8"(6)	51	359005	83.09.01		2	
12	136059	agraset 173		1		52	365259	85.05.06		2	n=RP6
13	040154	10.10.00		1	AG2100-1 3/8"(6)	53	365305	60.01.04		2	3,5x9,5
14	339107	agraset 101		1		54	365884	83.10.03		2	
21	040116	10.01.00		2		55	044321	82.36.03		2	
22	084099	63.27.00		2	BM8x1	90	118745	agraset 207		1	

03.18

Pos.	Art.Nr.	Stck.	Artikeltext / Description	Abmessung
1	F25 0182	1	Gelenkwelle Cardan shaft	W100-ESD05-910



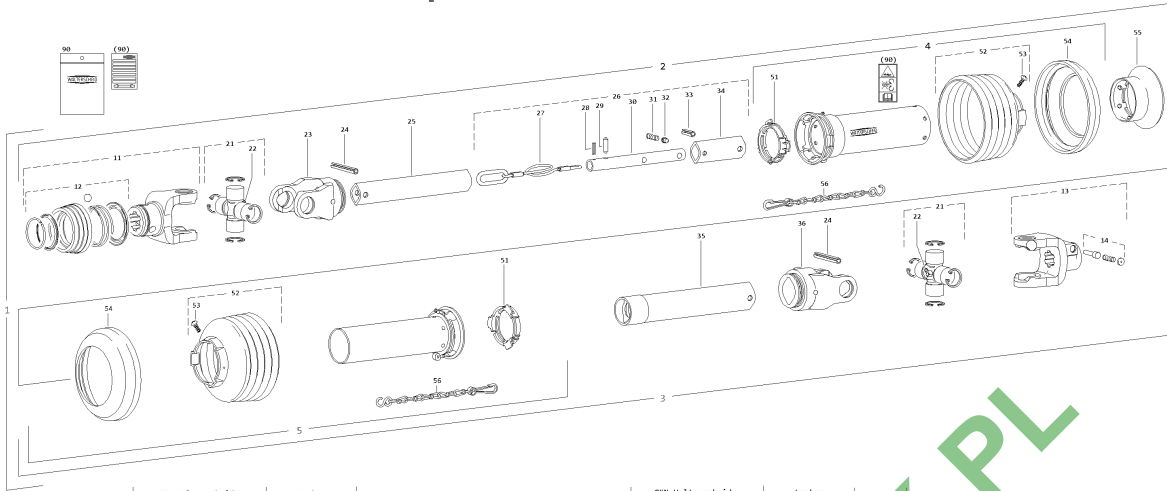
Gelenkwelle
PTO drive shaft
Transmission

WTS2100-SD05-810

Bestell-Nr.
Part No. 692634
Référence

Zeichnungs-Nr.
Drawing No. 18975
Réf. du plan

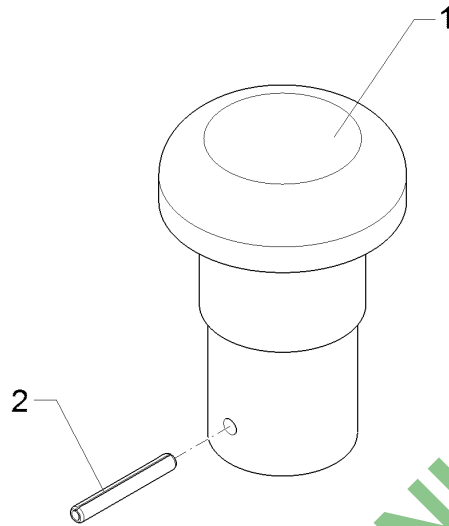
Datum
Date 13-06-11



Pos.-Nr. Item Répare	Bestell-Nr. Part No. Référence	Zeichnungs-Nr. Drawing No. Réf. du Plan	Lenken Part No. Référence	Stückzahl Quantity Quantité	Technische Angaben Technical data Données techniques	Pos.-Nr. Item Répare	Bestell-Nr. Part No. Référence	Zeichnungs-Nr. Drawing No. Réf. du Plan	Lenken Part No. Référence	Stückzahl Quantity Quantité	Technische Angaben Technical data Données techniques
1	692634	18975		1	WTS2100-SD05-810	29	117834	16.50.562		1	6x21,2
2				1	WTS2100-SD05-756	30	117690	69.12.01		1	WTS-16x380
3				1	WTS2100-SD05-741	31	339802	66.01.54		1	
4	368641	85.005		1	SDH95-A1000-850506-K	32	117833	16.50.563		1	
5	368640	85.004		1	SDH95-J1000-850506-K	33	304854	61.04.16		1	DIN7346-9x22
11	133830	18.83.30		1	ASGE2100-1 3/8" (6)	34	117709	75.02.101		1	00c-80-WTS
12	135048	agraset 172		1		35	119718	75.12.134		1	0a-WTS-675
13	040154	18.10.00		1	AG2100-1 3/8" (6)	36	040456	10.49.00		1	RG2100-0a
14	339107	agraset 101		1		51	359005	89.09.01		2	
21	040116	18.01.00		2		52	365259	85.05.06		2	n=RP6
22	084099	63.27.00		2	BMRx1	53	365395	60.01.04		2	3,5x9,5
23	040444	18.48.00		1	RG2100-00a	54	365884	83.10.03		2	
24	020600	61.04.01		2	IS08752-8x50	55	115347	85.52.00		1	SC05SW-WTS
25	199823	75.02.15		1	00c-800	56	044321	82.36.03		2	
26	119716	69.12.02		1	WTS-555	90	118745	agraset 207		1	
27	119715	16.50.560		1	3x555	91	122422			1	"Teile-Space"
28	122081			1	IS08752-4x16						

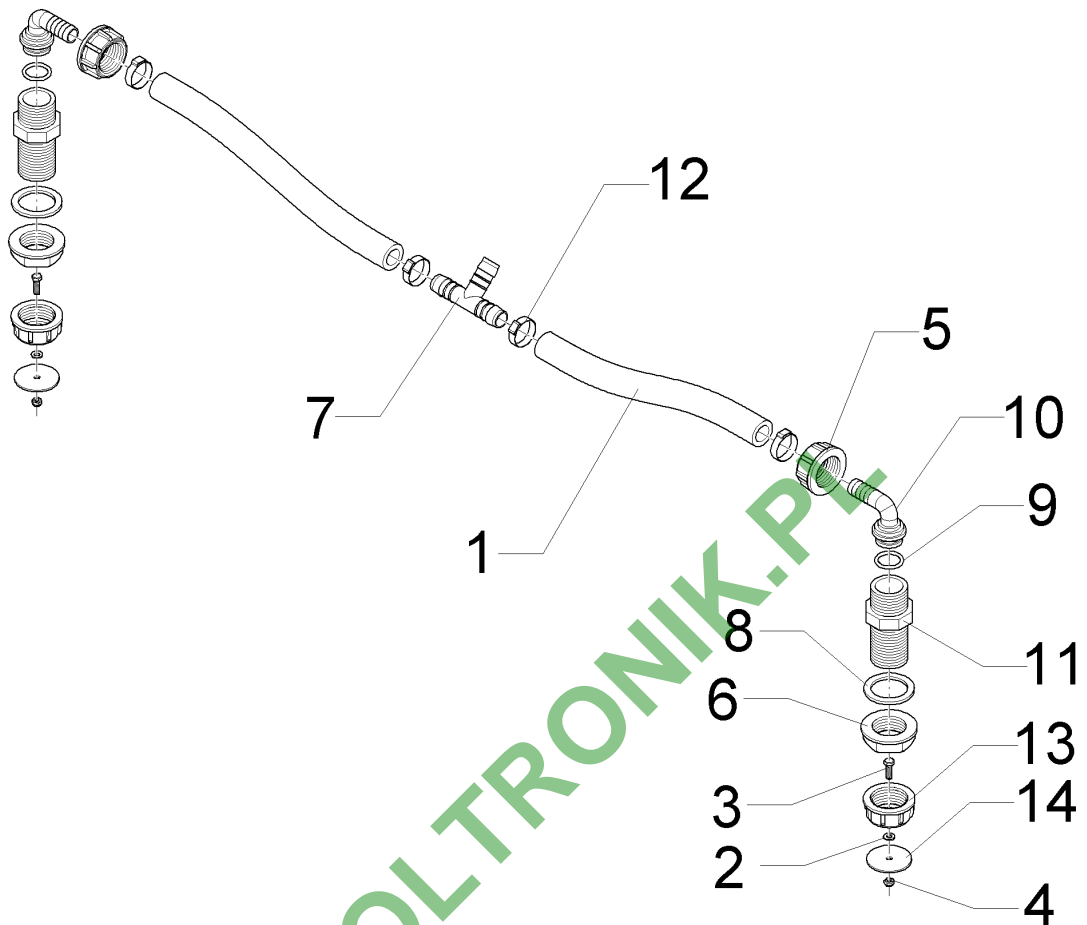
03.18

Pos.	Art.Nr.	Stck.	Artikeltext / Description	Abmessung
1	F25 0698	1	Gelenkwelle Cardan shaft	WTS 2102-SD05-810 101000



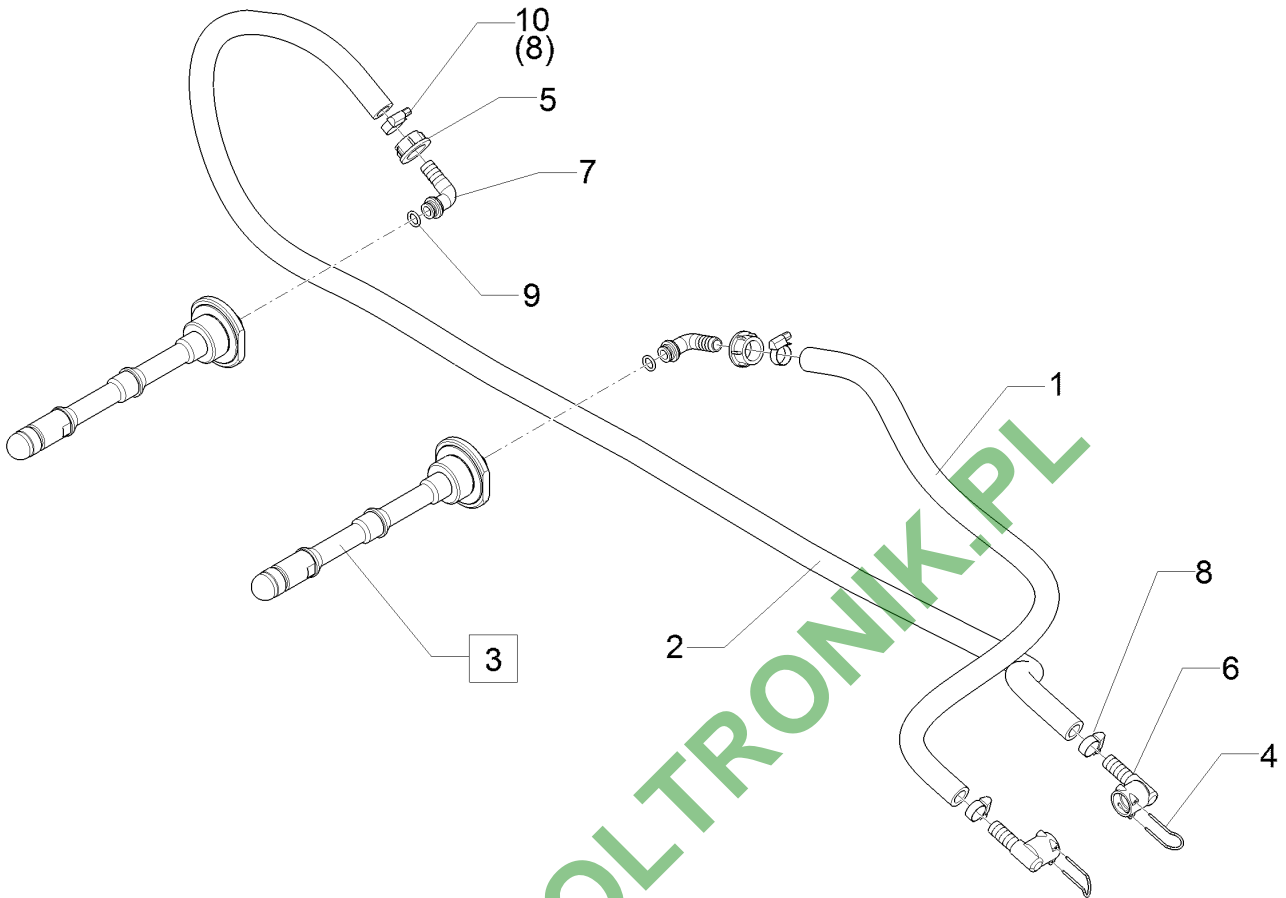
03.18

Pos.	Art.Nr.	Stck.	Artikeltext / Description	Abmessung
1	F61 0202	1	Belüftungsventil	Ventilation valve
2	309 3440	1	Spannhülse	Expansion bush
				-
				4x30-DIN1481 A2



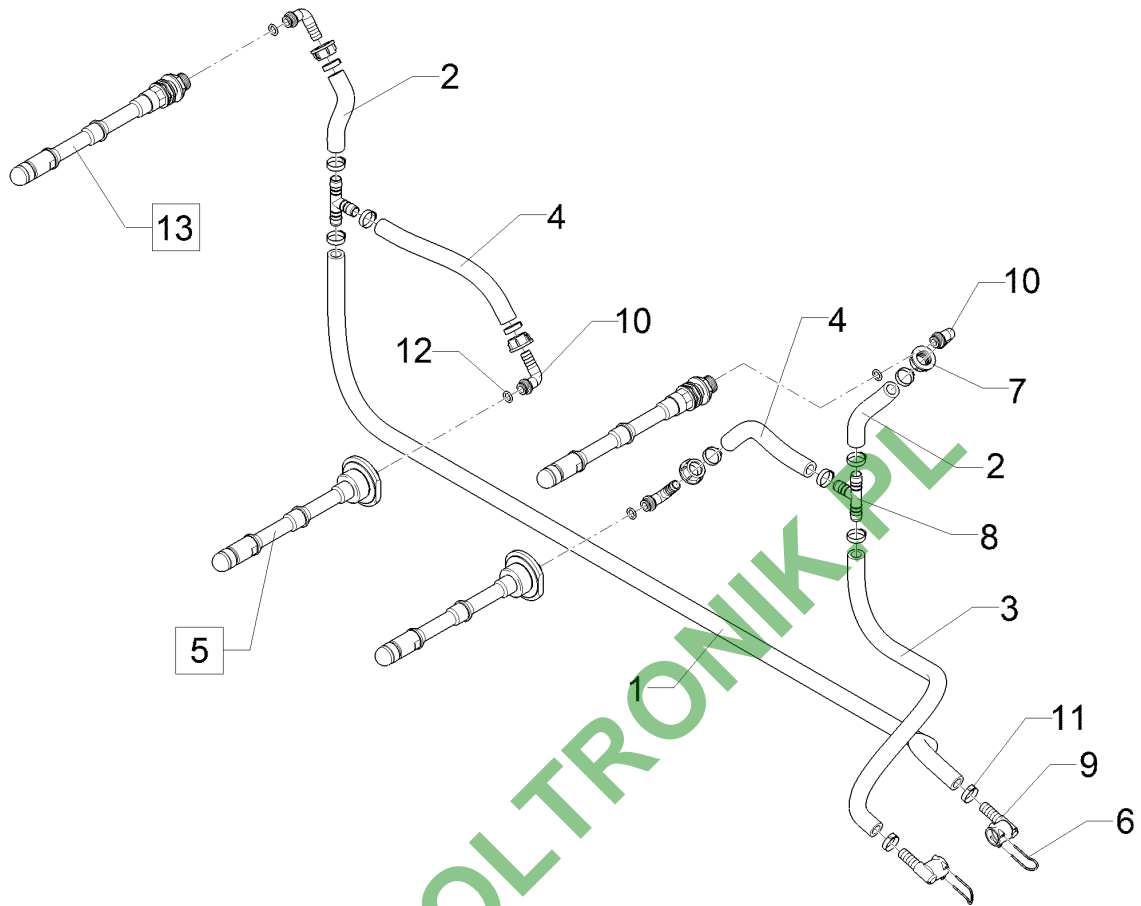
03.18

Pos.	Art.Nr.	Stck.	Artikeltext / Description	Abmessung	
1	F11 1228	2	Schlauch	Hose	di16x4,8x290
2	30510076	2	Scheibe	Washer	5,3 DIN125 A2
3	30110169	2	Sechskantschraube	Hexagon bolt	M5x16-A2 DIN933
4	30310041	2	Sicherungsmutter	Selflocking nut	NM5 DIN985-A4
5	37810579	2	Überwurfmutter	Union nut	G1 ZL
6	37810671	2	Mutter	Nut	G1 ZL
7	F61 1281	1	T-Stück	T-piece	TS 16 PVC
8	F61 1908	2	Dichtung	Seal	45x3x33
9	F61 1972	2	O-Ring	O-ring	20x3
10	F61 4331	2	Schlauchanschluss	Hose connection	G1ZLÜ 90GRD D15
11	37810483	2	Adapter	Adapter	G1ZLA G1ZLA
12	32510015	4	Ohrklemme	Clamp	D22,4-25,6x7 A2
13	47810037	2	Düse	Nozzle	G 1 ZL 4xD5
14	49110276	2	Scheibe	Washer	d5xD40x2



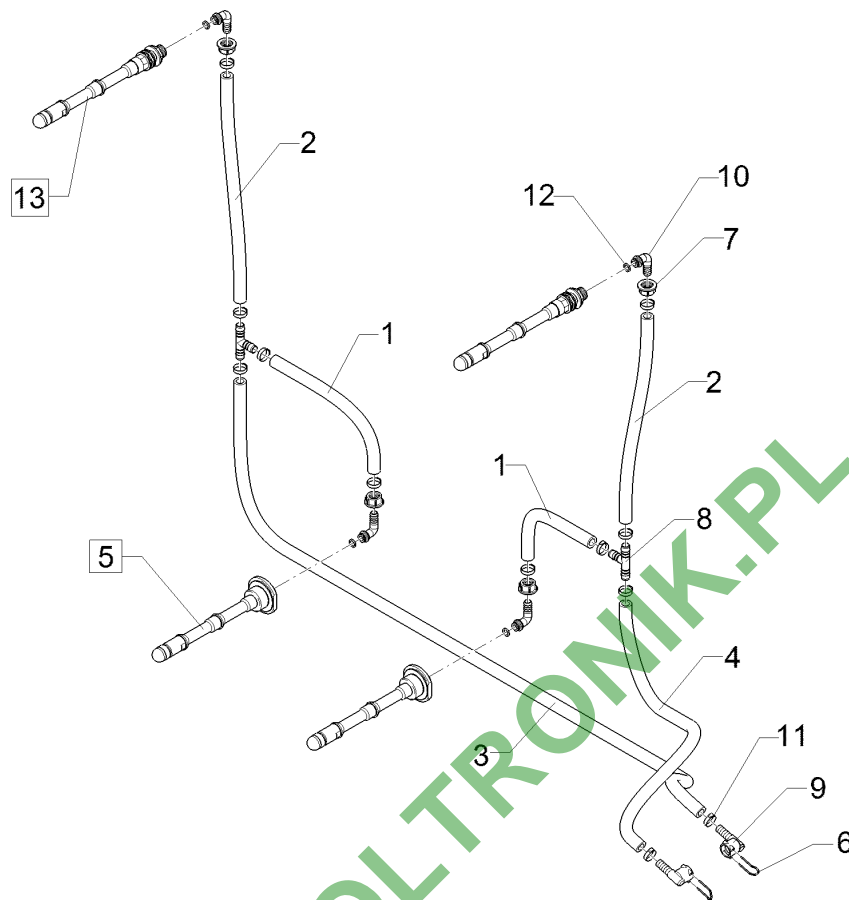
03.18

Pos.	Art.Nr.	Stck.	Artikeltext / Description	Abmessung	
1	F01 1925	1	Schlauch	Hose	di16x4,8x860
2	F01 2199	1	Schlauch	Hose	di16x4,8x1900
3	F13 0263	2	Reinigungsdüse	Rinsing nozzle	G1/2"
4	F25 0528	2	Sicherungsstecker	Plug	AS24
5	37810578	2	Überwurfmutter	Union nut	G3/4 ZL
6	F61 4424	2	Stülptülle	Pull over spout	AS24/D=16
7	F61 4458	2	Schlauchanschluss	Hose connection	G3/4ZLÜ 90GRD D15
8	32510015	4	Ohrklemme	Clamp	D22,4-25,6x7 A2
9	37810107	2	O-Ring	O-ring	12x3
10	F61 2399	4	Schlauchschelle	Hose clip	D16-D27x9



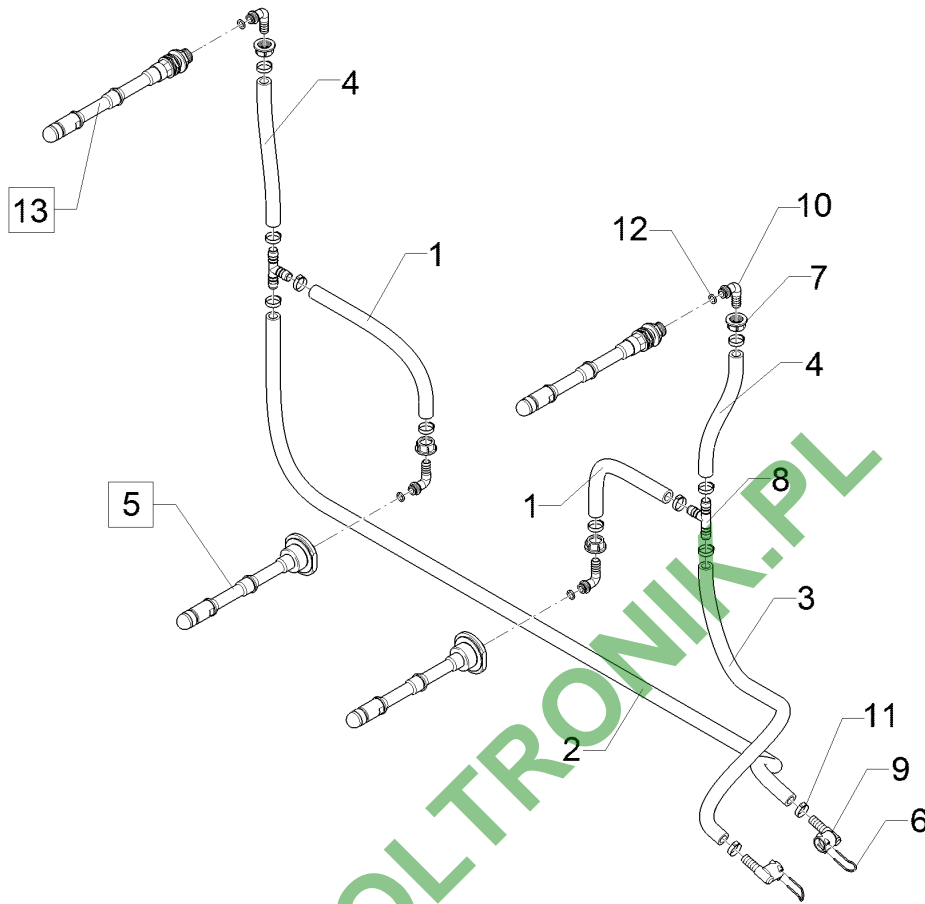
03.18

Pos.	Art.Nr.	Stck.	Artikeltext / Description	Abmessung	
1	F01 2199	1	Schlauch	Hose	di16x4,8x1900
2	F01 4423	2	Schlauch	Hose	di16x4,8x140
3	F11 0265	1	Schlauch	Hose	di16x4,8x700
4	F11 1228	2	Schlauch	Hose	di16x4,8x290
5	F13 0263	2	Reinigungsdüse	Rinsing nozzle	G1/2"
6	F25 0528	2	Sicherungsstecker	Plug	AS24
7	37810578	4	Überwurfmutter	Union nut	G3/4 ZL
8	F61 1281	2	T-Stück	T-piece	TS 16 PVC
9	F61 4424	2	Stülptülle	Pull over spout	AS24/D=16
10	F61 4458	4	Schlauchanschluss	Hose connection	G3/4ZLÜ 90GRD D15
11	F61 2399	12	Schlauchschelle	Hose clip	D16-D27x9
12	37810107	4	O-Ring	O-ring	12x3
13	57810160	2	Reinigungsdüse	Rinsing nozzle	G3/4 ZL



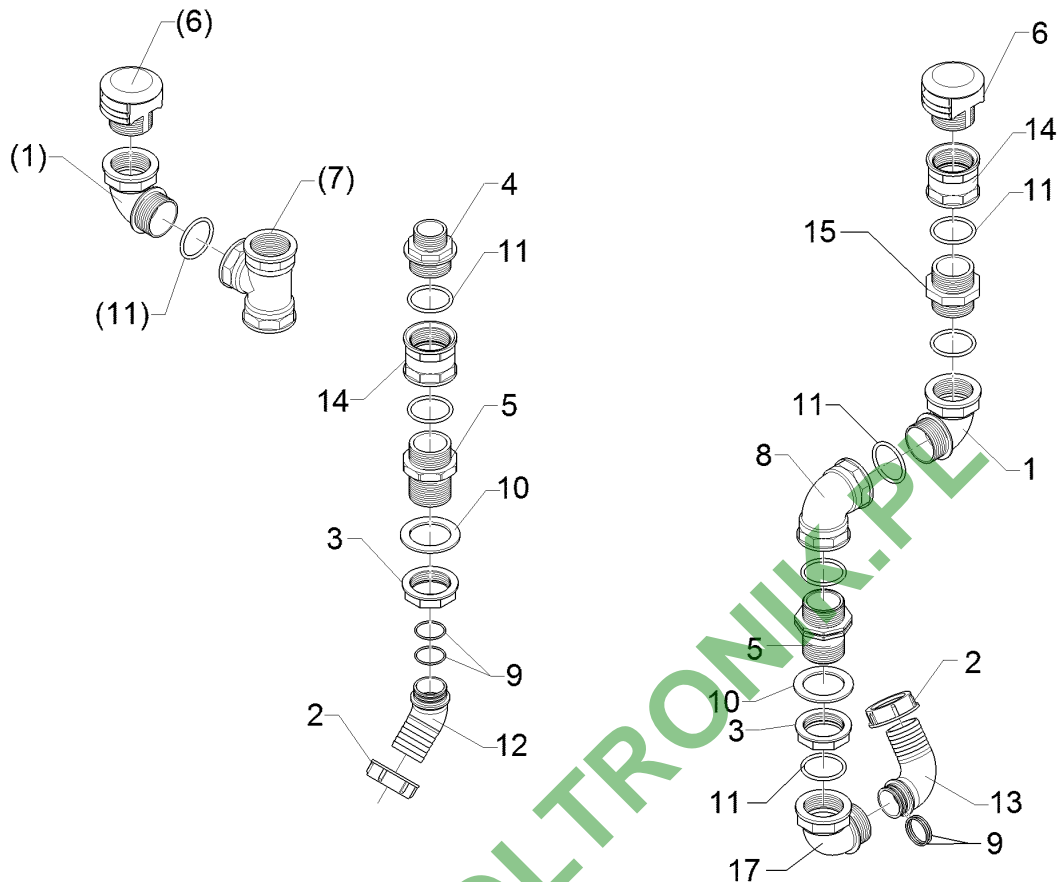
03.18

Pos.	Art.Nr.	Stck.	Artikeltext / Description	Abmessung	
1	F01 1767	2	Schlauch	Hose	di16x4,8x415
2	F01 1787	2	Schlauch	Hose	di16x4,8x500
3	F01 2199	1	Schlauch	Hose	di16x4,8x1900
4	F11 1227	1	Schlauch	Hose	di16x4,8x800
5	F13 0263	2	Reinigungsdüse	Rinsing nozzle	G1/2"
6	F25 0528	2	Sicherungsstecker	Plug	AS24
7	37810578	4	Überwurfmutter	Union nut	G3/4 ZL
8	F61 1281	2	T-Stück	T-piece	TS 16 PVC
9	F61 4424	2	Stülpfülle	Pull over spout	AS24/D=16
10	F61 4458	4	Schlauchanschluss	Hose connection	G3/4ZLÜ 90GRD D15
11	F61 2399	12	Schlauchschelle	Hose clip	D16-D27x9
12	37810107	4	O-Ring	O-ring	12x3
13	57810160	2	Reinigungsdüse	Rinsing nozzle	G3/4 ZL



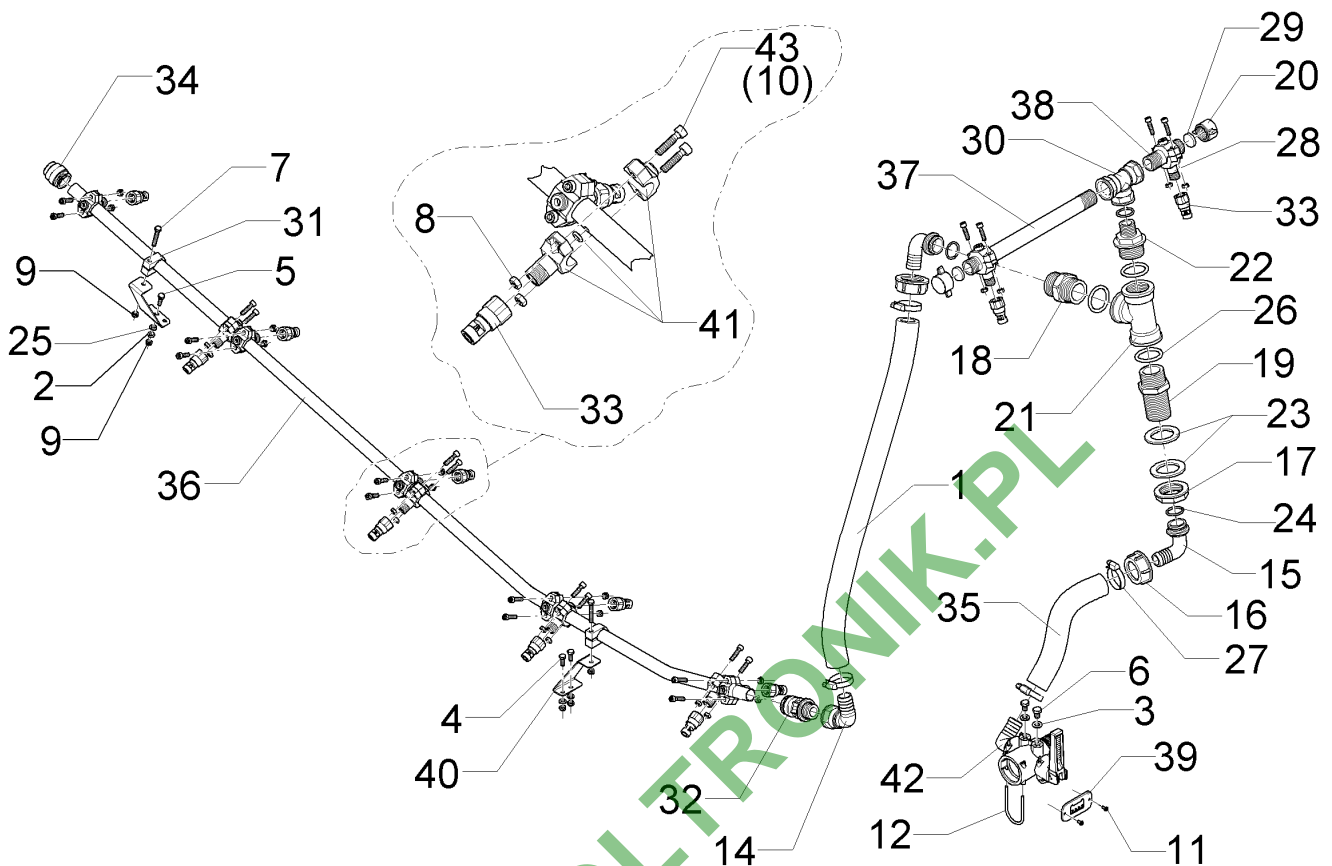
03.18

Pos.	Art.Nr.	Stck.	Artikeltext / Description	Abmessung	
1	F01 1767	2	Schlauch	Hose	di16x4,8x415
2	F01 2199	1	Schlauch	Hose	di16x4,8x1900
3	F11 1227	1	Schlauch	Hose	di16x4,8x800
4	F11 1228	2	Schlauch	Hose	di16x4,8x290
5	F13 0263	2	Reinigungsdüse	Rinsing nozzle	G1/2"
6	F25 0528	2	Sicherungsstecker	Plug	AS24
7	37810578	4	Überwurfmutter	Union nut	G3/4 ZL
8	F61 1281	2	T-Stück	T-piece	TS 16 PVC
9	F61 4424	2	Stülptülle	Pull over spout	AS24/D=16
10	F61 4458	4	Schlauchanschluss	Hose connection	G3/4ZLÜ 90GRD D15
11	F61 2399	12	Schlauchschelle	Hose clip	D16-D27x9
12	37810107	4	O-Ring	O-ring	12x3
13	57810160	2	Reinigungsdüse	Rinsing nozzle	G3/4 ZL



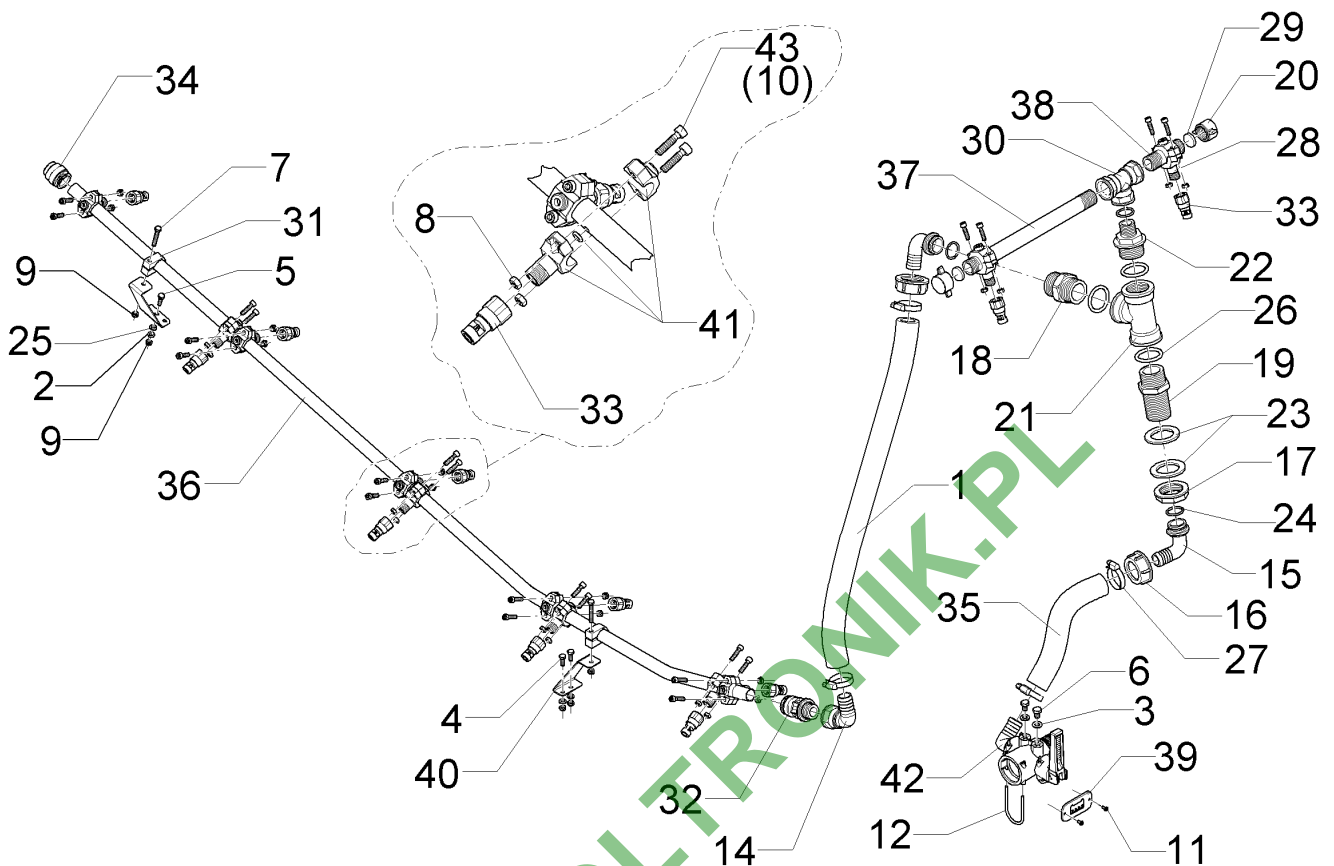
03.18

Pos.	Art.Nr.	Stck.	Artikeltext / Description	Abmessung	
1	F61 0869	1	Bogen	Curve	G2ZLAI 90GRD
2	37810582	2	Überwurfmutter	Union nut	G2 ZL
3	37810674	2	Mutter	Nut	G2ZLI
4	37810499	1	Adapter	Adapter	G2ZLA G1-1/2ZLA
5	37810486	2	Adapter	Adapter	G2ZLA G2ZLA
6	F61 1173	1	Behälterentlüftung	Hopper venting	G2 ZLA
7	F61 1476	1	T-Stück	T-piece	G2ZLI
8	F61 1478	1	Bogen	Curve	G2ZLII 90GRD
9	37810275	4	O-Ring	O-ring	39,3x2,6
10	F61 1911	2	Dichtung	Seal	86x4x59
11	F61 2039	7	O-Ring	O-ring	55x5
12	F61 4459	1	Schlauchanschluss	Hose connection	G2ZLÜ 45GRD D50
13	F61 0860	1	Schlauchanschluss	Hose connection	G2ZLÜ 90GRD D50
14	37810441	2	Muffe	Sleeve	G2 ZLI
15	37810478	1	Adapter	Adapter	G2ZLA G2ZLA
17	47810195	1	Bogen	Curve	G2ZLAI 90GRD 1xD4



03.18

Pos.	Art.Nr.	Stck.	Artikeltext / Description	Abmessung	
1	F01 1756	1	Schlauch	Hose	di25x5,75x,0x660
2	305 8702	3	Scheibe	Washer	6,4 DIN125-A A2
3	305 8695	3	Scheibe	Washer	A8,4 DIN125 A2
4	301 7513	2	Sechskantschraube	Hexagon bolt	M6x16-A2 DIN933
5	301 7502	1	Sechskantschraube	Hexagon bolt	M6x20-A2 DIN933
6	30110307	2	Sechskantschraube	Hexagon bolt	M8x12-A2 DIN933
7	30110288	2	Sechskantschraube	Hexagon bolt	M6x40-A2 DIN933
8	30310022	22	Sechskantmutter	Hexagon nut	M6 DIN934-A4
9	30310042	5	Sicherungsmutter	Selflocking nut	NM6 DIN985-A4
10	301 6001	18	Zylinderschraube	Allen screw	M6x35-A2 DIN912
11	31510030	2	Blindniet	Rivet	4x8 DIN7337-A AI
12	F25 0549	1	Sicherungsstecker	Plug	AS40
14	37810540	1	Schlauchanschluss	Hose connection	G3/4ZLI 90GRD D25
15	F61 0851	2	Schlauchanschluss	Hose connection	G1-1/4ZLÜ 90GRD D25
16	37810580	2	Überwurfmutter	Union nut	G1-1/4 ZL
17	37810672	1	Mutter	Nut	G1-1/4ZLI
18	37810476	1	Adapter	Adapter	G1-1/4ZLA G1-1/4ZLA
19	37810484	1	Adapter	Adapter	G1-1/4ZLA G1-1/4ZLA
20	F61 0941	2	Verschlussmutter	Cap nut	G3/4 ZL SYN
21	F61 0995	1	T-Stück	T-piece	G1-1/4ZLI
22	37810495	1	Adapter	Adapter	G1-1/4ZLA G3/4ZLA
23	37810948	2	Flachdichtung	Flat seal	40x60x4

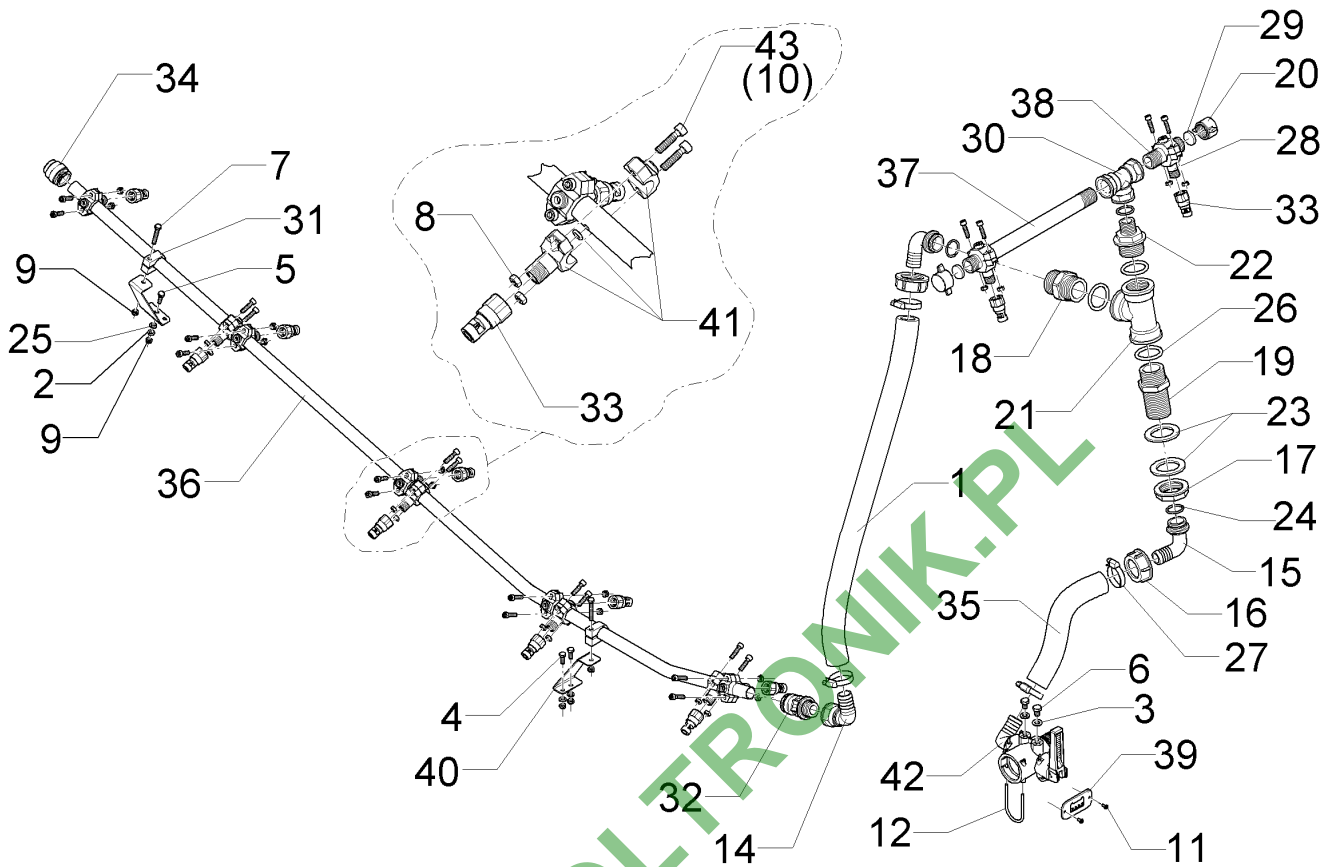


03.18

Pos.	Art.Nr.	Stck.	Artikeltext / Description	Abmessung	
24	37810281	3	O-Ring	O-ring	26,7x2,6
25	F61 1965	1	Dichtring	Seal ring	M6
26	F61 1974	3	O-Ring	O-ring	37,47x5,35
27	F61 2402	4	Schlauchschelle	Hose clip	D25-D40x9
28	57810317	2	Düsenhalter	Nozzle holder	D3/4ZL D10 1f G3/8ZLA
29	F61 3919	2	Dichtung	Seal	24,5 a.
30	F61 3921	1	T-Stück	T-piece	G3/4ZLI
31	37510036	2	Schelle	Clamp	HROS 0D KP 22 PP
32	37810046	1	Einschraubverbinder	Connector	AD22x3/4ZL
33	37810103	11	Injektorrührdüse	Injector agitation nozzle	d3,6 - G3/8ZL
34	37810118	1	Blindkappe	Cap	D22
35	47810028	1	Schlauch	Hose	di25x5,75x290
36	47810029	1	Flüssigkeitsrohr	Tube	22x1,5 9xd7 2x15GRD
37	47810030	1	Flüssigkeitsrohr	Tube	26,5x3,75x300 1xd10
38	47810031	1	Flüssigkeitsrohr	Tube	26,5x3,75x75 1xd10
39	49110275	1	Symbolplatte	Plate	3x35x70
40	49110285	2	Halter	Holder	2x80,5x90
41	57810294	9	Düsenhalter	Nozzle holder	D1/2ZL d7 1f G3/8ZLA
42	57810114	1	Ventil	Valve	AS40/AS40/D25 90GRD
43	30110199	22	Zylinderschraube	Allen screw	M6x25-A4 DIN912

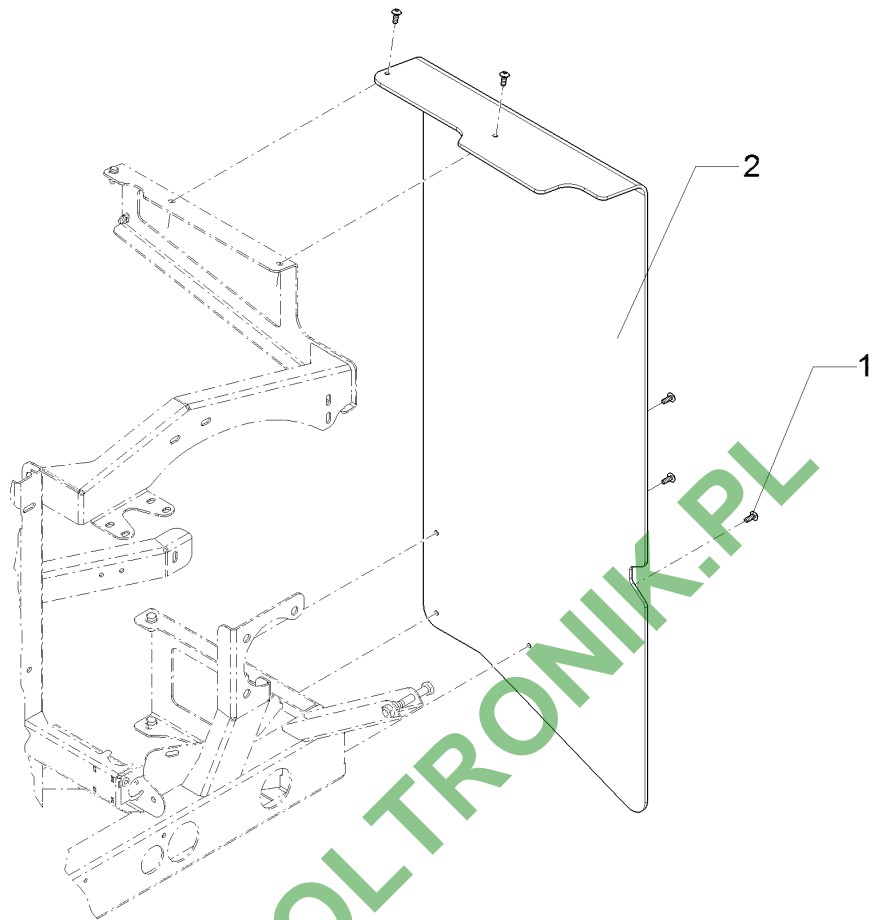
Intensivrührwerk/Intensive agitator	11
-------------------------------------	----

Sirius 12/...	67810085
---------------	----------



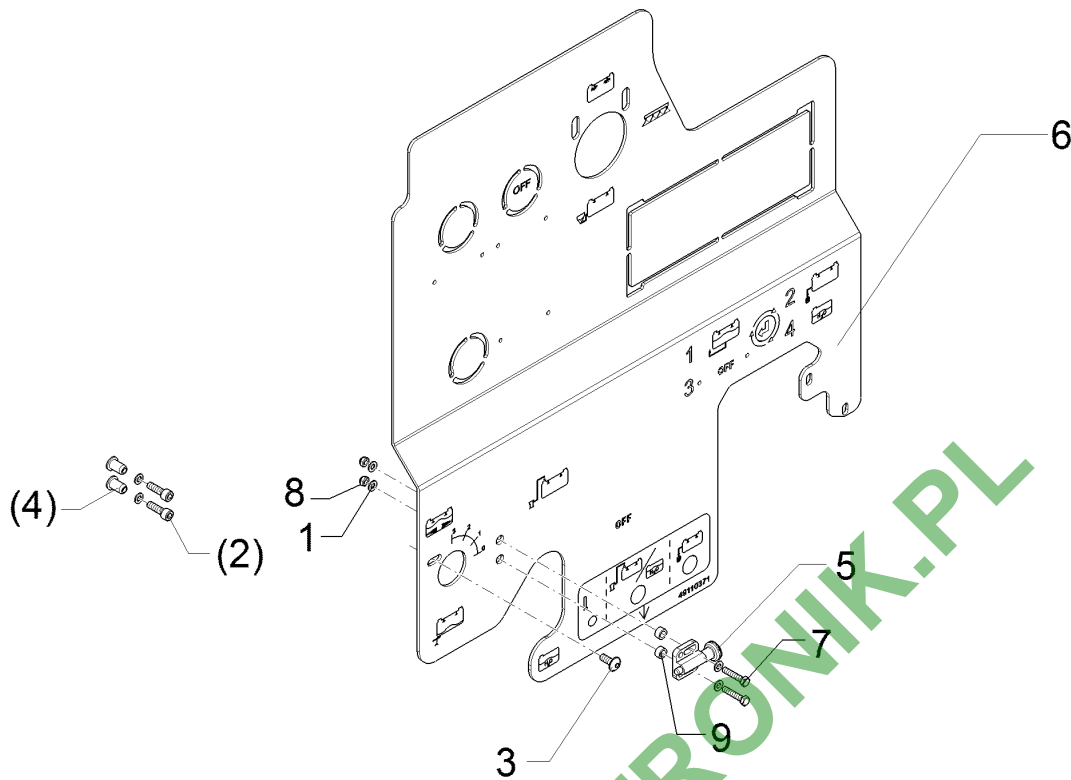
03.18

Pos.	Art.Nr.	Stck.	Artikeltext / Description	Abmessung
44	30110662	11	Blechschaube Self-tapping screw	4,8x16-A2



03.18

Pos.	Art.Nr.	Stck.	Artikeltext / Description	Abmessung	
1	30110474	5	Flachkopfschraube	Flatheaded bolt	M6x16-A2 ISO7380
2	49110227	1	Bedienbereichsabdeckung	Cover	5x430x1209

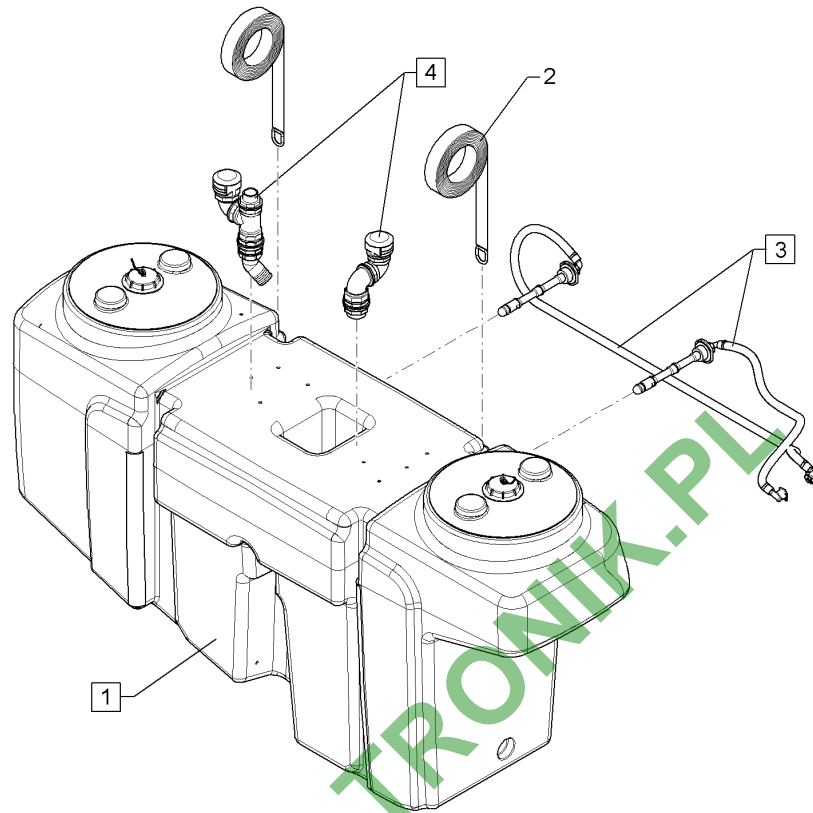


03.18

Pos.	Art.Nr.	Stck.	Artikeltext / Description	Abmessung	
1	30510076	4	Scheibe	Washer	5,3 DIN125 A2
2	30110198	2	Zylinderschraube	Allen screw	M6x20-A2 DIN912
3	30110474	1	Flachkopfschraube	Flatheaded bolt	M6x16-A2 ISO7380
4	31510024	2	Einnietmutter	Rivet nut	M6x0,5-3,0 dk=13
5	32110020	1	Rastbolzen	Stop bolt	D6/M5
6	49110371	1	Armaturenabdeckung	Cover	5/4W-S CANBUS
7	301 7525	2	Sechskantschraube	Hexagon bolt	M5x25-A2 DIN933-A
8	30310041	2	Sicherungsmutter	Selflocking nut	NM5 DIN985-A4
9	31710024	2	Buchse	Bush	D10xd6,4x5

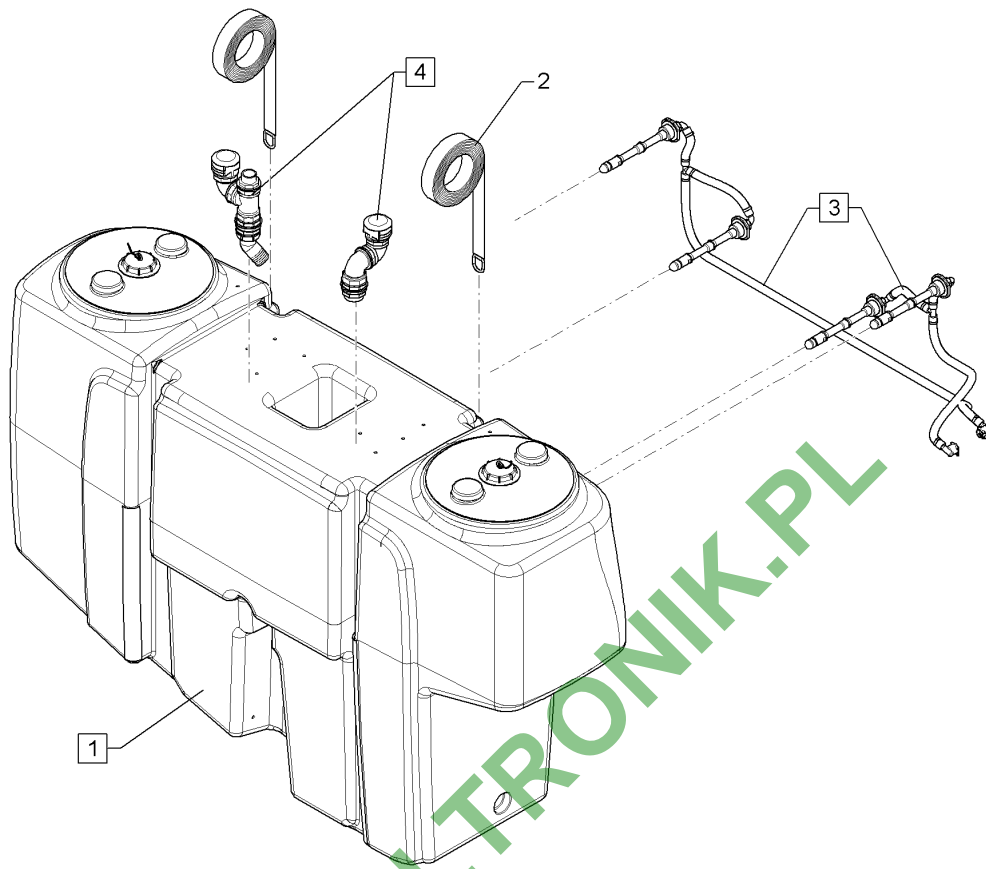
Hauptbehälter/Main tank	11
-------------------------	----

Sirius 12/...	69110061
---------------	----------



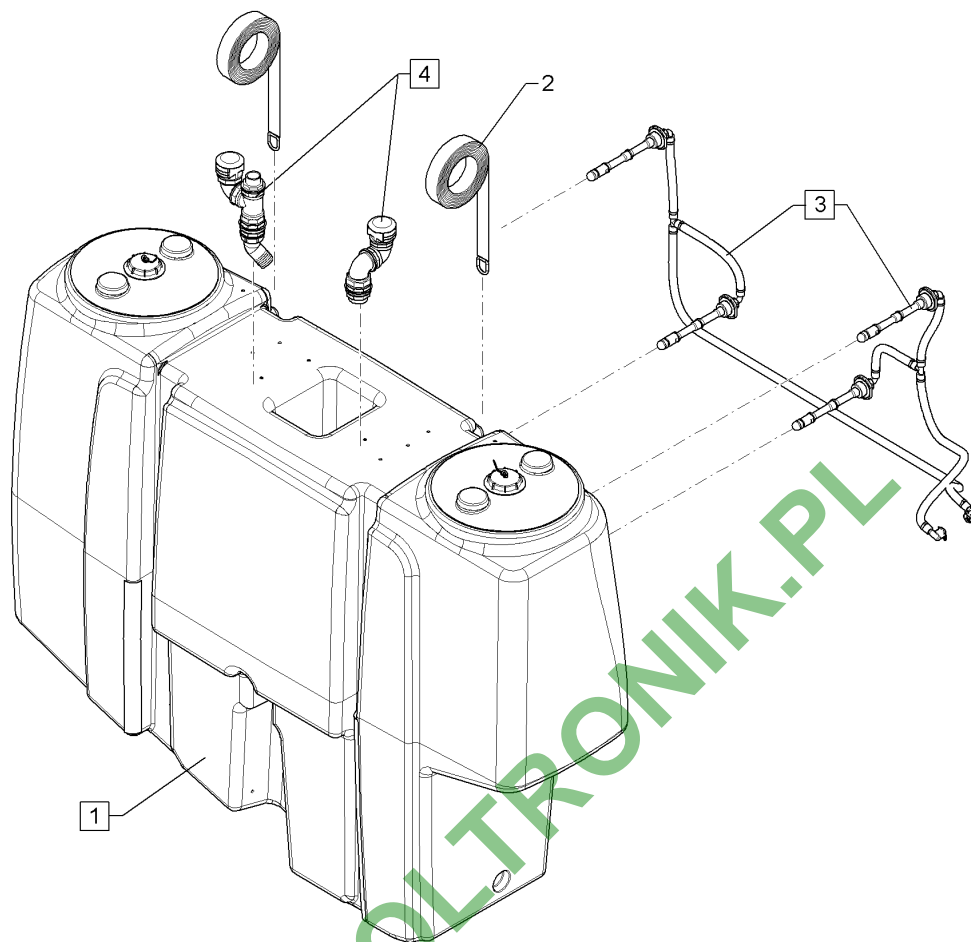
03.18

Pos.	Art.Nr.	Stck.	Artikeltext / Description	Abmessung
1	F11 1232	1	Hauptbehälter	Sirius 900
2	33110019	2	Zurrgurt	50x2100, blau
3	57810057	1	Innenreinigung	Sirius 8/10-900
4	57810068	1	Behälterentlüftung	Sirius



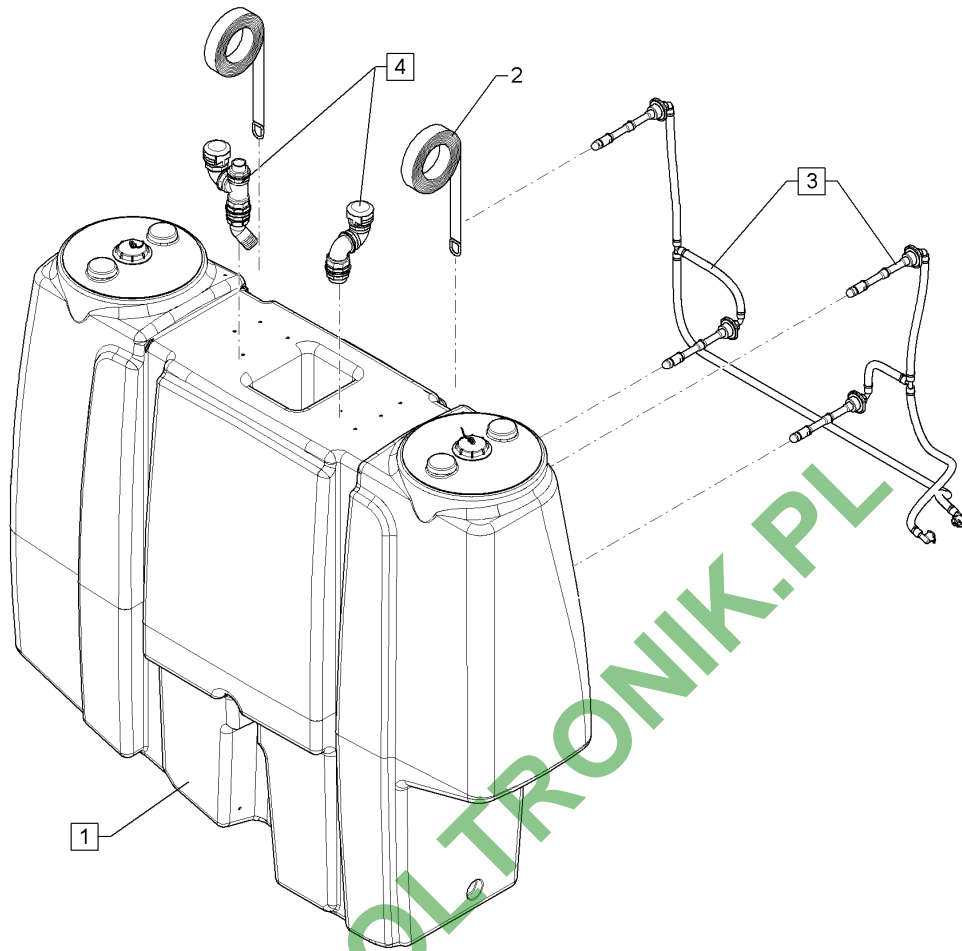
03.18

Pos.	Art.Nr.	Stck.	Artikeltext / Description	Abmessung
1	F11 1231	1	Hauptbehälter	Sirius 1300
2	33110019	2	Zurrgurt	50x2100, blau
3	57810062	1	Innenreinigung	Sirius 8/10-1300
4	57810068	1	Behälterentlüftung	Sirius



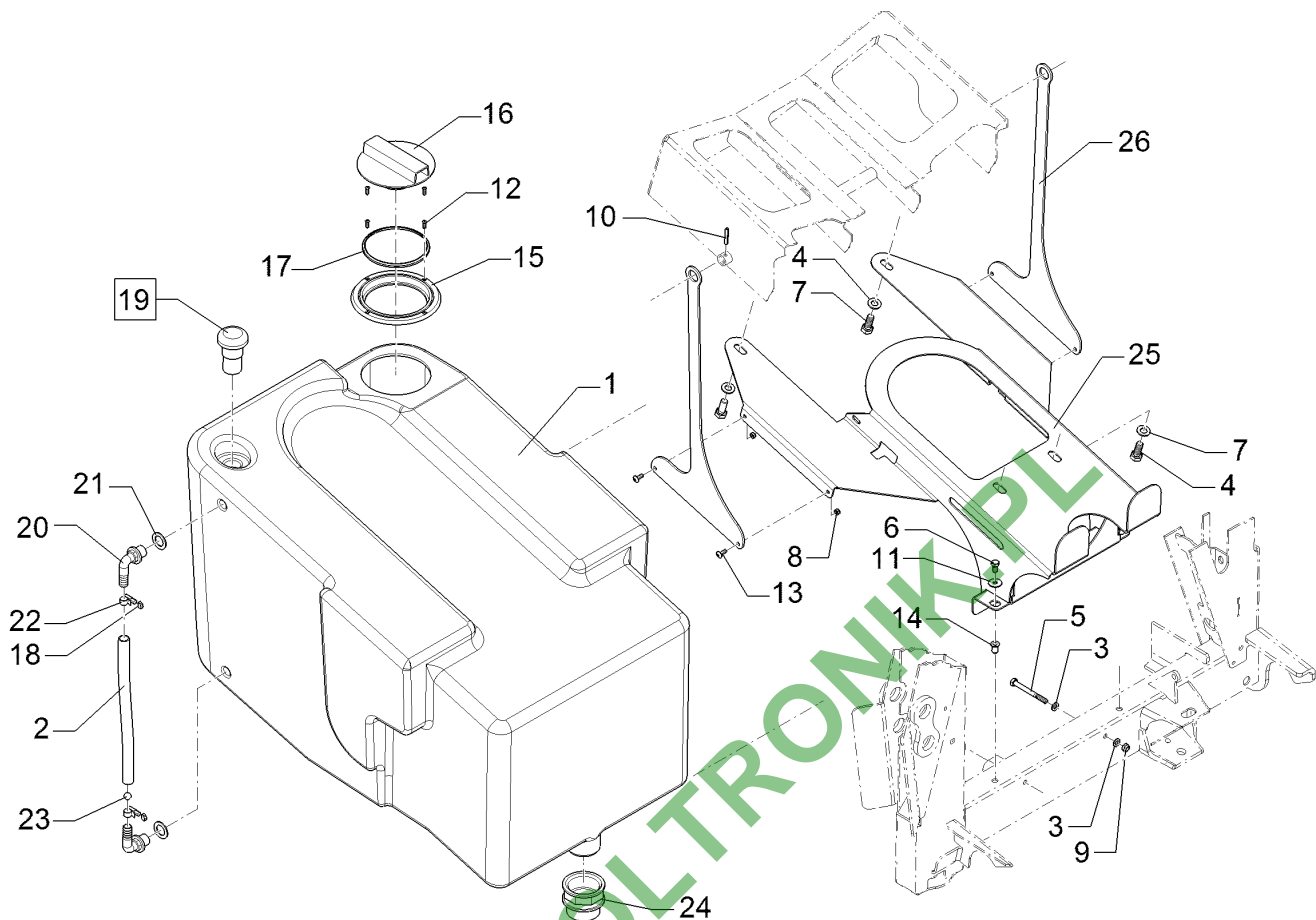
03.18

Pos.	Art.Nr.	Stck.	Artikeltext / Description	Abmessung
1	F11 0486	1	Hauptbehälter	Sirius 1600
2	33110019	2	Zurrgurt	50x2100, blau
3	57810064	1	Innenreinigung	Sirius 8/10-1600
4	57810068	1	Behälterentlüftung	Sirius



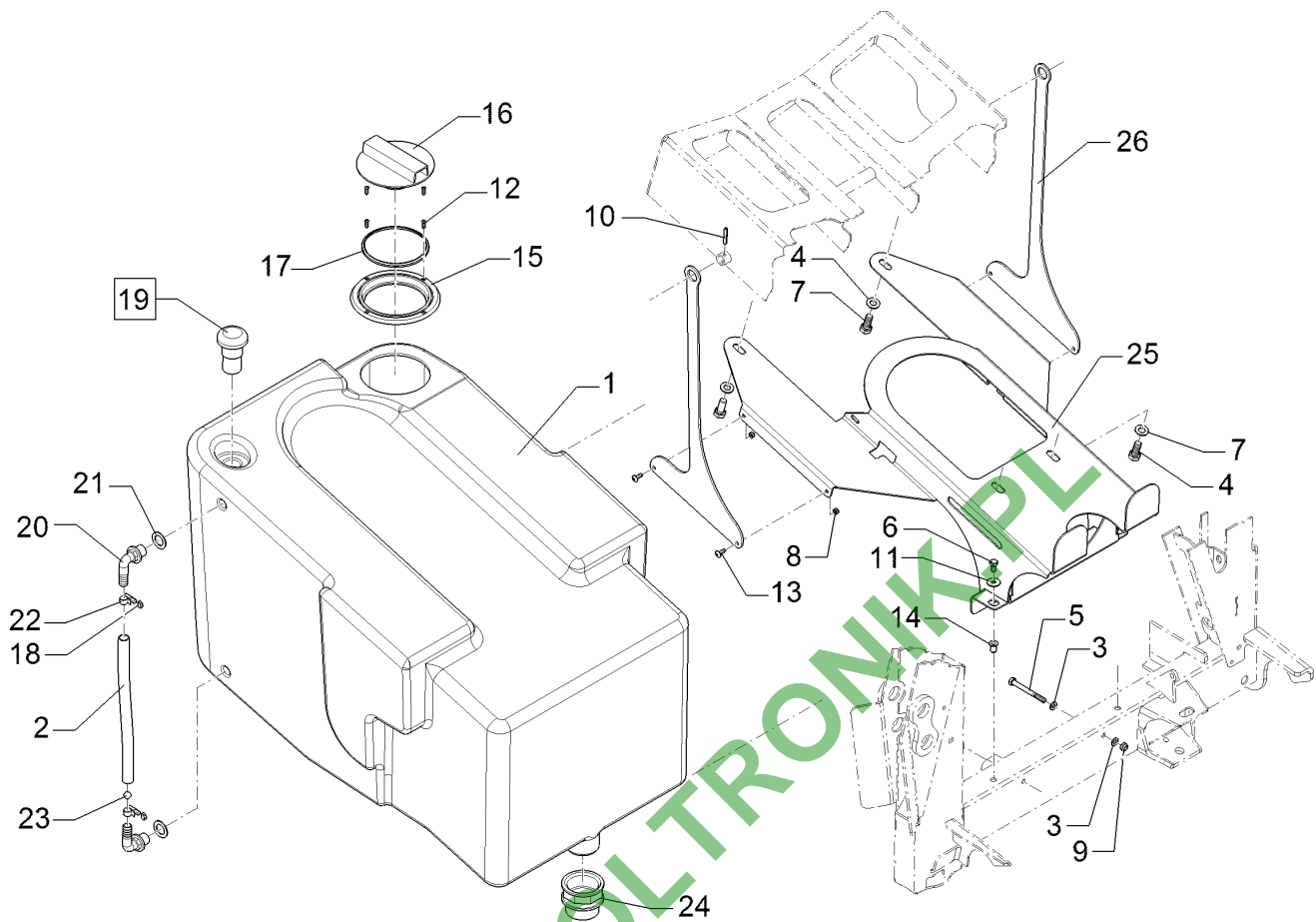
03.18

Pos.	Art.Nr.	Stck.	Artikeltext / Description	Abmessung
1	F11 0311	1	Hauptbehälter	Sirius 1900
2	33110019	2	Zurrgurt	50x2100, blau
3	57810063	1	Innenreinigung	Sirius 8/10-1900
4	57810068	1	Behälterentlüftung	Sirius



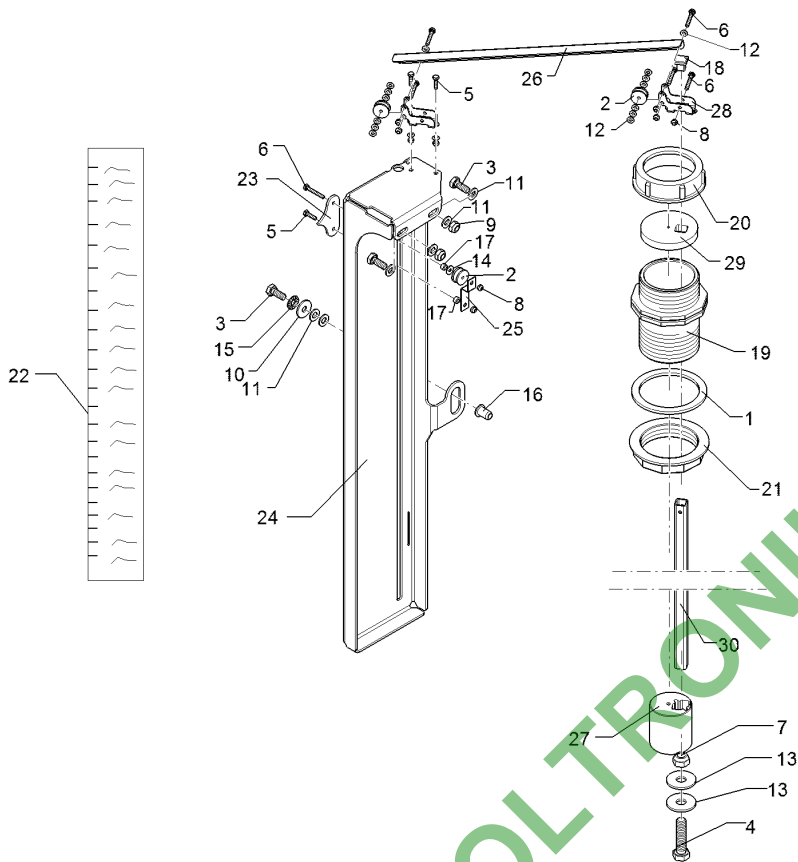
03.18

Pos.	Art.Nr.	Stck.	Artikeltext / Description	Abmessung	
1	F11 0203	1	Frischwasserbehälter	Clean water tank	150 l. Sirius 900-1900
2	47810171	1	Schlauch	Hose	di16x3x360
3	305 8695	4	Scheibe	Washer	A8,4 DIN125 A2
4	305 8709	4	Scheibe	Washer	13 DIN125-A A2
5	30110141	2	Sechskantschraube	Hexagon bolt	M8x80-A2 DIN931
6	301 7511	2	Sechskantschraube	Hexagon bolt	M8x16-A2 DIN933
7	301 7529	4	Sechskantschraube	Hexagon bolt	M12x30-A2 DIN933
8	30310042	4	Sicherungsmutter	Selflocking nut	NM6 DIN985-A4
9	30310043	2	Sicherungsmutter	Selflocking nut	NM8 DIN985-A4
10	30910012	2	Spannhülse	Expansion bush	6x35-DIN1481-A2
11	305 6125	2	Scheibe	Washer	D8,4/24x2 A2 DIN9021
12	30110441	4	Senk-Blechschaube	Countersunk bolt	4,2x16-C-T20 A2 DIN7982
13	30110474	4	Flachkopfschraube	Flatheaded bolt	M6x16-A2 ISO7380
14	31510032	2	Einnietmutter	Rivet nut	M8x0,5-3,0 Flachrundkopf Alu
15	F45 0162	1	Deckelring	Bezel	D=16 mm
16	F45 0164	1	Entlüftungsventil	Vent valve	D=140 mm
17	F45 0189	1	Dichtung	Seal	-
18	F55 0250	2	Schutzkappe	Cap	bl 9mm
19	47810242	1	Behälterentlüftung	Hopper venting	G1-0/0ZLA
20	37810358	2	Schlauchanschluss	Hose connection	G1/2ZLA 90GRD D16



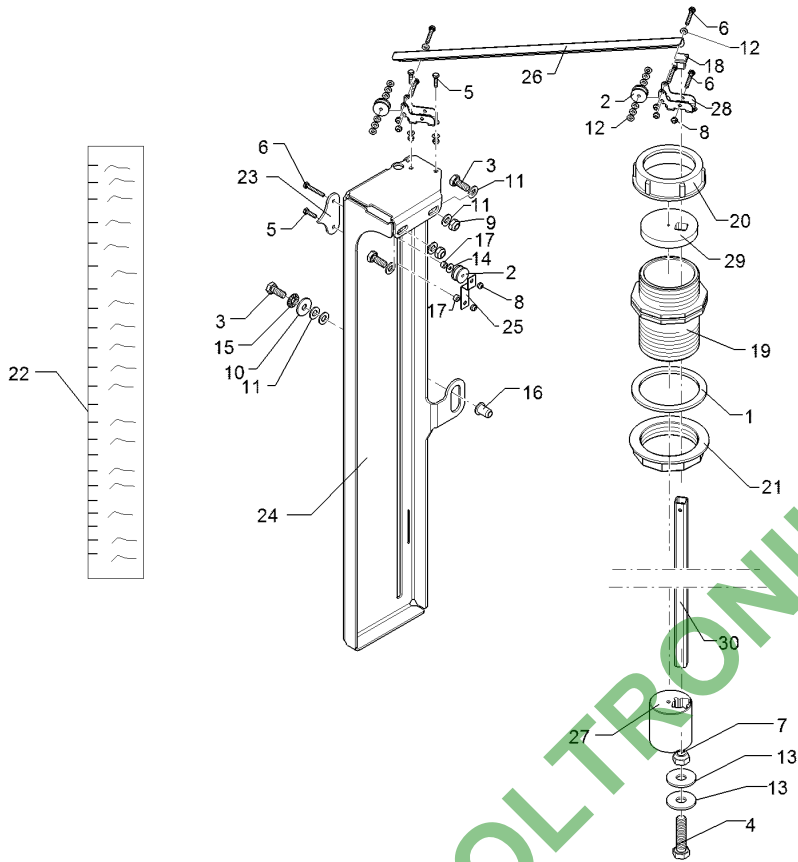
03.18

Pos.	Art.Nr.	Stck.	Artikeltext / Description		Abmessung
21	F61 1906	2	Dichtung	Seal	33,0x2x21
22	32510017	2	Ohrklemme	Clamp	D22,6-19,4x7
23	F61 2456	1	Kugel	Ball	12 mm rd
24	37810422	1	Adapter	Adapter	G2 ZLI G2 ZLA
25	49110031	1	Konsole	Bracket	Sirius
26	49110032	2	Blech	Plate	4x247x512 1xD23 2xD7



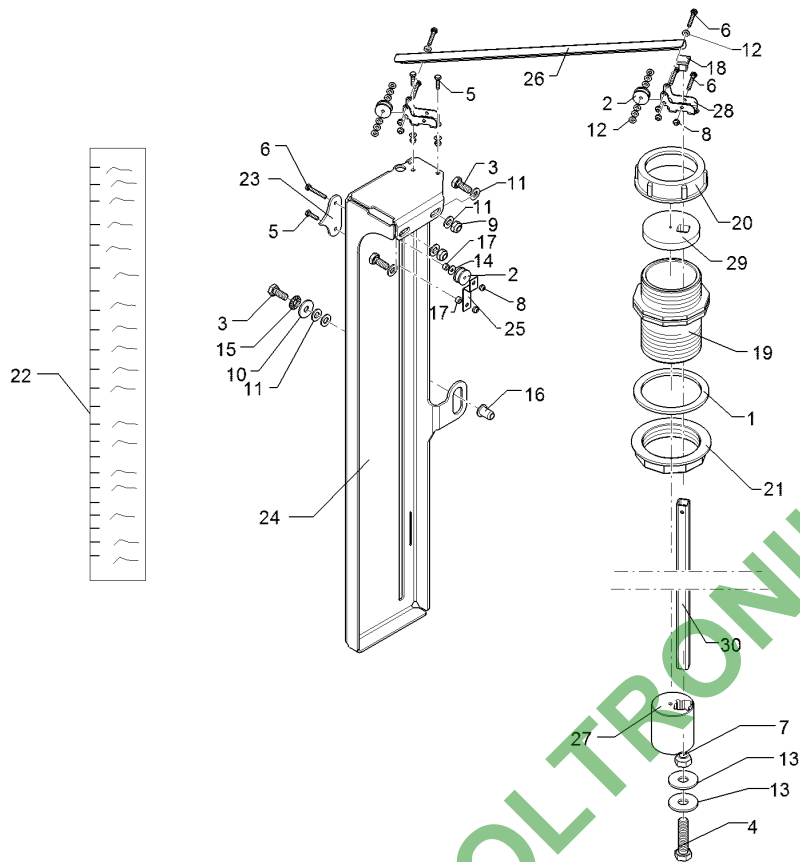
03.18

Pos.	Art.Nr.	Stck.	Artikeltext / Description	Abmessung	
1	R52 0604	1	Flachdichtung	Flat seal	76x94,5x4 G2-1/2ZL
2	R72 8009	3	Seilrolle	Rope pulley	D20x10 1xD4
3	301 6751	3	Sechskantschraube	Hexagon bolt	M8x20-A2 DIN933
4	30110148	1	Sechskantschraube	Hexagon bolt	M12x50-A2 DIN933
5	30110270	3	Sechskantschraube	Hexagon bolt	M4x16-A2 DIN933
6	30110271	6	Sechskantschraube	Hexagon bolt	M4x30-A2 DIN933
7	30310030	1	Sicherungsmutter	Selflocking nut	NM12 DIN985-A4
8	30310040	9	Sicherungsmutter	Selflocking nut	NM4 DIN985-A4
9	30310043	2	Sicherungsmutter	Selflocking nut	NM8 DIN985-A4
10	305 6125	1	Scheibe	Washer	D8,4/24x2 A2 DIN9021
11	305 8695	6	Scheibe	Washer	A8,4 DIN125 A2
12	30510075	16	Scheibe	Washer	4,3 DIN125 A2
13	30510089	2	Scheibe	Washer	D13/37x3 A2 DIN9021
14	30510105	1	Scheibe	Washer	4,3 DIN 9021 A2
15	30510194	1	Sperrkantscheibe	Washer	8,2/18,2x1,4 Form M A2
16	31510032	1	Einnietmutter	Rivet nut	M8x0,5-3,0 Flachrundkopf Alu
17	31710020	2	Distanzbuchse	Distance bush	D8/4,3x4
18	32310175	1	Stopfen	Plug	GPN 260 15x15
19	37810487	1	Adapter	Adapter	G2-1/2ZLA G2-1/2ZLA
20	37810583	1	Überwurfmutter	Union nut	G2-1/2 ZL



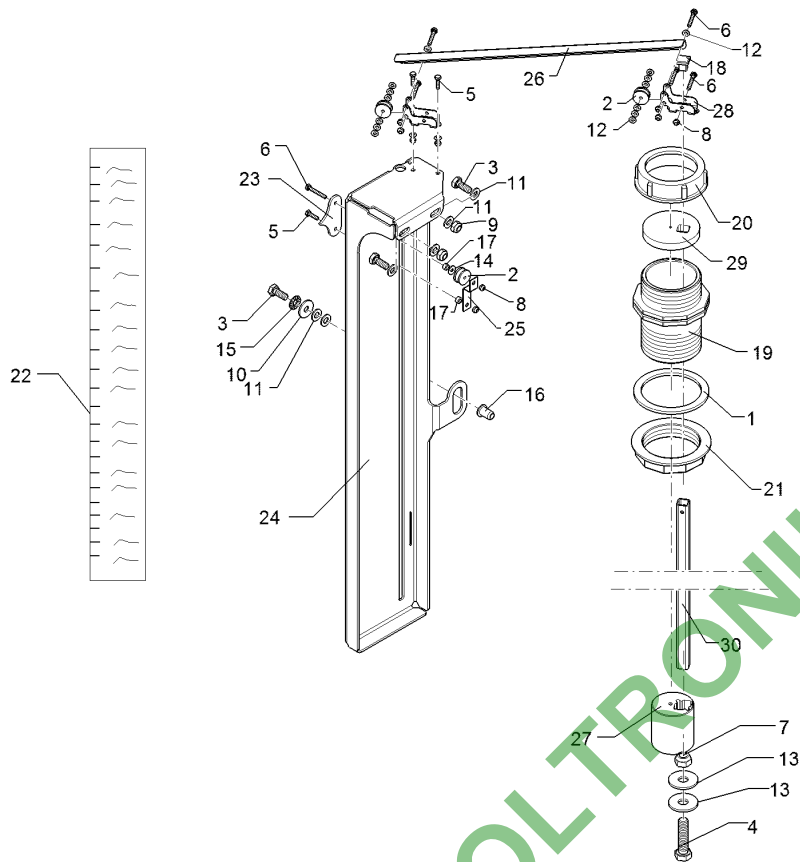
03.18

Pos.	Art.Nr.	Stck.	Artikeltext / Description	Abmessung	
21	37810675	1	Mutter	Nut	G2 1/2 ZLI
22	39010063	1	Aufkleber	Label	Volumen Skala Sirius 900
23	49110442	1	Zeiger	Pointer	3x37,2x60
24	49110444	1	Blech	Plate	3x92,6x180x696
25	49110501	1	Blech	Plate	1x13x63,2 2xD5
26	49110929	1	Schutzbügel	Guard	1,5x15x18,5x380
27	49110930	1	Schwimmer	Float	D53x60
28	49110931	2	Rollenlagerung	Bearing	1,5x18,5x47x30,8
29	49110933	1	Dichtung	Seal	D72x10
30	49110935	1	Rohr	Tube	15x15x1,5x1115



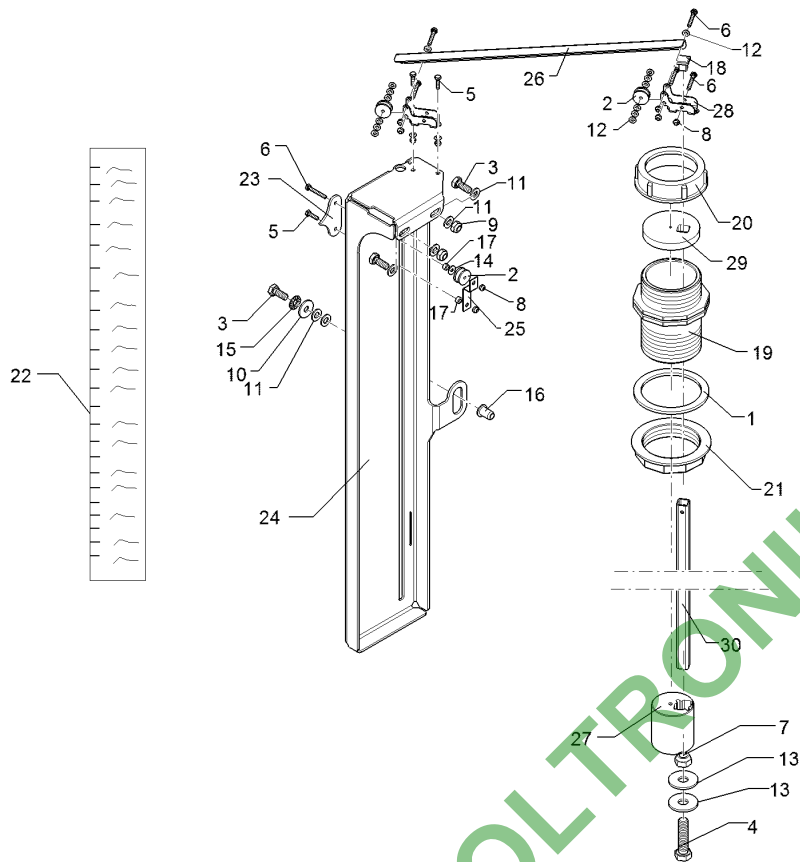
03.18

Pos.	Art.Nr.	Stck.	Artikeltext / Description	Abmessung	
1	R52 0604	1	Flachdichtung	Flat seal	76x94,5x4 G2-1/2ZL
2	R72 8009	3	Seilrolle	Rope pulley	D20x10 1xD4
3	301 6751	3	Sechskantschraube	Hexagon bolt	M8x20-A2 DIN933
4	30110148	1	Sechskantschraube	Hexagon bolt	M12x50-A2 DIN933
5	30110270	3	Sechskantschraube	Hexagon bolt	M4x16-A2 DIN933
6	30110271	6	Sechskantschraube	Hexagon bolt	M4x30-A2 DIN933
7	30310030	1	Sicherungsmutter	Selflocking nut	NM12 DIN985-A4
8	30310040	9	Sicherungsmutter	Selflocking nut	NM4 DIN985-A4
9	30310043	2	Sicherungsmutter	Selflocking nut	NM8 DIN985-A4
10	305 6125	1	Scheibe	Washer	D8,4/24x2 A2 DIN9021
11	305 8695	6	Scheibe	Washer	A8,4 DIN125 A2
12	30510075	16	Scheibe	Washer	4,3 DIN125 A2
13	30510089	2	Scheibe	Washer	D13/37x3 A2 DIN9021
14	30510105	1	Scheibe	Washer	4,3 DIN 9021 A2
15	30510194	1	Sperrkantscheibe	Washer	8,2/18,2x1,4 Form M A2
16	31510032	1	Einnietmutter	Rivet nut	M8x0,5-3,0 Flachrundkopf Alu
17	31710020	2	Distanzbuchse	Distance bush	D8/4,3x4
18	32310175	1	Stopfen	Plug	GPN 260 15x15
19	37810487	1	Adapter	Adapter	G2-1/2ZLA G2-1/2ZLA
20	37810583	1	Überwurfmutter	Union nut	G2-1/2 ZL



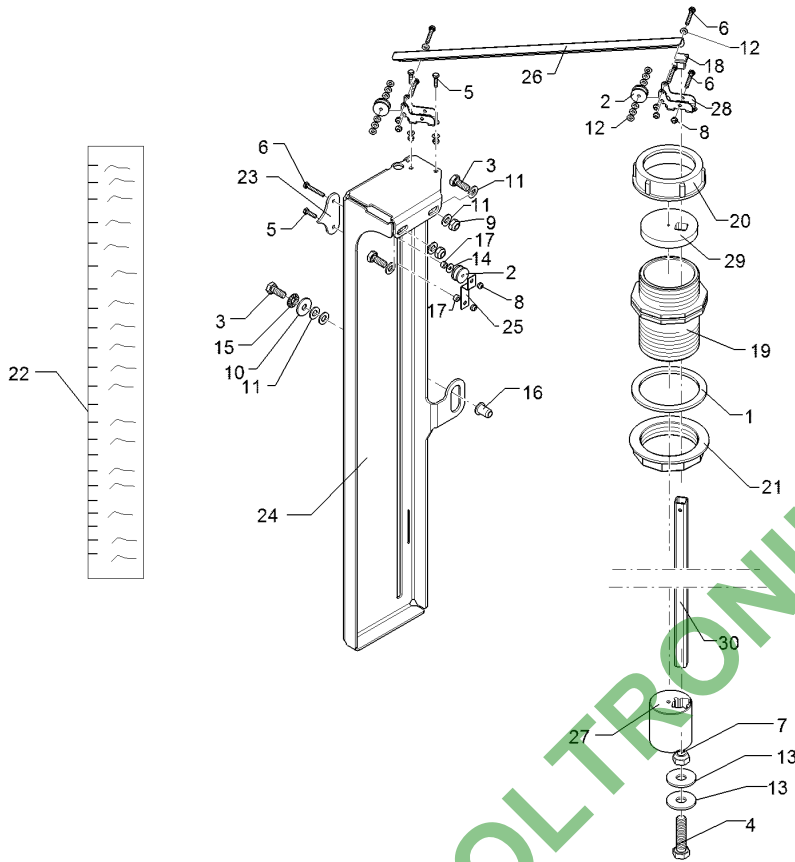
03.18

Pos.	Art.Nr.	Stck.	Artikeltext / Description	Abmessung	
21	37810675	1	Mutter	Nut	G2 1/2 ZLI
22	39010061	1	Aufkleber	Label	Volumen Skala Sirius 1300
23	49110442	1	Zeiger	Pointer	3x37,2x60
24	49110441	1	Blech	Plate	3x107,6x180x865
25	49110501	1	Blech	Plate	1x13x63,2 2xD5
26	49110929	1	Schutzbügel	Guard	1,5x15x18,5x380
27	49110930	1	Schwimmer	Float	D53x60
28	49110931	2	Rollenlagerung	Bearing	1,5x18,5x47x30,8
29	49110933	1	Dichtung	Seal	D72x10
30	49110936	1	Rohr	Tube	15x15x1,5x1437



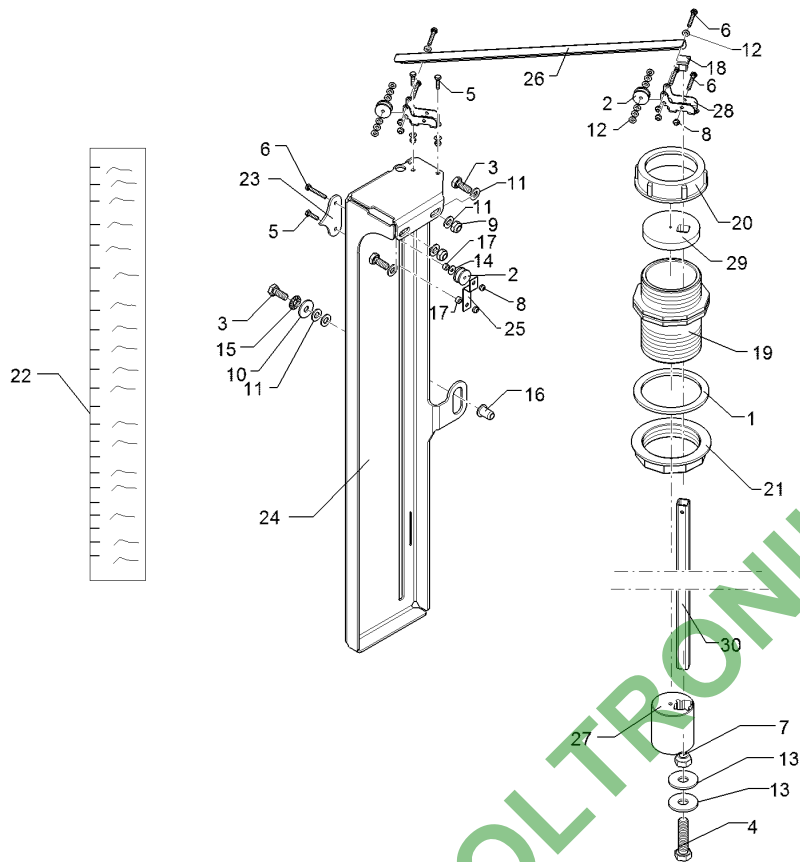
03.18

Pos.	Art.Nr.	Stck.	Artikeltext / Description	Abmessung	
1	R52 0604	1	Flachdichtung	Flat seal	76x94,5x4 G2-1/2ZL
2	R72 8009	3	Seilrolle	Rope pulley	D20x10 1xD4
3	301 6751	3	Sechskantschraube	Hexagon bolt	M8x20-A2 DIN933
4	30110148	1	Sechskantschraube	Hexagon bolt	M12x50-A2 DIN933
5	30110270	3	Sechskantschraube	Hexagon bolt	M4x16-A2 DIN933
6	30110271	6	Sechskantschraube	Hexagon bolt	M4x30-A2 DIN933
7	30310030	1	Sicherungsmutter	Selflocking nut	NM12 DIN985-A4
8	30310040	9	Sicherungsmutter	Selflocking nut	NM4 DIN985-A4
9	30310043	2	Sicherungsmutter	Selflocking nut	NM8 DIN985-A4
10	305 6125	1	Scheibe	Washer	D8,4/24x2 A2 DIN9021
11	305 8695	6	Scheibe	Washer	A8,4 DIN125 A2
12	30510075	16	Scheibe	Washer	4,3 DIN125 A2
13	30510089	2	Scheibe	Washer	D13/37x3 A2 DIN9021
14	30510105	1	Scheibe	Washer	4,3 DIN 9021 A2
15	30510194	1	Sperrkantscheibe	Washer	8,2/18,2x1,4 Form M A2
16	31510032	1	Einnietmutter	Rivet nut	M8x0,5-3,0 Flachrundkopf Alu
17	31710020	2	Distanzbuchse	Distance bush	D8/4,3x4
18	32310175	1	Stopfen	Plug	GPN 260 15x15
19	37810487	1	Adapter	Adapter	G2-1/2ZLA G2-1/2ZLA
20	37810583	1	Überwurfmutter	Union nut	G2-1/2 ZL



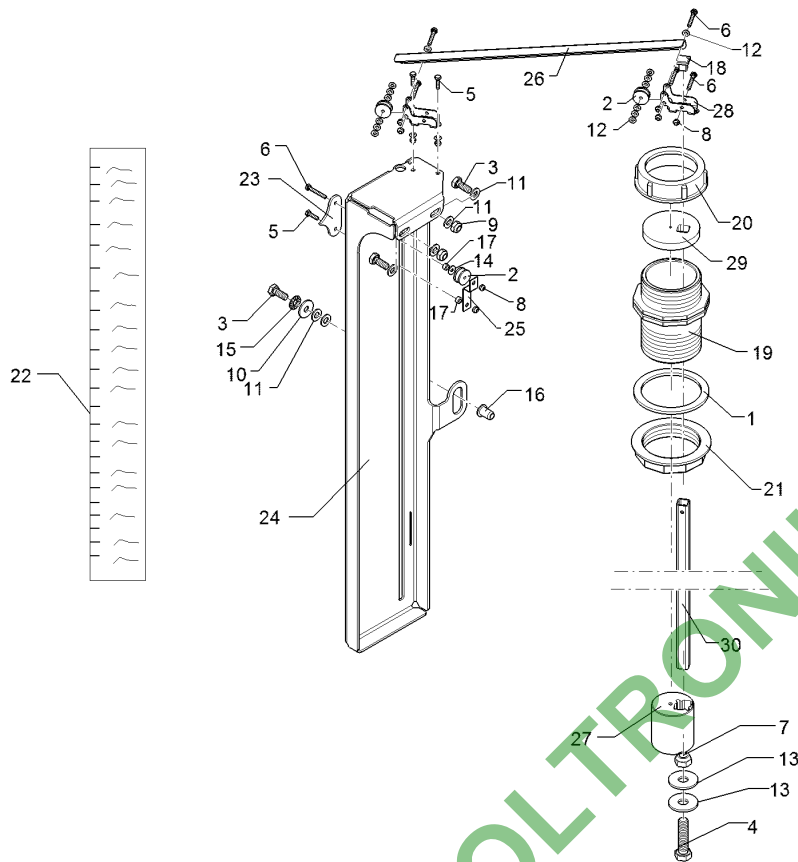
03.18

Pos.	Art.Nr.	Stck.	Artikeltext / Description	Abmessung	
21	37810675	1	Mutter	Nut	G2 1/2 ZLI
22	39010064	1	Aufkleber	Label	Volumen Skala Sirius 1600
23	49110442	1	Zeiger	Pointer	3x37,2x60
24	49110445	1	Blech	Plate	3x122,6x179x1006
25	49110501	1	Blech	Plate	1x13x63,2 2xD5
26	49110929	1	Schutzbügel	Guard	1,5x15x18,5x380
27	49110930	1	Schwimmer	Float	D53x60
28	49110931	2	Rollenlagerung	Bearing	1,5x18,5x47x30,8
29	49110933	1	Dichtung	Seal	D72x10
30	49110937	1	Rohr	Tube	15x15x1,5x1715



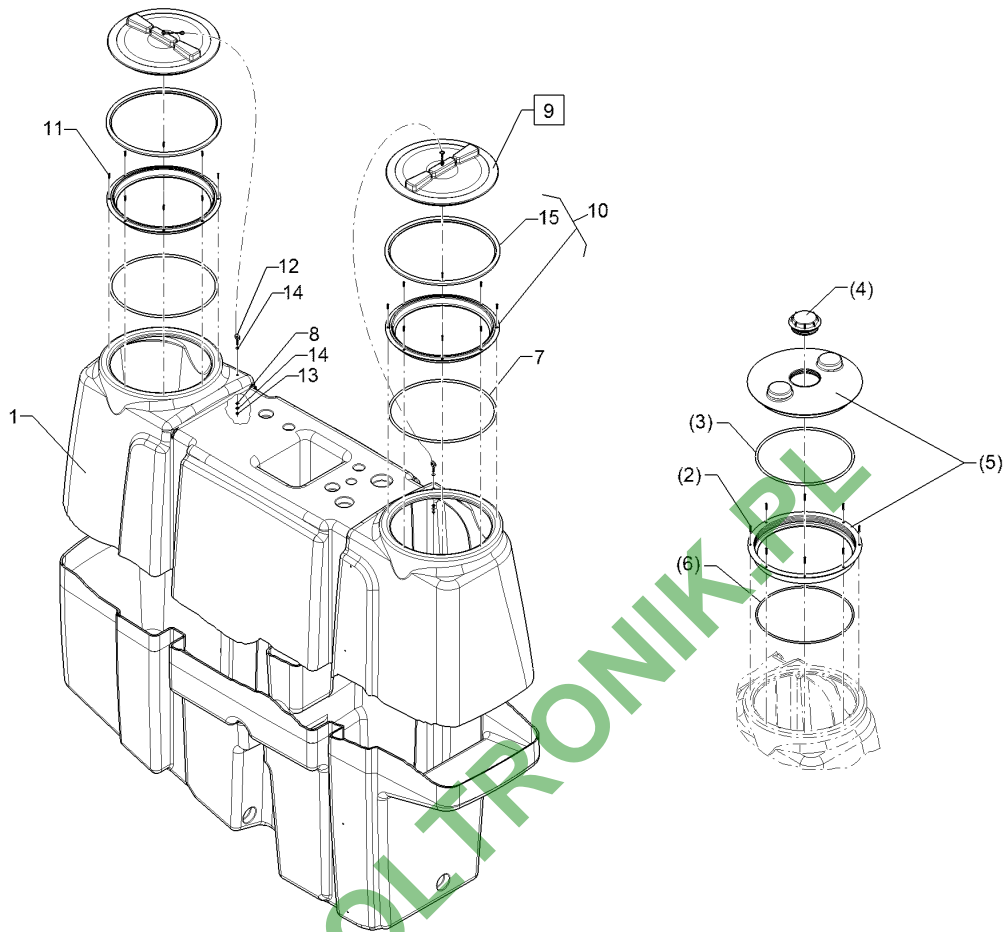
03.18

Pos.	Art.Nr.	Stck.	Artikeltext / Description	Abmessung	
1	R52 0604	1	Flachdichtung	Flat seal	76x94,5x4 G2-1/2ZL
2	R72 8009	3	Seilrolle	Rope pulley	D20x10 1xD4
3	301 6751	3	Sechskantschraube	Hexagon bolt	M8x20-A2 DIN933
4	30110148	1	Sechskantschraube	Hexagon bolt	M12x50-A2 DIN933
5	30110270	3	Sechskantschraube	Hexagon bolt	M4x16-A2 DIN933
6	30110271	6	Sechskantschraube	Hexagon bolt	M4x30-A2 DIN933
7	30310030	1	Sicherungsmutter	Selflocking nut	NM12 DIN985-A4
8	30310040	9	Sicherungsmutter	Selflocking nut	NM4 DIN985-A4
9	30310043	2	Sicherungsmutter	Selflocking nut	NM8 DIN985-A4
10	305 6125	1	Scheibe	Washer	D8,4/24x2 A2 DIN9021
11	305 8695	6	Scheibe	Washer	A8,4 DIN125 A2
12	30510075	16	Scheibe	Washer	4,3 DIN125 A2
13	30510089	2	Scheibe	Washer	D13/37x3 A2 DIN9021
14	30510105	1	Scheibe	Washer	4,3 DIN 9021 A2
15	30510194	1	Sperrkantscheibe	Washer	8,2/18,2x1,4 Form M A2
16	31510032	1	Einnietmutter	Rivet nut	M8x0,5-3,0 Flachrundkopf Alu
17	31710020	2	Distanzbuchse	Distance bush	D8/4,3x4
18	32310175	1	Stopfen	Plug	GPN 260 15x15
19	37810487	1	Adapter	Adapter	G2-1/2ZLA G2-1/2ZLA
20	37810583	1	Überwurfmutter	Union nut	G2-1/2 ZL



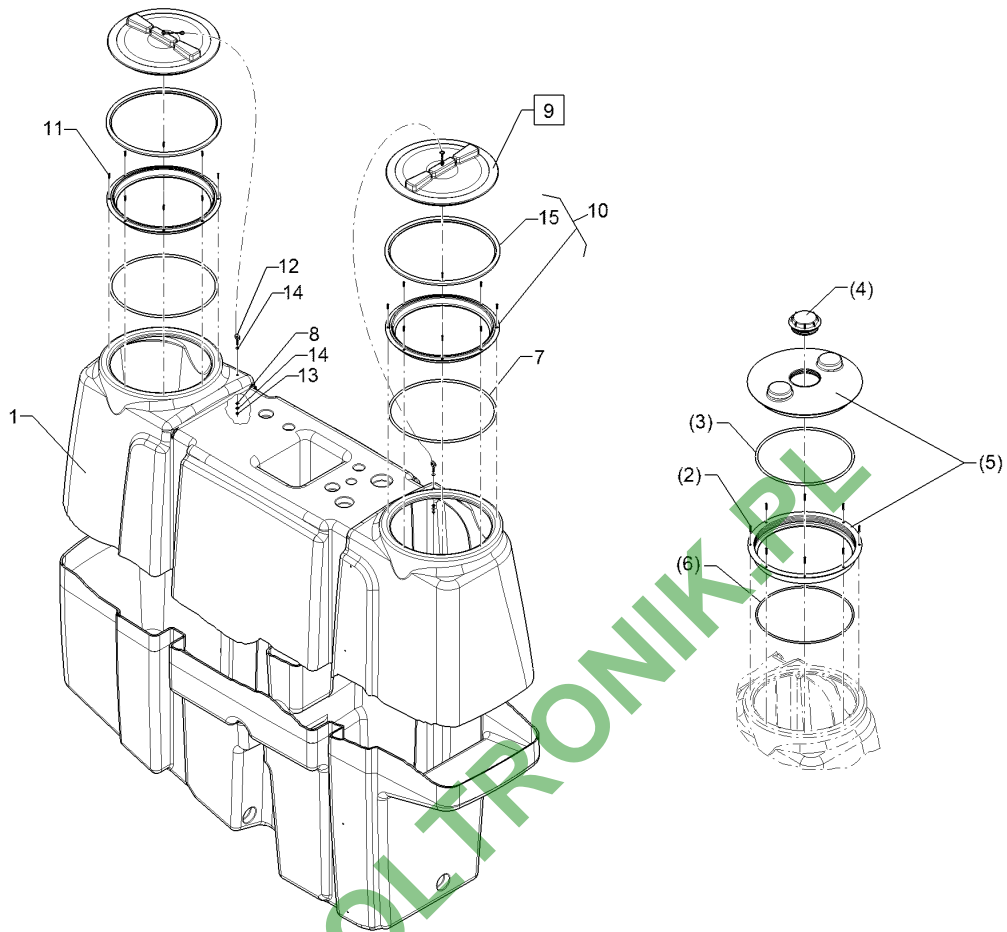
03.18

Pos.	Art.Nr.	Stck.	Artikeltext / Description	Abmessung	
21	37810675	1	Mutter	Nut	G2 1/2 ZLI
22	39010065	1	Aufkleber	Label	Volumen Skala Sirius 1900
23	49110442	1	Zeiger	Pointer	3x37,2x60
24	49110439	1	Blech	Plate	3x291,4x1456
25	49110501	1	Blech	Plate	1x13x63,2 2xD5
26	49110928	1	Führungrohr	Tube	15x15x1,5x1965
27	49110929	1	Schutzbügel	Guard	1,5x15x18,5x380
28	49110930	1	Schwimmer	Float	D53x60
29	49110931	2	Rollenlagerung	Bearing	1,5x18,5x47x30,8
30	49110933	1	Dichtung	Seal	D72x10



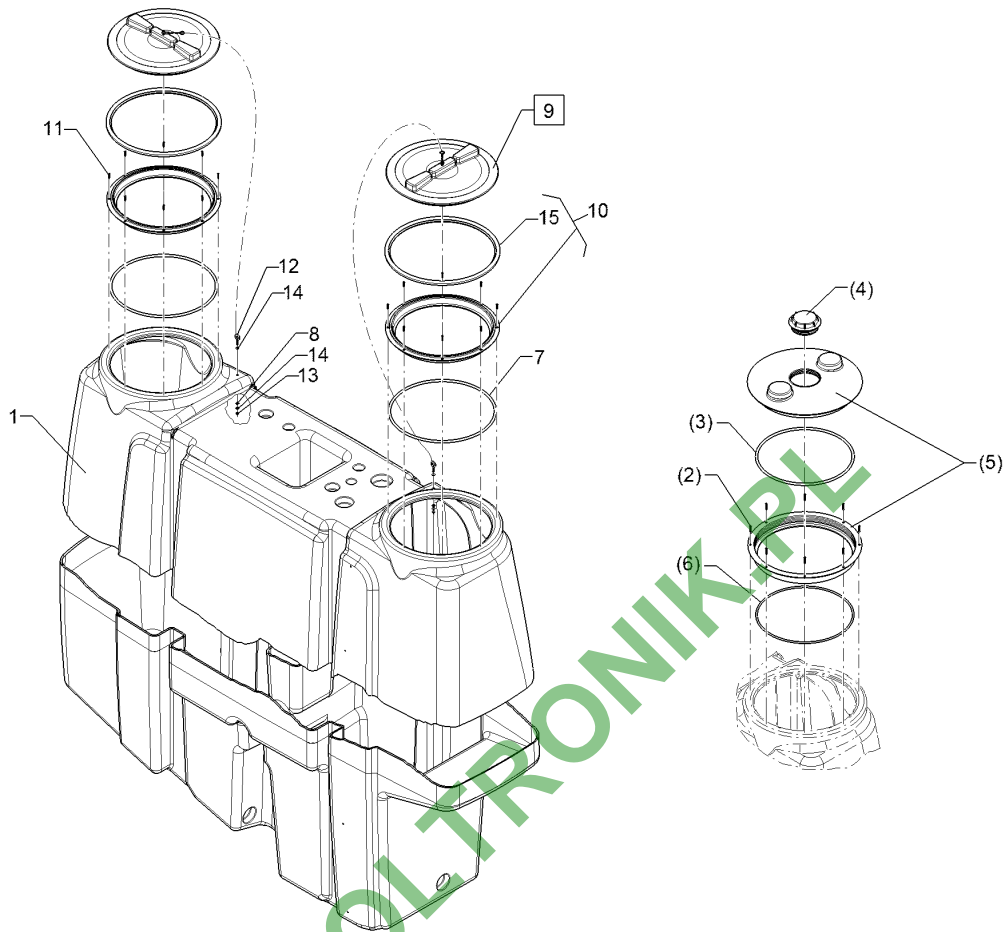
03.18

Pos.	Art.Nr.	Stck.	Artikeltext / Description	Abmessung
1	F11 0207	1	Hauptbehälter	Sirius 1900
2	30110444	16	Senk-Blechschaube	4,2x32-C-T20 A2 DIN7982
3	F45 0194	2	Dichtung	Seal für Deckel TC 390x10
4	F45 0218	2	Zentrumsdeckel	Cap
5	F45 0225	2	Deckel	Cover
6	F45 0234	2	Dichtring	Seal ring
7	F61 1913	2	Dichtung	Seal
8	F61 1965	2	Dichtring	Seal ring
9	R00 4980	2	Deckel	Cover
10	R52 0014	2	Gewinding	Ring nut
11	30110462	16	Senkschraube	Countersunk bolt
12	30110470	2	Befestigungsöse	Lug
13	30310042	2	Sicherungsmutter	Selflocking nut
14	305 8702	4	Scheibe	Washer
15	F61 1915	1	Dichtring	Seal ring



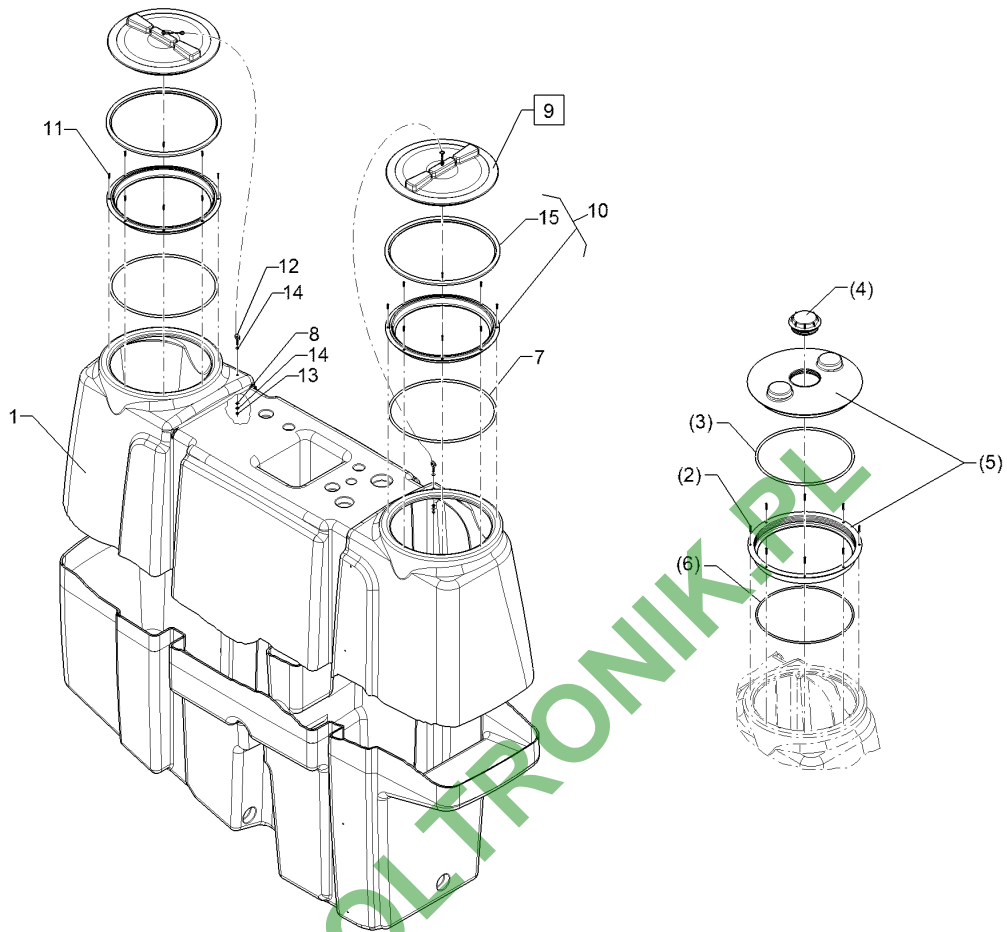
03.18

Pos.	Art.Nr.	Stck.	Artikeltext / Description	Abmessung
1	F11 0206	1	Hauptbehälter	Sirius 1600
2	30110444	16	Senk-Blechschaube	Countersunk bolt 4,2x32-C-T20 A2 DIN7982
3	F45 0194	2	Dichtung	Seal für Deckel TC 390x10
4	F45 0218	2	Zentrumsdeckel	Cap -
5	F45 0225	2	Deckel	Cover D400
6	F45 0234	2	Dichtring	Seal ring -
7	F61 1913	2	Dichtung	Seal D415
8	F61 1965	2	Dichtring	Seal ring M6
9	R00 4980	2	Deckel	Cover D455
10	R52 0014	2	Gewinding	Ring nut D455 Gew.410x25
11	30110462	16	Senkschraube	Countersunk bolt 4x25 A2
12	30110470	2	Befestigungsöse	Lug M6X20-A2
13	30310042	2	Sicherungsmutter	Selflocking nut NM6 DIN985-A4
14	305 8702	4	Scheibe	Washer 6,4 DIN125-A A2
15	F61 1915	1	Dichtring	Seal ring D410



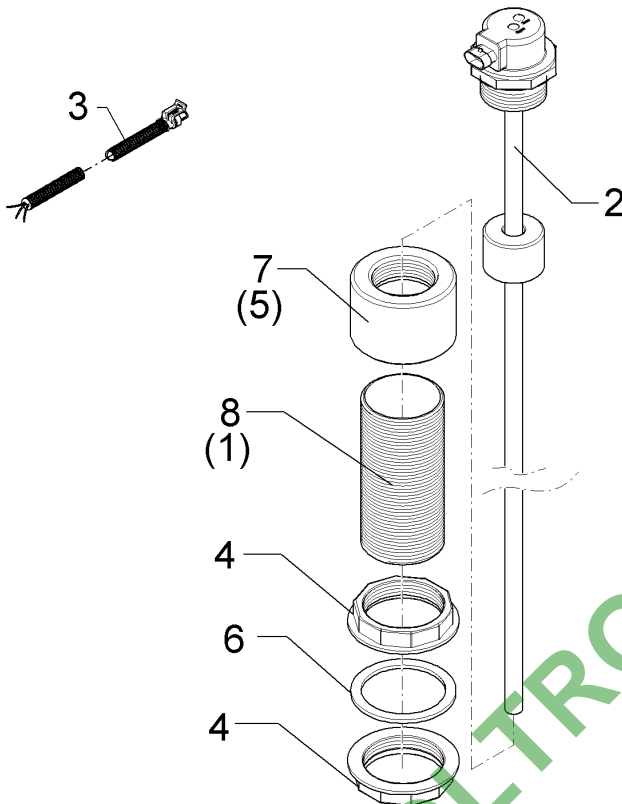
03.18

Pos.	Art.Nr.	Stck.	Artikeltext / Description	Abmessung
1	F11 0205	1	Hauptbehälter	Sirius 1300
2	30110444	16	Senk-Blechschaube	4,2x32-C-T20 A2 DIN7982
3	F45 0194	2	Dichtung	Seal für Deckel TC 390x10
4	F45 0218	2	Zentrumsdeckel	Cap
5	F45 0225	2	Deckel	Cover
6	F45 0234	2	Dichtring	Seal ring
7	F61 1913	2	Dichtung	Seal
8	F61 1965	2	Dichtring	Seal ring
9	R00 4980	2	Deckel	Cover
10	R52 0014	2	Gewinding	Ring nut
11	30110462	16	Senkschraube	Countersunk bolt
12	30110470	2	Befestigungsöse	Lug
13	30310042	2	Sicherungsmutter	Selflocking nut
14	305 8702	4	Scheibe	Washer
15	F61 1915	1	Dichtring	Seal ring



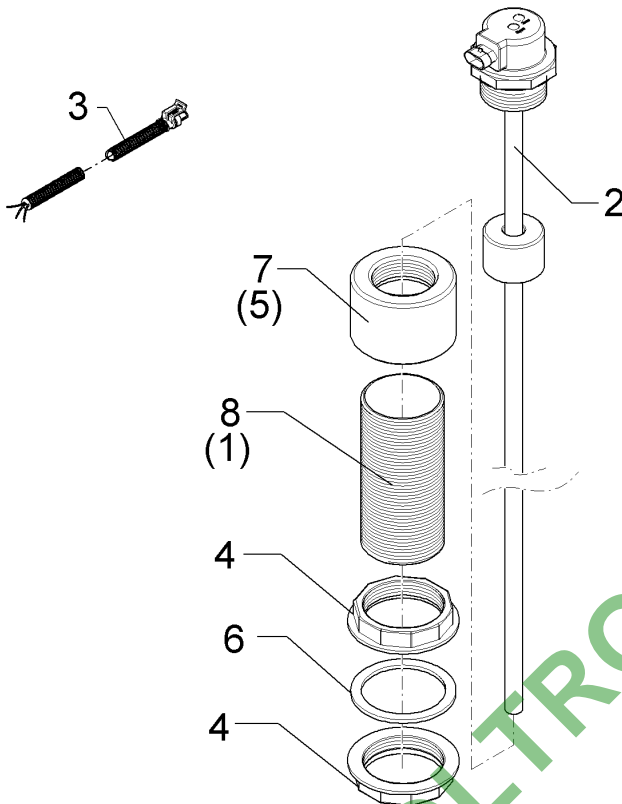
03.18

Pos.	Art.Nr.	Stck.	Artikeltext / Description	Abmessung
1	F11 0204	1	Hauptbehälter	Main tank
2	30110444	16	Senk-Blechschaube	Countersunk bolt
3	F45 0194	2	Dichtung	Seal
4	F45 0218	2	Zentrumsdeckel	Cap
5	F45 0225	2	Deckel	Cover
6	F45 0234	2	Dichtring	Seal ring
7	F61 1913	2	Dichtung	Seal
8	F61 1965	2	Dichtring	Seal ring
9	R00 4980	2	Deckel	Cover
10	R52 0014	2	Gewinding	Ring nut
11	30110462	16	Senkschraube	Countersunk bolt
12	30110470	2	Befestigungsöse	Lug
13	30310042	2	Sicherungsmutter	Selflocking nut
14	305 8702	4	Scheibe	Washer
15	F61 1915	1	Dichtring	Seal ring
				Sirius 900
				4,2x32-C-T20 A2
				DIN7982
				für Deckel TC
				390x10
				-
				D400
				-
				D415
				M6
				D455
				D455 Gew.410x25
				4x25 A2
				M6X20-A2
				NM6 DIN985-A4
				6,4 DIN125-A A2
				D410



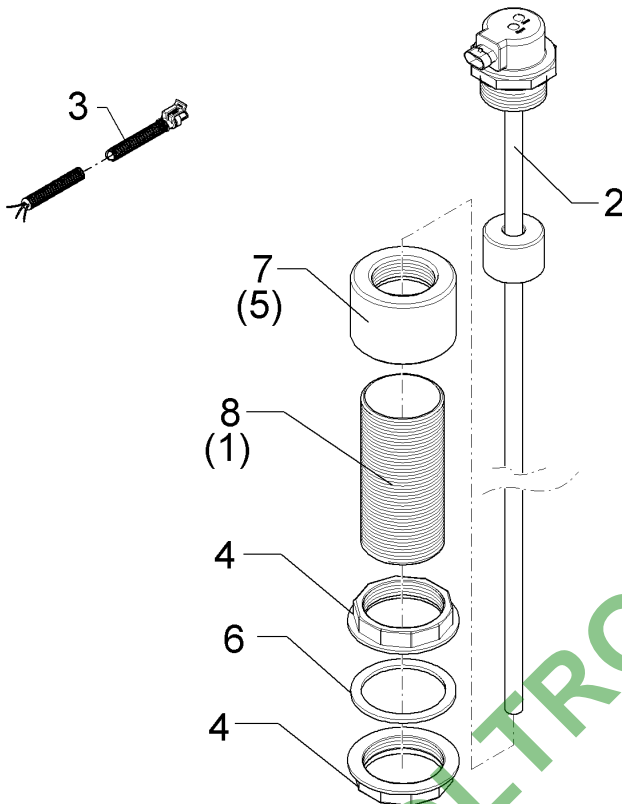
03.18

Pos.	Art.Nr.	Stck.	Artikeltext / Description	Abmessung	
1	F11 0803	1	Distanzrohr	Distance tube	G2-1/2ZLx150
2	F42 0176	1	Sensor Füllstand	Sensor	-
3	F42 0182	1	Kabel	Cable	Superseal 3-p. 5m
4	37810675	2	Mutter	Nut	G2 1/2 ZLI
5	F61 4591	1	Reduzierstück	Reducing fitting	G2-1/2"i./G2"i.
6	R52 0604	1	Flachdichtung	Flat seal	76x94,5x4 G2-1/2ZL
7	47810091	1	Reduzierstück	Reducing fitting	G2-1/2ZL/G2ZL
8	49110518	1	Distanzrohr	Distance tube	G2-1/2ZLx160



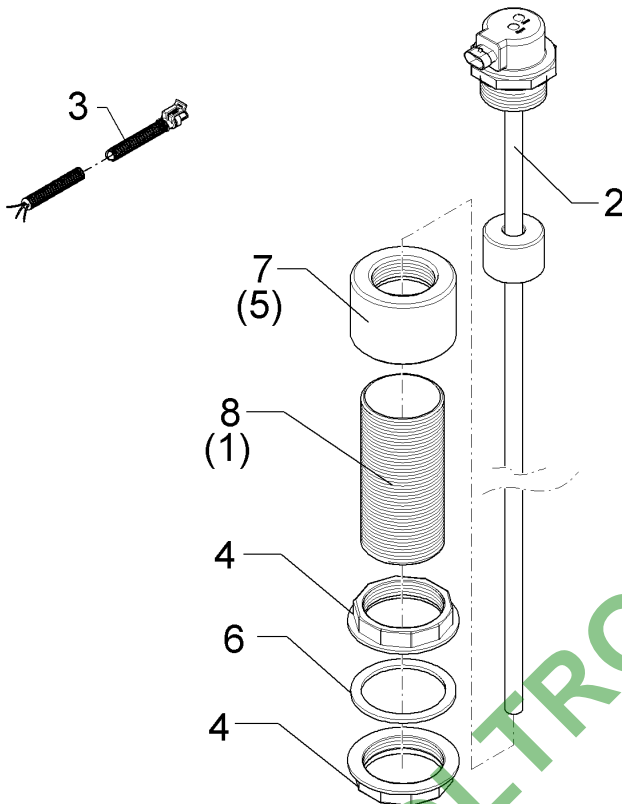
03.18

Pos.	Art.Nr.	Stck.	Artikeltext / Description	Abmessung	
1	F11 0803	1	Distanzrohr	Distance tube	G2-1/2ZLx150
2	F42 0177	1	Füllstandssensor	Sensor - filling level	ELEKTR Sirius 900/1300
3	F42 0182	1	Kabel	Cable	Superseal 3-p. 5m
4	37810675	2	Mutter	Nut	G2 1/2 ZLI
5	F61 4591	1	Reduzierstück	Reducing fitting	G2-1/2"i./G2"i.
6	R52 0604	1	Flachdichtung	Flat seal	76x94,5x4 G2-1/2ZL
7	47810091	1	Reduzierstück	Reducing fitting	G2-1/2ZL/G2ZL
8	49110518	1	Distanzrohr	Distance tube	G2-1/2ZLx160



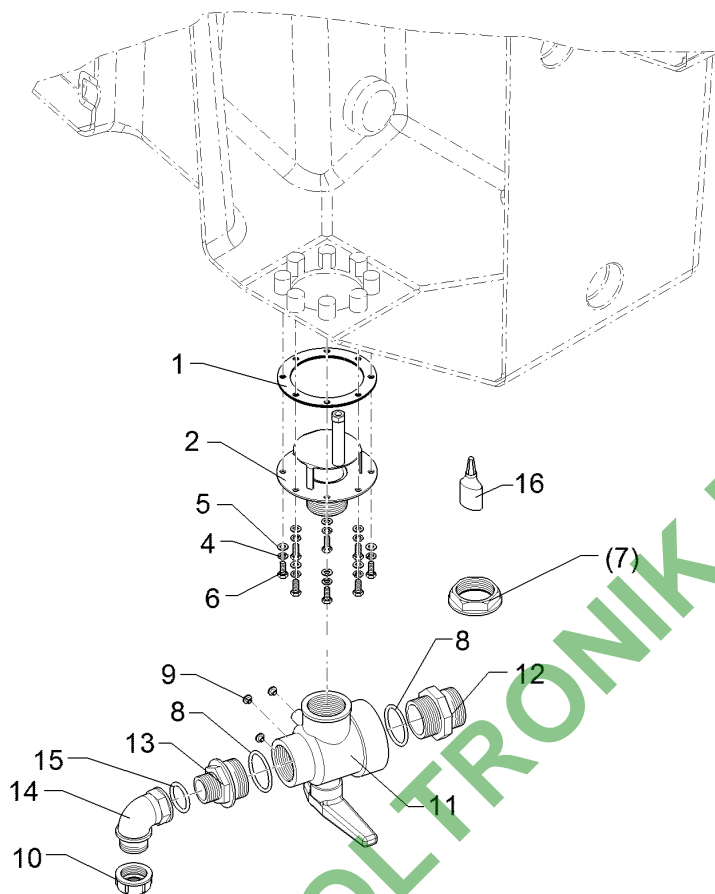
03.18

Pos.	Art.Nr.	Stck.	Artikeltext / Description	Abmessung	
1	F11 0803	1	Distanzrohr	Distance tube	G2-1/2ZLx150
2	F42 0178	1	Füllstandssensor	Sensor - filling level	ELEKTR Sirius 1600
3	F42 0182	1	Kabel	Cable	Superseal 3-p. 5m
4	37810675	2	Mutter	Nut	G2 1/2 ZLI
5	F61 4591	1	Reduzierstück	Reducing fitting	G2-1/2"i./G2"i.
6	R52 0604	1	Flachdichtung	Flat seal	76x94,5x4 G2-1/2ZL
7	47810091	1	Reduzierstück	Reducing fitting	G2-1/2ZL/G2ZL
8	49110518	1	Distanzrohr	Distance tube	G2-1/2ZLx160



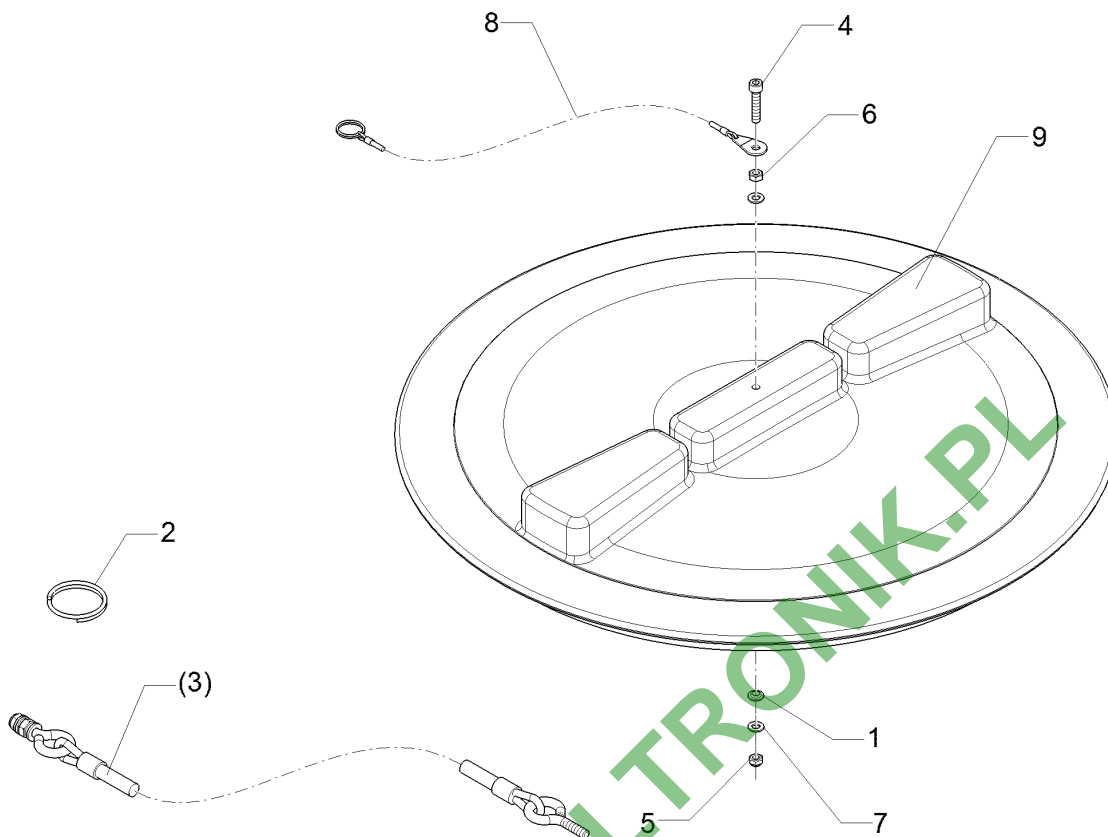
03.18

Pos.	Art.Nr.	Stck.	Artikeltext / Description	Abmessung	
1	F11 0803	1	Distanzrohr	Distance tube	G2-1/2ZLx150
2	F42 0179	1	Füllstandssensor	Sensor - filling level	Sirius 1900
3	F42 0182	1	Kabel	Cable	Superseal 3-p. 5m
4	37810675	2	Mutter	Nut	G2 1/2 ZLI
5	F61 4591	1	Reduzierstück	Reducing fitting	G2-1/2"i./G2"i.
6	R52 0604	1	Flachdichtung	Flat seal	76x94,5x4 G2-1/2ZL
7	47810091	1	Reduzierstück	Reducing fitting	G2-1/2ZL/G2ZL
8	49110518	1	Distanzrohr	Distance tube	G2-1/2ZLx160



03.18

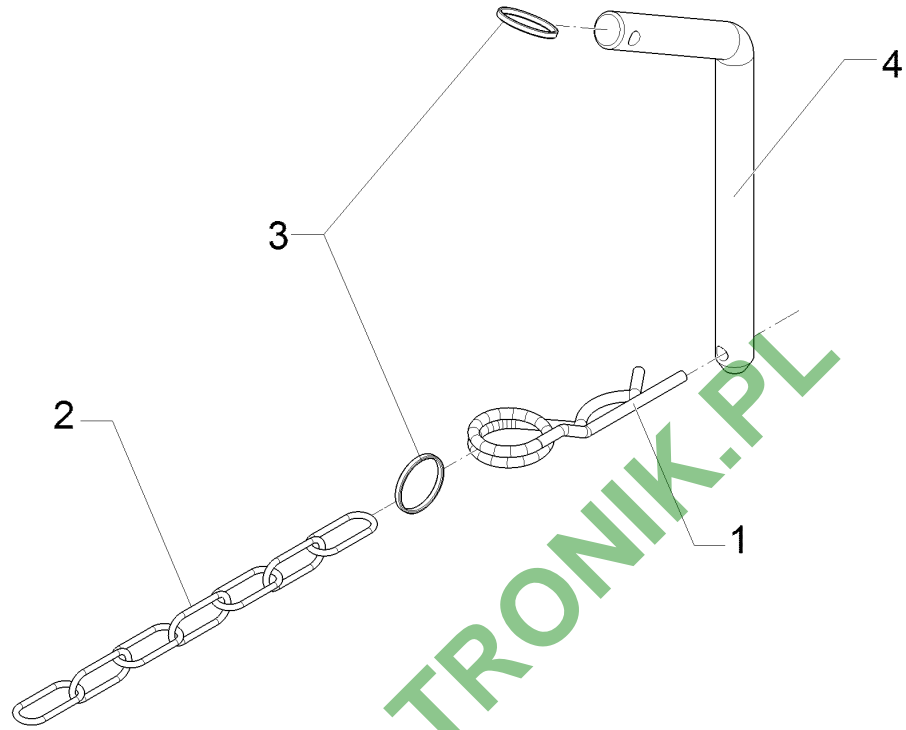
Pos.	Art.Nr.	Stck.	Artikeltext / Description	Abmessung	
1	F11 0309	1	Dichtung	Seal	D148/132/110x4 8xD9
2	F12 0346	1	Auslauf	Orifice	G2 ZL Sirius
4	305 8695	8	Scheibe	Washer	A8,4 DIN125 A2
5	30510102	8	Federring	Spring ring	8 Form B-V2A DIN127
6	301 6751	8	Sechskantschraube	Hexagon bolt	M8x20-A2 DIN933
7	37810674	1	Mutter	Nut	G2ZLI
8	F61 2039	3	O-Ring	O-ring	55x5
9	F55 0152	3	Stopfen	Plug	7,2 mm SYN
10	F55 0183	1	Stopfen	Plug	G11/4 ZL i. rd
11	57810121	1	Kugelventil	Ball valve	G2 ZL
12	37810478	1	Adapter	Adapter	G2ZLA G2ZLA
13	37810498	1	Adapter	Adapter	G2ZLA G1-1/4ZLA
14	F61 0870	1	Bogen	Curve	G1-1/4ZLAI 90GRD
15	F61 1974	1	O-Ring	O-ring	37,47x5,35



03.18

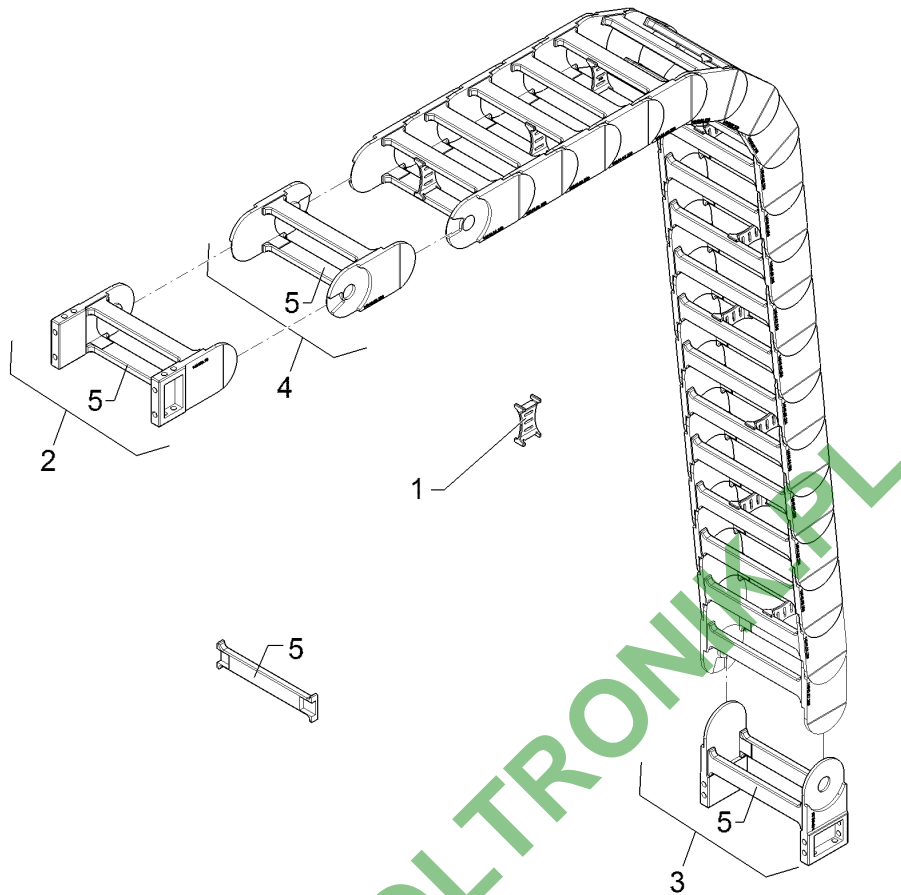
Pos.	Art.Nr.	Stck.	Artikeltext / Description		Abmessung
1	F61 1964	1	Dichtring	Seal ring	M5
2	R52 0611	1	Spaltring	Split ring	35x2,5
3	R56 0050	1	Seil L=435mm	Rope	beidseitig mit Ringschraube
4	30110187	1	Zylinderschraube	Allen screw	M5x20-A2 DIN912
5	303 0799	1	Sicherungsmutter	Selflocking nut	NM5 A2-70 DIN985
6	30310021	1	Sechskantmutter	Hexagon nut	M5 DIN934-A4
7	30510076	2	Scheibe	Washer	5,3 DIN125 A2
8	33110066	1	Drahtseil	Wire rope	500x3 A2
9	47810146	1	Schraubdeckel	Screw cap	D455 1xD5

Steckbolzen/Socket pin	15
Sirius 12/...	31310012



03.18

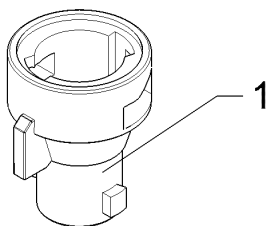
Pos.	Art.Nr.	Stck.	Artikeltext / Description	Abmessung	
1	F25 0505	1	Federstecker	Spring pin	3,6 A2 DIN11024
2	F25 0750	1	Knotenkette	Knotted-link chain	K22x280 VA DIN 5686
3	F25 0751	2	Schlüsselring	Spanner ring	2,5x25mm VA
4	31310013	1	Steckbolzen	Socket pin	D12x189



03.18

Pos.	Art.Nr.	Stck.	Artikeltext / Description	Abmessung
1	33110038	13	Trennsteg	Standard
2	33110081	1	Anschlusselement	140400A
3	33110082	1	Anschlusselement	140400I
4	33110083	21	Kettenglied	14040.200
5	F25 0799	2	Öffnungssteg	450.20

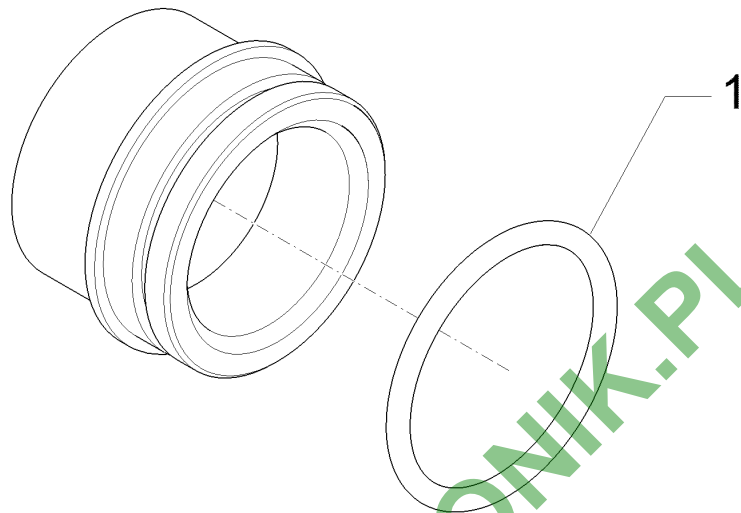
Verlängerung/Extension	15
Sirius 12/...	37810115



03.18

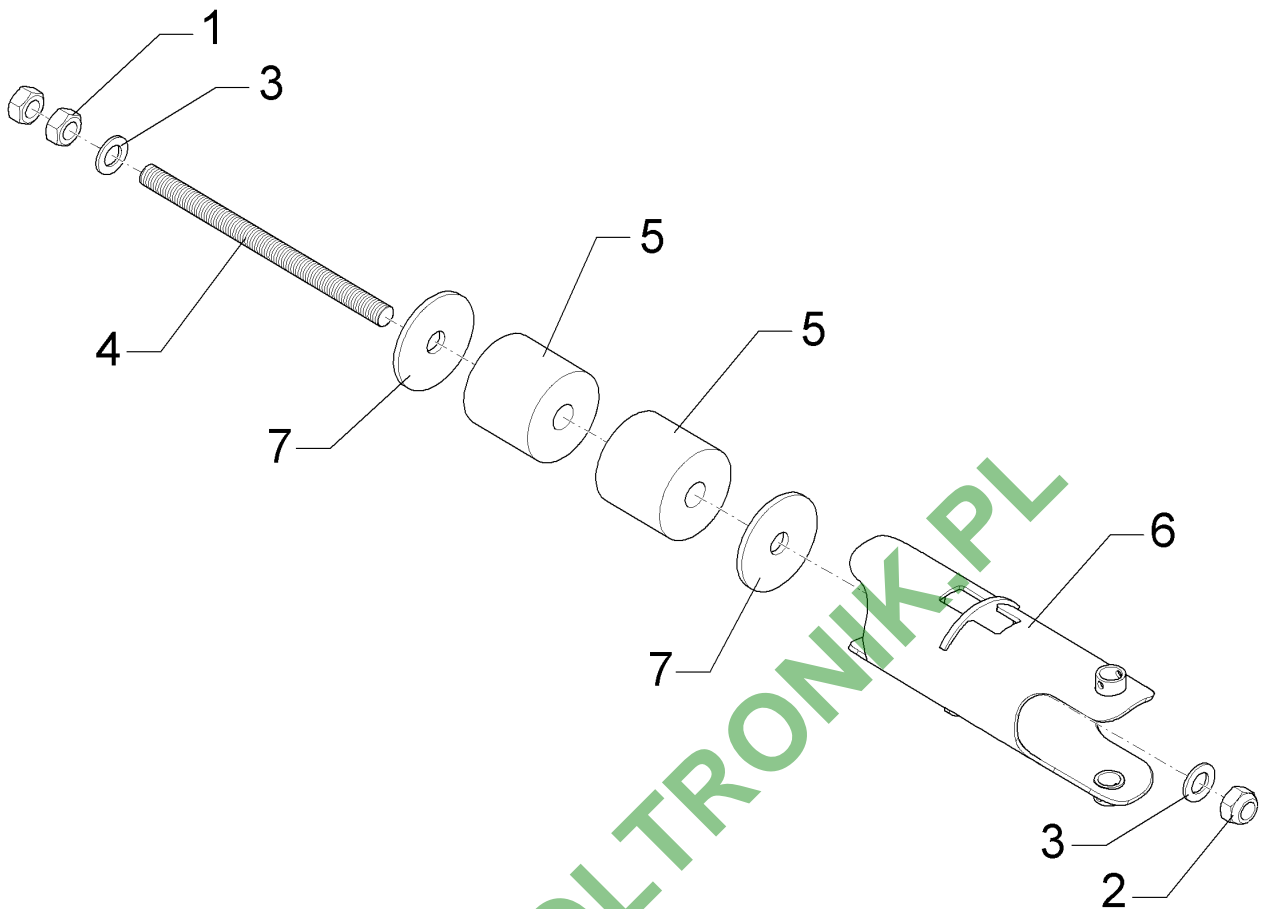
Pos.	Art.Nr.	Stck.	Artikeltext / Description	Abmessung
1	37810115	1	Verlängerung Extension	25mm

Adapter/Adapter	15
Sirius 12/...	37810134



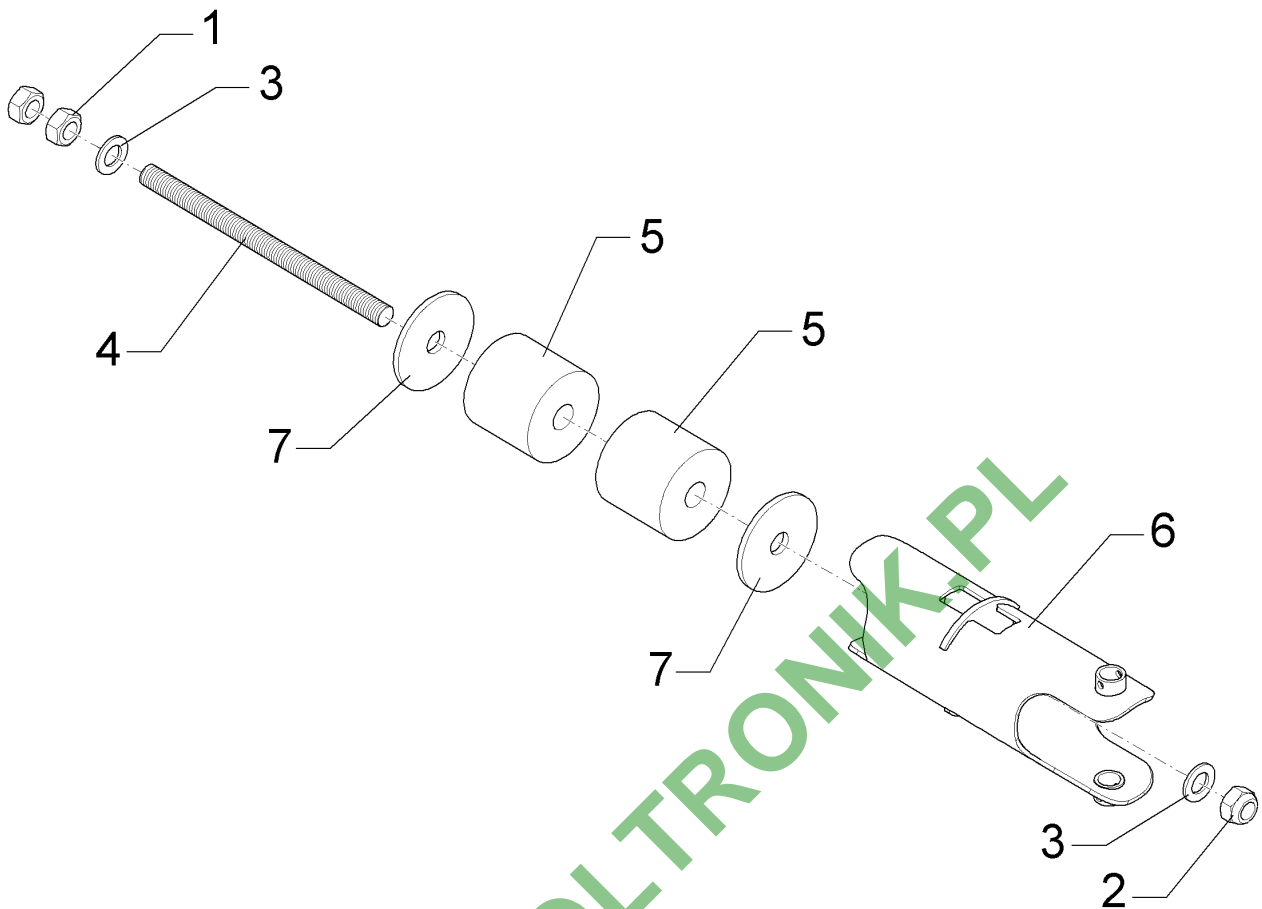
03.18

Pos.	Art.Nr.	Stck.	Artikeltext / Description	Abmessung
1	37810144	1	O-Ring	59,69x5,34



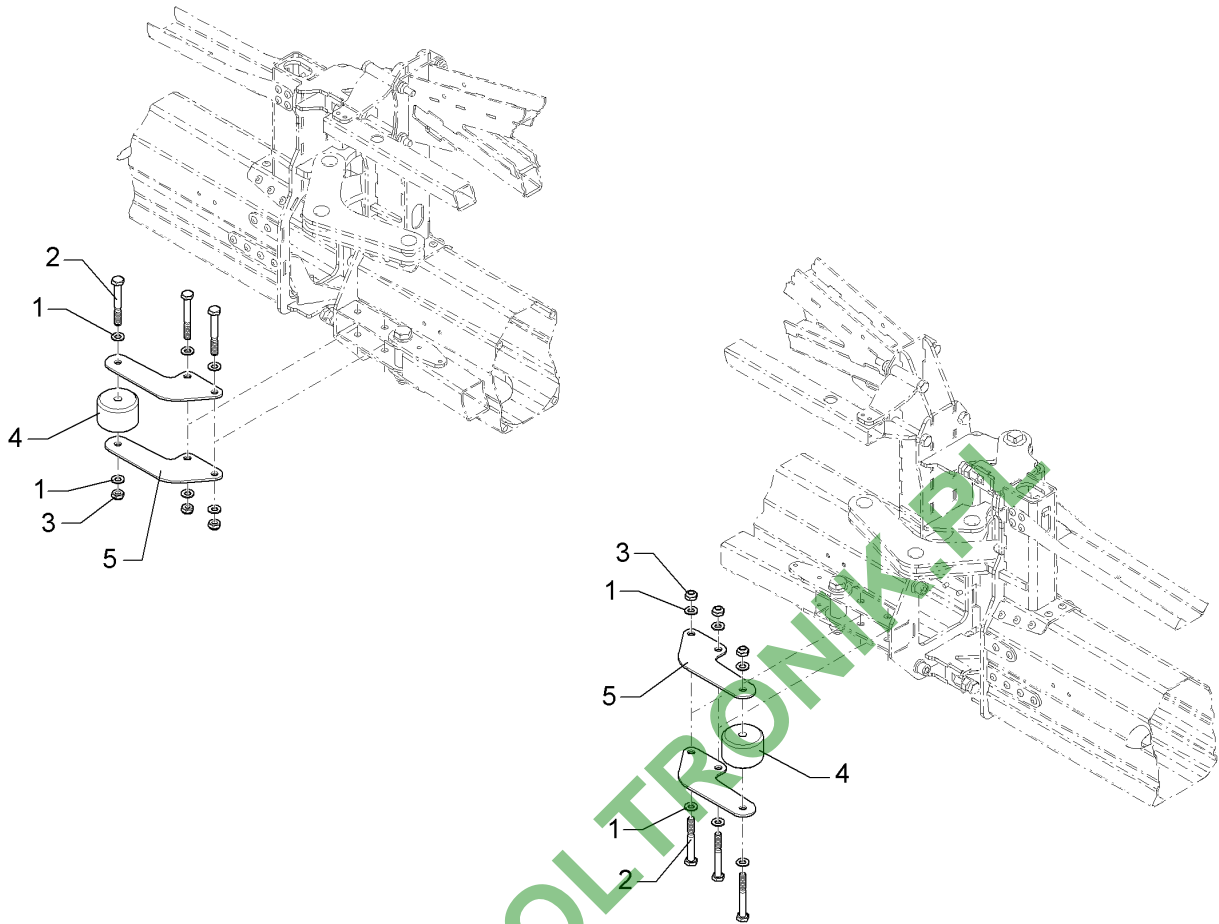
03.18

Pos.	Art.Nr.	Stck.	Artikeltext / Description	Abmessung	
1	30310028	2	Sechskantmutter	Hexagon nut	M20 DIN934-A4
2	30310034	1	Sicherungsmutter	Selflocking nut	NM20 DIN985-A4
3	305 6017	2	Scheibe	Washer	21/37x3 A2 DIN125
4	30210023	1	Gewindebolzen	Threaded pin	M20x300
5	32910014	2	Feder	Spring	D90/25x120
6	49110091	1	Gegenlager	Thrust bearing	NH24-60 blau
7	49110092	2	Blech	Plate	Sirius SEH/RA D95/22x6



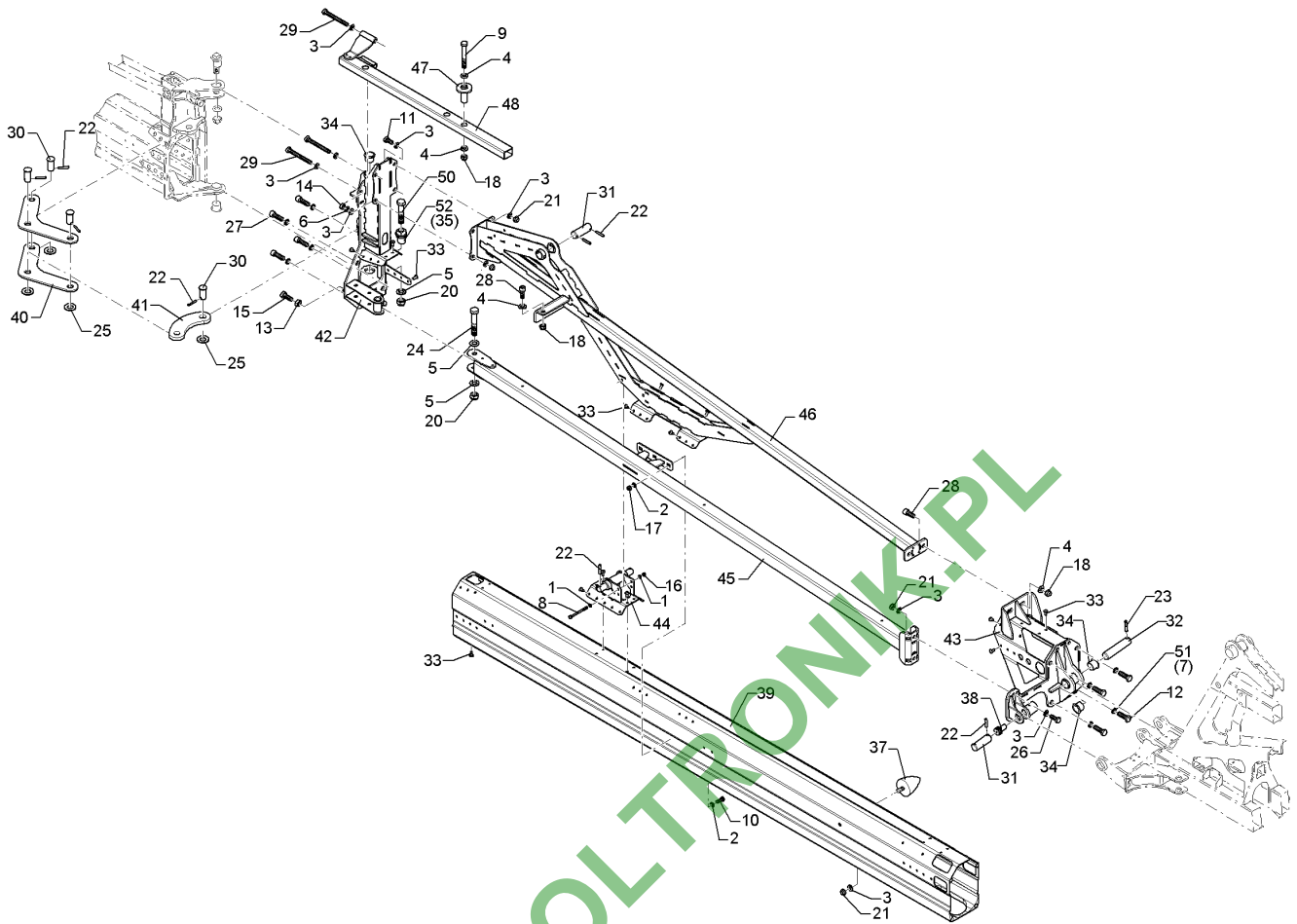
03.18

Pos.	Art.Nr.	Stck.	Artikeltext / Description	Abmessung	
1	30310028	2	Sechskantmutter	Hexagon nut	M20 DIN934-A4
2	30310034	1	Sicherungsmutter	Selflocking nut	NM20 DIN985-A4
3	305 6017	2	Scheibe	Washer	21/37x3 A2 DIN125
4	30210023	1	Gewindebolzen	Threaded pin	M20x300
5	32910016	2	Feder	Spring	D90/25x120
6	49110091	1	Gegenlager	Thrust bearing	NH24-80 rot
7	49110092	2	Blech	Plate	Sirius SEH/RA D95/22x6



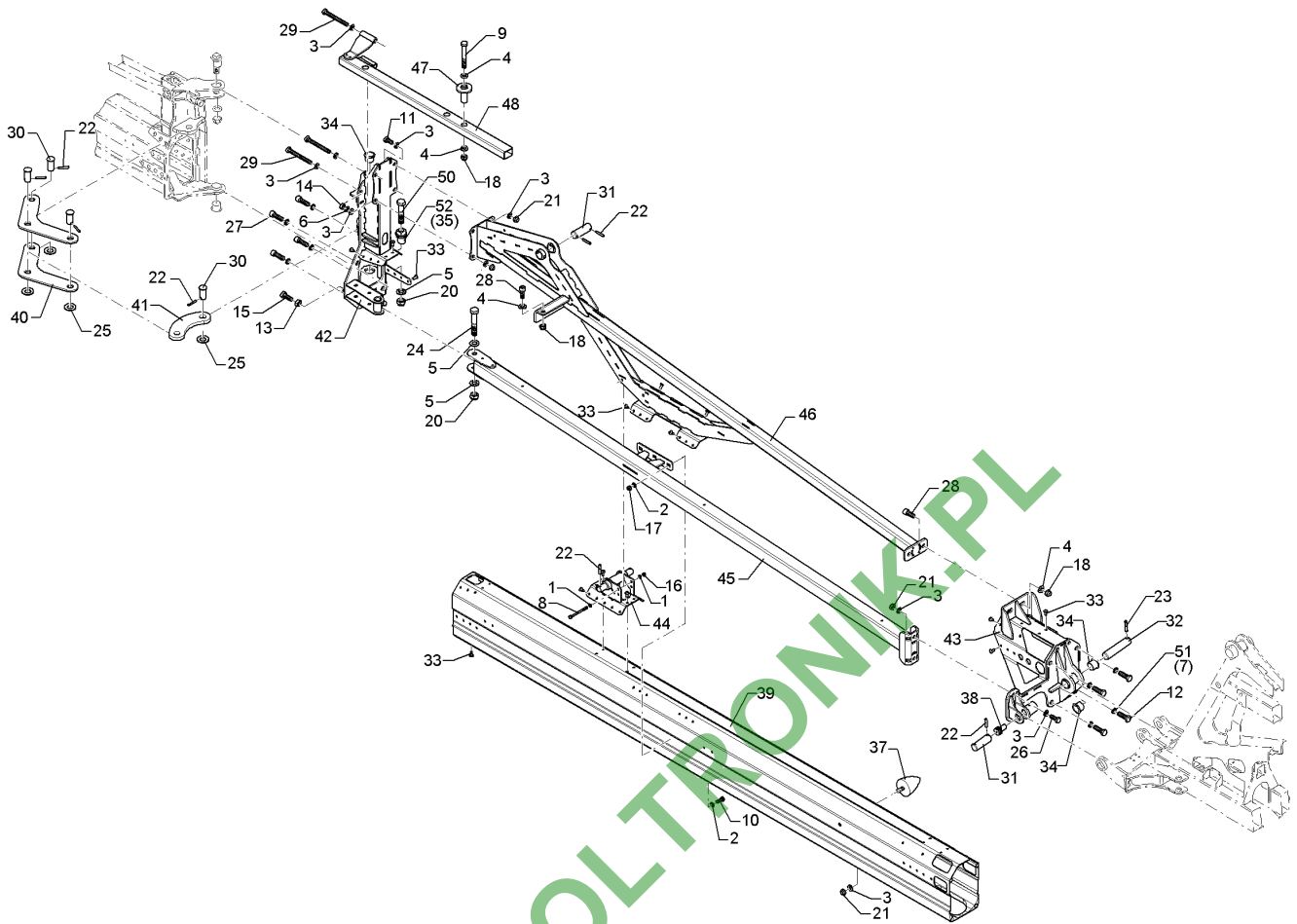
03.18

Pos.	Art.Nr.	Stck.	Artikeltext / Description	Abmessung	
1	30510066	6	Scheibe	Washer	10,5 DIN125 A2
2	30110103	3	Sechskantschraube	Hexagon bolt	M10x80-A2 DIN931
3	30310029	3	Sicherungsmutter	Selflocking nut	NM10 A4 DIN985
4	31710034	1	Buchse	Bush	D65/12,5x45
5	49110224	2	Blech	Plate	4x82x197 3xD11



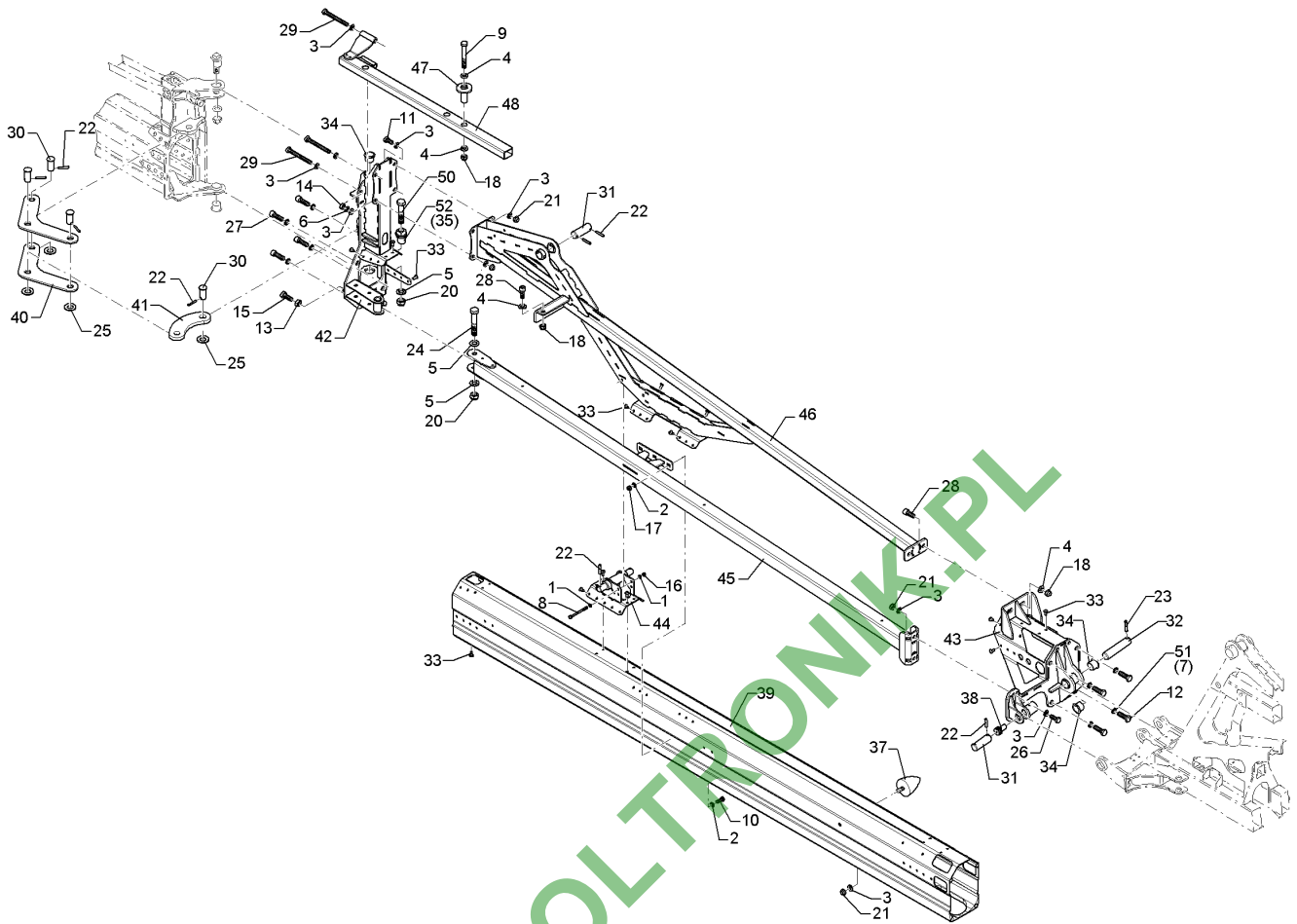
03.18

Pos.	Art.Nr.	Stck.	Artikeltext / Description	Abmessung	
1	305 8702	2	Scheibe	Washer	6,4 DIN125-A A2
2	305 8695	4	Scheibe	Washer	A8,4 DIN125 A2
3	30510066	14	Scheibe	Washer	10,5 DIN125 A2
4	305 8709	5	Scheibe	Washer	13 DIN125-A A2
5	305 6142	3	Scheibe	Washer	B17/30x3 DIN125 A2
6	30510103	1	Federring	Spring ring	10-B DIN127 A2
7	30510202	8	Federring	Spring ring	12-B DIN127 A2
8	30110097	1	Sechskantschraube	Hexagon bolt	M6x75-A2 DIN931
9	30110108	1	Sechskantschraube	Hexagon bolt	M12x90-A2 DIN931
10	301 7518	2	Sechskantschraube	Hexagon bolt	M8x25-A2 DIN933
11	301 7535	1	Sechskantschraube	Hexagon bolt	M10x25-A2 DIN933
12	301 7538	4	Sechskantschraube	Hexagon bolt	M12x40 A2 DIN933
13	301 7530	1	Sechskantschraube	Hexagon bolt	M12x35-A2 DIN933
14	30310024	1	Sechskantmutter	Hexagon nut	M10 DIN934-A4
15	30310025	1	Sechskantmutter	Hexagon nut	M12 DIN934-A4
16	30310042	1	Sicherungsmutter	Selflocking nut	NM6 DIN985-A4
17	30310043	2	Sicherungsmutter	Selflocking nut	NM8 DIN985-A4
18	30310030	4	Sicherungsmutter	Selflocking nut	NM12 DIN985-A4
19	30310032	2	Sicherungsmutter	Selflocking nut	NM16 DIN985-A4
20	303 0935	2	Sicherungsmutter	Selflocking nut	NM16-8 Zn DIN985
21	30310029	7	Sicherungsmutter	Selflocking nut	NM10 A4 DIN985
22	30910012	8	Spannhülse	Expansion bush	6x35-DIN1481-A2
23	309 3470	1	Spannhülse	Expansion bush	8x40 A2 DIN1481



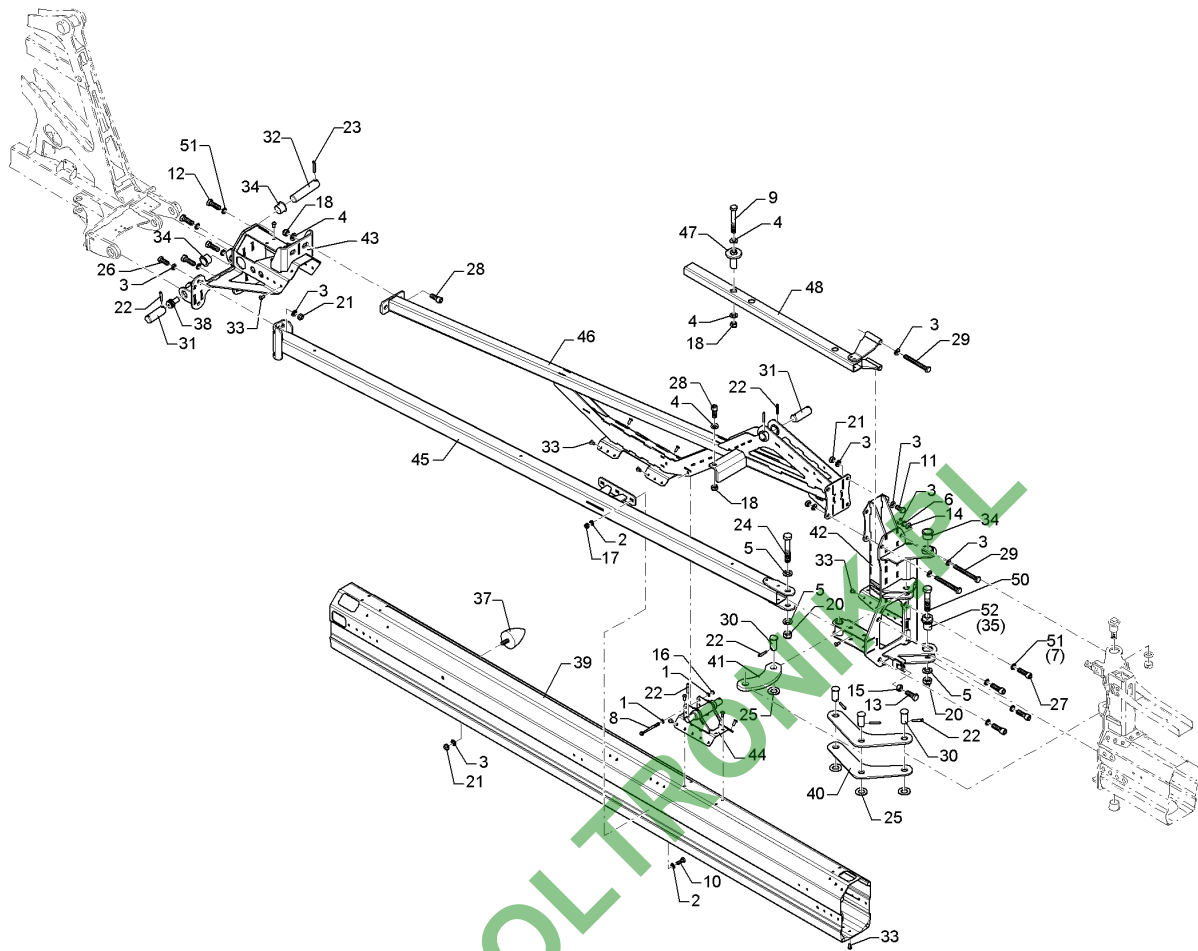
03.18

Pos.	Art.Nr.	Stck.	Artikeltext / Description		Abmessung
24	30110127	1	Sechskantschraube	Hexagon bolt	M16x90 A2 DIN931
25	305 6017	4	Scheibe	Washer	21/37x3 A2 DIN125
26	301 7510	2	Sechskantschraube	Hexagon bolt	M10x30-A2 DIN933
27	30110014	4	Zylinderschraube	Allen screw	M12x40-A2 DIN912
28	30110027	3	Zylinderschraube	Allen screw	M12x30-A2 DIN912
29	30110029	3	Sechskantschraube	Hexagon bolt	M10x100-A2 DIN933
30	31310031	4	Bolzen	Pin	D25/20x44 1xD6
31	31310037	2	Bolzen	Pin	D25x70 2xD6
32	31310038	1	Bolzen	Pin	D25x108 1xD8
33	31510003	58	Blindniet	Rivet	6,4x14,5 A2
34	31710021	3	Gleitlager	Sleeve bearing	D35/28/25x21.5
35	31710029	1	Exzenterbolzen	Eccentric bolt	D36/32/25/M16x70
36	32310043	1	Tülle	Grommet	D38/30/23x10/3
37	329 5010	1	Parabelpuffer	Parabolic buffer	D60x75-M10x28
38	455 3171	1	Kunststoffkupplung	Synthetic coupling	D25,4/24x36,5
39	49110096	1	Trägerrohr	Tube	210x135x2265,5 5D AL1
40	49110140	2	Hebel	Lever	6x180x262 3xD20
41	49110141	1	Hebel	Lever	12x73,5x175 2xD20
42	49110186	1	Gelenkstück	Connecting piece	SEH 2.1
43	49110198	1	Gelenkstück	Connecting piece	SEH 1.2
44	49110209	1	Zylinderlager	Bearing	SEH
45	49110210	1	Abspanner	Guy	SEH
46	49110216	1	Abspanner	Guy	SEH 7tlg. RE



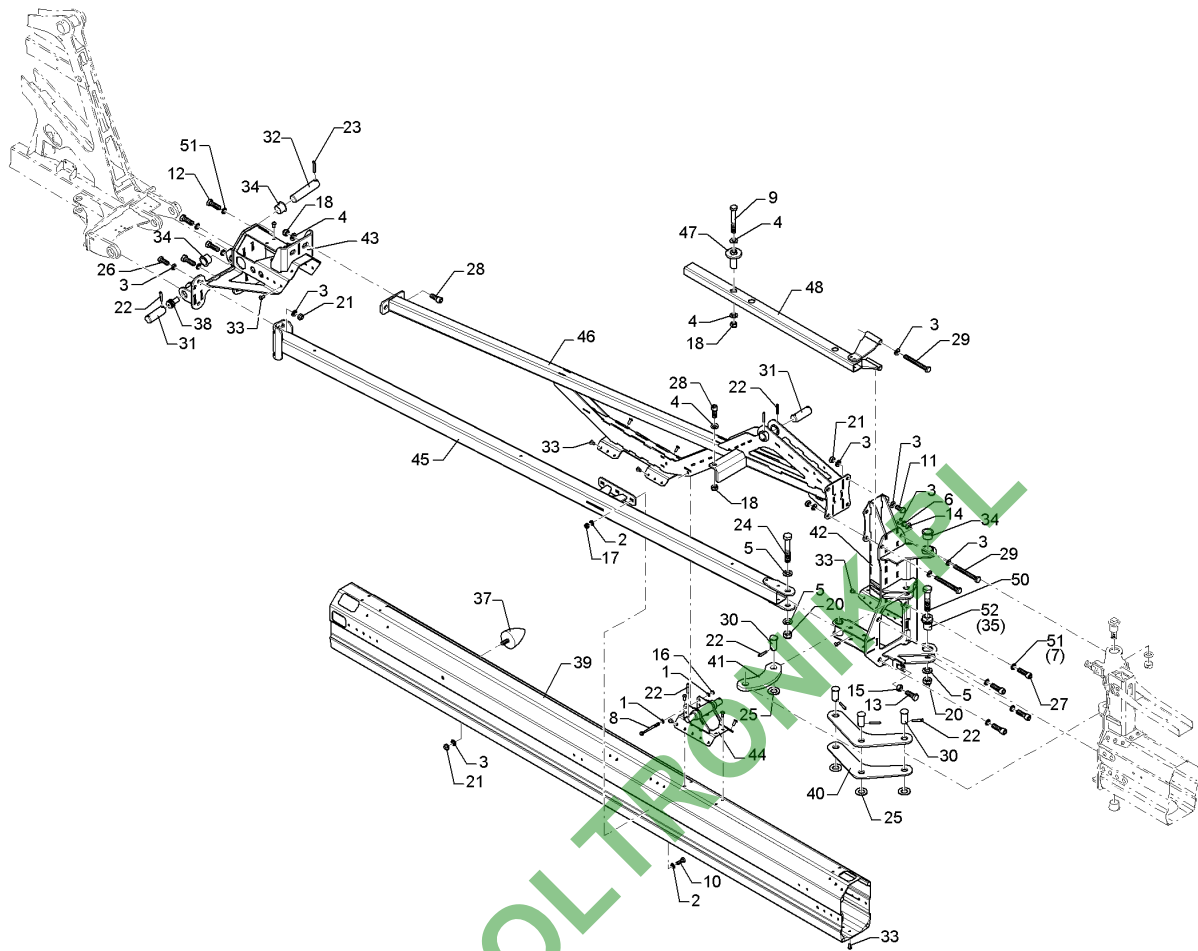
03.18

Pos.	Art.Nr.	Stck.	Artikeltext / Description	Abmessung	
47	49110221	1	Ablagebolzen	Pin	SEH
48	49110222	1	Ablage	Retainer	SEH RE
49	59110016	1	Paketsensorik	Sensory mechanism	SEH 7TLG RE
50	30110411	1	Sechskantschraube	Hexagon bolt	M16x75-A2 DIN931
51	30510063	8	Sperrkantscheibe	Washer	12,4/18,3x1,8
52	31710073	1	Exzenter	Eccentric	D36/32/25/16,2x47,5 SW24



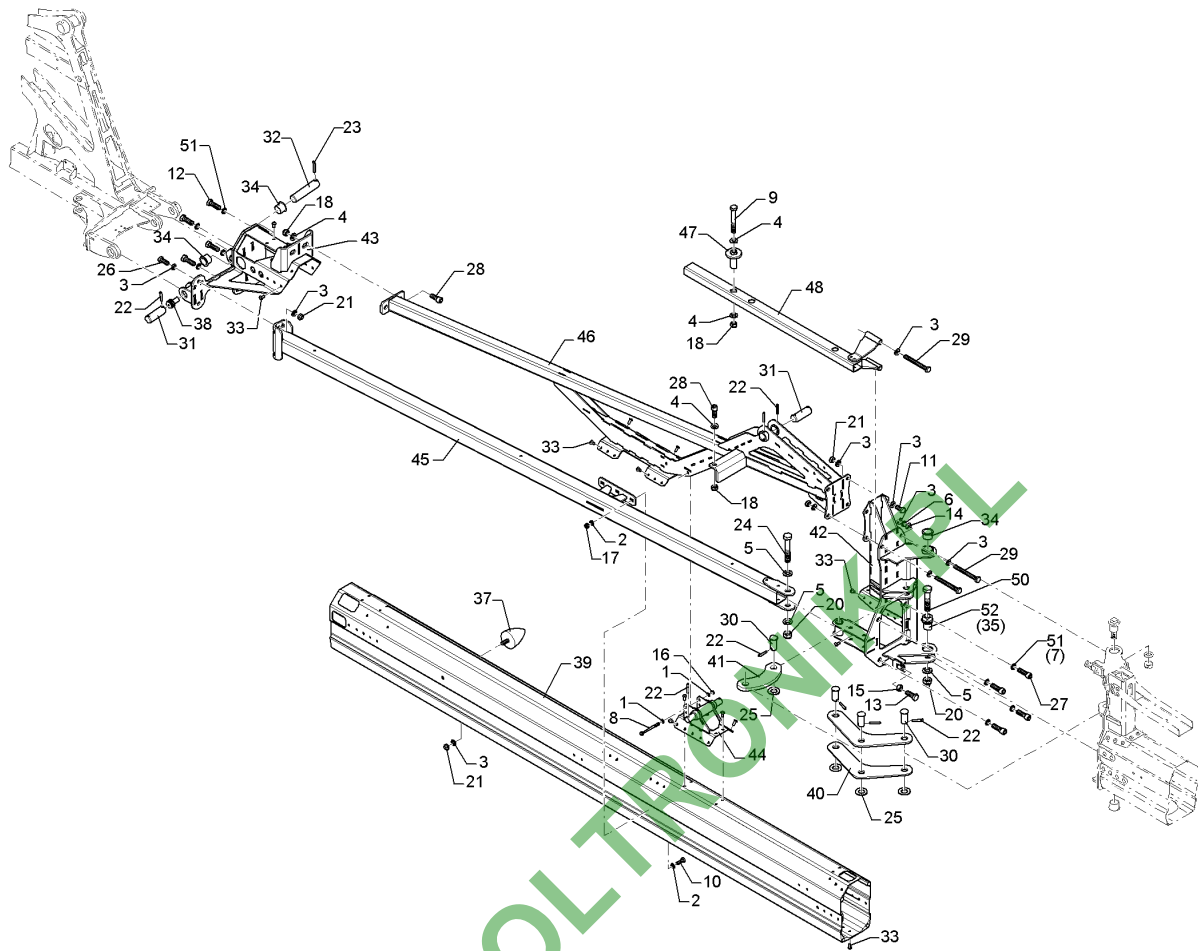
03.18

Pos.	Art.Nr.	Stck.	Artikeltext / Description	Abmessung	
1	305 8702	2	Scheibe	Washer	6,4 DIN125-A A2
2	305 8695	4	Scheibe	Washer	A8,4 DIN125 A2
3	30510066	14	Scheibe	Washer	10,5 DIN125 A2
4	305 8709	5	Scheibe	Washer	13 DIN125-A A2
5	305 6142	3	Scheibe	Washer	B17/30x3 DIN125 A2
6	30510103	1	Federring	Spring ring	10-B DIN127 A2
7	30510202	8	Federring	Spring ring	12-B DIN127 A2
8	30110097	1	Sechskantschraube	Hexagon bolt	M6x75-A2 DIN931
9	30110108	1	Sechskantschraube	Hexagon bolt	M12x90-A2 DIN931
10	301 7518	2	Sechskantschraube	Hexagon bolt	M8x25-A2 DIN933
11	301 7535	1	Sechskantschraube	Hexagon bolt	M10x25-A2 DIN933
12	301 7538	4	Sechskantschraube	Hexagon bolt	M12x40 A2 DIN933
13	301 7530	1	Sechskantschraube	Hexagon bolt	M12x35-A2 DIN933
14	30310024	1	Sechskantmutter	Hexagon nut	M10 DIN934-A4
15	30310025	1	Sechskantmutter	Hexagon nut	M12 DIN934-A4
16	30310042	1	Sicherungsmutter	Selflocking nut	NM6 DIN985-A4
17	30310043	2	Sicherungsmutter	Selflocking nut	NM8 DIN985-A4
18	30310030	4	Sicherungsmutter	Selflocking nut	NM12 DIN985-A4
19	30310032	2	Sicherungsmutter	Selflocking nut	NM16 DIN985-A4
20	303 0935	2	Sicherungsmutter	Selflocking nut	NM16-8 Zn DIN985
21	30310029	7	Sicherungsmutter	Selflocking nut	NM10 A4 DIN985
22	30910012	8	Spannhülse	Expansion bush	6x35-DIN1481-A2
23	309 3470	1	Spannhülse	Expansion bush	8x40 A2 DIN1481



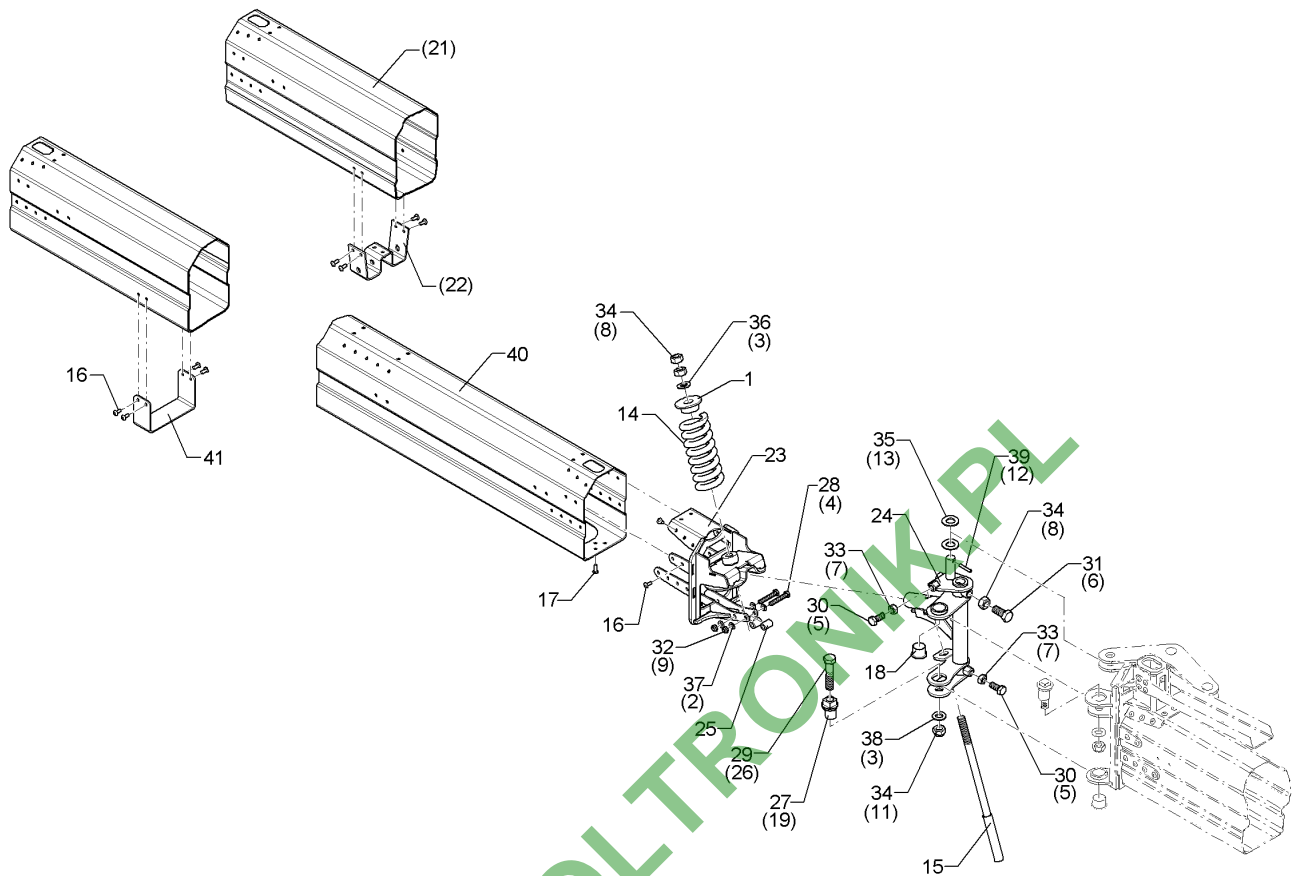
03.18

Pos.	Art.Nr.	Stck.	Artikeltext / Description		Abmessung
24	30110127	1	Sechskantschraube	Hexagon bolt	M16x90 A2 DIN931
25	305 6017	4	Scheibe	Washer	21/37x3 A2 DIN125
26	301 7510	2	Sechskantschraube	Hexagon bolt	M10x30-A2 DIN933
27	30110014	4	Zylinderschraube	Allen screw	M12x40-A2 DIN912
28	30110027	3	Zylinderschraube	Allen screw	M12x30-A2 DIN912
29	30110029	3	Sechskantschraube	Hexagon bolt	M10x100-A2 DIN933
30	31310031	4	Bolzen	Pin	D25/20x44 1xD6
31	31310037	2	Bolzen	Pin	D25x70 2xD6
32	31310038	1	Bolzen	Pin	D25x108 1xD8
33	31510003	58	Blindniet	Rivet	6,4x14,5 A2
34	31710021	3	Gleitlager	Sleeve bearing	D35/28/25x21.5
35	31710029	1	Exzenterbolzen	Eccentric bolt	D36/32/25/M16x70
36	32310043	1	Tülle	Grommet	D38/30/23x10/3
37	329 5010	1	Parabelpuffer	Parabolic buffer	D60x75-M10x28
38	455 3171	1	Kunststoffkupplung	Synthetic coupling	D25,4/24x36,5
39	49110096	1	Trägerrohr	Tube	210x135x2265,5 5D AL1
40	49110140	2	Hebel	Lever	6x180x262 3xD20
41	49110141	1	Hebel	Lever	12x73,5x175 2xD20
42	49110187	1	Gelenkstück	Connecting piece	SEH 2.1
43	49110199	1	Gelenkstück	Connecting piece	SEH 1.2
44	49110209	1	Zylinderlager	Bearing	SEH
45	49110210	1	Abspanner	Guy	SEH
46	49110217	1	Abspanner	Guy	SEH 7tlg. LI



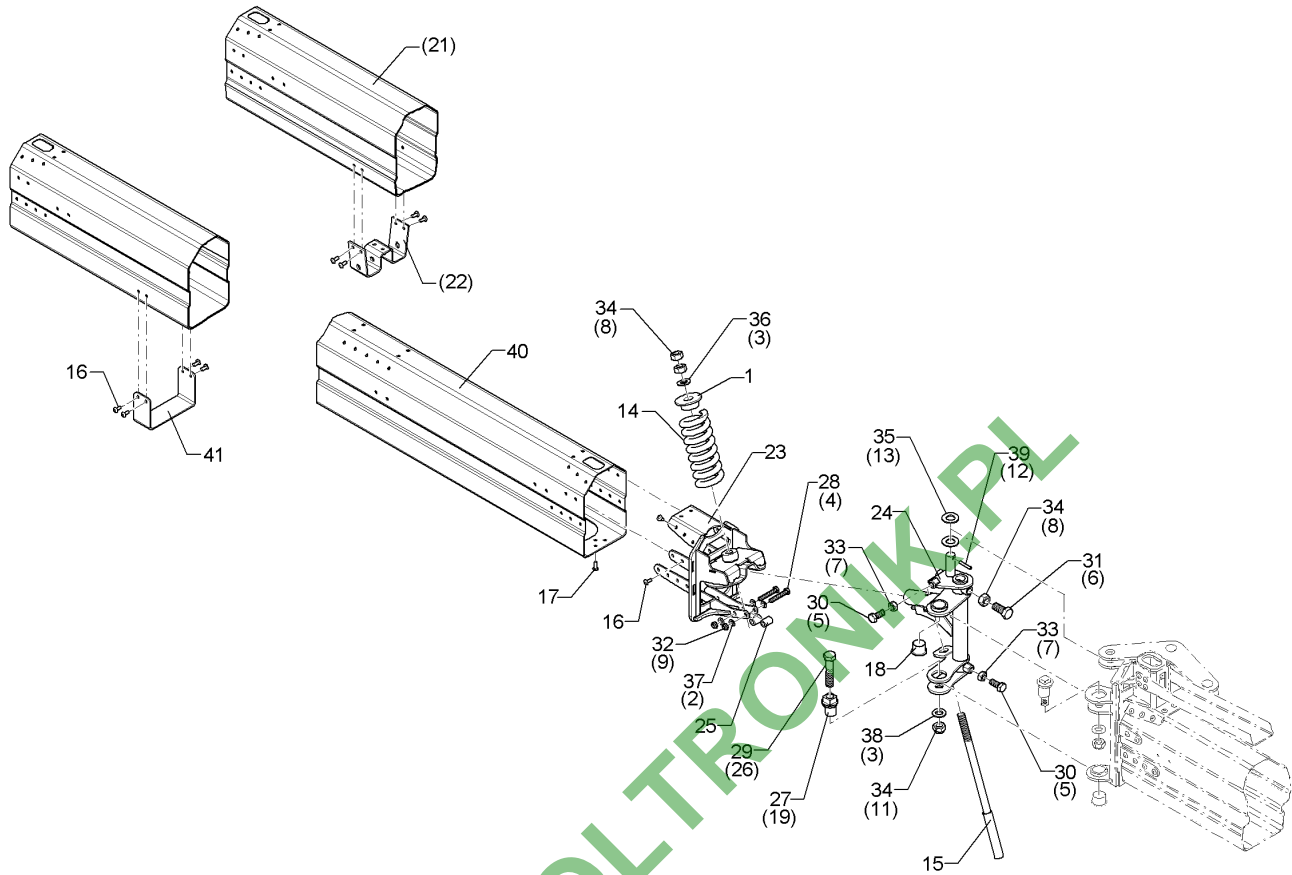
03.18

Pos.	Art.Nr.	Stck.	Artikeltext / Description	Abmessung
47	49110221	1	Ablagebolzen	Pin
48	49110223	1	Ablage	Retainer
49	59110017	1	Paketsensorik	Sensory mechanism
50	30110411	1	Sechskantschraube	Hexagon bolt
51	30510063	8	Sperrkantscheibe	Washer
52	31710073	1	Exzenter	Eccentric
				SEH
				SEH LI
				SEH 7TLG LI
				M16x75-A2 DIN931
				12,4/18,3x1,8
				D36/32/25/16,2x47,5
				SW24



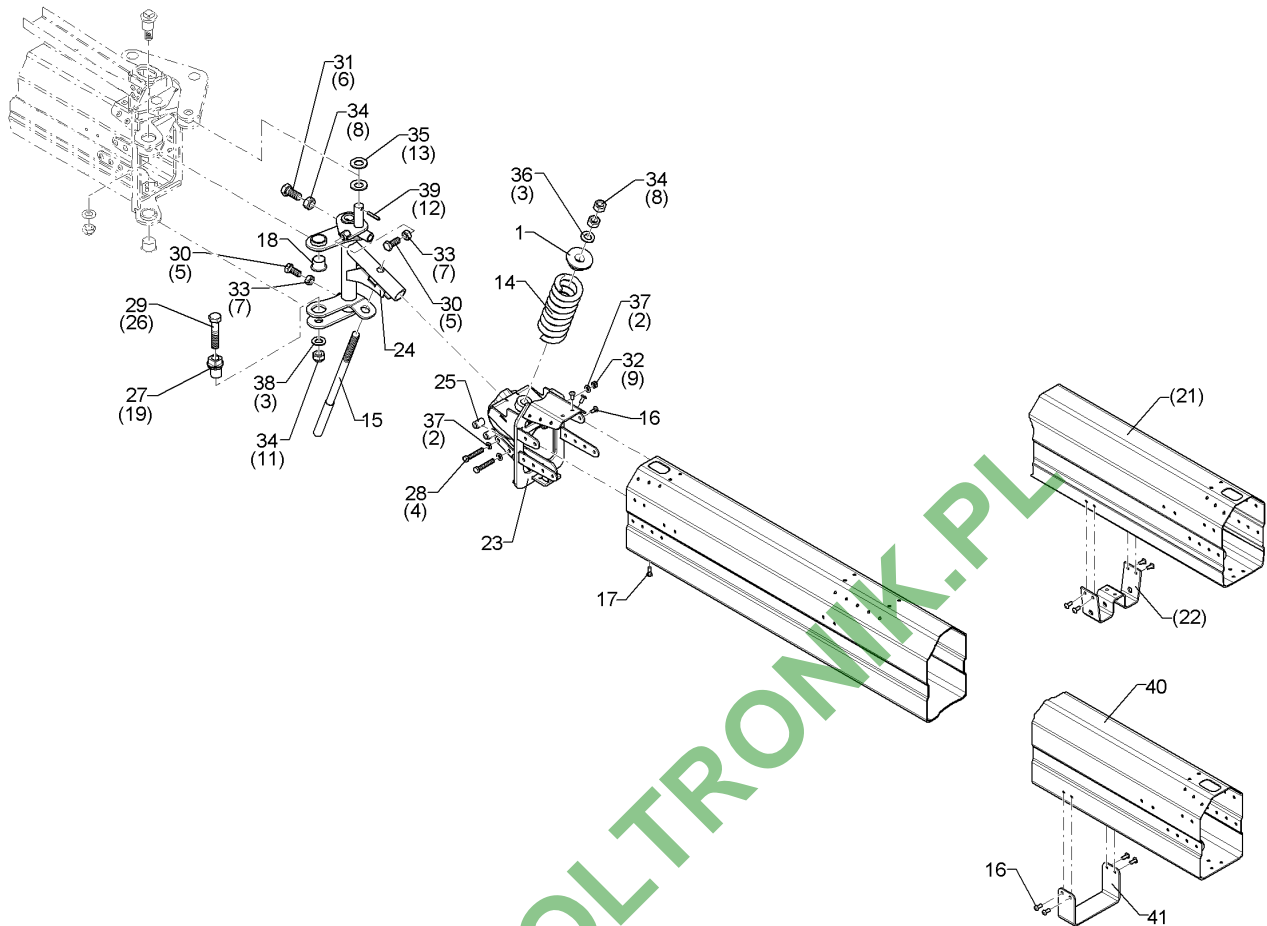
03.18

Pos.	Art.Nr.	Stck.	Artikeltext / Description	Abmessung	
1	F02 0341	1	Führungsscheibe	Square washer	D60/40/22x20
4	F20 0548	2	Sechskantschraube	Hexagon bolt	M8x50 A2 DIN933
5	301 7529	2	Sechskantschraube	Hexagon bolt	M12x30-A2 DIN933
6	30110157	1	Sechskantschraube	Hexagon bolt	M16x35-A2 DIN933
7	30310025	2	Sechskantmutter	Hexagon nut	M12 DIN934-A4
8	30310027	3	Sechskantmutter	Hexagon nut	M16 DIN934-A4
10	30310032	1	Sicherungsmutter	Selflocking nut	NM16 DIN985-A4
11	303 0935	1	Sicherungsmutter	Selflocking nut	NM16-8 Zn DIN985
13	F20 1057	2	Scheibe	Washer	21/37x3 A2 DIN125
14	F25 0199	1	Druckfeder	Compression spring	55x13x165
15	31310046	1	Bolzen	Pin	D20/16x350 M16
16	31510003	24	Blindniet	Rivet	6,4x14,5 A2
17	31510004	3	Blindniet	Rivet	6,4x18,5 A2
18	31710021	1	Gleitlager	Sleeve bearing	D35/28/25x21.5
19	31710029	1	Exzenterbolzen	Eccentric bolt	D36/32/25/M16x70
20	31710046	2	Exzenter	Eccentric	D20/9x22 E2
21	49110101	1	Trägerrohr	Tube	210x135x1799,5 AL4+5
22	49110114	1	Abstandshalter	Spacer	4x50x368 2xD13 2xD11 6xD7
23	49110256	1	Gelenkstück	Connecting piece	SEH 5.3
24	49110259	1	Gelenkstück	Connecting piece	SEH 5.2
25	49110273	2	Buchse	Bush	D16/8,1x22 A2
26	30110411	1	Sechskantschraube	Hexagon bolt	M16x75-A2 DIN931



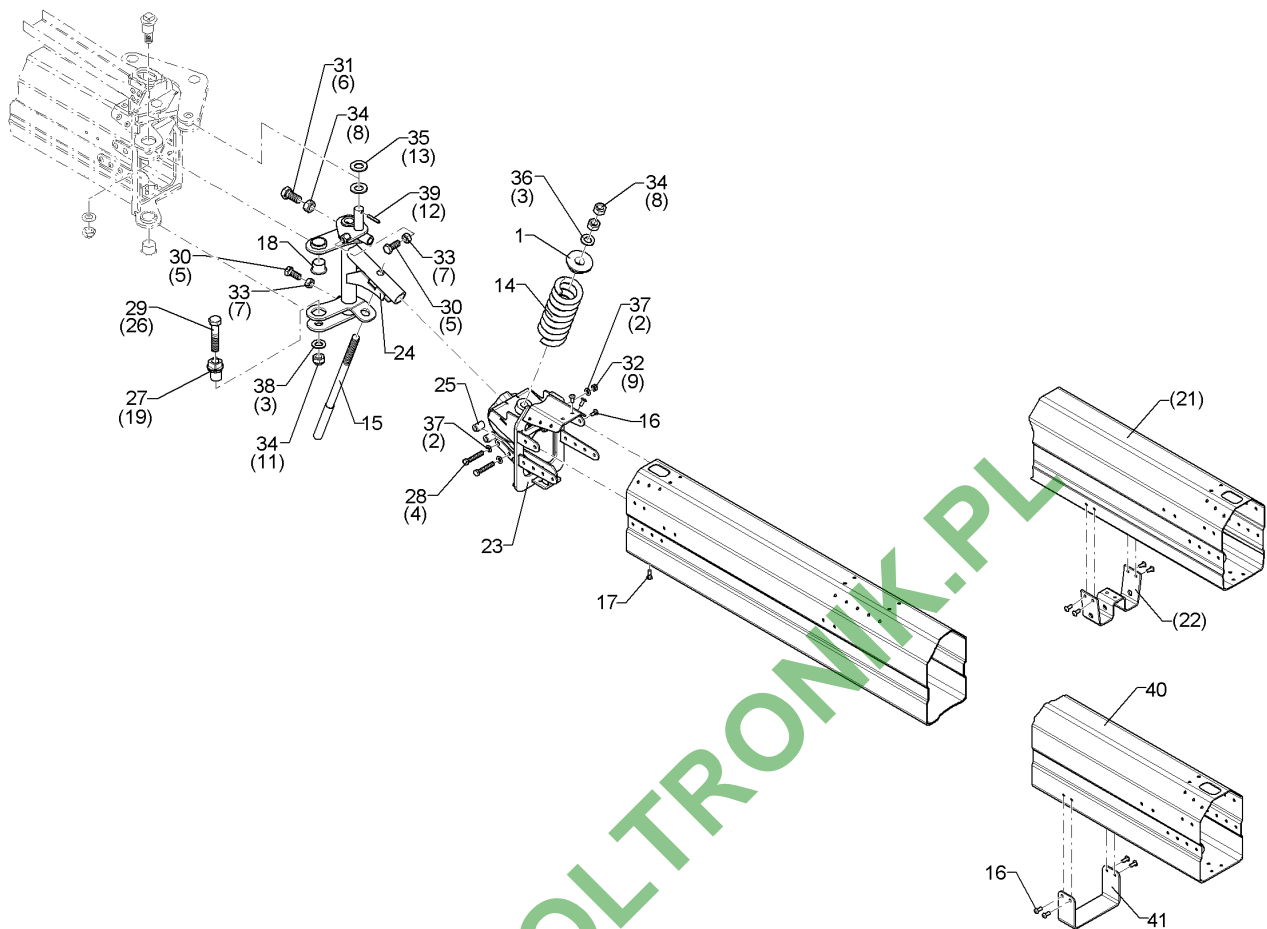
03.18

Pos.	Art.Nr.	Stck.	Artikeltext / Description		Abmessung
27	31710073	1	Exzenter	Eccentric	D36/32/25/16,2x47,5 SW24
28	30110174	2	Sechskantschraube	Hexagon bolt	M8x50-A2 DIN933
29	30110301	1	Sechskantschraube	Hexagon bolt	M16x75-10.9 Zn5 DIN931
30	30110303	2	Sechskantschraube	Hexagon bolt	M12x30-8.8 Zn5 DIN933
31	30110305	1	Sechskantschraube	Hexagon bolt	M16x35-8.8 Zn5 DIN933
32	30310043	2	Sicherungsmutter	Selflocking nut	NM8 DIN985-A4
33	30310068	2	Sechskantmutter	Hexagon nut	M12 DIN934-10 Zn5
34	30310069	4	Sechskantmutter	Hexagon nut	M16 DIN934-12 Zn5
35	305 6017	2	Scheibe	Washer	21/37x3 A2 DIN125
36	305 6142	1	Scheibe	Washer	B17/30x3 DIN125 A2
37	305 8695	4	Scheibe	Washer	A8,4 DIN125 A2
38	30510119	1	Sperrkantscheibe	Washer	16,4/32,5x2,5 Zn5
39	30910012	1	Spannhülse	Expansion bush	6x35-DIN1481-A2
40	49110471	1	Trägerrohr	Tube	210x135x1799,5 AL4+5
41	49110535	1	Abstandshalter	Spacer	4x50x296 4xD7



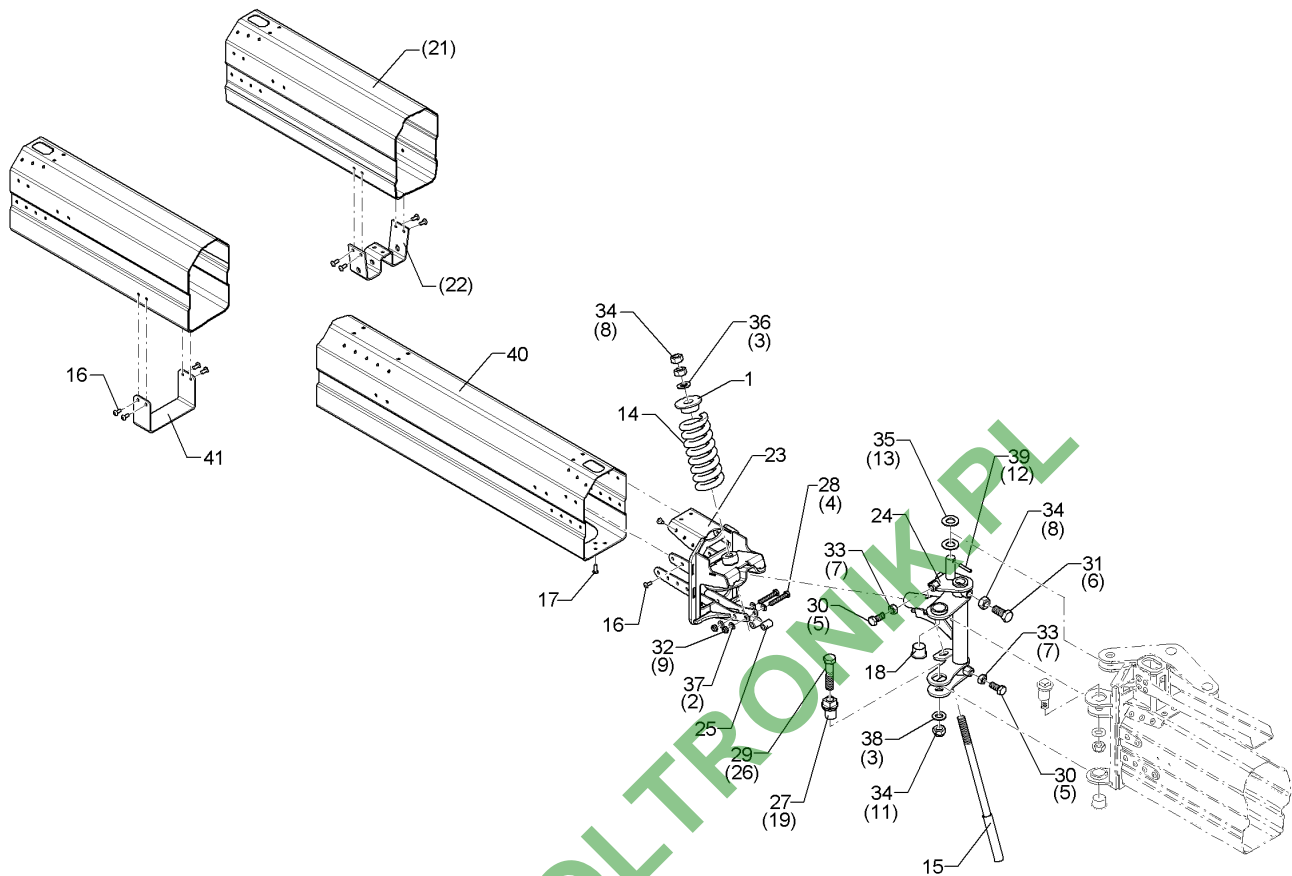
03.18

Pos.	Art.Nr.	Stck.	Artikeltext / Description	Abmessung	
1	F02 0341	1	Führungsscheibe	Square washer	D60/40/22x20
4	F20 0548	2	Sechskantschraube	Hexagon bolt	M8x50 A2 DIN933
5	301 7529	2	Sechskantschraube	Hexagon bolt	M12x30-A2 DIN933
6	30110157	1	Sechskantschraube	Hexagon bolt	M16x35-A2 DIN933
7	30310025	2	Sechskantmutter	Hexagon nut	M12 DIN934-A4
8	30310027	3	Sechskantmutter	Hexagon nut	M16 DIN934-A4
10	30310032	1	Sicherungsmutter	Selflocking nut	NM16 DIN985-A4
11	303 0935	1	Sicherungsmutter	Selflocking nut	NM16-8 Zn DIN985
13	F20 1057	2	Scheibe	Washer	21/37x3 A2 DIN125
14	F25 0199	1	Druckfeder	Compression spring	55x13x165
15	31310046	1	Bolzen	Pin	D20/16x350 M16
16	31510003	24	Blindniet	Rivet	6,4x14,5 A2
17	31510004	3	Blindniet	Rivet	6,4x18,5 A2
18	31710021	1	Gleitlager	Sleeve bearing	D35/28/25x21.5
19	31710029	1	Exzenterbolzen	Eccentric bolt	D36/32/25/M16x70
20	31710046	1	Exzenter	Eccentric	D20/9x22 E2
21	49110101	1	Trägerrohr	Tube	210x135x1799,5 AL4+5
22	49110114	1	Abstandshalter	Spacer	4x50x368 2xD13 2xD11 6xD7
23	49110256	1	Gelenkstück	Connecting piece	SEH 5.3
24	49110258	1	Gelenkstück	Connecting piece	SEH 5.2
25	49110273	2	Buchse	Bush	D16/8,1x22 A2
26	30110411	1	Sechskantschraube	Hexagon bolt	M16x75-A2 DIN931



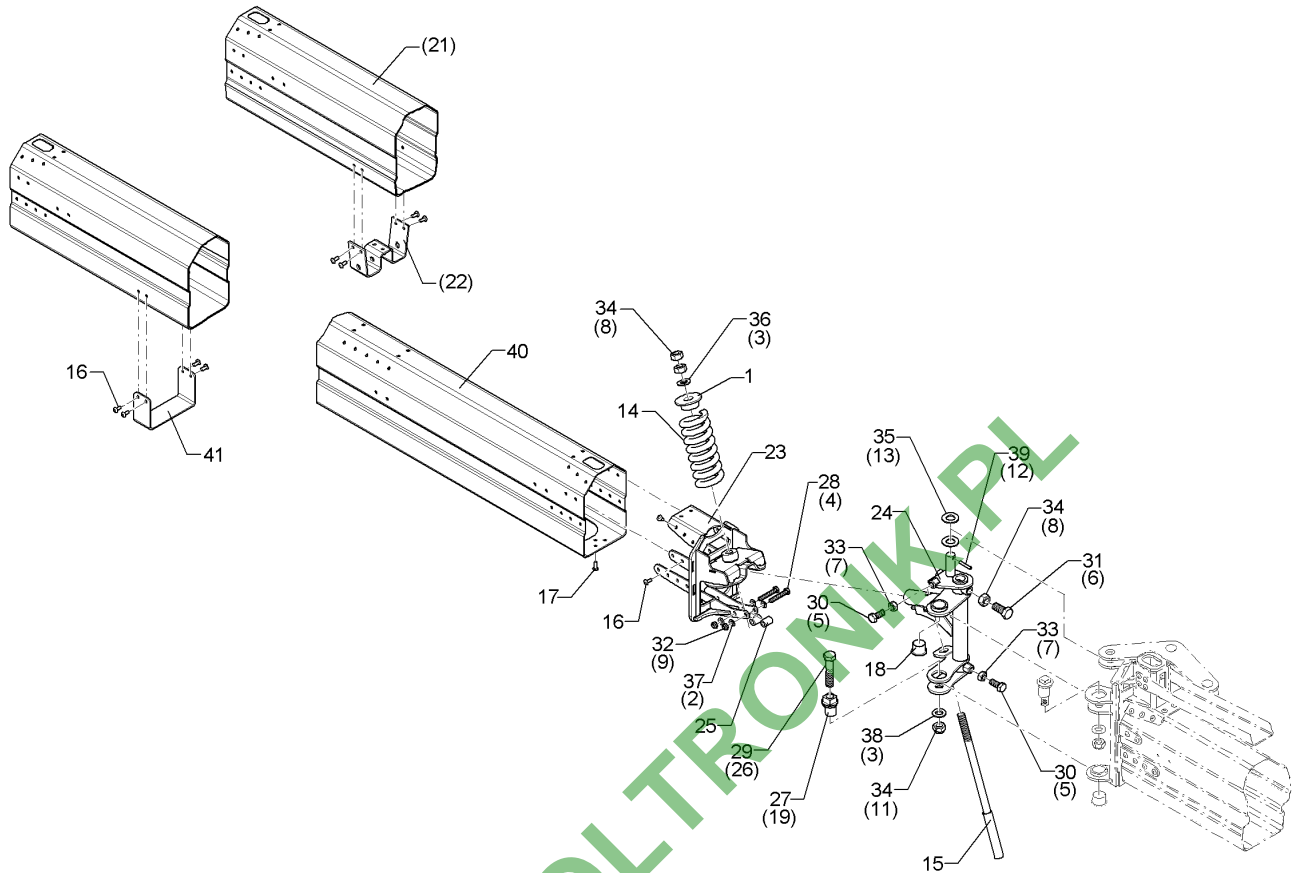
03.18

Pos.	Art.Nr.	Stck.	Artikeltext / Description		Abmessung
27	31710073	1	Exzenter	Eccentric	D36/32/25/16,2x47,5 SW24
28	30110174	2	Sechskantschraube	Hexagon bolt	M8x50-A2 DIN933
29	30110301	1	Sechskantschraube	Hexagon bolt	M16x75-10.9 Zn5 DIN931
30	30110303	2	Sechskantschraube	Hexagon bolt	M12x30-8.8 Zn5 DIN933
31	30110305	1	Sechskantschraube	Hexagon bolt	M16x35-8.8 Zn5 DIN933
32	30310043	2	Sicherungsmutter	Selflocking nut	NM8 DIN985-A4
33	30310068	2	Sechskantmutter	Hexagon nut	M12 DIN934-10 Zn5
34	30310069	4	Sechskantmutter	Hexagon nut	M16 DIN934-12 Zn5
35	305 6017	2	Scheibe	Washer	21/37x3 A2 DIN125
36	305 6142	1	Scheibe	Washer	B17/30x3 DIN125 A2
37	305 8695	4	Scheibe	Washer	A8,4 DIN125 A2
38	30510119	1	Sperrkantscheibe	Washer	16,4/32,5x2,5 Zn5
39	30910012	1	Spannhülse	Expansion bush	6x35-DIN1481-A2
40	49110471	1	Trägerrohr	Tube	210x135x1799,5 AL4+5
41	49110535	1	Abstandshalter	Spacer	4x50x296 4xD7



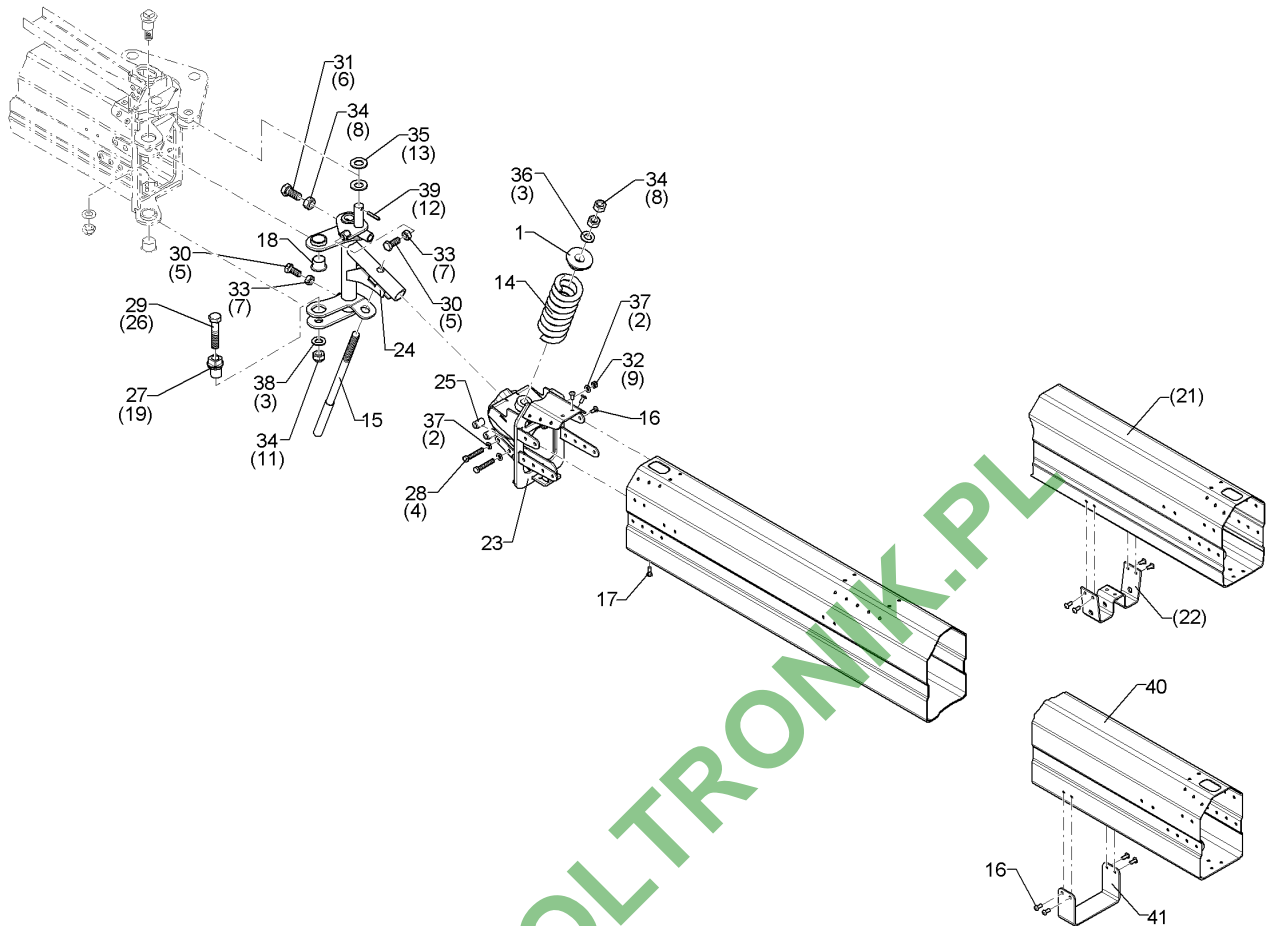
03.18

Pos.	Art.Nr.	Stck.	Artikeltext / Description	Abmessung	
1	F02 0341	1	Führungsscheibe	Square washer	D60/40/22x20
2	F20 0289	4	Scheibe	Washer	8,4 A2 DIN125
3	F20 0295	2	Scheibe	Washer	17,0 A2 DIN125-A
4	F20 0548	2	Sechskantschraube	Hexagon bolt	M8x50 A2 DIN933
5	301 7529	2	Sechskantschraube	Hexagon bolt	M12x30-A2 DIN933
6	30110157	1	Sechskantschraube	Hexagon bolt	M16x35-A2 DIN933
7	30310025	2	Sechskantmutter	Hexagon nut	M12 DIN934-A4
8	30310027	3	Sechskantmutter	Hexagon nut	M16 DIN934-A4
9	F20 0725	2	Sicherungsmutter	Selflocking nut	NM8 A4 DIN985
10	30310032	1	Sicherungsmutter	Selflocking nut	NM16 DIN985-A4
11	303 0935	1	Sicherungsmutter	Selflocking nut	NM16-8 Zn DIN985
12	309 3460	1	Spannhülse	Expansion bush	6x30-DIN1481 A2
13	F20 1057	2	Scheibe	Washer	21/37x3 A2 DIN125
14	F25 0199	1	Druckfeder	Compression spring	55x13x165
15	31310046	1	Bolzen	Pin	D20/16x350 M16
16	31510003	24	Blindniet	Rivet	6,4x14,5 A2
17	31510004	3	Blindniet	Rivet	6,4x18,5 A2
18	31710021	1	Gleitlager	Sleeve bearing	D35/28/25x21.5
19	31710029	1	Exzenterbolzen	Eccentric bolt	D36/32/25/M16x70
20	31710046	1	Exzenter	Eccentric	D20/9x22 E2
21	49110098	1	Trägerrohr	Tube	210x135x2799,5 6D AL4+5
22	49110114	1	Abstandshalter	Spacer	4x50x368 2xD13 2xD11 6xD7



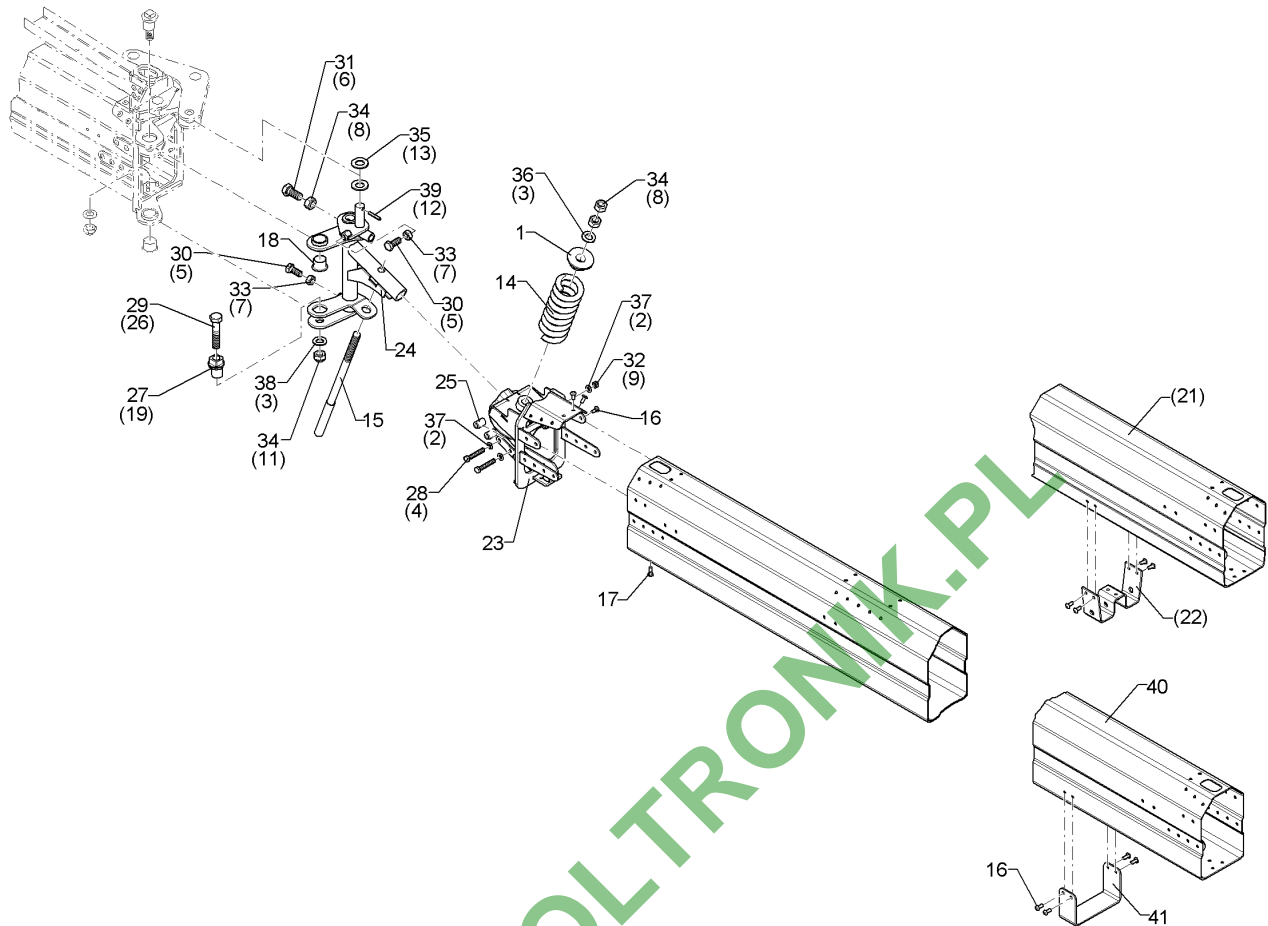
03.18

Pos.	Art.Nr.	Stck.	Artikeltext / Description	Abmessung	
23	49110256	1	Gelenkstück	Connecting piece	SEH 5.3
24	49110259	1	Gelenkstück	Connecting piece	SEH 5.2
25	49110273	2	Buchse	Bush	D16/8,1x22 A2
26	30110411	1	Sechskantschraube	Hexagon bolt	M16x75-A2 DIN931
27	31710073	1	Exzenter	Eccentric	D36/32/25/16,2x47,5 SW24
28	30110174	2	Sechskantschraube	Hexagon bolt	M8x50-A2 DIN933
29	30110301	1	Sechskantschraube	Hexagon bolt	M16x75-10.9 Zn5 DIN931
30	30110303	2	Sechskantschraube	Hexagon bolt	M12x30-8.8 Zn5 DIN933
31	30110305	1	Sechskantschraube	Hexagon bolt	M16x35-8.8 Zn5 DIN933
32	30310043	2	Sicherungsmutter	Selflocking nut	NM8 DIN985-A4
33	30310068	2	Sechskantmutter	Hexagon nut	M12 DIN934-10 Zn5
34	30310069	4	Sechskantmutter	Hexagon nut	M16 DIN934-12 Zn5
35	305 6017	2	Scheibe	Washer	21/37x3 A2 DIN125
36	305 6142	1	Scheibe	Washer	B17/30x3 DIN125 A2
37	305 8695	4	Scheibe	Washer	A8,4 DIN125 A2
38	30510119	1	Sperrkantscheibe	Washer	16,4/32,5x2,5 Zn5
39	30910012	1	Spannhülse	Expansion bush	6x35-DIN1481-A2
40	49110473	1	Trägerrohr	Tube	210x135x2799,5 6D AL4+5
41	49110535	1	Abstandshalter	Spacer	4x50x296 4xD7



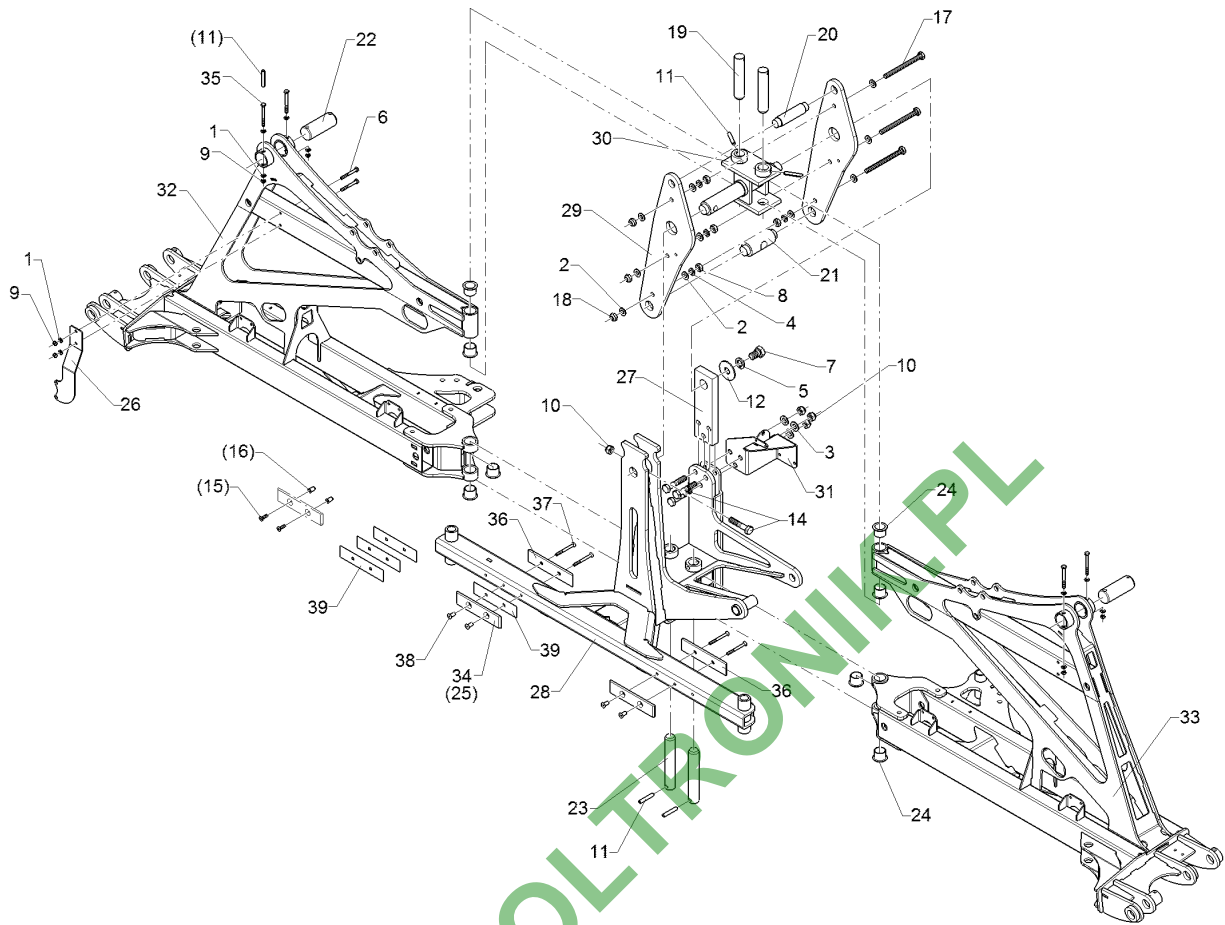
03.18

Pos.	Art.Nr.	Stck.	Artikeltext / Description	Abmessung	
1	F02 0341	1	Führungsscheibe	Square washer	D60/40/22x20
2	F20 0289	4	Scheibe	Washer	8,4 A2 DIN125
3	F20 0295	4	Scheibe	Washer	17,0 A2 DIN125-A
4	F20 0548	2	Sechskantschraube	Hexagon bolt	M8x50 A2 DIN933
5	301 7529	2	Sechskantschraube	Hexagon bolt	M12x30-A2 DIN933
6	30110157	1	Sechskantschraube	Hexagon bolt	M16x35-A2 DIN933
7	30310025	2	Sechskantmutter	Hexagon nut	M12 DIN934-A4
8	30310027	3	Sechskantmutter	Hexagon nut	M16 DIN934-A4
9	F20 0725	2	Sicherungsmutter	Selflocking nut	NM8 A4 DIN985
10	30310032	1	Sicherungsmutter	Selflocking nut	NM16 DIN985-A4
11	303 0935	1	Sicherungsmutter	Selflocking nut	NM16-8 Zn DIN985
12	F20 0772	1	Spannhülse	Expansion bush	6x35 A2 DIN1481
13	F20 1057	2	Scheibe	Washer	21/37x3 A2 DIN125
14	F25 0199	1	Druckfeder	Compression spring	55x13x165
15	31310046	1	Bolzen	Pin	D20/16x350 M16
16	31510003	24	Blindniet	Rivet	6,4x14,5 A2
17	31510004	3	Blindniet	Rivet	6,4x18,5 A2
18	31710021	1	Gleitlager	Sleeve bearing	D35/28/25x21.5
19	31710029	1	Exzenterbolzen	Eccentric bolt	D36/32/25/M16x70
20	31710046	1	Exzenter	Eccentric	D20/9x22 E2
21	49110098	1	Trägerrohr	Tube	210x135x2799,5 6D AL4+5
22	49110114	1	Abstandshalter	Spacer	4x50x368 2xD13 2xD11 6xD7



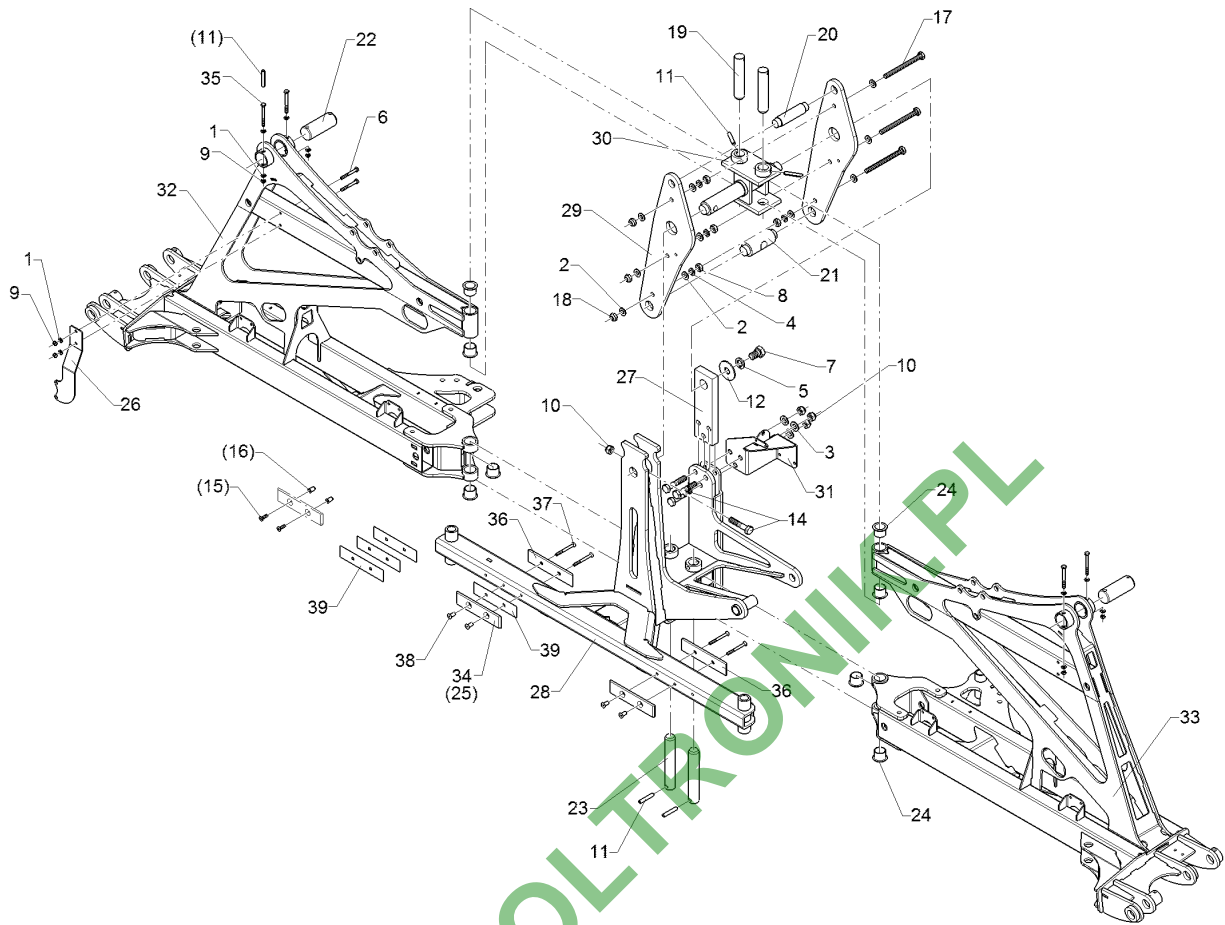
03.18

Pos.	Art.Nr.	Stck.	Artikeltext / Description		Abmessung
23	49110256	1	Gelenkstück	Connecting piece	SEH 5.3
24	49110258	1	Gelenkstück	Connecting piece	SEH 5.2
25	49110273	2	Buchse	Bush	D16/8,1x22 A2
26	30110411	1	Sechskantschraube	Hexagon bolt	M16x75-A2 DIN931
27	31710073	1	Exzenter	Eccentric	D36/32/25/16,2x47,5 SW24
28	30110174	2	Sechskantschraube	Hexagon bolt	M8x50-A2 DIN933
29	30110301	1	Sechskantschraube	Hexagon bolt	M16x75-10.9 Zn5 DIN931
30	30110303	2	Sechskantschraube	Hexagon bolt	M12x30-8.8 Zn5 DIN933
31	30110305	1	Sechskantschraube	Hexagon bolt	M16x35-8.8 Zn5 DIN933
32	30310043	2	Sicherungsmutter	Selflocking nut	NM8 DIN985-A4
33	30310068	2	Sechskantmutter	Hexagon nut	M12 DIN934-10 Zn5
34	30310069	4	Sechskantmutter	Hexagon nut	M16 DIN934-12 Zn5
35	305 6017	2	Scheibe	Washer	21/37x3 A2 DIN125
36	305 6142	1	Scheibe	Washer	B17/30x3 DIN125 A2
37	305 8695	4	Scheibe	Washer	A8,4 DIN125 A2
38	30510119	1	Sperrkantscheibe	Washer	16,4/32,5x2,5 Zn5
39	30910012	1	Spannhülse	Expansion bush	6x35-DIN1481-A2
40	49110473	1	Trägerrohr	Tube	210x135x2799,5 6D AL4+5
41	49110535	1	Abstandshalter	Spacer	4x50x296 4xD7



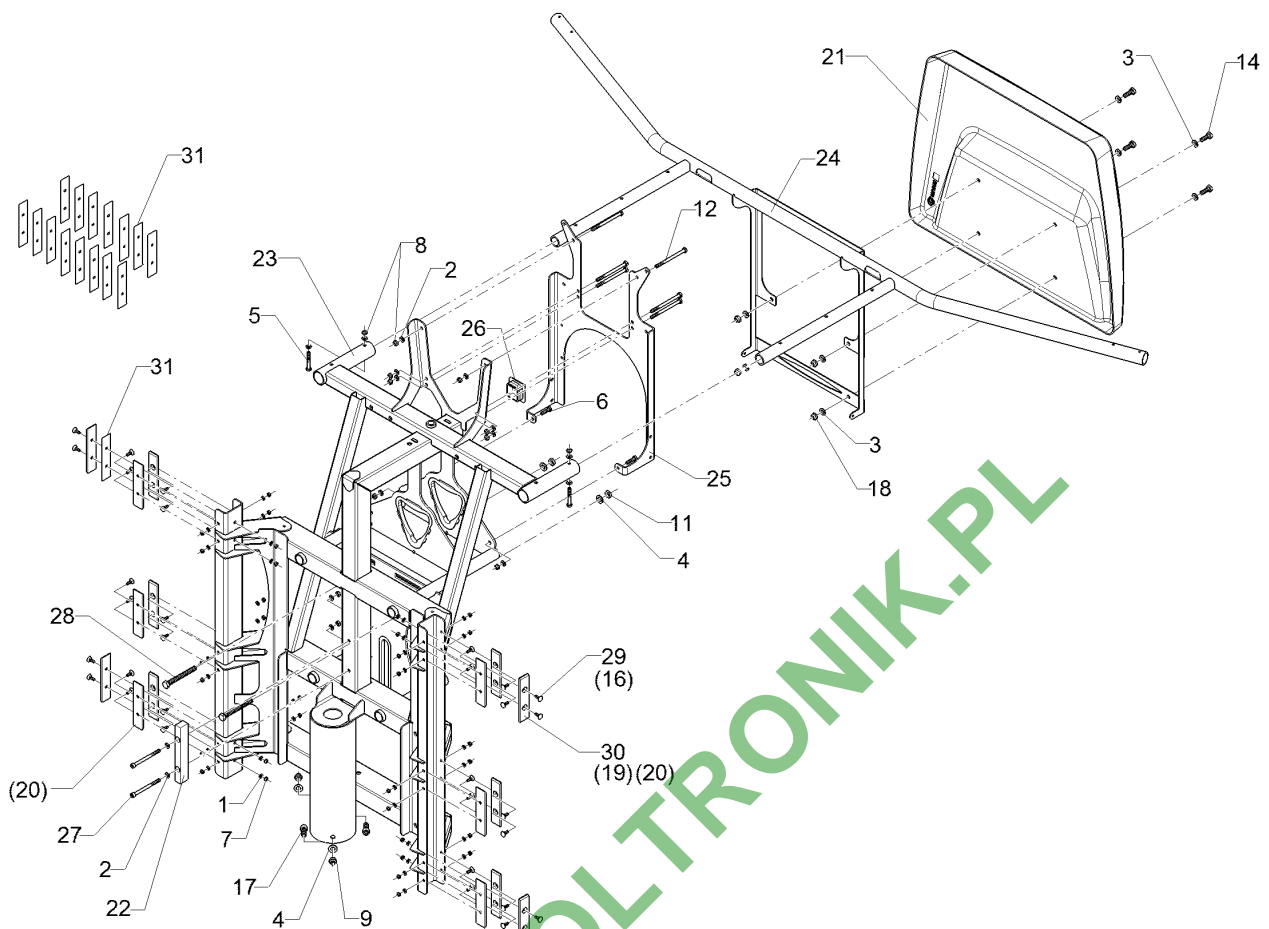
03.18

Pos.	Art.Nr.	Stck.	Artikeltext / Description		Abmessung
1	305 8702	10	Scheibe	Washer	6,4 DIN125-A A2
2	30510066	10	Scheibe	Washer	10,5 DIN125 A2
3	305 8709	3	Scheibe	Washer	13 DIN125-A A2
4	30510103	4	Federring	Spring ring	10-B DIN127 A2
5	30510203	1	Federring	Spring ring	16-B DIN127 A4
6	30110134	2	Sechskantschraube	Hexagon bolt	M6x50-A2 DIN931
7	30110290	1	Sechskantschraube	Hexagon bolt	M16x25-8.8 Zn DIN933
8	30310024	4	Sechskantmutter	Hexagon nut	M10 DIN934-A4
9	30310042	6	Sicherungsmutter	Selflocking nut	NM6 DIN985-A4
10	30310030	4	Sicherungsmutter	Selflocking nut	NM12 DIN985-A4
11	30910011	4	Spannhülse	Expansion bush	8x45 A2 DIN1481
12	30510090	1	Scheibe	Washer	D17/50x3 A2 DIN9021
13	30110107	2	Sechskantschraube	Hexagon bolt	M12x70-A2 DIN931
14	30110573	4	Sechskantschraube	Hexagon bolt	M12x60-A2 DIN931
15	301 7526	8	Senkschraube	Countersunk bolt	M6x20-A2 DIN7991
16	F20 1027	8	Einnietmutter	Rivet nut	M6
17	30110065	3	Sechskantschraube	Hexagon bolt	M10x120-A2 DIN933
18	303 0802	3	Sicherungsmutter	Selflocking nut	NM10 A2-70 DIN985
19	31310015	2	Bolzen	Pin	D25x120 1xD8
20	31310016	1	Bolzen	Pin	D25/21x104 1xD6
21	31310017	1	Bolzen	Pin	D36/25x102 1xD21
22	31310018	2	Bolzen	Pin	D35x95 2xD8



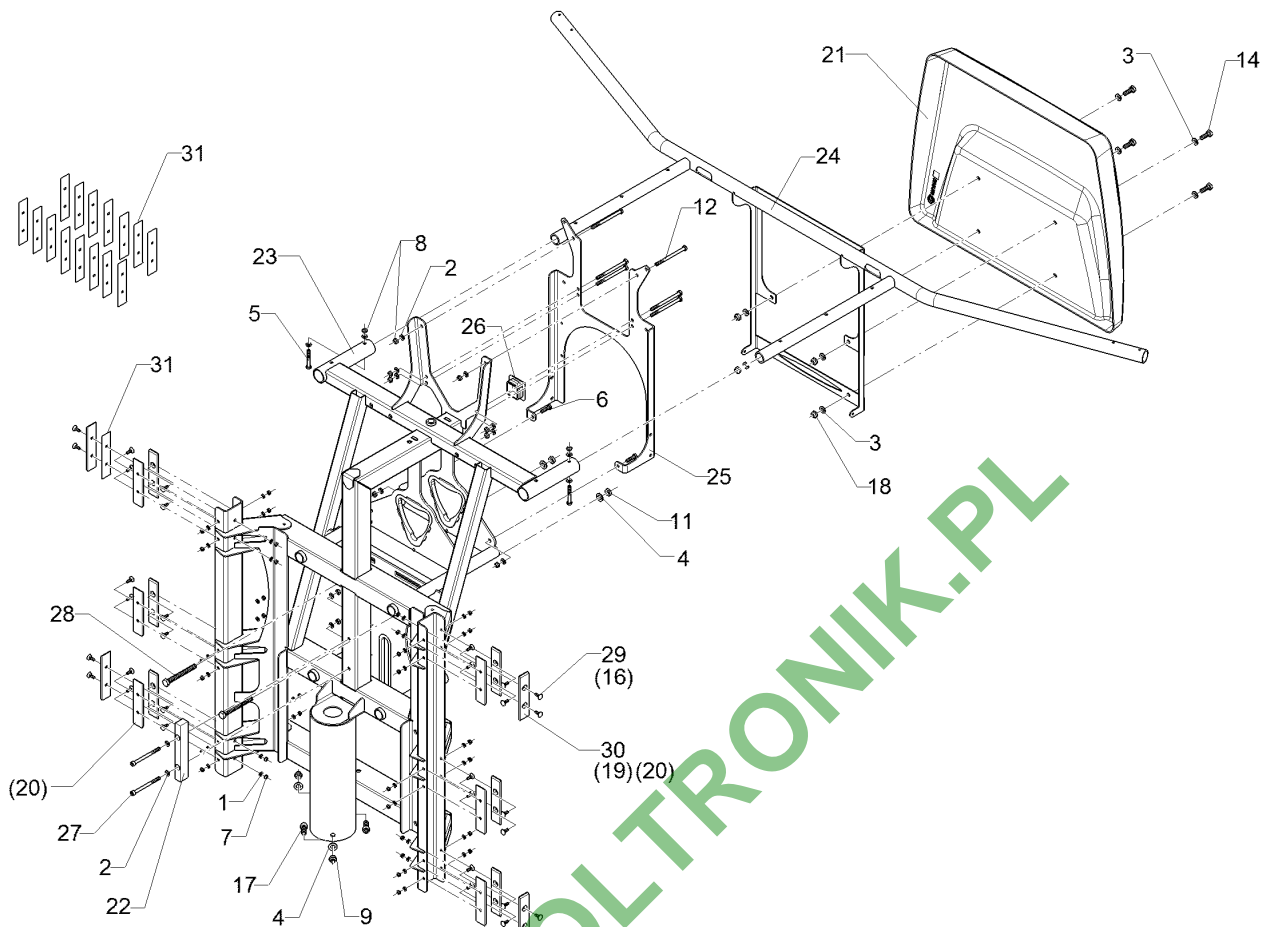
03.18

Pos.	Art.Nr.	Stck.	Artikeltext / Description	Abmessung	
23	31310021	2	Bolzen	Pin	D25x155 1xD8
24	31710021	8	Gleitlager	Sleeve bearing	D35/28/25x21,5
25	49110056	4	Gleitkufe	Sliding skid	6x45x150 2xD7
26	49110082	1	Halter	Holder	3x66,5x220 4xD7
27	49110085	1	Flach	Flat steel	60x20x195 1xD25,5 3xD12,5
28	49110086	1	Zentralträger	Carrier	SEH/RA
29	49110089	2	Pendellasche	Lashing	SEH/RA
30	49110090	1	Zentrallager	Bearing	SEH/RA
31	49110094	1	Halter	Holder	3x167x231
32	49110436	1	Ausleger	Arm	0 2DUE SEH RE
33	49110437	1	Ausleger	Arm	0 2DUE SEH LI
34	49110073	2	Gleitkufe	Sliding skid	6x33x150 2xD7
35	30110096	4	Sechskantschraube	Hexagon bolt	M6x60-A2 DIN931
36	49110585	2	Gleitkufe	Sliding skid	6x33x150 2xD8,5
37	30110561	4	Senkschraube	Countersunk bolt	M6x60-A2 DIN7991
38	30310093	4	Hülsenmutter	Bush nut	M6x16-A2
39	49110514	4	Distanzblech	Spacer plate	1x33x145 2xD6,5



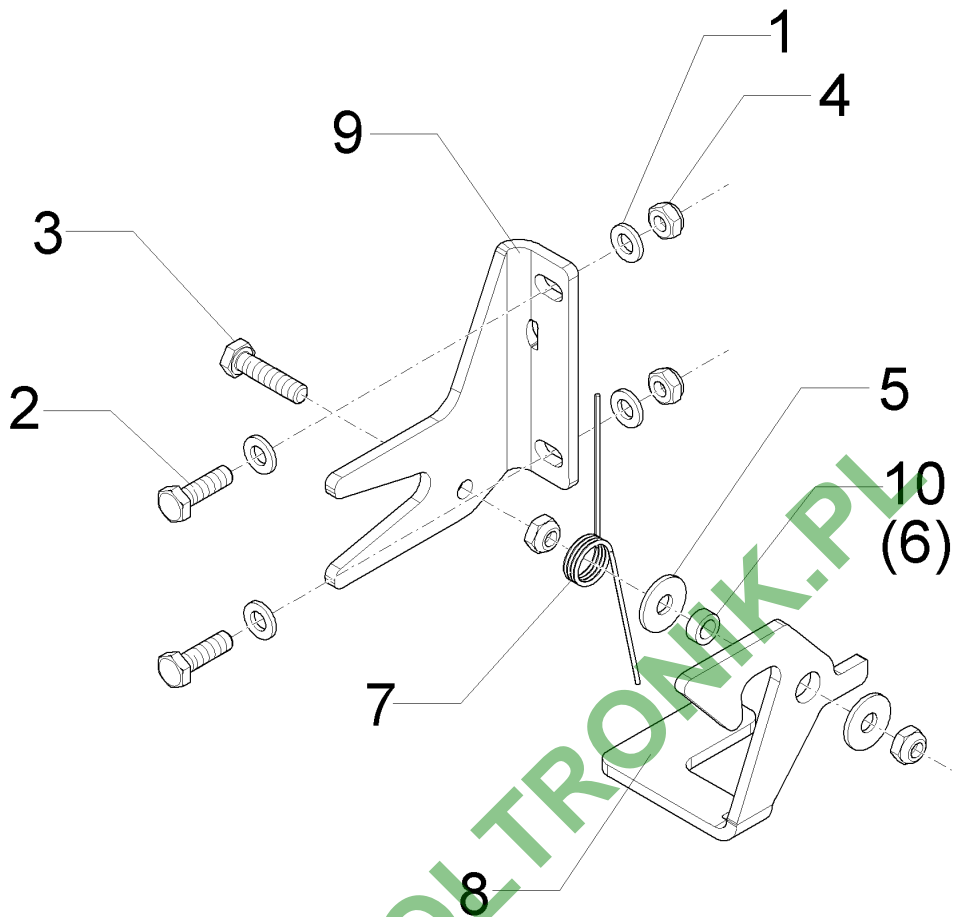
03.18

Pos.	Art.Nr.	Stck.	Artikeltext / Description	Abmessung	
1	305 8702	32	Scheibe	Washer	6,4 DIN125-A A2
2	305 8695	16	Scheibe	Washer	A8,4 DIN125 A2
3	30510066	8	Scheibe	Washer	10,5 DIN125 A2
4	305 8709	4	Scheibe	Washer	13 DIN125-A A2
5	301 7533	2	Sechskantschraube	Hexagon bolt	M8x55-A2 DIN931
6	301 7523	2	Sechskantschraube	Hexagon bolt	M8x30-A2 DIN933
7	30310042	32	Sicherungsmutter	Selflocking nut	NM6 DIN985-A4
8	30310043	12	Sicherungsmutter	Selflocking nut	NM8 DIN985-A4
9	F20 0729	4	Sicherungsmutter	Selflocking nut	NM12 A4 DIN985
10	30310030	2	Sicherungsmutter	Selflocking nut	NM12 DIN985-A4
11	30310044	2	Sechskantmutter	Hexagon nut	BM12 DIN439-A4
12	30110136	6	Sechskantschraube	Hexagon bolt	M8x110-A2 DIN931
13	F25 0477	2	Stoßdämpfer	Shock absorber	30x355-590
14	301 7510	4	Sechskantschraube	Hexagon bolt	M10x30-A2 DIN933
15	30110025	2	Sechskantschraube	Hexagon bolt	M12x100-A2 DIN933
16	30110026	32	Senkschraube	Countersunk bolt	M6x16-A2 DIN7991
17	30110027	2	Zylinderschraube	Allen screw	M12x30-A2 DIN912
18	303 0802	4	Sicherungsmutter	Selflocking nut	NM10 A2-70 DIN985
19	49110056	4	Gleitkufe	Sliding skid	6x45x150 2xD7
20	49110073	16	Gleitkufe	Sliding skid	6x33x150 2xD7
21	49110102	1	Heckverkleidung	Rear covering	803x607x84x4
22	49110427	1	Gleitstück	Sliding block	20x30x220 2xD9
23	49110428	1	Schlitten	Slide	Sirius SEH/RA



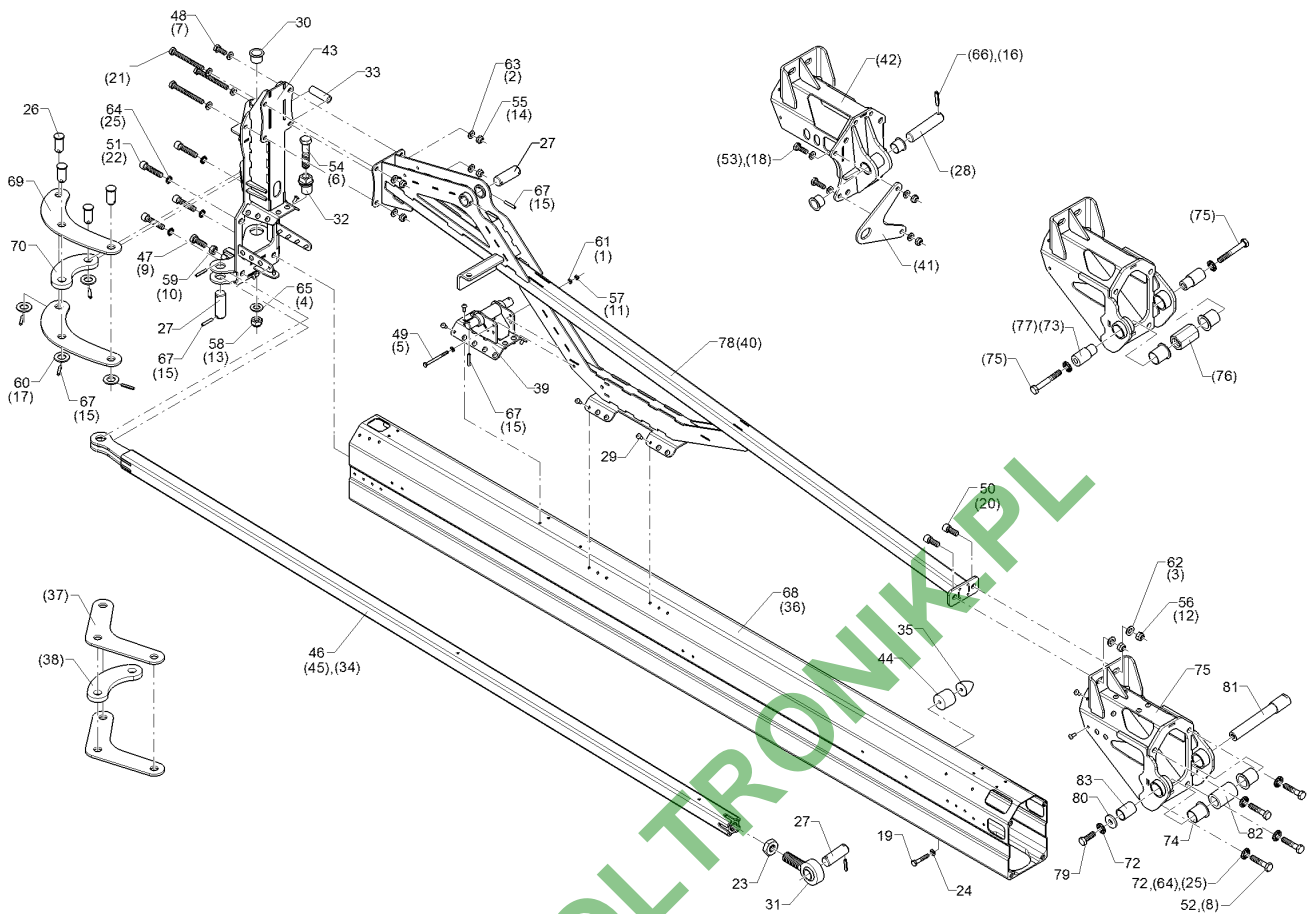
03.18

Pos.	Art.Nr.	Stck.	Artikeltext / Description	Abmessung
24	49110429	1	Bügel	Sirius SEH
25	49110430	1	Halter	4x627x678
26	F55 0252	1	Vierkantstopfen	4xGEB90°
27	30110263	2	Zylinderschraube	m.Lamellen
28	30110264	2	Sechskantschraube	V60x60x2,6-4
29	30110317	32	Senkschraube	M12x110-A2 DIN933
30	49110544	16	Gleitkufe	M6x20-8.8 Zn5
31	49110514	16	Distanzblech	DIN605
				6x33x150 2xD8
				1x33x145 2xD6,5



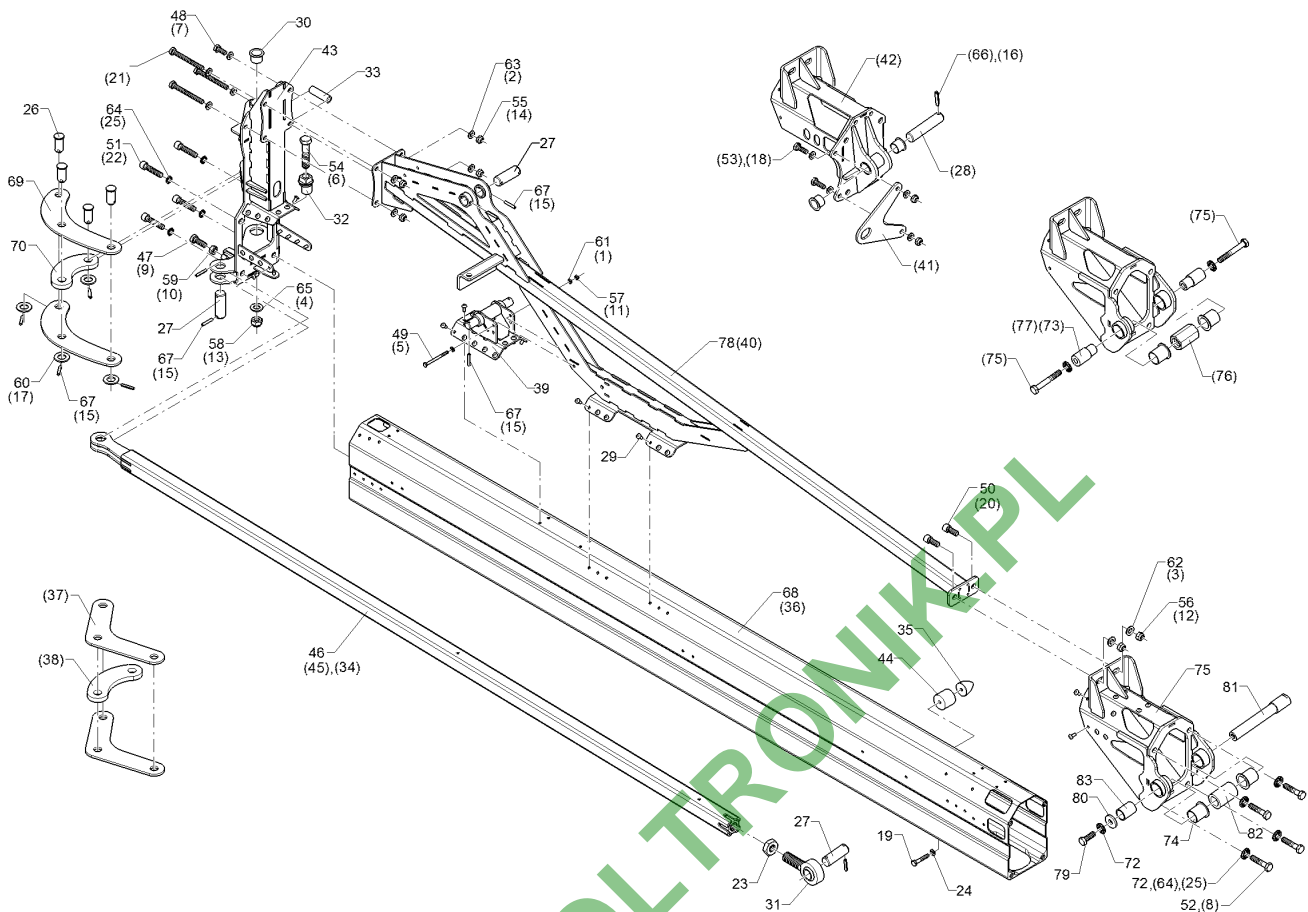
03.18

Pos.	Art.Nr.	Stck.	Artikeltext / Description	Abmessung	
1	305 8702	3	Scheibe	Washer	6,4 DIN125-A A2
2	301 7502	2	Sechskantschraube	Hexagon bolt	M6x20-A2 DIN933
3	301 7506	1	Sechskantschraube	Hexagon bolt	M6x25-A2 DIN933
4	30310042	4	Sicherungsmutter	Selflocking nut	NM6 DIN985-A4
5	305 8703	4	Scheibe	Washer	6,4 DIN9021 A2
6	31710024	2	Buchse	Bush	D10xd6,4x5
7	32910017	1	Schenkelfeder	Leg spring	1,4x15,4x3,75-270GRD
8	49110493	1	Blech	Plate	4x77x122 1xd10,1
9	49110496	1	Blech	Plate	4x88x98 1xd6,2
10	31710123	1	Distanzbuchse	Distance bush	D10/6,2x4



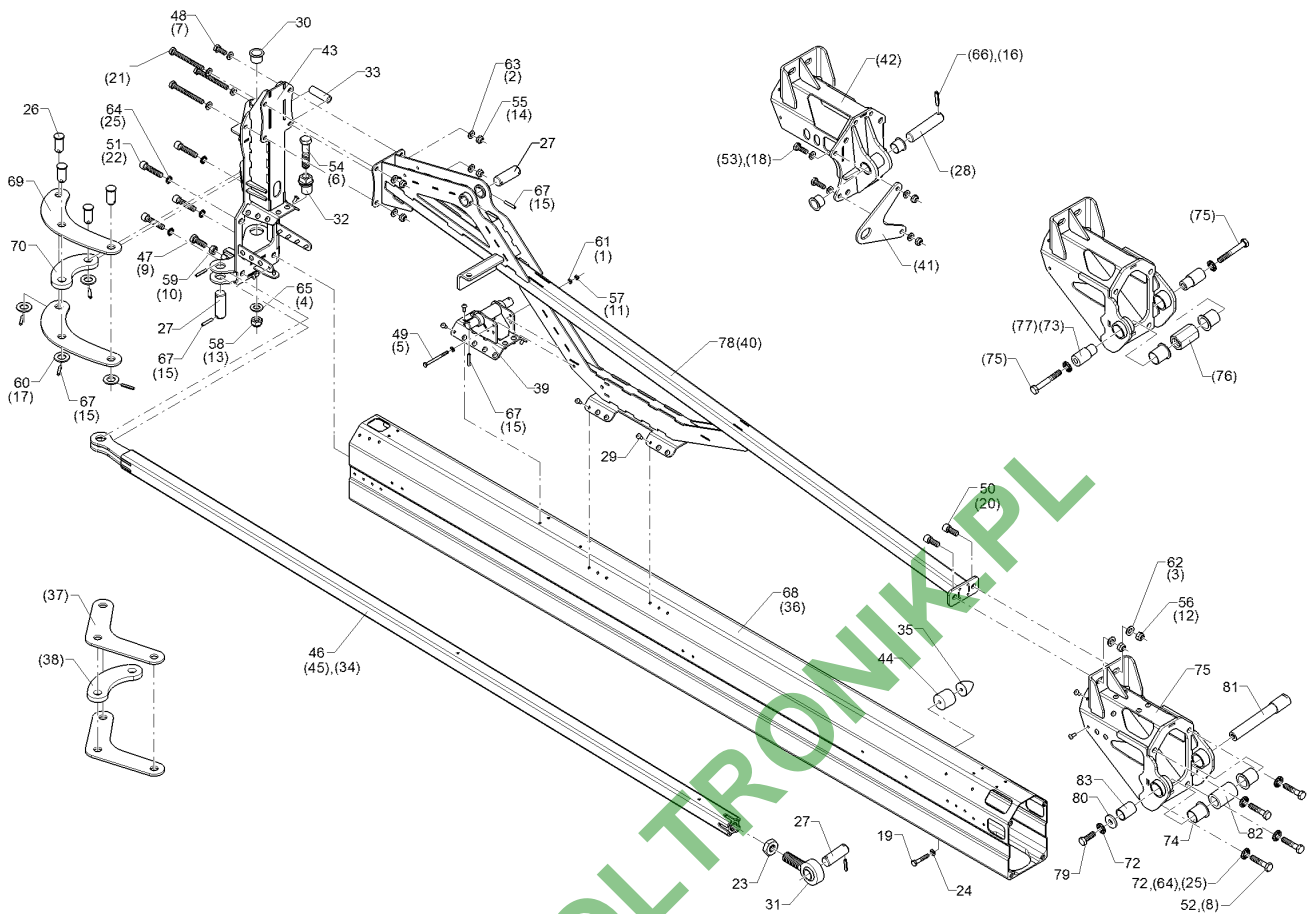
03.18

Pos.	Art.Nr.	Stck.	Artikeltext / Description	Abmessung	
1	F20 0287	2	Scheibe	Washer	6,4 A2 DIN125
2	305 8704	12	Scheibe	Washer	A10,5 DIN125-St A2
3	F20 0293	2	Scheibe	Washer	13,0 A2 DIN125
4	305 6142	1	Scheibe	Washer	B17/30x3 DIN125 A2
5	F20 0426	1	Sechskantschraube	Hexagon bolt	M6x75 A2 DIN931
6	30110411	1	Sechskantschraube	Hexagon bolt	M16x75-A2 DIN931
7	F20 0556	1	Sechskantschraube	Hexagon bolt	M10x25 A2 DIN933
8	301 7538	4	Sechskantschraube	Hexagon bolt	M12x40 A2 DIN933
9	F20 0574	1	Sechskantschraube	Hexagon bolt	M12x35 A2 DIN933
10	30310025	1	Sechskantmutter	Hexagon nut	M12 DIN934-A4
11	F20 0723	1	Sicherungsmutter	Selflocking nut	NM6 A4 DIN985
12	F20 0729	2	Sicherungsmutter	Selflocking nut	NM12 A4 DIN985
13	303 0935	1	Sicherungsmutter	Selflocking nut	NM16-8 Zn DIN985
14	F20 0740	6	Sicherungsmutter	Selflocking nut	NM10 A4 DIN985
15	F20 0772	10	Spannhülse	Expansion bush	6x35 A2 DIN1481
16	F20 0776	1	Spannhülse	Expansion bush	8x40 A2 DIN1481
17	F20 1057	4	Scheibe	Washer	21/37x3 A2 DIN125
18	301 7510	2	Sechskantschraube	Hexagon bolt	M10x30-A2 DIN933
19	301 7514	1	Sechskantschraube	Hexagon bolt	M8x45-A2 DIN931-A
20	30110027	2	Zylinderschraube	Allen screw	M12x30-A2 DIN912
21	30110029	3	Sechskantschraube	Hexagon bolt	M10x100-A2 DIN933
22	30110078	4	Zylinderschraube	Allen screw	M12x55-A2 DIN912
23	30310018	1	Sechskantmutter	Hexagon nut	BM24x3 A4 DIN439



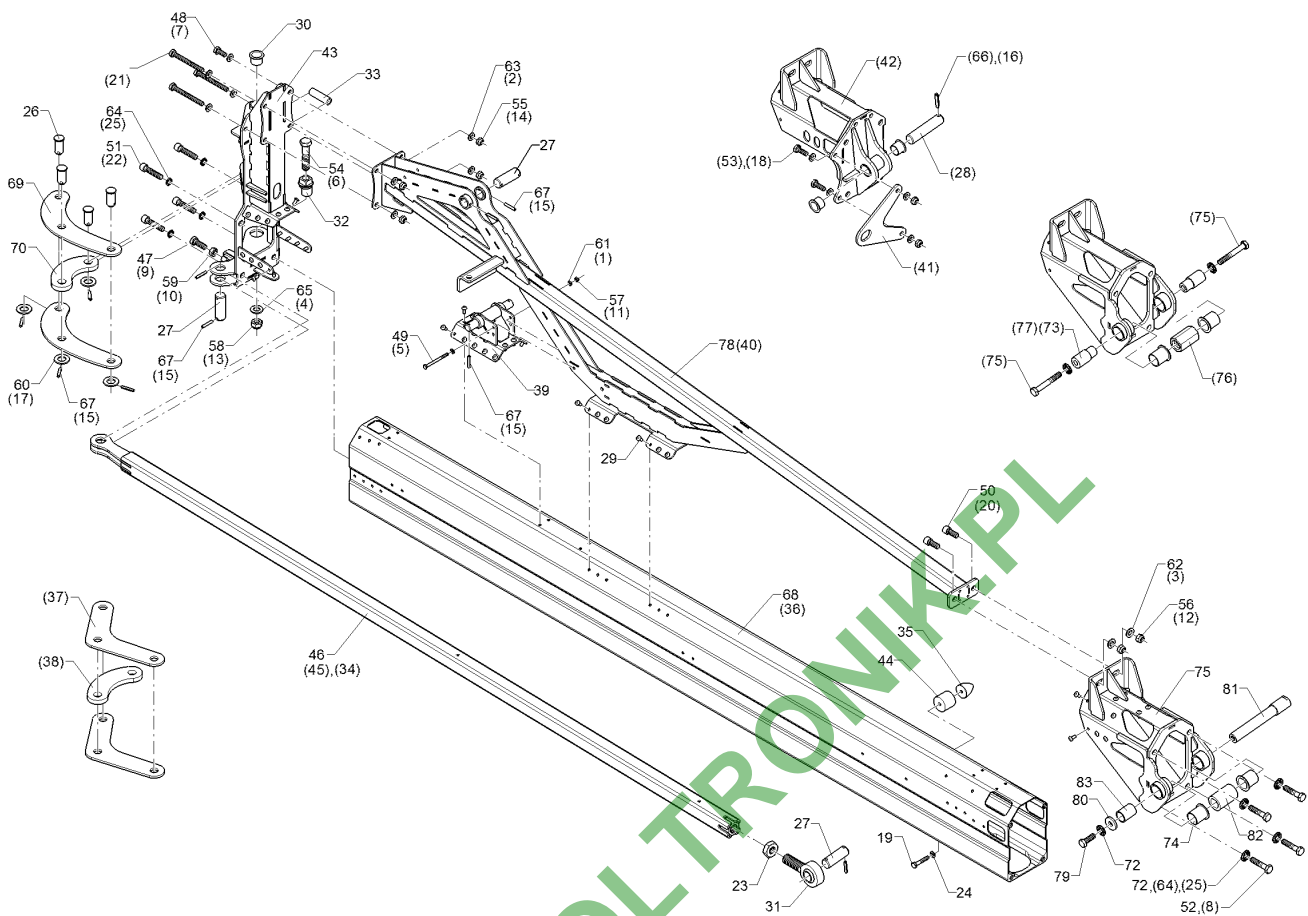
03.18

Pos.	Art.Nr.	Stck.	Artikeltext / Description	Abmessung	
24	30510044	1	Scheibe	Washer	8,4/16x1,6 DIN125-A
25	30510063	8	Sperrkantscheibe	Washer	KST 12,4/18,3x1,8
26	31310031	4	Bolzen	Pin	D25/20x44 1xD6
27	31310037	3	Bolzen	Pin	D25x70 2xD6
28	31310038	1	Bolzen	Pin	D25x108 1xD8
29	31510003	58	Blindniet	Rivet	6,4x14,5 A2
30	31710021	1	Gleitlager	Sleeve bearing	D35/28/25x21.5
31	31710071	1	Gelenkkopf	Joint end	25 Reihe K M24x2
32	31710073	1	Exzenter	Eccentric	D36/32/25/16,2x47,5 SW24
33	31710109	1	Röhrchen	Tube	D18x3,5x60
34	31710111	1	Gelenkkopf	Joint end	25 Reihe E M24x2
35	32910019	1	Parabelpuffer	Parabolic buffer	D35x40 M8 55Shore
36	49110096	1	Trägerrohr	Tube	210x135x2265,5 5D AL1
37	49110140	2	Hebel	Lever	6x180x262 3xD20
38	49110141	1	Hebel	Lever	12x73,5x175 2xD20
39	49110209	1	Zylinderlager	Bearing	SEH
40	49110216	1	Abspanner	Guy	SEH 7tlg. RE
41	49110457	1	Blech	Plate	6x160x165 2xD11-135
42	49110458	1	Gelenkstück	Connecting piece	SEH 1.2 RE
43	49110490	1	Gelenkstück	Connecting piece	SEH 2.1
44	49110507	1	Distanzstück	Spacer	D40/8,5x35



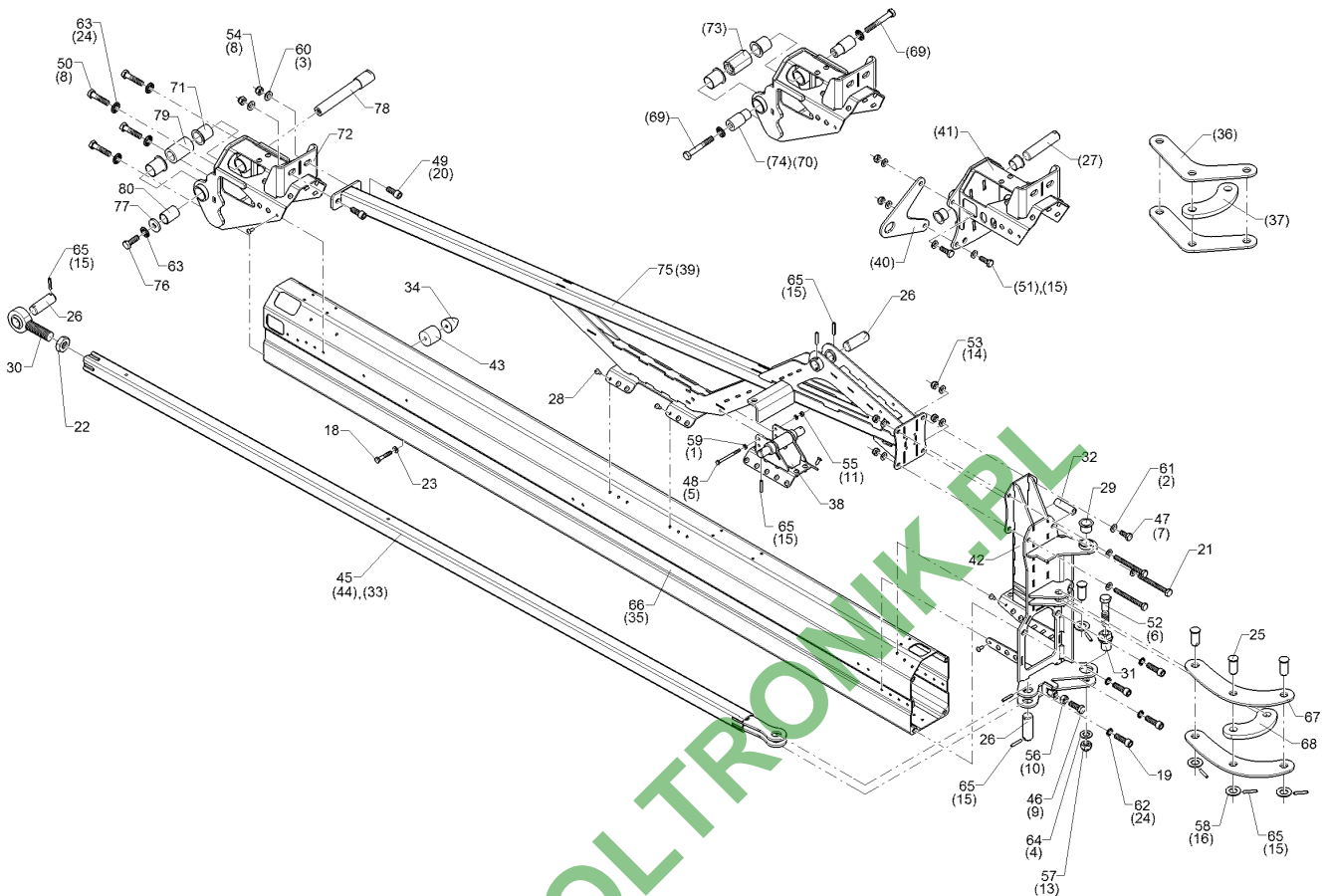
03.18

Pos.	Art.Nr.	Stck.	Artikeltext / Description	Abmessung
45	49110516	1	Rohr	Tube Rohr 26,9x02,9x2240
46	49110532	1	Abspanner	Guy 2xM24x2 40x40x2320
47	301 7530	1	Sechskantschraube	Hexagon bolt M12x35-A2 DIN933
48	301 7535	1	Sechskantschraube	Hexagon bolt M10x25-A2 DIN933
49	30110097	1	Sechskantschraube	Hexagon bolt M6x75-A2 DIN931
50	30110293	2	Zylinderschraube	Allen screw M12x30-8.8 Zn5 DIN912
51	30110295	4	Zylinderschraube	Allen screw M12x55-8.8 Zn5 DIN912
52	30110296	4	Sechskantschraube	Hexagon bolt M12x55-8.8 Zn5 DIN931
53	30110299	2	Sechskantschraube	Hexagon bolt M10x30-8.8 Zn5 DIN933
54	30110301	1	Sechskantschraube	Hexagon bolt M16x75-10.9 Zn5 DIN931
55	30310029	4	Sicherungsmutter	Selflocking nut NM10 A4 DIN985
56	30310030	2	Sicherungsmutter	Selflocking nut NM12 DIN985-A4
57	30310042	1	Sicherungsmutter	Selflocking nut NM6 DIN985-A4
58	30310069	1	Sechskantmutter	Hexagon nut M16 DIN934-12 Zn5
59	30310068	1	Sechskantmutter	Hexagon nut M12 DIN934-10 Zn5
60	305 6017	4	Scheibe	Washer 21/37x3 A2 DIN125
61	305 8702	2	Scheibe	Washer 6,4 DIN125-A A2
62	305 8709	2	Scheibe	Washer 13 DIN125-A A2
63	30510066	8	Scheibe	Washer 10,5 DIN125 A2



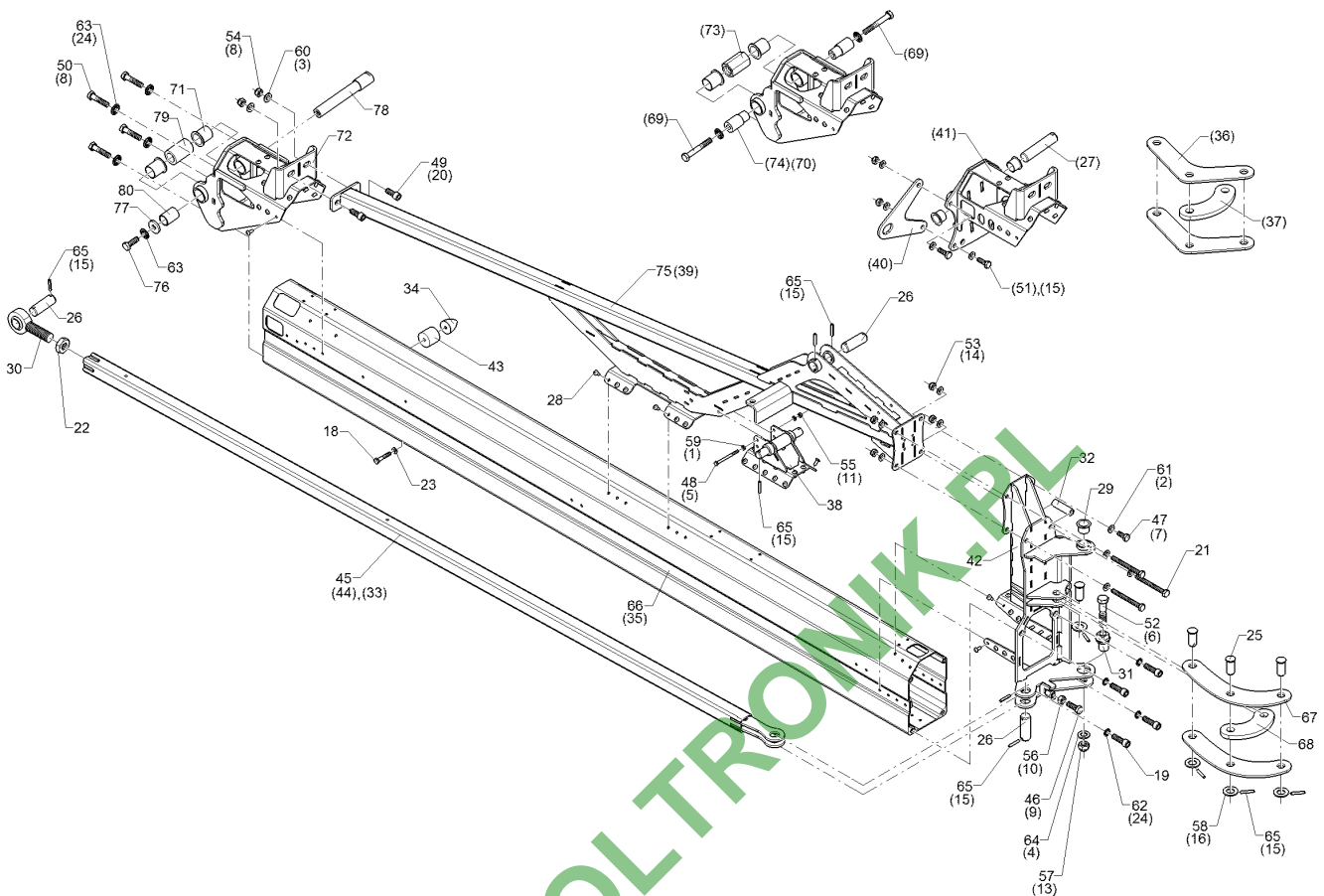
03.18

Pos.	Art.Nr.	Stck.	Artikeltext / Description	Abmessung	
64	30510117	8	Sperrkantscheibe	Washer	12,4/18,3x1,8 Zn5
65	30510119	1	Sperrkantscheibe	Washer	16,4/32,5x2,5 Zn5
66	309 3470	1	Spannhülse	Expansion bush	8x40 A2 DIN1481
67	30910012	10	Spannhülse	Expansion bush	6x35-DIN1481-A2
68	49110467	1	Trägerrohr	Tube	210x135x2265,5 D20 AL1
69	49110537	2	Hebel	Lever	6x159x283 3xD20
70	49110538	1	Hebel	Lever	12x73,7x155 2xD20
71	30110490	2	Sechskantschraube	Hexagon bolt	M12x85-10.9 Zn5 DIN931
72	30510118	5	Sperrkantscheibe	Washer	12,4/27,25x1,8 Zn5
73	31310113	1	Bolzen	Pin	D30/D25x62
74	31710031	2	Gleitlager	Sleeve bearing	D42/34/30x37
75	49110734	1	Gelenkstück	Connecting piece	SEH 1.2 RE
76	49110736	1	Mutter	Nut	M12x60,5 SW36
77	31310126	1	Bolzen	Pin	D30/25x56 1xD13
78	49110794	1	Abspanner	Guy	SEH 7-tlg. RE
79	301 3335	1	Sechskantschraube	Hexagon bolt	M12x35-10.9 Zn DIN933
80	30510188	2	Scheibe	Washer	13/35x5 Zn5 DIN 6340
81	31310143	1	Bolzen	Pin	D30/25x183
82	31710242	1	Buchse	Bush	D40xD26x60,5
83	31710243	1	Buchse	Bush	D30/25x40



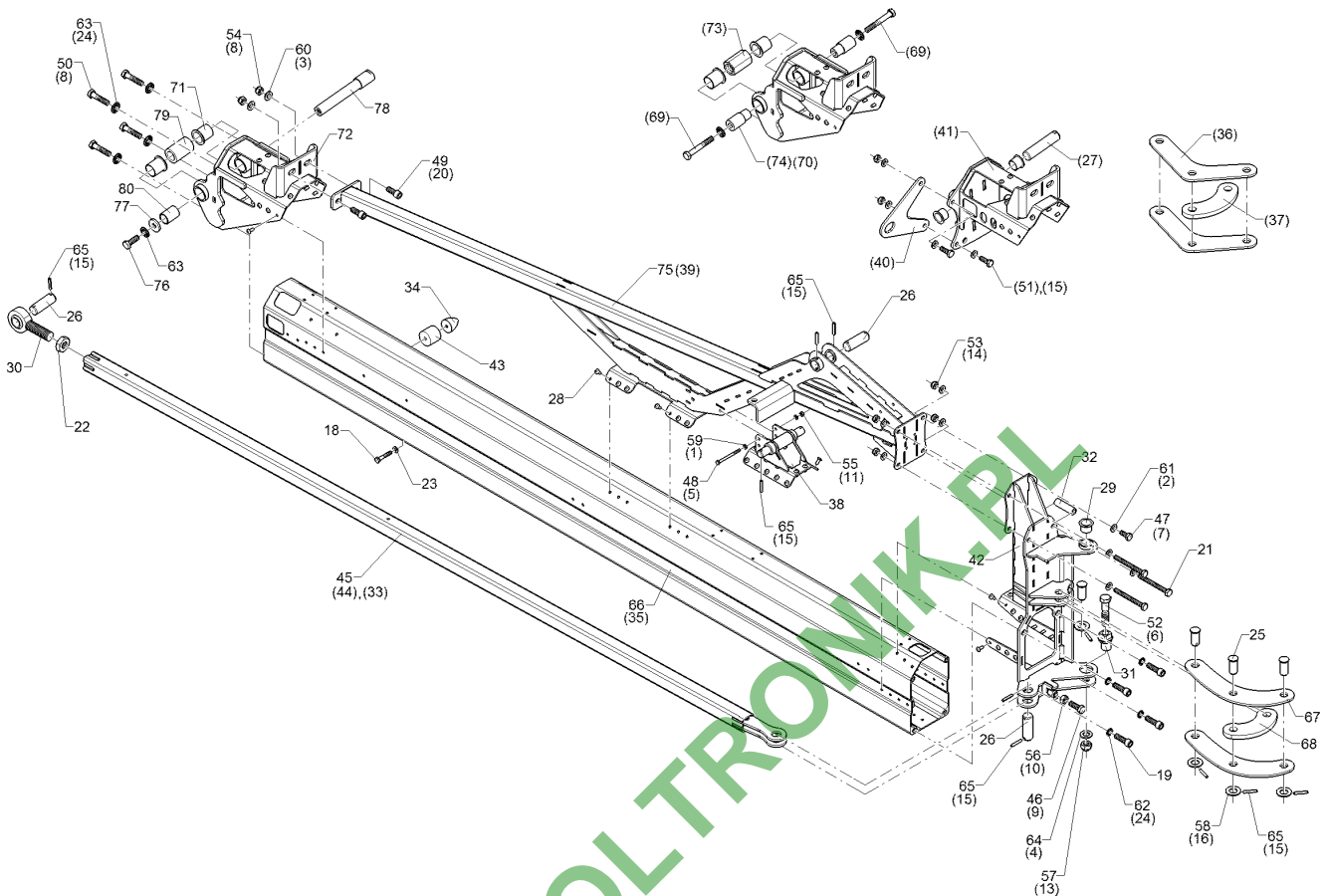
03.18

Pos.	Art.Nr.	Stck.	Artikeltext / Description	Abmessung	
1	F20 0287	2	Scheibe	Washer	6,4 A2 DIN125
2	305 8704	12	Scheibe	Washer	A10,5 DIN125-St A2
3	F20 0293	2	Scheibe	Washer	13,0 A2 DIN125
4	305 6142	1	Scheibe	Washer	B17/30x3 DIN125 A2
5	F20 0426	1	Sechskantschraube	Hexagon bolt	M6x75 A2 DIN931
6	30110411	1	Sechskantschraube	Hexagon bolt	M16x75-A2 DIN931
7	F20 0556	1	Sechskantschraube	Hexagon bolt	M10x25 A2 DIN933
8	301 7538	4	Sechskantschraube	Hexagon bolt	M12x40 A2 DIN933
9	F20 0574	1	Sechskantschraube	Hexagon bolt	M12x35 A2 DIN933
10	30310025	1	Sechskantmutter	Hexagon nut	M12 DIN934-A4
11	F20 0723	1	Sicherungsmutter	Selflocking nut	NM6 A4 DIN985
12	F20 0729	2	Sicherungsmutter	Selflocking nut	NM12 A4 DIN985
13	F20 0734	1	Sicherungsmutter	Selflocking nut	NM16 8 Zn DIN985
14	F20 0740	6	Sicherungsmutter	Selflocking nut	NM10 A4 DIN985
15	F20 0772	10	Spannhülse	Expansion bush	6x35 A2 DIN1481
16	F20 1057	4	Scheibe	Washer	21/37x3 A2 DIN125
17	301 7510	2	Sechskantschraube	Hexagon bolt	M10x30-A2 DIN933
18	301 7514	1	Sechskantschraube	Hexagon bolt	M8x45-A2 DIN931-A
19	30110014	4	Zylinderschraube	Allen screw	M12x40-A2 DIN912
20	30110027	2	Zylinderschraube	Allen screw	M12x30-A2 DIN912
21	30110029	3	Sechskantschraube	Hexagon bolt	M10x100-A2 DIN933
22	30310018	1	Sechskantmutter	Hexagon nut	BM24x3 A4 DIN439
23	30510044	1	Scheibe	Washer	8,4/16x1,6 DIN125-A KST



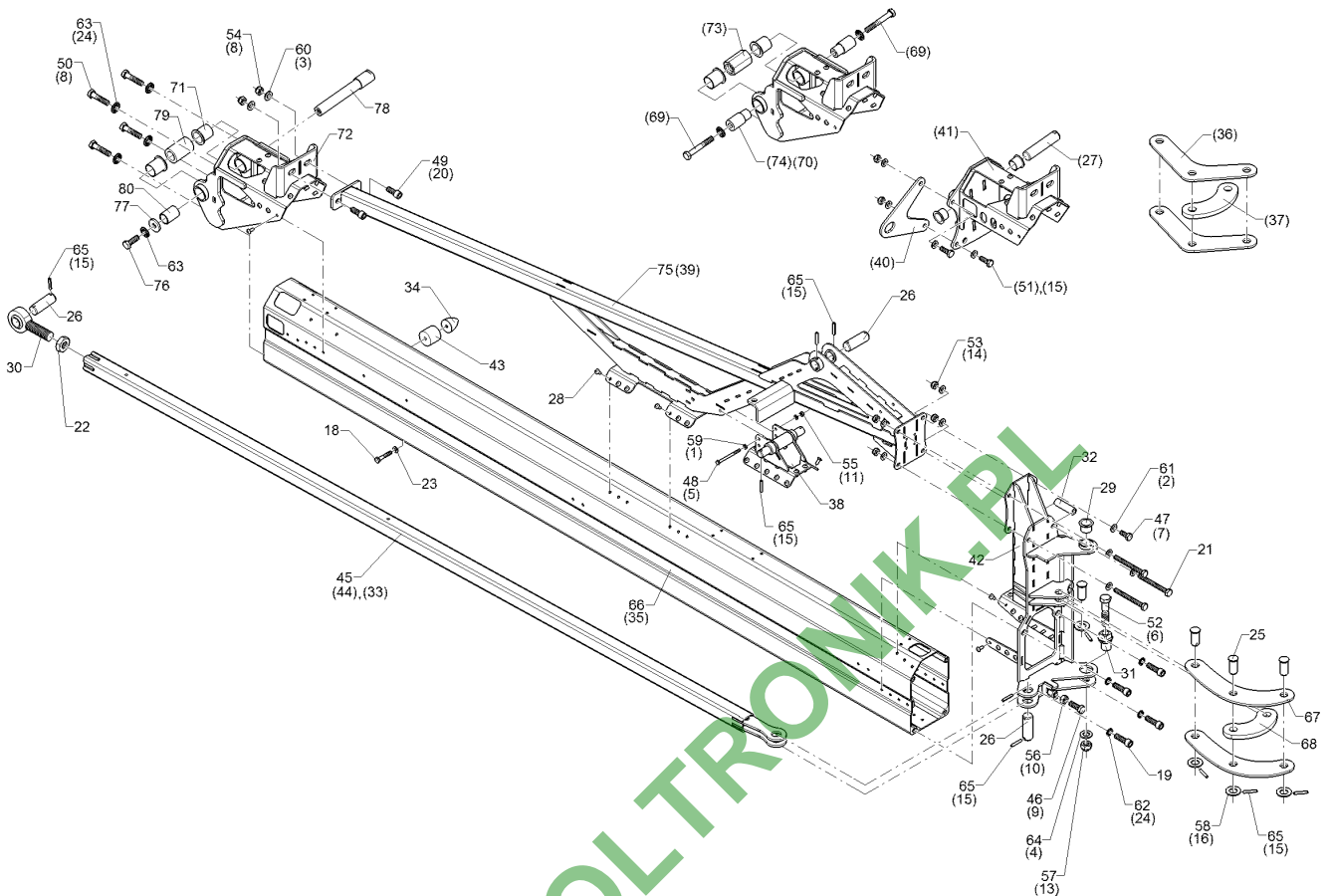
03.18

Pos.	Art.Nr.	Stck.	Artikeltext / Description	Abmessung	
24	30510063	8	Sperrkantscheibe	Washer	12,4/18,3x1,8
25	31310031	4	Bolzen	Pin	D25/20x44 1xD6
26	31310037	3	Bolzen	Pin	D25x70 2xD6
27	31310038	1	Bolzen	Pin	D25x108 1xD8
28	31510003	58	Blindniet	Rivet	6,4x14,5 A2
29	31710021	1	Gleitlager	Sleeve bearing	D35/28/25x21.5
30	31710071	1	Gelenkkopf	Joint end	25 Reihe K M24x2
31	31710073	1	Exzenter	Eccentric	D36/32/25/16,2x47,5 SW24
32	31710109	1	Röhrchen	Tube	D18x3,5x60
33	31710111	1	Gelenkkopf	Joint end	25 Reihe E M24x2
34	32910019	1	Parabelpuffer	Parabolic buffer	D35x40 M8 55Shore
35	49110096	1	Trägerrohr	Tube	210x135x2265,5 5D AL1
36	49110140	2	Hebel	Lever	6x180x262 3xD20
37	49110141	1	Hebel	Lever	12x73,5x175 2xD20
38	49110209	1	Zylinderlager	Bearing	SEH
39	49110217	1	Abspanner	Guy	SEH 7tlg. LI
40	49110457	1	Blech	Plate	6x160x165 2xD11-135 SEH 1.2 LI
41	49110459	1	Gelenkstück	Connecting piece	SEH 2.1
42	49110491	1	Gelenkstück	Connecting piece	SEH 2.1
43	49110507	1	Distanzstück	Spacer	D40/8,5x35



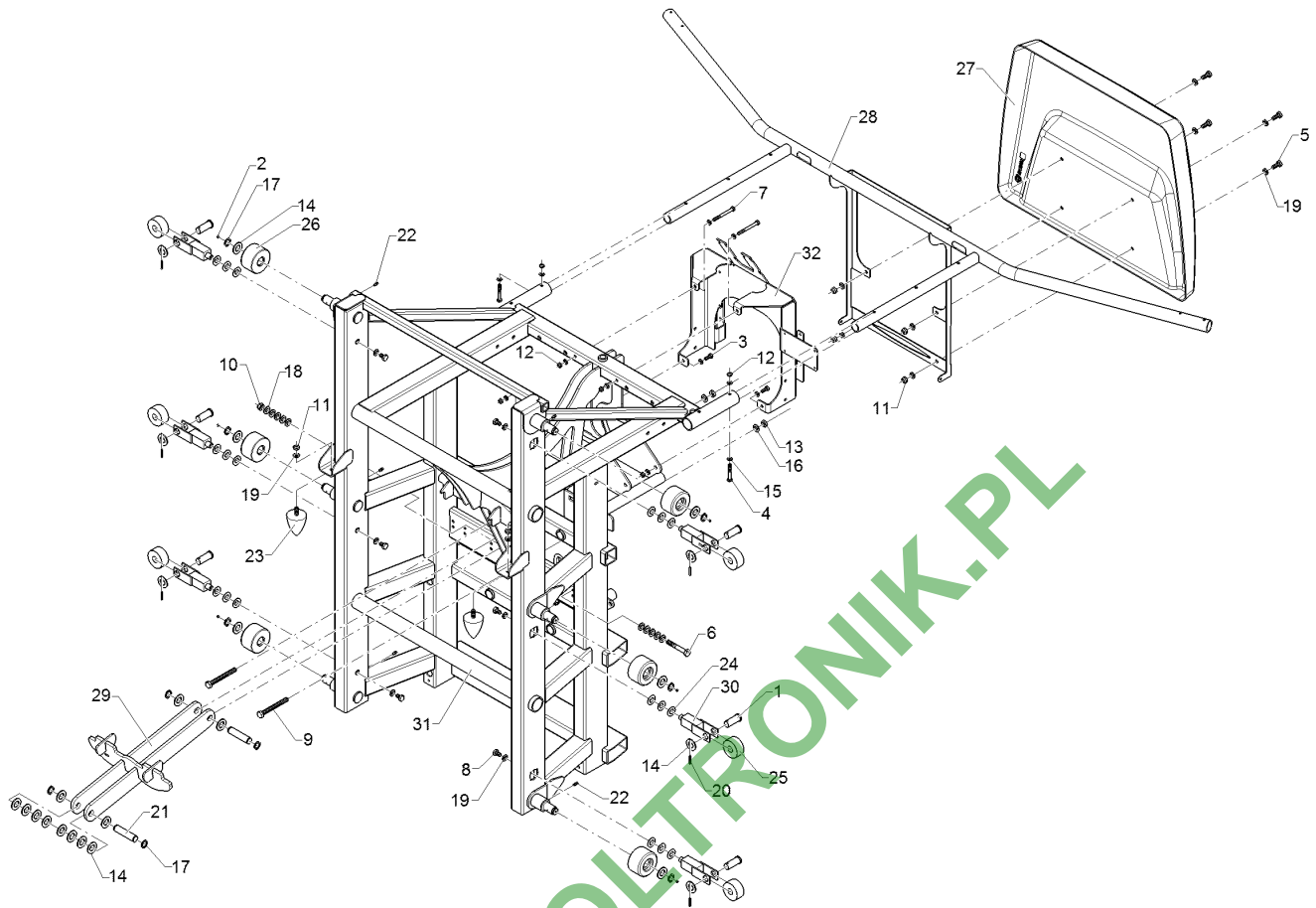
03.18

Pos.	Art.Nr.	Stck.	Artikeltext / Description	Abmessung
44	49110516	1	Rohr	Tube Rohr 26,9x02,9x2240
45	49110532	1	Abspanner	Guy 2xM24x2 40x40x2320
46	301 7530	1	Sechskantschraube	Hexagon bolt M12x35-A2 DIN933
47	301 7535	1	Sechskantschraube	Hexagon bolt M10x25-A2 DIN933
48	30110097	1	Sechskantschraube	Hexagon bolt M6x75-A2 DIN931
49	30110293	2	Zylinderschraube	Allen screw M12x30-8.8 Zn5 DIN912
50	30110296	4	Sechskantschraube	Hexagon bolt M12x55-8.8 Zn5 DIN931
51	30110299	2	Sechskantschraube	Hexagon bolt M10x30-8.8 Zn5 DIN933
52	30110301	1	Sechskantschraube	Hexagon bolt M16x75-10.9 Zn5 DIN931
53	30310029	4	Sicherungsmutter	Selflocking nut NM10 A4 DIN985
54	30310030	2	Sicherungsmutter	Selflocking nut NM12 DIN985-A4
55	30310042	1	Sicherungsmutter	Selflocking nut NM6 DIN985-A4
56	30310068	1	Sechskantmutter	Hexagon nut M12 DIN934-10 Zn5
57	30310069	1	Sechskantmutter	Hexagon nut M16 DIN934-12 Zn5
58	305 6017	4	Scheibe	Washer 21/37x3 A2 DIN125
59	305 8702	2	Scheibe	Washer 6,4 DIN125-A A2
60	305 8709	2	Scheibe	Washer 13 DIN125-A A2
61	30510066	8	Scheibe	Washer 10,5 DIN125 A2
62	30510117	4	Sperrkantscheibe	Washer 12,4/18,3x1,8 Zn5
63	30510118	5	Sperrkantscheibe	Washer 12,4/27,25x1,8 Zn5



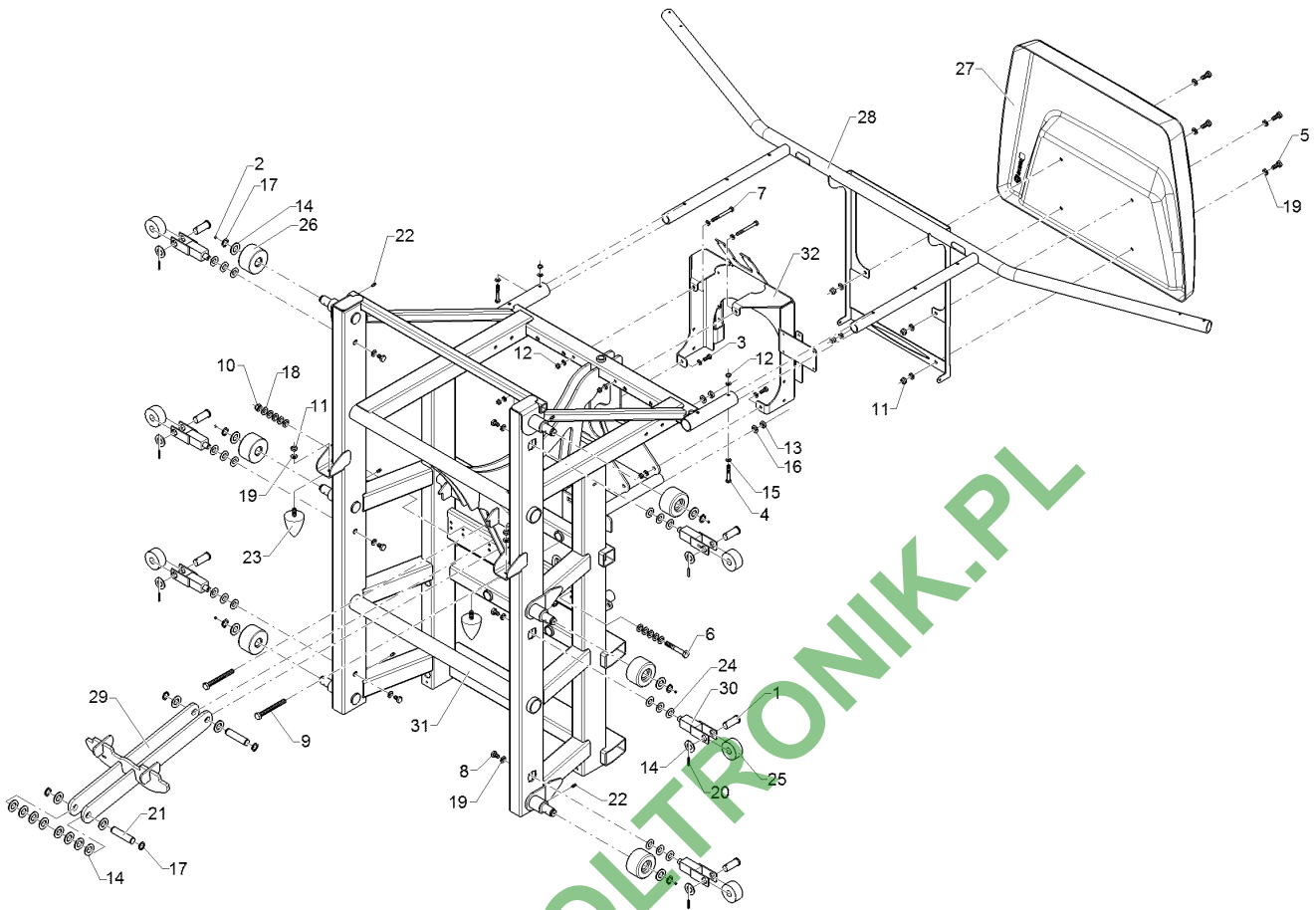
03.18

Pos.	Art.Nr.	Stck.	Artikeltext / Description	Abmessung	
64	30510119	1	Sperrkantscheibe	Washer	16,4/32,5x2,5 Zn5
65	30910012	10	Spannhülse	Expansion bush	6x35-DIN1481-A2
66	49110467	1	Trägerrohr	Tube	210x135x2265,5 5D AL1
67	49110537	2	Hebel	Lever	6x159x283 3xD20
68	49110538	1	Hebel	Lever	12x73,7x155 2xD20
69	30110490	2	Sechskantschraube	Hexagon bolt	M12x85-10.9 Zn5 DIN931
70	31310113	1	Bolzen	Pin	D30/D25x62
71	31710031	2	Gleitlager	Sleeve bearing	D42/34/30x37
72	49110735	1	Gelenkstück	Connecting piece	SEH 1.2 LI
73	49110736	1	Mutter	Nut	M12x60,5 SW36
74	31310126	1	Bolzen	Pin	D30/25x56 1xD13
75	49110795	1	Abspanner	Guy	SEH 7-tlg. LI
76	301 3335	1	Sechskantschraube	Hexagon bolt	M12x35-10.9 Zn DIN933
77	30510188	1	Scheibe	Washer	13/35x5 Zn5 DIN 6340
78	31310143	1	Bolzen	Pin	D30/25x183
79	31710242	1	Buchse	Bush	D40xD26x60,5
80	31710243	1	Buchse	Bush	D30/25x40



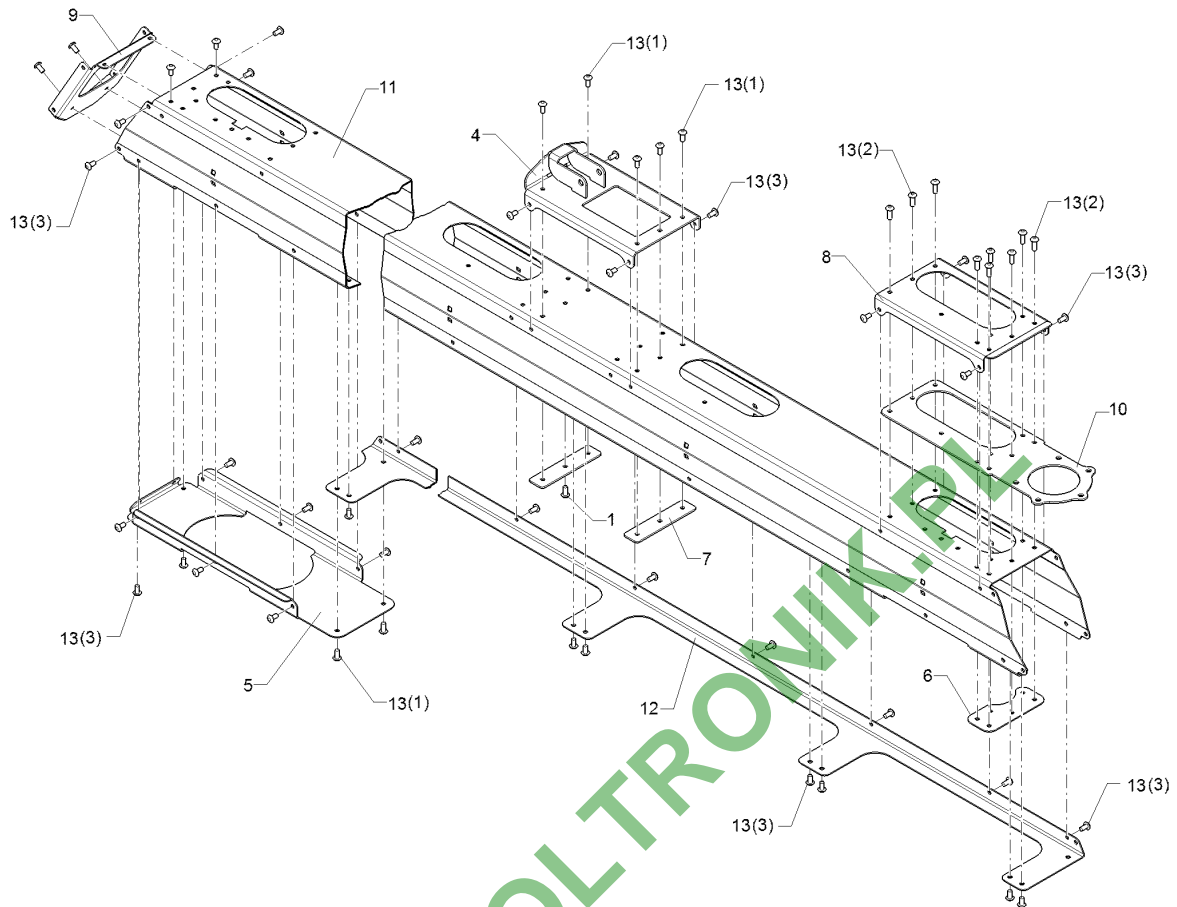
03.18

Pos.	Art.Nr.	Stck.	Artikeltext / Description	Abmessung	
1	F11 0345	6	Bolzen mit Kopf	Pin with collar	D25/20x53 1xd4
2	301 0141	6	Gewindestift	Threaded pin	M6x5 DIN914 A2
3	301 6751	2	Sechskantschraube	Hexagon bolt	M8x20-A2 DIN933
4	301 7533	2	Sechskantschraube	Hexagon bolt	M8x55-A2 DIN931
5	301 7535	4	Sechskantschraube	Hexagon bolt	M10x25-A2 DIN933
6	30110094	1	Sechskantschraube	Hexagon bolt	M12x80-A2 DIN931
7	30110141	2	Sechskantschraube	Hexagon bolt	M8x80-A2 DIN931
8	30110142	6	Sechskantschraube	Hexagon bolt	M10x16-A2 DIN933
9	30110264	2	Sechskantschraube	Hexagon bolt	M12x110-A2 DIN933
10	303 0803	1	Sicherungsmutter	Selflocking nut	NM12 A2-70 DIN985
11	30310029	6	Sicherungsmutter	Selflocking nut	NM10 A4 DIN985
12	30310043	6	Sicherungsmutter	Selflocking nut	NM8 DIN985-A4
13	30310044	2	Sechskantmutter	Hexagon nut	BM12 DIN439-A4
14	305 6017	24	Scheibe	Washer	21/37x3 A2 DIN125
15	305 8695	12	Scheibe	Washer	A8,4 DIN125 A2
16	305 8709	2	Scheibe	Washer	13 DIN125-A A2
17	305 9203	10	Sicherungsring	Retaining ring	20x1,75 DIN471-AS Zn5
18	30510050	10	Scheibe	Washer	DIN 125 13-PA
19	30510066	16	Scheibe	Washer	10,5 DIN125 A2
20	309 3440	6	Spannhülse	Expansion bush	4x30-DIN1481 A2
21	31310110	2	Bolzen	Pin	D20x85 1xD6
22	323 6345	6	Schmiernippel gerade	Grease nipple	LAM 6 DIN71412
23	329 5010	2	Parabelpuffer	Parabolic buffer	D60x75-M10x28



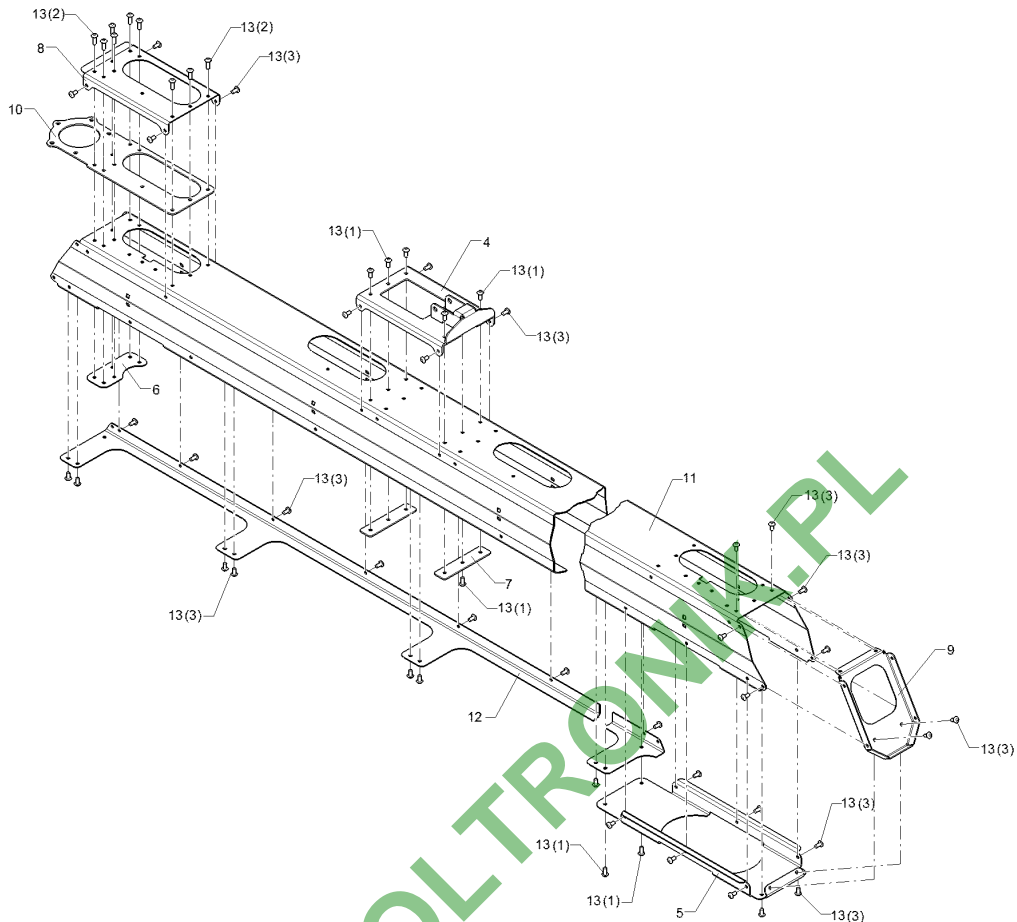
03.18

Pos.	Art.Nr.	Stck.	Artikeltext / Description	Abmessung	
24	329 6142	18	Tellerfeder	Cup spring	31,5/16,3x1,75 DIN2093-A
25	44710011	6	Rolle	Roller	D60/20x29
26	44710012	6	Führungsrolle	Guiding roller	D80/40/25,2x47
27	49110102	1	Heckverkleidung	Rear covering	803x607x84x4
28	49110429	1	Bügel	Clamp	Sirius SEH
29	49110676	1	Gegenlager	Thrust bearing	Vega SEH/RA
30	49110677	6	Rollenlager	Roller bearing	Vega SEH/RA
31	49110678	1	Schlitten	Slide	Vega SEH/RA
32	49110679	1	Halter	Holder	4x544x769



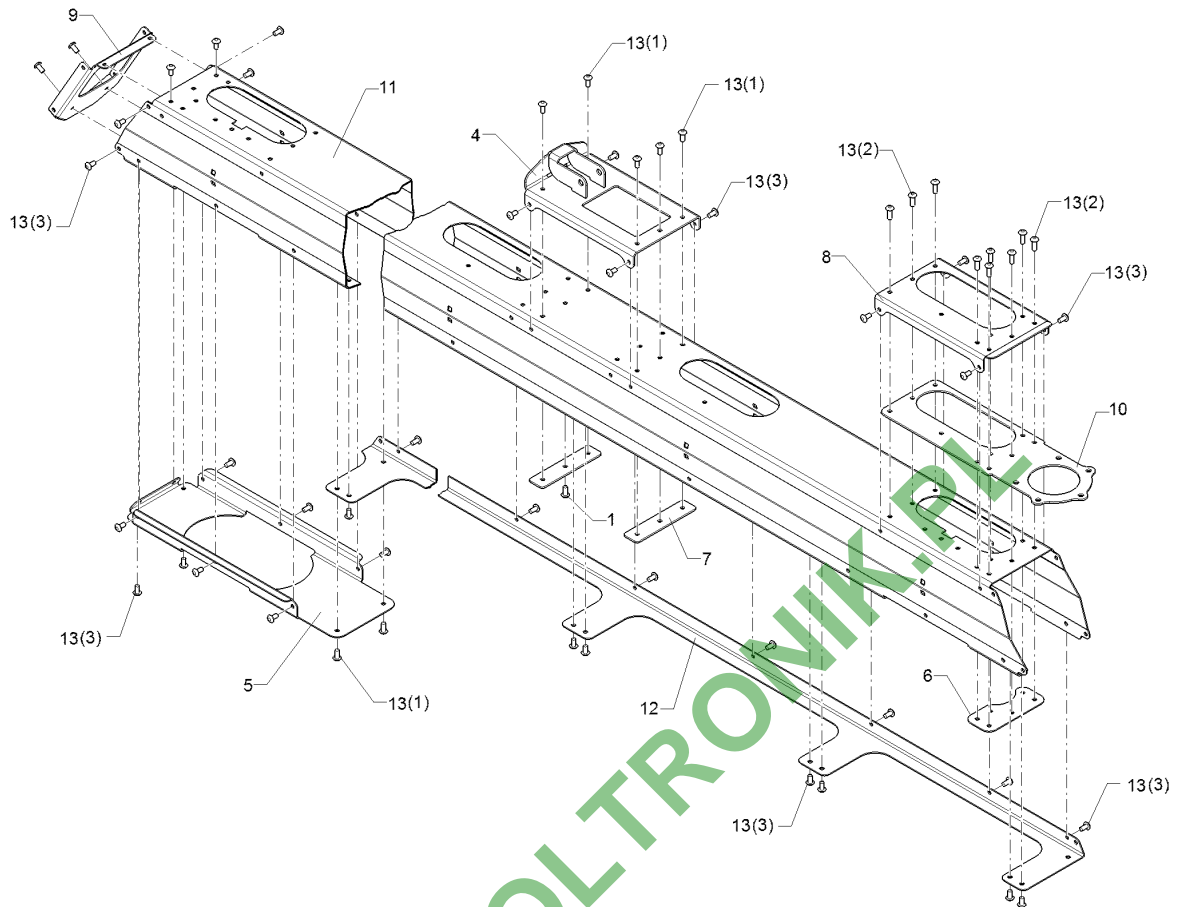
03.18

Pos.	Art.Nr.	Stck.	Artikeltext / Description		Abmessung
1	31510003	8	Blindniet	Rivet	6,4x14,5 A2
2	31510004	9	Blindniet	Rivet	6,4x18,5 A2
3	31510022	46	Blindniet	Rivet	6,4x12,5 A2
4	49110781	1	Lagerblech	Bearing plate	3x73x142x236
5	49110786	1	Bodenblech	Plate	2x34x166x457
6	49110824	1	Lagerblech	Bearing plate	2x53x124
7	49110825	2	Verstärkungsblech	Strengthening plate	3x30x127
8	49110826	1	Lagerblech	Bearing plate	2x31x139x244 RE
9	49110828	1	Deckel	Cover	2x34,6x131x196,7
10	49110829	1	Federbügel	Shackle	3x126,3x378
11	49110784	1	Trägerprofil	Trägerprofil	2x140x151x2926
12	49110822	1	Bodenblech	Plate	2x25x130,5x2505 RE
13	31510027	63	Blindniet	Rivet	6,4x14,2 A2/A2



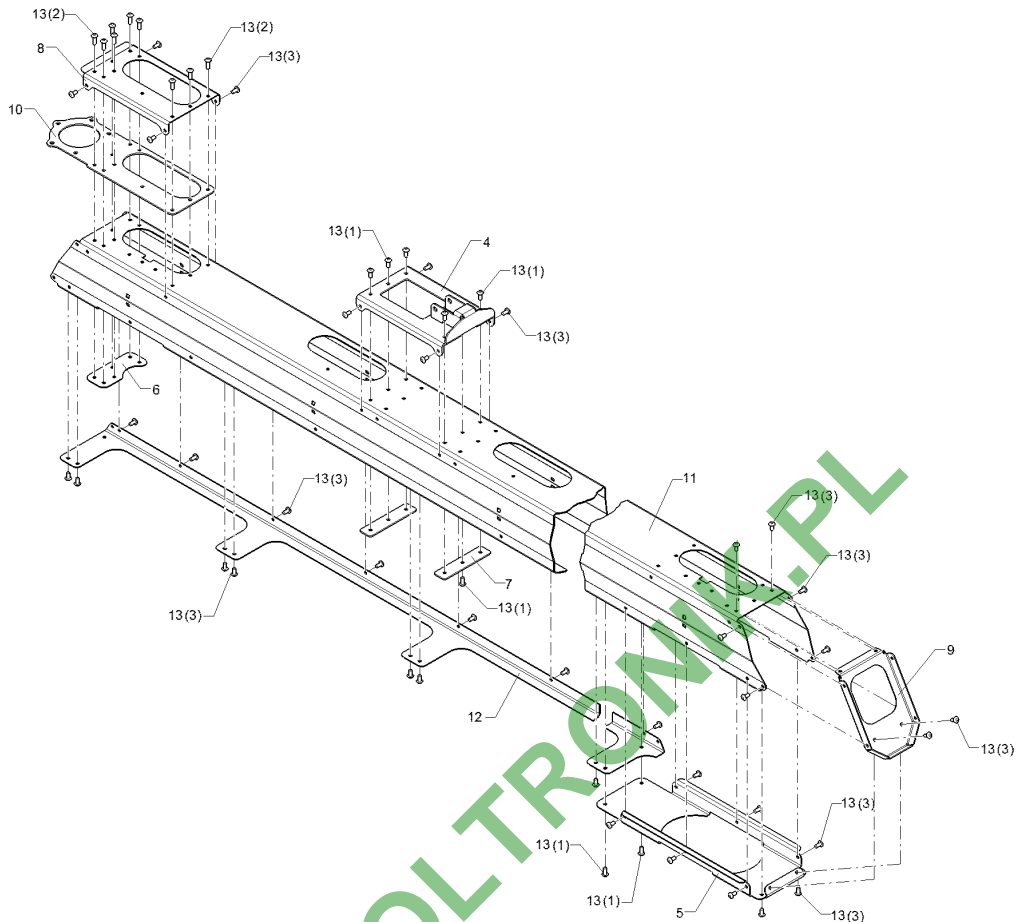
03.18

Pos.	Art.Nr.	Stck.	Artikeltext / Description	Abmessung	
1	31510003	8	Blindniet	Rivet	6,4x14,5 A2
2	31510004	9	Blindniet	Rivet	6,4x18,5 A2
3	31510022	46	Blindniet	Rivet	6,4x12,5 A2
4	49110781	1	Lagerblech	Bearing plate	3x73x142x236
5	49110786	1	Bodenblech	Plate	2x34x166x457
6	49110824	1	Lagerblech	Bearing plate	2x53x124
7	49110825	2	Verstärkungsblech	Strengthening plate	3x30x127
8	49110827	1	Lagerblech	Bearing plate	2x31x139x244 LI
9	49110828	1	Deckel	Cover	2x34,6x131x196,7
10	49110829	1	Federbügel	Shackle	3x126,3x378
11	49110784	1	Trägerprofil	Trägerprofil	2x140x151x2926
12	49110823	1	Bodenblech	Plate	2x25x130,5x2505 LI
13	31510027	63	Blindniet	Rivet	6,4x14,2 A2/A2



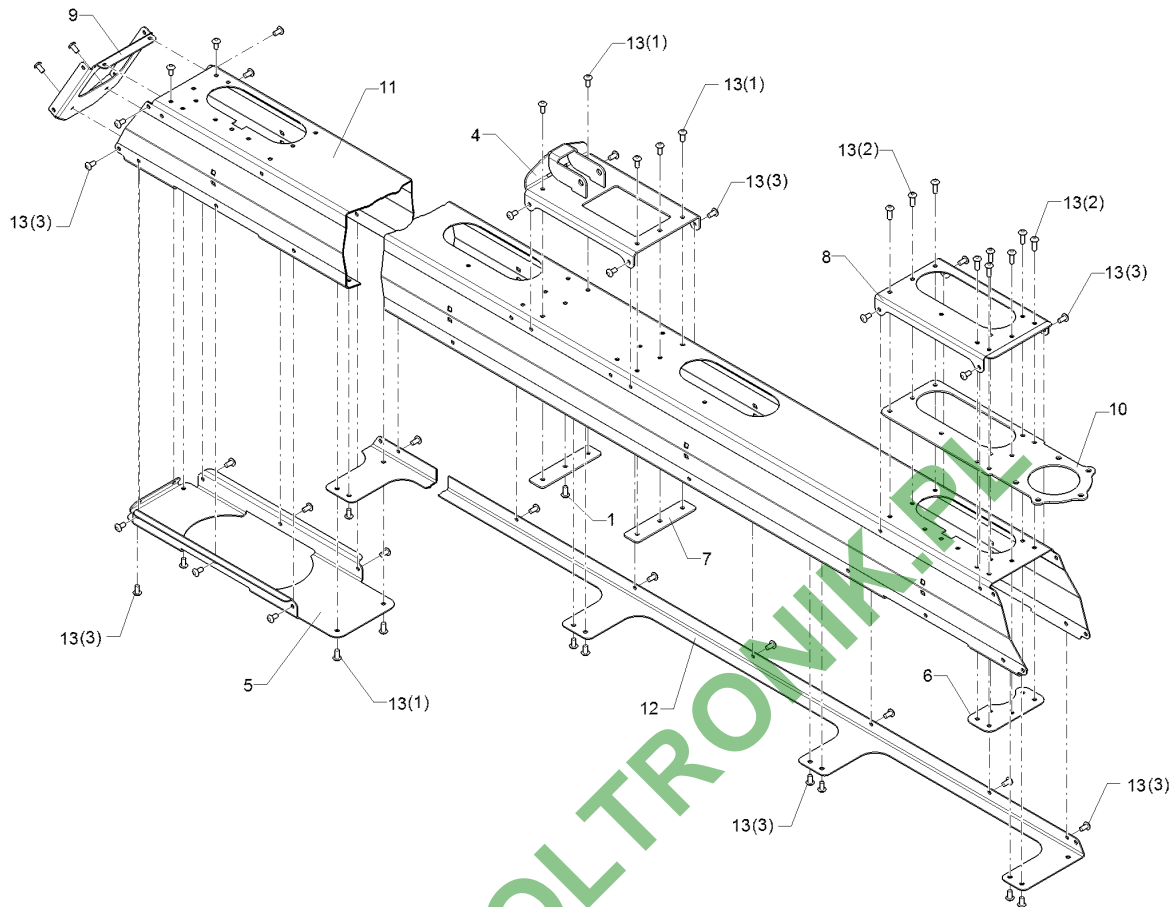
03.18

Pos.	Art.Nr.	Stck.	Artikeltext / Description	Abmessung	
1	31510003	8	Blindniet	Rivet	6,4x14,5 A2
2	31510004	9	Blindniet	Rivet	6,4x18,5 A2
3	31510022	38	Blindniet	Rivet	6,4x12,5 A2
4	49110781	1	Lagerblech	Bearing plate	3x73x142x236
5	49110786	1	Bodenblech	Plate	2x34x166x457
6	49110824	1	Lagerblech	Bearing plate	2x53x124
7	49110825	2	Verstärkungsblech	Strengthening plate	3x30x127
8	49110826	1	Lagerblech	Bearing plate	2x31x139x244 RE
9	49110828	1	Deckel	Cover	2x34,6x131x196,7
10	49110829	1	Federbügel	Shackle	3x126,3x378
11	49110842	1	Trägerprofil	Trägerprofil	2x140x151x1926
12	49110844	1	Bodenblech	Plate	2x25x130,5x1505 RE
13	31510027	55	Blindniet	Rivet	6,4x14,2 A2/A2



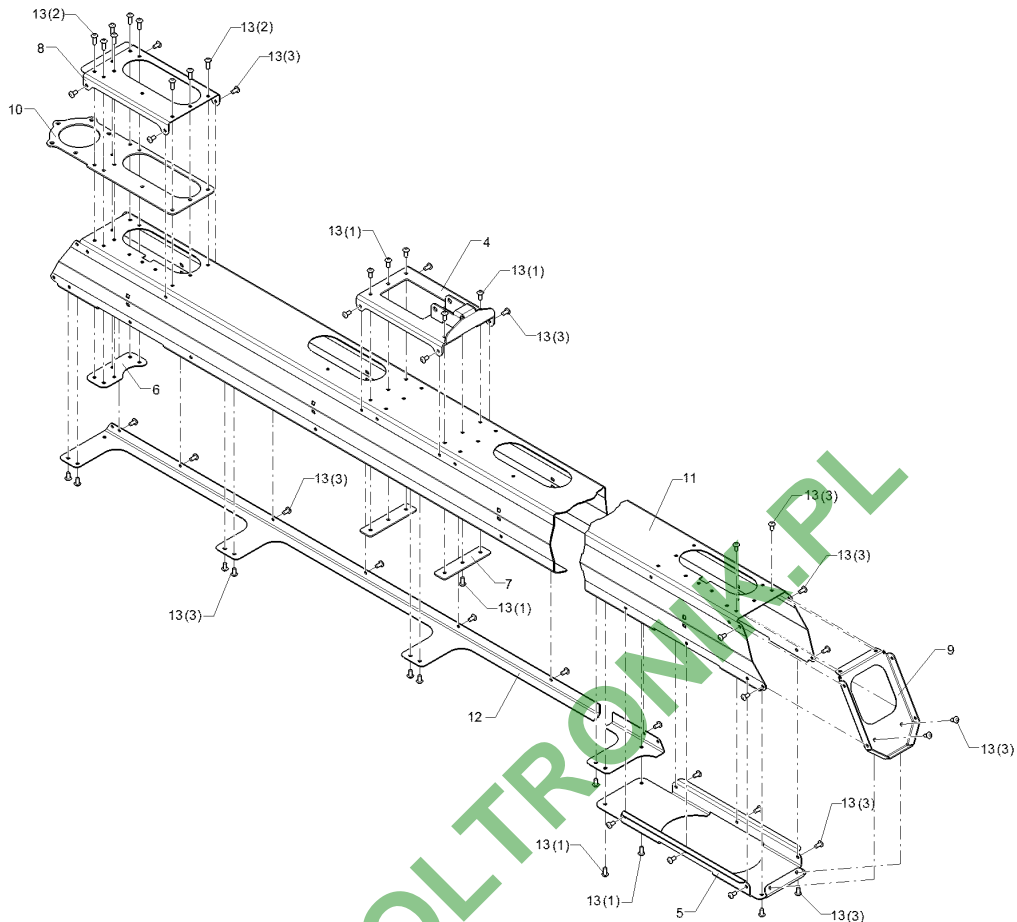
03.18

Pos.	Art.Nr.	Stck.	Artikeltext / Description	Abmessung	
1	31510003	8	Blindniet	Rivet	6,4x14,5 A2
2	31510004	9	Blindniet	Rivet	6,4x18,5 A2
3	31510022	38	Blindniet	Rivet	6,4x12,5 A2
4	49110781	1	Lagerblech	Bearing plate	3x73x142x236
5	49110786	1	Bodenblech	Plate	2x34x166x457
6	49110824	1	Lagerblech	Bearing plate	2x53x124
7	49110825	2	Verstärkungsblech	Strengthening plate	3x30x127
8	49110827	1	Lagerblech	Bearing plate	2x31x139x244 LI
9	49110828	1	Deckel	Cover	2x34,6x131x196,7
10	49110829	1	Federbügel	Shackle	3x126,3x378
11	49110842	1	Trägerprofil	Trägerprofil	2x140x151x1926
12	49110845	1	Bodenblech	Plate	2x25x130,5x1505 LI
13	31510027	55	Blindniet	Rivet	6,4x14,2 A2/A2



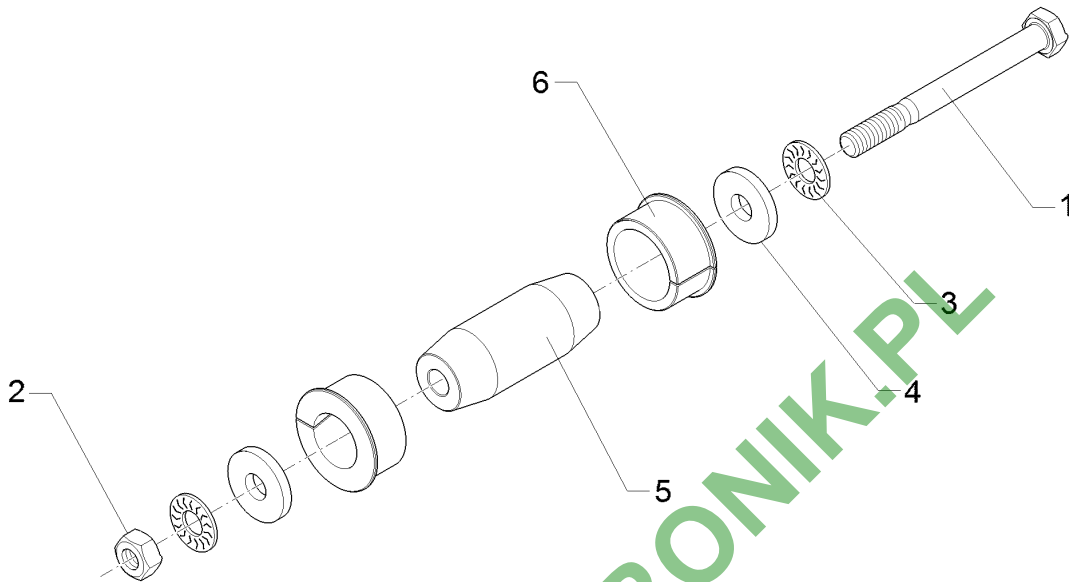
03.18

Pos.	Art.Nr.	Stck.	Artikeltext / Description	Abmessung	
1	31510003	8	Blindniet	Rivet	6,4x14,5 A2
2	31510004	9	Blindniet	Rivet	6,4x18,5 A2
3	31510022	42	Blindniet	Rivet	6,4x12,5 A2
4	49110781	1	Lagerblech	Bearing plate	3x73x142x236
5	49110786	1	Bodenblech	Plate	2x34x166x457
6	49110824	1	Lagerblech	Bearing plate	2x53x124
7	49110825	2	Verstärkungsblech	Strengthening plate	3x30x127
8	49110826	1	Lagerblech	Bearing plate	2x31x139x244 RE
9	49110828	1	Deckel	Cover	2x34,6x131x196,7
10	49110829	1	Federbügel	Shackle	3x126,3x378
11	49110846	1	Trägerprofil	Trägerprofil	2x140x151x2426
12	49110848	1	Bodenblech	Plate	2x25x130,5x2005 RE
13	31510027	59	Blindniet	Rivet	6,4x14,2 A2/A2



03.18

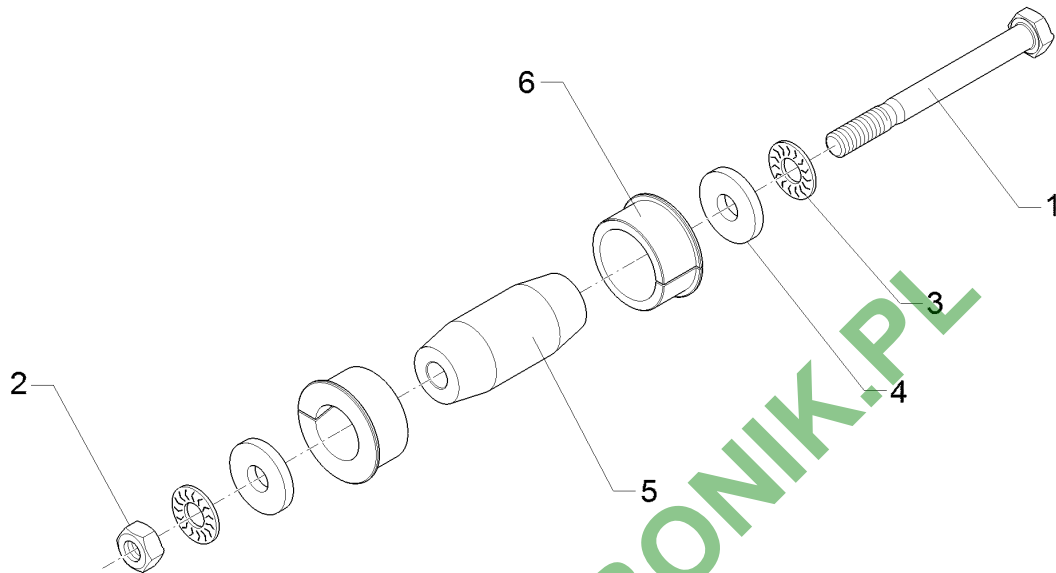
Pos.	Art.Nr.	Stck.	Artikeltext / Description		Abmessung
1	31510003	8	Blindniet	Rivet	6,4x14,5 A2
2	31510004	9	Blindniet	Rivet	6,4x18,5 A2
3	31510022	42	Blindniet	Rivet	6,4x12,5 A2
4	49110781	1	Lagerblech	Bearing plate	3x73x142x236
5	49110786	1	Bodenblech	Plate	2x34x166x457
6	49110824	1	Lagerblech	Bearing plate	2x53x124
7	49110825	2	Verstärkungsblech	Strengthening plate	3x30x127
8	49110827	1	Lagerblech	Bearing plate	2x31x139x244 LI
9	49110828	1	Deckel	Cover	2x34,6x131x196,7
10	49110829	1	Federbügel	Shackle	3x126,3x378
11	49110846	1	Trägerprofil	Trägerprofil	2x140x151x2426
12	49110849	1	Bodenblech	Plate	2x25x130,5x2005 LI
13	31510027	59	Blindniet	Rivet	6,4x14,2 A2/A2



03.18

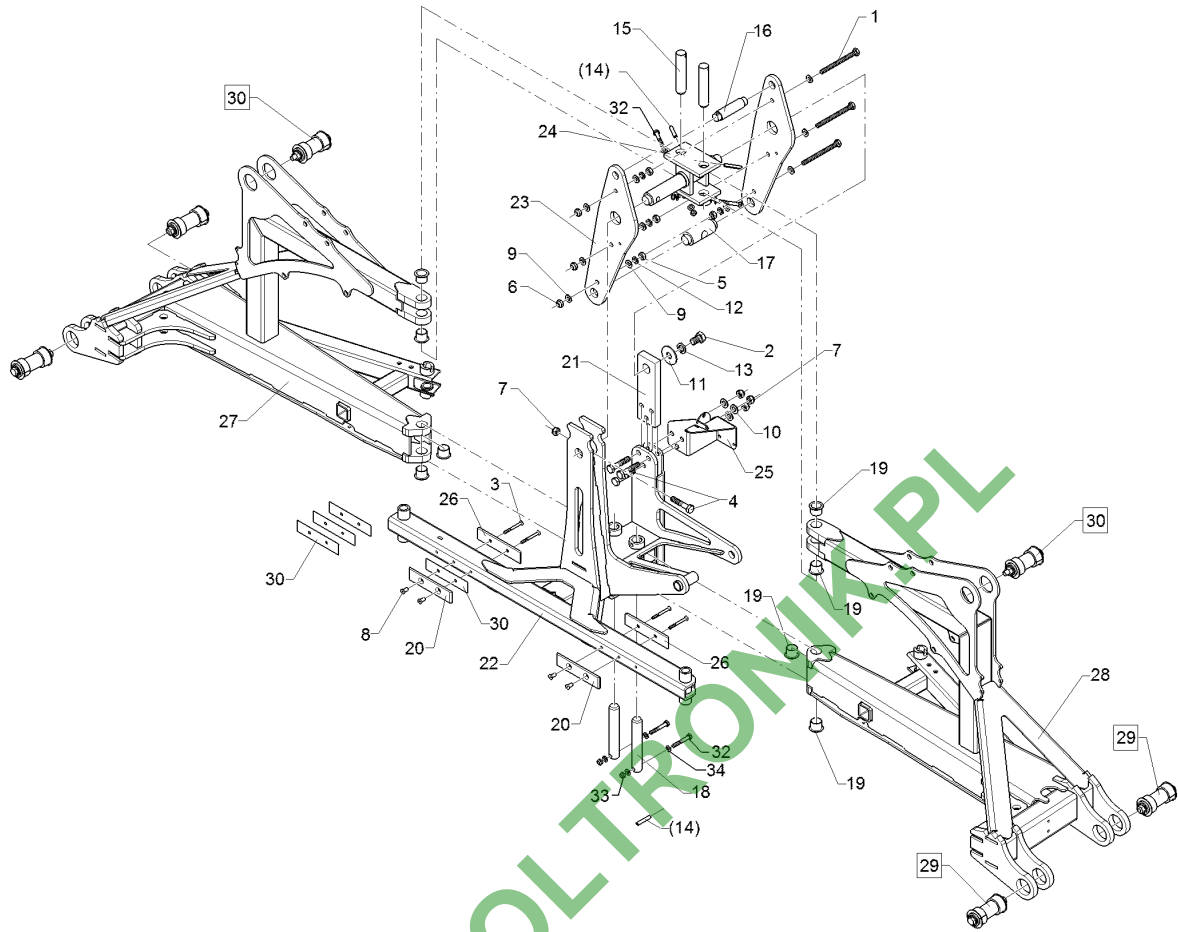
Pos.	Art.Nr.	Stck.	Artikeltext / Description		Abmessung
1	30110535	1	Sechskantschraube	Hexagon bolt	M12x120-10.9 Zn5 DIN931
2	30310068	1	Sechskantmutter	Hexagon nut	M12 DIN934-10 Zn5
3	30510118	2	Sperrkantscheibe	Washer	12,4/27,25x1,8 Zn5
4	30510188	2	Scheibe	Washer	13/35x5 Zn5 DIN 6340
5	31310137	1	Ansatzbolzen	Pin	D35/12,5x88
6	31710219	2	Aufspannbuchse	Bush	D50x22,5

Bolzen/Pin	15
Sirius 12/...	59110152



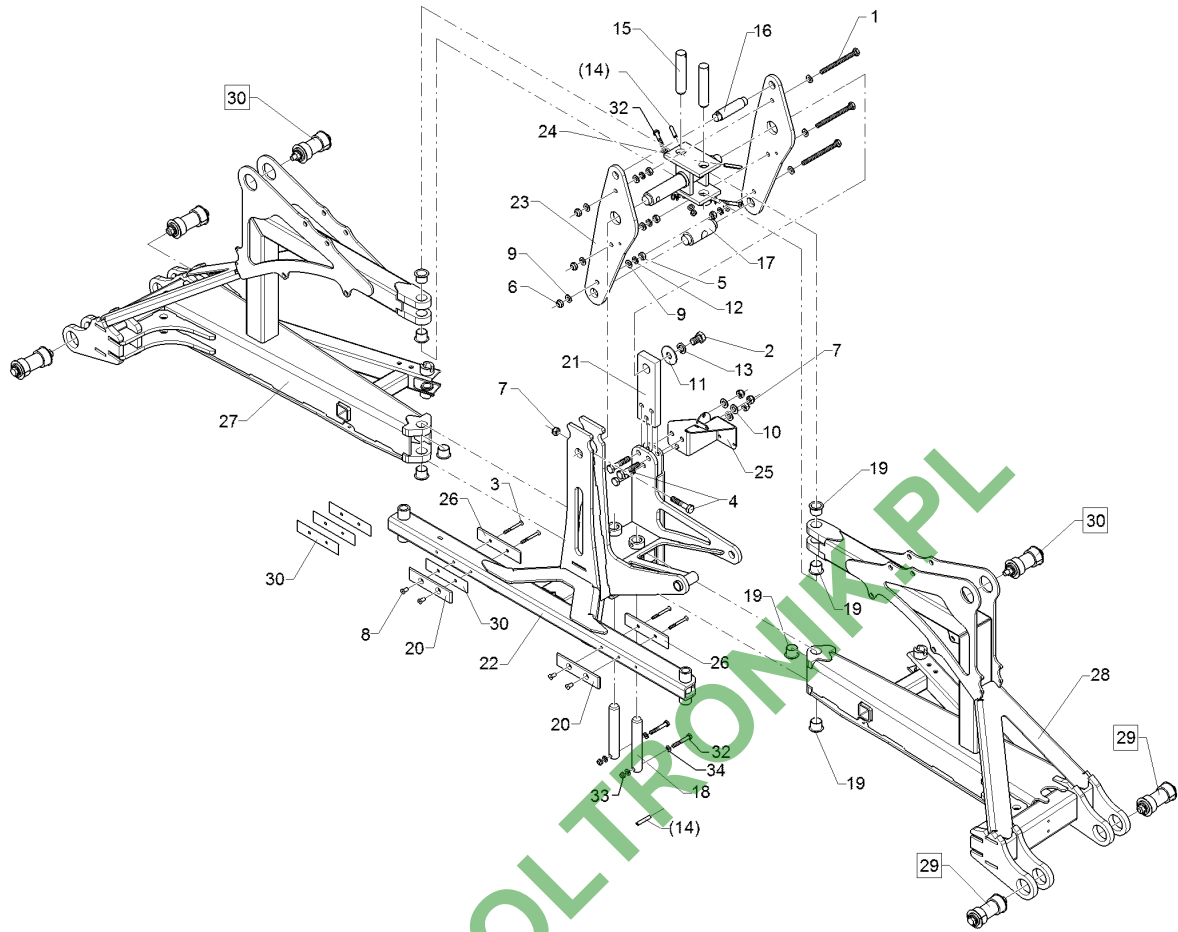
03.18

Pos.	Art.Nr.	Stck.	Artikeltext / Description		Abmessung
1	30110535	1	Sechskantschraube	Hexagon bolt	M12x120-10.9 Zn5 DIN931
2	30310068	1	Sechskantmutter	Hexagon nut	M12 DIN934-10 Zn5
3	30510118	2	Sperrkantscheibe	Washer	12,4/27,25x1,8 Zn5
4	30510188	2	Scheibe	Washer	13/35x5 Zn5 DIN 6340
5	31310139	1	Ansatzbolzen	Pin	D35/12,5x80
6	31710219	2	Aufspannbuchse	Bush	D50x22,5



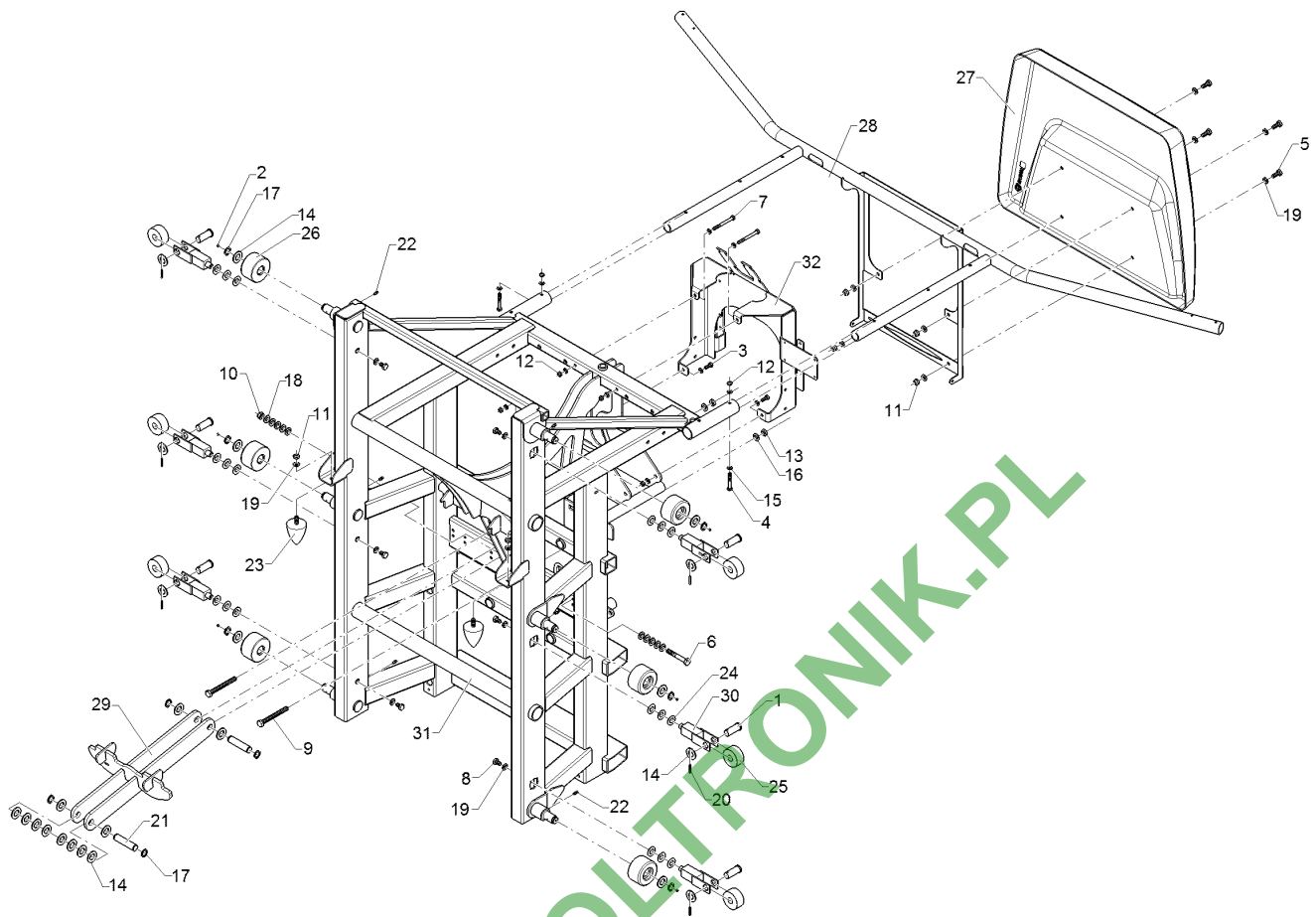
03.18

Pos.	Art.Nr.	Stck.	Artikeltext / Description		Abmessung
1	30110065	3	Sechskantschraube	Hexagon bolt	M10x120-A2 DIN933
2	30110290	1	Sechskantschraube	Hexagon bolt	M16x25-8.8 Zn DIN933
3	30110561	4	Senkschraube	Countersunk bolt	M6x60-A2 DIN7991
4	30110573	4	Sechskantschraube	Hexagon bolt	M12x60-A2 DIN931
5	303 1057	4	Sechskantmutter	Hexagon nut	M10 DIN934 A2-70
6	30310029	3	Sicherungsmutter	Selflocking nut	NM10 A4 DIN985
7	30310030	4	Sicherungsmutter	Selflocking nut	NM12 DIN985-A4
8	30310093	4	Hülsenmutter	Bush nut	M6x16-A2
9	30510066	10	Scheibe	Washer	10,5 DIN125 A2
10	305 8709	3	Scheibe	Washer	13 DIN125-A A2
11	30510090	1	Scheibe	Washer	D17/50x3 A2 DIN9021
12	30510103	4	Federring	Spring ring	10-B DIN127 A2
13	30510203	1	Federring	Spring ring	16-B DIN127 A4
14	30910011	4	Spannhülse	Expansion bush	8x45 A2 DIN1481
15	31310015	2	Bolzen	Pin	D25x120 1xD8
16	31310016	1	Bolzen	Pin	D25/21x104 1xD6
17	31310017	1	Bolzen	Pin	D36/25x102 1xD21
18	31310021	2	Bolzen	Pin	D25x155 1xD8
19	31710021	8	Gleitlager	Sleeve bearing	D35/28/25x21.5
20	49110073	2	Gleitkufe	Sliding skid	6x33x150 2xD7
21	49110085	1	Flach	Flat steel	60x20x195 1xD25,5 3xD12,5
22	49110086	1	Zentralträger	Carrier	SEH/RA



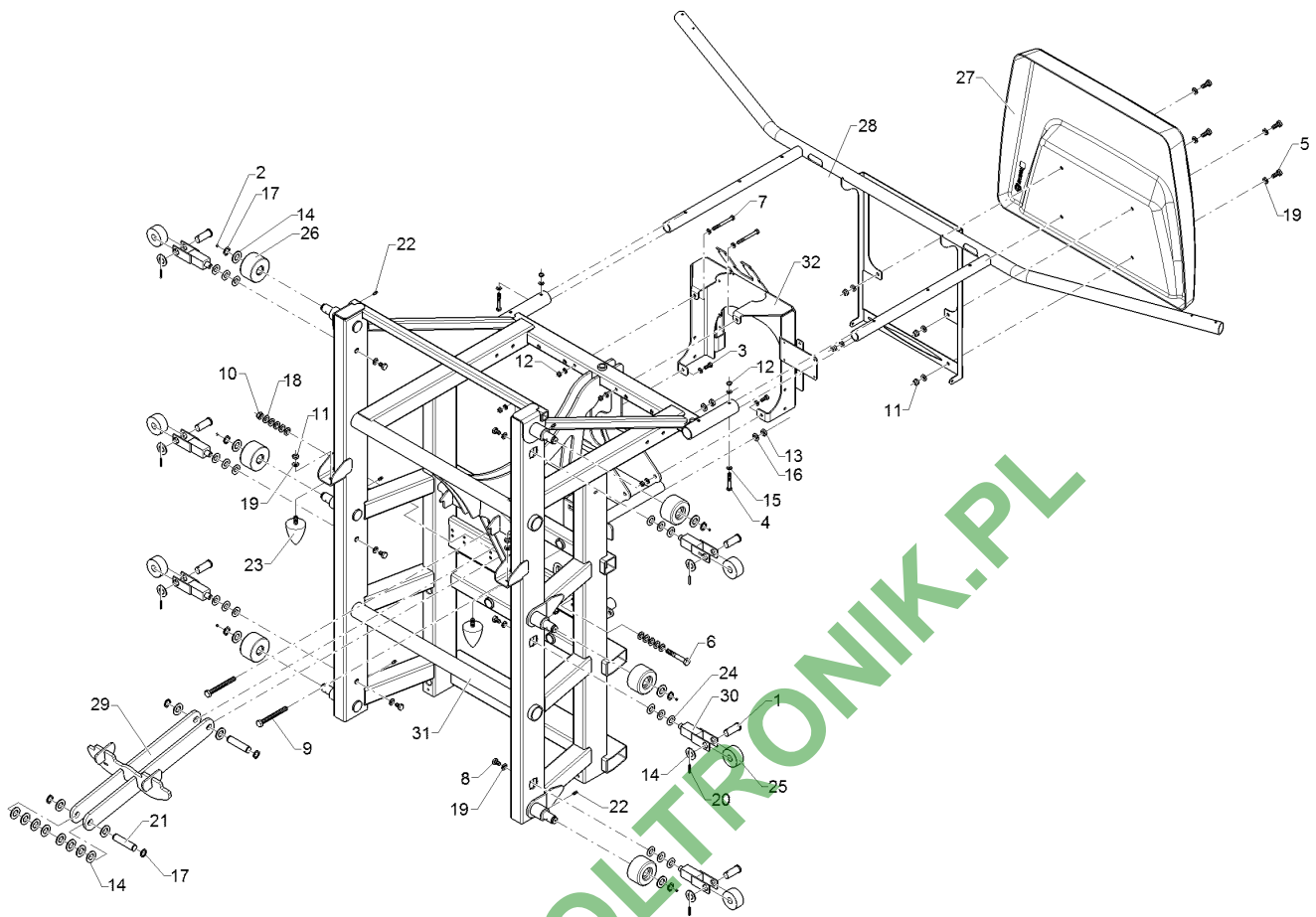
03.18

Pos.	Art.Nr.	Stck.	Artikeltext / Description	Abmessung	
23	49110089	2	Pendellasche	Lashing	SEH/RA
24	49110090	1	Zentrallager	Bearing	SEH/RA
25	49110094	1	Halter	Holder	3x167x231
26	49110585	2	Gleitkufe	Sliding skid	6x33x150 2xD8,5
27	49110802	1	Ausleger	Arm	0 SEH/RA RE
28	49110803	1	Ausleger	Arm	0 SEH/RA LI
29	59110151	4	Bolzen	Pin	Konus 45/35
30	59110152	2	Bolzen	Pin	Konus 45/35
31	49110514	4	Distanzblech	Spacer plate	1x33x145 2xD6,5
32	301 7533	4	Sechskantschraube	Hexagon bolt	M8x55-A2 DIN931
33	30310043	4	Sicherungsmutter	Selflocking nut	NM8 DIN985-A4
34	305 8695	8	Scheibe	Washer	A8,4 DIN125 A2



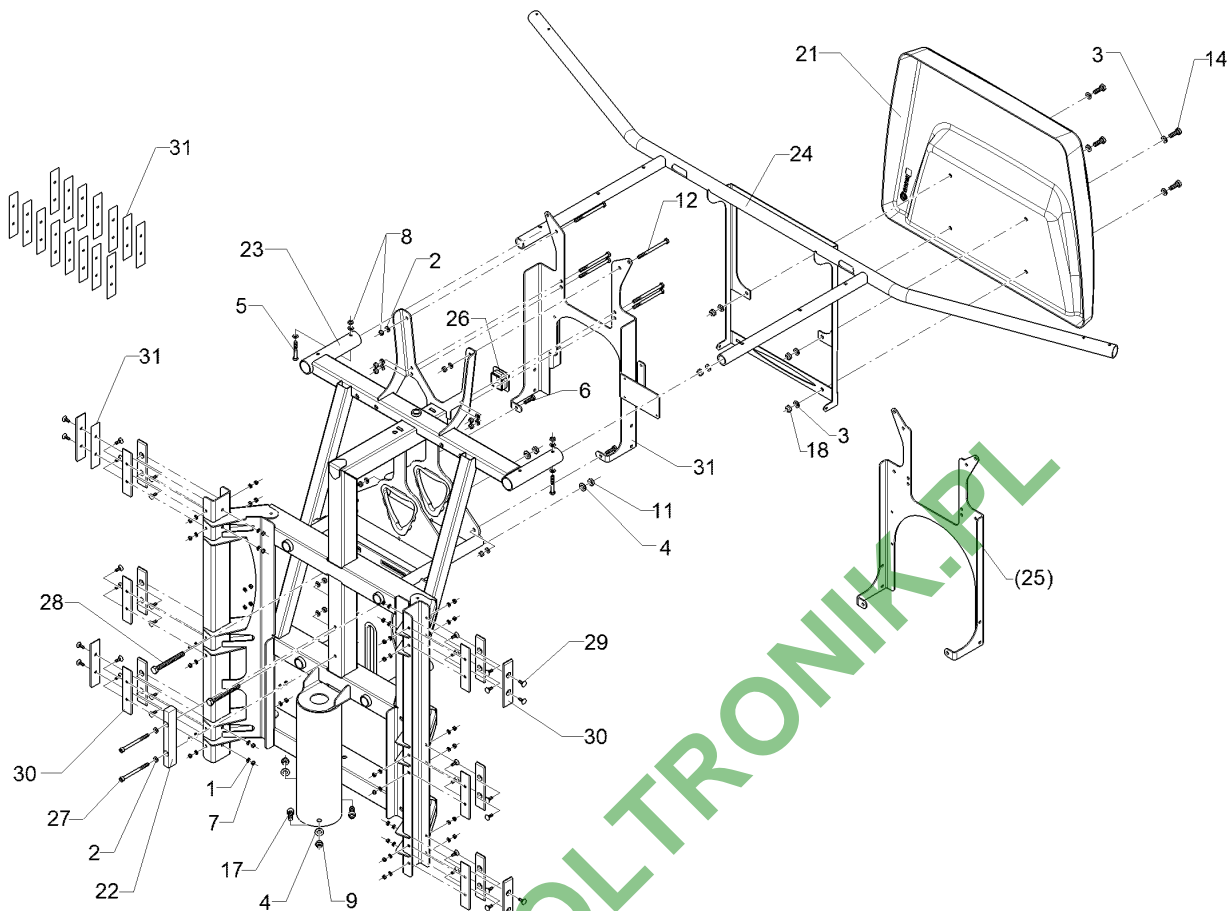
03.18

Pos.	Art.Nr.	Stck.	Artikeltext / Description		Abmessung
1	F11 0345	6	Bolzen mit Kopf	Pin with collar	D25/20x53 1xd4
2	301 0141	2	Gewindestift	Threaded pin	M6x5 DIN914 A2
3	30110173	6	Sechskantschraube	Hexagon bolt	M8x40-A2 DIN933
4	301 7533	2	Sechskantschraube	Hexagon bolt	M8x55-A2 DIN931
5	301 7535	4	Sechskantschraube	Hexagon bolt	M10x25-A2 DIN933
6	30110094	1	Sechskantschraube	Hexagon bolt	M12x80-A2 DIN931
7	30110141	2	Sechskantschraube	Hexagon bolt	M8x80-A2 DIN931
8	30110142	6	Sechskantschraube	Hexagon bolt	M10x16-A2 DIN933
9	30110264	2	Sechskantschraube	Hexagon bolt	M12x110-A2 DIN933
10	303 0803	1	Sicherungsmutter	Selflocking nut	NM12 A2-70 DIN985
11	30310029	6	Sicherungsmutter	Selflocking nut	NM10 A4 DIN985
12	30310043	6	Sicherungsmutter	Selflocking nut	NM8 DIN985-A4
13	30310044	2	Sechskantmutter	Hexagon nut	BM12 DIN439-A4
14	305 6017	24	Scheibe	Washer	21/37x3 A2 DIN125
15	305 8695	12	Scheibe	Washer	A8,4 DIN125 A2
16	305 8709	2	Scheibe	Washer	13 DIN125-A A2
17	305 9203	10	Sicherungsring	Retaining ring	20x1,75 DIN471-AS Zn5
18	30510050	10	Scheibe	Washer	DIN 125 13-PA
19	30510066	16	Scheibe	Washer	10,5 DIN125 A2
20	309 3440	6	Spannhülse	Expansion bush	4x30-DIN1481 A2
21	31310110	2	Bolzen	Pin	D20x85 1xD6
22	323 6345	6	Schmiernippel gerade	Grease nipple	LAM 6 DIN71412
23	329 5010	2	Parabelpuffer	Parabolic buffer	D60x75-M10x28



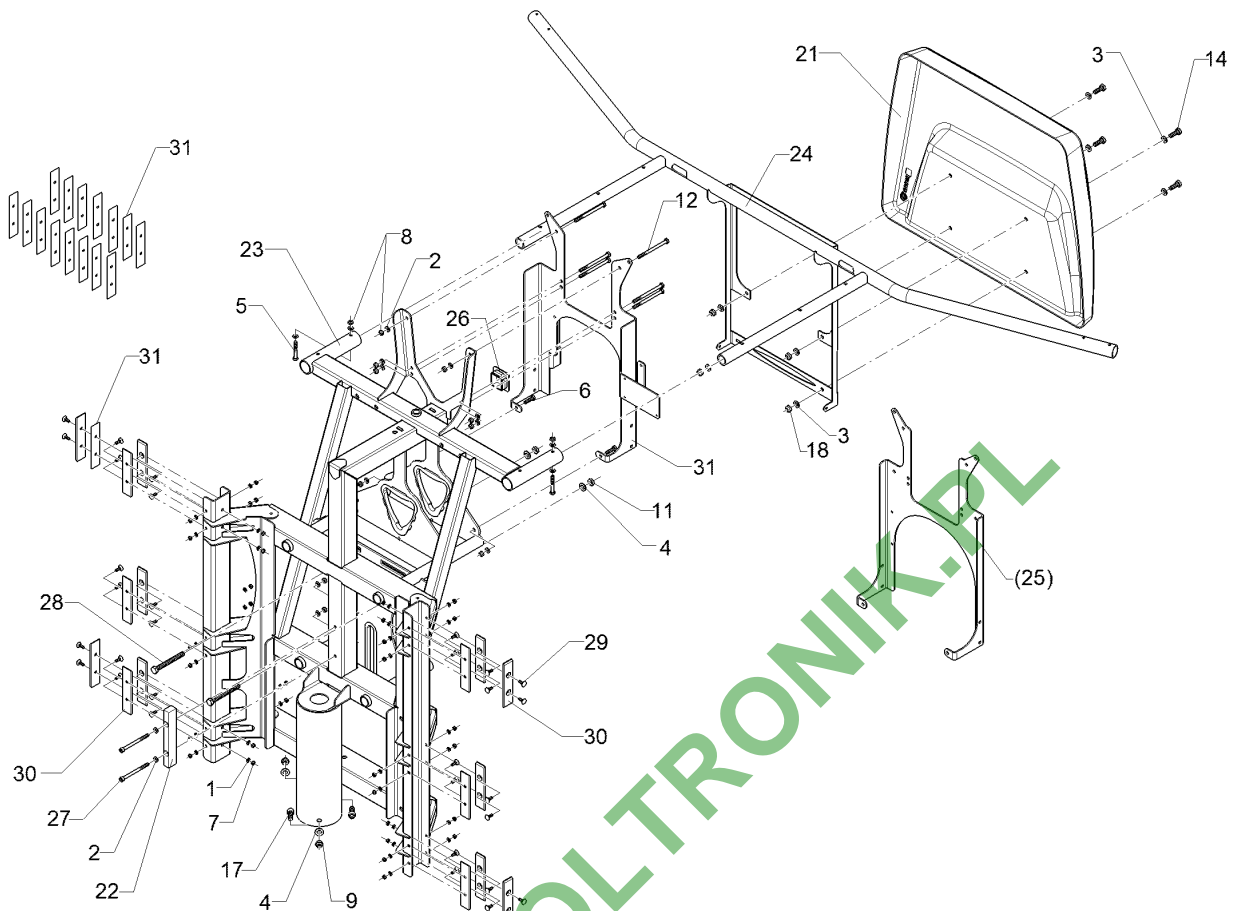
03.18

Pos.	Art.Nr.	Stck.	Artikeltext / Description	Abmessung	
24	329 6142	18	Tellerfeder	Cup spring	31,5/16,3x1,75 DIN2093-A
25	44710011	6	Rolle	Roller	D60/20x29
26	44710012	6	Führungsrolle	Guiding roller	D80/40/25,2x47
27	49110102	1	Heckverkleidung	Rear covering	803x607x84x4
28	49110954	1	Beleuchtungshalter	Carrier for light	RA
29	49110676	1	Gegenlager	Thrust bearing	Vega SEH/RA
30	49110677	6	Rollenlager	Roller bearing	Vega SEH/RA
31	49110678	1	Schlitten	Slide	Vega SEH/RA
32	49110679	1	Halter	Holder	4x544x769



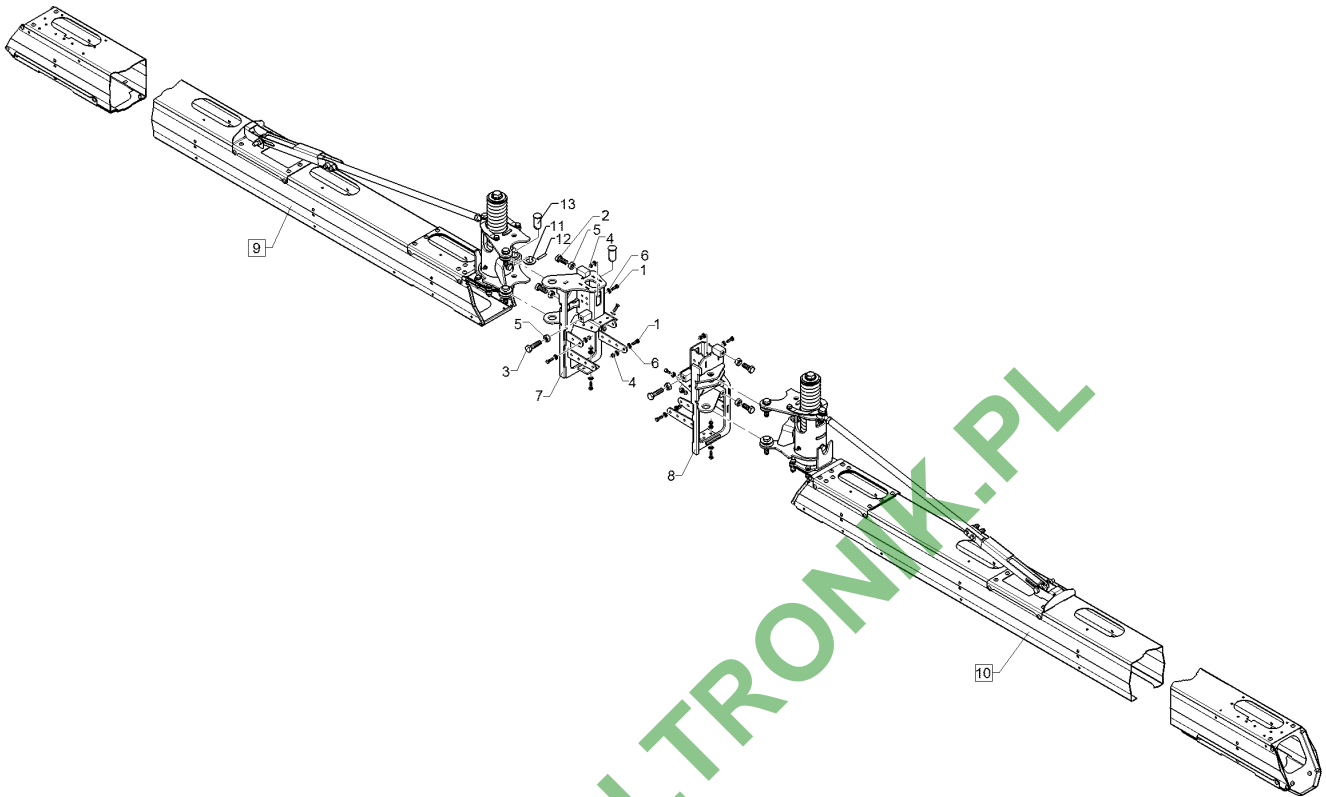
03.18

Pos.	Art.Nr.	Stck.	Artikeltext / Description	Abmessung	
1	305 8702	32	Scheibe	Washer	6,4 DIN125-A A2
2	305 8695	16	Scheibe	Washer	A8,4 DIN125 A2
3	30510066	8	Scheibe	Washer	10,5 DIN125 A2
4	305 8709	4	Scheibe	Washer	13 DIN125-A A2
5	301 7533	2	Sechskantschraube	Hexagon bolt	M8x55-A2 DIN931
6	30110173	2	Sechskantschraube	Hexagon bolt	M8x40-A2 DIN933
7	30310042	32	Sicherungsmutter	Selflocking nut	NM6 DIN985-A4
8	30310043	12	Sicherungsmutter	Selflocking nut	NM8 DIN985-A4
10	30310030	2	Sicherungsmutter	Selflocking nut	NM12 DIN985-A4
11	30310044	2	Sechskantmutter	Hexagon nut	BM12 DIN439-A4
12	30110136	6	Sechskantschraube	Hexagon bolt	M8x110-A2 DIN931
14	301 7510	4	Sechskantschraube	Hexagon bolt	M10x30-A2 DIN933
17	30110027	2	Zylinderschraube	Allen screw	M12x30-A2 DIN912
18	303 0802	4	Sicherungsmutter	Selflocking nut	NM10 A2-70 DIN985
21	49110102	1	Heckverkleidung	Rear covering	803x607x84x4
22	49110427	1	Gleitstück	Sliding block	20x30x220 2xD9
23	49110428	1	Schlitten	Slide	Sirius SEH/RA
24	49110954	1	Beleuchtungshalter	Carrier for light	RA
25	49110430	1	Halter	Holder	4x627x678 4xGEB90° m.Lamellen
26	F55 0252	1	Vierkantstopfen	Square plug	V60x60x2,6-4
27	30110263	2	Zylinderschraube	Allen screw	M8x100-A2 DIN912
28	30110264	2	Sechskantschraube	Hexagon bolt	M12x110-A2 DIN933



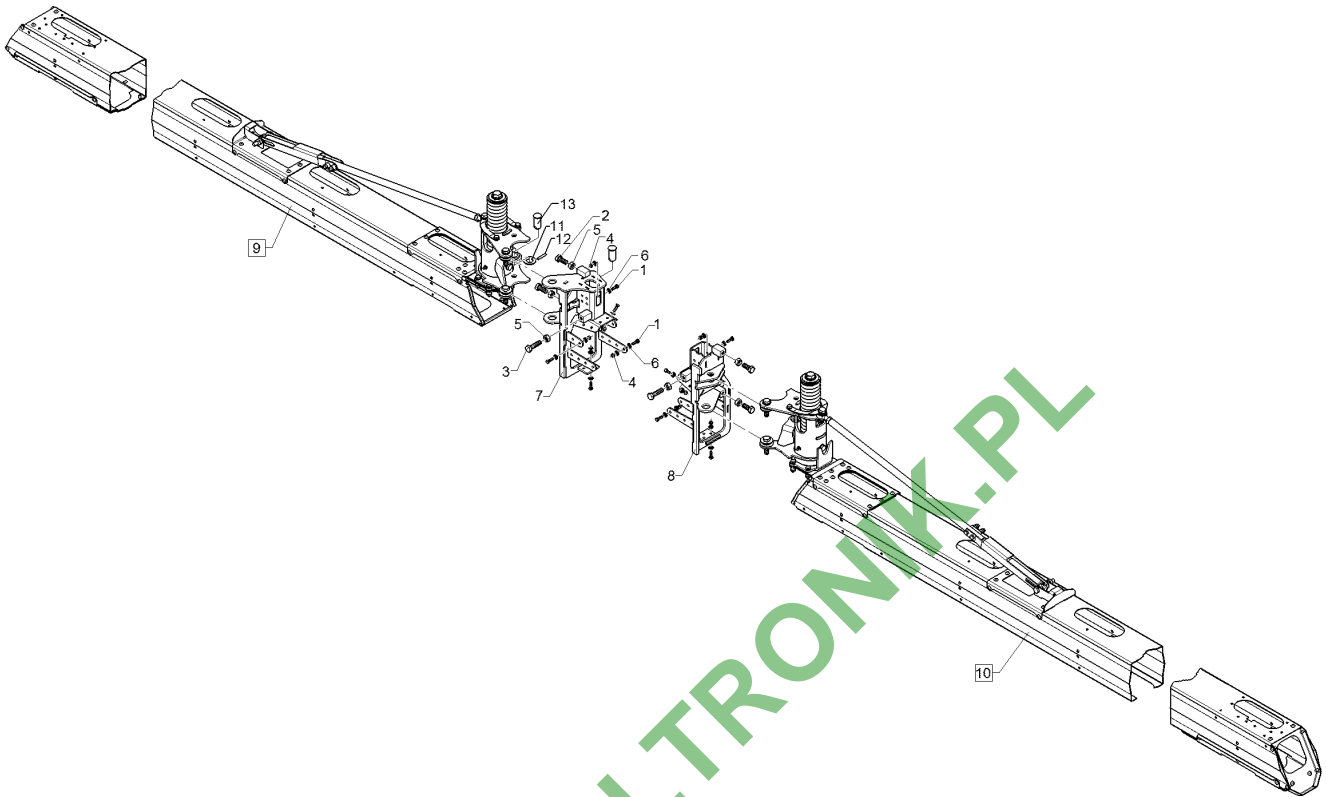
03.18

Pos.	Art.Nr.	Stck.	Artikeltext / Description	Abmessung	
29	30110317	32	Senkschraube	Countersunk bolt	M6x20-8.8 Zn5 DIN605
30	49110544	16	Gleitkufe	Sliding skid	6x33x150 2xD8
31	49110514	16	Distanzblech	Spacer plate	1x33x145 2xD6,5
32	49111204	1	Halter	Holder	4x625x756



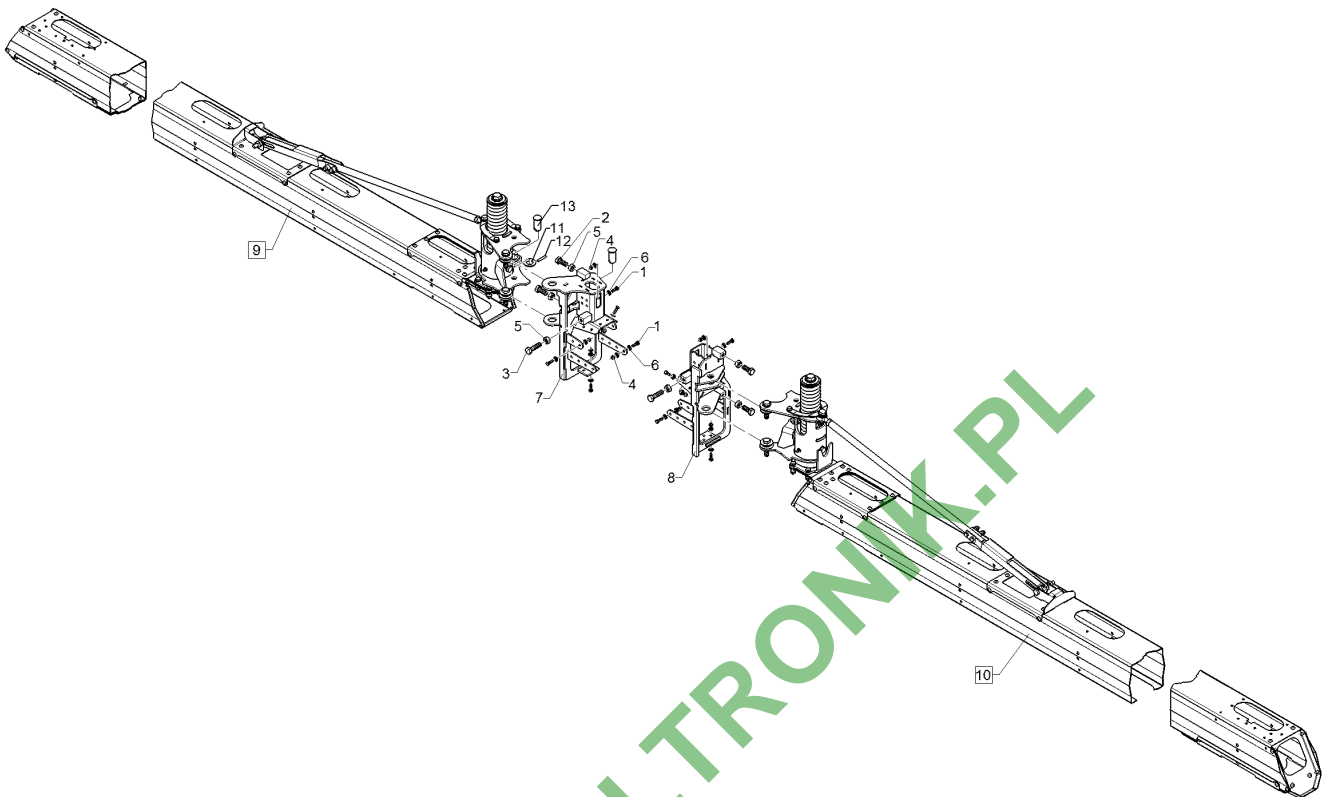
03.18

Pos.	Art.Nr.	Stck.	Artikeltext / Description	Abmessung	
1	301 7502	62	Sechskantschraube	Hexagon bolt	M6x20-A2 DIN933
2	30110303	4	Sechskantschraube	Hexagon bolt	M12x30-8.8 Zn5 DIN933
3	30110604	2	Sechskantschraube	Hexagon bolt	M12x45-A2 DIN931
4	30310042	62	Sicherungsmutter	Selflocking nut	NM6 DIN985-A4
5	30310068	6	Sechskantmutter	Hexagon nut	M12 DIN934-10 Zn5
6	30510261	124	Sperrkantscheibe	Washer	6,1/14,2x1,4 FormM A2
7	49110768	1	Gelenkstück	Connecting piece	SEH 5.1 RE
8	49110769	1	Gelenkstück	Connecting piece	SEH 5.1 LI
9	69110188	1	Ausleger	Arm	5 RA 6DUE RE
10	69110189	1	Ausleger	Arm	5 RA 6DUE LI
11	305 6017	2	Scheibe	Washer	21/37x3 A2 DIN125
12	30910012	2	Spannhülse	Expansion bush	6x35-DIN1481-A2
13	31310031	2	Bolzen	Pin	D25/20x44 1xD6



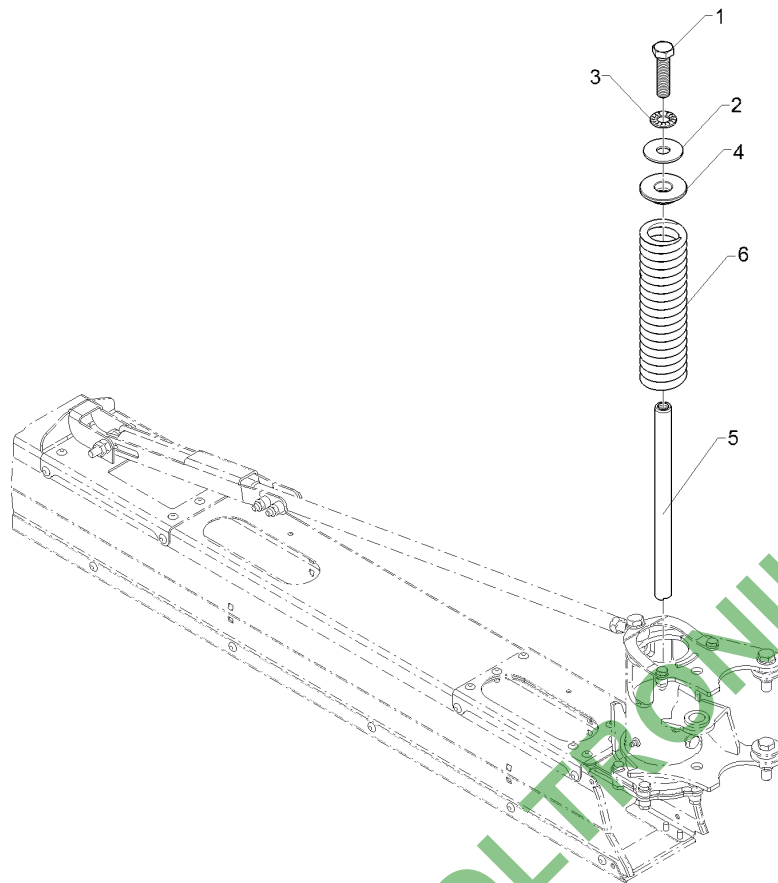
03.18

Pos.	Art.Nr.	Stck.	Artikeltext / Description	Abmessung	
1	301 7502	62	Sechskantschraube	Hexagon bolt	M6x20-A2 DIN933
2	30110303	4	Sechskantschraube	Hexagon bolt	M12x30-8.8 Zn5 DIN933
3	30110604	2	Sechskantschraube	Hexagon bolt	M12x45-A2 DIN931
4	30310042	62	Sicherungsmutter	Selflocking nut	NM6 DIN985-A4
5	30310068	6	Sechskantmutter	Hexagon nut	M12 DIN934-10 Zn5
6	30510261	124	Sperrkantscheibe	Washer	6,1/14,2x1,4 FormM A2
7	49110768	1	Gelenkstück	Connecting piece	SEH 5.1 RE
8	49110769	1	Gelenkstück	Connecting piece	SEH 5.1 LI
9	69110190	1	Ausleger	Arm	5 RA 5DUE RE
10	69110191	1	Ausleger	Arm	5 RA 5DUE LI
11	305 6017	2	Scheibe	Washer	21/37x3 A2 DIN125
12	30910012	2	Spannhülse	Expansion bush	6x35-DIN1481-A2
13	31310031	2	Bolzen	Pin	D25/20x44 1xD6



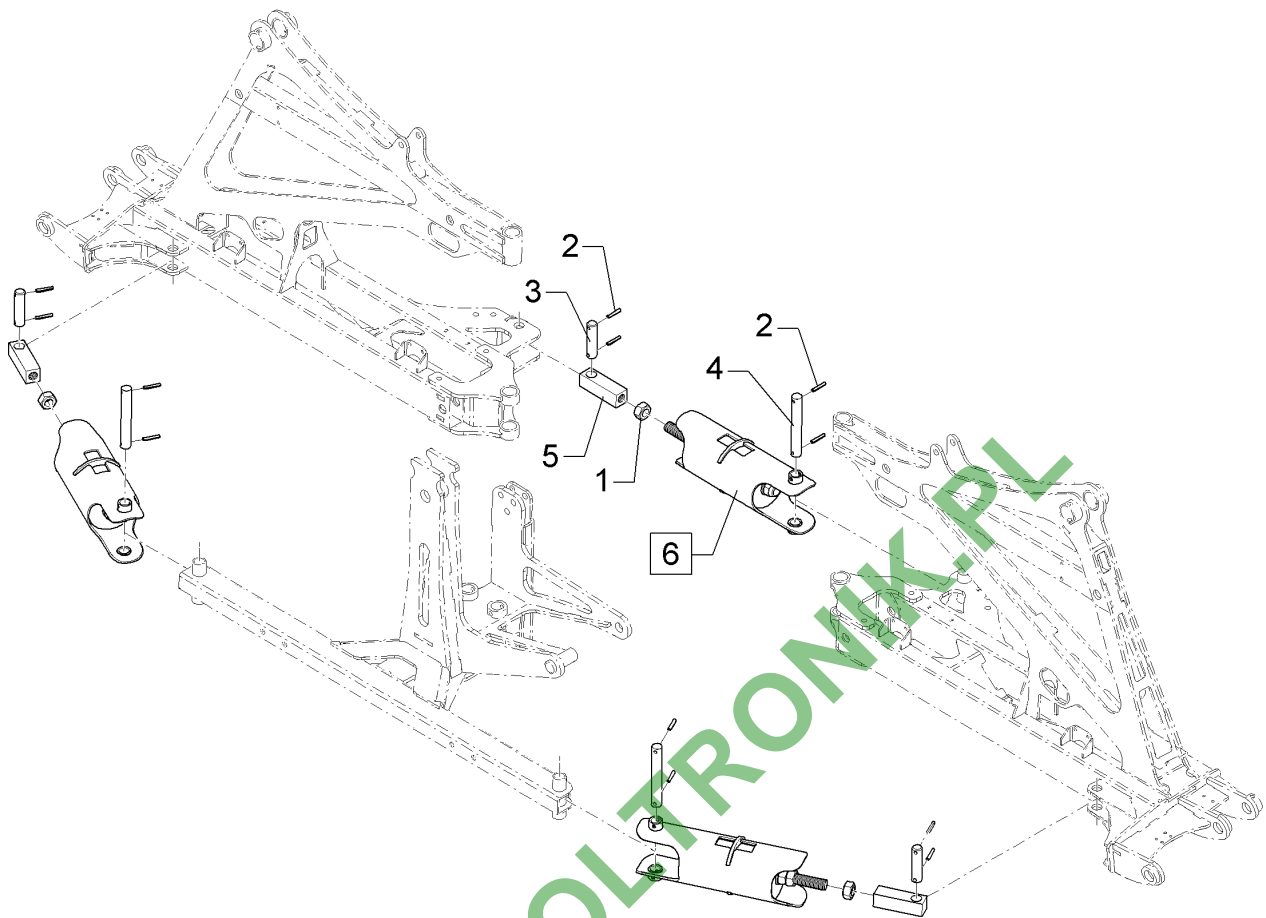
03.18

Pos.	Art.Nr.	Stck.	Artikeltext / Description		Abmessung
1	301 7502	62	Sechskantschraube	Hexagon bolt	M6x20-A2 DIN933
2	30110303	4	Sechskantschraube	Hexagon bolt	M12x30-8.8 Zn5 DIN933
3	30110604	2	Sechskantschraube	Hexagon bolt	M12x45-A2 DIN931
4	30310042	62	Sicherungsmutter	Selflocking nut	NM6 DIN985-A4
5	30310068	6	Sechskantmutter	Hexagon nut	M12 DIN934-10 Zn5
6	30510261	124	Sperrkantscheibe	Washer	6,1/14,2x1,4 FormM A2
7	49110768	1	Gelenkstück	Connecting piece	SEH 5.1 RE
8	49110769	1	Gelenkstück	Connecting piece	SEH 5.1 LI
9	69110192	1	Ausleger	Arm	5 RA 4DUE RE
10	69110193	1	Ausleger	Arm	5 RA 4DUE LI
11	305 6017	2	Scheibe	Washer	21/37x3 A2 DIN125
12	30910012	2	Spannhülse	Expansion bush	6x35-DIN1481-A2
13	31310031	2	Bolzen	Pin	D25/20x44 1xD6



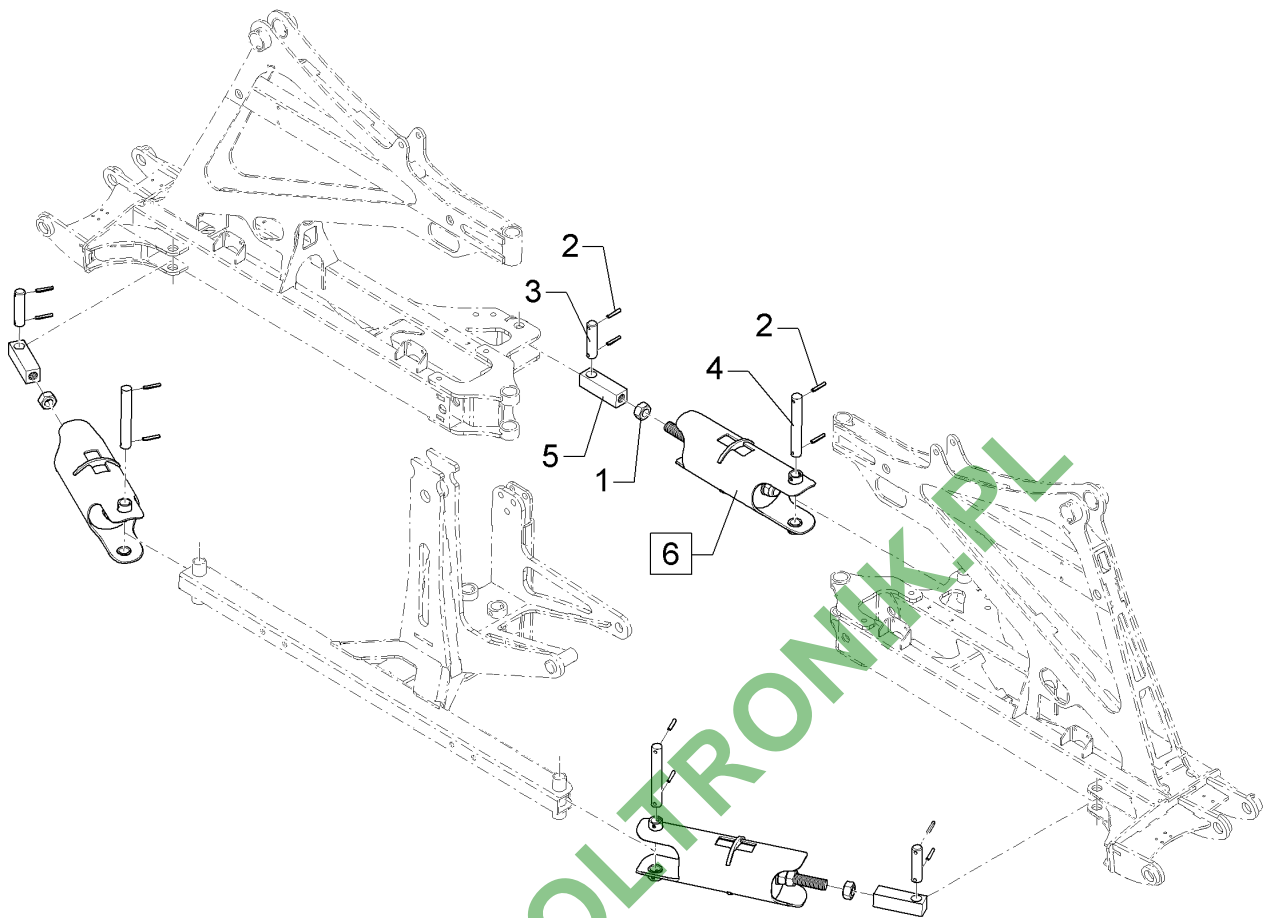
03.18

Pos.	Art.Nr.	Stck.	Artikeltext / Description	Abmessung	
1	30110161	1	Sechskantschraube	Hexagon bolt	M16x65-A2 DIN933
2	30510090	1	Scheibe	Washer	D17/50x3 A2 DIN9021
3	30510119	1	Sperrkantscheibe	Washer	16,4/32,5x2,5 Zn5
4	31710313	1	Flanschbuchse	Flanged socket	D60/37,5/22 x15
5	31710316	1	Distanzhülse	Distance bush	D21,3x295/2xM16x50
6	32910079	1	Druckfeder	Compression spring	50x10x230



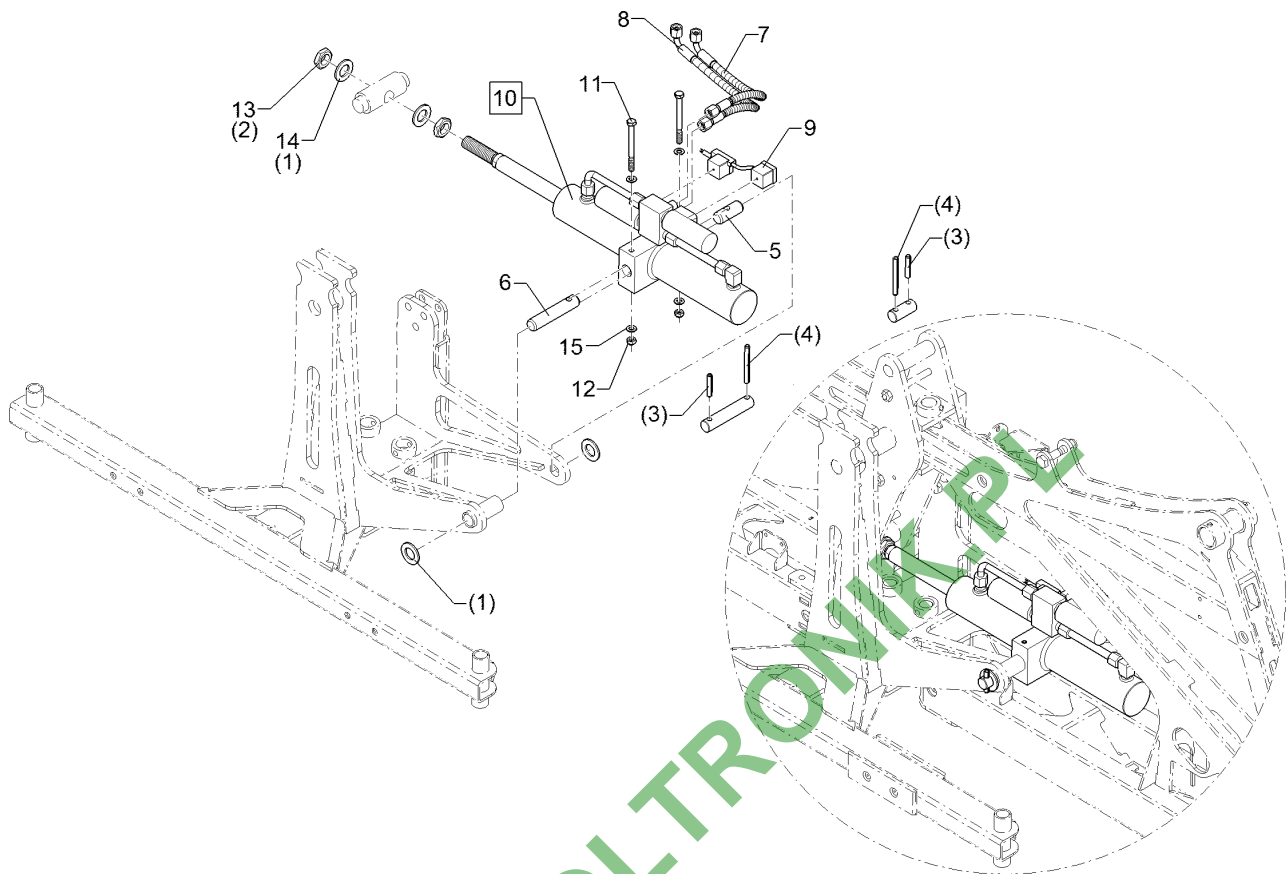
03.18

Pos.	Art.Nr.	Stck.	Artikeltext / Description		Abmessung
1	30310028	3	Sechskantmutter	Hexagon nut	M20 DIN934-A4
2	30910012	11	Spannhülse	Expansion bush	6x35-DIN1481-A2
3	31310019	3	Bolzen	Pin	D20x140 2xD6
4	31310020	3	Bolzen	Pin	D20x80 2xD6
5	49110093	3	Einstellmutter	Adjusting nut	30x30x100 M20
6	59110002	3	Federpaket	Spring assembly	SEH/RA 15-18



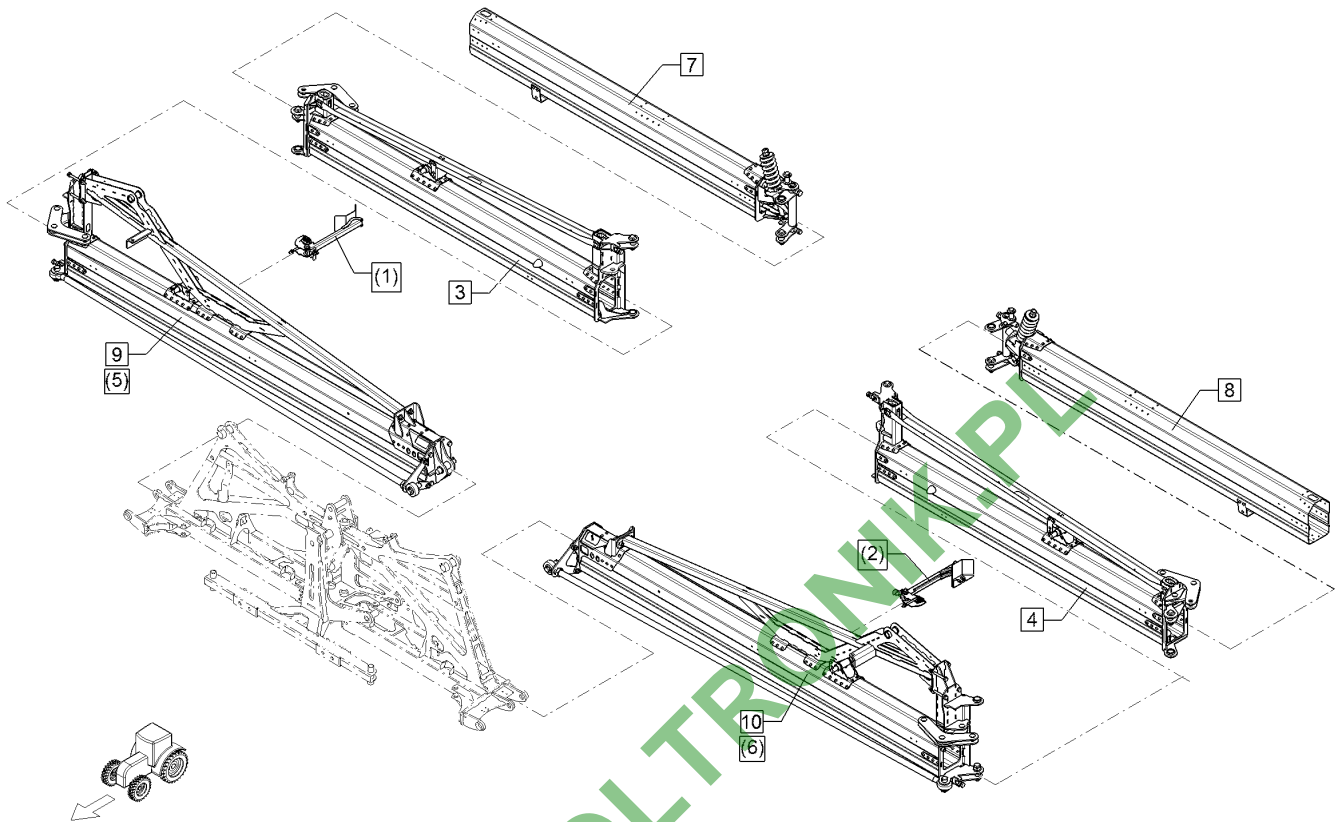
03.18

Pos.	Art.Nr.	Stck.	Artikeltext / Description		Abmessung
1	30310028	3	Sechskantmutter	Hexagon nut	M20 DIN934-A4
2	30910012	12	Spannhülse	Expansion bush	6x35-DIN1481-A2
3	31310019	3	Bolzen	Pin	D20x140 2xD6
4	31310020	3	Bolzen	Pin	D20x80 2xD6
5	49110093	3	Einstellmutter	Adjusting nut	30x30x100 M20
6	59110006	3	Federpaket	Spring assembly	SEH/RA 27-30



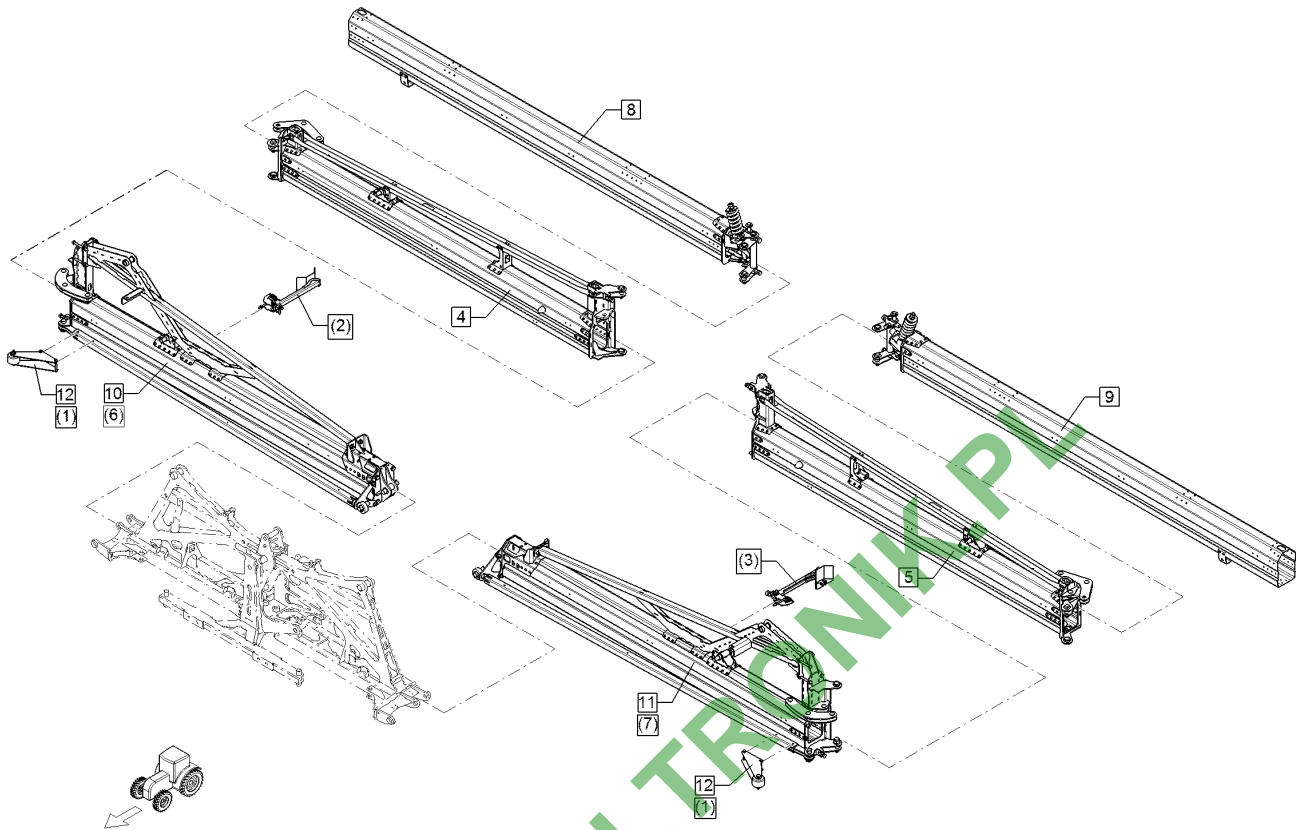
03.18

Pos.	Art.Nr.	Stck.	Artikeltext / Description	Abmessung	
1	F20 1057	4	Scheibe	Washer	21/37x3 A2 DIN125
2	303 0965	2	Sechskantmutter	Hexagon nut	M20x1,5 DIN936-17H Zn
3	309 3470	2	Spannhülse	Expansion bush	8x40 A2 DIN1481
4	F20 0780	2	Spannhülse	Expansion bush	8x70 A2 DIN1481
5	31310028	1	Bolzen	Pin	D20x40 1xD8,5
6	31310029	1	Bolzen	Pin	D20x100 1xD8,5
7	47510221	1	Hydraulikschlauch	Hydraulic hose	MTH06-0430 DKOL08 00°/90° ZnNi
8	47510222	1	Hydraulikschlauch	Hydraulic hose	MTH06-390 DKOL08/DKOL8 0°/90°
9	57310082	1	Doppelventilstecker	Double valve plug	3000mm DIN43650
10	57510106	1	Hydraulikzylinder	Hydraulic ram	DZ50/25x285x277
11	30110325	2	Sechskantschraube	Hexagon bolt	M8x90-A2 DIN931
12	30310043	2	Sicherungsmutter	Selflocking nut	NM8 DIN985-A4
13	30310099	2	Sechskantmutter	Hexagon nut	M20x1,5 DIN 936 Zn5
14	305 6017	2	Scheibe	Washer	21/37x3 A2 DIN125
15	305 8695	4	Scheibe	Washer	A8,4 DIN125 A2



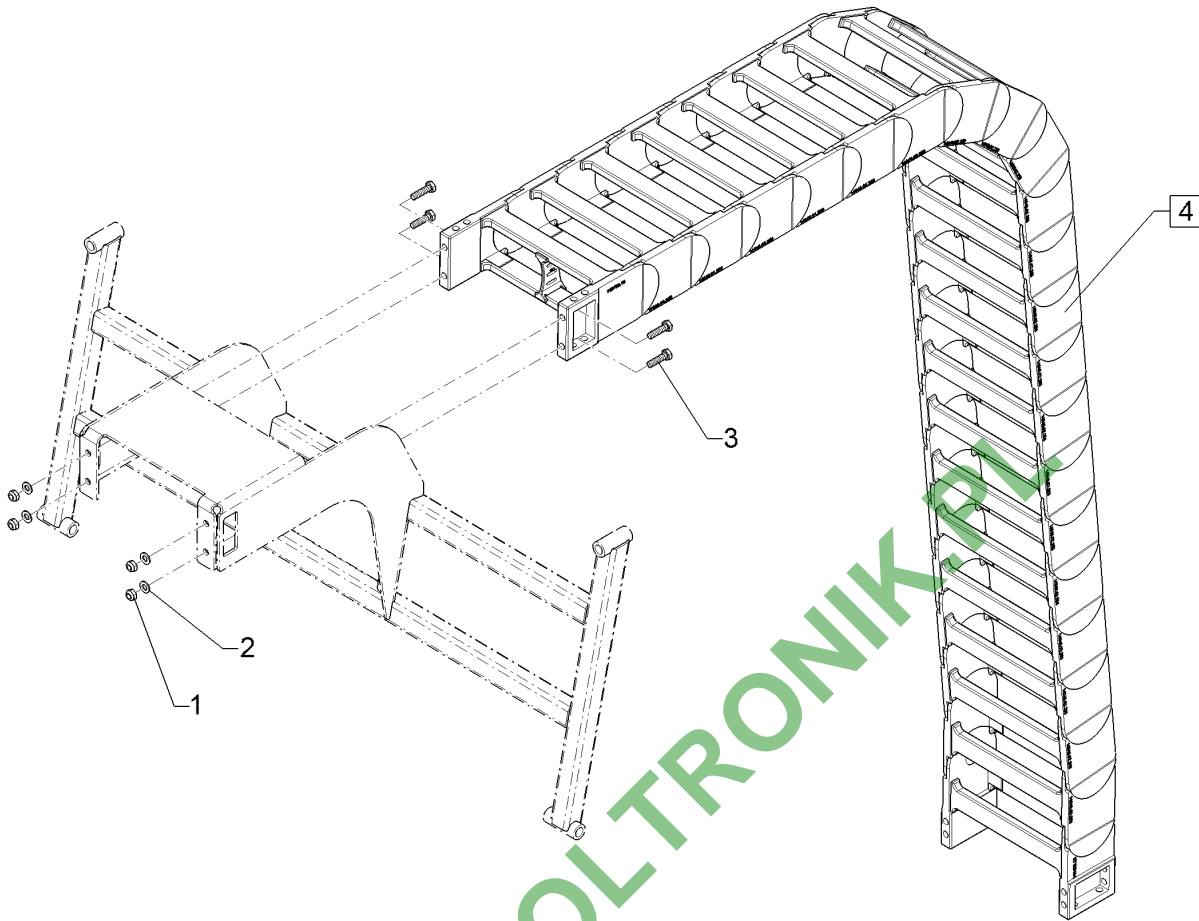
03.18

Pos.	Art.Nr.	Stck.	Artikeltext / Description	Abmessung
1	59110016	1	Paketsensorik	SEH 7TLG RE
2	59110017	1	Paketsensorik	SEH 7TLG LI
3	59110018	1	Ausleger	4 4DUE
4	59110019	1	Ausleger	4 4DUE
5	59110038	1	Ausleger	1 5DUE RE 7TLG
6	59110039	1	Ausleger	1 5DUE LI 7TLG
7	59110040	1	Ausleger	5 4DUE
8	59110041	1	Ausleger	5 4DUE
9	59110114	1	Ausleger	1 5DUE RE 7TLG
10	59110115	1	Ausleger	1 5DUE LI 7TLG



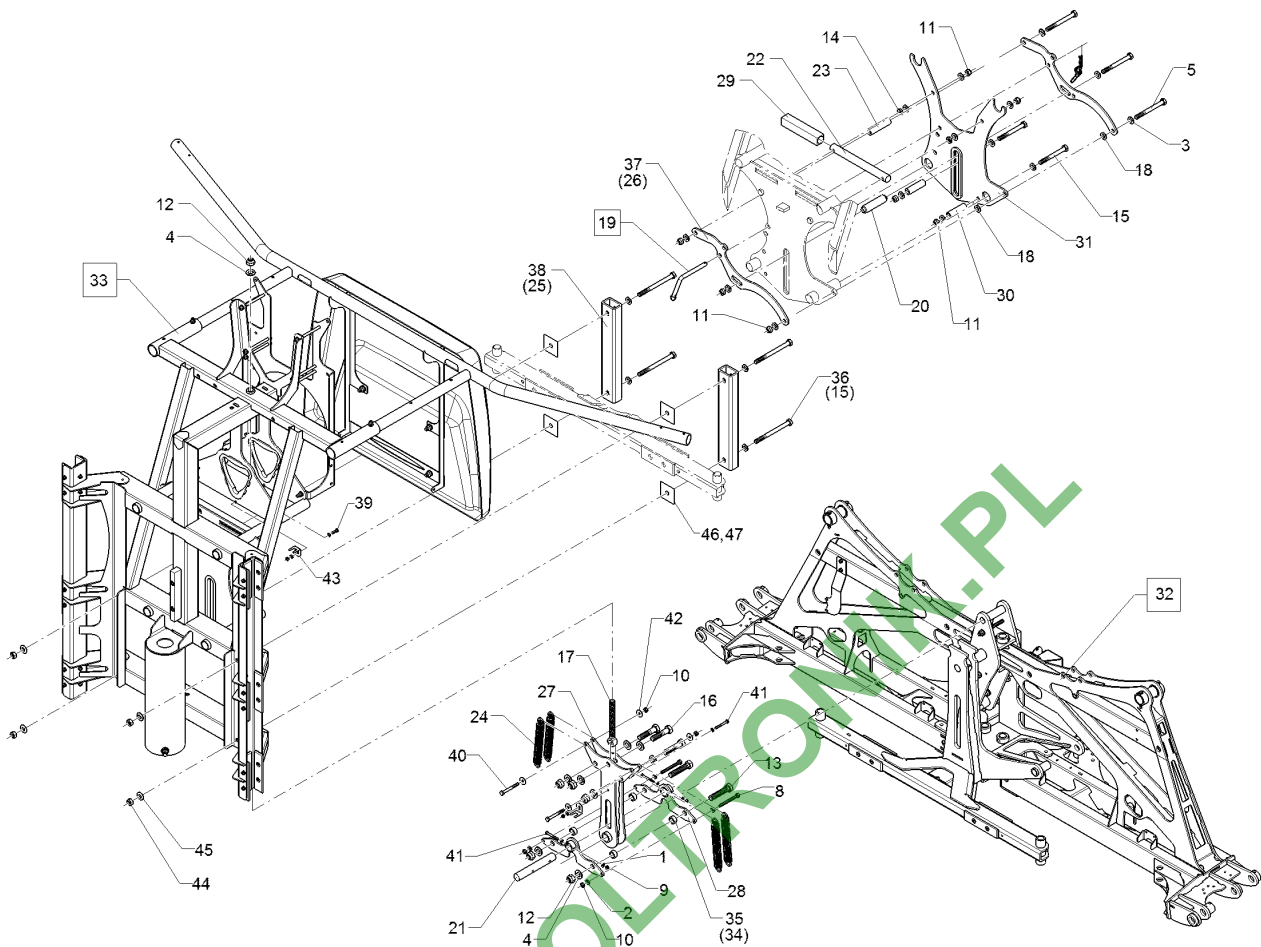
03.18

Pos.	Art.Nr.	Stck.	Artikeltext / Description	Abmessung
1	59110011	2	Abstandshalter	SEH
2	59110016	1	Paketsensorik	SEH 7TLG RE
3	59110017	1	Paketsensorik	SEH 7TLG LI
4	59110020	1	Ausleger	4 5DUE
5	59110021	1	Ausleger	4 5DUE
6	59110038	1	Ausleger	1 5DUE RE 7TLG
7	59110039	1	Ausleger	1 5DUE LI 7TLG
8	59110044	1	Ausleger	5 6DUE
9	59110045	1	Ausleger	5 6DUE
10	59110114	1	Ausleger	1 5DUE RE 7TLG
11	59110115	1	Ausleger	1 5DUE LI 7TLG
12	59110090	2	Abstandshalter	SEH



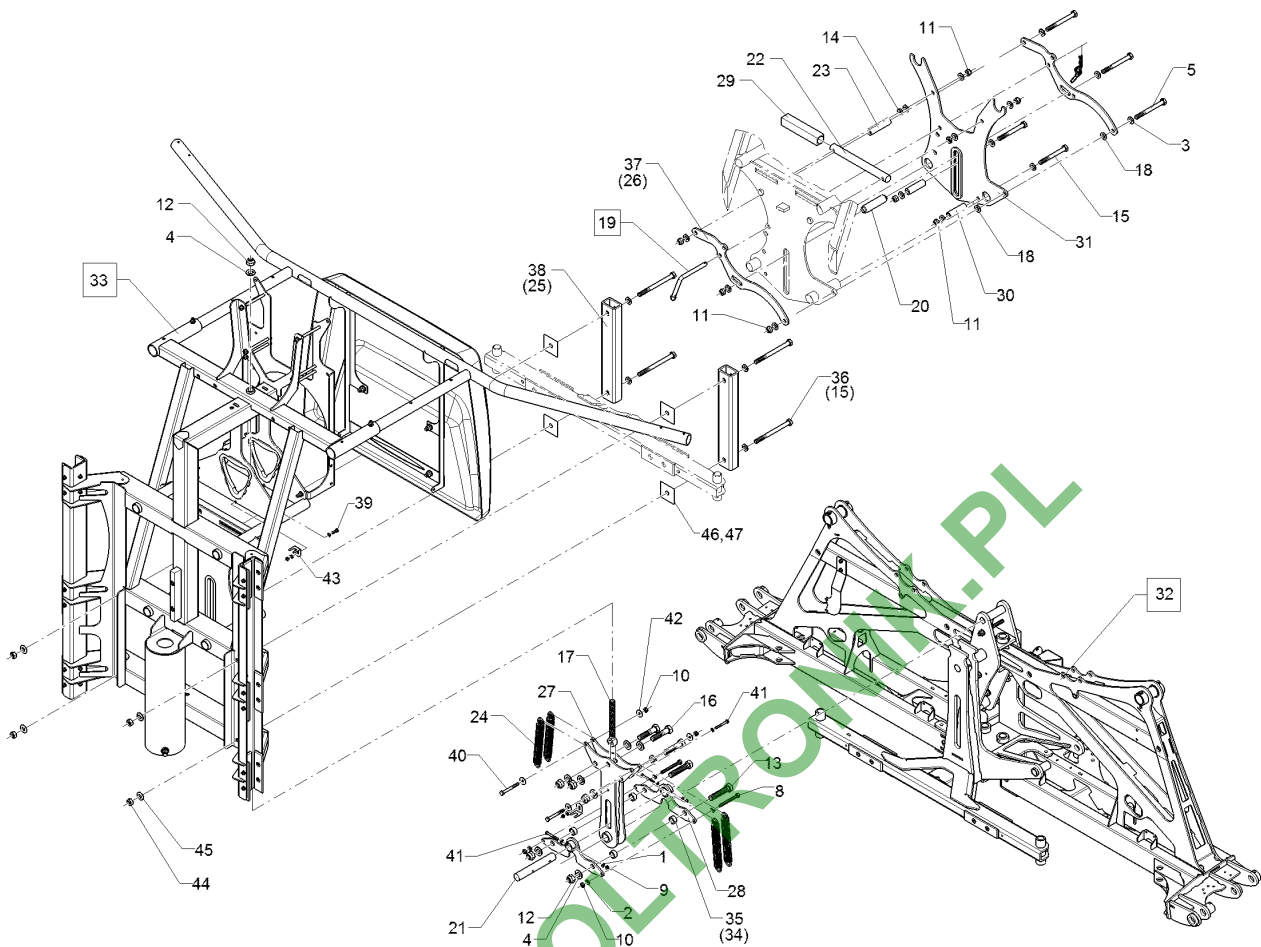
03.18

Pos.	Art.Nr.	Stck.	Artikeltext / Description	Abmessung
1	305 8695	4	Scheibe Washer	A8,4 DIN125 A2
2	301 7523	4	Sechskantschraube Hexagon bolt	M8x30-A2 DIN933
3	30310043	4	Sicherungsmutter Selflocking nut	NM8 DIN985-A4
4	33110020	1	Energiekette Energy chain	21/NC R250



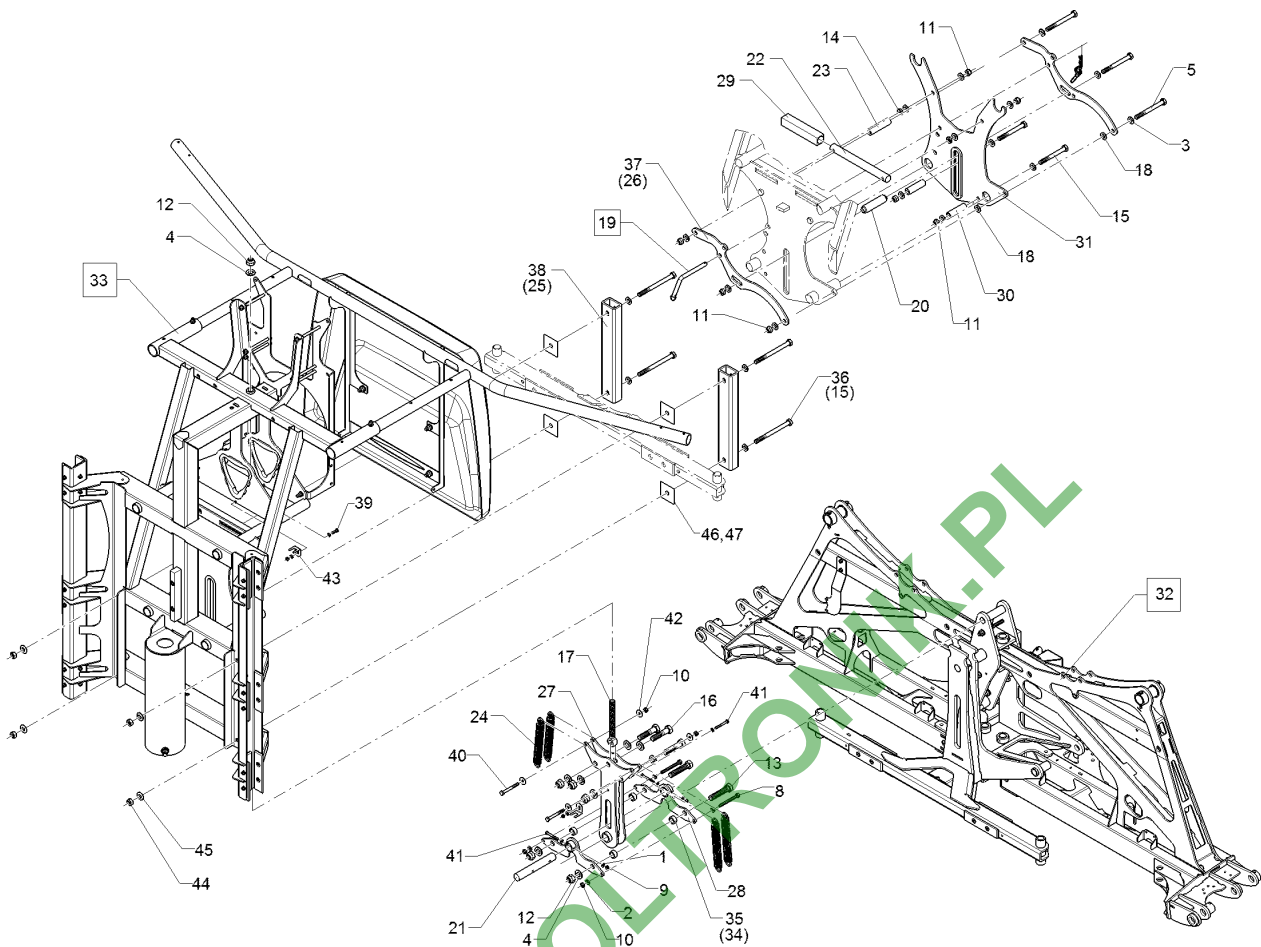
03.18

Pos.	Art.Nr.	Stck.	Artikeltext / Description	Abmessung	
1	305 8702	2	Scheibe	Washer	6,4 DIN125-A A2
2	305 8695	6	Scheibe	Washer	A8,4 DIN125 A2
3	305 8709	18	Scheibe	Washer	13 DIN125-A A2
4	305 6142	9	Scheibe	Washer	B17/30x3 DIN125 A2
5	30110092	3	Sechskantschraube	Hexagon bolt	M12x130-A2 DIN931
6	30110139	2	Sechskantschraube	Hexagon bolt	M8x60-A2 DIN931
8	30110175	2	Sechskantschraube	Hexagon bolt	M8x80-A2 DIN933
9	30310042	1	Sicherungsmutter	Selflocking nut	NM6 DIN985-A4
10	30310043	4	Sicherungsmutter	Selflocking nut	NM8 DIN985-A4
11	30310030	7	Sicherungsmutter	Selflocking nut	NM12 DIN985-A4
12	30310032	6	Sicherungsmutter	Selflocking nut	NM16 DIN985-A4
13	30110164	2	Sechskantschraube	Hexagon bolt	M16x80-A2 DIN933
14	30310044	2	Sechskantmutter	Hexagon nut	BM12 DIN439-A4
15	30110090	2	Sechskantschraube	Hexagon bolt	M12x110-A2 DIN931
16	30110050	2	Sechskantschraube	Hexagon bolt	M16x70-A2 DIN931
17	30110055	1	Augenschraube	Eye bolt	BM16x160-A2 D2=16,1 DIN444
18	30510050	2	Scheibe	Washer	DIN 125 13-PA
19	31310012	1	Steckbolzen	Socket pin	kompl. D12x189
20	31310024	1	Bolzen	Pin	D25/16x108 1xD12,5
21	31310025	1	Bolzen	Pin	D25x173 1xD7
22	31310026	1	Bolzen	Pin	D25x250 2xM12
23	31710048	1	Rohr	Tube	D21,3/13x94
24	32910013	4	Zugfeder	Spring	4x24x193



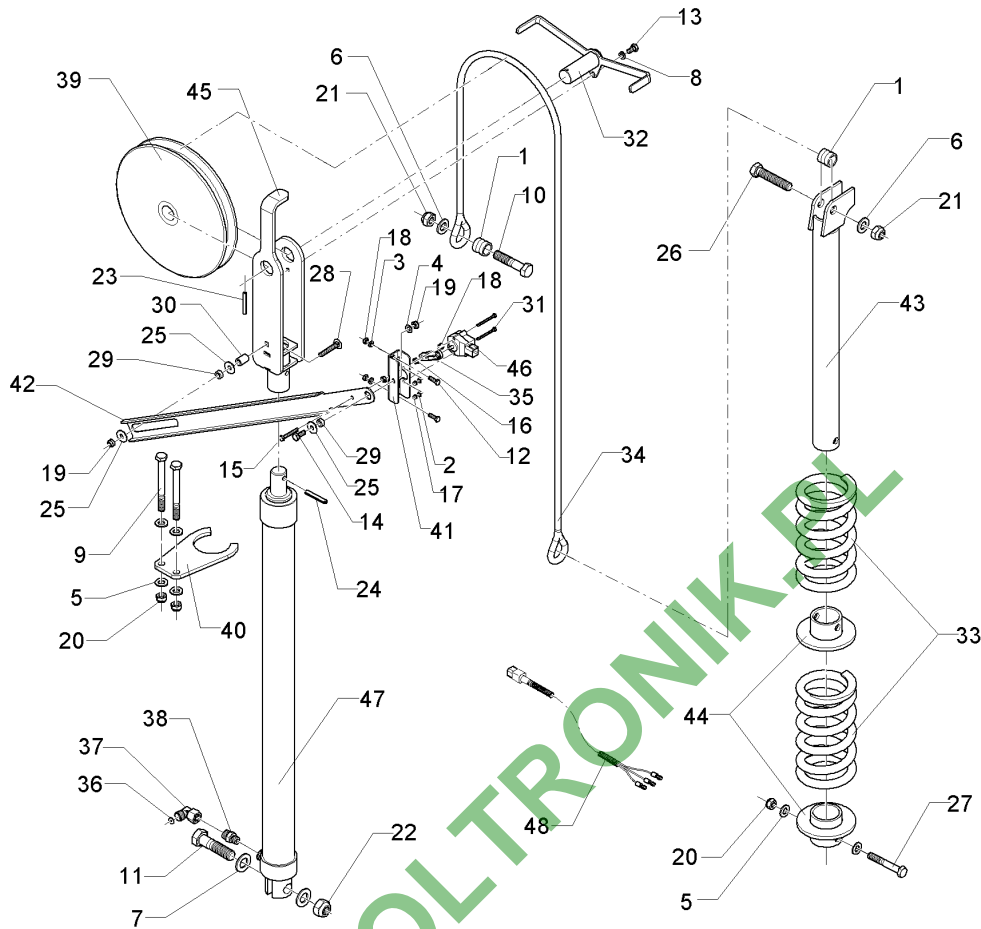
03.18

Pos.	Art.Nr.	Stck.	Artikeltext / Description	Abmessung	
25	49110058	2	Gleitschiene	Sliding part	6x130x365 2xGEB U72
26	49110060	2	Hebel	Lever	6x157x450 4xD13
27	49110062	1	Pendel	Pendulum	SEH/RA
28	49110065	2	Pendelsperre	Lock	SEH/RA
29	49110068	1	Führung	Guiding	30x30x160 D25,5
30	49110103	2	Rohr	Tube	D21,3/13x77
31	49110421	1	Pendelführung	Pendulum guiding	SEH/RA
32	59110083	1	Ausleger	Arm	0 4DUE
33	59110084	1	Schlitten	Slide	Sirius SEH
34	31710114	4	Distanzbuchse	Distance bush	D32/16,2x9
35	31710159	4	Distanzbuchse	Distance bush	D24/16,5x12
36	30110528	4	Sechskantschraube	Hexagon bolt	M12x150-10.9 Zn5 DIN931
37	49110543	2	Hebel	Lever	6x117x450 5xD13
38	49110545	2	Rechteckrohr	Rectangular tube	6,3x60x40x365
39	301 7502	1	Sechskantschraube	Hexagon bolt	M6x20-A2 DIN933
40	30110099	2	Sechskantschraube	Hexagon bolt	M8x70-A2 DIN931
41	30110134	1	Sechskantschraube	Hexagon bolt	M6x50-A2 DIN931
42	305 6125	4	Scheibe	Washer	D8,4/24x2 A2 DIN9021
43	49110072	2	Sensorhalter	Sensor holder	1,5x25x62
44	30310012	4	Sechskantmutter	Hexagon nut	M12 DIN934-10 Zn
45	30510118	4	Sperrkantscheibe	Washer	12,4/27,25x1,8 Zn5
46	49110515	4	Distanzblech	Spacer plate	0,5x60x60



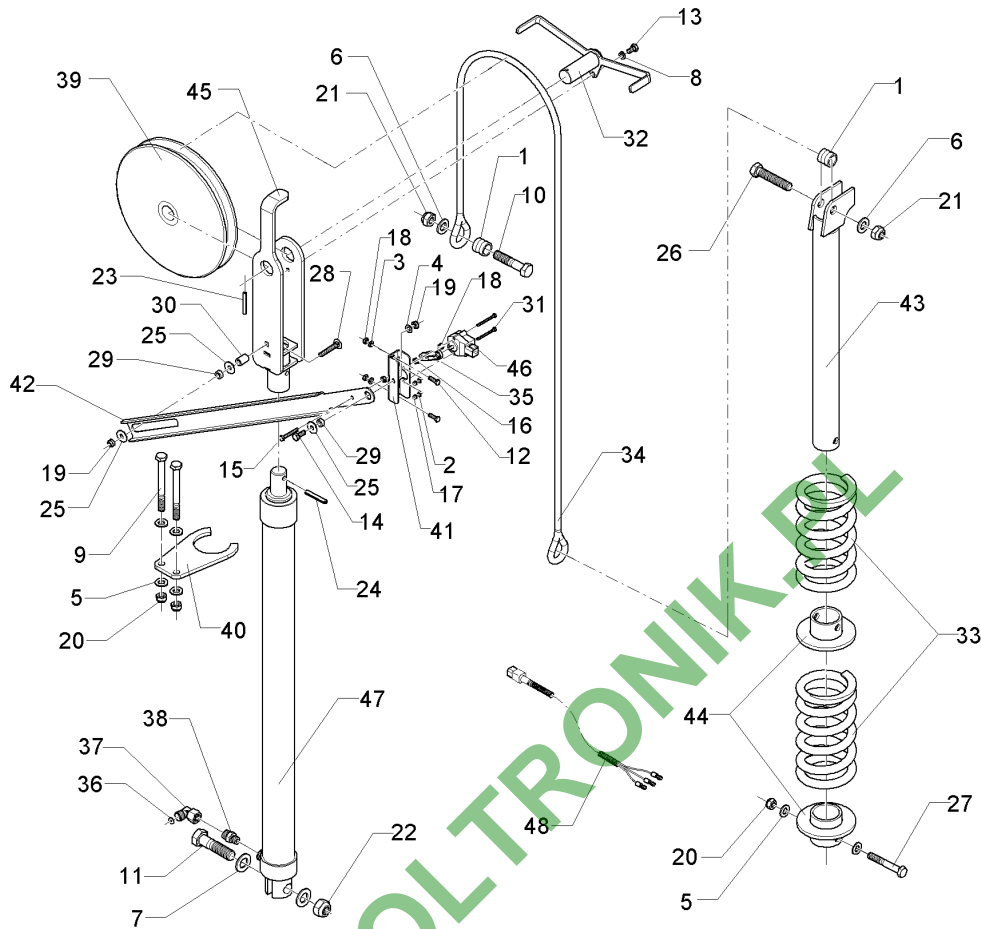
03.18

Pos.	Art.Nr.	Stck.	Artikeltext / Description	Abmessung
47	49110923	4	Blech Plate	1x60x60



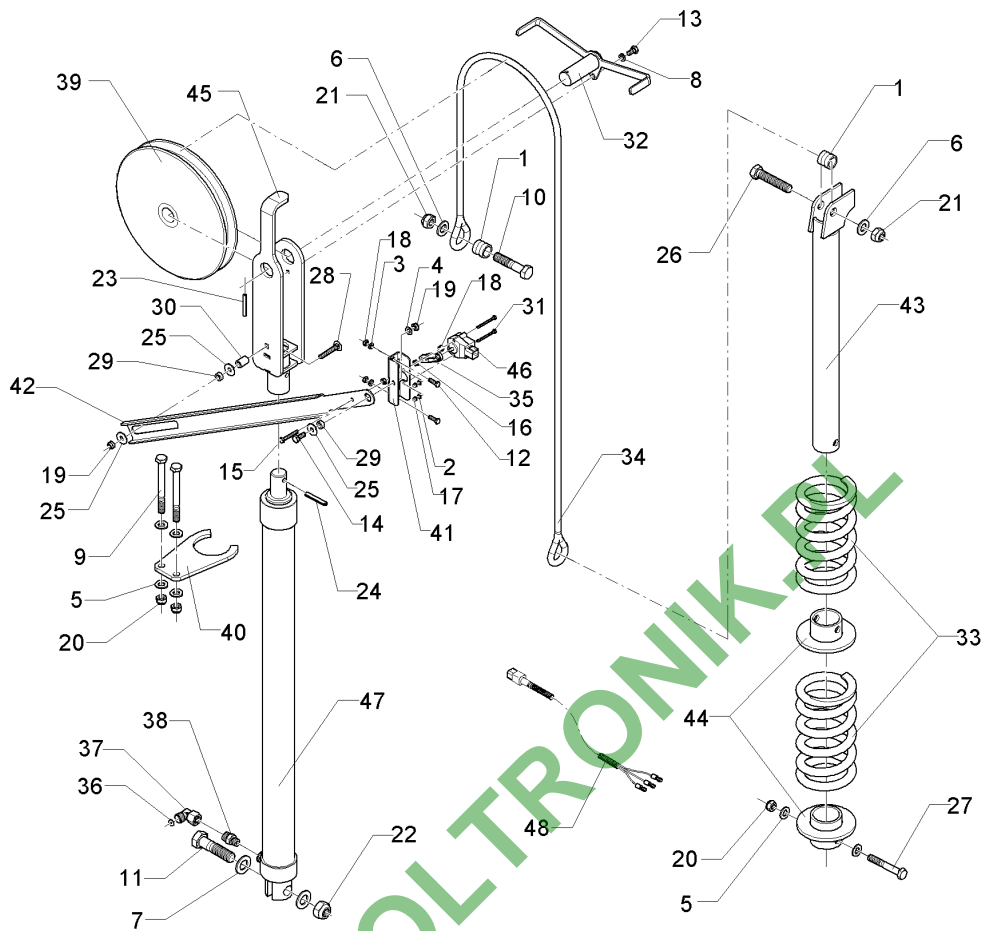
03.18

Pos.	Art.Nr.	Stck.	Artikeltext / Description	Abmessung	
1	31710113	2	Buchse	Bush	D27,5/20,5x25 A2
2	30510075	2	Scheibe	Washer	4,3 DIN125 A2
3	305 8702	2	Scheibe	Washer	6,4 DIN125-A A2
4	305 8695	1	Scheibe	Washer	A8,4 DIN125 A2
5	305 8709	6	Scheibe	Washer	13 DIN125-A A2
6	305 6142	2	Scheibe	Washer	B17/30x3 DIN125 A2
7	305 6017	2	Scheibe	Washer	21/37x3 A2 DIN125
8	30510102	1	Federring	Spring ring	8 Form B-V2A DIN127
9	30110091	2	Sechskantschraube	Hexagon bolt	M12x120-A2 DIN931
10	30110411	1	Sechskantschraube	Hexagon bolt	M16x75-A2 DIN931
11	30110533	1	Sechskantschraube	Hexagon bolt	M20x80-8.8 Zn5 DIN931
12	301 7502	2	Sechskantschraube	Hexagon bolt	M6x20-A2 DIN933
13	301 7511	1	Sechskantschraube	Hexagon bolt	M8x16-A2 DIN933
14	301 6751	1	Sechskantschraube	Hexagon bolt	M8x20-A2 DIN933
15	30110288	1	Sechskantschraube	Hexagon bolt	M6x40-A2 DIN933
16	30310022	2	Sechskantmutter	Hexagon nut	M6 DIN934-A4
17	30310040	2	Sicherungsmutter	Selflocking nut	NM4 DIN985-A4
18	30310042	3	Sicherungsmutter	Selflocking nut	NM6 DIN985-A4
19	30310043	2	Sicherungsmutter	Selflocking nut	NM8 DIN985-A4
20	30310030	3	Sicherungsmutter	Selflocking nut	NM12 DIN985-A4
21	30310032	2	Sicherungsmutter	Selflocking nut	NM16 DIN985-A4
22	30310034	1	Sicherungsmutter	Selflocking nut	NM20 DIN985-A4



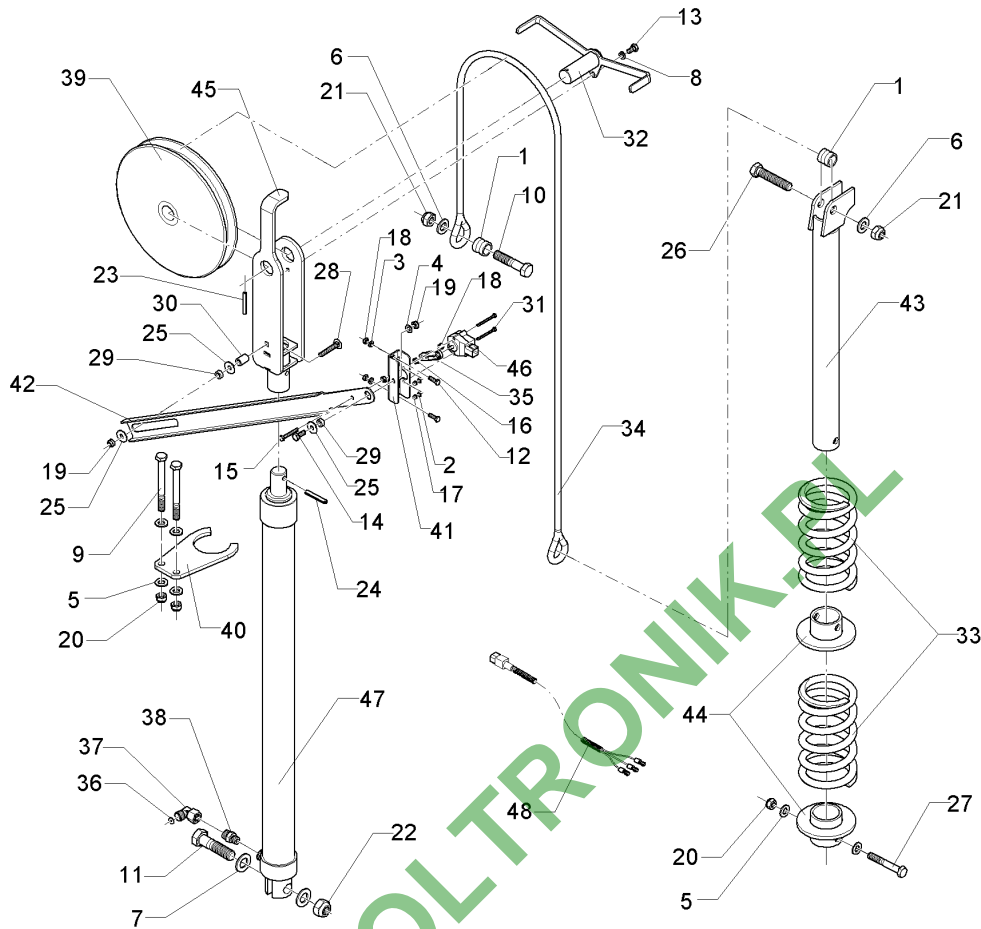
03.18

Pos.	Art.Nr.	Stck.	Artikeltext / Description	Abmessung	
23	30910022	1	Spannhülse	Expansion bush	6x50-DIN1481-A2
24	30910023	1	Spannhülse	Expansion bush	8x50-DIN1481-A2
25	305 6125	3	Scheibe	Washer	D8,4/24x2 A2 DIN9021
27	30110094	1	Sechskantschraube	Hexagon bolt	M12x80-A2 DIN931
28	30110563	1	Flachrundschrabe	Saucer-head screw	M8x50-A2 DIN603
29	F55 0265	2	Distanzstück	Spacer	D8,4/15x6
30	F55 0266	1	Distanzstück	Spacer	D8,4/15x21
31	30110061	2	Sechskantschraube	Hexagon bolt	M4x45-A2 DIN933
32	31310023	1	Bolzen	Pin	Sirius
33	329 8470	2	Druckfeder	Compression spring	16,5x98,5x212
34	33110018	1	Drahtseil	Wire rope	D12x1730
35	373 4704	1	Betätigungshebel	Operating lever	Set Vestodur
36	375 2215	1	Drosselscheibe	Restrictor washer	D12x1,5 BO 2,2
37	37510074	1	Einstellbare W-Verschraubung	Adjustable angle union	EW12-LM M18x1,5 ZnNi
38	37510076	1	Einschraubverschraubung	Nipple	x-GE12-LM M14x1,5 ZnNi
39	49110046	1	Seilrolle	Rope pulley	D280/255/30,5x50
40	49110047	1	Zylinderbügel	Ram clamp	8xR35,5x161
41	49110048	1	Sensorhalter	Sensor holder	Sirius SEH
42	49110049	1	Hebel	Lever	Sirius SEH
43	49110425	1	Gegenlager	Thrust bearing	SEH
44	49110426	2	Federführung	Spring guiding	SEH
45	49110480	1	Lagerung	Bearing	Sirius



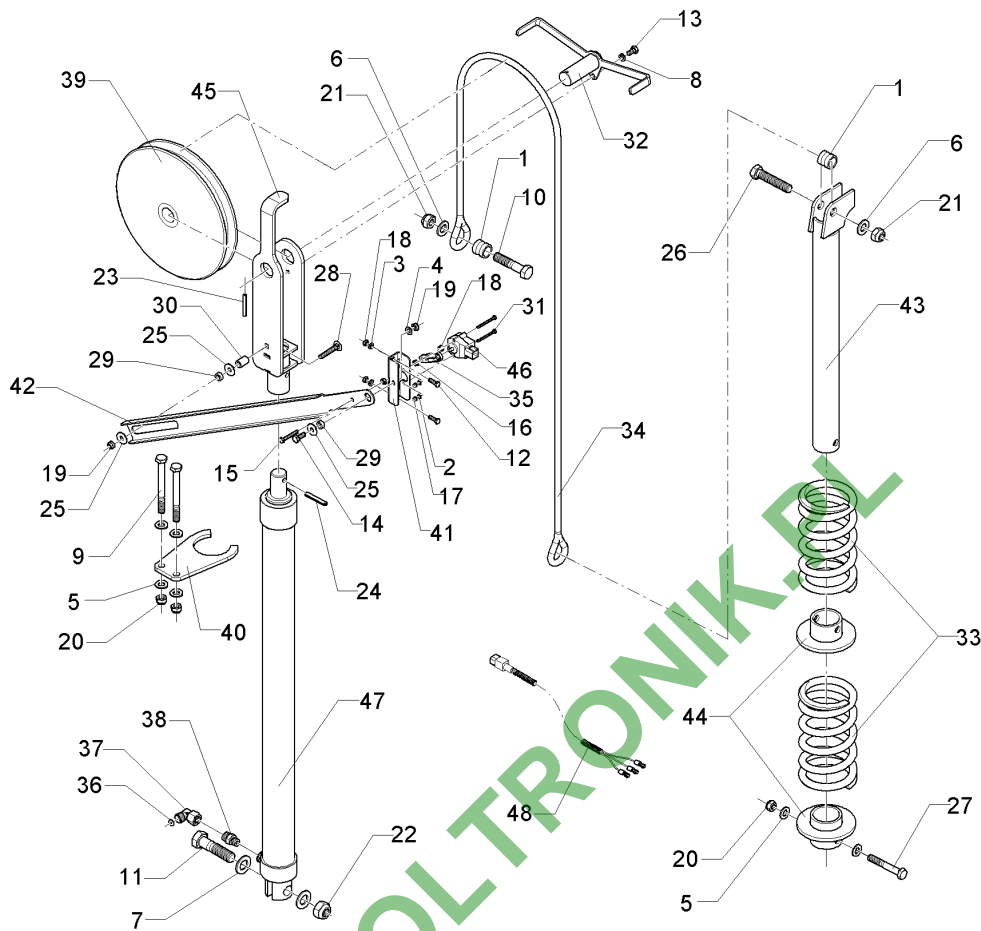
03.18

Pos.	Art.Nr.	Stck.	Artikeltext / Description	Abmessung
46	573 4384	1	Winkelsensor Angle sensor	240 GRD
47	575 2573	1	Hydraulikzylinder Hydraulic ram	EZ50-750-952 D20,5 D8,5
48	57310062	1	Anschlussleitung Connecting cable	DT06 6500mm



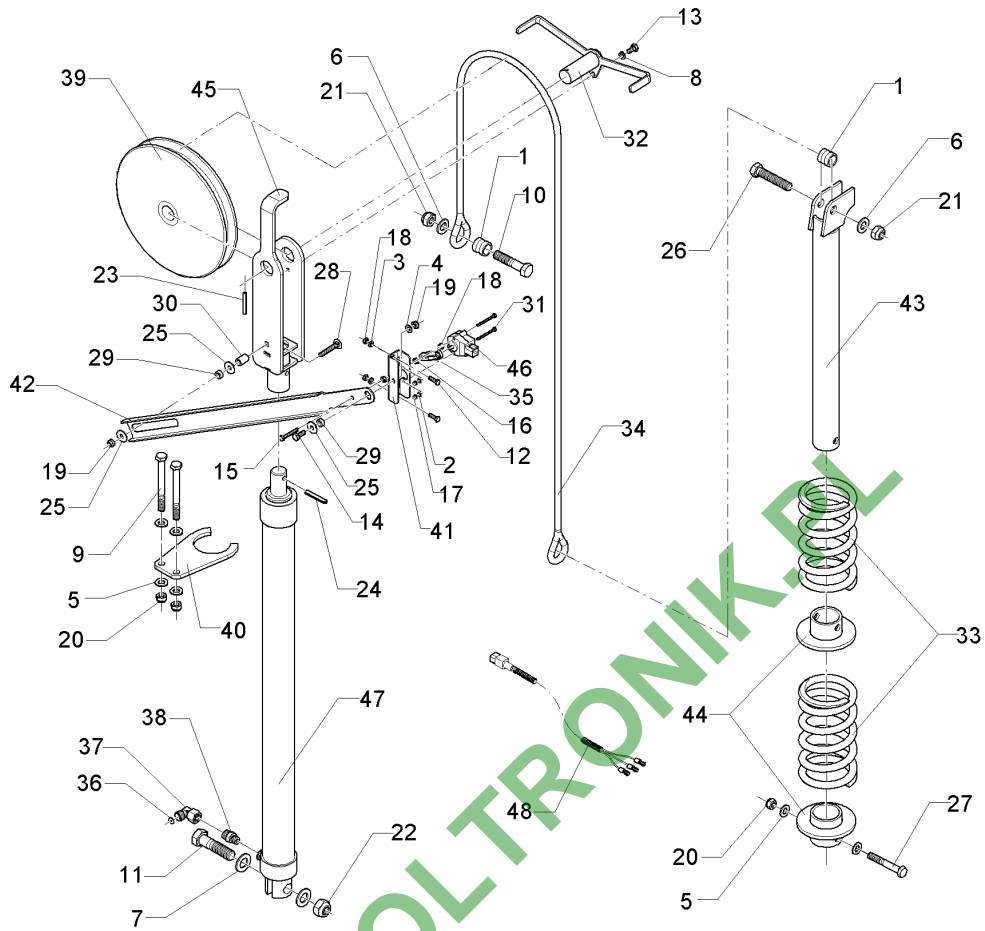
03.18

Pos.	Art.Nr.	Stck.	Artikeltext / Description	Abmessung	
1	31710113	2	Buchse	Bush	D27,5/20,5x25 A2
2	30510075	2	Scheibe	Washer	4,3 DIN125 A2
3	305 8702	2	Scheibe	Washer	6,4 DIN125-A A2
4	305 8695	1	Scheibe	Washer	A8,4 DIN125 A2
5	305 8709	6	Scheibe	Washer	13 DIN125-A A2
6	305 6142	2	Scheibe	Washer	B17/30x3 DIN125 A2
7	305 6017	2	Scheibe	Washer	21/37x3 A2 DIN125
8	30510102	1	Federring	Spring ring	8 Form B-V2A DIN127
9	30110091	2	Sechskantschraube	Hexagon bolt	M12x120-A2 DIN931
10	30110411	1	Sechskantschraube	Hexagon bolt	M16x75-A2 DIN931
11	30110533	1	Sechskantschraube	Hexagon bolt	M20x80-8.8 Zn5 DIN931
12	301 7502	2	Sechskantschraube	Hexagon bolt	M6x20-A2 DIN933
13	301 7511	1	Sechskantschraube	Hexagon bolt	M8x16-A2 DIN933
14	301 6751	1	Sechskantschraube	Hexagon bolt	M8x20-A2 DIN933
15	30110288	1	Sechskantschraube	Hexagon bolt	M6x40-A2 DIN933
16	30310022	2	Sechskantmutter	Hexagon nut	M6 DIN934-A4
17	30310040	2	Sicherungsmutter	Selflocking nut	NM4 DIN985-A4
18	30310042	3	Sicherungsmutter	Selflocking nut	NM6 DIN985-A4
19	30310043	2	Sicherungsmutter	Selflocking nut	NM8 DIN985-A4
20	30310030	3	Sicherungsmutter	Selflocking nut	NM12 DIN985-A4
21	30310032	2	Sicherungsmutter	Selflocking nut	NM16 DIN985-A4
22	30310034	1	Sicherungsmutter	Selflocking nut	NM20 DIN985-A4



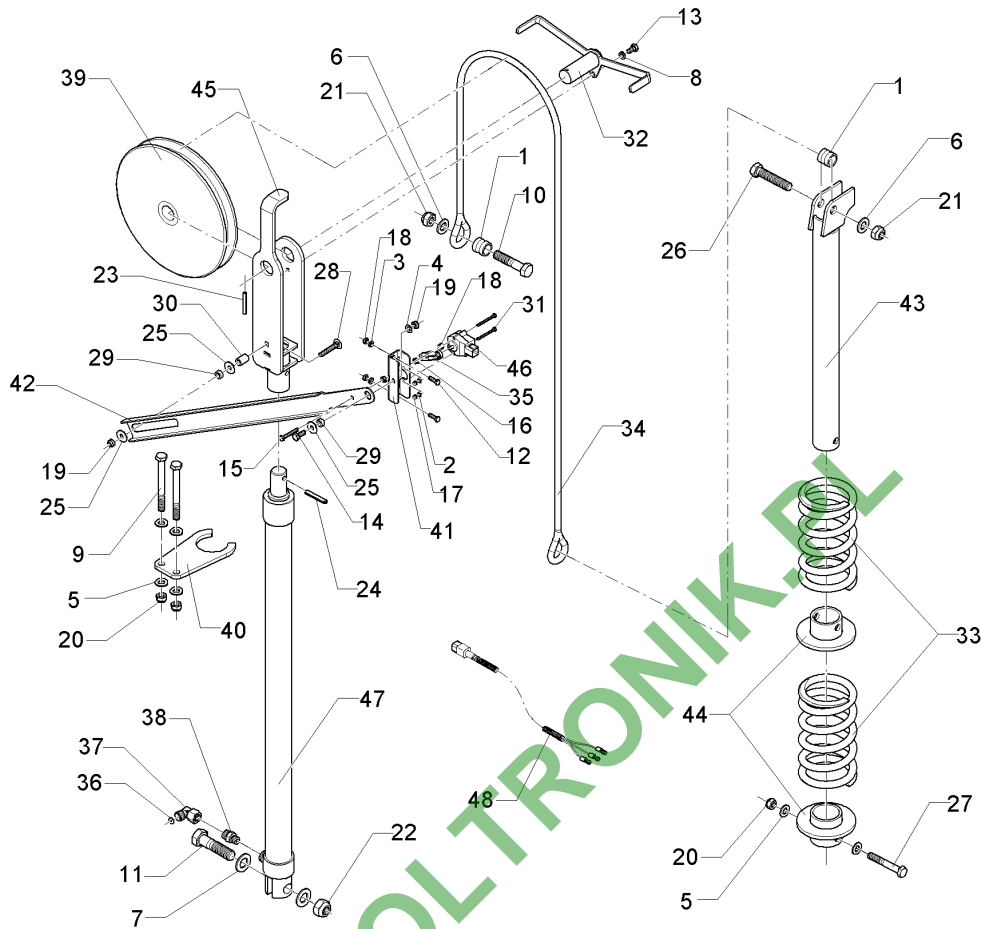
03.18

Pos.	Art.Nr.	Stck.	Artikeltext / Description	Abmessung	
23	30910022	1	Spannhülse	Expansion bush	6x50-DIN1481-A2
24	30910023	1	Spannhülse	Expansion bush	8x50-DIN1481-A2
25	305 6125	3	Scheibe	Washer	D8,4/24x2 A2 DIN9021
26	30110164	1	Sechskantschraube	Hexagon bolt	M16x80-A2 DIN933
27	30110094	1	Sechskantschraube	Hexagon bolt	M12x80-A2 DIN931
28	30110563	1	Flachrundschrabe	Saucer-head screw	M8x50-A2 DIN603
29	F55 0265	2	Distanzstück	Spacer	D8,4/15x6
30	F55 0266	1	Distanzstück	Spacer	D8,4/15x21
31	30110061	2	Sechskantschraube	Hexagon bolt	M4x45-A2 DIN933
32	31310023	1	Bolzen	Pin	Sirius
33	329 8469	2	Druckfeder	Compression spring	14x97x202
34	33110018	1	Drahtseil	Wire rope	D12x1730
35	373 4704	1	Betätigungshebel	Operating lever	Set Vestodur
36	375 2215	1	Drosselscheibe	Restrictor washer	D12x1,5 BO 2,2
37	37510074	1	Einstellbare W-Verschraubung	Adjustable angle union	EW12-LM M18x1,5 ZnNi
38	37510076	1	Einschraubverschraubung	Nipple	x-GE12-LM M14x1,5 ZnNi
39	49110046	1	Seilrolle	Rope pulley	D280/255/30,5x50
40	49110047	1	Zylinderbügel	Ram clamp	8xR35,5x161
41	49110048	1	Sensorhalter	Sensor holder	Sirius SEH
42	49110049	1	Hebel	Lever	Sirius SEH
43	49110425	1	Gegenlager	Thrust bearing	SEH
44	49110426	2	Federführung	Spring guiding	SEH



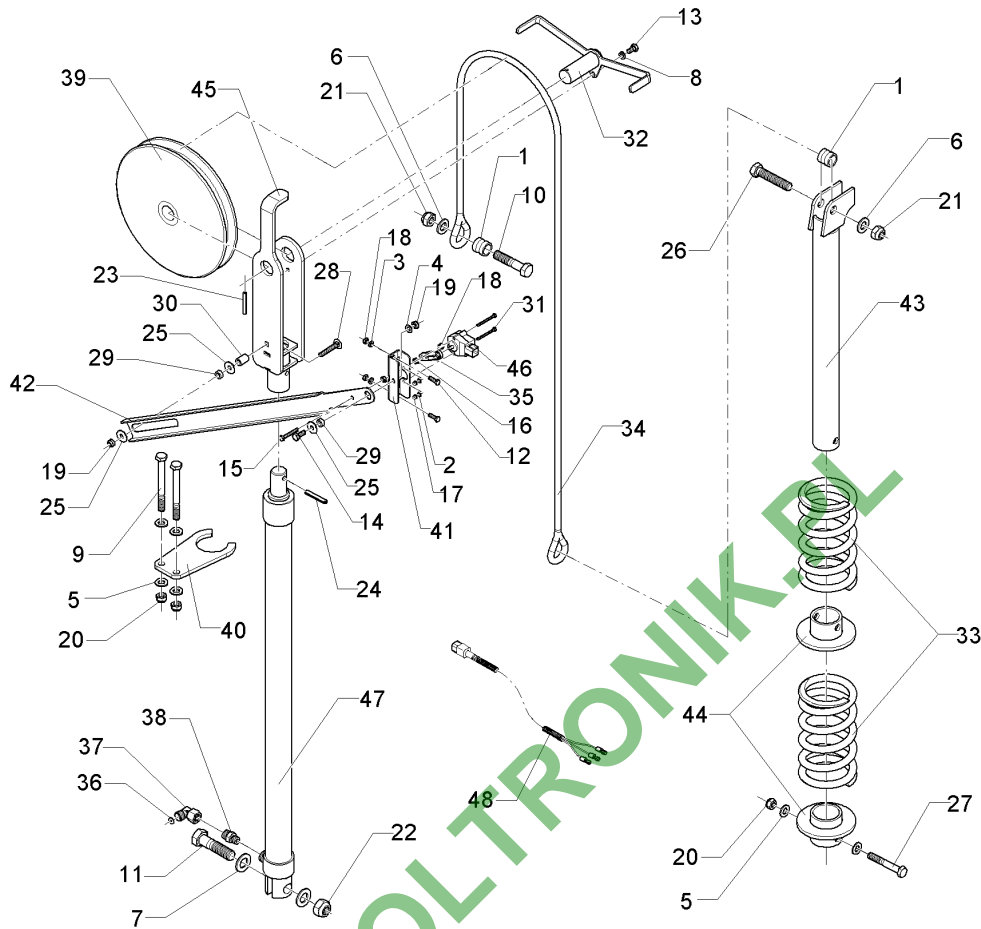
03.18

Pos.	Art.Nr.	Stck.	Artikeltext / Description	Abmessung
45	49110480	1	Lagerung	Sirius
46	573 4384	1	Winkelsensor	240 GRD
47	575 2573	1	Hydraulikzylinder	EZ50-750-952 D20,5
48	57310062	1	Anschlussleitung	D8,5 DT06 6500mm



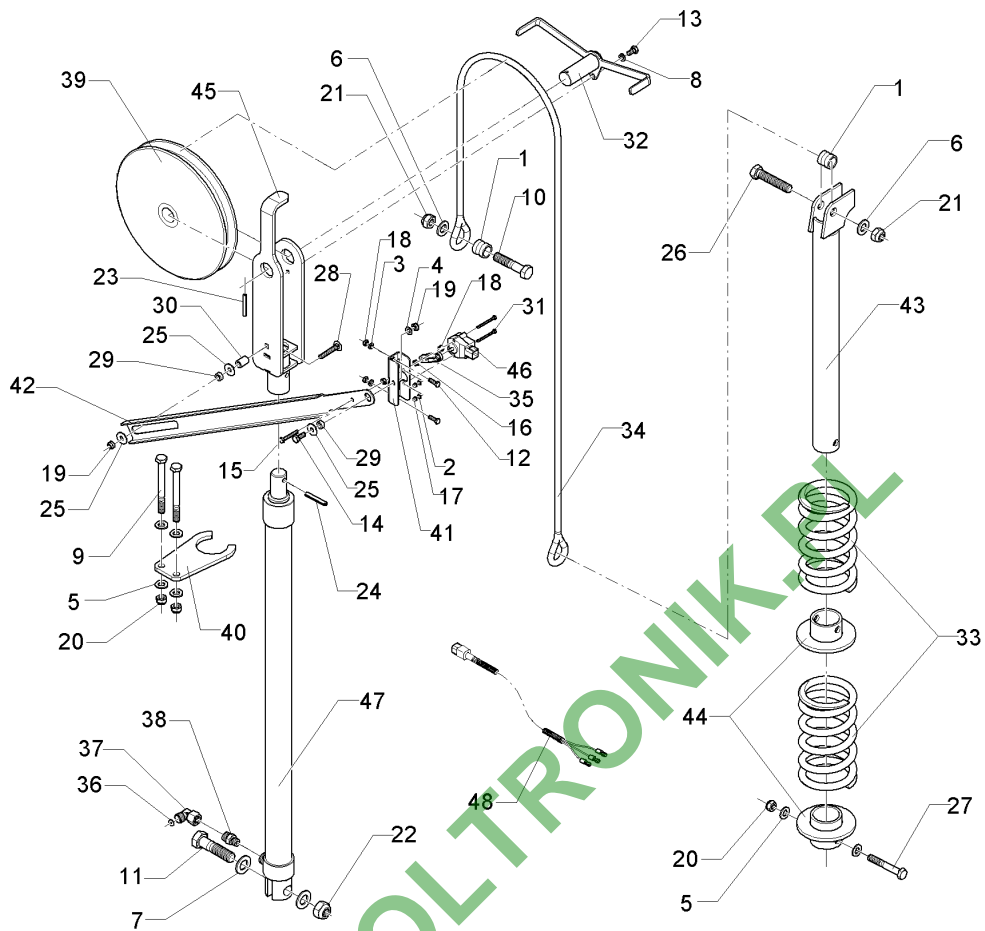
03.18

Pos.	Art.Nr.	Stck.	Artikeltext / Description	Abmessung	
1	31710113	2	Buchse	Bush	D27,5/20,5x25 A2
2	30510075	2	Scheibe	Washer	4,3 DIN125 A2
3	305 8702	2	Scheibe	Washer	6,4 DIN125-A A2
4	305 8695	1	Scheibe	Washer	A8,4 DIN125 A2
5	305 8709	6	Scheibe	Washer	13 DIN125-A A2
6	305 6142	2	Scheibe	Washer	B17/30x3 DIN125 A2
7	305 6017	2	Scheibe	Washer	21/37x3 A2 DIN125
8	30510102	1	Federring	Spring ring	8 Form B-V2A DIN127
9	30110091	2	Sechskantschraube	Hexagon bolt	M12x120-A2 DIN931
10	30110411	1	Sechskantschraube	Hexagon bolt	M16x75-A2 DIN931
11	30110533	1	Sechskantschraube	Hexagon bolt	M20x80-8.8 Zn5 DIN931
12	301 7502	2	Sechskantschraube	Hexagon bolt	M6x20-A2 DIN933
13	301 7511	1	Sechskantschraube	Hexagon bolt	M8x16-A2 DIN933
14	301 6751	1	Sechskantschraube	Hexagon bolt	M8x20-A2 DIN933
15	30110288	1	Sechskantschraube	Hexagon bolt	M6x40-A2 DIN933
16	30310022	2	Sechskantmutter	Hexagon nut	M6 DIN934-A4
17	30310040	2	Sicherungsmutter	Selflocking nut	NM4 DIN985-A4
18	30310042	3	Sicherungsmutter	Selflocking nut	NM6 DIN985-A4
19	30310043	2	Sicherungsmutter	Selflocking nut	NM8 DIN985-A4
20	30310030	3	Sicherungsmutter	Selflocking nut	NM12 DIN985-A4
21	30310032	2	Sicherungsmutter	Selflocking nut	NM16 DIN985-A4
22	30310034	1	Sicherungsmutter	Selflocking nut	NM20 DIN985-A4



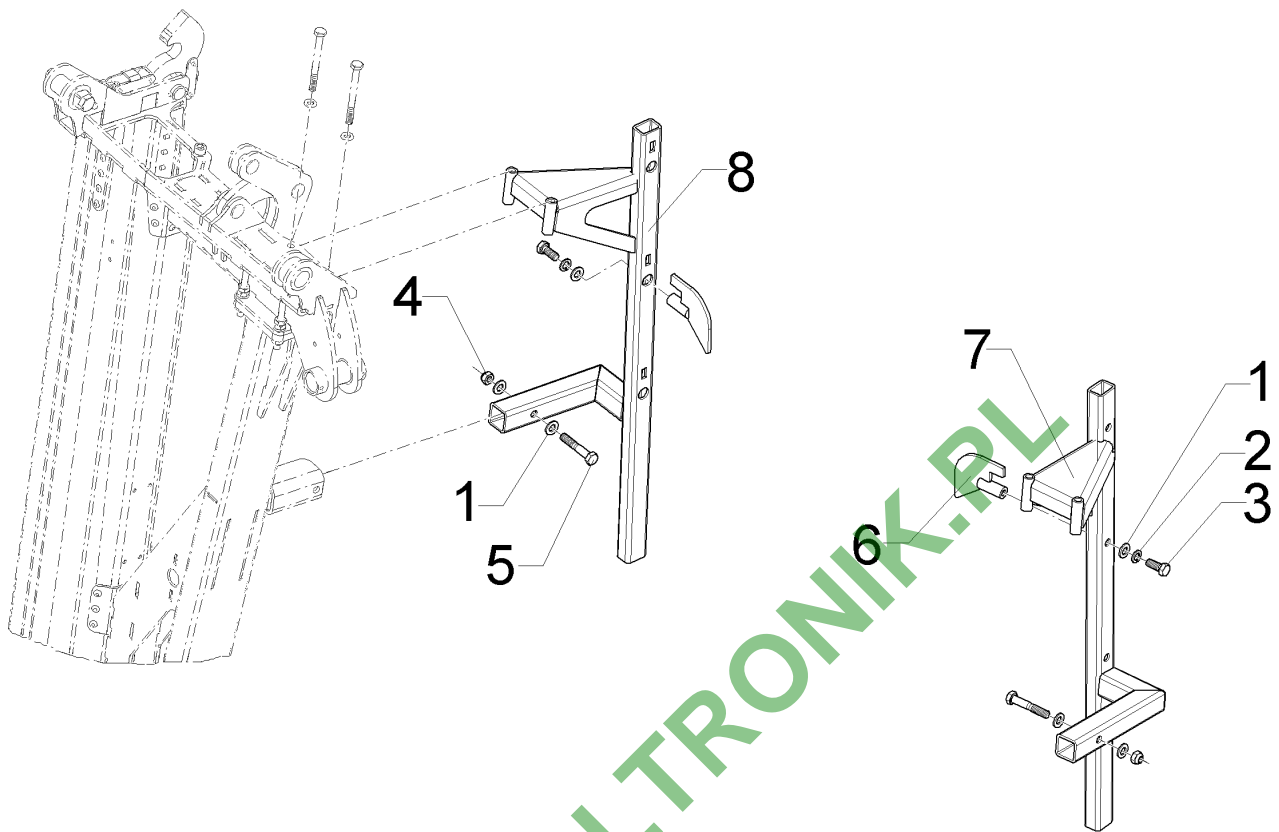
03.18

Pos.	Art.Nr.	Stck.	Artikeltext / Description	Abmessung	
23	30910022	1	Spannhülse	Expansion bush	6x50-DIN1481-A2
24	30910023	1	Spannhülse	Expansion bush	8x50-DIN1481-A2
25	305 6125	3	Scheibe	Washer	D8,4/24x2 A2 DIN9021
26	30110164	1	Sechskantschraube	Hexagon bolt	M16x80-A2 DIN933
27	30110094	1	Sechskantschraube	Hexagon bolt	M12x80-A2 DIN931
28	30110563	1	Flachrundschrabe	Saucer-head screw	M8x50-A2 DIN603
29	F55 0265	2	Distanzstück	Spacer	D8,4/15x6
30	F55 0266	1	Distanzstück	Spacer	D8,4/15x21
31	30110061	2	Sechskantschraube	Hexagon bolt	M4x45-A2 DIN933
32	31310023	1	Bolzen	Pin	Sirius
33	329 8469	2	Druckfeder	Compression spring	14x97x202
34	33110018	1	Drahtseil	Wire rope	D12x1730
35	373 4704	1	Betätigungshebel	Operating lever	Set Vestodur
36	375 2173	1	Drosselscheibe	Restrictor washer	D12x1,5 BO 1,5
37	37510074	1	Einstellbare W-Verschraubung	Adjustable angle union	EW12-LM M18x1,5 ZnNi
38	37510076	1	Einschraubverschraubung	Nipple	x-GE12-LM M14x1,5 ZnNi
39	49110046	1	Seilrolle	Rope pulley	D280/255/30,5x50
40	49110053	1	Zylinderbügel	Ram clamp	8xR30,5x160
41	49110048	1	Sensorhalter	Sensor holder	Sirius SEH
42	49110049	1	Hebel	Lever	Sirius SEH
43	49110425	1	Gegenlager	Thrust bearing	SEH
44	49110426	2	Federführung	Spring guiding	SEH



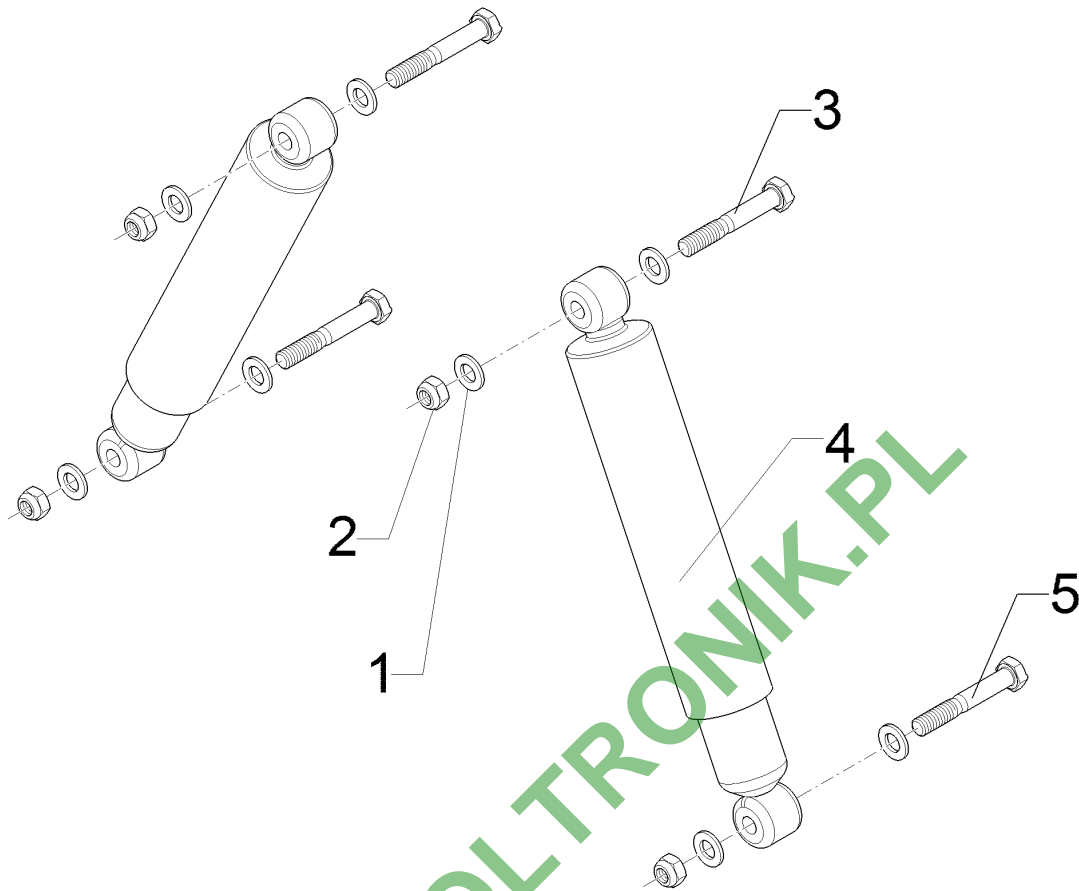
03.18

Pos.	Art.Nr.	Stck.	Artikeltext / Description	Abmessung
45	49110480	1	Lagerung	Sirius
46	573 4384	1	Winkelsensor	240 GRD
47	57510052	1	Hydraulikzylinder	EZ40x750/952 D20,5
48	57310062	1	Anschlussleitung	D8,5 DT06 6500mm



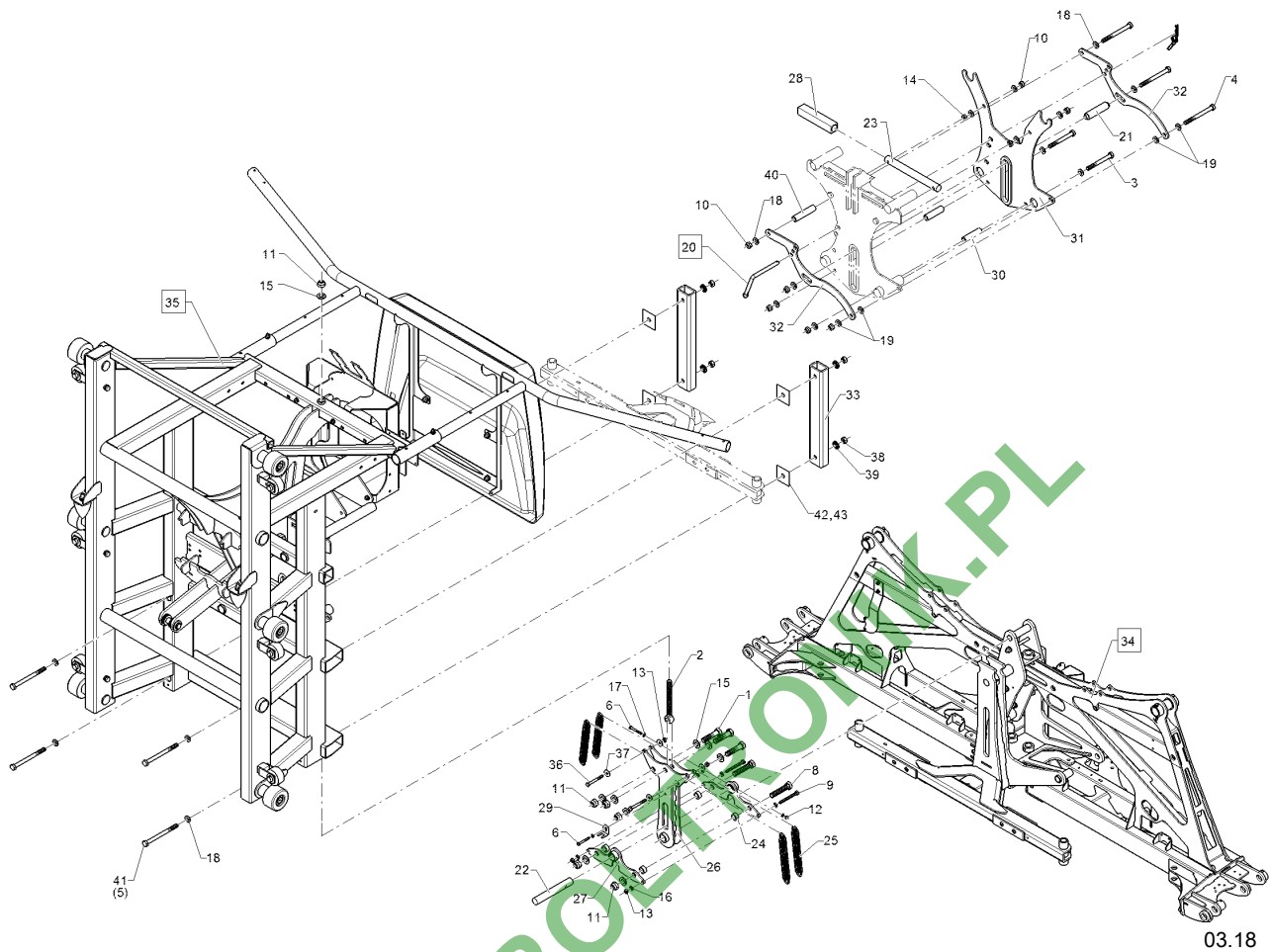
03.18

Pos.	Art.Nr.	Stck.	Artikeltext / Description		Abmessung
1	305 8709	6	Scheibe	Washer	13 DIN125-A A2
2	30510202	2	Federring	Spring ring	12-B DIN127 A2
3	301 7529	2	Sechskantschraube	Hexagon bolt	M12x30-A2 DIN933
4	30310030	2	Sicherungsmutter	Selflocking nut	NM12 DIN985-A4
5	30110107	2	Sechskantschraube	Hexagon bolt	M12x70-A2 DIN931
6	49110403	2	Haken	Hook	SEH/RA
7	49110404	1	Ablage	Retainer	SEH RE
8	49110405	1	Ablage	Retainer	SEH LI



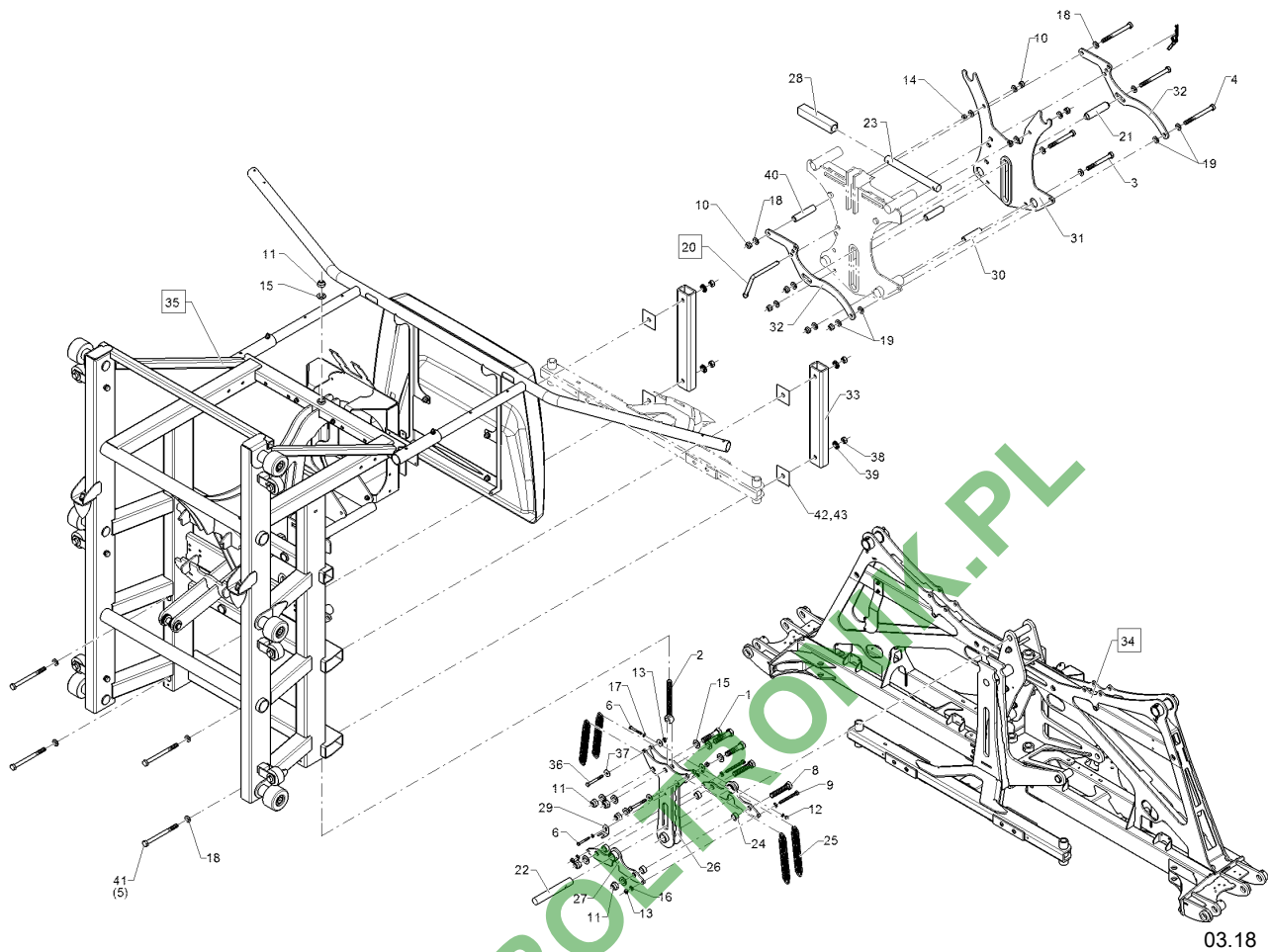
03.18

Pos.	Art.Nr.	Stck.	Artikeltext / Description	Abmessung	
1	305 8709	8	Scheibe	Washer	13 DIN125-A A2
2	30310030	4	Sicherungsmutter	Selflocking nut	NM12 DIN985-A4
3	30110094	2	Sechskantschraube	Hexagon bolt	M12x80-A2 DIN931
4	F25 0477	2	Stoßdämpfer	Shock absorber	30x355-590
5	30110108	2	Sechskantschraube	Hexagon bolt	M12x90-A2 DIN931



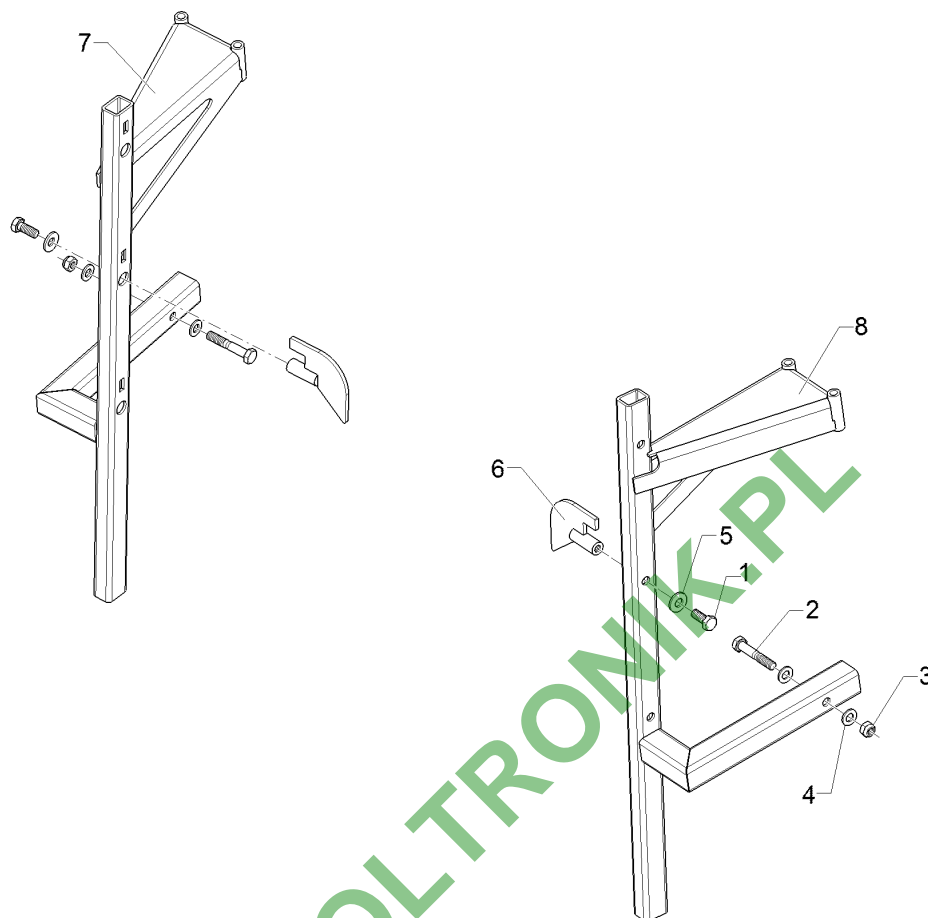
03.18

Pos.	Art.Nr.	Stck.	Artikeltext / Description		Abmessung
1	30110050	3	Sechskantschraube	Hexagon bolt	M16x70-A2 DIN931
2	30110055	1	Augenschraube	Eye bolt	BM16x160-A2 D2=16,1 DIN444
3	30110090	2	Sechskantschraube	Hexagon bolt	M12x110-A2 DIN931
4	30110092	3	Sechskantschraube	Hexagon bolt	M12x130-A2 DIN931
5	30110093	4	Sechskantschraube	Hexagon bolt	M12x150-A2 DIN931
6	30110134	2	Sechskantschraube	Hexagon bolt	M6x50-A2 DIN931
7	30110138	2	Sechskantschraube	Hexagon bolt	M8x50-A2 DIN931
8	30110164	2	Sechskantschraube	Hexagon bolt	M16x80-A2 DIN933
9	30110175	2	Sechskantschraube	Hexagon bolt	M8x80-A2 DIN933
10	30310030	7	Sicherungsmutter	Selflocking nut	NM12 DIN985-A4
11	30310032	6	Sicherungsmutter	Selflocking nut	NM16 DIN985-A4
12	30310042	2	Sicherungsmutter	Selflocking nut	NM6 DIN985-A4
13	30310043	4	Sicherungsmutter	Selflocking nut	NM8 DIN985-A4
14	30310044	2	Sechskantmutter	Hexagon nut	BM12 DIN439-A4
15	305 6142	9	Scheibe	Washer	B17/30x3 DIN125 A2
16	305 8695	4	Scheibe	Washer	A8,4 DIN125 A2
17	305 8702	4	Scheibe	Washer	6,4 DIN125-A A2
18	305 8709	22	Scheibe	Washer	13 DIN125-A A2
19	30510050	4	Scheibe	Washer	DIN 125 13-PA
20	31310012	1	Steckbolzen	Socket pin	kpl. D12x189
21	31310024	1	Bolzen	Pin	D25/16x108 1xD12,5
22	31310025	1	Bolzen	Pin	D25x173 1xD7
23	31310026	1	Bolzen	Pin	D25x250 2xM12



03.18

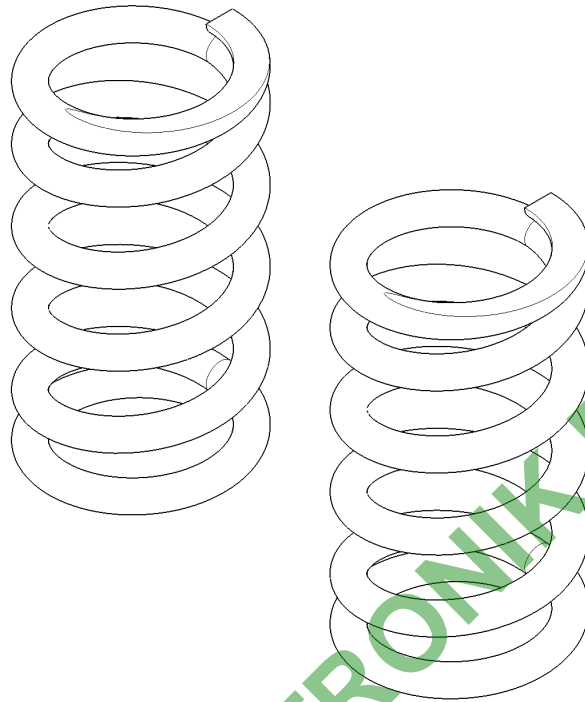
Pos.	Art.Nr.	Stck.	Artikeltext / Description		Abmessung
24	31710121	4	Distanzbuchse	Distance bush	D24/16,5x11
25	32910013	2	Zugfeder	Spring	4x24x193
26	49110062	1	Pendel	Pendulum	SEH/RA
27	49110065	2	Pendelsperre	Lock	SEH/RA
28	49110068	1	Führung	Guiding	30x30x160 D25,5
29	49110072	1	Sensorhalter	Sensor holder	1,5x25x62
30	49110103	2	Rohr	Tube	D21,3/13x77
31	49110421	1	Pendelführung	Pendulum guiding	SEH/RA
32	49110543	2	Hebel	Lever	6x117x450 5xD13
33	49110681	2	Rechteckrohr	Rectangular tube	60x40x6,3x400
34	59110083	1	Ausleger	Arm	0 4DUE
35	59110127	1	Schlitten	Slide	Vega SEH
36	30110099	2	Sechskantschraube	Hexagon bolt	M8x70-A2 DIN931
37	305 6125	4	Scheibe	Washer	D8,4/24x2 A2 DIN9021
38	30310012	4	Sechskantmutter	Hexagon nut	M12 DIN934-10 Zn
39	30510118	4	Sperrkantscheibe	Washer	12,4/27,25x1,8 Zn5
40	31710048	1	Rohr	Tube	D21,3/13x94
41	30110528	4	Sechskantschraube	Hexagon bolt	M12x150-10.9 Zn5 DIN931
42	49110515	4	Distanzblech	Spacer plate	0,5x60x60
43	49110923	4	Blech	Plate	1x60x60



03.18

Pos.	Art.Nr.	Stck.	Artikeltext / Description	Abmessung	
1	301 7529	2	Sechskantschraube	Hexagon bolt	M12x30-A2 DIN933
2	30110107	2	Sechskantschraube	Hexagon bolt	M12x70-A2 DIN931
3	30310030	2	Sicherungsmutter	Selflocking nut	NM12 DIN985-A4
4	305 8709	4	Scheibe	Washer	13 DIN125-A A2
5	30510096	2	Spannscheibe	Tightening washer	12 DIN6796-A2
6	49110403	2	Haken	Hook	SEH/RA
7	49110716	1	Ablagestütze	Support	Vega SEH RE
8	49110717	1	Ablagestütze	Support	Vega SEH LI

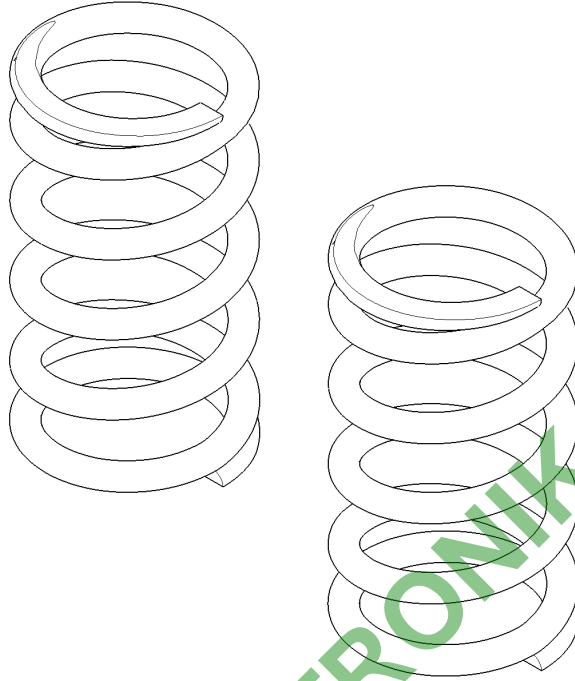
Federpaket/Spring assembly	15
Sirius 12/...	69110150



03.18

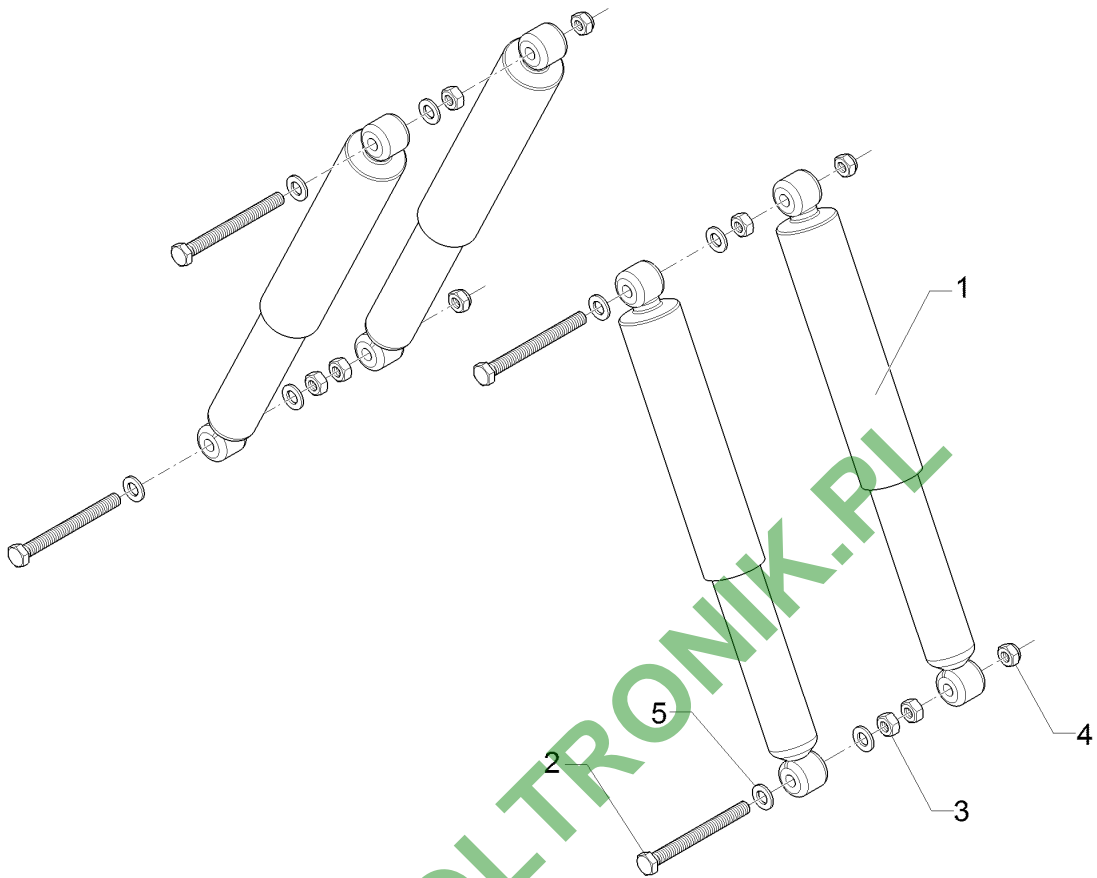
Pos.	Art.Nr.	Stck.	Artikeltext / Description	Abmessung
1	329 8470	2	Druckfeder Compression spring	16,5x98,5x212

Federpaket/Spring assembly	15
Sirius 12/...	69110151



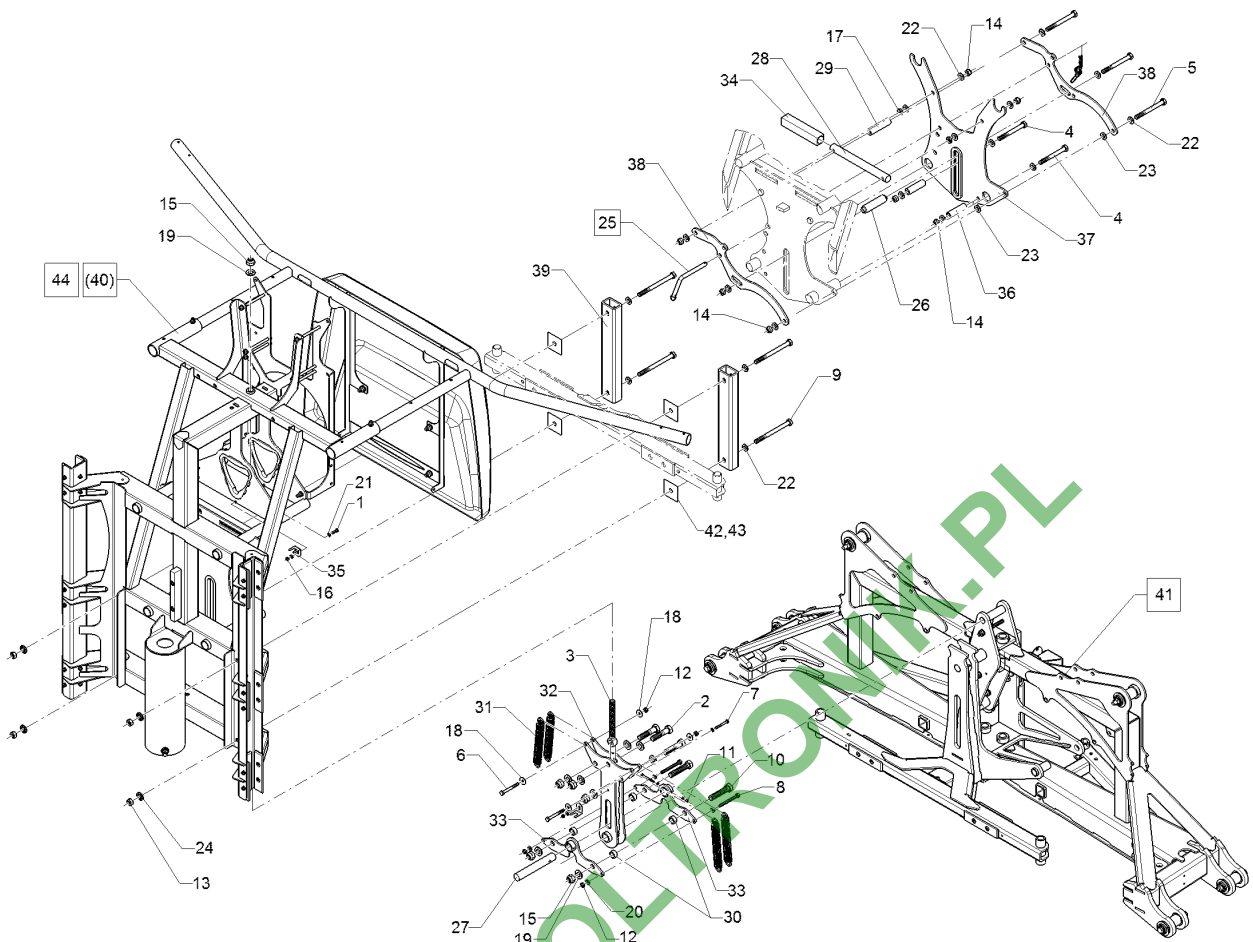
03.18

Pos.	Art.Nr.	Stck.	Artikeltext / Description	Abmessung
1	329 8469	2	Druckfeder Compression spring	14x97x202



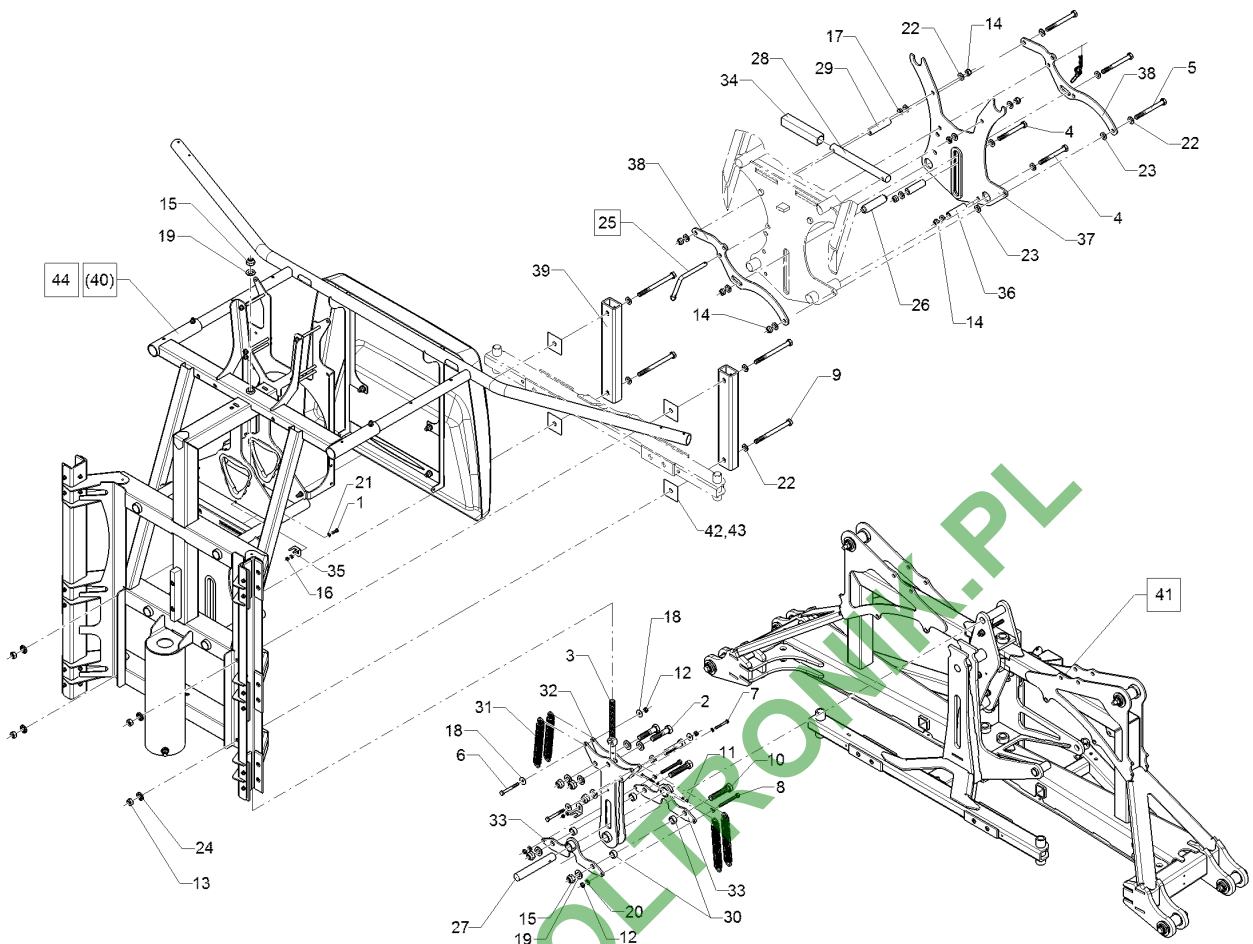
03.18

Pos.	Art.Nr.	Stck.	Artikeltext / Description	Abmessung	
1	F25 0477	4	Stoßdämpfer	Shock absorber	30x355-590
2	30110145	4	Sechskantschraube	Hexagon bolt	M12x120-A2 DIN933
3	30310025	6	Sechskantmutter	Hexagon nut	M12 DIN934-A4
4	30310030	4	Sicherungsmutter	Selflocking nut	NM12 DIN985-A4
5	305 8709	8	Scheibe	Washer	13 DIN125-A A2



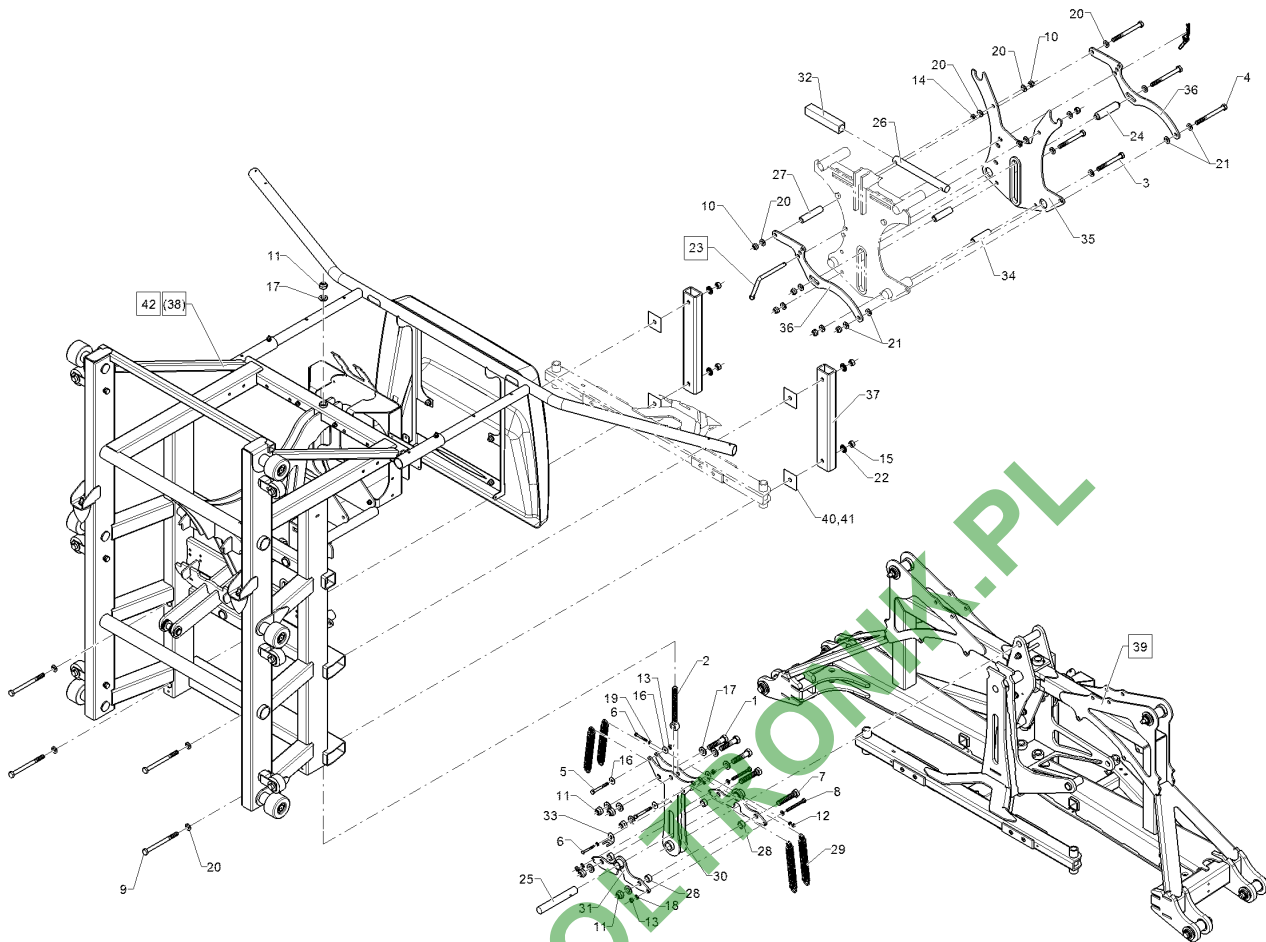
03.18

Pos.	Art.Nr.	Stck.	Artikeltext / Description	Abmessung	
1	301 7502	1	Sechskantschraube	Hexagon bolt	M6x20-A2 DIN933
2	30110050	2	Sechskantschraube	Hexagon bolt	M16x70-A2 DIN931
3	30110055	1	Augenschraube	Eye bolt	BM16x160-A2 D2=16,1 DIN444
4	30110090	2	Sechskantschraube	Hexagon bolt	M12x110-A2 DIN931
5	30110092	3	Sechskantschraube	Hexagon bolt	M12x130-A2 DIN931
6	30110099	2	Sechskantschraube	Hexagon bolt	M8x70-A2 DIN931
7	30110134	2	Sechskantschraube	Hexagon bolt	M6x50-A2 DIN931
8	30110175	2	Sechskantschraube	Hexagon bolt	M8x80-A2 DIN933
9	30110528	4	Sechskantschraube	Hexagon bolt	M12x150-10.9 Zn5 DIN931
10	30110574	2	Sechskantschraube	Hexagon bolt	M16x85-8.8 Zn5 DIN933
11	303 0800	1	Sicherungsmutter	Selflocking nut	NM6 A2-70 DIN985
12	303 0801	4	Sicherungsmutter	Selflocking nut	NM8 A2-70 DIN985
13	30310012	4	Sechskantmutter	Hexagon nut	M12 DIN934-10 Zn
14	30310030	7	Sicherungsmutter	Selflocking nut	NM12 DIN985-A4
15	30310032	5	Sicherungsmutter	Selflocking nut	NM16 DIN985-A4
16	30310042	2	Sicherungsmutter	Selflocking nut	NM6 DIN985-A4
17	30310044	2	Sechskantmutter	Hexagon nut	BM12 DIN439-A4
18	305 6125	4	Scheibe	Washer	D8,4/24x2 A2 DIN9021
19	305 6142	9	Scheibe	Washer	B17/30x3 DIN125 A2
20	305 8695	4	Scheibe	Washer	A8,4 DIN125 A2
21	305 8702	6	Scheibe	Washer	6,4 DIN125-A A2



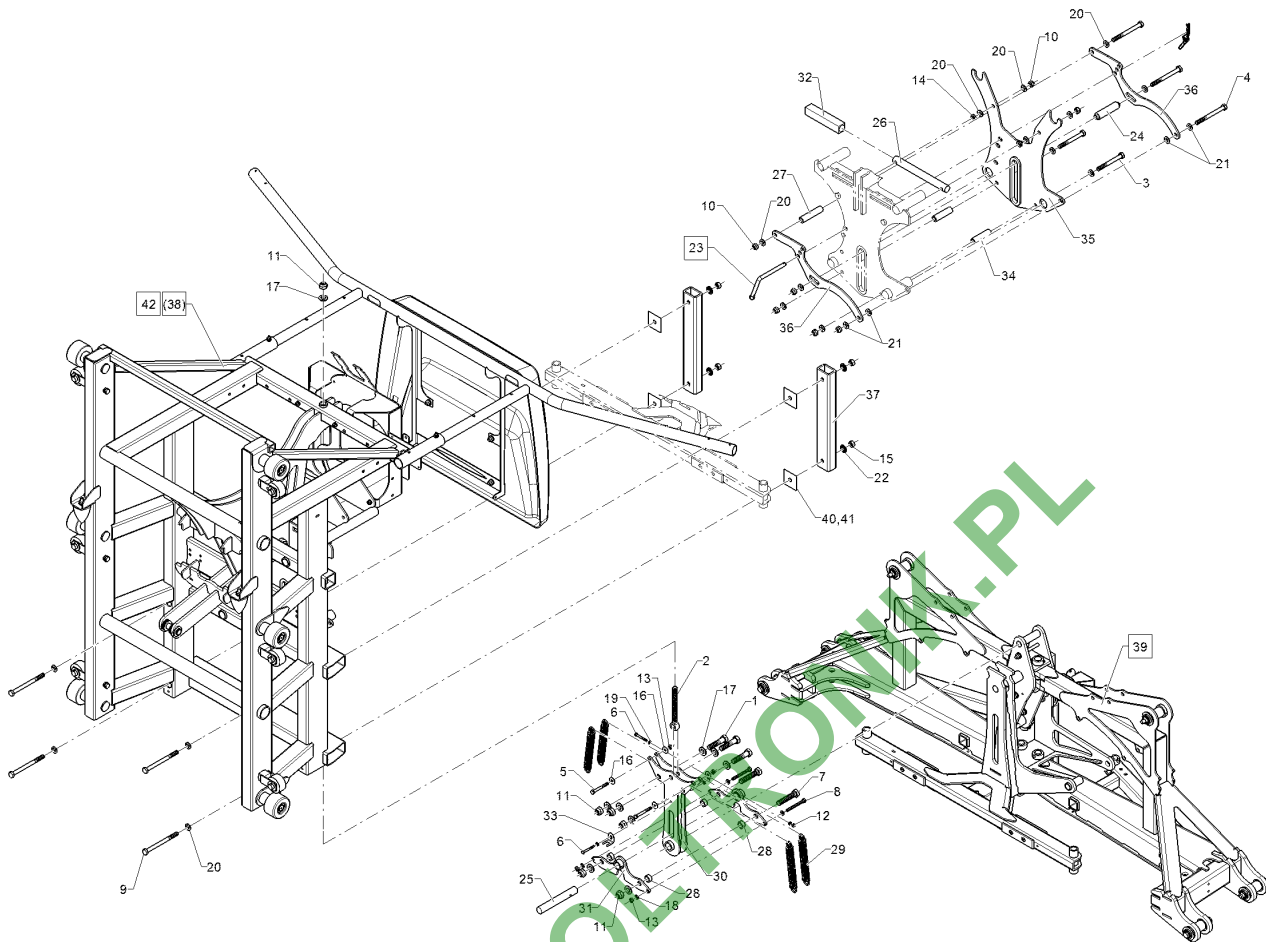
03.18

Pos.	Art.Nr.	Stck.	Artikeltext / Description	Abmessung	
22	305 8709	18	Scheibe	Washer	13 DIN125-A A2
23	30510050	2	Scheibe	Washer	DIN 125 13-PA
24	30510118	4	Sperrkantscheibe	Washer	12,4/27,25x1,8 Zn5
25	31310012	1	Steckbolzen	Socket pin	kpl. D12x189
26	31310024	1	Bolzen	Pin	D25/16x108 1xD12,5
27	31310025	1	Bolzen	Pin	D25x173 1xD7
28	31310026	1	Bolzen	Pin	D25x250 2xM12
29	31710048	1	Rohr	Tube	D21,3/13x94
30	31710159	4	Distanzbuchse	Distance bush	D24/16,5x12
31	32910013	4	Zugfeder	Spring	4x24x193
32	49110062	1	Pendel	Pendulum	SEH/RA
33	49110065	2	Pendelsperre	Lock	SEH/RA
34	49110068	1	Führung	Guiding	30x30x160 D25,5
35	49110072	2	Sensorhalter	Sensor holder	1,5x25x62
36	49110103	2	Rohr	Tube	D21,3/13x77
37	49110421	1	Pendelführung	Pendulum guiding	SEH/RA
38	49110543	2	Hebel	Lever	6x117x450 5xD13
39	49110545	2	Rechteckrohr	Rectangular tube	6,3x60x40x365
40	59110084	1	Schlitten	Slide	Sirius SEH
41	59110155	1	Ausleger	Arm	RA AL0 4DUE
42	49110515	4	Distanzblech	Spacer plate	0,5x60x60
43	49110923	4	Blech	Plate	1x60x60
44	59110194	1	Schlitten	Slide	Sirius RA



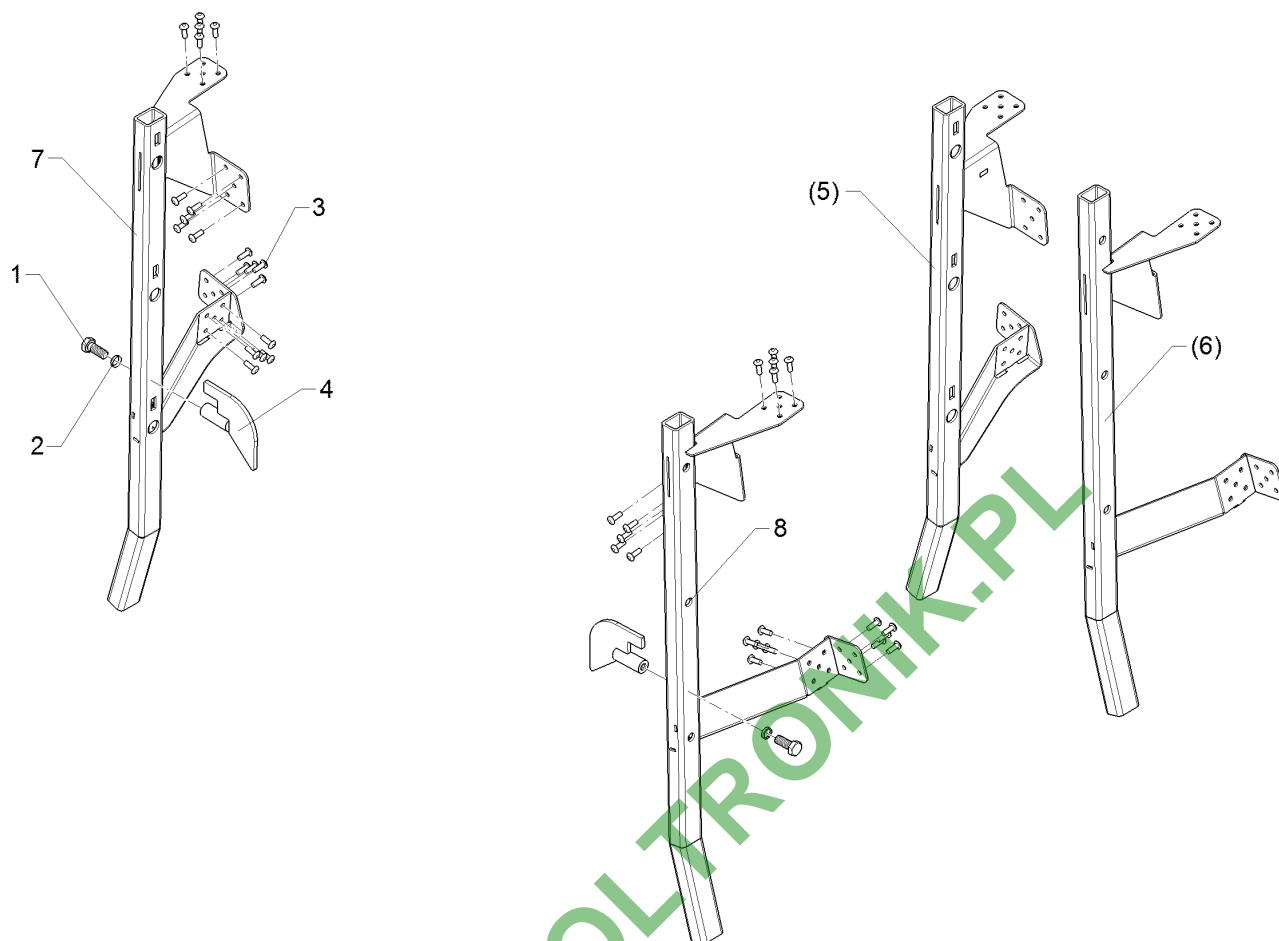
03.18

Pos.	Art.Nr.	Stck.	Artikeltext / Description	Abmessung	
1	30110050	3	Sechskantschraube	Hexagon bolt	M16x70-A2 DIN931
2	30110055	1	Augenschraube	Eye bolt	BM16x160-A2 D2=16,1 DIN444
3	30110090	2	Sechskantschraube	Hexagon bolt	M12x110-A2 DIN931
4	30110092	3	Sechskantschraube	Hexagon bolt	M12x130-A2 DIN931
5	30110099	2	Sechskantschraube	Hexagon bolt	M8x70-A2 DIN931
6	30110134	2	Sechskantschraube	Hexagon bolt	M6x50-A2 DIN931
7	30110164	2	Sechskantschraube	Hexagon bolt	M16x80-A2 DIN933
8	30110175	2	Sechskantschraube	Hexagon bolt	M8x80-A2 DIN933
9	30110528	4	Sechskantschraube	Hexagon bolt	M12x150-10.9 Zn5 DIN931
10	30310030	7	Sicherungsmutter	Selflocking nut	NM12 DIN985-A4
11	30310032	5	Sicherungsmutter	Selflocking nut	NM16 DIN985-A4
12	30310042	2	Sicherungsmutter	Selflocking nut	NM6 DIN985-A4
13	30310043	4	Sicherungsmutter	Selflocking nut	NM8 DIN985-A4
14	30310044	2	Sechskantmutter	Hexagon nut	BM12 DIN439-A4
15	30310068	4	Sechskantmutter	Hexagon nut	M12 DIN934-10 Zn5
16	305 6125	4	Scheibe	Washer	D8,4/24x2 A2 DIN9021
17	305 6142	11	Scheibe	Washer	B17/30x3 DIN125 A2
18	305 8695	4	Scheibe	Washer	A8,4 DIN125 A2
19	305 8702	4	Scheibe	Washer	6,4 DIN125-A A2
20	305 8709	16	Scheibe	Washer	13 DIN125-A A2
21	30510050	4	Scheibe	Washer	DIN 125 13-PA
22	30510118	4	Sperrkantscheibe	Washer	12,4/27,25x1,8 Zn5



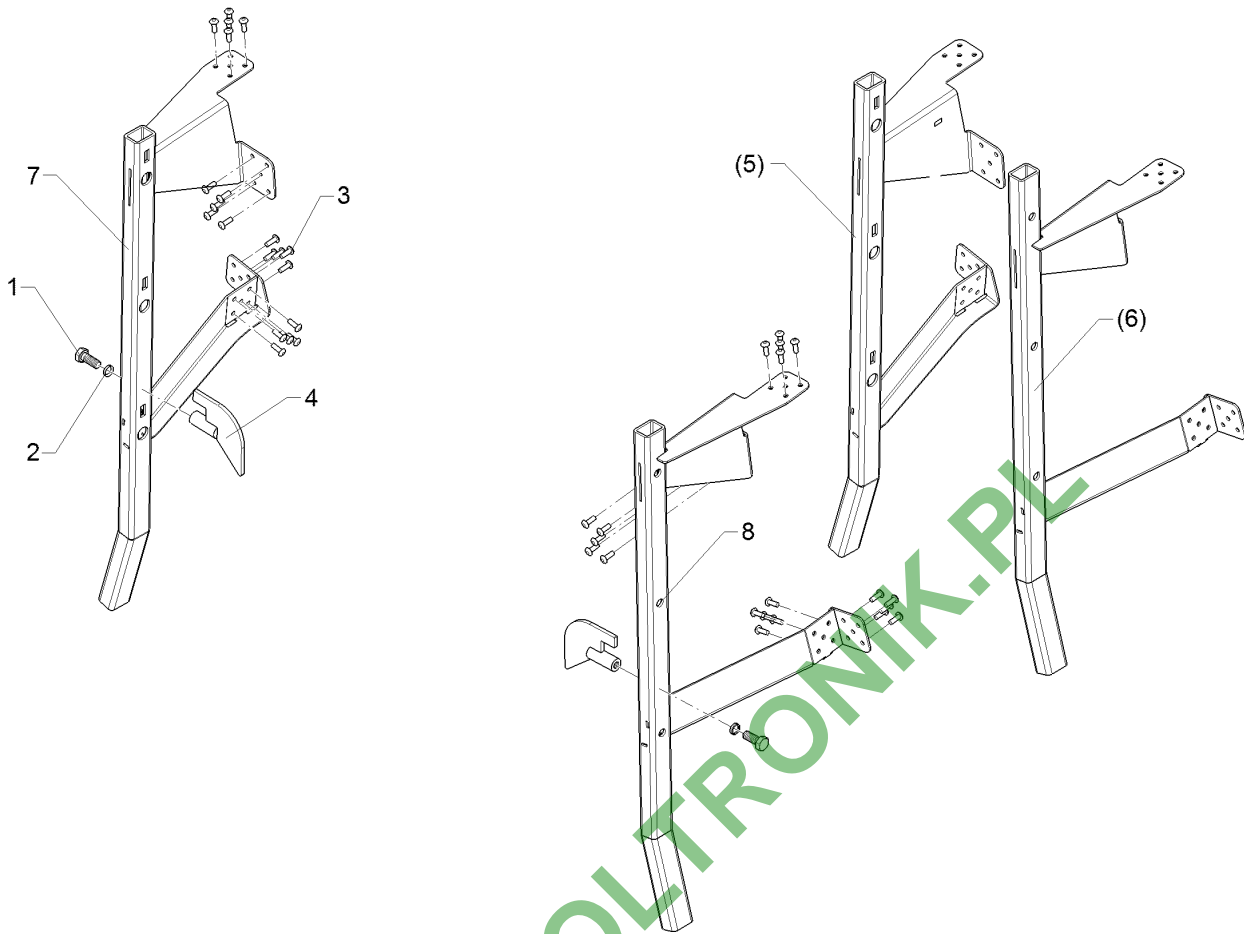
03.18

Pos.	Art.Nr.	Stck.	Artikeltext / Description		Abmessung
23	31310012	1	Steckbolzen	Socket pin	kpl. D12x189
24	31310024	1	Bolzen	Pin	D25/16x108 1xD12,5
25	31310025	1	Bolzen	Pin	D25x173 1xD7
26	31310026	1	Bolzen	Pin	D25x250 2xM12
27	31710048	1	Röhr	Tube	D21,3/13x94
28	31710159	4	Distanzbuchse	Distance bush	D24/16,5x12
29	32910013	4	Zugfeder	Spring	4x24x193
30	49110062	1	Pendel	Pendulum	SEH/RA
31	49110065	2	Pendelsperre	Lock	SEH/RA
32	49110068	1	Führung	Guiding	30x30x160 D25,5
33	49110072	1	Sensorhalter	Sensor holder	1,5x25x62
34	49110103	2	Röhr	Tube	D21,3/13x77
35	49110421	1	Pendelführung	Pendulum guiding	SEH/RA
36	49110543	2	Hebel	Lever	6x117x450 5xD13
37	49110681	2	Rechteckrohr	Rectangular tube	60x40x6,3x400
38	59110127	1	Schlitten	Slide	Vega SEH
39	59110155	1	Ausleger	Arm	RA AL0 4DUE
40	49110515	4	Distanzblech	Spacer plate	0,5x60x60
41	49110923	4	Blech	Plate	1x60x60
42	59110193	1	Schlitten	Slide	Vega RA
43	30310027	2	Sechskantmutter	Hexagon nut	M16 DIN934-A4



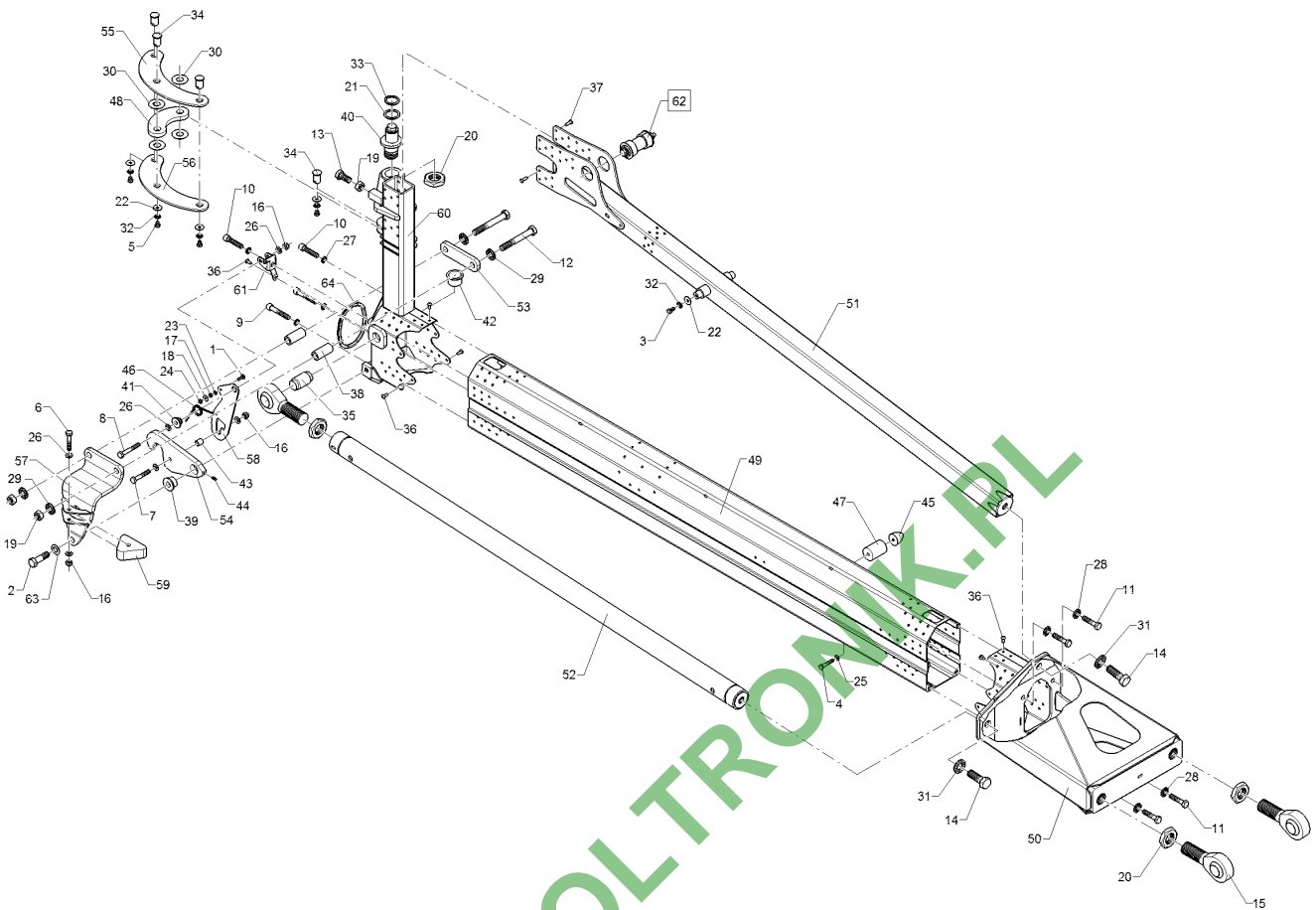
03.18

Pos.	Art.Nr.	Stck.	Artikeltext / Description	Abmessung	
1	301 7529	2	Sechskantschraube	Hexagon bolt	M12x30-A2 DIN933
2	30510096	2	Spannscheibe	Tightening washer	12 DIN6796-A2
3	31510027	40	Blindniet	Rivet	6,4x14,2 A2/A2
4	49110403	2	Haken	Hook	SEH/RA
5	49110896	1	Ablage	Retainer	SEH Sirius RE
6	49110897	1	Ablage	Retainer	49110897
7	49110952	1	Ablage	Retainer	RA Sirius RE
8	49110953	1	Ablage	Retainer	RA Sirius LI



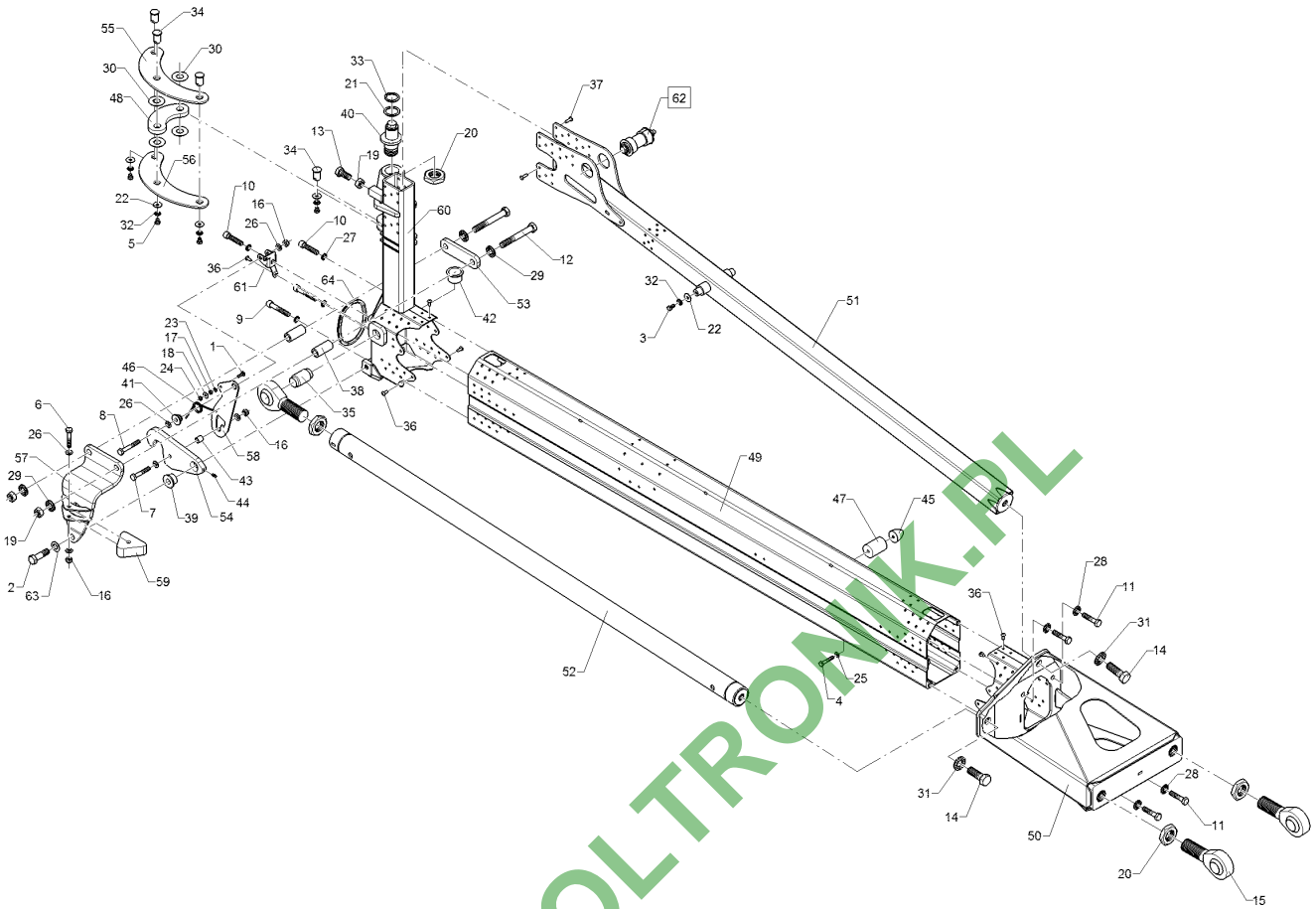
03.18

Pos.	Art.Nr.	Stck.	Artikeltext / Description	Abmessung	
1	301 7529	2	Sechskantschraube	Hexagon bolt	M12x30-A2 DIN933
2	30510096	2	Spannscheibe	Tightening washer	12 DIN6796-A2
3	31510027	40	Blindniet	Rivet	6,4x14,2 A2/A2
4	49110403	2	Haken	Hook	SEH/RA
5	49110894	1	Ablage	Retainer	SEH Vega RE
6	49110895	1	Ablage	Retainer	49110895
7	49110950	1	Ablage	Retainer	RA Vega RE
8	49110951	1	Ablage	Retainer	RA Vega LI



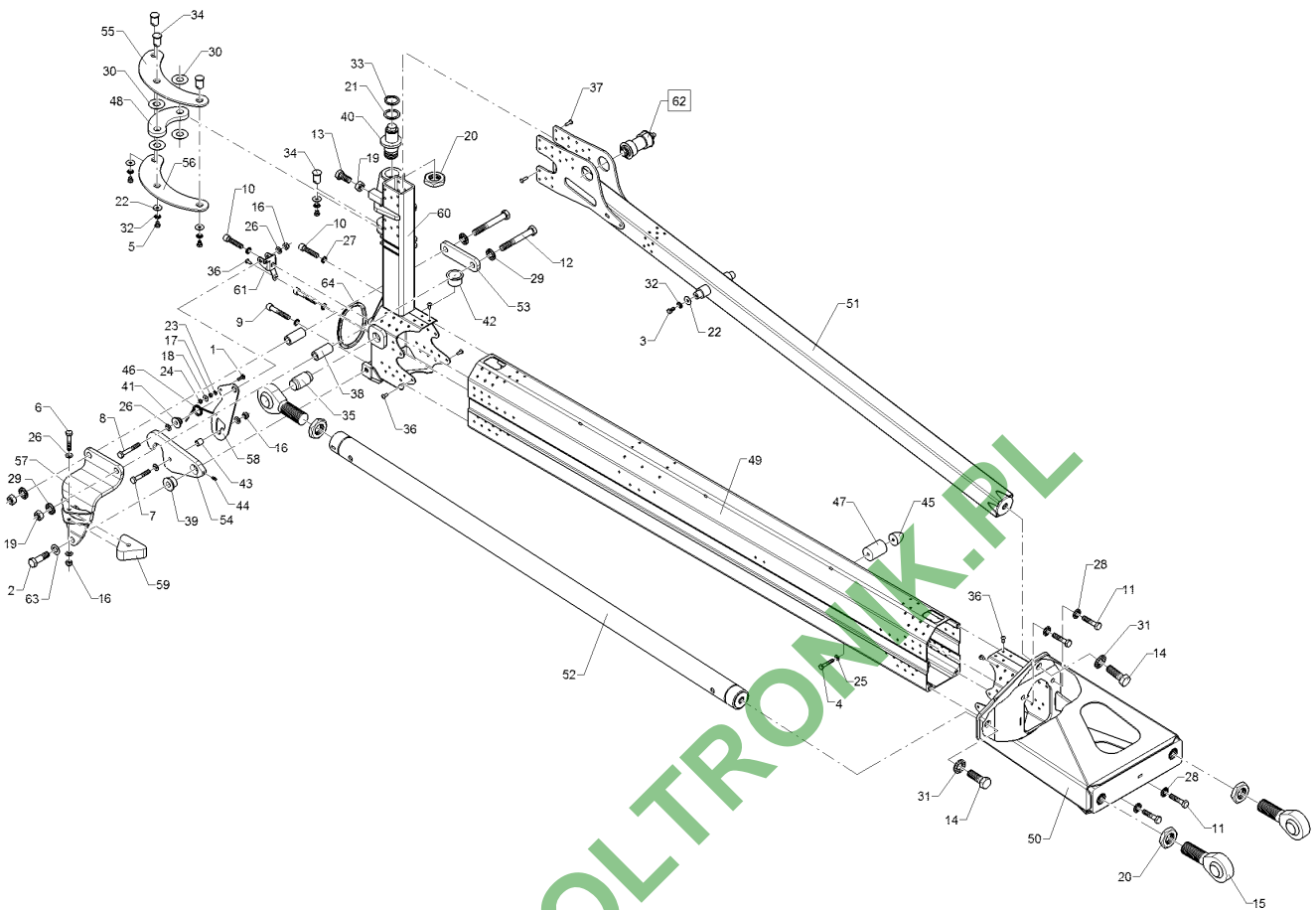
03.18

Pos.	Art.Nr.	Stck.	Artikeltext / Description		Abmessung
1	30110678	1	Flachkopfschraube	Flatheaded bolt	M6x25-A2
2	301 5385	1	Sechskantschraube spz.	Hexagon bolt	M16x55-10.9 Zn
3	301 7511	1	Sechskantschraube	Hexagon bolt	M8x16-A2 DIN933
4	30110140	1	Sechskantschraube	Hexagon bolt	M8x65-A2 DIN931
5	301 7515	4	Sechskantschraube	Hexagon bolt	M8x10-A2 DIN931-A
6	301 7537	1	Sechskantschraube	Hexagon bolt	M10x55-A2 DIN931-A
7	30110101	1	Sechskantschraube	Hexagon bolt	M10x60-A2 DIN931
8	30110102	1	Sechskantschraube	Hexagon bolt	M10x70-A2 DIN931
9	30110294	2	Zylinderschraube	Allen screw	M12x70-8.8 Zn5 DIN912
10	30110295	2	Zylinderschraube	Allen screw	M12x55-8.8 Zn5 DIN912
11	30110296	4	Sechskantschraube	Hexagon bolt	M12x55-8.8 Zn5 DIN931
12	30110302	2	Sechskantschraube	Hexagon bolt	M16x120-8.8 Zn5 DIN931
13	30110305	1	Sechskantschraube	Hexagon bolt	M16x35-8.8 Zn5 DIN933
14	30110546	2	Sechskantschraube	Hexagon bolt	M20x60-10.9 Zn5 DIN931
15	30210071	3	Kugelgelenkkopf	Joint end	35 Reihe K M36x2
16	303 0802	3	Sicherungsmutter	Selflocking nut	NM10 A2-70 DIN985
17	30310022	2	Sechskantmutter	Hexagon nut	M6 DIN934-A4
18	30310042	1	Sicherungsmutter	Selflocking nut	NM6 DIN985-A4
19	30310069	3	Sechskantmutter	Hexagon nut	M16 DIN934-12 Zn5



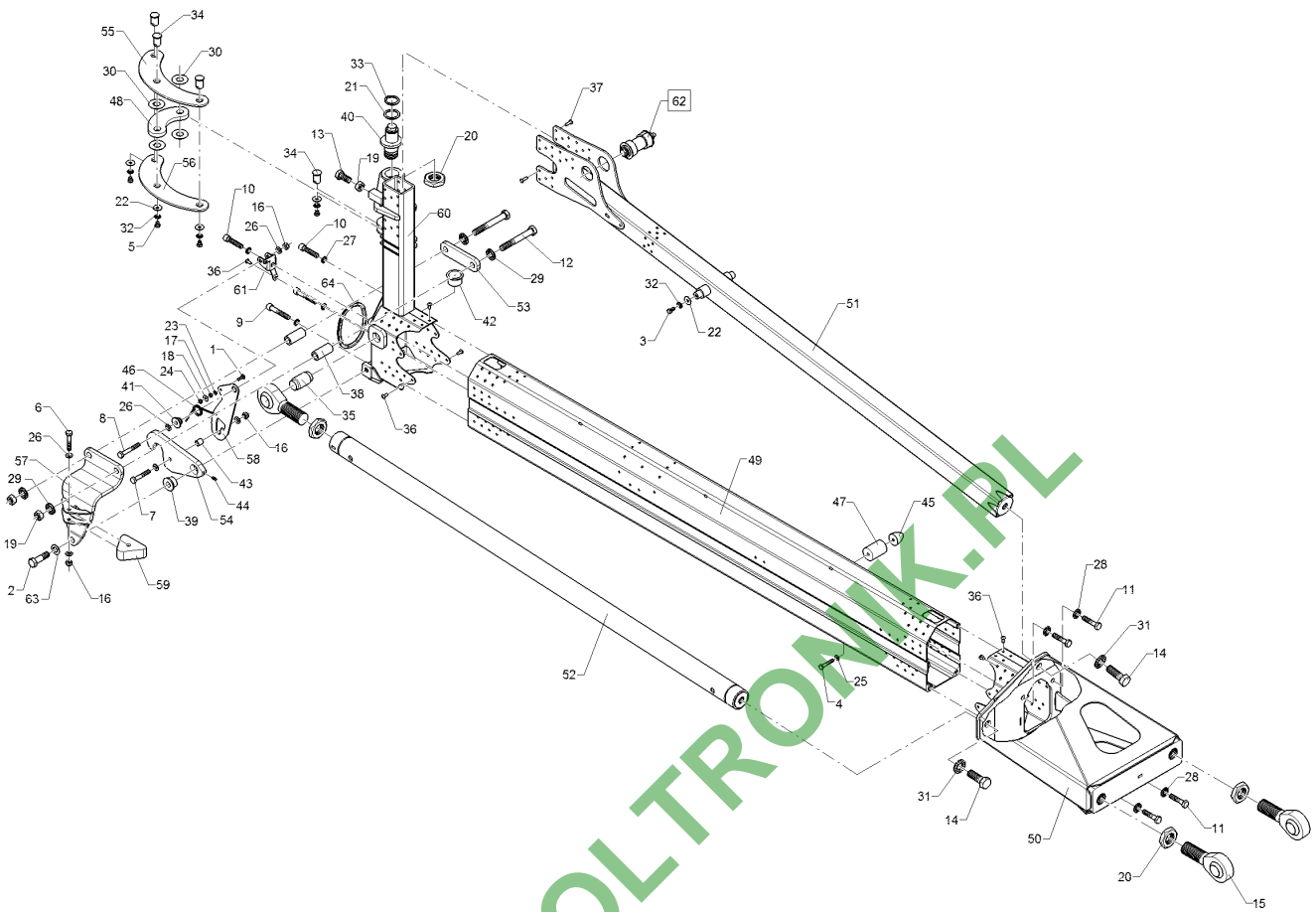
03.18

Pos.	Art.Nr.	Stck.	Artikeltext / Description	Abmessung	
20	30310100	4	Sechskantmutter	Hexagon nut	M36x2 Zn5 DIN936
21	305 2247	1	Stützscheibe	Supporting washer	S 35x45x2,5 DIN988 Zn
22	305 6125	5	Scheibe	Washer	D8,4/24x2 A2 DIN9021
23	305 8702	1	Scheibe	Washer	6,4 DIN125-A A2
24	305 8703	1	Scheibe	Washer	6,4 DIN9021 A2
25	30510044	1	Scheibe	Washer	8,4/16x1,6 DIN125-A KST
26	30510066	6	Scheibe	Washer	10,5 DIN125 A2
27	30510117	4	Sperrkantscheibe	Washer	12,4/18,3x1,8 Zn5
28	30510118	4	Sperrkantscheibe	Washer	12,4/27,25x1,8 Zn5
29	30510119	4	Sperrkantscheibe	Washer	16,4/32,5x2,5 Zn5
30	30510159	4	Scheibe	Washer	21/45x1,5 Kunststoff
31	30510175	2	Sperrkantscheibe	Washer	21/40x3 Zn5
32	30510194	5	Sperrkantscheibe	Washer	8,2/18,2x1,4 Form M A2
33	30510200	1	Sicherungsring	Retaining ring	35x2,5 DIN471 Zn5
34	31310140	4	Bolzen	Pin	D25/20x32
35	31310141	1	Bolzen	Pin	D35/30x65 1xM6
36	31510027	93	Blindniet	Rivet	6,4x14,2 A2/A2
37	31510035	20	Blindniet	Rivet	6,4x20,6 A2/A2
38	31710226	2	Rohr	Tube	D26,9/16,9x59
39	31710227	1	Buchse	Bush	D40/30/16,2x21.5



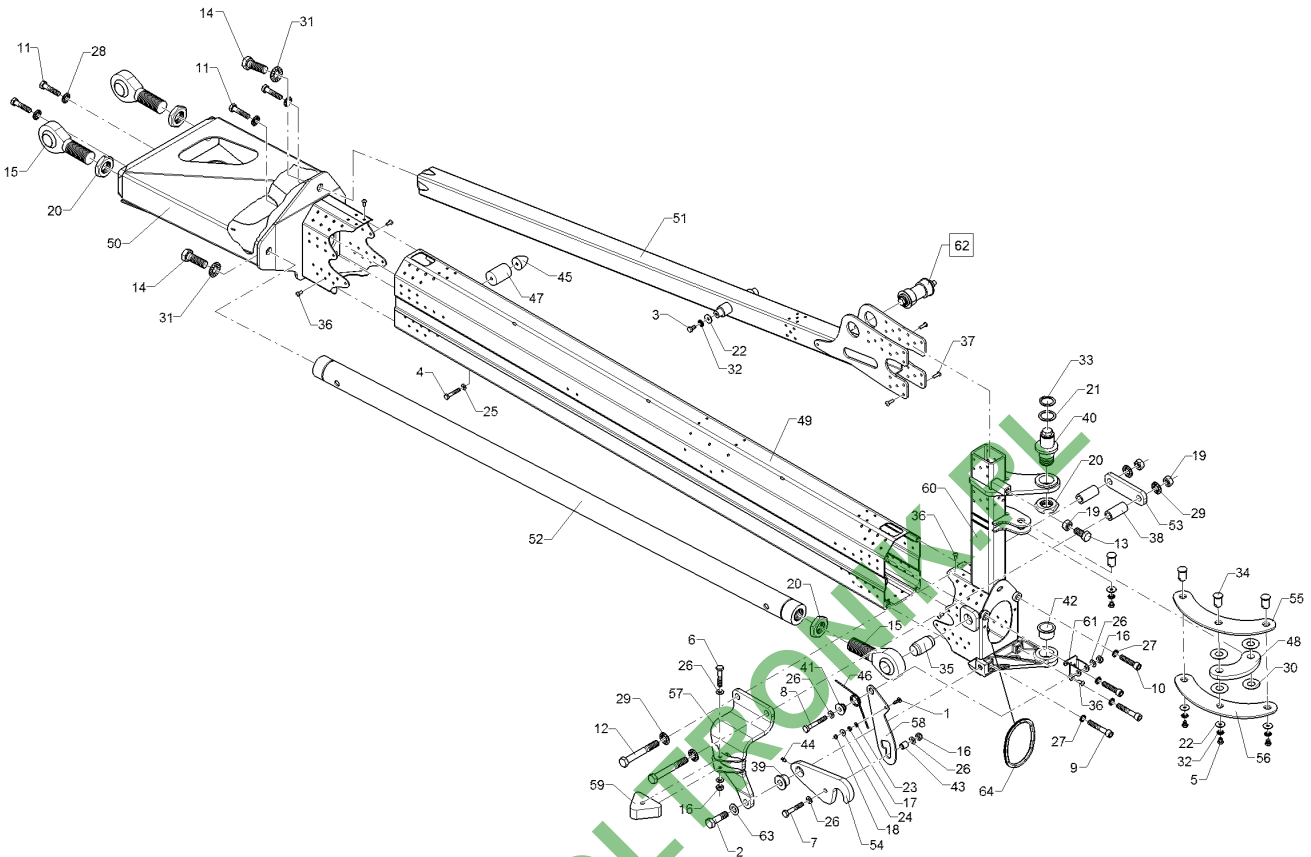
03.18

Pos.	Art.Nr.	Stck.	Artikeltext / Description		Abmessung
40	31710229	1	Exzenterbolzen	Eccentric bolt	D60/39/35x108 M36 SW24
41	31710230	1	Buchse	Bush	D32/22/18/10,5x16
42	31710231	1	Gleitlager	Sleeve bearing	D47/39/35x26
43	31710232	1	Distanzhülse	Distance bush	D16/10,5x17,5
44	323 6340	1	Schmiernippel	Grease nipple	M6x1 H1-S
45	32910019	1	Parabelpuffer	Parabolic buffer	D35x40 M8 55Shore
46	32910022	1	Schenkelfeder	Leg spring	3x32x2 A2
47	49110949	1	Distanzstück	Spacer	D40/8,5x55
48	49110538	1	Hebel	Lever	12x73,7x155 2xD20
49	49110804	1	Trägerrohr	Tube	210x135x1830 4D AL1-3
50	49110810	1	Gelenkstück	Connecting piece	RA 1.2 RE
51	49110814	1	Abspanner	Guy	RA Ausleger 1
52	49110819	1	Abspanner	Guy	60x1705 RA
53	49110856	1	Blech	Plate	12x40x145
54	49110857	1	Sperrhaken	Ratchet	15x101,7x220,6 D30
55	49110860	1	Hebel	Lever	6x169x285,7 3xD20
56	49110861	1	Hebel	Lever	6x164,6x285,7
57	49110864	1	Abstützung	Stay	RA AL1 RE
58	49110870	1	Auslösehebel	Lever	4x229,8x77,1 D18,5
59	49110881	1	Anschlagplatte	Stop plate	30x81,9x110
60	49110902	1	Gelenkstück	Connecting piece	RA 2.1 RE



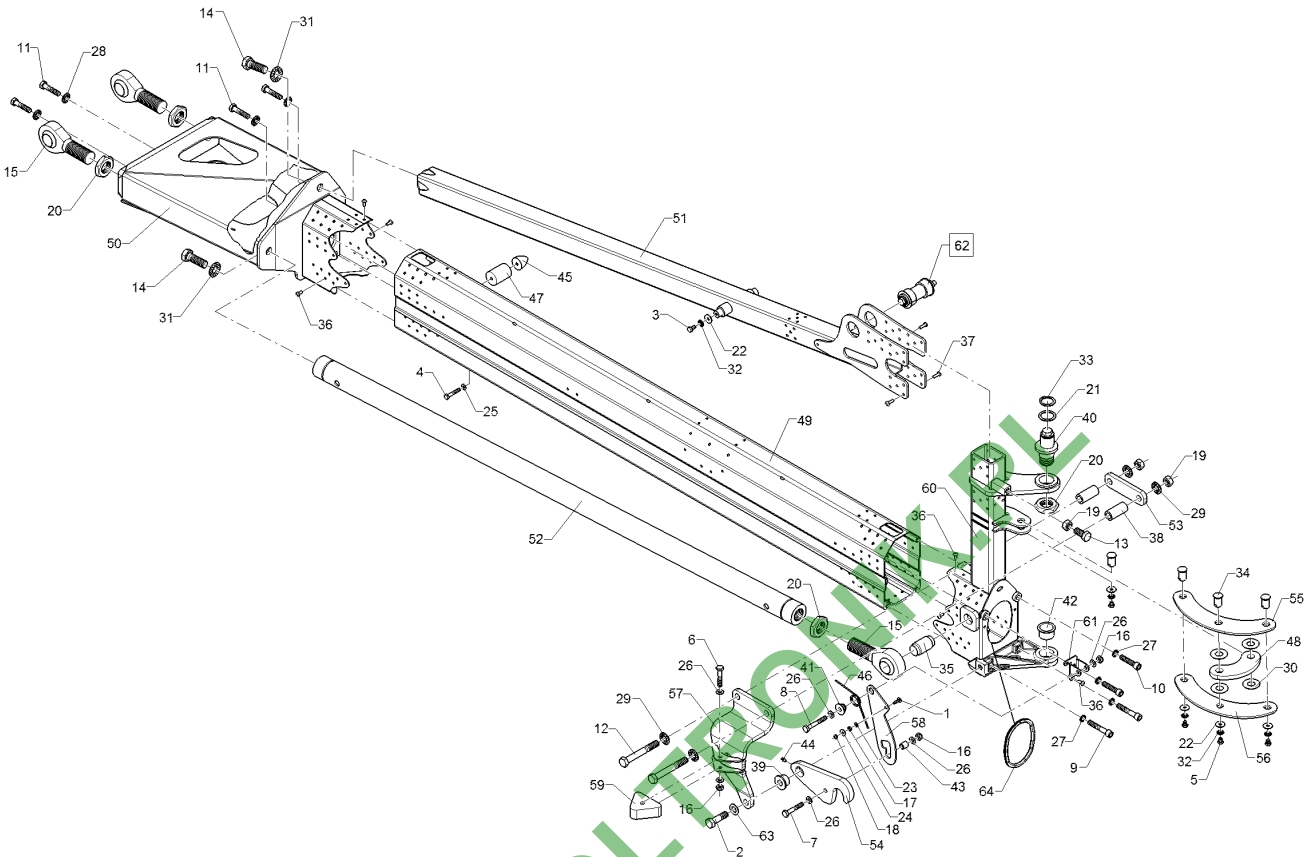
03.18

Pos.	Art.Nr.	Stck.	Artikeltext / Description		Abmessung
61	49110921	1	Halter	Holder	3x81,75x109,4 D13 L1
62	59110152	1	Bolzen	Pin	Konus 45/35
63	30510215	1	Sicherungsscheibe	Lock washer	M16 17/30,7x4 Zn5
64	32110195	1	Kantenschutz	Edge protection	9,5x6,5x355



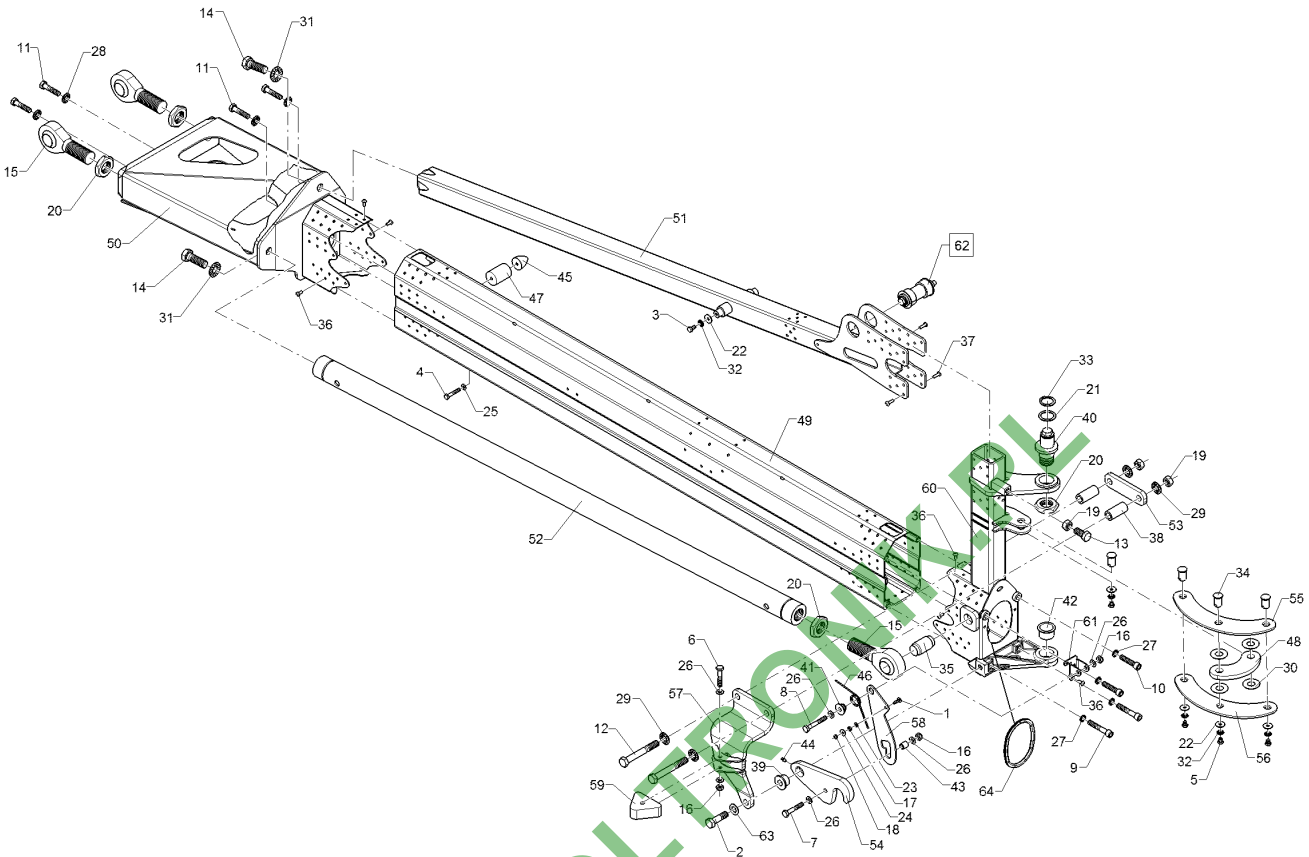
03.18

Pos.	Art.Nr.	Stck.	Artikeltext / Description	Abmessung	
1	30110678	1	Flachkopfschraube	Flatheaded bolt	M6x25-A2
2	301 5385	1	Sechskantschraube spz.	Hexagon bolt	M16x55-10.9 Zn
3	301 7511	1	Sechskantschraube	Hexagon bolt	M8x16-A2 DIN933
4	30110140	1	Sechskantschraube	Hexagon bolt	M8x65-A2 DIN931
5	301 7515	4	Sechskantschraube	Hexagon bolt	M8x10-A2 DIN931-A
6	301 7537	1	Sechskantschraube	Hexagon bolt	M10x55-A2 DIN931-A
7	30110101	1	Sechskantschraube	Hexagon bolt	M10x60-A2 DIN931
8	30110102	1	Sechskantschraube	Hexagon bolt	M10x70-A2 DIN931
9	30110294	2	Zylinderschraube	Allen screw	M12x70-8.8 Zn5 DIN912
10	30110295	2	Zylinderschraube	Allen screw	M12x55-8.8 Zn5 DIN912
11	30110296	4	Sechskantschraube	Hexagon bolt	M12x55-8.8 Zn5 DIN931
12	30110302	2	Sechskantschraube	Hexagon bolt	M16x120-8.8 Zn5 DIN931
13	30110305	1	Sechskantschraube	Hexagon bolt	M16x35-8.8 Zn5 DIN933
14	30110546	2	Sechskantschraube	Hexagon bolt	M20x60-10.9 Zn5 DIN931
15	30210071	3	Kugelgelenkkopf	Joint end	35 Reihe K M36x2
16	303 0802	3	Sicherungsmutter	Selflocking nut	NM10 A2-70 DIN985
17	30310022	2	Sechskantmutter	Hexagon nut	M6 DIN934-A4
18	30310042	1	Sicherungsmutter	Selflocking nut	NM6 DIN985-A4
19	30310069	3	Sechskantmutter	Hexagon nut	M16 DIN934-12 Zn5



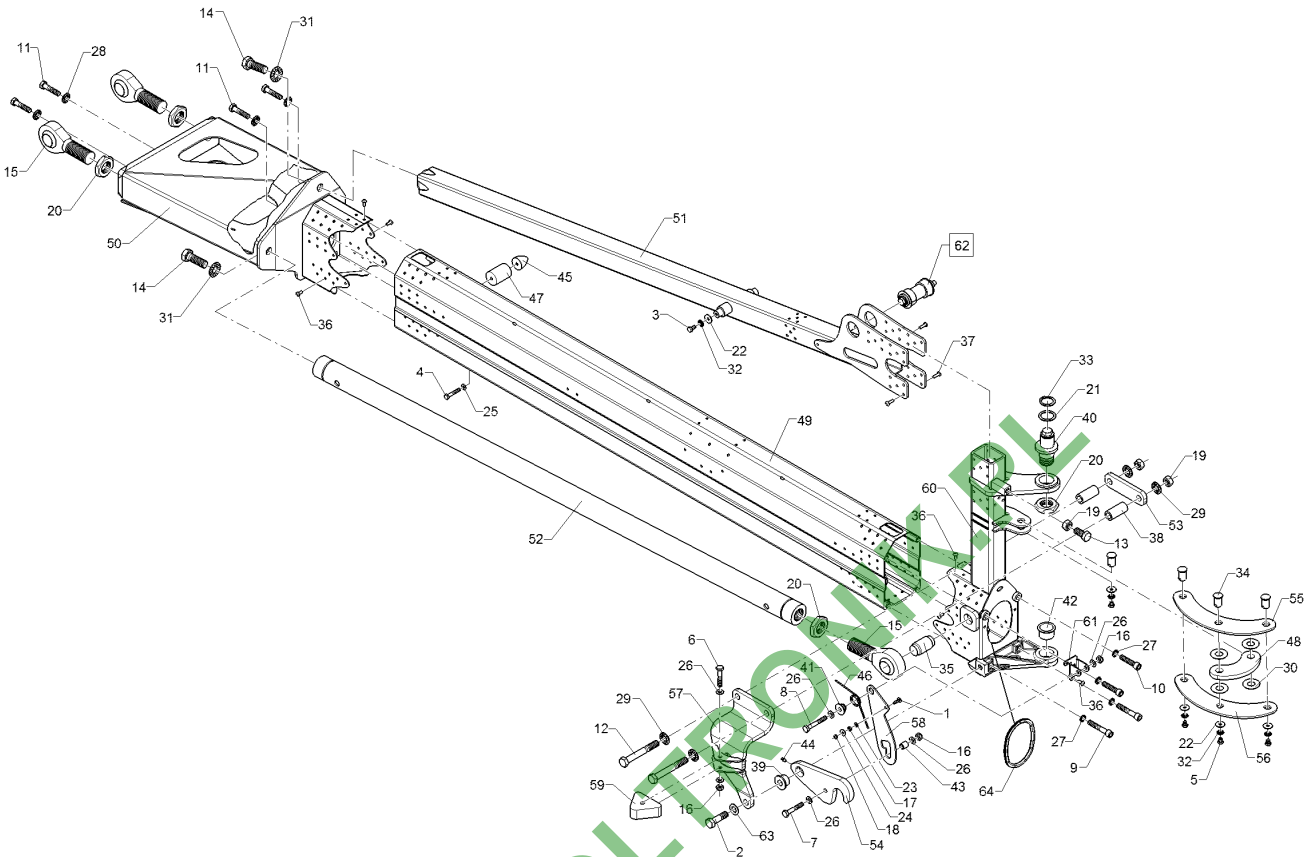
03.18

Pos.	Art.Nr.	Stck.	Artikeltext / Description	Abmessung	
20	30310100	4	Sechskantmutter	Hexagon nut	M36x2 Zn5 DIN936
21	305 2247	1	Stützscheibe	Supporting washer	S 35x45x2,5 DIN988 Zn
22	305 6125	5	Scheibe	Washer	D8,4/24x2 A2 DIN9021
23	305 8702	1	Scheibe	Washer	6,4 DIN125-A A2
24	305 8703	1	Scheibe	Washer	6,4 DIN9021 A2
25	30510044	1	Scheibe	Washer	8,4/16x1,6 DIN125-A KST
26	30510066	6	Scheibe	Washer	10,5 DIN125 A2
27	30510117	4	Sperrkantscheibe	Washer	12,4/18,3x1,8 Zn5
28	30510118	4	Sperrkantscheibe	Washer	12,4/27,25x1,8 Zn5
29	30510119	4	Sperrkantscheibe	Washer	16,4/32,5x2,5 Zn5
30	30510159	4	Scheibe	Washer	21/45x1,5 Kunststoff
31	30510175	2	Sperrkantscheibe	Washer	21/40x3 Zn5
32	30510194	5	Sperrkantscheibe	Washer	8,2/18,2x1,4 Form M A2
33	30510200	1	Sicherungsring	Retaining ring	35x2,5 DIN471 Zn5
34	31310140	4	Bolzen	Pin	D25/20x32
35	31310141	1	Bolzen	Pin	D35/30x65 1xM6
36	31510027	93	Blindniet	Rivet	6,4x14,2 A2/A2
37	31510035	20	Blindniet	Rivet	6,4x20,6 A2/A2
38	31710226	2	Rohr	Tube	D26,9/16,9x59
39	31710227	1	Buchse	Bush	D40/30/16,2x21.5



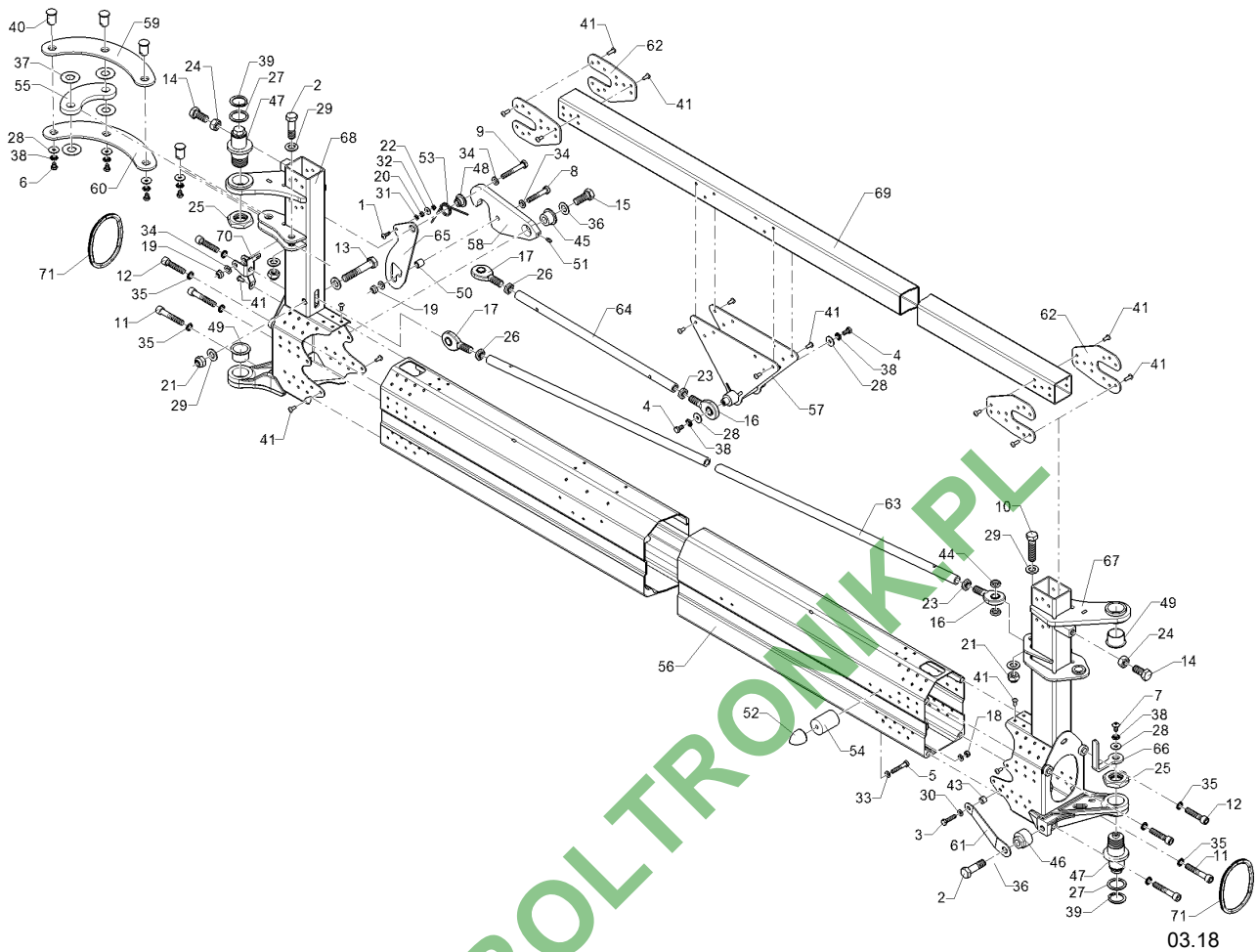
03.18

Pos.	Art.Nr.	Stck.	Artikeltext / Description	Abmessung	
40	31710229	1	Exzenterbolzen	Eccentric bolt	D60/39/35x108 M36 SW24
41	31710230	1	Buchse	Bush	D32/22/18/10,5x16
42	31710231	1	Gleitlager	Sleeve bearing	D47/39/35x26
43	31710232	1	Distanzhülse	Distance bush	D16/10,5x17,5
44	323 6340	1	Schmiernippel	Grease nipple	M6x1 H1-S
45	32910019	1	Parabelpuffer	Parabolic buffer	D35x40 M8 55Shore
46	32910022	1	Schenkelfeder	Leg spring	3x32x2 A2
47	49110507	1	Distanzstück	Spacer	D40/8,5x35
48	49110538	1	Hebel	Lever	12x73,7x155 2xD20
49	49110804	1	Trägerrohr	Tube	210x135x1830 4D AL1-3
50	49110811	1	Gelenkstück	Connecting piece	RA 1.2 LI
51	49110814	1	Abspanner	Guy	RA Ausleger 1
52	49110819	1	Abspanner	Guy	60x1705 RA
53	49110856	1	Blech	Plate	12x40x145
54	49110857	1	Sperrhaken	Ratchet	15x101,7x220,6 D30
55	49110860	1	Hebel	Lever	6x169x285,7 3xD20
56	49110861	1	Hebel	Lever	6x164,6x285,7
57	49110865	1	Abstützung	Stay	RA AL1 LI
58	49110870	1	Auslösehebel	Lever	4x229,8x77,1 D18,5
59	49110881	1	Anschlagplatte	Stop plate	30x81,9x110
60	49110903	1	Gelenkstück	Connecting piece	RA 2.1 LI



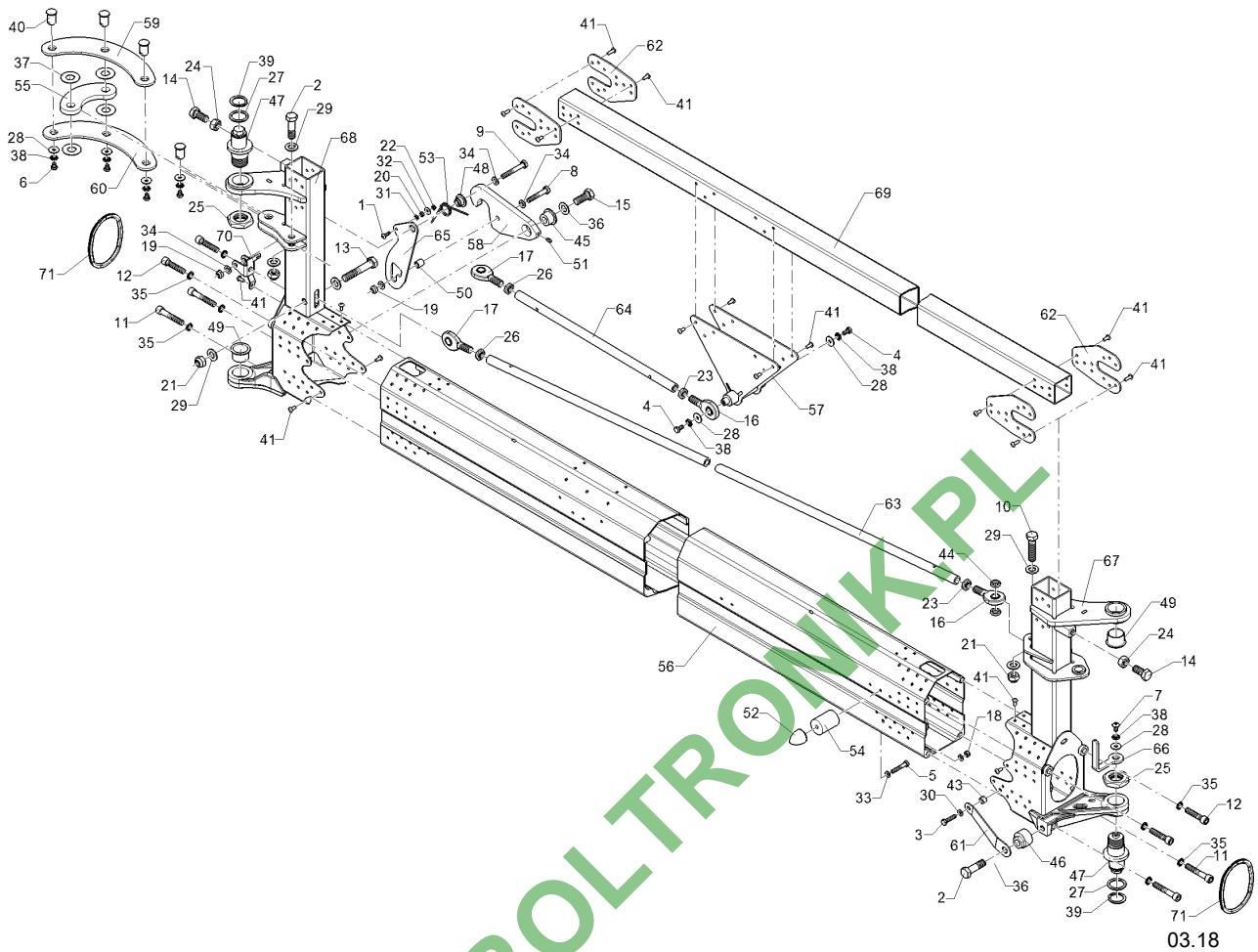
03.18

Pos.	Art.Nr.	Stck.	Artikeltext / Description		Abmessung
61	49110920	1	Halter	Holder	3x81,75x109,4 D13 RE
62	59110152	1	Bolzen	Pin	Konus 45/35
63	30510215	1	Sicherungsscheibe	Lock washer	M16 17/30,7x4 Zn5
64	32110195	1	Kantenschutz	Edge protection	9,5x6,5x355

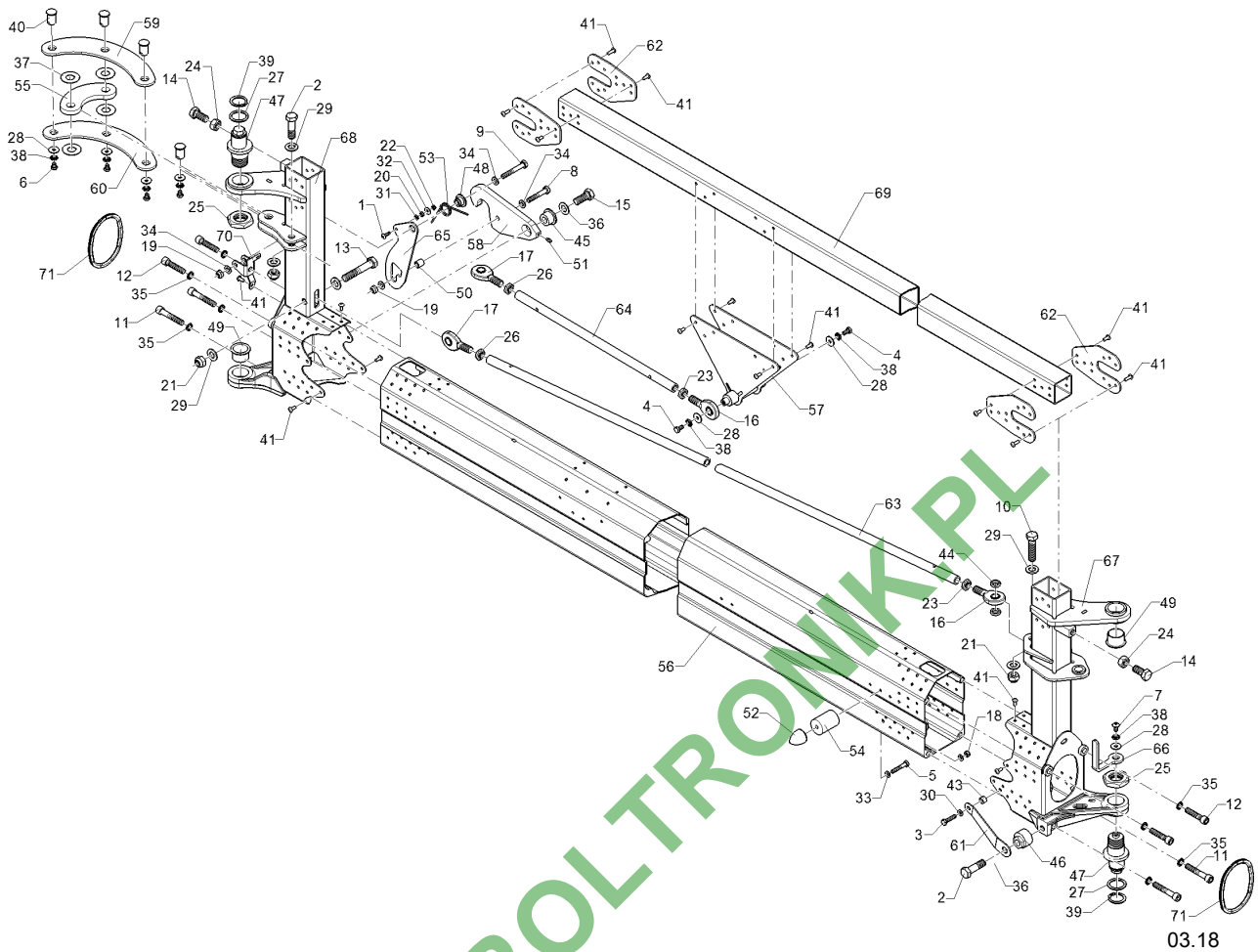


03.18

Pos.	Art.Nr.	Stck.	Artikeltext / Description		Abmessung
1	30110678	1	Flachkopfschraube	Flatheaded bolt	M6x25-A2
2	301 5385	2	Sechskantschraube spz.	Hexagon bolt	M16x55-10.9 Zn
3	301 7504	1	Sechskantschraube	Hexagon bolt	M8x35-A2 DIN933-A
4	301 7511	2	Sechskantschraube	Hexagon bolt	M8x16-A2 DIN933
5	30110140	1	Sechskantschraube	Hexagon bolt	M8x65-A2 DIN931
6	301 7515	4	Sechskantschraube	Hexagon bolt	M8x10-A2 DIN931-A
7	30110006	1	Flachkopfschraube	Flatheaded bolt	M8x16-V2A
8	30110101	1	Sechskantschraube	Hexagon bolt	M10x60-A2 DIN931
9	30110102	1	Sechskantschraube	Hexagon bolt	M10x70-A2 DIN931
10	301 3870	1	Sechskantschraube spz.	Hexagon bolt	M16x65-10.9 Zn
11	30110294	4	Zylinderschraube	Allen screw	M12x70-8.8 Zn5 DIN912
12	30110295	4	Zylinderschraube	Allen screw	M12x55-8.8 Zn5 DIN912
13	30110297	1	Sechskantschraube	Hexagon bolt	M16x90-10.9 Zn5 DIN931
14	30110305	2	Sechskantschraube	Hexagon bolt	M16x35-8.8 Zn5 DIN933
15	30110503	1	Sechskantschraube	Hexagon bolt	M16x40-10.9 Zn5 DIN933
16	30210072	2	Kugelgelenkkopf	Joint end	16 Reihe E M16
17	30210073	2	Kugelgelenkkopf	Joint end	16 Reihe E M16LH
18	303 0801	1	Sicherungsmutter	Selflocking nut	NM8 A2-70 DIN985
19	303 0802	2	Sicherungsmutter	Selflocking nut	NM10 A2-70 DIN985
20	30310022	2	Sechskantmutter	Hexagon nut	M6 DIN934-A4

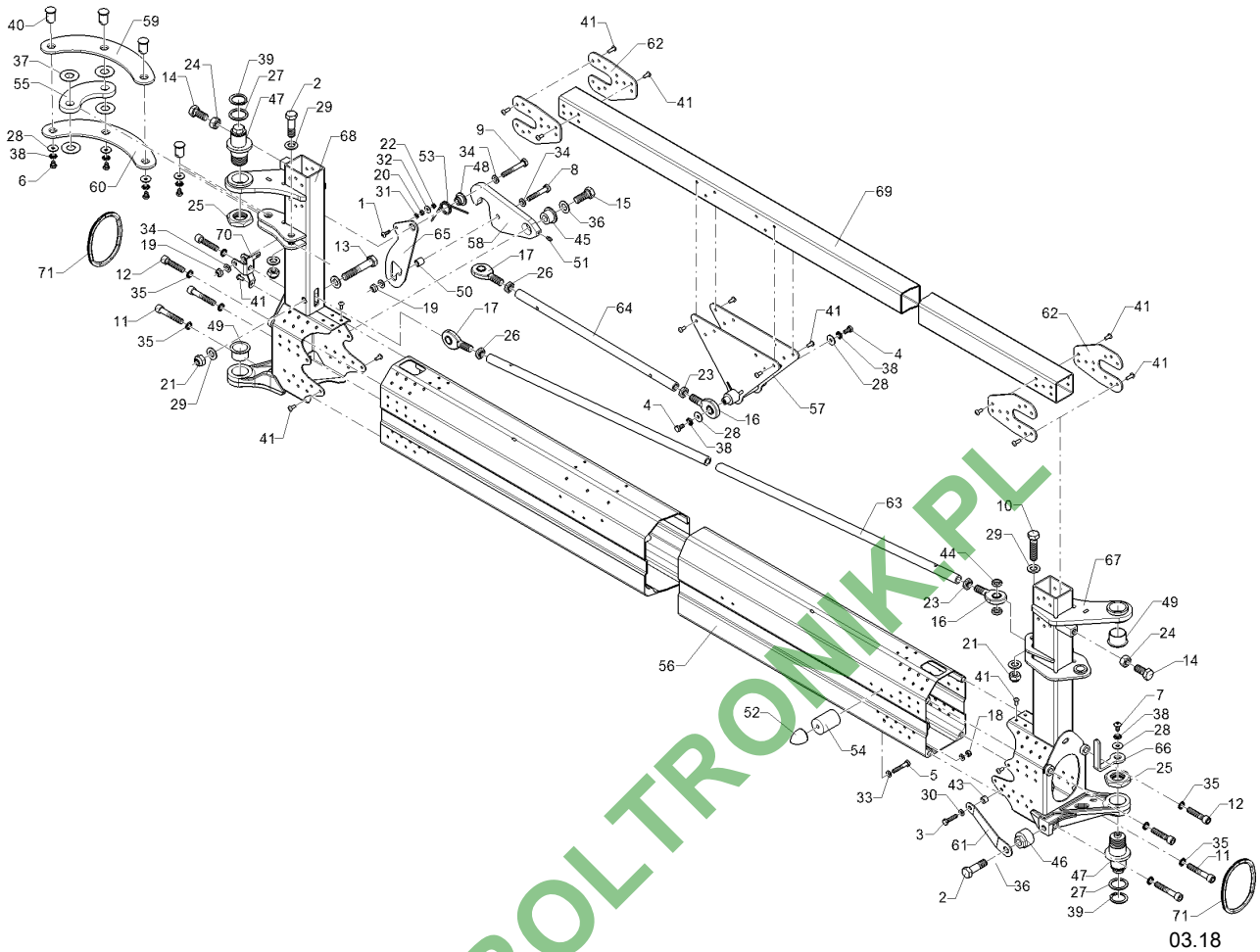


Pos.	Art.Nr.	Stck.	Artikeltext / Description	Abmessung	
21	30310032	3	Sicherungsmutter	Selflocking nut	NM16 DIN985-A4
22	30310042	1	Sicherungsmutter	Selflocking nut	NM6 DIN985-A4
23	30310049	2	Sechskantmutter	Hexagon nut	M16 DIN936-A4
24	30310069	2	Sechskantmutter	Hexagon nut	M16 DIN934-12 Zn5
25	30310100	2	Sechskantmutter	Hexagon nut	M36x2 Zn5 DIN936
26	30310106	2	Sechskantmutter	Hexagon nut	M16 A4 DIN936 LH
27	305 2247	2	Stützscheibe	Supporting washer	S 35x45x2,5 DIN988 Zn
28	305 6125	7	Scheibe	Washer	D8,4/24x2 A2 DIN9021
29	305 6142	7	Scheibe	Washer	B17/30x3 DIN125 A2
30	305 8695	2	Scheibe	Washer	A8,4 DIN125 A2
31	305 8702	1	Scheibe	Washer	6,4 DIN125-A A2
32	305 8703	1	Scheibe	Washer	6,4 DIN9021 A2
33	30510044	1	Scheibe	Washer	8,4/16x1,6 DIN125-A KST
34	30510066	4	Scheibe	Washer	10,5 DIN125 A2
35	30510117	8	Sperrkantscheibe	Washer	12,4/18,3x1,8 Zn5
36	30510215	2	Sicherungsscheibe	Lock washer	M16 17/30,7x4 Zn5
37	30510159	4	Scheibe	Washer	21/45x1,5 Kunststoff
38	30510194	7	Sperrkantscheibe	Washer	8,2/18,2x1,4 Form M A2
39	30510200	2	Sicherungsring	Retaining ring	35x2,5 DIN471 Zn5
40	31310140	4	Bolzen	Pin	D25/20x32
41	31510027	153	Blindniet	Rivet	6,4x14,2 A2/A2



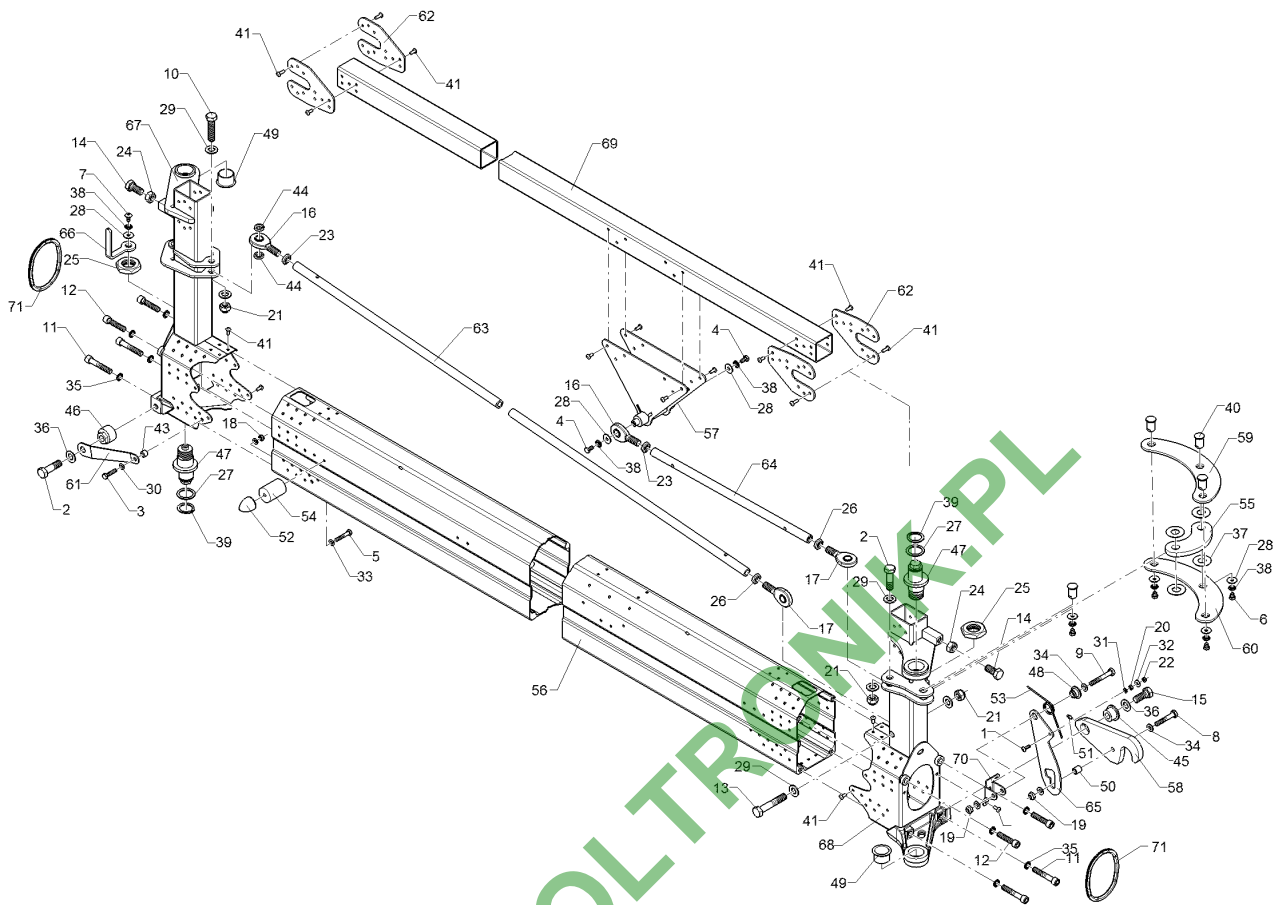
03.18

Pos.	Art.Nr.	Stck.	Artikeltext / Description		Abmessung
43	31710192	1	Distanzbuchse	Distance bush	D15/8,5x10
44	31710215	2	Distanzbuchse	Distance bush	D24/16,5x5
45	31710227	1	Buchse	Bush	D40/30/16,2x21.5
46	31710228	1	Exzenter	Eccentric	D40/16,2x31
47	31710229	2	Exzenterbolzen	Eccentric bolt	D60/39/35x108 M36 SW24
48	31710230	1	Buchse	Bush	D32/22/18/10,5x16
49	31710231	2	Gleitlager	Sleeve bearing	D47/39/35x26
50	31710232	1	Distanzhülse	Distance bush	D16/10,5x17,5
51	323 6340	1	Schmiernippel	Grease nipple	M6x1 H1-S
52	32910019	1	Parabelpuffer	Parabolic buffer	D35x40 M8 55Shore
53	32910022	1	Schenkelfeder	Leg spring	3x32x2 A2
54	49110949	1	Distanzstück	Spacer	D40/8,5x55
55	49110538	1	Hebel	Lever	12x73,7x155 2xD20
56	49110805	1	Trägerrohr	Tube	210x135x2330 5D AL2+3
57	49110815	1	Zylinderlager	Bearing	RA Ausleger 2
58	49110857	1	Sperrhaken	Ratchet	15x101,7x220,6 D30
59	49110860	1	Hebel	Lever	6x169x285,7 3xD20
60	49110861	1	Hebel	Lever	6x164,6x285,7
61	49110862	1	Sicherungsblech	Locking plate	3x35x185,5 D17
62	49110863	4	Blech	Plate	4x110x160
63	49110868	1	Zugstrebe	Diagonal tie	D21,3x4x2077 M16 LR



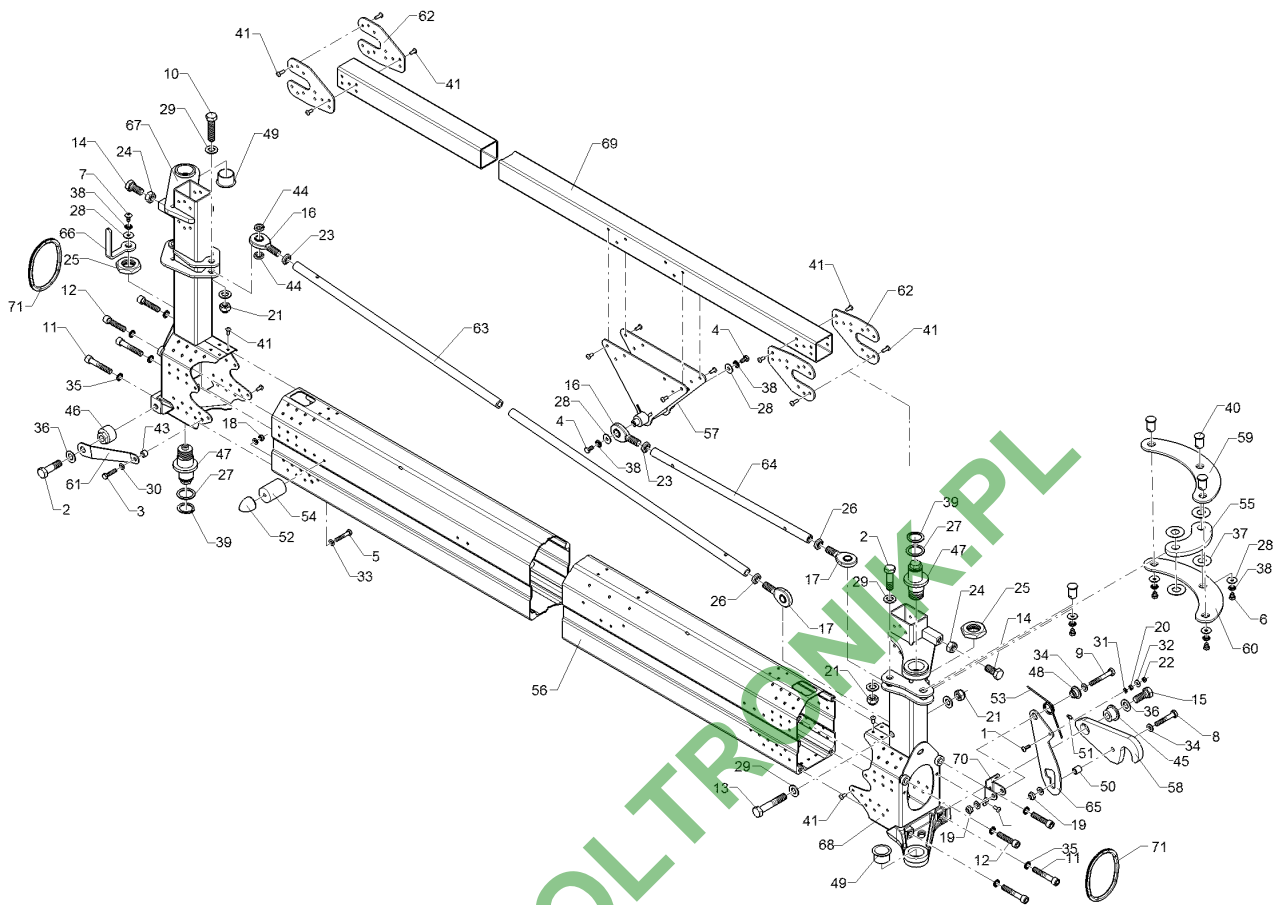
03.18

Pos.	Art.Nr.	Stck.	Artikeltext / Description	Abmessung	
64	49110869	1	Zugstrebe	Diagonal tie	D21,3x4x536 2x M16RH/LH
65	49110870	1	Auslösehebel	Lever	4x229,8x77,1 D18,5
66	49110871	1	Schlauchführung	Hose guiding	SEH Gelenk
67	49110904	1	Gelenkstück	Connecting piece	RA 2.2 RE
68	49110906	1	Gelenkstück	Connecting piece	RA 3.1 RE
69	49110919	1	Quadratrohr	Square tube	60x60x3x2167
70	49110920	1	Halter	Holder	3x81,75x109,4 D13 RE
71	32110195	2	Kantenschutz	Edge protection	9,5x6,5x355



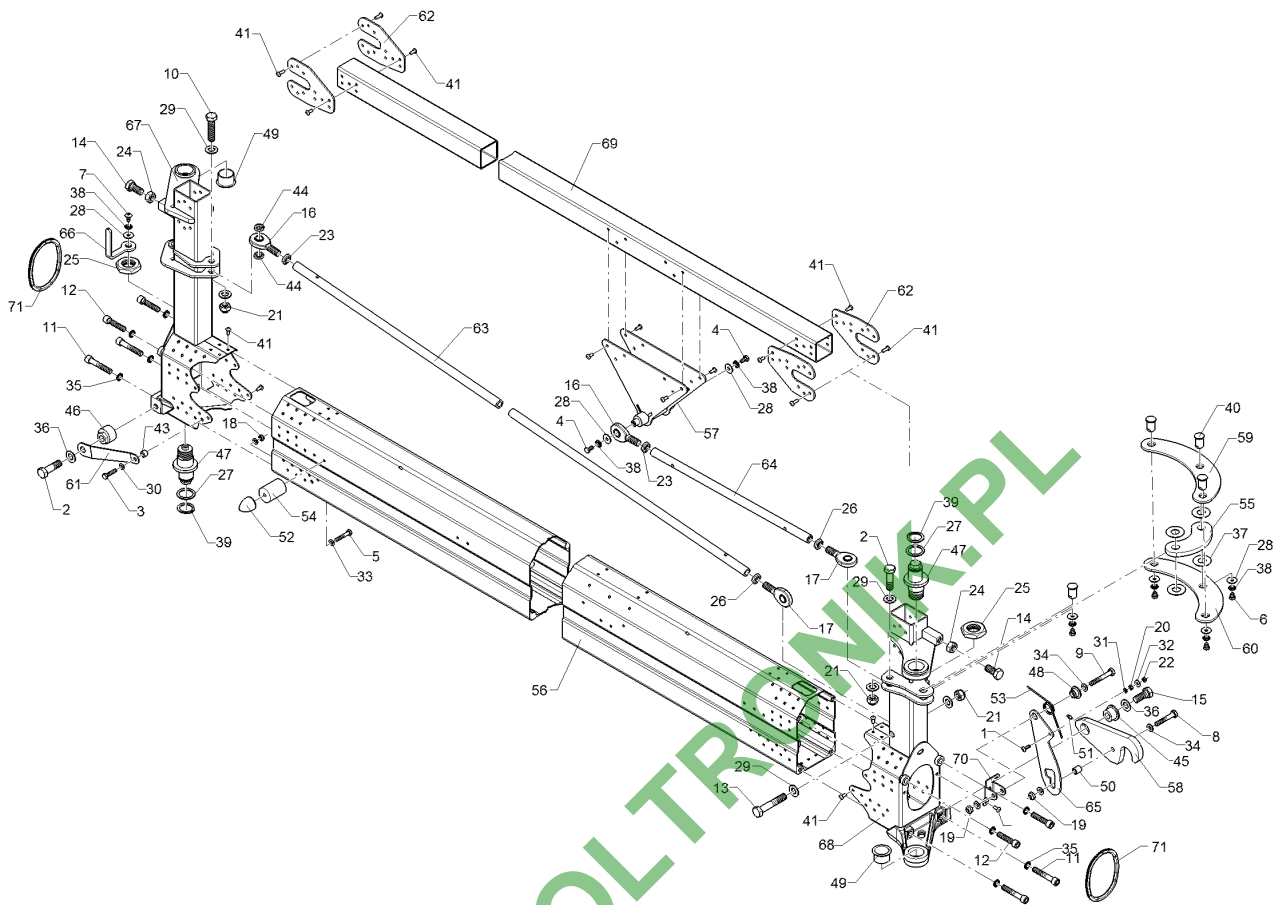
03.18

Pos.	Art.Nr.	Stck.	Artikeltext / Description		Abmessung
1	30110678	1	Flachkopfschraube	Flatheaded bolt	M6x25-A2
2	301 5385	2	Sechskantschraube spz.	Hexagon bolt	M16x55-10.9 Zn
3	301 7504	1	Sechskantschraube	Hexagon bolt	M8x35-A2 DIN933-A
4	301 7511	2	Sechskantschraube	Hexagon bolt	M8x16-A2 DIN933
5	30110140	1	Sechskantschraube	Hexagon bolt	M8x65-A2 DIN931
6	301 7515	4	Sechskantschraube	Hexagon bolt	M8x10-A2 DIN931-A
7	30110006	1	Flachkopfschraube	Flatheaded bolt	M8x16-V2A
8	30110101	1	Sechskantschraube	Hexagon bolt	M10x60-A2 DIN931
9	30110102	1	Sechskantschraube	Hexagon bolt	M10x70-A2 DIN931
10	301 3870	1	Sechskantschraube spz.	Hexagon bolt	M16x65-10.9 Zn
11	30110294	4	Zylinderschraube	Allen screw	M12x70-8.8 Zn5 DIN912
12	30110295	4	Zylinderschraube	Allen screw	M12x55-8.8 Zn5 DIN912
13	30110297	1	Sechskantschraube	Hexagon bolt	M16x90-10.9 Zn5 DIN931
14	30110305	2	Sechskantschraube	Hexagon bolt	M16x35-8.8 Zn5 DIN933
15	30110503	1	Sechskantschraube	Hexagon bolt	M16x40-10.9 Zn5 DIN933
16	30210072	2	Kugelgelenkkopf	Joint end	16 Reihe E M16
17	30210073	2	Kugelgelenkkopf	Joint end	16 Reihe E M16LH
18	303 0801	1	Sicherungsmutter	Selflocking nut	NM8 A2-70 DIN985
19	303 0802	2	Sicherungsmutter	Selflocking nut	NM10 A2-70 DIN985
20	30310022	2	Sechskantmutter	Hexagon nut	M6 DIN934-A4



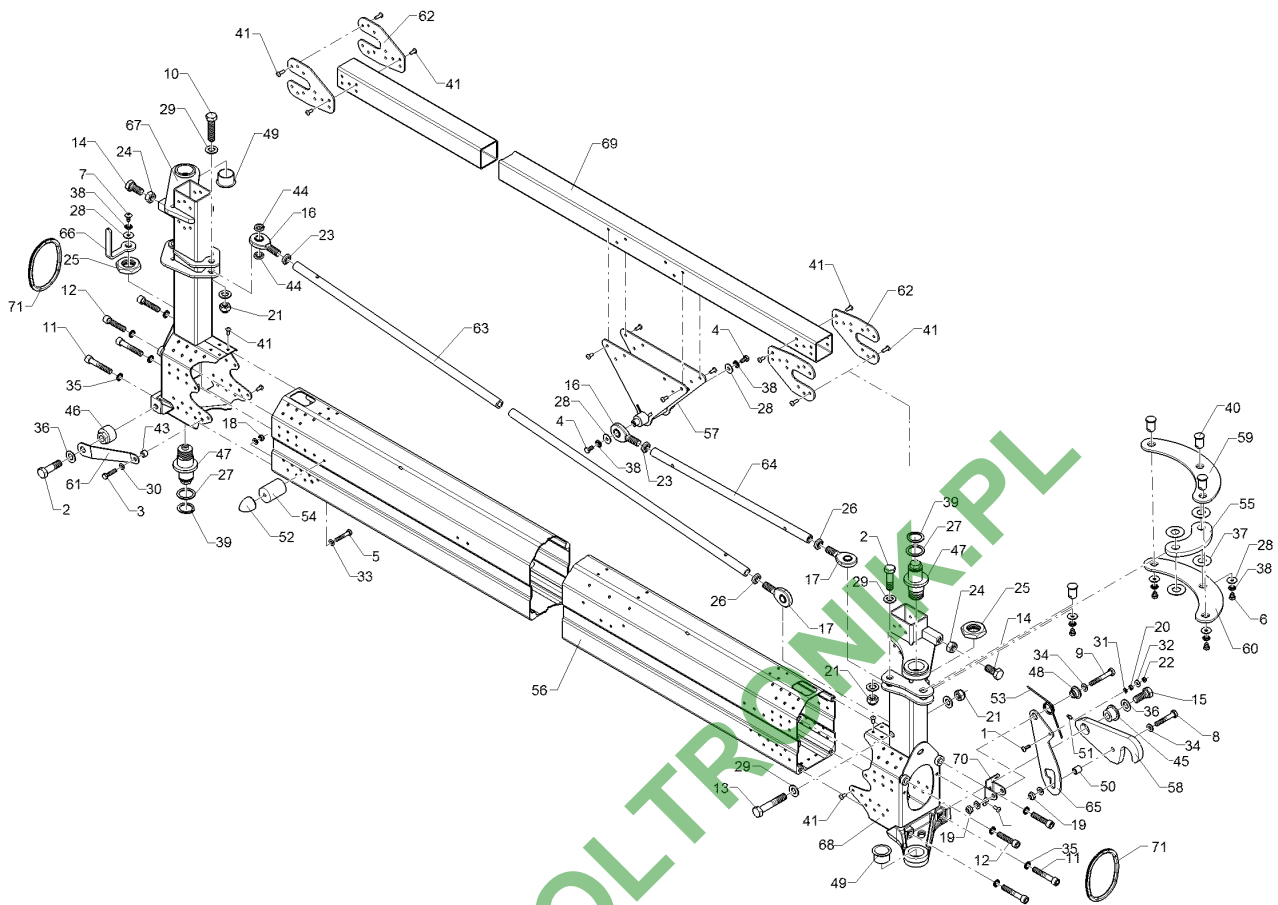
03.18

Pos.	Art.Nr.	Stck.	Artikeltext / Description	Abmessung	
21	30310032	3	Sicherungsmutter	Selflocking nut	NM16 DIN985-A4
22	30310042	1	Sicherungsmutter	Selflocking nut	NM6 DIN985-A4
23	30310049	2	Sechskantmutter	Hexagon nut	M16 DIN936-A4
24	30310069	2	Sechskantmutter	Hexagon nut	M16 DIN934-12 Zn5
25	30310100	2	Sechskantmutter	Hexagon nut	M36x2 Zn5 DIN936
26	30310106	2	Sechskantmutter	Hexagon nut	M16 A4 DIN936 LH
27	305 2247	2	Stützscheibe	Supporting washer	S 35x45x2,5 DIN988 Zn
28	305 6125	7	Scheibe	Washer	D8,4/24x2 A2 DIN9021
29	305 6142	7	Scheibe	Washer	B17/30x3 DIN125 A2
30	305 8695	2	Scheibe	Washer	A8,4 DIN125 A2
31	305 8702	1	Scheibe	Washer	6,4 DIN125-A A2
32	305 8703	1	Scheibe	Washer	6,4 DIN9021 A2
33	30510044	1	Scheibe	Washer	8,4/16x1,6 DIN125-A KST
34	30510066	4	Scheibe	Washer	10,5 DIN125 A2
35	30510117	8	Sperrkantscheibe	Washer	12,4/18,3x1,8 Zn5
36	30510215	2	Sicherungsscheibe	Lock washer	M16 17/30,7x4 Zn5
37	30510159	4	Scheibe	Washer	21/45x1,5 Kunststoff
38	30510194	7	Sperrkantscheibe	Washer	8,2/18,2x1,4 Form M A2
39	30510200	2	Sicherungsring	Retaining ring	35x2,5 DIN471 Zn5
40	31310140	4	Bolzen	Pin	D25/20x32
41	31510027	153	Blindniet	Rivet	6,4x14,2 A2/A2



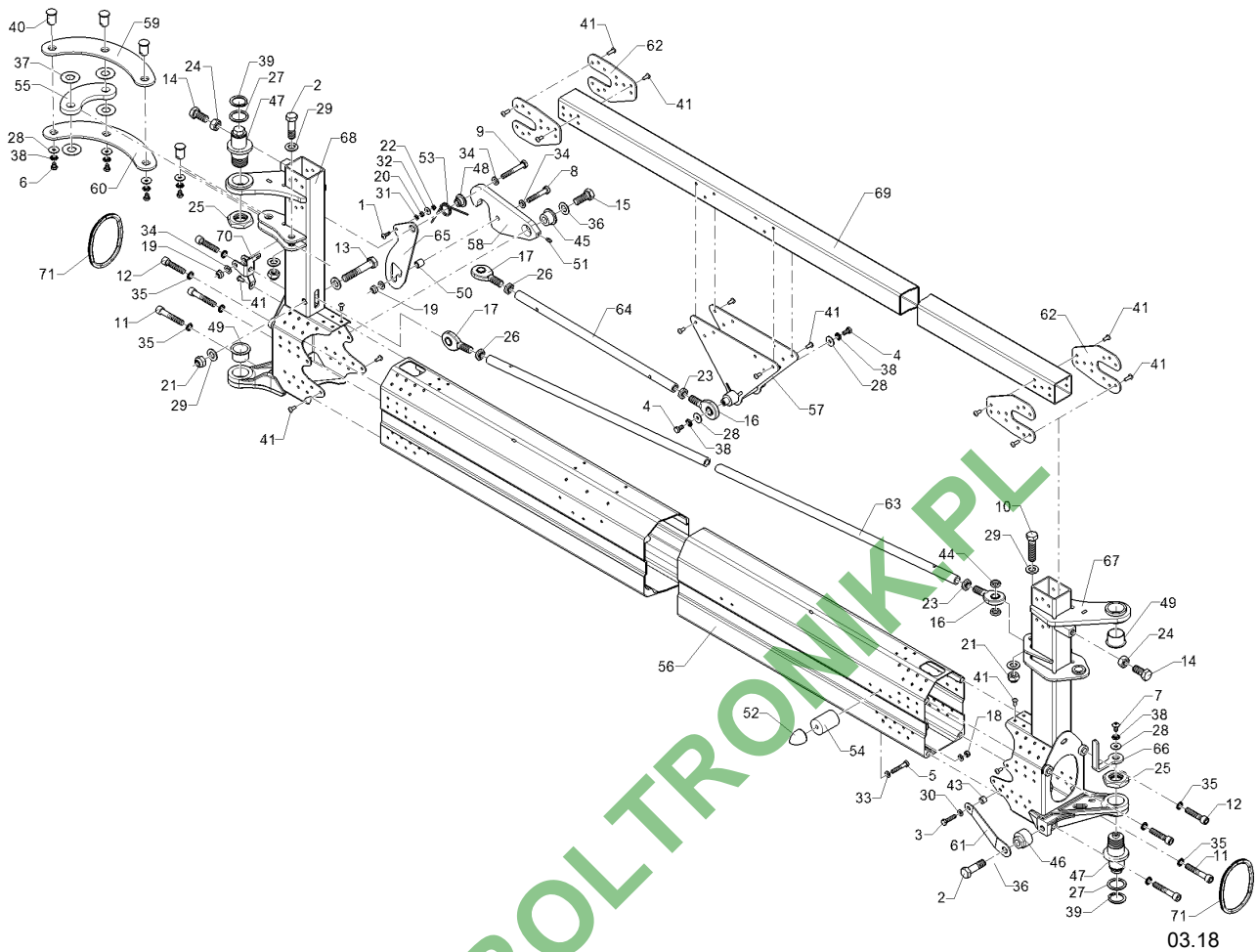
03.18

Pos.	Art.Nr.	Stck.	Artikeltext / Description		Abmessung
43	31710192	1	Distanzbuchse	Distance bush	D15/8,5x10
44	31710215	2	Distanzbuchse	Distance bush	D24/16,5x5
45	31710227	1	Buchse	Bush	D40/30/16,2x21.5
46	31710228	1	Exzenter	Eccentric	D40/16,2x31
47	31710229	2	Exzenterbolzen	Eccentric bolt	D60/39/35x108 M36 SW24
48	31710230	1	Buchse	Bush	D32/22/18/10,5x16
49	31710231	2	Gleitlager	Sleeve bearing	D47/39/35x26
50	31710232	1	Distanzhülse	Distance bush	D16/10,5x17,5
51	323 6340	1	Schmiernippel	Grease nipple	M6x1 H1-S
52	32910019	1	Parabelpuffer	Parabolic buffer	D35x40 M8 55Shore
53	32910022	1	Schenkelfeder	Leg spring	3x32x2 A2
54	49110949	1	Distanzstück	Spacer	D40/8,5x55
55	49110538	1	Hebel	Lever	12x73,7x155 2xD20
56	49110805	1	Trägerrohr	Tube	210x135x2330 5D AL2+3
57	49110815	1	Zylinderlager	Bearing	RA Ausleger 2
58	49110857	1	Sperrhaken	Ratchet	15x101,7x220,6 D30
59	49110860	1	Hebel	Lever	6x169x285,7 3xD20
60	49110861	1	Hebel	Lever	6x164,6x285,7
61	49110862	1	Sicherungsblech	Locking plate	3x35x185,5 D17
62	49110863	4	Blech	Plate	4x110x160
63	49110868	1	Zugstrebe	Diagonal tie	D21,3x4x2077 M16 LR



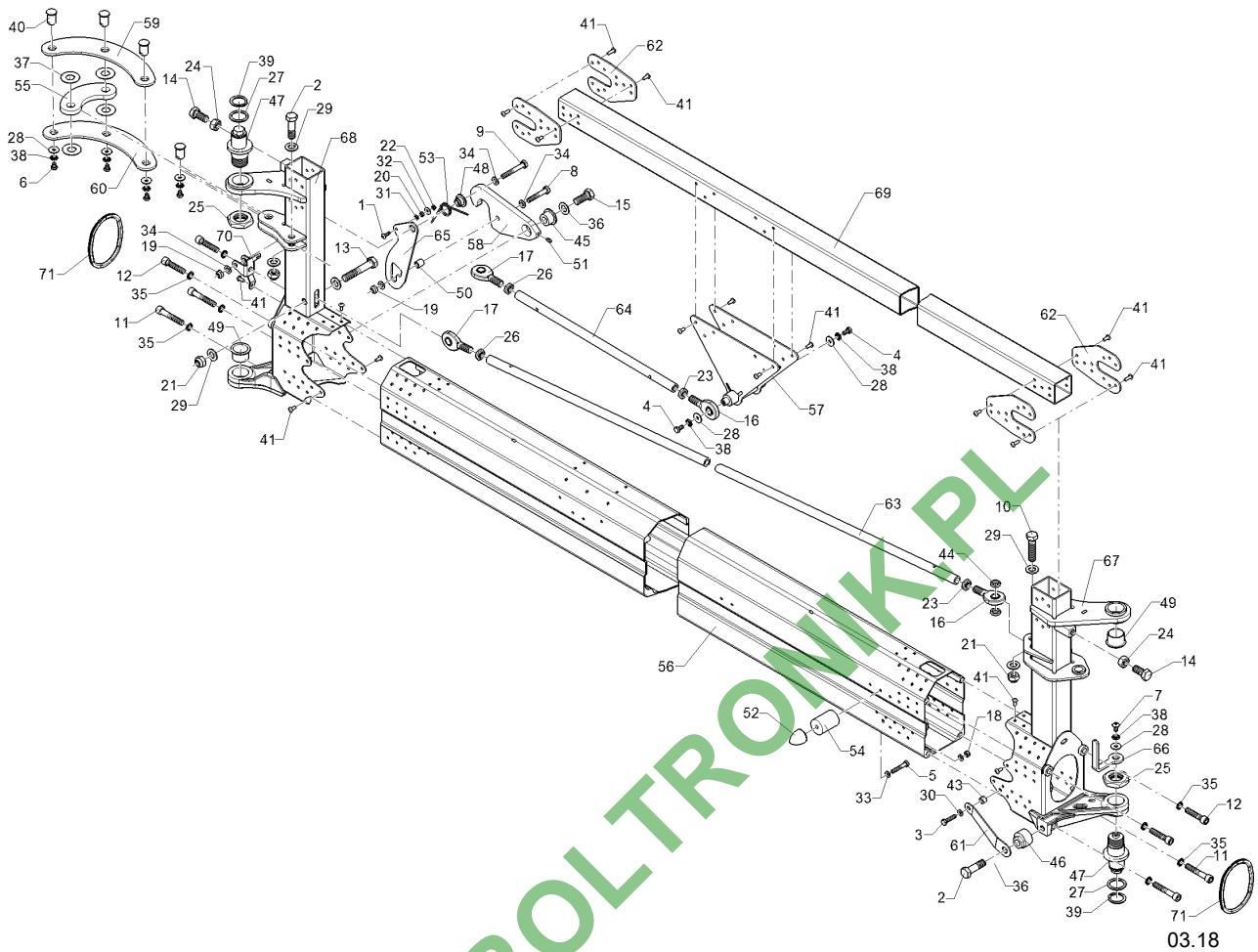
03.18

Pos.	Art.Nr.	Stck.	Artikeltext / Description	Abmessung	
64	49110869	1	Zugstrebe	Diagonal tie	D21,3x4x536 2x M16RH/LH
65	49110870	1	Auslösehebel	Lever	4x229,8x77,1 D18,5
66	49110871	1	Schlauchführung	Hose guiding	SEH Gelenk
67	49110905	1	Gelenkstück	Connecting piece	RA 2.2 LI
68	49110907	1	Gelenkstück	Connecting piece	RA 3.1 LI
69	49110919	1	Quadratrohr	Square tube	60x60x3x2167
70	49110921	1	Halter	Holder	3x81,75x109,4 D13 LI
71	32110195	2	Kantenschutz	Edge protection	9,5x6,5x355



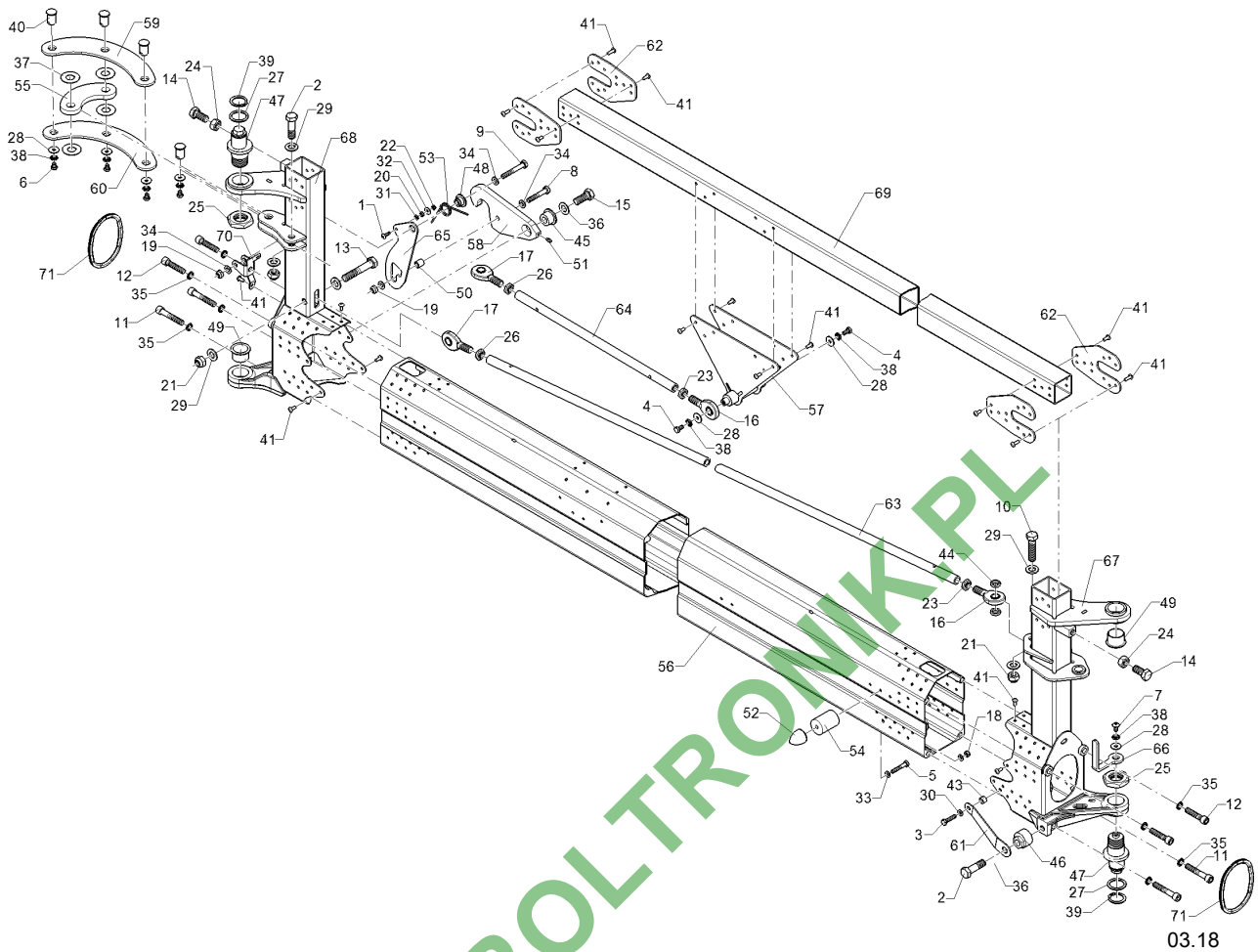
03.18

Pos.	Art.Nr.	Stck.	Artikeltext / Description		Abmessung
1	30110678	1	Flachkopfschraube	Flatheaded bolt	M6x25-A2
2	301 5385	2	Sechskantschraube spz.	Hexagon bolt	M16x55-10.9 Zn
3	301 7504	1	Sechskantschraube	Hexagon bolt	M8x35-A2 DIN933-A
4	301 7511	2	Sechskantschraube	Hexagon bolt	M8x16-A2 DIN933
5	30110140	1	Sechskantschraube	Hexagon bolt	M8x65-A2 DIN931
6	301 7515	4	Sechskantschraube	Hexagon bolt	M8x10-A2 DIN931-A
7	30110006	1	Flachkopfschraube	Flatheaded bolt	M8x16-V2A
8	30110101	1	Sechskantschraube	Hexagon bolt	M10x60-A2 DIN931
9	30110102	1	Sechskantschraube	Hexagon bolt	M10x70-A2 DIN931
10	301 3870	1	Sechskantschraube spz.	Hexagon bolt	M16x65-10.9 Zn
11	30110294	4	Zylinderschraube	Allen screw	M12x70-8.8 Zn5 DIN912
12	30110295	4	Zylinderschraube	Allen screw	M12x55-8.8 Zn5 DIN912
13	30110297	1	Sechskantschraube	Hexagon bolt	M16x90-10.9 Zn5 DIN931
14	30110305	2	Sechskantschraube	Hexagon bolt	M16x35-8.8 Zn5 DIN933
15	30110503	1	Sechskantschraube	Hexagon bolt	M16x40-10.9 Zn5 DIN933
16	30210072	2	Kugelgelenkkopf	Joint end	16 Reihe E M16
17	30210073	2	Kugelgelenkkopf	Joint end	16 Reihe E M16LH
18	303 0801	1	Sicherungsmutter	Selflocking nut	NM8 A2-70 DIN985
19	303 0802	2	Sicherungsmutter	Selflocking nut	NM10 A2-70 DIN985
20	30310022	2	Sechskantmutter	Hexagon nut	M6 DIN934-A4



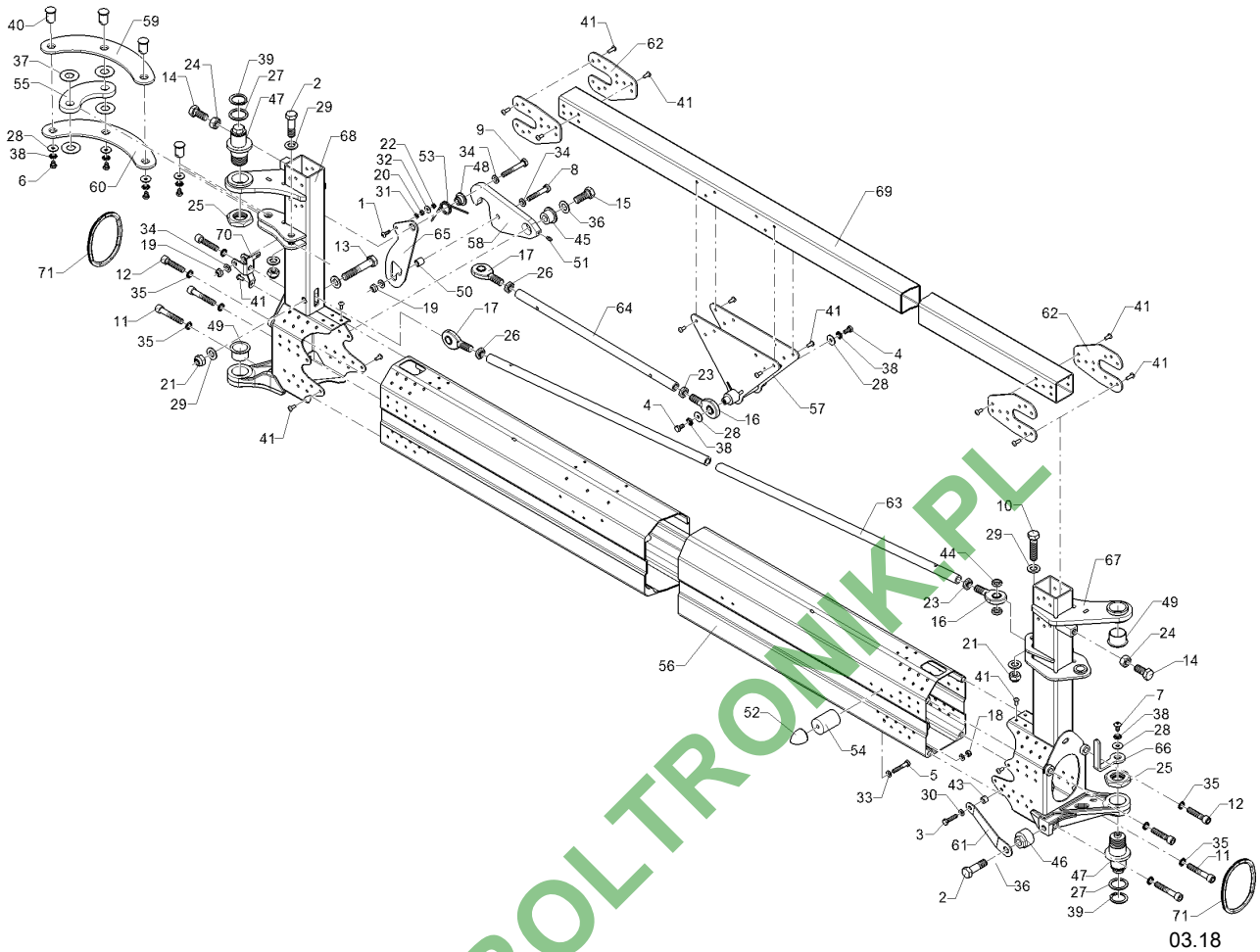
03.18

Pos.	Art.Nr.	Stck.	Artikeltext / Description	Abmessung	
21	30310032	3	Sicherungsmutter	Selflocking nut	NM16 DIN985-A4
22	30310042	1	Sicherungsmutter	Selflocking nut	NM6 DIN985-A4
23	30310049	2	Sechskantmutter	Hexagon nut	M16 DIN936-A4
24	30310069	2	Sechskantmutter	Hexagon nut	M16 DIN934-12 Zn5
25	30310100	2	Sechskantmutter	Hexagon nut	M36x2 Zn5 DIN936
26	30310106	2	Sechskantmutter	Hexagon nut	M16 A4 DIN936 LH
27	305 2247	2	Stützscheibe	Supporting washer	S 35x45x2,5 DIN988 Zn
28	305 6125	7	Scheibe	Washer	D8,4/24x2 A2 DIN9021
29	305 6142	7	Scheibe	Washer	B17/30x3 DIN125 A2
30	305 8695	2	Scheibe	Washer	A8,4 DIN125 A2
31	305 8702	1	Scheibe	Washer	6,4 DIN125-A A2
32	305 8703	1	Scheibe	Washer	6,4 DIN9021 A2
33	30510044	1	Scheibe	Washer	8,4/16x1,6 DIN125-A KST
34	30510066	4	Scheibe	Washer	10,5 DIN125 A2
35	30510117	8	Sperrkantscheibe	Washer	12,4/18,3x1,8 Zn5
36	30510215	2	Sicherungsscheibe	Lock washer	M16 17/30,7x4 Zn5
37	30510159	4	Scheibe	Washer	21/45x1,5 Kunststoff
38	30510194	7	Sperrkantscheibe	Washer	8,2/18,2x1,4 Form M A2
39	30510200	2	Sicherungsring	Retaining ring	35x2,5 DIN471 Zn5
40	31310140	4	Bolzen	Pin	D25/20x32
41	31510027	153	Blindniet	Rivet	6,4x14,2 A2/A2



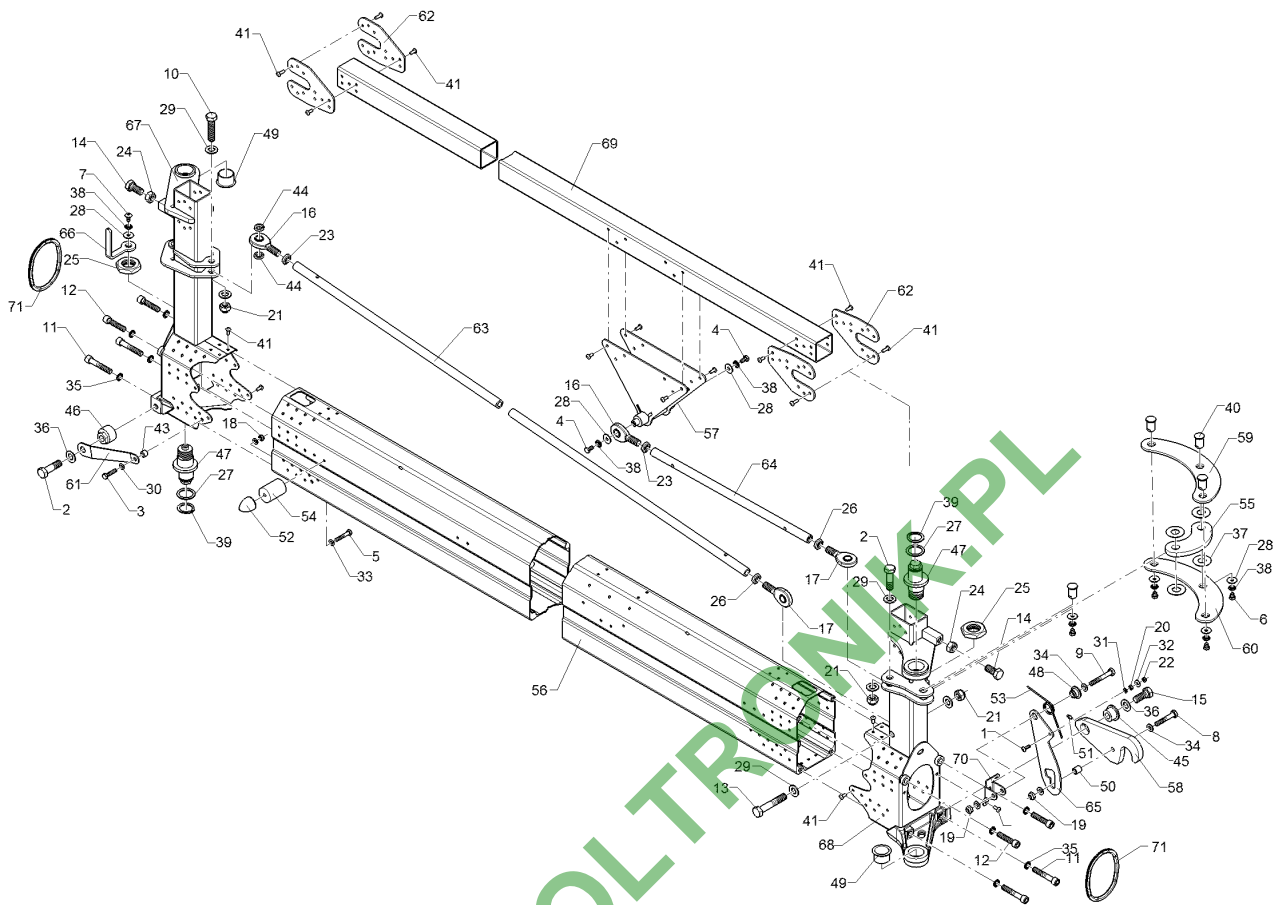
03.18

Pos.	Art.Nr.	Stck.	Artikeltext / Description	Abmessung	
43	31710192	1	Distanzbuchse	Distance bush	D15/8,5x10
44	31710215	2	Distanzbuchse	Distance bush	D24/16,5x5
45	31710227	1	Buchse	Bush	D40/30/16,2x21.5
46	31710228	1	Exzenter	Eccentric	D40/16,2x31
47	31710229	2	Exzenterbolzen	Eccentric bolt	D60/39/35x108 M36 SW24
48	31710230	1	Buchse	Bush	D32/22/18/10,5x16
49	31710231	2	Gleitlager	Sleeve bearing	D47/39/35x26
50	31710232	1	Distanzhülse	Distance bush	D16/10,5x17,5
51	323 6340	1	Schmiernippel	Grease nipple	M6x1 H1-S
52	32910019	1	Parabelpuffer	Parabolic buffer	D35x40 M8 55Shore
53	32910022	1	Schenkelfeder	Leg spring	3x32x2 A2
54	49110507	1	Distanzstück	Spacer	D40/8,5x35
55	49110538	1	Hebel	Lever	12x73,7x155 2xD20
56	49110804	1	Trägerrohr	Tube	210x135x1830 4D AL1-3
57	49110815	1	Zylinderlager	Bearing	RA Ausleger 2
58	49110857	1	Sperrhaken	Ratchet	15x101,7x220,6 D30
59	49110860	1	Hebel	Lever	6x169x285,7 3xD20
60	49110861	1	Hebel	Lever	6x164,6x285,7
61	49110862	1	Sicherungsblech	Locking plate	3x35x185,5 D17
62	49110863	4	Blech	Plate	4x110x160
63	49110875	1	Zugstrebe	Diagonal tie	D21,3x4x1580 M16 LR



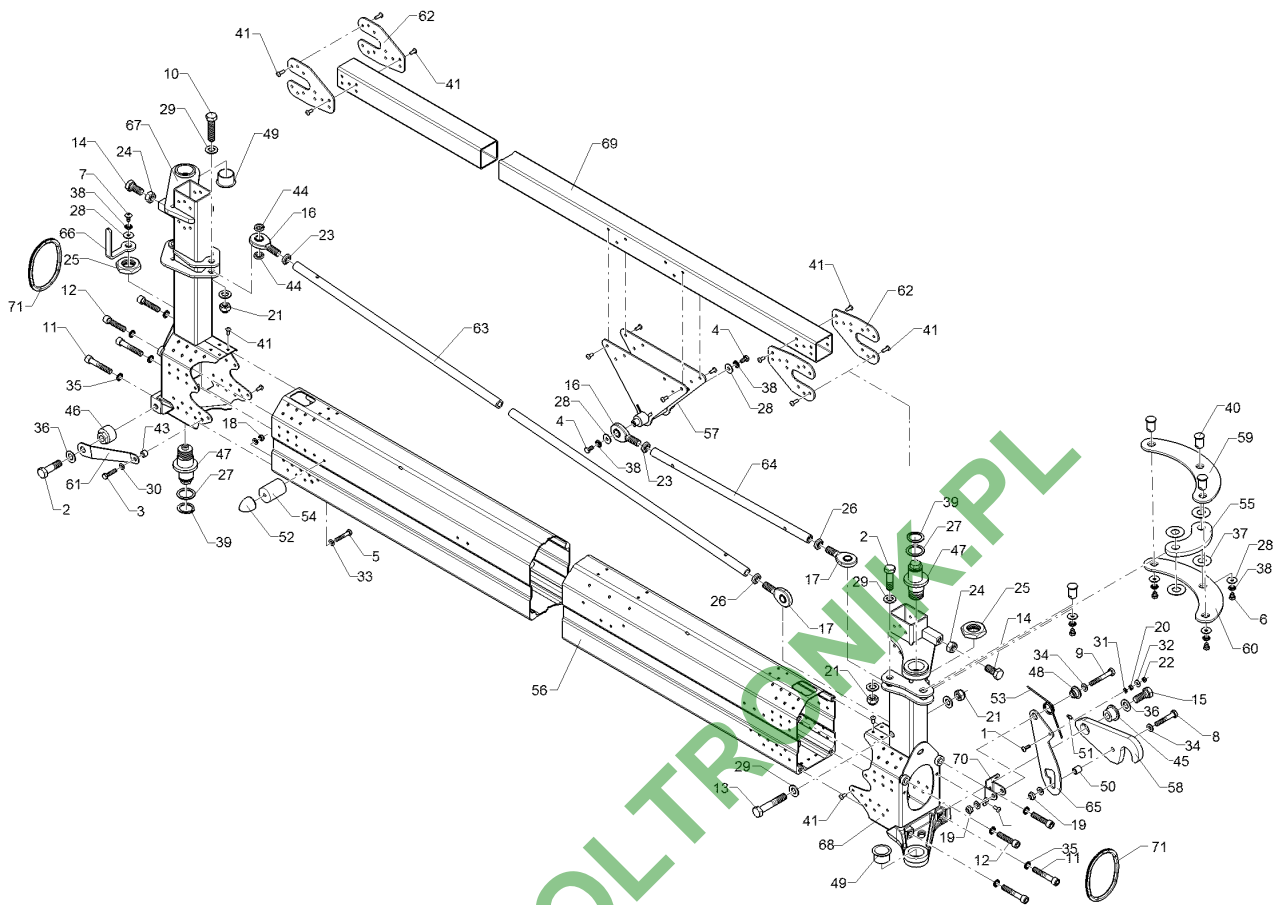
03.18

Pos.	Art.Nr.	Stck.	Artikeltext / Description	Abmessung	
64	49110869	1	Zugstrebe	Diagonal tie	D21,3x4x536 2x M16RH/LH
65	49110870	1	Auslösehebel	Lever	4x229,8x77,1 D18,5
66	49110871	1	Schlauchführung	Hose guiding	SEH Gelenk
67	49110904	1	Gelenkstück	Connecting piece	RA 2.2 RE
68	49110906	1	Gelenkstück	Connecting piece	RA 3.1 RE
69	49110922	1	Quadratrohr	Square tube	60x60x3x1667
70	49110920	1	Halter	Holder	3x81,75x109,4 D13 RE
71	32110195	2	Kantenschutz	Edge protection	9,5x6,5x355



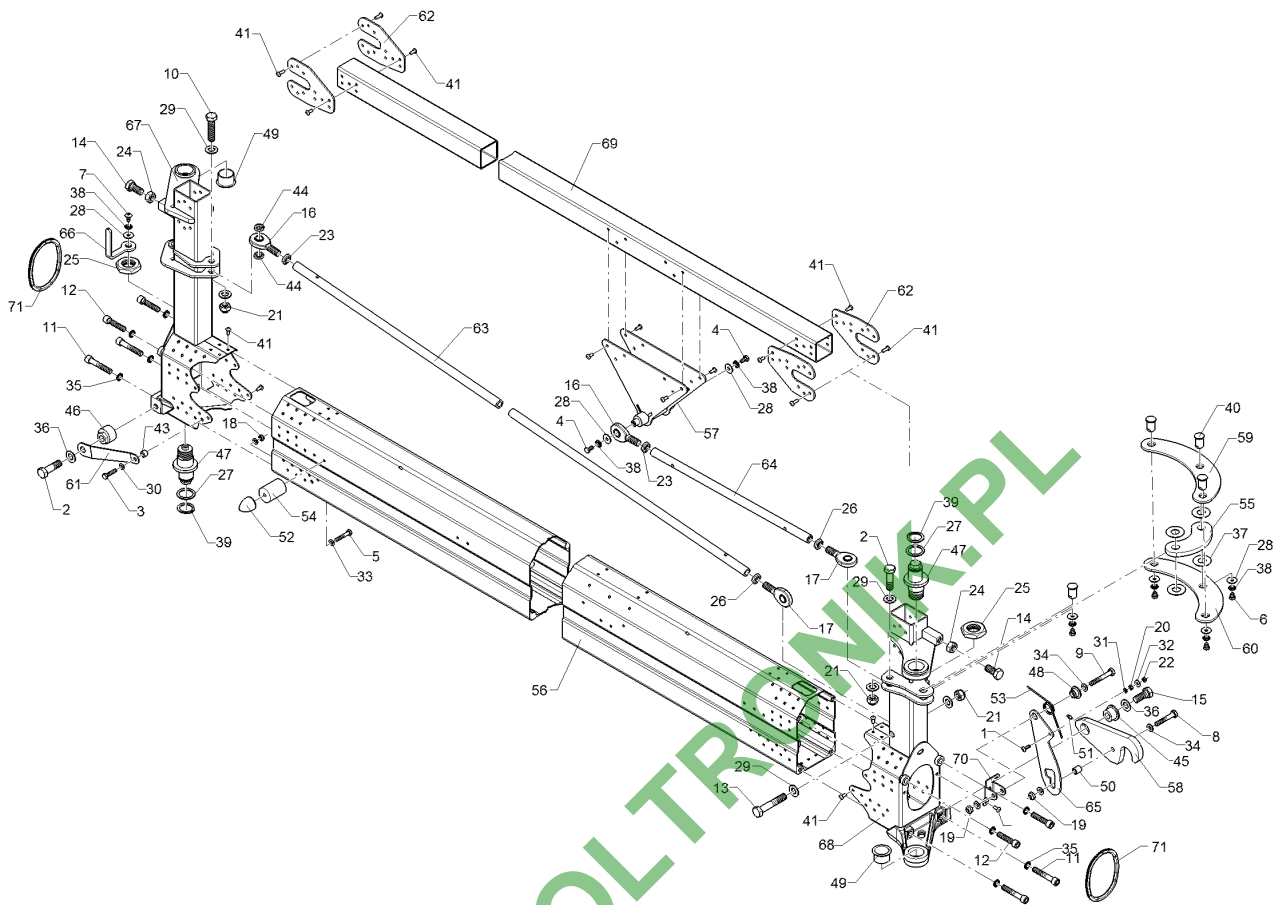
03.18

Pos.	Art.Nr.	Stck.	Artikeltext / Description		Abmessung
1	30110678	1	Flachkopfschraube	Flatheaded bolt	M6x25-A2
2	301 5385	2	Sechskantschraube spz.	Hexagon bolt	M16x55-10.9 Zn
3	301 7504	1	Sechskantschraube	Hexagon bolt	M8x35-A2 DIN933-A
4	301 7511	2	Sechskantschraube	Hexagon bolt	M8x16-A2 DIN933
5	30110140	1	Sechskantschraube	Hexagon bolt	M8x65-A2 DIN931
6	301 7515	4	Sechskantschraube	Hexagon bolt	M8x10-A2 DIN931-A
7	30110006	1	Flachkopfschraube	Flatheaded bolt	M8x16-V2A
8	30110101	1	Sechskantschraube	Hexagon bolt	M10x60-A2 DIN931
9	30110102	1	Sechskantschraube	Hexagon bolt	M10x70-A2 DIN931
10	301 3870	1	Sechskantschraube spz.	Hexagon bolt	M16x65-10.9 Zn
11	30110294	4	Zylinderschraube	Allen screw	M12x70-8.8 Zn5 DIN912
12	30110295	4	Zylinderschraube	Allen screw	M12x55-8.8 Zn5 DIN912
13	30110297	1	Sechskantschraube	Hexagon bolt	M16x90-10.9 Zn5 DIN931
14	30110305	2	Sechskantschraube	Hexagon bolt	M16x35-8.8 Zn5 DIN933
15	30110503	1	Sechskantschraube	Hexagon bolt	M16x40-10.9 Zn5 DIN933
16	30210072	2	Kugelgelenkkopf	Joint end	16 Reihe E M16
17	30210073	2	Kugelgelenkkopf	Joint end	16 Reihe E M16LH
18	303 0801	1	Sicherungsmutter	Selflocking nut	NM8 A2-70 DIN985
19	303 0802	2	Sicherungsmutter	Selflocking nut	NM10 A2-70 DIN985
20	30310022	2	Sechskantmutter	Hexagon nut	M6 DIN934-A4



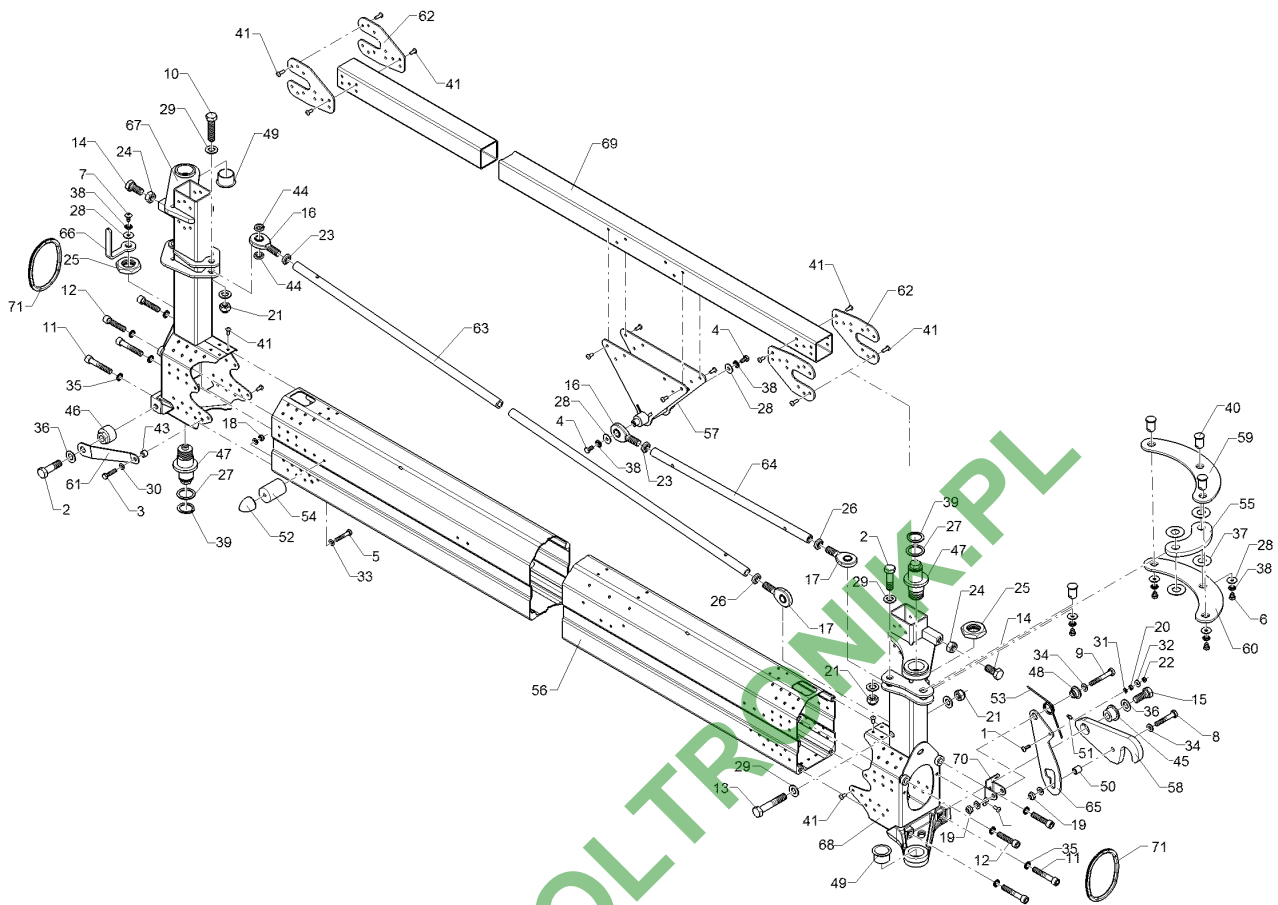
03.18

Pos.	Art.Nr.	Stck.	Artikeltext / Description	Abmessung	
21	30310032	3	Sicherungsmutter	Selflocking nut	NM16 DIN985-A4
22	30310042	1	Sicherungsmutter	Selflocking nut	NM6 DIN985-A4
23	30310049	2	Sechskantmutter	Hexagon nut	M16 DIN936-A4
24	30310069	2	Sechskantmutter	Hexagon nut	M16 DIN934-12 Zn5
25	30310100	2	Sechskantmutter	Hexagon nut	M36x2 Zn5 DIN936
26	30310106	2	Sechskantmutter	Hexagon nut	M16 A4 DIN936 LH
27	305 2247	2	Stützscheibe	Supporting washer	S 35x45x2,5 DIN988 Zn
28	305 6125	7	Scheibe	Washer	D8,4/24x2 A2 DIN9021
29	305 6142	7	Scheibe	Washer	B17/30x3 DIN125 A2
30	305 8695	2	Scheibe	Washer	A8,4 DIN125 A2
31	305 8702	1	Scheibe	Washer	6,4 DIN125-A A2
32	305 8703	1	Scheibe	Washer	6,4 DIN9021 A2
33	30510044	1	Scheibe	Washer	8,4/16x1,6 DIN125-A KST
34	30510066	4	Scheibe	Washer	10,5 DIN125 A2
35	30510117	8	Sperrkantscheibe	Washer	12,4/18,3x1,8 Zn5
36	30510119	2	Sperrkantscheibe	Washer	16,4/32,5x2,5 Zn5
37	30510159	4	Scheibe	Washer	21/45x1,5 Kunststoff
38	30510194	7	Sperrkantscheibe	Washer	8,2/18,2x1,4 Form M A2
39	30510200	2	Sicherungsring	Retaining ring	35x2,5 DIN471 Zn5
40	31310140	4	Bolzen	Pin	D25/20x32
41	31510027	153	Blindniet	Rivet	6,4x14,2 A2/A2



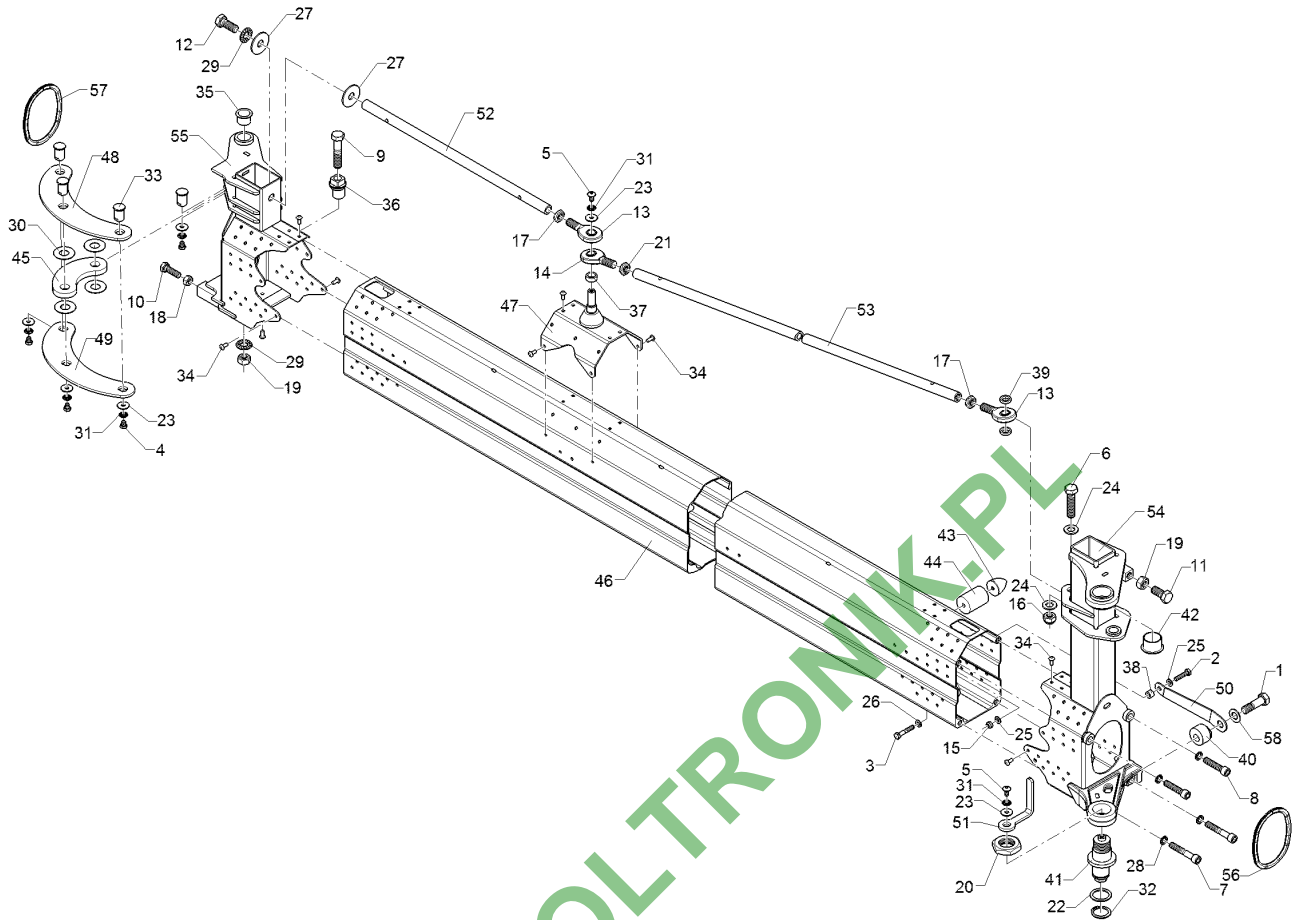
03.18

Pos.	Art.Nr.	Stck.	Artikeltext / Description		Abmessung
43	31710192	1	Distanzbuchse	Distance bush	D15/8,5x10
44	31710215	2	Distanzbuchse	Distance bush	D24/16,5x5
45	31710227	1	Buchse	Bush	D40/30/16,2x21.5
46	31710228	1	Exzenter	Eccentric	D40/16,2x31
47	31710229	2	Exzenterbolzen	Eccentric bolt	D60/39/35x108 M36 SW24
48	31710230	1	Buchse	Bush	D32/22/18/10,5x16
49	31710231	2	Gleitlager	Sleeve bearing	D47/39/35x26
50	31710232	1	Distanzhülse	Distance bush	D16/10,5x17,5
51	323 6340	1	Schmiernippel	Grease nipple	M6x1 H1-S
52	32910019	1	Parabelpuffer	Parabolic buffer	D35x40 M8 55Shore
53	32910022	1	Schenkelfeder	Leg spring	3x32x2 A2
54	49110507	1	Distanzstück	Spacer	D40/8,5x35
55	49110538	1	Hebel	Lever	12x73,7x155 2xD20
56	49110804	1	Trägerrohr	Tube	210x135x1830 4D AL1-3
57	49110815	1	Zylinderlager	Bearing	RA Ausleger 2
58	49110857	1	Sperrhaken	Ratchet	15x101,7x220,6 D30
59	49110860	1	Hebel	Lever	6x169x285,7 3xD20
60	49110861	1	Hebel	Lever	6x164,6x285,7
61	49110862	1	Sicherungsblech	Locking plate	3x35x185,5 D17
62	49110863	4	Blech	Plate	4x110x160
63	49110875	1	Zugstrebe	Diagonal tie	D21,3x4x1580 M16 LR



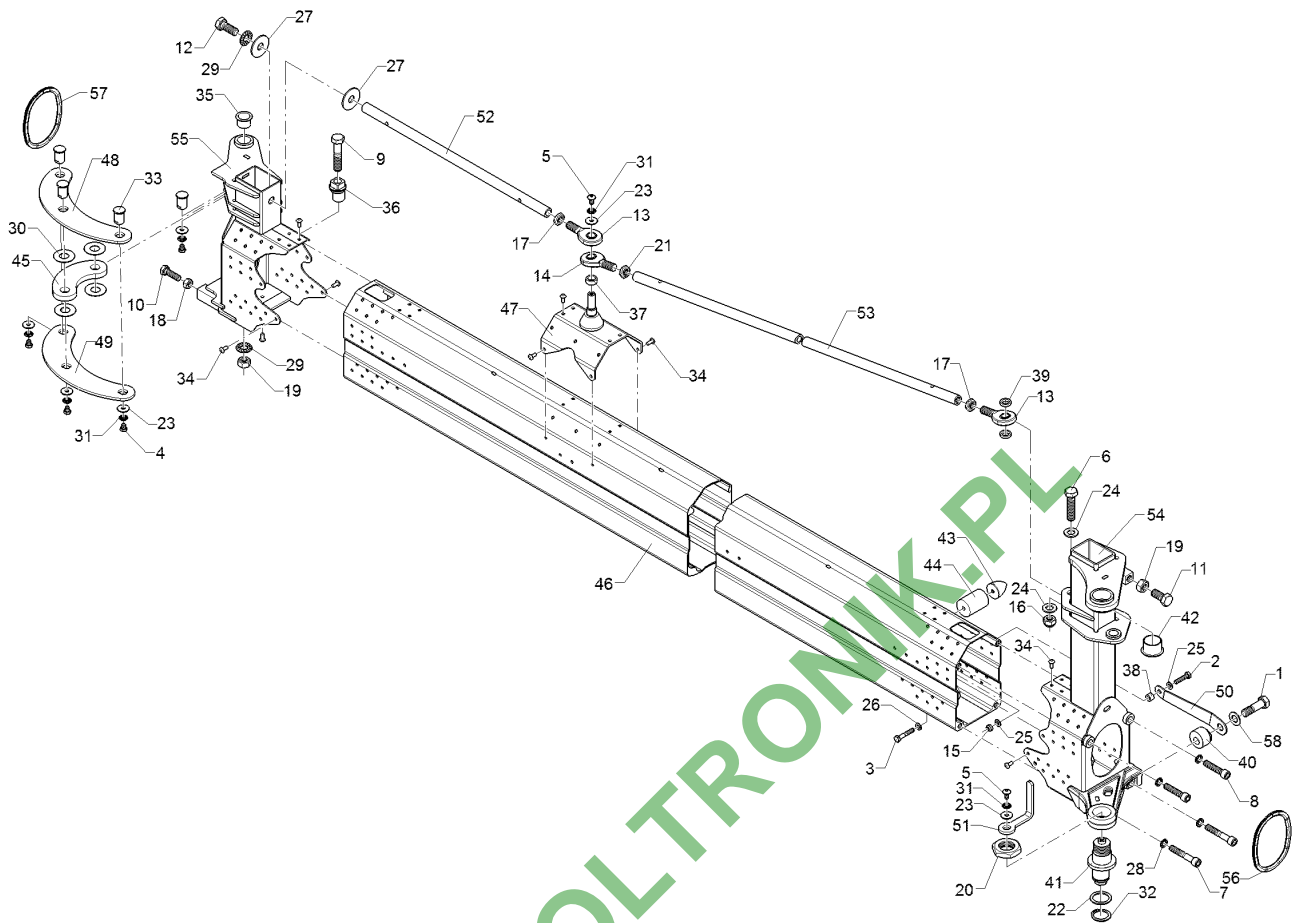
03.18

Pos.	Art.Nr.	Stck.	Artikeltext / Description	Abmessung	
64	49110869	1	Zugstrebe	Diagonal tie	D21,3x4x536 2x M16RH/LH
65	49110870	1	Auslösehebel	Lever	4x229,8x77,1 D18,5
66	49110871	1	Schlauchführung	Hose guiding	SEH Gelenk
67	49110905	1	Gelenkstück	Connecting piece	RA 2.2 LI
68	49110907	1	Gelenkstück	Connecting piece	RA 3.1 LI
69	49110922	1	Quadratrohr	Square tube	60x60x3x1667
70	49110921	1	Halter	Holder	3x81,75x109,4 D13 LI
71	32110195	2	Kantenschutz	Edge protection	9,5x6,5x355



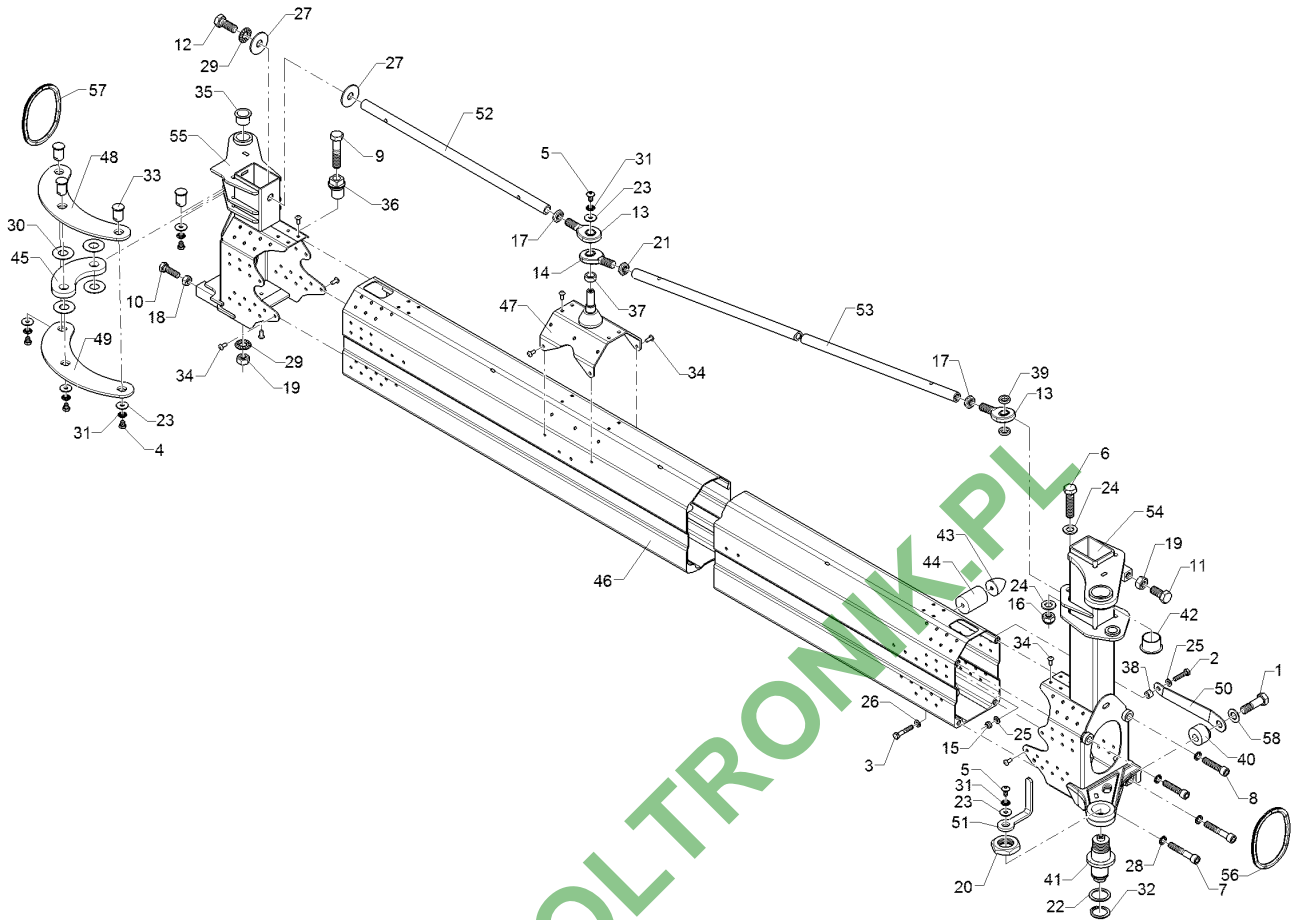
03.18

Pos.	Art.Nr.	Stck.	Artikeltext / Description	Abmessung
1	301 5385	1	Sechskantschraube spz.	Hexagon bolt M16x55-10.9 Zn
2	301 7504	1	Sechskantschraube	Hexagon bolt M8x35-A2 DIN933-A
3	30110140	1	Sechskantschraube	Hexagon bolt M8x65-A2 DIN931
4	301 7515	4	Sechskantschraube	Hexagon bolt M8x10-A2 DIN931-A
5	30110006	2	Flachkopfschraube	Flatheaded bolt M8x16-V2A
6	301 3870	1	Sechskantschraube spz.	Hexagon bolt M16x65-10.9 Zn
7	30110294	2	Zylinderschraube	Allen screw M12x70-8.8 Zn5 DIN912
8	30110295	2	Zylinderschraube	Allen screw M12x55-8.8 Zn5 DIN912
9	30110301	1	Sechskantschraube	Hexagon bolt M16x75-10.9 Zn5 DIN931
10	30110304	1	Sechskantschraube	Hexagon bolt M12x40-8.8 Zn5 DIN933
11	30110305	1	Sechskantschraube	Hexagon bolt M16x35-8.8 Zn5 DIN933
12	30110503	1	Sechskantschraube	Hexagon bolt M16x40-10.9 Zn5 DIN933
13	30210072	2	Kugelgelenkkopf	Joint end 16 Reihe E M16
14	30210073	1	Kugelgelenkkopf	Joint end 16 Reihe E M16LH
15	303 0801	1	Sicherungsmutter	Selflocking nut NM8 A2-70 DIN985
16	30310032	1	Sicherungsmutter	Selflocking nut NM16 DIN985-A4
17	30310049	2	Sechskantmutter	Hexagon nut M16 DIN936-A4
18	30310068	1	Sechskantmutter	Hexagon nut M12 DIN934-10 Zn5
19	30310069	2	Sechskantmutter	Hexagon nut M16 DIN934-12 Zn5
20	30310100	1	Sechskantmutter	Hexagon nut M36x2 Zn5 DIN936



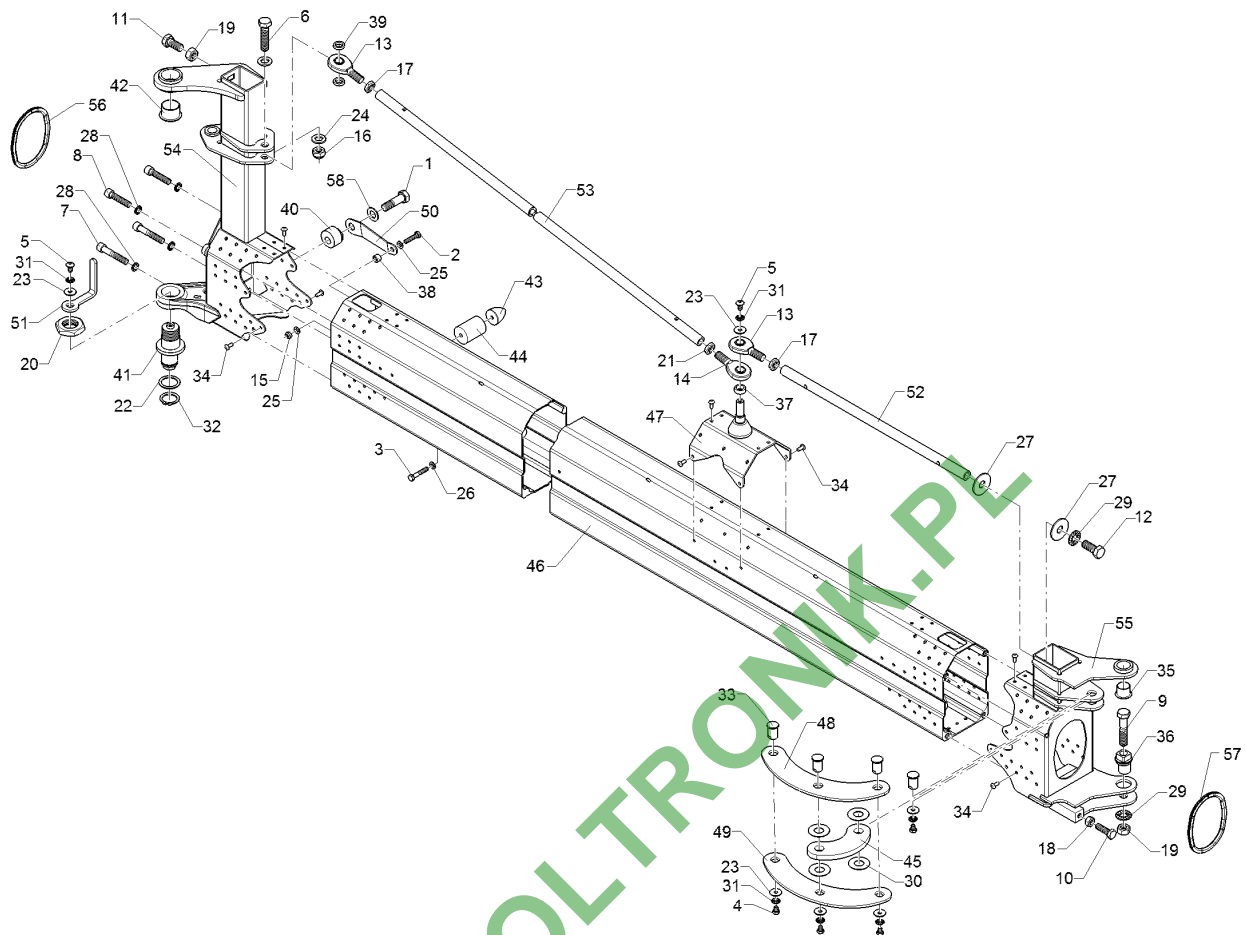
03.18

Pos.	Art.Nr.	Stck.	Artikeltext / Description	Abmessung	
21	30310106	1	Sechskantmutter	Hexagon nut	M16 A4 DIN936 LH
22	305 2247	1	Stützscheibe	Supporting washer	S 35x45x2,5 DIN988 Zn
23	305 6125	6	Scheibe	Washer	D8,4/24x2 A2 DIN9021
24	305 6142	3	Scheibe	Washer	B17/30x3 DIN125 A2
25	305 8695	2	Scheibe	Washer	A8,4 DIN125 A2
26	30510044	1	Scheibe	Washer	8,4/16x1,6 DIN125-A KST
27	30510090	2	Scheibe	Washer	D17/50x3 A2 DIN9021
28	30510117	4	Sperrkantscheibe	Washer	12,4/18,3x1,8 Zn5
29	30510119	2	Sperrkantscheibe	Washer	16,4/32,5x2,5 Zn5
30	30510159	4	Scheibe	Washer	21/45x1,5 Kunststoff
31	30510194	6	Sperrkantscheibe	Washer	8,2/18,2x1,4 Form M A2
32	30510200	1	Sicherungsring	Retaining ring	35x2,5 DIN471 Zn5
33	31310140	4	Bolzen	Pin	D25/20x32
34	31510027	115	Blindniet	Rivet	6,4x14,2 A2/A2
35	31710021	1	Gleitlager	Sleeve bearing	D35/28/25x21,5
36	31710073	1	Exzenter	Eccentric	D36/32/25/16,2x47,5 SW24
38	31710192	1	Distanzbuchse	Distance bush	D15/8,5x10
39	31710215	4	Distanzbuchse	Distance bush	D24/16,5x5
40	31710228	1	Exzenter	Eccentric	D40/16,2x31



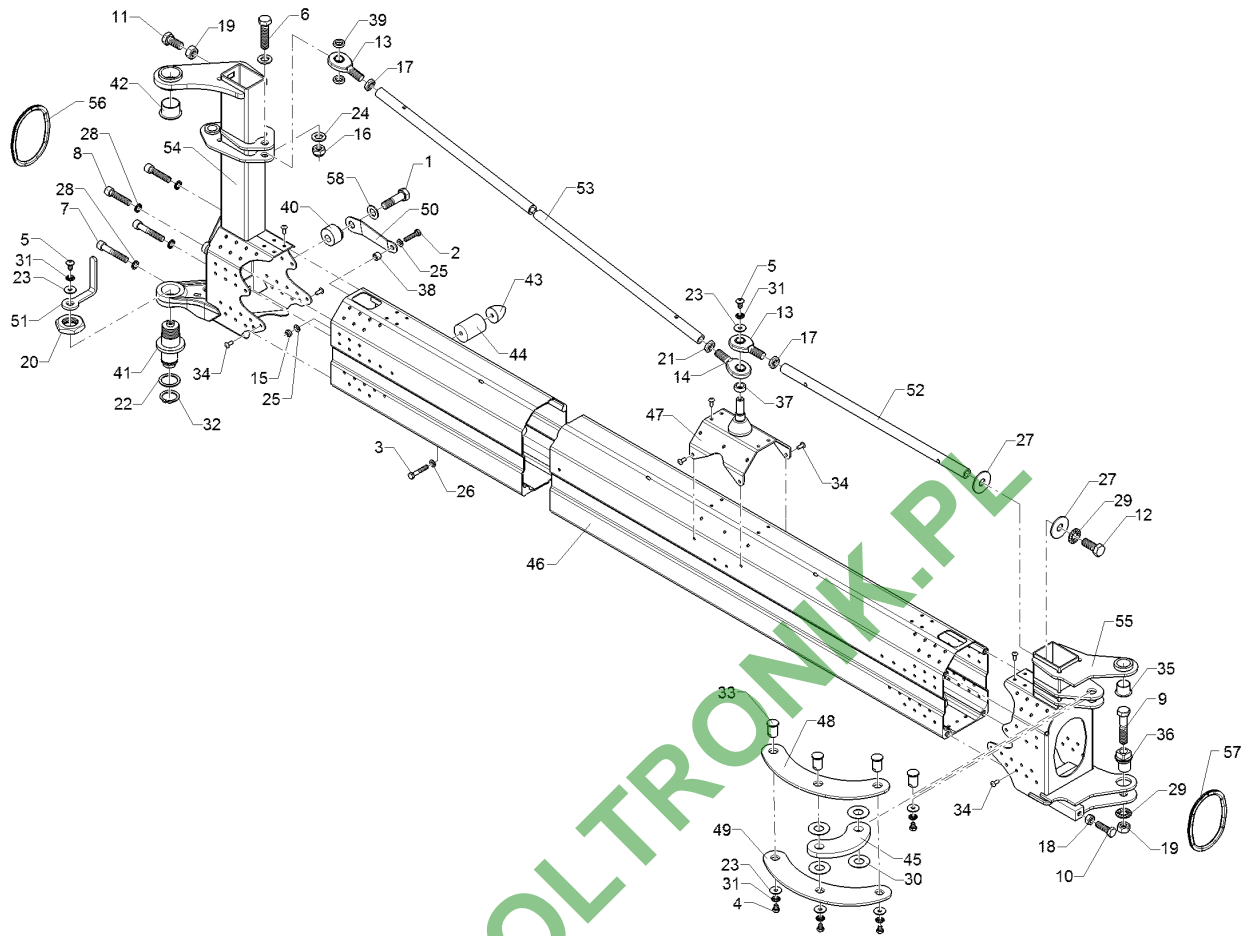
03.18

Pos.	Art.Nr.	Stck.	Artikeltext / Description		Abmessung
41	31710229	1	Exzenterbolzen	Eccentric bolt	D60/39/35x108 M36 SW24
42	31710231	1	Gleitlager	Sleeve bearing	D47/39/35x26
43	32910019	1	Parabelpuffer	Parabolic buffer	D35x40 M8 55Shore
44	49110949	1	Distanzstück	Spacer	D40/8,5x55
45	49110538	1	Hebel	Lever	12x73,7x155 2xD20
46	49110806	1	Trägerrohr	Tube	210x135x2830 6D AL3
47	49110818	1	Zylinderlager	Bearing	144x154x160
48	49110860	1	Hebel	Lever	6x169x285,7 3xD20
49	49110861	1	Hebel	Lever	6x164,6x285,7
50	49110862	1	Sicherungsblech	Locking plate	3x35x185,5 D17
51	49110871	1	Schlauchführung	Hose guiding	SEH Gelenk
52	49110874	1	Zugstrebe	Diagonal tie	D21,3x4x547 M16
53	49110872	1	Zugstrebe	Diagonal tie	D21,3x4x19670 M16 LR
54	49110908	1	Gelenkstück	Connecting piece	RA 3.2 RE
55	49110910	1	Gelenkstück	Connecting piece	RA 4.1 RE
56	32110194	1	Kantenschutz	Edge protection	9,5x6,5x385
57	32110195	1	Kantenschutz	Edge protection	9,5x6,5x355
58	30510215	1	Sicherungsscheibe	Lock washer	M16 17/30,7x4 Zn5



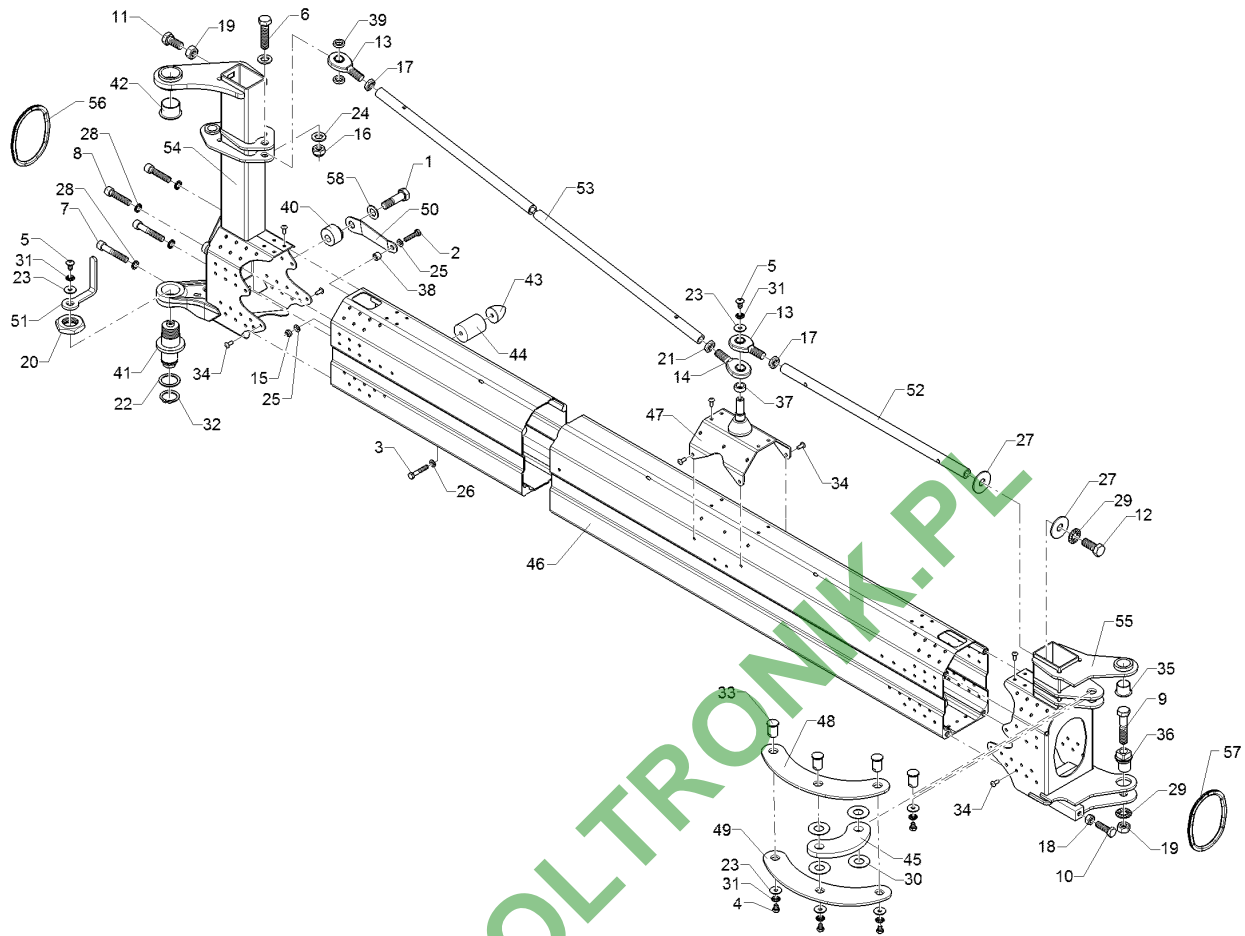
03.18

Pos.	Art.Nr.	Stck.	Artikeltext / Description	Abmessung
1	301 5385	1	Sechskantschraube spz.	Hexagon bolt M16x55-10.9 Zn
2	301 7504	1	Sechskantschraube	Hexagon bolt M8x35-A2 DIN933-A
3	301 7514	1	Sechskantschraube	Hexagon bolt M8x45-A2 DIN931-A
4	301 7515	4	Sechskantschraube	Hexagon bolt M8x10-A2 DIN931-A
5	30110006	2	Flachkopfschraube	Flatheaded bolt M8x16-V2A
6	301 3870	1	Sechskantschraube spz.	Hexagon bolt M16x65-10.9 Zn
7	30110294	2	Zylinderschraube	Allen screw M12x70-8.8 Zn5 DIN912
8	30110295	2	Zylinderschraube	Allen screw M12x55-8.8 Zn5 DIN912
9	30110301	1	Sechskantschraube	Hexagon bolt M16x75-10.9 Zn5 DIN931
10	30110304	1	Sechskantschraube	Hexagon bolt M12x40-8.8 Zn5 DIN933
11	30110305	1	Sechskantschraube	Hexagon bolt M16x35-8.8 Zn5 DIN933
12	30110503	1	Sechskantschraube	Hexagon bolt M16x40-10.9 Zn5 DIN933
13	30210072	2	Kugelgelenkkopf	Joint end 16 Reihe E M16
14	30210073	1	Kugelgelenkkopf	Joint end 16 Reihe E M16LH
15	303 0801	1	Sicherungsmutter	Selflocking nut NM8 A2-70 DIN985
16	30310032	1	Sicherungsmutter	Selflocking nut NM16 DIN985-A4
17	30310049	2	Sechskantmutter	Hexagon nut M16 DIN936-A4
18	30310068	1	Sechskantmutter	Hexagon nut M12 DIN934-10 Zn5
19	30310069	2	Sechskantmutter	Hexagon nut M16 DIN934-12 Zn5
20	30310100	1	Sechskantmutter	Hexagon nut M36x2 Zn5 DIN936



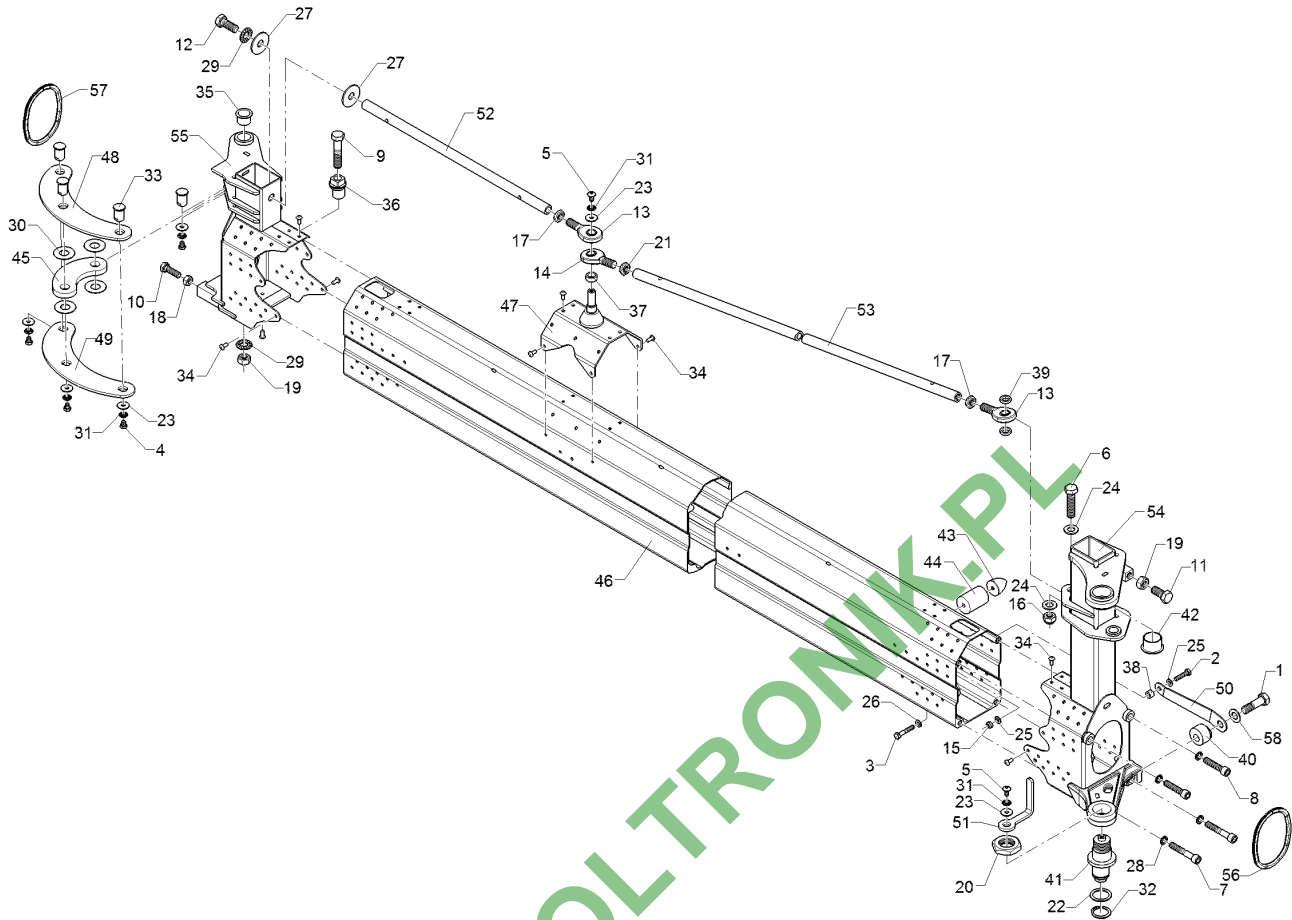
03.18

Pos.	Art.Nr.	Stck.	Artikeltext / Description	Abmessung	
21	30310106	1	Sechskantmutter	Hexagon nut	M16 A4 DIN936 LH
22	305 2247	1	Stützscheibe	Supporting washer	S 35x45x2,5 DIN988 Zn
23	305 6125	6	Scheibe	Washer	D8,4/24x2 A2 DIN9021
24	305 6142	3	Scheibe	Washer	B17/30x3 DIN125 A2
25	305 8695	2	Scheibe	Washer	A8,4 DIN125 A2
26	30510044	1	Scheibe	Washer	8,4/16x1,6 DIN125-A KST
27	30510090	2	Scheibe	Washer	D17/50x3 A2 DIN9021
28	30510117	4	Sperrkantscheibe	Washer	12,4/18,3x1,8 Zn5
29	30510119	2	Sperrkantscheibe	Washer	16,4/32,5x2,5 Zn5
30	30510159	4	Scheibe	Washer	21/45x1,5 Kunststoff
31	30510194	6	Sperrkantscheibe	Washer	8,2/18,2x1,4 Form M A2
32	30510200	1	Sicherungsring	Retaining ring	35x2,5 DIN471 Zn5
33	31310140	4	Bolzen	Pin	D25/20x32
34	31510003	115	Blindniet	Rivet	6,4x14,5 A2
35	31710021	1	Gleitlager	Sleeve bearing	D35/28/25x21.5
36	31710073	1	Exzenter	Eccentric	D36/32/25/16,2x47,5 SW24
37	31710160	1	Distanzbuchse	Distance bush	D24/16,5x9
38	31710192	1	Distanzbuchse	Distance bush	D15/8,5x10
39	31710215	4	Distanzbuchse	Distance bush	D24/16,5x5
40	31710228	1	Exzenter	Eccentric	D40/16,2x31



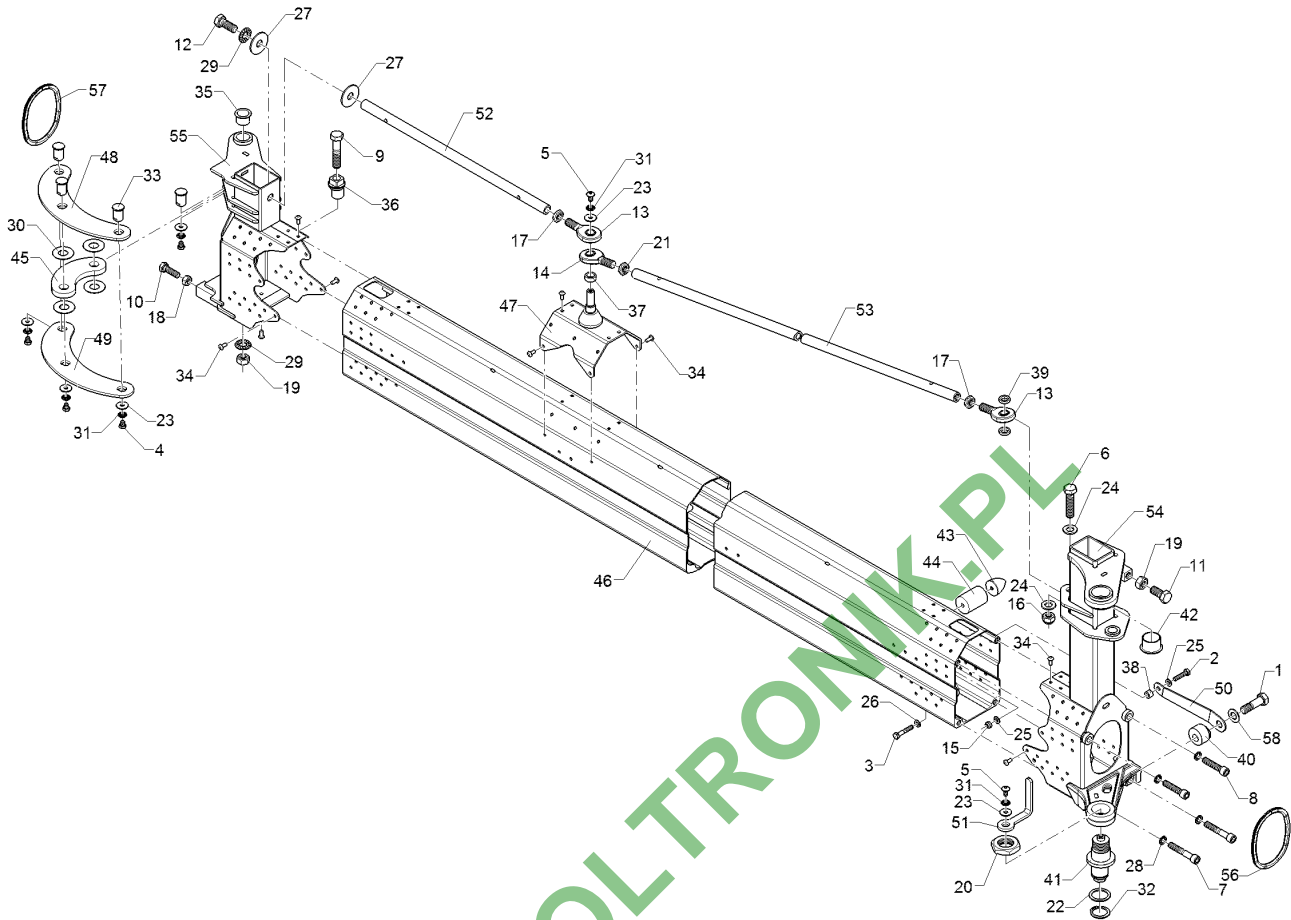
03.18

Pos.	Art.Nr.	Stck.	Artikeltext / Description		Abmessung
41	31710229	1	Exzenterbolzen	Eccentric bolt	D60/39/35x108 M36 SW24
42	31710231	1	Gleitlager	Sleeve bearing	D47/39/35x26
43	32910019	1	Parabelpuffer	Parabolic buffer	D35x40 M8 55Shore
44	49110507	1	Distanzstück	Spacer	D40/8,5x35
45	49110538	1	Hebel	Lever	12x73,7x155 2xD20
46	49110806	1	Trägerrohr	Tube	210x135x2830 6D AL3
47	49110818	1	Zylinderlager	Bearing	144x154x160
48	49110860	1	Hebel	Lever	6x169x285,7 3xD20
49	49110861	1	Hebel	Lever	6x164,6x285,7
50	49110862	1	Sicherungsblech	Locking plate	3x35x185,5 D17
51	49110871	1	Schlauchführung	Hose guiding	SEH Gelenk
52	49110874	1	Zugstrebe	Diagonal tie	D21,3x4x547 M16
53	49110872	1	Zugstrebe	Diagonal tie	D21,3x4x19670 M16 LR
54	49110909	1	Gelenkstück	Connecting piece	RA 3.2 LI
55	49110911	1	Gelenkstück	Connecting piece	RA 4.1 LI
56	32110194	1	Kantenschutz	Edge protection	9,5x6,5x385
57	32110195	1	Kantenschutz	Edge protection	9,5x6,5x355
58	30510215	1	Sicherungsscheibe	Lock washer	M16 17/30,7x4 Zn5



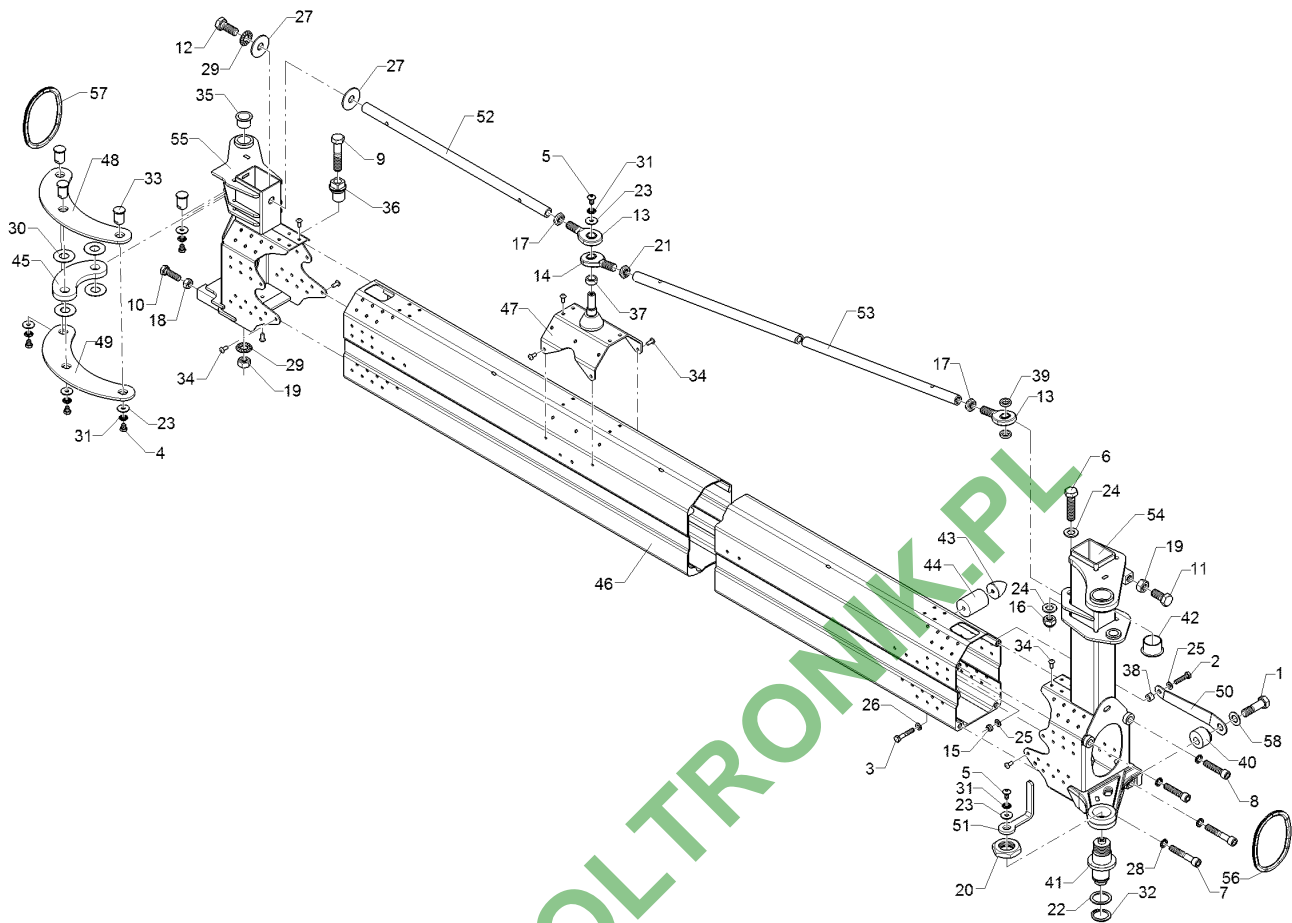
03.18

Pos.	Art.Nr.	Stck.	Artikeltext / Description	Abmessung
1	301 5385	1	Sechskantschraube spz.	Hexagon bolt M16x55-10.9 Zn
2	301 7504	1	Sechskantschraube	Hexagon bolt M8x35-A2 DIN933-A
3	30110140	1	Sechskantschraube	Hexagon bolt M8x65-A2 DIN931
4	301 7515	4	Sechskantschraube	Hexagon bolt M8x10-A2 DIN931-A
5	30110006	2	Flachkopfschraube	Flatheaded bolt M8x16-V2A
6	301 3870	1	Sechskantschraube spz.	Hexagon bolt M16x65-10.9 Zn
7	30110294	2	Zylinderschraube	Allen screw M12x70-8.8 Zn5 DIN912
8	30110295	2	Zylinderschraube	Allen screw M12x55-8.8 Zn5 DIN912
9	30110301	1	Sechskantschraube	Hexagon bolt M16x75-10.9 Zn5 DIN931
10	30110304	1	Sechskantschraube	Hexagon bolt M12x40-8.8 Zn5 DIN933
11	30110305	1	Sechskantschraube	Hexagon bolt M16x35-8.8 Zn5 DIN933
12	30110503	1	Sechskantschraube	Hexagon bolt M16x40-10.9 Zn5 DIN933
13	30210072	2	Kugelgelenkkopf	Joint end 16 Reihe E M16
14	30210073	1	Kugelgelenkkopf	Joint end 16 Reihe E M16LH
15	303 0801	1	Sicherungsmutter	Selflocking nut NM8 A2-70 DIN985
16	30310032	1	Sicherungsmutter	Selflocking nut NM16 DIN985-A4
17	30310049	2	Sechskantmutter	Hexagon nut M16 DIN936-A4
18	30310068	1	Sechskantmutter	Hexagon nut M12 DIN934-10 Zn5
19	30310069	2	Sechskantmutter	Hexagon nut M16 DIN934-12 Zn5
20	30310100	1	Sechskantmutter	Hexagon nut M36x2 Zn5 DIN936



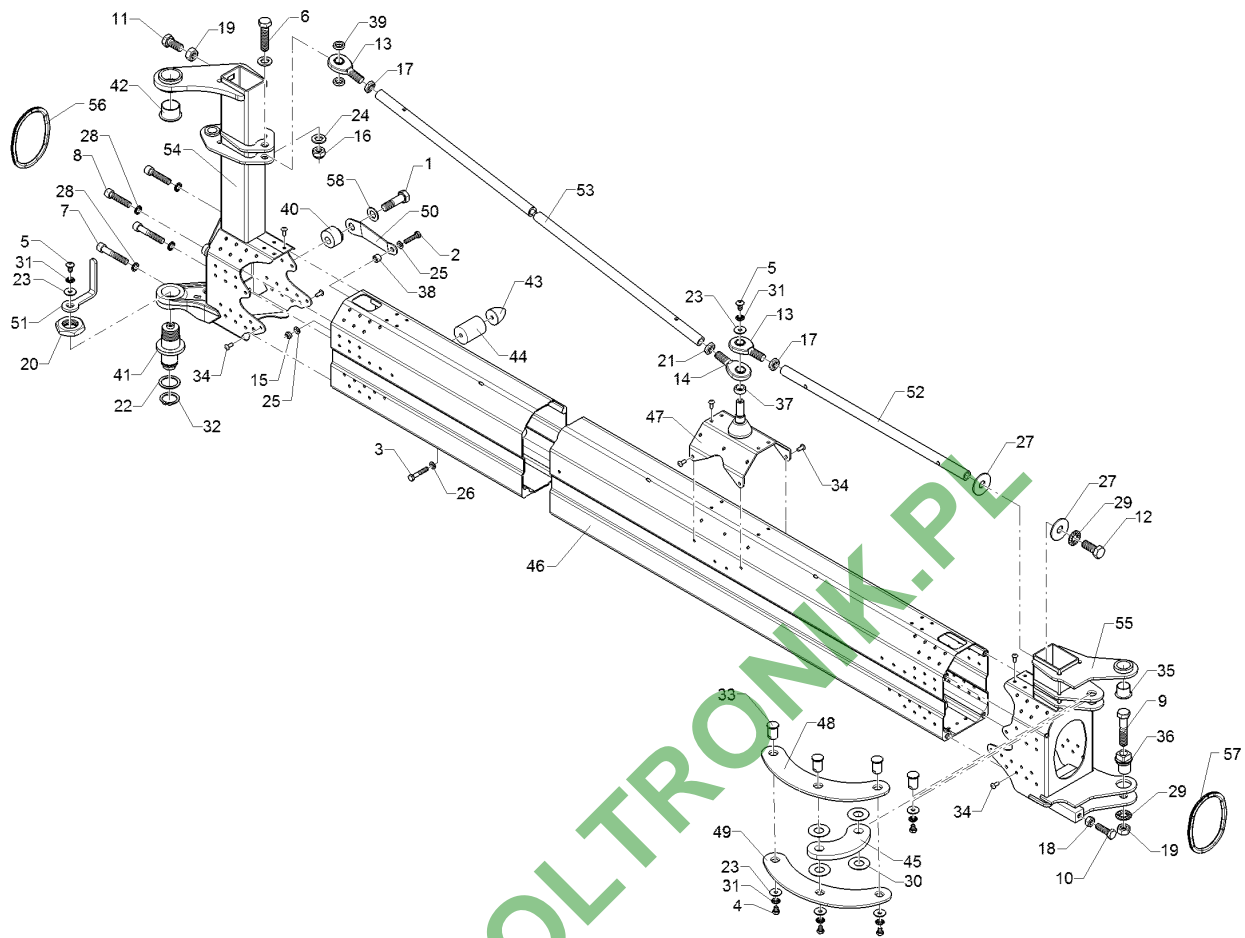
03.18

Pos.	Art.Nr.	Stck.	Artikeltext / Description	Abmessung	
21	30310106	1	Sechskantmutter	Hexagon nut	M16 A4 DIN936 LH
22	305 2247	1	Stützscheibe	Supporting washer	S 35x45x2,5 DIN988 Zn
23	305 6125	6	Scheibe	Washer	D8,4/24x2 A2 DIN9021
24	305 6142	3	Scheibe	Washer	B17/30x3 DIN125 A2
25	305 8695	2	Scheibe	Washer	A8,4 DIN125 A2
26	30510044	1	Scheibe	Washer	8,4/16x1,6 DIN125-A KST
27	30510090	2	Scheibe	Washer	D17/50x3 A2 DIN9021
28	30510117	4	Sperrkantscheibe	Washer	12,4/18,3x1,8 Zn5
29	30510119	2	Sperrkantscheibe	Washer	16,4/32,5x2,5 Zn5
30	30510159	4	Scheibe	Washer	21/45x1,5 Kunststoff
31	30510194	6	Sperrkantscheibe	Washer	8,2/18,2x1,4 Form M A2
32	30510200	1	Sicherungsring	Retaining ring	35x2,5 DIN471 Zn5
33	31310140	4	Bolzen	Pin	D25/20x32
34	31510027	115	Blindniet	Rivet	6,4x14,2 A2/A2
35	31710021	1	Gleitlager	Sleeve bearing	D35/28/25x21,5
36	31710073	1	Exzenter	Eccentric	D36/32/25/16,2x47,5 SW24
37	31710160	1	Distanzbuchse	Distance bush	D24/16,5x9
38	31710192	1	Distanzbuchse	Distance bush	D15/8,5x10
39	31710215	4	Distanzbuchse	Distance bush	D24/16,5x5
40	31710228	1	Exzenter	Eccentric	D40/16,2x31



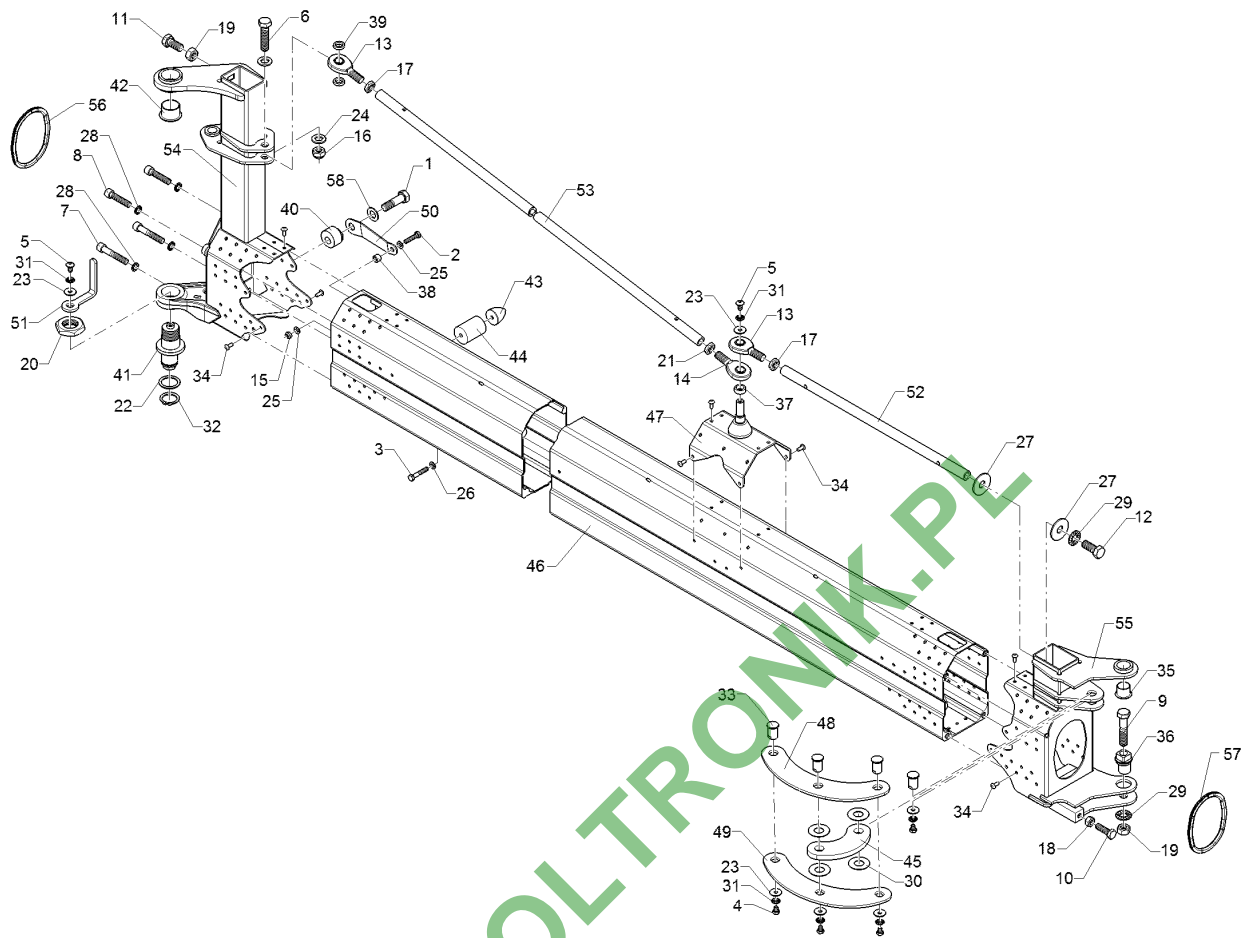
03.18

Pos.	Art.Nr.	Stck.	Artikeltext / Description	Abmessung
41	31710229	1	Exzenterbolzen	Eccentric bolt D60/39/35x108 M36 SW24
42	31710231	1	Gleitlager	Sleeve bearing D47/39/35x26
43	32910019	1	Parabelpuffer	Parabolic buffer D35x40 M8 55Shore
44	49110949	1	Distanzstück	Spacer D40/8,5x55
45	49110538	1	Hebel	Lever 12x73,7x155 2xD20
46	49110805	1	Trägerrohr	Tube 210x135x2330 5D AL2+3
47	49110818	1	Zylinderlager	Bearing 144x154x160
48	49110860	1	Hebel	Lever 6x169x285,7 3xD20
49	49110861	1	Hebel	Lever 6x164,6x285,7
50	49110862	1	Sicherungsblech	Locking plate 3x35x185,5 D17
51	49110871	1	Schlauchführung	Hose guiding SEH Gelenk
52	49110874	1	Zugstrebe	Diagonal tie D21,3x4x547 M16
53	49110876	1	Zugstrebe	Diagonal tie D21,3x4x1470 M16 LR
54	49110908	1	Gelenkstück	Connecting piece RA 3.2 RE
55	49110910	1	Gelenkstück	Connecting piece RA 4.1 RE
56	32110194	1	Kantenschutz	Edge protection 9,5x6,5x385
57	32110195	1	Kantenschutz	Edge protection 9,5x6,5x355
58	30510215	1	Sicherungsscheibe	Lock washer M16 17/30,7x4 Zn5



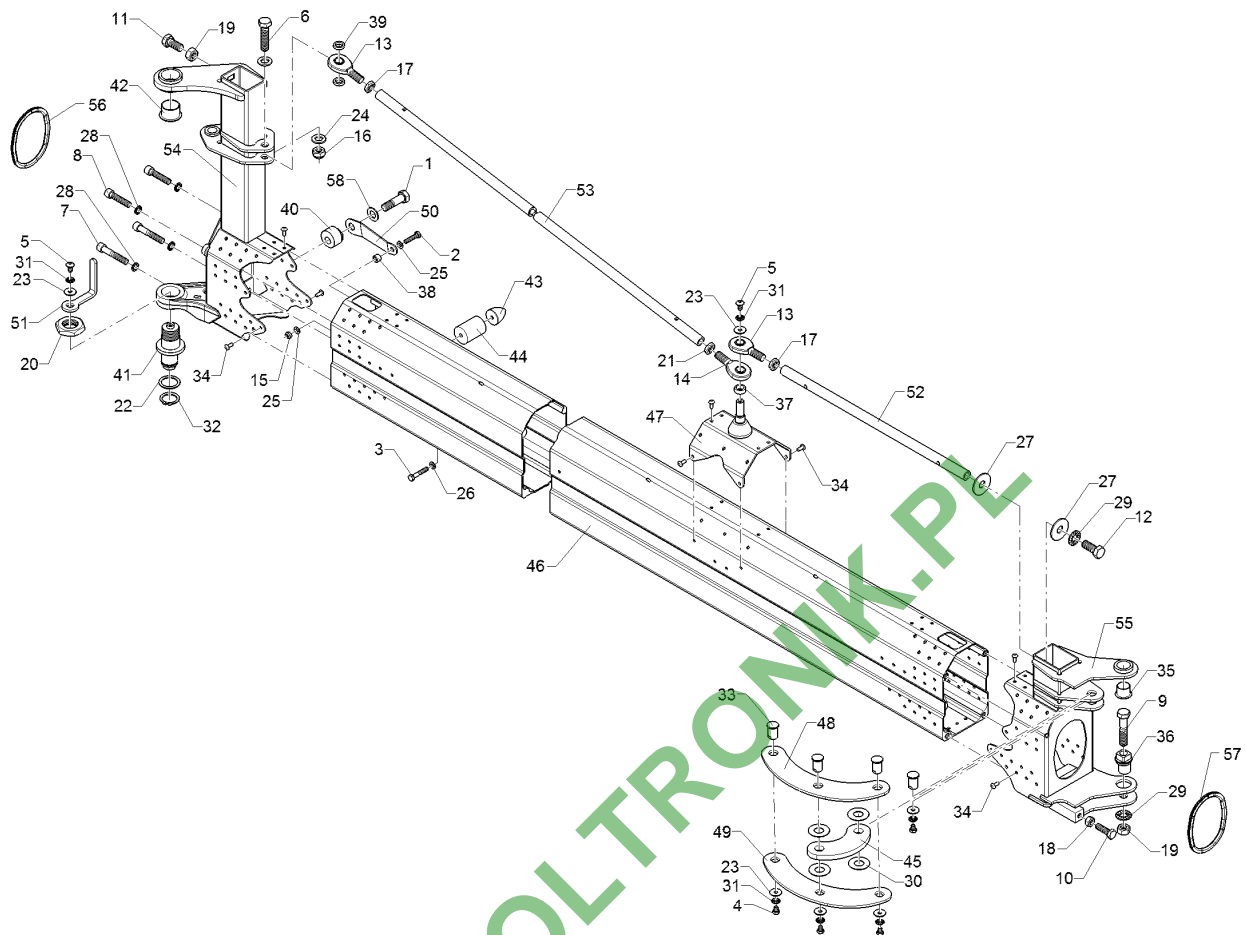
03.18

Pos.	Art.Nr.	Stck.	Artikeltext / Description	Abmessung
1	301 5385	1	Sechskantschraube spz.	Hexagon bolt M16x55-10.9 Zn
2	301 7504	1	Sechskantschraube	Hexagon bolt M8x35-A2 DIN933-A
3	30110140	1	Sechskantschraube	Hexagon bolt M8x65-A2 DIN931
4	301 7515	4	Sechskantschraube	Hexagon bolt M8x10-A2 DIN931-A
5	30110006	2	Flachkopfschraube	Flatheaded bolt M8x16-V2A
6	301 3870	1	Sechskantschraube spz.	Hexagon bolt M16x65-10.9 Zn
7	30110294	2	Zylinderschraube	Allen screw M12x70-8.8 Zn5 DIN912
8	30110295	2	Zylinderschraube	Allen screw M12x55-8.8 Zn5 DIN912
9	30110301	1	Sechskantschraube	Hexagon bolt M16x75-10.9 Zn5 DIN931
10	30110304	1	Sechskantschraube	Hexagon bolt M12x40-8.8 Zn5 DIN933
11	30110305	1	Sechskantschraube	Hexagon bolt M16x35-8.8 Zn5 DIN933
12	30110503	1	Sechskantschraube	Hexagon bolt M16x40-10.9 Zn5 DIN933
13	30210072	2	Kugelgelenkkopf	Joint end 16 Reihe E M16
14	30210073	1	Kugelgelenkkopf	Joint end 16 Reihe E M16LH
15	303 0801	1	Sicherungsmutter	Selflocking nut NM8 A2-70 DIN985
16	30310032	1	Sicherungsmutter	Selflocking nut NM16 DIN985-A4
17	30310049	2	Sechskantmutter	Hexagon nut M16 DIN936-A4
18	30310068	1	Sechskantmutter	Hexagon nut M12 DIN934-10 Zn5
19	30310069	2	Sechskantmutter	Hexagon nut M16 DIN934-12 Zn5
20	30310100	1	Sechskantmutter	Hexagon nut M36x2 Zn5 DIN936



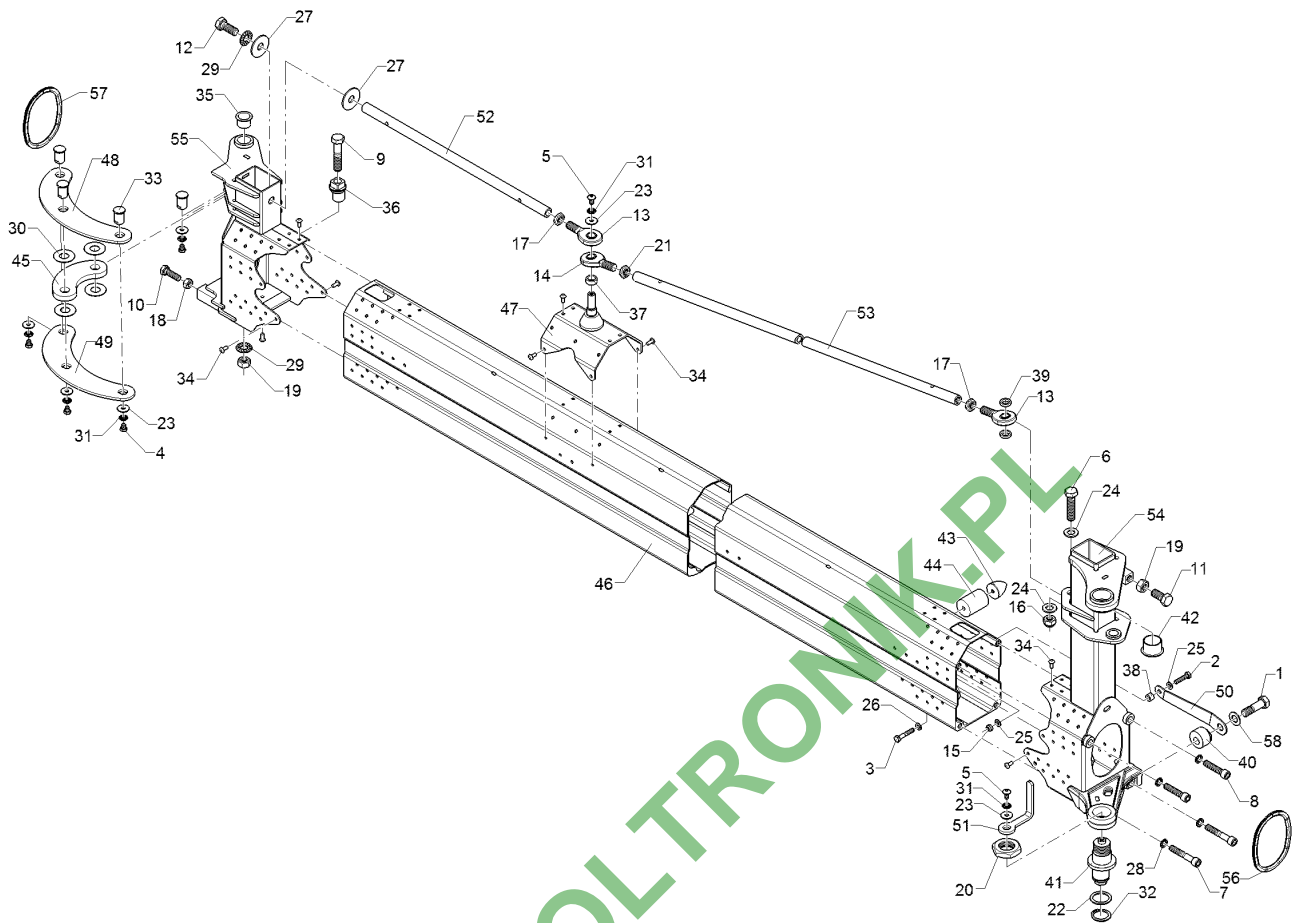
03.18

Pos.	Art.Nr.	Stck.	Artikeltext / Description	Abmessung	
21	30310106	1	Sechskantmutter	Hexagon nut	
22	305 2247	1	Stützscheibe	Supporting washer	M16 A4 DIN936 LH S 35x45x2,5 DIN988 Zn
23	305 6125	6	Scheibe	Washer	D8,4/24x2 A2 DIN9021
24	305 6142	3	Scheibe	Washer	B17/30x3 DIN125 A2
25	305 8695	2	Scheibe	Washer	A8,4 DIN125 A2
26	30510044	1	Scheibe	Washer	8,4/16x1,6 DIN125-A KST
27	30510090	2	Scheibe	Washer	D17/50x3 A2 DIN9021
28	30510117	4	Sperrkantscheibe	Washer	12,4/18,3x1,8 Zn5
29	30510119	2	Sperrkantscheibe	Washer	16,4/32,5x2,5 Zn5
30	30510159	4	Scheibe	Washer	21/45x1,5 Kunststoff
31	30510194	6	Sperrkantscheibe	Washer	8,2/18,2x1,4 Form M A2
32	30510200	1	Sicherungsring	Retaining ring	35x2,5 DIN471 Zn5
33	31310140	4	Bolzen	Pin	D25/20x32
34	31510027	115	Blindniet	Rivet	6,4x14,2 A2/A2
35	31710021	1	Gleitlager	Sleeve bearing	D35/28/25x21,5
36	31710073	1	Exzenter	Eccentric	D36/32/25/16,2x47,5 SW24
37	31710160	1	Distanzbuchse	Distance bush	D24/16,5x9
38	31710192	1	Distanzbuchse	Distance bush	D15/8,5x10
39	31710215	4	Distanzbuchse	Distance bush	D24/16,5x5
40	31710228	1	Exzenter	Eccentric	D40/16,2x31



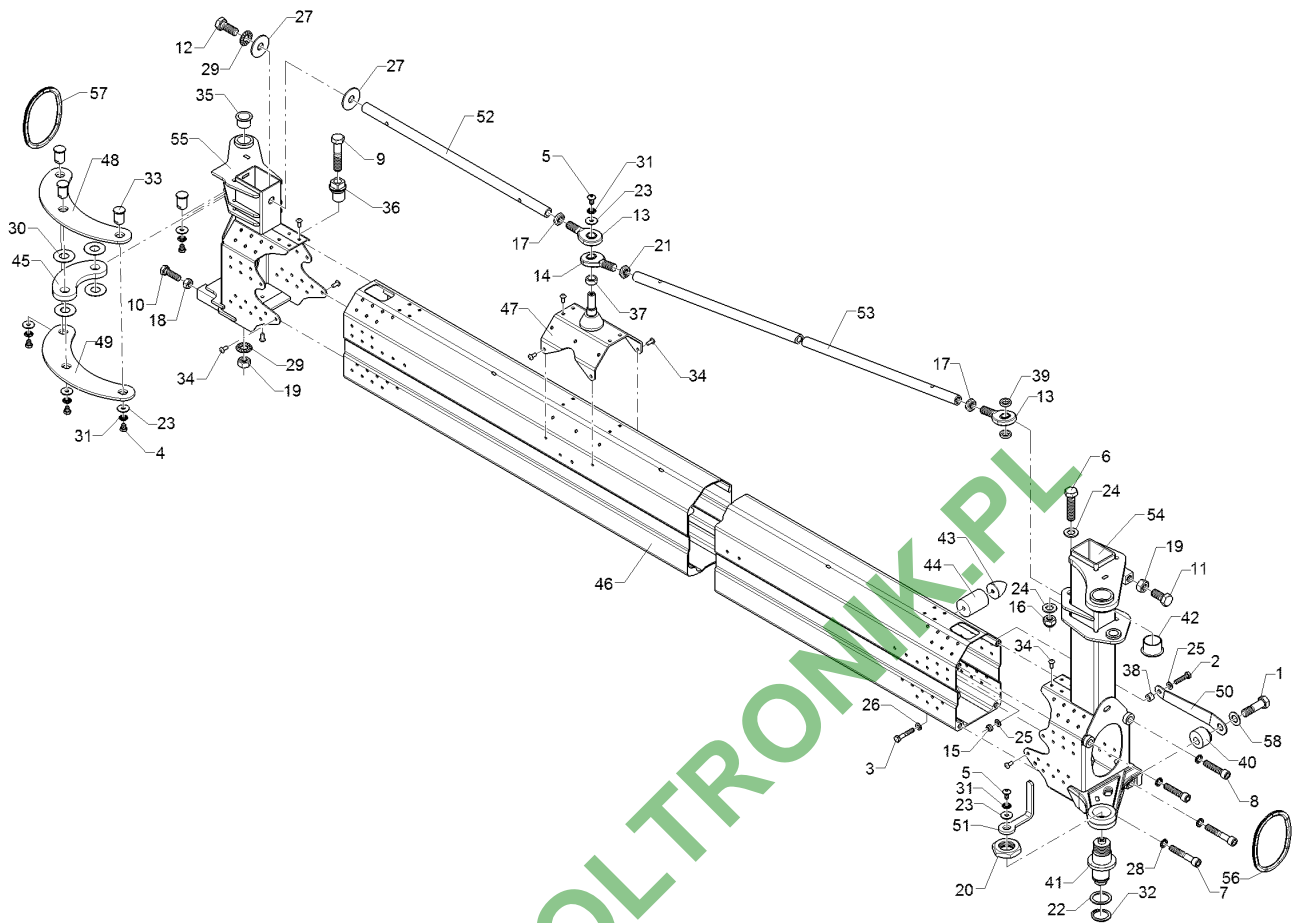
03.18

Pos.	Art.Nr.	Stck.	Artikeltext / Description		Abmessung
41	31710229	1	Exzenterbolzen	Eccentric bolt	D60/39/35x108 M36 SW24
42	31710231	1	Gleitlager	Sleeve bearing	D47/39/35x26
43	32910019	1	Parabelpuffer	Parabolic buffer	D35x40 M8 55Shore
44	49110949	1	Distanzstück	Spacer	D40/8,5x55
45	49110538	1	Hebel	Lever	12x73,7x155 2xD20
46	49110805	1	Trägerrohr	Tube	210x135x2330 5D AL2+3
47	49110818	1	Zylinderlager	Bearing	144x154x160
48	49110860	1	Hebel	Lever	6x169x285,7 3xD20
49	49110861	1	Hebel	Lever	6x164,6x285,7
50	49110862	1	Sicherungsblech	Locking plate	3x35x185,5 D17
51	49110871	1	Schlauchführung	Hose guiding	SEH Gelenk
52	49110874	1	Zugstrebe	Diagonal tie	D21,3x4x547 M16
53	49110876	1	Zugstrebe	Diagonal tie	D21,3x4x1470 M16 LR
54	49110909	1	Gelenkstück	Connecting piece	RA 3.2 LI
55	49110911	1	Gelenkstück	Connecting piece	RA 4.1 LI
56	32110194	1	Kantenschutz	Edge protection	9,5x6,5x385
57	32110195	1	Kantenschutz	Edge protection	9,5x6,5x355
58	30510215	1	Sicherungsscheibe	Lock washer	M16 17/30,7x4 Zn5



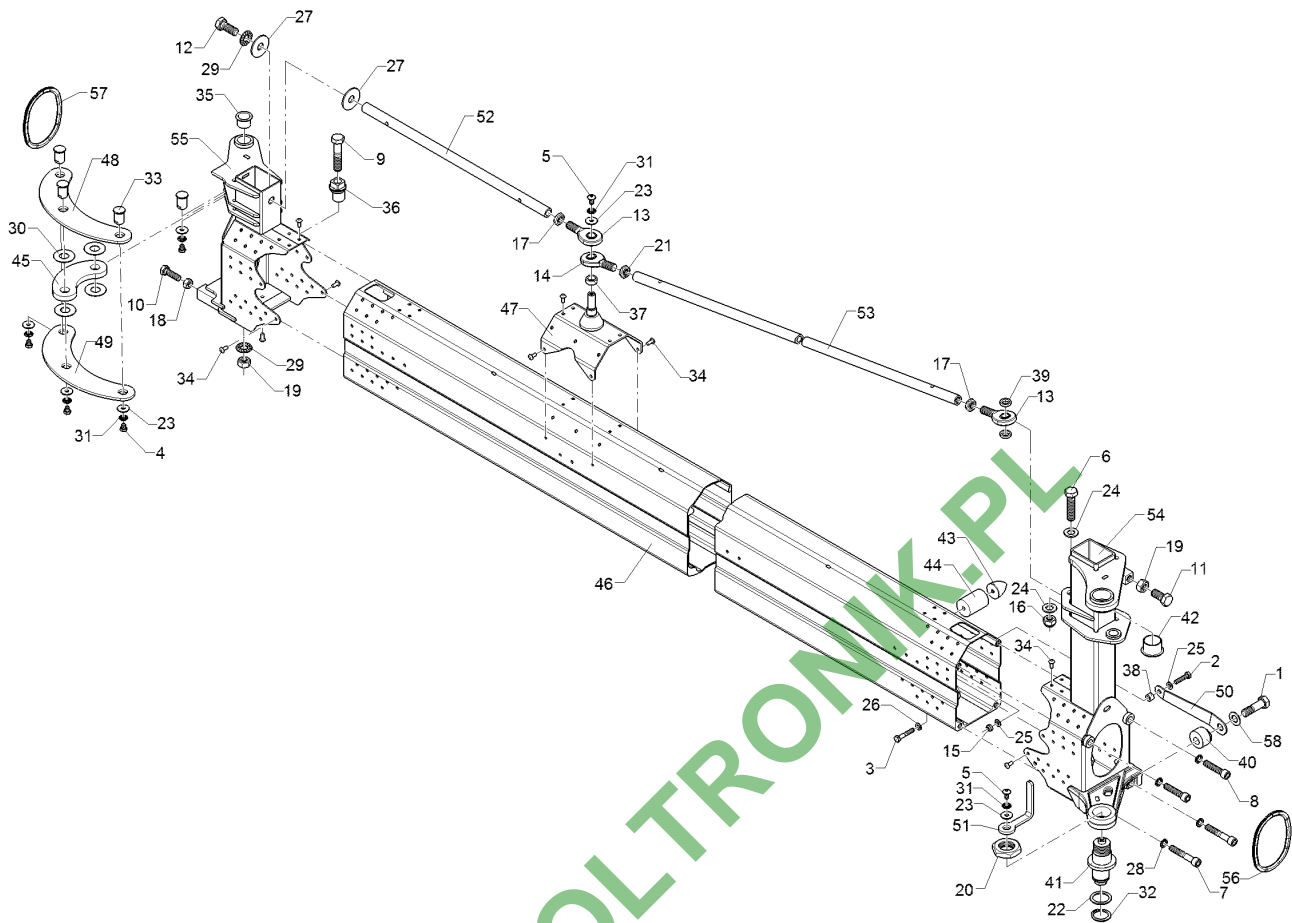
03.18

Pos.	Art.Nr.	Stck.	Artikeltext / Description	Abmessung
1	301 5385	1	Sechskantschraube spz.	Hexagon bolt M16x55-10.9 Zn
2	301 7504	1	Sechskantschraube	Hexagon bolt M8x35-A2 DIN933-A
3	301 7514	1	Sechskantschraube	Hexagon bolt M8x45-A2 DIN931-A
4	301 7515	4	Sechskantschraube	Hexagon bolt M8x10-A2 DIN931-A
5	30110006	2	Flachkopfschraube	Flatheaded bolt M8x16-V2A
6	301 3870	1	Sechskantschraube spz.	Hexagon bolt M16x65-10.9 Zn
7	30110294	2	Zylinderschraube	Allen screw M12x70-8.8 Zn5 DIN912
8	30110295	2	Zylinderschraube	Allen screw M12x55-8.8 Zn5 DIN912
9	30110301	1	Sechskantschraube	Hexagon bolt M16x75-10.9 Zn5 DIN931
10	30110304	1	Sechskantschraube	Hexagon bolt M12x40-8.8 Zn5 DIN933
11	30110305	1	Sechskantschraube	Hexagon bolt M16x35-8.8 Zn5 DIN933
12	30110503	1	Sechskantschraube	Hexagon bolt M16x40-10.9 Zn5 DIN933
13	30210072	2	Kugelgelenkkopf	Joint end 16 Reihe E M16
14	30210073	1	Kugelgelenkkopf	Joint end 16 Reihe E M16LH
15	303 0801	1	Sicherungsmutter	Selflocking nut NM8 A2-70 DIN985
16	30310032	1	Sicherungsmutter	Selflocking nut NM16 DIN985-A4
17	30310049	2	Sechskantmutter	Hexagon nut M16 DIN936-A4
18	30310068	1	Sechskantmutter	Hexagon nut M12 DIN934-10 Zn5
19	30310069	2	Sechskantmutter	Hexagon nut M16 DIN934-12 Zn5
20	30310100	1	Sechskantmutter	Hexagon nut M36x2 Zn5 DIN936



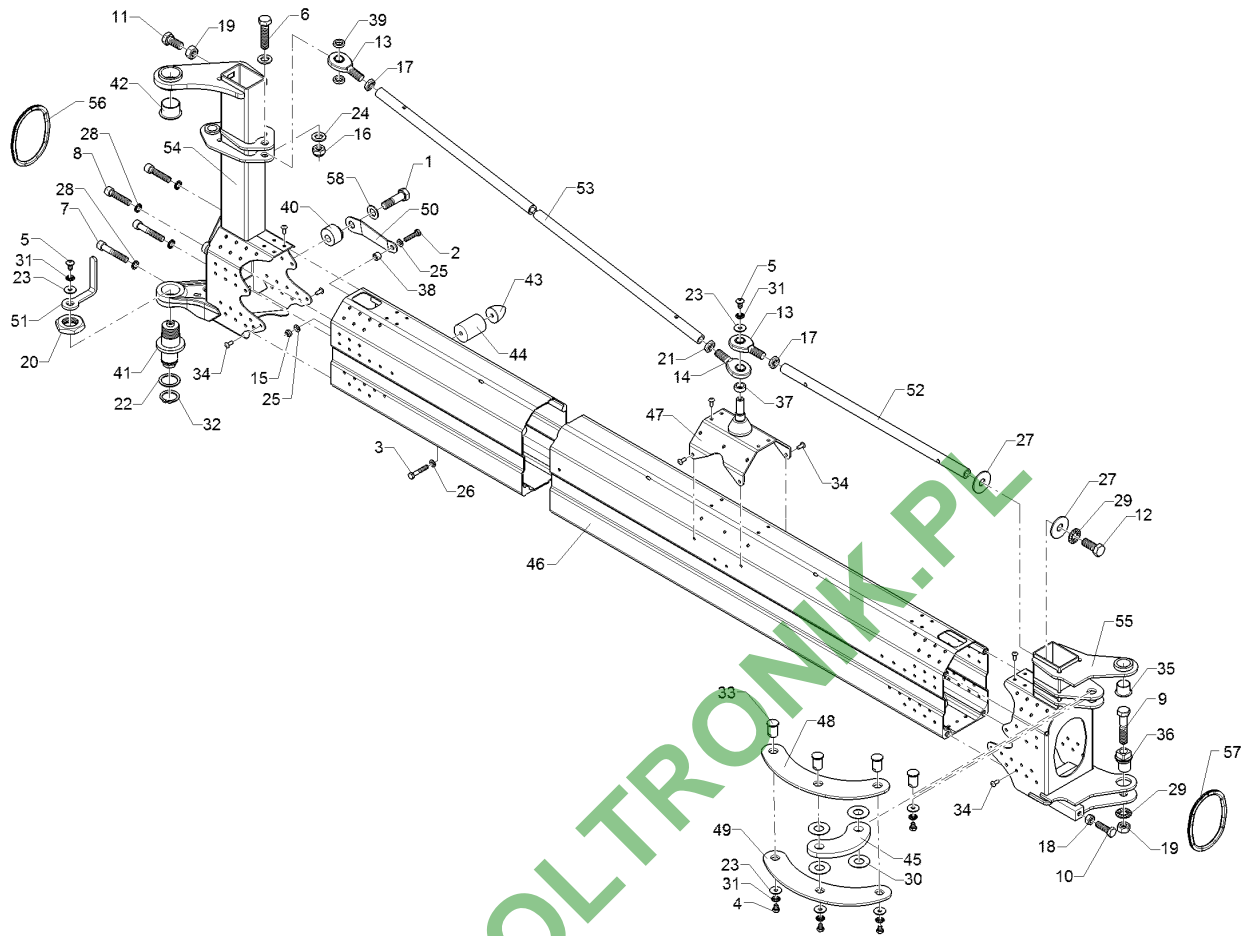
03.18

Pos.	Art.Nr.	Stck.	Artikeltext / Description	Abmessung	
21	30310106	1	Sechskantmutter	Hexagon nut	M16 A4 DIN936 LH
22	305 2247	1	Stützscheibe	Supporting washer	S 35x45x2,5 DIN988 Zn
23	305 6125	6	Scheibe	Washer	D8,4/24x2 A2 DIN9021
24	305 6142	3	Scheibe	Washer	B17/30x3 DIN125 A2
25	305 8695	2	Scheibe	Washer	A8,4 DIN125 A2
26	30510044	1	Scheibe	Washer	8,4/16x1,6 DIN125-A KST
27	30510090	2	Scheibe	Washer	D17/50x3 A2 DIN9021
28	30510117	4	Sperrkantscheibe	Washer	12,4/18,3x1,8 Zn5
29	30510119	2	Sperrkantscheibe	Washer	16,4/32,5x2,5 Zn5
30	30510159	4	Scheibe	Washer	21/45x1,5 Kunststoff
31	30510194	6	Sperrkantscheibe	Washer	8,2/18,2x1,4 Form M A2
32	30510200	1	Sicherungsring	Retaining ring	35x2,5 DIN471 Zn5
33	31310140	4	Bolzen	Pin	D25/20x32
34	31510003	115	Blindniet	Rivet	6,4x14,5 A2
35	31710021	1	Gleitlager	Sleeve bearing	D35/28/25x21,5
36	31710073	1	Exzenter	Eccentric	D36/32/25/16,2x47,5 SW24
37	31710160	1	Distanzbuchse	Distance bush	D24/16,5x9
38	31710192	1	Distanzbuchse	Distance bush	D15/8,5x10
39	31710215	4	Distanzbuchse	Distance bush	D24/16,5x5
40	31710228	1	Exzenter	Eccentric	D40/16,2x31



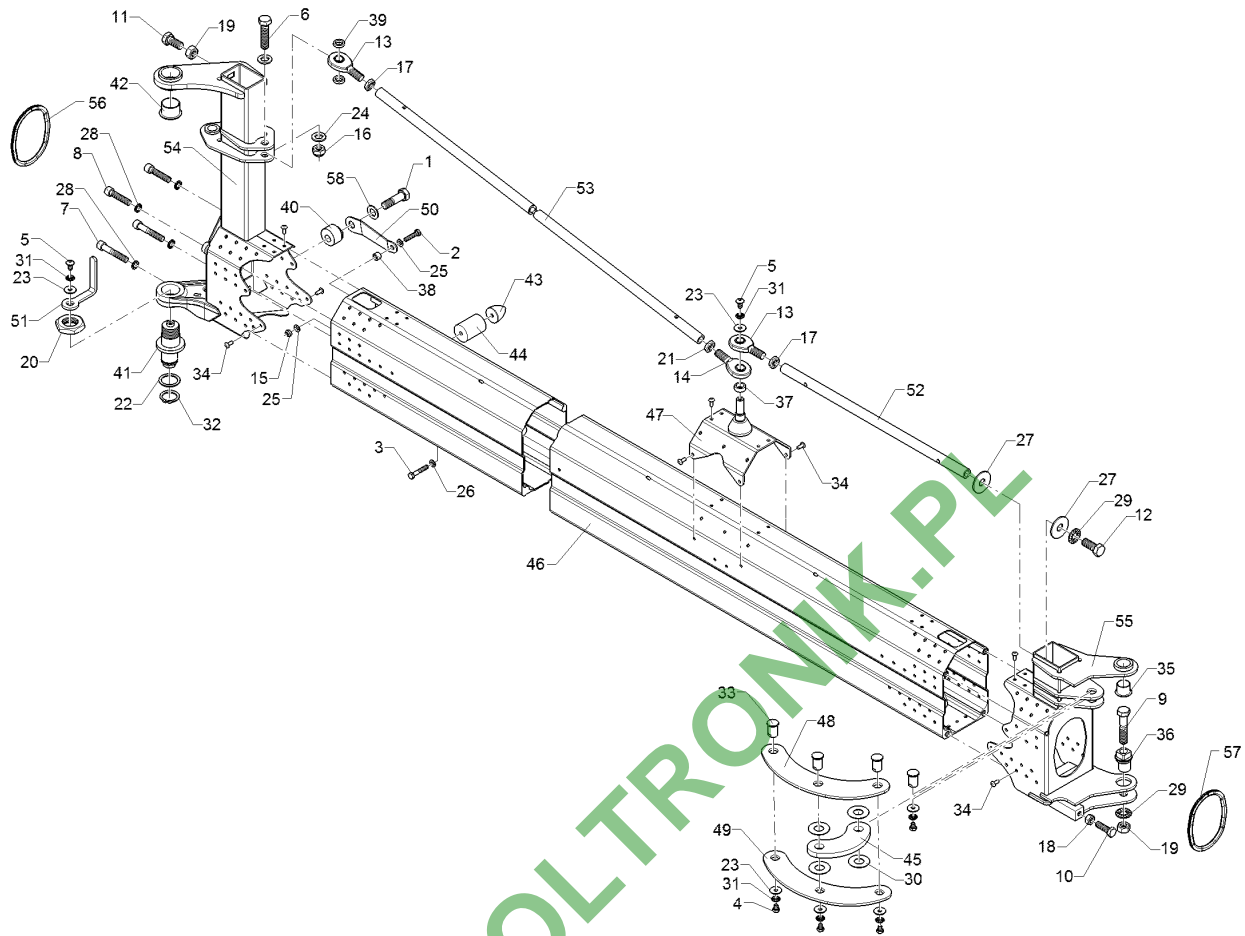
03.18

Pos.	Art.Nr.	Stck.	Artikeltext / Description		Abmessung
41	31710229	1	Exzenterbolzen	Eccentric bolt	D60/39/35x108 M36 SW24
42	31710231	1	Gleitlager	Sleeve bearing	D47/39/35x26
43	32910019	1	Parabelpuffer	Parabolic buffer	D35x40 M8 55Shore
44	49110507	1	Distanzstück	Spacer	D40/8,5x35
45	49110538	1	Hebel	Lever	12x73,7x155 2xD20
46	49110804	1	Trägerrohr	Tube	210x135x1830 4D AL1-3
47	49110818	1	Zylinderlager	Bearing	144x154x160
48	49110860	1	Hebel	Lever	6x169x285,7 3xD20
49	49110861	1	Hebel	Lever	6x164,6x285,7
50	49110862	1	Sicherungsblech	Locking plate	3x35x185,5 D17
51	49110871	1	Schlauchführung	Hose guiding	SEH Gelenk
52	49110874	1	Zugstrebe	Diagonal tie	D21,3x4x547 M16
53	49110877	1	Zugstrebe	Diagonal tie	D21,3x4x975 M16 LR
54	49110908	1	Gelenkstück	Connecting piece	RA 3.2 RE
55	49110910	1	Gelenkstück	Connecting piece	RA 4.1 RE
56	32110194	1	Kantenschutz	Edge protection	9,5x6,5x385
57	32110195	1	Kantenschutz	Edge protection	9,5x6,5x355
58	30510215	1	Sicherungsscheibe	Lock washer	M16 17/30,7x4 Zn5



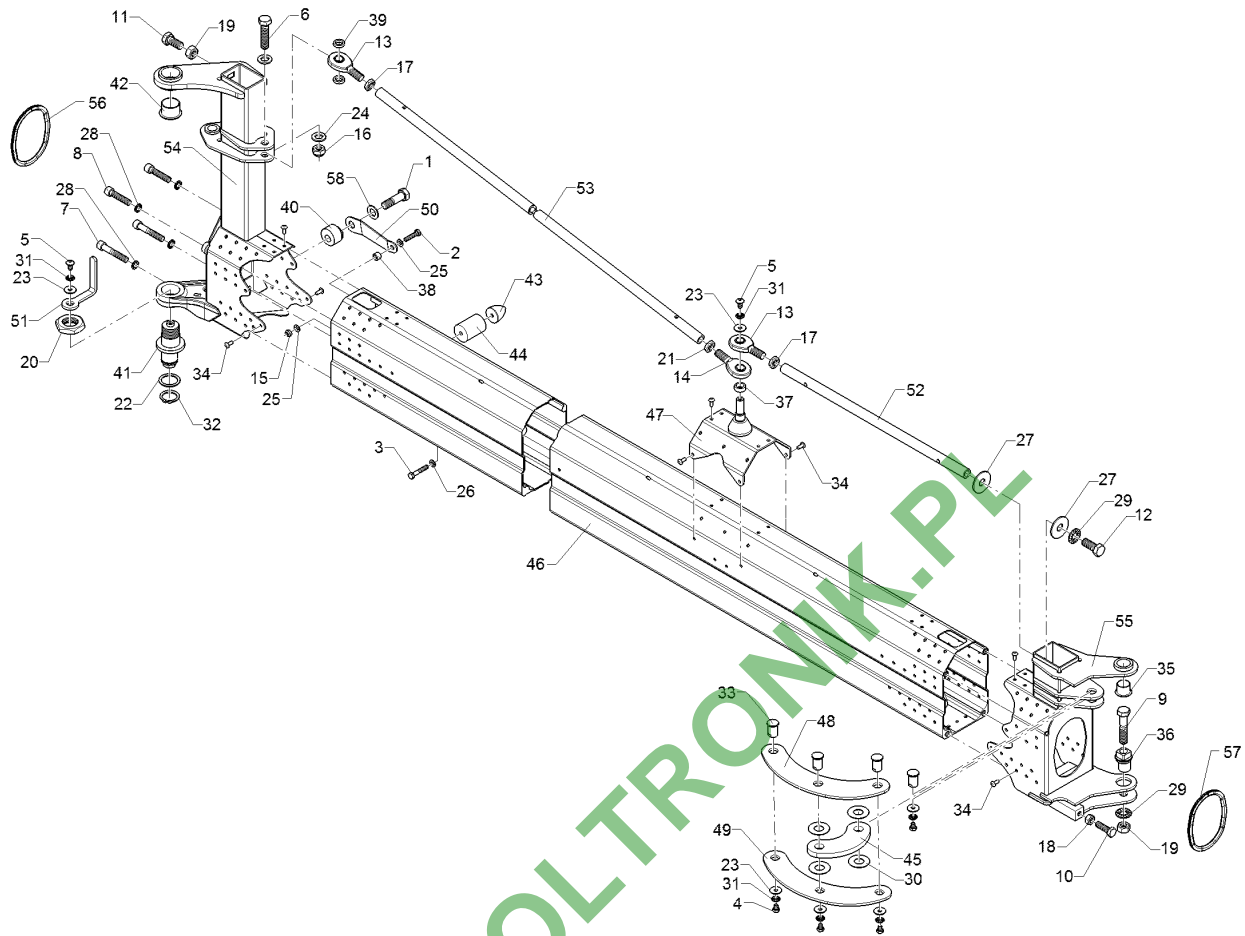
03.18

Pos.	Art.Nr.	Stck.	Artikeltext / Description	Abmessung
1	301 5385	1	Sechskantschraube spz.	Hexagon bolt M16x55-10.9 Zn
2	301 7504	1	Sechskantschraube	Hexagon bolt M8x35-A2 DIN933-A
3	30110140	1	Sechskantschraube	Hexagon bolt M8x65-A2 DIN931
4	301 7515	4	Sechskantschraube	Hexagon bolt M8x10-A2 DIN931-A
5	30110006	2	Flachkopfschraube	Flatheaded bolt M8x16-V2A
6	301 3870	1	Sechskantschraube spz.	Hexagon bolt M16x65-10.9 Zn
7	30110294	2	Zylinderschraube	Allen screw M12x70-8.8 Zn5 DIN912
8	30110295	2	Zylinderschraube	Allen screw M12x55-8.8 Zn5 DIN912
9	30110301	1	Sechskantschraube	Hexagon bolt M16x75-10.9 Zn5 DIN931
10	30110304	1	Sechskantschraube	Hexagon bolt M12x40-8.8 Zn5 DIN933
11	30110305	1	Sechskantschraube	Hexagon bolt M16x35-8.8 Zn5 DIN933
12	30110503	1	Sechskantschraube	Hexagon bolt M16x40-10.9 Zn5 DIN933
13	30210072	2	Kugelgelenkkopf	Joint end 16 Reihe E M16
14	30210073	1	Kugelgelenkkopf	Joint end 16 Reihe E M16LH
15	303 0801	1	Sicherungsmutter	Selflocking nut NM8 A2-70 DIN985
16	30310032	1	Sicherungsmutter	Selflocking nut NM16 DIN985-A4
17	30310049	2	Sechskantmutter	Hexagon nut M16 DIN936-A4
18	30310068	1	Sechskantmutter	Hexagon nut M12 DIN934-10 Zn5
19	30310069	2	Sechskantmutter	Hexagon nut M16 DIN934-12 Zn5
20	30310100	1	Sechskantmutter	Hexagon nut M36x2 Zn5 DIN936



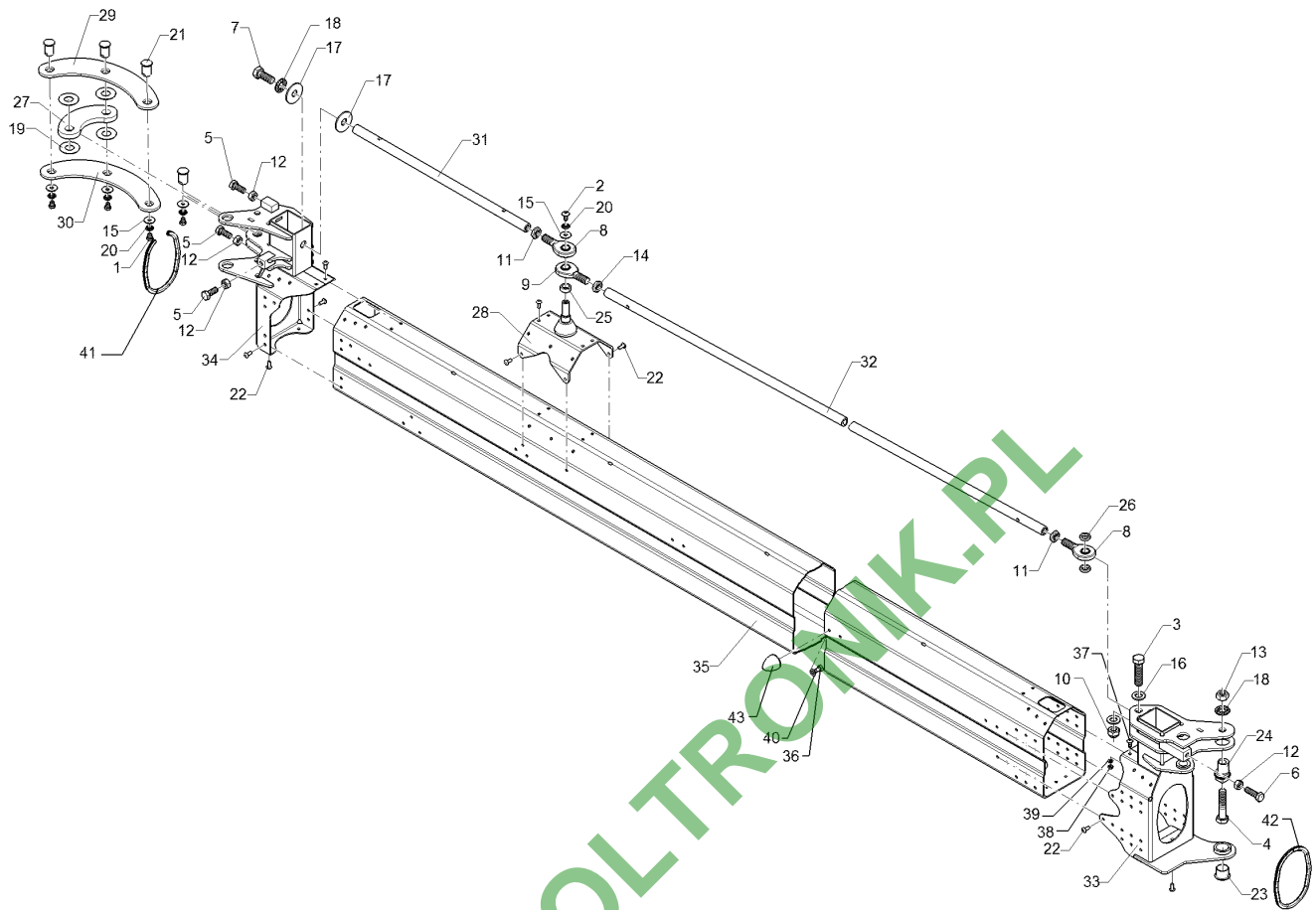
03.18

Pos.	Art.Nr.	Stck.	Artikeltext / Description	Abmessung
21	30310106	1	Sechskantmutter	Hexagon nut
22	305 2247	1	Stützscheibe	Supporting washer
23	305 6125	6	Scheibe	Washer
24	305 6142	3	Scheibe	Washer
25	305 8695	2	Scheibe	Washer
26	30510044	1	Scheibe	Washer
27	30510090	2	Scheibe	Washer
28	30510117	4	Sperrkantscheibe	Washer
29	30510119	2	Sperrkantscheibe	Washer
30	30510159	4	Scheibe	Washer
31	30510194	6	Sperrkantscheibe	Washer
32	30510200	1	Sicherungsring	Retaining ring
33	31310140	4	Bolzen	Pin
34	31510027	115	Blindniet	Rivet
35	31710021	1	Gleitlager	Sleeve bearing
36	31710073	1	Exzenter	Eccentric
37	31710160	1	Distanzbuchse	Distance bush
38	31710192	1	Distanzbuchse	Distance bush
39	31710215	4	Distanzbuchse	Distance bush
40	31710228	1	Exzenter	Eccentric



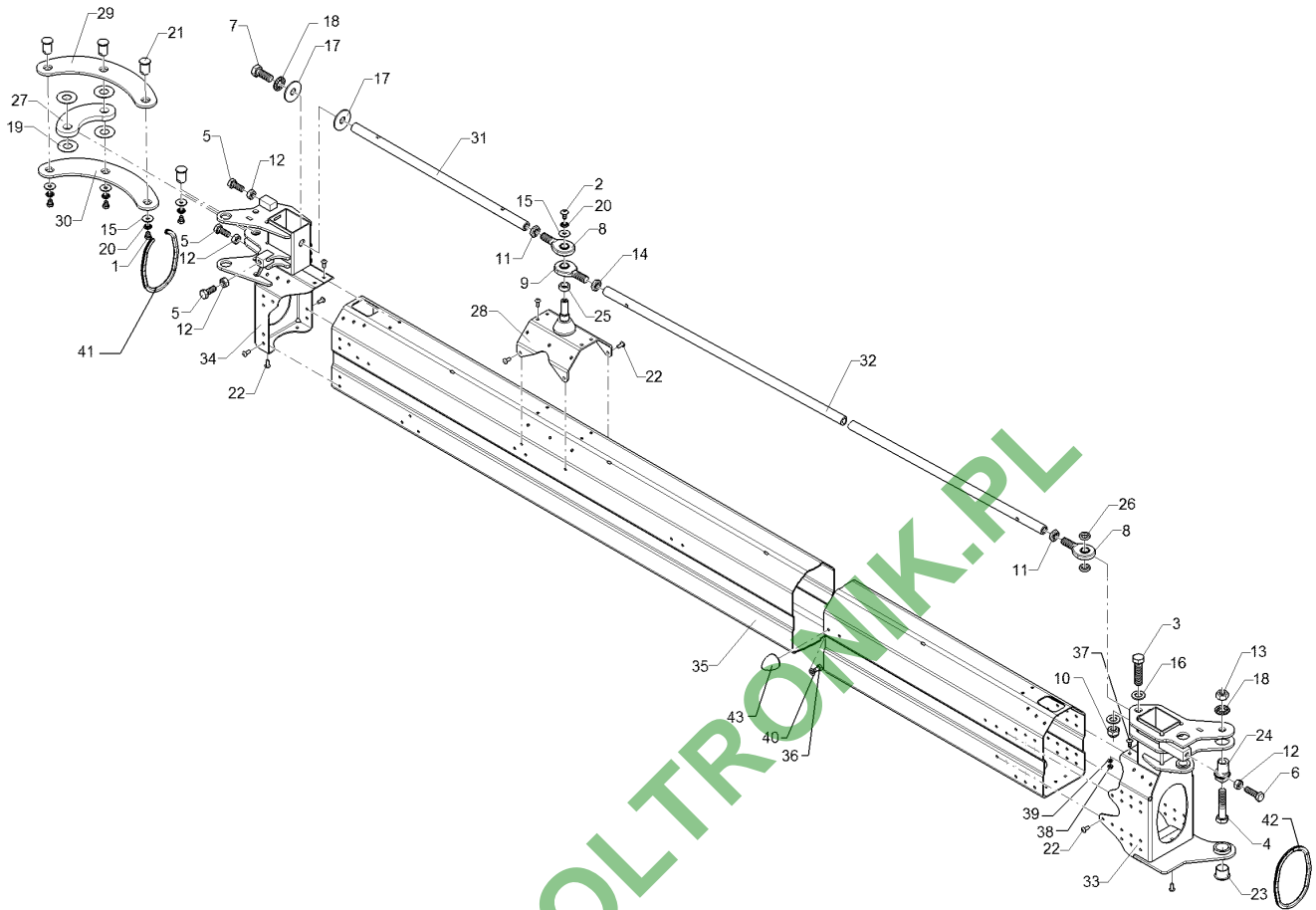
03.18

Pos.	Art.Nr.	Stck.	Artikeltext / Description		Abmessung
41	31710229	1	Exzenterbolzen	Eccentric bolt	D60/39/35x108 M36 SW24
42	31710231	1	Gleitlager	Sleeve bearing	D47/39/35x26
43	32910019	1	Parabelpuffer	Parabolic buffer	D35x40 M8 55Shore
44	49110949	1	Distanzstück	Spacer	D40/8,5x55
45	49110538	1	Hebel	Lever	12x73,7x155 2xD20
46	49110804	1	Trägerrohr	Tube	210x135x1830 4D AL1-3
47	49110818	1	Zylinderlager	Bearing	144x154x160
48	49110860	1	Hebel	Lever	6x169x285,7 3xD20
49	49110861	1	Hebel	Lever	6x164,6x285,7
50	49110862	1	Sicherungsblech	Locking plate	3x35x185,5 D17
51	49110871	1	Schlauchführung	Hose guiding	SEH Gelenk
52	49110874	1	Zugstrebe	Diagonal tie	D21,3x4x547 M16
53	49110877	1	Zugstrebe	Diagonal tie	D21,3x4x975 M16 LR
54	49110909	1	Gelenkstück	Connecting piece	RA 3.2 LI
55	49110911	1	Gelenkstück	Connecting piece	RA 4.1 LI
56	32110194	1	Kantenschutz	Edge protection	9,5x6,5x385
57	32110195	1	Kantenschutz	Edge protection	9,5x6,5x355
58	30510215	1	Sicherungsscheibe	Lock washer	M16 17/30,7x4 Zn5



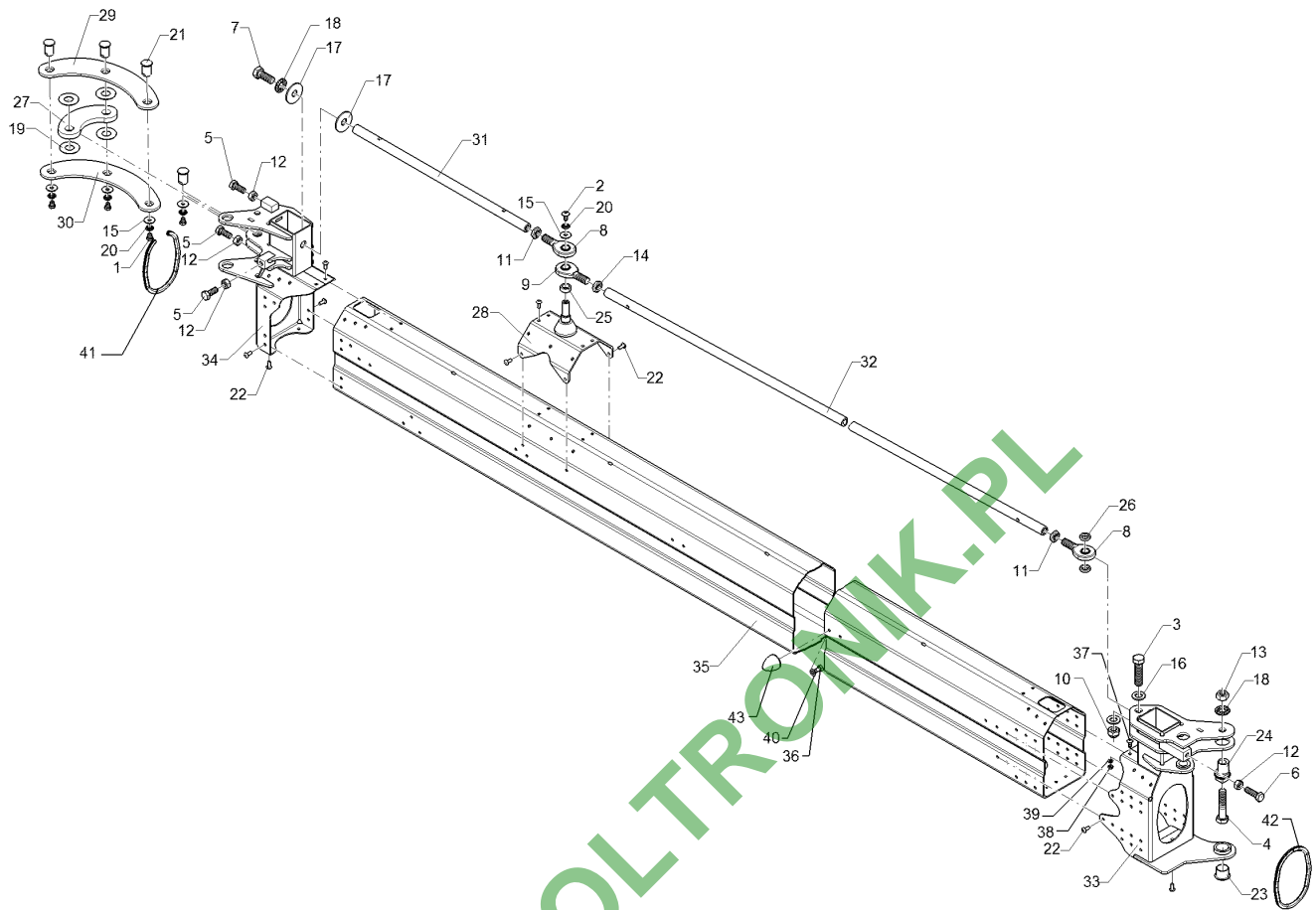
03.18

Pos.	Art.Nr.	Stck.	Artikeltext / Description	Abmessung	
1	301 7515	4	Sechskantschraube	Hexagon bolt	M8x10-A2 DIN931-A
2	30110006	1	Flachkopfschraube	Flatheaded bolt	M8x16-V2A
3	301 3870	1	Sechskantschraube spz.	Hexagon bolt	M16x65-10.9 Zn
4	30110301	1	Sechskantschraube	Hexagon bolt	M16x75-10.9 Zn5 DIN931
5	30110303	3	Sechskantschraube	Hexagon bolt	M12x30-8.8 Zn5 DIN933
6	30110304	1	Sechskantschraube	Hexagon bolt	M12x40-8.8 Zn5 DIN933
7	30110503	1	Sechskantschraube	Hexagon bolt	M16x40-10.9 Zn5 DIN933
8	30210072	2	Kugelgelenkkopf	Joint end	16 Reihe E M16
9	30210073	1	Kugelgelenkkopf	Joint end	16 Reihe E M16LH
10	30310032	1	Sicherungsmutter	Selflocking nut	NM16 DIN985-A4
11	30310049	2	Sechskantmutter	Hexagon nut	M16 DIN936-A4
12	30310068	4	Sechskantmutter	Hexagon nut	M12 DIN934-10 Zn5
13	30310069	1	Sechskantmutter	Hexagon nut	M16 DIN934-12 Zn5
14	30310106	1	Sechskantmutter	Hexagon nut	M16 A4 DIN936 LH
15	305 6125	5	Scheibe	Washer	D8,4/24x2 A2 DIN9021
16	305 6142	3	Scheibe	Washer	B17/30x3 DIN125 A2
17	30510090	2	Scheibe	Washer	D17/50x3 A2 DIN9021
18	30510119	2	Sperrkantscheibe	Washer	16,4/32,5x2,5 Zn5
19	30510159	4	Scheibe	Washer	21/45x1,5 Kunststoff



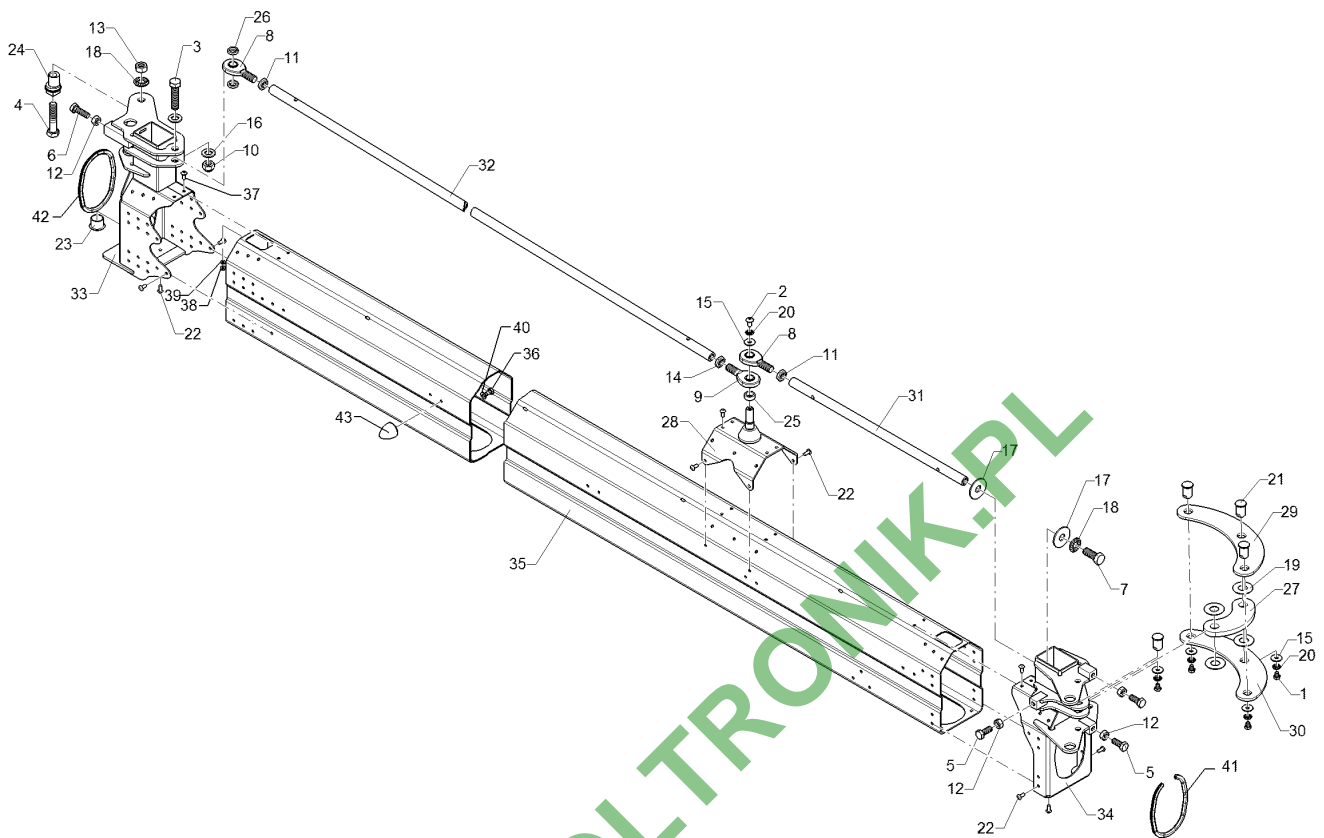
03.18

Pos.	Art.Nr.	Stck.	Artikeltext / Description	Abmessung	
20	30510194	5	Sperrkantscheibe	Washer	8,2/18,2x1,4 Form M A2
21	31310140	4	Bolzen	Pin	D25/20x32
22	31510027	73	Blindniet	Rivet	6,4x14,2 A2/A2
23	31710021	1	Gleitlager	Sleeve bearing	D35/28/25x21.5
24	31710073	1	Exzenter	Eccentric	D36/32/25/16,2x47,5 SW24
25	31710160	1	Distanzbuchse	Distance bush	D24/16,5x9
26	31710215	4	Distanzbuchse	Distance bush	D24/16,5x5
27	49110538	1	Hebel	Lever	12x73,7x155 2xD20
28	49110818	1	Zylinderlager	Bearing	144x154x160
29	49110860	1	Hebel	Lever	6x169x285,7 3xD20
30	49110861	1	Hebel	Lever	6x164,6x285,7
31	49110874	1	Zugstrebe	Diagonal tie	D21,3x4x547 M16
32	49110873	1	Zugstrebe	Diagonal tie	D21,3x4x1895 M16 LR
33	49110912	1	Gelenkstück	Connecting piece	RA 4.2 RE
34	49110914	1	Gelenkstück	Connecting piece	RA 5.1 RE
35	49110916	1	Trägerrohr	Tube	6D AL4
36	30110307	1	Sechskantschraube	Hexagon bolt	M8x12-A2 DIN933
37	30110474	2	Flachkopfschraube	Flatheaded bolt	M6x16-A2 ISO7380
38	30310042	2	Sicherungsmutter	Selflocking nut	NM6 DIN985-A4
39	305 8702	2	Scheibe	Washer	6,4 DIN125-A A2
40	30510044	1	Scheibe	Washer	8,4/16x1,6 DIN125-A KST



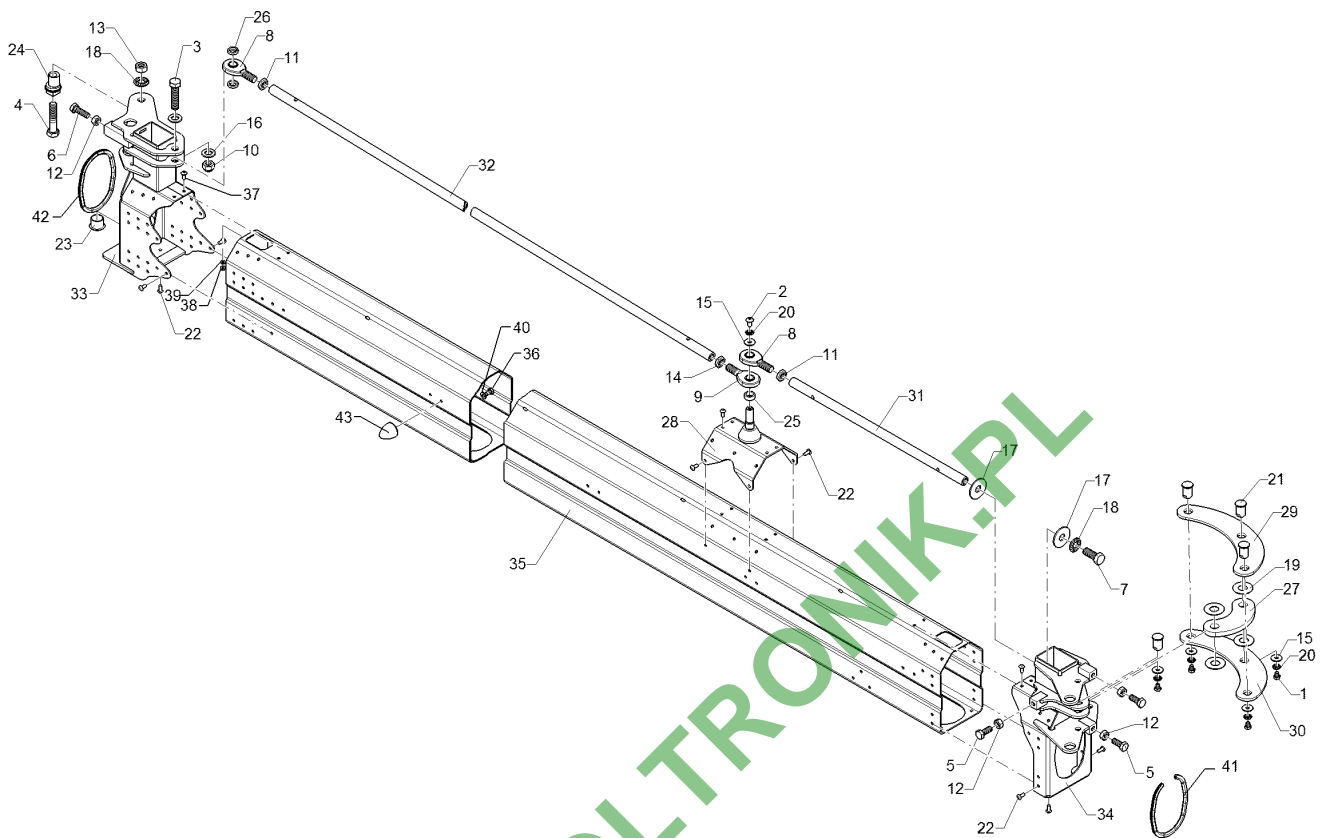
03.18

Pos.	Art.Nr.	Stck.	Artikeltext / Description	Abmessung	
41	32110193	1	Kantenschutz	Edge protection	9,5x6,5x350
42	32110194	1	Kantenschutz	Edge protection	9,5x6,5x385
43	32910019	1	Parabelpuffer	Parabolic buffer	D35x40 M8 55Shore



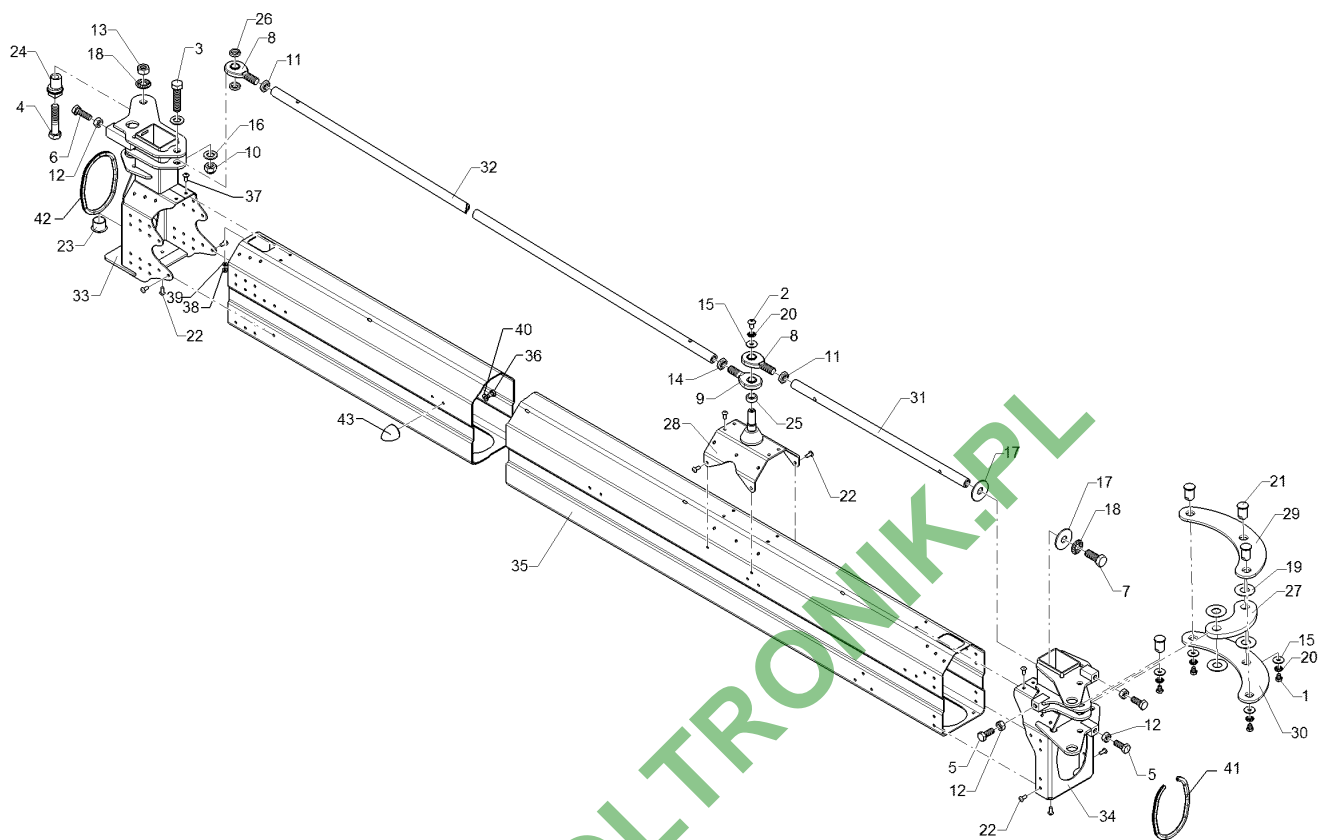
03.18

Pos.	Art.Nr.	Stck.	Artikeltext / Description		Abmessung
1	301 7515	4	Sechskantschraube	Hexagon bolt	M8x10-A2 DIN931-A
2	30110006	1	Flachkopfschraube	Flatheaded bolt	M8x16-V2A
3	301 3870	1	Sechskantschraube spz.	Hexagon bolt	M16x65-10.9 Zn
4	30110301	1	Sechskantschraube	Hexagon bolt	M16x75-10.9 Zn5 DIN931
5	30110303	3	Sechskantschraube	Hexagon bolt	M12x30-8.8 Zn5 DIN933
6	30110304	1	Sechskantschraube	Hexagon bolt	M12x40-8.8 Zn5 DIN933
7	30110503	1	Sechskantschraube	Hexagon bolt	M16x40-10.9 Zn5 DIN933
8	30210072	2	Kugelgelenkkopf	Joint end	16 Reihe E M16
9	30210073	1	Kugelgelenkkopf	Joint end	16 Reihe E M16LH
10	30310032	1	Sicherungsmutter	Selflocking nut	NM16 DIN985-A4
11	30310049	2	Sechskantmutter	Hexagon nut	M16 DIN936-A4
12	30310068	4	Sechskantmutter	Hexagon nut	M12 DIN934-10 Zn5
13	30310069	1	Sechskantmutter	Hexagon nut	M16 DIN934-12 Zn5
14	30310106	1	Sechskantmutter	Hexagon nut	M16 A4 DIN936 LH
15	305 6125	5	Scheibe	Washer	D8,4/24x2 A2 DIN9021
16	305 6142	3	Scheibe	Washer	B17/30x3 DIN125 A2
17	30510090	2	Scheibe	Washer	D17/50x3 A2 DIN9021
18	30510119	2	Sperrkantscheibe	Washer	16,4/32,5x2,5 Zn5
19	30510159	4	Scheibe	Washer	21/45x1,5 Kunststoff



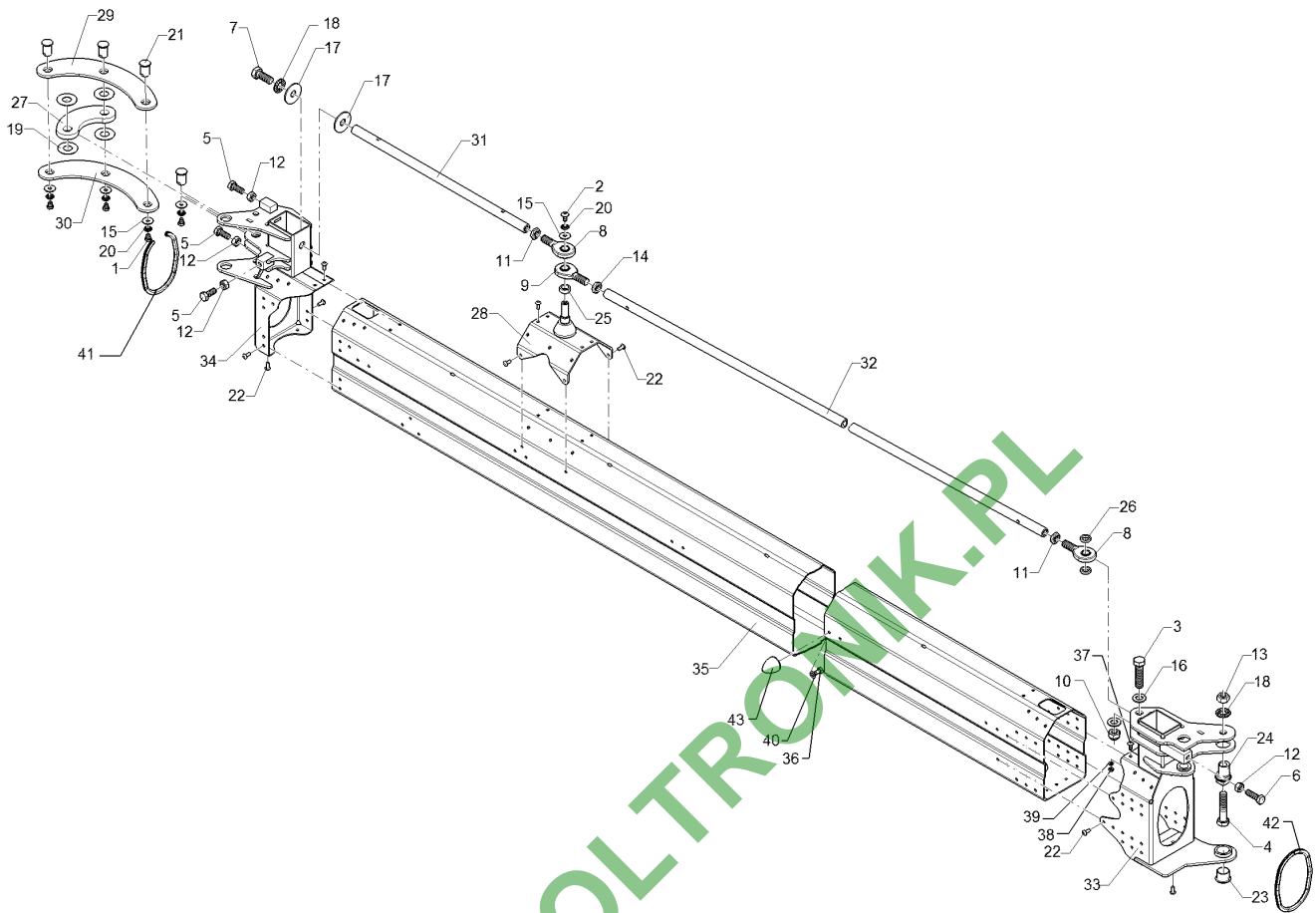
03.18

Pos.	Art.Nr.	Stck.	Artikeltext / Description	Abmessung	
20	30510194	5	Sperrkantscheibe	Washer	8,2/18,2x1,4 Form M A2
21	31310140	4	Bolzen	Pin	D25/20x32
22	31510027	73	Blindniet	Rivet	6,4x14,2 A2/A2
23	31710021	1	Gleitlager	Sleeve bearing	D35/28/25x21,5
24	31710073	1	Exzenter	Eccentric	D36/32/25/16,2x47,5 SW24
25	31710160	1	Distanzbuchse	Distance bush	D24/16,5x9
26	31710215	4	Distanzbuchse	Distance bush	D24/16,5x5
27	49110538	1	Hebel	Lever	12x73,7x155 2xD20
28	49110818	1	Zylinderlager	Bearing	144x154x160
29	49110860	1	Hebel	Lever	6x169x285,7 3xD20
30	49110861	1	Hebel	Lever	6x164,6x285,7
31	49110874	1	Zugstrebe	Diagonal tie	D21,3x4x547 M16
32	49110873	1	Zugstrebe	Diagonal tie	D21,3x4x1895 M16 LR
33	49110913	1	Gelenkstück	Connecting piece	RA 4.2 LI
34	49110915	1	Gelenkstück	Connecting piece	RA 5.1 LI
35	49110916	1	Trägerrohr	Tube	6D AL4
36	30110307	1	Sechskantschraube	Hexagon bolt	M8x12-A2 DIN933
37	30110474	2	Flachkopfschraube	Flatheaded bolt	M6x16-A2 ISO7380
38	30310042	2	Sicherungsmutter	Selflocking nut	NM6 DIN985-A4
39	305 8702	2	Scheibe	Washer	6,4 DIN125-A A2
40	30510044	1	Scheibe	Washer	8,4/16x1,6 DIN125-A KST



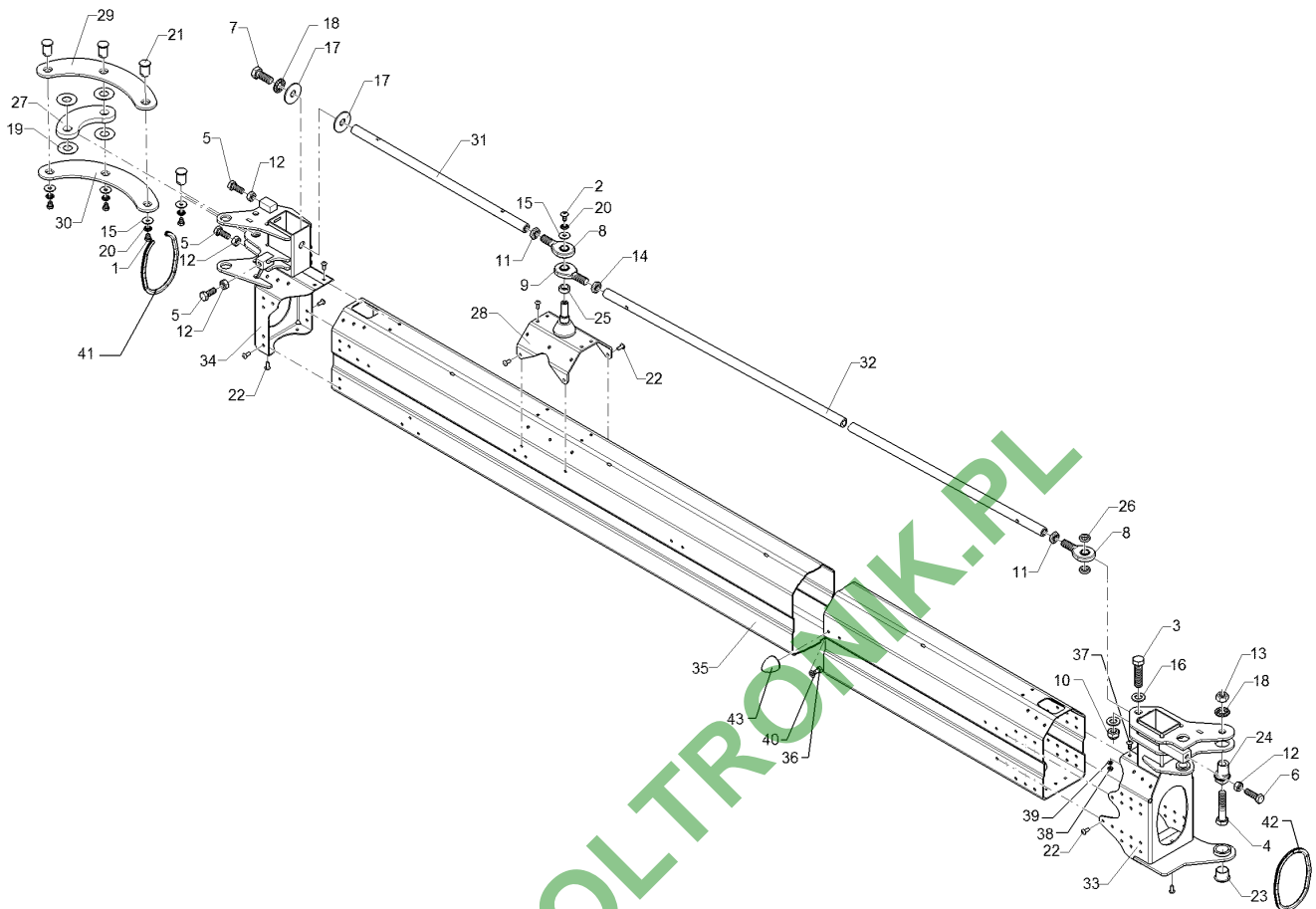
03.18

Pos.	Art.Nr.	Stck.	Artikeltext / Description	Abmessung	
41	32110193	1	Kantenschutz	Edge protection	9,5x6,5x350
42	32110194	1	Kantenschutz	Edge protection	9,5x6,5x385
43	32910019	1	Parabelpuffer	Parabolic buffer	D35x40 M8 55Shore



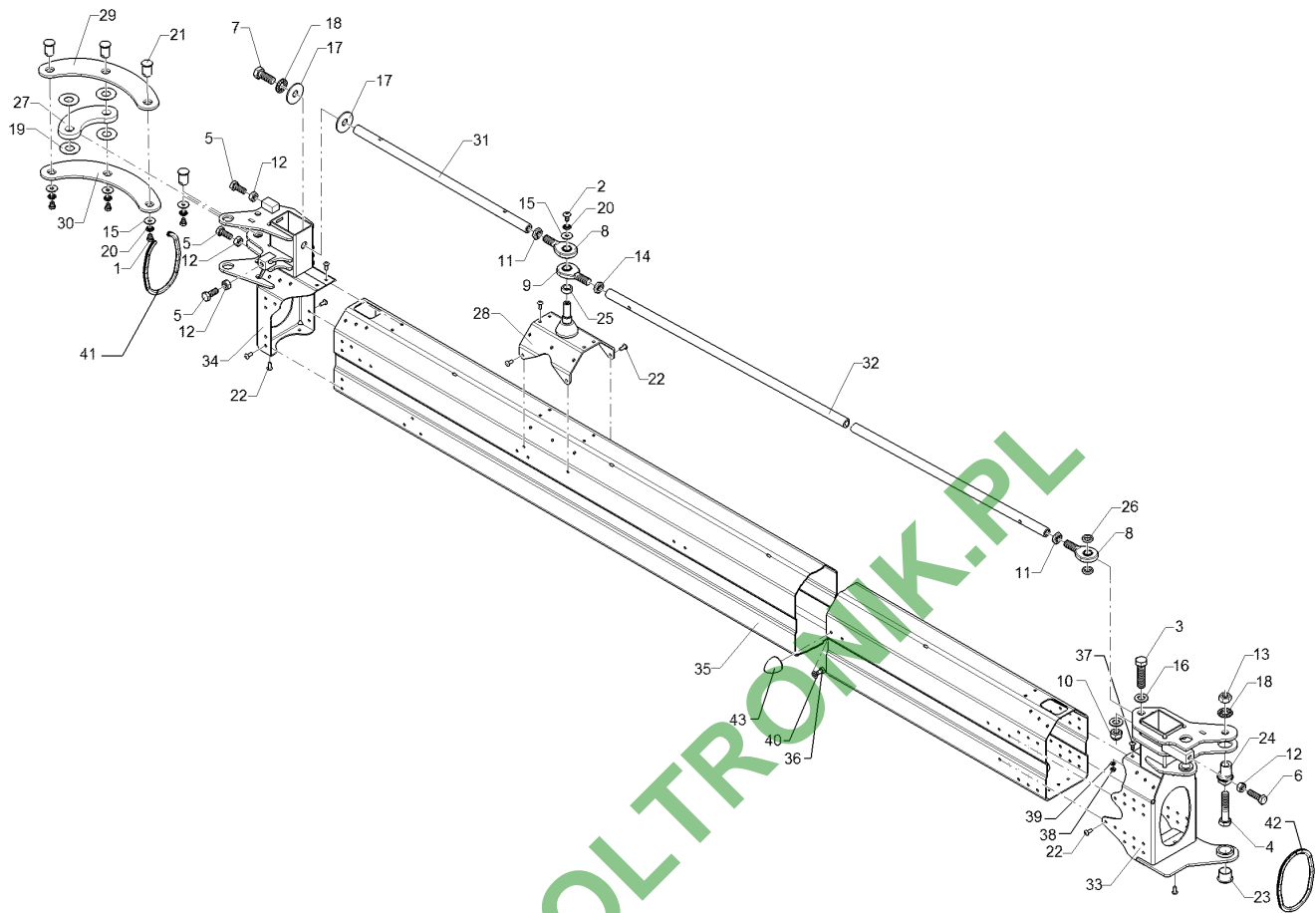
03.18

Pos.	Art.Nr.	Stck.	Artikeltext / Description		Abmessung
1	301 7515	4	Sechskantschraube	Hexagon bolt	M8x10-A2 DIN931-A
2	30110006	1	Flachkopfschraube	Flatheaded bolt	M8x16-V2A
3	301 3870	1	Sechskantschraube spz.	Hexagon bolt	M16x65-10.9 Zn
4	30110301	1	Sechskantschraube	Hexagon bolt	M16x75-10.9 Zn5 DIN931
5	30110303	3	Sechskantschraube	Hexagon bolt	M12x30-8.8 Zn5 DIN933
6	30110304	1	Sechskantschraube	Hexagon bolt	M12x40-8.8 Zn5 DIN933
7	30110503	1	Sechskantschraube	Hexagon bolt	M16x40-10.9 Zn5 DIN933
8	30210072	2	Kugelgelenkkopf	Joint end	16 Reihe E M16
9	30210073	1	Kugelgelenkkopf	Joint end	16 Reihe E M16LH
10	30310032	1	Sicherungsmutter	Selflocking nut	NM16 DIN985-A4
11	30310049	2	Sechskantmutter	Hexagon nut	M16 DIN936-A4
12	30310068	4	Sechskantmutter	Hexagon nut	M12 DIN934-10 Zn5
13	30310069	1	Sechskantmutter	Hexagon nut	M16 DIN934-12 Zn5
14	30310106	1	Sechskantmutter	Hexagon nut	M16 A4 DIN936 LH
15	305 6125	5	Scheibe	Washer	D8,4/24x2 A2 DIN9021
16	305 6142	3	Scheibe	Washer	B17/30x3 DIN125 A2
17	30510090	2	Scheibe	Washer	D17/50x3 A2 DIN9021
18	30510119	2	Sperrkantscheibe	Washer	16,4/32,5x2,5 Zn5
19	30510159	4	Scheibe	Washer	21/45x1,5 Kunststoff



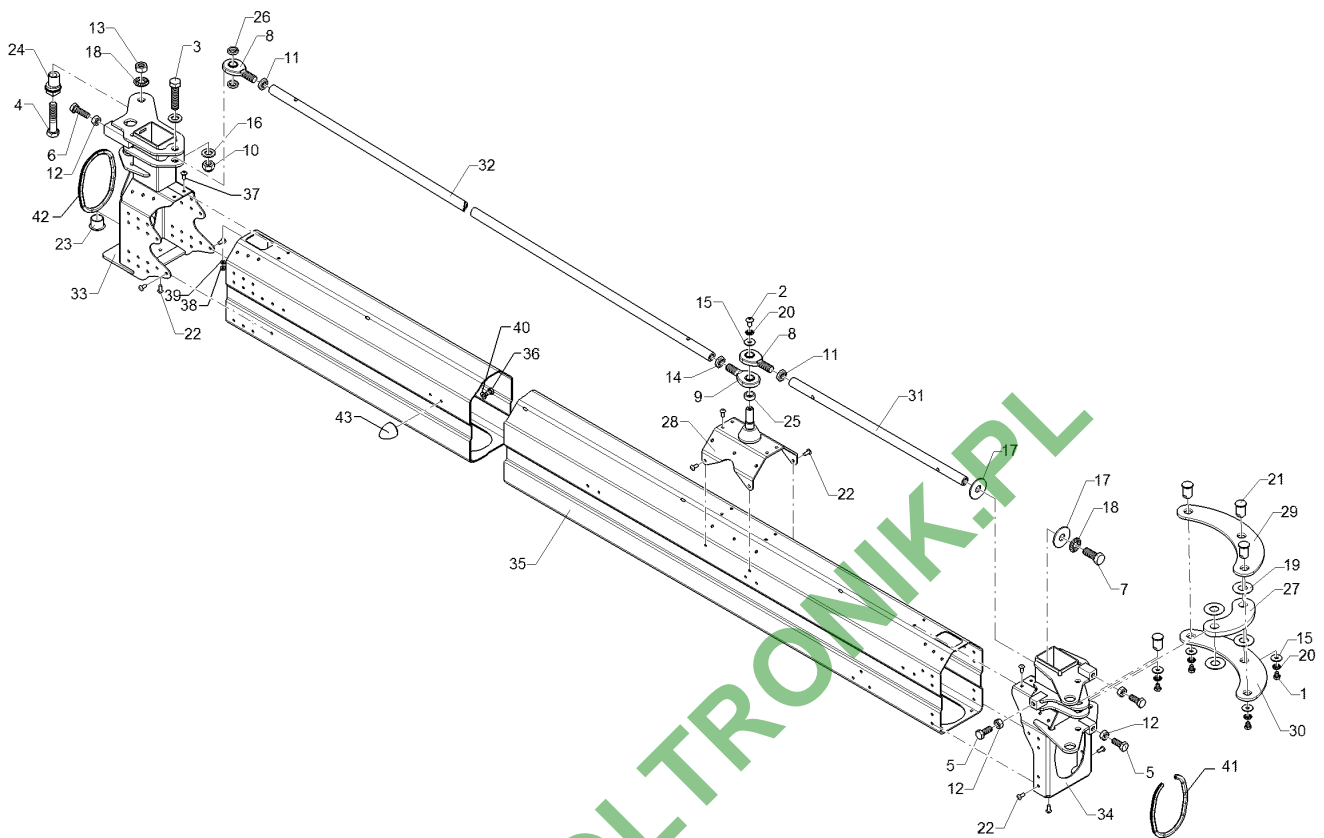
03.18

Pos.	Art.Nr.	Stck.	Artikeltext / Description	Abmessung	
20	30510194	5	Sperrkantscheibe	Washer	8,2/18,2x1,4 Form M A2
21	31310140	4	Bolzen	Pin	D25/20x32
22	31510027	73	Blindniet	Rivet	6,4x14,2 A2/A2
23	31710021	1	Gleitlager	Sleeve bearing	D35/28/25x21,5
24	31710073	1	Exzenter	Eccentric	D36/32/25/16,2x47,5 SW24
25	31710160	1	Distanzbuchse	Distance bush	D24/16,5x9
26	31710215	4	Distanzbuchse	Distance bush	D24/16,5x5
27	49110538	1	Hebel	Lever	12x73,7x155 2xD20
28	49110818	1	Zylinderlager	Bearing	144x154x160
29	49110860	1	Hebel	Lever	6x169x285,7 3xD20
30	49110861	1	Hebel	Lever	6x164,6x285,7
31	49110874	1	Zugstrebe	Diagonal tie	D21,3x4x547 M16
32	49110878	1	Zugstrebe	Diagonal tie	D21,3x4x1395 M16 LR
33	49110912	1	Gelenkstück	Connecting piece	RA 4.2 RE
34	49110914	1	Gelenkstück	Connecting piece	RA 5.1 RE
35	49110917	1	Trägerrohr	Tube	5D AL4
36	30110307	1	Sechskantschraube	Hexagon bolt	M8x12-A2 DIN933
37	30110474	2	Flachkopfschraube	Flatheaded bolt	M6x16-A2 ISO7380
38	30310042	2	Sicherungsmutter	Selflocking nut	NM6 DIN985-A4
39	305 8702	1	Scheibe	Washer	6,4 DIN125-A A2
40	30510044	1	Scheibe	Washer	8,4/16x1,6 DIN125-A KST



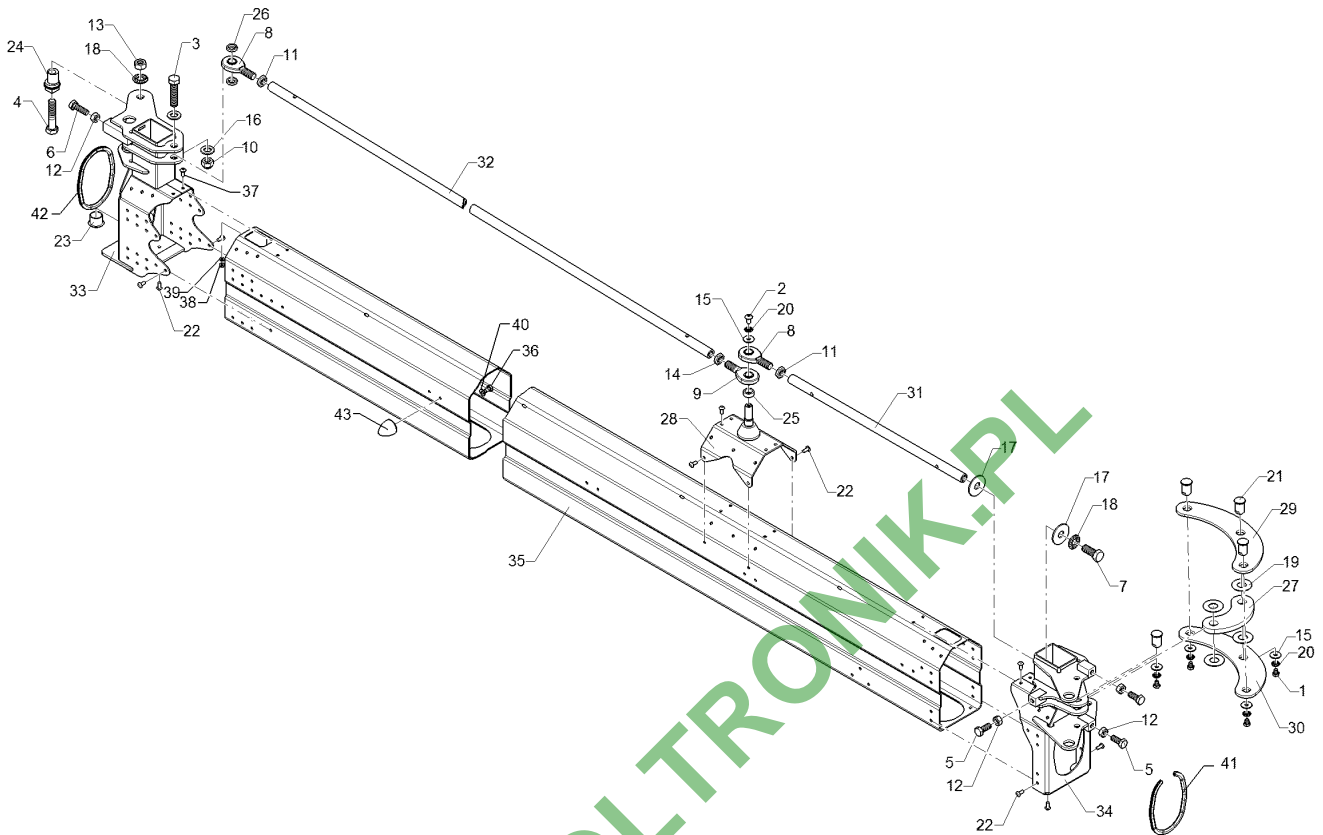
03.18

Pos.	Art.Nr.	Stck.	Artikeltext / Description	Abmessung	
41	32110193	1	Kantenschutz	Edge protection	9,5x6,5x350
42	32110194	1	Kantenschutz	Edge protection	9,5x6,5x385
43	32910019	1	Parabelpuffer	Parabolic buffer	D35x40 M8 55Shore



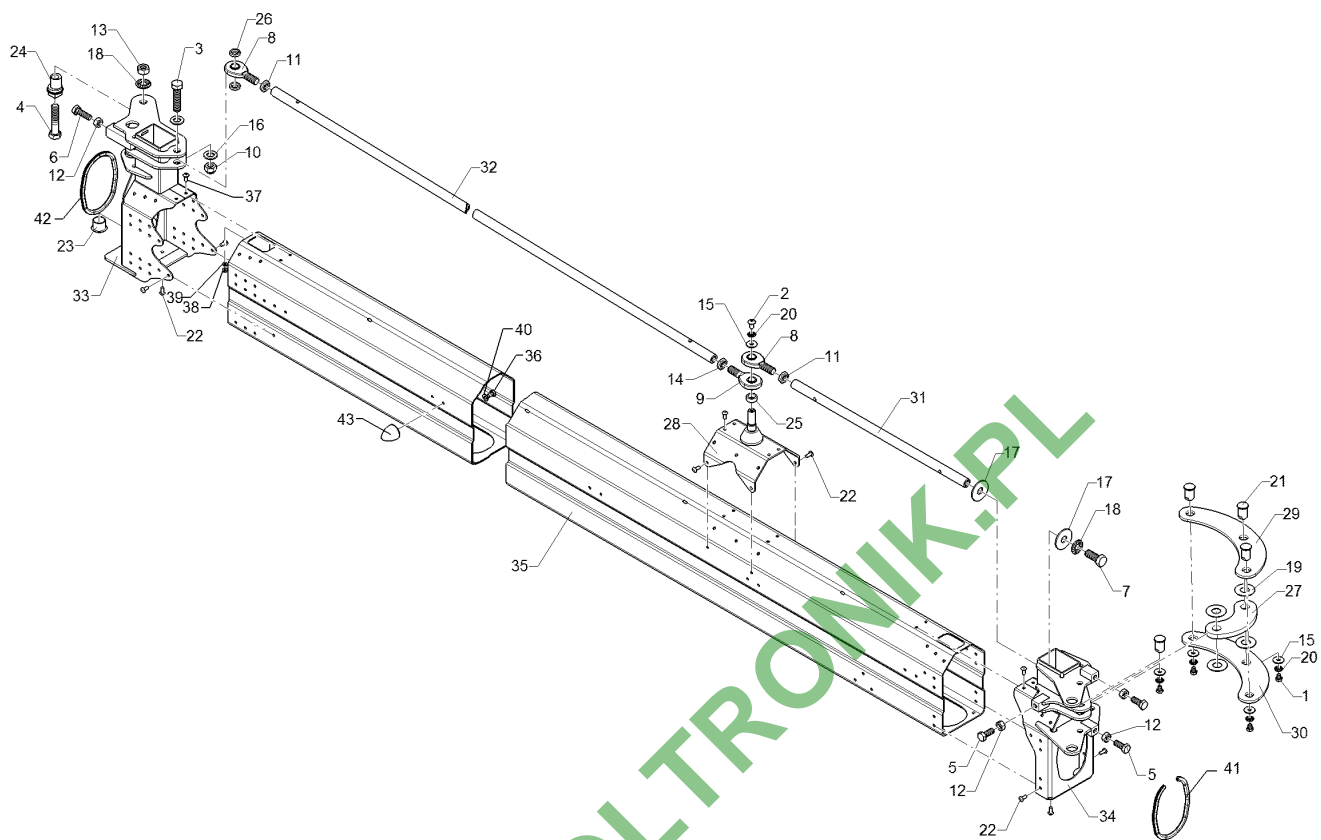
03.18

Pos.	Art.Nr.	Stck.	Artikeltext / Description		Abmessung
1	301 7515	4	Sechskantschraube	Hexagon bolt	M8x10-A2 DIN931-A
2	30110006	1	Flachkopfschraube	Flatheaded bolt	M8x16-V2A
3	301 3870	1	Sechskantschraube spz.	Hexagon bolt	M16x65-10.9 Zn
4	30110301	1	Sechskantschraube	Hexagon bolt	M16x75-10.9 Zn5 DIN931
5	30110303	3	Sechskantschraube	Hexagon bolt	M12x30-8.8 Zn5 DIN933
6	30110304	1	Sechskantschraube	Hexagon bolt	M12x40-8.8 Zn5 DIN933
7	30110503	1	Sechskantschraube	Hexagon bolt	M16x40-10.9 Zn5 DIN933
8	30210072	2	Kugelgelenkkopf	Joint end	16 Reihe E M16
9	30210073	1	Kugelgelenkkopf	Joint end	16 Reihe E M16LH
10	30310032	1	Sicherungsmutter	Selflocking nut	NM16 DIN985-A4
11	30310049	2	Sechskantmutter	Hexagon nut	M16 DIN936-A4
12	30310068	4	Sechskantmutter	Hexagon nut	M12 DIN934-10 Zn5
13	30310069	1	Sechskantmutter	Hexagon nut	M16 DIN934-12 Zn5
14	30310106	1	Sechskantmutter	Hexagon nut	M16 A4 DIN936 LH
15	305 6125	5	Scheibe	Washer	D8,4/24x2 A2 DIN9021
16	305 6142	3	Scheibe	Washer	B17/30x3 DIN125 A2
17	30510090	2	Scheibe	Washer	D17/50x3 A2 DIN9021
18	30510119	2	Sperrkantscheibe	Washer	16,4/32,5x2,5 Zn5
19	30510159	4	Scheibe	Washer	21/45x1,5 Kunststoff



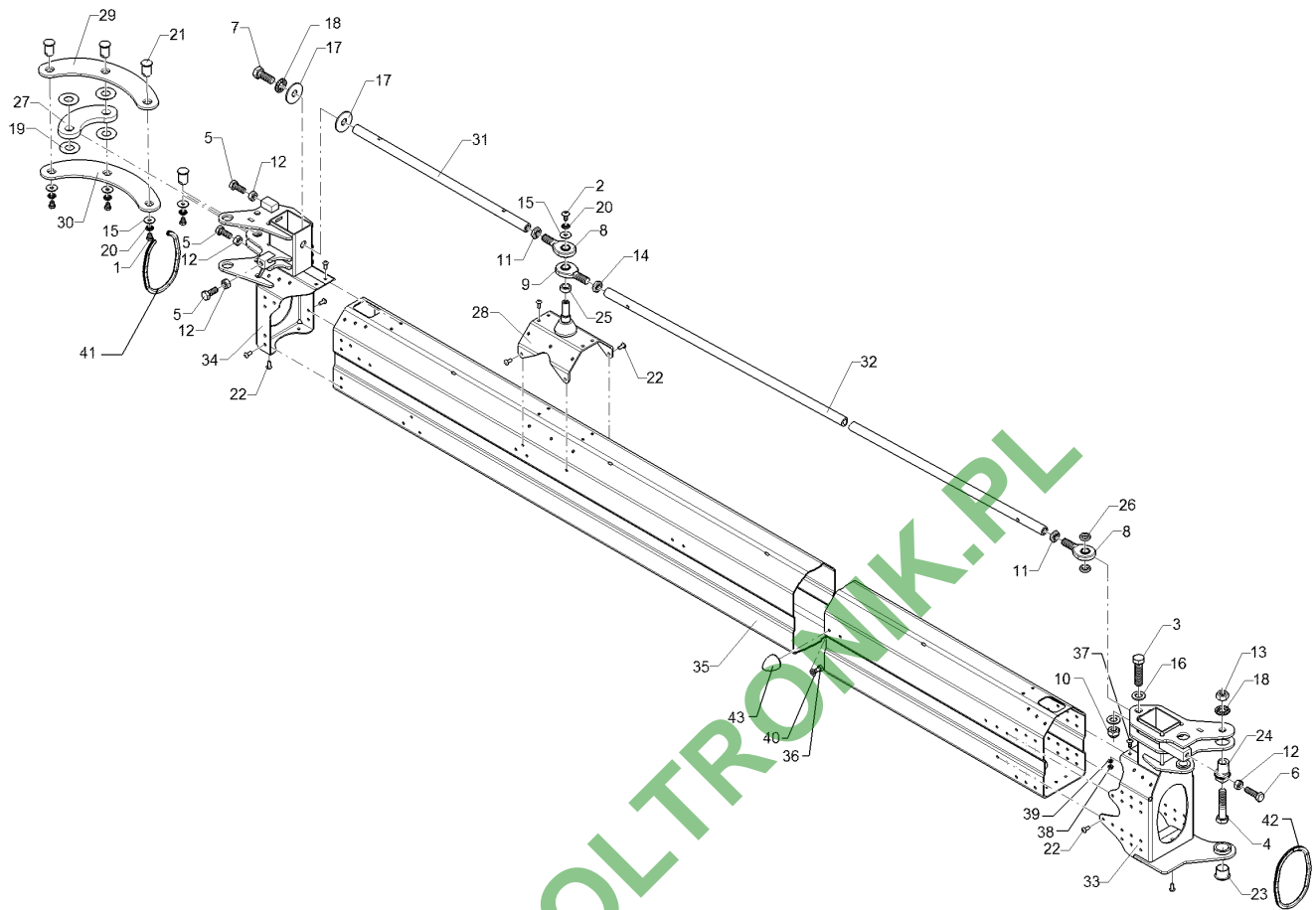
03.18

Pos.	Art.Nr.	Stck.	Artikeltext / Description	Abmessung	
20	30510194	5	Sperrkantscheibe	Washer	8,2/18,2x1,4 Form M A2
21	31310140	4	Bolzen	Pin	D25/20x32
22	31510003	75	Blindniet	Rivet	6,4x14,5 A2
23	31710021	1	Gleitlager	Sleeve bearing	D35/28/25x21.5
24	31710073	1	Exzenter	Eccentric	D36/32/25/16,2x47,5 SW24
25	31710160	1	Distanzbuchse	Distance bush	D24/16,5x9
26	31710215	4	Distanzbuchse	Distance bush	D24/16,5x5
27	49110538	1	Hebel	Lever	12x73,7x155 2xD20
28	49110818	1	Zylinderlager	Bearing	144x154x160
29	49110860	1	Hebel	Lever	6x169x285,7 3xD20
30	49110861	1	Hebel	Lever	6x164,6x285,7
31	49110874	1	Zugstrebe	Diagonal tie	D21,3x4x547 M16
32	49110878	1	Zugstrebe	Diagonal tie	D21,3x4x1395 M16 LR
33	49110913	1	Gelenkstück	Connecting piece	RA 4.2 LI
34	49110915	1	Gelenkstück	Connecting piece	RA 5.1 LI
35	49110917	1	Trägerrohr	Tube	5D AL4
36	30110307	1	Sechskantschraube	Hexagon bolt	M8x12-A2 DIN933
37	30110474	2	Flachkopfschraube	Flatheaded bolt	M6x16-A2 ISO7380
38	30310042	2	Sicherungsmutter	Selflocking nut	NM6 DIN985-A4
39	305 8702	2	Scheibe	Washer	6,4 DIN125-A A2
40	30510044	1	Scheibe	Washer	8,4/16x1,6 DIN125-A KST



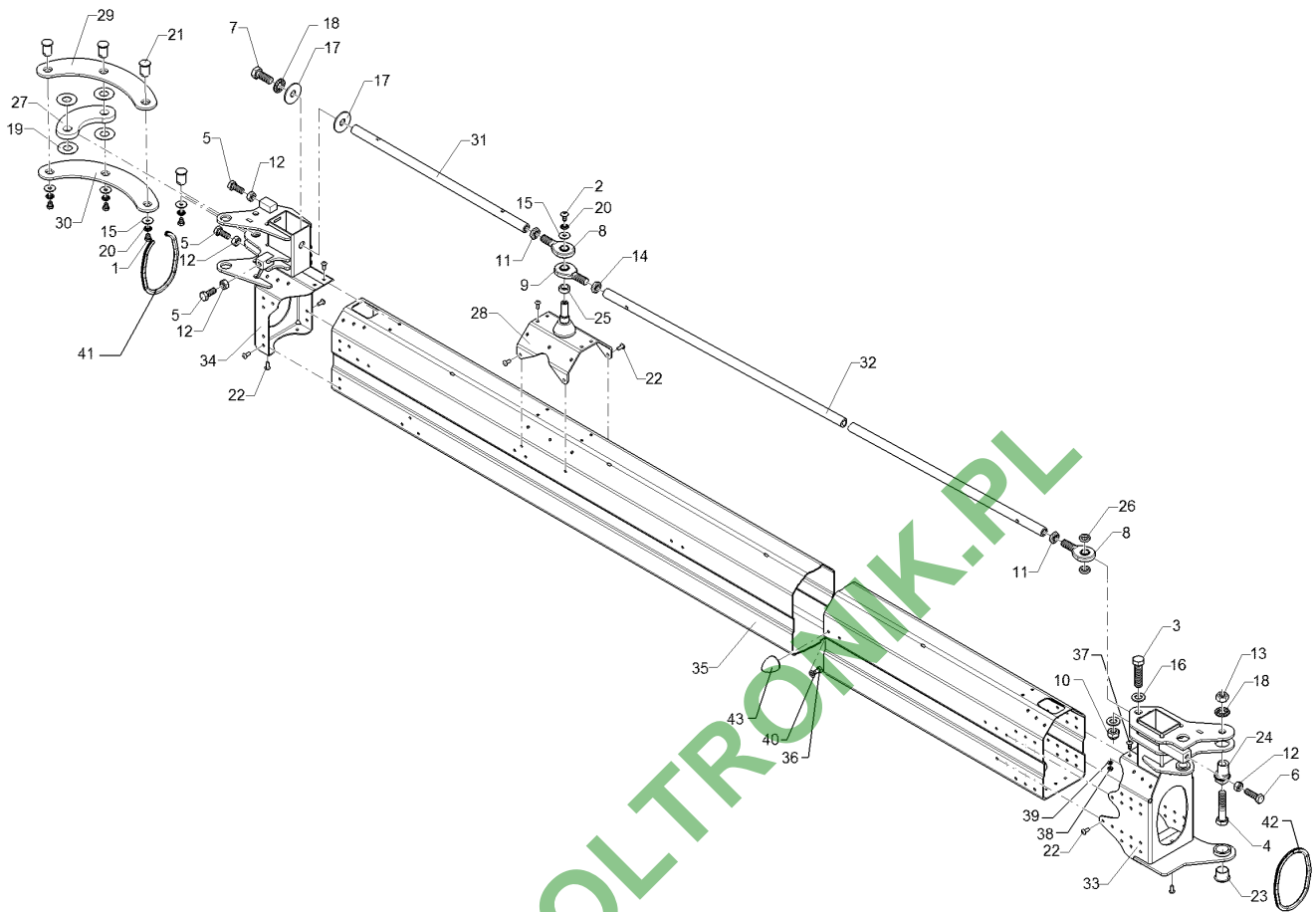
03.18

Pos.	Art.Nr.	Stck.	Artikeltext / Description	Abmessung	
41	32110193	1	Kantenschutz	Edge protection	9,5x6,5x350
42	32110194	1	Kantenschutz	Edge protection	9,5x6,5x385
43	32910019	1	Parabelpuffer	Parabolic buffer	D35x40 M8 55Shore



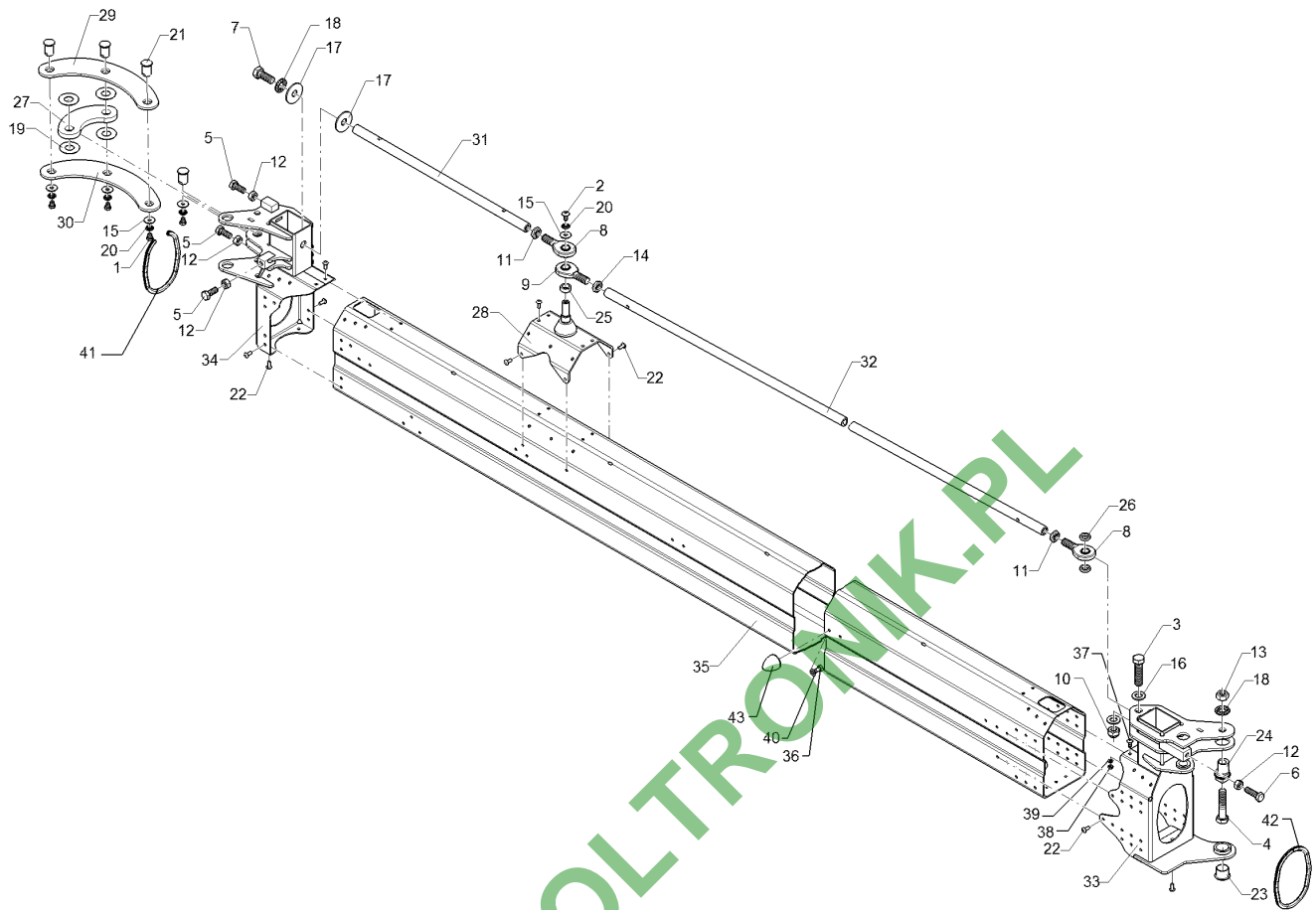
03.18

Pos.	Art.Nr.	Stck.	Artikeltext / Description	Abmessung	
1	301 7515	4	Sechskantschraube	Hexagon bolt	M8x10-A2 DIN931-A
2	30110006	1	Flachkopfschraube	Flatheaded bolt	M8x16-V2A
3	301 3870	1	Sechskantschraube spz.	Hexagon bolt	M16x65-10.9 Zn
4	30110301	1	Sechskantschraube	Hexagon bolt	M16x75-10.9 Zn5 DIN931
5	30110303	3	Sechskantschraube	Hexagon bolt	M12x30-8.8 Zn5 DIN933
6	30110304	1	Sechskantschraube	Hexagon bolt	M12x40-8.8 Zn5 DIN933
7	30110503	1	Sechskantschraube	Hexagon bolt	M16x40-10.9 Zn5 DIN933
8	30210072	2	Kugelgelenkkopf	Joint end	16 Reihe E M16
9	30210073	1	Kugelgelenkkopf	Joint end	16 Reihe E M16LH
10	30310032	1	Sicherungsmutter	Selflocking nut	NM16 DIN985-A4
11	30310049	2	Sechskantmutter	Hexagon nut	M16 DIN936-A4
12	30310068	4	Sechskantmutter	Hexagon nut	M12 DIN934-10 Zn5
13	30310069	1	Sechskantmutter	Hexagon nut	M16 DIN934-12 Zn5
14	30310106	1	Sechskantmutter	Hexagon nut	M16 A4 DIN936 LH
15	305 6125	5	Scheibe	Washer	D8,4/24x2 A2 DIN9021
16	305 6142	3	Scheibe	Washer	B17/30x3 DIN125 A2
17	30510090	2	Scheibe	Washer	D17/50x3 A2 DIN9021
18	30510119	2	Sperrkantscheibe	Washer	16,4/32,5x2,5 Zn5
19	30510159	4	Scheibe	Washer	21/45x1,5 Kunststoff



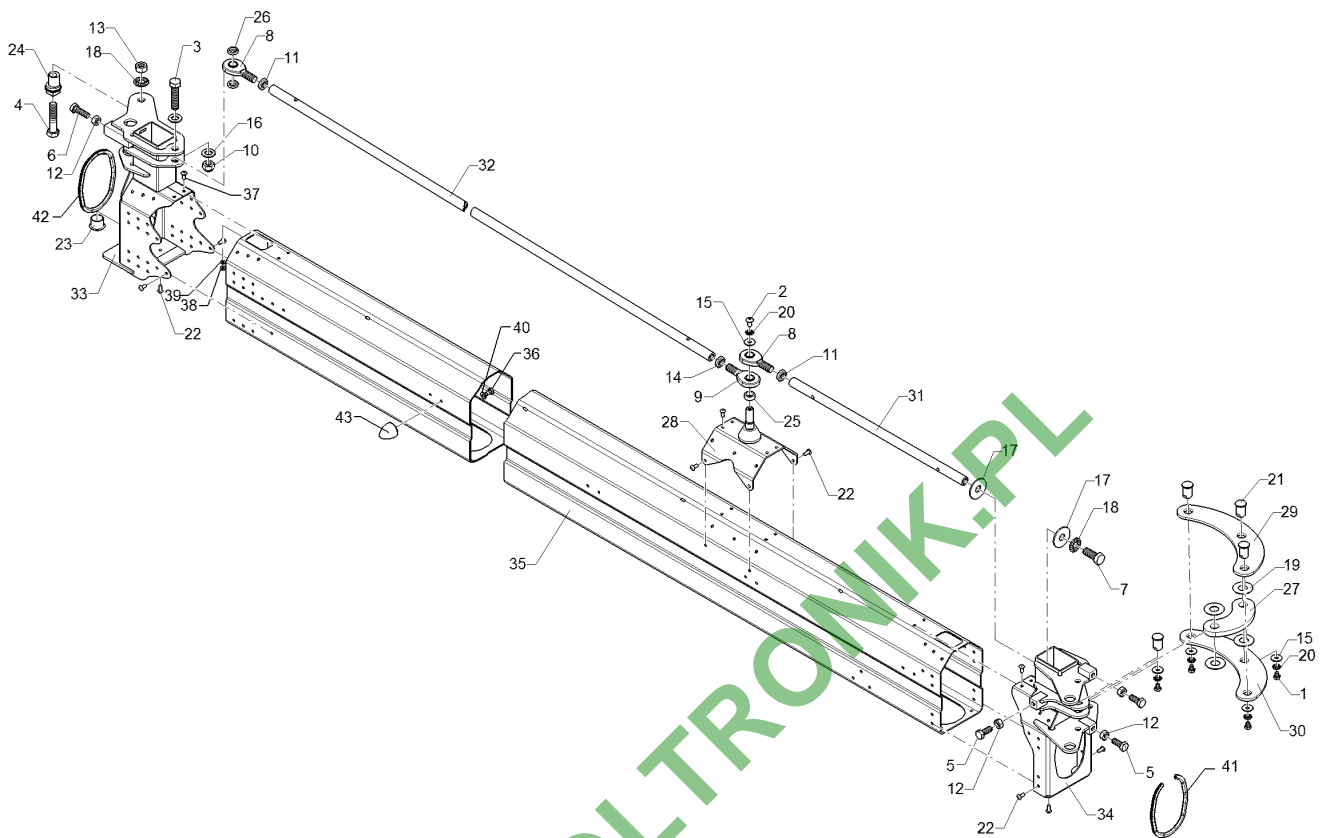
03.18

Pos.	Art.Nr.	Stck.	Artikeltext / Description	Abmessung	
20	30510194	5	Sperrkantscheibe	Washer	8,2/18,2x1,4 Form M A2
21	31310140	4	Bolzen	Pin	D25/20x32
22	31510027	73	Blindniet	Rivet	6,4x14,2 A2/A2
23	31710021	1	Gleitlager	Sleeve bearing	D35/28/25x21,5
24	31710073	1	Exzenter	Eccentric	D36/32/25/16,2x47,5 SW24
25	31710160	1	Distanzbuchse	Distance bush	D24/16,5x9
26	31710215	4	Distanzbuchse	Distance bush	D24/16,5x5
27	49110538	1	Hebel	Lever	12x73,7x155 2xD20
28	49110818	1	Zylinderlager	Bearing	144x154x160
29	49110860	1	Hebel	Lever	6x169x285,7 3xD20
30	49110861	1	Hebel	Lever	6x164,6x285,7
31	49110874	1	Zugstrebe	Diagonal tie	D21,3x4x547 M16
32	49110898	1	Zugstrebe	Diagonal tie	D21,3x4x895 M16 LH/RH
33	49110912	1	Gelenkstück	Connecting piece	RA 4.2 RE
34	49110914	1	Gelenkstück	Connecting piece	RA 5.1 RE
35	49110918	1	Trägerrohr	Tube	4D AL4
36	30110307	1	Sechskantschraube	Hexagon bolt	M8x12-A2 DIN933
37	30110474	2	Flachkopfschraube	Flatheaded bolt	M6x16-A2 ISO7380
38	30310042	2	Sicherungsmutter	Selflocking nut	NM6 DIN985-A4
39	305 8702	2	Scheibe	Washer	6,4 DIN125-A A2
40	30510044	1	Scheibe	Washer	8,4/16x1,6 DIN125-A KST



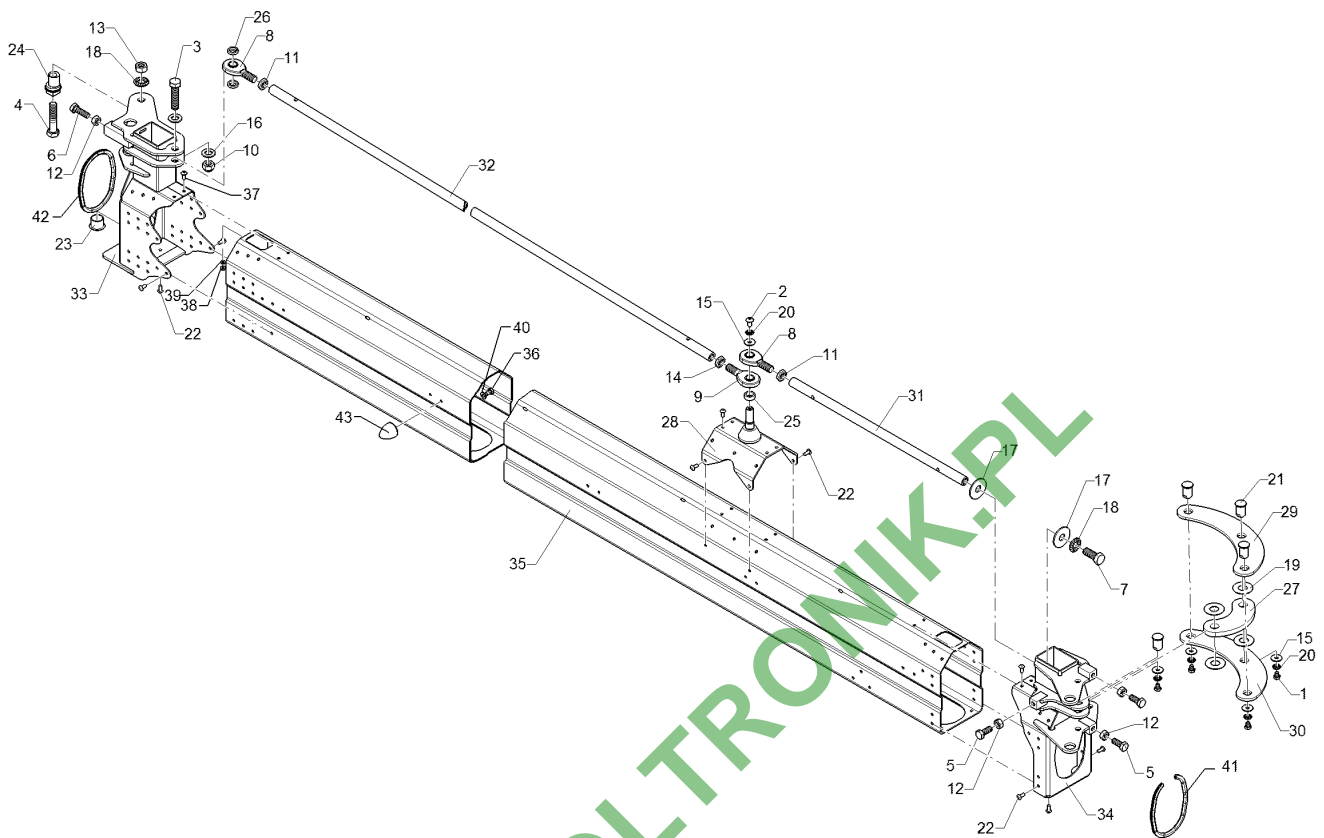
03.18

Pos.	Art.Nr.	Stck.	Artikeltext / Description	Abmessung	
41	32110193	1	Kantenschutz	Edge protection	9,5x6,5x350
42	32110194	1	Kantenschutz	Edge protection	9,5x6,5x385
43	32910019	1	Parabelpuffer	Parabolic buffer	D35x40 M8 55Shore



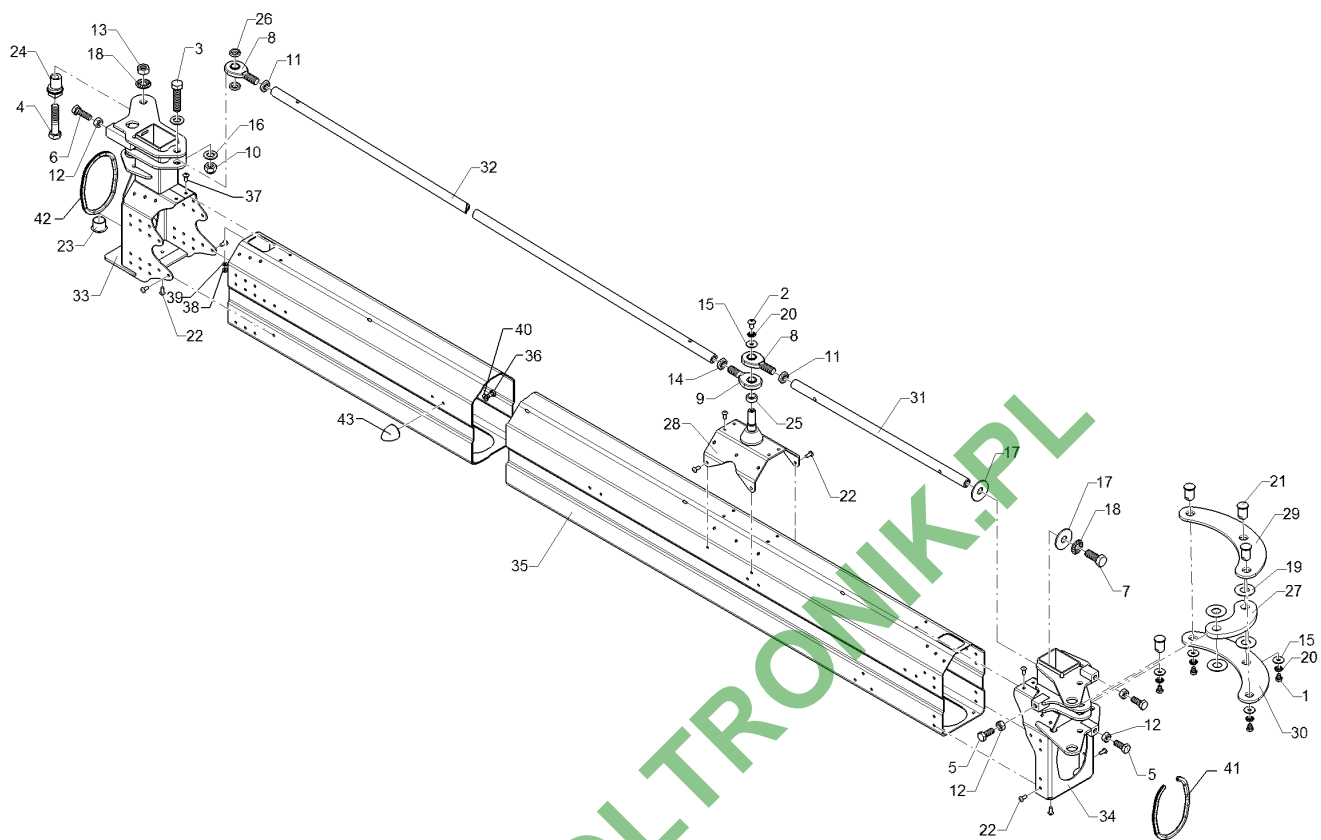
03.18

Pos.	Art.Nr.	Stck.	Artikeltext / Description	Abmessung	
1	301 7515	4	Sechskantschraube	Hexagon bolt	M8x10-A2 DIN931-A
2	30110006	1	Flachkopfschraube	Flatheaded bolt	M8x16-V2A
3	301 3870	1	Sechskantschraube spz.	Hexagon bolt	M16x65-10.9 Zn
4	30110301	1	Sechskantschraube	Hexagon bolt	M16x75-10.9 Zn5 DIN931
5	30110303	3	Sechskantschraube	Hexagon bolt	M12x30-8.8 Zn5 DIN933
6	30110304	1	Sechskantschraube	Hexagon bolt	M12x40-8.8 Zn5 DIN933
7	30110503	1	Sechskantschraube	Hexagon bolt	M16x40-10.9 Zn5 DIN933
8	30210072	2	Kugelgelenkkopf	Joint end	16 Reihe E M16
9	30210073	1	Kugelgelenkkopf	Joint end	16 Reihe E M16LH
10	30310032	1	Sicherungsmutter	Selflocking nut	NM16 DIN985-A4
11	30310049	2	Sechskantmutter	Hexagon nut	M16 DIN936-A4
12	30310068	4	Sechskantmutter	Hexagon nut	M12 DIN934-10 Zn5
13	30310069	1	Sechskantmutter	Hexagon nut	M16 DIN934-12 Zn5
14	30310106	1	Sechskantmutter	Hexagon nut	M16 A4 DIN936 LH
15	305 6125	5	Scheibe	Washer	D8,4/24x2 A2 DIN9021
16	305 6142	3	Scheibe	Washer	B17/30x3 DIN125 A2
17	30510090	2	Scheibe	Washer	D17/50x3 A2 DIN9021
18	30510119	2	Sperrkantscheibe	Washer	16,4/32,5x2,5 Zn5
19	30510159	4	Scheibe	Washer	21/45x1,5 Kunststoff



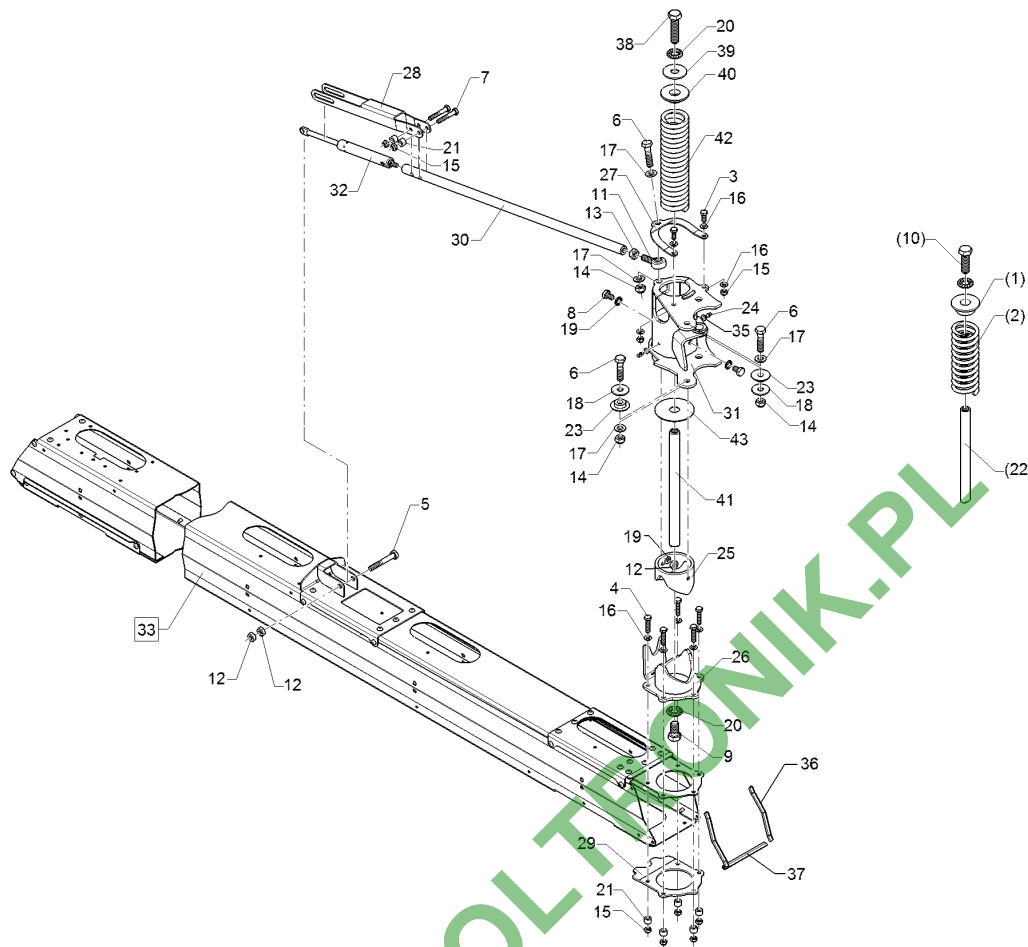
03.18

Pos.	Art.Nr.	Stck.	Artikeltext / Description	Abmessung	
20	30510194	5	Sperrkantscheibe	Washer	8,2/18,2x1,4 Form M A2
21	31310140	4	Bolzen	Pin	D25/20x32
22	31510027	73	Blindniet	Rivet	6,4x14,2 A2/A2
23	31710021	1	Gleitlager	Sleeve bearing	D35/28/25x21,5
24	31710073	1	Exzenter	Eccentric	D36/32/25/16,2x47,5 SW24
25	31710160	1	Distanzbuchse	Distance bush	D24/16,5x9
26	31710215	4	Distanzbuchse	Distance bush	D24/16,5x5
27	49110538	1	Hebel	Lever	12x73,7x155 2xD20
28	49110818	1	Zylinderlager	Bearing	144x154x160
29	49110860	1	Hebel	Lever	6x169x285,7 3xD20
30	49110861	1	Hebel	Lever	6x164,6x285,7
31	49110874	1	Zugstrebe	Diagonal tie	D21,3x4x547 M16
32	49110898	1	Zugstrebe	Diagonal tie	D21,3x4x895 M16 LH/RH
33	49110913	1	Gelenkstück	Connecting piece	RA 4.2 LI
34	49110915	1	Gelenkstück	Connecting piece	RA 5.1 LI
35	49110918	1	Trägerrohr	Tube	4D AL4
36	30110307	1	Sechskantschraube	Hexagon bolt	M8x12-A2 DIN933
37	30110474	2	Flachkopfschraube	Flatheaded bolt	M6x16-A2 ISO7380
38	30310042	2	Sicherungsmutter	Selflocking nut	NM6 DIN985-A4
39	305 8702	2	Scheibe	Washer	6,4 DIN125-A A2
40	30510044	1	Scheibe	Washer	8,4/16x1,6 DIN125-A KST



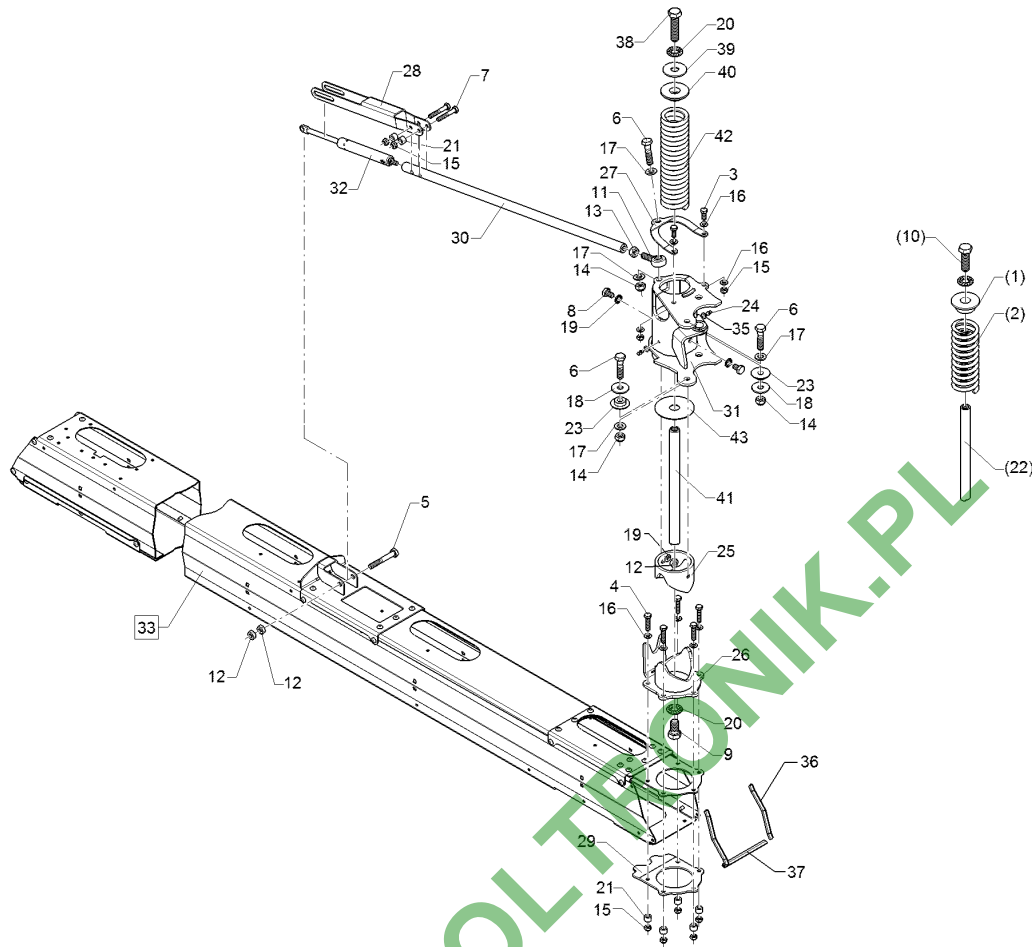
03.18

Pos.	Art.Nr.	Stck.	Artikeltext / Description	Abmessung	
41	32110193	1	Kantenschutz	Edge protection	9,5x6,5x350
42	32110194	1	Kantenschutz	Edge protection	9,5x6,5x385
43	32910019	1	Parabelpuffer	Parabolic buffer	D35x40 M8 55Shore



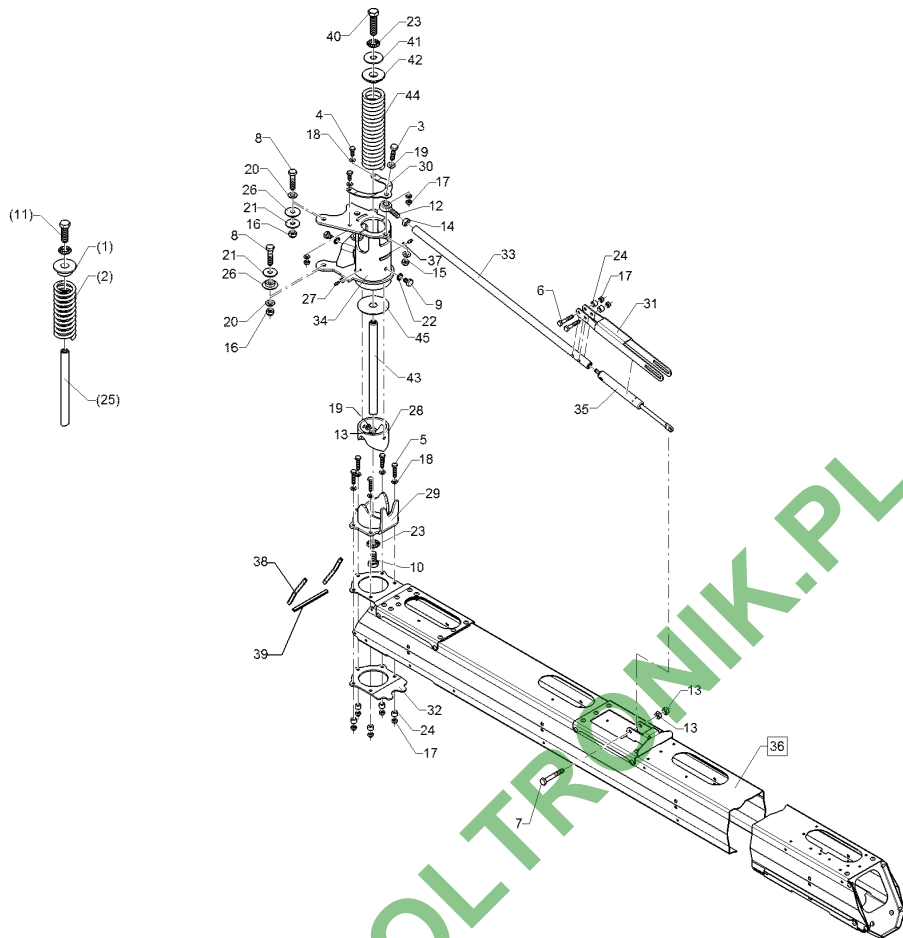
03.18

Pos.	Art.Nr.	Stck.	Artikeltext / Description	Abmessung	
1	F02 0341	1	Führungsscheibe	Square washer	D60/40/22x20
2	F25 0191	1	Druckfeder	Compression spring	58a.x8x160
3	301 7518	2	Sechskantschraube	Hexagon bolt	M8x25-A2 DIN933
4	301 7504	5	Sechskantschraube	Hexagon bolt	M8x35-A2 DIN933-A
5	30110102	1	Sechskantschraube	Hexagon bolt	M10x70-A2 DIN931
6	30110106	3	Sechskantschraube	Hexagon bolt	M12x50-A2 DIN931
7	30110138	2	Sechskantschraube	Hexagon bolt	M8x50-A2 DIN931
8	301 7510	2	Sechskantschraube	Hexagon bolt	M10x30-A2 DIN933
9	30110159	1	Sechskantschraube	Hexagon bolt	M16x45-A2 DIN933
10	30110388	1	Sechskantschraube	Hexagon bolt	M16x50-A2 DIN933
11	30210066	1	Gelenkkopf	Joint end	12 Reihe K M12
12	30310024	2	Sechskantmutter	Hexagon nut	M10 DIN934-A4
13	30310025	1	Sechskantmutter	Hexagon nut	M12 DIN934-A4
14	30310030	3	Sicherungsmutter	Selflocking nut	NM12 DIN985-A4
15	30310043	9	Sicherungsmutter	Selflocking nut	NM8 DIN985-A4
16	305 8695	9	Scheibe	Washer	A8,4 DIN125 A2
17	305 8709	4	Scheibe	Washer	13 DIN125-A A2
18	30510089	2	Scheibe	Washer	D13/37x3 A2 DIN9021
19	30510066	4	Scheibe	Washer	10,5 DIN125 A2
20	30510119	2	Sperrkantscheibe	Washer	16,4/32,5x2,5 Zn5
21	31710192	7	Distanzbuchse	Distance bush	D15/8,5x10
22	31710206	1	Distanzhülse	Distance bush	D21,3/M16x242
23	31710207	2	Lagerbuchse	Bearing bush	D40/25/12x10



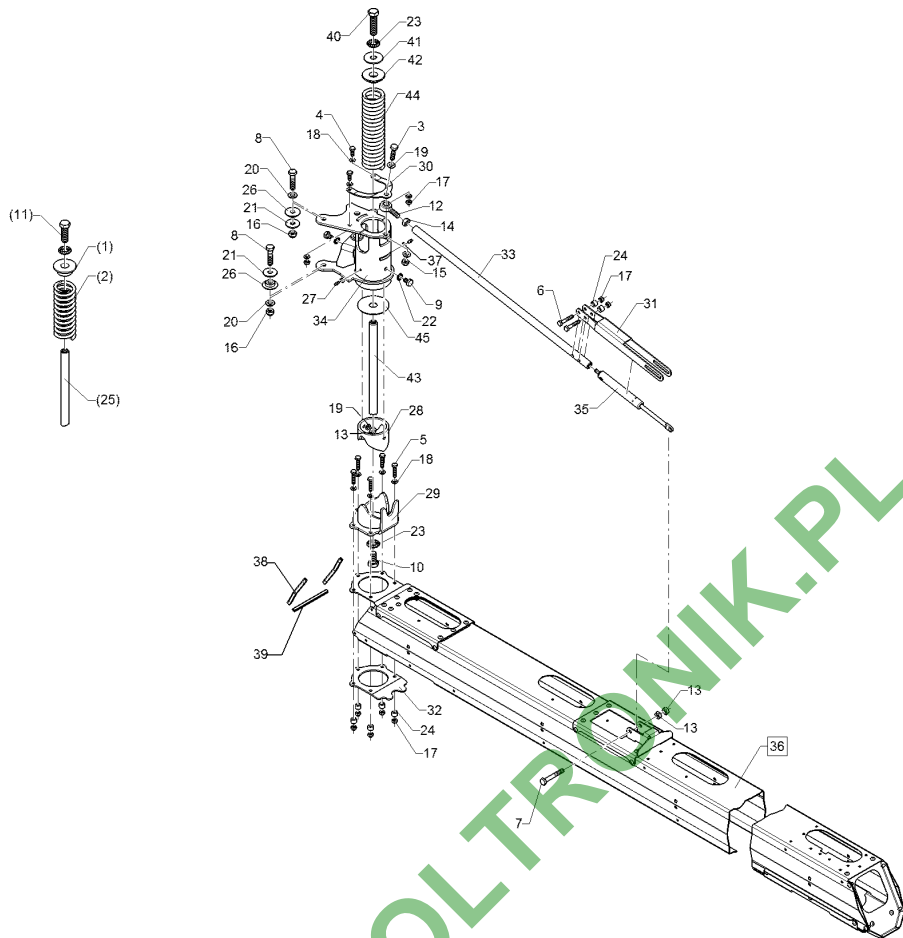
03.18

Pos.	Art.Nr.	Stck.	Artikeltext / Description	Abmessung	
24	323 6340	2	Schmiernippel	Grease nipple	M6x1 H1-S
25	49110763	1	Führungsrohr	Guiding tube	82,5x6,3x57,5
26	49110771	1	Gelenkstück	Connecting piece	5.3 RA
27	49110772	1	Zuggabel	Connecting rod	3x106x112,3
28	49110773	1	Zuggabel	Connecting rod	3x31x34x331
29	49110774	1	Stützflansch	Supporting flange	4x126,8x160
30	49110775	1	Zugstrebe	Diagonal tie	D20/M8/M12x655
31	49110778	1	Gelenkstück	Connecting piece	RA 5.2 RE
32	57510921	1	Gasfeder	Pneumatic spring	118/250/70 1000N
33	59110142	1	Ausweichgelenk	Joint	6DUE RA RE
34	30310029	2	Sicherungsmutter	Selflocking nut	NM10 A4 DIN985
35	305 8702	2	Scheibe	Washer	6,4 DIN125-A A2
36	32110191	2	Kantenschutz	Edge protection	9,5x6,5x125
37	32110192	1	Kantenschutz	Edge protection	9,5x6,5x125
38	30110161	1	Sechskantschraube	Hexagon bolt	M16x65-A2 DIN933
39	30510090	1	Scheibe	Washer	D17/50x3 A2 DIN9021
40	31710313	1	Flanschbuchse	Flanged socket	D60/37,5/22 x15
41	31710316	1	Distanzhülse	Distance bush	D21,3x295/2xM16x50
42	32910079	1	Druckfeder	Compression spring	50x10x230
43	49111135	1	Scheibe	Washer	D83/22x2



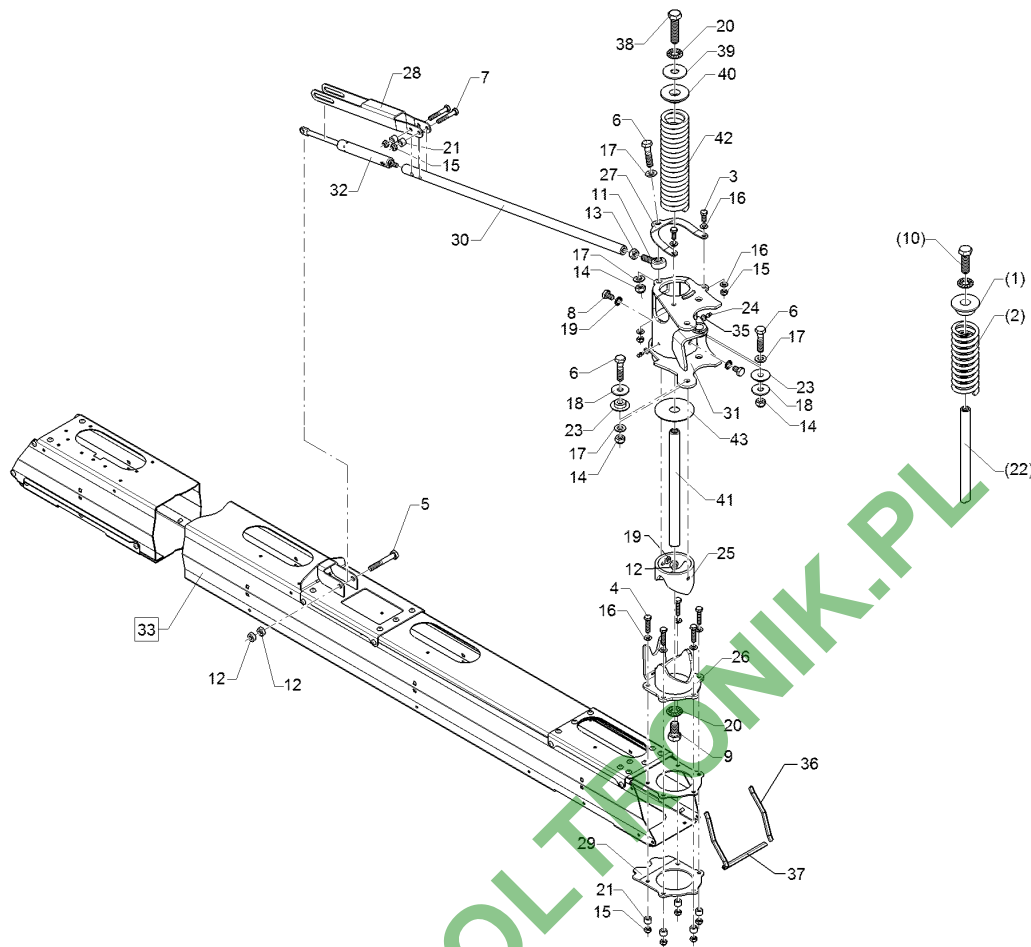
03.18

Pos.	Art.Nr.	Stck.	Artikeltext / Description	Abmessung	
1	F02 0341	1	Führungsscheibe	Square washer	D60/40/22x20
2	F25 0191	1	Druckfeder	Compression spring	58a.x8x160
4	301 7518	2	Sechskantschraube	Hexagon bolt	M8x25-A2 DIN933
5	301 7504	5	Sechskantschraube	Hexagon bolt	M8x35-A2 DIN933-A
6	30110138	2	Sechskantschraube	Hexagon bolt	M8x50-A2 DIN931
7	30110102	1	Sechskantschraube	Hexagon bolt	M10x70-A2 DIN931
8	30110106	3	Sechskantschraube	Hexagon bolt	M12x50-A2 DIN931
9	301 7510	2	Sechskantschraube	Hexagon bolt	M10x30-A2 DIN933
10	30110159	1	Sechskantschraube	Hexagon bolt	M16x45-A2 DIN933
11	30110388	1	Sechskantschraube	Hexagon bolt	M16x50-A2 DIN933
12	30210066	1	Gelenkkopf	Joint end	12 Reihe K M12
13	30310024	2	Sechskantmutter	Hexagon nut	M10 DIN934-A4
14	30310025	1	Sechskantmutter	Hexagon nut	M12 DIN934-A4
15	30310029	2	Sicherungsmutter	Selflocking nut	NM10 A4 DIN985
16	30310030	3	Sicherungsmutter	Selflocking nut	NM12 DIN985-A4
17	30310043	9	Sicherungsmutter	Selflocking nut	NM8 DIN985-A4
18	305 8695	9	Scheibe	Washer	A8,4 DIN125 A2
19	30510066	4	Scheibe	Washer	10,5 DIN125 A2
20	305 8709	4	Scheibe	Washer	13 DIN125-A A2
21	30510089	2	Scheibe	Washer	D13/37x3 A2 DIN9021
22	30510117	2	Sperrkantscheibe	Washer	12,4/18,3x1,8 Zn5
23	30510119	2	Sperrkantscheibe	Washer	16,4/32,5x2,5 Zn5
24	31710192	7	Distanzbuchse	Distance bush	D15/8,5x10



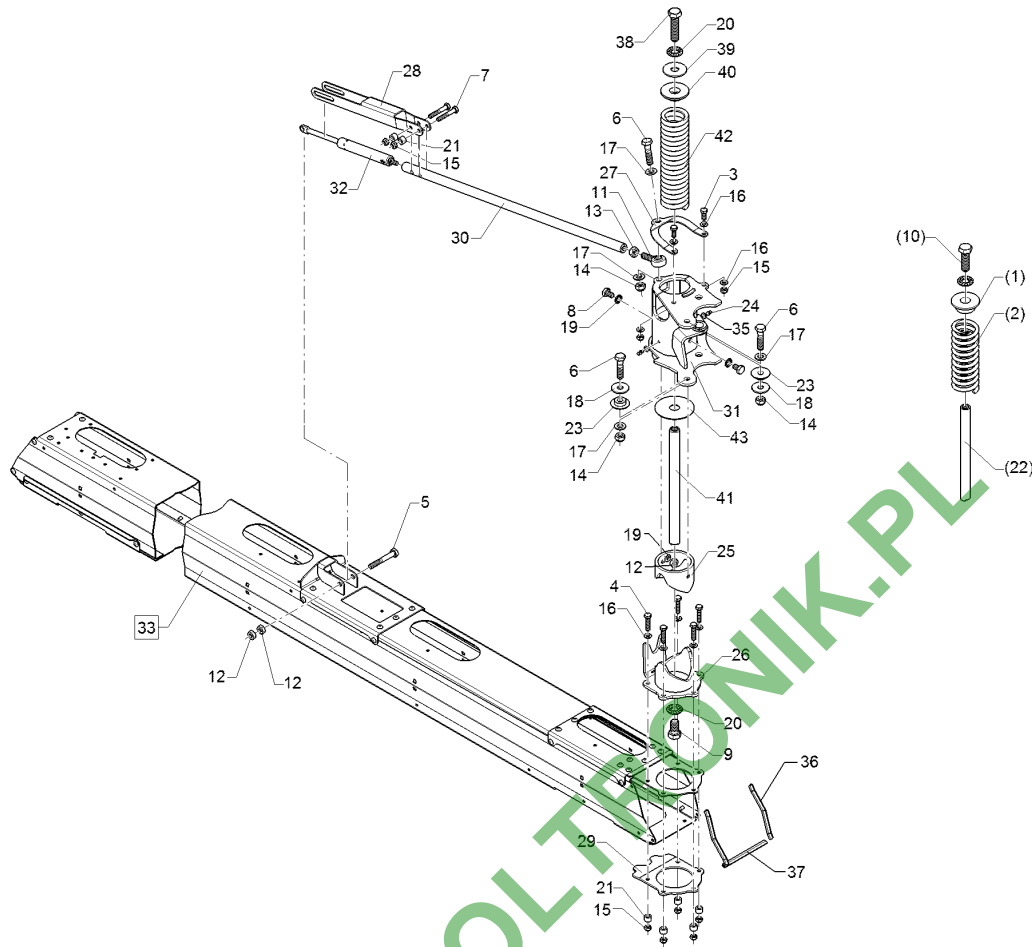
03.18

Pos.	Art.Nr.	Stck.	Artikeltext / Description	Abmessung	
25	31710206	1	Distanzhülse	Distance bush	D21,3/M16x242
26	31710207	2	Lagerbuchse	Bearing bush	D40/25/12x10
27	323 6340	2	Schmiernippel	Grease nipple	M6x1 H1-S
28	49110763	1	Führungrohr	Guiding tube	82,5x6,3x57,5
29	49110771	1	Gelenkstück	Connecting piece	5.3 RA
30	49110772	1	Zuggabel	Connecting rod	3x106x112,3
31	49110773	1	Zuggabel	Connecting rod	3x31x34x331
32	49110774	1	Stützflansch	Supporting flange	4x126,8x160
33	49110775	1	Zugstrebe	Diagonal tie	D20/M8/M12x655
34	49110779	1	Gelenkstück	Connecting piece	RA 5.2 LI
35	57510921	1	Gasfeder	Pneumatic spring	118/250/70 1000N
36	59110143	1	Ausweichgelenk	Joint	6DUE RA LI
37	305 8702	2	Scheibe	Washer	6,4 DIN125-A A2
38	32110191	1	Kantenschutz	Edge protection	9,5x6,5x125
39	32110192	1	Kantenschutz	Edge protection	9,5x6,5x125
40	30110161	1	Sechskantschraube	Hexagon bolt	M16x65-A2 DIN933
41	30510090	1	Scheibe	Washer	D17/50x3 A2 DIN9021
42	31710313	1	Flanschbuchse	Flanged socket	D60/37,5/22 x15
43	31710316	1	Distanzhülse	Distance bush	D21,3x295/2xM16x50
44	32910079	1	Druckfeder	Compression spring	50x10x230
45	49111135	1	Scheibe	Washer	D83/22x2



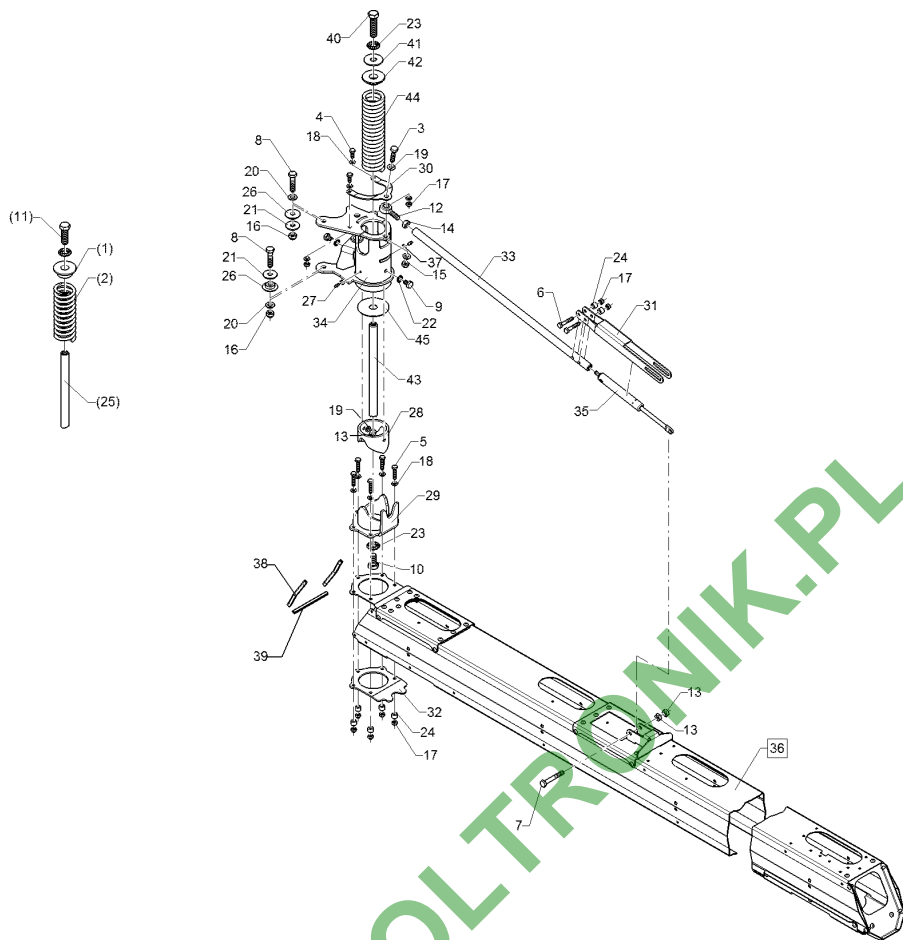
03.18

Pos.	Art.Nr.	Stck.	Artikeltext / Description	Abmessung	
1	F02 0341	1	Führungsscheibe	Square washer	D60/40/22x20
2	F25 0191	1	Druckfeder	Compression spring	58a.x8x160
3	301 6751	2	Sechskantschraube	Hexagon bolt	M8x20-A2 DIN933
4	301 7504	5	Sechskantschraube	Hexagon bolt	M8x35-A2 DIN933-A
5	30110102	1	Sechskantschraube	Hexagon bolt	M10x70-A2 DIN931
6	30110106	3	Sechskantschraube	Hexagon bolt	M12x50-A2 DIN931
7	30110138	2	Sechskantschraube	Hexagon bolt	M8x50-A2 DIN931
8	301 7510	2	Sechskantschraube	Hexagon bolt	M10x30-A2 DIN933
9	30110159	1	Sechskantschraube	Hexagon bolt	M16x45-A2 DIN933
10	30110388	1	Sechskantschraube	Hexagon bolt	M16x50-A2 DIN933
11	30210066	1	Gelenkkopf	Joint end	12 Reihe K M12
12	30310024	2	Sechskantmutter	Hexagon nut	M10 DIN934-A4
13	30310025	1	Sechskantmutter	Hexagon nut	M12 DIN934-A4
14	30310030	3	Sicherungsmutter	Selflocking nut	NM12 DIN985-A4
15	30310043	9	Sicherungsmutter	Selflocking nut	NM8 DIN985-A4
16	305 8695	9	Scheibe	Washer	A8,4 DIN125 A2
17	305 8709	4	Scheibe	Washer	13 DIN125-A A2
18	30510089	2	Scheibe	Washer	D13/37x3 A2 DIN9021
19	30510066	4	Scheibe	Washer	10,5 DIN125 A2
20	30510119	2	Sperrkantscheibe	Washer	16,4/32,5x2,5 Zn5
21	31710192	7	Distanzbuchse	Distance bush	D15/8,5x10
22	31710206	1	Distanzhülse	Distance bush	D21,3/M16x242
23	31710207	2	Lagerbuchse	Bearing bush	D40/25/12x10



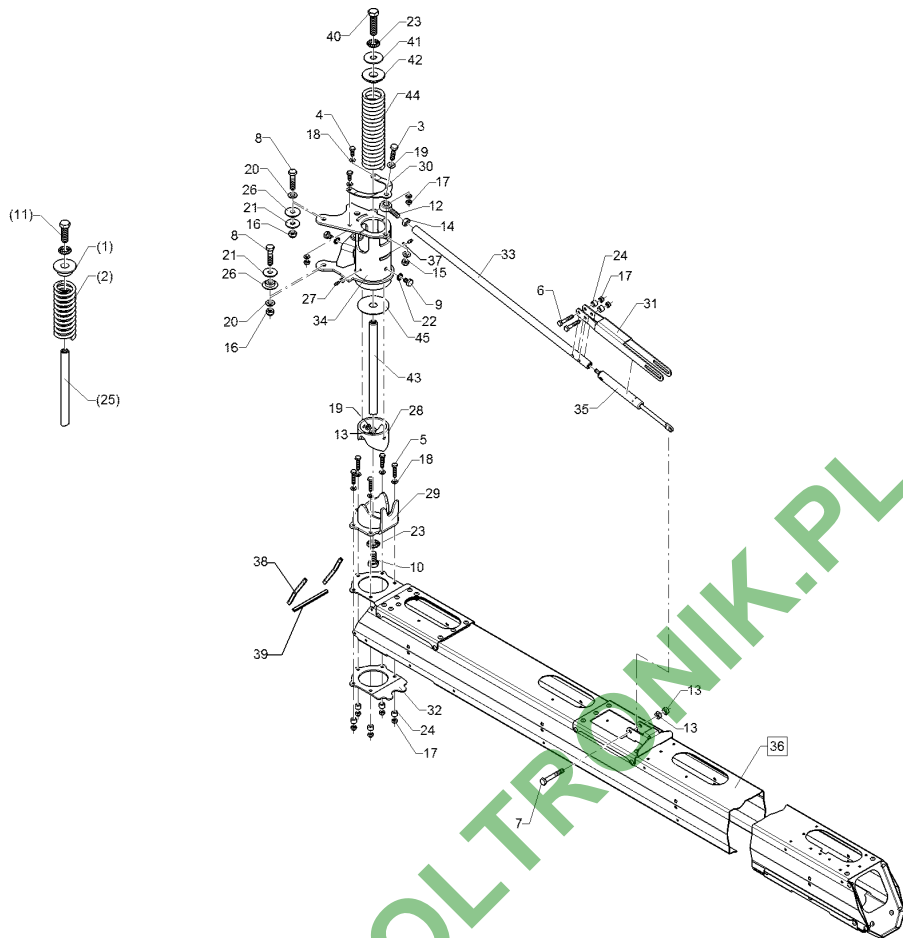
03.18

Pos.	Art.Nr.	Stck.	Artikeltext / Description	Abmessung	
24	323 6340	2	Schmiernippel	Grease nipple	M6x1 H1-S
25	49110763	1	Führungsrohr	Guiding tube	82,5x6,3x57,5
26	49110771	1	Gelenkstück	Connecting piece	5.3 RA
27	49110772	1	Zuggabel	Connecting rod	3x106x112,3
28	49110773	1	Zuggabel	Connecting rod	3x31x34x331
29	49110774	1	Stützflansch	Supporting flange	4x126,8x160
30	49110775	1	Zugstrebe	Diagonal tie	D20/M8/M12x655
31	49110778	1	Gelenkstück	Connecting piece	RA 5.2 RE
32	57510921	1	Gasfeder	Pneumatic spring	118/250/70 1000N
33	59110148	1	Ausweichgelenk	Joint	5DUE RA RE
34	30310029	2	Sicherungsmutter	Selflocking nut	NM10 A4 DIN985
35	305 8702	2	Scheibe	Washer	6,4 DIN125-A A2
36	32110191	1	Kantenschutz	Edge protection	9,5x6,5x125
37	32110192	1	Kantenschutz	Edge protection	9,5x6,5x125
38	30110161	1	Sechskantschraube	Hexagon bolt	M16x65-A2 DIN933
39	30510090	1	Scheibe	Washer	D17/50x3 A2 DIN9021
40	31710313	1	Flanschbuchse	Flanged socket	D60/37,5/22 x15
41	31710316	1	Distanzhülse	Distance bush	D21,3x295/2xM16x50
42	32910079	1	Druckfeder	Compression spring	50x10x230
43	49111135	1	Scheibe	Washer	D83/22x2



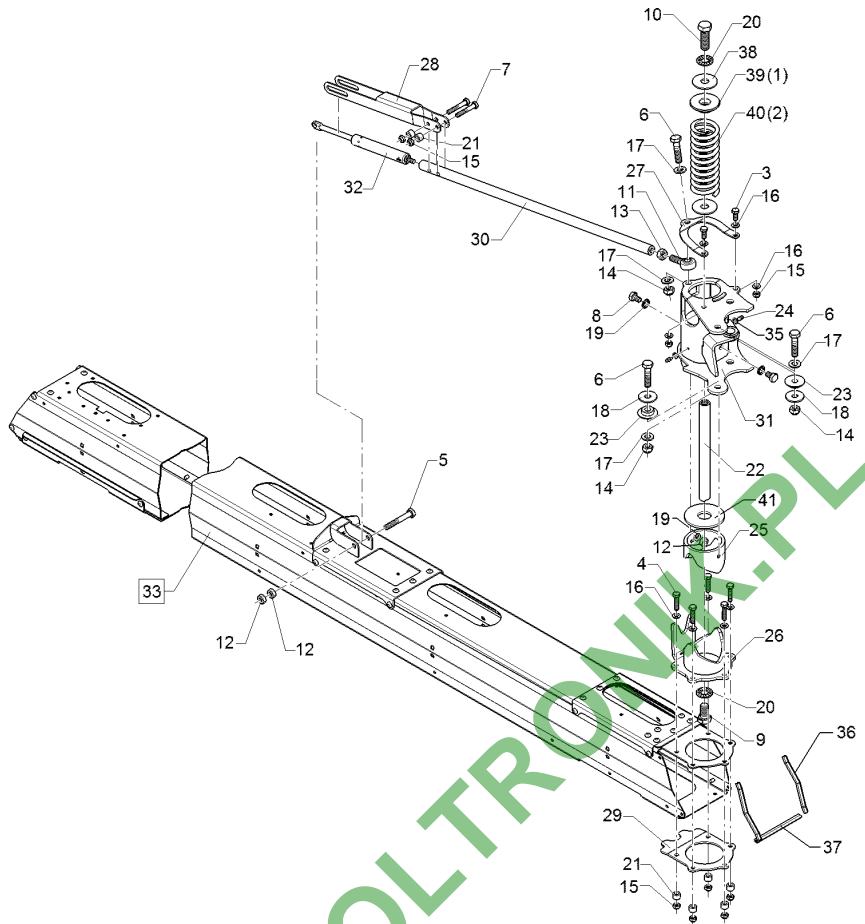
03.18

Pos.	Art.Nr.	Stck.	Artikeltext / Description	Abmessung	
1	F02 0341	1	Führungsscheibe	Square washer	D60/40/22x20
2	F25 0191	1	Druckfeder	Compression spring	58a.x8x160
4	301 6751	2	Sechskantschraube	Hexagon bolt	M8x20-A2 DIN933
5	301 7504	5	Sechskantschraube	Hexagon bolt	M8x35-A2 DIN933-A
6	30110138	2	Sechskantschraube	Hexagon bolt	M8x50-A2 DIN931
7	30110102	1	Sechskantschraube	Hexagon bolt	M10x70-A2 DIN931
8	30110106	3	Sechskantschraube	Hexagon bolt	M12x50-A2 DIN931
9	301 7510	2	Sechskantschraube	Hexagon bolt	M10x30-A2 DIN933
10	30110159	1	Sechskantschraube	Hexagon bolt	M16x45-A2 DIN933
11	30110388	1	Sechskantschraube	Hexagon bolt	M16x50-A2 DIN933
12	30210066	1	Gelenkkopf	Joint end	12 Reihe K M12
13	30310024	2	Sechskantmutter	Hexagon nut	M10 DIN934-A4
14	30310025	1	Sechskantmutter	Hexagon nut	M12 DIN934-A4
15	30310029	2	Sicherungsmutter	Selflocking nut	NM10 A4 DIN985
16	30310030	3	Sicherungsmutter	Selflocking nut	NM12 DIN985-A4
17	30310043	9	Sicherungsmutter	Selflocking nut	NM8 DIN985-A4
18	305 8695	9	Scheibe	Washer	A8,4 DIN125 A2
19	30510066	4	Scheibe	Washer	10,5 DIN125 A2
20	305 8709	4	Scheibe	Washer	13 DIN125-A A2
21	30510089	2	Scheibe	Washer	D13/37x3 A2 DIN9021
22	30510117	2	Sperrkantscheibe	Washer	12,4/18,3x1,8 Zn5
23	30510119	2	Sperrkantscheibe	Washer	16,4/32,5x2,5 Zn5
24	31710192	7	Distanzbuchse	Distance bush	D15/8,5x10



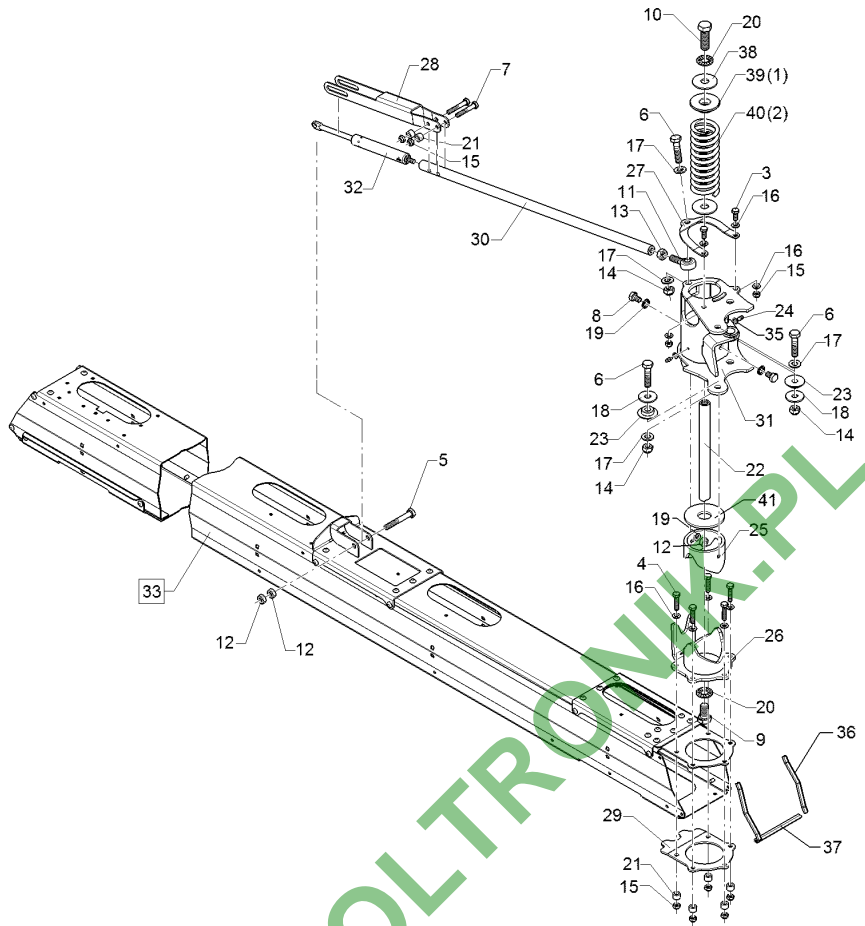
03.18

Pos.	Art.Nr.	Stck.	Artikeltext / Description	Abmessung	
25	31710206	1	Distanzhülse	Distance bush	D21,3/M16x242
26	31710207	2	Lagerbuchse	Bearing bush	D40/25/12x10
27	323 6340	2	Schmiernippel	Grease nipple	M6x1 H1-S
28	49110763	1	Führungrohr	Guiding tube	82,5x6,3x57,5
29	49110771	1	Gelenkstück	Connecting piece	5.3 RA
30	49110772	1	Zuggabel	Connecting rod	3x106x112,3
31	49110773	1	Zuggabel	Connecting rod	3x31x34x331
32	49110774	1	Stützflansch	Supporting flange	4x126,8x160
33	49110775	1	Zugstrebe	Diagonal tie	D20/M8/M12x655
34	49110779	1	Gelenkstück	Connecting piece	RA 5.2 LI
35	57510921	1	Gasfeder	Pneumatic spring	118/250/70 1000N
36	305 8702	2	Scheibe	Washer	6,4 DIN125-A A2
38	32110191	1	Kantenschutz	Edge protection	9,5x6,5x125
39	32110192	1	Kantenschutz	Edge protection	9,5x6,5x125
40	30110161	1	Sechskantschraube	Hexagon bolt	M16x65-A2 DIN933
41	30510090	1	Scheibe	Washer	D17/50x3 A2 DIN9021
42	31710313	1	Flanschbuchse	Flanged socket	D60/37,5/22 x15
43	31710316	1	Distanzhülse	Distance bush	D21,3x295/2xM16x50
44	32910079	1	Druckfeder	Compression spring	50x10x230
45	49111135	1	Scheibe	Washer	D83/22x2



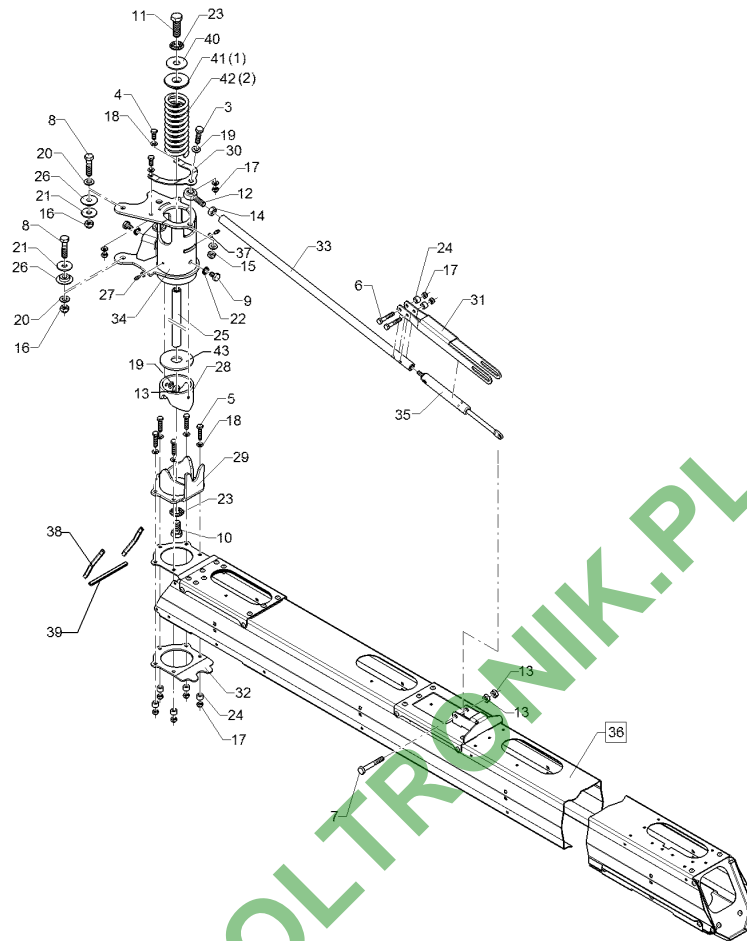
03.18

Pos.	Art.Nr.	Stck.	Artikeltext / Description	Abmessung	
1	F02 0341	1	Führungsscheibe	Square washer	D60/40/22x20
2	F25 0191	1	Druckfeder	Compression spring	58a.x8x160
3	301 6751	2	Sechskantschraube	Hexagon bolt	M8x20-A2 DIN933
4	301 7504	5	Sechskantschraube	Hexagon bolt	M8x35-A2 DIN933-A
5	30110102	1	Sechskantschraube	Hexagon bolt	M10x70-A2 DIN931
6	30110106	3	Sechskantschraube	Hexagon bolt	M12x50-A2 DIN931
7	30110138	2	Sechskantschraube	Hexagon bolt	M8x50-A2 DIN931
8	301 7510	2	Sechskantschraube	Hexagon bolt	M10x30-A2 DIN933
9	30110159	1	Sechskantschraube	Hexagon bolt	M16x45-A2 DIN933
10	30110388	1	Sechskantschraube	Hexagon bolt	M16x50-A2 DIN933
11	30210066	1	Gelenkkopf	Joint end	12 Reihe K M12
12	30310024	2	Sechskantmutter	Hexagon nut	M10 DIN934-A4
13	30310025	1	Sechskantmutter	Hexagon nut	M12 DIN934-A4
14	30310030	3	Sicherungsmutter	Selflocking nut	NM12 DIN985-A4
15	30310043	9	Sicherungsmutter	Selflocking nut	NM8 DIN985-A4
16	305 8695	9	Scheibe	Washer	A8,4 DIN125 A2
17	305 8709	4	Scheibe	Washer	13 DIN125-A A2
18	30510089	2	Scheibe	Washer	D13/37x3 A2 DIN9021
19	30510066	4	Scheibe	Washer	10,5 DIN125 A2
20	30510119	2	Sperrkantscheibe	Washer	16,4/32,5x2,5 Zn5
21	31710192	7	Distanzbuchse	Distance bush	D15/8,5x10
22	31710206	1	Distanzhülse	Distance bush	D21,3/M16x242
23	31710207	2	Lagerbuchse	Bearing bush	D40/25/12x10



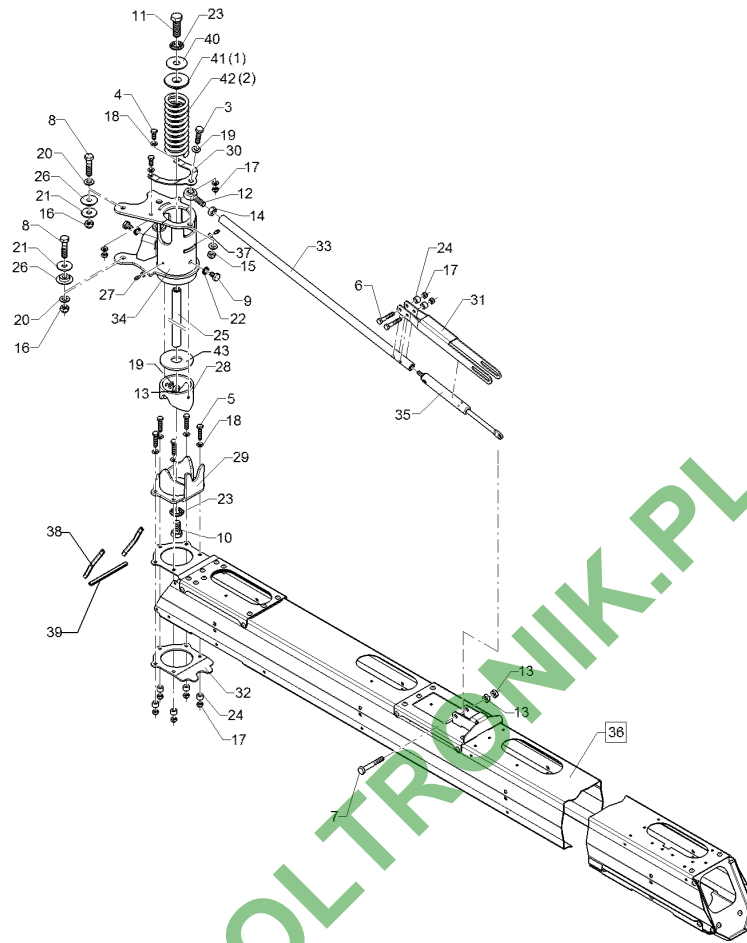
03.18

Pos.	Art.Nr.	Stck.	Artikeltext / Description	Abmessung	
24	323 6340	2	Schmiernippel	Grease nipple	M6x1 H1-S
25	49110763	1	Führungsrohr	Guiding tube	82,5x6,3x57,5
26	49110771	1	Gelenkstück	Connecting piece	5.3 RA
27	49110772	1	Zuggabel	Connecting rod	3x106x112,3
28	49110773	1	Zuggabel	Connecting rod	3x31x34x331
29	49110774	1	Stützflansch	Supporting flange	4x126,8x160
30	49110775	1	Zugstrebe	Diagonal tie	D20/M8/M12x655
31	49110778	1	Gelenkstück	Connecting piece	RA 5.2 RE
32	57510921	1	Gasfeder	Pneumatic spring	118/250/70 1000N
33	59110144	1	Ausweichgelenk	Joint	4DUE RA RE
34	30310029	2	Sicherungsmutter	Selflocking nut	NM10 A4 DIN985
35	305 8702	2	Scheibe	Washer	6,4 DIN125-A A2
36	32110191	1	Kantenschutz	Edge protection	9,5x6,5x125
37	32110192	1	Kantenschutz	Edge protection	9,5x6,5x125
38	30510090	1	Scheibe	Washer	D17/50x3 A2 DIN9021
39	31710313	1	Flanschbuchse	Flanged socket	D60/37,5/22 x15
40	32910090	1	Druckfeder	Compression spring	57x8x161,9
41	49111135	1	Scheibe	Washer	D83/22x2



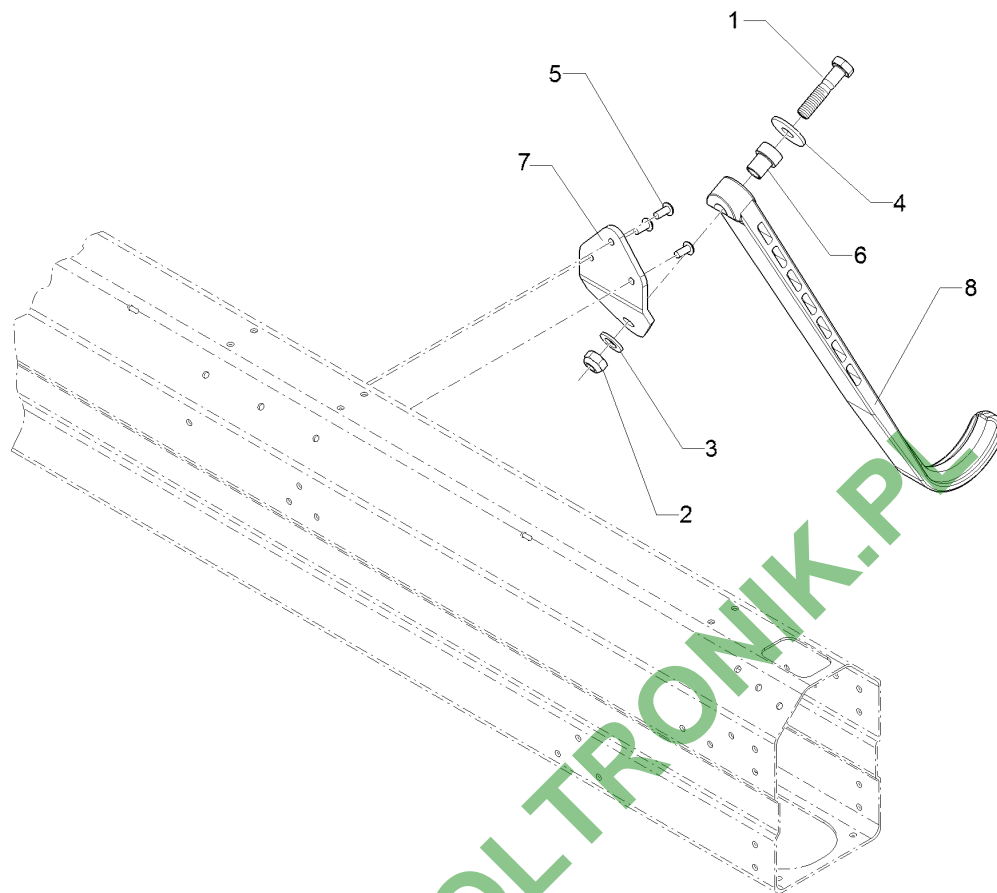
03.18

Pos.	Art.Nr.	Stck.	Artikeltext / Description	Abmessung	
1	F02 0341	1	Führungsscheibe	Square washer	D60/40/22x20
2	F25 0191	1	Druckfeder	Compression spring	58a.x8x160
3	301 5423	1	Sechskantschraube	Hexagon bolt	M10x40-8.8 Zn DIN931-A
4	301 6751	2	Sechskantschraube	Hexagon bolt	M8x20-A2 DIN933
5	301 7504	5	Sechskantschraube	Hexagon bolt	M8x35-A2 DIN933-A
6	30110138	2	Sechskantschraube	Hexagon bolt	M8x50-A2 DIN931
7	30110102	1	Sechskantschraube	Hexagon bolt	M10x70-A2 DIN931
8	30110106	3	Sechskantschraube	Hexagon bolt	M12x50-A2 DIN931
9	30110159	1	Sechskantschraube	Hexagon bolt	M16x45-A2 DIN933
10	30110156	1	Sechskantschraube	Hexagon bolt	M16x30-A2 DIN933
11	30110388	1	Sechskantschraube	Hexagon bolt	M16x50-A2 DIN933
12	30210066	1	Gelenkkopf	Joint end	12 Reihe K M12
13	30310024	2	Sechskantmutter	Hexagon nut	M10 DIN934-A4
14	30310025	1	Sechskantmutter	Hexagon nut	M12 DIN934-A4
15	30310029	2	Sicherungsmutter	Selflocking nut	NM10 A4 DIN985
16	30310030	3	Sicherungsmutter	Selflocking nut	NM12 DIN985-A4
17	30310043	9	Sicherungsmutter	Selflocking nut	NM8 DIN985-A4
18	305 8695	9	Scheibe	Washer	A8,4 DIN125 A2
19	30510066	4	Scheibe	Washer	10,5 DIN125 A2
20	305 8709	4	Scheibe	Washer	13 DIN125-A A2
21	30510089	2	Scheibe	Washer	D13/37x3 A2 DIN9021
22	30510117	2	Sperrkantscheibe	Washer	12,4/18,3x1,8 Zn5



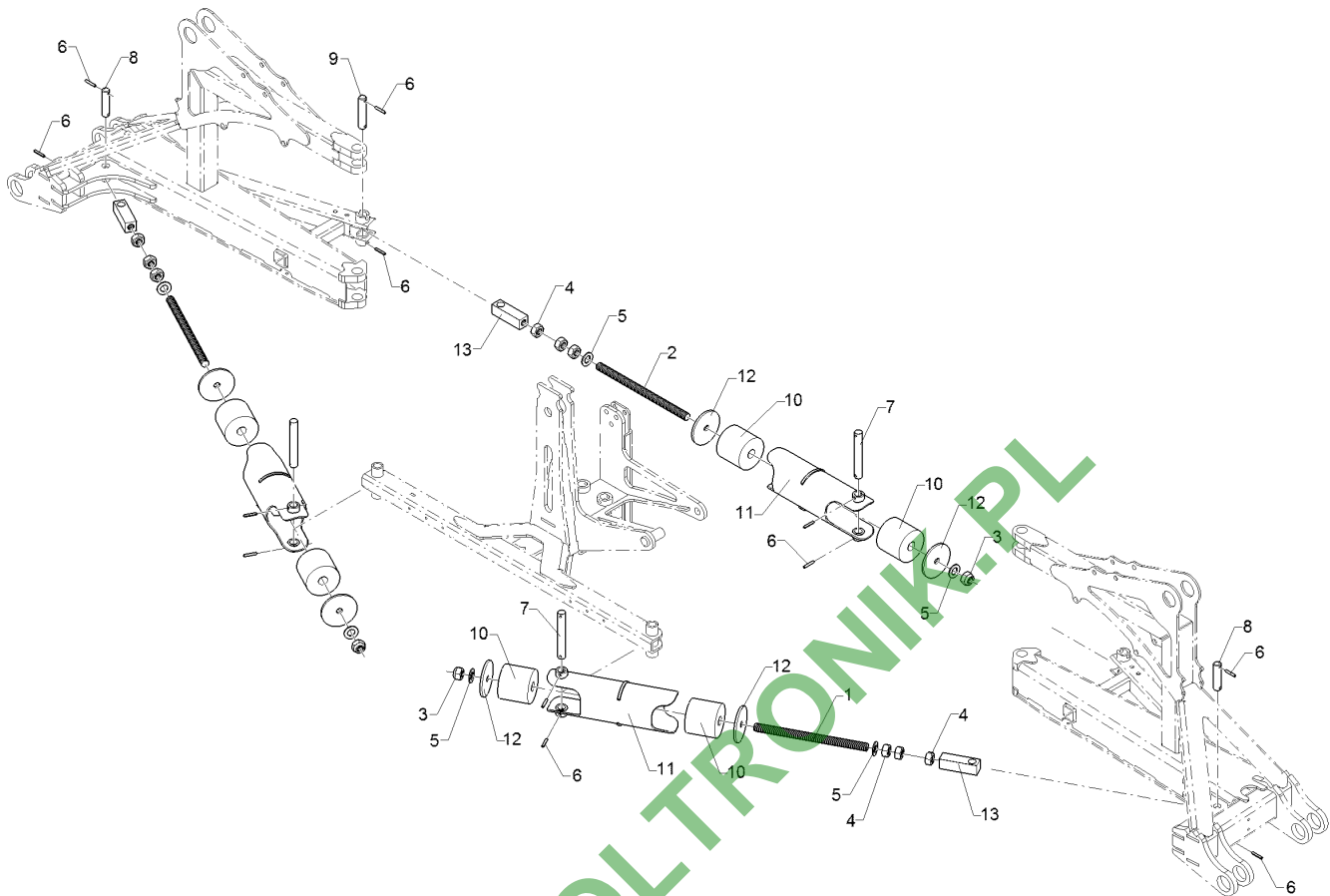
03.18

Pos.	Art.Nr.	Stck.	Artikeltext / Description	Abmessung	
23	30510119	2	Sperrkantscheibe	Washer	16,4/32,5x2,5 Zn5
24	31710192	7	Distanzbuchse	Distance bush	D15/8,5x10
25	31710206	1	Distanzhülse	Distance bush	D21,3/M16x242
26	31710207	2	Lagerbuchse	Bearing bush	D40/25/12x10
27	323 6340	2	Schmiernippel	Grease nipple	M6x1 H1-S
28	49110763	1	Führungsrohr	Guiding tube	82,5x6,3x57,5
29	49110771	1	Gelenkstück	Connecting piece	5.3 RA
30	49110772	1	Zuggabel	Connecting rod	3x106x112,3
31	49110773	1	Zuggabel	Connecting rod	3x31x34x331
32	49110774	1	Stützflansch	Supporting flange	4x126,8x160
33	49110775	1	Zugstrebe	Diagonal tie	D20/M8/M12x655
34	49110779	1	Gelenkstück	Connecting piece	RA 5.2 LI
35	57510921	1	Gasfeder	Pneumatic spring	118/250/70 1000N
36	59110145	1	Ausweichgelenk	Joint	4DUE RA LI
37	305 8702	2	Scheibe	Washer	6,4 DIN125-A A2
38	32110191	1	Kantenschutz	Edge protection	9,5x6,5x125
39	32110192	1	Kantenschutz	Edge protection	9,5x6,5x125
40	30510090	1	Scheibe	Washer	D17/50x3 A2 DIN9021
41	31710313	1	Flanschbuchse	Flanged socket	D60/37,5/22 x15
42	32910090	1	Druckfeder	Compression spring	57x8x161,9
43	49111135	1	Scheibe	Washer	D83/22x2



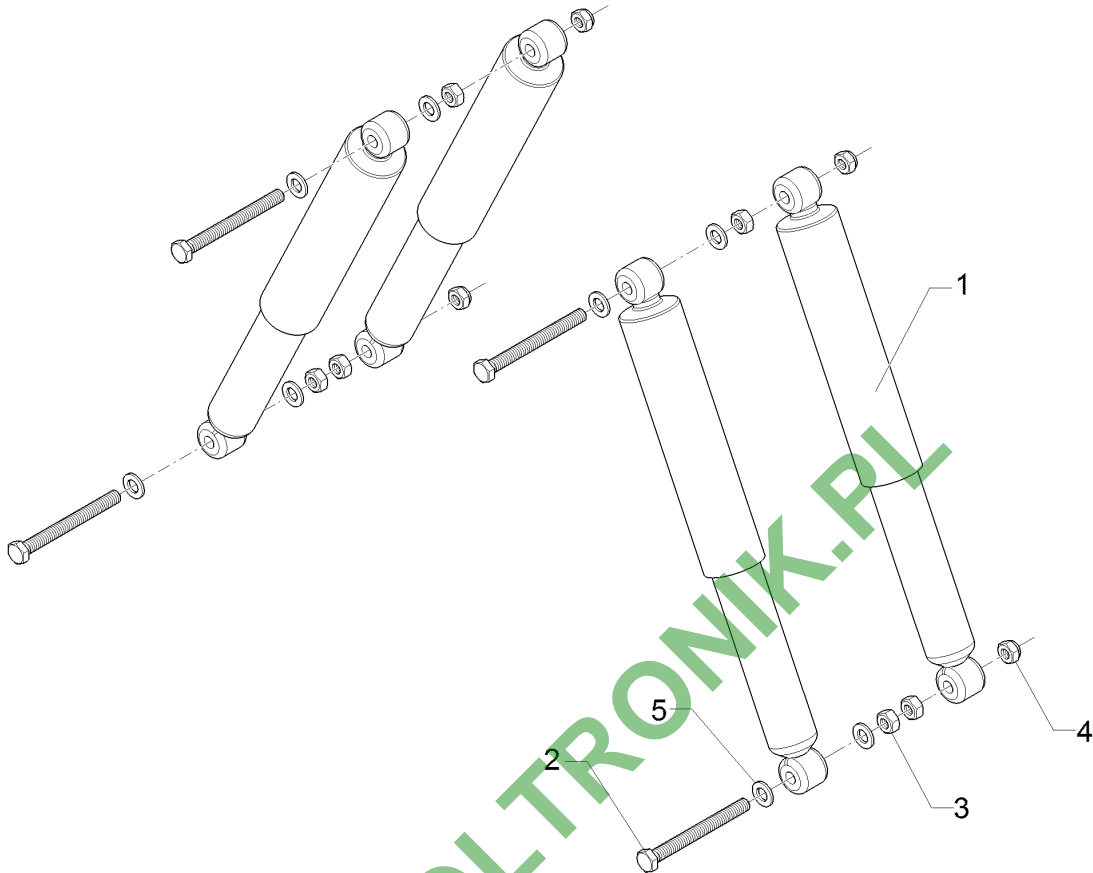
03.18

Pos.	Art.Nr.	Stck.	Artikeltext / Description		Abmessung
1	301 7516	1	Sechskantschraube	Hexagon bolt	M12x55-A2
2	30310030	1	Sicherungsmutter	Selflocking nut	DIN931-A
3	305 8709	1	Scheibe	Washer	NM12 DIN985-A4
4	30510089	1	Scheibe	Washer	13 DIN125-A A2
5	31510003	3	Blindniet	Rivet	DIN9021
6	31710238	1	Lagerbuchse	Bearing bush	6,4x14,5 A2
7	49110892	1	Flanschplatte	Flange plate	D22,5/16x28
8	49110893	1	Abstandshalter	Spacer	1xD12,5 3xD6,7 L=554



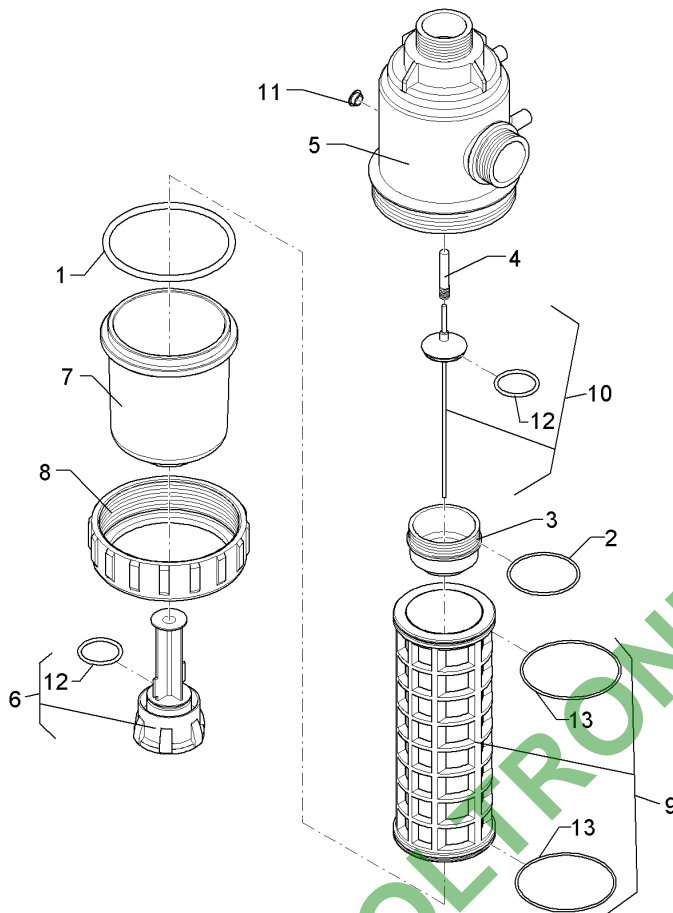
03.18

Pos.	Art.Nr.	Stck.	Artikeltext / Description	Abmessung	
1	30210023	2	Gewindebolzen	Threaded pin	M20x300
2	30210082	1	Gewindebolzen	Threaded pin	M20x320
3	30310034	3	Sicherungsmutter	Selflocking nut	NM20 DIN985-A4
4	30310111	9	Sechskantmutter	Hexagon nut	M20 DIN934-10 Zn5
5	305 6017	6	Scheibe	Washer	21/37x3 A2 DIN125
6	30910012	12	Spannhülse	Expansion bush	6x35-DIN1481-A2
7	31310019	3	Bolzen	Pin	D20x140 2xD6
8	31310020	2	Bolzen	Pin	D20x80 2xD6
9	31310160	1	Bolzen	Pin	D20x95 2xD6
10	32910015	6	Feder	Spring	D90/25x120 NH24-70 schwarz
11	49110091	3	Gegenlager	Thrust bearing	Sirius SEH/RA
12	49110092	6	Blech	Plate	D95/22x6
13	49110093	3	Einstellmutter	Adjusting nut	30x30x100 M20



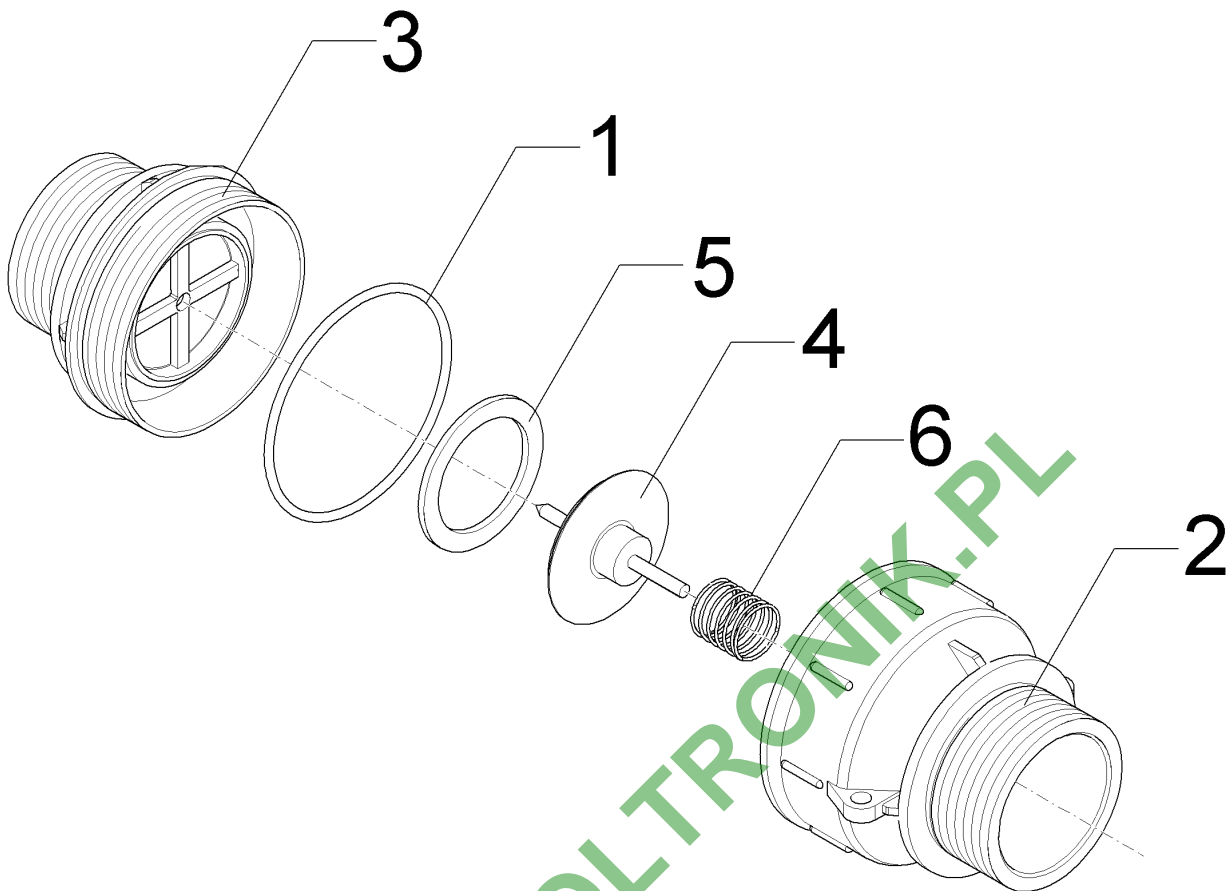
03.18

Pos.	Art.Nr.	Stck.	Artikeltext / Description	Abmessung	
1	F25 0477	4	Stoßdämpfer	Shock absorber	30x355-590
2	30110384	4	Sechskantschraube	Hexagon bolt	M12x140-A2 DIN933
3	30310025	4	Sechskantmutter	Hexagon nut	M12 DIN934-A4
4	30310030	4	Sicherungsmutter	Selflocking nut	NM12 DIN985-A4
5	305 8709	12	Scheibe	Washer	13 DIN125-A A2



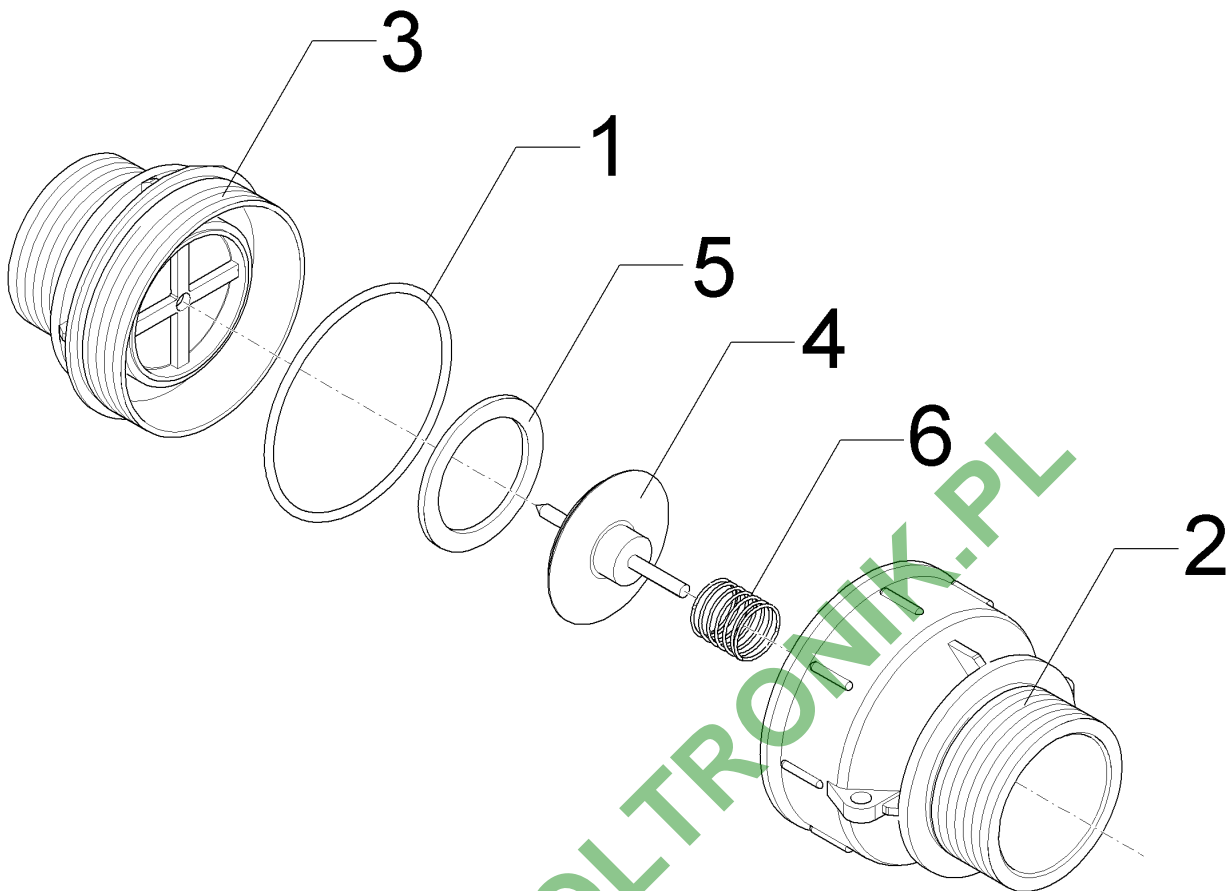
03.18

Pos.	Art.Nr.	Stck.	Artikeltext / Description		Abmessung
1	F61 2139	1	O-Ring	O-ring	126,37x6,99
2	R52 0334	1	O-Ring	O-ring	71x2,9
3	R52 0338	1	Schraubeinsatz	N	Saugfilter
4	R52 0463	1	Feder	Spring	-
5	37810017	1	Gehäuse	Housing	G2ZLA
6	37810018	1	Stopfen	Plug	-
7	37810019	1	Filtergehäuse	Filter housing	-
8	37810020	1	Überwurfmutter	Union nut	-
9	37810022	1	Filtersieb	Filter cartridge	50 Mesh
10	37810024	1	Verschlussstößel	Cover slide	-
11	37810026	1	Kappe	Cap	bl
12	R52 0102	1	O-Ring	O-ring	40x3,75
13	F61 2140	2	O-Ring	O-ring	101,27x2,62



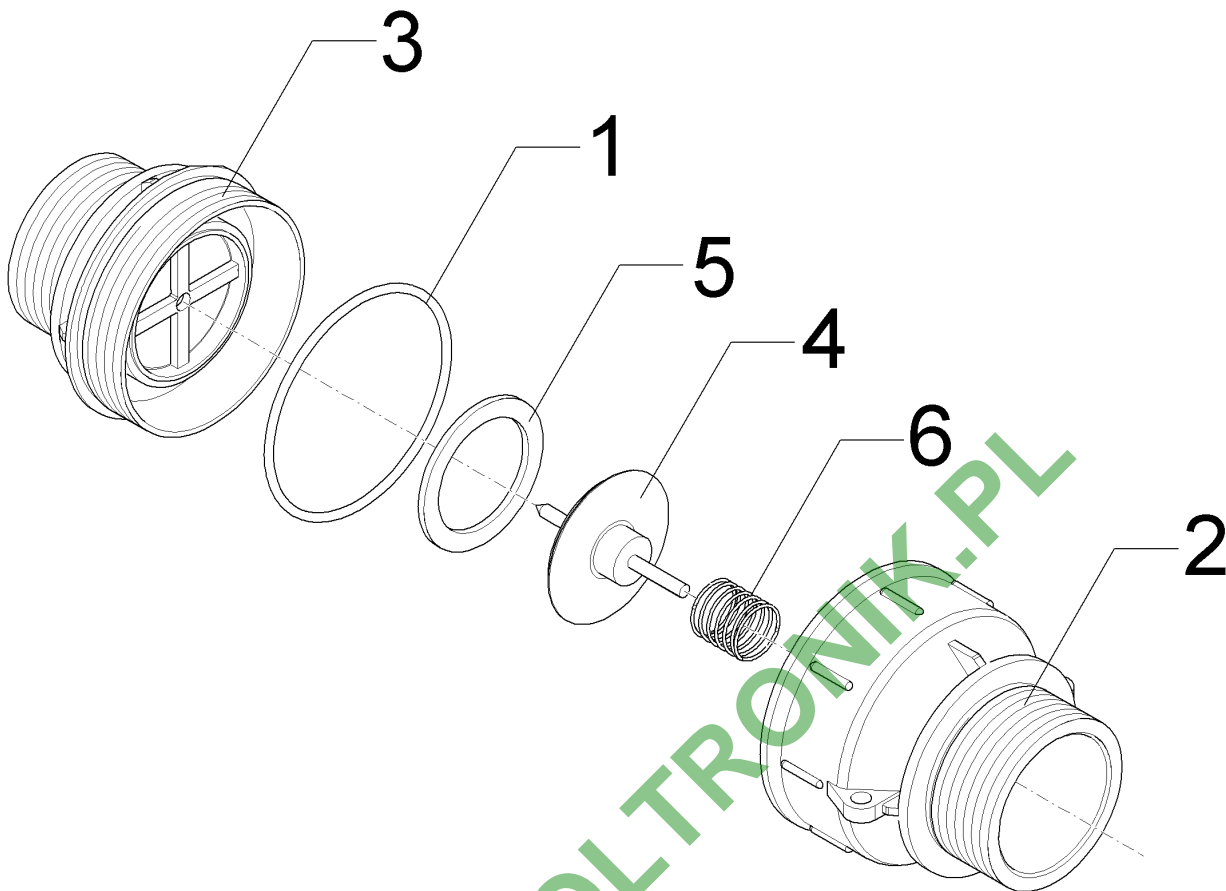
03.18

Pos.	Art.Nr.	Stck.	Artikeltext / Description		Abmessung
1	37810285	1	O-Ring	O-ring	58,7x3,5
2	37810074	1	Grundkörper	Basic body	G1 1/4ZLA
3	37810078	1	Gehäusehälfte	Housing unit	G1 1/4ZLA
4	37810075	1	Stößel	Pestle	-
5	37810077	1	Flachdichtung	Flat seal	44x30x2,5
6	37810076	1	Feder	Spring	D18/d0,75



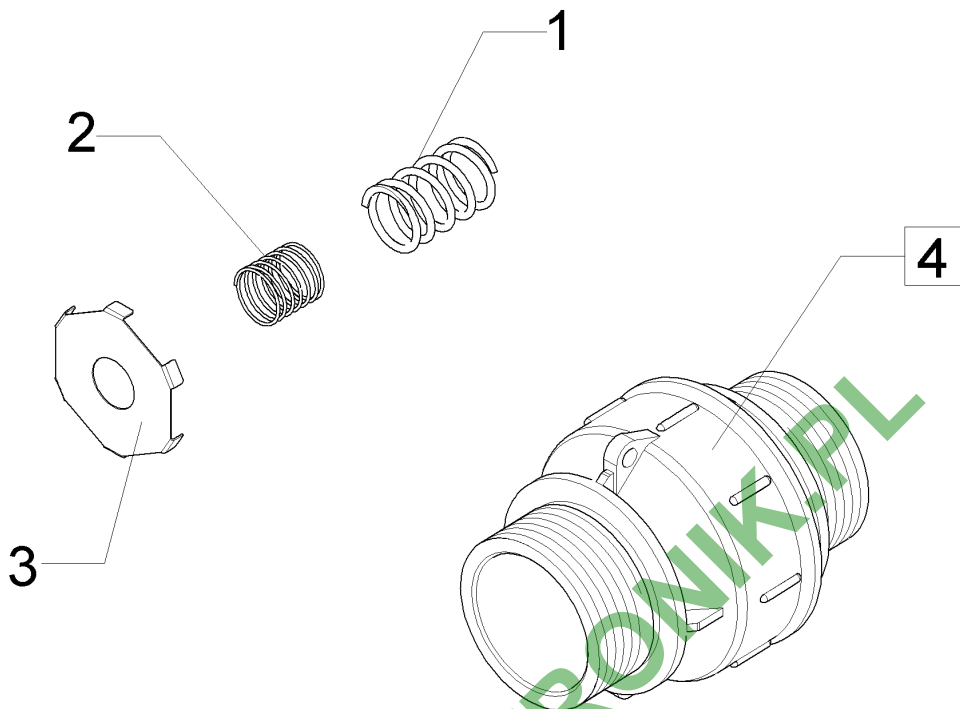
03.18

Pos.	Art.Nr.	Stck.	Artikeltext / Description	Abmessung	
1	37810285	1	O-Ring	O-ring	58,7x3,5
2	37810080	1	Grundkörper	Basic body	G1 1/2ZLA
3	37810079	1	Gehäusehälfte	Housing unit	G1 1/2ZLA
4	37810075	1	Stößel	Pestle	-
5	37810077	1	Flachdichtung	Flat seal	44x30x2,5
6	37810076	1	Feder	Spring	D18/d0,75



03.18

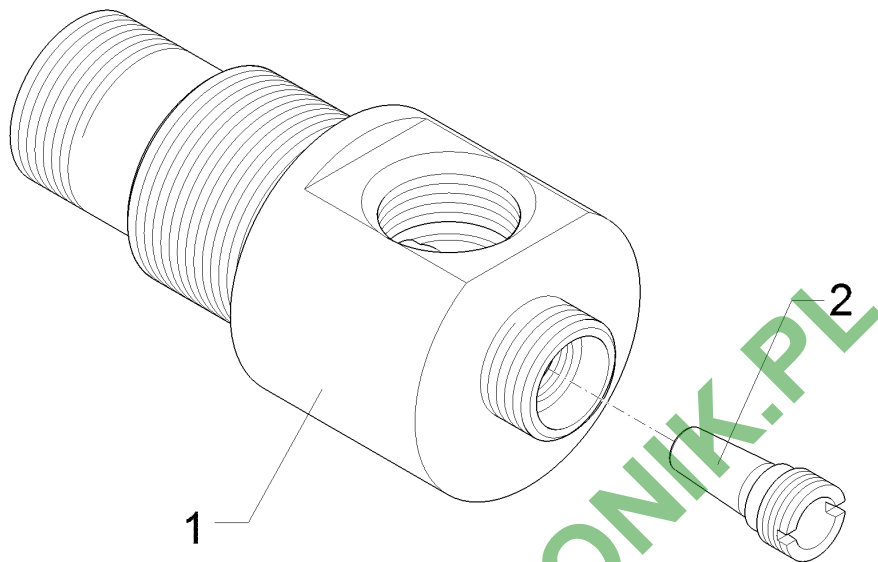
Pos.	Art.Nr.	Stck.	Artikeltext / Description		Abmessung
1	37810037	1	O-Ring	O-ring	76x3
2	37810081	1	Grundkörper	Basic body	G2 ZLA
3	37810082	1	Gehäusehälfte	Housing unit	G 2ZLA
4	37810083	1	Stößel	Pestle	-
5	37810084	1	Flachdichtung	Flat seal	53x40x2,5
6	37810085	1	Feder	Spring	D20/d1



03.18

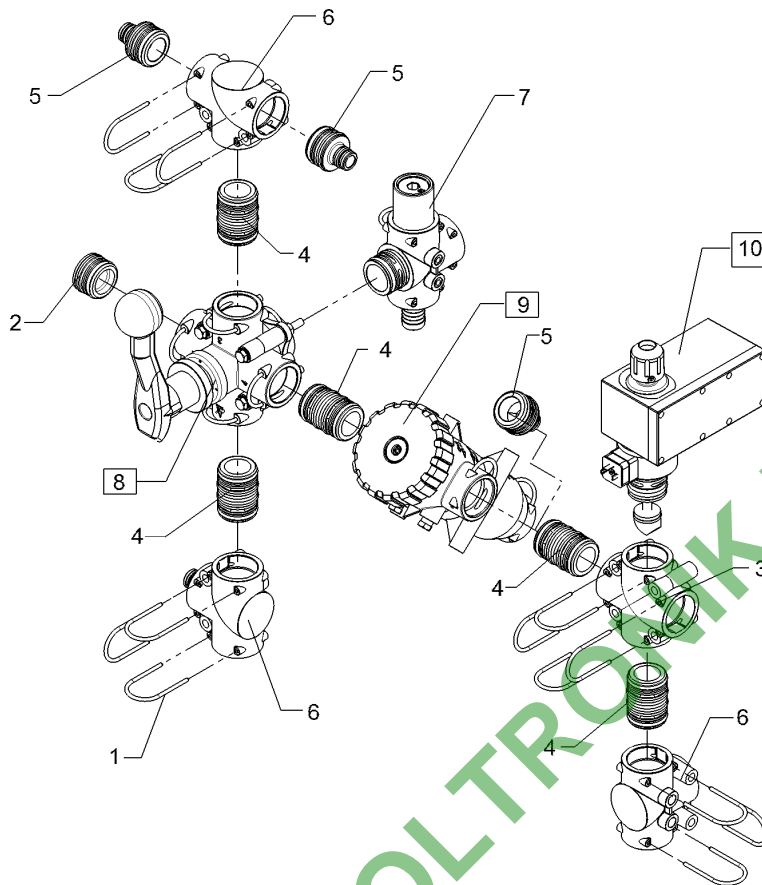
Pos.	Art.Nr.	Stck.	Artikeltext / Description	Abmessung
1	32910024	1	Druckfeder	Compression spring
2	37810085	1	Feder	Spring
3	49110519	1	Führungsblech	Guiding plate
4	57810008	1	Rückschlagventil	Nonreturn valve
				D24x2,5x37,5 D20/d1 64x60x1 G2ZLAxG2ZLA dp0,1

Injektor/Injector	16
Sirius 12/...	57810010



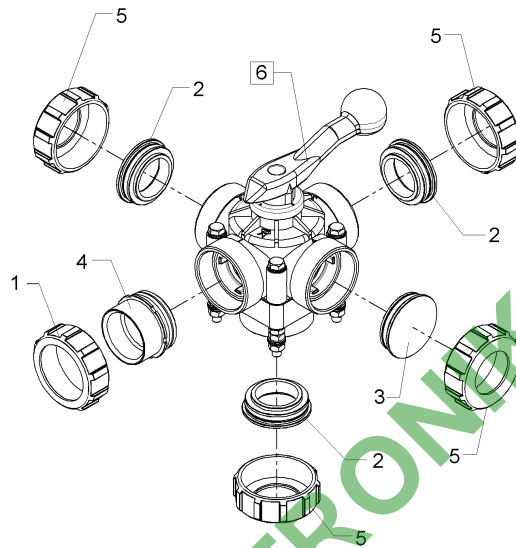
03.18

Pos.	Art.Nr.	Stck.	Artikeltext / Description	Abmessung
1	47810007	1	Injektorkörper	Injector body
2	47810008	1	Düse	Nozzle
				D100x220
				G3/4ZLx58-D11



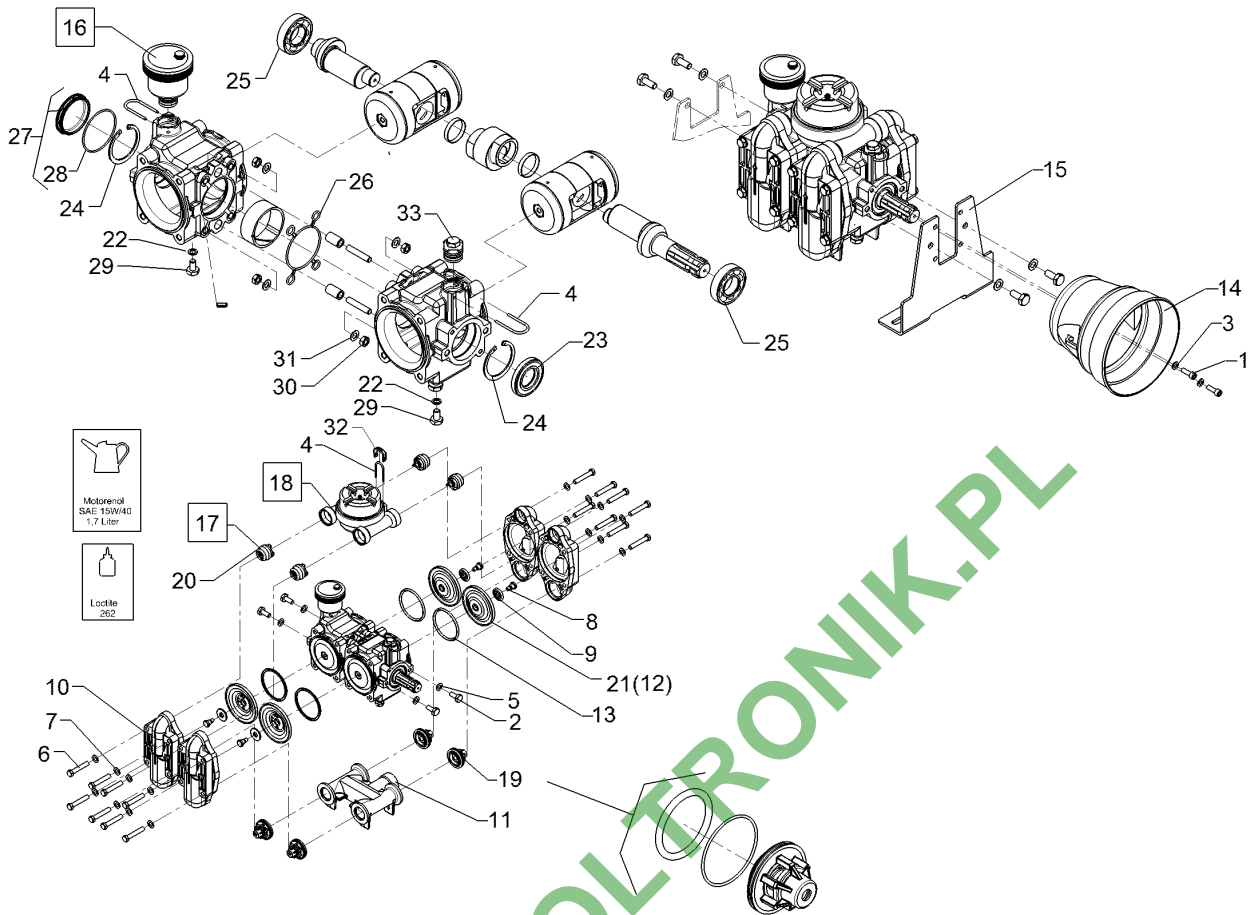
03.18

Pos.	Art.Nr.	Stck.	Artikeltext / Description	Abmessung	
1	F25 0549	13	Sicherungsstecker	Plug	AS40
2	F61 4222	1	Blindstopfen	Blind plug	AS40
3	R00 1775	1	Kreuzstück	Cross piece	AS40
4	37810109	5	Doppelnippel AS40	Double nipple	AS40
5	37810110	4	Reduzierstück	Reducing fitting	AS40/AS24
6	37810130	3	T-Stück	T-piece	AS40x3
7	57810074	1	Überdruckventil	Pressure control valve	AS40/D25
8	57810095	1	Kugelventil	Ball valve	G1-1/4ZL
9	57810096	1	Druckfilter	Press filter	AS40 Q260L
10	57810101	1	Regelventileinheit	Control valve unit	Q400 8s



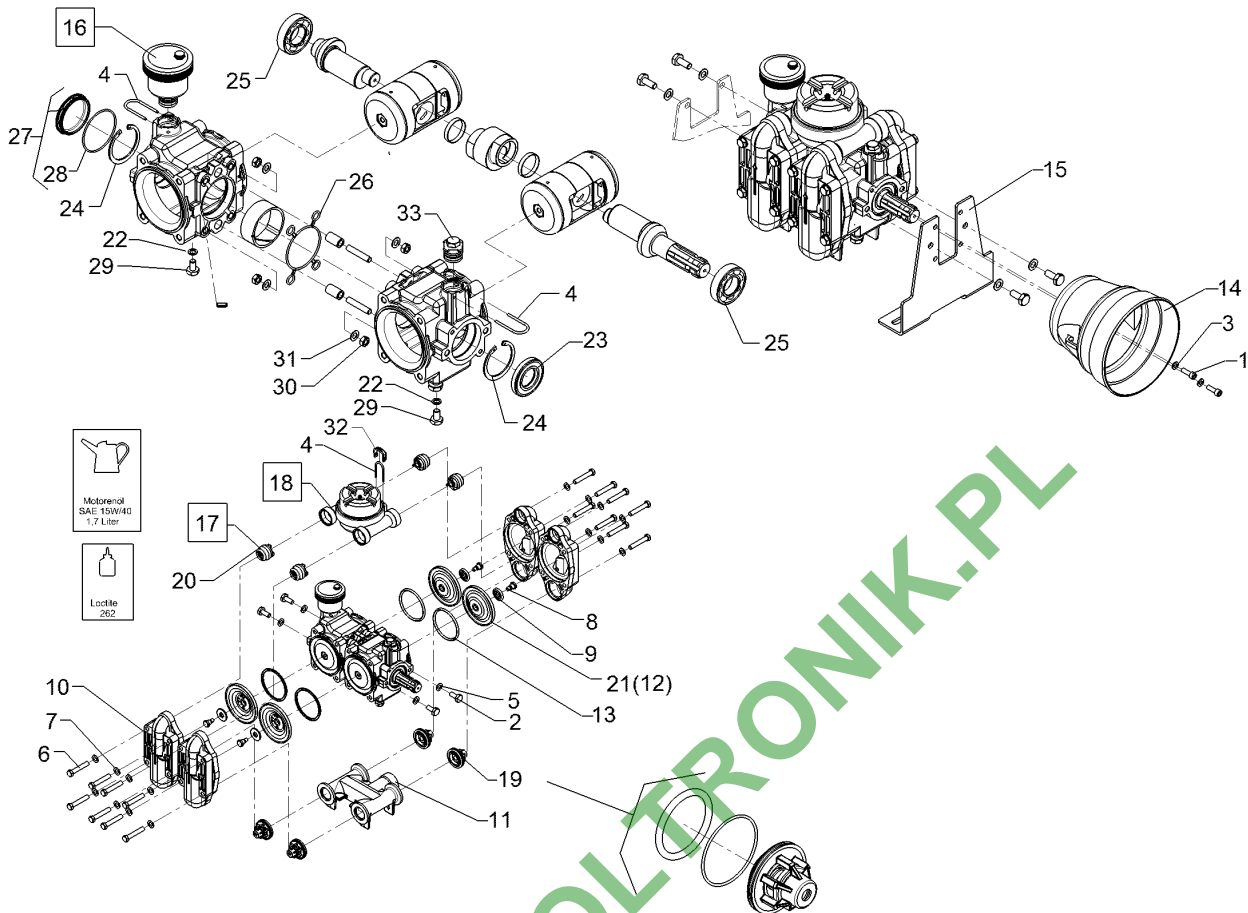
03.18

Pos.	Art.Nr.	Stck.	Artikeltext / Description	Abmessung	
1	37810043	1	Überwurfmutter	Union nut	G2 3/4ZL d=52,5
2	37810114	3	Adapter	Adapter	G2 ZL
3	37810133	1	Kappe	Cap	2ZL
4	37810134	1	Adapter	Adapter	Altek 2ZI - BSP G2ZL i.
5	37810143	1	Überwurfmutter	Union nut	G2 3/4ZL d=68
6	57810102	1	Kugelventil	Ball valve	G2ZL



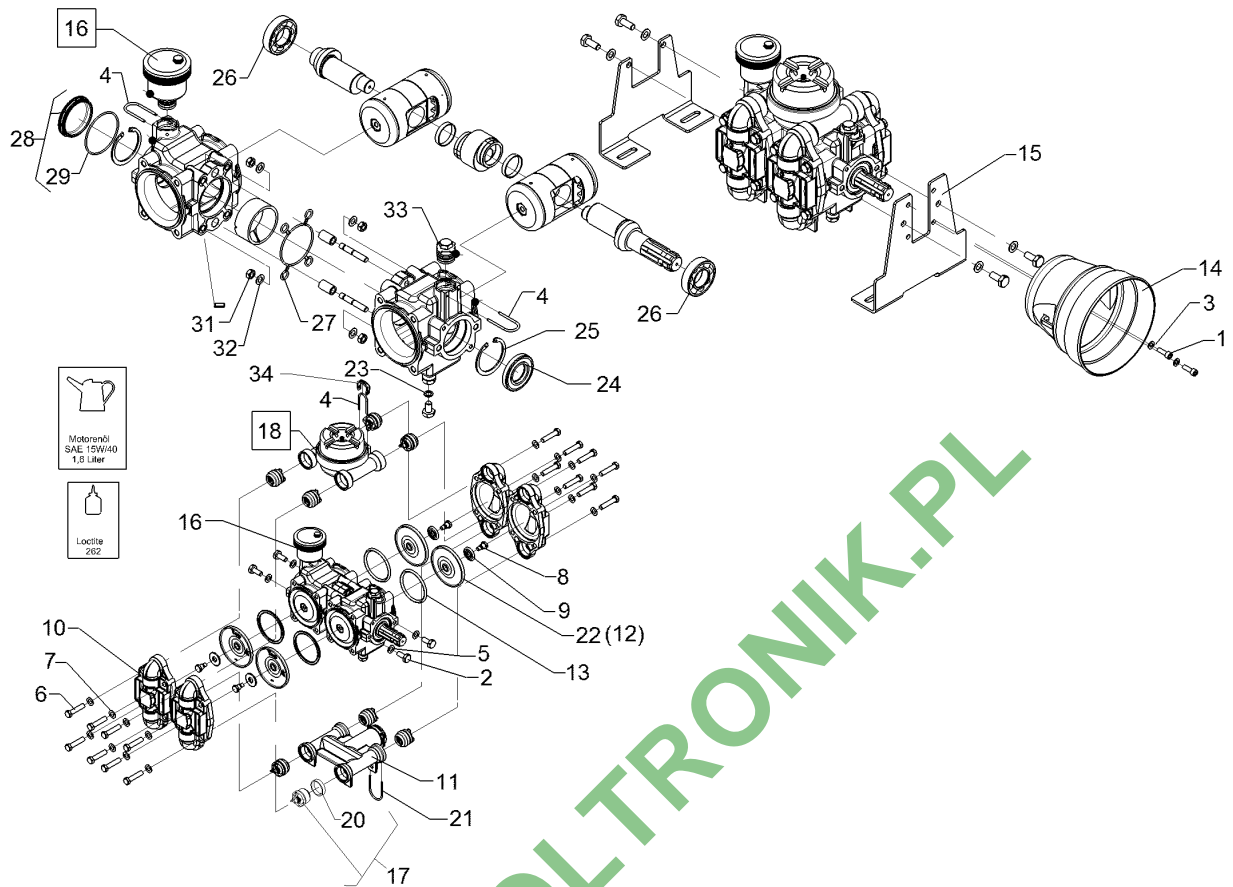
03.18

Pos.	Art.Nr.	Stck.	Artikeltext / Description	Abmessung	
1	305 8695	2	Scheibe	Washer	A8,4 DIN125 A2
2	305 8709	2	Scheibe	Washer	13 DIN125-A A2
3	30110211	2	Zylinderschraube	Allen screw	M8x20-A2 DIN912
4	F25 0816	3	Sicherungsstecker	Plug	AS30
5	301 7529	2	Sechskantschraube	Hexagon bolt	M12x30-A2 DIN933
6	30110457	16	Sechskantschraube	Hexagon bolt	M12x70-8.8 Zn5 DIN931
7	305 9692	16	Federscheibe	Spring washer	B12 DIN137 Zn
8	37810149	4	Schraube	Screw	-
9	37810150	4	Scheibe	Washer	-
10	37810163	4	Ventildeckel	Valve bonnet	P260/P380/P500
11	37810164	1	Sauganschluss	Suction nipple	P260-G2ZL
12	37810165	4	Membran	Membrane	N-LL P120/P260/P380/P500
13	37810166	4	Keilring	Tapered ring	NBR P120/P260
14	47010066	1	Zapfwellenschutz	PTO guard	-
15	49110357	1	Halter	Holder	P150/P200/P260
16	57510256	1	Schauglas	Viewing glass	DZ90/45x220/680 D30
17	57810104	4	Ventil	Valve	N
18	57810105	1	Druckspeicher	Pressure accumulator	P200/P260-AS30
19	57810106	4	Ventil	Valve	S
20	F61 1534	1	Ventildichtring	Seal ring	-
21	37810593	4	Membran	Membrane	N P120/P260/P380/P500



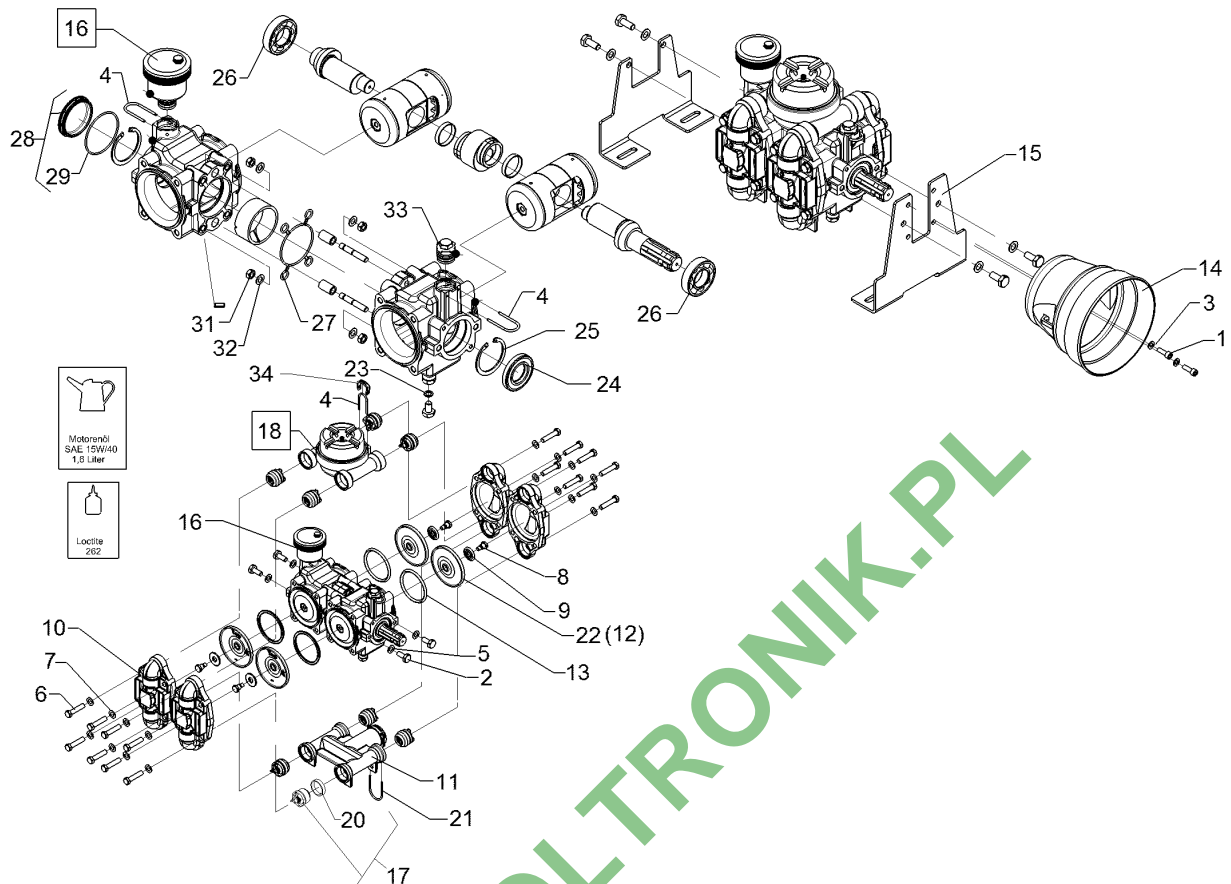
03.18

Pos.	Art.Nr.	Stck.	Artikeltext / Description	Abmessung	
22	37810596	1	Dichtscheibe	Seal washer	12x18x2
23	F61 2196	1	Wellendichtring	Oil seal	35x72x10 A
24	305 8938	2	Sicherungsring	Retaining ring	72x2,5 DIN472
25	31910039	2	Rillenkugellager	Grooved ball bearing	6207 KBC CMM
26	37810606	1	Flachdichtung	Flat seal	P200 / P260
27	57810345	1	Getriebedeckel	Gear cover	f. P150 / P200 / P260
28	37810768	1	O-Ring	O-ring	66,4x1,78
29	30110146	1	Sechskantschraube	Hexagon bolt	M12x20-A2 DIN933
30	30310024	4	Sechskantmutter	Hexagon nut	M10 DIN934-A4
31	30510112	4	Federscheibe	Spring washer	B10 A2 DIN137
32	37810955	1	Sicherungsklammer	Safety clamp	AS30 14x47x55
33	57810482	1	Entlüftungsschraube	Vent screw	AS30A



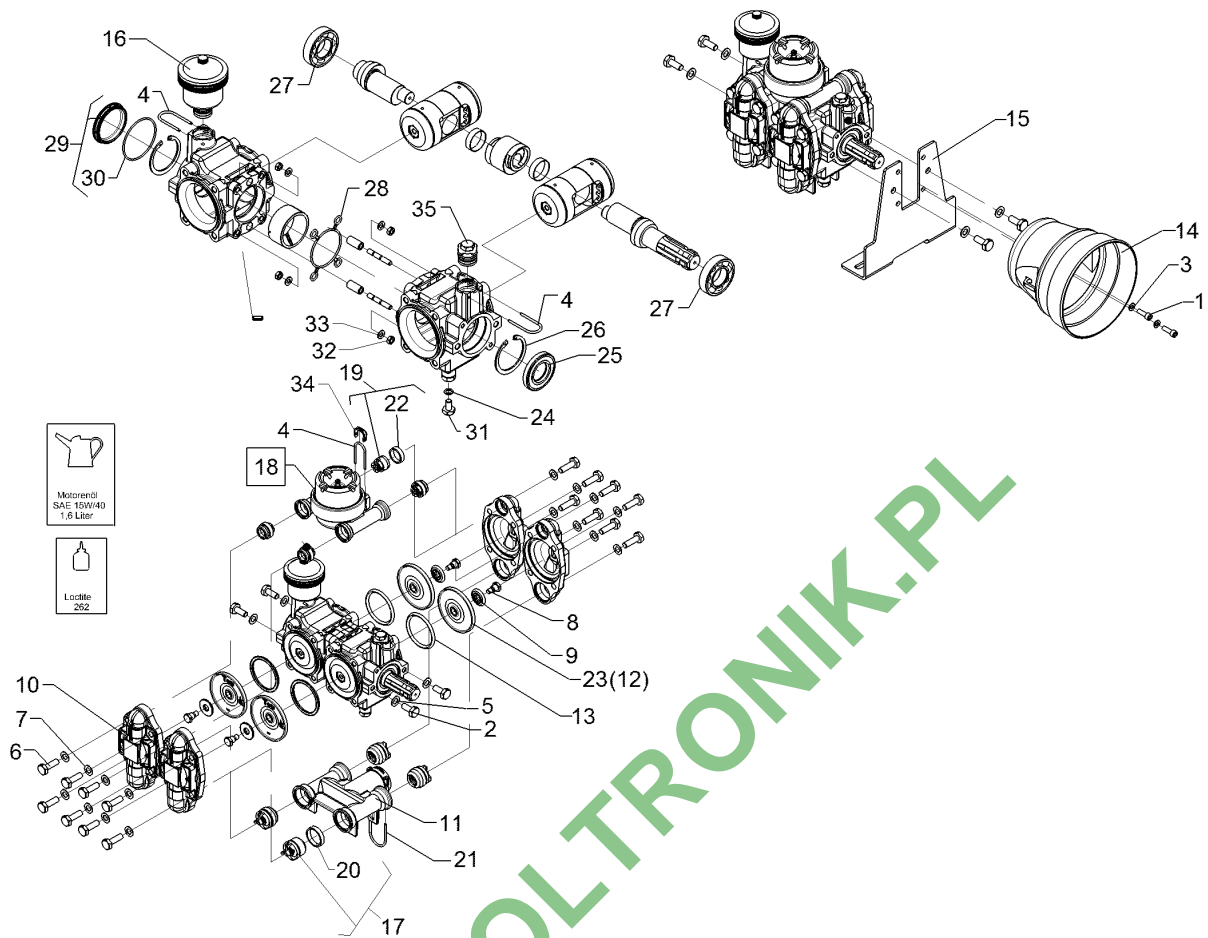
03.18

Pos.	Art.Nr.	Stck.	Artikeltext / Description	Abmessung	
1	305 8709	4	Scheibe	Washer	13 DIN125-A A2
2	305 8695	2	Scheibe	Washer	A8,4 DIN125 A2
3	30110211	2	Zylinderschraube	Allen screw	M8x20-A2 DIN912
4	F25 0816	3	Sicherungsstecker	Plug	AS30
5	301 7529	4	Sechskantschraube	Hexagon bolt	M12x30-A2 DIN933
6	30110296	16	Sechskantschraube	Hexagon bolt	M12x55-8.8 Zn5 DIN931
7	305 9692	16	Federscheibe	Spring washer	B12 DIN137 Zn
8	37810149	4	Schraube	Screw	-
9	37810150	4	Scheibe	Washer	-
10	37810156	4	Ventildeckel	Valve bonnet	P200
11	37810157	1	Sauganschluss	Suction nipple	P200/AS50
12	37810160	4	Membran	Membrane	N-LL P100/P200/P300
13	37810161	4	Keilring	Tapered ring	NBR P100/P200/P300
14	47010066	1	Zapfwellenschutz	PTO guard	-
15	49110357	1	Halter	Holder	P150/P200/P260
16	57510256	1	Schauglas	Viewing glass	DZ90/45x220/680 D30
17	57810104	8	Ventil	Valve	N
18	57810105	1	Druckspeicher	Pressure accumulator	P200/P260-AS30
20	F61 1534	1	Ventildichtring	Seal ring	-
21	37810147	1	Sicherungsstecker	Plug	AS50
22	37810592	4	Membran	Membrane	N P100/P200/P300



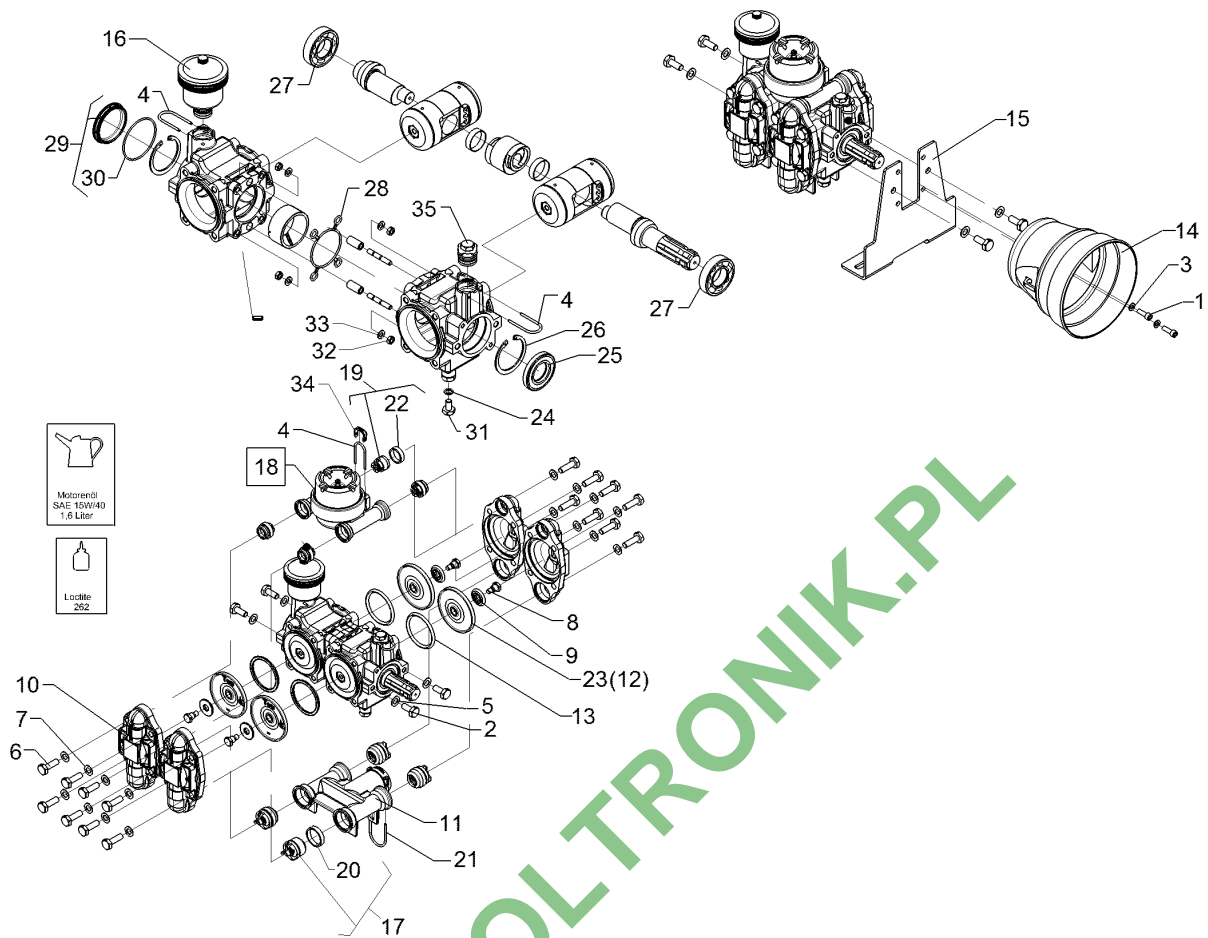
03.18

Pos.	Art.Nr.	Stck.	Artikeltext / Description	Abmessung	
23	37810596	2	Dichtscheibe	Seal washer	12x18x2
24	F61 2196	1	Wellendichtring	Oil seal	35x72x10 A
25	305 8938	2	Sicherungsring	Retaining ring	72x2,5 DIN472
26	31910039	2	Rillenkugellager	Grooved ball bearing	6207 KBC CMM
27	37810606	1	Flachdichtung	Flat seal	P200 / P260
28	57810345	1	Getriebedeckel	Gear cover	f. P150 / P200 / P260
29	37810768	1	O-Ring	O-ring	66,4x1,78
30	30110146	2	Sechskantschraube	Hexagon bolt	M12x20-A2 DIN933
31	30310024	4	Sechskantmutter	Hexagon nut	M10 DIN934-A4
32	30510112	4	Federscheibe	Spring washer	B10 A2 DIN137
33	57810482	1	Entlüftungsschraube	Vent screw	AS30A
34	37810955	1	Sicherungsklammer	Safety clamp	AS30 14x47x55



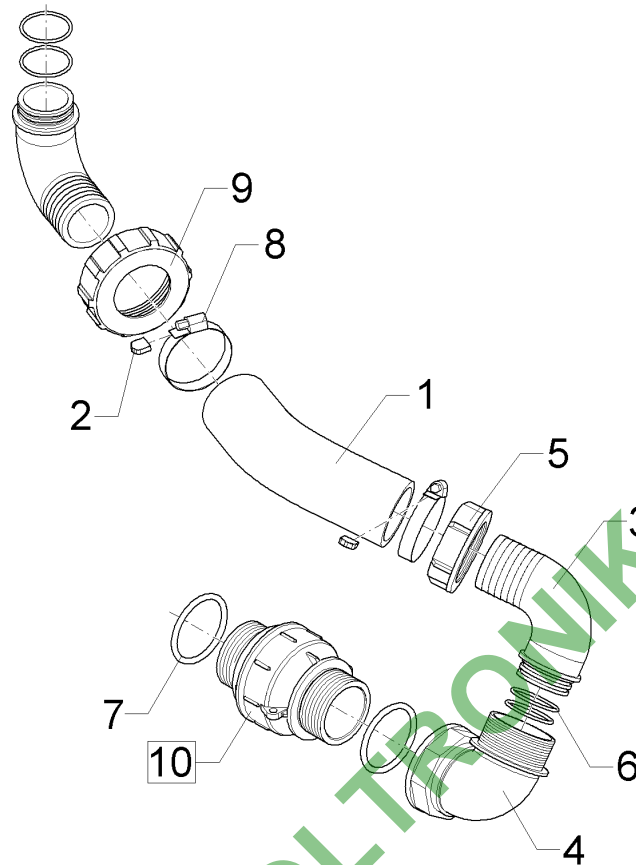
03.18

Pos.	Art.Nr.	Stck.	Artikeltext / Description	Abmessung	
1	305 8695	2	Scheibe	Washer	A8,4 DIN125 A2
2	305 8709	4	Scheibe	Washer	13 DIN125-A A2
3	30110211	2	Zylinderschraube	Allen screw	M8x20-A2 DIN912
4	F25 0816	3	Sicherungsstecker	Plug	AS30
5	301 7529	4	Sechskantschraube	Hexagon bolt	M12x30-A2 DIN933
6	30110304	16	Sechskantschraube	Hexagon bolt	M12x40-8.8 Zn5 DIN933
7	305 9692	16	Federscheibe	Spring washer	B12 DIN137 Zn
8	37810149	4	Schraube	Screw	-
9	37810150	4	Scheibe	Washer	-
10	37810146	4	Ventildeckel	Valve bonnet	P150
11	37810148	1	Sauganschluss	Suction nipple	P150
12	37810151	4	Membran	Membrane	N-LL P70/P150
13	F61 1596	4	Keilring	Tapered ring	-
14	47010066	1	Zapfwellenschutz	PTO guard	-
15	49110357	1	Halter	Holder	P150/P200/P260
16	57510256	1	Schauglas	Viewing glass	DZ90/45x220/680
17	57810104	4	Ventil	Valve	N
18	57810103	1	Druckspeicher	Pressure accumulator	P150
19	F61 1599	4	Druckventil	Pressure valve	KPL
20	F61 1534	1	Ventildichtring	Seal ring	-
21	37810147	1	Sicherungsstecker	Plug	AS50
22	F61 1600	1	Ventildichtring	Seal ring	H



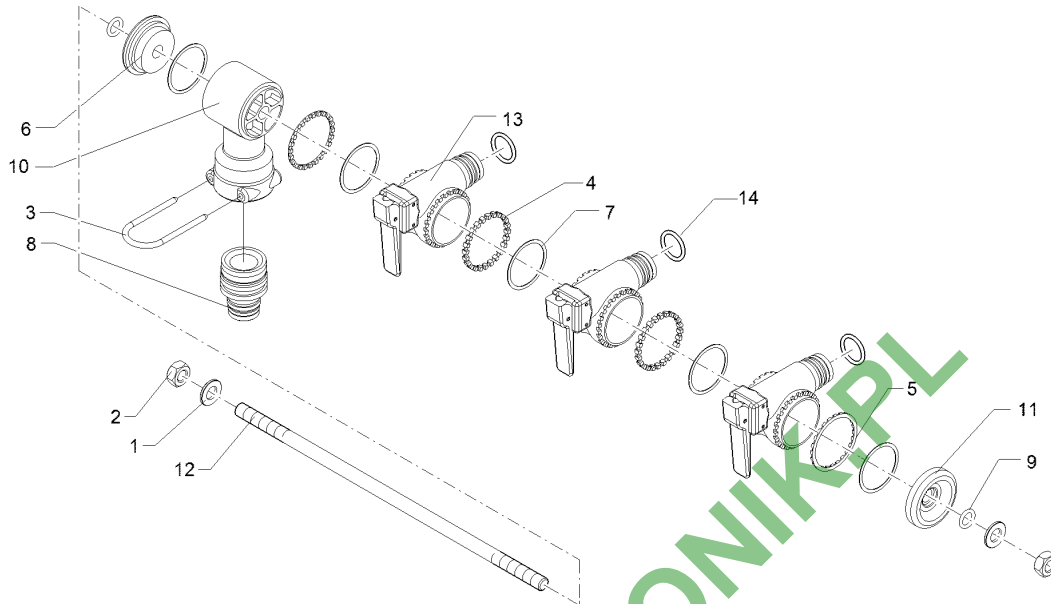
03.18

Pos.	Art.Nr.	Stck.	Artikeltext / Description	Abmessung	
23	37810594	4	Membran	Membrane	N P70/P150
24	37810596	2	Dichtscheibe	Seal washer	12x18x2
25	F61 2196	1	Wellendichtring	Oil seal	35x72x10 A
26	305 8938	2	Sicherungsring	Retaining ring	72x2,5 DIN472
27	31910039	2	Rillenkugellager	Grooved ball bearing	6207 KBC CMM
28	37810607	1	Flachdichtung	Flat seal	P150
29	57810345	1	Getriebedeckel	Gear cover	f. P150 / P200 / P260
30	37810768	1	O-Ring	O-ring	66,4x1,78
31	30110146	2	Sechskantschraube	Hexagon bolt	M12x20-A2 DIN933
32	30310023	4	Sechskantmutter	Hexagon nut	M8 DIN934-A4
33	30510111	4	Federscheibe	Spring washer	B8 A2 DIN137
34	37810955	1	Sicherungsklammer	Safety clamp	AS30 14x47x55
35	57810482	1	Entlüftungsschraube	Vent screw	AS30A



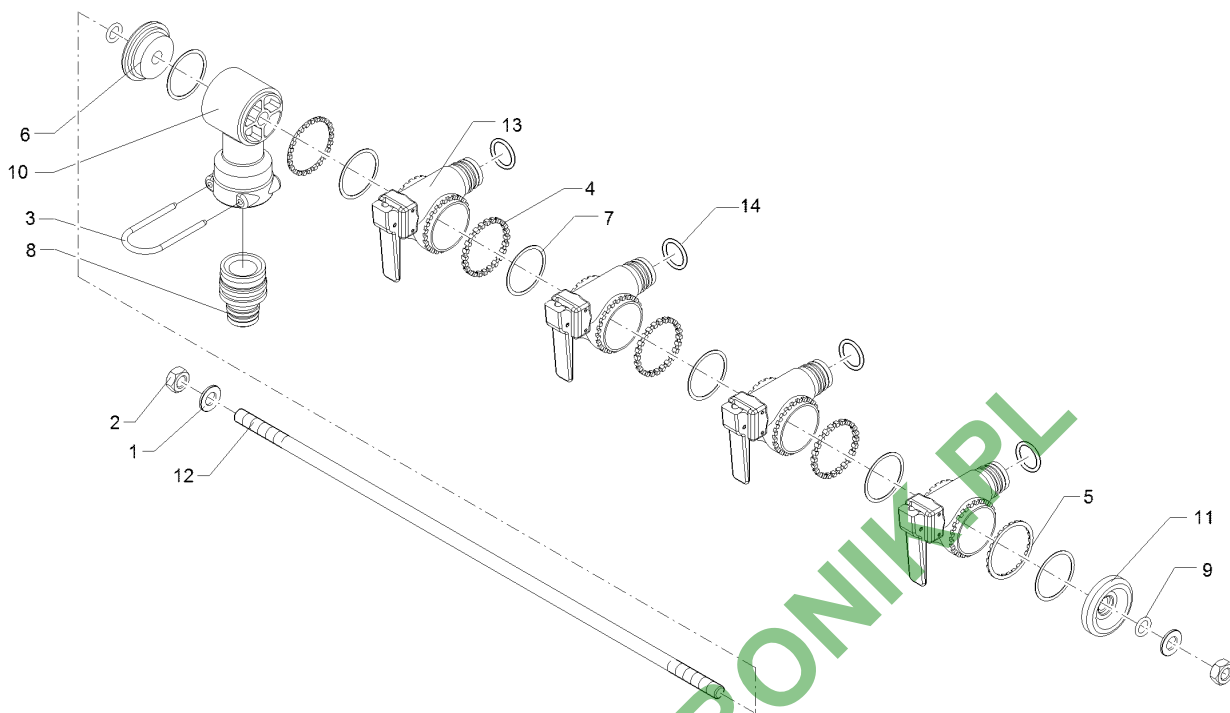
03.18

Pos.	Art.Nr.	Stck.	Artikeltext / Description	Abmessung	
1	F11 1308	1	Schlauch	Hose	di50x5,7x200
2	F55 0251	2	Schutzkappe	Cap	12 mm bl
3	F61 0860	2	Schlauchanschluss	Hose connection	G2ZLÜ 90GRD D50
4	F61 0869	1	Bogen	Curve	G2ZLAI 90GRD
5	37810582	1	Überwurfmutter	Union nut	G2 ZL
6	37810275	4	O-Ring	O-ring	39,3x2,6
7	F61 2039	2	O-Ring	O-ring	55x5
8	F61 2404	2	Schlauchschelle	Hose clip	D40-D60x12
9	37810043	1	Überwurfmutter	Union nut	G2 3/4ZL d=52,5
10	57810008	1	Rückschlagventil	Nonreturn valve	G2ZLAXG2ZLA dp0,1



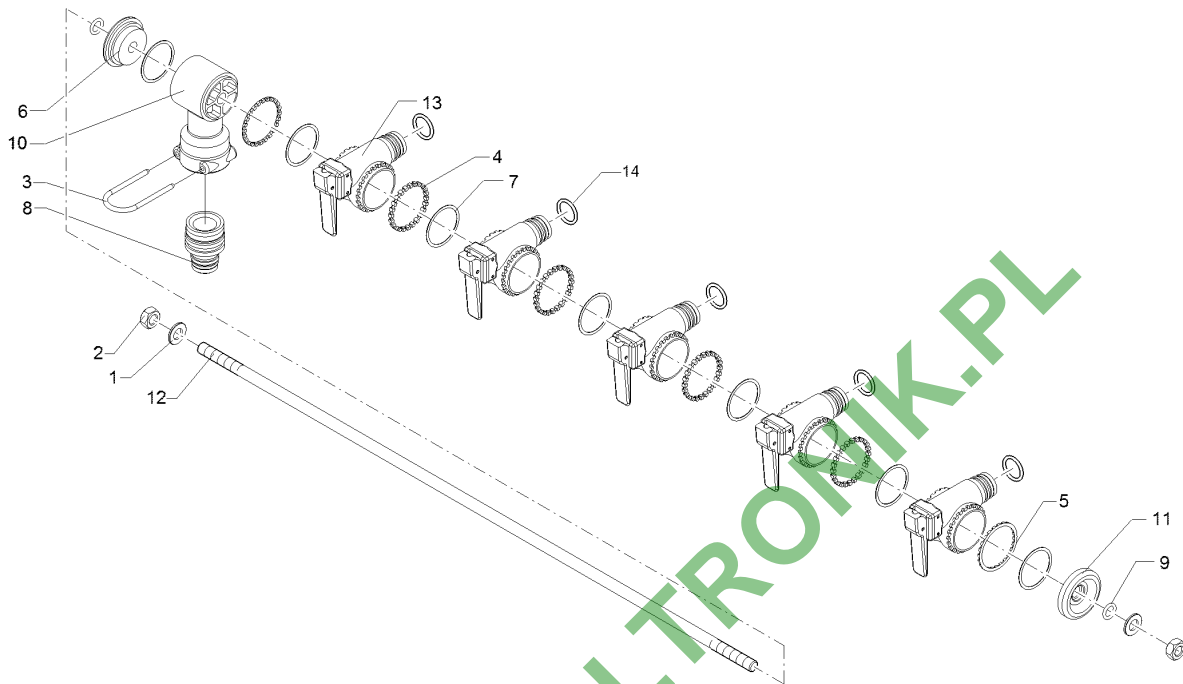
03.18

Pos.	Art.Nr.	Stck.	Artikeltext / Description	Abmessung	
1	30510066	2	Scheibe	Washer	10,5 DIN125 A2
2	30310029	2	Sicherungsmutter	Selflocking nut	NM10 A4 DIN985
3	F25 0816	1	Sicherungsstecker	Plug	AS30
4	F61 0382	2	Zahnring	Annular gear	BS36
5	F61 0383	2	Halber Zahnring	Annular gear	BS36
6	F61 0472	1	Anschlussdeckel	Cover	BS36
7	F61 2091	5	Dichtung	Seal	G
8	R00 1383	1	Reduziernippel	Reducing nipple	AS30/AS24
9	37810145	2	O-Ring	O-ring	-
10	37810167	1	Anschlusskörper	--	BS36/AS30
11	37810168	1	Abschlusskappe	Cap	BS36
12	37810169	1	Spannbolzen	Pulling bolt	D10x306,5 M10x41 M10x112,5
13	57810107	3	Abschaltventil	Valve	BS36/AS24
14	R00 1376	3	O-Ring	O-ring	18x2,5 AS30/24



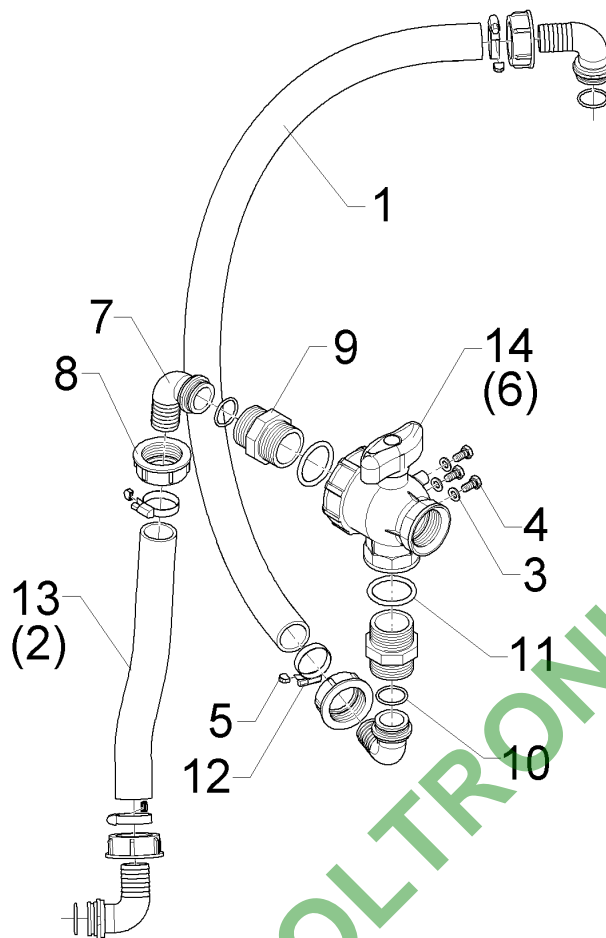
03.18

Pos.	Art.Nr.	Stck.	Artikeltext / Description	Abmessung	
1	30510066	2	Scheibe	Washer	10,5 DIN125 A2
2	30310029	2	Sicherungsmutter	Selflocking nut	NM10 A4 DIN985
3	F25 0816	1	Sicherungsstecker	Plug	AS30
4	F61 0382	3	Zahnring	Annular gear	BS36
5	F61 0383	2	Halber Zahnring	Annular gear	BS36
6	F61 0472	1	Anschlussdeckel	Cover	BS36
7	F61 2091	6	Dichtung	Seal	G
8	R00 1383	1	Reduziernippel	Reducing nipple	AS30/AS24
9	37810145	2	O-Ring	O-ring	-
10	37810167	1	Anschlusskörper	--	BS36/AS30
11	37810168	1	Abschlusskappe	Cap	BS36
12	37810170	1	Spannbolzen	Pulling bolt	D10x306,5 M10x41 M10x77,5
13	57810107	4	Abschaltventil	Valve	BS36/AS24
14	R00 1376	3	O-Ring	O-ring	18x2,5 AS30/24



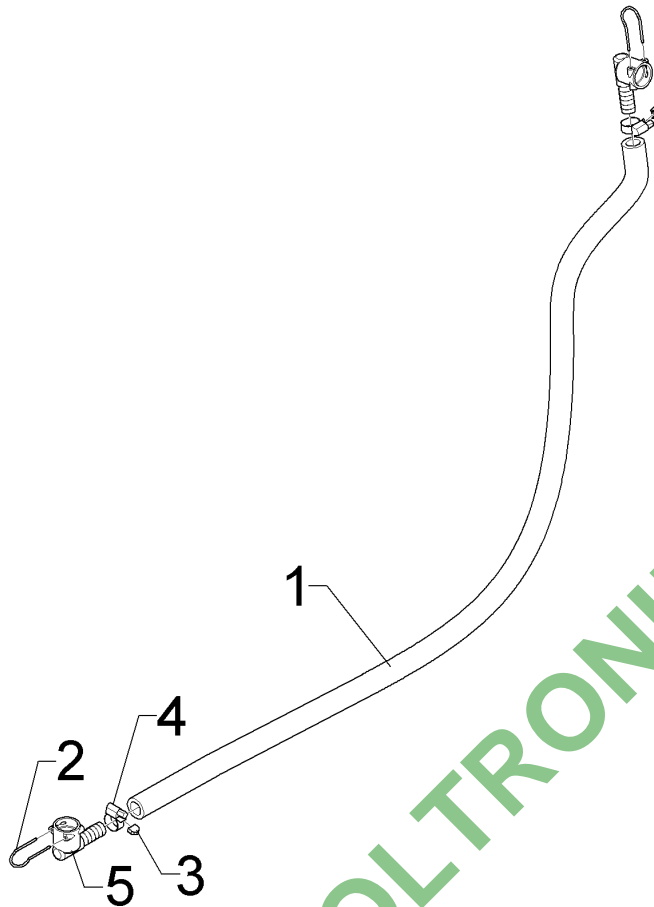
03.18

Pos.	Art.Nr.	Stck.	Artikeltext / Description	Abmessung	
1	30510066	2	Scheibe	Washer	10,5 DIN125 A2
2	30310029	2	Sicherungsmutter	Selflocking nut	NM10 A4 DIN985
3	F25 0816	1	Sicherungsstecker	Plug	AS30
4	F61 0382	4	Zahnring	Annular gear	BS36
5	F61 0383	2	Halber Zahnring	Annular gear	BS36
6	F61 0472	1	Anschlussdeckel	Cover	BS36
7	F61 2091	7	Dichtung	Seal	G
8	R00 1383	1	Reduziernippel	Reducing nipple	AS30/AS24
9	37810145	2	O-Ring	O-ring	-
10	37810167	1	Anschlusskörper	--	BS36/AS30
11	37810168	1	Abschlusskappe	Cap	BS36
12	37810171	1	Spannbolzen	Pulling bolt	D10x306,5 M10x41
13	57810107	5	Abschaltventil	Valve	BS36/AS24
14	R00 1376	5	O-Ring	O-ring	18x2,5 AS30/24



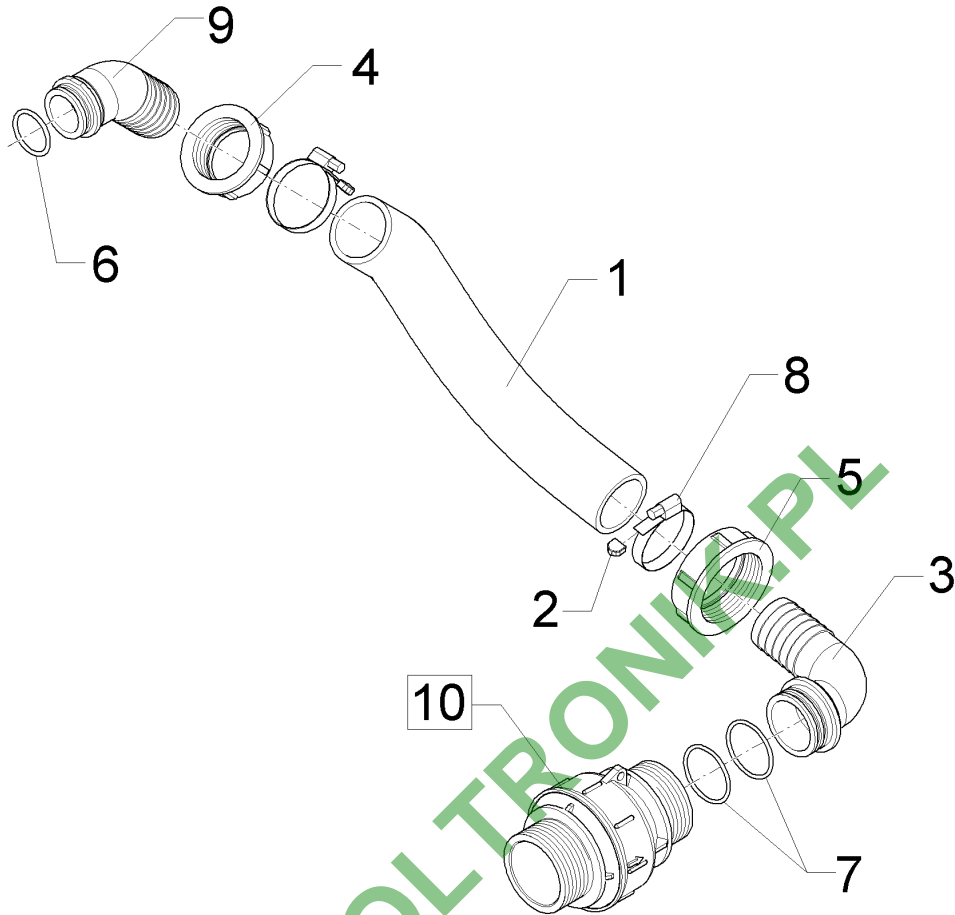
03.18

Pos.	Art.Nr.	Stck.	Artikeltext / Description	Abmessung	
1	F01 1776	1	Schlauch	Hose	di32x4,2x930
2	F01 2998	1	Schlauch	Hose	di32x4,2x360
3	305 8695	3	Scheibe	Washer	A8,4 DIN125 A2
4	301 7511	3	Sechskantschraube	Hexagon bolt	M8x16-A2 DIN933
5	F55 0250	2	Schutzkappe	Cap	bl 9mm
6	F61 0154	1	Kugelventil	Ball valve	3/3 G1-1/2ZLI
7	F61 0855	4	Schlauchanschluss	Hose connection	G1-1/2ZLÜ 90GRD
8	37810581	4	Überwurfmutter	Union nut	D32
9	37810477	2	Adapter	Adapter	G1-1/2 ZL
10	37810283	4	O-Ring	O-ring	G1-1/2ZLA
11	F61 1970	2	O-Ring	O-ring	G1-1/2ZLA
12	F61 2402	4	Schlauchschelle	Hose clip	29,2x3
13	47810087	1	Schlauch	Hose	43,82x5,33
14	57810144	1	Kugelventil	Ball valve	D25-D40x9
					di32x4,2x350
					G1 1/2 ZL



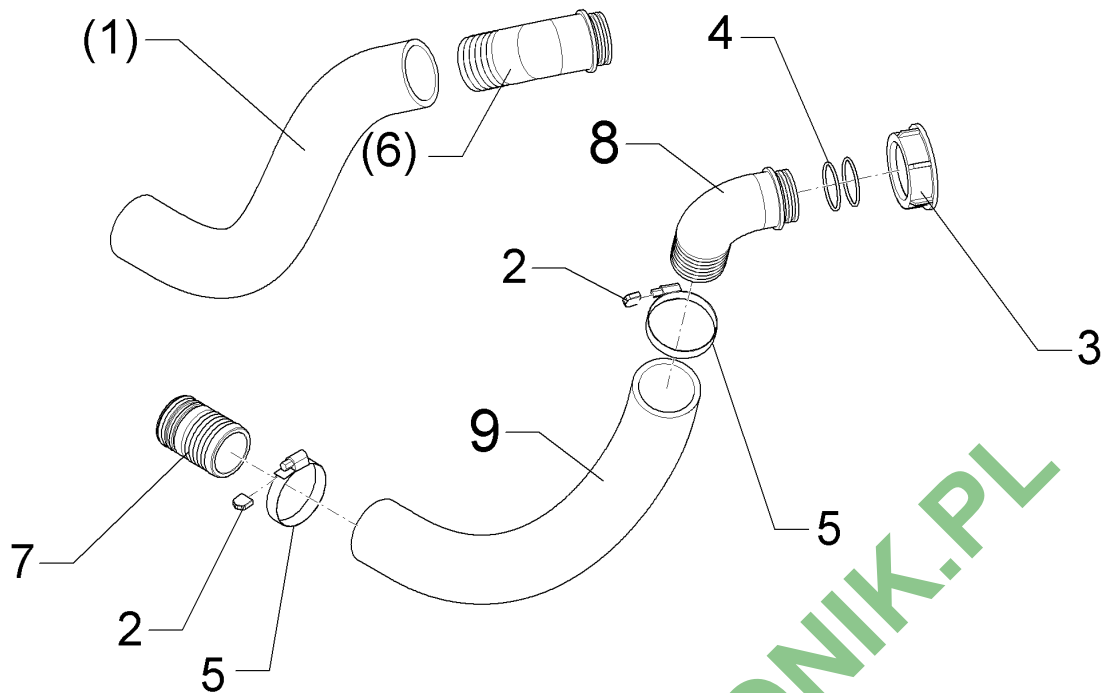
03.18

Pos.	Art.Nr.	Stck.	Artikeltext / Description	Abmessung	
1	F01 1759	1	Schlauch	Hose	di16x4,8x1450
2	F25 0528	2	Sicherungsstecker	Plug	AS24
3	F55 0250	2	Schutzkappe	Cap	bl 9mm
4	F61 2399	2	Schlauchschelle	Hose clip	D16-D27x9
5	F61 4424	2	Stülptülle	Pull over spout	AS24/D=16



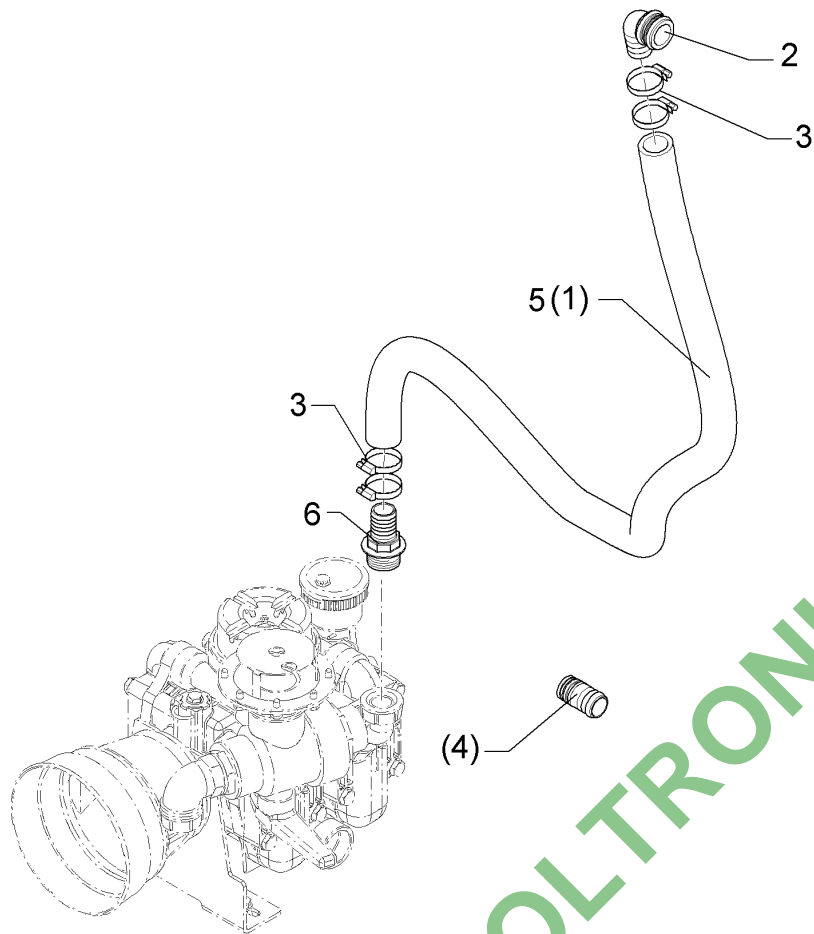
03.18

Pos.	Art.Nr.	Stck.	Artikeltext / Description	Abmessung
1	F01 1800	1	Schlauch	Hose di40x4,5x350
2	F55 0250	2	Schutzkappe	Cap bl 9mm
3	F61 0858	1	Schlauchanschluss	Hose connection G2ZLÜ 90GRD D40
4	37810581	1	Überwurfmutter	Union nut G1-1/2 ZL
5	37810582	1	Überwurfmutter	Union nut G2 ZL
6	37810283	1	O-Ring	O-ring 29,2x3
7	37810275	2	O-Ring	O-ring 39,3x2,6
8	F61 2403	2	Schlauchschelle	Hose clip D32-D50x9
9	F61 4263	1	Schlauchtülle	Hose nozzle G1 1/2 ZL D40 45GRD
10	57810008	1	Rückschlagventil	Nonreturn valve G2ZLAxG2ZLA dp0,1



03.18

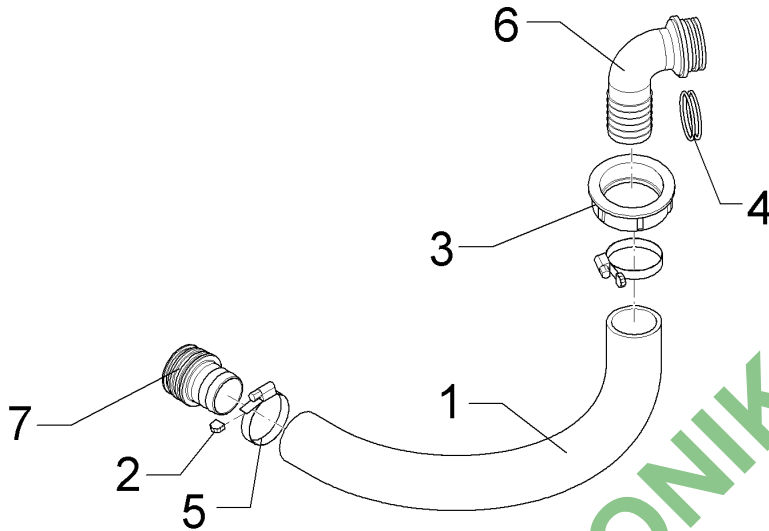
Pos.	Art.Nr.	Stck.	Artikeltext / Description	Abmessung
1	F01 2191	1	Schlauch	Hose di50x5,7x520
2	F55 0251	2	Schutzkappe	Cap 12 mm bl
3	37810582	1	Überwurfmutter	Union nut G2 ZL
4	37810275	2	O-Ring	O-ring 39,3x2,6
5	F61 2404	2	Schlauchschelle	Hose clip D40-D60x12
6	F61 4459	1	Schlauchanschluss	Hose connection G2ZLÜ 45GRD D50
7	37810044	1	Schlauchanschluss	Hose connection AS50 0GRD D50
8	F61 0860	1	Schlauchanschluss	Hose connection G2ZLÜ 90GRD D50
9	47810073	1	Schlauch	Hose di50x5,7x570



03.18

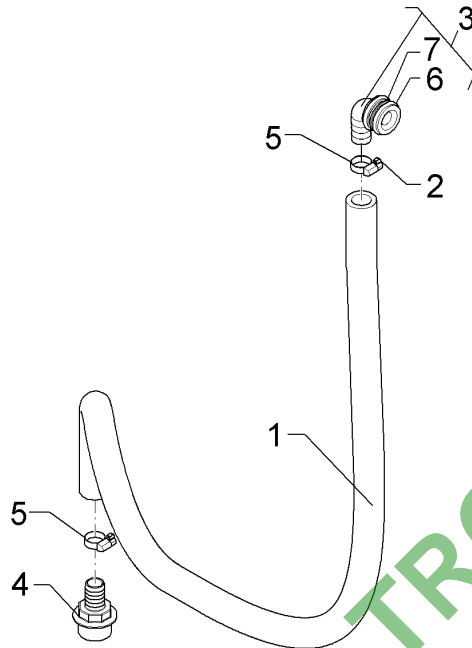
Pos.	Art.Nr.	Stck.	Artikeltext / Description	Abmessung	
1	F11 0297	1	Schlauch	Hose	di31,8x6,3x1500
2	F61 1601	1	Stecktülle	Grommet	AS40/D33/90GRD
3	F61 4261	4	Schlauchschelle	Hose clip	D30-D45x9 W4
4	37810045	1	Schlauchanschluss	Hose connection	AS30 0GRD D33
5	37810345	1	Schlauchanschluss	Hose connection	G1-1/4ZLA D32
6	47810076	1	Schlauch	Hose	di31,8x6,3x1600

Verbindungsschlauch/Connecting hose	16
Sirius 12/...	57810028



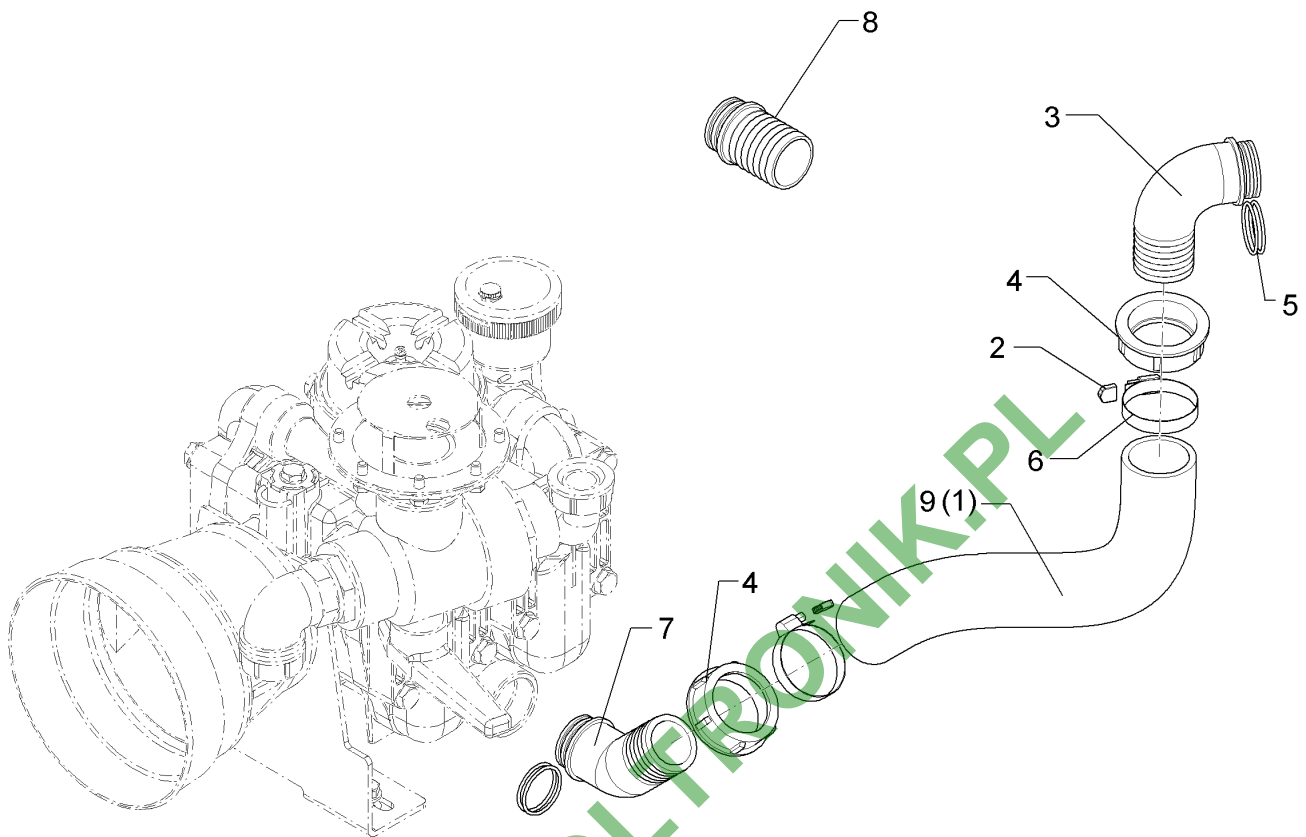
03.18

Pos.	Art.Nr.	Stck.	Artikeltext / Description	Abmessung	
1	F01 2575	1	Schlauch	Hose	di40x4,5x570
2	F55 0250	2	Schutzkappe	Cap	bl 9mm
3	37810582	1	Überwurfmutter	Union nut	G2 ZL
4	37810275	2	O-Ring	O-ring	39,3x2,6
5	F61 2403	2	Schlauchschelle	Hose clip	D32-D50x9
6	F61 0858	1	Schlauchanschluss	Hose connection	G2ZLÜ 90GRD D40
7	37810095	1	Schlauchanschluss	Hose connection	AS50 0GRD D39



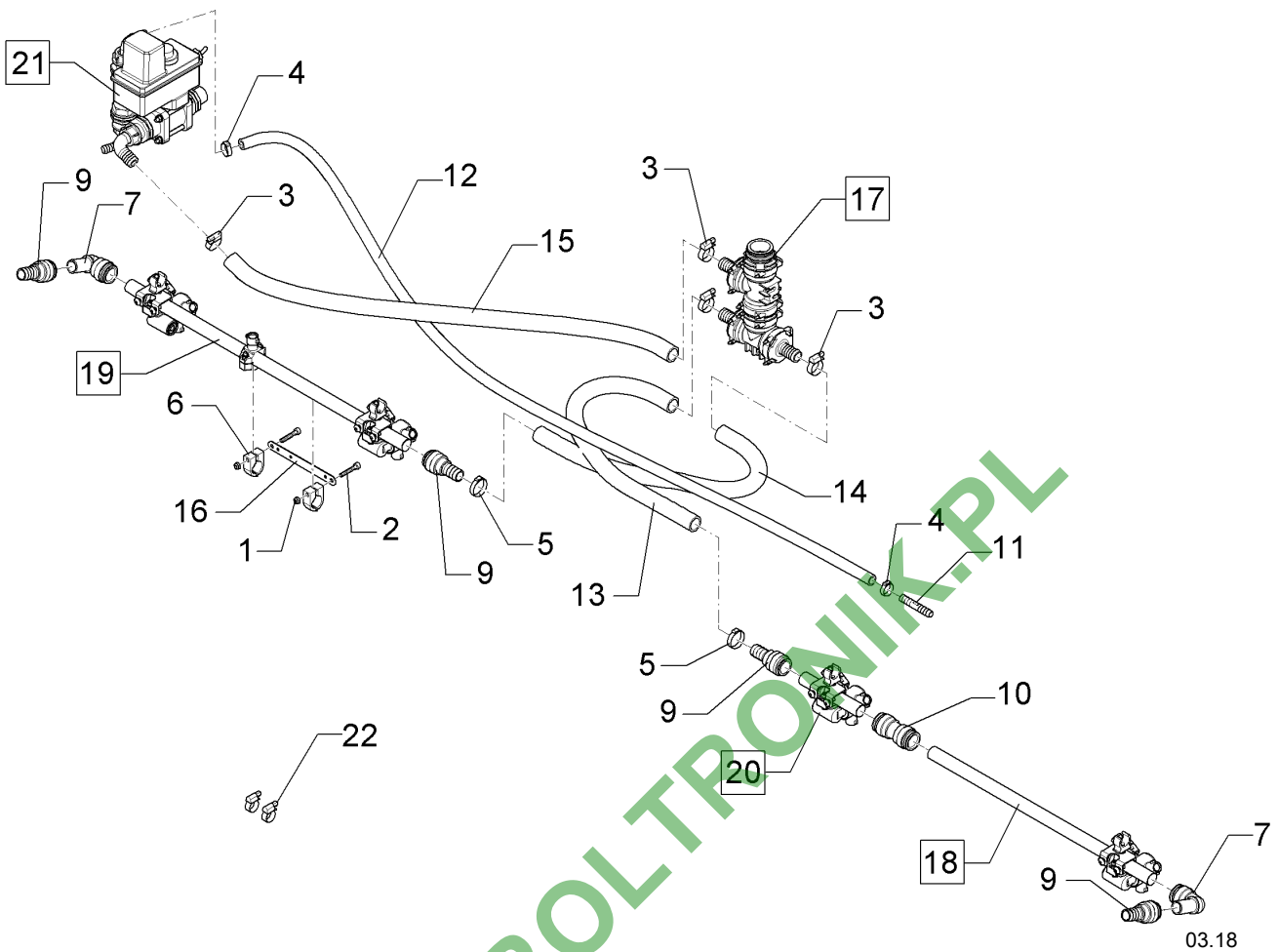
03.18

Pos.	Art.Nr.	Stck.	Artikeltext / Description	Abmessung	
1	F01 2232	1	Schlauch	Hose	di25x5,75x1460
2	F55 0250	2	Schutzkappe	Cap	bl 9mm
3	F61 1102	1	Stecktülle	Grommet	AS40/D25/90GRD
4	37810343	1	Schlauchanschluss	Hose connection	G1-1/4ZLA D25
5	F61 2400	2	Schlauchschelle	Hose clip	D20-D32x9
6	37810711	1	O-Ring	O-ring	35x4
7	37810712	1	O-Ring	O-ring	38x3



03.18

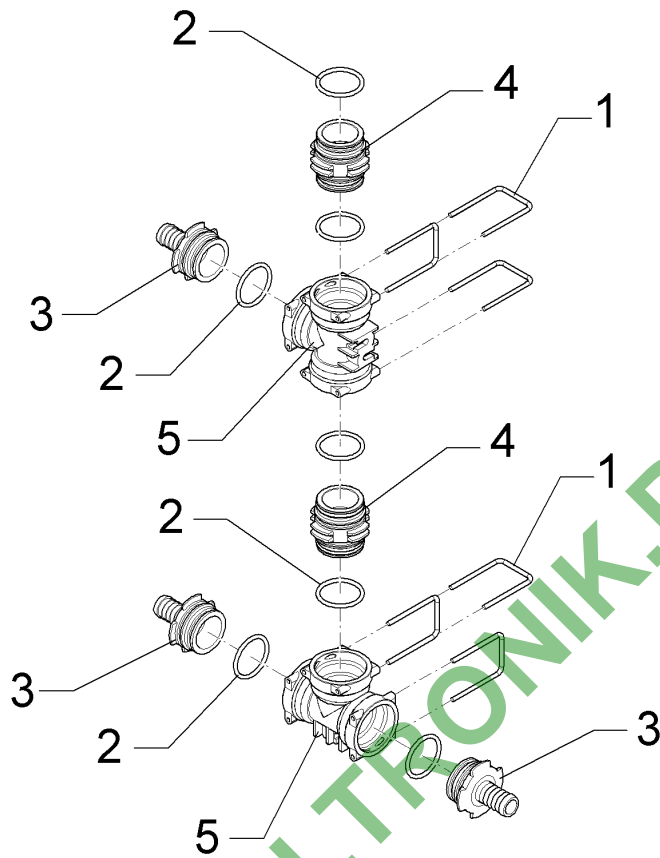
Pos.	Art.Nr.	Stck.	Artikeltext / Description	Abmessung	
1	F01 2464	1	Schlauch	Hose	di50x5,7x440
2	F55 0251	2	Schutzkappe	Cap	12 mm bl
3	F61 0860	1	Schlauchanschluss	Hose connection	G2ZLÜ 90GRD D50
4	37810582	2	Überwurfmutter	Union nut	G2 ZL
5	37810275	4	O-Ring	O-ring	39,3x2,6
6	F61 2404	2	Schlauchschelle	Hose clip	D40-D60x12
7	F61 4459	2	Schlauchanschluss	Hose connection	G2ZLÜ 45GRD D50
8	F61 0837	1	Schlauchanschluss	Hose connection	G2ZLÜ 0GRD D50
9	47810073	1	Schlauch	Hose	di50x5,7x570



03.18

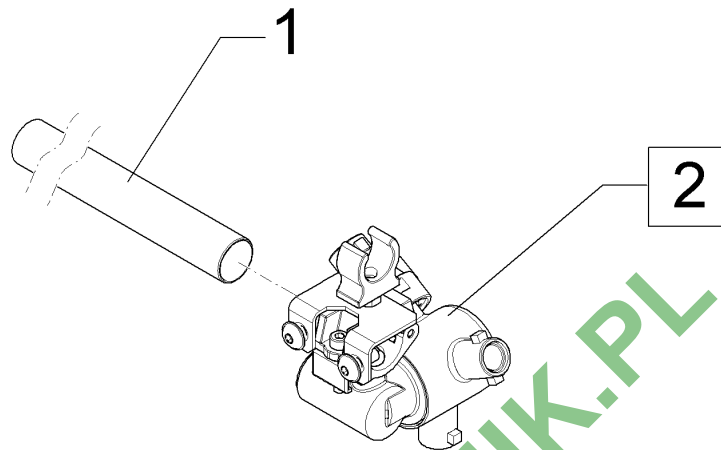
Pos.	Art.Nr.	Stck.	Artikeltext / Description	Abmessung	
1	30310042	2	Sicherungsmutter	Selflocking nut	NM6 DIN985-A4
2	301 6001	2	Zylinderschraube	Allen screw	M6x35-A2 DIN912
3	F61 2400	4	Schlauchschelle	Hose clip	D20-D32x9
4	32510009	2	Ohrklemme	Clamp	D17,8-21,0x7 A2
5	32510019	2	Ohrklemme	Clamp	D30,1-26,9
6	F61 2401	2	Schlauchschelle	Hose clip	D12-D22x9
7	37810048	2	Steckverbinder	Connector	AD22 90GRD
8	47810262	1	Schlauch	Hose	di13x4x1700
9	37810101	4	Schlauchanschluss	Hose connection	D22 D3/4ZL
10	37810102	1	Steckverbinder	Connector	2xAD22
11	37810106	1	Schlauchverbinder	Hose connector	2xD12 POM
12	47810060	1	Schlauch	Hose	di12x3x1700
13	47810069	1	Schlauch	Hose	di19x4,75x600
14	47810070	1	Schlauch	Hose	di19x4,75x1000
15	47810071	1	Schlauch	Hose	di19x4,75x750
16	49110281	1	Blech	Plate	2x16x152 2xD6,5 4xD5 A2
17	57810039	1	Verteiler	Distributor	T5 SEH
18	57810040	1	Flüssigkeitsverband	Liquid cycle	1DUE/3F/D22/MS
19	57810041	1	Flüssigkeitsverband	Liquid cycle	2DUE/3F/D22/1xd7/MS
20	57810042	1	Flüssigkeitsverband	Liquid cycle	1DUE/3F/D22
21	57810052	1	Bypassventil	Valve	G 3/4 ZL SEH
22	F61 2399	2	Schlauchschelle	Hose clip	D16-D27x9

Verteiler/Distributor	16
Sirius 12/...	57810039



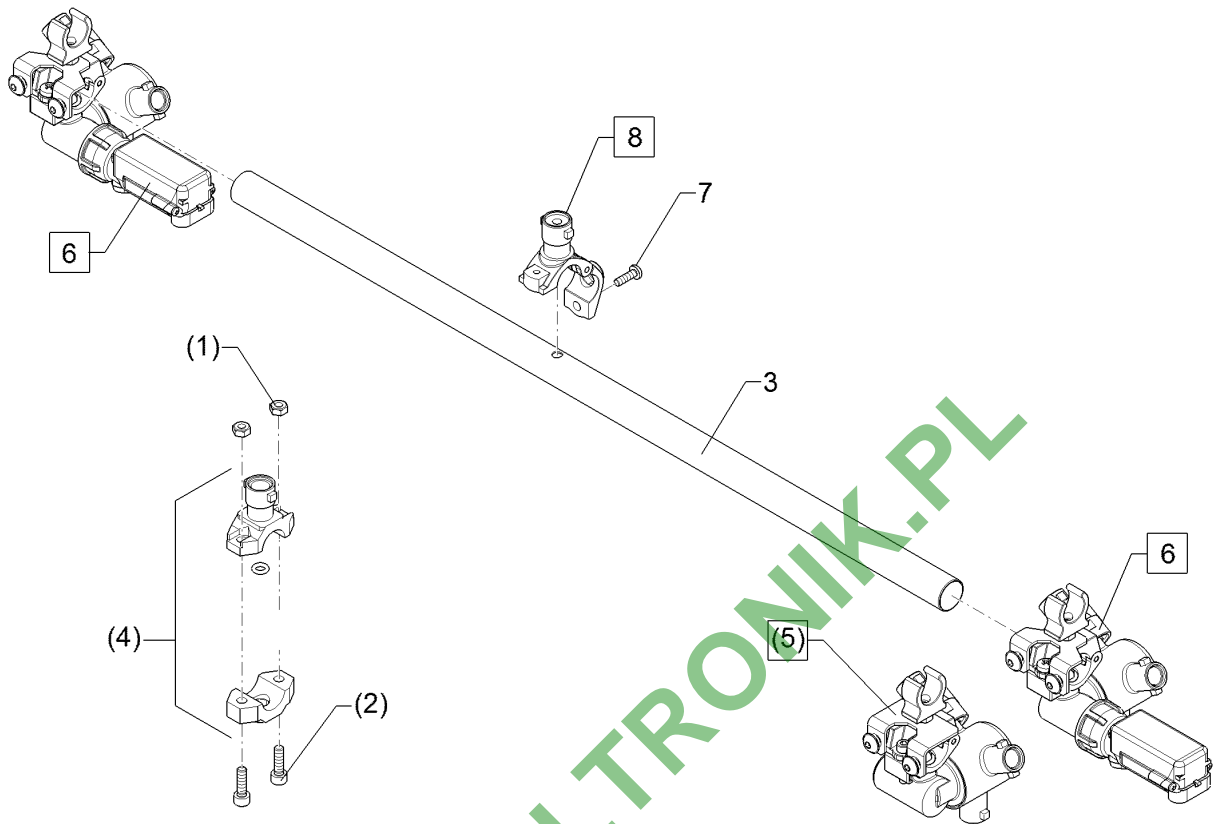
03.18

Pos.	Art.Nr.	Stck.	Artikeltext / Description	Abmessung	
1	F25 0523	6	Sicherungsstecker	Plug	T5/D4x42
2	F61 2098	7	O-Ring	O-ring	36,1x3,53
3	37810096	3	Schlauchanschluss	Hose connection	T5A 0GRD D20
4	37810098	2	Adapter	Adapter	T5A T5A
5	37810099	2	T-Stück	T-piece	3xT5I



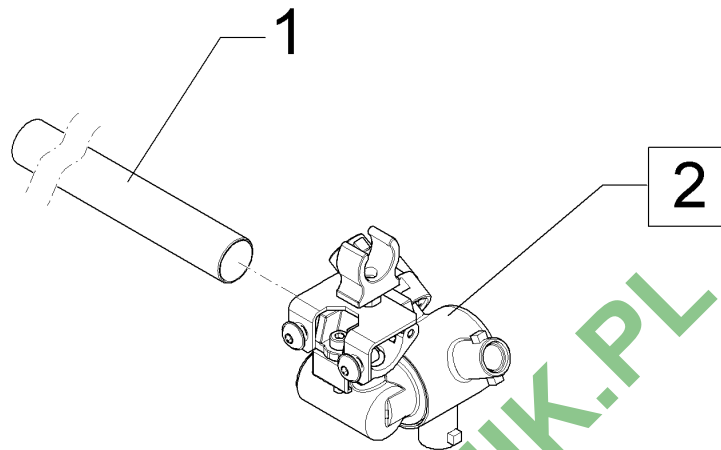
03.18

Pos.	Art.Nr.	Stck.	Artikeltext / Description	Abmessung
1	47810023	1	Düsenrohr	Nozzle tube
2	57810086	1	Düsenhalter	Nozzle holder



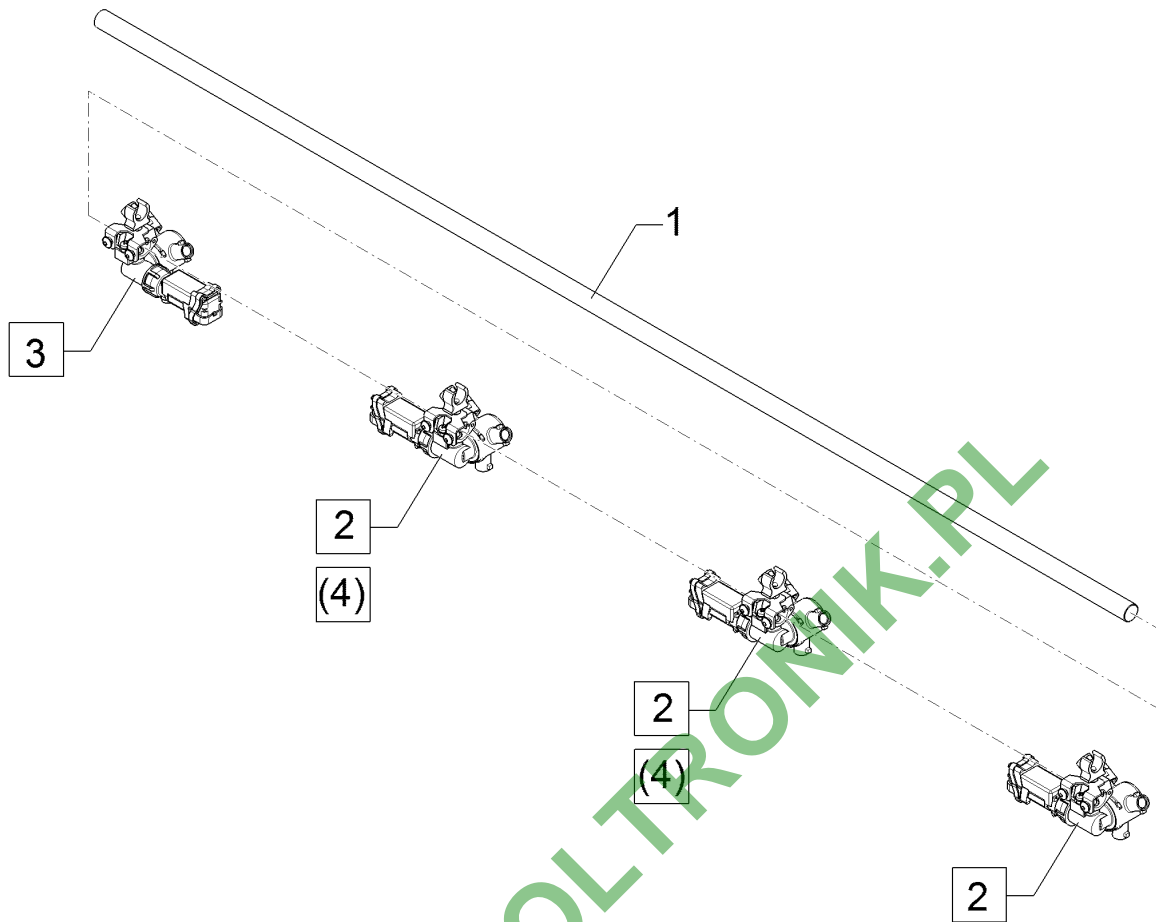
03.18

Pos.	Art.Nr.	Stck.	Artikeltext / Description	Abmessung	
1	30310022	2	Sechskantmutter	Hexagon nut	M6 DIN934-A4
2	30110198	2	Zylinderschraube	Allen screw	M6x20-A2 DIN912
3	47810022	1	Düsenrohr	Nozzle tube	D22x1x615 2xD10 1xD7
4	57810048	1	Düsenhalter	Nozzle holder	1F/D20/d7
5	57810086	1	Düsenhalter	Nozzle holder	3F D22 D10 RE
6	57810087	2	Düsenhalter	Nozzle holder	3F D22 D10 LI
7	30110662	1	Blehschraube	Self-tapping screw	4,8x16-A2
8	57810293	1	Düsenhalter	Nozzle holder	D1/2ZL d7 1f



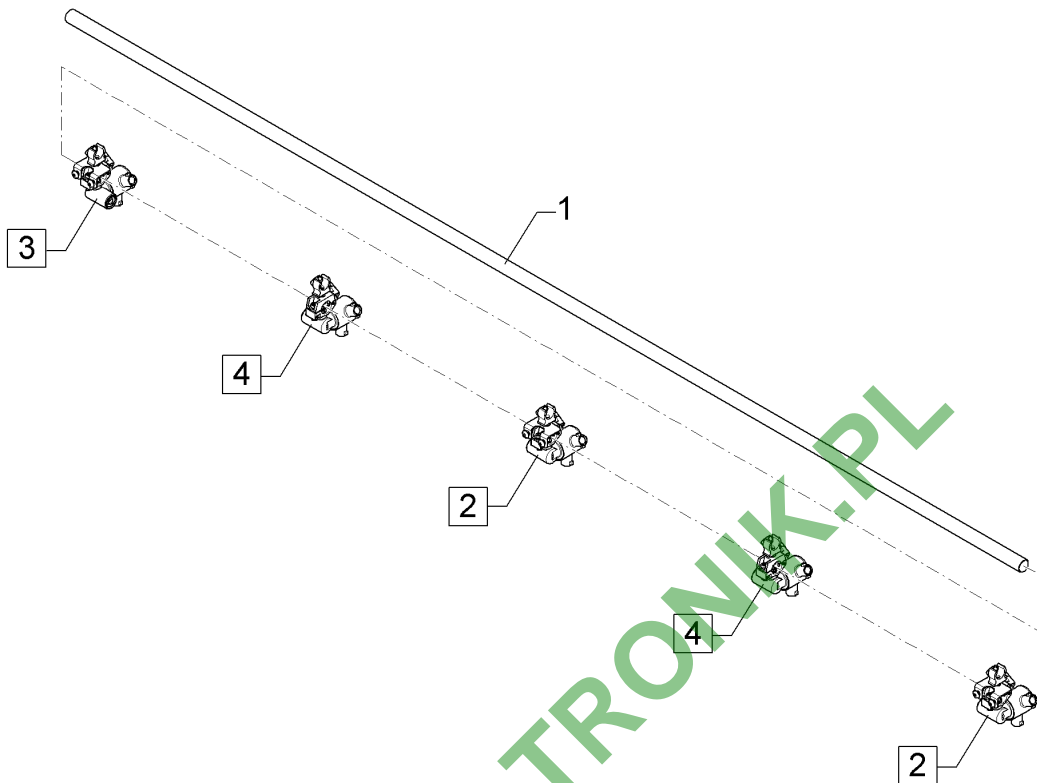
03.18

Pos.	Art.Nr.	Stck.	Artikeltext / Description	Abmessung
1	47810024	1	Düsenrohr	Nozzle tube
2	57810086	1	Düsenhalter	Nozzle holder



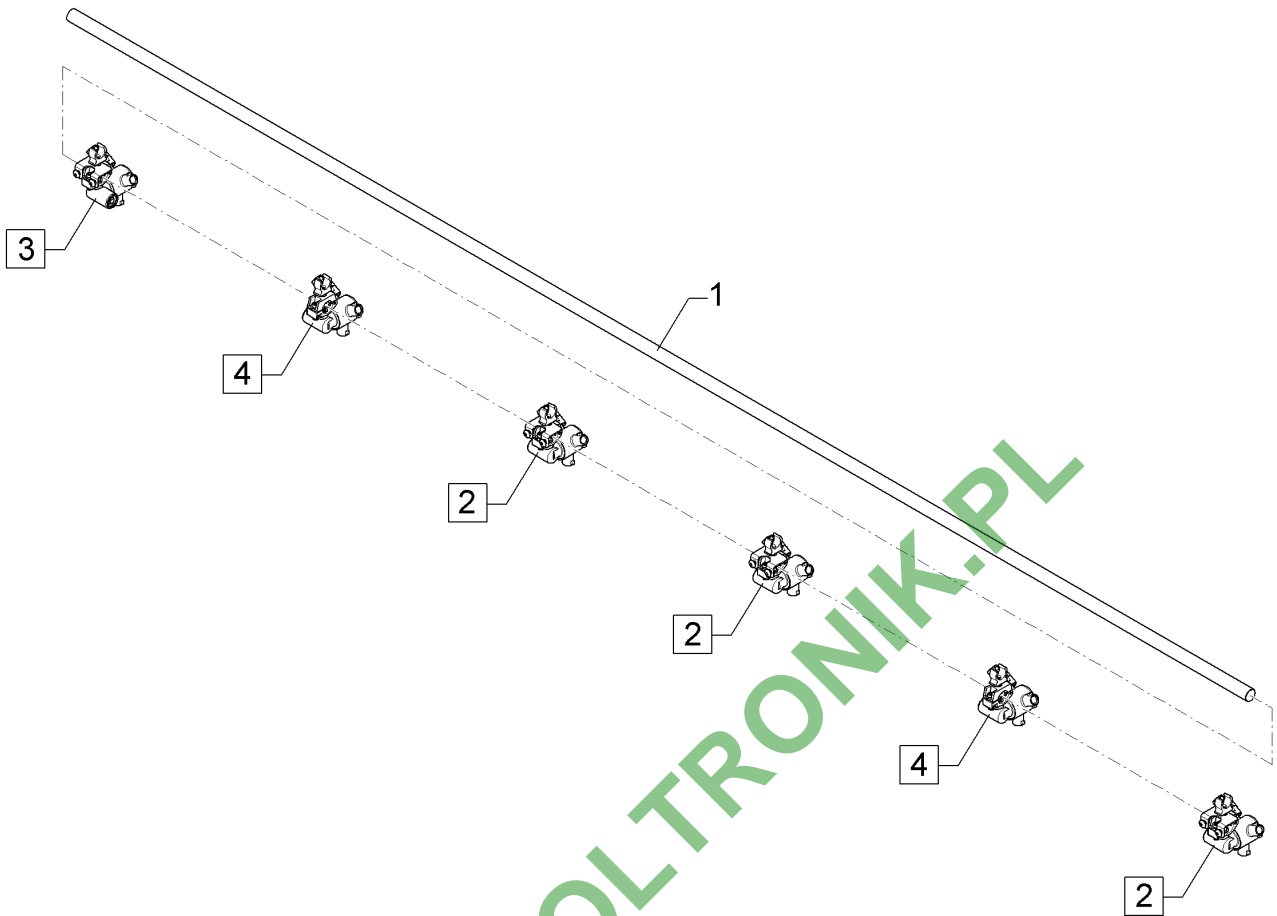
03.18

Pos.	Art.Nr.	Stck.	Artikeltext / Description		Abmessung
1	47810025	1	Düsenrohr	Nozzle tube	D22x1x1617 4xD10
2	57810086	3	Düsenhalter	Nozzle holder	3F D22 D10 RE
3	57810087	1	Düsenhalter	Nozzle holder	3F D22 D10 LI
4	57810088	2	Düsenhalter	Nozzle holder	3F D22 D10 RE



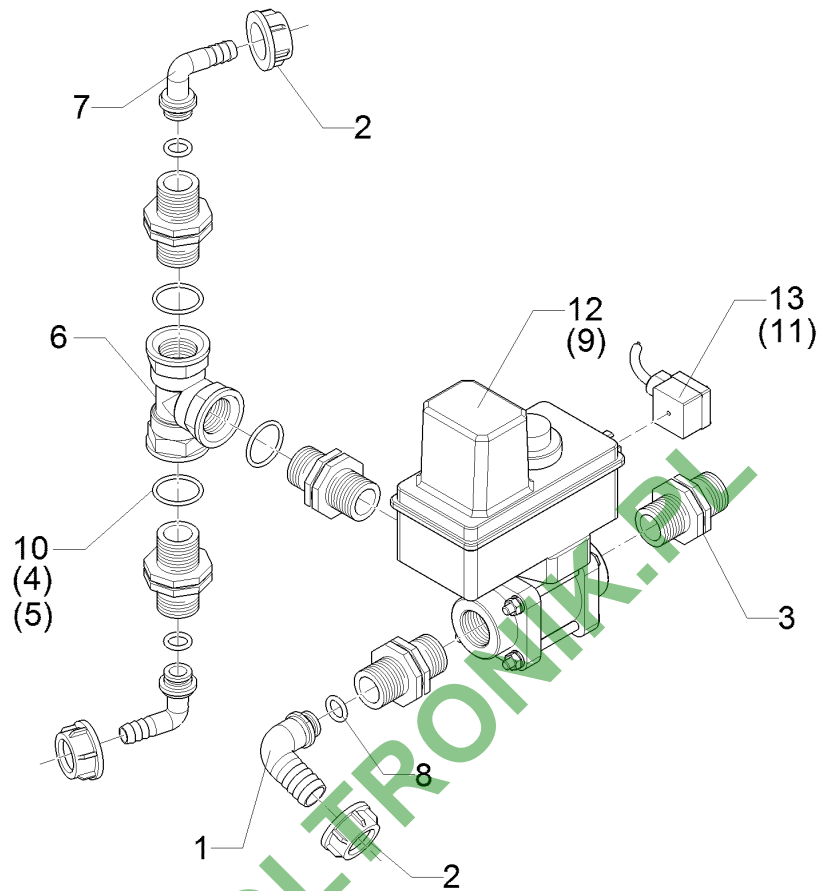
03.18

Pos.	Art.Nr.	Stck.	Artikeltext / Description		Abmessung
1	47810026	1	Düsenrohr	Nozzle tube	D22x1x2117 5xD10
2	57810086	2	Düsenhalter	Nozzle holder	3F D22 D10 RE
3	57810087	1	Düsenhalter	Nozzle holder	3F D22 D10 LI
4	57810088	2	Düsenhalter	Nozzle holder	3F D22 D10 RE



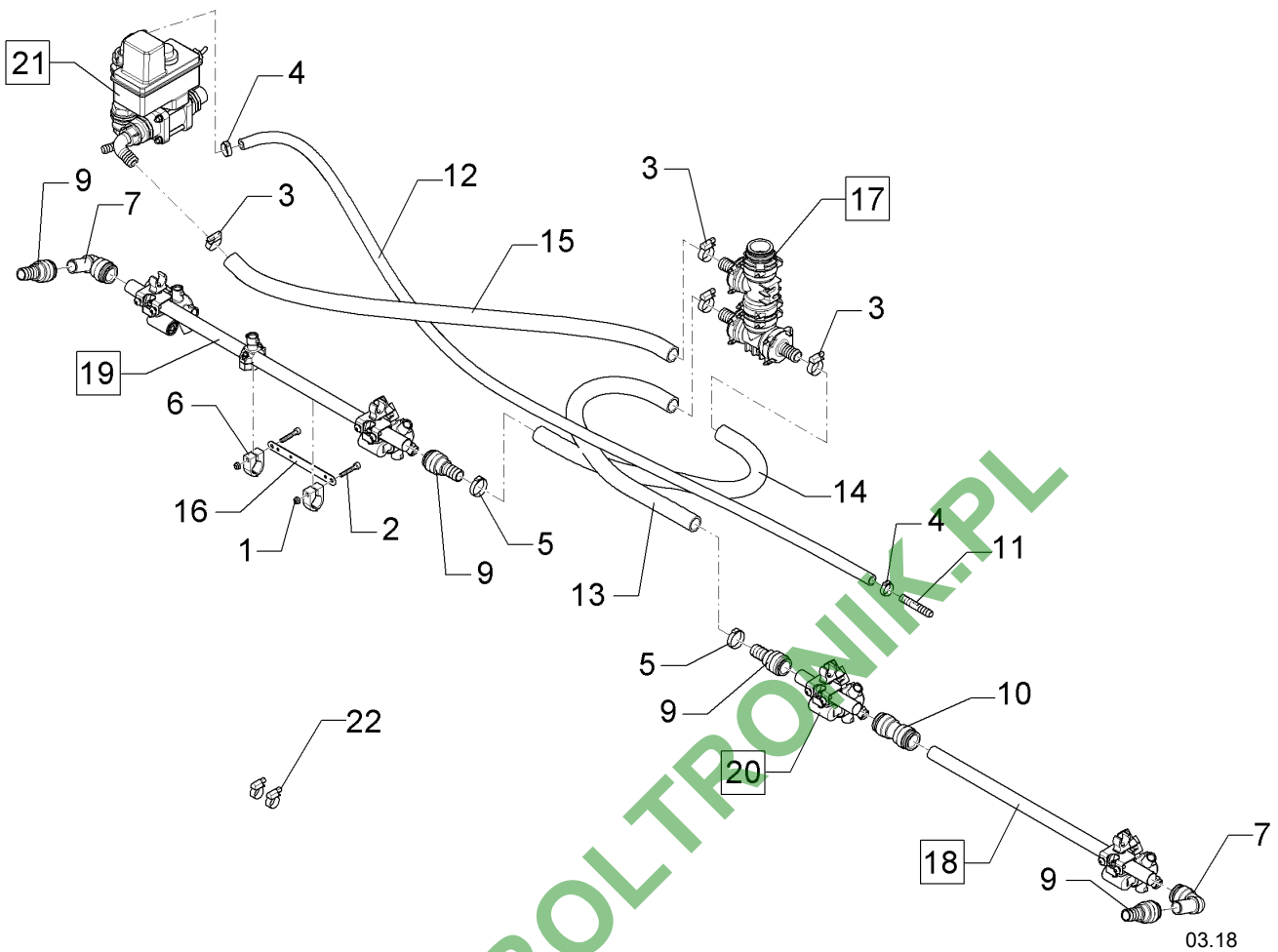
03.18

Pos.	Art.Nr.	Stck.	Artikeltext / Description	Abmessung	
7	47810027	1	Düsenrohr	Nozzle tube	D22x1x2617 6xD10
11	57810086	3	Düsenhalter	Nozzle holder	3F D22 D10 RE
12	57810087	1	Düsenhalter	Nozzle holder	3F D22 D10 LI
13	57810088	2	Düsenhalter	Nozzle holder	3F D22 D10 RE



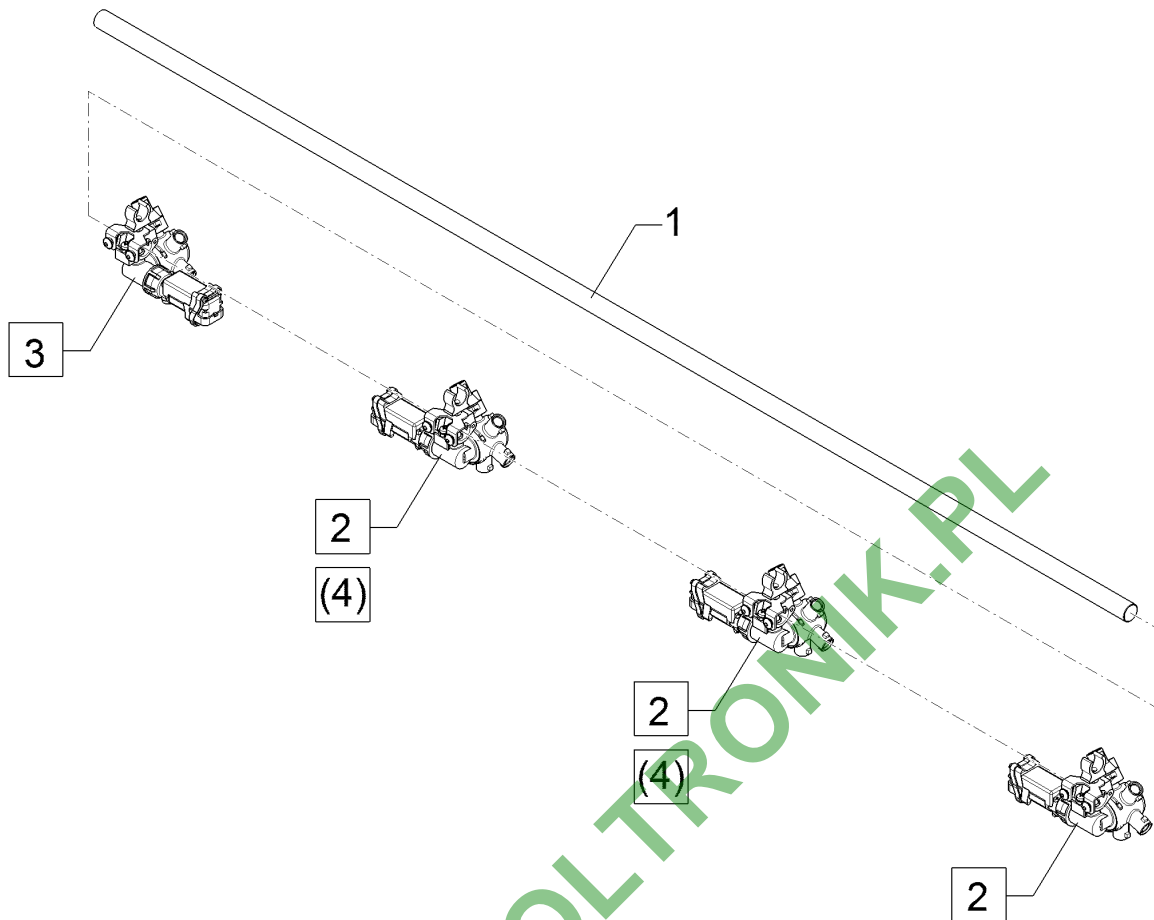
03.18

Pos.	Art.Nr.	Stck.	Artikeltext / Description	Abmessung	
1	37810947	1	Schlauchanschluss	Hose connection	G3/4 ZL D20 90GRD
2	37810578	3	Überwurfmutter	Union nut	G3/4 ZL
3	37810474	5	Adapter	Adapter	G3/4ZLA G3/4ZLA
4	37810281	3	O-Ring	O-ring	26,7x2,6
5	F61 1941	6	O-Ring	O-ring	22x3
6	F61 3921	1	T-Stück	T-piece	G3/4ZLI
7	37810944	2	Schlauchanschluss	Hose connection	G3/4 ZL D13 90GRD
8	37810107	3	O-Ring	O-ring	12x3
9	57810053	1	Kugelventil	Ball valve	DN20 3/2-Wege
10	37810710	3	O-Ring	O-ring	25x4
11	F42 0155	1	Motorventilstecker	Valve connection	Duo LED 2x0,75 mm ² , 3 m
12	57810277	1	Kugelventil	Ball valve	DN20 3/2-W
13	37310179	1	Ventilstecker	Valve plug	A 3P 2000mm



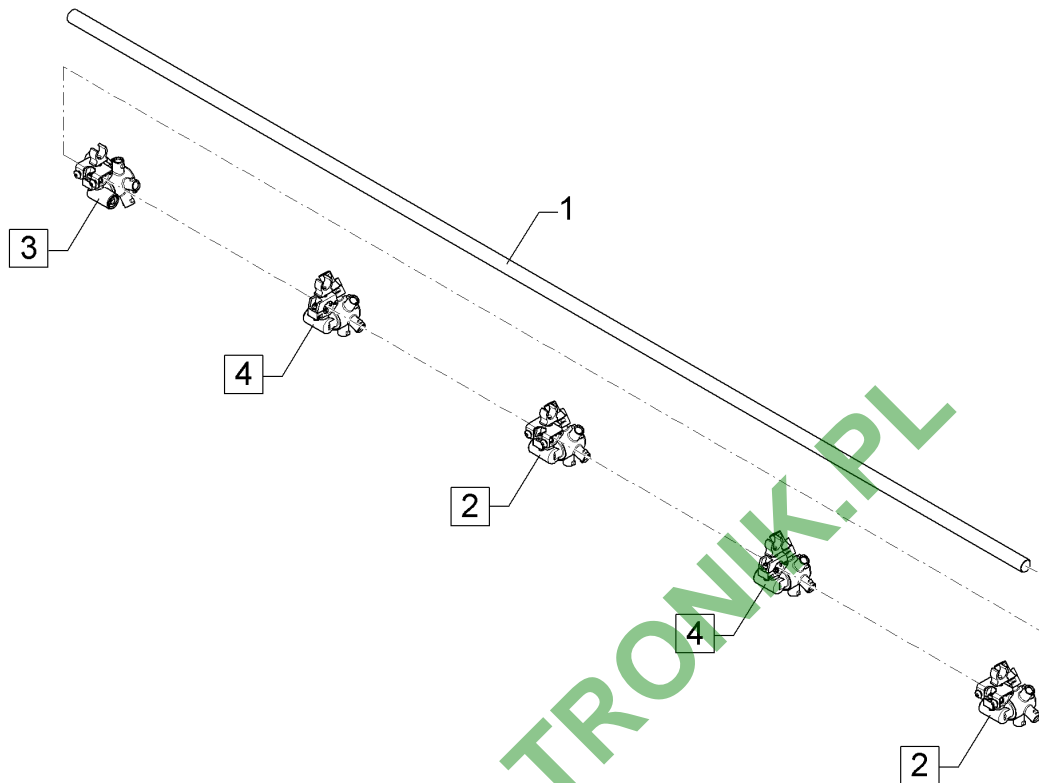
03.18

Pos.	Art.Nr.	Stck.	Artikeltext / Description	Abmessung	
1	30310042	2	Sicherungsmutter	Selflocking nut	NM6 DIN985-A4
2	301 6001	2	Zylinderschraube	Allen screw	M6x35-A2 DIN912
3	F61 2400	3	Schlauchschelle	Hose clip	D20-D32x9
4	32510009	2	Ohrklemme	Clamp	D17,8-21,0x7 A2
5	32510019	2	Ohrklemme	Clamp	D30,1-26,9
6	37510036	2	Schelle	Clamp	HROS 0D KP 22 PP
7	37810048	2	Steckverbinder	Connector	AD22 90GRD
8	37810064	1	Schlauch	Hose	di19x3,5
9	37810101	4	Schlauchanschluss	Hose connection	D22 D3/4ZL
10	37810102	1	Steckverbinder	Connector	2xAD22
11	37810106	1	Schlauchverbinder	Hose connector	2xD12 POM
12	47810060	1	Schlauch	Hose	di12x3x1700
13	47810069	1	Schlauch	Hose	di19x4,75x600
14	47810070	1	Schlauch	Hose	di19x4,75x1000
15	47810071	1	Schlauch	Hose	di19x4,75x750
16	49110281	1	Blech	Plate	2x16x152 2xD6,5 4xD5 A2
17	57810039	1	Verteiler	Distributor	T5 SEH
18	57810065	1	Flüssigkeitsverband	Liquid cycle	1DUE/5F/D22/MS
19	57810066	1	Flüssigkeitsverband	Liquid cycle	2DUE/5F/D22/1xd7/MS
20	57810067	1	Flüssigkeitsverband	Liquid cycle	1DUE/5F/D22
21	57810052	1	Bypassventil	Valve	G 3/4 ZL SEH
22	F61 2399	2	Schlauchschelle	Hose clip	D16-D27x9



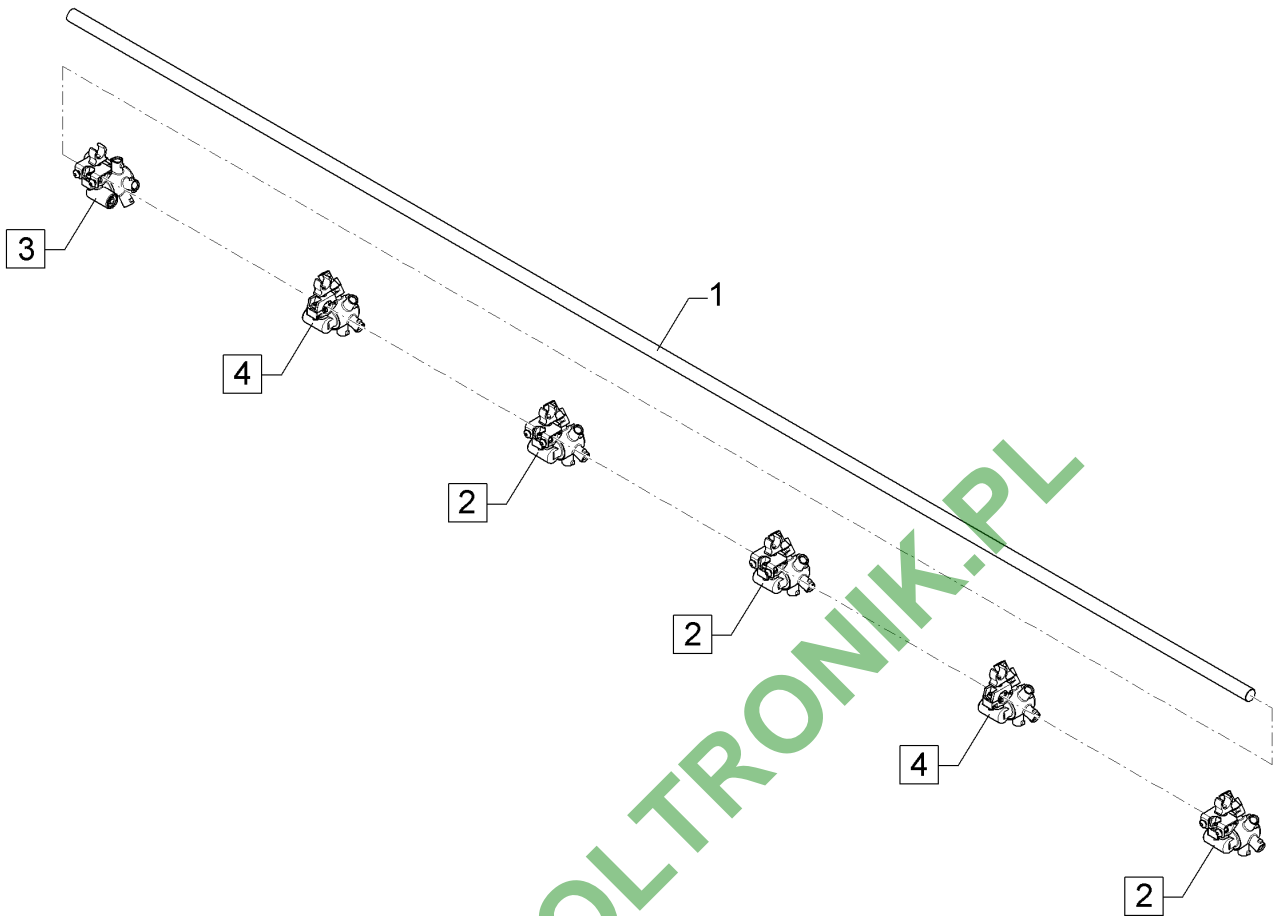
03.18

Pos.	Art.Nr.	Stck.	Artikeltext / Description	Abmessung
1	47810025	1	Düsenrohr	Nozzle tube D22x1x1617 4xD10
2	57810090	3	Düsenhalter	Nozzle holder 5F D22 D10 RE
3	57810091	1	Düsenhalter	Nozzle holder 5F D22 D10 LI
4	57810092	2	Düsenhalter	Nozzle holder 5F D22 D10 RE



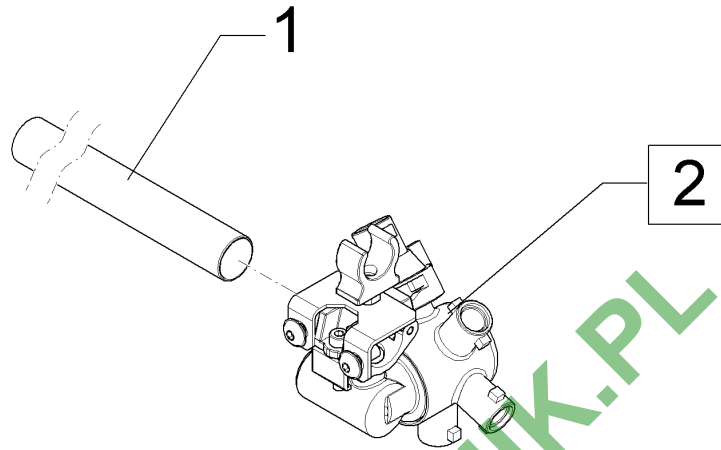
03.18

Pos.	Art.Nr.	Stck.	Artikeltext / Description	Abmessung
1	47810026	1	Düsenrohr	Nozzle tube D22x1x2117 5xD10
2	57810090	2	Düsenhalter	Nozzle holder 5F D22 D10 RE
3	57810091	1	Düsenhalter	Nozzle holder 5F D22 D10 LI
4	57810092	2	Düsenhalter	Nozzle holder 5F D22 D10 RE



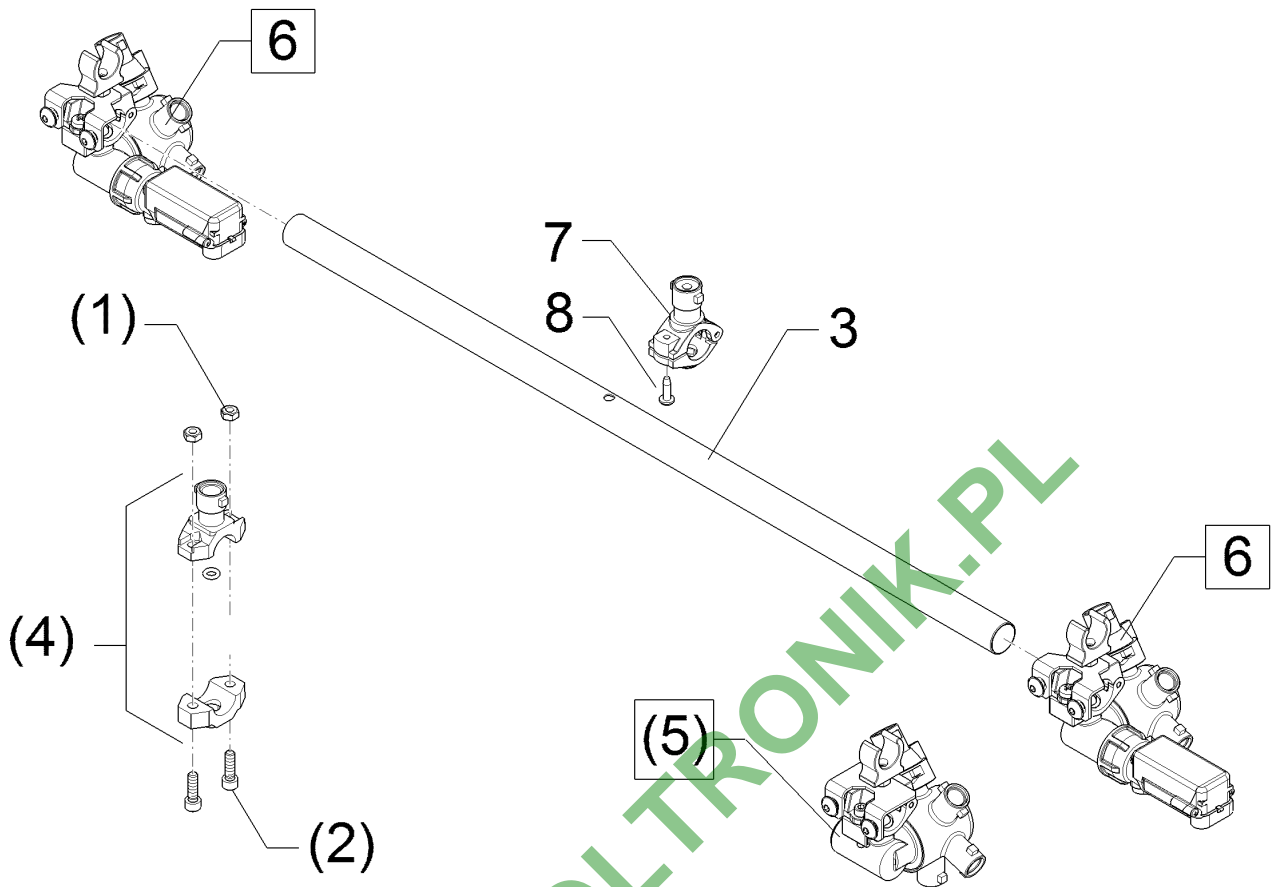
03.18

Pos.	Art.Nr.	Stck.	Artikeltext / Description		Abmessung
1	47810027	1	Düsenrohr	Nozzle tube	D22x1x2617 6xD10
2	57810090	3	Düsenhalter	Nozzle holder	5F D22 D10 RE
3	57810091	1	Düsenhalter	Nozzle holder	5F D22 D10 LI
4	57810092	2	Düsenhalter	Nozzle holder	5F D22 D10 RE



03.18

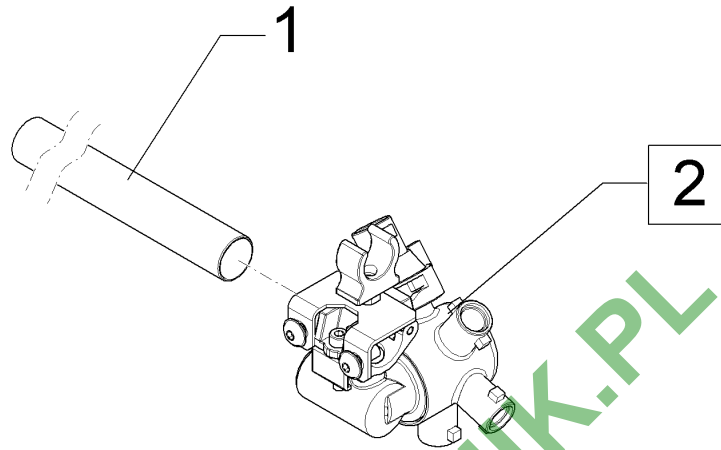
Pos.	Art.Nr.	Stck.	Artikeltext / Description	Abmessung
1	47810023	1	Düsenrohr	Nozzle tube
2	57810090	1	Düsenhalter	Nozzle holder



03.18

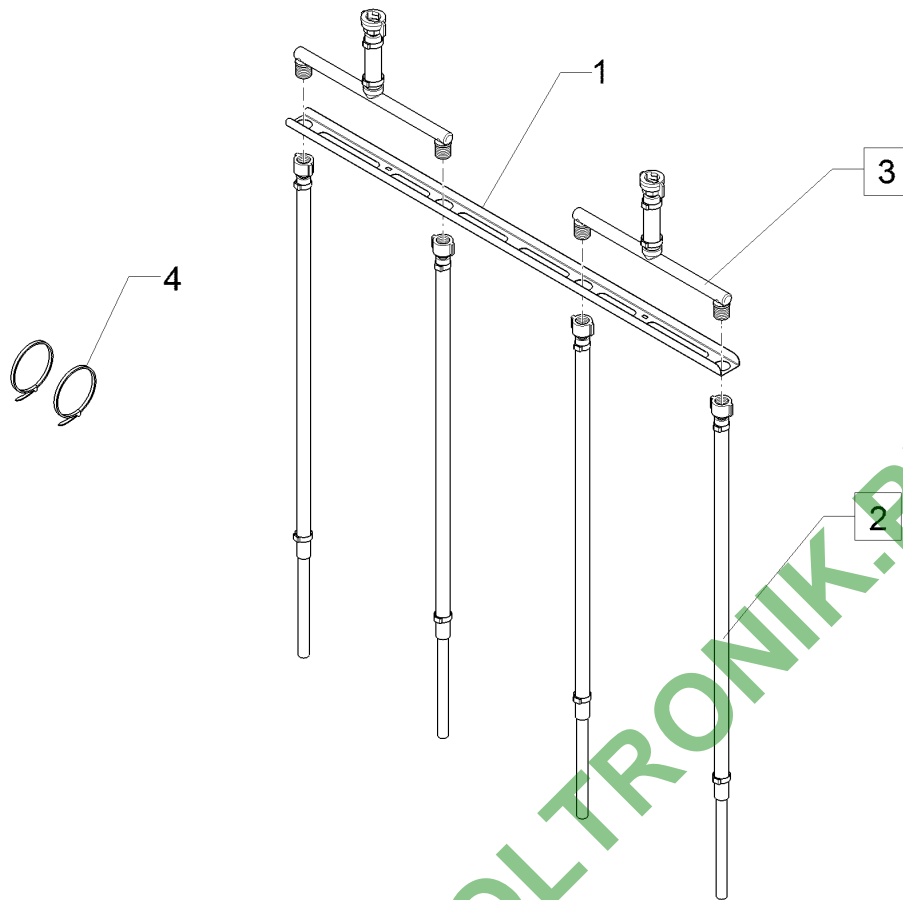
Pos.	Art.Nr.	Stck.	Artikeltext / Description		Abmessung
1	30310022	2	Sechskantmutter	Hexagon nut	M6 DIN934-A4
2	30110198	2	Zylinderschraube	Allen screw	M6x20-A2 DIN912
3	47810022	1	Düsenrohr	Nozzle tube	D22x1x615 2xD10 1xD7
4	57810048	1	Düsenhalter	Nozzle holder	1F/D20/d7
5	57810090	1	Düsenhalter	Nozzle holder	5F D22 D10 RE
6	57810091	2	Düsenhalter	Nozzle holder	5F D22 D10 LI
7	57810293	1	Düsenhalter	Nozzle holder	D1/2ZL d7 1f
8	30110662	1	Blechschaube	Self-tapping screw	4,8x16-A2

Flüssigkeitsverband/Liquid cycle	16
Sirius 12/...	57810067



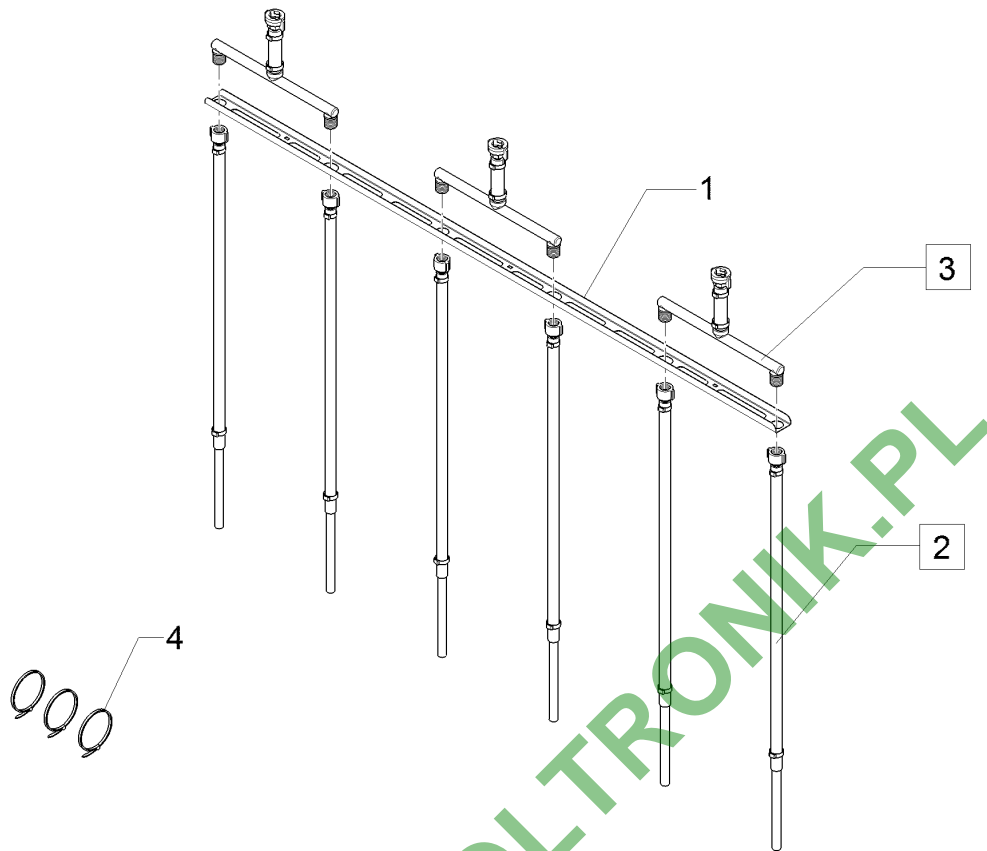
03.18

Pos.	Art.Nr.	Stck.	Artikeltext / Description	Abmessung
1	47810024	1	Düsenrohr Nozzle tube	D22x1x115 1xD10
2	57810090	1	Düsenhalter Nozzle holder	5F D22 D10 RE



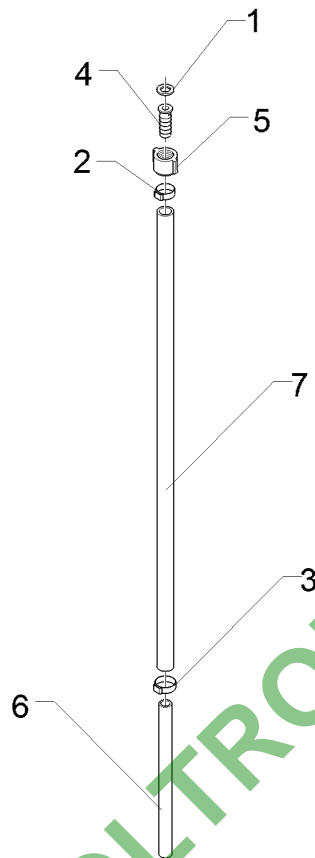
03.18

Pos.	Art.Nr.	Stck.	Artikeltext / Description	Abmessung
1	49110304	1	Verbindungsblech Connecting plate	1x60x780 2xD22
2	57810072	4	Schleppschlauch Drop hose	L770 M20x1,5
3	57810073	2	T-Verbinder T-part	250mm
4	F55 0196	2	Kabelbinder Cable clip	4,8x178



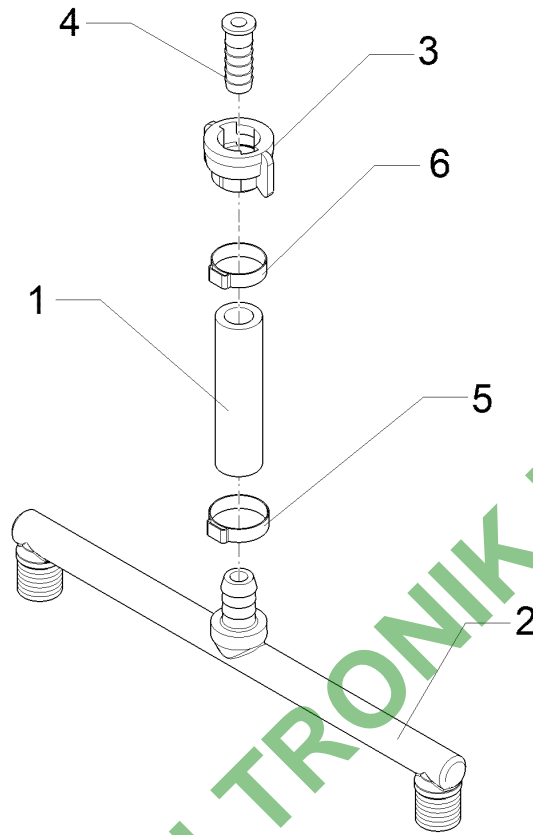
03.18

Pos.	Art.Nr.	Stck.	Artikeltext / Description	Abmessung	
1	49110305	1	Verbindungsblech	Connecting plate	1x60x1280 2xD22
2	57810072	6	Schleppschlauch	Drop hose	L770 M20x1,5
3	57810073	3	T-Verbinder	T-part	250mm
4	F55 0196	3	Kabelbinder	Cable clip	4,8x178



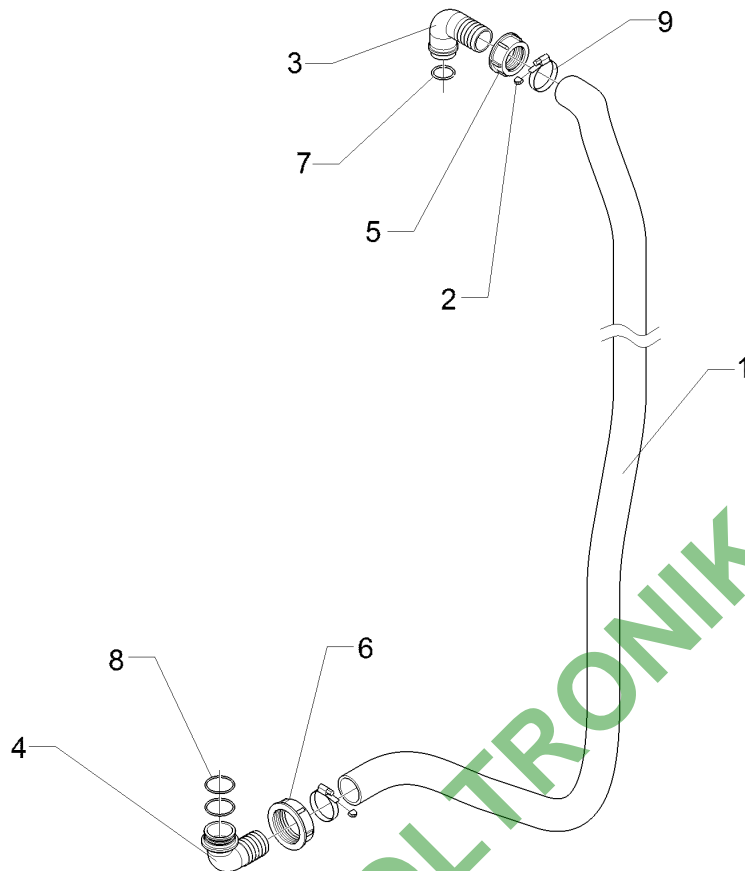
03.18

Pos.	Art.Nr.	Stck.	Artikeltext / Description	Abmessung	
1	F61 2380	1	Flachdichtung	Flat seal	11x18x2
2	F61 2414	1	Ohrklemme	Clamp	D18,5-15,3x7 A2
3	32510009	1	Ohrklemme	Clamp	D17,8-21,0x7 A2
4	F61 3831	1	Schlauchzapfen	Hose adapter	13 mm
5	F61 3992	1	Überwurfmutter	Union nut	M20x1,5
6	47810038	1	Rohr	Tube	14x2x195
7	47810046	1	Schlauch	Hose	di13x2,5x550



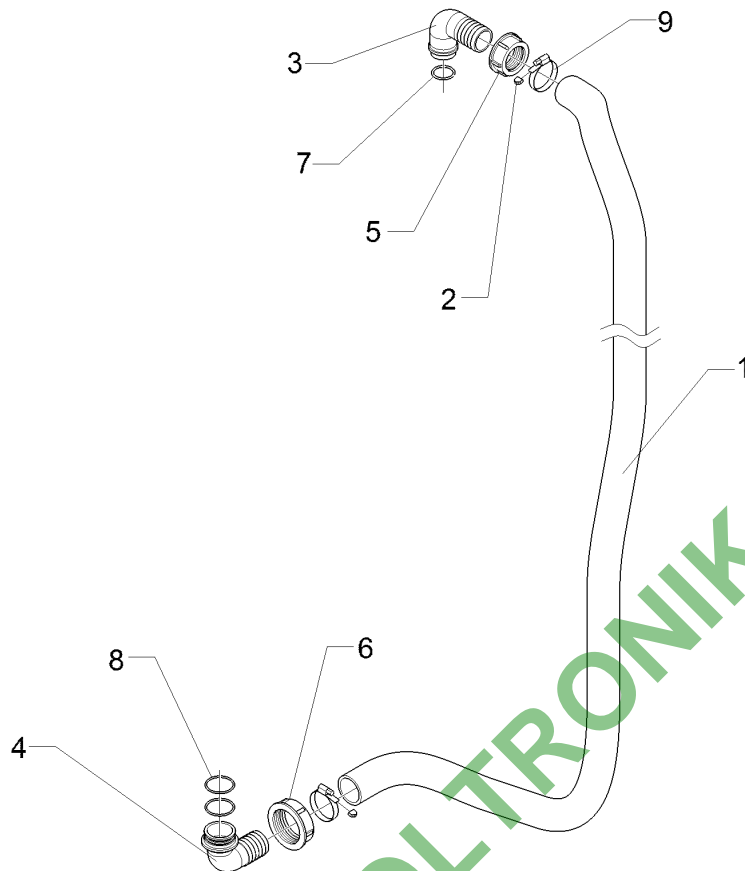
03.18

Pos.	Art.Nr.	Stck.	Artikeltext / Description	Abmessung	
1	F01 2439	1	Schlauch	Hose	di13x4x80
2	F61 1194	1	T-Stück	T-piece	1xD15 2xM20x1,5
3	F61 3145	1	Quick-Kappe	Quick-cap	rd D13
4	F61 3435	1	Schlauchzapfen	Hose adapter	13 mm
5	32510015	1	Ohrklemme	Clamp	D22,4-25,6x7 A2
6	32510016	1	Ohrklemme	Clamp	D23,5-20,3x7



03.18

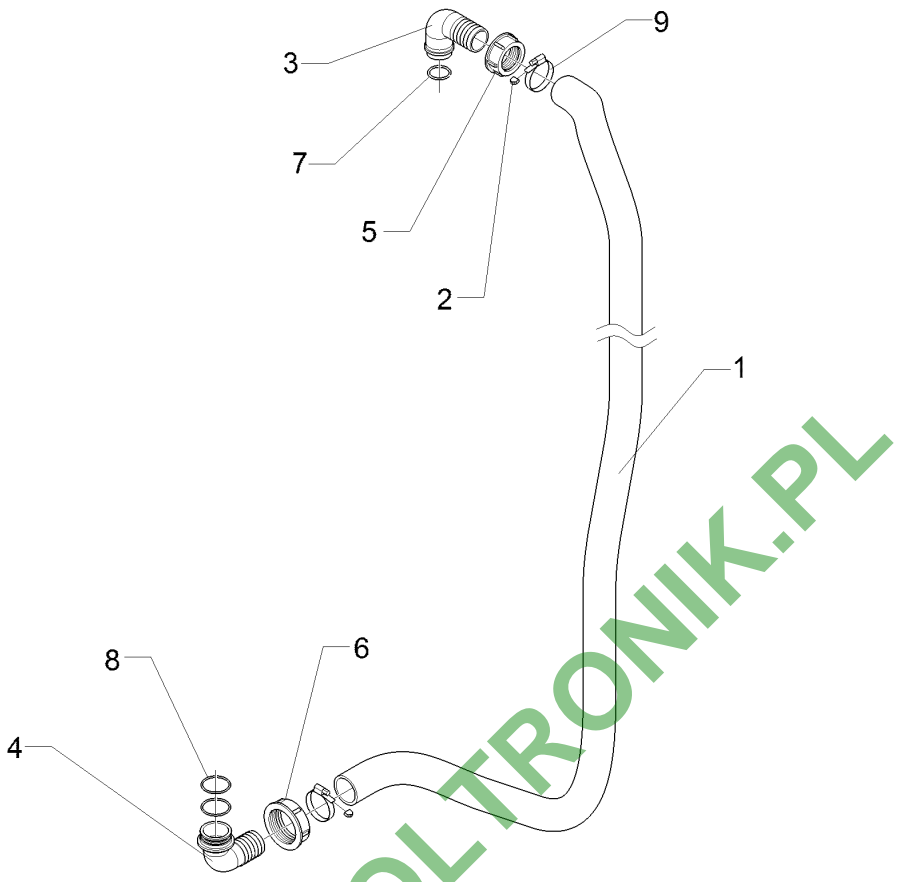
Pos.	Art.Nr.	Stck.	Artikeltext / Description	Abmessung	
1	47810228	1	Schlauch	Hose	di40x4,5x3400
2	F55 0250	2	Schutzkappe	Cap	bl 9mm
3	F61 0857	1	Schlauchanschluss	Hose connection	G1-1/2ZLÜ 90GRD D40
4	F61 0858	1	Schlauchanschluss	Hose connection	G2ZLÜ 90GRD D40
5	37810581	1	Überwurfmutter	Union nut	G1-1/2 ZL
6	37810582	1	Überwurfmutter	Union nut	G2 ZL
7	37810283	1	O-Ring	O-ring	29,2x3
8	37810275	2	O-Ring	O-ring	39,3x2,6
9	F61 2403	2	Schlauchschelle	Hose clip	D32-D50x9



03.18

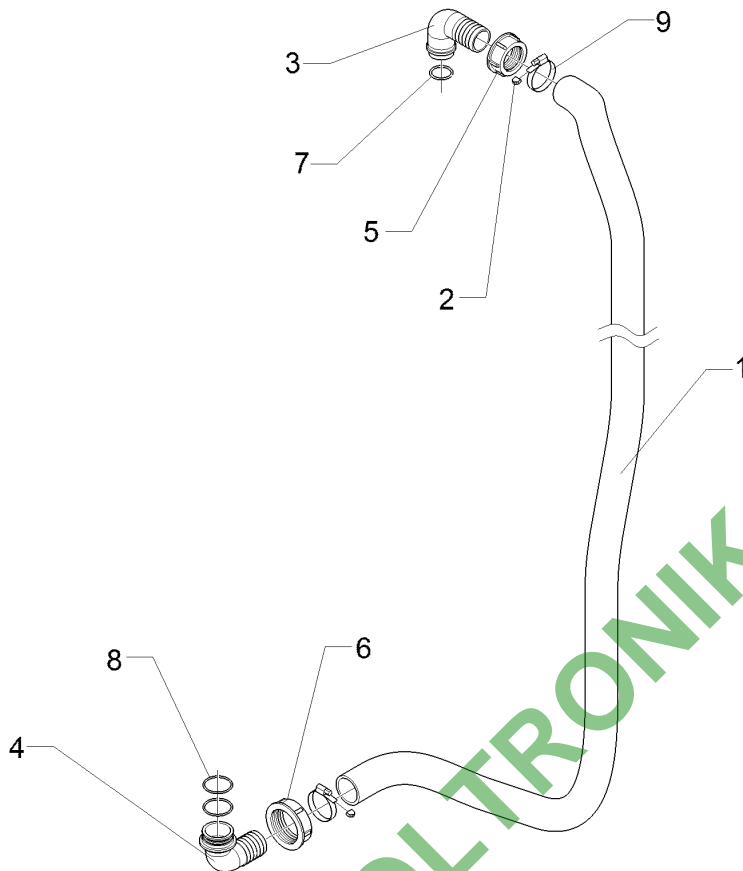
Pos.	Art.Nr.	Stck.	Artikeltext / Description	Abmessung	
1	47810035	1	Schlauch	Hose	di40x4,5x3000
2	F55 0250	2	Schutzkappe	Cap	bl 9mm
3	F61 0857	1	Schlauchanschluss	Hose connection	G1-1/2ZLÜ 90GRD D40
4	F61 0858	1	Schlauchanschluss	Hose connection	G2ZLÜ 90GRD D40
5	F61 0879	1	Überwurfmutter	Union nut	G1-1/2ZL
6	F61 0880	1	Überwurfmutter	Union nut	G2ZL
7	F61 1903	1	O-Ring	O-ring	29,2x3
8	37810275	2	O-Ring	O-ring	39,3x2,6
9	F61 2403	2	Schlauchschelle	Hose clip	D32-D50x9

Verbindungsschlauch/Connecting hose	16
Sirius 12/...	57810077



03.18

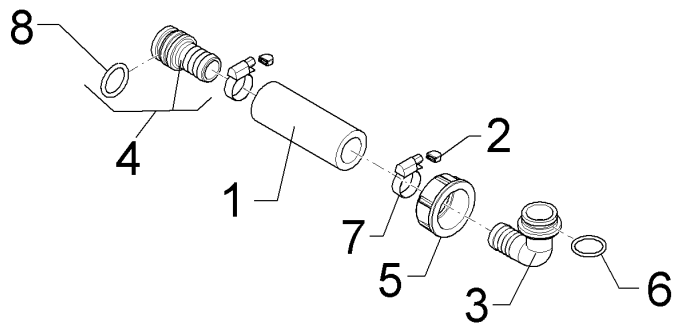
Pos.	Art.Nr.	Stck.	Artikeltext / Description	Abmessung
1	F01 2178	1	Schlauch	Hose di40x4,5x2700
2	F55 0250	2	Schutzkappe	Cap bl 9mm
3	F61 0857	1	Schlauchanschluss	Hose connection G1-1/2ZLÜ 90GRD D40
4	F61 0858	1	Schlauchanschluss	Hose connection G2ZLÜ 90GRD D40
5	37810581	1	Überwurfmutter	Union nut G1-1/2 ZL
6	37810582	1	Überwurfmutter	Union nut G2 ZL
7	37810283	1	O-Ring	O-ring 29,2x3
8	37810275	2	O-Ring	O-ring 39,3x2,6
9	F61 2403	2	Schlauchschelle	Hose clip D32-D50x9



03.18

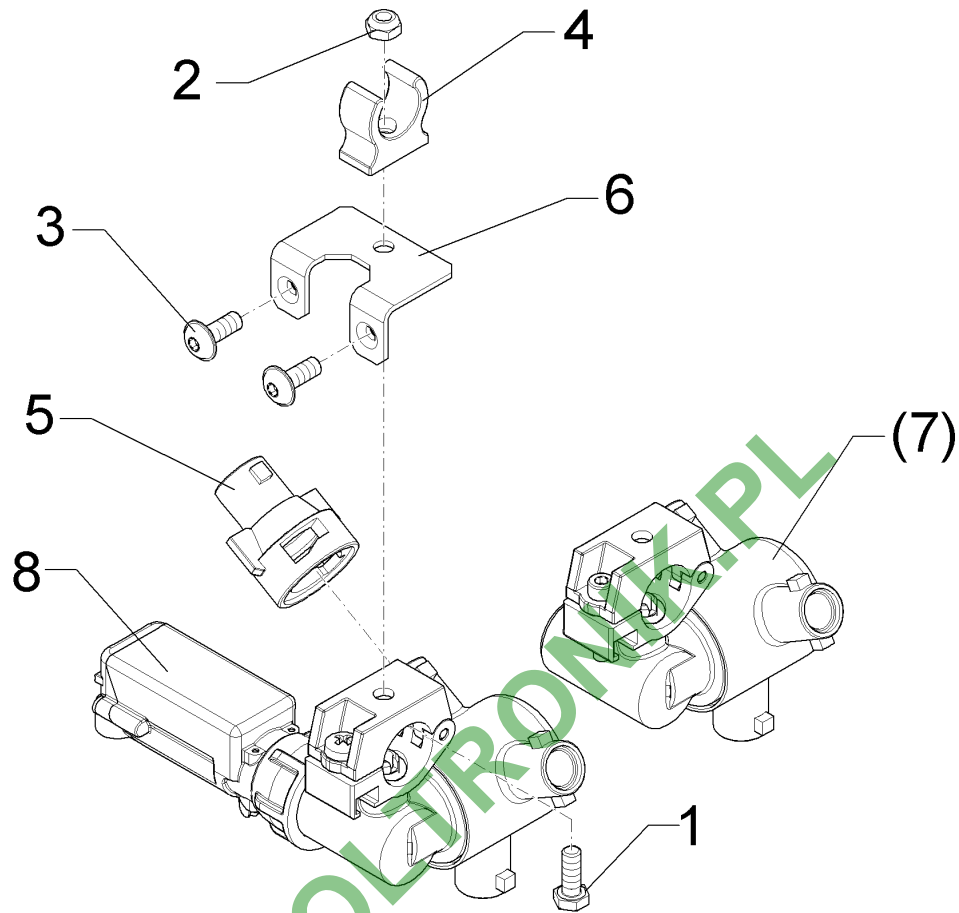
Pos.	Art.Nr.	Stck.	Artikeltext / Description	Abmessung	
1	47810013	1	Schlauch	Hose	di40x4,5x1750
2	F55 0250	2	Schutzkappe	Cap	bl 9mm
3	F61 0857	1	Schlauchanschluss	Hose connection	G1-1/2ZLÜ 90GRD D40
4	F61 0858	1	Schlauchanschluss	Hose connection	G2ZLÜ 90GRD D40
5	37810581	1	Überwurfmutter	Union nut	G1-1/2 ZL
6	37810582	1	Überwurfmutter	Union nut	G2 ZL
7	37810283	1	O-Ring	O-ring	29,2x3
8	37810275	2	O-Ring	O-ring	39,3x2,6
9	F61 2403	2	Schlauchschelle	Hose clip	D32-D50x9

Verbindungsschlauch/Connecting hose	16
Sirius 12/...	57810085



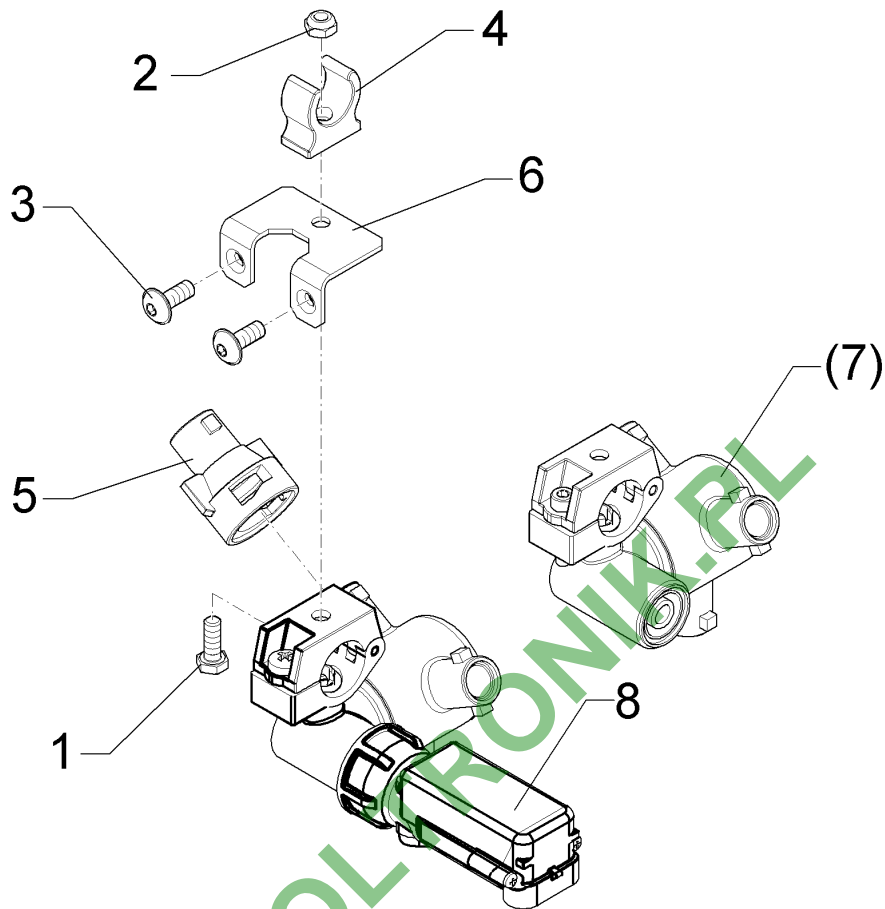
03.18

Pos.	Art.Nr.	Stck.	Artikeltext / Description	Abmessung
1	F01 4557	1	Schlauch	Hose di25x5,75x100
2	F55 0250	2	Schutzkappe	Cap bl 9mm
3	F61 0851	1	Schlauchanschluss	Hose connection G1-1/4ZLÜ 90GRD
4	F61 1139	1	Schlauchanschluss	Hose connection D25
5	37810585	1	Überwurfmutter	Union nut AS30 D25
6	37810281	1	O-Ring	O-ring G1 1/4 ZL Rot
7	F61 2400	2	Schlauchschelle	Hose clip 26,7x2,6
8	37810710	1	O-Ring	O-ring D20-D32x9
				25x4



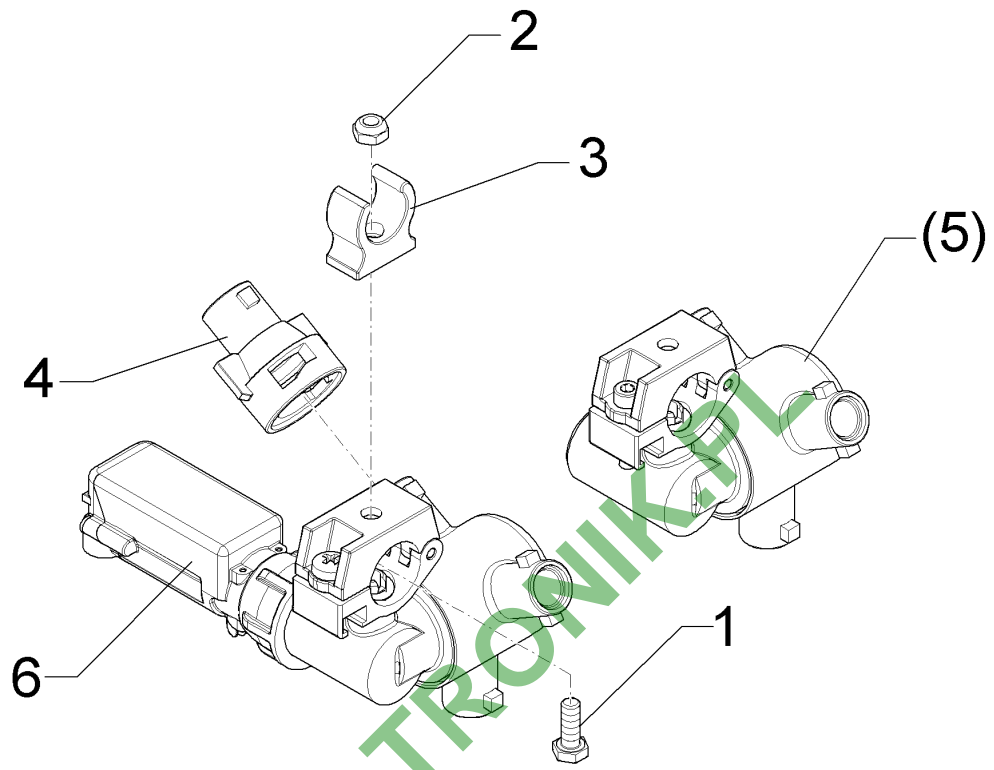
03.18

Pos.	Art.Nr.	Stck.	Artikeltext / Description	Abmessung	
1	301 7513	1	Sechskantschraube	Hexagon bolt	M6x16-A2 DIN933
2	30310042	1	Sicherungsmutter	Selflocking nut	NM6 DIN985-A4
3	30110474	2	Flachkopfschraube	Flatheaded bolt	M6x16-A2 ISO7380
4	37810105	1	Schlauchklemme	Hose clamp	D18-M6-bl
5	37810115	1	Verlängerung	Extension	25mm
6	49110272	1	Blech	Plate	2,0x50x51 1xD6,5
7	57810044	1	Düsenhalter	Nozzle holder	2xM6 GEB A2 3F D22 D10 RE
8	57810146	1	Düsenhalter	Nozzle holder	3F D22 D10 RE



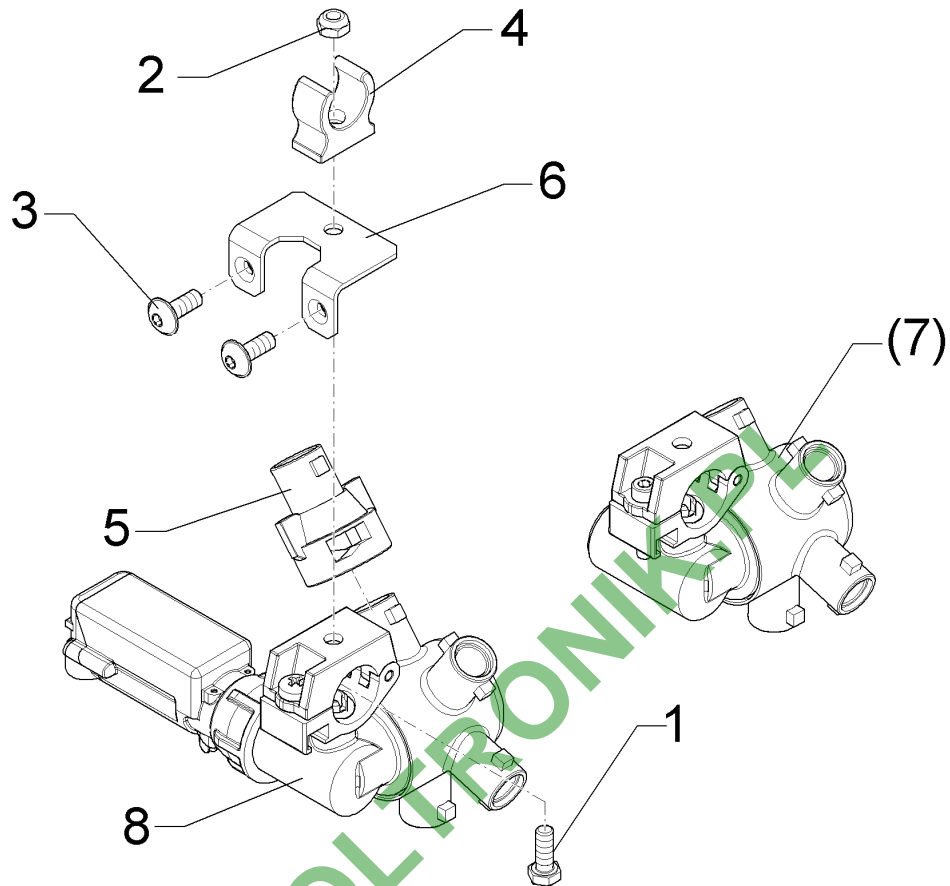
03.18

Pos.	Art.Nr.	Stck.	Artikeltext / Description		Abmessung
1	301 7513	1	Sechskantschraube	Hexagon bolt	M6x16-A2 DIN933
2	30310042	1	Sicherungsmutter	Selflocking nut	NM6 DIN985-A4
3	30110474	2	Flachkopfschraube	Flatheaded bolt	M6x16-A2 ISO7380
4	37810105	1	Schlauchklemme	Hose clamp	D18-M6-bl
5	37810115	1	Verlängerung	Extension	25mm
6	49110272	1	Blech	Plate	2,0x50x51 1xD6,5
7	57810045	1	Düsenhalter	Nozzle holder	2xM6 GEB A2 3F D22 D10 LI
8	57810147	1	Düsenhalter	Nozzle holder	3F D22 D10 LI



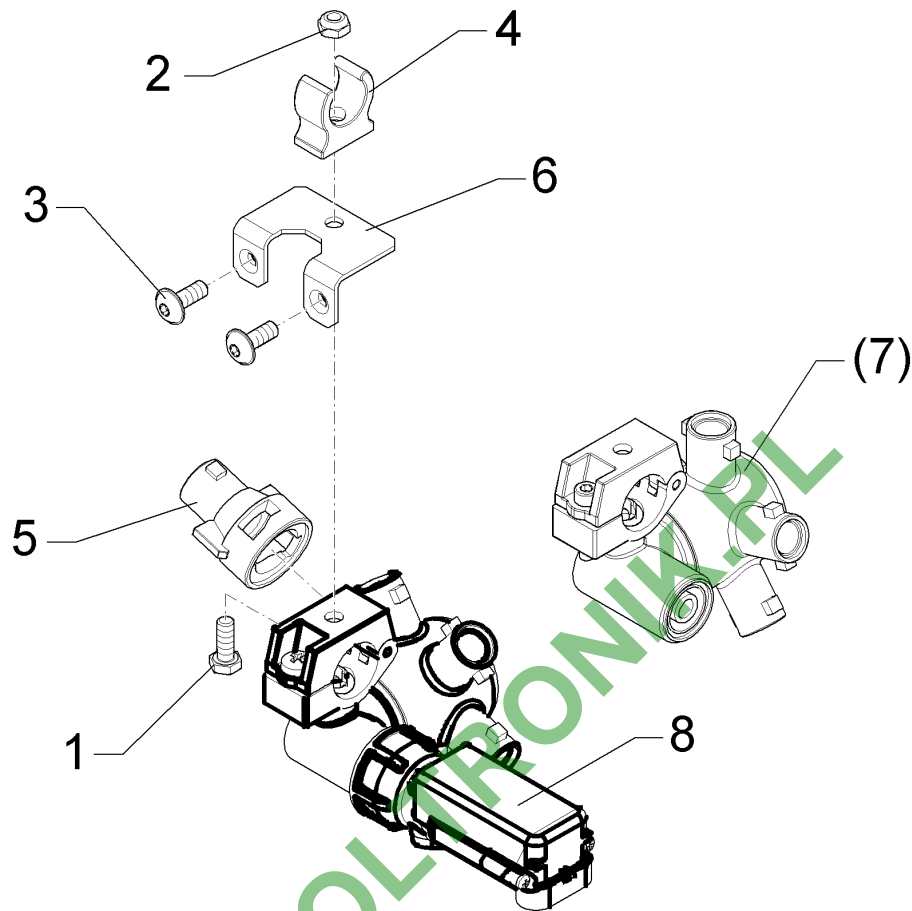
03.18

Pos.	Art.Nr.	Stck.	Artikeltext / Description	Abmessung	
1	301 7513	1	Sechskantschraube	Hexagon bolt	M6x16-A2 DIN933
2	30310042	1	Sicherungsmutter	Selflocking nut	NM6 DIN985-A4
3	37810105	1	Schlauchklemme	Hose clamp	D18-M6-bl
4	37810115	1	Verlängerung	Extension	25mm
5	57810044	1	Düsenhalter	Nozzle holder	3F D22 D10 RE
6	57810146	1	Düsenhalter	Nozzle holder	3F D22 D10 RE



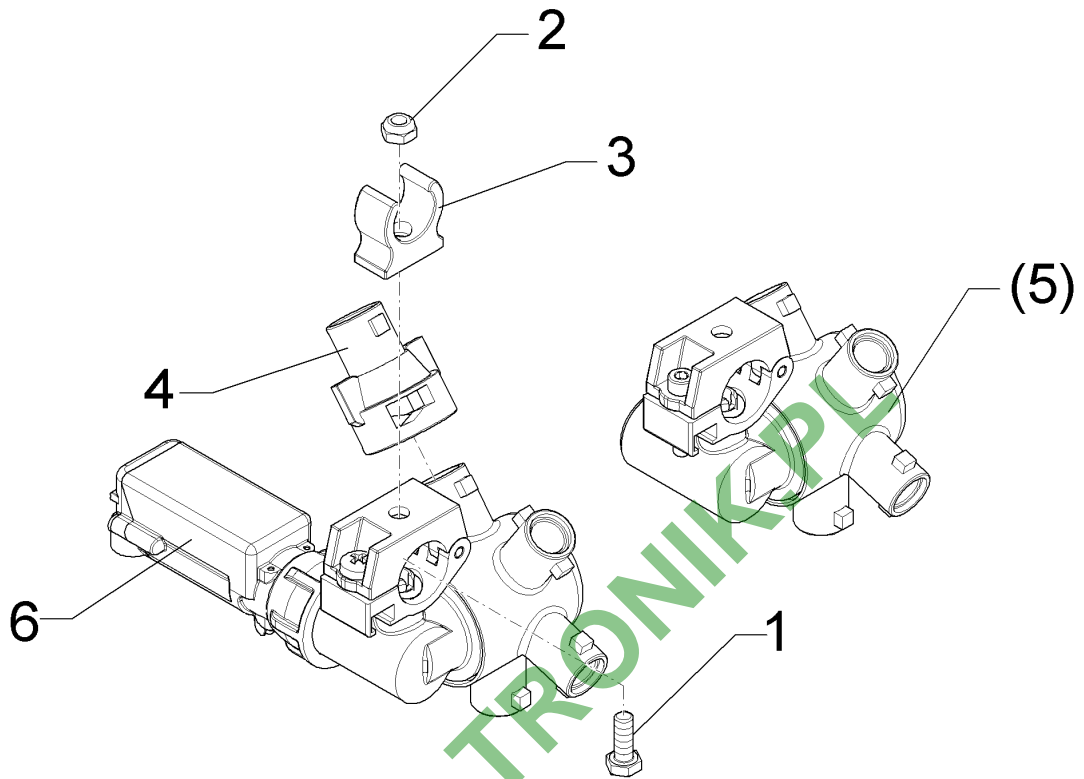
03.18

Pos.	Art.Nr.	Stck.	Artikeltext / Description	Abmessung	
1	301 7513	1	Sechskantschraube	Hexagon bolt	M6x16-A2 DIN933
2	30310042	1	Sicherungsmutter	Selflocking nut	NM6 DIN985-A4
3	30110474	2	Flachkopfschraube	Flatheaded bolt	M6x16-A2 ISO7380
4	37810105	1	Schlauchklemme	Hose clamp	D18-M6-bl
5	37810115	1	Verlängerung	Extension	25mm
6	49110272	1	Blech	Plate	2,0x50x51 1xD6,5
7	57810046	1	Düsenhalter	Nozzle holder	2xM6 GEB A2 5F D22 D10 RE
8	57810148	1	Düsenhalter	Nozzle holder	5F D22 D10 RE



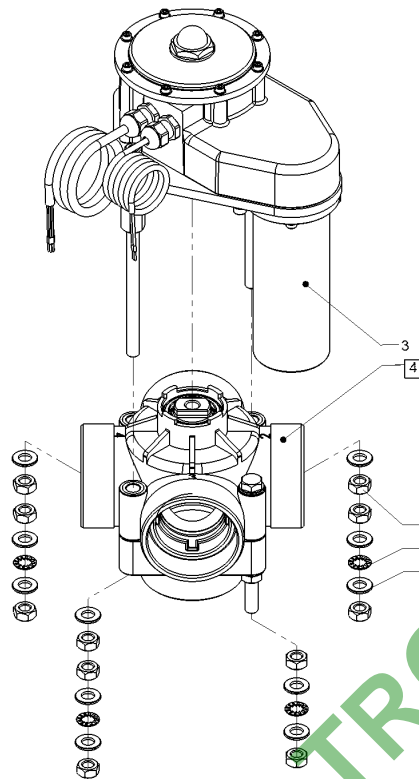
03.18

Pos.	Art.Nr.	Stck.	Artikeltext / Description		Abmessung
1	301 7513	1	Sechskantschraube	Hexagon bolt	M6x16-A2 DIN933
2	30310042	1	Sicherungsmutter	Selflocking nut	NM6 DIN985-A4
3	30110474	2	Flachkopfschraube	Flatheaded bolt	M6x16-A2 ISO7380
4	37810105	1	Schlauchklemme	Hose clamp	D18-M6-bl
5	37810115	1	Verlängerung	Extension	25mm
6	49110272	1	Blech	Plate	2,0x50x51 1xD6,5
7	57810047	1	Düsenhalter	Nozzle holder	2xM6 GEB A2 5F D22 D10 LI
8	57810149	1	Düsenhalter	Nozzle holder	5F D22 D10 LI



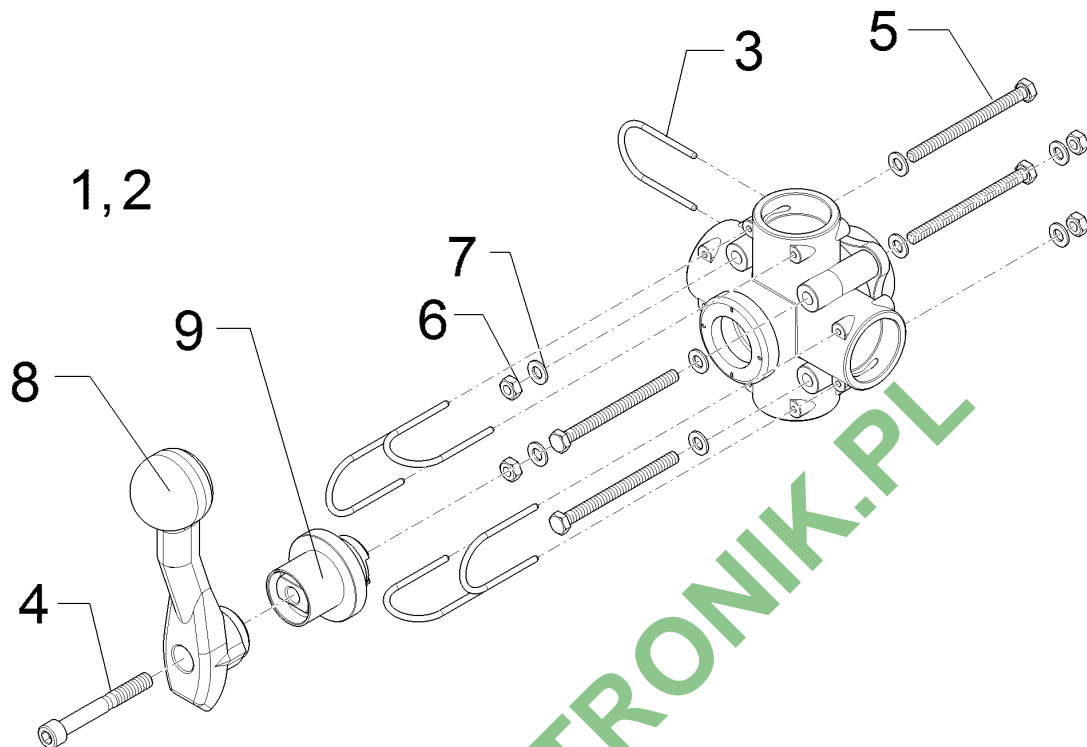
03.18

Pos.	Art.Nr.	Stck.	Artikeltext / Description	Abmessung	
1	301 7513	1	Sechskantschraube	Hexagon bolt	M6x16-A2 DIN933
2	30310042	1	Sicherungsmutter	Selflocking nut	NM6 DIN985-A4
3	37810105	1	Schlauchklemme	Hose clamp	D18-M6-bl
4	37810115	1	Verlängerung	Extension	25mm
5	57810046	1	Düsenhalter	Nozzle holder	5F D22 D10 RE
6	57810148	1	Düsenhalter	Nozzle holder	5F D22 D10 RE



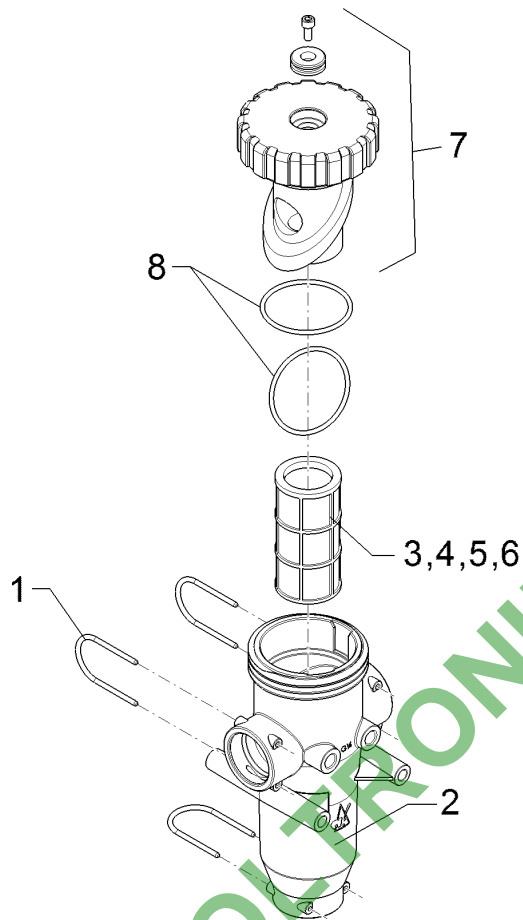
03.18

Pos.	Art.Nr.	Stck.	Artikeltext / Description	Abmessung	
1	30310025	11	Sechskantmutter	Hexagon nut	M12 DIN934-A4
2	305 8709	11	Scheibe	Washer	13 DIN125-A A2
3	57310467	1	Antrieb	Drive	12V CANBUS
4	57810292	1	Kugelventil	Ball valve	5/4W 2ZLA
5	57810168	1	Dichtungssatz	Seal set	G2 ZL
6	57810169	1	Dichtungssatz	Seal set	G2 ZL



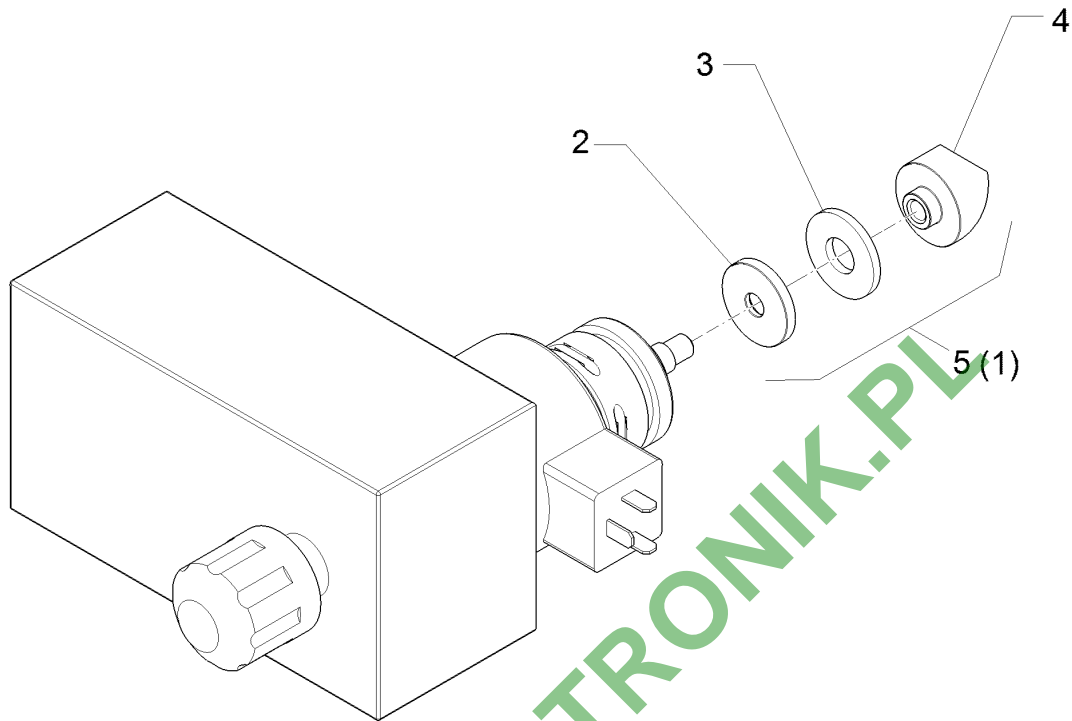
03.18

Pos.	Art.Nr.	Stck.	Artikeltext / Description	Abmessung	
1	57810097	1	Dichtungssatz	Seal set	G 1-1/4ZL o.Kugel
2	57810098	1	Dichtungssatz m. Kugel	Seal set	G 1-1/4ZL
3	F25 0549	5	Sicherungsstecker	Plug	AS40
4	30110062	1	Zylinderschraube	Allen screw	M10x80-A2 DIN912
5	30110517	4	Sechskantschraube	Hexagon bolt	M8x100-A2 DIN933
6	303 1055	4	Sechskantmutter	Hexagon nut	M8 DIN934-8 A2
7	305 8695	8	Scheibe	Washer	A8,4 DIN125 A2
8	37810131	1	Bedienhebel	Lever	Altek rd
9	37810132	1	Hebelverlängerung	Extension	4/3W



03.18

Pos.	Art.Nr.	Stck.	Artikeltext / Description		Abmessung
1	F25 0549	3	Sicherungsstecker	Plug	AS40
2	37810138	1	Gehäuse	Housing	DFi 260
3	37810139	1	Filter	Filter	32 mesh rd
4	37810140	1	Filter	Filter	50 mesh bl
5	37810141	1	Filter	Filter	80 mesh ylw
6	37810142	1	Filter	Filter	100 mesh gn
7	57810099	1	Filterträger	Carrier	DFi 260
8	37810189	2	O-Ring	O-ring	66,3x3,53 FPM 75

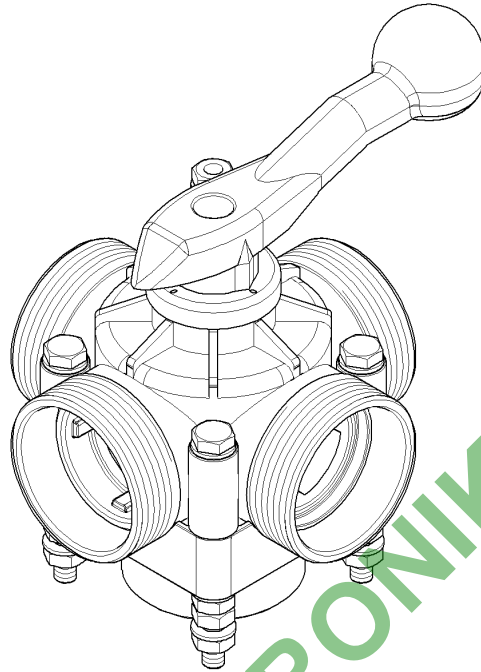


03.18

Pos.	Art.Nr.	Stck.	Artikeltext / Description	Abmessung	
1	R00 0633	1	Kolbendichtung	Piston packing	D31/20x3
2	37810587	1	Dichtscheibe	Seal washer	D29/8x4 A2
3	37810588	1	Dichtung	Seal	D30/12,5x3 EPDM
4	37810589	1	Kolben	Piston	D29x21 M8
5	57810279	1	Ventilkegel	Valve cone	ePPR400

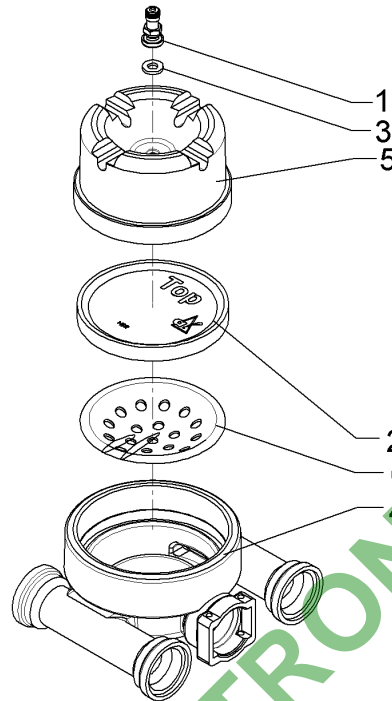
Kugelventil/Ball valve	16
Sirius 12/...	57810102

1,2



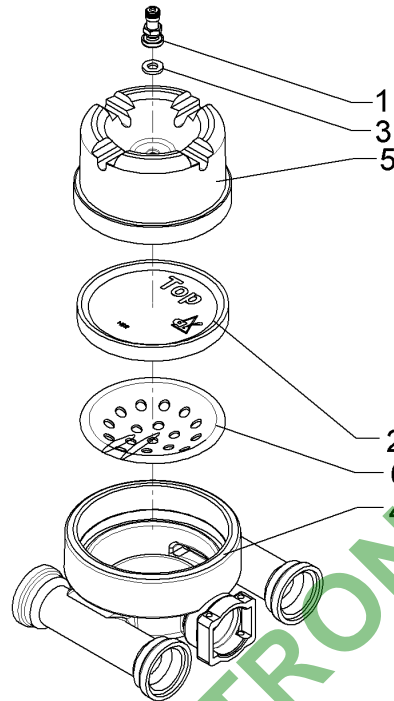
03.18

Pos.	Art.Nr.	Stck.	Artikeltext / Description	Abmessung
1	57810168	1	Dichtungssatz	Seal set
2	57810169	1	Dichtungssatz	Seal set



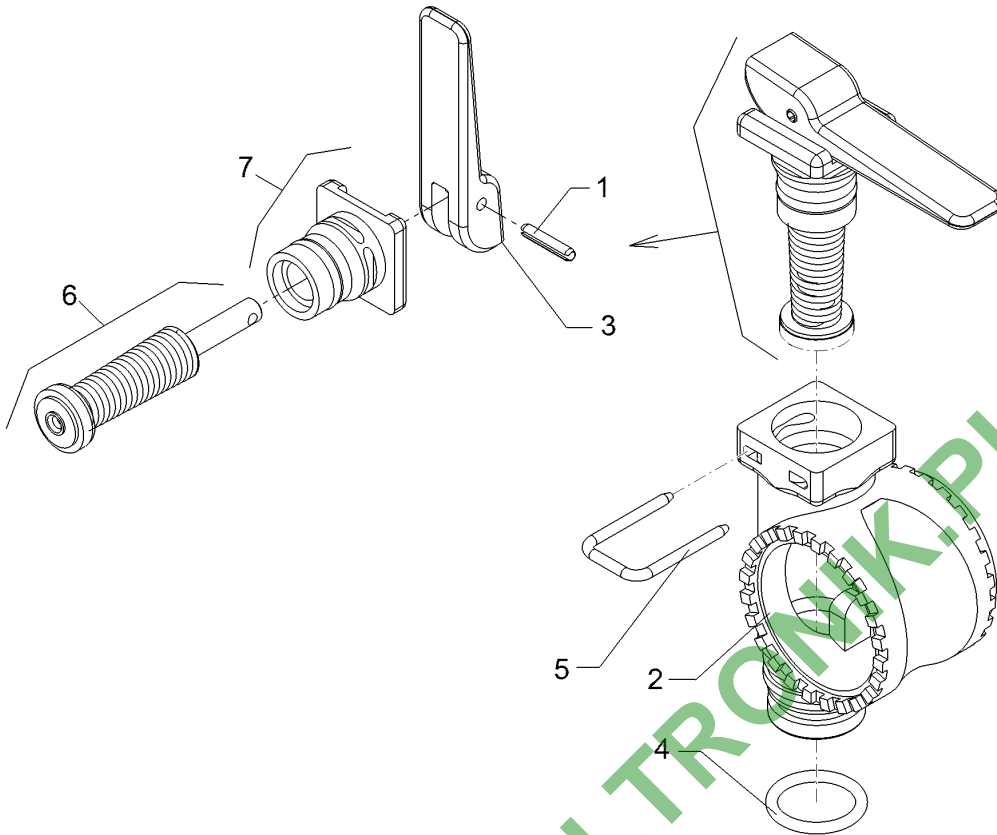
03.18

Pos.	Art.Nr.	Stck.	Artikeltext / Description		Abmessung
1	F61 1542	1	Druckspeicherventil	Valve	KPL
2	F61 3414	1	Windkesselmembran	Air dome membrane	JM 145/20
3	37810152	1	Dichtung	Seal	-
4	37810155	1	Druckanschluss	Pressure connection	P150
5	37810153	1	Deckel	Cover	P50/P70/P150
6	37810154	1	Druckspeichereinsatz	Insert	VA



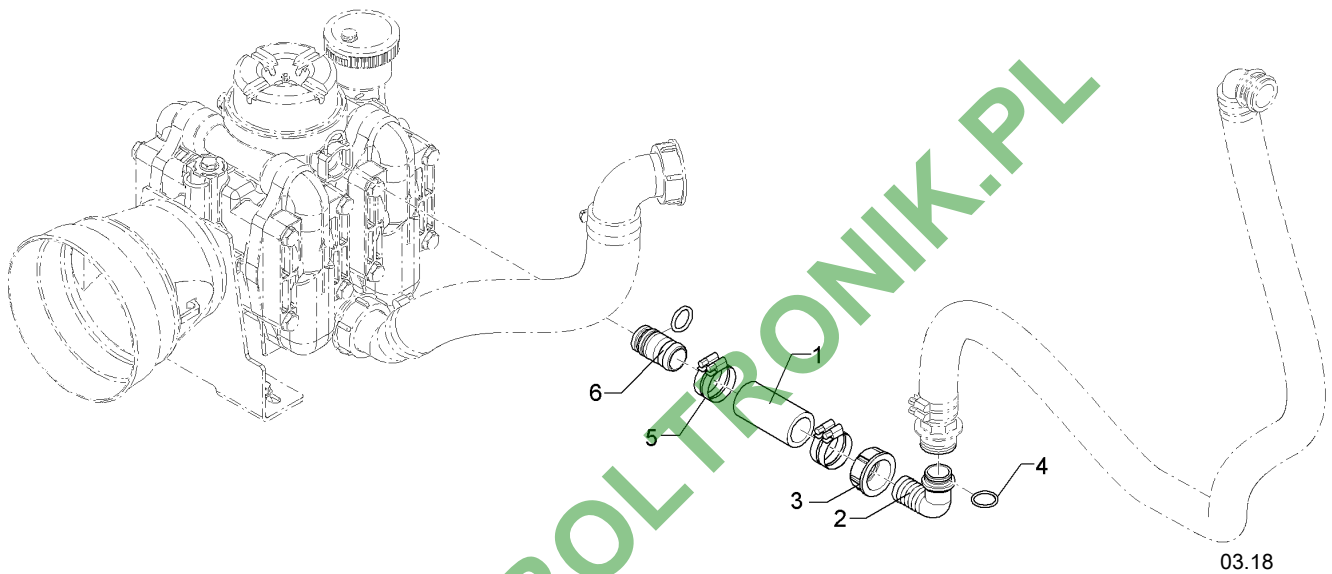
03.18

Pos.	Art.Nr.	Stck.	Artikeltext / Description		Abmessung
1	F61 1542	1	Druckspeicherventil	Valve	KPL
2	F61 3409	1	Windkesselmembran	Air dome membrane	JM 100/20
3	37810152	1	Dichtung	Seal	-
4	37810158	1	Druckanschluss	Pressure connection	P200/AS30
5	37810159	1	Druckspeicherdeckel	Cover	P120/P200/P260/P300/P380/P500
6	37810162	1	Druckspeichereinsatz	Insert	VA



03.18

Pos.	Art.Nr.	Stck.	Artikeltext / Description		Abmessung
1	F20 0170	1	Zylinderstift	Cylindrical pin	3x16 A2
2	F61 0374	1	Ventilkörper	Valve body	BS36 - AS24
3	F61 0377	1	Bedienhebel	Lever	rd
4	R00 1376	1	O-Ring	O-ring	18x2,5 AS30/24
5	R58 0054	1	Sicherungsstecker	Plug	AS20 U
6	37810645	1	Ventilstößel	Valve lifter	BS36-AS24
7	37810646	1	Führung	Guiding	AS24

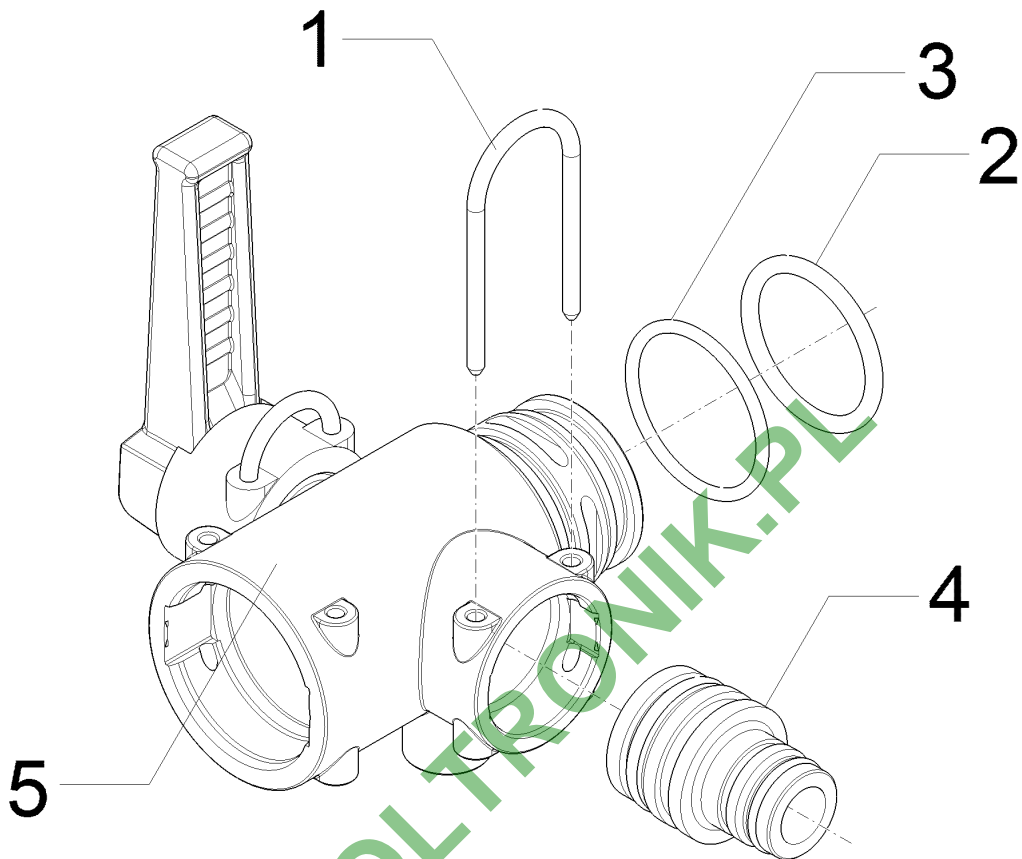


03.18

Pos.	Art.Nr.	Stck.	Artikeltext / Description	Abmessung	
1	F11 0596	1	Schlauch	Hose	di31,8x6,3x100
2	37810945	1	Schlauchanschluss	Hose connection	G1 1/4 ZL D32 90GRD
3	37810585	1	Überwurfmutter	Union nut	G1 1/4 ZL Rot
4	37810281	1	O-Ring	O-ring	26,7x2,6
5	F61 4261	4	Schlauchschelle	Hose clip	D30-D45x9 W4
6	37810045	1	Schlauchanschluss	Hose connection	AS30 0GRD D33

Ventil/Valve	16
--------------	----

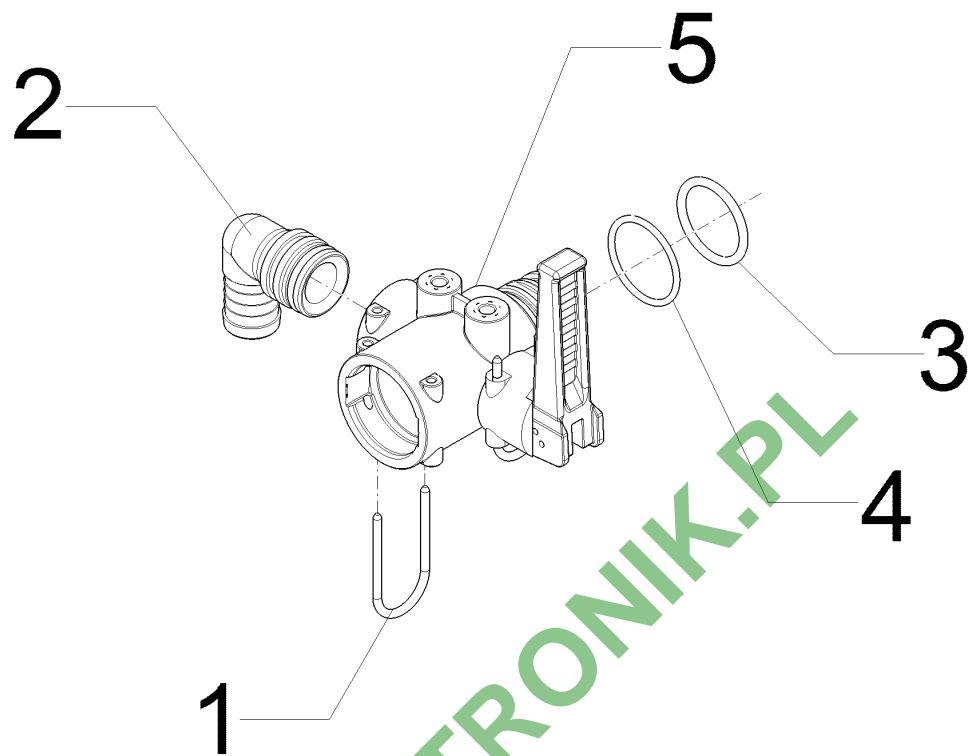
Sirius 12/...	57810113
---------------	----------



03.18

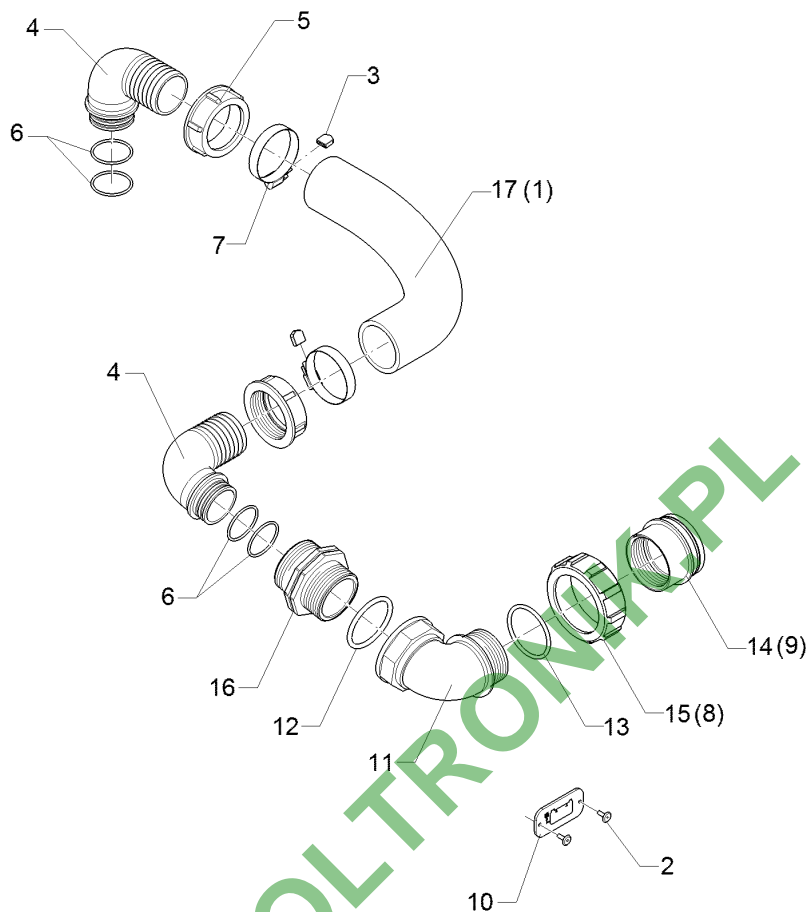
Pos.	Art.Nr.	Stck.	Artikeltext / Description		Abmessung
1	F25 0816	1	Sicherungsstecker	Plug	AS30
2	37810711	1	O-Ring	O-ring	35x4
3	37810712	1	O-Ring	O-ring	38x3
4	R00 1383	1	Reduziernippel	Reducing nipple	AS30/AS24
5	57810025	1	Ventil	Valve	AS40/AS40/AS30

Ventil/Valve	16
Sirius 12/...	57810114



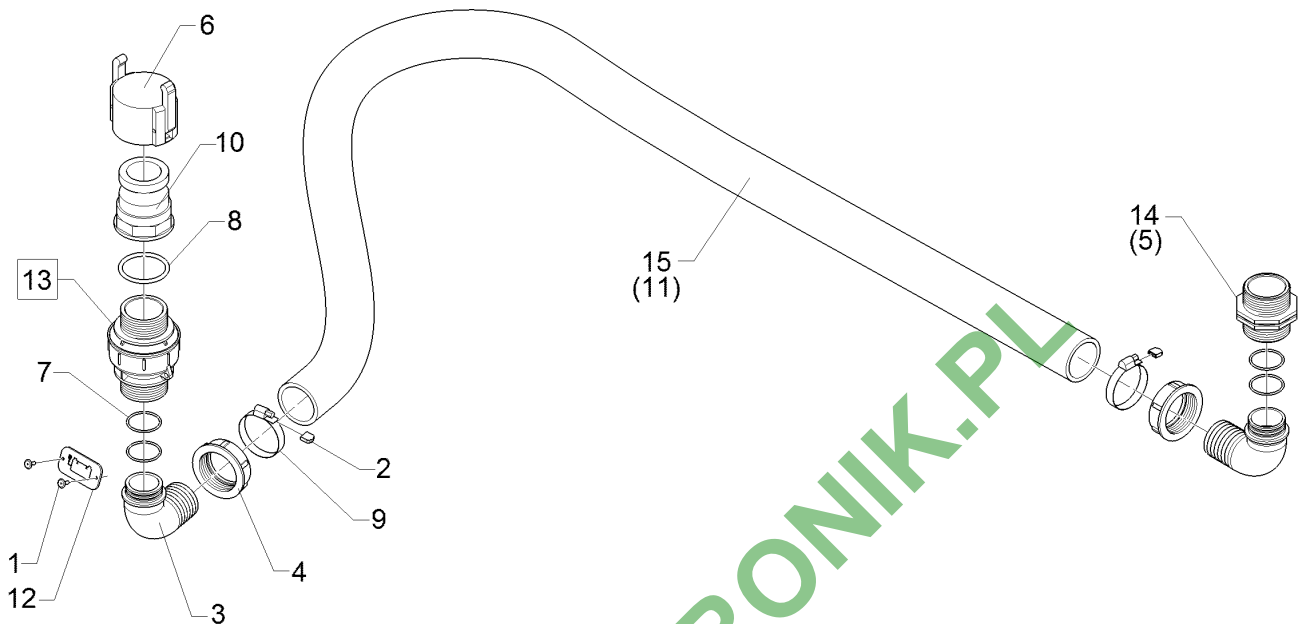
03.18

Pos.	Art.Nr.	Stck.	Artikeltext / Description	Abmessung
1	F25 0816	1	Sicherungsstecker	AS30
2	F61 1603	1	Stecktülle	AS30/D25/90GRD
3	37810711	1	O-Ring	35x4
4	37810712	1	O-Ring	38x3
5	57810025	1	Ventil	AS40/AS40/AS30



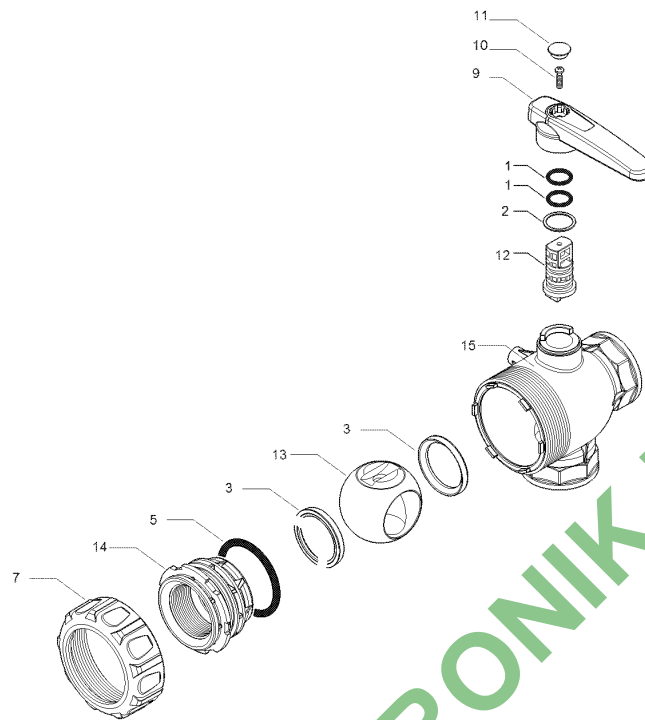
03.18

Pos.	Art.Nr.	Stck.	Artikeltext / Description	Abmessung	
1	F01 2191	1	Schlauch	Hose	di50x5,7x520
2	31510031	2	Blindniet	Rivet	4x12 DIN7337-A Al
3	F55 0251	2	Schutzkappe	Cap	12 mm bl
4	F61 0860	2	Schlauchanschluss	Hose connection	G2ZLÜ 90GRD D50
5	37810582	1	Überwurfmutter	Union nut	G2 ZL
6	37810275	4	O-Ring	O-ring	39,3x2,6
7	F61 2404	2	Schlauchschelle	Hose clip	D40-D60x12
8	37810043	1	Überwurfmutter	Union nut	G2 3/4ZL d=52,5
9	37810114	1	Adapter	Adapter	G2 ZL
10	49110330	1	Symbolplatte	Plate	3x35x70 2xD4
11	F61 0869	1	Bogen	Curve	G2ZLAI 90GRD
12	F61 2039	1	O-Ring	O-ring	55x5
13	F61 2276	1	O-Ring	O-ring	55x4
14	37810134	1	Adapter	Adapter	Altek 2ZI - BSP G2ZL i.
15	37810143	1	Überwurfmutter	Union nut	G2 3/4ZL d=68
16	37810478	1	Adapter	Adapter	G2ZLA G2ZLA
17	47810218	1	Schlauch	Hose	di50x5,7x380



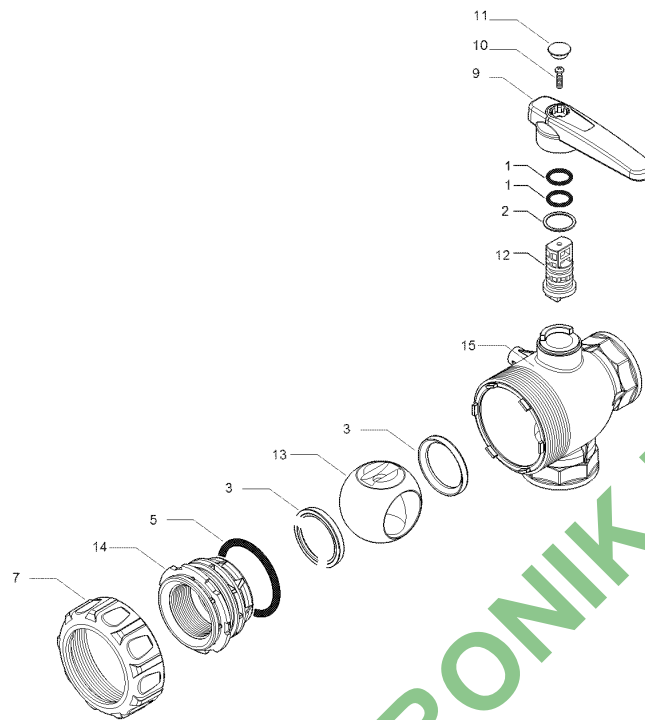
03.18

Pos.	Art.Nr.	Stck.	Artikeltext / Description	Abmessung	
1	31510031	2	Blindniet	Rivet	4x12 DIN7337-A Al
2	F55 0251	2	Schutzkappe	Cap	12 mm bl
3	F61 0860	2	Schlauchanschluss	Hose connection	G2ZLÜ 90GRD D50
4	37810582	2	Überwurfmutter	Union nut	G2 ZL
5	37810486	1	Adapter	Adapter	G2ZLA G2ZLA
6	F61 1337	1	Kappe	Cap	2ZLI
7	37810275	4	O-Ring	O-ring	39,3x2,6
8	F61 2039	1	O-Ring	O-ring	55x5
9	F61 2404	2	Schlauchschelle	Hose clip	D40-D60x12
10	F61 3956	1	Kupplung	Coupling	2ZLA G2ZLI
11	47810052	1	Schlauch	Hose	di50x5,7x2300
12	49110330	1	Symbolplatte	Plate	3x35x70 2xD4
13	57810008	1	Rückschlagventil	Nonreturn valve	G2ZLAXG2ZLA dp0,1
14	37810478	1	Adapter	Adapter	G2ZLA G2ZLA
15	47810124	1	Schlauch	Hose	di50x5,7x2600



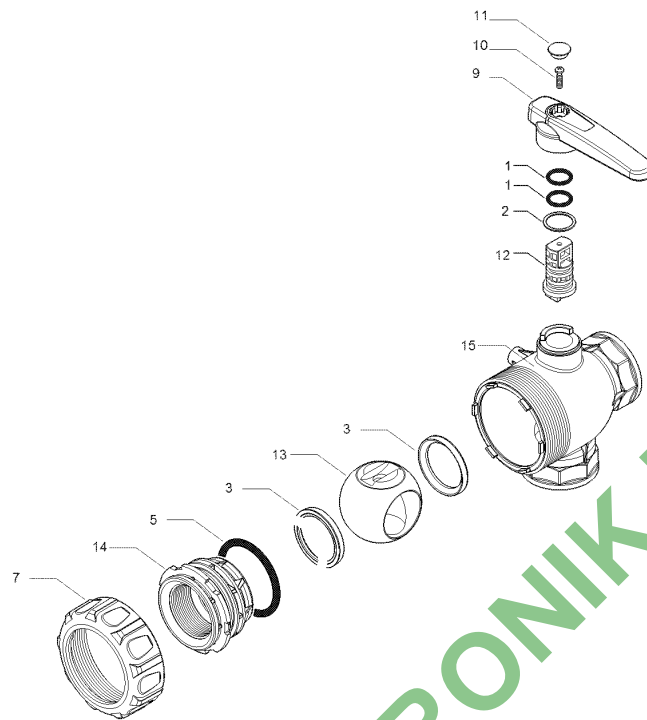
03.18

Pos.	Art.Nr.	Stck.	Artikeltext / Description	Abmessung	
1	F61 2156	2	O-Ring	O-ring	16x2,5 Viton
2	R52 0562	1	Dichtung	Seal	25x1x21 PE
3	37810600	2	Ventilsitz	Valve seat	1-1/2ZL
5	37810288	2	O-Ring	O-ring	58,7x5
7	37810599	1	Überwurfmutter	Union nut	1-1/2ZL
9	R52 0524	1	Hebel	Lever	1-1/4ZL
10	30110330	1	Schraube	Screw	D4x16 A2
11	37810025	1	Kappe	Cap	rd
12	37810677	1	Antriebswelle	Drive shaft	1-1/2ZL
13	37810678	1	Kugel	Ball	DN40 2xD65
14	37810679	1	Gewindebuchse	Insert	G1-1/2ZL
15	37810680	1	Ventilgehäuse	Housing	1-1/2ZL 3W



03.18

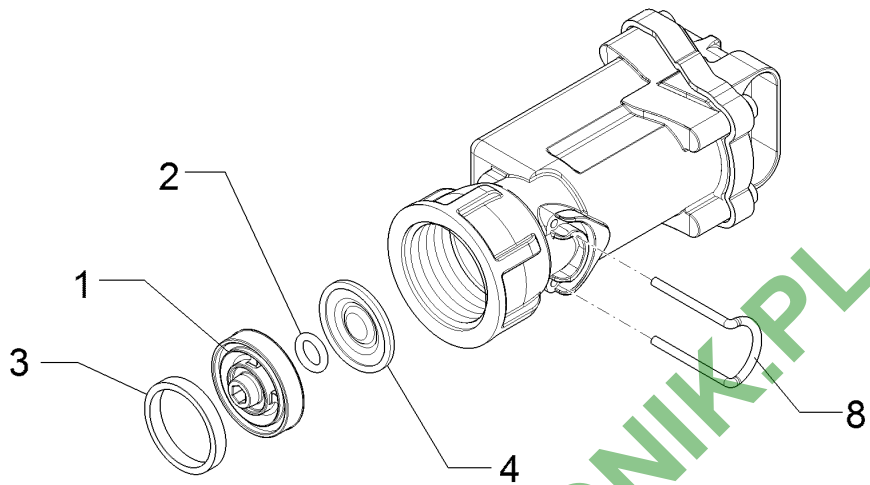
Pos.	Art.Nr.	Stck.	Artikeltext / Description	Abmessung	
1	R52 0554	2	O-Ring	O-ring	16x2,5 Viton
2	37810661	1	Flachdichtung	Flat seal	1x21,3x35
3	37810666	2	Ventilsitz	Valve seat	2ZL PTFE
5	37810667	1	O-Ring	O-ring	72,39x5,34 EPDM
7	37810664	1	Überwurfmutter	Union nut	2ZL Ventil
9	37810660	1	Hebel	Lever	2ZL rd
10	30110441	1	Senk-Blechschaube	Countersunk bolt	4,2x16-C-T20 A2 DIN7982
11	R52 0445	1	Abdeckkappe	Cap	2 ZL rd
12	37810662	1	Antriebswelle	Drive shaft	2 ZL Kugel
13	37810665	1	Kugel	Ball	D80 DN 50
14	37810668	1	Gewindeanschluss	Threaded connection	2ZLI
15	37810663	1	Ventilgehäuse	Housing	3x2ZLI



03.18

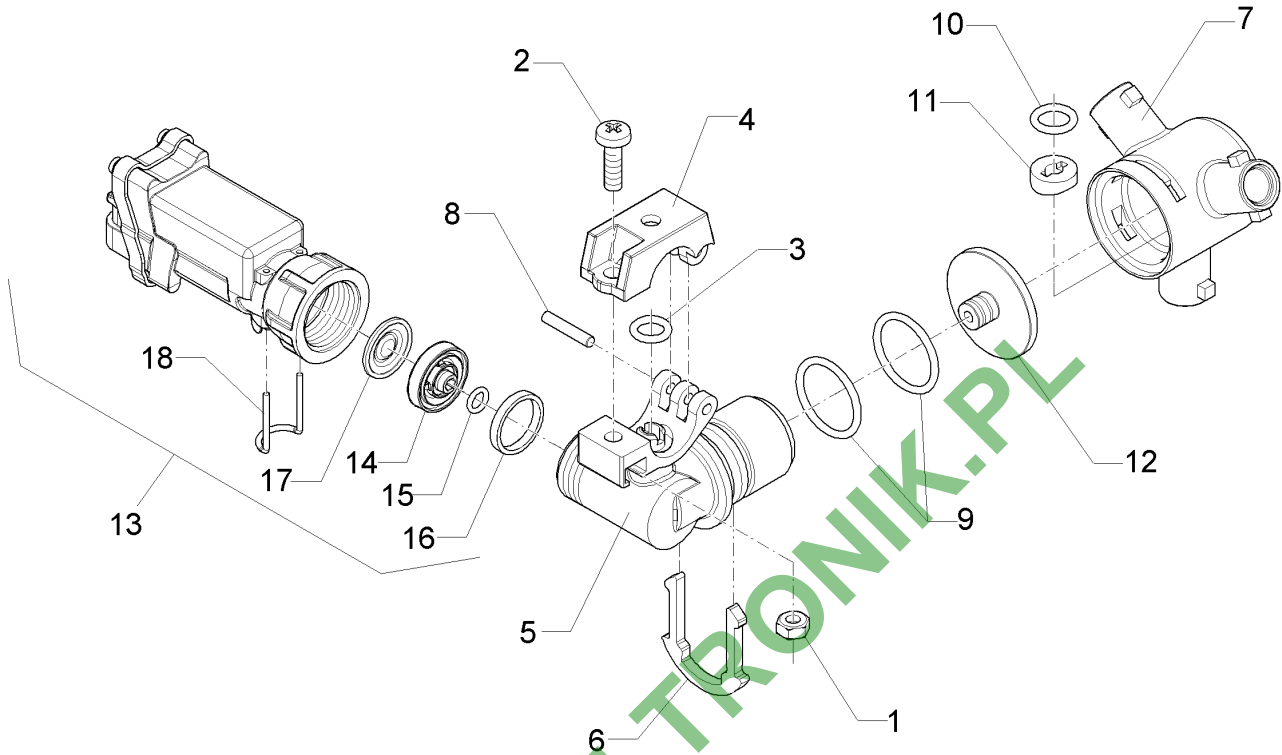
Pos.	Art.Nr.	Stck.	Artikeltext / Description	Abmessung	
1	F61 2156	2	O-Ring	O-ring	16x2,5 Viton
2	R52 0562	1	Dichtung	Seal	25x1x21 PE
3	37810600	2	Ventilsitz	Valve seat	1-1/2ZL
4	37810288	2	O-Ring	O-ring	58,7x5
7	37810599	1	Überwurfmutter	Union nut	1-1/2ZL
9	R52 0524	1	Hebel	Lever	1-1/4ZL
10	30110330	1	Schraube	Screw	D4x16 A2
11	37810025	1	Kappe	Cap	rd
12	37810677	1	Antriebswelle	Drive shaft	1-1/2ZL
13	37810678	1	Kugel	Ball	DN40 2xD65
14	37810679	1	Gewindebuchse	Insert	G1-1/2ZL
15	37810680	1	Ventilgehäuse	Housing	1-1/2ZL 3W

Ventil/Valve	16
Sirius 12/...	57810145



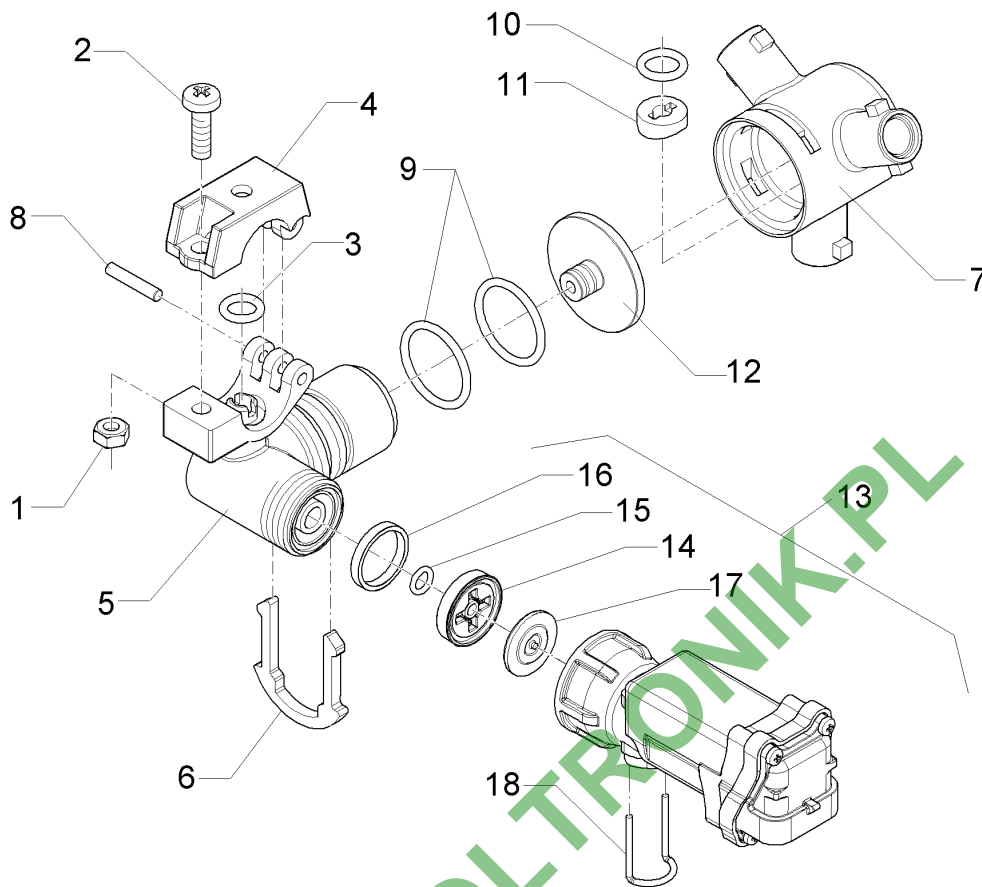
03.18

Pos.	Art.Nr.	Stck.	Artikeltext / Description	Abmessung
1	37810182	1	Scheibe Washer	D24
2	37810183	1	O-Ring O-ring	6,07x1,78
3	37810184	1	Dichtring Seal ring	3,0x1,7xD19
4	37810185	1	Membran Membrane	D22 VITON
8	37810223	1	Sicherungsstecker Plug	T1



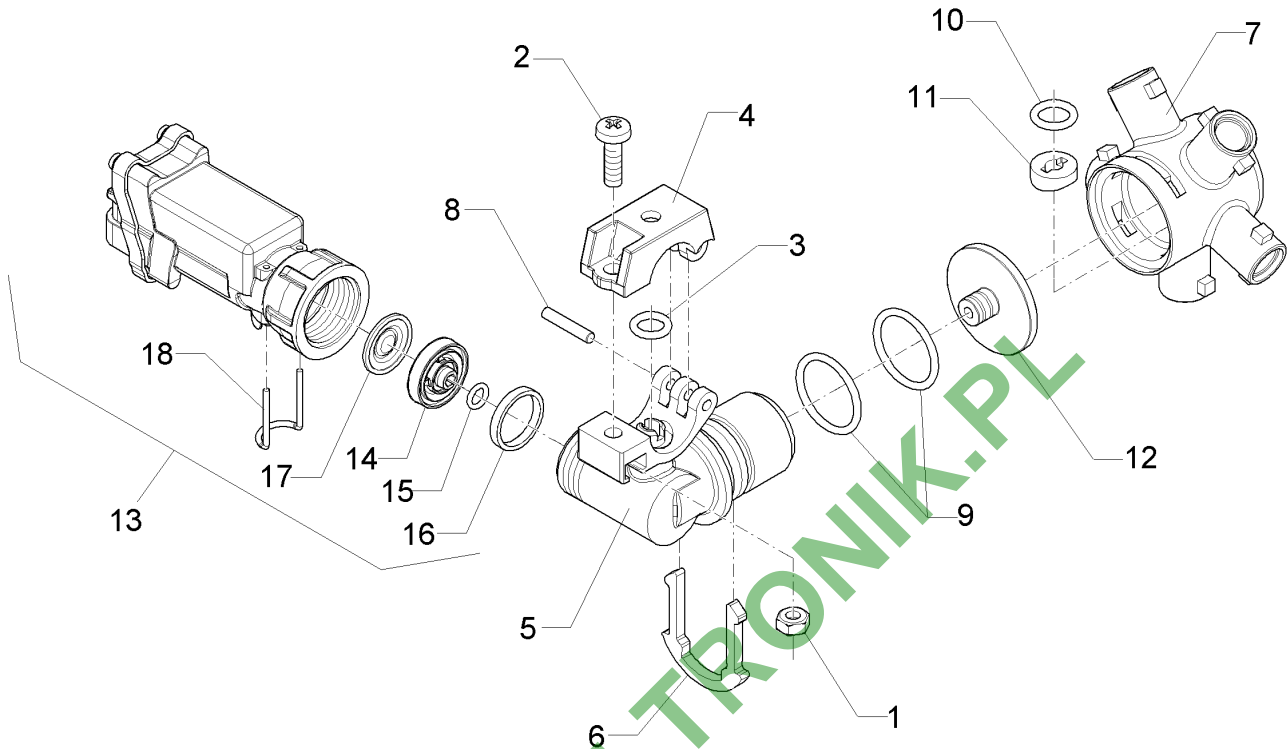
03.18

Pos.	Art.Nr.	Stck.	Artikeltext / Description	Abmessung	
1	30310022	1	Sechskantmutter	Hexagon nut	M6 DIN934-A4
2	30110233	1	Linsenschraube	Oval head screw	M6x20-A2 DIN7985
3	37810289	1	O-Ring	O-ring	9,1x2,6
4	37810225	1	Bügel	Clamp	D22
5	37810226	1	Grundkörper	Basic body	D22 D10 RE
6	37810229	1	Klammer	Clamp	3F 5F
7	37810231	1	Stern	Star	3F
8	37810233	1	Stift	Pin	D3x20
9	37810234	2	O-Ring	O-ring	25,00x2,60 Viton
10	37810235	1	O-Ring	O-ring	10,78x2,62 Viton
11	37810253	1	Dichtung	Seal	Viton
12	37810254	1	Deckel	Cover	Viton
13	57810145	1	Ventil	Valve	G3/4 ZL
14	37810182	1	Scheibe	Washer	D24
15	37810183	1	O-Ring	O-ring	6,07x1,78
16	37810184	1	Dichtring	Seal ring	3,0x1,7xD19
17	37810185	1	Membran	Membrane	D22 VITON
18	37810223	1	Sicherungsstecker	Plug	T1



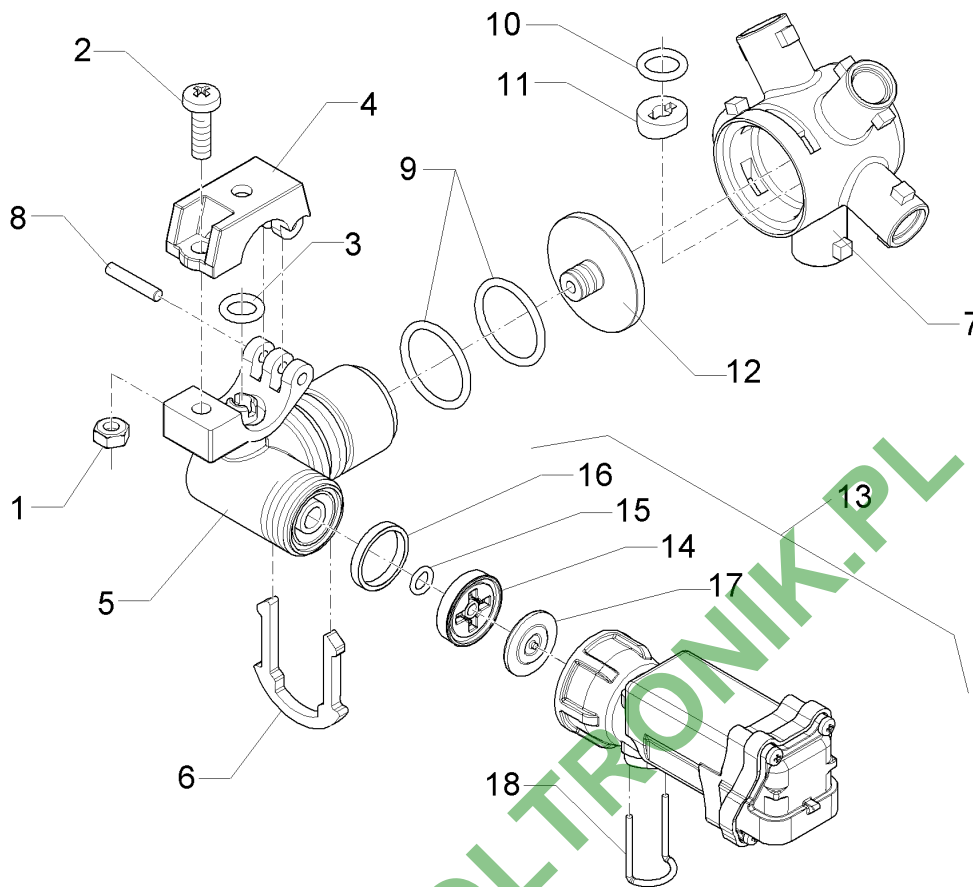
03.18

Pos.	Art.Nr.	Stck.	Artikeltext / Description	Abmessung	
1	30310022	1	Sechskantmutter	Hexagon nut	M6 DIN934-A4
2	30110233	1	Linsenschraube	Oval head screw	M6x20-A2 DIN7985
3	37810289	1	O-Ring	O-ring	9,1x2,6
4	37810225	1	Bügel	Clamp	D22
5	37810227	1	Grundkörper	Basic body	D22 D10 LI
6	37810229	1	Klammer	Clamp	3F 5F
7	37810231	1	Stern	Star	3F
8	37810233	1	Stift	Pin	D3x20
9	37810234	2	O-Ring	O-ring	25,00x2,60 Viton
10	37810235	1	O-Ring	O-ring	10,78x2,62 Viton
11	37810253	1	Dichtung	Seal	Viton
12	37810254	1	Deckel	Cover	Viton
13	57810145	1	Ventil	Valve	G3/4 ZL
14	37810182	1	Scheibe	Washer	D24
15	37810183	1	O-Ring	O-ring	6,07x1,78
16	37810184	1	Dichtring	Seal ring	3,0x1,7xD19
17	37810185	1	Membran	Membrane	D22 VITON
18	37810223	1	Sicherungsstecker	Plug	T1



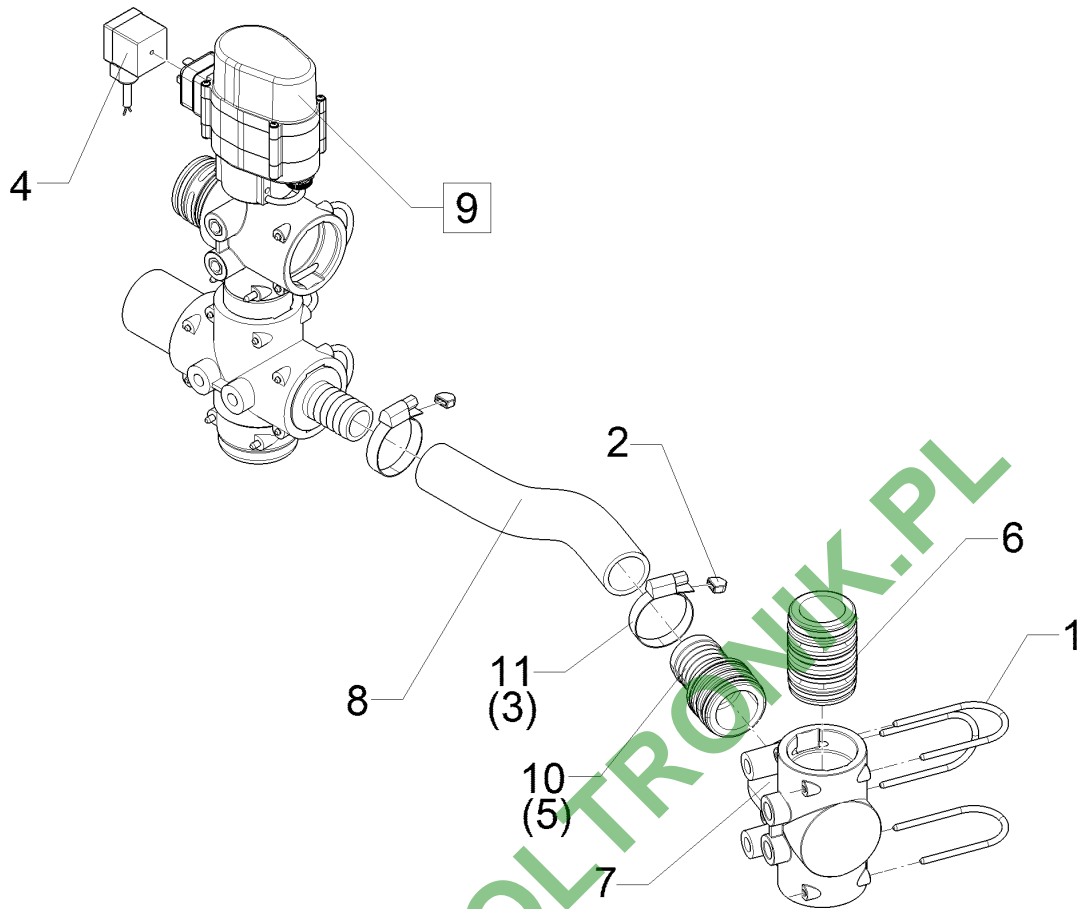
03.18

Pos.	Art.Nr.	Stck.	Artikeltext / Description	Abmessung	
1	30310022	1	Sechskantmutter	Hexagon nut	M6 DIN934-A4
2	30110233	1	Linsenschraube	Oval head screw	M6x20-A2 DIN7985
3	37810289	1	O-Ring	O-ring	9,1x2,6
4	37810225	1	Bügel	Clamp	D22
5	37810226	1	Grundkörper	Basic body	D22 D10 RE
6	37810229	1	Klammer	Clamp	3F 5F
7	37810232	1	Stern	Star	5F
8	37810233	1	Stift	Pin	D3x20
9	37810234	2	O-Ring	O-ring	25,00x2,60 Viton
10	37810235	1	O-Ring	O-ring	10,78x2,62 Viton
11	37810253	1	Dichtung	Seal	Viton
12	37810254	1	Deckel	Cover	Viton
13	57810145	1	Ventil	Valve	G3/4 ZL
14	37810182	1	Scheibe	Washer	D24
15	37810183	1	O-Ring	O-ring	6,07x1,78
16	37810184	1	Dichtring	Seal ring	3,0x1,7xD19
17	37810185	1	Membran	Membrane	D22 VITON
18	37810223	1	Sicherungsstecker	Plug	T1



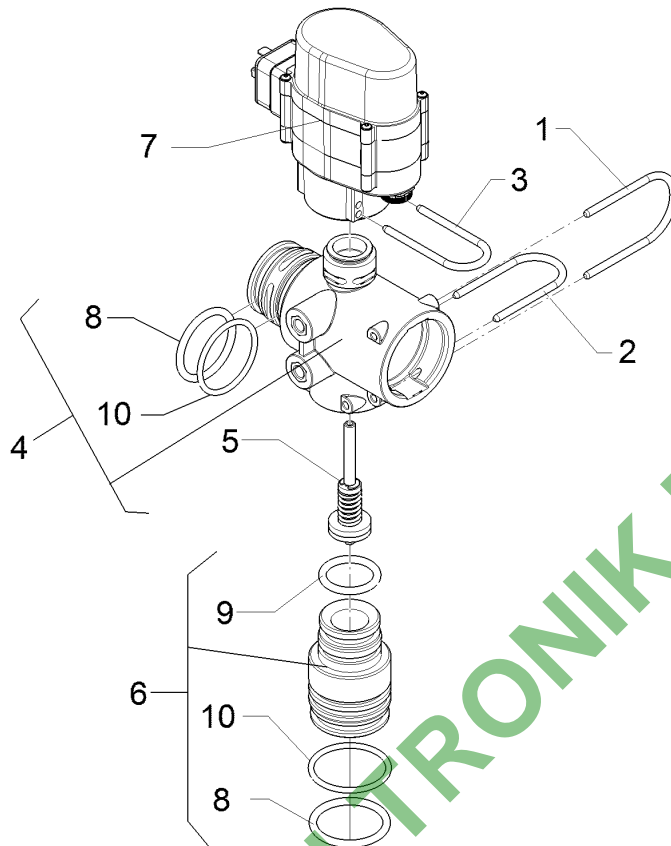
03.18

Pos.	Art.Nr.	Stck.	Artikeltext / Description	Abmessung	
1	30310022	1	Sechskantmutter	Hexagon nut	M6 DIN934-A4
2	30110233	1	Linsenschraube	Oval head screw	M6x20-A2 DIN7985
3	37810289	1	O-Ring	O-ring	9,1x2,6
4	37810225	1	Bügel	Clamp	D22
5	37810227	1	Grundkörper	Basic body	D22 D10 LI
6	37810229	1	Klammer	Clamp	3F 5F
7	37810232	1	Stern	Star	5F
8	37810233	1	Stift	Pin	D3x20
9	37810234	2	O-Ring	O-ring	25,00x2,60 Viton
10	37810235	1	O-Ring	O-ring	10,78x2,62 Viton
11	37810253	1	Dichtung	Seal	Viton
12	37810254	1	Deckel	Cover	Viton
13	57810145	1	Ventil	Valve	G3/4 ZL
14	37810182	1	Scheibe	Washer	D24
15	37810183	1	O-Ring	O-ring	6,07x1,78
16	37810184	1	Dichtring	Seal ring	3,0x1,7xD19
17	37810185	1	Membran	Membrane	D22 VITON
18	37810223	1	Sicherungsstecker	Plug	T1



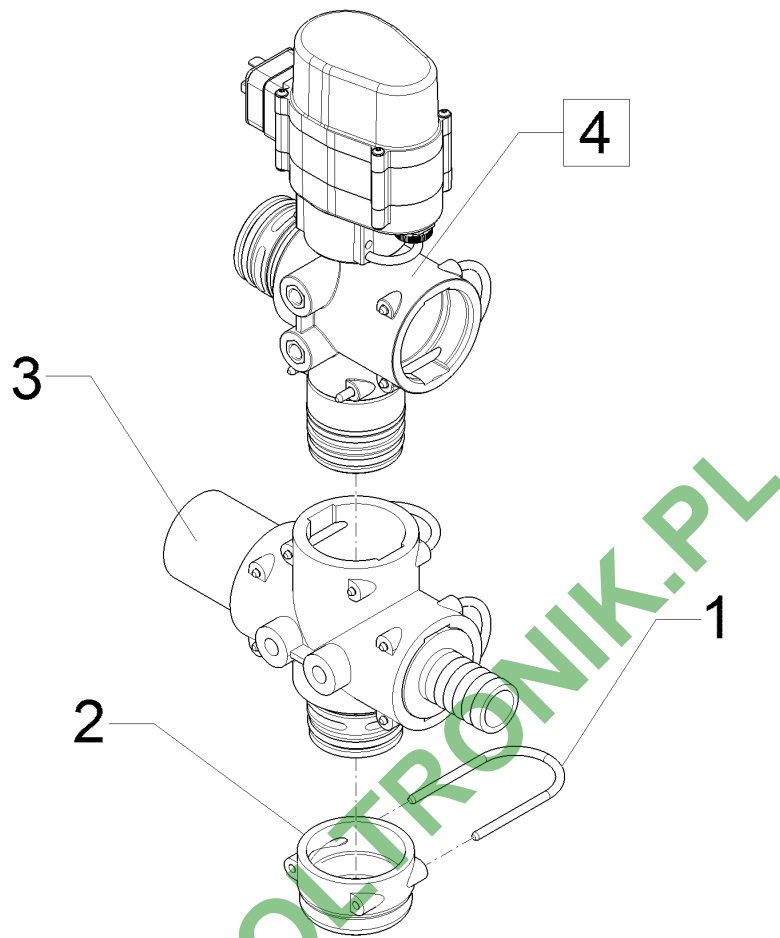
03.18

Pos.	Art.Nr.	Stck.	Artikeltext / Description	Abmessung	
1	F25 0549	3	Sicherungsstecker	Plug	AS40
2	F55 0250	2	Schutzkappe	Cap	bl 9mm
3	F61 2400	2	Schlauchschelle	Hose clip	D20-D32x9
4	37310052	1	Magnetventil-Stecker	Electro valve plug	7500mm BauformA DIN43650 VA
5	37810042	1	Schlauchanschluss	Hose connection	AS40 0GRD D25
6	37810109	1	Doppelnippel AS40	Double nipple	AS40
7	37810130	1	T-Stück	T-piece	AS40x3
8	47810089	1	Schlauch	Hose	di32x4,2x210
9	57810159	1	Bypassventil	Valve	AS40 p=3bar
10	F61 1107	1	Stecktülle	Grommet	AS40xD33 0GRD
11	F61 2402	2	Schlauchschelle	Hose clip	D25-D40x9



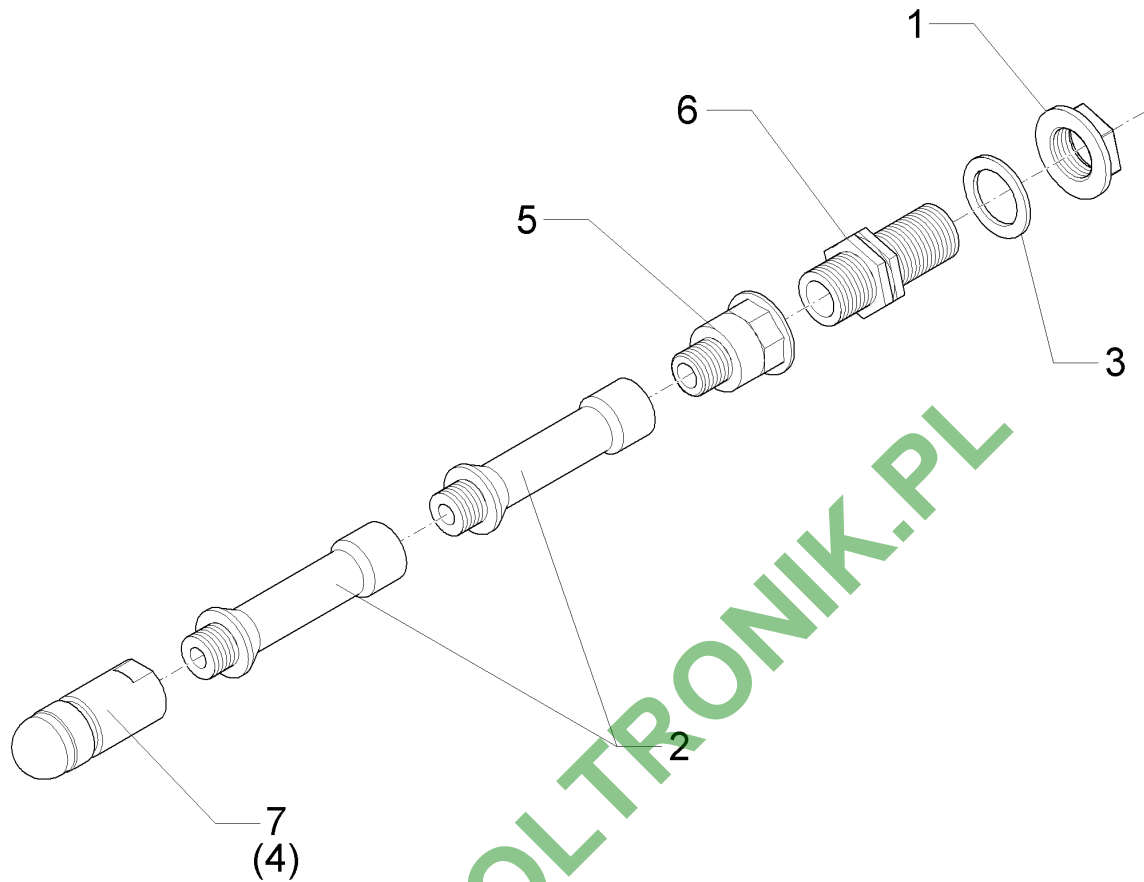
03.18

Pos.	Art.Nr.	Stck.	Artikeltext / Description	Abmessung	
1	F25 0549	1	Sicherungsstecker	Plug	AS40
2	F25 0816	1	Sicherungsstecker	Plug	AS30
3	R00 1970	1	Sicherungsstecker	Plug	AS24
4	R00 1972	1	Ventilgehäuse	Housing	AS40lxAS40AxAS40A
5	R00 1973	1	Verschlussstößel	Cover slide	QuickFit
6	37810196	1	Reduzierstück	Reducing fitting	AS30A/AS40A
7	57810167	1	Antrieb	Drive	Quick Fit
8	37810711	1	O-Ring	O-ring	35x4
9	37810710	1	O-Ring	O-ring	25x4
10	37810712	1	O-Ring	O-ring	38x3



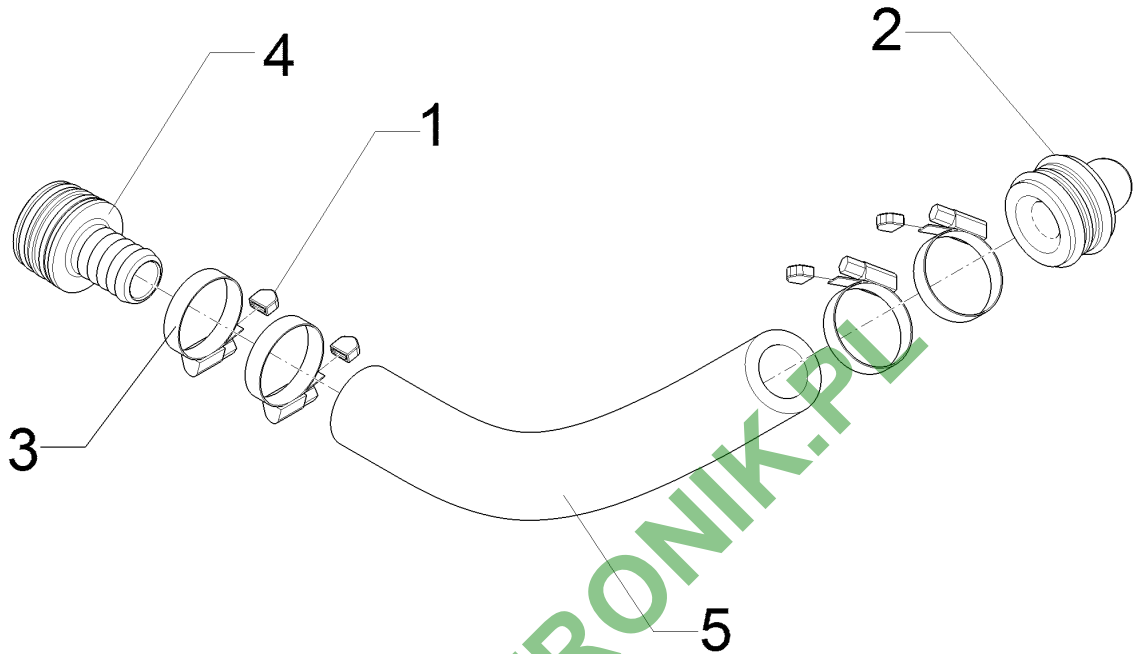
03.18

Pos.	Art.Nr.	Stck.	Artikeltext / Description		Abmessung
1	F25 0549	1	Sicherungsstecker	Plug	AS40
2	F61 4342	1	Stülpkappe	Cap	AS40
3	57810154	1	Druckbegrenzungsventil	Pressure limiting valve	AS40-lxI p=3bar
4	57810155	1	Abschaltventil	Valve	2W-H



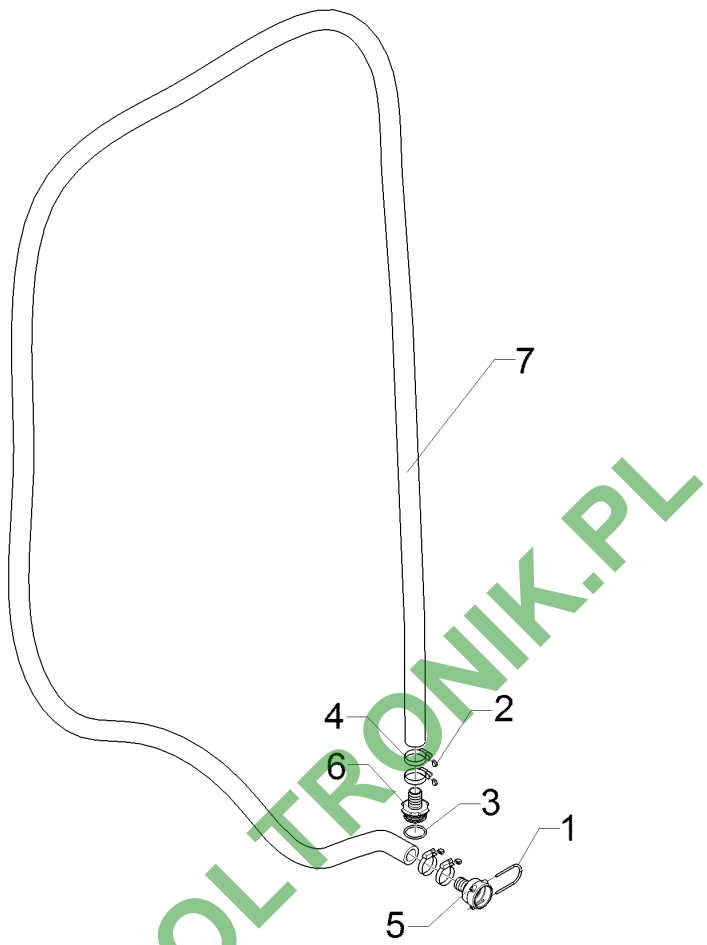
03.18

Pos.	Art.Nr.	Stck.	Artikeltext / Description	Abmessung	
1	37810670	1	Mutter	Nut	G3/4ZLI
2	F61 1466	2	Verlängerung	Extension	G1/2 ZL i./a. SYN
3	F61 1907	1	Dichtung	Seal	39,5x2,5x27,5
4	F61 2725	1	Behälterreinigungsdüse	Cleaning nozzle	SYN
5	37810427	1	Adapter	Adapter	G3/4 ZLI G1/2 ZLA
6	37810482	1	Adapter	Adapter	G3/4ZLA G3/4ZLA
7	37810216	1	Reinigungsdüse	Rinsing nozzle	G 1/2 ZLI



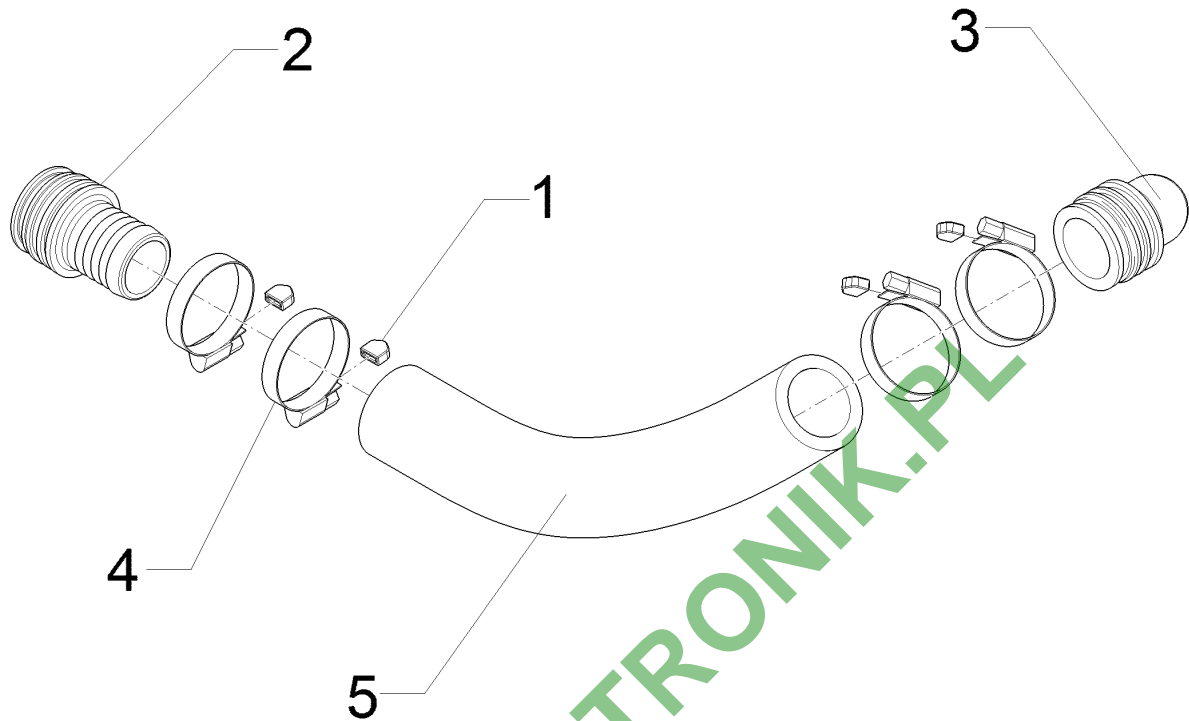
03.18

Pos.	Art.Nr.	Stck.	Artikeltext / Description	Abmessung	
1	F55 0250	4	Schutzkappe	Cap	
2	F61 1102	1	Stecktülle	Grommet	bl 9mm
3	F61 2402	4	Schlauchschelle	Hose clip	AS40/D25/90GRD
4	37810042	1	Schlauchanschluss	Hose connection	D25-D40x9
5	47810028	1	Schlauch	Hose	AS40 0GRD D25 di25x5,75x290



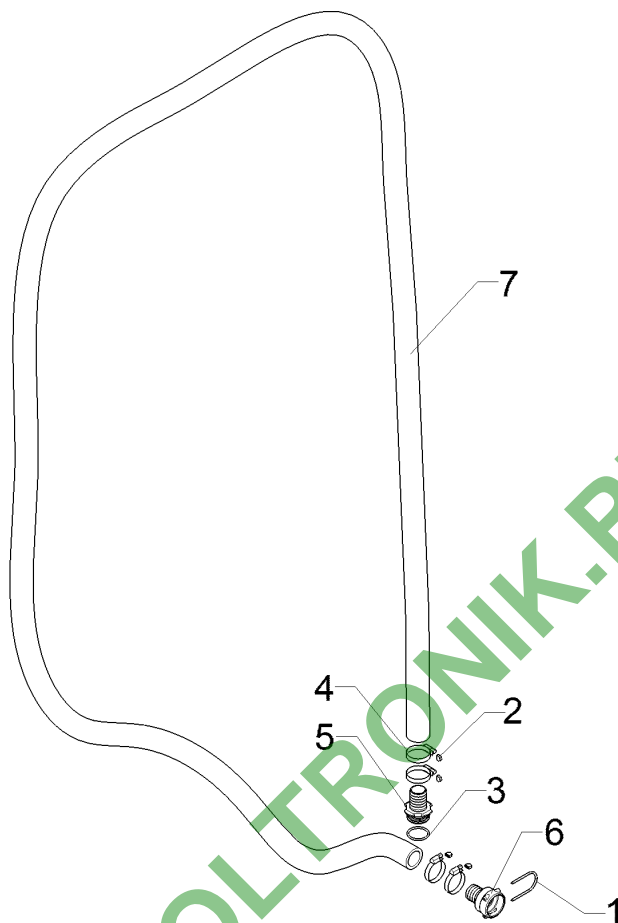
03.18

Pos.	Art.Nr.	Stck.	Artikeltext / Description	Abmessung	
1	F25 0549	1	Sicherungsstecker	Plug	AS40
2	F55 0250	4	Schutzkappe	Cap	bl 9mm
3	F61 2098	1	O-Ring	O-ring	36,1x3,53
4	F61 2402	4	Schlauchschelle	Hose clip	D25-D40x9
5	R00 0537	1	Schlauchanschluss	Hose connection	AS40I D25 0GRD
6	37810094	1	Schlauchanschluss	Hose connection	T5I 0GRD D25
7	47810092	1	Schlauch	Hose	di25x5,75x4900



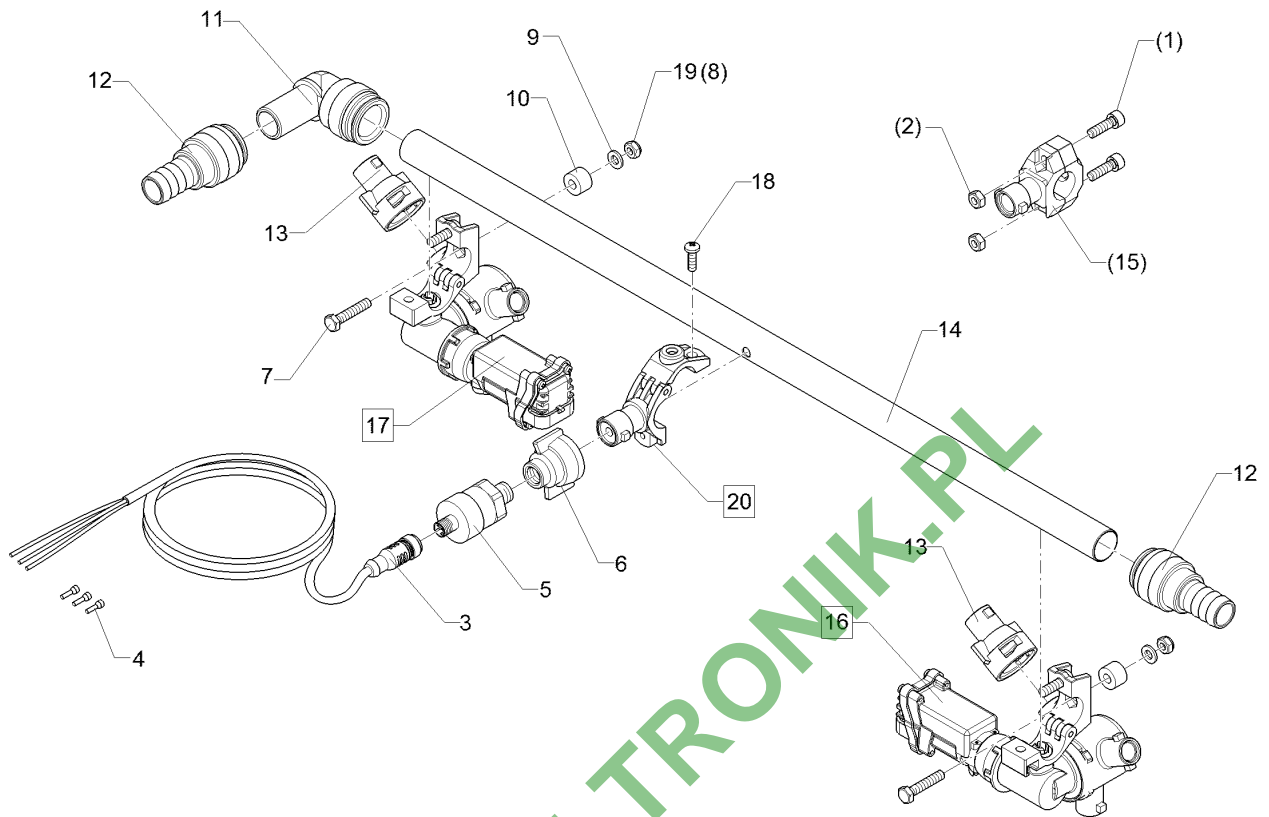
03.18

Pos.	Art.Nr.	Stck.	Artikeltext / Description	Abmessung	
1	F55 0250	4	Schutzkappe	Cap	bl 9mm
2	F61 1107	1	Stecktülle	Grommet	AS40xD33 0GRD
3	F61 1601	1	Stecktülle	Grommet	AS40/D33/90GRD
4	F61 4261	4	Schlauchschelle	Hose clip	D30-D45x9 W4
5	47810090	1	Schlauch	Hose	di31,8x6,3x290



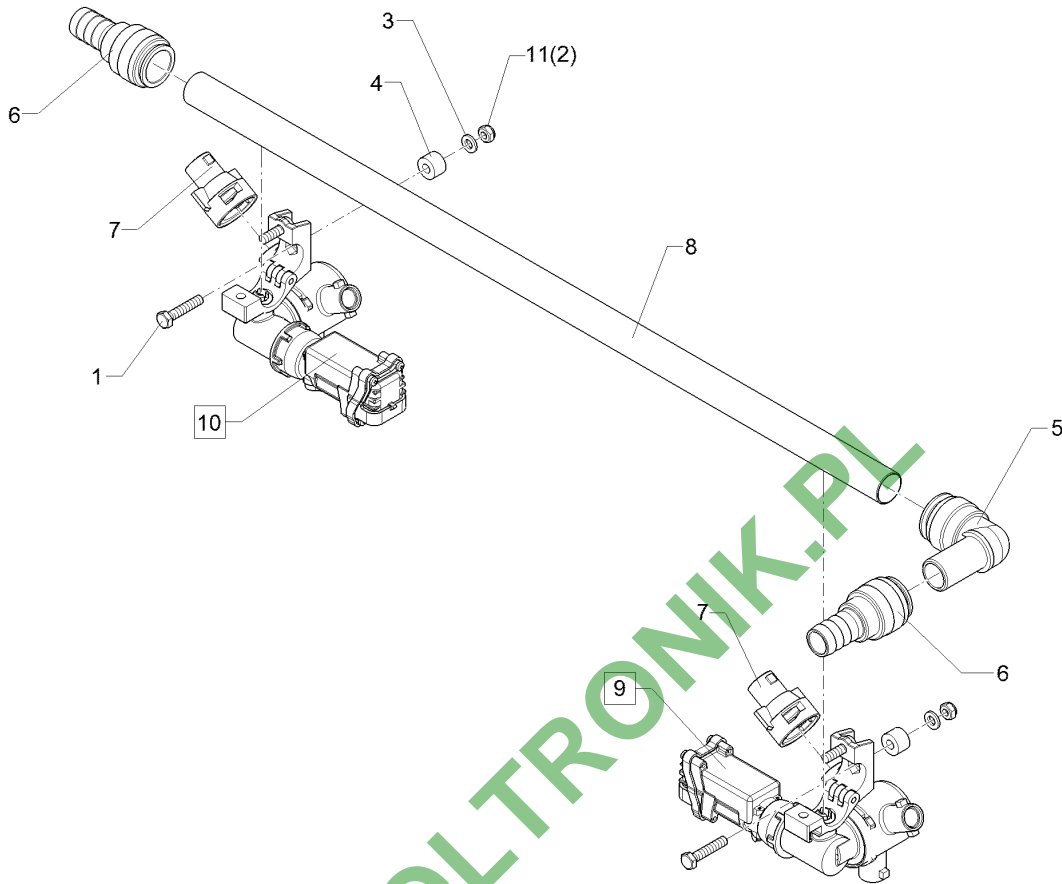
03.18

Pos.	Art.Nr.	Stck.	Artikeltext / Description	Abmessung	
1	F25 0549	1	Sicherungsstecker	Plug	AS40
2	F55 0250	4	Schutzkappe	Cap	bl 9mm
3	F61 2098	1	O-Ring	O-ring	36,1x3,53
4	F61 4261	4	Schlauschelle	Hose clip	D30-D45x9 W4
5	37810092	1	Schlauchanschluss	Hose connection	T5A 0GRD D32
6	37810200	1	Schlauchanschluss	Hose connection	AS40 0GRD D32
7	47810093	1	Schlauch	Hose	di31,8x6,3x5000



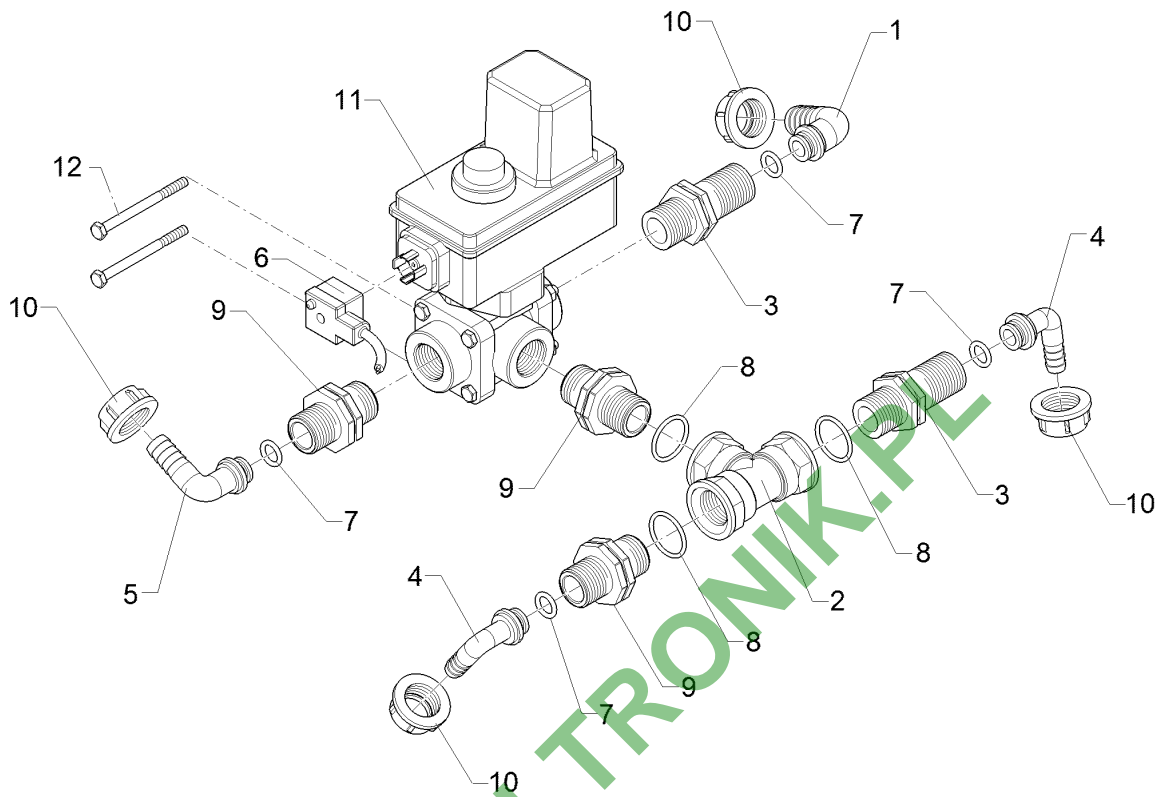
03.18

Pos.	Art.Nr.	Stck.	Artikeltext / Description	Abmessung	
1	30110198	2	Zylinderschraube	Allen screw	M6x20-A2 DIN912
2	30310022	2	Sechskantmutter	Hexagon nut	M6 DIN934-A4
3	F40 0569	1	Kabel mit Buchse	Cable with bush	3x0,5x2000 PUR M12-gerade VA 0,34x6,0 ye
4	F41 0510	3	Aderendhülse	Multicore cable end	G1/4ZLA 0-16bar
5	F42 0130	1	Drucksensor	Pressure sensor	M12-gerade VA 0,34x6,0 ye
6	F61 3234	1	Quick-Kappe	Quick-cap	G1/4ZLA 0-16bar
7	301 7503	2	Sechskantschraube	Hexagon bolt	G0-1/4ZLI bk
8	303 0800	2	Sicherungsmutter	Selflocking nut	M6x30-A2 DIN933
9	305 8702	2	Scheibe	Washer	NM6 A2-70 DIN985
10	31710053	2	Distanzstück	Spacer	6,4 DIN125-A A2
11	37810048	1	Steckverbinder	Connector	D15/6,4x10
12	37810101	2	Schlauchanschluss	Hose connection	AD22 90GRD
13	37810115	2	Verlängerung	Extension	D22 D3/4ZL
14	47810203	1	Düsenrohr	Nozzle tube	25mm D22x1x617 2xD10 1xD7
15	57810048	1	Düsenhalter	Nozzle holder	1F/D20/d7
16	57810146	1	Düsenhalter	Nozzle holder	3F D22 D10 RE
17	57810147	1	Düsenhalter	Nozzle holder	3F D22 D10 LI
18	30110662	1	Blechschaube	Self-tapping screw	4,8x16-A2
19	30310042	2	Sicherungsmutter	Selflocking nut	NM6 DIN985-A4
20	57810293	1	Düsenhalter	Nozzle holder	D1/2ZL d7 1f



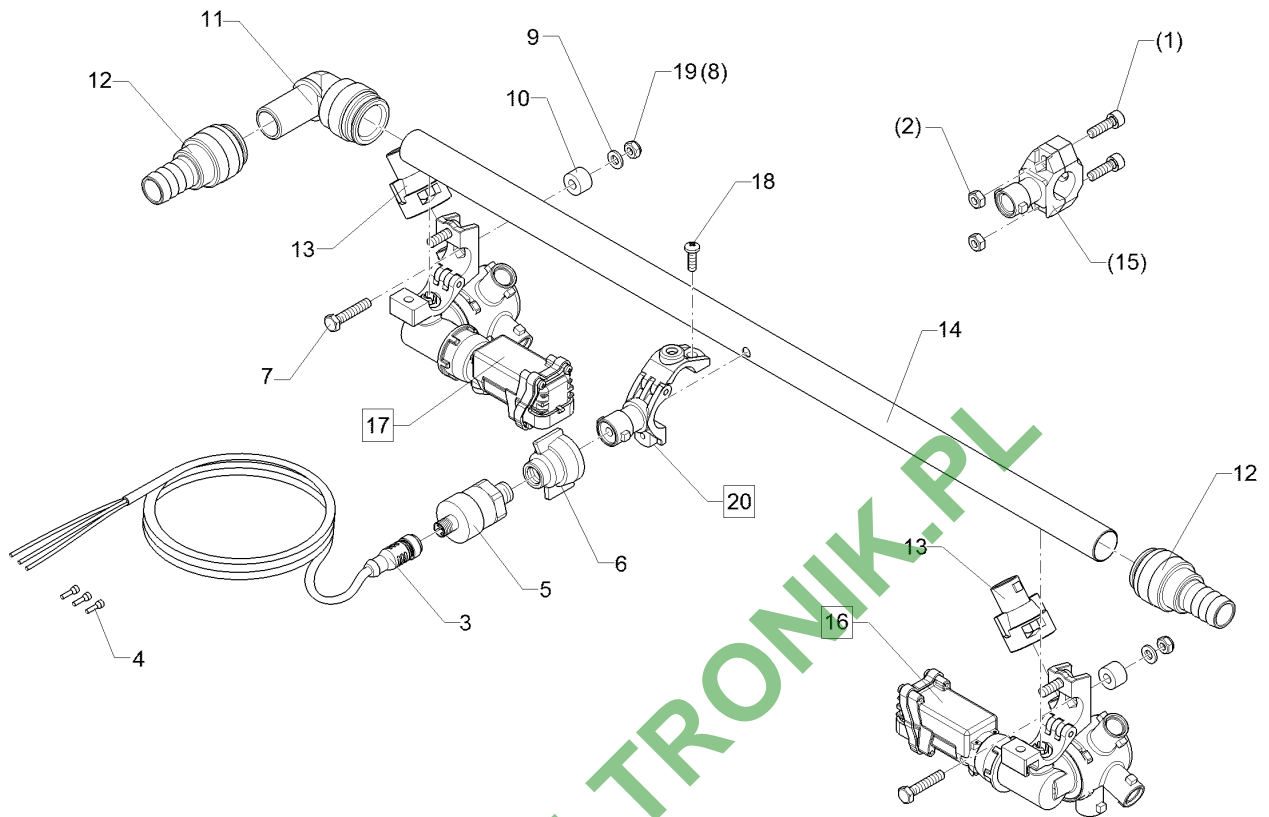
03.18

Pos.	Art.Nr.	Stck.	Artikeltext / Description	Abmessung	
1	301 7503	2	Sechskantschraube	Hexagon bolt	M6x30-A2 DIN933
2	303 0800	2	Sicherungsmutter	Selflocking nut	NM6 A2-70 DIN985
3	305 8702	2	Scheibe	Washer	6,4 DIN125-A A2
4	31710053	2	Distanzstück	Spacer	D15/6,4x10
5	37810048	1	Steckverbinder	Connector	AD22 90GRD
6	37810101	2	Schlauchanschluss	Hose connection	D22 D3/4ZL
7	37810115	2	Verlängerung	Extension	25mm
8	47810204	1	Düsenrohr	Nozzle tube	D22x1x617 2xD10
9	57810146	1	Düsenhalter	Nozzle holder	3F D22 D10 RE
10	57810147	1	Düsenhalter	Nozzle holder	3F D22 D10 LI
11	30310042	2	Sicherungsmutter	Selflocking nut	NM6 DIN985-A4



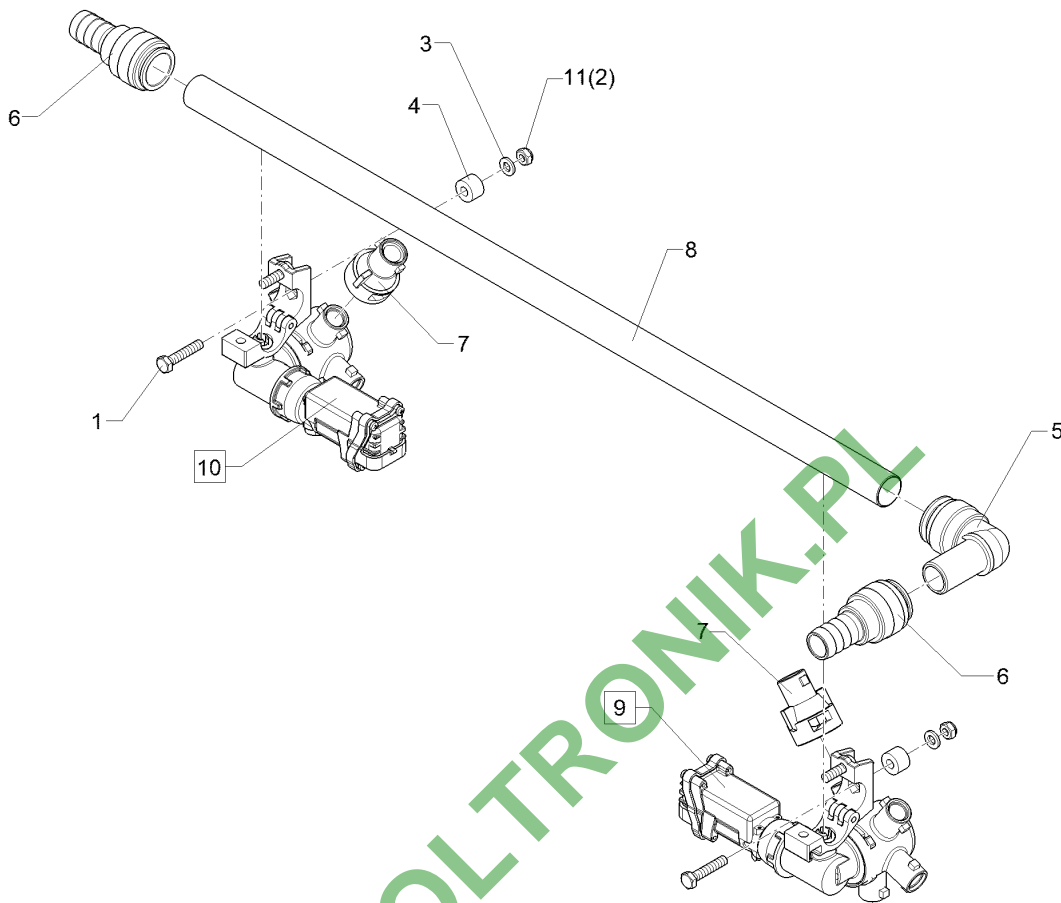
03.18

Pos.	Art.Nr.	Stck.	Artikeltext / Description	Abmessung	
1	37810947	1	Schlauchanschluss	Hose connection	G3/4 ZL D20 90GRD
2	F61 3921	1	T-Stück	T-piece	G3/4ZLI
3	37810482	2	Adapter	Adapter	G3/4ZLA G3/4ZLA
4	37810944	2	Schlauchanschluss	Hose connection	G3/4 ZL D13 90GRD
5	F61 4458	1	Schlauchanschluss	Hose connection	G3/4ZLÜ 90GRD
6	37310179	1	Ventilstecker	Valve plug	D15 A 3P 2000mm
7	37810107	4	O-Ring	O-ring	12x3
8	37810281	3	O-Ring	O-ring	26,7x2,6
9	37810474	3	Adapter	Adapter	G3/4ZLA G3/4ZLA
10	37810578	4	Überwurfmutter	Union nut	G3/4 ZL
11	57810277	1	Kugelventil	Ball valve	DN20 3/2-W
12	30110279	2	Sechskantschraube	Hexagon bolt	M6x80-A2 DIN931



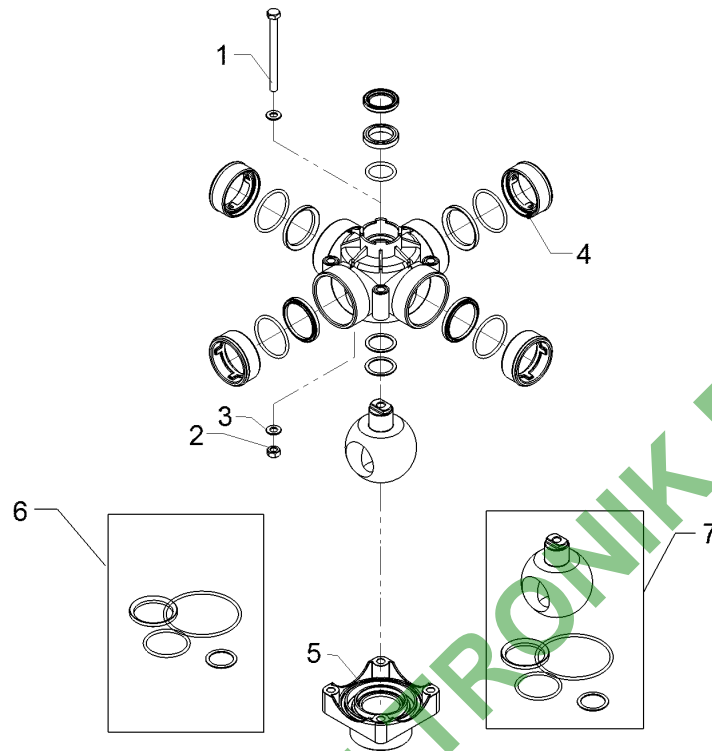
03.18

Pos.	Art.Nr.	Stck.	Artikeltext / Description	Abmessung	
1	30110198	2	Zylinderschraube	Allen screw	M6x20-A2 DIN912
2	30310022	2	Sechskantmutter	Hexagon nut	M6 DIN934-A4
3	F40 0569	1	Kabel mit Buchse	Cable with bush	3x0,5x2000 PUR M12-gerade VA 0,34x6,0 ye
4	F41 0510	3	Aderendhülse	Multicore cable end	G1/4ZLA 0-16bar
5	F42 0130	1	Drucksensor	Pressure sensor	M12-gerade VA 0,34x6,0 ye
6	F61 3234	1	Quick-Kappe	Quick-cap	G1/4ZLA 0-16bar
7	301 7503	2	Sechskantschraube	Hexagon bolt	G0-1/4ZLI bk
8	303 0800	2	Sicherungsmutter	Selflocking nut	M6x30-A2 DIN933
9	305 8702	2	Scheibe	Washer	NM6 A2-70 DIN985
10	31710053	2	Distanzstück	Spacer	6,4 DIN125-A A2
11	37810048	1	Steckverbinder	Connector	D15/6,4x10
12	37810101	2	Schlauchanschluss	Hose connection	AD22 90GRD
13	37810115	2	Verlängerung	Extension	D22 D3/4ZL 25mm
14	47810203	1	Düsenrohr	Nozzle tube	D22x1x617 2xD10 1xD7
15	57810048	1	Düsenhalter	Nozzle holder	1F/D20/d7
16	57810148	1	Düsenhalter	Nozzle holder	5F D22 D10 RE
17	57810149	1	Düsenhalter	Nozzle holder	5F D22 D10 LI
18	30110662	1	Blechschaube	Self-tapping screw	4,8x16-A2
19	30310042	2	Sicherungsmutter	Selflocking nut	NM6 DIN985-A4
20	57810293	1	Düsenhalter	Nozzle holder	D1/2ZL d7 1f



03.18

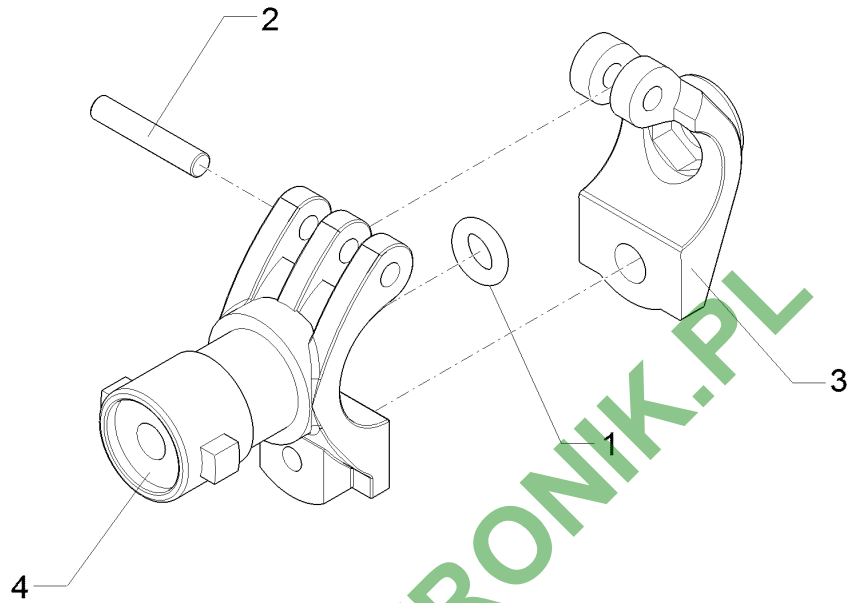
Pos.	Art.Nr.	Stck.	Artikeltext / Description	Abmessung	
1	301 7503	2	Sechskantschraube	Hexagon bolt	M6x30-A2 DIN933
2	303 0800	2	Sicherungsmutter	Selflocking nut	NM6 A2-70 DIN985
3	305 8702	2	Scheibe	Washer	6,4 DIN125-A A2
4	31710053	2	Distanzstück	Spacer	D15/6,4x10
5	37810048	1	Steckverbinder	Connector	AD22 90GRD
6	37810101	2	Schlauchanschluss	Hose connection	D22 D3/4ZL
7	37810115	2	Verlängerung	Extension	25mm
8	47810204	1	Düsenrohr	Nozzle tube	D22x1x617 2xD10
9	57810148	1	Düsenhalter	Nozzle holder	5F D22 D10 RE
10	57810149	1	Düsenhalter	Nozzle holder	5F D22 D10 LI
11	30310042	2	Sicherungsmutter	Selflocking nut	NM6 DIN985-A4



03.18

Pos.	Art.Nr.	Stck.	Artikeltext / Description	Abmessung	
1	30110090	1	Sechskantschraube	Hexagon bolt	M12x110-A2 DIN931
2	30310025	2	Sechskantmutter	Hexagon nut	M12 DIN934-A4
3	305 8709	2	Scheibe	Washer	13 DIN125-A A2
4	37810689	4	Ventilsitz	Valve seat	f. Ventil 5/4W 2ZL
5	37810691	1	Anschlussflansch	Flange	f. Ventil 5/4W 2ZL
6	57810168	1	Dichtungssatz	Seal set	G2 ZL
7	57810169	1	Dichtungssatz	Seal set	G2 ZL

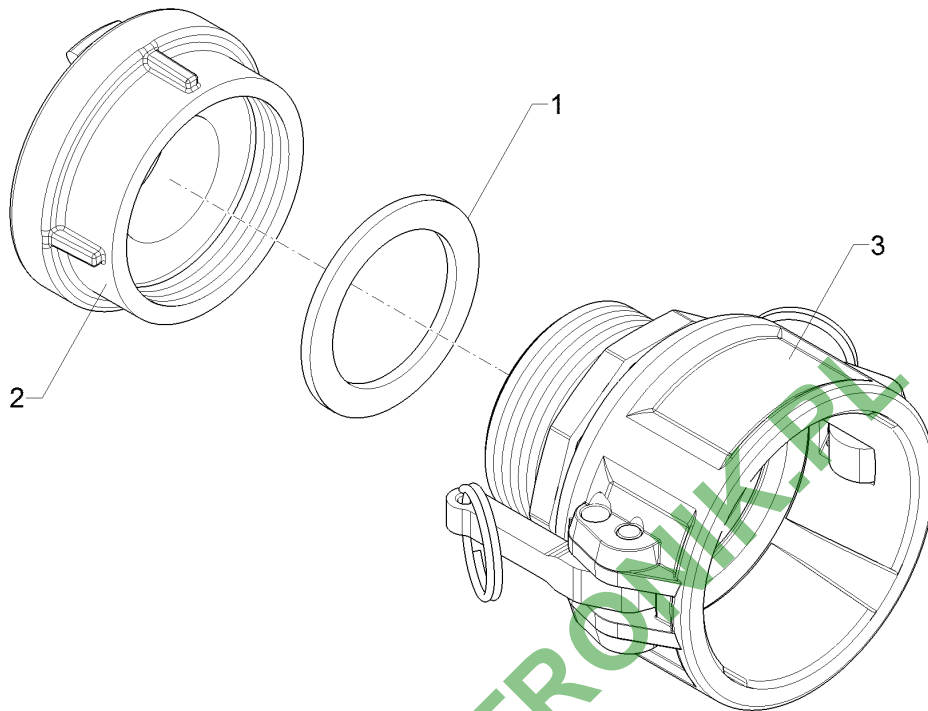
Düsenhalter/Nozzle holder	16
Sirius 12/...	57810293



03.18

Pos.	Art.Nr.	Stck.	Artikeltext / Description	Abmessung
1	F61 1955	1	O-Ring	6x2,5
2	37810233	1	Stift	D3x20
3	37810702	1	Schellenkörper	D1/2ZL 2xd4
4	37810704	1	Düsenhalter	D1/2ZL d7

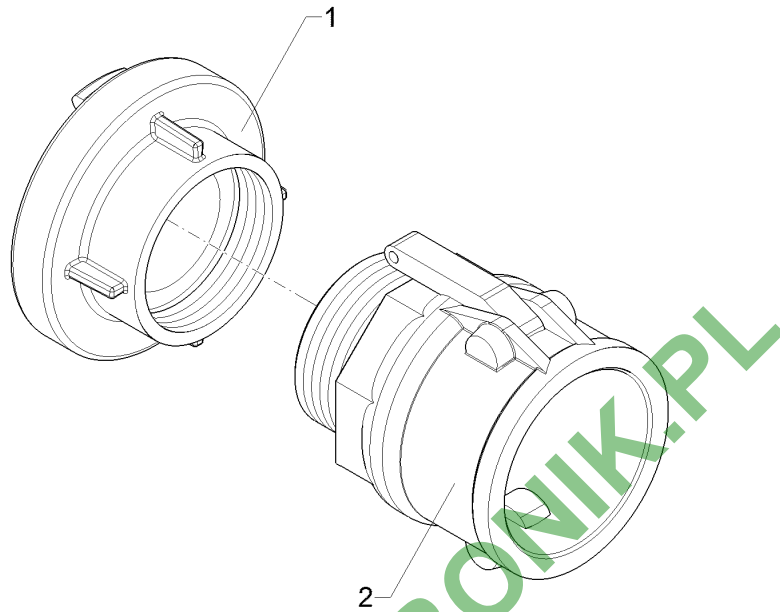
Adapter/Adapter	16
Sirius 12/...	57810459



03.18

Pos.	Art.Nr.	Stck.	Artikeltext / Description	Abmessung
1	R52 0474	1	Dichtung	75x4x55
2	37810933	1	C-Kupplung	G2-1/2 ZLI
3	37810934	1	Adapter	3ZL Kamlok G2-1/2ZLA

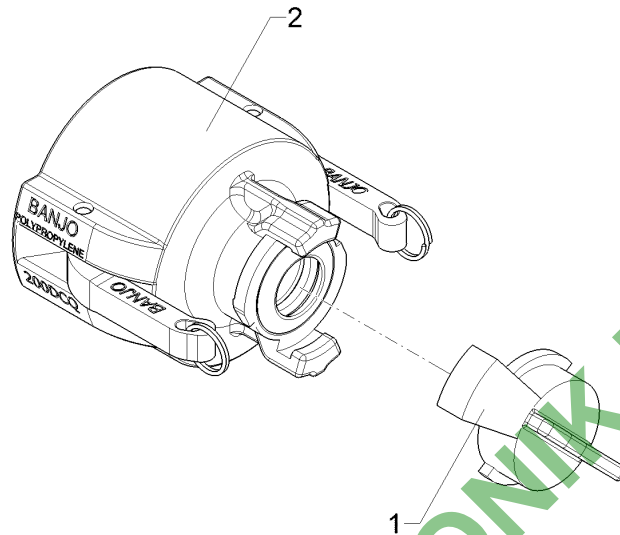
Adapter/Adapter	16
Sirius 12/...	57810460



03.18

Pos.	Art.Nr.	Stck.	Artikeltext / Description		Abmessung
1	F61 1380	1	C-Kupplung	C-coupling	G2ZLI DIN14307
2	F61 1443	1	Kupplung	Coupling	2-0/0ZLI G2-0/0ZLA

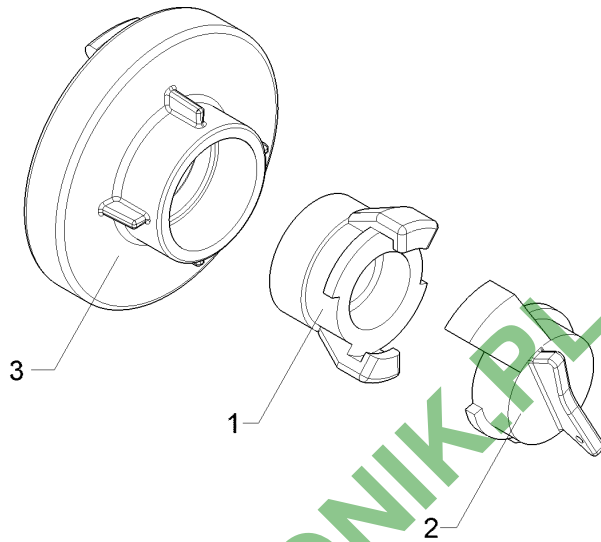
Adapter/Adapter	16
Sirius 12/...	57810461



03.18

Pos.	Art.Nr.	Stck.	Artikeltext / Description	Abmessung
1	F61 0991	1	Blindkupplung Dummy coupling	-
2	37810935	1	Adapter Adapter	2ZL Kamlock GEKA

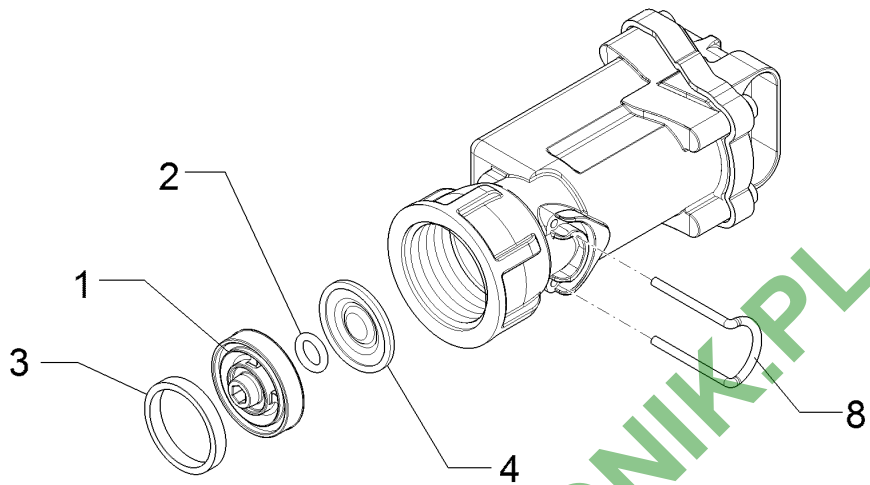
Adapter/Adapter	16
Sirius 12/...	57810462



03.18

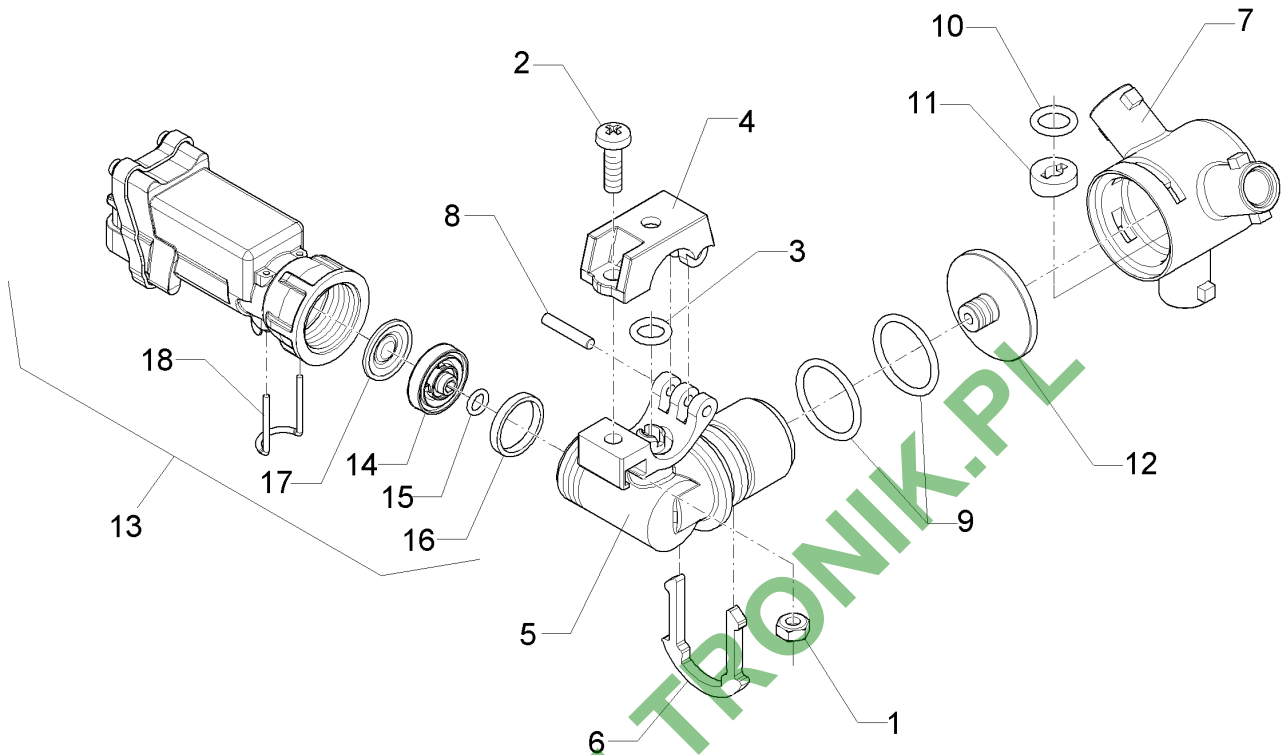
Pos.	Art.Nr.	Stck.	Artikeltext / Description	Abmessung
1	F61 0990	1	Kupplung	1-1/4ZLA GEKA
2	F61 0991	1	Blindkupplung	-
3	37810967	1	C-Kupplung	1-1/4ZLI

Ventil/Valve	16
Sirius 12/...	57810468



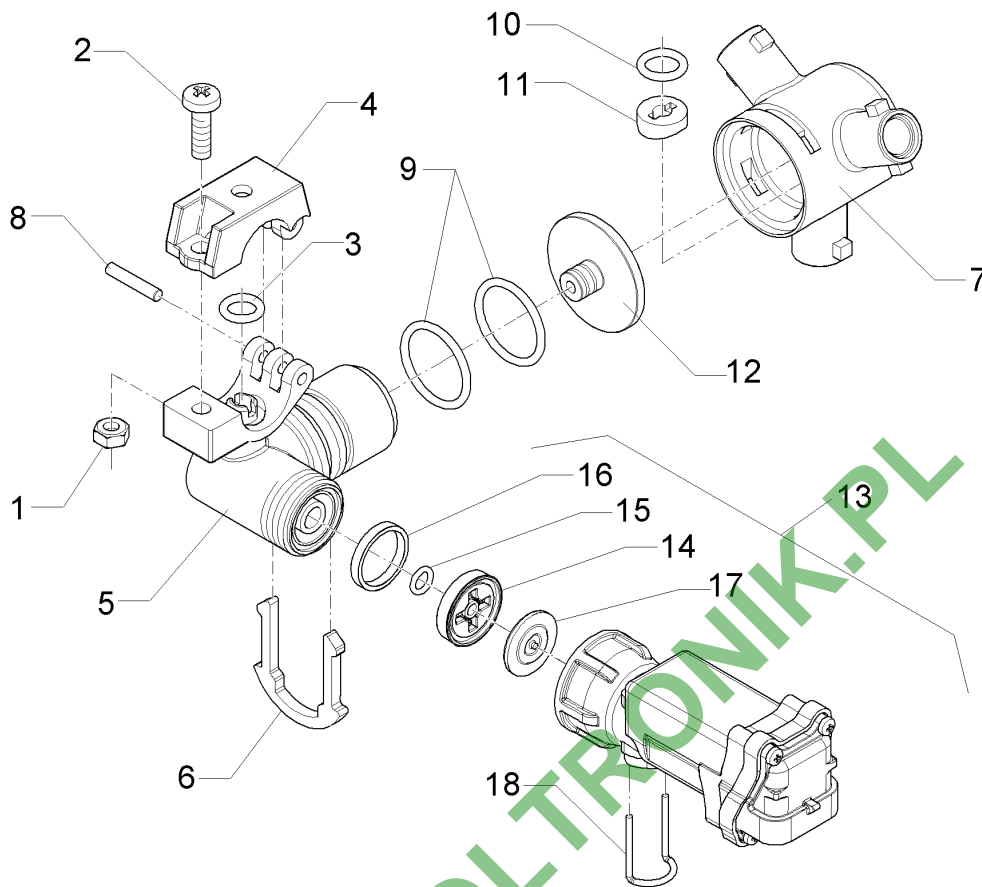
03.18

Pos.	Art.Nr.	Stck.	Artikeltext / Description	Abmessung
1	37810182	1	Scheibe Washer	D24
2	37810183	1	O-Ring O-ring	6,07x1,78
3	37810184	1	Dichtring Seal ring	3,0x1,7xD19
4	37810941	1	Membran Membrane	D22 EPDM
8	37810223	1	Sicherungsstecker Plug	T1



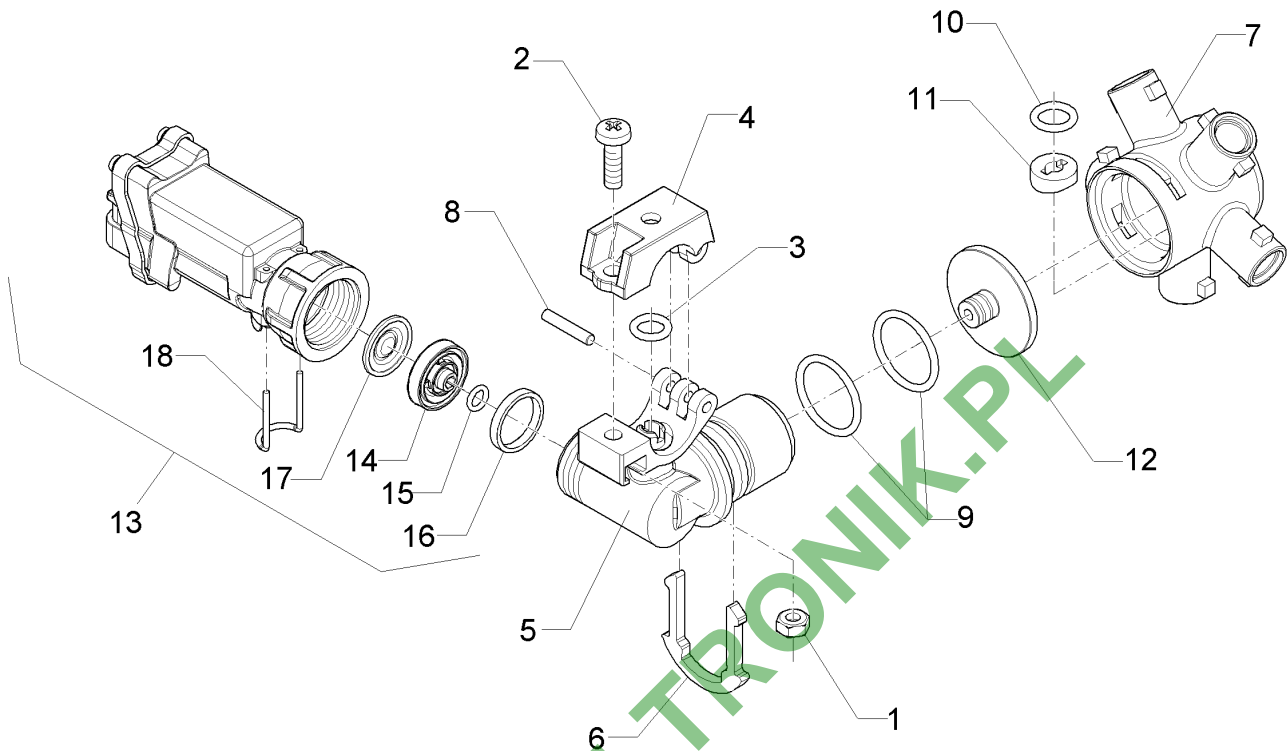
03.18

Pos.	Art.Nr.	Stck.	Artikeltext / Description	Abmessung	
1	30110233	1	Linsenschraube	Oval head screw	M6x20-A2 DIN7985
2	30310022	1	Sechskantmutter	Hexagon nut	M6 DIN934-A4
3	37810289	1	O-Ring	O-ring	9,1x2,6
4	37810225	1	Bügel	Clamp	D22
5	37810226	1	Grundkörper	Basic body	D22 D10 RE
6	37810229	1	Klammer	Clamp	3F 5F
7	37810231	1	Stern	Star	3F
8	37810223	1	Sicherungsstecker	Plug	T1
9	37810234	2	O-Ring	O-ring	25,00x2,60 Viton
10	37810235	1	O-Ring	O-ring	10,78x2,62 Viton
11	37810253	1	Dichtung	Seal	Viton
12	37810254	1	Deckel	Cover	Viton
13	57810468	1	Ventil	Valve	G3/4 ZL EPDM
14	37810182	1	Scheibe	Washer	D24
15	37810183	1	O-Ring	O-ring	6,07x1,78
16	37810184	1	Dichtring	Seal ring	3,0x1,7xD19
17	37810941	1	Membran	Membrane	D22 EPDM



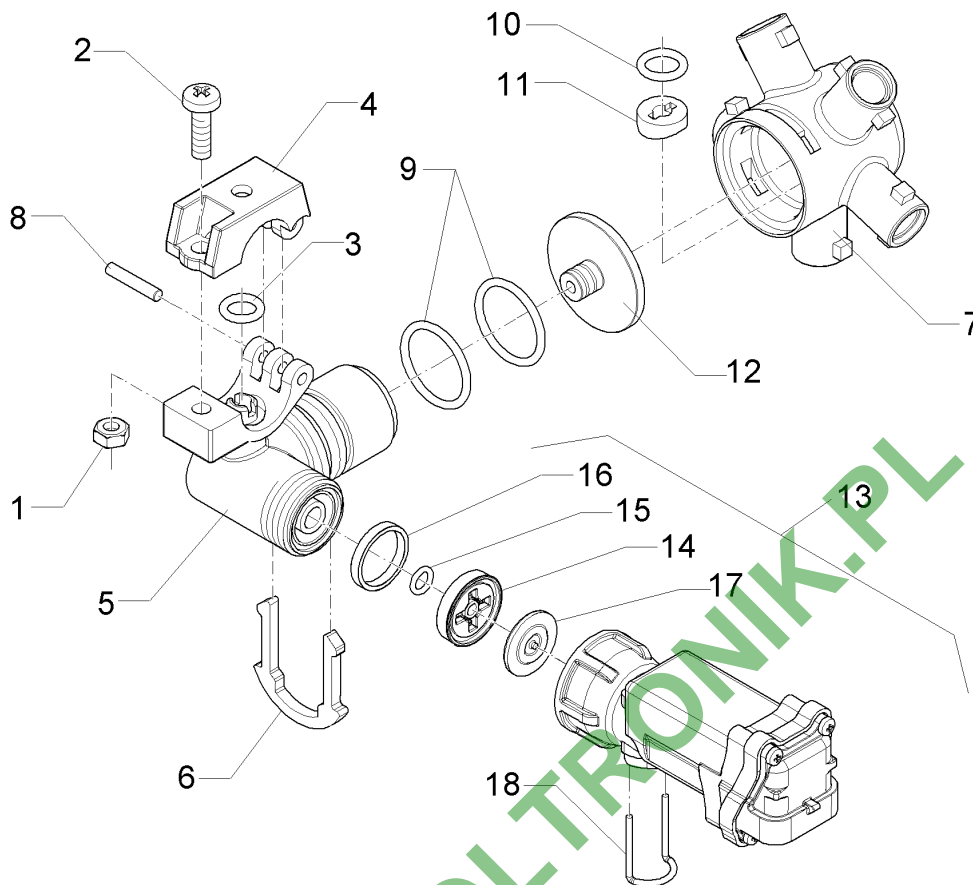
03.18

Pos.	Art.Nr.	Stck.	Artikeltext / Description	Abmessung	
1	30310022	1	Sechskantmutter	Hexagon nut	M6 DIN934-A4
2	30110233	1	Linsenschraube	Oval head screw	M6x20-A2 DIN7985
3	37810289	1	O-Ring	O-ring	9,1x2,6
4	37810225	1	Bügel	Clamp	D22
5	37810227	1	Grundkörper	Basic body	D22 D10 LI
6	37810229	1	Klammer	Clamp	3F 5F
7	37810231	1	Stern	Star	3F
8	37810233	1	Stift	Pin	D3x20
9	37810234	2	O-Ring	O-ring	25,00x2,60 Viton
10	37810235	1	O-Ring	O-ring	10,78x2,62 Viton
11	37810253	1	Dichtung	Seal	Viton
12	37810254	1	Deckel	Cover	Viton
13	57810468	1	Ventil	Valve	G3/4 ZL EPDM
14	37810182	1	Scheibe	Washer	D24
15	37810183	1	O-Ring	O-ring	6,07x1,78
16	37810184	1	Dichtring	Seal ring	3,0x1,7xD19
17	37810941	1	Membran	Membrane	D22 EPDM
18	37810223	1	Sicherungsstecker	Plug	T1



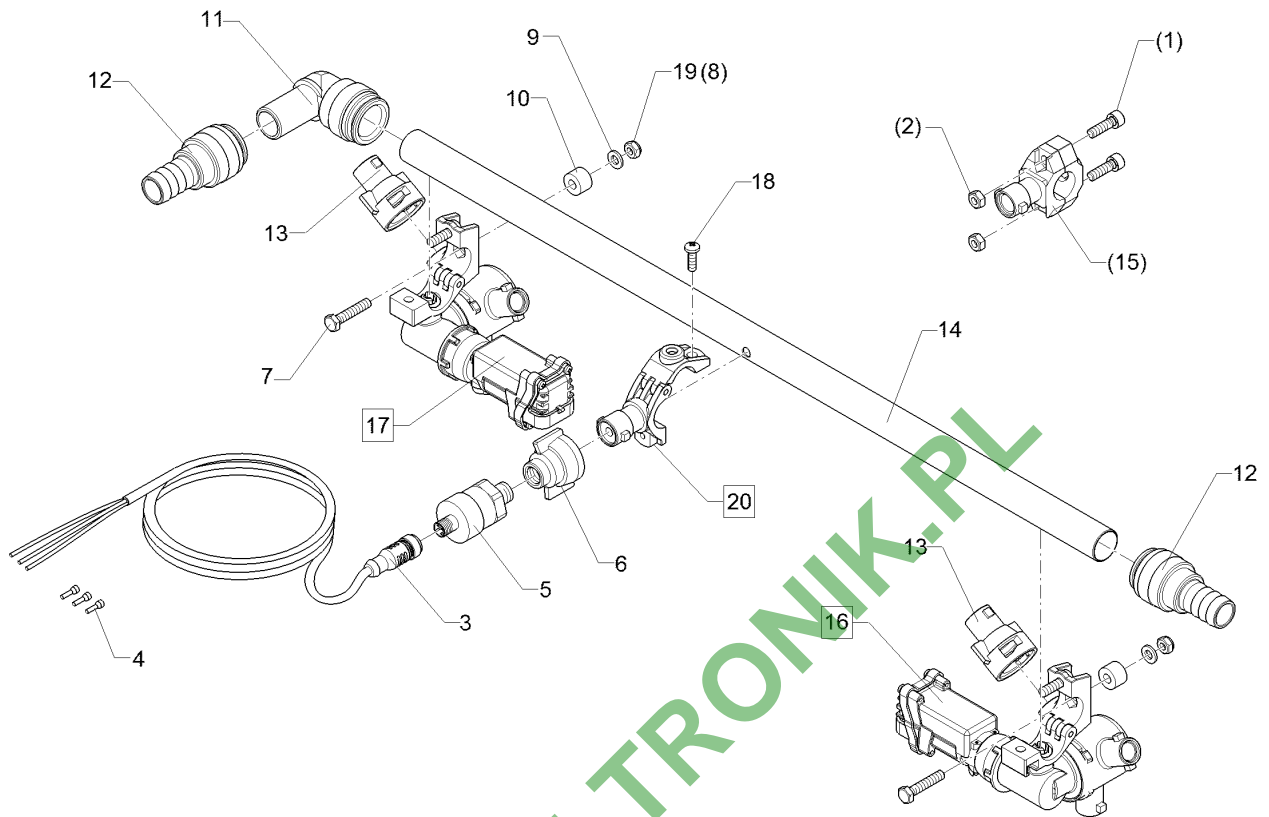
03.18

Pos.	Art.Nr.	Stck.	Artikeltext / Description	Abmessung	
1	30310022	1	Sechskantmutter	Hexagon nut	M6 DIN934-A4
2	30110233	1	Linsenschraube	Oval head screw	M6x20-A2 DIN7985
3	37810289	1	O-Ring	O-ring	9,1x2,6
4	37810225	1	Bügel	Clamp	D22
5	37810226	1	Grundkörper	Basic body	D22 D10 RE
6	37810229	1	Klammer	Clamp	3F 5F
7	37810232	1	Stern	Star	5F
8	37810233	1	Stift	Pin	D3x20
9	37810234	2	O-Ring	O-ring	25,00x2,60 Viton
10	37810235	1	O-Ring	O-ring	10,78x2,62 Viton
11	37810253	1	Dichtung	Seal	Viton
12	37810254	1	Deckel	Cover	Viton
13	57810468	1	Ventil	Valve	G3/4 ZL EPDM
14	37810182	1	Scheibe	Washer	D24
15	37810183	1	O-Ring	O-ring	6,07x1,78
16	37810184	1	Dichtring	Seal ring	3,0x1,7xD19
17	37810941	1	Membran	Membrane	D22 EPDM
18	37810223	1	Sicherungsstecker	Plug	T1



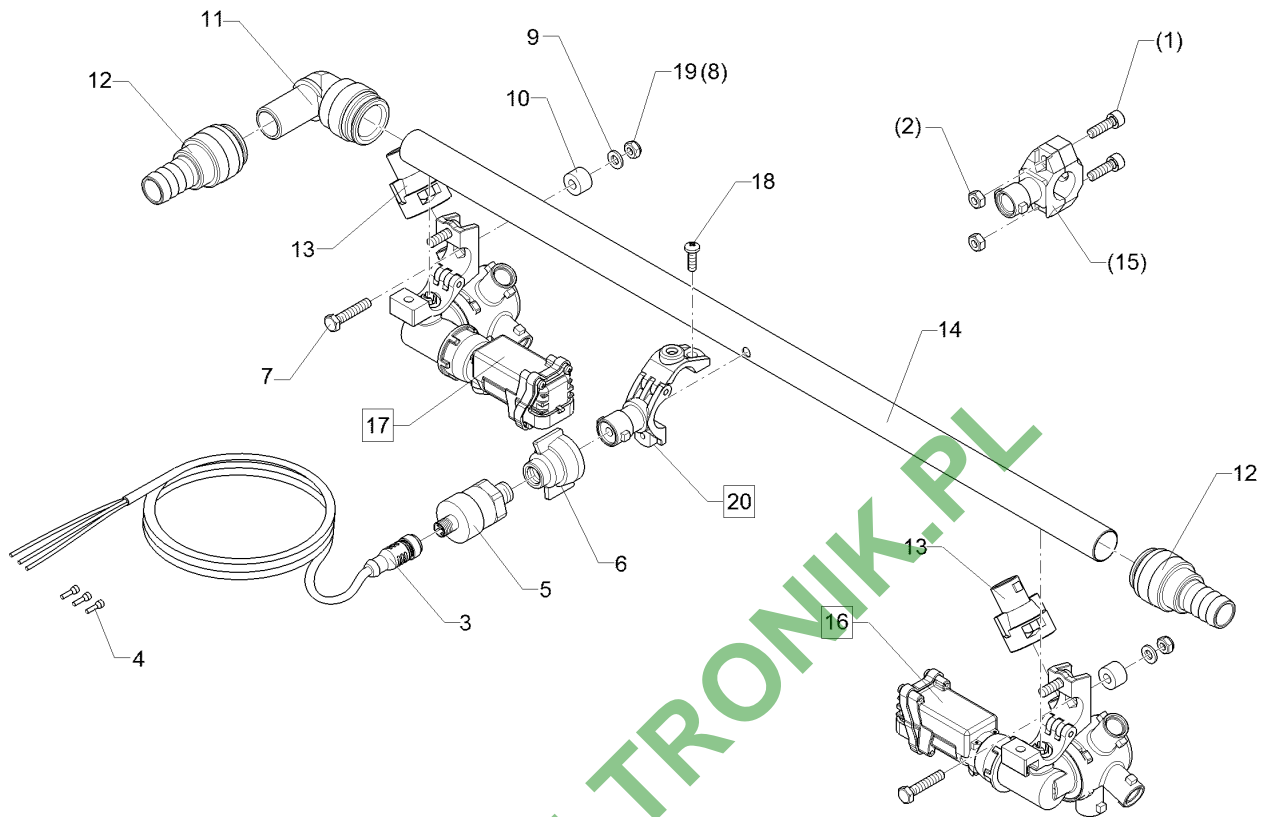
03.18

Pos.	Art.Nr.	Stck.	Artikeltext / Description	Abmessung	
1	30310022	1	Sechskantmutter	Hexagon nut	M6 DIN934-A4
2	30110233	1	Linsenschraube	Oval head screw	M6x20-A2 DIN7985
3	37810289	1	O-Ring	O-ring	9,1x2,6
4	37810225	1	Bügel	Clamp	D22
5	37810227	1	Grundkörper	Basic body	D22 D10 LI
6	37810229	1	Klammer	Clamp	3F 5F
7	37810232	1	Stern	Star	5F
8	37810233	1	Stift	Pin	D3x20
9	37810234	2	O-Ring	O-ring	25,00x2,60 Viton
10	37810235	1	O-Ring	O-ring	10,78x2,62 Viton
11	37810253	1	Dichtung	Seal	Viton
12	37810254	1	Deckel	Cover	Viton
13	57810468	1	Ventil	Valve	G3/4 ZL EPDM
14	37810182	1	Scheibe	Washer	D24
15	37810183	1	O-Ring	O-ring	6,07x1,78
16	37810184	1	Dichtring	Seal ring	3,0x1,7xD19
17	37810941	1	Membran	Membrane	D22 EPDM
18	37810223	1	Sicherungsstecker	Plug	T1



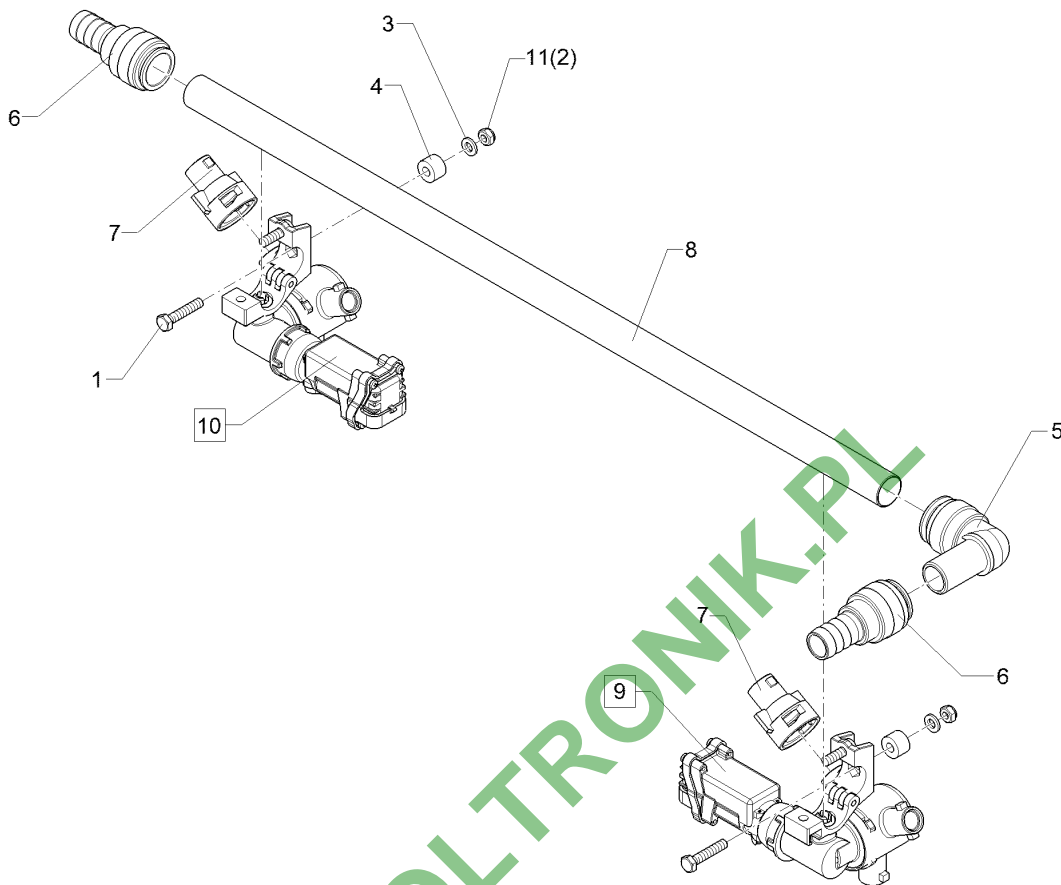
03.18

Pos.	Art.Nr.	Stck.	Artikeltext / Description	Abmessung	
3	F40 0569	1	Kabel mit Buchse	Cable with bush	3x0,5x2000 PUR
4	F41 0510	3	Aderendhülse	Multicore cable end	M12-gerade VA 0,34x6,0 ye
5	F42 0130	1	Drucksensor	Pressure sensor	G1/4ZLA 0-16bar
6	F61 3234	1	Quick-Kappe	Quick-cap	G0-1/4ZLI bk
7	301 7503	2	Sechskantschraube	Hexagon bolt	M6x30-A2 DIN933
9	305 8702	2	Scheibe	Washer	6,4 DIN125-A A2
10	31710053	2	Distanzstück	Spacer	D15/6,4x10
11	37810048	1	Steckverbinder	Connector	AD22 90GRD
12	37810101	2	Schlauchanschluss	Hose connection	D22 D3/4ZL
13	37810115	2	Verlängerung	Extension	25mm
14	47810203	1	Düsenrohr	Nozzle tube	D22x1x617 2xD10 1xD7
16	57810486	1	Düsenhalter	Nozzle holder	3F D22 d10 RE EPDM
17	57810487	1	Düsenhalter	Nozzle holder	3F D22 d10 LI EPDM
18	30110662	1	Blechschaube	Self-tapping screw	4,8x16-A2
19	30310042	2	Sicherungsmutter	Selflocking nut	NM6 DIN985-A4
20	57810293	1	Düsenhalter	Nozzle holder	D1/2ZL d7 1f



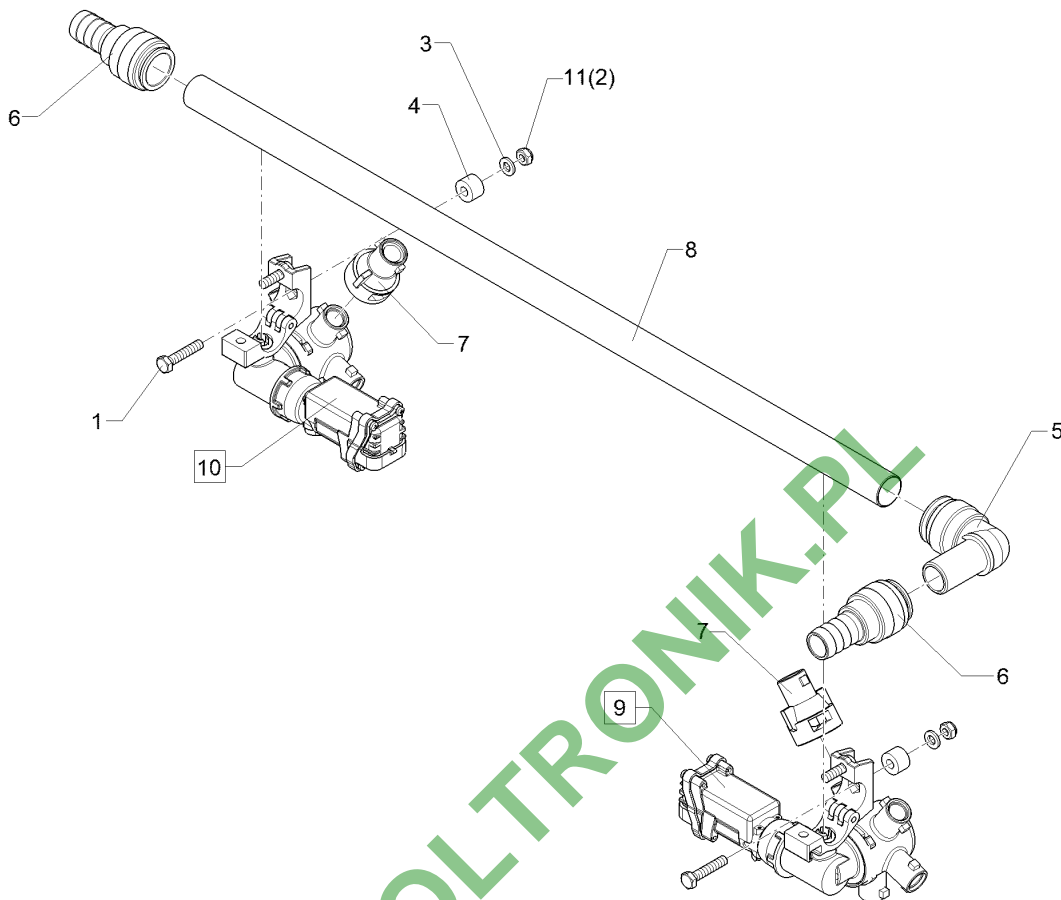
03.18

Pos.	Art.Nr.	Stck.	Artikeltext / Description	Abmessung	
3	F40 0569	1	Kabel mit Buchse	Cable with bush	3x0,5x2000 PUR
4	F41 0510	3	Aderendhülse	Multicore cable end	M12-gerade VA 0,34x6,0 ye
5	F42 0130	1	Drucksensor	Pressure sensor	G1/4ZLA 0-16bar
6	F61 3234	1	Quick-Kappe	Quick-cap	G0-1/4ZLI bk
7	301 7503	2	Sechskantschraube	Hexagon bolt	M6x30-A2 DIN933
8	30310042	2	Sicherungsmutter	Selflocking nut	NM6 DIN985-A4
9	305 8702	2	Scheibe	Washer	6,4 DIN125-A A2
10	31710053	2	Distanzstück	Spacer	D15/6,4x10
11	37810048	1	Steckverbinder	Connector	AD22 90GRD
12	37810101	2	Schlauchanschluss	Hose connection	D22 D3/4ZL
13	37810115	2	Verlängerung	Extension	25mm
14	47810203	1	Düsenrohr	Nozzle tube	D22x1x617 2xD10 1xD7
16	57810488	1	Düsenhalter	Nozzle holder	5F D22 d10 RE EPDM
17	57810489	1	Düsenhalter	Nozzle holder	5F D22 d10 LI EPDM
18	30110662	1	Blechschaube	Self-tapping screw	4,8x16-A2
20	57810293	1	Düsenhalter	Nozzle holder	D1/2ZL d7 1f



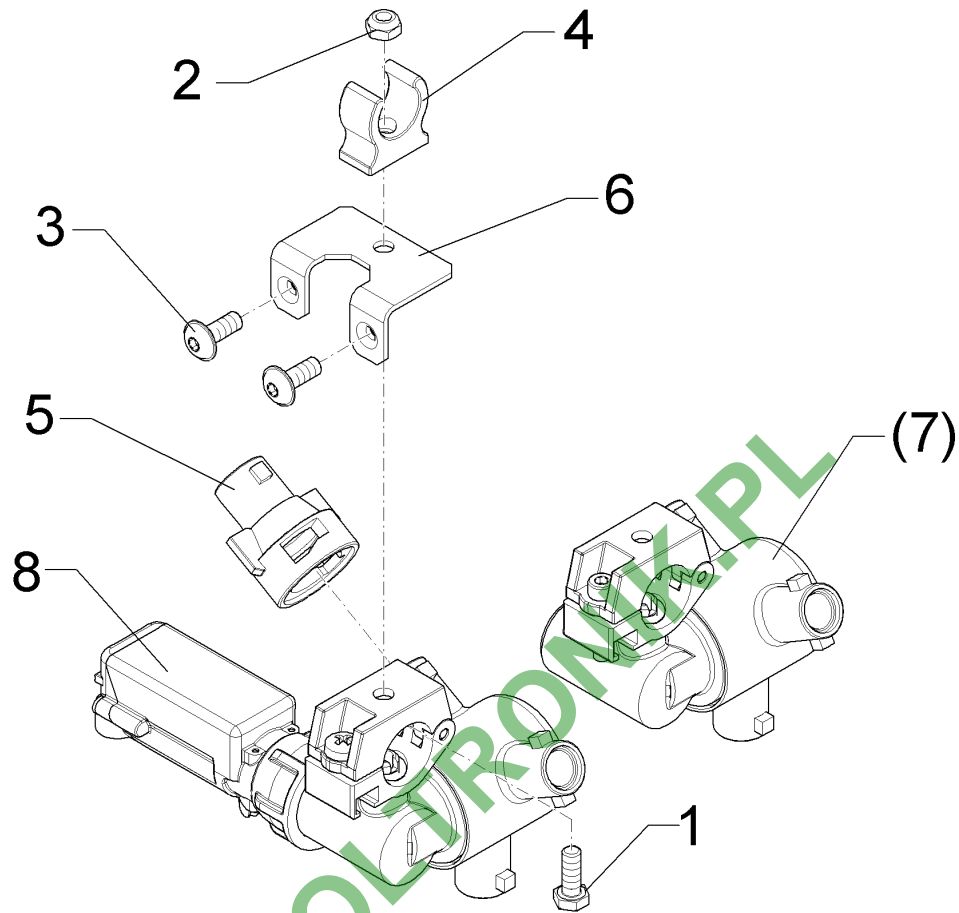
03.18

Pos.	Art.Nr.	Stck.	Artikeltext / Description	Abmessung	
1	301 7503	2	Sechskantschraube	Hexagon bolt	M6x30-A2 DIN933
3	305 8702	2	Scheibe	Washer	6,4 DIN125-A A2
4	31710053	2	Distanzstück	Spacer	D15/6,4x10
5	37810048	1	Steckverbinder	Connector	AD22 90GRD
6	37810101	2	Schlauchanschluss	Hose connection	D22 D3/4ZL
7	37810115	2	Verlängerung	Extension	25mm
8	47810204	1	Düsenrohr	Nozzle tube	D22x1x617 2xD10
9	57810486	1	Düsenhalter	Nozzle holder	3F D22 d10 RE EPDM
10	57810487	1	Düsenhalter	Nozzle holder	3F D22 d10 LI EPDM
11	30310042	2	Sicherungsmutter	Selflocking nut	NM6 DIN985-A4



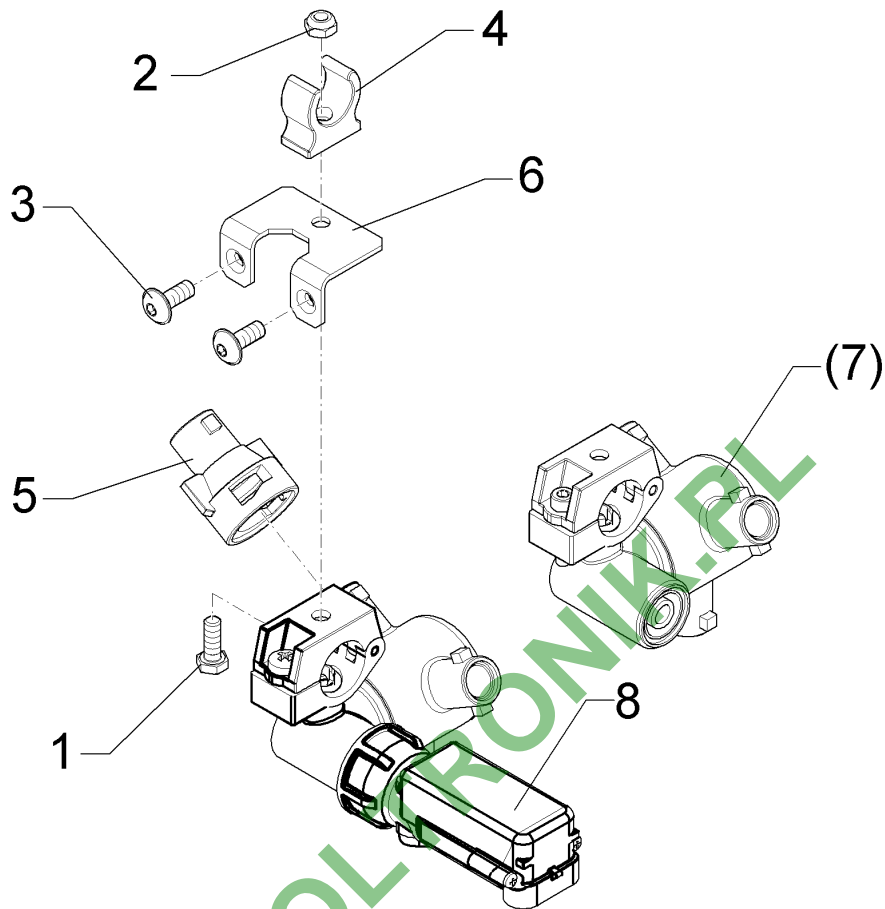
03.18

Pos.	Art.Nr.	Stck.	Artikeltext / Description	Abmessung	
1	301 7503	2	Sechskantschraube	Hexagon bolt	M6x30-A2 DIN933
3	305 8702	2	Scheibe	Washer	6,4 DIN125-A A2
4	31710053	2	Distanzstück	Spacer	D15/6,4x10
5	37810048	1	Steckverbinder	Connector	AD22 90GRD
6	37810101	2	Schlauchanschluss	Hose connection	D22 D3/4ZL
7	37810115	2	Verlängerung	Extension	25mm
8	47810204	1	Düsenrohr	Nozzle tube	D22x1x617 2xD10
9	57810488	1	Düsenhalter	Nozzle holder	5F D22 d10 RE EPDM
10	57810489	1	Düsenhalter	Nozzle holder	5F D22 d10 LI EPDM
11	30310042	2	Sicherungsmutter	Selflocking nut	NM6 DIN985-A4



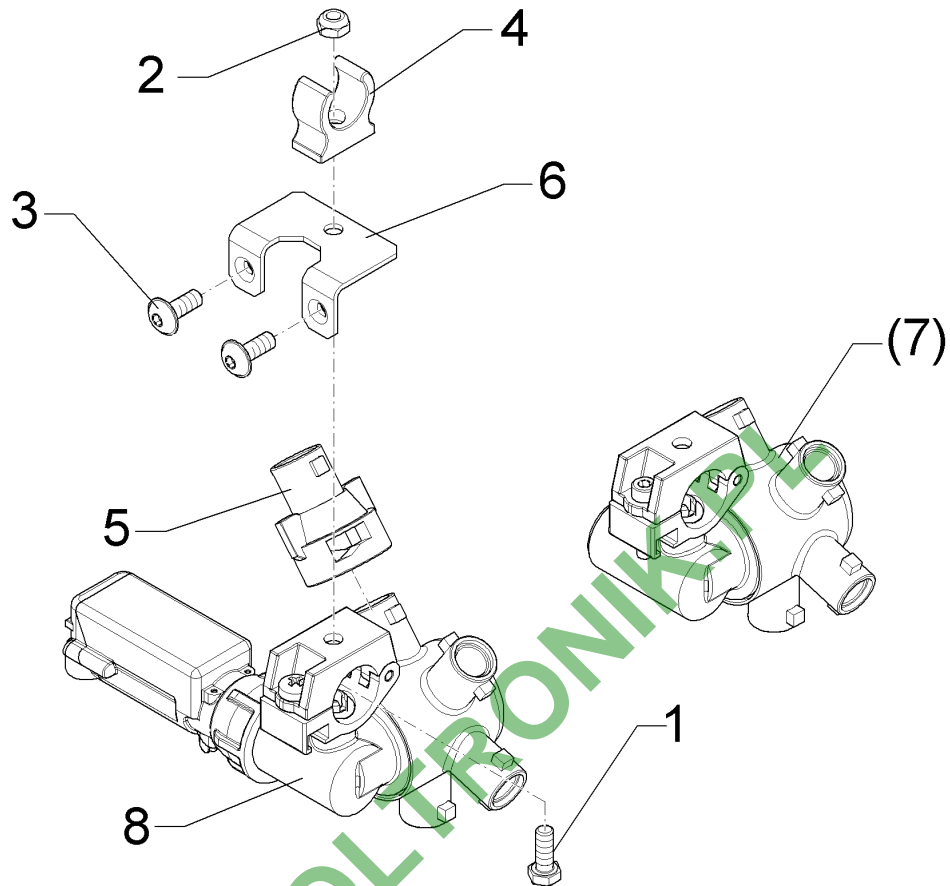
03.18

Pos.	Art.Nr.	Stck.	Artikeltext / Description		Abmessung
1	301 7513	1	Sechskantschraube	Hexagon bolt	M6x16-A2 DIN933
2	30310042	1	Sicherungsmutter	Selflocking nut	NM6 DIN985-A4
3	30110474	2	Flachkopfschraube	Flatheaded bolt	M6x16-A2 ISO7380
4	37810105	1	Schlauchklemme	Hose clamp	D18-M6-bl
5	37810115	1	Verlängerung	Extension	25mm
6	49110272	1	Blech	Plate	2,0x50x51 1xD6,5
8	57810486	1	Düsenhalter	Nozzle holder	2xM6 GEB A2 3F D22 d10 RE EPDM



03.18

Pos.	Art.Nr.	Stck.	Artikeltext / Description		Abmessung
1	301 7513	1	Sechskantschraube	Hexagon bolt	M6x16-A2 DIN933
2	30310042	1	Sicherungsmutter	Selflocking nut	NM6 DIN985-A4
3	30110474	2	Flachkopfschraube	Flatheaded bolt	M6x16-A2 ISO7380
4	37810105	1	Schlauchklemme	Hose clamp	D18-M6-bl
5	37810115	1	Verlängerung	Extension	25mm
6	49110272	1	Blech	Plate	2,0x50x51 1xD6,5
8	57810487	1	Düsenhalter	Nozzle holder	2xM6 GEB A2 3F D22 d10 LI EPDM



03.18

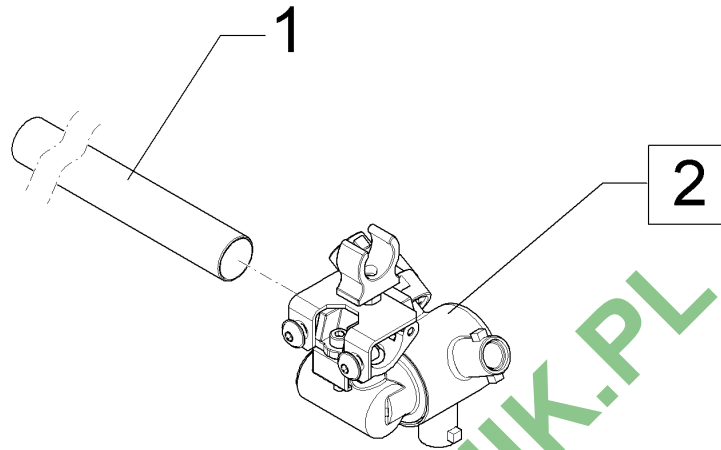
Pos.	Art.Nr.	Stck.	Artikeltext / Description		Abmessung
1	301 7513	1	Sechskantschraube	Hexagon bolt	M6x16-A2 DIN933
2	30310042	1	Sicherungsmutter	Selflocking nut	NM6 DIN985-A4
3	30110474	2	Flachkopfschraube	Flatheaded bolt	M6x16-A2 ISO7380
4	37810105	1	Schlauchklemme	Hose clamp	D18-M6-bl
5	37810115	1	Verlängerung	Extension	25mm
6	49110272	1	Blech	Plate	2,0x50x51 1xD6,5
8	57810488	1	Düsenhalter	Nozzle holder	2xM6 GEB A2 5F D22 d10 RE EPDM

Düsenhalter/Nozzle holder	16
Sirius 12/...	57810497

03.18

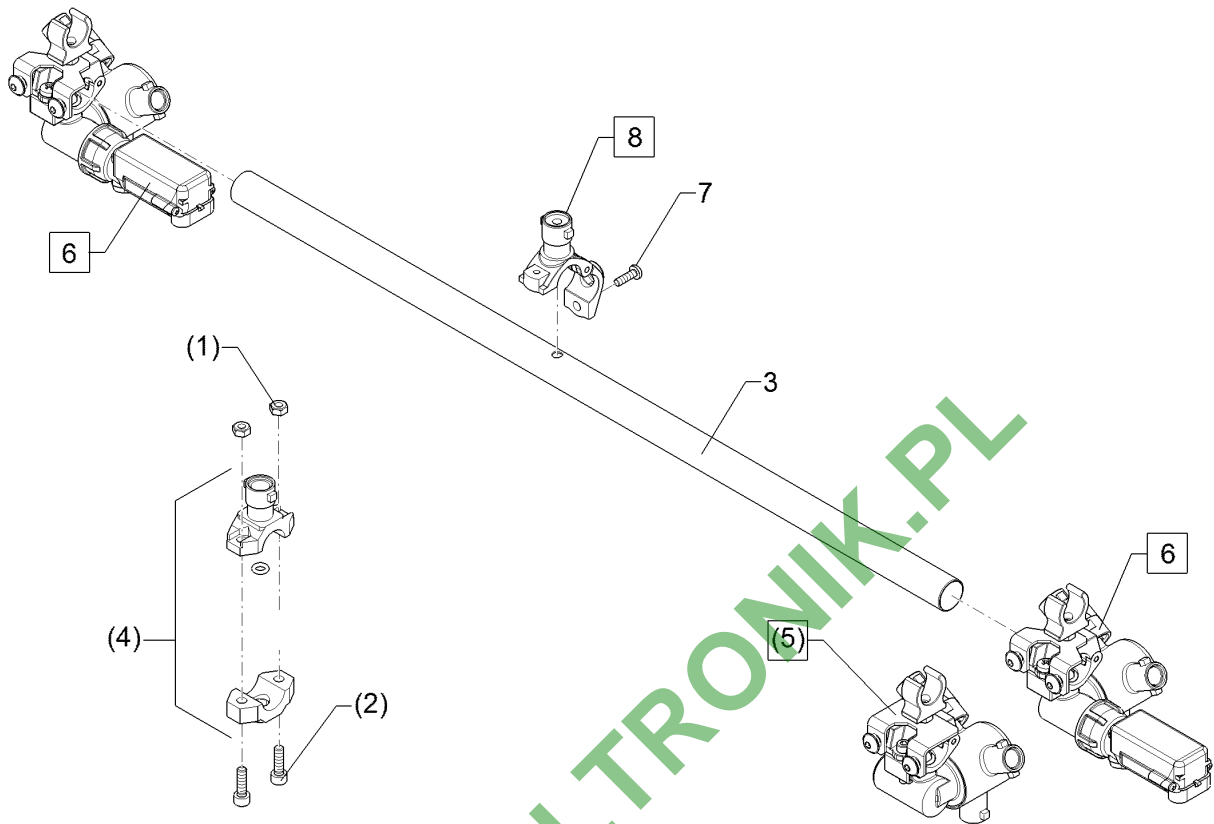
Pos.	Art.Nr.	Stck.	Artikeltext / Description	Abmessung	
1	301 7513	1	Sechskantschraube	Hexagon bolt	M6x16-A2 DIN933
2	30310042	1	Sicherungsmutter	Selflocking nut	NM6 DIN985-A4
3	30110474	2	Flachkopfschraube	Flatheaded bolt	M6x16-A2 ISO7380
4	37810105	1	Schlauchklemme	Hose clamp	D18-M6-bl
5	37810115	1	Verlängerung	Extension	25mm
6	49110272	1	Blech	Plate	2,0x50x51 1xD6,5
8	57810489	1	Düsenhalter	Nozzle holder	2xM6 GEB A2 5F D22 d10 LI EPDM

Flüssigkeitsverband/Liquid cycle	16
Sirius 12/...	57810498



03.18

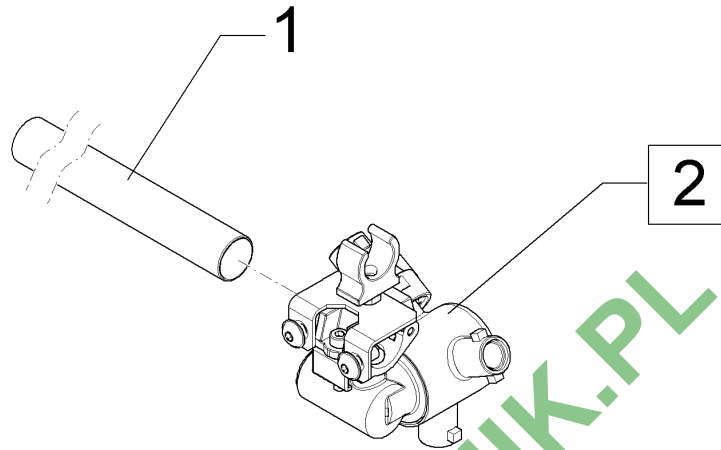
Pos.	Art.Nr.	Stck.	Artikeltext / Description	Abmessung
1	47810023	1	Düsenrohr Nozzle tube	D22x1x500 1xD10
2	57810494	1	Düsenhalter Nozzle holder	3F D22 D10 RE



03.18

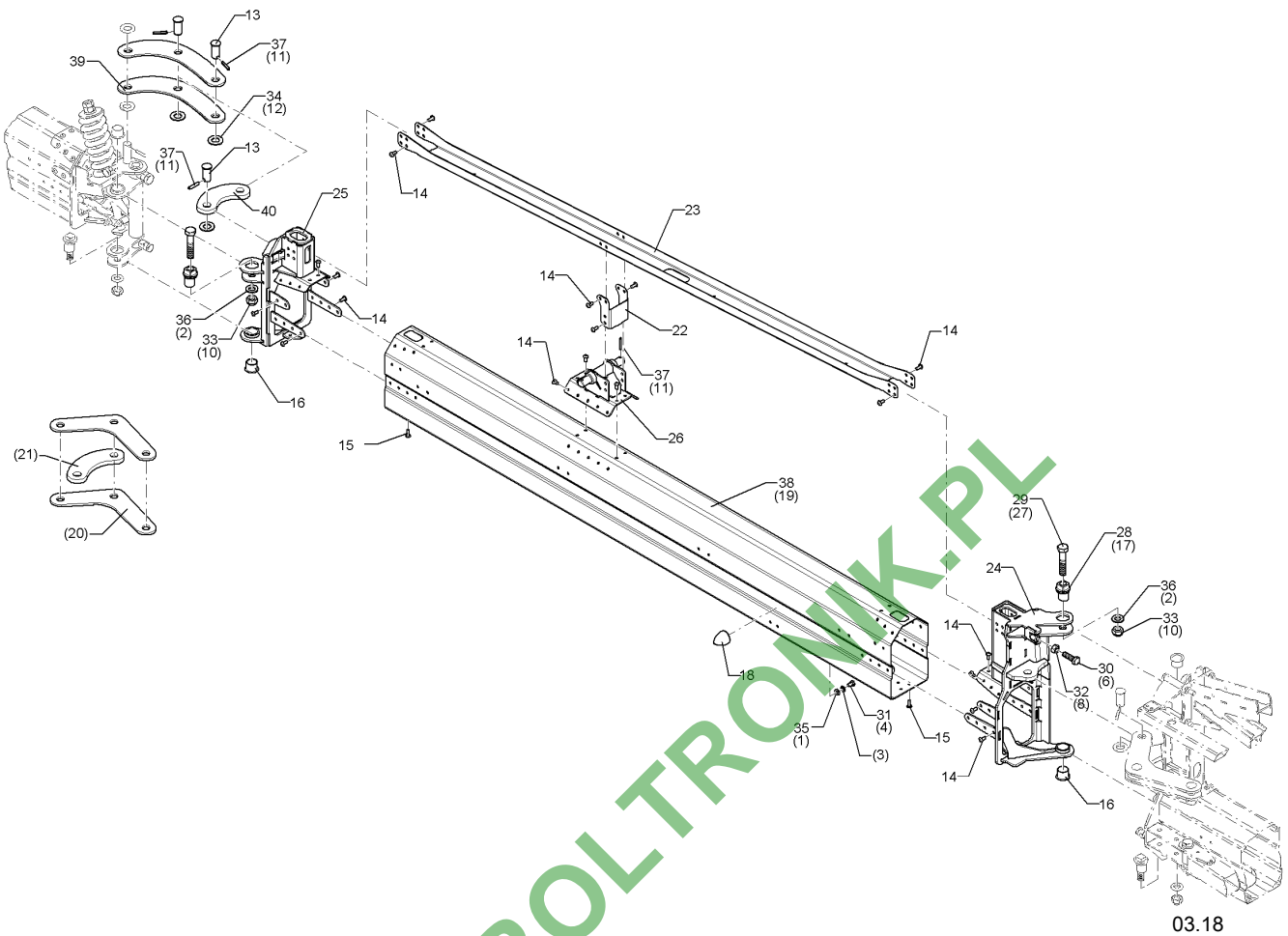
Pos.	Art.Nr.	Stck.	Artikeltext / Description	Abmessung	
3	47810022	1	Düsenrohr	Nozzle tube	D22x1x615 2xD10 1xD7
6	57810495	2	Düsenhalter	Nozzle holder	3F D22 D10 LI
7	30110662	1	Blechschaube	Self-tapping screw	4,8x16-A2
8	57810293	1	Düsenhalter	Nozzle holder	D1/2ZL d7 1f

Flüssigkeitsverband/Liquid cycle	16
Sirius 12/...	57810500



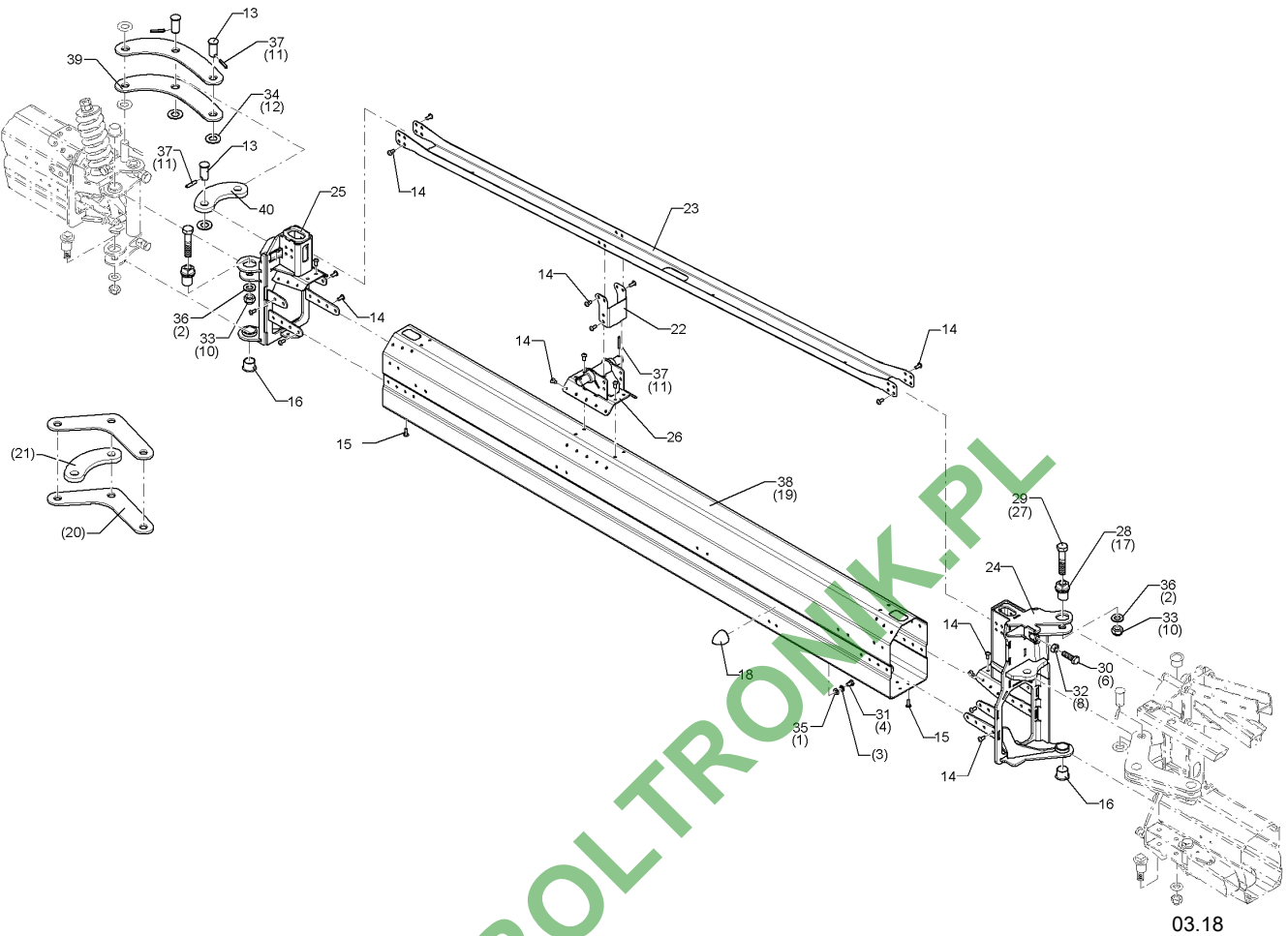
03.18

Pos.	Art.Nr.	Stck.	Artikeltext / Description	Abmessung
1	47810024	1	Düsenrohr Nozzle tube	D22x1x115 1xD10
2	57810494	1	Düsenhalter Nozzle holder	3F D22 D10 RE



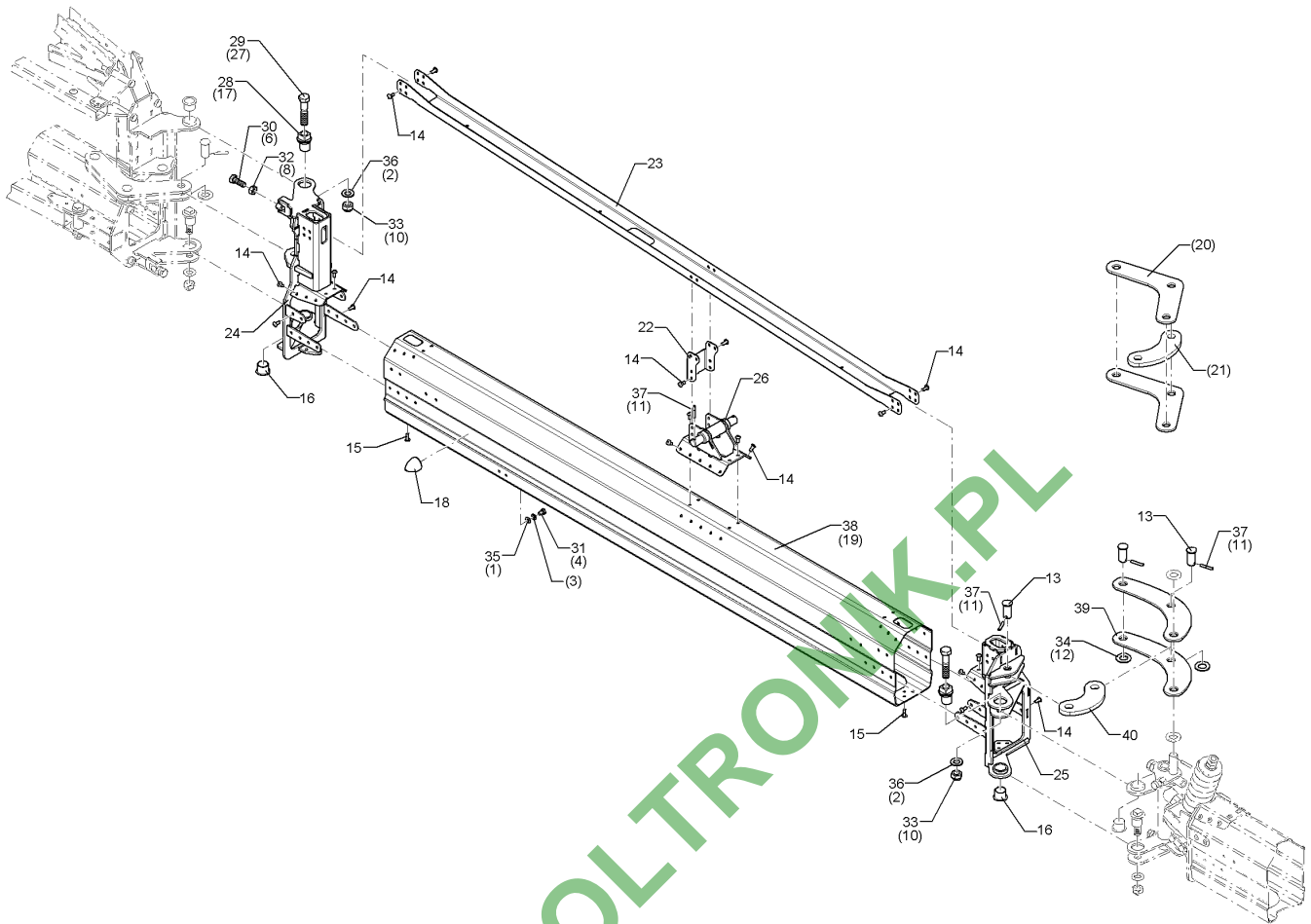
03.18

Pos.	Art.Nr.	Stck.	Artikeltext / Description		Abmessung
1	305 8695	1	Scheibe	Washer	A8,4 DIN125 A2
2	305 6142	2	Scheibe	Washer	B17/30x3 DIN125 A2
3	30510102	1	Federring	Spring ring	8 Form B-V2A DIN127
5	301 6751	1	Sechskantschraube	Hexagon bolt	M8x20-A2 DIN933
6	301 7538	1	Sechskantschraube	Hexagon bolt	M12x40 A2 DIN933
7	301 7530	1	Sechskantschraube	Hexagon bolt	M12x35-A2 DIN933
8	30310025	1	Sechskantmutter	Hexagon nut	M12 DIN934-A4
9	30310032	2	Sicherungsmutter	Selflocking nut	NM16 DIN985-A4
10	303 0935	2	Sicherungsmutter	Selflocking nut	NM16-8 Zn DIN985
12	F20 1057	2	Scheibe	Washer	21/37x3 A2 DIN125
13	31310031	3	Bolzen	Pin	D25/20x44 1xD6
14	31510003	78	Blindniet	Rivet	6,4x14,5 A2
15	31510004	6	Blindniet	Rivet	6,4x18,5 A2
16	31710021	2	Gleitlager	Sleeve bearing	D35/28/25x21.5
17	31710029	2	Exzenterbolzen	Eccentric bolt	D36/32/25/M16x70
18	32910019	1	Parabelpuffer	Parabolic buffer	D35x40 M8 55Shore
19	49110101	1	Trägerrohr	Tube	210x135x1799,5 AL4+5
20	49110140	2	Hebel	Lever	6x180x262 3xD20
21	49110141	1	Hebel	Lever	12x73,5x175 2xD20
22	49110179	1	Stütze	Support	2x84x150
23	49110180	1	Obergurt	Belt	2x141,3x1781 2xGEB U59
24	49110194	1	Gelenkstück	Connecting piece	SEH 4.2



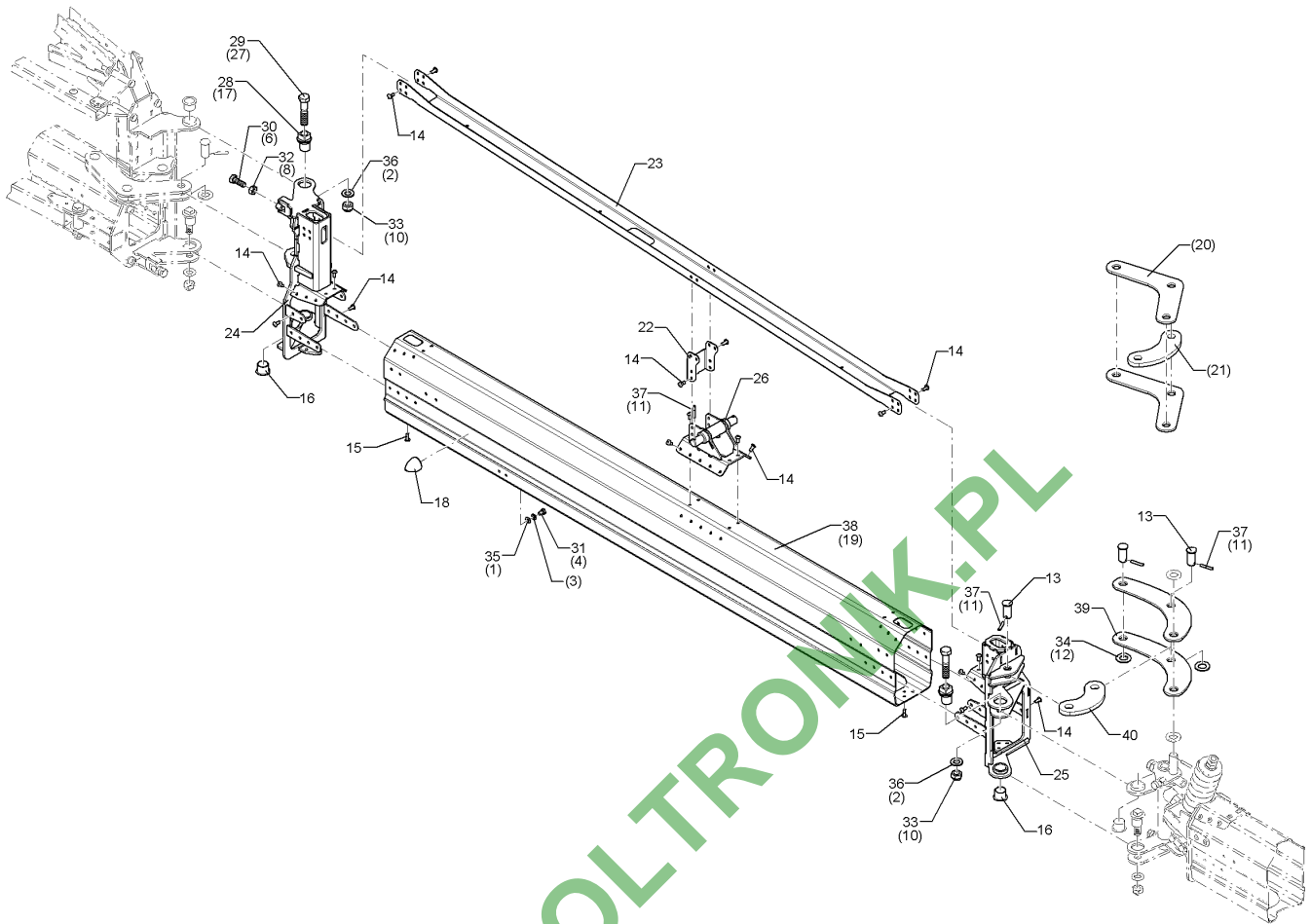
03.18

Pos.	Art.Nr.	Stck.	Artikeltext / Description	Abmessung	
25	49110196	1	Gelenkstück	Connecting piece	SEH 5.1 RE
26	49110209	1	Zylinderlager	Bearing	SEH
27	30110411	1	Sechskantschraube	Hexagon bolt	M16x75-A2 DIN931
28	31710073	2	Exzenter	Eccentric	D36/32/25/16,2x47,5 SW24
29	30110301	1	Sechskantschraube	Hexagon bolt	M16x75-10.9 Zn5 DIN931
30	30110304	1	Sechskantschraube	Hexagon bolt	M12x40-8.8 Zn5 DIN933
31	30110307	1	Sechskantschraube	Hexagon bolt	M8x12-A2 DIN933
32	30310068	1	Sechskantmutter	Hexagon nut	M12 DIN934-10 Zn5
33	30310069	2	Sechskantmutter	Hexagon nut	M16 DIN934-12 Zn5
34	305 6017	2	Scheibe	Washer	21/37x3 A2 DIN125
35	30510044	1	Scheibe	Washer	8,4/16x1,6 DIN125-A KST
36	30510119	2	Sperrkantscheibe	Washer	16,4/32,5x2,5 Zn5
37	30910012	4	Spannhülse	Expansion bush	6x35-DIN1481-A2
38	49110471	1	Trägerrohr	Tube	210x135x1799,5 AL4+5
39	49110537	2	Hebel	Lever	6x159x283 3xD20
40	49110538	1	Hebel	Lever	12x73,7x155 2xD20



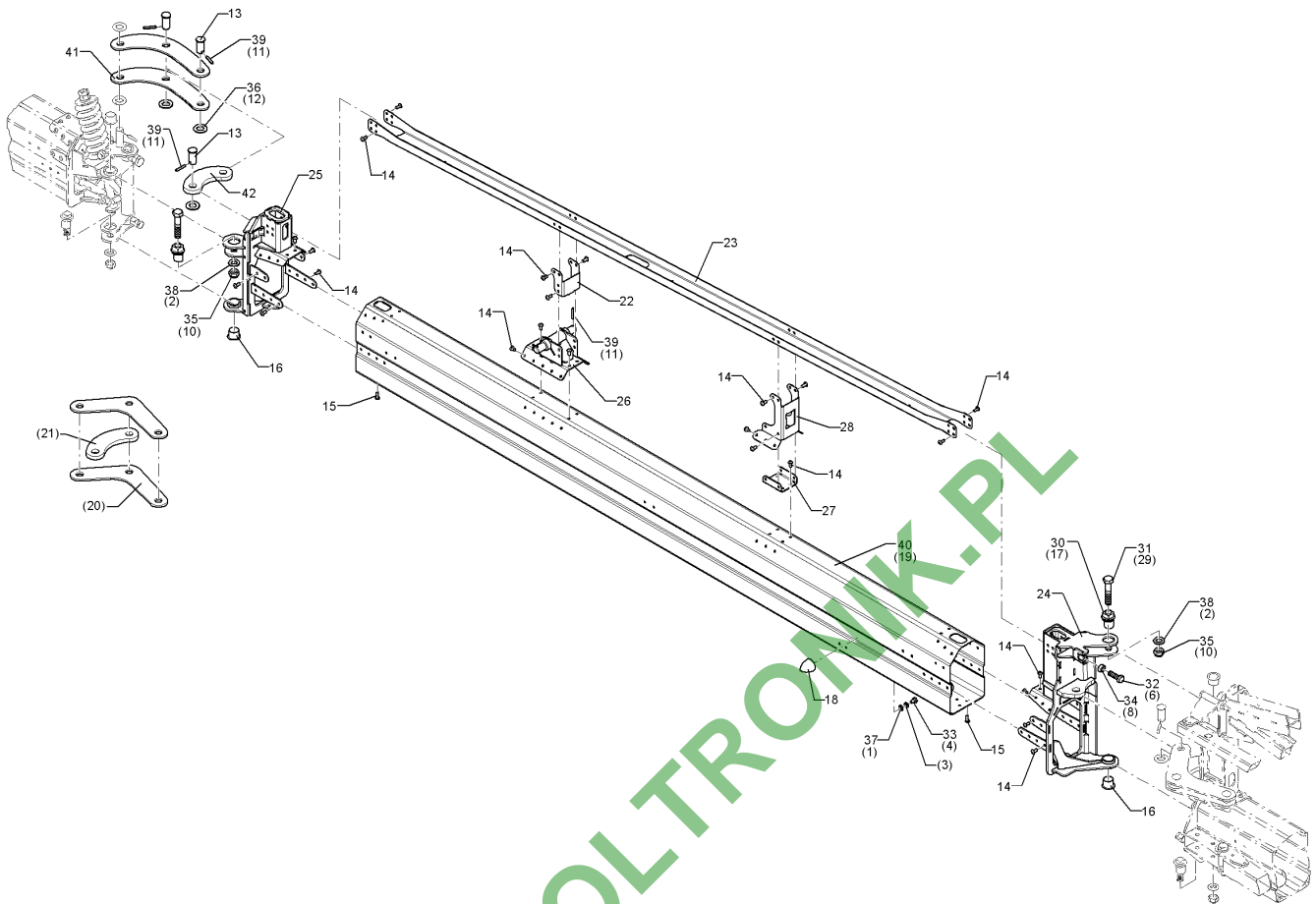
03.18

Pos.	Art.Nr.	Stck.	Artikeltext / Description	Abmessung	
1	305 8695	1	Scheibe	Washer	A8,4 DIN125 A2
2	305 6142	2	Scheibe	Washer	B17/30x3 DIN125 A2
5	301 6751	1	Sechskantschraube	Hexagon bolt	M8x20-A2 DIN933
6	301 7538	1	Sechskantschraube	Hexagon bolt	M12x40-A2 DIN933
7	301 7530	1	Sechskantschraube	Hexagon bolt	M12x35-A2 DIN933
8	30310025	1	Sechskantmutter	Hexagon nut	M12 DIN934-A4
9	30310032	2	Sicherungsmutter	Selflocking nut	NM16 DIN985-A4
10	303 0935	2	Sicherungsmutter	Selflocking nut	NM16-8 Zn DIN985
12	F20 1057	2	Scheibe	Washer	21/37x3 A2 DIN125
13	31310031	3	Bolzen	Pin	D25/20x44 1xD6
14	31510003	78	Blindniet	Rivet	6,4x14,5 A2
15	31510004	6	Blindniet	Rivet	6,4x18,5 A2
16	31710021	2	Gleitlager	Sleeve bearing	D35/28/25x21.5
17	31710029	2	Exzenterbolzen	Eccentric bolt	D36/32/25/M16x70
18	32910019	1	Parabelpuffer	Parabolic buffer	D35x40 M8 55Shore
19	49110101	1	Trägerrohr	Tube	210x135x1799,5 AL4+5
20	49110140	2	Hebel	Lever	6x180x262 3xD20
21	49110141	1	Hebel	Lever	12x73,5x175 2xD20
22	49110179	1	Stütze	Support	2x84x150
23	49110180	1	Obergurt	Belt	2x141,3x1781 2xGEB U59
24	49110195	1	Gelenkstück	Connecting piece	SEH 4.2
25	49110197	1	Gelenkstück	Connecting piece	SEH 5.1 LI



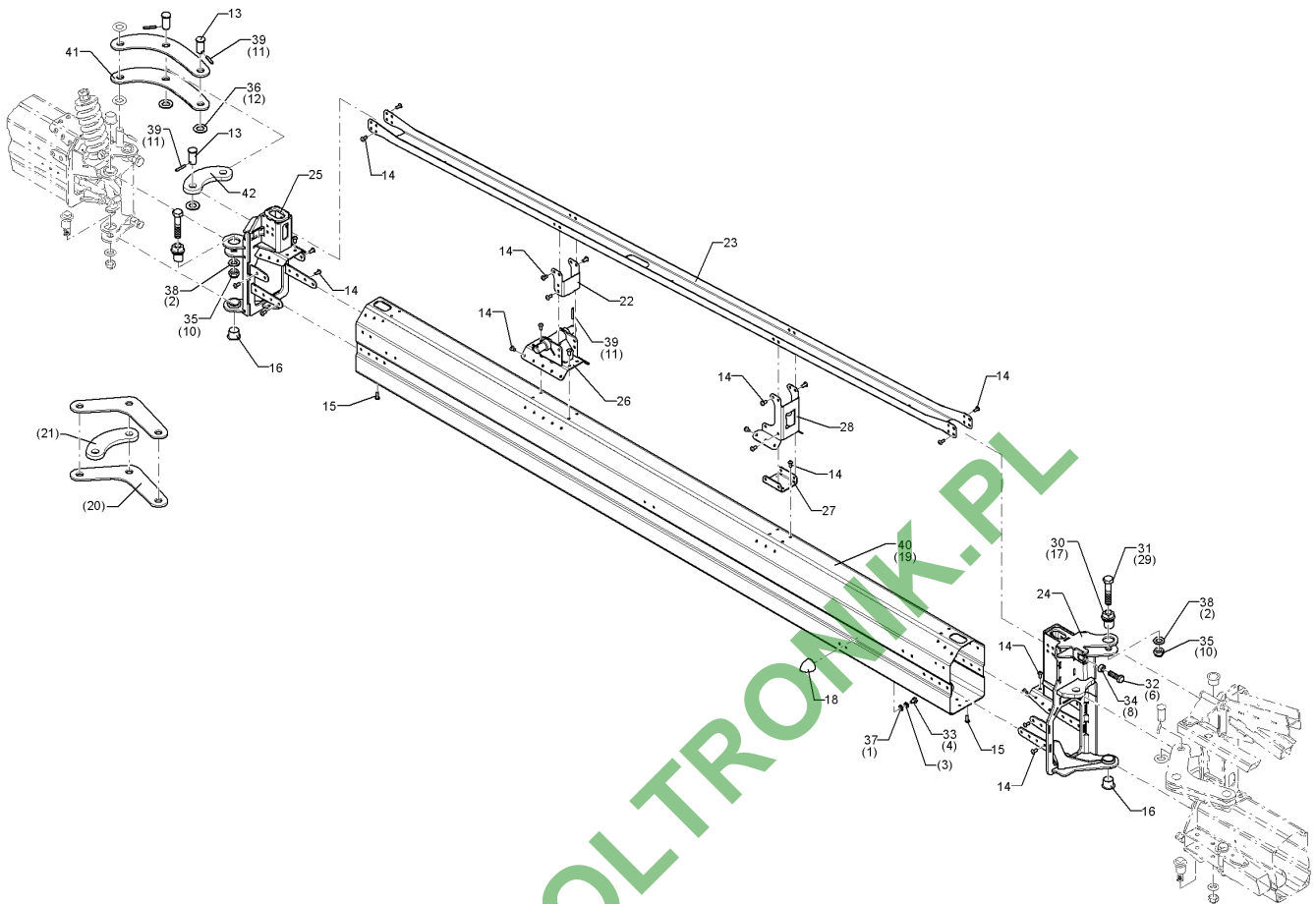
03.18

Pos.	Art.Nr.	Stck.	Artikeltext / Description	Abmessung	
26	49110209	1	Zylinderlager	Bearing	SEH
27	30110411	1	Sechskantschraube	Hexagon bolt	M16x75-A2 DIN931
28	31710073	2	Exzenter	Eccentric	D36/32/25/16,2x47,5 SW24
29	30110301	1	Sechskantschraube	Hexagon bolt	M16x75-10.9 Zn5 DIN931
30	30110304	1	Sechskantschraube	Hexagon bolt	M12x40-8.8 Zn5 DIN933
31	30110307	1	Sechskantschraube	Hexagon bolt	M8x12-A2 DIN933
32	30310068	1	Sechskantmutter	Hexagon nut	M12 DIN934-10 Zn5
33	30310069	2	Sechskantmutter	Hexagon nut	M16 DIN934-12 Zn5
34	305 6017	2	Scheibe	Washer	21/37x3 A2 DIN125
35	30510044	1	Scheibe	Washer	8,4/16x1,6 DIN125-A KST
36	30510119	2	Sperrkantscheibe	Washer	16,4/32,5x2,5 Zn5
37	30910012	4	Spannhülse	Expansion bush	6x35-DIN1481-A2
38	49110471	1	Trägerrohr	Tube	210x135x1799,5
39	49110537	2	Hebel	Lever	AL4+5 6x159x283 3xD20
40	49110538	1	Hebel	Lever	12x73,7x155 2xD20



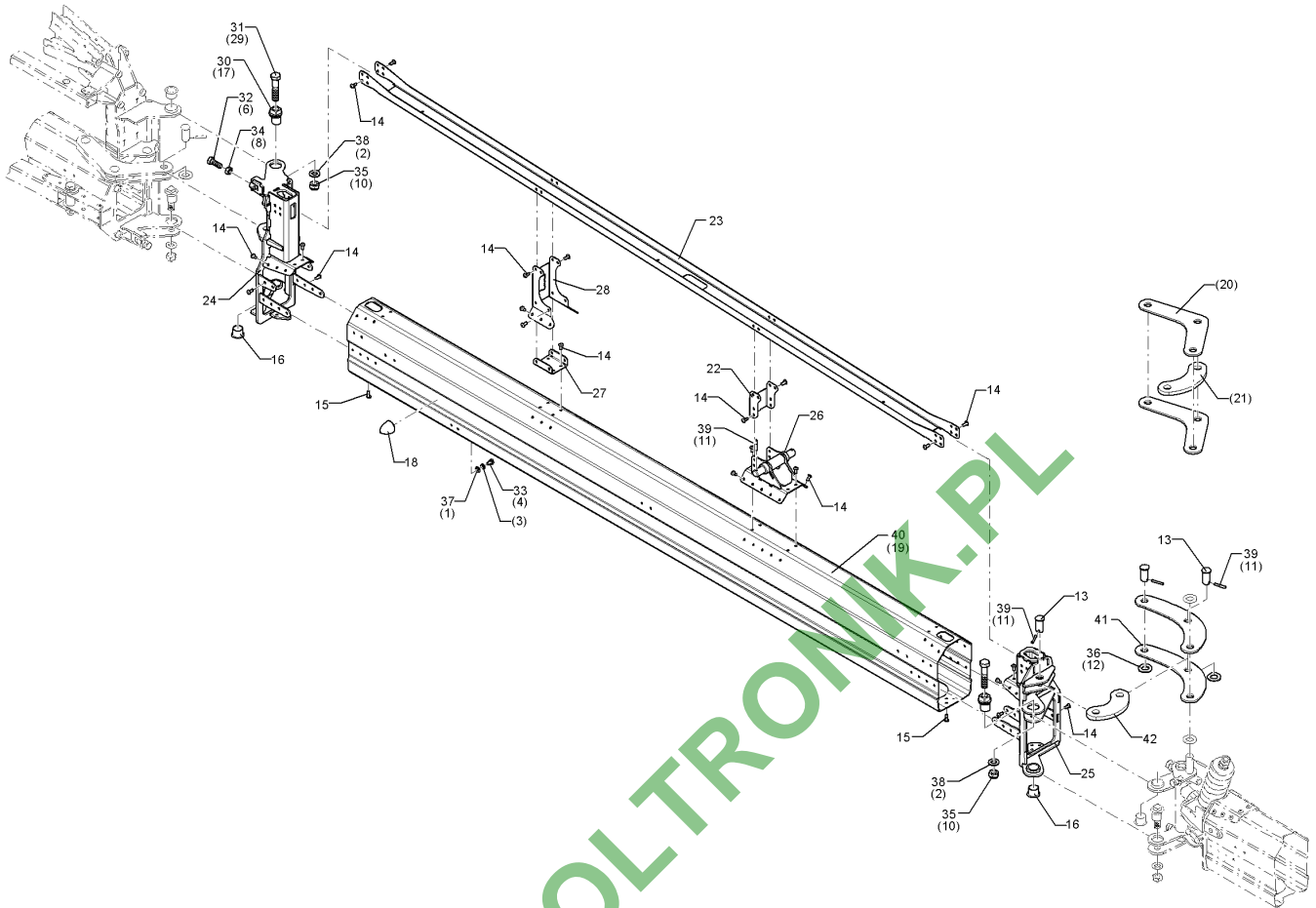
03.18

Pos.	Art.Nr.	Stck.	Artikeltext / Description		Abmessung
1	305 8695	1	Scheibe	Washer	A8,4 DIN125 A2
2	305 6142	2	Scheibe	Washer	B17/30x3 DIN125 A2
3	30510102	1	Federring	Spring ring	8 Form B-V2A DIN127
5	301 6751	1	Sechskantschraube	Hexagon bolt	M8x20-A2 DIN933
6	301 7538	1	Sechskantschraube	Hexagon bolt	M12x40 A2 DIN933
7	301 7530	1	Sechskantschraube	Hexagon bolt	M12x35-A2 DIN933
8	30310025	1	Sechskantmutter	Hexagon nut	M12 DIN934-A4
9	30310032	2	Sicherungsmutter	Selflocking nut	NM16 DIN985-A4
10	303 0935	2	Sicherungsmutter	Selflocking nut	NM16-8 Zn DIN985
12	F20 1057	2	Scheibe	Washer	21/37x3 A2 DIN125
13	31310031	3	Bolzen	Pin	D25/20x44 1xD6
14	31510003	96	Blindniet	Rivet	6,4x14,5 A2
15	31510004	6	Blindniet	Rivet	6,4x18,5 A2
16	31710021	2	Gleitlager	Sleeve bearing	D35/28/25x21.5
17	31710029	2	Exzenterbolzen	Eccentric bolt	D36/32/25/M16x70
18	32910019	1	Parabelpuffer	Parabolic buffer	D35x40 M8 55Shore
19	49110100	1	Trägerrohr	Tube	210x135x2299,5
20	49110140	2	Hebel	Lever	6x180x262 3xD20
21	49110141	1	Hebel	Lever	12x73,5x175 2xD20
22	49110169	1	Stütze	Support	2x78x150
23	49110171	1	Obergurt	Belt	2x140,8x2280
24	49110194	1	Gelenkstück	Connecting piece	2xGEB U59 SEH 4.2



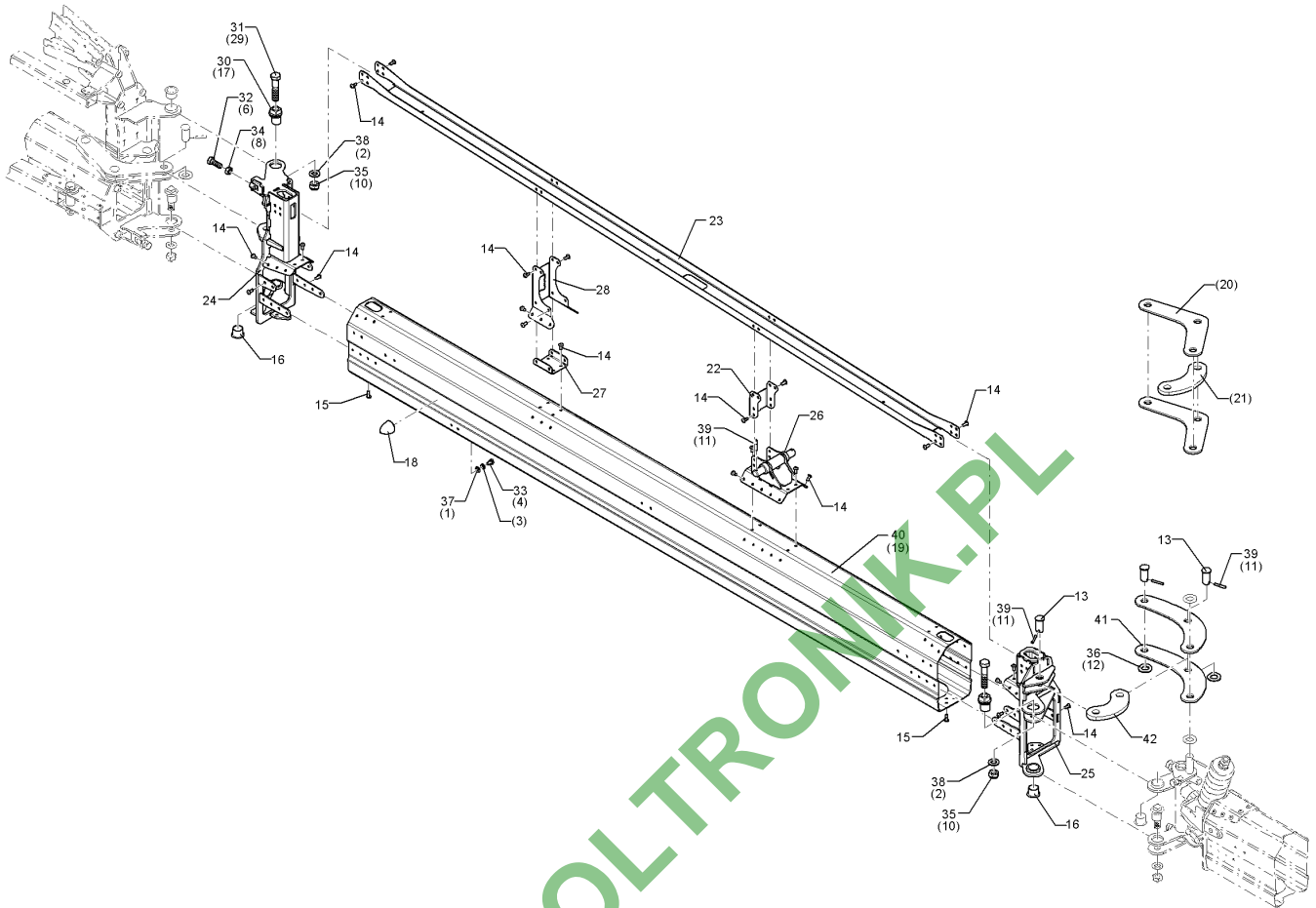
03.18

Pos.	Art.Nr.	Stck.	Artikeltext / Description	Abmessung	
25	49110196	1	Gelenkstück	Connecting piece	SEH 5.1 RE
26	49110209	1	Zylinderlager	Bearing	SEH
27	49110154	1	Blech	Plate	3x70x101 8xD7 2xGEB U-62,5 2x172x253
28	49110170	1	Stütze	Support	
29	30110411	1	Sechskantschraube	Hexagon bolt	M16x75-A2 DIN931
30	31710073	2	Exzenter	Eccentric	D36/32/25/16,2x47,5 SW24
31	30110301	1	Sechskantschraube	Hexagon bolt	M16x75-10.9 Zn5 DIN931
32	30110304	1	Sechskantschraube	Hexagon bolt	M12x40-8.8 Zn5 DIN933
33	30110307	1	Sechskantschraube	Hexagon bolt	M8x12-A2 DIN933
34	30310068	1	Sechskantmutter	Hexagon nut	M12 DIN934-10 Zn5
35	30310069	2	Sechskantmutter	Hexagon nut	M16 DIN934-12 Zn5
36	305 6017	2	Scheibe	Washer	21/37x3 A2 DIN125
37	30510044	1	Scheibe	Washer	8,4/16x1,6 DIN125-A KST
38	30510119	2	Sperrkantscheibe	Washer	16,4/32,5x2,5 Zn5
39	30910012	4	Spannhülse	Expansion bush	6x35-DIN1481-A2
40	49110472	1	Trägerrohr	Tube	210x135x2299,5
41	49110537	2	Hebel	Lever	6x159x283 3xD20
42	49110538	1	Hebel	Lever	12x73,7x155 2xD20



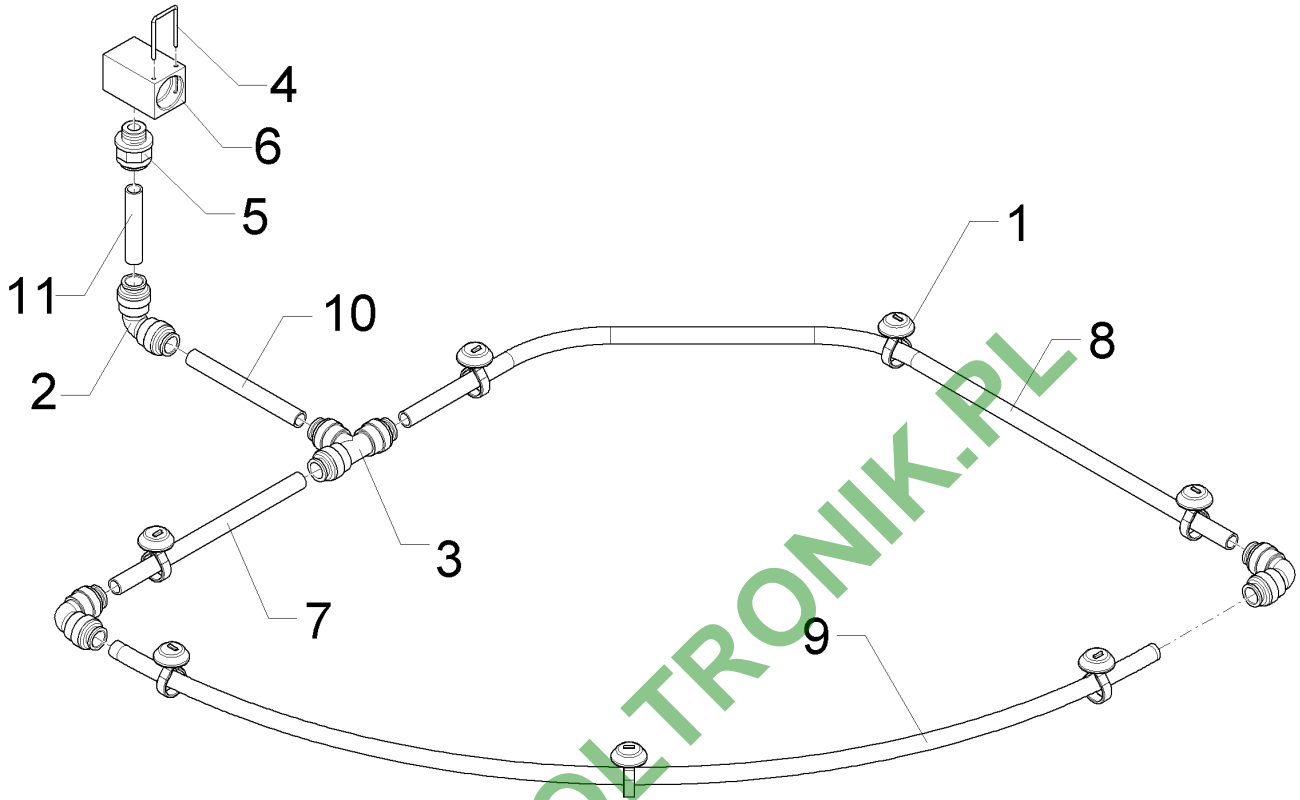
03.18

Pos.	Art.Nr.	Stck.	Artikeltext / Description	Abmessung	
1	305 8695	1	Scheibe	Washer	A8,4 DIN125 A2
2	305 6142	2	Scheibe	Washer	B17/30x3 DIN125 A2
3	30510102	1	Federring	Spring ring	8 Form B-V2A DIN127
5	301 6751	1	Sechskantschraube	Hexagon bolt	M8x20-A2 DIN933
6	301 7538	1	Sechskantschraube	Hexagon bolt	M12x40 A2 DIN933
7	301 7530	1	Sechskantschraube	Hexagon bolt	M12x35-A2 DIN933
8	30310025	1	Sechskantmutter	Hexagon nut	M12 DIN934-A4
9	30310032	2	Sicherungsmutter	Selflocking nut	NM16 DIN985-A4
10	303 0935	2	Sicherungsmutter	Selflocking nut	NM16-8 Zn DIN985
12	F20 1057	2	Scheibe	Washer	21/37x3 A2 DIN125
13	31310031	3	Bolzen	Pin	D25/20x44 1xD6
14	31510003	96	Blindniet	Rivet	6,4x14,5 A2
15	31510004	6	Blindniet	Rivet	6,4x18,5 A2
16	31710021	2	Gleitlager	Sleeve bearing	D35/28/25x21.5
17	31710029	2	Exzenterbolzen	Eccentric bolt	D36/32/25/M16x70
18	32910019	1	Parabelpuffer	Parabolic buffer	D35x40 M8 55Shore
19	49110100	1	Trägerrohr	Tube	210x135x2299,5
20	49110140	2	Hebel	Lever	6x180x262 3xD20
21	49110141	1	Hebel	Lever	12x73,5x175 2xD20
22	49110169	1	Stütze	Support	2x78x150
23	49110171	1	Obergurt	Belt	2x140,8x2280
24	49110195	1	Gelenkstück	Connecting piece	2xGEB U59 SEH 4.2



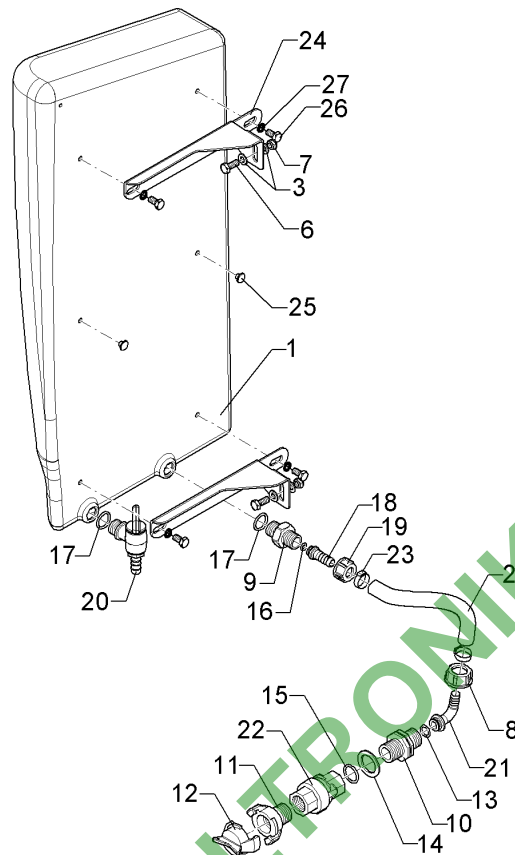
03.18

Pos.	Art.Nr.	Stck.	Artikeltext / Description	Abmessung	
25	49110197	1	Gelenkstück	Connecting piece	SEH 5.1 LI
26	49110209	1	Zylinderlager	Bearing	SEH
27	49110154	1	Blech	Plate	3x70x101 8xD7 2xGEB U-62,5 2x172x253
28	49110170	1	Stütze	Support	
29	30110411	1	Sechskantschraube	Hexagon bolt	M16x75-A2 DIN931
30	31710073	2	Exzenter	Eccentric	D36/32/25/16,2x47,5 SW24
31	30110301	1	Sechskantschraube	Hexagon bolt	M16x75-10.9 Zn5 DIN931
32	30110304	1	Sechskantschraube	Hexagon bolt	M12x40-8.8 Zn5 DIN933
33	30110307	1	Sechskantschraube	Hexagon bolt	M8x12-A2 DIN933
34	30310068	1	Sechskantmutter	Hexagon nut	M12 DIN934-10 Zn5
35	30310069	2	Sechskantmutter	Hexagon nut	M16 DIN934-12 Zn5
36	305 6017	2	Scheibe	Washer	21/37x3 A2 DIN125
37	30510044	1	Scheibe	Washer	8,4/16x1,6 DIN125-A KST
38	30510119	2	Sperrkantscheibe	Washer	16,4/32,5x2,5 Zn5
39	30910012	4	Spannhülse	Expansion bush	6x35-DIN1481-A2
40	49110472	1	Trägerrohr	Tube	210x135x2299,5
41	49110537	2	Hebel	Lever	6x159x283 3xD20
42	49110538	1	Hebel	Lever	12x73,7x155 2xD20



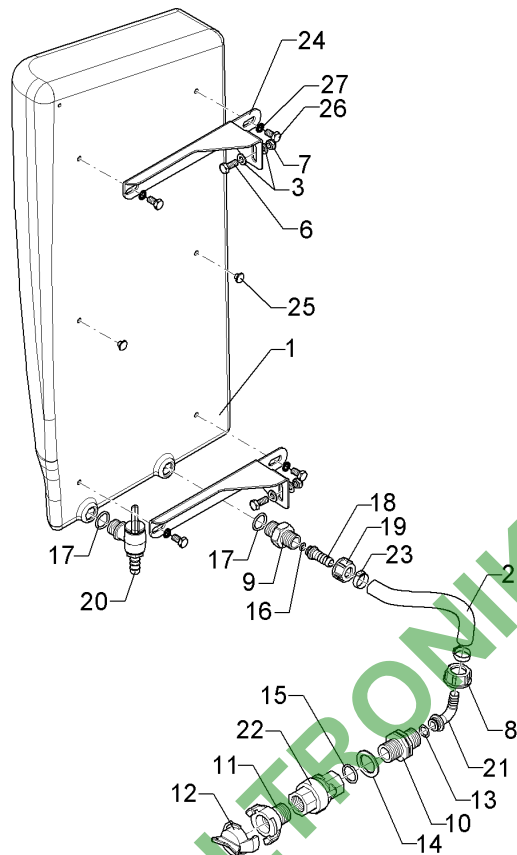
03.18

Pos.	Art.Nr.	Stck.	Artikeltext / Description	Abmessung	
1	32510007	7	Einlochkabelbinder	Clip	7,6x375
2	37810039	3	Winkelverbinder	Angle connector	D12 / 90GRD
3	37810040	1	T-Verbinder	T-part	3xD12
4	37810086	1	Sicherungsstecker	Plug	AS24 90GRD geb
5	37810087	1	Einschraubverbinder	Connector	D12 - G3/8ZL
6	47810001	1	Stülpadapter	Adaptor	AS24-G1/4ZL /90GRD
7	47810003	1	Lochschlauch	Perforated hose	12x1,5x180 4xD3
8	47810004	1	Lochschlauch	Perforated hose	12x1,5x703 19xD3
9	47810005	1	Lochschlauch	Perforated hose	12x1,5x796 20xD3
10	47810006	1	Schlauch	Hose	D12x1,5x105
11	47810053	1	Schlauch	Hose	D12x1,5x60



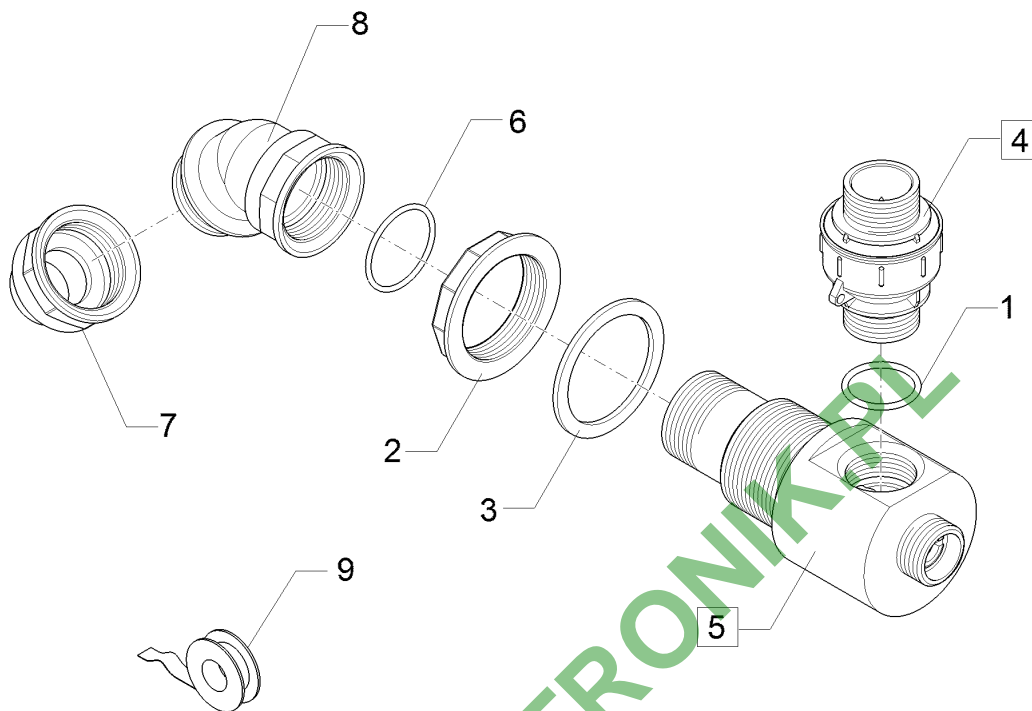
03.18

Pos.	Art.Nr.	Stck.	Artikeltext / Description	Abmessung	
1	F11 0202	1	Handwaschbehälter	Water canister	20L
2	F11 0800	1	Schlauch	Hose	di13x4x210
3	305 8695	2	Scheibe	Washer	A8,4 DIN125 A2
6	301 7505	2	Flachrundschraube	Saucer-head screw	M8x20 A2 DIN603
7	30310043	2	Sicherungsmutter	Selflocking nut	NM8 DIN985-A4
8	37810578	1	Überwurfmutter	Union nut	G3/4 ZL
9	37810473	1	Adapter	Adapter	G1/2ZLA G1/2ZLA
10	37810474	1	Adapter	Adapter	G3/4ZLA G3/4ZLA
11	F61 0986	1	Kupplung	Coupling	G3/4ZLA
12	F61 0991	1	Blindkupplung	Dummy coupling	-
13	37810107	1	O-Ring	O-ring	12x3
14	F61 1907	1	Dichtung	Seal	39,5x2,5x27,5
15	F61 1932	1	O-Ring	O-ring	25x3
16	F61 1955	1	O-Ring	O-ring	6x2,5
17	F61 1972	2	O-Ring	O-ring	20x3
18	F61 4029	1	Schlauchtülle	Hose nozzle	G1/2 ZL D13 0GRD
19	37810577	1	Überwurfmutter	Union nut	G1/2 ZL
20	37810730	1	Ventil	Valve	G1/2ZLA D13
21	37810944	1	Schlauchanschluss	Hose connection	G3/4 ZL D13 90GRD
22	F61 4370	1	Rückschlagventil	Nonreturn valve	G3/4 ZL
23	32510009	2	Ohrklemme	Clamp	D17,8-21,0x7 A2
24	49110113	2	Halter	Holder	3x98,5x265 2xGEB90°
25	F55 0152	2	Stopfen	Plug	7,2 mm SYN



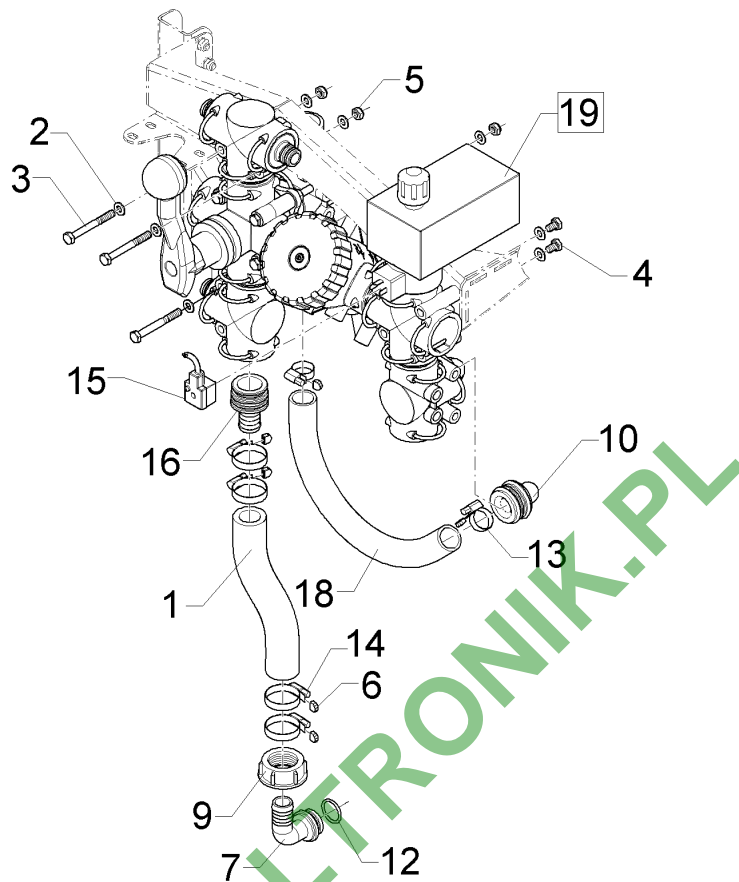
03.18

Pos.	Art.Nr.	Stck.	Artikeltext / Description	Abmessung	
26	301 7511	4	Sechskantschraube	Hexagon bolt	M8x16-A2 DIN933
27	30510064	4	Sperrkantscheibe	Washer	8,2/12,7x1,7



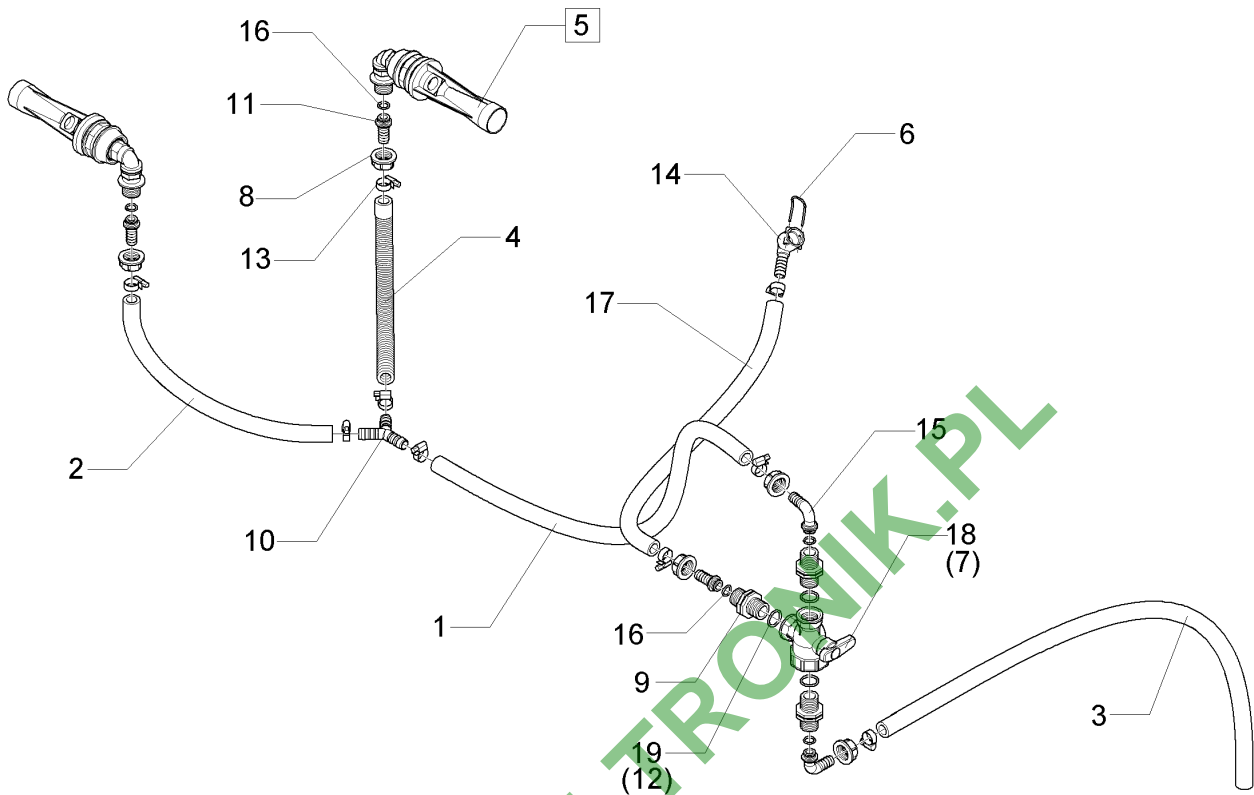
03.18

Pos.	Art.Nr.	Stck.	Artikeltext / Description		Abmessung
1	F61 1975	1	O-Ring	O-ring	42x4
2	37810675	1	Mutter	Nut	G2 1/2 ZLI
3	R52 0604	1	Flachdichtung	Flat seal	76x94,5x4 G2-1/2ZL
4	57810007	1	Rückschlagventil	Nonreturn valve	G1 1/2 ZL dp0,1
5	57810010	1	Injektor	Injector	G2 1/2ZL
6	37810180	1	O-Ring	O-ring	53,57x3,53
7	37810433	1	Adapter	Adapter	G2 ZLI G1 1/2 ZLA
8	37810608	1	Bogen	Curve	G2ZLI G2ZLA
9	F95 0160	1	Dichtband	Sealing tape	45GRD 12x12xMx0,1



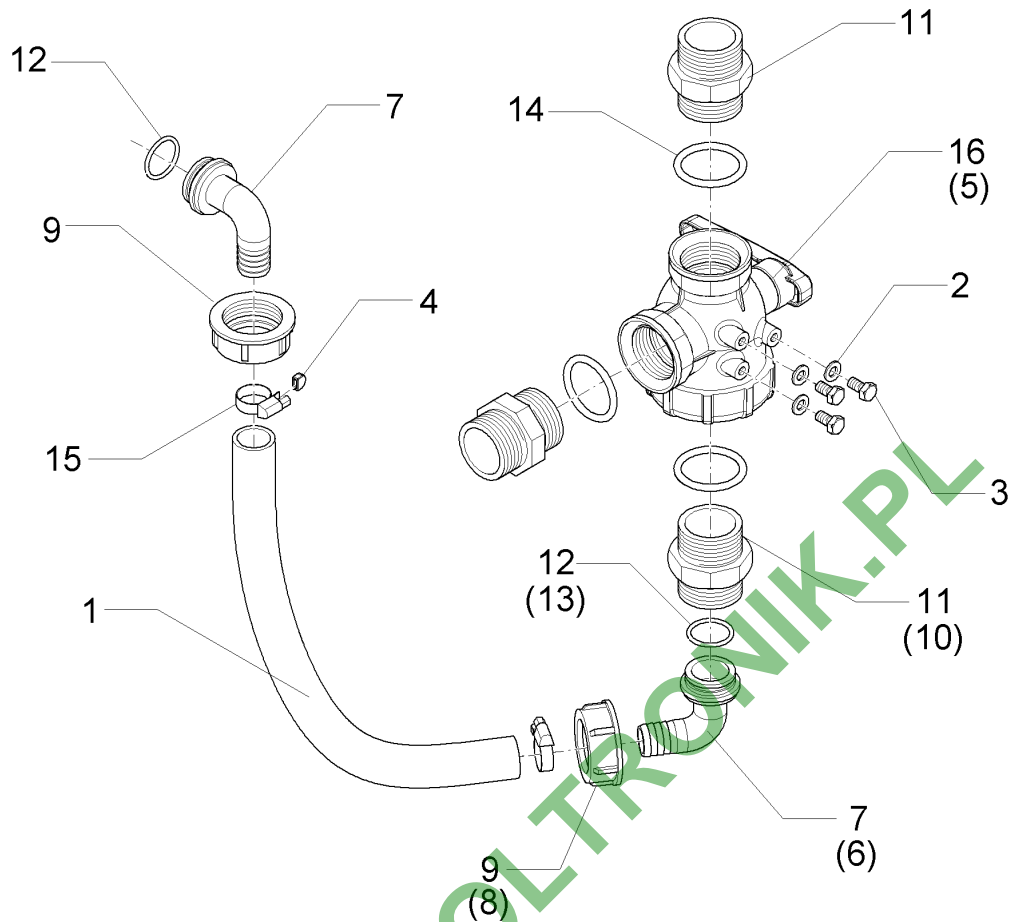
03.18

Pos.	Art.Nr.	Stck.	Artikeltext / Description	Abmessung	
1	F01 3851	1	Schlauch	Hose	di25x5,75x310
2	305 8695	8	Scheibe	Washer	A8,4 DIN125 A2
3	30110141	3	Sechskantschraube	Hexagon bolt	M8x80-A2 DIN931
4	30110307	2	Sechskantschraube	Hexagon bolt	M8x12-A2 DIN933
5	30310043	3	Sicherungsmutter	Selflocking nut	NM8 DIN985-A4
6	F55 0250	6	Schutzkappe	Cap	bl 9mm
7	F61 0851	1	Schlauchanschluss	Hose connection	G1-1/4ZLÜ 90GRD D25
8	37810945	1	Schlauchanschluss	Hose connection	G1 1/4 ZL D32 90GRD
9	37810580	1	Überwurfmutter	Union nut	G1-1/4 ZL
10	F61 1102	1	Stecktülle	Grommet	AS40/D25/90GRD
11	F61 1601	1	Stecktülle	Grommet	AS40/D33/90GRD
12	37810281	1	O-Ring	O-ring	26,7x2,6
13	F61 2400	2	Schlauchschelle	Hose clip	D20-D32x9
14	F61 2402	4	Schlauchschelle	Hose clip	D25-D40x9
15	37310052	1	Magnetventil-Stecker	Electro valve plug	7500mm BauformA DIN43650 VA
16	37810042	1	Schlauchanschluss	Hose connection	AS40 0GRD D25
17	47810009	1	Schlauch	Hose	di32x4,2x510
18	47810010	1	Schlauch	Hose	di25x3,5x370
19	57810012	1	Druckarmatur	Pressure fitting	Sirius 10



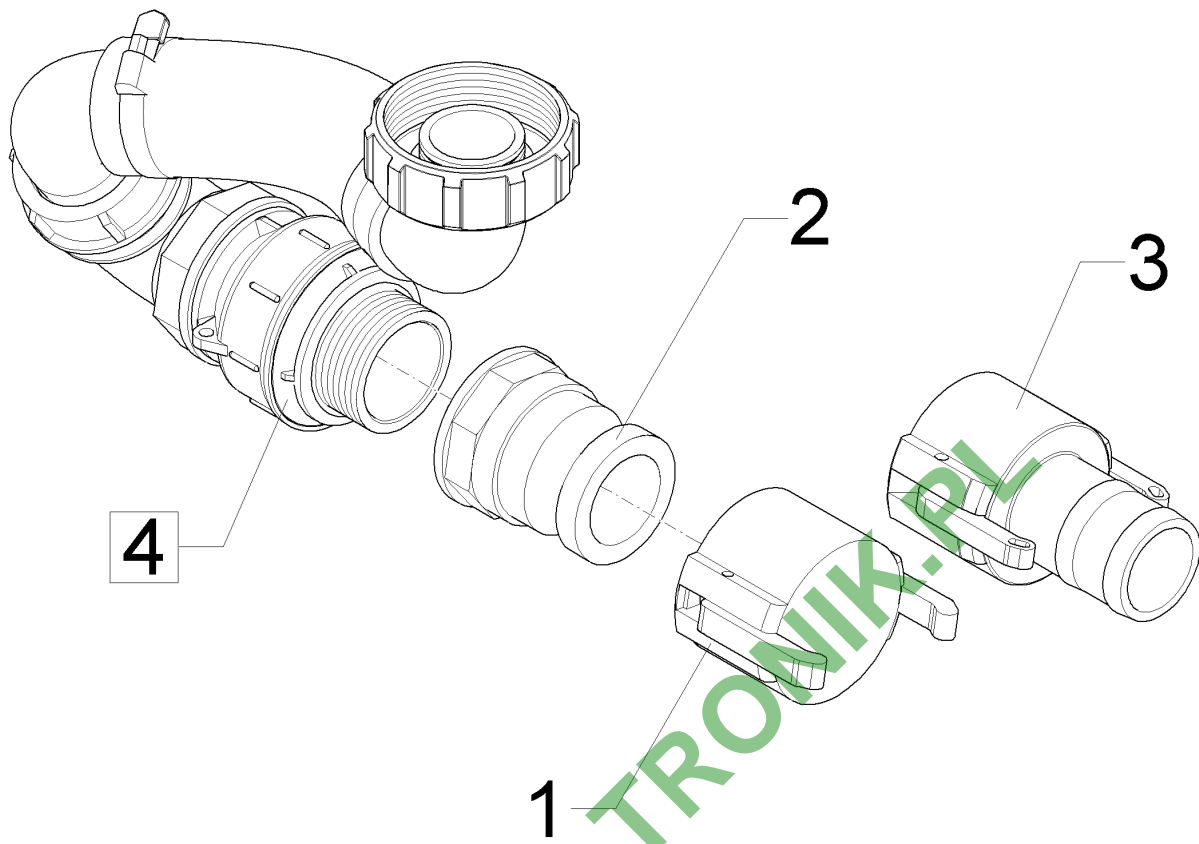
03.18

Pos.	Art.Nr.	Stck.	Artikeltext / Description	Abmessung	
1	F01 1759	1	Schlauch	Hose	di16x4,8x1450
2	F01 1767	1	Schlauch	Hose	di16x4,8x415
3	F01 1925	1	Schlauch	Hose	di16x4,8x860
4	F11 1228	1	Schlauch	Hose	di16x4,8x290
5	F13 0265	2	Injektorrühdüse	Injector agitation nozzle	DB=
6	F25 0528	1	Sicherungsstecker	Plug	AS24
7	F61 0168	1	Kugelventil	Ball valve	3/3 G3/4ZLI
8	37810578	5	Überwurfmutter	Union nut	G3/4 ZL
9	37810474	3	Adapter	Adapter	G3/4ZLA G3/4ZLA
10	F61 0974	1	Schlauchverbinder	Hose connector	Y 3xD16
11	F61 1484	3	Schlauchanschluss	Hose connection	G3/4ZLÜ 0GRD D15
12	F61 1941	3	O-Ring	O-ring	22x3
13	F61 2399	9	Schlauchschelle	Hose clip	D16-D27x9
14	F61 4424	1	Stülptülle	Pull over spout	AS24/D=16
15	F61 4458	2	Schlauchanschluss	Hose connection	G3/4ZLÜ 90GRD D15
16	37810107	5	O-Ring	O-ring	12x3
17	47810011	1	Schlauch	Hose	di16x4,8x460
18	57810117	1	Kugelventil	Ball valve	G3/4 ZL
19	37810710	3	O-Ring	O-ring	25x4



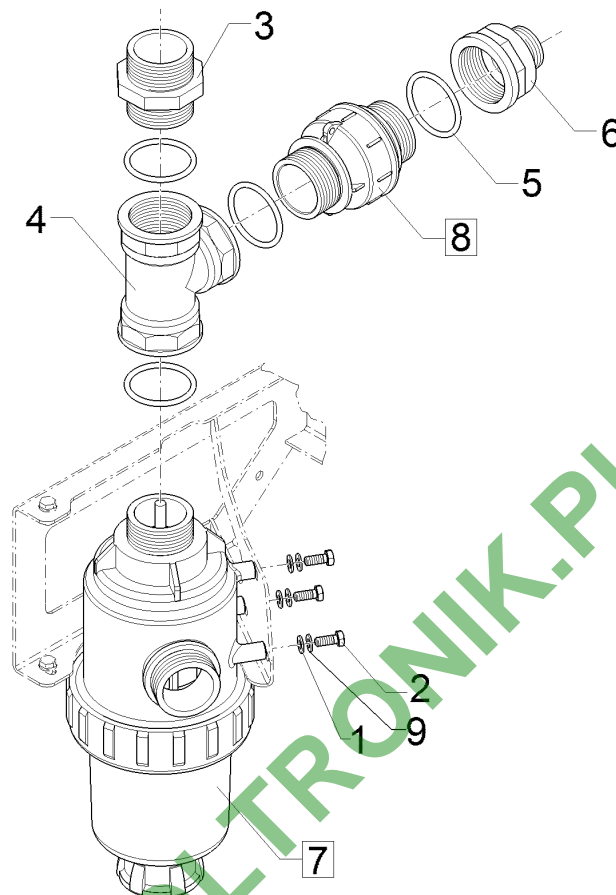
03.18

Pos.	Art.Nr.	Stck.	Artikeltext / Description	Abmessung	
1	F11 0866	1	Schlauch	Hose	di25x3,5x435
2	305 8695	3	Scheibe	Washer	A8,4 DIN125 A2
3	301 7511	3	Sechskantschraube	Hexagon bolt	M8x16-A2 DIN933
4	F55 0250	2	Schutzkappe	Cap	bl 9mm
5	F61 0154	1	Kugelventil	Ball valve	3/3 G1-1/2ZLI
6	F61 0851	1	Schlauchanschluss	Hose connection	G1-1/4ZLÜ 90GRD D25
7	F61 0854	2	Schlauchanschluss	Hose connection	G1-1/2ZLÜ 90GRD D25
8	F61 0878	1	Überwurfmutter	Union nut	G1-1/4ZL
9	37810581	2	Überwurfmutter	Union nut	G1-1/2 ZL
11	37810477	3	Adapter	Adapter	G1-1/2ZLA G1-1/2ZLA
12	37810283	2	O-Ring	O-ring	29,2x3
13	F61 1936	1	O-Ring	O-ring	26,2x3
14	F61 1970	3	O-Ring	O-ring	43,82x5,33
15	F61 2400	2	Schlauchschelle	Hose clip	D20-D32x9
16	57810120	1	Kugelventil	Ball valve	G1 1/2 ZL



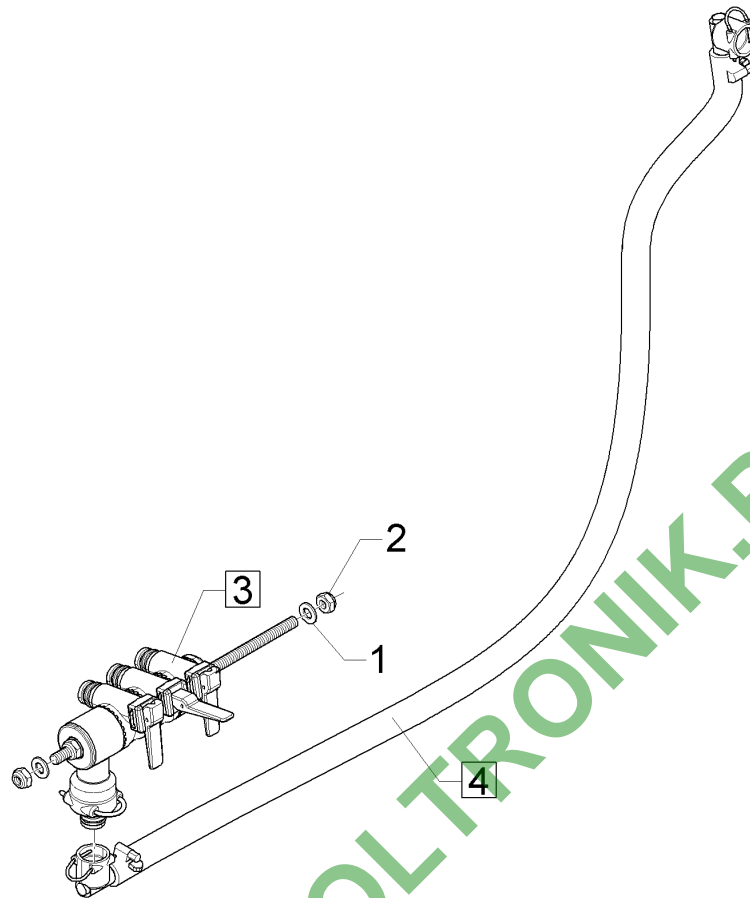
03.18

Pos.	Art.Nr.	Stck.	Artikeltext / Description	Abmessung
1	F61 1337	1	Kappe	2ZLI
2	F61 3956	1	Kupplung	2ZLA G2ZLI
3	F61 4518	1	Kupplung	2ZLI D50
4	57810017	2	Pumpenfüllanschluss	G2ZL



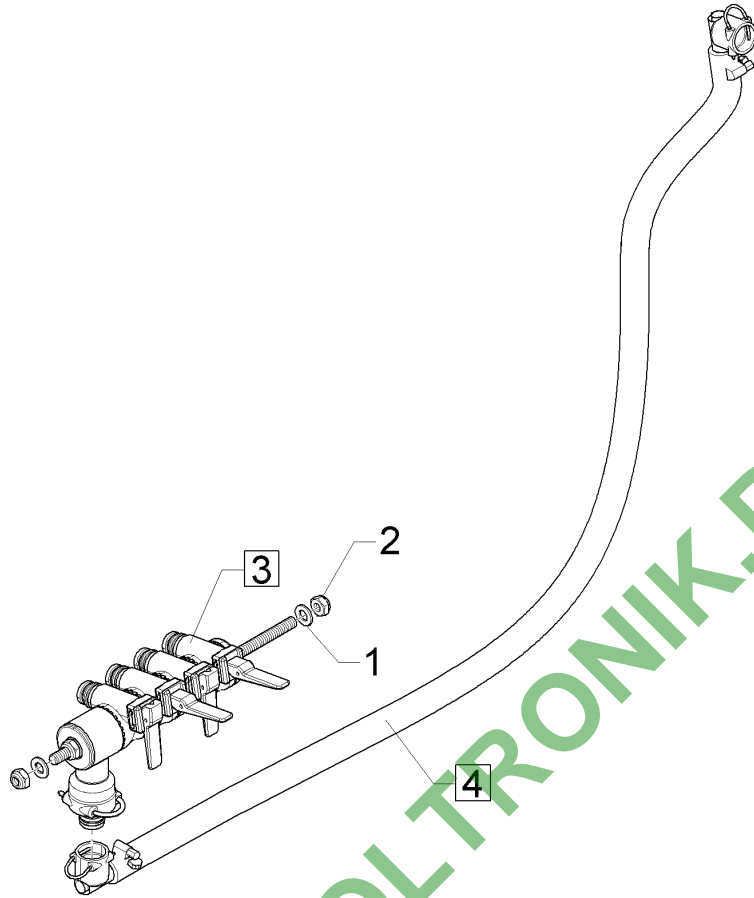
03.18

Pos.	Art.Nr.	Stck.	Artikeltext / Description	Abmessung	
1	305 8695	3	Scheibe	Washer	A8,4 DIN125 A2
2	301 6751	3	Sechskantschraube	Hexagon bolt	M8x20-A2 DIN933
3	37810478	1	Adapter	Adapter	G2ZLA G2ZLA
4	F61 1476	1	T-Stück	T-piece	G2ZLI
5	F61 2039	4	O-Ring	O-ring	55x5
6	37810432	1	Adapter	Adapter	G2 ZLI G1 1/4 ZLA
7	57810002	1	Saugfilter	Suction filter	G2ZLA50 Mesh
8	57810009	1	Rückschlagventil	Nonreturn valve	G2ZL-dp 0,6bar
9	30510064	3	Sperrkantscheibe	Washer	8,2/12,7x1,7



03.18

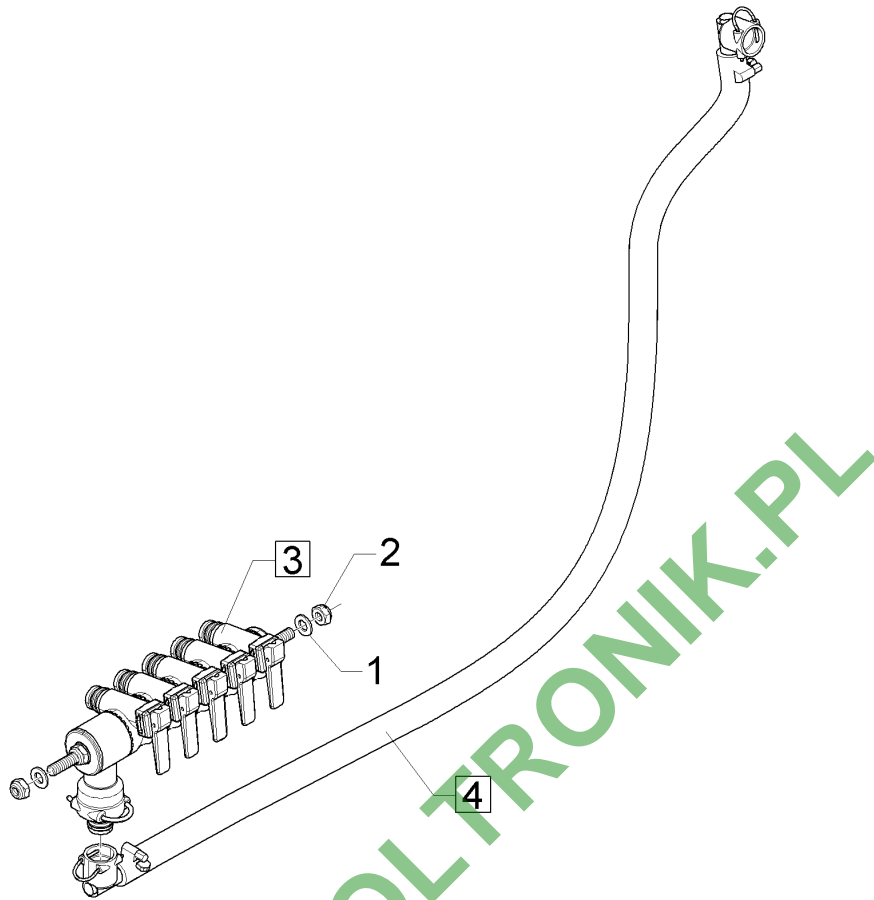
Pos.	Art.Nr.	Stck.	Artikeltext / Description	Abmessung
1	30510066	2	Scheibe	10,5 DIN125 A2
2	30310029	2	Sicherungsmutter	NM10 A4 DIN985
3	57810018	1	Einspülmatur	3xAS24
4	57810022	1	Verbindungsschlauch	D16x4,8



03.18

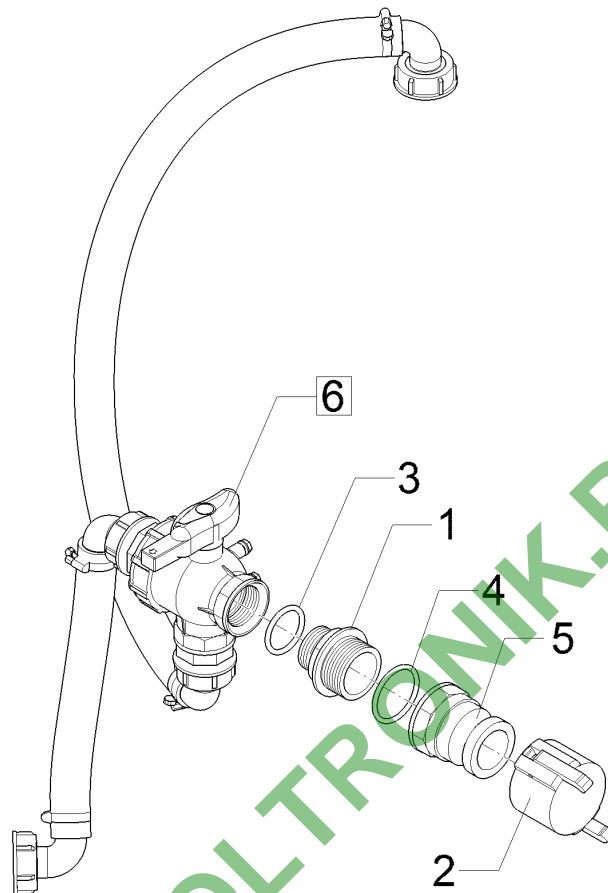
Pos.	Art.Nr.	Stck.	Artikeltext / Description	Abmessung
1	30510066	2	Scheibe	10,5 DIN125 A2
2	30310029	2	Sicherungsmutter	NM10 A4 DIN985
3	57810019	1	Einspülmatur	4xAS24
4	57810022	1	Verbindungsschlauch	D16x4,8

Einspülmatur/Induction valves	16
Sirius 12/...	67810035



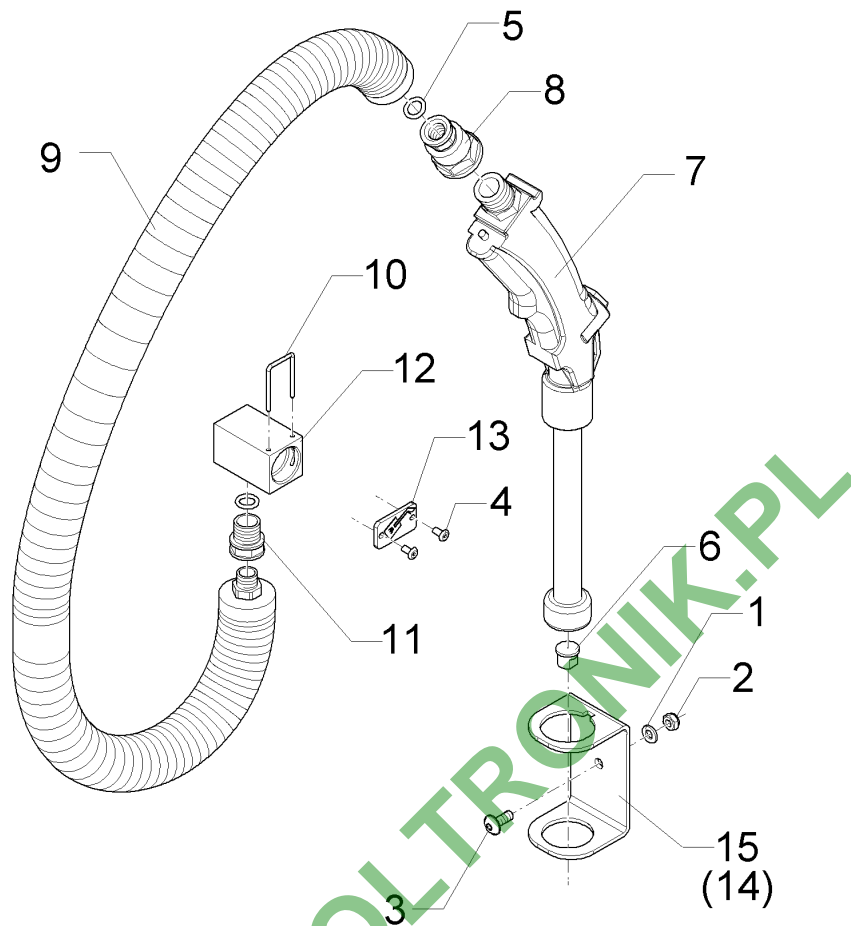
03.18

Pos.	Art.Nr.	Stck.	Artikeltext / Description	Abmessung	
1	30510066	2	Scheibe	Washer	10,5 DIN125 A2
2	30310029	2	Sicherungsmutter	Selflocking nut	NM10 A4 DIN985
3	57810020	1	Einspülmatur	Induction valves	5xAS24
4	57810022	1	Verbindungsschlauch	Connecting hose	D16x4,8



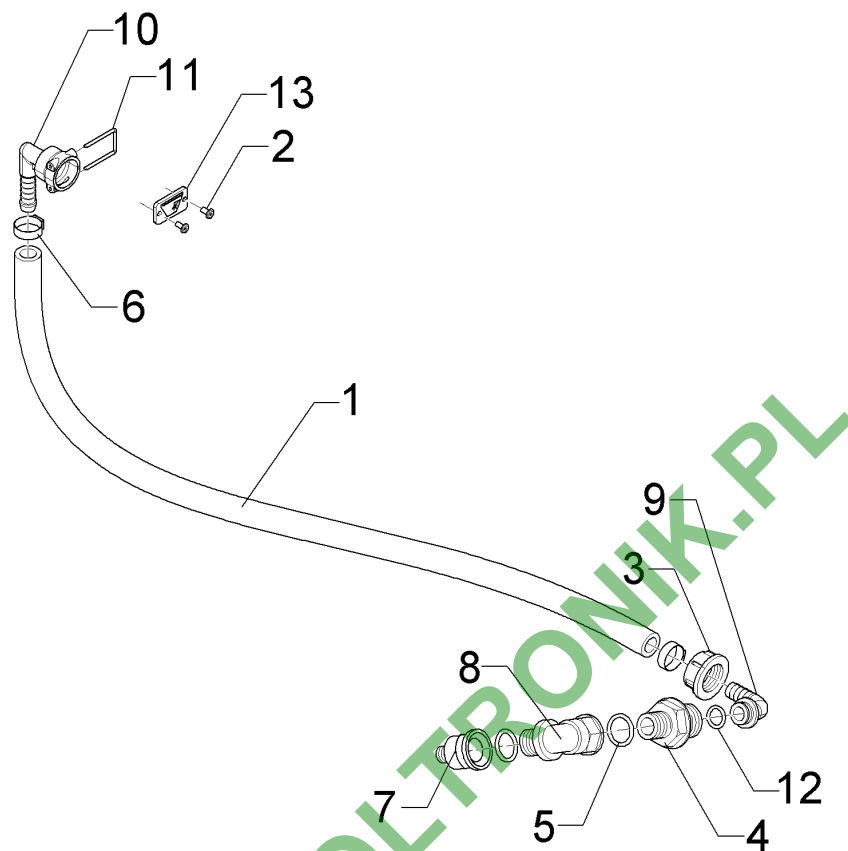
03.18

Pos.	Art.Nr.	Stck.	Artikeltext / Description	Abmessung
1	37810499	1	Adapter	G2ZLA G1-1/2ZLA
2	F61 1337	1	Kappe	2ZLI
3	F61 1970	1	O-Ring	43,82x5,33
4	F61 2039	1	O-Ring	55x5
5	F61 3956	1	Kupplung	2ZLA G2ZLI
6	57810021	1	Injektorleitung	D32



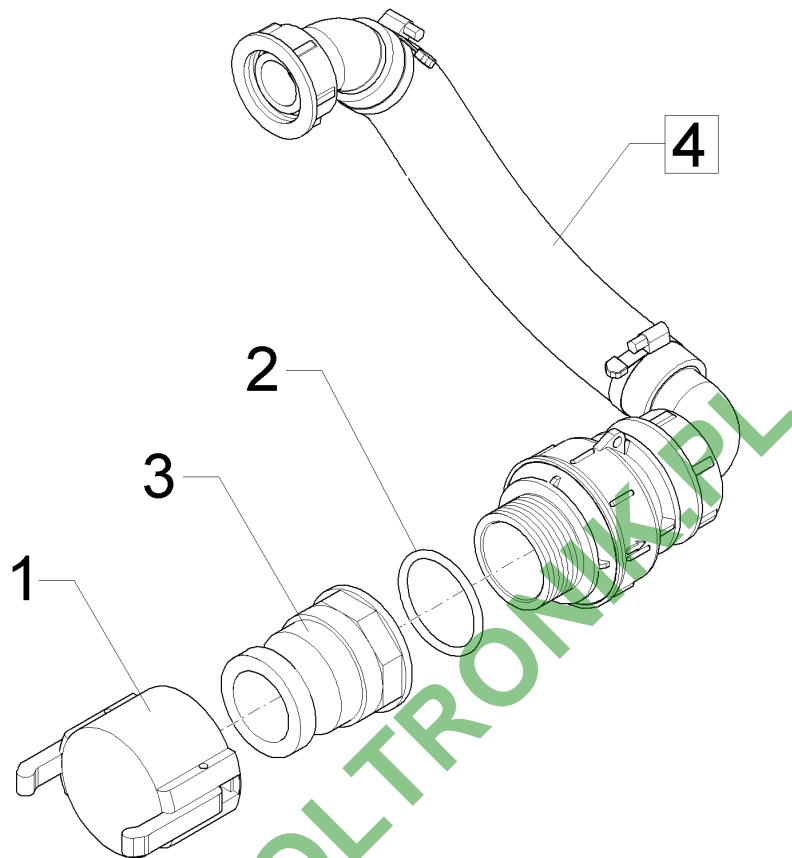
03.18

Pos.	Art.Nr.	Stck.	Artikeltext / Description	Abmessung	
1	305 8702	1	Scheibe	Washer	6,4 DIN125-A A2
2	30310042	1	Sicherungsmutter	Selflocking nut	NM6 DIN985-A4
3	30110474	1	Flachkopfschraube	Flatheaded bolt	M6x16-A2 ISO7380
4	31510030	2	Blindniet	Rivet	4x8 DIN7337-A Al
5	F61 2066	2	O-Ring	O-ring	9,9x2,6
6	F61 2769	1	Düse	Nozzle	ATR gr 80GRD
7	F61 3929	1	Reinigungspistole	Cleaning pistol	G 1/2 ZL
8	37810396	1	Adapter	Adapter	G1/2 ZLI G1/4 ZLI
9	F61 4510	1	Spiralschlauch	Spiral hose	320X05,0X3000 2x G1/4"a.-3m
10	37810086	1	Sicherungsstecker	Plug	AS24 90GRD geb
11	37810112	1	Adapter	Adapter	G3/8 ZL x G1/4 ZL
12	47810001	1	Stülpadapter	Adaptor	AS24-G1/4ZL /90GRD
13	49110228	1	Symbolplatte	Plate	3x20x35
14	49110344	1	Halter	Holder	3x50x235
15	49110237	1	Pistolenhalter	Holder	3x50x181



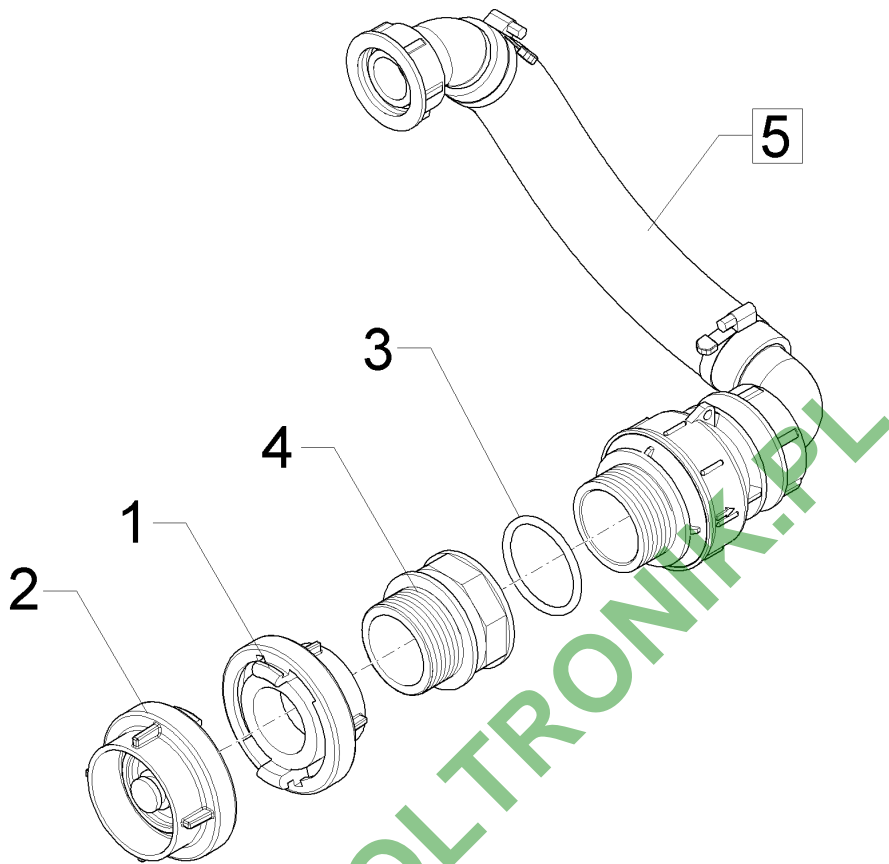
03.18

Pos.	Art.Nr.	Stck.	Artikeltext / Description	Abmessung	
1	F01 2181	1	Schlauch	Hose	di13x4x700
2	31510030	2	Blindniet	Rivet	4x8 DIN7337-A Al
3	37810578	1	Überwurfmutter	Union nut	G3/4 ZL
4	37810492	1	Adapter	Adapter	G3/4ZLA G1/2ZLA
5	F61 2391	2	O-Ring	O-ring	20x4
6	32510009	2	Ohrklemme	Clamp	D17,8-21,0x7 A2
7	37810424	1	Adapter	Adapter	G1/2 ZLI G1/4 ZLA
8	37810512	1	Bogen	Curve	G1/2ZLI G1/2ZLA 90GRD
9	37810944	1	Schlauchanschluss	Hose connection	G3/4 ZL D13 90GRD
10	F61 4376	1	Stülptülle	Pull over spout	AS24/D13/90GRD
11	37810086	1	Sicherungsstecker	Plug	AS24 90GRD geb
12	37810107	1	O-Ring	O-ring	12x3
13	49110284	1	Symbolplatte	Plate	3x20x35



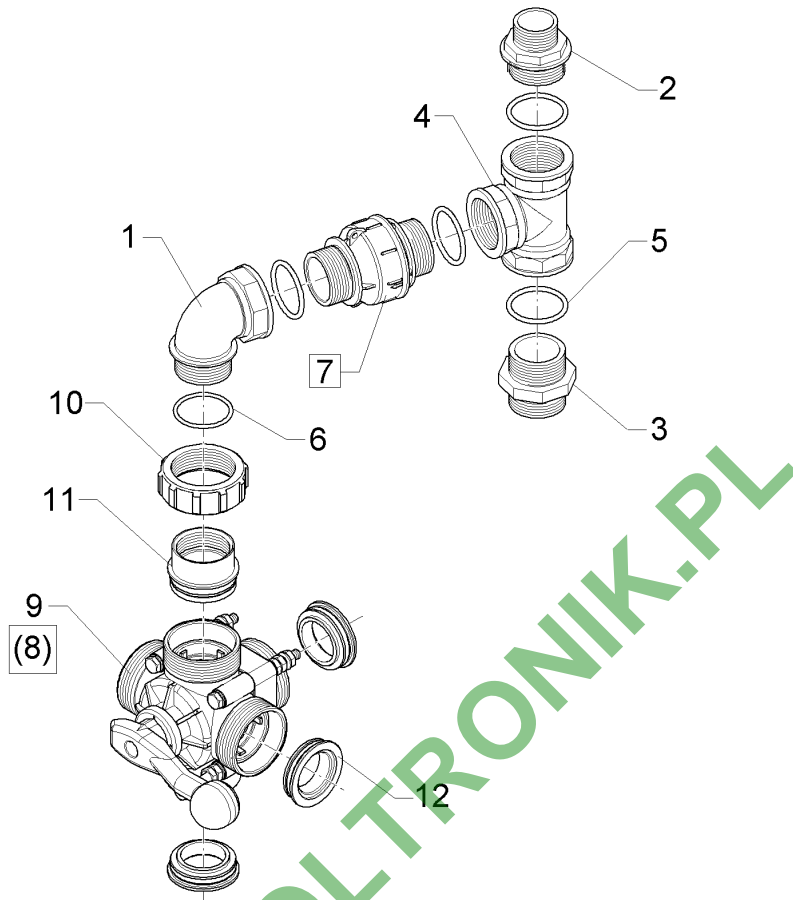
03.18

Pos.	Art.Nr.	Stck.	Artikeltext / Description	Abmessung
1	F61 1337	1	Kappe	Cap
2	F61 2039	1	O-Ring	O-ring
3	F61 3956	1	Kupplung	Coupling
4	57810023	1	Füllanschluss	Filling connection
				2ZLI 55x5 2ZLA G2ZLI G2ZL



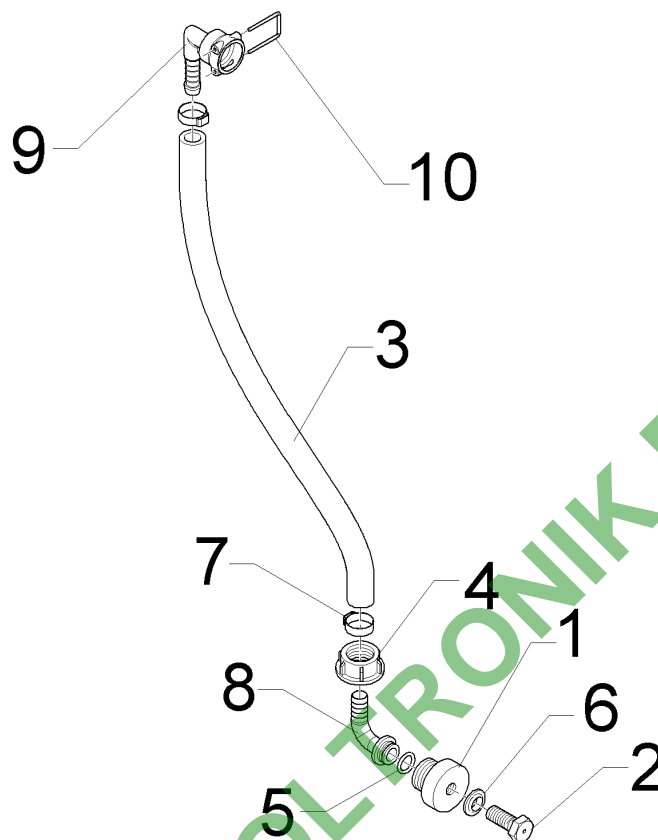
03.18

Pos.	Art.Nr.	Stck.	Artikeltext / Description	Abmessung
1	F61 1380	1	C-Kupplung	G2ZLI DIN14307
2	F61 1381	1	C-Blindkupplung	DIN14311
3	F61 2039	1	O-Ring	55x5
4	37810422	1	Adapter	G2 ZLI G2 ZLA
5	57810023	1	Füllanschluss	G2ZL



03.18

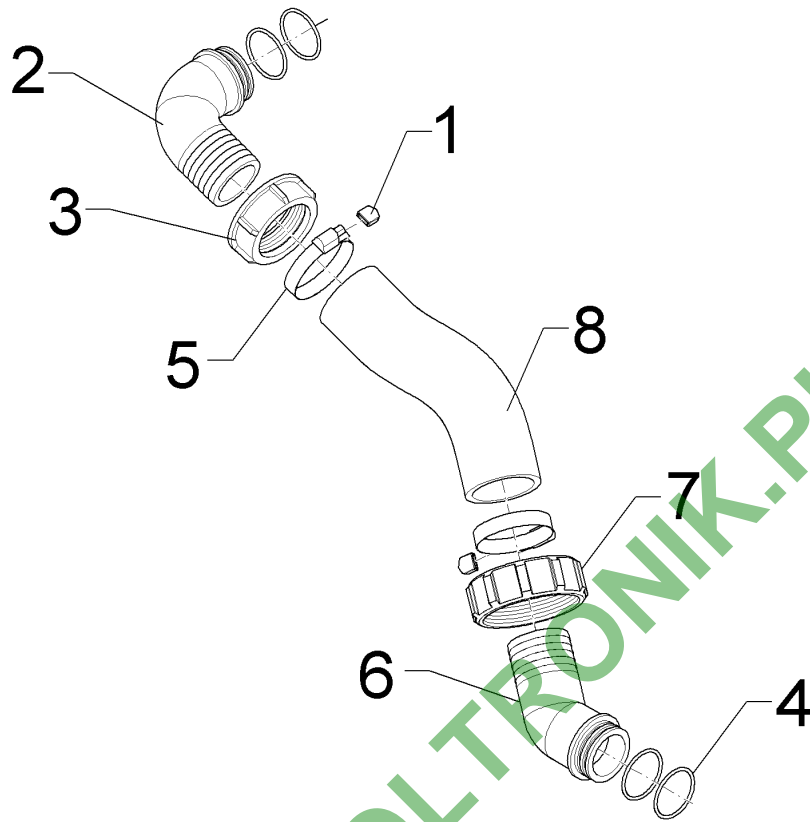
Pos.	Art.Nr.	Stck.	Artikeltext / Description	Abmessung	
1	F61 0869	1	Bogen	Curve	G2ZLAI 90GRD
2	37810499	1	Adapter	Adapter	G2ZLA G1-1/2ZLA
3	37810478	1	Adapter	Adapter	G2ZLA G2ZLA
4	F61 1476	1	T-Stück	T-piece	G2ZLI
5	F61 2039	4	O-Ring	O-ring	55x5
6	F61 2276	1	O-Ring	O-ring	55x4
7	57810008	1	Rückschlagventil	Nonreturn valve	G2ZLAXG2ZLA
8	57810013	1	Kugelventil	Ball valve	dp0,1
9	57810102	1	Kugelventil	Ball valve	G2ZL
10	37810143	1	Überwurfmutter	Union nut	G2 3/4ZL d=68
11	37810134	1	Adapter	Adapter	Altek 2ZI - BSP
12	37810114	3	Adapter	Adapter	G2ZL i. G2 ZL



03.18

Pos.	Art.Nr.	Stck.	Artikeltext / Description	Abmessung	
1	F01 1208	1	Anschluss	Connection	D40/G3/4Zx30 M12
2	F01 1209	1	Sechskantschraube Spz.	Hexagon bolt	M12X30 d=3/4,5
3	F01 3899	1	Schlauch	Hose	di13x4x430
4	37810578	1	Überwurfmutter	Union nut	G3/4 ZL
5	37810107	1	O-Ring	O-ring	12x3
6	F61 1968	1	Dichtring	Seal ring	M12
7	32510009	2	Ohrklemme	Clamp	D17,8-21,0x7 A2
8	37810944	1	Schlauchanschluss	Hose connection	G3/4 ZL D13 90GRD
9	F61 4376	1	Stülptülle	Pull over spout	AS24/D13/90GRD
10	37810086	1	Sicherungsstecker	Plug	AS24 90GRD geb

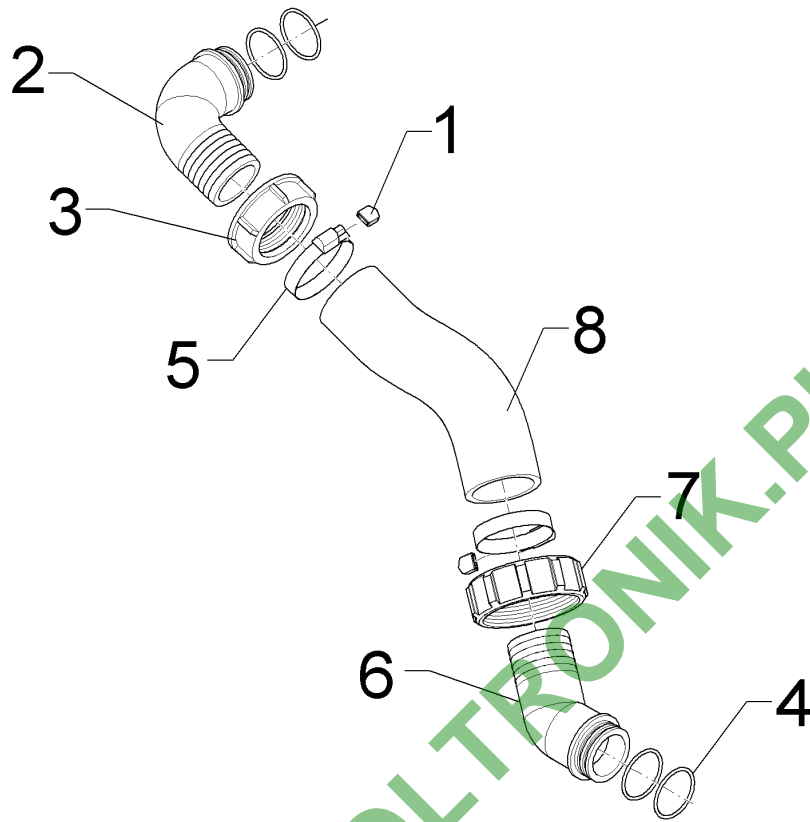
Verbindungsschlauch/Connecting hose	16
Sirius 12/...	67810044



03.18

Pos.	Art.Nr.	Stck.	Artikeltext / Description	Abmessung	
1	F55 0251	2	Schutzkappe	Cap	12 mm bl
2	F61 0860	1	Schlauchanschluss	Hose connection	G2ZLÜ 90GRD D50
3	37810582	1	Überwurfmutter	Union nut	G2 ZL
4	37810275	4	O-Ring	O-ring	39,3x2,6
5	F61 2404	2	Schlauchschelle	Hose clip	D40-D60x12
6	F61 4459	1	Schlauchanschluss	Hose connection	G2ZLÜ 45GRD D50
7	37810043	1	Überwurfmutter	Union nut	G2 3/4ZL d=52,5
8	47810012	1	Schlauch	Hose	di50x5,7x250

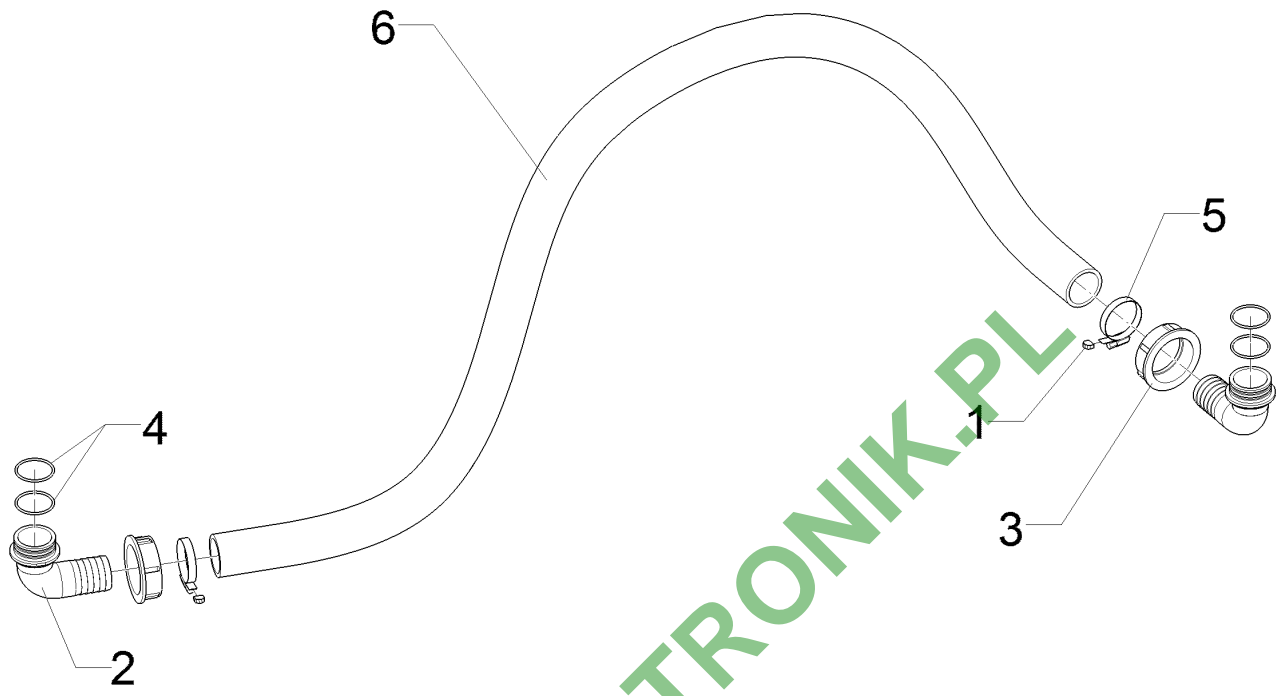
Verbindungsschlauch/Connecting hose	16
Sirius 12/...	67810045



03.18

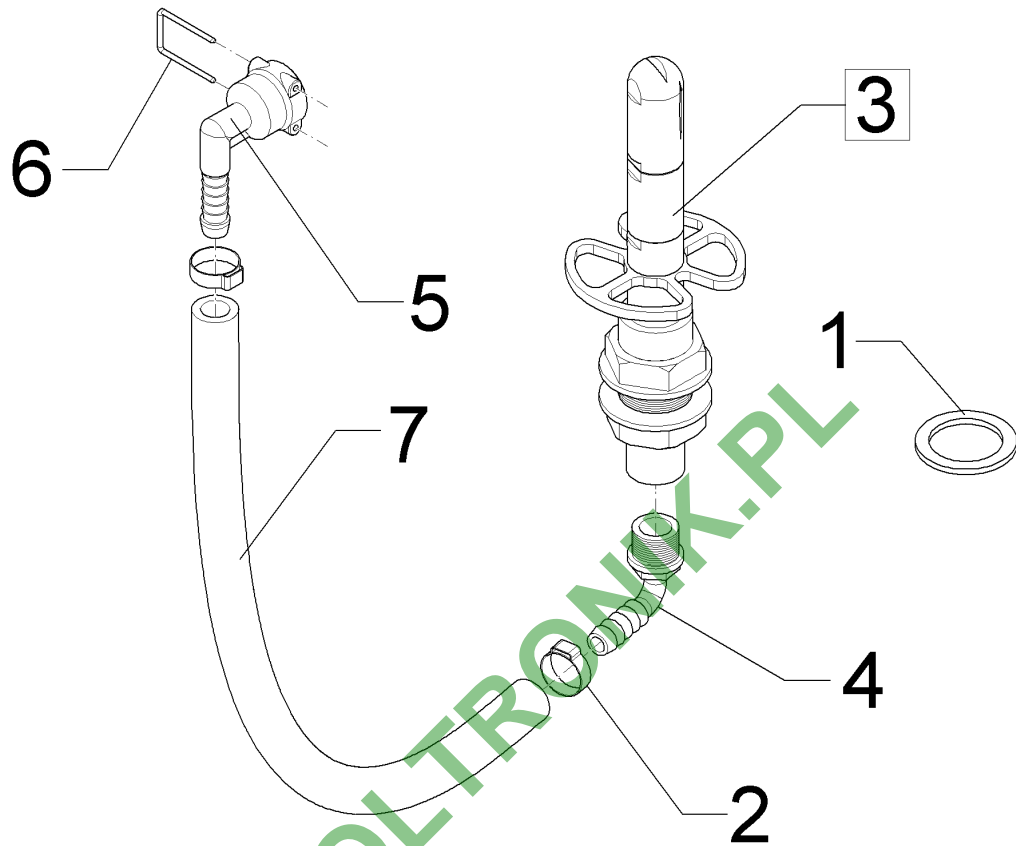
Pos.	Art.Nr.	Stck.	Artikeltext / Description	Abmessung	
1	F55 0251	2	Schutzkappe	Cap	12 mm bl
2	F61 0860	1	Schlauchanschluss	Hose connection	G2ZLÜ 90GRD D50
3	37810582	1	Überwurfmutter	Union nut	G2 ZL
4	37810275	4	O-Ring	O-ring	39,3x2,6
5	F61 2404	2	Schlauchschelle	Hose clip	D40-D60x12
6	F61 4459	1	Schlauchanschluss	Hose connection	G2ZLÜ 45GRD D50
7	37810043	1	Überwurfmutter	Union nut	G2 3/4ZL d=52,5
8	F01 4215	1	Schlauch	Hose	di50x5,7x800

Verbindungsschlauch/Connecting hose	16
Sirius 12/...	67810046



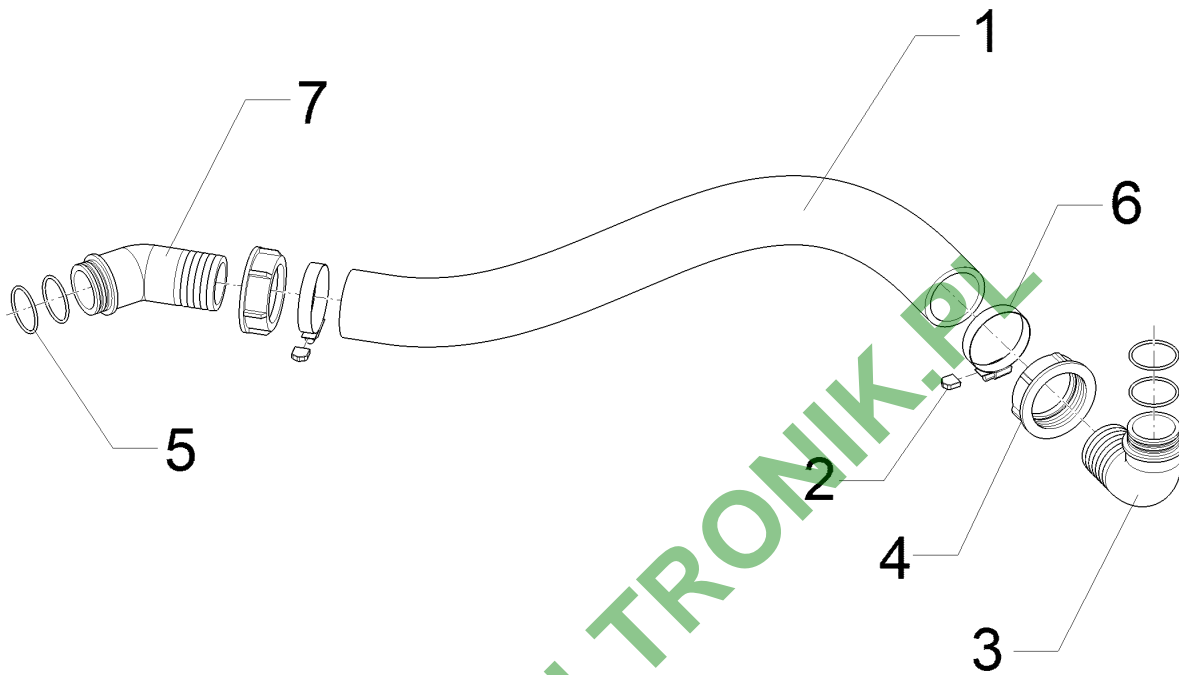
03.18

Pos.	Art.Nr.	Stck.	Artikeltext / Description	Abmessung
1	F55 0250	2	Schutzkappe Cap	bl 9mm
2	F61 0858	2	Schlauchanschluss Hose connection	G2ZLÜ 90GRD D40
3	37810582	2	Überwurfmutter Union nut	G2 ZL
4	37810275	4	O-Ring O-ring	39,3x2,6
5	F61 2403	2	Schlauchschelle Hose clip	D32-D50x9
6	47810013	1	Schlauch Hose	di40x4,5x1750



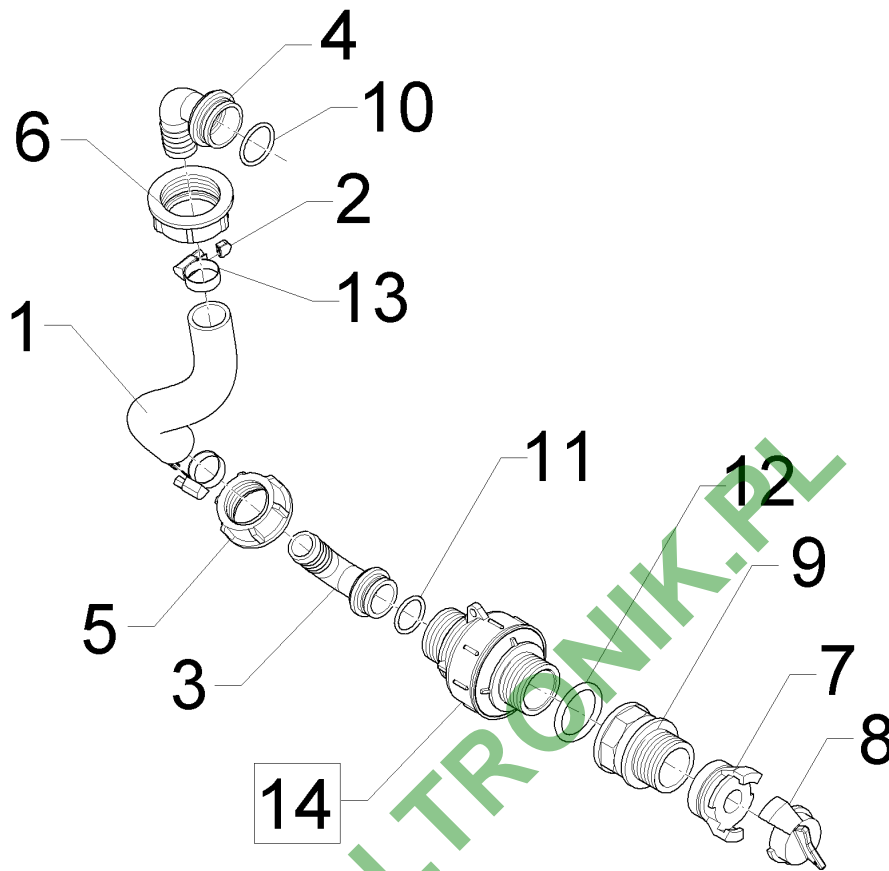
03.18

Pos.	Art.Nr.	Stck.	Artikeltext / Description	Abmessung	
1	F61 1908	1	Dichtung	Seal	45x3x33
2	32510009	2	Ohrklemme	Clamp	D17,8-21,0x7 A2
3	F61 2865	1	Kanisterspüldüse	Canister rinsing nozzle	G1/2
4	F61 4136	1	Schraubtülle	Pivot	G1/2ZL-D13-90GRD
5	F61 4376	1	Stülptülle	Pull over spout	AS24/D13/90GRD
6	37810086	1	Sicherungsstecker	Plug	AS24 90GRD geb
7	47810015	1	Schlauch	Hose	di13x4,0x530



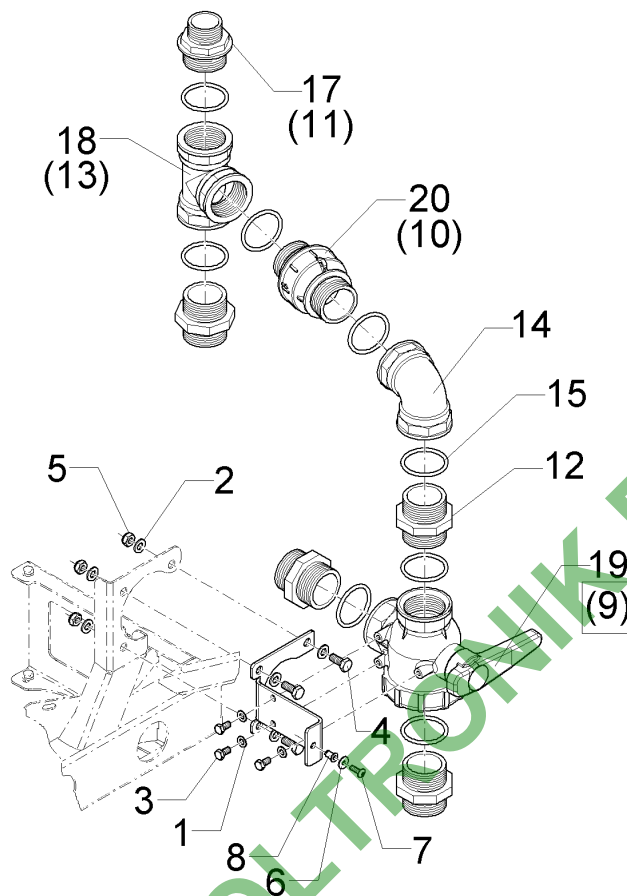
03.18

Pos.	Art.Nr.	Stck.	Artikeltext / Description	Abmessung
1	F01 2811	1	Schlauch	Hose di50x5,7x720
2	F55 0251	2	Schutzkappe	Cap 12 mm bl
3	F61 0860	1	Schlauchanschluss	Hose connection G2ZLÜ 90GRD D50
4	37810582	2	Überwurfmutter	Union nut G2 ZL
5	37810275	4	O-Ring	O-ring 39,3x2,6
6	F61 2404	2	Schlauchschelle	Hose clip D40-D60x12
7	F61 4459	1	Schlauchanschluss	Hose connection G2ZLÜ 45GRD D50



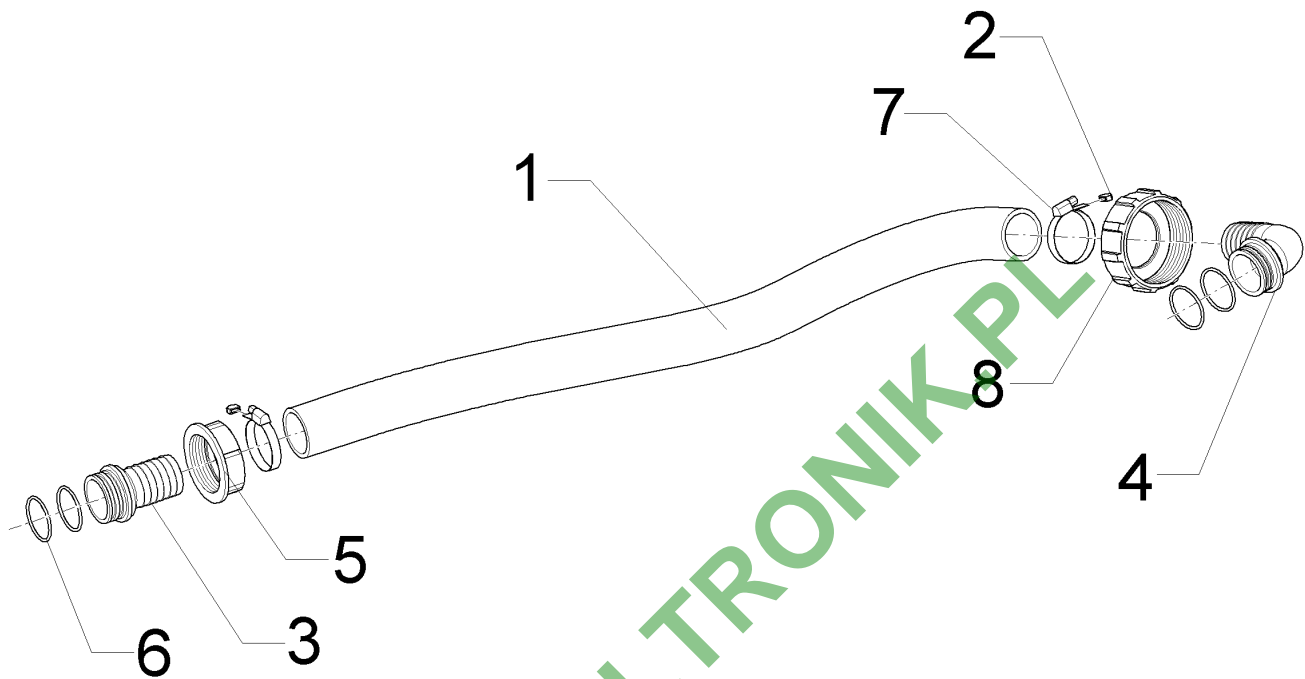
03.18

Pos.	Art.Nr.	Stck.	Artikeltext / Description	Abmessung
1	F01 2842	1	Schlauch	Hose di25x3,5x400
2	F55 0250	2	Schutzkappe	Cap bl 9mm
3	F61 0851	1	Schlauchanschluss	Hose connection G1-1/4ZLÜ 90GRD
4	F61 0854	1	Schlauchanschluss	Hose connection D25 G1-1/2ZLÜ 90GRD
7	F61 0989	1	Kupplung	Coupling D25 G1-1/4ZLI
8	F61 0991	1	Blindkupplung	Dummy coupling
9	37810420	1	Adapter	Adapter G1 1/4 ZLI G1 1/4 ZLA
10	37810283	1	O-Ring	O-ring 29,2x3
11	37810281	1	O-Ring	O-ring 26,7x2,6
12	F61 1974	1	O-Ring	O-ring 37,47x5,35
13	F61 2400	2	Schlauchschelle	Hose clip D20-D32x9
14	57810006	1	Rückschlagventil	Nonreturn valve G1 1/4 ZL dp0,1



03.18

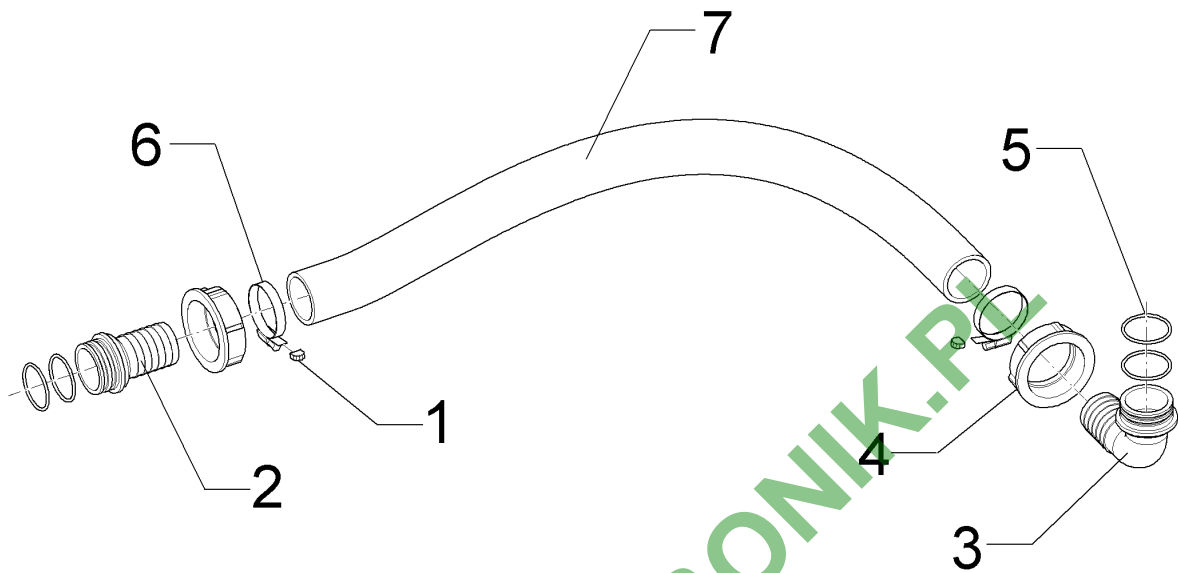
Pos.	Art.Nr.	Stck.	Artikeltext / Description	Abmessung	
1	305 8695	3	Scheibe	Washer	A8,4 DIN125 A2
2	30510066	6	Scheibe	Washer	10,5 DIN125 A2
3	301 7511	3	Sechskantschraube	Hexagon bolt	M8x16-A2 DIN933
4	301 7535	3	Sechskantschraube	Hexagon bolt	M10x25-A2 DIN933
5	30310029	3	Sicherungsmutter	Selflocking nut	NM10 A4 DIN985
6	305 8703	1	Scheibe	Washer	6,4 DIN9021 A2
7	30110562	1	Flachkopfschraube	Flatheaded bolt	M6x20-A2
8	31510024	1	Einnietmutter	Rivet nut	M6x0,5-3,0 dk=13
9	F61 0146	1	Kugelventil	Ball valve	3/3 G2ZLI
10	F61 0693	1	Rückschlagventil	Nonreturn valve	G2ZLI G2ZLA
12	37810478	4	Adapter	Adapter	G2ZLA G2ZLA
13	F61 1408	1	T-Stück	T-piece	G2ZLA
14	F61 1478	1	Bogen	Curve	G2ZLII 90GRD
15	F61 2039	8	O-Ring	O-ring	55x5
16	49110247	1	Halter	Holder	4x117x270
17	37810499	1	Adapter	Adapter	G2ZLA G1-1/2ZLA
18	F61 1476	1	T-Stück	T-piece	G2ZLI
19	57810121	1	Kugelventil	Ball valve	G2 ZL
20	57810008	1	Rückschlagventil	Nonreturn valve	G2ZLxG2ZLA dp0,1



03.18

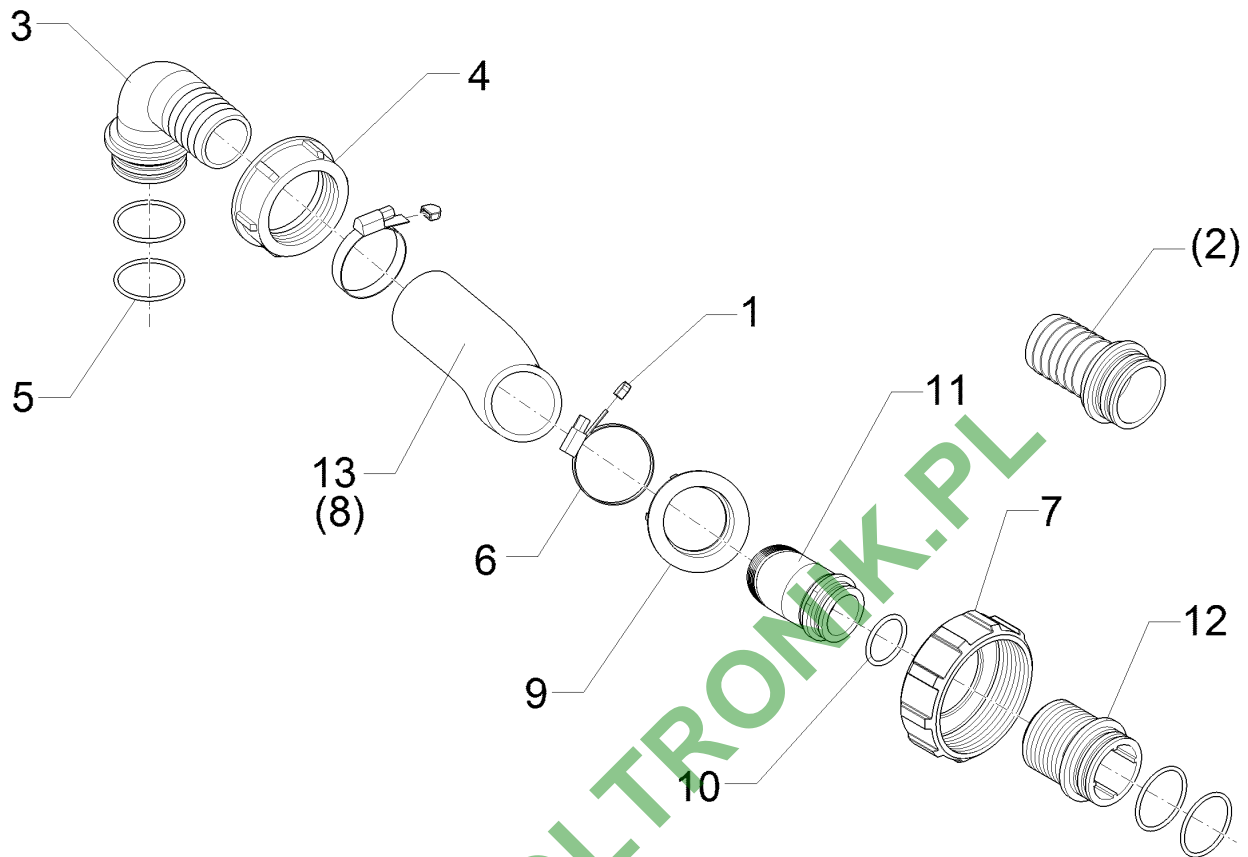
Pos.	Art.Nr.	Stck.	Artikeltext / Description	Abmessung
1	F01 2438	1	Schlauch	Hose di40x4,5x900
2	F55 0250	2	Schutzkappe	Cap bl 9mm
3	F61 0835	1	Schlauchanschluss	Hose connection G2ZLÜ 0GRD D40
4	F61 0858	1	Schlauchanschluss	Hose connection G2ZLÜ 90GRD D40
5	37810582	1	Überwurfmutter	Union nut G2 ZL
6	37810275	4	O-Ring	O-ring 39,3x2,6
7	F61 2403	2	Schlauchschelle	Hose clip D32-D50x9
8	37810043	1	Überwurfmutter	Union nut G2 3/4ZL d=52,5

Verbindungsschlauch/Connecting hose	16
Sirius 12/...	67810056



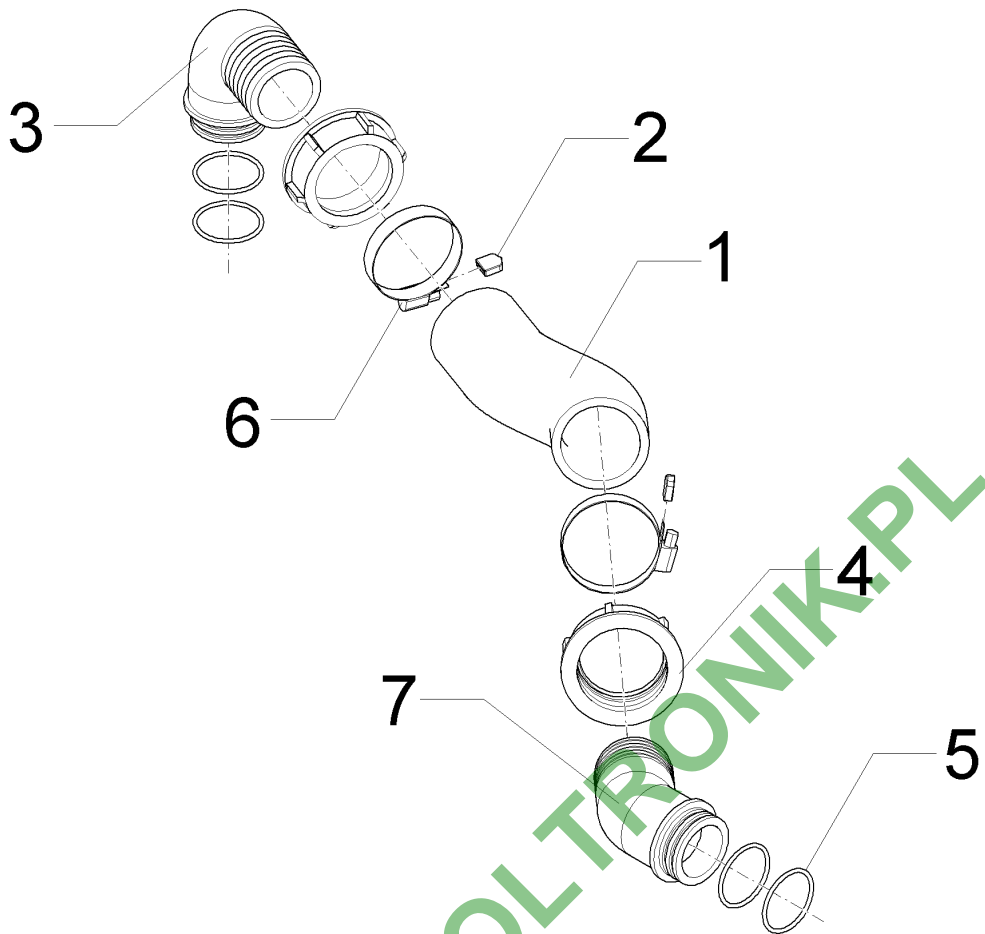
03.18

Pos.	Art.Nr.	Stck.	Artikeltext / Description	Abmessung	
1	F55 0250	2	Schutzkappe	Cap	bl 9mm
2	F61 0835	1	Schlauchanschluss	Hose connection	G2ZLÜ 0GRD D40
3	F61 0858	1	Schlauchanschluss	Hose connection	G2ZLÜ 90GRD D40
4	37810582	2	Überwurfmutter	Union nut	G2 ZL
5	37810275	4	O-Ring	O-ring	39,3x2,6
6	F61 2403	2	Schlauchschelle	Hose clip	D32-D50x9
7	47810018	1	Schlauch	Hose	di40x4,5x720



03.18

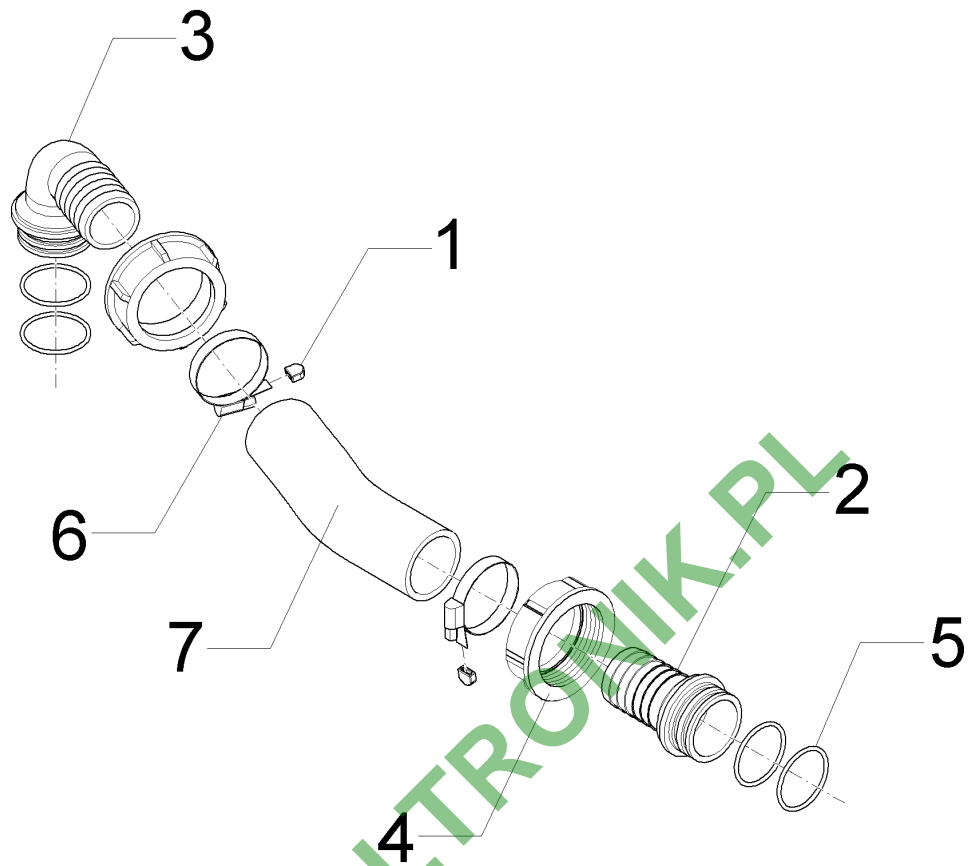
Pos.	Art.Nr.	Stck.	Artikeltext / Description	Abmessung	
1	F55 0250	2	Schutzkappe	Cap	bl 9mm
2	F61 0835	1	Schlauchanschluss	Hose connection	G2ZLÜ 0GRD D40
3	F61 0858	1	Schlauchanschluss	Hose connection	G2ZLÜ 90GRD D40
4	37810582	1	Überwurfmutter	Union nut	G2 ZL
5	37810275	4	O-Ring	O-ring	39,3x2,6
6	F61 2403	2	Schlauchschelle	Hose clip	D32-D50x9
7	37810043	1	Überwurfmutter	Union nut	G2 3/4ZL d=52,5
8	47810020	1	Schlauch	Hose	di40x4,5x300
9	37810581	1	Überwurfmutter	Union nut	G1-1/2 ZL
10	37810283	1	O-Ring	O-ring	29,2x3
11	F61 4263	1	Schlauchtülle	Hose nozzle	G1 1/2 ZL D40 45GRD
12	R52 0067	1	Gewindeanschluss	Threaded connection	G2ZLÜ G1-1/2ZLA
13	47810105	1	Schlauch	Hose	di40x4,5x260



03.18

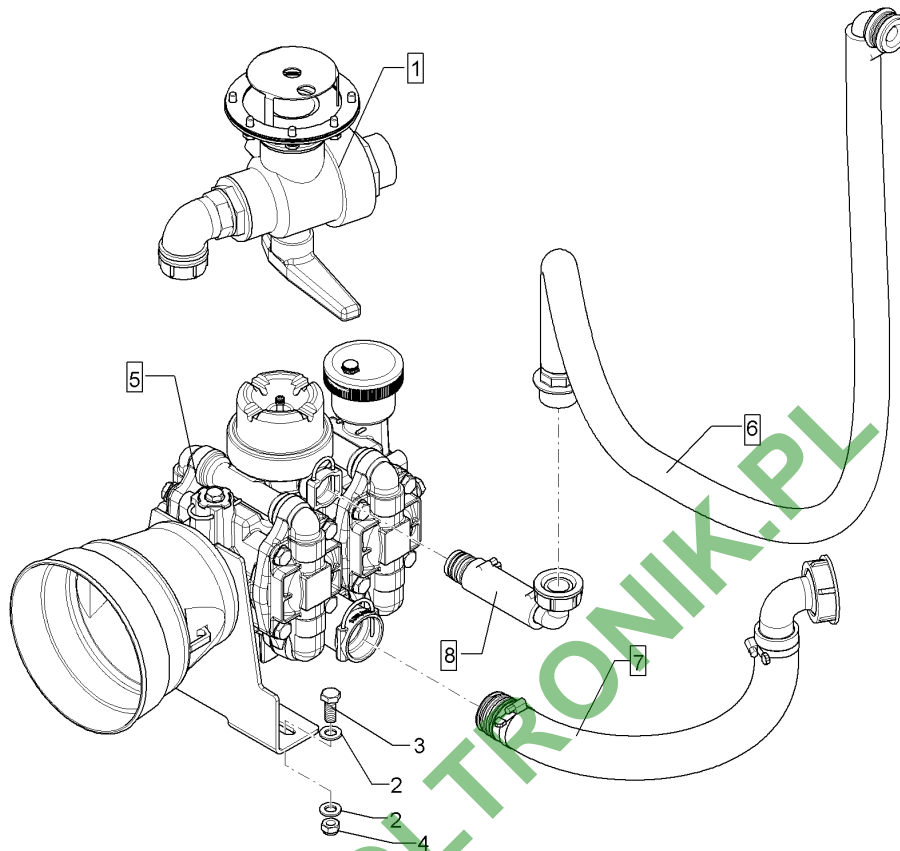
Pos.	Art.Nr.	Stck.	Artikeltext / Description	Abmessung
1	F11 1308	1	Schlauch	Hose di50x5,7x200
2	F55 0251	2	Schutzkappe	Cap 12 mm bl
3	F61 0860	1	Schlauchanschluss	Hose connection G2ZLÜ 90GRD D50
4	37810582	2	Überwurfmutter	Union nut G2 ZL
5	37810275	4	O-Ring	O-ring 39,3x2,6
6	F61 2404	2	Schlauchschelle	Hose clip D40-D60x12
7	F61 4459	1	Schlauchanschluss	Hose connection G2ZLÜ 45GRD D50

Verbindungsschlauch/Connecting hose	16
Sirius 12/...	67810060



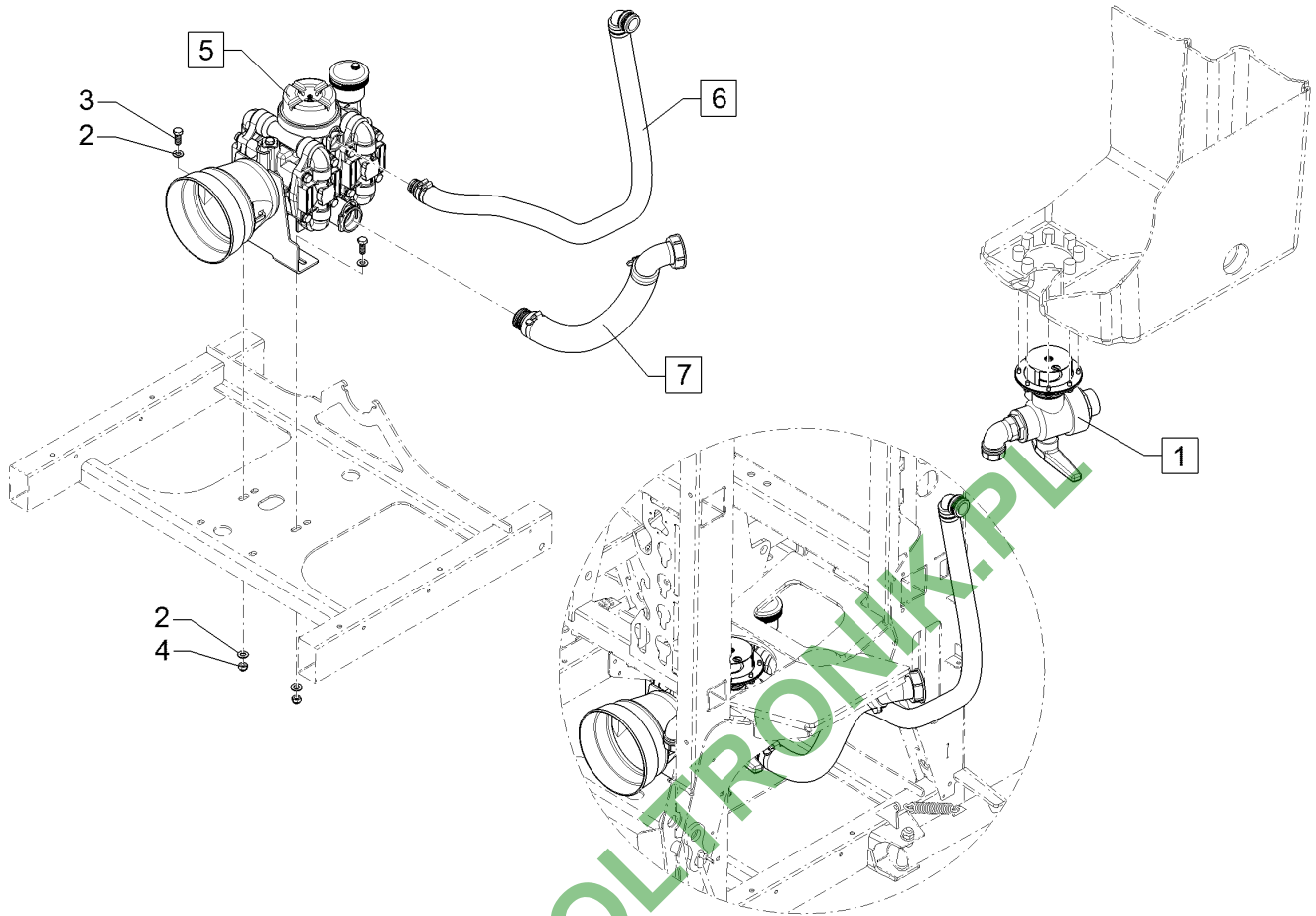
03.18

Pos.	Art.Nr.	Stck.	Artikeltext / Description	Abmessung	
1	F55 0250	2	Schutzkappe	Cap	bl 9mm
2	F61 0835	1	Schlauchanschluss	Hose connection	G2ZLÜ 0GRD D40
3	F61 0858	1	Schlauchanschluss	Hose connection	G2ZLÜ 90GRD D40
4	37810582	2	Überwurfmutter	Union nut	G2 ZL
5	37810275	4	O-Ring	O-ring	39,3x2,6
6	F61 2403	2	Schlauchschelle	Hose clip	D32-D50x9
7	47810020	1	Schlauch	Hose	di40x4,5x300



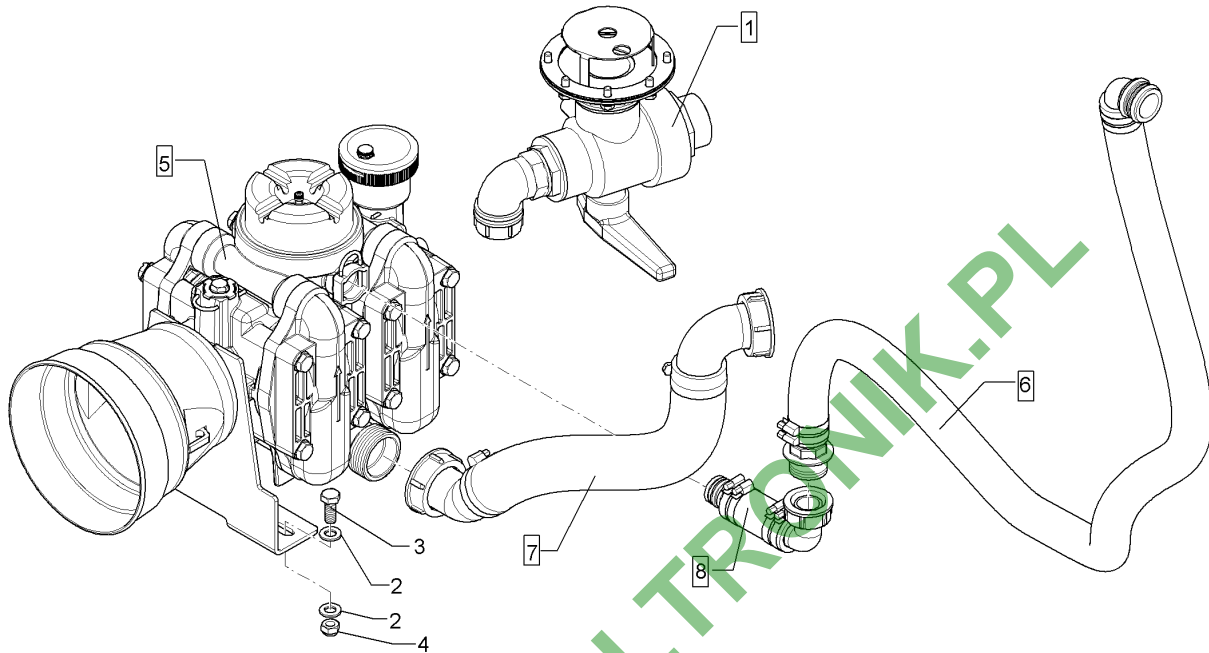
03.18

Pos.	Art.Nr.	Stck.	Artikeltext / Description	Abmessung
1	F16 0179	1	Auslauf	Orifice
2	305 8709	4	Scheibe	Washer
3	301 7529	2	Sechskantschraube	Hexagon bolt
4	30310030	2	Sicherungsmutter	Selflocking nut
5	57810016	1	Kolbenmembranpumpe	Piston diaphragm pump
6	57810029	1	Verbindungsschlauch	Connecting hose
7	57810028	1	Verbindungsschlauch	Connecting hose
8	57810085	1	Verbindungsschlauch	Connecting hose



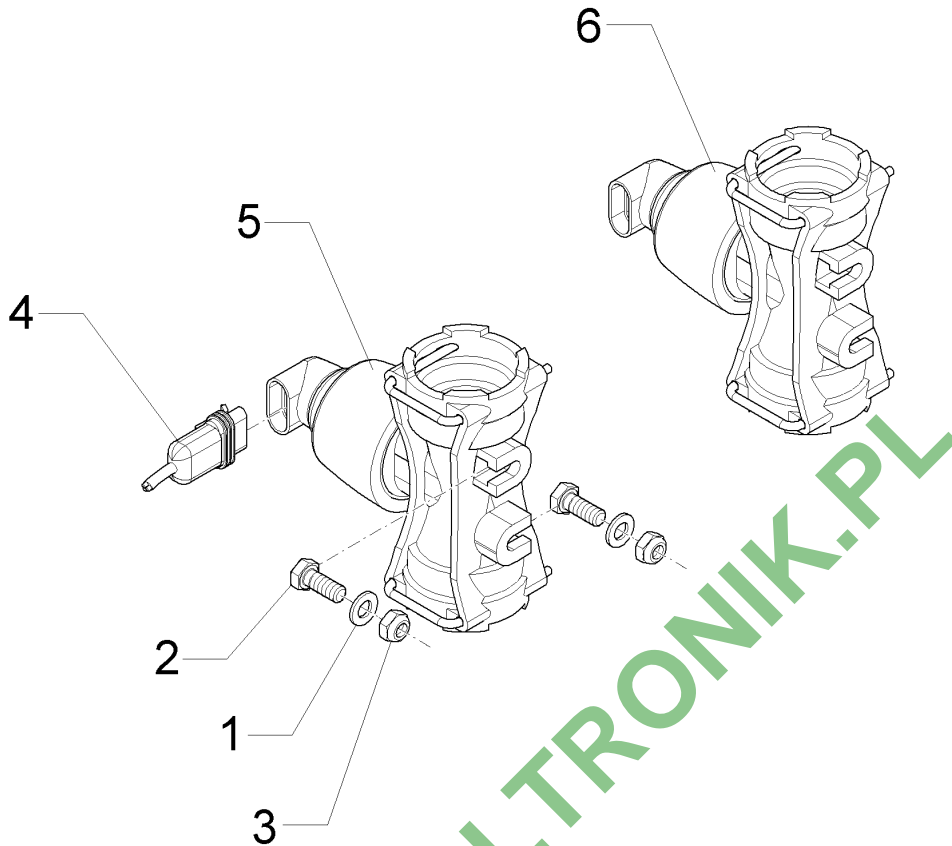
03.18

Pos.	Art.Nr.	Stck.	Artikeltext / Description	Abmessung	
1	F16 0179	1	Auslauf	Orifice	G2 ZL Sirius
2	305 8709	4	Scheibe	Washer	13 DIN125-A A2
3	301 7529	2	Sechskantschraube	Hexagon bolt	M12x30-A2 DIN933
4	30310030	2	Sicherungsmutter	Selflocking nut	NM12 DIN985-A4
5	57810015	1	Kolbenmembranpumpe	Piston diaphragm pump	P200
6	57810027	1	Verbindungsschlauch	Connecting hose	D32
7	57810026	1	Verbindungsschlauch	Connecting hose	D50
8	57810108	1	Verbindungsschlauch	Connecting hose	D32



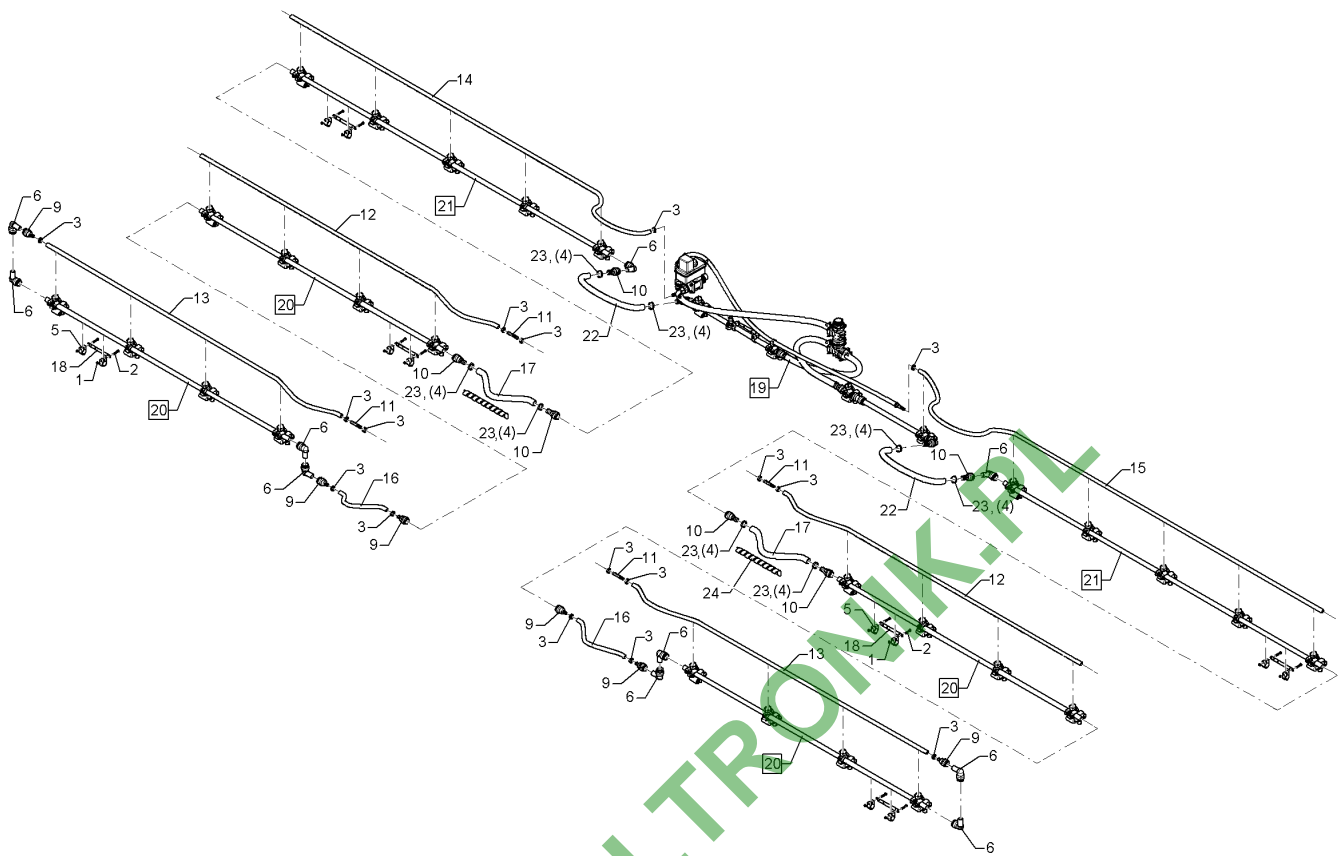
03.18

Pos.	Art.Nr.	Stck.	Artikeltext / Description	Abmessung	
1	F16 0179	1	Auslauf	Orifice	G2 ZL Sirius
2	305 8709	4	Scheibe	Washer	13 DIN125-A A2
3	301 7529	2	Sechskantschraube	Hexagon bolt	M12x30-A2 DIN933
4	30310030	2	Sicherungsmutter	Selflocking nut	NM12 DIN985-A4
5	57810014	1	Kolbenmembranpumpe	Piston diaphragm pump	P260
6	57810027	1	Verbindungsschlauch	Connecting hose	D32
7	57810030	1	Verbindungsschlauch	Connecting hose	D50
8	57810108	1	Verbindungsschlauch	Connecting hose	D32



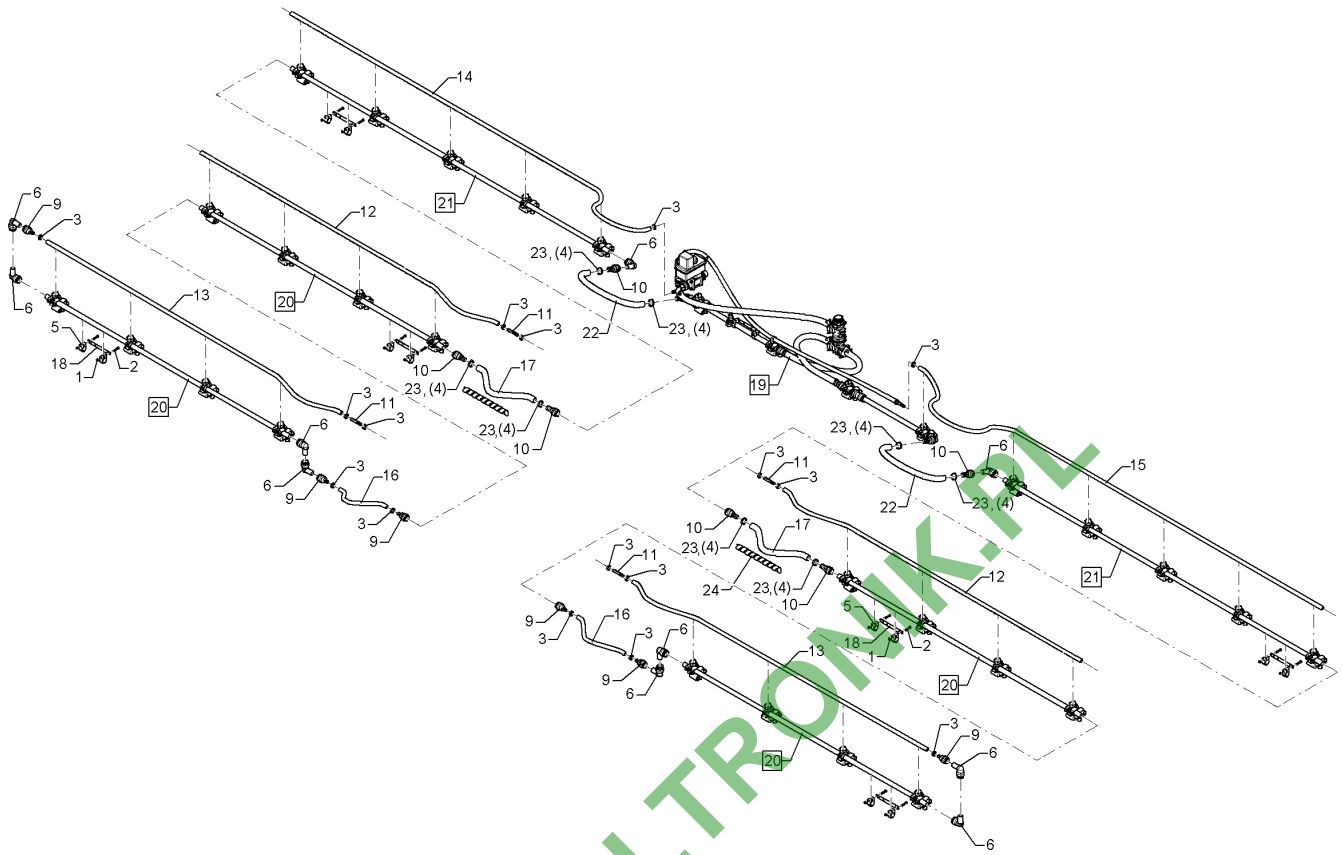
03.18

Pos.	Art.Nr.	Stck.	Artikeltext / Description	Abmessung	
1	305 8695	2	Scheibe	Washer	A8,4 DIN125 A2
2	301 6751	2	Sechskantschraube	Hexagon bolt	M8x20-A2 DIN933
3	30310043	2	Sicherungsmutter	Selflocking nut	NM8 DIN985-A4
4	F42 0198	1	Kabel	Cable	Super Seal 2700mm
5	57810032	1	Durchflussmesser	Flowmeter	T5 G1-1/4ZL 10-200 l/min
6	57810033	1	Durchflussmesser	Flowmeter	T5 G1-1/4ZL 5-100 l/min



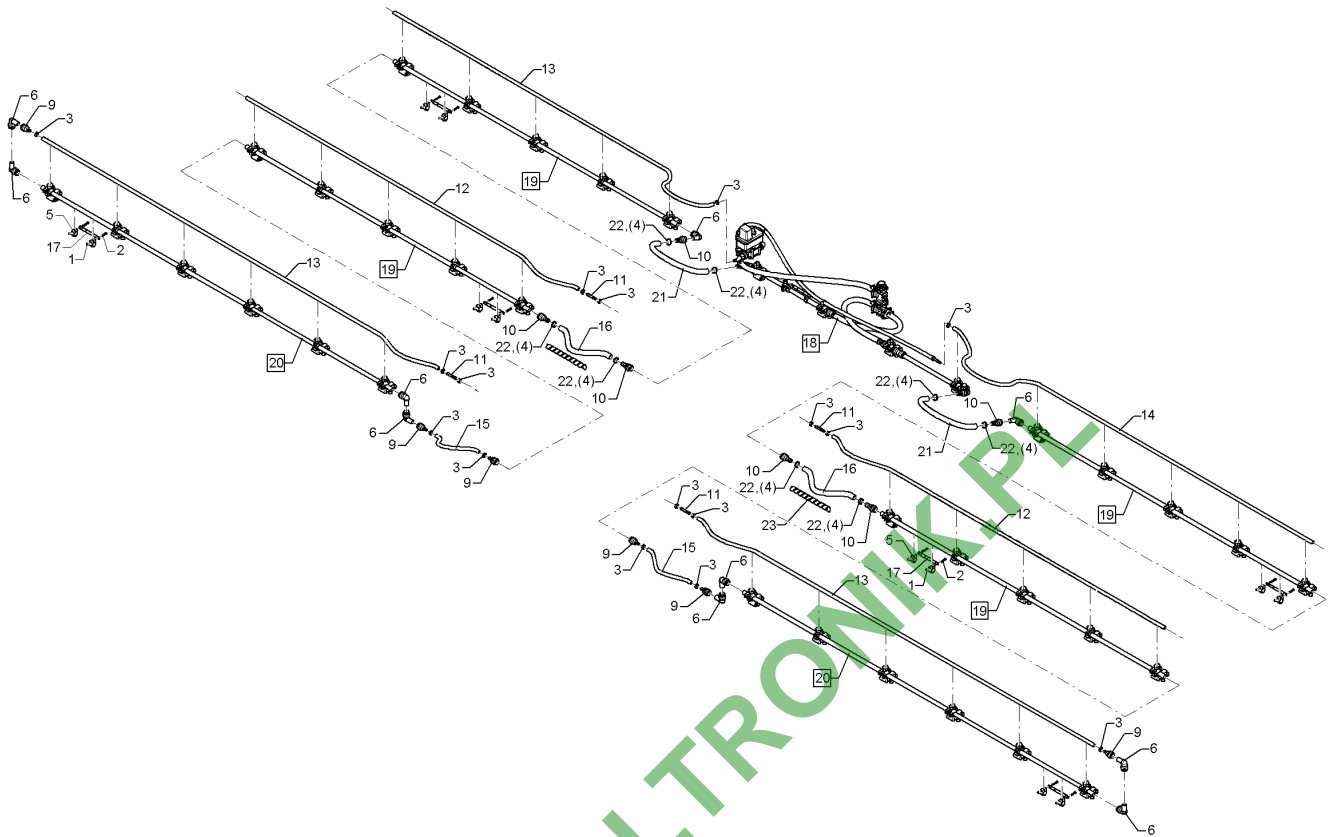
03.18

Pos.	Art.Nr.	Stck.	Artikeltext / Description		Abmessung
1	30310042	12	Sicherungsmutter	Selflocking nut	NM6 DIN985-A4
2	301 6001	12	Zylinderschraube	Allen screw	M6x35-A2 DIN912
3	32510009	16	Ohrklemme	Clamp	D17,8-21,0x7 A2
4	32510019	8	Ohrklemme	Clamp	D30,1-26,9
5	37510036	12	Schelle	Clamp	HROS 0D KP 22 PP
6	37810048	10	Steckverbinder	Connector	AD22 90GRD
7	37810063	16	Schlauch	Hose	di12x3
8	37810064	2	Schlauch	Hose	di19x3,5
9	37810100	6	Schlauchanschluss	Hose connection	D22 D1/2ZL
10	37810101	6	Schlauchanschluss	Hose connection	D22 D3/4ZL
11	37810106	4	Schlauchverbinder	Hose connector	2xD12 POM
12	47810061	2	Schlauch	Hose	di12x3x2250
13	47810062	2	Schlauch	Hose	di12x3x2500
14	47810065	1	Schlauch	Hose	di12x3x3500
15	47810066	1	Schlauch	Hose	di12x3x4000
16	47810067	2	Schlauch	Hose	di12x3x410
17	47810068	2	Schlauch	Hose	di19x4,75x425
18	49110281	6	Blech	Plate	2x16x152 2xD6,5 4xD5 A2
19	57810038	1	Flüssigkeitsverband	Liquid cycle	4DUE/3F/D22/AL0
20	57810049	4	Flüssigkeitsverband	Liquid cycle	4DUE/3F/D22
21	57810050	2	Flüssigkeitsverband	Liquid cycle	5DUE/3F/D22
22	47810081	2	Schlauch	Hose	di19x4,75x660
23	F61 2399	8	Schlauchschelle	Hose clip	D16-D27x9



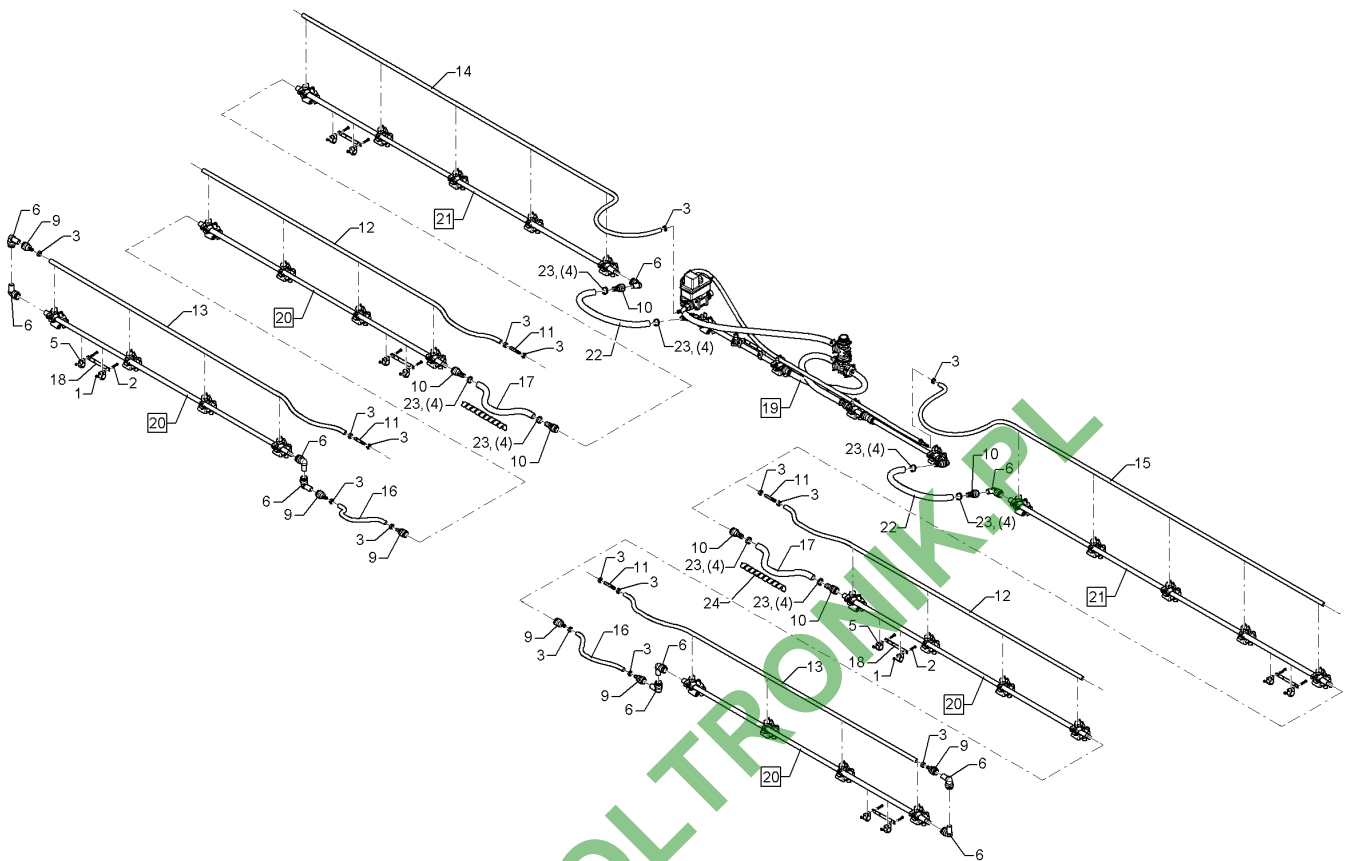
03.18

Pos.	Art.Nr.	Stck.	Artikeltext / Description		Abmessung
24	47810108	2	Spiralschlauch	Spiral hose	SGX-25x300



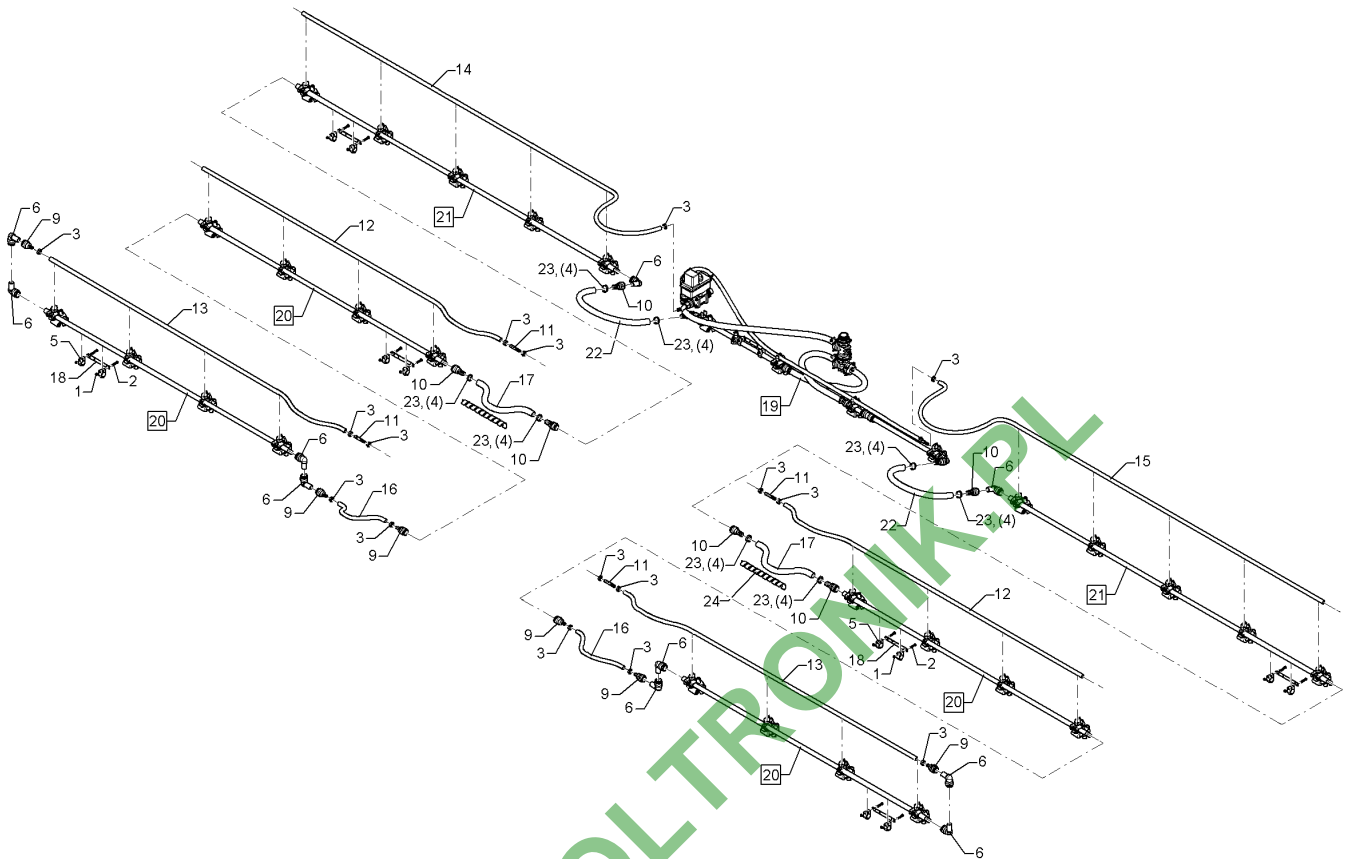
03.18

Pos.	Art.Nr.	Stck.	Artikeltext / Description		Abmessung
1	30310042	12	Sicherungsmutter	Selflocking nut	NM6 DIN985-A4
2	301 6001	12	Zylinderschraube	Allen screw	M6x35-A2 DIN912
3	32510009	16	Ohrklemme	Clamp	D17,8-21,0x7 A2
4	32510019	8	Ohrklemme	Clamp	D30,1-26,9
5	37510036	12	Schelle	Clamp	HROS 0D KP 22 PP
6	37810048	10	Steckverbinder	Connector	AD22 90GRD
7	37810063	19	Schlauch	Hose	di12x3
8	37810064	2	Schlauch	Hose	di19x3,5
9	37810100	6	Schlauchanschluss	Hose connection	D22 D1/2ZL
10	37810101	6	Schlauchanschluss	Hose connection	D22 D3/4ZL
11	37810106	5	Schlauchverbinder	Hose connector	2xD12 POM
12	47810063	2	Schlauch	Hose	di12x3x2750
13	47810065	3	Schlauch	Hose	di12x3x3500
14	47810066	1	Schlauch	Hose	di12x3x4000
15	47810067	2	Schlauch	Hose	di12x3x410
16	47810068	2	Schlauch	Hose	di19x4,75x425
17	49110281	6	Blech	Plate	2x16x152 2xD6,5 4xD5 A2
18	57810038	1	Flüssigkeitsverband	Liquid cycle	4DUE/3F/D22/AL0
19	57810050	4	Flüssigkeitsverband	Liquid cycle	5DUE/3F/D22
20	57810051	2	Flüssigkeitsverband	Liquid cycle	6DUE/3F/D22
21	47810081	2	Schlauch	Hose	di19x4,75x660
22	F61 2399	8	Schlauchschelle	Hose clip	D16-D27x9
23	47810108	2	Spiralschlauch	Spiral hose	SGX-25x300



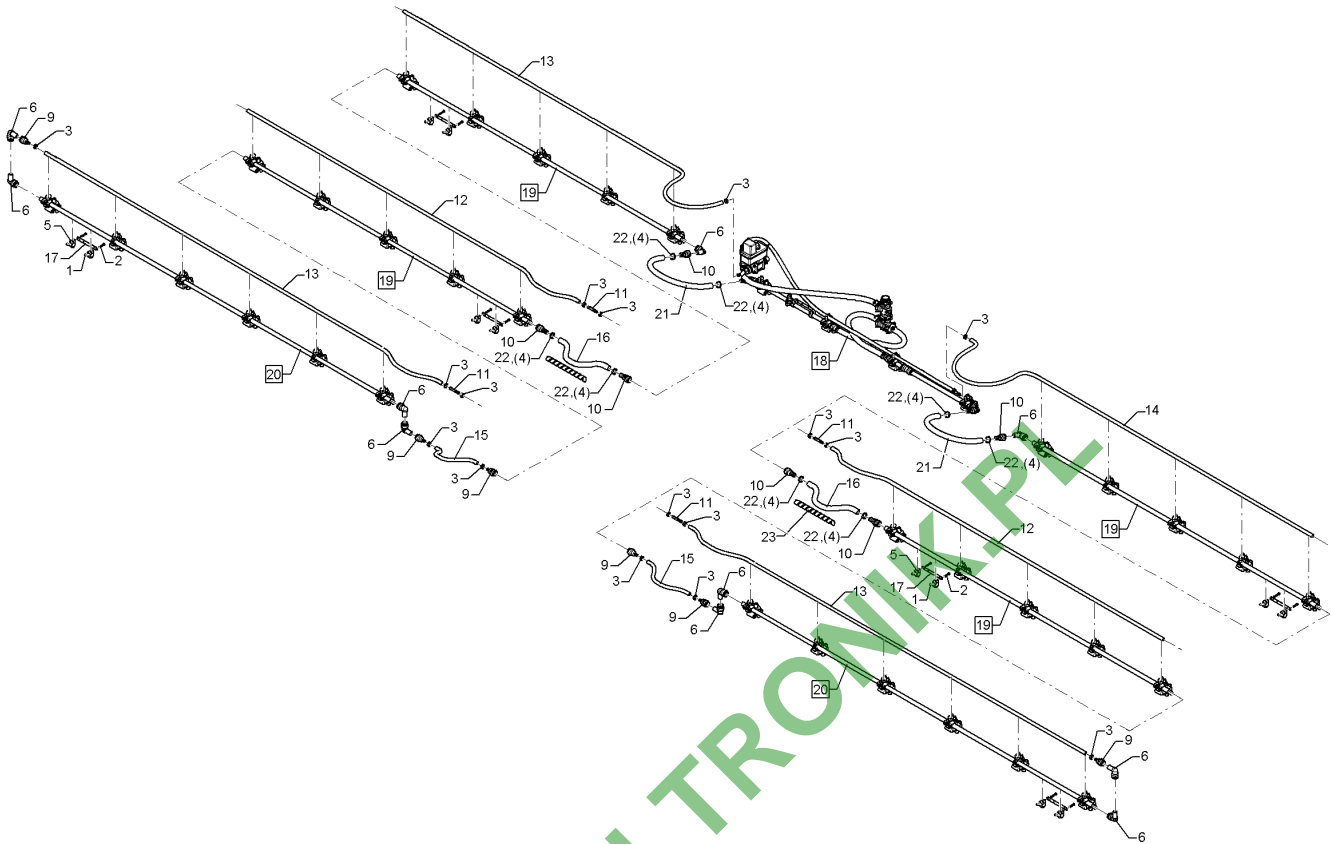
03.18

Pos.	Art.Nr.	Stck.	Artikeltext / Description	Abmessung	
1	30310042	12	Sicherungsmutter	Selflocking nut	NM6 DIN985-A4
2	301 6001	12	Zylinderschraube	Allen screw	M6x35-A2 DIN912
3	32510009	16	Ohrklemme	Clamp	D17,8-21,0x7 A2
4	32510019	8	Ohrklemme	Clamp	D30,1-26,9
5	37510036	12	Schelle	Clamp	HROS 0D KP 22 PP
6	37810048	10	Steckverbinder	Connector	AD22 90GRD
7	37810063	16	Schlauch	Hose	di12x3
8	37810064	2	Schlauch	Hose	di19x3,5
9	37810100	6	Schlauchanschluss	Hose connection	D22 D1/2ZL
10	37810101	6	Schlauchanschluss	Hose connection	D22 D3/4ZL
11	37810106	4	Schlauchverbinder	Hose connector	2xD12 POM
12	47810061	2	Schlauch	Hose	di12x3x2250
13	47810062	2	Schlauch	Hose	di12x3x2500
14	47810065	1	Schlauch	Hose	di12x3x3500
15	47810066	1	Schlauch	Hose	di12x3x4000
16	47810067	2	Schlauch	Hose	di12x3x410
17	47810068	2	Schlauch	Hose	di19x4,75x425
18	49110281	6	Blech	Plate	2x16x152 2xD6,5 4xD5 A2
19	57810058	1	Flüssigkeitsverband	Liquid cycle	4DUE/5F/D22/AL0
20	57810059	4	Flüssigkeitsverband	Liquid cycle	4DUE/5F/D22
21	57810060	2	Flüssigkeitsverband	Liquid cycle	5DUE/5F/D22
22	47810081	2	Schlauch	Hose	di19x4,75x660
23	F61 2399	8	Schlauchschelle	Hose clip	D16-D27x9



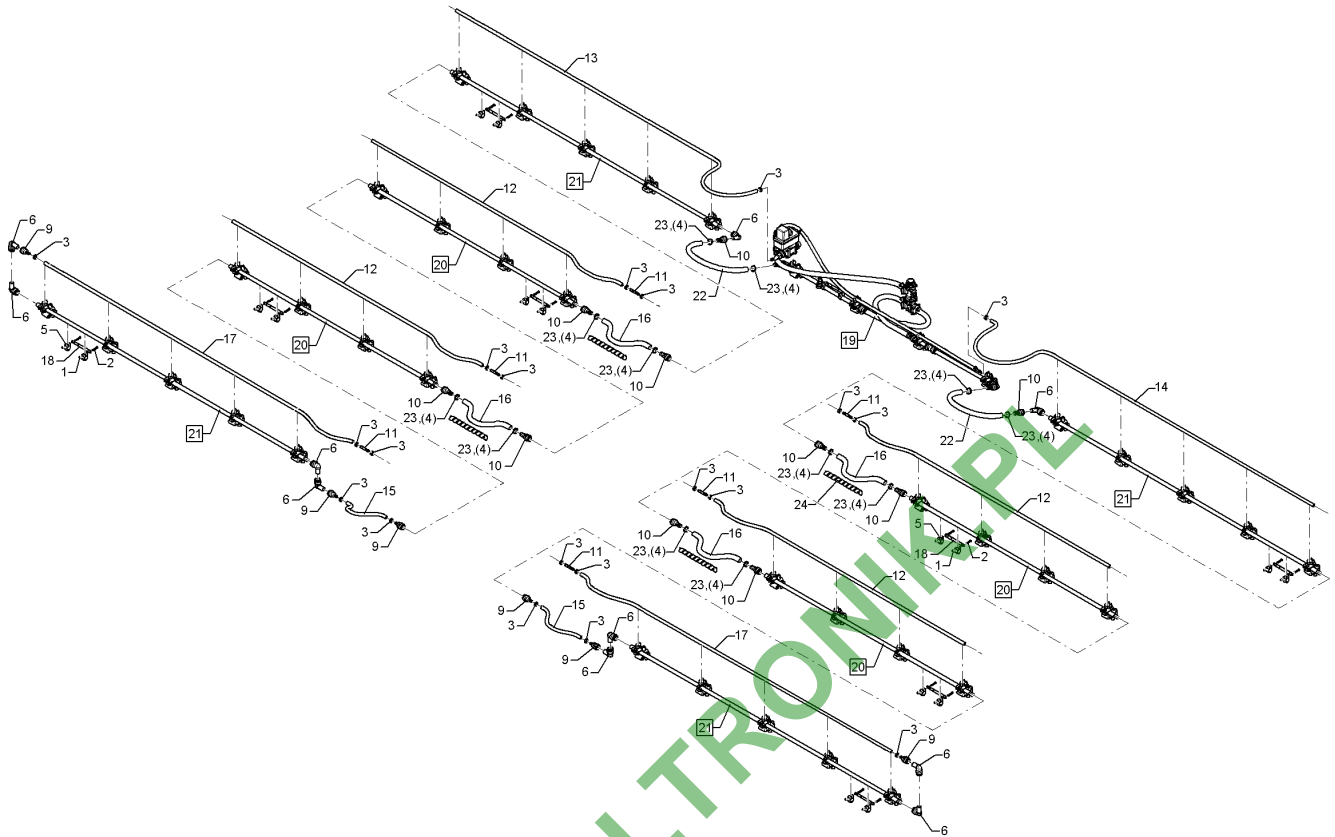
03.18

Pos.	Art.Nr.	Stck.	Artikeltext / Description		Abmessung
24	47810108	2	Spiralschlauch	Spiral hose	SGX-25x300



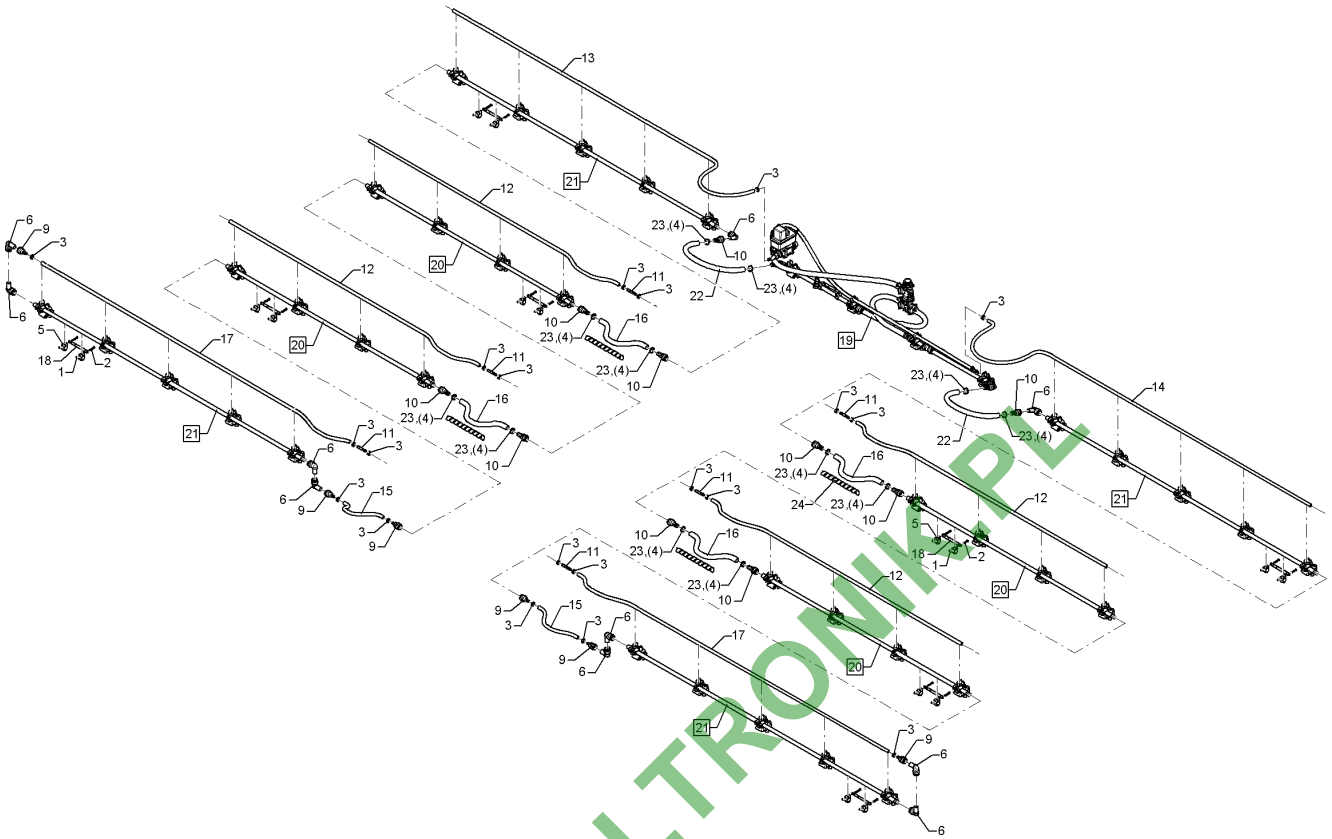
03.18

Pos.	Art.Nr.	Stck.	Artikeltext / Description	Abmessung	
1	30310042	12	Sicherungsmutter	Selflocking nut	NM6 DIN985-A4
2	301 6001	12	Zylinderschraube	Allen screw	M6x35-A2 DIN912
3	32510009	16	Ohrklemme	Clamp	D17,8-21,0x7 A2
4	32510019	8	Ohrklemme	Clamp	D30,1-26,9
5	37510036	12	Schelle	Clamp	HROS 0D KP 22 PP
6	37810048	10	Steckverbinder	Connector	AD22 90GRD
7	37810063	19	Schlauch	Hose	di12x3
8	37810064	2	Schlauch	Hose	di19x3,5
9	37810100	6	Schlauchanschluss	Hose connection	D22 D1/2ZL
10	37810101	6	Schlauchanschluss	Hose connection	D22 D3/4ZL
11	37810106	5	Schlauchverbinder	Hose connector	2xD12 POM
12	47810063	2	Schlauch	Hose	di12x3x2750
13	47810065	3	Schlauch	Hose	di12x3x3500
14	47810066	1	Schlauch	Hose	di12x3x4000
15	47810067	2	Schlauch	Hose	di12x3x410
16	47810068	2	Schlauch	Hose	di19x4,75x425
17	49110281	6	Blech	Plate	2x16x152 2xD6,5 4xD5 A2
18	57810058	1	Flüssigkeitsverband	Liquid cycle	4DUE/5F/D22/AL0
19	57810060	4	Flüssigkeitsverband	Liquid cycle	5DUE/5F/D22
20	57810061	2	Flüssigkeitsverband	Liquid cycle	6DUE/5F/D22
21	47810081	2	Schlauch	Hose	di19x4,75x660
22	F61 2399	8	Schlauchschelle	Hose clip	D16-D27x9
23	47810108	2	Spiralschlauch	Spiral hose	SGX-25x300



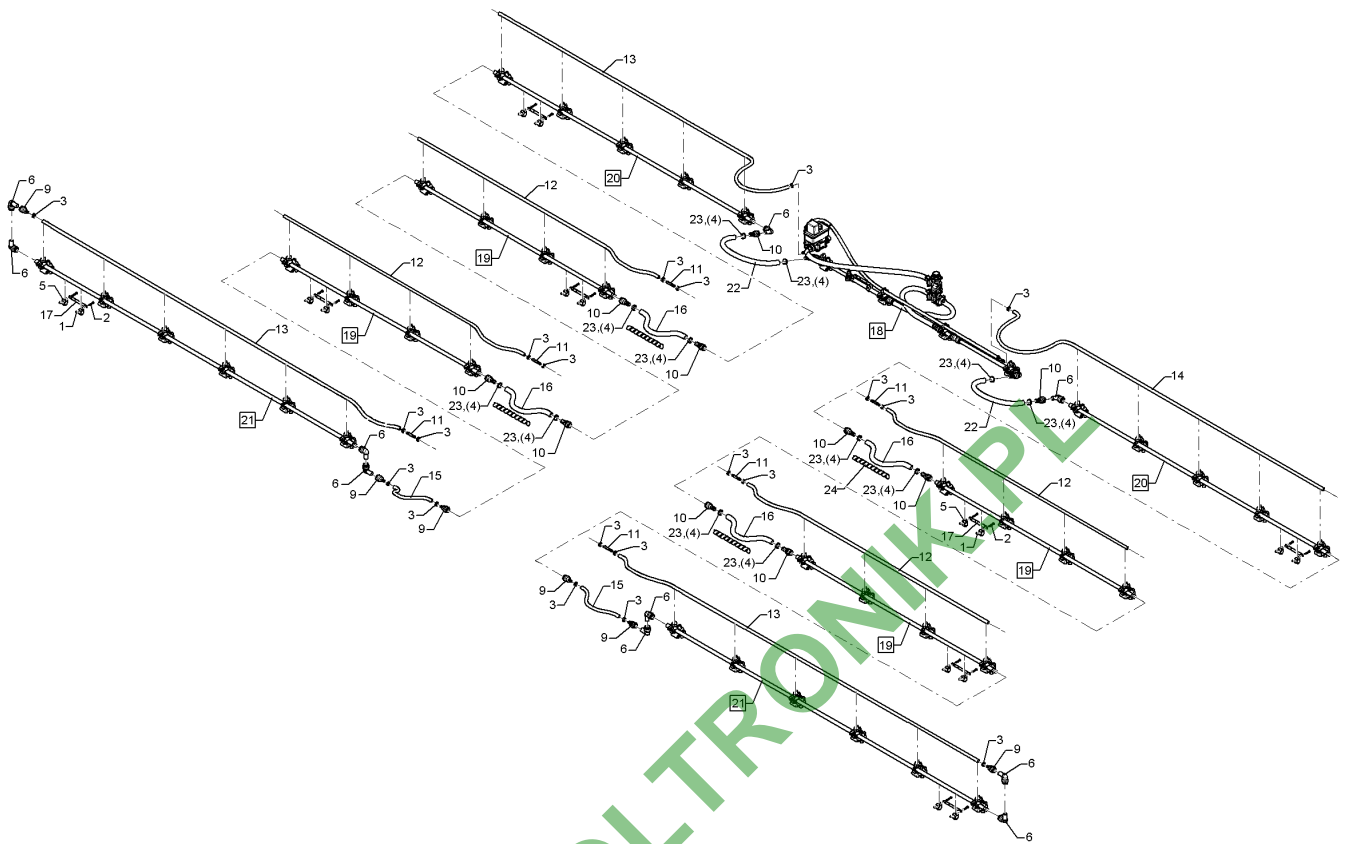
03.18

Pos.	Art.Nr.	Stck.	Artikeltext / Description	Abmessung	
1	30310042	16	Sicherungsmutter	Selflocking nut	NM6 DIN985-A4
2	301 6001	16	Zylinderschraube	Allen screw	M6x35-A2 DIN912
3	32510009	20	Ohrklemme	Clamp	D17,8-21,0x7 A2
4	32510019	12	Ohrklemme	Clamp	D30,1-26,9
5	37510036	16	Schelle	Clamp	HROS 0D KP 22 PP
6	37810048	10	Steckverbinder	Connector	AD22 90GRD
7	37810063	21	Schlauch	Hose	di12x3
8	37810064	3	Schlauch	Hose	di19x3,5
9	37810100	6	Schlauchanschluss	Hose connection	D22 D1/2ZL
10	37810101	10	Schlauchanschluss	Hose connection	D22 D3/4ZL
11	37810106	6	Schlauchverbinder	Hose connector	2xD12 POM
12	47810061	4	Schlauch	Hose	di12x3x2250
13	47810065	1	Schlauch	Hose	di12x3x3500
14	47810066	1	Schlauch	Hose	di12x3x4000
15	47810067	2	Schlauch	Hose	di12x3x410
16	47810068	4	Schlauch	Hose	di19x4,75x425
17	47810072	2	Schlauch	Hose	di12x3x3000
18	49110281	8	Blech	Plate	2x16x152 2xD6,5 4xD5 A2
19	57810058	1	Flüssigkeitsverband	Liquid cycle	4DUE/5F/D22/AL0
20	57810059	4	Flüssigkeitsverband	Liquid cycle	4DUE/5F/D22
21	57810060	4	Flüssigkeitsverband	Liquid cycle	5DUE/5F/D22
22	47810081	2	Schlauch	Hose	di19x4,75x660
23	F61 2399	12	Schlauchschelle	Hose clip	D16-D27x9



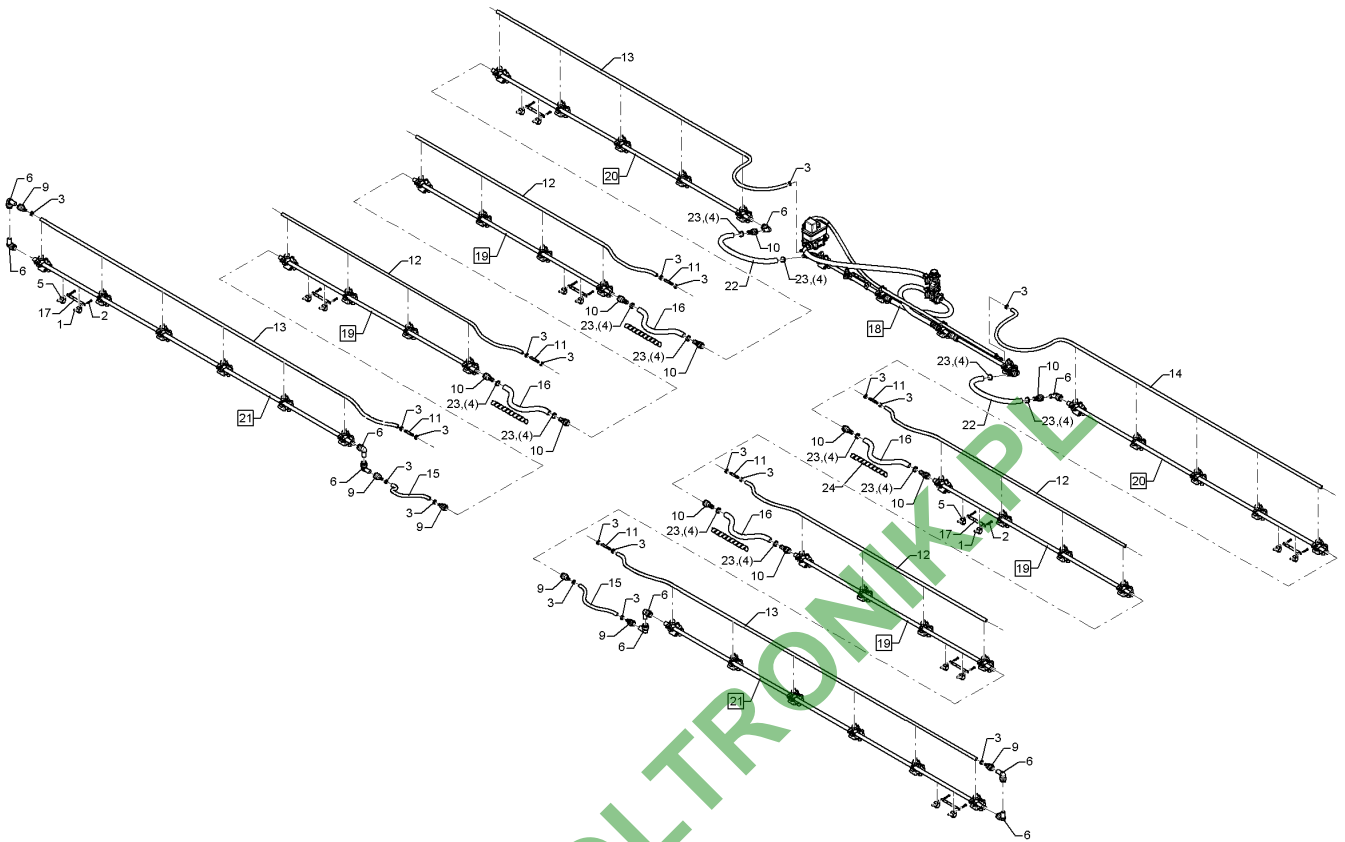
03.18

Pos.	Art.Nr.	Stck.	Artikeltext / Description		Abmessung
24	47810108	4	Spiralschlauch	Spiral hose	SGX-25x300



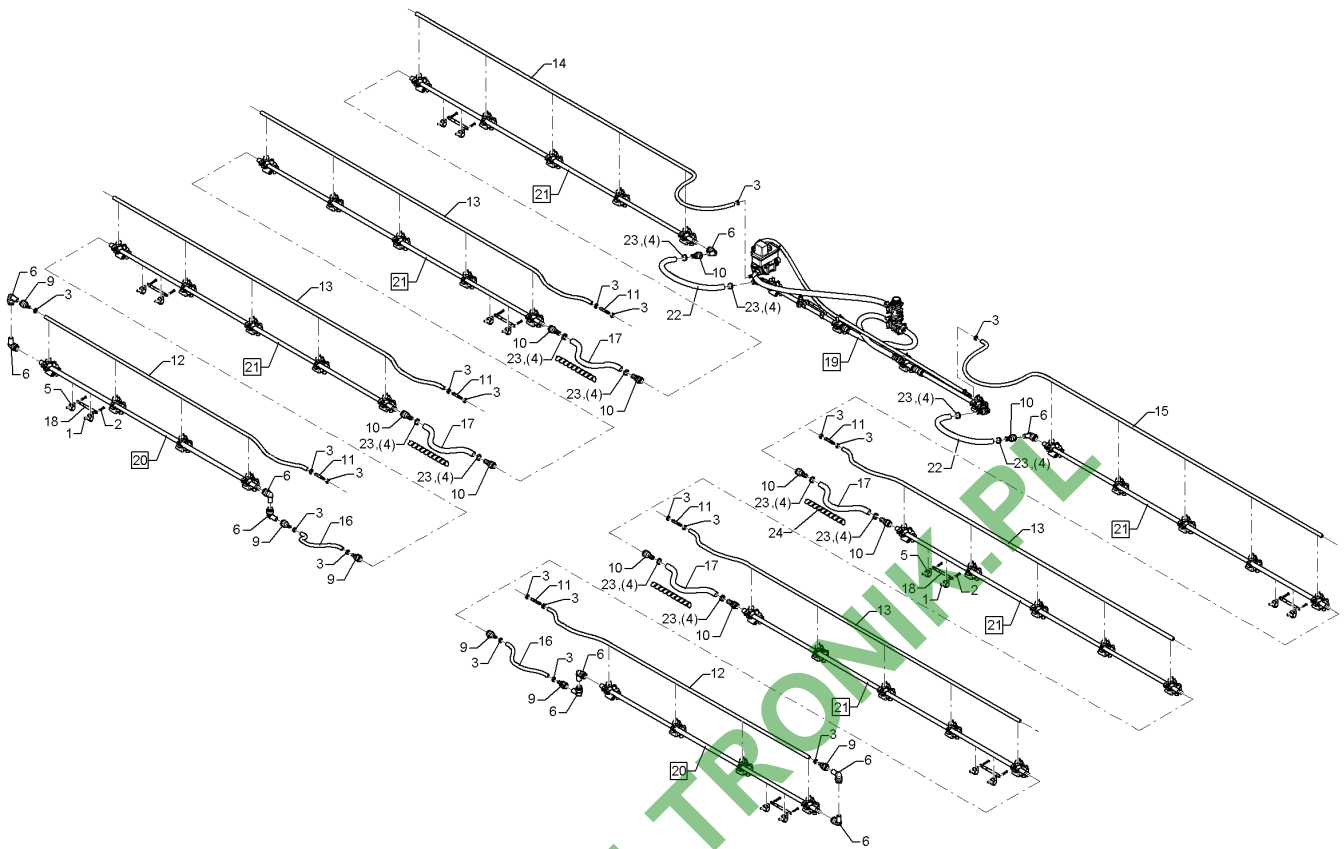
03.18

Pos.	Art.Nr.	Stck.	Artikeltext / Description	Abmessung	
1	30310042	16	Sicherungsmutter	Selflocking nut	NM6 DIN985-A4
2	301 6001	16	Zylinderschraube	Allen screw	M6x35-A2 DIN912
3	32510009	20	Ohrklemme	Clamp	D17,8-21,0x7 A2
4	32510019	12	Ohrklemme	Clamp	D30,1-26,9
5	37510036	16	Schelle	Clamp	HROS 0D KP 22 PP
6	37810048	10	Steckverbinder	Connector	AD22 90GRD
7	37810063	22	Schlauch	Hose	di12x3
8	37810064	3	Schlauch	Hose	di19x3,5
9	37810100	6	Schlauchanschluss	Hose connection	D22 D1/2ZL
10	37810101	10	Schlauchanschluss	Hose connection	D22 D3/4ZL
11	37810106	6	Schlauchverbinder	Hose connector	2xD12 POM
12	47810061	4	Schlauch	Hose	di12x3x2250
13	47810065	3	Schlauch	Hose	di12x3x3500
14	47810066	1	Schlauch	Hose	di12x3x4000
15	47810067	2	Schlauch	Hose	di12x3x410
16	47810068	4	Schlauch	Hose	di19x4,75x425
17	49110281	8	Blech	Plate	2x16x152 2xD6,5 4xD5 A2
18	57810058	1	Flüssigkeitsverband	Liquid cycle	4DUE/5F/D22/AL0
19	57810059	4	Flüssigkeitsverband	Liquid cycle	4DUE/5F/D22
20	57810060	2	Flüssigkeitsverband	Liquid cycle	5DUE/5F/D22
21	57810061	2	Flüssigkeitsverband	Liquid cycle	6DUE/5F/D22
22	47810081	2	Schlauch	Hose	di19x4,75x660
23	F61 2399	12	Schlauchschelle	Hose clip	D16-D27x9



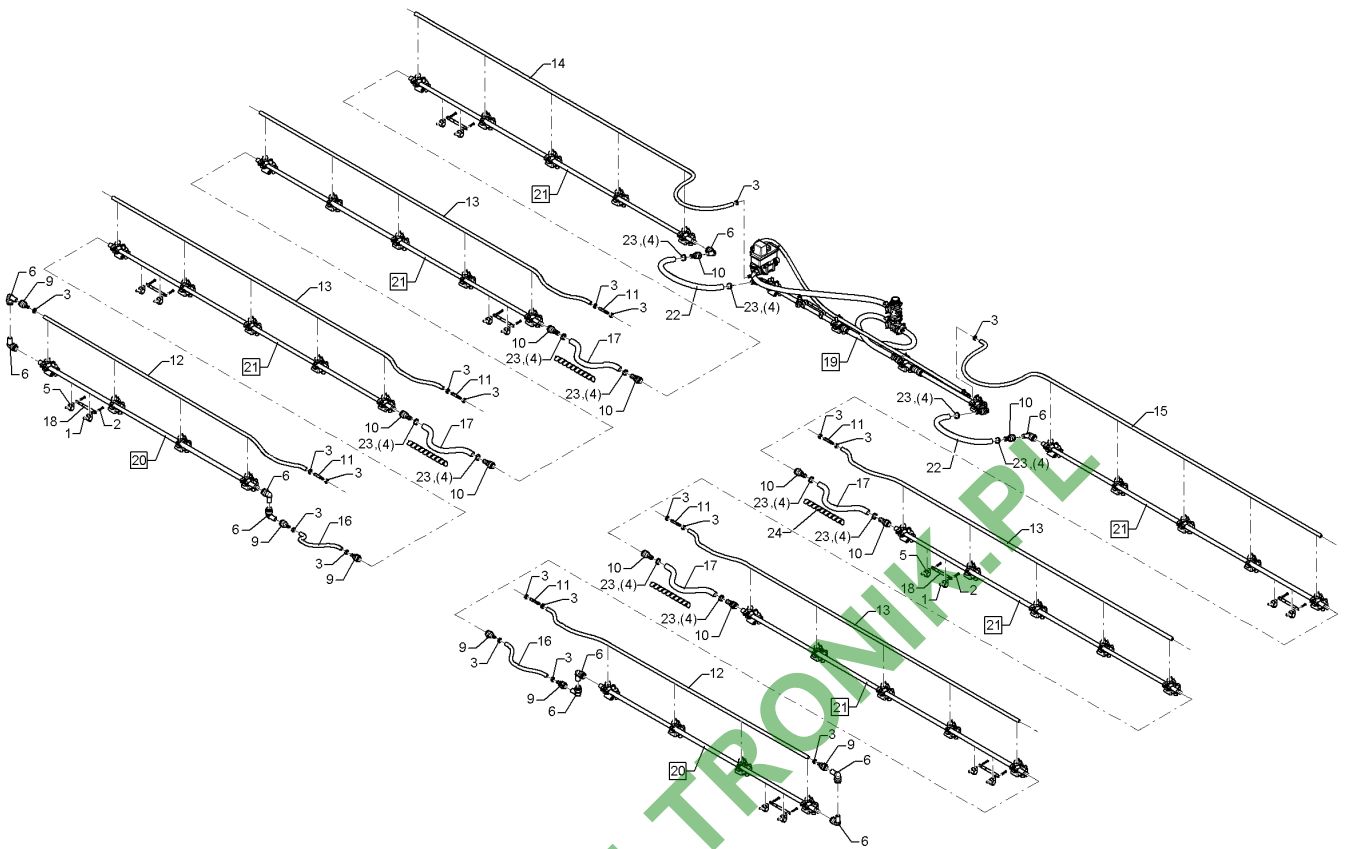
03.18

Pos.	Art.Nr.	Stck.	Artikeltext / Description		Abmessung
24	47810108	4	Spiralschlauch	Spiral hose	SGX-25x300



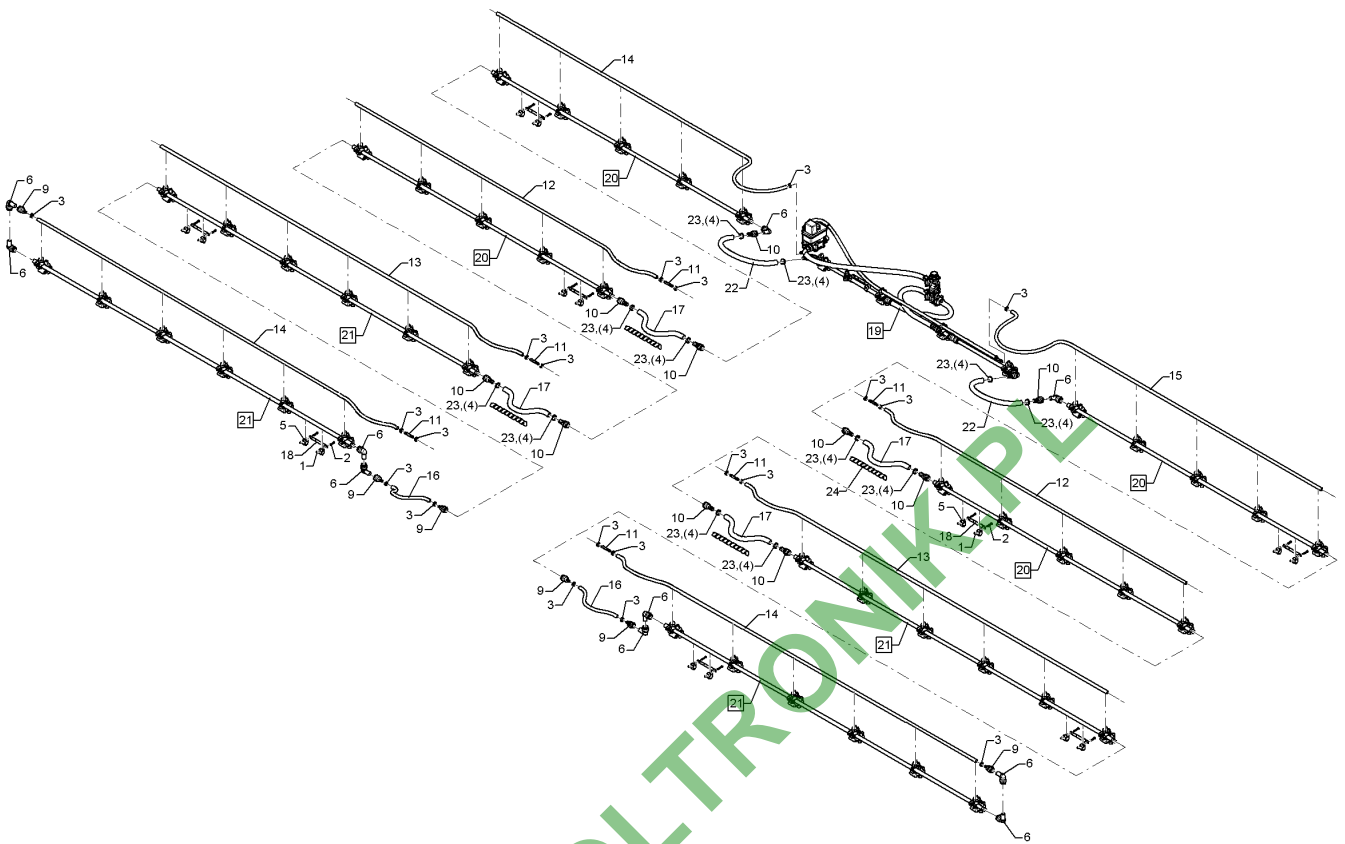
03.18

Pos.	Art.Nr.	Stck.	Artikeltext / Description	Abmessung	
1	30310042	16	Sicherungsmutter	Selflocking nut	NM6 DIN985-A4
2	301 6001	16	Zylinderschraube	Allen screw	M6x35-A2 DIN912
3	32510009	20	Ohrklemme	Clamp	D17,8-21,0x7 A2
4	32510019	12	Ohrklemme	Clamp	D30,1-26,9
5	37510036	16	Schelle	Clamp	HROS 0D KP 22 PP
6	37810048	10	Steckverbinder	Connector	AD22 90GRD
7	37810063	22	Schlauch	Hose	di12x3
8	37810064	3	Schlauch	Hose	di19x3,5
9	37810100	6	Schlauchanschluss	Hose connection	D22 D1/2ZL
10	37810101	10	Schlauchanschluss	Hose connection	D22 D3/4ZL
11	37810106	6	Schlauchverbinder	Hose connector	2xD12 POM
12	47810062	2	Schlauch	Hose	di12x3x2500
13	47810063	4	Schlauch	Hose	di12x3x2750
14	47810065	1	Schlauch	Hose	di12x3x3500
15	47810066	1	Schlauch	Hose	di12x3x4000
16	47810067	2	Schlauch	Hose	di12x3x410
17	47810068	4	Schlauch	Hose	di19x4,75x425
18	49110281	8	Blech	Plate	2x16x152 2xD6,5 4xD5 A2
19	57810058	1	Flüssigkeitsverband	Liquid cycle	4DUE/5F/D22/AL0
20	57810059	2	Flüssigkeitsverband	Liquid cycle	4DUE/5F/D22
21	57810060	6	Flüssigkeitsverband	Liquid cycle	5DUE/5F/D22
22	47810081	2	Schlauch	Hose	di19x4,75x660
23	F61 2399	12	Schlauchschelle	Hose clip	D16-D27x9



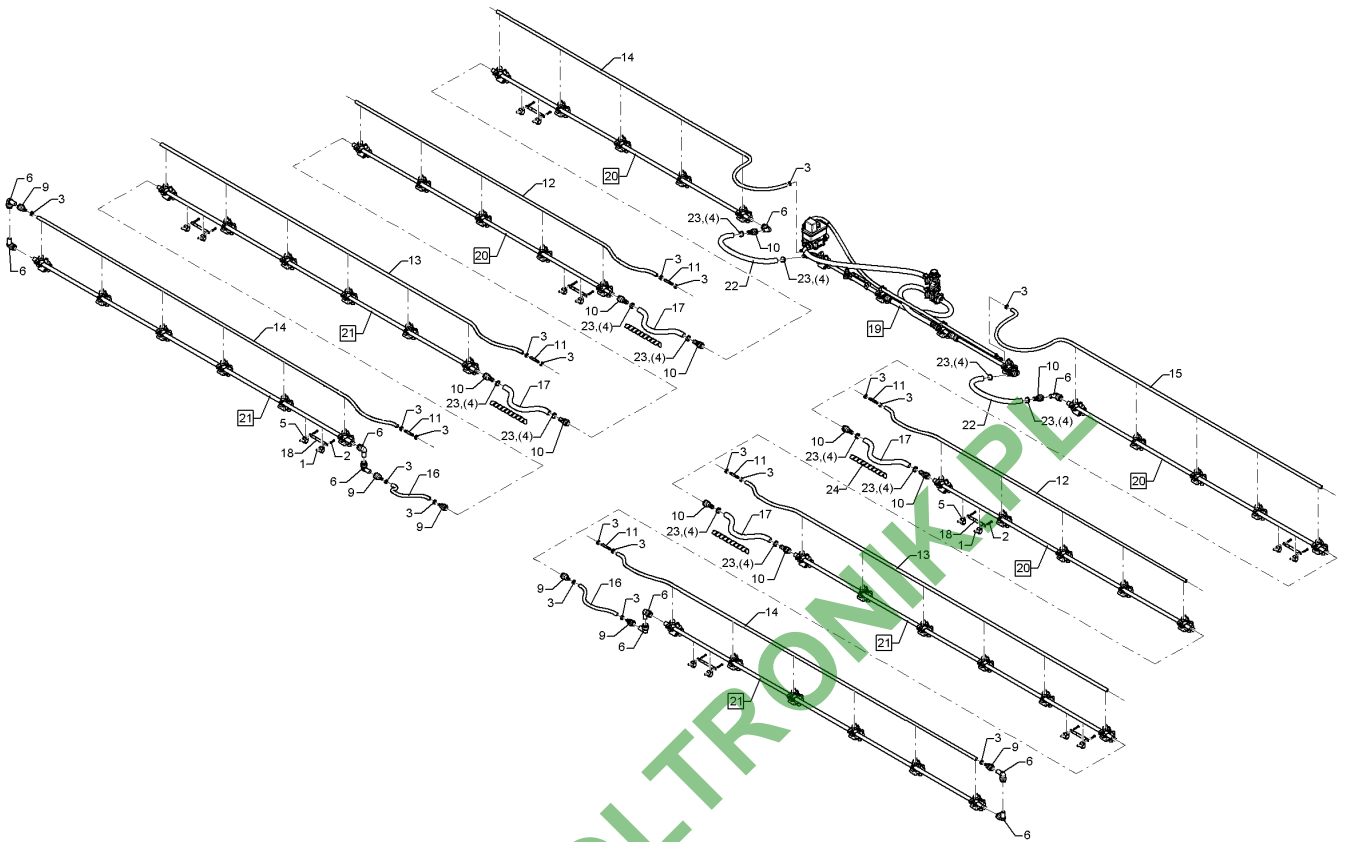
03.18

Pos.	Art.Nr.	Stck.	Artikeltext / Description		Abmessung
24	47810108	4	Spiralschlauch	Spiral hose	SGX-25x300



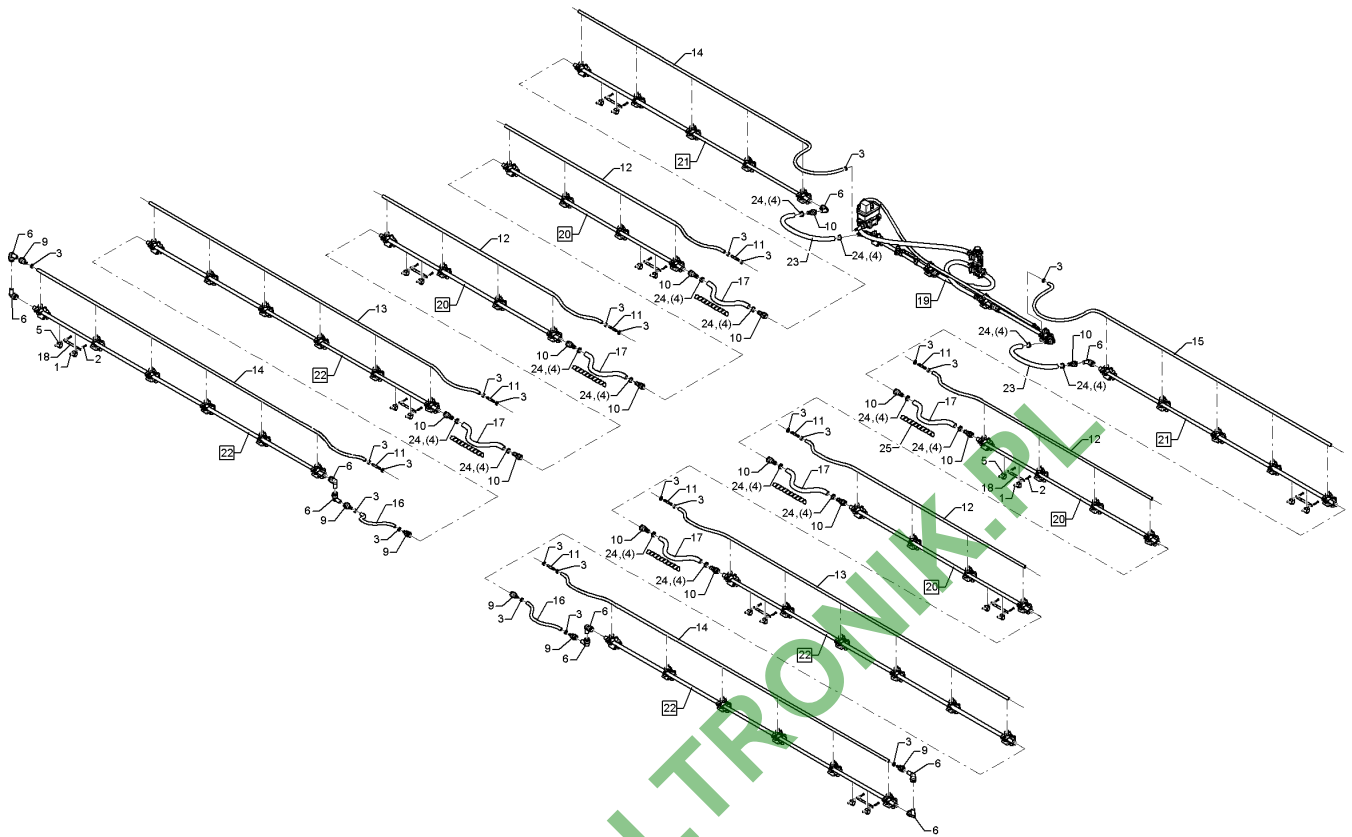
03.18

Pos.	Art.Nr.	Stck.	Artikeltext / Description		Abmessung
1	30310042	16	Sicherungsmutter	Selflocking nut	NM6 DIN985-A4
2	301 6001	16	Zylinderschraube	Allen screw	M6x35-A2 DIN912
3	32510009	20	Ohrklemme	Clamp	D17,8-21,0x7 A2
4	32510019	12	Ohrklemme	Clamp	D30,1-26,9
5	37510036	16	Schelle	Clamp	HROS 0D KP 22 PP
6	37810048	10	Steckverbinder	Connector	AD22 90GRD
7	37810063	22	Schlauch	Hose	di12x3
8	37810064	3	Schlauch	Hose	di19x3,5
9	37810100	6	Schlauchanschluss	Hose connection	D22 D1/2ZL
10	37810101	10	Schlauchanschluss	Hose connection	D22 D3/4ZL
11	37810106	6	Schlauchverbinder	Hose connector	2xD12 POM
12	47810063	2	Schlauch	Hose	di12x3x2750
13	47810064	2	Schlauch	Hose	di12x3x3250
14	47810065	3	Schlauch	Hose	di12x3x3500
15	47810066	1	Schlauch	Hose	di12x3x4000
16	47810067	2	Schlauch	Hose	di12x3x410
17	47810068	4	Schlauch	Hose	di19x4,75x425
18	49110281	8	Blech	Plate	2x16x152 2xD6,5 4xD5 A2
19	57810058	1	Flüssigkeitsverband	Liquid cycle	4DUE/5F/D22/AL0
20	57810060	4	Flüssigkeitsverband	Liquid cycle	5DUE/5F/D22
21	57810061	4	Flüssigkeitsverband	Liquid cycle	6DUE/5F/D22
22	47810081	2	Schlauch	Hose	di19x4,75x660
23	F61 2399	12	Schlauchschelle	Hose clip	D16-D27x9



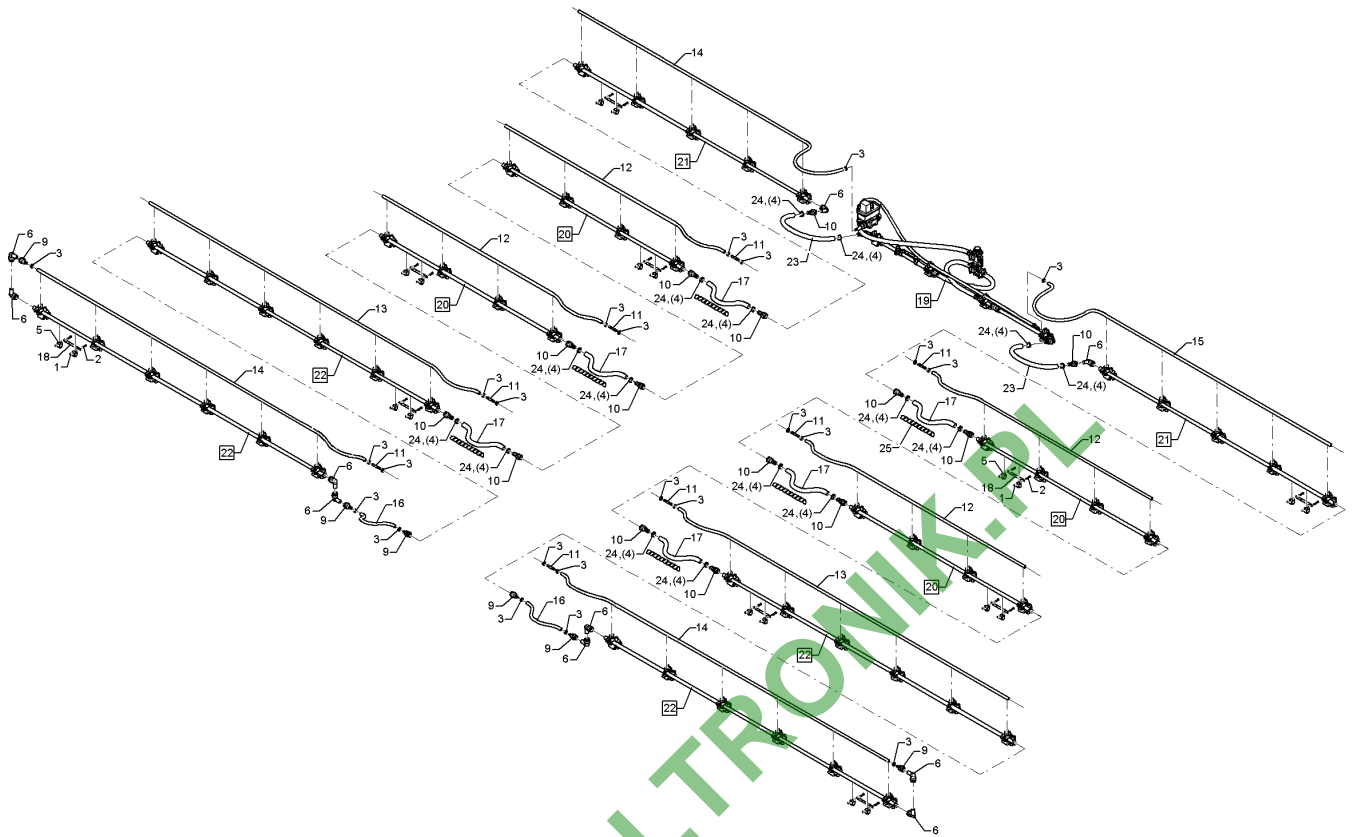
03.18

Pos.	Art.Nr.	Stck.	Artikeltext / Description		Abmessung
24	47810108	4	Spiralschlauch	Spiral hose	SGX-25x300



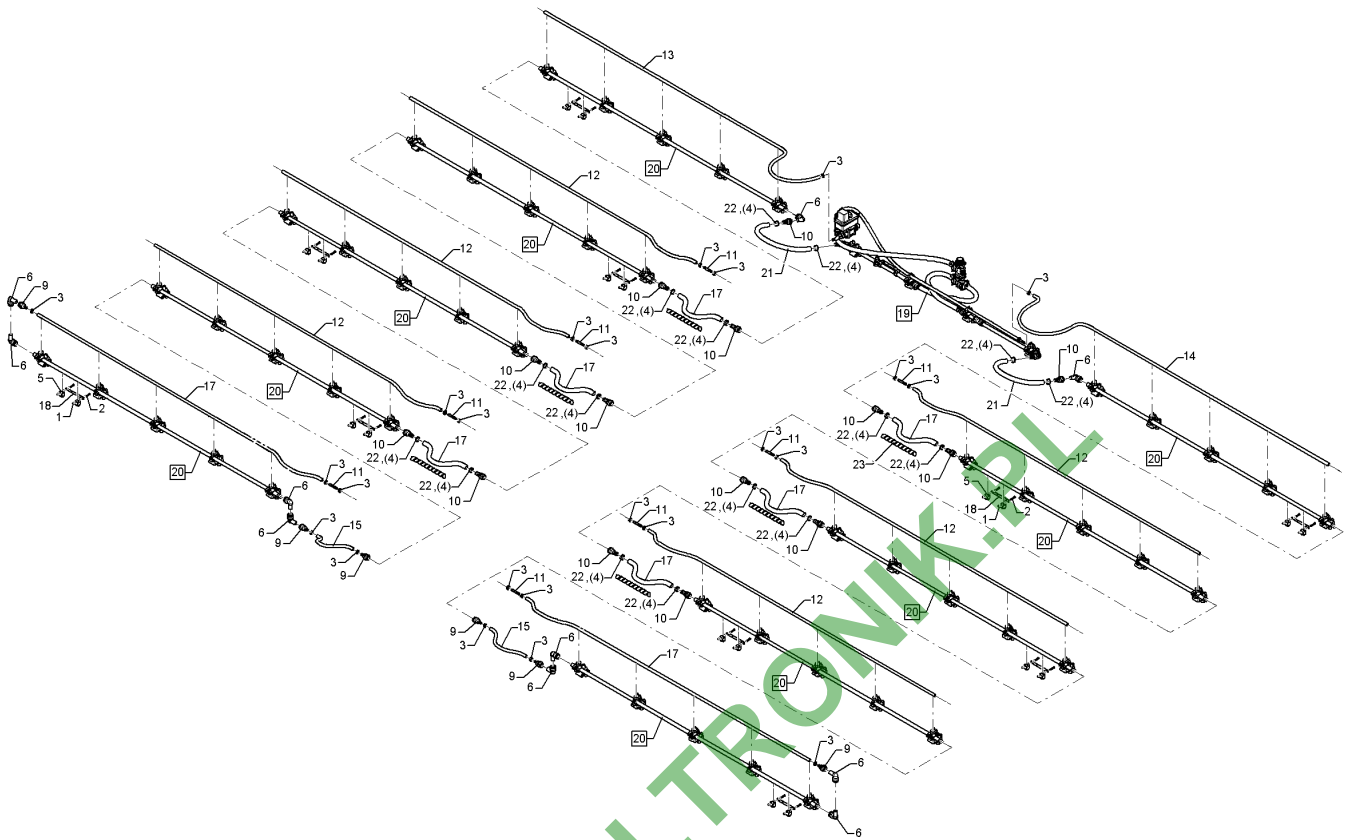
03.18

Pos.	Art.Nr.	Stck.	Artikeltext / Description	Abmessung	
1	30310042	20	Sicherungsmutter	Selflocking nut	NM6 DIN985-A4
2	301 6001	20	Zylinderschraube	Allen screw	M6x35-A2 DIN912
3	32510009	24	Ohrklemme	Clamp	D17,8-21,0x7 A2
4	32510019	16	Ohrklemme	Clamp	D30,1-26,9
5	37510036	20	Schelle	Clamp	HROS 0D KP 22 PP
6	37810048	10	Steckverbinder	Connector	AD22 90GRD
7	37810063	28	Schlauch	Hose	di12x3
8	37810064	4	Schlauch	Hose	di19x3,5
9	37810100	6	Schlauchanschluss	Hose connection	D22 D1/2ZL
10	37810101	14	Schlauchanschluss	Hose connection	D22 D3/4ZL
11	37810106	8	Schlauchverbinder	Hose connector	2xD12 POM
12	47810061	4	Schlauch	Hose	di12x3x2250
13	47810064	2	Schlauch	Hose	di12x3x3250
14	47810065	3	Schlauch	Hose	di12x3x3500
15	47810066	1	Schlauch	Hose	di12x3x4000
16	47810067	2	Schlauch	Hose	di12x3x410
17	47810068	6	Schlauch	Hose	di19x4,75x425
18	49110281	10	Blech	Plate	2x16x152 2xD6,5 4xD5 A2
19	57810058	1	Flüssigkeitsverband	Liquid cycle	4DUE/5F/D22/AL0
20	57810059	4	Flüssigkeitsverband	Liquid cycle	4DUE/5F/D22
21	57810060	2	Flüssigkeitsverband	Liquid cycle	5DUE/5F/D22
22	57810061	4	Flüssigkeitsverband	Liquid cycle	6DUE/5F/D22
23	47810081	2	Schlauch	Hose	di19x4,75x660



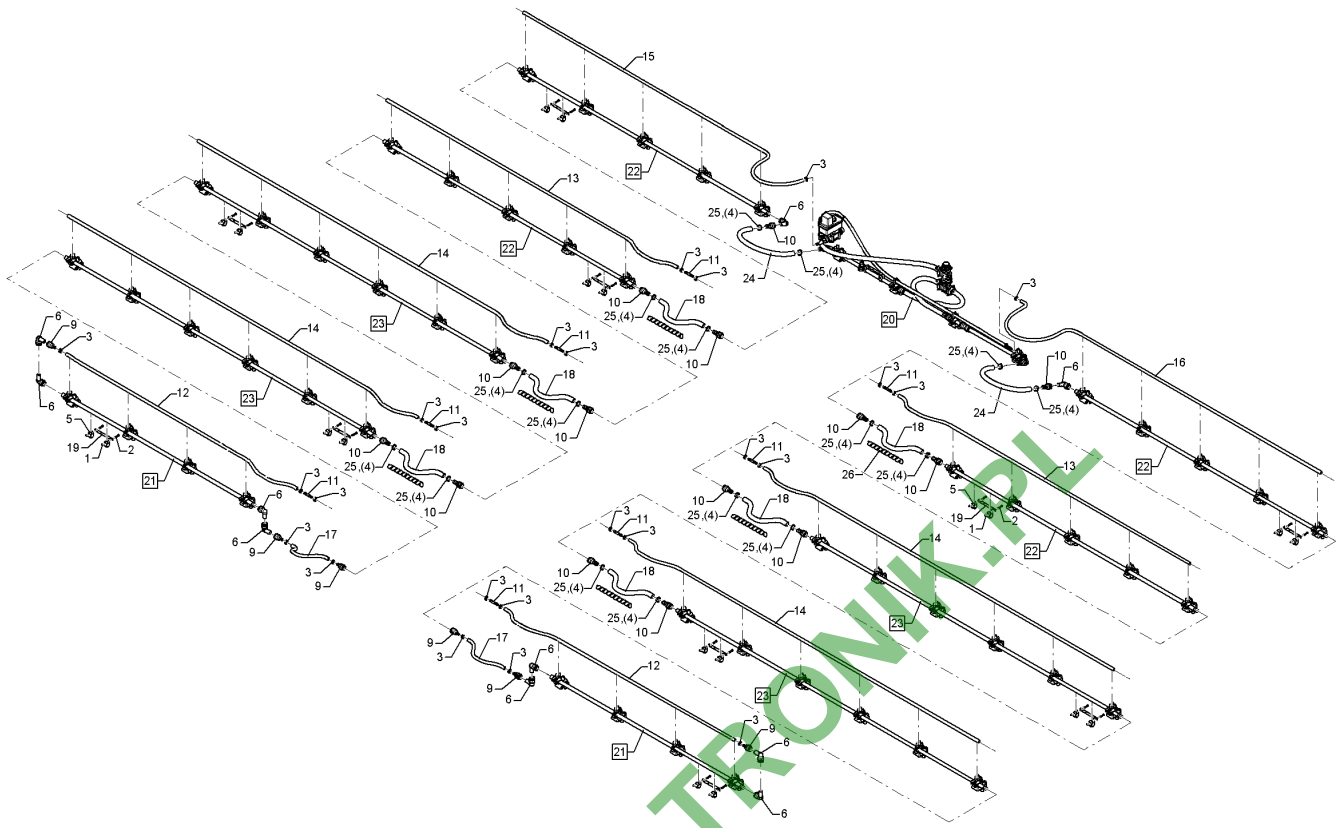
03.18

Pos.	Art.Nr.	Stck.	Artikeltext / Description		Abmessung
24	F61 2399	16	Schlauchschelle	Hose clip	D16-D27x9
25	47810108	6	Spiralschlauch	Spiral hose	SGX-25x300



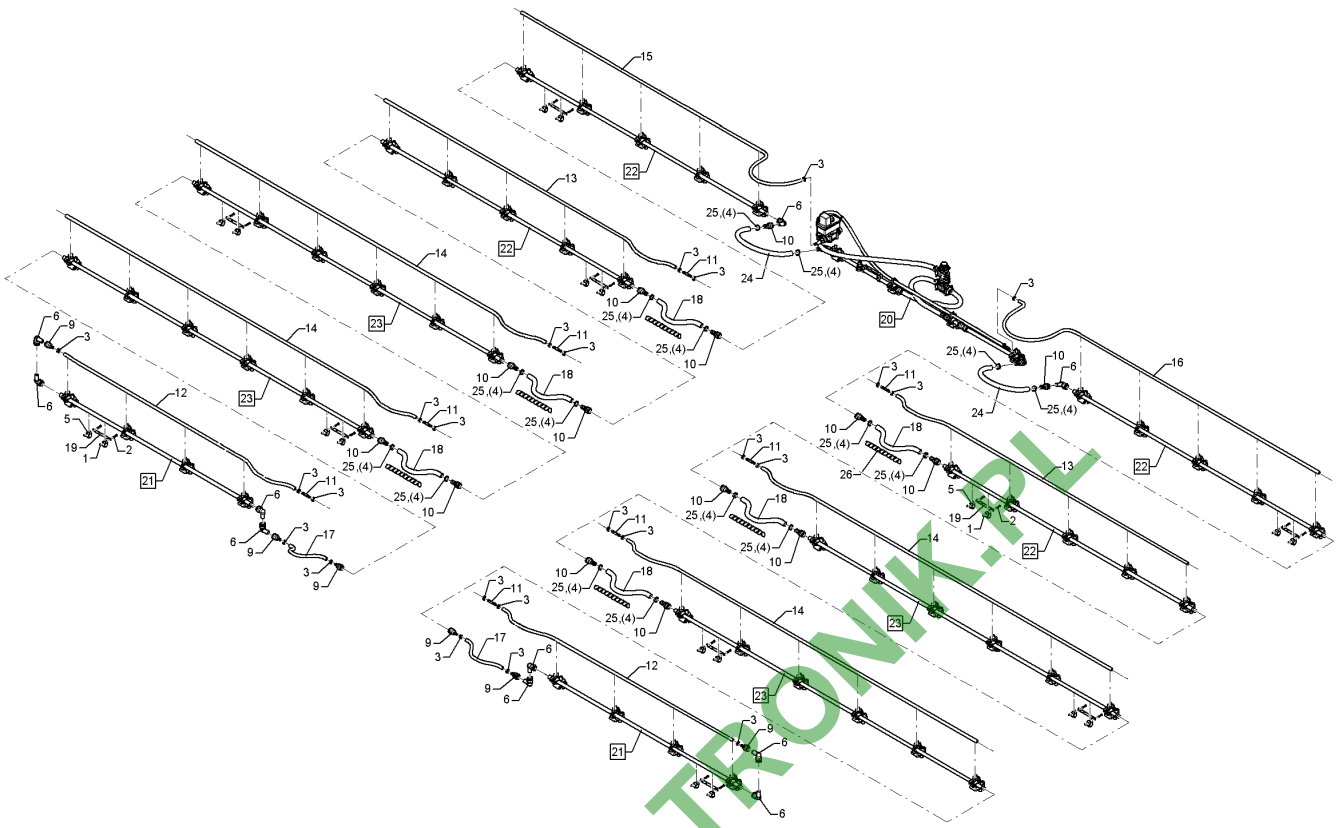
03.18

Pos.	Art.Nr.	Stck.	Artikeltext / Description		Abmessung
1	30310042	20	Sicherungsmutter	Selflocking nut	NM6 DIN985-A4
2	301 6001	20	Zylinderschraube	Allen screw	M6x35-A2 DIN912
3	32510009	24	Ohrklemme	Clamp	D17,8-21,0x7 A2
4	32510019	16	Ohrklemme	Clamp	D30,1-26,9
5	37510036	20	Schelle	Clamp	HROS 0D KP 22 PP
6	37810048	10	Steckverbinder	Connector	AD22 90GRD
7	37810063	28	Schlauch	Hose	di12x3
8	37810064	4	Schlauch	Hose	di19x3,5
9	37810100	6	Schlauchanschluss	Hose connection	D22 D1/2ZL
10	37810101	14	Schlauchanschluss	Hose connection	D22 D3/4ZL
11	37810106	8	Schlauchverbinder	Hose connector	2xD12 POM
12	47810063	6	Schlauch	Hose	di12x3x2750
13	47810065	1	Schlauch	Hose	di12x3x3500
14	47810066	1	Schlauch	Hose	di12x3x4000
15	47810067	2	Schlauch	Hose	di12x3x410
16	47810068	6	Schlauch	Hose	di19x4,75x425
17	47810072	2	Schlauch	Hose	di12x3x3000
18	49110281	10	Blech	Plate	2x16x152 2xD6,5 4xD5 A2
19	57810058	1	Flüssigkeitsverband	Liquid cycle	4DUE/5F/D22/AL0
20	57810060	10	Flüssigkeitsverband	Liquid cycle	5DUE/5F/D22
21	47810081	2	Schlauch	Hose	di19x4,75x660
22	F61 2399	16	Schlauchschelle	Hose clip	D16-D27x9
23	47810108	6	Spiralschlauch	Spiral hose	SGX-25x300



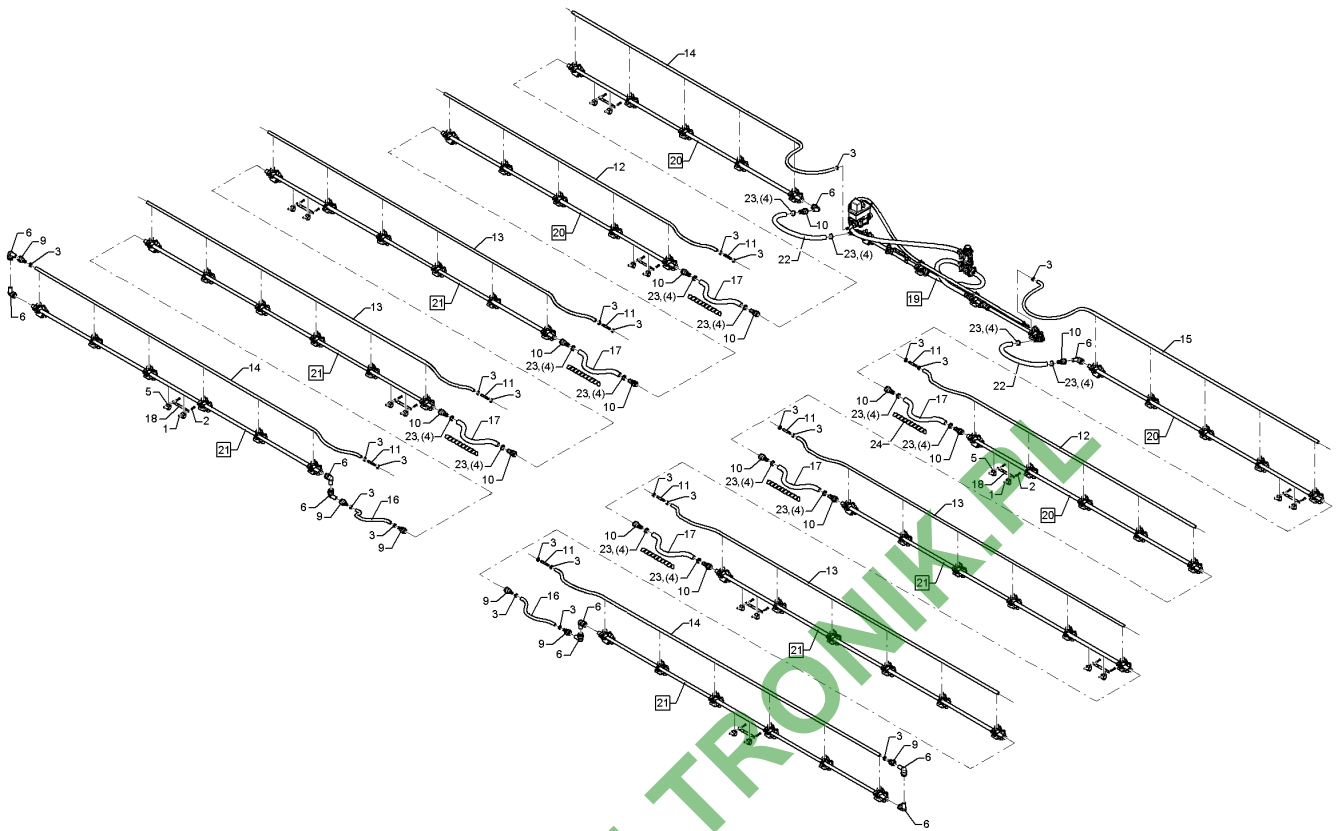
03.18

Pos.	Art.Nr.	Stck.	Artikeltext / Description		Abmessung
1	30310042	20	Sicherungsmutter	Selflocking nut	NM6 DIN985-A4
2	301 6001	20	Zylinderschraube	Allen screw	M6x35-A2 DIN912
3	32510009	24	Ohrklemme	Clamp	D17,8-21,0x7 A2
4	32510019	16	Ohrklemme	Clamp	D30,1-26,9
5	37510036	20	Schelle	Clamp	HROS 0D KP 22 PP
6	37810048	10	Steckverbinder	Connector	AD22 90GRD
7	37810063	29	Schlauch	Hose	di12x3
8	37810064	4	Schlauch	Hose	di19x3,5
9	37810100	6	Schlauchanschluss	Hose connection	D22 D1/2ZL
10	37810101	14	Schlauchanschluss	Hose connection	D22 D3/4ZL
11	37810106	8	Schlauchverbinder	Hose connector	2xD12 POM
12	47810062	2	Schlauch	Hose	di12x3x2500
13	47810063	2	Schlauch	Hose	di12x3x2750
14	47810064	4	Schlauch	Hose	di12x3x3250
15	47810065	1	Schlauch	Hose	di12x3x3500
16	47810066	1	Schlauch	Hose	di12x3x4000
17	47810067	2	Schlauch	Hose	di12x3x410
18	47810068	6	Schlauch	Hose	di19x4,75x425
19	49110281	10	Blech	Plate	2x16x152 2xD6,5 4xD5 A2
20	57810058	1	Flüssigkeitsverband	Liquid cycle	4DUE/5F/D22/AL0
21	57810059	2	Flüssigkeitsverband	Liquid cycle	4DUE/5F/D22
22	57810060	4	Flüssigkeitsverband	Liquid cycle	5DUE/5F/D22
23	57810061	4	Flüssigkeitsverband	Liquid cycle	6DUE/5F/D22



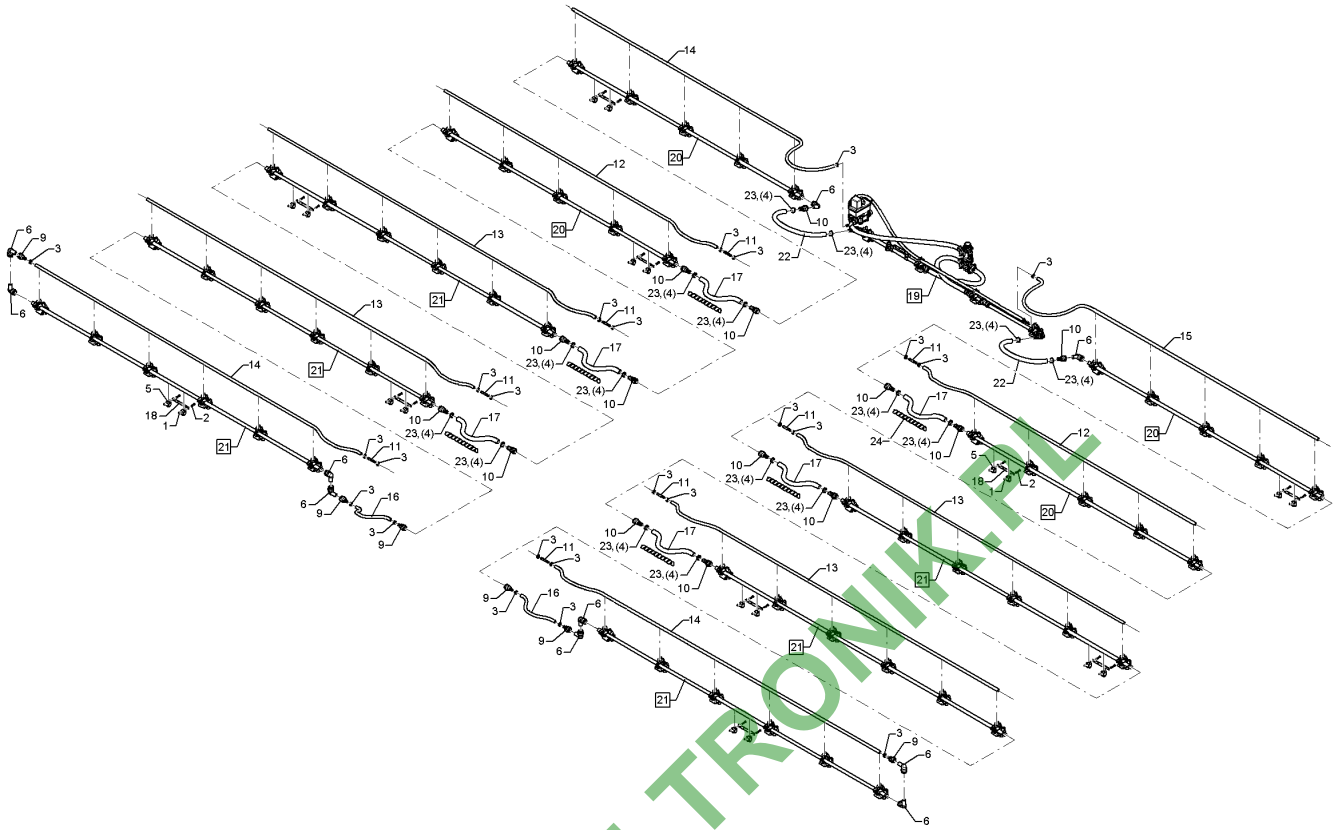
03.18

Pos.	Art.Nr.	Stck.	Artikeltext / Description		Abmessung
24	47810081	2	Schlauch	Hose	di19x4,75x660
25	F61 2399	16	Schlauchschelle	Hose clip	D16-D27x9
26	47810108	6	Spiralschlauch	Spiral hose	SGX-25x300



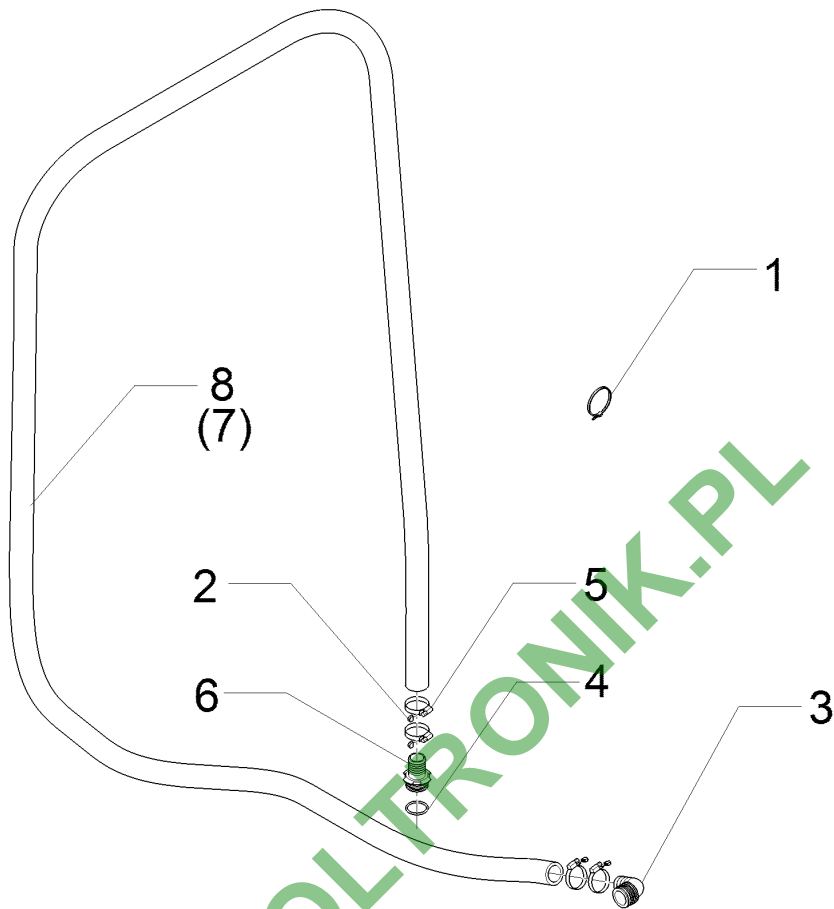
03.18

Pos.	Art.Nr.	Stck.	Artikeltext / Description	Abmessung	
1	30310042	20	Sicherungsmutter	Selflocking nut	NM6 DIN985-A4
2	301 6001	20	Zylinderschraube	Allen screw	M6x35-A2 DIN912
3	32510009	24	Ohrklemme	Clamp	D17,8-21,0x7 A2
4	32510019	16	Ohrklemme	Clamp	D30,1-26,9
5	37510036	20	Schelle	Clamp	HROS 0D KP 22 PP
6	37810048	10	Steckverbinder	Connector	AD22 90GRD
7	37810063	31	Schlauch	Hose	di12x3
8	37810064	4	Schlauch	Hose	di19x3,5
9	37810100	6	Schlauchanschluss	Hose connection	D22 D1/2ZL
10	37810101	14	Schlauchanschluss	Hose connection	D22 D3/4ZL
11	37810106	8	Schlauchverbinder	Hose connector	2xD12 POM
12	47810063	2	Schlauch	Hose	di12x3x2750
13	47810064	4	Schlauch	Hose	di12x3x3250
14	47810065	3	Schlauch	Hose	di12x3x3500
15	47810066	1	Schlauch	Hose	di12x3x4000
16	47810067	2	Schlauch	Hose	di12x3x410
17	47810068	6	Schlauch	Hose	di19x4,75x425
18	49110281	10	Blech	Plate	2x16x152 2xD6,5 4xD5 A2
19	57810058	1	Flüssigkeitsverband	Liquid cycle	4DUE/5F/D22/AL0
20	57810060	4	Flüssigkeitsverband	Liquid cycle	5DUE/5F/D22
21	57810061	6	Flüssigkeitsverband	Liquid cycle	6DUE/5F/D22
22	47810081	2	Schlauch	Hose	di19x4,75x660
23	F61 2399	16	Schlauchschelle	Hose clip	D16-D27x9



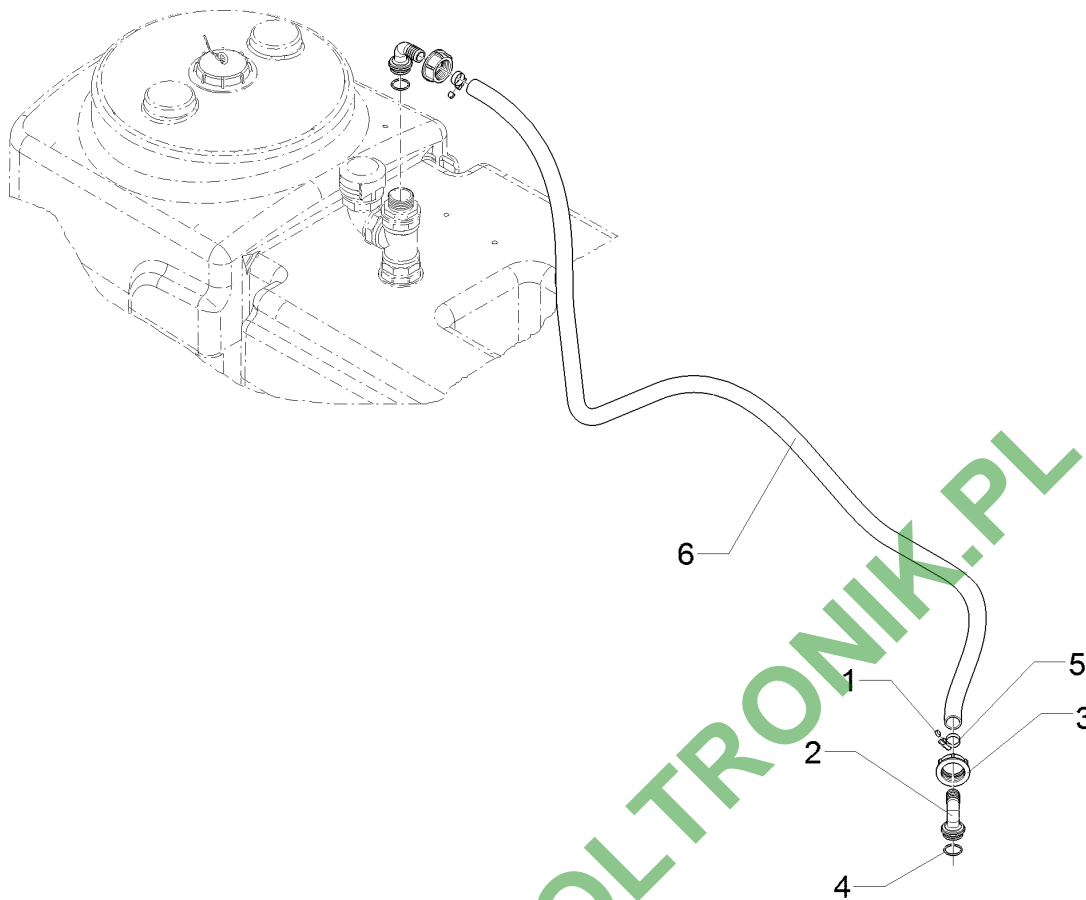
03.18

Pos.	Art.Nr.	Stck.	Artikeltext / Description		Abmessung
24	47810108	6	Spiralschlauch	Spiral hose	SGX-25x300



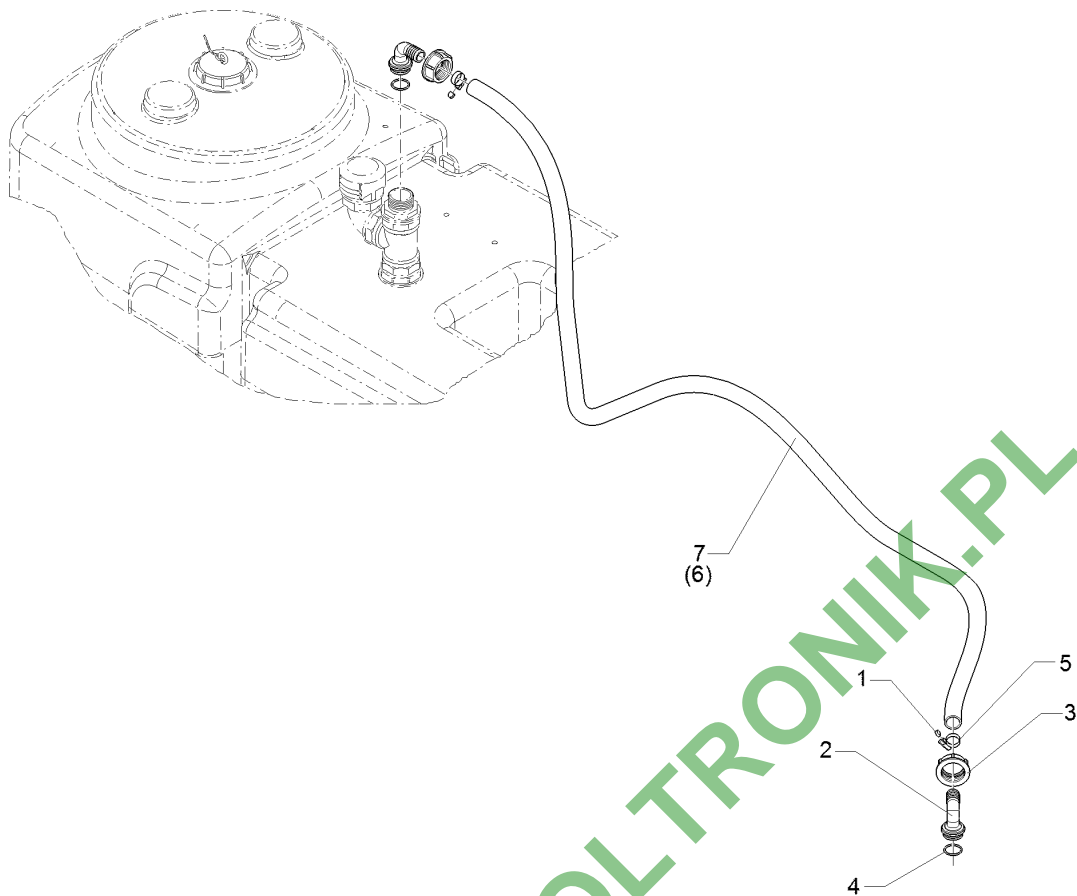
03.18

Pos.	Art.Nr.	Stck.	Artikeltext / Description	Abmessung	
1	F55 0199	1	Kabelbinder	Cable clip	4,6x390 T80L rot
2	F55 0250	4	Schutzkappe	Cap	bl 9mm
3	F61 1102	1	Stecktülle	Grommet	AS40/D25/90GRD
4	F61 2098	1	O-Ring	O-ring	36,1x3,53
5	F61 2402	4	Schlauchschelle	Hose clip	D25-D40x9
6	37810094	1	Schlauchanschluss	Hose connection	T5I 0GRD D25
7	F01 2815	1	Schlauch	Hose	di25x5,75x4800



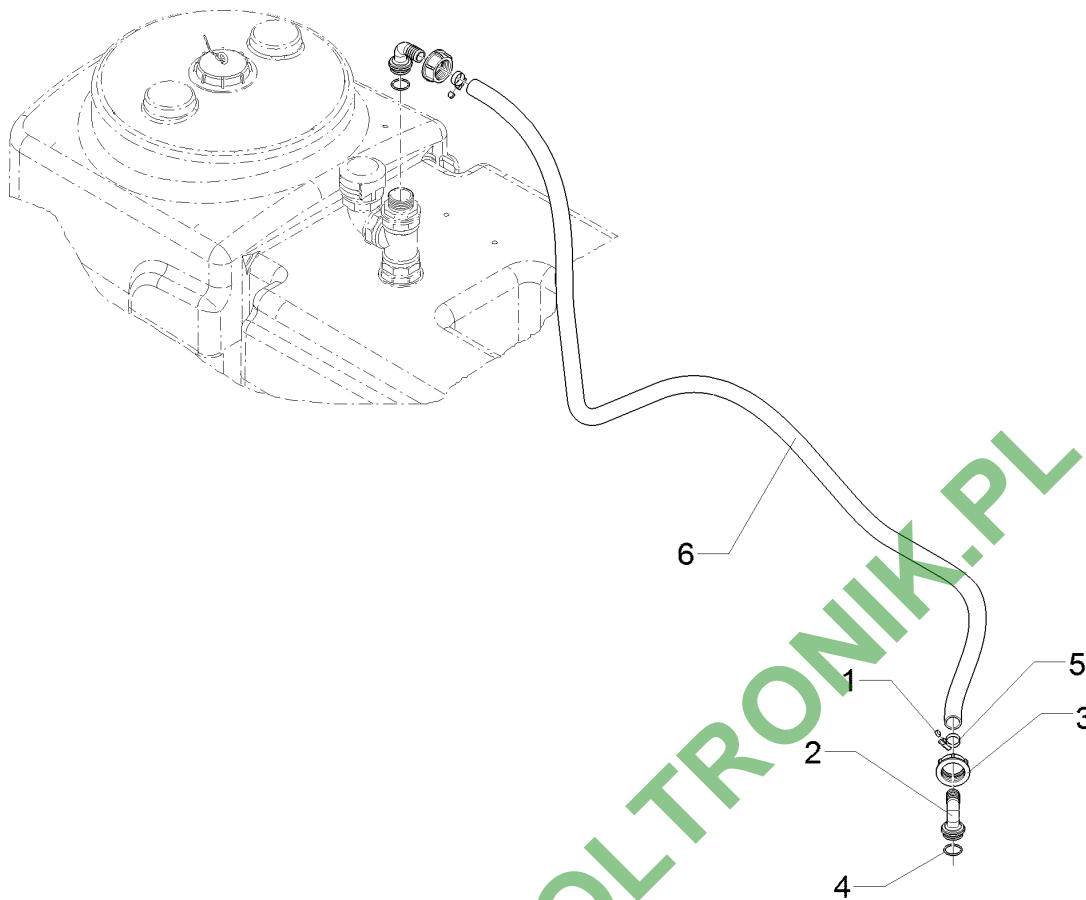
03.18

Pos.	Art.Nr.	Stck.	Artikeltext / Description		Abmessung
1	F55 0250	2	Schutzkappe	Cap	bl 9mm
2	F61 0854	2	Schlauchanschluss	Hose connection	G1-1/2ZLÜ 90GRD D25
3	37810581	2	Überwurfmutter	Union nut	G1-1/2 ZL
4	37810283	2	O-Ring	O-ring	29,2x3
5	F61 2400	2	Schlauchschelle	Hose clip	D20-D32x9
6	47810032	1	Schlauch	Hose	di25x3,5x2350



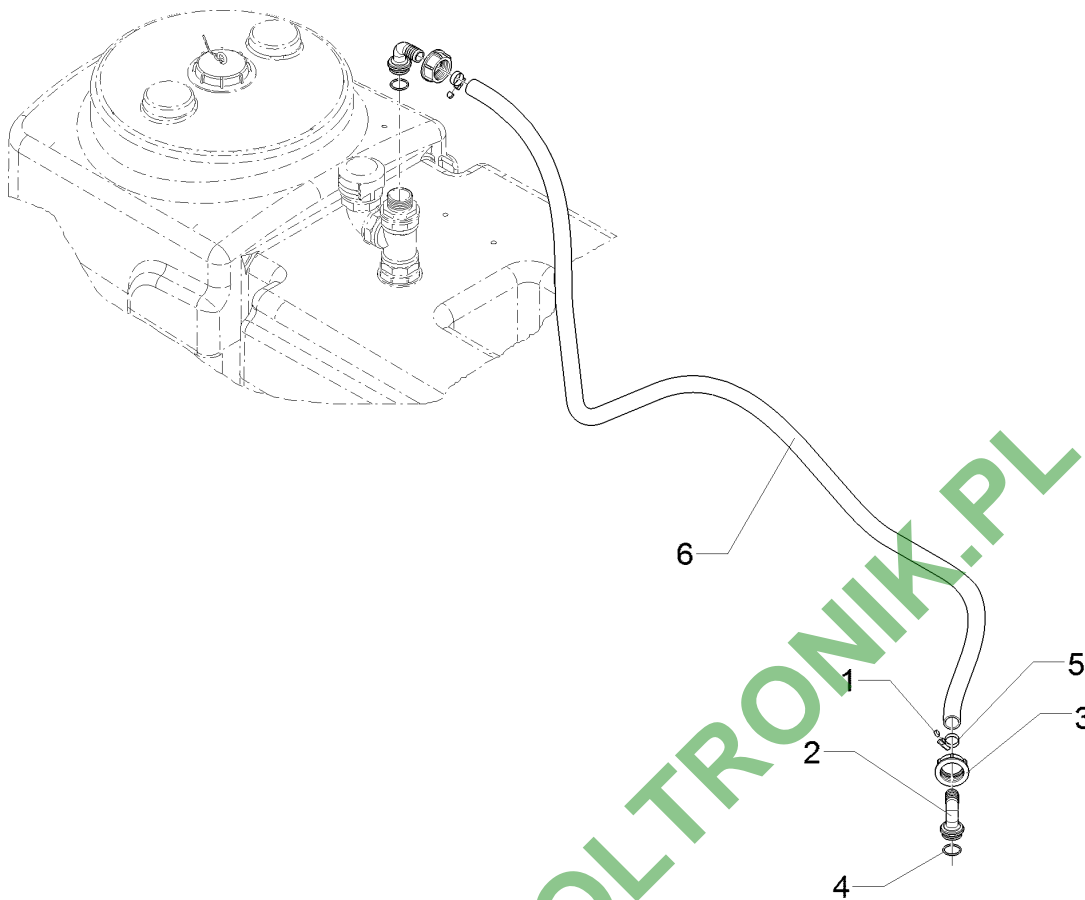
03.18

Pos.	Art.Nr.	Stck.	Artikeltext / Description	Abmessung	
1	F55 0250	2	Schutzkappe	Cap	bl 9mm
2	F61 0854	2	Schlauchanschluss	Hose connection	G1-1/2ZLÜ 90GRD
3	37810581	2	Überwurfmutter	Union nut	D25
4	37810283	2	O-Ring	O-ring	G1-1/2 ZL
5	F61 2400	2	Schlauchschelle	Hose clip	29,2x3
6	F01 1805	1	Schlauch	Hose	D20-D32x9
7	F11 1005	1	Schlauch	Hose	di25x3,5x2600
					di25x3,5x2700



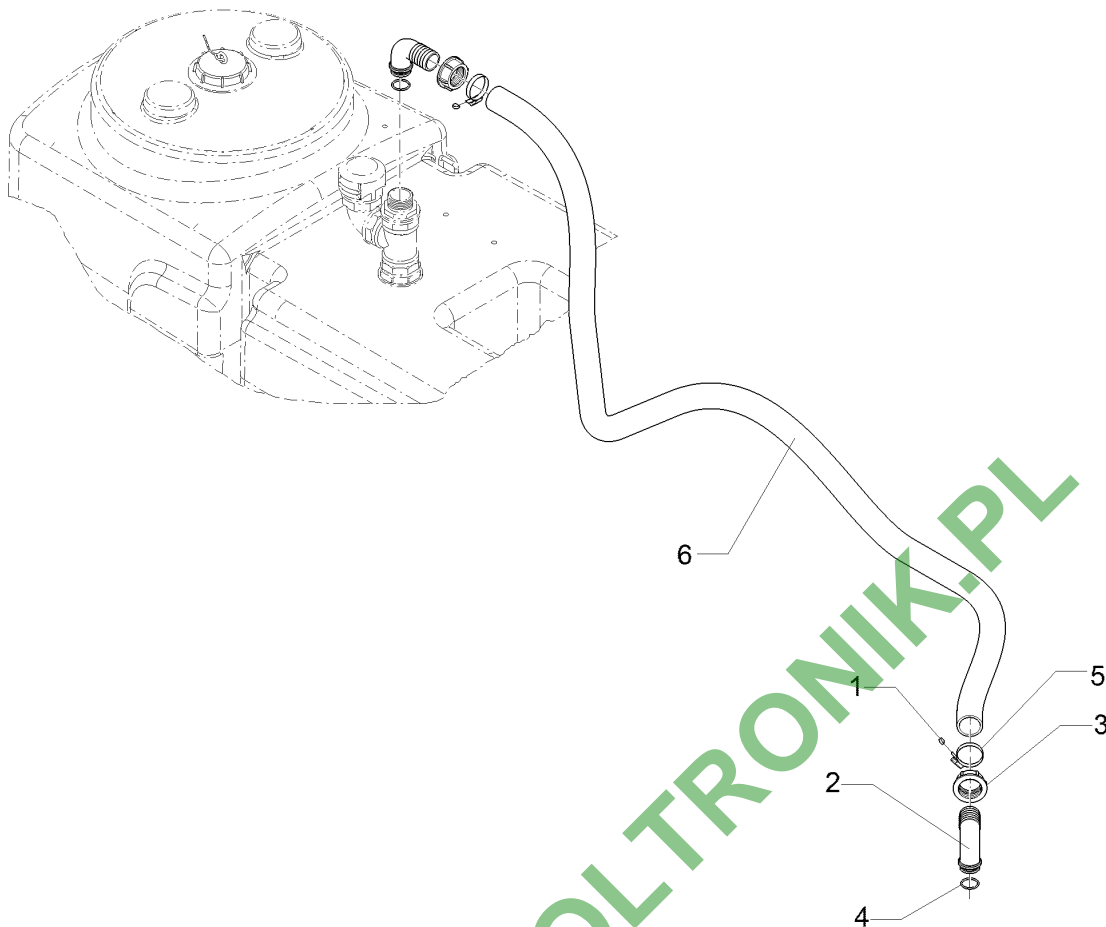
03.18

Pos.	Art.Nr.	Stck.	Artikeltext / Description		Abmessung
1	F55 0250	2	Schutzkappe	Cap	bl 9mm
2	F61 0854	2	Schlauchanschluss	Hose connection	G1-1/2ZLÜ 90GRD D25
3	37810581	2	Überwurfmutter	Union nut	G1-1/2 ZL
4	37810283	2	O-Ring	O-ring	29,2x3
5	F61 2400	2	Schlauchschelle	Hose clip	D20-D32x9
6	47810033	1	Schlauch	Hose	di25x3,5x3000



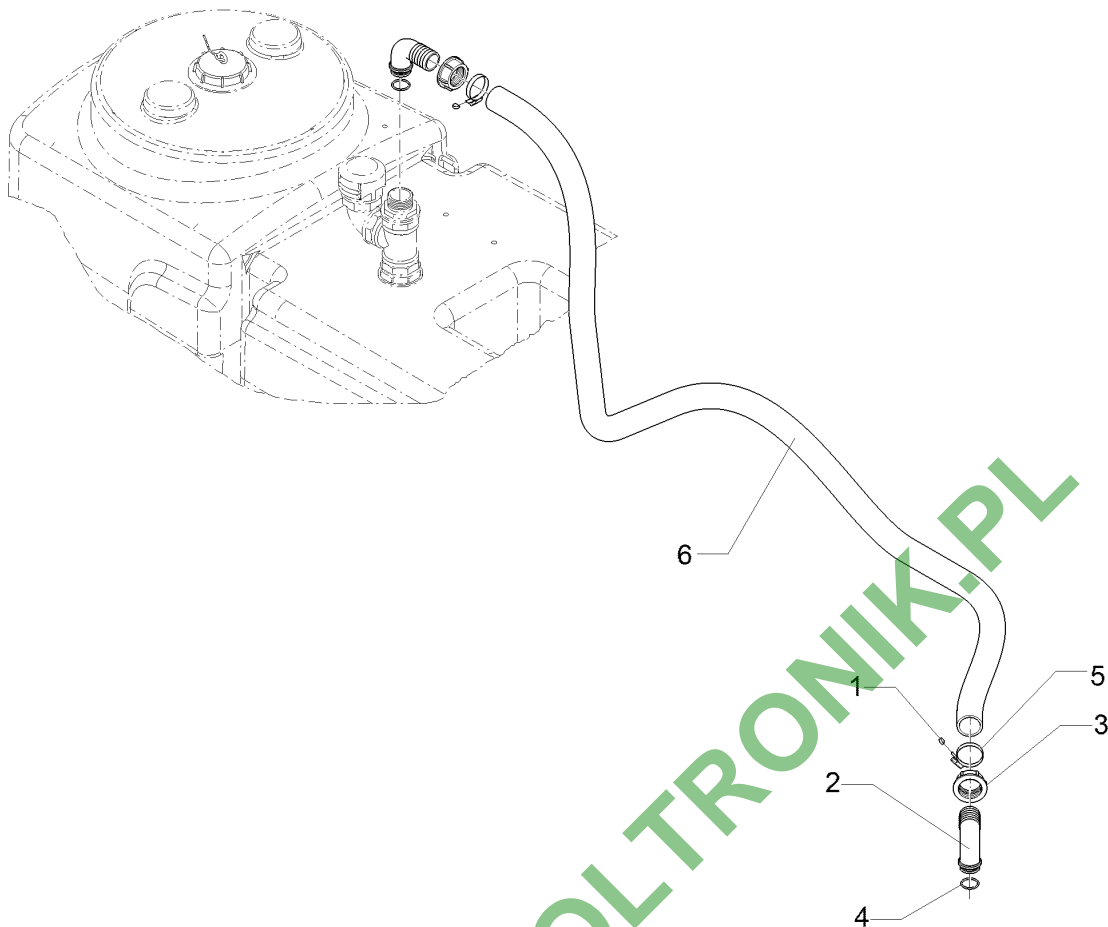
03.18

Pos.	Art.Nr.	Stck.	Artikeltext / Description		Abmessung
1	F55 0250	2	Schutzkappe	Cap	bl 9mm
2	F61 0854	2	Schlauchanschluss	Hose connection	G1-1/2ZLÜ 90GRD D25
3	37810581	2	Überwurfmutter	Union nut	G1-1/2 ZL
4	37810283	2	O-Ring	O-ring	29,2x3
5	F61 2400	2	Schlauchschelle	Hose clip	D20-D32x9
6	47810034	1	Schlauch	Hose	di25x3,5x3200



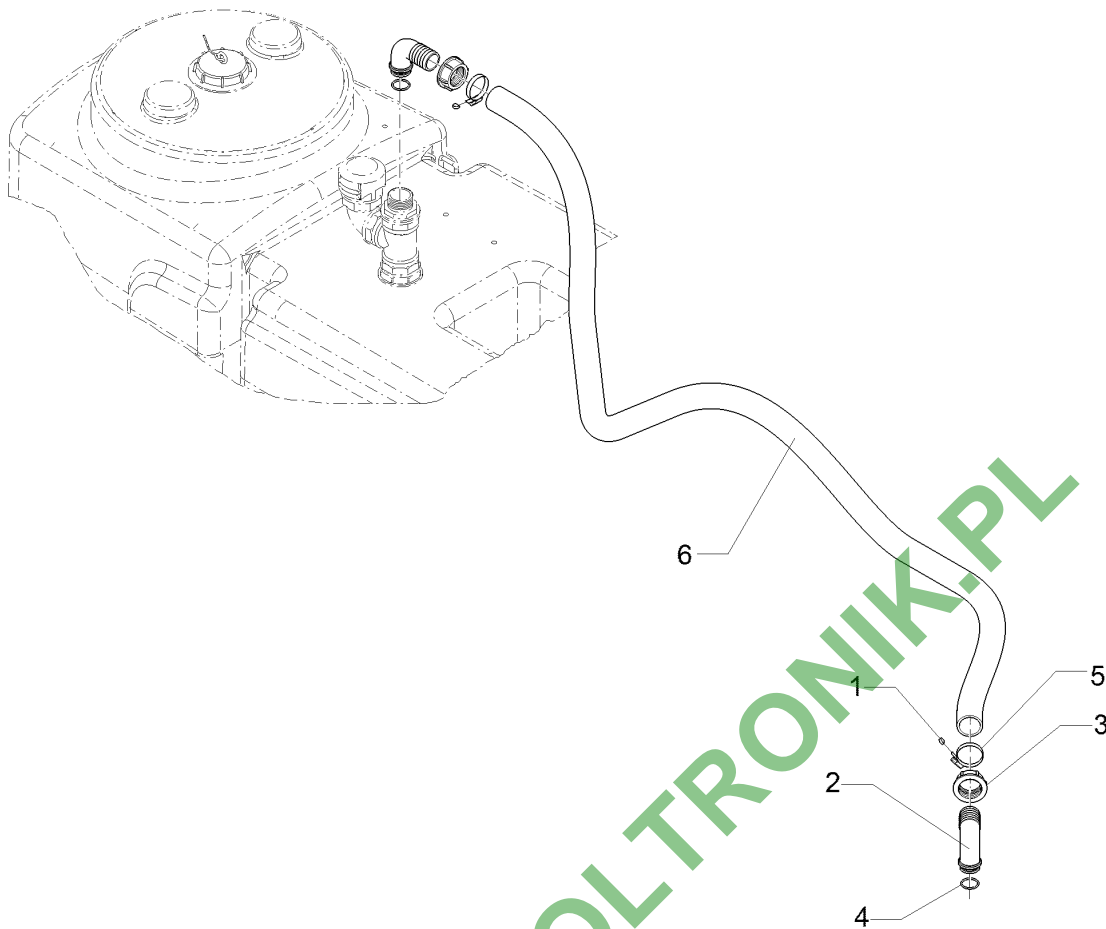
03.18

Pos.	Art.Nr.	Stck.	Artikeltext / Description	Abmessung
1	F55 0250	2	Schutzkappe Cap	bl 9mm
2	F61 0857	2	Schlauchanschluss Hose connection	G1-1/2ZLÜ 90GRD D40
3	37810581	2	Überwurfmutter Union nut	G1-1/2 ZL
4	37810283	2	O-Ring O-ring	29,2x3
5	F61 2403	2	Schlauchschelle Hose clip	D32-D50x9
6	F01 2177	1	Schlauch Hose	di40x4,5x2350



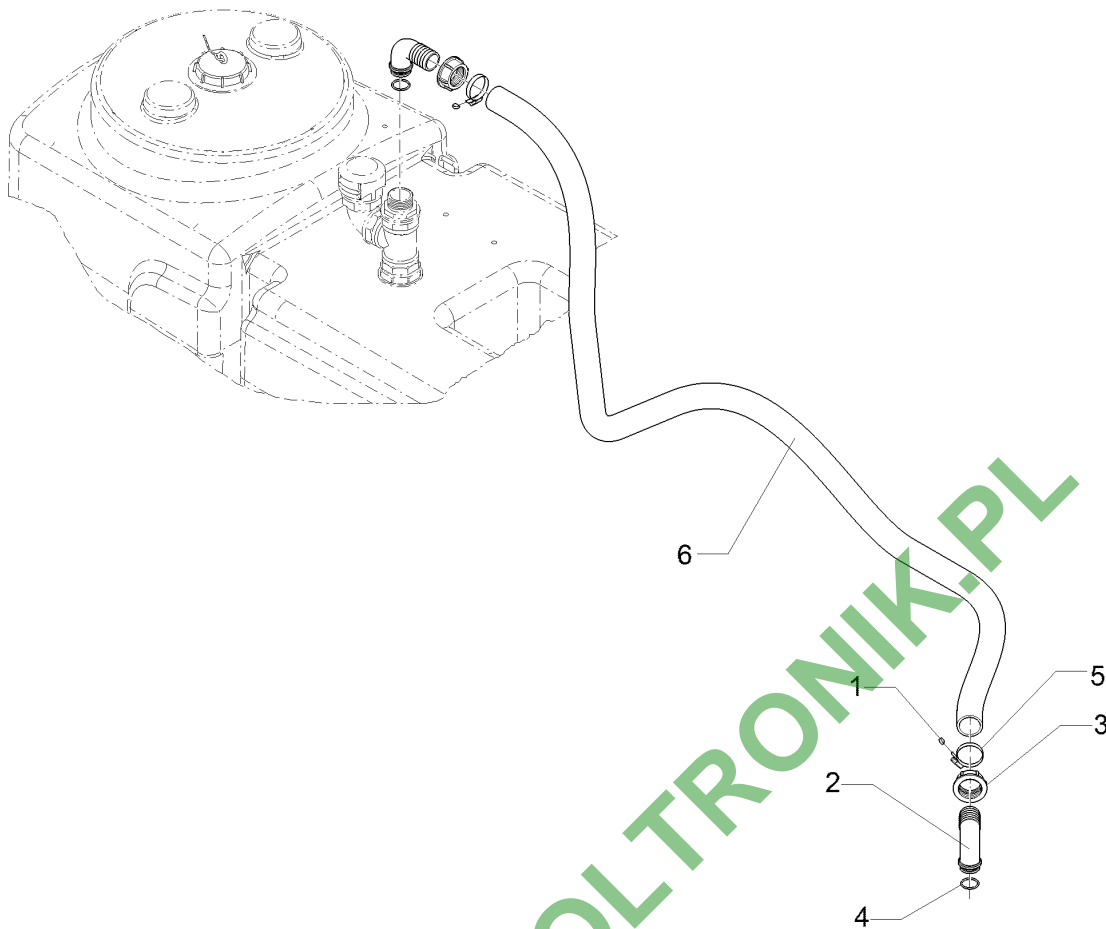
03.18

Pos.	Art.Nr.	Stck.	Artikeltext / Description	Abmessung
1	F55 0250	2	Schutzkappe Cap	bl 9mm
2	F61 0857	2	Schlauchanschluss Hose connection	G1-1/2ZLÜ 90GRD D40
3	37810581	2	Überwurfmutter Union nut	G1-1/2 ZL
4	37810283	2	O-Ring O-ring	29,2x3
5	F61 2403	2	Schlauchschelle Hose clip	D32-D50x9
6	47810043	1	Schlauch Hose	di40x4,5x2600



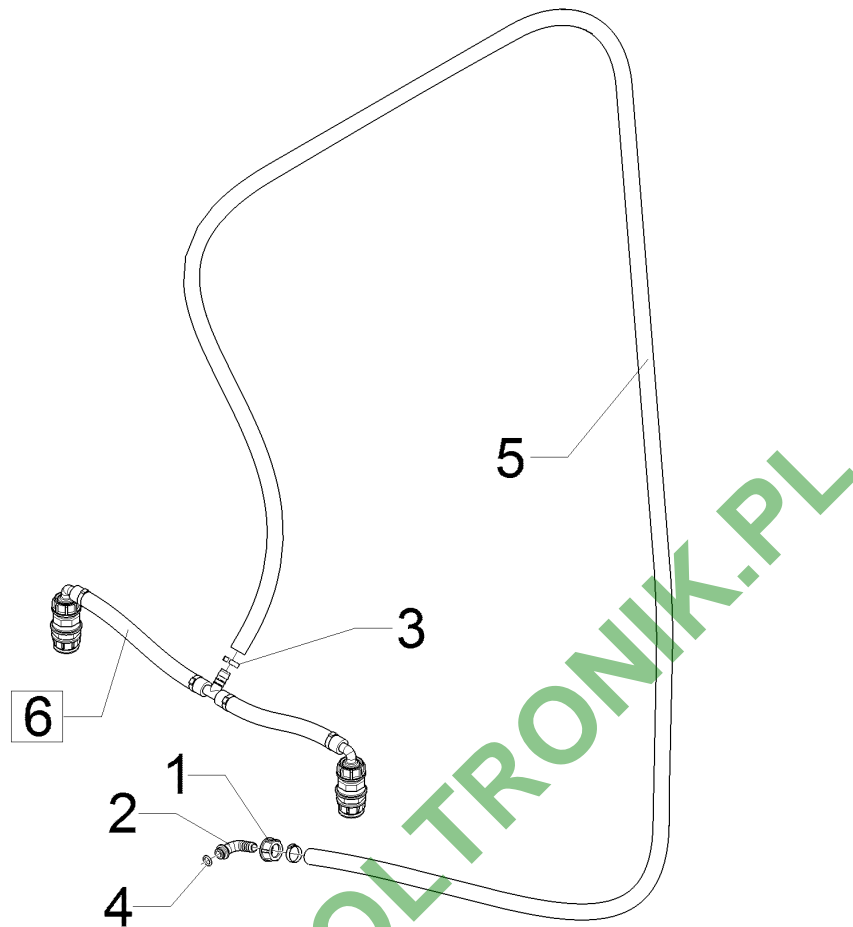
03.18

Pos.	Art.Nr.	Stck.	Artikeltext / Description	Abmessung
1	F55 0250	2	Schutzkappe Cap	bl 9mm
2	F61 0857	2	Schlauchanschluss Hose connection	G1-1/2ZLÜ 90GRD D40
3	37810581	2	Überwurfmutter Union nut	G1-1/2 ZL
4	37810283	2	O-Ring O-ring	29,2x3
5	F61 2403	2	Schlauchschelle Hose clip	D32-D50x9
6	47810035	1	Schlauch Hose	di40x4,5x3000



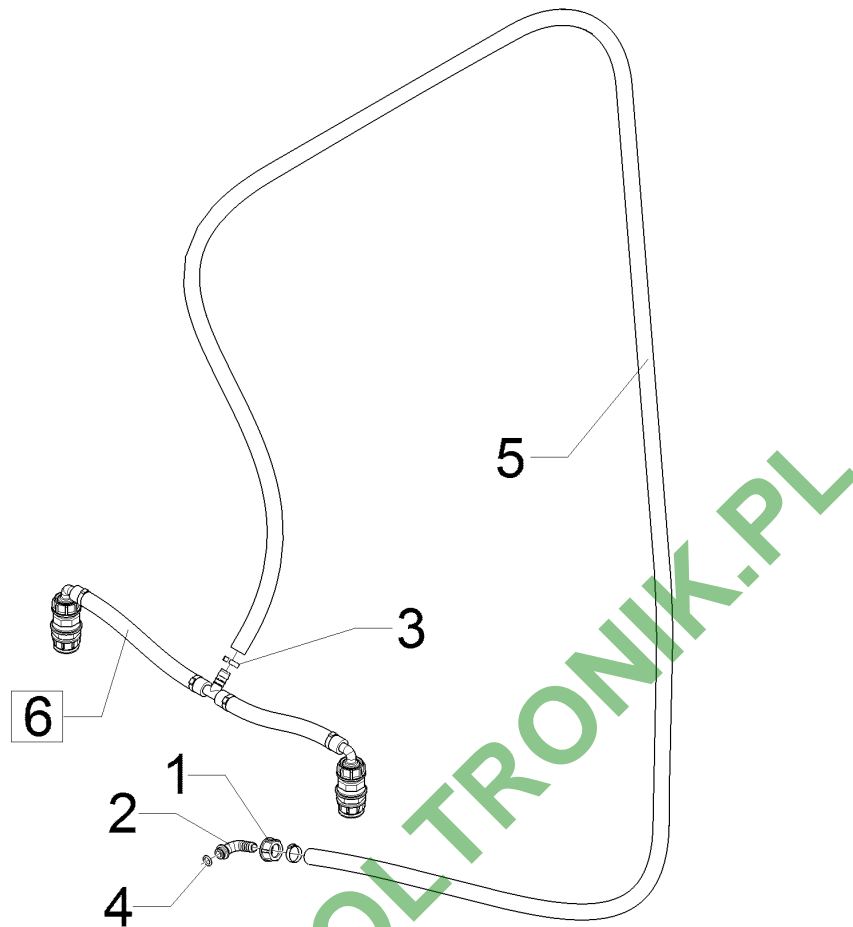
03.18

Pos.	Art.Nr.	Stck.	Artikeltext / Description	Abmessung
1	F55 0250	2	Schutzkappe Cap	bl 9mm
2	F61 0857	2	Schlauchanschluss Hose connection	G1-1/2ZLÜ 90GRD D40
3	37810581	2	Überwurfmutter Union nut	G1-1/2 ZL
4	37810283	2	O-Ring O-ring	29,2x3
5	F61 2403	2	Schlauchschelle Hose clip	D32-D50x9
6	47810036	1	Schlauch Hose	di40x4,5x3200



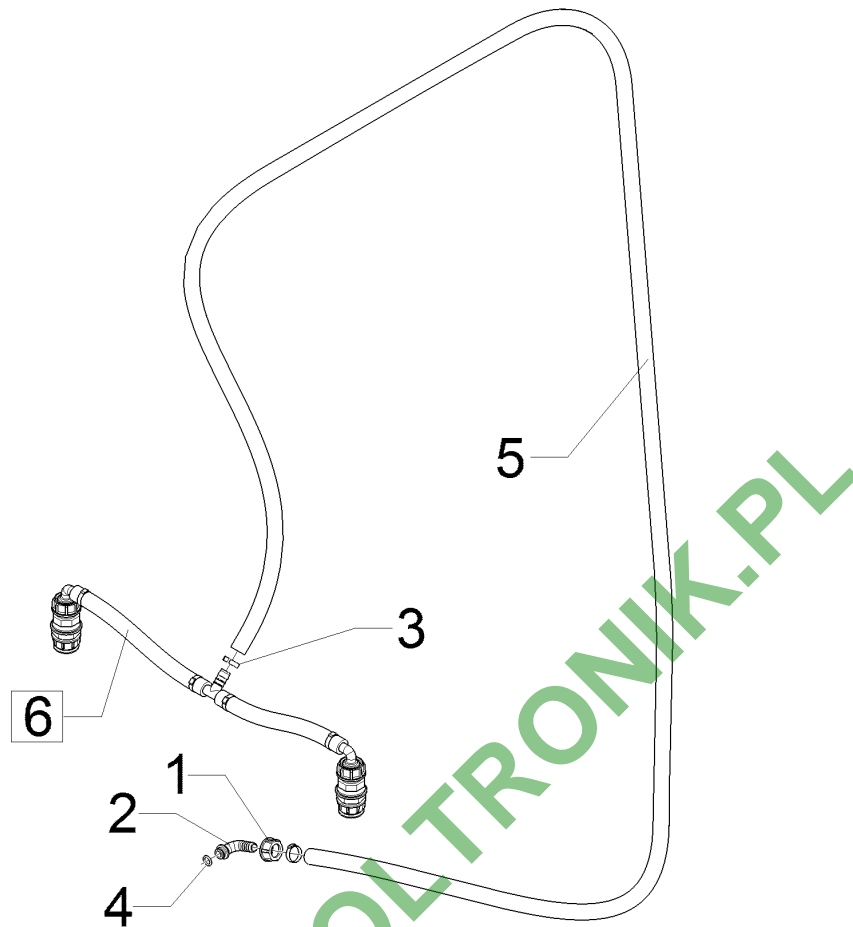
03.18

Pos.	Art.Nr.	Stck.	Artikeltext / Description	Abmessung	
1	37810578	1	Überwurfmutter	Union nut	G3/4 ZL
2	F61 4458	1	Schlauchanschluss	Hose connection	G3/4ZLÜ 90GRD D15
3	32510015	2	Ohrklemme	Clamp	D22,4-25,6x7 A2
4	37810107	1	O-Ring	O-ring	12x3
5	47810042	1	Schlauch	Hose	di16x4,8x4400
6	57810054	1	Wandbefeuchtung	Humidifier	2x G1 ZL 4xd5



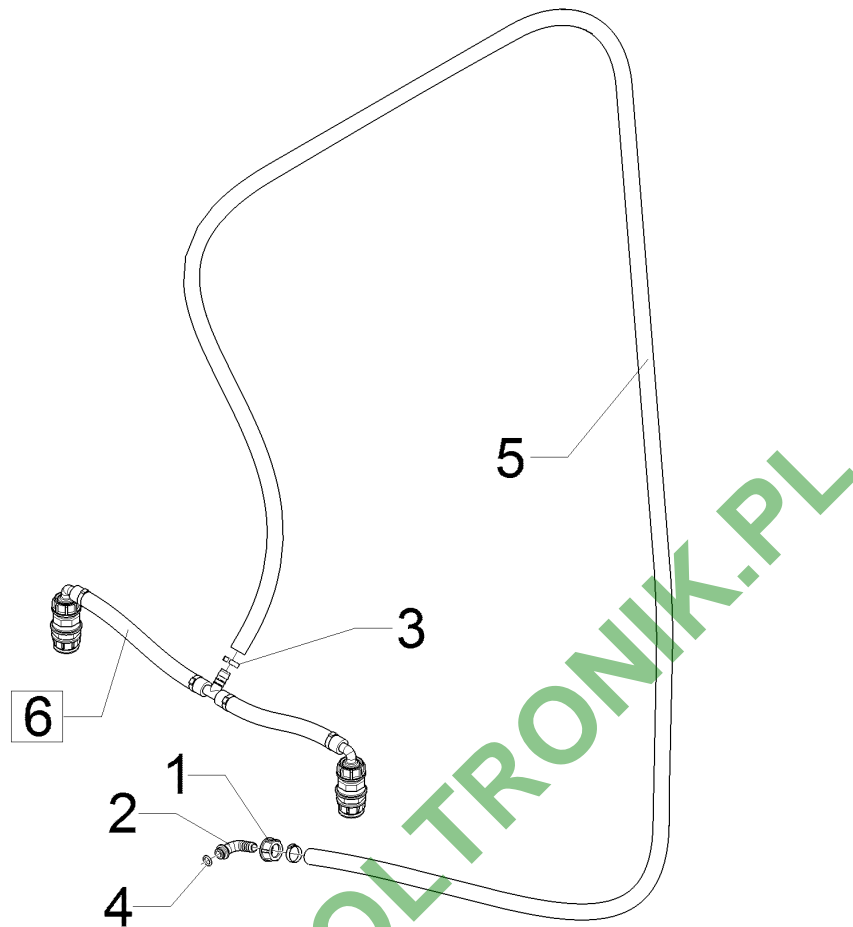
03.18

Pos.	Art.Nr.	Stck.	Artikeltext / Description	Abmessung	
1	37810578	1	Überwurfmutter	Union nut	G3/4 ZL
2	F61 4458	1	Schlauchanschluss	Hose connection	G3/4ZLÜ 90GRD D15
3	32510015	2	Ohrklemme	Clamp	D22,4-25,6x7 A2
4	37810107	1	O-Ring	O-ring	12x3
5	47810041	1	Schlauch	Hose	di16x4,8x4100
6	57810054	1	Wandbefeuchtung	Humidifier	2x G1 ZL 4xd5



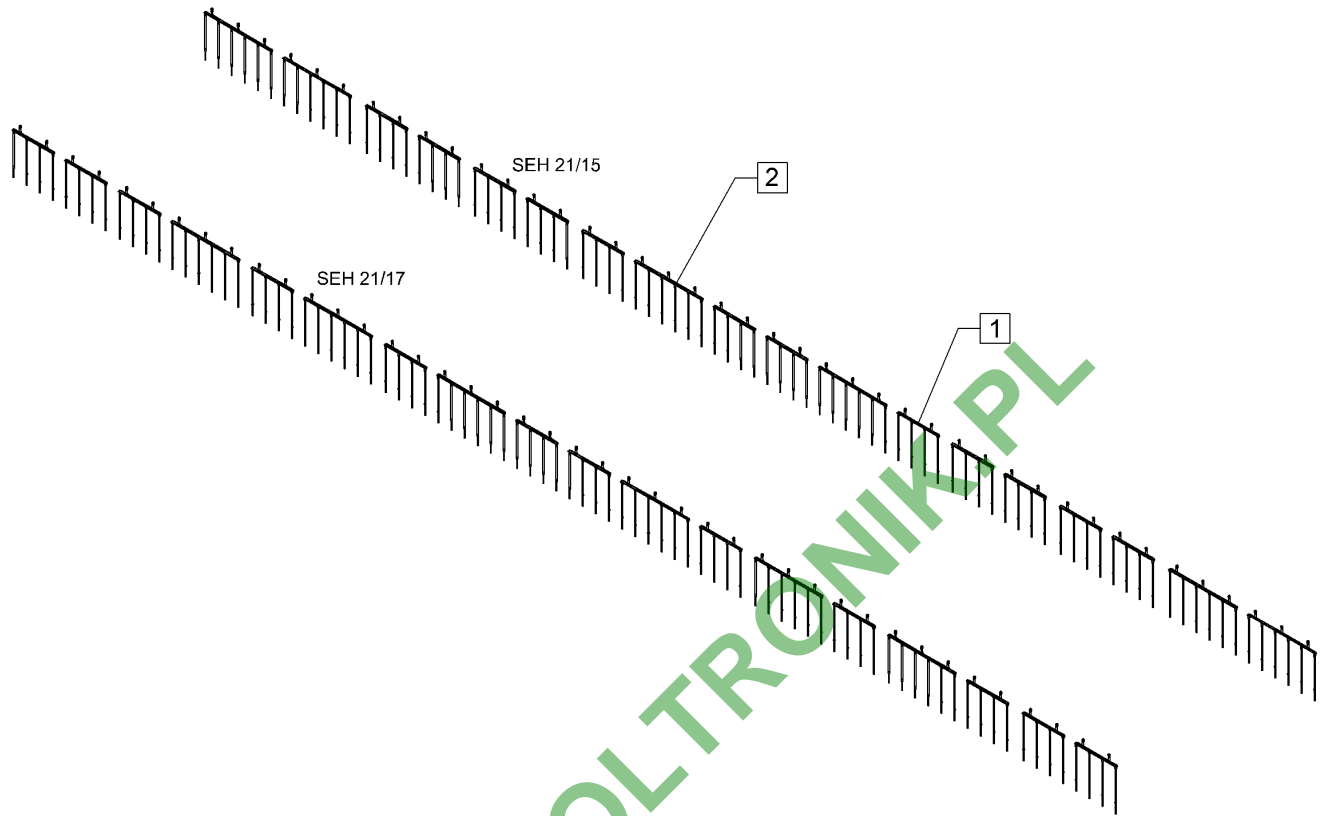
03.18

Pos.	Art.Nr.	Stck.	Artikeltext / Description	Abmessung	
1	37810578	1	Überwurfmutter	Union nut	G3/4 ZL
2	F61 4458	1	Schlauchanschluss	Hose connection	G3/4ZLÜ 90GRD D15
3	32510015	2	Ohrklemme	Clamp	D22,4-25,6x7 A2
4	37810107	1	O-Ring	O-ring	12x3
5	47810040	1	Schlauch	Hose	di16x4,8x3700
6	57810054	1	Wandbefeuchtung	Humidifier	2x G1 ZL 4xd5



03.18

Pos.	Art.Nr.	Stck.	Artikeltext / Description	Abmessung	
1	37810578	1	Überwurfmutter	Union nut	G3/4 ZL
2	F61 4458	1	Schlauchanschluss	Hose connection	G3/4ZLÜ 90GRD D15
3	32510015	2	Ohrklemme	Clamp	D22,4-25,6x7 A2
4	37810107	1	O-Ring	O-ring	12x3
5	47810039	1	Schlauch	Hose	di16x4,8x3400
6	57810054	1	Wandbefeuchtung	Humidifier	2x G1 ZL 4xd5

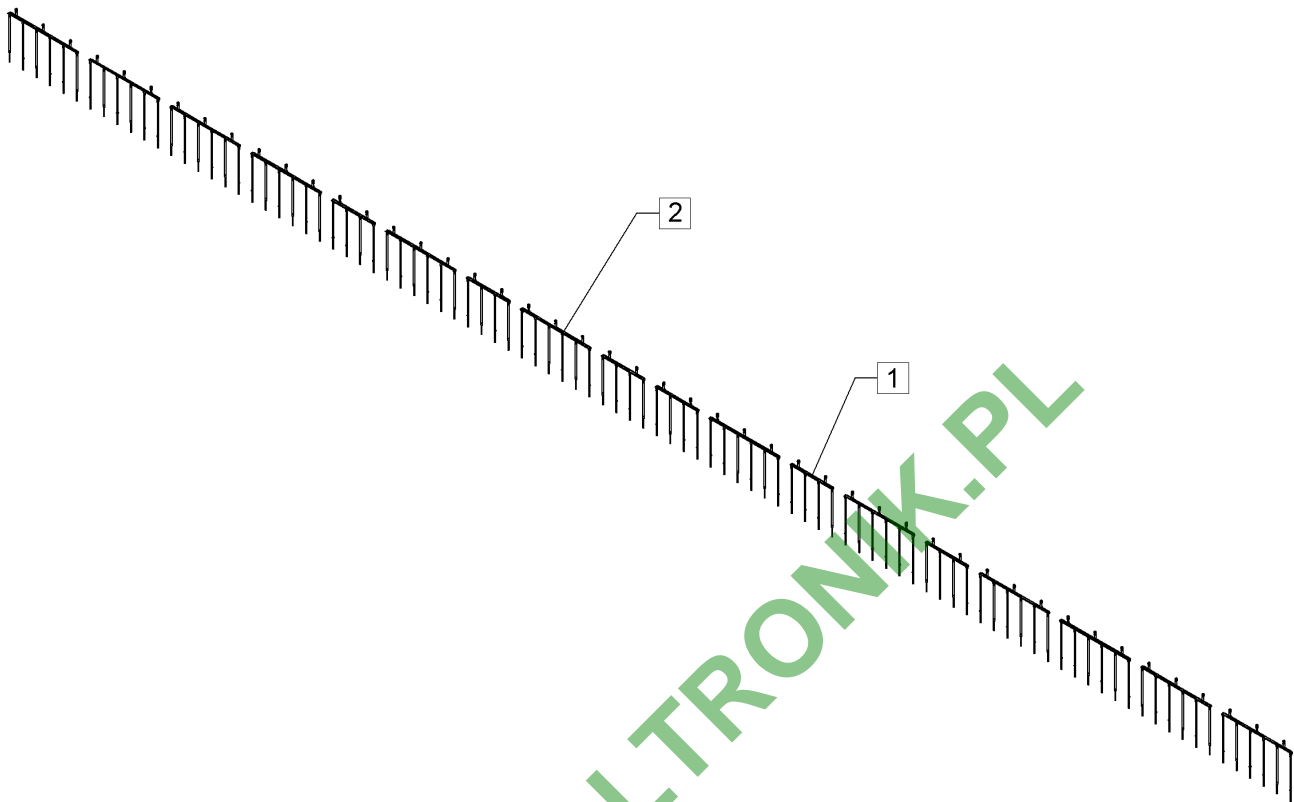


03.18

Pos.	Art.Nr.	Stck.	Artikeltext / Description	Abmessung
1	57810070	12	Schleppschlauchverband	Drop hoses
2	57810071	6	Schleppschlauchverband	Drop hoses
				2DUE 770mm
				3DUE 770mm

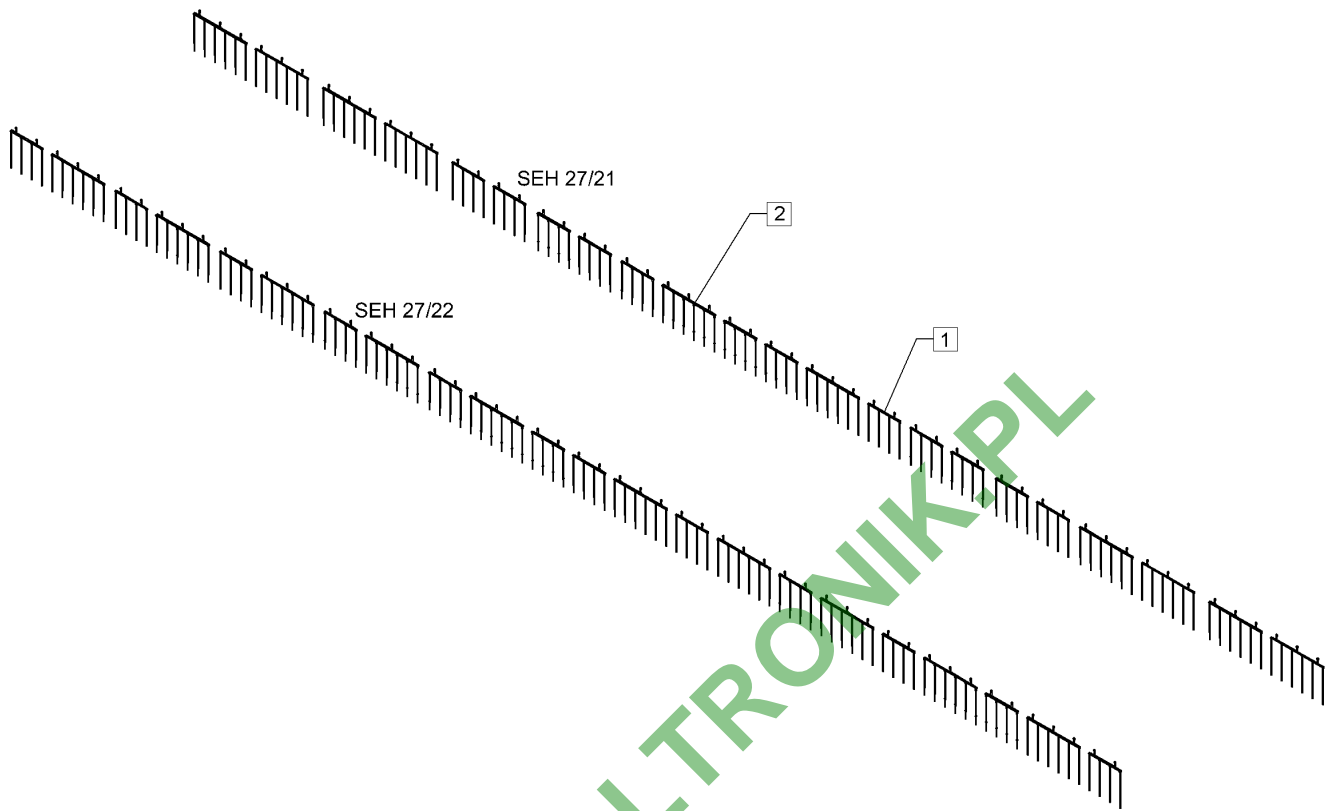
Schleppschlauchverband/Drop hoses	16
--	-----------

Sirius 12/...	67810118
----------------------	-----------------



03.18

Pos.	Art.Nr.	Stck.	Artikeltext / Description	Abmessung	
1	57810070	6	Schleppschlauchverband	Drop hoses	2DUE 770mm
2	57810071	12	Schleppschlauchverband	Drop hoses	3DUE 770mm

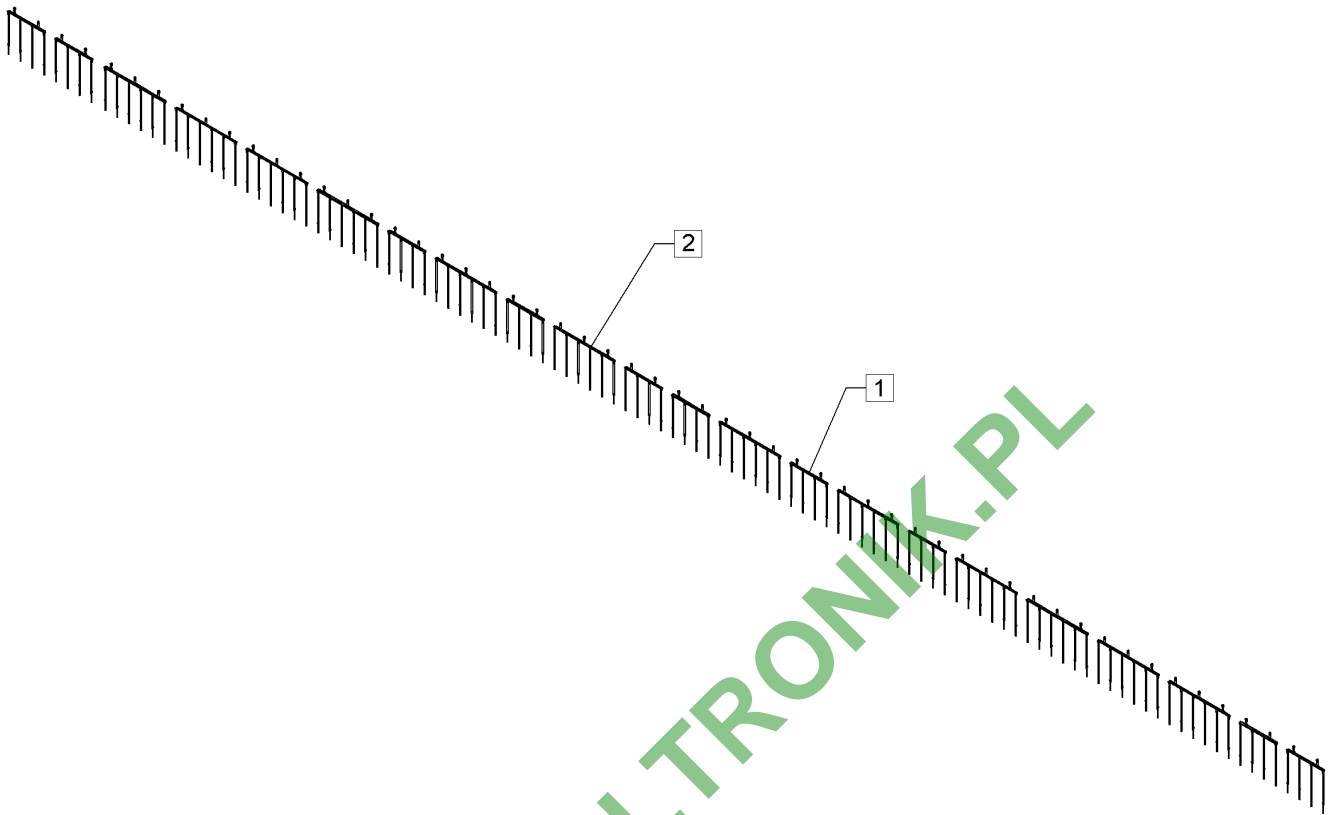


03.18

Pos.	Art.Nr.	Stck.	Artikeltext / Description	Abmessung
1	57810070	12	Schleppschlauchverband	Drop hoses
2	57810071	10	Schleppschlauchverband	Drop hoses
				2DUE 770mm
				3DUE 770mm

Schleppschlauchverband/Drop hoses	16
--	-----------

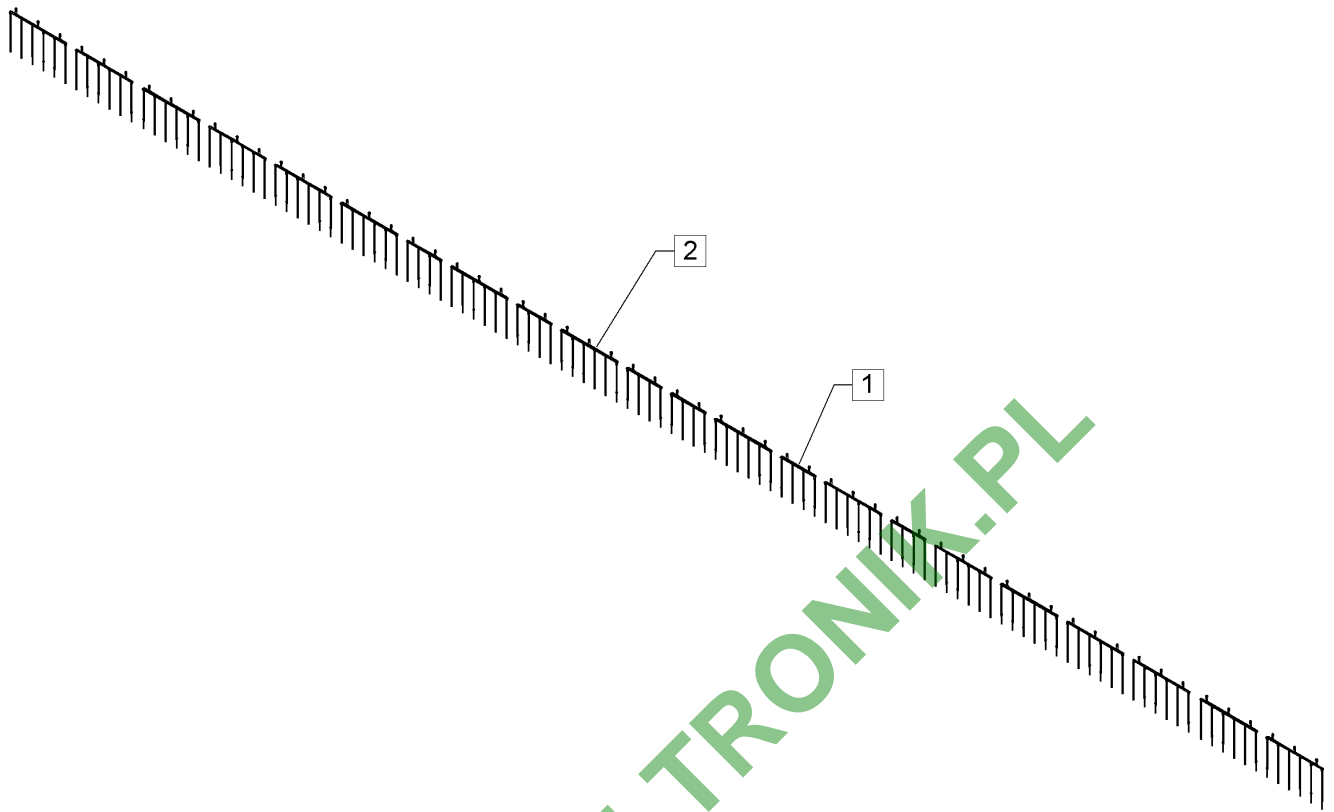
Sirius 12/...	67810120
----------------------	-----------------



03.18

Pos.	Art.Nr.	Stck.	Artikeltext / Description	Abmessung
1	57810070	10	Schleppschlauchverband	2DUE 770mm
2	57810071	12	Schleppschlauchverband	3DUE 770mm

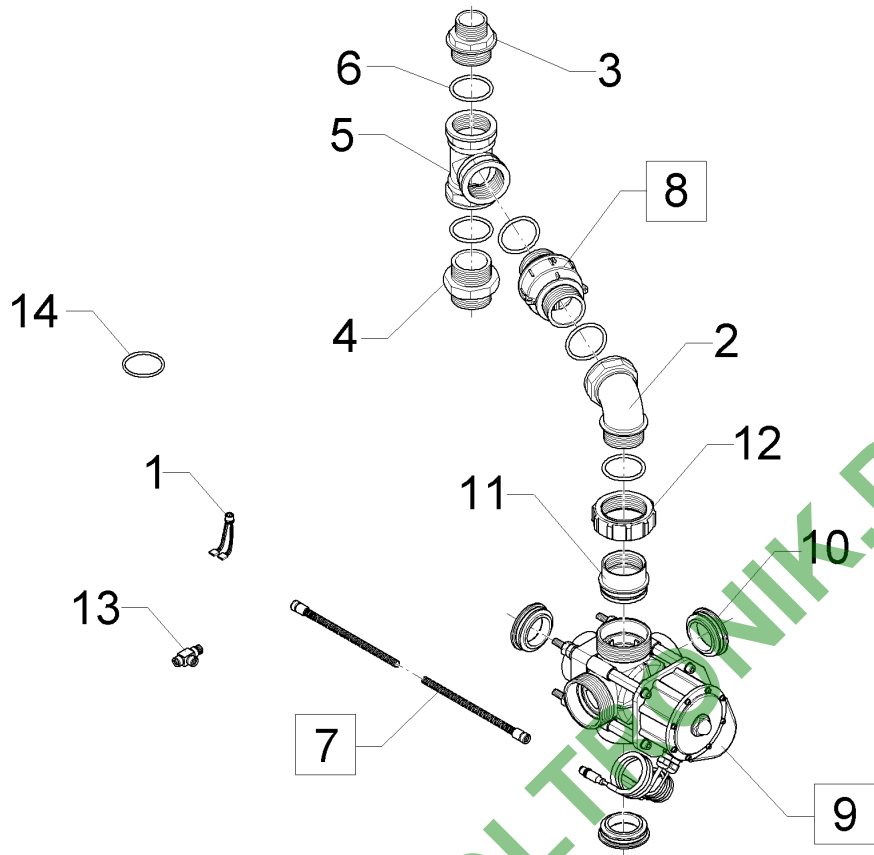
Schleppschlauchverband/Drop hoses	16
Sirius 12/...	67810121



03.18

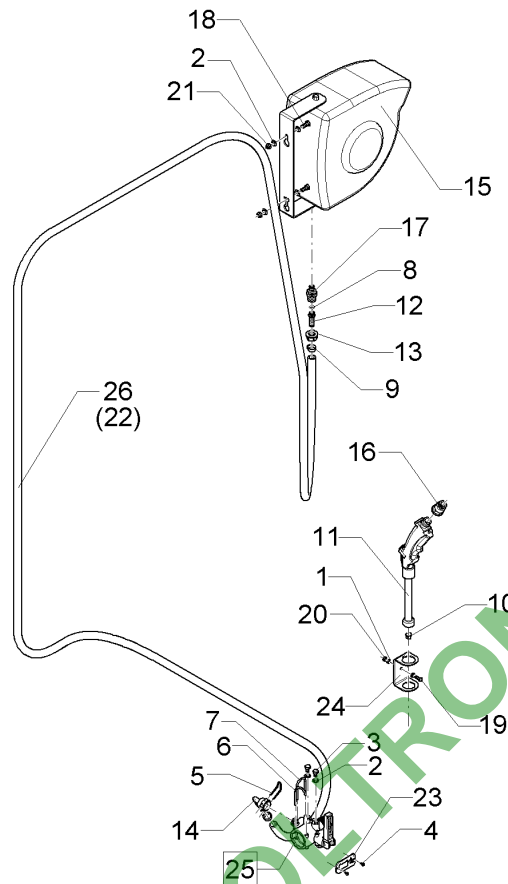
Pos.	Art.Nr.	Stck.	Artikeltext / Description	Abmessung
1	57810070	6	Schleppschlauchverband	2DUE 770mm
2	57810071	16	Schleppschlauchverband	3DUE 770mm

Auswahlventil/Valve	16
Sirius 12/...	67810124



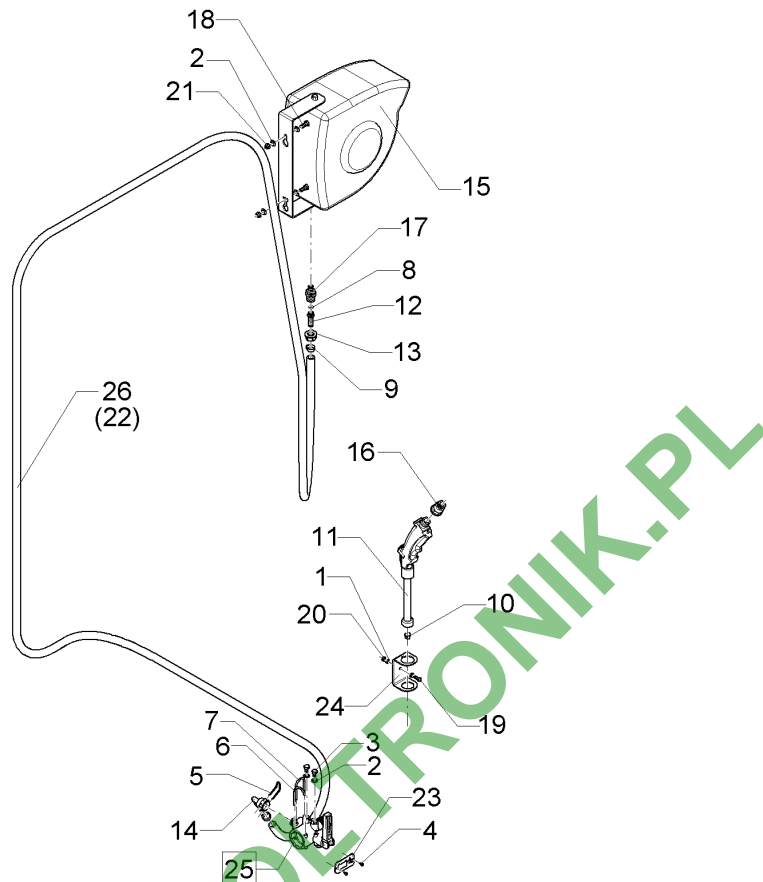
03.18

Pos.	Art.Nr.	Stck.	Artikeltext / Description	Abmessung	
1	F42 0190	1	Flanschbuchse	Flanged socket	M12 /JST
2	F61 0869	1	Bogen	Curve	G2ZLAI 90GRD
3	37810499	1	Adapter	Adapter	G2ZLA G1-1/2ZLA
4	37810478	1	Adapter	Adapter	G2ZLA G2ZLA
5	F61 1476	1	T-Stück	T-piece	G2ZLI
6	F61 2039	4	O-Ring	O-ring	55x5
7	573 6171	1	Verbindungsleitung 8-polig	Connection cable	8m mit Schutzkappen
8	57810008	1	Rückschlagventil	Nonreturn valve	G2ZLxG2ZLA dp0,1
9	57810094	1	Kugelventil	Ball valve	5/4Wege G2ZL CAN
10	37810114	2	Adapter	Adapter	G2 ZL
11	37810134	1	Adapter	Adapter	Altek 2ZI - BSP
12	37810143	1	Überwurfmutter	Union nut	G2ZL i.
13	573 6229	1	T-Verteiler	T-distributor	G2 3/4ZL d=68
14	F61 2276	1	O-Ring	O-ring	M12 8-p. 55x4



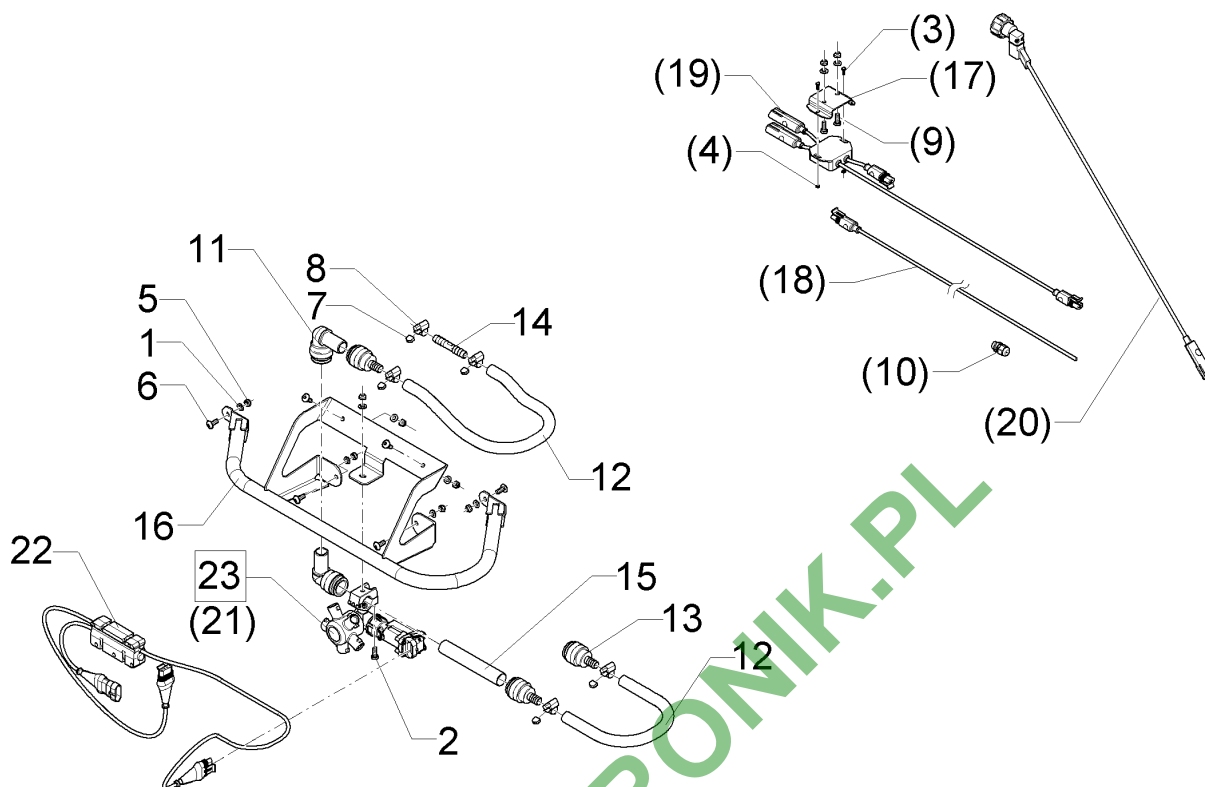
03.18

Pos.	Art.Nr.	Stck.	Artikeltext / Description	Abmessung	
1	305 8702	2	Scheibe	Washer	6,4 DIN125-A A2
2	305 8695	6	Scheibe	Washer	A8,4 DIN125 A2
3	30110307	2	Sechskantschraube	Hexagon bolt	M8x12-A2 DIN933
4	31510030	2	Blindniet	Rivet	4x8 DIN7337-A A1
5	F25 0528	1	Sicherungsstecker	Plug	AS24
6	F25 0549	1	Sicherungsstecker	Plug	AS40
7	F25 0816	1	Sicherungsstecker	Plug	AS30
8	F61 1955	1	O-Ring	O-ring	6x2,5
9	32510009	2	Ohrklemme	Clamp	D17,8-21,0x7 A2
10	F61 2769	1	Düse	Nozzle	ATR gr 80GRD
11	F61 3929	1	Reinigungspistole	Cleaning pistol	G 1/2 ZL
12	F61 4029	1	Schlauchtülle	Hose nozzle	G1/2 ZL D13 0GRD
13	37810577	1	Überwurfmutter	Union nut	G1/2 ZL
14	F61 4376	1	Stülptülle	Pull over spout	AS24/D13/90GRD
15	F61 4447	1	Schlauchtrommel	Hose reel-up	15m 2xG1/4ZL
16	37810396	1	Adapter	Adapter	G1/2 ZLI G1/4 ZLI
17	37810489	1	Adapter	Adapter	G1/2ZLA G1/4ZLA
18	301 6751	2	Sechskantschraube	Hexagon bolt	M8x20-A2 DIN933
19	301 7513	1	Sechskantschraube	Hexagon bolt	M6x16-A2 DIN933
20	303 0800	1	Sicherungsmutter	Selflocking nut	NM6 A2-70 DIN985
21	303 0801	2	Sicherungsmutter	Selflocking nut	NM8 A2-70 DIN985
22	47810075	1	Schlauch	Hose	di13x4,0x7000
23	49110235	1	Symbolplatte	Plate	3x35x70



03.18

Pos.	Art.Nr.	Stck.	Artikeltext / Description	Abmessung	
24	49110237	1	Pistolenhalter	Holder	3x50x181
25	57810113	1	Ventil	Valve	AS40/AS40/AS24
26	47810106	1	Schlauch	Hose	di13x4x6400

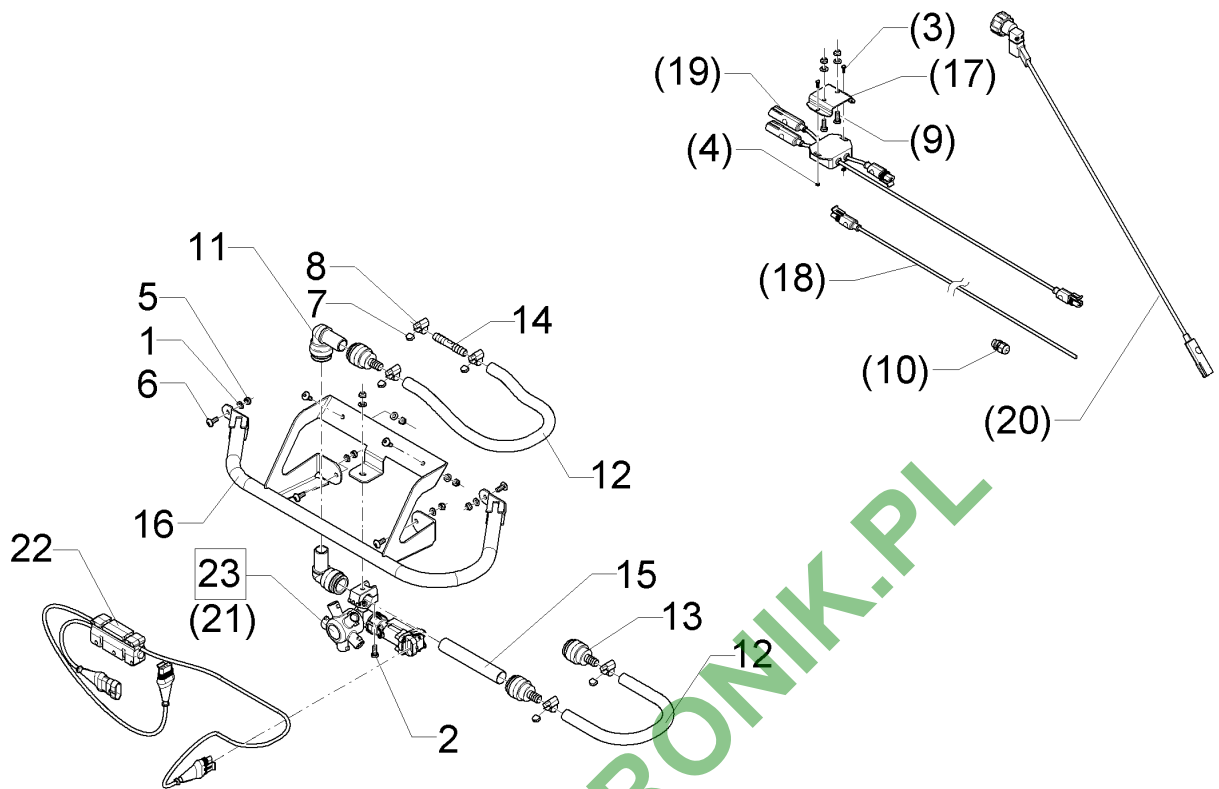


03.18

Pos.	Art.Nr.	Stck.	Artikeltext / Description	Abmessung	
1	305 8702	7	Scheibe	Washer	6,4 DIN125-A A2
2	F20 0526	1	Sechskantschraube	Hexagon bolt	M6x16 A2 DIN933
3	30110349	2	Sechskantschraube	Hexagon bolt	M3x10-A2 DIN933
4	F20 0638	2	Sechskantmutter	Hexagon nut	M3 A4 DIN934
5	30310042	7	Sicherungsmutter	Selflocking nut	NM6 DIN985-A4
6	30110474	6	Flachkopfschraube	Flatheaded bolt	M6x16-A2 ISO7380
7	F55 0250	5	Schutzkappe	Cap	bl 9mm
8	F61 2401	5	Schlauchschelle	Hose clip	D12-D22x9
9	301 7513	1	Sechskantschraube	Hexagon bolt	M6x16-A2 DIN933
10	373 0769	2	Kabelverschraubung	Screw-type conduit fitting	M12x1,5
11	37810048	2	Steckverbinder	Connector	AD22 90GRD
12	37810063	2	Schlauch	Hose	di12x3
13	37810100	3	Schlauchanschluss	Hose connection	D22 D1/2ZL
14	37810106	1	Schlauchverbinder	Hose connector	2xD12 POM
15	47810024	1	Düsenrohr	Nozzle tube	D22x1x115 1xD10
16	49110382	1	Schutzbügel	Guard	Grenzdüse Sirius RE
17	49110384	1	Blech	Plate	2x50x86,3 2xD6,5 2xL3,5x3
18	57310119	1	Anschlussleitung	Connecting cable	2P 17000mm 1,5 ² Öflex Buchse
19	57310148	1	Anschlussleitung	Connecting cable	Sirius
20	57810011	1	Membranventil	Diaphragm valve	12V 12bar 2/2-Wege
21	57810046	1	Düsenhalter	Nozzle holder	5F D22 D10 RE
22	57310248	1	Seletronkabel	Cable	1,1m

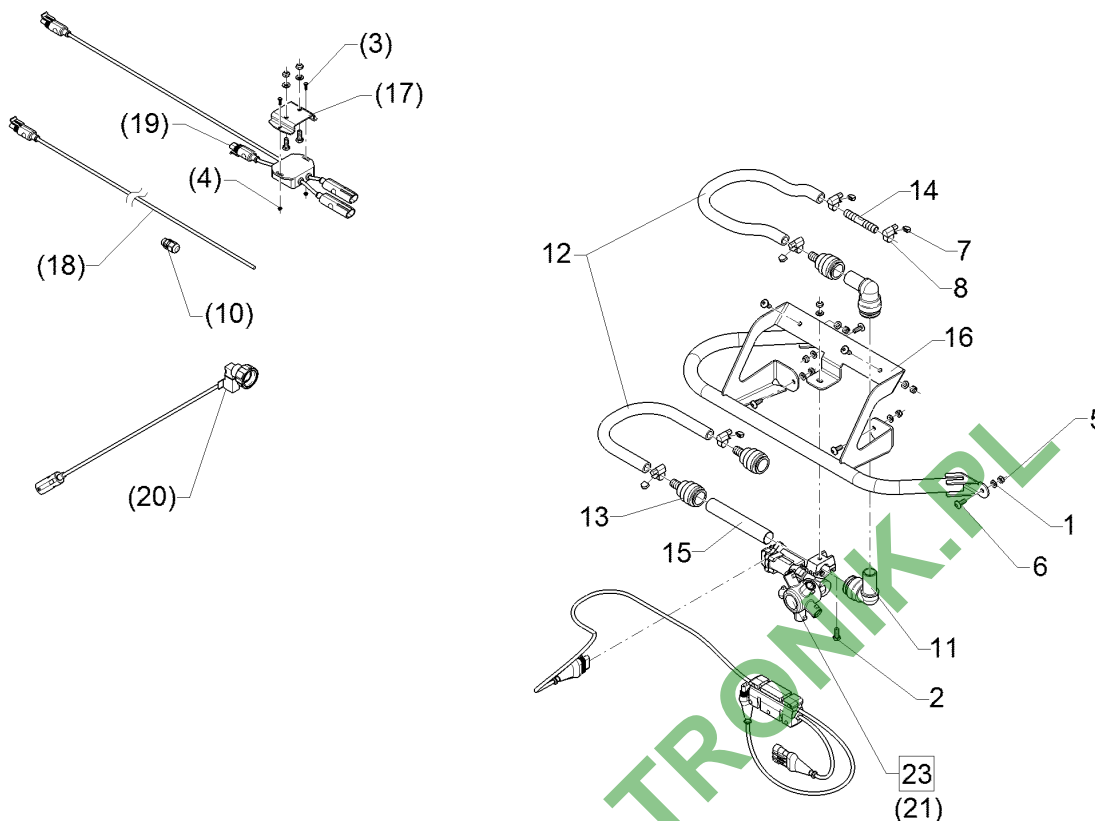
Grenzdüse/Boundary nozzle	16
----------------------------------	-----------

Sirius 12/...	67810126
----------------------	-----------------



03.18

Pos.	Art.Nr.	Stck.	Artikeltext / Description	Abmessung
23	57810148	1	Düsenhalter Nozzle holder	5F D22 D10 RE

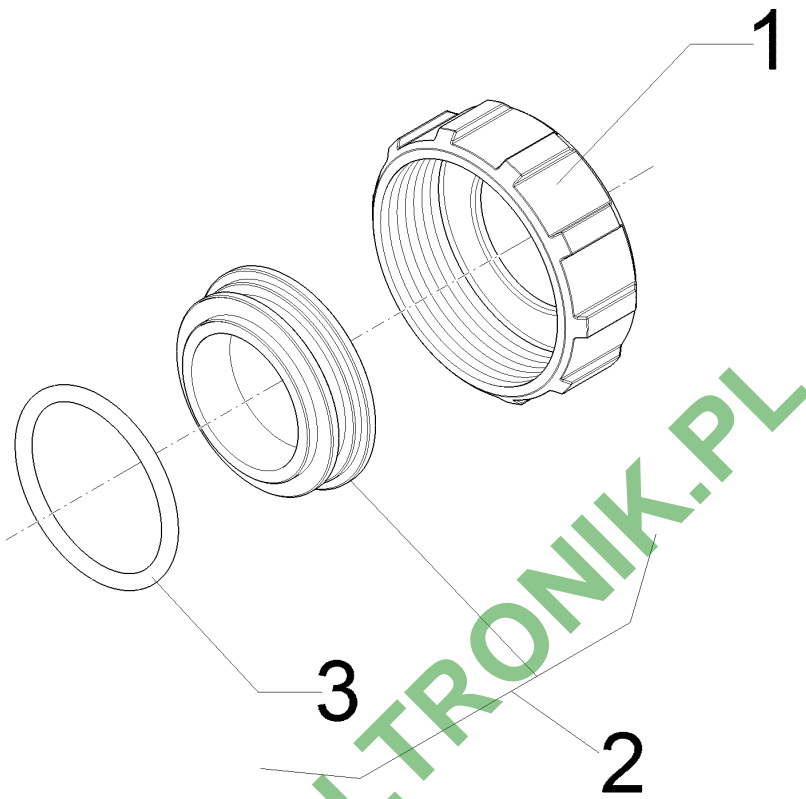


03.18

Pos.	Art.Nr.	Stck.	Artikeltext / Description	Abmessung	
1	305 8702	7	Scheibe	Washer	6,4 DIN125-A A2
2	301 7513	1	Sechskantschraube	Hexagon bolt	M6x16-A2 DIN933
3	30110349	2	Sechskantschraube	Hexagon bolt	M3x10-A2 DIN933
4	F20 0638	2	Sechskantmutter	Hexagon nut	M3 A4 DIN934
5	30310042	7	Sicherungsmutter	Selflocking nut	NM6 DIN985-A4
6	30110474	6	Flachkopfschraube	Flatheaded bolt	M6x16-A2 ISO7380
7	F55 0250	5	Schutzkappe	Cap	bl 9mm
8	F61 2401	5	Schlauchschelle	Hose clip	D12-D22x9
10	373 0769	2	Kabelverschraubung	Screw-type conduit fitting	M12x1,5
11	37810048	2	Steckverbinder	Connector	AD22 90GRD
12	37810063	2	Schlauch	Hose	di12x3
13	37810100	3	Schlauchanschluss	Hose connection	D22 D1/2ZL
14	37810106	1	Schlauchverbinder	Hose connector	2xD12 POM
15	47810024	1	Düsenrohr	Nozzle tube	D22x1x115 1xD10
16	49110383	1	Schutzbügel	Guard	Grenzdüse Sirius LI
17	49110384	1	Blech	Plate	2x50x86,3 2xD6,5 2xL3,5x3
18	57310119	1	Anschlussleitung	Connecting cable	2P 17000mm 1,5 ² Öflex Buchse Sirius
19	57310148	1	Anschlussleitung	Connecting cable	Sirius
20	57810011	1	Membranventil	Diaphragm valve	12V 12bar 2/2-Wege
21	57810047	1	Düsenhalter	Nozzle holder	5F D22 D10 LI
22	57310248	1	Selektronkabel	Cable	1,1m
23	57810149	1	Düsenhalter	Nozzle holder	5F D22 D10 LI

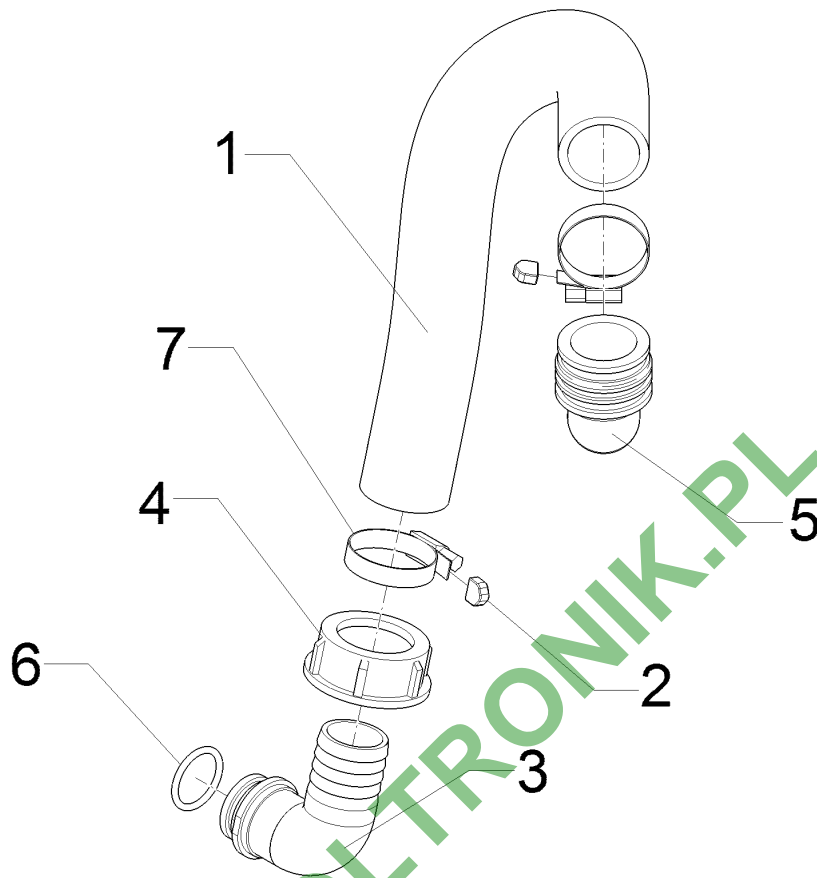
Blindkappe/Cap	16
----------------	----

Sirius 12/...	67810130
---------------	----------



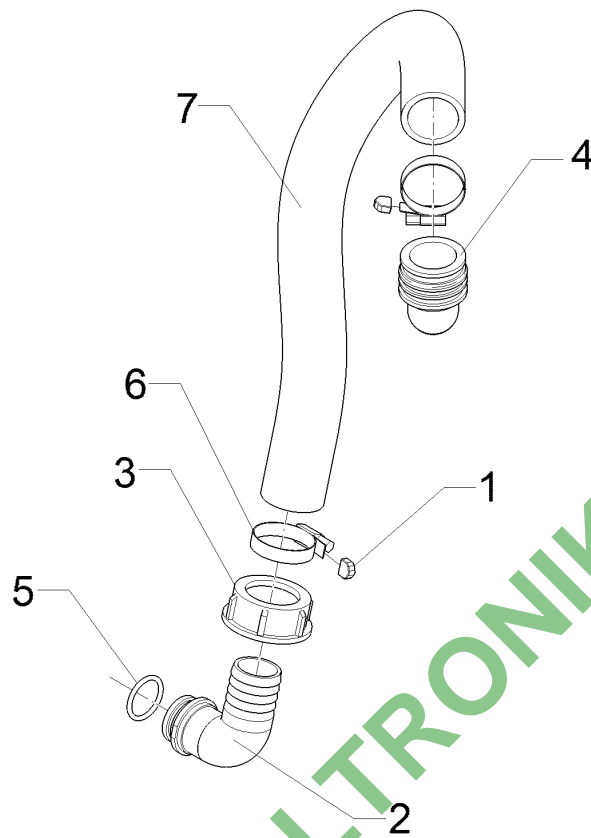
03.18

Pos.	Art.Nr.	Stck.	Artikeltext / Description	Abmessung
1	37810043	1	Überwurfmutter Union nut	G2 3/4ZL d=52,5
2	37810133	1	Kappe Cap	2ZL
3	37810144	1	O-Ring O-ring	59,69x5,34



03.18

Pos.	Art.Nr.	Stck.	Artikeltext / Description	Abmessung	
1	F01 3637	1	Schlauch	Hose	di32x4,2x380
2	F55 0250	2	Schutzkappe	Cap	bl 9mm
3	37810945	1	Schlauchanschluss	Hose connection	G1 1/4 ZL D32
4	37810580	1	Überwurfmutter	Union nut	90GRD
5	F61 1601	1	Stecktülle	Grommet	G1-1/4 ZL
6	37810281	1	O-Ring	O-ring	AS40/D33/90GRD
7	F61 2402	2	Schlauchschele	Hose clip	26,7x2,6
					D25-D40x9

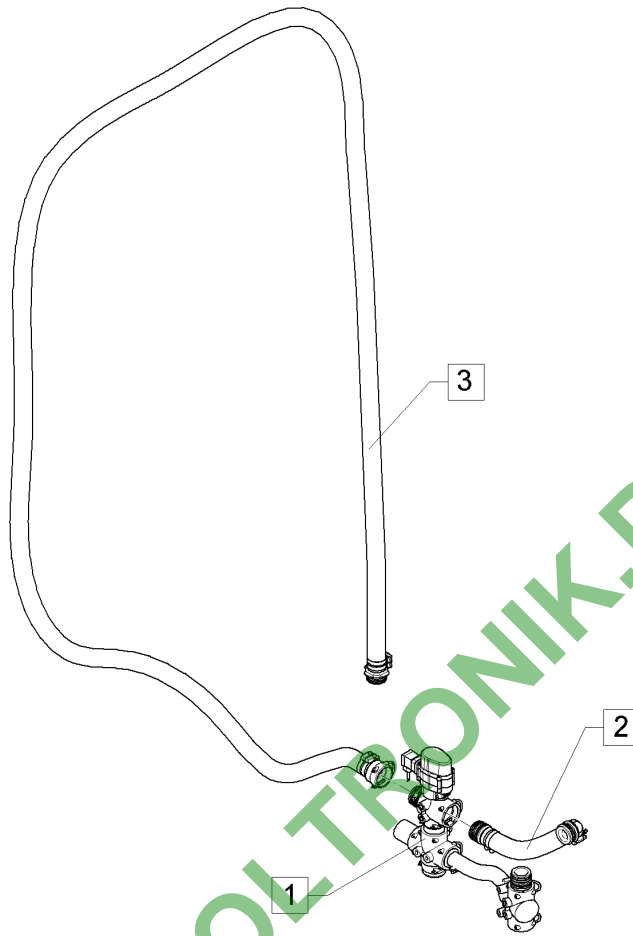


03.18

Pos.	Art.Nr.	Stck.	Artikeltext / Description	Abmessung	
1	F55 0250	2	Schutzkappe	Cap	bl 9mm
2	37810945	1	Schlauchanschluss	Hose connection	G1 1/4 ZL D32 90GRD
3	37810580	1	Überwurfmutter	Union nut	G1-1/4 ZL
4	F61 1601	1	Stecktülle	Grommet	AS40/D33/90GRD
5	37810281	1	O-Ring	O-ring	26,7x2,6
6	F61 2402	2	Schlauchschelle	Hose clip	D25-D40x9
7	47810009	1	Schlauch	Hose	di32x4,2x510

Bypassventil/Valve	16
---------------------------	-----------

Sirius 12/...	67810134
----------------------	-----------------

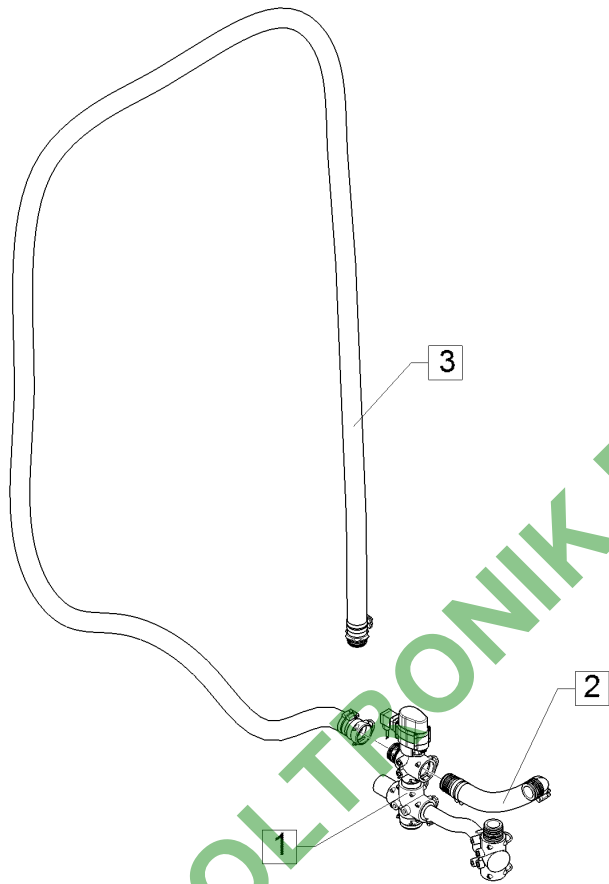


03.18

Pos.	Art.Nr.	Stck.	Artikeltext / Description	Abmessung
1	57810153	1	Bypassventil	Valve
2	57810163	1	Verbindungsschlauch	Connecting hose
3	57810164	1	Verbindungsschlauch	Connecting hose

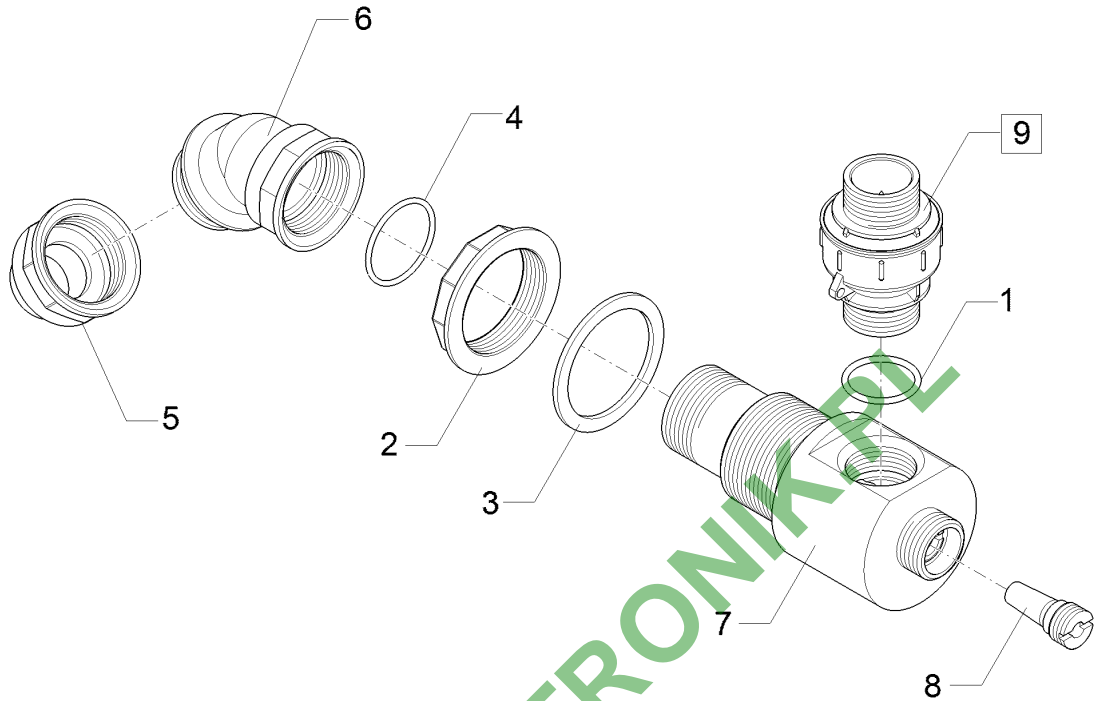
Bypassventil/Valve	16
---------------------------	-----------

Sirius 12/...	67810135
----------------------	-----------------



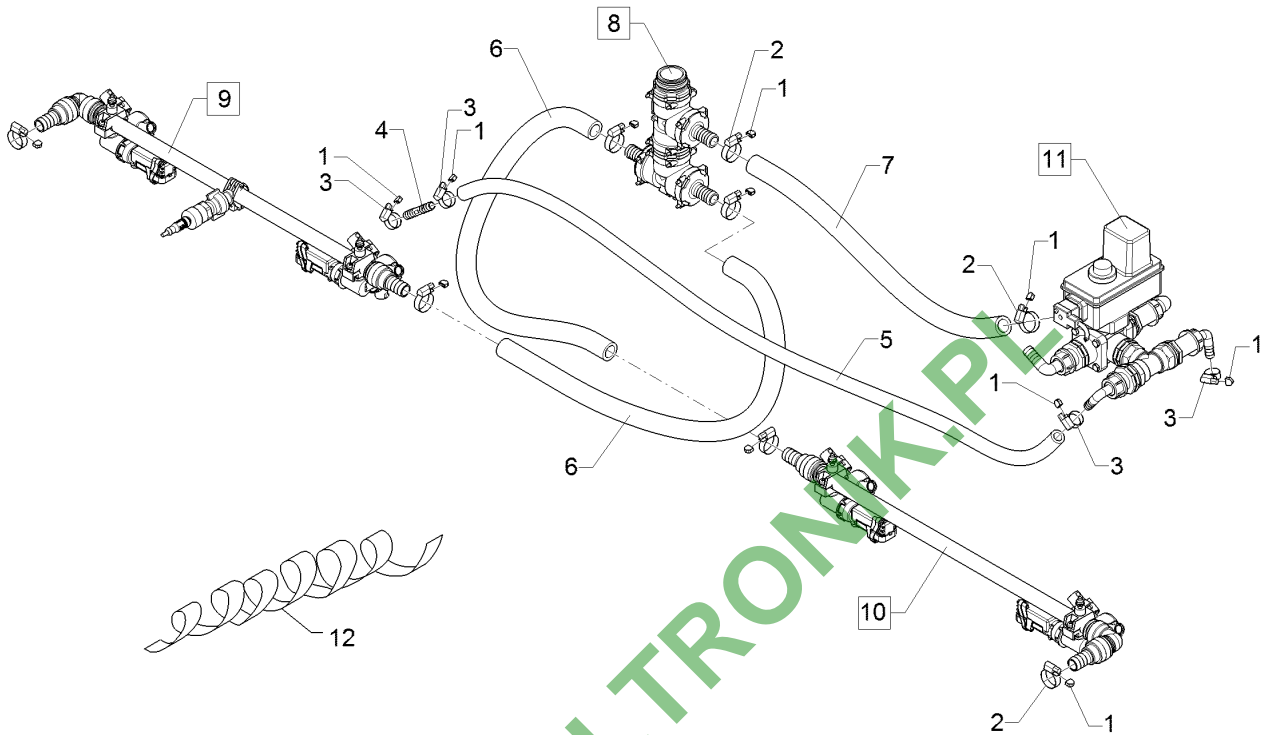
03.18

Pos.	Art.Nr.	Stck.	Artikeltext / Description	Abmessung
1	57810153	1	Bypassventil	Valve
2	57810165	1	Verbindungsschlauch	Connecting hose
3	57810166	1	Verbindungsschlauch	Connecting hose



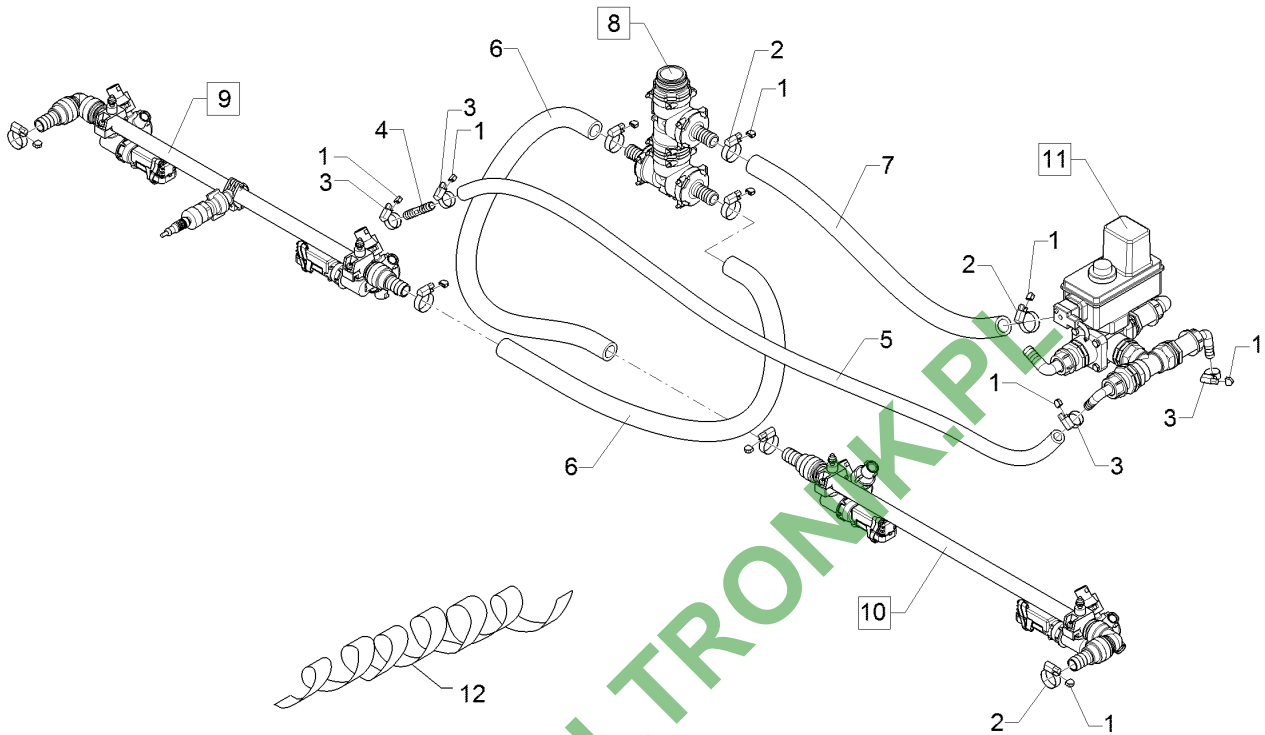
03.18

Pos.	Art.Nr.	Stck.	Artikeltext / Description	Abmessung	
1	F61 1975	1	O-Ring	O-ring	42x4
2	37810675	1	Mutter	Nut	G2 1/2 ZLI
3	R52 0604	1	Flachdichtung	Flat seal	76x94,5x4 G2-1/2ZL
4	37810180	1	O-Ring	O-ring	53,57x3,53
5	37810433	1	Adapter	Adapter	G2 ZLI G1 1/2 ZLA
6	37810608	1	Bogen	Curve	G2ZLI G2ZLA
7	47810007	1	Injektorkörper	Injector body	45GRD
8	47810199	1	Düseneinsatz	Nozzle insert	D100x220
9	57810007	1	Rückschlagventil	Nonreturn valve	G3/4ZLx58
					G1 1/2 ZL dp0,1



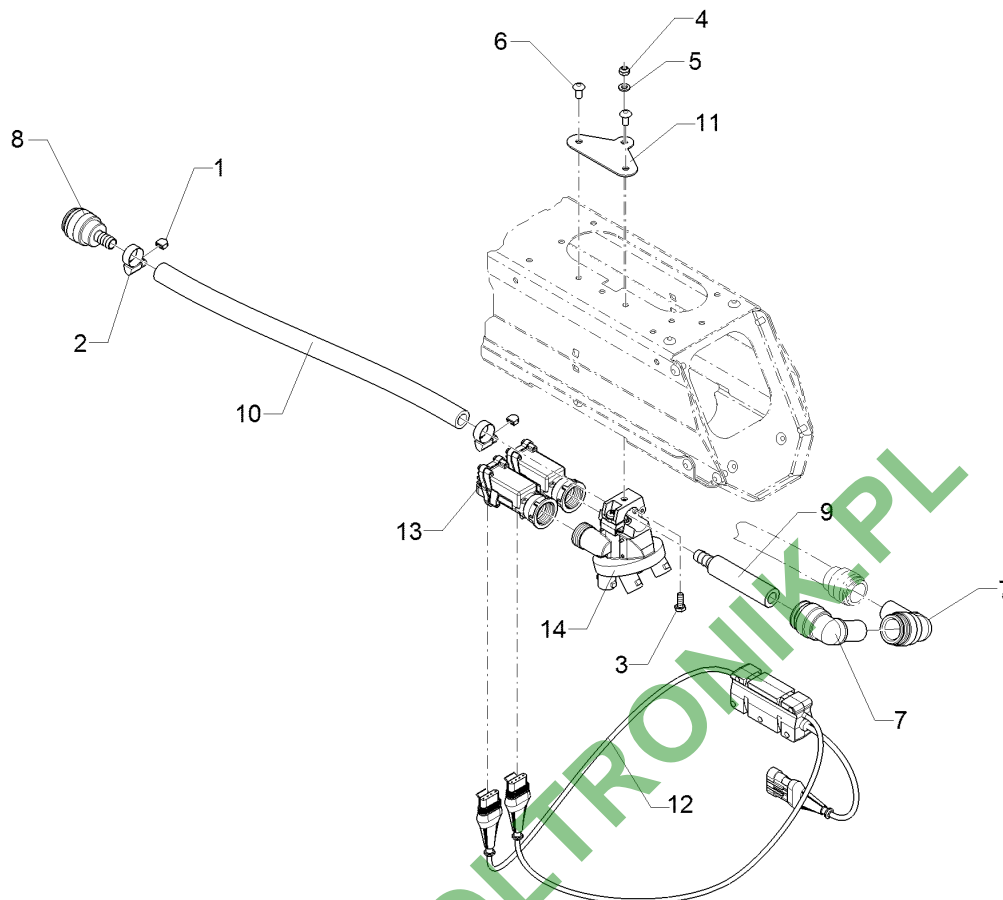
03.18

Pos.	Art.Nr.	Stck.	Artikeltext / Description	Abmessung	
1	F55 0250	12	Schutzkappe	Cap	bl 9mm
2	F61 2400	8	Schlauschelle	Hose clip	D20-D32x9
3	F61 2401	4	Schlauschelle	Hose clip	D12-D22x9
4	37810106	1	Schlauchverbinder	Hose connector	2xD12 POM
5	47810262	1	Schlauch	Hose	di13x4x1700
6	47810071	2	Schlauch	Hose	di19x4,75x750
7	47810081	1	Schlauch	Hose	di19x4,75x660
8	57810039	1	Verteiler	Distributor	T5 SEH
9	57810286	1	Flüssigkeitsverband	Liquid cycle	2DUE/3F/D22
10	57810287	1	Flüssigkeitsverband	Liquid cycle	2D/3F/D22
11	57810288	1	Bypassventil	Valve	G3/4 ZL RA
12	47810229	2	Schutzschlauch	Guard for hoses	SGX-25x600



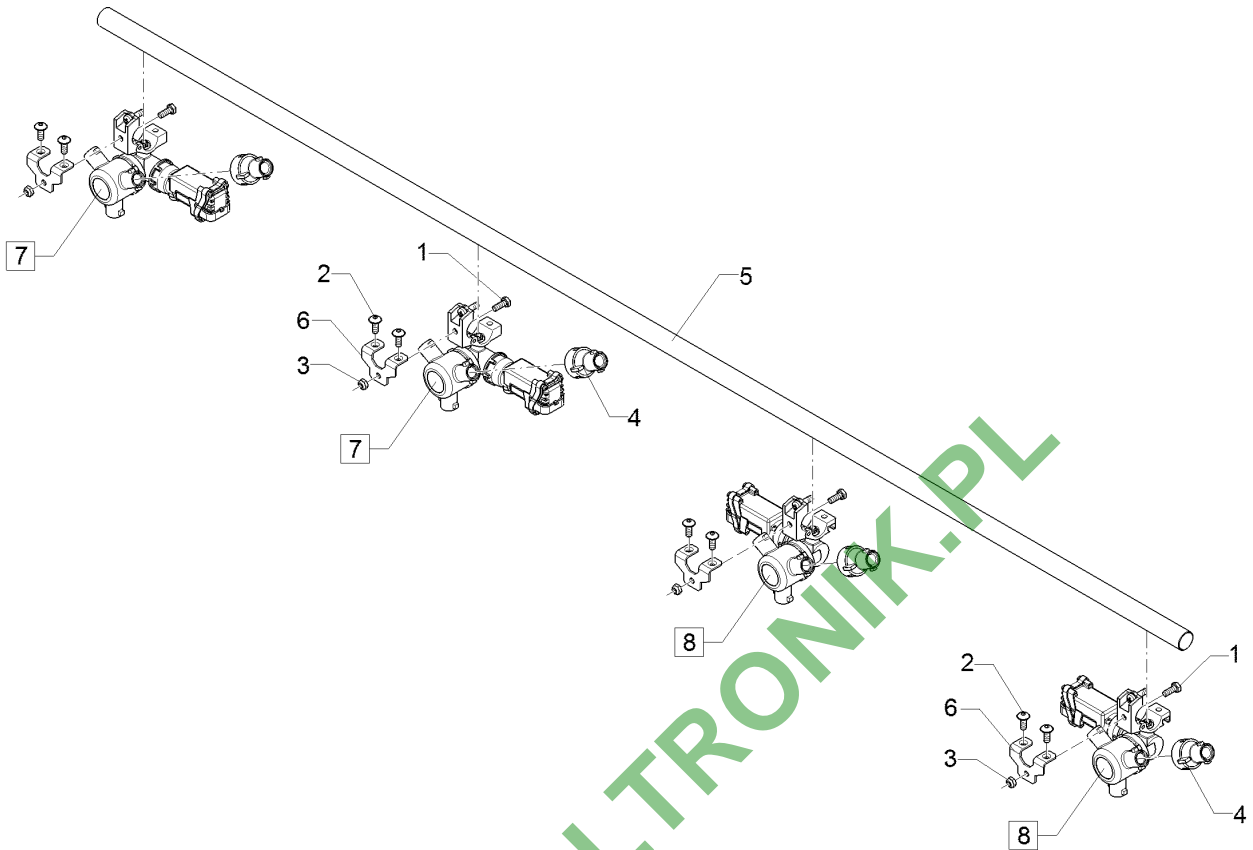
03.18

Pos.	Art.Nr.	Stck.	Artikeltext / Description	Abmessung	
1	F55 0250	12	Schutzkappe	Cap	bl 9mm
2	F61 2400	8	Schlauschelle	Hose clip	D20-D32x9
3	F61 2401	4	Schlauschelle	Hose clip	D12-D22x9
4	37810106	1	Schlauchverbinder	Hose connector	2xD12 POM
5	47810262	1	Schlauch	Hose	di13x4x1700
6	47810071	2	Schlauch	Hose	di19x4,75x750
7	47810081	1	Schlauch	Hose	di19x4,75x660
8	57810039	1	Verteiler	Distributor	T5 SEH
9	57810290	1	Flüssigkeitsverband	Liquid cycle	2D/5F/D22 DS
10	57810291	1	Flüssigkeitsverband	Liquid cycle	2D/5F/D22
11	57810288	1	Bypassventil	Valve	G3/4 ZL RA
12	47810229	2	Schutzschlauch	Guard for hoses	SGX-25x600



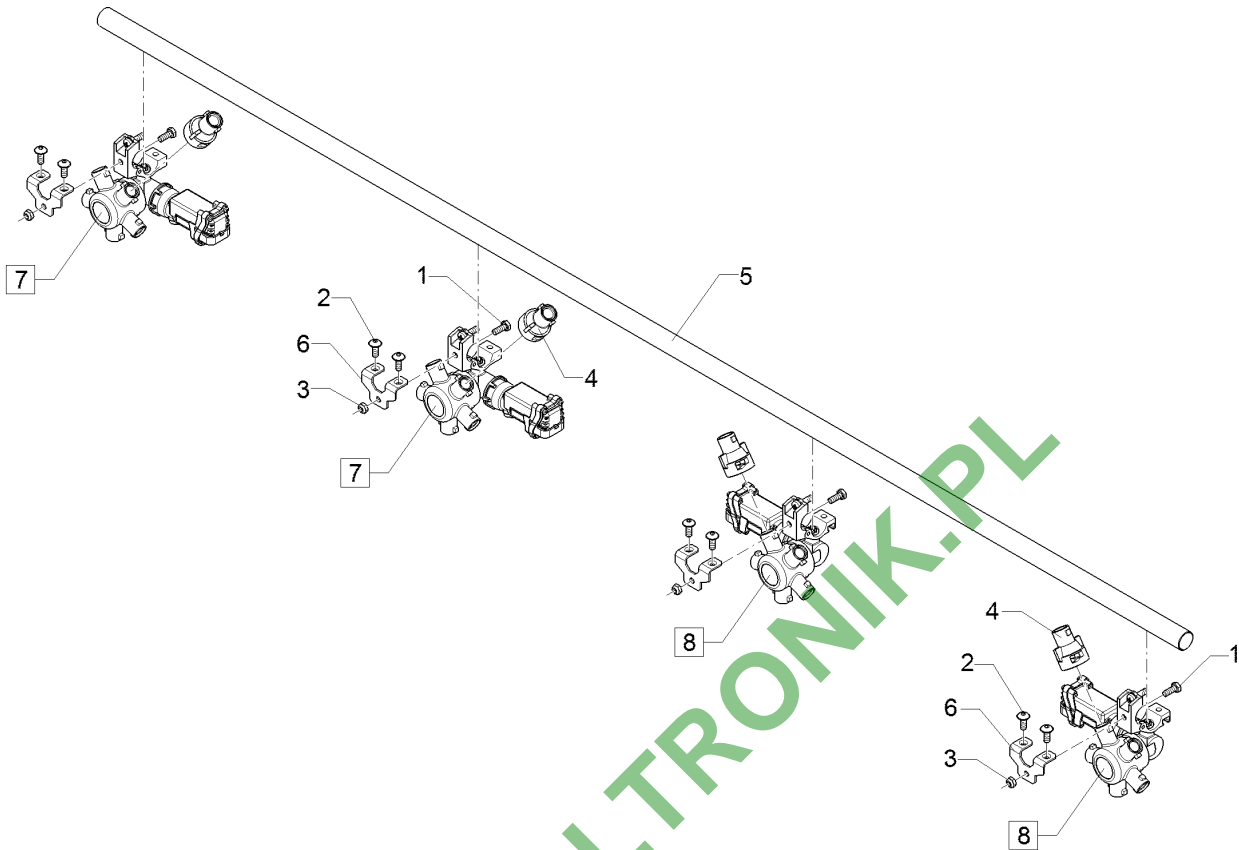
03.18

Pos.	Art.Nr.	Stck.	Artikeltext / Description	Abmessung	
1	F55 0250	2	Schutzkappe	Cap	bl 9mm
2	F61 2401	2	Schlauchschelle	Hose clip	D12-D22x9
3	301 7513	1	Sechskantschraube	Hexagon bolt	M6x16-A2 DIN933
4	30310042	1	Sicherungsmutter	Selflocking nut	NM6 DIN985-A4
5	305 8702	1	Scheibe	Washer	6,4 DIN125-A A2
6	31510027	2	Blindniet	Rivet	6,4x14,2 A2/A2
7	37810048	2	Steckverbinder	Connector	AD22 90GRD
8	37810100	1	Schlauchanschluss	Hose connection	D22 D1/2ZL
9	47810206	1	Adapter	Adapter	D22x112 1xD10 D13,5
10	47810207	1	Schlauch	Hose	di13x4x420
11	49110899	1	Halter	Holder	2x55,5x95 3xD6,8
12	57310248	1	Seletronkabel	Cable	1,1m
13	57810145	2	Ventil	Valve	G3/4 ZL
14	57810289	1	Düsenhalter	Nozzle holder	2x2DUE



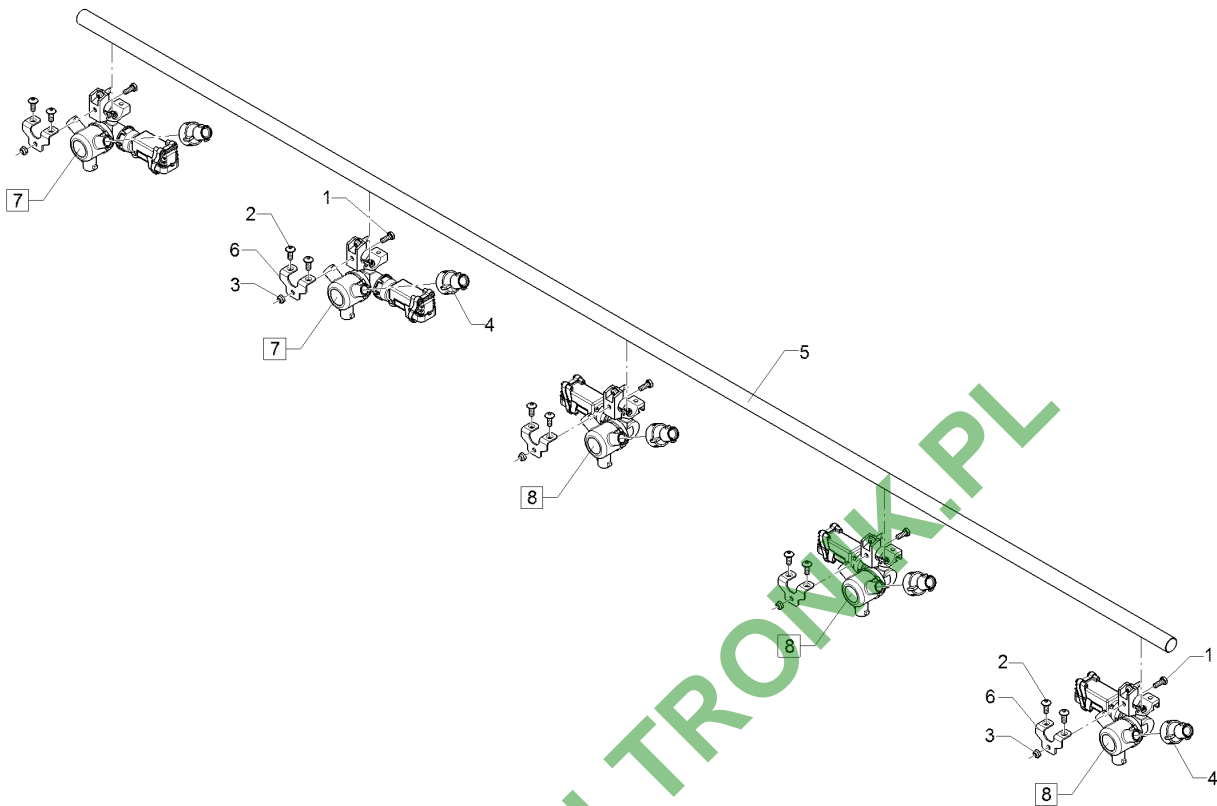
03.18

Pos.	Art.Nr.	Stck.	Artikeltext / Description		Abmessung
1	301 7513	4	Sechskantschraube	Hexagon bolt	M6x16-A2 DIN933
2	30110474	8	Flachkopfschraube	Flatheaded bolt	M6x16-A2 ISO7380
3	30310042	4	Sicherungsmutter	Selflocking nut	NM6 DIN985-A4
4	37810115	4	Verlängerung	Extension	25mm
5	47810025	1	Düsenrohr	Nozzle tube	D22x1x1617 4xD10
6	49110272	4	Blech	Plate	2,0x50x51 1xD6,5
7	57810146	2	Düsenhalter	Nozzle holder	2xM6 GEB A2 3F D22 D10 RE
8	57810147	2	Düsenhalter	Nozzle holder	3F D22 D10 LI



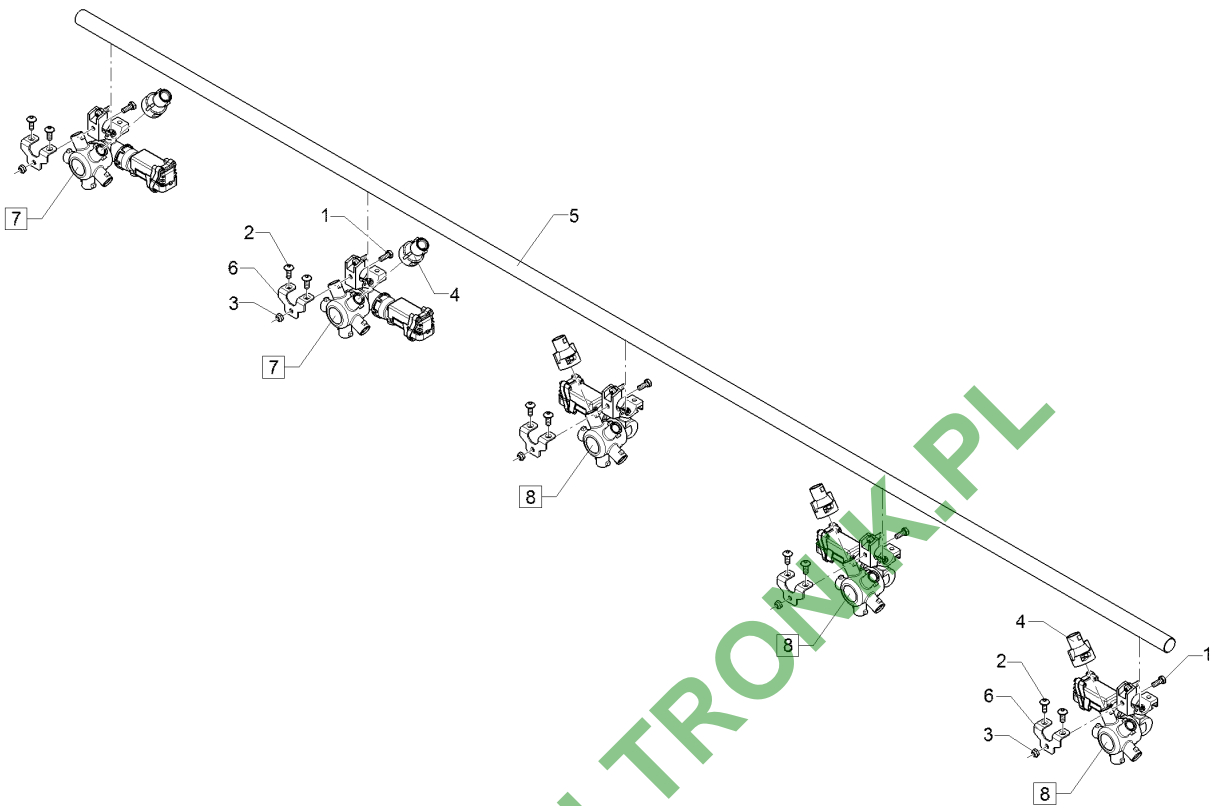
03.18

Pos.	Art.Nr.	Stck.	Artikeltext / Description	Abmessung	
1	301 7513	4	Sechskantschraube	Hexagon bolt	M6x16-A2 DIN933
2	30110474	8	Flachkopfschraube	Flatheaded bolt	M6x16-A2 ISO7380
3	30310042	4	Sicherungsmutter	Selflocking nut	NM6 DIN985-A4
4	37810115	4	Verlängerung	Extension	25mm
5	47810025	1	Düsenrohr	Nozzle tube	D22x1x1617 4xD10
6	49110272	4	Blech	Plate	2,0x50x51 1xD6,5
7	57810148	2	Düsenhalter	Nozzle holder	2xM6 GEB A2
8	57810149	2	Düsenhalter	Nozzle holder	5F D22 D10 RE
					5F D22 D10 LI



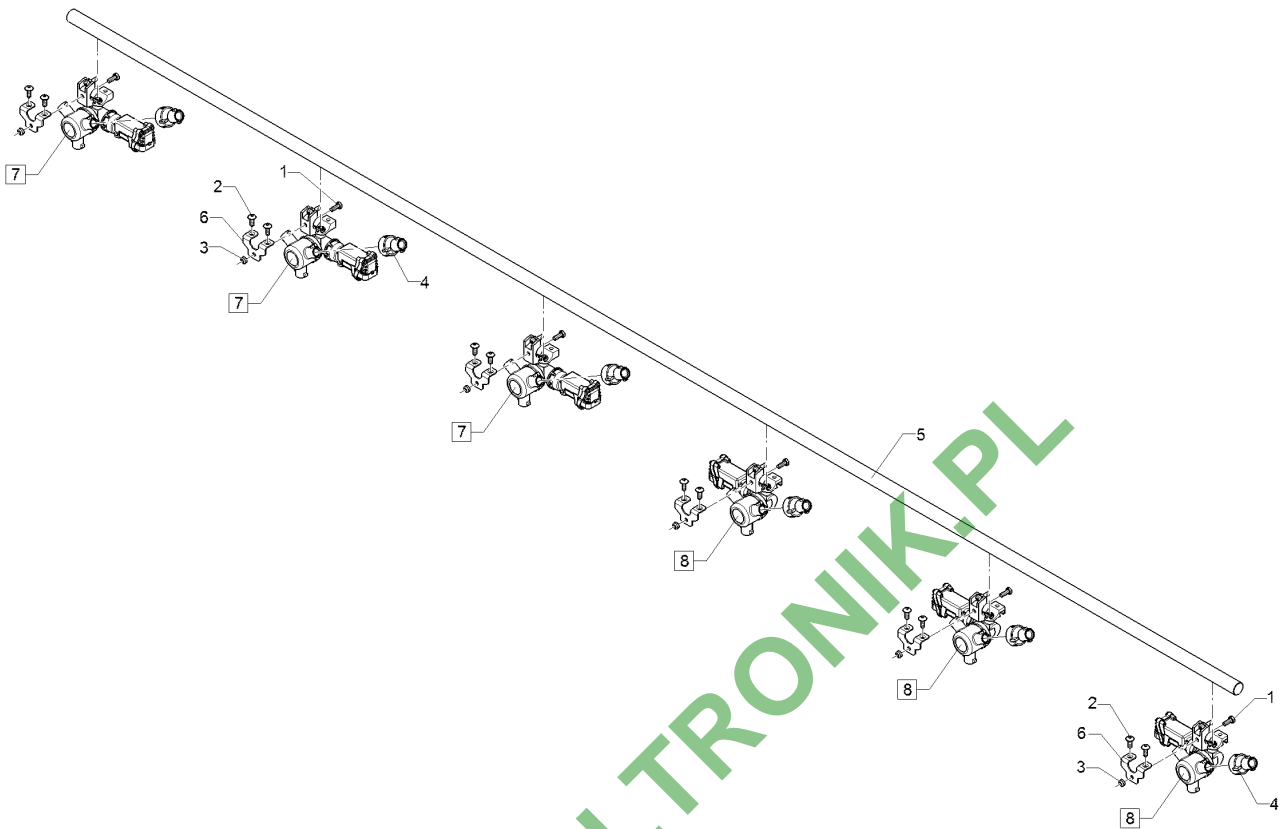
03.18

Pos.	Art.Nr.	Stck.	Artikeltext / Description	Abmessung	
1	301 7513	5	Sechskantschraube	Hexagon bolt	M6x16-A2 DIN933
2	30110474	10	Flachkopfschraube	Flatheaded bolt	M6x16-A2 ISO7380
3	30310042	5	Sicherungsmutter	Selflocking nut	NM6 DIN985-A4
4	37810115	5	Verlängerung	Extension	25mm
5	47810026	1	Düsenrohr	Nozzle tube	D22x1x2117 5xD10
6	49110272	5	Blech	Plate	2,0x50x51 1xD6,5
7	57810146	2	Düsenhalter	Nozzle holder	2xM6 GEB A2
8	57810147	3	Düsenhalter	Nozzle holder	3F D22 D10 RE
					3F D22 D10 LI



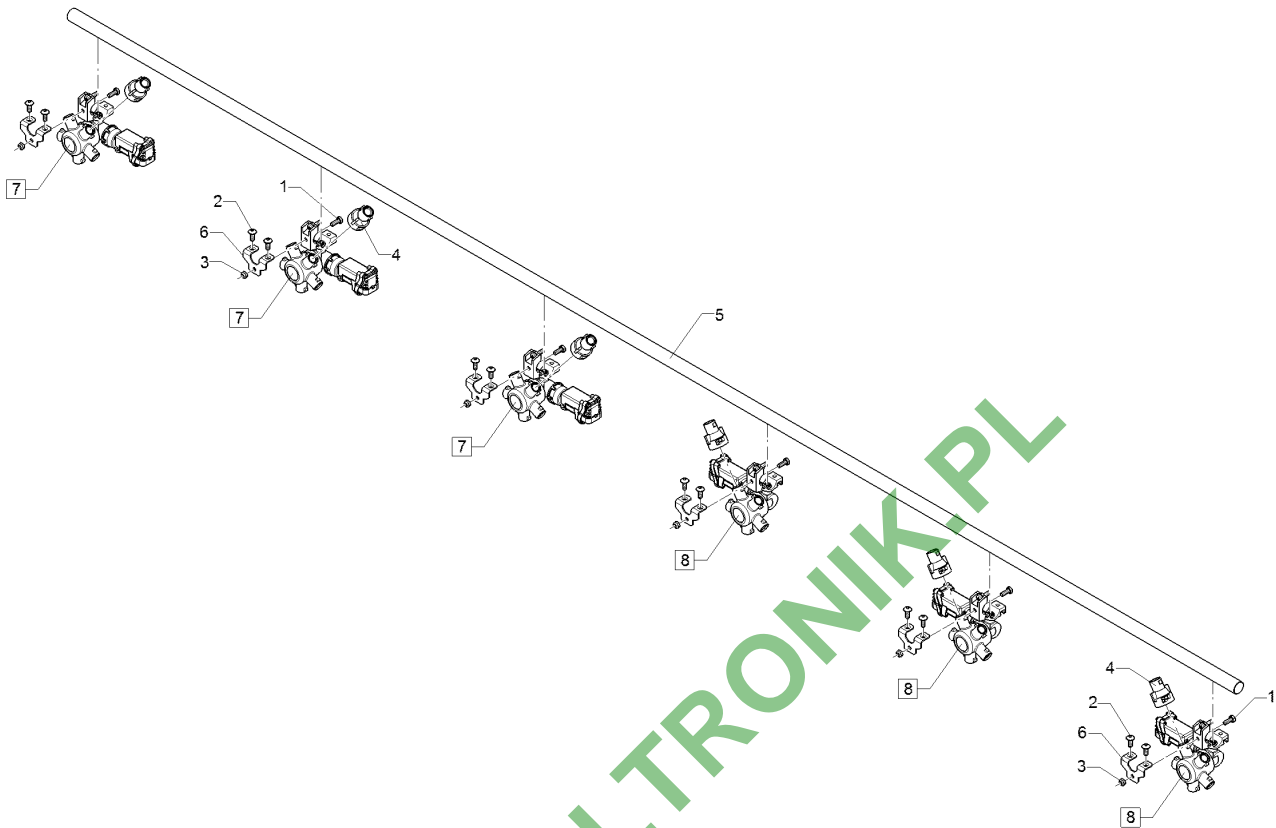
03.18

Pos.	Art.Nr.	Stck.	Artikeltext / Description		Abmessung
1	301 7513	5	Sechskantschraube	Hexagon bolt	M6x16-A2 DIN933
2	30110474	10	Flachkopfschraube	Flatheaded bolt	M6x16-A2 ISO7380
3	30310042	5	Sicherungsmutter	Selflocking nut	NM6 DIN985-A4
4	37810115	5	Verlängerung	Extension	25mm
5	47810026	1	Düsenrohr	Nozzle tube	D22x1x2117 5xD10
6	49110272	5	Blech	Plate	2,0x50x51 1xD6,5
7	57810148	2	Düsenhalter	Nozzle holder	2xM6 GEB A2
8	57810149	3	Düsenhalter	Nozzle holder	5F D22 D10 RE
					5F D22 D10 LI



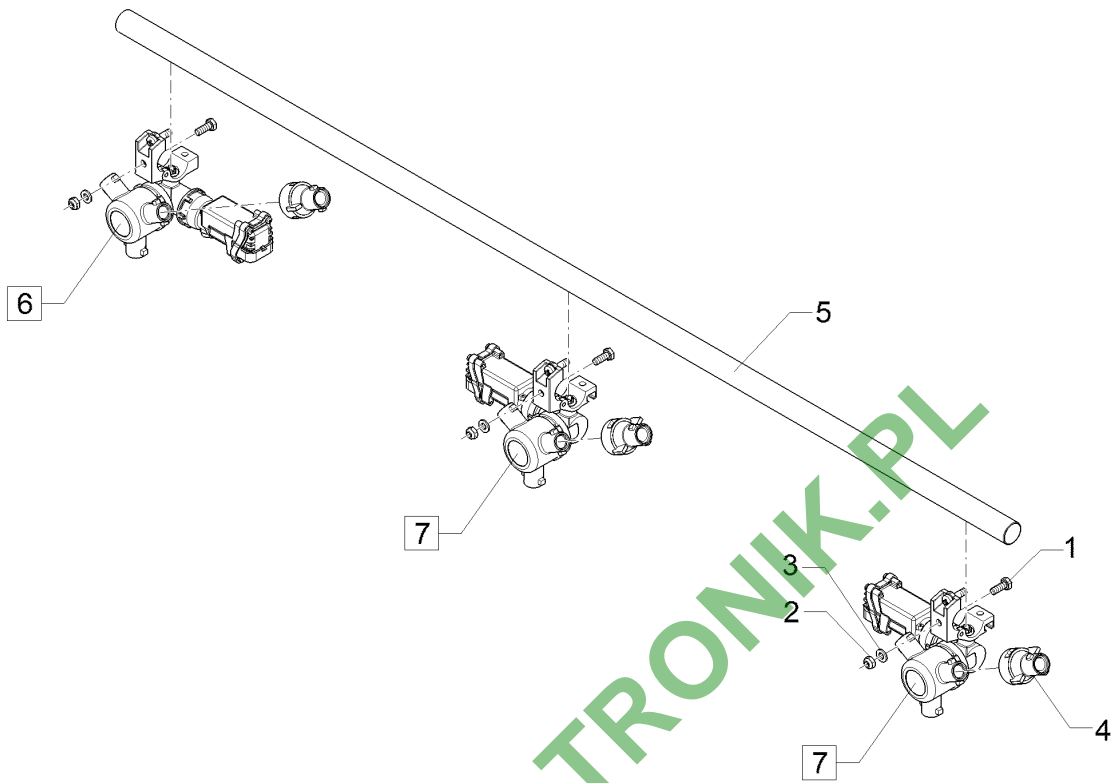
03.18

Pos.	Art.Nr.	Stck.	Artikeltext / Description		Abmessung
1	301 7513	6	Sechskantschraube	Hexagon bolt	M6x16-A2 DIN933
2	30110474	12	Flachkopfschraube	Flatheaded bolt	M6x16-A2 ISO7380
3	30310042	6	Sicherungsmutter	Selflocking nut	NM6 DIN985-A4
4	37810115	6	Verlängerung	Extension	25mm
5	47810027	1	Düsenrohr	Nozzle tube	D22x1x2617 6xD10
6	49110272	6	Blech	Plate	2,0x50x51 1xD6,5
7	57810146	3	Düsenhalter	Nozzle holder	2xM6 GEB A2 3F D22 D10 RE
8	57810147	3	Düsenhalter	Nozzle holder	3F D22 D10 LI



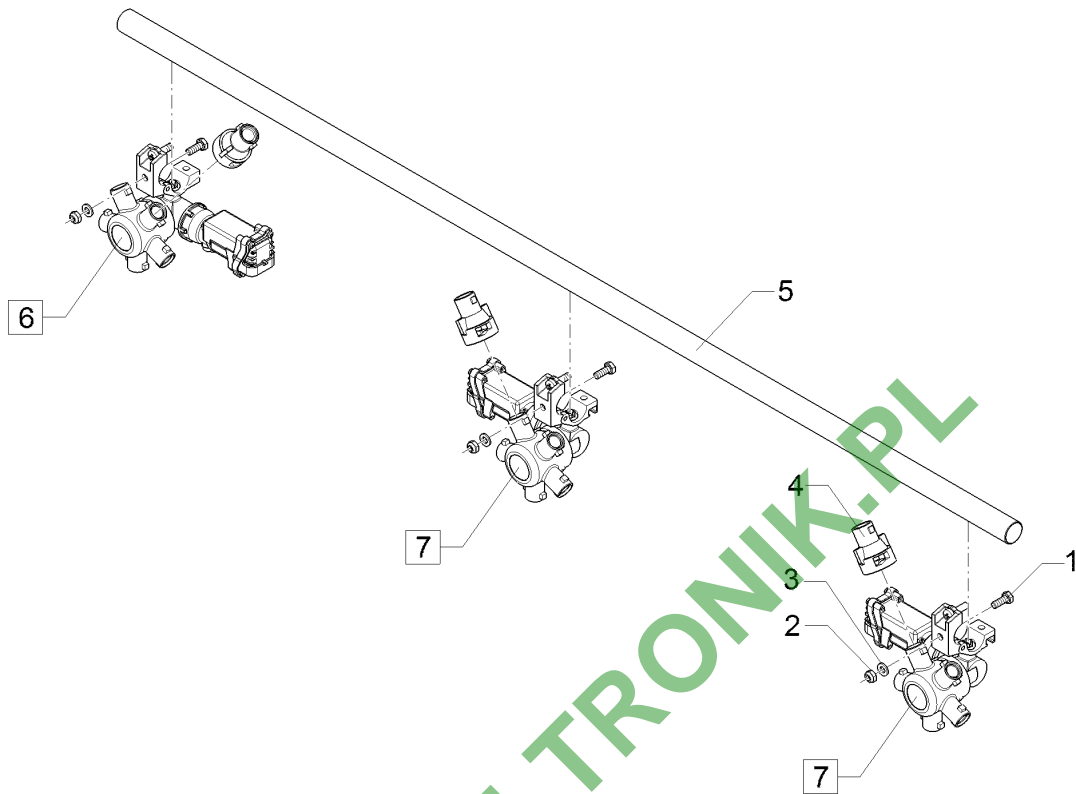
03.18

Pos.	Art.Nr.	Stck.	Artikeltext / Description	Abmessung	
1	301 7513	6	Sechskantschraube	Hexagon bolt	M6x16-A2 DIN933
2	30110474	12	Flachkopfschraube	Flatheaded bolt	M6x16-A2 ISO7380
3	30310042	6	Sicherungsmutter	Selflocking nut	NM6 DIN985-A4
4	37810115	6	Verlängerung	Extension	25mm
5	47810027	1	Düsenrohr	Nozzle tube	D22x1x2617 6xD10
6	49110272	6	Blech	Plate	2,0x50x51 1xD6,5
7	57810148	3	Düsenhalter	Nozzle holder	2xM6 GEB A2 5F D22 D10 RE
8	57810149	3	Düsenhalter	Nozzle holder	5F D22 D10 LI



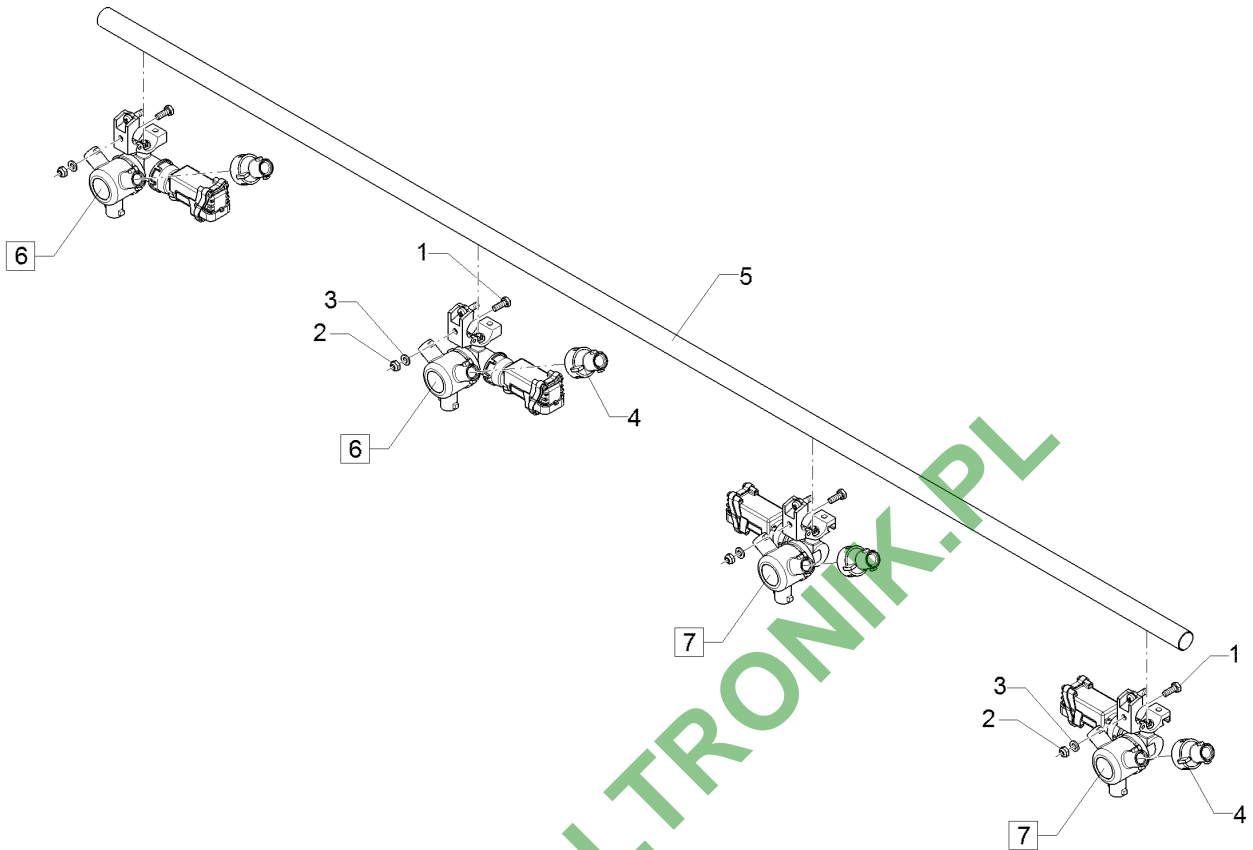
03.18

Pos.	Art.Nr.	Stck.	Artikeltext / Description	Abmessung	
1	301 7502	3	Sechskantschraube	Hexagon bolt	M6x20-A2 DIN933
2	30310022	3	Sechskantmutter	Hexagon nut	M6 DIN934-A4
3	30510261	3	Sperrkantscheibe	Washer	6,1/14,2x1,4 FormM A2
4	37810115	3	Verlängerung	Extension	25mm
5	47810205	1	Düsenrohr	Nozzle tube	D22x1x1117 3xD10
6	57810146	1	Düsenhalter	Nozzle holder	3F D22 D10 RE
7	57810147	2	Düsenhalter	Nozzle holder	3F D22 D10 LI



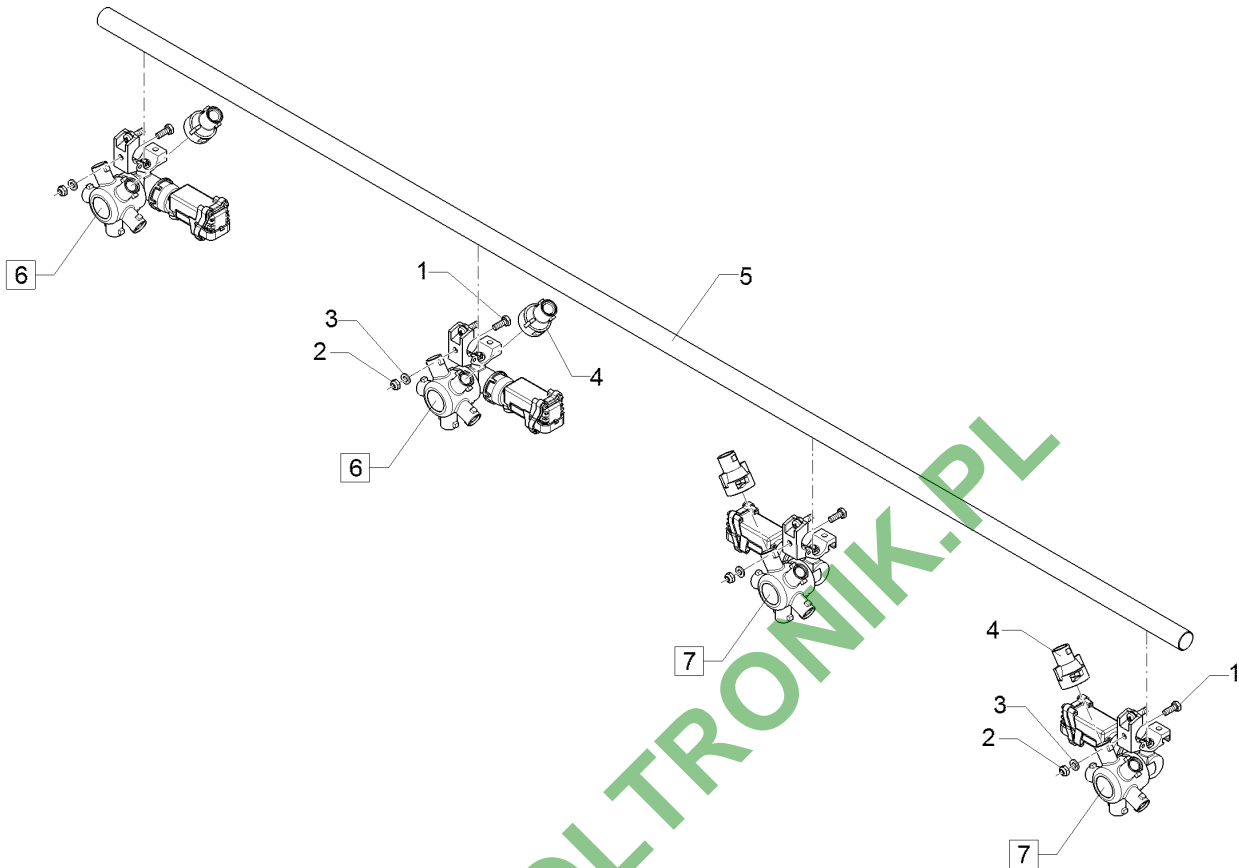
03.18

Pos.	Art.Nr.	Stck.	Artikeltext / Description		Abmessung
1	301 7502	3	Sechskantschraube	Hexagon bolt	M6x20-A2 DIN933
2	30310022	3	Sechskantmutter	Hexagon nut	M6 DIN934-A4
3	30510261	3	Sperrkantscheibe	Washer	6,1/14,2x1,4 FormM A2
4	37810115	3	Verlängerung	Extension	25mm
5	47810205	1	Düsenrohr	Nozzle tube	D22x1x1117 3xD10
6	57810148	1	Düsenhalter	Nozzle holder	5F D22 D10 RE
7	57810149	2	Düsenhalter	Nozzle holder	5F D22 D10 LI



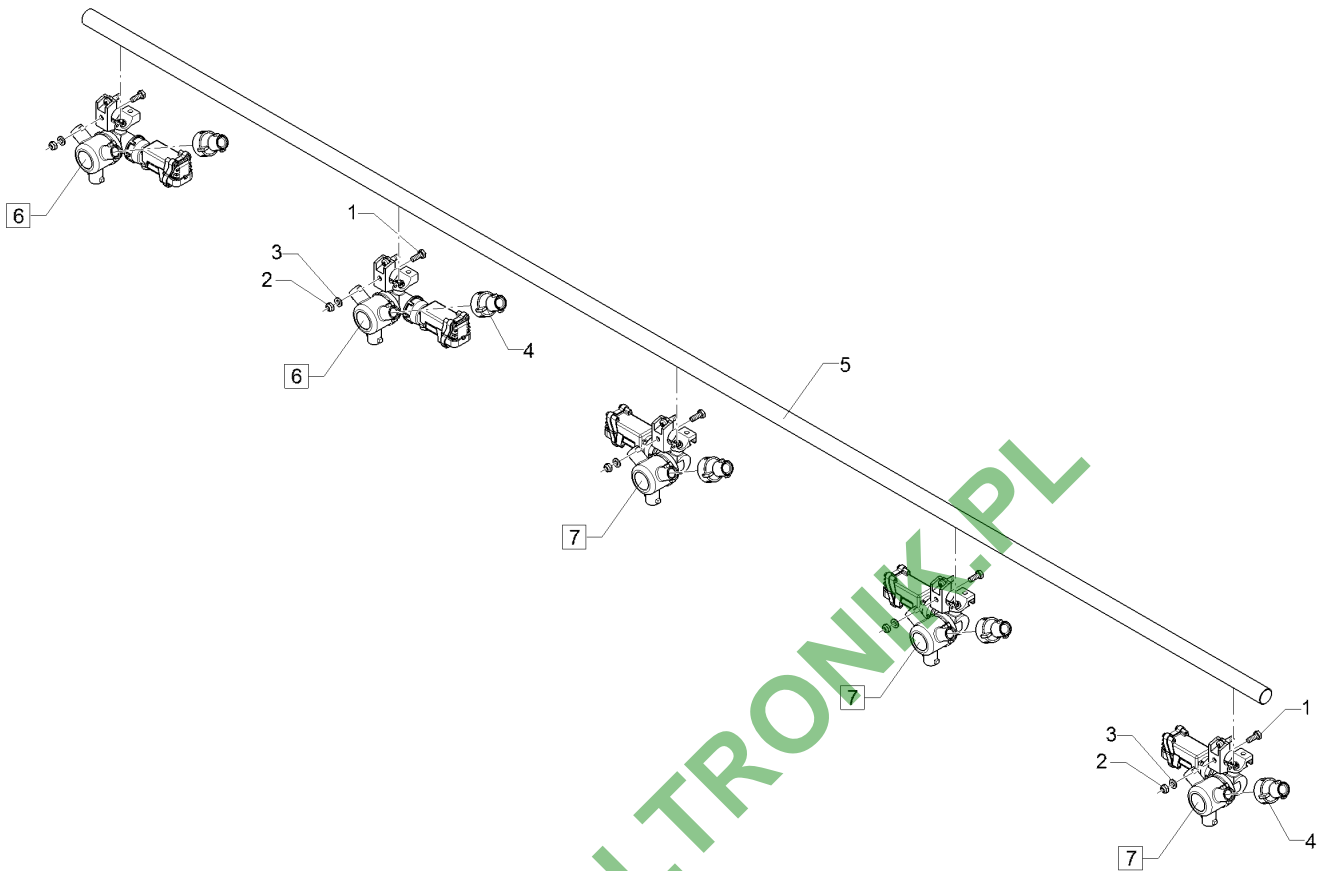
03.18

Pos.	Art.Nr.	Stck.	Artikeltext / Description	Abmessung	
1	301 7502	4	Sechskantschraube	Hexagon bolt	M6x20-A2 DIN933
2	30310022	4	Sechskantmutter	Hexagon nut	M6 DIN934-A4
3	30510261	4	Sperrkantscheibe	Washer	6,1/14,2x1,4 FormM A2
4	37810115	4	Verlängerung	Extension	25mm
5	47810025	1	Düsenrohr	Nozzle tube	D22x1x1617 4xD10
6	57810146	2	Düsenhalter	Nozzle holder	3F D22 D10 RE
7	57810147	2	Düsenhalter	Nozzle holder	3F D22 D10 LI



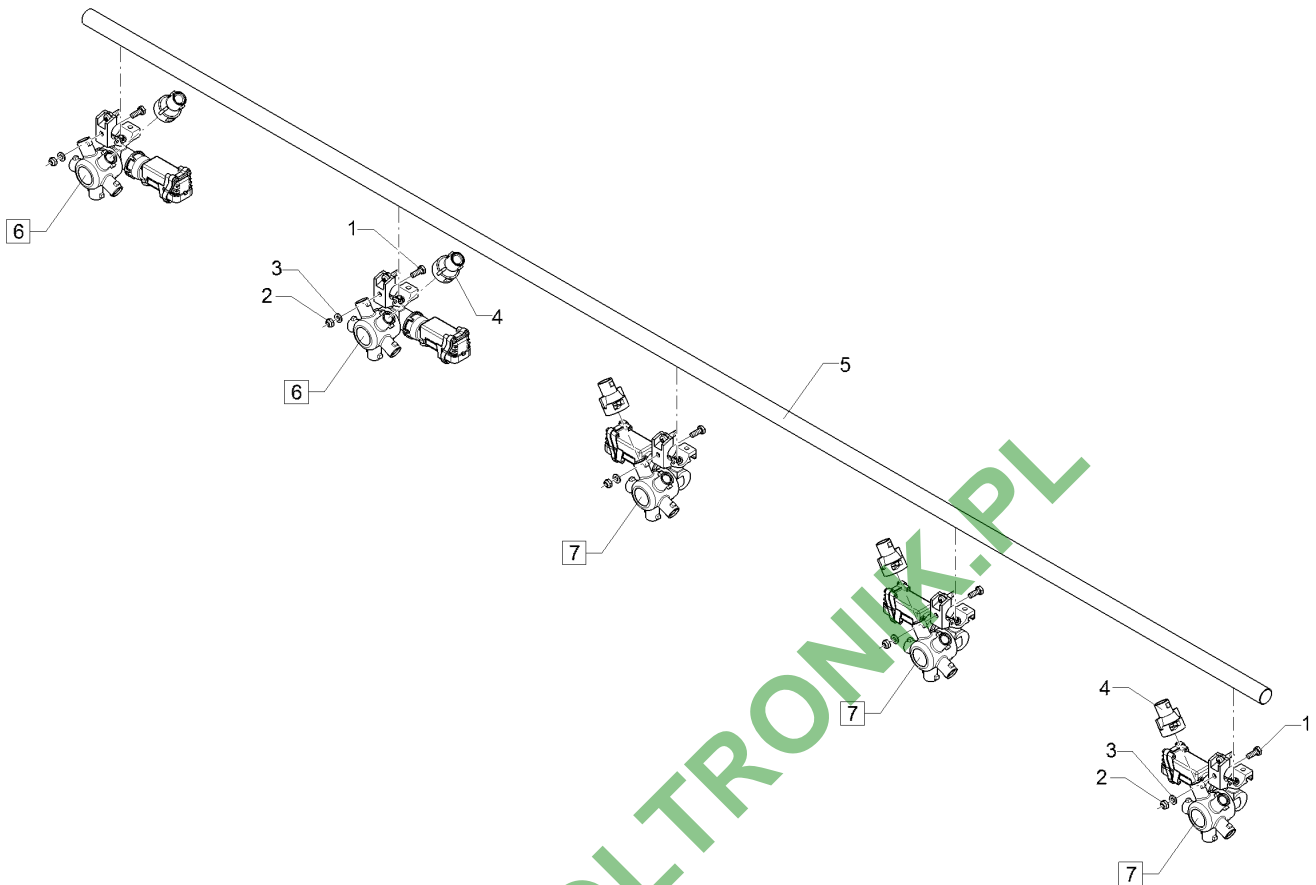
03.18

Pos.	Art.Nr.	Stck.	Artikeltext / Description		Abmessung
1	301 7502	4	Sechskantschraube	Hexagon bolt	M6x20-A2 DIN933
2	30310022	4	Sechskantmutter	Hexagon nut	M6 DIN934-A4
3	30510261	4	Sperrkantscheibe	Washer	6,1/14,2x1,4 FormM A2
4	37810115	4	Verlängerung	Extension	25mm
5	47810025	1	Düsenrohr	Nozzle tube	D22x1x1617 4xD10
6	57810148	2	Düsenhalter	Nozzle holder	5F D22 D10 RE
7	57810149	2	Düsenhalter	Nozzle holder	5F D22 D10 LI



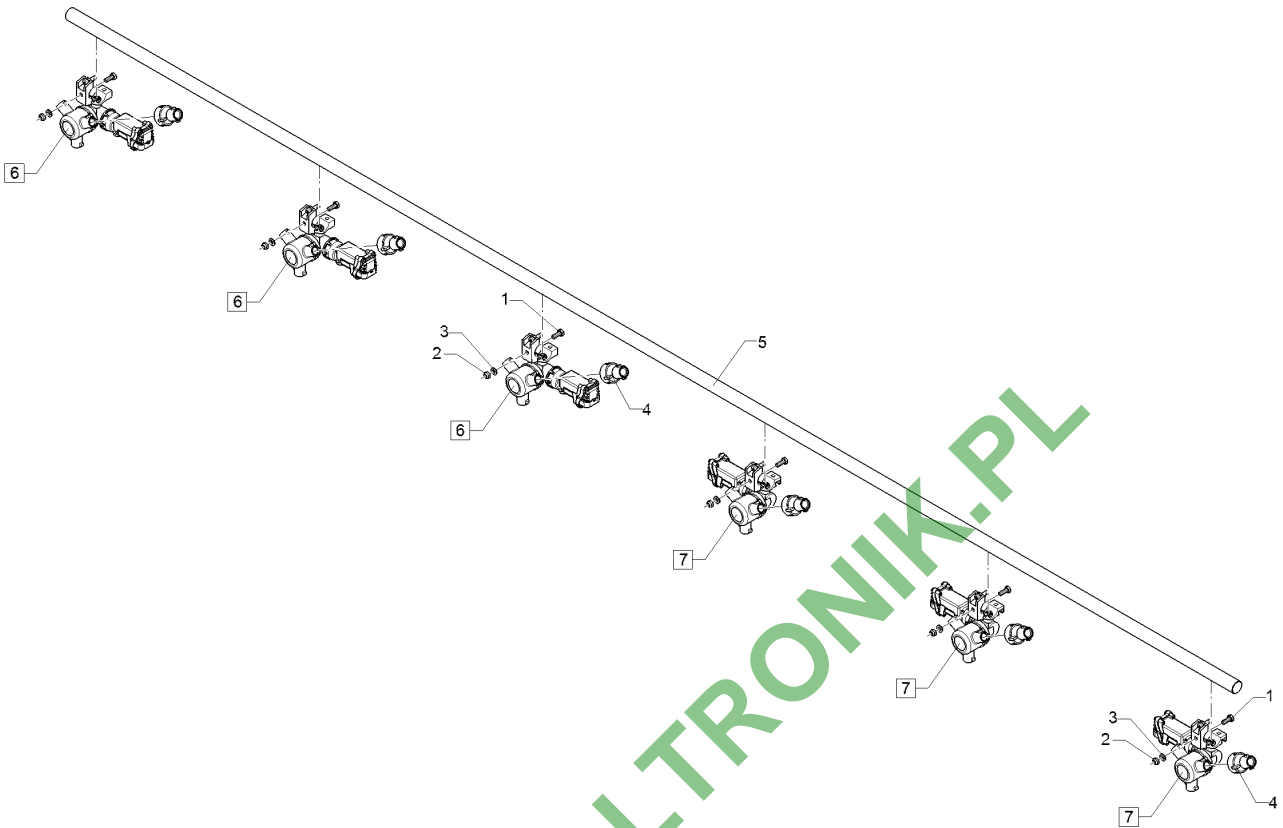
03.18

Pos.	Art.Nr.	Stck.	Artikeltext / Description		Abmessung
1	301 7502	5	Sechskantschraube	Hexagon bolt	M6x20-A2 DIN933
2	30310022	5	Sechskantmutter	Hexagon nut	M6 DIN934-A4
3	30510261	5	Sperrkantscheibe	Washer	6,1/14,2x1,4 FormM A2
4	37810115	5	Verlängerung	Extension	25mm
5	47810026	1	Düsenrohr	Nozzle tube	D22x1x2117 5xD10
6	57810146	2	Düsenhalter	Nozzle holder	3F D22 D10 RE
7	57810147	3	Düsenhalter	Nozzle holder	3F D22 D10 LI



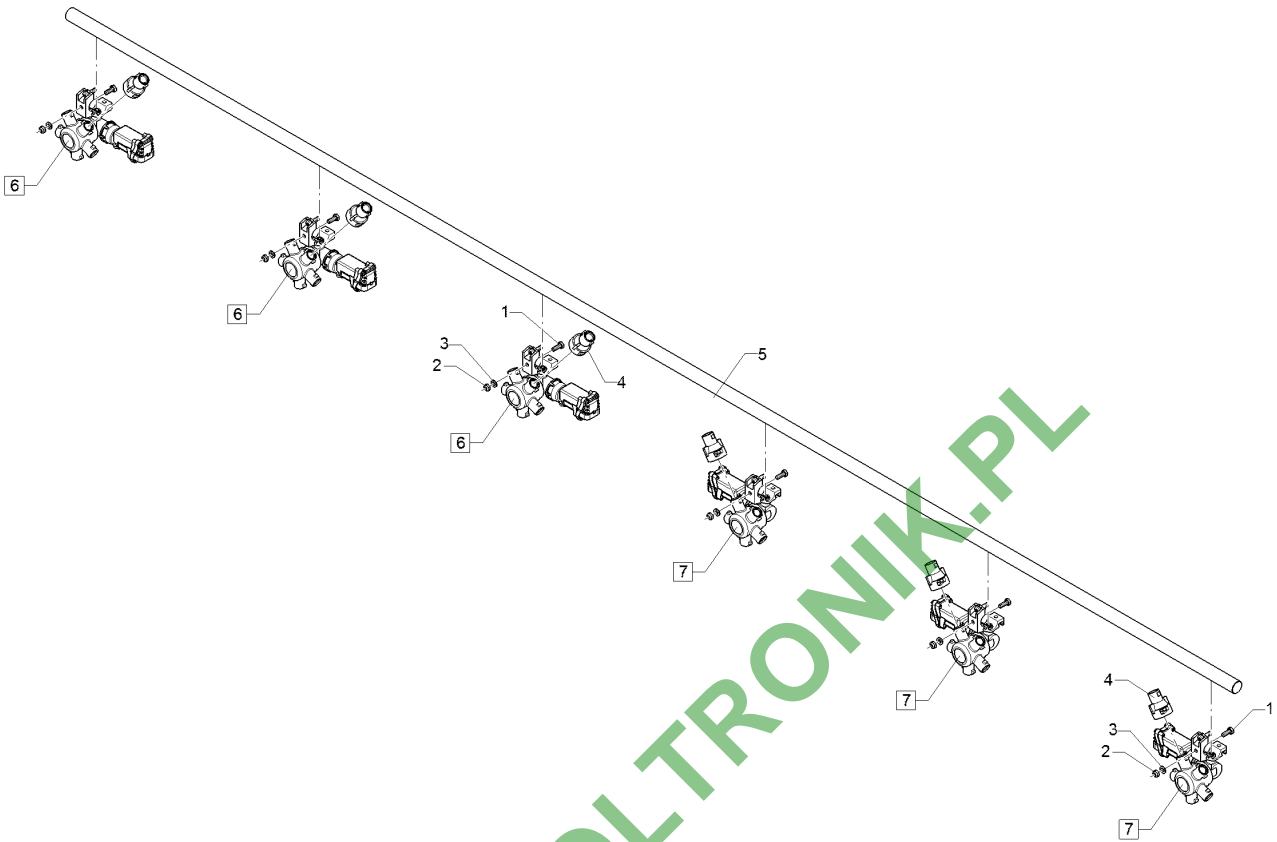
03.18

Pos.	Art.Nr.	Stck.	Artikeltext / Description		Abmessung
1	301 7502	5	Sechskantschraube	Hexagon bolt	M6x20-A2 DIN933
2	30310022	5	Sechskantmutter	Hexagon nut	M6 DIN934-A4
3	30510261	5	Sperrkantscheibe	Washer	6,1/14,2x1,4 FormM A2
4	37810115	5	Verlängerung	Extension	25mm
5	47810026	1	Düsenrohr	Nozzle tube	D22x1x2117 5xD10
6	57810148	2	Düsenhalter	Nozzle holder	5F D22 D10 RE
7	57810149	3	Düsenhalter	Nozzle holder	5F D22 D10 LI



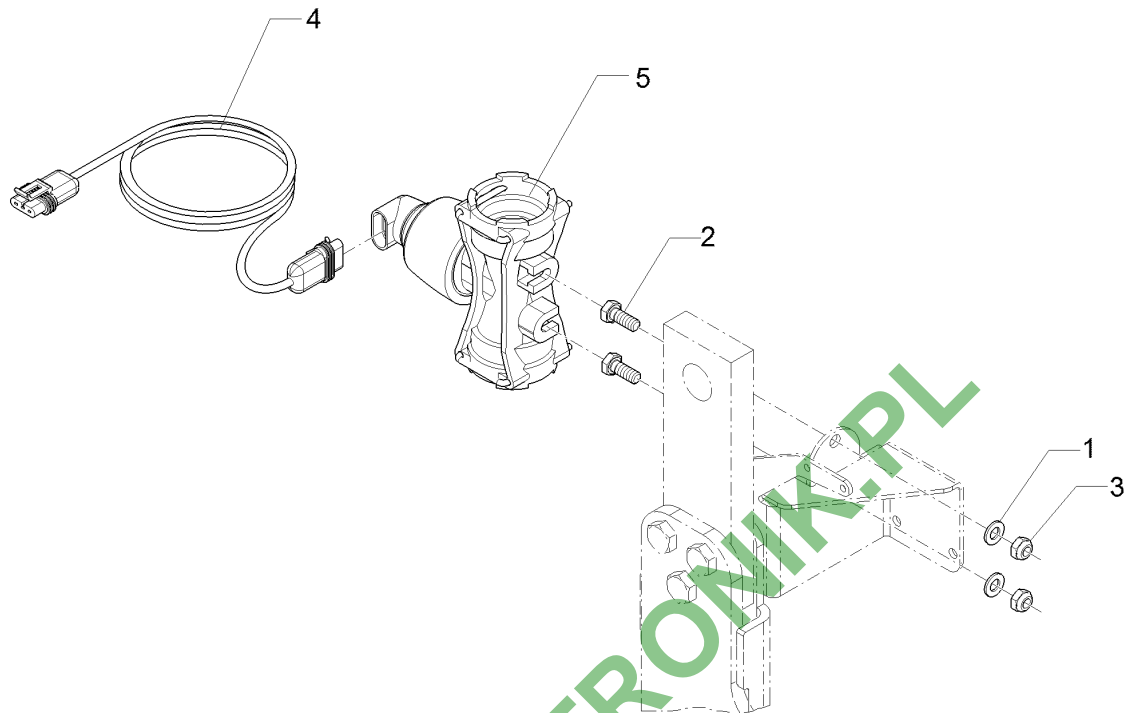
03.18

Pos.	Art.Nr.	Stck.	Artikeltext / Description		Abmessung
1	301 7502	6	Sechskantschraube	Hexagon bolt	M6x20-A2 DIN933
2	30310022	6	Sechskantmutter	Hexagon nut	M6 DIN934-A4
3	30510261	6	Sperrkantscheibe	Washer	6,1/14,2x1,4 FormM A2
4	37810115	6	Verlängerung	Extension	25mm
5	47810027	1	Düsenrohr	Nozzle tube	D22x1x2617 6xD10
6	57810146	3	Düsenhalter	Nozzle holder	3F D22 D10 RE
7	57810147	3	Düsenhalter	Nozzle holder	3F D22 D10 LI



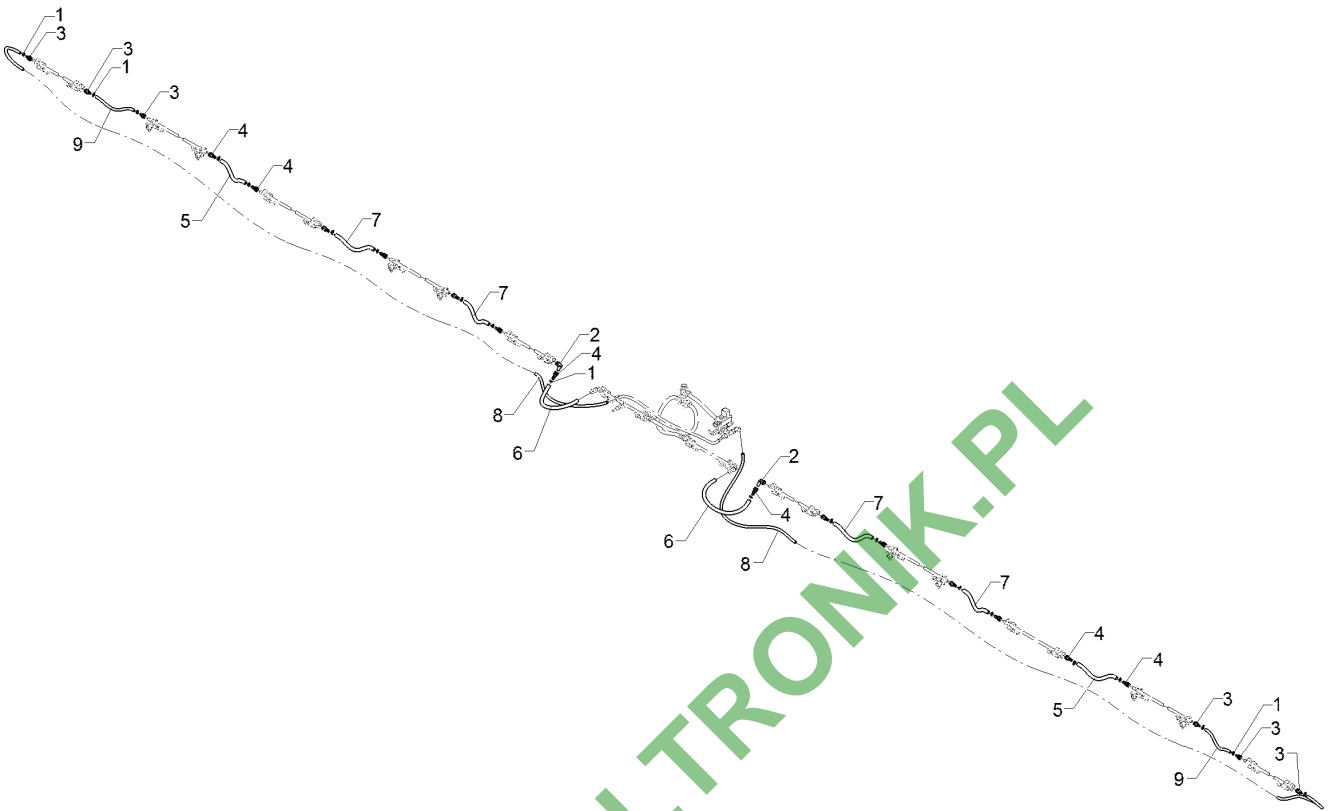
03.18

Pos.	Art.Nr.	Stck.	Artikeltext / Description		Abmessung
1	301 7502	6	Sechskantschraube	Hexagon bolt	M6x20-A2 DIN933
2	30310022	6	Sechskantmutter	Hexagon nut	M6 DIN934-A4
3	30510261	6	Sperrkantscheibe	Washer	6,1/14,2x1,4 FormM A2
4	37810115	6	Verlängerung	Extension	25mm
5	47810027	1	Düsenrohr	Nozzle tube	D22x1x2617 6xD10
6	57810148	3	Düsenhalter	Nozzle holder	5F D22 D10 RE
7	57810149	3	Düsenhalter	Nozzle holder	5F D22 D10 LI



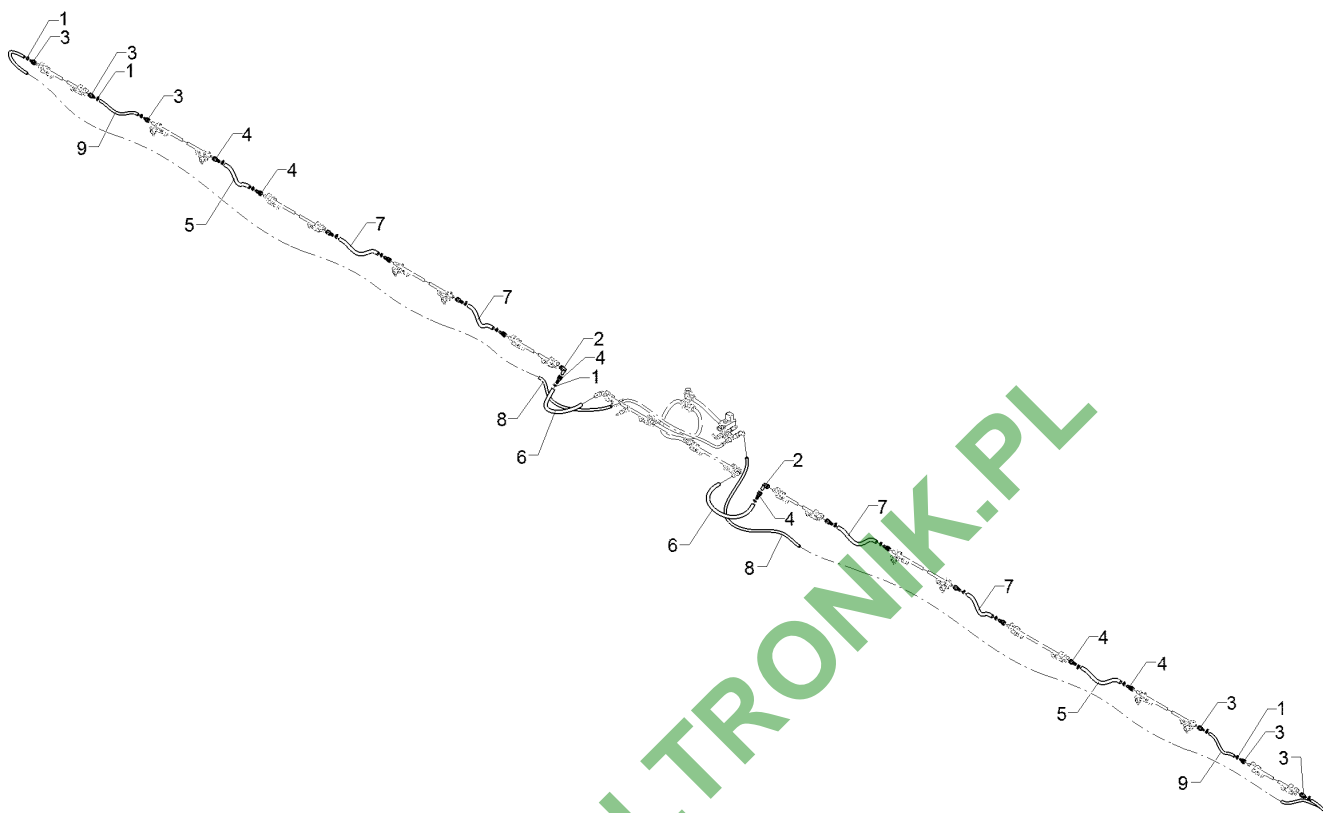
03.18

Pos.	Art.Nr.	Stck.	Artikeltext / Description	Abmessung	
1	305 8695	2	Scheibe	Washer	A8,4 DIN125 A2
2	301 6751	2	Sechskantschraube	Hexagon bolt	M8x20-A2 DIN933
3	30310043	2	Sicherungsmutter	Selflocking nut	NM8 DIN985-A4
4	F42 0198	1	Kabel	Cable	Super Seal 2700mm
5	57810033	1	Durchflussmesser	Flowmeter	T5 G1-1/4ZL 5-100 l/min



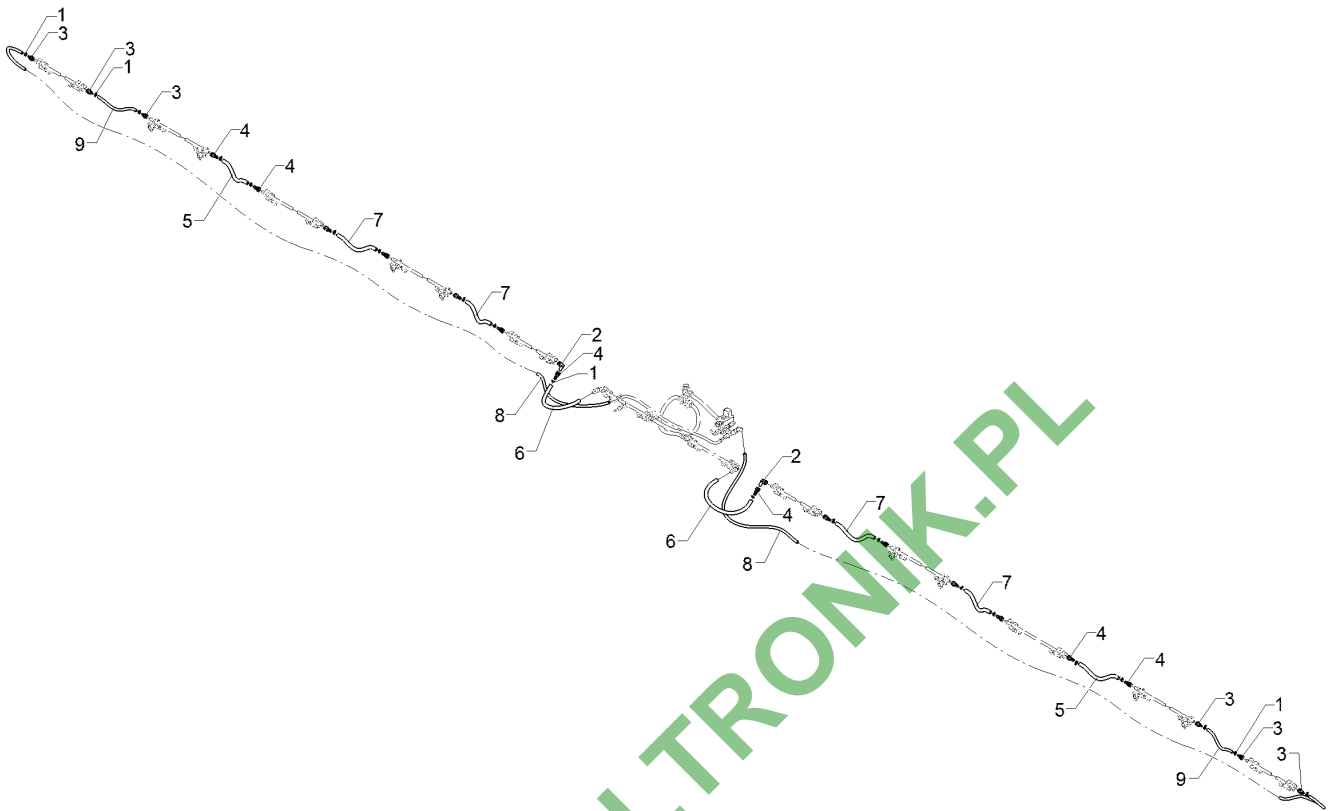
03.18

Pos.	Art.Nr.	Stck.	Artikeltext / Description	Abmessung	
1	F61 2399	20	Schlauchschelle	Hose clip	D16-D27x9
2	37810048	2	Steckverbinder	Connector	AD22 90GRD
3	37810100	6	Schlauchanschluss	Hose connection	D22 D1/2ZL
4	37810101	14	Schlauchanschluss	Hose connection	D22 D3/4ZL
5	47810068	2	Schlauch	Hose	di19x4,75x425
6	47810081	2	Schlauch	Hose	di19x4,75x660
7	47810208	4	Schlauch	Hose	di19x4,75x470
8	47810211	2	Schlauch	Hose	di13x4x16000
9	47810212	2	Schlauch	Hose	di13x4x470



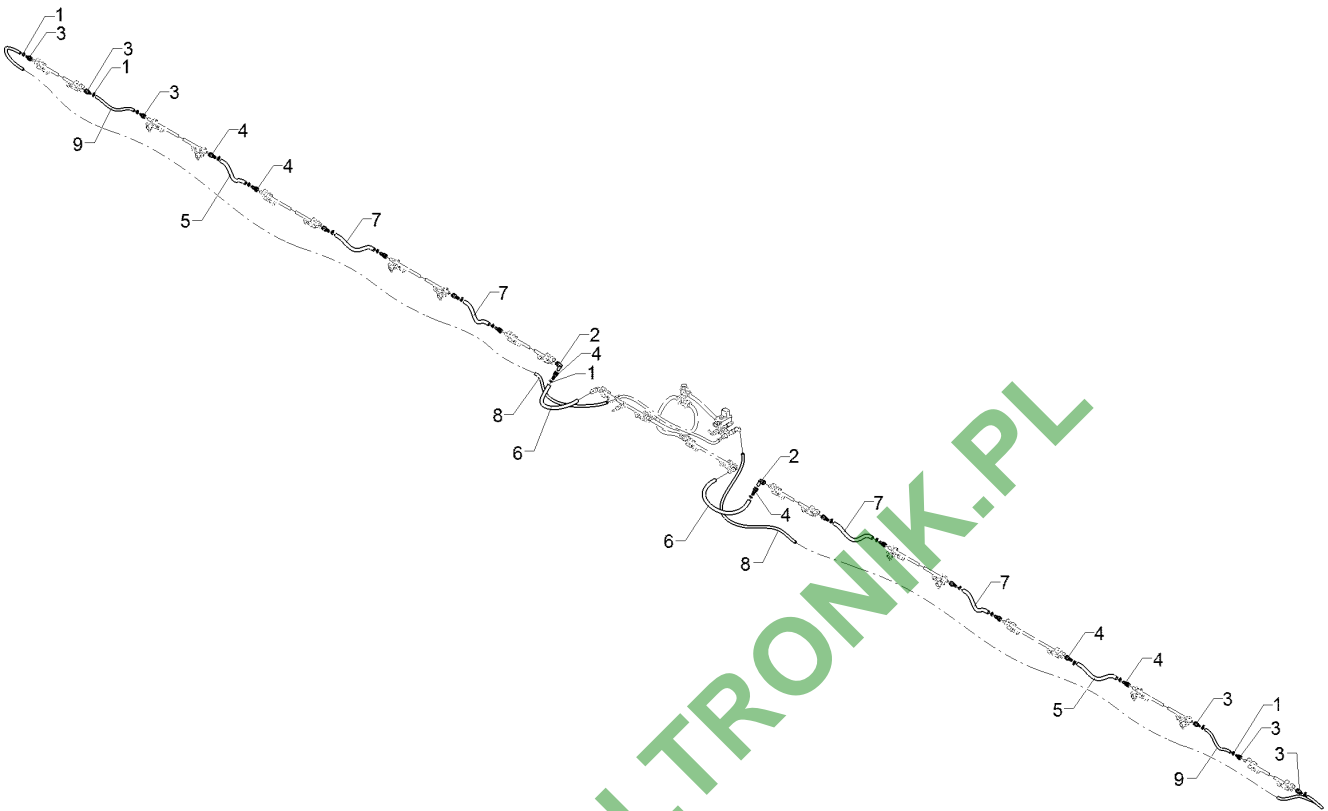
03.18

Pos.	Art.Nr.	Stck.	Artikeltext / Description	Abmessung	
1	F61 2399	20	Schlauchschelle	Hose clip	D16-D27x9
2	37810048	2	Steckverbinder	Connector	AD22 90GRD
3	37810100	6	Schlauchanschluss	Hose connection	D22 D1/2ZL
4	37810101	14	Schlauchanschluss	Hose connection	D22 D3/4ZL
5	47810068	2	Schlauch	Hose	di19x4,75x425
6	47810081	2	Schlauch	Hose	di19x4,75x660
7	47810208	4	Schlauch	Hose	di19x4,75x470
8	47810213	2	Schlauch	Hose	di13x4x14000
9	47810212	2	Schlauch	Hose	di13x4x470



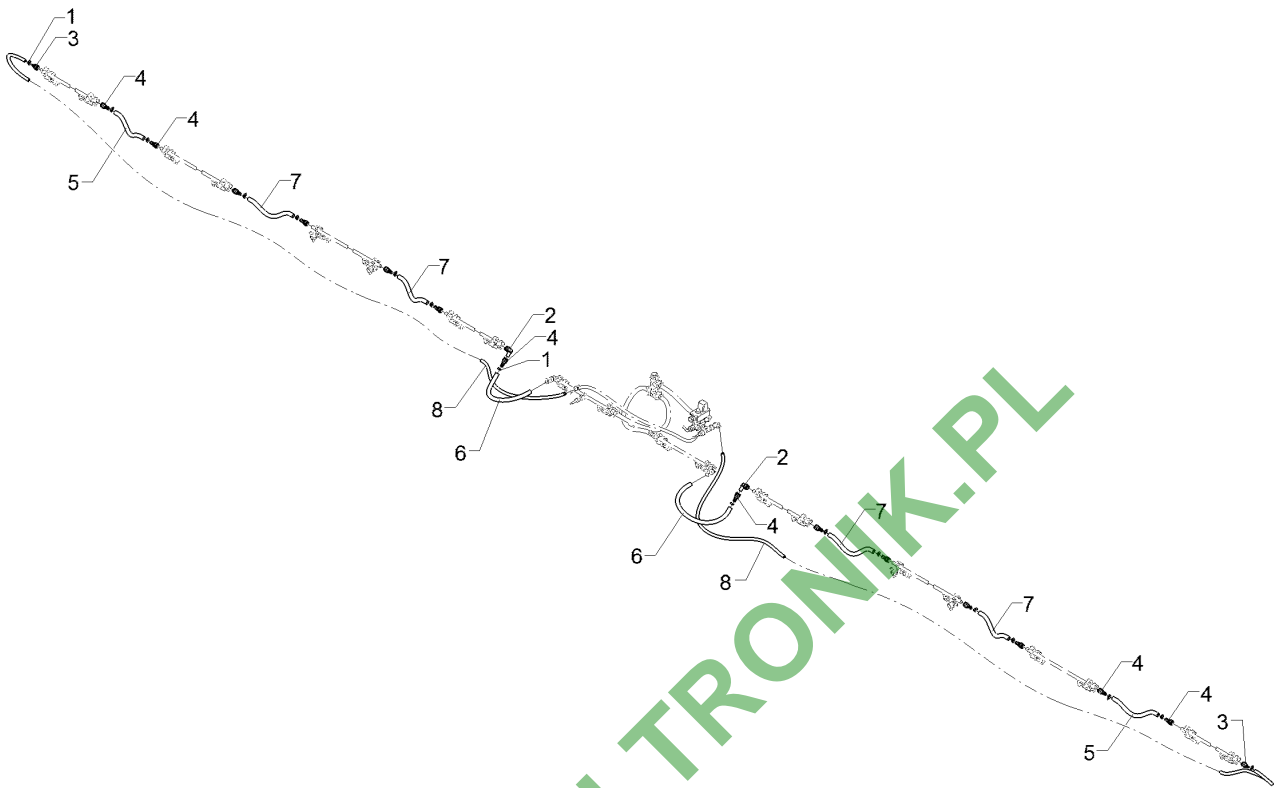
03.18

Pos.	Art.Nr.	Stck.	Artikeltext / Description	Abmessung	
1	F61 2399	20	Schlauchschelle	Hose clip	D16-D27x9
2	37810048	2	Steckverbinder	Connector	AD22 90GRD
3	37810100	6	Schlauchanschluss	Hose connection	D22 D1/2ZL
4	37810101	14	Schlauchanschluss	Hose connection	D22 D3/4ZL
5	47810068	2	Schlauch	Hose	di19x4,75x425
6	47810081	2	Schlauch	Hose	di19x4,75x660
7	47810208	4	Schlauch	Hose	di19x4,75x470
8	47810211	2	Schlauch	Hose	di13x4x16000
9	47810212	2	Schlauch	Hose	di13x4x470



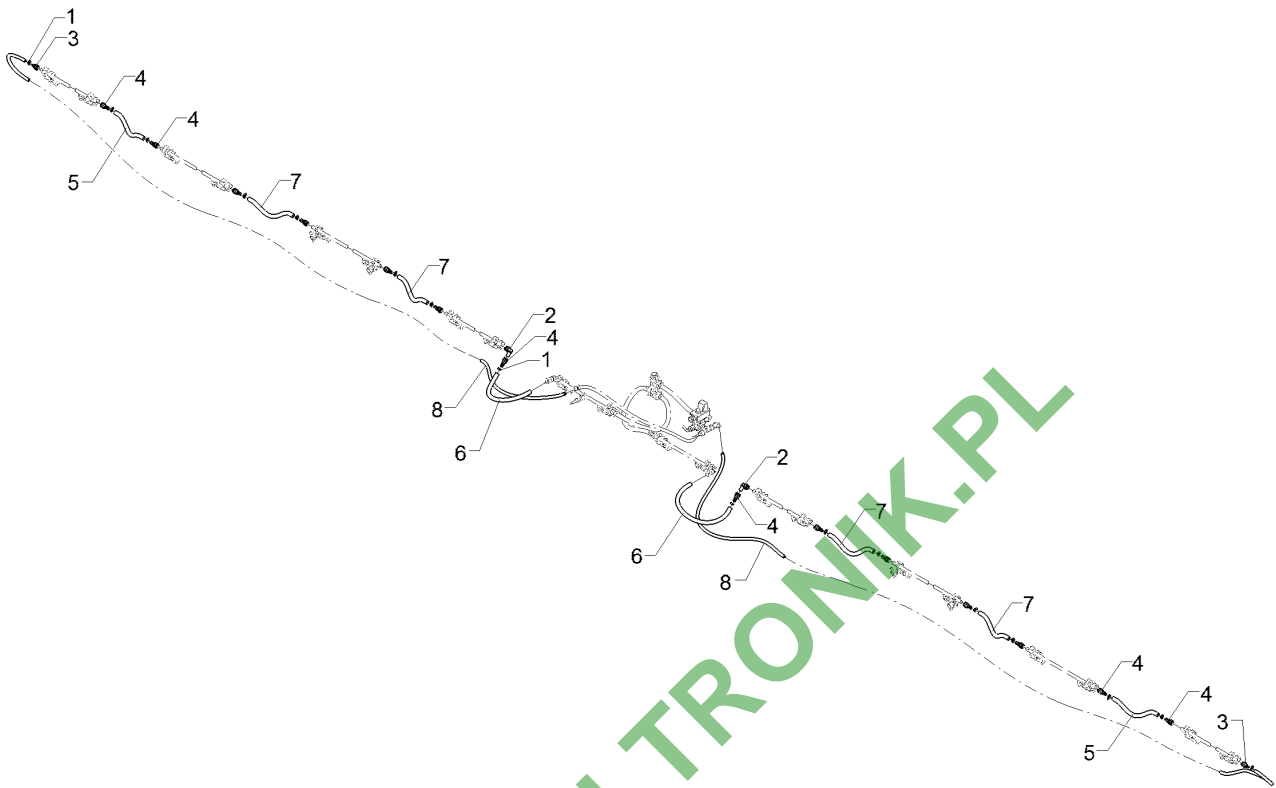
03.18

Pos.	Art.Nr.	Stck.	Artikeltext / Description	Abmessung	
1	F61 2399	20	Schlauchschelle	Hose clip	D16-D27x9
2	37810048	2	Steckverbinder	Connector	AD22 90GRD
3	37810100	6	Schlauchanschluss	Hose connection	D22 D1/2ZL
4	37810101	14	Schlauchanschluss	Hose connection	D22 D3/4ZL
5	47810068	2	Schlauch	Hose	di19x4,75x425
6	47810081	2	Schlauch	Hose	di19x4,75x660
7	47810208	4	Schlauch	Hose	di19x4,75x470
8	47810211	2	Schlauch	Hose	di13x4x16000
9	47810212	2	Schlauch	Hose	di13x4x470



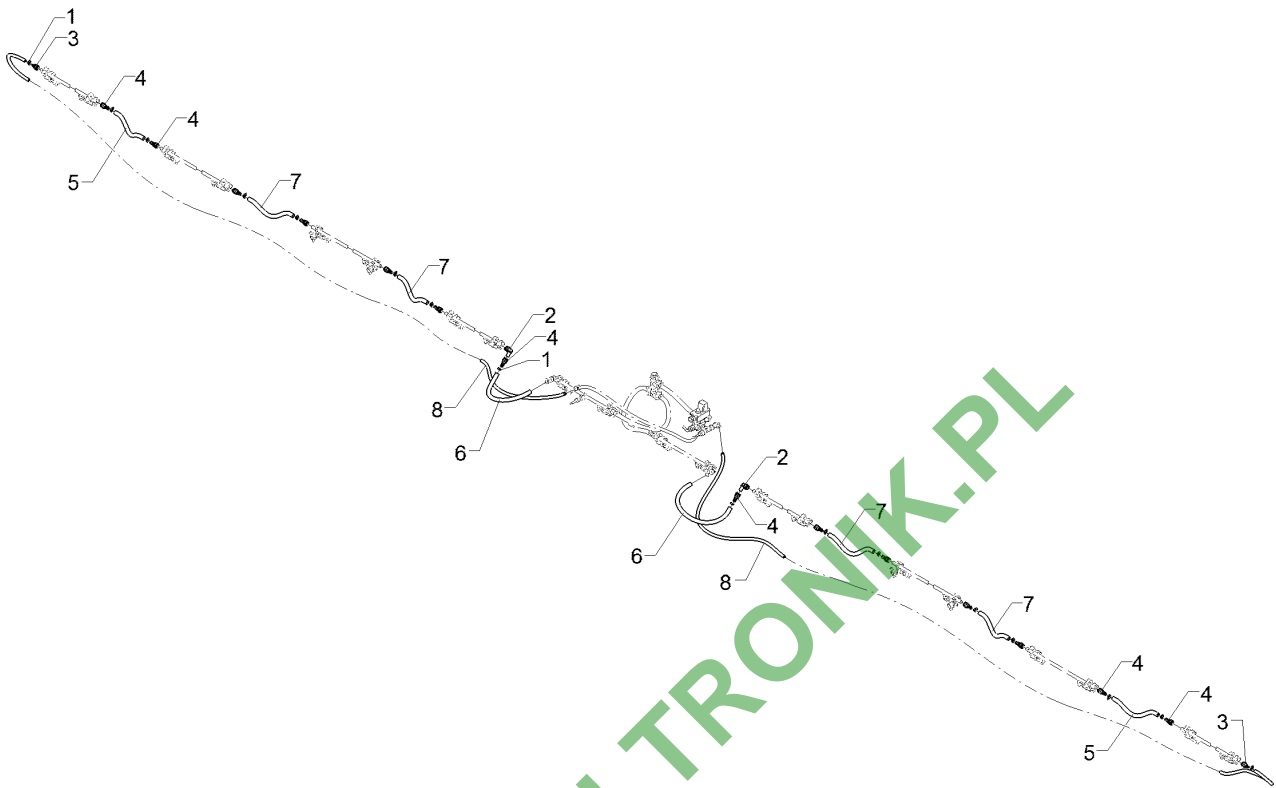
03.18

Pos.	Art.Nr.	Stck.	Artikeltext / Description		Abmessung
1	F61 2399	16	Schlauchschelle	Hose clip	D16-D27x9
2	37810048	2	Steckverbinder	Connector	AD22 90GRD
3	37810100	2	Schlauchanschluss	Hose connection	D22 D1/2ZL
4	37810101	14	Schlauchanschluss	Hose connection	D22 D3/4ZL
5	47810068	2	Schlauch	Hose	di19x4,75x425
6	47810081	2	Schlauch	Hose	di19x4,75x660
7	47810208	4	Schlauch	Hose	di19x4,75x470
8	47810213	2	Schlauch	Hose	di13x4x14000



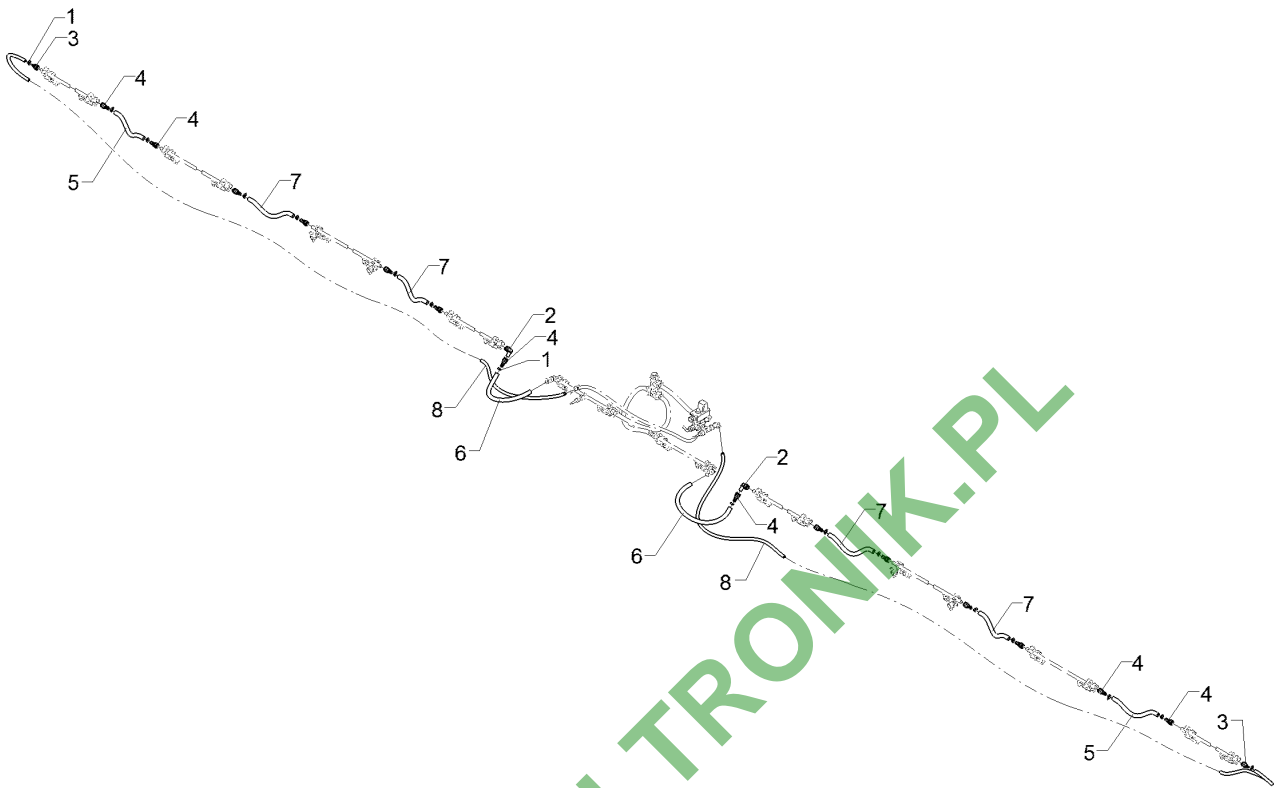
03.18

Pos.	Art.Nr.	Stck.	Artikeltext / Description		Abmessung
1	F61 2399	16	Schlauchschelle	Hose clip	D16-D27x9
2	37810048	2	Steckverbinder	Connector	AD22 90GRD
3	37810100	2	Schlauchanschluss	Hose connection	D22 D1/2ZL
4	37810101	14	Schlauchanschluss	Hose connection	D22 D3/4ZL
5	47810068	2	Schlauch	Hose	di19x4,75x425
6	47810081	2	Schlauch	Hose	di19x4,75x660
7	47810208	4	Schlauch	Hose	di19x4,75x470
8	47810216	2	Schlauch	Hose	di13x4x12000



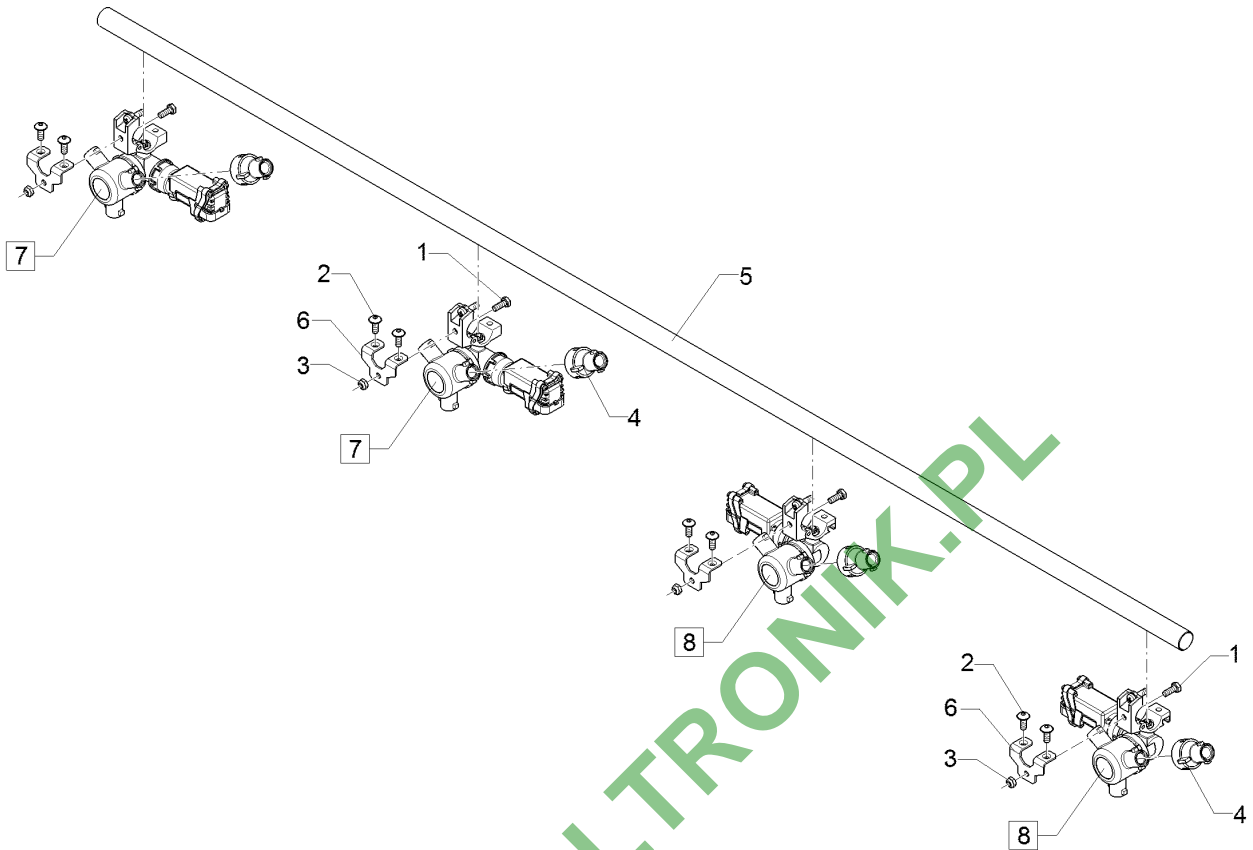
03.18

Pos.	Art.Nr.	Stck.	Artikeltext / Description		Abmessung
1	F61 2399	16	Schlauchschelle	Hose clip	D16-D27x9
2	37810048	2	Steckverbinder	Connector	AD22 90GRD
3	37810100	2	Schlauchanschluss	Hose connection	D22 D1/2ZL
4	37810101	14	Schlauchanschluss	Hose connection	D22 D3/4ZL
5	47810068	2	Schlauch	Hose	di19x4,75x425
6	47810081	2	Schlauch	Hose	di19x4,75x660
7	47810208	4	Schlauch	Hose	di19x4,75x470
8	47810216	2	Schlauch	Hose	di13x4x12000



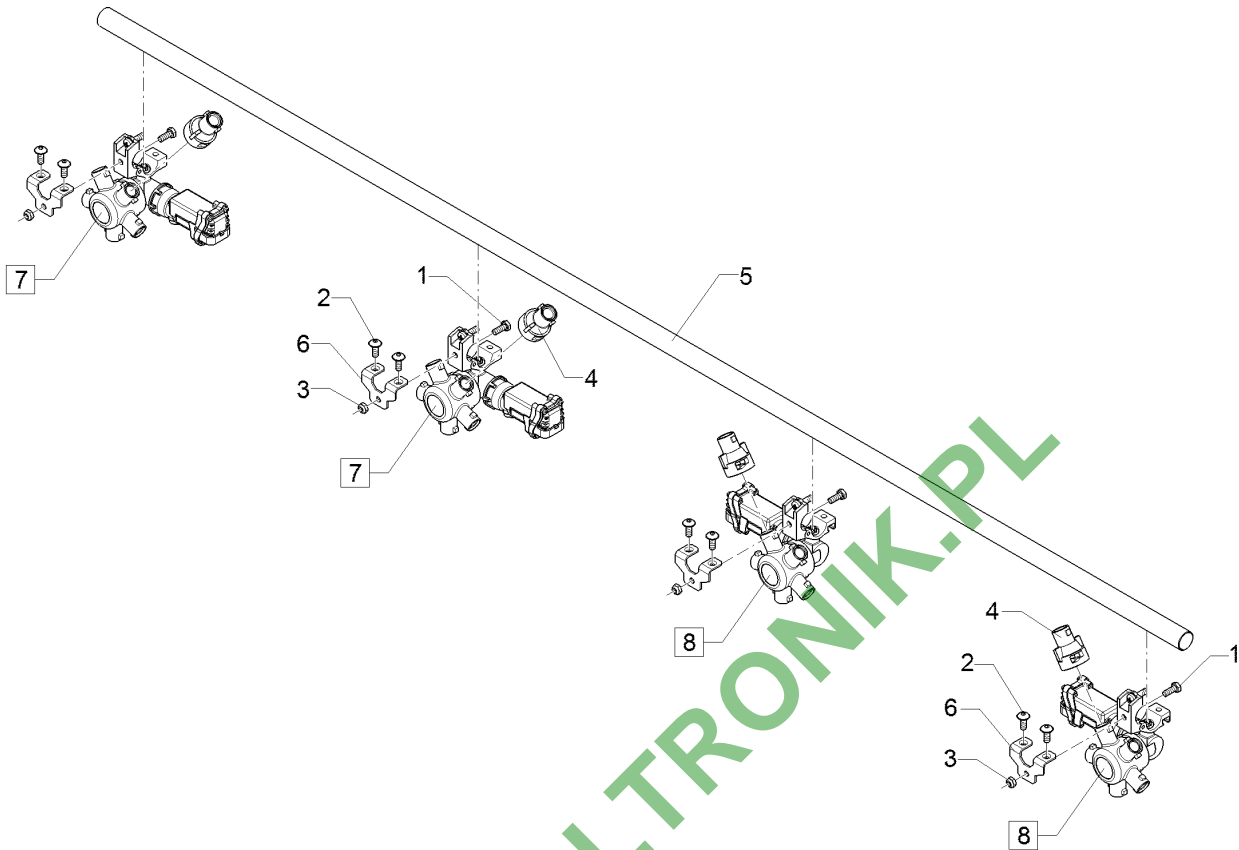
03.18

Pos.	Art.Nr.	Stck.	Artikeltext / Description		Abmessung
1	F61 2399	16	Schlauchschelle	Hose clip	D16-D27x9
2	37810048	2	Steckverbinder	Connector	AD22 90GRD
3	37810100	2	Schlauchanschluss	Hose connection	D22 D1/2ZL
4	37810101	14	Schlauchanschluss	Hose connection	D22 D3/4ZL
5	47810068	2	Schlauch	Hose	di19x4,75x425
6	47810081	2	Schlauch	Hose	di19x4,75x660
7	47810208	4	Schlauch	Hose	di19x4,75x470
8	47810216	2	Schlauch	Hose	di13x4x12000



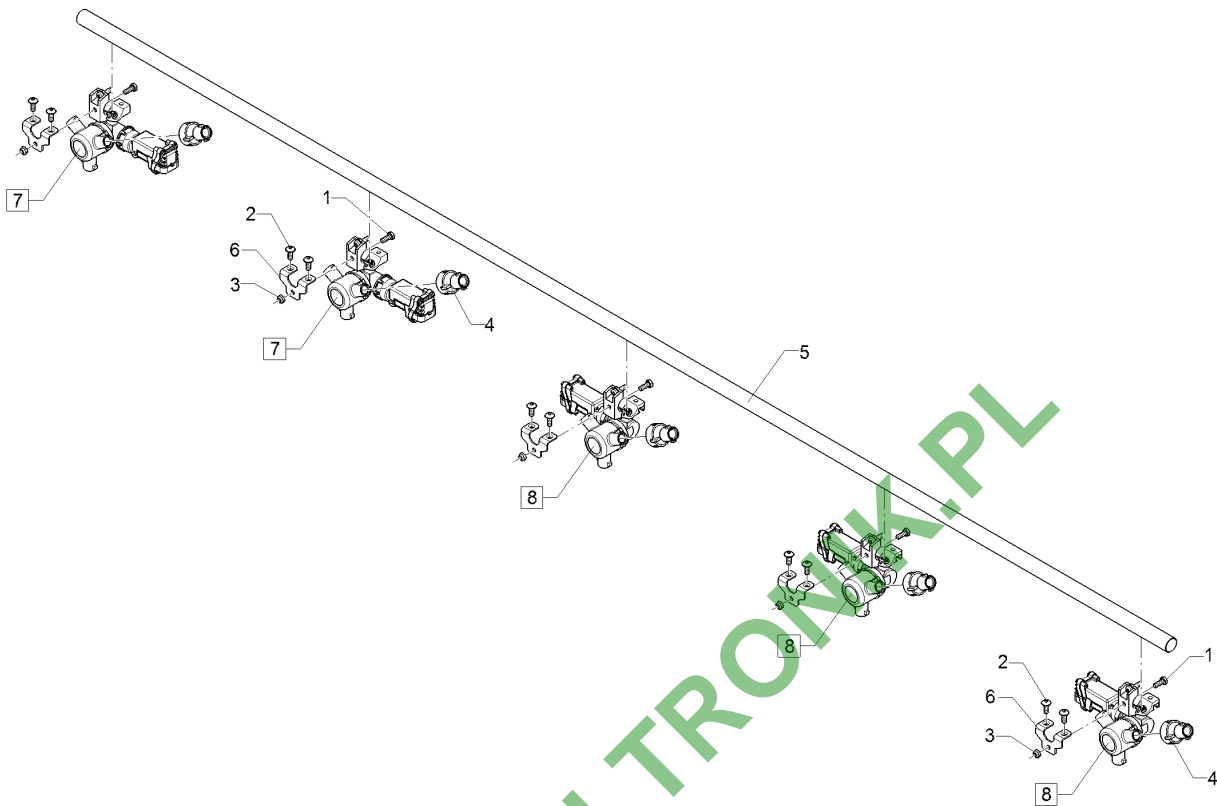
03.18

Pos.	Art.Nr.	Stck.	Artikeltext / Description	Abmessung	
1	30110474	8	Flachkopfschraube	Flatheaded bolt	M6x16-A2 ISO7380
2	30110694	4	Sechskantschraube	Hexagon bolt	M6x12-A2 DIN933
3	30310042	4	Sicherungsmutter	Selflocking nut	NM6 DIN985-A4
4	37810115	4	Verlängerung	Extension	25mm
5	47810025	1	Düsenrohr	Nozzle tube	D22x1x1617 4xD10
6	49110272	4	Blech	Plate	2,0x50x51 1xD6,5
7	57810486	2	Düsenhalter	Nozzle holder	2xM6 GEB A2 3F D22 d10 RE EPDM
8	57810487	2	Düsenhalter	Nozzle holder	3F D22 d10 LI EPDM



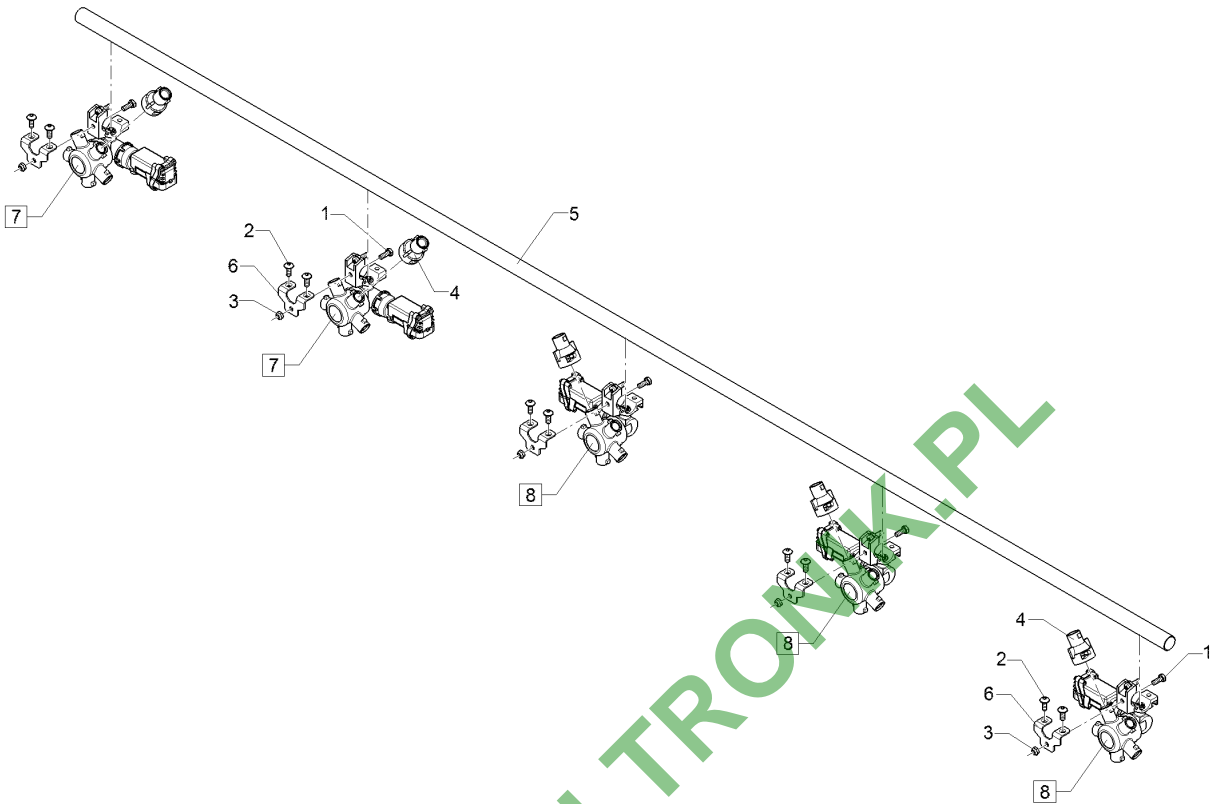
03.18

Pos.	Art.Nr.	Stck.	Artikeltext / Description	Abmessung	
1	30110694	4	Sechskantschraube	Hexagon bolt	M6x12-A2 DIN933
2	30110474	8	Flachkopfschraube	Flatheaded bolt	M6x16-A2 ISO7380
3	30310042	4	Sicherungsmutter	Selflocking nut	NM6 DIN985-A4
4	37810115	4	Verlängerung	Extension	25mm
5	47810025	1	Düsenrohr	Nozzle tube	D22x1x1617 4xD10
6	49110272	4	Blech	Plate	2,0x50x51 1xD6,5
7	57810488	2	Düsenhalter	Nozzle holder	2xM6 GEB A2 5F D22 d10 RE EPDM
8	57810489	2	Düsenhalter	Nozzle holder	5F D22 d10 LI EPDM



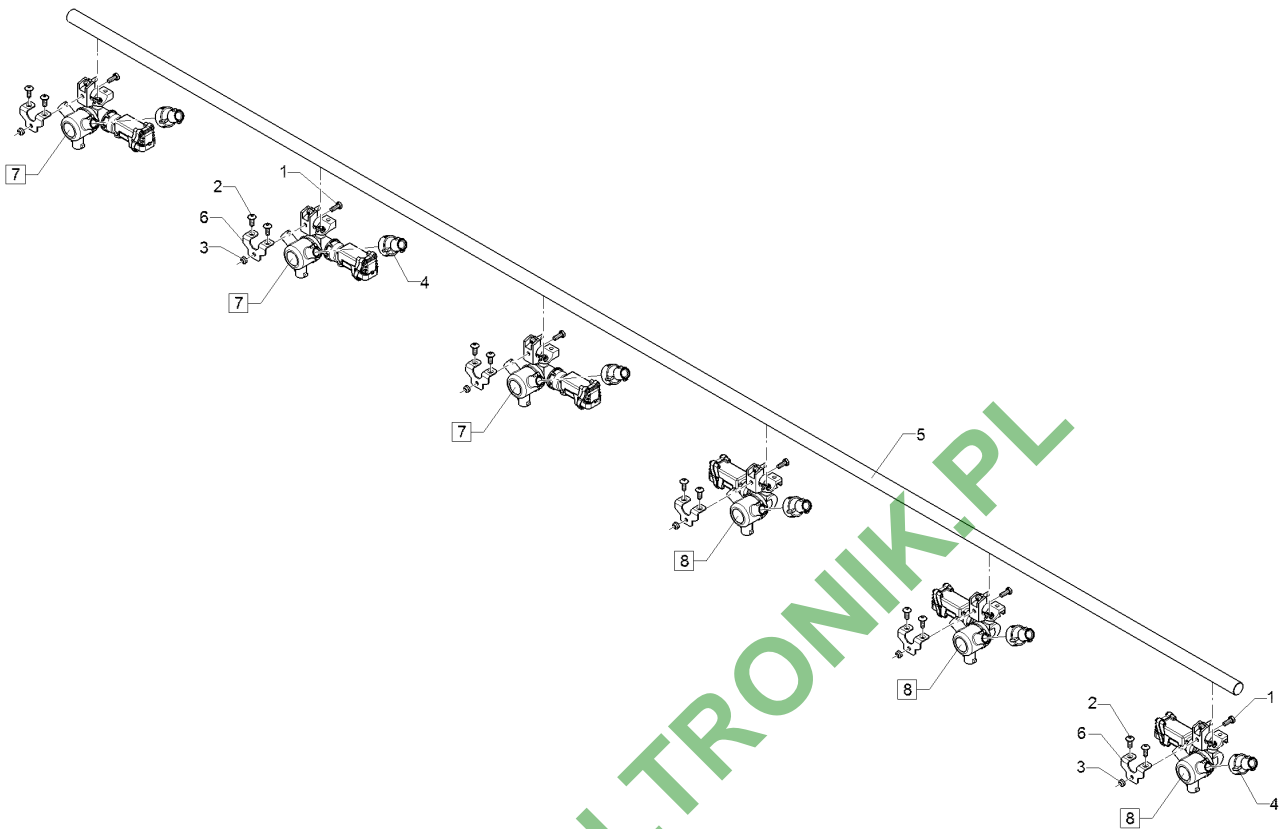
03.18

Pos.	Art.Nr.	Stck.	Artikeltext / Description	Abmessung	
1	30110694	5	Sechskantschraube	Hexagon bolt	M6x12-A2 DIN933
2	30110474	10	Flachkopfschraube	Flatheaded bolt	M6x16-A2 ISO7380
3	30310042	5	Sicherungsmutter	Selflocking nut	NM6 DIN985-A4
4	37810115	5	Verlängerung	Extension	25mm
5	47810026	1	Düsenrohr	Nozzle tube	D22x1x2117 5xD10
6	49110272	5	Blech	Plate	2,0x50x51 1xD6,5 2xM6 GEB A2
7	57810486	2	Düsenhalter	Nozzle holder	3F D22 d10 RE EPDM
8	57810487	3	Düsenhalter	Nozzle holder	3F D22 d10 LI EPDM



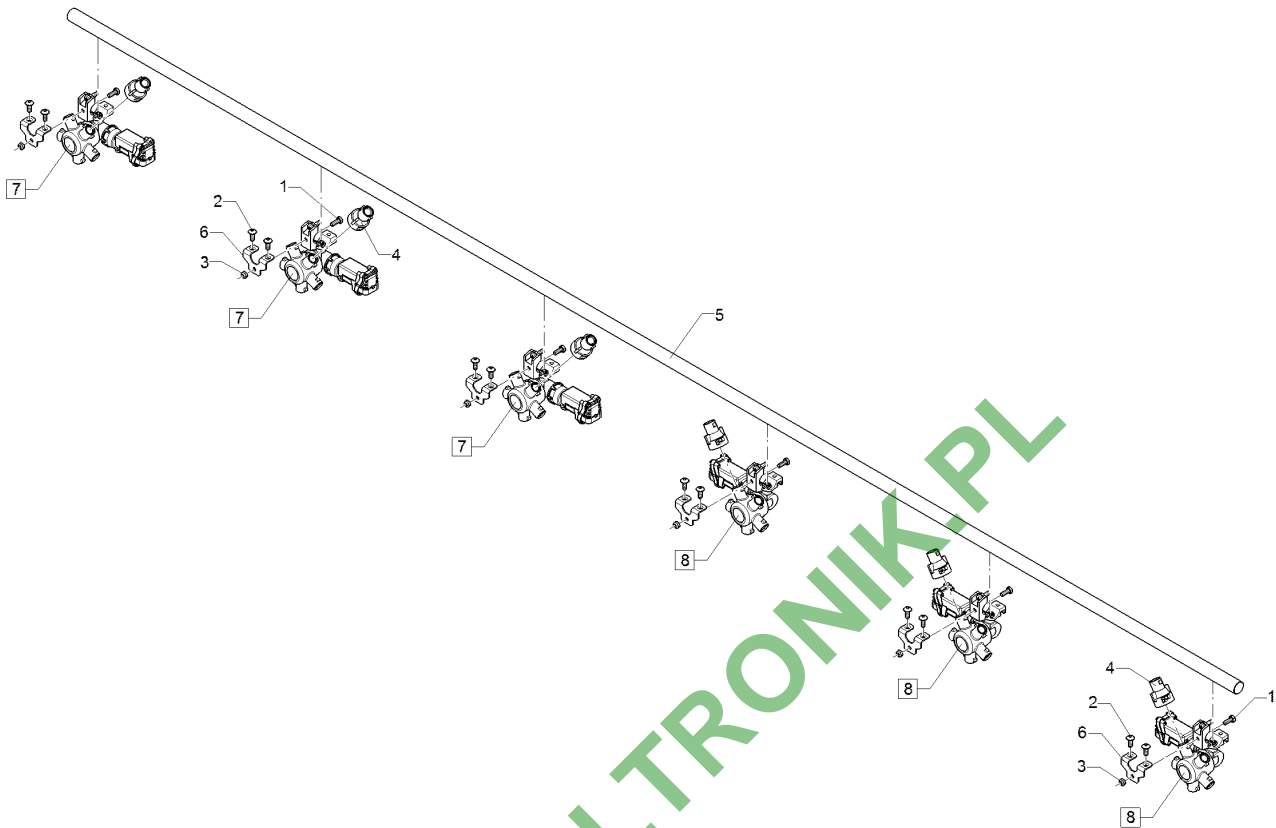
03.18

Pos.	Art.Nr.	Stck.	Artikeltext / Description	Abmessung	
1	30110694	5	Sechskantschraube	Hexagon bolt	M6x12-A2 DIN933
2	30110474	10	Flachkopfschraube	Flatheaded bolt	M6x16-A2 ISO7380
3	30310042	5	Sicherungsmutter	Selflocking nut	NM6 DIN985-A4
4	37810115	5	Verlängerung	Extension	25mm
5	47810026	1	Düsenrohr	Nozzle tube	D22x1x2117 5xD10
6	49110272	5	Blech	Plate	2,0x50x51 1xD6,5
7	57810488	2	Düsenhalter	Nozzle holder	2xM6 GEB A2 5F D22 d10 RE EPDM
8	57810489	3	Düsenhalter	Nozzle holder	5F D22 d10 LI EPDM



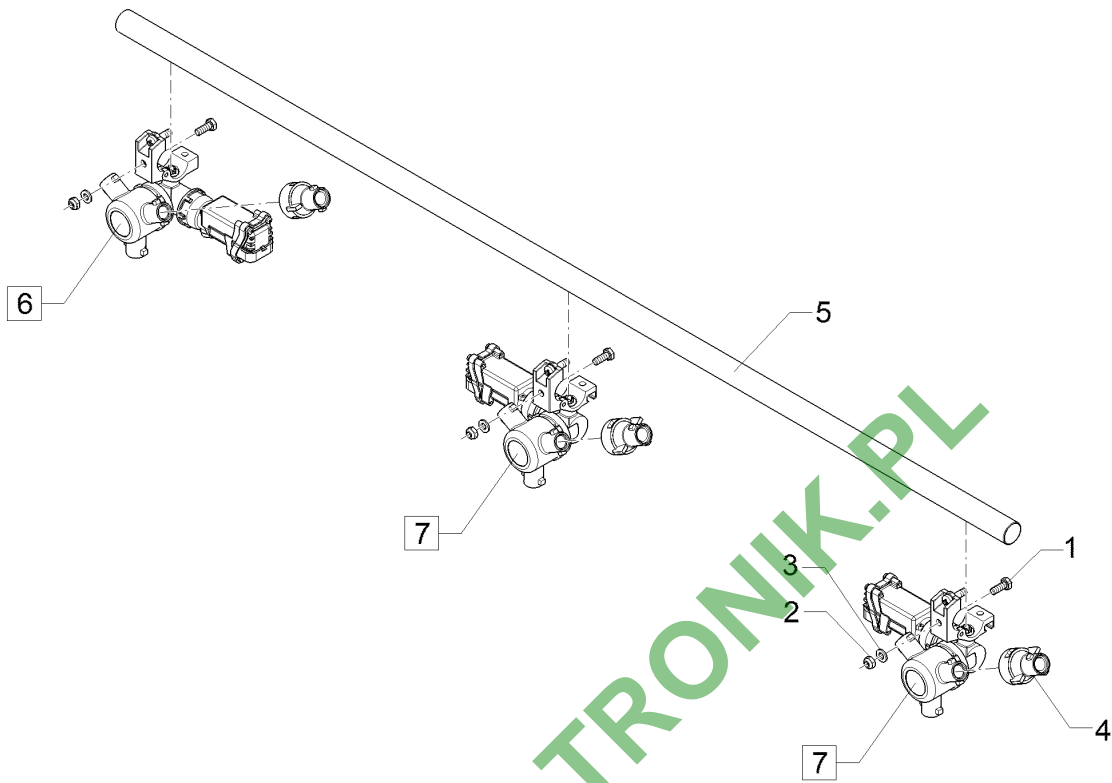
03.18

Pos.	Art.Nr.	Stck.	Artikeltext / Description		Abmessung
1	30110694	6	Sechskantschraube	Hexagon bolt	M6x12-A2 DIN933
2	30110474	12	Flachkopfschraube	Flatheaded bolt	M6x16-A2 ISO7380
3	30310042	6	Sicherungsmutter	Selflocking nut	NM6 DIN985-A4
4	37810115	6	Verlängerung	Extension	25mm
5	47810027	1	Düsenrohr	Nozzle tube	D22x1x2617 6xD10
6	49110272	6	Blech	Plate	2,0x50x51 1xD6,5
7	57810486	3	Düsenhalter	Nozzle holder	2xM6 GEB A2 3F D22 d10 RE EPDM
8	57810487	3	Düsenhalter	Nozzle holder	3F D22 d10 LI EPDM



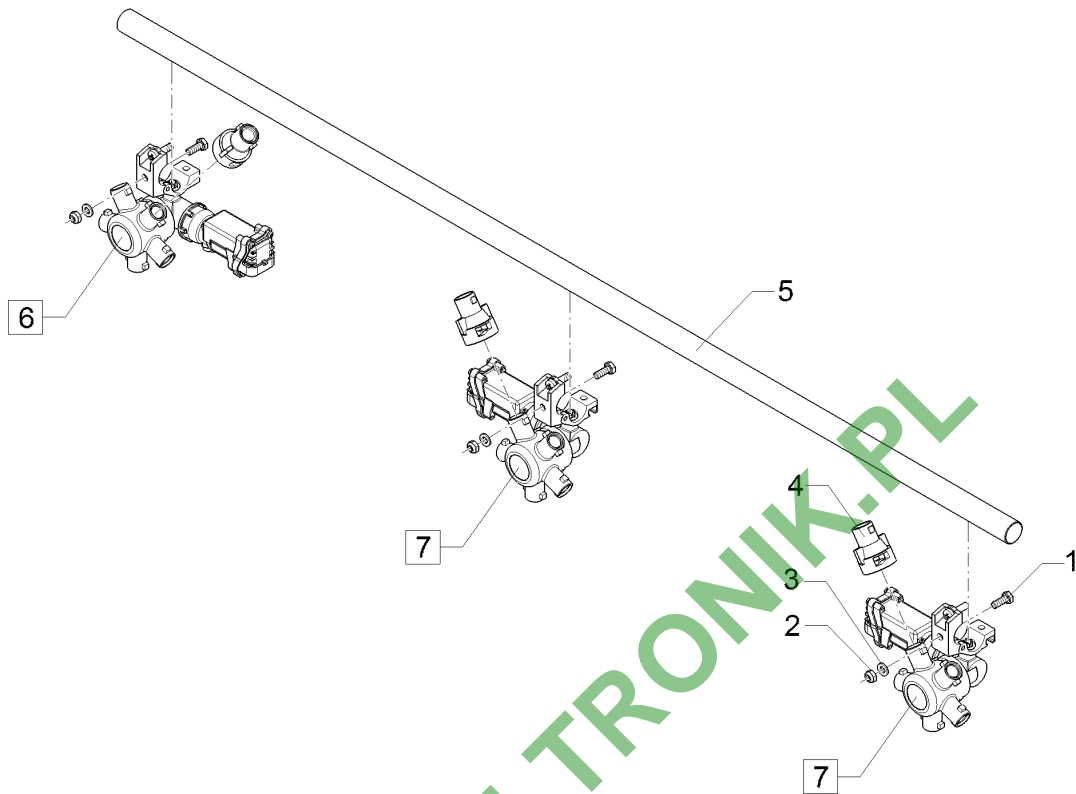
03.18

Pos.	Art.Nr.	Stck.	Artikeltext / Description		Abmessung
1	30110694	6	Sechskantschraube	Hexagon bolt	M6x12-A2 DIN933
2	30110474	12	Flachkopfschraube	Flatheaded bolt	M6x16-A2 ISO7380
3	30310042	6	Sicherungsmutter	Selflocking nut	NM6 DIN985-A4
4	37810115	6	Verlängerung	Extension	25mm
5	47810027	1	Düsenrohr	Nozzle tube	D22x1x2617 6xD10
6	49110272	6	Blech	Plate	2,0x50x51 1xD6,5
7	57810488	3	Düsenhalter	Nozzle holder	2xM6 GEB A2 5F D22 d10 RE EPDM
8	57810489	3	Düsenhalter	Nozzle holder	5F D22 d10 LI EPDM



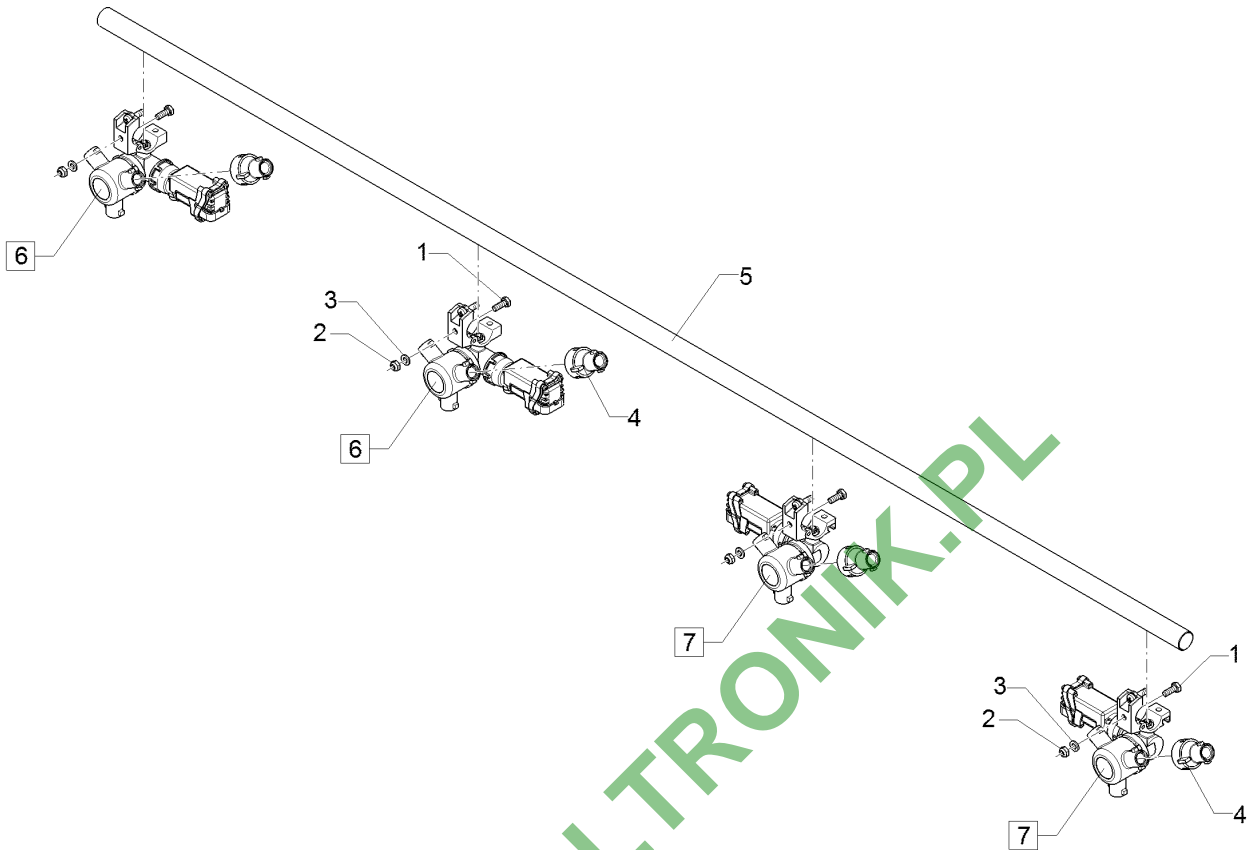
03.18

Pos.	Art.Nr.	Stck.	Artikeltext / Description		Abmessung
1	301 7502	3	Sechskantschraube	Hexagon bolt	M6x20-A2 DIN933
2	30310022	3	Sechskantmutter	Hexagon nut	M6 DIN934-A4
3	30510261	3	Sperrkantscheibe	Washer	6,1/14,2x1,4 FormM A2
4	37810115	3	Verlängerung	Extension	25mm
5	47810205	1	Düsenrohr	Nozzle tube	D22x1x1117 3xD10
6	57810486	1	Düsenhalter	Nozzle holder	3F D22 d10 RE EPDM
7	57810487	2	Düsenhalter	Nozzle holder	3F D22 d10 LI EPDM



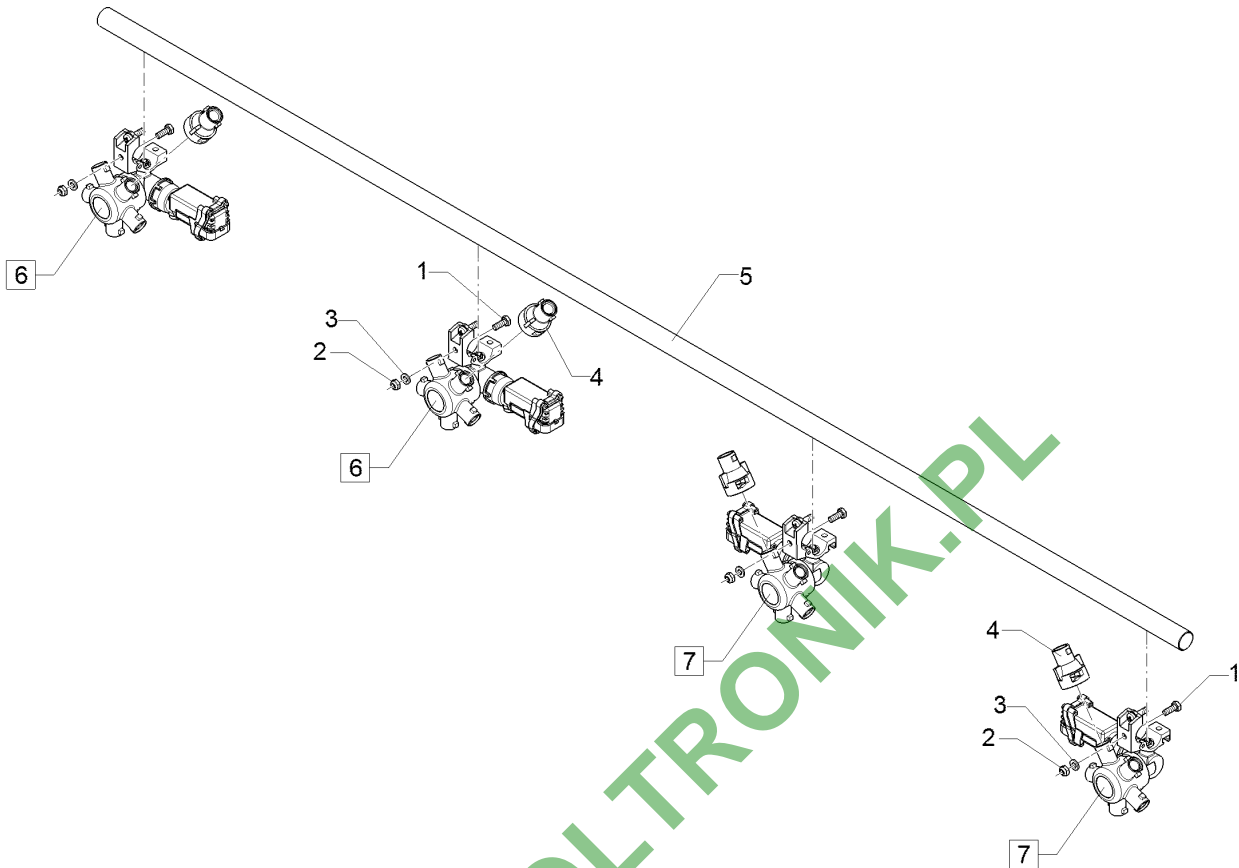
03.18

Pos.	Art.Nr.	Stck.	Artikeltext / Description		Abmessung
1	301 7502	3	Sechskantschraube	Hexagon bolt	M6x20-A2 DIN933
2	30310022	3	Sechskantmutter	Hexagon nut	M6 DIN934-A4
3	30510261	3	Sperrkantscheibe	Washer	6,1/14,2x1,4 FormM A2
4	37810115	3	Verlängerung	Extension	25mm
5	47810205	1	Düsenrohr	Nozzle tube	D22x1x1117 3xD10
6	57810488	1	Düsenhalter	Nozzle holder	5F D22 d10 RE EPDM
7	57810489	2	Düsenhalter	Nozzle holder	5F D22 d10 LI EPDM



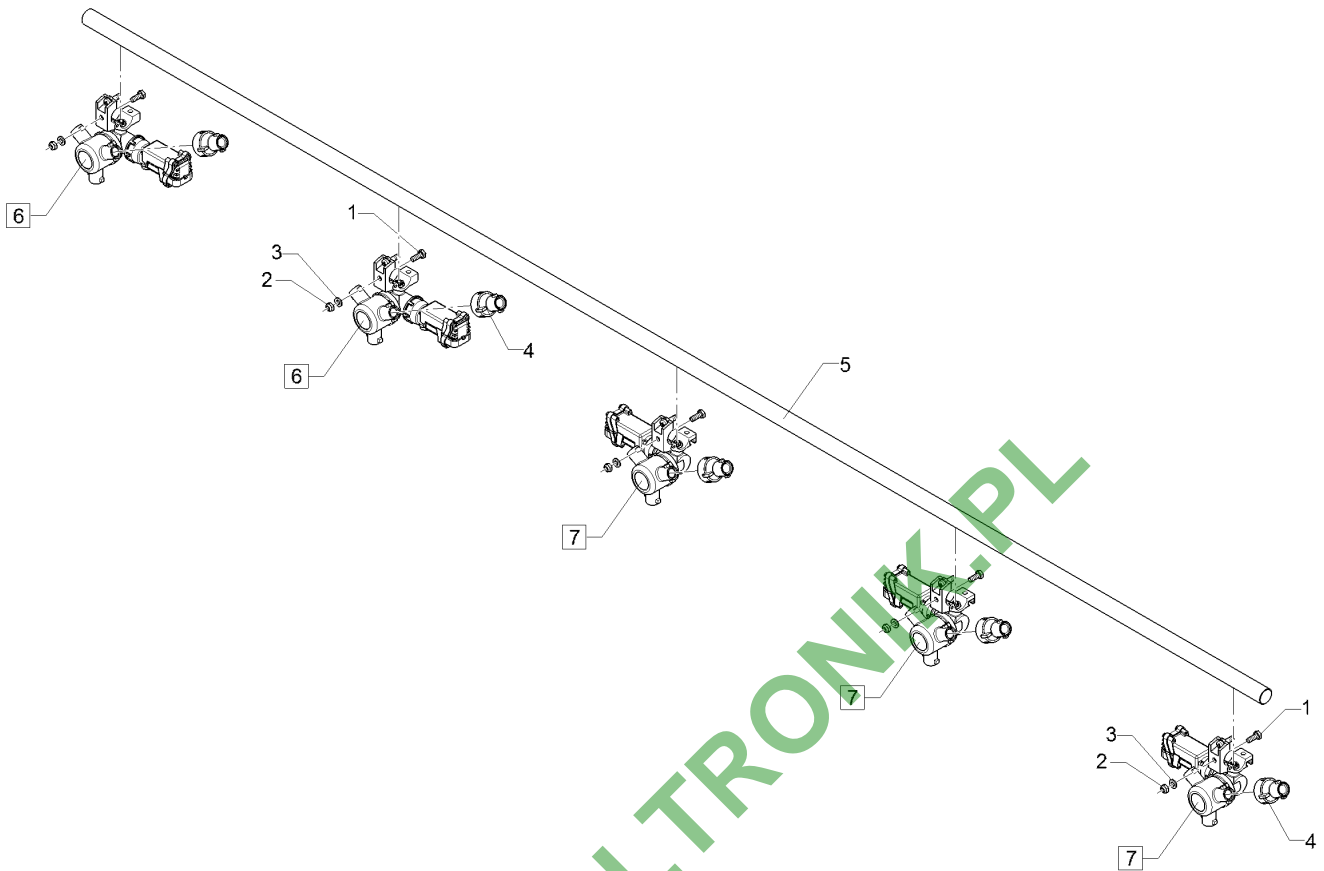
03.18

Pos.	Art.Nr.	Stck.	Artikeltext / Description		Abmessung
1	301 7502	4	Sechskantschraube	Hexagon bolt	M6x20-A2 DIN933
2	30310022	4	Sechskantmutter	Hexagon nut	M6 DIN934-A4
3	30510261	4	Sperrkantscheibe	Washer	6,1/14,2x1,4 FormM A2
4	37810115	4	Verlängerung	Extension	25mm
5	47810025	1	Düsenrohr	Nozzle tube	D22x1x1617 4xD10
6	57810486	2	Düsenhalter	Nozzle holder	3F D22 d10 RE EPDM
7	57810487	2	Düsenhalter	Nozzle holder	3F D22 d10 LI EPDM



03.18

Pos.	Art.Nr.	Stck.	Artikeltext / Description		Abmessung
1	301 7502	4	Sechskantschraube	Hexagon bolt	M6x20-A2 DIN933
2	30310022	4	Sechskantmutter	Hexagon nut	M6 DIN934-A4
3	30510261	4	Sperrkantscheibe	Washer	6,1/14,2x1,4 FormM A2
4	37810115	4	Verlängerung	Extension	25mm
5	47810025	1	Düsenrohr	Nozzle tube	D22x1x1617 4xD10
6	57810488	2	Düsenhalter	Nozzle holder	5F D22 d10 RE EPDM
7	57810489	2	Düsenhalter	Nozzle holder	5F D22 d10 LI EPDM



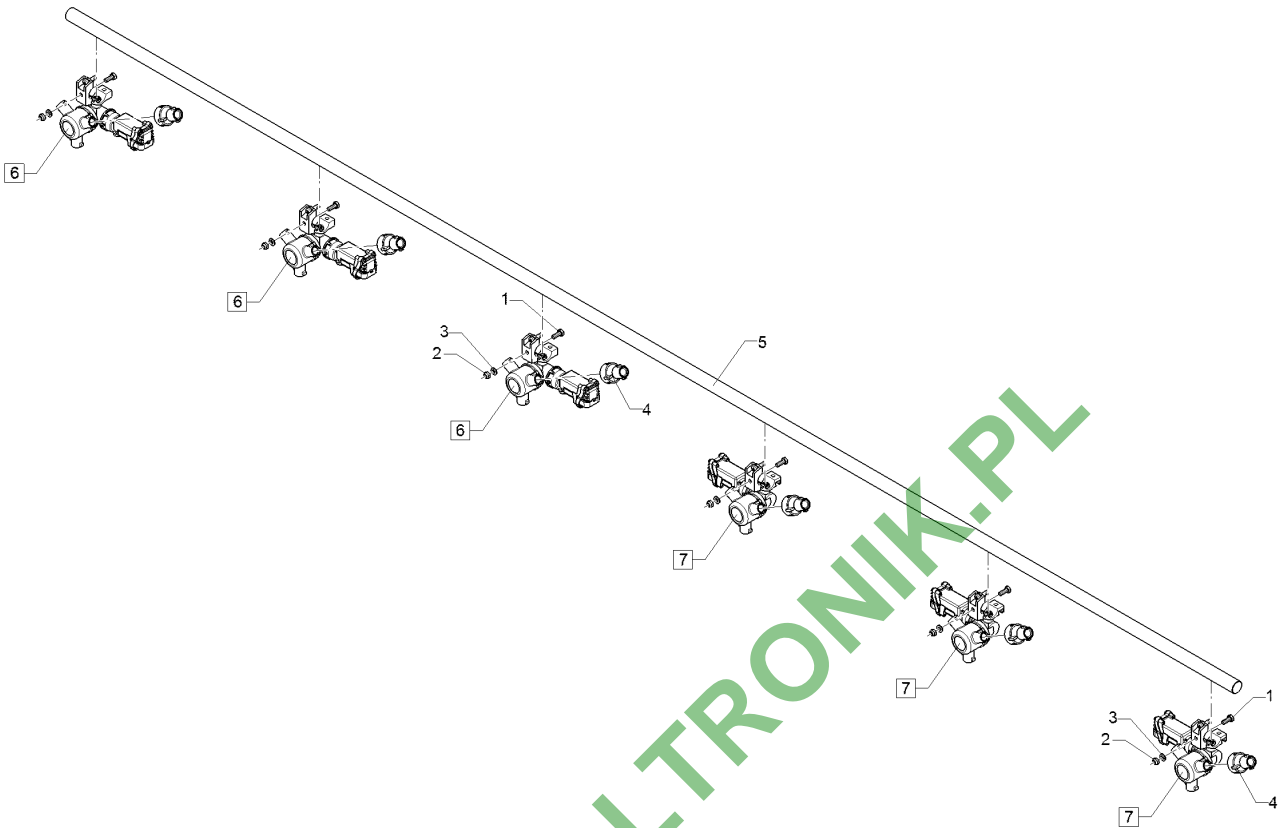
03.18

Pos.	Art.Nr.	Stck.	Artikeltext / Description		Abmessung
1	301 7502	5	Sechskantschraube	Hexagon bolt	M6x20-A2 DIN933
2	30310022	5	Sechskantmutter	Hexagon nut	M6 DIN934-A4
3	30510261	5	Sperrkantscheibe	Washer	6,1/14,2x1,4 FormM A2
4	37810115	5	Verlängerung	Extension	25mm
5	47810026	1	Düsenrohr	Nozzle tube	D22x1x2117 5xD10
6	57810486	2	Düsenhalter	Nozzle holder	3F D22 d10 RE EPDM
7	57810487	3	Düsenhalter	Nozzle holder	3F D22 d10 LI EPDM

03.18

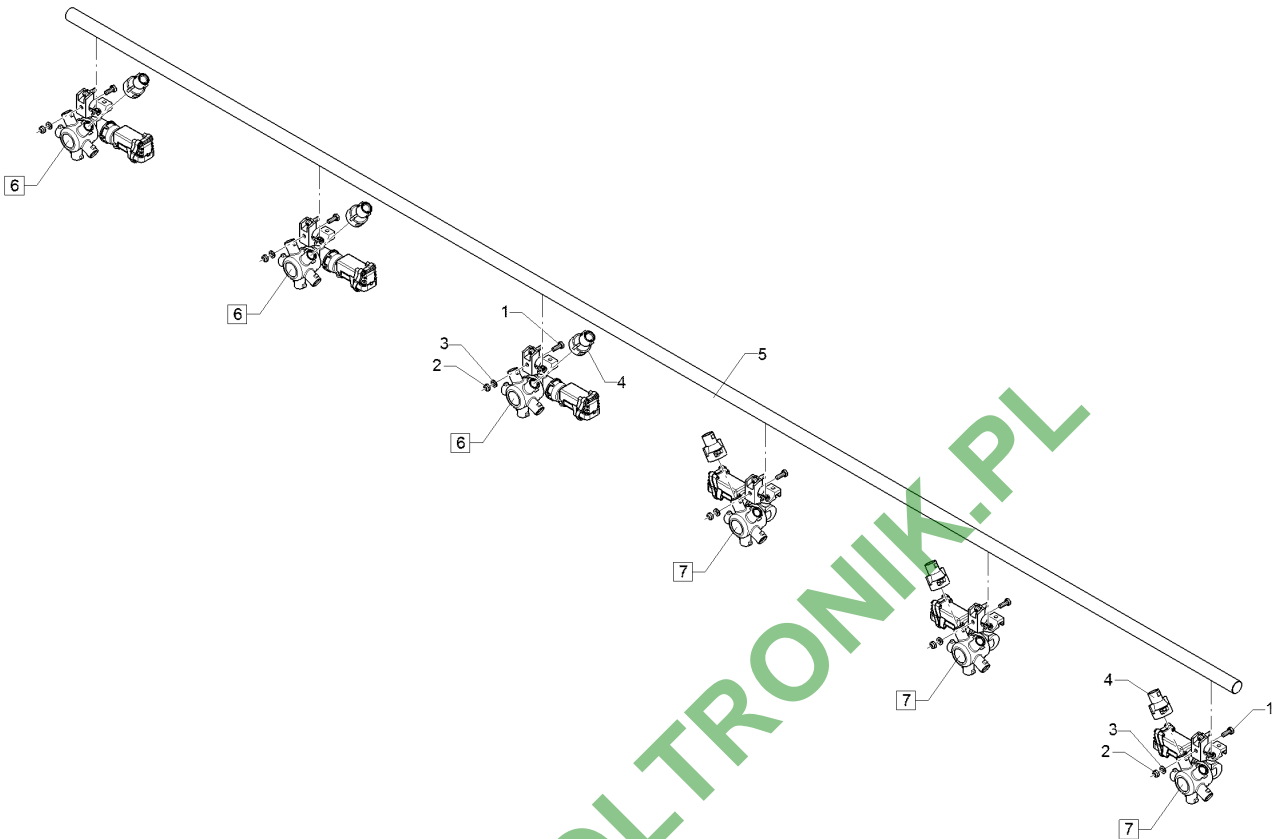
WWW.POLTRONIK.PL

Pos.	Art.Nr.	Stck.	Artikeltext / Description	Abmessung	
1	301 7502	5	Sechskantschraube	Hexagon bolt	M6x20-A2 DIN933
2	30310022	5	Sechskantmutter	Hexagon nut	M6 DIN934-A4
3	30510261	5	Sperrkantscheibe	Washer	6,1/14,2x1,4 FormM A2
4	37810115	5	Verlängerung	Extension	25mm
5	47810026	1	Düsenrohr	Nozzle tube	D22x1x2117 5xD10
6	57810488	2	Düsenhalter	Nozzle holder	5F D22 d10 RE EPDM
7	57810489	3	Düsenhalter	Nozzle holder	5F D22 d10 LI EPDM



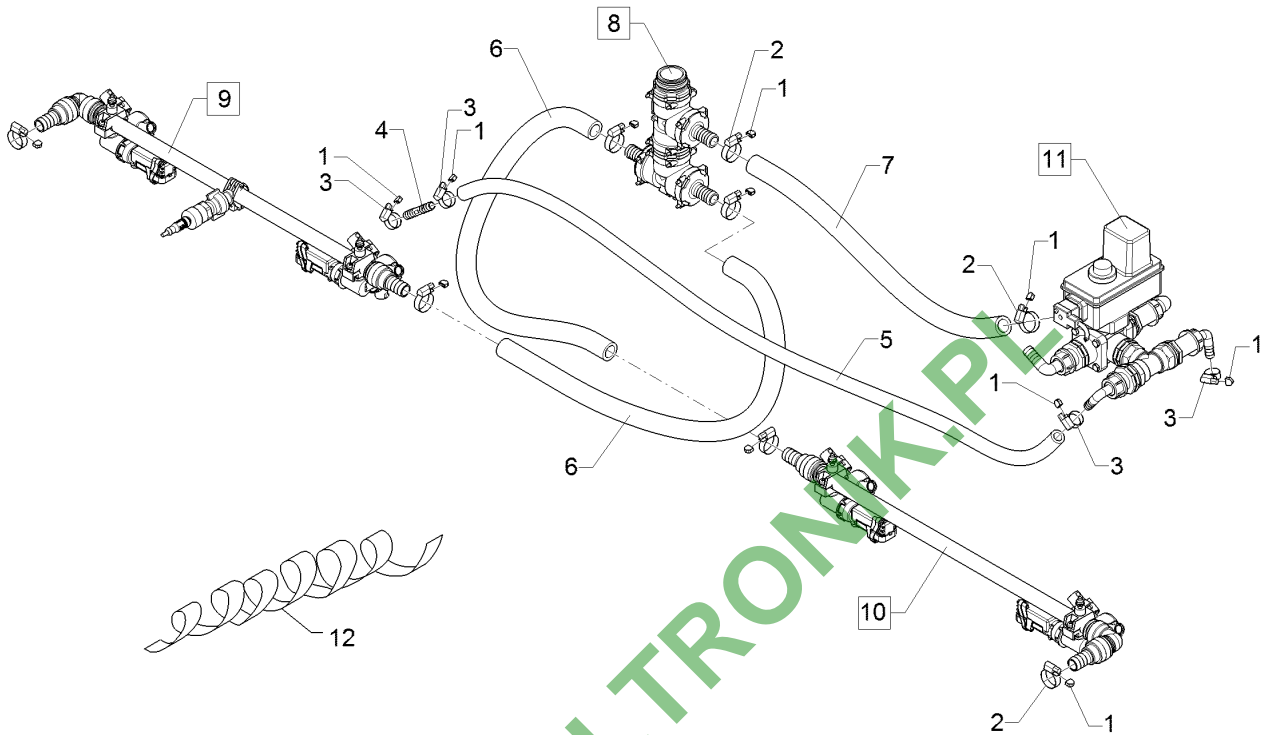
03.18

Pos.	Art.Nr.	Stck.	Artikeltext / Description		Abmessung
1	301 7502	6	Sechskantschraube	Hexagon bolt	M6x20-A2 DIN933
2	30310022	6	Sechskantmutter	Hexagon nut	M6 DIN934-A4
3	30510261	6	Sperrkantscheibe	Washer	6,1/14,2x1,4 FormM A2
4	37810115	6	Verlängerung	Extension	25mm
5	47810027	1	Düsenrohr	Nozzle tube	D22x1x2617 6xD10
6	57810486	3	Düsenhalter	Nozzle holder	3F D22 d10 RE EPDM
7	57810487	3	Düsenhalter	Nozzle holder	3F D22 d10 LI EPDM



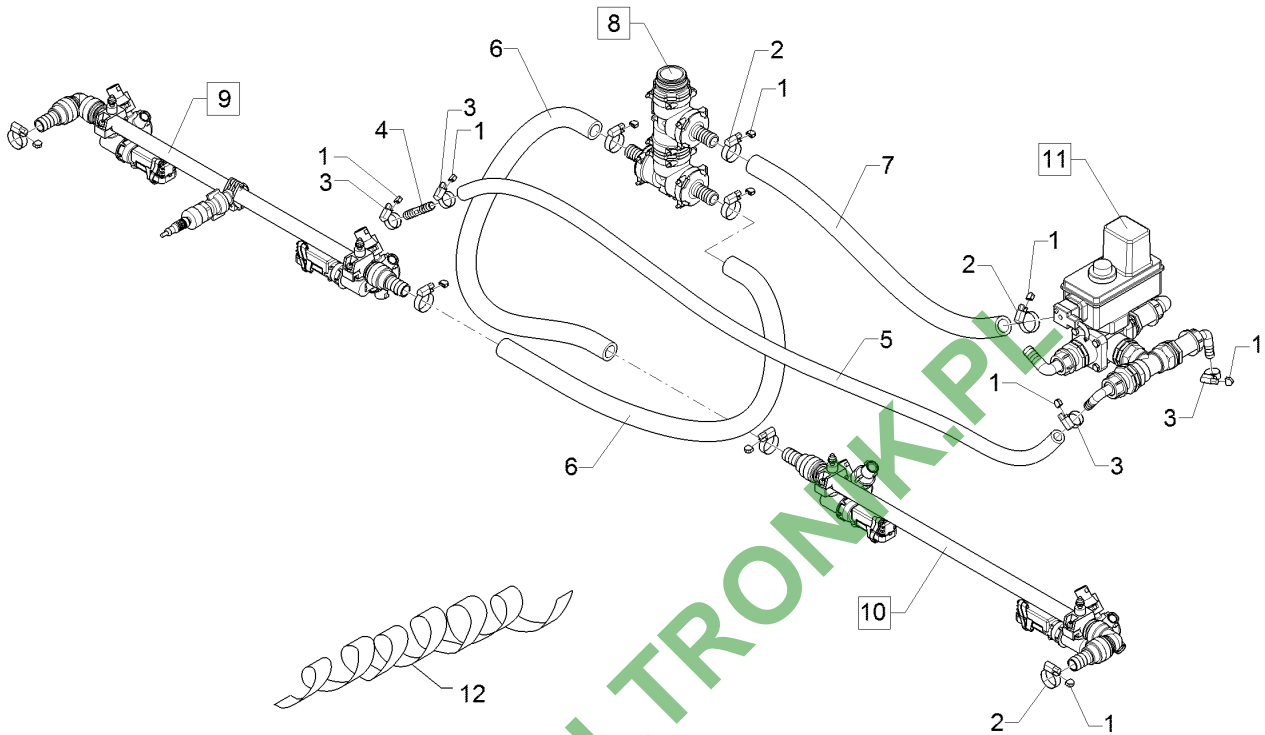
03.18

Pos.	Art.Nr.	Stck.	Artikeltext / Description		Abmessung
1	301 7502	6	Sechskantschraube	Hexagon bolt	M6x20-A2 DIN933
2	30310022	6	Sechskantmutter	Hexagon nut	M6 DIN934-A4
3	30510261	6	Sperrkantscheibe	Washer	6,1/14,2x1,4 FormM A2
4	37810115	6	Verlängerung	Extension	25mm
5	47810027	1	Düsenrohr	Nozzle tube	D22x1x2617 6xD10
6	57810488	3	Düsenhalter	Nozzle holder	5F D22 d10 RE EPDM
7	57810489	3	Düsenhalter	Nozzle holder	5F D22 d10 LI EPDM



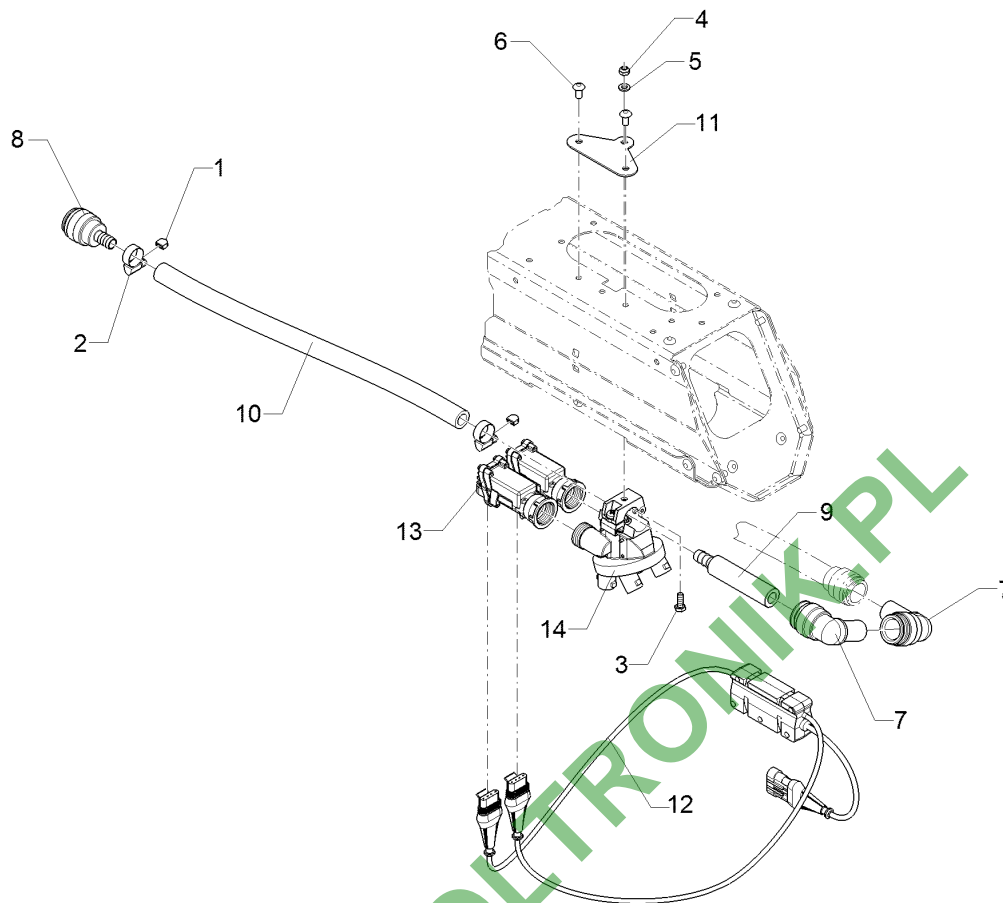
03.18

Pos.	Art.Nr.	Stck.	Artikeltext / Description	Abmessung	
1	F55 0250	12	Schutzkappe	Cap	bl 9mm
2	F61 2400	8	Schlauschelle	Hose clip	D20-D32x9
3	F61 2401	4	Schlauschelle	Hose clip	D12-D22x9
4	37810106	1	Schlauchverbinder	Hose connector	2xD12 POM
5	47810262	1	Schlauch	Hose	di13x4x1700
6	47810071	2	Schlauch	Hose	di19x4,75x750
7	47810081	1	Schlauch	Hose	di19x4,75x660
8	57810039	1	Verteiler	Distributor	T5 SEH
9	57810490	1	Flüssigkeitsverband	Liquid cycle	2DUE/3F/D22
10	57810492	1	Flüssigkeitsverband	Liquid cycle	2D/3F/D22
11	57810288	1	Bypassventil	Valve	G3/4 ZL RA
12	47810229	2	Schutzschlauch	Guard for hoses	SGX-25x600



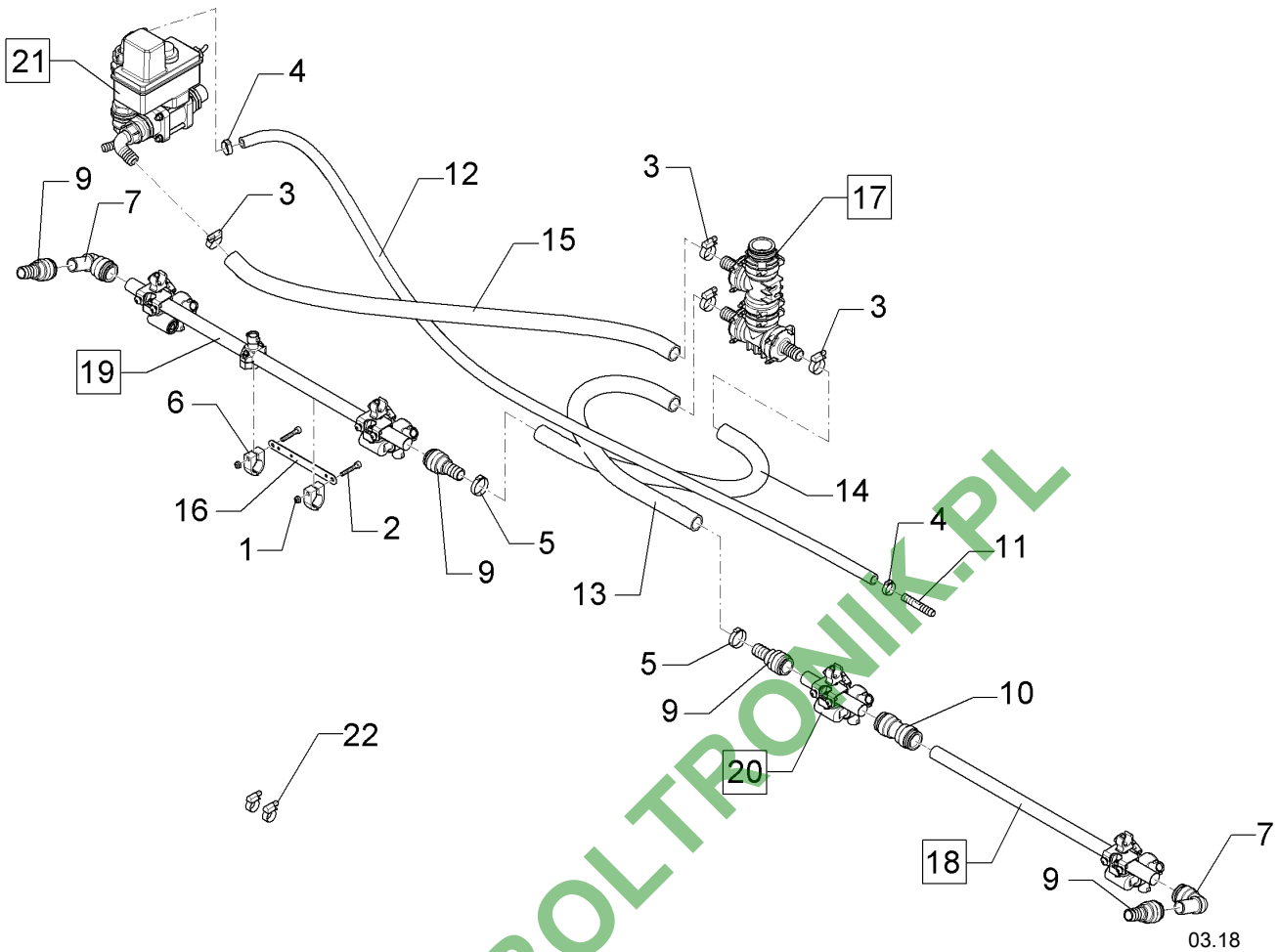
03.18

Pos.	Art.Nr.	Stck.	Artikeltext / Description	Abmessung	
1	F55 0250	12	Schutzkappe	Cap	bl 9mm
2	F61 2400	8	Schlauschelle	Hose clip	D20-D32x9
3	F61 2401	4	Schlauschelle	Hose clip	D12-D22x9
4	37810106	1	Schlauchverbinder	Hose connector	2xD12 POM
5	47810060	1	Schlauch	Hose	di12x3x1700
6	47810071	2	Schlauch	Hose	di19x4,75x750
7	47810081	1	Schlauch	Hose	di19x4,75x660
8	57810039	1	Verteiler	Distributor	T5 SEH
9	57810491	1	Flüssigkeitsverband	Liquid cycle	2D/5F/D22 DS
10	57810493	1	Flüssigkeitsverband	Liquid cycle	2D/5F/D22
11	57810288	1	Bypassventil	Valve	G3/4 ZL RA
12	47810229	2	Schutzschlauch	Guard for hoses	SGX-25x600



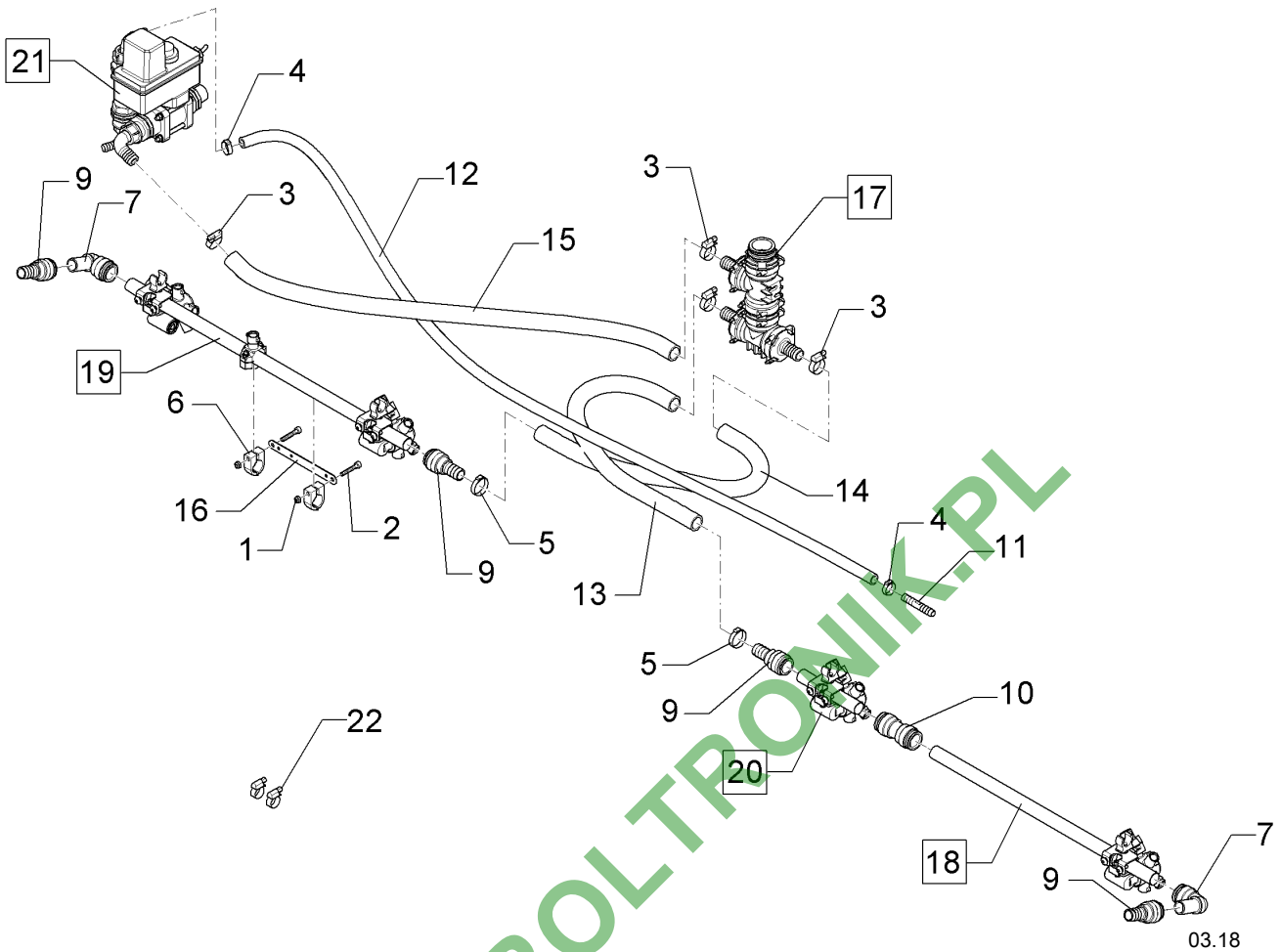
03.18

Pos.	Art.Nr.	Stck.	Artikeltext / Description	Abmessung	
1	F55 0250	2	Schutzkappe	Cap	bl 9mm
2	F61 2401	2	Schlauchschelle	Hose clip	D12-D22x9
3	301 7513	1	Sechskantschraube	Hexagon bolt	M6x16-A2 DIN933
4	30310042	1	Sicherungsmutter	Selflocking nut	NM6 DIN985-A4
5	305 8702	1	Scheibe	Washer	6,4 DIN125-A A2
6	31510027	2	Blindniet	Rivet	6,4x14,2 A2/A2
7	37810048	2	Steckverbinder	Connector	AD22 90GRD
8	37810100	1	Schlauchanschluss	Hose connection	D22 D1/2ZL
9	47810206	1	Adapter	Adapter	D22x112 1xD10 D13,5
10	47810207	1	Schlauch	Hose	di13x4x420
11	49110899	1	Halter	Holder	2x55,5x95 3xD6,8
12	57310248	1	Selektronkabel	Cable	1,1m
13	57810468	2	Ventil	Valve	G3/4 ZL EPDM
14	57810289	1	Düsenhalter	Nozzle holder	2x2DUE



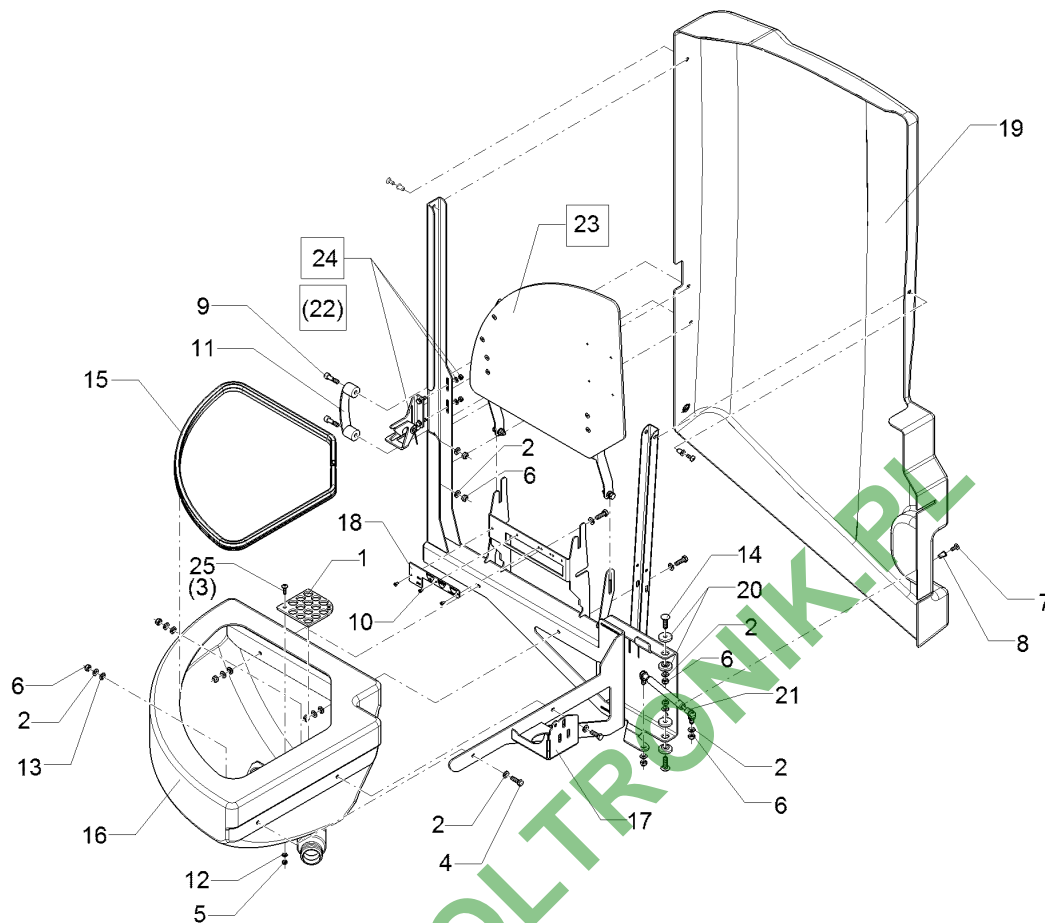
03.18

Pos.	Art.Nr.	Stck.	Artikeltext / Description		Abmessung
3	F61 2400	6	Schlauchschelle	Hose clip	D20-D32x9
4	F61 2401	2	Schlauchschelle	Hose clip	D12-D22x9
7	37810048	2	Steckverbinder	Connector	AD22 90GRD
8	47810262	1	Schlauch	Hose	di13x4x1700
9	37810101	4	Schlauchanschluss	Hose connection	D22 D3/4ZL
10	37810102	1	Steckverbinder	Connector	2xAD22
11	37810106	1	Schlauchverbinder	Hose connector	2xD12 POM
12	47810069	1	Schlauch	Hose	di19x4,75x600
13	47810070	1	Schlauch	Hose	di19x4,75x1000
14	47810071	1	Schlauch	Hose	di19x4,75x750
17	57810039	1	Verteiler	Distributor	T5 SEH
18	57810498	1	Flüssigkeitsverband	Liquid cycle	1DUE/3F/D22/MS
19	57810499	1	Flüssigkeitsverband	Liquid cycle	2DUE/3F/D22/1xd7/MS
20	57810500	1	Flüssigkeitsverband	Liquid cycle	1DUE/3F/D22
21	57810052	1	Bypassventil	Valve	G 3/4 ZL SEH



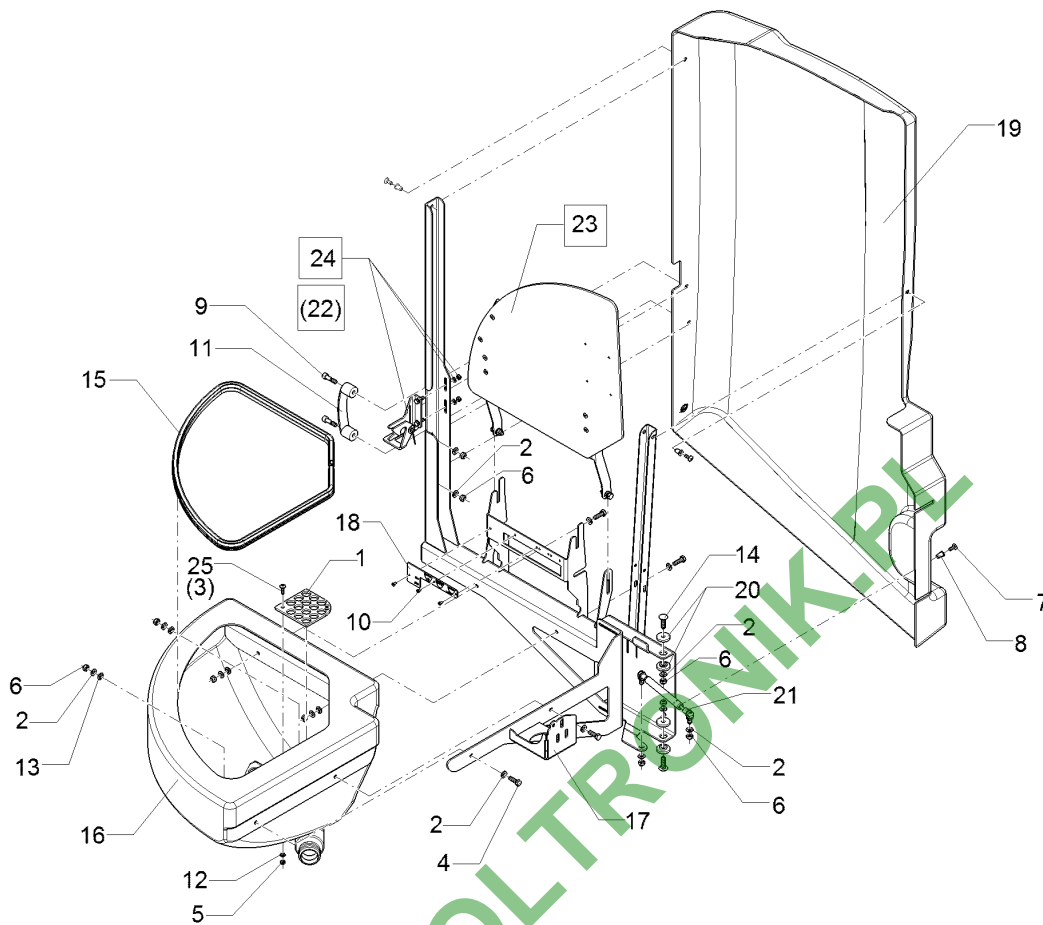
03.18

Pos.	Art.Nr.	Stck.	Artikeltext / Description		Abmessung
3	F61 2400	5	Schlauchschelle	Hose clip	D20-D32x9
6	F61 2401	2	Schlauchschelle	Hose clip	D12-D22x9
7	37810048	2	Steckverbinder	Connector	AD22 90GRD
8	47810262	1	Schlauch	Hose	di13x4x1700
9	37810101	4	Schlauchanschluss	Hose connection	D22 D3/4ZL
10	37810102	1	Steckverbinder	Connector	2xAD22
11	37810106	1	Schlauchverbinder	Hose connector	2xD12 POM
13	47810069	1	Schlauch	Hose	di19x4,75x600
14	47810070	1	Schlauch	Hose	di19x4,75x1000
15	47810071	1	Schlauch	Hose	di19x4,75x750
17	57810039	1	Verteiler	Distributor	T5 SEH
18	57810501	1	Flüssigkeitsverband	Liquid cycle	1DUE/5F/D22/MS
19	57810502	1	Flüssigkeitsverband	Liquid cycle	2DUE/5F/D22/1xd7/MS
20	57810503	1	Flüssigkeitsverband	Liquid cycle	1DUE/5F/D22
21	57810052	1	Bypassventil	Valve	G 3/4 ZL SEH



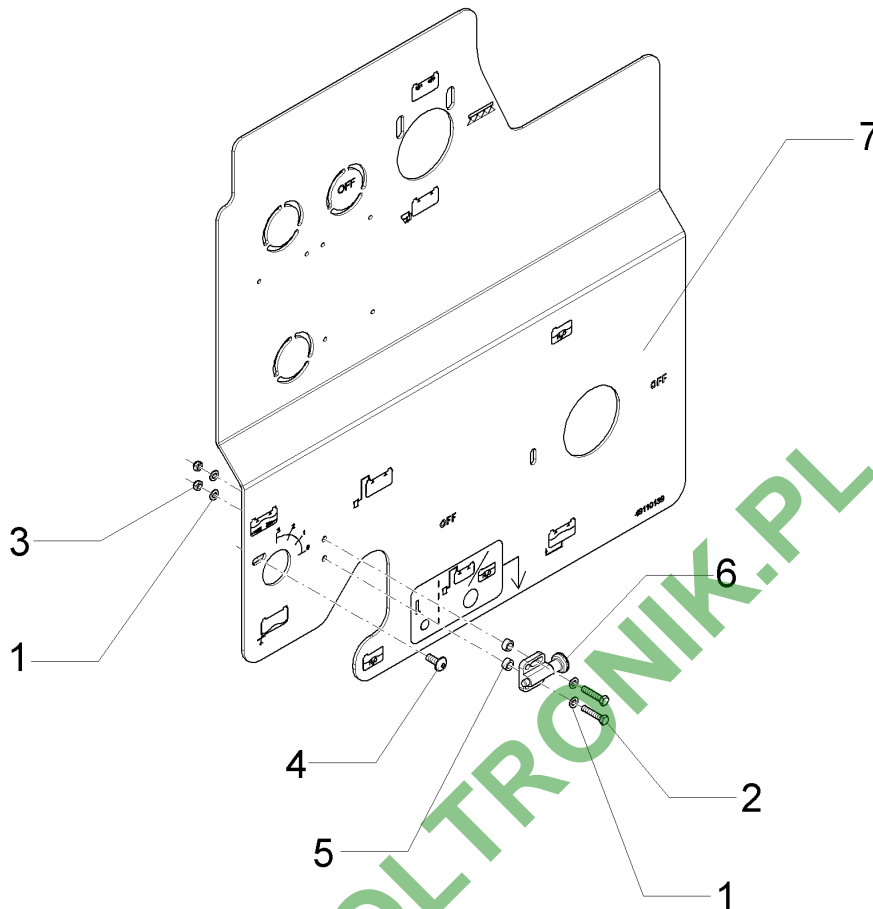
03.18

Pos.	Art.Nr.	Stck.	Artikeltext / Description	Abmessung	
1	F11 0894	1	Auslaufsieb	Screen	5x100x100
2	305 8695	14	Scheibe	Washer	A8,4 DIN125 A2
3	301 7502	1	Sechskantschraube	Hexagon bolt	M6x20-A2 DIN933
4	301 7518	4	Sechskantschraube	Hexagon bolt	M8x25-A2 DIN933
5	30310042	1	Sicherungsmutter	Selflocking nut	NM6 DIN985-A4
6	30310043	10	Sicherungsmutter	Selflocking nut	NM8 DIN985-A4
7	30110474	3	Flachkopfschraube	Flatheaded bolt	M6x16-A2 ISO7380
8	31510024	3	Einnietmutter	Rivet nut	M6x0,5-3,0 dk=13
9	30110211	2	Zylinderschraube	Allen screw	M8x20-A2 DIN912
10	31510030	3	Blindniet	Rivet	4x8 DIN7337-A AI
11	F25 0768	1	Bügelgriff	U-grip	117x38 2x8mm
12	F61 1965	1	Dichtring	Seal ring	M6
13	F61 1966	4	Dichtring	Seal ring	M8
14	30110028	2	Flachrundschrabe	Saucer-head screw	M8x30-A2 DIN603
15	32310035	1	Dichtung	Seal	9,5x13x1452
16	47810002	1	Einspülbehälter Sirius 8/10	Induction tank	580x580x532
17	49110109	1	Türrahmen	Framing	Sirius
18	49110135	1	Symbolplatte	Plate	3x50x156
19	49110136	1	Armaturentür	Door	Sirius 8/10
20	49110137	4	Bundbuchse	Flange bushing	D30xd8,5x8
21	57510148	1	Gasfeder	Pneumatic spring	D16/173/100/150N
22	59110007	1	Türverschluss	Lock	Sirius
23	59110008	1	Schleusendeckel	Cap	Sirius 8/10



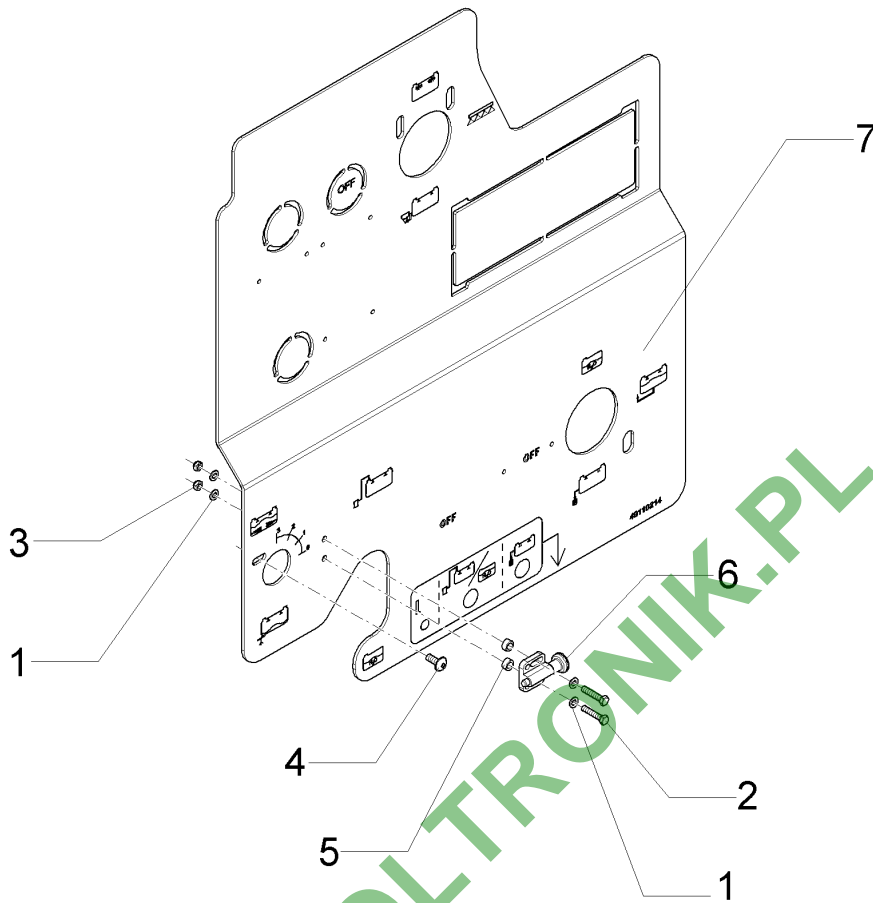
03.18

Pos.	Art.Nr.	Stck.	Artikeltext / Description	Abmessung	
24	59110108	1	Verriegelung	Locking device	Sirius M6x20-A2
25	30110562	1	Flachkopfschraube	Flatheaded bolt	



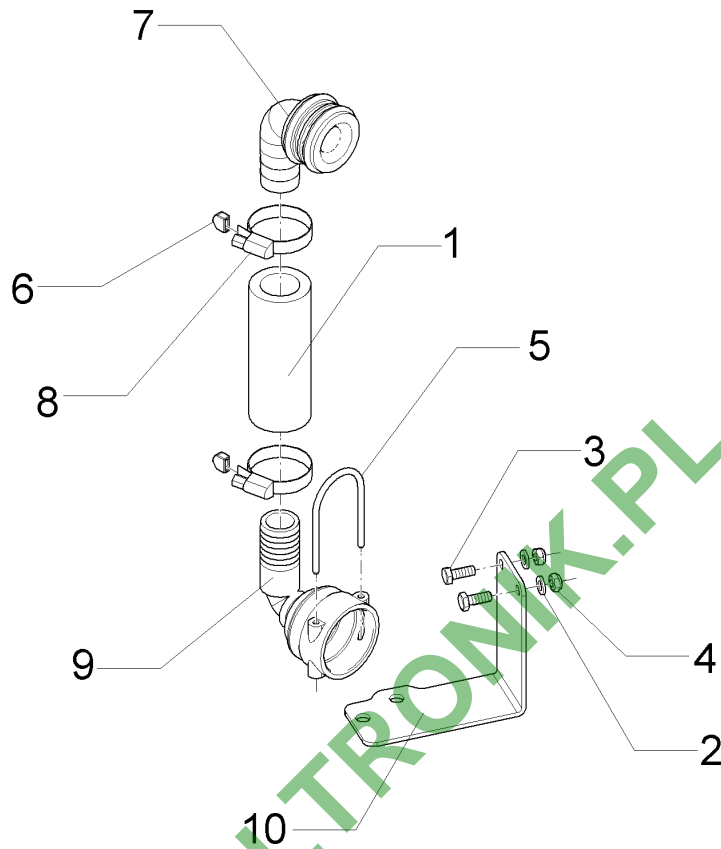
03.18

Pos.	Art.Nr.	Stck.	Artikeltext / Description	Abmessung	
1	30510076	4	Scheibe	Washer	5,3 DIN125 A2
2	301 7525	2	Sechskantschraube	Hexagon bolt	M5x25-A2 DIN933-A
3	30310041	2	Sicherungsmutter	Selflocking nut	NM5 DIN985-A4
4	30110474	1	Flachkopfschraube	Flatheaded bolt	M6x16-A2 ISO7380
5	31710024	2	Buchse	Bush	D10xd6,4x5
6	32110020	1	Rastbolzen	Stop bolt	D6/M5
7	49110139	1	Armaturenabdeckung	Cover	3x555x650-3/3W



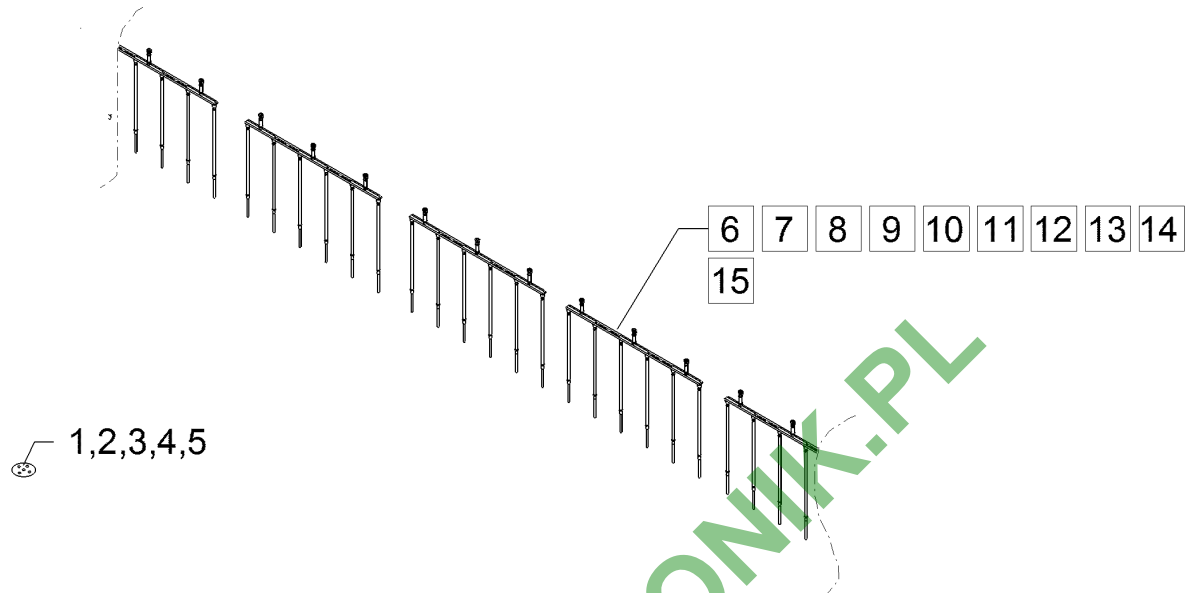
03.18

Pos.	Art.Nr.	Stck.	Artikeltext / Description	Abmessung	
1	30510076	4	Scheibe	Washer	5,3 DIN125 A2
2	301 7525	2	Sechskantschraube	Hexagon bolt	M5x25-A2 DIN933-A
3	30310041	2	Sicherungsmutter	Selflocking nut	NM5 DIN985-A4
4	30110474	1	Flachkopfschraube	Flatheaded bolt	M6x16-A2 ISO7380
5	31710024	2	Buchse	Bush	D10xd6,4x5
6	32110020	1	Rastbolzen	Stop bolt	D6/M5
7	49110214	1	Armaturenabdeckung	Cover	5/4W-S



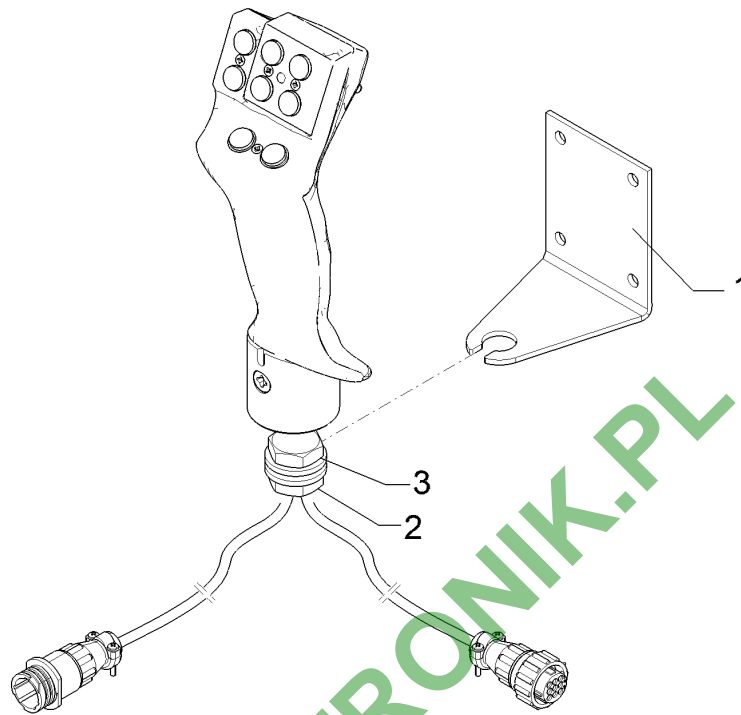
03.18

Pos.	Art.Nr.	Stck.	Artikeltext / Description	Abmessung	
1	F01 4557	1	Schlauch	Hose	di25x5,75x100
2	305 8702	2	Scheibe	Washer	6,4 DIN125-A A2
3	301 7513	2	Sechskantschraube	Hexagon bolt	M6x16-A2 DIN933
4	30310042	2	Sicherungsmutter	Selflocking nut	NM6 DIN985-A4
5	F25 0549	1	Sicherungsstecker	Plug	AS40
6	F55 0250	2	Schutzkappe	Cap	bl 9mm
7	F61 1102	1	Stecktülle	Grommet	AS40/D25/90GRD
8	F61 2402	2	Schlauchschelle	Hose clip	D25-D40x9
9	F61 4223	1	Stülp-tülle	Pull over spout	AS40/D25/90GRD
10	49110215	1	Halter	Holder	3x52x200



03.18

Pos.	Art.Nr.	Stck.	Artikeltext / Description		Abmessung
1	37810873	1	Dosierblende	Dosing flap	0,8
2	37810874	1	Dosierblende	Dosing flap	1,0
3	37810875	1	Dosierblende	Dosing flap	1,2
4	37810876	1	Dosierblende	Dosing flap	1,5
5	37810877	1	Dosierblende	Dosing flap	1,8
6	67810112	1	Schleppschlauchverband	Drop hoses	HE12
7	67810113	1	Schleppschlauchverband	Drop hoses	HE15
8	67810114	1	Schleppschlauchverband	Drop hoses	SEH15
9	67810115	1	Schleppschlauchverband	Drop hoses	SEH18
10	67810116	1	Schleppschlauchverband	Drop hoses	SEH20
11	67810117	1	Schleppschlauchverband	Drop hoses	SEH21
12	67810118	1	Schleppschlauchverband	Drop hoses	SEH24
13	67810119	1	Schleppschlauchverband	Drop hoses	SEH27
14	67810120	1	Schleppschlauchverband	Drop hoses	SEH28
15	67810121	1	Schleppschlauchverband	Drop hoses	SEH30

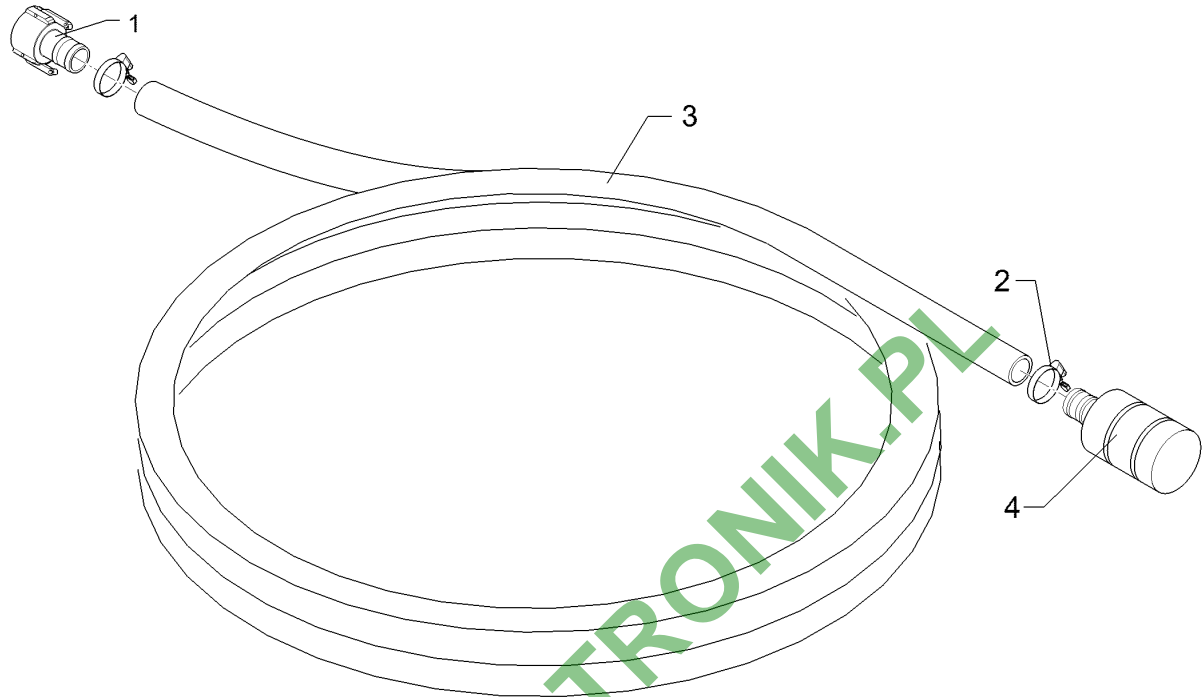


03.18

Pos.	Art.Nr.	Stck.	Artikeltext / Description	Abmessung
1	R18 0078	1	Halter	Holder
2	303 0950	2	Sechskantmutter	Hexagon nut
3	305 6141	2	Scheibe	Washer
				70x3x90 4xd7 BM16 DIN439-8 17/30x3 DIN/ISO-7089

Saugschlauch/Suction hose	16
----------------------------------	-----------

Sirius 12/...	R73 9991
----------------------	-----------------

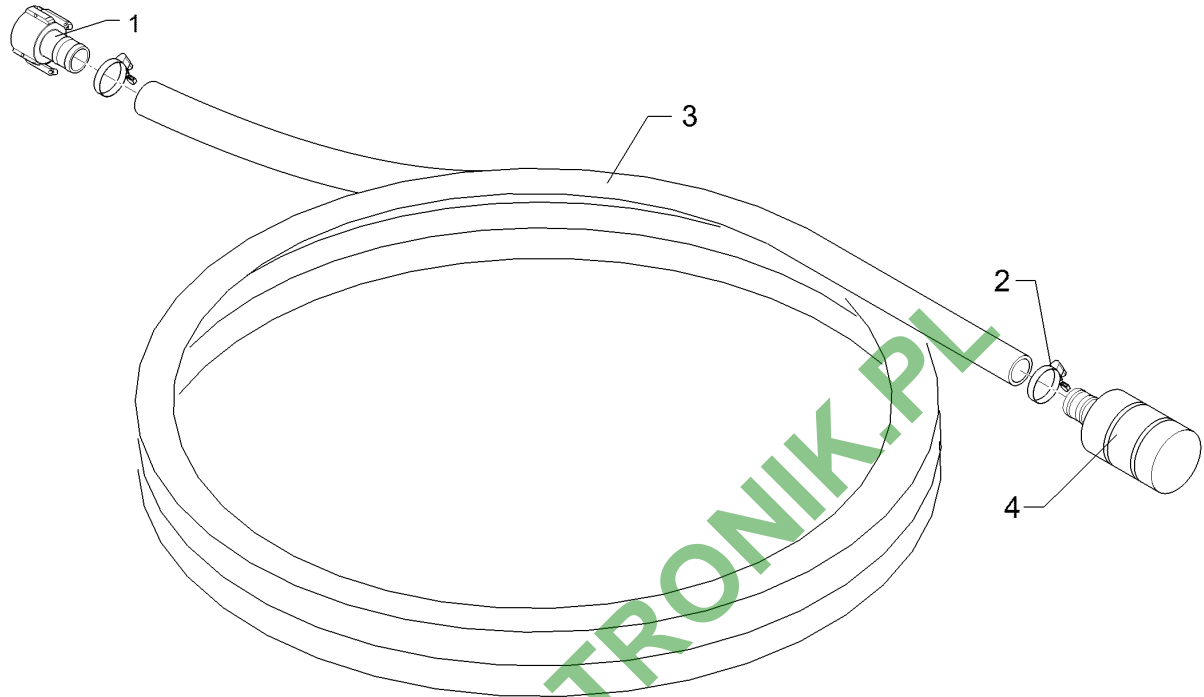


03.18

Pos.	Art.Nr.	Stck.	Artikeltext / Description	Abmessung
1	F61 4518	1	Kupplung	2ZLI D50
2	R00 0414	2	Schlauchschelle	D40-60x15,8 W4 SW8
3	R25 0100	5	Saugschlauch	2 ZL bk
4	R52 0333	1	Saugfilterkorb	D50

Saugschlauch/Suction hose	16
----------------------------------	-----------

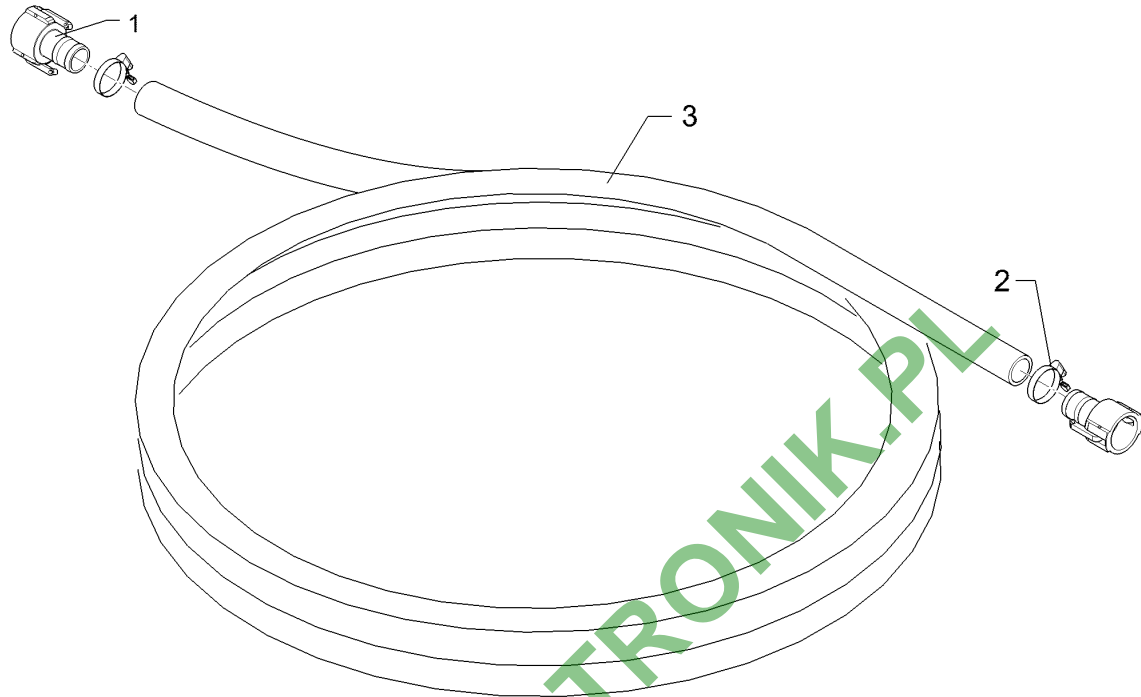
Sirius 12/...	R73 9998
----------------------	-----------------



03.18

Pos.	Art.Nr.	Stck.	Artikeltext / Description	Abmessung	
1	F61 4518	1	Kupplung	Coupling	2ZLI D50
2	R00 0414	2	Schlauchschelle	Hose clip	D40-60x15,8 W4 SW8
3	R25 0100	8	Saugschlauch	Suction hose	2 ZL bk
4	R52 0333	1	Saugfilterkorb	--	D50

Saugschlauch/Suction hose	16
Sirius 12/...	R73 9999

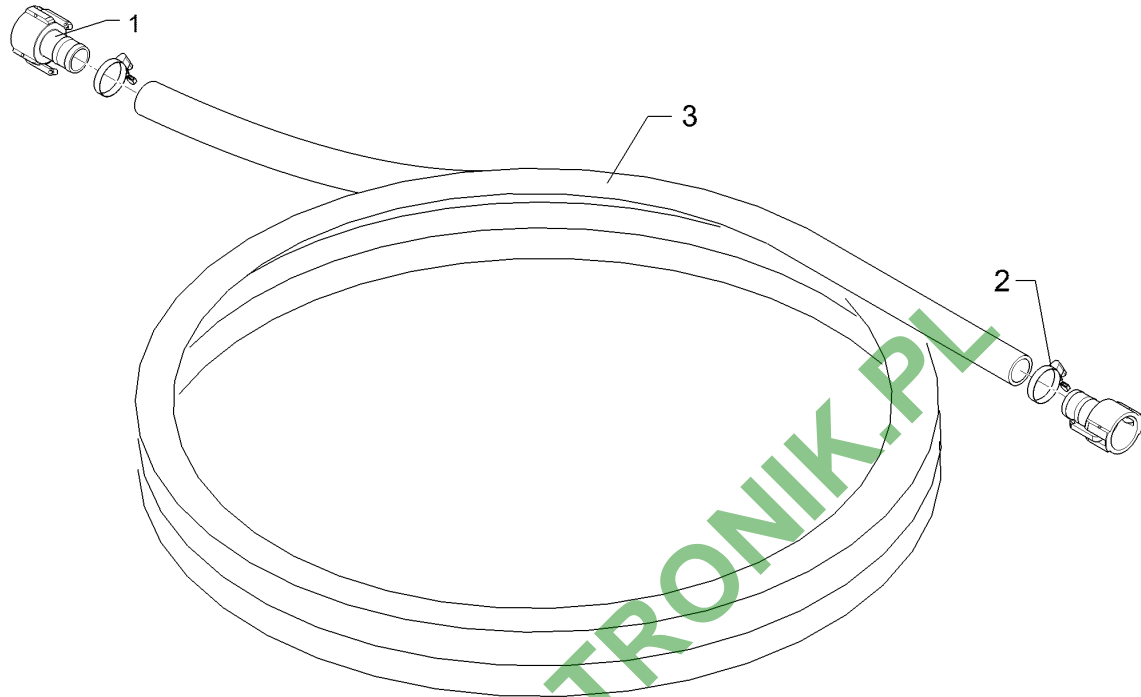


03.18

Pos.	Art.Nr.	Stck.	Artikeltext / Description	Abmessung
1	F61 4518	2	Kupplung Coupling	2ZLI D50
2	R00 0414	2	Schlauchschelle Hose clip	D40-60x15,8 W4 SW8
3	R25 0100	5	Saugschlauch Suction hose	2 ZL bk

Saugschlauch/Suction hose	16
----------------------------------	-----------

Sirius 12/...	R74 0001
----------------------	-----------------



03.18

Pos.	Art.Nr.	Stck.	Artikeltext / Description	Abmessung	
1	F61 4518	2	Kupplung	Coupling	2ZLI D50
2	R00 0414	2	Schlauchschelle	Hose clip	D40-60x15,8 W4 SW8
3	R25 0100	8	Saugschlauch	Suction hose	2 ZL bk