



Ersatzteilliste

Parts list

WWW.ROLTRONIK.PL

Feldspritzen

Field Sprayers

Albatros 10

Art.Nr. 17511897

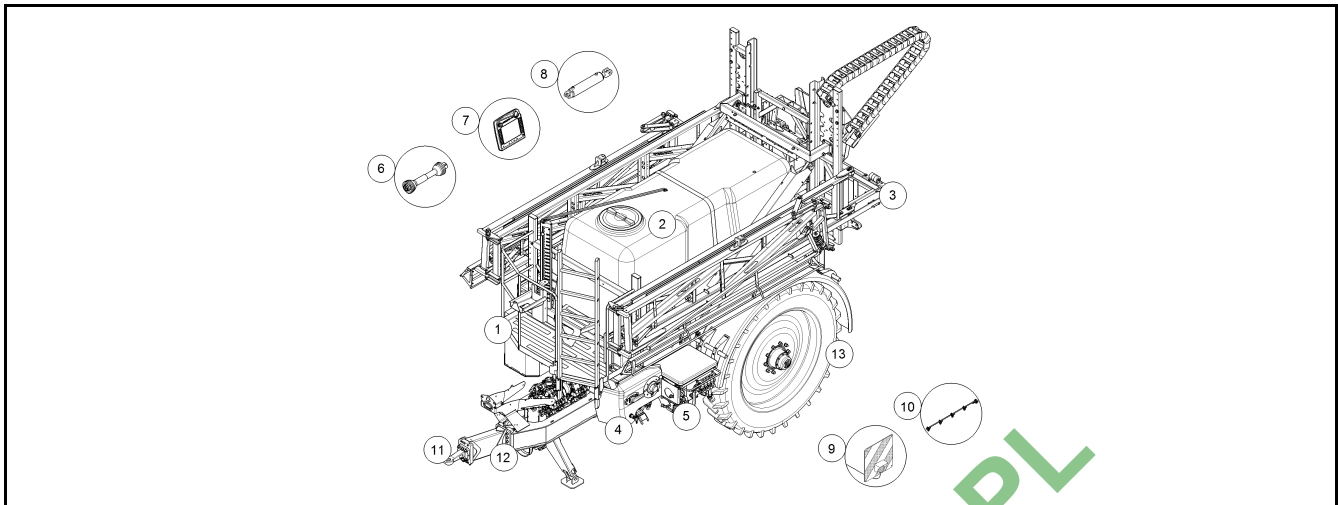
12.17

LEMKEN GmbH & Co. KG

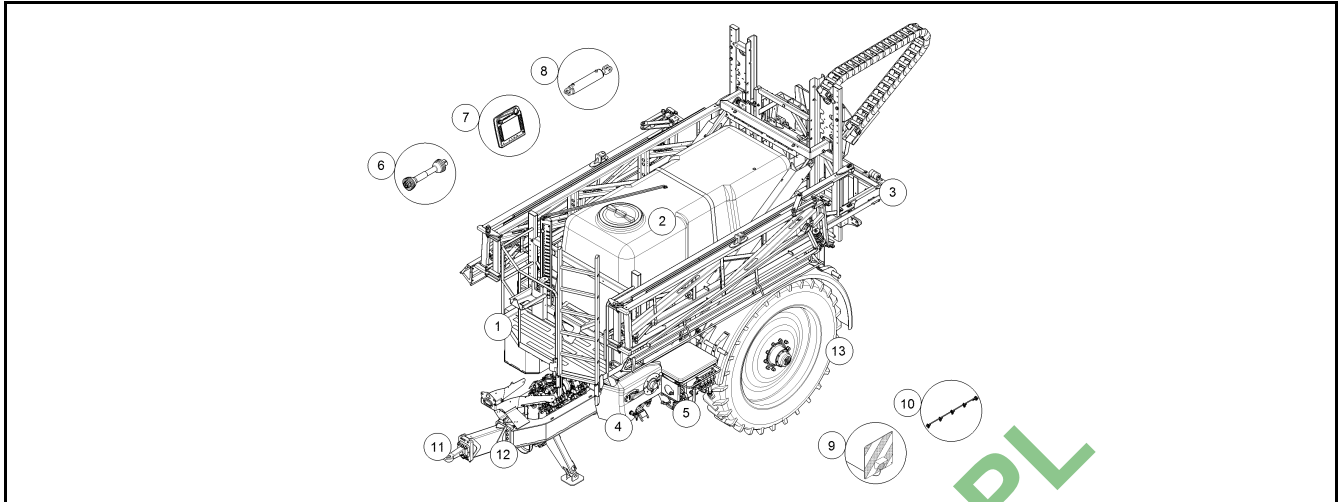
Weseler Straße 5, D-46519 Alpen / Postfach 11 60, D-46515 Alpen

Telefon (0 28 02) 81-0, Telefax (0 28 02) 81-220

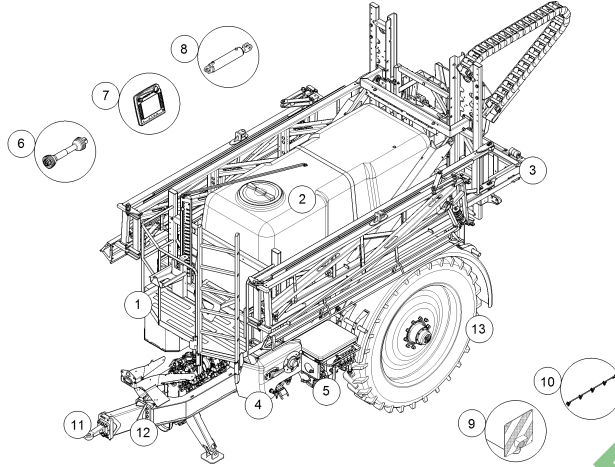
eMail: lemken@lemken.com, Internet: <http://www.lemken.com>



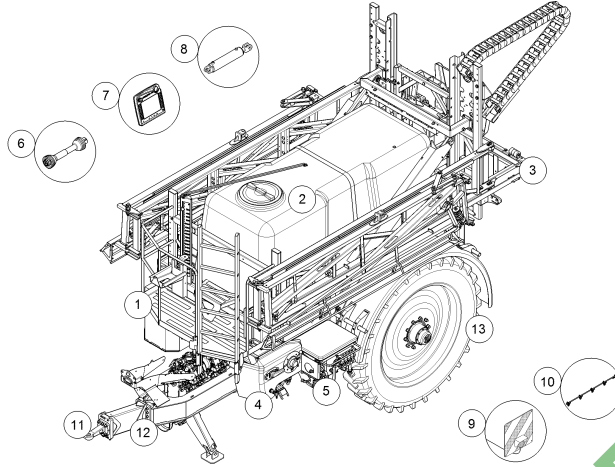
Pos.	Art.Nr.	Artikeltext / Description	Abmessung
1	59110217	Staukasten	Box
1	69110232	Stufe	Step
1	69110233	Staukasten	Box
1	69110236	Staukasten	Box
1	69110237	Gestängeauflage	Boom support
1	69110238	Gestängeauflage	Boom support
1	69110239	Plattform	Platform
1	69110245	Grundrahmen	Basic frame
1	69110246	Grundrahmen	Basic frame
1	69110247	Grundrahmen	Basic frame
1	69110306	Anschraubwinkel	Angle
2	57810472	Hauptbehälter	Main tank
2	57810473	Hauptbehälter	Main tank
2	57810474	Hauptbehälter	Main tank
2	67810247	Hauptbehälter	Main tank
2	67810248	Hauptbehälter	Main tank
2	67810249	Hauptbehälter	Main tank
2	69110229	Füllstandsanzeige indirekt	--
2	69110230	Füllstandsanzeige indirekt	--
2	69110231	Füllstandsanzeige indirekt	--
3	33110086	Energiekette	Energy chain
3	33110088	Energiekette	Energy chain
3	59110204	Ausleger	Arm
3	59110205	Ausleger	Arm
3	59110206	Ausleger	Arm
3	59110207	Ausleger	Arm
3	59110208	Ausleger	Arm
3	59110209	Ausleger	Arm
3	59110216	Führung	Guiding
3	59110232	Dämpfersatz	Shock absorber set
3	59110233	Dämpfersatz	Shock absorber set
3	59110234	Dämpfersatz	Shock absorber set
3	69110153	Stoßdämpfer	Shock absorber
3	69110248	Mittelteil	Center section
3	69110249	Mittelteil	Center section
			470x480x800
			Albatros
			1x
			2x
			Albatros 5000
			Albatros 6000
			Albatros 10/12
			Albatros 10/12 4000
			Albatros 10/12 5000
			Albatros 10/12 6000
			Staukasten/E-Hydraulik
			Albatros4000
			Albatros5000
			Albatros6000
			Albatros10/12 4000
			Albatros10/12 5000
			Albatros10/12 6000
			Albatros 5000
			Albatros 4000
			Albatros 6000
			29GL=2898mm R135 bi125
			27GL=2707mm R135 bi125
			3b 1,5m RE
			3b 1,5m LI
			3b 2m RE.
			3b 2m LI
			3b 3m RE
			3b 3m LI
			B27 B30 LI
			FS15 - FS30
			FS33
			FS36 - FS39
			Primus Albatros B21-B30
			B27 ELEKTR.
			B27 HYD



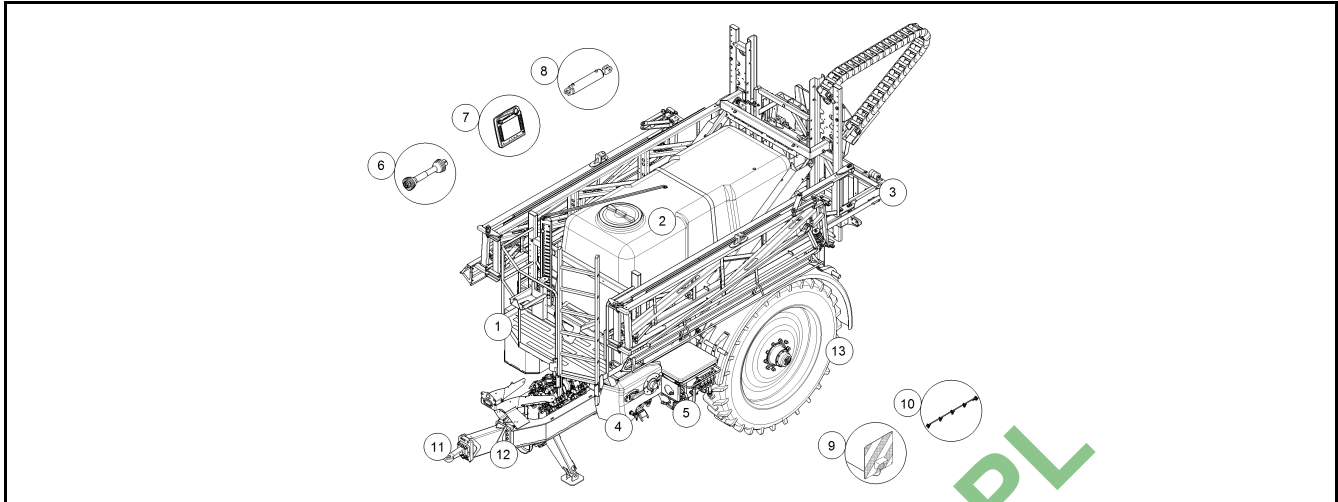
Pos.	Art.Nr.	Artikeltext / Description	Abmessung	
3	69110250	Mittelteil	Center section	B30 ELEKTR.
3	69110251	Mittelteil	Center section	B30 HYD
3	69110252	Mittelteil	Center section	B33 ELEKTR.
3	69110253	Mittelteil	Center section	B33 HYD
3	69110254	Mittelteil	Center section	B36/B39 ELEKTR
3	69110255	Mittelteil	Center section	B36/B39 HYD
3	69110256	Schlittenführung	Slide guiding	P/A FS B21/B27/B30
3	69110257	Schlittenführung	Slide guiding	A FS B33/B36/B39
3	69110259	Abstreifung	Support	P10/12 4500 - A10/12 4000-6000
3	69110260	Abstandshalter	Spacer	FS Primus/Albatros
3	69110265	Gestänge	Linkage	FS 15/00 - B27
3	69110266	Gestänge	Linkage	FS 18/00 - B27
3	69110267	Gestänge	Linkage	FS 21/15 - B21
3	69110268	Gestänge	Linkage	FS 21/18 - B27
3	69110269	Gestänge	Linkage	FS 24/18 - B27
3	69110270	Gestänge	Linkage	FS 24/20 - B30
3	69110271	Gestänge	Linkage	FS 27/18 - B27
3	69110272	Gestänge	Linkage	FS 27/20 - B30
3	69110273	Gestänge	Linkage	FS 27/21 - B33
3	69110274	Gestänge	Linkage	FS 28/20 - B30
3	69110275	Gestänge	Linkage	FS 30/20 - B30
3	69110276	Gestänge	Linkage	FS 30/21 - B33
3	69110277	Gestänge	Linkage	FS 30/24 - B36
3	69110278	Gestänge	Linkage	FS 33/21 - B33
3	69110279	Gestänge	Linkage	FS 33/24 - B36
3	69110280	Gestänge	Linkage	FS 36/24 - B36
3	69110281	Gestänge	Linkage	FS 39/25 - B39
3	69110290	Schlitten	Slide	FS-B21/B27/B30
3	69110293	Energiekette	Energy chain	P/A-10/12 FS-B21/B27/B30
3	69110294	Energiekette	Energy chain	P/A-10/12 FS-B33/B36/B39
3	69110307	Dämpfersatz	Shock absorber set	FS15/B27 - FS33/B33
3	69110308	Dämpfersatz	Shock absorber set	FS30/B36 - FS39/B39
3	R70 1741	Führung	Guiding	B33 LI
3	R70 1751	Führung	Guiding	B33 RE
3	R70 3705	Führung	Guiding	B27-B30 RE
3	R73 8521	Schlitten	Slide	FS-B36/39
3	R73 8531	Schlitten	Slide	FS-B33



Pos.	Art.Nr.	Artikeltext / Description	Abmessung
3	R73 9957	Berg	--
3	R74 1625	Führung	Guiding
3	R74 1635	Führung	Guiding
			B36 B39 LI
			B36 B39 RE
4	57810002	Saugfilter	Suction filter
			G2ZLA50 Mesh
4	57810008	Rückschlagventil	Nonreturn valve
			G2ZLaxG2ZLA dp0,1
4	57810032	Durchflussmesser	Flowmeter
			T5 G1-1/4ZL 10-200 l/min
4	57810033	Durchflussmesser	Flowmeter
			T5 G1-1/4ZL 5-100 l/min
4	57810095	Kugelventil	Ball valve
			G1-1/4ZL
4	57810101	Regelventileinheit	Control valve unit
			Q400 8s
4	57810197	Druckbegrenzungsventil	Pressure limiting valve
			10bar Q200L 3xT5I
4	57810200	Rückschlagventil	Nonreturn valve
			G2 ZLA / G2 ZLI / dp0,1
4	57810248	Handwaschbehälter	Water canister
			12L bk
4	57810300	Ventileinheit	Control valve unit
			2xD32 3xD25 1xD20
4	57810459	Adapter	Adapter
			3ZL Kamlock C-Kupplung
4	57810460	Adapter	Adapter
			2ZL Kamlok - C
4	57810461	Adapter	Adapter
			2ZL Kamlock - Geka
4	57810462	Adapter	Adapter
			C-Kupplung - GEKA
4	67810230	Blindstopfen	Blind plug
			Primus Albatros 10/12
4	67810231	Außenreinigung	External cleaning
			Primus Albatros 10/12
4	67810232	Abpumpanschluss	Connection
			Primus Albatros 10/12
4	67810236	Druckarmatur	Pressure fitting
			Primus10/Albatros10 2xP Std.
4	67810250	Saugarmatur	Suction fitting
			Albatros 10/12
4	67810263	Kolbenmembranpumpe	Piston diaphragm pump
			Albatros 10/12 2x250L/min
4	67810265	Handwaschbehälter	Water canister
			Albatros10/12
4	67810266	Befüllanschluss	Filling connection
			Albatros10/12
4	69110261	Abdeckung	Cover
			Primus/Albatros 10/12-Std+EES1
4	F61 0137	Kugelventil	Ball valve
			2/2 G2ZLI
4	F61 0180	Kugelventil	Ball valve
			G2ZLA 4/5
4	R00 1332	Kolbenmembranpumpe	Piston diaphragm pump
			AR 250bp P1
4	R52 0017	Kugelventil	Ball valve
			3/3-2xG2ZLI G2ZLA A4
4	R52 0022	Kugelventil	Ball valve
			3/2 G1-1/4ZLI A4
4	R52 0443	Druckfilter	Press filter
			G1-1/2ZLA 80mesh
5	69110206	Einspülschleuse	Chemical inductor
			Primus/Albatros 10/12
5	F61 0613	Ablasshahn	Drain cock
			-
5	F61 4245	Bedienzentrum	Control center
			4V



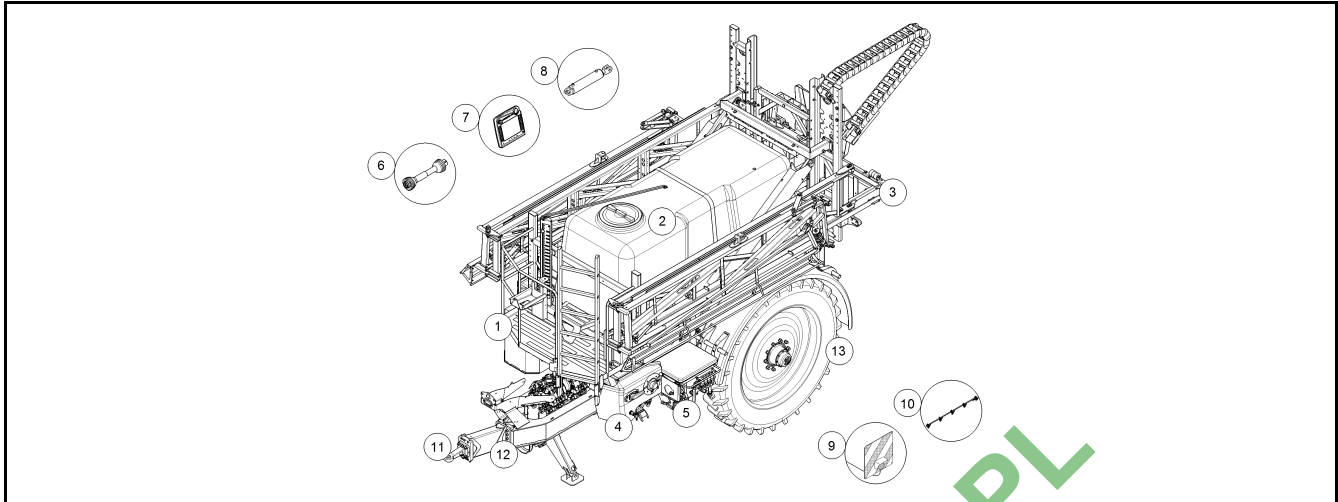
Pos.	Art.Nr.	Artikeltext / Description	Abmessung	
5	F61 4562	Messbecher	Measuring jug	2000 ml
5	R00 0656	Reinigungspistole	Cleaning pistol	Albatros & Primus
5	R70 3301	Einspülaratur	Induction valves	Primus Albatros
5	R73 9951	Außenreinigungset	External cleaning set	-
5	R73 9991	Saugschlauch	Suction hose	2ZL 5m F
5	R73 9998	Saugschlauch	Suction hose	2ZL 8m F
5	R73 9999	Saugschlauch	Suction hose	2ZL 5m K
5	R74 0001	Saugschlauch	Suction hose	2ZL 8m K
6	R00 1127	Gelenkwelle	Cardan shaft	WWE 2380 SD15F 1210
6	R00 1129	Gelenkwelle	Cardan shaft	W 300E SD15 1210
6	R00 1513	Gelenkwelle	Cardan shaft	32x38-8
6	R00 1955	Weitwinkelgelenkwelle	Wide-angle PTO drive shaft	-
7	57310199	Anschlusskabel	Connecting cable	M12 12P 2xM8
7	57310476	Verlängerungskabel	Extension cable	SS-3P 1m
7	57310532	Sensork	Sensory mechanism	FS B21-B39
7	57310536	Winkelsensor	Angle sensor	Trail Control Albatros 10/12
7	59110122	Sensorhalter	Sensor holder	Primus Albatros RE
7	59110123	Sensorhalter	Sensor holder	Primus Albatros LI
7	673 4981	Terminalhalter	Holder	CCI-200
7	673 4982	Terminalhalter	Holder	LKT/LBT/LST
7	673 6218	Kameraüberwachung	Camera monitoring	CCI-200
7	67310064	D-GPS Empfänger	D-GPS receiver	A100
7	67310067	Kameraüberwachung	Camera monitoring	CCI 2x
7	67310073	CCI.Control	CCI.Control	-
7	67310099	Parallelfahrssystem	Parallel driving system	CCI.Command PT
7	67310100	Section-Control	Section Control	CCI.Command SC
7	67310175	Sensork	Sensory mechanism	Albatros
7	67310194	D-GPS Empfänger	D-GPS receiver	AG Star
7	67310225	Traktormontagesatz	Tractor mounting set	DIN9680
7	67310230	Füllstandsanzeige	Level control	Primus 4500 Albatros10/12
7	67310231	Zusatzbedienelement	Auxiliary equipment	S-Box 7 TB
7	67310232	Zusatzbedienelement	Auxiliary equipment	S-Box 9 TB
7	67310270	Elektronikanlage	Electronic installation	Primus/Albatros 10/12
7	67310272	Elektronikanlage	Electronic installation	Primus/Albatros 10
7	67310285	Elektronikanlage	Electronic installation	Distance Control



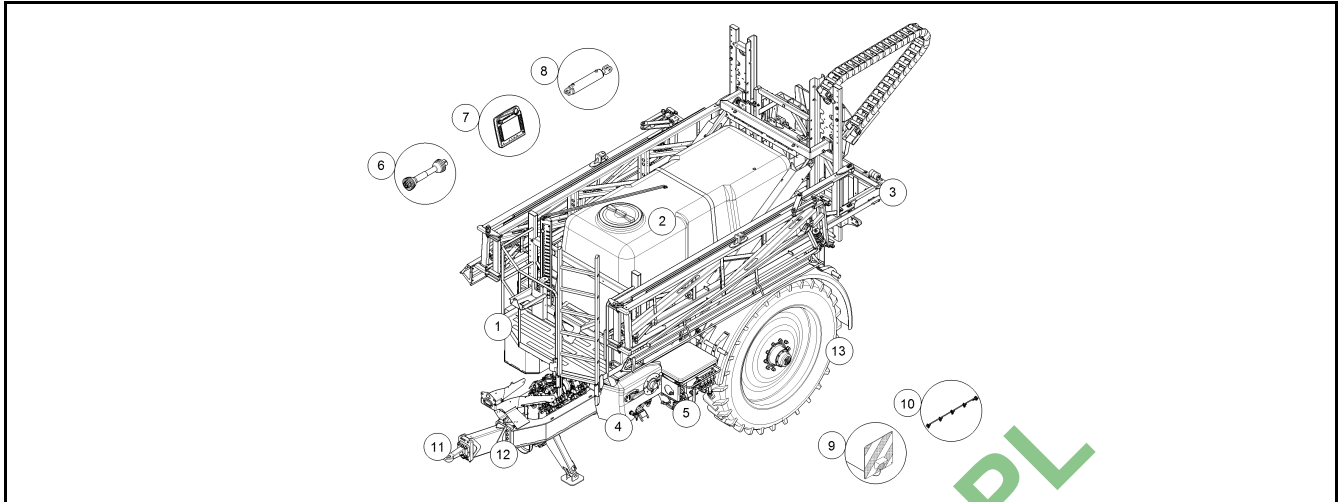
Pos.	Art.Nr.	Artikeltext / Description	Abmessung
7	67310286	Gestängebeleuchtung	Lighting equipment
7	69110303	Sensorhalter	Sensor holder
7	69110304	Sensorhalter	Sensor holder
7	69110305	Sensorhalter	Sensor holder
7	F40 0370	Winkelsensor	Angle sensor
7	F40 2175	Batteriekabel	Cable
7	R18 0156	Multifunktionsgriff	Multifunctional handle
8	57510134	Steuerblock	Control valve
8	57510228	Hydraulikzylinder	Hydraulic ram
8	57510232	Leitungsfilter	Filter
8	57510747	Hydraulikzylinder	Hydraulic ram
8	57511176	Hydraulikzylinder	Hydraulic ram
8	67511055	Hy-anl. Aushub	HY-assembly lifting
8	67511058	Hy-anl. Aushub	HY-assembly lifting
9	37310032	Schlussleuchte	Tail light
9	37310126	Rückleuchte	Rear light
9	37310127	Rückleuchte	Rear light
9	37310130	Positionsluchte	Position light
9	57010096	Beleuchtungseinheit	Lighting unit
9	57010097	Beleuchtungseinheit	Lighting unit
9	57010098	Beleuchtungseinheit	Lighting unit
9	57010099	Beleuchtungseinheit	Lighting unit
9	57010124	Beleuchtungseinheit	Lighting unit
9	57010125	Beleuchtungseinheit	Lighting unit
9	57010126	Beleuchtungseinheit	Lighting unit
9	57010127	Beleuchtungseinheit	Lighting unit
9	67010225	Beleuchtungsanlage	Lighting equipment
9	67010227	Beleuchtungsanlage	Lighting equipment
10	57810280	Dichtstopfen	Plug
10	57810295	Düsenhalter	Nozzle holder
10	57810301	Düsenhalter	Nozzle holder
10	57810302	Düsenhalter	Nozzle holder
10	57810304	Ventileinheit	Control valve unit
10	57810468	Ventil	Valve
			12V BlueLED
			DC FS15/B27 - FS39/B39
			DC FS21/B21 - FS30/B30
			DC FS27/B33 - FS39/B39
			TC
			2x4 mm ²
			9 pol. I A
			4/3-Wege 40 l/min prop. L8S
			ED050/60x1895-1801 D40 D40
			lackiert 1K-Kunststofflack
			ED060/--x1250-1452 D08 D20
			DZ050/30x0215-0495 D25 D25
			FS B33/B36/B39
			FS B21/B27/B30
			SL62GE0,1
			Bl.Br.S. ML
			Bl.Br.S.K. ML
			weiß ML
			5x296x498 3eck HI RE
			5x296x498 3eck HI LI
			5x269x414 VO RE
			5x269x414 VO LI
			5x296x498 Kst. 3eck HI RE
			5x296x498 Kst. 3eck HI LI
			5x269x414 Kst. VO RE
			5x269x414 Kst. VO LI
			Albatros
 10/12 FS-B21/B2
			Albatros 10/12 
 FS-
			G1/2ZL L53
			D1/2ZL d10 3f
			1FxD1/2ZL d10 EPDM
			3FxD1/2ZL d10 EPDM
			57810304
			G3/4 ZL EPDM

INHALTSVERZEICHNIS / CONTENTS

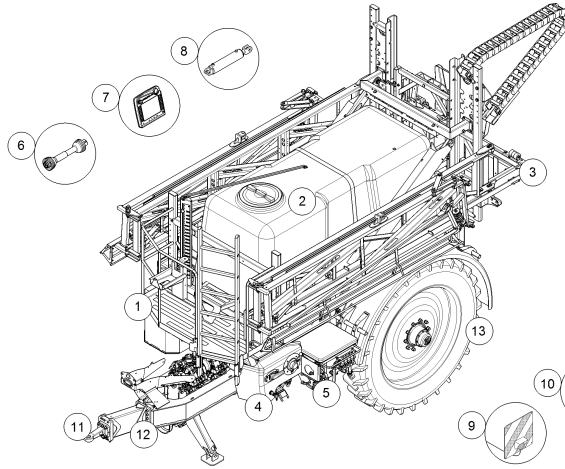
Albatros 10



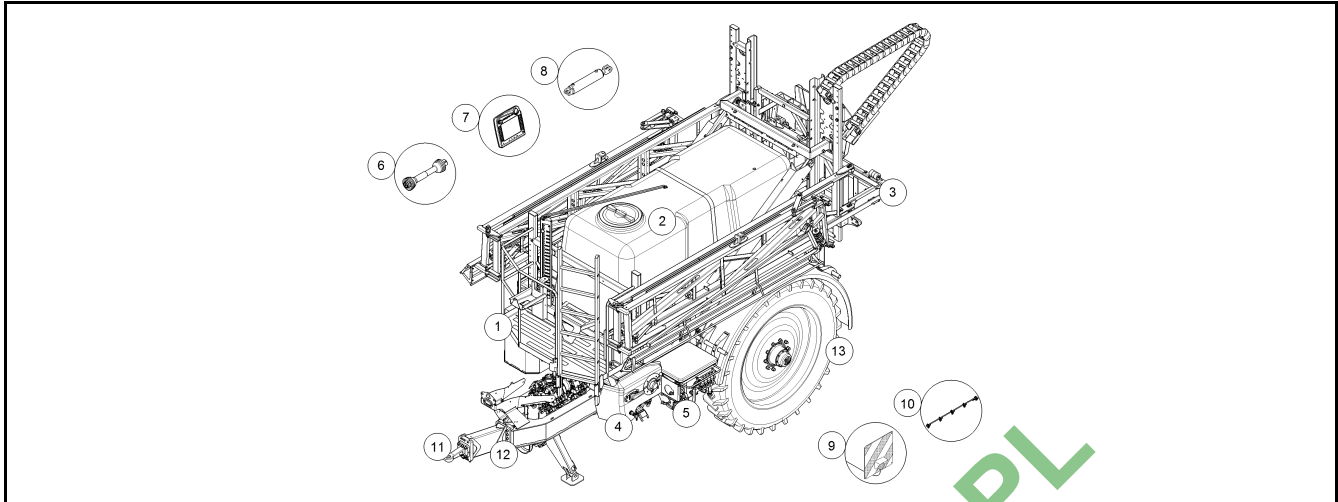
Pos.	Art.Nr.	Artikeltext / Description	Abmessung	
10	57810477	Verteiler	Distributor	FS B21-B39
10	57810478	Flüssigkeitsverband	Liquid cycle	6DUE/1F/1/2ZL
10	57810479	Flüssigkeitsverband	Liquid cycle	6DUE/3F/1/2ZL
10	57810480	T-Stück	T-piece	1xD25 0GRD-2xD20 90Grd
10	57810481	T-Stück	T-piece	2xD25 0GRD- 1xD20 90GRD
10	67810240	Elektrische Erweiterungsdüse	End nozzle	Primus & Albatros RE
10	67810241	Elektrische Erweiterungsdüse	End nozzle	Primus & Albatros LI
10	67810242	Elektrische Grenzdüse	Electr. boundary nozzle	Primus Albatros RE
10	67810243	Elektrische Grenzdüse	Electr. boundary nozzle	Primus Albatros LI
10	67810269	Schlauchpaket	Hose-assembly	Albatros 10/12 4000
10	67810270	Schlauchpaket	Hose-assembly	Albatros 10/12 5000
10	67810271	Schlauchpaket	Hose-assembly	Albatros 10/12 6000
10	67810272	Flüssigkeitsverband	Liquid cycle	FS21/15-7 B21 1D
10	67810273	Flüssigkeitsverband	Liquid cycle	FS21/15-9 B21 1D
10	67810274	Flüssigkeitsverband	Liquid cycle	FS15/00-7 B27 1D
10	67810275	Flüssigkeitsverband	Liquid cycle	FS18/00-7 B27 1D
10	67810276	Flüssigkeitsverband	Liquid cycle	FS18/00-9 B27 1D
10	67810277	Flüssigkeitsverband	Liquid cycle	FS 21/18-9 B27 1D
10	67810278	Flüssigkeitsverband	Liquid cycle	FS 24/18-9 B27 1D
10	67810279	Flüssigkeitsverband	Liquid cycle	FS 24/18-9 B27 1D
10	67810280	Flüssigkeitsverband	Liquid cycle	FS 24/18-11 B27 1D
10	67810281	Flüssigkeitsverband	Liquid cycle	FS 27/18-9 B27 1D
10	67810282	Flüssigkeitsverband	Liquid cycle	FS 27/18-11 B27 1D
10	67810283	Flüssigkeitsverband	Liquid cycle	FS 27/18-13 B27 1D
10	67810284	Flüssigkeitsverband	Liquid cycle	FS 24/20-9 B30 1D
10	67810285	Flüssigkeitsverband	Liquid cycle	FS 24/20-11 B30 1D
10	67810286	Flüssigkeitsverband	Liquid cycle	FS 27/20-9 B30 1D
10	67810287	Flüssigkeitsverband	Liquid cycle	FS 27/20-11 B30 1D
10	67810288	Flüssigkeitsverband	Liquid cycle	FS 28/20-9 B30 1D
10	67810289	Flüssigkeitsverband	Liquid cycle	FS 28/20-11 B30 1D
10	67810290	Flüssigkeitsverband	Liquid cycle	FS 28/20-13 B30 1D
10	67810291	Flüssigkeitsverband	Liquid cycle	FS 30/20-9 B30 1D
10	67810292	Flüssigkeitsverband	Liquid cycle	FS 30/20-13 B30 1D
10	67810293	Flüssigkeitsverband	Liquid cycle	FS 27/21-9 B33 1D
10	67810294	Flüssigkeitsverband	Liquid cycle	FS 27/21-11 B33 1D
10	67810295	Flüssigkeitsverband	Liquid cycle	FS 27/21-13 B33 1D
10	67810296	Flüssigkeitsverband	Liquid cycle	FS 30/21-9 B33 1D



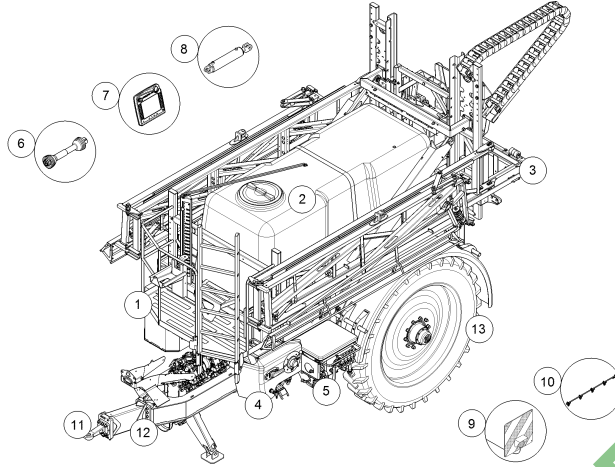
Pos.	Art.Nr.	Artikeltext / Description	Abmessung	
10	67810297	Flüssigkeitsverband	Liquid cycle	FS 30/21-13 B33 1D
10	67810298	Flüssigkeitsverband	Liquid cycle	FS 33/21-9 B33 1D
10	67810299	Flüssigkeitsverband	Liquid cycle	FS 33/21-13 B33 1D
10	67810300	Flüssigkeitsverband	Liquid cycle	FS 30/24-9 B36 1D
10	67810301	Flüssigkeitsverband	Liquid cycle	FS 30/24-13 B36 1D
10	67810302	Flüssigkeitsverband	Liquid cycle	FS 33/24-9 B36 1D
10	67810303	Flüssigkeitsverband	Liquid cycle	FS 33/24-13 B36 1D
10	67810304	Flüssigkeitsverband	Liquid cycle	FS 36/24-9 B36 1D
10	67810305	Flüssigkeitsverband	Liquid cycle	FS 36/24-13 B36 1D
10	67810306	Flüssigkeitsverband	Liquid cycle	FS 39/25-9 B39 1D
10	67810307	Flüssigkeitsverband	Liquid cycle	FS 39/25-13 B39 1D
10	67810308	Flüssigkeitsverband	Liquid cycle	FS21/15-7 B21 3D
10	67810309	Flüssigkeitsverband	Liquid cycle	FS21/15-9 B21 3D
10	67810310	Flüssigkeitsverband	Liquid cycle	FS15/00-7 B27 3D
10	67810311	Flüssigkeitsverband	Liquid cycle	FS18/00-7 B27 3D
10	67810312	Flüssigkeitsverband	Liquid cycle	FS18/00-9 B27 3D
10	67810313	Flüssigkeitsverband	Liquid cycle	FS 21/18-9 B27 3D
10	67810314	Flüssigkeitsverband	Liquid cycle	FS 24/18-9.1 B27 3D
10	67810315	Flüssigkeitsverband	Liquid cycle	FS 24/18-9.2 B27 3D
10	67810316	Flüssigkeitsverband	Liquid cycle	FS 24/18-11 B27 3D
10	67810317	Flüssigkeitsverband	Liquid cycle	FS 27/18-9 B27 3D
10	67810318	Flüssigkeitsverband	Liquid cycle	FS 27/18-11 B27 3D
10	67810319	Flüssigkeitsverband	Liquid cycle	FS 27/18-13 B27 3D
10	67810320	Flüssigkeitsverband	Liquid cycle	FS 24/20-9 B30 3D
10	67810321	Flüssigkeitsverband	Liquid cycle	FS 24/20-11 B30 3D
10	67810322	Flüssigkeitsverband	Liquid cycle	FS 27/20-9 B30 3D
10	67810323	Flüssigkeitsverband	Liquid cycle	FS 27/20-11 B30 3D
10	67810324	Flüssigkeitsverband	Liquid cycle	FS 28/20-9 B30 3D
10	67810325	Flüssigkeitsverband	Liquid cycle	FS 28/20-11 B30 3D
10	67810326	Flüssigkeitsverband	Liquid cycle	FS 28/20-13 B30 3D
10	67810327	Flüssigkeitsverband	Liquid cycle	FS 30/20-9 B30 3D
10	67810328	Flüssigkeitsverband	Liquid cycle	FS 30/20-13 B30 3D
10	67810329	Flüssigkeitsverband	Liquid cycle	FS 27/21-9 B33 3D
10	67810330	Flüssigkeitsverband	Liquid cycle	FS 27/21-11 B33 3D
10	67810331	Flüssigkeitsverband	Liquid cycle	FS 27/21-13 B33 3D
10	67810332	Flüssigkeitsverband	Liquid cycle	FS 30/21-9 B33 3D
10	67810333	Flüssigkeitsverband	Liquid cycle	FS 30/21-13 B33 3D



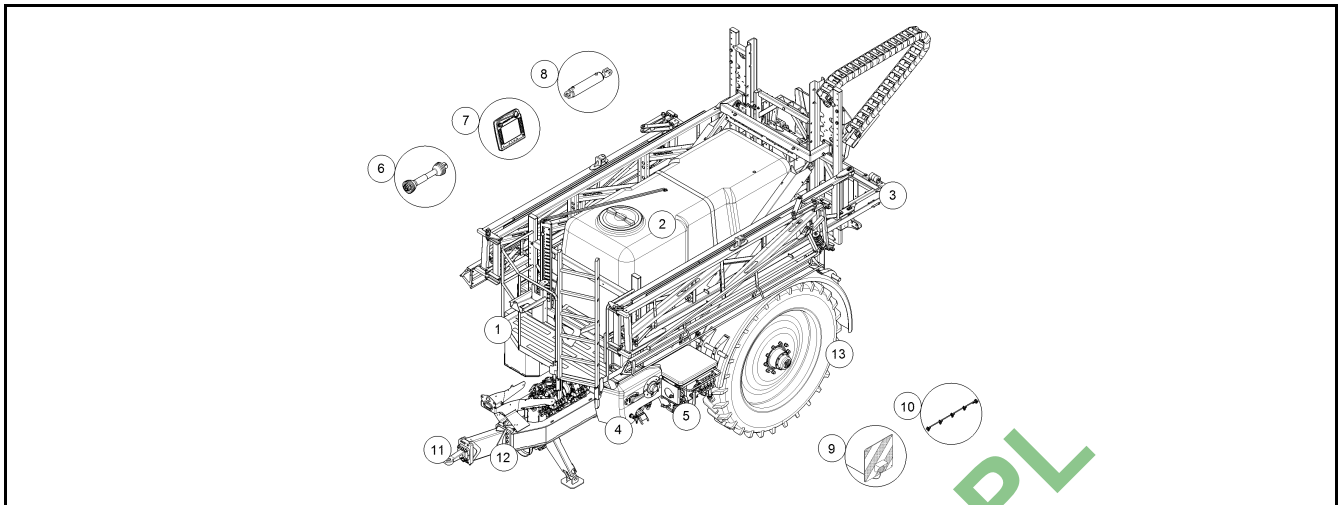
Pos.	Art.Nr.	Artikeltext / Description	Abmessung	
10	67810334	Flüssigkeitsverband	Liquid cycle	FS 33/21-9 B33 3D
10	67810335	Flüssigkeitsverband	Liquid cycle	FS 33/21-13 B33 3D
10	67810336	Flüssigkeitsverband	Liquid cycle	FS 30/24-9 B36 3D
10	67810337	Flüssigkeitsverband	Liquid cycle	FS 30/24-13 B36 3D
10	67810338	Flüssigkeitsverband	Liquid cycle	FS 33/24-9 B36 3D
10	67810339	Flüssigkeitsverband	Liquid cycle	FS 33/24-13 B36 3D
10	67810340	Flüssigkeitsverband	Liquid cycle	FS 36/24-9 B36 3D
10	67810341	Flüssigkeitsverband	Liquid cycle	FS 36/24-13 B36 3D
10	67810342	Flüssigkeitsverband	Liquid cycle	FS 39/25-9 B39 3D
10	67810343	Flüssigkeitsverband	Liquid cycle	FS 39/25-13 B39 3D
10	69110140	Schlauchhalter	Hose carrier	Primus Albatros Vega
10	R00 1363	Ventileinheit	Control valve unit	2-Wege, AS24, 2-W
10	R00 1589	Teilbreitenventil	Valve	D25 00GRD Re/Li
11	69110300	Zwischenstück Zylinderaufnahme	Zwischenstück Zylinderaufnahme	2xD40 H=70mm
11	69110301	Zwischenstück Zylinderaufnahme	Zwischenstück Zylinderaufnahme	2xD40 H=170mm
11	69110302	Zwischenstück Zylinderaufnahme	Zwischenstück Zylinderaufnahme	2xD40 H=270mm
11	R70 5950	Zugöse	Traction loop	D40x240 6xM16
11	R70 5955	Zugöse	Traction loop	D50x240 8xM16
11	R70 5960	Zugkugelkupplung	Ball-shaped coupling	Typ 80-3192 8xM16
11	R70 5965	Zugöse	Traction loop	D40x256 8xM16
11	R70 5970	Zugöse	Traction loop	D50x240 8xM16
11	R70 5985	Zugkugelkupplung	Ball-shaped coupling	Typ 80-3192 8xM16
12	59110199	Ansatzbolzen	Pin	D55/45x260
12	59110210	Ansatzbolzen	Pin	D45/35
12	65510057	Stirnradgetriebe	Spur gearing	Albatros 10/12
12	67310271	Deichselsteuerung	Drawbar control	Trail-Control A-10/12
12	69110211	Deichselverlängerung	Drawbar extension	Primus/Albatros 25cm
12	69110212	Deichselstück	Drawbar tail piece	2F OA Albatros
12	69110213	Deichselstück	Drawbar tail piece	0F UA Albatros
12	69110214	Deichselstück	Drawbar tail piece	2F UA Albatros
12	69110215	Deichselendstück	Drawbar tail piece	0F OA Albatros TÜV
12	69110216	Deichsel	Drawbar	Albatros 10/12 4000-6000
12	69110218	Deichselendstück	Drawbar tail piece	0F OA Albatros



Pos.	Art.Nr.	Artikeltext / Description	Abmessung
12	69110219	Deichselverlängerung	Drawbar extension
12	69110220	Deichselendstück	Drawbar tail piece
12	69110221	Deichselendstück	Drawbar tail piece
12	69110222	Deichselendstück	Drawbar tail piece
12	69110223	Deichsel	Drawbar
12	R00 0437	Stirnradgetriebe	Spur gearing
13	55010217	Bremsachse	Braking axle
13	55010218	Bremsachse	Braking axle
13	55010219	Bremsachse	Braking axle
13	55010331	Kotflügelhalter	Holder for mud guard
13	65010087	Rahmen	Frame
13	65010088	Bremsachse	Braking axle
13	65010089	Bremsachse	Braking axle
13	65010090	Bremsachse	Braking axle
13	65010106	Kotflügel	Mud guard
13	65010107	Kotflügel	Mud guard
13	65010108	Kotflügel	Mud guard
13	65010109	Kotflügel	Mud guard
13	65010110	Kotflügel	Mud guard
13	65010111	Kotflügel	Mud guard
13	65010112	Kotflügel	Mud guard
13	65010113	Kotflügel	Mud guard
13	65010114	Kotflügel	Mud guard
13	65010115	Fahrwerk pneumatisch gefedert	Chassis, pneum., spring-loaded
13	65010116	Fahrwerk pneumatisch gefedert	Chassis, pneum., spring-loaded
13	65010117	Fahrwerk pneumatisch gefedert	Chassis, pneum., spring-loaded
13	67010179	Unterlegkeil	Wheel chock
13	67710103	Druckluftbremsanlage	Compressed-air brake
13	67710104	Druckluftbremsanlage	Compressed-air brake
13	67710105	Druckluftbremsanlage	Compressed-air brake
13	67710106	Druckluftbremsanlage	Compressed-air brake
13	67710107	Druckluftbremsanlage	Compressed-air brake
13	67710108	Druckluftbremsanlage	Compressed-air brake
13	67710110	Druckluftbremsanlage	Compressed-air brake
13	67710111	Druckluftbremsanlage	Compressed-air brake
13	67710112	Druckluftbremsanlage	Compressed-air brake
			Primus/Albatros 25cm TÜV
			2F OA Albatros TÜV
			0F UA Albatros TÜV
			2F UA Albatros TÜV
			Albatros 10/12 4000-6000 TÜV
			5997-M-10 40KW
			140x12,5x2084 10/280/335
			140x12,5x2040 10/280/335
			140x12,5x2140 10/280/335
			Dunloflex
			Albatros 6000
			Albatros 6000 AFM2140
			Albatros 6000 AFM2084
			Albatros 6000 AFM2040
			P/A 10/12 610mm
			P/A 10/12 550mm
			P/A 10/12 410mm
			P/A 10/12 610mm
			P/A 10/12 550mm
			P/A 10/12 410mm
			P/A 10/12 610mm
			P/A 10/12 550mm
			P/A 10/12 410mm
			A6000 AFM2040
			A6000 AFM2084
			A6000 AFM2140
			Primus Albatros Vega
			Albatros 10/12 4000
			Albatros 10/12 4000
			Albatros 10/12 5000
			Albatros 10/12 5000
			Albatros 10/12 6000
			Albatros 10/12 6000
			Albatros 10/12 4000
			Albatros 10/12 5000
			Albatros 10/12 6000

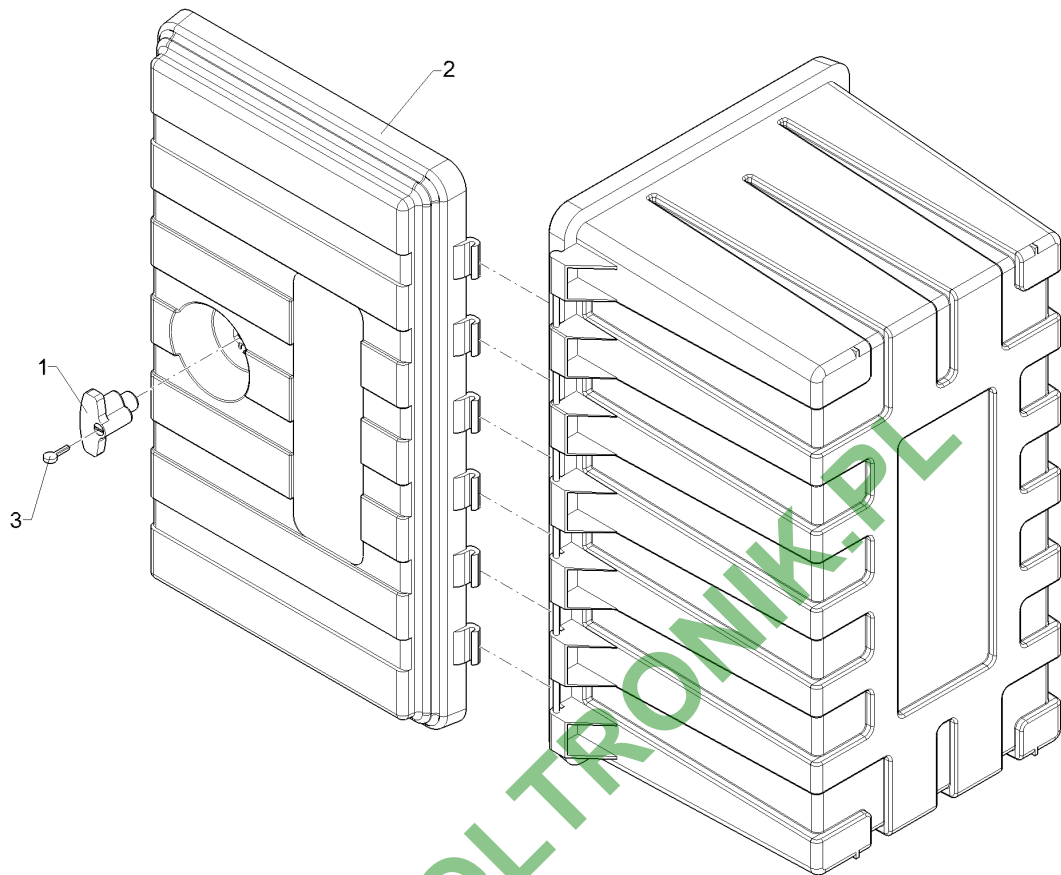


Pos.	Art.Nr.	Artikeltext / Description	Abmessung	
13	699 6810	Radsatz	Wheelsset	Feldspritzen
13	699 6811	Rad	Wheel	270/95xR54
13	699 6812	Rad	Wheel	300/95R52
13	699 6813	Rad	Wheel	340/85xR48
13	699 6814	Rad	Wheel	380/90xR46
13	699 6815	Rad	Wheel	380/90xR50
13	699 6816	Rad	Wheel	380/90xR54
13	699 6817	Rad	Wheel	420/80xR46
13	699 6818	Rad	Wheel	460/85xR42
13	699 6819	Rad	Wheel	480/80xR46
13	699 6820	Rad	Wheel	480/80xR50
13	699 6821	Rad	Wheel	520/85xR38
13	699 6822	Rad	Wheel	520/85xR42
13	699 6823	Rad	Wheel	520/85xR46
13	699 6824	Rad	Wheel	580/70xR38
13	699 6825	Rad	Wheel	600/65xR38
13	699 6826	Rad	Wheel	620/70xR42
13	699 6827	Rad	Wheel	650/65xR38
13	699 6828	Rad	Wheel	650/65xR42
13	699 6829	Rad	Wheel	270/95R48
13	699 6830	Rad	Wheel	300/95R46
13	699 6831	Rad	Wheel	420/85R38
13	699 6832	Rad	Wheel	340/85R46
13	699 6833	Rad	Wheel	460/85R38
13	R00 0088	Fahrwerk pneumatisch gefedert	Chassis, pneum., spring-loaded	Primus/Albatros
13	R36 0320	Bremsachse	Braking axle	140x12,5x1840 10/280/335
13	R36 0330	Bremsachse	Braking axle	140x12,5x1940 10/280/335
13	R36 0340	Bremsachse	Braking axle	140x12,5x2040 10/280/335
13	R36 0350	Bremsachse	Braking axle	140x12,5x2084 10/280/335
13	R36 0360	Bremsachse	Braking axle	140x12,5x2140 10/280/335
13	R36 0370	Bremsachse	Braking axle	140x12,5x2012 10/280/335
13	R36 0430	Bremsachse	Braking axle	140x12,5x1940 10/280/335
13	R36 0440	Bremsachse	Braking axle	AW 2040mm Albatros 60 KPL
13	R36 0450	Bremsachse	Braking axle	140x12,5x2084 10/280/335
13	R36 0460	Bremsachse	Braking axle	140x12,5x2140 10/280/335
13	R36 0470	Bremsachse	Braking axle	140x12,5x2012 10/280/335
13	R36 0540	Bremsachse für Luftfeder.	Braking axle	AW 1940mm KPL



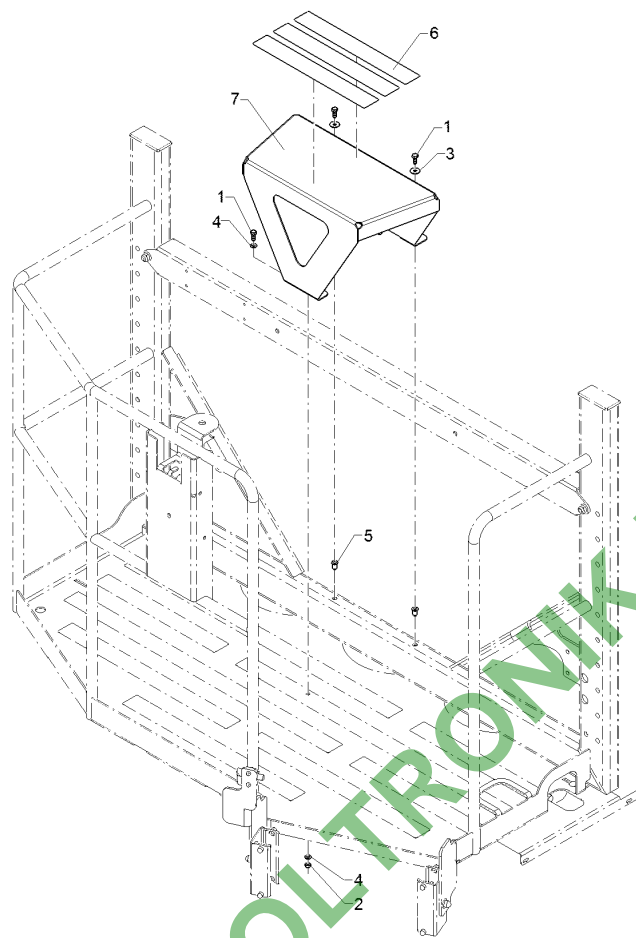
Pos.	Art.Nr.	Artikeltext / Description	Abmessung
13	R36 0541	Bremsachse für Luftfeder.	Braking axle
13	R36 0545	Bremsachse für Luftfeder.	Braking axle
13	R36 0546	Bremsachse für Luftfeder.	Braking axle
13	R36 0550	Bremsachse für Luftfeder.	Braking axle
13	R36 0551	Bremsachse für Luftfeder.	Braking axle
13	R36 0555	Bremsachse für Luftfeder.	Braking axle
13	R36 0556	Bremsachse für Luftfeder.	Braking axle
13	R36 0610	Achse Luftfederung vorbau	Axle
13	R36 0615	Achse Luftfederung vorbau	Axle
13	R36 0617	Achse Luftfederung vorbau	Axle
13	R36 0618	Achse Luftfederung vorbau	Axle
13	R36 1725	Achse Luftfederung vorbau	Axle
13	R36 1726	Bremsachse für Luftfeder.	Braking axle
13	R36 1735	Achse Luftfederung vorbau	Axle
13	R36 1736	Bremsachse für Luftfeder.	Braking axle
13	R36 1741	Bremsachse für Luftfeder.	Braking axle
13	R36 8560	Bremsachsstummel	Breaking axle stub
13	R36 8570	Bremsachsstummel	Breaking axle stub
13	R96 1803	Bremsachse starr	Braking axle
13	R96 1804	Bremsachse starr	Braking axle
13	R96 1805	Bremsachse pneumatisch	Braking axle
13	R96 1806	Bremsachse pneumatisch	Braking axle
13	R96 1807	Bremsachse pneumatisch	Braking axle

WWW.ROLNOWNIK.PL



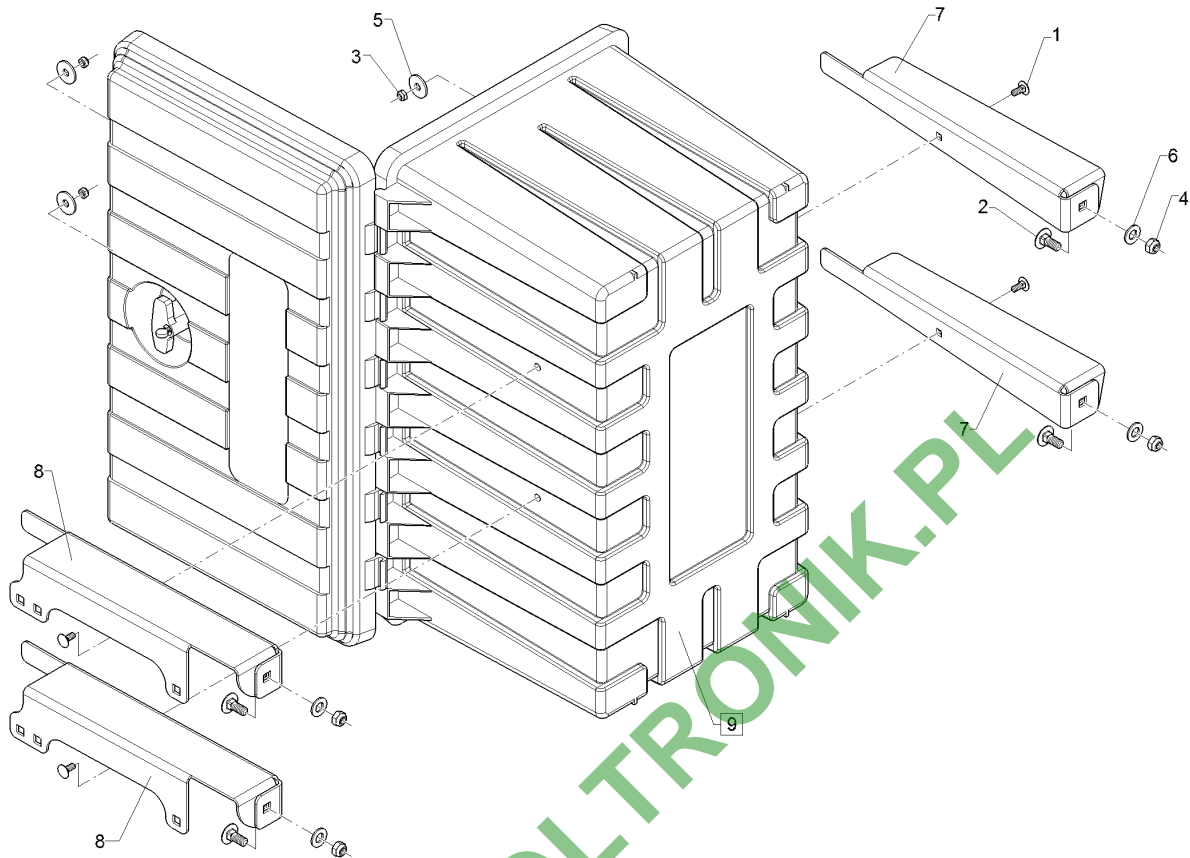
12.17

Pos.	Art.Nr.	Stck.	Artikeltext / Description	Abmessung
1	32110205	1	Drehgriff	Turning handle
2	32110206	1	Deckel	Cover
3	32110207	1	Schlüssel	Spanner
				- 85x480x800 Primus/Albatros 10/12



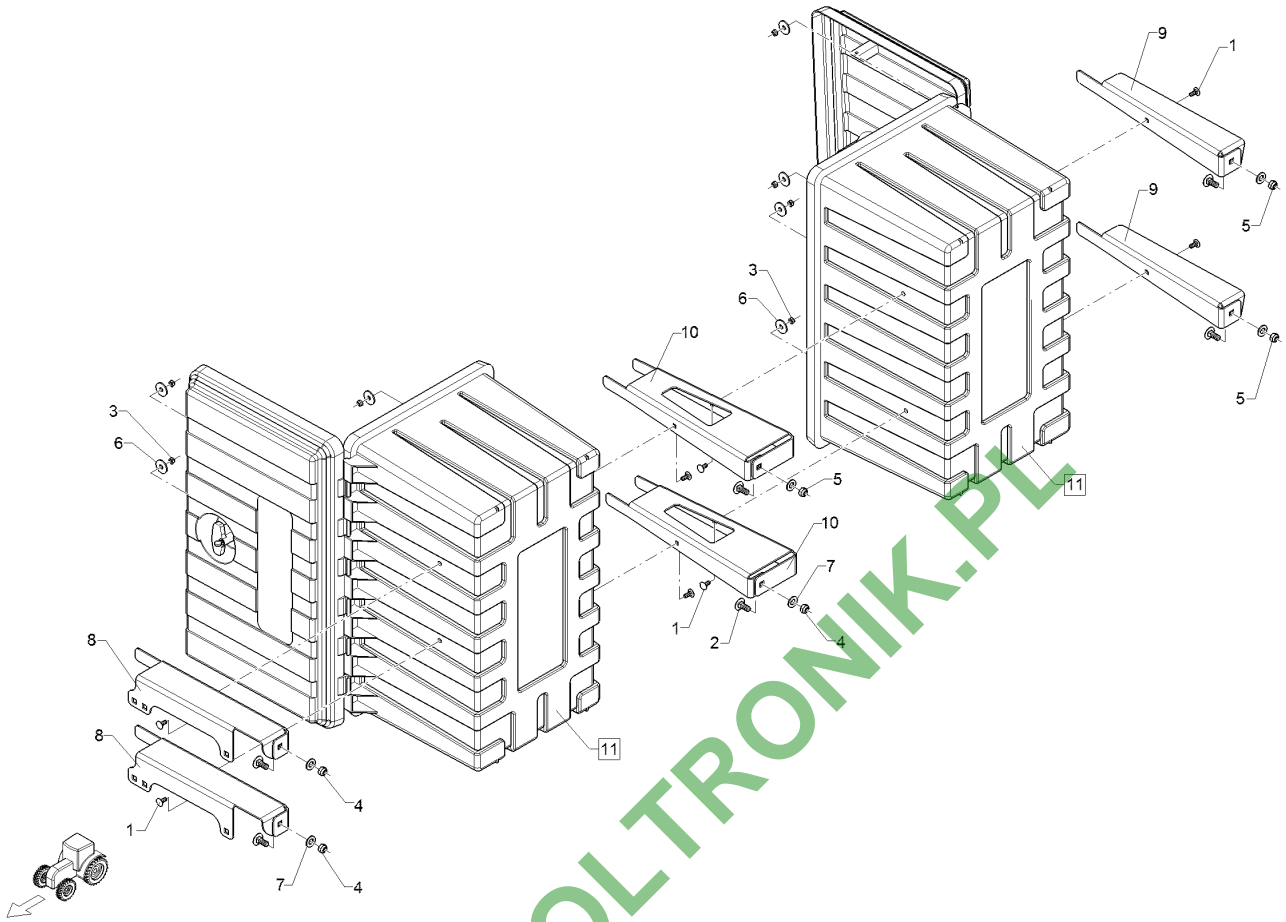
12.17

Pos.	Art.Nr.	Stck.	Artikeltext / Description		Abmessung
1	301 6751	3	Sechskantschraube	Hexagon bolt	M8x20-A2 DIN933
2	30310043	1	Sicherungsmutter	Selflocking nut	NM8 DIN985-A4
3	305 6125	2	Scheibe	Washer	D8,4/24x2 A2 DIN9021
4	305 8695	2	Scheibe	Washer	A8,4 DIN125 A2
5	31510037	2	Einnietmutter	Rivet nut	M8x3,5-6,0 Flachrundkopf Alu
6	39010174	3	Rutschhemmung	Slide blocker	51x385
7	49111011	1	Stufe	Step	3x574x789



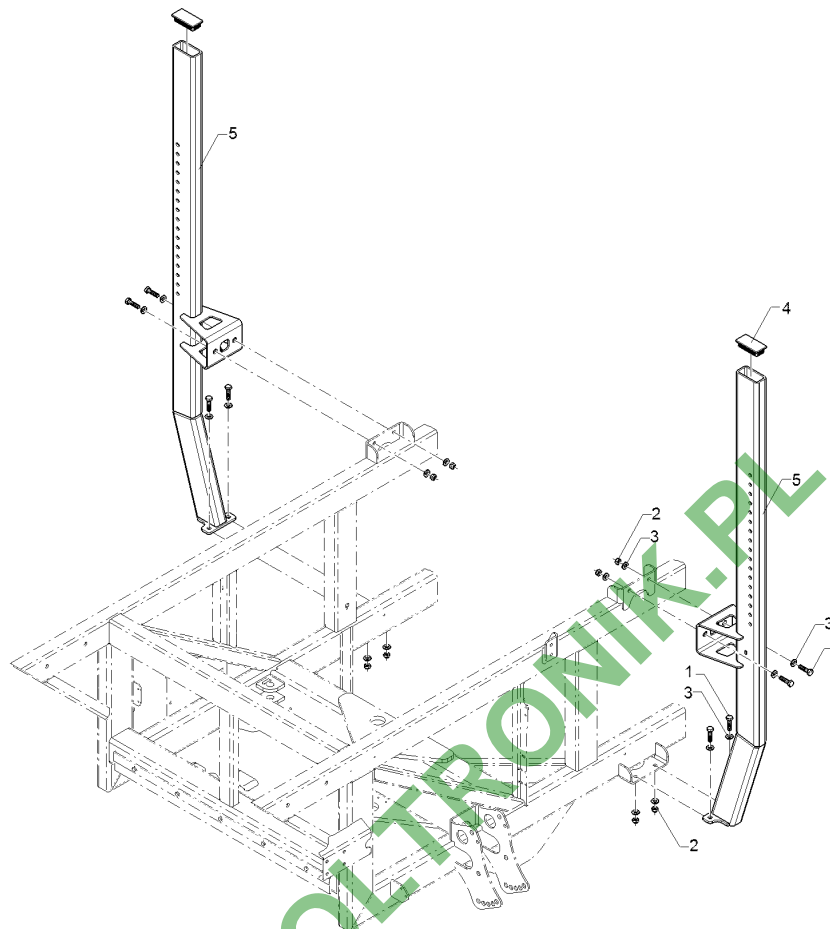
12.17

Pos.	Art.Nr.	Stck.	Artikeltext / Description		Abmessung
1	301 7505	4	Flachrundschraube	Saucer-head screw	M8x20 A2 DIN603
2	30110564	4	Flachrundschraube	Saucer-head screw	M12x30-A2 DIN603
3	303 0801	4	Sicherungsmutter	Selflocking nut	NM8 A2-70 DIN985
4	303 0803	4	Sicherungsmutter	Selflocking nut	NM12 A2-70 DIN985
5	305 6984	4	Scheibe	Washer	R11/34x3 DIN440 A2
6	30510067	4	Scheibe	Washer	D15/28x2,5 A2 DIN125
7	49111012	2	Winkel	Angle	4x139x559
8	49111013	2	Winkel	Angle	4x241x560
9	59110217	1	Staukasten	Box	470x480x800



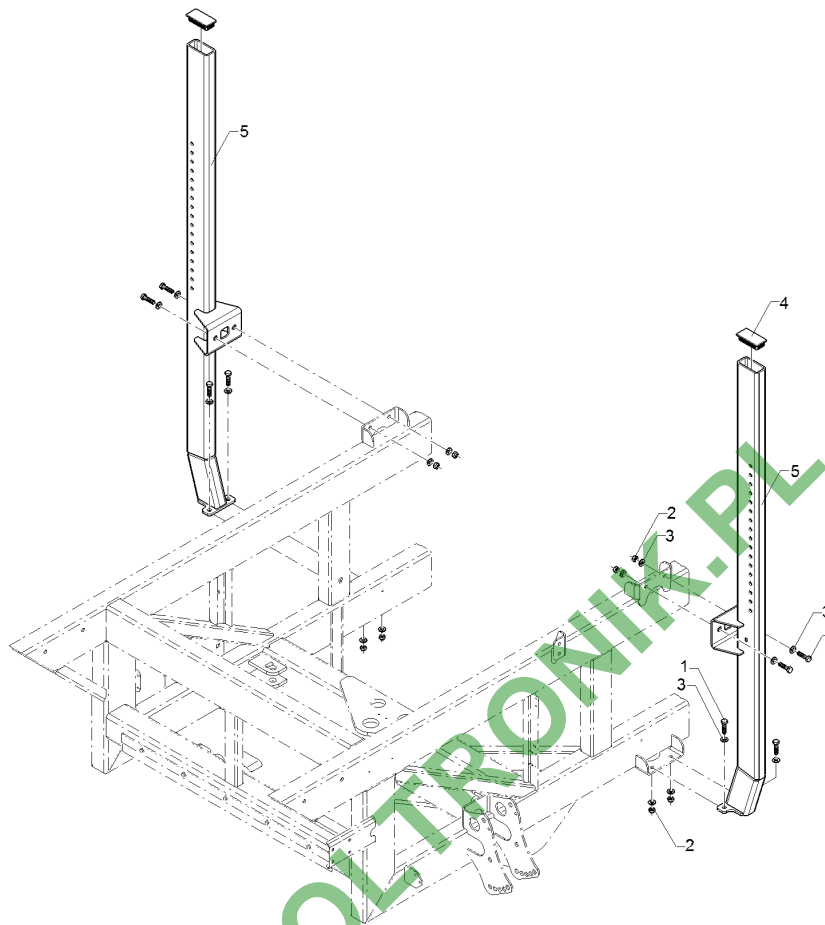
12.17

Pos.	Art.Nr.	Stck.	Artikeltext / Description	Abmessung	
1	301 7505	8	Flachrundschaube	Saucer-head screw	M8x20 A2 DIN603
2	30110564	4	Flachrundschaube	Saucer-head screw	M12x30-A2 DIN603
3	30310043	8	Sicherungsmutter	Selflocking nut	NM8 DIN985-A4
4	303 0803	3	Sicherungsmutter	Selflocking nut	NM12 A2-70 DIN985
5	30310030	4	Sicherungsmutter	Selflocking nut	NM12 DIN985-A4
6	305 6984	8	Scheibe	Washer	R11/34x3 DIN440 A2
7	305 8707	4	Scheibe	Washer	13/25x3 DIN1441-A2
8	49111013	2	Winkel	Angle	4x241x560
9	49111017	2	Winkel	Angle	4x139x566
10	49111018	2	Winkel	Angle	4x266,3x480,1
11	59110217	2	Staukasten	Box	470x480x800



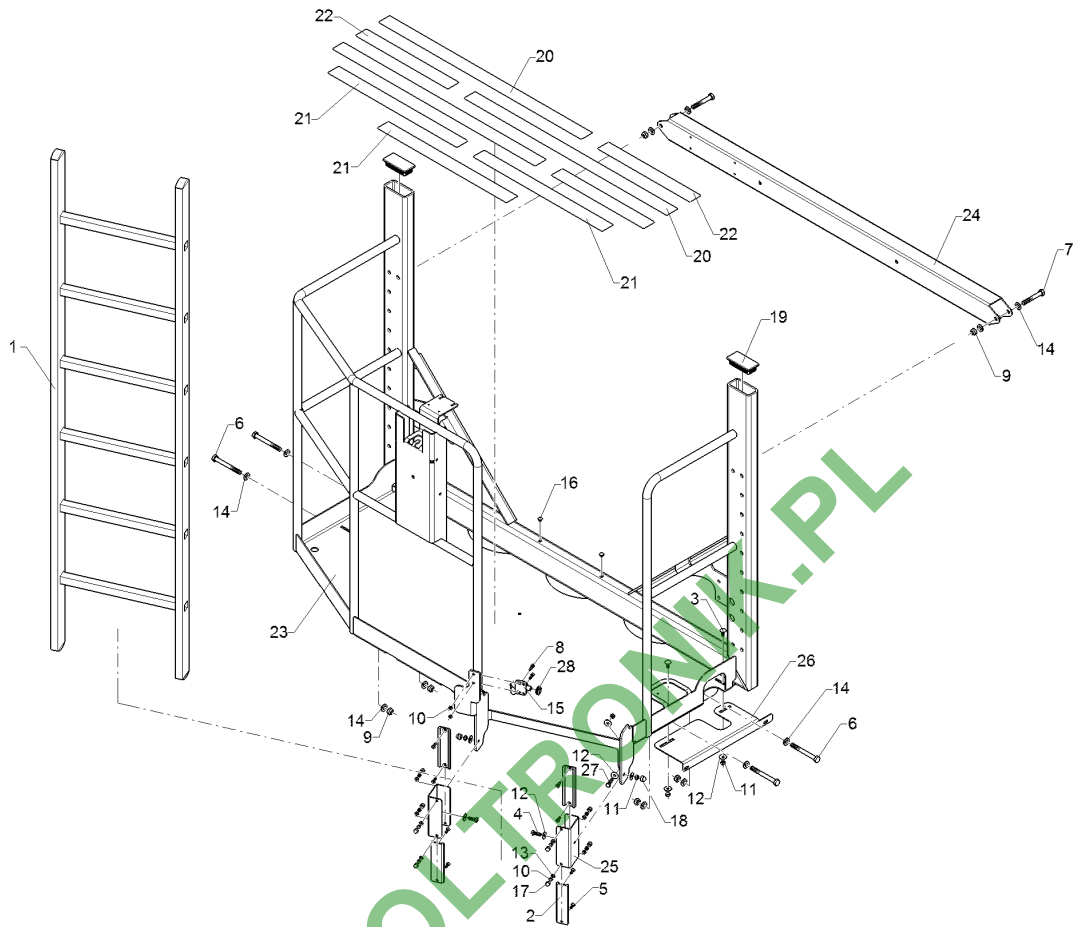
12.17

Pos.	Art.Nr.	Stck.	Artikeltext / Description		Abmessung
1	30110604	8	Sechskantschraube	Hexagon bolt	M12x45-A2 DIN931
2	30310030	8	Sicherungsmutter	Selflocking nut	NM12 DIN985-A4
3	305 8707	16	Scheibe	Washer	13/25x3 DIN1441-A2
4	32310195	2	Stopfen	Plug	100x50x5 GPN270
5	49111019	2	Gestängeauflage	Boom support	Albatros 5000



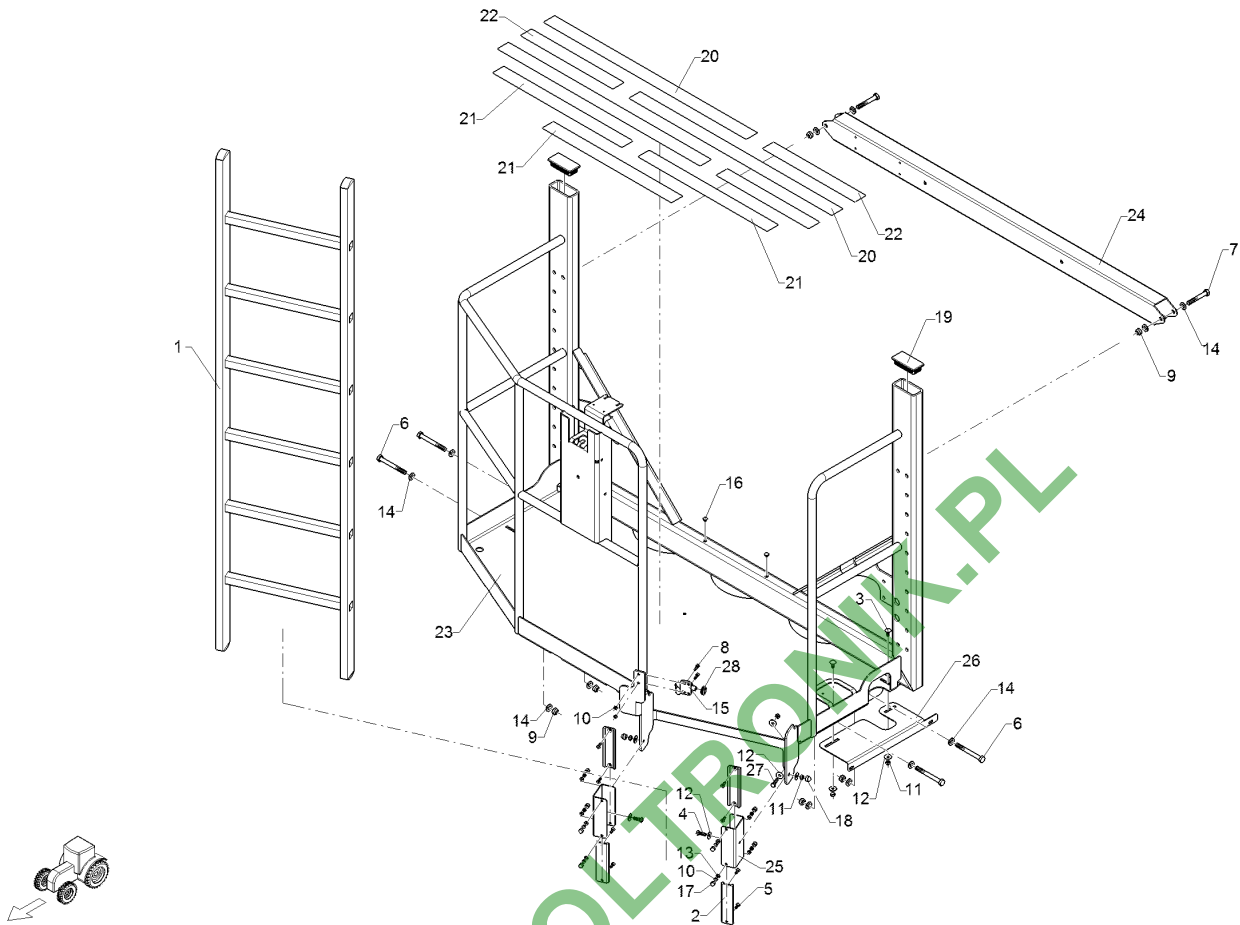
12.17

Pos.	Art.Nr.	Stck.	Artikeltext / Description		Abmessung
1	30110604	8	Sechskantschraube	Hexagon bolt	M12x45-A2 DIN931
2	30310030	8	Sicherungsmutter	Selflocking nut	NM12 DIN985-A4
3	305 8707	16	Scheibe	Washer	13/25x3 DIN1441-A2
4	32310195	2	Stopfen	Plug	100x50x5 GPN270
5	49111020	2	Gestängeauflage	Boom support	Albatros 6000



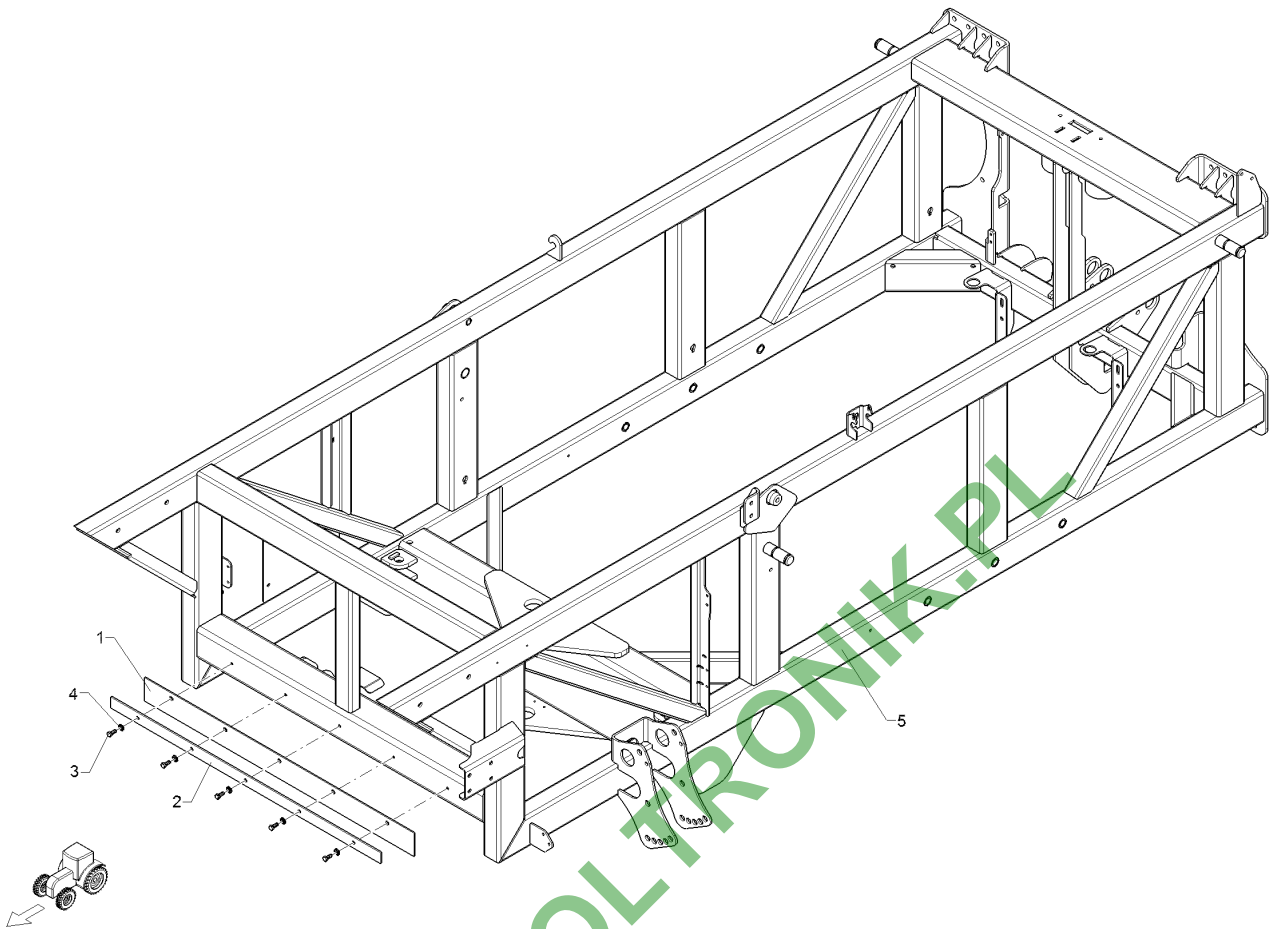
12.17

Pos.	Art.Nr.	Stck.	Artikeltext / Description	Abmessung	
1	R29 7464	1	Leiter	Ladder	6/ 58x450x1906 Alu
2	R70 0840	4	Gleitschiene	Sliding part	10x40x150 2xD7
3	301 7505	2	Flachrundschaube	Saucer-head screw	M8x20 A2 DIN603
4	301 7518	2	Sechskantschraube	Hexagon bolt	M8x25-A2 DIN933
5	301 7526	8	Senkschraube	Countersunk bolt	M6x20-A2 DIN7991
6	30110090	4	Sechskantschraube	Hexagon bolt	M12x110-A2 DIN931
7	30110094	2	Sechskantschraube	Hexagon bolt	M12x80-A2 DIN931
8	30110198	2	Zylinderschraube	Allen screw	M6x20-A2 DIN912
9	30310030	6	Sicherungsmutter	Selflocking nut	NM12 DIN985-A4
10	30310042	10	Sicherungsmutter	Selflocking nut	NM6 DIN985-A4
11	30310043	5	Sicherungsmutter	Selflocking nut	NM8 DIN985-A4
12	305 6125	8	Scheibe	Washer	D8,4/24x2 A2 DIN9021
13	305 8702	8	Scheibe	Washer	6,4 DIN125-A A2
14	305 8709	12	Scheibe	Washer	13 DIN125-A A2
15	32110196	1	Rastbolzen	Stop bolt	D14 H14 2xD6,1 A4
16	323 8057	2	Schutzkappe	Cap	GPN300 F5
17	32310080	8	Schutzkappe	Cap	SW10-M6 Kst sw
18	32310081	2	Schutzkappe	Cap	SW13-M8 Kst sw
19	32310195	2	Stopfen	Plug	100x50x5 GPN270
20	39010104	3	Rutschhemmung	Slide blocker	51x910
21	39010106	3	Rutschhemmung	Slide blocker	51x580
22	39010107	3	Rutschhemmung	Slide blocker	51x415



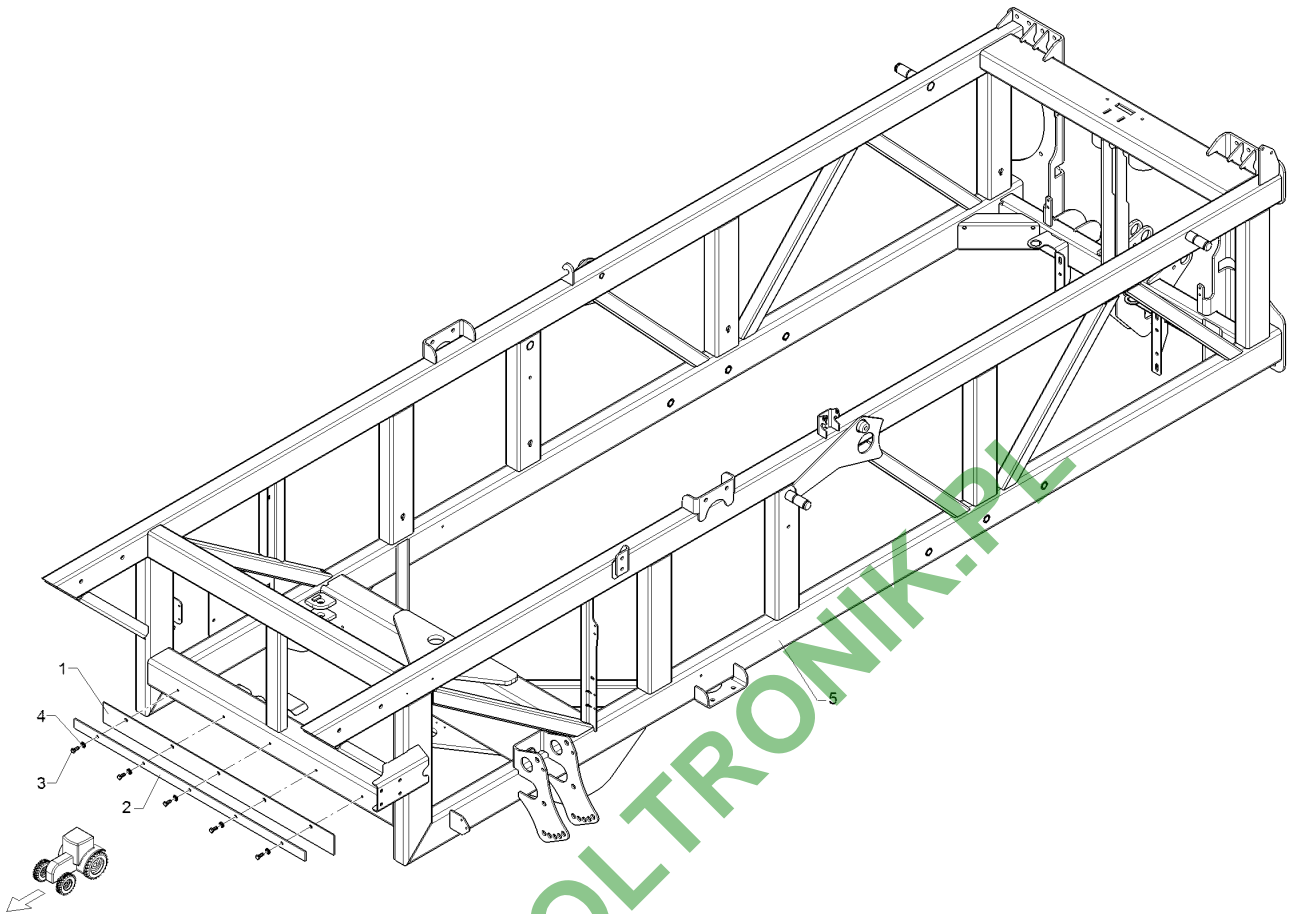
12.17

Pos.	Art.Nr.	Stck.	Artikeltext / Description	Abmessung
23	49111064	1	Plattform	Plattform Albatros 10/12 4000-6000
24	49111069	1	Querbalken	Crossbar 80,0x60,0x4x1532
25	49111072	2	C-Profil	C-profile 3x150x159 4xD7
26	49111094	1	Blech	Plate 2x385x171
27	301 7523	1	Sechskantschraube	Hexagon bolt M8x30-A2 DIN933
28	32310201	1	Tülle	Grommet D27xd16x9 PVC



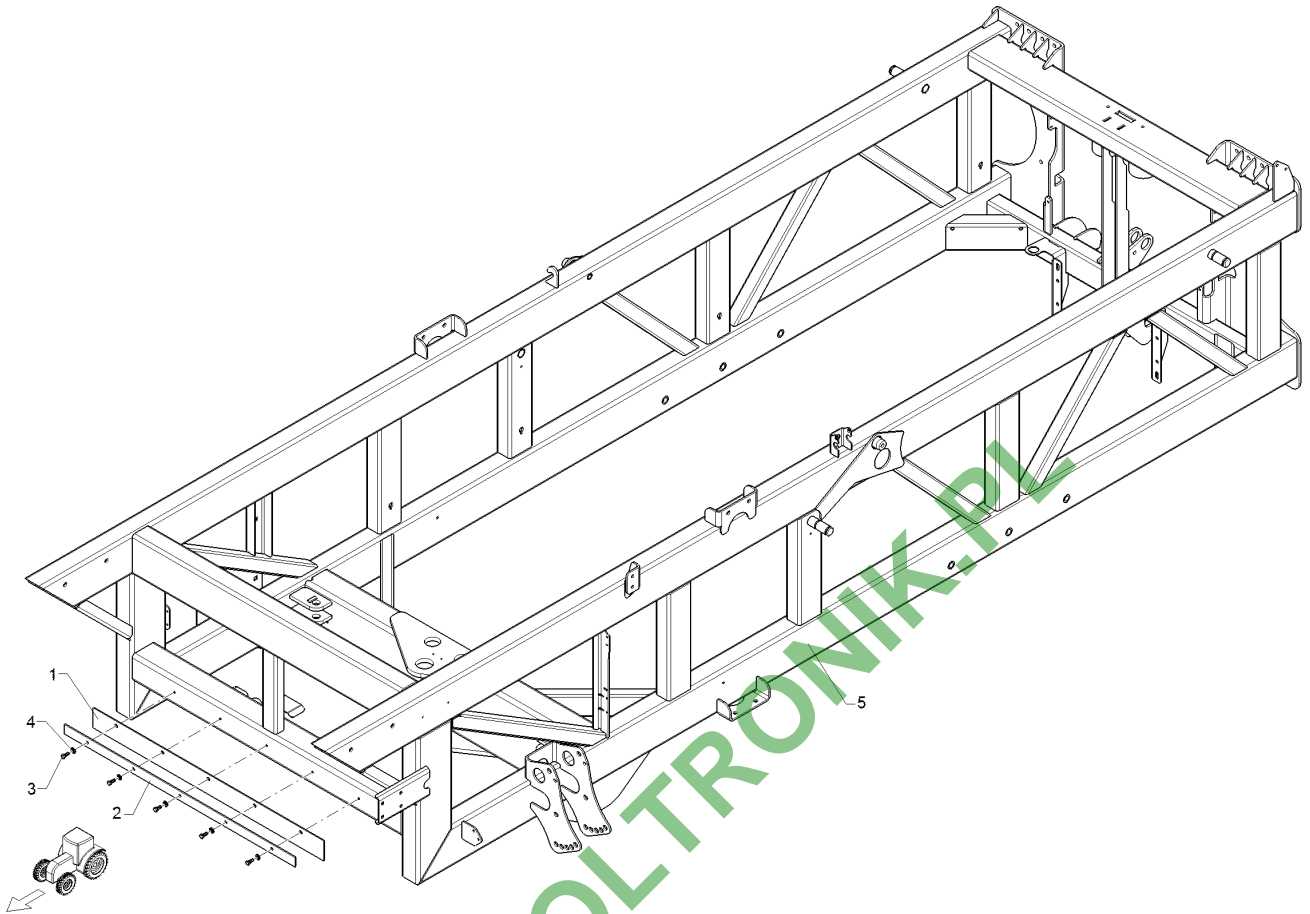
12.17

Pos.	Art.Nr.	Stck.	Artikeltext / Description		Abmessung
1	R00 2492	1	Kunststoffabstreifer	Synthetic scraper	4x75x1000 5xD12
2	R70 5770	1	Schiene	Bar	5x35x1000 5xD10
3	301 6751	5	Sechskantschraube	Hexagon bolt	M8x20-A2 DIN933
4	30510194	5	Sperrkantscheibe	Washer	8,2/18,2x1,4 Form M A2
5	49111084	1	Grundrahmen	Basic frame	Albatros 10/12 4000



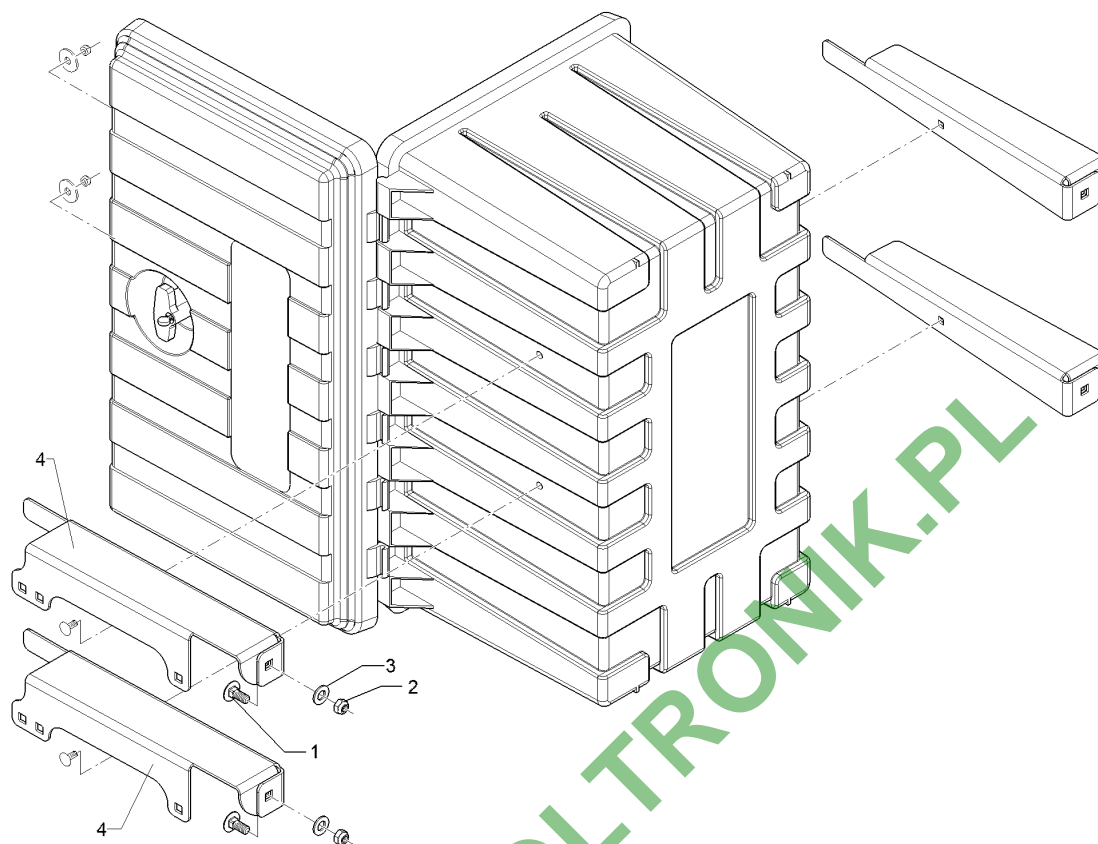
12.17

Pos.	Art.Nr.	Stck.	Artikeltext / Description	Abmessung	
1	R00 2492	1	Kunststoffabstreifer	Synthetic scraper	4x75x1000 5xD12
2	R70 5770	1	Schiene	Bar	5x35x1000 5xD10
3	301 6751	5	Sechskantschraube	Hexagon bolt	M8x20-A2 DIN933
4	30510194	5	Sperrkantscheibe	Washer	8,2/18,2x1,4 Form M A2
5	49111086	1	Grundrahmen	Basic frame	Albatros 10/12 5000



12.17

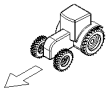
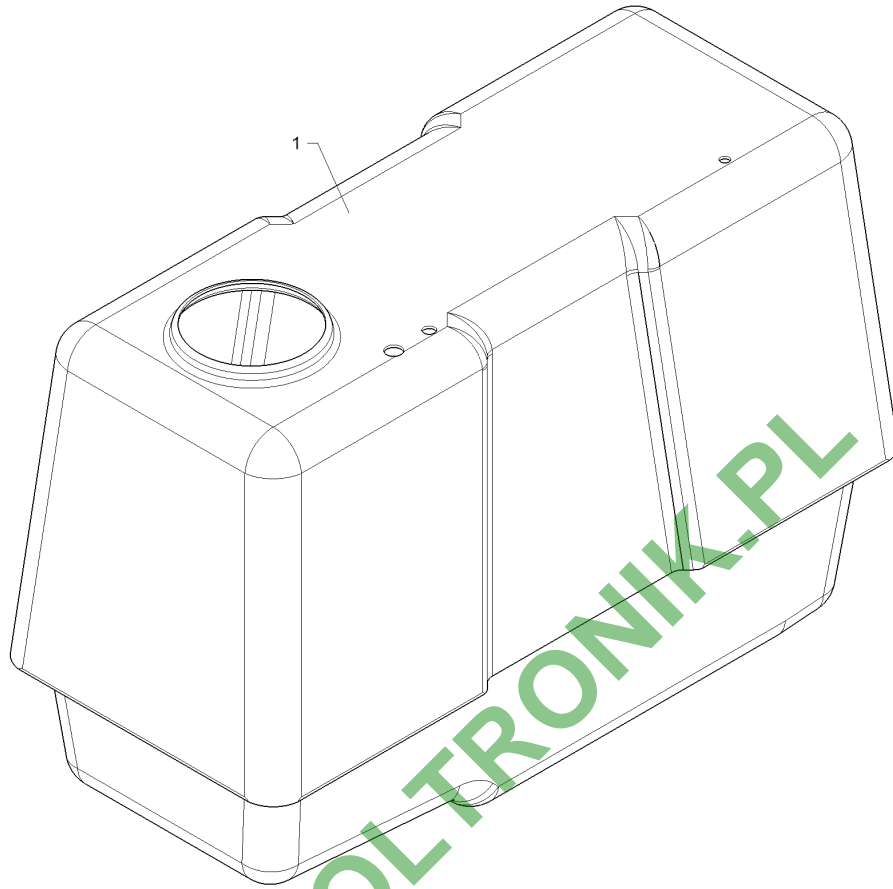
Pos.	Art.Nr.	Stck.	Artikeltext / Description		Abmessung
1	R00 2492	1	Kunststoffabstreifer	Synthetic scraper	4x75x1000 5xD12
2	R70 5770	1	Schiene	Bar	5x35x1000 5xD10
3	301 6751	5	Sechskantschraube	Hexagon bolt	M8x20-A2 DIN933
4	30510194	5	Sperrkantscheibe	Washer	8,2/18,2x1,4 Form M A2
5	49111088	1	Grundrahmen	Basic frame	Albatros 10/12-6000



12.17

Pos.	Art.Nr.	Stck.	Artikeltext / Description		Abmessung
1	30110564	2	Flachrundschraube	Saucer-head screw	M12x30-A2 DIN603
2	30310030	2	Sicherungsmutter	Selflocking nut	NM12 DIN985-A4
3	305 8707	2	Scheibe	Washer	13/25x3 DIN1441-A2
4	49111013	2	Winkel	Angle	4x241x560

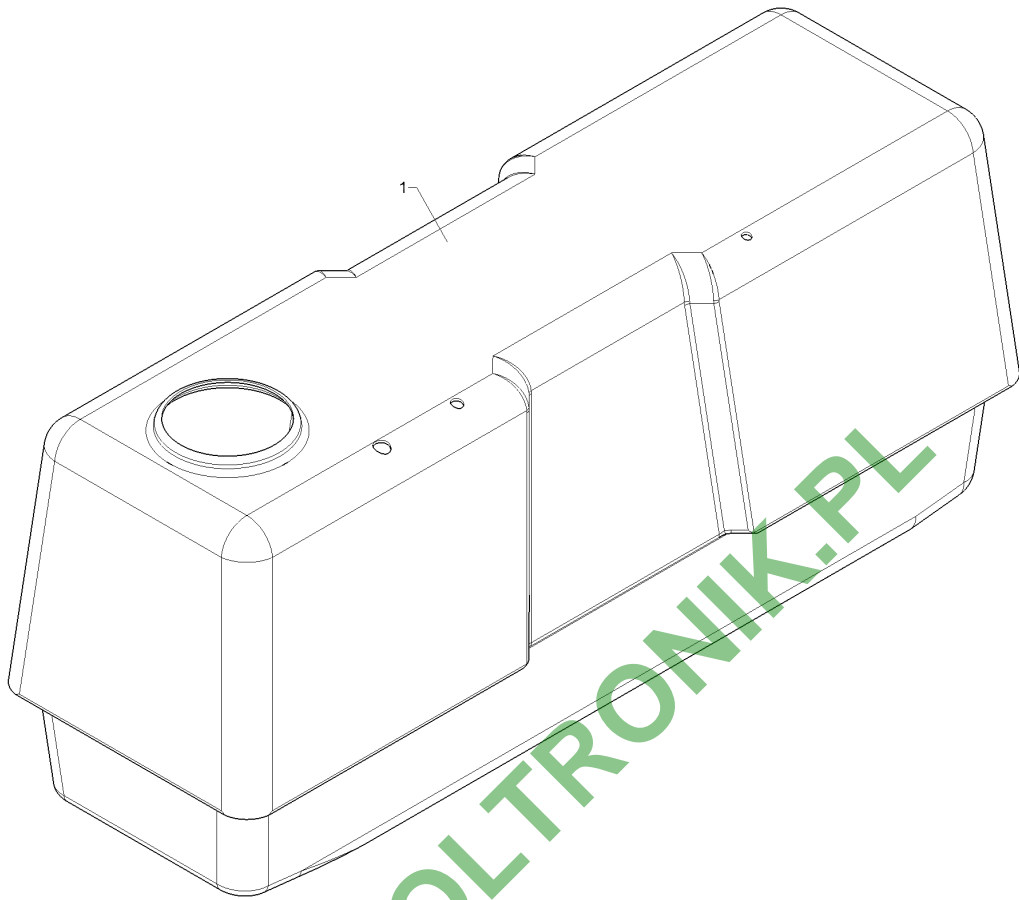
Hauptbehälter/Main tank	2
Albatros 10	57810472



12.17

Pos.	Art.Nr.	Stck.	Artikeltext / Description	Abmessung
1	47810239	1	Hauptbehälter Main tank	3800 Liter

Hauptbehälter/Main tank	2
Albatros 10	57810473

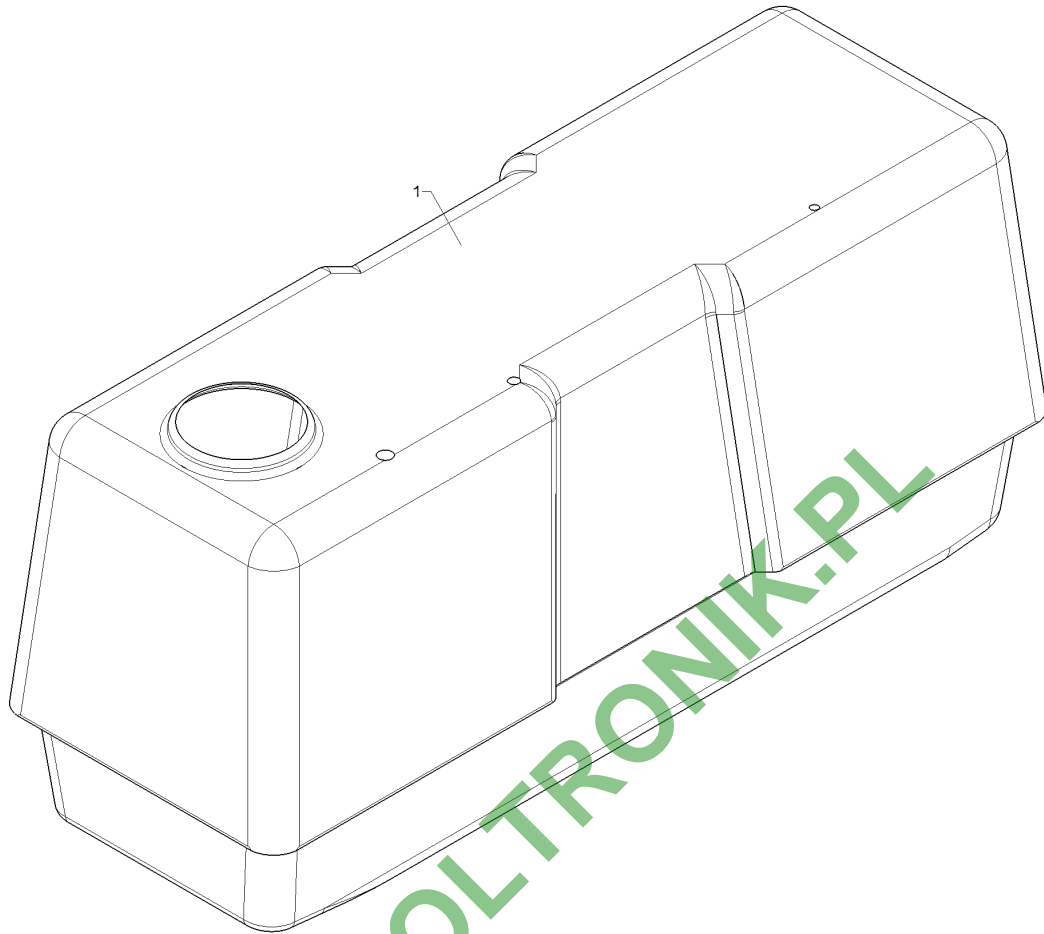


12.17

Pos.	Art.Nr.	Stck.	Artikeltext / Description	Abmessung
1	47810240	1	Hauptbehälter Main tank	4760 Liter

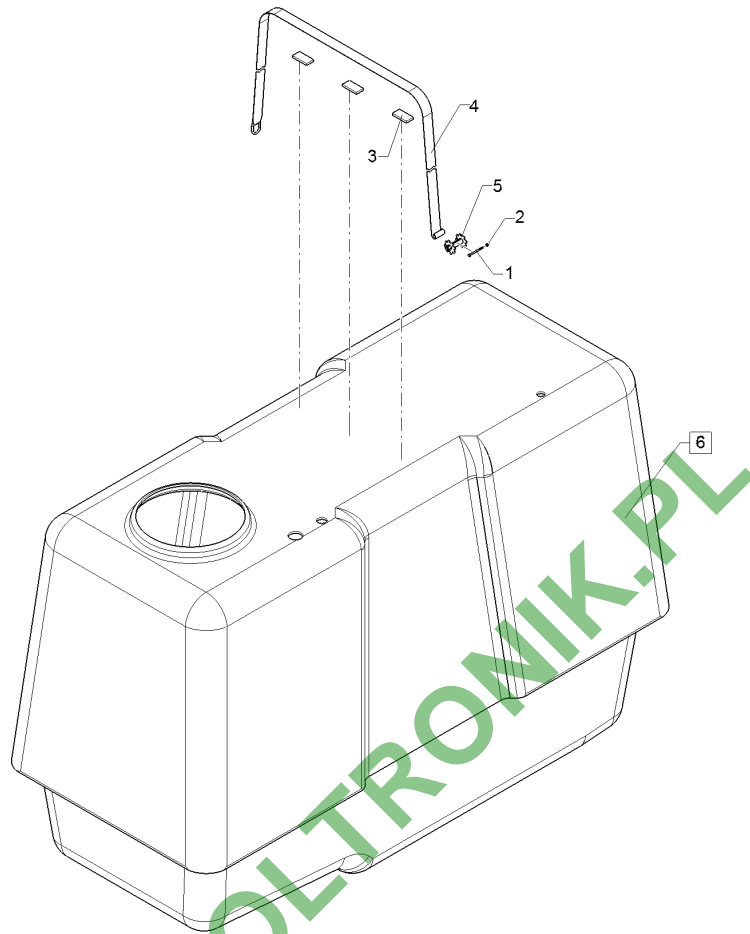
Hauptbehälter/Main tank	2
-------------------------	---

Albatros 10	57810474
-------------	----------



12.17

Pos.	Art.Nr.	Stck.	Artikeltext / Description	Abmessung
1	47810241	1	Hauptbehälter Main tank	5900 Liter



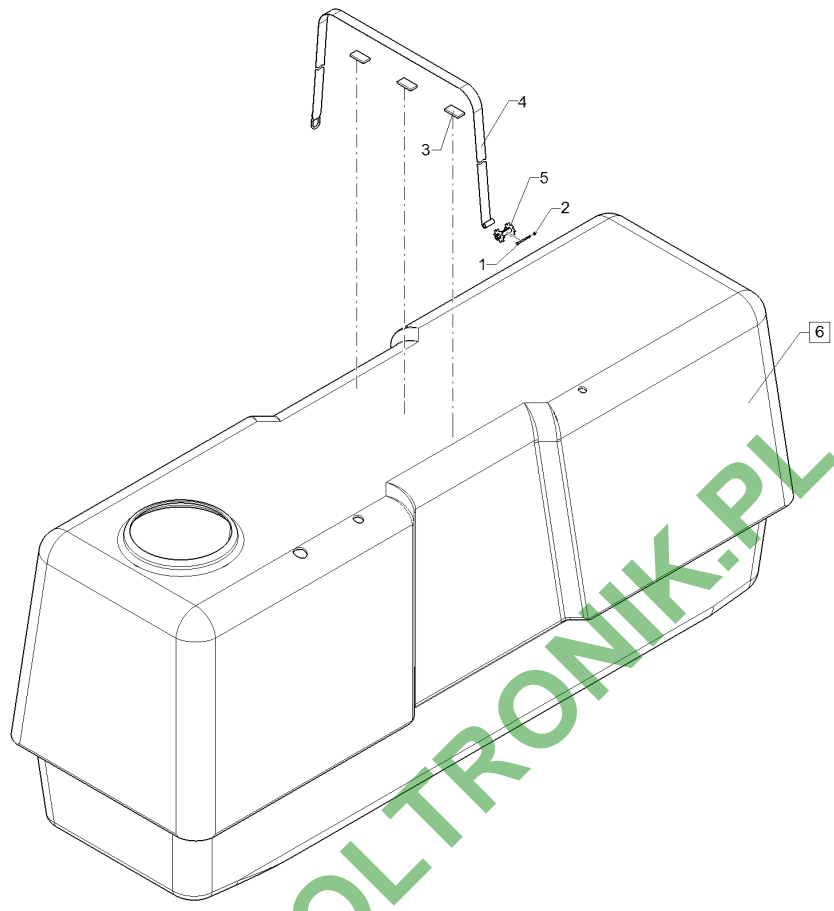
12.17

Pos.	Art.Nr.	Stck.	Artikeltext / Description	Abmessung	
1	30110097	1	Sechskantschraube	Hexagon bolt	M6x75-A2 DIN931
2	30310042	1	Sicherungsmutter	Selflocking nut	NM6 DIN985-A4
3	32310196	3	Schaumgummi	Foam rubber	10x40x80

4	33110094	1	Zurrgurt	Lashing strap	50x3550
5	49110027	1	Spannrolle	Tightener	Sirius LI
6	57810472	1	Hauptbehälter	Main tank	Albatros4000

Hauptbehälter/Main tank	2
--------------------------------	----------

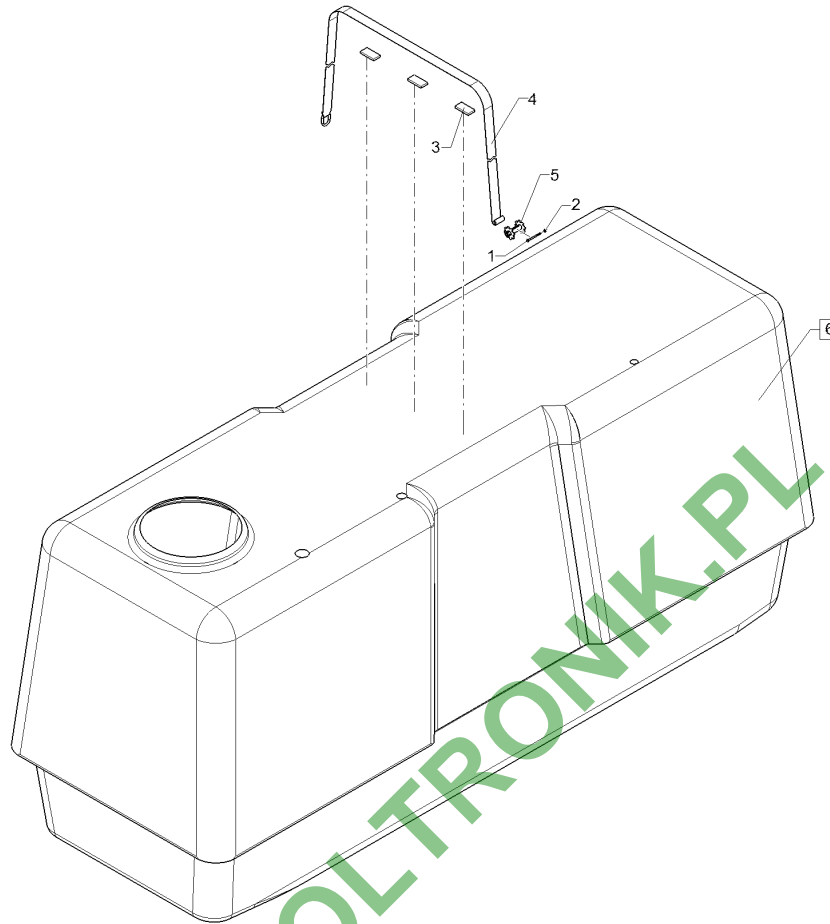
Albatros 10	67810248
--------------------	-----------------



12.17

Pos.	Art.Nr.	Stck.	Artikeltext / Description	Abmessung	
1	30110097	1	Sechskantschraube	Hexagon bolt	M6x75-A2 DIN931
2	30310042	1	Sicherungsmutter	Selflocking nut	NM6 DIN985-A4
3	32310196	3	Schaumgummi	Foam rubber	10x40x80

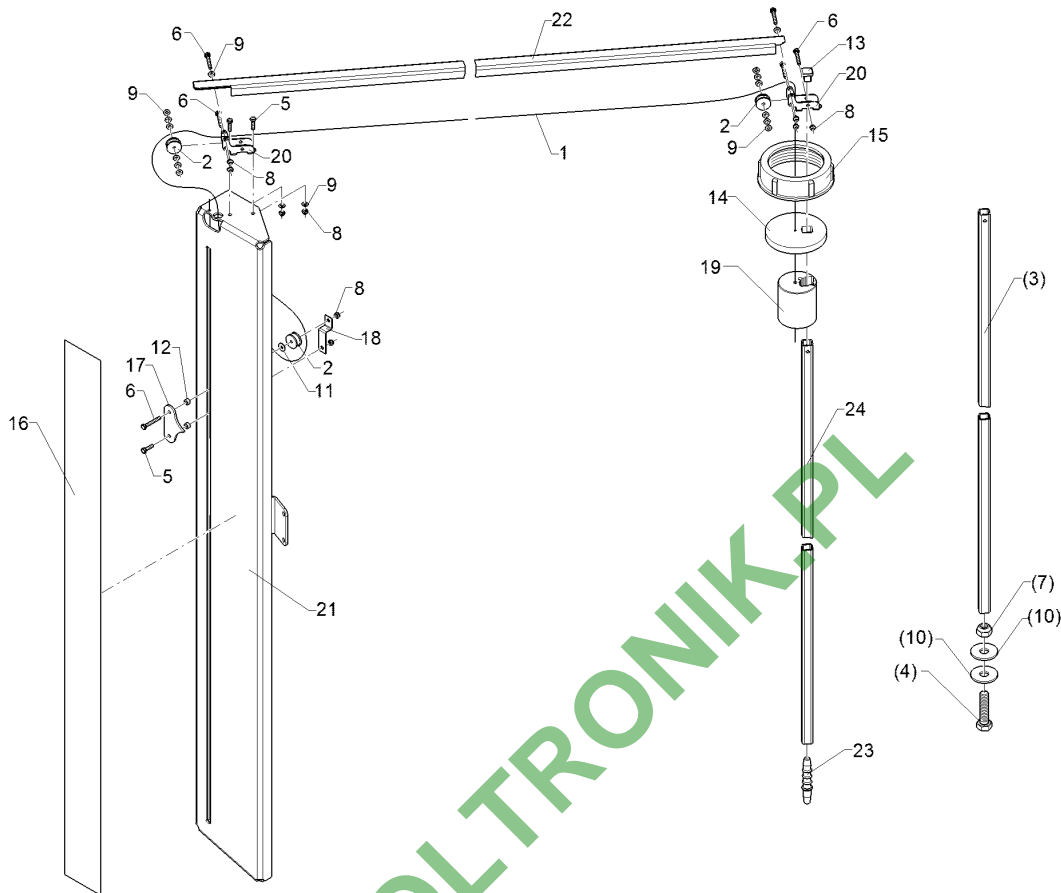
4	33110094	1	Zurrgurt	Lashing strap	50x3550
5	49110027	1	Spannrolle	Tightener	Sirius LI
6	57810473	1	Hauptbehälter	Main tank	Albatros5000



12.17

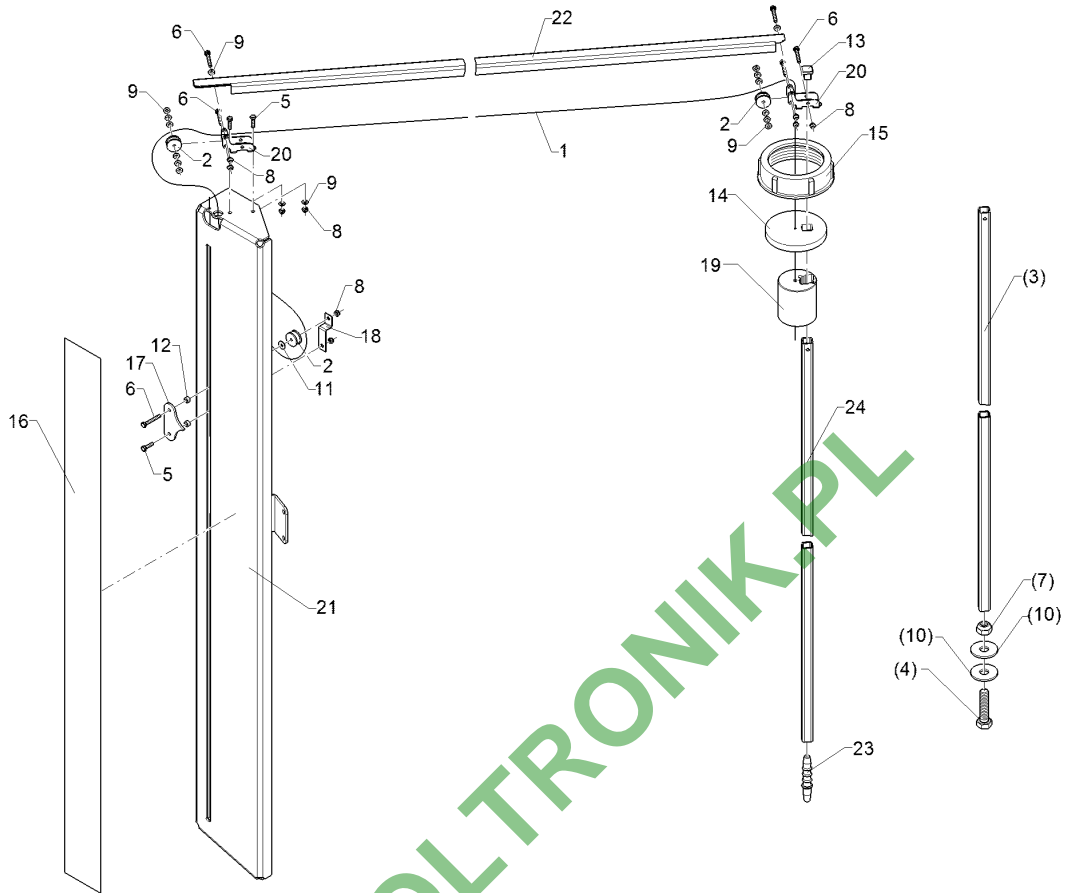
Pos.	Art.Nr.	Stck.	Artikeltext / Description	Abmessung	
1	30110097	1	Sechskantschraube	Hexagon bolt	M6x75-A2 DIN931
2	30310042	1	Sicherungsmutter	Selflocking nut	NM6 DIN985-A4
3	32310196	3	Schaumgummi	Foam rubber	10x40x80

4	33110094	1	Zurrgurt	Lashing strap	50x3550
5	49110027	1	Spannrolle	Tightener	Sirius LI
6	57810474	1	Hauptbehälter	Main tank	Albatros6000



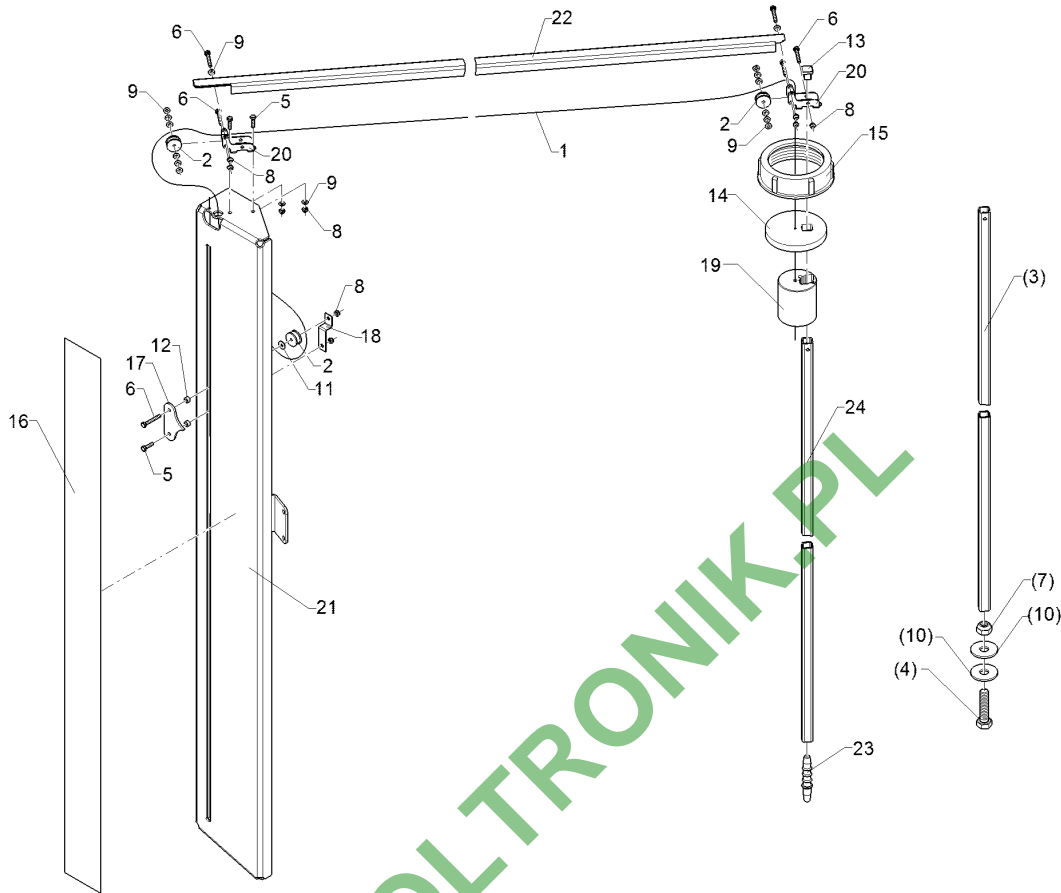
12.17

Pos.	Art.Nr.	Stck.	Artikeltext / Description	Abmessung	
1	F25 0814	7	Rundschnur	Round cord	1,0x50000
2	R72 8009	3	Seilrolle	Rope pulley	D20x10 1xD4
3	22110425	1	Rohr	Tube	15x15x1,5x1950
4	30110148	1	Sechskantschraube	Hexagon bolt	M12x50-A2 DIN933
5	30110270	3	Sechskantschraube	Hexagon bolt	M4x16-A2 DIN933
6	30110271	6	Sechskantschraube	Hexagon bolt	M4x30-A2 DIN933
7	30310030	1	Sicherungsmutter	Selflocking nut	NM12 DIN985-A4
8	30310040	9	Sicherungsmutter	Selflocking nut	NM4 DIN985-A4
9	30510075	16	Scheibe	Washer	4,3 DIN125 A2
10	30510089	2	Scheibe	Washer	D13/37x3 A2 DIN9021
11	30510105	1	Scheibe	Washer	4,3 DIN 9021 A2
12	31710020	2	Distanzbuchse	Distance bush	D8/4,3x4
13	32310175	1	Stopfen	Plug	GPN 260 15x15
14	32310194	1	Dichtung	Seal	D84x10
15	37810584	1	Überwurfmutter	Union nut	G3 ZL
16	39010187	1	Aufkleber Volumenskala	Label	Albatros 5000
17	49110442	1	Zeiger	Pointer	3x37,2x60
18	49110501	1	Blech	Plate	1x13x63,2 2xD5
19	49110930	1	Schwimmer	Float	D53x60
20	49110931	2	Rollenlagerung	Bearing	1,5x18,5x47x30,8
21	49111010	1	Anzeigeblech	Plate	3x293x1184
22	49111048	1	Schutzbügel	Guard	1,5x45,8x1965
23	49111189	1	Adapter	Adapter	D15/10,6x75



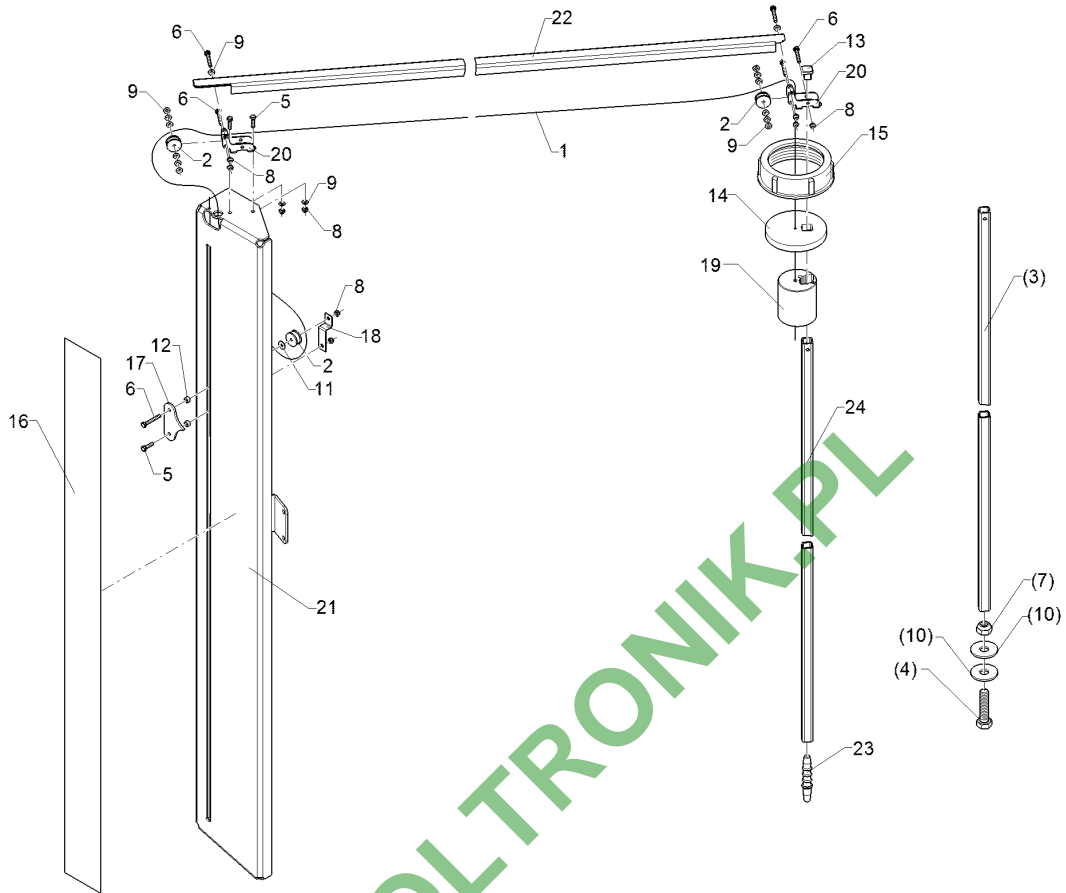
12.17

Pos.	Art.Nr.	Stck.	Artikeltext / Description	Abmessung
24	49111190	1	Quadratrohr Square tube	15x15x1,5x1950



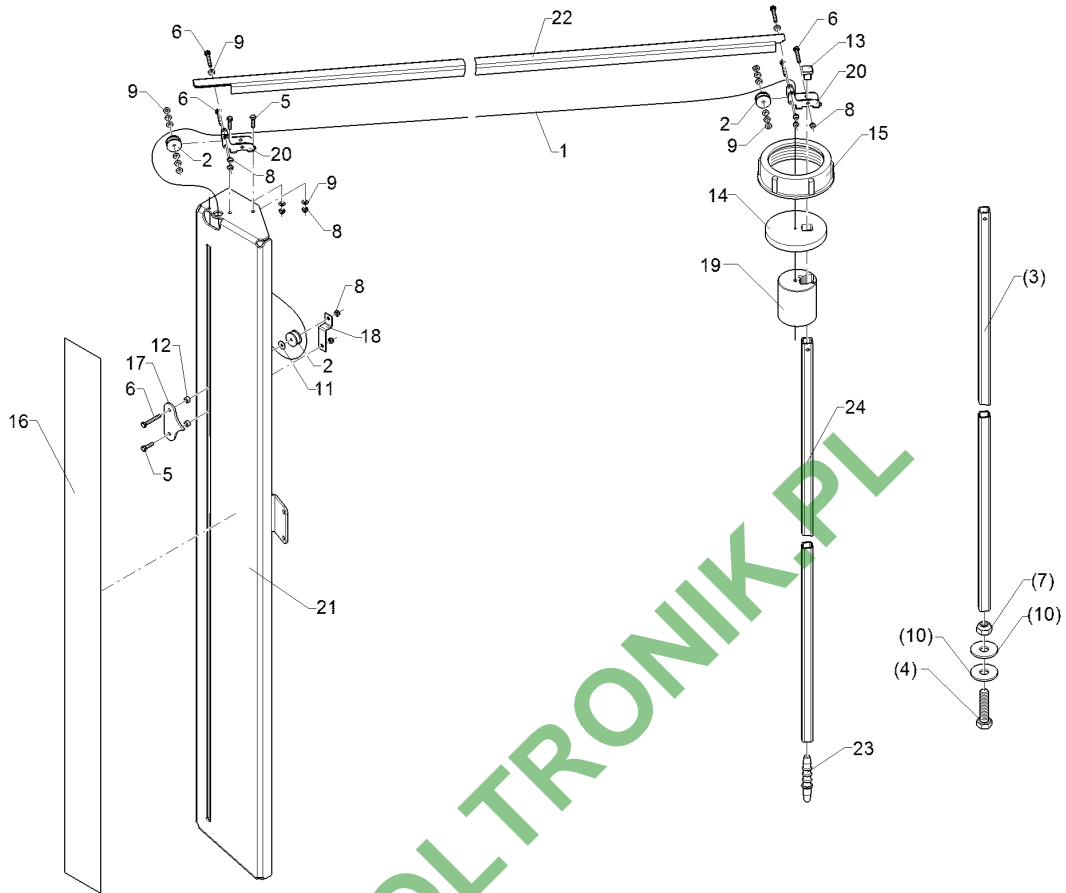
12.17

Pos.	Art.Nr.	Stck.	Artikeltext / Description	Abmessung	
1	F25 0814	7	Rundschnur	Round cord	1,0x50000
2	R72 8009	3	Seilrolle	Rope pulley	D20x10 1xD4
3	22110425	1	Rohr	Tube	15x15x1,5x1950
4	30110148	1	Sechskantschraube	Hexagon bolt	M12x50-A2 DIN933
5	30110270	3	Sechskantschraube	Hexagon bolt	M4x16-A2 DIN933
6	30110271	6	Sechskantschraube	Hexagon bolt	M4x30-A2 DIN933
7	30310030	1	Sicherungsmutter	Selflocking nut	NM12 DIN985-A4
8	30310040	9	Sicherungsmutter	Selflocking nut	NM4 DIN985-A4
9	30510075	16	Scheibe	Washer	4,3 DIN125 A2
10	30510089	2	Scheibe	Washer	D13/37x3 A2 DIN9021
11	30510105	1	Scheibe	Washer	4,3 DIN 9021 A2
12	31710020	2	Distanzbuchse	Distance bush	D8/4,3x4
13	32310175	1	Stopfen	Plug	GPN 260 15x15
14	32310194	1	Dichtung	Seal	D84x10
15	37810584	1	Überwurfmutter	Union nut	G3 ZL
16	39010186	1	Aufkleber Volumenskala	Label	Albatros 4000
17	49110442	1	Zeiger	Pointer	3x37,2x60
18	49110501	1	Blech	Plate	1x13x63,2 2xD5
19	49110930	1	Schwimmer	Float	D53x60
20	49110931	2	Rollenlagerung	Bearing	1,5x18,5x47x30,8
21	49111010	1	Anzeigeblech	Plate	3x293x1184
22	49111000	1	Schutzbügel	Guard	1,5x45,8x1422,5
23	49111189	1	Adapter	Adapter	D15/10,6x75



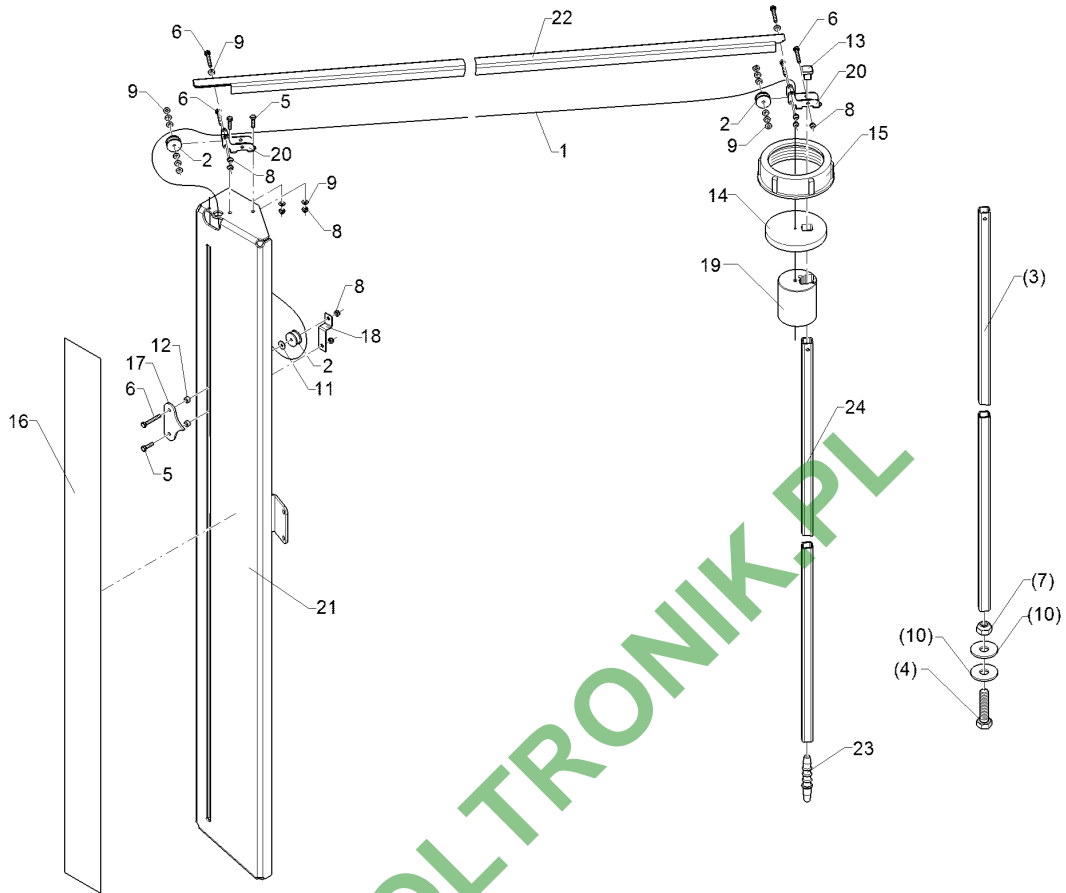
12.17

Pos.	Art.Nr.	Stck.	Artikeltext / Description	Abmessung
24	49111190	1	Quadratrohr	Square tube 15x15x1,5x1950



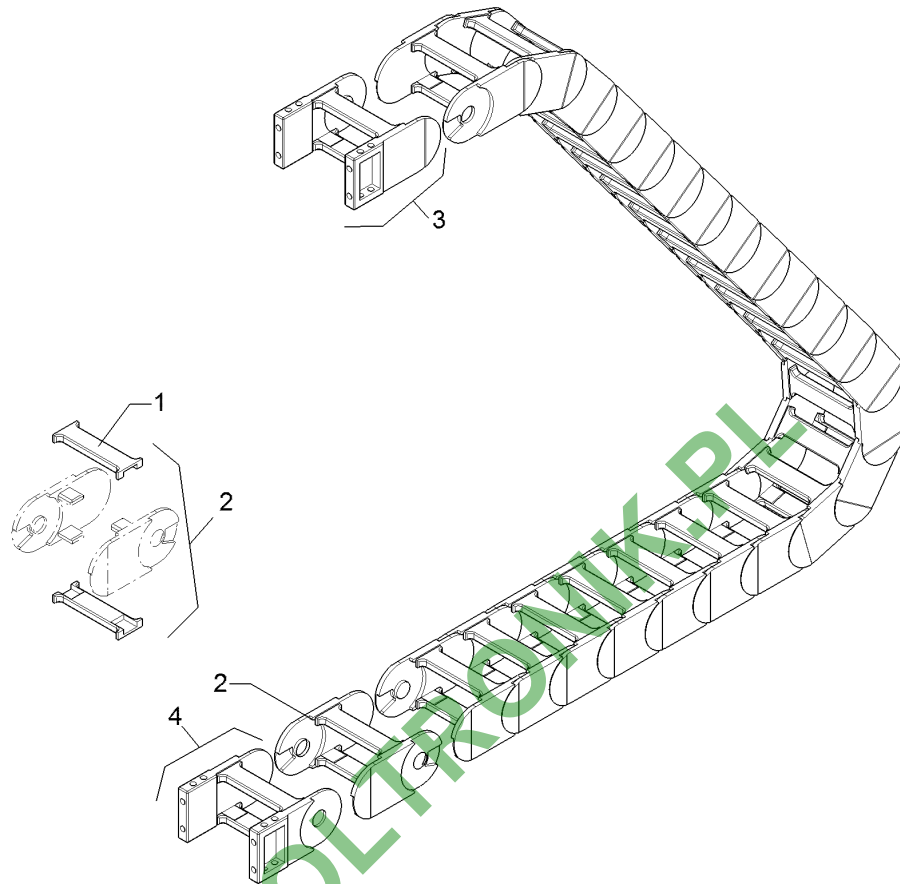
12.17

Pos.	Art.Nr.	Stck.	Artikeltext / Description	Abmessung	
1	F25 0814	8	Rundschnur	Round cord	1,0x50000
2	R72 8009	3	Seilrolle	Rope pulley	D20x10 1xD4
3	22110425	1	Rohr	Tube	15x15x1,5x1950
4	30110148	1	Sechskantschraube	Hexagon bolt	M12x50-A2 DIN933
5	30110270	3	Sechskantschraube	Hexagon bolt	M4x16-A2 DIN933
6	30110271	6	Sechskantschraube	Hexagon bolt	M4x30-A2 DIN933
7	30310030	1	Sicherungsmutter	Selflocking nut	NM12 DIN985-A4
8	30310040	9	Sicherungsmutter	Selflocking nut	NM4 DIN985-A4
9	30510075	16	Scheibe	Washer	4,3 DIN125 A2
10	30510089	2	Scheibe	Washer	D13/37x3 A2 DIN9021
11	30510105	1	Scheibe	Washer	4,3 DIN 9021 A2
12	31710020	2	Distanzbuchse	Distance bush	D8/4,3x4
13	32310175	1	Stopfen	Plug	GPN 260 15x15
14	32310194	1	Dichtung	Seal	D84x10
15	37810584	1	Überwurfmutter	Union nut	G3 ZL
16	39010188	1	Aufkleber Volumenskala	Label	Albatros 6000
17	49110442	1	Zeiger	Pointer	3x37,2x60
18	49110501	1	Blech	Plate	1x13x63,2 2xD5
19	49110930	1	Schwimmer	Float	D53x60
20	49110931	2	Rollenlagerung	Bearing	1,5x18,5x47x30,8
21	49111010	1	Anzeigeblech	Plate	3x293x1184
22	49111048	1	Schutzbügel	Guard	1,5x45,8x1965
23	49111189	1	Adapter	Adapter	D15/10,6x75



12.17

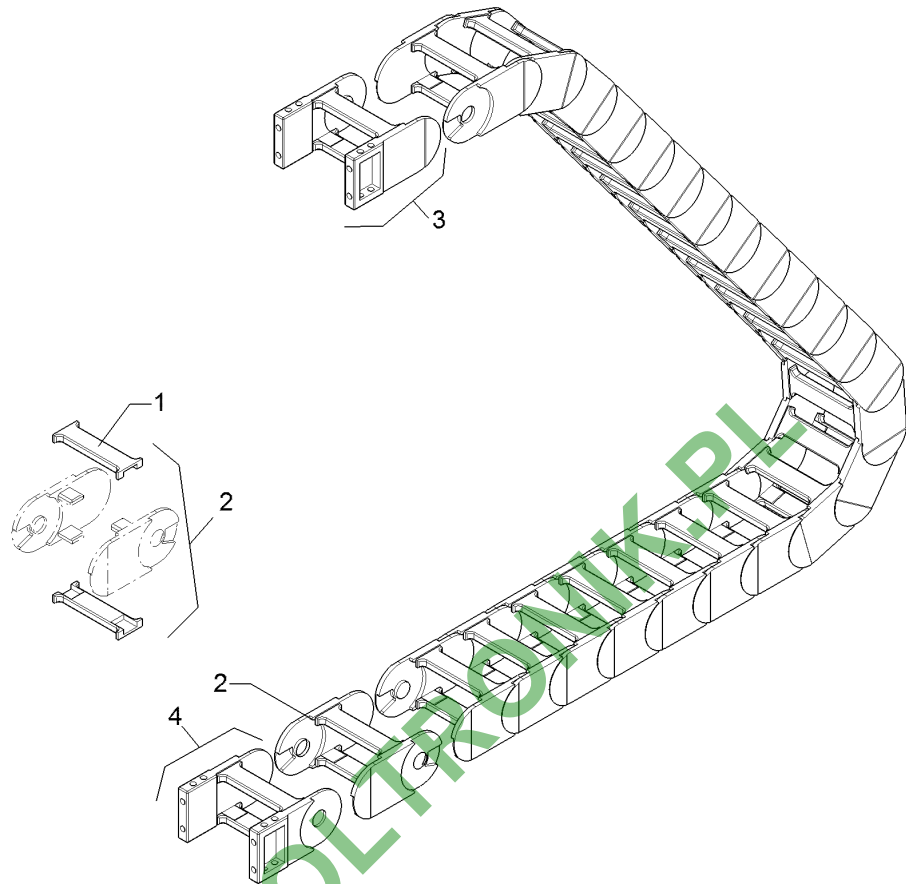
Pos.	Art.Nr.	Stck.	Artikeltext / Description	Abmessung
24	49111190	1	Quadratrohr Square tube	15x15x1,5x1950



12.17

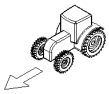
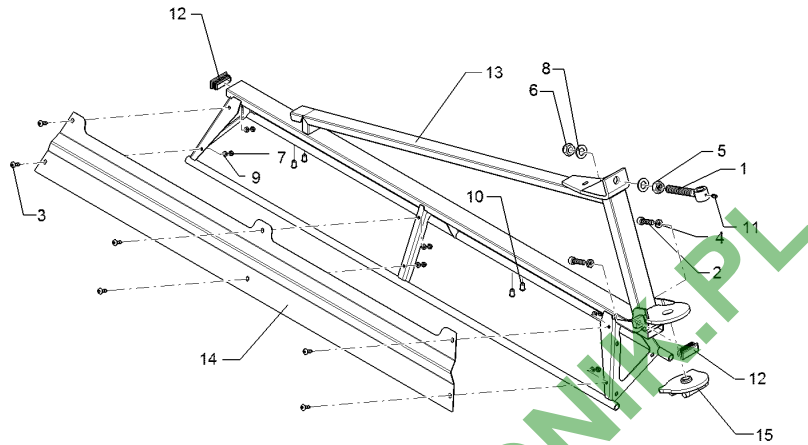
Pos.	Art.Nr.	Stck.	Artikeltext / Description	Abmessung
1	R00 2505	2	Öffnungssteg	14240 bi125
2	R00 2500	24	Kettenglied	14240 R135 bi125
3	33110084	1	Anschlusselement	FP bi125
4	33110085	1	Anschlusselement	MP bi125

Energiekette/Energy chain	3
Albatros 10	33110088



12.17

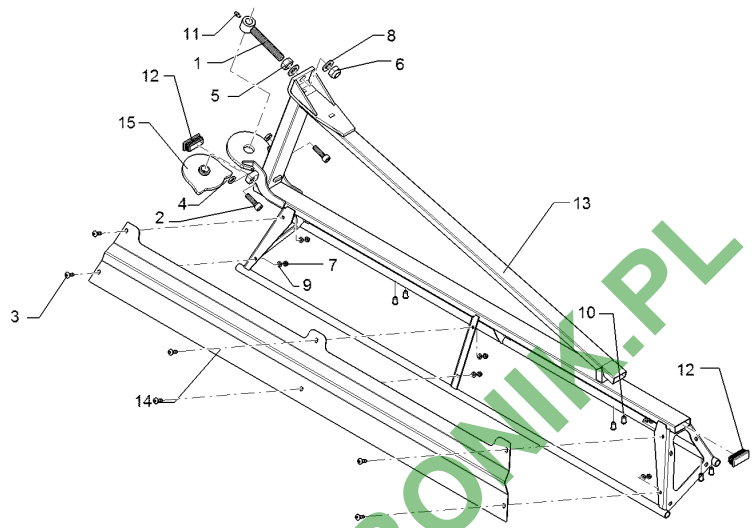
Pos.	Art.Nr.	Stck.	Artikeltext / Description	Abmessung
1	R00 2505	2	Öffnungssteg	14240 bi125
2	R00 2500	27	Kettenglied	14240 R135 bi125
3	33110084	1	Anschlusselement	FP bi125
4	33110085	1	Anschlusselement	MP bi125



12.17

Pos.	Art.Nr.	Stck.	Artikeltext / Description		Abmessung
1	R00 1225	1	Bolzen	Pin	D16,2x115 1xM16
2	301 5819	2	Zylinderschraube	Allen screw	M10x35-10.9 DIN912
3	30110562	6	Flachkopfschraube	Flatheaded bolt	M6x20-A2
4	303 0951	2	Sechskantmutter	Hexagon nut	BM10 DIN439-4
5	30310027	1	Sechskantmutter	Hexagon nut	M16 DIN934-A4
6	30310032	1	Sicherungsmutter	Selflocking nut	NM16 DIN985-A4
7	30310042	6	Sicherungsmutter	Selflocking nut	NM6 DIN985-A4
8	305 6142	2	Scheibe	Washer	B17/30x3 DIN125 A2
9	305 8702	6	Scheibe	Washer	6,4 DIN125-A A2
10	31510024	4	Einnietmutter	Rivet nut	M6x0,5-3,0 dk=13
11	323 6345	1	Schmiernippel gerade	Grease nipple	LAM 6 DIN71412
12	32310191	2	Stopfen	Plug	50x20x2 KST. bk
13	49111052	1	Ausleger	Arm	3b 1,5m RE
14	49111058	1	Trägerprofil	Trägerprofil	2x170x1326
15	49111061	1	Einstellstück	Adjusting piece	3a - 3b

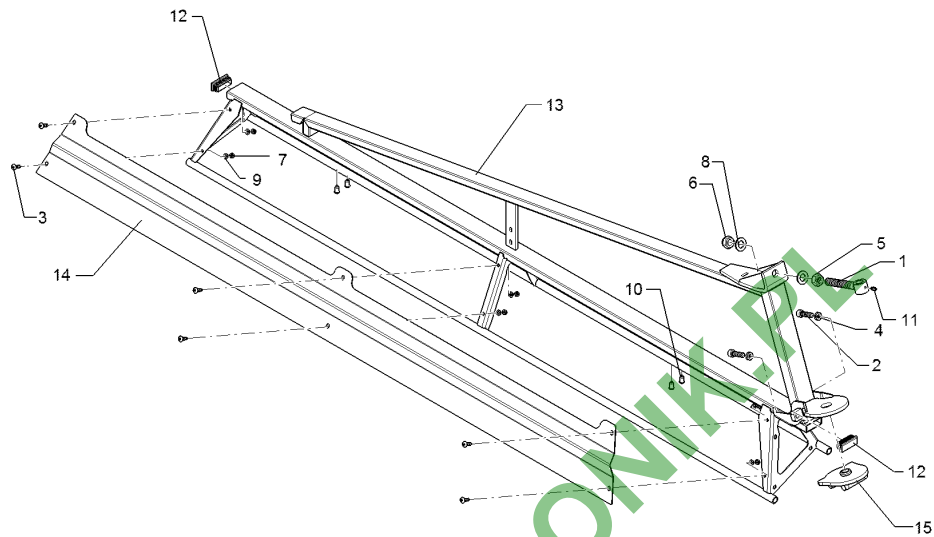
Ausleger/Arm	3
Albatros 10	59110205



12.17

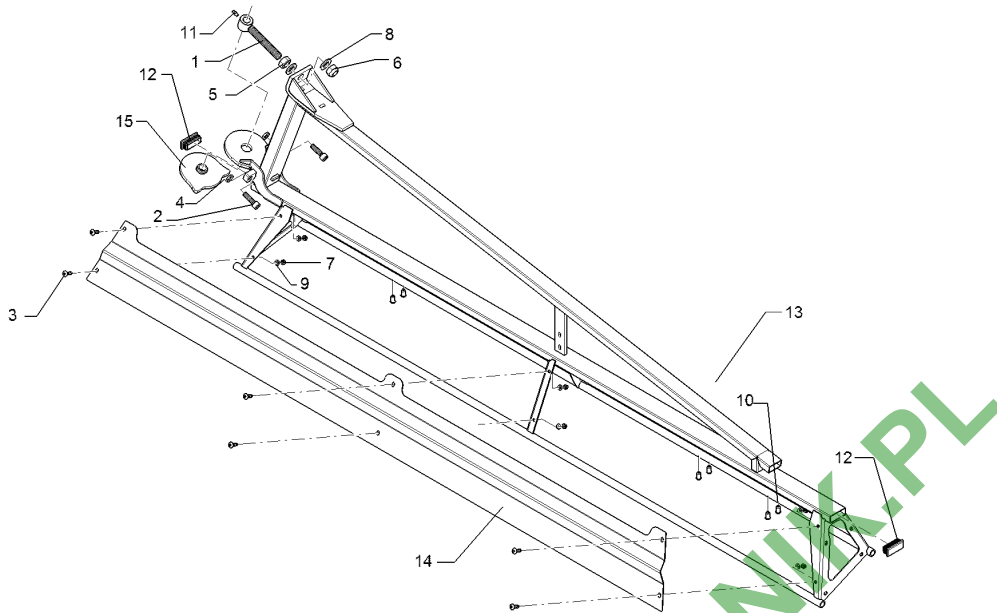
Pos.	Art.Nr.	Stck.	Artikeltext / Description		Abmessung
1	R00 1225	1	Bolzen	Pin	D16,2x115 1xM16
2	301 5819	2	Zylinderschraube	Allen screw	M10x35-10.9 DIN912
3	30110562	6	Flachkopfschraube	Flatheaded bolt	M6x20-A2
4	303 0951	2	Sechskantmutter	Hexagon nut	BM10 DIN439-4
5	30310027	1	Sechskantmutter	Hexagon nut	M16 DIN934-A4
6	30310032	1	Sicherungsmutter	Selflocking nut	NM16 DIN985-A4
7	30310042	6	Sicherungsmutter	Selflocking nut	NM6 DIN985-A4
8	305 6142	2	Scheibe	Washer	B17/30x3 DIN125 A2
9	305 8702	6	Scheibe	Washer	6,4 DIN125-A A2
10	31510024	4	Einnietmutter	Rivet nut	M6x0,5-3,0 dk=13
11	323 6345	1	Schmiernippel gerade	Grease nipple	LAM 6 DIN71412
12	32310191	2	Stopfen	Plug	50x20x2 KST. bk
13	49111053	1	Ausleger	Arm	3b 1,5m LI
14	49111058	1	Trägerprofil	Trägerprofil	2x170x1326
15	49111061	1	Einstellstück	Adjusting piece	3a - 3b

Ausleger/Arm	3
Albatros 10	59110206



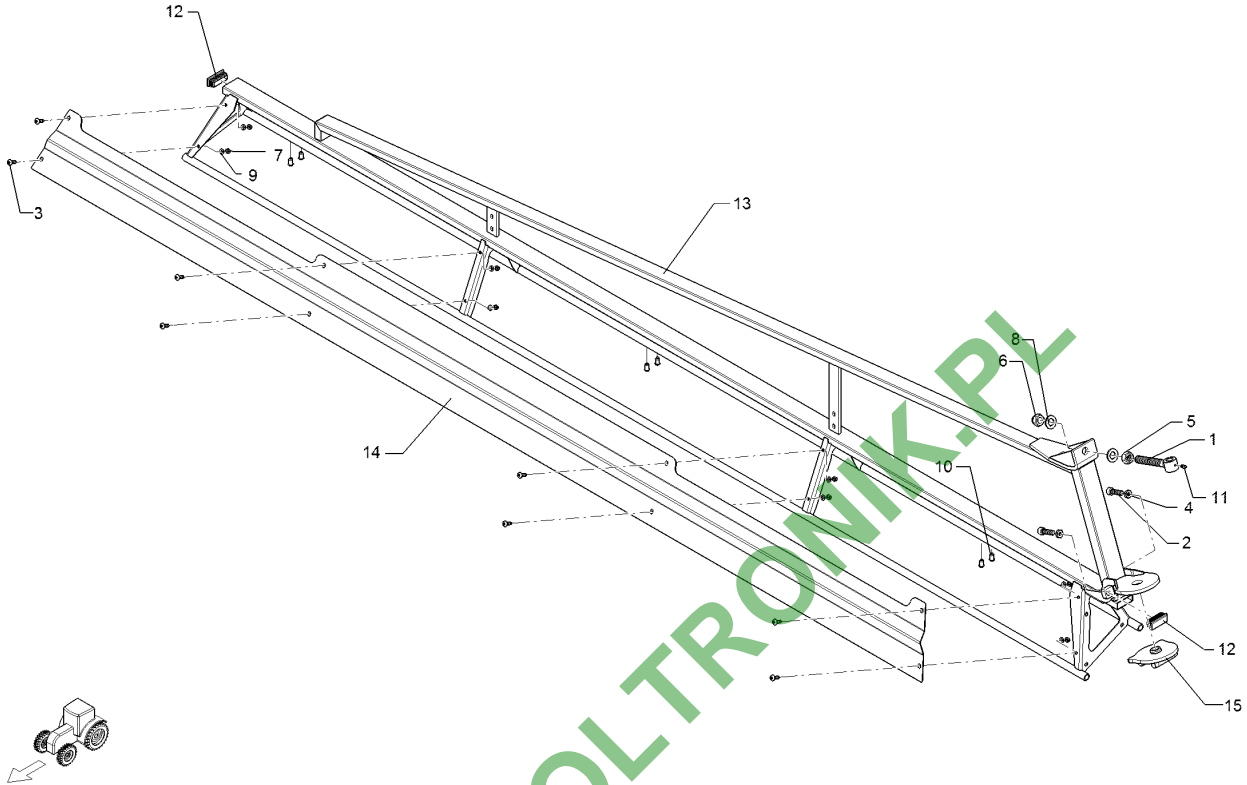
12.17

Pos.	Art.Nr.	Stck.	Artikeltext / Description		Abmessung
1	R00 1225	1	Bolzen	Pin	D16,2x115 1xM16
2	301 5819	2	Zylinderschraube	Allen screw	M10x35-10.9 DIN912
3	30110562	6	Flachkopfschraube	Flatheaded bolt	M6x20-A2
4	303 0951	2	Sechskantmutter	Hexagon nut	BM10 DIN439-4
5	30310027	1	Sechskantmutter	Hexagon nut	M16 DIN934-A4
6	30310032	1	Sicherungsmutter	Selflocking nut	NM16 DIN985-A4
7	30310042	6	Sicherungsmutter	Selflocking nut	NM6 DIN985-A4
8	305 6142	2	Scheibe	Washer	B17/30x3 DIN125 A2
9	305 8702	6	Scheibe	Washer	6,4 DIN125-A A2
10	31510024	4	Einnietmutter	Rivet nut	M6x0,5-3,0 dk=13
11	323 6345	1	Schmiernippel gerade	Grease nipple	LAM 6 DIN71412
12	32310191	2	Stopfen	Plug	50x20x2 KST. bk
13	49111054	1	Ausleger	Arm	3b 2m RE
14	49111059	1	Trägerprofil	Trägerprofil	2x170x1826
15	49111061	1	Einstellstück	Adjusting piece	3a - 3b



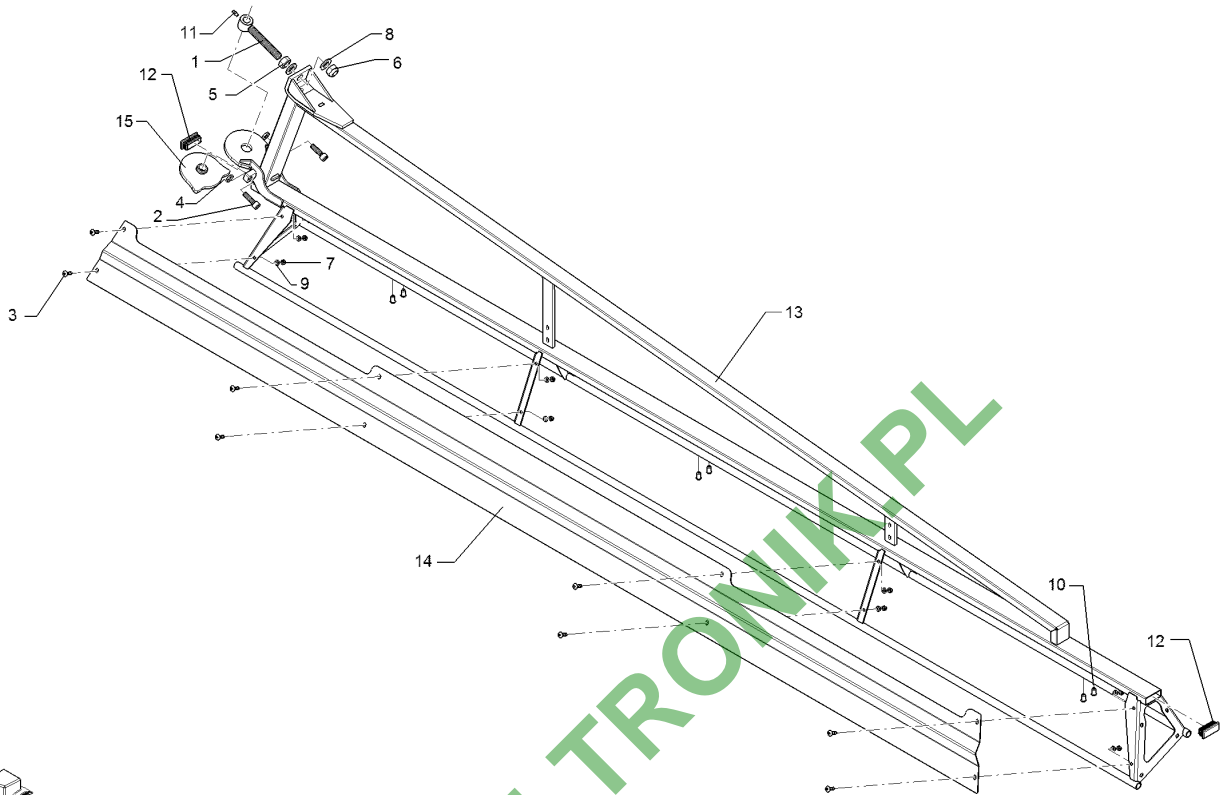
12.17

Pos.	Art.Nr.	Stck.	Artikeltext / Description		Abmessung
1	R00 1225	1	Bolzen	Pin	D16,2x115 1xM16
2	301 5819	2	Zylinderschraube	Allen screw	M10x35-10.9 DIN912
3	30110562	6	Flachkopfschraube	Flatheaded bolt	M6x20-A2
4	303 0951	2	Sechskantmutter	Hexagon nut	BM10 DIN439-4
5	30310027	1	Sechskantmutter	Hexagon nut	M16 DIN934-A4
6	30310032	1	Sicherungsmutter	Selflocking nut	NM16 DIN985-A4
7	30310042	6	Sicherungsmutter	Selflocking nut	NM6 DIN985-A4
8	305 6142	2	Scheibe	Washer	B17/30x3 DIN125 A2
9	305 8702	6	Scheibe	Washer	6,4 DIN125-A A2
10	31510024	4	Einnietmutter	Rivet nut	M6x0,5-3,0 dk=13
11	323 6345	1	Schmiernippel gerade	Grease nipple	LAM 6 DIN71412
12	32310191	2	Stopfen	Plug	50x20x2 KST. bk
13	49111055	1	Ausleger	Arm	3b 2m LI
14	49111059	1	Trägerprofil	Trägerprofil	2x170x1826
15	49111061	1	Einstellstück	Adjusting piece	3a - 3b



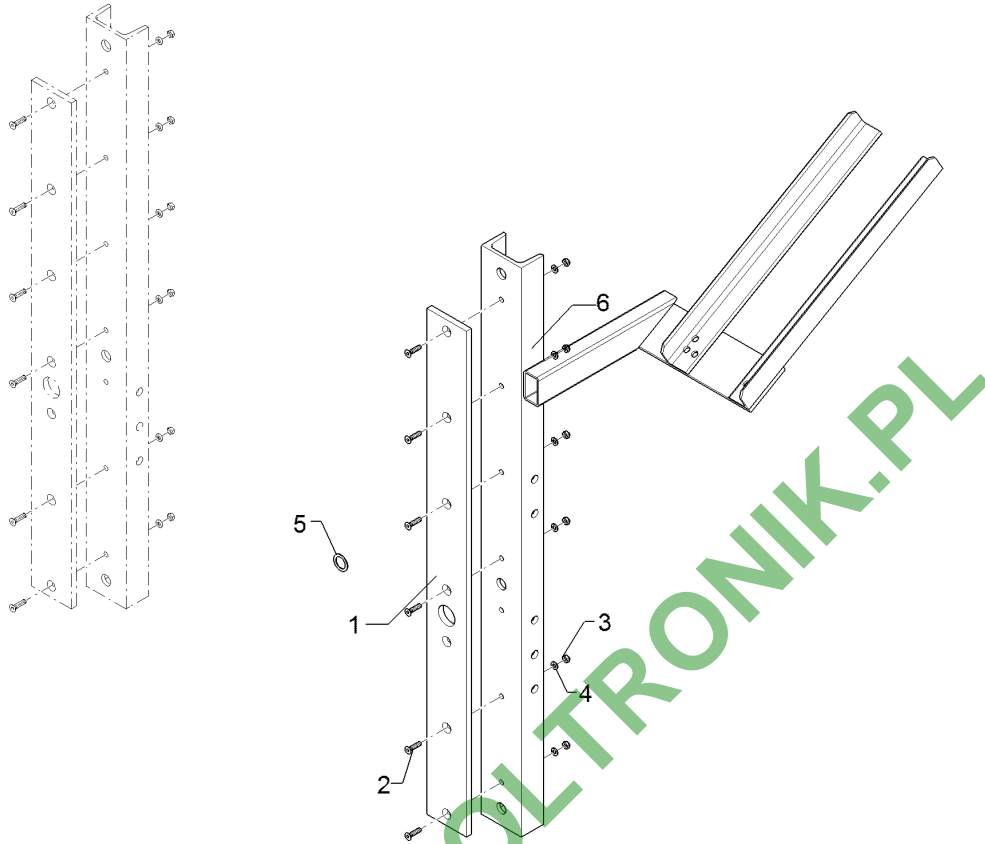
12.17

Pos.	Art.Nr.	Stck.	Artikeltext / Description		Abmessung
1	R00 1225	1	Bolzen	Pin	D16,2x115 1xM16
2	301 5819	2	Zylinderschraube	Allen screw	M10x35-10.9 DIN912
3	30110562	8	Flachkopfschraube	Flatheaded bolt	M6x20-A2
4	303 0951	2	Sechskantmutter	Hexagon nut	BM10 DIN439-4
5	30310027	1	Sechskantmutter	Hexagon nut	M16 DIN934-A4
6	30310032	1	Sicherungsmutter	Selflocking nut	NM16 DIN985-A4
7	30310042	8	Sicherungsmutter	Selflocking nut	NM6 DIN985-A4
8	305 6142	2	Scheibe	Washer	B17/30x3 DIN125 A2
9	305 8702	8	Scheibe	Washer	6,4 DIN125-A A2
10	31510024	6	Einnietmutter	Rivet nut	M6x0,5-3,0 dk=13
11	323 6345	1	Schmiernippel gerade	Grease nipple	LAM 6 DIN71412
12	32310191	2	Stopfen	Plug	50x20x2 KST. bk
13	49111056	1	Ausleger	Arm	3b 3m RE
14	49111060	1	Trägerprofil	Trägerprofil	2x170x2826
15	49111061	1	Einstellstück	Adjusting piece	3a - 3b



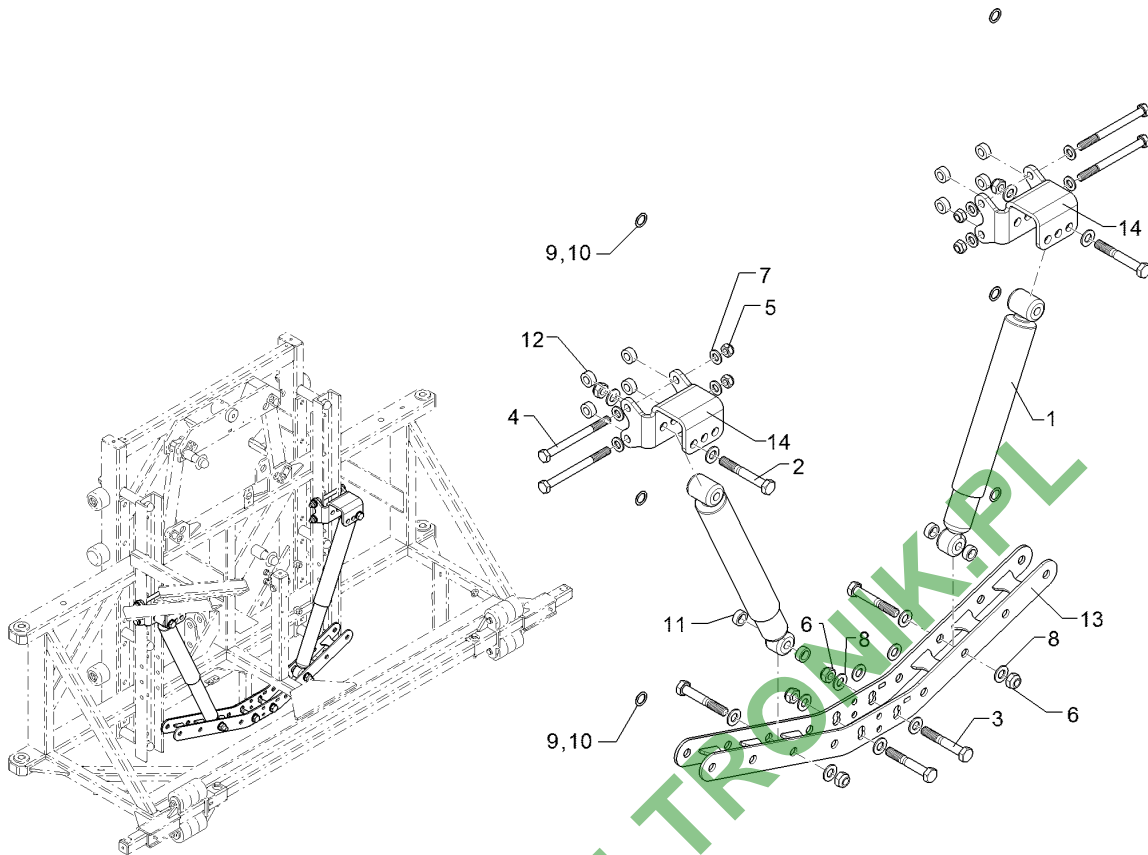
12.17

Pos.	Art.Nr.	Stck.	Artikeltext / Description		Abmessung
1	R00 1225	1	Bolzen	Pin	D16,2x115 1xM16
2	301 5819	2	Zylinderschraube	Allen screw	M10x35-10.9 DIN912
3	30110562	8	Flachkopfschraube	Flatheaded bolt	M6x20-A2
4	303 0951	2	Sechskantmutter	Hexagon nut	BM10 DIN439-4
5	30310027	1	Sechskantmutter	Hexagon nut	M16 DIN934-A4
6	30310032	1	Sicherungsmutter	Selflocking nut	NM16 DIN985-A4
7	30310042	8	Sicherungsmutter	Selflocking nut	NM6 DIN985-A4
8	305 6142	2	Scheibe	Washer	B17/30x3 DIN125 A2
9	305 8702	8	Scheibe	Washer	6,4 DIN125-A A2
10	31510024	6	Einnietmutter	Rivet nut	M6x0,5-3,0 dk=13
11	323 6345	1	Schmiernippel gerade	Grease nipple	LAM 6 DIN71412
12	32310191	2	Stopfen	Plug	50x20x2 KST. bk
13	49111057	1	Ausleger	Arm	3b 3m LI
14	49111060	1	Trägerprofil	Trägerprofil	2x170x2826
15	49111061	1	Einstellstück	Adjusting piece	3a - 3b



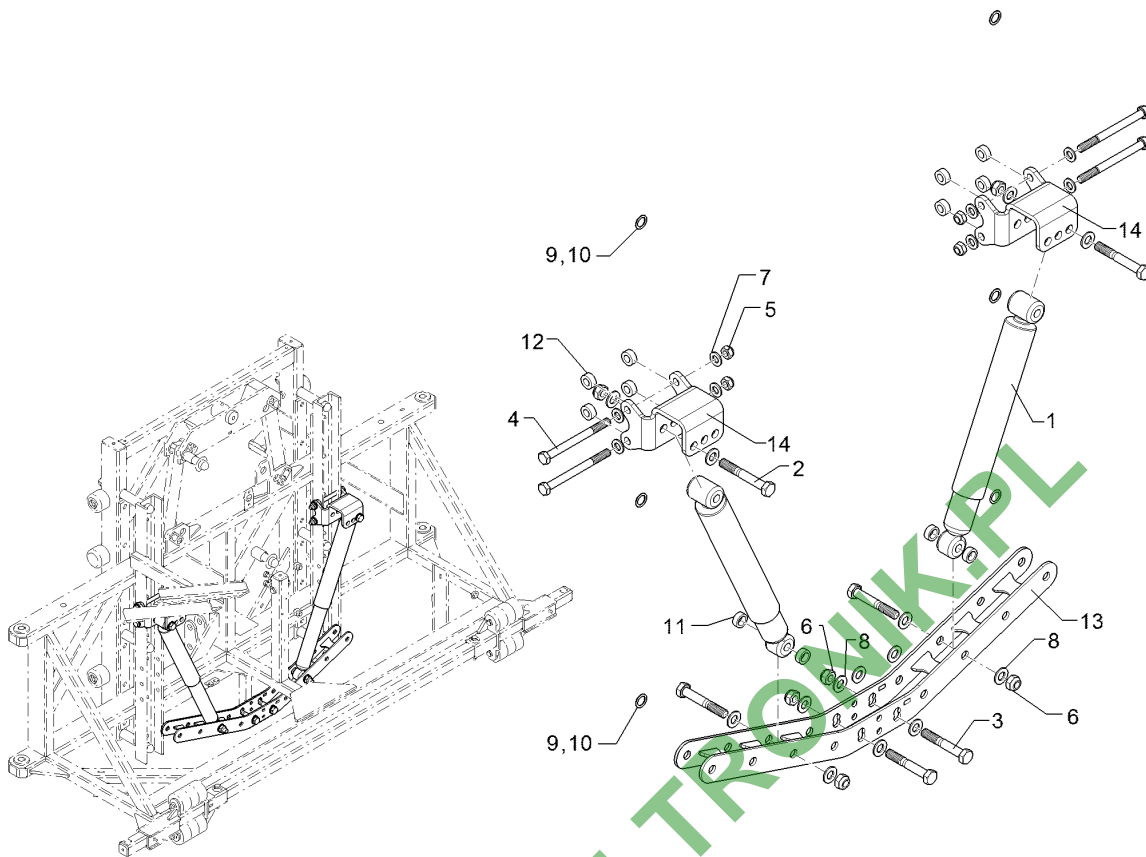
12.17

Pos.	Art.Nr.	Stck.	Artikeltext / Description	Abmessung	
1	R00 0196	1	Leiste	Listing	10x80x880 7xD6,5 1xD33
2	30110219	7	Senkschraube	Countersunk bolt	M6x25-A4 DIN7991
3	30310042	7	Sicherungsmutter	Selflocking nut	NM6 DIN985-A4
4	305 8702	7	Scheibe	Washer	6,4 DIN125-A A2
5	30510079	25	Passscheibe	Shim	17x24x0,3 DIN988
6	49111151	1	Klemmstück	Clamp	B27 B30 LI



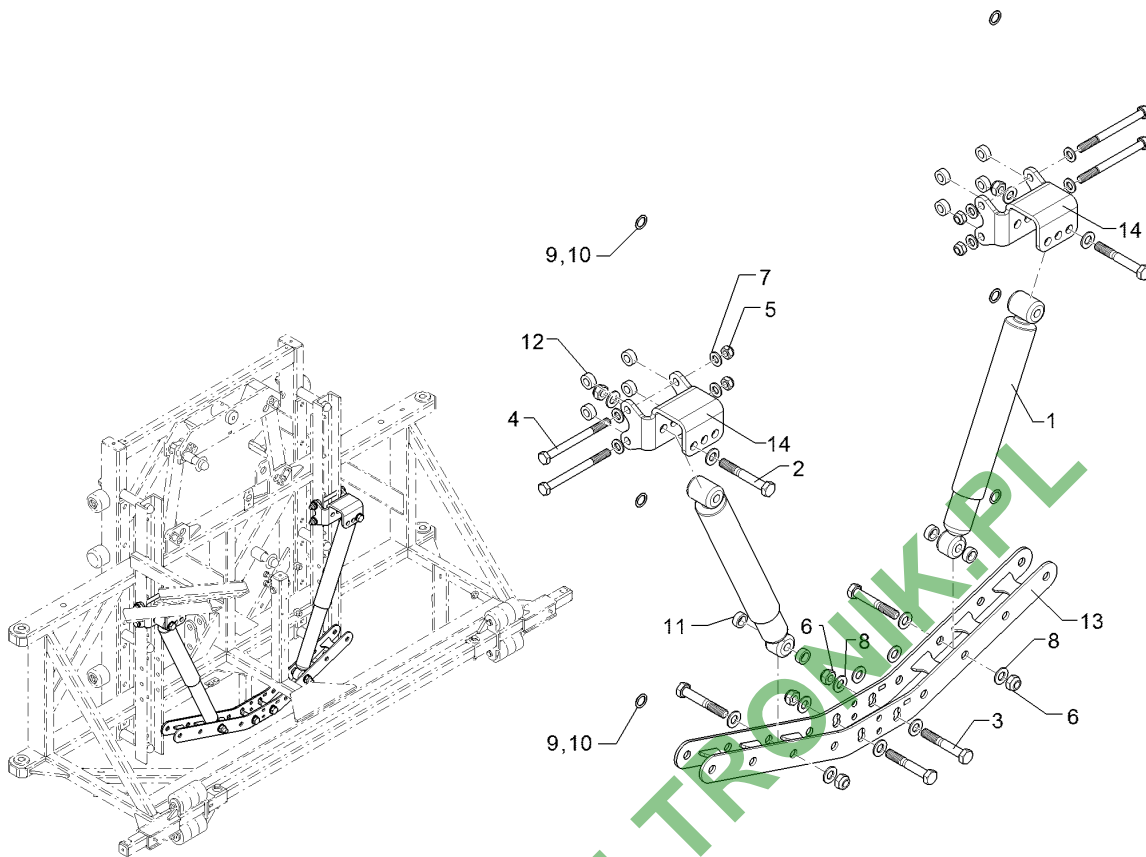
12.17

Pos.	Art.Nr.	Stck.	Artikeltext / Description	Abmessung	
1	R00 2510	2	Stoßdämpfer	Shock absorber	355x30x590
2	30110109	2	Sechskantschraube	Hexagon bolt	M14x100-A2 DIN931
3	30110113	4	Sechskantschraube	Hexagon bolt	M14x90-A2 DIN931
4	30110408	4	Sechskantschraube	Hexagon bolt	M12x140-A2 DIN931
5	30310030	4	Sicherungsmutter	Selflocking nut	NM12 DIN985-A4
6	30310031	6	Sicherungsmutter	Selflocking nut	NM14 DIN985-A4
7	305 8709	8	Scheibe	Washer	13 DIN125-A A2
8	30510067	14	Scheibe	Washer	D15/28x2,5 A2 DIN125
9	30510079	6	Passscheibe	Shim	17x24x0,3 DIN988
10	30510080	12	Passscheibe	Shim	17x24x0,5 DIN988
11	31710160	4	Distanzbuchse	Distance bush	D24/16,5x9
12	31710317	8	Distanzbuchse	Distance bush	D24/13x10
13	49111172	1	Halter	Holder	Albatros 61x149x797,5
14	49111173	2	Konsole	Bracket	8x208,3x209,3 6xD15 4xD13



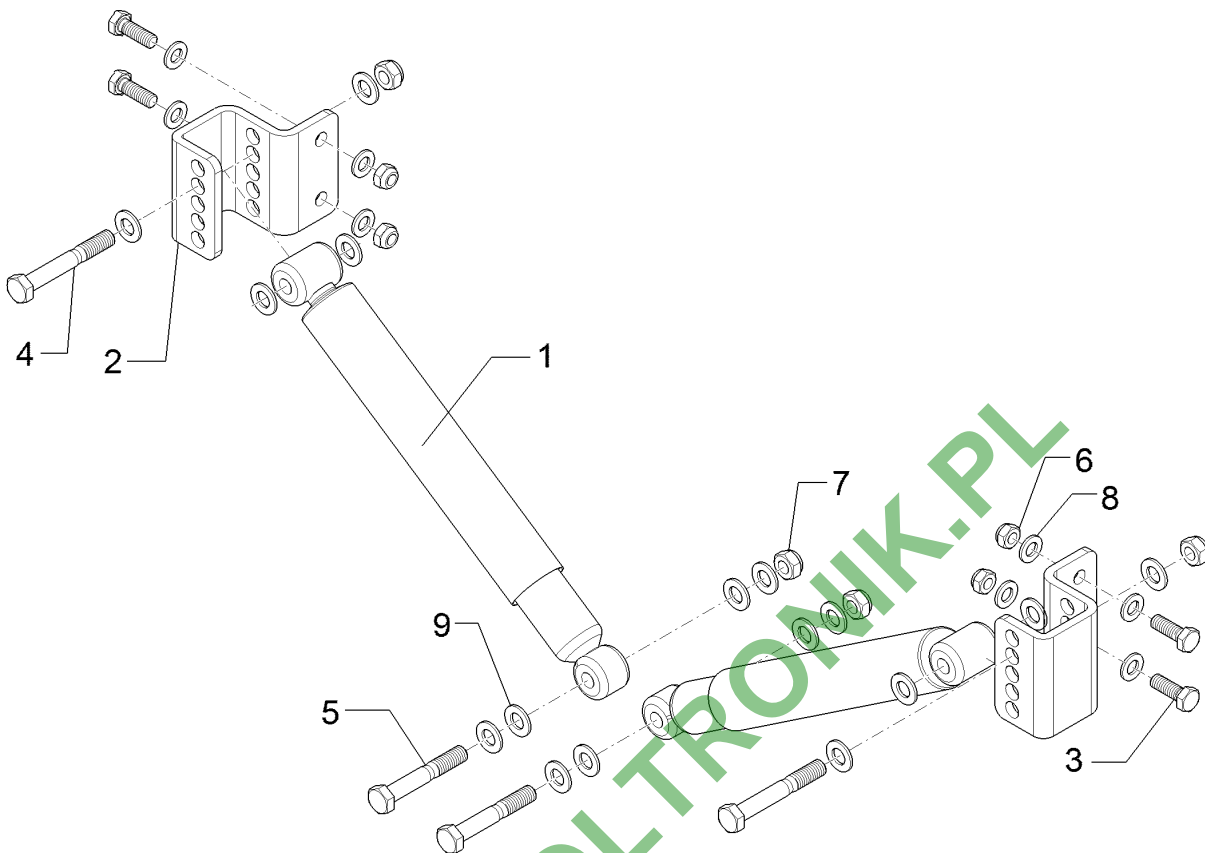
12.17

Pos.	Art.Nr.	Stck.	Artikeltext / Description	Abmessung	
1	R00 2510	2	Stoßdämpfer	Shock absorber	355x30x590
2	30110109	2	Sechskantschraube	Hexagon bolt	M14x100-A2 DIN931
3	30110113	4	Sechskantschraube	Hexagon bolt	M14x90-A2 DIN931
4	30110408	4	Sechskantschraube	Hexagon bolt	M12x140-A2 DIN931
5	30310030	4	Sicherungsmutter	Selflocking nut	NM12 DIN985-A4
6	30310031	6	Sicherungsmutter	Selflocking nut	NM14 DIN985-A4
7	305 8709	8	Scheibe	Washer	13 DIN125-A A2
8	30510067	14	Scheibe	Washer	D15/28x2,5 A2 DIN125
9	30510079	6	Passscheibe	Shim	17x24x0,3 DIN988
10	30510080	12	Passscheibe	Shim	17x24x0,5 DIN988
11	31710160	4	Distanzbuchse	Distance bush	D24/16,5x9
12	31710317	8	Distanzbuchse	Distance bush	D24/13x10
13	49111172	1	Halter	Holder	Albatros 61x149x797,5
14	49111173	2	Konsole	Bracket	8x208,3x209,3 6xD15 4xD13



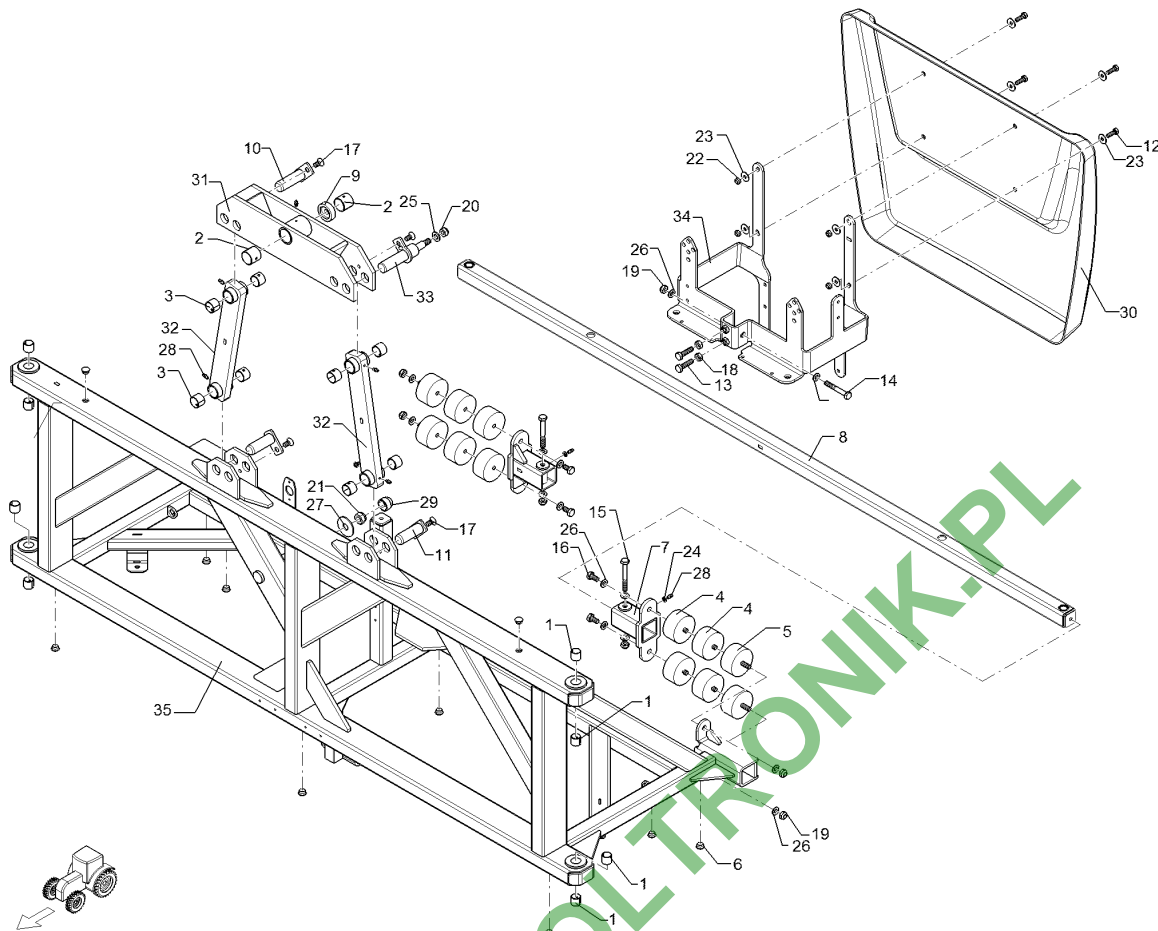
12.17

Pos.	Art.Nr.	Stck.	Artikeltext / Description	Abmessung	
1	R00 2510	2	Stoßdämpfer	Shock absorber	355x30x590
2	30110109	2	Sechskantschraube	Hexagon bolt	M14x100-A2 DIN931
3	30110113	4	Sechskantschraube	Hexagon bolt	M14x90-A2 DIN931
4	30110408	4	Sechskantschraube	Hexagon bolt	M12x140-A2 DIN931
5	30310030	4	Sicherungsmutter	Selflocking nut	NM12 DIN985-A4
6	30310031	6	Sicherungsmutter	Selflocking nut	NM14 DIN985-A4
7	305 8709	8	Scheibe	Washer	13 DIN125-A A2
8	30510067	14	Scheibe	Washer	D15/28x2,5 A2 DIN125
9	30510081	6	Passscheibe	Shim	25x35x0,3 DIN988
10	30510082	12	Passscheibe	Shim	25x35x0,5 DIN988
11	31710160	4	Distanzbuchse	Distance bush	D24/16,5x9
12	49111172	1	Halter	Holder	Albatros 61x149x797,5
13	49111173	2	Konsole	Bracket	8x208,3x209,3 6xD15 4xD13



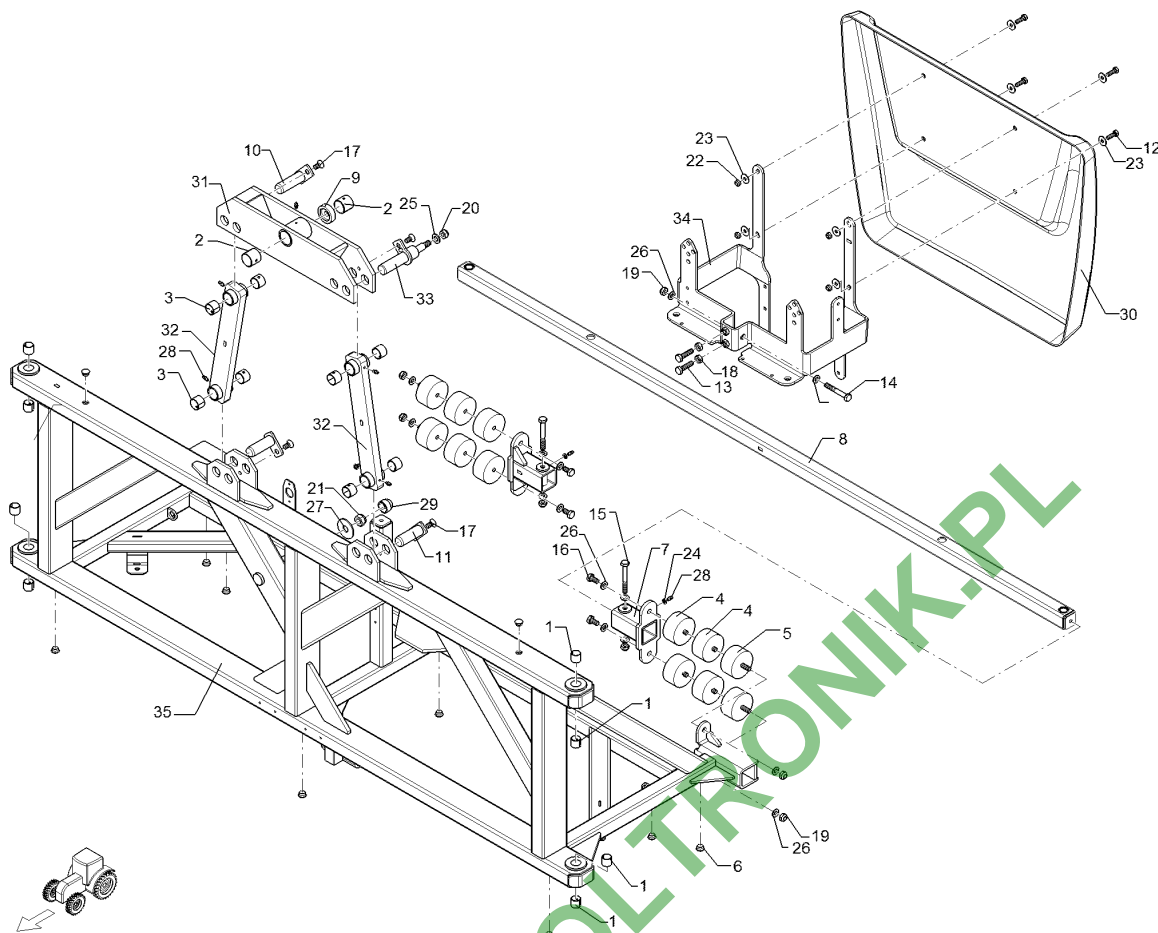
12.17

Pos.	Art.Nr.	Stck.	Artikeltext / Description	Abmessung	
1	R00 2510	2	Stoßdämpfer	Shock absorber	355x30x590
2	R71 5520	2	Konsole	Bracket	73x100x124 5xD15 2xD13
3	301 7530	4	Sechskantschraube	Hexagon bolt	M12x35-A2 DIN933
4	30110109	2	Sechskantschraube	Hexagon bolt	M14x100-A2 DIN931
5	30110113	2	Sechskantschraube	Hexagon bolt	M14x90-A2 DIN931
6	30310030	4	Sicherungsmutter	Selflocking nut	NM12 DIN985-A4
7	30310031	4	Sicherungsmutter	Selflocking nut	NM14 DIN985-A4
8	305 8709	8	Scheibe	Washer	13 DIN125-A A2
9	30510067	16	Scheibe	Washer	D15/28x2,5 A2 DIN125



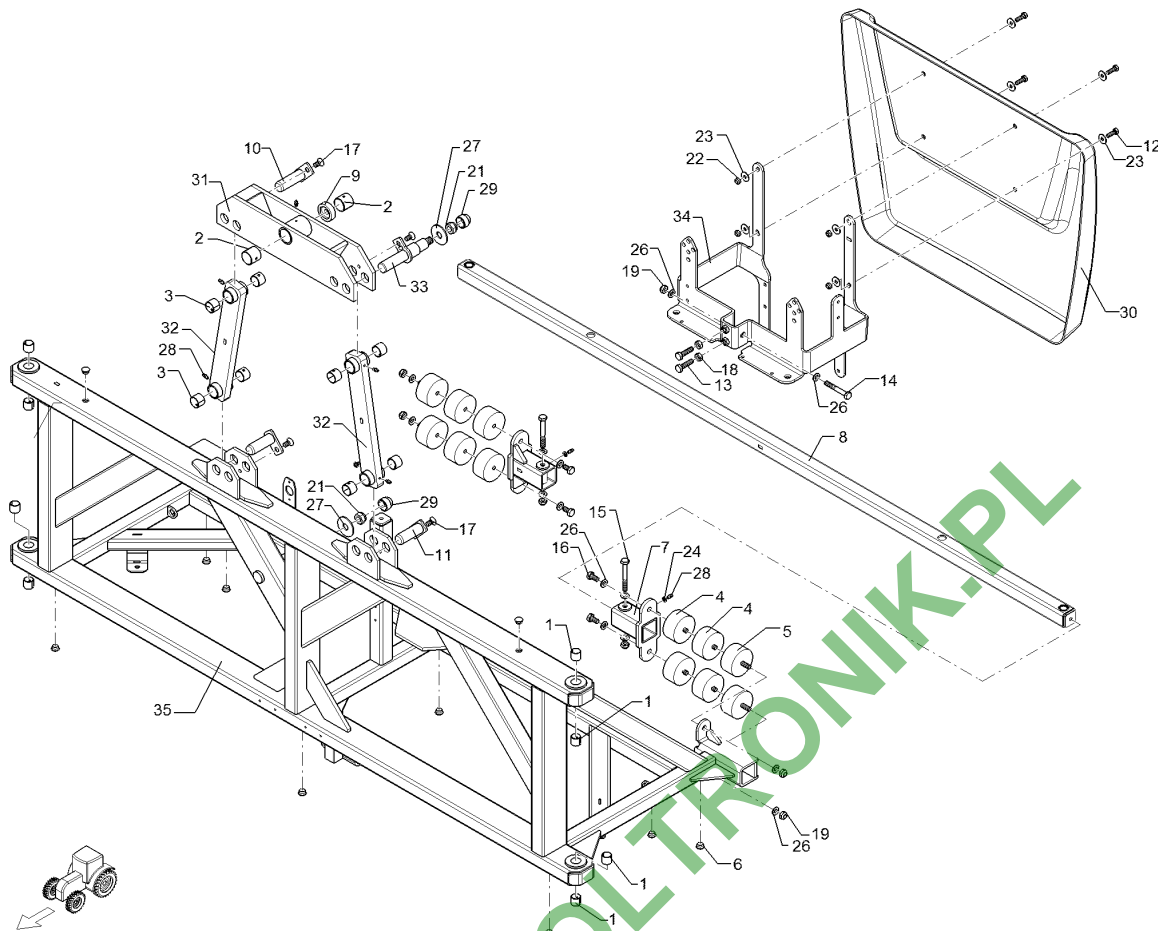
12.17

Pos.	Art.Nr.	Stck.	Artikeltext / Description		Abmessung
1	R00 0077	8	Buchse	Bush	20x23x20 PMDX
2	R00 0079	2	Buchse	Bush	30x34x30 PMDX
3	R00 0086	8	Buchse	Bush	25x28x20 PMDX
4	R00 1090	8	Gummipuffer	Rubber buffer	D70x35 M10x9AG 45ShA
5	R00 1091	4	Gummipuffer	Rubber buffer	D70x35 M10x25AG 45ShA
6	R00 4446	10	Stopfen	Plug	15,4x19 sw
7	R10 0653	2	Halter	Holder	B27
8	R14 0655	1	Stabilisator	Stabilizer	B27
9	R70 1250	1	Scheibe	Washer	D45/30,5/12,2x14,5
10	R70 5050	1	Bolzen	Pin	D25x75
11	R70 5055	2	Bolzen	Pin	D25x70
12	301 7518	4	Sechskantschraube	Hexagon bolt	M8x25-A2 DIN933
13	301 7528	2	Sechskantschraube	Hexagon bolt	M10x40-A2 DIN933
14	30110102	1	Sechskantschraube	Hexagon bolt	M10x70-A2 DIN931
15	30110103	2	Sechskantschraube	Hexagon bolt	M10x80-A2 DIN931
16	30110143	4	Sechskantschraube	Hexagon bolt	M10x20-A2 DIN933
17	30110213	4	Senkschraube	Countersunk bolt	M10x20-A2 DIN7991
18	30310024	2	Sechskantmutter	Hexagon nut	M10 DIN934-A4
19	30310029	7	Sicherungsmutter	Selflocking nut	NM10 A4 DIN985
20	30310030	1	Sicherungsmutter	Selflocking nut	NM12 DIN985-A4
21	30310032	1	Sicherungsmutter	Selflocking nut	NM16 DIN985-A4
22	30310043	4	Sicherungsmutter	Selflocking nut	NM8 DIN985-A4



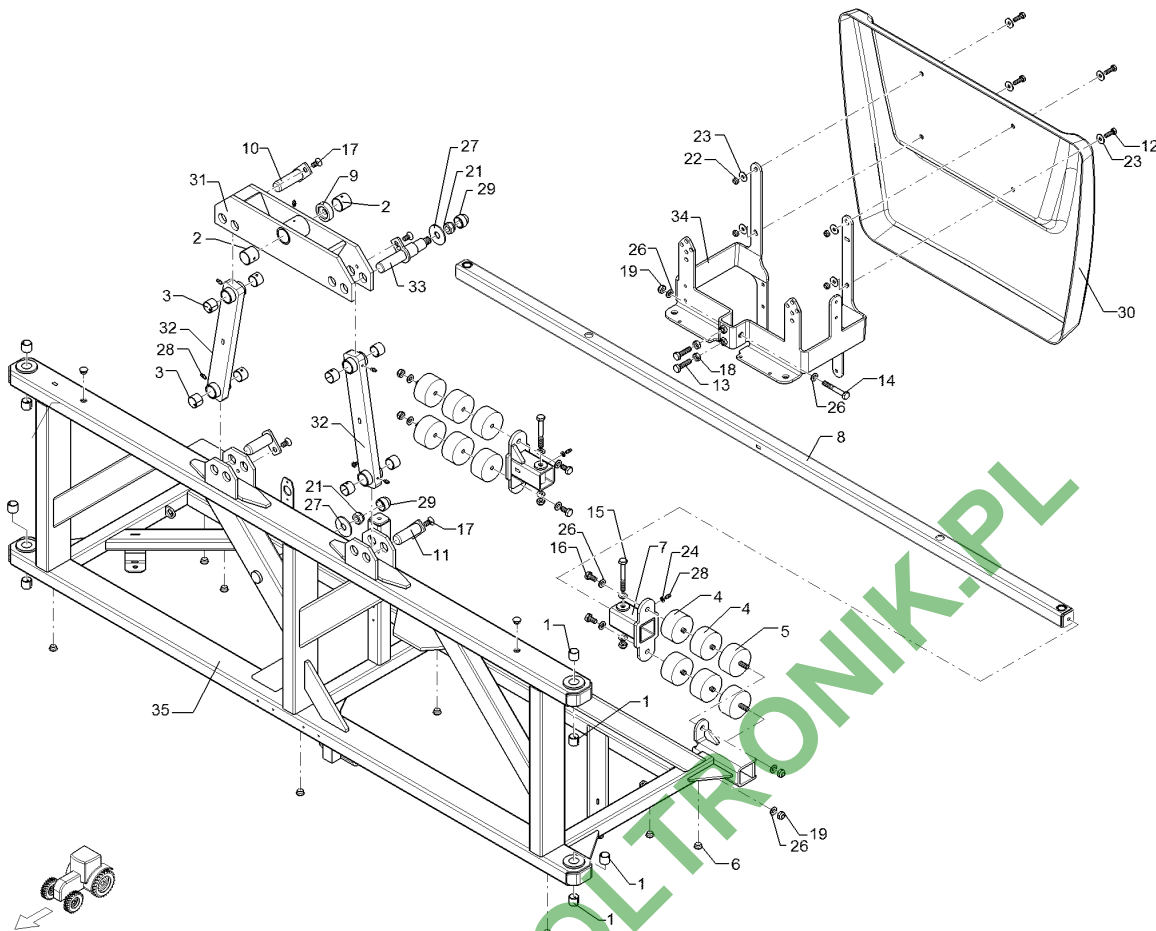
12.17

Pos.	Art.Nr.	Stck.	Artikeltext / Description	Abmessung
23	305 6125	8	Scheibe	Washer D8,4/24x2 A2 DIN9021
24	305 8702	2	Scheibe	Washer 6,4 DIN125-A A2
25	305 8709	1	Scheibe	Washer 13 DIN125-A A2
26	30510066	14	Scheibe	Washer 10,5 DIN125 A2
27	30510090	1	Scheibe	Washer D17/50x3 A2 DIN9021
28	323 6345	7	Schmiernippel gerade	Grease nipple LAM 6 DIN71412
29	32310085	1	Schutzkappe	Cap SW24-M16 Kst sw
30	49110102	1	Heckverkleidung	Rear covering 803x607x84x4
31	49111031	1	Pendelhalter	Pendulum holder B21-B27-B30
32	49111034	2	Pendellenker	Link B21-B33
33	49111046	1	Bolzen	Pin D25/16x158 1xM12
34	49111047	1	Halter	Holder Primus/Albatros 10/12
35	49111065	1	Mittelteil	Center section Primus/Albatros B21/B27



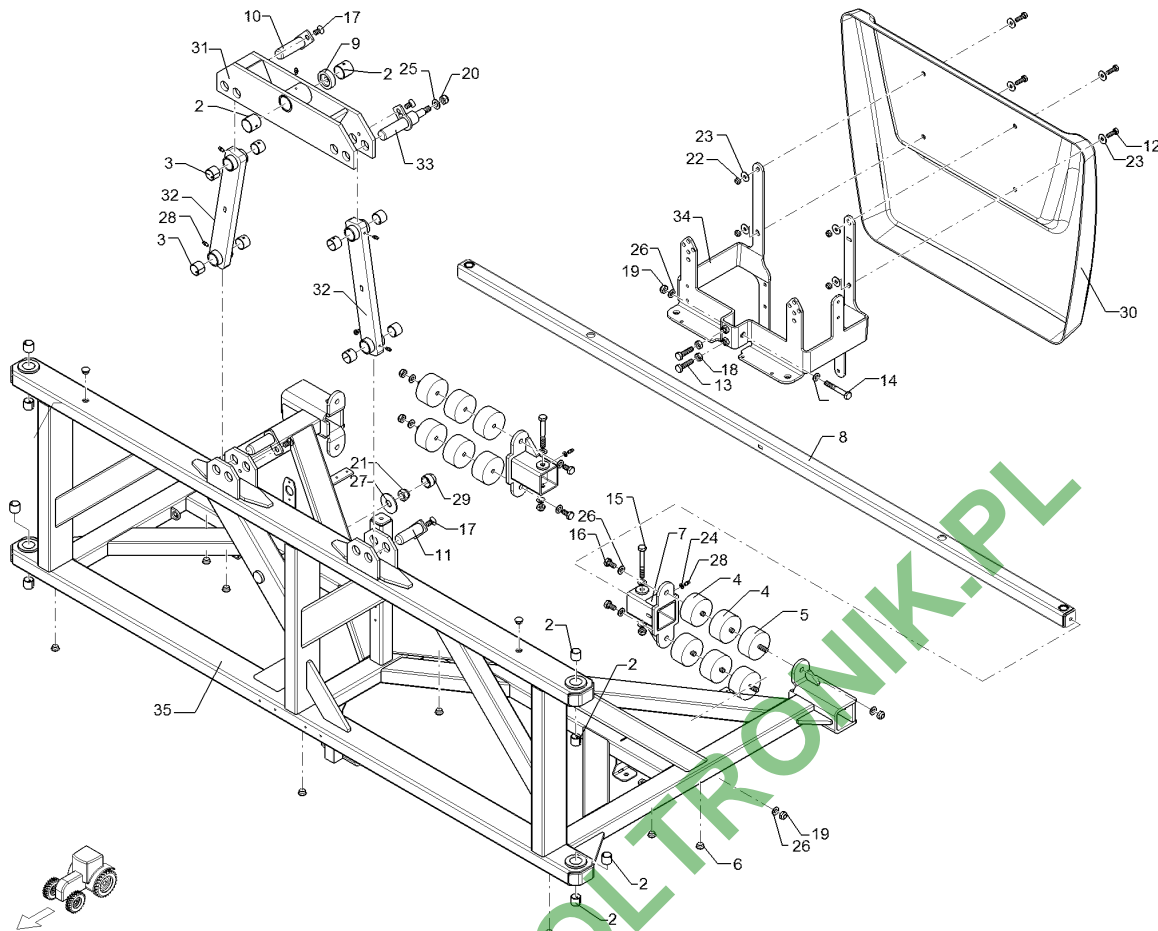
12.17

Pos.	Art.Nr.	Stck.	Artikeltext / Description		Abmessung
1	R00 0077	8	Buchse	Bush	20x23x20 PMDX
2	R00 0079	2	Buchse	Bush	30x34x30 PMDX
3	R00 0086	8	Buchse	Bush	25x28x20 PMDX
4	R00 1090	8	Gummipuffer	Rubber buffer	D70x35 M10x9AG 45ShA
5	R00 1091	4	Gummipuffer	Rubber buffer	D70x35 M10x25AG 45ShA
6	R00 4446	10	Stopfen	Plug	15,4x19 sw
7	R10 0653	2	Halter	Holder	B27
8	R14 0655	1	Stabilisator	Stabilizer	B27
9	R70 1250	1	Scheibe	Washer	D45/30,5/12,2x14,5
10	R70 5050	1	Bolzen	Pin	D25x75
11	R70 5055	2	Bolzen	Pin	D25x70
12	301 7518	4	Sechskantschraube	Hexagon bolt	M8x25-A2 DIN933
13	301 7528	2	Sechskantschraube	Hexagon bolt	M10x40-A2 DIN933
14	30110102	1	Sechskantschraube	Hexagon bolt	M10x70-A2 DIN931
15	30110103	2	Sechskantschraube	Hexagon bolt	M10x80-A2 DIN931
16	30110143	4	Sechskantschraube	Hexagon bolt	M10x20-A2 DIN933
17	30110213	4	Senkschraube	Countersunk bolt	M10x20-A2 DIN7991
18	30310024	2	Sechskantmutter	Hexagon nut	M10 DIN934-A4
19	30310029	7	Sicherungsmutter	Selflocking nut	NM10 A4 DIN985
21	30310032	2	Sicherungsmutter	Selflocking nut	NM16 DIN985-A4
22	30310043	4	Sicherungsmutter	Selflocking nut	NM8 DIN985-A4



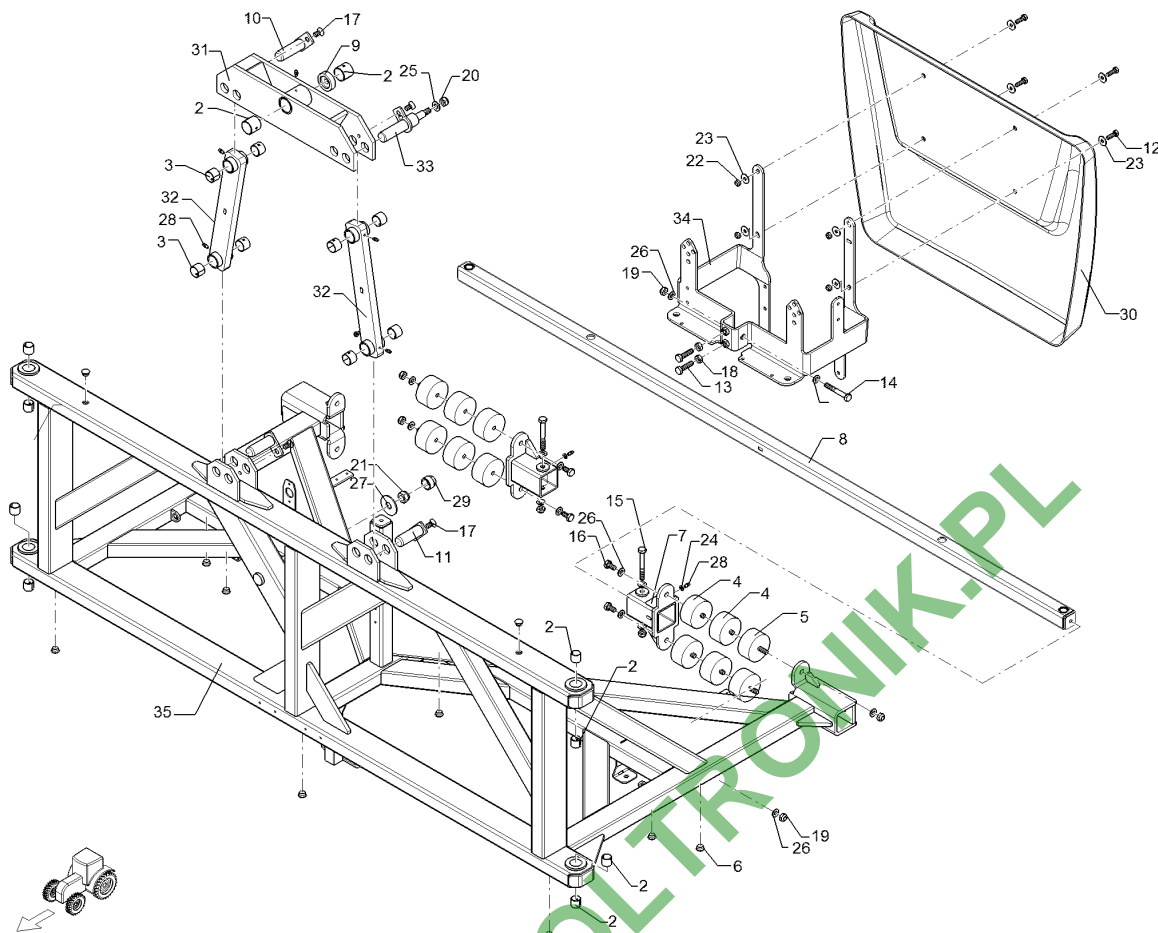
12.17

Pos.	Art.Nr.	Stck.	Artikeltext / Description	Abmessung
23	305 6125	8	Scheibe	Washer D8,4/24x2 A2 DIN9021
24	305 8702	2	Scheibe	Washer 6,4 DIN125-A A2
26	30510066	14	Scheibe	Washer 10,5 DIN125 A2
27	30510090	2	Scheibe	Washer D17/50x3 A2 DIN9021
28	323 6345	7	Schmiernippel gerade	Grease nipple LAM 6 DIN71412
29	32310085	2	Schutzkappe	Cap SW24-M16 Kst sw
30	49110102	1	Heckverkleidung	Rear covering 803x607x84x4
31	49111031	1	Pendelhalter	Pendulum holder B21-B27-B30
32	49111034	2	Pendellenker	Link B21-B33
33	49111038	1	Bolzen	Pin D25/25x162,5 1xM16
34	49111047	1	Halter	Holder Primus/Albatros 10/12
35	49111065	1	Mittelteil	Center section Primus/Albatros B21/B27



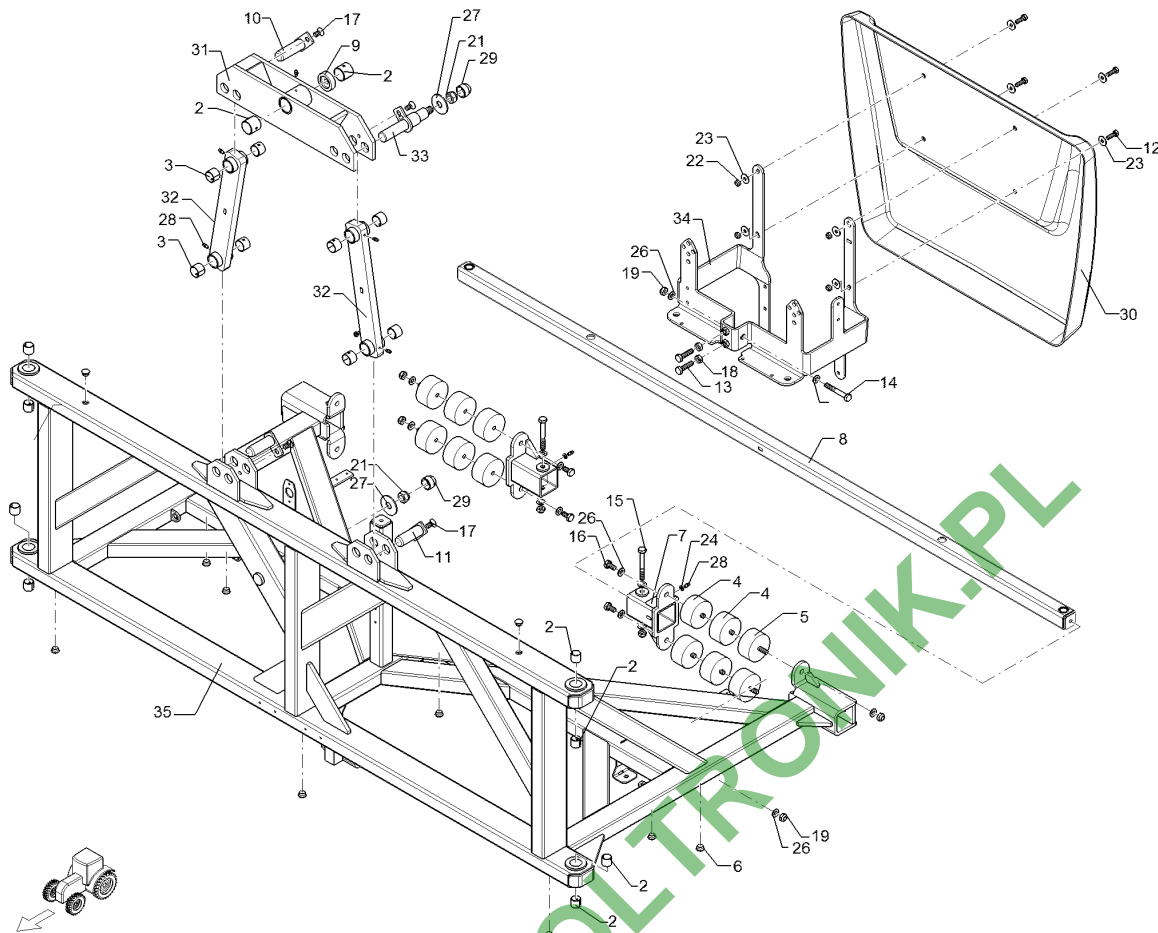
12.17

Pos.	Art.Nr.	Stck.	Artikeltext / Description	Abmessung	
2	R00 0079	2	Buchse	Bush	30x34x30 PMDX
3	R00 0086	16	Buchse	Bush	25x28x20 PMDX
4	R00 1090	8	Gummipuffer	Rubber buffer	D70x35 M10x9AG 45ShA
5	R00 1091	4	Gummipuffer	Rubber buffer	D70x35 M10x25AG 45ShA
6	R00 4446	10	Stopfen	Plug	15,4x19 sw
7	R10 0654	2	Halter	Holder	B30
8	R25 0655	1	Stabilisator	Stabilizer	B30 B33
9	R70 1250	1	Scheibe	Washer	D45/30,5/12,2x14,5
10	R70 5050	1	Bolzen	Pin	D25x75
11	R70 5055	2	Bolzen	Pin	D25x70
12	301 7518	4	Sechskantschraube	Hexagon bolt	M8x25-A2 DIN933
13	301 7528	2	Sechskantschraube	Hexagon bolt	M10x40-A2 DIN933
14	30110102	1	Sechskantschraube	Hexagon bolt	M10x70-A2 DIN931
15	30110008	2	Sechskantschraube	Hexagon bolt	M10x90-A2 DIN931
16	30110143	4	Sechskantschraube	Hexagon bolt	M10x20-A2 DIN933
17	30110213	4	Senkschraube	Countersunk bolt	M10x20-A2 DIN7991
18	30310024	2	Sechskantmutter	Hexagon nut	M10 DIN934-A4
19	30310029	7	Sicherungsmutter	Selflocking nut	NM10 A4 DIN985
20	30310030	1	Sicherungsmutter	Selflocking nut	NM12 DIN985-A4
21	30310032	1	Sicherungsmutter	Selflocking nut	NM16 DIN985-A4
22	30310043	4	Sicherungsmutter	Selflocking nut	NM8 DIN985-A4



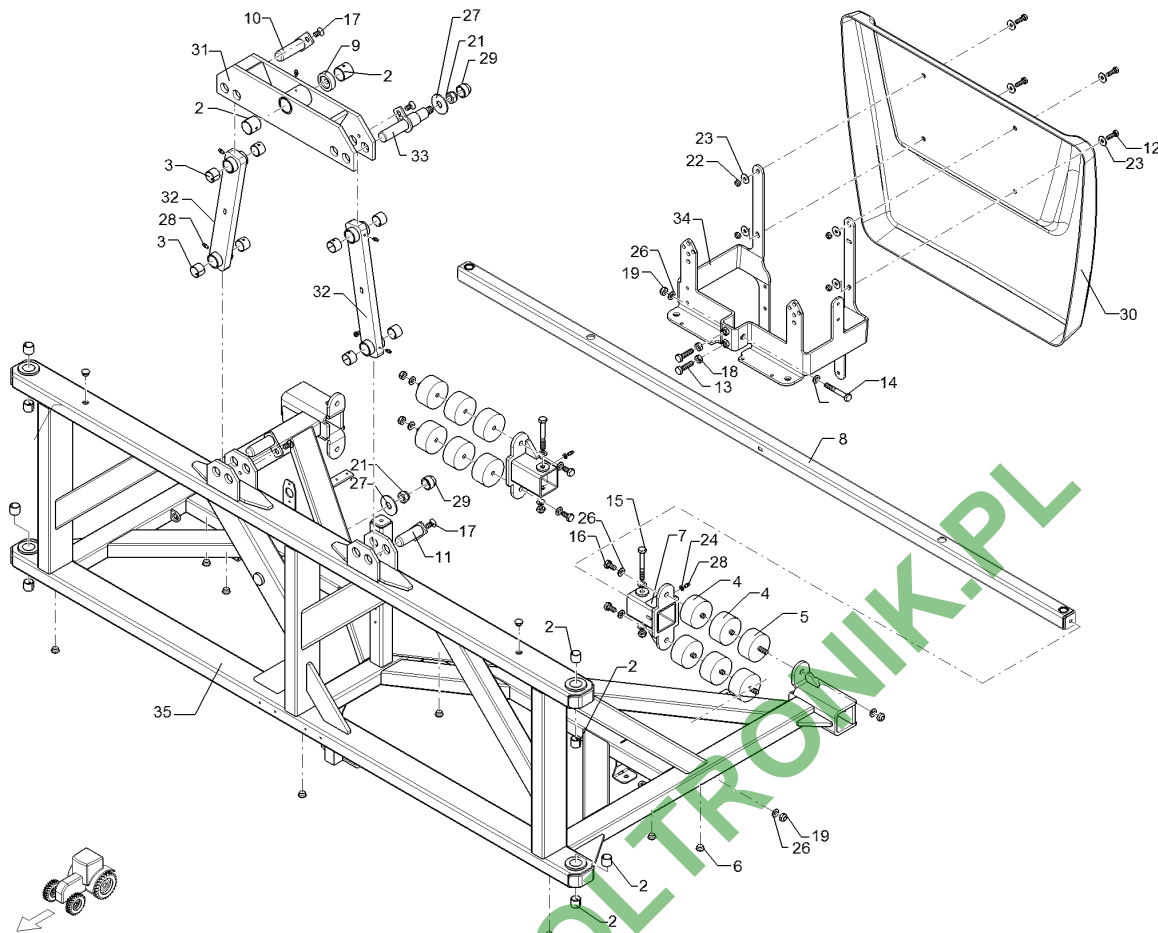
12.17

Pos.	Art.Nr.	Stck.	Artikeltext / Description	Abmessung
23	305 6125	8	Scheibe	Washer D8,4/24x2 A2 DIN9021
24	305 8702	2	Scheibe	Washer 6,4 DIN125-A A2
25	305 8709	1	Scheibe	Washer 13 DIN125-A A2
26	30510066	14	Scheibe	Washer 10,5 DIN125 A2
27	30510090	1	Scheibe	Washer D17/50x3 A2 DIN9021
28	323 6345	7	Schmiernippel gerade	Grease nipple LAM 6 DIN71412
29	32310085	1	Schutzkappe	Cap SW24-M16 Kst sw
30	49110102	1	Heckverkleidung	Rear covering 803x607x84x4
31	49111031	1	Pendelhalter	Pendulum holder B21-B27-B30
32	49111034	2	Pendellenker	Link B21-B33
33	49111046	1	Bolzen	Pin D25/16x158 1xM12
34	49111047	1	Halter	Holder Primus/Albatros 10/12
35	49111066	1	Mittelteil	Center section Primus/Albatros B30



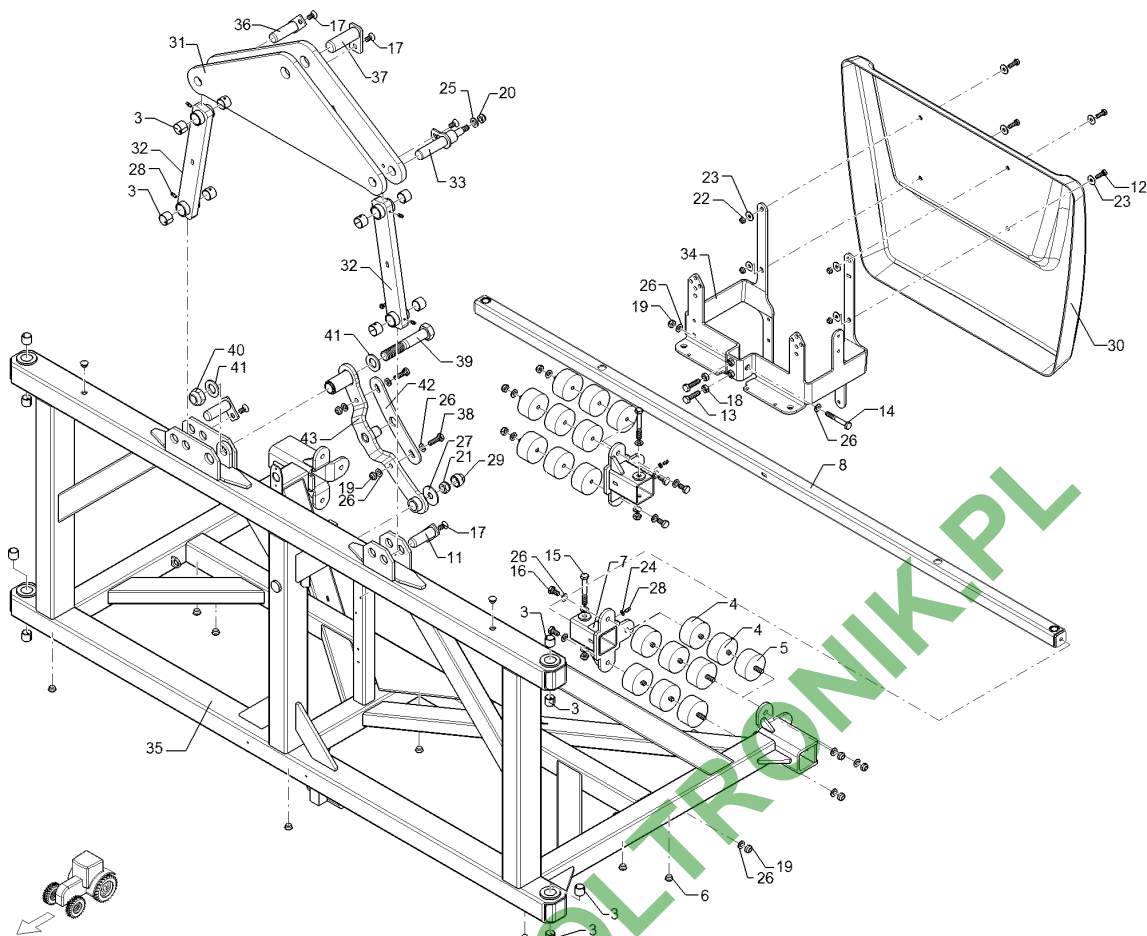
12.17

Pos.	Art.Nr.	Stck.	Artikeltext / Description		Abmessung
2	R00 0079	2	Buchse	Bush	30x34x30 PMDX
3	R00 0086	16	Buchse	Bush	25x28x20 PMDX
4	R00 1090	8	Gummipuffer	Rubber buffer	D70x35 M10x9AG 45ShA
5	R00 1091	4	Gummipuffer	Rubber buffer	D70x35 M10x25AG 45ShA
6	R00 4446	10	Stopfen	Plug	15,4x19 sw
7	R10 0654	2	Halter	Holder	B30
8	R25 0655	1	Stabilisator	Stabilizer	B30 B33
9	R70 1250	1	Scheibe	Washer	D45/30,5/12,2x14,5
10	R70 5050	1	Bolzen	Pin	D25x75
11	R70 5055	2	Bolzen	Pin	D25x70
12	301 7518	4	Sechskantschraube	Hexagon bolt	M8x25-A2 DIN933
13	301 7528	2	Sechskantschraube	Hexagon bolt	M10x40-A2 DIN933
14	30110102	1	Sechskantschraube	Hexagon bolt	M10x70-A2 DIN931
15	30110008	2	Sechskantschraube	Hexagon bolt	M10x90-A2 DIN931
16	30110143	4	Sechskantschraube	Hexagon bolt	M10x20-A2 DIN933
17	30110213	4	Senkschraube	Countersunk bolt	M10x20-A2 DIN7991
18	30310024	2	Sechskantmutter	Hexagon nut	M10 DIN934-A4
19	30310029	7	Sicherungsmutter	Selflocking nut	NM10 A4 DIN985
21	30310032	2	Sicherungsmutter	Selflocking nut	NM16 DIN985-A4
22	30310043	4	Sicherungsmutter	Selflocking nut	NM8 DIN985-A4
23	305 6125	8	Scheibe	Washer	D8,4/24x2 A2 DIN9021
24	305 8702	2	Scheibe	Washer	6,4 DIN125-A A2



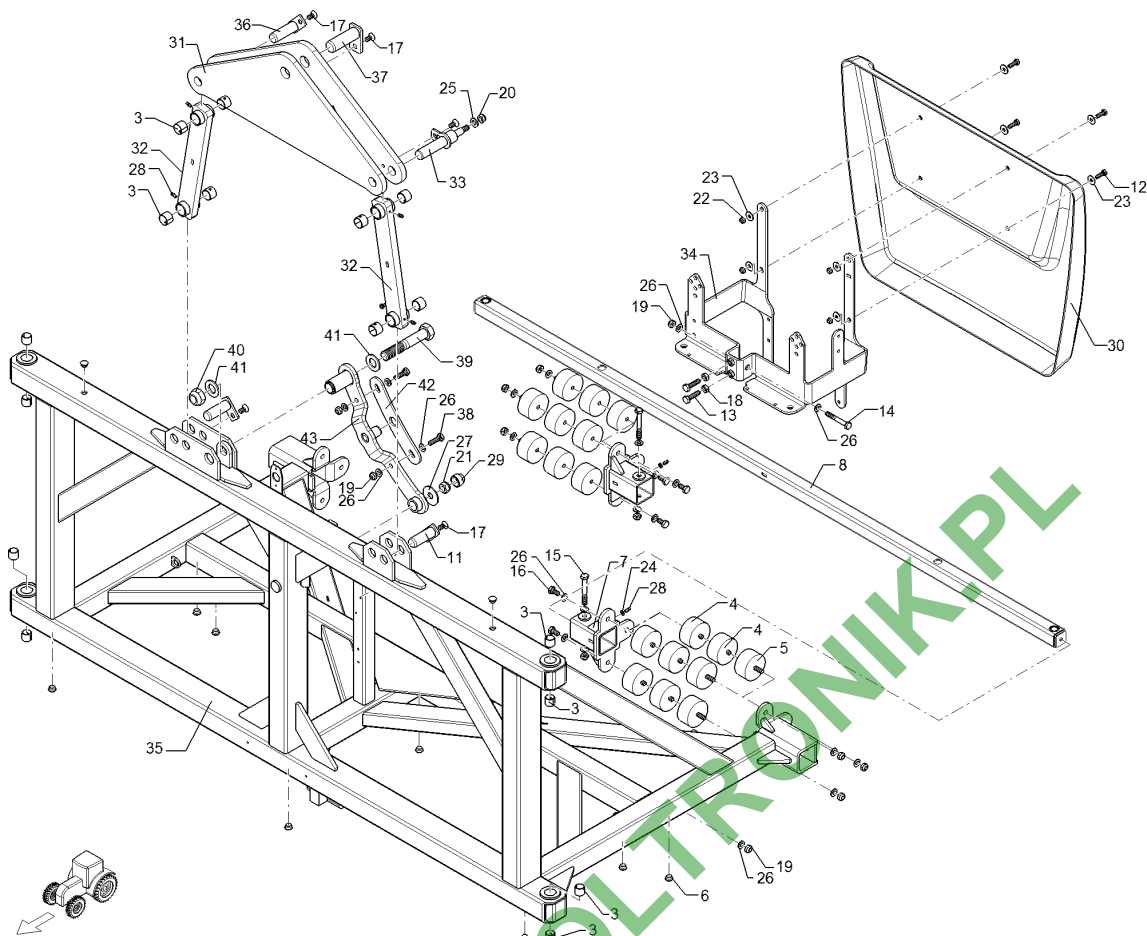
12.17

Pos.	Art.Nr.	Stck.	Artikeltext / Description	Abmessung	
26	30510066	14	Scheibe	Washer	10,5 DIN125 A2
27	30510090	2	Scheibe	Washer	D17/50x3 A2 DIN9021
28	323 6345	7	Schmiernippel gerade	Grease nipple	LAM 6 DIN71412
29	32310085	2	Schutzkappe	Cap	SW24-M16 Kst sw
30	49110102	1	Heckverkleidung	Rear covering	803x607x84x4
31	49111031	1	Pendelhalter	Pendulum holder	B21-B27-B30
32	49111034	2	Pendellenker	Link	B21-B33
33	49111038	1	Bolzen	Pin	D25/25x162,5 1xM16
34	49111047	1	Halter	Holder	Primus/Albatros 10/12
35	49111066	1	Mittelteil	Center section	Primus/Albatros B30



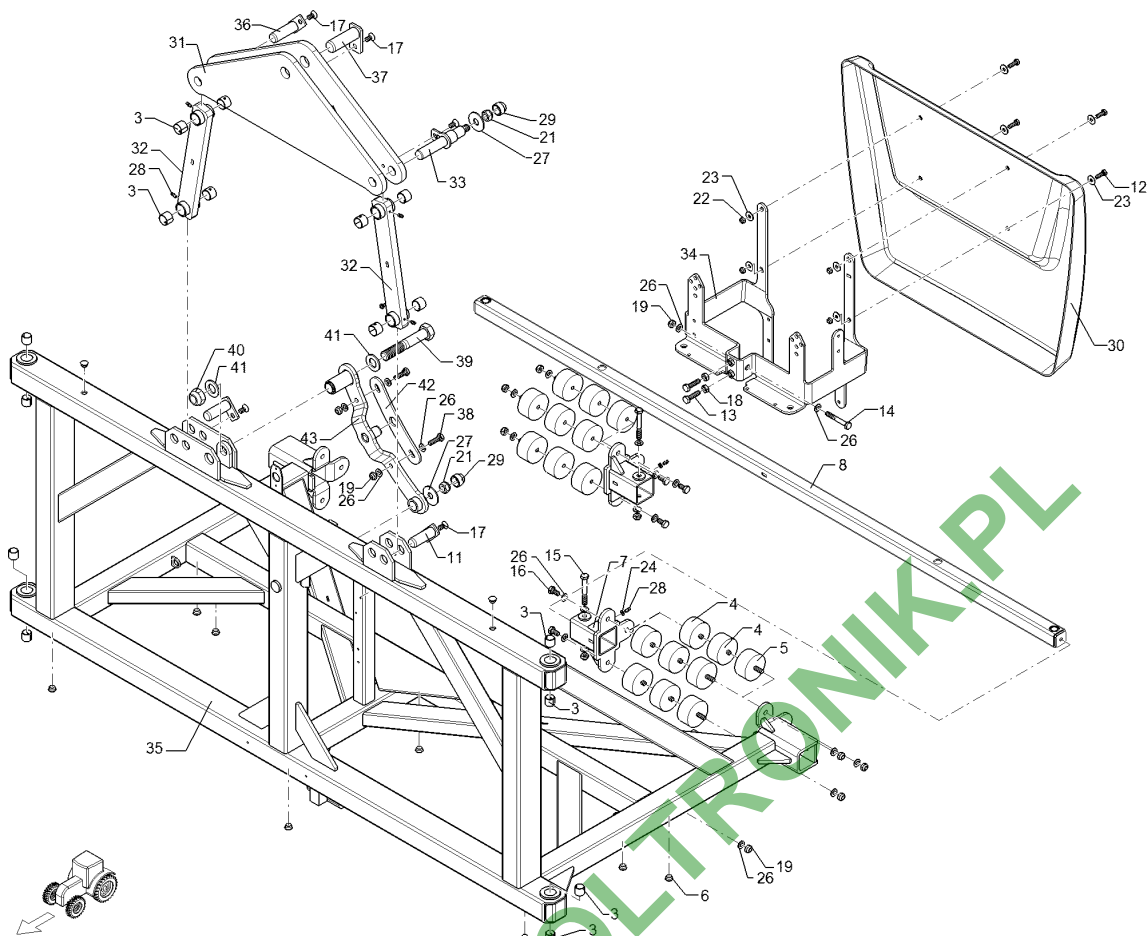
12.17

Pos.	Art.Nr.	Stck.	Artikeltext / Description		Abmessung
3	R00 0086	16	Buchse	Bush	25x28x20 PMDX
4	R00 1090	12	Gummipuffer	Rubber buffer	D70x35 M10x9AG 45ShA
5	R00 1091	6	Gummipuffer	Rubber buffer	D70x35 M10x25AG 45ShA
6	R00 4446	10	Stopfen	Plug	15,4x19 sw
7	R10 0655	2	Halter	Holder	B33
8	R25 0655	1	Stabilisator	Stabilizer	B30 B33
10	R70 5055	2	Bolzen	Pin	D25x70
12	301 7518	4	Sechskantschraube	Hexagon bolt	M8x25-A2 DIN933
15	30110008	2	Sechskantschraube	Hexagon bolt	M10x90-A2 DIN931
16	30110143	6	Sechskantschraube	Hexagon bolt	M10x20-A2 DIN933
17	30110213	5	Senkschraube	Countersunk bolt	M10x20-A2 DIN7991
19	30310029	10	Sicherungsmutter	Selflocking nut	NM10 A4 DIN985
20	30310030	1	Sicherungsmutter	Selflocking nut	NM12 DIN985-A4
21	30310032	1	Sicherungsmutter	Selflocking nut	NM16 DIN985-A4
22	30310043	4	Sicherungsmutter	Selflocking nut	NM8 DIN985-A4
23	305 6125	8	Scheibe	Washer	D8,4/24x2 A2 DIN9021
24	305 8702	2	Scheibe	Washer	6,4 DIN125-A A2
25	305 8709	1	Scheibe	Washer	13 DIN125-A A2
26	30510066	20	Scheibe	Washer	10,5 DIN125 A2
27	30510090	1	Scheibe	Washer	D17/50x3 A2 DIN9021
28	323 6345	6	Schmiernippel gerade	Grease nipple	LAM 6 DIN71412



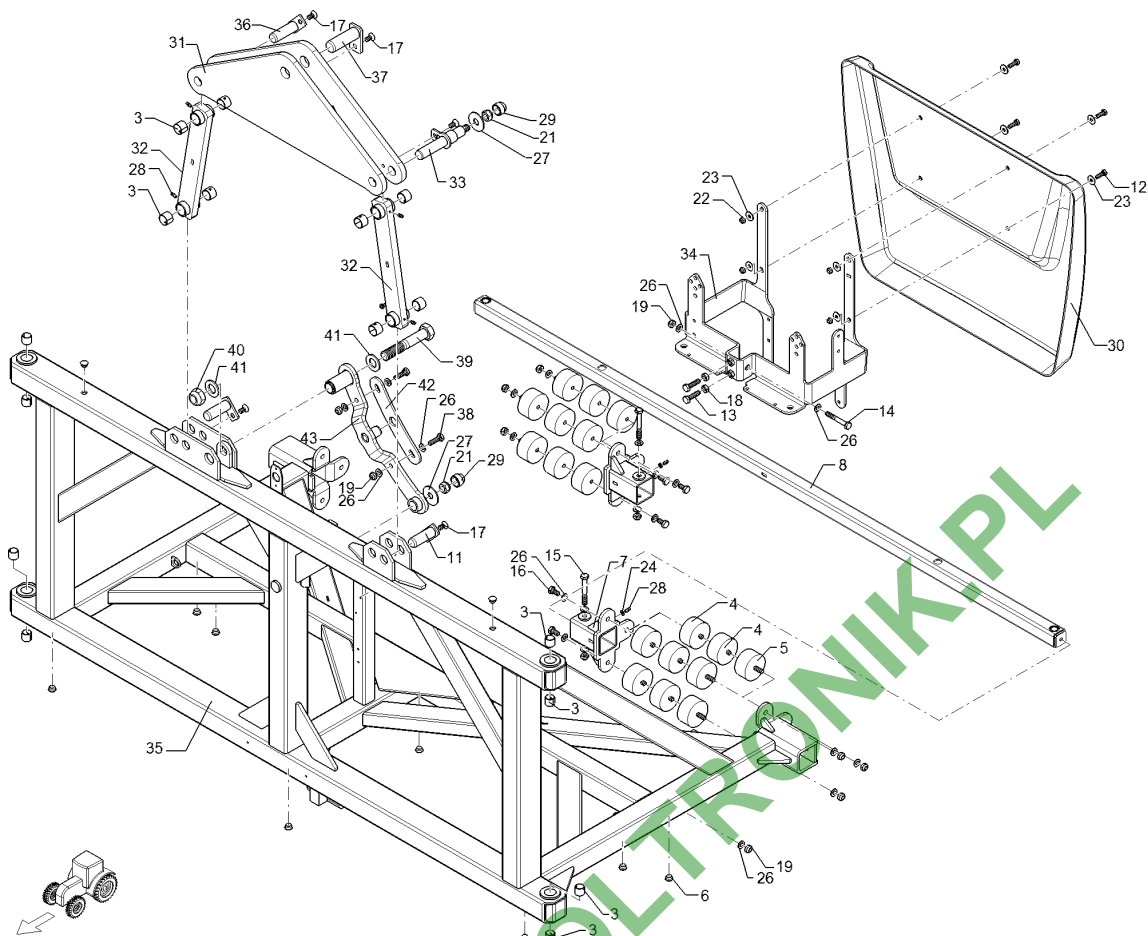
12.17

Pos.	Art.Nr.	Stck.	Artikeltext / Description		Abmessung
29	32310085	1	Schutzkappe	Cap	SW24-M16 Kst sw
30	49110102	1	Heckverkleidung	Rear covering	803x607x84x4
31	49111032	1	Pendelhalter	Pendulum holder	B33
32	49111034	2	Pendellenker	Link	B21-B33
33	49111036	1	Bolzen	Pin	D25/16x169 1xM12
34	49111047	1	Halter	Holder	Primus/Albatros 10/12
35	49111067	1	Mittelteil	Center section	Albatros Primus B33
36	R70 5060	1	Bolzen	Pin	D25x86
37	R74 2160	1	Bolzen	Pin	D30x87
38	301 7512	2	Sechskantschraube	Hexagon bolt	M10x35-A2 DIN933
39	30110131	1	Sechskantschraube	Hexagon bolt	M24x140-A2 DIN931
40	30310037	1	Sicherungsmutter	Selflocking nut	NM24 DIN985-A4
41	30510065	2	Scheibe	Washer	B25 DIN125-A2
42	49111099	1	Gegenhalter	Holder-up	51x6x224,9 1xD25
43	49111100	1	Brücke	Clamp plate	B33-B39



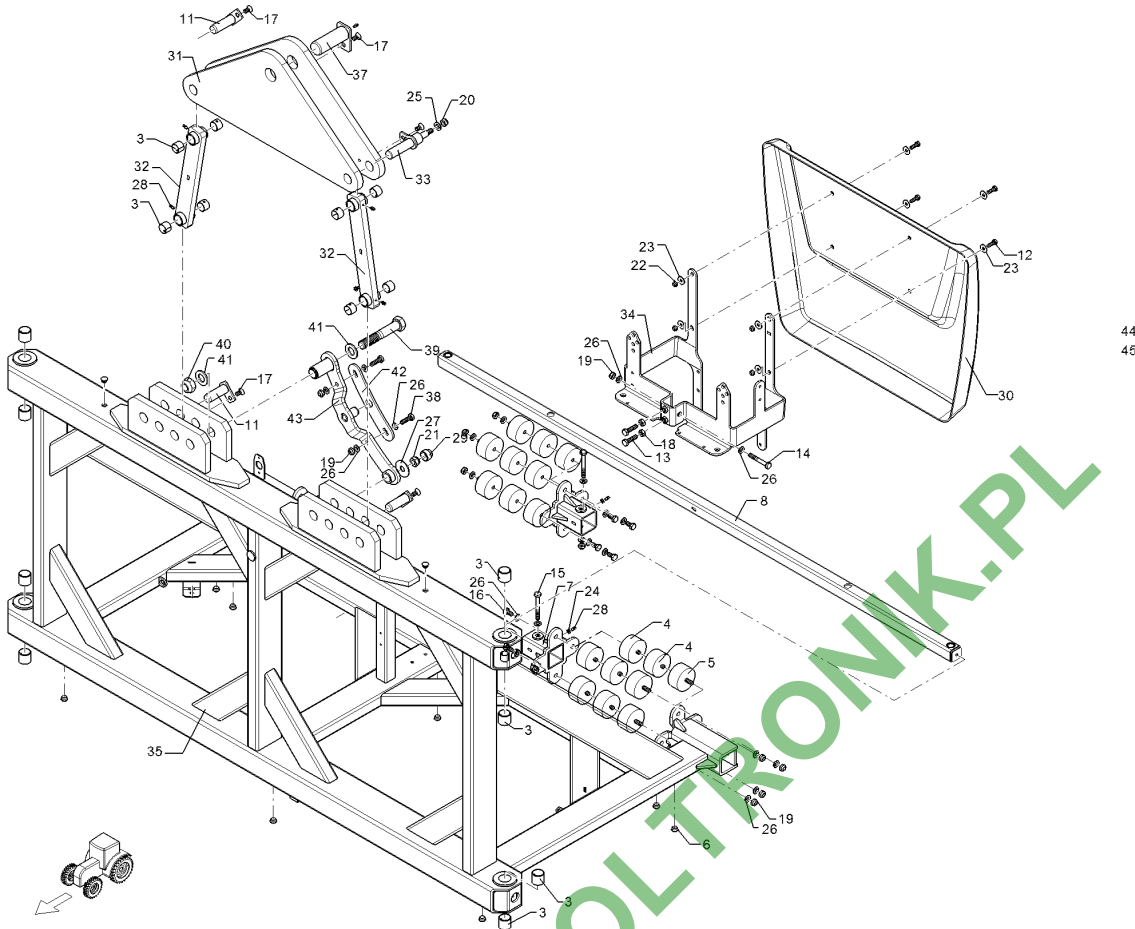
12.17

Pos.	Art.Nr.	Stck.	Artikeltext / Description		Abmessung
3	R00 0086	16	Buchse	Bush	25x28x20 PMDX
4	R00 1090	12	Gummipuffer	Rubber buffer	D70x35 M10x9AG 45ShA
5	R00 1091	6	Gummipuffer	Rubber buffer	D70x35 M10x25AG 45ShA
6	R00 4446	10	Stopfen	Plug	15,4x19 sw
7	R10 0655	2	Halter	Holder	B33
8	R25 0655	1	Stabilisator	Stabilizer	B30 B33
10	R70 5055	2	Bolzen	Pin	D25x70
12	301 7518	4	Sechskantschraube	Hexagon bolt	M8x25-A2 DIN933
13	301 7528	2	Sechskantschraube	Hexagon bolt	M10x40-A2 DIN933
14	30110102	1	Sechskantschraube	Hexagon bolt	M10x70-A2 DIN931
15	30110008	2	Sechskantschraube	Hexagon bolt	M10x90-A2 DIN931
16	30110143	6	Sechskantschraube	Hexagon bolt	M10x20-A2 DIN933
17	30110213	5	Senkschraube	Countersunk bolt	M10x20-A2 DIN7991
18	30310024	2	Sechskantmutter	Hexagon nut	M10 DIN934-A4
19	30310029	9	Sicherungsmutter	Selflocking nut	NM10 A4 DIN985
21	30310032	2	Sicherungsmutter	Selflocking nut	NM16 DIN985-A4
22	30310043	4	Sicherungsmutter	Selflocking nut	NM8 DIN985-A4
23	305 6125	8	Scheibe	Washer	D8,4/24x2 A2 DIN9021
24	305 8702	2	Scheibe	Washer	6,4 DIN125-A A2
26	30510066	18	Scheibe	Washer	10,5 DIN125 A2
27	30510090	2	Scheibe	Washer	D17/50x3 A2 DIN9021



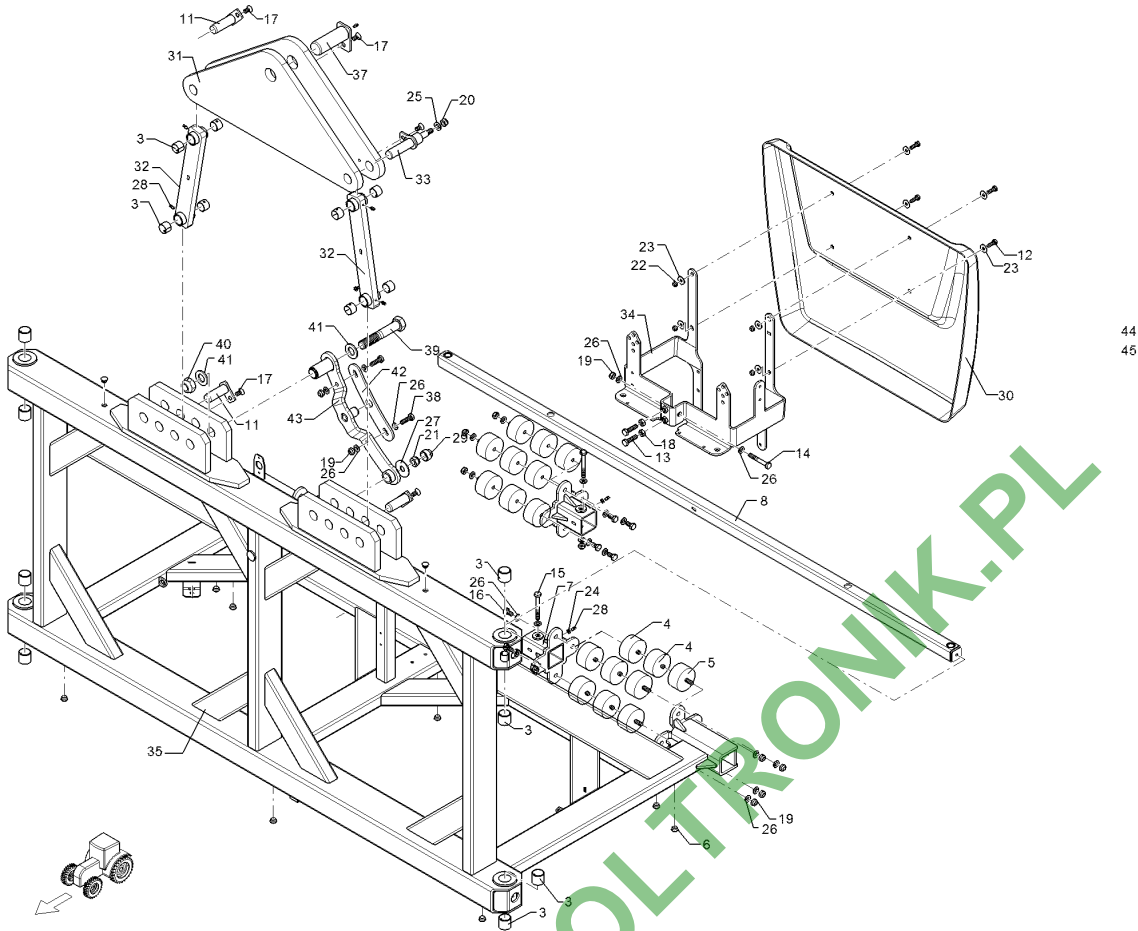
12.17

Pos.	Art.Nr.	Stck.	Artikeltext / Description	Abmessung	
28	323 6345	6	Schmiernippel gerade	Grease nipple	
29	32310085	2	Schutzkappe	Cap	
30	49110102	1	Heckverkleidung	Rear covering	LAM 6 DIN71412 803x607x84x4
31	49111032	1	Pendelhalter	Pendulum holder	B33
32	49111034	2	Pendellenker	Link	B21-B33
33	49111035	1	Bolzen	Pin	D25/25x169 1xM16
34	49111047	1	Halter	Holder	Primus/Albatros 10/12
35	49111067	1	Mittelteil	Center section	Albatros Primus B33
36	R70 5060	1	Bolzen	Pin	D25x86
37	R74 2160	1	Bolzen	Pin	D30x87



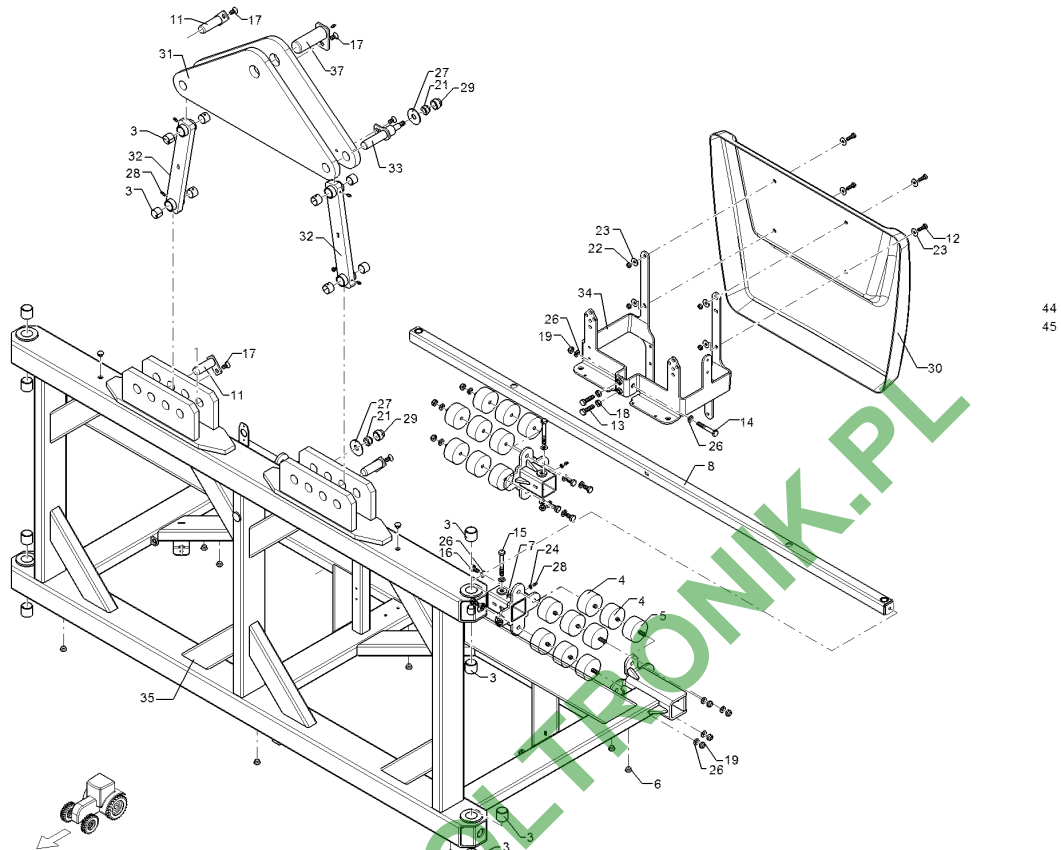
12.17

Pos.	Art.Nr.	Stck.	Artikeltext / Description		Abmessung
3	R00 0079	16	Buchse	Bush	30x34x30 PMDX
4	R00 1090	16	Gummipuffer	Rubber buffer	D70x35 M10x9AG 45ShA
5	R00 1091	8	Gummipuffer	Rubber buffer	D70x35 M10x25AG 45ShA
6	R00 4446	5	Stopfen	Plug	15,4x19 sw
7	R70 1100	2	Halter	Holder	B36 B39
8	R74 1930	1	Stabilisator	Stabilizer	B36 B39
11	R74 1591	3	Bolzen	Pin	D30x107
12	301 7518	4	Sechskantschraube	Hexagon bolt	M8x25-A2 DIN933
13	301 7528	2	Sechskantschraube	Hexagon bolt	M10x40-A2 DIN933
14	30110102	1	Sechskantschraube	Hexagon bolt	M10x70-A2 DIN931
15	30110008	2	Sechskantschraube	Hexagon bolt	M10x90-A2 DIN931
16	30110143	8	Sechskantschraube	Hexagon bolt	M10x20-A2 DIN933
17	30110213	5	Senkschraube	Countersunk bolt	M10x20-A2 DIN7991
18	30310024	2	Sechskantmutter	Hexagon nut	M10 DIN934-A4
19	30310029	12	Sicherungsmutter	Selflocking nut	NM10 A4 DIN985
20	30310030	1	Sicherungsmutter	Selflocking nut	NM12 DIN985-A4
21	30310032	1	Sicherungsmutter	Selflocking nut	NM16 DIN985-A4
22	30310043	3	Sicherungsmutter	Selflocking nut	NM8 DIN985-A4
23	305 6125	8	Scheibe	Washer	D8,4/24x2 A2 DIN9021
24	305 8702	2	Scheibe	Washer	6,4 DIN125-A A2
25	305 8709	1	Scheibe	Washer	13 DIN125-A A2
26	30510066	26	Scheibe	Washer	10,5 DIN125 A2



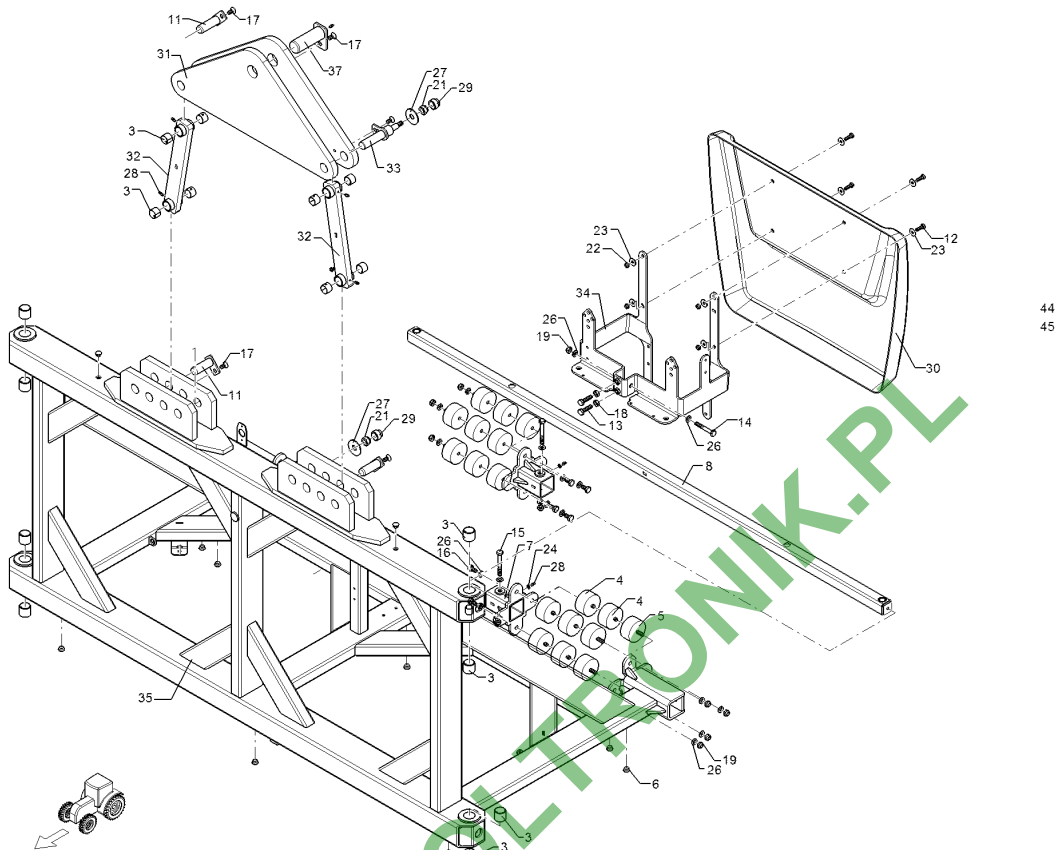
12.17

Pos.	Art.Nr.	Stck.	Artikeltext / Description	Abmessung
27	30510090	1	Scheibe	Washer D17/50x3 A2 DIN9021
28	323 6345	7	Schmiernippel gerade	Grease nipple LAM 6 DIN71412
29	32310085	1	Schutzkappe	Cap SW24-M16 Kst sw
30	49110102	1	Heckverkleidung	Rear covering 803x607x84x4
31	49111033	1	Pendelhalter	Pendulum holder B36/B39
32	R74 1580	2	Pendellenker	Link B36 B39
33	49111037	1	Bolzen	Pin D30/16x200 1xM12
34	49111047	1	Halter	Holder Primus/Albatros 10/12
35	49111068	1	Mittelteil	Center section B36/B39
37	R74 1592	1	Bolzen	Pin D40x109
38	301 7512	2	Sechskantschraube	Hexagon bolt M10x35-A2 DIN933
39	30110131	1	Sechskantschraube	Hexagon bolt M24x140-A2 DIN931
40	30310037	1	Sicherungsmutter	Selflocking nut NM24 DIN985-A4
41	30510065	2	Scheibe	Washer B25 DIN125-A2
42	49111099	1	Gegenhalter	Holder-up 51x6x224,9 1xD25
43	49111100	1	Brücke	Clamp plate B33-B39
44	32310019	5	Dichtstopfen	Plug 20x0,5-3
45	32310091	4	Schmiernippel	Grease nipple BM6 DIN71412

44
45

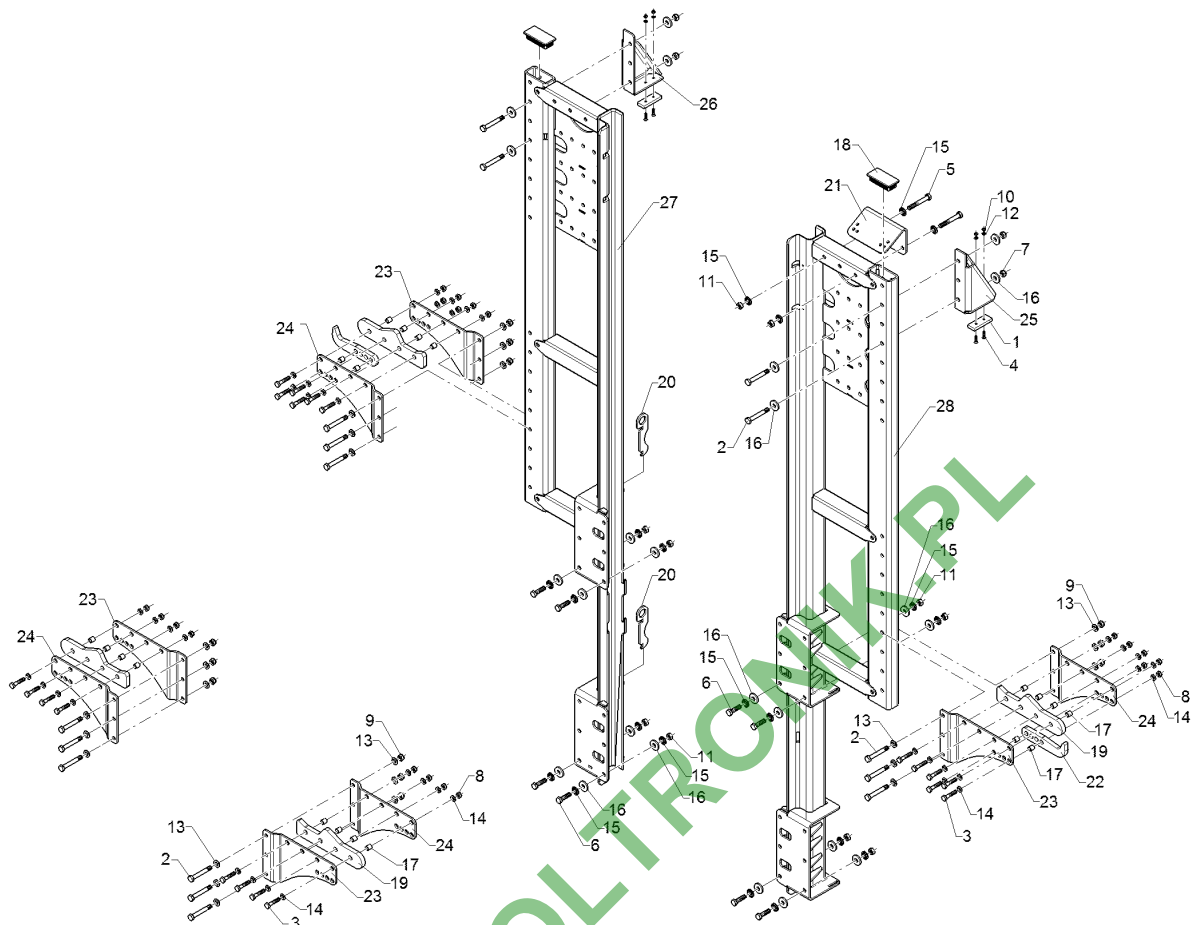
12.17

Pos.	Art.Nr.	Stck.	Artikeltext / Description		Abmessung
3	R00 0079	16	Buchse	Bush	30x34x30 PMDX
4	R00 1090	16	Gummipuffer	Rubber buffer	D70x35 M10x9AG 45ShA
5	R00 1091	8	Gummipuffer	Rubber buffer	D70x35 M10x25AG 45ShA
6	R00 4446	5	Stopfen	Plug	15,4x19 sw
7	R70 1100	2	Halter	Holder	B36 B39
8	R74 1930	1	Stabilisator	Stabilizer	B36 B39
11	R74 1591	3	Bolzen	Pin	D30x107
12	301 7518	4	Sechskantschraube	Hexagon bolt	M8x25-A2 DIN933
13	301 7528	2	Sechskantschraube	Hexagon bolt	M10x40-A2 DIN933
14	30110102	1	Sechskantschraube	Hexagon bolt	M10x70-A2 DIN931
15	30110008	2	Sechskantschraube	Hexagon bolt	M10x90-A2 DIN931
16	30110143	8	Sechskantschraube	Hexagon bolt	M10x20-A2 DIN933
17	30110213	5	Senkschraube	Countersunk bolt	M10x20-A2 DIN7991
18	30310024	2	Sechskantmutter	Hexagon nut	M10 DIN934-A4
19	30310029	10	Sicherungsmutter	Selflocking nut	NM10 A4 DIN985
21	30310032	2	Sicherungsmutter	Selflocking nut	NM16 DIN985-A4
22	30310043	3	Sicherungsmutter	Selflocking nut	NM8 DIN985-A4
23	305 6125	8	Scheibe	Washer	D8,4/24x2 A2 DIN9021
24	305 8702	2	Scheibe	Washer	6,4 DIN125-A A2
26	30510066	22	Scheibe	Washer	10,5 DIN125 A2
27	30510090	2	Scheibe	Washer	D17/50x3 A2 DIN9021



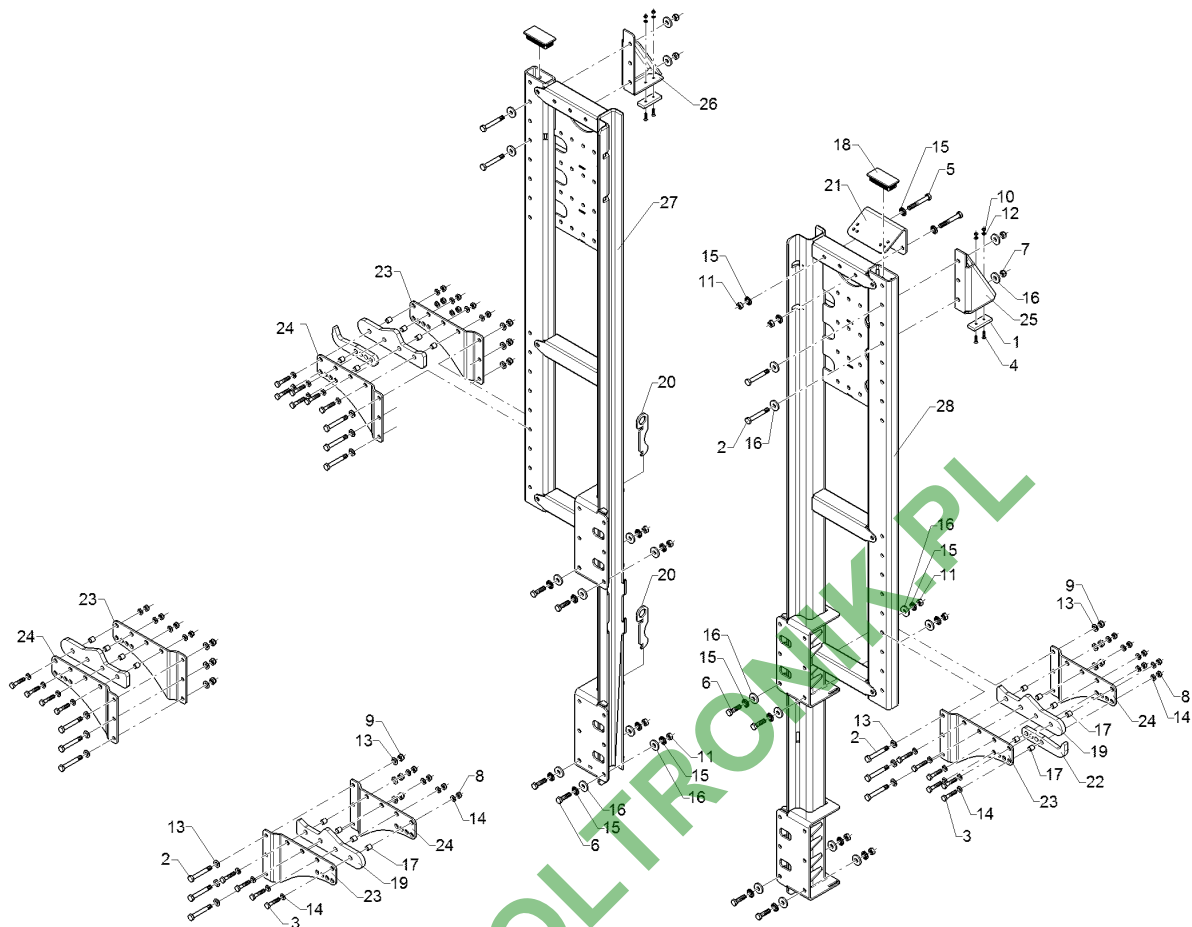
12.17

Pos.	Art.Nr.	Stck.	Artikeltext / Description		Abmessung
28	323 6345	7	Schmiernippel gerade	Grease nipple	LAM 6 DIN71412
29	32310085	2	Schutzkappe	Cap	SW24-M16 Kst sw
30	49110102	1	Heckverkleidung	Rear covering	803x607x84x4
31	49111033	1	Pendelhalter	Pendulum holder	B36/B39
32	R74 1580	2	Pendellenker	Link	B36 B39
33	R74 1593	1	Bolzen	Pin	D30x107
34	49111047	1	Halter	Holder	Primus/Albatros 10/12
35	49111068	1	Mittelteil	Center section	B36/B39
37	R74 1592	1	Bolzen	Pin	D40x109
44	32310019	5	Dichtstopfen	Plug	20x0,5-3
45	32310091	4	Schmiernippel	Grease nipple	BM6 DIN71412



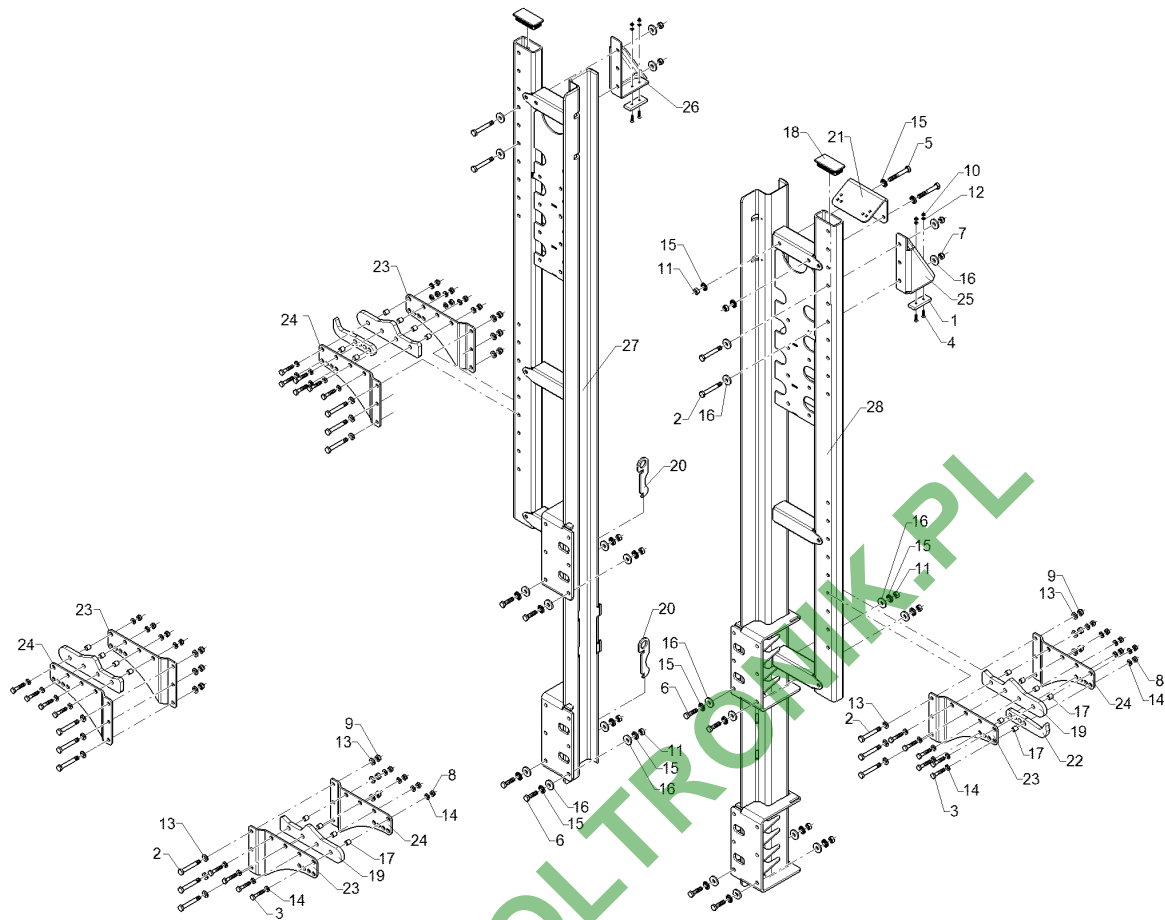
12.17

Pos.	Art.Nr.	Stck.	Artikeltext / Description	Abmessung	
1	R00 0202	2	Anschlag	Stop	30x10x80 2xD6,5
2	301 3435	16	Sechskantschraube spz.	Hexagon bolt	M12x85-10.9 Zn
3	301 7534	20	Sechskantschraube	Hexagon bolt	M10x50-A2 DIN931
4	30110219	4	Senkschraube	Countersunk bolt	M6x25-A4 DIN7991
5	30110490	2	Sechskantschraube	Hexagon bolt	M12x85-10.9 Zn5 DIN931
6	30110674	8	Sechskantschraube	Hexagon bolt	M12x45-10.9 DIN931 Zn5
7	303 0803	4	Sicherungsmutter	Selflocking nut	NM12 A2-70 DIN985
8	30310029	20	Sicherungsmutter	Selflocking nut	NM10 A4 DIN985
9	30310030	12	Sicherungsmutter	Selflocking nut	NM12 DIN985-A4
10	30310042	4	Sicherungsmutter	Selflocking nut	NM6 DIN985-A4
11	30310068	10	Sechskantmutter	Hexagon nut	M12 DIN934-10 Zn5
12	305 8702	4	Scheibe	Washer	6,4 DIN125-A A2
13	305 8709	24	Scheibe	Washer	13 DIN125-A A2
14	30510066	40	Scheibe	Washer	10,5 DIN125 A2
15	30510118	20	Sperrkantscheibe	Washer	12,4/27,25x1,8 Zn5
16	30510188	24	Scheibe	Washer	13/35x5 Zn5 DIN 6340
17	31710312	20	Buchse	Bush	D15x2x15
18	32310195	2	Stopfen	Plug	100x50x5 GPN270
19	49111108	4	Auflage	Attaching pad	15x82,4x294
20	49111109	2	Riegel	Locking bar	6x49x164 1xD30
21	49111110	1	Halter	Holder	6x170x217 6xD9 3xD13



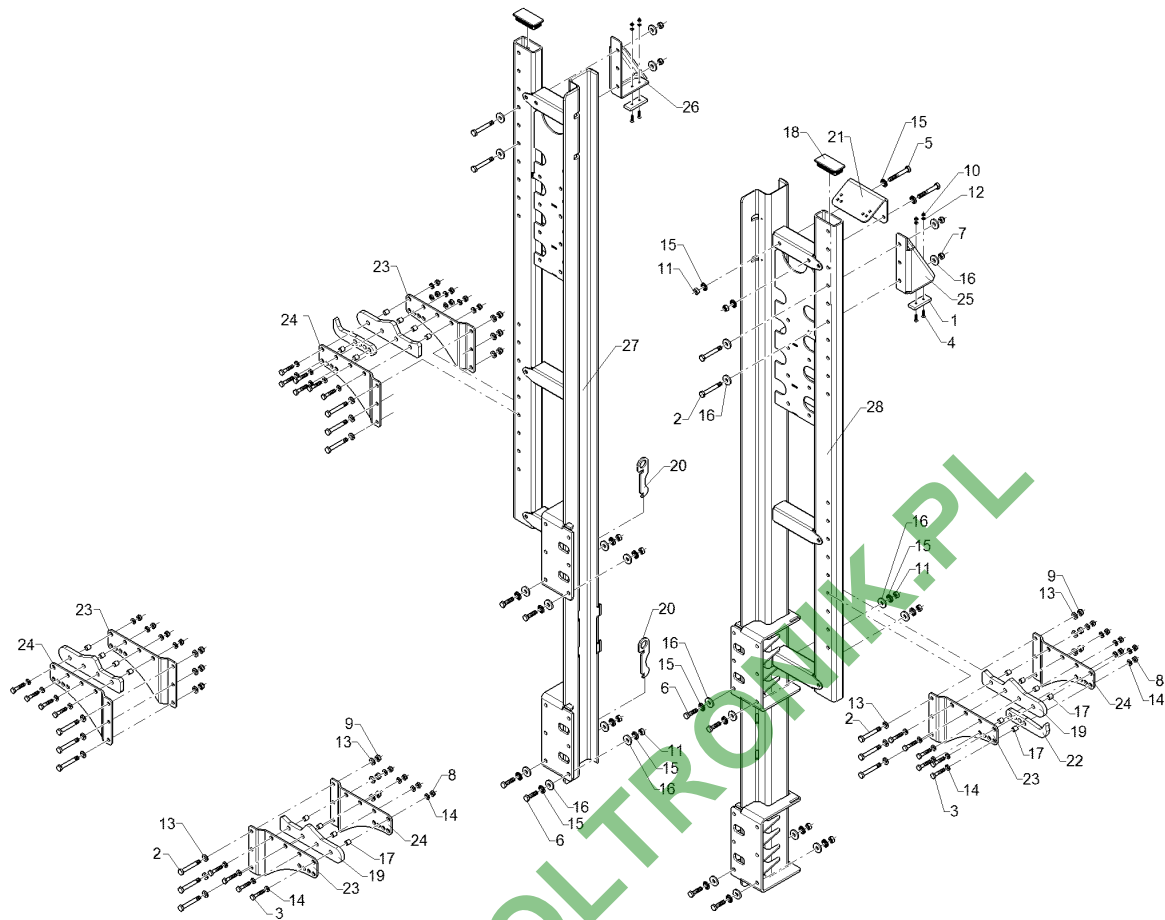
12.17

Pos.	Art.Nr.	Stck.	Artikeltext / Description		Abmessung
22	49111111	2	Haken	Hook	15x63,9x191,3
23	49111112	4	Auflageblech	Plate	6x22,9x185,5x306,4 RE
24	49111113	4	Auflageblech	Plate	6x22,9x185,5x306,4 LI
25	49111114	1	Anschlag	Stop	6x59,5x140,5x236 RE
26	49111115	1	Anschlag	Stop	6x59,5x140,5x236 LI
27	49111118	1	Schlittenführung	Slide guiding	FS B21/B27/B30 RE
28	49111119	1	Schlittenführung	Slide guiding	FS B21/B27/B30 LI



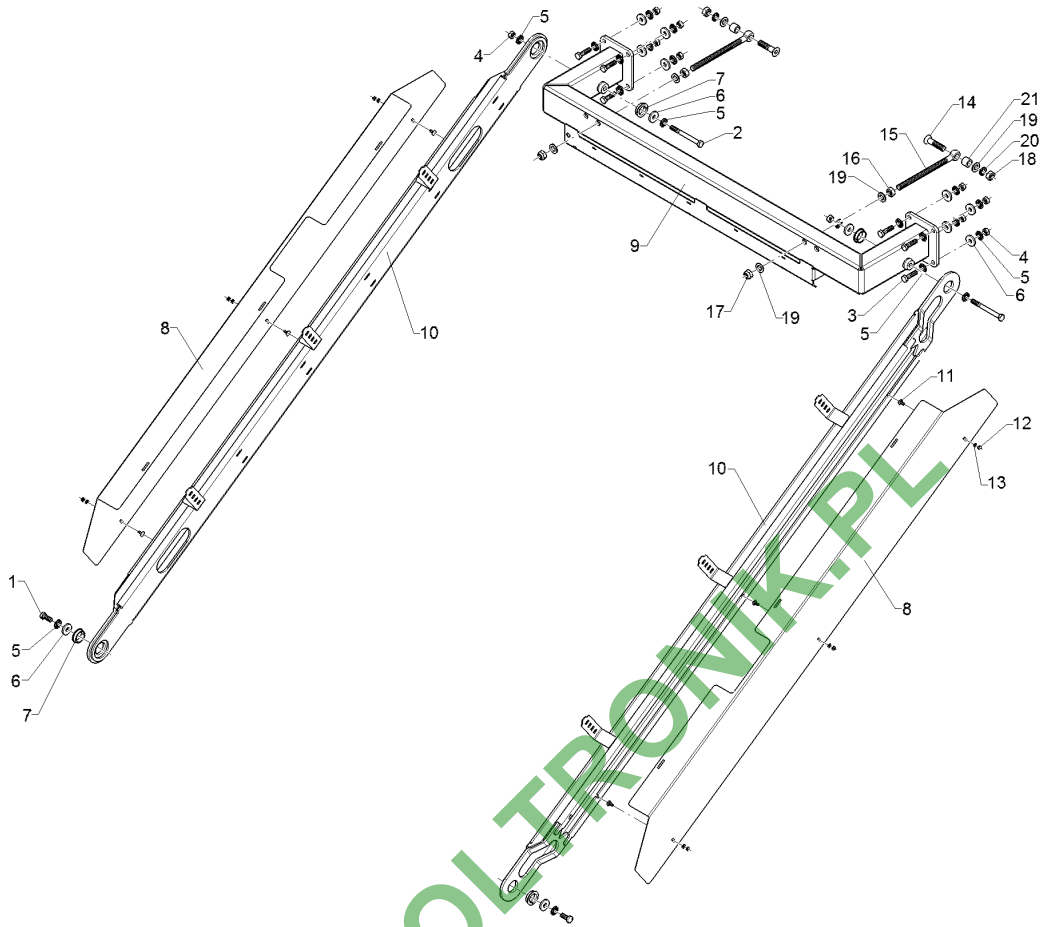
12.17

Pos.	Art.Nr.	Stck.	Artikeltext / Description	Abmessung	
1	R00 0202	2	Anschlag	Stop	30x10x80 2xD6,5
2	301 3435	16	Sechskantschraube spz.	Hexagon bolt	M12x85-10.9 Zn
3	301 7534	20	Sechskantschraube	Hexagon bolt	M10x50-A2 DIN931
4	30110219	4	Senkschraube	Countersunk bolt	M6x25-A4 DIN7991
5	30110490	2	Sechskantschraube	Hexagon bolt	M12x85-10.9 Zn5 DIN931
6	30110674	8	Sechskantschraube	Hexagon bolt	M12x45-10.9 DIN931 Zn5
7	303 0803	4	Sicherungsmutter	Selflocking nut	NM12 A2-70 DIN985
8	30310029	20	Sicherungsmutter	Selflocking nut	NM10 A4 DIN985
9	30310030	12	Sicherungsmutter	Selflocking nut	NM12 DIN985-A4
10	30310042	4	Sicherungsmutter	Selflocking nut	NM6 DIN985-A4
11	30310068	10	Sechskantmutter	Hexagon nut	M12 DIN934-10 Zn5
12	305 8702	4	Scheibe	Washer	6,4 DIN125-A A2
13	305 8709	30	Scheibe	Washer	13 DIN125-A A2
14	30510066	40	Scheibe	Washer	10,5 DIN125 A2
15	30510118	20	Sperrkantscheibe	Washer	12,4/27,25x1,8 Zn5
16	30510188	28	Scheibe	Washer	13/35x5 Zn5 DIN 6340
17	31710312	20	Buchse	Bush	D15x2x15
18	32310195	2	Stopfen	Plug	100x50x5 GPN270
19	49111108	8	Auflage	Attaching pad	15x82,4x294
20	49111109	2	Riegel	Locking bar	6x49x164 1xD30
21	49111110	1	Halter	Holder	6x170x217 6xD9 3xD13



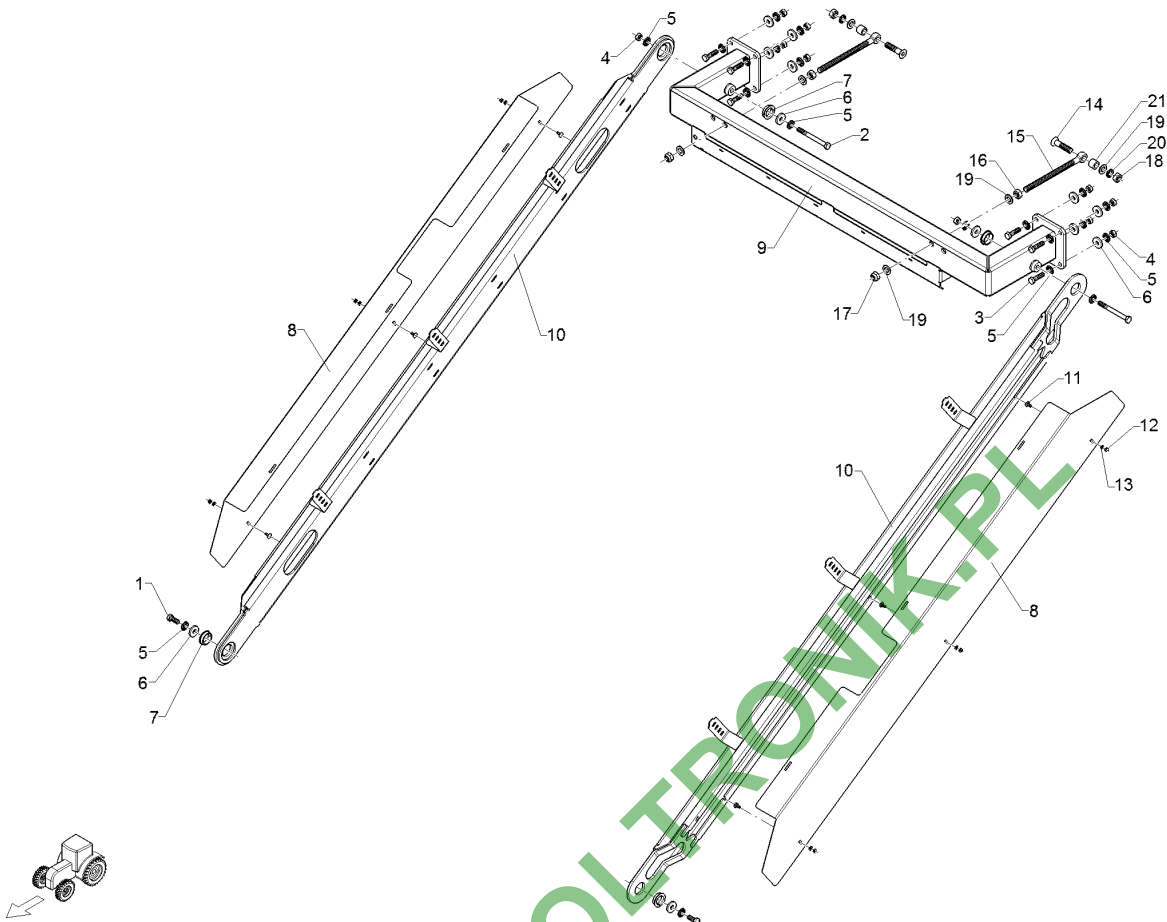
12.17

Pos.	Art.Nr.	Stck.	Artikeltext / Description		Abmessung
22	49111111	2	Haken	Hook	15x63,9x191,3
23	49111112	4	Auflageblech	Plate	6x22,9x185,5x306,4 RE
24	49111113	4	Auflageblech	Plate	6x22,9x185,5x306,4 LI
25	49111114	1	Anschlag	Stop	6x59,5x140,5x236 RE
26	49111115	1	Anschlag	Stop	6x59,5x140,5x236 LI
27	49111116	1	Schlittenführung	Slide guiding	B33/B36/B39 RE
28	49111117	1	Schlittenführung	Slide guiding	B33/B36/B39 LI



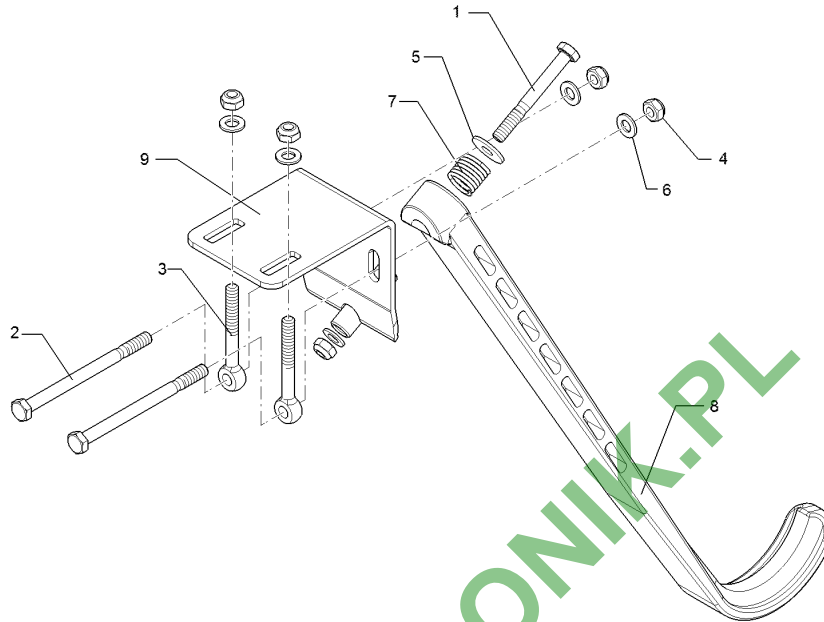
12.17

Pos.	Art.Nr.	Stck.	Artikeltext / Description	Abmessung
1	30110303	2	Sechskantschraube	Hexagon bolt M12x30-8.8 Zn5 DIN933
2	30110535	2	Sechskantschraube	Hexagon bolt M12x120-10.9 Zn5 DIN931
3	30110674	8	Sechskantschraube	Hexagon bolt M12x45-10.9 DIN931 Zn5
4	30310068	10	Sechskantmutter	Hexagon nut M12 DIN934-10 Zn5
5	30510118	22	Sperrkantscheibe	Washer 12,4/27,25x1,8 Zn5
6	30510188	12	Scheibe	Washer 13/35x5 Zn5 DIN 6340
7	49111124	4	Aufspannbuchse	Bush D45/40/30x11
8	49111125	2	Abdeckung	Cover 1,5x291x1800
9	49111129	1	Querbalken	Crossbar P4500/A4000/A5000/A6000
10	49111130	2	Verbindungsstrebe	Connecting bar Primus Albatros 10/12
11	301 1201	6	Flachrundschrabe DIN603	Bolt, cup square head M6x16 A2 DIN603
12	30310042	6	Sicherungsmutter	Selflocking nut NM6 DIN985-A4
13	305 8702	6	Scheibe	Washer 6,4 DIN125-A A2
14	30110300	2	Senkschraube	Countersunk bolt M16x70-10.9 Zn5 DIN7991
15	30110692	2	Augenschraube	Eye bolt LBM16x240-4.6 DIN444 BK55
16	30310027	2	Sechskantmutter	Hexagon nut M16 DIN934-A4
17	30310032	2	Sicherungsmutter	Selflocking nut NM16 DIN985-A4
18	30310069	2	Sechskantmutter	Hexagon nut M16 DIN934-12 Zn5
19	305 6142	6	Scheibe	Washer B17/30x3 DIN125 A2



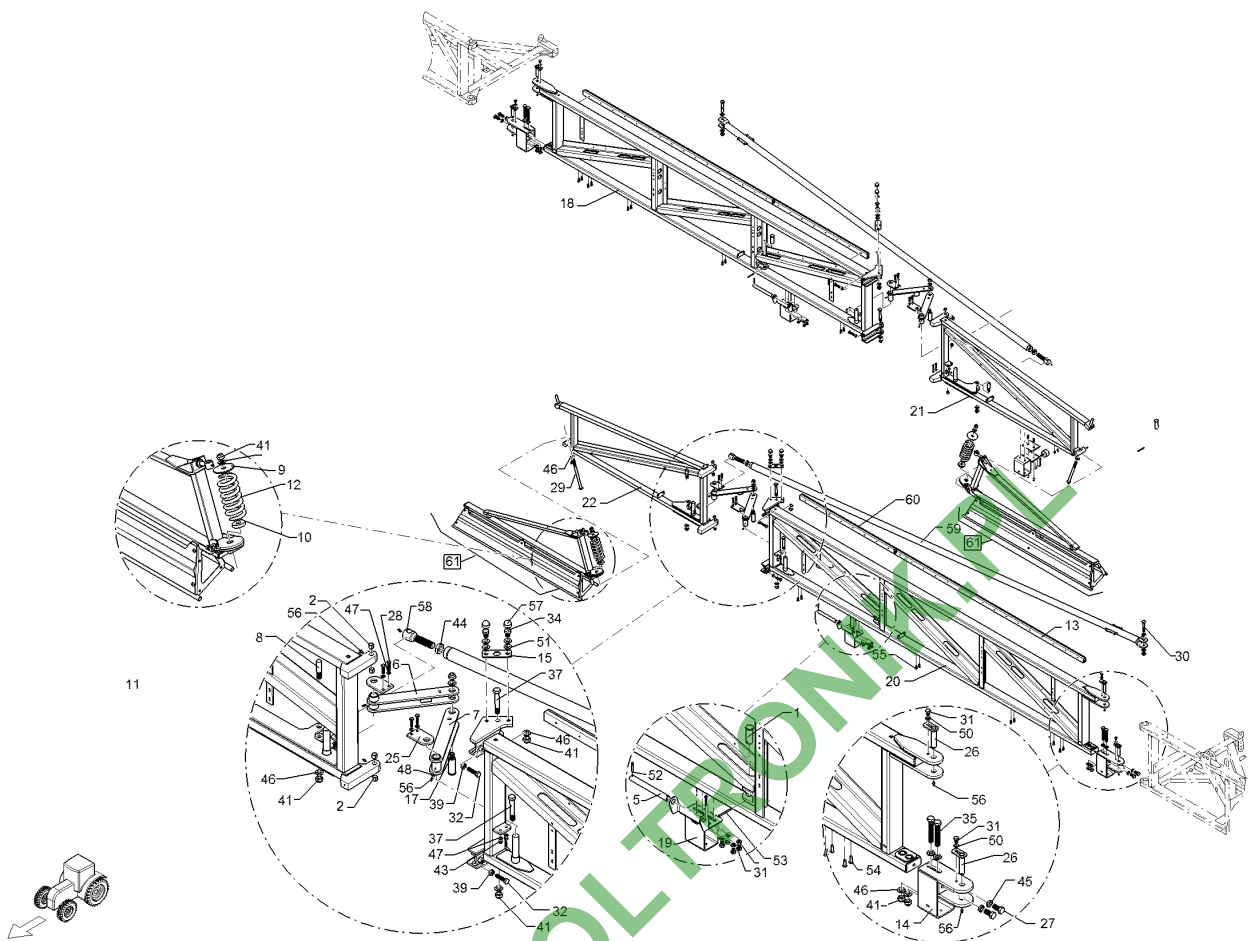
12.17

Pos.	Art.Nr.	Stck.	Artikeltext / Description	Abmessung	
20	30510168	2	Sperrkantscheibe	Washer	16,4/24,6x2,5 Zn5
21	31710319	2	Distanzrohr	Distance tube	D25/16,5x20



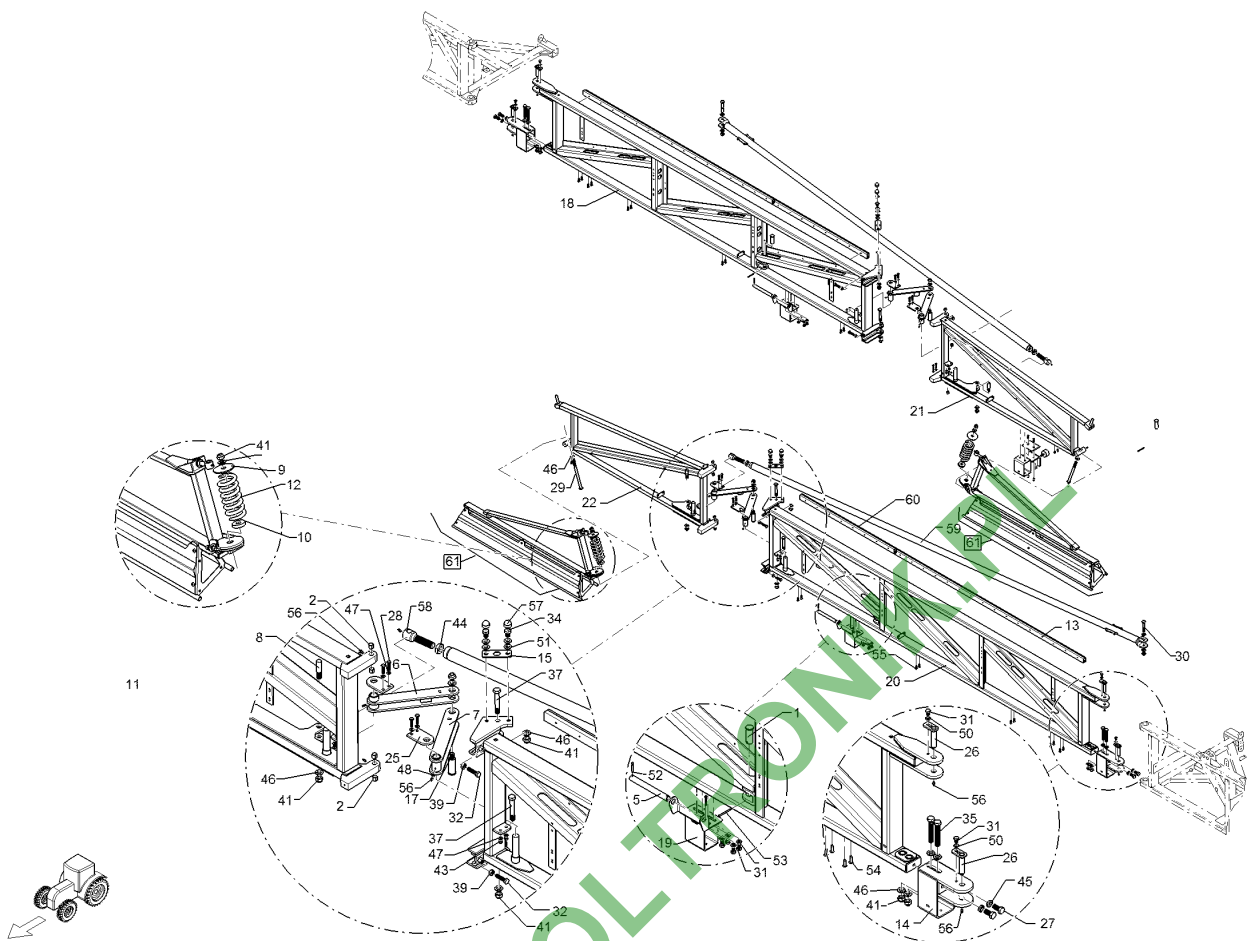
12.17

Pos.	Art.Nr.	Stck.	Artikeltext / Description	Abmessung	
1	30110099	1	Sechskantschraube	Hexagon bolt	M8x70-A2 DIN931
2	30110136	2	Sechskantschraube	Hexagon bolt	M8x110-A2 DIN931
3	30110677	2	Augenschraube	Eye bolt	BM8x70-A2 DIN444
4	30310043	5	Sicherungsmutter	Selflocking nut	NM8 DIN985-A4
5	305 6125	1	Scheibe	Washer	D8,4/24x2 A2
6	305 8695	5	Scheibe	Washer	DIN9021 A8,4 DIN125 A2
7	32910082	1	Druckfeder	Compression spring	Dd 14,7 d2,3 L0 41,1
8	49110893	1	Abstandshalter	Spacer	L=554
9	49111131	1	Halter	Holder	FS



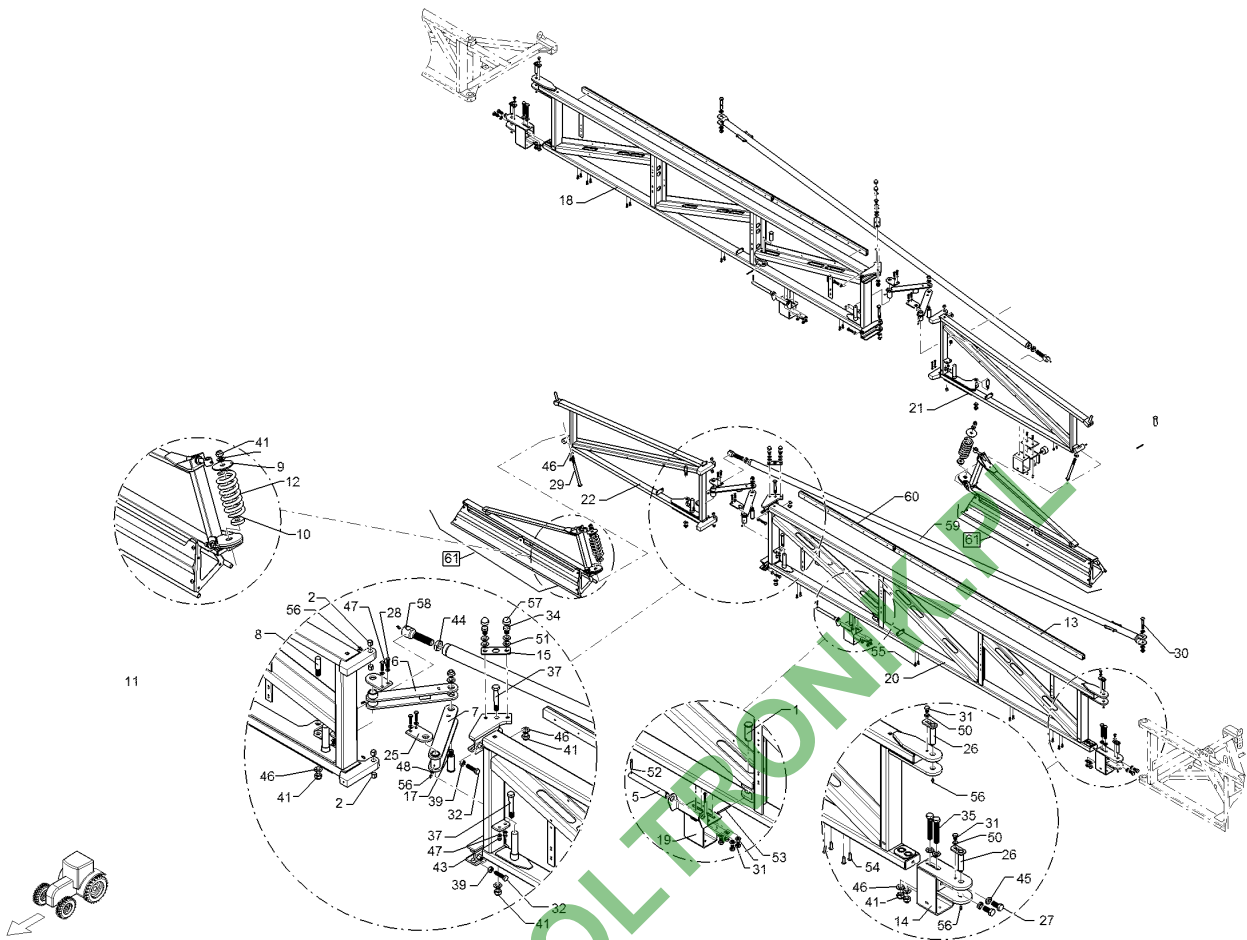
12.17

Pos.	Art.Nr.	Stck.	Artikeltext / Description	Abmessung	
1	R00 0054	2	Bolzen	Pin	D25x70 1xD6
2	R00 0076	8	Buchse	Bush	16x18x15 PMDX
5	R00 0817	2	Rohr	Tube	D21,3x2x195 4xD6
6	R00 0952	2	Lenker	Link	300x46 3xD25
7	R00 0954	2	Lenker	Link	300x49 3xD25
8	R00 0956	2	Bolzen	Pin	D20/M16x80
9	R00 1224	2	Federteller	Spring plate	D80x10 d18
10	R00 1227	2	Bolzen	Pin	D50/18x12
11	R00 4173	24	Bohrschraube	Drilling screw	5,5x26 D16 A2
12	R20 6168	2	Druckfeder	Compression spring	77,5x13x161
13	R25 0210	2	Kabelkanal	Cable channel	40x25x2000 gr
14	R70 1410	2	Gelenkstück	Connecting piece	B21 B27 96x180x232,5 D21x76
15	R70 1450	2	Verdrehsicherung	Locking	4x40x110 SW25 2xD15
17	R70 4040	2	Bolzen	Pin	KM D25x92 M16
18	R70 7200	1	Arm 1	Albatros 20-60 & Primus 25-45	Basis 27 mtr. Links
19	R70 7201	2	Auflage	Attaching pad	B27 AL1
20	R70 7205	1	Arm 1	Albatros 20-60 & Primus 25-45	Basis 27 mtr. Rechts
21	R70 1874	1	Ausleger	Arm	II LI
22	R70 1819	1	Ausleger	Arm	II RE
25	R71 0210	4	Gelenkplatte	Articulated plate	8x60x100 D25 2xD10-30
26	R71 0300	4	Bolzen	Pin	D20x82



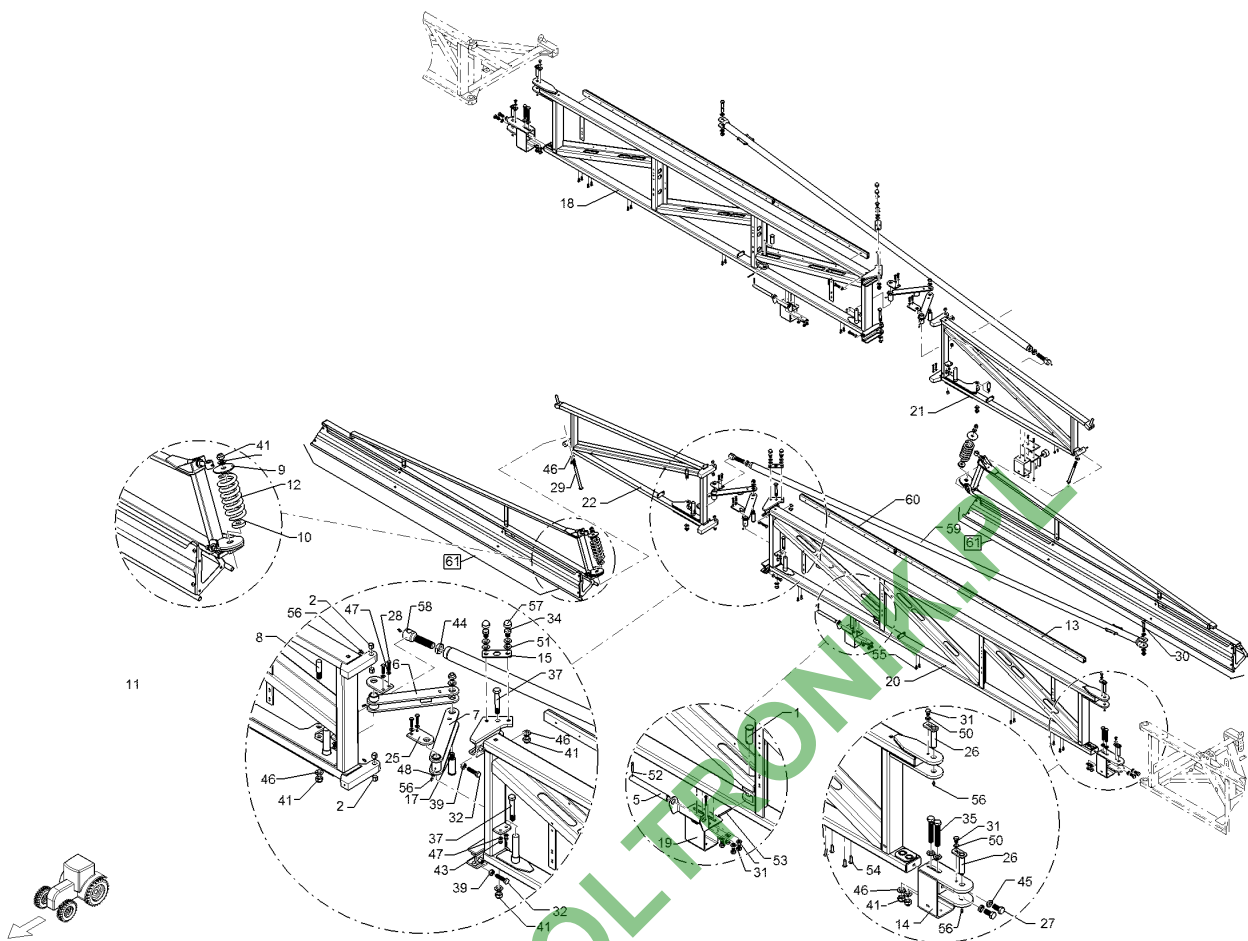
12.17

Pos.	Art.Nr.	Stck.	Artikeltext / Description	Abmessung	
27	301 7380	4	Sechskantschraube	Hexagon bolt	M16x35-8.8 Zn DIN933
28	301 7504	8	Sechskantschraube	Hexagon bolt	M8x35-A2 DIN933-A
29	30110123	2	Sechskantschraube	Hexagon bolt	M16x240-A2 DIN931
30	30110127	2	Sechskantschraube	Hexagon bolt	M16x90 A2 DIN931
31	30110142	4	Sechskantschraube	Hexagon bolt	M10x16-A2 DIN933
32	30110148	4	Sechskantschraube	Hexagon bolt	M12x50-A2 DIN933
34	30110151	4	Sechskantschraube	Hexagon bolt	M14x20-A2 DIN933
35	30110154	4	Sechskantschraube	Hexagon bolt	M16x100-A2 DIN933
37	30110314	4	Sechskantschraube	Hexagon bolt	M16x100-A2 (120)
39	30310025	4	Sechskantmutter	Hexagon nut	M12 DIN934-A4
41	30310032	16	Sicherungsmutter	Selflocking nut	NM16 DIN985-A4
43	30310043	8	Sicherungsmutter	Selflocking nut	NM8 DIN985-A4
44	30310046	2	Sechskantmutter	Hexagon nut	BM24 DIN439-A4
45	30310049	4	Sechskantmutter	Hexagon nut	M16 DIN936-A4
46	305 6142	24	Scheibe	Washer	B17/30x3 DIN125 A2
47	305 8695	16	Scheibe	Washer	A8,4 DIN125 A2
48	305 8702	4	Scheibe	Washer	6,4 DIN125-A A2
50	30510066	4	Scheibe	Washer	10,5 DIN125 A2
51	30510067	8	Scheibe	Washer	D15/28x2,5 A2 DIN125
52	31110008	4	Splint	Peg	5x32 DIN94-A2
53	31110009	2	Splint	Peg	5x50 DIN94-A2
54	31510021	20	Einnietmutter	Rivet nut	M6x0,5-7,1



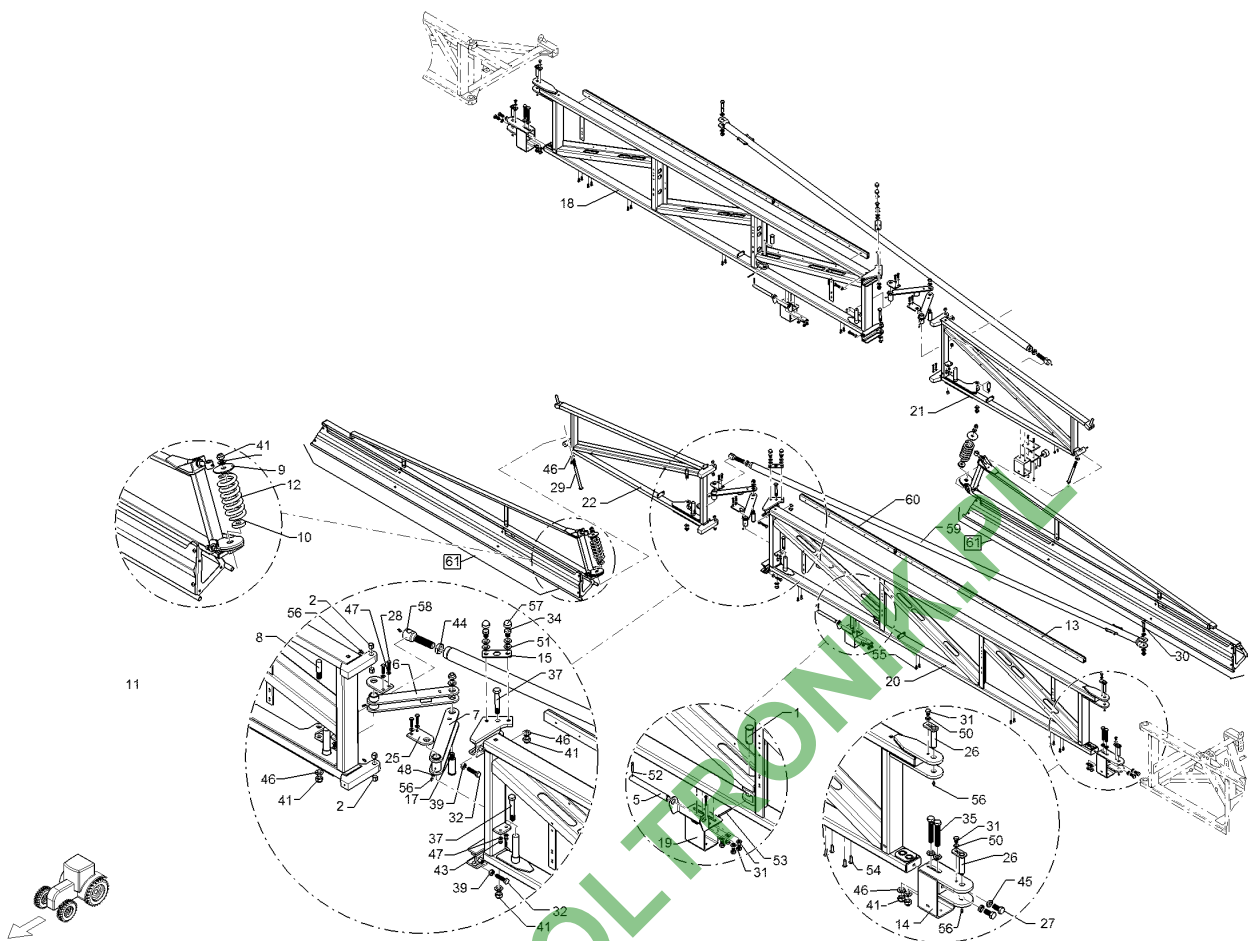
12.17

Pos.	Art.Nr.	Stck.	Artikeltext / Description		Abmessung
56	323 6345	16	Schmiernippel gerade	Grease nipple	LAM 6 DIN71412
57	32310084	4	Schutzkappe	Cap	SW22-M14 Kst sw
58	49110900	2	Einstellschraube	Adjuster screw	M24x133 D20x38
59	49110977	2	Stabilisator	Stabilizer	M6 B27
60	49111137	2	Kabelkanal	Cable channel	40x25x1000
61	59110204	1	Ausleger	Arm	3b 1,5m RE
62	59110205	1	Ausleger	Arm	3b 1,5m LI



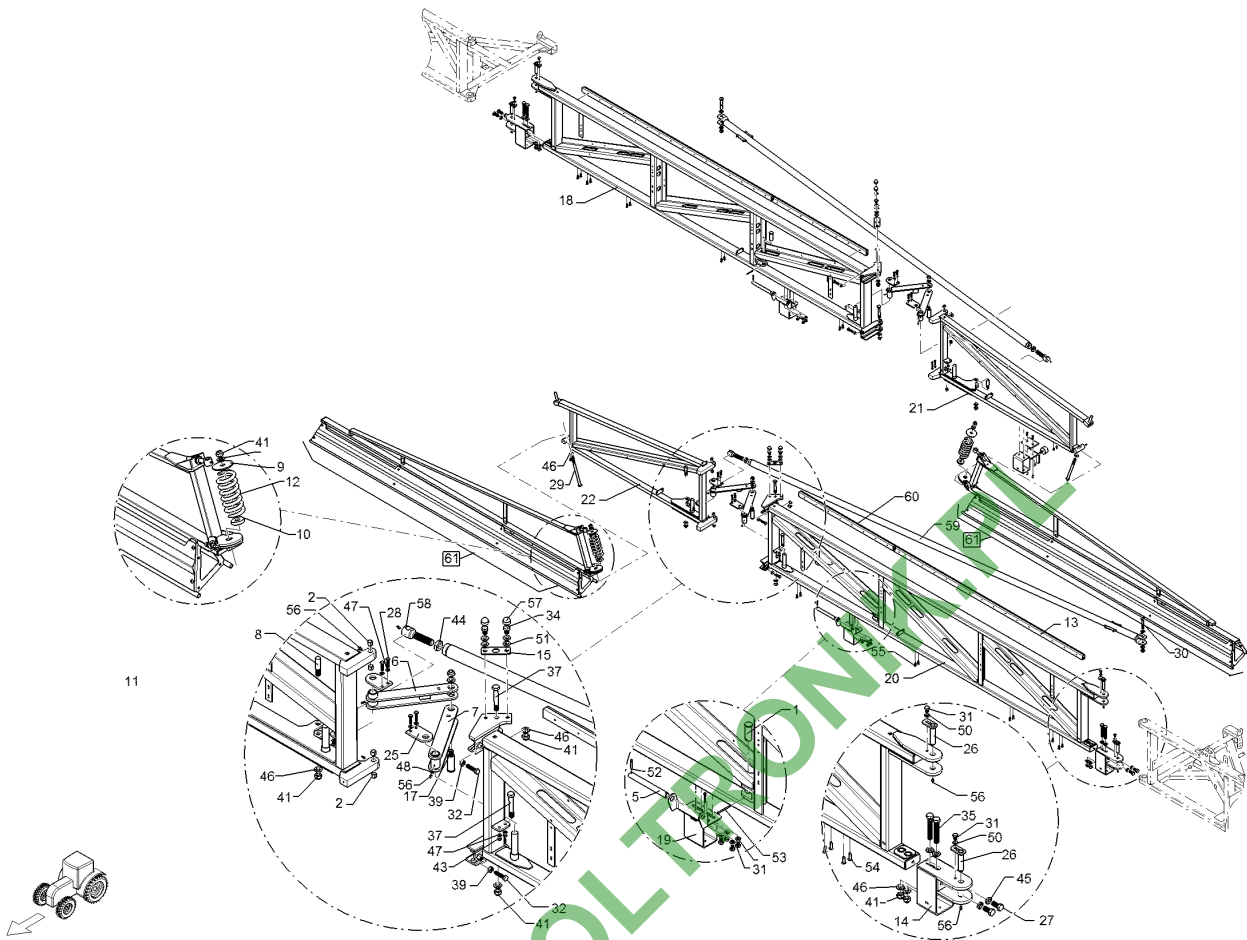
12.17

Pos.	Art.Nr.	Stck.	Artikeltext / Description	Abmessung	
1	R00 0054	2	Bolzen	Pin	D25x70 1xD6
2	R00 0076	8	Buchse	Bush	16x18x15 PMDX
3	R00 0817	2	Rohr	Tube	D21,3x2x195 4xD6
4	R00 0952	2	Lenker	Link	300x46 3xD25
7	R00 0954	2	Lenker	Link	300x49 3xD25
8	R00 0956	2	Bolzen	Pin	D20/M16x80
9	R00 1224	2	Federteller	Spring plate	D80x10 d18
10	R00 1227	2	Bolzen	Pin	D50/18x12
11	R00 4173	30	Bohrschraube	Drilling screw	5,5x26 D16 A2
12	R20 6168	2	Druckfeder	Compression spring	77,5x13x161
13	R25 0210	2	Kabelkanal	Cable channel	40x25x2000 gr
14	R70 1410	2	Gelenkstück	Connecting piece	B21 B27 96x180x232,5 D21x76
15	R70 1450	2	Verdrehsicherung	Locking	4x40x110 SW25 2xD15
17	R70 4040	2	Bolzen	Pin	KM D25x92 M16
18	R70 7200	1	Arm 1	Albatros 20-60 & Primus 25-45	Basis 27 mtr. Links
19	R70 7201	2	Auflage	Attaching pad	B27 AL1
20	R70 7205	1	Arm 1	Albatros 20-60 & Primus 25-45	Basis 27 mtr. Rechts
21	R70 1874	1	Ausleger	Arm	II LI
22	R70 1819	1	Ausleger	Arm	II RE
25	R71 0210	4	Gelenkplatte	Articulated plate	8x60x100 D25 2xD10-30
26	R71 0300	4	Bolzen	Pin	D20x82



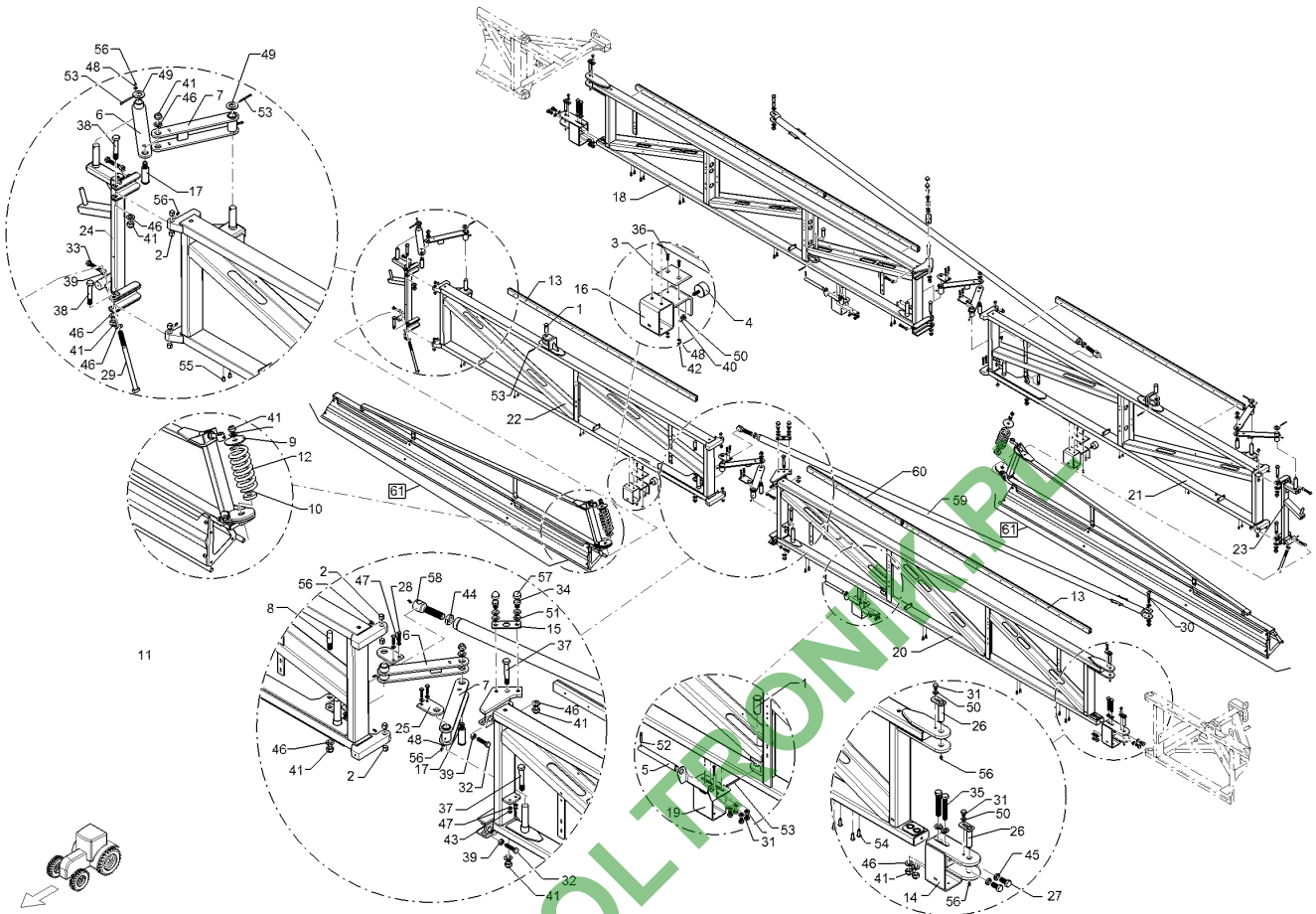
12.17

Pos.	Art.Nr.	Stck.	Artikeltext / Description		Abmessung
27	301 7380	4	Sechskantschraube	Hexagon bolt	M16x35-8.8 Zn DIN933
28	301 7504	8	Sechskantschraube	Hexagon bolt	M8x35-A2 DIN933-A
29	30110123	2	Sechskantschraube	Hexagon bolt	M16x240-A2 DIN931
30	30110127	2	Sechskantschraube	Hexagon bolt	M16x90 A2 DIN931
31	30110142	12	Sechskantschraube	Hexagon bolt	M10x16-A2 DIN933
32	30110148	4	Sechskantschraube	Hexagon bolt	M12x50-A2 DIN933
34	30110151	4	Sechskantschraube	Hexagon bolt	M14x20-A2 DIN933
35	30110154	4	Sechskantschraube	Hexagon bolt	M16x100-A2 DIN933
37	30110314	4	Sechskantschraube	Hexagon bolt	M16x100-A2 (120)
39	30310025	4	Sechskantmutter	Hexagon nut	M12 DIN934-A4
41	30310032	16	Sicherungsmutter	Selflocking nut	NM16 DIN985-A4
43	30310043	8	Sicherungsmutter	Selflocking nut	NM8 DIN985-A4
44	30310046	2	Sechskantmutter	Hexagon nut	BM24 DIN439-A4
45	30310049	4	Sechskantmutter	Hexagon nut	M16 DIN936-A4
46	305 6142	24	Scheibe	Washer	B17/30x3 DIN125 A2
47	305 8695	16	Scheibe	Washer	A8,4 DIN125 A2
48	305 8702	4	Scheibe	Washer	6,4 DIN125-A A2
50	30510066	12	Scheibe	Washer	10,5 DIN125 A2
51	30510067	8	Scheibe	Washer	D15/28x2,5 A2 DIN125
52	31110008	4	Splint	Peg	5x32 DIN94-A2
53	31110009	2	Splint	Peg	5x50 DIN94-A2
54	31510021	20	Einnietmutter	Rivet nut	M6x0,5-7,1



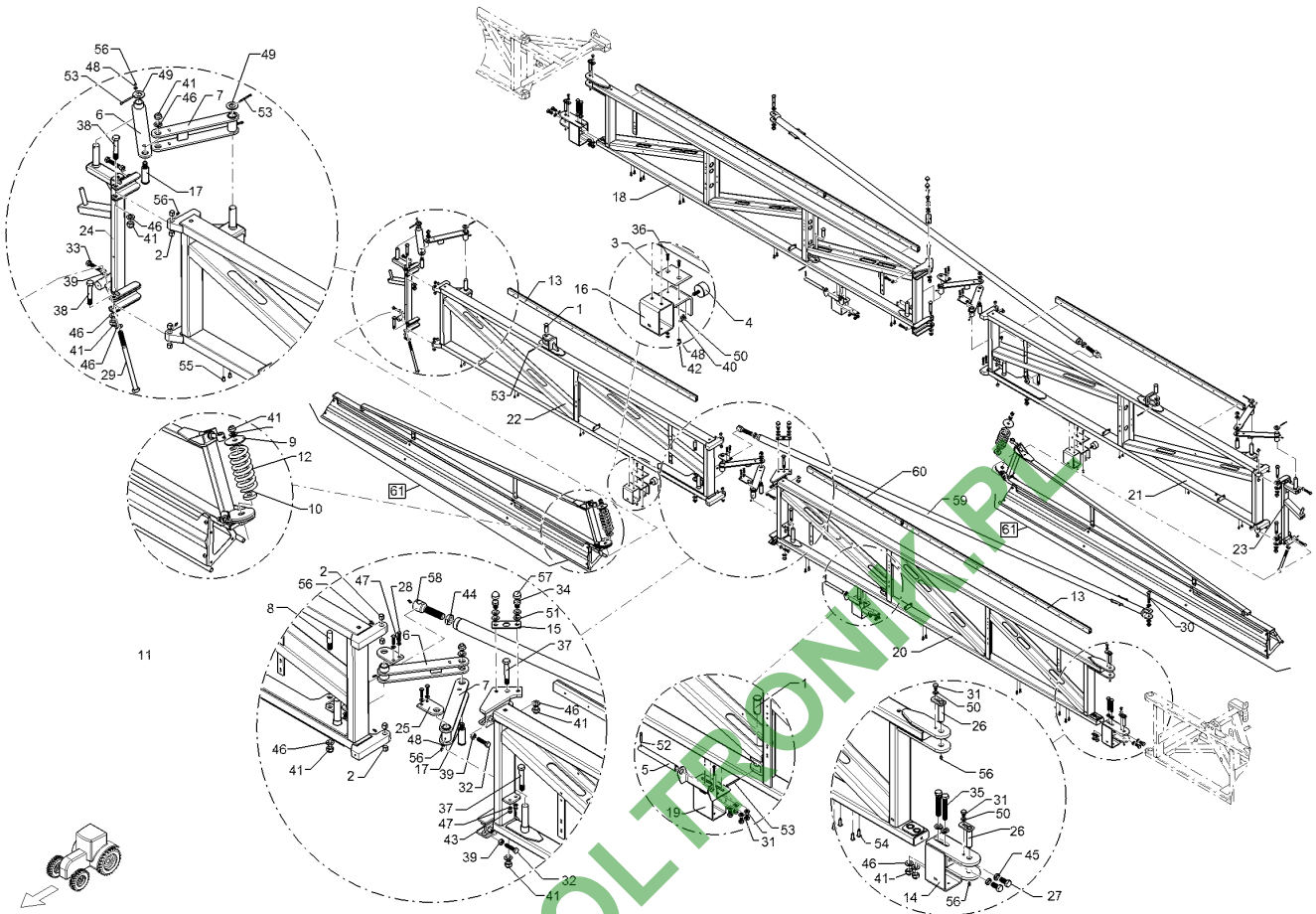
12.17

Pos.	Art.Nr.	Stck.	Artikeltext / Description		Abmessung
56	323 6345	16	Schmiernippel gerade	Grease nipple	LAM 6 DIN71412
57	32310084	4	Schutzkappe	Cap	SW22-M14 Kst sw
58	49110900	2	Einstellschraube	Adjuster screw	M24x133 D20x38
59	49110977	2	Stabilisator	Stabilizer	M6 B27
60	49111137	4	Kabelkanal	Cable channel	40x25x1000
61	59110208	1	Ausleger	Arm	3b 3m RE
62	59110209	1	Ausleger	Arm	3b 3m LI



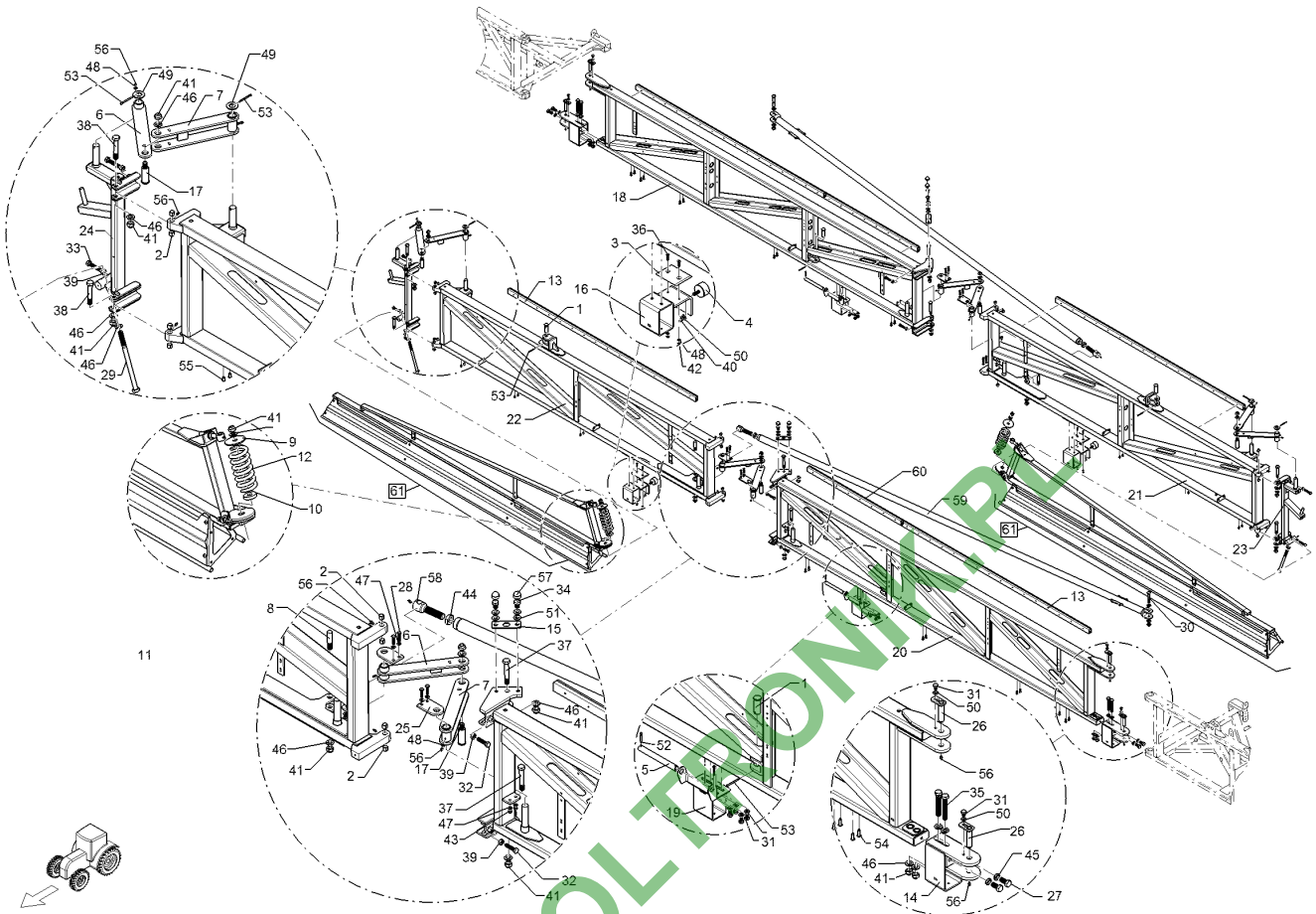
12.17

Pos.	Art.Nr.	Stck.	Artikeltext / Description	Abmessung	
1	R00 0054	4	Bolzen	Pin	D25x70 1xD6
2	R00 0076	16	Buchse	Bush	16x18x15 PMDX
3	R00 0197	2	Auflage	Attaching pad	10x95x100
4	R00 0769	2	Gummipuffer	Rubber buffer	50x30 M10x30
5	R00 0817	2	Röhr	Tube	D21,3x2x195 4xD6
6	R00 0952	4	Lenker	Link	300x46 3xD25
7	R00 0954	4	Lenker	Link	300x49 3xD25
8	R00 0956	2	Bolzen	Pin	D20/M16x80
9	R00 1224	2	Federteller	Spring plate	D80x10 d18
10	R00 1227	2	Bolzen	Pin	D50/18x12
11	R00 4173	34	Bohrschraube	Drilling screw	5,5x26 D16 A2
12	R20 6168	2	Druckfeder	Compression spring	77,5x13x161
13	R25 0210	4	Kabelkanal	Cable channel	40x25x2000 gr
14	R70 1410	2	Gelenkstück	Connecting piece	B21 B27 96x180x232,5 D21x76
15	R70 1450	2	Verdrehsicherung	Locking	4x40x110 SW25 2xD15
16	R70 1905	2	Auflage	Attaching pad	B21 AL2
17	R70 4040	4	Bolzen	Pin	KM D25x92 M16
18	R70 7200	1	Arm 1	Albatros 20-60 & Primus 25-45	Basis 27 mtr. Links
19	R70 7201	2	Auflage	Attaching pad	B27 AL1
20	R70 7205	1	Arm 1	Albatros 20-60 & Primus 25-45	Basis 27 mtr. Rechts
21	R70 7260	1	Arm II		Basis 21 // sep. klappbar



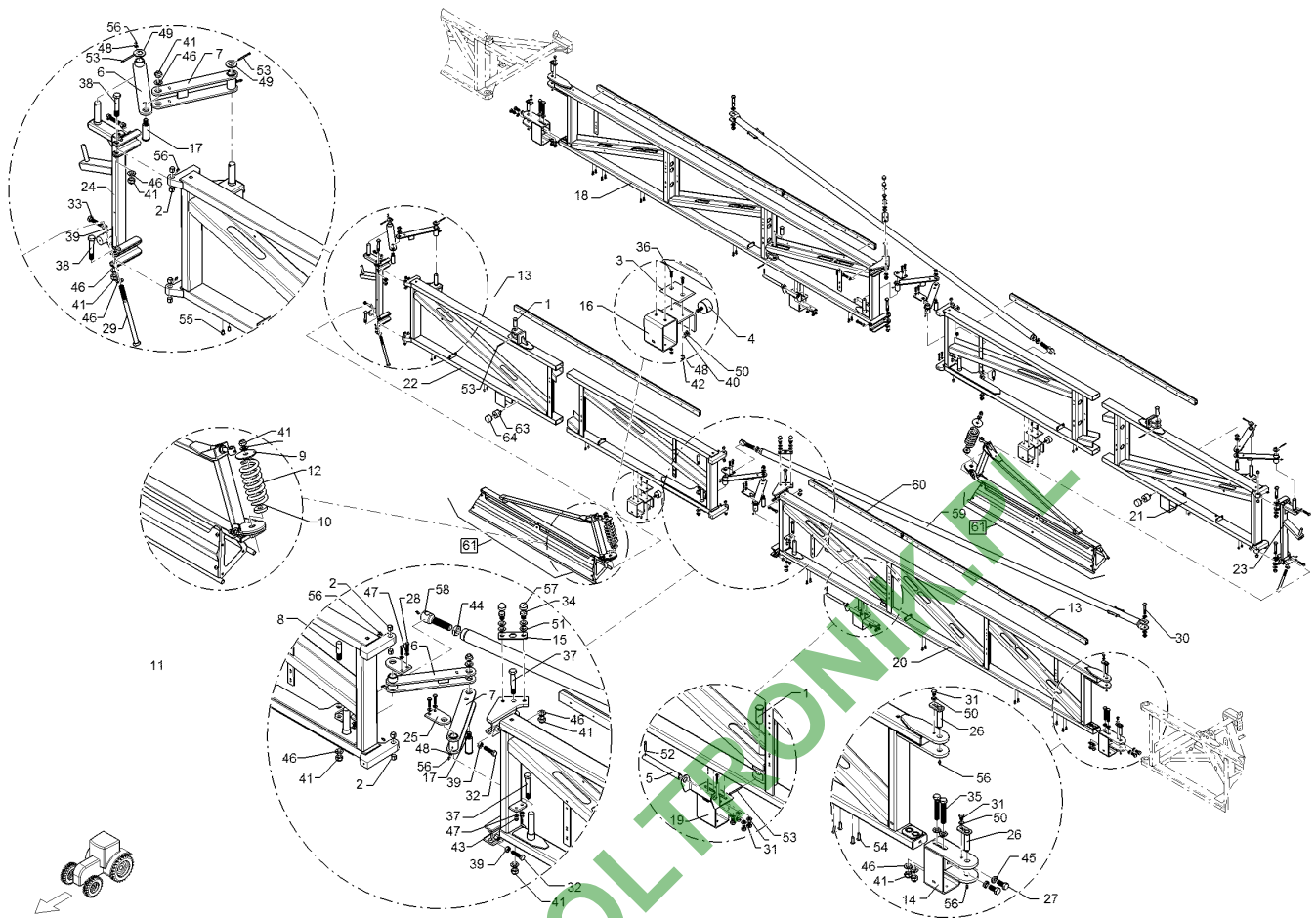
12.17

Pos.	Art.Nr.	Stck.	Artikeltext / Description	Abmessung	
22	R70 7265	1	Arm II	Arm	Basis 21 // sep. klappbar
23	R70 7340	1	Arm 3a // separat klappbar	Arm 3a	Basis 27 mtr. Links
24	R70 7345	1	Arm 3a // separat klappbar	Arm 3a	Basis 27 mtr. Links
25	R71 0210	4	Gelenkplatte	Articulated plate	8x60x100 D25 2xD10-30
26	R71 0300	4	Bolzen	Pin	D20x82
27	301 7380	4	Sechskantschraube	Hexagon bolt	M16x35-8.8 Zn DIN933
28	301 7504	8	Sechskantschraube	Hexagon bolt	M8x35-A2 DIN933-A
29	30110123	2	Sechskantschraube	Hexagon bolt	M16x240-A2 DIN931
30	30110127	2	Sechskantschraube	Hexagon bolt	M16x90 A2 DIN931
31	30110142	12	Sechskantschraube	Hexagon bolt	M10x16-A2 DIN933
32	30110148	4	Sechskantschraube	Hexagon bolt	M12x50-A2 DIN933
33	30110149	4	Sechskantschraube	Hexagon bolt	M12x60-A2 DIN933
34	30110151	4	Sechskantschraube	Hexagon bolt	M14x20-A2 DIN933
35	30110154	4	Sechskantschraube	Hexagon bolt	M16x100-A2 DIN933
36	30110219	4	Senkschraube	Countersunk bolt	M6x25-A4 DIN7991
37	30110314	4	Sechskantschraube	Hexagon bolt	M16x100-A2 (120)
38	30110322	4	Sechskantschraube	Hexagon bolt	M16x90-A2 (110)
39	30310025	8	Sechskantmutter	Hexagon nut	M12 DIN934-A4
40	30310029	2	Sicherungsmutter	Selflocking nut	NM10 A4 DIN985
41	30310032	22	Sicherungsmutter	Selflocking nut	NM16 DIN985-A4
42	30310042	4	Sicherungsmutter	Selflocking nut	NM6 DIN985-A4
43	30310043	8	Sicherungsmutter	Selflocking nut	NM8 DIN985-A4



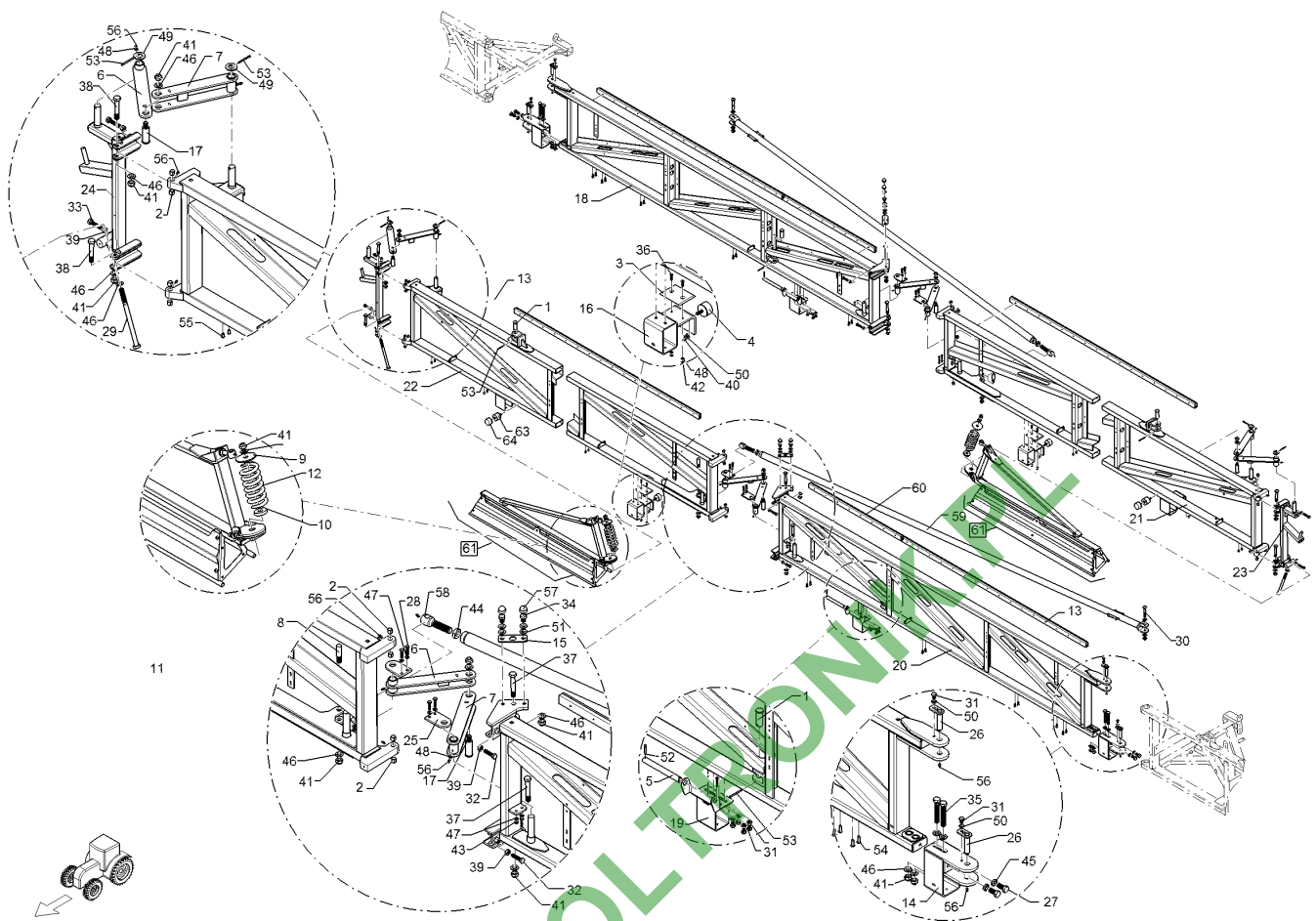
12.17

Pos.	Art.Nr.	Stck.	Artikeltext / Description		Abmessung
44	30310046	2	Sechskantmutter	Hexagon nut	BM24 DIN439-A4
45	30310049	2	Sechskantmutter	Hexagon nut	M16 DIN936-A4
46	305 6142	30	Scheibe	Washer	B17/30x3 DIN125 A2
47	305 8695	16	Scheibe	Washer	A8,4 DIN125 A2
48	305 8702	12	Scheibe	Washer	6,4 DIN125-A A2
49	30510065	4	Scheibe	Washer	B25 DIN125-A2
50	30510066	14	Scheibe	Washer	10,5 DIN125 A2
51	30510067	8	Scheibe	Washer	D15/28x2,5 A2 DIN125
52	31110008	4	Splint	Peg	5x32 DIN94-A2
53	31110009	8	Splint	Peg	5x50 DIN94-A2
54	31510021	20	Einnietmutter	Rivet nut	M6x0,5-7,1
55	31510024	12	Einnietmutter	Rivet nut	M6x0,5-3,0 dk=13
56	323 6345	24	Schmiernippel gerade	Grease nipple	LAM 6 DIN71412
57	32310084	4	Schutzkappe	Cap	SW22-M14 Kst sw
58	49110900	2	Einstellschraube	Adjuster screw	M24x133 D20x38 M6
59	49110977	2	Stabilisator	Stabilizer	B27
60	49111137	2	Kabelkanal	Cable channel	40x25x1000
61	59110208	1	Ausleger	Arm	3b 3m RE
62	59110209	1	Ausleger	Arm	3b 3m LI



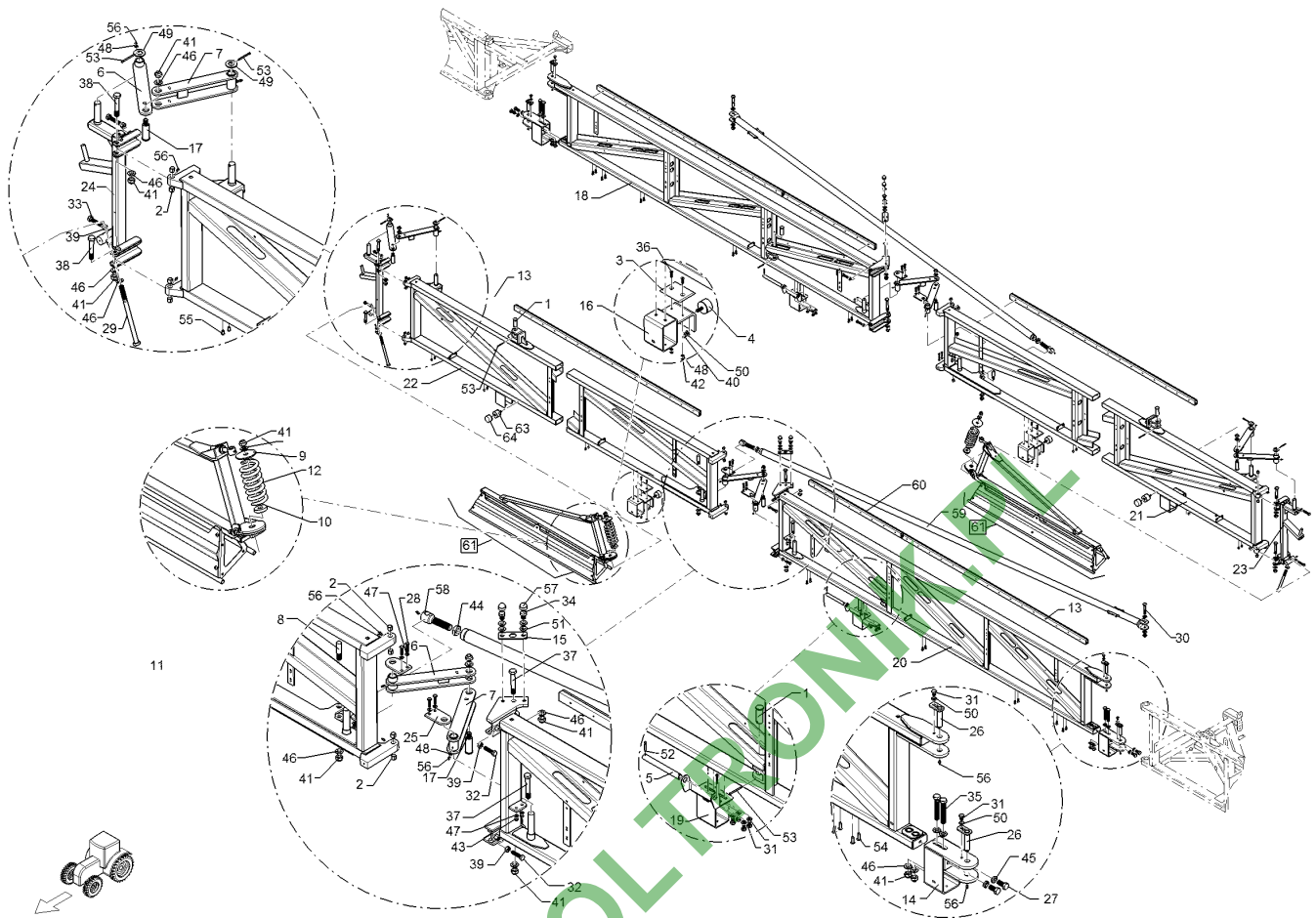
12.17

Pos.	Art.Nr.	Stck.	Artikeltext / Description	Abmessung	
1	R00 0054	4	Bolzen	Pin	D25x70 1xD6
2	R00 0076	16	Buchse	Bush	16x18x15 PMDX
3	R00 0197	2	Auflage	Attaching pad	10x95x100
4	R00 0769	2	Gummipuffer	Rubber buffer	50x30 M10x30
5	R00 0817	2	Röhr	Tube	D21,3x2x195 4xD6
6	R00 0952	4	Lenker	Link	300x46 3xD25
7	R00 0954	4	Lenker	Link	300x49 3xD25
8	R00 0956	2	Bolzen	Pin	D20/M16x80
9	R00 1224	2	Federteller	Spring plate	D80x10 d18
10	R00 1227	2	Bolzen	Pin	D50/18x12
11	R00 4173	34	Bohrschraube	Drilling screw	5,5x26 D16 A2
12	R20 6168	2	Druckfeder	Compression spring	77,5x13x161
14	R70 1410	2	Gelenkstück	Connecting piece	B21 B27 96x180x232,5 D21x76
15	R70 1450	2	Verdrehsicherung	Locking	4x40x110 SW25 2xD15
17	R70 4040	4	Bolzen	Pin	KM D25x92 M16
18	R70 7200	1	Arm 1	Albatros 20-60 & Primus 25-45	Basis 27 mtr. Links
19	R70 7201	2	Auflage	Attaching pad	B27 AL1
20	R70 7205	1	Arm 1	Albatros 20-60 & Primus 25-45	Basis 27 mtr. Rechts
21	R70 1920	1	Ausleger	Arm	II LI
22	R70 1925	1	Ausleger	Arm	II RE
23	R70 7340	1	Arm 3a // separat klappbar	Arm 3a	Basis 27 mtr. Links



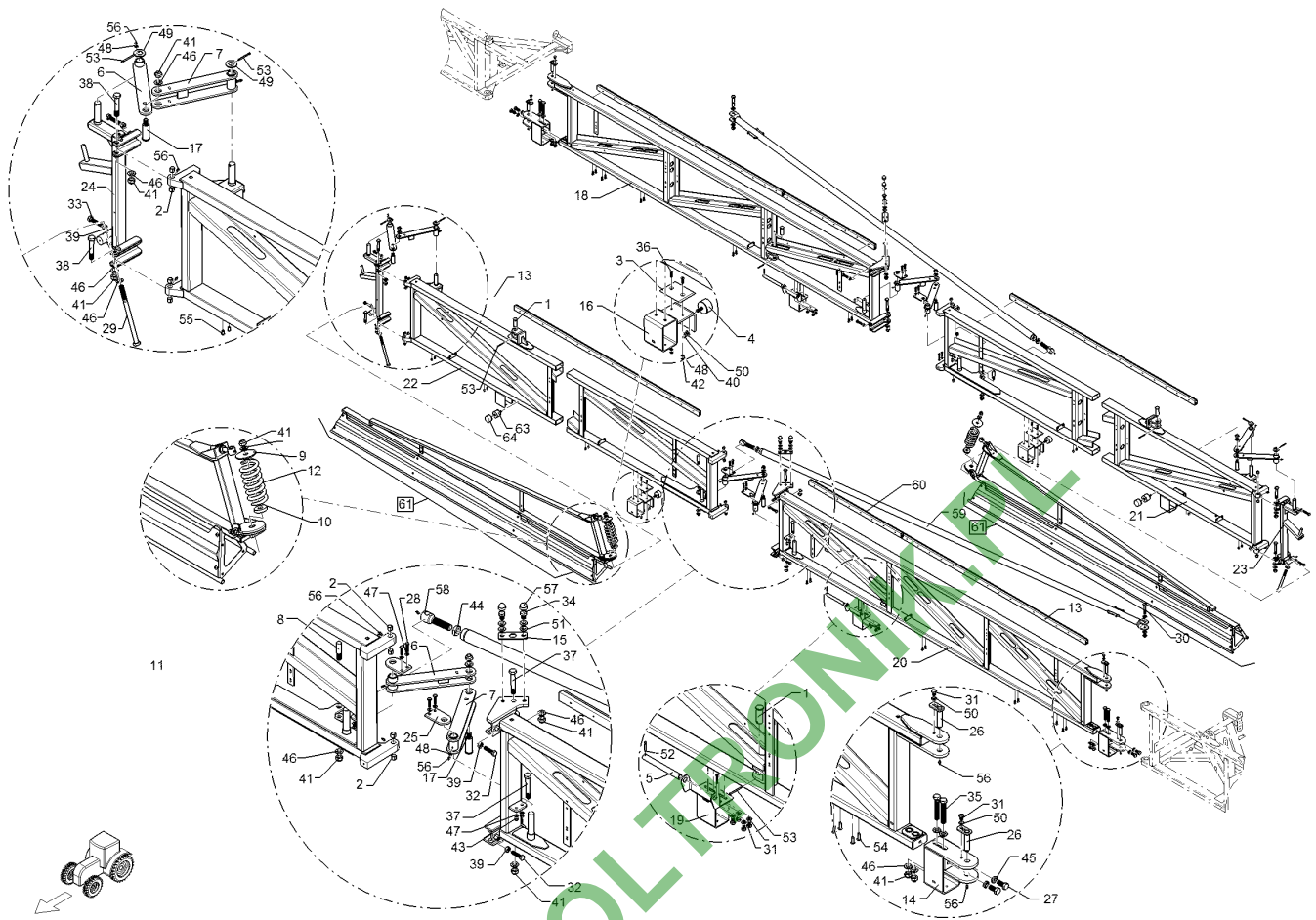
12.17

Pos.	Art.Nr.	Stck.	Artikeltext / Description	Abmessung
24	R70 7345	1	Arm 3a // separat klappbar	Arm 3a
25	R71 0210	4	Gelenkplatte	Articulated plate
26	R71 0300	4	Bolzen	Pin
27	301 7380	4	Sechskantschraube	Hexagon bolt
28	301 7504	8	Sechskantschraube	Hexagon bolt
29	30110123	2	Sechskantschraube	Hexagon bolt
30	30110127	2	Sechskantschraube	Hexagon bolt
31	30110142	12	Sechskantschraube	Hexagon bolt
32	30110148	4	Sechskantschraube	Hexagon bolt
33	30110149	4	Sechskantschraube	Hexagon bolt
34	30110151	4	Sechskantschraube	Hexagon bolt
35	30110154	4	Sechskantschraube	Hexagon bolt
36	30110219	4	Senkschraube	Countersunk bolt
37	30110314	4	Sechskantschraube	Hexagon bolt
38	30110322	4	Sechskantschraube	Hexagon bolt
39	30310025	8	Sechskantmutter	Hexagon nut
40	30310029	2	Sicherungsmutter	Selflocking nut
41	30310032	22	Sicherungsmutter	Selflocking nut
42	30310042	4	Sicherungsmutter	Selflocking nut
43	30310043	8	Sicherungsmutter	Selflocking nut
44	30310046	2	Sechskantmutter	Hexagon nut
45	30310049	4	Sechskantmutter	Hexagon nut



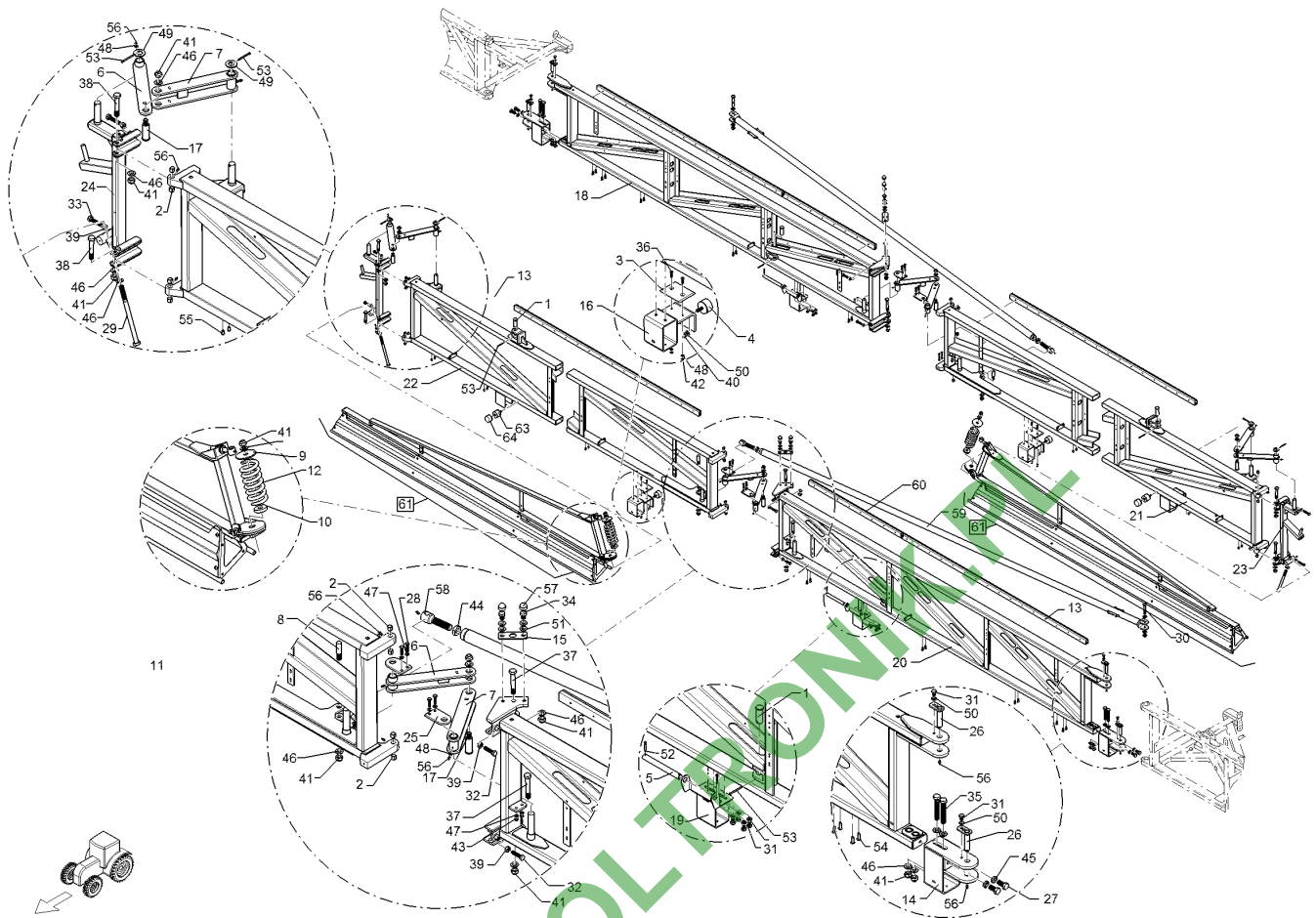
12.17

Pos.	Art.Nr.	Stck.	Artikeltext / Description	Abmessung	
46	305 6142	30	Scheibe	Washer	B17/30x3 DIN125 A2
47	305 8695	16	Scheibe	Washer	A8,4 DIN125 A2
48	305 8702	12	Scheibe	Washer	6,4 DIN125-A A2
49	30510065	4	Scheibe	Washer	B25 DIN125-A2
50	30510066	14	Scheibe	Washer	10,5 DIN125 A2
51	30510067	8	Scheibe	Washer	D15/28x2,5 A2 DIN125
52	31110008	4	Splint	Peg	5x32 DIN94-A2
53	31110009	8	Splint	Peg	5x50 DIN94-A2
54	31510021	20	Einnietmutter	Rivet nut	M6x0,5-7,1
55	31510024	20	Einnietmutter	Rivet nut	M6x0,5-3,0 dk=13
56	323 6345	24	Schmiernippel gerade	Grease nipple	LAM 6 DIN71412
57	32310084	4	Schutzkappe	Cap	SW22-M14 Kst sw
58	49110900	2	Einstellschraube	Adjuster screw	M24x133 D20x38 M6
59	49110977	2	Stabilisator	Stabilizer	B27
60	49111137	2	Kabelkanal	Cable channel	40x25x1000
61	59110204	1	Ausleger	Arm	3b 1,5m RE
62	59110205	1	Ausleger	Arm	3b 1,5m LI
63	R00 0767	2	Gummipuffer	Rubber buffer	50x40 M10x30AG M10IG
64	R00 0788	2	Gummipuffer	Rubber buffer	50x30 M10x10



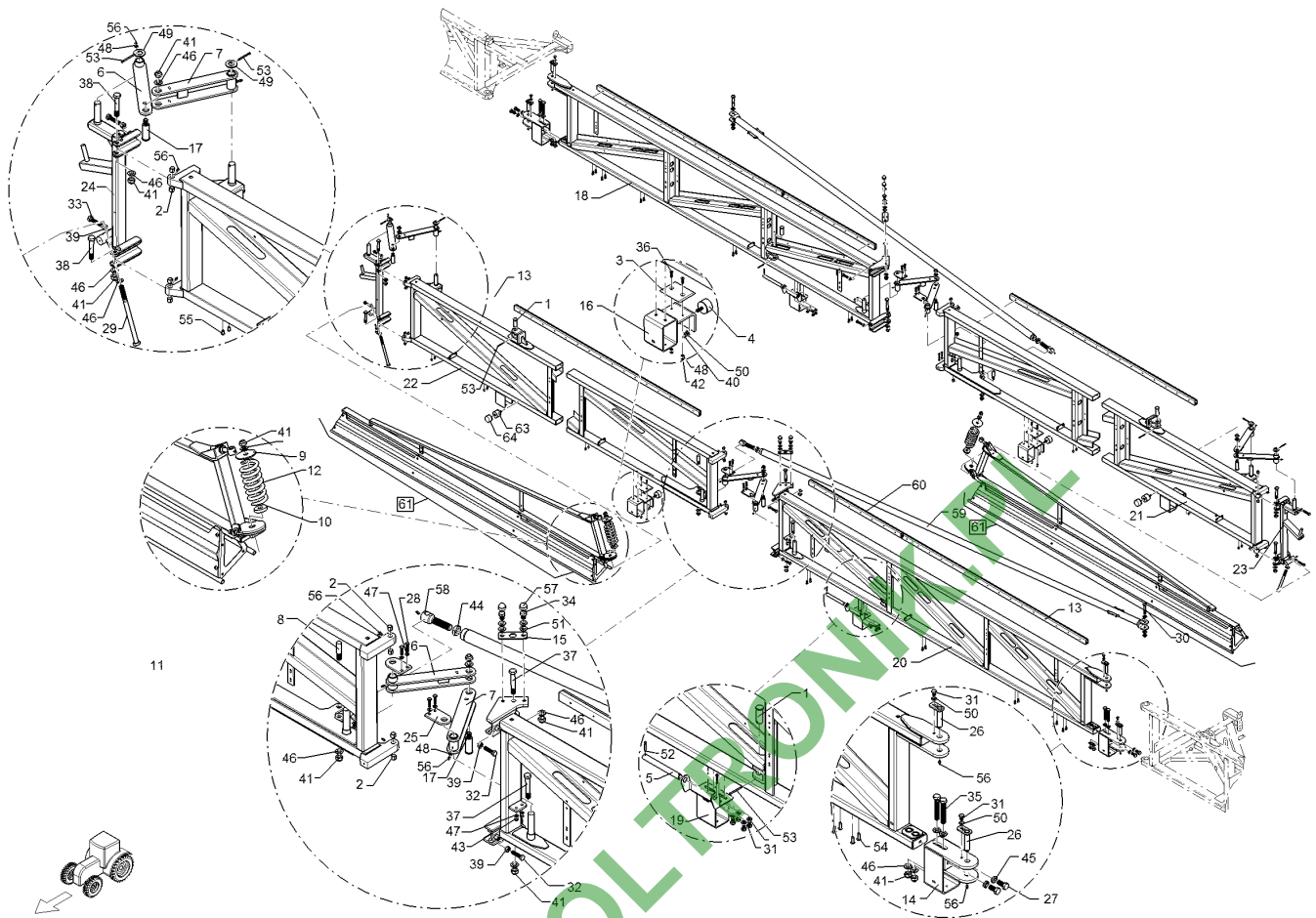
12.17

Pos.	Art.Nr.	Stck.	Artikeltext / Description	Abmessung	
1	R00 0054	4	Bolzen	Pin	D25x70 1xD6
2	R00 0076	16	Buchse	Bush	16x18x15 PMDX
3	R00 0197	2	Auflage	Attaching pad	10x95x100
4	R00 0767	2	Gummipuffer	Rubber buffer	50x40 M10x30AG M10IG
5	R00 0817	2	Rohr	Tube	D21,3x2x195 4xD6
6	R00 0952	4	Lenker	Link	300x46 3xD25
7	R00 0954	4	Lenker	Link	300x49 3xD25
8	R00 0956	2	Bolzen	Pin	D20/M16x80
9	R00 1224	2	Federteller	Spring plate	D80x10 d18
10	R00 1227	2	Bolzen	Pin	D50/18x12
11	R00 4173	38	Bohrschraube	Drilling screw	5,5x26 D16 A2
12	R20 6168	2	Druckfeder	Compression spring	77,5x13x161
13	R25 0210	6	Kabelkanal	Cable channel	40x25x2000 gr
14	R70 1410	2	Gelenkstück	Connecting piece	B21 B27 96x180x232,5 D21x76
15	R70 1450	2	Verdrehsicherung	Locking	4x40x110 SW25 2xD15
17	R70 4040	4	Bolzen	Pin	KM D25x92 M16
18	R70 7200	1	Arm 1	Albatros 20-60 & Primus 25-45	Basis 27 mtr. Links
19	R70 7201	2	Auflage	Attaching pad	B27 AL1
20	R70 7205	1	Arm 1	Albatros 20-60 & Primus 25-45	Basis 27 mtr. Rechts
21	R70 1920	1	Ausleger	Arm	II LI
22	R70 1925	1	Ausleger	Arm	II RE



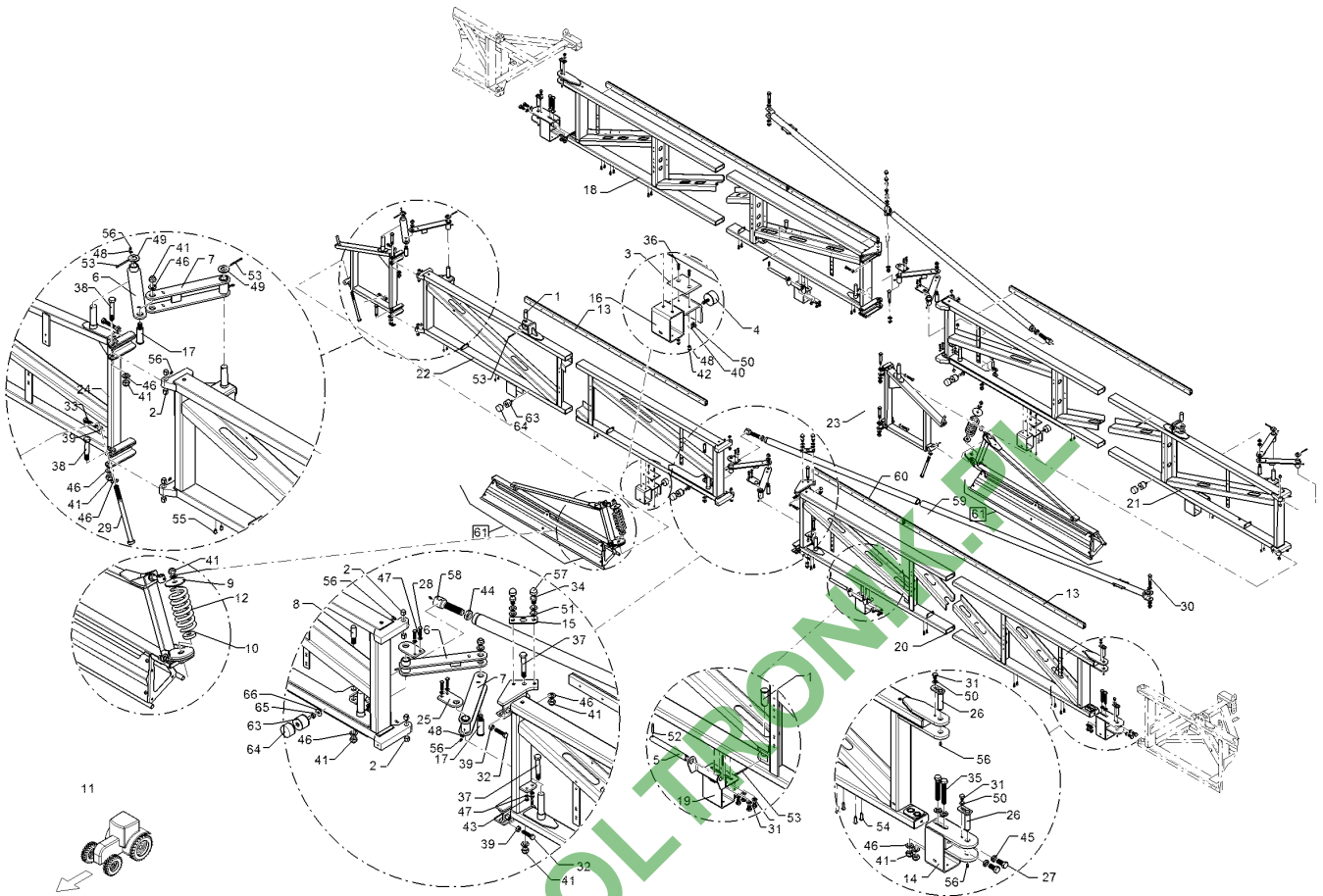
12.17

Pos.	Art.Nr.	Stck.	Artikeltext / Description		Abmessung
23	R70 7340	1	Arm 3a // separat klappbar	Arm 3a	Basis 27 mtr. Links
24	R70 7345	1	Arm 3a // separat klappbar	Arm 3a	Basis 27 mtr. Links
25	R71 0210	4	Gelenkplatte	Articulated plate	8x60x100 D25 2xD10-30 D20x82
26	R71 0300	4	Bolzen	Pin	
27	301 7380	4	Sechskantschraube	Hexagon bolt	M16x35-8.8 Zn DIN933
28	301 7504	8	Sechskantschraube	Hexagon bolt	M8x35-A2 DIN933-A
29	30110123	2	Sechskantschraube	Hexagon bolt	M16x240-A2 DIN931
30	30110127	2	Sechskantschraube	Hexagon bolt	M16x90 A2 DIN931
31	30110142	12	Sechskantschraube	Hexagon bolt	M10x16-A2 DIN933
32	30110148	4	Sechskantschraube	Hexagon bolt	M12x50-A2 DIN933
33	30110149	4	Sechskantschraube	Hexagon bolt	M12x60-A2 DIN933
34	30110151	4	Sechskantschraube	Hexagon bolt	M14x20-A2 DIN933
35	30110154	4	Sechskantschraube	Hexagon bolt	M16x100-A2 DIN933
36	30110219	4	Senkschraube	Countersunk bolt	M6x25-A4 DIN7991
37	30110314	4	Sechskantschraube	Hexagon bolt	M16x100-A2 (120)
38	30110322	4	Sechskantschraube	Hexagon bolt	M16x90-A2 (110)
39	30310025	8	Sechskantmutter	Hexagon nut	M12 DIN934-A4
40	30310029	2	Sicherungsmutter	Selflocking nut	NM10 A4 DIN985
41	30310032	22	Sicherungsmutter	Selflocking nut	NM16 DIN985-A4
42	30310042	4	Sicherungsmutter	Selflocking nut	NM6 DIN985-A4
43	30310043	8	Sicherungsmutter	Selflocking nut	NM8 DIN985-A4
44	30310046	2	Sechskantmutter	Hexagon nut	BM24 DIN439-A4



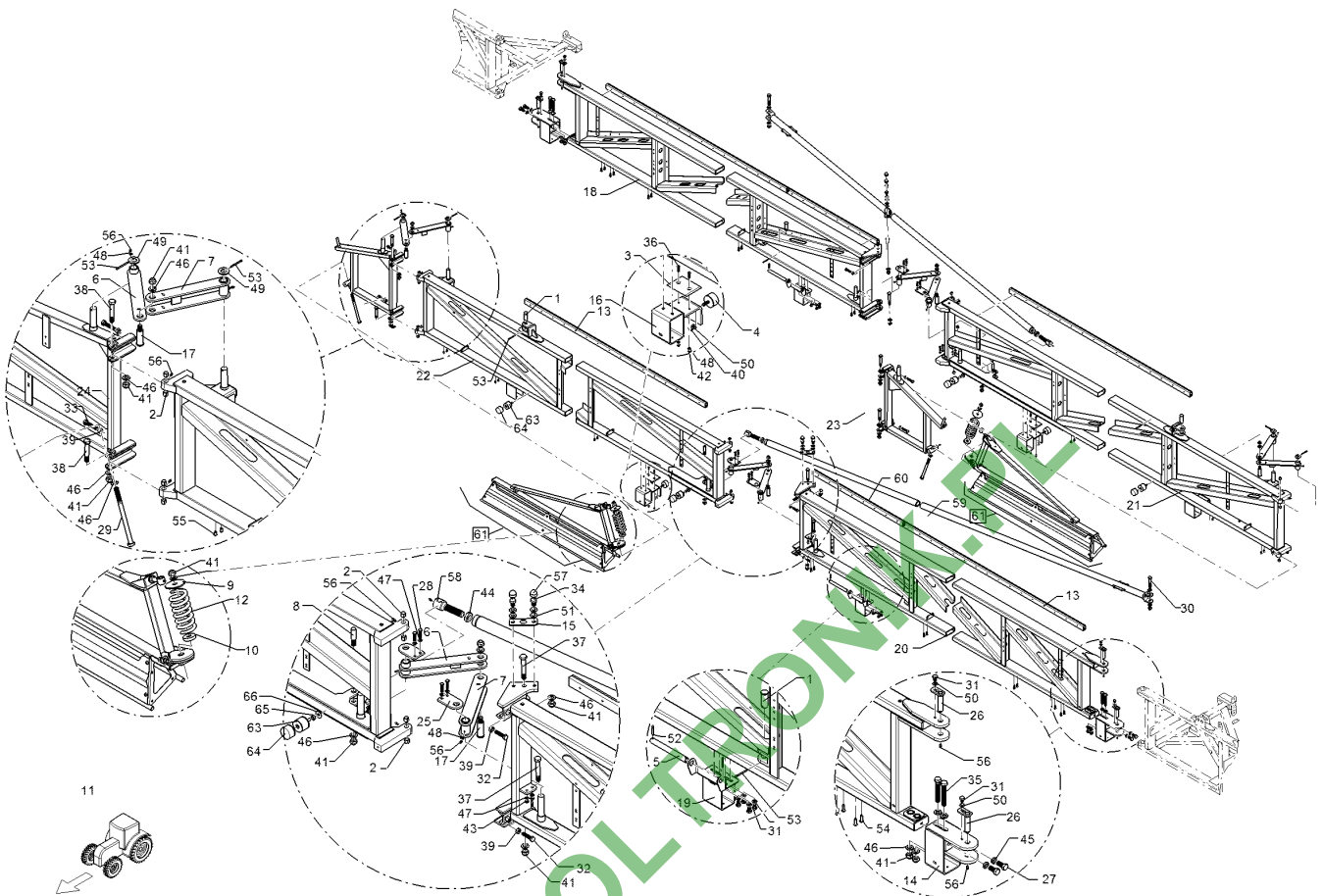
12.17

Pos.	Art.Nr.	Stck.	Artikeltext / Description	Abmessung	
45	30310049	4	Sechskantmutter	Hexagon nut	M16 DIN936-A4
46	305 6142	30	Scheibe	Washer	B17/30x3 DIN125 A2
47	305 8695	16	Scheibe	Washer	A8,4 DIN125 A2
48	305 8702	12	Scheibe	Washer	6,4 DIN125-A A2
49	30510065	4	Scheibe	Washer	B25 DIN125-A2
50	30510066	14	Scheibe	Washer	10,5 DIN125 A2
51	30510067	8	Scheibe	Washer	D15/28x2,5 A2 DIN125
52	31110008	4	Splint	Peg	5x32 DIN94-A2
53	31110009	8	Splint	Peg	5x50 DIN94-A2
54	31510021	20	Einnietmutter	Rivet nut	M6x0,5-7,1
55	31510024	20	Einnietmutter	Rivet nut	M6x0,5-3,0 dk=13
56	323 6345	24	Schmiernippel gerade	Grease nipple	LAM 6 DIN71412
57	32310084	4	Schutzkappe	Cap	SW22-M14 Kst sw
58	49110900	2	Einstellschraube	Adjuster screw	M24x133 D20x38 M6
59	49110977	2	Stabilisator	Stabilizer	B27
60	49111137	2	Kabelkanal	Cable channel	40x25x1000
61	59110208	1	Ausleger	Arm	3b 3m RE
62	59110209	1	Ausleger	Arm	3b 3m LI
63	R00 0769	2	Gummipuffer	Rubber buffer	50x30 M10x30
64	R00 0788	2	Gummipuffer	Rubber buffer	50x30 M10x10



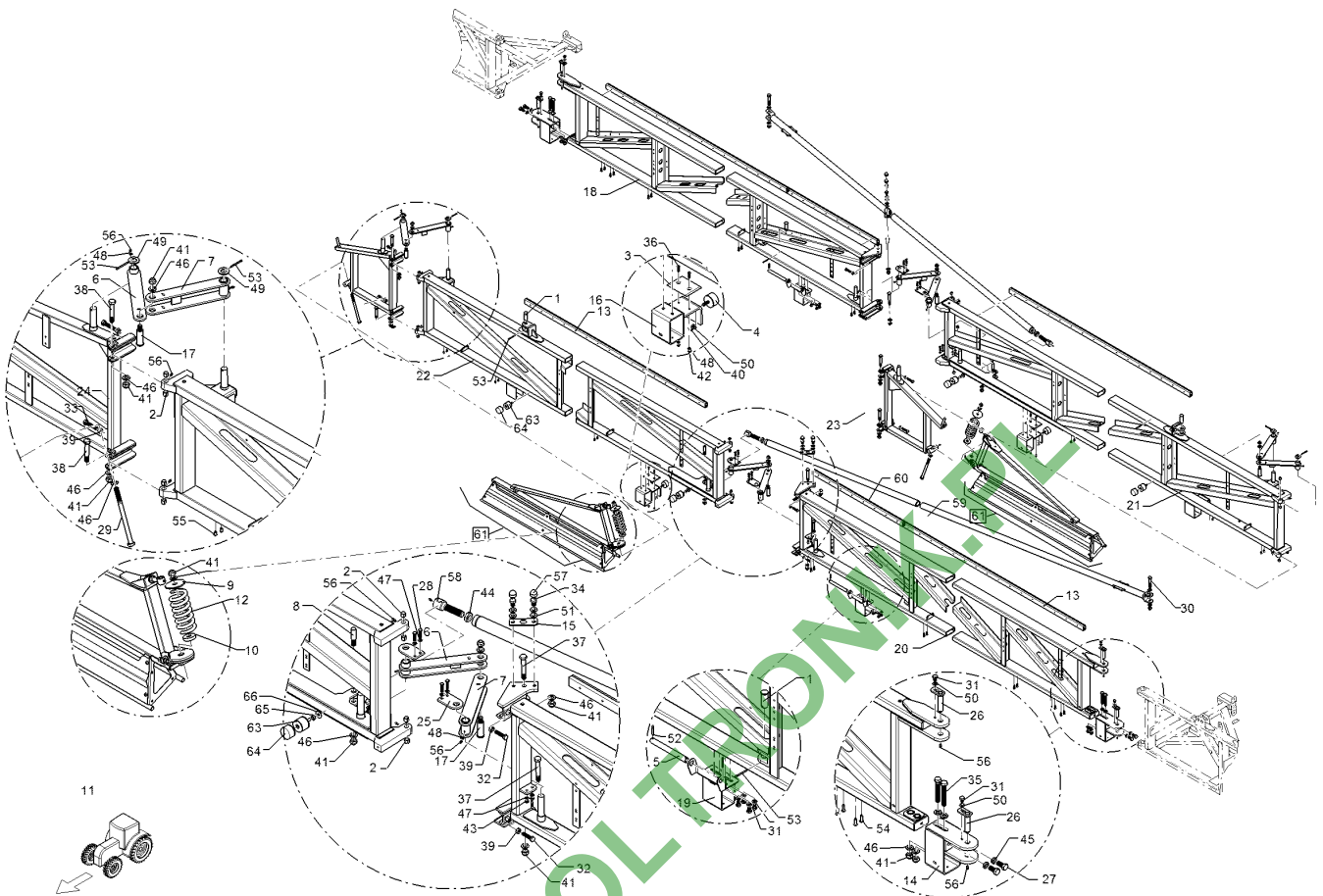
12.17

Pos.	Art.Nr.	Stck.	Artikeltext / Description	Abmessung	
1	R00 0054	4	Bolzen	Pin	D25x70 1xD6
2	R00 0076	16	Buchse	Bush	16x18x15 PMDX
3	R00 0197	2	Auflage	Attaching pad	10x95x100
4	R00 0767	2	Gummipuffer	Rubber buffer	50x40 M10x30AG M10IG
5	R00 0817	2	Rohr	Tube	D21,3x2x195 4xD6
6	R00 0952	4	Lenker	Link	300x46 3xD25
7	R00 0954	4	Lenker	Link	300x49 3xD25
8	R00 0956	2	Bolzen	Pin	D20/M16x80
9	R00 1224	2	Federteller	Spring plate	D80x10 d18
10	R00 1227	2	Bolzen	Pin	D50/18x12
11	R00 4173	38	Bohrschraube	Drilling screw	5,5x26 D16 A2
12	R20 6168	2	Druckfeder	Compression spring	77,5x13x161
13	R25 0210	6	Kabelkanal	Cable channel	40x25x2000 gr
14	R70 1400	2	Gelenkstück	Connecting piece	B30 116x184x240 D25x77
15	R70 1450	2	Verdrehsicherung	Locking	4x40x110 SW25 2xD15
17	R70 4040	4	Bolzen	Pin	KM D25x92 M16
18	R70 1300	1	Ausleger	Arm	1 B30 LI
19	R70 7300	2	Auflage	Attaching pad	B30 AL1
20	R70 1305	1	Ausleger	Arm	1 B30 RE
21	R70 1871	1	Ausleger	Arm	II LI
22	R70 2020	1	Ausleger	Arm	II RE
23	R70 1311	1	Ausleger	Arm	3a 0,5m B30 RE



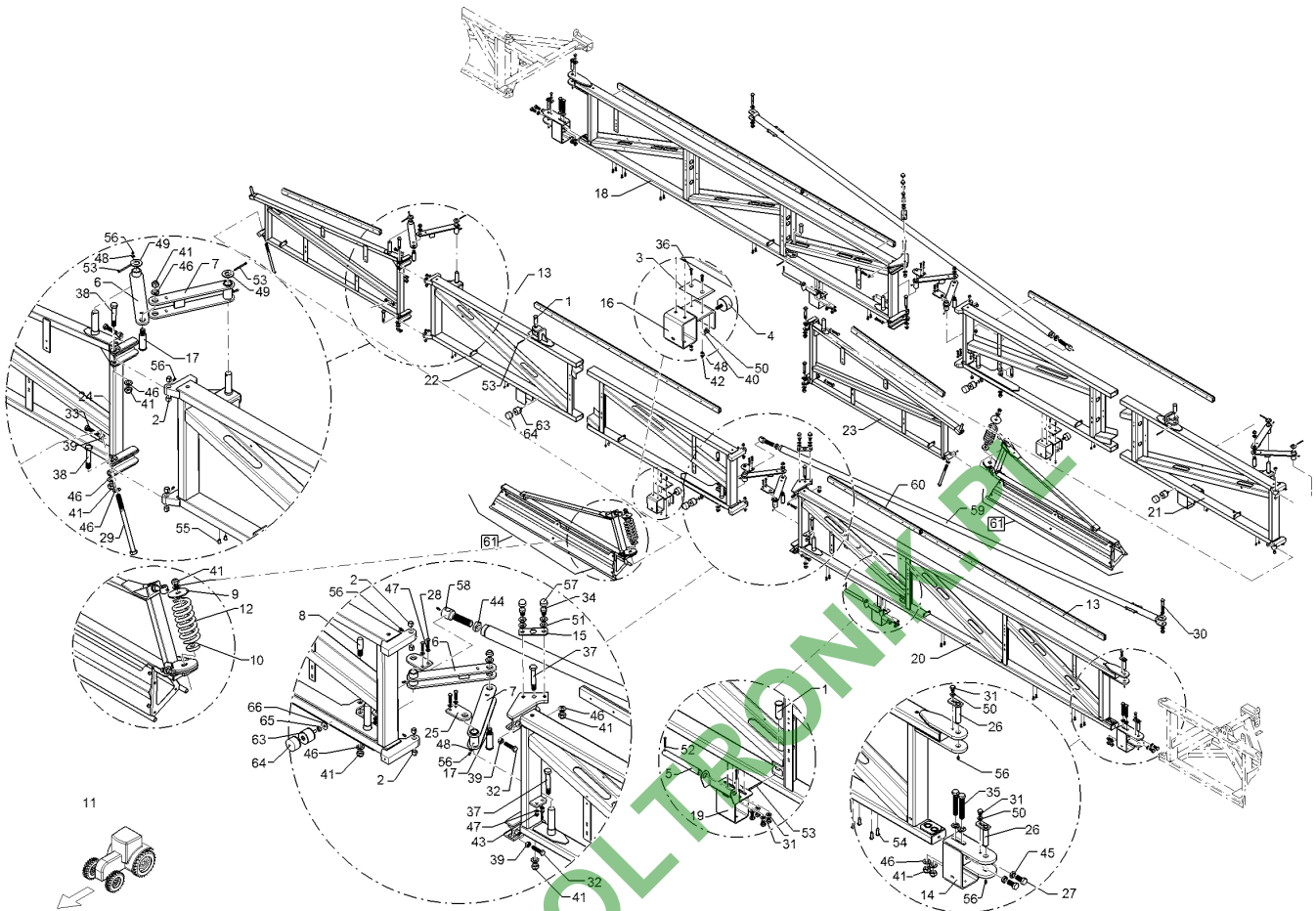
12.17

Pos.	Art.Nr.	Stck.	Artikeltext / Description	Abmessung
24	R70 1316	1	Ausleger	Arm
25	R71 0210	4	Gelenkplatte	Articulated plate
26	R71 0330	4	Bolzen	Pin
27	301 7380	4	Sechskantschraube	Hexagon bolt
28	301 7504	8	Sechskantschraube	Hexagon bolt
29	30110123	2	Sechskantschraube	Hexagon bolt
30	30110114	2	Sechskantschraube	Hexagon bolt
31	30110142	12	Sechskantschraube	Hexagon bolt
33	30110149	8	Sechskantschraube	Hexagon bolt
34	30110151	4	Sechskantschraube	Hexagon bolt
35	30110154	4	Sechskantschraube	Hexagon bolt
36	30110219	4	Senkschraube	Countersunk bolt
37	30110314	4	Sechskantschraube	Hexagon bolt
38	30110322	4	Sechskantschraube	Hexagon bolt
39	30310025	8	Sechskantmutter	Hexagon nut
40	30310029	2	Sicherungsmutter	Selflocking nut
41	30310032	22	Sicherungsmutter	Selflocking nut
42	30310042	4	Sicherungsmutter	Selflocking nut
43	30310043	8	Sicherungsmutter	Selflocking nut
44	30310046	2	Sechskantmutter	Hexagon nut
45	30310049	4	Sechskantmutter	Hexagon nut
46	305 6142	30	Scheibe	Washer



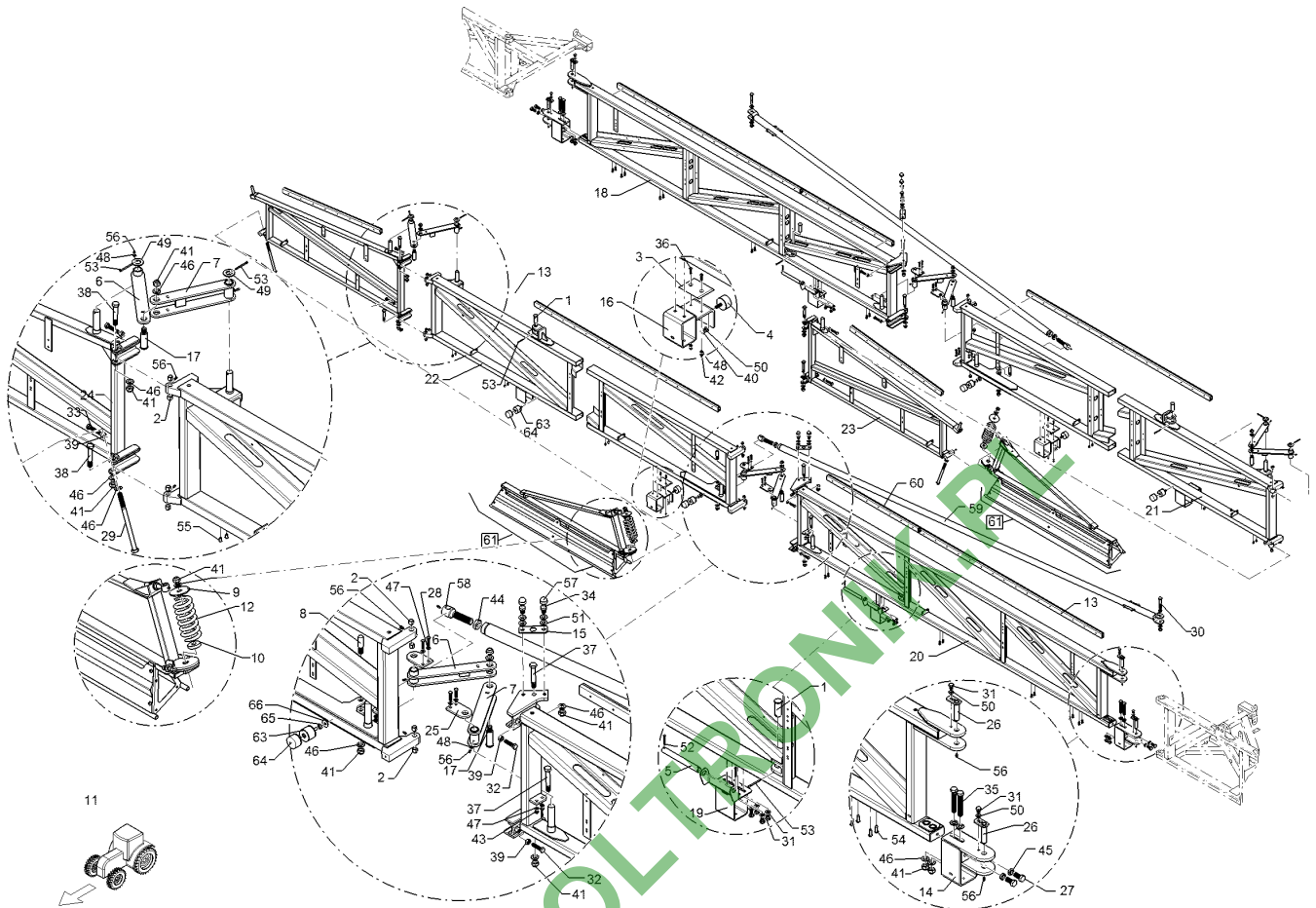
12.17

Pos.	Art.Nr.	Stck.	Artikeltext / Description	Abmessung	
47	305 8695	16	Scheibe	Washer	A8,4 DIN125 A2
48	305 8702	12	Scheibe	Washer	6,4 DIN125-A A2
49	30510065	4	Scheibe	Washer	B25 DIN125-A2
50	30510066	14	Scheibe	Washer	10,5 DIN125 A2
51	30510067	8	Scheibe	Washer	D15/28x2,5 A2 DIN125
52	31110008	4	Splint	Peg	5x32 DIN94-A2
53	31110009	8	Splint	Peg	5x50 DIN94-A2
55	31510024	16	Einnietmutter	Rivet nut	M6x0,5-3,0 dk=13
56	323 6345	24	Schmiernippel gerade	Grease nipple	LAM 6 DIN71412
57	32310084	4	Schutzkappe	Cap	SW22-M14 Kst sw
58	49110900	2	Einstellschraube	Adjuster screw	M24x133 D20x38 M6
59	49110978	2	Stabilisator	Stabilizer	B30/B33
60	49111137	2	Kabelkanal	Cable channel	40x25x1000
61	59110204	1	Ausleger	Arm	3b 1,5m RE
62	59110205	1	Ausleger	Arm	3b 1,5m LI
63	R00 0769	2	Gummipuffer	Rubber buffer	50x30 M10x30
64	R00 0788	2	Gummipuffer	Rubber buffer	50x30 M10x10



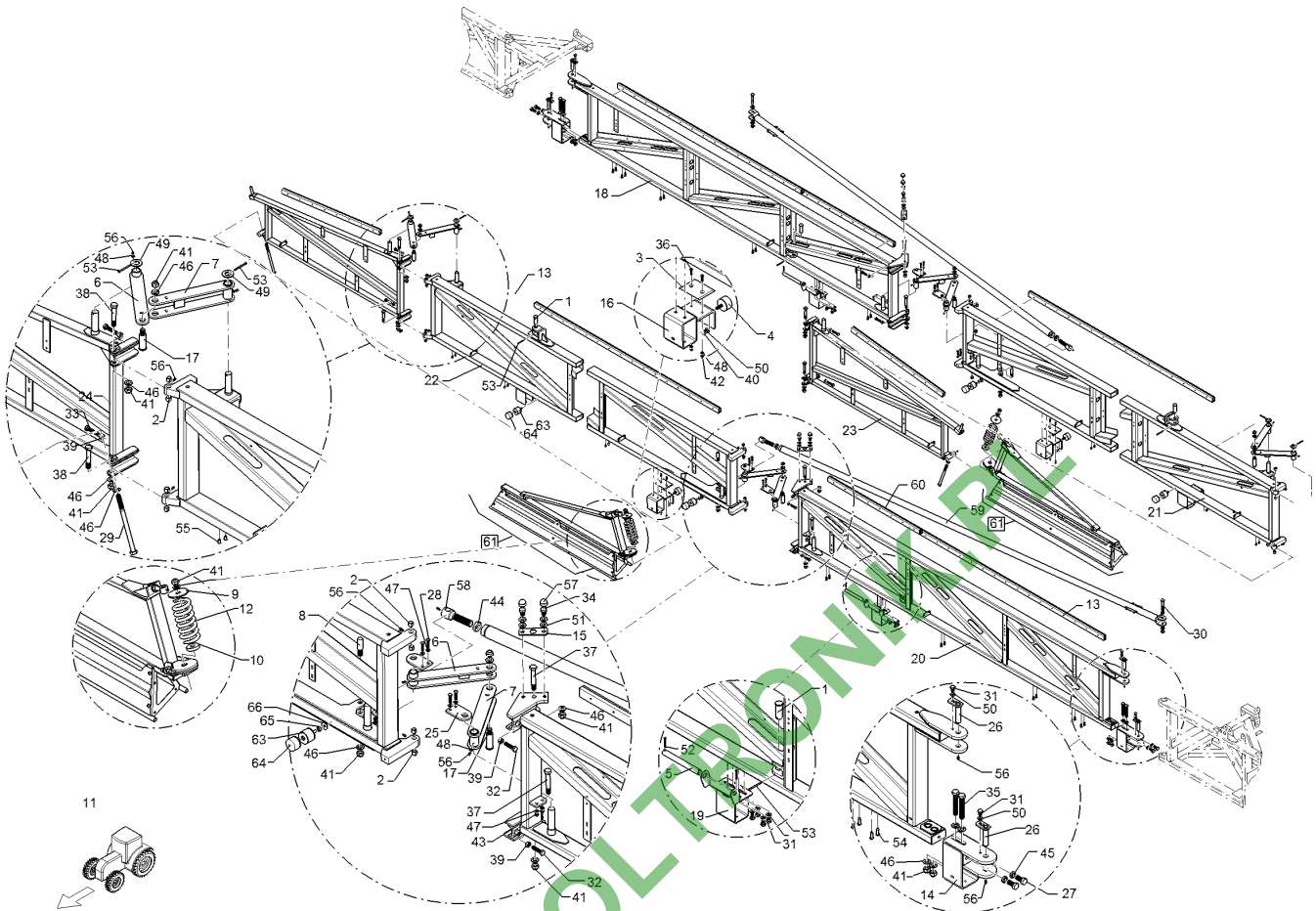
12.17

Pos.	Art.Nr.	Stck.	Artikeltext / Description		Abmessung
1	R00 0054	4	Bolzen	Pin	D25x70 1xD6
2	R00 0076	16	Buchse	Bush	16x18x15 PMDX
3	R00 0197	2	Auflage	Attaching pad	10x95x100
4	R00 0769	2	Gummipuffer	Rubber buffer	50x30 M10x30
5	R00 0817	2	Röhr	Tube	D21,3x2x195 4xD6
6	R00 0952	4	Lenker	Link	300x46 3xD25
7	R00 0954	4	Lenker	Link	300x49 3xD25
8	R00 0956	2	Bolzen	Pin	D20/M16x80
9	R00 1224	2	Federteller	Spring plate	D80x10 d18
10	R00 1227	2	Bolzen	Pin	D50/18x12
11	R00 4173	42	Bohrschraube	Drilling screw	5,5x26 D16 A2
12	R20 6168	2	Druckfeder	Compression spring	77,5x13x161
13	R25 0210	6	Kabelkanal	Cable channel	40x25x2000 gr
14	R70 1410	2	Gelenkstück	Connecting piece	B21 B27 96x180x232,5 D21x76
15	R70 1450	2	Verdrehsicherung	Locking	4x40x110 SW25 2xD15
17	R70 4040	4	Bolzen	Pin	KM D25x92 M16
18	R70 7200	1	Arm 1	Albatros 20-60 & Primus 25-45	Basis 27 mtr. Links
19	R70 7201	2	Auflage	Attaching pad	B27 AL1
20	R70 7205	1	Arm 1	Albatros 20-60 & Primus 25-45	Basis 27 mtr. Rechts
21	R70 1920	1	Ausleger	Arm	II LI
22	R70 1925	1	Ausleger	Arm	II RE



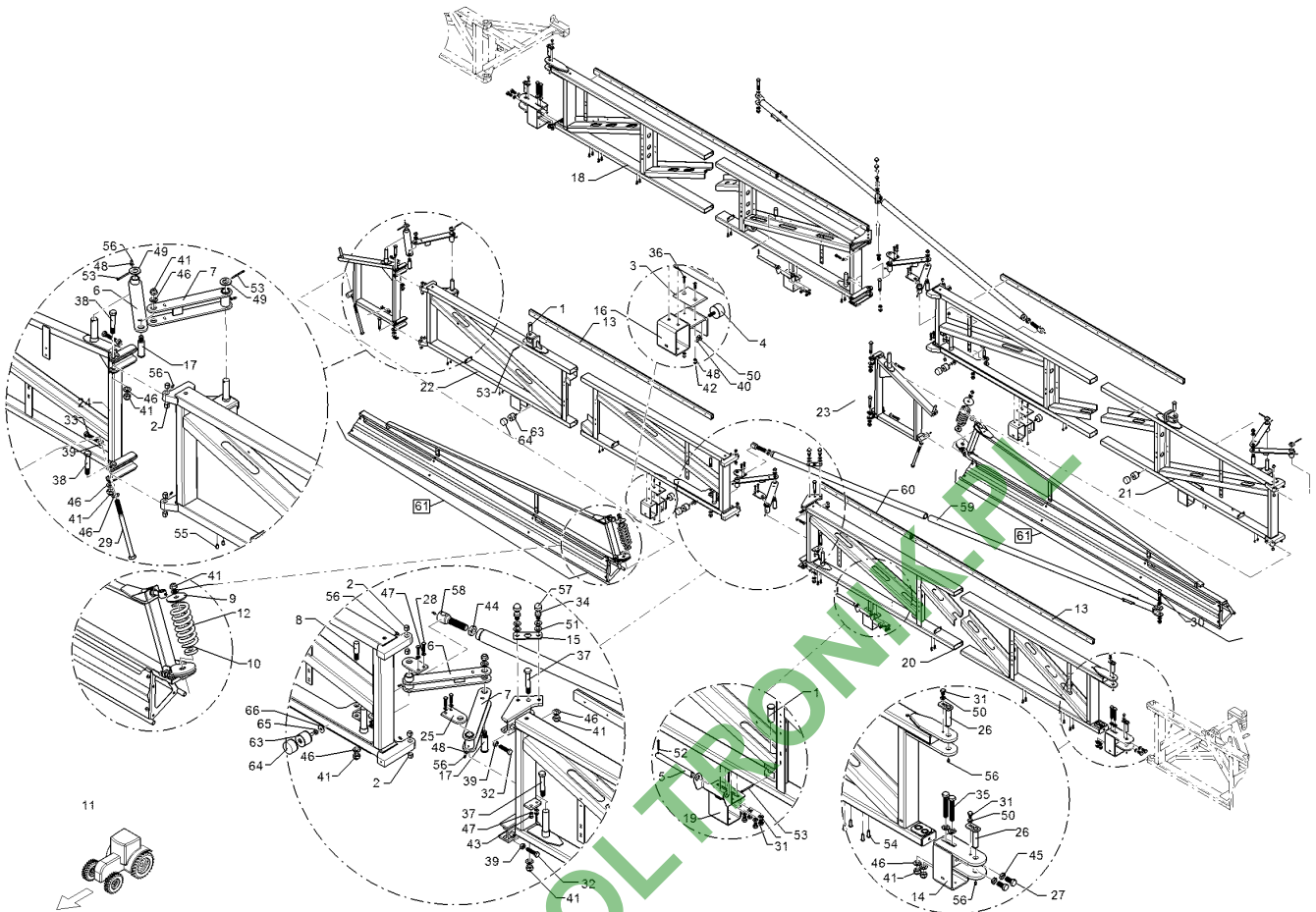
12.17

Pos.	Art.Nr.	Stck.	Artikeltext / Description		Abmessung
23	R70 7320	1	Arm 3a // separat klappbar	Arm 3a	Basis 27 mtr. Links
24	R70 7325	1	Arm 3a // separat klappbar	Arm 3a	Basis 27 mtr. Rechts
25	R71 0210	4	Gelenkplatte	Articulated plate	8x60x100 D25 2xD10-30
26	R71 0300	4	Bolzen	Pin	D20x82
27	301 7380	4	Sechskantschraube	Hexagon bolt	M16x35-8.8 Zn DIN933
28	301 7504	8	Sechskantschraube	Hexagon bolt	M8x35-A2 DIN933-A
29	30110123	2	Sechskantschraube	Hexagon bolt	M16x240-A2 DIN931
30	30110127	2	Sechskantschraube	Hexagon bolt	M16x90 A2 DIN931
31	30110142	12	Sechskantschraube	Hexagon bolt	M10x16-A2 DIN933
32	30110148	4	Sechskantschraube	Hexagon bolt	M12x50-A2 DIN933
33	30110149	4	Sechskantschraube	Hexagon bolt	M12x60-A2 DIN933
34	30110151	4	Sechskantschraube	Hexagon bolt	M14x20-A2 DIN933
35	30110154	4	Sechskantschraube	Hexagon bolt	M16x100-A2 DIN933
36	30110219	4	Senkschraube	Countersunk bolt	M6x25-A4 DIN7991
37	30110314	4	Sechskantschraube	Hexagon bolt	M16x100-A2 (120)
38	30110322	4	Sechskantschraube	Hexagon bolt	M16x90-A2 (110)
39	30310025	8	Sechskantmutter	Hexagon nut	M12 DIN934-A4
40	30310029	2	Sicherungsmutter	Selflocking nut	NM10 A4 DIN985
41	30310032	22	Sicherungsmutter	Selflocking nut	NM16 DIN985-A4
42	30310042	4	Sicherungsmutter	Selflocking nut	NM6 DIN985-A4
43	30310043	8	Sicherungsmutter	Selflocking nut	NM8 DIN985-A4
44	30310046	2	Sechskantmutter	Hexagon nut	BM24 DIN439-A4



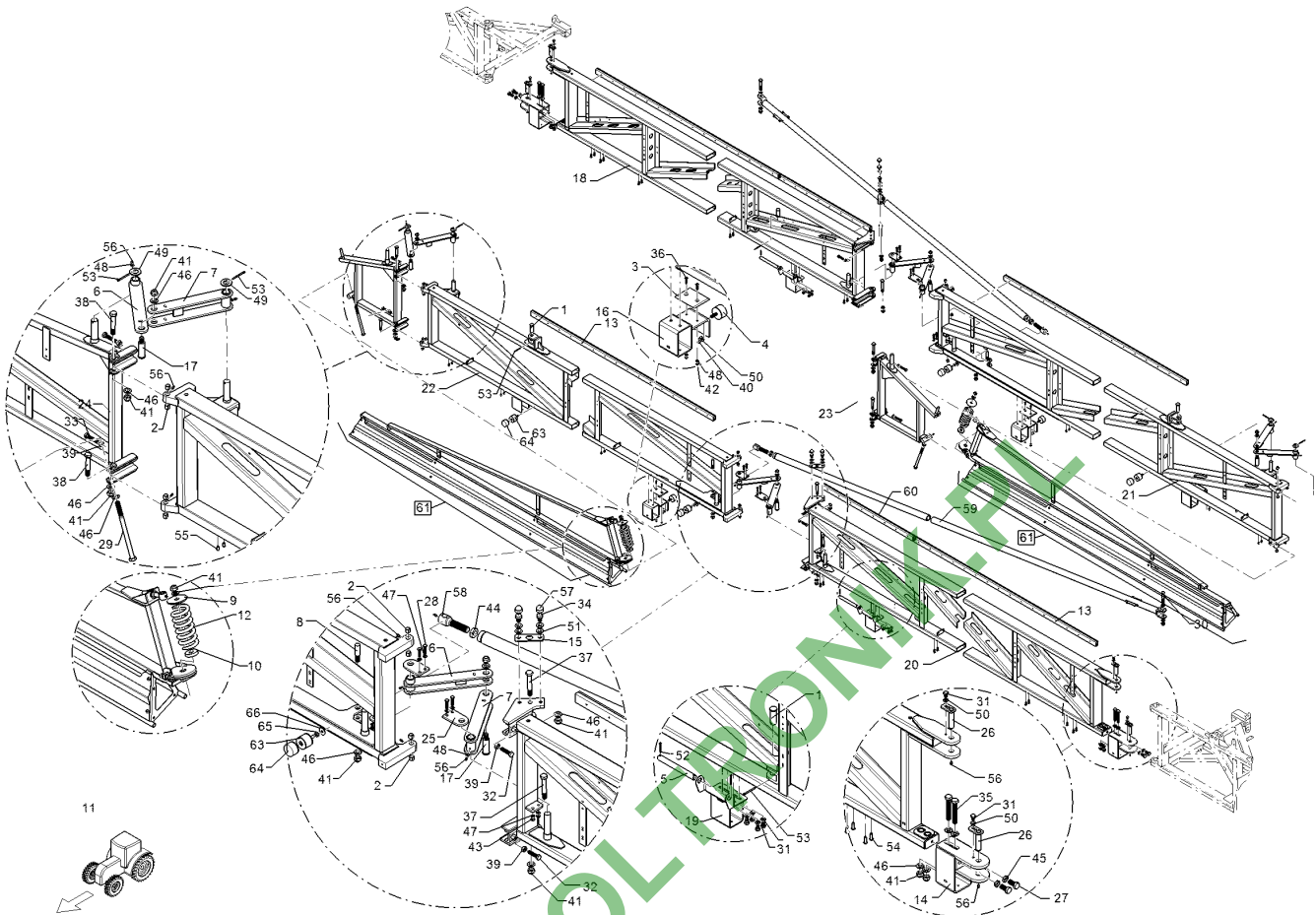
12.17

Pos.	Art.Nr.	Stck.	Artikeltext / Description	Abmessung	
45	30310049	4	Sechskantmutter	Hexagon nut	M16 DIN936-A4
46	305 6142	30	Scheibe	Washer	B17/30x3 DIN125 A2
47	305 8695	16	Scheibe	Washer	A8,4 DIN125 A2
48	305 8702	12	Scheibe	Washer	6,4 DIN125-A A2
49	30510065	4	Scheibe	Washer	B25 DIN125-A2
50	30510066	14	Scheibe	Washer	10,5 DIN125 A2
51	30510067	8	Scheibe	Washer	D15/28x2,5 A2 DIN125
52	31110008	4	Splint	Peg	5x32 DIN94-A2
53	31110009	8	Splint	Peg	5x50 DIN94-A2
54	31510021	20	Einnietmutter	Rivet nut	M6x0,5-7,1
55	31510024	28	Einnietmutter	Rivet nut	M6x0,5-3,0 dk=13
56	323 6345	24	Schmiernippel gerade	Grease nipple	LAM 6 DIN71412
57	32310084	4	Schutzkappe	Cap	SW22-M14 Kst sw
58	49110900	2	Einstellschraube	Adjuster screw	M24x133 D20x38 M6
59	49110977	2	Stabilisator	Stabilizer	B27
60	49111137	4	Kabelkanal	Cable channel	40x25x1000
61	59110208	1	Ausleger	Arm	3b 3m RE
62	59110209	1	Ausleger	Arm	3b 3m LI
63	R00 0767	4	Gummipuffer	Rubber buffer	50x40 M10x30AG M10IG
64	R00 0788	4	Gummipuffer	Rubber buffer	50x30 M10x10
65	30310024	2	Sechskantmutter	Hexagon nut	M10 DIN934-A4
66	30510088	2	Scheibe	Washer	10,5 DIN9021 A2



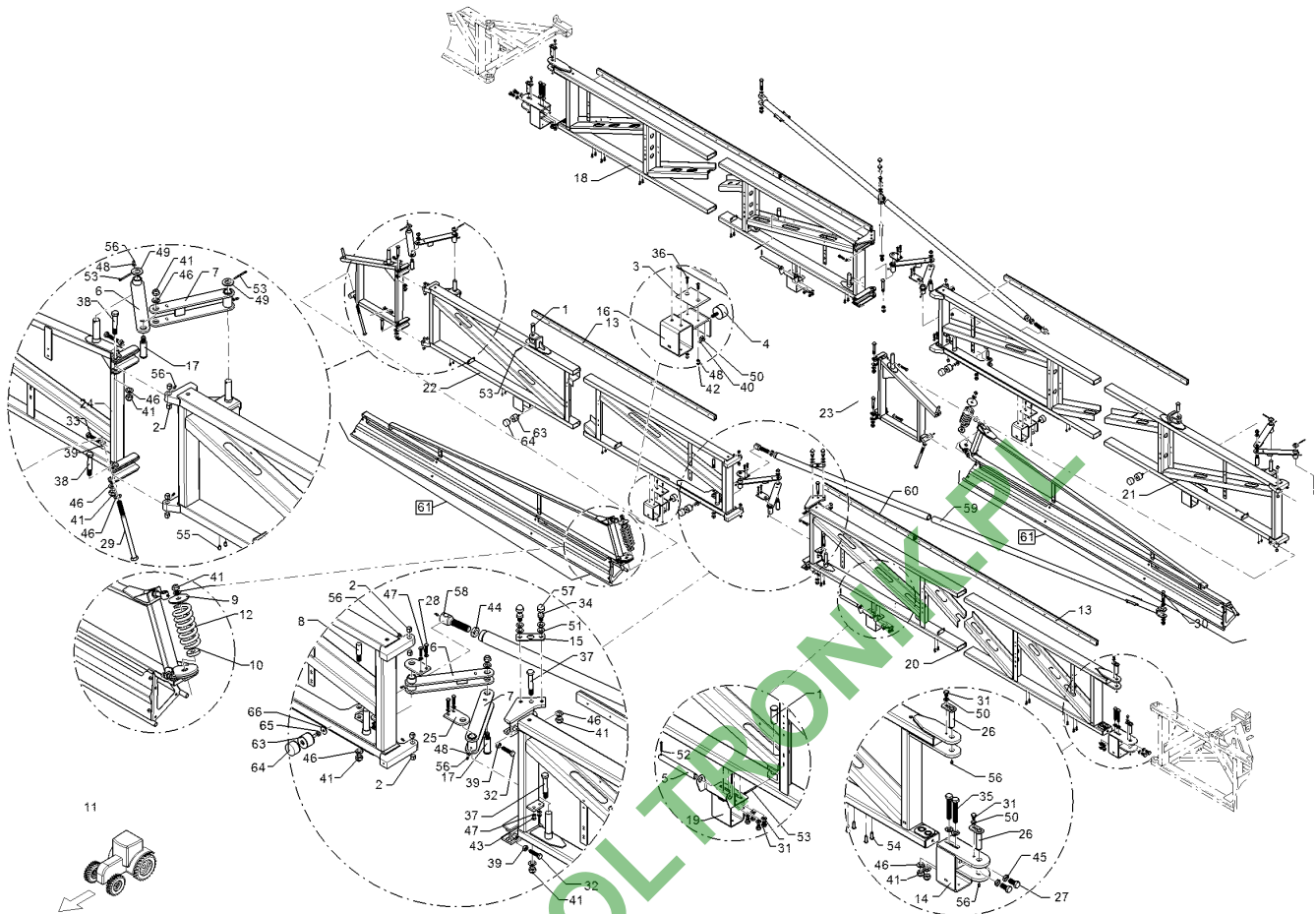
12.17

Pos.	Art.Nr.	Stck.	Artikeltext / Description	Abmessung	
1	R00 0054	4	Bolzen	Pin	D25x70 1xD6
2	R00 0076	16	Buchse	Bush	16x18x15 PMDX
3	R00 0197	2	Auflage	Attaching pad	10x95x100
4	R00 0769	2	Gummipuffer	Rubber buffer	50x30 M10x30
5	R00 0817	2	Röhr	Tube	D21,3x2x195 4xD6
6	R00 0952	4	Lenker	Link	300x46 3xD25
7	R00 0954	4	Lenker	Link	300x49 3xD25
8	R00 0956	2	Bolzen	Pin	D20/M16x80
9	R00 1224	2	Federteller	Spring plate	D80x10 d18
10	R00 1227	2	Bolzen	Pin	D50/18x12
11	R00 4173	42	Bohrschraube	Drilling screw	5,5x26 D16 A2
12	R20 6168	2	Druckfeder	Compression spring	77,5x13x161
13	R25 0210	6	Kabelkanal	Cable channel	40x25x2000 gr
14	R70 1400	2	Gelenkstück	Connecting piece	B30 116x184x240 D25x77
15	R70 1450	2	Verdrehsicherung	Locking	4x40x110 SW25 2xD15
17	R70 4040	4	Bolzen	Pin	KM D25x92 M16
18	R70 1300	1	Ausleger	Arm	1 B30 LI
19	R70 7300	2	Auflage	Attaching pad	B30 AL1
20	R70 1305	1	Ausleger	Arm	1 B30 RE
21	R70 1871	1	Ausleger	Arm	II LI
22	R70 2020	1	Ausleger	Arm	II RE
23	R70 1311	1	Ausleger	Arm	3a 0,5m B30 RE



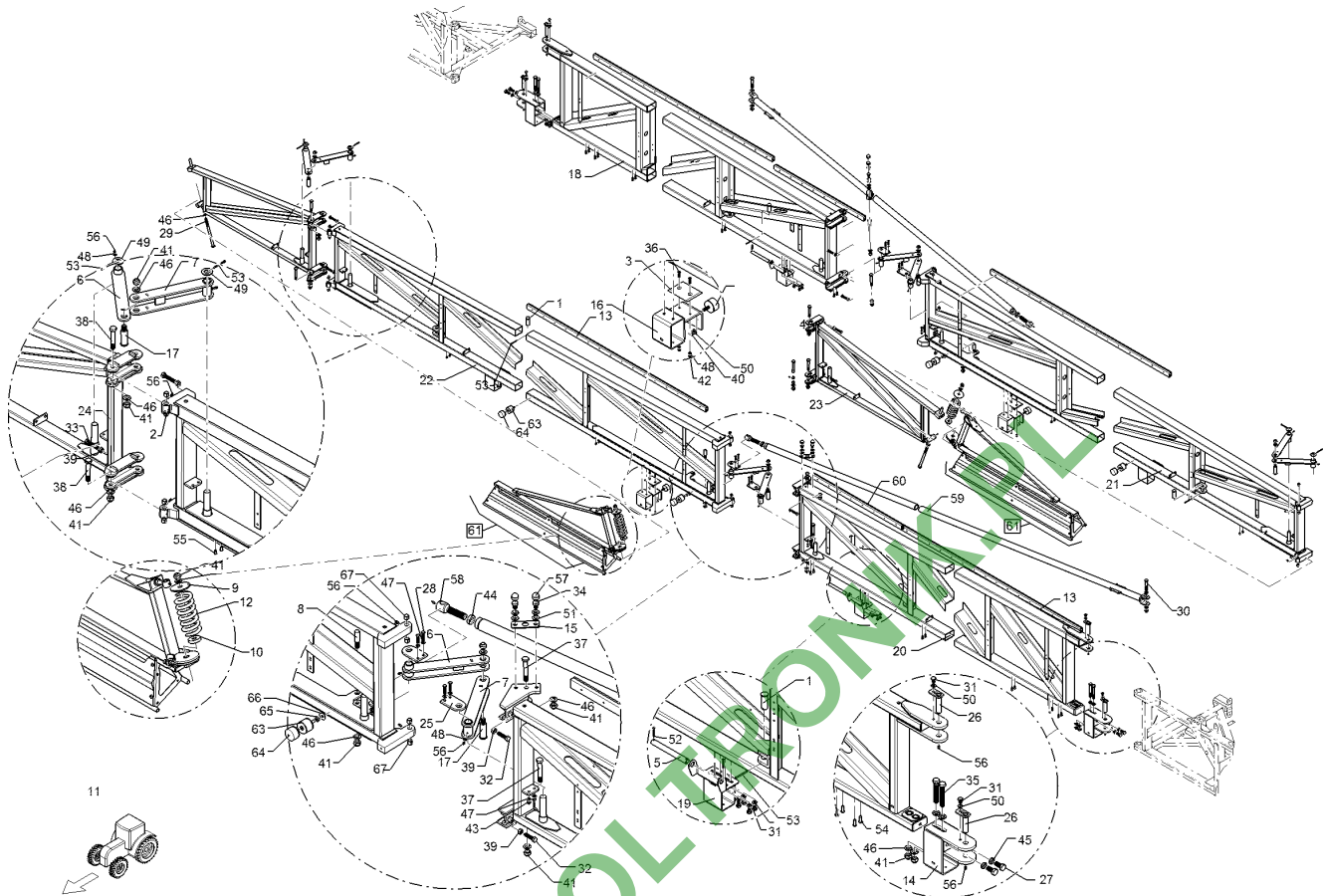
12.17

Pos.	Art.Nr.	Stck.	Artikeltext / Description	Abmessung	
24	R70 1316	1	Ausleger	Arm	3a 0,5m B30 RE
25	R71 0210	4	Gelenkplatte	Articulated plate	8x60x100 D25 2xD10-30
26	R71 0330	4	Bolzen	Pin	D25x85
27	301 7380	4	Sechskantschraube	Hexagon bolt	M16x35-8.8 Zn DIN933
28	301 7504	8	Sechskantschraube	Hexagon bolt	M8x35-A2 DIN933-A
29	30110123	2	Sechskantschraube	Hexagon bolt	M16x240-A2 DIN931
30	30110114	2	Sechskantschraube	Hexagon bolt	M16x100-A2 DIN931
31	30110142	12	Sechskantschraube	Hexagon bolt	M10x16-A2 DIN933
33	30110149	8	Sechskantschraube	Hexagon bolt	M12x60-A2 DIN933
34	30110151	4	Sechskantschraube	Hexagon bolt	M14x20-A2 DIN933
35	30110154	4	Sechskantschraube	Hexagon bolt	M16x100-A2 DIN933
36	30110219	4	Senkschraube	Countersunk bolt	M6x25-A4 DIN7991
37	30110314	4	Sechskantschraube	Hexagon bolt	M16x100-A2 (120)
38	30110322	4	Sechskantschraube	Hexagon bolt	M16x90-A2 (110)
39	30310025	8	Sechskantmutter	Hexagon nut	M12 DIN934-A4
40	30310029	2	Sicherungsmutter	Selflocking nut	NM10 A4 DIN985
41	30310032	22	Sicherungsmutter	Selflocking nut	NM16 DIN985-A4
42	30310042	4	Sicherungsmutter	Selflocking nut	NM6 DIN985-A4
43	30310043	8	Sicherungsmutter	Selflocking nut	NM8 DIN985-A4
44	30310046	2	Sechskantmutter	Hexagon nut	BM24 DIN439-A4
45	30310049	4	Sechskantmutter	Hexagon nut	M16 DIN936-A4
46	305 6142	30	Scheibe	Washer	B17/30x3 DIN125 A2



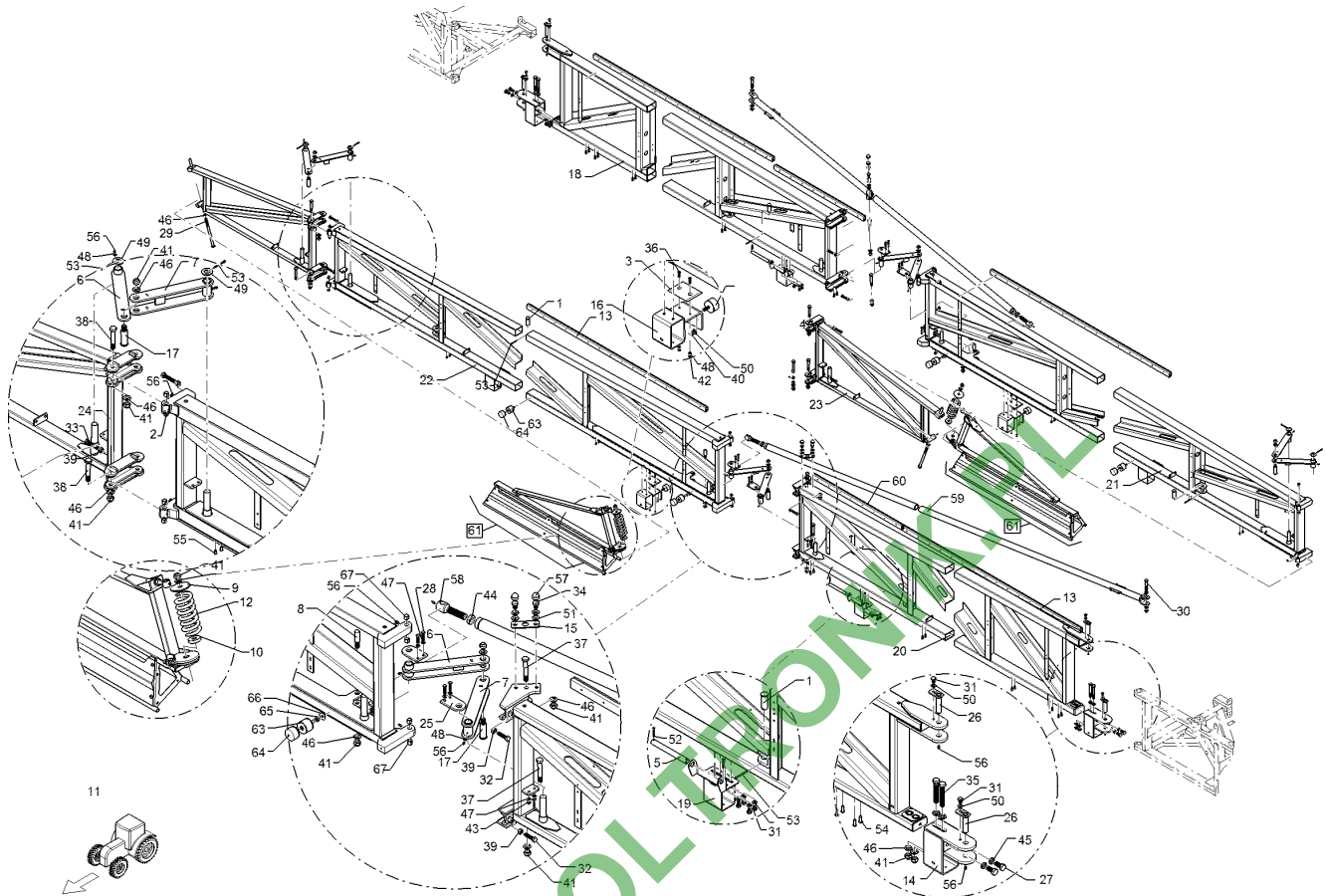
12.17

Pos.	Art.Nr.	Stck.	Artikeltext / Description	Abmessung	
47	305 8695	16	Scheibe	Washer	A8,4 DIN125 A2
48	305 8702	12	Scheibe	Washer	6,4 DIN125-A A2
49	30510065	4	Scheibe	Washer	B25 DIN125-A2
50	30510066	14	Scheibe	Washer	10,5 DIN125 A2
51	30510067	8	Scheibe	Washer	D15/28x2,5 A2 DIN125
52	31110008	4	Splint	Peg	5x32 DIN94-A2
53	31110009	8	Splint	Peg	5x50 DIN94-A2
55	31510024	16	Einnietmutter	Rivet nut	M6x0,5-3,0 dk=13
56	323 6345	22	Schmiernippel gerade	Grease nipple	LAM 6 DIN71412
57	32310084	4	Schutzkappe	Cap	SW22-M14 Kst sw
58	49110900	2	Einstellschraube	Adjuster screw	M24x133 D20x38 M6
59	49110978	2	Stabilisator	Stabilizer	B30/B33
60	49111137	2	Kabelkanal	Cable channel	40x25x1000
61	59110208	1	Ausleger	Arm	3b 3m RE
62	59110209	1	Ausleger	Arm	3b 3m LI
63	R00 0767	4	Gummipuffer	Rubber buffer	50x40 M10x30AG M10IG
64	R00 0788	4	Gummipuffer	Rubber buffer	50x30 M10x10
65	30310024	2	Sechskantmutter	Hexagon nut	M10 DIN934-A4
66	30510088	2	Scheibe	Washer	10,5 DIN9021 A2



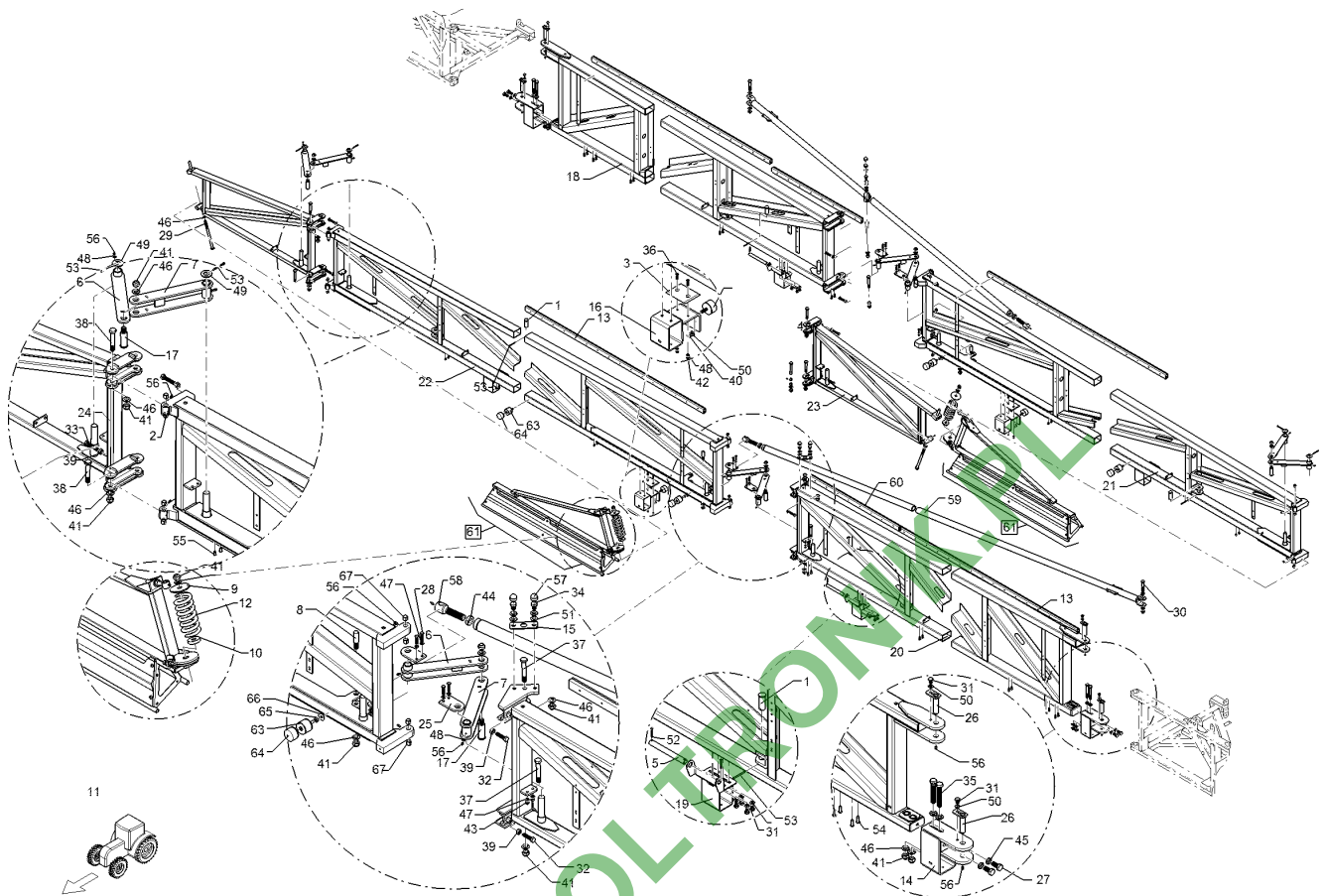
12.17

Pos.	Art.Nr.	Stck.	Artikeltext / Description		Abmessung
1	R00 0054	4	Bolzen	Pin	D25x70 1xD6
2	R00 0076	8	Buchse	Bush	16x18x15 PMDX
3	R00 0197	2	Auflage	Attaching pad	10x95x100
4	R00 0769	2	Gummipuffer	Rubber buffer	50x30 M10x30
5	R00 0817	2	Röhr	Tube	D21,3x2x195 4xD6
6	R00 0952	4	Lenker	Link	300x46 3xD25
7	R00 0954	4	Lenker	Link	300x49 3xD25
8	R74 1710	2	Bolzen	Pin	D20/M16x108
9	R00 1224	2	Federteller	Spring plate	D80x10 d18
10	R00 1227	2	Bolzen	Pin	D50/18x12
11	R00 4173	42	Bohrschraube	Drilling screw	5,5x26 D16 A2
12	R20 6168	2	Druckfeder	Compression spring	77,5x13x161
13	R25 0210	6	Kabelkanal	Cable channel	40x25x2000 gr
14	R70 1650	2	Gelenkstück	Connecting piece	B33 116x200x240 D25x96
17	R70 4040	4	Bolzen	Pin	KM D25x92 M16
18	R70 7225	1	Arm I Links	Arm	Basis 33m
19	R70 7300	2	Auflage	Attaching pad	B30 AL1
20	R70 7220	1	Arm I rechts	Arm	Basis 33m
21	R70 1670	1	Ausleger	Arm	II LI
22	R70 1675	1	Ausleger	Arm	II RE
23	R70 1830	1	Ausleger	Arm	IIIa LI
24	R70 1835	1	Ausleger	Arm	IIIa RE



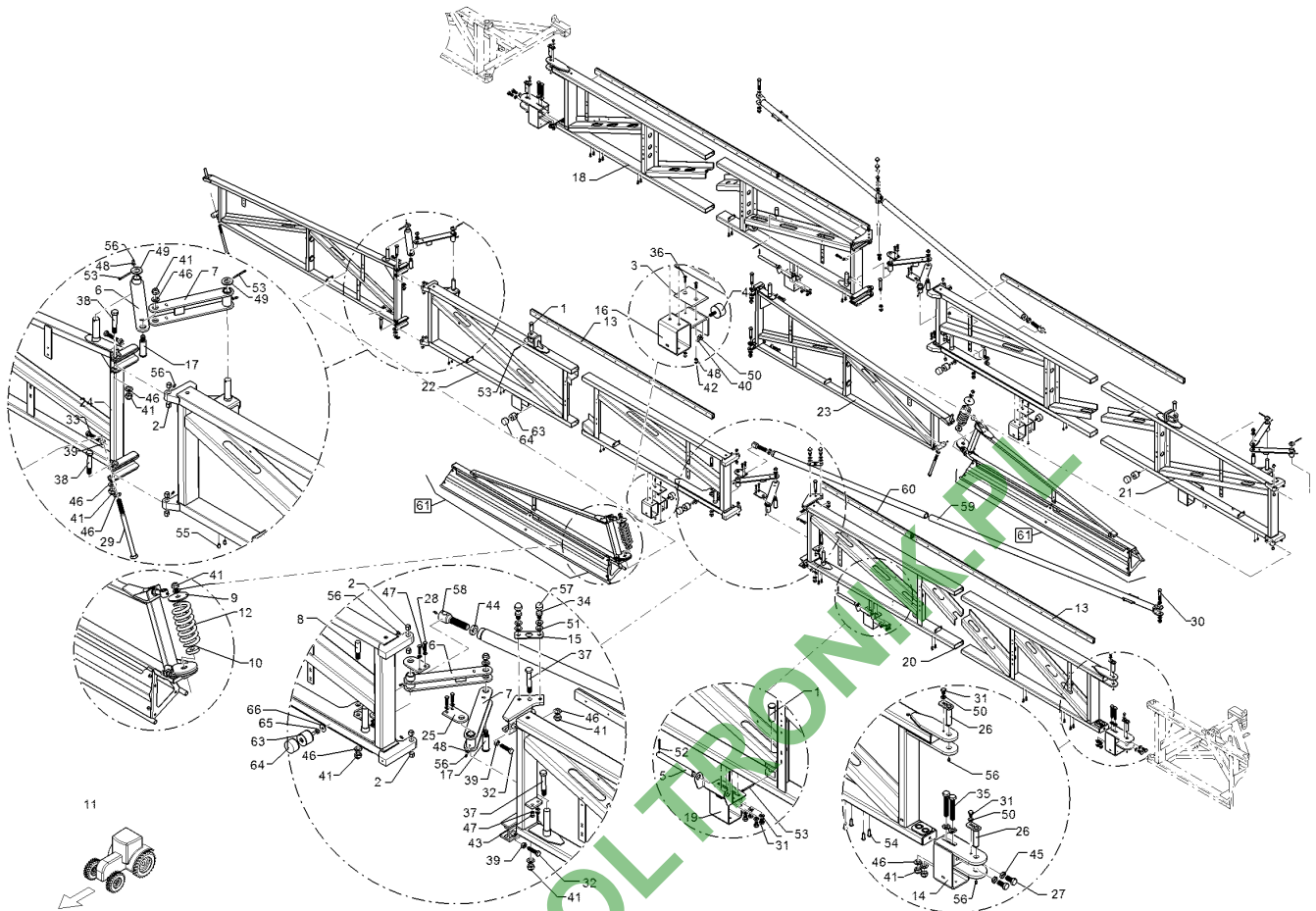
12.17

Pos.	Art.Nr.	Stck.	Artikeltext / Description	Abmessung	
25	R71 0210	8	Gelenkplatte	Articulated plate	8x60x100 D25 2xD10-30
26	R74 2150	4	Bolzen	Pin	D25x105
27	301 7380	4	Sechskantschraube	Hexagon bolt	M16x35-8.8 Zn DIN933
28	301 7504	16	Sechskantschraube	Hexagon bolt	M8x35-A2 DIN933-A
29	30110123	2	Sechskantschraube	Hexagon bolt	M16x240-A2 DIN931
30	30110114	2	Sechskantschraube	Hexagon bolt	M16x100-A2 DIN931
31	30110142	12	Sechskantschraube	Hexagon bolt	M10x16-A2 DIN933
33	30110149	8	Sechskantschraube	Hexagon bolt	M12x60-A2 DIN933
35	30110116	4	Sechskantschraube	Hexagon bolt	M16x120-A2 DIN931
36	30110219	4	Senkschraube	Countersunk bolt	M6x25-A4 DIN7991
37	30110314	4	Sechskantschraube	Hexagon bolt	M16x100-A2 (120)
38	30110129	4	Sechskantschraube	Hexagon bolt	M20x130-A2 DIN931
39	30310025	8	Sechskantmutter	Hexagon nut	M12 DIN934-A4
40	30310029	2	Sicherungsmutter	Selflocking nut	NM10 A4 DIN985
41	30310032	18	Sicherungsmutter	Selflocking nut	NM16 DIN985-A4
42	30310042	4	Sicherungsmutter	Selflocking nut	NM6 DIN985-A4
43	30310043	16	Sicherungsmutter	Selflocking nut	NM8 DIN985-A4
44	30310046	2	Sechskantmutter	Hexagon nut	BM24 DIN439-A4
45	30310049	4	Sechskantmutter	Hexagon nut	M16 DIN936-A4
46	305 6142	26	Scheibe	Washer	B17/30x3 DIN125 A2
47	305 8695	32	Scheibe	Washer	A8,4 DIN125 A2
48	305 8702	14	Scheibe	Washer	6,4 DIN125-A A2



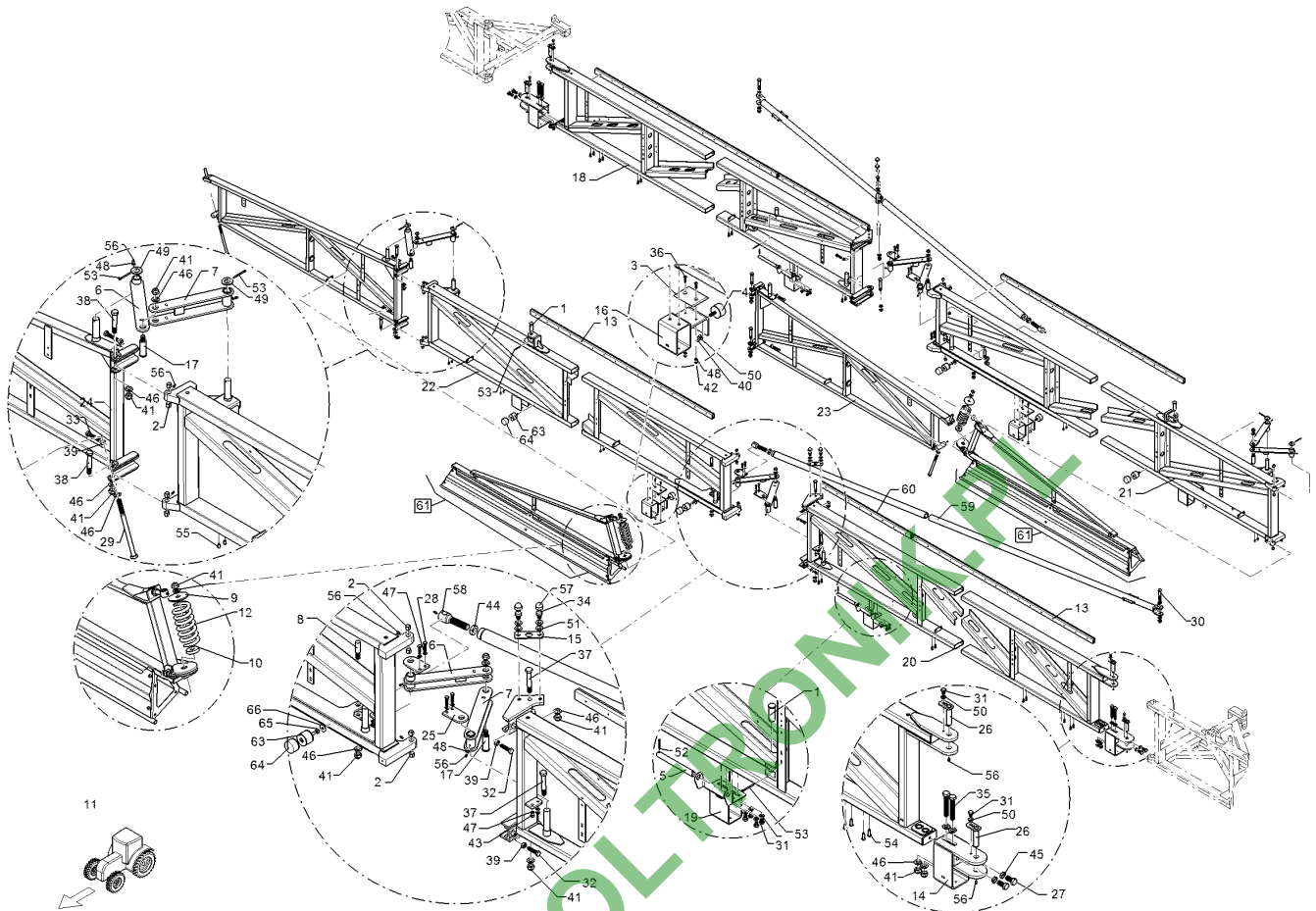
12.17

Pos.	Art.Nr.	Stck.	Artikeltext / Description	Abmessung	
50	30510066	14	Scheibe	Washer	10,5 DIN125 A2
52	31110008	4	Splint	Peg	5x32 DIN94-A2
53	31110009	4	Splint	Peg	5x50 DIN94-A2
56	323 6345	24	Schmiernippel gerade	Grease nipple	LAM 6 DIN71412
58	R74 2175	2	Einstellschraube	Adjuster screw	M24x116 D20 M6
59	49110978	2	Stabilisator	Stabilizer	B30/B33
60	49111137	6	Kabelkanal	Cable channel	40x25x1000
61	59110204	1	Ausleger	Arm	3b 1,5m RE
62	59110205	1	Ausleger	Arm	3b 1,5m LI
63	R00 0767	4	Gummipuffer	Rubber buffer	50x40 M10x30AG M10IG
64	R00 0788	4	Gummipuffer	Rubber buffer	50x30 M10x10
65	30310024	2	Sechskantmutter	Hexagon nut	M10 DIN934-A4
66	30510088	2	Scheibe	Washer	10,5 DIN9021 A2
67	R00 0077	8	Buchse	Bush	20x23x20 PMDX
68	30310034	4	Sicherungsmutter	Selflocking nut	NM20 DIN985-A4
69	305 6017	4	Scheibe	Washer	21/37x3 A2 DIN125



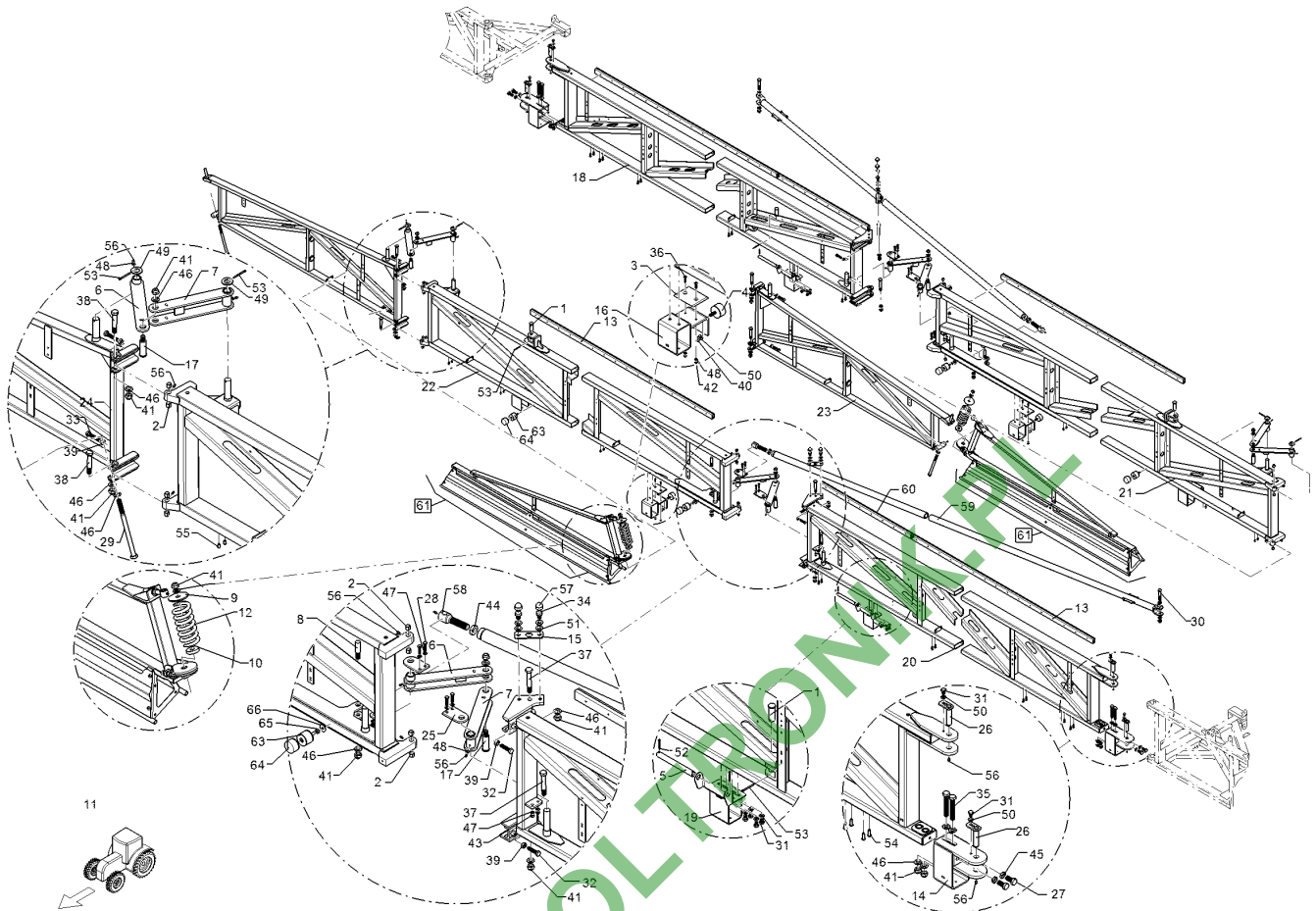
12.17

Pos.	Art.Nr.	Stck.	Artikeltext / Description	Abmessung	
1	R00 0054	4	Bolzen	Pin	D25x70 1xD6
2	R00 0076	16	Buchse	Bush	16x18x15 PMDX
3	R00 0197	2	Auflage	Attaching pad	10x95x100
4	R00 0769	2	Gummipuffer	Rubber buffer	50x30 M10x30
5	R00 0817	2	Röhr	Tube	D21,3x2x195 4xD6
6	R00 0952	4	Lenker	Link	300x46 3xD25
7	R00 0954	4	Lenker	Link	300x49 3xD25
8	R00 0956	2	Bolzen	Pin	D20/M16x80
9	R00 1224	2	Federteller	Spring plate	D80x10 d18
10	R00 1227	2	Bolzen	Pin	D50/18x12
11	R00 4173	44	Bohrschraube	Drilling screw	5,5x26 D16 A2
12	R20 6168	2	Druckfeder	Compression spring	77,5x13x161
13	R25 0210	8	Kabelkanal	Cable channel	40x25x2000 gr
14	R70 1400	2	Gelenkstück	Connecting piece	B30 116x184x240 D25x77
15	R70 1450	2	Verdrehsicherung	Locking	4x40x110 SW25 2xD15
17	R70 4040	4	Bolzen	Pin	KM D25x92 M16
18	R70 1300	1	Ausleger	Arm	1 B30 LI
19	R70 7300	2	Auflage	Attaching pad	B30 AL1
20	R70 1305	1	Ausleger	Arm	1 B30 RE
21	R70 1871	1	Ausleger	Arm	II LI
22	R70 2020	1	Ausleger	Arm	II RE
23	R70 1310	1	Ausleger	Arm	3a 2m B30 LI



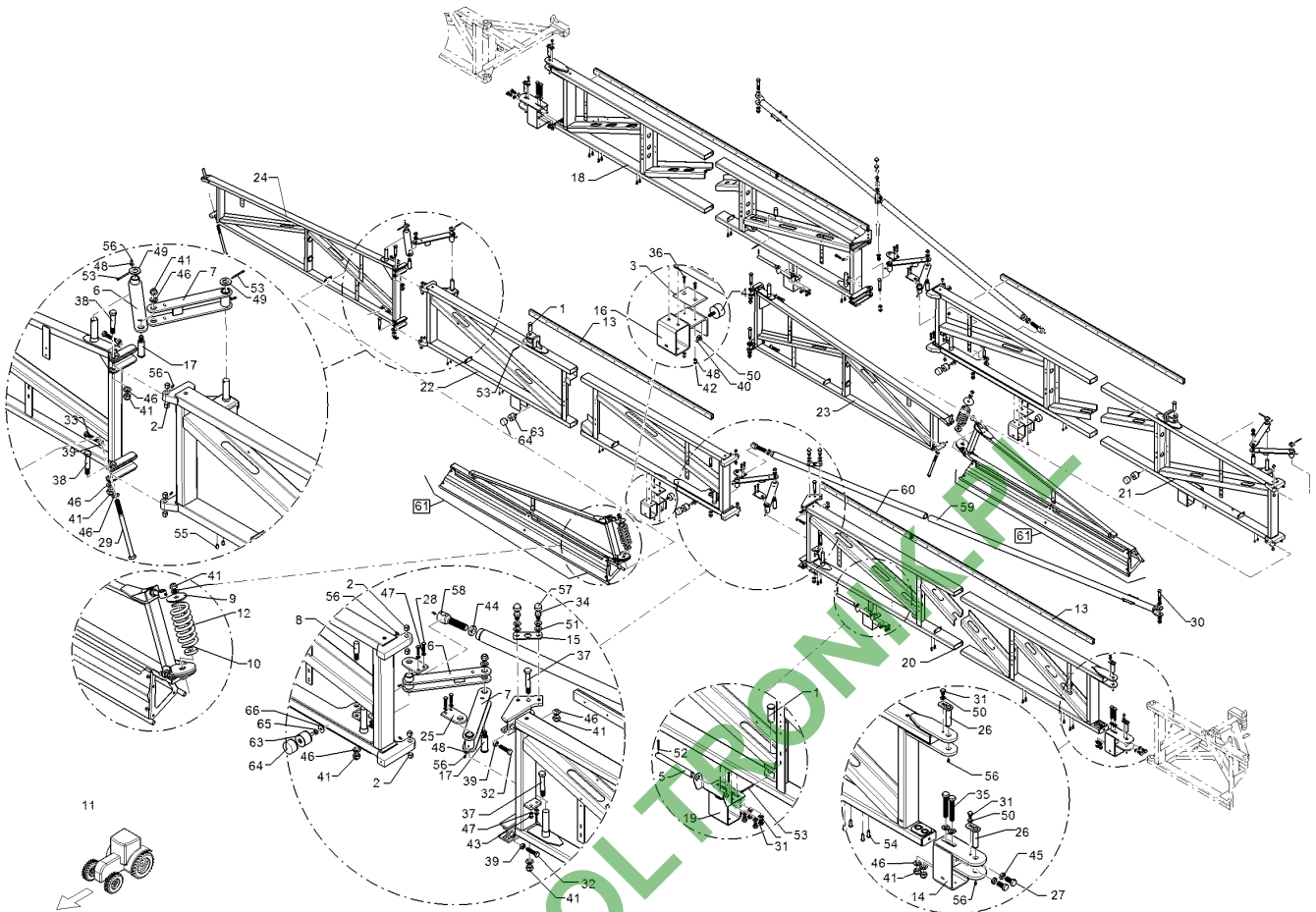
12.17

Pos.	Art.Nr.	Stck.	Artikeltext / Description	Abmessung
24	R70 1315	1	Ausleger	Arm
25	R71 0210	4	Gelenkplatte	Articulated plate
26	R71 0330	4	Bolzen	Pin
27	301 7380	4	Sechskantschraube	Hexagon bolt
28	301 7504	8	Sechskantschraube	Hexagon bolt
29	30110123	2	Sechskantschraube	Hexagon bolt
30	30110114	2	Sechskantschraube	Hexagon bolt
31	30110142	12	Sechskantschraube	Hexagon bolt
33	30110149	8	Sechskantschraube	Hexagon bolt
34	30110151	4	Sechskantschraube	Hexagon bolt
35	30110154	4	Sechskantschraube	Hexagon bolt
36	30110219	4	Senkschraube	Countersunk bolt
37	30110314	4	Sechskantschraube	Hexagon bolt
38	30110322	4	Sechskantschraube	Hexagon bolt
39	30310025	8	Sechskantmutter	Hexagon nut
40	30310029	2	Sicherungsmutter	Selflocking nut
41	30310032	22	Sicherungsmutter	Selflocking nut
42	30310042	4	Sicherungsmutter	Selflocking nut
43	30310043	8	Sicherungsmutter	Selflocking nut
44	30310046	2	Sechskantmutter	Hexagon nut
45	30310049	4	Sechskantmutter	Hexagon nut
46	305 6142	30	Scheibe	Washer



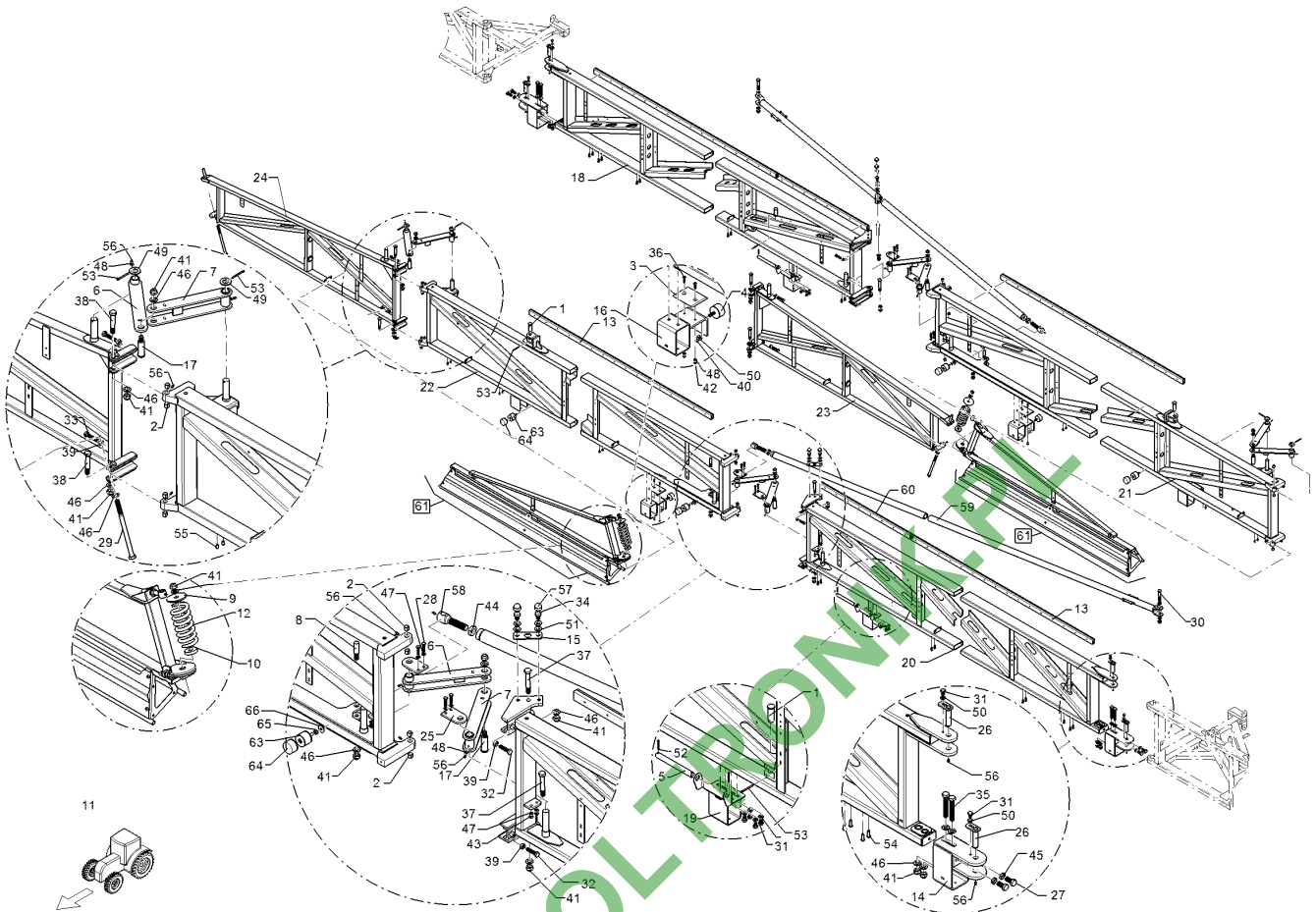
12.17

Pos.	Art.Nr.	Stck.	Artikeltext / Description	Abmessung	
47	305 8695	16	Scheibe	Washer	A8,4 DIN125 A2
48	305 8702	12	Scheibe	Washer	6,4 DIN125-A A2
49	30510065	4	Scheibe	Washer	B25 DIN125-A2
50	30510066	14	Scheibe	Washer	10,5 DIN125 A2
51	30510067	8	Scheibe	Washer	D15/28x2,5 A2 DIN125
52	31110008	4	Splint	Peg	5x32 DIN94-A2
53	31110009	8	Splint	Peg	5x50 DIN94-A2
55	31510024	16	Einnietmutter	Rivet nut	M6x0,5-3,0 dk=13
56	323 6345	24	Schmiernippel gerade	Grease nipple	LAM 6 DIN71412
57	32310084	4	Schutzkappe	Cap	SW22-M14 Kst sw
58	49110900	2	Einstellschraube	Adjuster screw	M24x133 D20x38 M6
59	49110978	2	Stabilisator	Stabilizer	B30/B33
60	49111137	2	Kabelkanal	Cable channel	40x25x1000
61	59110206	1	Ausleger	Arm	3b 2m RE.
62	59110207	1	Ausleger	Arm	3b 2m LI
63	R00 0767	4	Gummipuffer	Rubber buffer	50x40 M10x30AG M10IG
64	R00 0788	4	Gummipuffer	Rubber buffer	50x30 M10x10
65	30310024	2	Sechskantmutter	Hexagon nut	M10 DIN934-A4
66	30510088	2	Scheibe	Washer	10,5 DIN9021 A2



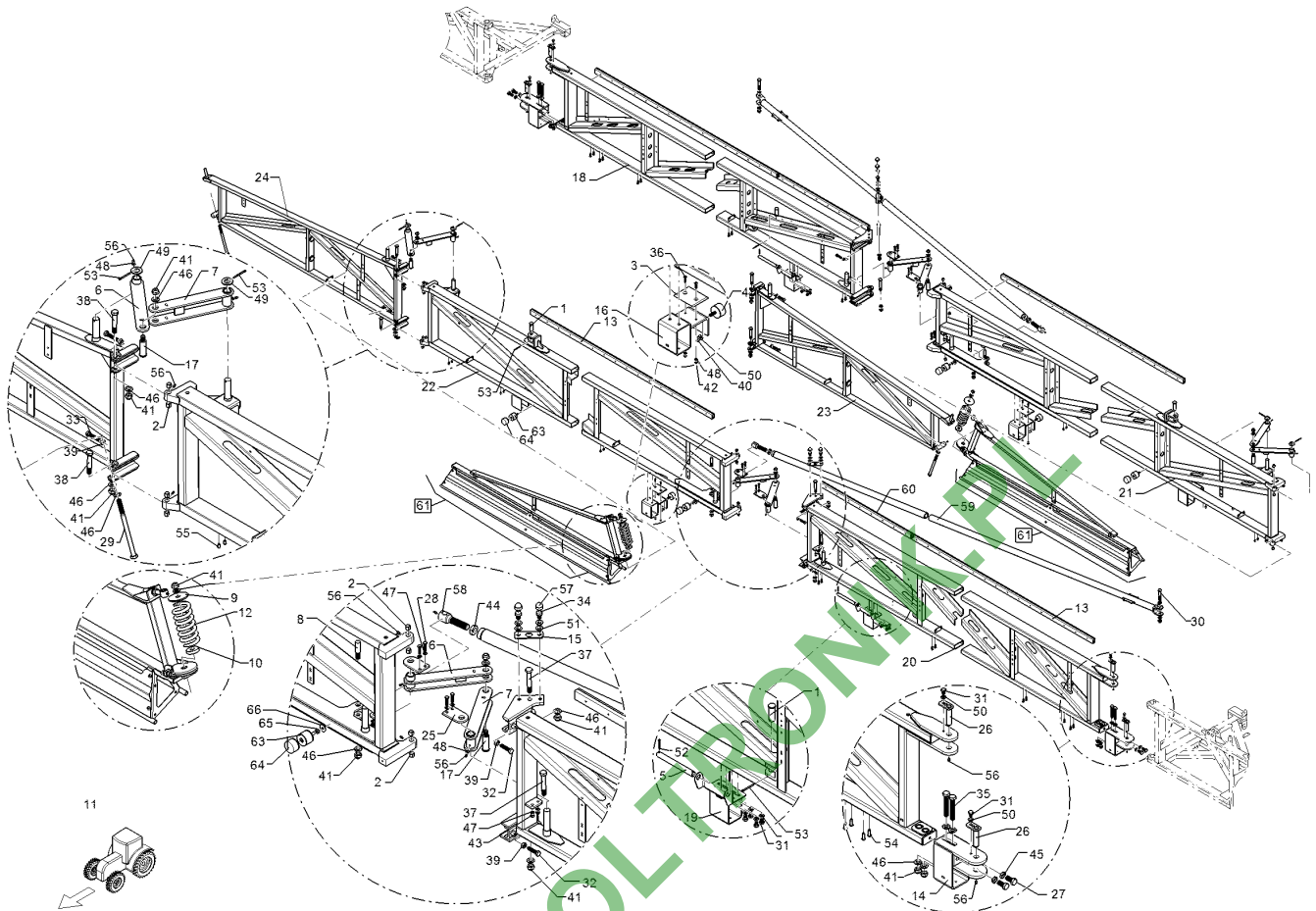
12.17

Pos.	Art.Nr.	Stck.	Artikeltext / Description	Abmessung	
1	R00 0054	4	Bolzen	Pin	D25x70 1xD6
2	R00 0076	16	Buchse	Bush	16x18x15 PMDX
3	R00 0197	2	Auflage	Attaching pad	10x95x100
4	R00 0769	2	Gummipuffer	Rubber buffer	50x30 M10x30
5	R00 0817	2	Röhr	Tube	D21,3x2x195 4xD6
6	R00 0952	4	Lenker	Link	300x46 3xD25
7	R00 0954	4	Lenker	Link	300x49 3xD25
8	R00 0956	2	Bolzen	Pin	D20/M16x80
9	R00 1224	2	Federteller	Spring plate	D80x10 d18
10	R00 1227	2	Bolzen	Pin	D50/18x12
11	R00 4173	48	Bohrschraube	Drilling screw	5,5x26 D16 A2
12	R20 6168	2	Druckfeder	Compression spring	77,5x13x161
13	R25 0210	8	Kabelkanal	Cable channel	40x25x2000 gr
14	R70 1400	2	Gelenkstück	Connecting piece	B30 116x184x240 D25x77
15	R70 1450	2	Verdrehsicherung	Locking	4x40x110 SW25 2xD15
17	R70 4040	4	Bolzen	Pin	KM D25x92 M16
18	R70 1300	1	Ausleger	Arm	1 B30 LI
20	R70 1305	1	Ausleger	Arm	1 B30 RE
21	R70 1871	1	Ausleger	Arm	II LI
22	R70 2020	1	Ausleger	Arm	II RE
23	R70 1310	1	Ausleger	Arm	3a 2m B30 LI
24	R70 1315	1	Ausleger	Arm	3a 2,0m B30 RE



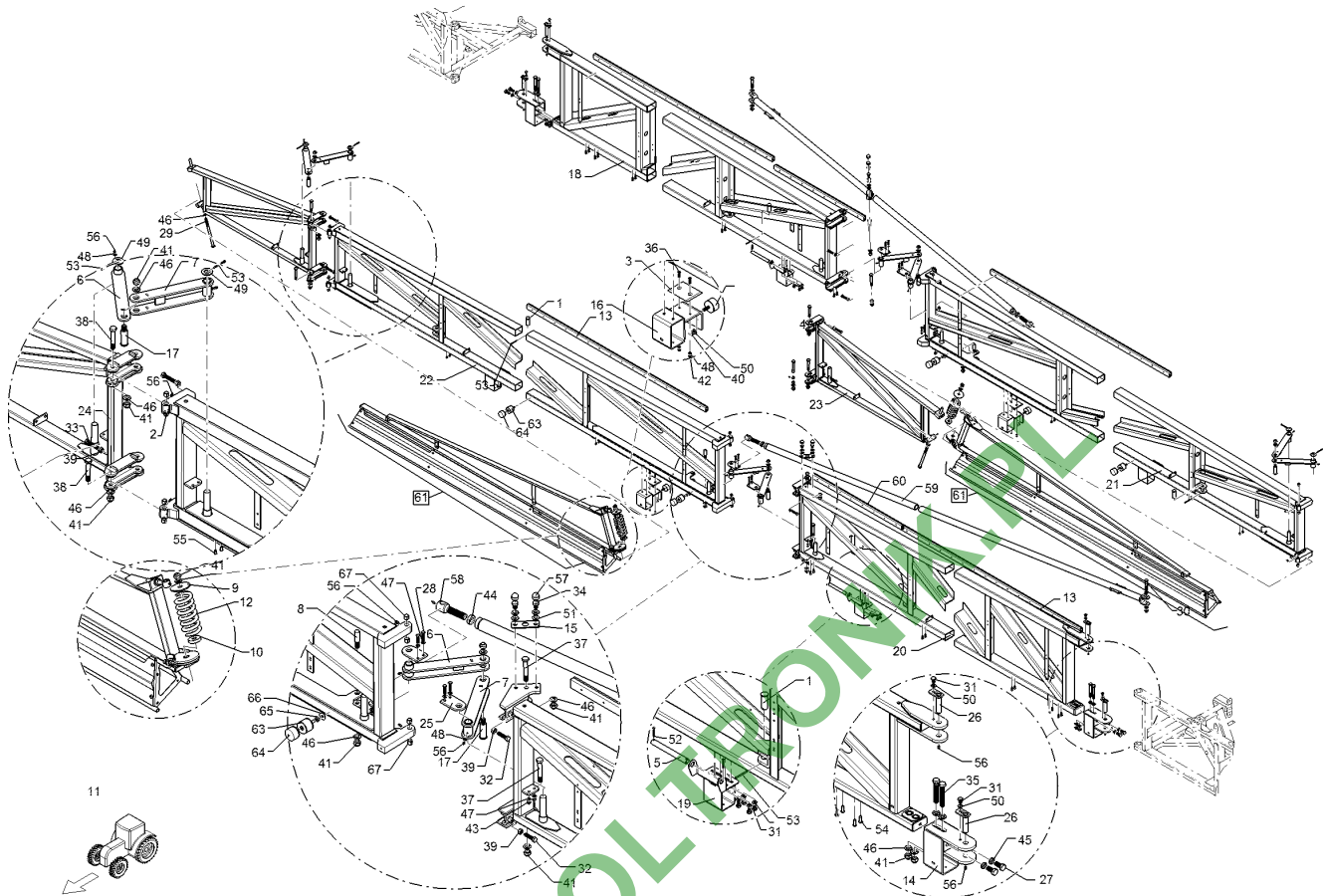
12.17

Pos.	Art.Nr.	Stck.	Artikeltext / Description	Abmessung	
25	R71 0210	4	Gelenkplatte	Articulated plate	8x60x100 D25 2xD10-30
26	R71 0330	4	Bolzen	Pin	D25x85
27	301 7380	4	Sechskantschraube	Hexagon bolt	M16x35-8.8 Zn DIN933
28	301 7504	8	Sechskantschraube	Hexagon bolt	M8x35-A2 DIN933-A
29	30110123	2	Sechskantschraube	Hexagon bolt	M16x240-A2 DIN931
30	30110114	2	Sechskantschraube	Hexagon bolt	M16x100-A2 DIN931
31	30110142	12	Sechskantschraube	Hexagon bolt	M10x16-A2 DIN933
33	30110149	8	Sechskantschraube	Hexagon bolt	M12x60-A2 DIN933
34	30110151	4	Sechskantschraube	Hexagon bolt	M14x20-A2 DIN933
35	30110154	4	Sechskantschraube	Hexagon bolt	M16x100-A2 DIN933
36	30110219	4	Senkschraube	Countersunk bolt	M6x25-A4 DIN7991
37	30110314	4	Sechskantschraube	Hexagon bolt	M16x100-A2 (120)
38	30110322	4	Sechskantschraube	Hexagon bolt	M16x90-A2 (110)
39	30310025	8	Sechskantmutter	Hexagon nut	M12 DIN934-A4
40	30310029	2	Sicherungsmutter	Selflocking nut	NM10 A4 DIN985
41	30310032	22	Sicherungsmutter	Selflocking nut	NM16 DIN985-A4
42	30310042	4	Sicherungsmutter	Selflocking nut	NM6 DIN985-A4
43	30310043	8	Sicherungsmutter	Selflocking nut	NM8 DIN985-A4
44	30310046	2	Sechskantmutter	Hexagon nut	BM24 DIN439-A4
45	30310049	4	Sechskantmutter	Hexagon nut	M16 DIN936-A4
46	305 6142	30	Scheibe	Washer	B17/30x3 DIN125 A2
47	305 8695	16	Scheibe	Washer	A8,4 DIN125 A2



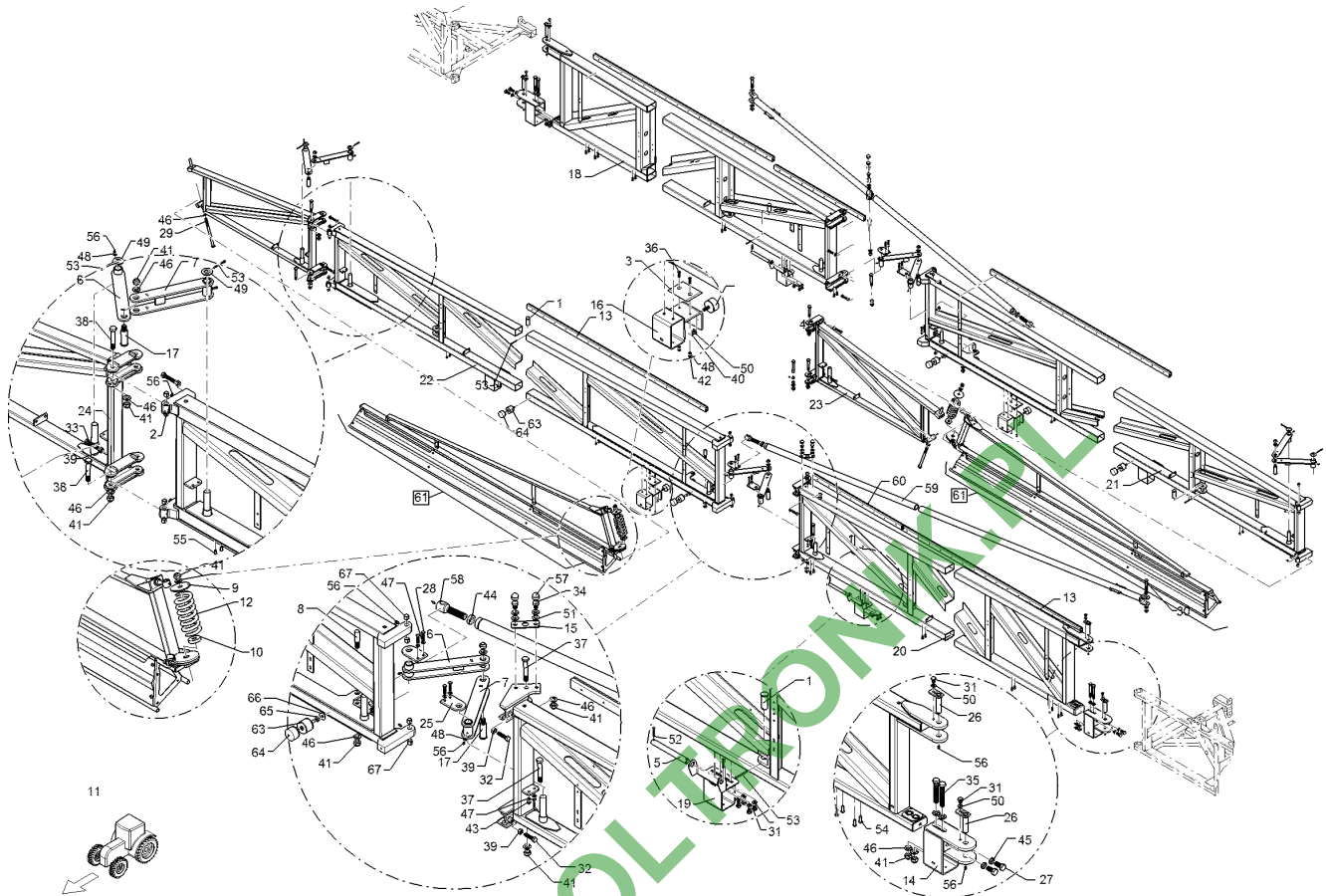
12.17

Pos.	Art.Nr.	Stck.	Artikeltext / Description	Abmessung	
48	305 8702	12	Scheibe	Washer	6,4 DIN125-A A2
49	30510065	4	Scheibe	Washer	B25 DIN125-A2
50	30510066	14	Scheibe	Washer	10,5 DIN125 A2
51	30510067	8	Scheibe	Washer	D15/28x2,5 A2 DIN125
52	31110008	4	Splint	Peg	5x32 DIN94-A2
53	31110009	8	Splint	Peg	5x50 DIN94-A2
55	31510024	16	Einnietmutter	Rivet nut	M6x0,5-3,0 dk=13
56	323 6345	24	Schmiernippel gerade	Grease nipple	LAM 6 DIN71412
57	32310084	4	Schutzkappe	Cap	SW22-M14 Kst sw
58	49110900	2	Einstellschraube	Adjuster screw	M24x133 D20x38 M6
59	49110978	2	Stabilisator	Stabilizer	B30/B33
60	49111137	2	Kabelkanal	Cable channel	40x25x1000
61	59110208	1	Ausleger	Arm	3b 3m RE
62	59110209	1	Ausleger	Arm	3b 3m LI
63	30310024	2	Sechskantmutter	Hexagon nut	M10 DIN934-A4
65	R00 0767	4	Gummipuffer	Rubber buffer	50x40 M10x30AG M10IG
66	R00 0788	4	Gummipuffer	Rubber buffer	50x30 M10x10



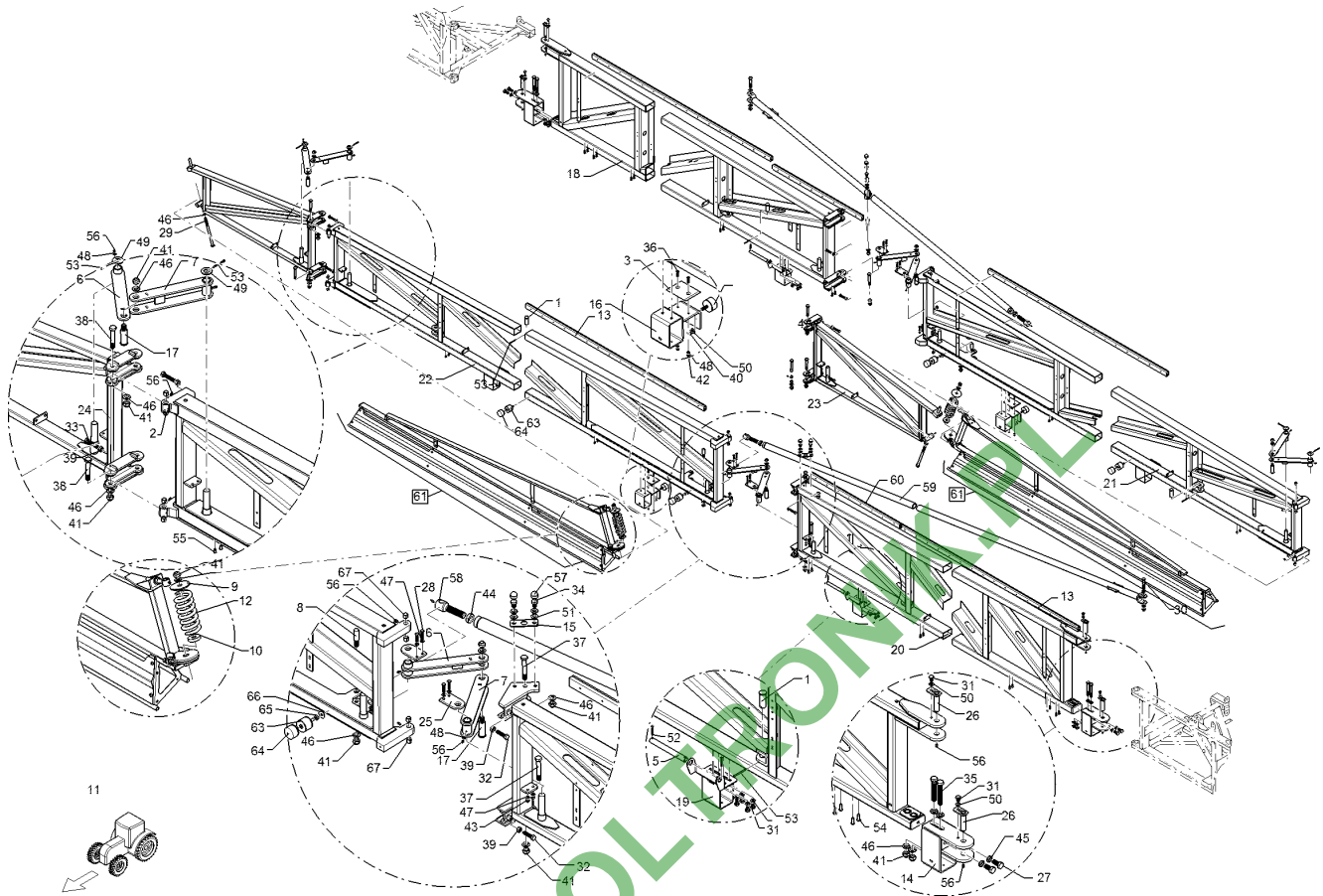
12.17

Pos.	Art.Nr.	Stck.	Artikeltext / Description		Abmessung
1	R00 0054	4	Bolzen	Pin	D25x70 1xD6
2	R00 0076	8	Buchse	Bush	16x18x15 PMDX
3	R00 0197	2	Auflage	Attaching pad	10x95x100
4	R00 0769	2	Gummipuffer	Rubber buffer	50x30 M10x30
5	R00 0817	2	Röhr	Tube	D21,3x2x195 4xD6
6	R00 0952	4	Lenker	Link	300x46 3xD25
7	R00 0954	4	Lenker	Link	300x49 3xD25
8	R74 1710	2	Bolzen	Pin	D20/M16x108
9	R00 1224	2	Federteller	Spring plate	D80x10 d18
10	R00 1227	2	Bolzen	Pin	D50/18x12
11	R00 4173	48	Bohrschraube	Drilling screw	5,5x26 D16 A2
12	R20 6168	2	Druckfeder	Compression spring	77,5x13x161
13	R25 0210	6	Kabelkanal	Cable channel	40x25x2000 gr
14	R70 1650	2	Gelenkstück	Connecting piece	B33 116x200x240 D25x96
17	R70 4040	4	Bolzen	Pin	KM D25x92 M16
18	R70 7225	1	Arm I Links	Arm	Basis 33m
19	R70 7300	2	Auflage	Attaching pad	B30 AL1
20	R70 7220	1	Arm I rechts	Arm	Basis 33m
21	R70 1670	1	Ausleger	Arm	II LI
22	R70 1675	1	Ausleger	Arm	II RE
23	R70 1830	1	Ausleger	Arm	IIIa LI
24	R70 1835	1	Ausleger	Arm	IIIa RE



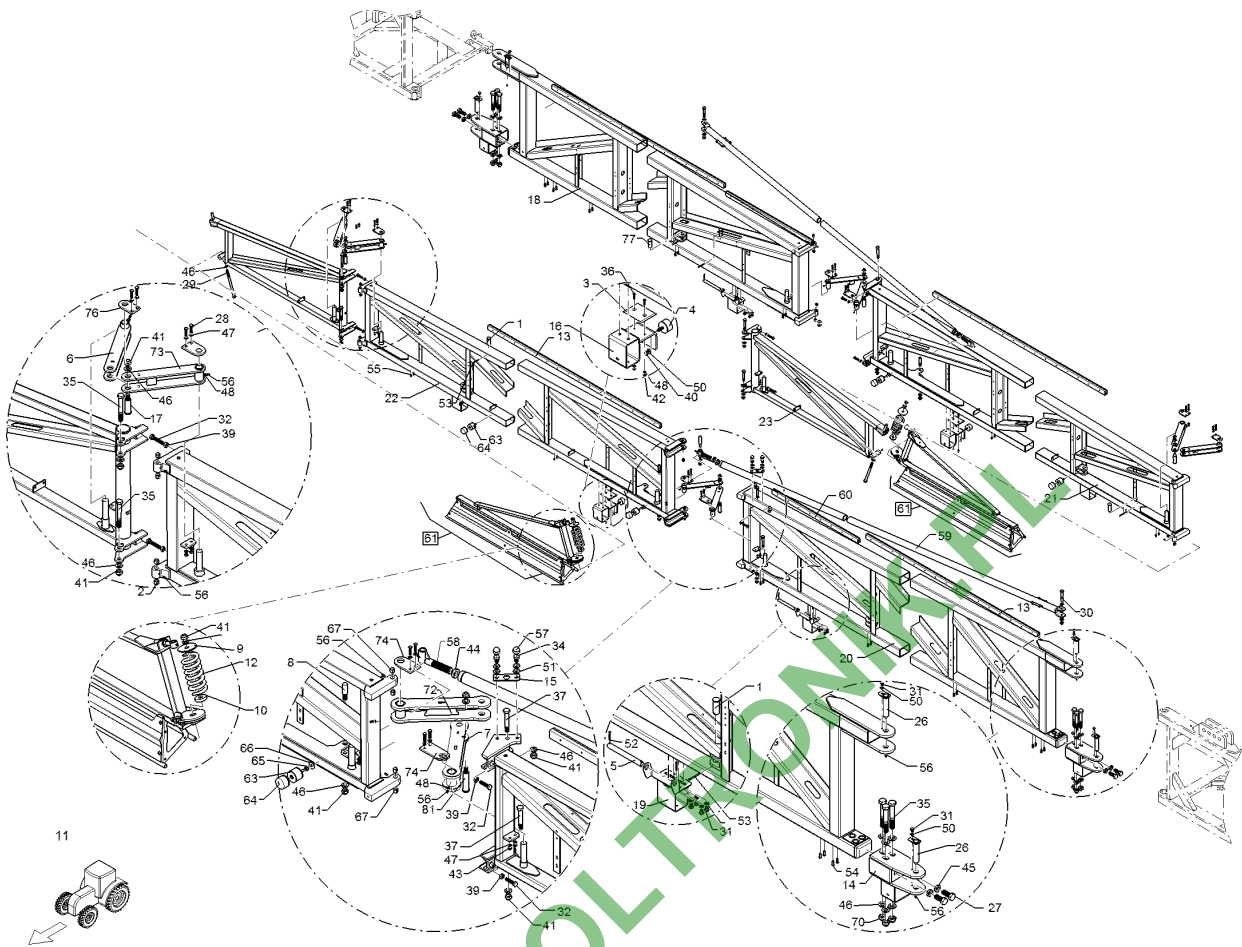
12.17

Pos.	Art.Nr.	Stck.	Artikeltext / Description	Abmessung	
25	R71 0210	8	Gelenkplatte	Articulated plate	8x60x100 D25 2xD10-30
26	R74 2150	4	Bolzen	Pin	D25x105
27	301 7380	4	Sechskantschraube	Hexagon bolt	M16x35-8.8 Zn DIN933
28	301 7504	16	Sechskantschraube	Hexagon bolt	M8x35-A2 DIN933-A
29	30110123	2	Sechskantschraube	Hexagon bolt	M16x240-A2 DIN931
30	30110114	2	Sechskantschraube	Hexagon bolt	M16x100-A2 DIN931
31	30110142	12	Sechskantschraube	Hexagon bolt	M10x16-A2 DIN933
33	30110149	8	Sechskantschraube	Hexagon bolt	M12x60-A2 DIN933
35	30110116	4	Sechskantschraube	Hexagon bolt	M16x120-A2 DIN931
36	30110219	4	Senkschraube	Countersunk bolt	M6x25-A4 DIN7991
37	30110314	4	Sechskantschraube	Hexagon bolt	M16x100-A2 (120)
38	30110129	4	Sechskantschraube	Hexagon bolt	M20x130-A2 DIN931
39	30310025	8	Sechskantmutter	Hexagon nut	M12 DIN934-A4
40	30310029	2	Sicherungsmutter	Selflocking nut	NM10 A4 DIN985
41	30310032	18	Sicherungsmutter	Selflocking nut	NM16 DIN985-A4
42	30310042	4	Sicherungsmutter	Selflocking nut	NM6 DIN985-A4
43	30310043	16	Sicherungsmutter	Selflocking nut	NM8 DIN985-A4
44	30310046	2	Sechskantmutter	Hexagon nut	BM24 DIN439-A4
45	30310049	4	Sechskantmutter	Hexagon nut	M16 DIN936-A4
46	305 6142	26	Scheibe	Washer	B17/30x3 DIN125 A2
47	305 8695	32	Scheibe	Washer	A8,4 DIN125 A2
48	305 8702	14	Scheibe	Washer	6,4 DIN125-A A2



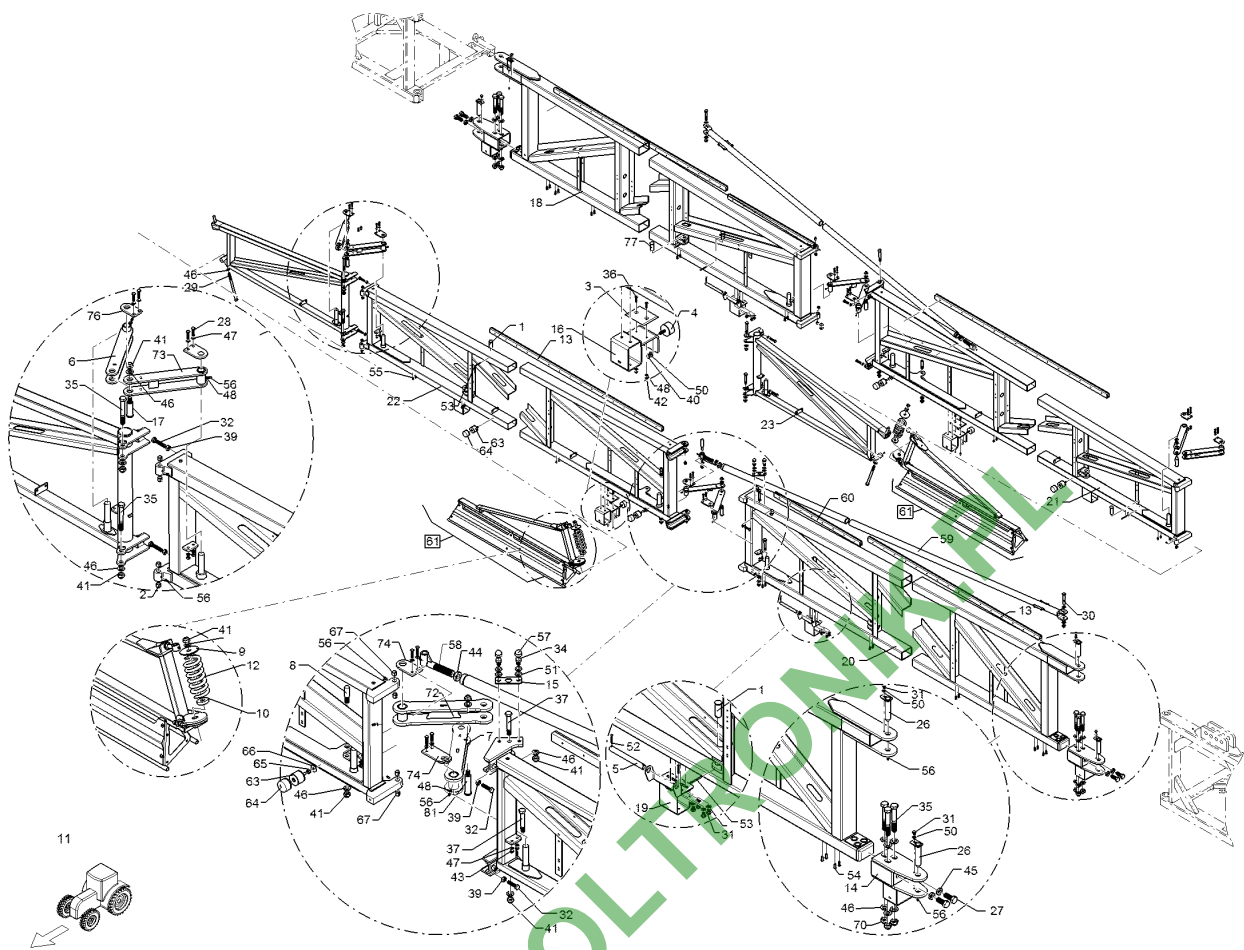
12.17

Pos.	Art.Nr.	Stck.	Artikeltext / Description	Abmessung	
50	30510066	14	Scheibe	Washer	10,5 DIN125 A2
52	31110008	4	Splint	Peg	5x32 DIN94-A2
53	31110009	4	Splint	Peg	5x50 DIN94-A2
56	323 6345	24	Schmiernippel gerade	Grease nipple	LAM 6 DIN71412
58	R74 2175	2	Einstellschraube	Adjuster screw	M24x116 D20 M6
59	49110978	2	Stabilisator	Stabilizer	B30/B33
60	49111137	6	Kabelkanal	Cable channel	40x25x1000
61	59110208	1	Ausleger	Arm	3b 3m RE
62	59110209	1	Ausleger	Arm	3b 3m LI
63	R00 0767	4	Gummipuffer	Rubber buffer	50x40 M10x30AG M10IG
64	R00 0788	4	Gummipuffer	Rubber buffer	50x30 M10x10
65	30310024	2	Sechskantmutter	Hexagon nut	M10 DIN934-A4
66	30510088	2	Scheibe	Washer	10,5 DIN9021 A2
67	R00 0077	8	Buchse	Bush	20x23x20 PMDX
68	30310034	4	Sicherungsmutter	Selflocking nut	NM20 DIN985-A4
69	305 6017	4	Scheibe	Washer	21/37x3 A2 DIN125



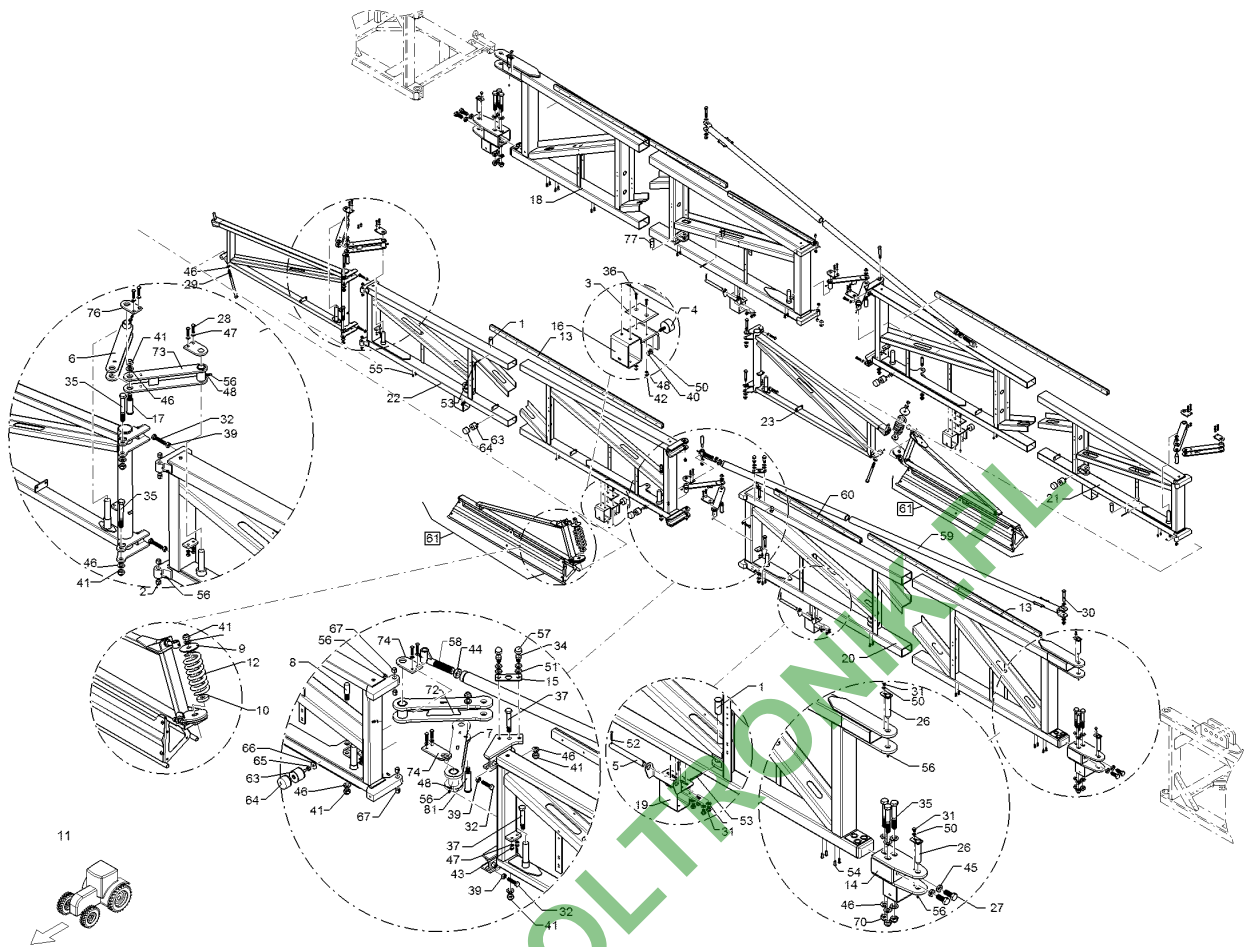
12.17

Pos.	Art.Nr.	Stck.	Artikeltext / Description	Abmessung	
1	R00 0054	2	Bolzen	Pin	D25x70 1xD6
2	R00 0076	8	Buchse	Bush	16x18x15 PMDX
3	R00 0197	2	Auflage	Attaching pad	10x95x100
4	R00 0769	2	Gummipuffer	Rubber buffer	50x30 M10x30
5	R00 0817	2	Röhr	Tube	D21,3x2x195 4xD6
6	R00 0952	2	Lenker	Link	300x46 3xD25
7	R00 0954	2	Lenker	Link	300x49 3xD25
8	R74 1710	2	Bolzen	Pin	D20/M16x108
9	R00 1224	2	Federteller	Spring plate	D80x10 d18
10	R00 1227	2	Bolzen	Pin	D50/18x12
11	R00 4173	48	Bohrschraube	Drilling screw	5,5x26 D16 A2
12	R20 6168	2	Druckfeder	Compression spring	77,5x13x161
13	R25 0210	8	Kabelkanal	Cable channel	40x25x2000 gr
14	R70 1401	2	Gelenkstück	Connecting piece	140x229x340 D30x122
17	R70 4040	2	Bolzen	Pin	KM D25x92 M16
18	R70 1520	1	Ausleger	Arm	I Albatros LI
19	R70 7305	2	Auflage	Attaching pad	B36/39 AL1
20	R70 1630	1	Ausleger	Arm	I RE Albatros 50-60
21	R70 1875	1	Ausleger	Arm	II LI
22	R70 1895	1	Ausleger	Arm	II RE
23	49111063	1	Ausleger	Arm	B33 3a LI
24	49111062	1	Ausleger	Arm	B33 3a RE
26	R71 0320	4	Bolzen	Pin	D30x140



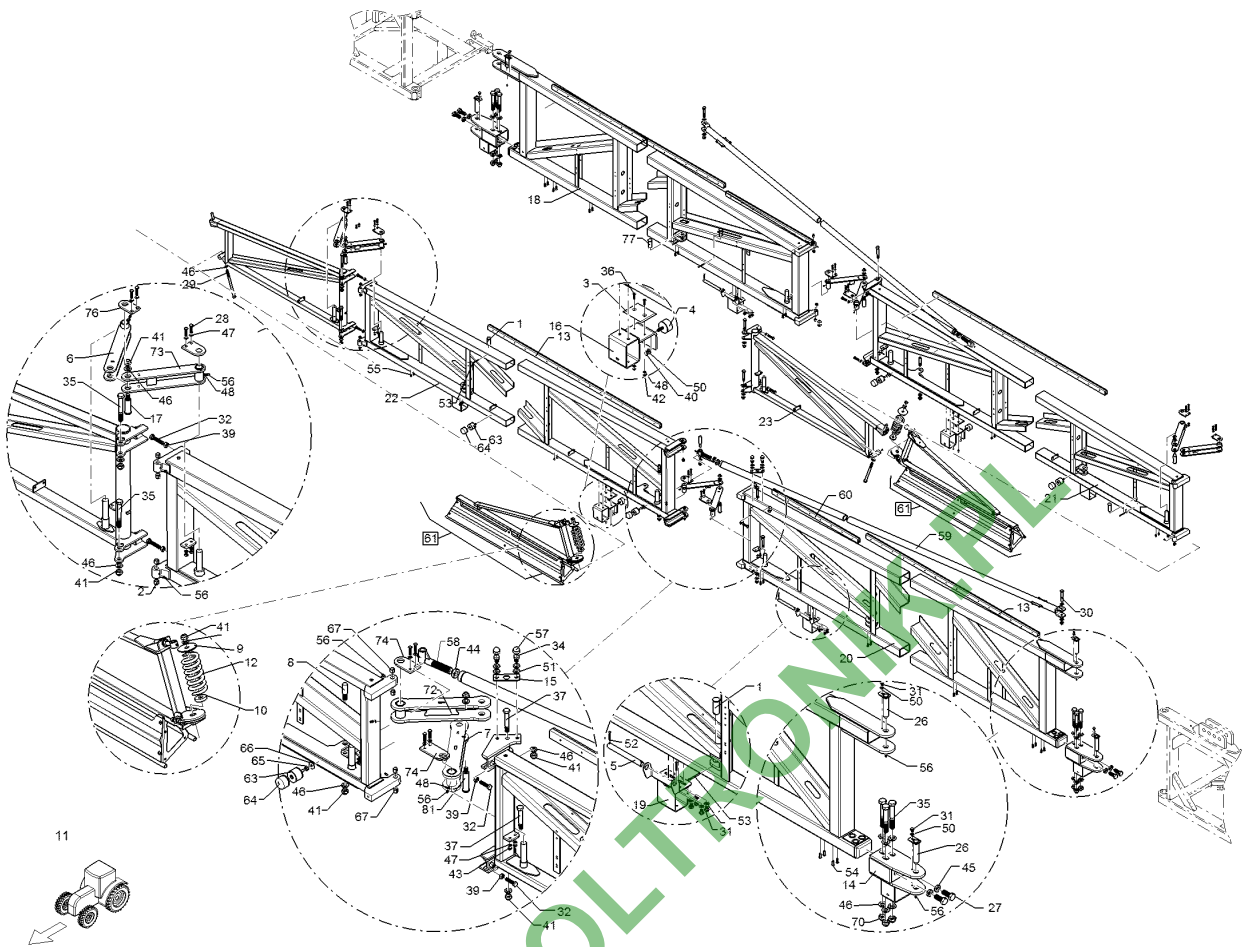
12.17

Pos.	Art.Nr.	Stck.	Artikeltext / Description		Abmessung
27	30110166	4	Sechskantschraube	Hexagon bolt	M24x60-8.8 Zn DIN933
28	301 7504	16	Sechskantschraube	Hexagon bolt	M8x35-A2 DIN933-A
29	30110123	2	Sechskantschraube	Hexagon bolt	M16x240-A2 DIN931
30	30110114	2	Sechskantschraube	Hexagon bolt	M16x100-A2 DIN931
31	30110142	12	Sechskantschraube	Hexagon bolt	M10x16-A2 DIN933
32	30110149	4	Sechskantschraube	Hexagon bolt	M12x60-A2 DIN933
35	30110116	4	Sechskantschraube	Hexagon bolt	M16x120-A2 DIN931
36	30110219	4	Senkschraube	Countersunk bolt	M6x25-A4 DIN7991
38	30110129	4	Sechskantschraube	Hexagon bolt	M20x130-A2 DIN931
39	30310025	4	Sechskantmutter	Hexagon nut	M12 DIN934-A4
40	30310029	2	Sicherungsmutter	Selflocking nut	NM10 A4 DIN985
41	30310032	14	Sicherungsmutter	Selflocking nut	NM16 DIN985-A4
42	30310042	4	Sicherungsmutter	Selflocking nut	NM6 DIN985-A4
43	30310043	16	Sicherungsmutter	Selflocking nut	NM8 DIN985-A4
44	30310047	2	Sechskantmutter	Hexagon nut	BM27 DIN439-A2
45	30310046	4	Sechskantmutter	Hexagon nut	BM24 DIN439-A4
46	305 6142	18	Scheibe	Washer	B17/30x3 DIN125 A2
47	305 8695	32	Scheibe	Washer	A8,4 DIN125 A2
48	305 8702	14	Scheibe	Washer	6,4 DIN125-A A2
50	30510066	14	Scheibe	Washer	10,5 DIN125 A2
52	31110008	4	Splint	Peg	5x32 DIN94-A2
53	31110009	4	Splint	Peg	5x50 DIN94-A2
56	323 6345	20	Schmiernippel gerade	Grease nipple	LAM 6 DIN71412



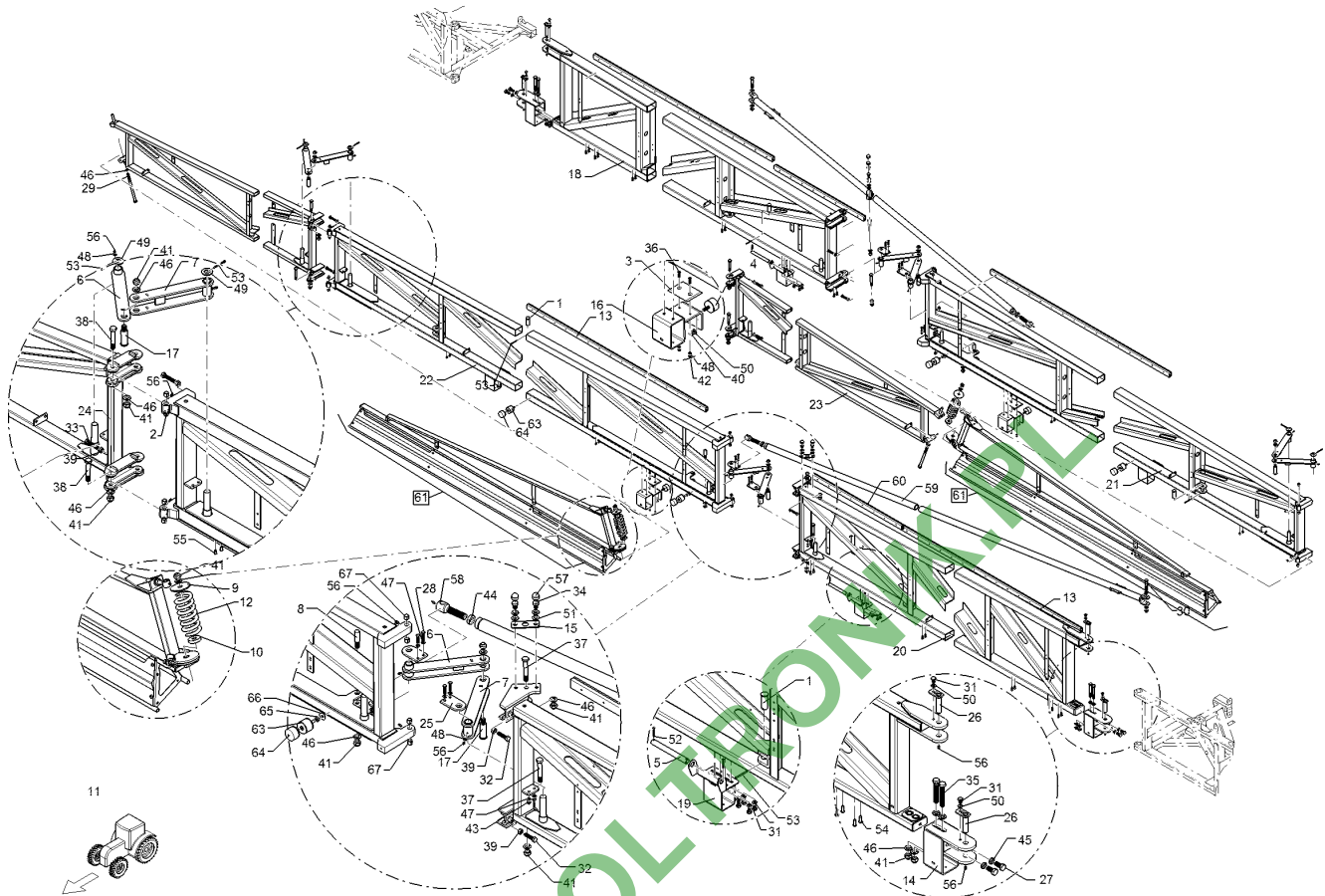
12.17

Pos.	Art.Nr.	Stck.	Artikeltext / Description		Abmessung
58	R74 1700	2	Einstellschraube	Adjuster screw	M27x147 D20x58,5 M6
59	49110979	2	Stabilisator	Stabilizer	B36 B39
60	49111137	2	Kabelkanal	Cable channel	40x25x1000
61	59110204	1	Ausleger	Arm	3b 1,5m RE
62	59110205	1	Ausleger	Arm	3b 1,5m LI
63	R00 0767	4	Gummipuffer	Rubber buffer	50x40 M10x30AG M10IG
64	R00 0788	4	Gummipuffer	Rubber buffer	50x30 M10x10
65	30310024	2	Sechskantmutter	Hexagon nut	M10 DIN934-A4
66	30510088	2	Scheibe	Washer	10,5 DIN9021 A2
67	R00 0077	8	Buchse	Bush	20x23x20 PMDX
68	30310034	4	Sicherungsmutter	Selflocking nut	NM20 DIN985-A4
69	305 6017	4	Scheibe	Washer	21/37x3 A2 DIN125
70	30310037	6	Sicherungsmutter	Selflocking nut	NM24 DIN985-A4
71	30510065	12	Scheibe	Washer	B25 DIN125-A2
72	49110976	4	Lenker	Link	335x50 2xD25 1xD30
73	R71 0220	2	Gelenkplatte	Articulated plate	8x60x95 D25 2xD10-30
74	R71 0245	2	Gelenkplatte	Articulated plate	8x60x130 D30 2xD10-30
75	R71 0255	2	Gelenkplatte	Articulated plate	8x60x110 D30 2xD10-30
76	R71 0270	2	Gelenkplatte	Articulated plate	8x60x90 D25 2xD10-30



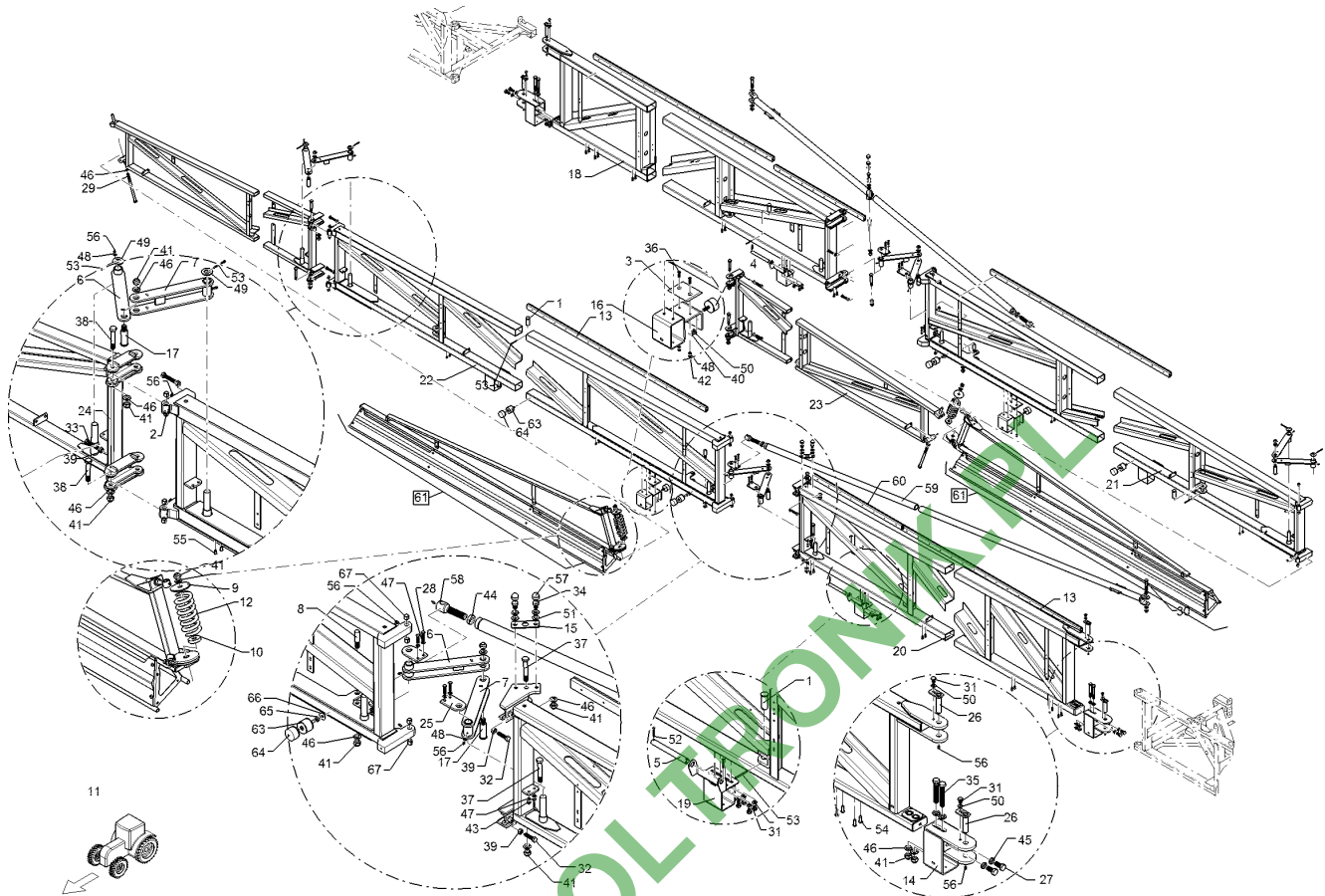
12.17

Pos.	Art.Nr.	Stck.	Artikeltext / Description	Abmessung	
77	R72 0000	2	Bolzen	Pin	KB D30x72 1xD6
78	30110132	6	Sechskantschraube	Hexagon bolt	M24x160-A2 DIN931
79	30110388	4	Sechskantschraube	Hexagon bolt	M16x50-A2 DIN933
80	30310027	4	Sechskantmutter	Hexagon nut	M16 DIN934-A4
81	R35 0810	2	Bolzen	Pin	KM D25x116 M16



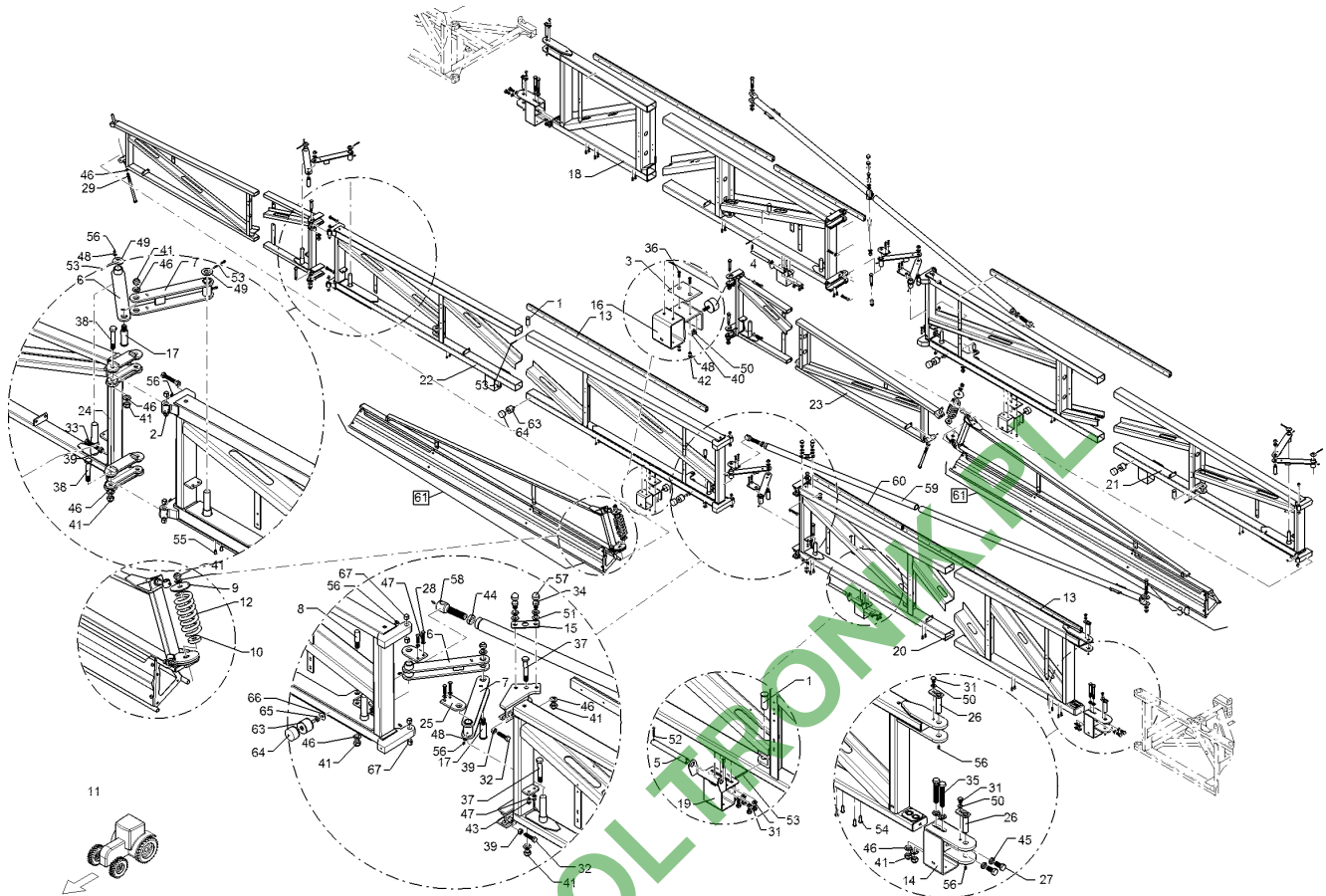
12.17

Pos.	Art.Nr.	Stck.	Artikeltext / Description		Abmessung
1	R00 0054	4	Bolzen	Pin	D25x70 1xD6
2	R00 0076	8	Buchse	Bush	16x18x15 PMDX
3	R00 0197	2	Auflage	Attaching pad	10x95x100
4	R00 0769	2	Gummipuffer	Rubber buffer	50x30 M10x30
5	R00 0817	2	Röhr	Tube	D21,3x2x195 4xD6
6	R00 0952	4	Lenker	Link	300x46 3xD25
7	R00 0954	4	Lenker	Link	300x49 3xD25
8	R74 1710	2	Bolzen	Pin	D20/M16x108
9	R00 1224	2	Federteller	Spring plate	D80x10 d18
10	R00 1227	2	Bolzen	Pin	D50/18x12
11	R00 4173	52	Bohrschraube	Drilling screw	5,5x26 D16 A2
12	R20 6168	2	Druckfeder	Compression spring	77,5x13x161
14	R70 1650	2	Gelenkstück	Connecting piece	B33 116x200x240 D25x96
17	R70 4040	4	Bolzen	Pin	KM D25x92 M16
18	R70 7225	1	Arm I Links	Arm	Basis 33m
19	R70 7300	2	Auflage	Attaching pad	B30 AL1
20	R70 7220	1	Arm I rechts	Arm	Basis 33m
21	R70 1670	1	Ausleger	Arm	II LI
22	R70 1675	1	Ausleger	Arm	II RE
23	R70 1690	1	Ausleger	Arm	IIIa LI
24	R70 1695	1	Ausleger	Arm	IIIa RE
25	R71 0210	8	Gelenkplatte	Articulated plate	8x60x100 D25 2xD10-30



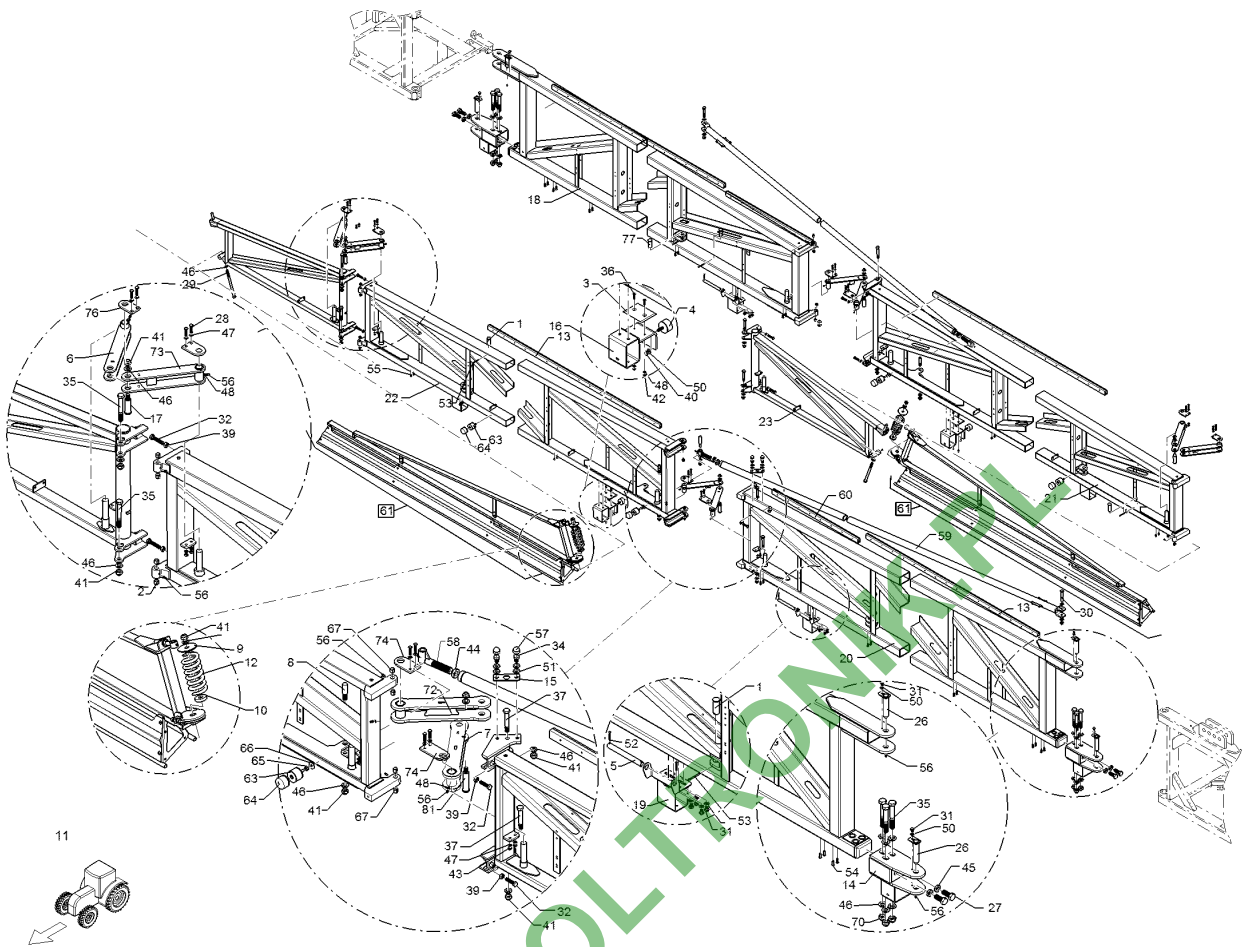
12.17

Pos.	Art.Nr.	Stck.	Artikeltext / Description	Abmessung	
26	R74 2150	4	Bolzen	Pin	D25x105
27	301 7380	4	Sechskantschraube	Hexagon bolt	M16x35-8.8 Zn DIN933
28	301 7504	16	Sechskantschraube	Hexagon bolt	M8x35-A2 DIN933-A
29	30110123	2	Sechskantschraube	Hexagon bolt	M16x240-A2 DIN931
30	30110114	2	Sechskantschraube	Hexagon bolt	M16x100-A2 DIN931
31	30110142	12	Sechskantschraube	Hexagon bolt	M10x16-A2 DIN933
32	30110149	8	Sechskantschraube	Hexagon bolt	M12x60-A2 DIN933
35	30110116	4	Sechskantschraube	Hexagon bolt	M16x120-A2 DIN931
36	30110219	4	Senkschraube	Countersunk bolt	M6x25-A4 DIN7991
37	30110314	4	Sechskantschraube	Hexagon bolt	M16x100-A2 (120)
38	30110129	4	Sechskantschraube	Hexagon bolt	M20x130-A2 DIN931
39	30310025	8	Sechskantmutter	Hexagon nut	M12 DIN934-A4
40	30310029	2	Sicherungsmutter	Selflocking nut	NM10 A4 DIN985
41	30310032	18	Sicherungsmutter	Selflocking nut	NM16 DIN985-A4
42	30310042	4	Sicherungsmutter	Selflocking nut	NM6 DIN985-A4
43	30310043	16	Sicherungsmutter	Selflocking nut	NM8 DIN985-A4
44	30310046	2	Sechskantmutter	Hexagon nut	BM24 DIN439-A4
45	30310049	4	Sechskantmutter	Hexagon nut	M16 DIN936-A4
46	305 6142	26	Scheibe	Washer	B17/30x3 DIN125 A2
47	305 8695	32	Scheibe	Washer	A8,4 DIN125 A2
48	305 8702	14	Scheibe	Washer	6,4 DIN125-A A2
50	30510066	14	Scheibe	Washer	10,5 DIN125 A2
52	31110008	4	Splint	Peg	5x32 DIN94-A2



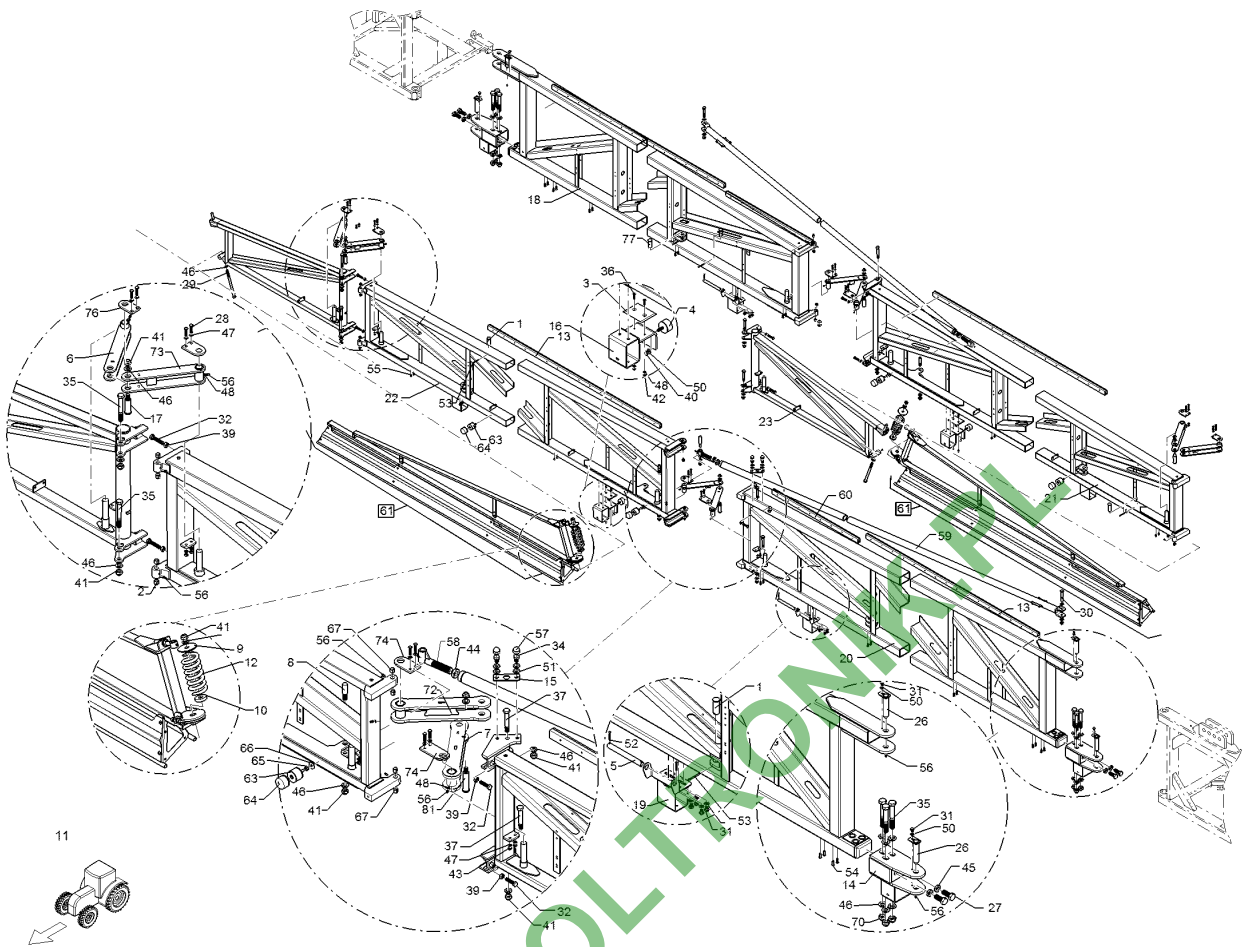
12.17

Pos.	Art.Nr.	Stck.	Artikeltext / Description	Abmessung	
53	31110009	4	Splint	Peg	5x50 DIN94-A2
56	323 6345	24	Schmiernippel gerade	Grease nipple	LAM 6 DIN71412
58	R74 2175	2	Einstellschraube	Adjuster screw	M24x116 D20 M6
59	49110978	2	Stabilisator	Stabilizer	B30/B33
60	49111137	4	Kabelkanal	Cable channel	40x25x1000
61	59110208	1	Ausleger	Arm	3b 3m RE
62	59110209	1	Ausleger	Arm	3b 3m LI
63	R00 0767	4	Gummipuffer	Rubber buffer	50x40 M10x30AG M10IG
64	R00 0788	4	Gummipuffer	Rubber buffer	50x30 M10x10
65	30310024	2	Sechskantmutter	Hexagon nut	M10 DIN934-A4
66	30510088	2	Scheibe	Washer	10,5 DIN9021 A2
67	R00 0077	8	Buchse	Bush	20x23x20 PMDX
68	30310034	4	Sicherungsmutter	Selflocking nut	NM20 DIN985-A4
69	305 6017	4	Scheibe	Washer	21/37x3 A2 DIN125



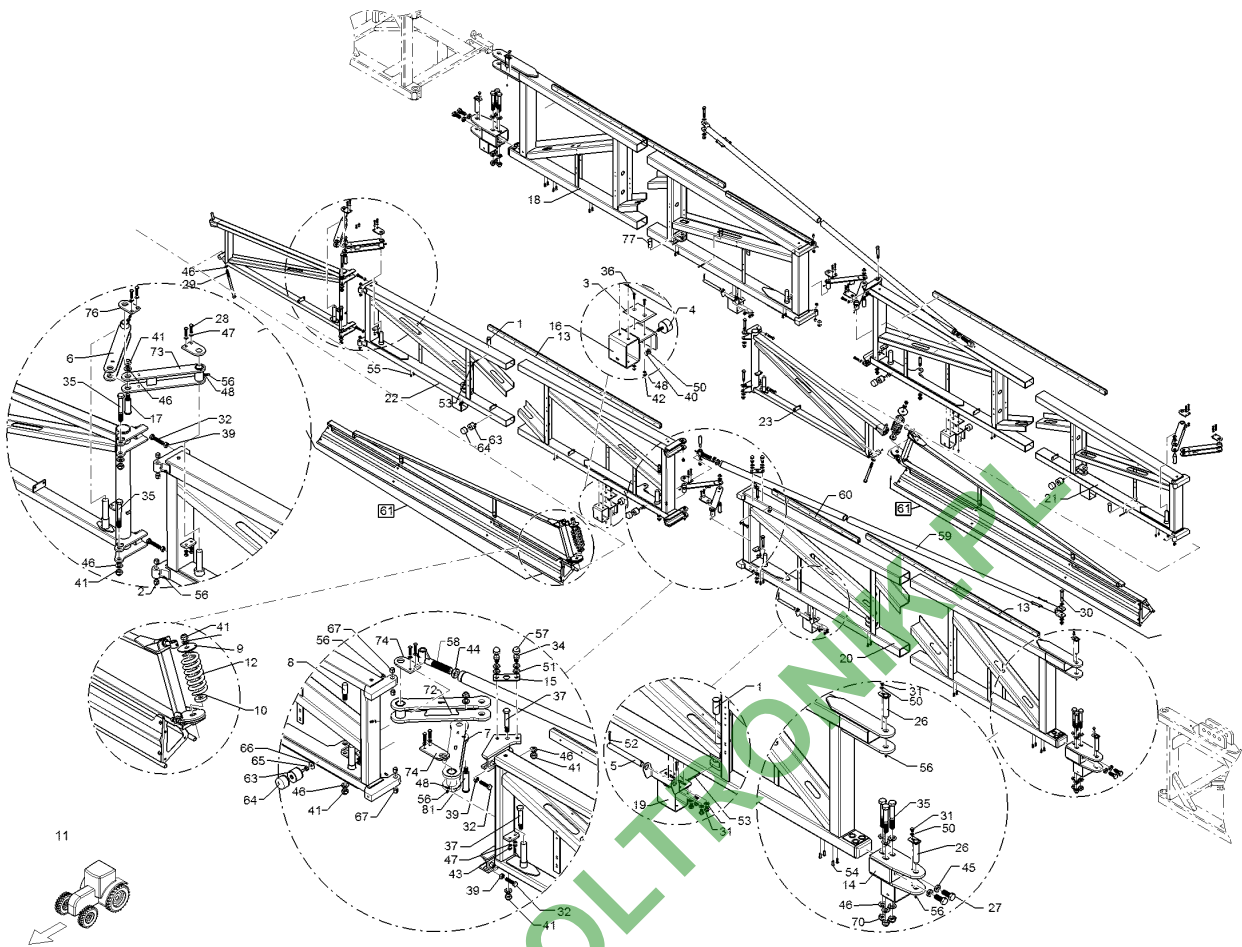
12.17

Pos.	Art.Nr.	Stck.	Artikeltext / Description		Abmessung
1	R00 0054	2	Bolzen	Pin	D25x70 1xD6
2	R00 0076	8	Buchse	Bush	16x18x15 PMDX
3	R00 0197	2	Auflage	Attaching pad	10x95x100
4	R00 0769	2	Gummipuffer	Rubber buffer	50x30 M10x30
5	R00 0817	2	Röhr	Tube	D21,3x2x195 4xD6
6	R00 0952	2	Lenker	Link	300x46 3xD25
7	R00 0954	2	Lenker	Link	300x49 3xD25
8	R74 1710	2	Bolzen	Pin	D20/M16x108
9	R00 1224	2	Federteller	Spring plate	D80x10 d18
10	R00 1227	2	Bolzen	Pin	D50/18x12
11	R00 4173	52	Bohrschraube	Drilling screw	5,5x26 D16 A2
12	R20 6168	2	Druckfeder	Compression spring	77,5x13x161
13	R25 0210	8	Kabelkanal	Cable channel	40x25x2000 gr
14	R70 1401	2	Gelenkstück	Connecting piece	140x229x340 D30x122
17	R70 4040	2	Bolzen	Pin	KM D25x92 M16
18	R70 1520	1	Ausleger	Arm	I Albatros LI
19	R70 7305	2	Auflage	Attaching pad	B36/39 AL1
20	R70 1630	1	Ausleger	Arm	I RE Albatros 50-60
21	R70 1875	1	Ausleger	Arm	II LI
22	R70 1895	1	Ausleger	Arm	II RE
23	49111063	1	Ausleger	Arm	B33 3a LI
24	49111062	1	Ausleger	Arm	B33 3a RE
26	R71 0320	4	Bolzen	Pin	D30x140



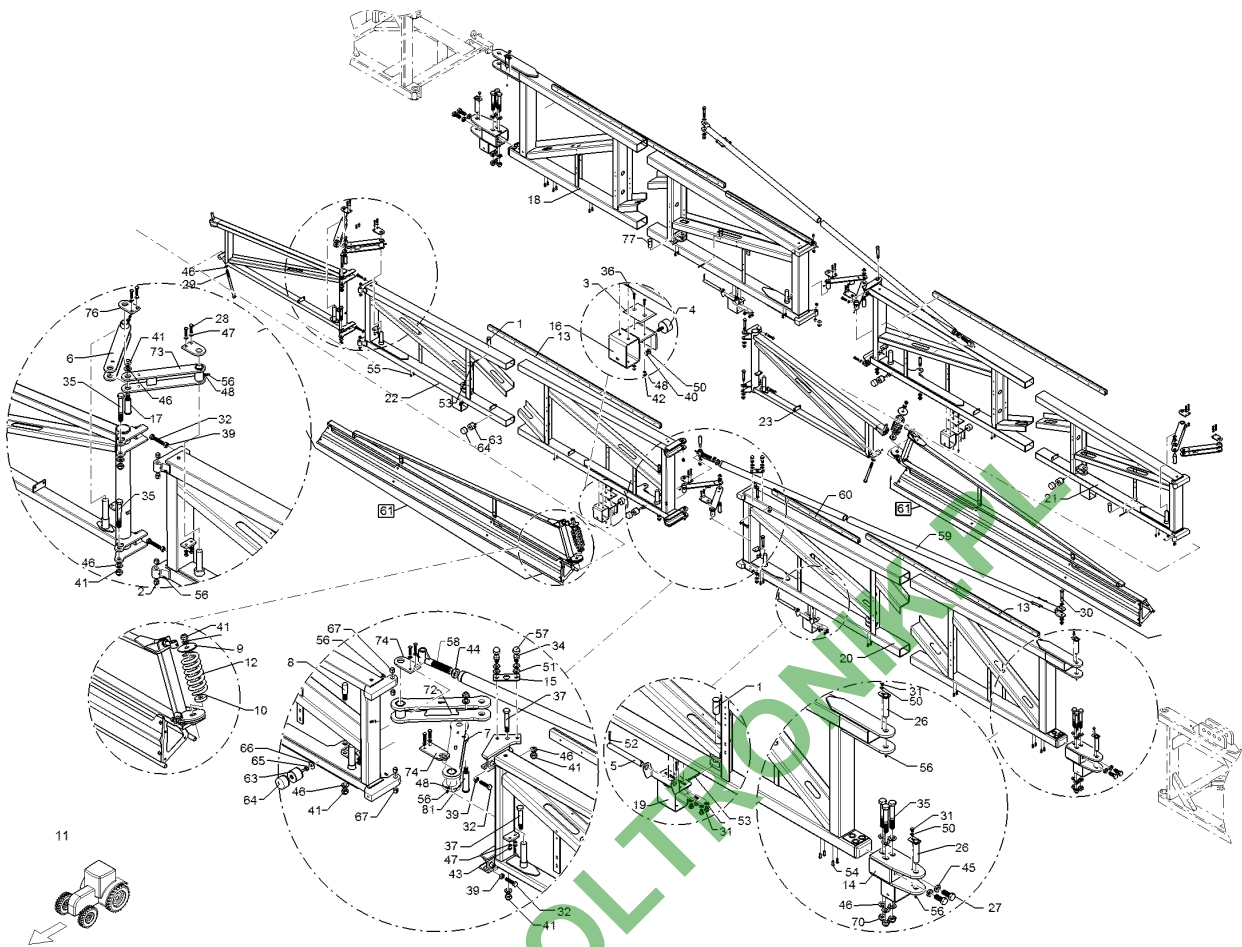
12.17

Pos.	Art.Nr.	Stck.	Artikeltext / Description		Abmessung
27	30110166	4	Sechskantschraube	Hexagon bolt	M24x60-8.8 Zn DIN933
28	301 7504	16	Sechskantschraube	Hexagon bolt	M8x35-A2 DIN933-A
29	30110123	2	Sechskantschraube	Hexagon bolt	M16x240-A2 DIN931
30	30110114	2	Sechskantschraube	Hexagon bolt	M16x100-A2 DIN931
31	30110142	12	Sechskantschraube	Hexagon bolt	M10x16-A2 DIN933
32	30110149	4	Sechskantschraube	Hexagon bolt	M12x60-A2 DIN933
35	30110116	4	Sechskantschraube	Hexagon bolt	M16x120-A2 DIN931
36	30110219	4	Senkschraube	Countersunk bolt	M6x25-A4 DIN7991
38	30110129	4	Sechskantschraube	Hexagon bolt	M20x130-A2 DIN931
39	30310025	4	Sechskantmutter	Hexagon nut	M12 DIN934-A4
40	30310029	2	Sicherungsmutter	Selflocking nut	NM10 A4 DIN985
41	30310032	14	Sicherungsmutter	Selflocking nut	NM16 DIN985-A4
42	30310042	4	Sicherungsmutter	Selflocking nut	NM6 DIN985-A4
43	30310043	16	Sicherungsmutter	Selflocking nut	NM8 DIN985-A4
44	30310047	2	Sechskantmutter	Hexagon nut	BM27 DIN439-A2
45	30310046	4	Sechskantmutter	Hexagon nut	BM24 DIN439-A4
46	305 6142	18	Scheibe	Washer	B17/30x3 DIN125 A2
47	305 8695	32	Scheibe	Washer	A8,4 DIN125 A2
48	305 8702	14	Scheibe	Washer	6,4 DIN125-A A2
50	30510066	14	Scheibe	Washer	10,5 DIN125 A2
52	31110008	4	Splint	Peg	5x32 DIN94-A2
53	31110009	4	Splint	Peg	5x50 DIN94-A2
56	323 6345	20	Schmiernippel gerade	Grease nipple	LAM 6 DIN71412



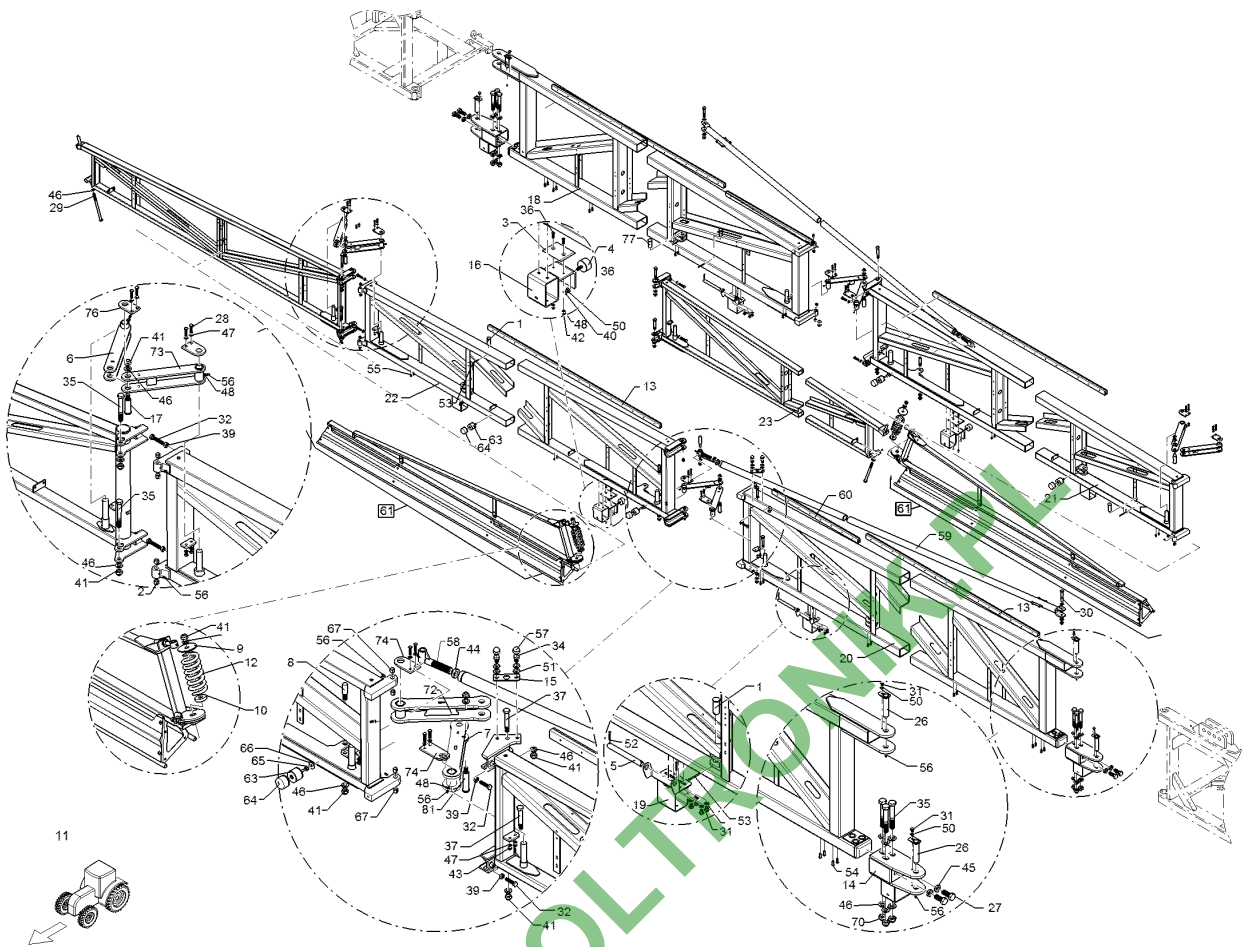
12.17

Pos.	Art.Nr.	Stck.	Artikeltext / Description		Abmessung
58	R74 1700	2	Einstellschraube	Adjuster screw	M27x147 D20x58,5 M6
59	49110979	2	Stabilisator	Stabilizer	B36 B39
60	49111137	2	Kabelkanal	Cable channel	40x25x1000
61	59110208	1	Ausleger	Arm	3b 3m RE
62	59110209	1	Ausleger	Arm	3b 3m LI
63	R00 0767	4	Gummipuffer	Rubber buffer	50x40 M10x30AG M10IG
64	R00 0788	4	Gummipuffer	Rubber buffer	50x30 M10x10
65	30310024	2	Sechskantmutter	Hexagon nut	M10 DIN934-A4
66	30510088	2	Scheibe	Washer	10,5 DIN9021 A2
67	R00 0077	8	Buchse	Bush	20x23x20 PMDX
68	30310034	4	Sicherungsmutter	Selflocking nut	NM20 DIN985-A4
69	305 6017	4	Scheibe	Washer	21/37x3 A2 DIN125
70	30310037	6	Sicherungsmutter	Selflocking nut	NM24 DIN985-A4
71	30510065	12	Scheibe	Washer	B25 DIN125-A2
72	49110976	4	Lenker	Link	335x50 2xD25 1xD30
73	R71 0220	2	Gelenkplatte	Articulated plate	8x60x95 D25 2xD10-30
74	R71 0245	2	Gelenkplatte	Articulated plate	8x60x130 D30 2xD10-30
75	R71 0255	2	Gelenkplatte	Articulated plate	8x60x110 D30 2xD10-30
76	R71 0270	2	Gelenkplatte	Articulated plate	8x60x90 D25 2xD10-30



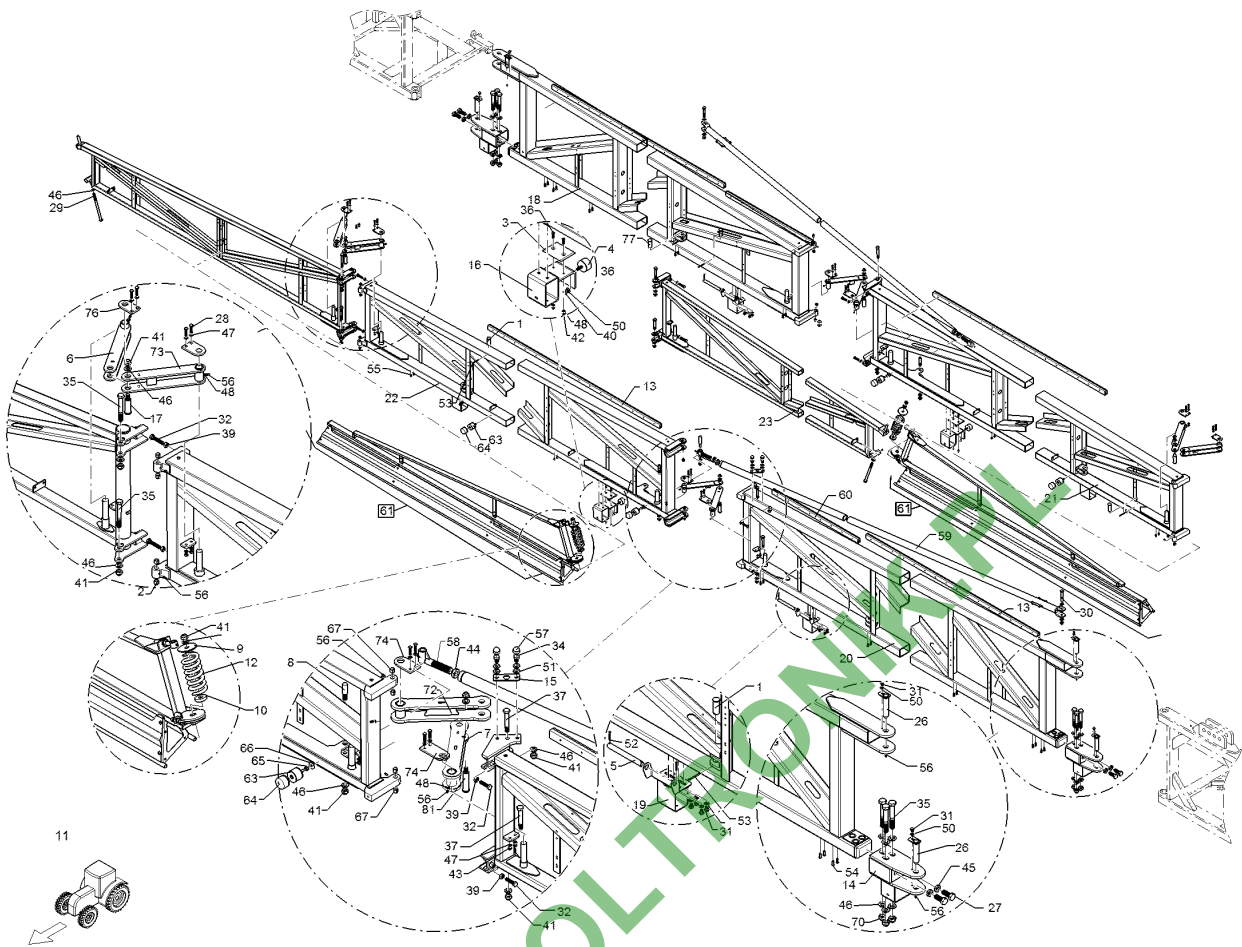
12.17

Pos.	Art.Nr.	Stck.	Artikeltext / Description	Abmessung	
77	R72 0000	2	Bolzen	Pin	KB D30x72 1xD6
78	30110132	6	Sechskantschraube	Hexagon bolt	M24x160-A2 DIN931
79	30110388	4	Sechskantschraube	Hexagon bolt	M16x50-A2 DIN933
80	30310027	4	Sechskantmutter	Hexagon nut	M16 DIN934-A4
81	R35 0810	2	Bolzen	Pin	KM D25x116 M16



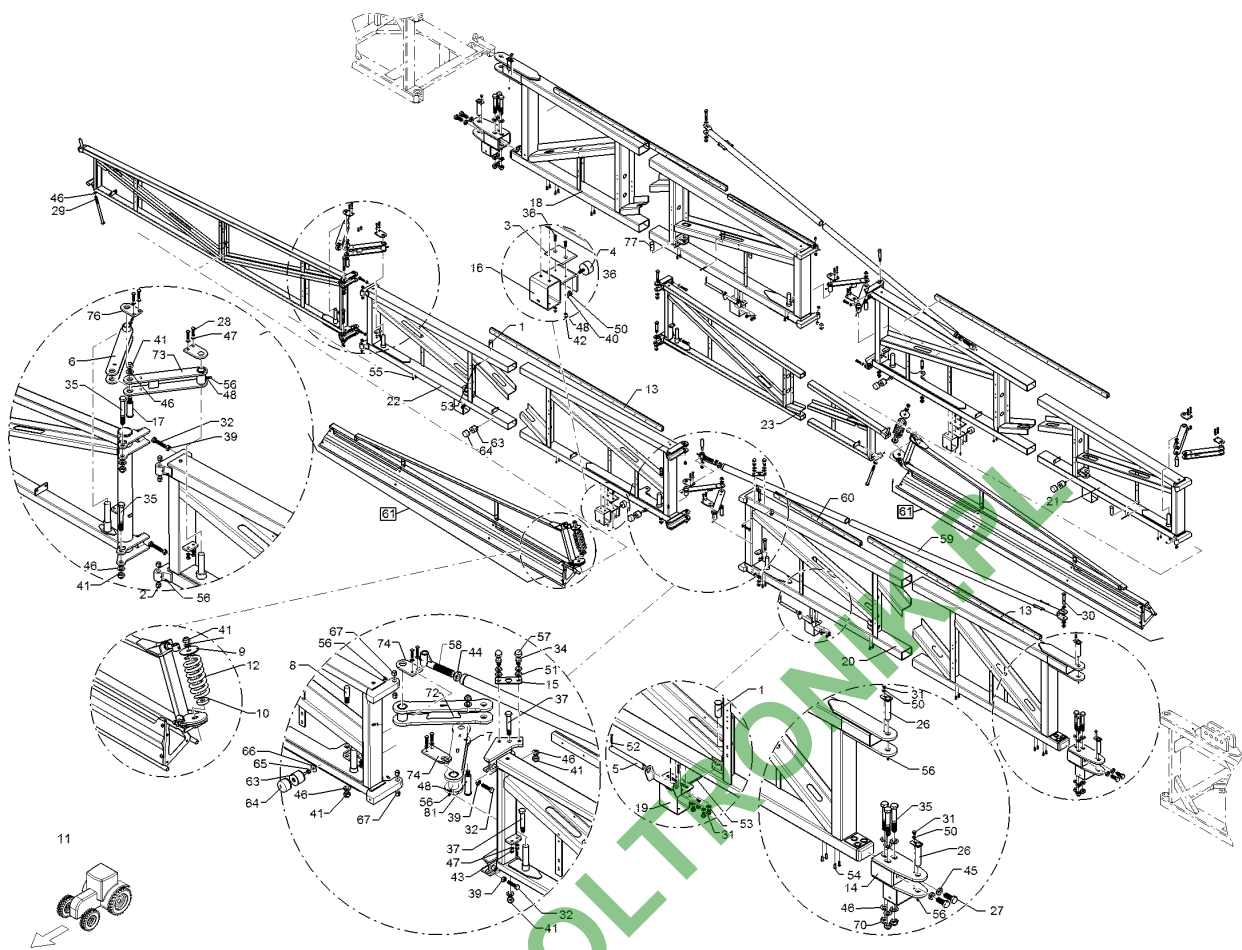
12.17

Pos.	Art.Nr.	Stck.	Artikeltext / Description		Abmessung
1	R00 0054	2	Bolzen	Pin	D25x70 1xD6
2	R00 0076	8	Buchse	Bush	16x18x15 PMDX
3	R00 0197	2	Auflage	Attaching pad	10x95x100
4	R00 0769	2	Gummipuffer	Rubber buffer	50x30 M10x30
5	R00 0817	2	Röhr	Tube	D21,3x2x195 4xD6
6	R00 0952	2	Lenker	Link	300x46 3xD25
7	R00 0954	2	Lenker	Link	300x49 3xD25
8	R74 1710	2	Bolzen	Pin	D20/M16x108
9	R00 1224	2	Federteller	Spring plate	D80x10 d18
10	R00 1227	2	Bolzen	Pin	D50/18x12
11	R00 4173	58	Bohrschraube	Drilling screw	5,5x26 D16 A2
12	R20 6168	2	Druckfeder	Compression spring	77,5x13x161
13	R25 0210	10	Kabelkanal	Cable channel	40x25x2000 gr
14	R70 1401	2	Gelenkstück	Connecting piece	140x229x340 D30x122 KM D25x92 M16
17	R70 4040	2	Bolzen	Pin	KM D25x92 M16
18	R70 1520	1	Ausleger	Arm	I Albatros LI
19	R70 7305	2	Auflage	Attaching pad	B36/39 AL1
20	R70 1630	1	Ausleger	Arm	I RE Albatros 50-60
21	R70 1875	1	Ausleger	Arm	II LI
22	R70 1895	1	Ausleger	Arm	II RE
23	R70 2210	1	Ausleger	Arm	IIIa LI
24	R70 2220	1	Ausleger	Arm	IIIa RE
26	R71 0320	4	Bolzen	Pin	D30x140



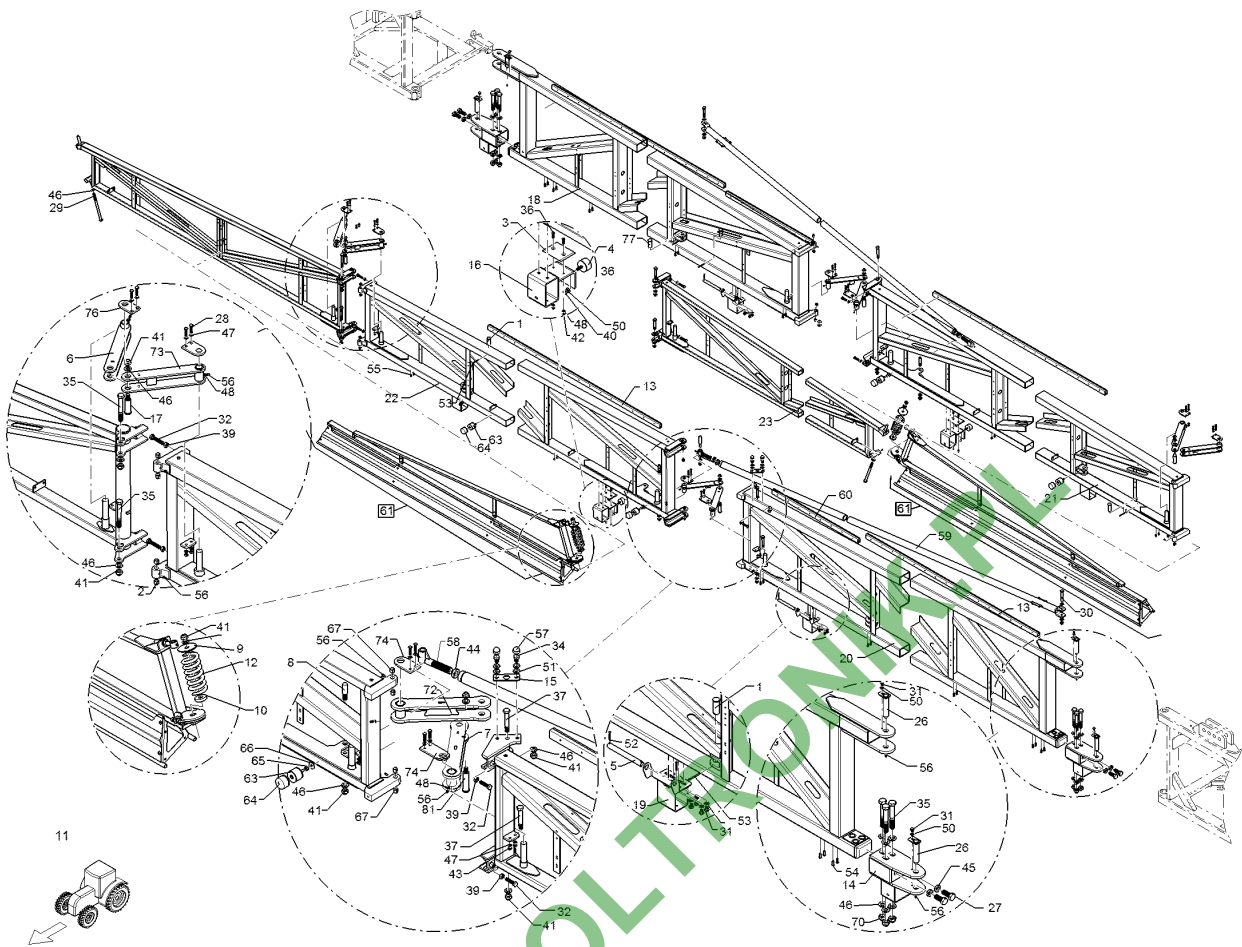
12.17

Pos.	Art.Nr.	Stck.	Artikeltext / Description		Abmessung
27	30110166	4	Sechskantschraube	Hexagon bolt	M24x60-8.8 Zn DIN933
28	301 7504	16	Sechskantschraube	Hexagon bolt	M8x35-A2 DIN933-A
29	30110123	2	Sechskantschraube	Hexagon bolt	M16x240-A2 DIN931
30	30110114	2	Sechskantschraube	Hexagon bolt	M16x100-A2 DIN931
31	30110142	12	Sechskantschraube	Hexagon bolt	M10x16-A2 DIN933
32	30110149	4	Sechskantschraube	Hexagon bolt	M12x60-A2 DIN933
35	30110116	4	Sechskantschraube	Hexagon bolt	M16x120-A2 DIN931
36	30110219	4	Senkschraube	Countersunk bolt	M6x25-A4 DIN7991
38	30110129	4	Sechskantschraube	Hexagon bolt	M20x130-A2 DIN931
39	30310025	4	Sechskantmutter	Hexagon nut	M12 DIN934-A4
40	30310029	2	Sicherungsmutter	Selflocking nut	NM10 A4 DIN985
41	30310032	14	Sicherungsmutter	Selflocking nut	NM16 DIN985-A4
42	30310042	4	Sicherungsmutter	Selflocking nut	NM6 DIN985-A4
43	30310043	16	Sicherungsmutter	Selflocking nut	NM8 DIN985-A4
44	30310047	2	Sechskantmutter	Hexagon nut	BM27 DIN439-A2
45	30310046	4	Sechskantmutter	Hexagon nut	BM24 DIN439-A4
46	305 6142	18	Scheibe	Washer	B17/30x3 DIN125 A2
47	305 8695	32	Scheibe	Washer	A8,4 DIN125 A2
48	305 8702	14	Scheibe	Washer	6,4 DIN125-A A2
50	30510066	14	Scheibe	Washer	10,5 DIN125 A2
52	31110008	4	Splint	Peg	5x32 DIN94-A2
53	31110009	4	Splint	Peg	5x50 DIN94-A2
56	323 6345	20	Schmiernippel gerade	Grease nipple	LAM 6 DIN71412



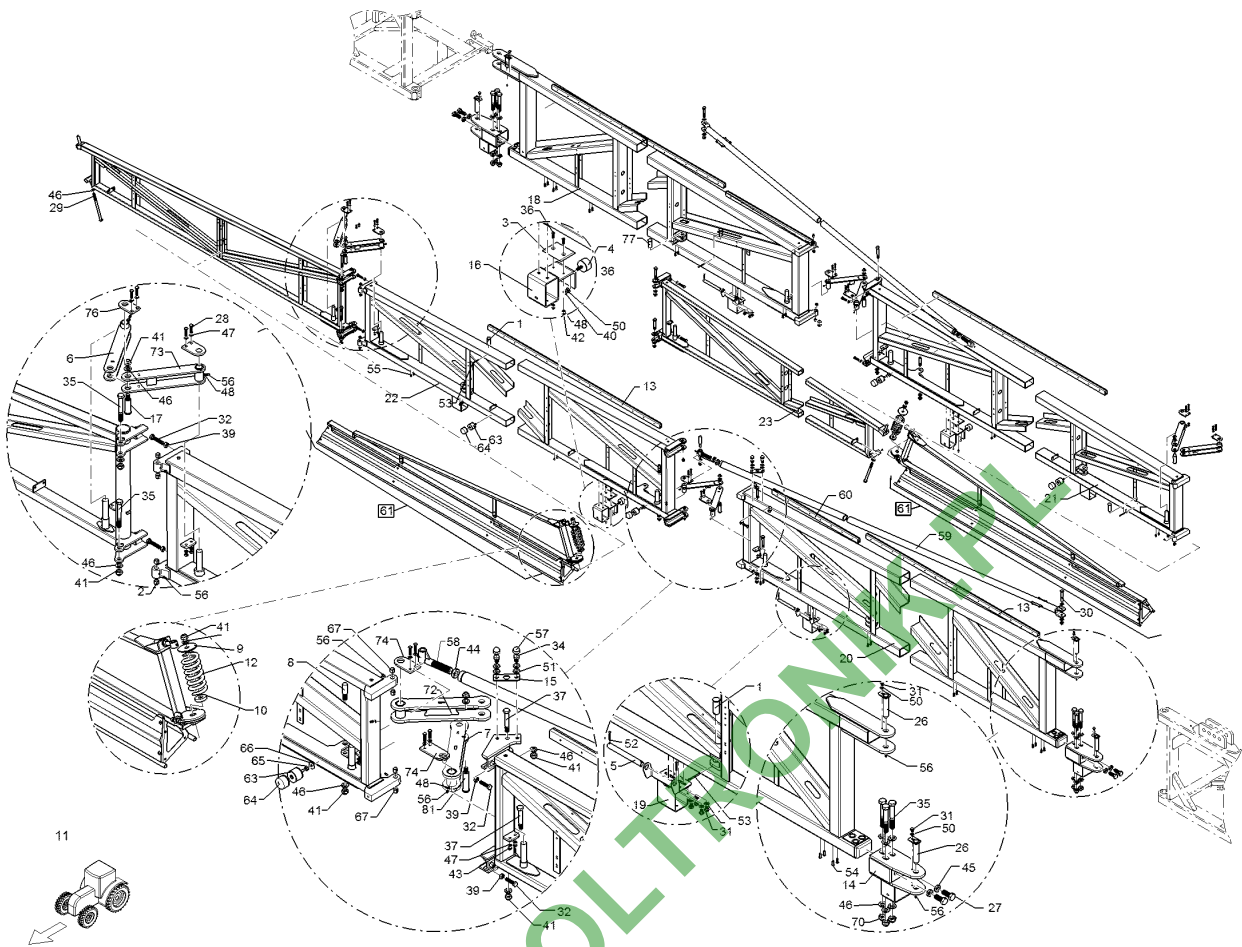
12.17

Pos.	Art.Nr.	Stck.	Artikeltext / Description		Abmessung
58	R74 1700	2	Einstellschraube	Adjuster screw	M27x147 D20x58,5 M6
59	49110979	2	Stabilisator	Stabilizer	B36 B39
60	49111137	4	Kabelkanal	Cable channel	40x25x1000
61	59110208	1	Ausleger	Arm	3b 3m RE
62	59110209	1	Ausleger	Arm	3b 3m LI
63	R00 0767	4	Gummipuffer	Rubber buffer	50x40 M10x30AG M10IG
64	R00 0788	4	Gummipuffer	Rubber buffer	50x30 M10x10
65	30310024	2	Sechskantmutter	Hexagon nut	M10 DIN934-A4
66	30510088	2	Scheibe	Washer	10,5 DIN9021 A2
67	R00 0077	8	Buchse	Bush	20x23x20 PMDX
68	30310034	4	Sicherungsmutter	Selflocking nut	NM20 DIN985-A4
69	305 6017	4	Scheibe	Washer	21/37x3 A2 DIN125
70	30310037	6	Sicherungsmutter	Selflocking nut	NM24 DIN985-A4
71	30510065	12	Scheibe	Washer	B25 DIN125-A2
72	49110976	4	Lenker	Link	335x50 2xD25 1xD30
73	R71 0220	2	Gelenkplatte	Articulated plate	8x60x95 D25 2xD10-30
74	R71 0245	2	Gelenkplatte	Articulated plate	8x60x130 D30 2xD10-30
75	R71 0255	2	Gelenkplatte	Articulated plate	8x60x110 D30 2xD10-30
76	R71 0270	2	Gelenkplatte	Articulated plate	8x60x90 D25 2xD10-30



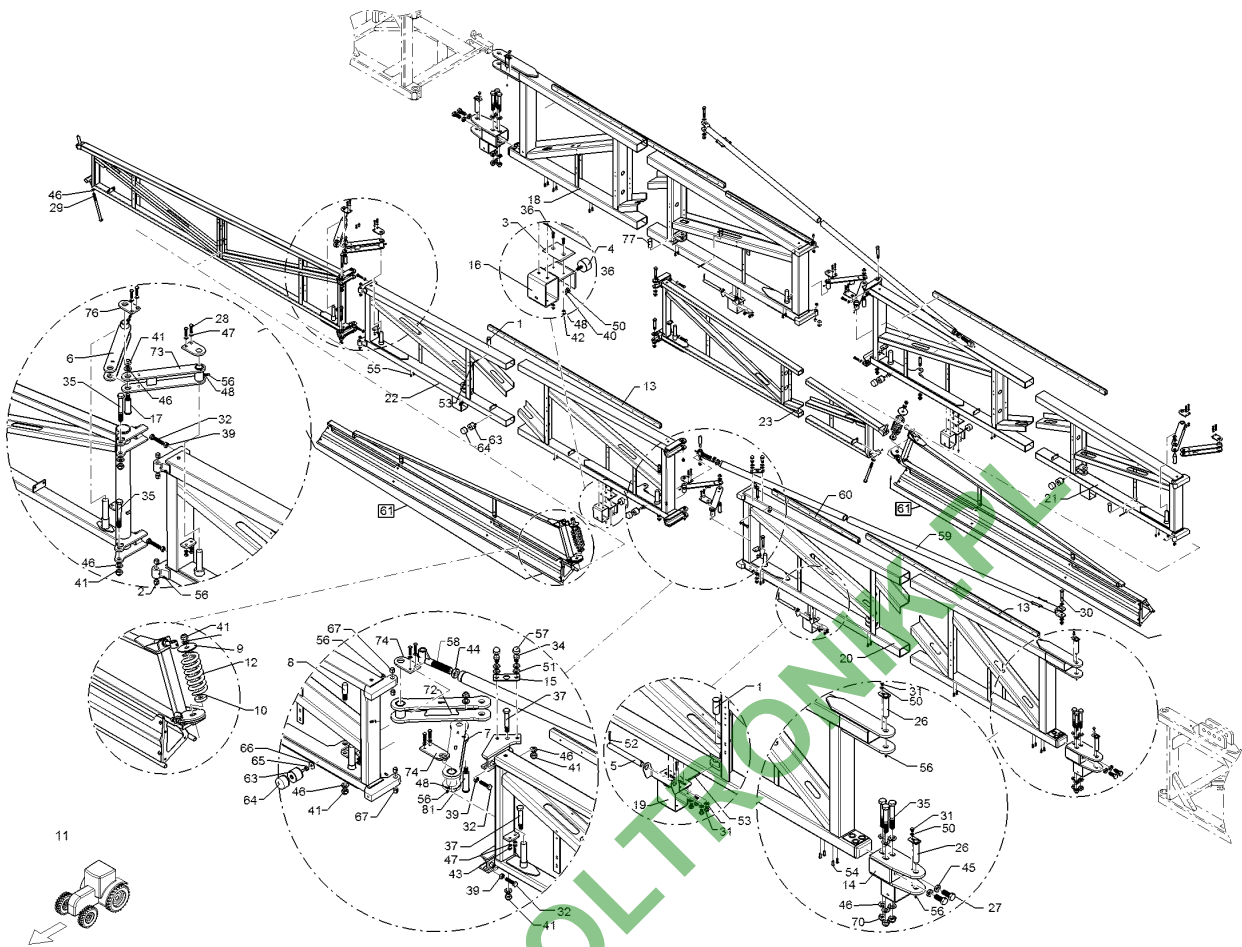
12.17

Pos.	Art.Nr.	Stck.	Artikeltext / Description	Abmessung	
77	R72 0000	2	Bolzen	Pin	KB D30x72 1xD6
78	30110132	6	Sechskantschraube	Hexagon bolt	M24x160-A2 DIN931
79	30110388	4	Sechskantschraube	Hexagon bolt	M16x50-A2 DIN933
80	30310027	4	Sechskantmutter	Hexagon nut	M16 DIN934-A4
81	R35 0810	2	Bolzen	Pin	KM D25x116 M16



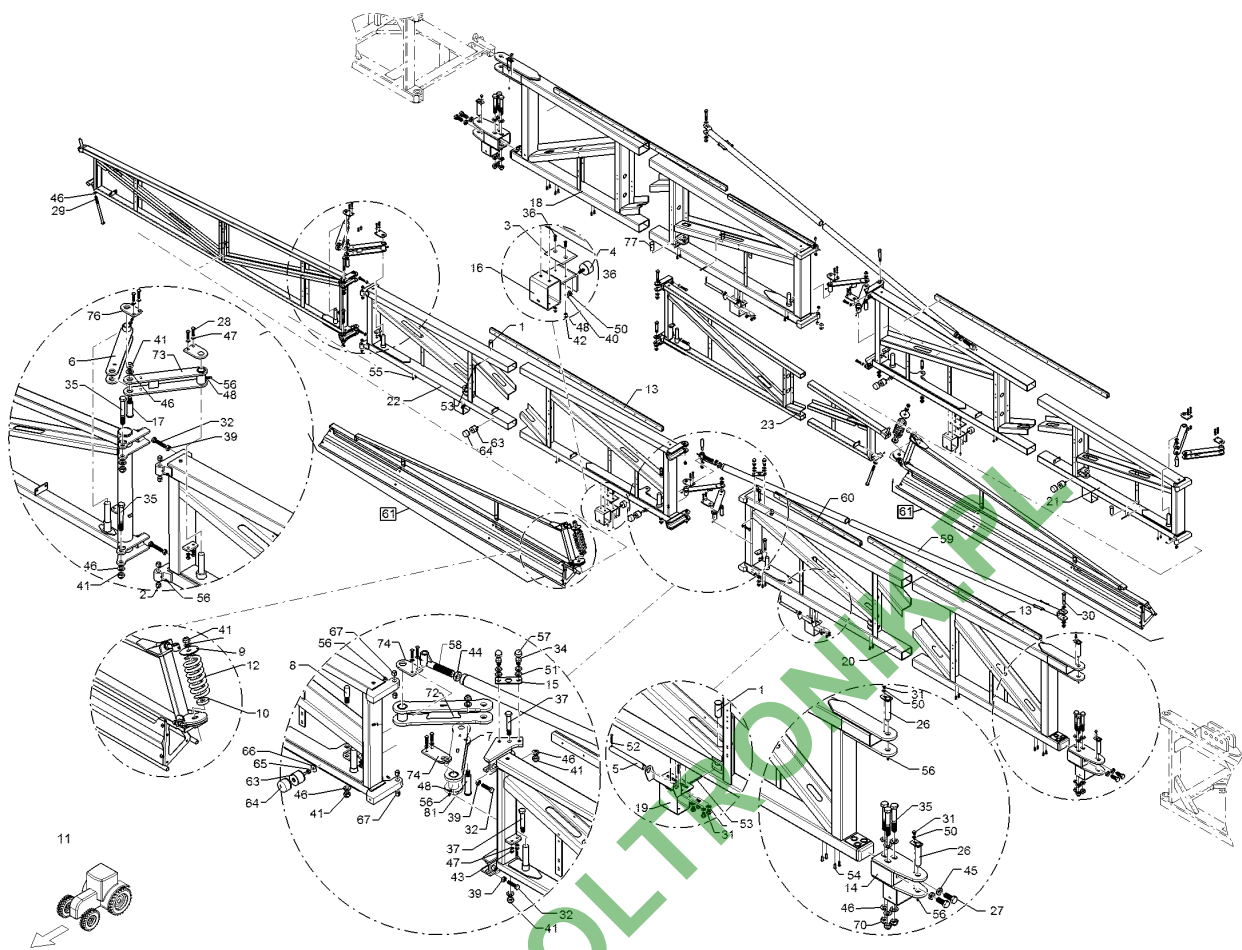
12.17

Pos.	Art.Nr.	Stck.	Artikeltext / Description		Abmessung
1	R00 0054	2	Bolzen	Pin	D25x70 1xD6
2	R00 0076	8	Buchse	Bush	16x18x15 PMDX
3	R00 0197	2	Auflage	Attaching pad	10x95x100
4	R00 0769	2	Gummipuffer	Rubber buffer	50x30 M10x30
5	R00 0817	2	Röhr	Tube	D21,3x2x195 4xD6
6	R00 0952	2	Lenker	Link	300x46 3xD25
7	R00 0954	2	Lenker	Link	300x49 3xD25
8	R74 1710	2	Bolzen	Pin	D20/M16x108
9	R00 1224	2	Federteller	Spring plate	D80x10 d18
10	R00 1227	2	Bolzen	Pin	D50/18x12
11	R00 4173	62	Bohrschraube	Drilling screw	5,5x26 D16 A2
12	R20 6168	2	Druckfeder	Compression spring	77,5x13x161
13	R25 0210	12	Kabelkanal	Cable channel	40x25x2000 gr
14	R70 1401	2	Gelenkstück	Connecting piece	140x229x340 D30x122
17	R70 4040	2	Bolzen	Pin	KM D25x92 M16
18	R70 1520	1	Ausleger	Arm	I Albatros LI
19	R70 7305	2	Auflage	Attaching pad	B36/39 AL1
20	R70 1630	1	Ausleger	Arm	I RE Albatros 50-60
21	R70 1872	1	Ausleger	Arm	II LI
22	R70 1890	1	Ausleger	Arm	II RE
23	R70 2054	1	Ausleger	Arm	IIIa LI
24	R70 2200	1	Ausleger	Arm	IIIa RE
26	R71 0320	4	Bolzen	Pin	D30x140



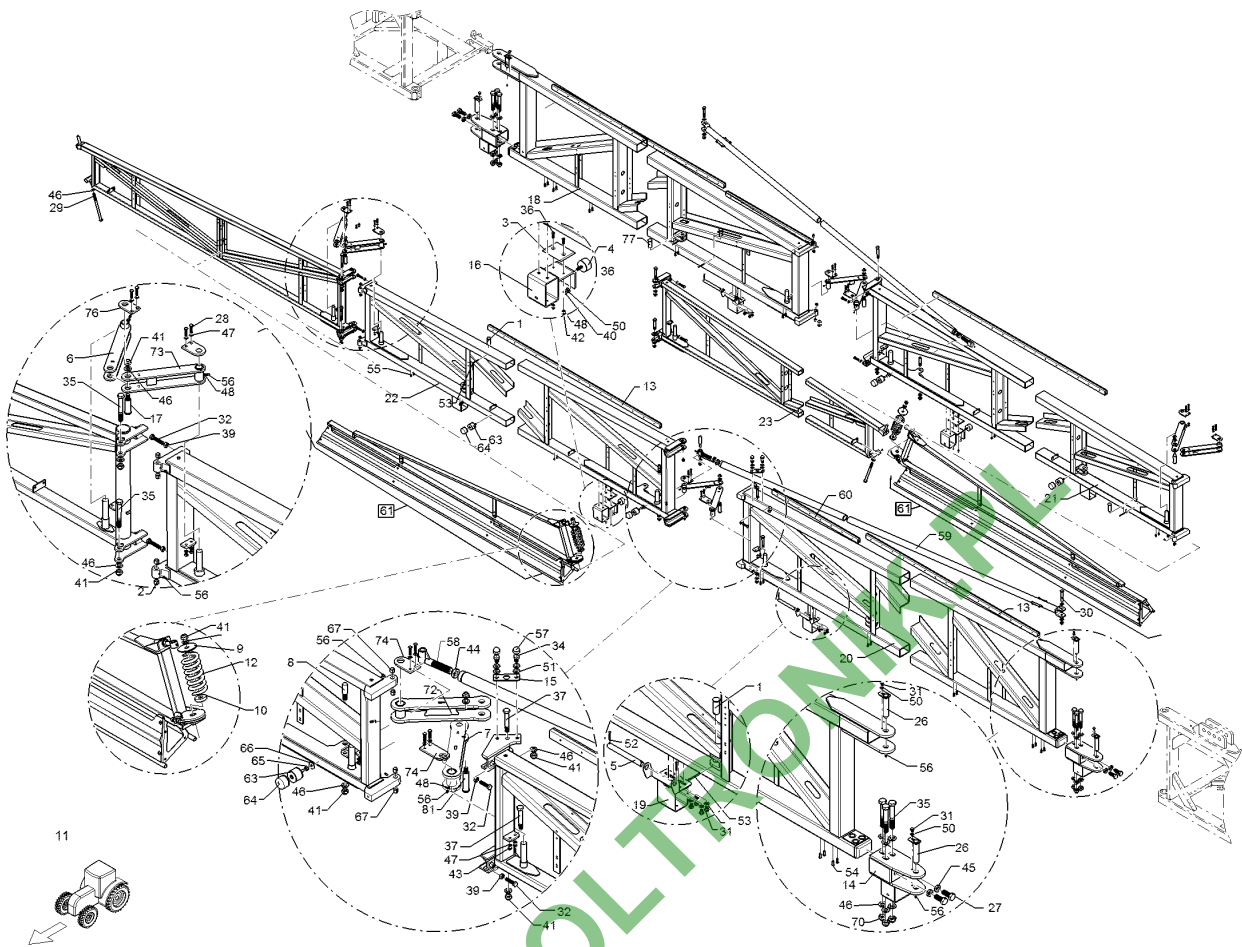
12.17

Pos.	Art.Nr.	Stck.	Artikeltext / Description		Abmessung
27	30110166	4	Sechskantschraube	Hexagon bolt	M24x60-8.8 Zn DIN933
28	301 7504	16	Sechskantschraube	Hexagon bolt	M8x35-A2 DIN933-A
29	30110123	2	Sechskantschraube	Hexagon bolt	M16x240-A2 DIN931
30	30110114	2	Sechskantschraube	Hexagon bolt	M16x100-A2 DIN931
31	30110142	12	Sechskantschraube	Hexagon bolt	M10x16-A2 DIN933
32	30110149	4	Sechskantschraube	Hexagon bolt	M12x60-A2 DIN933
35	30110116	4	Sechskantschraube	Hexagon bolt	M16x120-A2 DIN931
36	30110219	4	Senkschraube	Countersunk bolt	M6x25-A4 DIN7991
38	30110129	4	Sechskantschraube	Hexagon bolt	M20x130-A2 DIN931
39	30310025	4	Sechskantmutter	Hexagon nut	M12 DIN934-A4
40	30310029	2	Sicherungsmutter	Selflocking nut	NM10 A4 DIN985
41	30310032	14	Sicherungsmutter	Selflocking nut	NM16 DIN985-A4
42	30310042	4	Sicherungsmutter	Selflocking nut	NM6 DIN985-A4
43	30310043	16	Sicherungsmutter	Selflocking nut	NM8 DIN985-A4
44	30310047	2	Sechskantmutter	Hexagon nut	BM27 DIN439-A2
45	30310046	4	Sechskantmutter	Hexagon nut	BM24 DIN439-A4
46	305 6142	18	Scheibe	Washer	B17/30x3 DIN125 A2
47	305 8695	32	Scheibe	Washer	A8,4 DIN125 A2
48	305 8702	14	Scheibe	Washer	6,4 DIN125-A A2
50	30510066	14	Scheibe	Washer	10,5 DIN125 A2
52	31110008	4	Splint	Peg	5x32 DIN94-A2
53	31110009	4	Splint	Peg	5x50 DIN94-A2
56	323 6345	20	Schmiernippel gerade	Grease nipple	LAM 6 DIN71412



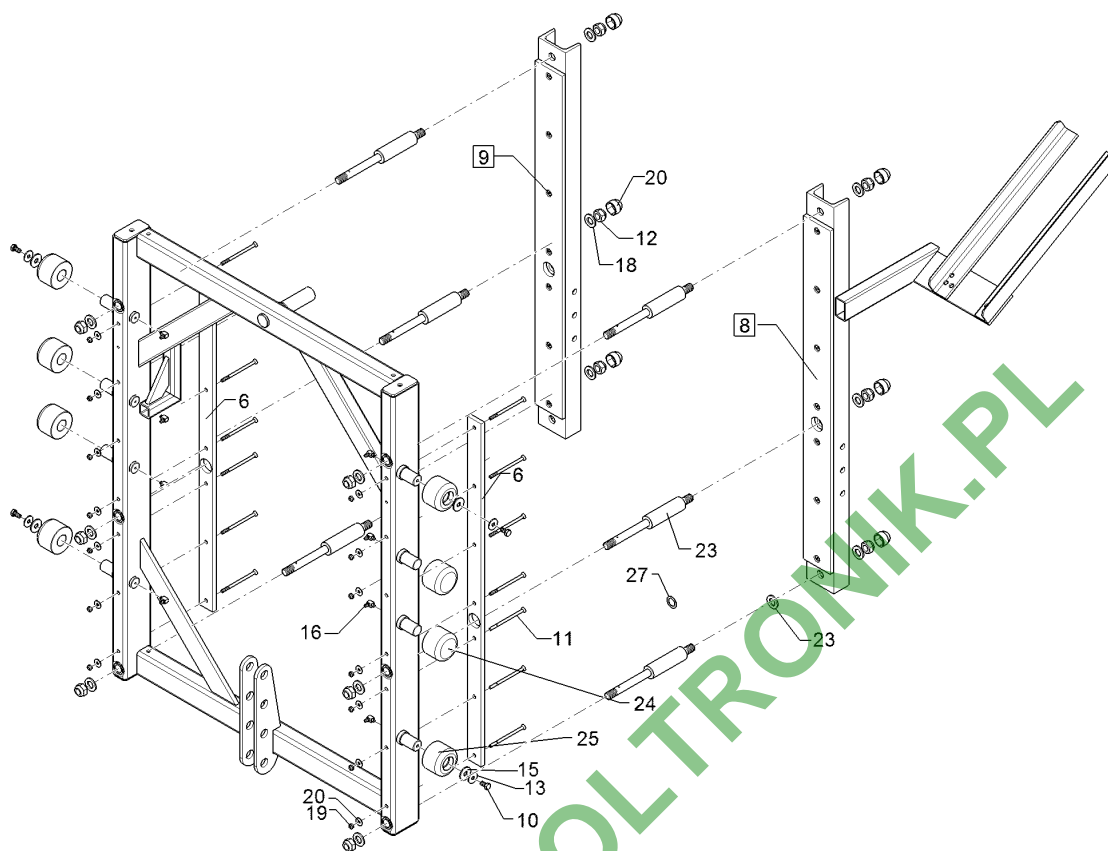
12.17

Pos.	Art.Nr.	Stck.	Artikeltext / Description		Abmessung
58	R74 1700	2	Einstellschraube	Adjuster screw	M27x147 D20x58,5 M6
59	49110979	2	Stabilisator	Stabilizer	B36 B39
60	49111137	2	Kabelkanal	Cable channel	40x25x1000
61	59110208	1	Ausleger	Arm	3b 3m RE
62	59110209	1	Ausleger	Arm	3b 3m LI
63	R00 0767	4	Gummipuffer	Rubber buffer	50x40 M10x30AG M10IG
64	R00 0788	4	Gummipuffer	Rubber buffer	50x30 M10x10
65	30310024	2	Sechskantmutter	Hexagon nut	M10 DIN934-A4
66	30510088	2	Scheibe	Washer	10,5 DIN9021 A2
67	R00 0077	8	Buchse	Bush	20x23x20 PMDX
68	30310034	4	Sicherungsmutter	Selflocking nut	NM20 DIN985-A4
69	305 6017	4	Scheibe	Washer	21/37x3 A2 DIN125
70	30310037	6	Sicherungsmutter	Selflocking nut	NM24 DIN985-A4
71	30510065	12	Scheibe	Washer	B25 DIN125-A2
72	49110976	4	Lenker	Link	335x50 2xD25 1xD30
73	R71 0220	2	Gelenkplatte	Articulated plate	8x60x95 D25 2xD10-30
74	R71 0245	2	Gelenkplatte	Articulated plate	8x60x130 D30 2xD10-30
75	R71 0255	2	Gelenkplatte	Articulated plate	8x60x110 D30 2xD10-30
76	R71 0270	2	Gelenkplatte	Articulated plate	8x60x90 D25 2xD10-30



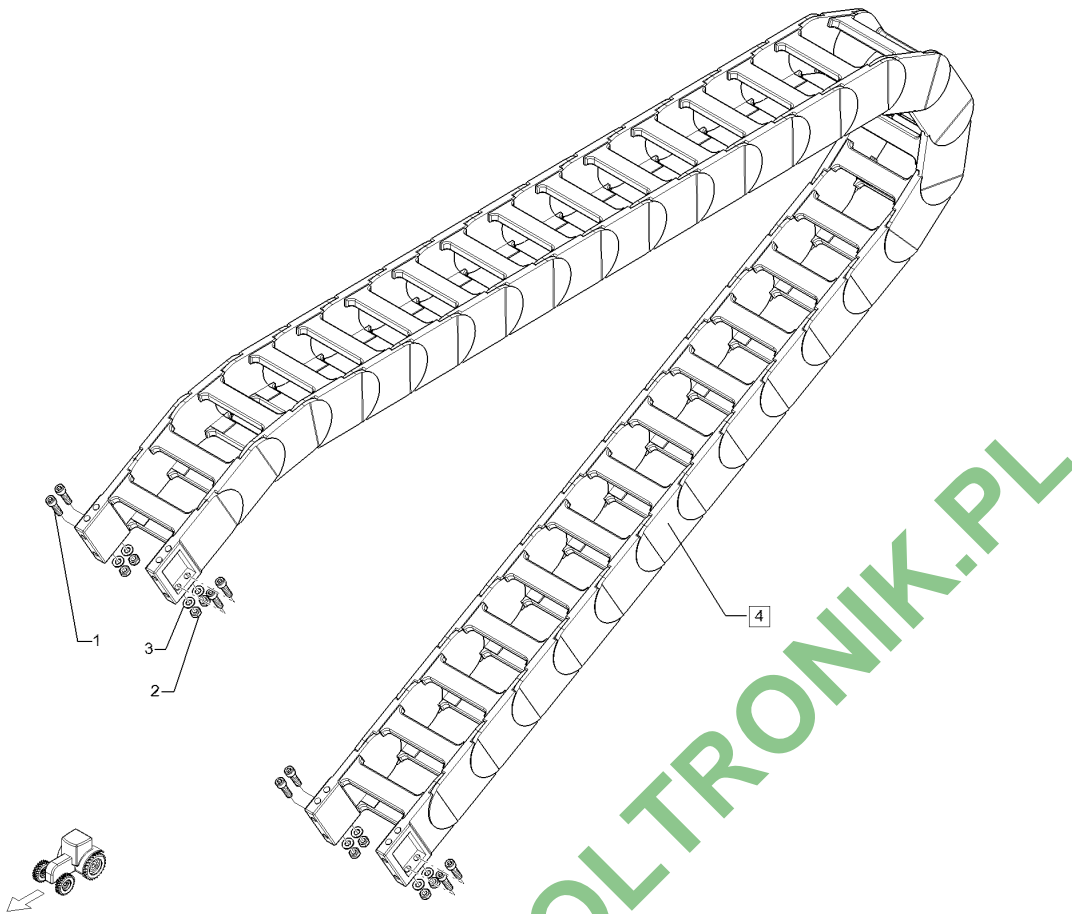
12.17

Pos.	Art.Nr.	Stck.	Artikeltext / Description	Abmessung	
77	R72 0000	2	Bolzen	Pin	KB D30x72 1xD6
78	30110132	6	Sechskantschraube	Hexagon bolt	M24x160-A2 DIN931
79	30110388	4	Sechskantschraube	Hexagon bolt	M16x50-A2 DIN933
80	30310027	4	Sechskantmutter	Hexagon nut	M16 DIN934-A4
81	R35 0810	2	Bolzen	Pin	KM D25x116 M16



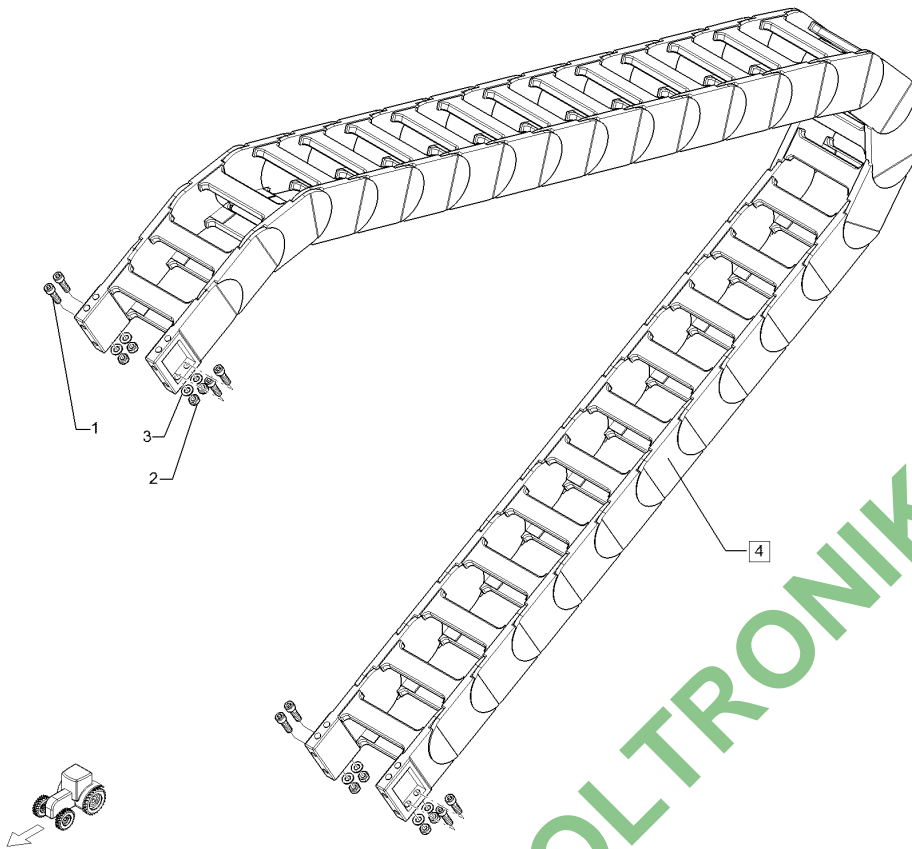
12.17

Pos.	Art.Nr.	Stck.	Artikeltext / Description	Abmessung	
6	R00 0183	2	Leiste	Listing	10x40x880 7xD6,5 1xD33
7	49111152	1	Schlitten	Slide	B21-B27-B30
8	59110216	1	Führung	Guiding	B27 B30 LI
9	R70 3705	1	Führung	Guiding	B27-B30 RE
10	301 7511	4	Sechskantschraube	Hexagon bolt	M8x16-A2 DIN933
11	30110218	14	Senkschraube	Countersunk bolt	M6x100-A4 DIN7991
12	30310033	12	Sicherungsmutter	Selflocking nut	NM16 DIN985-10 Zn
13	305 6125	4	Scheibe	Washer	D8,4/24x2 A2 DIN9021
15	30510088	4	Scheibe	Washer	10,5 DIN9021 A2
16	323 6346	8	Schmiernippel	Grease nipple	CM 6 90 GRD DIN71412
18	305 6142	12	Scheibe	Washer	B17/30x3 DIN125 A2
19	30310042	14	Sicherungsmutter	Selflocking nut	NM6 DIN985-A4
20	305 8703	14	Scheibe	Washer	6,4 DIN9021 A2
21	32310085	6	Schutzkappe	Cap	SW24-M16 Kst sw
23	R70 5005	6	Bolzen	Pin	MM D30/16x232 2xM16
24	R00 3100	4	Laufrolle	Roller	D63,5x46 1xD25
25	R00 3110	4	Laufrolle	Roller	D63,5x46 1xD30/25
27	30510079	24	Passscheibe	Shim	17x24x0,3 DIN988



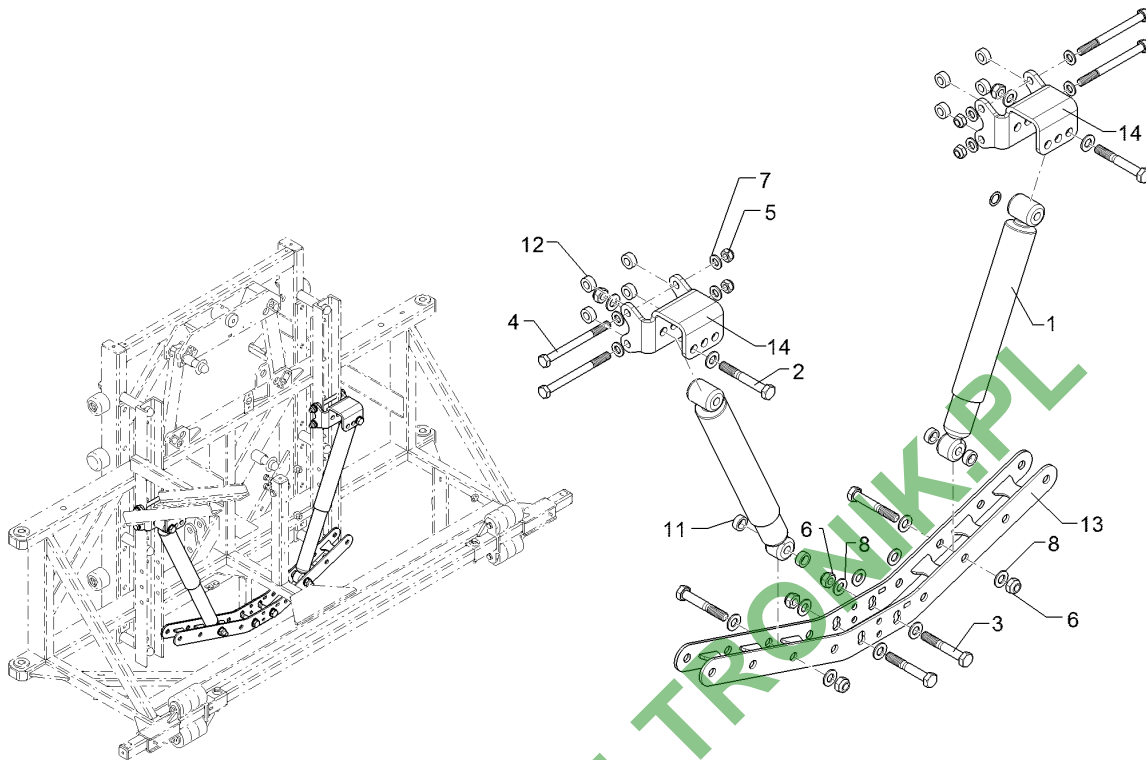
12.17

Pos.	Art.Nr.	Stck.	Artikeltext / Description		Abmessung
1	30110269	8	Zylinderschraube	Allen screw	M8x30-A2 DIN912
2	303 0801	8	Sicherungsmutter	Selflocking nut	NM8 A2-70 DIN985
3	305 8695	8	Scheibe	Washer	A8,4 DIN125 A2
4	33110086	1	Energiekette	Energy chain	29GL=2898mm R135 bi125



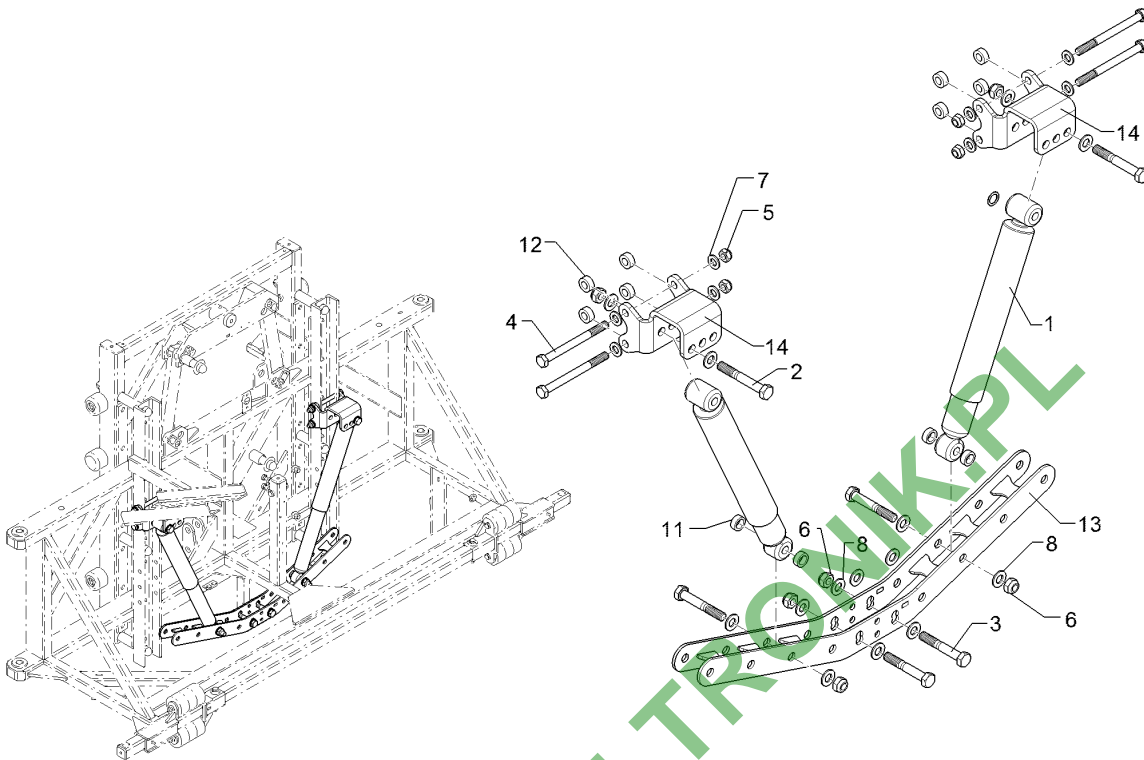
12.17

Pos.	Art.Nr.	Stck.	Artikeltext / Description		Abmessung
1	30110269	8	Zylinderschraube	Allen screw	M8x30-A2 DIN912
2	303 0801	8	Sicherungsmutter	Selflocking nut	NM8 A2-70 DIN985
3	305 8695	8	Scheibe	Washer	A8,4 DIN125 A2
4	33110088	1	Energiekette	Energy chain	27GL=2707mm R135 bi125



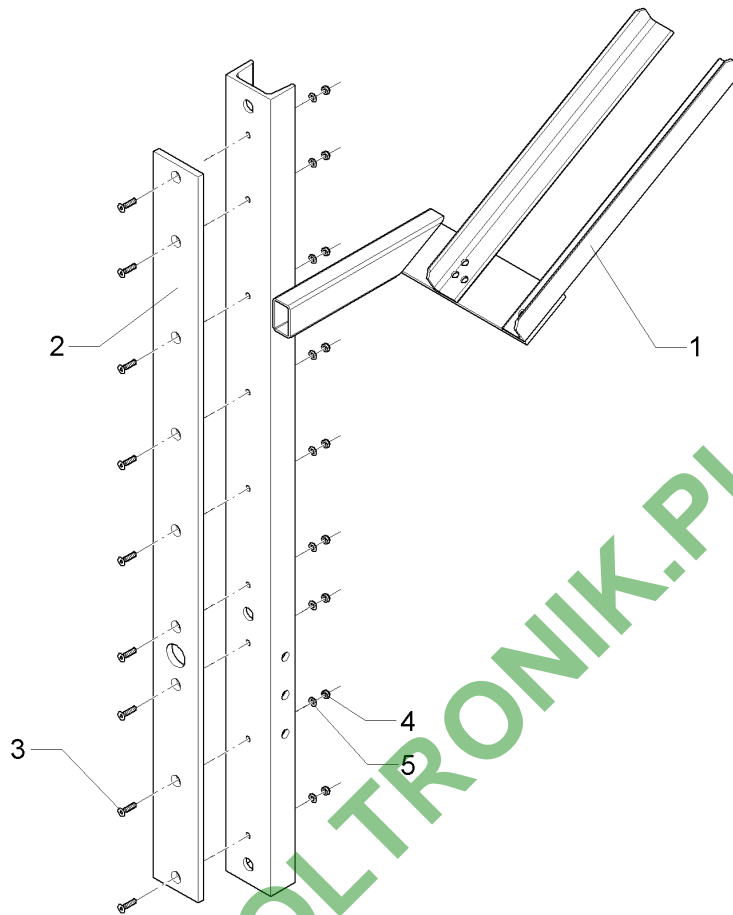
12.17

Pos.	Art.Nr.	Stck.	Artikeltext / Description	Abmessung	
1	R00 2510	2	Stoßdämpfer	Shock absorber	355x30x590
2	30110109	2	Sechskantschraube	Hexagon bolt	M14x100-A2 DIN931
3	30110113	4	Sechskantschraube	Hexagon bolt	M14x90-A2 DIN931
4	30110408	4	Sechskantschraube	Hexagon bolt	M12x140-A2 DIN931
5	30310030	4	Sicherungsmutter	Selflocking nut	NM12 DIN985-A4
6	30310031	6	Sicherungsmutter	Selflocking nut	NM14 DIN985-A4
7	305 8709	8	Scheibe	Washer	13 DIN125-A A2
8	30510067	14	Scheibe	Washer	D15/28x2,5 A2 DIN125
11	31710160	4	Distanzbuchse	Distance bush	D24/16,5x9
12	31710317	8	Distanzbuchse	Distance bush	D24/13x10
13	49111172	1	Halter	Holder	Albatros 61x149x797,5
14	49111173	2	Konsole	Bracket	8x208,3x209,3 6xD15 4xD13



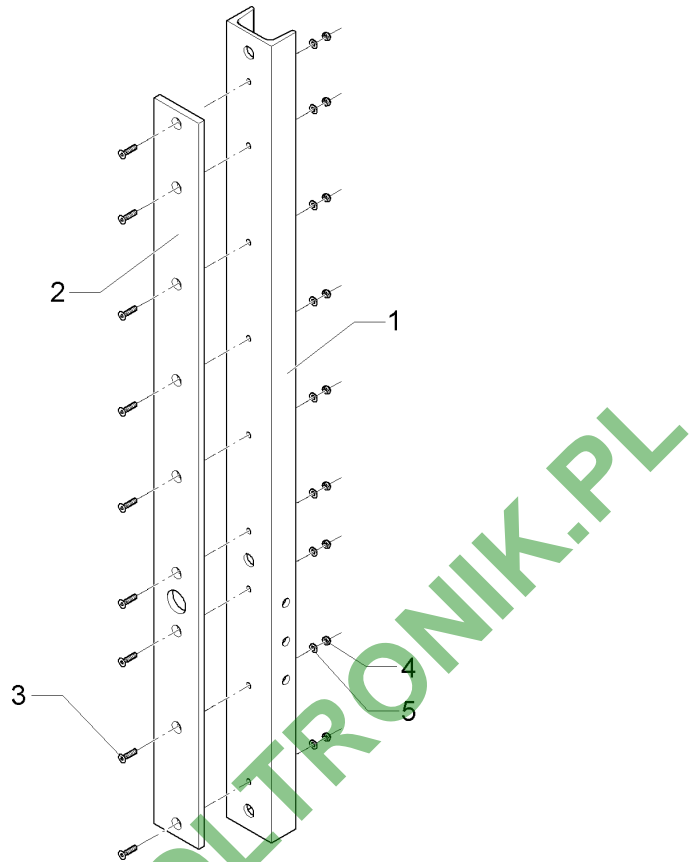
12.17

Pos.	Art.Nr.	Stck.	Artikeltext / Description	Abmessung	
1	R00 2510	2	Stoßdämpfer	Shock absorber	355x30x590
2	30110109	2	Sechskantschraube	Hexagon bolt	M14x100-A2 DIN931
3	30110113	4	Sechskantschraube	Hexagon bolt	M14x90-A2 DIN931
4	30110408	4	Sechskantschraube	Hexagon bolt	M12x140-A2 DIN931
5	30310030	4	Sicherungsmutter	Selflocking nut	NM12 DIN985-A4
6	30310031	6	Sicherungsmutter	Selflocking nut	NM14 DIN985-A4
7	305 8709	8	Scheibe	Washer	13 DIN125-A A2
8	30510067	14	Scheibe	Washer	D15/28x2,5 A2 DIN125
11	31710160	4	Distanzbuchse	Distance bush	D24/16,5x9
13	49111172	1	Halter	Holder	Albatros 61x149x797,5
14	49111173	2	Konsole	Bracket	8x208,3x209,3 6xD15 4xD13



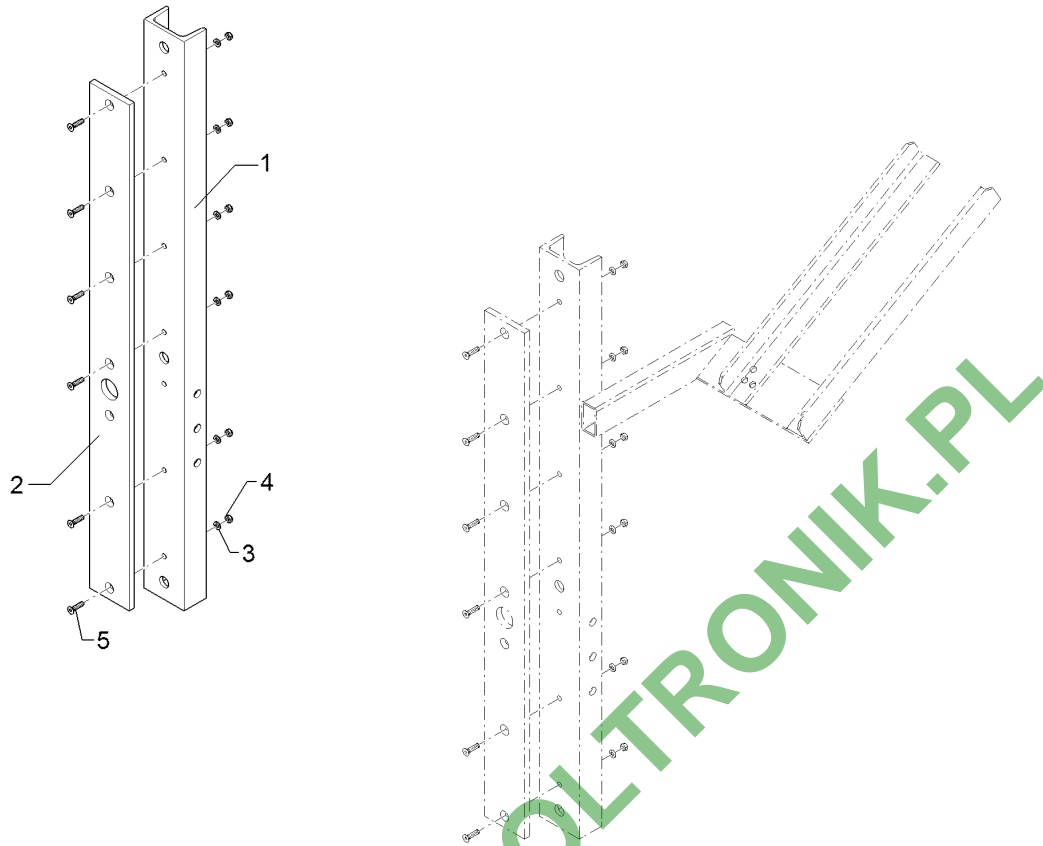
12.17

Pos.	Art.Nr.	Stck.	Artikeltext / Description	Abmessung
1	R70 1740	1	Klemmstück	Clamp
2	R74 1810	1	Leiste	Listing
3	30110219	9	Senkschraube	Countersunk bolt
4	30310042	9	Sicherungsmutter	Selflocking nut
5	305 8702	9	Scheibe	Washer
				B33 LI 10x80x1130 9xD6,5 1xD33 M6x25-A4 DIN7991 NM6 DIN985-A4 6,4 DIN125-A A2



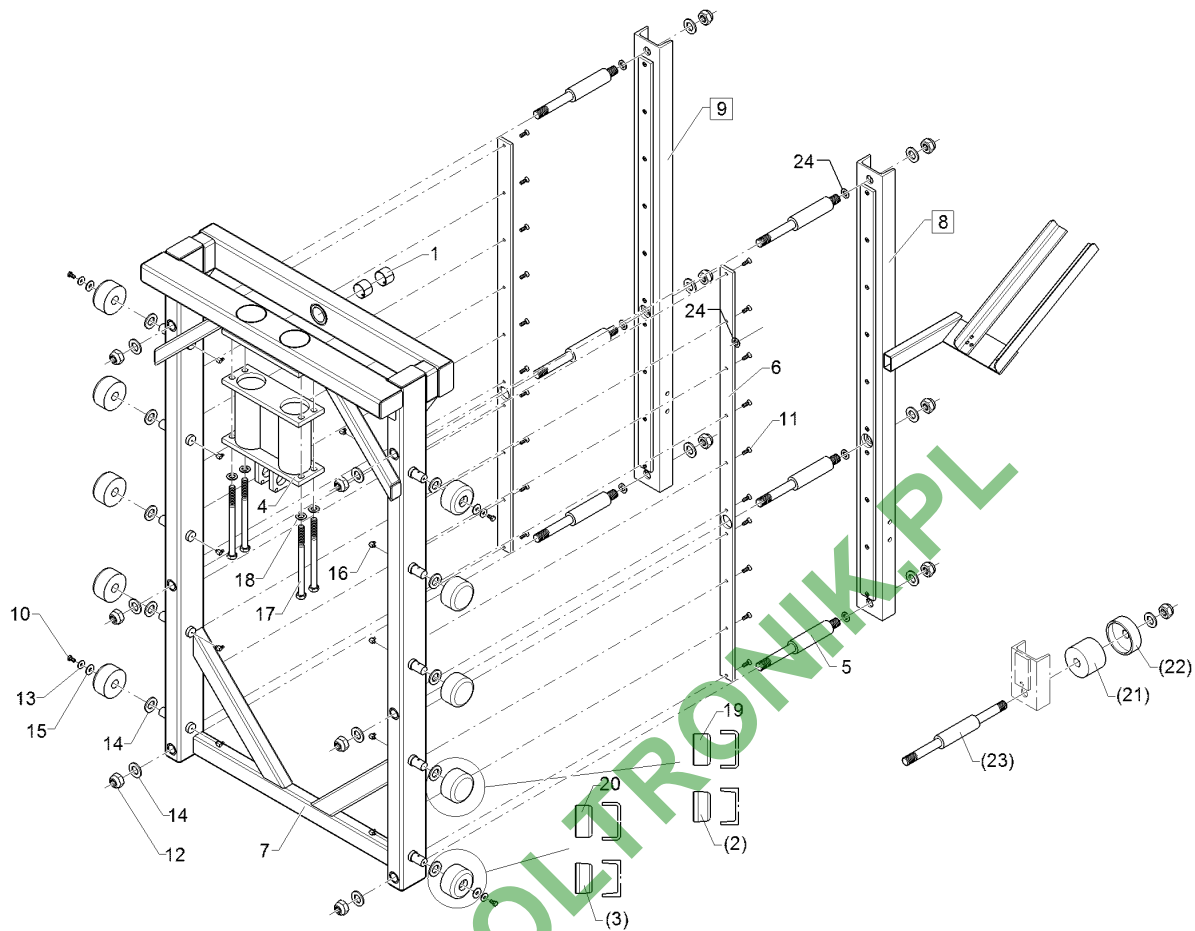
12.17

Pos.	Art.Nr.	Stck.	Artikeltext / Description	Abmessung	
1	R70 1750	1	Klemmstück	Clamp	B33 RE
2	R74 1810	1	Leiste	Listing	10x80x1130 9xD6,5 1xD33
3	30110219	9	Senkschraube	Countersunk bolt	M6x25-A4 DIN7991
4	30310042	9	Sicherungsmutter	Selflocking nut	NM6 DIN985-A4
5	305 8702	9	Scheibe	Washer	6,4 DIN125-A A2



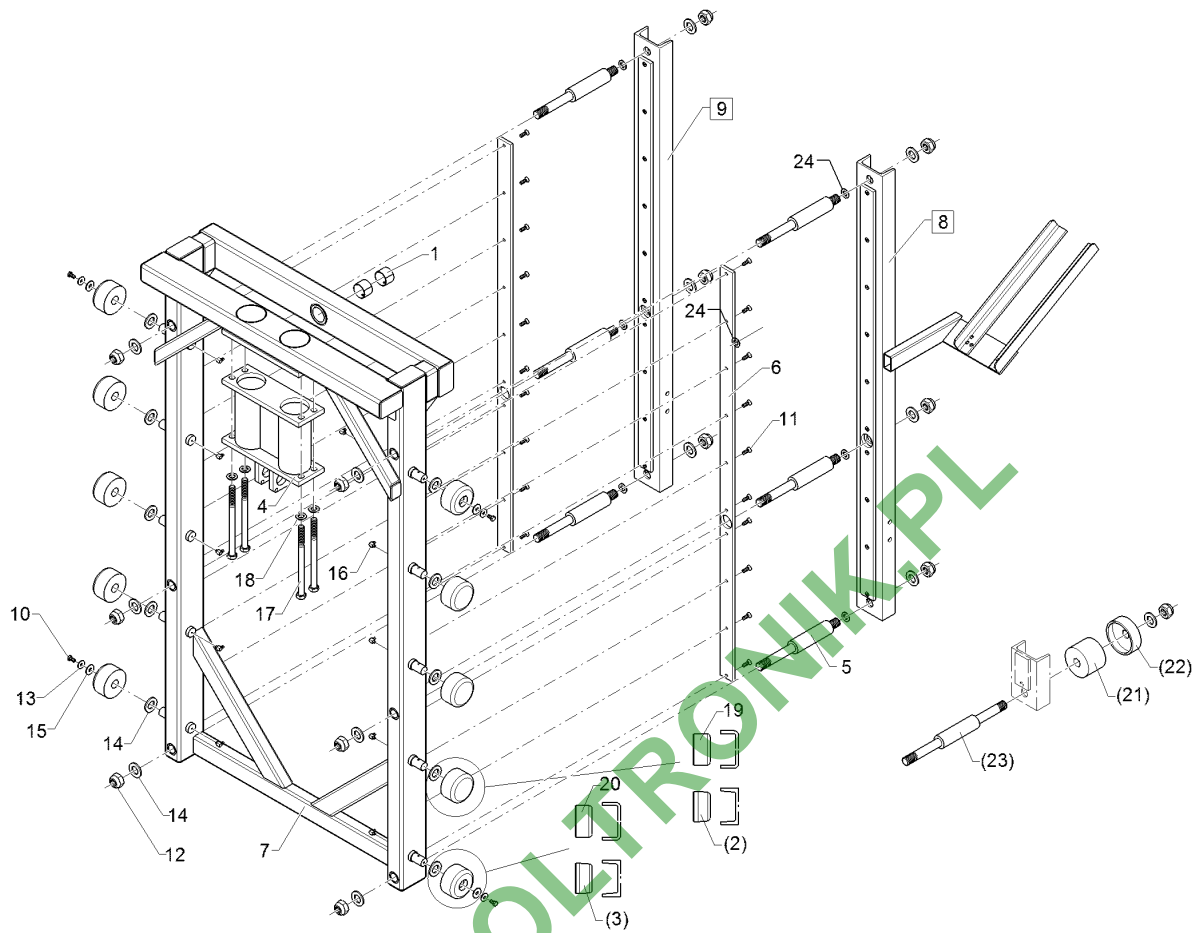
12.17

Pos.	Art.Nr.	Stck.	Artikeltext / Description	Abmessung	
1	R70 3700	1	Klemmstück	Clamp	B27 B30 RE
2	R00 0196	1	Leiste	Listing	10x80x880 7xD6,5 1xD33
3	305 8702	7	Scheibe	Washer	6,4 DIN125-A A2
4	30310042	7	Sicherungsmutter	Selflocking nut	NM6 DIN985-A4
5	30110219	7	Senkschraube	Countersunk bolt	M6x25-A4 DIN7991



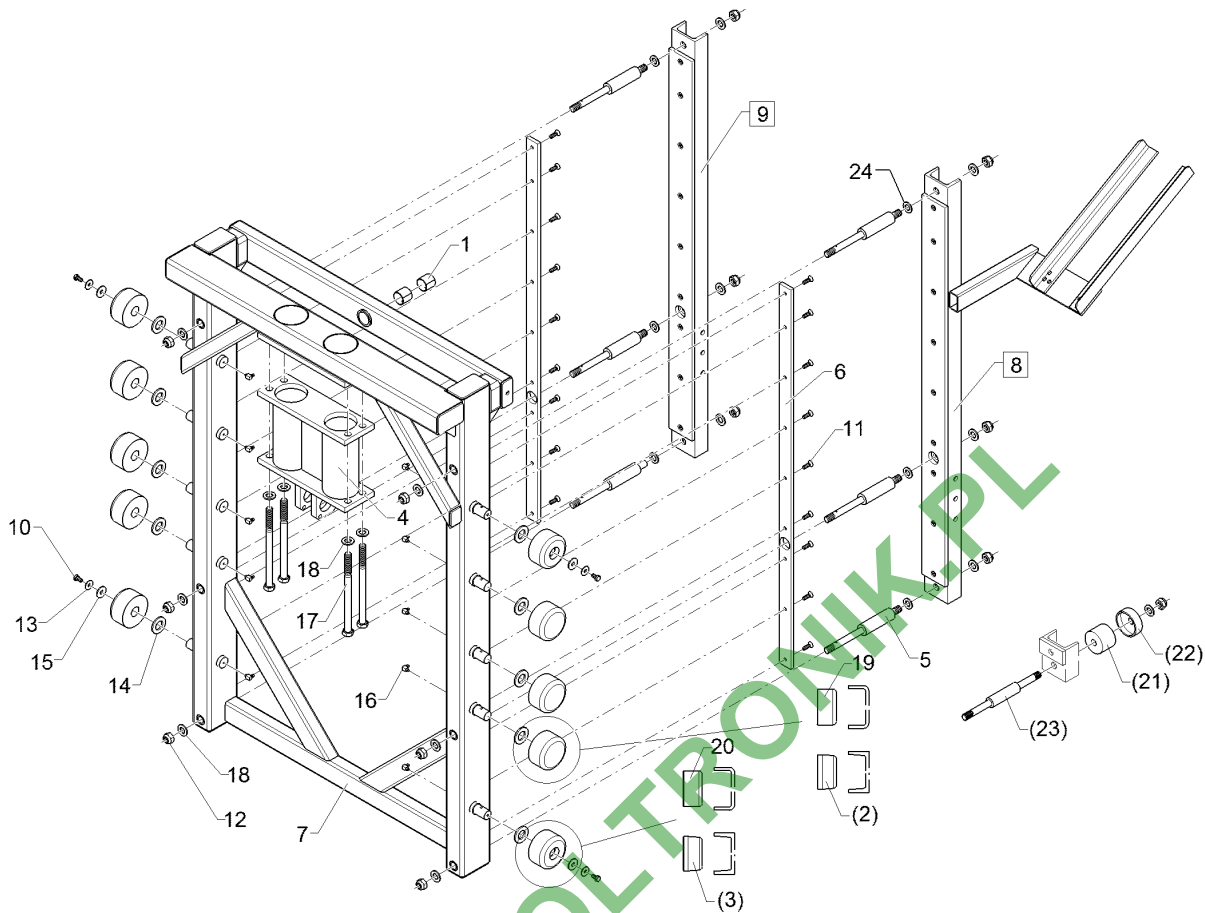
12.17

Pos.	Art.Nr.	Stck.	Artikeltext / Description		Abmessung
1	R00 0080	2	Buchse	Bush	PMDX 40/44x30
2	R00 0608	6	Laufrolle	Roller	D86x46,5 1xD25
3	R00 0609	4	Laufrolle	Roller	D86x46,5 1xD30/25
4	R70 1728	1	Zwischenstück	Spacer	H=270mm
5	R70 5015	6	Bolzen	Pin	MM B36 B39
6	R74 0100	2	Leiste	Listing	10x50x1385 10xD8,5 1xD41
7	R74 1575	1	Schlitten	Slide	B36/B39
8	R74 1625	1	Führung	Guiding	B36 B39 LI
9	R74 1635	1	Führung	Guiding	B36 B39 RE
10	301 7511	4	Sechskantschraube	Hexagon bolt	M8x16-A2 DIN933
11	30110225	20	Senkschraube	Countersunk bolt	M8x25-A2 DIN7991
12	303 0937	12	Sicherungsmutter	Selflocking nut	NM24-8 Zn DIN985
13	305 6125	4	Scheibe	Washer	D8,4/24x2 A2 DIN9021
14	30510065	22	Scheibe	Washer	B25 DIN125-A2
15	30510088	4	Scheibe	Washer	10,5 DIN9021 A2
16	323 6346	10	Schmiernippel	Grease nipple	CM 6 90 GRD DIN71412
17	30110320	4	Sechskantschraube	Hexagon bolt	M16x230-A2 DIN931
18	305 6142	4	Scheibe	Washer	B17/30x3 DIN125 A2
19	49110540	6	Laufrolle	Roller	D87,5x46,5 1xD25
20	49110541	4	Laufrolle	Roller	D87,5x46,5 1xD31 1xD25
21	R00 0185	6	Puffer	Buffer	-



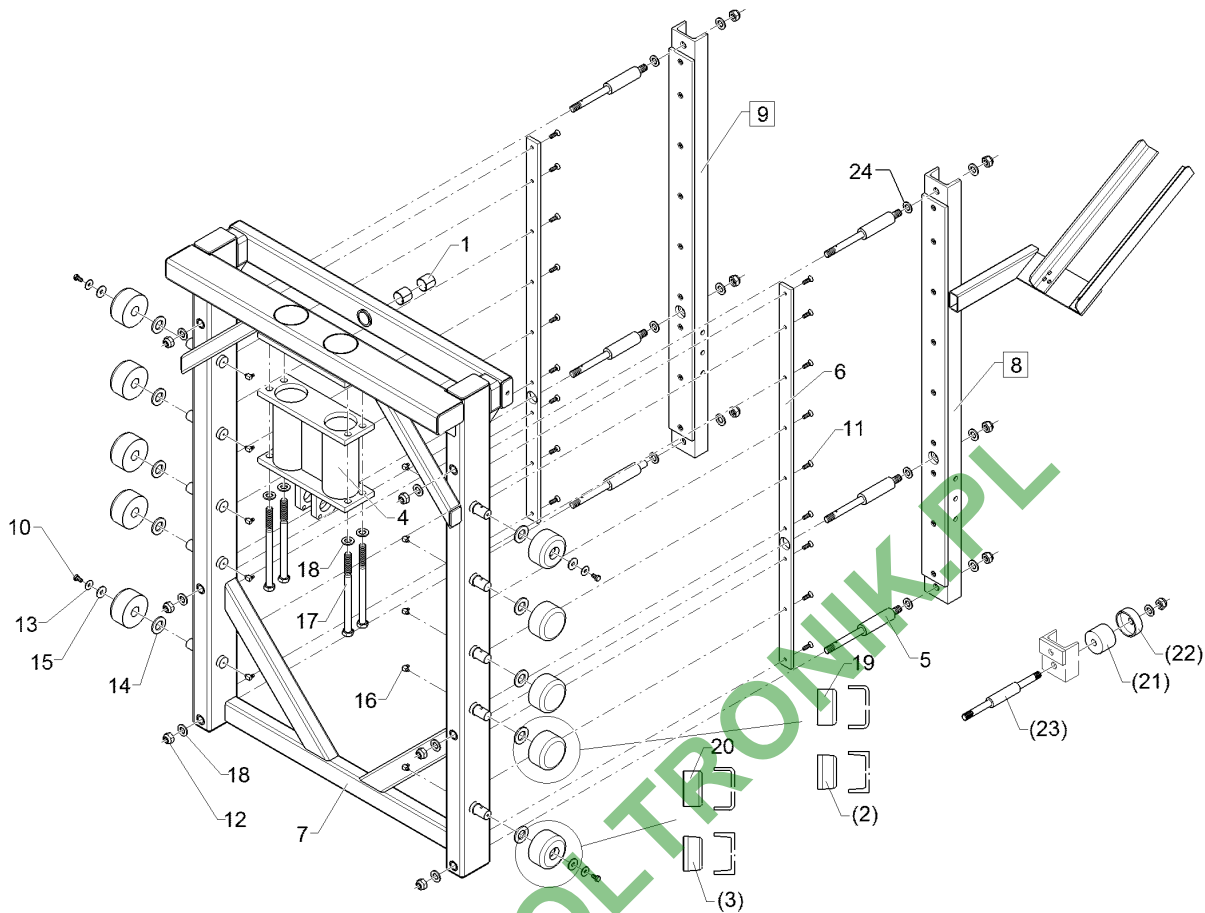
12.17

Pos.	Art.Nr.	Stck.	Artikeltext / Description	Abmessung	
22	R70 3890	6	Pufferhalter	Buffer holder	-
23	R70 5010	6	Bolzen	Pin	-
24	30510081	25	Passscheibe	Shim	25x35x0,3 DIN988



12.17

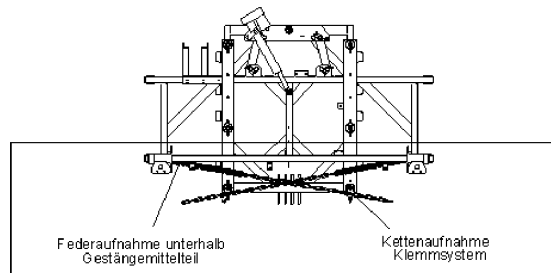
Pos.	Art.Nr.	Stck.	Artikeltext / Description		Abmessung
1	31710126	2	Buchse	Bush	PMDX 30/34x25
2	R00 0608	6	Laufrolle	Roller	D86x46,5 1xD25
3	R00 0609	4	Laufrolle	Roller	D86x46,5 1xD30/25
4	R70 1728	1	Zwischenstück	Spacer	H=270mm
5	R70 5025	6	Bolzen	Pin	MM D30/16x253 2xM16
6	R74 1820	2	Leiste	Listing	10x40x1130 9xD8,5 1xD33
7	R70 1725	1	Schlitten	Slide	Albatros B33
8	R70 1741	1	Führung	Guiding	B33 LI
9	R70 1751	1	Führung	Guiding	B33 RE
10	301 7511	4	Sechskantschraube	Hexagon bolt	M8x16-A2 DIN933
11	30110225	18	Senkschraube	Countersunk bolt	M8x25-A2 DIN7991
12	30310033	12	Sicherungsmutter	Selflocking nut	NM16 DIN985-10 Zn
13	305 6125	4	Scheibe	Washer	D8,4/24x2 A2 DIN9021
14	30510065	10	Scheibe	Washer	B25 DIN125-A2
15	30510088	4	Scheibe	Washer	10,5 DIN9021 A2
16	323 6346	10	Schmiernippel	Grease nipple	CM 6 90 GRD DIN71412
17	30110320	4	Sechskantschraube	Hexagon bolt	M16x230-A2 DIN931
18	305 6142	12	Scheibe	Washer	B17/30x3 DIN125 A2
19	49110540	6	Laufrolle	Roller	D87,5x46,5 1xD25
20	49110541	4	Laufrolle	Roller	D87,5x46,5 1xD31 1xD25



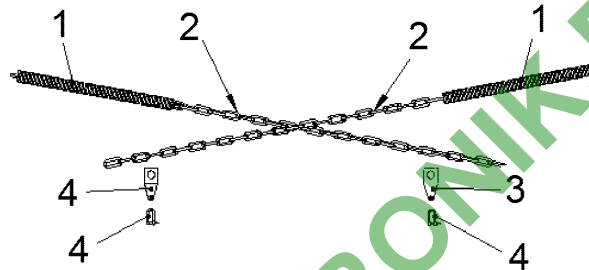
12.17

Pos.	Art.Nr.	Stck.	Artikeltext / Description		Abmessung
21	R00 0182	6	Gummipuffer	Rubber buffer	49,5x17,2x55
22	R70 3900	6	Klemmstück	Clamp	60x55x41 d18
23	R70 5020	6	Bolzen	Pin	D30x306 2xM16
24	30510079	24	Passscheibe	Shim	17x24x0,3 DIN988

Einbau Berg - Set

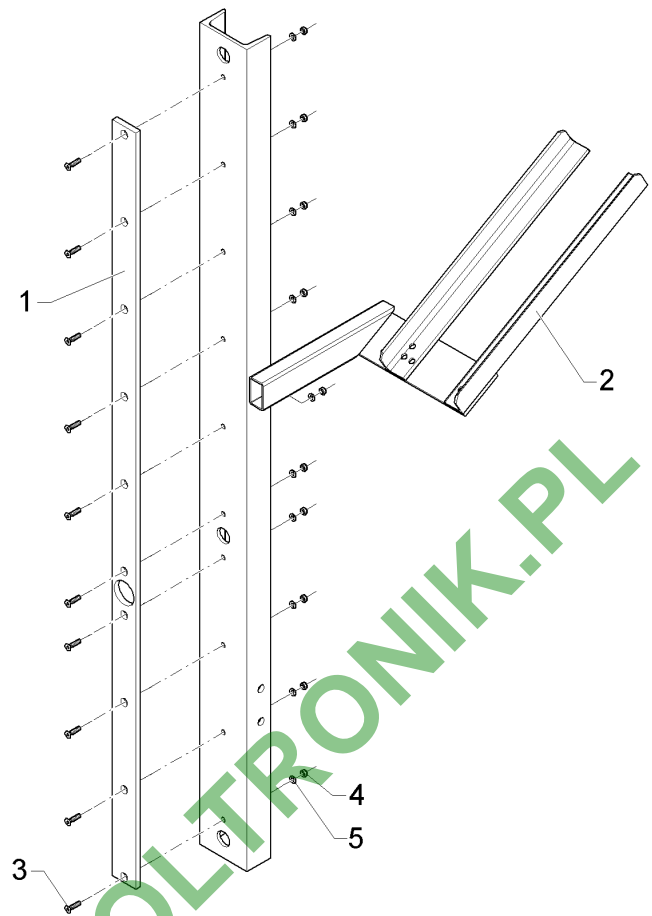


Einzelteile Berg - Set



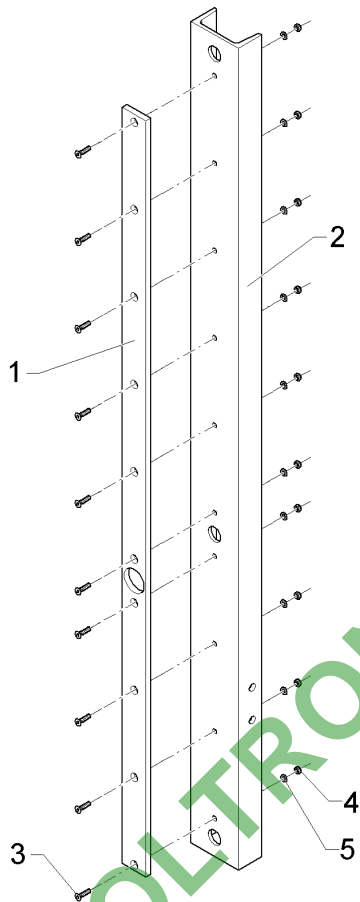
12.17

Pos.	Art.Nr.	Stck.	Artikeltext / Description		Abmessung
1	R20 6170	2	Zugfeder	Spring	SH verzinkt EN 10270-1
2	R00 4175	0	Kette	Chain	6x42 A2 DIN5685 C
3	R14 0624	2	Federhalter	Holder	-
4	R00 4183	4	Schäkel	Shackle	D6 b13 h25 A4



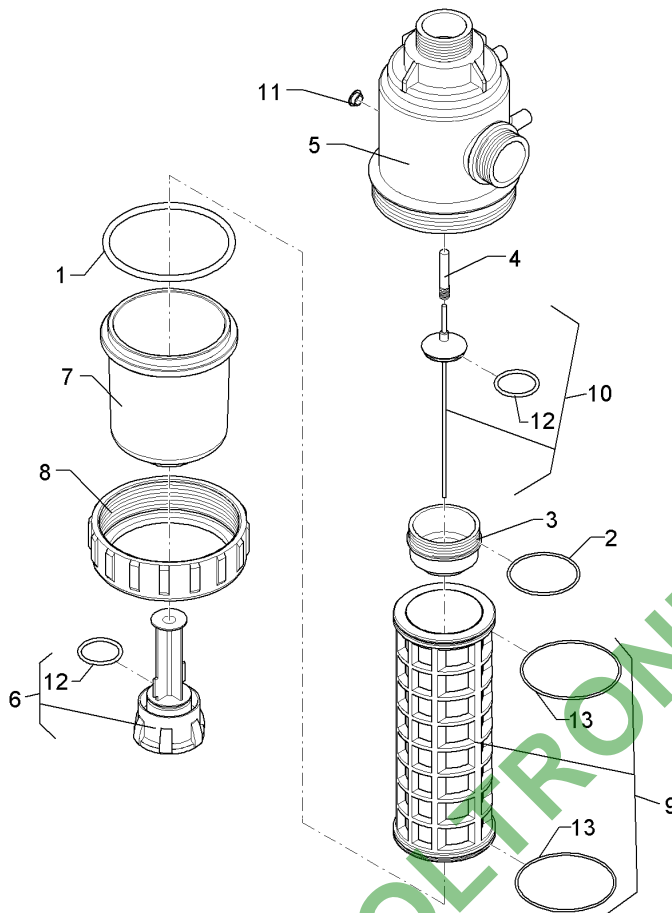
12.17

Pos.	Art.Nr.	Stck.	Artikeltext / Description	Abmessung	
1	R74 0110	1	Leiste	Listing	10x50x1385 10xD6,5
2	R74 1620	1	Klemmstück	Clamp	1xD42 B39 LI
3	30110219	10	Senkschraube	Countersunk bolt	M6x25-A4 DIN7991
4	30310042	10	Sicherungsmutter	Selflocking nut	NM6 DIN985-A4
5	305 8702	10	Scheibe	Washer	6,4 DIN125-A A2



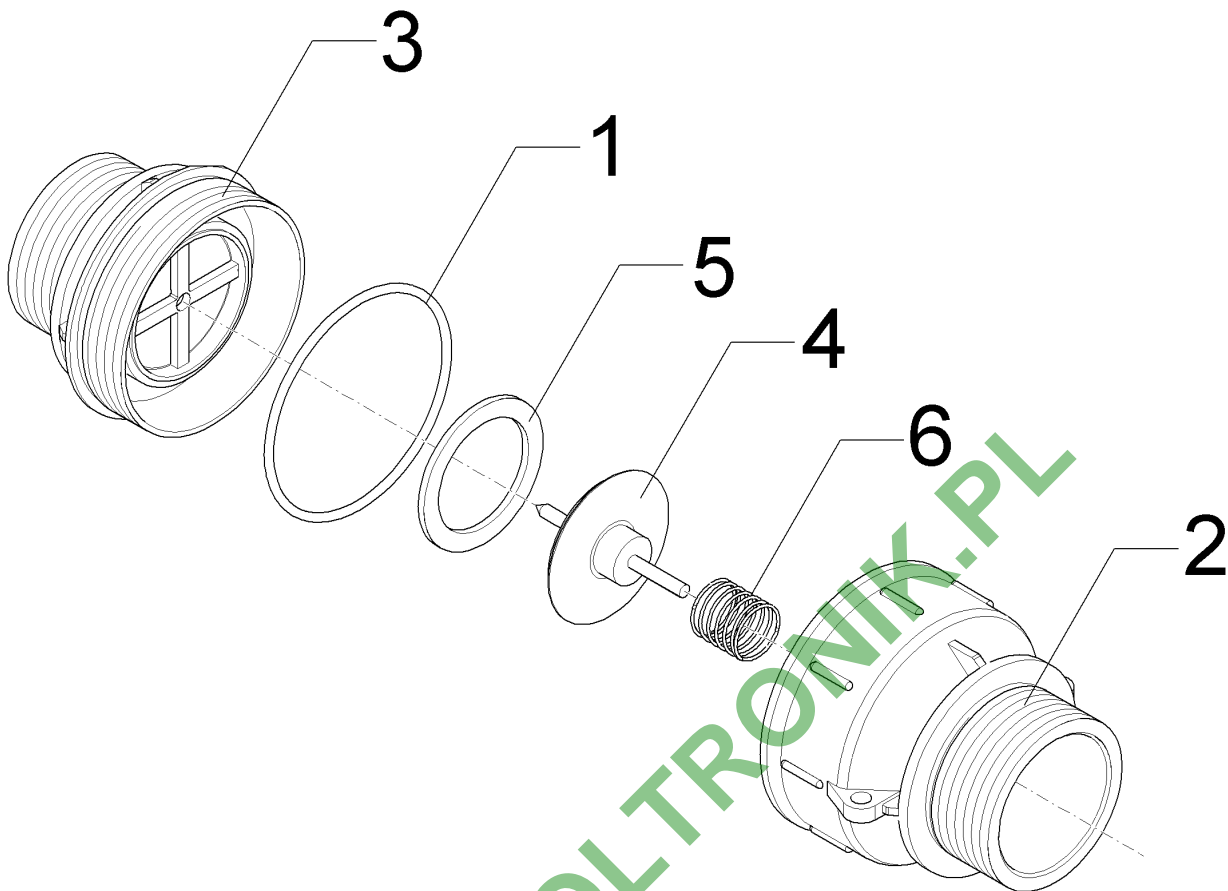
12.17

Pos.	Art.Nr.	Stck.	Artikeltext / Description	Abmessung
1	R74 0110	1	Leiste	Listing
2	R74 1630	1	Klemmstück	Clamp
3	30110219	10	Senkschraube	Countersunk bolt
4	30310042	10	Sicherungsmutter	Selflocking nut
5	305 8702	10	Scheibe	Washer
				10x50x1385 10xD6,5 1xD42 B39 RE M6x25-A4 DIN7991 NM6 DIN985-A4 6,4 DIN125-A A2



12.17

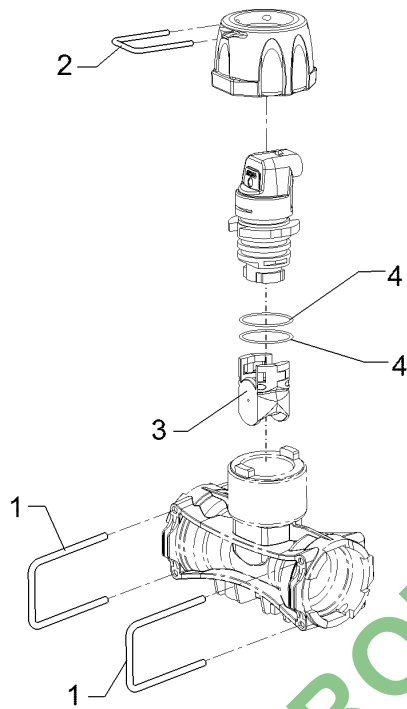
Pos.	Art.Nr.	Stck.	Artikeltext / Description		Abmessung
1	F61 2139	1	O-Ring	O-ring	126,37x6,99
2	R52 0334	1	O-Ring	O-ring	71x2,9
3	R52 0338	1	Schraubeinsatz	N	Saugfilter
4	R52 0463	1	Feder	Spring	-
5	37810017	1	Gehäuse	Housing	G2ZLA
6	37810018	1	Stopfen	Plug	-
7	37810019	1	Filtergehäuse	Filter housing	-
8	37810020	1	Überwurfmutter	Union nut	-
9	37810022	1	Filtersieb	Filter cartridge	50 Mesh
10	37810024	1	Verschlussstößel	Cover slide	-
11	37810026	1	Kappe	Cap	bl
12	R52 0102	1	O-Ring	O-ring	40x3,75
13	F61 2140	2	O-Ring	O-ring	101,27x2,62



12.17

Pos.	Art.Nr.	Stck.	Artikeltext / Description	Abmessung	
1	37810037	1	O-Ring	O-ring	76x3
2	37810081	1	Grundkörper	Basic body	G2 ZLA
3	37810082	1	Gehäusehälfte	Housing unit	G 2ZLA
4	37810083	1	Stößel	Pestle	-
5	37810084	1	Flachdichtung	Flat seal	53x40x2,5
6	37810085	1	Feder	Spring	D20/d1

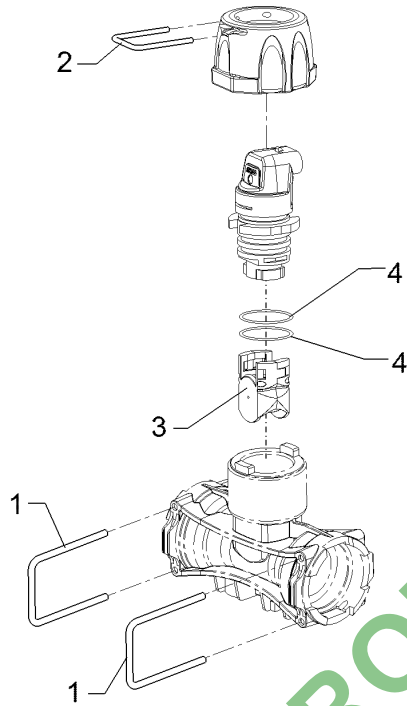
Durchflussmesser/Flowmeter	4
Albatros 10	57810032



12.17

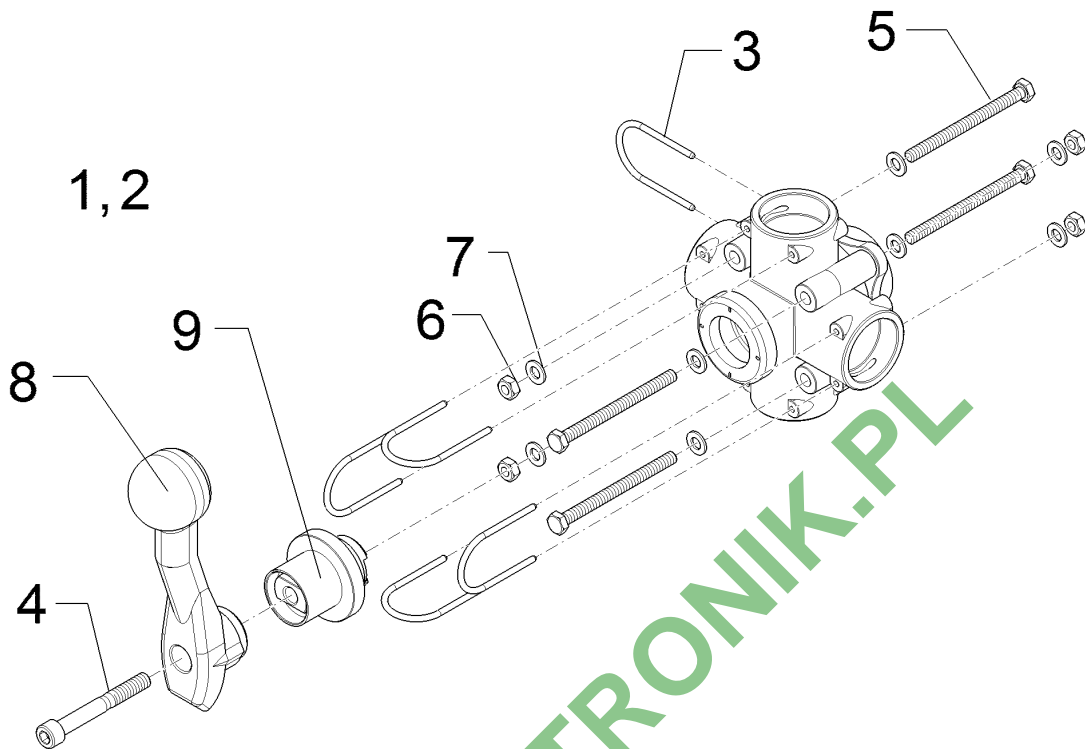
Pos.	Art.Nr.	Stck.	Artikeltext / Description	Abmessung	
1	F25 0523	2	Sicherungsstecker	Plug	T5/D4x42
2	F61 4047	1	Sicherungsstecker	Plug	T3/D3x29
3	37810175	1	Turbinenrad	Turbine wheel	ARAG WOLF
4	37810281	2	O-Ring	O-ring	26,7x2,6

Durchflussmesser/Flowmeter	4
Albatros 10	57810033



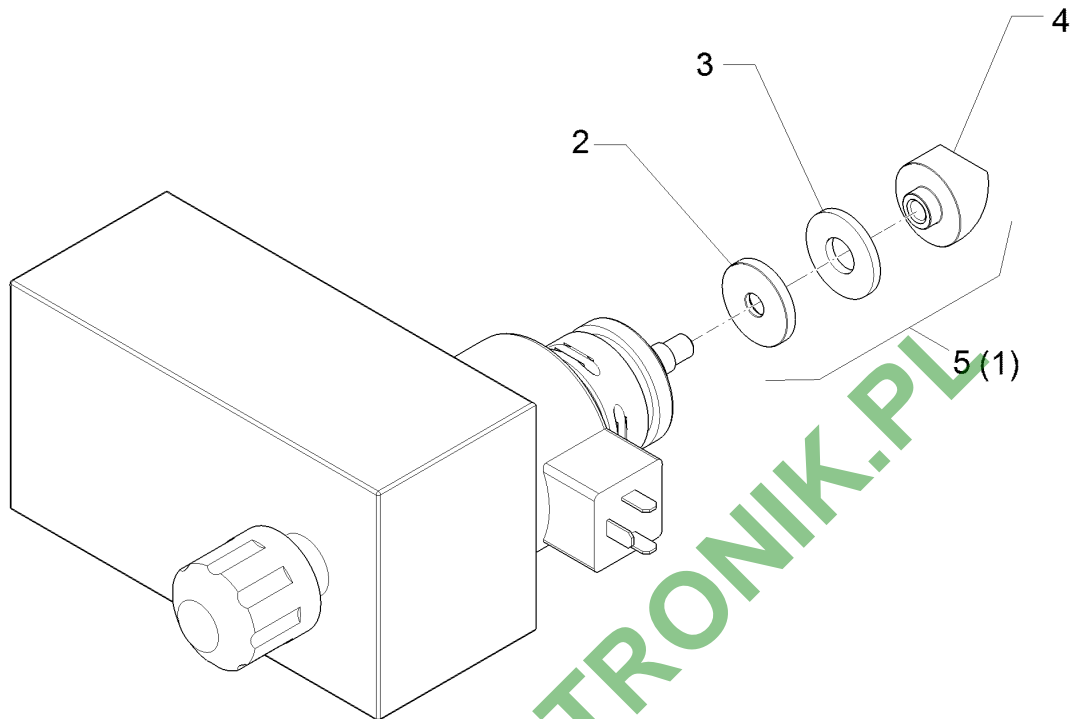
12.17

Pos.	Art.Nr.	Stck.	Artikeltext / Description	Abmessung	
1	F25 0523	2	Sicherungsstecker	Plug	T5/D4x42
2	F61 4047	1	Sicherungsstecker	Plug	T3/D3x29
3	37810175	1	Turbinenrad	Turbine wheel	ARAG WOLF
4	37810281	2	O-Ring	O-ring	26,7x2,6



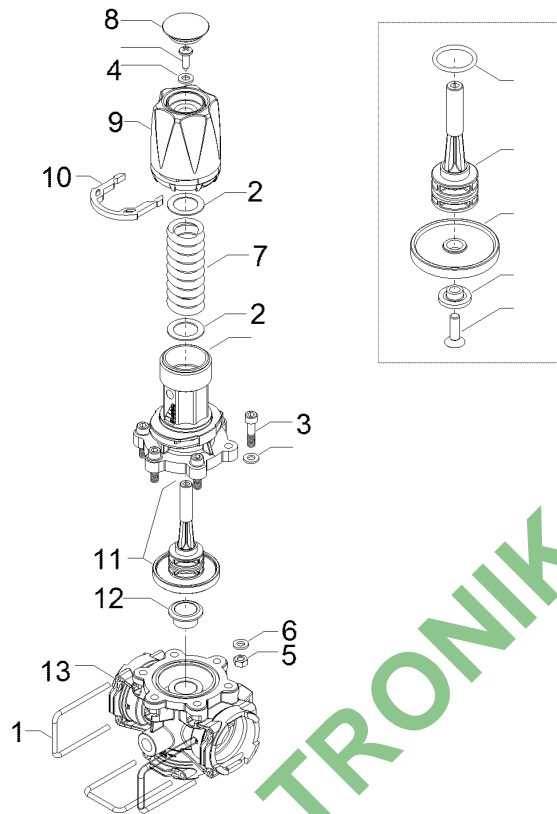
12.17

Pos.	Art.Nr.	Stck.	Artikeltext / Description	Abmessung	
1	57810097	1	Dichtungssatz	Seal set	G 1-1/4ZL o.Kugel
2	57810098	1	Dichtungssatz m. Kugel	Seal set	G 1-1/4ZL
3	F25 0549	5	Sicherungsstecker	Plug	AS40
4	30110062	1	Zylinderschraube	Allen screw	M10x80-A2 DIN912
5	30110517	4	Sechskantschraube	Hexagon bolt	M8x100-A2 DIN933
6	303 1055	4	Sechskantmutter	Hexagon nut	M8 DIN934-8 A2
7	305 8695	8	Scheibe	Washer	A8,4 DIN125 A2
8	37810131	1	Bedienhebel	Lever	Altek rd
9	37810132	1	Hebelverlängerung	Extension	4/3W



12.17

Pos.	Art.Nr.	Stck.	Artikeltext / Description	Abmessung	
1	R00 0633	1	Kolbendichtung	Piston packing	D31/20x3
2	37810587	1	Dichtscheibe	Seal washer	D29/8x4 A2
3	37810588	1	Dichtung	Seal	D30/12,5x3 EPDM
4	37810589	1	Kolben	Piston	D29x21 M8
5	57810279	1	Ventilkegel	Valve cone	ePPR400

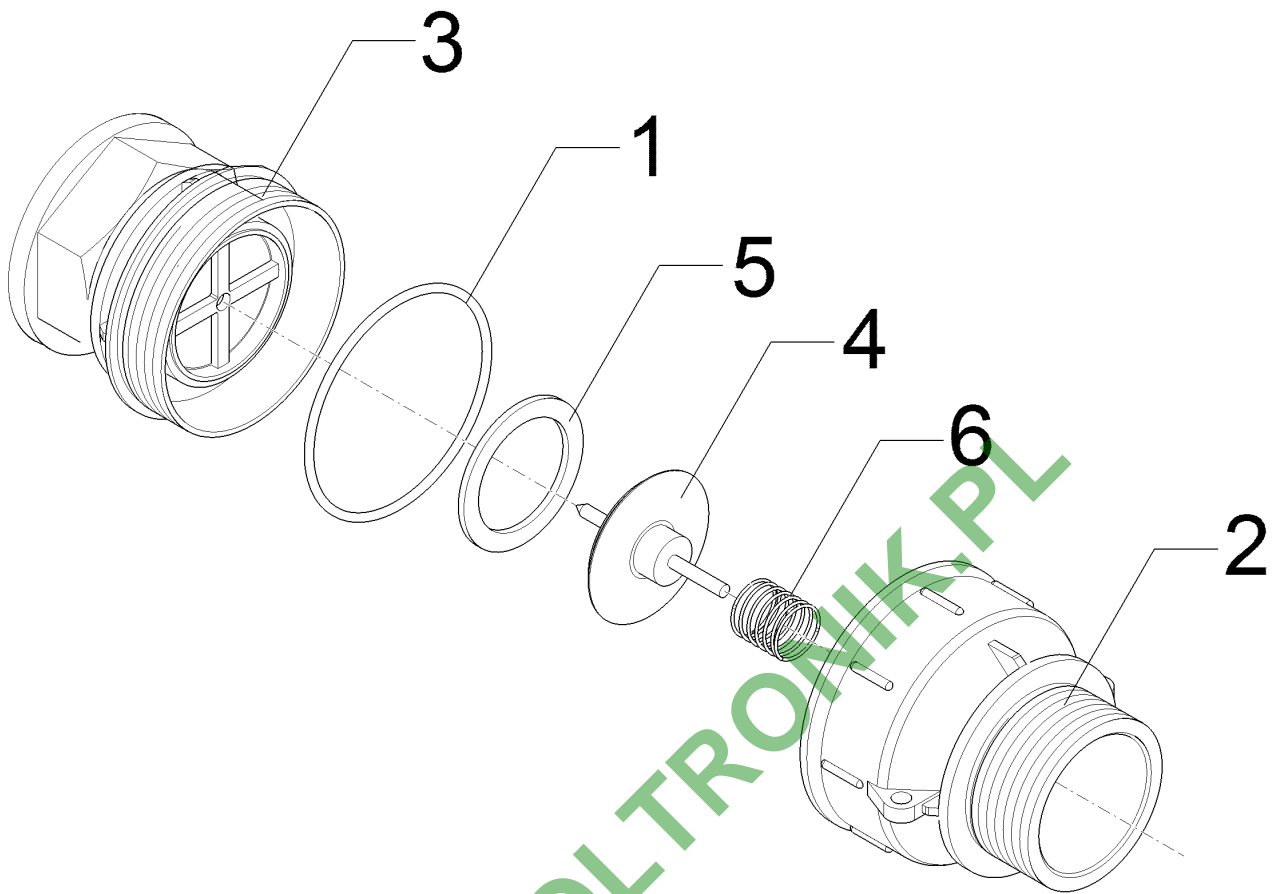


12.17

Pos.	Art.Nr.	Stck.	Artikeltext / Description	Abmessung	
1	F25 0523	3	Sicherungsstecker	Plug	T5/D4x42
2	F61 4329	2	Scheibe	Washer	-
3	30110199	6	Zylinderschraube	Allen screw	M6x25-A4 DIN912
4	30110543	1	Schneidschraube	Cutting screw	5,5x19 A2
5	30310022	6	Sechskantmutter	Hexagon nut	M6 DIN934-A4
6	305 8702	13	Scheibe	Washer	6,4 DIN125-A A2
7	32910056	1	Druckfeder	Compression spring	10 bar
8	37810609	1	Kappe	Cap	gr
9	37810611	1	Handgriff	Handle	gr
10	37810612	1	Arretierung	Fixing device	rd
11	37810614	1	Membranventil	Diaphragm valve	-
12	37810615	1	Ventilsitz	Valve seat	-
13	37810616	1	Ventilgehäuse	Housing	3x T5I

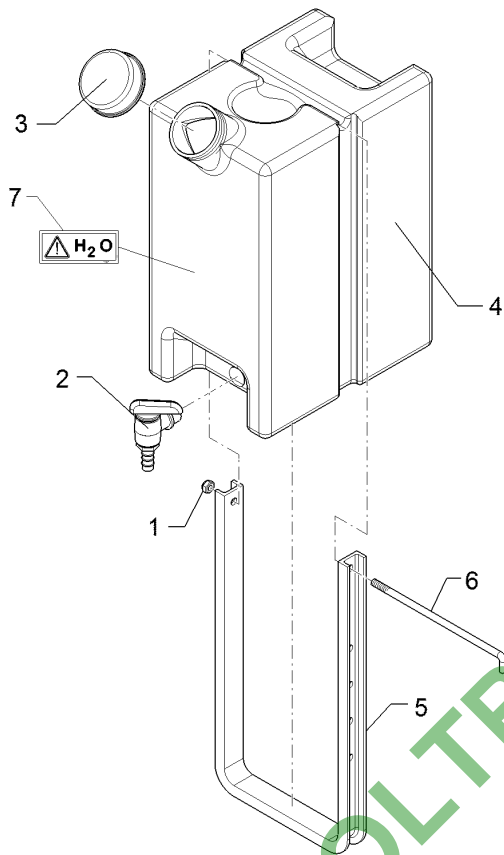
Rückschlagventil/Nonreturn valve	4
---	----------

Albatros 10	57810200
--------------------	-----------------



12.17

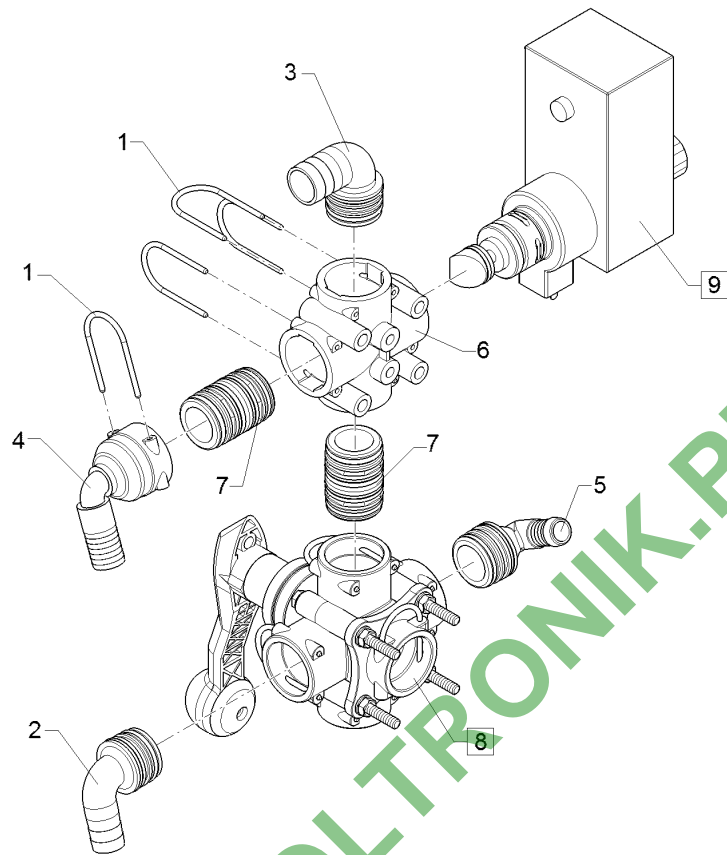
Pos.	Art.Nr.	Stck.	Artikeltext / Description		Abmessung
1	37810037	1	O-Ring	O-ring	76x3
2	37810081	1	Grundkörper	Basic body	G2 ZLA
3	37810323	1	Gehäusehälfte	Housing unit	G 2 ZL
4	37810083	1	Stößel	Pestle	-
5	37810084	1	Flachdichtung	Flat seal	53x40x2,5
6	37810085	1	Feder	Spring	D20/d1



12.17

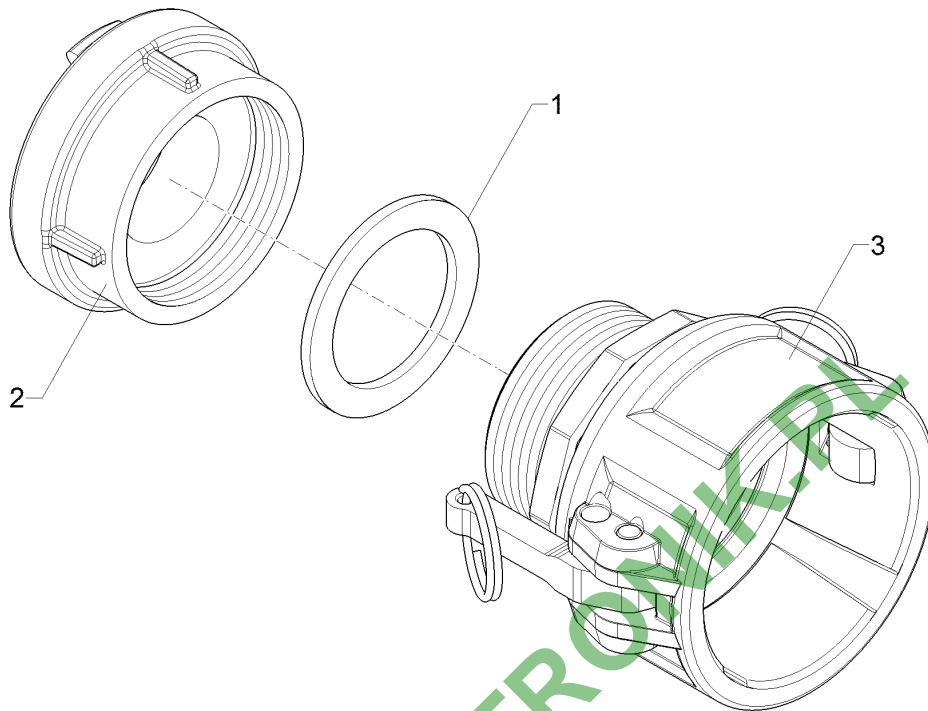
Pos.	Art.Nr.	Stck.	Artikeltext / Description	Abmessung
1	30310043	1	Sicherungsmutter	NM8 DIN985-A4
2	37810826	1	Ventil	G3/4ZLA D13
3	37810765	1	Deckel	D76 bl
4	47810227	1	Behälter	12L bk
5	49110963	1	Halter	30x405x210 6xD9
6	49110964	1	Bolzen	D8x205 M8 GEB 90°
7	F51 0278	1	Aufkleber	H2O

Ventileinheit/Control valve unit	4
Albatros 10	57810300



12.17

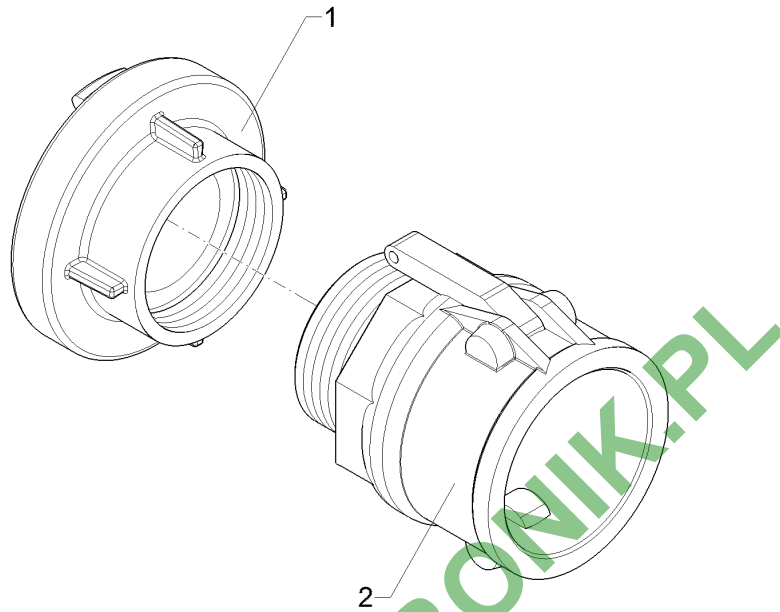
Pos.	Art.Nr.	Stck.	Artikeltext / Description	Abmessung	
1	F25 0549	5	Sicherungsstecker	Plug	AS40
2	F61 1102	1	Stecktülle	Grommet	AS40/D25/90GRD
3	F61 1601	1	Stecktülle	Grommet	AS40/D33/90GRD
4	F61 4223	1	Stülptülle	Pull over spout	AS40/D25/90GRD
5	R00 1366	1	Stecktülle	Grommet	AS40/D20/90GRD
6	R00 1775	1	Kreuzstück	Cross piece	AS40
7	37810109	2	Doppelnippel AS40	Double nipple	AS40
8	57810095	1	Kugelventil	Ball valve	G1-1/4ZL
9	57810101	1	Regelventileinheit	Control valve unit	Q400 8s



12.17

Pos.	Art.Nr.	Stck.	Artikeltext / Description	Abmessung
1	R52 0474	1	Dichtung	Seal
2	37810933	1	C-Kupplung	C-coupling
3	37810934	1	Adapter	Adapter
				75x4x55 G2-1/2 ZLI 3ZL Kamlok G2-1/2ZLA

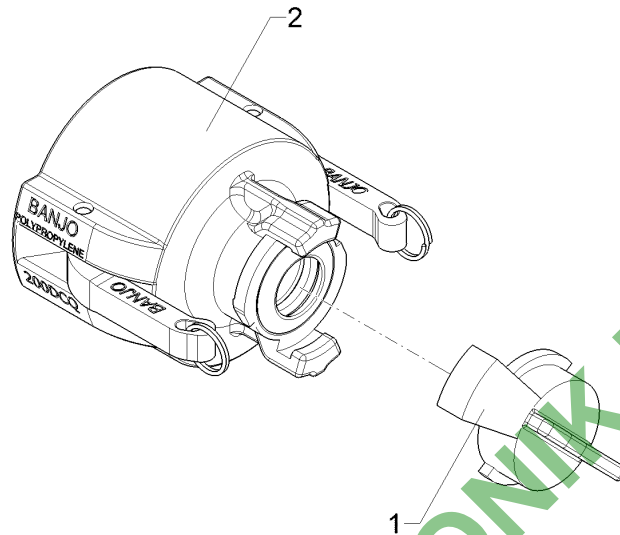
Adapter/Adapter	4
Albatros 10	57810460



12.17

Pos.	Art.Nr.	Stck.	Artikeltext / Description		Abmessung
1	F61 1380	1	C-Kupplung	C-coupling	G2 ZL i. DIN14307
2	F61 1443	1	Kupplung	Coupling	2-0/0ZLI G2-0/0ZLA

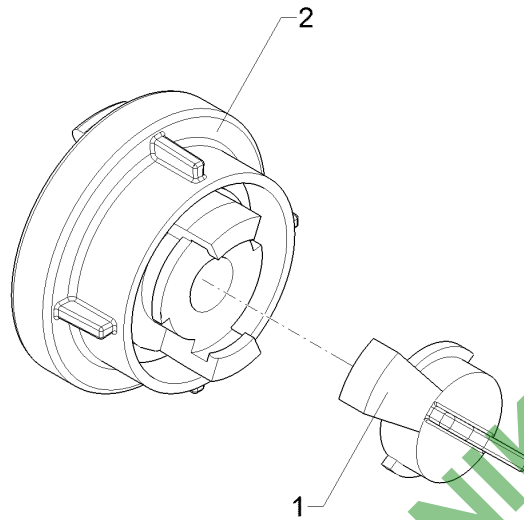
Adapter/Adapter	4
Albatros 10	57810461



12.17

Pos.	Art.Nr.	Stck.	Artikeltext / Description	Abmessung
1	F61 0991	1	Blindkupplung	-
2	37810935	1	Adapter	2ZL Kamlock GEKA

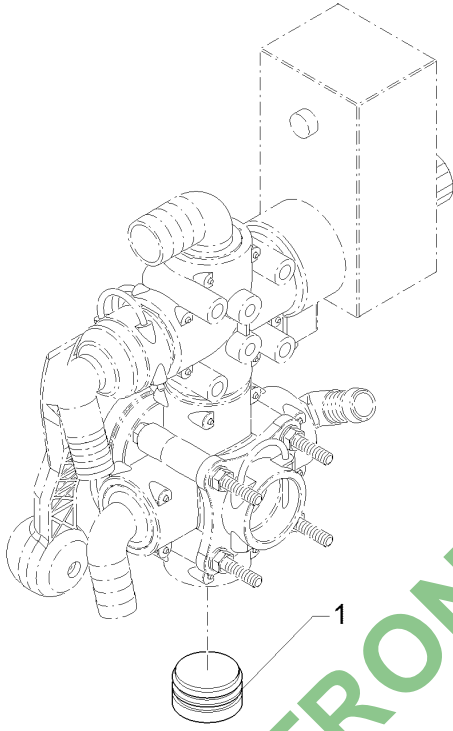
Adapter/Adapter	4
Albatros 10	57810462



12.17

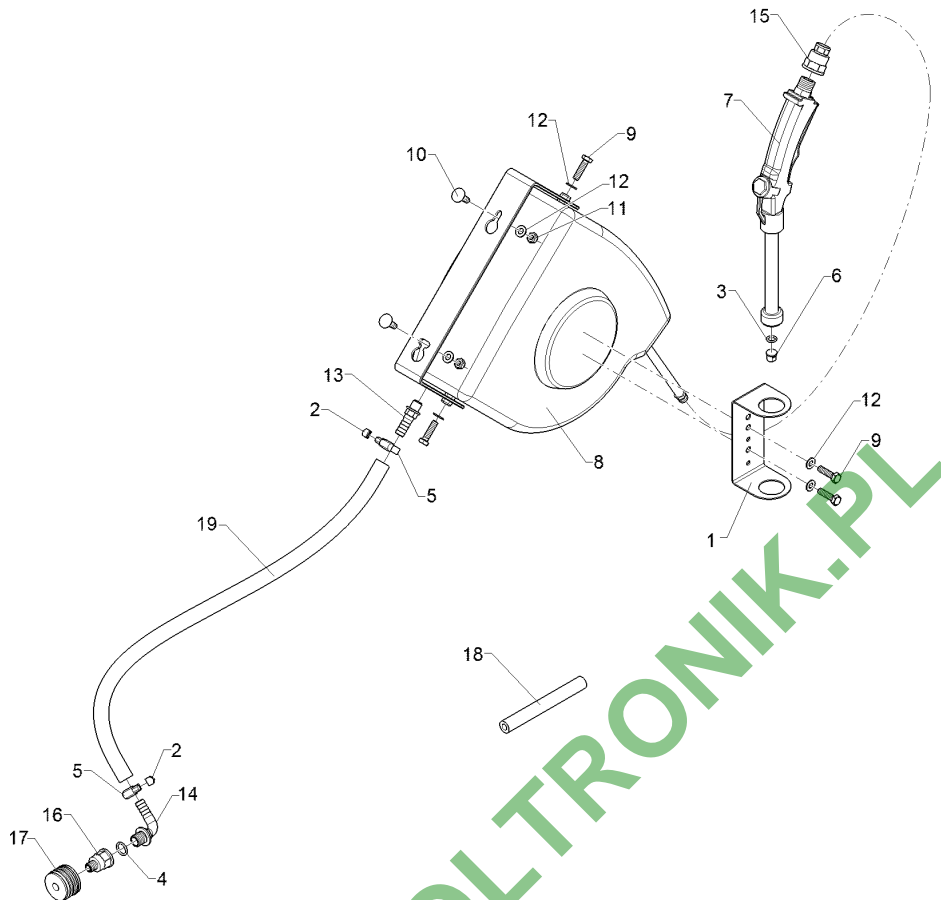
Pos.	Art.Nr.	Stck.	Artikeltext / Description	Abmessung
1	F61 0991	1	Blindkupplung	-
2	37810932	1	Adapter	C - GEKA

Blindstopfen/Blind plug	4
Albatros 10	67810230



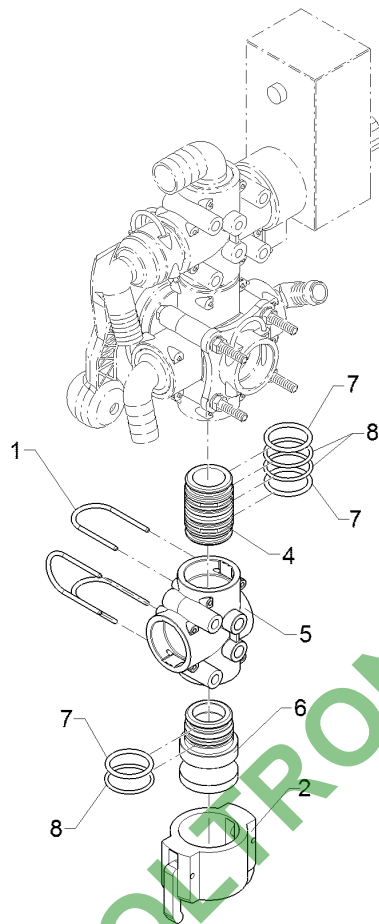
12.17

Pos.	Art.Nr.	Stck.	Artikeltext / Description	Abmessung
1	F61 4222	1	Blindstopfen Blind plug	AS40



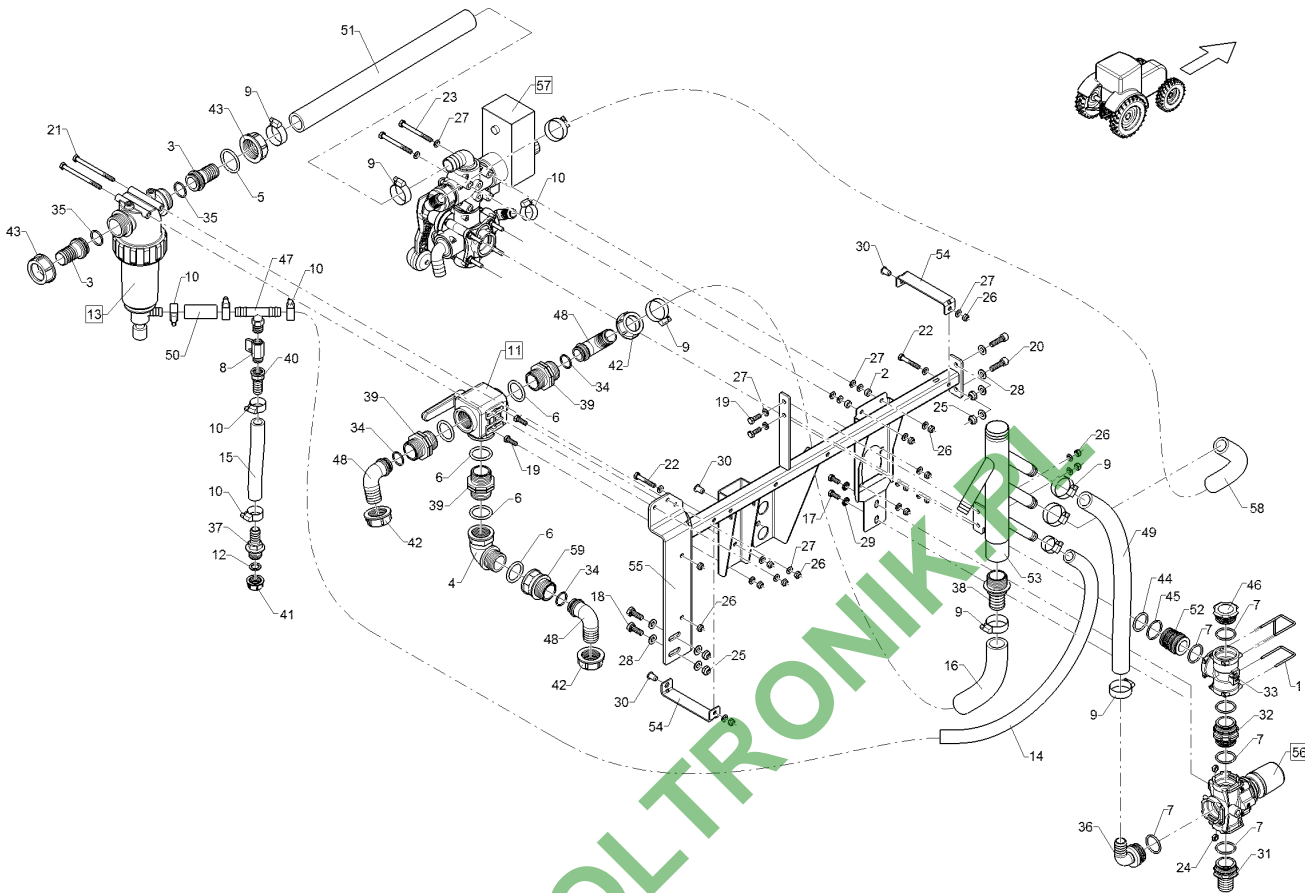
12.17

Pos.	Art.Nr.	Stck.	Artikeltext / Description		Abmessung
1	F11 1180	1	Halter	Holder	2x60x276 2xD36 4xD9 2xD7
2	F55 0250	2	Schutzkappe	Cap	bl 9mm
3	F61 2066	1	O-Ring	O-ring	9,9x2,6
4	F61 2260	1	O-Ring	O-ring	15,08x2,62
5	F61 2401	2	Schlauchschelle	Hose clip	D12-D22x9
6	F61 2769	1	Düse	Nozzle	ATR gr 80GRD
7	F61 3929	1	Reinigungspistole	Cleaning pistol	G 1/2 ZL
8	F61 4447	1	Schlauchtrommel	Hose reel-up	15m 2xG1/4ZL
9	301 7523	4	Sechskantschraube	Hexagon bolt	M8x30-A2 DIN933
10	301 7524	2	Flachrundschrabe	Saucer-head screw	M8x25 A2 DIN603
11	30310043	2	Sicherungsmutter	Selflocking nut	NM8 DIN985-A4
12	305 8695	6	Scheibe	Washer	A8,4 DIN125 A2
13	37810329	1	Schlauchanschluss	Hose connection	G1/4ZLA D13
14	37810354	1	Schlauchanschluss	Hose connection	G3/8ZLA 90GRD D13
15	37810396	1	Adapter	Adapter	G1/2 ZLI G1/4 ZLI
16	37810423	1	Adapter	Adapter	G3/8 ZLI G1/4 ZLA
17	37810936	1	Adapter	Adapter	AS40 G1/4ZLI
18	47310068	1	Warm Schrumpfschlauch	Heat-shrinkable sleeve	19,0-9,5x150
19	47810216	1	Schlauch	Hose	di13x4x12000



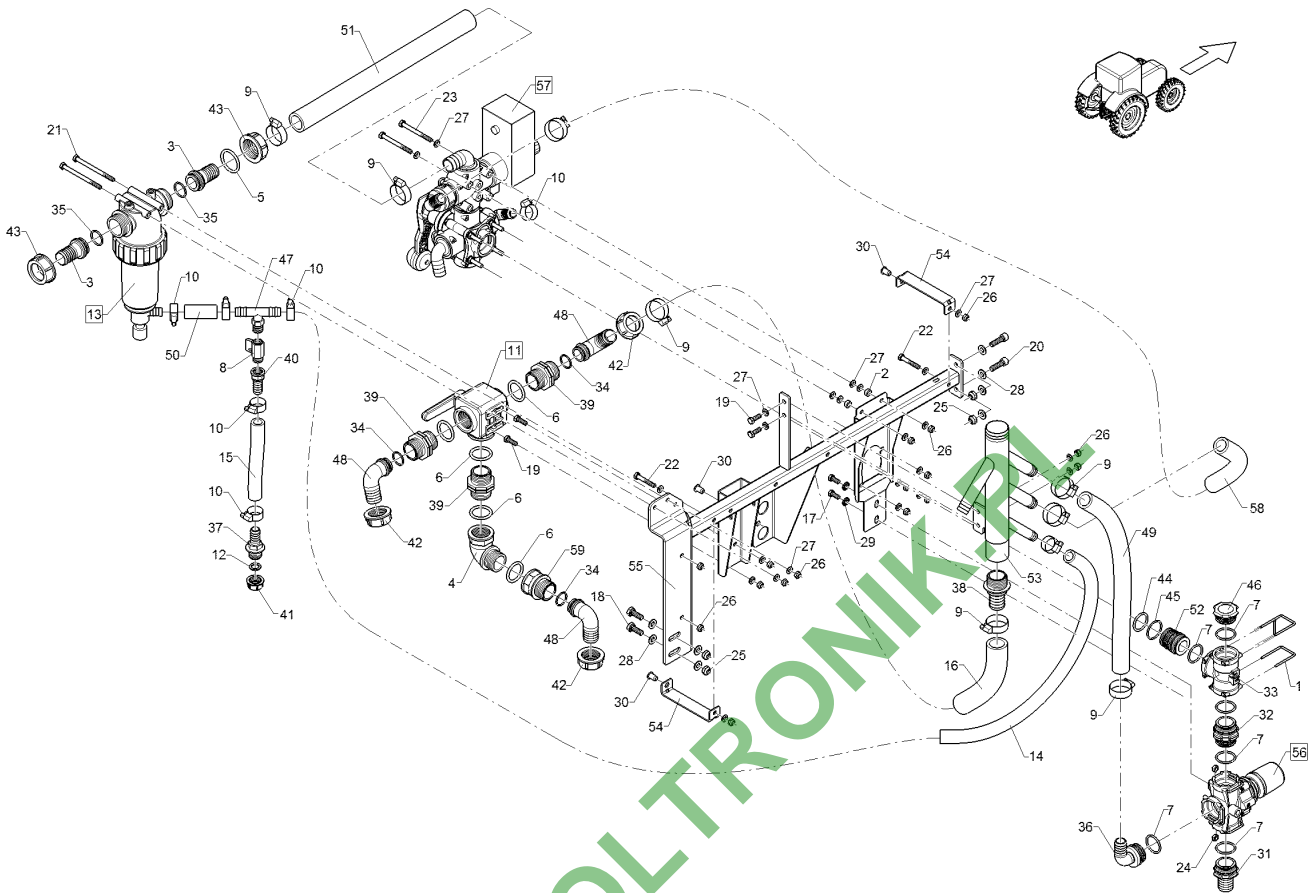
12.17

Pos.	Art.Nr.	Stck.	Artikeltext / Description	Abmessung	
1	F25 0549	3	Sicherungsstecker	Plug	AS40
2	F61 4270	1	Kappe	Cap	1-1/2ZLI
3	33110067	1	Drahtseil	Wire rope	L=200x3
4	37810109	1	Doppelnippel AS40	Double nipple	AS40
5	37810130	1	T-Stück	T-piece	AS40x3
6	37810764	1	Kamlockadapter	Adapter	AS40xG1-1/2ZL
7	37810711	2	O-Ring	O-ring	35x4
8	37810712	2	O-Ring	O-ring	38x3



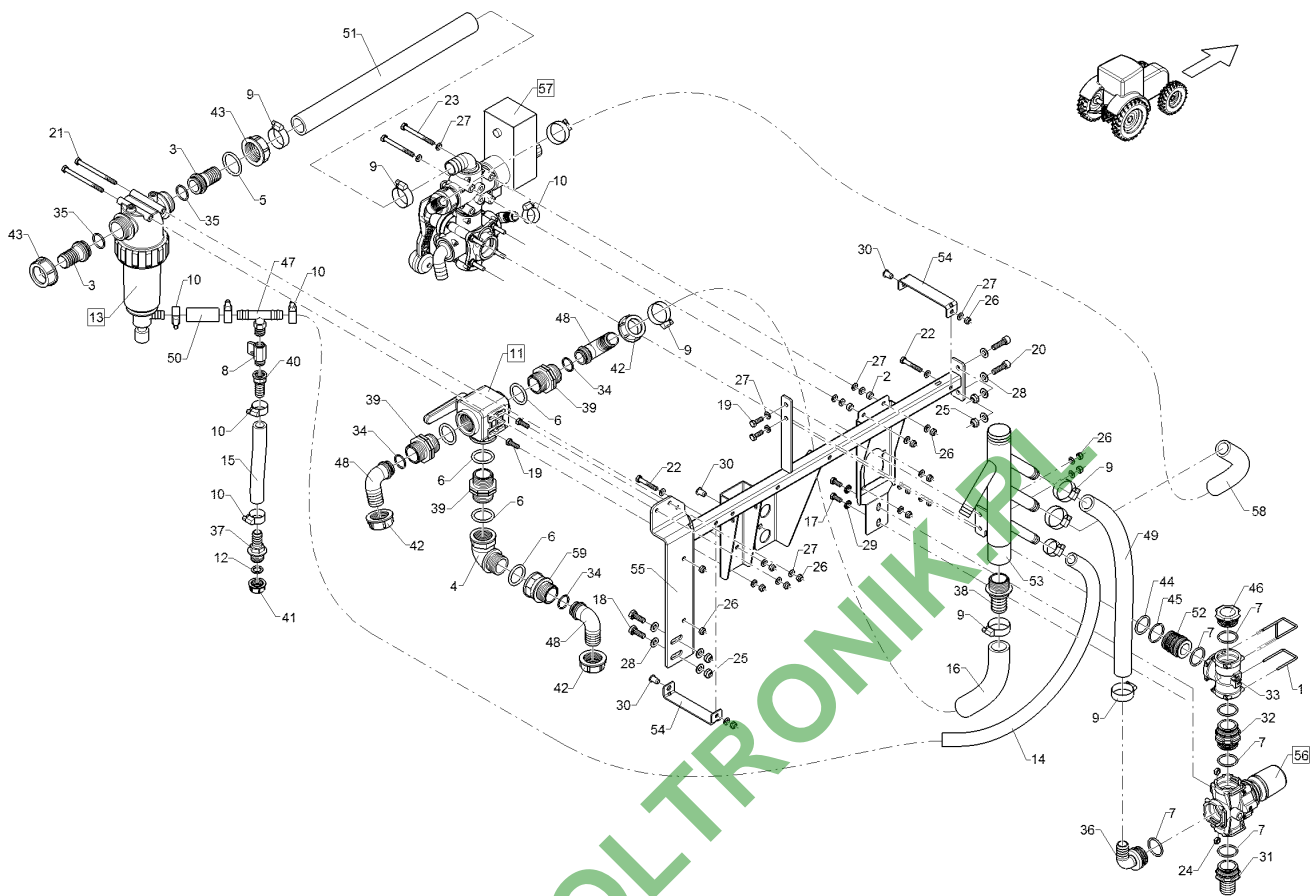
12.17

Pos.	Art.Nr.	Stck.	Artikeltext / Description	Abmessung	
1	F25 0523	3	Sicherungsstecker	Plug	T5/D4x42
2	F55 0265	2	Distanzstück	Spacer	D8,4/15x6
3	F61 0833	2	Schlauchanschluss	Hose connection	G1-1/2ZLÜ 0GRD D32
4	F61 0870	1	Bogen	Curve	G1-1/4ZLAI 90GRD
5	F61 1970	1	O-Ring	O-ring	43,82x5,33
6	F61 1974	5	O-Ring	O-ring	37,47x5,35
7	F61 2098	6	O-Ring	O-ring	36,1x3,53
8	R00 0370	1	Kugelventil	Ball valve	G1/2 ZLI G1/2 ZLA 15bar
9	R00 0411	8	Schlauchschelle	Hose clip	D25-45x15,8 W4 SW8
10	R00 0415	7	Schlauchschelle	Hose clip	D18-32x15,8 W4 SW8
11	R52 0022	1	Kugelventil	Ball valve	3/2 G1-1/4ZLI A4
12	R52 0121	1	Flachdichtung	Flat seal	17x24,5x2,5
13	R52 0443	1	Druckfilter	Press filter	G1-1/2ZLA 80mesh
14	R89 0601	1	Schlauch	Hose	di19x4,75x700
15	R89 0602	1	Schlauch	Hose	di19x4,75x450
16	R89 0706	1	Schlauch	Hose	di31,8x6,3x270
17	301 6751	2	Sechskantschraube	Hexagon bolt	M8x20-A2 DIN933
18	301 7510	2	Sechskantschraube	Hexagon bolt	M10x30-A2 DIN933
19	301 7518	4	Sechskantschraube	Hexagon bolt	M8x25-A2 DIN933
20	30110064	2	Zylinderschraube	Allen screw	M10x35-A2 DIN912
21	30110136	2	Sechskantschraube	Hexagon bolt	M8x110-A2 DIN931



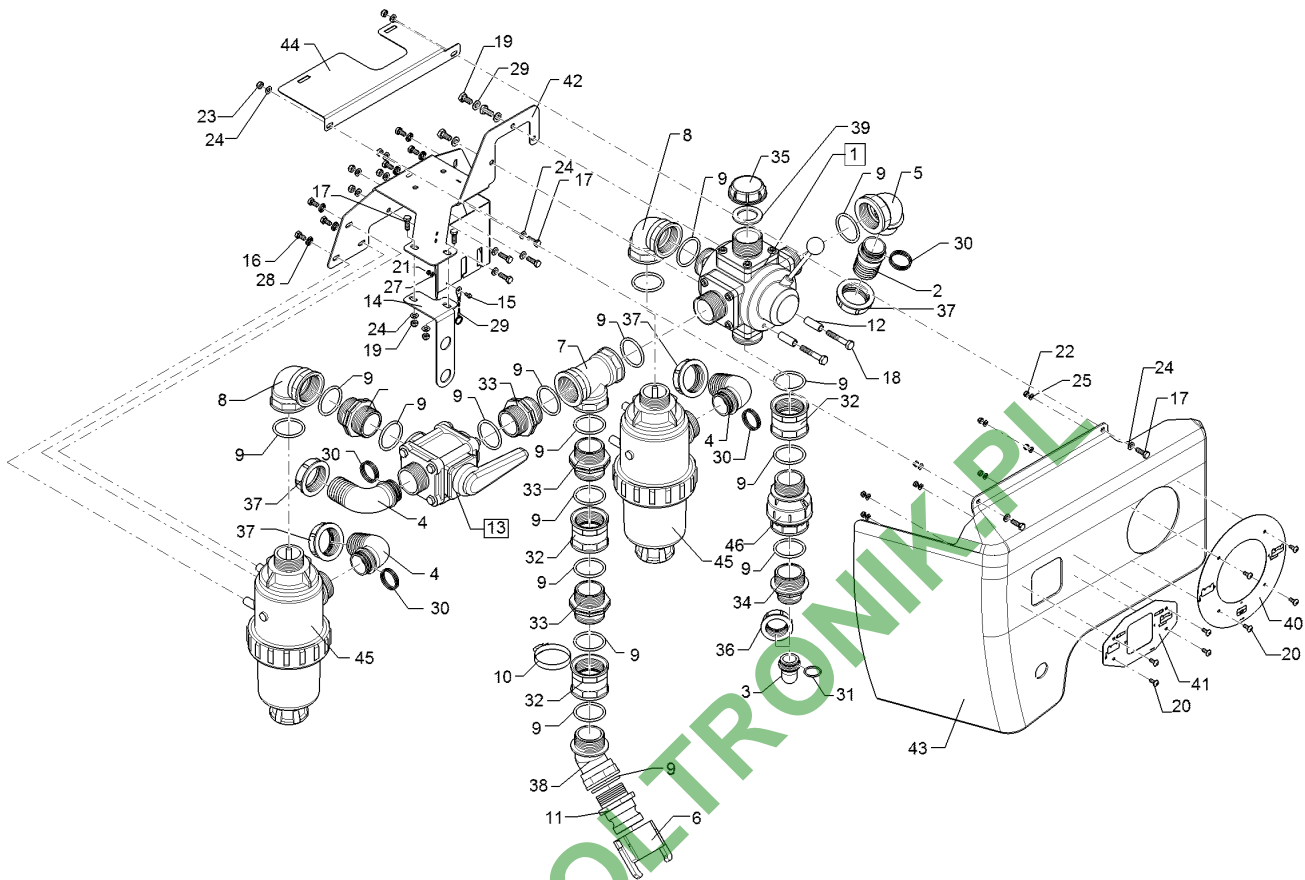
12.17

Pos.	Art.Nr.	Stck.	Artikeltext / Description	Abmessung	
22	30110138	2	Sechskantschraube	Hexagon bolt	M8x50-A2 DIN931
23	30110679	2	Sechskantschraube	Hexagon bolt	M8x85-A2 DIN931
24	30310023	2	Sechskantmutter	Hexagon nut	M8 DIN934-A4
25	30310029	4	Sicherungsmutter	Selflocking nut	NM10 A4 DIN985
26	30310043	16	Sicherungsmutter	Selflocking nut	NM8 DIN985-A4
27	305 8695	24	Scheibe	Washer	A8,4 DIN125 A2
28	30510066	8	Scheibe	Washer	10,5 DIN125 A2
29	30510194	2	Sperrkantscheibe	Washer	8,2/18,2x1,4 Form M A2
30	31510032	3	Einnietmutter	Rivet nut	M8x0,5-3,0 Flachrundkopf Alu T5A 0GRD D32
31	37810092	1	Schlauchanschluss	Hose connection	T5A T5A
32	37810098	1	Adapter	Adapter	T5A T5A
33	37810099	1	T-Stück	T-piece	3xT5I
34	37810281	3	O-Ring	O-ring	26,7x2,6
35	37810283	1	O-Ring	O-ring	29,2x3
36	37810324	1	Schlauchanschluss	Hose connection	T5A 90GRD D25
37	37810336	1	Schlauchanschluss	Hose connection	G3/4ZLA D20
38	37810345	1	Schlauchanschluss	Hose connection	G1-1/4ZLA D32
39	37810476	3	Adapter	Adapter	G1-1/4ZLA G1-1/4ZLA G1/2ZLI D19
40	37810523	1	Schlauchanschluss	Hose connection	G1/2ZLI D19
41	37810566	1	Verschlusskappe	Cover	G3/4 ZLI
42	37810580	3	Überwurfmutter	Union nut	G1-1/4 ZL
43	37810581	2	Überwurfmutter	Union nut	G1-1/2 ZL



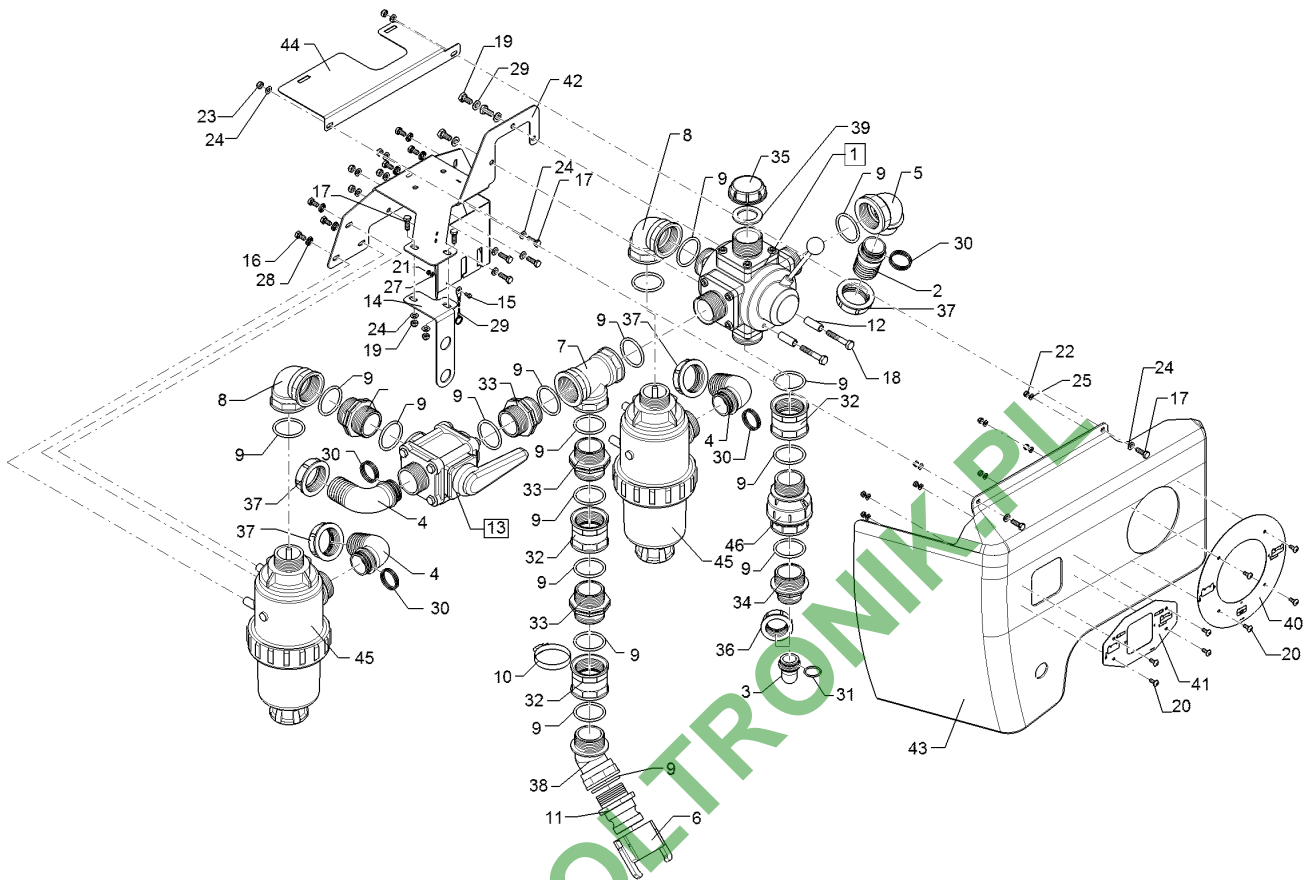
12.17

Pos.	Art.Nr.	Stck.	Artikeltext / Description		Abmessung
44	37810711	1	O-Ring	O-ring	35x4
45	37810712	1	O-Ring	O-ring	38x3
46	37810769	1	Blindstopfen	Blind plug	T5A
47	37810937	1	T-Stück	T-piece	2xD20 1xG1/2ZLA
48	37810945	3	Schlauchanschluss	Hose connection	G1 1/4 ZL D32 90GRD
49	R89 0803	1	Schlauch	Hose	di25x5,75x570
50	47810226	1	Schlauch	Hose	di19x4,75x60
51	47810230	1	Schlauch	Hose	di31,8x6,3x525
52	47810232	1	Adapter	Adapter	AS40-T5A L=47,8mm
53	47810233	1	Sammler	Collector	G1-1/4ZLI D50 3xD25 1xD20
54	49111006	2	Halter	Holder	3x190,5x30 1xD9 1xSW11,2
55	49111008	1	Zwischenrahmen	Frame	154,4x497x895
56	57810197	1	Druckbegrenzungsventil	Pressure limiting valve	10bar Q200L 3xT5I
57	57810300	1	Ventileinheit	Control valve unit	2xD32 3xD25 1xD20
58	F01 3361	1	Schlauch	Hose	di25x5,75x280
59	37810420	1	Adapter	Adapter	G1 1/4 ZLI G1 1/4 ZLA
60	F55 0199	1	Kabelbinder	Cable clip	4,6x390 T80L rot



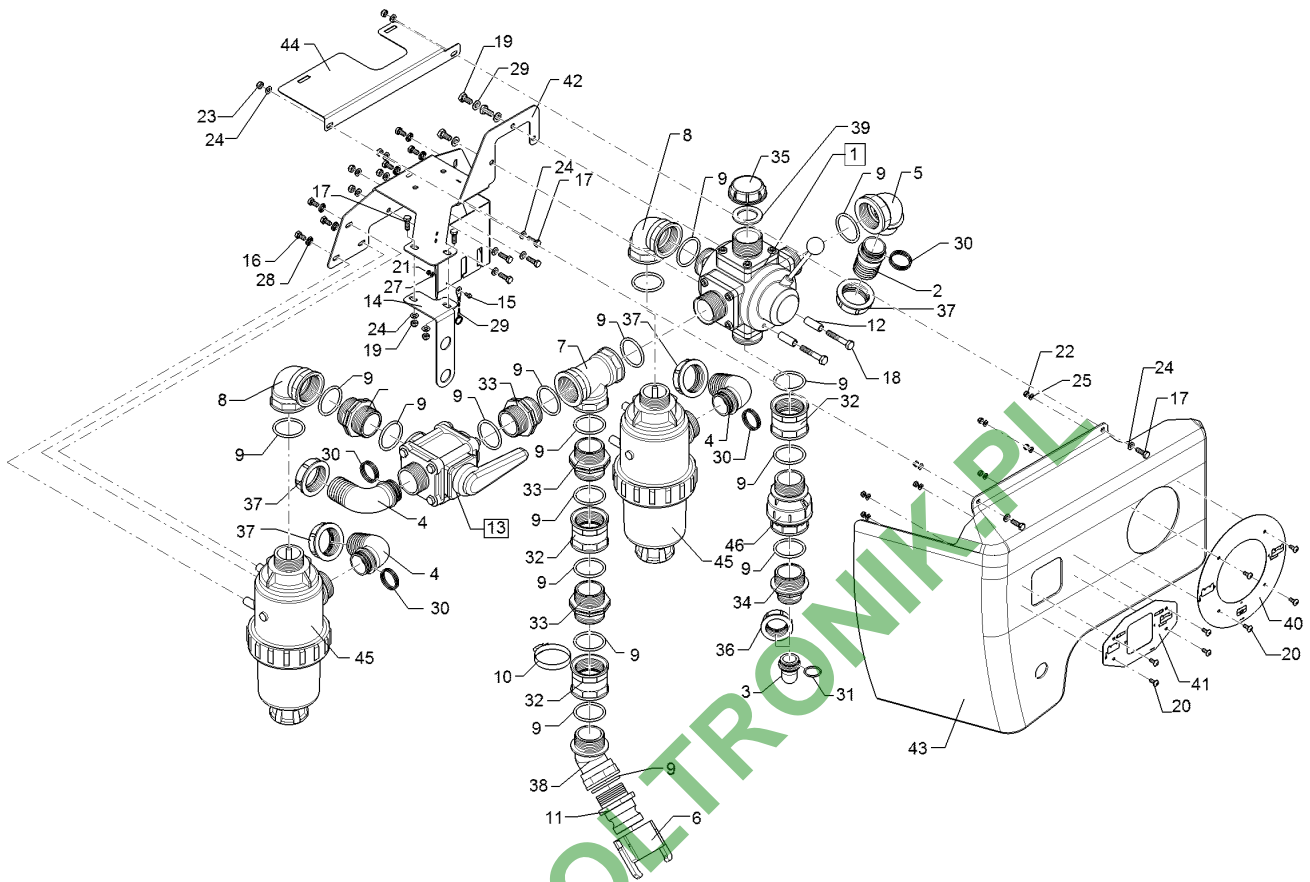
12.17

Pos.	Art.Nr.	Stck.	Artikeltext / Description		Abmessung
1	F61 0180	1	Kugelventil	Ball valve	G2ZLA 4/5
2	F61 0837	1	Schlauchanschluss	Hose connection	G2ZLÜ 0GRD D50
3	F61 0855	1	Schlauchanschluss	Hose connection	G1-1/2ZLÜ 90GRD D32
4	F61 0860	3	Schlauchanschluss	Hose connection	G2ZLÜ 90GRD D50
5	F61 0869	1	Bogen	Curve	G2ZLAI 90GRD
6	F61 1337	1	Kappe	Cap	2ZLI
7	F61 1476	1	T-Stück	T-piece	G2ZLI
8	F61 1478	2	Bogen	Curve	G2ZLII 90GRD
9	F61 2039	18	O-Ring	O-ring	55x5
10	F61 2406	1	Schlauchschelle	Hose clip	D50-D70x12
11	F61 4631	1	Kupplung	Coupling	2ZLA G2ZLA
12	R00 0449	2	Hülse	Bushing	D10,3/15x40
13	R52 0017	1	Kugelventil	Ball valve	3/3-2xG2ZLI G2ZLA A4
14	R72 8035	1	Halter	Holder	271x70x3 2xD29
15	301 6708	1	Sechskantschraube	Hexagon bolt	M5x10-A2 DIN933
16	301 7511	6	Sechskantschraube	Hexagon bolt	M8x16-A2 DIN933
17	301 7518	8	Sechskantschraube	Hexagon bolt	M8x25-A2 DIN933
18	30110101	2	Sechskantschraube	Hexagon bolt	M10x60-A2 DIN931
19	30110143	3	Sechskantschraube	Hexagon bolt	M10x20-A2 DIN933
20	30110474	8	Flachkopfschraube	Flatheaded bolt	M6x16-A2 ISO7380
21	30310041	1	Sicherungsmutter	Selflocking nut	NM5 DIN985-A4
22	30310042	8	Sicherungsmutter	Selflocking nut	NM6 DIN985-A4



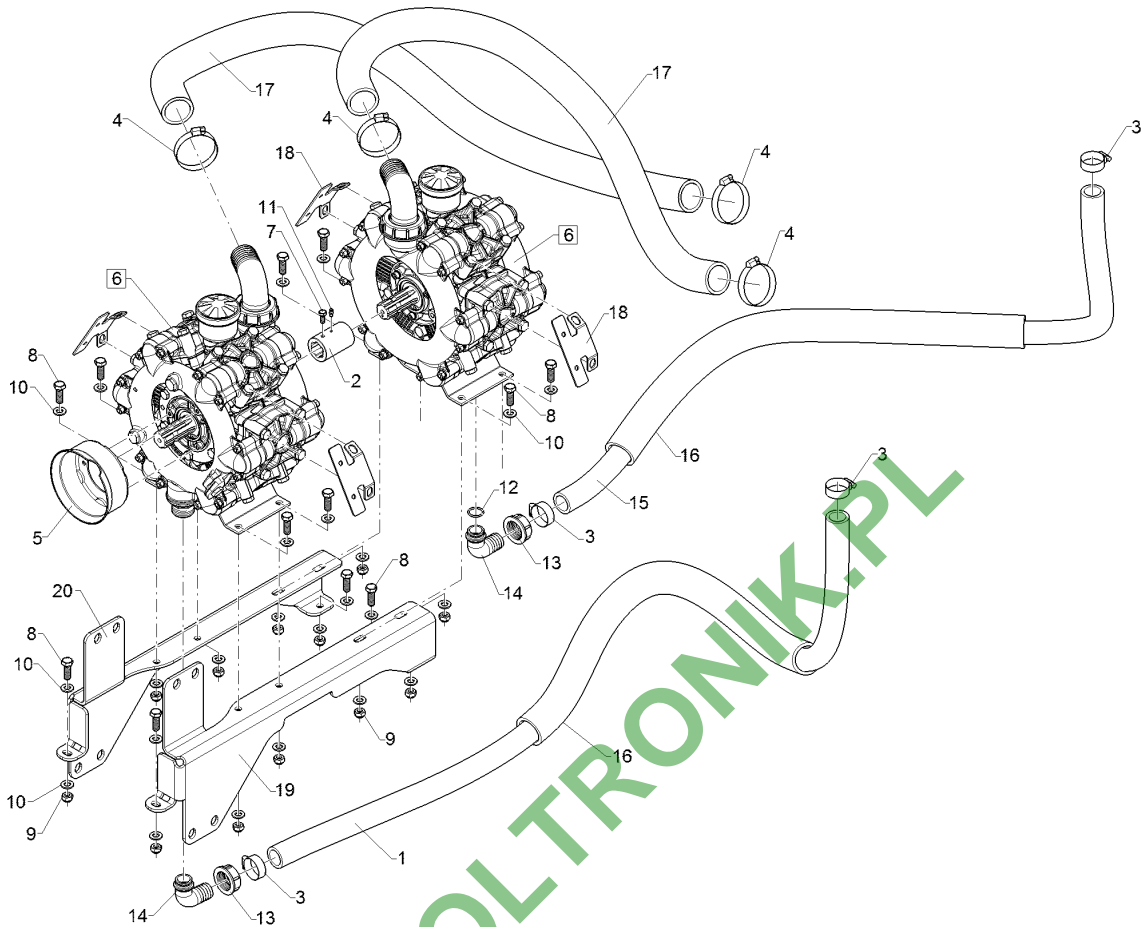
12.17

Pos.	Art.Nr.	Stck.	Artikeltext / Description	Abmessung	
23	30310043	8	Sicherungsmutter	Selflocking nut	NM8 DIN985-A4
24	305 8695	14	Scheibe	Washer	A8,4 DIN125 A2
25	305 8702	8	Scheibe	Washer	6,4 DIN125-A A2
26	30510066	3	Scheibe	Washer	10,5 DIN125 A2
27	30510076	1	Scheibe	Washer	5,3 DIN125 A2
28	30510194	6	Sperrkantscheibe	Washer	8,2/18,2x1,4 Form M A2
29	33110066	1	Drahtseil	Wire rope	500x3 A2
30	37810275	8	O-Ring	O-ring	39,3x2,6
31	37810283	1	O-Ring	O-ring	29,2x3
32	37810441	3	Muffe	Sleeve	G2 ZLI
33	37810478	4	Adapter	Adapter	G2ZLA G2ZLA
34	37810499	1	Adapter	Adapter	G2ZLA G1-1/2ZLA
35	37810570	1	Verschlusskappe	Cover	G2 ZLI
36	37810581	1	Überwurfmutter	Union nut	G1-1/2 ZL
37	37810582	4	Überwurfmutter	Union nut	G2 ZL
38	37810608	1	Bogen	Curve	G2ZLI G2ZLA 45GRD
39	37810948	1	Flachdichtung	Flat seal	40x60x4
40	49110966	1	Symbolplatte	Plate	1,5x250 D142
41	49110967	1	Symbolplatte	Plate	1,5x120x210 4xD6,5
42	49111091	1	Halter	Holder	Albatros
43	49111092	1	Abdeckung	Cover	Albatros 10/12
44	49111094	1	Blech	Plate	2x385x171



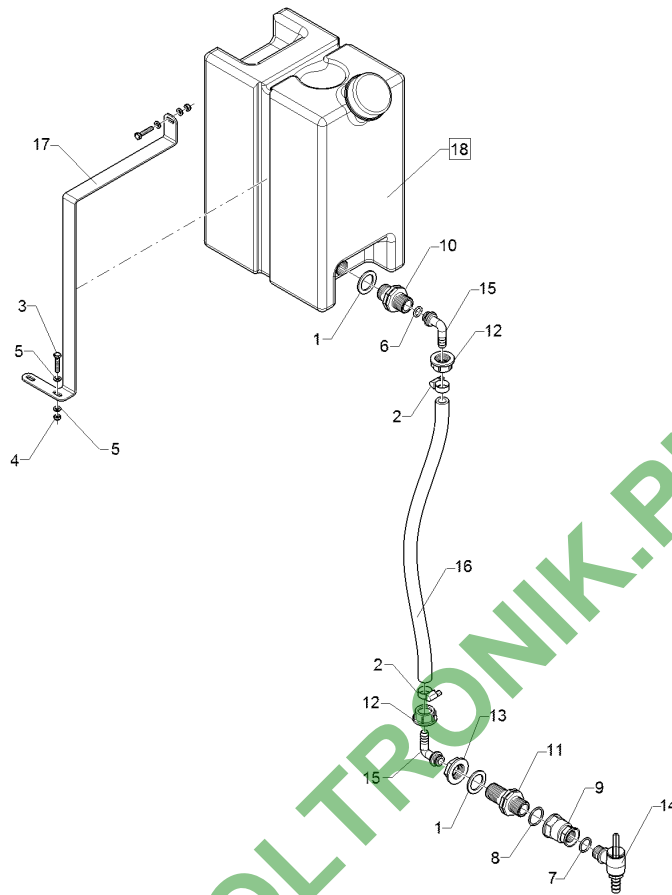
12.17

Pos.	Art.Nr.	Stck.	Artikeltext / Description	Abmessung
45	57810002	2	Saugfilter	G2ZLA50 Mesh
46	57810200	1	Rückschlagventil	G2 ZLA / G2 ZLI / dp0,1



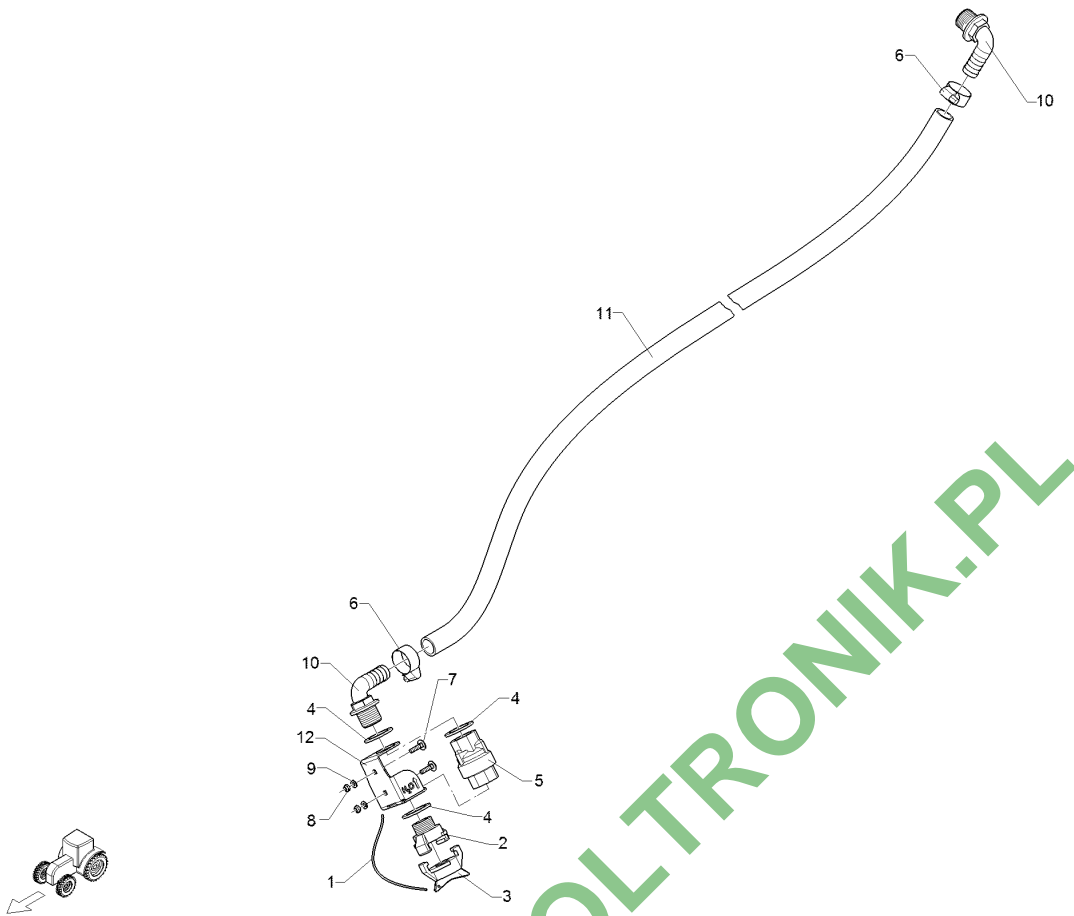
12.17

Pos.	Art.Nr.	Stck.	Artikeltext / Description	Abmessung	
1	F01 2362	1	Schlauch	Hose	di31,8x6,3x2200
2	R00 0175	1	Profilbuchse	Profile bush	DIN 9611
3	R00 0412	4	Schelle	Clamp	W4 32-44 mm bb 16 mm
4	R00 0413	4	Schlauchschelle	Hose clip	D50-70x15,8 W4 SW8
5	R00 0676	1	Gelenkwellenschutz	PTO shaft guard	-
6	R00 1332	2	Kolbenmembranpumpe	Piston diaphragm pump	AR 250bp P1
7	301 6751	1	Sechskantschraube	Hexagon bolt	M8x20-A2 DIN933
8	301 7530	12	Sechskantschraube	Hexagon bolt	M12x35-A2 DIN933
9	30310030	12	Sicherungsmutter	Selflocking nut	NM12 DIN985-A4
10	305 8709	24	Scheibe	Washer	13 DIN125-A A2
11	323 6345	1	Schmiernippel gerade	Grease nipple	LAM 6 DIN71412
12	37810278	1	O-Ring	O-ring	25x3
13	37810585	2	Überwurfmutter	Union nut	G1 1/4 ZL Rot
14	37810945	2	Schlauchanschluss	Hose connection	G1 1/4 ZL D32 90GRD
15	47810175	1	Schlauch	Hose	di31,8x6,3x1500
16	47810247	2	Schlauch	Hose	di50x6,5x1000
17	47810248	2	Schlauch	Hose	di50x6,5x1500
18	49111105	4	Schlauchhalter	Hose carrier	3x72,5x140 2xD9
19	49111106	1	Pumpenhalter	Holder	6x399,8x736,9 2xD13 RE
20	49111107	1	Pumpenhalter	Holder	6x399,8x736,9 2xD13 LI



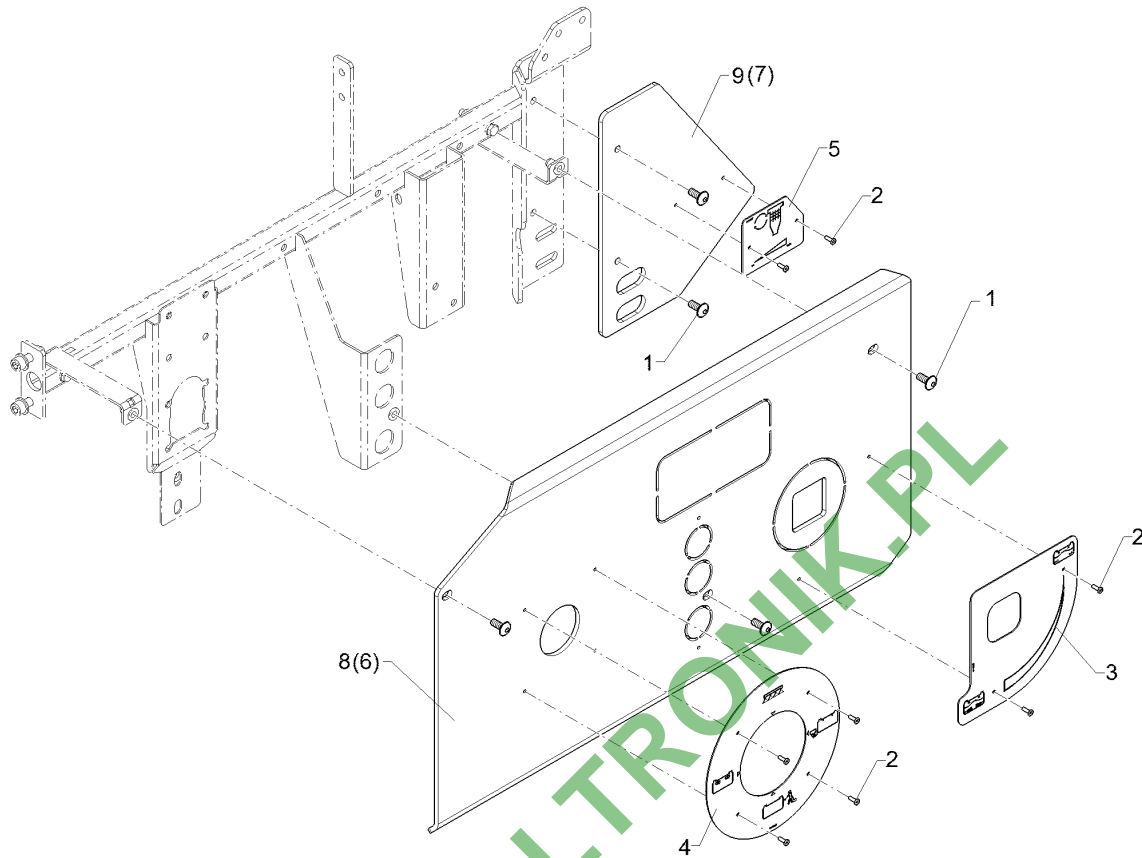
12.17

Pos.	Art.Nr.	Stck.	Artikeltext / Description	Abmessung	
1	F61 1907	2	Dichtung	Seal	39,5x2,5x27,5
2	F61 2401	2	Schlauchschelle	Hose clip	D12-D22x9
3	301 7503	2	Sechskantschraube	Hexagon bolt	M6x30-A2 DIN933
4	30310042	2	Sicherungsmutter	Selflocking nut	NM6 DIN985-A4
5	305 8702	4	Scheibe	Washer	6,4 DIN125-A A2
6	37810107	1	O-Ring	O-ring	12x3
7	37810280	1	O-Ring	O-ring	20,2x2,6
8	37810281	1	O-Ring	O-ring	26,7x2,6
9	37810399	1	Adapter	Adapter	G3/4 ZLI G1/2 ZLI
10	37810474	1	Adapter	Adapter	G3/4ZLA G3/4ZLA
11	37810482	1	Adapter	Adapter	G3/4ZLA G3/4ZLA
12	37810578	2	Überwurfmutter	Union nut	G3/4 ZL
13	37810670	1	Mutter	Nut	G3/4ZLI
14	37810730	1	Ventil	Valve	G1/2ZLA D13
15	37810944	2	Schlauchanschluss	Hose connection	G3/4 ZL D13 90GRD
16	47810015	1	Schlauch	Hose	di13x4,0x530
17	49111147	1	Halter	Holder	3x670,7x94
18	57810248	1	Handwaschbehälter	Water canister	12L bk



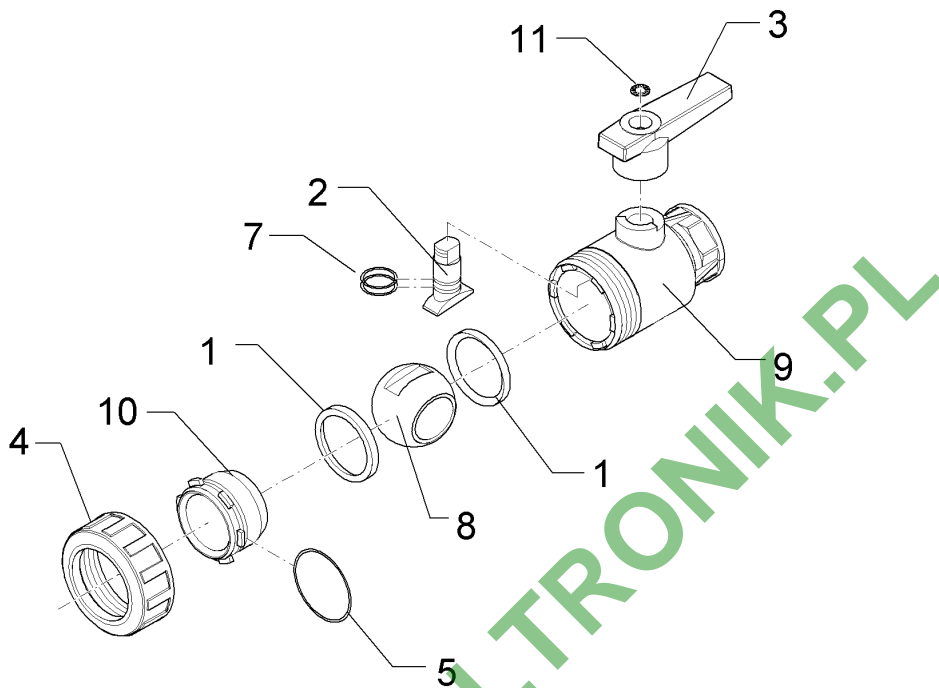
12.17

Pos.	Art.Nr.	Stck.	Artikeltext / Description	Abmessung	
1	33110067	1	Drahtseil	Wire rope	L=200x3
2	F61 0986	1	Kupplung	Coupling	G3/4ZLA
3	F61 0991	1	Blindkupplung	Dummy coupling	-
4	F61 1907	3	Dichtung	Seal	39,5x2,5x27,5
5	F61 4370	1	Rückschlagventil	Nonreturn valve	G3/4 ZL
6	R00 0410	2	Schlauchschele	Hose clip	D20-32x15,8 W4 SW8
7	30110011	2	Flachrundschaube	Saucer-head screw	M5x20-A2 DIN603
8	30310041	2	Sicherungsmutter	Selflocking nut	NM5 DIN985-A4
9	30510076	2	Scheibe	Washer	5,3 DIN125 A2
10	37810363	2	Schlauchanschluss	Hose connection	G3/4ZLA 90GRD D20
11	47810249	1	Schlauch	Hose	di19x4,5x2500
12	49111146	1	Ventilhalter	Holder	2x166,6x84,2



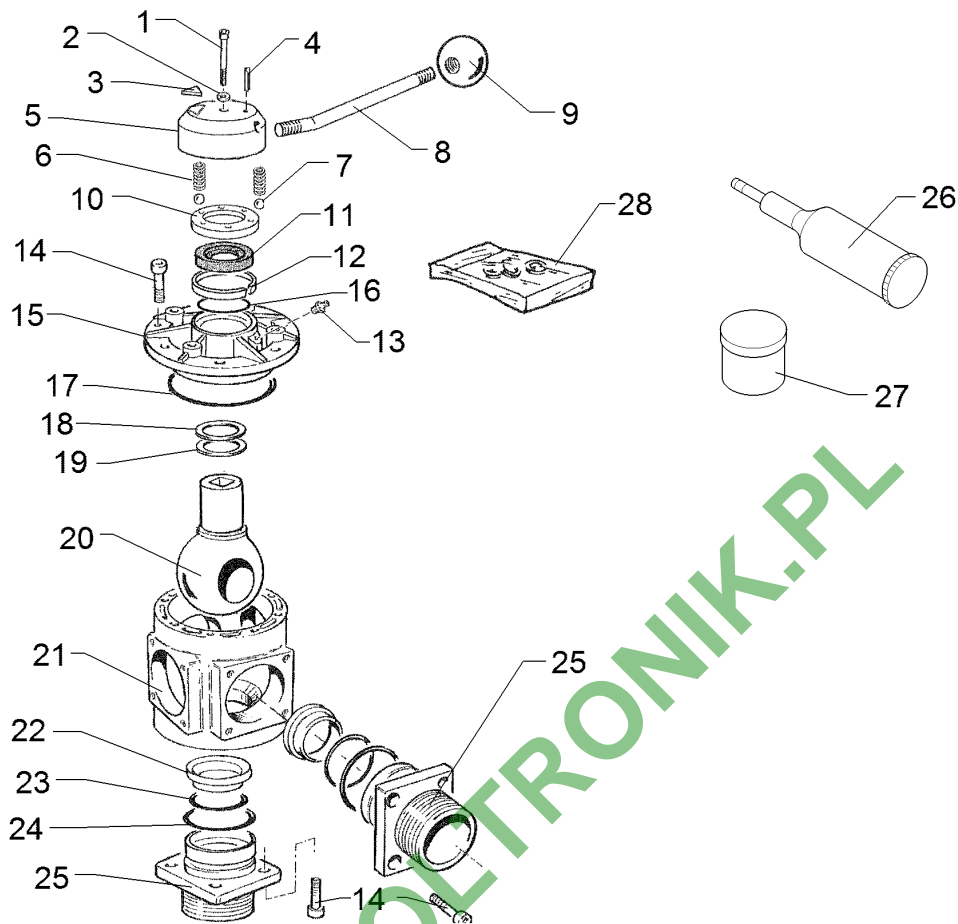
12.17

Pos.	Art.Nr.	Stck.	Artikeltext / Description	Abmessung	
1	30110585	5	Flachkopfschraube	Flatheaded bolt	M8x20-A2
2	31510031	8	Blindniet	Rivet	4x12 DIN7337-A Al
3	49110968	1	Symbolplatte	Plate	1,5x180x195 2xD4,1
4	49110969	1	Symbolplatte	Plate	1,5xD219 1xD109 4xD4,1
5	49110971	1	Symbolplatte	Plate	1,5x80x100
6	49111132	1	Abdeckung	Cover	5x780x437
7	49111133	1	Abdeckung	Cover	5x320x250,4 2xD8,5 2xD4,1
8	49111196	1	Abdeckung	Cover	22x780x434x6
9	49111197	1	Abdeckung	Cover	6x320x250,4 2xD8,5 2xD4,1



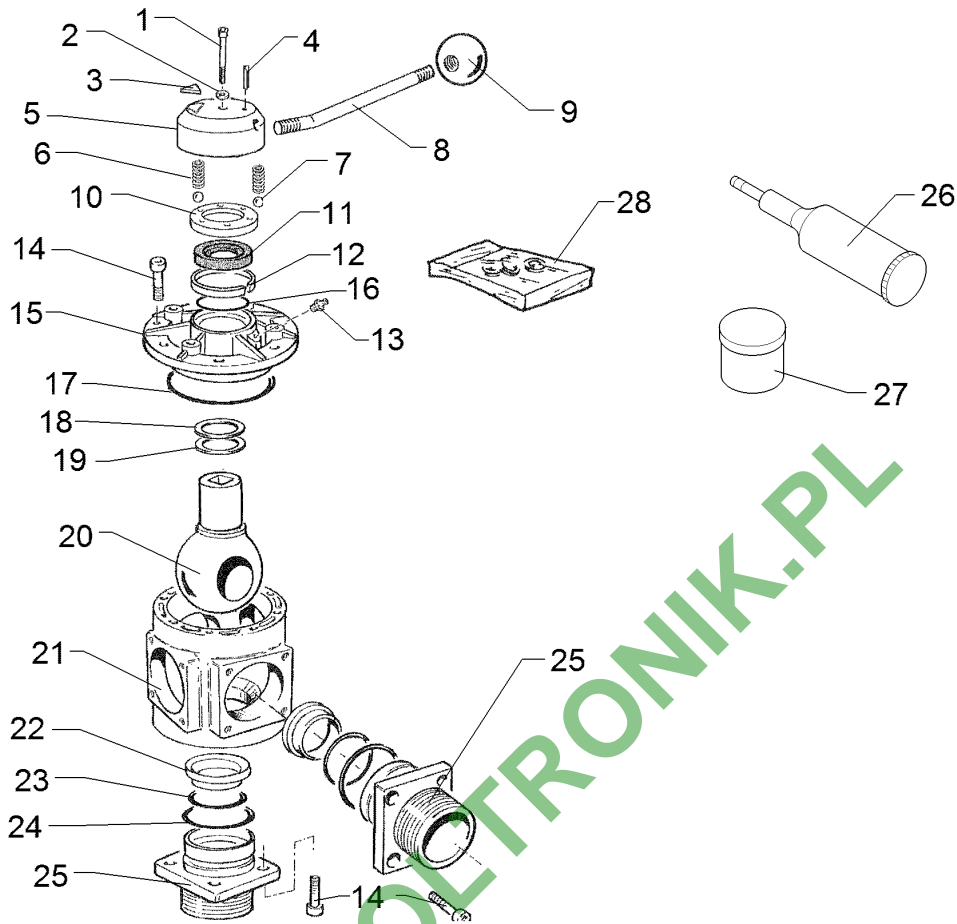
12.17

Pos.	Art.Nr.	Stck.	Artikeltext / Description	Abmessung	
1	F61 0148	2	Kugeldichtring	Seal ring	G2 ZL
2	F61 0150	1	Achse	Axle	-
3	F61 0151	1	Hebel	Lever	G2ZL
5	F61 2240	1	O-Ring	O-ring	73,03x3,53
7	F61 2011	2	O-Ring	O-ring	20,29x2,62 70Shore
8	F61 2466	1	Ventilkugel	Valve ball	G2 ZL
9	F61 4568	1	Gehäuse	Housing	G2"
10	F61 4580	1	Flansch	Flange	G2"
11	F25 0539	1	Sicherungsring	Retaining ring	-



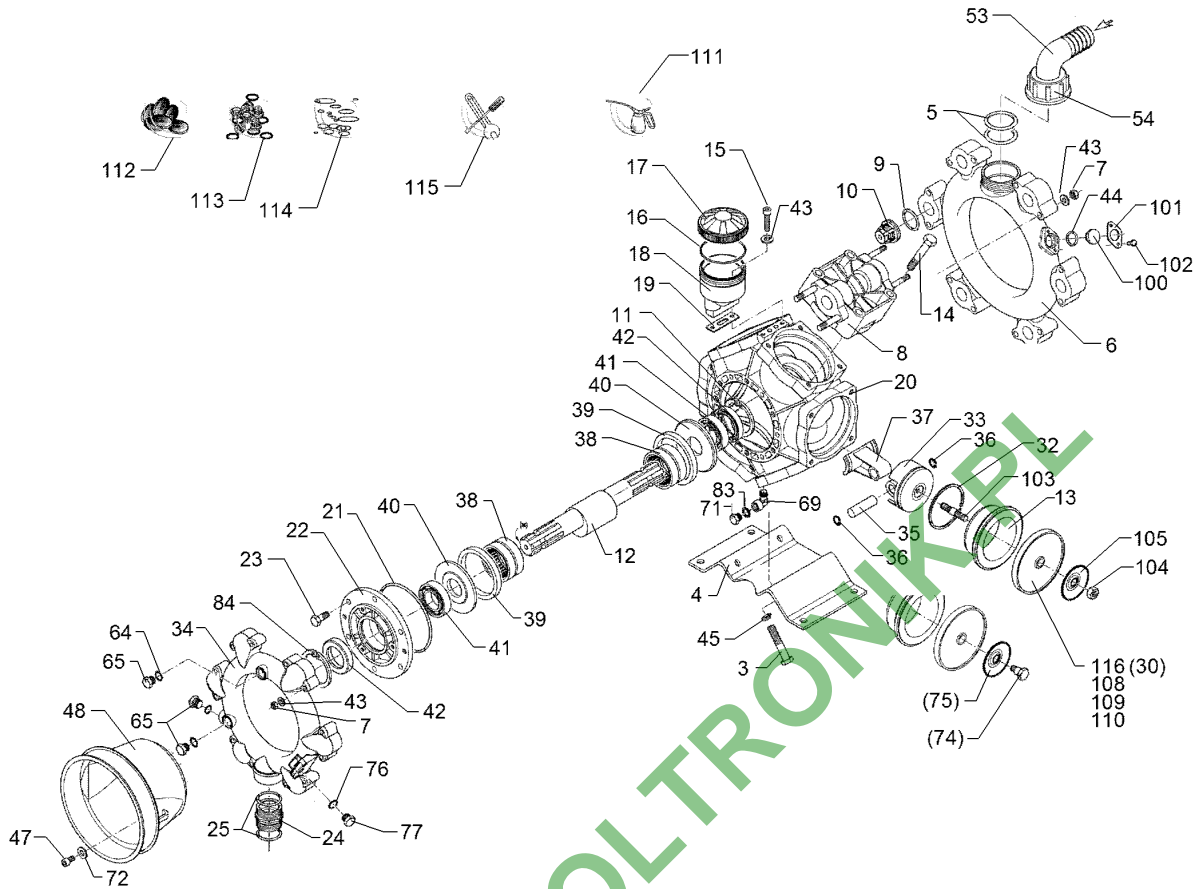
12.17

Pos.	Art.Nr.	Stck.	Artikeltext / Description	Abmessung	
1	F20 0971	1	Schraube	Screw	-
2	F20 0972	1	Scheibe	Washer	-
3	F61 4368	1	Dreieck	Triangle	-
4	F61 4352	1	Stift	Pin	-
5	F61 0186	1	Achse	Axle	-
6	F25 0740	2	Feder	Spring	-
7	F61 4280	2	Kugel	Ball	-
8	F61 4353	1	Hebel	Lever	-
9	F61 2488	1	Kugel	Ball	-
10	F61 4170	1	Arretierscheibe	Stop disk	-
11	F25 0716	1	Wellendichtring	Oil seal	-
12	F61 4169	1	Abstreifring	Scraper ring	-
13	F25 0496	1	Schmiernippel	Grease nipple	-
14	30110318	24	Zylinderschraube	Allen screw	M10x20-A4 DIN912
15	F61 0185	1	Deckel	Cover	-
16	F61 4354	1	O-Ring	O-ring	-
17	F61 4355	1	O-Ring	O-ring	-
18	F61 4356	1	Distanzscheibe	Distance washer	1 mm
19	F61 4357	1	Distanzscheibe	Distance washer	1,5 mm
20	F61 4358	1	Kugel	Ball	-
21	F61 4369	1	Gehäuse	Housing	-
22	F61 4359	5	Kugelsitz	--	-
23	F61 4360	5	O-Ring	O-ring	-



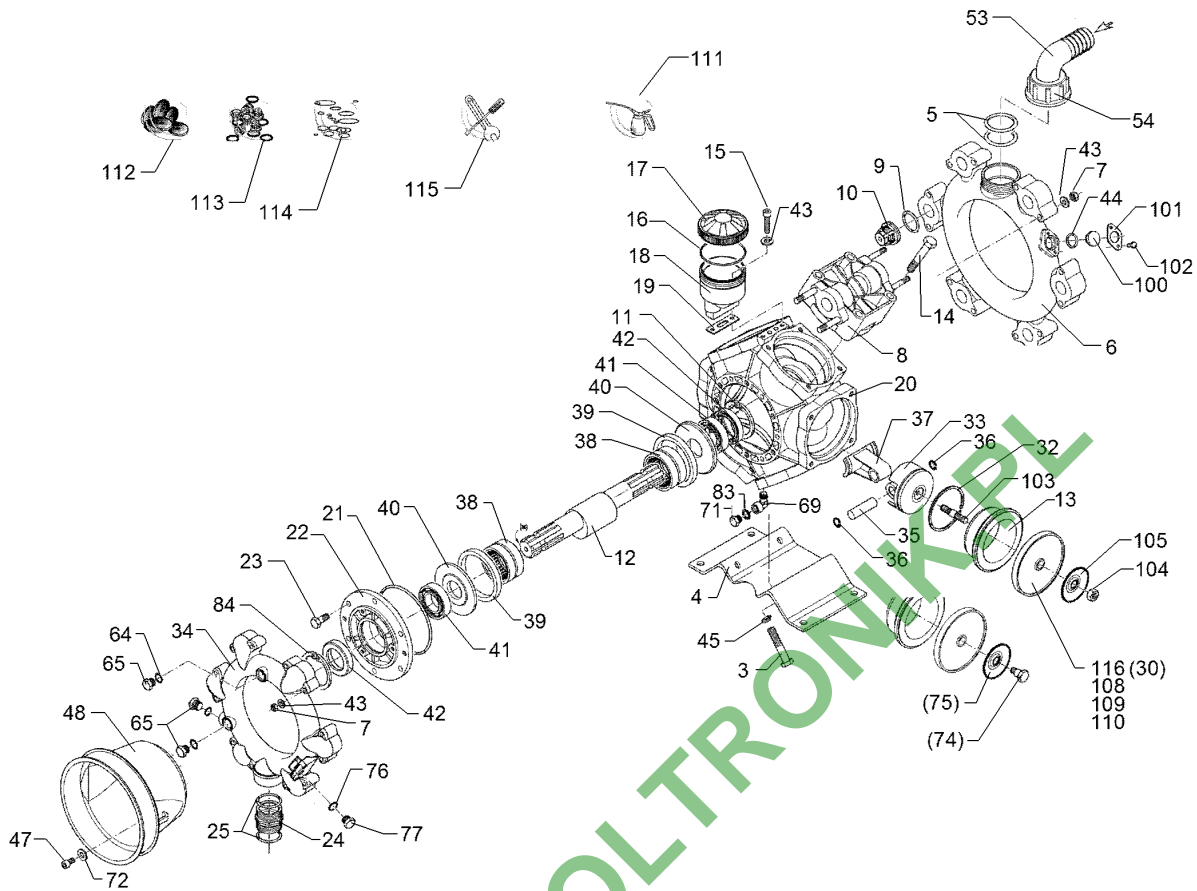
12.17

Pos.	Art.Nr.	Stck.	Artikeltext / Description	Abmessung	
24	F61 4361	5	O-Ring	O-ring	-
25	F61 4268	5	Anschlussflansch	Flange	G2ZLA
26	F95 0228	1	Fettpresse	--	-
27	F95 0220	1	Schmierfett	Grease	250 g
28	F61 0190	1	Dichtungssatz	Seal set	-



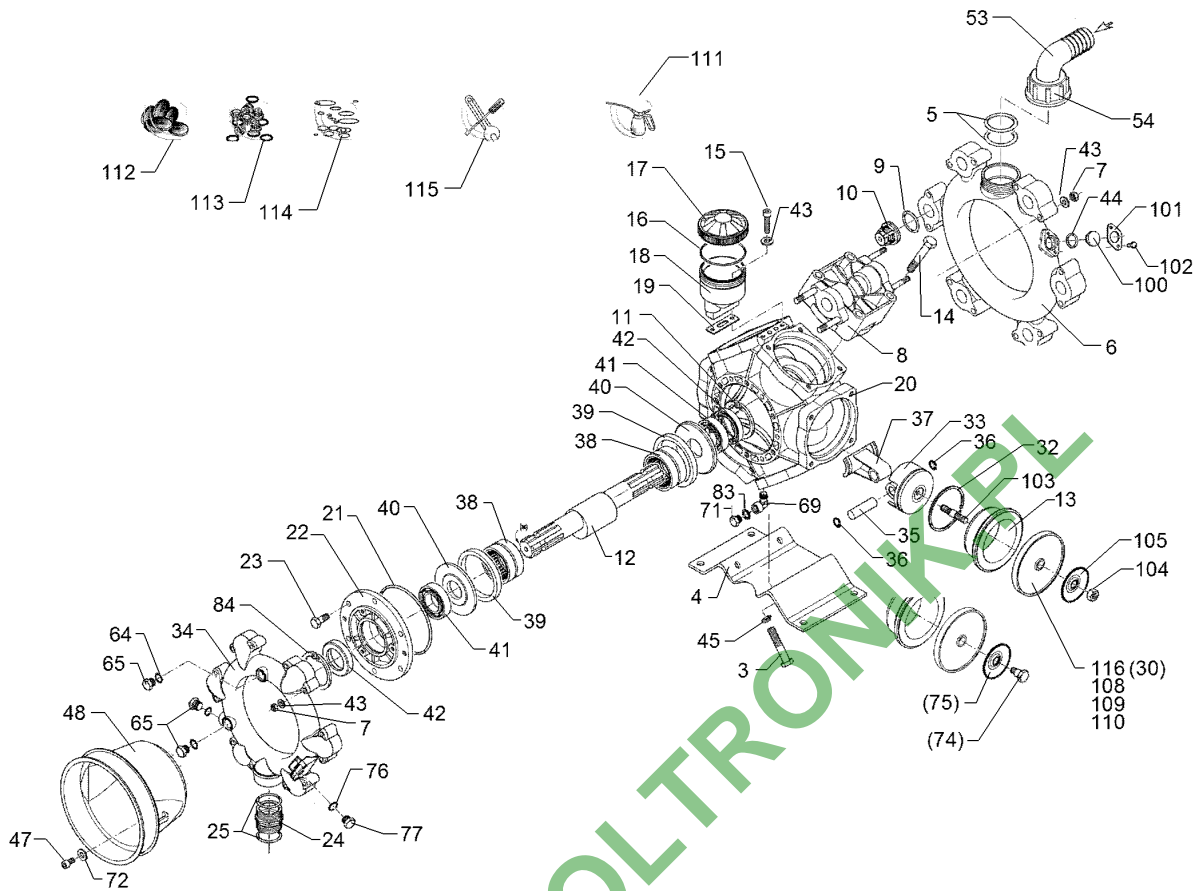
12.17

Pos.	Art.Nr.	Stck.	Artikeltext / Description	Abmessung	
3	30110107	4	Sechskantschraube	Hexagon bolt	M12x70-A2 DIN931
4	R00 1771	1	Pumpenhalter	Holder	AR250
5	R00 1071	2	O-Ring	O-ring	57x3,53
6	R00 2020	1	Kranz Saugseite	Ring suction side	für AR 250
7	30310023	26	Sechskantmutter	Hexagon nut	M8 DIN934-A4
8	R00 0228	6	Kammerkopf	Cell head	-
9	R00 1063	12	O-Ring	O-ring	31,5x4,25 AR
10	R00 1073	12	Ventil	Valve	AR
11	R00 1986	1	Sicherungsring	Retaining ring	für Pumpe AR 160 + 250
12	R00 1069	1	Exzenterwelle	Eccentric shaft	AR160, AR250
13	R00 1630	6	Laufbuchse	Bearing bush	-
14	R00 1995	20	Sechskantschraube	Hexagon bolt	M12x65 A2 DIN931-A
15	R00 1996	2	Innensechskantschraube	Allen screw	M8x35
16	R00 0229	1	O-Ring	O-ring	72,69 x 2,62
17	R00 0235	1	Deckel	Cover	bk
18	R00 0236	1	Schauglas	Viewing glass	AR125-560 / AR1064/1516
19	R00 1065	1	Dichtung	Seal	-
20	R00 1345	1	Pumpengehäuse	Pump case	AR 250
21	R00 1463	1	O-Ring	O-ring	-
22	R00 1983	1	Flansch	Flange	für Pumpe AR 160
23	301 7535	6	Sechskantschraube	Hexagon bolt	M10x25-A2 DIN933
24	R00 1835	1	Nippel	Nipple	1 ZL 1/4 - 1 ZL 1/4 G



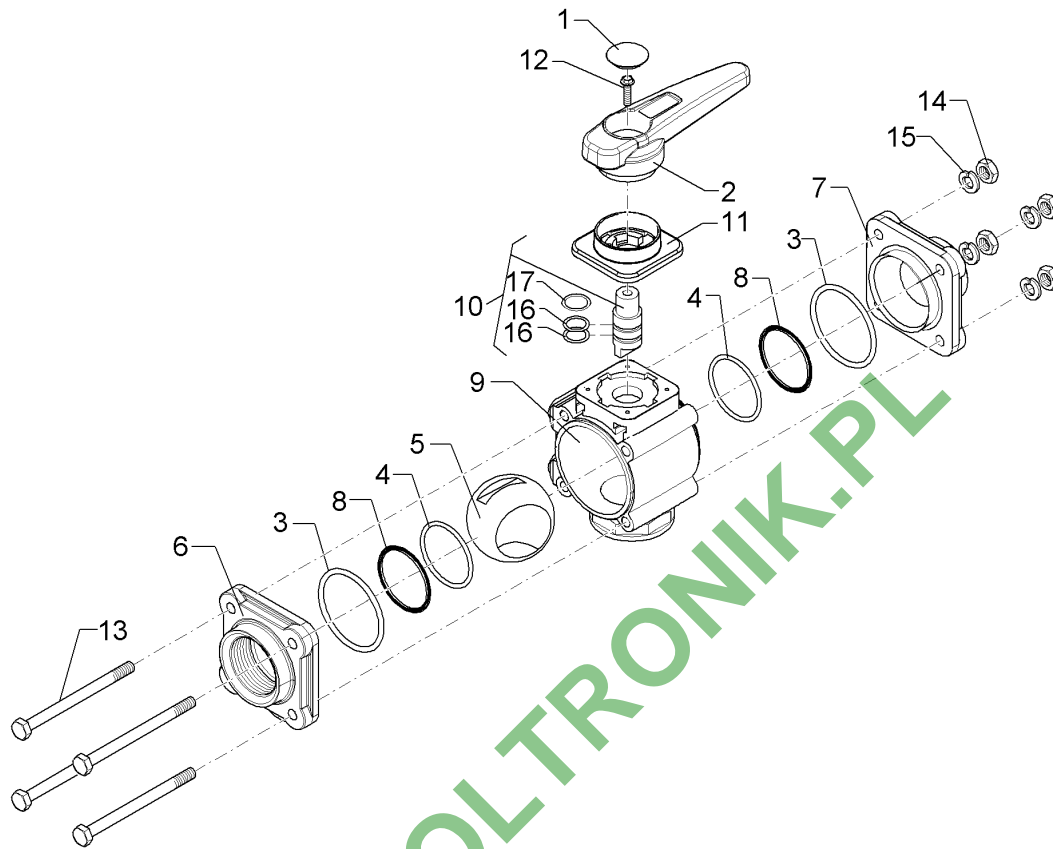
12.17

Pos.	Art.Nr.	Stck.	Artikeltext / Description	Abmessung	
25	R00 1836	1	O-Ring	O-ring	38x3
30	R00 1057	6	Membran	Membrane	-
32	R00 1632	6	Kolbenring	Piston ring	-
33	R00 1633	6	Kolben	Piston	-
34	R75 0420	1	Kranz	Ring	250 I
35	R00 1650	6	Kolbenbolzen	Piston pin	-
36	R00 1651	12	Sicherungsring	Retaining ring	AR250 bp + AR160
37	R00 1652	6	Pleuel	Connecting rod	AR250 BP
38	R00 1343	2	Nadellager	Needle bearing	-
39	R00 1346	2	Ring	Ring	-
40	R00 1347	2	Distanzscheibe	Distance washer	-
41	R00 1404	2	Kugellager	Bearing	35x80x21
42	R00 0226	2	Wellendichtring	Oil seal	AR160/250
44	R00 2021	1	O-Ring	O-ring	für AR 250
45	R00 2022	4	Rosette	für AR 250	für AR 250
47	R00 1997	3	Zylinderschraube	Allen screw	M8x12 A2 DIN912
48	R00 0678	1	Gelenkwellenschutz	PTO shaft guard	D239
53	R00 1072	1	Bogen	Curve	2 1/2 ZL
54	R00 1070	1	Überwurfmutter	Union nut	2 1/2 ZL
64	R00 1634	3	O-Ring	O-ring	17,5x2
65	R00 1987	3	Stopfen	Plug	für Pumpe AR 160 1/2" AG
69	R00 2023	1	Bogen	Curve	1/4" IG-AG f. AR-250
71	R00 2024	1	Stopfen	Plug	für AR 250 1/4" AG



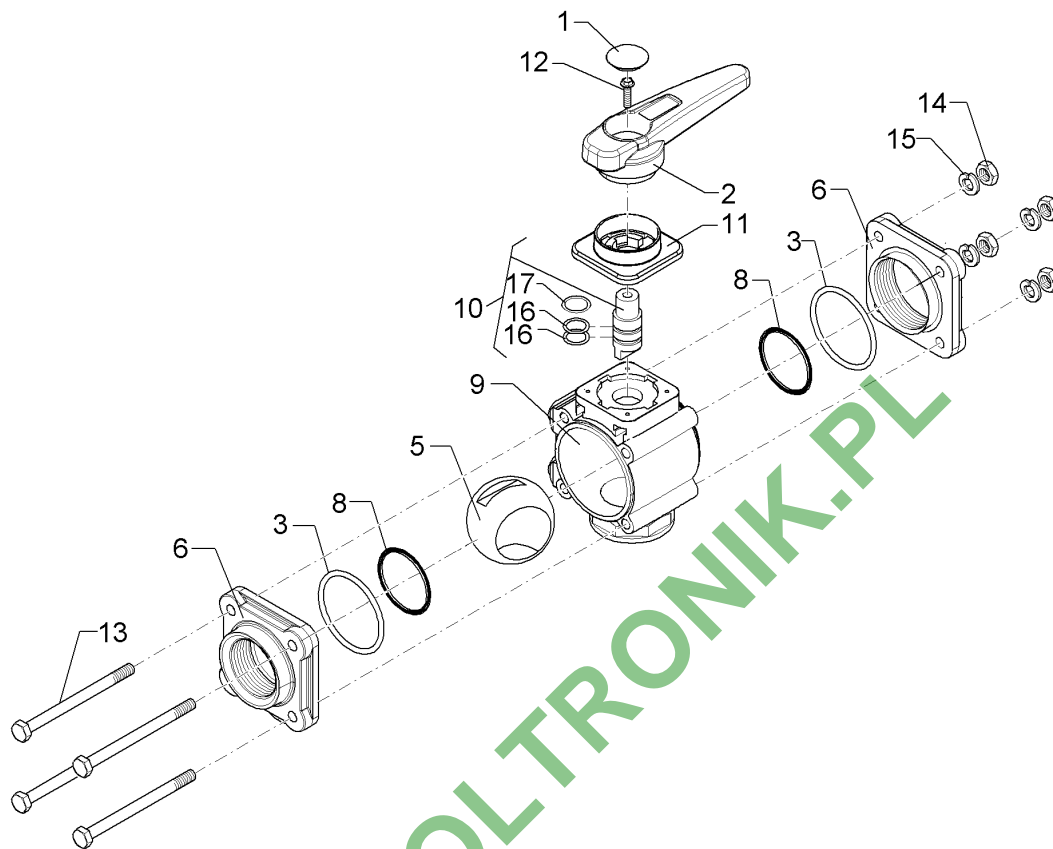
12.17

Pos.	Art.Nr.	Stck.	Artikeltext / Description	Abmessung	
72	305 8695	26	Scheibe	Washer	A8,4 DIN125 A2
74	R00 1543	6	Schraube	Screw	-
75	R00 1544	6	Platte	Plate	-
76	R00 1635	1	O-Ring	O-ring	14x1,78
77	R00 2025	1	Rosette	für AR 250	8,5 für AR 250
83	R00 2026	1	Rosette	für AR 250	13 für AR 250
84	R00 2027	1	Segering	Ring	für AR 250
100	R00 1965	1	Stopfen	Plug	-
101	R00 1966	1	Flansch	Flange	-
102	R00 1967	1	Schraube	Screw	M5,5x13
103	R00 1992	6	Stehbolzen für Membrane	Stug bolt	für Pumpe AR 160
104	R00 1993	6	Mutter Membrane Befestigung	Nut	für Pumpe AR 160
105	R00 1994	6	Platte Membrane Befestigung	Plate	für Pumpe AR 160
107	R00 1064	1	Dichtung	Seal	-
108	R00 1984	6	Membran	Membrane	Viton
109	R00 1415	6	Membran	Membrane	-
110	R00 1631	6	Membran	Membrane	-
111	R00 1316	2	Motoröl	Oil	PLUS 15W40
112	R00 1751	1	Reparatursatz	Repair kit	-
113	R00 1752	1	Reparatursatz	Repair kit	-
114	R00 1753	1	Reparatursatz	Repair kit	-
115	R00 1754	1	Reparatursatz	Repair kit	-
116	37810597	6	Membran	Membrane	AR70-560 BlueFlex



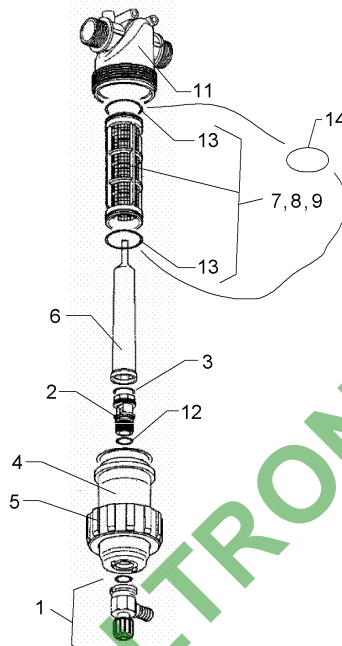
12.17

Pos.	Art.Nr.	Stck.	Artikeltext / Description		Abmessung
1	R52 0445	1	Abdeckkappe	Cap	2 ZL rd
2	R52 0525	1	Hebel	Lever	-
3	R52 0551	2	O-Ring	O-ring	90x3,5
4	R52 0552	2	O-Ring	O-ring	56x2,5 Viton
5	R52 0556	1	Kugel	Ball	-
6	R52 0557	1	Flansch	Flange	G2ZLI
7	R52 0558	1	Flansch	Flange	G2ZLA
8	R52 0560	2	Dichtung	Seal	63x5,7x50 45GRD PE
9	R52 0574	1	Gehäuse	Housing	G2ZL 3/3
10	R52 0576	1	Welle	Shaft	2 ZL
11	R52 0577	1	Abdeckkappe	Cap	-
12	30110331	1	Schraube	Screw	D6x18 A2
13	301 7521	4	Sechskantschraube	Hexagon bolt	M10x130-A2 DIN931
14	30310024	4	Sechskantmutter	Hexagon nut	M10 DIN934-A4
15	30510103	4	Federring	Spring ring	10-B DIN127 A2
16	R52 0553	2	O-Ring	O-ring	21x3 Viton
17	R52 0561	1	Dichtung	Seal	37x1,5x27 PE



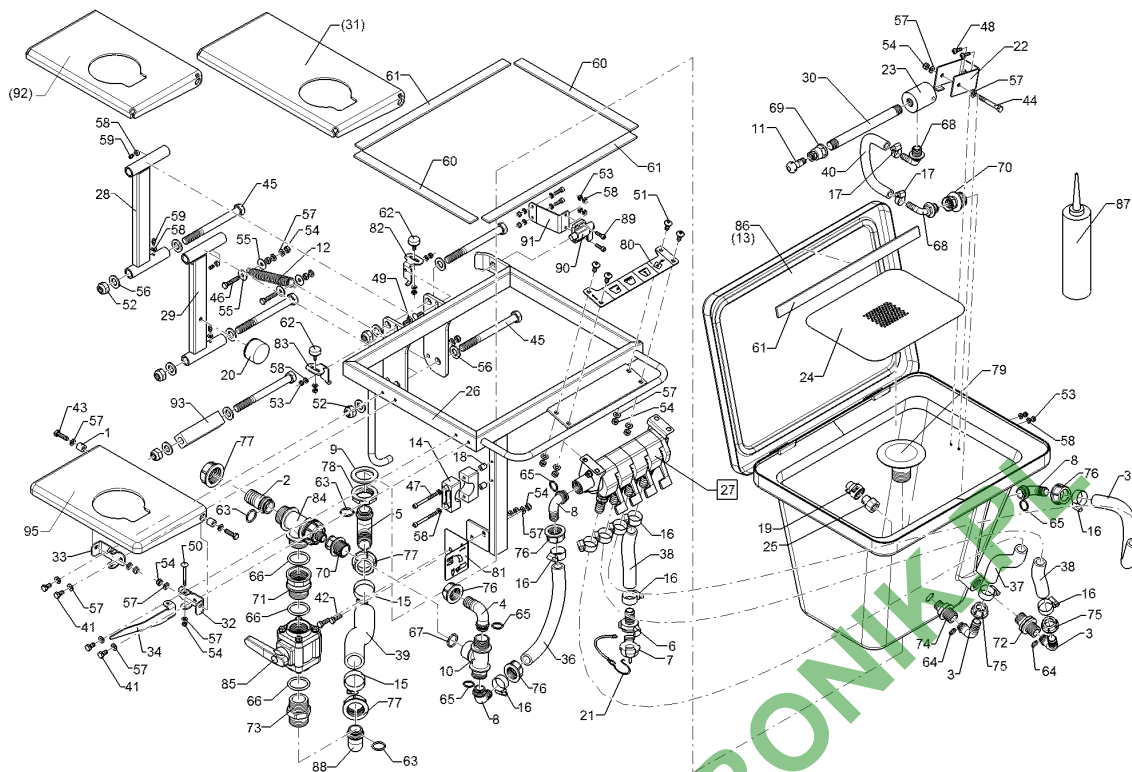
12.17

Pos.	Art.Nr.	Stck.	Artikeltext / Description		Abmessung
1	37810025	1	Kappe	Cap	rd
2	R52 0524	1	Hebel	Lever	1-1/4ZL
3	R52 0555	2	O-Ring	O-ring	56x2,5 Viton
5	R52 0565	1	Kugel	Ball	1 1/4 ZL
6	R52 0569	2	Anschlussflansch	Flange	1-1/4ZLI
8	R52 0563	2	Dichtung	Seal	41,7x5x32,2 45GRD PE
9	R52 0567	1	Gehäuse	Housing	1 1/4 ZL
10	R52 0571	1	Welle	Shaft	1 1/4 ZL
11	R52 0570	1	Abdeckkappe	Cap	-
12	30110330	1	Schraube	Screw	D4x16 A2
13	30110325	4	Sechskantschraube	Hexagon bolt	M8x90-A2 DIN931
14	30310023	4	Sechskantmutter	Hexagon nut	M8 DIN934-A4
15	30510102	4	Federring	Spring ring	8 Form B-V2A DIN127
16	R52 0554	2	O-Ring	O-ring	16x2,5 Viton
17	R52 0562	1	Dichtung	Seal	25x1x21 PE



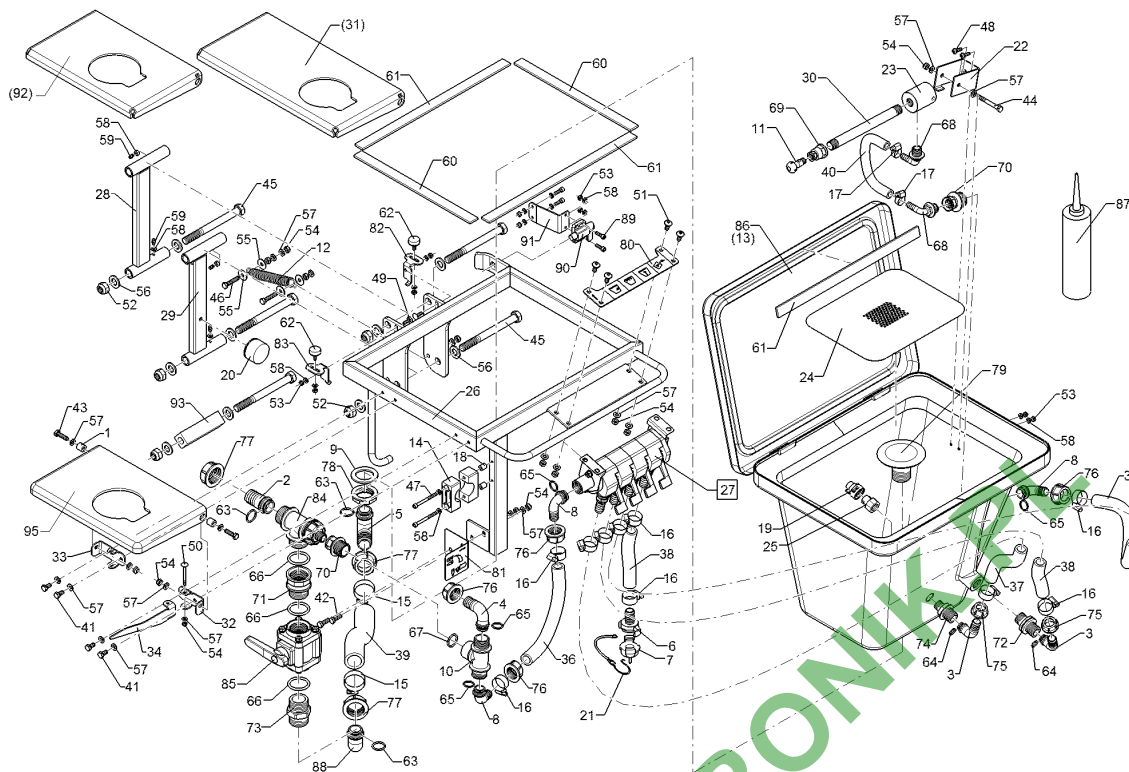
12.17

Pos.	Art.Nr.	Stck.	Artikeltext / Description	Abmessung	
1	F61 0613	1	Ablasshahn	Drain cock	
2	F61 1264	1	Nippel	Nipple	
3	F61 2153	1	O-Ring	O-ring	322.000.050
4	F61 2581	1	Filtertopf	Filter	-
5	F61 2584	1	Gewinding	Ring nut	-
6	F61 2585	1	Führungsrohr	Guiding tube	-
7	F61 2597	1	Druckfiltereinsatz	Press filter	50 mesh bl
8	F61 2637	1	Filtereinsatz	Press filter insert	80 mesh ye
9	F61 2638	1	Filtereinsatz	Press filter insert	100 mesh gn
10	37810311	1	O-Ring	O-ring	74,6x5,3 Viton
11	R52 0452	1	Gehäuse	Housing	-
12	R52 0457	1	O-Ring	O-ring	22,2x2,62
13	37810274	2	O-Ring	O-ring	39,7x3,5
14	R52 0102	2	O-Ring	O-ring	40x3,75



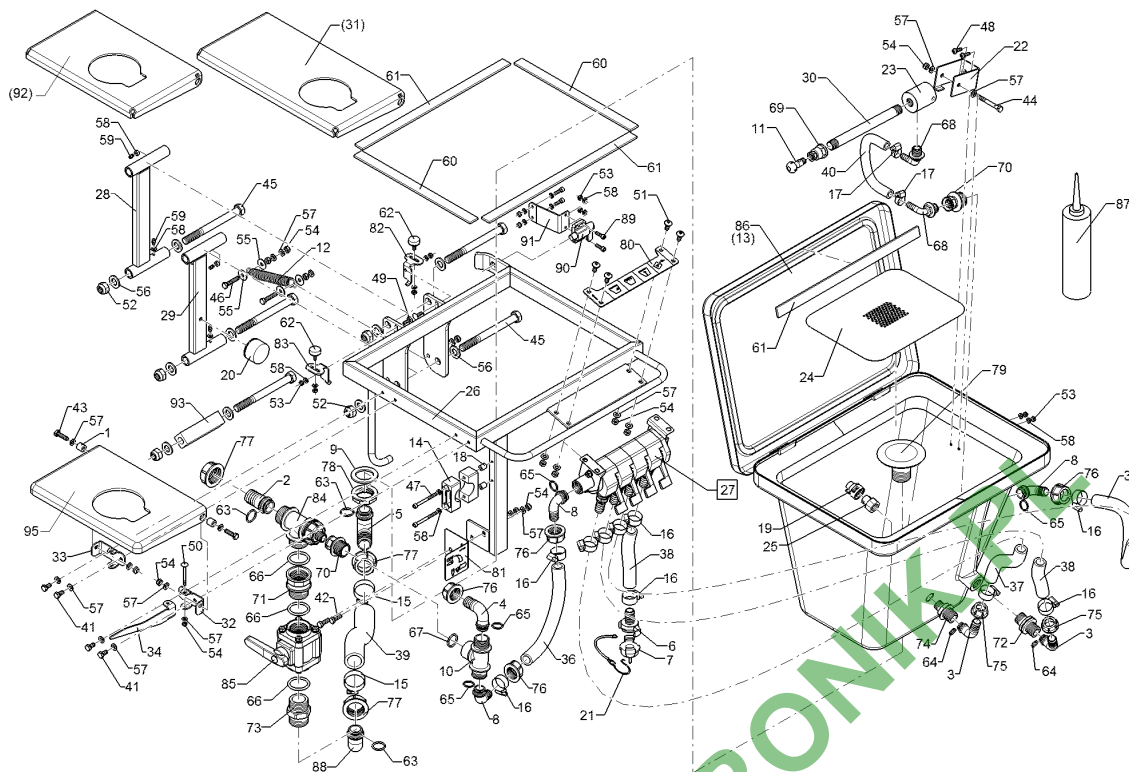
12.17

Pos.	Art.Nr.	Stck.	Artikeltext / Description	Abmessung	
1	F01 0568	2	Hülse	Bushing	D16/8x15
2	F61 0832	1	Schlauchanschluss	Hose connection	G1-1/4ZLÜ 0GRD D32
3	37810947	2	Schlauchanschluss	Hose connection	G3/4 ZL D20 90GRD
4	F61 0850	1	Schlauchanschluss	Hose connection	G1ZLÜ 90GRD D25
5	37810945	1	Schlauchanschluss	Hose connection	G1 1/4 ZL D32 90GRD
6	F61 0980	1	Schlauchtülle	Hose nozzle	3/4 ZL GEKA
7	F61 0991	1	Blindkupplung	Dummy coupling	-
8	37810946	3	Schlauchanschluss	Hose connection	G1 ZL D20 90GRD
9	37810948	1	Flachdichtung	Flat seal	40x60x4
10	37810949	1	T-Stück	T-piece	2xG1ZLA G1ZLA
11	R00 0104	1	Behälterreinigungsdüse	Cleaning nozzle	G1/4 ZL
12	R00 0153	1	Zugfeder	Spring	3,2x16x142 Zn EN 10270-1
13	R00 0254	1	Einspülbehälter	Induction tank	Primus Albatros
14	R00 0348	1	Rohrschelle	Pipe clamp	D35
15	R00 0411	2	Schlauchschelle	Hose clip	D25-45x15,8 W4 SW8
16	R00 0415	10	Schlauchschelle	Hose clip	D18-32x15,8 W4 SW8
17	R00 0417	2	Schlauchschelle	Hose clip	D12-22x9 W4 SW7
18	R00 0450	2	Distanzrohr	Distance tube	12x6,2x14 PA-GV bk
19	R00 0647	1	Quick-Kappe	Quick-cap	6xD3 bk
20	R00 0788	1	Gummipuffer	Rubber buffer	50x30 M10x10



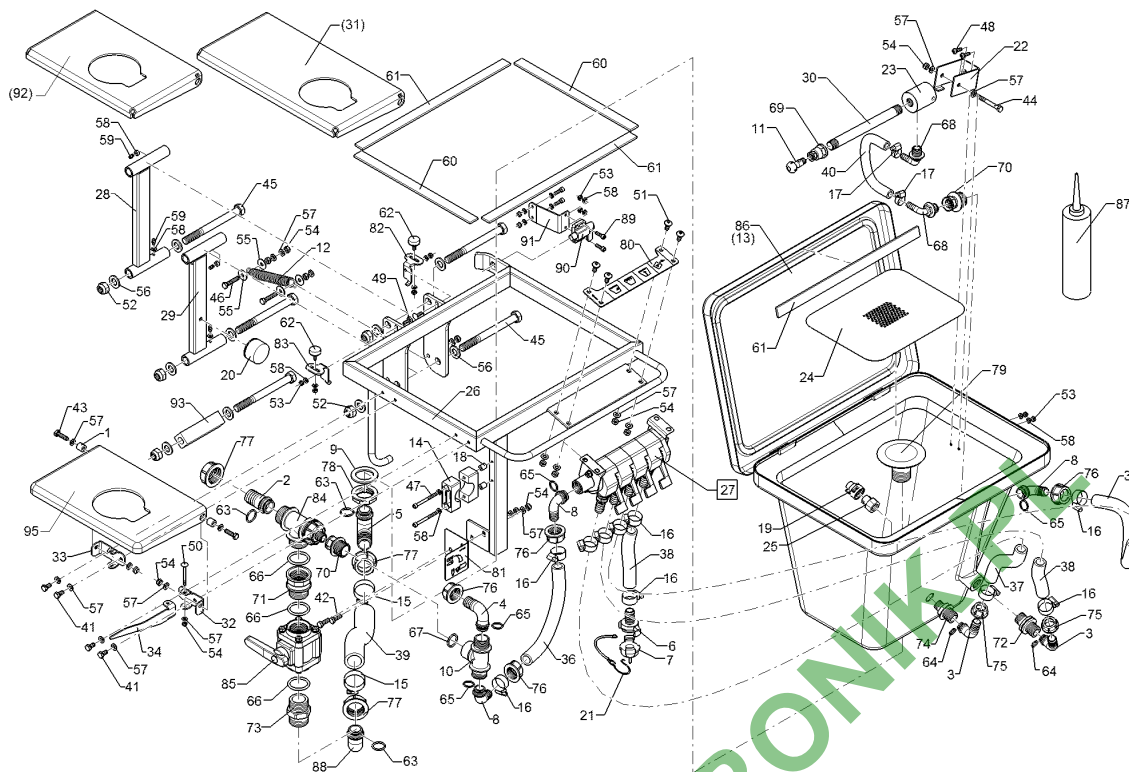
12.17

Pos.	Art.Nr.	Stck.	Artikeltext / Description	Abmessung	
21	R00 1082	1	Sicherungsteil	Safety part	A2 4x270
22	R00 1406	1	Aufnahme	Holder	Primus Albatros
23	R00 1407	1	Adapter	Adapter	G1/2ZLI G1/2ZLI 90GRD D8,5
24	R00 1427	1	Lochblech	Perforated plate	1x240x305 RV5-8 DIN24041VA G1/2ZLI BSP
25	R52 0033	1	Adapter	Adapter	G1/2ZLI BSP
26	R70 3300	1	Rahmen	Frame	Primus Albatros 10/12
27	R70 3301	1	Einspülarmlatur	Induction valves	Primus Albatros
28	R70 3310	1	Lenker	Link	Primus Albatros
29	R70 3320	1	Lenker	Link	Primus Albatros
30	R71 1200	1	Rohr	Tube	D21,3x2,0x220 2xG1/2ZL
31	R72 8053	1	Tisch	Table	5x234x496
32	R72 8054	1	Drehlager	Pivot bearing	3x77x102,4 RE
33	R72 8055	1	Drehlager	Pivot bearing	3x77x102,4 LI
34	R72 8056	1	Stütze	Support	3x69,7x206,5
35	R89 0603	1	Schlauch	Hose	di19x4,75x420
36	R89 0605	1	Schlauch	Hose	di19x4,75x260
37	R89 0606	1	Schlauch	Hose	di19x4,75x180
38	R89 0607	2	Schlauch	Hose	di19x4,75x150
39	R89 0707	1	Schlauch	Hose	di31,8x6,3x310
40	R89 2901	1	Schlauch	Hose	di12,7x4x300
41	301 7511	4	Sechskantschraube	Hexagon bolt	M8x16-A2 DIN933



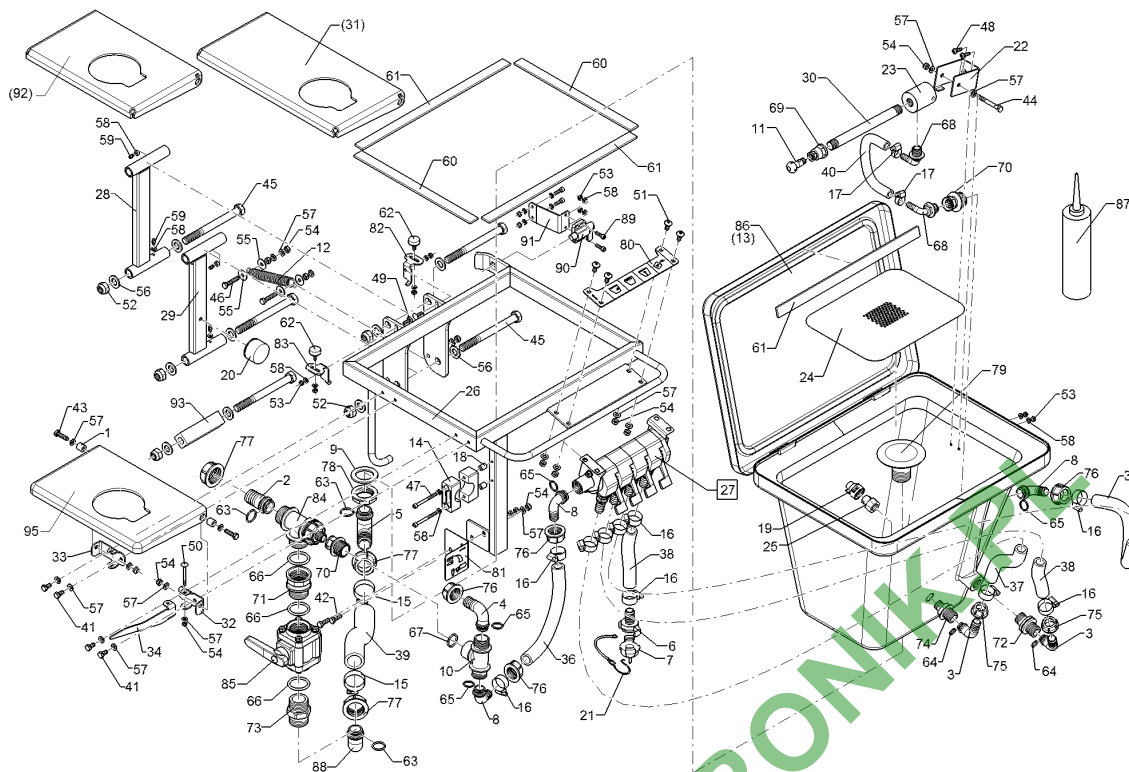
12.17

Pos.	Art.Nr.	Stck.	Artikeltext / Description	Abmessung	
42	301 7518	2	Sechskantschraube	Hexagon bolt	M8x25-A2 DIN933
43	301 7523	2	Sechskantschraube	Hexagon bolt	M8x30-A2 DIN933
44	30110099	1	Sechskantschraube	Hexagon bolt	M8x70-A2 DIN931
45	30110120	5	Sechskantschraube	Hexagon bolt	M16x170-A2 DIN931
46	30110173	2	Sechskantschraube	Hexagon bolt	M8x40-A2 DIN933
47	30110206	2	Zylinderschraube	Allen screw	M6x65-A4 DIN912
48	30110233	2	Linsenschraube	Oval head screw	M6x20-A2 DIN7985
49	30110236	2	Flachrundschrabe	Saucer-head screw	M6x20-A2 DIN603
50	30110237	1	Flachrundschrabe	Saucer-head screw	M6x55-A2 DIN603
51	30110585	4	Flachkopfschraube	Flatheaded bolt	M8x20-A2
52	30310032	5	Sicherungsmutter	Selflocking nut	NM16 DIN985-A4
53	30310042	10	Sicherungsmutter	Selflocking nut	NM6 DIN985-A4
54	30310043	13	Sicherungsmutter	Selflocking nut	NM8 DIN985-A4
55	305 6125	4	Scheibe	Washer	D8,4/24x2 A2 DIN9021
56	305 6142	10	Scheibe	Washer	B17/30x3 DIN125 A2
57	305 8695	21	Scheibe	Washer	A8,4 DIN125 A2
58	305 8702	22	Scheibe	Washer	6,4 DIN125-A A2
59	323 6345	4	Schmiernippel gerade	Grease nipple	LAM 6 DIN71412
60	32310181	2	Gummileiste	Rubber edge	5x25x350 EPDM sw
61	32310182	3	Gummileiste	Rubber edge	5x25x450 EPDM sw
62	32910035	2	Gummipuffer	Rubber buffer	D25x10 1xM6
63	37810278	3	O-Ring	O-ring	25x3
64	37810279	2	O-Ring	O-ring	13,1x2,6



12.17

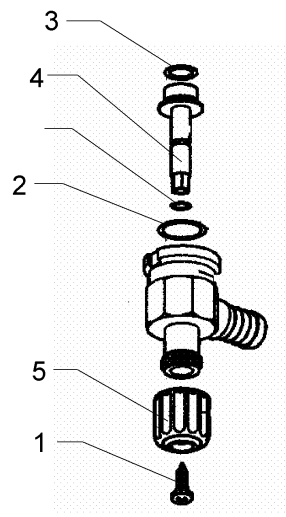
Pos.	Art.Nr.	Stck.	Artikeltext / Description	Abmessung	
65	37810280	4	O-Ring	O-ring	20,2x2,6
66	37810282	3	O-Ring	O-ring	39,7x5
67	37810283	1	O-Ring	O-ring	29,2x3
68	37810356	2	Schlauchanschluss	Hose connection	G1/2ZLA 90GRD D13
69	37810396	1	Adapter	Adapter	G1/2 ZLI G1/4 ZLI
70	37810409	2	Adapter	Adapter	G1/2 ZLI G1 ZLA
71	37810420	1	Adapter	Adapter	G1 1/4 ZLI G1 1/4 ZLA
72	37810474	1	Adapter	Adapter	G3/4ZLA G3/4ZLA
73	37810476	1	Adapter	Adapter	G1-1/4ZLA G1-1/4ZLA
74	37810492	1	Adapter	Adapter	G3/4ZLA G1/2ZLA
75	37810578	2	Überwurfmutter	Union nut	G3/4 ZL
76	37810579	4	Überwurfmutter	Union nut	G1 ZL
77	37810580	3	Überwurfmutter	Union nut	G1-1/4 ZL
78	37810672	1	Mutter	Nut	G1-1/4ZLI
79	37810721	1	Ablaufstutzen	Stud	G1-1/4ZLA
80	49110943	1	Symbolplatte	Plate	1,5x60x250 VA
81	49110944	1	Symbolplatte	Plate	1,5x70x149 VA GEB90°
82	49110946	1	Halter	Holder	3x47,5x93,5 D7 2xGEB-RE
83	49110947	1	Halter	Holder	3x47,5x93,5 D7 2xGEB-LI
84	57810298	1	Injektor	Injector	2xG1ZLA G1/2ZLA



12.17

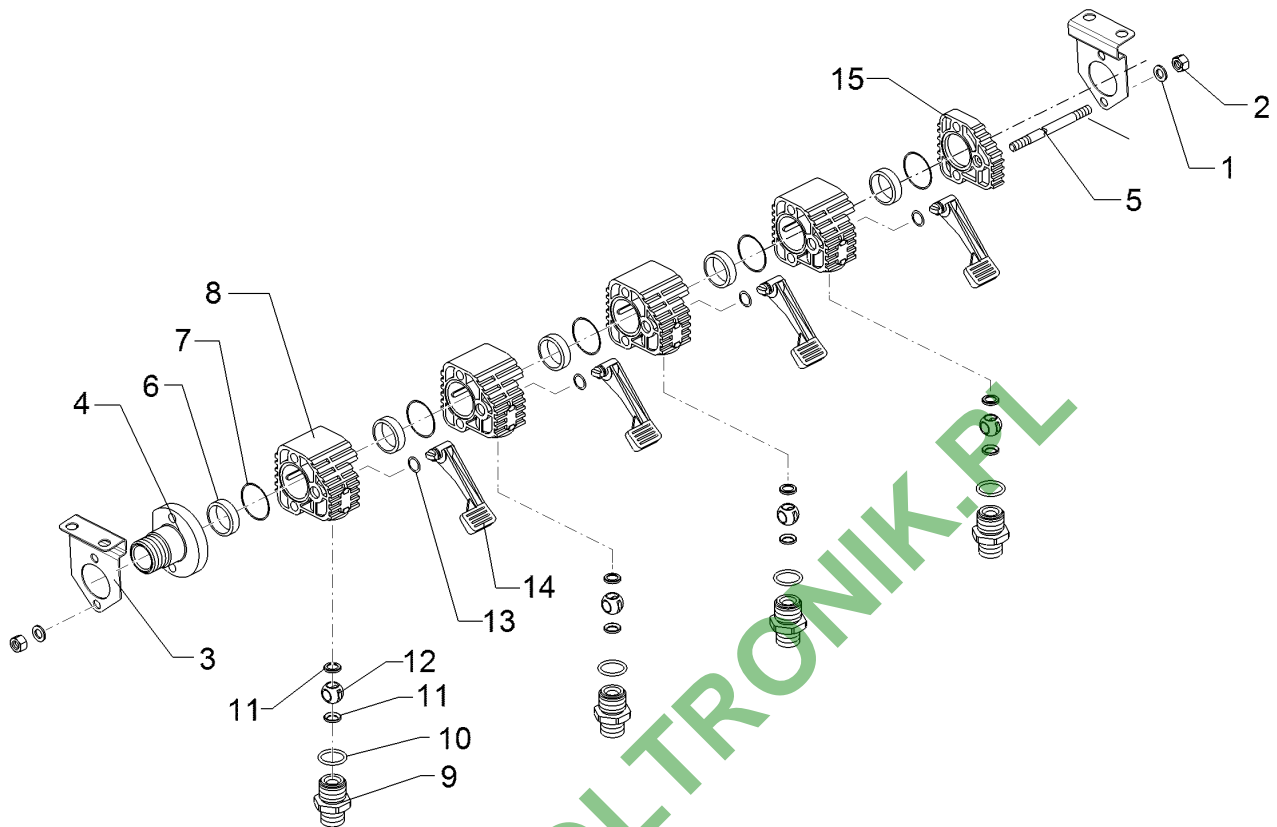
Pos.	Art.Nr.	Stck.	Artikeltext / Description	Abmessung	
85	57810299	1	Kugelventil	Ball valve	G1-1/4ZLI
86	49110995	1	Einspülbehälter	Induction tank	Primus Albatros
87	R00 1144	1	SIKAFLEX	221 bk	-
88	37810207	1	Schlauchanschluss	Hose connection	G1-1/4 ZL 45GRD D32
89	30110198	4	Zylinderschraube	Allen screw	M6x20-A2 DIN912
90	32110196	1	Rastbolzen	Stop bolt	D14 H14 2xD6,1 A4
91	49111004	1	Blech	Plate	3x48x113 4xD6,3
92	49110997	1	Becherhalter	Holder	5x234x396
93	49111003	1	Endanschlag	End stop	30x30x120 1xD16,5
94	F25 0390	0	Seil	Rope	2,0 20kg Reißkraft PE grün
95	49111195	1	Becherhalter	Holder	34x220x348x6 Primus Albatros

Ablasshahn/Drain cock	5
Albatros 10	F61 0613



12.17

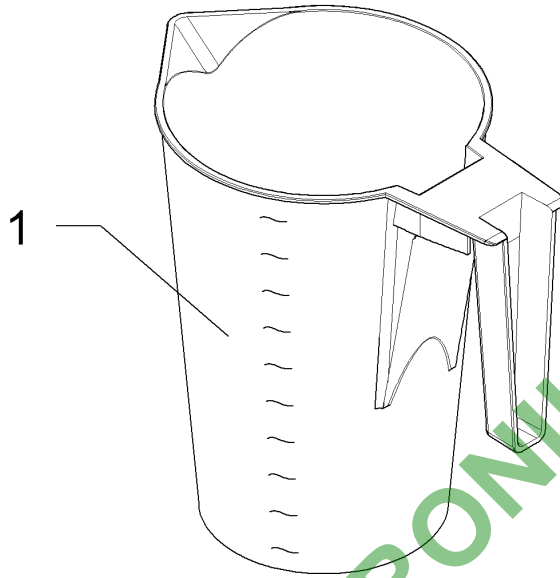
Pos.	Art.Nr.	Stck.	Artikeltext / Description	Abmessung	
1	30110662	1	Blehschraube	Self-tapping screw	4,8x16-A2
2	R52 0351	1	O-Ring	O-ring	-
3	R52 0455	1	O-Ring	O-ring	-
4	R52 0460	1	Ablsventilkolben	Valve piston	-
5	R52 0461	1	Ablsventilkörper	Valve body	-



12.17

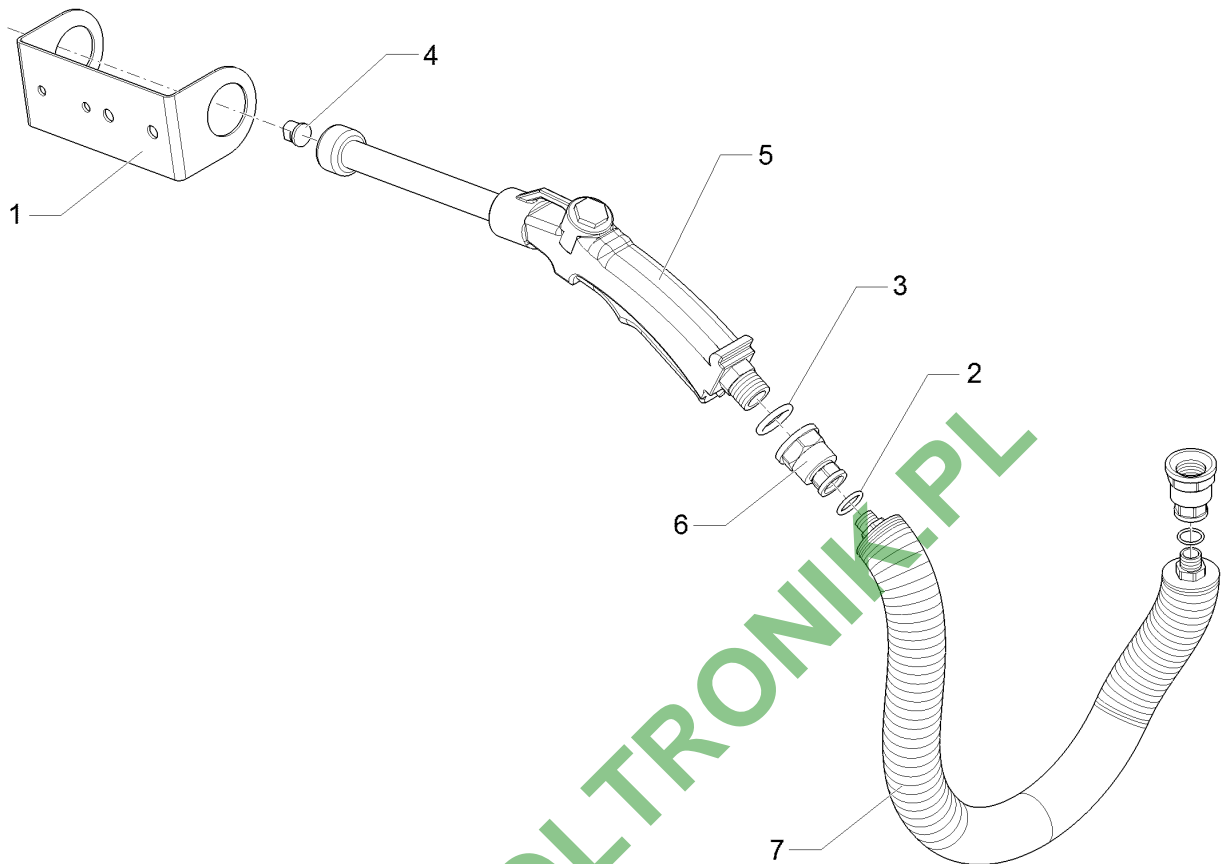
Pos.	Art.Nr.	Stck.	Artikeltext / Description		Abmessung
1	305 8695	4	Scheibe	Washer	A8,4 DIN125 A2
2	30310023	4	Sechskantmutter	Hexagon nut	M8 DIN934-A4
3	F61 4427	2	Befestigungswinkel	Angle bracket	-
4	F61 4428	1	Flansch	Flange	-
5	F61 4430	2	Stehbolzen	Stud bolt	M8x235
6	F61 4432	5	Distanzring	Distance ring	-
7	F61 4433	5	O-Ring	O-ring	-
8	F61 4434	4	Gehäuse	Housing	-
9	F61 4435	4	Zapfen	Pivot	-
10	F61 4436	4	O-Ring	O-ring	-
11	F61 4437	8	Dichtscheibe	Seal washer	-
12	F61 4438	4	Kugel	Ball	-
13	F61 4396	4	O-Ring	O-ring	7x2
14	F61 4440	4	Hebel	Lever	-
15	F61 4441	1	Endplatte	End plate	-

Messbecher/Measuring jug	5
Albatros 10	F61 4562



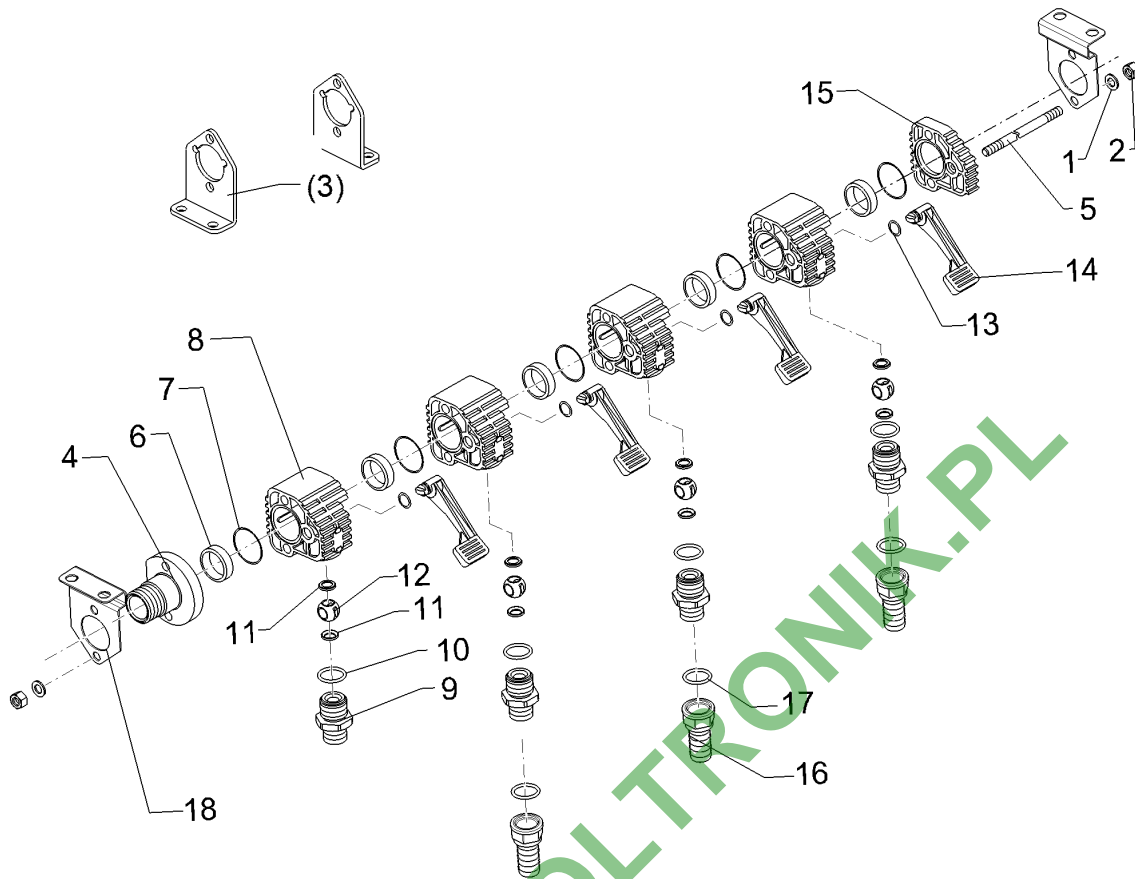
12.17

Pos.	Art.Nr.	Stck.	Artikeltext / Description	Abmessung
1	F61 4562	1	Messbecher Measuring jug	2000 ml



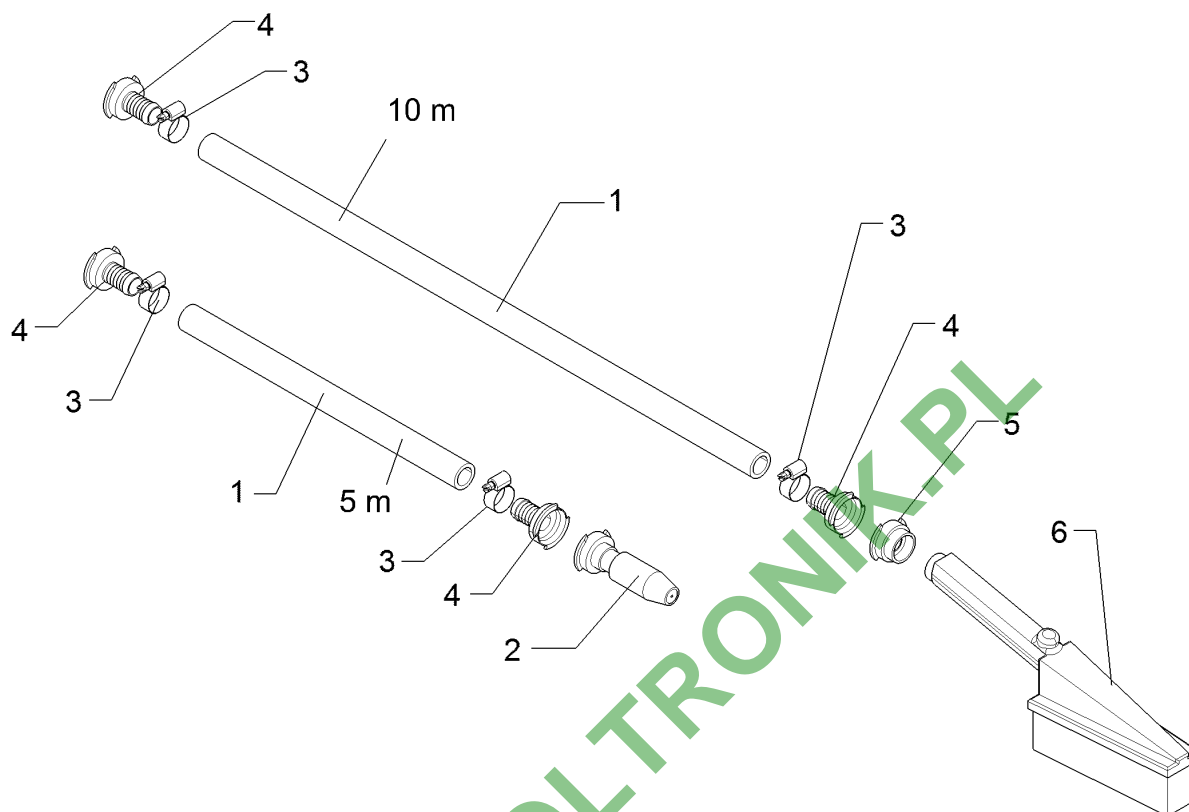
12.17

Pos.	Art.Nr.	Stck.	Artikeltext / Description		Abmessung
1	F11 1180	1	Halter	Holder	2x60x276 2xD36 4xD9 2xD7
2	F61 2066	2	O-Ring	O-ring	9,9x2,6
3	F61 2391	1	O-Ring	O-ring	20x4
4	F61 2769	1	Düse	Nozzle	ATR gr 80GRD
5	F61 3929	1	Reinigungspistole	Cleaning pistol	G 1/2 ZL
6	37810396	2	Adapter	Adapter	G1/2 ZLI G1/4 ZLI
7	F61 4510	1	Spiralschlauch	Spiral hose	320X05,0X3000 2x G1/4"a.-3m



12.17

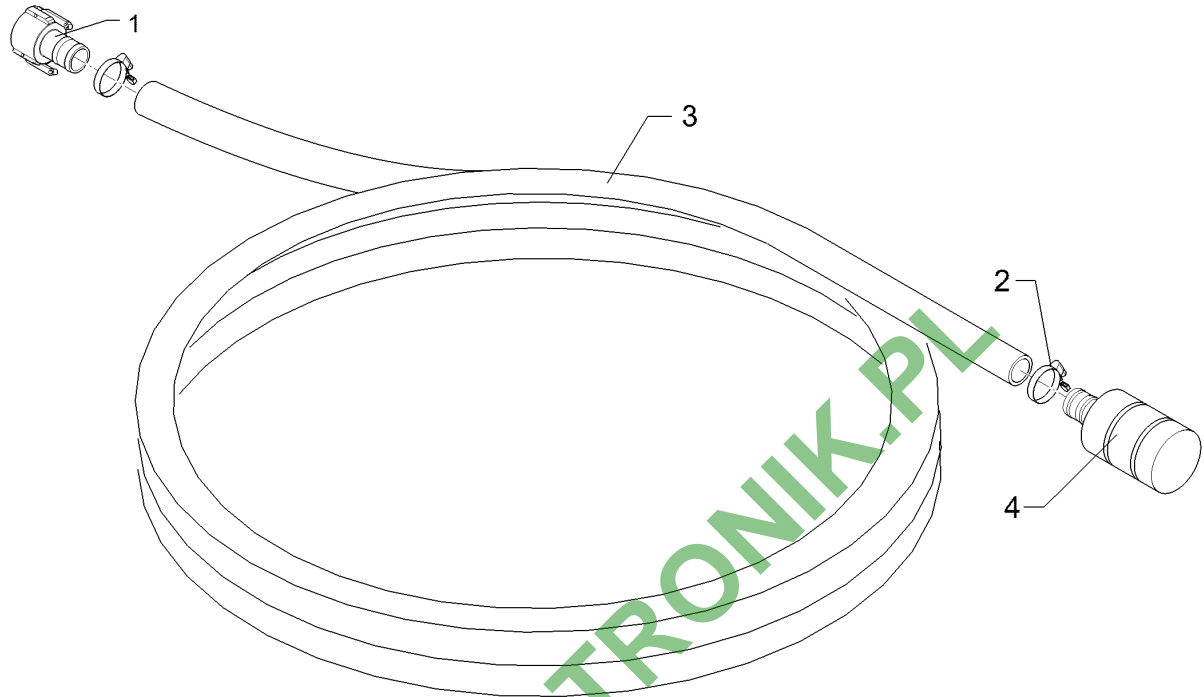
Pos.	Art.Nr.	Stck.	Artikeltext / Description	Abmessung	
1	305 8695	4	Scheibe	Washer	A8,4 DIN125 A2
2	30310023	4	Sechskantmutter	Hexagon nut	M8 DIN934-A4
3	F61 4427	2	Befestigungswinkel	Angle bracket	-
4	F61 4428	1	Flansch	Flange	-
5	F61 4430	2	Stehbolzen	Stud bolt	M8x235
6	F61 4432	5	Distanzring	Distance ring	-
7	F61 4433	5	O-Ring	O-ring	-
8	F61 4434	4	Gehäuse	Housing	-
9	F61 4435	4	Zapfen	Pivot	-
10	F61 4436	4	O-Ring	O-ring	-
11	F61 4437	8	Dichtscheibe	Seal washer	-
12	F61 4438	4	Kugel	Ball	-
13	F61 4396	4	O-Ring	O-ring	7x2
14	F61 4440	4	Hebel	Lever	-
15	F61 4441	1	Endplatte	End plate	-
16	37810523	4	Schlauchanschluss	Hose connection	G1/2ZLI D19
17	R52 0037	4	Flachdichtung	Flat seal	11,5x19,2x2,5 G1/2ZL
18	R72 7115	2	Halter	Holder	1,5x60x122 D35 2xD9 2xD11



12.17

Pos.	Art.Nr.	Stck.	Artikeltext / Description	Abmessung	
1	R25 0030	10	Druckschlauch	Pressure hose	19x28 mm
2	R00 0106	1	Spritzdüse	Nozzle	3/4 ZL
3	R00 0415	4	Schlauchschelle	Hose clip	D18-32x15,8 W4
4	R00 0623	4	Kupplung	Coupling	SW8
5	R00 0621	1	Kupplung	Coupling	3/4 ZL
6	R00 0622	1	Autowaschbürste	--	-

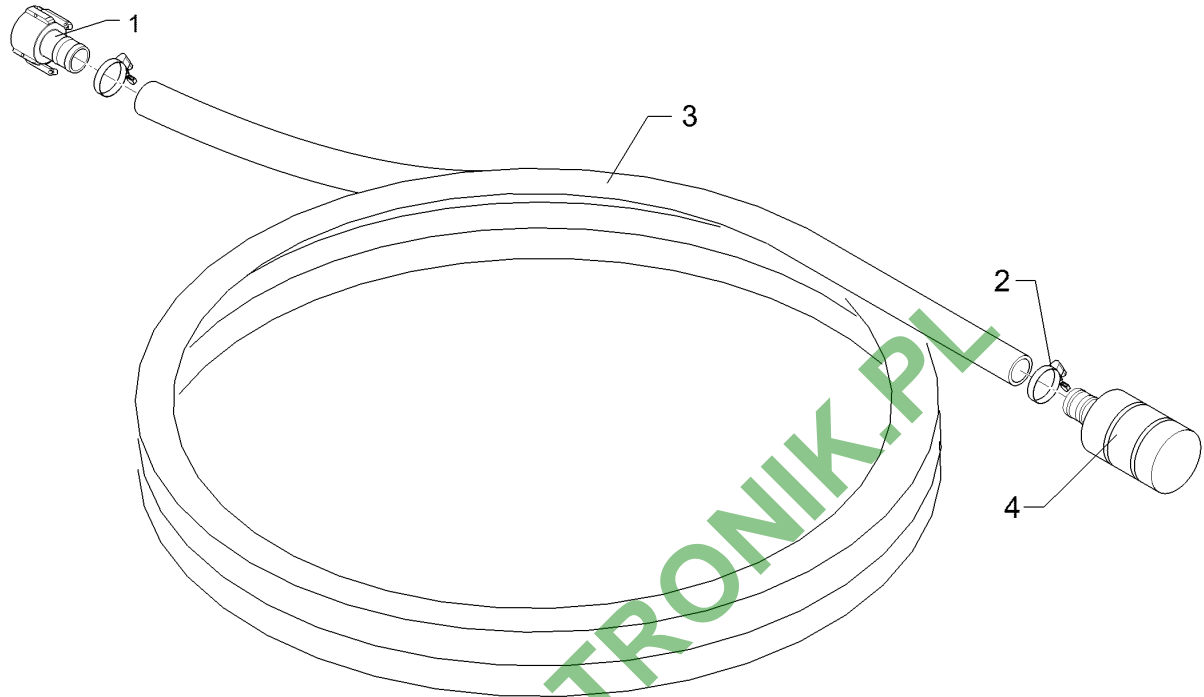
Saugschlauch/Suction hose	5
Albatros 10	R73 9991



12.17

Pos.	Art.Nr.	Stck.	Artikeltext / Description	Abmessung	
1	F61 4518	1	Kupplung	Coupling	2ZLI D50
2	R00 0414	2	Schlauchschelle	Hose clip	D40-60x15,8 W4 SW8
3	R25 0100	5	Saugschlauch	Suction hose	2 ZL bk
4	R52 0333	1	Saugfilterkorb	--	D50

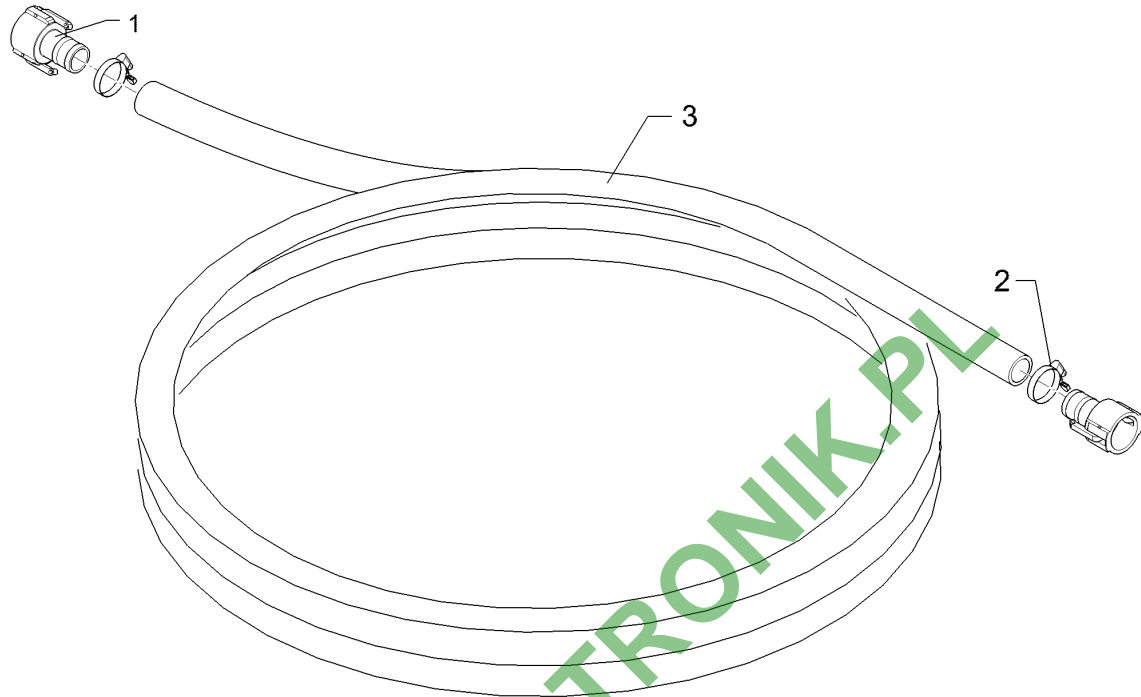
Saugschlauch/Suction hose	5
Albatros 10	R73 9998



12.17

Pos.	Art.Nr.	Stck.	Artikeltext / Description	Abmessung	
1	F61 4518	1	Kupplung	Coupling	2ZLI D50
2	R00 0414	2	Schlauchschelle	Hose clip	D40-60x15,8 W4 SW8
3	R25 0100	8	Saugschlauch	Suction hose	2 ZL bk
4	R52 0333	1	Saugfilterkorb	--	D50

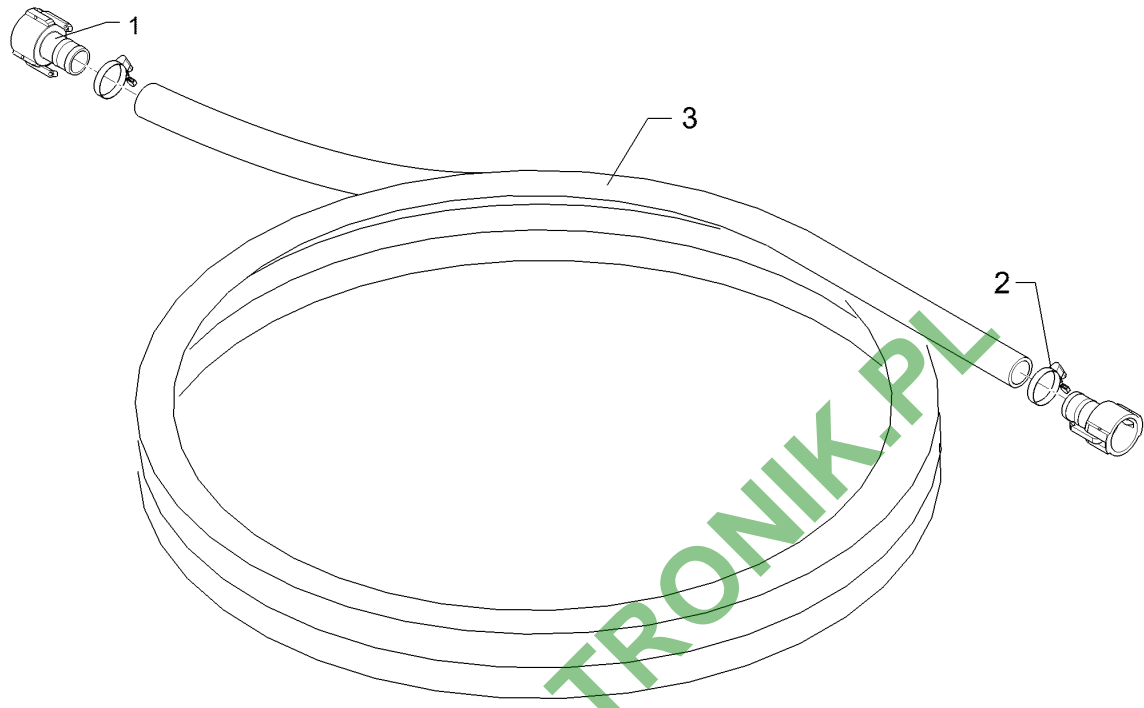
Saugschlauch/Suction hose	5
Albatros 10	R73 9999



12.17

Pos.	Art.Nr.	Stck.	Artikeltext / Description	Abmessung
1	F61 4518	2	Kupplung	2ZLI D50
2	R00 0414	2	Schlauchschelle	D40-60x15,8 W4 SW8
3	R25 0100	5	Saugschlauch	2 ZL bk

Saugschlauch/Suction hose	5
Albatros 10	R74 0001



12.17

Pos.	Art.Nr.	Stck.	Artikeltext / Description	Abmessung
1	F61 4518	2	Kupplung	2ZLI D50
2	R00 0414	2	Schlauchschelle	D40-60x15,8 W4 SW8
3	R25 0100	8	Saugschlauch	2 ZL bk



Gelenkwelle
PTO drive shaft
Transmission

WWE2380-SDF15-1210

Bestell-Nr.
Part No.
Référence

691981

Zeichnungs-Nr.
Drawing No.
Ref. du plan

18767

Datum
Date

17-10-09

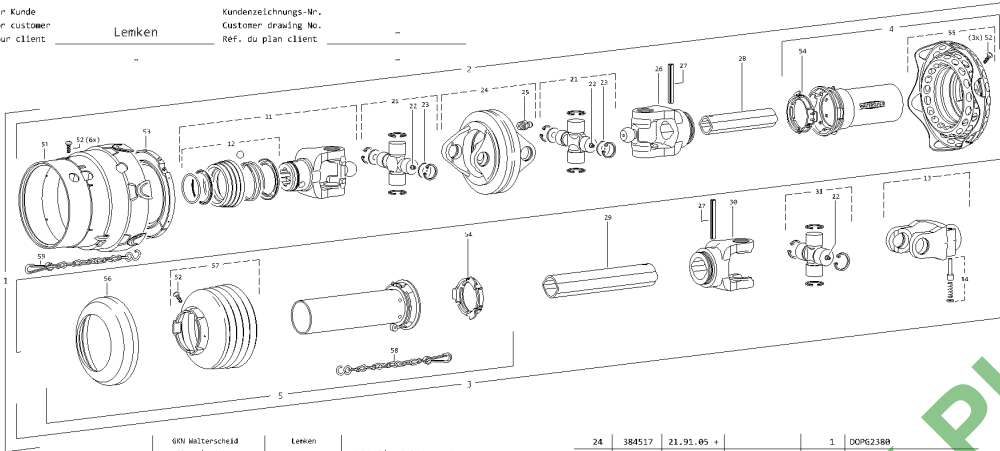
Seite von
Page of

1 2

für Kunde
for customer
pour client

Lenken

Kundenzeichnung-Nr.
Customer drawing No.
Ref. du plan client



Pos.-Nr. Zona Réfère	Bestell-Nr. Part No. Référence	Zeichnungs-Nr. Drawing No. Ref. du Plan	Part No. Référence	Stückzahl Quantity	Technische Angaben Technical data Données techniques
1	691981	18767		1	WWE2380-SDF15-1210
2				1	WWE2380-SDF15-1125
3				1	WWE2380-SD15-1030
4	116472			1	SDFH15-A1000-851562
5	116424			1	SDH15-21000-8515122-K
11	134548	21.83.830		1	ASGE2288-1 3/8"(6)
12	135048	agraaset 172		1	
13	041378	21.10.00		1	AG2300-1 3/8"(6)
14	239107	agraaset 101		1	
21	116558	21.06.141		2	WWE2380
22	153207	63.11.04		3	
23	164466	21.06.70		4	23,75x2
24	384517	21.91.05 +		1	DDPG2380
25	028672	63.12.01		1	D1W71412-AMBx1
26	366860	21.11.818		1	RG2380-07
27	028614	61.05.04		2	3508750-10x65
28	135936	75.11.91		1	096A-1000
29	136155	75.16.00		1	10-1600
30	041318	21.12.00		1	RG2380-1
31	116403	21.00.141		1	
51	134400	85.01.01		1	SDF15-2380
52	365305			10	3,5x9,5
53	365717	02.83.33		1	SD15-2380
54	087279	02.89.06		2	
55	134845	85.15.62		1	SDF15-WM
56	359171	02.85.00		1	
57	199103	85.25.222		1	n-RP12
58	044371	02.16.03		1	400
59	382070	02.16.08		1	600
90	118745	agraaset 207		1	

12.17

Pos.	Art.Nr.	Stck.	Artikeltext / Description	Abmessung
1	R00 1127	1	Gelenkwelle Cardan shaft	WWE 2380 SD15F 1210



Gelenkwelle
Top drive shaft
Transmission

W300E-SD15-1210

Bestell-Nr.
Part No.

692764

Zeichnungs-Nr.
Drawing No.

18547

Datum
Date

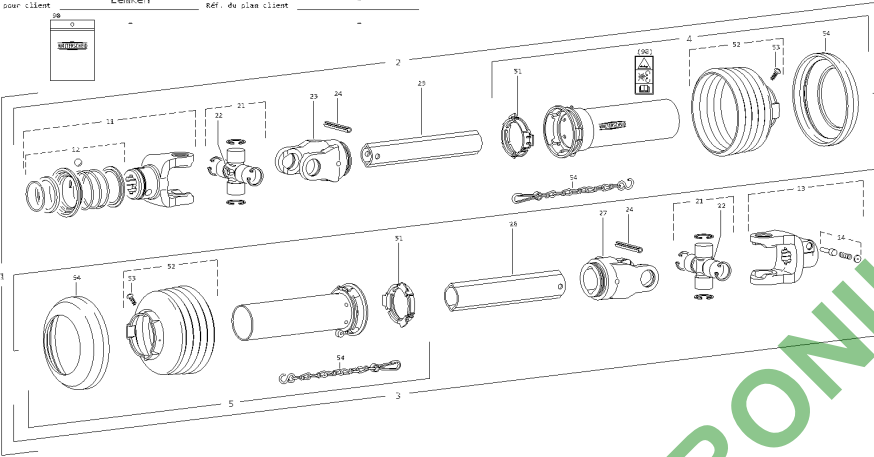
17-10-09

Seite von
Page of
1 1

für Kunde
for customer
pour client

Lenken

Kundenzichnungs-Nr.
Customer drawing No.
Réf. du plan client



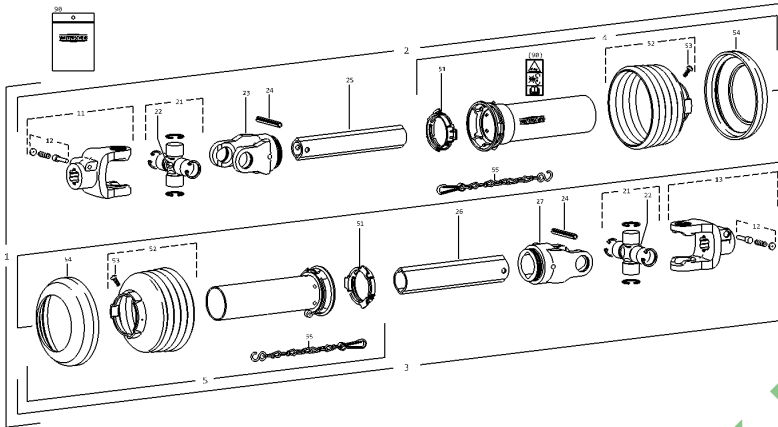
Pos.-Nr. Item Référence	QWS Walterscheid Part No. Référence	Zeichnungs-Nr. Drawing No. réf. de plan	Lebten Part No. Référence	Stückzahl Quantity	Technische Angaben Technical data Données techniques
1	692764			1	W300E-SD15-1210
2				1	M42300-SD15-1130
3				1	M42300-SD15-1125
4	368678	85.105		1	S0M15-45506-851506-K
5	358077	85.104		1	S0M15-11500-851506-K
11	134748	21.83.40		1	A262300-1 3-8"(6)
12	136959	agraset 373		2	
13	841372	21.10.00		2	802300-1 3-8"(6)
14	339107	agraset 101		2	
21	844444	21.00.00		2	
22	884895	63.27.00		2	898x1-67,5"
23	841381	21.03.00		1	802300-0v
24	820614	61.06.00		2	3508752-10x55
25	113361	70.11.10		1	0v-1400
26	113368	70.15.10		1	1-1400
27	841370	21.12.00		1	802300-1
51	887270	82.83.06		2	
52	305360	85.15.05		2	m8PS
53	386305	60.01.00		2	3,5x9,5
54	954271	82.81.00		2	
55	844321	82.36.01		2	
90	118745	agraset 207		1	

12.17

Pos.	Art.Nr.	Stck.	Artikeltext / Description	Abmessung
1	R00 1129	1	Gelenkwelle Cardan shaft	W 300E SD15 1210

WALTERSCHIED Gelenkwelle PTO drive shaft Transmission W300F-S015-1210 Bestell-Nr. Part No. Reference 147654 Zeichnungs-Nr. Drawing No. Ref. du plan 22509 Datum Date 17-10-09 Seite Page 1 of 1

tar. Kunde: Lemken Kundenzeichnung-Nr. Customer drawing No. R00 1513 Maschinenart Machine Primus/Albatros Type Type



Pos.-Nr. Item Réfère	Bestell-Nr. Part No. Référence	Zeichnungs-Nr. Drawing No. Ref. du Plan	Bestell-Nr. Part No. Référence	Menge Quantity Quantité	Technische Angaben Technical data Données techniques
1	147654	22509	R00 1513	1	W300F-S015-1210
2				1	W300F-S015-1130
3				1	W300F-S015-1125
4	368678			1	S0M15-A1500-851506-X
5	368677			1	S0M15-11500-851506-X
11	045163	21.18.124		1	AG2300-8x32x38
12	339187	agrasset 101		2	
13	041378	21.10.80		1	AG2300-1 3/8"(6)
21	044604	21.09.00		2	
22	094999	63.27.00		2	Ø36x31,47,5"
23	041315	21.11.00		2	AG2300-101
24	026614	61.05.04		2	F508752-10065
25	123382	75.11.250		1	ØV-1400
26	123598	75.15.229		1	1-1400
27	041318	21.12.00		1	AG2300-1
51	007279	82.03.00		2	
52	365346	85.45.05		2	m8P6
53	365305	80.01.04		2	3,5x9,5
54	359471	82.85.00		2	
55	044921	82.36.03		2	Ø80
98	118745	agrasset 207		1	

12.17

Pos.	Art.Nr.	Stck.	Artikeltext / Description	Abmessung
1	R00 1513	1	Gelenkwelle Cardan shaft	32x38-8



Gelenkwelle
PTO drive shaft
Transmission

WWE2380-SDF15-1210

Bestell-Nr.
Part No.
reference

604277

Zeichnungs-Nr.
Drawing No.
Ref. de plan

22476

Datum
Date

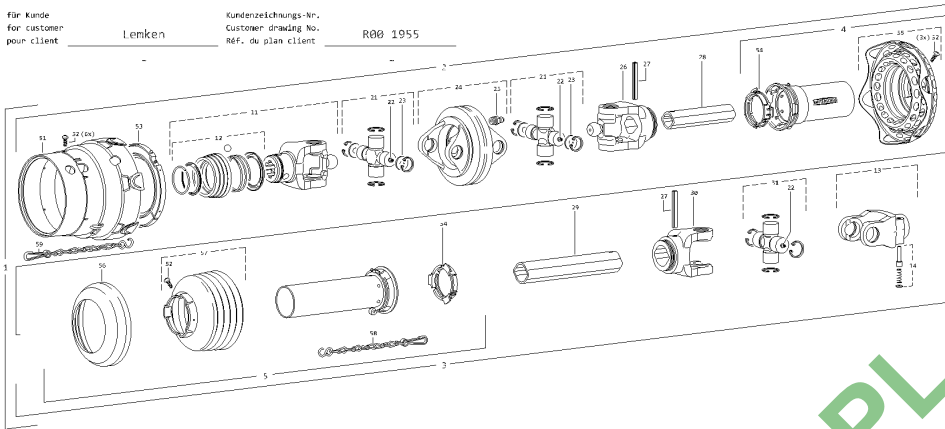
17-10-09

für Kunde
for customer
pour client

Lenken

Kundenzeichnung-Nr.
Customer drawing No.
Ref. de plan client

R00 1955

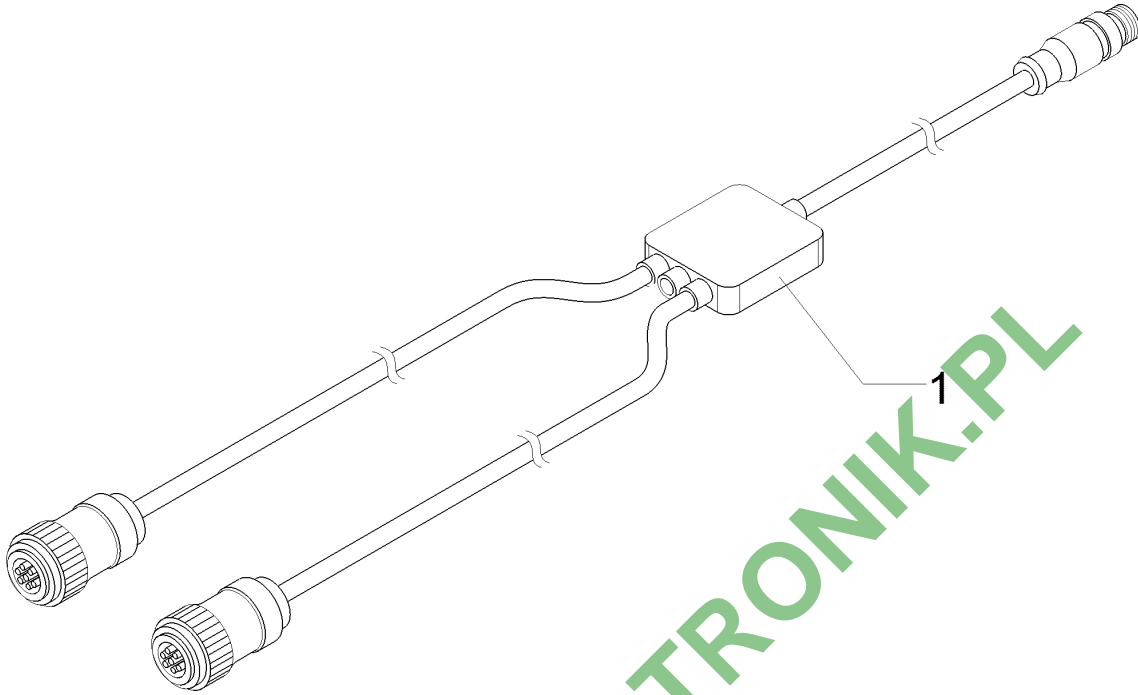


Pos. / Item / Réf.	Stk. / Qty.	Walterscheid Part No. Réf.	Zeichnungs-Nr. Drawing No. Ref. de Plan	Lenken Part No. Réf.	Stückzahl Quantity	Technische Angaben Technical data Données techniques
1	1	604277	22476	R00 1955	1	WWE2380-SDF15-1210
2	-	-	-	-	1	MW2380-SDF15-1125
3	-	-	-	-	1	MW2380-SDF15-1030
4	1	116472	-	-	1	SDFH15-A1000-851562
5	1	116424	-	-	1	SDFH15-11000-8515122-K
11	1	135563	21.83.834	-	1	AS612288-8x32x38
12	1	136167	agraset 174	-	1	-
13	1	041378	21.10.00	-	1	AG2380-1 3/8"(6)
14	1	339107	agraset 101	-	1	-
21	2	116530	21.06.141	-	2	MW2380
22	3	133207	03.11.04	-	3	-
23	4	164466	21.06.70	-	4	23,75x2
24	1	304517	23.03.05 +	-	1	00402388
25	1	030672	03.12.01	-	1	DT172112-AMX1
26	1	166800	21.11.810	-	1	MW2380-1
27	2	020614	01.05.04	-	2	1508732-16x65
28	1	135936	75.11.91	-	1	EVGA-8090
29	1	136155	75.10.00	-	1	1604008
30	1	041318	23.12.00	-	1	MW2380-1
31	1	116403	21.00.141	-	1	-
51	1	134400	85.01.01	-	1	SDF15-2380
52	10	365305	-	-	10	3,5x9,5
53	1	365717	82.03.13	-	1	SDF15-2380
54	2	087779	82.03.00	-	2	-
55	1	134400	85.10.00	-	1	SDF15-MW
56	1	351471	82.05.00	-	1	-
57	1	199183	85.10.122	-	1	FWAP12
58	1	044321	82.36.03	-	1	480
59	1	362070	82.36.08	-	1	680
60	1	116705	agraset 207	-	1	-

12.17

Pos.	Art.Nr.	Stck.	Artikeltext / Description	Abmessung
1	R00 1955	1	Weitwinkelgelenkwelle Wide-angle PTO drive shaft	-

Anschlusskabel/Connecting cable	7
Albatros 10	57310199

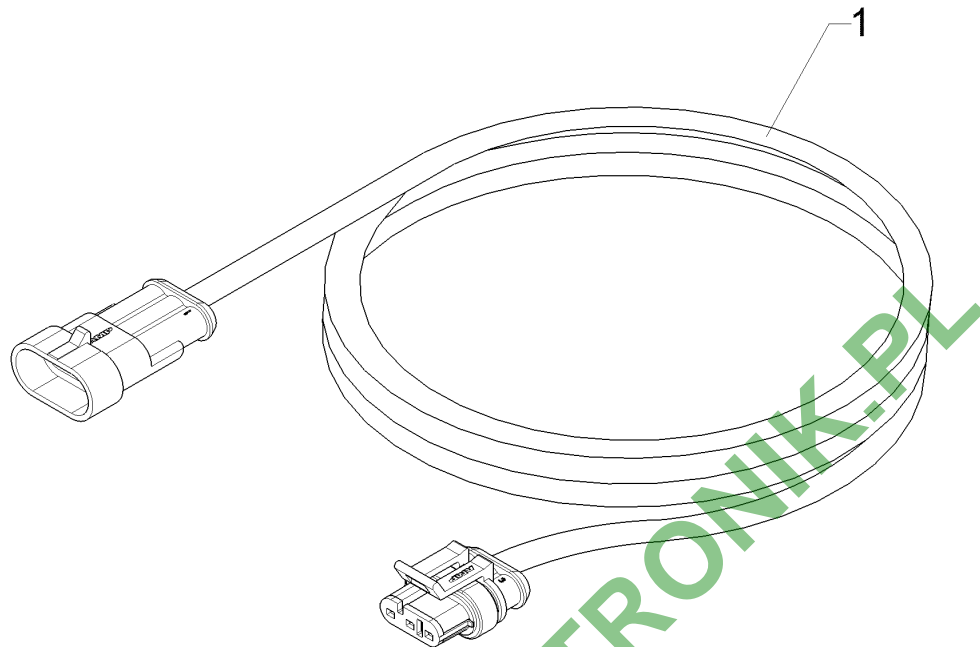


12.17

Pos.	Art.Nr.	Stck.	Artikeltext / Description	Abmessung
1	57310199	1	Anschlusskabel Connecting cable	M12 12P 2xM8

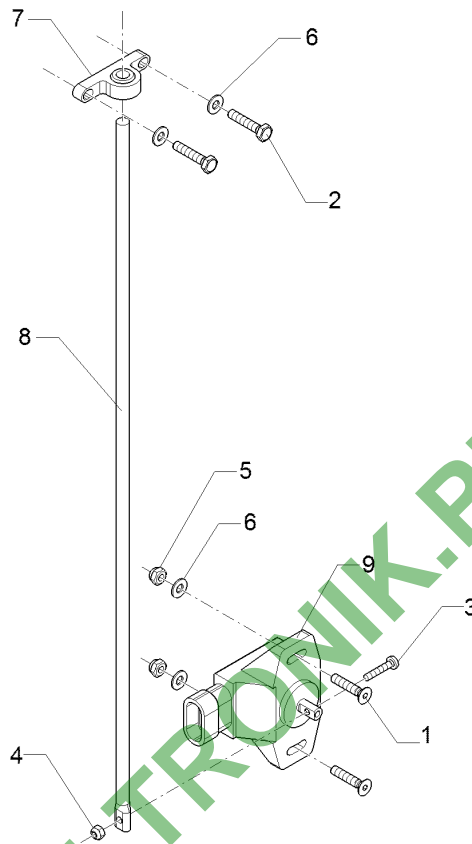
Verlängerungskabel/Extension cable	7
------------------------------------	---

Albatros 10	57310476
-------------	----------



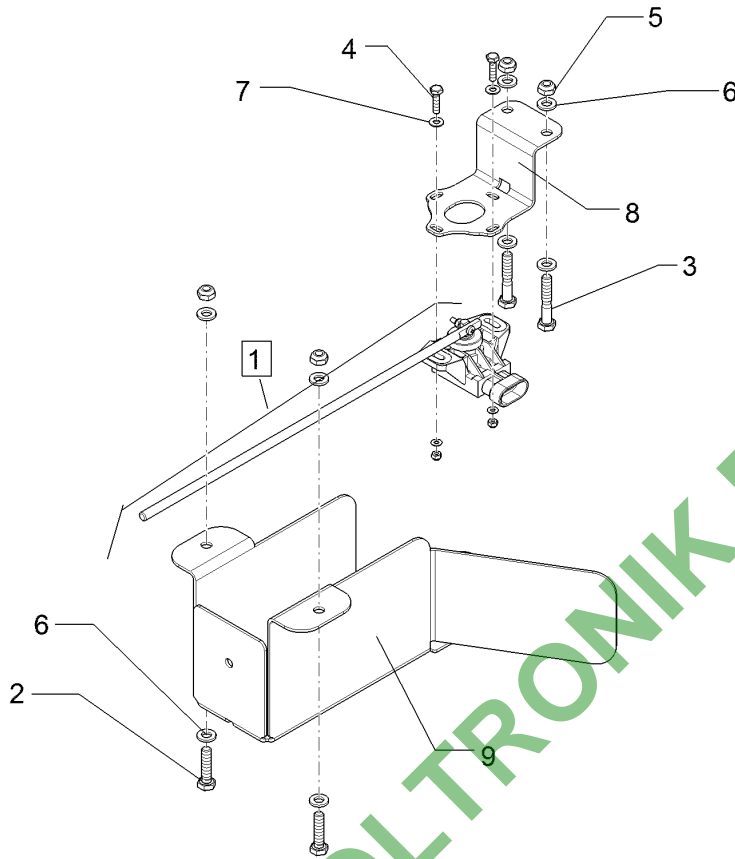
12.17

Pos.	Art.Nr.	Stck.	Artikeltext / Description	Abmessung
1	57310476	1	Verlängerungskabel Extension cable	SS-3P 1m



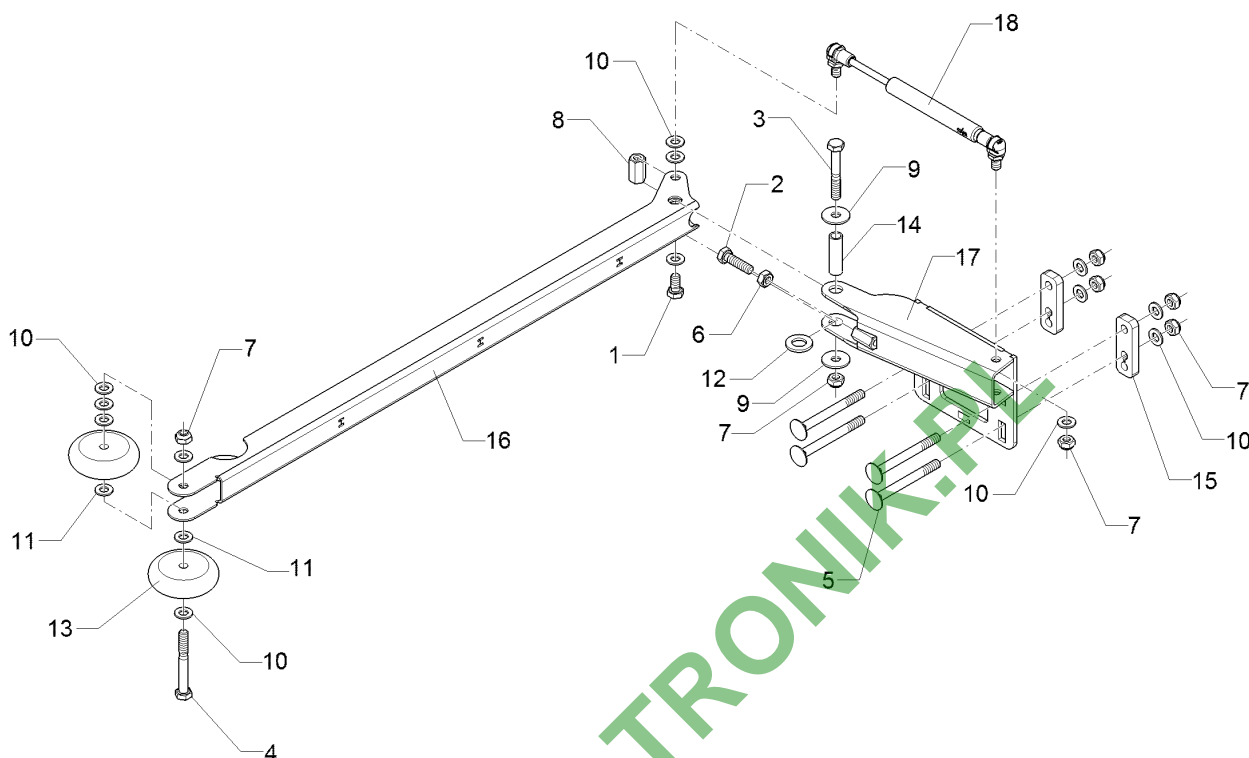
12.17

Pos.	Art.Nr.	Stck.	Artikeltext / Description	Abmessung	
1	30110057	2	Senkschraube	Countersunk bolt	M4x20-A2 DIN7991
2	30110167	2	Sechskantschraube	Hexagon bolt	M4x20-A2 DIN933
3	30110340	1	Linsenschraube	Oval head screw	M3x16-A2 DIN7985
4	303 0797	1	Sicherungsmutter	Selflocking nut	NM3 A2-70 DIN985
5	30310040	2	Sicherungsmutter	Selflocking nut	NM4 DIN985-A4
6	30510075	4	Scheibe	Washer	4,3 DIN125 A2
7	31710309	1	Gelenklager	Articulated bearing	D6x10 2xD4,5x6
8	47310154	1	Hebel	Lever	D6x384 1xD3
9	573 4381	1	Winkelsensor	Angle sensor	120 GRD



12.17

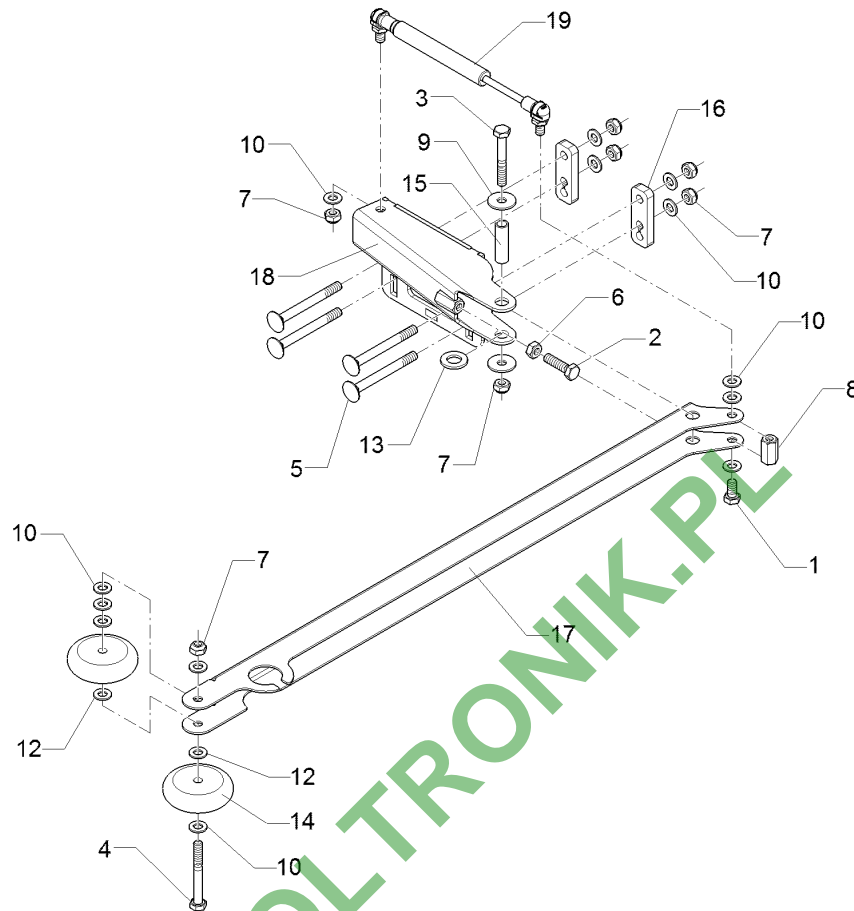
Pos.	Art.Nr.	Stck.	Artikeltext / Description	Abmessung
1	F40 0370	1	Winkelsensor	TC
2	301 7506	2	Sechskantschraube	M6x25-A2 DIN933
3	301 7507	2	Sechskantschraube	M6x35-A2 DIN931-A
4	30110270	2	Sechskantschraube	M4x16-A2 DIN933
5	30310042	4	Sicherungsmutter	Selflocking nut NM6 DIN985-A4
6	305 8702	8	Scheibe	Washer 6,4 DIN125-A A2
7	30510075	2	Scheibe	Washer 4,3 DIN125 A2
8	49111027	1	Sensorhalter	Sensor holder 3x59x134,4 2xD7 2X90GRD
9	49111028	1	Schutzblech	Guard 2x311,9x340,9 2x90GRD 2xD9



12.17

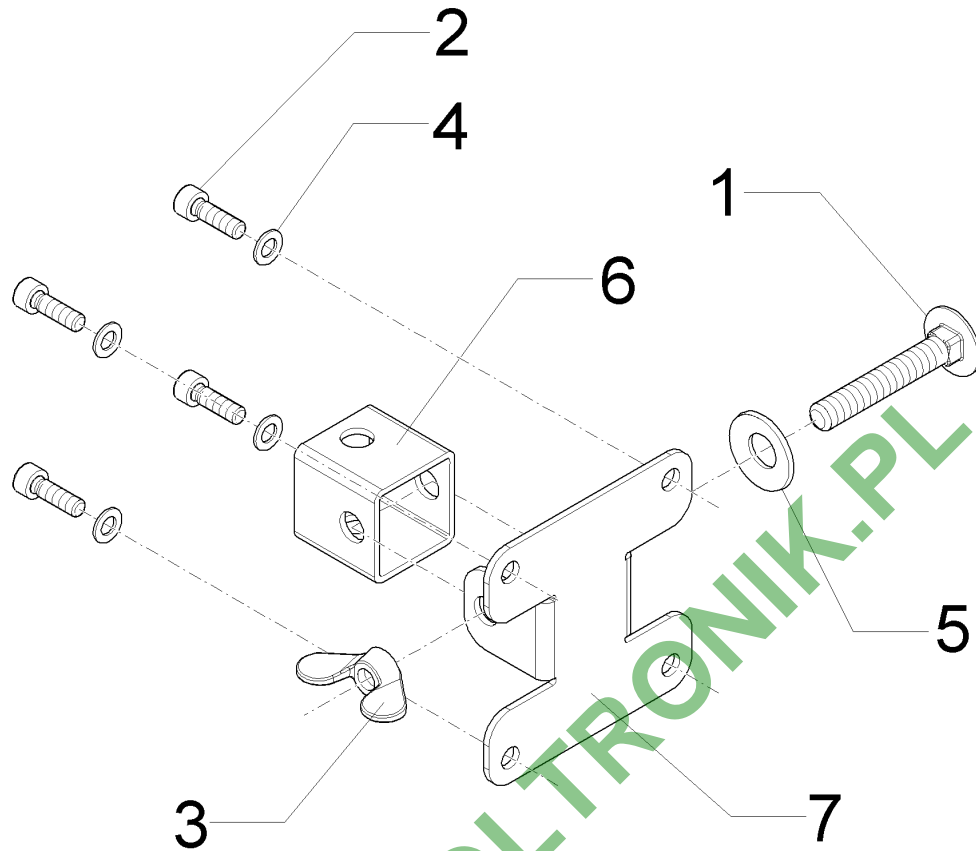
Pos.	Art.Nr.	Stck.	Artikeltext / Description	Abmessung	
1	301 7511	1	Sechskantschraube	Hexagon bolt	M8x16-A2 DIN933
2	301 7523	1	Sechskantschraube	Hexagon bolt	M8x30-A2 DIN933
3	301 7533	1	Sechskantschraube	Hexagon bolt	M8x55-A2 DIN931
4	30110140	1	Sechskantschraube	Hexagon bolt	M8x65-A2 DIN931
5	30110460	4	Flachrundschrabe	Saucer-head screw	M8x80-A2 DIN603
6	30310023	1	Sechskantmutter	Hexagon nut	M8 DIN934-A4
7	30310043	7	Sicherungsmutter	Selflocking nut	NM8 DIN985-A4
8	30310098	1	Sechskantmutter	Hexagon nut	M8 DIN6334-A2
9	305 6125	2	Scheibe	Washer	D8,4/24x2 A2 DIN9021
10	305 8695	13	Scheibe	Washer	A8,4 DIN125 A2
11	30510044	2	Scheibe	Washer	8,4/16x1,6 DIN125-A KST
12	30510051	1	Scheibe	Washer	D13/24x2,5 KU
13	31710149	2	Rolle	Roller	D63/8x18
14	31710150	1	Rohr	Tube	12x1,5x39
15	49110586	2	Blech	Plate	8x20x60 3xD8,25
16	49110587	1	Blech	Plate	2x126x669 2xD12,2 1xD8,5
17	49110588	1	Konsole	Bracket	61,5x102,5x204 RE
18	57510686	1	Gasfeder	Pneumatic spring	D15/151/85/250N

(11)



12.17

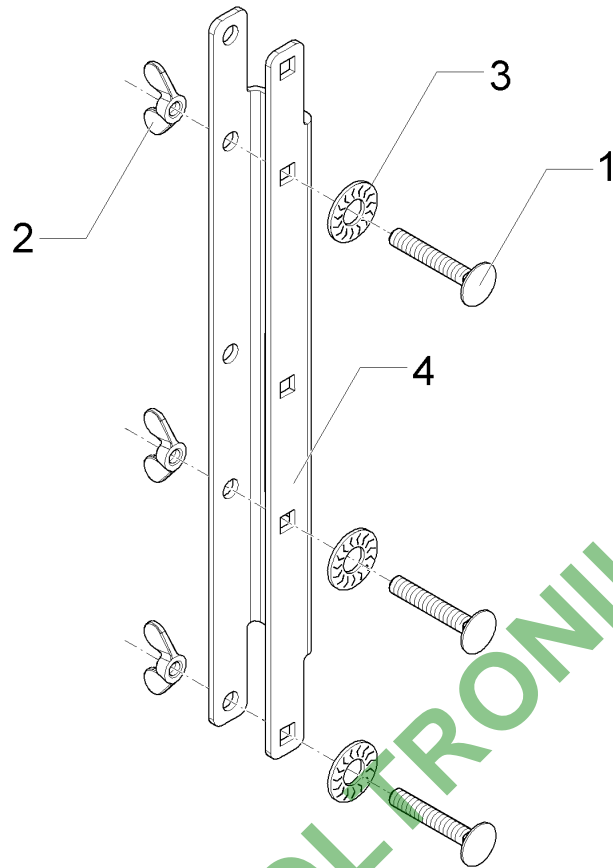
Pos.	Art.Nr.	Stck.	Artikeltext / Description		Abmessung
1	301 7511	1	Sechskantschraube	Hexagon bolt	M8x16-A2 DIN933
2	301 7523	1	Sechskantschraube	Hexagon bolt	M8x30-A2 DIN933
3	301 7533	1	Sechskantschraube	Hexagon bolt	M8x55-A2 DIN931
4	30110140	1	Sechskantschraube	Hexagon bolt	M8x65-A2 DIN931
5	30110460	4	Flachrundschrabe	Saucer-head screw	M8x80-A2 DIN603
6	30310023	1	Sechskantmutter	Hexagon nut	M8 DIN934-A4
7	30310043	7	Sicherungsmutter	Selflocking nut	NM8 DIN985-A4
8	30310098	1	Sechskantmutter	Hexagon nut	M8 DIN6334-A2
9	305 6125	2	Scheibe	Washer	D8,4/24x2 A2 DIN9021
10	305 8695	13	Scheibe	Washer	A8,4 DIN125 A2
11	30510066	2	Scheibe	Washer	10,5 DIN125 A2
12	30510044	2	Scheibe	Washer	8,4/16x1,6 DIN125-A KST
13	30510051	1	Scheibe	Washer	D13/24x2,5 KU
14	31710149	2	Rolle	Roller	D63/8x18
15	31710150	1	Rohr	Tube	12x1,5x39
16	49110586	2	Blech	Plate	8x20x60 3xD8,25
17	49110587	1	Blech	Plate	2x126x669 2xD12,2 1xD8,5
18	49110589	1	Konsole	Bracket	61,5x102,5x204 LI
19	57510686	1	Gasfeder	Pneumatic spring	D15/151/85/250N



12.17

Pos.	Art.Nr.	Stck.	Artikeltext / Description	Abmessung	
1	301 1136	1	Flachrundschraube	Saucer-head screw	M8x50-8.8 Zn DIN603
2	301 6044	4	Zylinderschraube	Allen screw	M5x16-12.9 Zn DIN912
3	303 1508	1	Flügelmutter	Wing nut	M8-DIN315-5 A3B
4	305 6108	4	Scheibe	Washer	5,5/10x0,8
5	305 9835	1	Sperrkantscheibe	Washer	DIN1441-St Zn
6	473 8064	1	Halter für Strangprofil	Holder	GBT 2000
7	473 8067	1	Halter	Holder	30x30x2x30 Zn 2x76x88 l=30 Zn

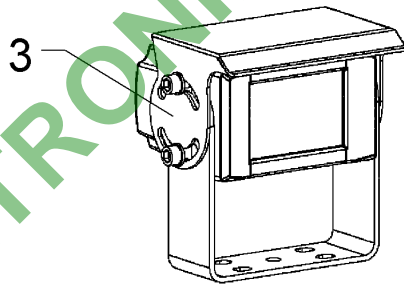
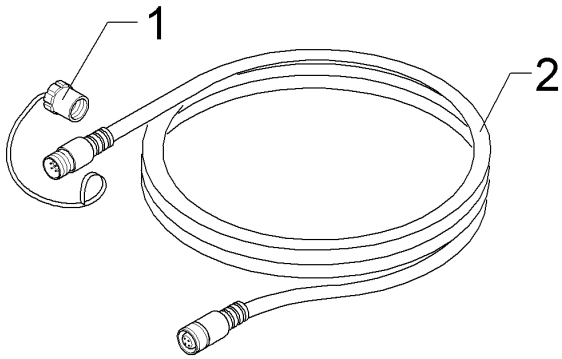
Terminalhalter/Holder	7
Albatros 10	673 4982



12.17

Pos.	Art.Nr.	Stck.	Artikeltext / Description		Abmessung
1	301 1136	3	Flachrundschraube	Saucer-head screw	M8x50-8.8 Zn DIN603
2	303 1508	3	Flügelmutter	Wing nut	M8-DIN315-5 A3B
3	305 9834	3	Sperrkantscheibe	Washer	8,2/18x1,4Zn
4	473 8081	1	Halter	Holder	3x81,2x365 U-31 Zn

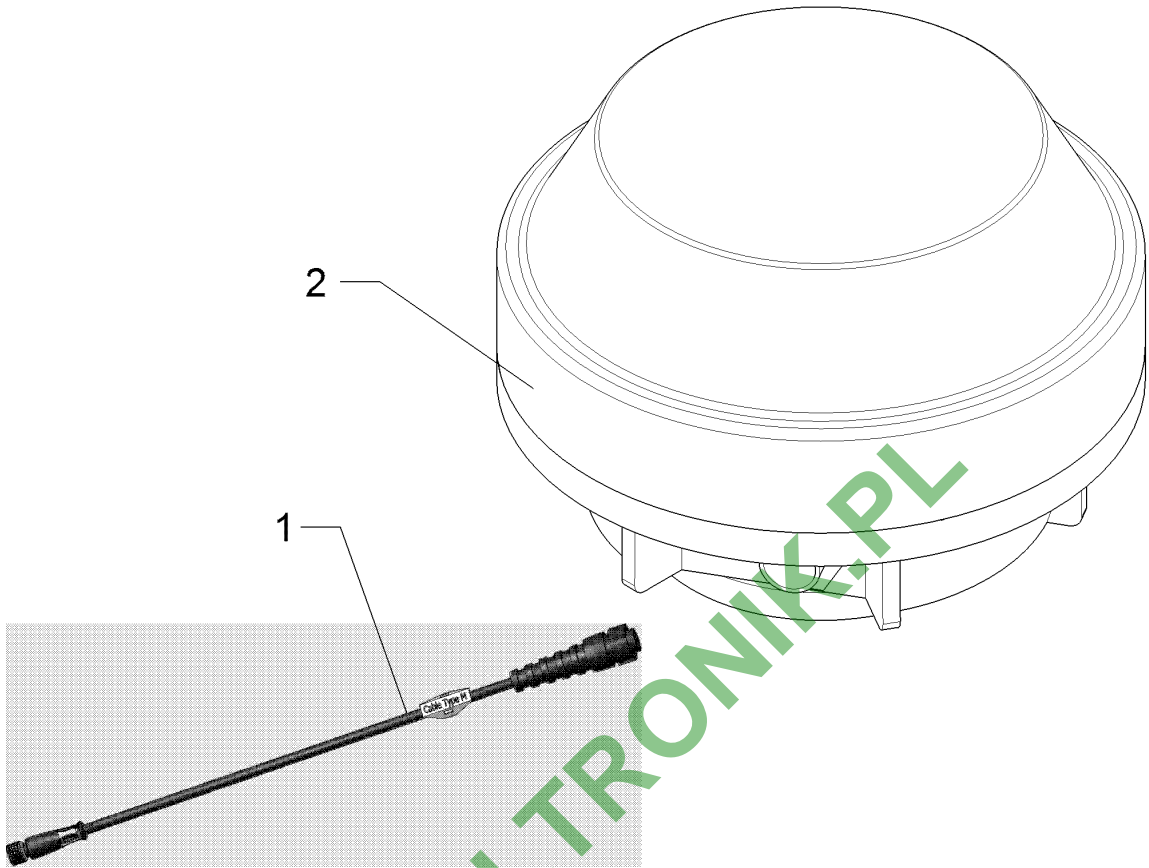
Kameraüberwachung/Camera monitoring	7
Albatros 10	673 6218



12.17

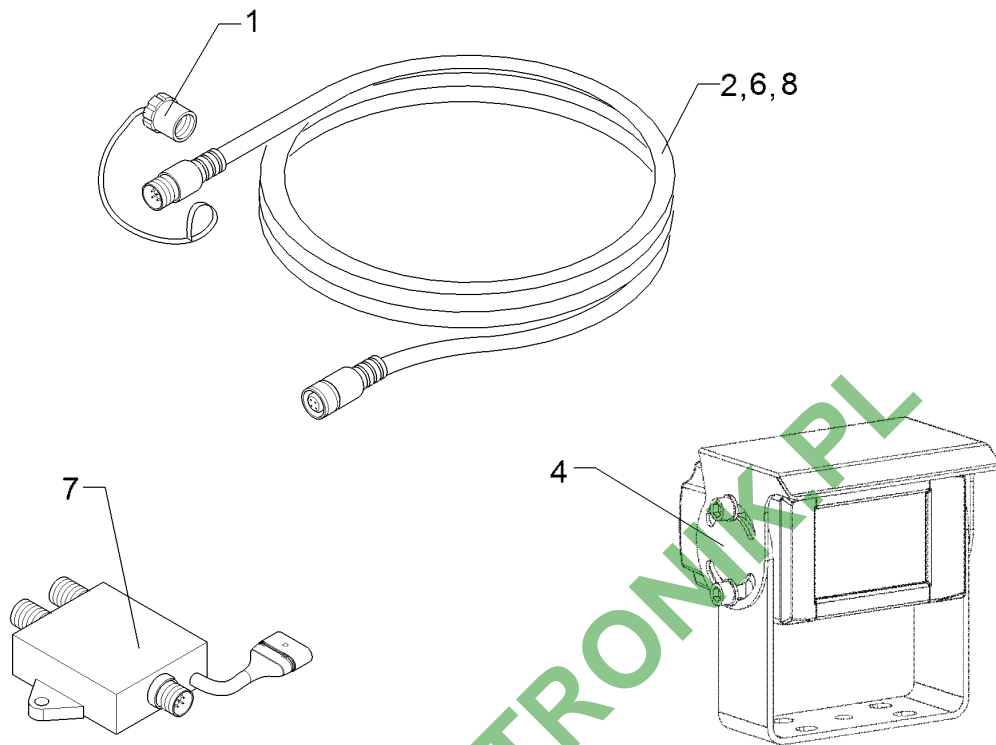
Pos.	Art.Nr.	Stck.	Artikeltext / Description		Abmessung
1	373 2146	1	Schutzkappe f. Stecker	Cap for plug	M12x1 mit Halteband
2	573 6123	1	Verbindungsleitung 8-polig	Connection cable	10m
3	573 6217	1	Kamera 110° mit Halterung	Camera	65x70x40mm

D-GPS Empfänger/D-GPS receiver	7
Albatros 10	67310064



12.17

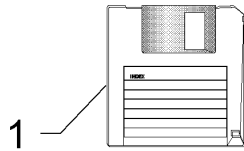
Pos.	Art.Nr.	Stck.	Artikeltext / Description	Abmessung
1	57310153	1	Anschlusskabel	A100 CCI200
2	57310155	1	D-GPS Empfänger	Crescent A101



12.17

Pos.	Art.Nr.	Stck.	Artikeltext / Description		Abmessung
1	373 2146	1	Schutzkappe f. Stecker	Cap for plug	M12x1 mit Halteband
2	573 6123	1	Verbindungsleitung 8-polig	Connection cable	10m
4	573 6217	2	Kamera 110° mit Halterung	Camera	65x70x40mm
6	573 6121	1	Verbindungsleitung 8-polig	Connection cable	5m
7	573 6218	1	Kamera Miniplexer	Camera	75x60x23mm
8	573 6203	1	Verbindungsleitung 8-polig	Connection cable	0,6m mit Schutzkappen

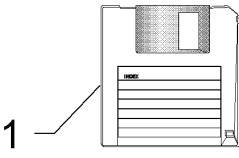
CCI.Control/CCI.Control	7
Albatros 10	67310073



12.17

Pos.	Art.Nr.	Stck.	Artikeltext / Description	Abmessung
1	57210020	1	Taskcontroller	CCI.Control

Parallelfahrssystem/Parallel driving system	7
Albatros 10	67310099

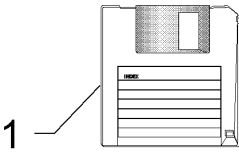


WWW.POLTRONIK.PL

12.17

Pos.	Art.Nr.	Stck.	Artikeltext / Description		Abmessung
1	57210025	1	Parallelfahrssystem	Parallel driving system	CCI.Command PT

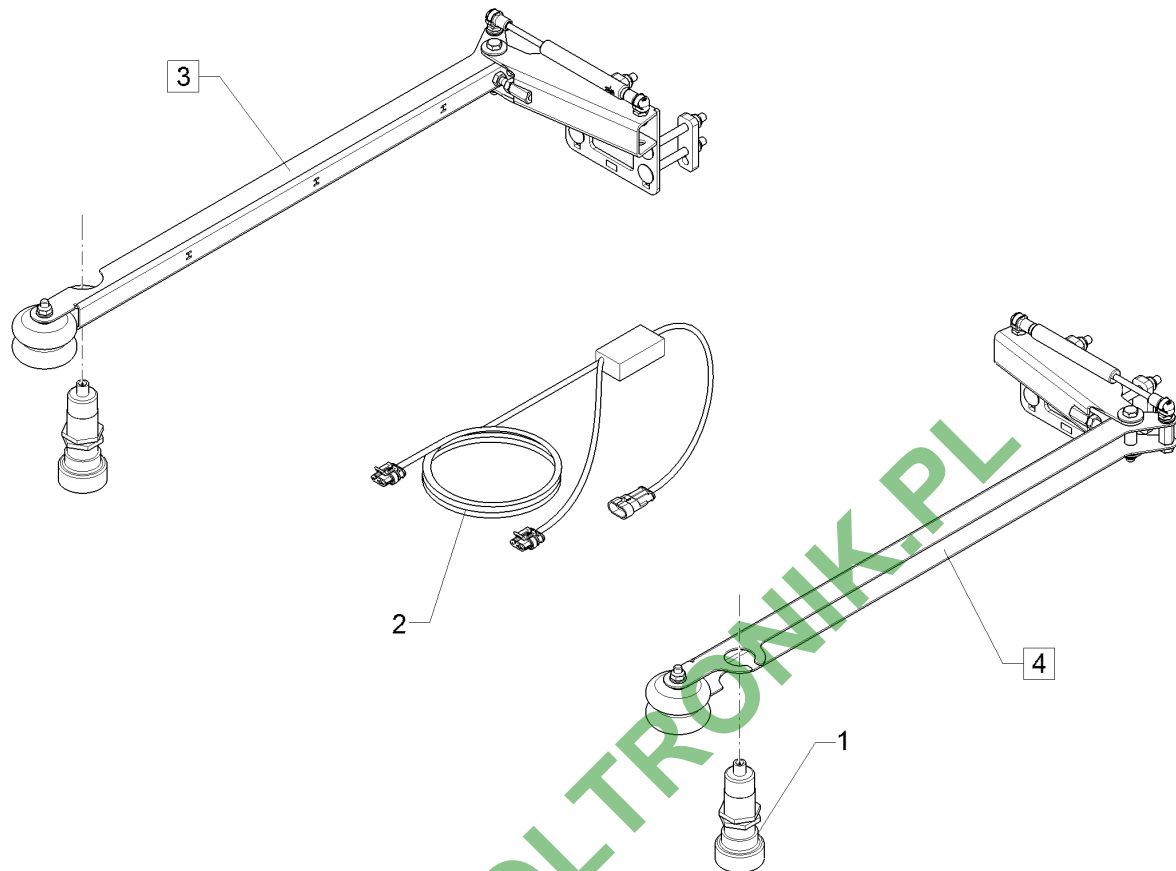
Section-Control/Section Control	7
Albatros 10	67310100



WWW.POLTRONIK.PL

12.17

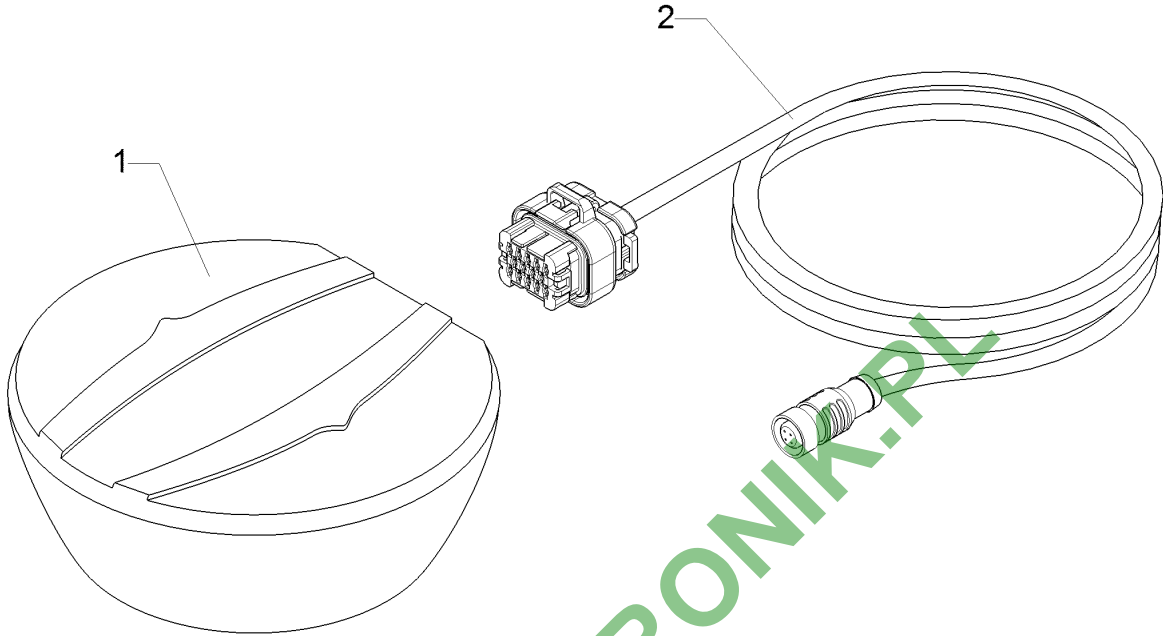
Pos.	Art.Nr.	Stck.	Artikeltext / Description	Abmessung
1	57210026	1	Section-Control	Section Control
				CCI.Command SC



12.17

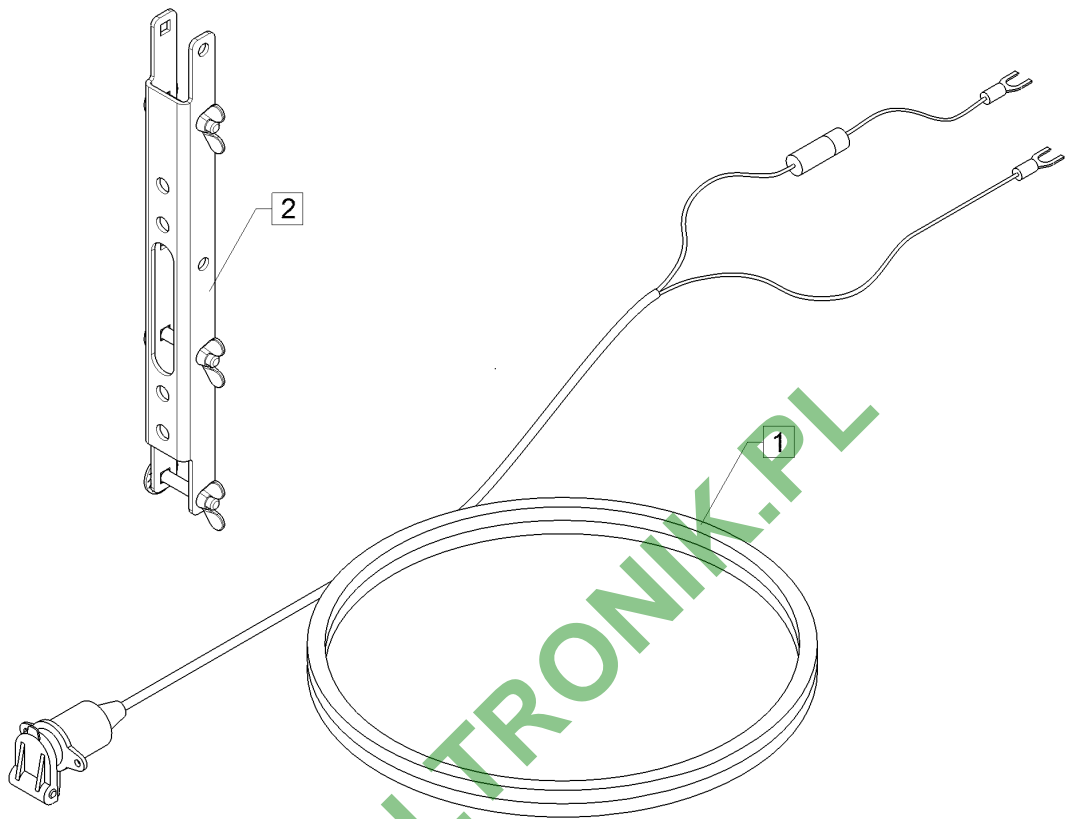
Pos.	Art.Nr.	Stck.	Artikeltext / Description		Abmessung
1	R18 0008	2	Ultraschallsensor	Sensor	10mA 9-30V 350-5000mm M30 bl
2	R18 0192	2	Adapterkabel	Cable	Y / 4xDistance Control
3	59110122	1	Sensorhalter	Sensor holder	Primus Albatros RE
4	59110123	1	Sensorhalter	Sensor holder	Primus Albatros LI

D-GPS Empfänger/D-GPS receiver	7
Albatros 10	67310194



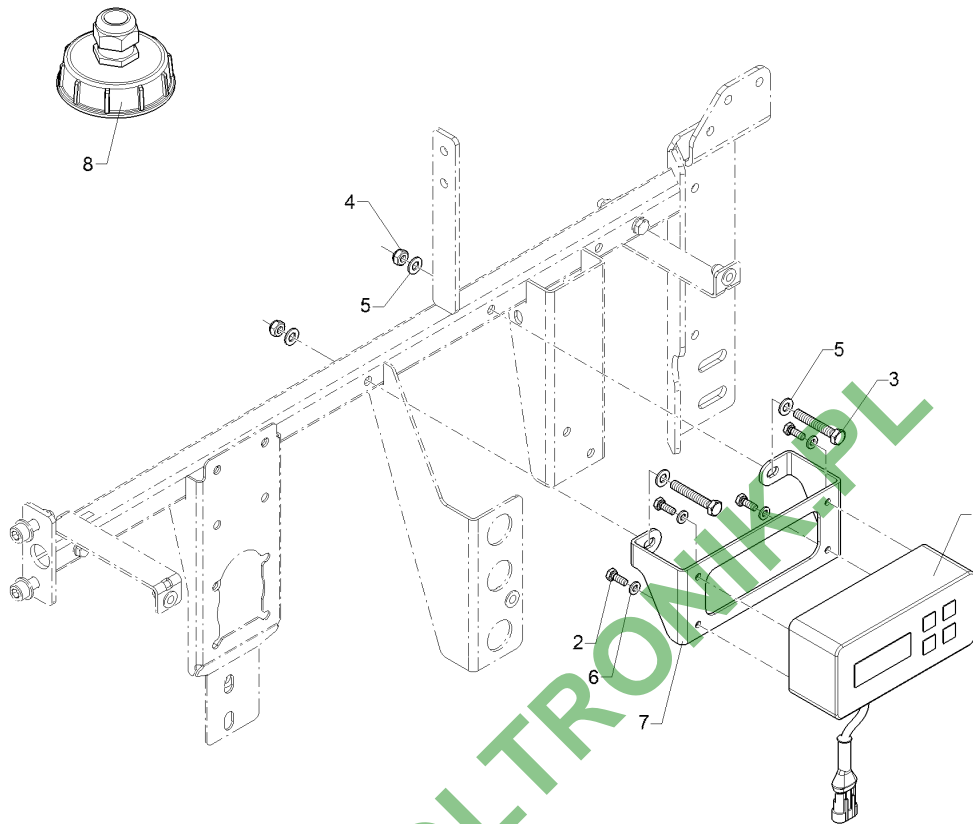
12.17

Pos.	Art.Nr.	Stck.	Artikeltext / Description	Abmessung
1	57310339	1	D-GPS Empfänger	AG-Star
2	57310433	1	Anschlusskabel	AG-Star CCI



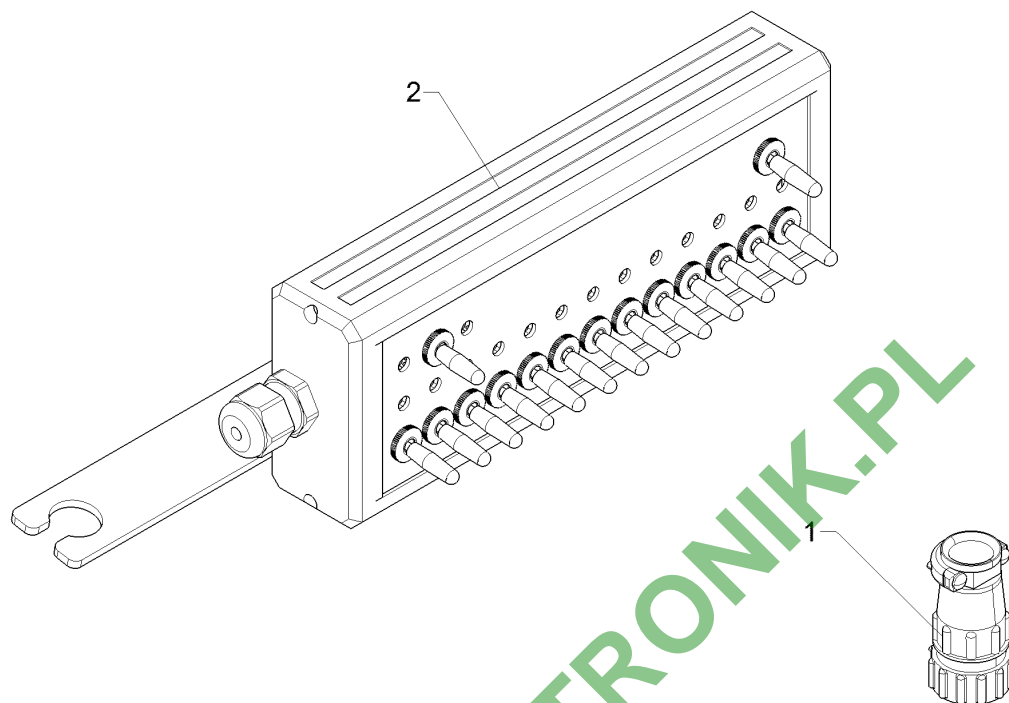
12.17

Pos.	Art.Nr.	Stck.	Artikeltext / Description	Abmessung
1	F40 2175	1	Batteriekabel	Cable
2	673 4982	1	Terminalhalter	Holder
				2x4 mm ²
				LKT/LBT/LST



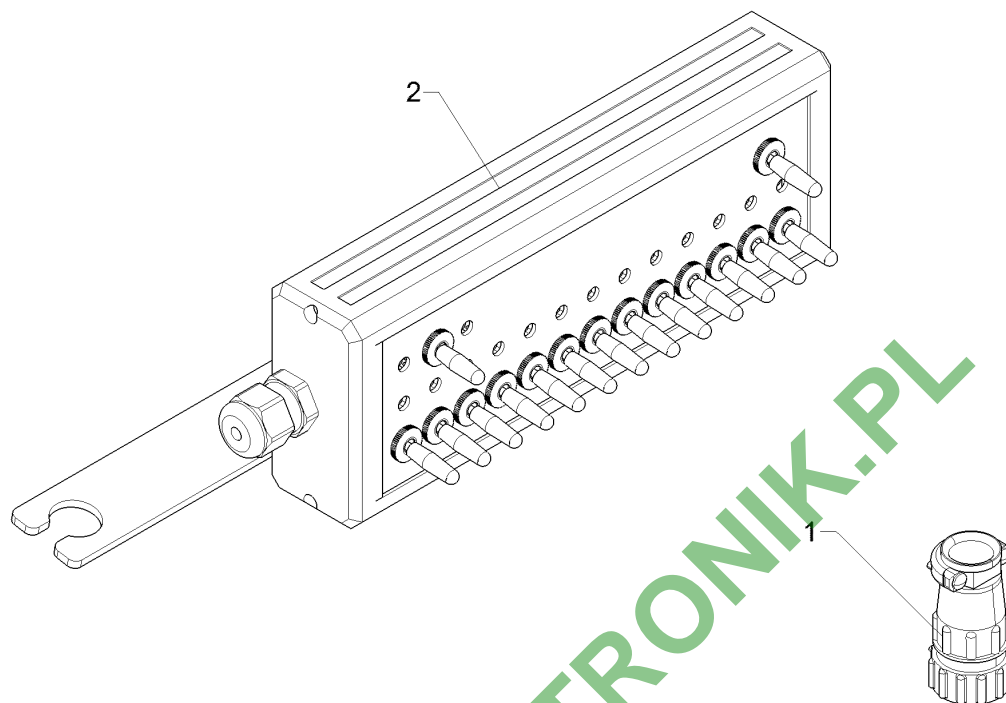
12.17

Pos.	Art.Nr.	Stck.	Artikeltext / Description	Abmessung	
1	R18 0013	1	TANK-Control	Tank-Control	1840/2020 mm
2	301 7513	4	Sechskantschraube	Hexagon bolt	M6x16-A2 DIN933
3	30110138	2	Sechskantschraube	Hexagon bolt	M8x50-A2 DIN931
4	30310043	2	Sicherungsmutter	Selflocking nut	NM8 DIN985-A4
5	305 8695	4	Scheibe	Washer	A8,4 DIN125 A2
6	305 8702	4	Scheibe	Washer	6,4 DIN125-A A2
7	49111005	1	Terminalhalter	Holder	3x80x391 4xD6,5 2xD9x5
8	57810463	1	Rohrdurchführung	Pipe duct	3ZLI D15-21



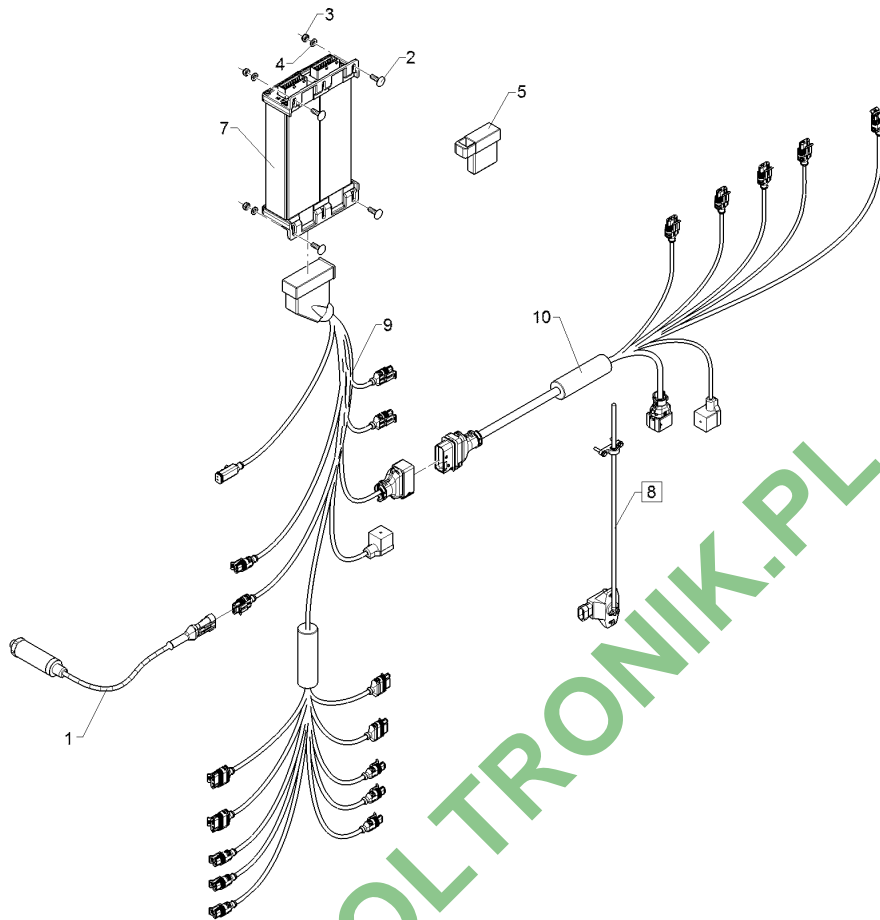
12.17

Pos.	Art.Nr.	Stck.	Artikeltext / Description	Abmessung
1	57310158	1	Abschlussstecker InCab	Isobus
2	57310169	1	S-Box	7TB CPC



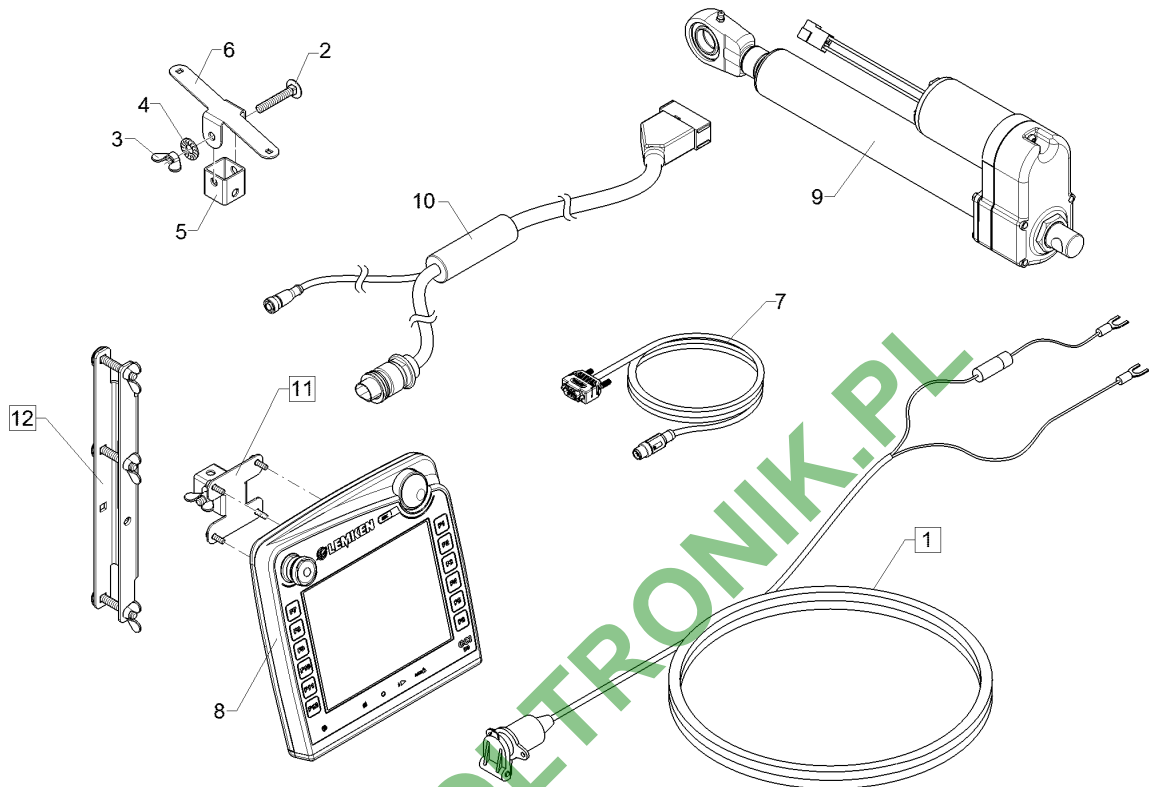
12.17

Pos.	Art.Nr.	Stck.	Artikeltext / Description	Abmessung
1	57310158	1	Abschlussstecker InCab	Isobus
2	R18 0142	1	Schaltbox	9 TB



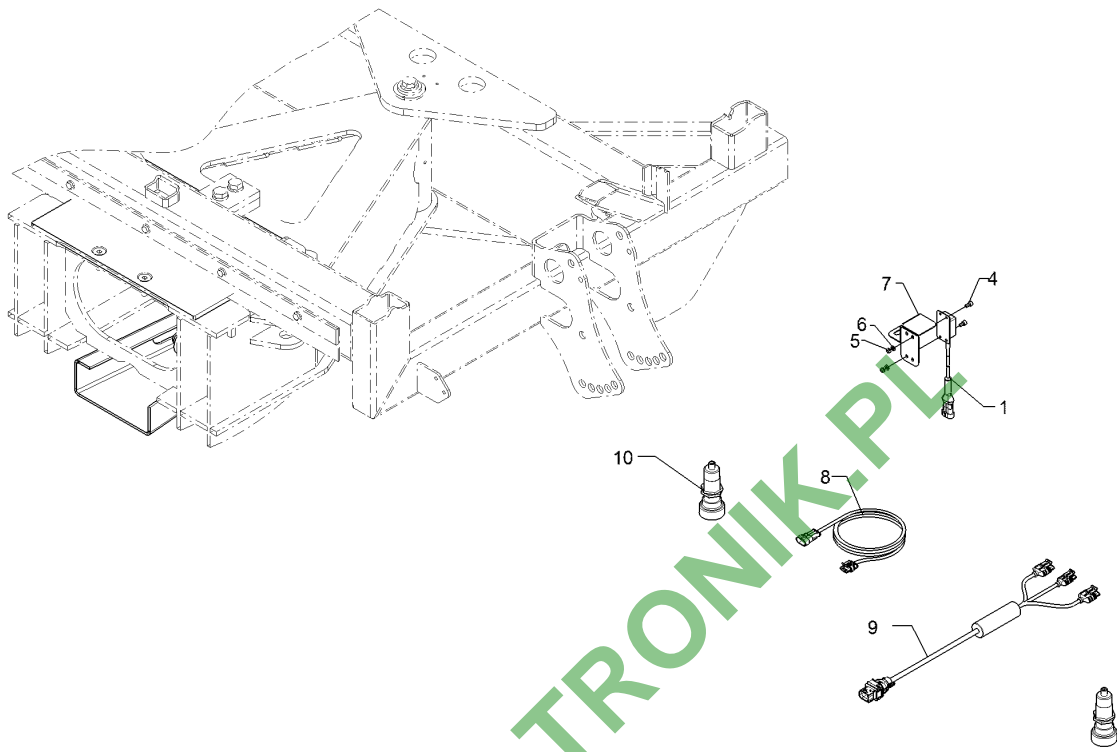
12.17

Pos.	Art.Nr.	Stck.	Artikeltext / Description	Abmessung	
1	R18 0003	1	Drucksensor	Pressure sensor	0-16 bar
2	30110236	4	Flachrundschrabe	Saucer-head screw	M6x20-A2 DIN603
3	30310042	4	Sicherungsmutter	Selflocking nut	NM6 DIN985-A4
4	305 8702	4	Scheibe	Washer	6,4 DIN125-A A2
5	47310150	1	Abschlussstecker	Connector plug	Midi
6	47310156	1	Anschlussleitung	Connecting cable	ABS
7	57310521	1	Steuerung	Control	MIDI Master
8	57310532	1	Sensorik	Sensory mechanism	FS B21-B39
9	57310534	1	Kabelbaum	Cable form	Midi Master
10	57310535	1	Kabelbaum	Cable form	X2



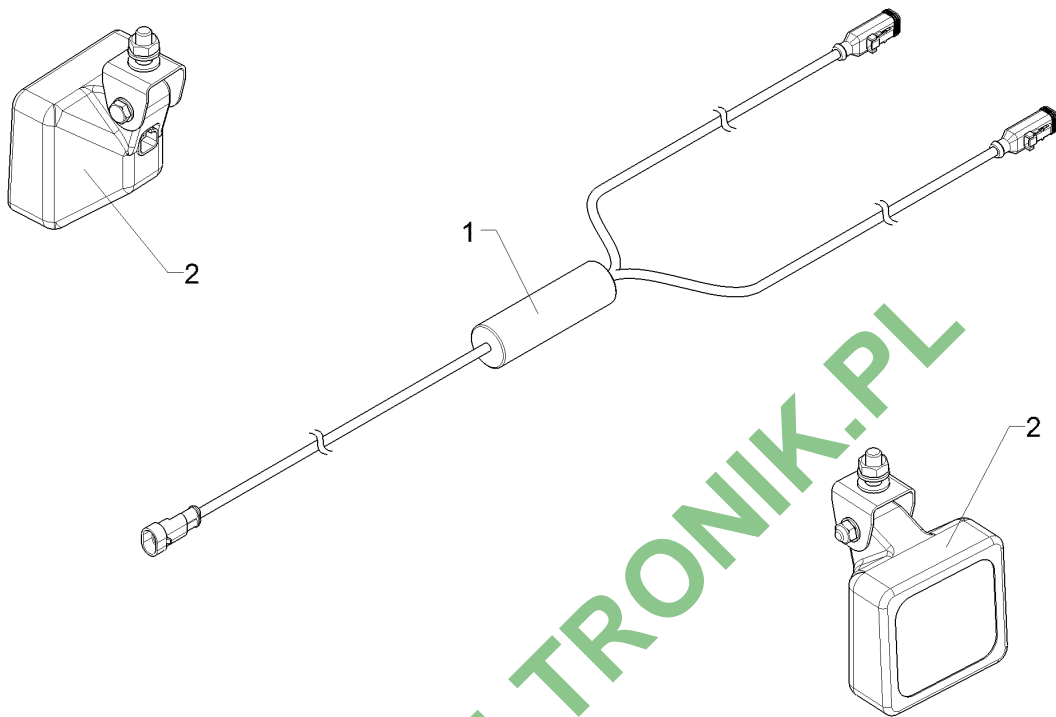
12.17

Pos.	Art.Nr.	Stck.	Artikeltext / Description	Abmessung	
1	F40 2175	1	Batteriekabel	Cable	2x4 mm ²
2	301 1136	1	Flachrundschaube	Saucer-head screw	M8x50-8.8 Zn DIN603
3	303 1508	1	Flügelmutter	Wing nut	M8-DIN315-5 A3B
4	305 9835	1	Sperrkantscheibe	Washer	10,2/22,25x1,6 Zn
5	473 8064	1	Halter für Strangprofil	Holder	GBT 2000 30x30x2x30 Zn
6	47310157	1	Halter	Holder	2x35x55x179,5
7	47310158	1	Adapterkabel S-Box	Cable	S-Box
8	57310451	1	Bedienterminal	Operation terminal	CCI-50 ISOBUS HW1.1
9	57310533	1	Linearaktor	Linearaktor	I0:495+230 D16 D25
10	57310537	1	Anschlussleitung	Connecting cable	Midi DIN9680
11	673 4981	1	Terminalhalter	Holder	CCI-200
12	673 4982	1	Terminalhalter	Holder	LKT/LBT/LST



12.17

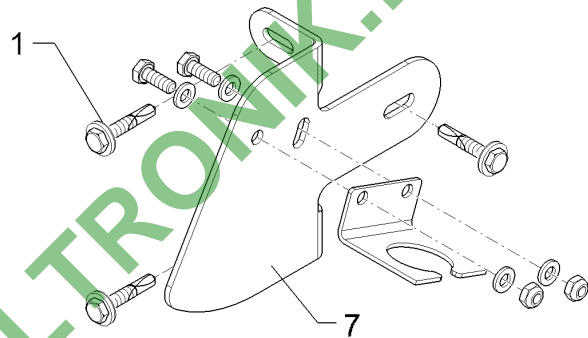
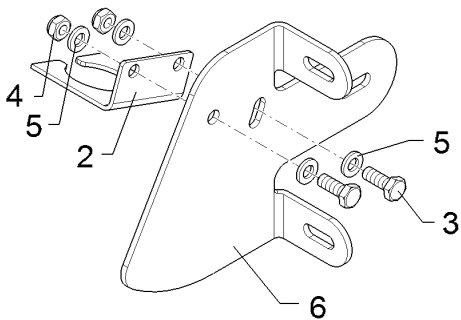
Pos.	Art.Nr.	Stck.	Artikeltext / Description	Abmessung	
1	F40 0266	2	Sensor	Sensor	+/-45GRD 4xD5
4	30110021	2	Zylinderschraube	Allen screw	M5x10-A2 DIN912
5	30310041	2	Sicherungsmutter	Selflocking nut	NM5 DIN985-A4
6	30510076	2	Scheibe	Washer	5,3 DIN125 A2
7	49111174	1	Schutzblech	Guard	2x98,5x126,5
8	57310476	1	Verlängerungskabel	Extension cable	SS-3P 1m
9	57310543	1	Kabelbaum	Cable form	X53 DC
10	R18 0008	2	Ultraschallsensor	Sensor	10mA 9-30V 350-5000mm M30 bl



12.17

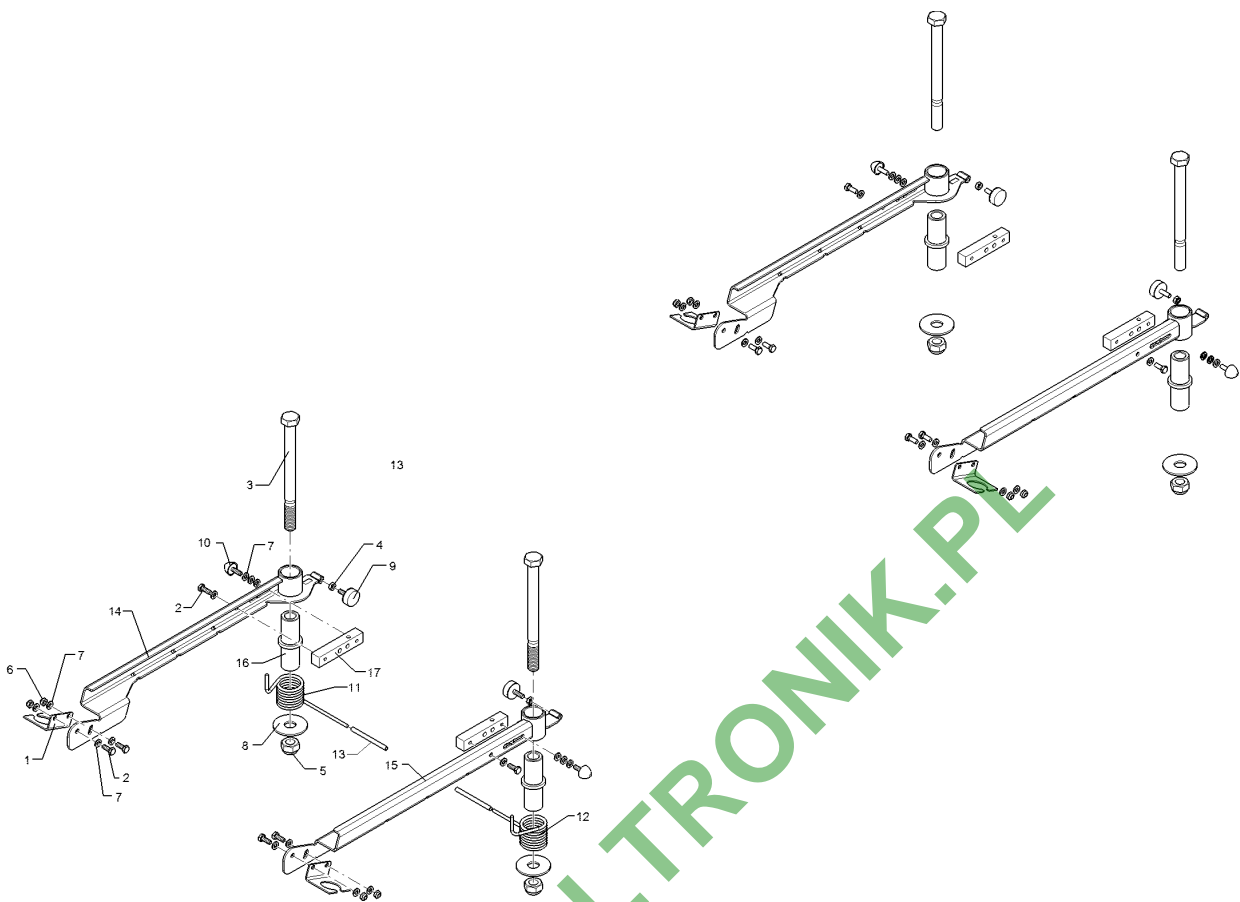
Pos.	Art.Nr.	Stck.	Artikeltext / Description	Abmessung
1	47310159	1	Anschlussleitung	SS - 2xDT 2P
2	57310398	2	Arbeitsscheinwerfer	LED 12V 16W bl

Sensorhalter/Sensor holder	7
Albatros 10	69110303



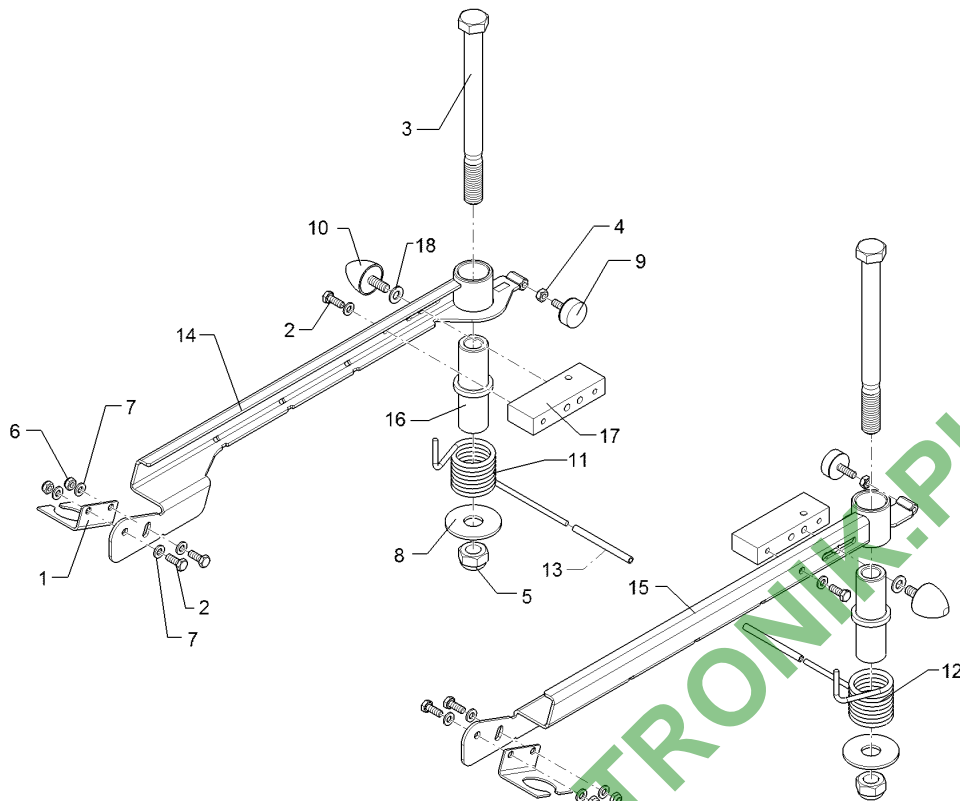
12.17

Pos.	Art.Nr.	Stck.	Artikeltext / Description		Abmessung
1	R00 4173	6	Bohrschraube	Drilling screw	5,5x26 D16 A2
2	R70 8185	2	Halter	Holder	2x47x71 1xGEB 2x6,5
3	301 7513	4	Sechskantschraube	Hexagon bolt	M6x16-A2 DIN933
4	30310042	4	Sicherungsmutter	Selflocking nut	NM6 DIN985-A4
5	305 8702	8	Scheibe	Washer	6,4 DIN125-A A2
6	49111170	1	Halter	Holder	3x115x170 RE
7	49111171	1	Halter	Holder	3x115x170 LI



12.17

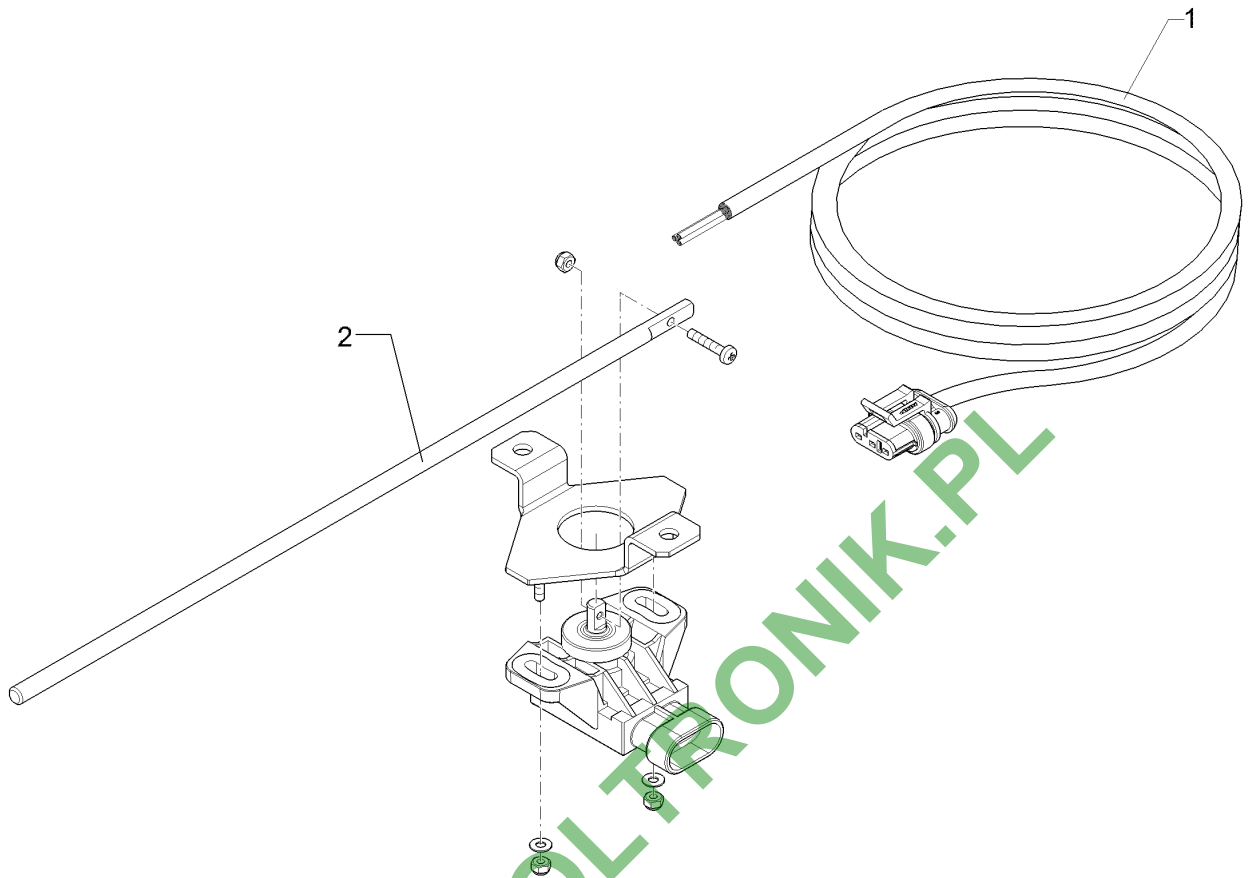
Pos.	Art.Nr.	Stck.	Artikeltext / Description	Abmessung	
1	R70 8185	2	Halter	Holder	2x47x71 1xGEB
2	301 7513	6	Sechskantschraube	Hexagon bolt	2x6,5 M6x16-A2 DIN933
3	30110122	2	Sechskantschraube	Hexagon bolt	M16x190-A2 DIN931
4	30310022	2	Sechskantmutter	Hexagon nut	M6 DIN934-A4
5	30310032	2	Sicherungsmutter	Selflocking nut	NM16 DIN985-A4
6	30310042	4	Sicherungsmutter	Selflocking nut	NM6 DIN985-A4
7	305 8702	16	Scheibe	Washer	6,4 DIN125-A A2
8	30510090	2	Scheibe	Washer	D17/50x3 A2 DIN9021
9	32910035	2	Gummipuffer	Rubber buffer	D25x10 1xM6
10	32910083	2	Parabelpuffer	Parabolic buffer	D20x15 M6 55Shore A
11	32910088	1	Schenkelfeder	Leg spring	d4,5xLs100 RE
12	32910089	1	Schenkelfeder	Leg spring	d4,5xLs100 LI
13	47810268	2	Schlauch	Hose	di4x1x70
14	49111168	1	Sensorhalter	Sensor holder	Distance Control RE
15	49111169	1	Sensorhalter	Sensor holder	Distance Control LI
16	49111175	2	Buchse	Bush	D35/26,7x90
17	49111176	2	Anschlag	Stop	18x16x90 2xM6 2xM8



12.17

Pos.	Art.Nr.	Stck.	Artikeltext / Description	Abmessung	
1	R70 8185	2	Halter	Holder	2x47x71 1xGEB 2x6,5
2	301 7513	6	Sechskantschraube	Hexagon bolt	M6x16-A2 DIN933
3	30110122	2	Sechskantschraube	Hexagon bolt	M16x190-A2 DIN931
4	30310022	2	Sechskantmutter	Hexagon nut	M6 DIN934-A4
5	30310032	2	Sicherungsmutter	Selflocking nut	NM16 DIN985-A4
6	30310042	4	Sicherungsmutter	Selflocking nut	NM6 DIN985-A4
7	305 8702	10	Scheibe	Washer	6,4 DIN125-A A2
8	30510090	2	Scheibe	Washer	D17/50x3 A2 DIN9021
9	32910035	2	Gummipuffer	Rubber buffer	D25x10 1xM6
10	32910084	2	Parabelpuffer	Parabolic buffer	D30x30 M8 55Shore A
11	32910088	1	Schenkelfeder	Leg spring	d4,5xLs100 RE
12	32910089	1	Schenkelfeder	Leg spring	d4,5xLs100 LI
13	47810268	2	Schlauch	Hose	di4x1x70
14	49111168	1	Sensorhalter	Sensor holder	Distance Control RE
15	49111169	1	Sensorhalter	Sensor holder	Distance Control LI
16	49111175	2	Buchse	Bush	D35/26,7x90
17	49111177	2	Anschlag	Stop	18x32x90 2xM6 2xM8
18	305 8695	2	Scheibe	Washer	A8,4 DIN125 A2

Winkelsensor/Angle sensor	7
Albatros 10	F40 0370

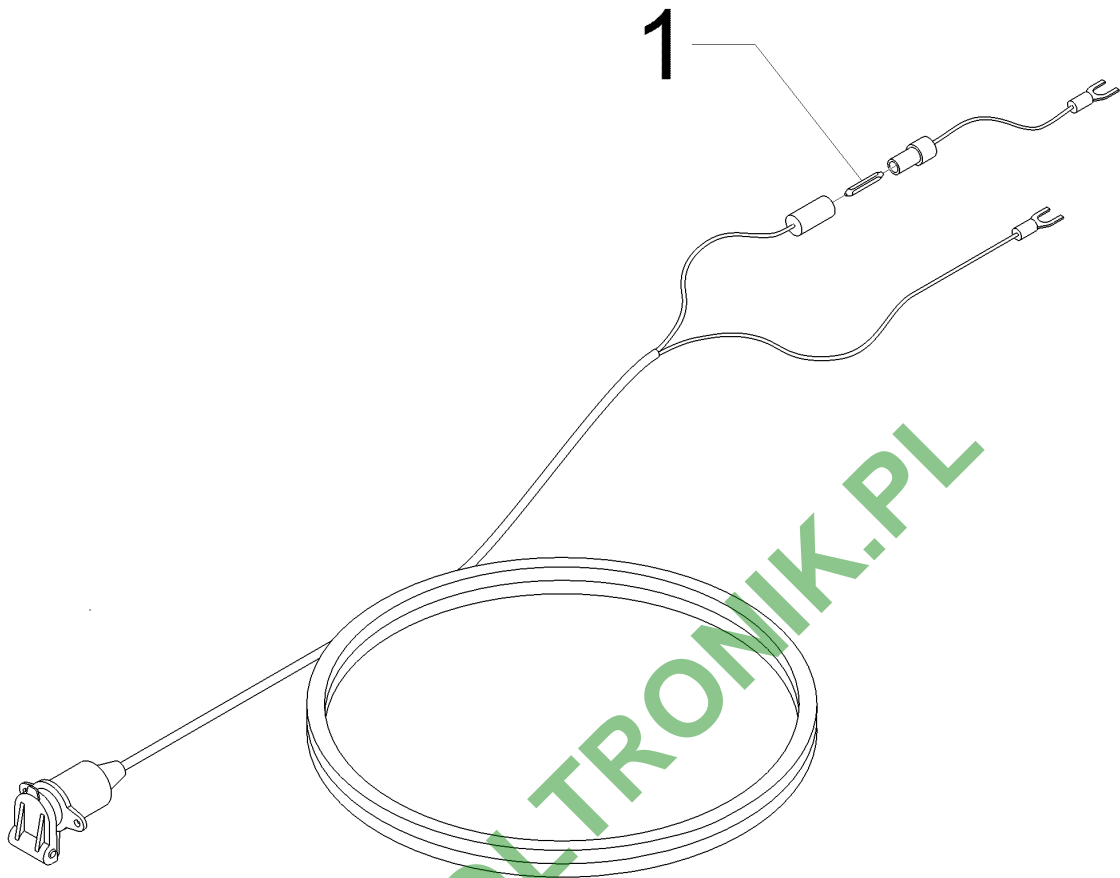


12.17

Pos.	Art.Nr.	Stck.	Artikeltext / Description	Abmessung
1	R18 0025	1	Verlängerungskabel Extension cable	AMP Buchse an Verteiler 6mtr. 6x300 d3
2	R18 0193	1	Stange Rod	

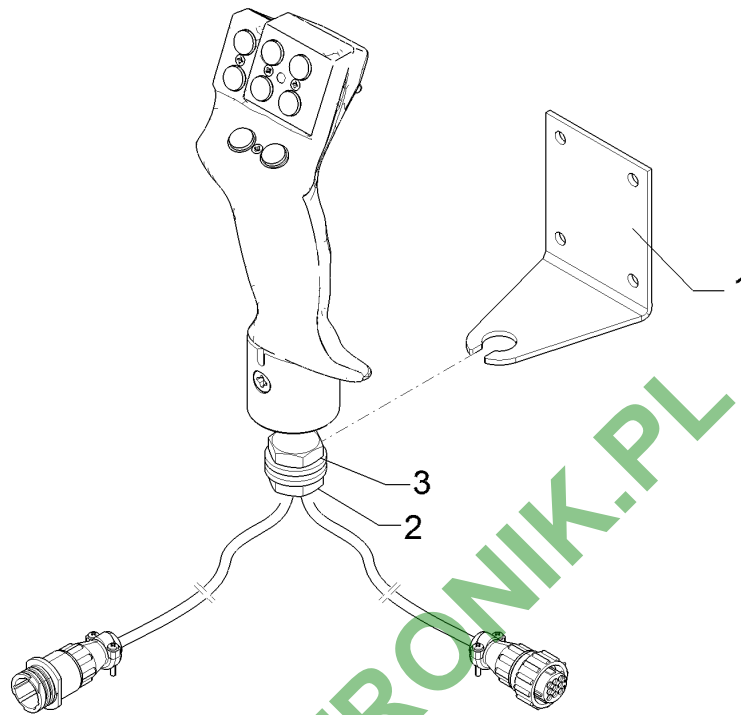
Batteriekabel/Cable	7
---------------------	---

Albatros 10	F40 2175
-------------	----------



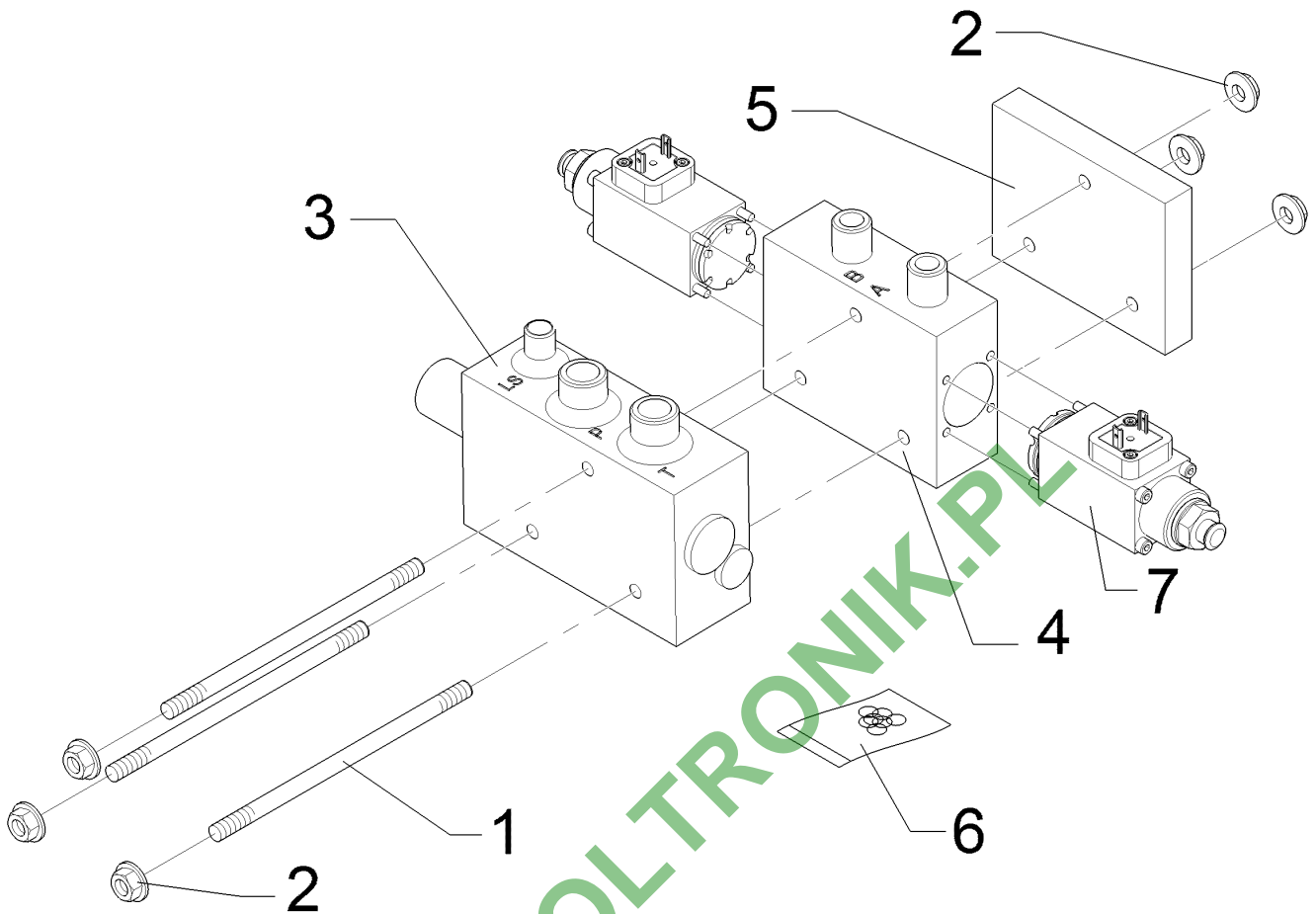
12.17

Pos.	Art.Nr.	Stck.	Artikeltext / Description	Abmessung
1	373 1302	1	Sicherung Fuse	25A 6x25 DIN72581-T1



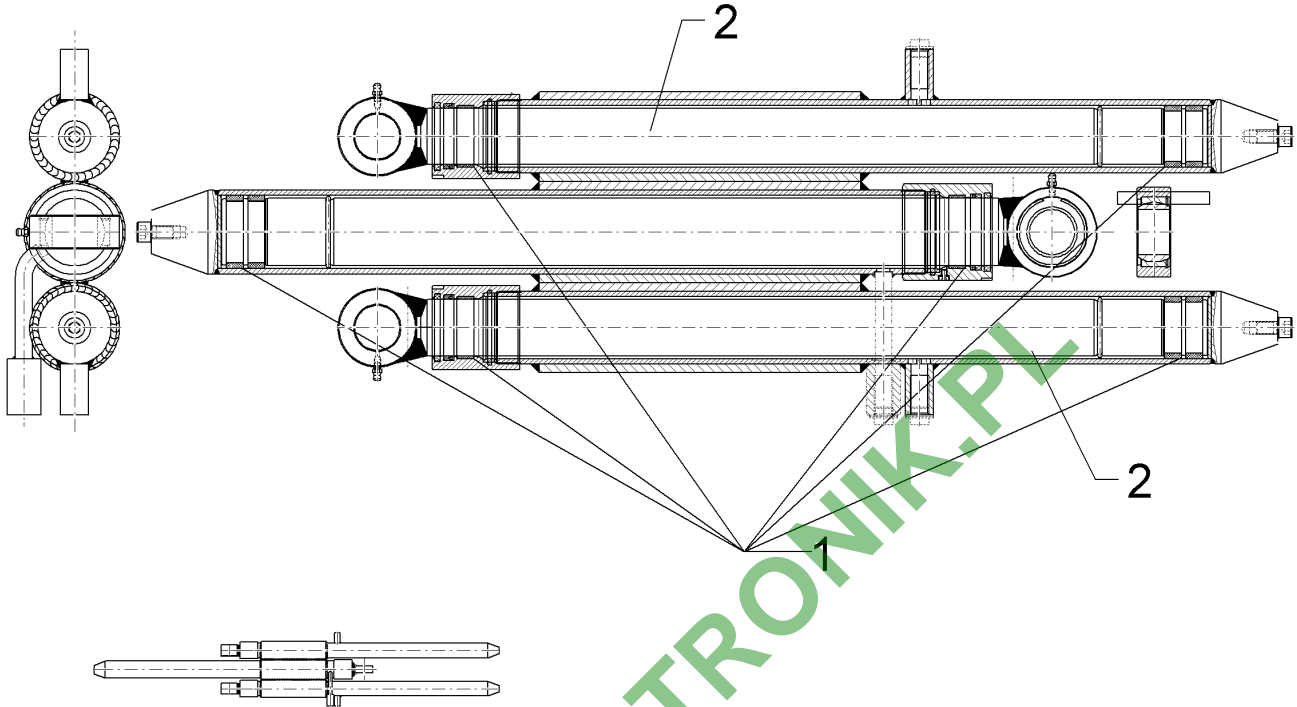
12.17

Pos.	Art.Nr.	Stck.	Artikeltext / Description	Abmessung
1	R18 0078	1	Halter	Holder
2	303 0950	2	Sechskantmutter	Hexagon nut
3	305 6141	2	Scheibe	Washer
				70x3x90 4xd7 BM16 DIN439-8 17/30x3 DIN/ISO-7089



12.17

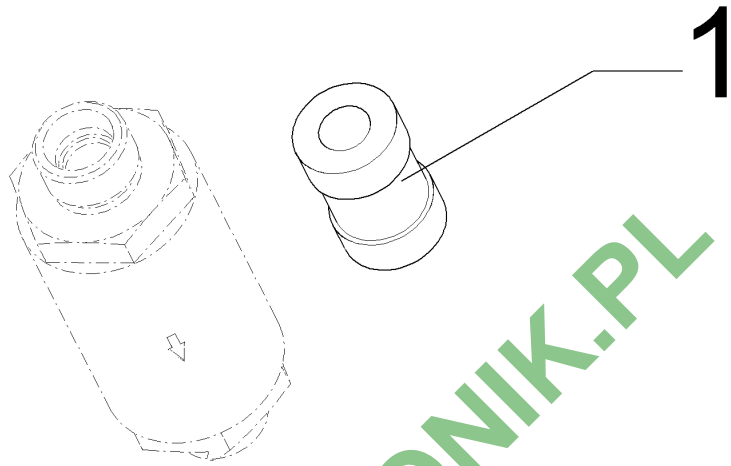
Pos.	Art.Nr.	Stck.	Artikeltext / Description	Abmessung	
1	30110047	3	Schafschraube	Bolt	M8x130 100209132
2	303 0113	6	Dichtmutter	Nut	M8 100280470
3	57510198	1	Dreiwegedruckwaage	Three-way pressure balance	LU8SSCK-0M22/27
4	57510199	1	Ventil	Valve	LC8SE4A4040-***-0M18G12/60
5	57510200	1	Abschlussplatte	Plate	LU8SPUB-0
6	57510689	1	Dichtungssatz	Seal set	LC8 LD8 LH8 LM8 LP8
7	37310256	2	Magnetspule	Magnet coil	12VDC, DIN, 22W 100%ED



12.17

Pos.	Art.Nr.	Stck.	Artikeltext / Description	Abmessung
1	R00 8013	1	Dichtungssatz	Seal set
2	R72 4210	2	Kolbenstange	Piston rod
				D50+60
				D50x950

Leitungsfiler/Filter	8
Albatros 10	57510232

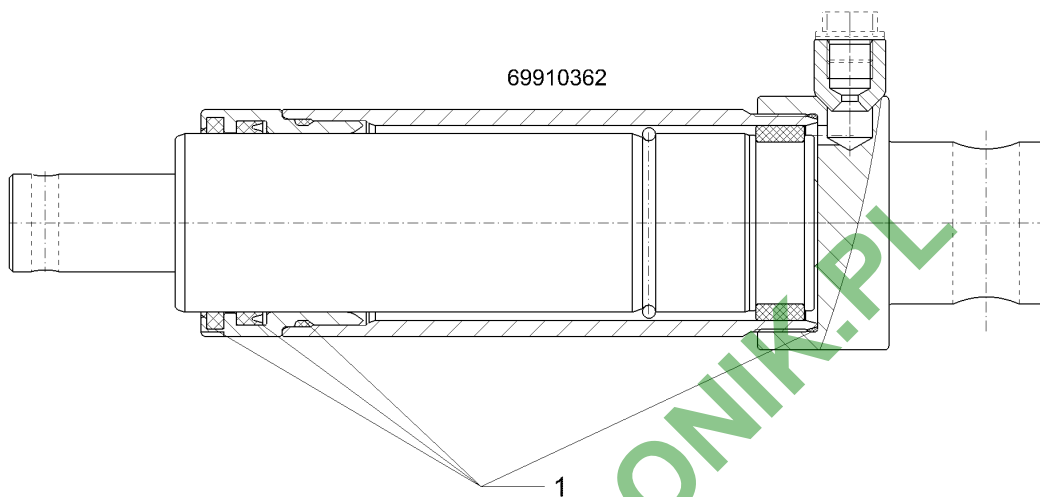


12.17

Pos.	Art.Nr.	Stck.	Artikeltext / Description	Abmessung
1	37510087	1	Filtersieb Filter cartridge	HE319932-100-W 100mü

Hydraulikzylinder/Hydraulic ram 8

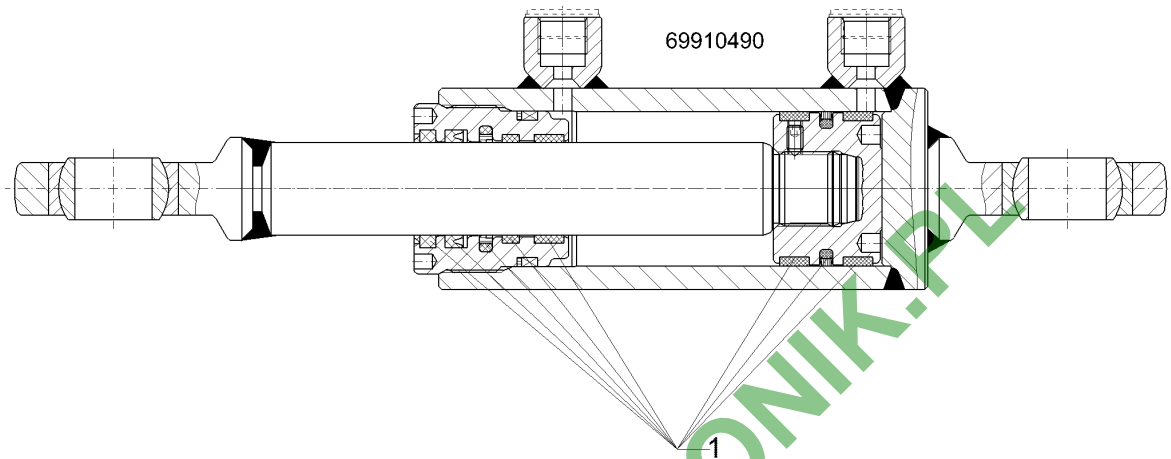
Albatros 10 57510747



12.17

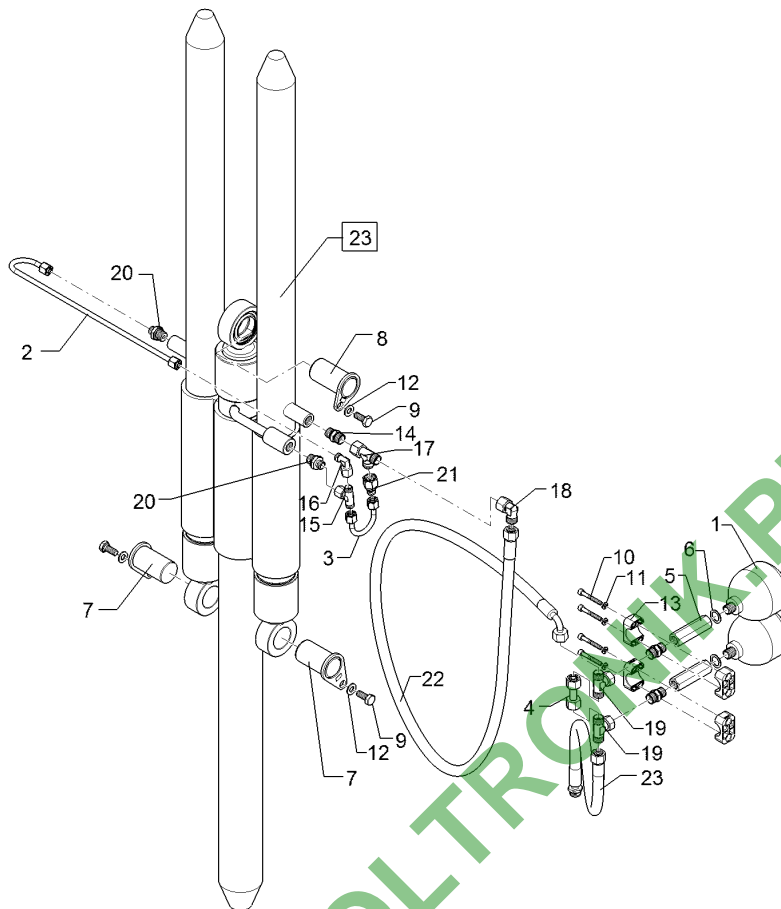
Pos.	Art.Nr.	Stck.	Artikeltext / Description	Abmessung
1	57510748	1	Dichtungssatz Seal set	D55

Hydraulikzylinder/Hydraulic ram	8
Albatros 10	57511176



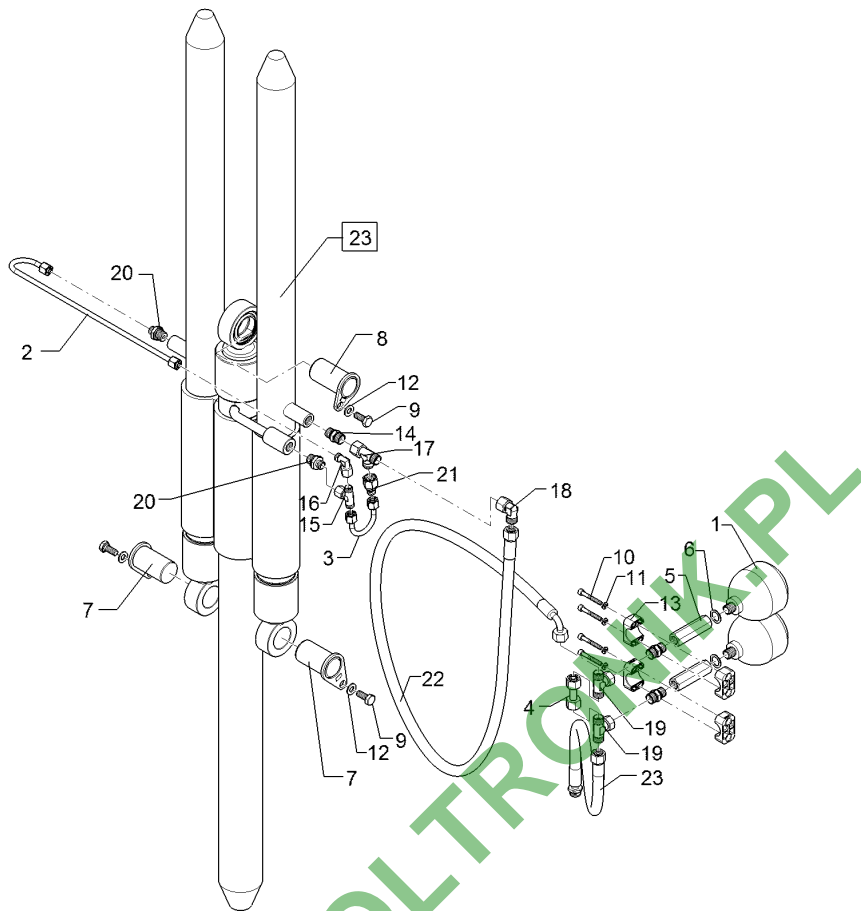
12.17

Pos.	Art.Nr.	Stck.	Artikeltext / Description	Abmessung
1	57511177	1	Dichtungssatz Seal set	30/50



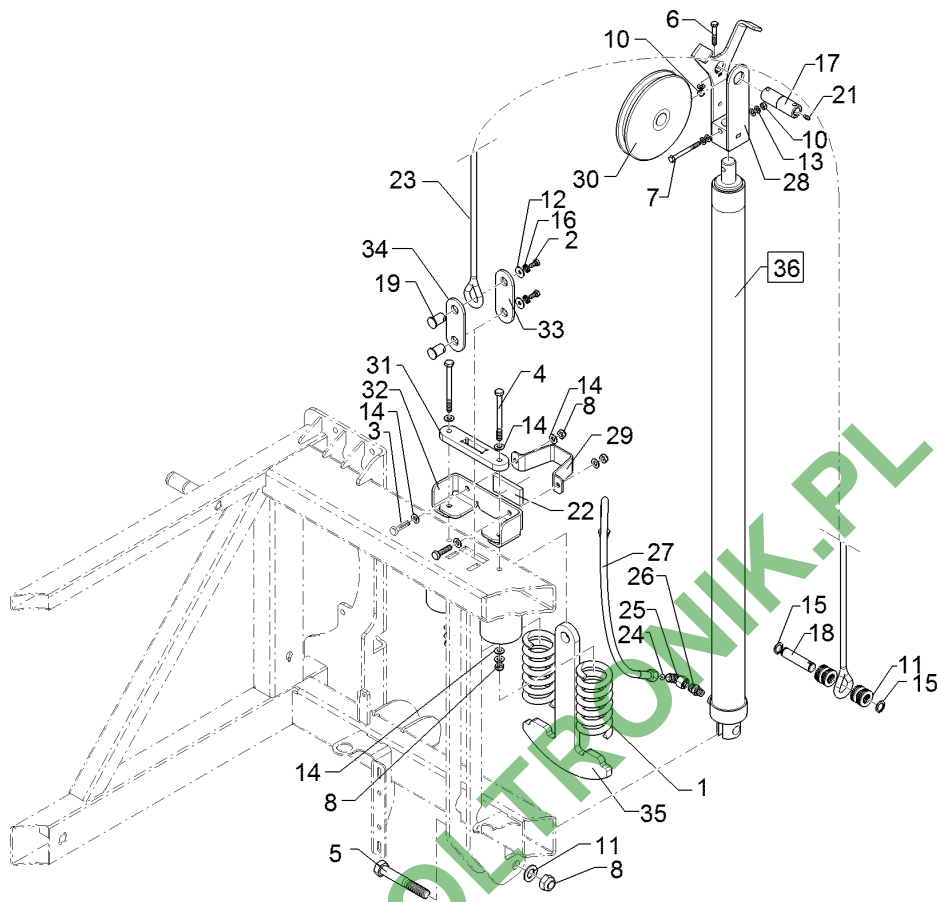
12.17

Pos.	Art.Nr.	Stck.	Artikeltext / Description	Abmessung	
1	R00 0762	2	Druckspeicher	Pressure accumulator	Typ 0,32l 210-025bar G1/2ZL
2	R00 0847	1	Hydraulikrohr	Hydraulic tube	Albatros
3	R00 0848	1	Hydraulikrohr	Hydraulic tube	Albatros
4	R00 0849	1	Hydraulikrohr	Hydraulic tube	12x2x60
5	R00 2270	2	Reduzierhülse	Reducing bush	G3/8 IG - G3/8 IG
6	R19 0035	2	Usit-Ring	Usit ring	17,40x24,00x1,50 G3/8
7	R72 4013	2	Bolzen	Pin	F D39,6x67
8	R72 4015	1	Bolzen	Pin	F D39,8x72
9	301 7535	3	Sechskantschraube	Hexagon bolt	M10x25-A2 DIN933
10	30110202	4	Zylinderschraube	Allen screw	M6x45-A4 DIN912
11	305 8702	4	Scheibe	Washer	6,4 DIN125-A A2
12	30510066	3	Scheibe	Washer	10,5 DIN125 A2
13	375 9969	4	Schellenkörper	Clamp	1/2x325,4 PPH
14	37510066	3	Einschraubverschraubung	Nipple	GE 12-LR 3/8 ZL ED ZnNi
15	37510070	1	Einstellbare T-Verschraubung	Adjustable T-union	ET08-L ZnNi
16	37510072	1	Einstellbare W-Verschraubung	Adjustable angle union	EW08-L M14x1,5 ZnNi
17	37510073	1	Einstellbare L-Verschraubung	Adjustable L-union	EL12-L-DKO- M18x1,5 ZnNi
18	37510074	1	Einstellbare W-Verschraubung	Adjustable angle union	EW12-LM M18x1,5 ZnNi
19	37510111	2	Einstellbare T-Verschraubung	Adjustable T-union	ET12-LM 18x1,5 ZnNi



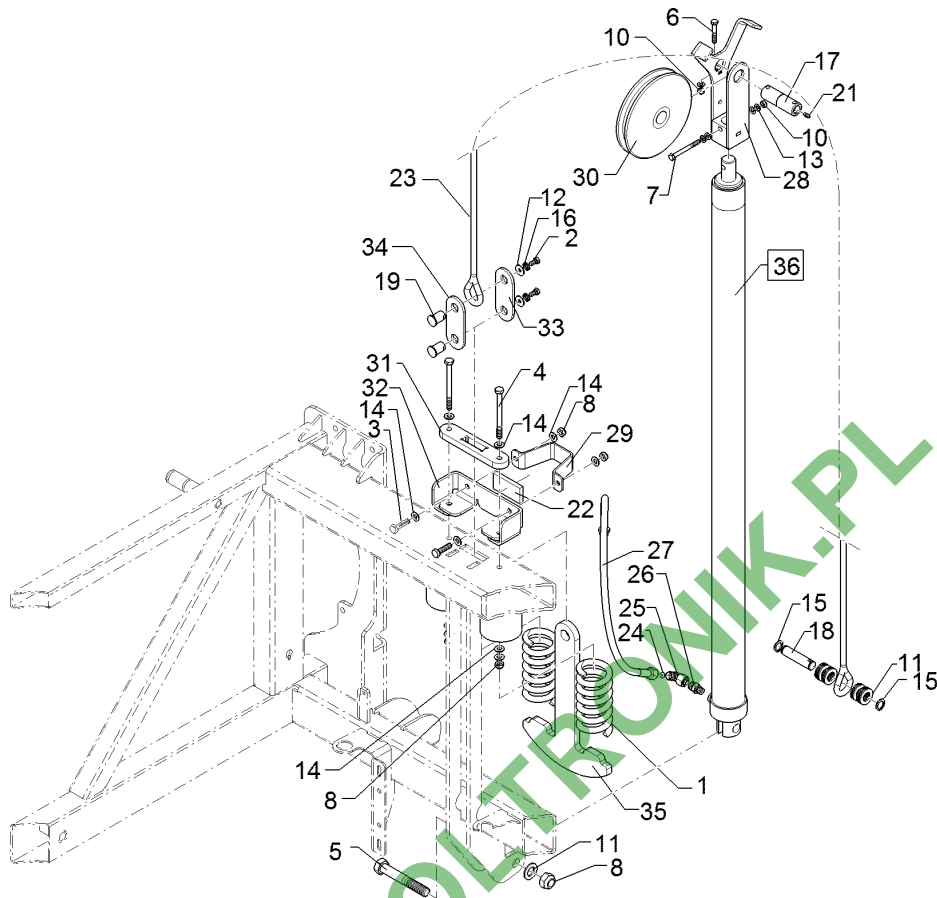
12.17

Pos.	Art.Nr.	Stck.	Artikeltext / Description		Abmessung
20	37510232	2	Gerade Einschraubverschraubung	Nipple	GE 08-LR 3/8 ZL ED ZiNi
21	37510234	1	Konus-Reduzieranschluss	Reduction joint	x-KOR12/08-L DKO24 GRD ZiNi
22	47510725	1	Hydraulikschlauch	Hydraulic hose	2SC10-1650 DKOL12/DKOL12 0/90°
23	47511487	1	Hydraulikschlauch	Hydraulic hose	2SC10-500 CEL12/DKOL12 0/0°
24	57510228	1	Hydraulikzylinder	Hydraulic ram	ED050/60x1895-180 D40 D40



12.17

Pos.	Art.Nr.	Stck.	Artikeltext / Description	Abmessung	
1	R20 6168	2	Druckfeder	Compression spring	77,5x13x161
2	301 7511	2	Sechskantschraube	Hexagon bolt	M8x16-A2 DIN933
3	301 7528	2	Sechskantschraube	Hexagon bolt	M10x40-A2 DIN933
4	30110100	2	Sechskantschraube	Hexagon bolt	M10x120-A2 DIN931
5	30110129	1	Sechskantschraube	Hexagon bolt	M20x130-A2 DIN931
6	30110138	1	Sechskantschraube	Hexagon bolt	M8x50-A2 DIN931
7	30110141	1	Sechskantschraube	Hexagon bolt	M8x80-A2 DIN931
8	30310029	4	Sicherungsmutter	Selflocking nut	NM10 A4 DIN985
9	30310034	1	Sicherungsmutter	Selflocking nut	NM20 DIN985-A4
10	30310043	2	Sicherungsmutter	Selflocking nut	NM8 DIN985-A4
11	305 6017	15	Scheibe	Washer	21/37x3 A2 DIN125
12	305 6125	2	Scheibe	Washer	D8,4/24x2 A2 DIN9021
13	305 8695	5	Scheibe	Washer	A8,4 DIN125 A2
14	30510066	10	Scheibe	Washer	10,5 DIN125 A2
15	305 9203	2	Sicherungsring	Retaining ring	20x1,75 DIN471-AS Zn5
16	30510194	2	Sperrkantscheibe	Washer	8,2/18,2x1,4 Form M A2
17	31310109	1	Bolzen	Pin	D30x95 2xD8,5 1xD3
18	31310110	1	Bolzen	Pin	D20x85 1xD6
19	31310140	2	Bolzen	Pin	D25/20x32
21	323 6345	1	Schmiernippel gerade	Grease nipple	LAM 6 DIN71412

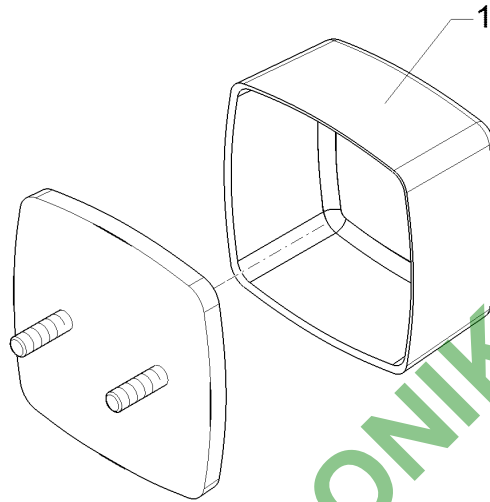


12.17

Pos.	Art.Nr.	Stck.	Artikeltext / Description	Abmessung	
22	32310196	1	Schaumgummi	Foam rubber	10x40x80

23	33110092	1	Drahtseil	Wire rope	D12x2700 A2
24	375 2175	1	Drosselscheibe	Restrictor washer	D12x1,5 BO 1,8
25	37510074	1	Einstellbare W-Verschraubung	Adjustable angle union	EW12-LM M18x1,5 ZnNi
26	37510076	1	Einschraubverschraubung	Nipple	x-GE12-LM M14x1,5 ZnNi
27	47511486	1	Hydraulikschlauch	Hydraulic hose	2SC06-750 CEL12/DKOL12 0/0° Vega
28	49110662	1	Seilrollenhalter	Rope pulley holder	4x40x80x150 2xD11
29	49110664	1	Klemmbügel	Clamp strap	D198/30x45
30	49110665	1	Seilrolle	Rope pulley	D198/30x45
31	49111021	1	Gleitplatte	Sliding plate	15x40x190
32	49111022	1	Halter	Holder	6x62x70x208
33	49111023	1	Zuglasche	Lashing	6x50x130
34	49111024	1	Zuglasche	Lashing	6x50x130
35	49111025	1	Federhalter	Holder	15x250x373
36	57510747	1	Hydraulikzylinder	Hydraulic ram	ED060/--x1250-1452 D08 D20

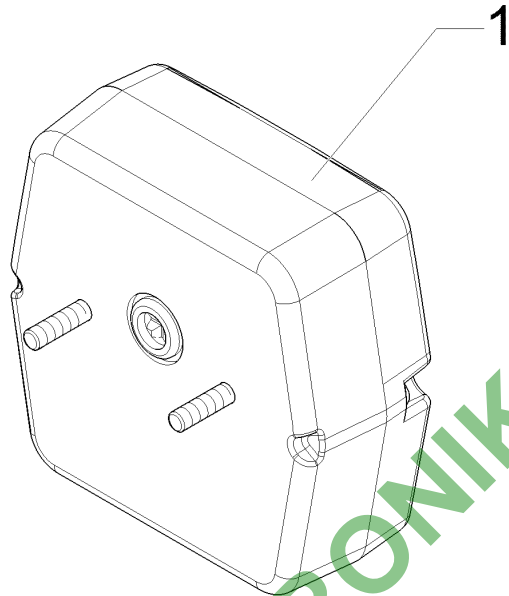
Schlussleuchte/Tail light	9
Albatros 10	37310032



12.17

Pos.	Art.Nr.	Stck.	Artikeltext / Description	Abmessung
1	37310091	1	Lichtscheibe Light glas	ESL62

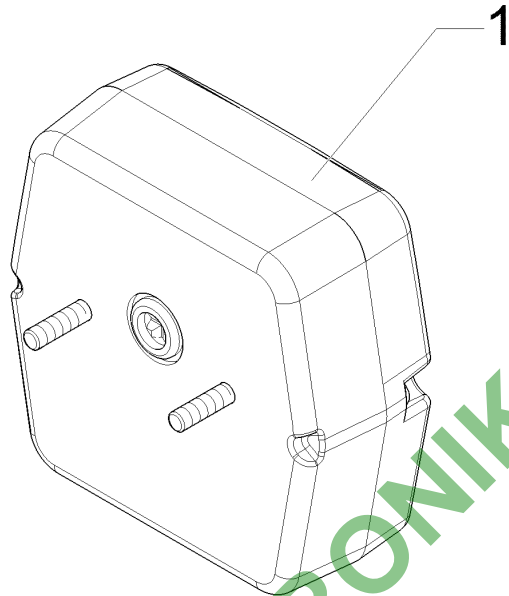
Rückleuchte/Rear light	9
Albatros 10	37310126



12.17

Pos.	Art.Nr.	Stck.	Artikeltext / Description	Abmessung
1	37310123	1	Lichtscheibe Light glas	BBS/BBSK

Rückleuchte/Rear light	9
Albatros 10	37310127

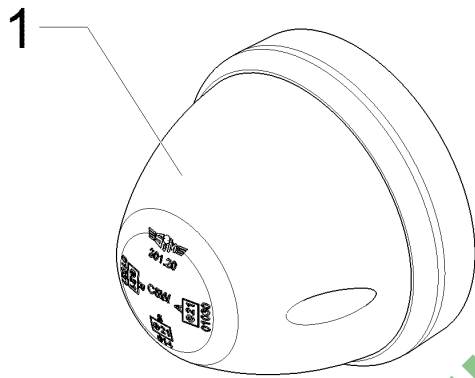


12.17

Pos.	Art.Nr.	Stck.	Artikeltext / Description	Abmessung
1	37310123	1	Lichtscheibe Light glas	BBS/BBSK

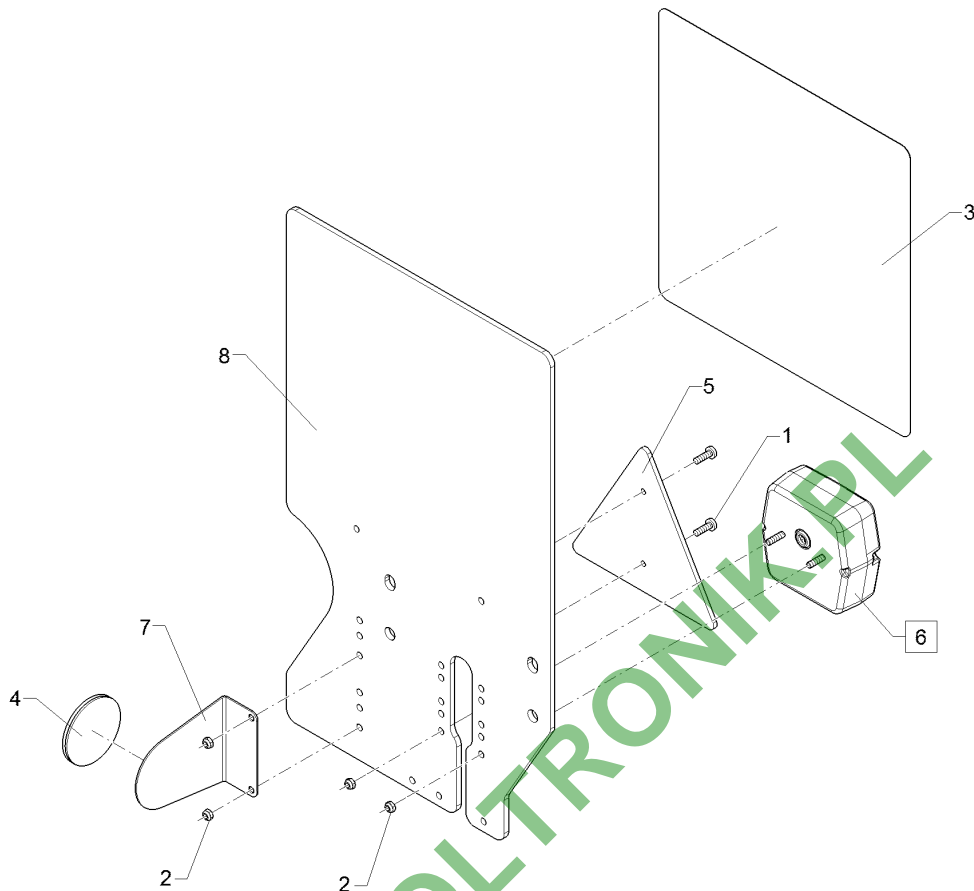
Positionsleuchte/Position light	9
---------------------------------	---

Albatros 10	37310130
-------------	----------



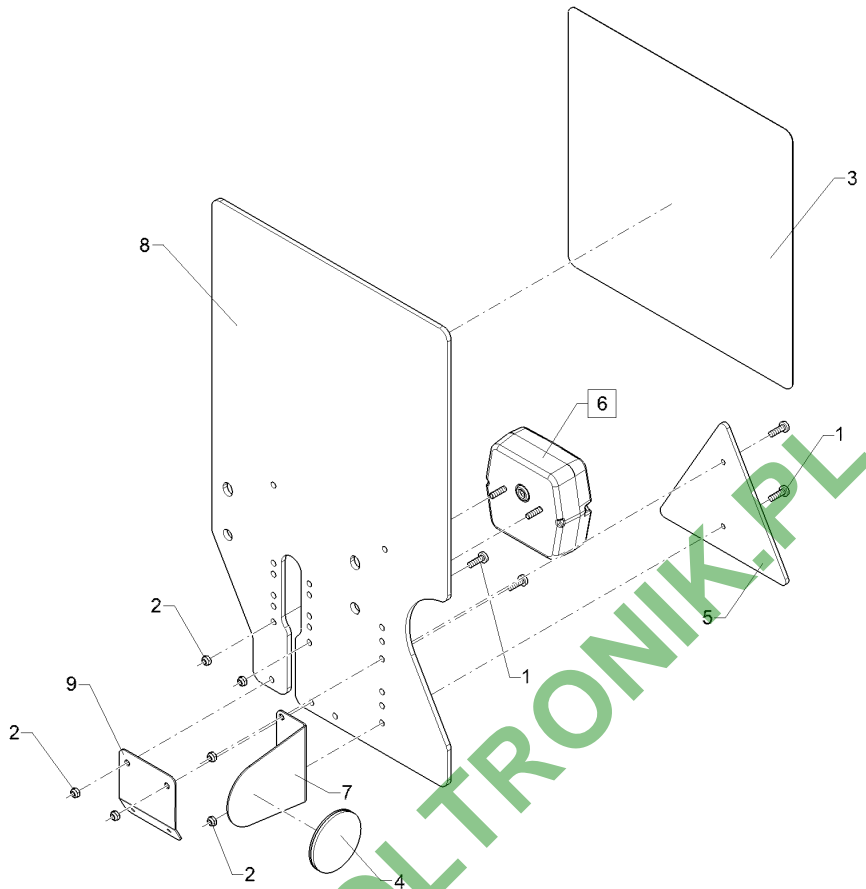
12.17

Pos.	Art.Nr.	Stck.	Artikeltext / Description	Abmessung
1	37310124	1	Lichtscheibe Light glas	P weiß



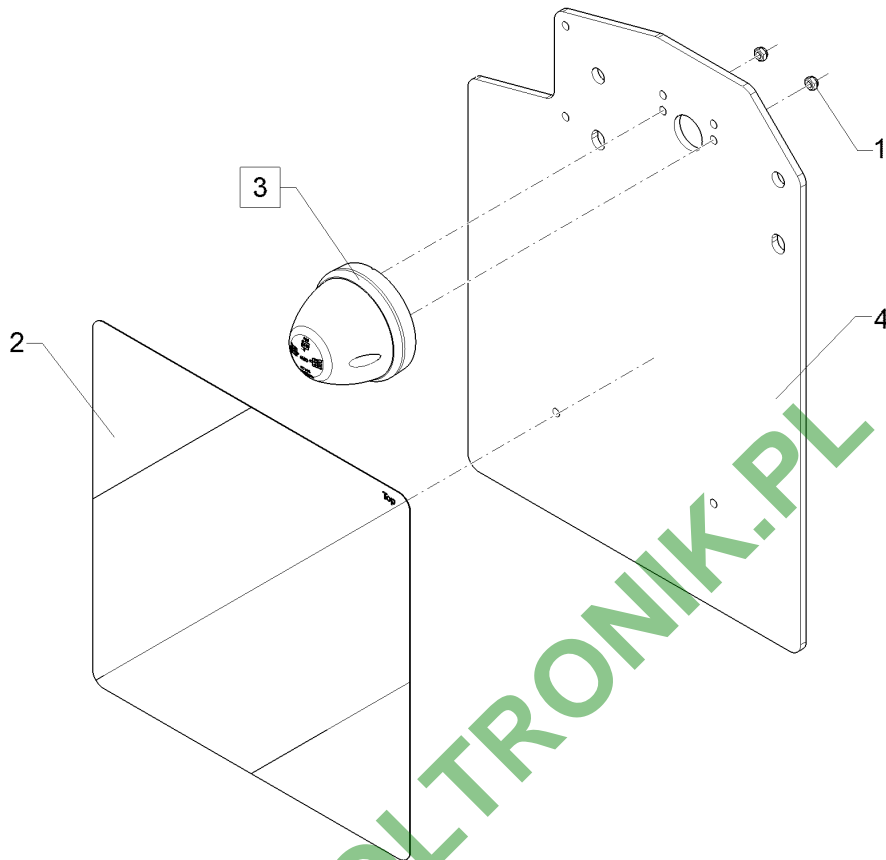
12.17

Pos.	Art.Nr.	Stck.	Artikeltext / Description		Abmessung
1	30110448	2	Linsenschraube	Oval head screw	M5x16-A2 DIN7985
2	30310041	4	Sicherungsmutter	Selflocking nut	NM5 DIN985-A4
3	321 9912	1	Warntafel-Klebefolie	Bonding sheet-warning board	282x282 TP-ESC-B 08225 RE 6200GK
4	321 9919	1	Rückstrahler gelb selbstkl.	Self-adh. reflector, yellow	177S
5	321 9931	1	Rückstrahler dreieckig	Reflector	Bl.Br.S. ML
6	37310126	1	Rückleuchte	Rear light	1,5x82x134,4 2xD6
7	47010100	1	Blech	Plate	5x296x498
8	47010101	1	Grundplatte	Basic plate	



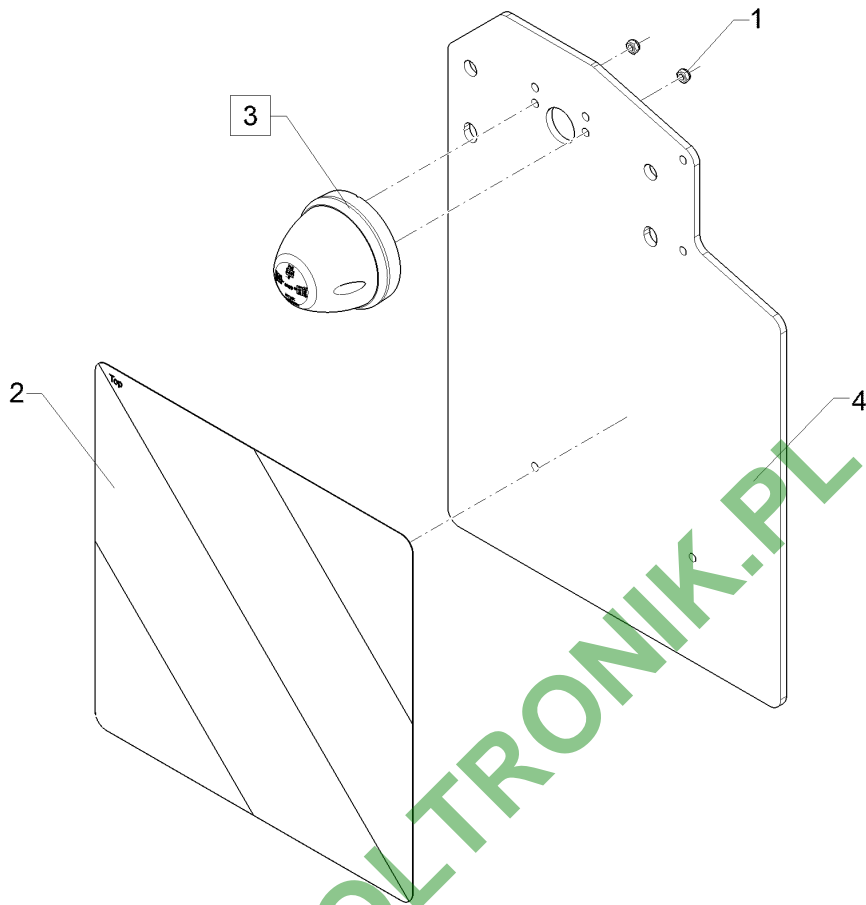
12.17

Pos.	Art.Nr.	Stck.	Artikeltext / Description	Abmessung	
1	30110448	4	Linsenschraube	Oval head screw	M5x16-A2 DIN7985
2	30310041	6	Sicherungsmutter	Selflocking nut	NM5 DIN985-A4
3	321 9913	1	Warntafel-Klebefolie	Bonding sheet-warning board	282x282 TP-ESC-B 08225 LI 6200GK
4	321 9919	1	Rückstrahler gelb selbstkl.	Self-adh. reflector, yellow	177S
5	321 9931	1	Rückstrahler dreieckig	Reflector	Bl.Br.S.K. ML
6	37310127	1	Rückleuchte	Rear light	1,5x82x134,4 2xD6
7	47010100	1	Blech	Plate	5x296x498
8	47010101	1	Grundplatte	Basic plate	1,5x70x75,2 2xD6 2xD4 A2
9	47010153	1	Kennzeichenhalter	Holder for registration plate	



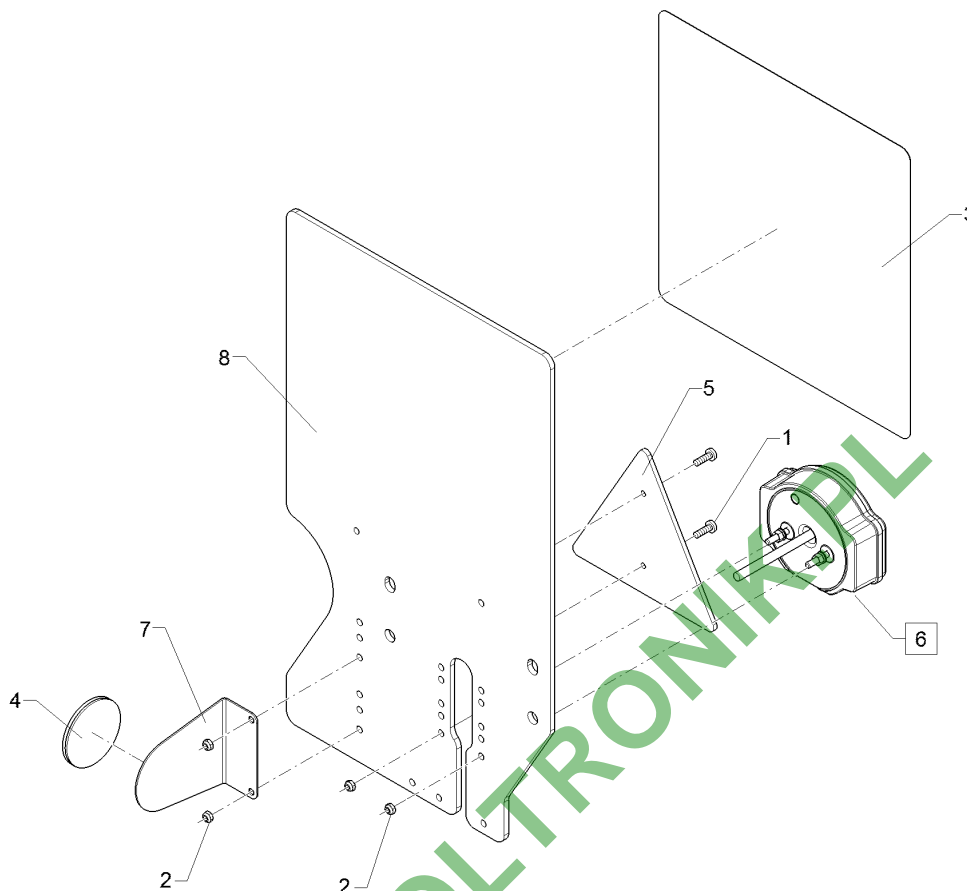
12.17

Pos.	Art.Nr.	Stck.	Artikeltext / Description	Abmessung
1	30310041	2	Sicherungsmutter	NM5 DIN985-A4
2	321 9913	1	Warntafel-Klebefolie	282x282 TP-ESC-B
3	37310130	1	Positionsleuchte	08225 LI
4	47010120	1	Grundplatte	weiß ML 5x296x414



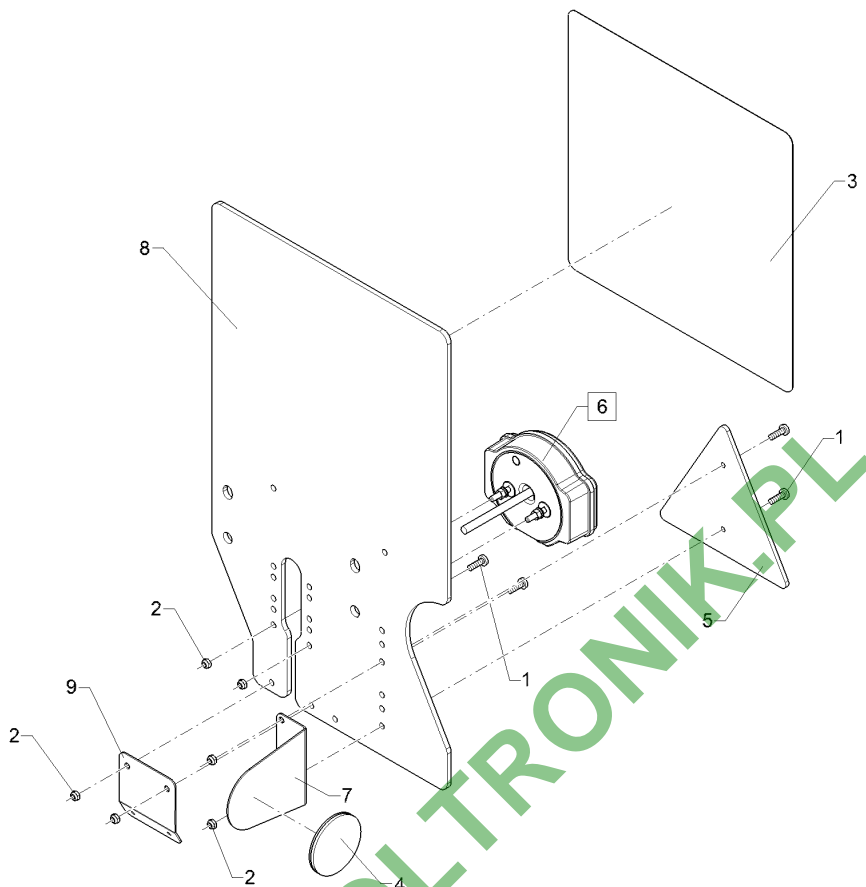
12.17

Pos.	Art.Nr.	Stck.	Artikeltext / Description	Abmessung
1	30310041	2	Sicherungsmutter Selflocking nut	NM5 DIN985-A4
2	321 9912	1	Warntafel-Klebefolie Bonding sheet-warning board	282x282 TP-ESC-B 08225 RE
3	37310130	1	Positionsleuchte Position light	weiß ML
4	47010120	1	Grundplatte Basic plate	5x296x414



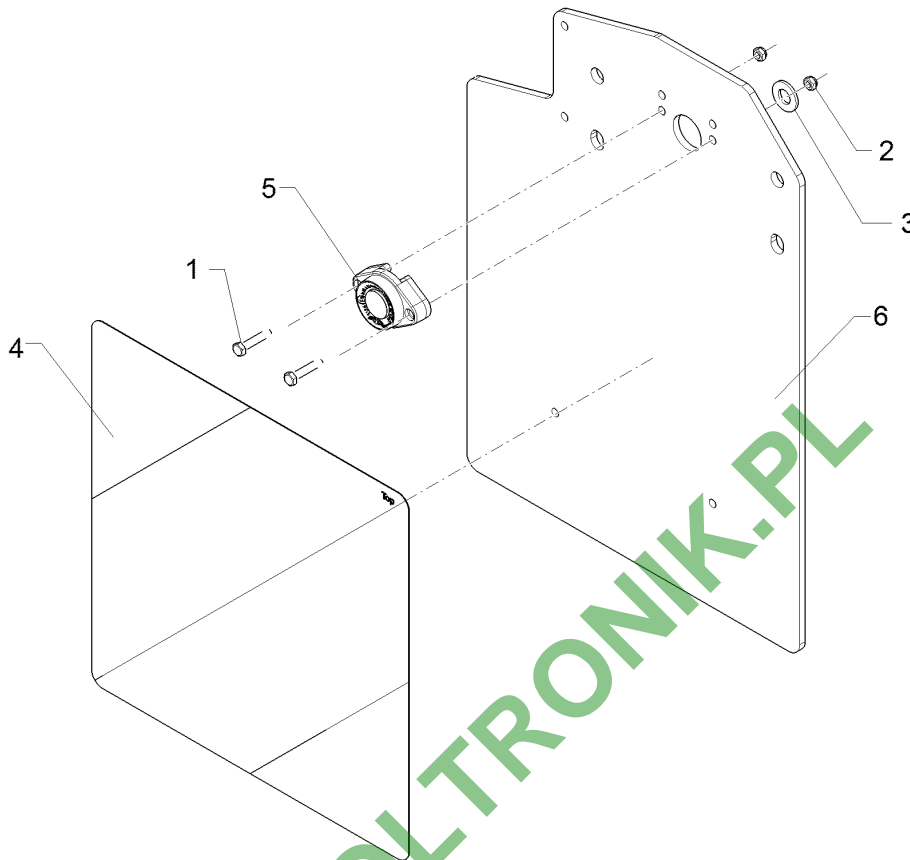
12.17

Pos.	Art.Nr.	Stck.	Artikeltext / Description		Abmessung
1	30110448	2	Linsenschraube	Oval head screw	M5x16-A2 DIN7985
2	30310041	2	Sicherungsmutter	Selflocking nut	NM5 DIN985-A4
3	321 9912	1	Warntafel-Klebefolie	Bonding sheet-warning board	282x282 TP-ESC-B 08225 RE 6200GK
4	321 9919	1	Rückstrahler gelb selbstkl.	Self-adh. reflector, yellow	177S
5	321 9931	1	Rückstrahler dreieckig	Reflector	Bl.Br.S LED ML RE
6	37310212	1	Rückleuchte	Rear light	1,5x82x134,4 2xD6
7	47010100	1	Blech	Plate	5x296x498
8	47010101	1	Grundplatte	Basic plate	



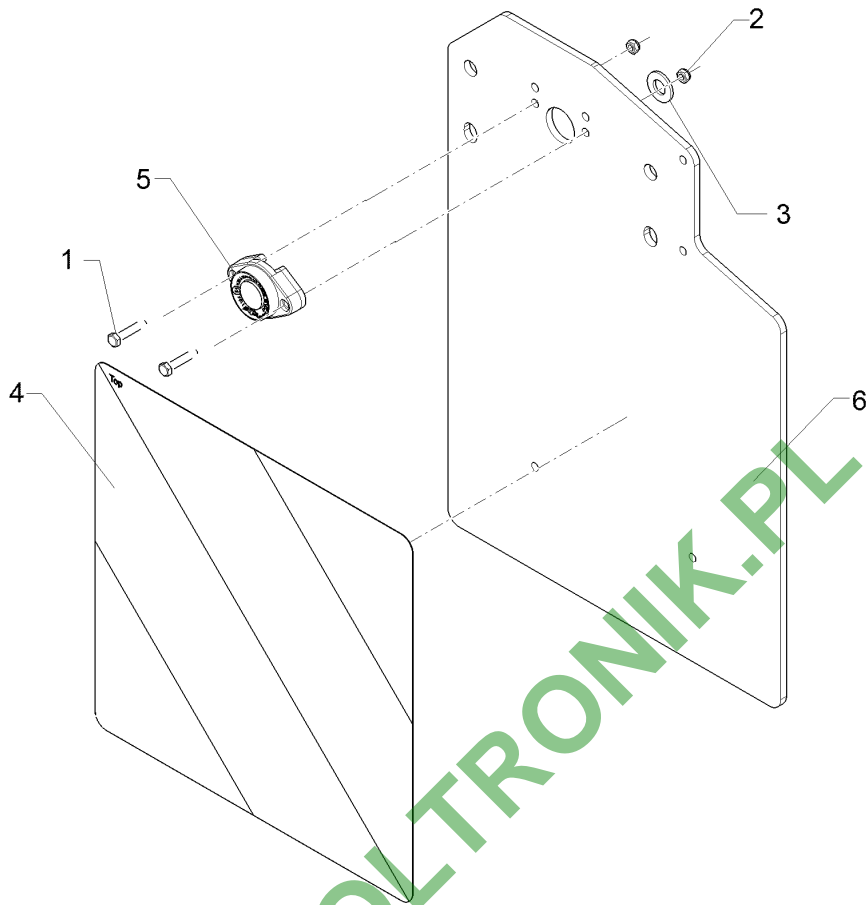
12.17

Pos.	Art.Nr.	Stck.	Artikeltext / Description	Abmessung
1	30110448	4	Linsenschraube	M5x16-A2 DIN7985
2	30310041	4	Sicherungsmutter	NM5 DIN985-A4
3	321 9913	1	Warntafel-Klebefolie	282x282 TP-ESC-B 08225 LI 6200GK
4	321 9919	1	Rückstrahler gelb selbstkl.	Self-adh. reflector, yellow
5	321 9931	1	Rückstrahler dreieckig	Reflector
6	37310213	1	Rückleuchte	Rear light
7	47010100	1	Blech	Plate
8	47010101	1	Grundplatte	Basic plate
9	47010153	1	Kennzeichenhalter	Holder for registration plate



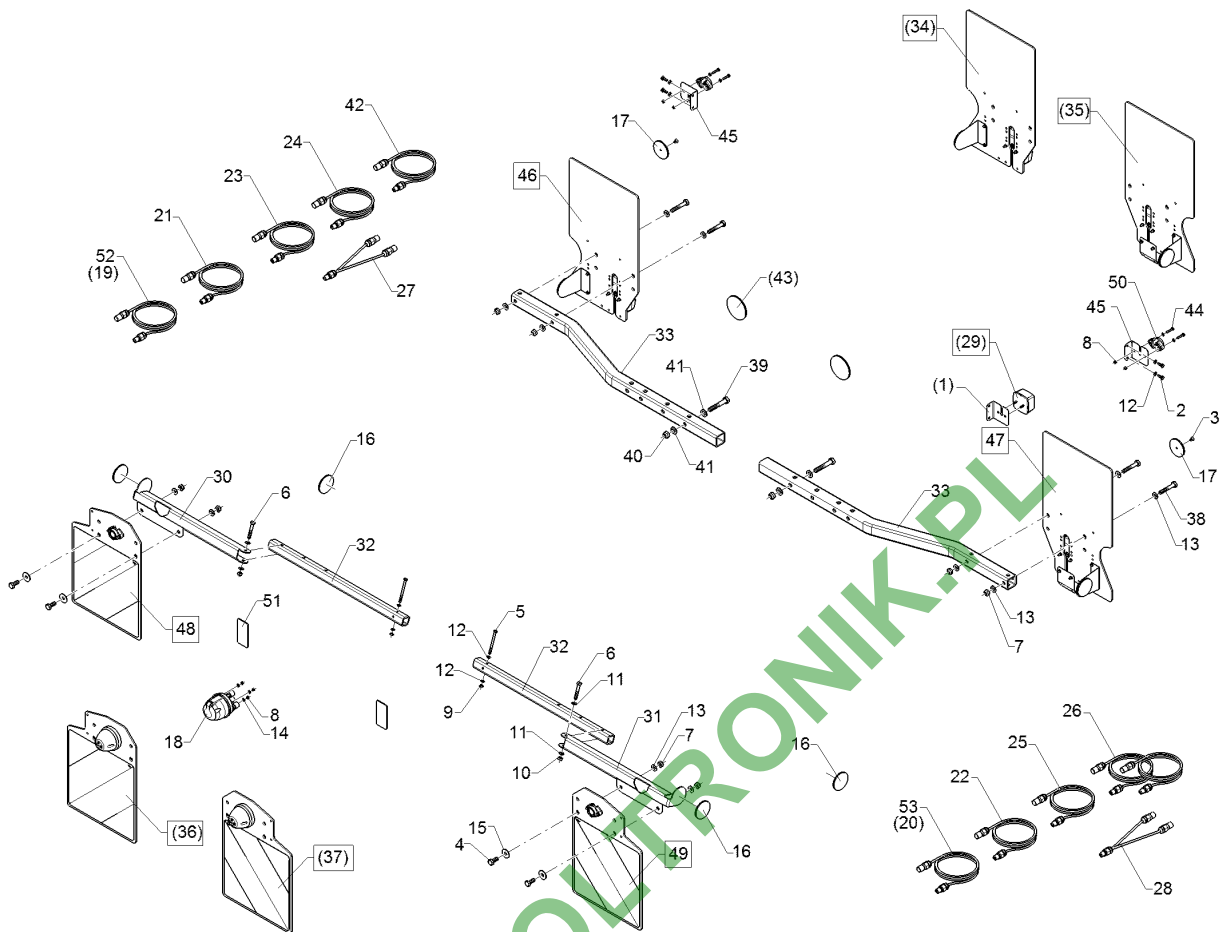
12.17

Pos.	Art.Nr.	Stck.	Artikeltext / Description	Abmessung	
1	301 7525	2	Sechskantschraube	Hexagon bolt	M5x25-A2 DIN933-A
2	30310041	2	Sicherungsmutter	Selflocking nut	NM5 DIN985-A4
3	30510076	2	Scheibe	Washer	5,3 DIN125 A2
4	321 9913	1	Warntafel-Klebefolie	Bonding sheet-warning board	282x282 TP-ESC-B 08225 LI
5	37310240	1	Positionleuchte	Position light	LED ML weiss
6	47010120	1	Grundplatte	Basic plate	5x296x414



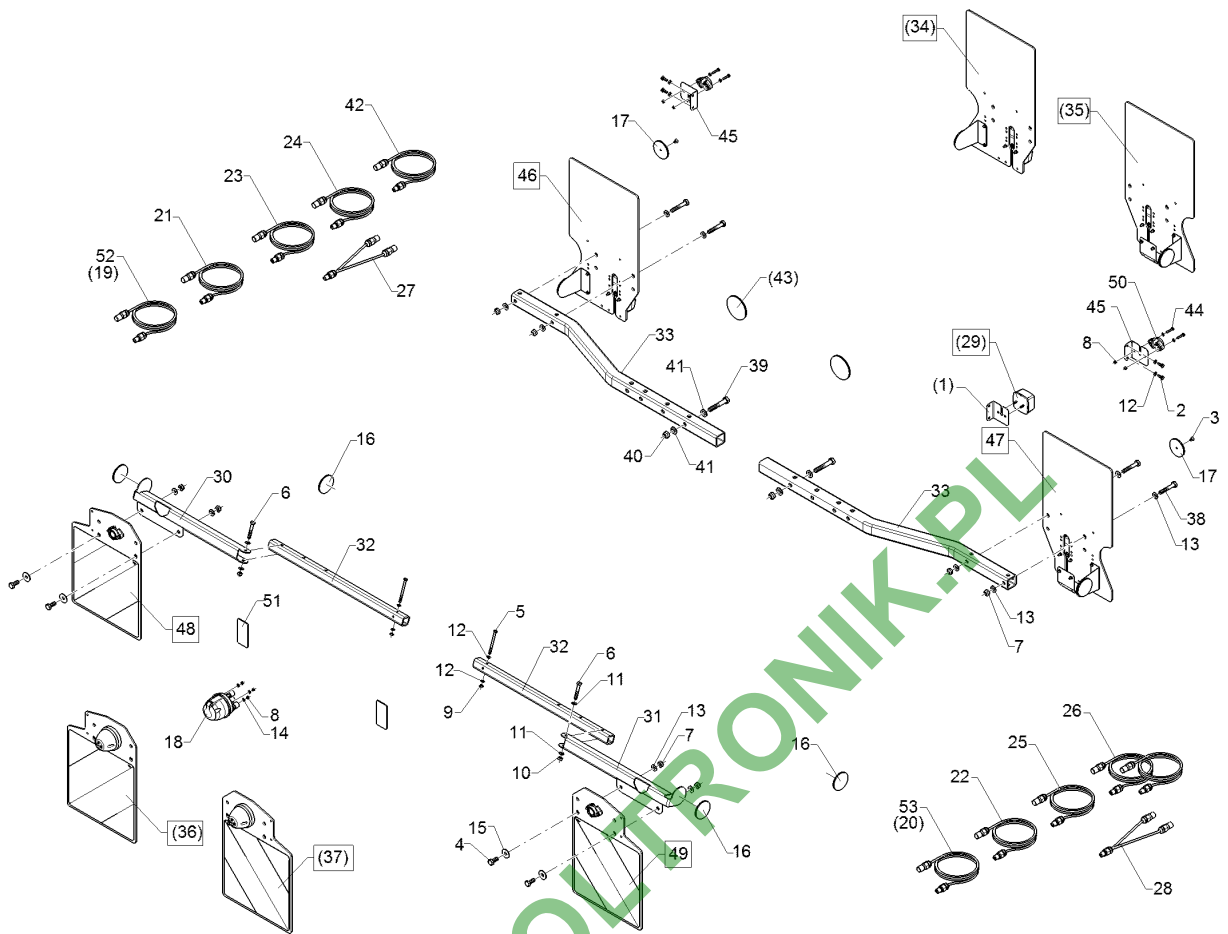
12.17

Pos.	Art.Nr.	Stck.	Artikeltext / Description	Abmessung	
1	301 7525	2	Sechskantschraube	Hexagon bolt	M5x25-A2 DIN933-A
2	30310041	2	Sicherungsmutter	Selflocking nut	NM5 DIN985-A4
3	30510076	2	Scheibe	Washer	5,3 DIN125 A2
4	321 9912	1	Warntafel-Klebefolie	Bonding sheet-warning board	282x282 TP-ESC-B 08225 RE
5	37310240	1	Positionsleuchte	Position light	LED ML weiss
6	47010120	1	Grundplatte	Basic plate	5x296x414



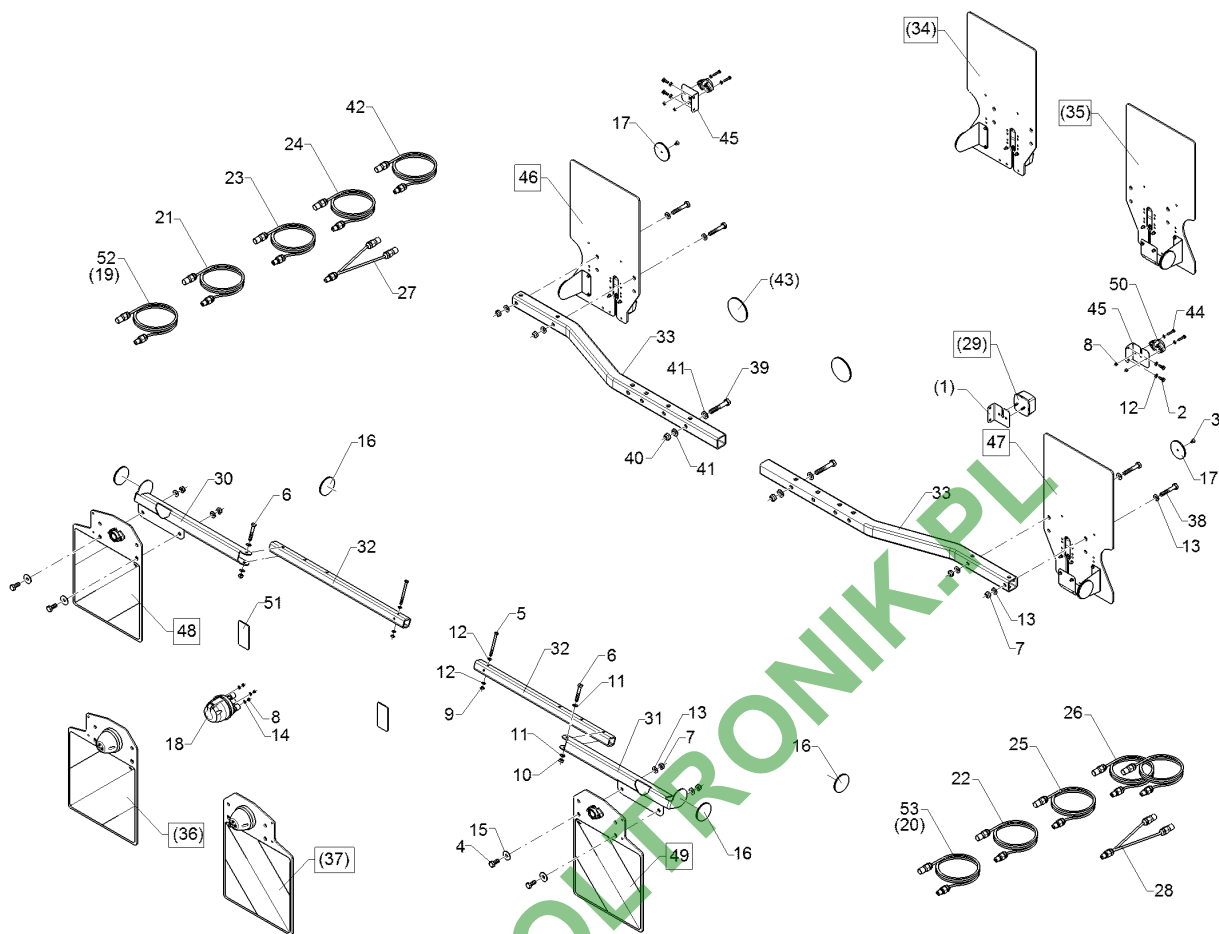
12.17

Pos.	Art.Nr.	Stck.	Artikeltext / Description	Abmessung
1	R70 5460	2	Beleuchtungshalter	Carrier for light
2	301 7513	4	Sechskantschraube	Hexagon bolt
3	301 7532	2	Senkschraube	Countersunk bolt
4	301 7535	4	Sechskantschraube	Hexagon bolt
5	30110097	2	Sechskantschraube	Hexagon bolt
6	30110138	2	Sechskantschraube	Hexagon bolt
7	30310029	8	Sicherungsmutter	Selflocking nut
8	30310041	7	Sicherungsmutter	Selflocking nut
9	30310042	2	Sicherungsmutter	Selflocking nut
10	30310043	2	Sicherungsmutter	Selflocking nut
11	305 8695	4	Scheibe	Washer
12	305 8702	8	Scheibe	Washer
13	30510066	12	Scheibe	Washer
14	30510076	7	Scheibe	Washer
15	30510088	4	Scheibe	Washer
16	321 9919	4	Rückstrahler gelb selbstkl.	Self-adh. reflector, yellow
17	321 9921	2	Rückstrahler gelb m. Loch	Reflector, yellow
18	373 2023	1	Verteilerdose	Junction box
19	373 4262	1	Kabel	Cable
20	373 4263	1	Kabel	Cable
21	373 4266	1	Grundkabel	Basic cable
22	373 4267	1	Grundkabel	Basic cable
23	373 4272	1	Kabel	Cable
				Primus Albatros
				M6x16-A2 DIN933
				M6x10-A2 DIN7991
				M10x25-A2 DIN933
				M10x25-A2 DIN933
				M6x75-A2 DIN931
				M8x50-A2 DIN931
				NM10 A4 DIN985
				NM5 DIN985-A4
				NM6 DIN985-A4
				NM8 DIN985-A4
				A8,4 DIN125 A2
				6,4 DIN125-A A2
				10,5 DIN125 A2
				5,3 DIN125 A2
				10,5 DIN9021 A2
				6200GK
				D60
				DISCON7/4
				gr 4x0,75x2500
				ye 4x0,75x2500
				4x0,75x10500
				4x0,75x10500
				gr 4x0,75x5000



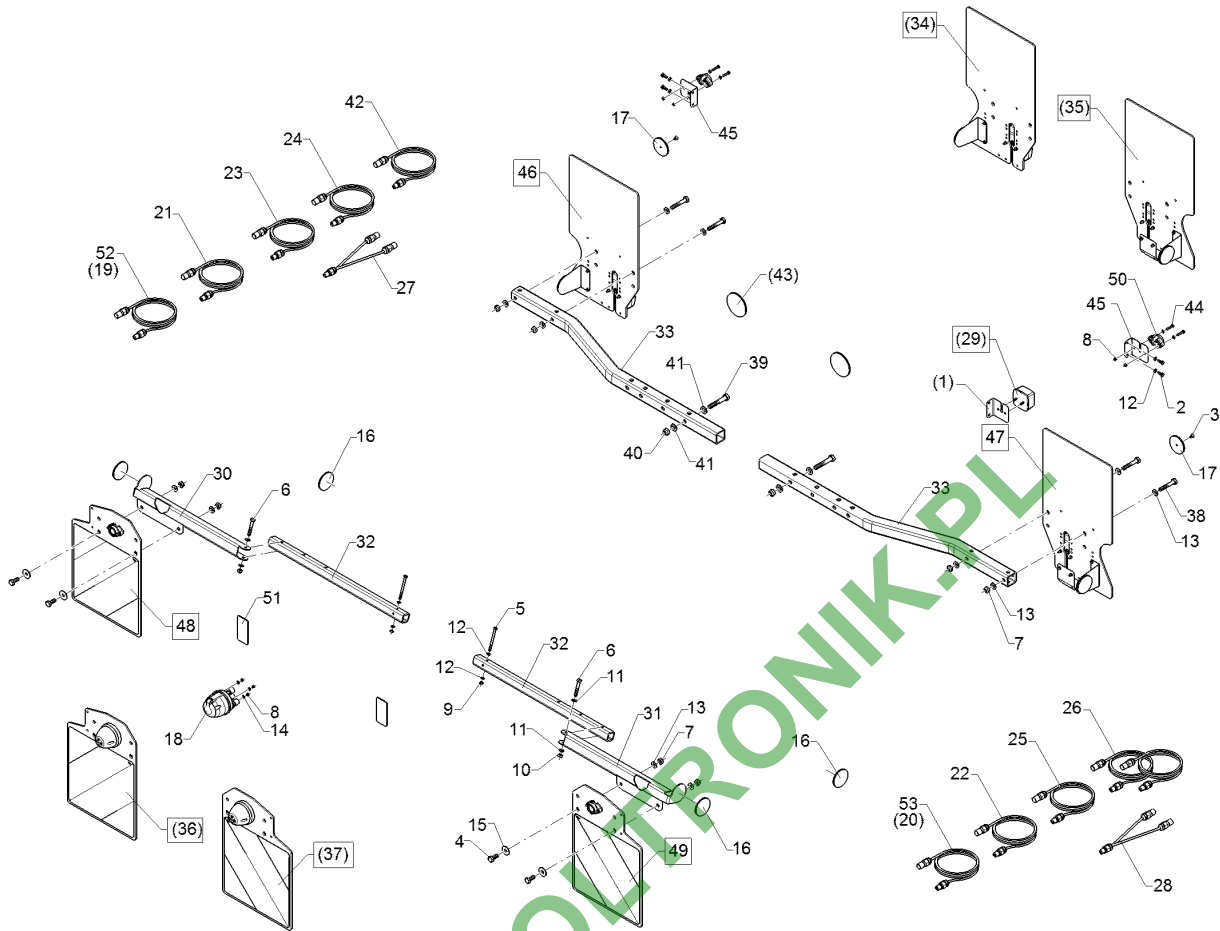
12.17

Pos.	Art.Nr.	Stck.	Artikeltext / Description	Abmessung	
24	37310004	1	Grundkabel	Basic cable	4x0,75x8000 gr
25	37310005	1	Grundkabel	Basic cable	4x0,75x8000 ye
26	37310013	2	Grundkabel	Basic cable	4x0,75x4000 ye
27	37310030	1	Grundkabel	Basic cable	1x4pol. 2x4pol. RE
28	37310031	1	Grundkabel	Basic cable	1x4pol. 2x4pol. LI
29	37310032	2	Schlussleuchte	Tail light	SL62GE0,1
30	47010154	1	Beleuchtungshalter	Carrier for light	3x74x103,1x480
31	47010155	1	Beleuchtungshalter	Carrier for light	2xD11 2xD7 RE 3x74x103,1x480
32	47010156	2	Beleuchtungsträger	Carrier for light	2xD11 2xD7 LI 30x30x4x580 6xD8,5
33	47010188	2	Beleuchtungsträger	Carrier for light	2xD7 40x40x4x138x980
34	57010096	1	Beleuchtungseinheit	Lighting unit	5x296x498 3eck HI RE
35	57010097	1	Beleuchtungseinheit	Lighting unit	5x296x498 3eck HI LI
36	57010098	1	Beleuchtungseinheit	Lighting unit	5x269x414 VO RE
37	57010099	1	Beleuchtungseinheit	Lighting unit	5x269x414 VO LI
38	30110101	4	Sechskantschraube	Hexagon bolt	M10x60-A2 DIN931
39	30110107	2	Sechskantschraube	Hexagon bolt	M12x70-A2 DIN931
40	30310030	2	Sicherungsmutter	Selflocking nut	NM12 DIN985-A4
41	305 8709	4	Scheibe	Washer	13 DIN125-A A2
42	37310012	1	Grundkabel	Basic cable	4x0,75x4000
43	321 9918	2	Rückstrahler rot selbstkl.	Self-adh. reflector, red	8200K



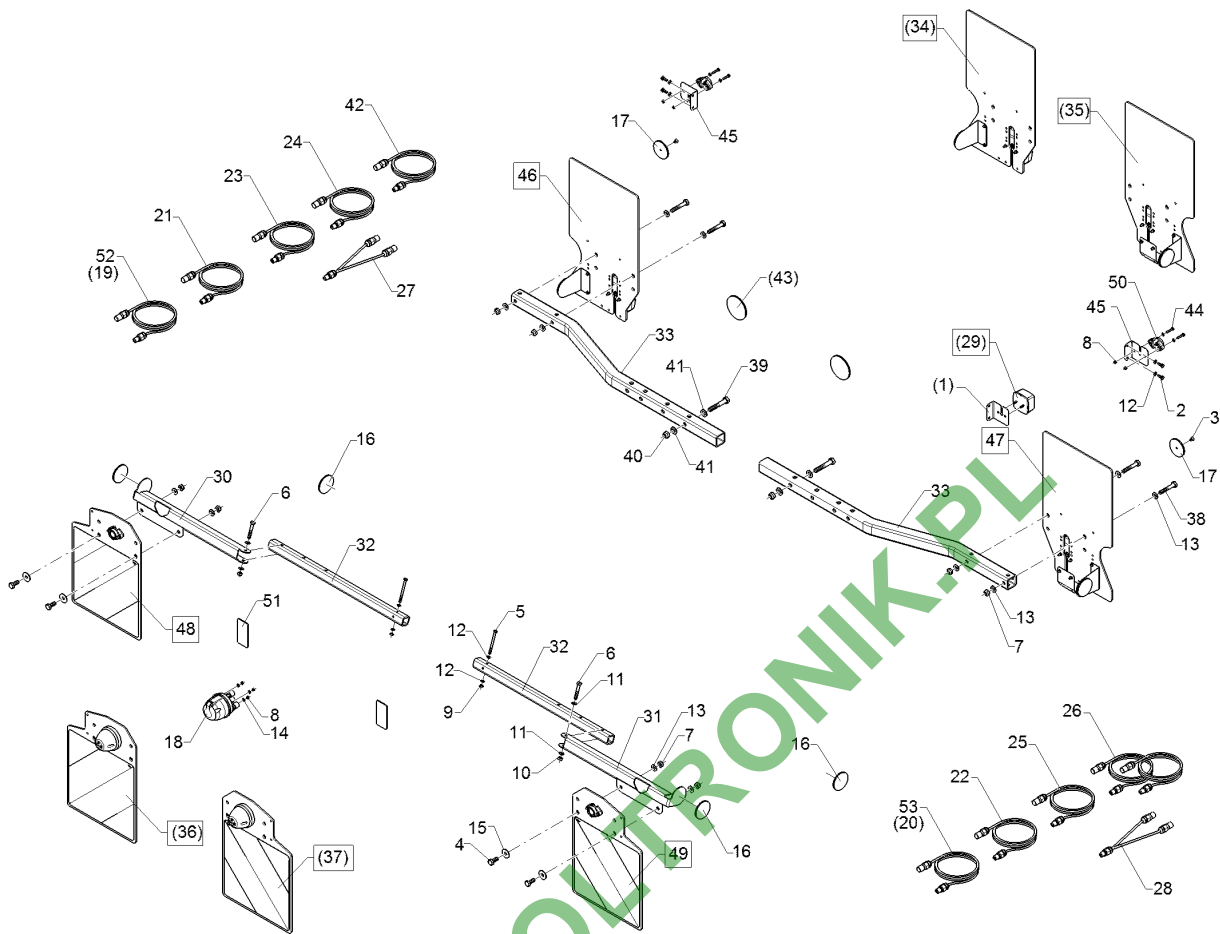
12.17

Pos.	Art.Nr.	Stck.	Artikeltext / Description		Abmessung
44	301 7525	4	Sechskantschraube	Hexagon bolt	M5x25-A2 DIN933-A
45	47010192	2	Beleuchtungshalter	Carrier for light	Beleuchtungshalter
46	57010124	1	Beleuchtungseinheit	Lighting unit	5x296x498 Kst. 3eck HI RE
47	57010125	1	Beleuchtungseinheit	Lighting unit	5x296x498 Kst. 3eck HI LI
48	57010126	1	Beleuchtungseinheit	Lighting unit	5x269x414 Kst. VO RE
49	57010127	1	Beleuchtungseinheit	Lighting unit	5x269x414 Kst. VO LI
50	37310241	2	Schlussleuchte	Tail light	LED ML rot
51	R00 1142	2	Rückstrahler	Reflector	wh
52	373 4264	1	Kabel	Cable	gr 4x0,75x6000
53	373 4265	1	Kabel	Cable	ye 4x0,75x6000



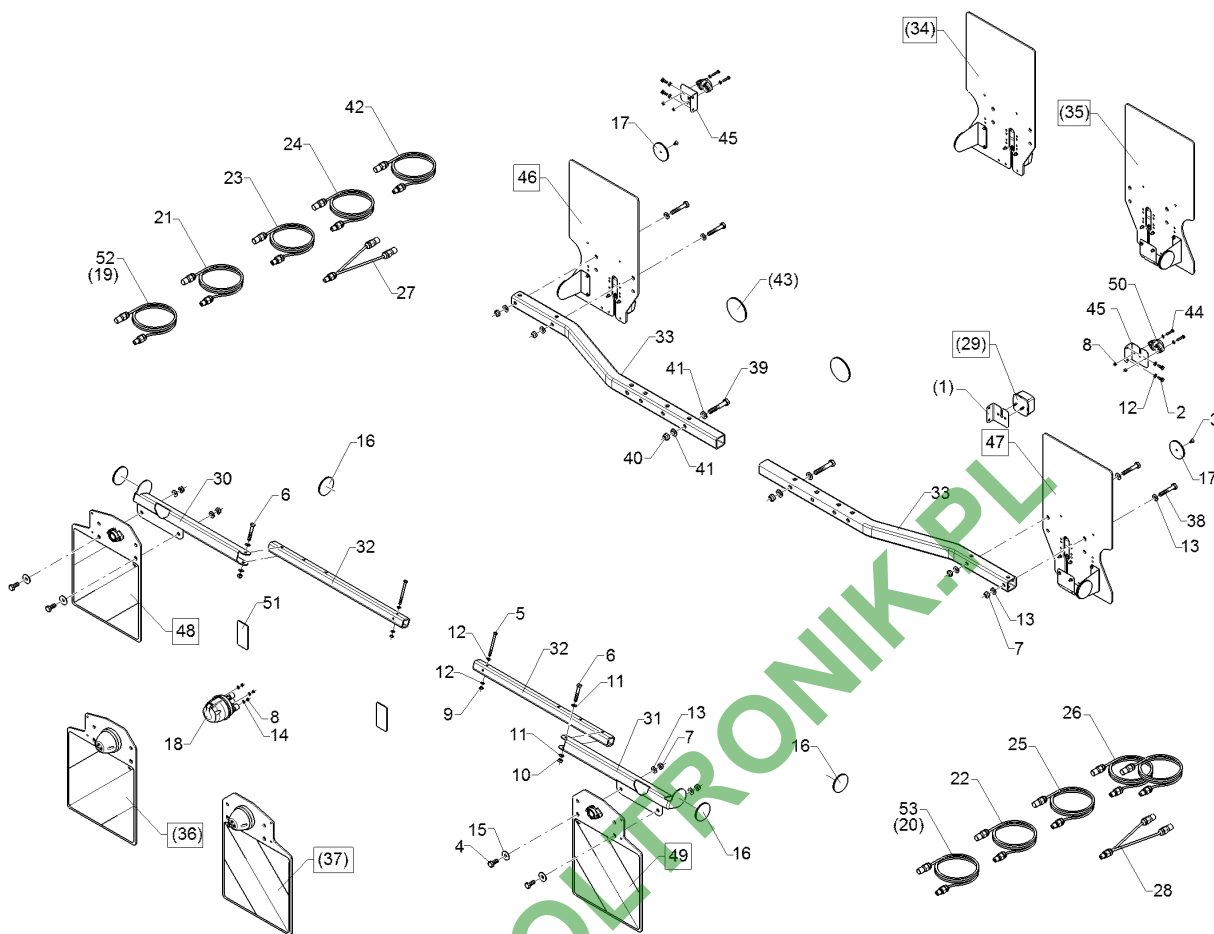
12.17

Pos.	Art.Nr.	Stck.	Artikeltext / Description	Abmessung
1	R70 5460	2	Beleuchtungshalter	Carrier for light
2	301 7513	4	Sechskantschraube	Hexagon bolt
3	301 7532	2	Senkschraube	Countersunk bolt
4	301 7535	4	Sechskantschraube	Hexagon bolt
5	30110097	2	Sechskantschraube	Hexagon bolt
6	30110138	2	Sechskantschraube	Hexagon bolt
7	30310029	8	Sicherungsmutter	Selflocking nut
8	30310041	7	Sicherungsmutter	Selflocking nut
9	30310042	2	Sicherungsmutter	Selflocking nut
10	30310043	2	Sicherungsmutter	Selflocking nut
11	305 8695	4	Scheibe	Washer
12	305 8702	8	Scheibe	Washer
13	30510066	12	Scheibe	Washer
14	30510076	7	Scheibe	Washer
15	30510088	4	Scheibe	Washer
16	321 9919	4	Rückstrahler gelb selbstkl.	Self-adh. reflector, yellow
17	321 9921	2	Rückstrahler gelb m. Loch	Reflector, yellow
18	373 2023	1	Verteilerdose	Junction box
19	373 4262	1	Kabel	Cable
20	373 4263	1	Kabel	Cable
21	37310012	1	Grundkabel	Basic cable
22	37310029	1	Grundkabel	Basic cable
23	37310028	1	Grundkabel	Basic cable
				Primus Albatros
				M6x16-A2 DIN933
				M6x10-A2 DIN7991
				M10x25-A2 DIN931
				M6x75-A2 DIN931
				M8x50-A2 DIN931
				NM10 A4 DIN985
				NM5 DIN985-A4
				NM6 DIN985-A4
				NM8 DIN985-A4
				A8,4 DIN125 A2
				6,4 DIN125-A A2
				10,5 DIN125 A2
				5,3 DIN125 A2
				10,5 DIN9021 A2
				6200GK
				D60
				DISCON7/4
				gr 4x0,75x2500
				ye 4x0,75x2500
				4x0,75x4000
				4x0,75x13000 ye
				4x0,75x13000 gn



12.17

Pos.	Art.Nr.	Stck.	Artikeltext / Description	Abmessung	
24	37310004	1	Grundkabel	Basic cable	4x0,75x8000 gr
25	37310005	1	Grundkabel	Basic cable	4x0,75x8000 ye
26	37310013	2	Grundkabel	Basic cable	4x0,75x4000 ye
27	37310030	1	Grundkabel	Basic cable	1x4pol. 2x4pol. RE
28	37310031	1	Grundkabel	Basic cable	1x4pol. 2x4pol. LI
29	37310032	2	Schlussleuchte	Tail light	SL62GE0,1
30	47010154	1	Beleuchtungshalter	Carrier for light	3x74x103,1x480 2xD11 2xD7 RE
31	47010155	1	Beleuchtungshalter	Carrier for light	3x74x103,1x480 2xD11 2xD7 LI
32	47010156	2	Beleuchtungsträger	Carrier for light	30x30x4x580 6xD8,5 2xD7
33	47010188	2	Beleuchtungsträger	Carrier for light	40x40x4x138x980
34	57010096	1	Beleuchtungseinheit	Lighting unit	5x296x498 3eck HI RE
35	57010097	1	Beleuchtungseinheit	Lighting unit	5x296x498 3eck HI LI
36	57010098	1	Beleuchtungseinheit	Lighting unit	5x269x414 VO RE
37	57010099	1	Beleuchtungseinheit	Lighting unit	5x269x414 VO LI
38	30110101	4	Sechskantschraube	Hexagon bolt	M10x60-A2 DIN931
39	30110107	2	Sechskantschraube	Hexagon bolt	M12x70-A2 DIN931
40	30310030	2	Sicherungsmutter	Selflocking nut	NM12 DIN985-A4
41	305 8709	4	Scheibe	Washer	13 DIN125-A A2
42	373 4272	1	Kabel	Cable	gr 4x0,75x5000
44	301 7525	4	Sechskantschraube	Hexagon bolt	M5x25-A2 DIN933-A

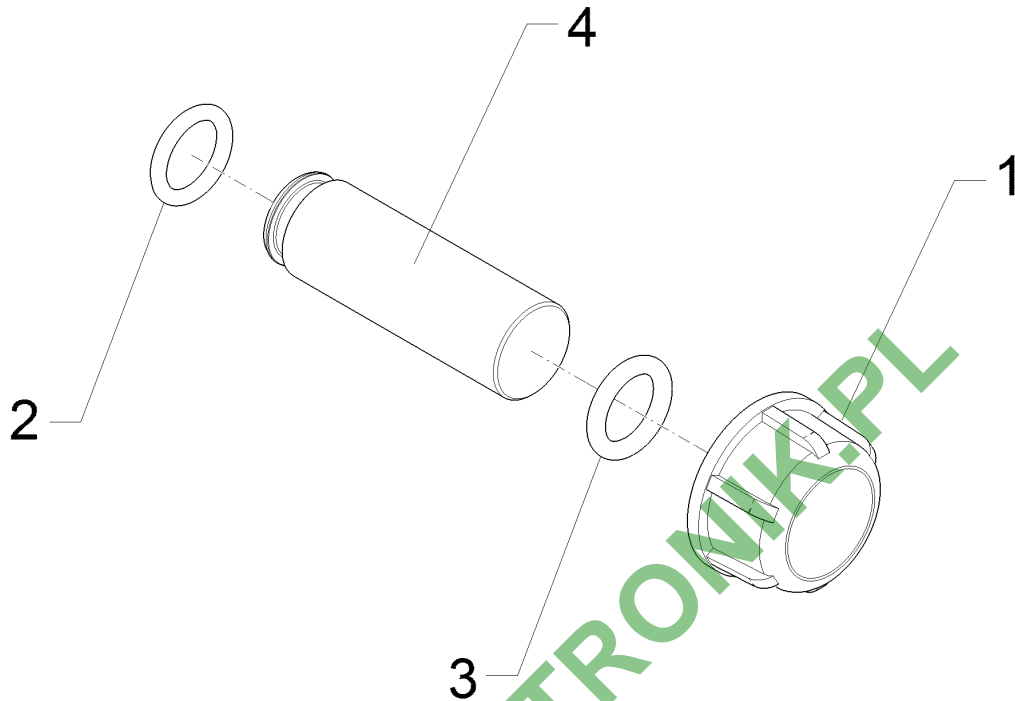


12.17

Pos.	Art.Nr.	Stck.	Artikeltext / Description	Abmessung
45	47010192	2	Beleuchtungshalter	Carrier for light
46	57010124	1	Beleuchtungseinheit	Lighting unit
47	57010125	1	Beleuchtungseinheit	Lighting unit
48	57010126	1	Beleuchtungseinheit	Lighting unit
49	57010127	1	Beleuchtungseinheit	Lighting unit
50	37310241	2	Schlussleuchte	Tail light
51	R00 1142	2	Rückstrahler	Reflector
52	373 4264	1	Kabel	Cable
53	373 4265	1	Kabel	Cable

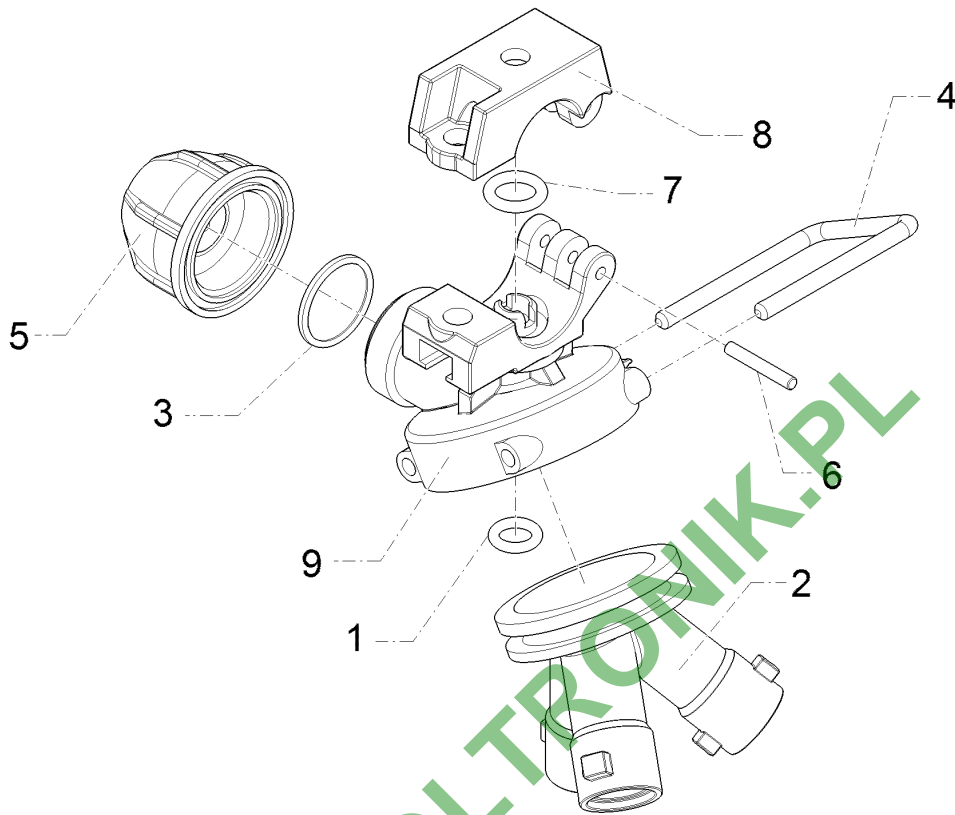
Dichtstopfen/Plug	10
-------------------	----

Albatros 10	57810280
-------------	----------



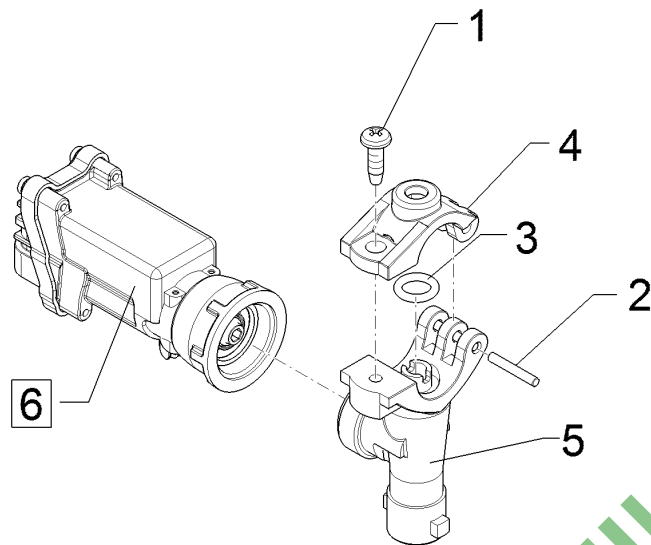
12.17

Pos.	Art.Nr.	Stck.	Artikeltext / Description		Abmessung
1	37810565	1	Verschlusskappe	Cover	G1/2 ZLI
2	F61 2044	1	O-Ring	O-ring	12,3x2,6
3	37810107	1	O-Ring	O-ring	12x3
4	47810196	1	Dichtstopfen	Plug	D17,1/13,1x53



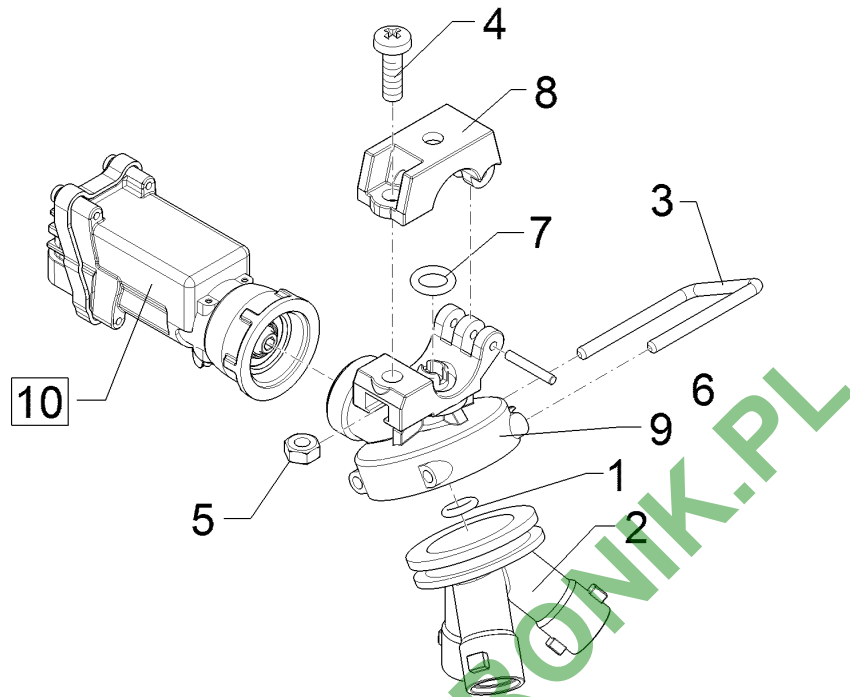
12.17

Pos.	Art.Nr.	Stck.	Artikeltext / Description	Abmessung	
1	F61 2377	1	O-Ring	O-ring	7,3x2,4 Viton
2	F61 3134	1	Düsenhalter	Nozzle holder	3f
3	F61 3392	1	Membran	Membrane	-
4	F61 3925	1	Sicherungsstecker	Plug	D4x36x49,5
5	F61 3927	1	Ventilkörper	Valve body	-
6	37810233	1	Stift	Pin	D3x20
7	37810289	1	O-Ring	O-ring	9,1x2,6
8	37810706	1	Schellenkörper	Clamp	D1/2ZL 2xd3
9	37810707	1	Grundkörper	Basic body	D1/2ZL d10



12.17

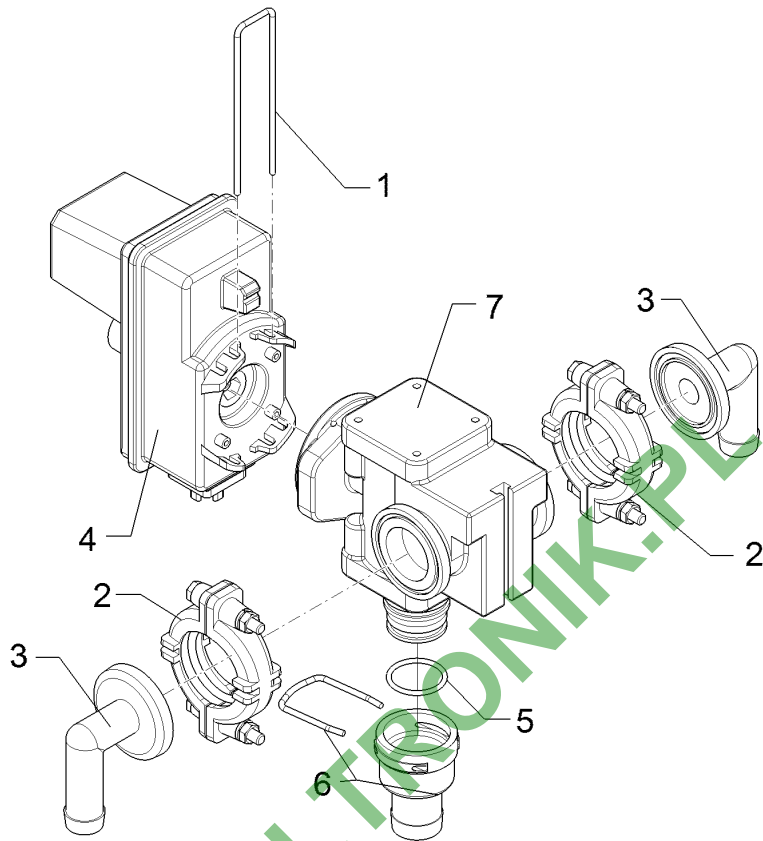
Pos.	Art.Nr.	Stck.	Artikeltext / Description	Abmessung	
1	30110662	1	Blechschaube	Self-tapping screw	4,8x16-A2
2	37810233	1	Stift	Pin	D3x20
3	37810289	1	O-Ring	O-ring	9,1x2,6
4	37810702	1	Schellenkörper	Clamp	D1/2ZL 2xd4
5	37810703	1	Düsenhalter	Nozzle holder	D1/2ZL d10
6	57810468	1	Ventil	Valve	G3/4 ZL EPDM



12.17

Pos.	Art.Nr.	Stck.	Artikeltext / Description		Abmessung
1	F61 2377	1	O-Ring	O-ring	7,3x2,4 Viton
2	F61 3134	1	Düsenhalter	Nozzle holder	3f
3	F61 3925	1	Sicherungsstecker	Plug	D4x36x49,5
4	30110233	1	Linsenschraube	Oval head screw	M6x20-A2 DIN7985
5	30310022	1	Sechskantmutter	Hexagon nut	M6 DIN934-A4
6	37810233	1	Stift	Pin	D3x20
7	37810289	1	O-Ring	O-ring	9,1x2,6
8	37810706	1	Schellenkörper	Clamp	D1/2ZL 2xd3
9	37810707	1	Grundkörper	Basic body	D1/2ZL d10
10	57810468	1	Ventil	Valve	G3/4 ZL EPDM

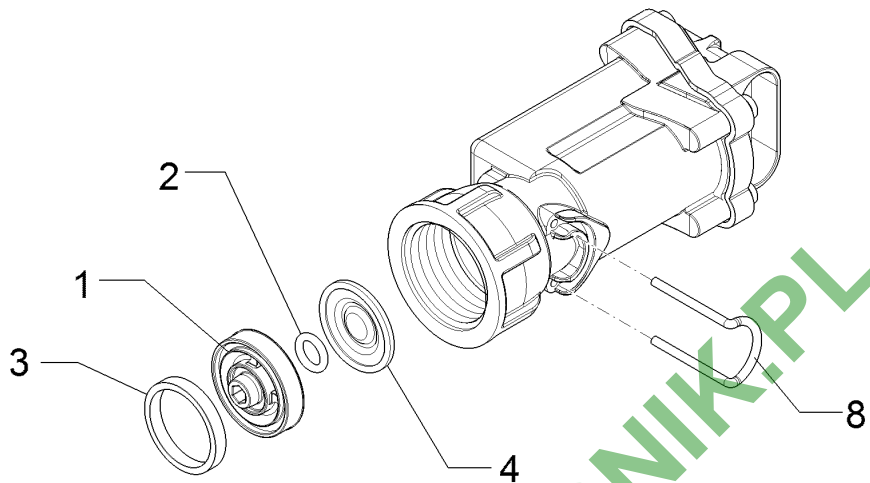
Ventileinheit/Control valve unit	10
Albatros 10	57810304



12.17

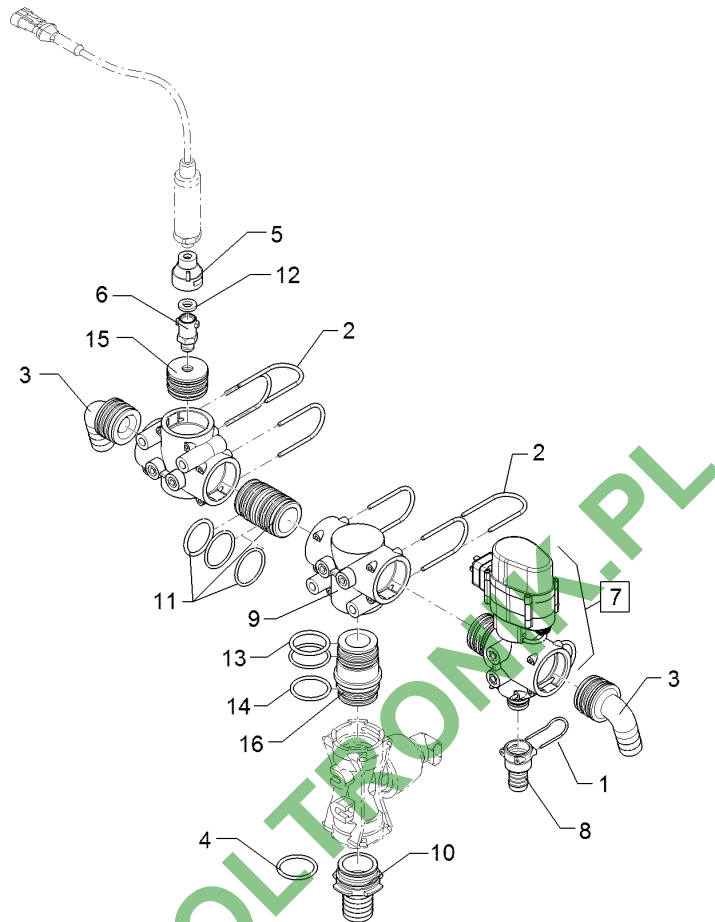
Pos.	Art.Nr.	Stck.	Artikeltext / Description	Abmessung	
1	R92 0113	1	Verriegelung	Locking device	3x24,4x103
2	R92 0219	2	Schelle	Clamp	S50 PP
3	R92 0315	2	Schlauchanschluss	Hose connection	G3/4ZL 90GRD S50
4	R92 0343	1	Getriebemotor	Motor	12V/22U/min/0,7sec
5	37810297	1	O-Ring	O-ring	26x2,5
6	37810314	1	Schlauchanschluss	Hose connection	43-D25 QC
7	57810507	1	Ventilkörper	Valve body	1 ZL Quick Connect

Ventil/Valve	10
Albatros 10	57810468



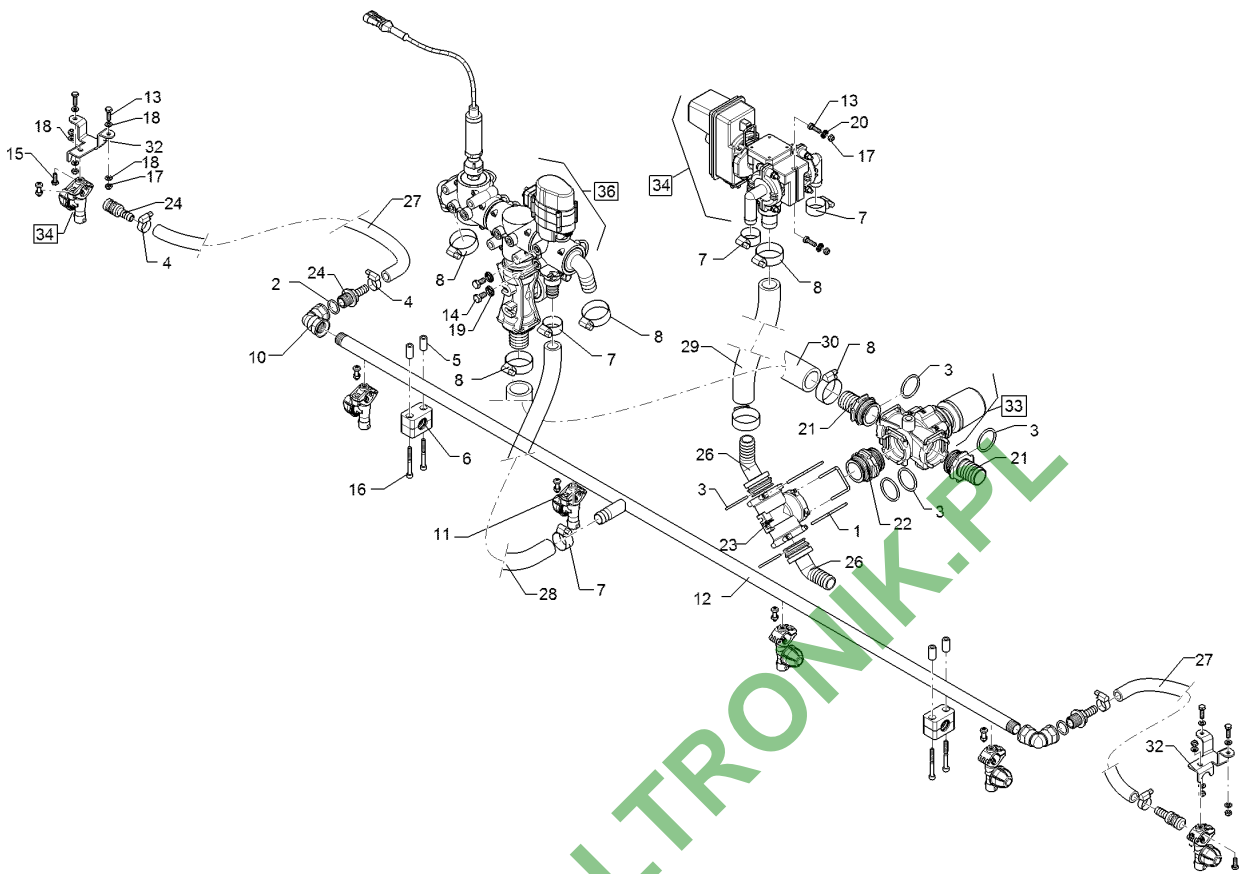
12.17

Pos.	Art.Nr.	Stck.	Artikeltext / Description	Abmessung
1	37810182	1	Scheibe Washer	D24
2	37810183	1	O-Ring O-ring	6,07x1,78
3	37810184	1	Dichtring Seal ring	3,0x1,7xD19
4	37810941	1	Membran Membrane	D22 EPDM
8	37810223	1	Sicherungsstecker Plug	T1



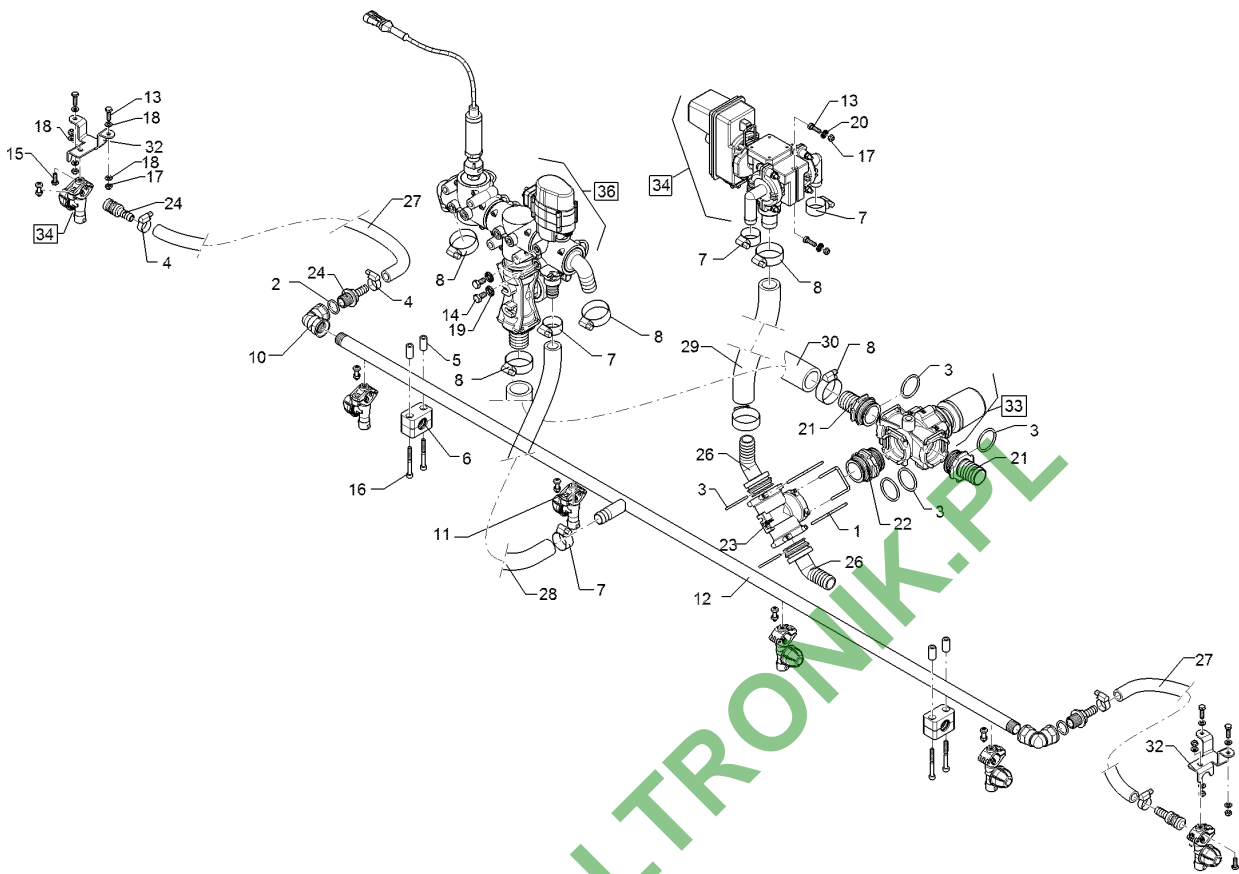
12.17

Pos.	Art.Nr.	Stck.	Artikeltext / Description	Abmessung	
1	F25 0528	1	Sicherungsstecker	Plug	AS24
2	F25 0549	6	Sicherungsstecker	Plug	AS40
3	F61 1102	2	Stecktülle	Grommet	AS40/D25/90GRD
4	F61 2098	2	O-Ring	O-ring	36,1x3,53
5	F61 3744	1	Quick-Kappe	Quick-cap	G1/8ZL bk
6	F61 4408	1	Düsenhalter	Nozzle holder	G1/4ZLA
7	R00 1363	1	Ventileinheit	Control valve unit	2-Wege, AS24, 2-W
8	R00 1369	1	Schlauchanschluss	Hose connection	AS24/d20
9	R00 1655	2	T-Stück	T-piece	AS40x3 2xM8
10	37810092	1	Schlauchanschluss	Hose connection	T5A 0GRD D32
11	37810109	1	Doppelnippel AS40	Double nipple	AS40
12	37810393	1	Flachdichtung	Flat seal	10x19x3,5
13	37810711	1	O-Ring	O-ring	35x4
14	37810712	1	O-Ring	O-ring	38x3
15	37810936	1	Adapter	Adapter	AS40 G1/4ZLI
16	47810191	1	Adapter	Adapter	T5-AS40 D50x70



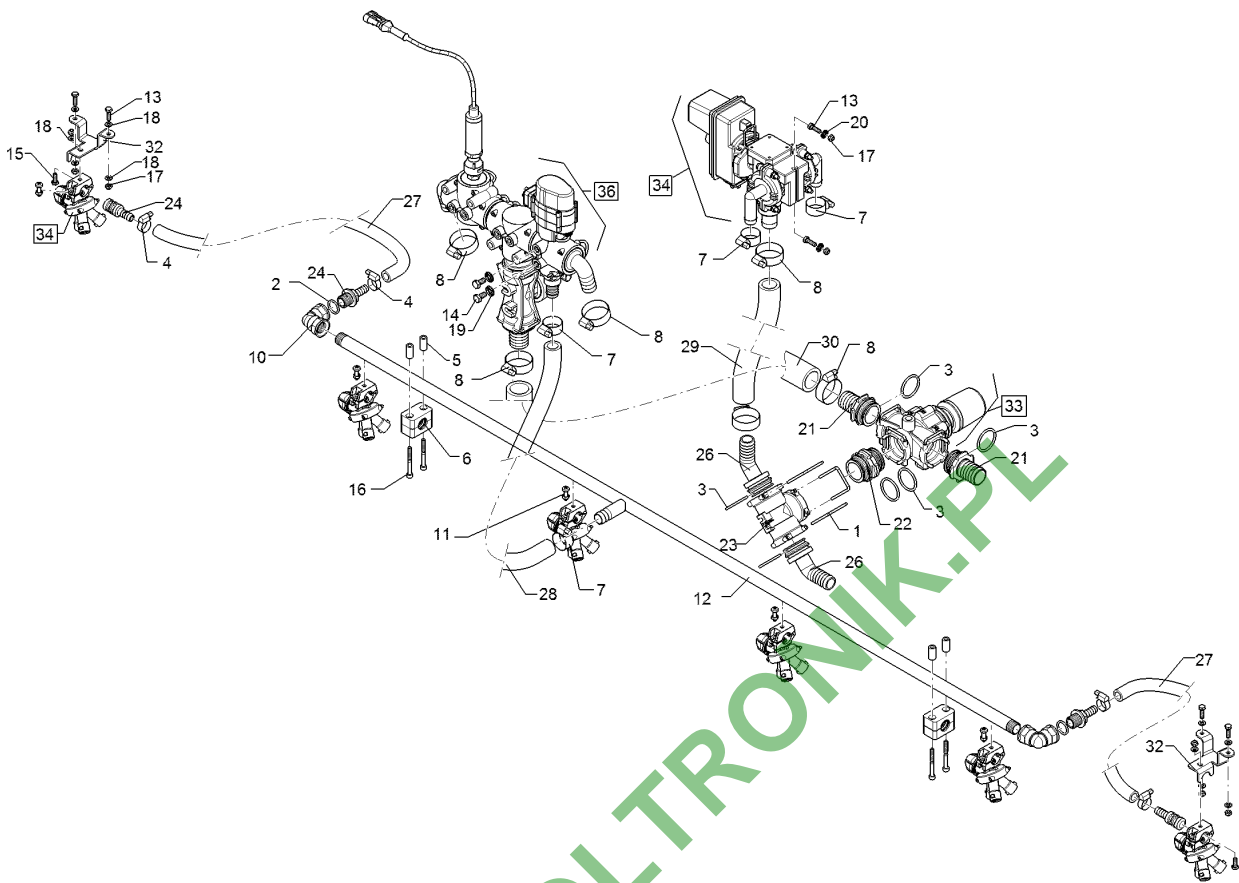
12.17

Pos.	Art.Nr.	Stck.	Artikeltext / Description		Abmessung
1	F25 0523	3	Sicherungsstecker	Plug	T5/D4x42
2	F61 1972	2	O-Ring	O-ring	20x3
3	F61 2098	6	O-Ring	O-ring	36,1x3,53
4	F61 2401	4	Schlauchselle	Hose clip	D12-D22x9
5	R00 0189	4	Distanzrohr	Distance tube	12x6,2x23 PA-GV bk
6	R00 0358	2	Rohrschelle	Pipe clamp	D21,5 ESK 3
7	R00 0410	4	Schlauchselle	Hose clip	D20-32x15,8 W4 SW8
8	R00 0411	6	Schlauchselle	Hose clip	D25-45x15,8 W4 SW8
10	R52 0008	2	Bogen	Curve	G1/2ZLII 90GRD
12	R71 1130	1	Düsenrohr	Nozzle tube	4-500-1S AL0
13	301 7502	6	Sechskantschraube	Hexagon bolt	M6x20-A2 DIN933
14	301 7511	2	Sechskantschraube	Hexagon bolt	M8x16-A2 DIN933
15	301 7513	2	Sechskantschraube	Hexagon bolt	M6x16-A2 DIN933
16	30110204	4	Zylinderschraube	Allen screw	M6x55-A2 DIN912
17	30310042	8	Sicherungsmutter	Selflocking nut	NM6 DIN985-A4
18	305 8702	10	Scheibe	Washer	6,4 DIN125-A A2
19	30510194	2	Sperrkantscheibe	Washer	8,2/18,2x1,4 Form M A2
20	30510261	2	Sperrkantscheibe	Washer	6,1/14,2x1,4 FormM A2
21	37810092	2	Schlauchanschluss	Hose connection	T5A 0GRD D32
22	37810098	1	Adapter	Adapter	T5A T5A
23	37810099	1	T-Stück	T-piece	3xT5I



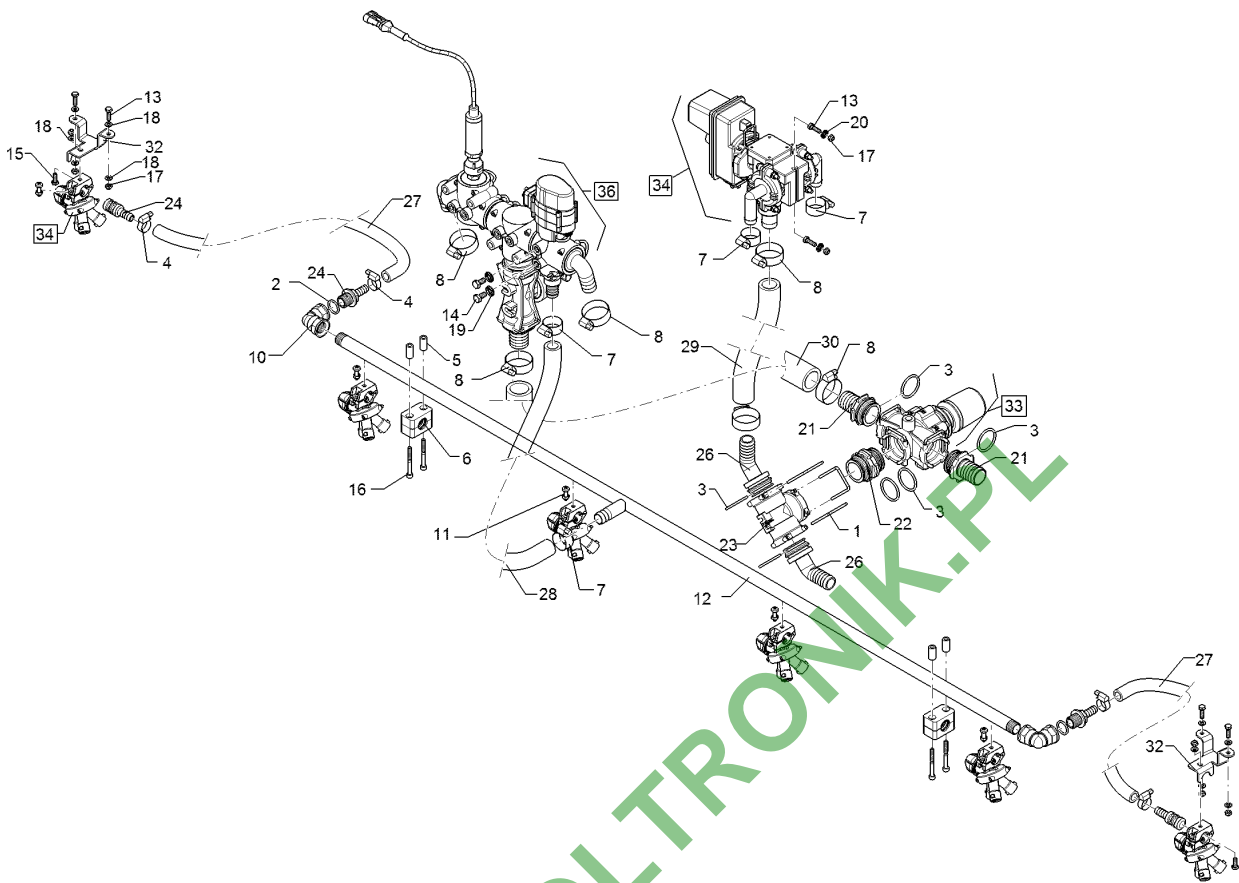
12.17

Pos.	Art.Nr.	Stck.	Artikeltext / Description	Abmessung	
24	37810331	2	Schlauchanschluss	Hose connection	G1/2ZLA D13
25	37810950	2	Schlauchanschluss	Hose connection	D13 x 1/2ZL
26	37810968	2	Schlauchanschluss	Hose connection	T5AxD25 45GRD
27	47810015	2	Schlauch	Hose	di13x4,0x530
28	47810028	1	Schlauch	Hose	di25x5,75x290
29	47810069	1	Schlauch	Hose	di19x4,75x600
30	47810267	1	Schlauch	Hose	di31,8x6,3x570
31	49111154	1	Halter	Holder	3x60,6x142 2xD7 RE
32	49111155	1	Halter	Holder	3x60,6x142 2xD7 LI
33	57810197	1	Druckbegrenzungsventil	Pressure limiting valve	10bar Q200L 3xT5I
34	R52 0357	6	Düsenhalter	Nozzle holder	D1/2ZL d10 1f
35	57810304	1	Ventileinheit	Control valve unit	57810304
36	57810477	1	Verteiler	Distributor	FS B21-B39



12.17

Pos.	Art.Nr.	Stck.	Artikeltext / Description		Abmessung
1	F25 0523	3	Sicherungsstecker	Plug	T5/D4x42
2	F61 1972	2	O-Ring	O-ring	20x3
3	F61 2098	6	O-Ring	O-ring	36,1x3,53
4	F61 2401	4	Schlauchschnelle	Hose clip	D12-D22x9
5	R00 0189	4	Distanzrohr	Distance tube	12x6,2x23 PA-GV bk
6	R00 0358	2	Rohrschnelle	Pipe clamp	D21,5 ESK 3
7	R00 0410	4	Schlauchschnelle	Hose clip	D20-32x15,8 W4 SW8
8	R00 0411	6	Schlauchschnelle	Hose clip	D25-45x15,8 W4 SW8
10	R52 0008	2	Bogen	Curve	G1/2ZLII 90GRD
11	R52 0353	6	Schraube incl. Mutter	Screw	-
12	R71 1130	1	Düsenrohr	Nozzle tube	4-500-1S AL0
13	301 7502	6	Sechskantschraube	Hexagon bolt	M6x20-A2 DIN933
14	301 7511	2	Sechskantschraube	Hexagon bolt	M8x16-A2 DIN933
15	301 7513	2	Sechskantschraube	Hexagon bolt	M6x16-A2 DIN933
16	30110204	4	Zylinderschraube	Allen screw	M6x55-A2 DIN912
17	30310042	8	Sicherungsmutter	Selflocking nut	NM6 DIN985-A4
18	305 8702	10	Scheibe	Washer	6,4 DIN125-A A2
19	30510194	2	Sperrkantscheibe	Washer	8,2/18,2x1,4 Form M A2
20	30510261	2	Sperrkantscheibe	Washer	6,1/14,2x1,4 FormM A2
21	37810092	2	Schlauchanschluss	Hose connection	T5A 0GRD D32
22	37810098	1	Adapter	Adapter	T5A T5A

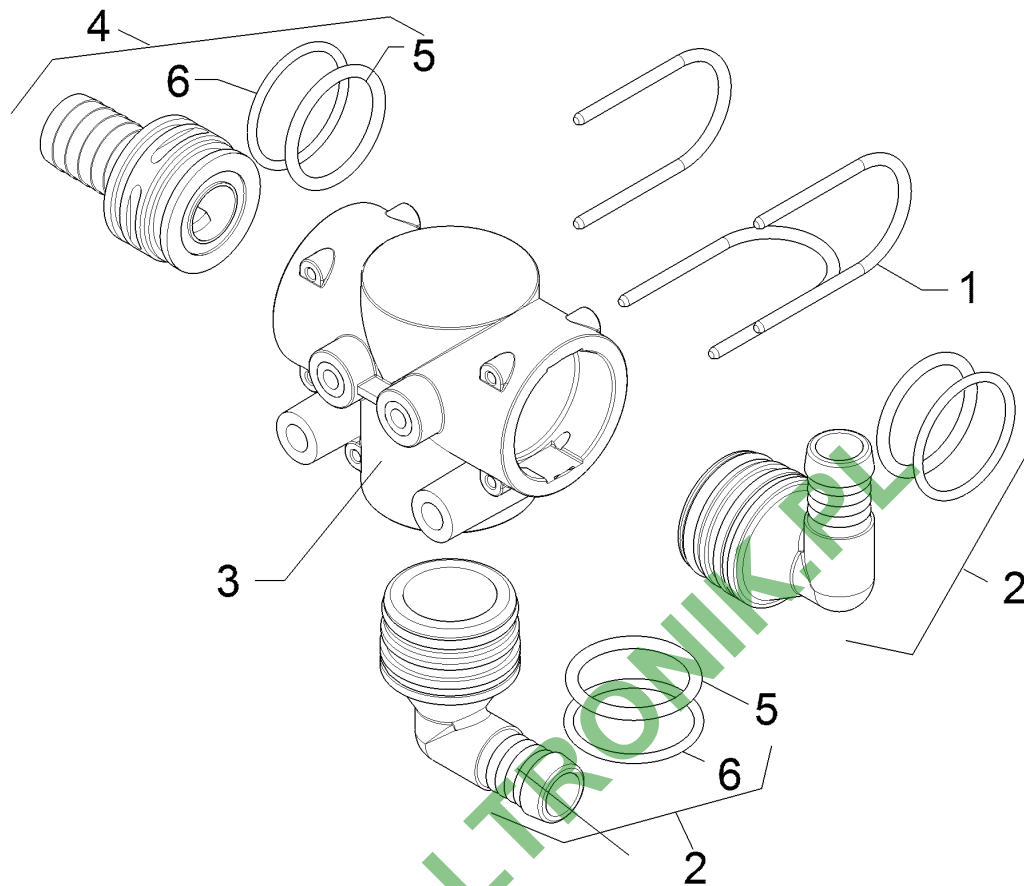


12.17

Pos.	Art.Nr.	Stck.	Artikeltext / Description	Abmessung	
23	37810099	1	T-Stück	T-piece	3xT5I
24	37810331	2	Schlauchanschluss	Hose connection	G1/2ZLA D13
25	37810950	2	Schlauchanschluss	Hose connection	D13 x 1/2ZL
26	37810968	2	Schlauchanschluss	Hose connection	T5AxD25 45GRD
27	47810015	2	Schlauch	Hose	di13x4,0x530
28	47810028	1	Schlauch	Hose	di25x5,75x290
29	47810069	1	Schlauch	Hose	di19x4,75x600
30	47810267	1	Schlauch	Hose	di31,8x6,3x570
31	49111154	1	Halter	Holder	3x60,6x142 2xD7 RE
32	49111155	1	Halter	Holder	3x60,6x142 2xD7 LI
33	57810197	1	Druckbegrenzungsventil	Pressure limiting valve	10bar Q200L 3xT5I
34	57810295	6	Düsenhalter	Nozzle holder	D1/2ZL d10 3f
35	57810304	1	Ventileinheit	Control valve unit	57810304
36	57810477	1	Verteiler	Distributor	FS B21-B39

T-Stück/T-piece	10
------------------------	-----------

Albatros 10	57810480
--------------------	-----------------

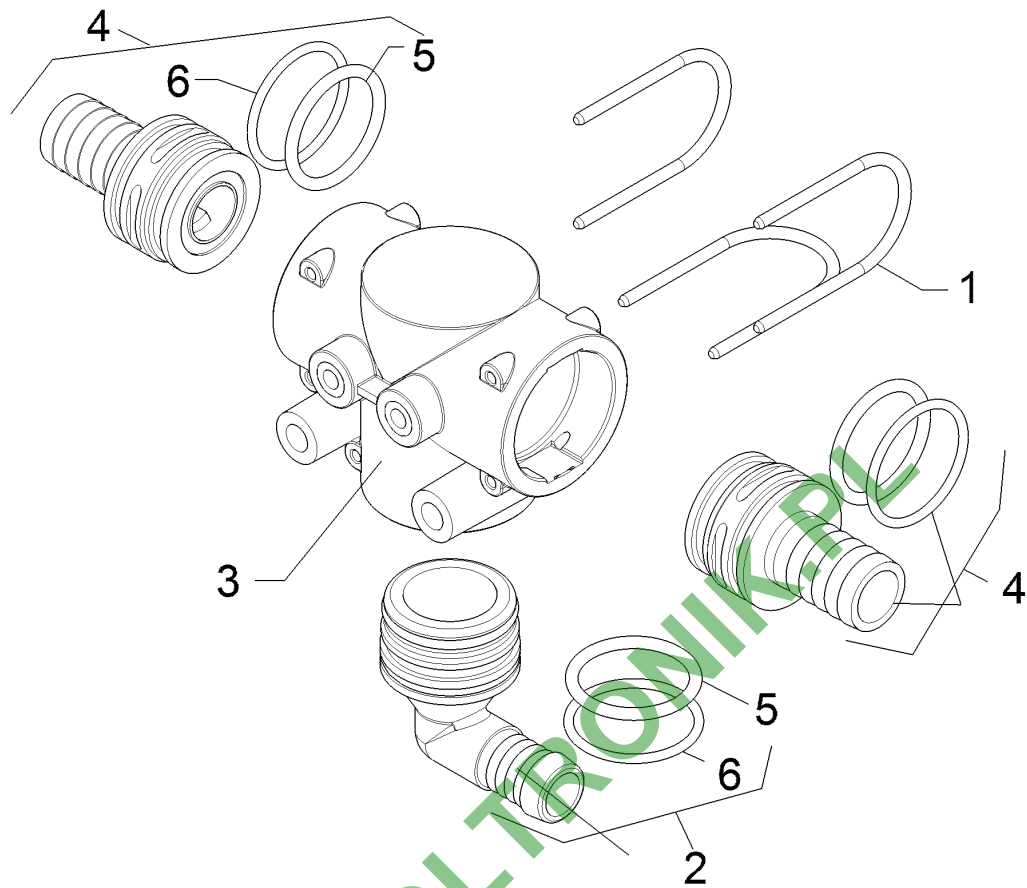


12.17

Pos.	Art.Nr.	Stck.	Artikeltext / Description	Abmessung
1	F25 0549	3	Sicherungsstecker	Plug
2	R00 1366	2	Stecktülle	Grommet
3	R00 1655	1	T-Stück	T-piece
4	37810042	1	Schlauchanschluss	Hose connection
5	37810711	1	O-Ring	O-ring
6	37810712	1	O-Ring	O-ring
				AS40
				AS40/D20/90GRD
				AS40x3 2xM8
				AS40 0GRD D25
				35x4
				38x3

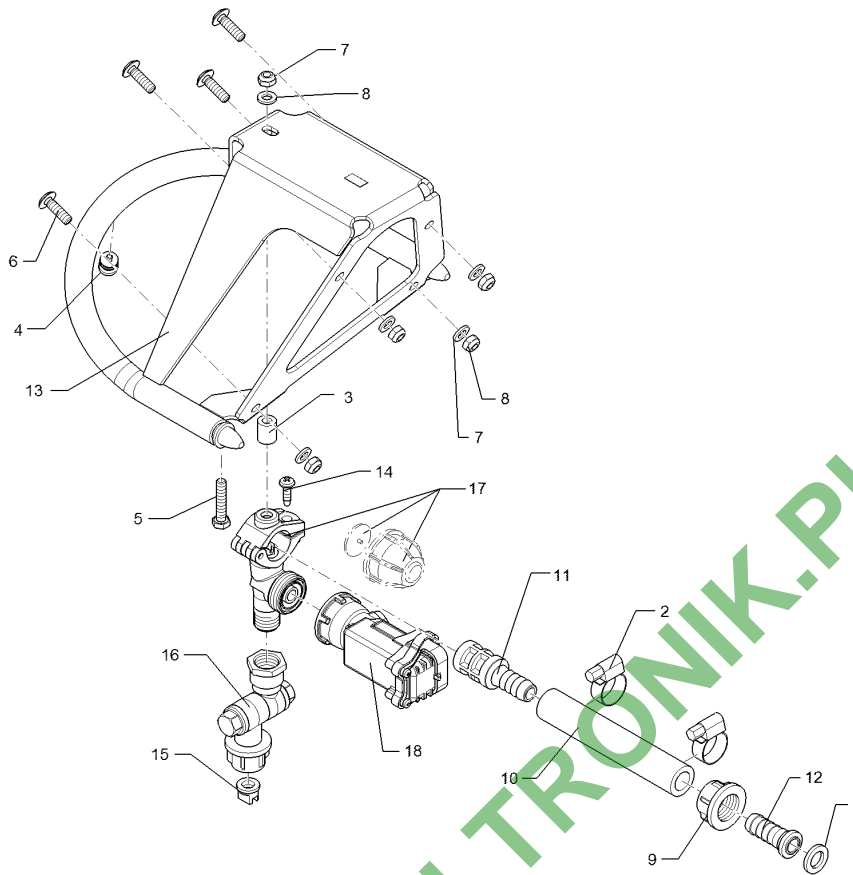
T-Stück/T-piece	10
------------------------	-----------

Albatros 10	57810481
--------------------	-----------------



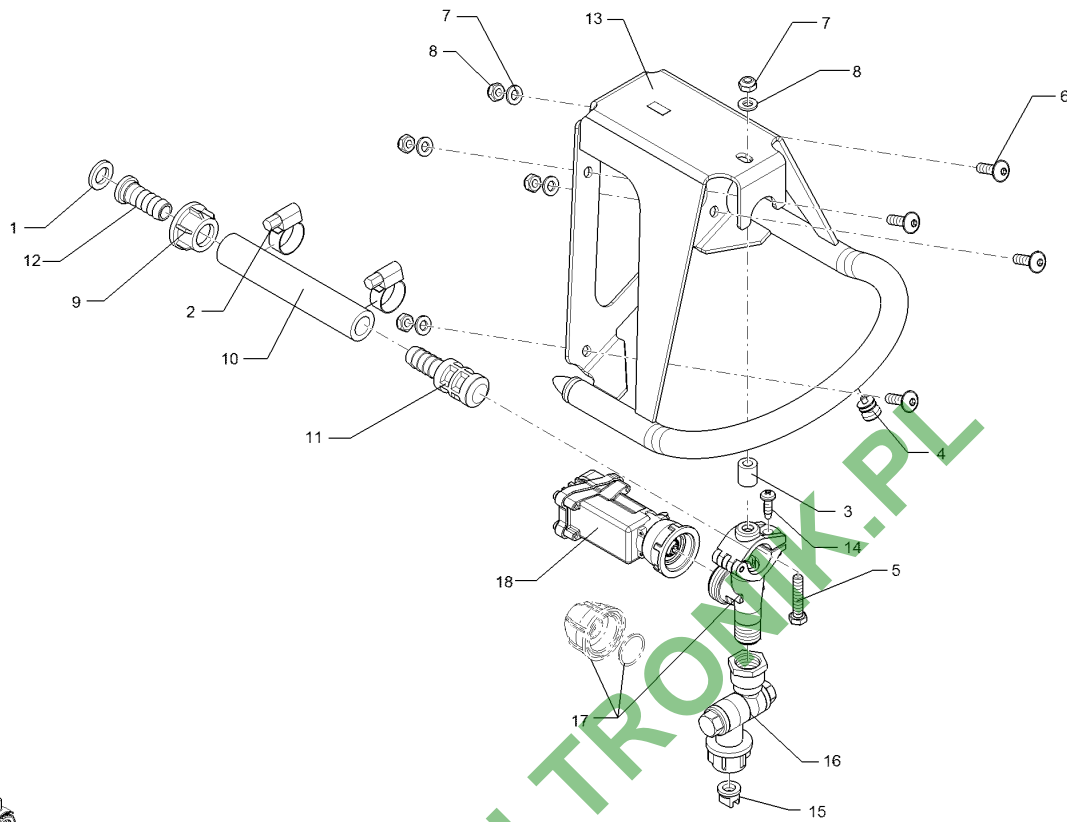
12.17

Pos.	Art.Nr.	Stck.	Artikeltext / Description	Abmessung	
1	F25 0549	3	Sicherungsstecker	Plug	AS40
2	R00 1366	1	Stecktülle	Grommet	AS40/D20/90GRD
3	R00 1655	1	T-Stück	T-piece	AS40x3 2xM8
4	37810042	2	Schlauchanschluss	Hose connection	AS40 0GRD D25
5	37810711	1	O-Ring	O-ring	35x4
6	37810712	1	O-Ring	O-ring	38x3



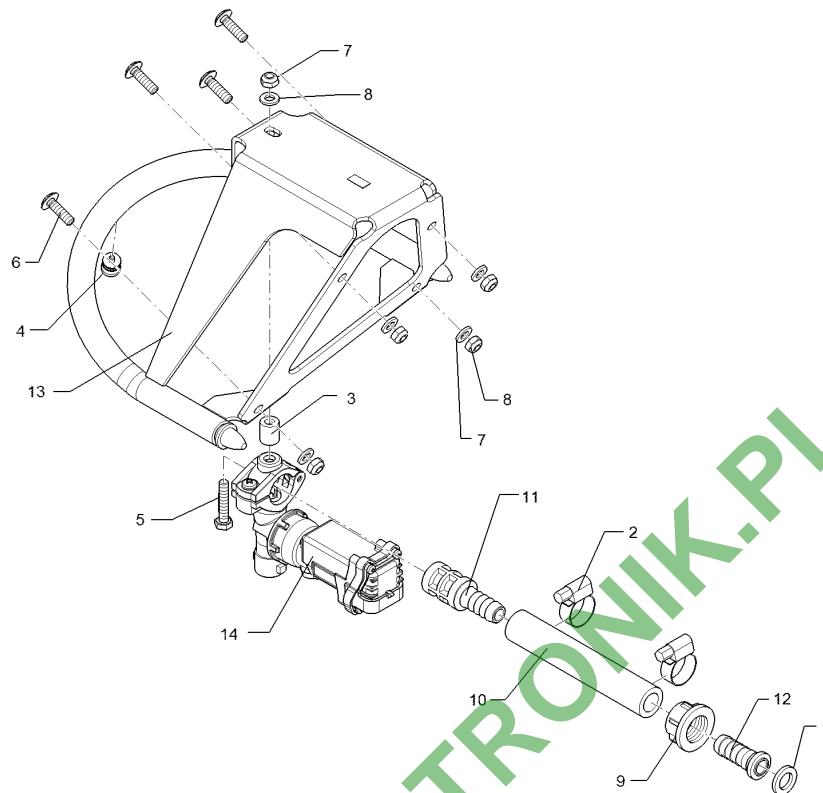
12.17

Pos.	Art.Nr.	Stck.	Artikeltext / Description	Abmessung	
1	F61 1912	1	Dichtung	Seal	19,2x2,5x11,5
2	F61 2401	2	Schlauchschelle	Hose clip	D12-D22x9
3	R00 0450	1	Distanzrohr	Distance tube	12x6,2x14 PA-GV bk
4	R00 4444	1	Lamellenstopfen	Lamellar cap	D12x0,8-2 KST bk
5	301 7503	1	Sechskantschraube	Hexagon bolt	M6x30-A2 DIN933
6	30110562	4	Flachkopfschraube	Flatheaded bolt	M6x20-A2
7	30310042	5	Sicherungsmutter	Selflocking nut	NM6 DIN985-A4
8	305 8702	5	Scheibe	Washer	6,4 DIN125-A A2
9	37810577	1	Überwurfmutter	Union nut	G1/2 ZL
10	37810713	0	Schlauch	Hose	di13x4 M-Ware bk
11	37810950	1	Schlauchanschluss	Hose connection	D13 x 1/2ZL
12	37810951	1	Schlauchanschluss	Hose connection	G1/2 D13
13	49111040	1	Schutzbügel	Guard	FS 15-39 RE
14	30110662	1	Blechschrabe	Self-tapping screw	4,8x16-A2
15	37810902	1	Schrägflachstrahldüse	Nozzle	OC 90-12 S SW8
16	57810465	1	Düsenhalter	Nozzle holder	1FxG3/8ZLx3/8ZL
17	57810466	1	Düsenhalter	Nozzle holder	1FxD1/2ZL d10 3/8ZL
18	57810468	1	Ventil	Valve	G3/4 ZL EPDM



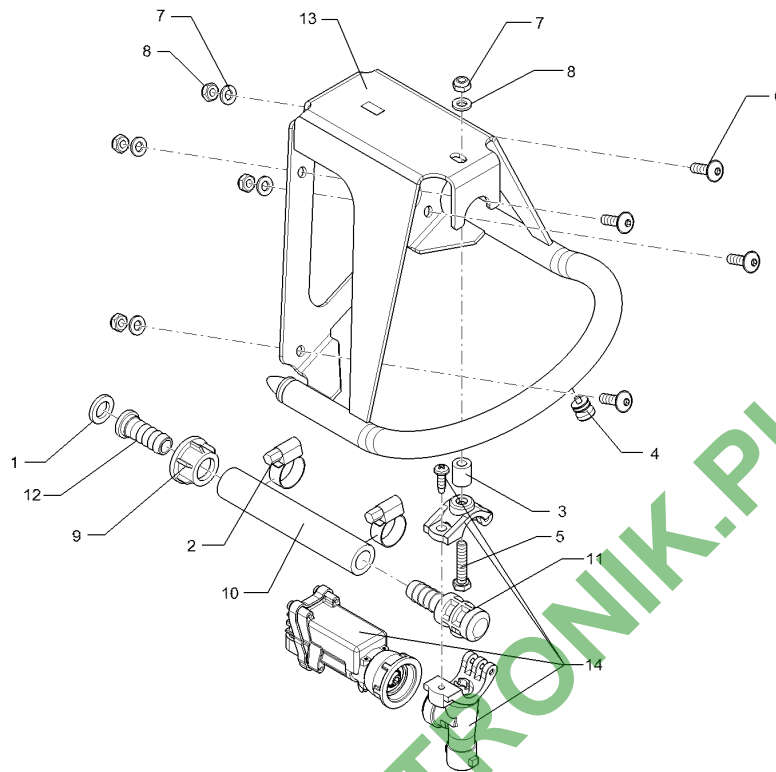
12.17

Pos.	Art.Nr.	Stck.	Artikeltext / Description	Abmessung	
1	F61 1912	1	Dichtung	Seal	19,2x2,5x11,5
2	F61 2401	2	Schlauchschelle	Hose clip	D12-D22x9
3	R00 0450	1	Distanzrohr	Distance tube	12x6,2x14 PA-GV bk
4	R00 4444	1	Lamellenstopfen	Lamellar cap	D12x0,8-2 KST bk
5	301 7503	1	Sechskantschraube	Hexagon bolt	M6x30-A2 DIN933
6	30110562	4	Flachkopfschraube	Flatheaded bolt	M6x20-A2
7	30310042	5	Sicherungsmutter	Selflocking nut	NM6 DIN985-A4
8	305 8702	5	Scheibe	Washer	6,4 DIN125-A A2
9	37810577	1	Überwurfmutter	Union nut	G1/2 ZL
10	37810713	0	Schlauch	Hose	di13x4 M-Ware bk
11	37810950	1	Schlauchanschluss	Hose connection	D13 x 1/2ZL
12	37810951	1	Schlauchanschluss	Hose connection	G1/2 D13
13	49111041	1	Schutzbügel	Guard	FS 15-39 LI
14	30110662	1	Blehschraube	Self-tapping screw	4,8x16-A2
15	37810902	1	Schrägflachstrahldüse	Nozzle	OC 90-12 S SW8
16	57810465	1	Düsenhalter	Nozzle holder	1FxG3/8ZLx3/8ZL
17	57810466	1	Düsenhalter	Nozzle holder	1FxD1/2ZL d10 3/8ZL
18	57810468	1	Ventil	Valve	G3/4 ZL EPDM



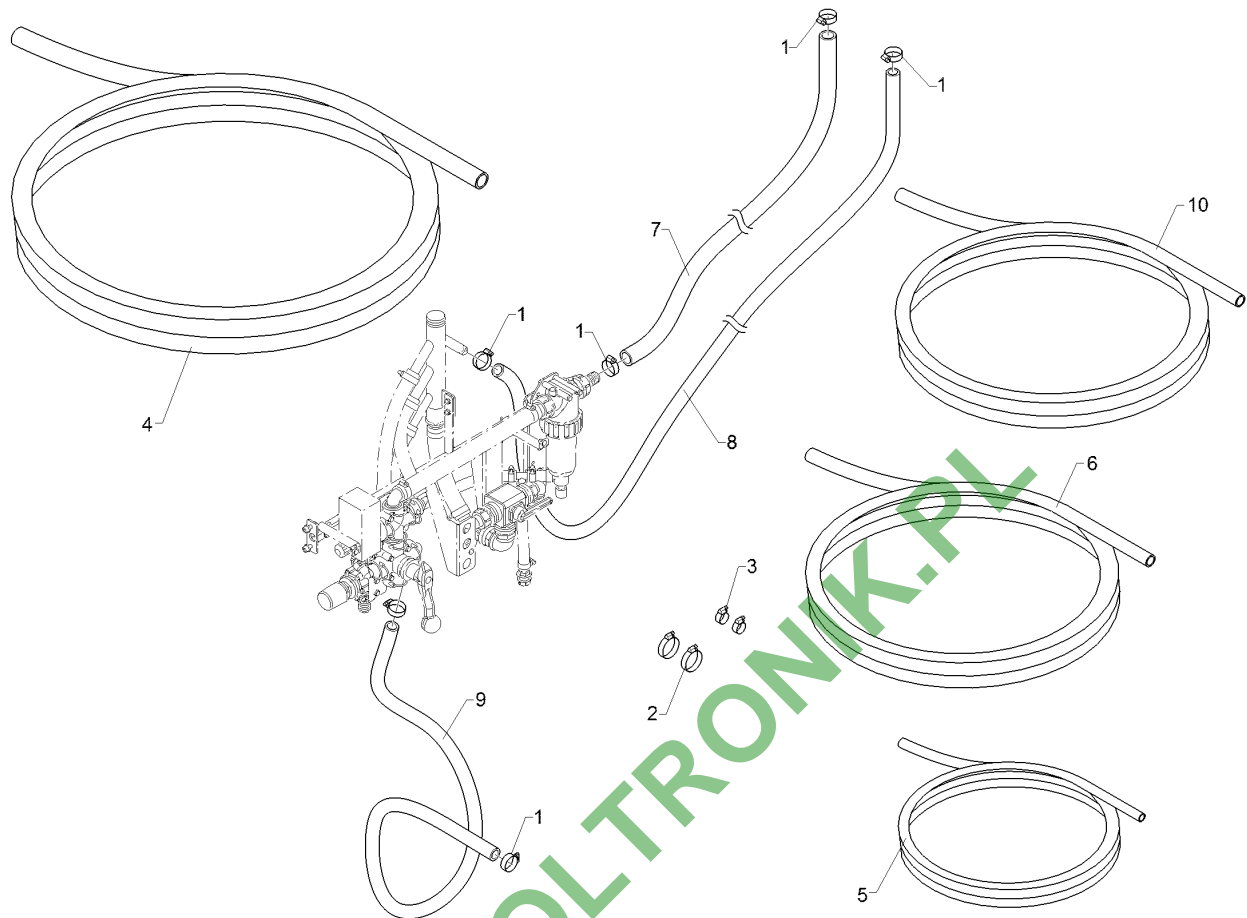
12.17

Pos.	Art.Nr.	Stck.	Artikeltext / Description	Abmessung	
1	F61 1912	1	Dichtung	Seal	19,2x2,5x11,5
2	F61 2401	2	Schlauchschelle	Hose clip	D12-D22x9
3	R00 0450	1	Distanzrohr	Distance tube	12x6,2x14 PA-GV bk
4	R00 4444	1	Lamellenstopfen	Lamellar cap	D12x0,8-2 KST bk
5	301 7503	1	Sechskantschraube	Hexagon bolt	M6x30-A2 DIN933
6	30110562	4	Flachkopfschraube	Flatheaded bolt	M6x20-A2
7	30310042	5	Sicherungsmutter	Selflocking nut	NM6 DIN985-A4
8	305 8702	5	Scheibe	Washer	6,4 DIN125-A A2
9	37810577	1	Überwurfmutter	Union nut	G1/2 ZL
10	37810713	0	Schlauch	Hose	di13x4 M-Ware bk
11	37810950	1	Schlauchanschluss	Hose connection	D13 x 1/2ZL
12	37810951	1	Schlauchanschluss	Hose connection	G1/2 D13
13	49111040	1	Schutzbügel	Guard	FS 15-39 RE
14	57810301	1	Düsenhalter	Nozzle holder	1FxD1/2ZL d10 EPDM



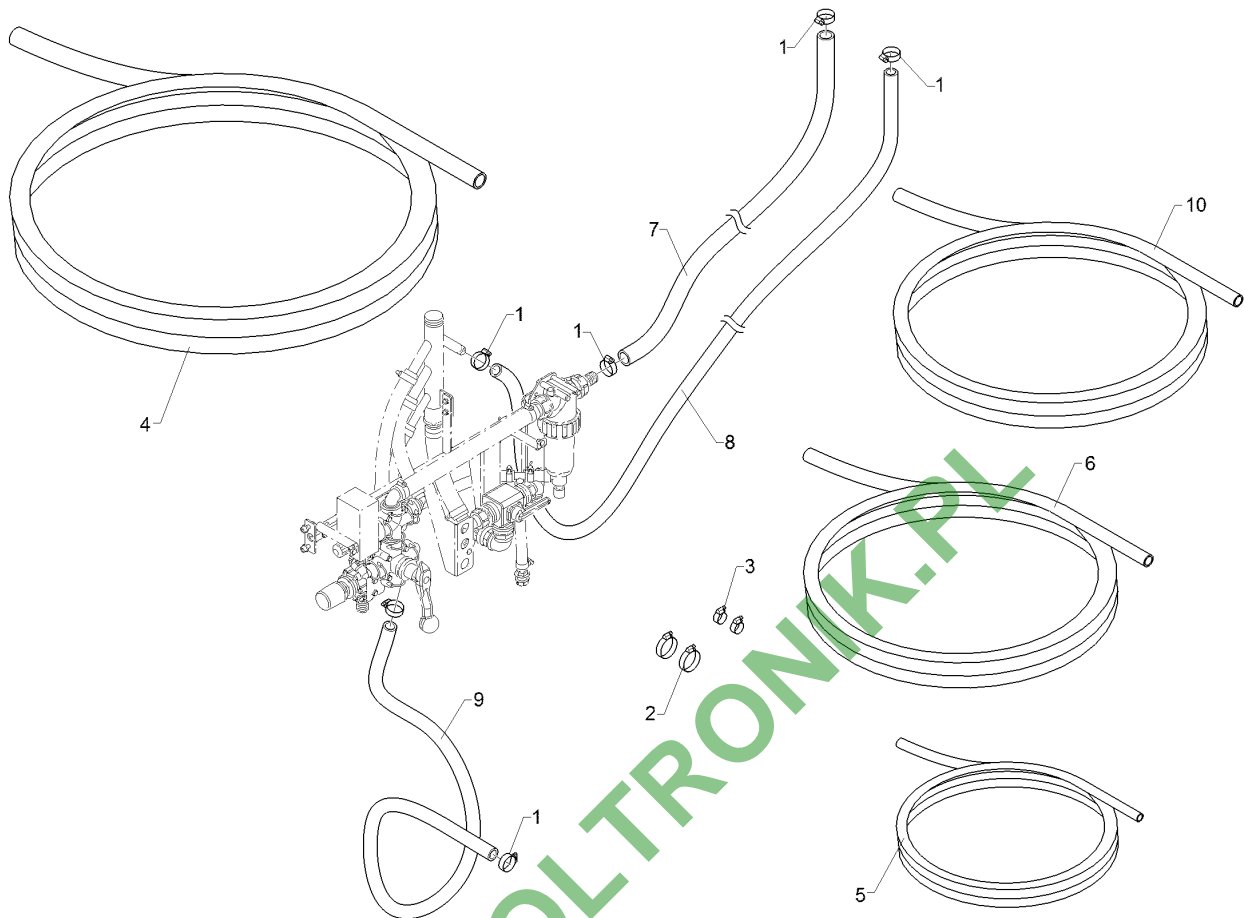
12.17

Pos.	Art.Nr.	Stck.	Artikeltext / Description	Abmessung	
1	F61 1912	1	Dichtung	Seal	19,2x2,5x11,5
2	F61 2401	2	Schlauchschelle	Hose clip	D12-D22x9
3	R00 0450	1	Distanzrohr	Distance tube	12x6,2x14 PA-GV bk
4	R00 4444	1	Lamellenstopfen	Lamellar cap	D12x0,8-2 KST bk
5	301 7503	1	Sechskantschraube	Hexagon bolt	M6x30-A2 DIN933
6	30110562	4	Flachkopfschraube	Flatheaded bolt	M6x20-A2
7	30310042	5	Sicherungsmutter	Selflocking nut	NM6 DIN985-A4
8	305 8702	5	Scheibe	Washer	6,4 DIN125-A A2
9	37810577	1	Überwurfmutter	Union nut	G1/2 ZL
10	37810713	0	Schlauch	Hose	di13x4 M-Ware bk
11	37810950	1	Schlauchanschluss	Hose connection	D13 x 1/2ZL
12	37810951	1	Schlauchanschluss	Hose connection	G1/2 D13
13	49111041	1	Schutzbügel	Guard	FS 15-39 LI
14	57810301	1	Düsenhalter	Nozzle holder	1FxD1/2ZL d10 EPDM



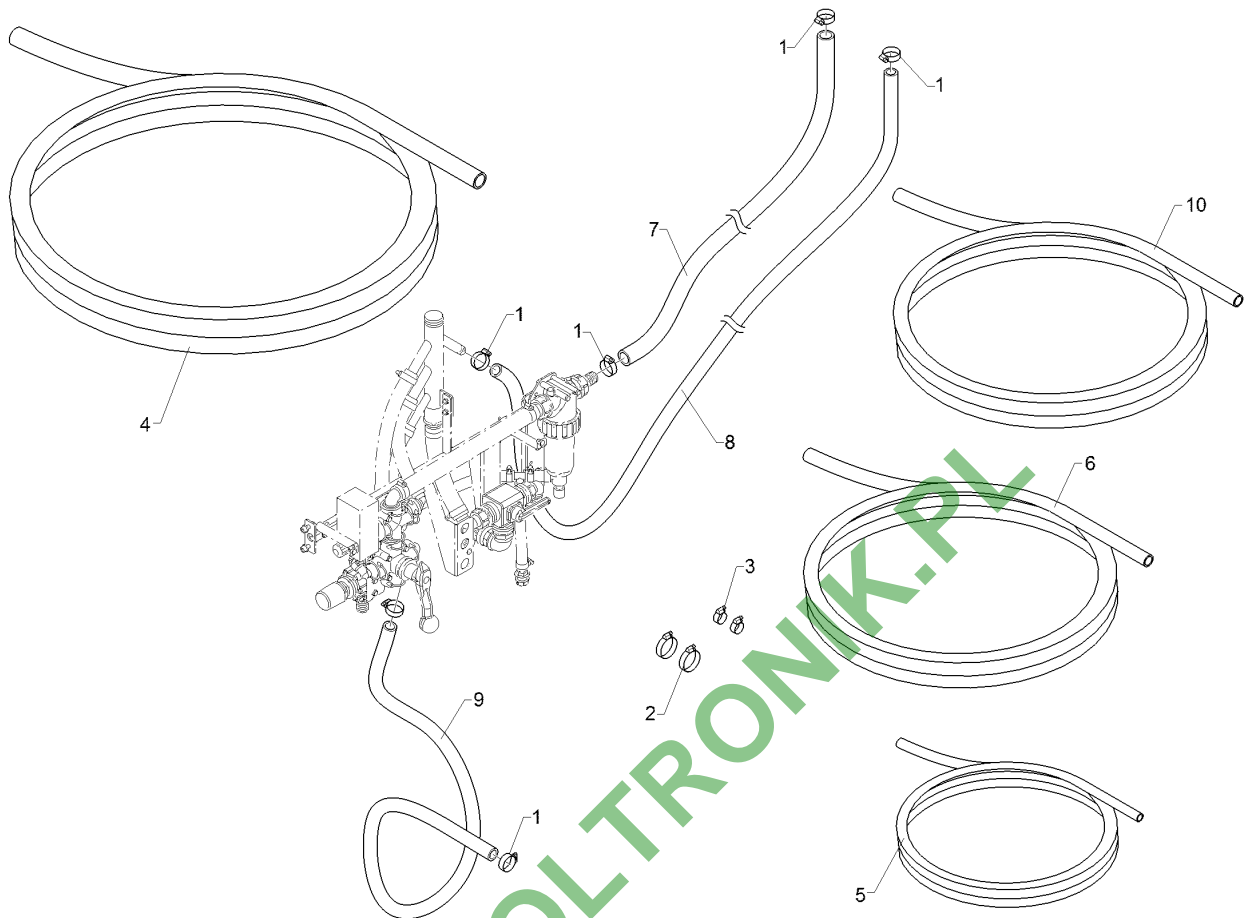
12.17

Pos.	Art.Nr.	Stck.	Artikeltext / Description		Abmessung
1	R00 0411	6	Schlauchschelle	Hose clip	D25-45x15,8 W4 SW8
2	R00 0414	2	Schlauchschelle	Hose clip	D40-60x15,8 W4 SW8
3	R00 0415	2	Schlauchschelle	Hose clip	D18-32x15,8 W4 SW8
4	R25 0140	0	Schlauch	Hose	di50x6,5x40000
5	37810715	2	Schlauch	Hose	di19x4,75 M-Ware bk
6	37810717	3	Schlauch	Hose	di31,8x6,3 M-Ware bk
7	47810250	1	Schlauch	Hose	di31,8x6,3x7000
8	47810253	1	Schlauch	Hose	di25x5,75x7500
9	47810257	1	Schlauch	Hose	di25x5,75x2500
10	F61 1815	2	Saugschlauch	Suction hose	32i.x4,2



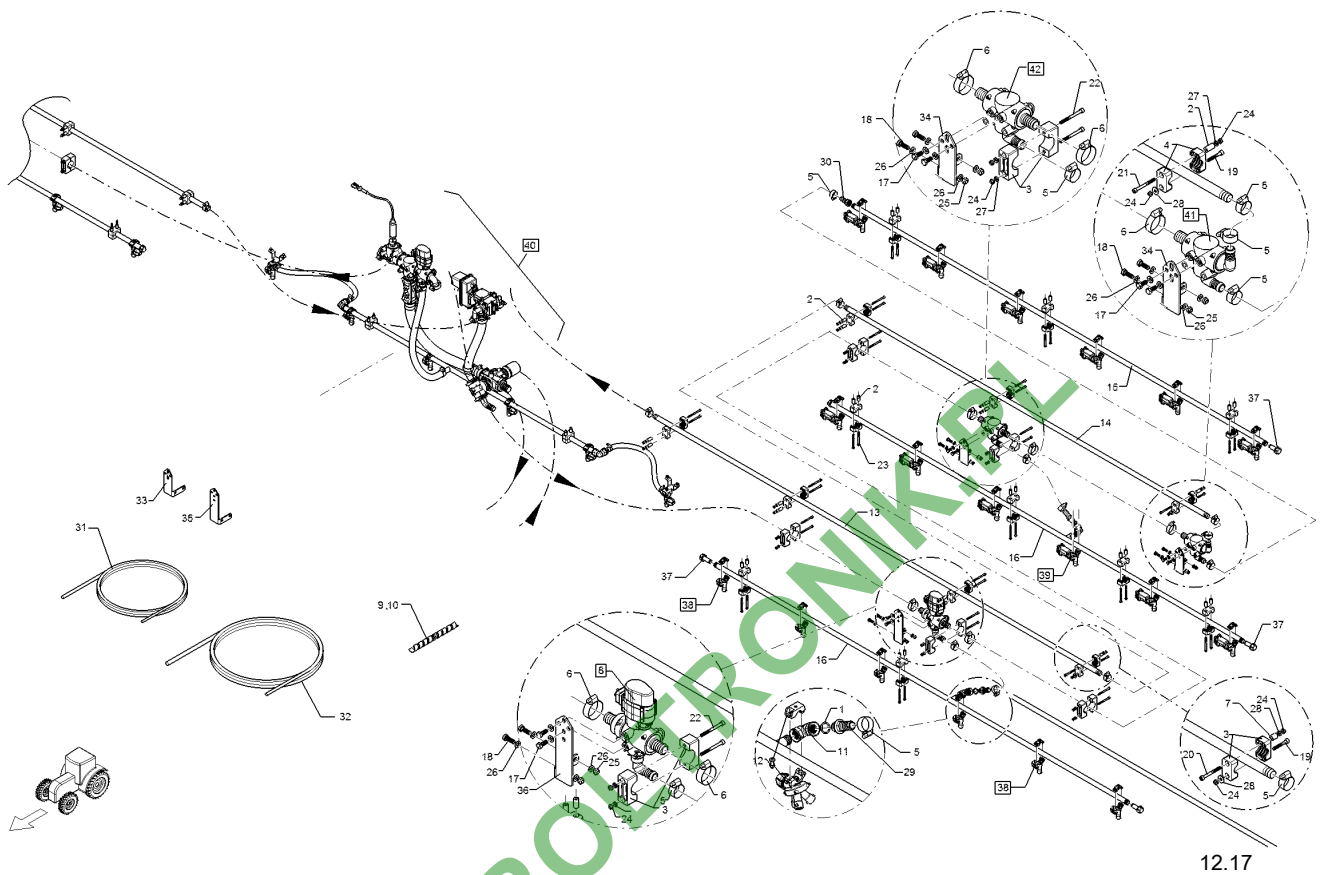
12.17

Pos.	Art.Nr.	Stck.	Artikeltext / Description		Abmessung
1	R00 0411	6	Schlauchschelle	Hose clip	D25-45x15,8 W4 SW8
2	R00 0414	2	Schlauchschelle	Hose clip	D40-60x15,8 W4 SW8
3	R00 0415	2	Schlauchschelle	Hose clip	D18-32x15,8 W4 SW8
4	R25 0140	0	Schlauch	Hose	di50x6,5x40000
5	37810715	2	Schlauch	Hose	di19x4,75 M-Ware bk
6	37810717	3	Schlauch	Hose	di31,8x6,3 M-Ware bk
7	47810251	1	Schlauch	Hose	di31,8x6,3x8000
8	47810254	1	Schlauch	Hose	di25x5,75x8000
9	47810257	1	Schlauch	Hose	di25x5,75x2500
10	F61 1815	2	Saugschlauch	Suction hose	32i.x4,2



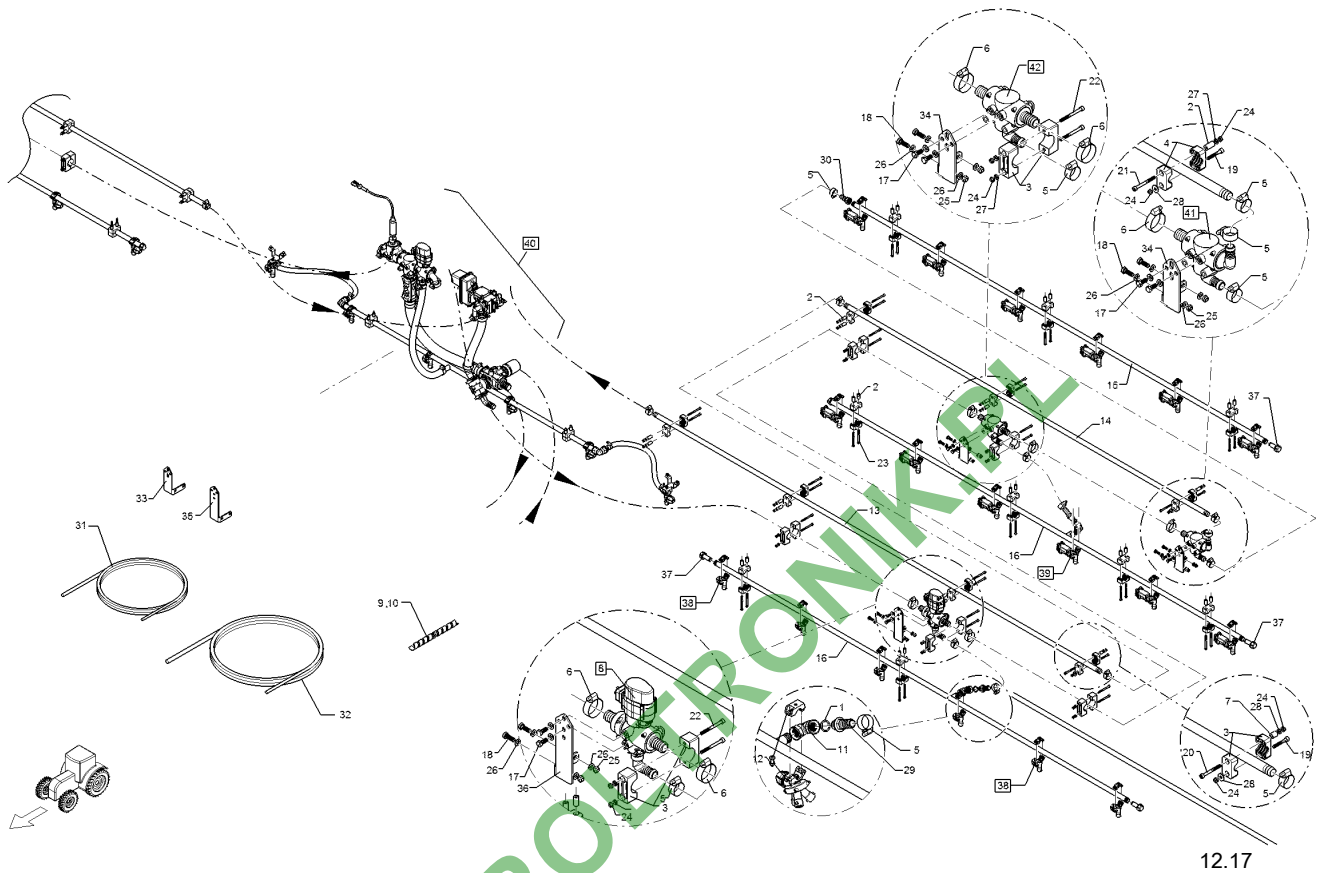
12.17

Pos.	Art.Nr.	Stck.	Artikeltext / Description		Abmessung
1	R00 0411	6	Schlauchschelle	Hose clip	D25-45x15,8 W4 SW8
2	R00 0414	2	Schlauchschelle	Hose clip	D40-60x15,8 W4 SW8
3	R00 0415	2	Schlauchschelle	Hose clip	D18-32x15,8 W4 SW8
4	R25 0140	0	Schlauch	Hose	di50x6,5x40000
5	37810715	3	Schlauch	Hose	di19x4,75 M-Ware bk
6	37810717	3	Schlauch	Hose	di31,8x6,3 M-Ware bk
7	47810251	1	Schlauch	Hose	di31,8x6,3x8000
8	47810255	1	Schlauch	Hose	di25x5,75x8500
9	47810257	1	Schlauch	Hose	di25x5,75x2500
10	F61 1815	3	Saugschlauch	Suction hose	32i.x4,2



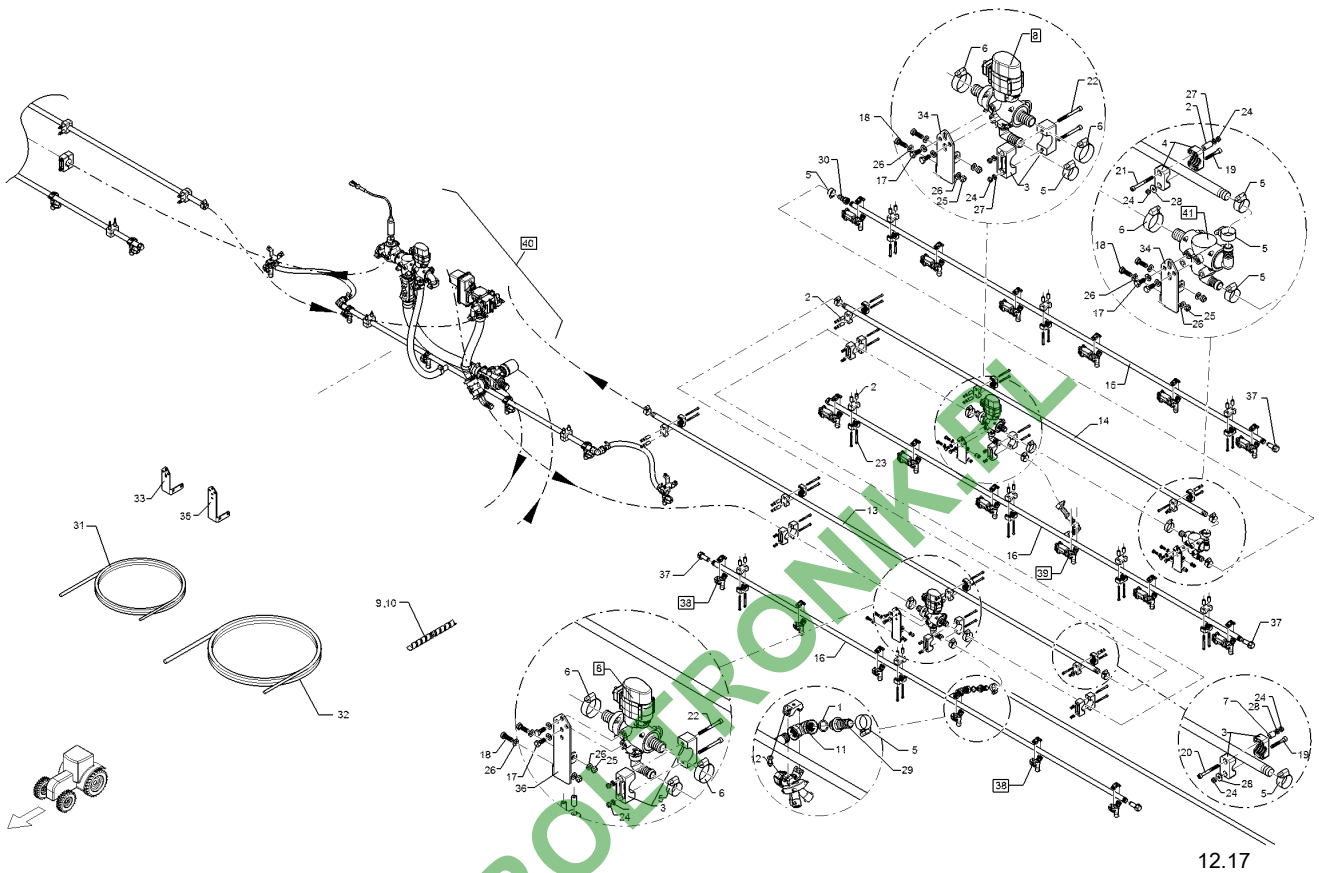
12.17

Pos.	Art.Nr.	Stck.	Artikeltext / Description	Abmessung	
1	F61 1972	4	O-Ring	O-ring	20x3
2	R00 0189	58	Distanzrohr	Distance tube	12x6,2x23 PA-GV bk
3	R00 0348	10	Rohrschelle	Pipe clamp	D35
4	R00 0358	34	Rohrschelle	Pipe clamp	D21,5 ESK 3
5	R00 0410	22	Schlauchschele	Hose clip	D20-32x15,8 W4 SW8
6	R00 0411	10	Schlauchschele	Hose clip	D25-45x15,8 W4 SW8
7	R00 0450	6	Distanzrohr	Distance tube	12x6,2x14 PA-GV bk
8	R00 1589	2	Teilbreitenventil	Valve	D25 00GRD Re/Li
9	R25 0225	9	Schlauchwendel	Hose spiral	SGX-25
10	R25 0232	11	Schlauchwendel	Hose spiral	SGX-32
11	R52 0008	4	Bogen	Curve	G1/2ZLII 90GRD
13	R70 6400	2	Rohr	Tube	D21,3x2,0x2830
14	R70 6530	2	Rohr	Tube	D21,3x2,0x2300
15	R71 1150	2	Düsenrohr	Nozzle tube	6-500
16	R71 1152	4	Düsenrohr	Nozzle tube	6-500-1S
17	301 6751	12	Sechskantschraube	Hexagon bolt	M8x20-A2 DIN933
18	301 7518	12	Sechskantschraube	Hexagon bolt	M8x25-A2 DIN933
19	30110201	4	Zylinderschraube	Allen screw	M6x40-A4 DIN912
20	30110204	2	Zylinderschraube	Allen screw	M6x55-A2 DIN912
21	30110205	28	Zylinderschraube	Allen screw	M6x60-A4 DIN912
22	30110206	30	Zylinderschraube	Allen screw	M6x65-A4 DIN912
23	30110207	24	Zylinderschraube	Allen screw	M6x70-A4 DIN912



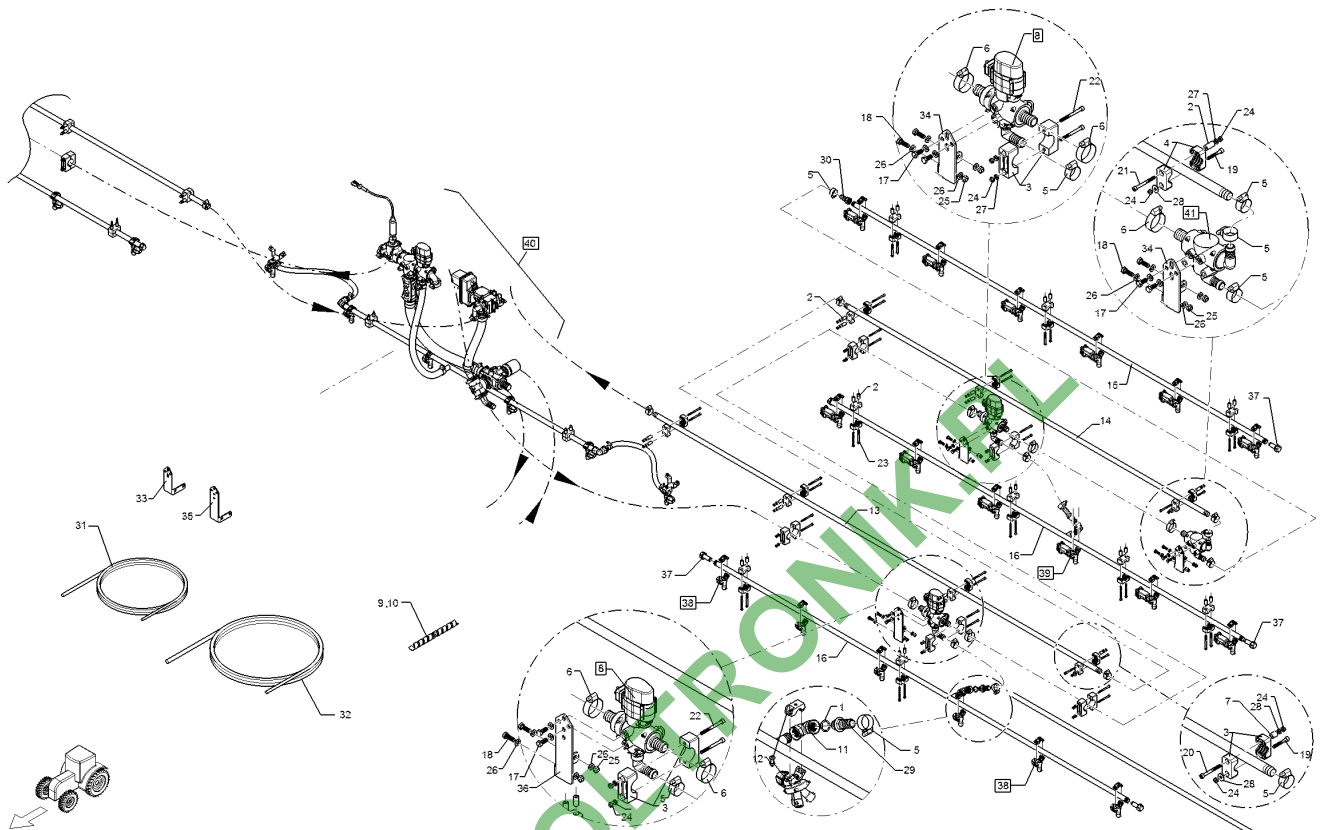
12.17

Pos.	Art.Nr.	Stck.	Artikeltext / Description	Abmessung	
24	30310042	48	Sicherungsmutter	Selflocking nut	NM6 DIN985-A4
25	30310043	12	Sicherungsmutter	Selflocking nut	NM8 DIN985-A4
26	305 8695	36	Scheibe	Washer	A8,4 DIN125 A2
27	305 8702	44	Scheibe	Washer	6,4 DIN125-A A2
28	305 8703	4	Scheibe	Washer	6,4 DIN9021 A2
29	37810333	4	Schlauchanschluss	Hose connection	G1/2ZLA D20
30	37810523	2	Schlauchanschluss	Hose connection	G1/2ZLI D19
31	37810715	11	Schlauch	Hose	di19x4,75 M-Ware bk
32	37810716	18	Schlauch	Hose	di25x5,75 M-Ware bk
33	49111156	1	Ventilhalter	Holder	2xD11 L135 RE
34	49111157	1	Ventilhalter	Holder	2xD11 L135 LI
35	49111158	2	Ventilhalter	Holder	2xD11 L180 RE
36	49111159	2	Ventilhalter	Holder	2xD11 L180 LI
37	57810280	10	Dichtstopfen	Plug	G1/2ZL L53
38	R52 0357	12	Düsenhalter	Nozzle holder	D1/2ZL d10 1f
39	57810301	24	Düsenhalter	Nozzle holder	1FxD1/2ZL d10 EPDM
40	57810478	1	Flüssigkeitsverband	Liquid cycle	6DUE/1F/1/2ZL
41	57810480	2	T-Stück	T-piece	1xD25 0GRD-2xD20 90Grd
42	57810481	2	T-Stück	T-piece	2xD25 0GRD- 1xD20 90GRD



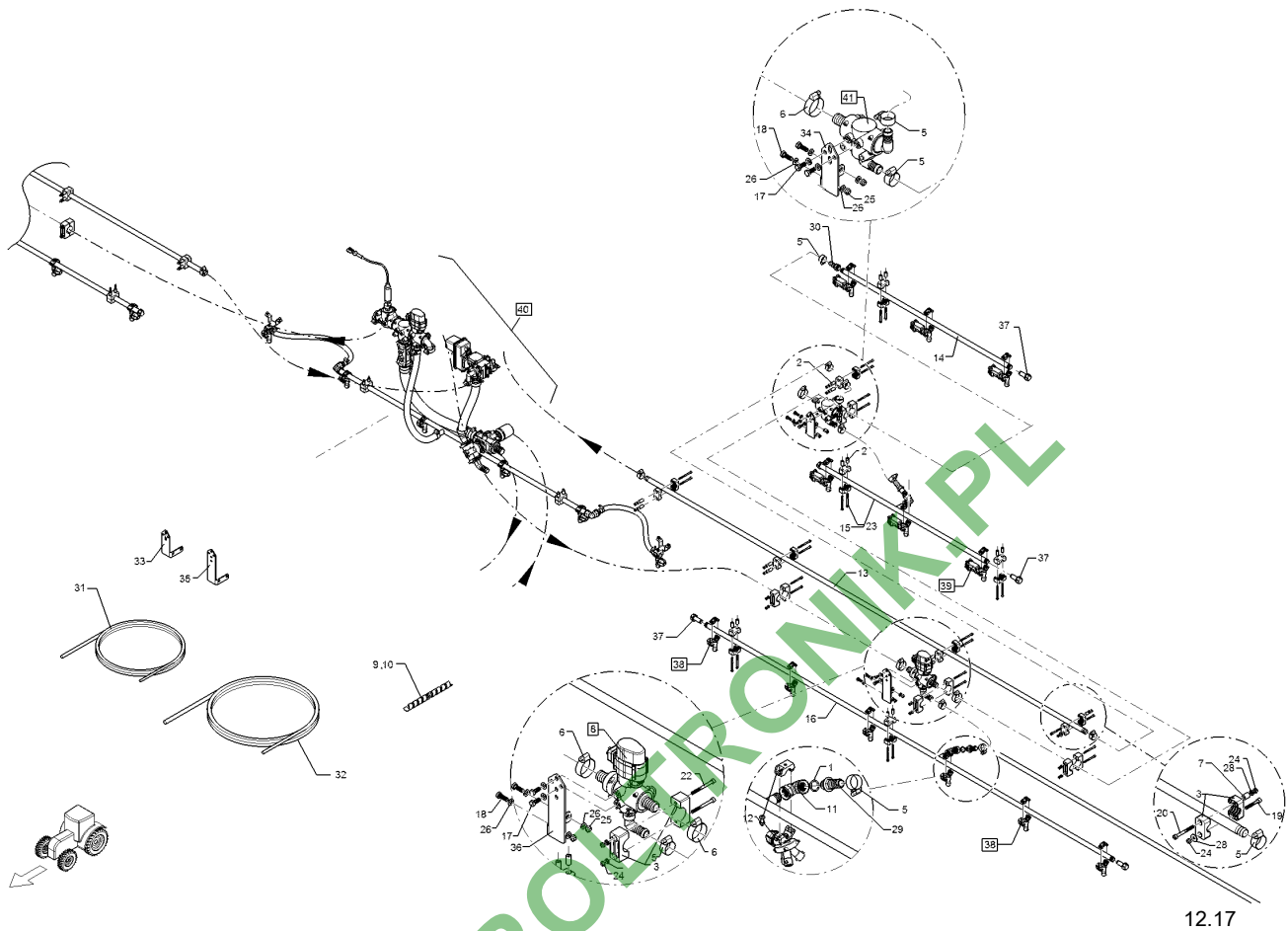
12.17

Pos.	Art.Nr.	Stck.	Artikeltext / Description		Abmessung
1	F61 1972	4	O-Ring	O-ring	20x3
2	R00 0189	58	Distanzrohr	Distance tube	12x6,2x23 PA-GV bk
3	R00 0348	10	Rohrschelle	Pipe clamp	D35
4	R00 0358	34	Rohrschelle	Pipe clamp	D21,5 ESK 3
5	R00 0410	22	Schlauchschele	Hose clip	D20-32x15,8 W4 SW8
6	R00 0411	10	Schlauchschele	Hose clip	D25-45x15,8 W4 SW8
7	R00 0450	6	Distanzrohr	Distance tube	12x6,2x14 PA-GV bk
8	R00 1589	4	Teilbreitenventil	Valve	D25 00GRD Re/Li
9	R25 0225	10	Schlauchwendel	Hose spiral	SGX-25
10	R25 0232	11	Schlauchwendel	Hose spiral	SGX-32
11	R52 0008	4	Bogen	Curve	G1/2ZLII 90GRD
13	R70 6400	2	Rohr	Tube	D21,3x2,0x2830
14	R70 6530	2	Rohr	Tube	D21,3x2,0x2300
15	R71 1150	2	Düsenrohr	Nozzle tube	6-500
16	R71 1152	4	Düsenrohr	Nozzle tube	6-500-1S
17	301 6751	12	Sechskantschraube	Hexagon bolt	M8x20-A2 DIN933
18	301 7518	12	Sechskantschraube	Hexagon bolt	M8x25-A2 DIN933
19	30110201	4	Zylinderschraube	Allen screw	M6x40-A4 DIN912
20	30110204	2	Zylinderschraube	Allen screw	M6x55-A2 DIN912
21	30110205	28	Zylinderschraube	Allen screw	M6x60-A4 DIN912
22	30110206	30	Zylinderschraube	Allen screw	M6x65-A4 DIN912
23	30110207	24	Zylinderschraube	Allen screw	M6x70-A4 DIN912



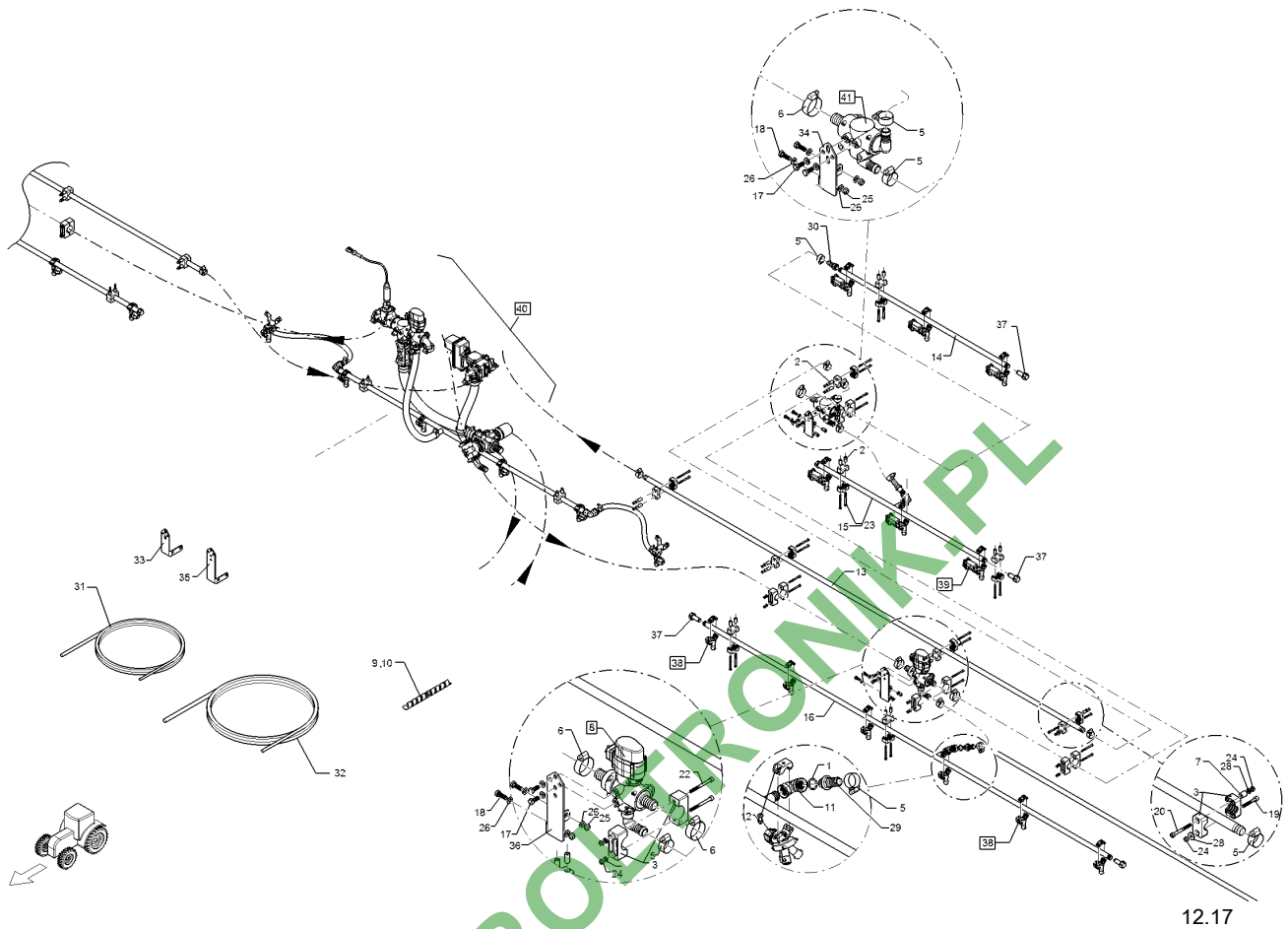
12.17

Pos.	Art.Nr.	Stck.	Artikeltext / Description	Abmessung	
24	30310042	48	Sicherungsmutter	Selflocking nut	NM6 DIN985-A4
25	30310043	12	Sicherungsmutter	Selflocking nut	NM8 DIN985-A4
26	305 8695	36	Scheibe	Washer	A8,4 DIN125 A2
27	305 8702	44	Scheibe	Washer	6,4 DIN125-A A2
28	305 8703	4	Scheibe	Washer	6,4 DIN9021 A2
29	37810333	4	Schlauchanschluss	Hose connection	G1/2ZLA D20
30	37810523	2	Schlauchanschluss	Hose connection	G1/2ZLI D19
31	37810715	12	Schlauch	Hose	di19x4,75 M-Ware bk
32	37810716	18	Schlauch	Hose	di25x5,75 M-Ware bk
33	49111156	1	Ventilhalter	Holder	2xD11 L135 RE
34	49111157	1	Ventilhalter	Holder	2xD11 L135 LI
35	49111158	2	Ventilhalter	Holder	2xD11 L180 RE
36	49111159	2	Ventilhalter	Holder	2xD11 L180 LI
37	57810280	10	Dichtstopfen	Plug	G1/2ZL L53
38	R52 0357	24	Düsenhalter	Nozzle holder	D1/2ZL d10 1f
39	57810301	12	Düsenhalter	Nozzle holder	1FxD1/2ZL d10 EPDM
40	57810478	1	Flüssigkeitsverband	Liquid cycle	6DUE/1F/1/2ZL
41	57810480	2	T-Stück	T-piece	1xD25 0GRD-2xD20 90Grd
43	30110662	24	Blechschaube	Self-tapping screw	4,8x16-A2



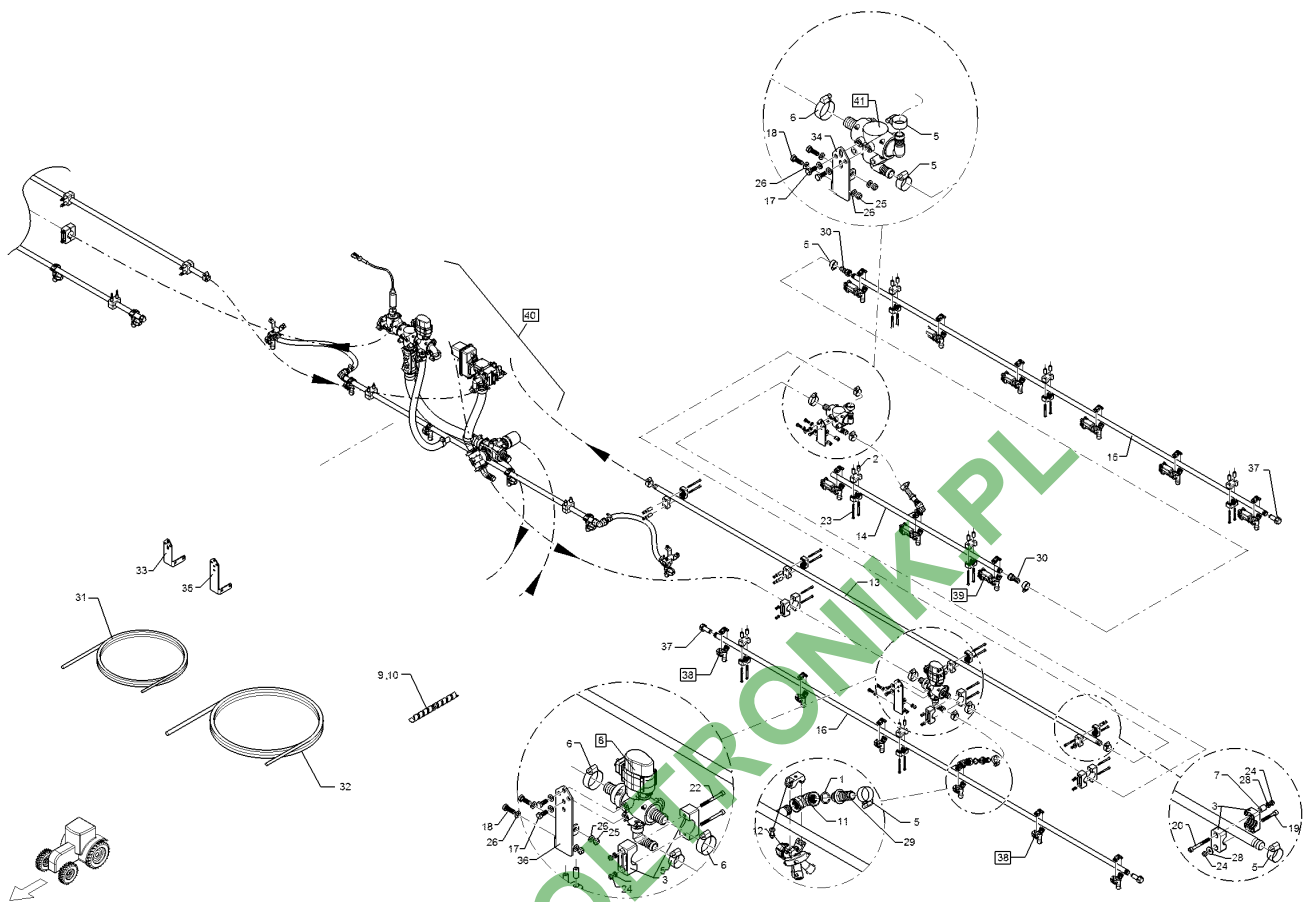
12.17

Pos.	Art.Nr.	Stck.	Artikeltext / Description	Abmessung	
1	F61 1972	4	O-Ring	O-ring	20x3
2	R00 0189	40	Distanzrohr	Distance tube	12x6,2x23 PA-GV bk
3	R00 0348	4	Rohrschelle	Pipe clamp	D35
4	R00 0358	22	Rohrschelle	Pipe clamp	D21,5 ESK 3
5	R00 0410	17	Schlauchschele	Hose clip	D20-32x15,8 W4 SW8
6	R00 0411	6	Schlauchschele	Hose clip	D25-45x15,8 W4 SW8
7	R00 0450	2	Distanzrohr	Distance tube	12x6,2x14 PA-GV bk
8	R00 1589	2	Teilbreitenventil	Valve	D25 00GRD Re/Li
9	R25 0225	9	Schlauchwendel	Hose spiral	SGX-25
10	R25 0232	9	Schlauchwendel	Hose spiral	SGX-32
11	R52 0008	4	Bogen	Curve	G1/2ZLII 90GRD
13	R70 6400	2	Rohr	Tube	D21,3x2,0x2830
14	R71 1120	2	Düsenrohr	Nozzle tube	3-500
15	R71 1122	2	Düsenrohr	Nozzle tube	3-500-1S
16	R71 1152	2	Düsenrohr	Nozzle tube	6-500-1S
17	301 6751	8	Sechskantschraube	Hexagon bolt	M8x20-A2 DIN933
18	301 7518	8	Sechskantschraube	Hexagon bolt	M8x25-A2 DIN933
19	30110201	2	Zylinderschraube	Allen screw	M6x40-A4 DIN912
20	30110204	6	Zylinderschraube	Allen screw	M6x55-A2 DIN912
21	30110205	12	Zylinderschraube	Allen screw	M6x60-A4 DIN912
22	30110206	20	Zylinderschraube	Allen screw	M6x65-A4 DIN912
23	30110207	12	Zylinderschraube	Allen screw	M6x70-A4 DIN912



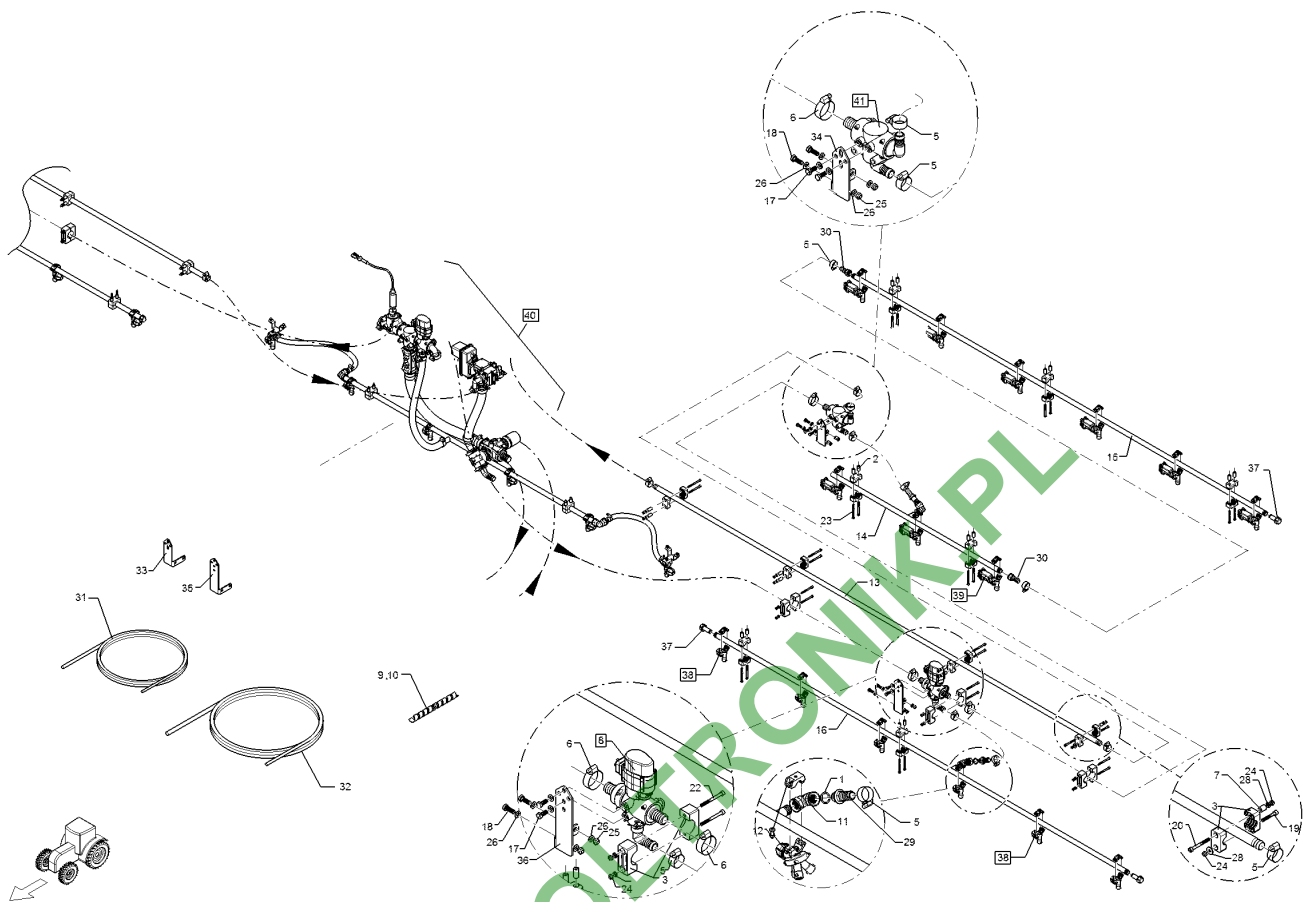
12.17

Pos.	Art.Nr.	Stck.	Artikeltext / Description	Abmessung	
24	30310042	26	Sicherungsmutter	Selflocking nut	NM6 DIN985-A4
25	30310043	8	Sicherungsmutter	Selflocking nut	NM8 DIN985-A4
26	305 8695	24	Scheibe	Washer	A8,4 DIN125 A2
27	305 8702	24	Scheibe	Washer	6,4 DIN125-A A2
28	305 8703	2	Scheibe	Washer	6,4 DIN9021 A2
29	37810333	4	Schlauchanschluss	Hose connection	G1/2ZLA D20
30	37810523	3	Schlauchanschluss	Hose connection	G1/2ZLI D19
31	37810715	11	Schlauch	Hose	di19x4,75 M-Ware bk
32	37810716	14	Schlauch	Hose	di25x5,75 M-Ware bk
33	49111156	1	Ventilhalter	Holder	2xD11 L135 RE
34	49111157	1	Ventilhalter	Holder	2xD11 L135 LI
35	49111158	1	Ventilhalter	Holder	2xD11 L180 RE
36	49111159	1	Ventilhalter	Holder	2xD11 L180 LI
37	57810280	9	Dichtstopfen	Plug	G1/2ZL L53
38	R52 0357	12	Düsenhalter	Nozzle holder	D1/2ZL d10 1f
39	57810301	12	Düsenhalter	Nozzle holder	1FxD1/2ZL d10 EPDM
40	57810478	1	Flüssigkeitsverband	Liquid cycle	6DUE/1F/1/2ZL
41	57810480	2	T-Stück	T-piece	1xD25 0GRD-2xD20 90Grd
43	30110662	12	Blechschaube	Self-tapping screw	4,8x16-A2



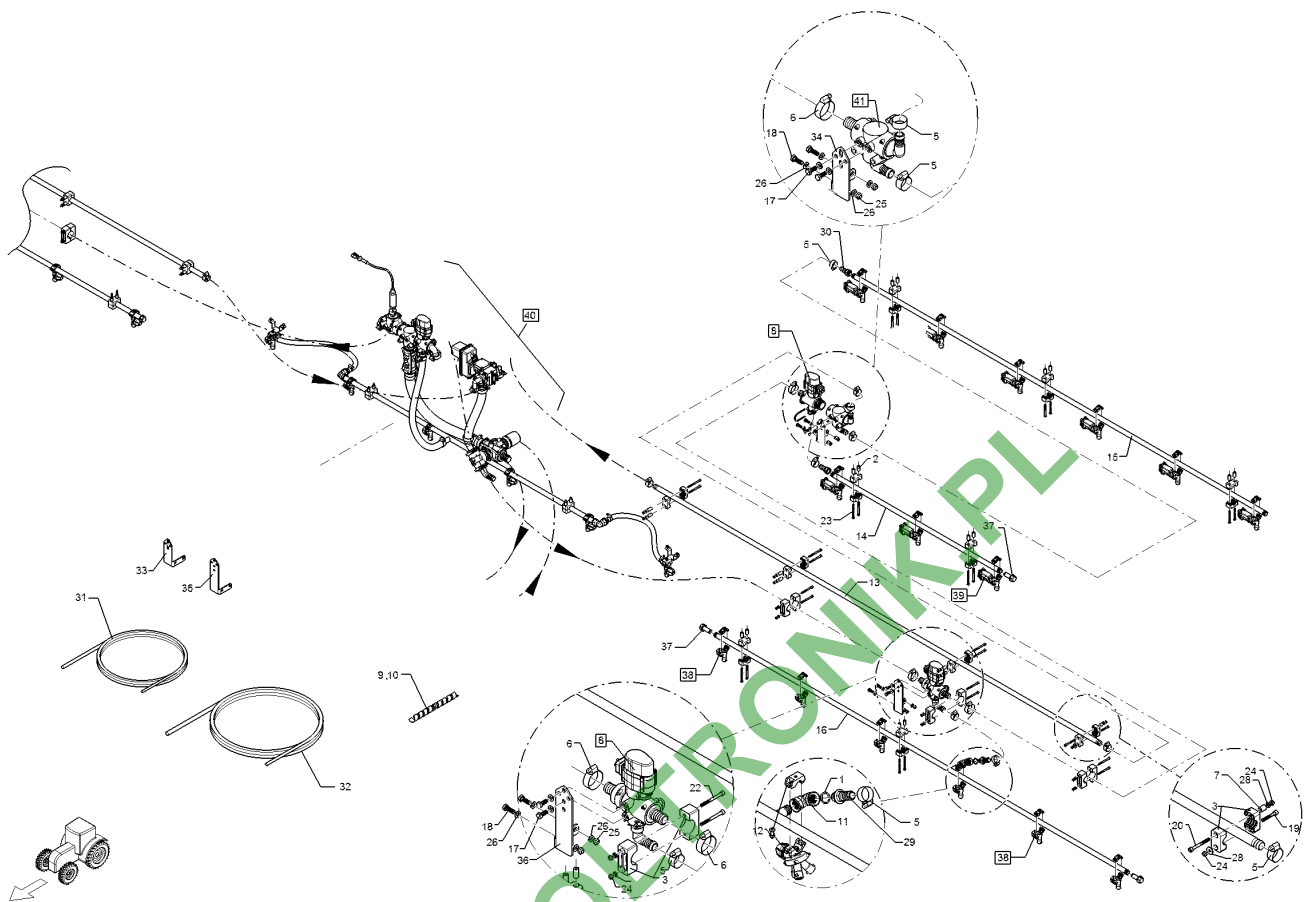
12.17

Pos.	Art.Nr.	Stck.	Artikeltext / Description	Abmessung	
1	F61 1972	4	O-Ring	O-ring	20x3
2	R00 0189	42	Distanzrohr	Distance tube	12x6,2x23 PA-GV bk
3	R00 0348	4	Rohrschelle	Pipe clamp	D35
4	R00 0358	24	Rohrschelle	Pipe clamp	D21,5 ESK 3
5	R00 0410	18	Schlauchschele	Hose clip	D20-32x15,8 W4 SW8
6	R00 0411	6	Schlauchschele	Hose clip	D25-45x15,8 W4 SW8
7	R00 0450	4	Distanzrohr	Distance tube	12x6,2x14 PA-GV bk
8	R00 1589	2	Teilbreitenventil	Valve	D25 00GRD Re/Li
9	R25 0225	9	Schlauchwendel	Hose spiral	SGX-25
10	R25 0232	9	Schlauchwendel	Hose spiral	SGX-32
11	R52 0008	4	Bogen	Curve	G1/2ZLII 90GRD
13	R70 6400	2	Rohr	Tube	D21,3x2,0x2830
14	R71 1122	2	Düsenrohr	Nozzle tube	3-500-1S
15	R71 1150	2	Düsenrohr	Nozzle tube	6-500
16	R71 1152	2	Düsenrohr	Nozzle tube	6-500-1S
17	301 6751	8	Sechskantschraube	Hexagon bolt	M8x20-A2 DIN933
18	301 7518	8	Sechskantschraube	Hexagon bolt	M8x25-A2 DIN933
19	30110201	2	Zylinderschraube	Allen screw	M6x40-A4 DIN912
20	30110204	6	Zylinderschraube	Allen screw	M6x55-A2 DIN912
21	30110205	16	Zylinderschraube	Allen screw	M6x60-A4 DIN912
22	30110206	20	Zylinderschraube	Allen screw	M6x65-A4 DIN912
23	30110207	12	Zylinderschraube	Allen screw	M6x70-A4 DIN912



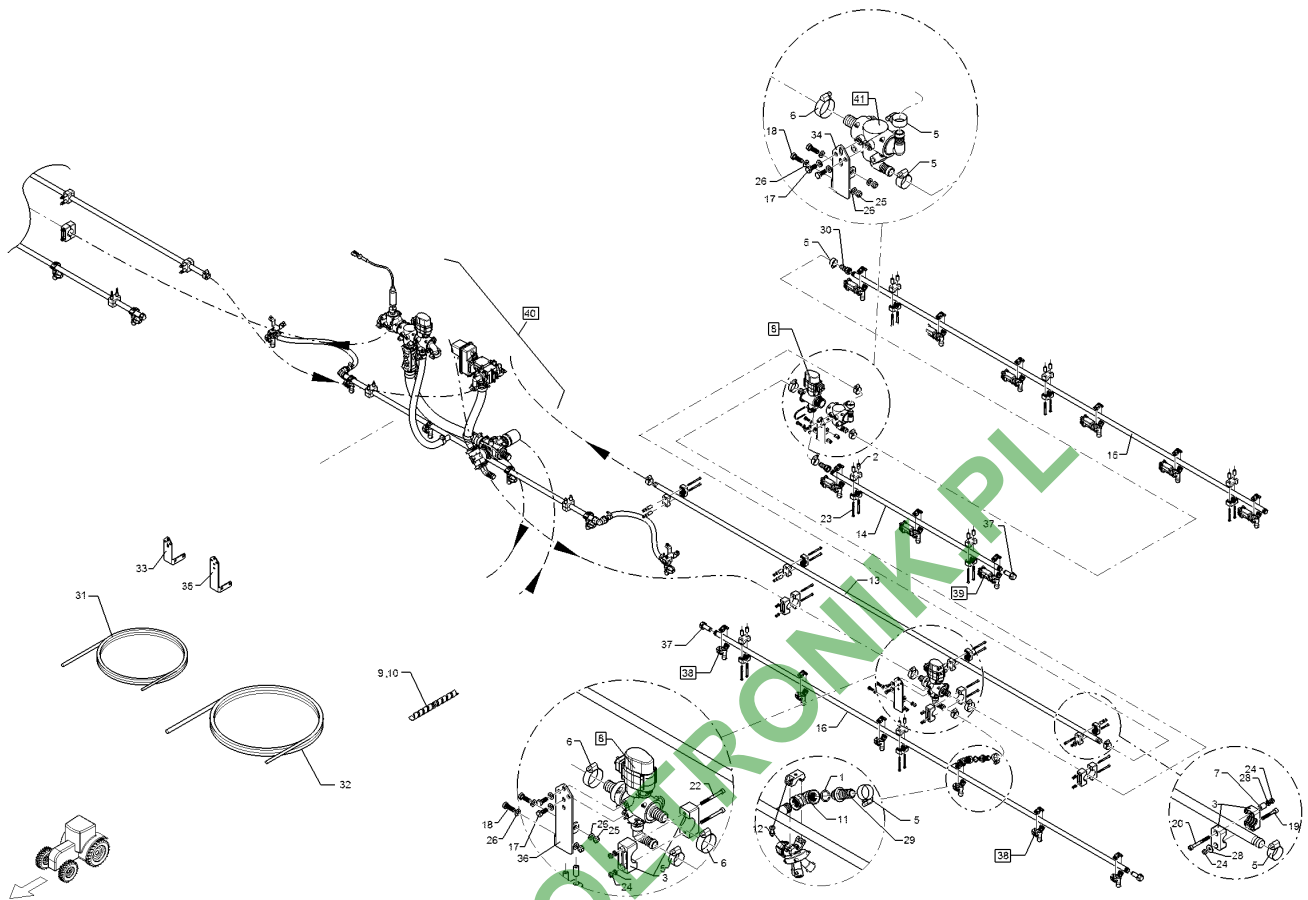
12.17

Pos.	Art.Nr.	Stck.	Artikeltext / Description	Abmessung	
24	30310042	26	Sicherungsmutter	Selflocking nut	NM6 DIN985-A4
25	30310043	8	Sicherungsmutter	Selflocking nut	NM8 DIN985-A4
26	305 8695	24	Scheibe	Washer	A8,4 DIN125 A2
27	305 8702	24	Scheibe	Washer	6,4 DIN125-A A2
28	305 8703	2	Scheibe	Washer	6,4 DIN9021 A2
29	37810333	4	Schlauchanschluss	Hose connection	G1/2ZLA D20
30	37810523	4	Schlauchanschluss	Hose connection	G1/2ZLI D19
31	37810715	11	Schlauch	Hose	di19x4,75 M-Ware bk
32	37810716	14	Schlauch	Hose	di25x5,75 M-Ware bk
33	49111156	1	Ventilhalter	Holder	2xD11 L135 RE
34	49111157	1	Ventilhalter	Holder	2xD11 L135 LI
35	49111158	1	Ventilhalter	Holder	2xD11 L180 RE
36	49111159	1	Ventilhalter	Holder	2xD11 L180 LI
37	57810280	9	Dichtstopfen	Plug	G1/2ZL L53
38	R52 0357	12	Düsenhalter	Nozzle holder	D1/2ZL d10 1f
39	57810301	18	Düsenhalter	Nozzle holder	1FxD1/2ZL d10 EPDM
40	57810478	1	Flüssigkeitsverband	Liquid cycle	6DUE/1F/1/2ZL
41	57810480	2	T-Stück	T-piece	1xD25 0GRD-2xD20 90Grd
43	30110662	12	Blechschaube	Self-tapping screw	4,8x16-A2



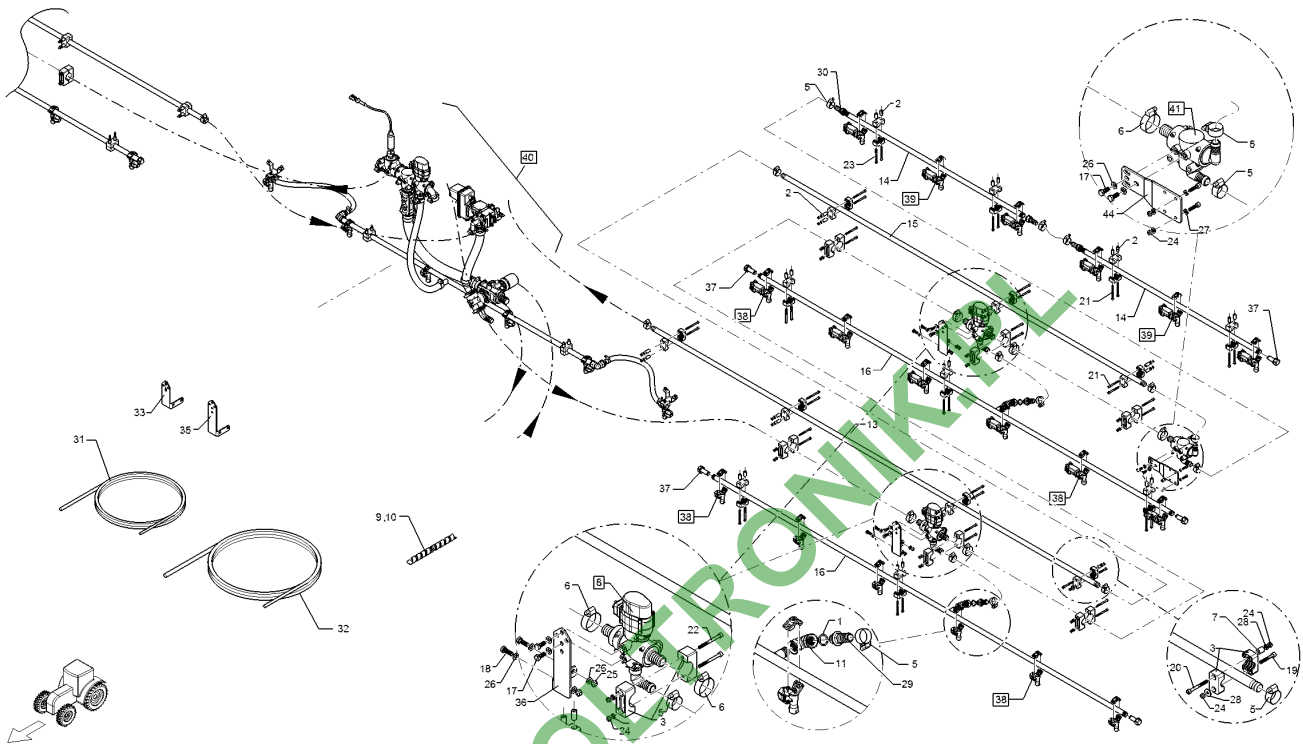
12.17

Pos.	Art.Nr.	Stck.	Artikeltext / Description		Abmessung
1	F61 1972	2	O-Ring	O-ring	20x3
2	R00 0189	44	Distanzrohr	Distance tube	12x6,2x23 PA-GV bk
3	R00 0348	6	Rohrschelle	Pipe clamp	D35
4	R00 0358	24	Rohrschelle	Pipe clamp	D21,5 ESK 3
5	R00 0410	18	Schlauchschelle	Hose clip	D20-32x15,8 W4 SW8
6	R00 0411	6	Schlauchschelle	Hose clip	D25-45x15,8 W4 SW8
7	R00 0450	2	Distanzrohr	Distance tube	12x6,2x14 PA-GV bk
8	R00 1589	4	Teilbreitenventil	Valve	D25 00GRD Re/Li
9	R25 0225	10	Schlauchwendel	Hose spiral	SGX-25
10	R25 0232	9	Schlauchwendel	Hose spiral	SGX-32
11	R52 0008	2	Bogen	Curve	G1/2ZLII 90GRD
13	R70 6400	2	Rohr	Tube	D21,3x2,0x2830
14	R71 1120	2	Düsenrohr	Nozzle tube	3-500
15	R71 1150	2	Düsenrohr	Nozzle tube	6-500
16	R71 1152	2	Düsenrohr	Nozzle tube	6-500-1S
17	301 6751	10	Sechskantschraube	Hexagon bolt	M8x20-A2 DIN933
18	301 7518	8	Sechskantschraube	Hexagon bolt	M8x25-A2 DIN933
19	30110201	2	Zylinderschraube	Allen screw	M6x40-A4 DIN912
20	30110204	6	Zylinderschraube	Allen screw	M6x55-A2 DIN912
21	30110205	16	Zylinderschraube	Allen screw	M6x60-A4 DIN912
22	30110206	24	Zylinderschraube	Allen screw	M6x65-A4 DIN912
23	30110207	12	Zylinderschraube	Allen screw	M6x70-A4 DIN912



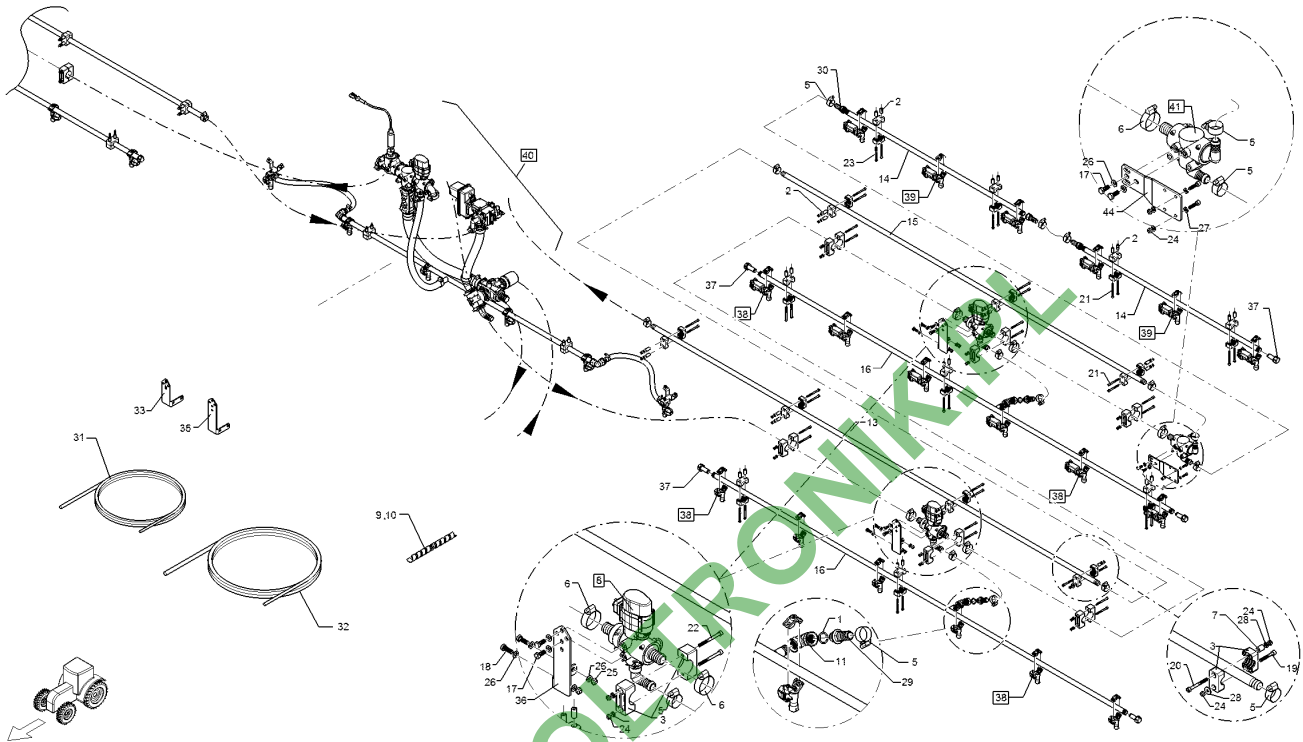
12.17

Pos.	Art.Nr.	Stck.	Artikeltext / Description	Abmessung	
24	30310042	28	Sicherungsmutter	Selflocking nut	NM6 DIN985-A4
25	30310043	8	Sicherungsmutter	Selflocking nut	NM8 DIN985-A4
26	305 8695	28	Scheibe	Washer	A8,4 DIN125 A2
27	305 8702	26	Scheibe	Washer	6,4 DIN125-A A2
28	305 8703	2	Scheibe	Washer	6,4 DIN9021 A2
29	37810333	2	Schlauchanschluss	Hose connection	G1/2ZLA D20
30	37810523	4	Schlauchanschluss	Hose connection	G1/2ZLI D19
31	37810715	12	Schlauch	Hose	di19x4,75 M-Ware bk
32	37810716	14	Schlauch	Hose	di25x5,75 M-Ware bk
33	49111156	1	Ventilhalter	Holder	2xD11 L135 RE
34	49111157	1	Ventilhalter	Holder	2xD11 L135 LI
35	49111158	1	Ventilhalter	Holder	2xD11 L180 RE
36	49111159	1	Ventilhalter	Holder	2xD11 L180 LI
37	57810280	8	Dichtstopfen	Plug	G1/2ZL L53
38	R52 0357	18	Düsenhalter	Nozzle holder	D1/2ZL d10 1f
39	57810301	12	Düsenhalter	Nozzle holder	1FxD1/2ZL d10 EPDM
40	57810478	1	Flüssigkeitsverband	Liquid cycle	6DUE/1F/1/2ZL
41	57810480	2	T-Stück	T-piece	1xD25 0GRD-2xD20 90Grd
43	30110662	18	Blechschaube	Self-tapping screw	4,8x16-A2



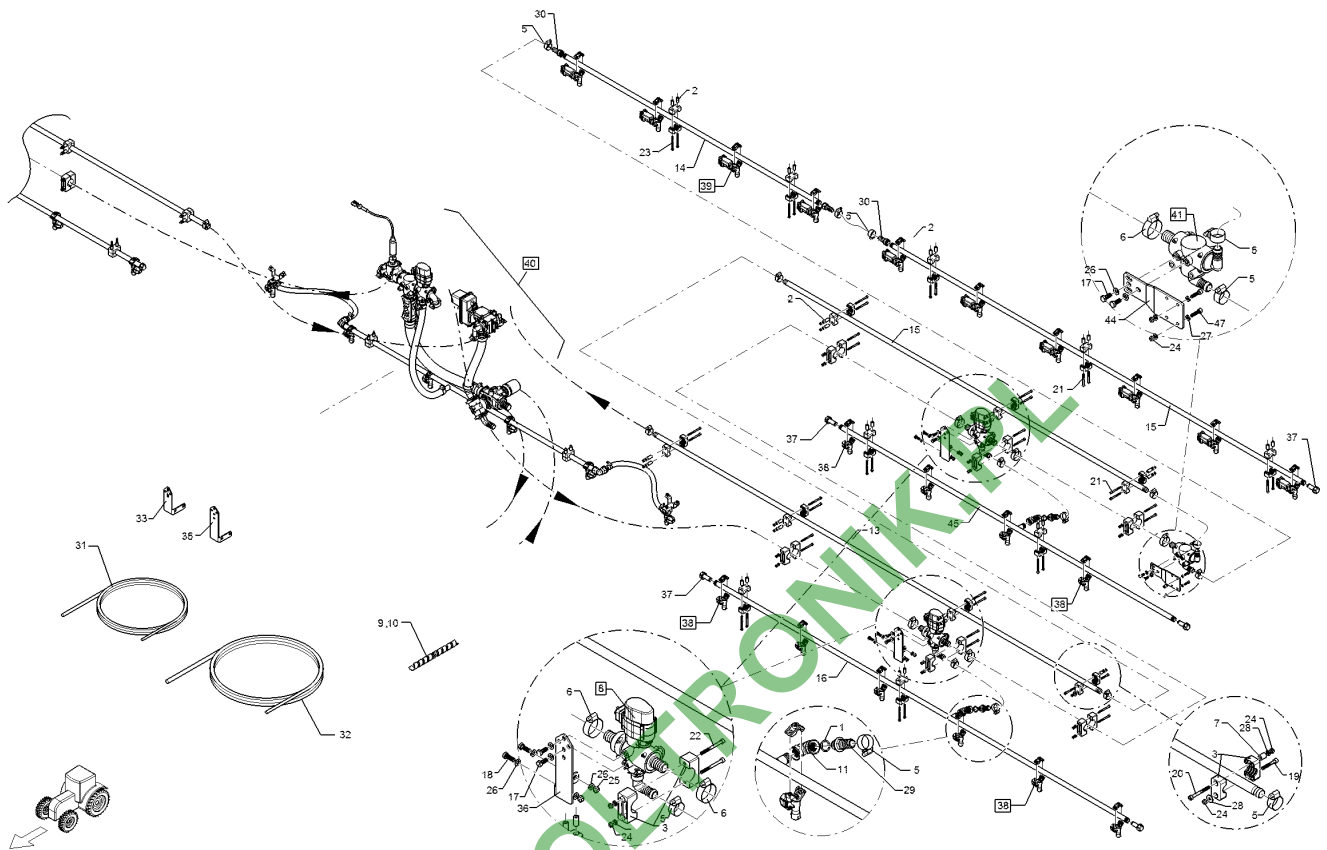
12.17

Pos.	Art.Nr.	Stck.	Artikeltext / Description		Abmessung
1	F61 1972	4	O-Ring	O-ring	20x3
2	R00 0189	60	Distanzrohr	Distance tube	12x6,2x23 PA-GV bk
3	R00 0348	10	Rohrschelle	Pipe clamp	D35
4	R00 0358	34	Rohrschelle	Pipe clamp	D21,5 ESK 3
5	R00 0410	26	Schlauchschele	Hose clip	D20-32x15,8 W4 SW8
6	R00 0411	10	Schlauchschele	Hose clip	D25-45x15,8 W4 SW8
7	R00 0450	6	Distanzrohr	Distance tube	12x6,2x14 PA-GV bk
8	R00 1589	4	Teilbreitenventil	Valve	D25 00GRD Re/Li
9	R25 0225	10	Schlauchwendel	Hose spiral	SGX-25
10	R25 0232	11	Schlauchwendel	Hose spiral	SGX-32
11	R52 0008	4	Bogen	Curve	G1/2ZLII 90GRD
13	R70 6400	2	Rohr	Tube	D21,3x2,0x2830
14	R71 1120	4	Düsenrohr	Nozzle tube	3-500
15	R70 6530	2	Rohr	Tube	D21,3x2,0x2300
16	R71 1152	4	Düsenrohr	Nozzle tube	6-500-1S
17	301 6751	12	Sechskantschraube	Hexagon bolt	M8x20-A2 DIN933
18	301 7518	8	Sechskantschraube	Hexagon bolt	M8x25-A2 DIN933
19	30110199	4	Zylinderschraube	Allen screw	M6x25-A4 DIN912
20	30110201	2	Zylinderschraube	Allen screw	M6x40-A4 DIN912
21	30110204	6	Zylinderschraube	Allen screw	M6x55-A2 DIN912
22	30110205	46	Zylinderschraube	Allen screw	M6x60-A4 DIN912
23	30110206	34	Zylinderschraube	Allen screw	M6x65-A4 DIN912



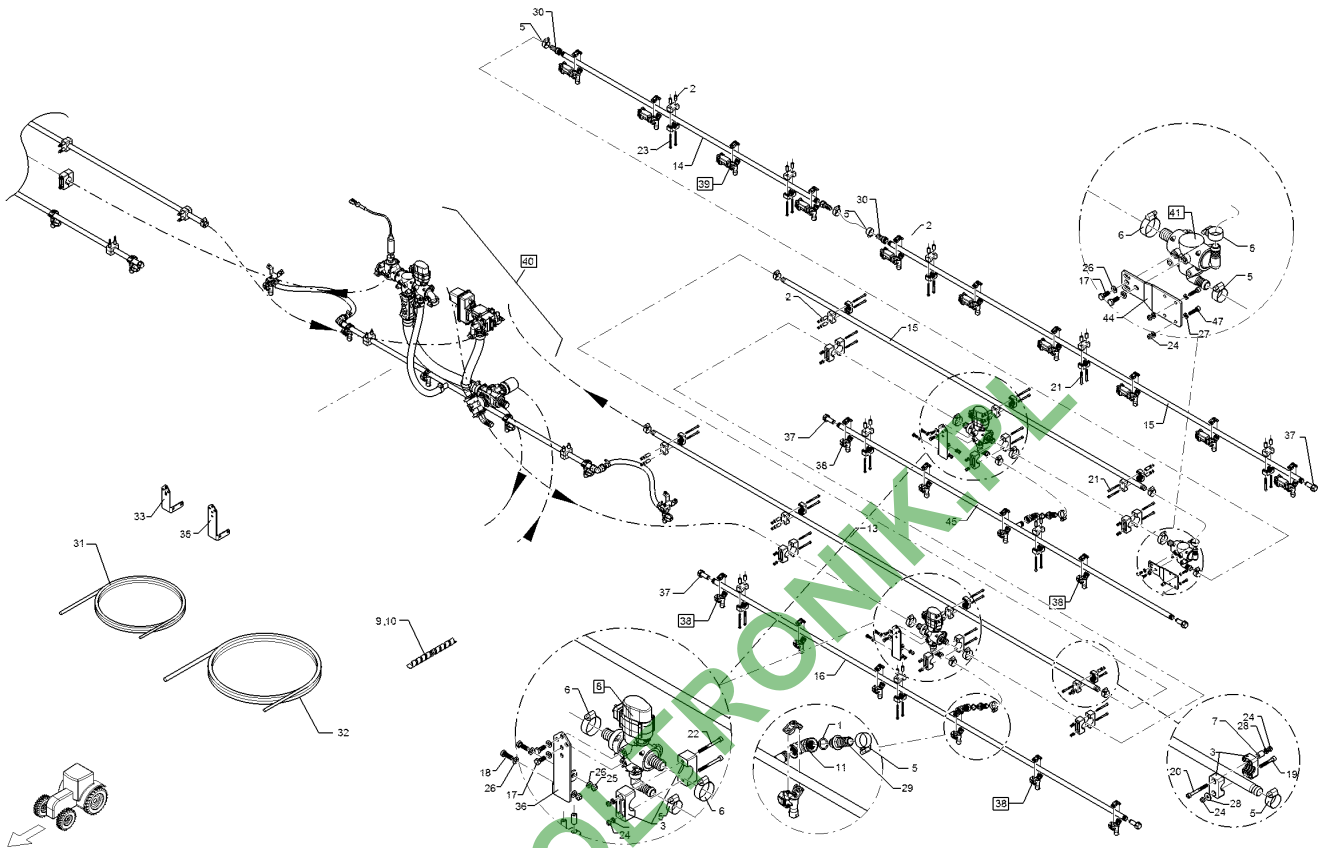
12.17

Pos.	Art.Nr.	Stck.	Artikeltext / Description	Abmessung	
24	30310042	52	Sicherungsmutter	Selflocking nut	NM6 DIN985-A4
25	30310043	8	Sicherungsmutter	Selflocking nut	NM8 DIN985-A4
26	305 8695	28	Scheibe	Washer	A8,4 DIN125 A2
27	305 8702	54	Scheibe	Washer	6,4 DIN125-A A2
28	305 8703	2	Scheibe	Washer	6,4 DIN9021 A2
29	37810333	4	Schlauchanschluss	Hose connection	G1/2ZLA D20
30	37810523	6	Schlauchanschluss	Hose connection	G1/2ZLI D19
31	37810715	12	Schlauch	Hose	di19x4,75 M-Ware bk
32	37810716	18	Schlauch	Hose	di25x5,75 M-Ware bk
35	49111158	2	Ventilhalter	Holder	2xD11 L180 RE
36	49111159	2	Ventilhalter	Holder	2xD11 L180 LI
37	57810280	10	Dichtstopfen	Plug	G1/2ZL L53
38	R52 0357	24	Düsenhalter	Nozzle holder	D1/2ZL d10 1f
39	57810301	12	Düsenhalter	Nozzle holder	1FxD1/2ZL d10 EPDM
40	57810478	1	Flüssigkeitsverband	Liquid cycle	6DUE/1F/1/2ZL
41	57810480	2	T-Stück	T-piece	1xD25 0GRD-2xD20 90Grd
43	30110662	24	Blehschraube	Self-tapping screw	4,8x16-A2
44	49111153	2	Ventilhalter	Holder	5x70x190 4xD7



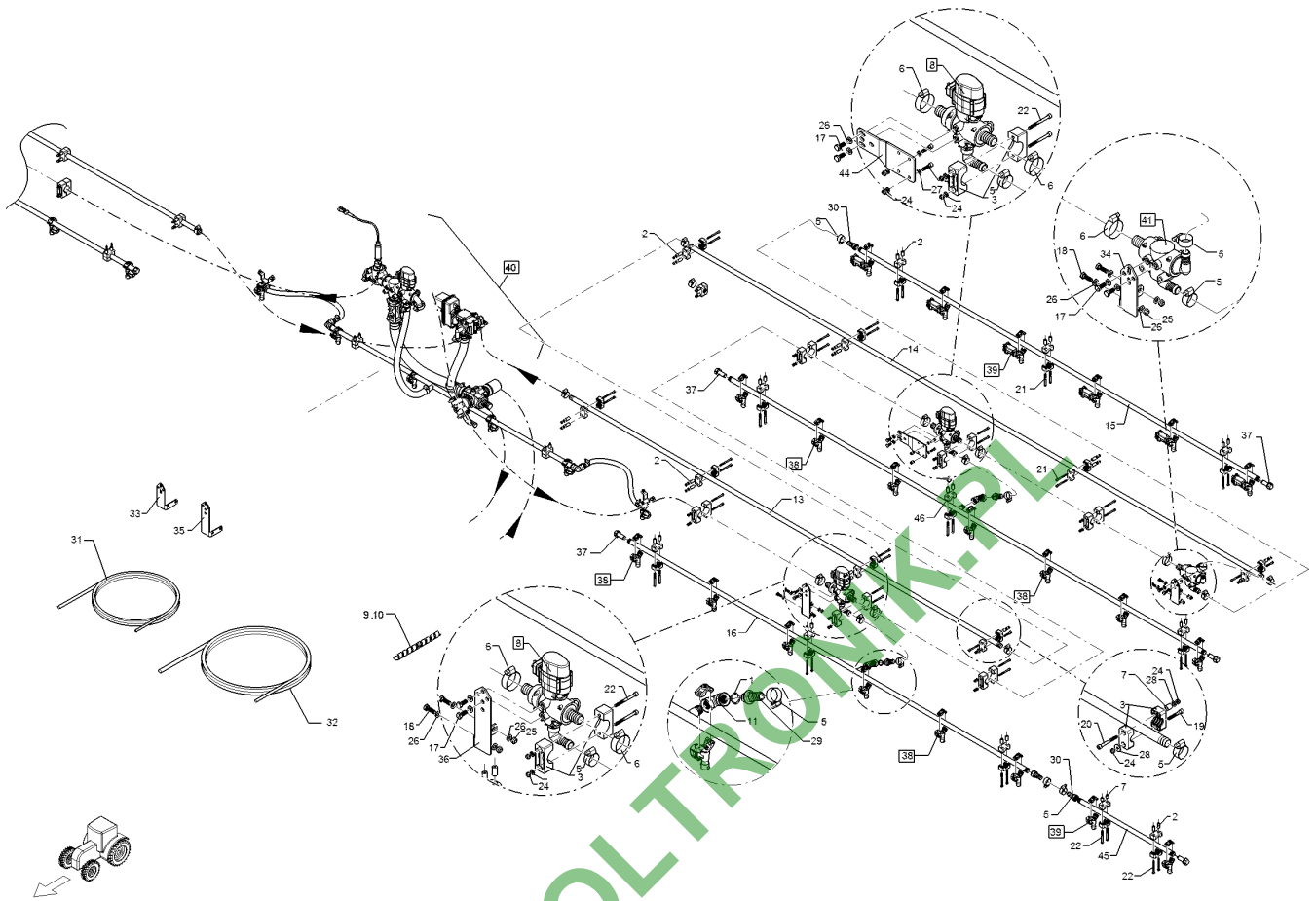
12.17

Pos.	Art.Nr.	Stck.	Artikeltext / Description	Abmessung	
1	F61 1972	4	O-Ring	O-ring	20x3
2	R00 0189	58	Distanzrohr	Distance tube	12x6,2x23 PA-GV bk
3	R00 0348	10	Rohrschelle	Pipe clamp	D35
4	R00 0358	34	Rohrschelle	Pipe clamp	D21,5 ESK 3
5	R00 0410	26	Schlauchschele	Hose clip	D20-32x15,8 W4 SW8
6	R00 0411	10	Schlauchschele	Hose clip	D25-45x15,8 W4 SW8
7	R00 0450	6	Distanzrohr	Distance tube	12x6,2x14 PA-GV bk
8	R00 1589	4	Teilbreitenventil	Valve	D25 00GRD Re/Li
9	R25 0225	10	Schlauchwendel	Hose spiral	SGX-25
10	R25 0232	11	Schlauchwendel	Hose spiral	SGX-32
11	R52 0008	4	Bogen	Curve	G1/2ZLII 90GRD
13	R70 6400	2	Rohr	Tube	D21,3x2,0x2830
14	R70 6530	2	Rohr	Tube	D21,3x2,0x2300
15	R71 1150	2	Düsenrohr	Nozzle tube	6-500
16	R71 1152	2	Düsenrohr	Nozzle tube	6-500-1S
17	301 6751	12	Sechskantschraube	Hexagon bolt	M8x20-A2 DIN933
18	301 7518	8	Sechskantschraube	Hexagon bolt	M8x25-A2 DIN933
19	30110201	4	Zylinderschraube	Allen screw	M6x40-A4 DIN912
20	30110204	8	Zylinderschraube	Allen screw	M6x55-A2 DIN912
21	30110205	22	Zylinderschraube	Allen screw	M6x60-A4 DIN912
22	30110206	36	Zylinderschraube	Allen screw	M6x65-A4 DIN912
23	30110207	18	Zylinderschraube	Allen screw	M6x70-A4 DIN912



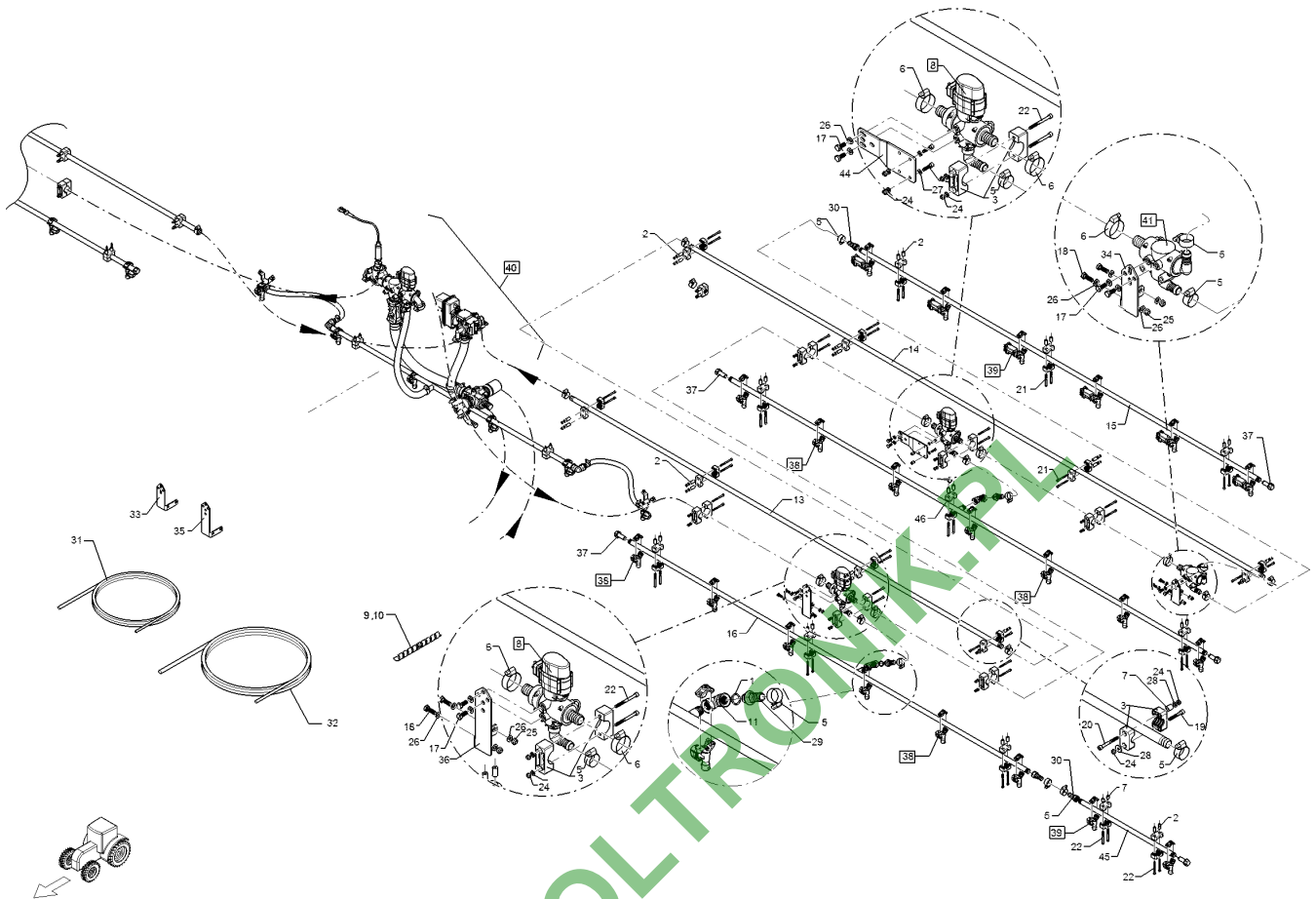
12.17

Pos.	Art.Nr.	Stck.	Artikeltext / Description	Abmessung	
24	30310042	52	Sicherungsmutter	Selflocking nut	NM6 DIN985-A4
25	30310043	8	Sicherungsmutter	Selflocking nut	NM8 DIN985-A4
26	305 8695	28	Scheibe	Washer	A8,4 DIN125 A2
27	305 8702	52	Scheibe	Washer	6,4 DIN125-A A2
28	305 8703	4	Scheibe	Washer	6,4 DIN9021 A2
29	37810333	4	Schlauchanschluss	Hose connection	G1/2ZLA D20
30	37810523	6	Schlauchanschluss	Hose connection	G1/2ZLI D19
31	37810715	12	Schlauch	Hose	di19x4,75 M-Ware bk
32	37810716	18	Schlauch	Hose	di25x5,75 M-Ware bk
35	49111158	2	Ventilhalter	Holder	2xD11 L180 RE
36	49111159	2	Ventilhalter	Holder	2xD11 L180 LI
37	57810280	10	Dichtstopfen	Plug	G1/2ZL L53
38	R52 0357	22	Düsenhalter	Nozzle holder	D1/2ZL d10 1f
39	57810301	20	Düsenhalter	Nozzle holder	1FxD1/2ZL d10 EPDM
40	57810478	1	Flüssigkeitsverband	Liquid cycle	6DUE/1F/1/2ZL
41	57810480	2	T-Stück	T-piece	1xD25 0GRD-2xD20 90Grd
43	30110662	22	Blechschaube	Self-tapping screw	4,8x16-A2
44	49111153	2	Ventilhalter	Holder	5x70x190 4xD7
45	R71 1131	2	Düsenrohr	Nozzle tube	4-500
46	R71 1141	2	Düsenrohr	Nozzle tube	5-500-1S
47	30110199	4	Zylinderschraube	Allen screw	M6x25-A4 DIN912



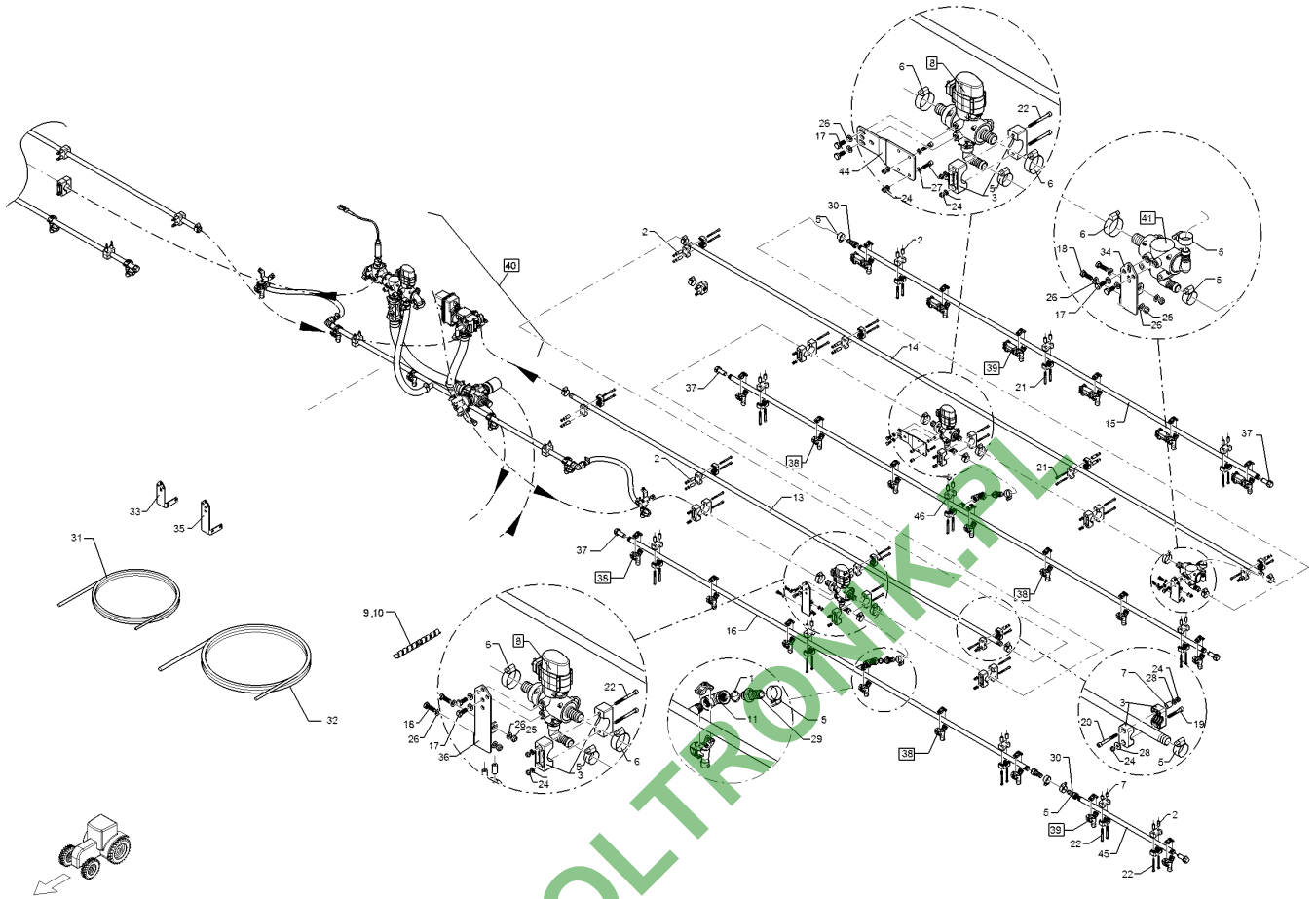
12.17

Pos.	Art.Nr.	Stck.	Artikeltext / Description	Abmessung	
1	F61 1972	4	O-Ring	O-ring	20x3
2	R00 0189	64	Distanzrohr	Distance tube	12x6,2x23 PA-GV bk
3	R00 0348	10	Rohrschelle	Pipe clamp	D35
4	R00 0358	37	Rohrschelle	Pipe clamp	D21,5 ESK 3
5	R00 0410	26	Schlauchschele	Hose clip	D20-32x15,8 W4 SW8
6	R00 0411	10	Schlauchschele	Hose clip	D25-45x15,8 W4 SW8
7	R00 0450	6	Distanzrohr	Distance tube	12x6,2x14 PA-GV bk
8	R00 1589	4	Teilbreitenventil	Valve	D25 00GRD Re/Li
9	R25 0225	10	Schlauchwendel	Hose spiral	SGX-25
10	R25 0232	13	Schlauchwendel	Hose spiral	SGX-32
11	R52 0008	4	Bogen	Curve	G1/2ZLII 90GRD
13	R70 6400	2	Rohr	Tube	D21,3x2,0x2830
14	R70 6410	2	Rohr	Tube	D21,3x2,0x3760
15	R71 1150	2	Düsenrohr	Nozzle tube	6-500
16	R71 1152	2	Düsenrohr	Nozzle tube	6-500-1S
17	301 6751	12	Sechskantschraube	Hexagon bolt	M8x20-A2 DIN933
18	301 7518	8	Sechskantschraube	Hexagon bolt	M8x25-A2 DIN933
19	30110201	4	Zylinderschraube	Allen screw	M6x40-A4 DIN912
20	30110204	2	Zylinderschraube	Allen screw	M6x55-A2 DIN912
21	30110205	18	Zylinderschraube	Allen screw	M6x60-A4 DIN912
24	30310042	54	Sicherungsmutter	Selflocking nut	NM6 DIN985-A4
25	30310043	8	Sicherungsmutter	Selflocking nut	NM8 DIN985-A4



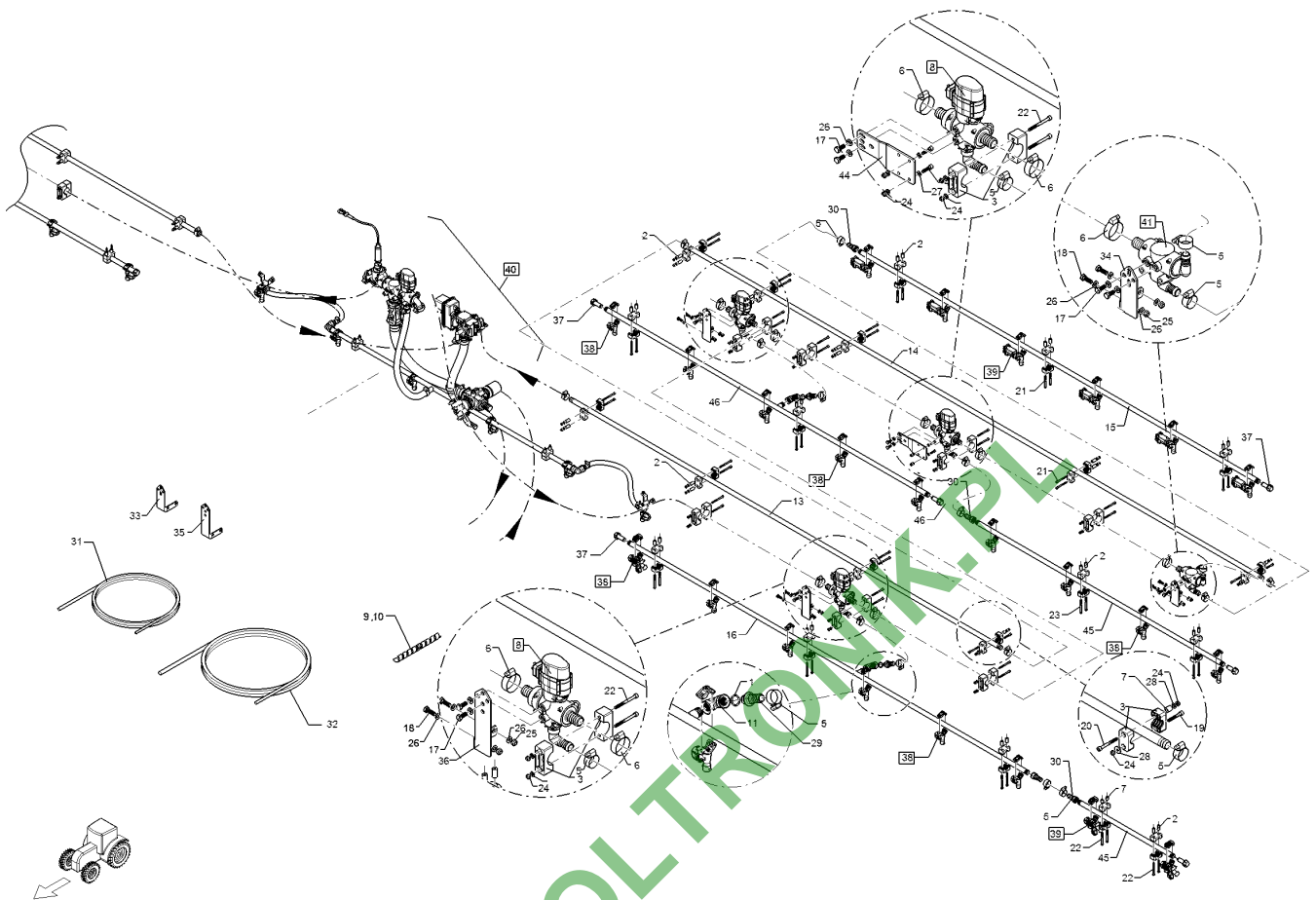
12.17

Pos.	Art.Nr.	Stck.	Artikeltext / Description	Abmessung	
26	305 8695	26	Scheibe	Washer	A8,4 DIN125 A2
27	305 8702	56	Scheibe	Washer	6,4 DIN125-A A2
28	305 8703	4	Scheibe	Washer	6,4 DIN9021 A2
29	37810333	4	Schlauchanschluss	Hose connection	G1/2ZLA D20
30	37810523	6	Schlauchanschluss	Hose connection	G1/2ZLI D19
31	37810715	12	Schlauch	Hose	di19x4,75 M-Ware bk
32	37810716	21	Schlauch	Hose	di25x5,75 M-Ware bk
33	49111156	1	Ventilhalter	Holder	2xD11 L135 RE
34	49111157	1	Ventilhalter	Holder	2xD11 L135 LI
35	49111158	1	Ventilhalter	Holder	2xD11 L180 RE
36	49111159	1	Ventilhalter	Holder	2xD11 L180 LI
37	57810280	10	Dichtstopfen	Plug	G1/2ZL L53
38	R52 0357	30	Düsenhalter	Nozzle holder	D1/2ZL d10 1f
39	57810301	12	Düsenhalter	Nozzle holder	1FxD1/2ZL d10 EPDM
40	57810478	1	Flüssigkeitsverband	Liquid cycle	6DUE/1F/1/2ZL
41	57810480	2	T-Stück	T-piece	1xD25 0GRD-2xD20 90Grd
43	30110662	30	Blechschaube	Self-tapping screw	4,8x16-A2
44	49111153	2	Ventilhalter	Holder	5x70x190 4xD7
45	R71 1110	2	Düsenrohr	Nozzle tube	2-500
46	R71 1170	2	Düsenrohr	Nozzle tube	7-500-1S
47	30110199	4	Zylinderschraube	Allen screw	M6x25-A4 DIN912



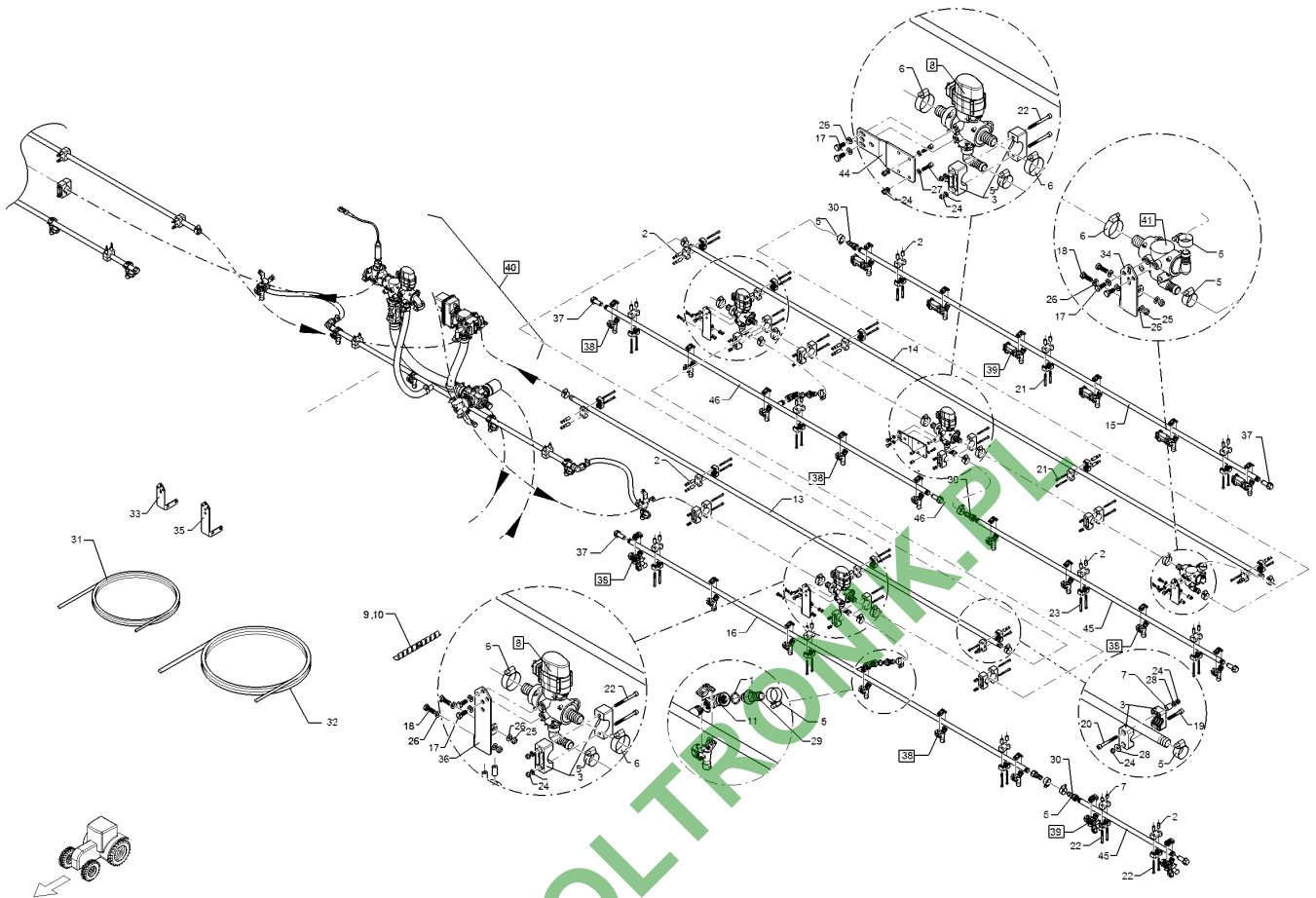
12.17

Pos.	Art.Nr.	Stck.	Artikeltext / Description		Abmessung
222	30110206	70	Zylinderschraube	Allen screw	M6x65-A4 DIN912



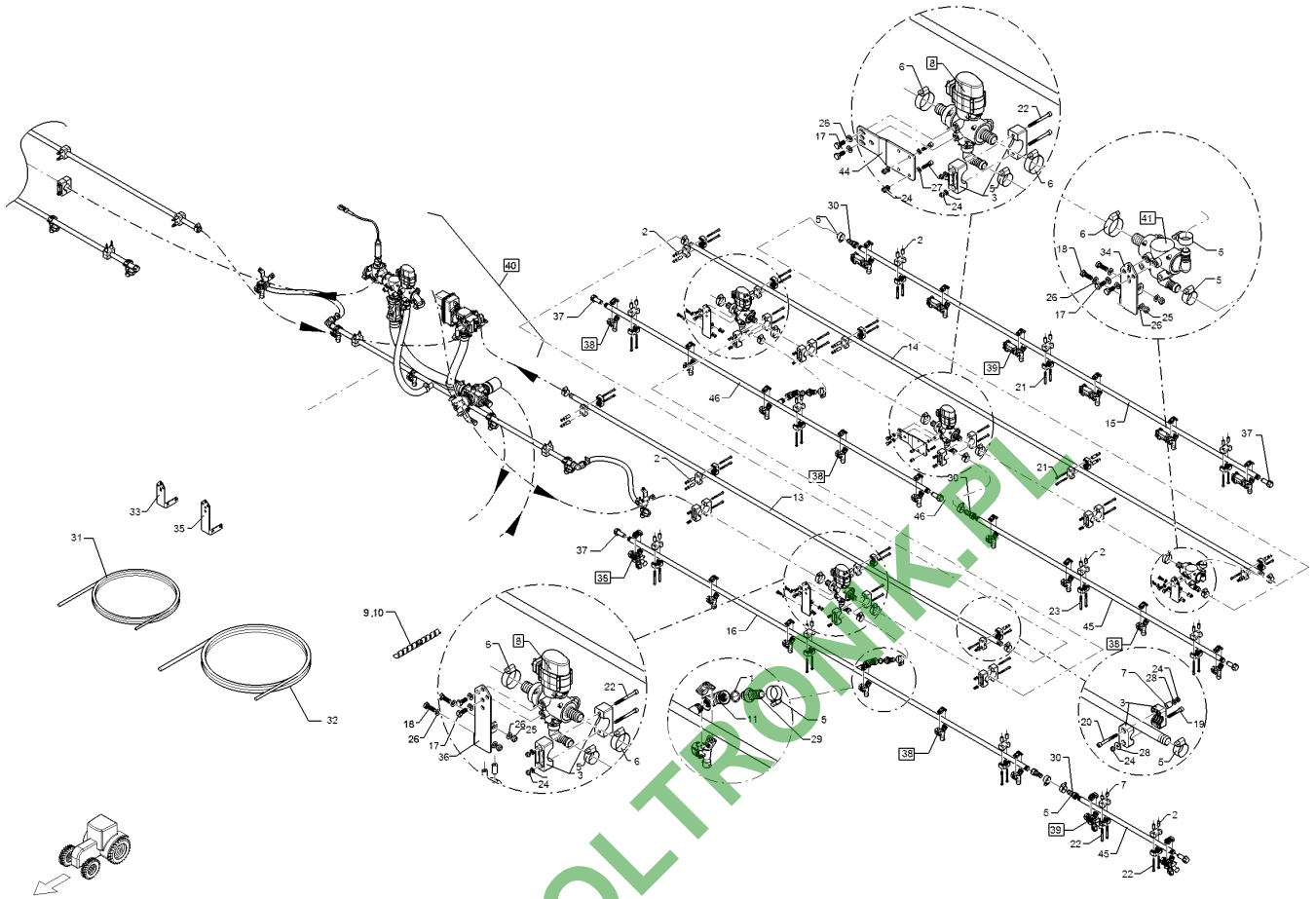
12.17

Pos.	Art.Nr.	Stck.	Artikeltext / Description		Abmessung
1	F61 1972	4	O-Ring	O-ring	20x3
2	R00 0189	62	Distanzrohr	Distance tube	12x6,2x23 PA-GV bk
3	R00 0348	10	Rohrschelle	Pipe clamp	D35
4	R00 0358	36	Rohrschelle	Pipe clamp	D21,5 ESK 3
5	R00 0410	26	Schlauchschele	Hose clip	D20-32x15,8 W4 SW8
6	R00 0411	14	Schlauchschele	Hose clip	D25-45x15,8 W4 SW8
7	R00 0450	6	Distanzrohr	Distance tube	12x6,2x14 PA-GV bk
8	R00 1589	6	Teilbreitenventil	Valve	D25 00GRD Re/Li
9	R25 0225	11	Schlauchwendel	Hose spiral	SGX-25
10	R25 0232	13	Schlauchwendel	Hose spiral	SGX-32
11	R52 0008	4	Bogen	Curve	G1/2ZLII 90GRD
13	R70 6400	2	Rohr	Tube	D21,3x2,0x2830
14	R70 6410	2	Rohr	Tube	D21,3x2,0x3760
15	R71 1150	2	Düsenrohr	Nozzle tube	6-500
16	R71 1152	2	Düsenrohr	Nozzle tube	6-500-1S
17	301 6751	16	Sechskantschraube	Hexagon bolt	M8x20-A2 DIN933
18	301 7518	12	Sechskantschraube	Hexagon bolt	M8x25-A2 DIN933
19	30110201	4	Zylinderschraube	Allen screw	M6x40-A4 DIN912
20	30110204	8	Zylinderschraube	Allen screw	M6x55-A2 DIN912
21	30110205	22	Zylinderschraube	Allen screw	M6x60-A4 DIN912
22	30110206	40	Zylinderschraube	Allen screw	M6x65-A4 DIN912
23	30110207	18	Zylinderschraube	Allen screw	M6x70-A4 DIN912



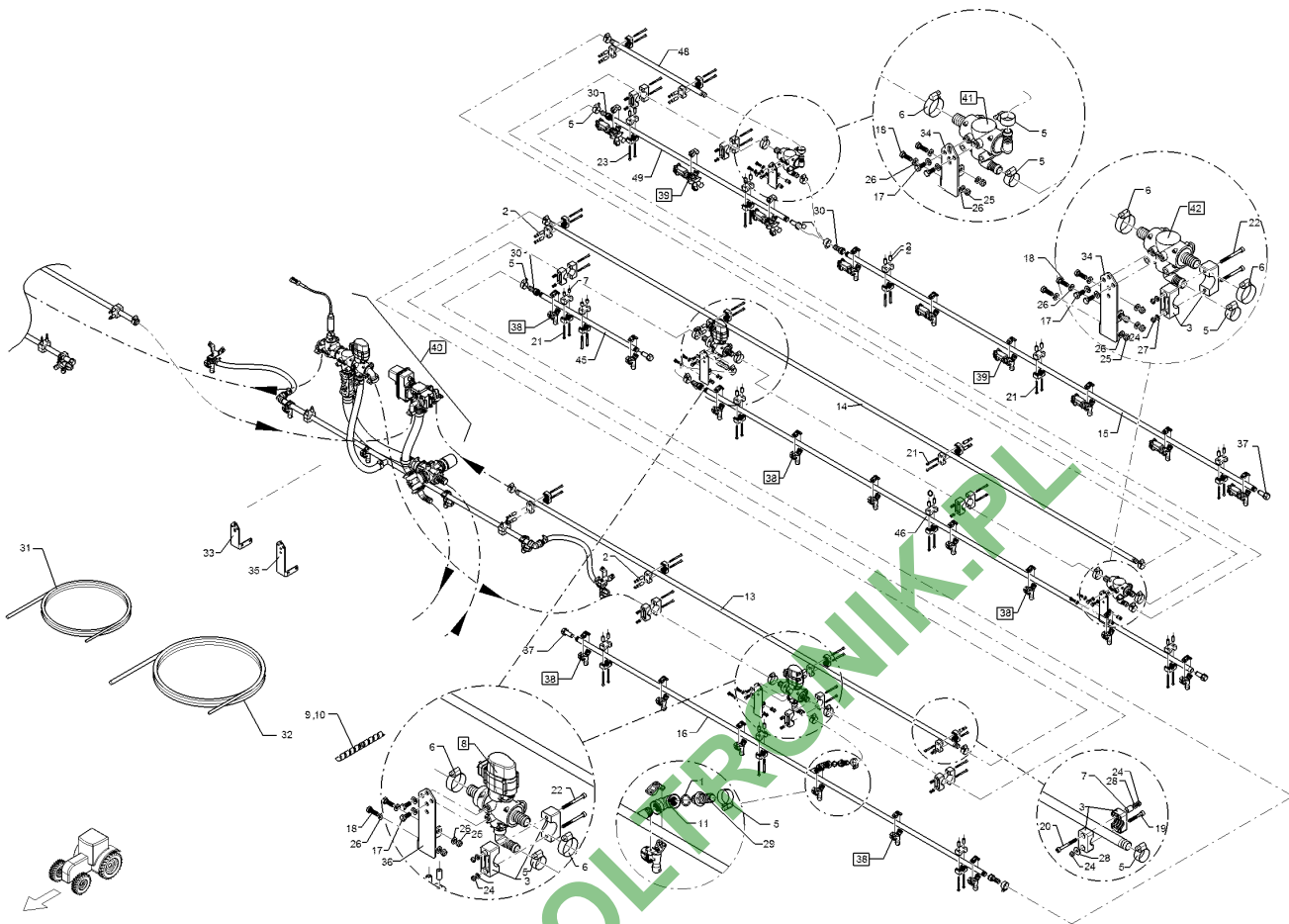
12.17

Pos.	Art.Nr.	Stck.	Artikeltext / Description	Abmessung	
24	30310042	56	Sicherungsmutter	Selflocking nut	NM6 DIN985-A4
25	30310043	12	Sicherungsmutter	Selflocking nut	NM8 DIN985-A4
26	305 8695	40	Scheibe	Washer	A8,4 DIN125 A2
27	305 8702	56	Scheibe	Washer	6,4 DIN125-A A2
28	305 8703	4	Scheibe	Washer	6,4 DIN9021 A2
29	37810333	4	Schlauchanschluss	Hose connection	G1/2ZLA D20
30	37810523	4	Schlauchanschluss	Hose connection	G1/2ZLI D19
31	37810715	13	Schlauch	Hose	di19x4,75 M-Ware bk
32	37810716	21	Schlauch	Hose	di25x5,75 M-Ware bk
33	49111156	1	Ventilhalter	Holder	2xD11 L135 RE
35	49111158	2	Ventilhalter	Holder	2xD11 L180 RE
36	49111159	2	Ventilhalter	Holder	2xD11 L180 LI
37	57810280	12	Dichtstopfen	Plug	G1/2ZL L53
38	R52 0357	30	Düsenhalter	Nozzle holder	D1/2ZL d10 1f
39	57810301	11	Düsenhalter	Nozzle holder	1FxD1/2ZL d10 EPDM
40	57810478	1	Flüssigkeitsverband	Liquid cycle	6DUE/1F/1/2ZL
41	57810480	2	T-Stück	T-piece	1xD25 0GRD-2xD20 90Grd
43	30110662	30	Blechschaube	Self-tapping screw	4,8x16-A2
44	49111153	2	Ventilhalter	Holder	5x70x190 4xD7
45	R71 1131	2	Düsenrohr	Nozzle tube	4-500
46	R71 1141	2	Düsenrohr	Nozzle tube	5-500-1S



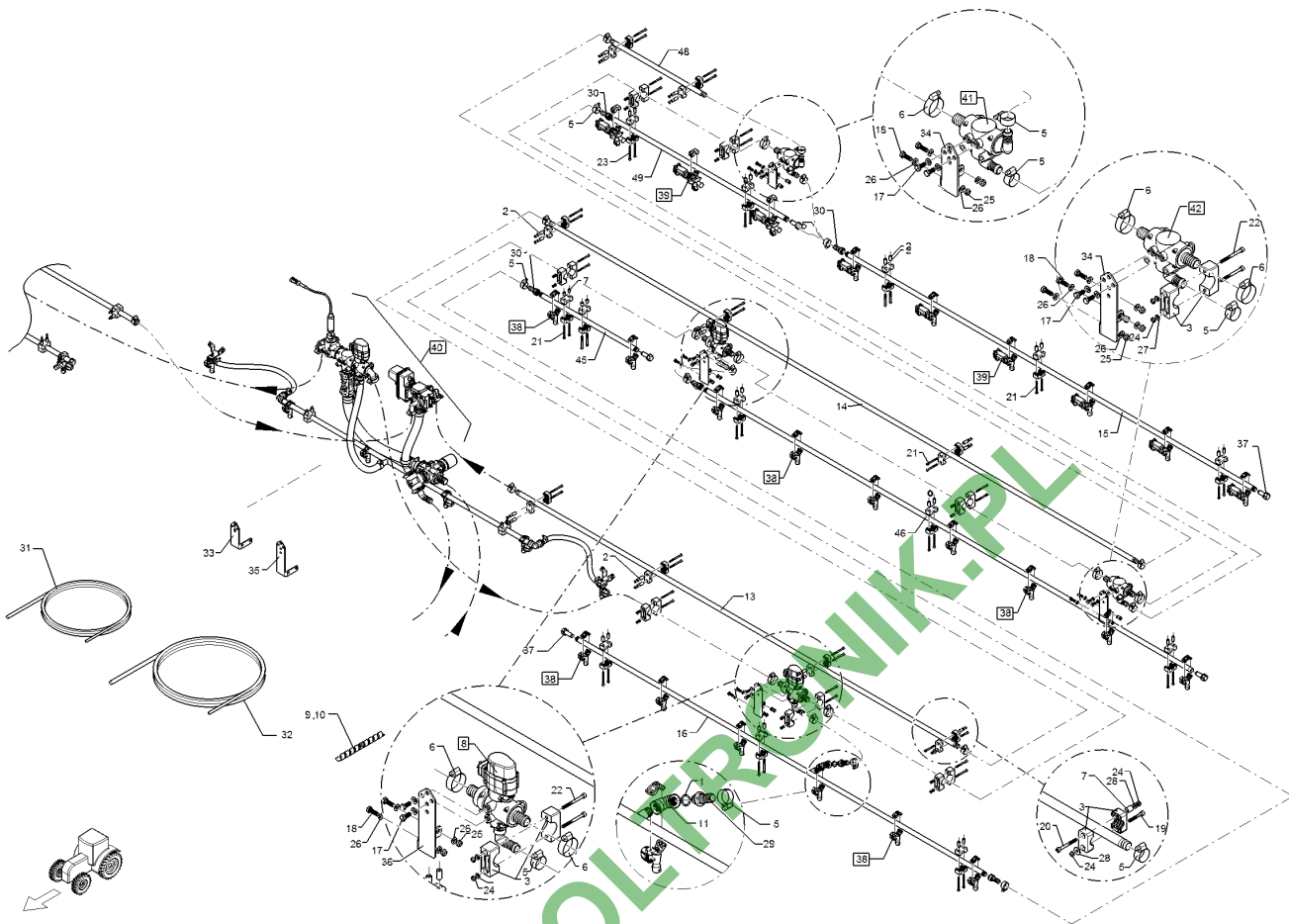
12.17

Pos.	Art.Nr.	Stck.	Artikeltext / Description		Abmessung
47	30110199	4	Zylinderschraube	Allen screw	M6x25-A4 DIN912



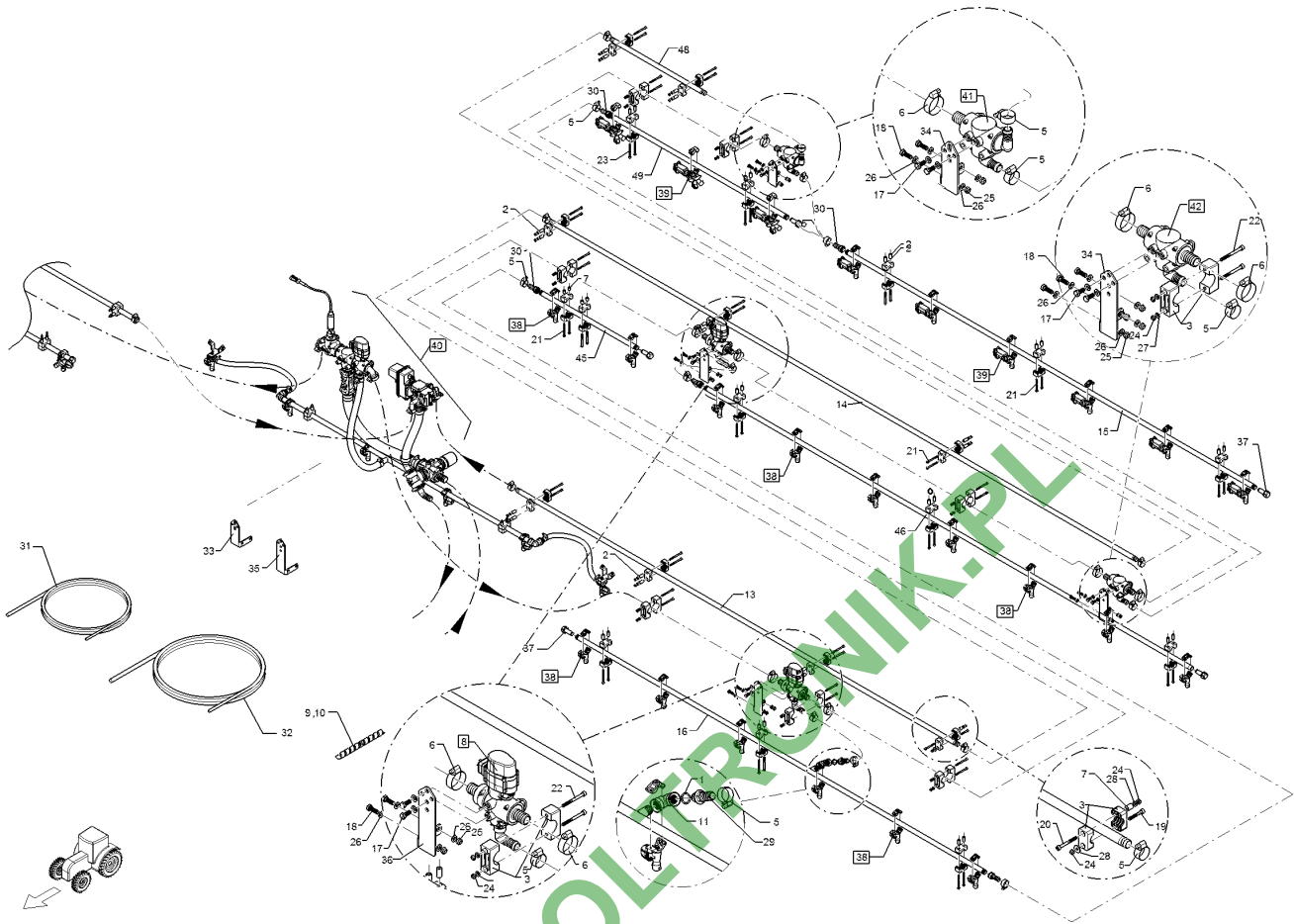
12.17

Pos.	Art.Nr.	Stck.	Artikeltext / Description	Abmessung	
1	F61 1972	2	O-Ring	O-ring	20x3
2	R00 0189	68	Distanzrohr	Distance tube	12x6,2x23 PA-GV bk
3	R00 0348	12	Rohrschelle	Pipe clamp	D35
4	R00 0358	42	Rohrschelle	Pipe clamp	D21,5 ESK 3
5	R00 0410	35	Schlauchschele	Hose clip	D20-32x15,8 W4 SW8
6	R00 0411	14	Schlauchschele	Hose clip	D25-45x15,8 W4 SW8
7	R00 0450	16	Distanzrohr	Distance tube	12x6,2x14 PA-GV bk
8	R00 1589	4	Teilbreitenventil	Valve	D25 00GRD Re/Li
9	R25 0225	11	Schlauchwendel	Hose spiral	SGX-25
10	R25 0232	15	Schlauchwendel	Hose spiral	SGX-32
11	R52 0008	2	Bogen	Curve	G1/2ZLII 90GRD
13	R70 6400	2	Rohr	Tube	D21,3x2,0x2830
14	R70 6410	2	Rohr	Tube	D21,3x2,0x3760
15	R71 1150	2	Düsenrohr	Nozzle tube	6-500
16	R71 1152	2	Düsenrohr	Nozzle tube	6-500-1S
17	301 6751	16	Sechskantschraube	Hexagon bolt	M8x20-A2 DIN933
18	301 7518	16	Sechskantschraube	Hexagon bolt	M8x25-A2 DIN933
20	30110204	16	Zylinderschraube	Allen screw	M6x55-A2 DIN912
21	30110205	54	Zylinderschraube	Allen screw	M6x60-A4 DIN912
22	30110206	38	Zylinderschraube	Allen screw	M6x65-A4 DIN912
24	30310042	56	Sicherungsmutter	Selflocking nut	NM6 DIN985-A4
25	30310043	16	Sicherungsmutter	Selflocking nut	NM8 DIN985-A4



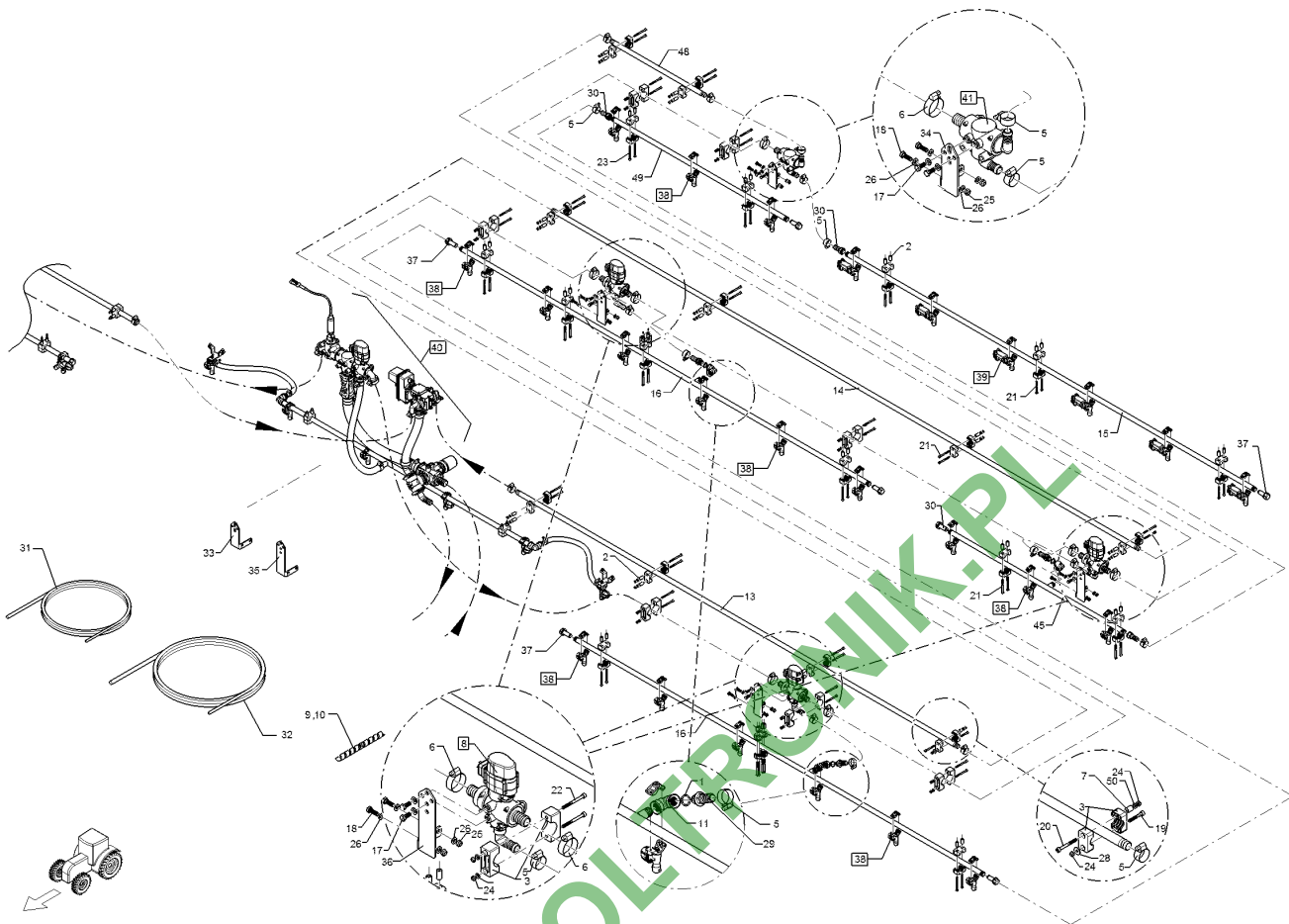
12.17

Pos.	Art.Nr.	Stck.	Artikeltext / Description	Abmessung	
26	305 8695	48	Scheibe	Washer	A8,4 DIN125 A2
27	305 8702	56	Scheibe	Washer	6,4 DIN125-A A2
29	37810333	2	Schlauchanschluss	Hose connection	G1/2ZLA D20
30	37810523	11	Schlauchanschluss	Hose connection	G1/2ZLI D19
31	37810715	14	Schlauch	Hose	di19x4,75 M-Ware bk
32	37810716	24	Schlauch	Hose	di25x5,75 M-Ware bk
33	49111156	1	Ventilhalter	Holder	2xD11 L135 RE
34	49111157	1	Ventilhalter	Holder	2xD11 L135 LI
35	49111158	3	Ventilhalter	Holder	2xD11 L180 RE
36	49111159	3	Ventilhalter	Holder	2xD11 L180 LI
37	57810280	9	Dichtstopfen	Plug	G1/2ZL L53
38	R52 0357	30	Düsenhalter	Nozzle holder	D1/2ZL d10 1f
39	57810301	18	Düsenhalter	Nozzle holder	1FxD1/2ZL d10 EPDM
40	57810478	1	Flüssigkeitsverband	Liquid cycle	6DUE/1F/1/2ZL
41	57810480	2	T-Stück	T-piece	1xD25 0GRD-2xD20 90Grd
42	57810481	2	T-Stück	T-piece	2xD25 0GRD- 1xD20 90GRD
43	30110662	30	Blechschaube	Self-tapping screw	4,8x16-A2
45	R71 1110	2	Düsenrohr	Nozzle tube	2-500
46	R71 1171	2	Düsenrohr	Nozzle tube	7-500
48	R70 6470	2	Rohr	Tube	D21,3x2,0x600



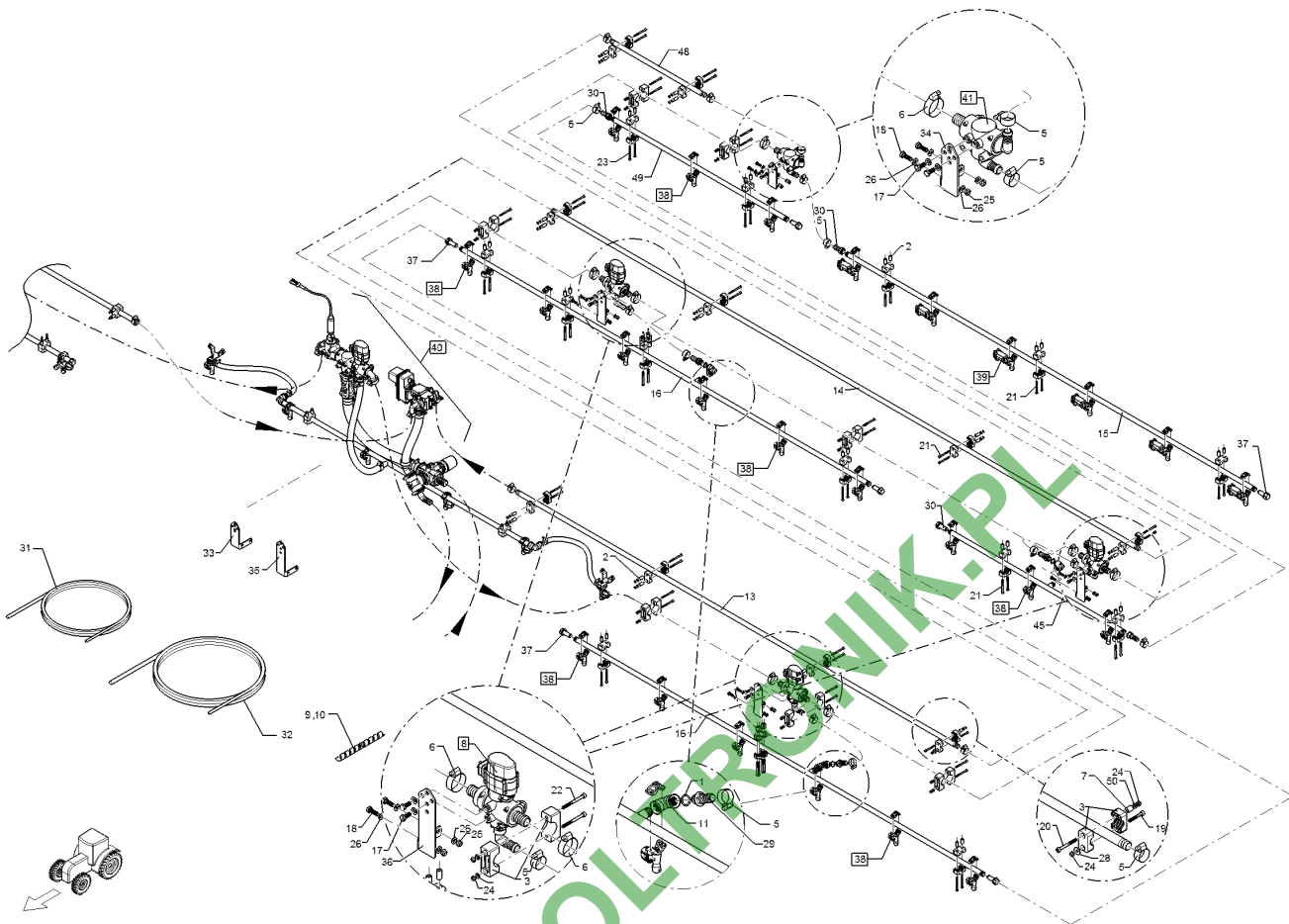
12.17

Pos.	Art.Nr.	Stck.	Artikeltext / Description		Abmessung
49	R71 1120	2	Düsenrohr	Nozzle tube	3-500



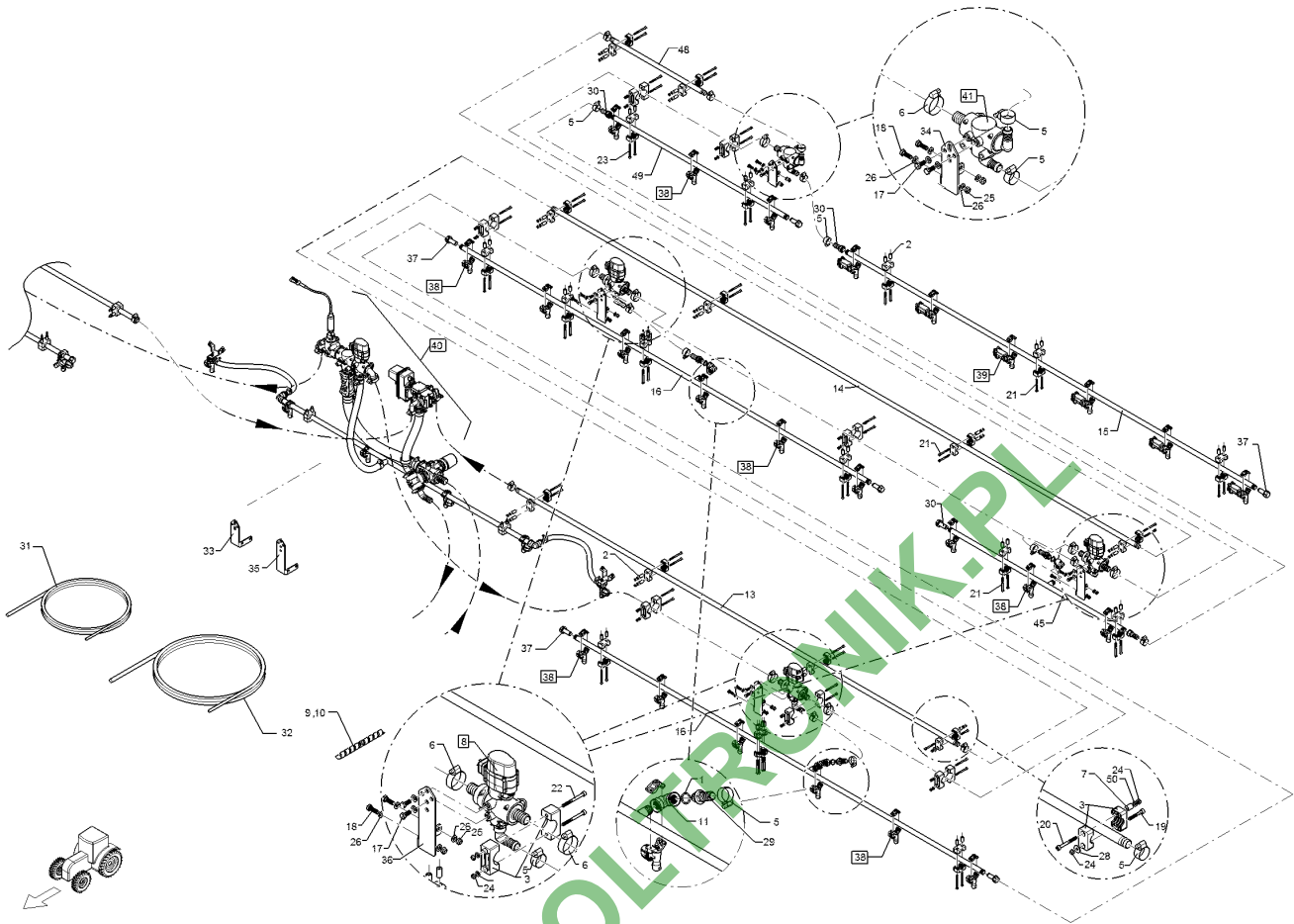
12.17

Pos.	Art.Nr.	Stck.	Artikeltext / Description		Abmessung
1	F61 1972	6	O-Ring	O-ring	20x3
2	R00 0189	76	Distanzrohr	Distance tube	12x6,2x23 PA-GV bk
3	R00 0348	12	Rohrschelle	Pipe clamp	D35
4	R00 0358	47	Rohrschelle	Pipe clamp	D21,5 ESK 3
5	R00 0410	32	Schlauchschelle	Hose clip	D20-32x15,8 W4 SW8
6	R00 0411	16	Schlauchschelle	Hose clip	D25-45x15,8 W4 SW8
7	R00 0450	12	Distanzrohr	Distance tube	12x6,2x14 PA-GV bk
8	R00 1589	6	Teilbreitenventil	Valve	D25 00GRD Re/Li
9	R25 0225	9	Schlauchwendel	Hose spiral	SGX-25
10	R25 0232	15	Schlauchwendel	Hose spiral	SGX-32
11	R52 0008	6	Bogen	Curve	G1/2ZLII 90GRD
13	R70 6400	2	Rohr	Tube	D21,3x2,0x2830
14	R70 6410	2	Rohr	Tube	D21,3x2,0x3760
15	R71 1150	2	Düsenrohr	Nozzle tube	6-500
16	R71 1152	4	Düsenrohr	Nozzle tube	6-500-1S
17	301 6751	16	Sechskantschraube	Hexagon bolt	M8x20-A2 DIN933
18	301 7518	16	Sechskantschraube	Hexagon bolt	M8x25-A2 DIN933
19	30110201	3	Zylinderschraube	Allen screw	M6x40-A4 DIN912
20	30110204	8	Zylinderschraube	Allen screw	M6x55-A2 DIN912
21	30110205	52	Zylinderschraube	Allen screw	M6x60-A4 DIN912
22	30110206	40	Zylinderschraube	Allen screw	M6x65-A4 DIN912
23	30110207	15	Zylinderschraube	Allen screw	M6x70-A4 DIN912



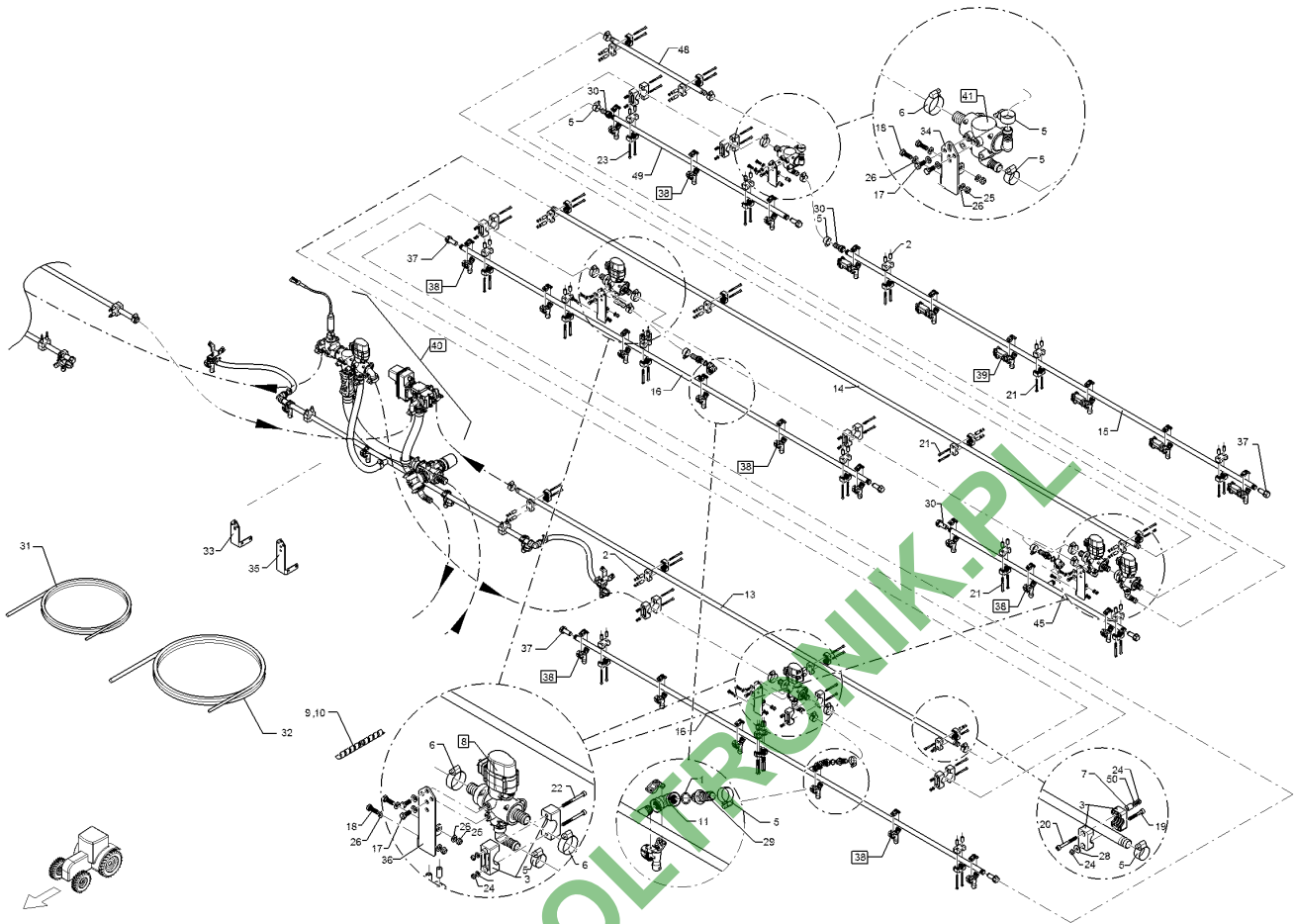
12.17

Pos.	Art.Nr.	Stck.	Artikeltext / Description	Abmessung	
24	30310042	62	Sicherungsmutter	Selflocking nut	NM6 DIN985-A4
25	30310043	16	Sicherungsmutter	Selflocking nut	NM8 DIN985-A4
26	305 8695	48	Scheibe	Washer	A8,4 DIN125 A2
27	305 8702	59	Scheibe	Washer	6,4 DIN125-A A2
28	305 8703	3	Scheibe	Washer	6,4 DIN9021 A2
29	37810333	6	Schlauchanschluss	Hose connection	G1/2ZLA D20
30	37810523	6	Schlauchanschluss	Hose connection	G1/2ZLI D19
31	37810715	15	Schlauch	Hose	di19x4,75 M-Ware bk
32	37810716	24	Schlauch	Hose	di25x5,75 M-Ware bk
33	49111156	1	Ventilhalter	Holder	2xD11 L135 RE
34	49111157	1	Ventilhalter	Holder	2xD11 L135 LI
35	49111158	3	Ventilhalter	Holder	2xD11 L180 RE
36	49111159	3	Ventilhalter	Holder	2xD11 L180 LI
37	57810280	14	Dichtstopfen	Plug	G1/2ZL L53
38	R52 0357	36	Düsenhalter	Nozzle holder	D1/2ZL d10 1f
39	57810301	12	Düsenhalter	Nozzle holder	1FxD1/2ZL d10 EPDM
40	57810478	1	Flüssigkeitsverband	Liquid cycle	6DUE/1F/1/2ZL
41	57810480	2	T-Stück	T-piece	1xD25 0GRD-2xD20 90Grd
43	30110662	36	Blehschraube	Self-tapping screw	4,8x16-A2
45	R71 1122	2	Düsenrohr	Nozzle tube	3-500-1S
48	R70 6470	2	Rohr	Tube	D21,3x2,0x600



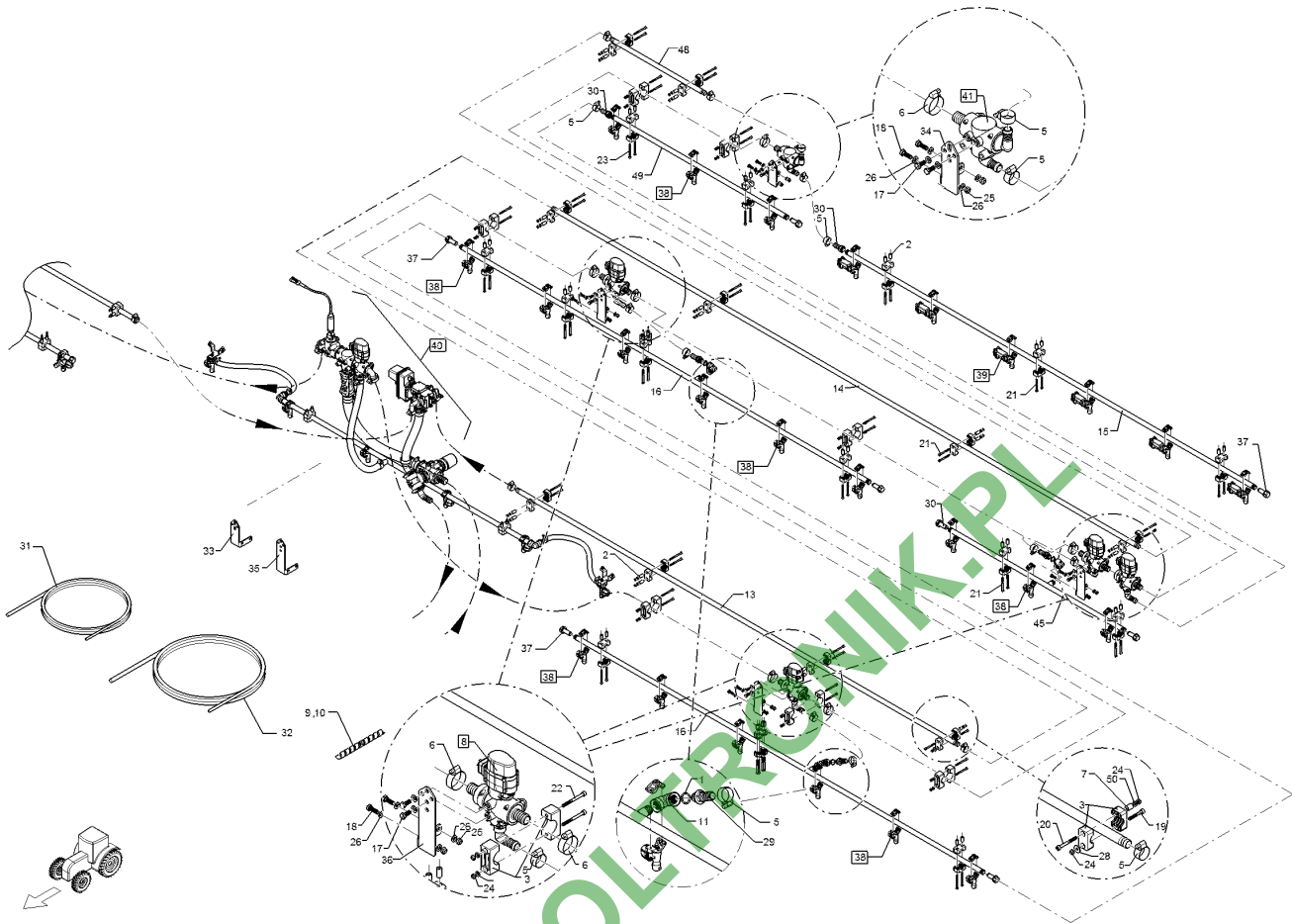
12.17

Pos.	Art.Nr.	Stck.	Artikeltext / Description		Abmessung
49	R71 1120	2	Düsenrohr	Nozzle tube	3-500
50	R00 0194	3	Distanzrohr	Distance tube	12x6,2x28 PA-GV bk



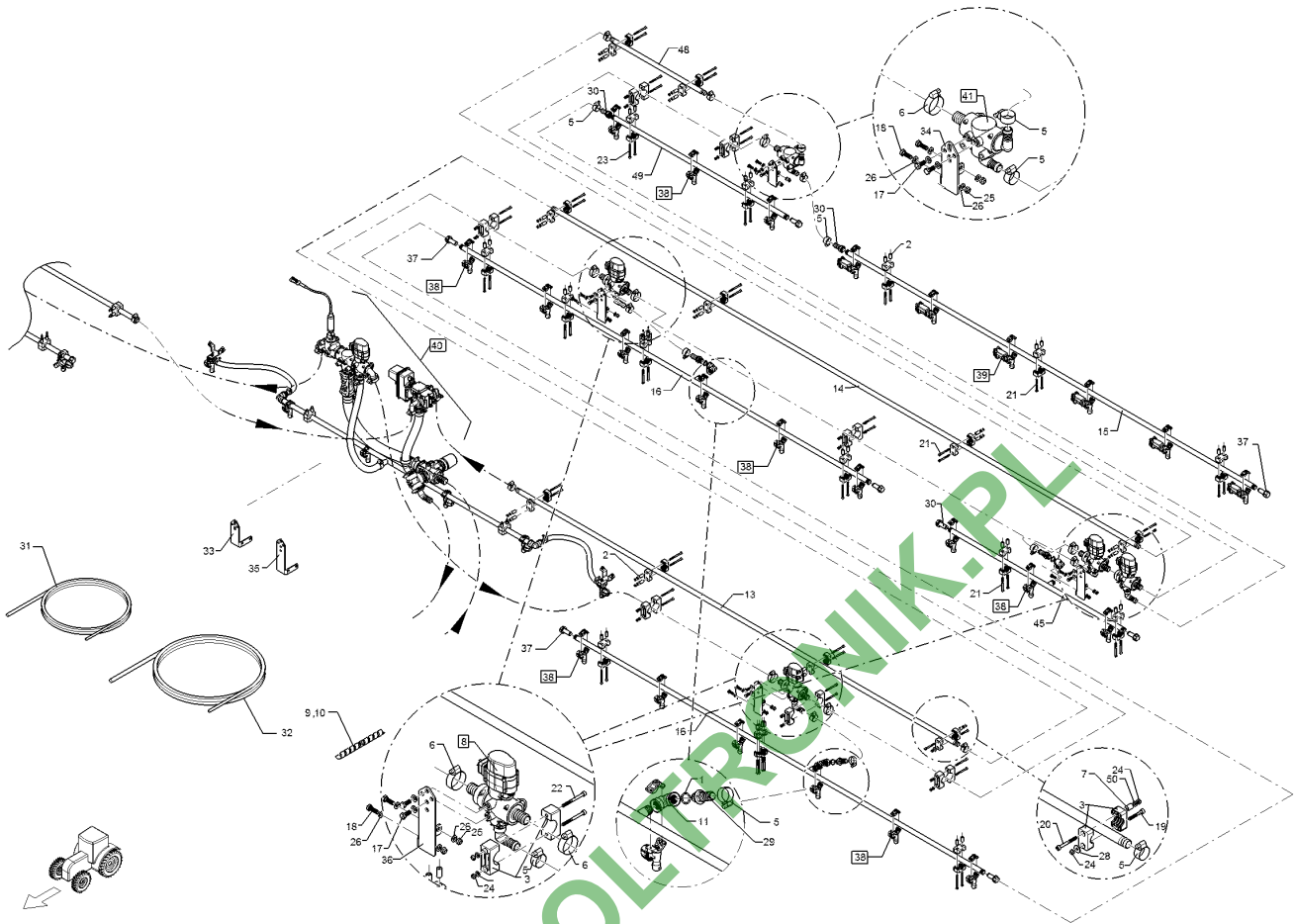
12.17

Pos.	Art.Nr.	Stck.	Artikeltext / Description		Abmessung
1	F61 1972	6	O-Ring	O-ring	20x3
2	R00 0189	76	Distanzrohr	Distance tube	12x6,2x23 PA-GV bk
3	R00 0348	12	Rohrschelle	Pipe clamp	D35
4	R00 0358	47	Rohrschelle	Pipe clamp	D21,5 ESK 3
5	R00 0410	32	Schlauchschelle	Hose clip	D20-32x15,8 W4 SW8
6	R00 0411	16	Schlauchschelle	Hose clip	D25-45x15,8 W4 SW8
7	R00 0450	12	Distanzrohr	Distance tube	12x6,2x14 PA-GV bk
8	R00 1589	8	Teilbreitenventil	Valve	D25 00GRD Re/Li
9	R25 0225	12	Schlauchwendel	Hose spiral	SGX-25
10	R25 0232	15	Schlauchwendel	Hose spiral	SGX-32
11	R52 0008	6	Bogen	Curve	G1/2ZLII 90GRD
13	R70 6400	2	Rohr	Tube	D21,3x2,0x2830
14	R70 6410	2	Rohr	Tube	D21,3x2,0x3760
15	R71 1150	2	Düsenrohr	Nozzle tube	6-500
16	R71 1152	4	Düsenrohr	Nozzle tube	6-500-1S
17	301 6751	16	Sechskantschraube	Hexagon bolt	M8x20-A2 DIN933
18	301 7518	16	Sechskantschraube	Hexagon bolt	M8x25-A2 DIN933
19	30110201	3	Zylinderschraube	Allen screw	M6x40-A4 DIN912
20	30110204	8	Zylinderschraube	Allen screw	M6x55-A2 DIN912
21	30110205	52	Zylinderschraube	Allen screw	M6x60-A4 DIN912
22	30110206	40	Zylinderschraube	Allen screw	M6x65-A4 DIN912
23	30110207	15	Zylinderschraube	Allen screw	M6x70-A4 DIN912



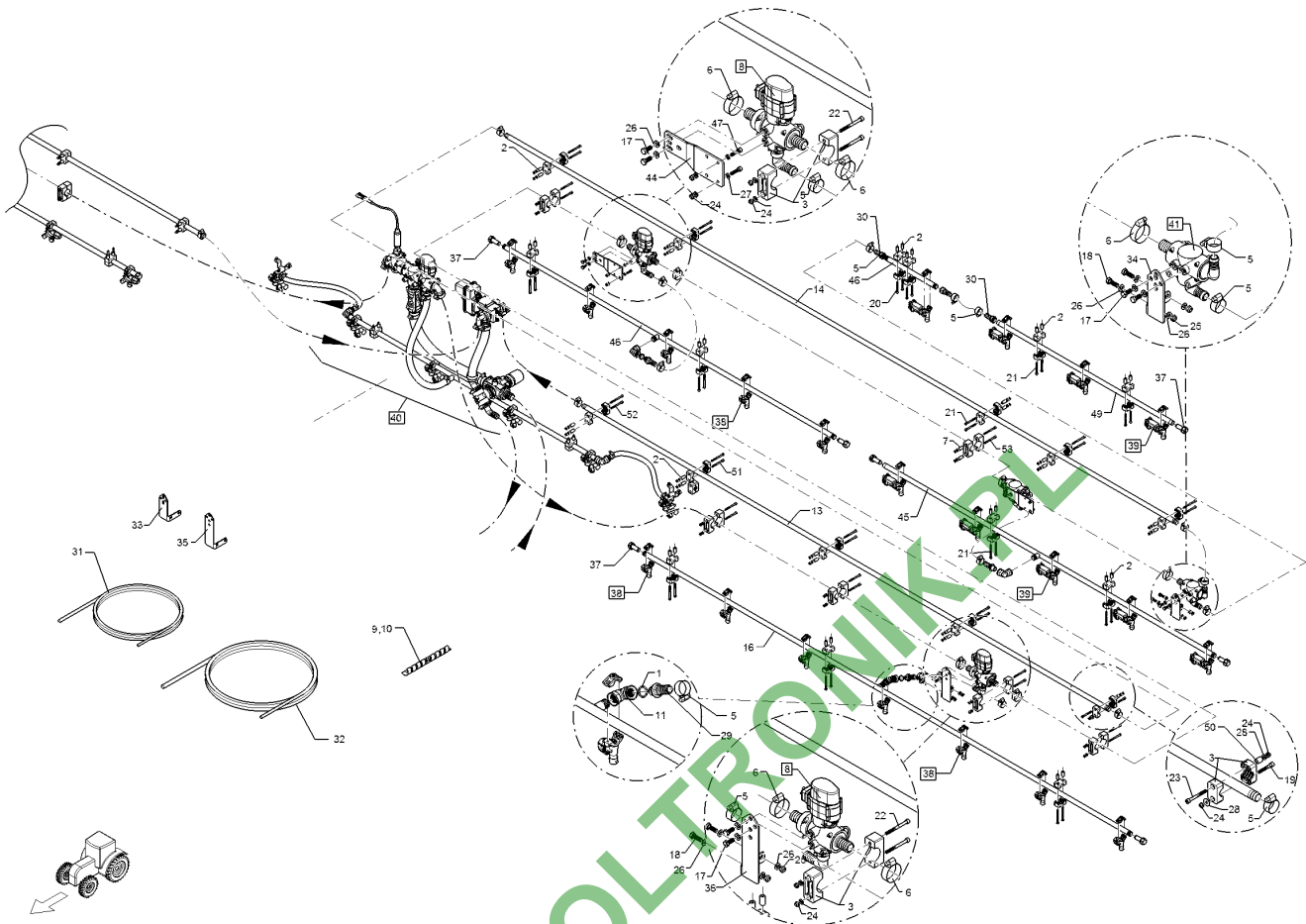
12.17

Pos.	Art.Nr.	Stck.	Artikeltext / Description	Abmessung	
24	30310042	62	Sicherungsmutter	Selflocking nut	NM6 DIN985-A4
25	30310043	16	Sicherungsmutter	Selflocking nut	NM8 DIN985-A4
26	305 8695	48	Scheibe	Washer	A8,4 DIN125 A2
27	305 8702	59	Scheibe	Washer	6,4 DIN125-A A2
28	305 8703	3	Scheibe	Washer	6,4 DIN9021 A2
29	37810333	6	Schlauchanschluss	Hose connection	G1/2ZLA D20
30	37810523	4	Schlauchanschluss	Hose connection	G1/2ZLI D19
31	37810715	15	Schlauch	Hose	di19x4,75 M-Ware bk
32	37810716	24	Schlauch	Hose	di25x5,75 M-Ware bk
33	49111156	1	Ventilhalter	Holder	2xD11 L135 RE
34	49111157	1	Ventilhalter	Holder	2xD11 L135 LI
35	49111158	3	Ventilhalter	Holder	2xD11 L180 RE
36	49111159	3	Ventilhalter	Holder	2xD11 L180 LI
37	57810280	16	Dichtstopfen	Plug	G1/2ZL L53
38	R52 0357	36	Düsenhalter	Nozzle holder	D1/2ZL d10 1f
39	57810301	12	Düsenhalter	Nozzle holder	1FxD1/2ZL d10 EPDM
40	57810478	1	Flüssigkeitsverband	Liquid cycle	6DUE/1F/1/2ZL
41	57810480	2	T-Stück	T-piece	1xD25 0GRD-2xD20 90Grd
43	30110662	36	Blehschraube	Self-tapping screw	4,8x16-A2
45	R71 1122	2	Düsenrohr	Nozzle tube	3-500-1S
48	R70 6470	2	Rohr	Tube	D21,3x2,0x600



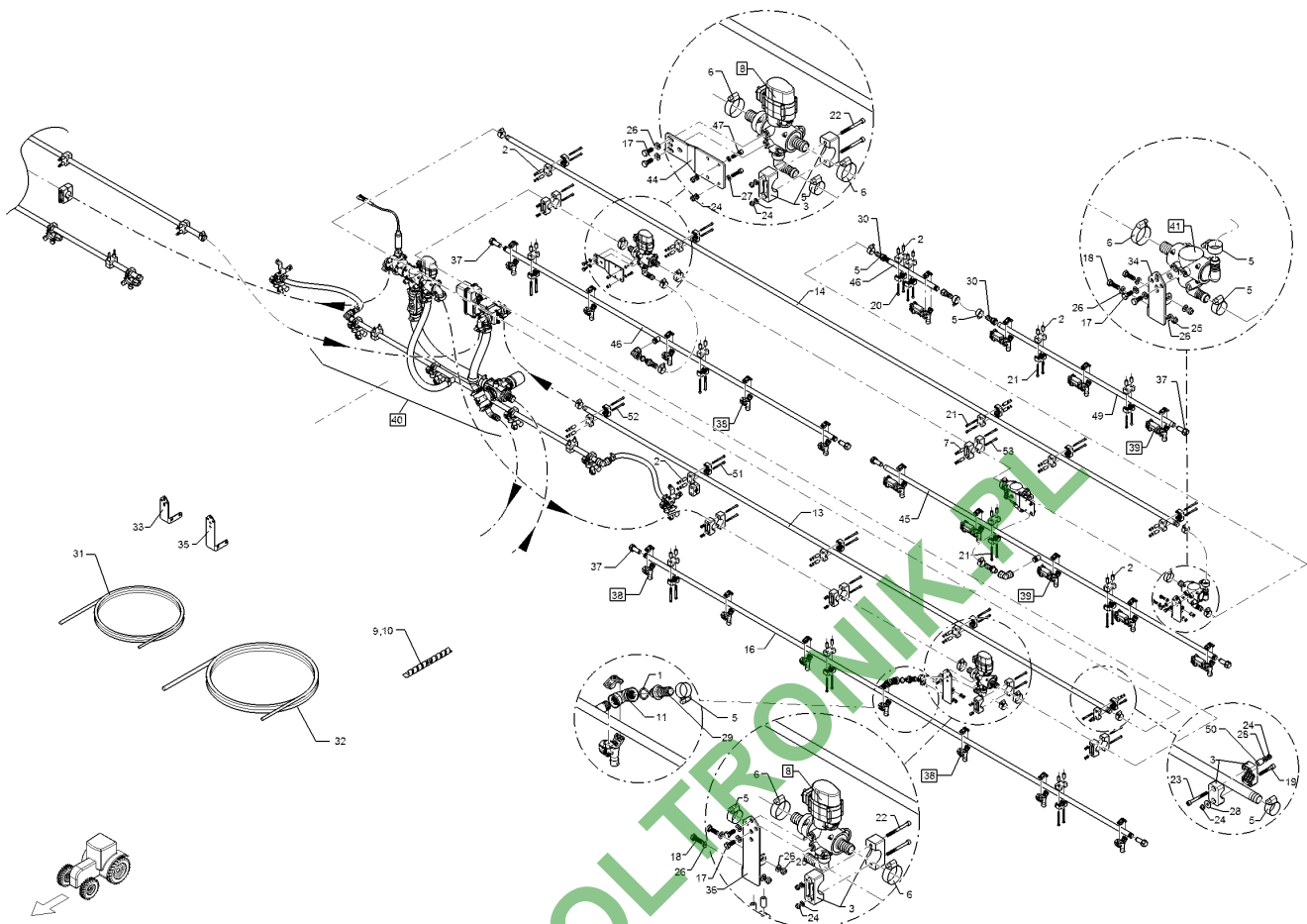
12.17

Pos.	Art.Nr.	Stck.	Artikeltext / Description	Abmessung	
49	R71 1120	2	Düsenrohr	Nozzle tube	3-500
50	R00 0194	3	Distanzrohr	Distance tube	12x6,2x28 PA-GV bk



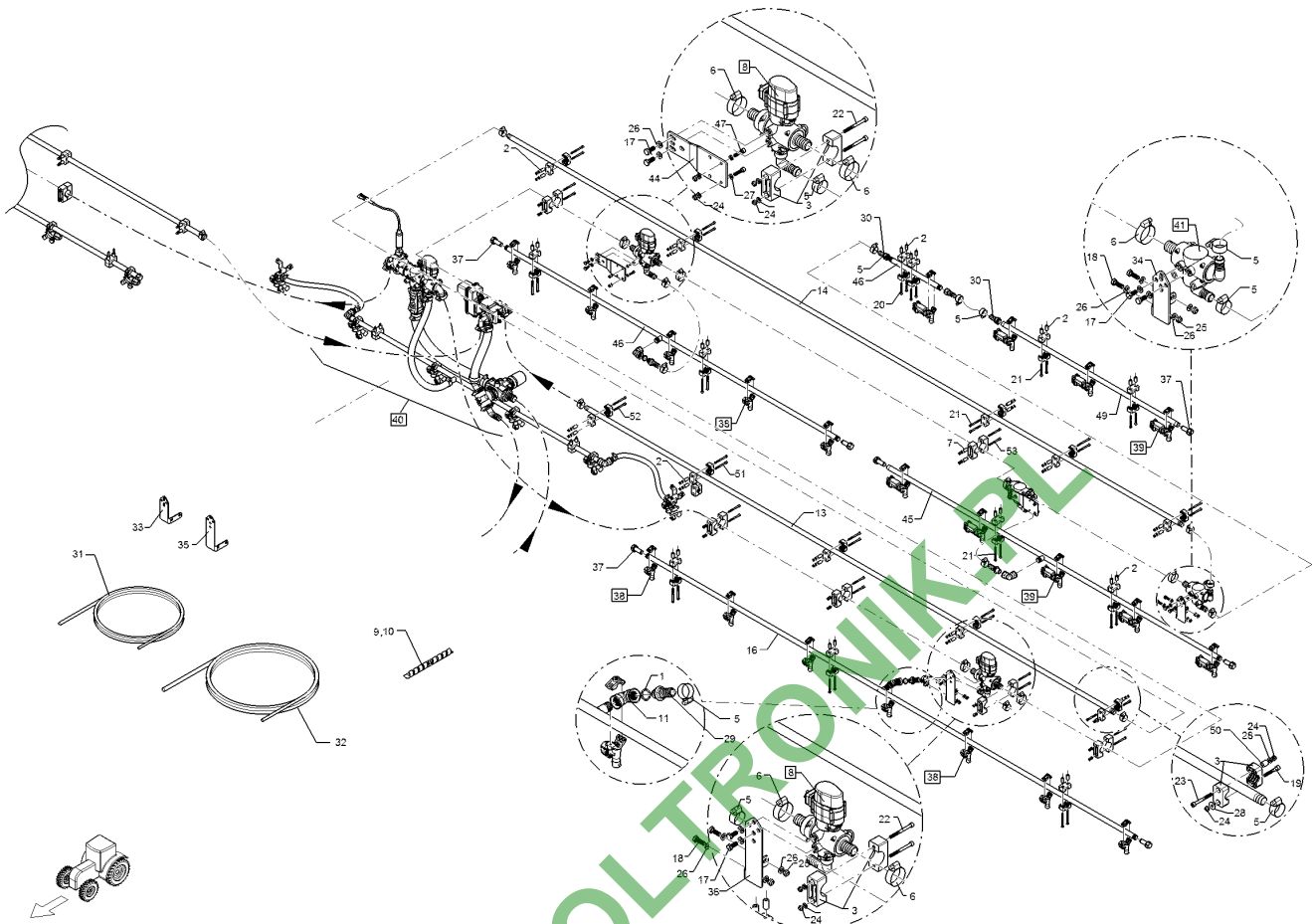
12.17

Pos.	Art.Nr.	Stck.	Artikeltext / Description	Abmessung	
2	R00 0189	64	Distanzrohr	Distance tube	12x6,2x23 PA-GV bk
3	R00 0348	10	Rohrschelle	Pipe clamp	D35
4	R00 0358	42	Rohrschelle	Pipe clamp	D21,5 ESK 3
5	R00 0410	30	Schlauchschelle	Hose clip	D20-32x15,8 W4 SW8
6	R00 0411	14	Schlauchschelle	Hose clip	D25-45x15,8 W4 SW8
7	R00 0450	6	Distanzrohr	Distance tube	12x6,2x14 PA-GV bk
8	R00 1589	4	Teilbreitenventil	Valve	D25 00GRD Re/Li
9	R25 0225	11	Schlauchwendel	Hose spiral	SGX-25
10	R25 0232	13	Schlauchwendel	Hose spiral	SGX-32
11	R52 0008	6	Bogen	Curve	G1/2ZLII 90GRD
12	R70 6430	2	Rohr	Tube	D21,3x2,0x4300
13	R70 6490	2	Rohr	Tube	D21,3x2,0x3370
16	R71 1170	2	Düsenrohr	Nozzle tube	7-500-1S
17	301 6751	16	Sechskantschraube	Hexagon bolt	M8x20-A2 DIN933
18	301 7518	8	Sechskantschraube	Hexagon bolt	M8x25-A2 DIN933
19	30110201	2	Zylinderschraube	Allen screw	M6x40-A4 DIN912
20	30110204	20	Zylinderschraube	Allen screw	M6x55-A2 DIN912
21	30110205	26	Zylinderschraube	Allen screw	M6x60-A4 DIN912
22	30110206	32	Zylinderschraube	Allen screw	M6x65-A4 DIN912
23	30110207	14	Zylinderschraube	Allen screw	M6x70-A4 DIN912
24	30310042	68	Sicherungsmutter	Selflocking nut	NM6 DIN985-A4
25	30310043	8	Sicherungsmutter	Selflocking nut	NM8 DIN985-A4



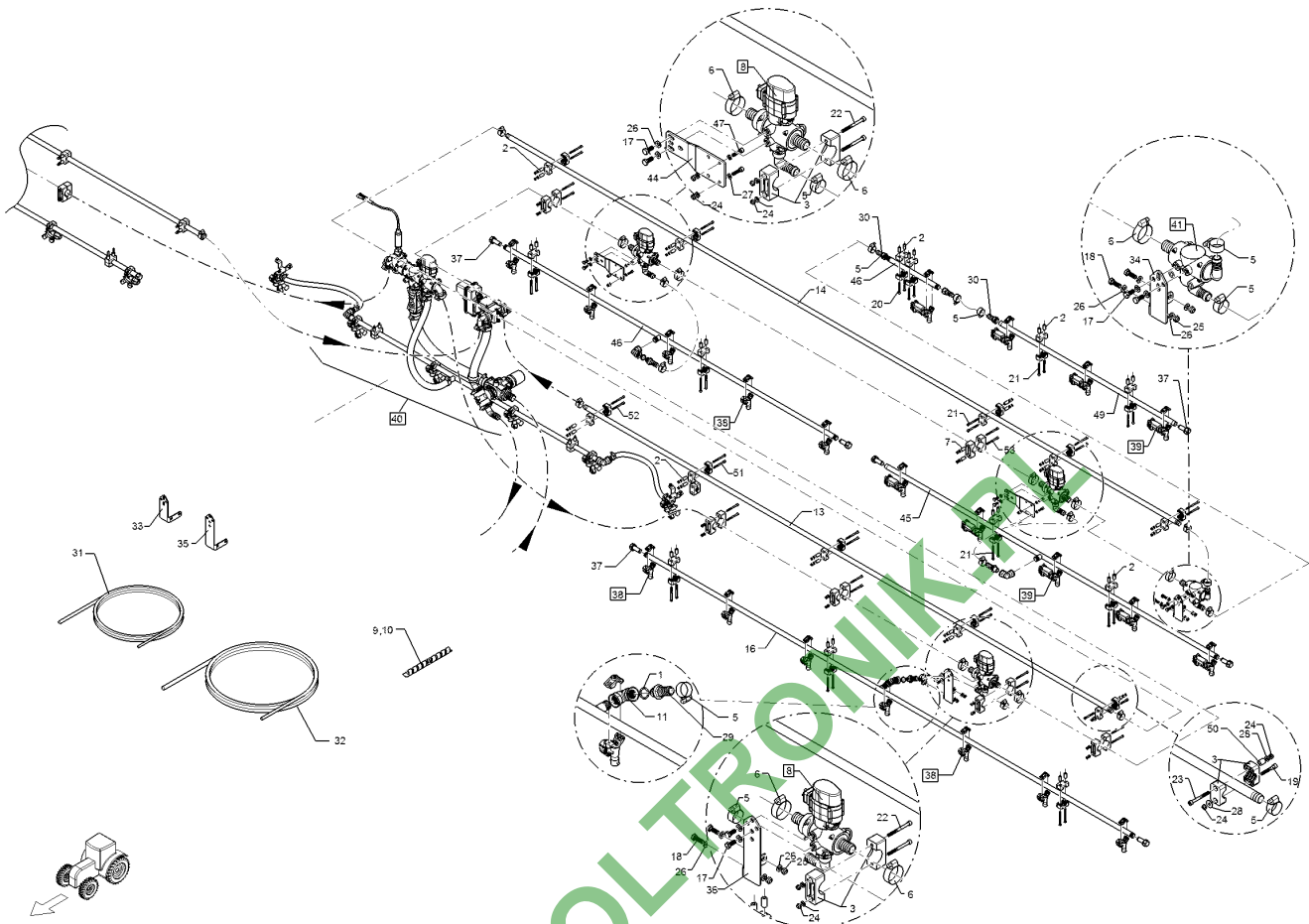
12.17

Pos.	Art.Nr.	Stck.	Artikeltext / Description	Abmessung	
26	305 8695	32	Scheibe	Washer	A8,4 DIN125 A2
27	305 8702	74	Scheibe	Washer	6,4 DIN125-A A2
28	305 8703	2	Scheibe	Washer	6,4 DIN9021 A2
29	37810333	6	Schlauchanschluss	Hose connection	G1/2ZLA D20
30	37810523	6	Schlauchanschluss	Hose connection	G1/2ZLI D19
31	37810715	14	Schlauch	Hose	di19x4,75 M-Ware
32	37810716	22	Schlauch	Hose	bk di25x5,75 M-Ware
33	49111156	1	Ventilhalter	Holder	2xD11 L135 RE
34	49111157	1	Ventilhalter	Holder	2xD11 L135 LI
35	49111158	1	Ventilhalter	Holder	2xD11 L180 RE
36	49111159	1	Ventilhalter	Holder	2xD11 L180 LI
37	57810280	15	Dichtstopfen	Plug	G1/2ZL L53
38	R52 0357	24	Düsenhalter	Nozzle holder	D1/2ZL d10 1f
39	57810301	18	Düsenhalter	Nozzle holder	1FxD1/2ZL d10
40	57810478	1	Flüssigkeitsverband	Liquid cycle	EPDM 6DUE/1F/1/2ZL
41	57810480	2	T-Stück	T-piece	1xD25 0GRD-2xD20
42	57810481	2	T-Stück	T-piece	90Grd 2xD25 0GRD- 1xD20
43	30110662	24	Blehschraube	Self-tapping screw	90GRD 4,8x16-A2
44	49111153	4	Ventilhalter	Holder	5x70x190 4xD7
45	R71 1141	4	Düsenrohr	Nozzle tube	5-500-1S



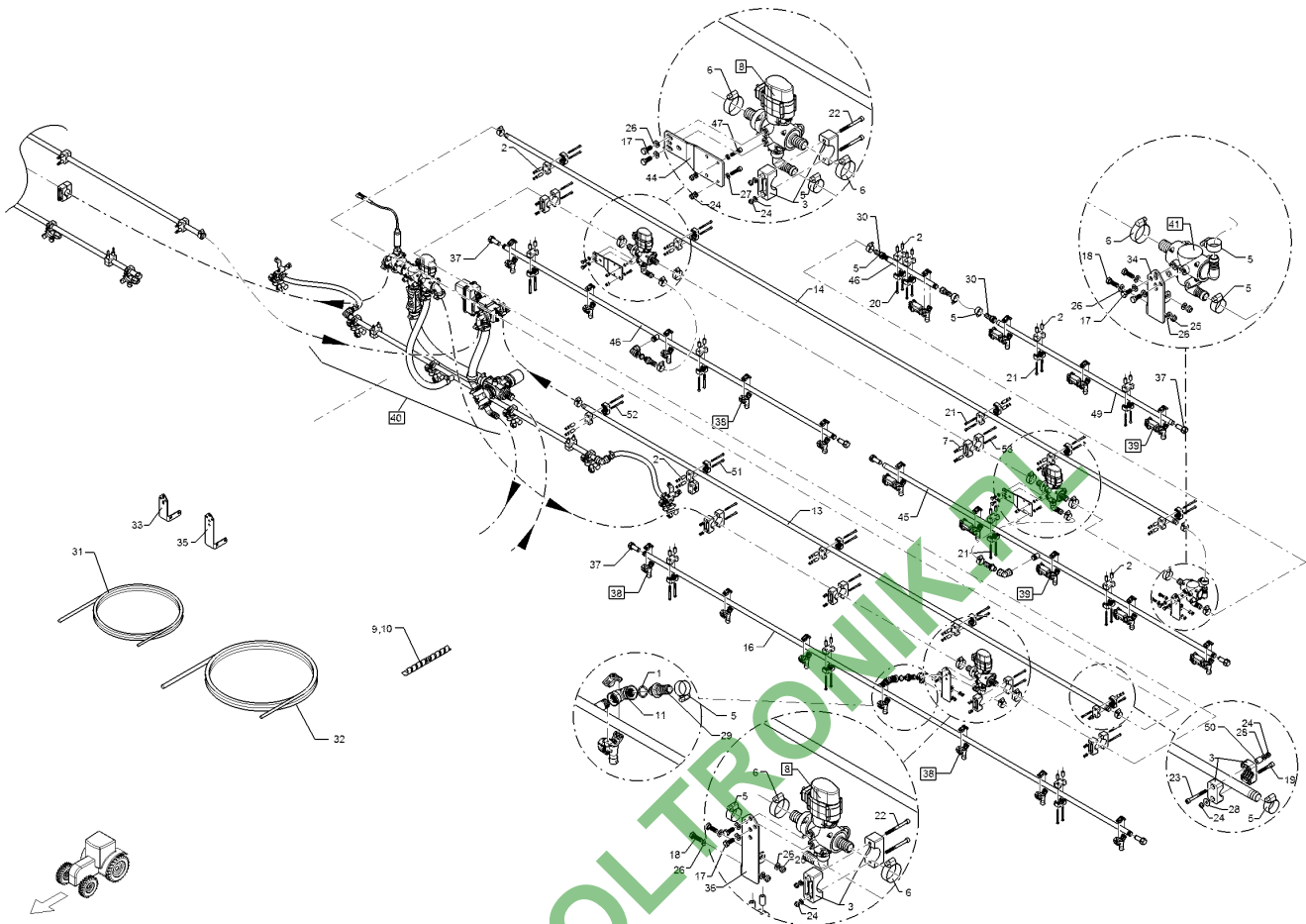
12.17

Pos.	Art.Nr.	Stck.	Artikeltext / Description		Abmessung
46	R71 1100	2	Düsenrohr	Nozzle tube	1-500
47	30110199	8	Zylinderschraube	Allen screw	M6x25-A4 DIN912
49	R71 1120	2	Düsenrohr	Nozzle tube	3-500
50	R00 0194	22	Distanzrohr	Distance tube	12x6,2x28 PA-GV bk
51	30110208	2	Zylinderschraube	Allen screw	M6x85-A2 DIN912
52	30110046	6	Zylinderschraube	Allen screw	M6x80-A2 DIN912
53	30110274	2	Zylinderschraube	Allen screw	M6x75-A2 DIN912



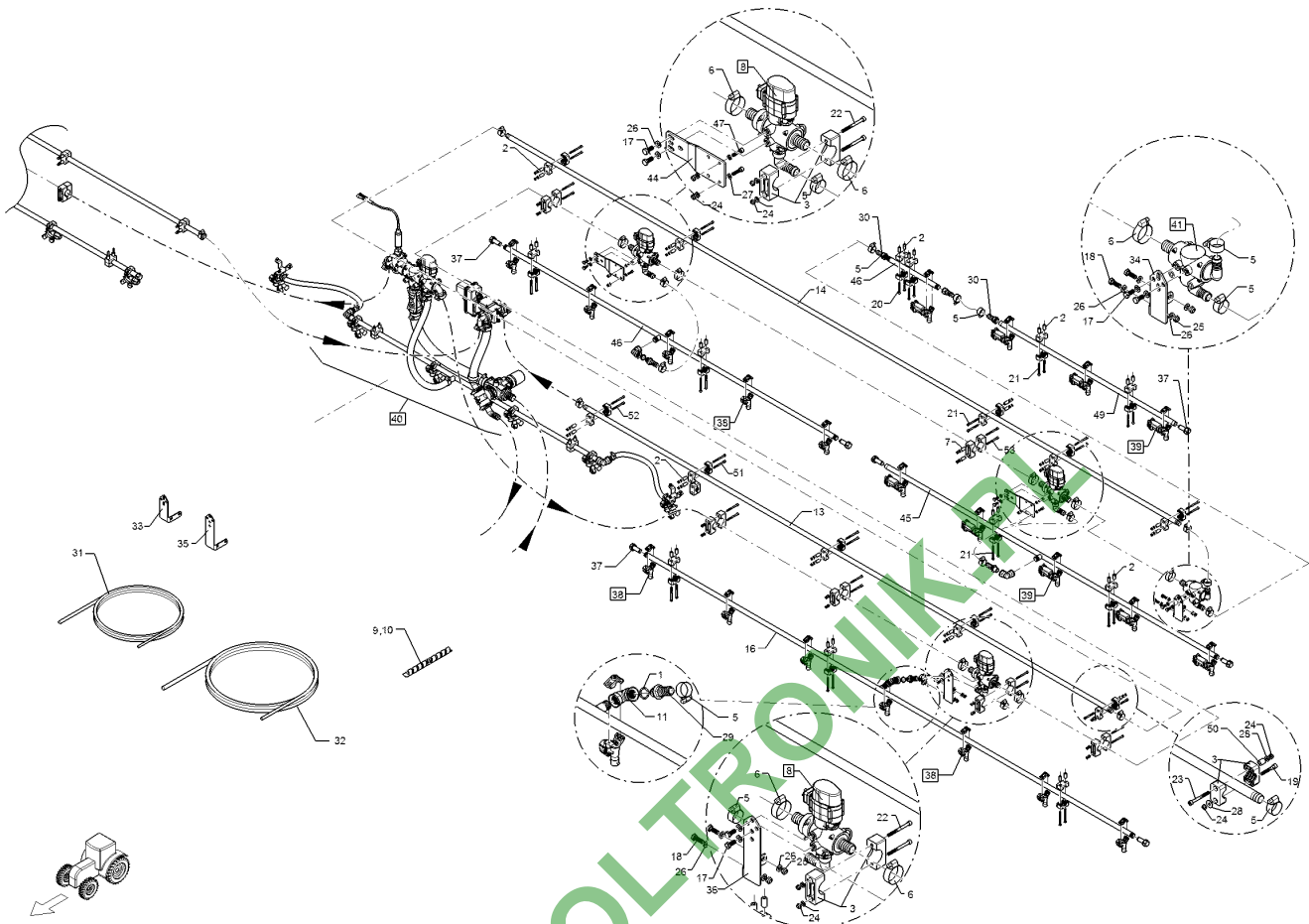
12.17

Pos.	Art.Nr.	Stck.	Artikeltext / Description		Abmessung
1	F61 1972	6	O-Ring	O-ring	20x3
2	R00 0189	64	Distanzrohr	Distance tube	12x6,2x23 PA-GV bk
3	R00 0348	10	Rohrschelle	Pipe clamp	D35
4	R00 0358	42	Rohrschelle	Pipe clamp	D21,5 ESK 3
5	R00 0410	30	Schlauchschele	Hose clip	D20-32x15,8 W4 SW8
6	R00 0411	14	Schlauchschele	Hose clip	D25-45x15,8 W4 SW8
7	R00 0450	6	Distanzrohr	Distance tube	12x6,2x14 PA-GV bk
8	R00 1589	6	Teilbreitenventil	Valve	D25 00GRD Re/Li
9	R25 0225	12	Schlauchwendel	Hose spiral	SGX-25
10	R25 0232	13	Schlauchwendel	Hose spiral	SGX-32
11	R52 0008	6	Bogen	Curve	G1/2ZLII 90GRD
13	R70 6490	2	Rohr	Tube	D21,3x2,0x3370
14	R70 6430	2	Rohr	Tube	D21,3x2,0x4300
16	R71 1170	2	Düsenrohr	Nozzle tube	7-500-1S
17	301 6751	14	Sechskantschraube	Hexagon bolt	M8x20-A2 DIN933
18	301 7518	8	Sechskantschraube	Hexagon bolt	M8x25-A2 DIN933
19	30110201	2	Zylinderschraube	Allen screw	M6x40-A4 DIN912
20	30110204	20	Zylinderschraube	Allen screw	M6x55-A2 DIN912
21	30110205	26	Zylinderschraube	Allen screw	M6x60-A4 DIN912
22	30110206	32	Zylinderschraube	Allen screw	M6x65-A4 DIN912
23	30110207	14	Zylinderschraube	Allen screw	M6x70-A4 DIN912
24	30310042	68	Sicherungsmutter	Selflocking nut	NM6 DIN985-A4



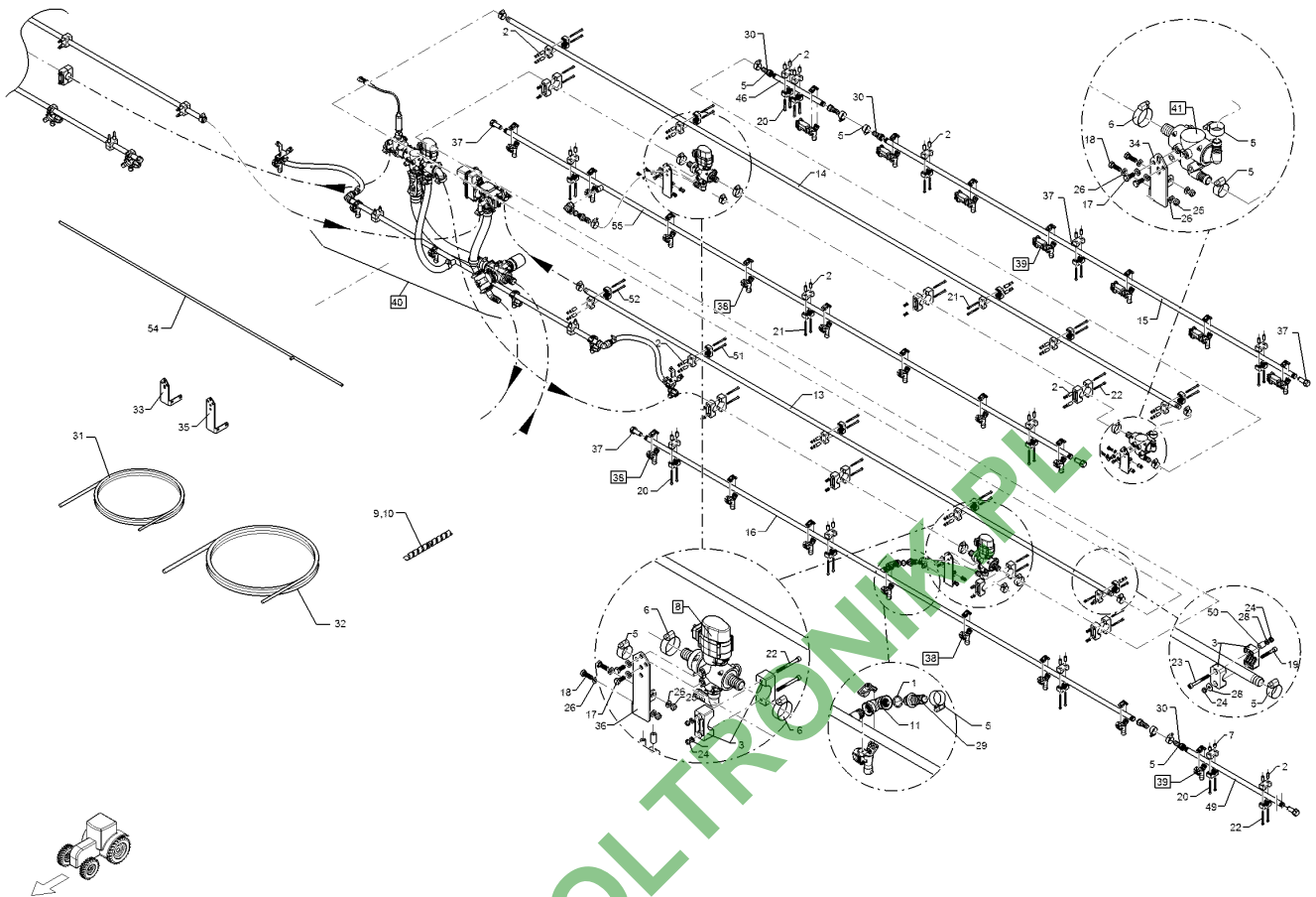
12.17

Pos.	Art.Nr.	Stck.	Artikeltext / Description	Abmessung	
25	30310043	8	Sicherungsmutter	Selflocking nut	NM8 DIN985-A4
26	305 8695	30	Scheibe	Washer	A8,4 DIN125 A2
27	305 8702	74	Scheibe	Washer	6,4 DIN125-A A2
28	305 8703	2	Scheibe	Washer	6,4 DIN9021 A2
29	37810333	6	Schlauchanschluss	Hose connection	G1/2ZLA D20
30	37810523	6	Schlauchanschluss	Hose connection	G1/2ZLI D19
31	37810715	14	Schlauch	Hose	di19x4,75 M-Ware bk
32	37810716	22	Schlauch	Hose	di25x5,75 M-Ware bk
33	49111156	1	Ventilhalter	Holder	2xD11 L135 RE
34	49111157	1	Ventilhalter	Holder	2xD11 L135 LI
35	49111158	1	Ventilhalter	Holder	2xD11 L180 RE
36	49111159	1	Ventilhalter	Holder	2xD11 L180 LI
37	57810280	14	Dichtstopfen	Plug	G1/2ZL L53
38	R52 0357	34	Düsenhalter	Nozzle holder	D1/2ZL d10 1f
39	57810301	8	Düsenhalter	Nozzle holder	1FxD1/2ZL d10 EPDM
40	57810478	1	Flüssigkeitsverband	Liquid cycle	6DUE/1F/1/2ZL
41	57810480	2	T-Stück	T-piece	1xD25 0GRD-2xD20 90Grd
43	30110662	34	Blechschaube	Self-tapping screw	4,8x16-A2
44	49111153	4	Ventilhalter	Holder	5x70x190 4xD7
45	R71 1141	4	Düsenrohr	Nozzle tube	5-500-1S
46	R71 1100	2	Düsenrohr	Nozzle tube	1-500



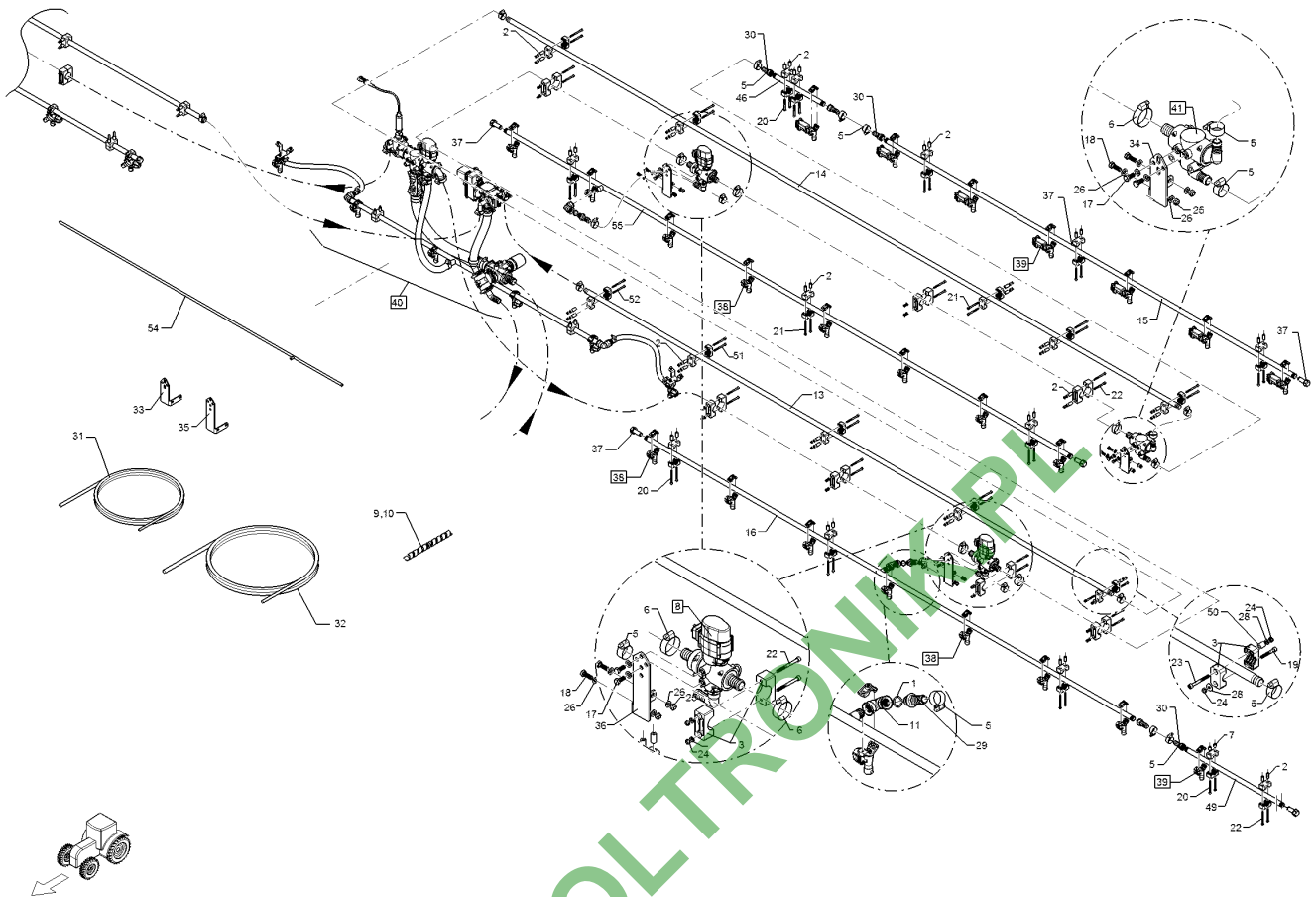
12.17

Pos.	Art.Nr.	Stck.	Artikeltext / Description		Abmessung
47	30110199	8	Zylinderschraube	Allen screw	M6x25-A4 DIN912
49	R71 1120	2	Düsenrohr	Nozzle tube	3-500
50	R00 0194	22	Distanzrohr	Distance tube	12x6,2x28 PA-GV bk
51	30110208	2	Zylinderschraube	Allen screw	M6x85-A2 DIN912
52	30110046	6	Zylinderschraube	Allen screw	M6x80-A2 DIN912
53	30110274	2	Zylinderschraube	Allen screw	M6x75-A2 DIN912



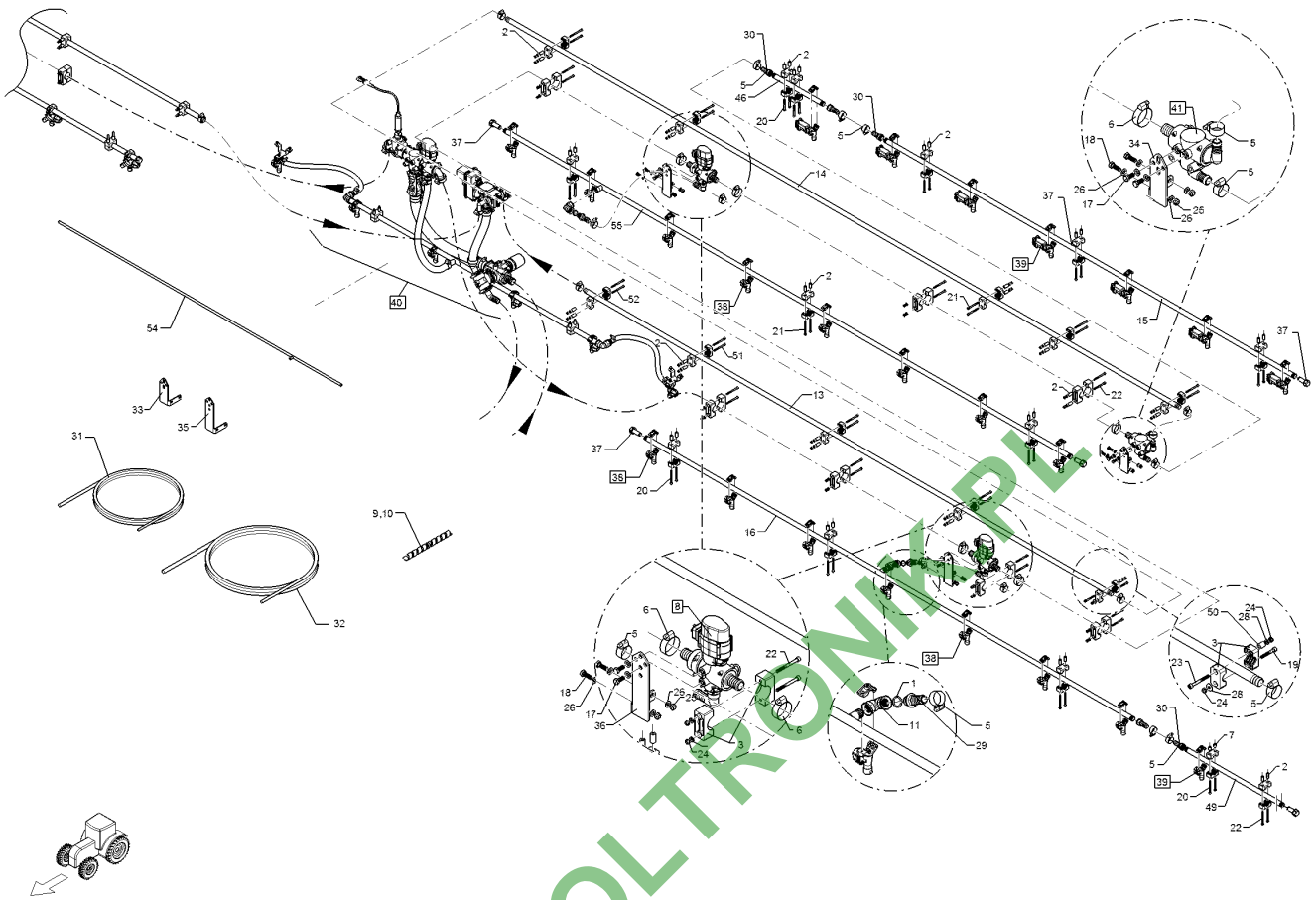
12.17

Pos.	Art.Nr.	Stck.	Artikeltext / Description		Abmessung
1	F61 1972	4	O-Ring	O-ring	20x3
2	R00 0189	72	Distanzrohr	Distance tube	12x6,2x23 PA-GV bk
3	R00 0348	14	Rohrschelle	Pipe clamp	D35
4	R00 0358	46	Rohrschelle	Pipe clamp	D21,5 ESK 3
5	R00 0410	30	Schlauchschele	Hose clip	D20-32x15,8 W4 SW8
6	R00 0411	10	Schlauchschele	Hose clip	D25-45x15,8 W4 SW8
7	R00 0450	6	Distanzrohr	Distance tube	12x6,2x14 PA-GV bk
8	R00 1589	4	Teilbreitenventil	Valve	D25 00GRD Re/Li
9	R25 0225	11	Schlauchwendel	Hose spiral	SGX-25
10	R25 0232	13	Schlauchwendel	Hose spiral	SGX-32
11	R52 0008	4	Bogen	Curve	G1/2ZLII 90GRD
13	R70 6490	2	Rohr	Tube	D21,3x2,0x3370
14	R70 6430	2	Rohr	Tube	D21,3x2,0x4300
15	R71 1150	2	Düsenrohr	Nozzle tube	6-500
16	R71 1170	2	Düsenrohr	Nozzle tube	7-500-1S
17	301 6751	12	Sechskantschraube	Hexagon bolt	M8x20-A2 DIN933
18	301 7518	12	Sechskantschraube	Hexagon bolt	M8x25-A2 DIN933
19	30110201	2	Zylinderschraube	Allen screw	M6x40-A4 DIN912
20	30110204	28	Zylinderschraube	Allen screw	M6x55-A2 DIN912
21	30110205	26	Zylinderschraube	Allen screw	M6x60-A4 DIN912
22	30110206	40	Zylinderschraube	Allen screw	M6x65-A4 DIN912
23	30110207	14	Zylinderschraube	Allen screw	M6x70-A4 DIN912



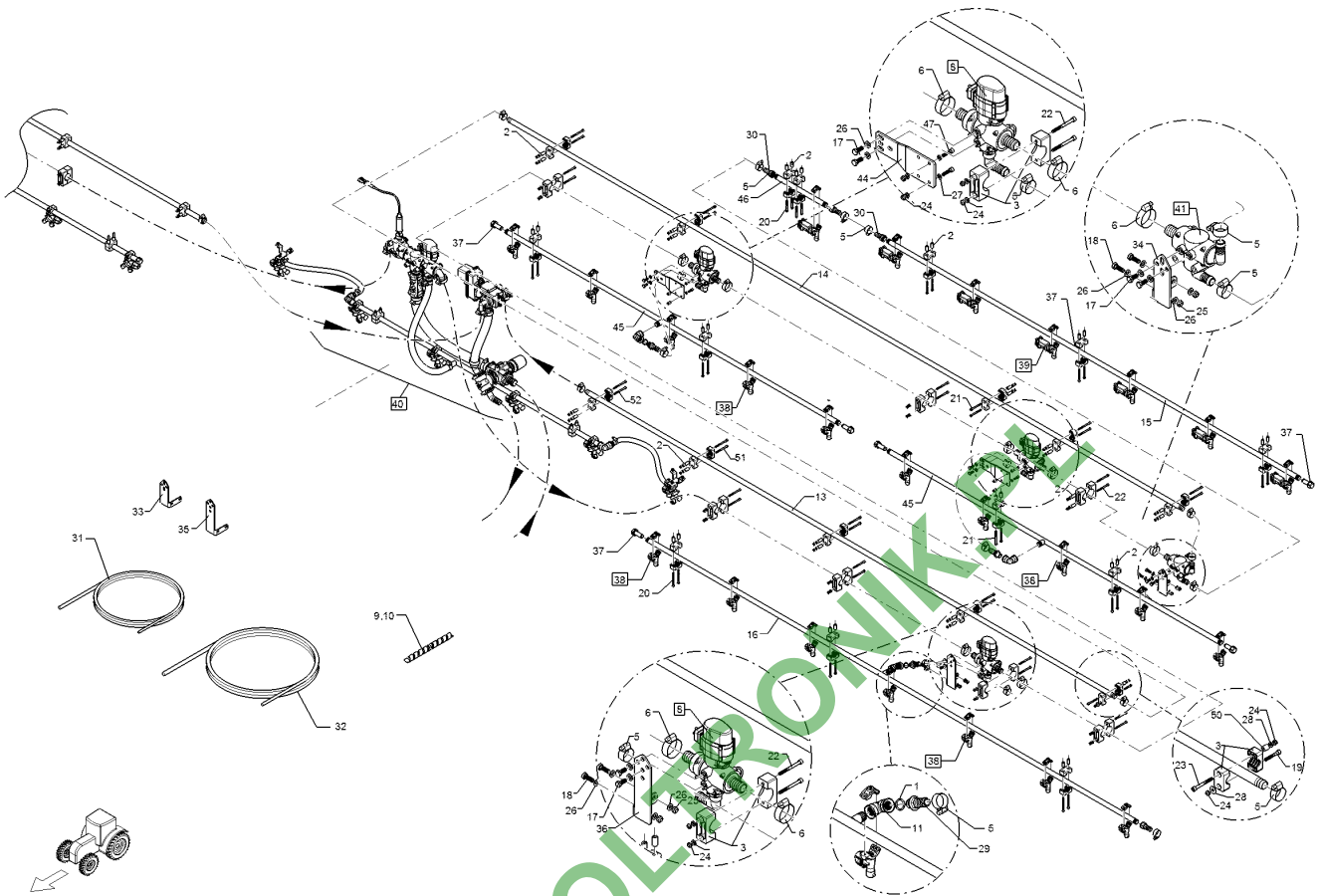
12.17

Pos.	Art.Nr.	Stck.	Artikeltext / Description		Abmessung
24	30310042	68	Sicherungsmutter	Selflocking nut	NM6 DIN985-A4
25	30310043	12	Sicherungsmutter	Selflocking nut	NM8 DIN985-A4
26	305 8695	36	Scheibe	Washer	A8,4 DIN125 A2
27	305 8702	66	Scheibe	Washer	6,4 DIN125-A A2
28	305 8703	2	Scheibe	Washer	6,4 DIN9021 A2
29	37810333	4	Schlauchanschluss	Hose connection	G1/2ZLA D20
30	37810523	10	Schlauchanschluss	Hose connection	G1/2ZLI D19
31	37810715	14	Schlauch	Hose	di19x4,75 M-Ware bk
32	37810716	22	Schlauch	Hose	di25x5,75 M-Ware bk
33	49111156	1	Ventilhalter	Holder	2xD11 L135 RE
34	49111157	1	Ventilhalter	Holder	2xD11 L135 LI
35	49111158	2	Ventilhalter	Holder	2xD11 L180 RE
36	49111159	2	Ventilhalter	Holder	2xD11 L180 LI
37	57810280	10	Dichtstopfen	Plug	G1/2ZL L53
38	R52 0357	34	Düsenhalter	Nozzle holder	D1/2ZL d10 1f
39	57810301	14	Düsenhalter	Nozzle holder	1FxD1/2ZL d10 EPDM
40	57810478	1	Flüssigkeitsverband	Liquid cycle	6DUE/1F/1/2ZL
41	57810480	2	T-Stück	T-piece	1xD25 0GRD-2xD20 90Grd
43	30110662	34	Blehschraube	Self-tapping screw	4,8x16-A2
46	R71 1100	2	Düsenrohr	Nozzle tube	1-500
49	R71 1110	2	Düsenrohr	Nozzle tube	2-500



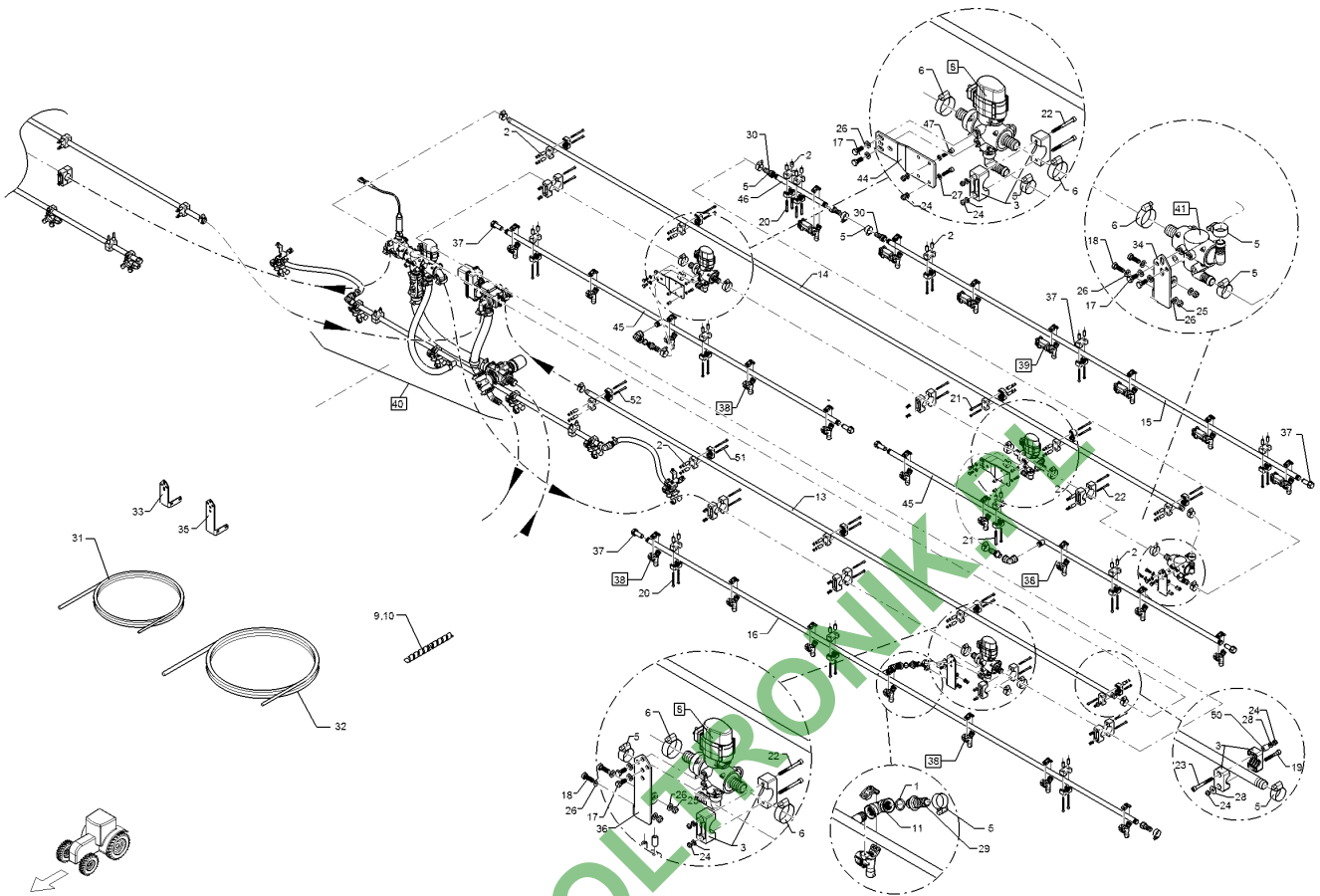
12.17

Pos.	Art.Nr.	Stck.	Artikeltext / Description		Abmessung
50	R00 0194	22	Distanzrohr	Distance tube	12x6,2x28 PA-GV bk
51	30110208	2	Zylinderschraube	Allen screw	M6x85-A2 DIN912
52	30110046	6	Zylinderschraube	Allen screw	M6x80-A2 DIN912
53	30110274	2	Zylinderschraube	Allen screw	M6x75-A2 DIN912
54	R71 1158	1	Düsenrohr	Nozzle tube	8-500-1S RE
55	R71 1159	1	Düsenrohr	Nozzle tube	8-500-1S LI



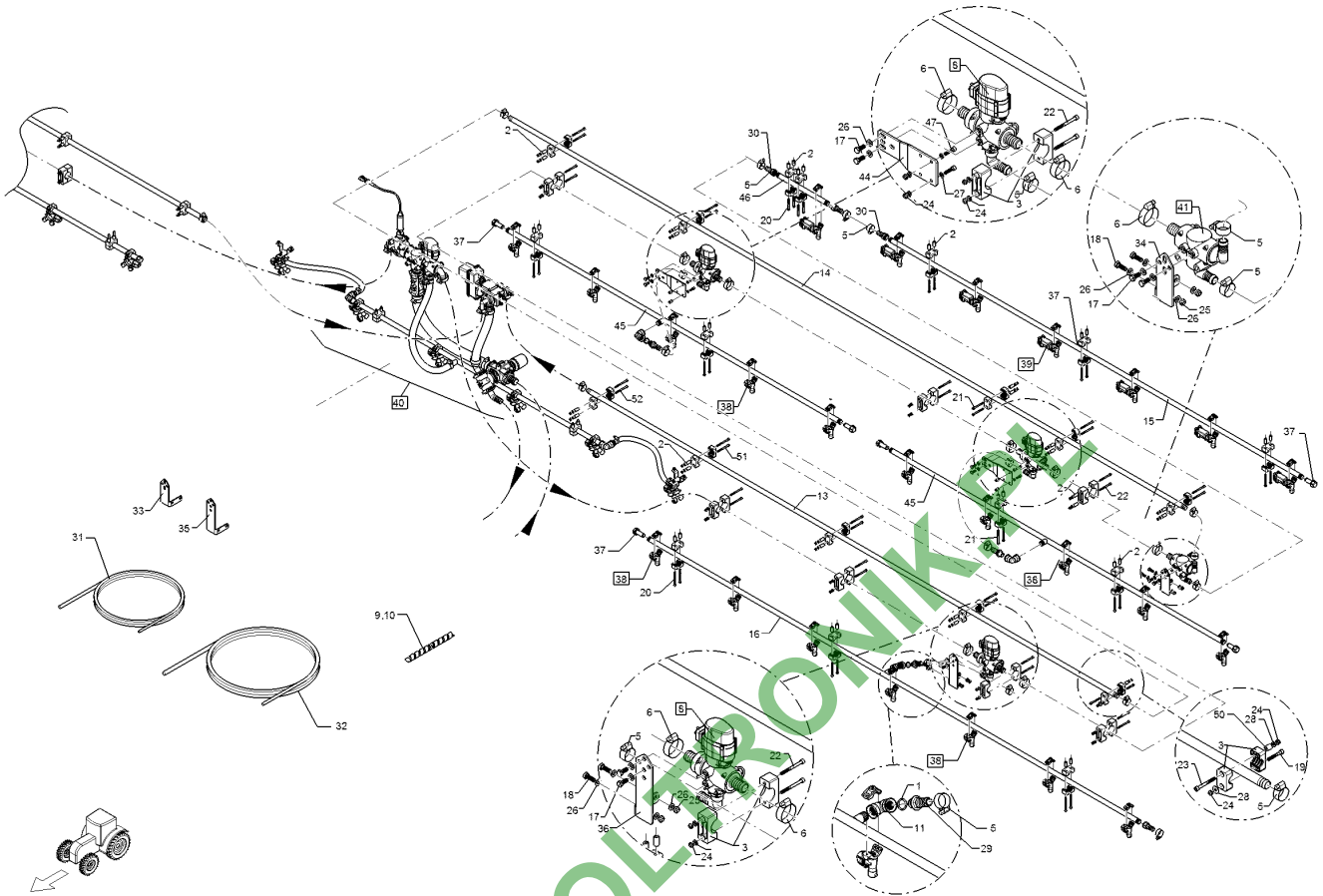
12.17

Pos.	Art.Nr.	Stck.	Artikeltext / Description	Abmessung	
1	F61 1972	6	O-Ring	O-ring	20x3
2	R00 0189	68	Distanzrohr	Distance tube	12x6,2x23 PA-GV bk
3	R00 0348	11	Rohrschelle	Pipe clamp	D35
4	R00 0358	44	Rohrschelle	Pipe clamp	D21,5 ESK 3
5	R00 0410	30	Schlauchschelle	Hose clip	D20-32x15,8 W4 SW8
6	R00 0411	14	Schlauchschelle	Hose clip	D25-45x15,8 W4 SW8
7	R00 0450	6	Distanzrohr	Distance tube	12x6,2x14 PA-GV bk
8	R00 1589	6	Teilbreitenventil	Valve	D25 00GRD Re/Li
9	R25 0225	10	Schlauchwendel	Hose spiral	SGX-25
10	R25 0232	13	Schlauchwendel	Hose spiral	SGX-32
11	R52 0008	6	Bogen	Curve	G1/2ZLII 90GRD
13	R70 6490	2	Rohr	Tube	D21,3x2,0x3370
14	R70 6430	2	Rohr	Tube	D21,3x2,0x4300
15	R71 1150	2	Düsenrohr	Nozzle tube	6-500
16	R71 1170	2	Düsenrohr	Nozzle tube	7-500-1S
17	301 6751	16	Sechskantschraube	Hexagon bolt	M8x20-A2 DIN933
18	301 7518	8	Sechskantschraube	Hexagon bolt	M8x25-A2 DIN933
19	30110201	2	Zylinderschraube	Allen screw	M6x40-A4 DIN912
20	30110204	20	Zylinderschraube	Allen screw	M6x55-A2 DIN912
21	30110205	30	Zylinderschraube	Allen screw	M6x60-A4 DIN912
22	30110206	34	Zylinderschraube	Allen screw	M6x65-A4 DIN912
23	30110207	14	Zylinderschraube	Allen screw	M6x70-A4 DIN912



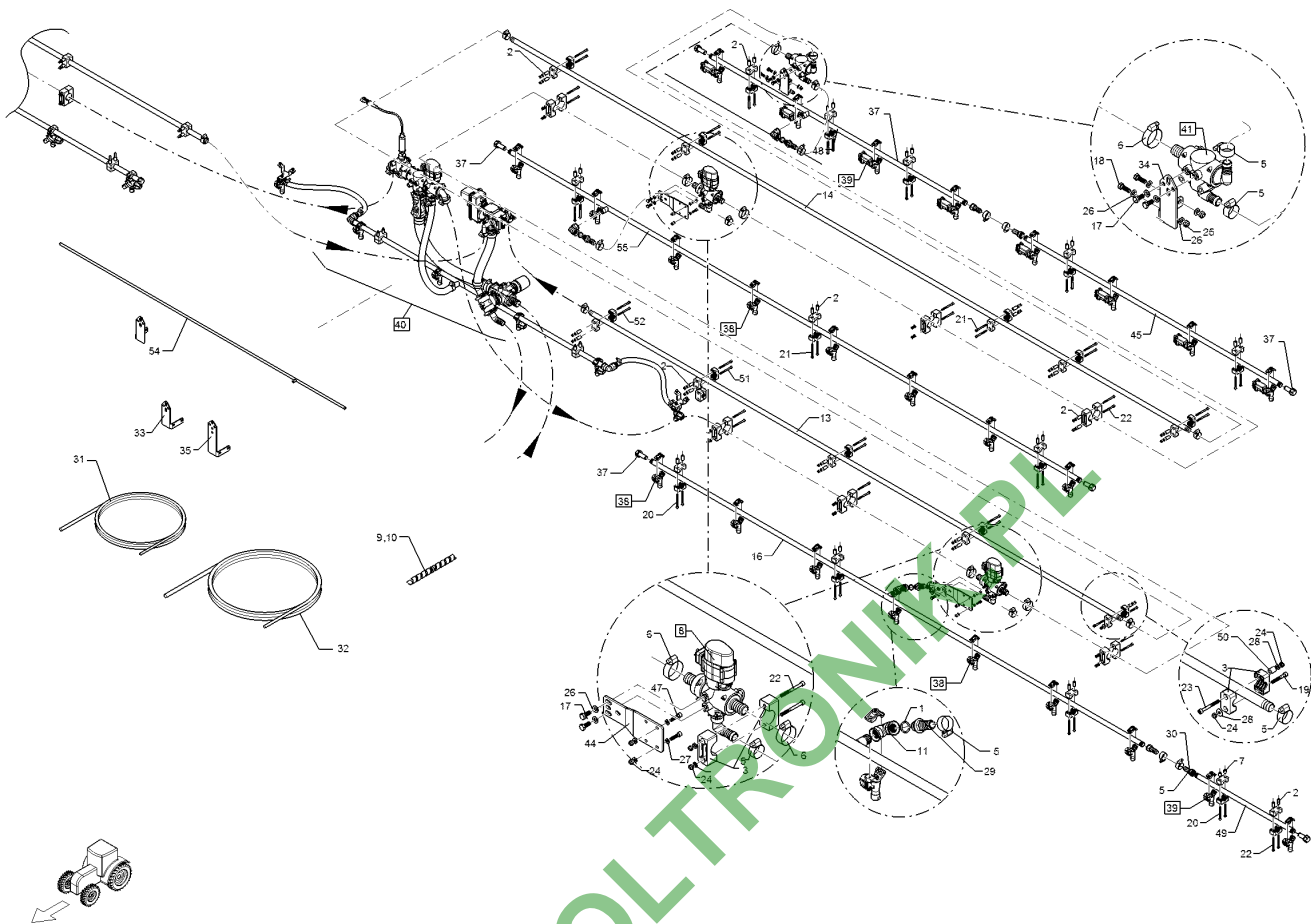
12.17

Pos.	Art.Nr.	Stck.	Artikeltext / Description	Abmessung	
24	30310042	70	Sicherungsmutter	Selflocking nut	NM6 DIN985-A4
25	30310043	8	Sicherungsmutter	Selflocking nut	NM8 DIN985-A4
26	305 8695	32	Scheibe	Washer	A8,4 DIN125 A2
27	305 8702	76	Scheibe	Washer	6,4 DIN125-A A2
28	305 8703	2	Scheibe	Washer	6,4 DIN9021 A2
29	37810333	6	Schlauchanschluss	Hose connection	G1/2ZLA D20
30	37810523	6	Schlauchanschluss	Hose connection	G1/2ZLI D19
31	37810715	13	Schlauch	Hose	di19x4,75 M-Ware bk
32	37810716	22	Schlauch	Hose	di25x5,75 M-Ware bk
33	49111156	1	Ventilhalter	Holder	2xD11 L135 RE
34	49111157	1	Ventilhalter	Holder	2xD11 L135 LI
35	49111158	1	Ventilhalter	Holder	2xD11 L180 RE
36	49111159	1	Ventilhalter	Holder	2xD11 L180 LI
37	57810280	14	Dichtstopfen	Plug	G1/2ZL L53
38	R52 0357	34	Düsenhalter	Nozzle holder	D1/2ZL d10 1f
39	57810301	14	Düsenhalter	Nozzle holder	1FxD1/2ZL d10 EPDM
40	57810478	1	Flüssigkeitsverband	Liquid cycle	6DUE/1F/1/2ZL
41	57810480	2	T-Stück	T-piece	1xD25 0GRD-2xD20 90Grd
43	30110662	34	Blehschraube	Self-tapping screw	4,8x16-A2
44	49111153	4	Ventilhalter	Holder	5x70x190 4xD7
45	R71 1141	4	Düsenrohr	Nozzle tube	5-500-1S



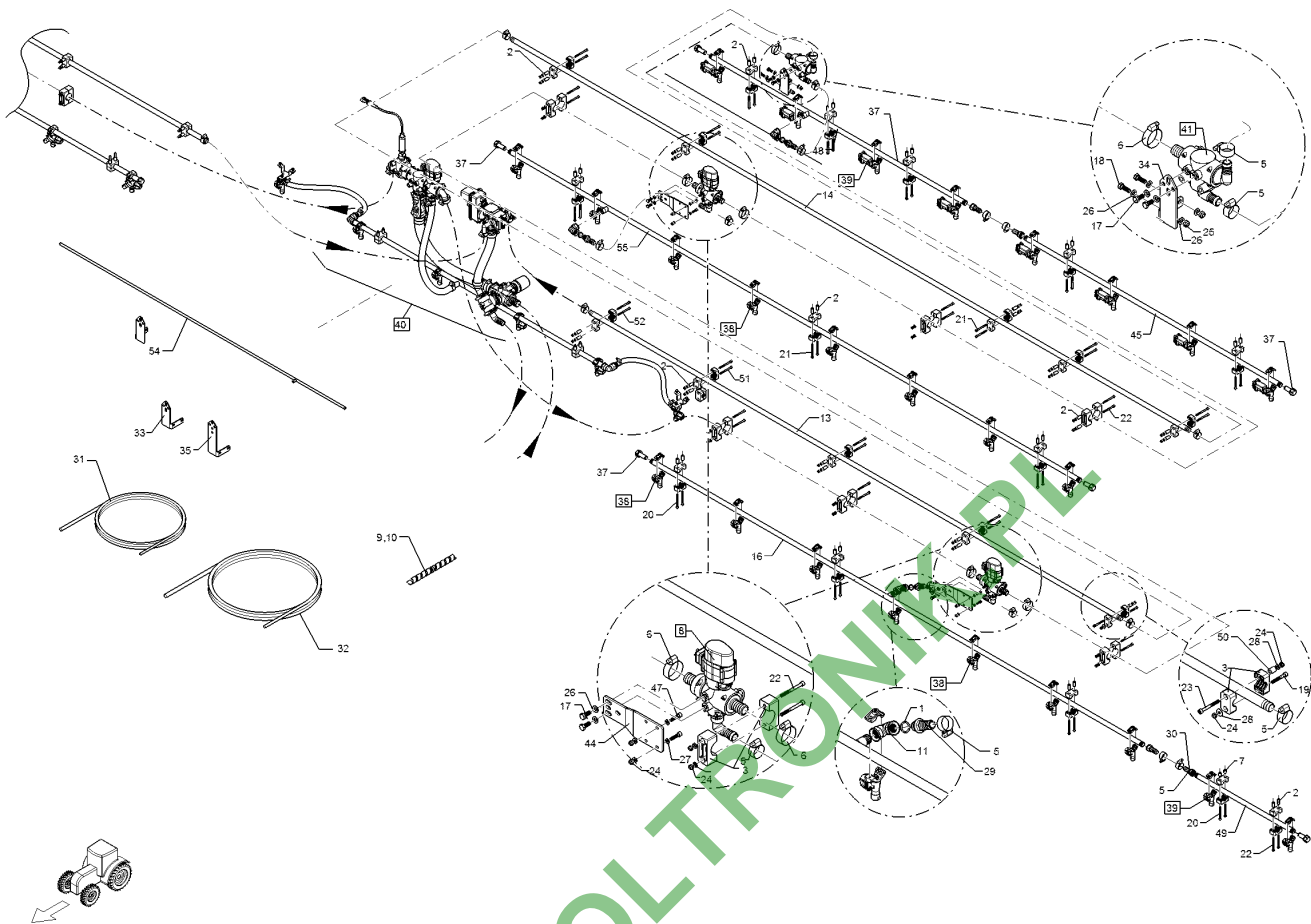
12.17

Pos.	Art.Nr.	Stck.	Artikeltext / Description	Abmessung	
46	R71 1100	2	Düsenrohr	Nozzle tube	1-500
47	30110199	8	Zylinderschraube	Allen screw	M6x25-A4 DIN912
50	R00 0194	22	Distanzrohr	Distance tube	12x6,2x28 PA-GV bk
51	30110208	2	Zylinderschraube	Allen screw	M6x85-A2 DIN912
52	30110046	6	Zylinderschraube	Allen screw	M6x80-A2 DIN912
53	30110274	2	Zylinderschraube	Allen screw	M6x75-A2 DIN912



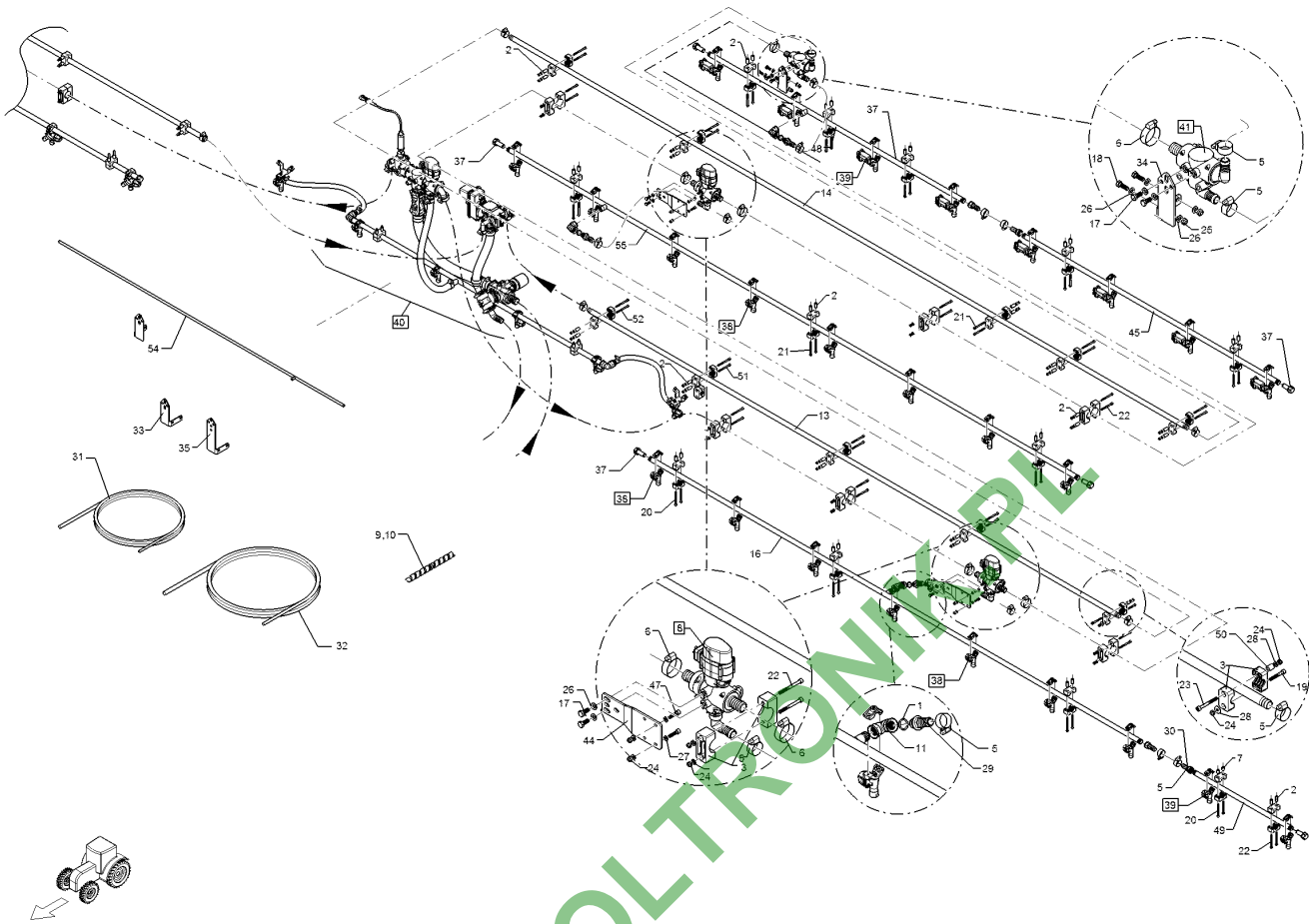
12.17

Pos.	Art.Nr.	Stck.	Artikeltext / Description		Abmessung
1	F61 1972	6	O-Ring	O-ring	20x3
2	R00 0189	72	Distanzrohr	Distance tube	12x6,2x23 PA-GV bk
3	R00 0348	17	Rohrschelle	Pipe clamp	D35
4	R00 0358	44	Rohrschelle	Pipe clamp	D21,5 ESK 3
5	R00 0410	30	Schlauchschelle	Hose clip	D20-32x15,8 W4 SW8
6	R00 0411	10	Schlauchschelle	Hose clip	D25-45x15,8 W4 SW8
7	R00 0450	2	Distanzrohr	Distance tube	12x6,2x14 PA-GV bk
8	R00 1589	4	Teilbreitenventil	Valve	D25 00GRD Re/Li
9	R25 0225	10	Schlauchwendel	Hose spiral	SGX-25
10	R25 0232	16	Schlauchwendel	Hose spiral	SGX-32
11	R52 0008	6	Bogen	Curve	G1/2ZLII 90GRD
13	R70 6490	2	Rohr	Tube	D21,3x2,0x3370
14	R70 6430	2	Rohr	Tube	D21,3x2,0x4300
16	R71 1170	2	Düsenrohr	Nozzle tube	7-500-1S
17	301 6751	12	Sechskantschraube	Hexagon bolt	M8x20-A2 DIN933
18	301 7518	4	Sechskantschraube	Hexagon bolt	M8x25-A2 DIN933
19	30110201	2	Zylinderschraube	Allen screw	M6x40-A4 DIN912
20	30110204	24	Zylinderschraube	Allen screw	M6x55-A2 DIN912
21	30110205	26	Zylinderschraube	Allen screw	M6x60-A4 DIN912
22	30110206	46	Zylinderschraube	Allen screw	M6x65-A4 DIN912
23	30110207	14	Zylinderschraube	Allen screw	M6x70-A4 DIN912
24	30310042	82	Sicherungsmutter	Selflocking nut	NM6 DIN985-A4



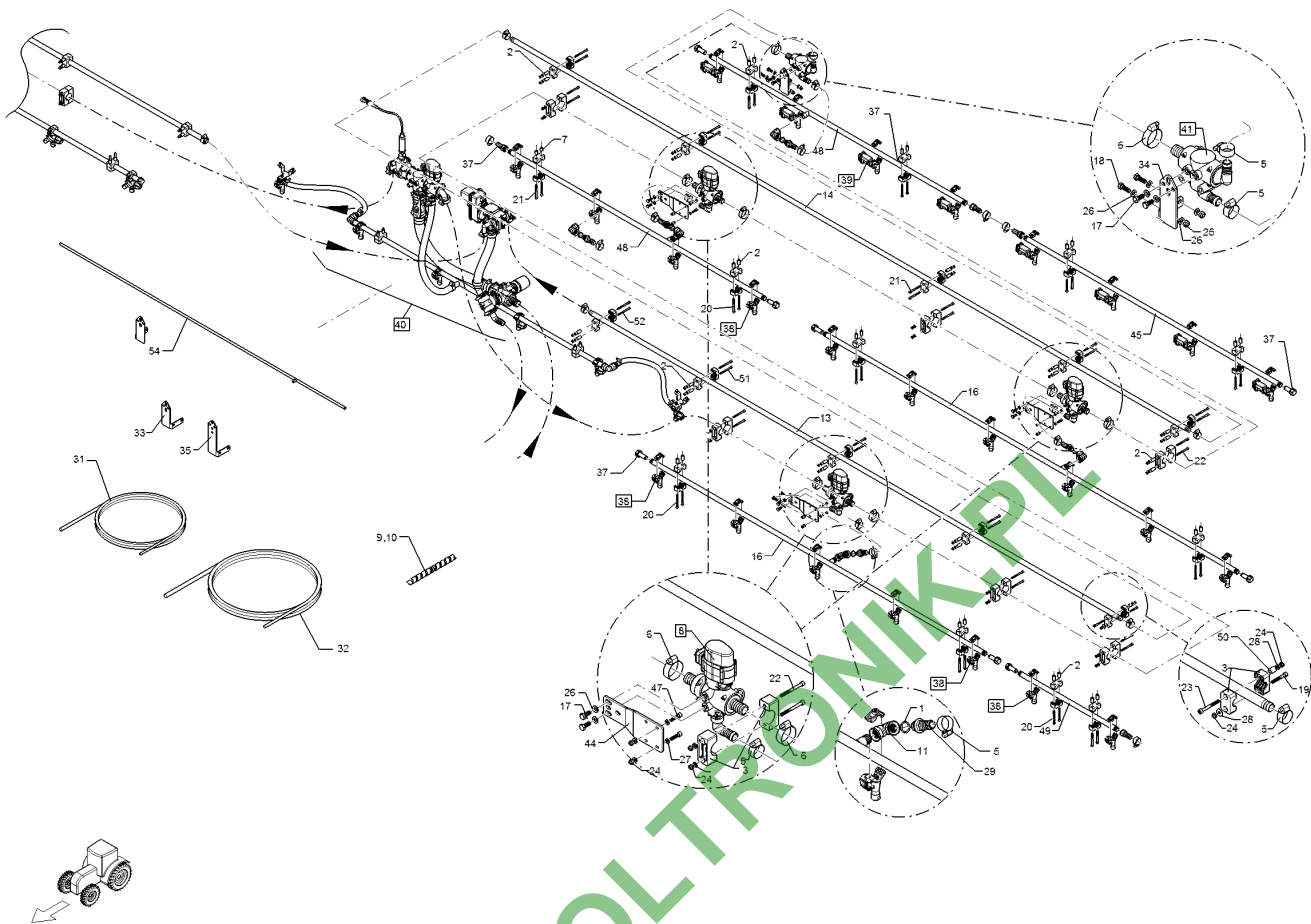
12.17

Pos.	Art.Nr.	Stck.	Artikeltext / Description	Abmessung	
25	30310043	4	Sicherungsmutter	Selflocking nut	NM8 DIN985-A4
26	305 8695	20	Scheibe	Washer	A8,4 DIN125 A2
27	305 8702	88	Scheibe	Washer	6,4 DIN125-A A2
28	305 8703	2	Scheibe	Washer	6,4 DIN9021 A2
29	37810333	6	Schlauchanschluss	Hose connection	G1/2ZLA D20
30	37810523	8	Schlauchanschluss	Hose connection	G1/2ZLI D19
31	37810715	12	Schlauch	Hose	di19x4,75 M-Ware
32	37810716	26	Schlauch	Hose	bk di25x5,75 M-Ware
33	49111156	1	Ventilhalter	Holder	2xD11 L135 RE
34	49111157	1	Ventilhalter	Holder	2xD11 L135 LI
35	57810280	12	Dichtstopfen	Plug	G1/2ZL L53
38	R52 0357	34	Düsenhalter	Nozzle holder	D1/2ZL d10 1f
39	57810301	16	Düsenhalter	Nozzle holder	1FxD1/2ZL d10 EPDM
40	57810478	1	Flüssigkeitsverband	Liquid cycle	6DUE/1F/1/2ZL
41	57810480	2	T-Stück	T-piece	1xD25 0GRD-2xD20 90Grd
43	30110662	34	Blechschaube	Self-tapping screw	4,8x16-A2
44	49111153	4	Ventilhalter	Holder	5x70x190 4xD7
45	R71 1131	2	Düsenrohr	Nozzle tube	4-500
46	R71 1110	2	Düsenrohr	Nozzle tube	2-500
47	30110199	8	Zylinderschraube	Allen screw	M6x25-A4 DIN912
48	R71 1132	2	Düsenrohr	Nozzle tube	4-500-1S



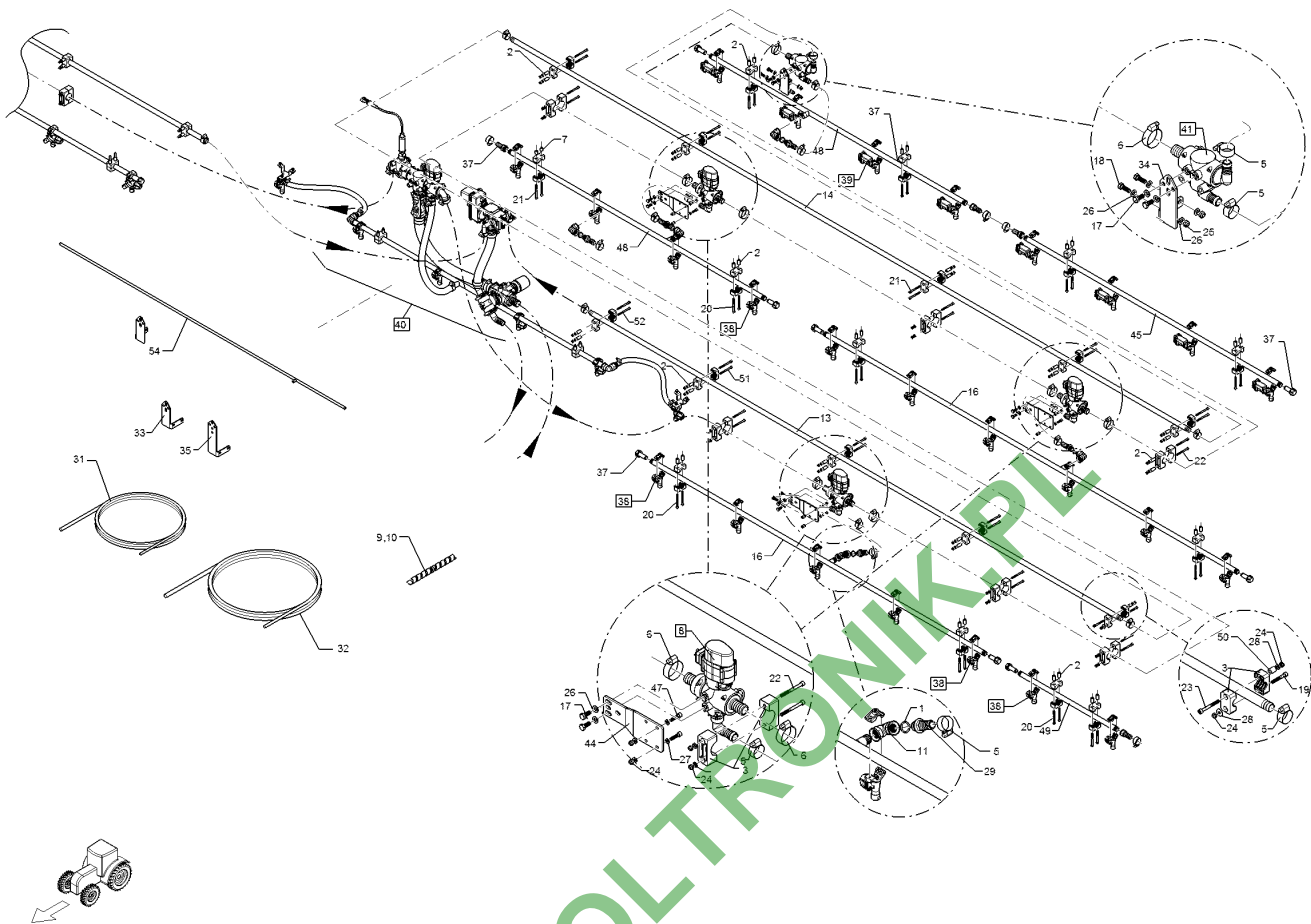
12.17

Pos.	Art.Nr.	Stck.	Artikeltext / Description		Abmessung
50	R00 0194	22	Distanzrohr	Distance tube	12x6,2x28 PA-GV bk
51	30110208	2	Zylinderschraube	Allen screw	M6x85-A2 DIN912
52	30110046	6	Zylinderschraube	Allen screw	M6x80-A2 DIN912
53	30110274	2	Zylinderschraube	Allen screw	M6x75-A2 DIN912
54	R71 1158	1	Düsenrohr	Nozzle tube	8-500-1S RE
55	R71 1159	1	Düsenrohr	Nozzle tube	8-500-1S LI



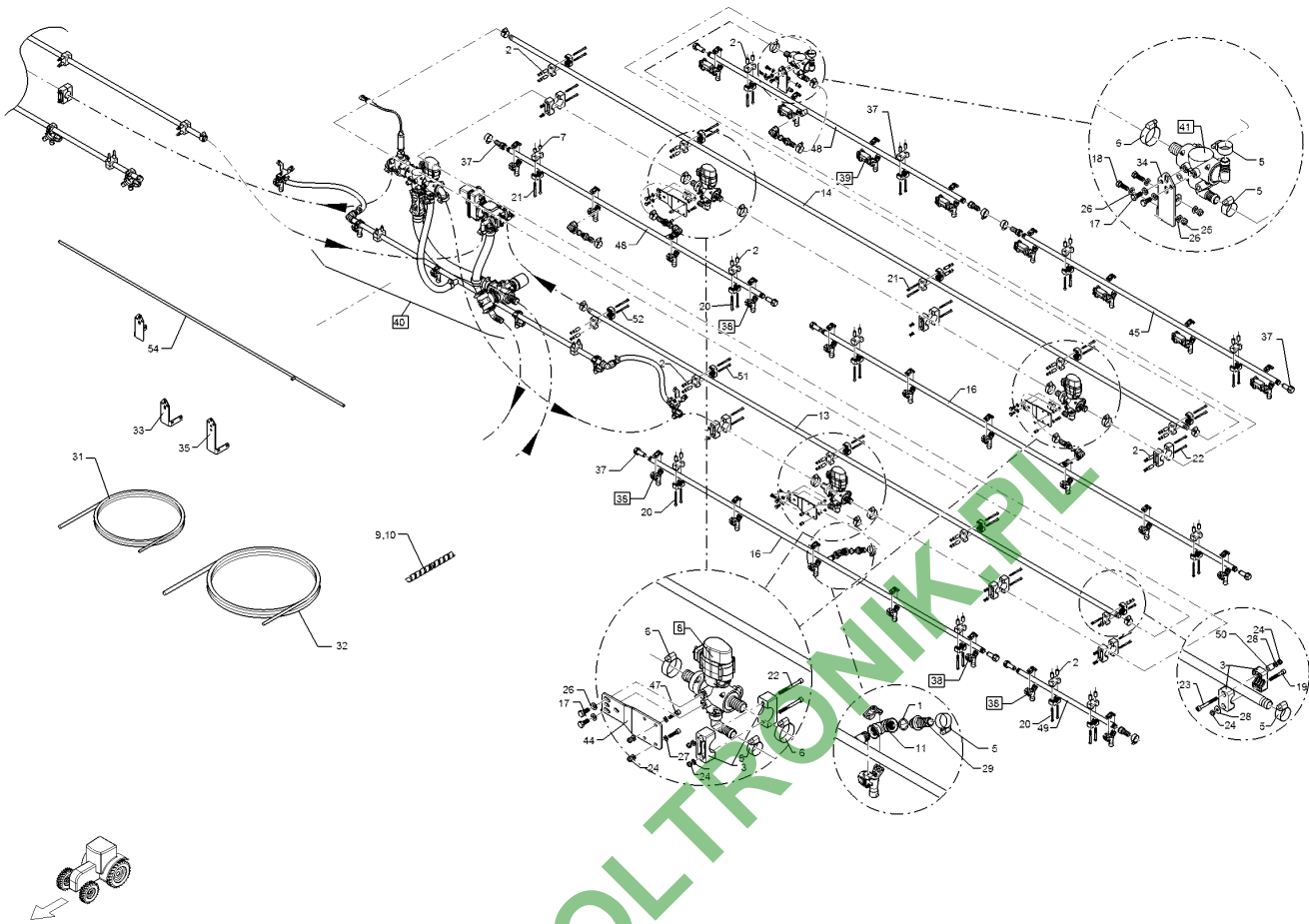
12.17

Pos.	Art.Nr.	Stck.	Artikeltext / Description		Abmessung
1	F61 1972	8	O-Ring	O-ring	20x3
2	R00 0189	68	Distanzrohr	Distance tube	12x6,2x23 PA-GV bk
3	R00 0348	13	Rohrschelle	Pipe clamp	D35
4	R00 0358	44	Rohrschelle	Pipe clamp	D21,5 ESK 3
5	R00 0410	34	Schlauchschele	Hose clip	D20-32x15,8 W4 SW8
6	R00 0411	14	Schlauchschele	Hose clip	D25-45x15,8 W4 SW8
7	R00 0450	6	Distanzrohr	Distance tube	12x6,2x14 PA-GV bk
8	R00 1589	6	Teilbreitenventil	Valve	D25 00GRD Re/Li
9	R25 0225	10	Schlauchwendel	Hose spiral	SGX-25
10	R25 0232	16	Schlauchwendel	Hose spiral	SGX-32
11	R52 0008	8	Bogen	Curve	G1/2ZLII 90GRD
13	R70 6490	2	Rohr	Tube	D21,3x2,0x3370
14	R70 6430	2	Rohr	Tube	D21,3x2,0x4300
16	R71 1141	2	Düsenrohr	Nozzle tube	5-500-1S
17	301 6751	16	Sechskantschraube	Hexagon bolt	M8x20-A2 DIN933
18	301 7518	4	Sechskantschraube	Hexagon bolt	M8x25-A2 DIN933
19	30110201	2	Zylinderschraube	Allen screw	M6x40-A4 DIN912
20	30110204	30	Zylinderschraube	Allen screw	M6x55-A2 DIN912
21	30110205	20	Zylinderschraube	Allen screw	M6x60-A4 DIN912
22	30110206	38	Zylinderschraube	Allen screw	M6x65-A4 DIN912
23	30110207	14	Zylinderschraube	Allen screw	M6x70-A4 DIN912
24	30310042	76	Sicherungsmutter	Selflocking nut	NM6 DIN985-A4



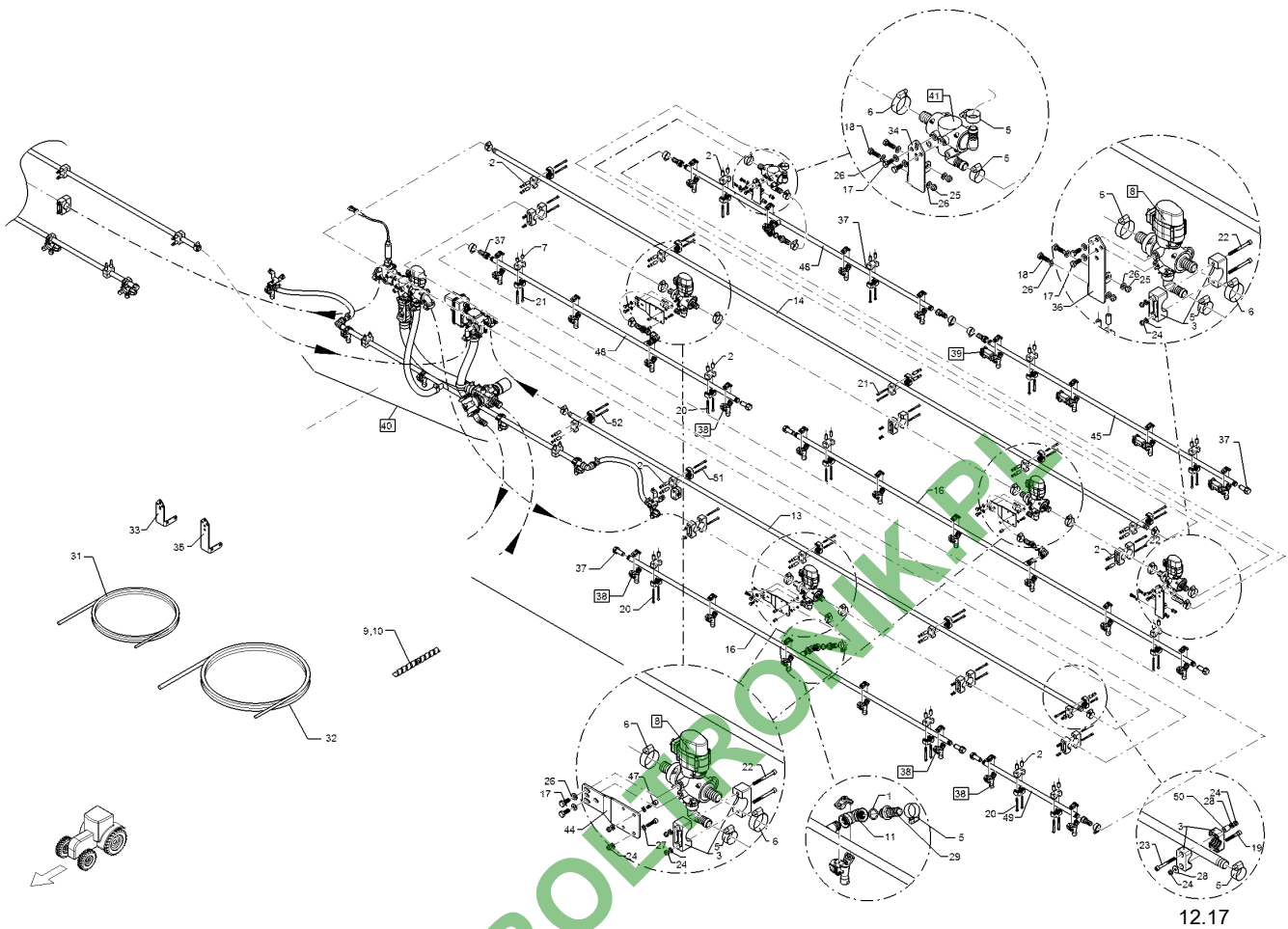
12.17

Pos.	Art.Nr.	Stck.	Artikeltext / Description	Abmessung	
25	30310043	4	Sicherungsmutter	Selflocking nut	NM8 DIN985-A4
26	305 8695	24	Scheibe	Washer	A8,4 DIN125 A2
27	305 8702	88	Scheibe	Washer	6,4 DIN125-A A2
28	305 8703	2	Scheibe	Washer	6,4 DIN9021 A2
29	37810333	8	Schlauchanschluss	Hose connection	G1/2ZLA D20
30	37810523	8	Schlauchanschluss	Hose connection	G1/2ZLI D19
31	37810715	13	Schlauch	Hose	di19x4,75 M-Ware bk
32	37810716	26	Schlauch	Hose	di25x5,75 M-Ware bk
33	49111156	1	Ventilhalter	Holder	2xD11 L135 RE
34	49111157	1	Ventilhalter	Holder	2xD11 L135 LI
35	57810280	16	Dichtstopfen	Plug	G1/2ZL L53
38	R52 0357	34	Düsenhalter	Nozzle holder	D1/2ZL d10 1f
39	57810301	16	Düsenhalter	Nozzle holder	1FxD1/2ZL d10 EPDM
40	57810478	1	Flüssigkeitsverband	Liquid cycle	6DUE/1F/1/2ZL
41	57810480	2	T-Stück	T-piece	1xD25 0GRD-2xD20 90Grd
43	30110662	34	Blechschaube	Self-tapping screw	4,8x16-A2
44	49111153	6	Ventilhalter	Holder	5x70x190 4xD7
45	R71 1131	2	Düsenrohr	Nozzle tube	4-500
46	R71 1110	2	Düsenrohr	Nozzle tube	2-500
47	30110199	10	Zylinderschraube	Allen screw	M6x25-A4 DIN912
48	R71 1132	4	Düsenrohr	Nozzle tube	4-500-1S



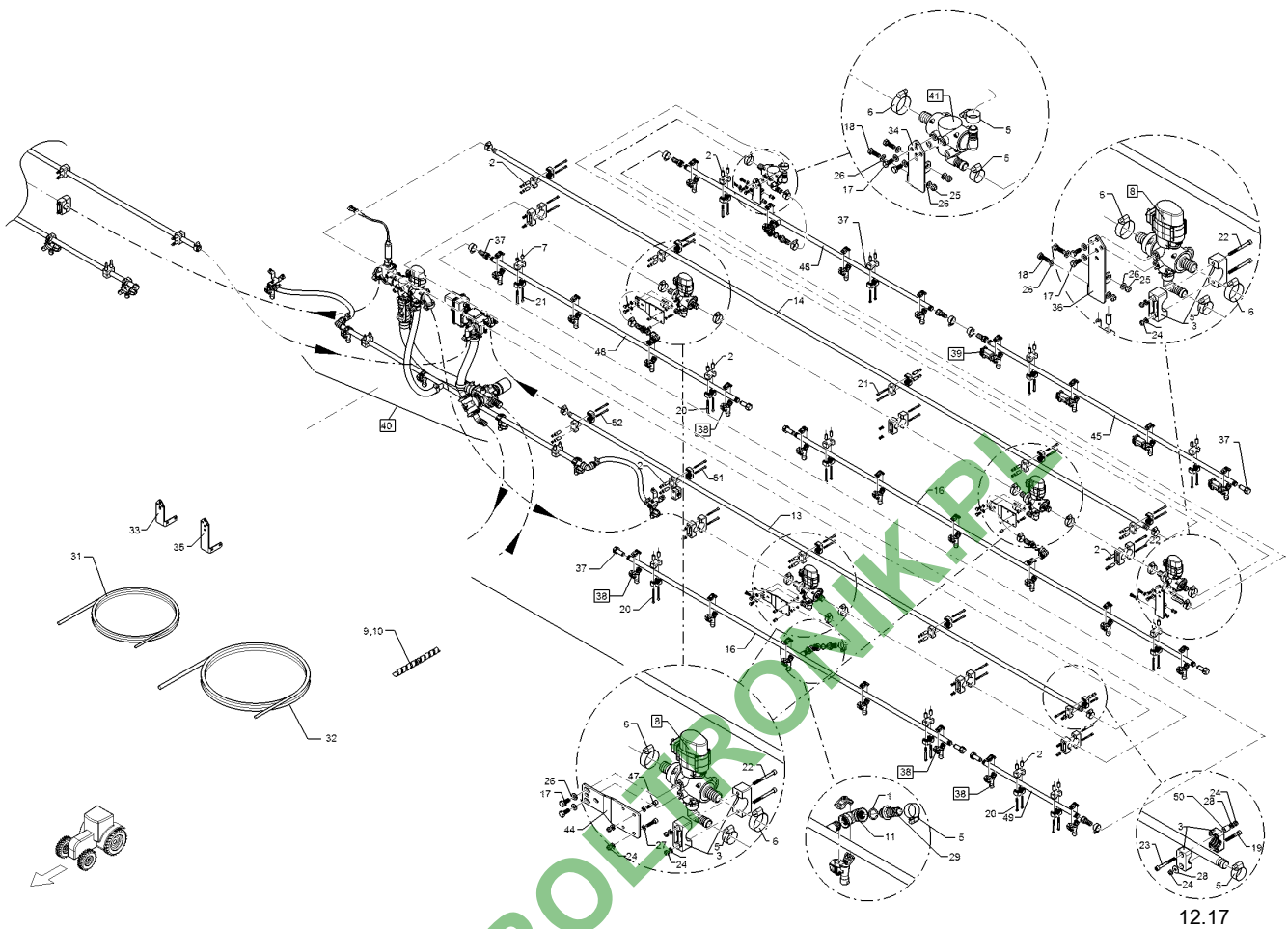
12.17

Pos.	Art.Nr.	Stck.	Artikeltext / Description		Abmessung
49	R71 1152	2	Düsenrohr	Nozzle tube	6-500-1S
50	R00 0194	22	Distanzrohr	Distance tube	12x6,2x28 PA-GV bk
51	30110208	2	Zylinderschraube	Allen screw	M6x85-A2 DIN912
52	30110046	6	Zylinderschraube	Allen screw	M6x80-A2 DIN912
53	30110274	2	Zylinderschraube	Allen screw	M6x75-A2 DIN912



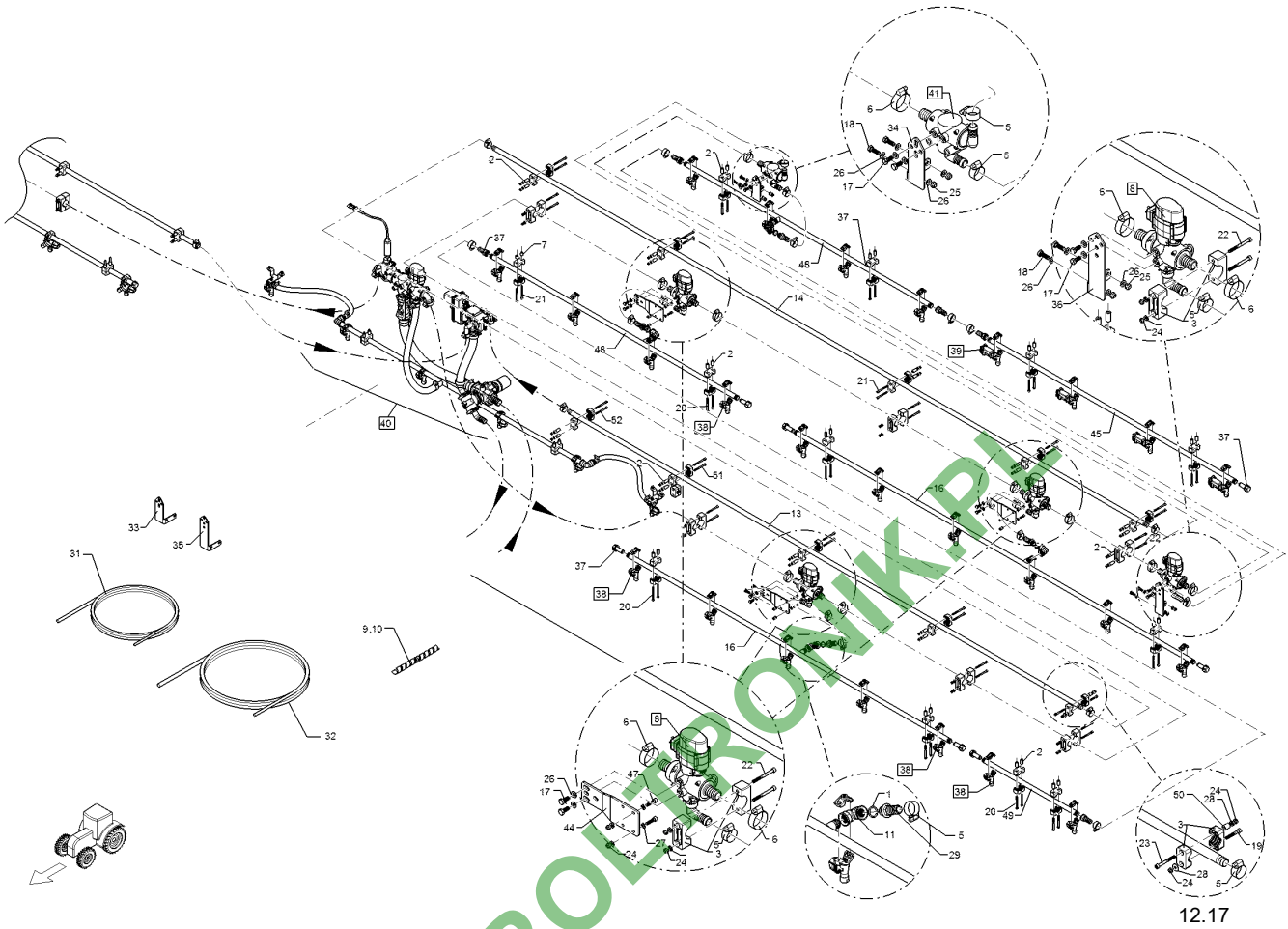
12.17

Pos.	Art.Nr.	Stck.	Artikeltext / Description		Abmessung
1	F61 1972	6	O-Ring	O-ring	20x3
2	R00 0189	72	Distanzrohr	Distance tube	12x6,2x23 PA-GV bk
3	R00 0348	13	Rohrschelle	Pipe clamp	D35
4	R00 0358	46	Rohrschelle	Pipe clamp	D21,5 ESK 3
5	R00 0410	34	Schlauchselle	Hose clip	D20-32x15,8 W4 SW8
6	R00 0411	18	Schlauchselle	Hose clip	D25-45x15,8 W4 SW8
7	R00 0450	6	Distanzrohr	Distance tube	12x6,2x14 PA-GV bk
8	R00 1589	8	Teilbreitenventil	Valve	D25 00GRD Re/Li
9	R25 0225	11	Schlauchwendel	Hose spiral	SGX-25
10	R25 0232	16	Schlauchwendel	Hose spiral	SGX-32
11	R52 0008	6	Bogen	Curve	G1/2ZLII 90GRD
13	R70 6490	2	Rohr	Tube	D21,3x2,0x3370
14	R70 6430	2	Rohr	Tube	D21,3x2,0x4300
16	R71 1141	2	Düsenrohr	Nozzle tube	5-500-1S
17	301 6751	20	Sechskantschraube	Hexagon bolt	M8x20-A2 DIN933
18	301 7518	8	Sechskantschraube	Hexagon bolt	M8x25-A2 DIN933
19	30110201	2	Zylinderschraube	Allen screw	M6x40-A4 DIN912
20	30110204	34	Zylinderschraube	Allen screw	M6x55-A2 DIN912
21	30110205	20	Zylinderschraube	Allen screw	M6x60-A4 DIN912
22	30110206	38	Zylinderschraube	Allen screw	M6x65-A4 DIN912
23	30110207	14	Zylinderschraube	Allen screw	M6x70-A4 DIN912
24	30310042	76	Sicherungsmutter	Selflocking nut	NM6 DIN985-A4

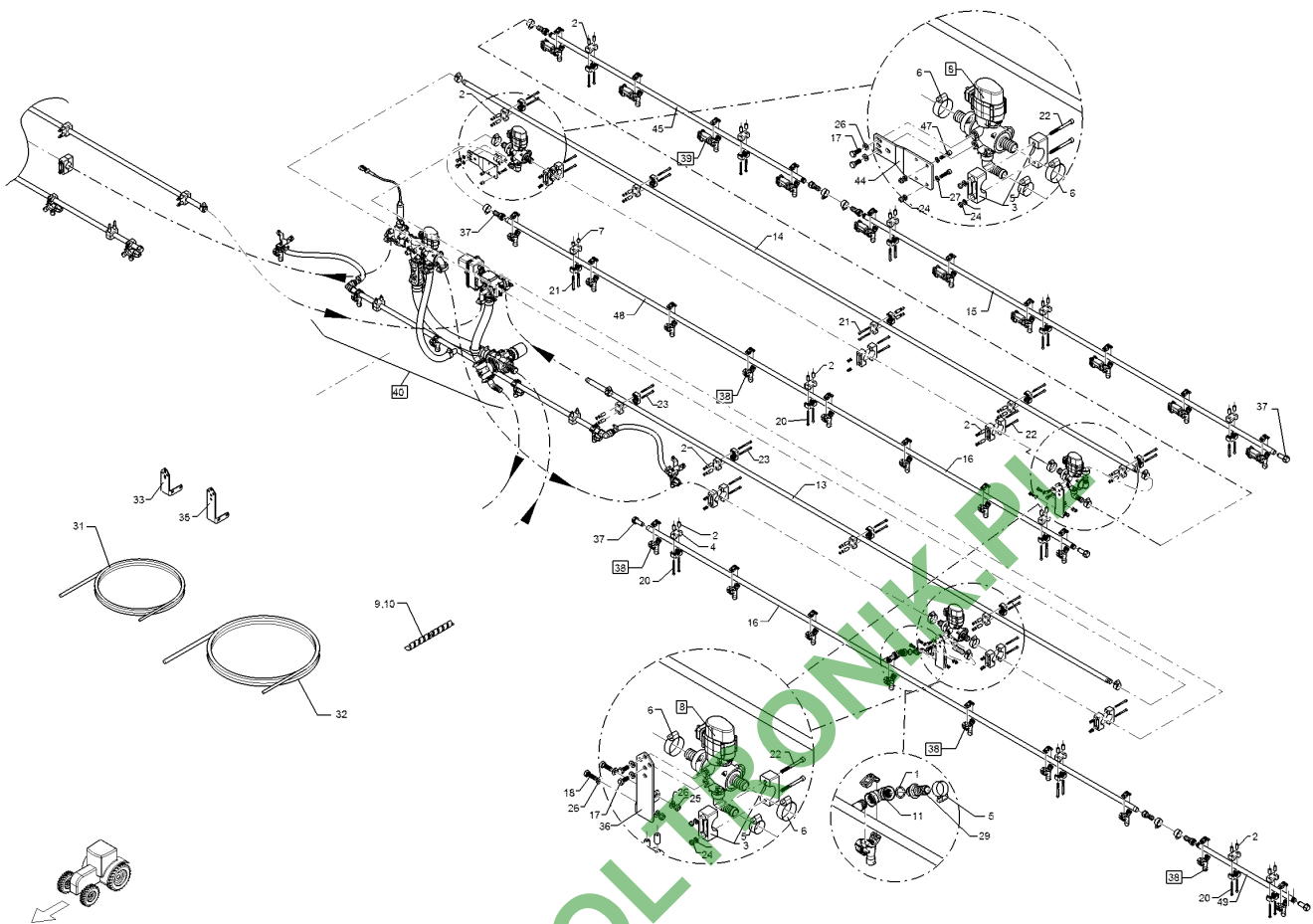


12.17

Pos.	Art.Nr.	Stck.	Artikeltext / Description	Abmessung	
25	30310043	8	Sicherungsmutter	Selflocking nut	NM8 DIN985-A4
26	305 8695	36	Scheibe	Washer	A8,4 DIN125 A2
27	305 8702	88	Scheibe	Washer	6,4 DIN125-A A2
28	305 8703	2	Scheibe	Washer	6,4 DIN9021 A2
29	37810333	6	Schlauchanschluss	Hose connection	G1/2ZLA D20
30	37810523	8	Schlauchanschluss	Hose connection	G1/2ZLI D19
31	37810715	13	Schlauch	Hose	di19x4,75 M-Ware bk
32	37810716	26	Schlauch	Hose	di25x5,75 M-Ware bk
33	49111156	1	Ventilhalter	Holder	2xD11 L135 RE
34	49111157	1	Ventilhalter	Holder	2xD11 L135 LI
35	49111158	1	Ventilhalter	Holder	2xD11 L180 RE
36	49111159	1	Ventilhalter	Holder	2xD11 L180 LI
37	57810280	16	Dichtstopfen	Plug	G1/2ZL L53
38	R52 0357	42	Düsenhalter	Nozzle holder	D1/2ZL d10 1f
39	57810301	8	Düsenhalter	Nozzle holder	1FxD1/2ZL d10 EPDM
40	57810478	1	Flüssigkeitsverband	Liquid cycle	6DUE/1F/1/2ZL
41	57810480	2	T-Stück	T-piece	1xD25 0GRD-2xD20 90Grd
43	30110662	42	Blechschaube	Self-tapping screw	4,8x16-A2
44	49111153	6	Ventilhalter	Holder	5x70x190 4xD7
45	R71 1131	4	Düsenrohr	Nozzle tube	4-500
46	R71 1110	2	Düsenrohr	Nozzle tube	2-500

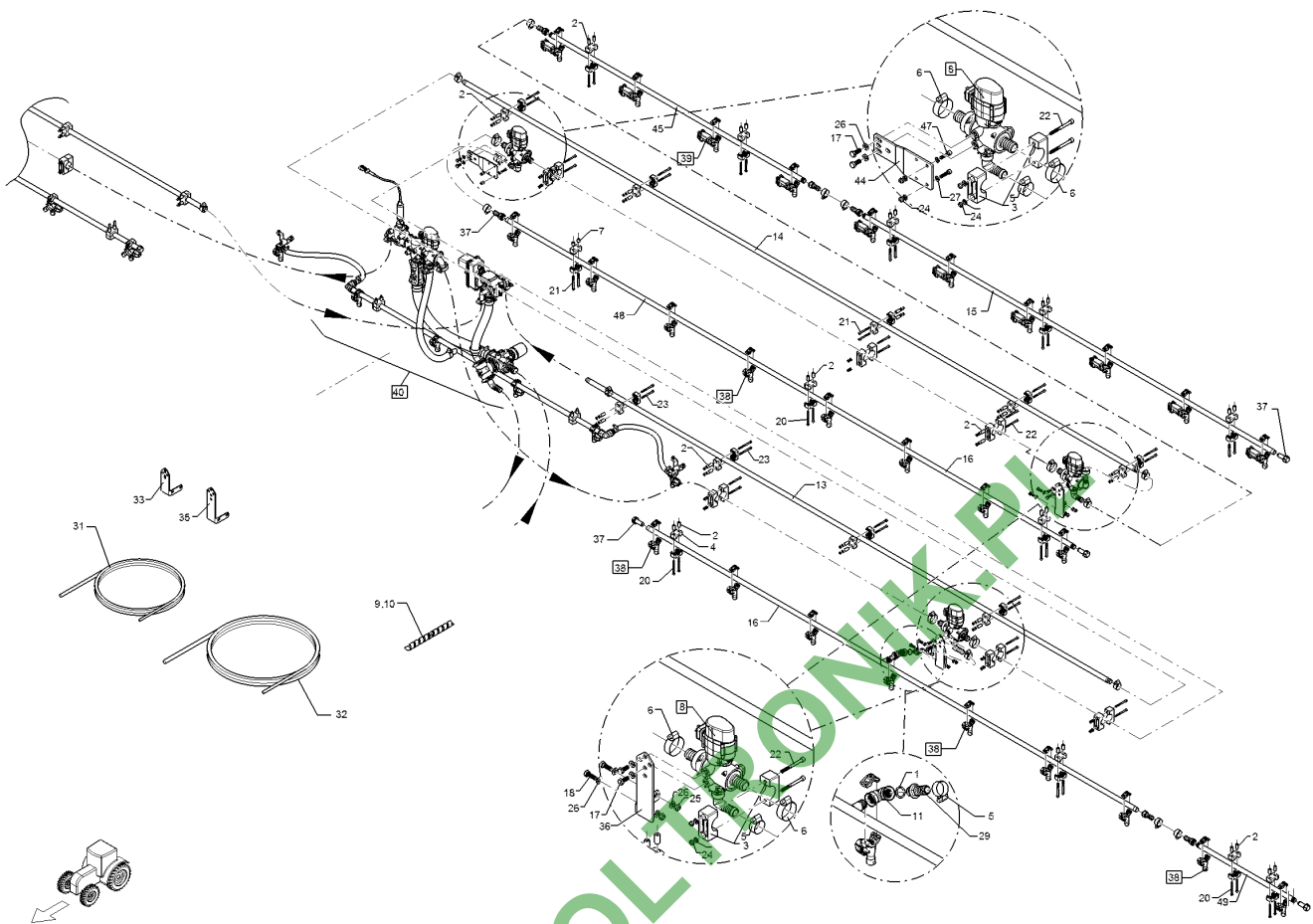


Pos.	Art.Nr.	Stck.	Artikeltext / Description		Abmessung
47	30110199	10	Zylinderschraube	Allen screw	M6x25-A4 DIN912
48	R71 1132	2	Düsenrohr	Nozzle tube	4-500-1S
49	R71 1152	2	Düsenrohr	Nozzle tube	6-500-1S
50	R00 0194	22	Distanzrohr	Distance tube	12x6,2x28 PA-GV bk
52	30110046	6	Zylinderschraube	Allen screw	M6x80-A2 DIN912
53	30110274	2	Zylinderschraube	Allen screw	M6x75-A2 DIN912



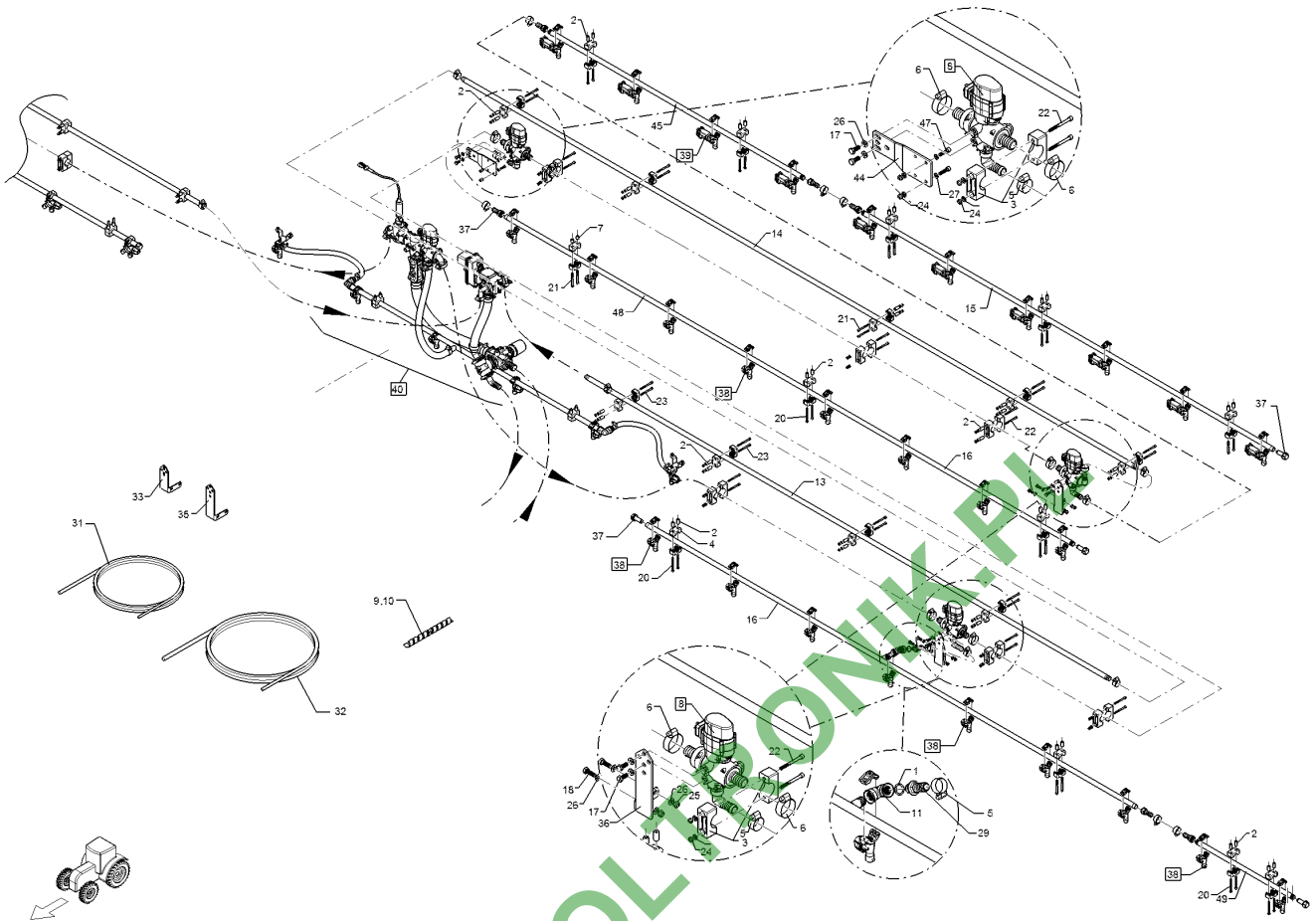
12.17

Pos.	Art.Nr.	Stck.	Artikeltext / Description	Abmessung	
1	F61 1972	2	O-Ring	O-ring	20x3
2	R00 0189	86	Distanzrohr	Distance tube	12x6,2x23 PA-GV bk
3	R00 0348	14	Rohrschelle	Pipe clamp	D35
4	R00 0358	45	Rohrschelle	Pipe clamp	D21,5 ESK 3
5	R00 0410	30	Schlauchschele	Hose clip	D20-32x15,8 W4 SW8
6	R00 0411	10	Schlauchschele	Hose clip	D25-45x15,8 W4 SW8
7	R00 1589	4	Teilbreitenventil	Valve	D25 00GRD Re/Li
8	R25 0225	10	Schlauchwendel	Hose spiral	SGX-25
9	R25 0232	13	Schlauchwendel	Hose spiral	SGX-32
10	R52 0008	2	Bogen	Curve	G1/2ZLII 90GRD
13	R70 6420	2	Rohr	Tube	D21,3x2,0x3340
14	R70 6430	2	Rohr	Tube	D21,3x2,0x4300
15	R71 1150	2	Düsenrohr	Nozzle tube	6-500
16	R71 1170	2	Düsenrohr	Nozzle tube	7-500-1S
17	301 6751	12	Sechskantschraube	Hexagon bolt	M8x20-A2 DIN933
18	301 7518	8	Sechskantschraube	Hexagon bolt	M8x25-A2 DIN933
19	30110046	12	Zylinderschraube	Allen screw	M6x80-A2 DIN912
20	30110204	20	Zylinderschraube	Allen screw	M6x55-A2 DIN912
21	30110205	34	Zylinderschraube	Allen screw	M6x60-A4 DIN912
22	30110206	36	Zylinderschraube	Allen screw	M6x65-A4 DIN912
23	30110207	16	Zylinderschraube	Allen screw	M6x70-A4 DIN912
24	30110662	34	Blechschaube	Self-tapping screw	4,8x16-A2



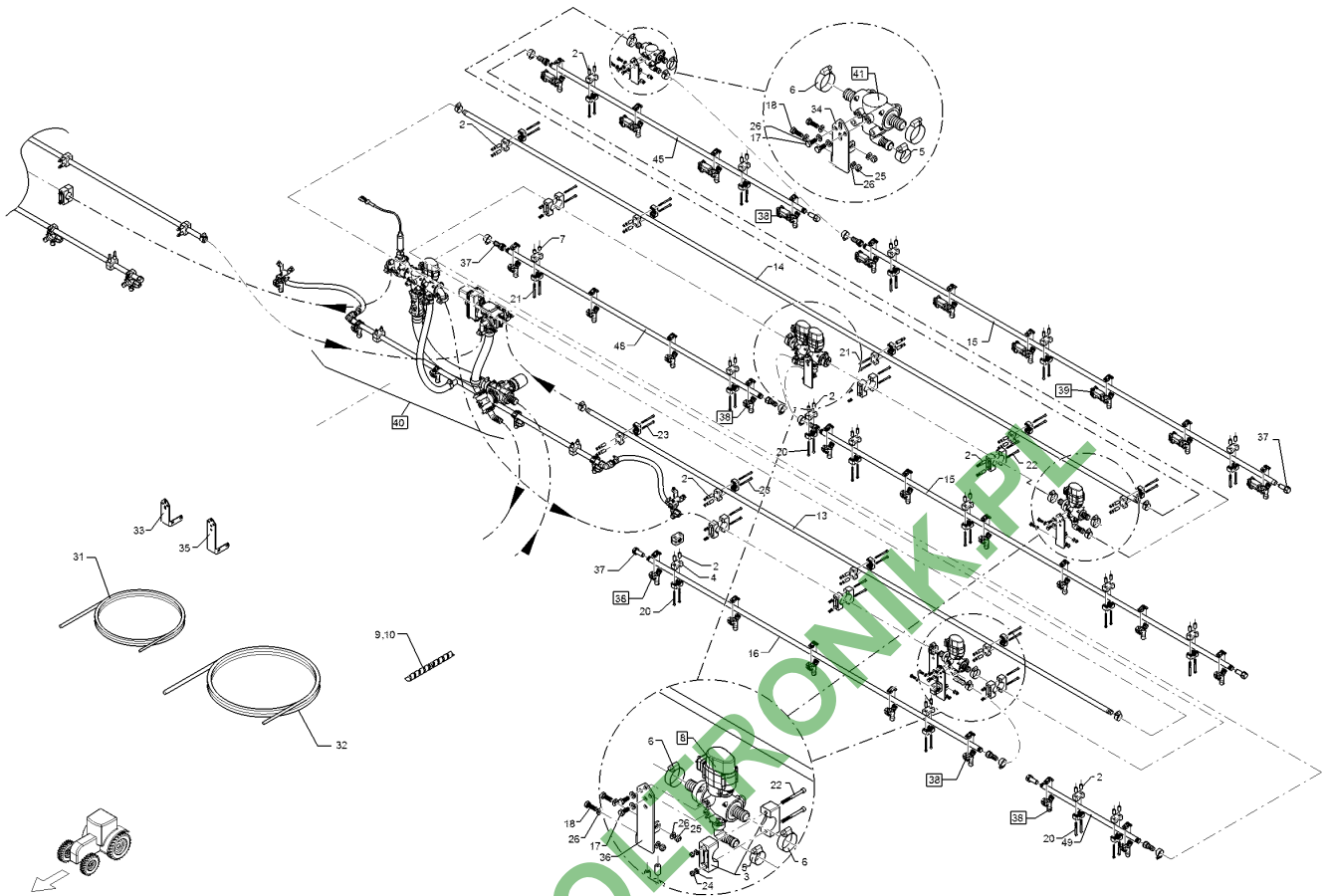
12.17

Pos.	Art.Nr.	Stck.	Artikeltext / Description	Abmessung	
25	30310042	68	Sicherungsmutter	Selflocking nut	NM6 DIN985-A4
26	30310043	8	Sicherungsmutter	Selflocking nut	NM8 DIN985-A4
27	305 8695	28	Scheibe	Washer	A8,4 DIN125 A2
28	305 8702	72	Scheibe	Washer	6,4 DIN125-A A2
29	37810333	2	Schlauchanschluss	Hose connection	G1/2ZLA D20
30	37810523	12	Schlauchanschluss	Hose connection	G1/2ZLI D19
31	37810715	12	Schlauch	Hose	di19x4,75 M-Ware
32	37810716	22	Schlauch	Hose	bk di25x5,75 M-Ware
33	49111156	1	Ventilhalter	Holder	bk 2xD11 L135 RE
34	49111157	1	Ventilhalter	Holder	2xD11 L135 LI
35	49111158	1	Ventilhalter	Holder	2xD11 L180 RE
36	49111159	1	Ventilhalter	Holder	2xD11 L180 LI
37	57810280	9	Dichtstopfen	Plug	G1/2ZL L53
38	R52 0357	34	Düsenhalter	Nozzle holder	D1/2ZL d10 1f
39	57810301	20	Düsenhalter	Nozzle holder	1FxD1/2ZL d10
40	57810478	1	Flüssigkeitsverband	Liquid cycle	EPDM 6DUE/1F/1/2ZL
41	57810480	2	T-Stück	T-piece	1xD25 0GRD-2xD20 90Grd
44	49111153	2	Ventilhalter	Holder	5x70x190 4xD7
45	R71 1131	2	Düsenrohr	Nozzle tube	4-500
46	R71 1110	2	Düsenrohr	Nozzle tube	2-500
47	30110199	4	Zylinderschraube	Allen screw	M6x25-A4 DIN912



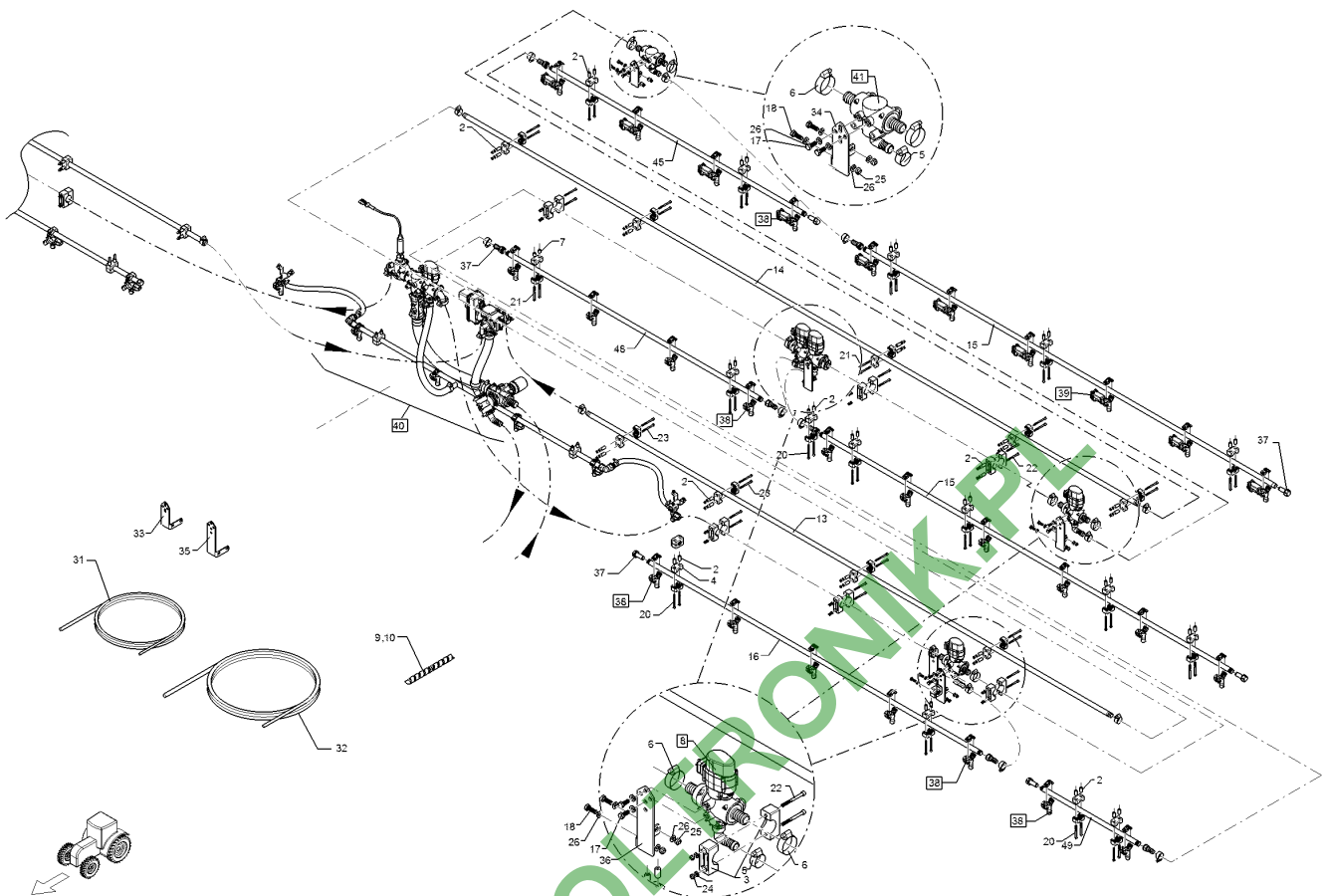
12.17

Pos.	Art.Nr.	Stck.	Artikeltext / Description	Abmessung	
48	R71 1229	2	Düsenrohr	Nozzle tube	8-500
50	R00 0194	16	Distanzrohr	Distance tube	12x6,2x28 PA-GV bk



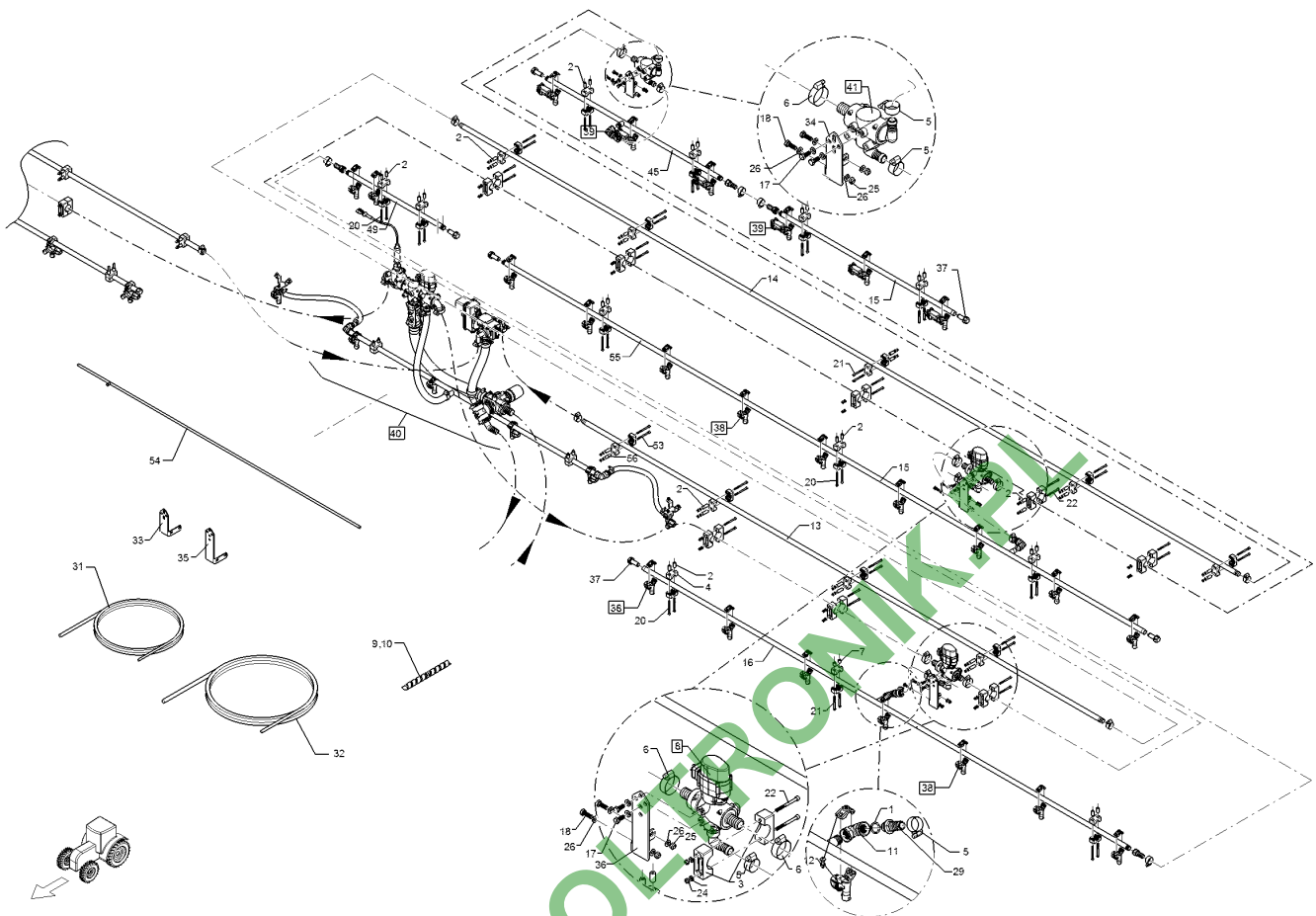
12.17

Pos.	Art.Nr.	Stck.	Artikeltext / Description	Abmessung	
2	R00 0189	80	Distanzrohr	Distance tube	12x6,2x23 PA-GV bk
3	R00 0348	12	Rohrschelle	Pipe clamp	D35
4	R00 0358	46	Rohrschelle	Pipe clamp	D21,5 ESK 3
5	R00 0410	34	Schlauchschelle	Hose clip	D20-32x15,8 W4 SW8
6	R00 0411	16	Schlauchschelle	Hose clip	D25-45x15,8 W4 SW8
7	R00 0450	4	Distanzrohr	Distance tube	12x6,2x14 PA-GV bk
8	R00 1589	8	Teilbreitenventil	Valve	D25 00GRD Re/Li
9	R25 0225	11	Schlauchwendel	Hose spiral	SGX-25
10	R25 0232	16	Schlauchwendel	Hose spiral	SGX-32
13	R70 6420	2	Rohr	Tube	D21,3x2,0x3340
14	R70 6430	2	Rohr	Tube	D21,3x2,0x4300
15	R71 1150	4	Düsenrohr	Nozzle tube	6-500
16	R71 1144	2	Düsenrohr	Nozzle tube	5-500
17	301 6751	16	Sechskantschraube	Hexagon bolt	M8x20-A2 DIN933
18	301 7518	16	Sechskantschraube	Hexagon bolt	M8x25-A2 DIN933
20	30110204	20	Zylinderschraube	Allen screw	M6x55-A2 DIN912
21	30110205	36	Zylinderschraube	Allen screw	M6x60-A4 DIN912
22	30110206	38	Zylinderschraube	Allen screw	M6x65-A4 DIN912
23	30110207	14	Zylinderschraube	Allen screw	M6x70-A4 DIN912
24	30310042	60	Sicherungsmutter	Selflocking nut	NM6 DIN985-A4
25	30310043	16	Sicherungsmutter	Selflocking nut	NM8 DIN985-A4
26	305 8695	48	Scheibe	Washer	A8,4 DIN125 A2



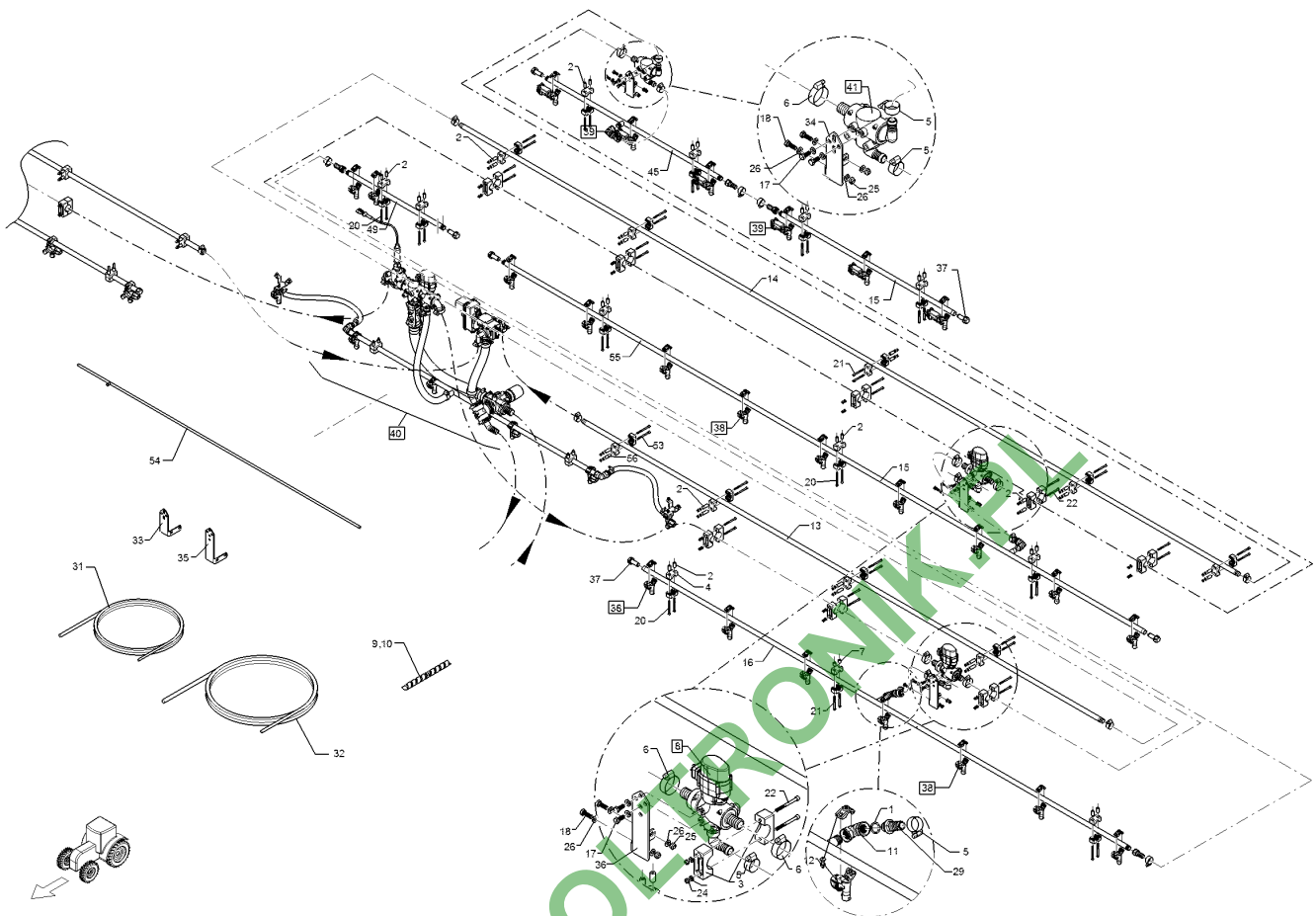
12.17

Pos.	Art.Nr.	Stck.	Artikeltext / Description	Abmessung	
27	305 8702	60	Scheibe	Washer	6,4 DIN125-A A2
28	37810523	14	Schlauchanschluss	Hose connection	G1/2ZLI D19
30	37810715	13	Schlauch	Hose	di19x4,75 M-Ware bk
32	37810716	26	Schlauch	Hose	di25x5,75 M-Ware bk
33	49111156	1	Ventilhalter	Holder	2xD11 L135 RE
34	49111157	1	Ventilhalter	Holder	2xD11 L135 LI
35	49111158	3	Ventilhalter	Holder	2xD11 L180 RE
36	49111159	3	Ventilhalter	Holder	2xD11 L180 LI
37	57810280	10	Dichtstopfen	Plug	G1/2ZL L53
38	R52 0357	42	Düsenhalter	Nozzle holder	D1/2ZL d10 1f
39	57810301	12	Düsenhalter	Nozzle holder	1FxD1/2ZL d10 EPDM
40	57810478	1	Flüssigkeitsverband	Liquid cycle	6DUE/1F/1/2ZL
41	57810480	2	T-Stück	T-piece	1xD25 0GRD-2xD20 90Grd
43	30110662	42	Blehschraube	Self-tapping screw	4,8x16-A2
45	R71 1131	4	Düsenrohr	Nozzle tube	4-500
49	R71 1110	2	Düsenrohr	Nozzle tube	2-500
50	R00 0194	16	Distanzrohr	Distance tube	12x6,2x28 PA-GV bk
52	30110046	8	Zylinderschraube	Allen screw	M6x80-A2 DIN912



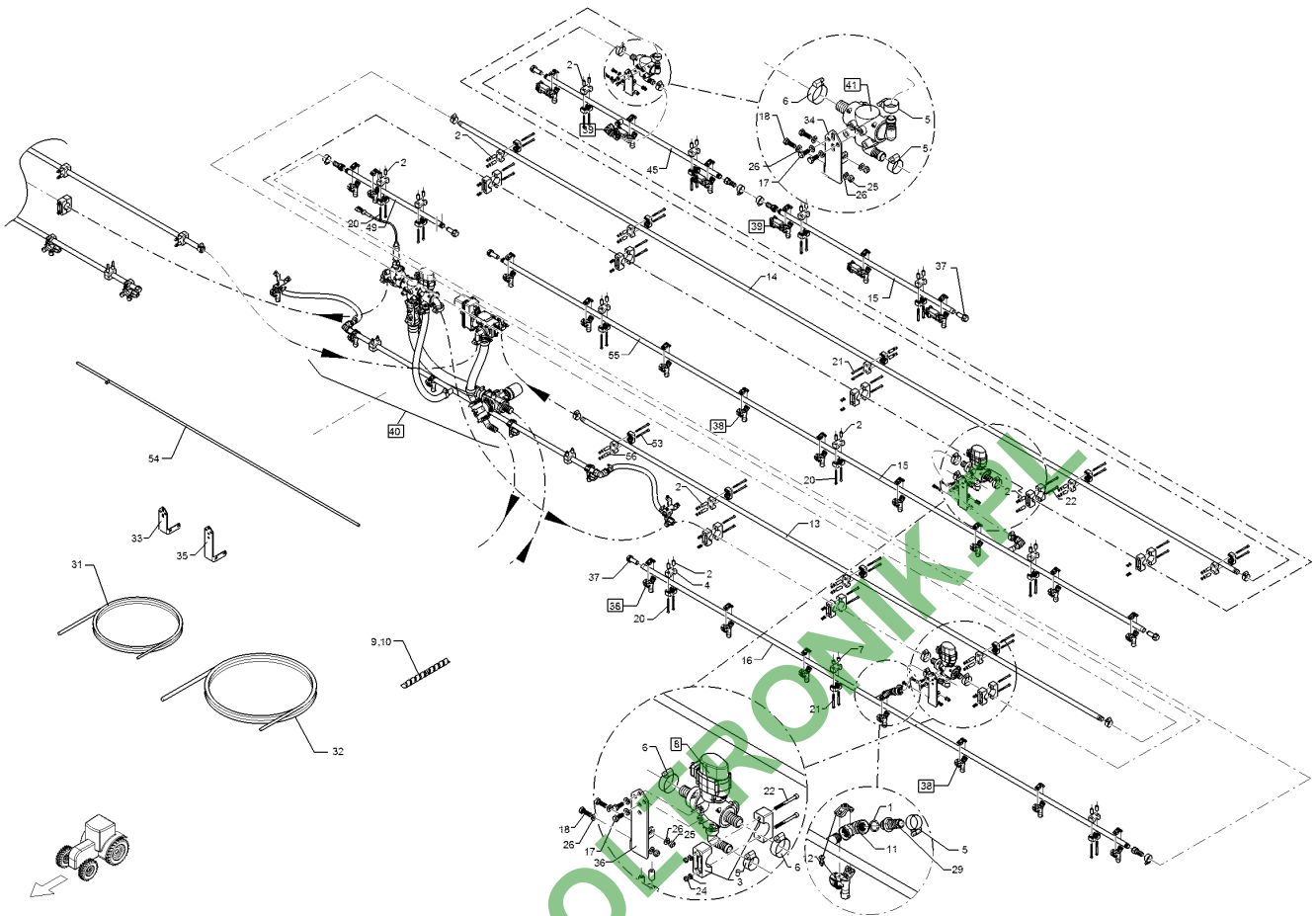
12.17

Pos.	Art.Nr.	Stck.	Artikeltext / Description	Abmessung	
1	F61 1972	6	O-Ring	O-ring	20x3
2	R00 0189	40	Distanzrohr	Distance tube	12x6,2x23 PA-GV bk
3	R00 0348	16	Rohrschelle	Pipe clamp	D35
4	R00 0358	43	Rohrschelle	Pipe clamp	D21,5 ESK 3
5	R00 0410	30	Schlauchschelle	Hose clip	D20-32x15,8 W4 SW8
6	R00 0411	10	Schlauchschelle	Hose clip	D25-45x15,8 W4 SW8
7	R00 0450	16	Distanzrohr	Distance tube	12x6,2x14 PA-GV bk
8	R00 1589	4	Teilbreitenventil	Valve	D25 00GRD Re/Li
9	R25 0225	10	Schlauchwendel	Hose spiral	SGX-25
10	R25 0232	16	Schlauchwendel	Hose spiral	SGX-32
11	R52 0008	6	Bogen	Curve	G1/2ZLII 90GRD
13	R70 6490	2	Rohr	Tube	D21,3x2,0x3370
14	R70 6500	2	Rohr	Tube	D21,3x2,0x5000
15	R71 1120	2	Düsenrohr	Nozzle tube	3-500
17	301 6751	12	Sechskantschraube	Hexagon bolt	M8x20-A2 DIN933
18	301 7518	12	Sechskantschraube	Hexagon bolt	M8x25-A2 DIN933
19	30110201	2	Zylinderschraube	Allen screw	M6x40-A4 DIN912
20	30110204	24	Zylinderschraube	Allen screw	M6x55-A2 DIN912
21	30110205	22	Zylinderschraube	Allen screw	M6x60-A4 DIN912
22	30110206	12	Zylinderschraube	Allen screw	M6x65-A4 DIN912
23	30110207	34	Zylinderschraube	Allen screw	M6x70-A4 DIN912
24	30310042	72	Sicherungsmutter	Selflocking nut	NM6 DIN985-A4



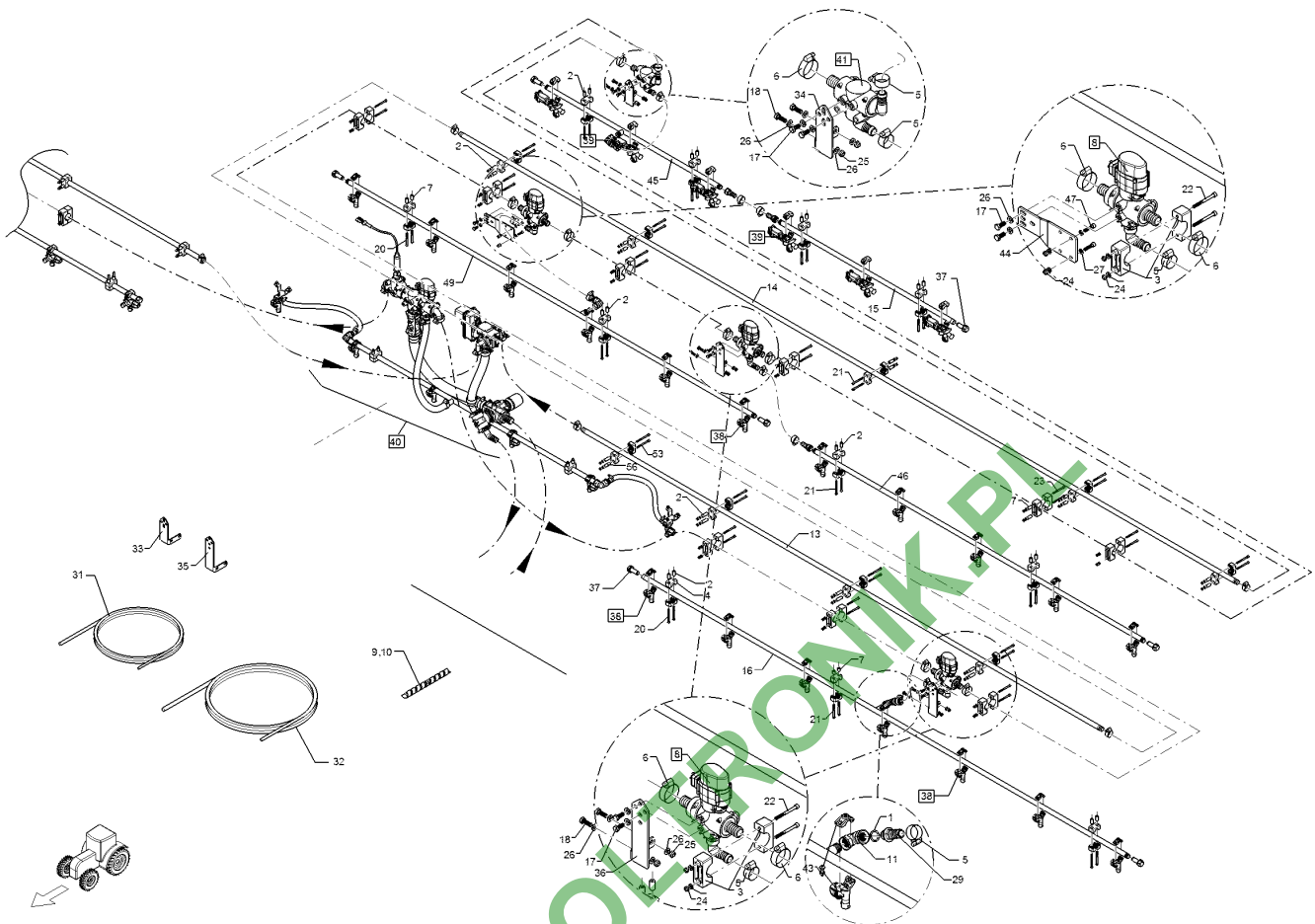
12.17

Pos.	Art.Nr.	Stck.	Artikeltext / Description	Abmessung	
25	30310043	12	Sicherungsmutter	Selflocking nut	NM8 DIN985-A4
26	305 8695	36	Scheibe	Washer	A8,4 DIN125 A2
27	305 8702	70	Scheibe	Washer	6,4 DIN125-A A2
28	305 8703	2	Scheibe	Washer	6,4 DIN9021 A2
29	37810333	6	Schlauchanschluss	Hose connection	G1/2ZLA D20
30	37810523	8	Schlauchanschluss	Hose connection	G1/2ZLI D19
31	37810715	12	Schlauch	Hose	di19x4,75 M-Ware bk
32	37810716	26	Schlauch	Hose	di25x5,75 M-Ware bk
33	49111156	1	Ventilhalter	Holder	2xD11 L135 RE
34	49111157	1	Ventilhalter	Holder	2xD11 L135 LI
35	49111158	2	Ventilhalter	Holder	2xD11 L180 RE
36	49111159	2	Ventilhalter	Holder	2xD11 L180 LI
37	57810280	12	Dichtstopfen	Plug	G1/2ZL L53
38	R52 0357	36	Düsenhalter	Nozzle holder	D1/2ZL d10 1f
39	57810301	12	Düsenhalter	Nozzle holder	1FxD1/2ZL d10 EPDM
40	57810478	1	Flüssigkeitsverband	Liquid cycle	6DUE/1F/1/2ZL
41	57810480	2	T-Stück	T-piece	1xD25 0GRD-2xD20 90Grd
43	30110662	36	Blechschaube	Self-tapping screw	4,8x16-A2
45	R71 1122	2	Düsenrohr	Nozzle tube	3-500-1S
47	R71 1170	2	Düsenrohr	Nozzle tube	7-500-1S
49	R71 1110	2	Düsenrohr	Nozzle tube	2-500



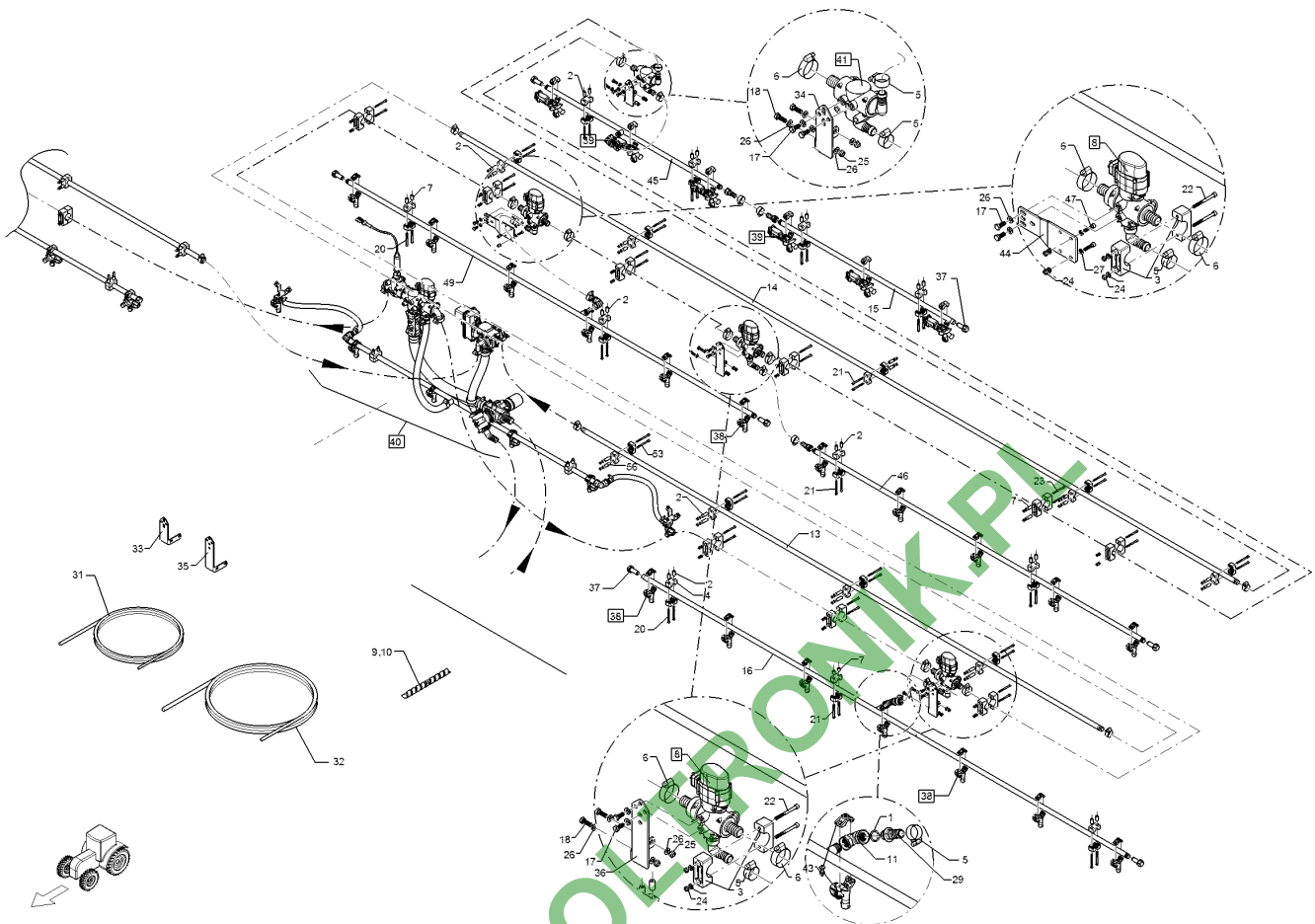
12.17

Pos.	Art.Nr.	Stck.	Artikeltext / Description		Abmessung
50	R00 0194	26	Distanzrohr	Distance tube	12x6,2x28 PA-GV bk
51	30110208	8	Zylinderschraube	Allen screw	M6x85-A2 DIN912
52	30110274	16	Zylinderschraube	Allen screw	M6x75-A2 DIN912
54	R71 1221	1	Düsenrohr	Nozzle tube	9-500-1S LI
55	R71 1222	1	Düsenrohr	Nozzle tube	9-500-1S RE
56	R00 1130	20	Distanzrohr	Distance tube	12x6,2x33 PA-GV bk



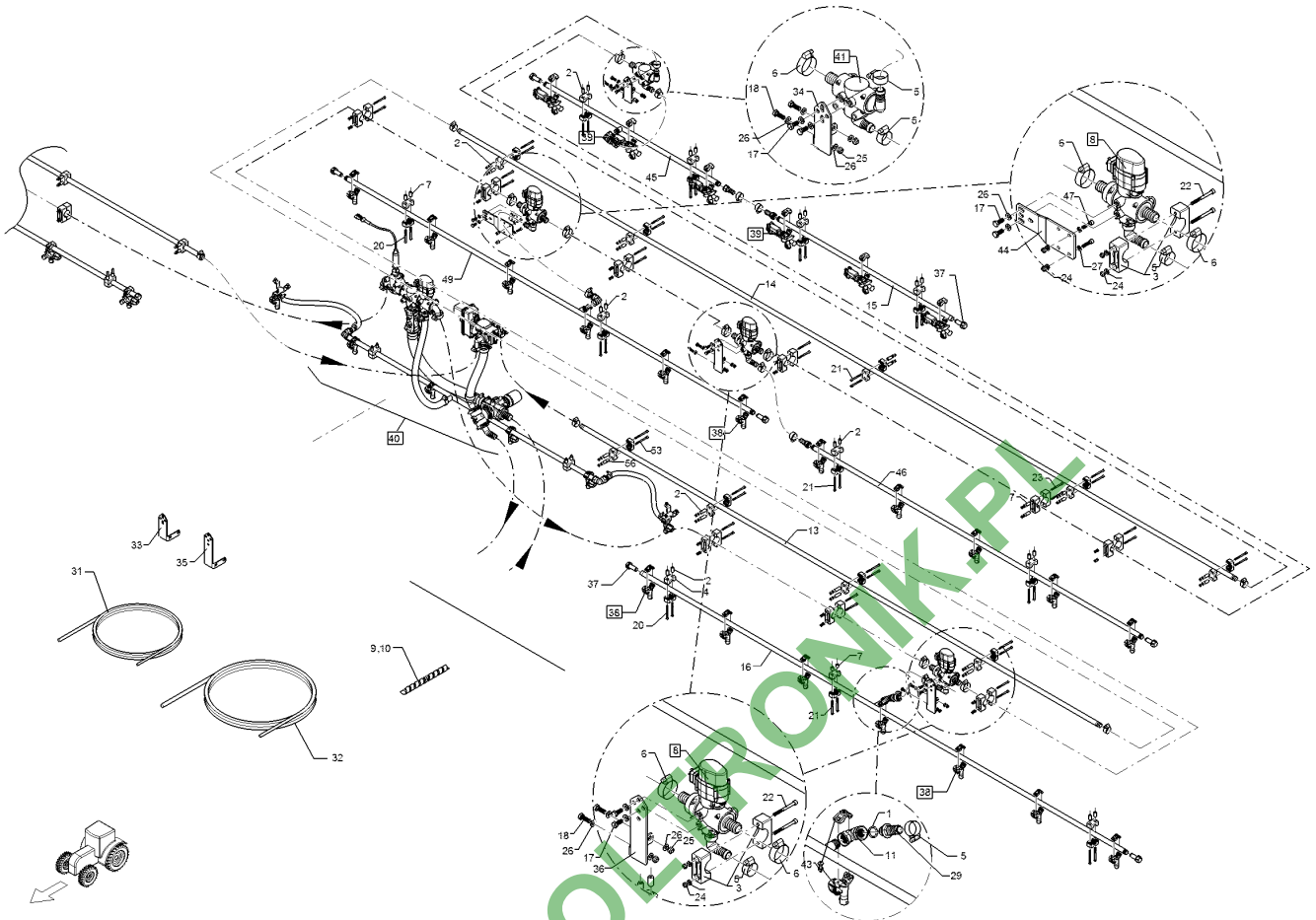
12.17

Pos.	Art.Nr.	Stck.	Artikeltext / Description	Abmessung	
1	F61 1972	6	O-Ring	O-ring	20x3
2	R00 0189	36	Distanzrohr	Distance tube	12x6,2x23 PA-GV bk
3	R00 0348	14	Rohrschelle	Pipe clamp	D35
4	R00 0358	40	Rohrschelle	Pipe clamp	D21,5 ESK 3
5	R00 0410	30	Schlauchschelle	Hose clip	D20-32x15,8 W4 SW8
6	R00 0411	14	Schlauchschelle	Hose clip	D25-45x15,8 W4 SW8
7	R00 0450	12	Distanzrohr	Distance tube	12x6,2x14 PA-GV bk
8	R00 1589	6	Teilbreitenventil	Valve	D25 00GRD Re/Li
9	R25 0225	10	Schlauchwendel	Hose spiral	SGX-25
10	R25 0232	16	Schlauchwendel	Hose spiral	SGX-32
11	R52 0008	6	Bogen	Curve	G1/2ZLII 90GRD
13	R70 6490	2	Rohr	Tube	D21,3x2,0x3370
14	R70 6500	2	Rohr	Tube	D21,3x2,0x5000
15	R71 1120	2	Düsenrohr	Nozzle tube	3-500
16	R71 1170	2	Düsenrohr	Nozzle tube	7-500-1S
17	301 6751	16	Sechskantschraube	Hexagon bolt	M8x20-A2 DIN933
18	301 7518	12	Sechskantschraube	Hexagon bolt	M8x25-A2 DIN933
19	30110201	2	Zylinderschraube	Allen screw	M6x40-A4 DIN912
20	30110204	20	Zylinderschraube	Allen screw	M6x55-A2 DIN912
21	30110205	20	Zylinderschraube	Allen screw	M6x60-A4 DIN912
22	30110206	14	Zylinderschraube	Allen screw	M6x65-A4 DIN912
23	30110207	28	Zylinderschraube	Allen screw	M6x70-A4 DIN912



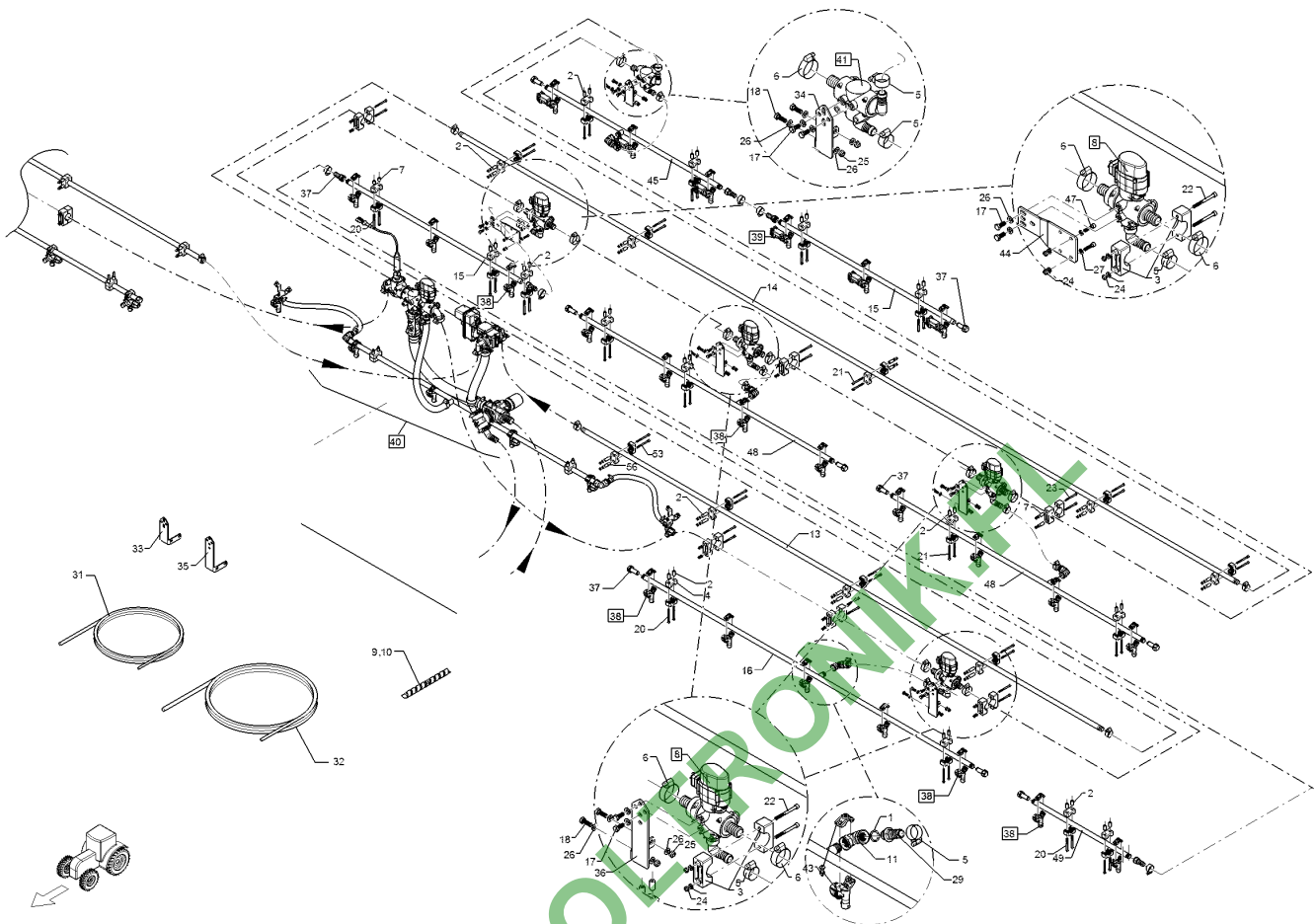
12.17

Pos.	Art.Nr.	Stck.	Artikeltext / Description	Abmessung	
24	30310042	72	Sicherungsmutter	Selflocking nut	NM6 DIN985-A4
25	30310043	12	Sicherungsmutter	Selflocking nut	NM8 DIN985-A4
26	305 8695	40	Scheibe	Washer	A8,4 DIN125 A2
27	305 8702	74	Scheibe	Washer	6,4 DIN125-A A2
28	305 8703	2	Scheibe	Washer	6,4 DIN9021 A2
29	37810333	6	Schlauchanschluss	Hose connection	G1/2ZLA D20
30	37810523	6	Schlauchanschluss	Hose connection	G1/2ZLI D19
31	37810715	13	Schlauch	Hose	di19x4,75 M-Ware bk
32	37810716	26	Schlauch	Hose	di25x5,75 M-Ware bk
33	49111156	1	Ventilhalter	Holder	2xD11 L135 RE
34	49111157	1	Ventilhalter	Holder	2xD11 L135 LI
35	49111158	2	Ventilhalter	Holder	2xD11 L180 RE
36	49111159	2	Ventilhalter	Holder	2xD11 L180 LI
37	57810280	14	Dichtstopfen	Plug	G1/2ZL L53
38	R52 0357	36	Düsenhalter	Nozzle holder	D1/2ZL d10 1f
39	57810301	12	Düsenhalter	Nozzle holder	1FxD1/2ZL d10 EPDM
40	57810478	1	Flüssigkeitsverband	Liquid cycle	6DUE/1F/1/2ZL
41	57810480	2	T-Stück	T-piece	1xD25 0GRD-2xD20 90Grd
43	30110662	36	Blehschraube	Self-tapping screw	4,8x16-A2
44	49111153	2	Ventilhalter	Holder	5x70x190 4xD7
45	R71 1122	2	Düsenrohr	Nozzle tube	3-500-1S



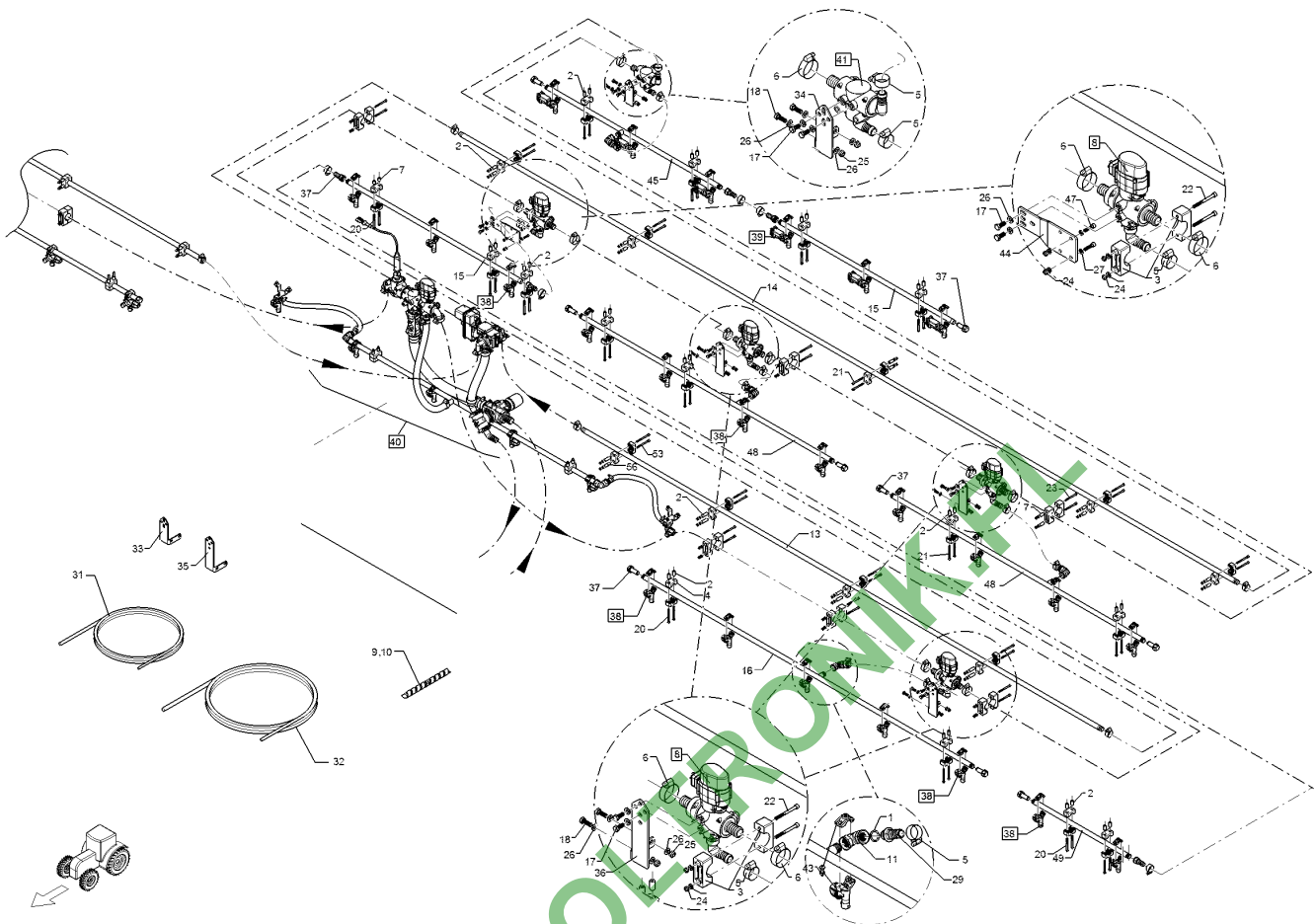
12.17

Pos.	Art.Nr.	Stck.	Artikeltext / Description		Abmessung
46	R71 1144	2	Düsenrohr	Nozzle tube	5-500
47	30110198	4	Zylinderschraube	Allen screw	M6x20-A2 DIN912
49	R71 1152	2	Düsenrohr	Nozzle tube	6-500-1S
50	R00 0194	26	Distanzrohr	Distance tube	12x6,2x28 PA-GV bk
51	30110208	8	Zylinderschraube	Allen screw	M6x85-A2 DIN912
53	30110274	16	Zylinderschraube	Allen screw	M6x75-A2 DIN912
56	R00 1130	20	Distanzrohr	Distance tube	12x6,2x33 PA-GV bk



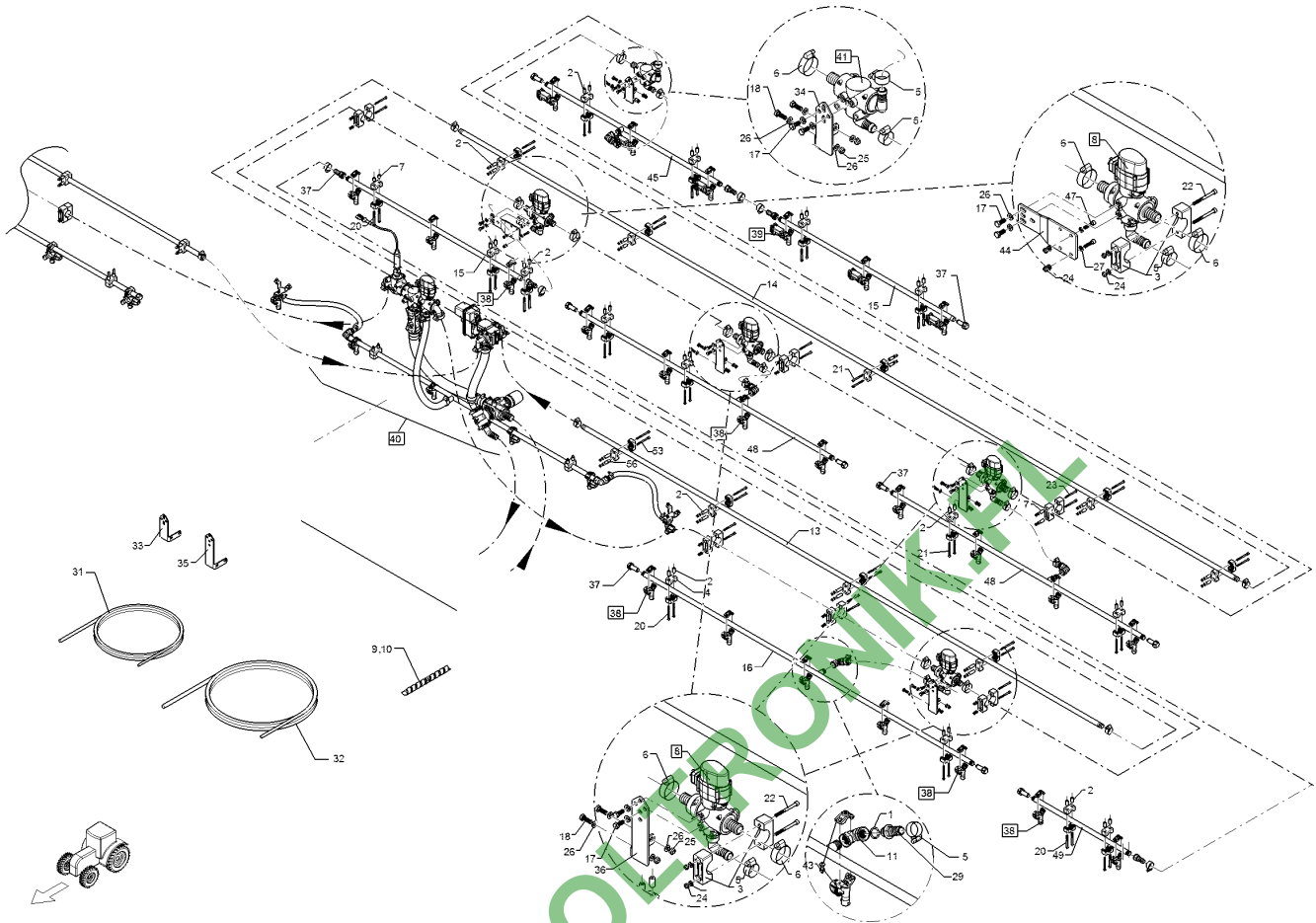
12.17

Pos.	Art.Nr.	Stck.	Artikeltext / Description	Abmessung	
1	F61 1972	6	O-Ring	O-ring	20x3
2	R00 0189	48	Distanzrohr	Distance tube	12x6,2x23 PA-GV bk
3	R00 0348	12	Rohrschelle	Pipe clamp	D35
4	R00 0358	48	Rohrschelle	Pipe clamp	D21,5 ESK 3
5	R00 0410	38	Schlauchschelle	Hose clip	D20-32x15,8 W4 SW8
6	R00 0411	18	Schlauchschelle	Hose clip	D25-45x15,8 W4 SW8
7	R00 0450	16	Distanzrohr	Distance tube	12x6,2x14 PA-GV bk
8	R00 1589	8	Teilbreitenventil	Valve	D25 00GRD Re/Li
9	R25 0225	10	Schlauchwendel	Hose spiral	SGX-25
10	R25 0232	16	Schlauchwendel	Hose spiral	SGX-32
11	R52 0008	8	Bogen	Curve	G1/2ZLII 90GRD
13	R70 6490	2	Rohr	Tube	D21,3x2,0x3370
14	R70 6500	2	Rohr	Tube	D21,3x2,0x5000
15	R71 1120	4	Düsenrohr	Nozzle tube	3-500
16	R71 1141	2	Düsenrohr	Nozzle tube	5-500-1S
17	301 6751	20	Sechskantschraube	Hexagon bolt	M8x20-A2 DIN933
18	301 7518	16	Sechskantschraube	Hexagon bolt	M8x25-A2 DIN933
19	30110201	2	Zylinderschraube	Allen screw	M6x40-A4 DIN912
20	30110204	32	Zylinderschraube	Allen screw	M6x55-A2 DIN912
21	30110205	24	Zylinderschraube	Allen screw	M6x60-A4 DIN912
22	30110206	10	Zylinderschraube	Allen screw	M6x65-A4 DIN912
23	30110207	28	Zylinderschraube	Allen screw	M6x70-A4 DIN912



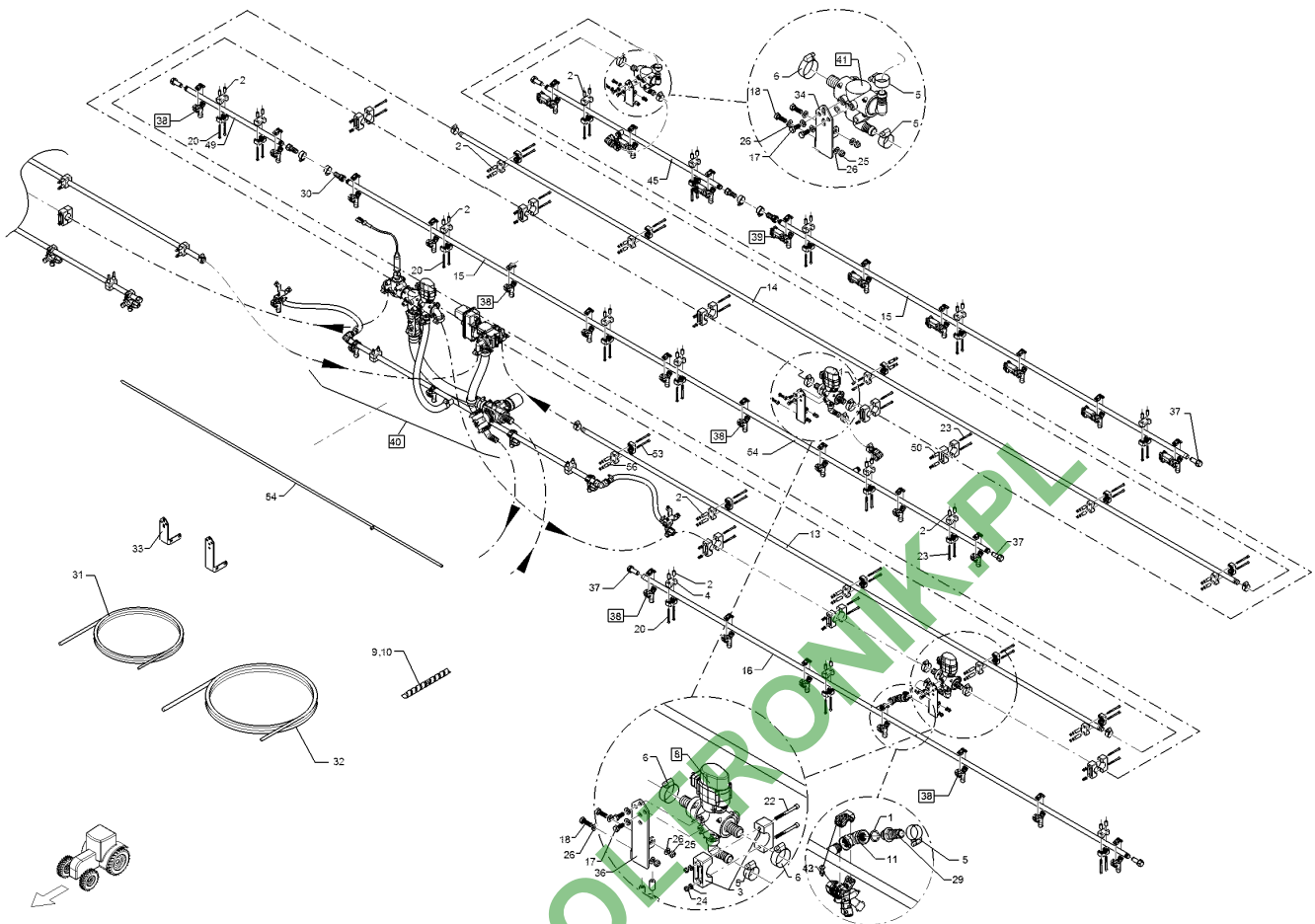
12.17

Pos.	Art.Nr.	Stck.	Artikeltext / Description	Abmessung	
24	30310042	68	Sicherungsmutter	Selflocking nut	NM6 DIN985-A4
25	30310043	16	Sicherungsmutter	Selflocking nut	NM8 DIN985-A4
26	305 8695	52	Scheibe	Washer	A8,4 DIN125 A2
27	305 8702	70	Scheibe	Washer	6,4 DIN125-A A2
28	305 8703	2	Scheibe	Washer	6,4 DIN9021 A2
29	37810333	8	Schlauchanschluss	Hose connection	G1/2ZLA D20
30	37810523	10	Schlauchanschluss	Hose connection	G1/2ZLI D19
31	37810715	13	Schlauch	Hose	di19x4,75 M-Ware bk
32	37810716	26	Schlauch	Hose	di25x5,75 M-Ware bk
33	49111156	1	Ventilhalter	Holder	2xD11 L135 RE
34	49111157	1	Ventilhalter	Holder	2xD11 L135 LI
35	49111158	3	Ventilhalter	Holder	2xD11 L180 RE
36	49111159	3	Ventilhalter	Holder	2xD11 L180 LI
37	57810280	18	Dichtstopfen	Plug	G1/2ZL L53
38	R52 0357	36	Düsenhalter	Nozzle holder	D1/2ZL d10 1f
39	57810301	12	Düsenhalter	Nozzle holder	1FxD1/2ZL d10 EPDM
40	57810478	1	Flüssigkeitsverband	Liquid cycle	6DUE/1F/1/2ZL
41	57810480	2	T-Stück	T-piece	1xD25 0GRD-2xD20 90Grd
43	30110662	36	Blehschraube	Self-tapping screw	4,8x16-A2
44	49111153	2	Ventilhalter	Holder	5x70x190 4xD7
45	R71 1122	2	Düsenrohr	Nozzle tube	3-500-1S



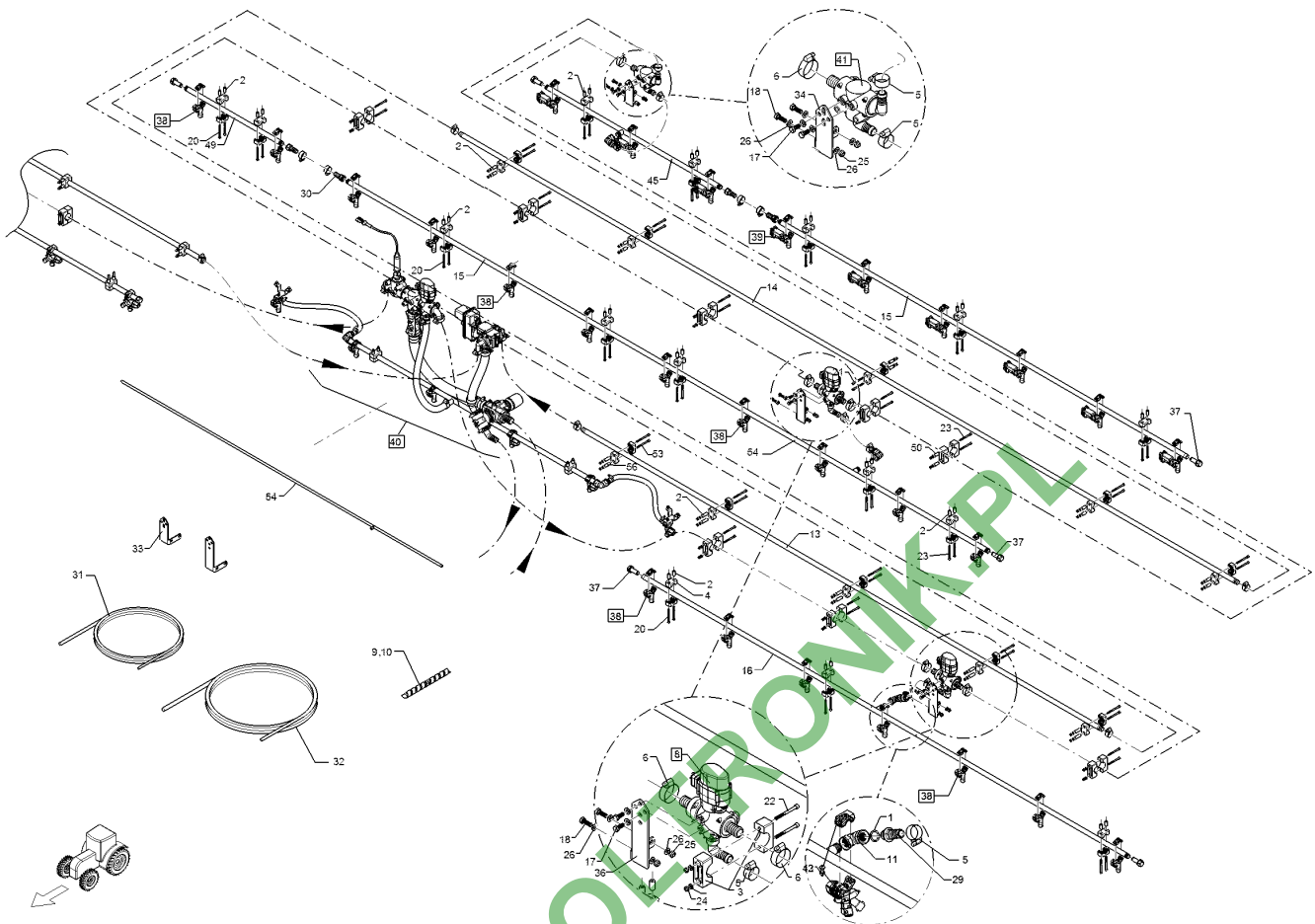
12.17

Pos.	Art.Nr.	Stck.	Artikeltext / Description		Abmessung
46	R71 1110	2	Düsenrohr	Nozzle tube	2-500
47	30110198	4	Zylinderschraube	Allen screw	M6x20-A2 DIN912
48	R71 1132	4	Düsenrohr	Nozzle tube	4-500-1S
50	R00 0194	30	Distanzrohr	Distance tube	12x6,2x28 PA-GV bk
51	30110208	8	Zylinderschraube	Allen screw	M6x85-A2 DIN912
53	30110274	16	Zylinderschraube	Allen screw	M6x75-A2 DIN912
56	R00 1130	16	Distanzrohr	Distance tube	12x6,2x33 PA-GV bk



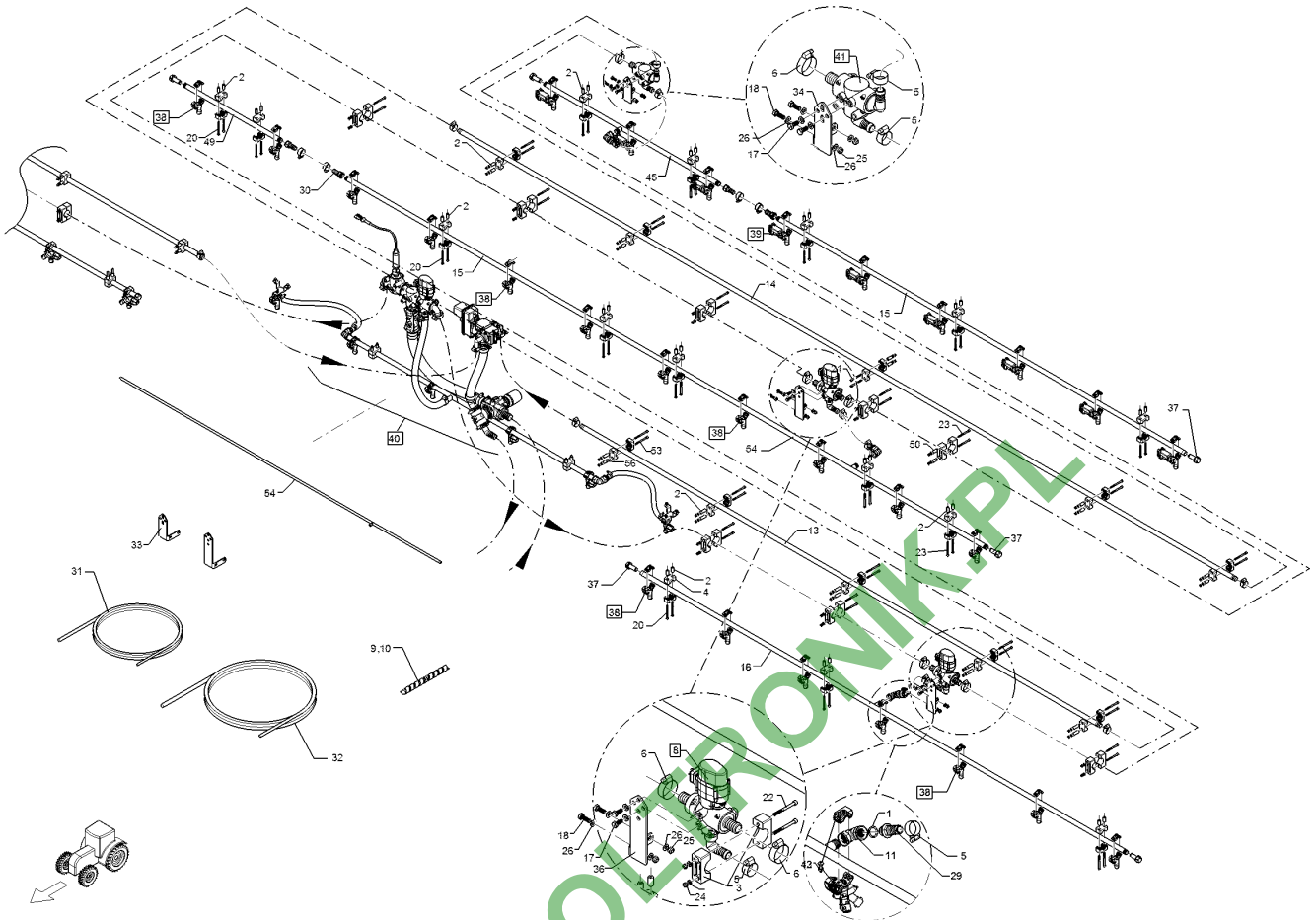
12.17

Pos.	Art.Nr.	Stck.	Artikeltext / Description	Abmessung	
1	F61 1972	6	O-Ring	O-ring	20x3
2	R00 0189	48	Distanzrohr	Distance tube	12x6,2x23 PA-GV bk
3	R00 0348	16	Rohrschelle	Pipe clamp	D35
4	R00 0358	46	Rohrschelle	Pipe clamp	D21,5 ESK 3
5	R00 0410	30	Schlauchschelle	Hose clip	D20-32x15,8 W4 SW8
6	R00 0411	10	Schlauchschelle	Hose clip	D25-45x15,8 W4 SW8
7	R00 0450	14	Distanzrohr	Distance tube	12x6,2x14 PA-GV bk
8	R00 1589	4	Teilbreitenventil	Valve	D25 00GRD Re/Li
9	R25 0225	10	Schlauchwendel	Hose spiral	SGX-25
10	R25 0232	16	Schlauchwendel	Hose spiral	SGX-32
11	R52 0008	6	Bogen	Curve	G1/2ZLII 90GRD
13	R70 6490	2	Rohr	Tube	D21,3x2,0x3370
14	R70 6500	2	Rohr	Tube	D21,3x2,0x5000
15	R71 1150	2	Düsenrohr	Nozzle tube	6-500
17	301 6751	12	Sechskantschraube	Hexagon bolt	M8x20-A2 DIN933
18	301 7518	12	Sechskantschraube	Hexagon bolt	M8x25-A2 DIN933
19	30110201	2	Zylinderschraube	Allen screw	M6x40-A4 DIN912
20	30110204	26	Zylinderschraube	Allen screw	M6x55-A2 DIN912
21	30110205	26	Zylinderschraube	Allen screw	M6x60-A4 DIN912
22	30110206	12	Zylinderschraube	Allen screw	M6x65-A4 DIN912
23	30110207	34	Zylinderschraube	Allen screw	M6x70-A4 DIN912
24	30310042	72	Sicherungsmutter	Selflocking nut	NM6 DIN985-A4



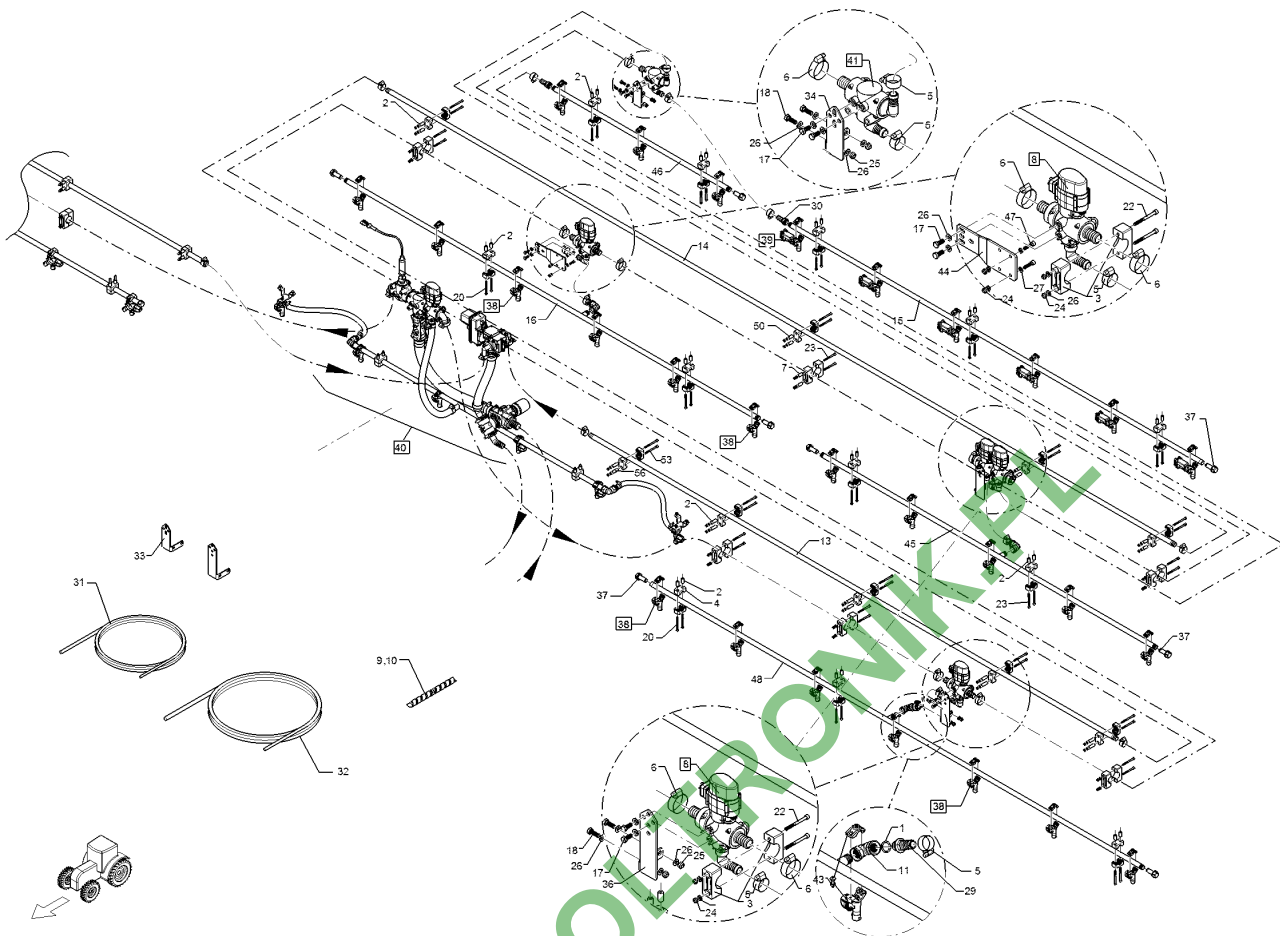
12.17

Pos.	Art.Nr.	Stck.	Artikeltext / Description	Abmessung	
25	30310043	12	Sicherungsmutter	Selflocking nut	NM8 DIN985-A4
26	305 8695	36	Scheibe	Washer	A8,4 DIN125 A2
27	305 8702	70	Scheibe	Washer	6,4 DIN125-A A2
28	305 8703	2	Scheibe	Washer	6,4 DIN9021 A2
29	37810333	6	Schlauchanschluss	Hose connection	G1/2ZLA D20
30	37810523	8	Schlauchanschluss	Hose connection	G1/2ZLI D19
31	37810715	12	Schlauch	Hose	di19x4,75 M-Ware bk
32	37810716	26	Schlauch	Hose	di25x5,75 M-Ware bk
33	49111156	1	Ventilhalter	Holder	2xD11 L135 RE
34	49111157	1	Ventilhalter	Holder	2xD11 L135 LI
35	49111158	2	Ventilhalter	Holder	2xD11 L180 RE
36	49111159	2	Ventilhalter	Holder	2xD11 L180 LI
37	57810280	12	Dichtstopfen	Plug	G1/2ZL L53
38	R52 0357	36	Düsenhalter	Nozzle holder	D1/2ZL d10 1f
39	57810301	18	Düsenhalter	Nozzle holder	1FxD1/2ZL d10 EPDM
40	57810478	1	Flüssigkeitsverband	Liquid cycle	6DUE/1F/1/2ZL
41	57810480	2	T-Stück	T-piece	1xD25 0GRD-2xD20 90Grd
43	30110662	36	Blechschaube	Self-tapping screw	4,8x16-A2
45	R71 1122	2	Düsenrohr	Nozzle tube	3-500-1S
46	R71 1110	2	Düsenrohr	Nozzle tube	2-500
47	R71 1170	2	Düsenrohr	Nozzle tube	7-500-1S



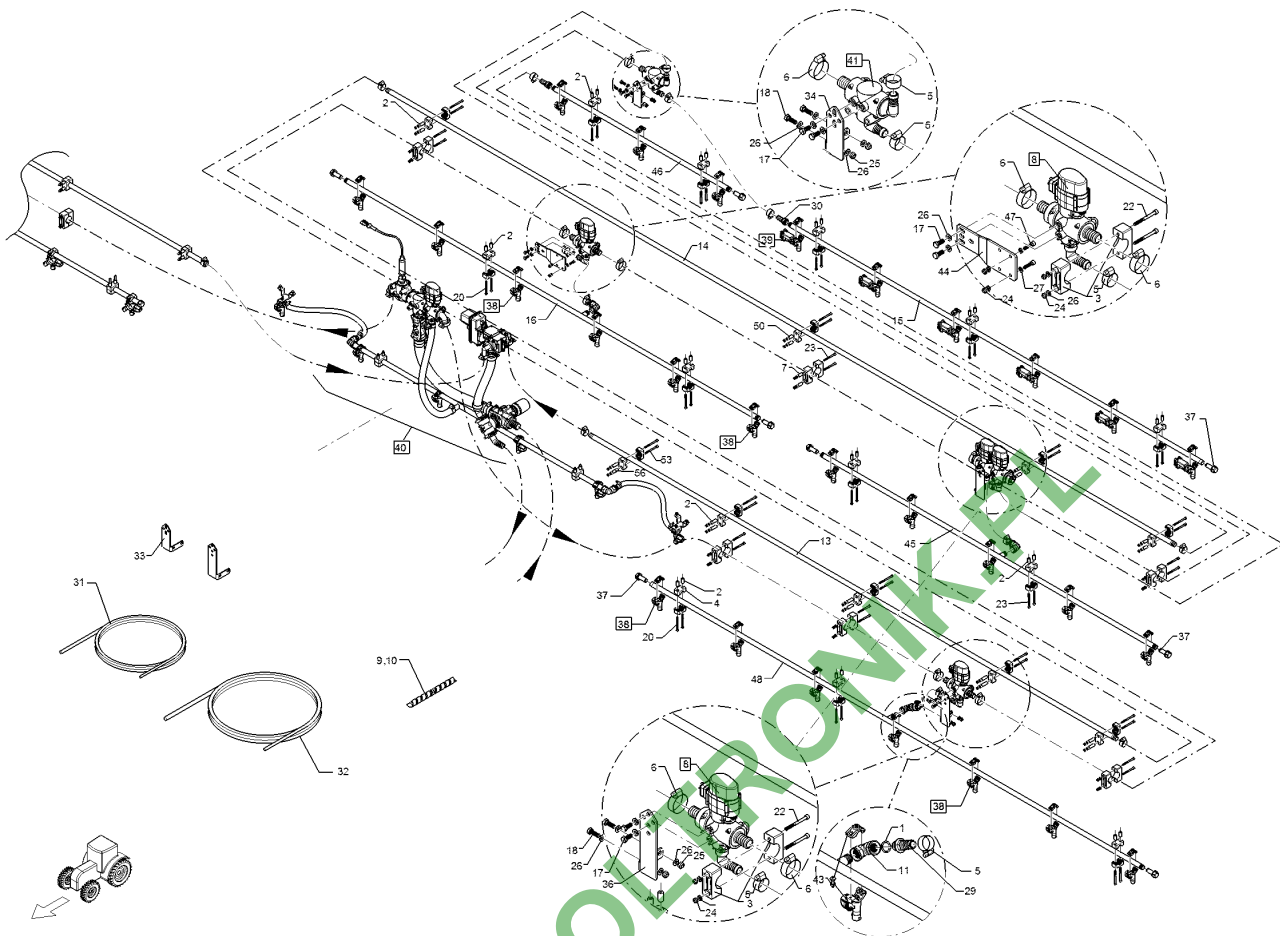
12.17

Pos.	Art.Nr.	Stck.	Artikeltext / Description		Abmessung
50	R00 0194	26	Distanzrohr	Distance tube	12x6,2x28 PA-GV bk
51	30110208	8	Zylinderschraube	Allen screw	M6x85-A2 DIN912
53	30110274	16	Zylinderschraube	Allen screw	M6x75-A2 DIN912
54	R71 1221	1	Düsenrohr	Nozzle tube	9-500-1S LI
55	R71 1222	1	Düsenrohr	Nozzle tube	9-500-1S RE
56	R00 1130	20	Distanzrohr	Distance tube	12x6,2x33 PA-GV bk



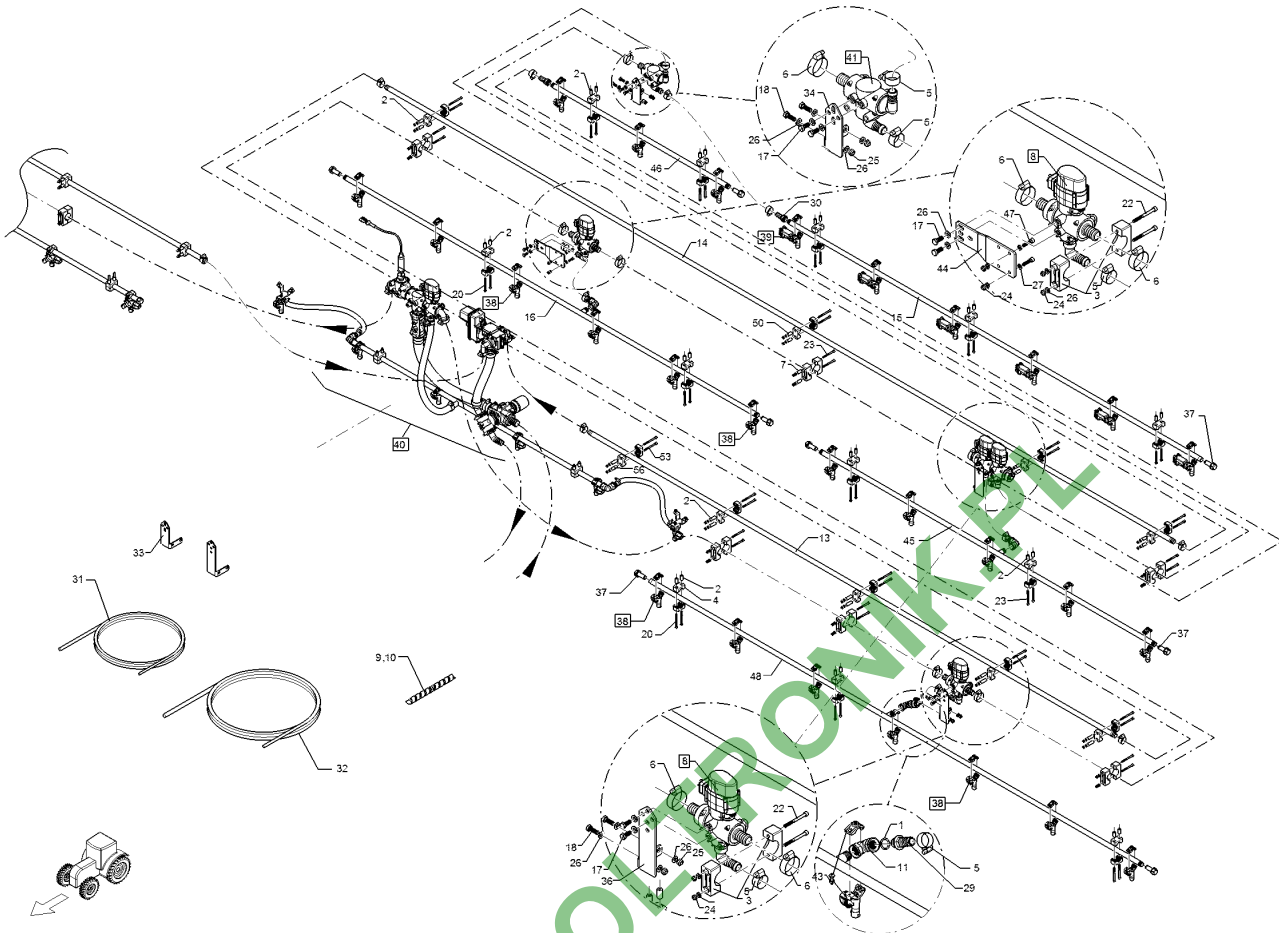
12.17

Pos.	Art.Nr.	Stck.	Artikeltext / Description		Abmessung
1	F61 1972	6	O-Ring	O-ring	20x3
2	R00 0189	40	Distanzrohr	Distance tube	12x6,2x23 PA-GV bk
3	R00 0348	12	Rohrschelle	Pipe clamp	D35
4	R00 0358	42	Rohrschelle	Pipe clamp	D21,5 ESK 3
5	R00 0410	30	Schlauchschele	Hose clip	D20-32x15,8 W4 SW8
6	R00 0411	14	Schlauchschele	Hose clip	D25-45x15,8 W4 SW8
7	R00 0450	8	Distanzrohr	Distance tube	12x6,2x14 PA-GV bk
8	R00 1589	8	Teilbreitenventil	Valve	D25 00GRD Re/Li
9	R25 0225	10	Schlauchwendel	Hose spiral	SGX-25
10	R25 0232	16	Schlauchwendel	Hose spiral	SGX-32
11	R52 0008	6	Bogen	Curve	G1/2ZLII 90GRD
13	R70 6490	2	Rohr	Tube	D21,3x2,0x3370
14	R70 6500	2	Rohr	Tube	D21,3x2,0x5000
15	R71 1150	2	Düsenrohr	Nozzle tube	6-500
16	R71 1152	2	Düsenrohr	Nozzle tube	6-500-1S
17	301 6751	16	Sechskantschraube	Hexagon bolt	M8x20-A2 DIN933
18	301 7518	12	Sechskantschraube	Hexagon bolt	M8x25-A2 DIN933
19	30110201	2	Zylinderschraube	Allen screw	M6x40-A4 DIN912
20	30110204	20	Zylinderschraube	Allen screw	M6x55-A2 DIN912
21	30110205	24	Zylinderschraube	Allen screw	M6x60-A4 DIN912
22	30110206	14	Zylinderschraube	Allen screw	M6x65-A4 DIN912
23	30110207	24	Zylinderschraube	Allen screw	M6x70-A4 DIN912



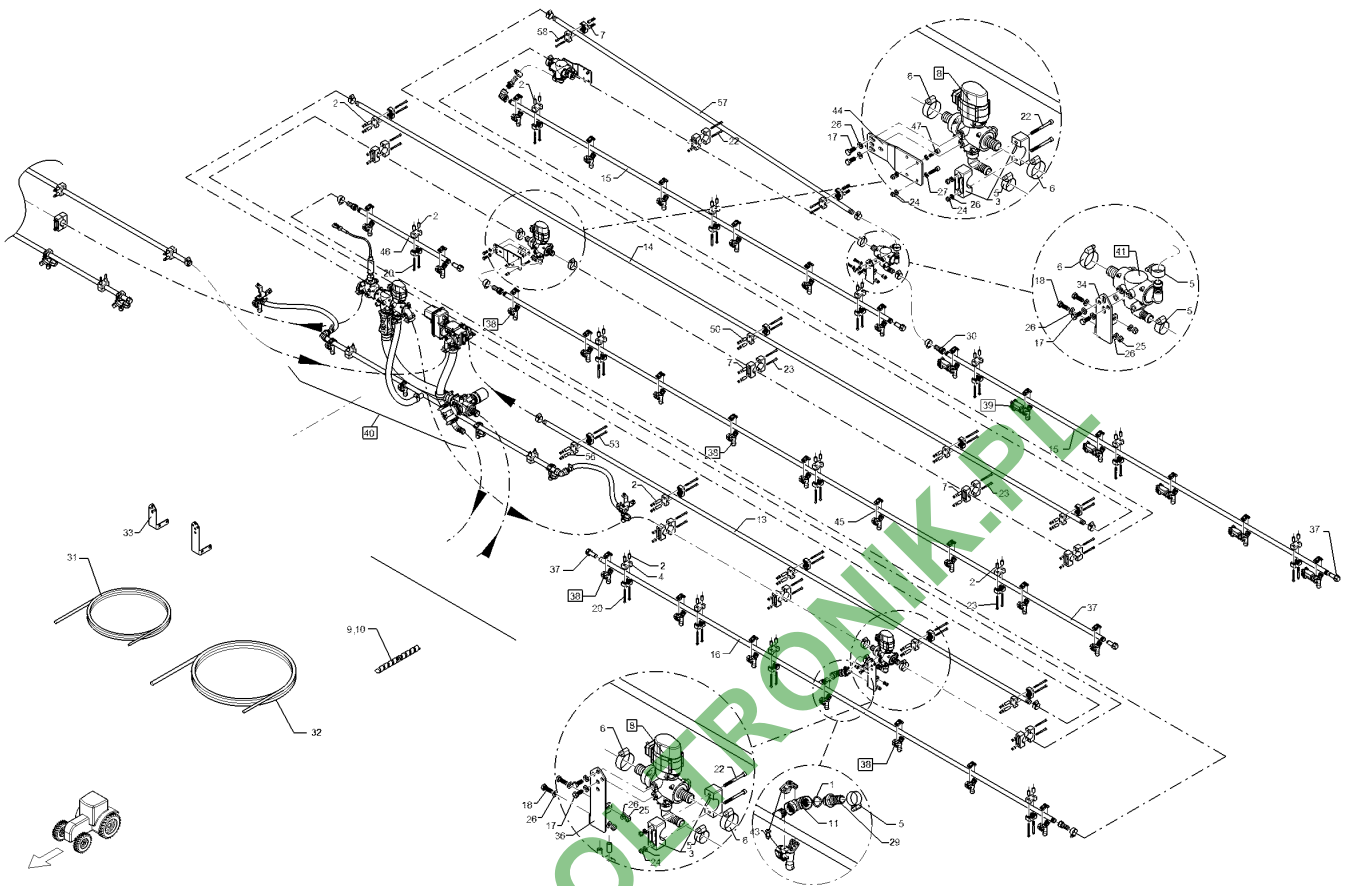
12.17

Pos.	Art.Nr.	Stck.	Artikeltext / Description	Abmessung	
24	30310042	68	Sicherungsmutter	Selflocking nut	NM6 DIN985-A4
25	30310043	12	Sicherungsmutter	Selflocking nut	NM8 DIN985-A4
26	305 8695	40	Scheibe	Washer	A8,4 DIN125 A2
27	305 8702	70	Scheibe	Washer	6,4 DIN125-A A2
28	305 8703	2	Scheibe	Washer	6,4 DIN9021 A2
29	37810333	6	Schlauchanschluss	Hose connection	G1/2ZLA D20
30	37810523	4	Schlauchanschluss	Hose connection	G1/2ZLI D19
31	37810715	14	Schlauch	Hose	di19x4,75 M-Ware bk
32	37810716	26	Schlauch	Hose	di25x5,75 M-Ware bk
33	49111156	1	Ventilhalter	Holder	2xD11 L135 RE
34	49111157	1	Ventilhalter	Holder	2xD11 L135 LI
35	49111158	2	Ventilhalter	Holder	2xD11 L180 RE
36	49111159	2	Ventilhalter	Holder	2xD11 L180 LI
37	57810280	16	Dichtstopfen	Plug	G1/2ZL L53
38	R52 0357	42	Düsenhalter	Nozzle holder	D1/2ZL d10 1f
39	57810301	12	Düsenhalter	Nozzle holder	1FxD1/2ZL d10 EPDM
40	57810478	1	Flüssigkeitsverband	Liquid cycle	6DUE/1F/1/2ZL
41	57810480	2	T-Stück	T-piece	1xD25 0GRD-2xD20 90Grd
43	30110662	42	Blehschraube	Self-tapping screw	4,8x16-A2
44	49111153	2	Ventilhalter	Holder	5x70x190 4xD7
45	R71 1141	2	Düsenrohr	Nozzle tube	5-500-1S



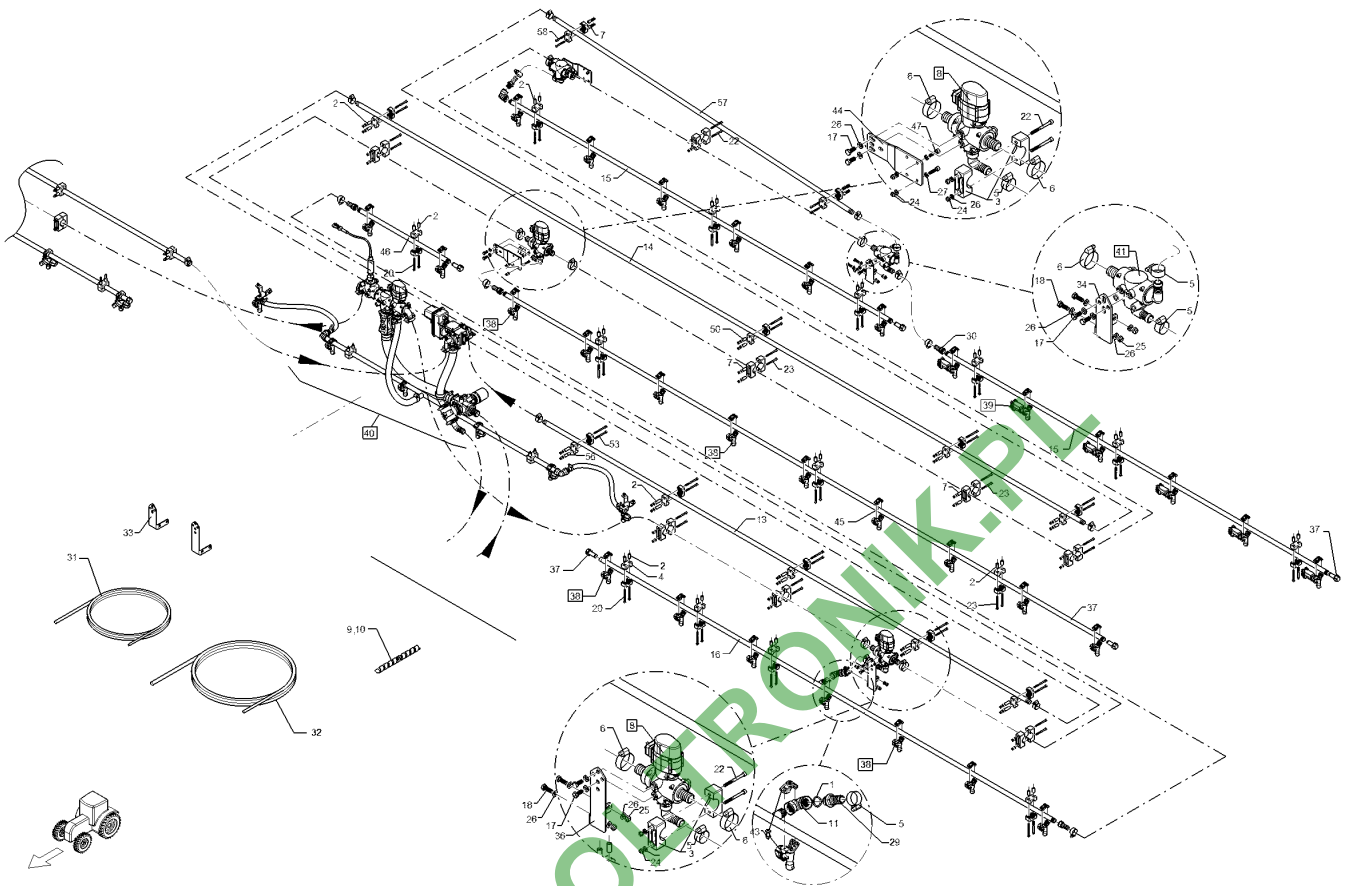
12.17

Pos.	Art.Nr.	Stck.	Artikeltext / Description		Abmessung
46	R71 1120	2	Düsenrohr	Nozzle tube	3-500
47	30110198	4	Zylinderschraube	Allen screw	M6x20-A2 DIN912
48	R71 1170	2	Düsenrohr	Nozzle tube	7-500-1S
50	R00 0194	30	Distanzrohr	Distance tube	12x6,2x28 PA-GV bk
51	30110208	8	Zylinderschraube	Allen screw	M6x85-A2 DIN912
53	30110274	16	Zylinderschraube	Allen screw	M6x75-A2 DIN912
56	R00 1130	16	Distanzrohr	Distance tube	12x6,2x33 PA-GV bk



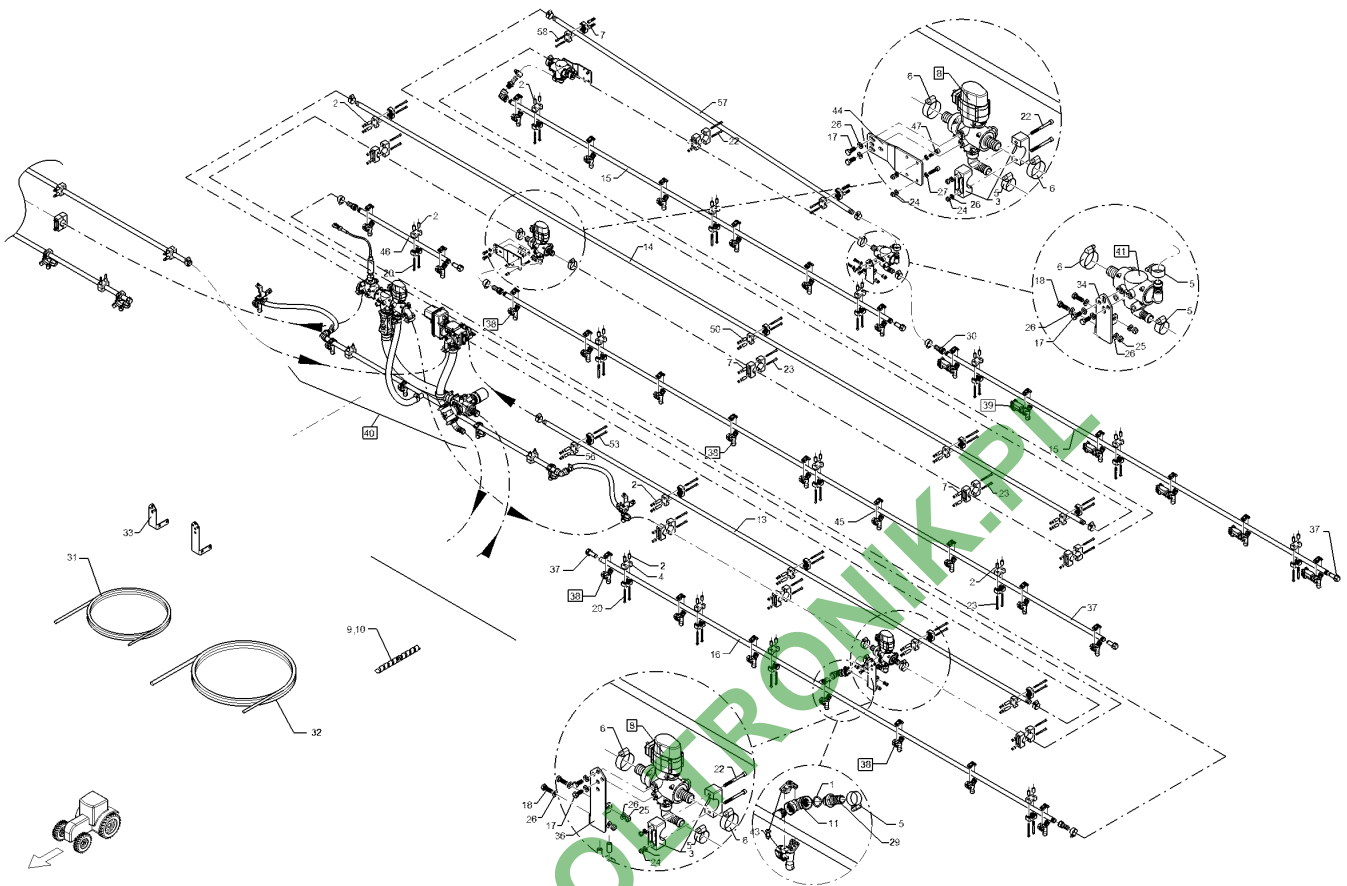
12.17

Pos.	Art.Nr.	Stck.	Artikeltext / Description	Abmessung	
2	R00 0189	56	Distanzrohr	Distance tube	12x6,2x23 PA-GV bk
3	R00 0348	16	Rohrschelle	Pipe clamp	D35
4	R00 0358	44	Rohrschelle	Pipe clamp	D21,5 ESK 3
5	R00 0410	34	Schlauchschelle	Hose clip	D20-32x15,8 W4 SW8
6	R00 0411	14	Schlauchschelle	Hose clip	D25-45x15,8 W4 SW8
7	R00 0450	28	Distanzrohr	Distance tube	12x6,2x14 PA-GV bk
8	R00 1589	4	Teilbreitenventil	Valve	D25 00GRD Re/Li
9	R25 0225	11	Schlauchwendel	Hose spiral	SGX-25
11	R52 0008	4	Bogen	Curve	G1/2ZLII 90GRD
12	R25 0232	18	Schlauchwendel	Hose spiral	SGX-32
13	R70 6490	2	Rohr	Tube	D21,3x2,0x3370
14	R70 6500	2	Rohr	Tube	D21,3x2,0x5000
15	R71 1150	4	Düsenrohr	Nozzle tube	6-500
16	R71 1170	2	Düsenrohr	Nozzle tube	7-500-1S
17	301 6751	16	Sechskantschraube	Hexagon bolt	M8x20-A2 DIN933
18	301 7518	8	Sechskantschraube	Hexagon bolt	M8x25-A2 DIN933
20	30110204	18	Zylinderschraube	Allen screw	M6x55-A2 DIN912
21	30110205	30	Zylinderschraube	Allen screw	M6x60-A4 DIN912
22	30110206	12	Zylinderschraube	Allen screw	M6x65-A4 DIN912
23	30110207	40	Zylinderschraube	Allen screw	M6x70-A4 DIN912
24	30310042	80	Sicherungsmutter	Selflocking nut	NM6 DIN985-A4
25	30310043	8	Sicherungsmutter	Selflocking nut	NM8 DIN985-A4



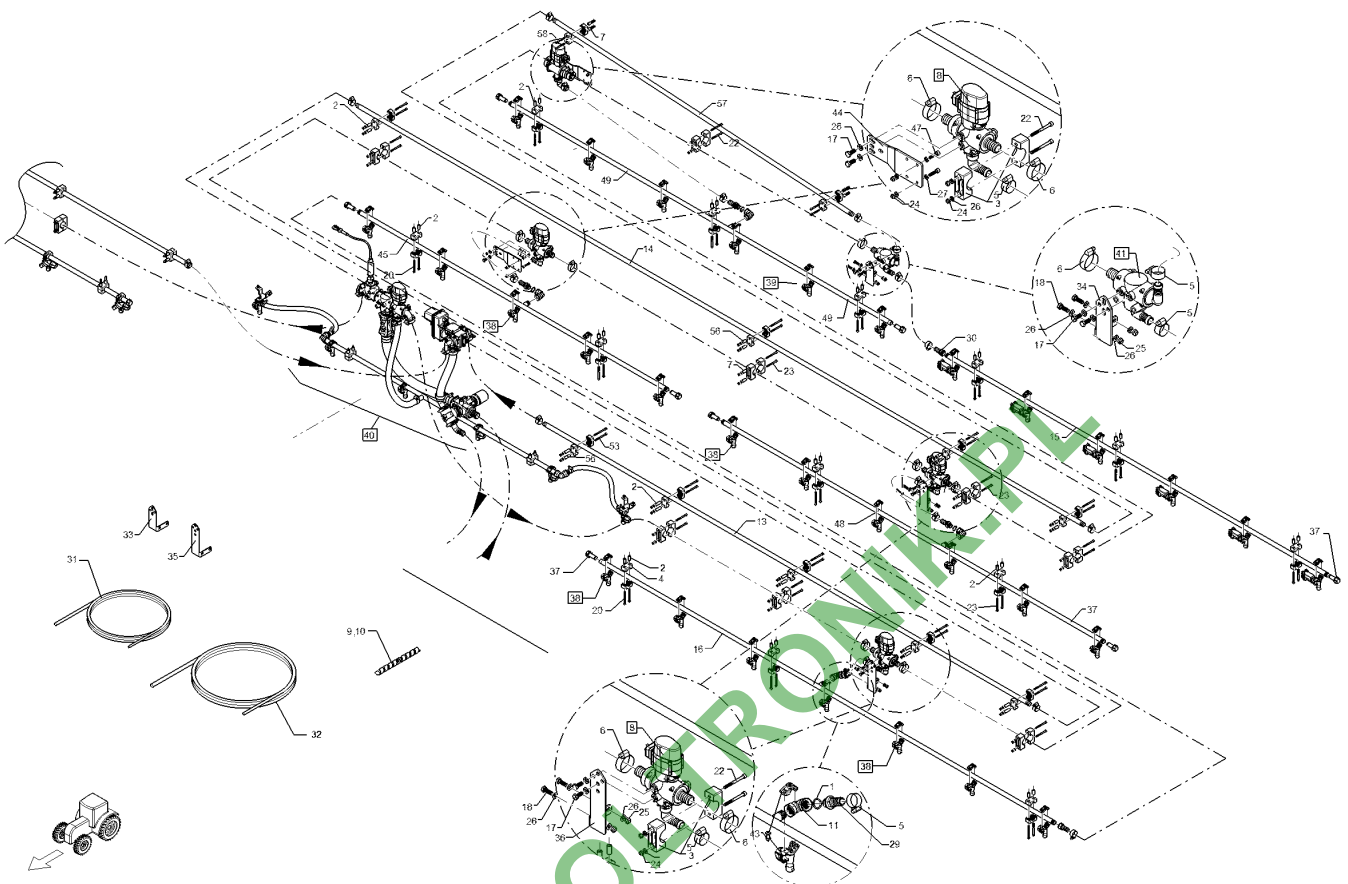
12.17

Pos.	Art.Nr.	Stck.	Artikeltext / Description	Abmessung	
26	305 8695	32	Scheibe	Washer	A8,4 DIN125 A2
27	305 8702	88	Scheibe	Washer	6,4 DIN125-A A2
29	37810333	4	Schlauchanschluss	Hose connection	G1/2ZLA D20
30	37810523	8	Schlauchanschluss	Hose connection	G1/2ZLI D19
31	37810715	14	Schlauch	Hose	di19x4,75 M-Ware bk
32	37810716	30	Schlauch	Hose	di25x5,75 M-Ware bk
33	49111156	1	Ventilhalter	Holder	2xD11 L135 RE
34	49111157	1	Ventilhalter	Holder	2xD11 L135 LI
35	49111158	1	Ventilhalter	Holder	2xD11 L180 RE
36	49111159	1	Ventilhalter	Holder	2xD11 L180 LI
37	57810280	10	Dichtstopfen	Plug	G1/2ZL L53
38	R52 0357	36	Düsenhalter	Nozzle holder	D1/2ZL d10 1f
39	57810301	24	Düsenhalter	Nozzle holder	1FxD1/2ZL d10 EPDM
40	57810478	1	Flüssigkeitsverband	Liquid cycle	6DUE/1F/1/2ZL
41	57810480	2	T-Stück	T-piece	1xD25 0GRD-2xD20 90Grd
42	57810481	2	T-Stück	T-piece	2xD25 0GRD- 1xD20 90GRD
43	30110662	36	Blechschaube	Self-tapping screw	4,8x16-A2
44	49111153	4	Ventilhalter	Holder	5x70x190 4xD7
46	R71 1110	2	Düsenrohr	Nozzle tube	2-500
47	30110198	8	Zylinderschraube	Allen screw	M6x20-A2 DIN912



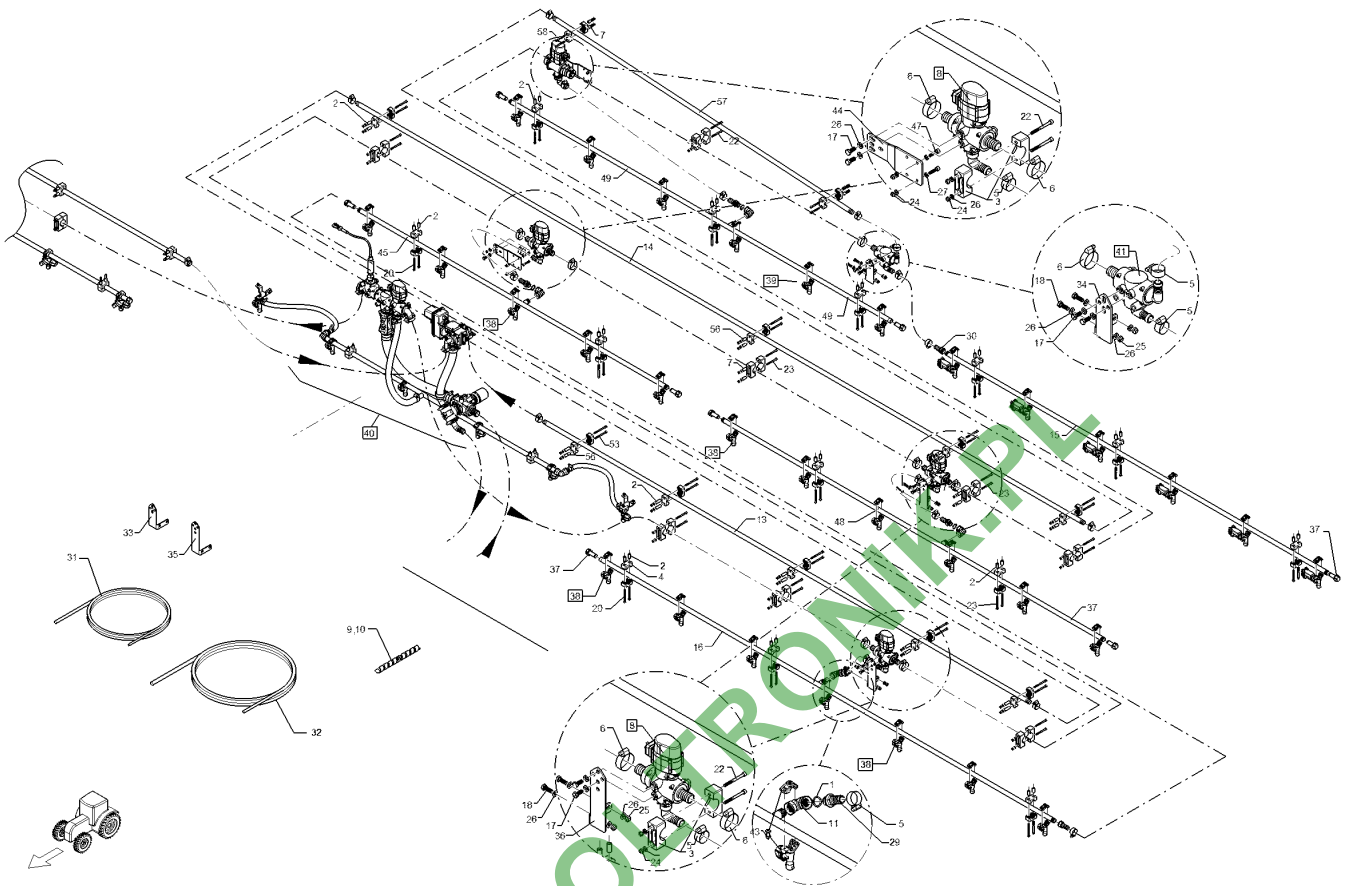
12.17

Pos.	Art.Nr.	Stck.	Artikeltext / Description	Abmessung	
48	R71 1182	2	Düsenrohr	Nozzle tube	9-500
50	R00 0194	16	Distanzrohr	Distance tube	12x6,2x28 PA-GV bk
52	30110046	12	Zylinderschraube	Allen screw	M6x80-A2 DIN912
56	R00 1130	16	Distanzrohr	Distance tube	12x6,2x33 PA-GV bk
57	R70 6520	2	Röhr	Tube	D21,3x2,0x2060
58	30110203	8	Zylinderschraube	Allen screw	M6x50-A4 DIN912



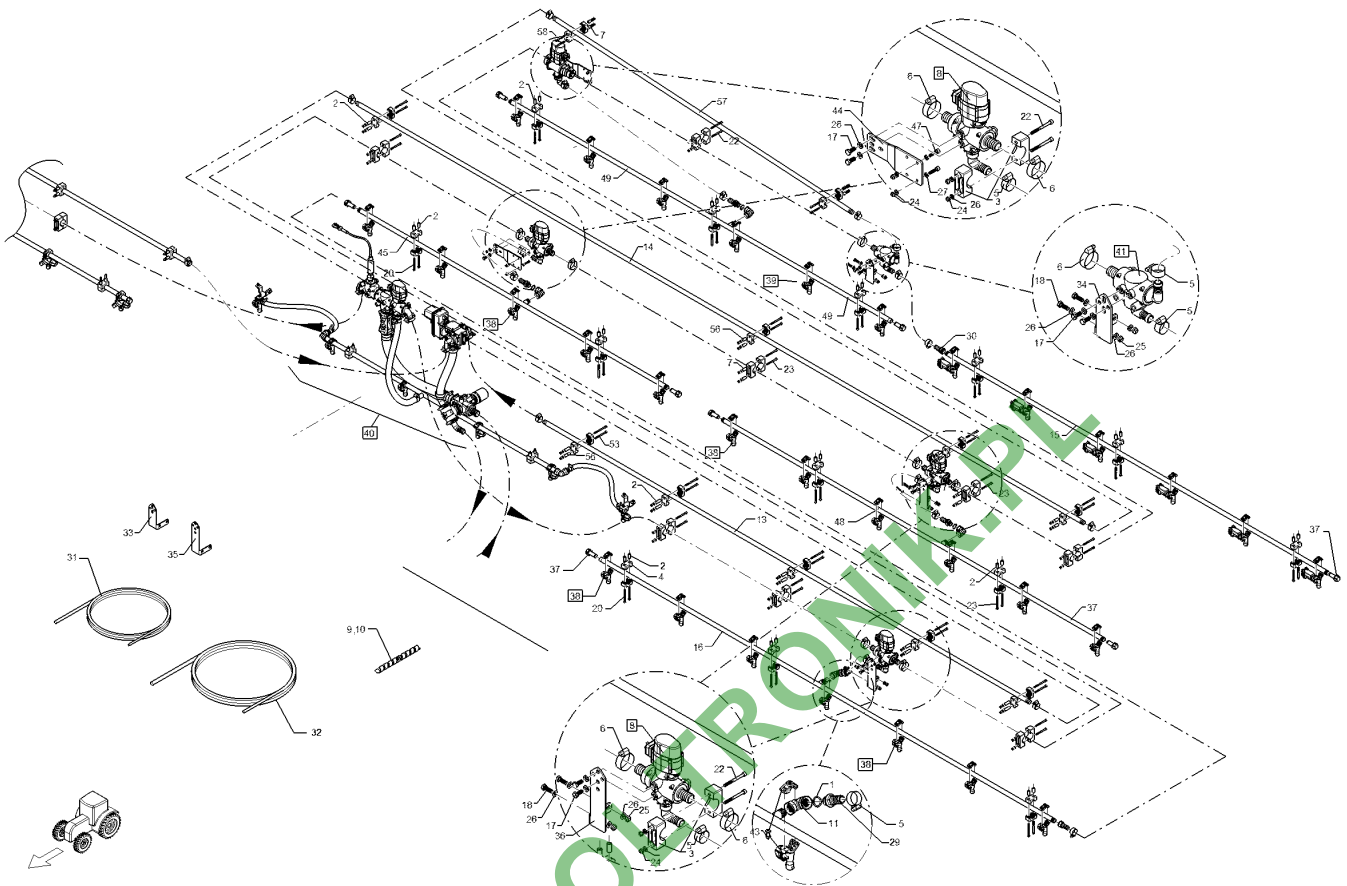
12.17

Pos.	Art.Nr.	Stck.	Artikeltext / Description		Abmessung
1	F61 1972	8	O-Ring	O-ring	20x3
2	R00 0189	46	Distanzrohr	Distance tube	12x6,2x23 PA-GV bk
3	R00 0348	16	Rohrschelle	Pipe clamp	D35
4	R00 0358	51	Rohrschelle	Pipe clamp	D21,5 ESK 3
5	R00 0410	34	Schlauchschele	Hose clip	D20-32x15,8 W4 SW8
6	R00 0411	18	Schlauchschele	Hose clip	D25-45x15,8 W4 SW8
7	R00 0450	16	Distanzrohr	Distance tube	12x6,2x14 PA-GV bk
8	R00 1589	8	Teilbreitenventil	Valve	D25 00GRD Re/Li
9	R25 0225	12	Schlauchwendel	Hose spiral	SGX-25
10	R25 0232	18	Schlauchwendel	Hose spiral	SGX-32
11	R52 0008	8	Bogen	Curve	G1/2ZLII 90GRD
13	R70 6490	2	Rohr	Tube	D21,3x2,0x3370
14	R70 6500	2	Rohr	Tube	D21,3x2,0x5000
15	R71 1150	2	Düsenrohr	Nozzle tube	6-500
16	R71 1170	2	Düsenrohr	Nozzle tube	7-500-1S
17	301 6751	20	Sechskantschraube	Hexagon bolt	M8x20-A2 DIN933
18	301 7518	12	Sechskantschraube	Hexagon bolt	M8x25-A2 DIN933
19	30110201	2	Zylinderschraube	Allen screw	M6x40-A4 DIN912
20	30110204	20	Zylinderschraube	Allen screw	M6x55-A2 DIN912
21	30110205	30	Zylinderschraube	Allen screw	M6x60-A4 DIN912
22	30110206	26	Zylinderschraube	Allen screw	M6x65-A4 DIN912
23	30110207	20	Zylinderschraube	Allen screw	M6x70-A4 DIN912



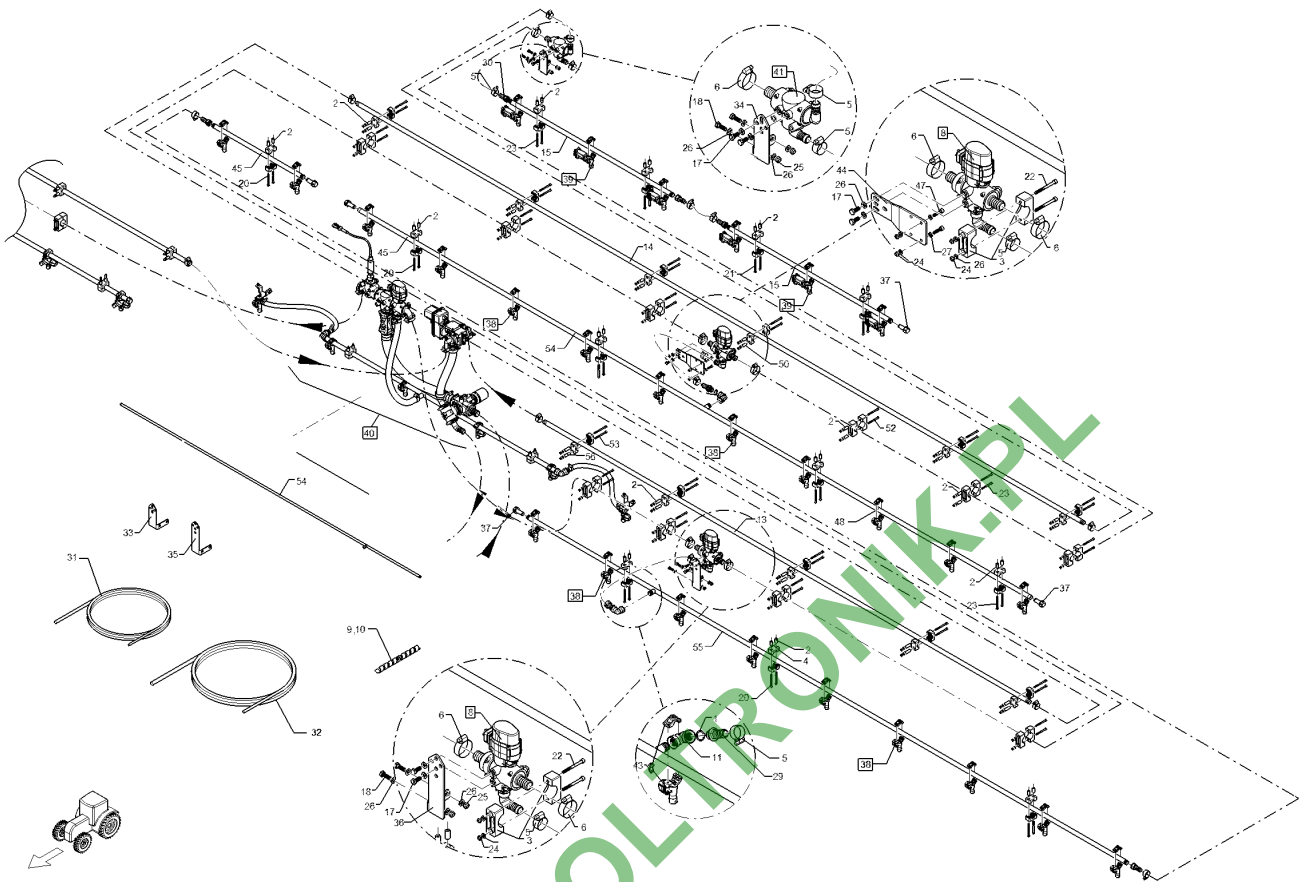
12.17

Pos.	Art.Nr.	Stck.	Artikeltext / Description	Abmessung	
24	30310042	92	Sicherungsmutter	Selflocking nut	NM6 DIN985-A4
25	30310043	12	Sicherungsmutter	Selflocking nut	NM8 DIN985-A4
26	305 8695	44	Scheibe	Washer	A8,4 DIN125 A2
27	305 8702	98	Scheibe	Washer	6,4 DIN125-A A2
28	305 8703	2	Scheibe	Washer	6,4 DIN9021 A2
29	37810333	8	Schlauchanschluss	Hose connection	G1/2ZLA D20
30	37810523	2	Schlauchanschluss	Hose connection	G1/2ZLI D19
31	37810715	15	Schlauch	Hose	di19x4,75 M-Ware bk
32	37810716	30	Schlauch	Hose	di25x5,75 M-Ware bk
33	49111156	1	Ventilhalter	Holder	2xD11 L135 RE
34	49111157	1	Ventilhalter	Holder	2xD11 L135 LI
35	49111158	2	Ventilhalter	Holder	2xD11 L180 RE
36	49111159	2	Ventilhalter	Holder	2xD11 L180 LI
37	57810280	18	Dichtstopfen	Plug	G1/2ZL L53
38	R52 0357	48	Düsenhalter	Nozzle holder	D1/2ZL d10 1f
40	57810478	1	Flüssigkeitsverband	Liquid cycle	6DUE/1F/1/2ZL
41	57810480	2	T-Stück	T-piece	1xD25 0GRD-2xD20 90Grd
43	30110662	48	Blehschraube	Self-tapping screw	4,8x16-A2
44	49111153	4	Ventilhalter	Holder	5x70x190 4xD7
45	R71 1141	2	Düsenrohr	Nozzle tube	5-500-1S
47	30110198	8	Zylinderschraube	Allen screw	M6x20-A2 DIN912
49	R71 1152	4	Düsenrohr	Nozzle tube	6-500-1S



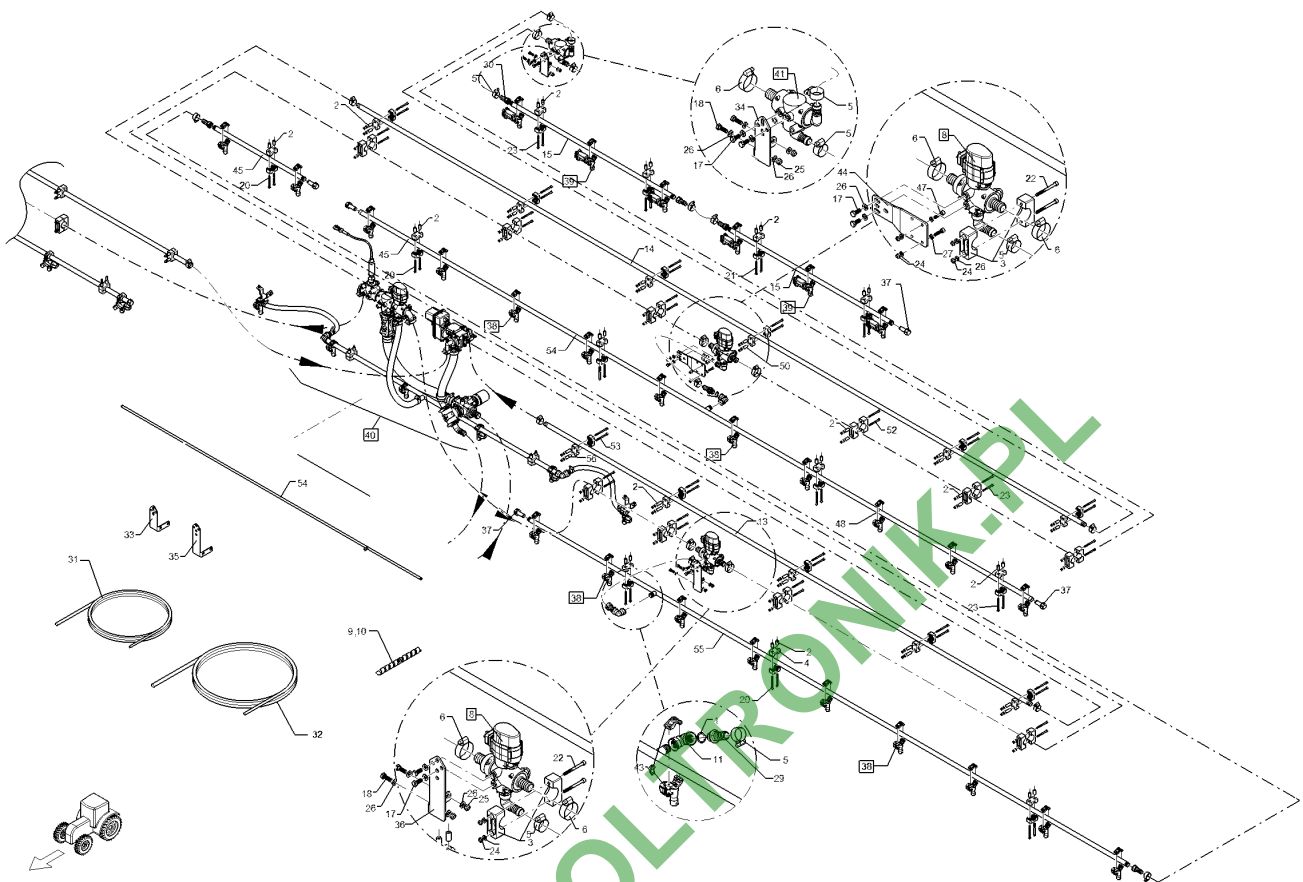
12.17

Pos.	Art.Nr.	Stck.	Artikeltext / Description		Abmessung
50	R00 0194	30	Distanzrohr	Distance tube	12x6,2x28 PA-GV bk
51	30110208	8	Zylinderschraube	Allen screw	M6x85-A2 DIN912
53	30110274	16	Zylinderschraube	Allen screw	M6x75-A2 DIN912
56	R00 1130	16	Distanzrohr	Distance tube	12x6,2x33 PA-GV bk
57	R70 6520	2	Röhr	Tube	D21,3x2,0x2060
58	30110203	12	Zylinderschraube	Allen screw	M6x50-A4 DIN912



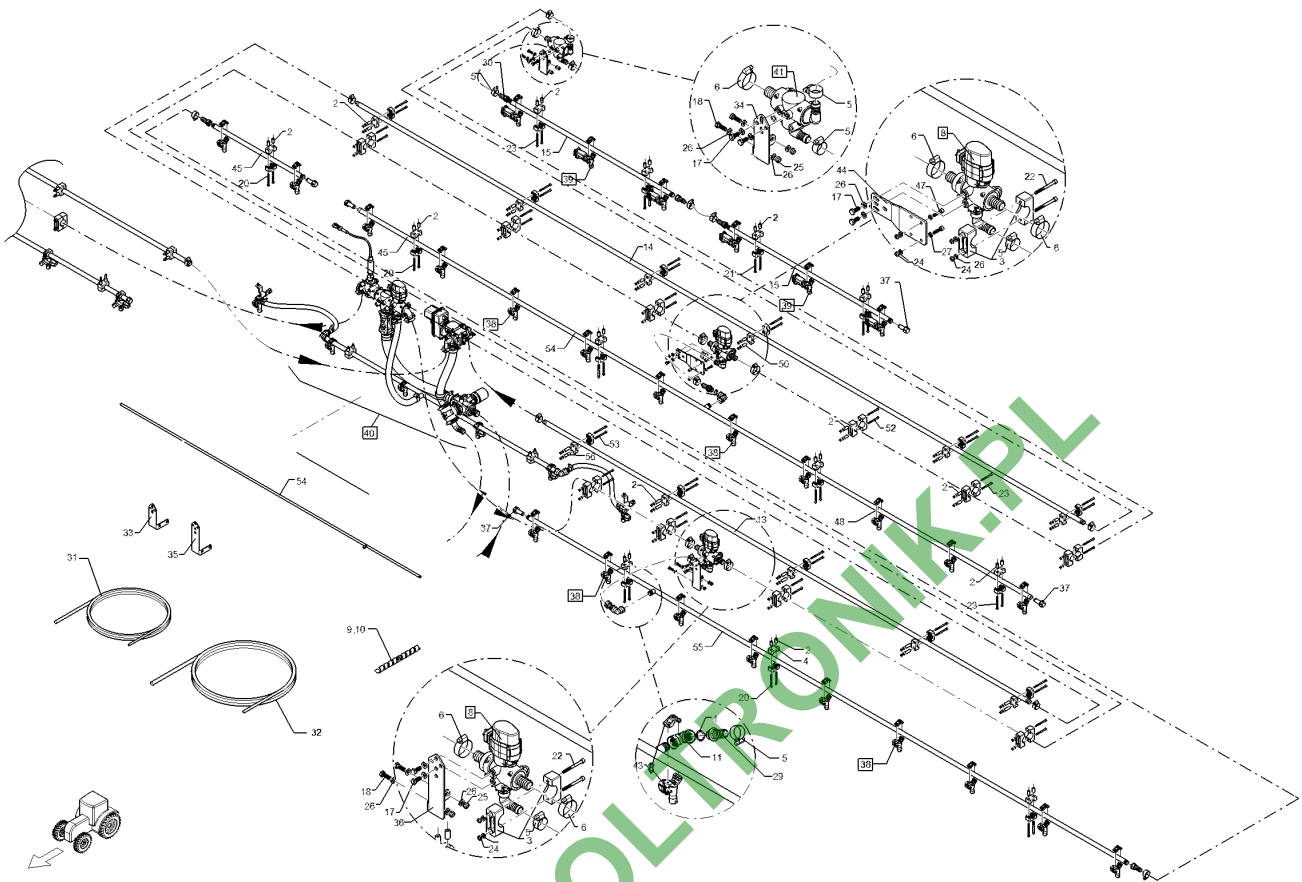
12.17

Pos.	Art.Nr.	Stck.	Artikeltext / Description		Abmessung
1	F61 1972	4	O-Ring	O-ring	20x3
2	R00 0189	60	Distanzrohr	Distance tube	12x6,2x23 PA-GV bk
3	R00 0348	19	Rohrschelle	Pipe clamp	D35
4	R00 0358	44	Rohrschelle	Pipe clamp	D21,5 ESK 3
5	R00 0410	30	Schlauchschele	Hose clip	D20-32x15,8 W4 SW8
6	R00 0411	10	Schlauchschele	Hose clip	D25-45x15,8 W4 SW8
7	R00 0450	18	Distanzrohr	Distance tube	12x6,2x14 PA-GV bk
8	R00 1589	4	Teilbreitenventil	Valve	D25 00GRD Re/Li
9	R25 0225	10	Schlauchwendel	Hose spiral	SGX-25
10	R25 0232	18	Schlauchwendel	Hose spiral	SGX-32
11	R52 0008	4	Bogen	Curve	G1/2ZLII 90GRD
13	R70 6410	2	Rohr	Tube	D21,3x2,0x3760
14	R70 6500	2	Rohr	Tube	D21,3x2,0x5000
15	R71 1120	4	Düsenrohr	Nozzle tube	3-500
16	R71 1226	2	Düsenrohr	Nozzle tube	10-500-1S
17	301 6751	12	Sechskantschraube	Hexagon bolt	M8x20-A2 DIN933
18	301 7518	8	Sechskantschraube	Hexagon bolt	M8x25-A2 DIN933
19	30110201	2	Zylinderschraube	Allen screw	M6x40-A4 DIN912
20	30110204	36	Zylinderschraube	Allen screw	M6x55-A2 DIN912
21	30110205	12	Zylinderschraube	Allen screw	M6x60-A4 DIN912
23	30110207	20	Zylinderschraube	Allen screw	M6x70-A4 DIN912
24	30310042	82	Sicherungsmutter	Selflocking nut	NM6 DIN985-A4



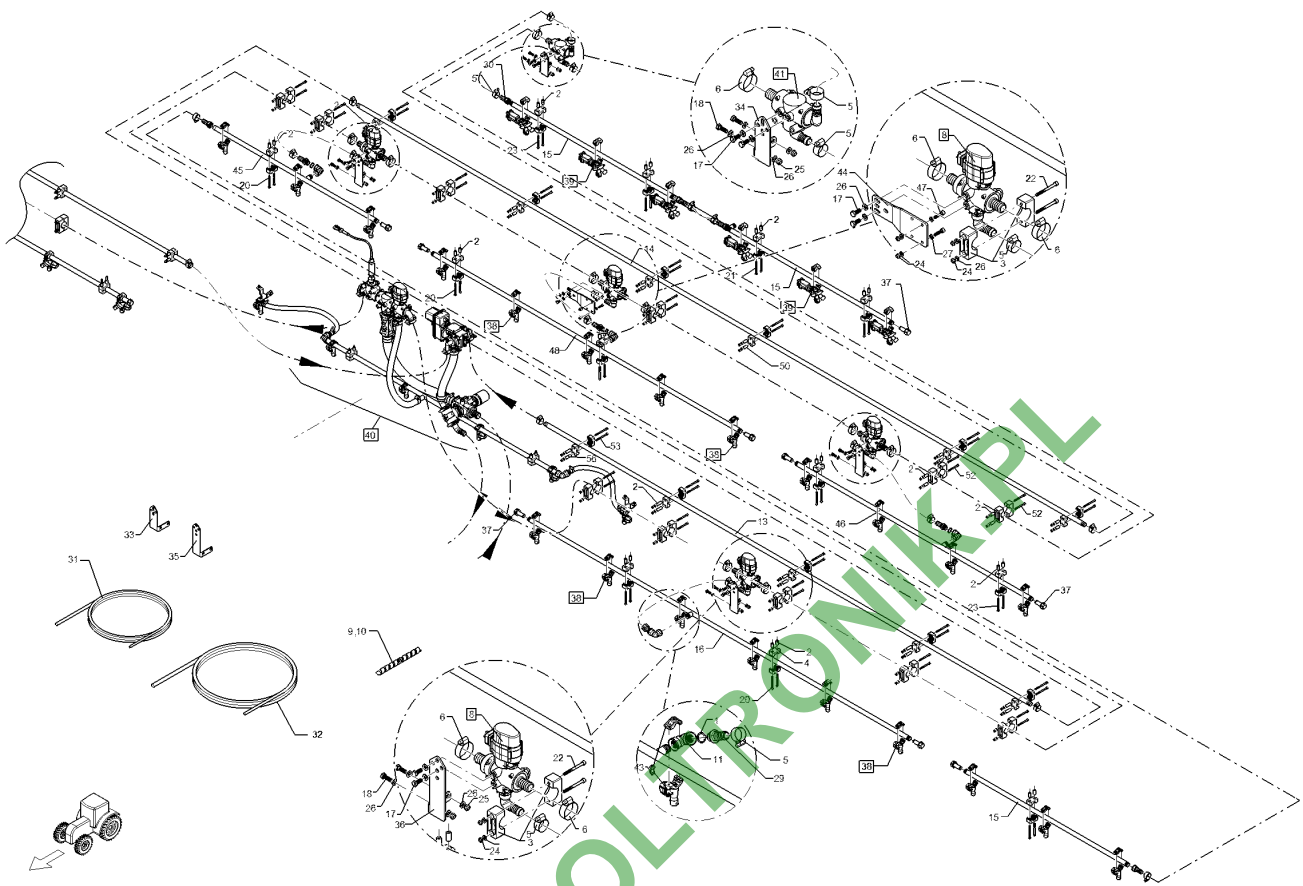
12.17

Pos.	Art.Nr.	Stck.	Artikeltext / Description	Abmessung	
25	30310043	8	Sicherungsmutter	Selflocking nut	NM8 DIN985-A4
26	305 8695	28	Scheibe	Washer	A8,4 DIN125 A2
27	305 8702	82	Scheibe	Washer	6,4 DIN125-A A2
28	305 8703	2	Scheibe	Washer	6,4 DIN9021 A2
29	37810333	4	Schlauchanschluss	Hose connection	G1/2ZLA D20
30	37810523	10	Schlauchanschluss	Hose connection	G1/2ZLI D19
31	37810715	12	Schlauch	Hose	di19x4,75 M-Ware bk
32	37810716	30	Schlauch	Hose	di25x5,75 M-Ware bk
33	49111156	1	Ventilhalter	Holder	2xD11 L135 RE
34	49111157	1	Ventilhalter	Holder	2xD11 L135 LI
35	49111158	1	Ventilhalter	Holder	2xD11 L180 RE
36	49111159	1	Ventilhalter	Holder	2xD11 L180 LI
37	57810280	10	Dichtstopfen	Plug	G1/2ZL L53
38	R52 0357	42	Düsenhalter	Nozzle holder	D1/2ZL d10 1f
39	57810301	12	Düsenhalter	Nozzle holder	1FxD1/2ZL d10 EPDM
40	57810478	1	Flüssigkeitsverband	Liquid cycle	6DUE/1F/1/2ZL
41	57810480	2	T-Stück	T-piece	1xD25 0GRD-2xD20 90Grd
43	30110662	42	Blechschaube	Self-tapping screw	4,8x16-A2
44	49111153	2	Ventilhalter	Holder	5x70x190 4xD7
45	R71 1110	2	Düsenrohr	Nozzle tube	2-500
47	30110198	4	Zylinderschraube	Allen screw	M6x20-A2 DIN912



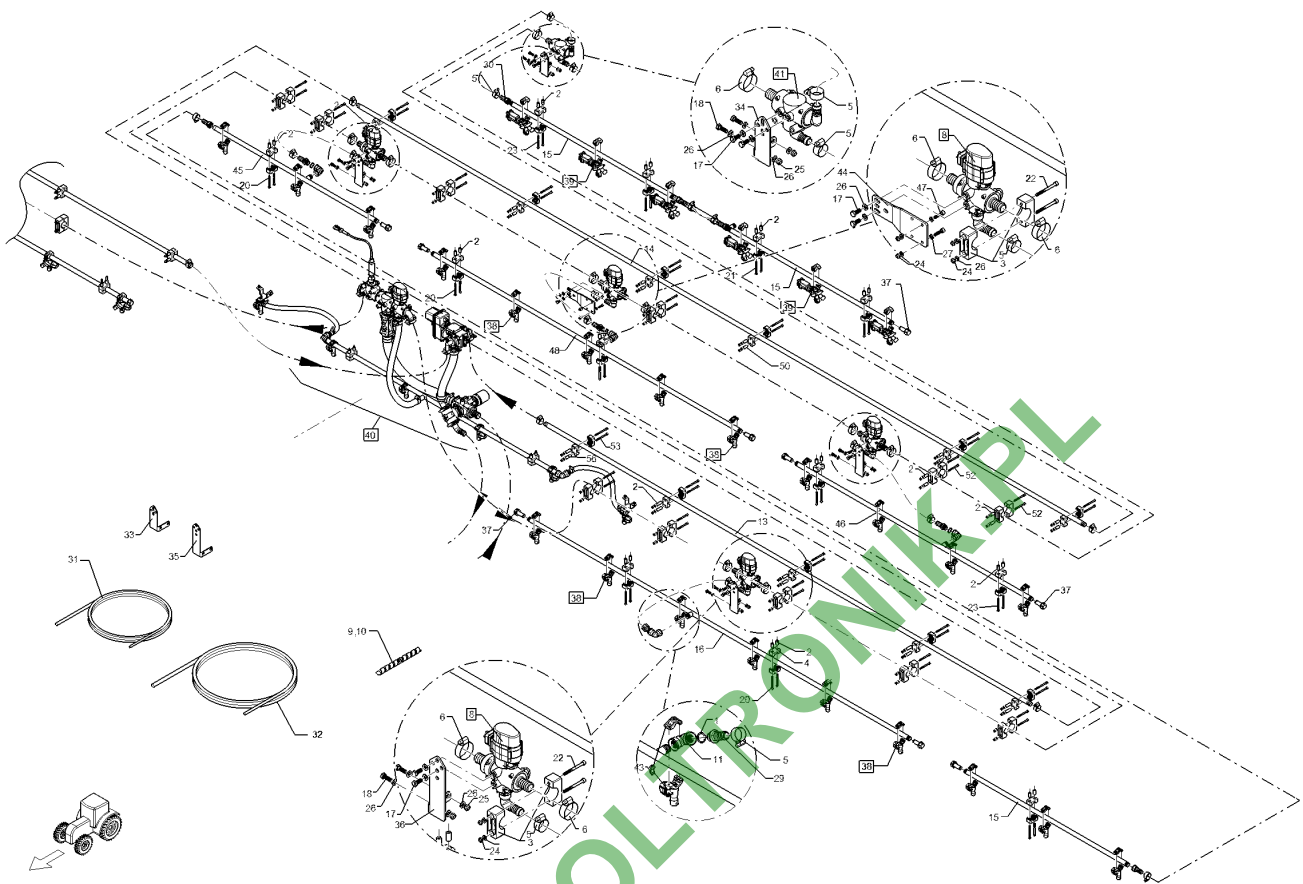
12.17

Pos.	Art.Nr.	Stck.	Artikeltext / Description		Abmessung
50	R00 0194	26	Distanzrohr	Distance tube	12x6,2x28 PA-GV bk
51	30110208	8	Zylinderschraube	Allen screw	M6x85-A2 DIN912
52	30110046	8	Zylinderschraube	Allen screw	M6x80-A2 DIN912
53	30110274	20	Zylinderschraube	Allen screw	M6x75-A2 DIN912
54	R71 1221	1	Düsenrohr	Nozzle tube	9-500-1S LI
55	R71 1222	1	Düsenrohr	Nozzle tube	9-500-1S RE
56	R00 1130	20	Distanzrohr	Distance tube	12x6,2x33 PA-GV bk



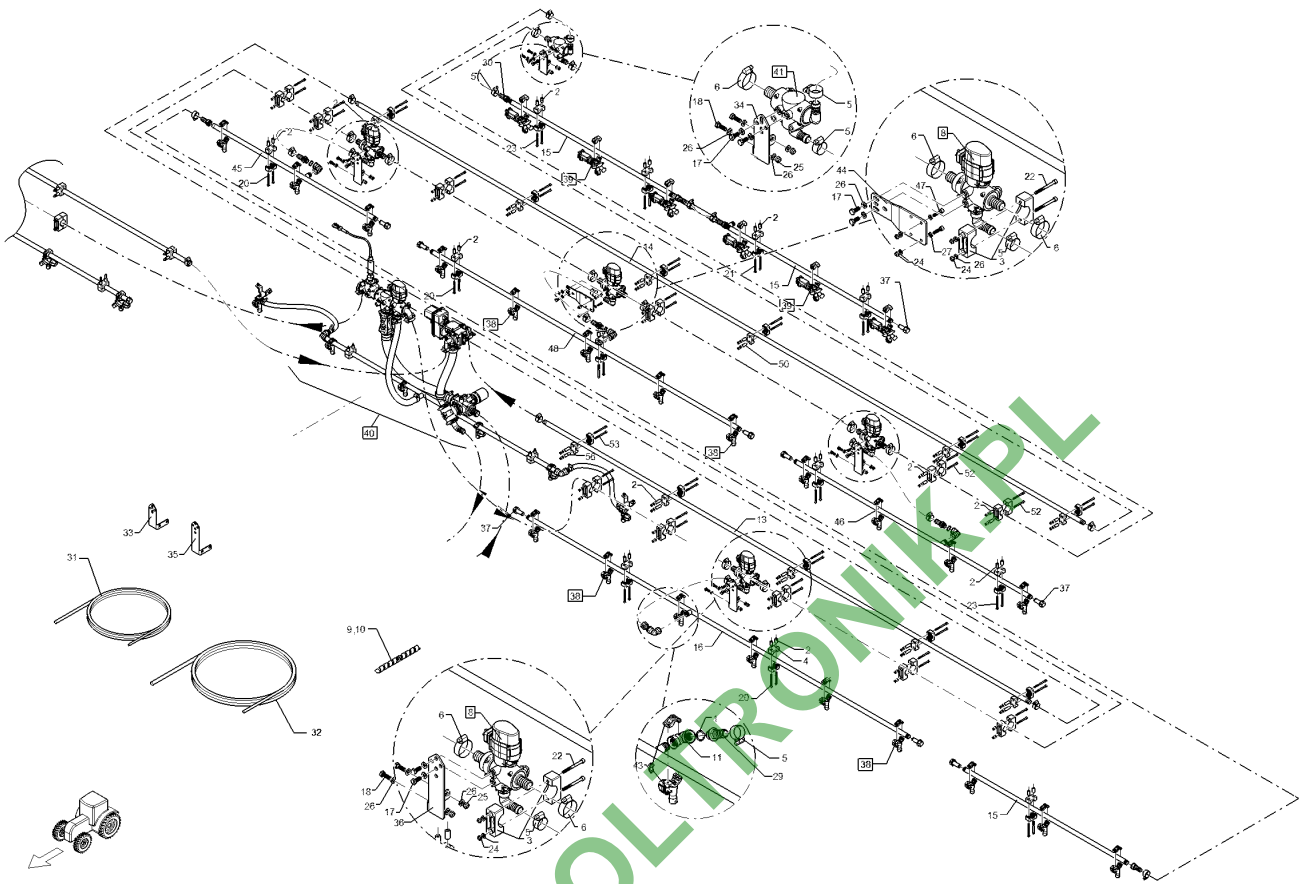
12.17

Pos.	Art.Nr.	Stck.	Artikeltext / Description		Abmessung
1	F61 1972	8	O-Ring	O-ring	20x3
2	R00 0189	82	Distanzrohr	Distance tube	12x6,2x23 PA-GV bk
3	R00 0348	20	Rohrschelle	Pipe clamp	D35
4	R00 0358	52	Rohrschelle	Pipe clamp	D21,5 ESK 3
5	R00 0410	38	Schlauchschele	Hose clip	D20-32x15,8 W4 SW8
6	R00 0411	18	Schlauchschele	Hose clip	D25-45x15,8 W4 SW8
7	R00 0450	14	Distanzrohr	Distance tube	12x6,2x14 PA-GV bk
8	R00 1589	8	Teilbreitenventil	Valve	D25 00GRD Re/Li
9	R25 0225	10	Schlauchwendel	Hose spiral	SGX-25
10	R25 0232	18	Schlauchwendel	Hose spiral	SGX-32
11	R52 0008	8	Bogen	Curve	G1/2ZLII 90GRD
13	R70 6410	2	Rohr	Tube	D21,3x2,0x3760
14	R70 6500	2	Rohr	Tube	D21,3x2,0x5000
15	R71 1120	6	Düsenrohr	Nozzle tube	3-500
16	R71 1152	2	Düsenrohr	Nozzle tube	6-500-1S
17	301 6751	20	Sechskantschraube	Hexagon bolt	M8x20-A2 DIN933
18	301 7518	16	Sechskantschraube	Hexagon bolt	M8x25-A2 DIN933
19	30110201	2	Zylinderschraube	Allen screw	M6x40-A4 DIN912
20	30110204	52	Zylinderschraube	Allen screw	M6x55-A2 DIN912
21	30110205	12	Zylinderschraube	Allen screw	M6x60-A4 DIN912
23	30110207	20	Zylinderschraube	Allen screw	M6x70-A4 DIN912
24	30310042	84	Sicherungsmutter	Selflocking nut	NM6 DIN985-A4



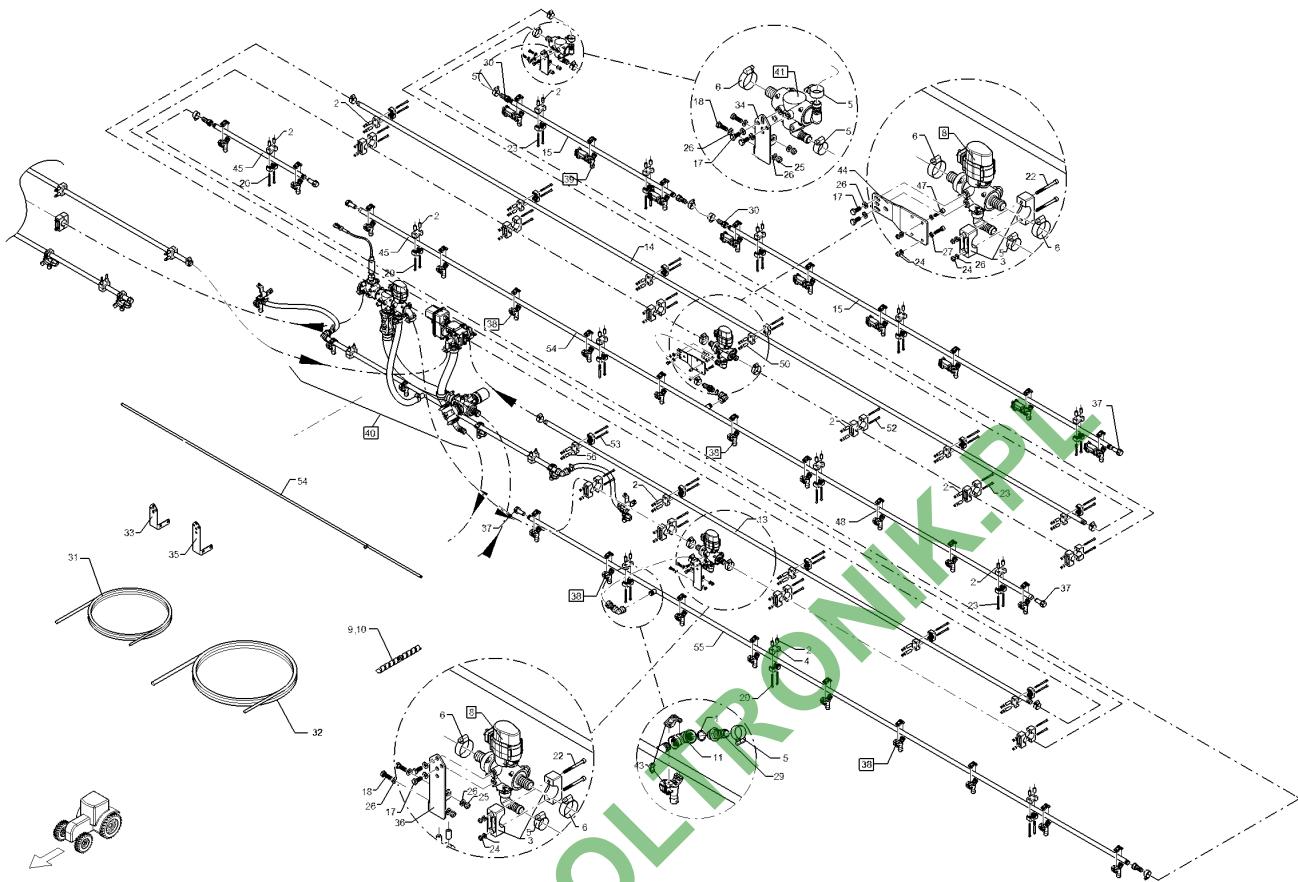
12.17

Pos.	Art.Nr.	Stck.	Artikeltext / Description	Abmessung	
25	30310043	16	Sicherungsmutter	Selflocking nut	NM8 DIN985-A4
26	305 8695	52	Scheibe	Washer	A8,4 DIN125 A2
27	305 8702	84	Scheibe	Washer	6,4 DIN125-A A2
28	305 8703	2	Scheibe	Washer	6,4 DIN9021 A2
29	37810333	8	Schlauchanschluss	Hose connection	G1/2ZLA D20
30	37810523	10	Schlauchanschluss	Hose connection	G1/2ZLI D19
31	37810715	13	Schlauch	Hose	di19x4,75 M-Ware bk
32	37810716	30	Schlauch	Hose	di25x5,75 M-Ware bk
33	49111156	1	Ventilhalter	Holder	2xD11 L135 RE
34	49111157	1	Ventilhalter	Holder	2xD11 L135 LI
35	49111158	3	Ventilhalter	Holder	2xD11 L180 RE
36	49111159	3	Ventilhalter	Holder	2xD11 L180 LI
37	57810280	18	Dichtstopfen	Plug	G1/2ZL L53
38	R52 0357	42	Düsenhalter	Nozzle holder	D1/2ZL d10 1f
39	57810301	12	Düsenhalter	Nozzle holder	1FxD1/2ZL d10 EPDM
40	57810478	1	Flüssigkeitsverband	Liquid cycle	6DUE/1F/1/2ZL
41	57810480	2	T-Stück	T-piece	1xD25 0GRD-2xD20 90Grd
43	30110662	42	Blechschaube	Self-tapping screw	4,8x16-A2
44	49111153	2	Ventilhalter	Holder	5x70x190 4xD7
45	R71 1122	2	Düsenrohr	Nozzle tube	3-500-1S
46	R71 1132	2	Düsenrohr	Nozzle tube	4-500-1S



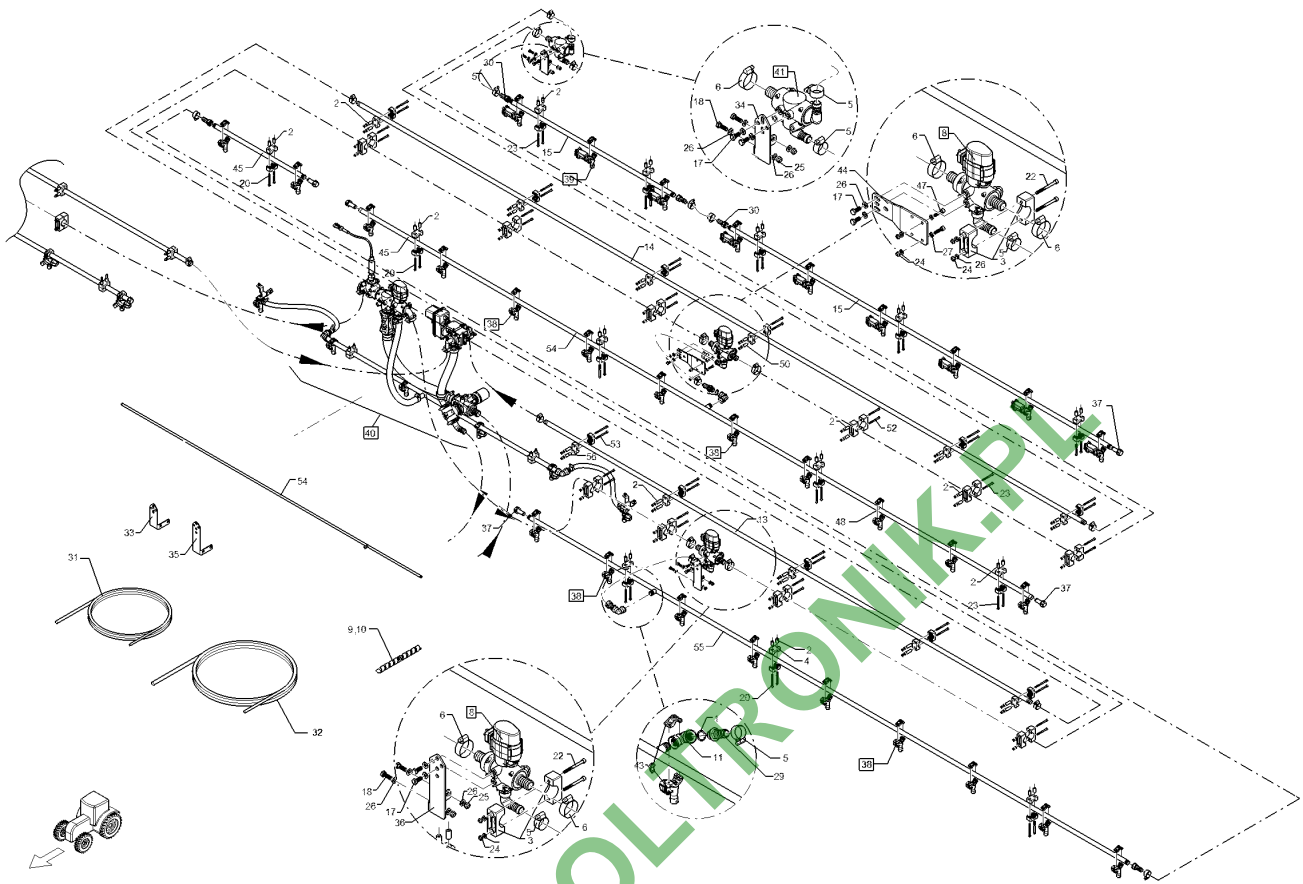
12.17

Pos.	Art.Nr.	Stck.	Artikeltext / Description		Abmessung
47	30110198	4	Zylinderschraube	Allen screw	M6x20-A2 DIN912
48	R71 1141	2	Düsenrohr	Nozzle tube	5-500-1S
50	R00 0194	26	Distanzrohr	Distance tube	12x6,2x28 PA-GV bk
51	30110208	8	Zylinderschraube	Allen screw	M6x85-A2 DIN912
52	30110046	30	Zylinderschraube	Allen screw	M6x80-A2 DIN912
53	30110274	20	Zylinderschraube	Allen screw	M6x75-A2 DIN912
56	R00 1130	20	Distanzrohr	Distance tube	12x6,2x33 PA-GV bk



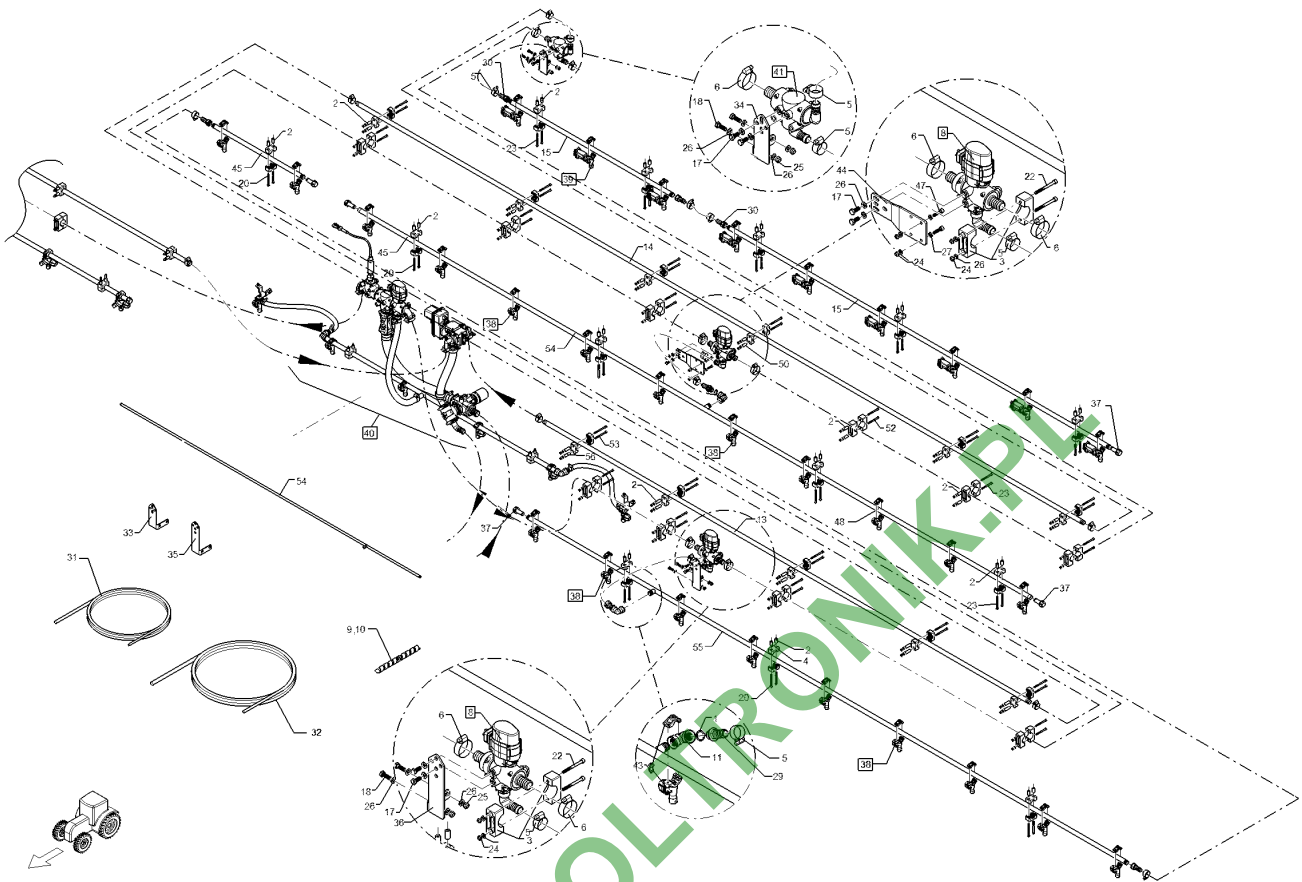
12.17

Pos.	Art.Nr.	Stck.	Artikeltext / Description	Abmessung	
1	F61 1972	4	O-Ring	O-ring	20x3
2	R00 0189	82	Distanzrohr	Distance tube	12x6,2x23 PA-GV bk
3	R00 0348	20	Rohrschelle	Pipe clamp	D35
4	R00 0358	52	Rohrschelle	Pipe clamp	D21,5 ESK 3
5	R00 0410	30	Schlauchschelle	Hose clip	D20-32x15,8 W4 SW8
6	R00 0411	10	Schlauchschelle	Hose clip	D25-45x15,8 W4 SW8
7	R00 0450	12	Distanzrohr	Distance tube	12x6,2x14 PA-GV bk
8	R00 1589	4	Teilbreitenventil	Valve	D25 00GRD Re/Li
9	R25 0225	10	Schlauchwendel	Hose spiral	SGX-25
10	R25 0232	18	Schlauchwendel	Hose spiral	SGX-32
11	R52 0008	4	Bogen	Curve	G1/2ZLII 90GRD
13	R70 6410	2	Rohr	Tube	D21,3x2,0x3760
14	R70 6500	2	Rohr	Tube	D21,3x2,0x5000
15	R71 1120	2	Düsenrohr	Nozzle tube	3-500
16	R71 1226	2	Düsenrohr	Nozzle tube	10-500-1S
17	301 6751	12	Sechskantschraube	Hexagon bolt	M8x20-A2 DIN933
18	301 7518	8	Sechskantschraube	Hexagon bolt	M8x25-A2 DIN933
19	30110201	2	Zylinderschraube	Allen screw	M6x40-A4 DIN912
20	30110204	36	Zylinderschraube	Allen screw	M6x55-A2 DIN912
21	30110205	28	Zylinderschraube	Allen screw	M6x60-A4 DIN912
23	30110207	20	Zylinderschraube	Allen screw	M6x70-A4 DIN912
24	30310042	84	Sicherungsmutter	Selflocking nut	NM6 DIN985-A4



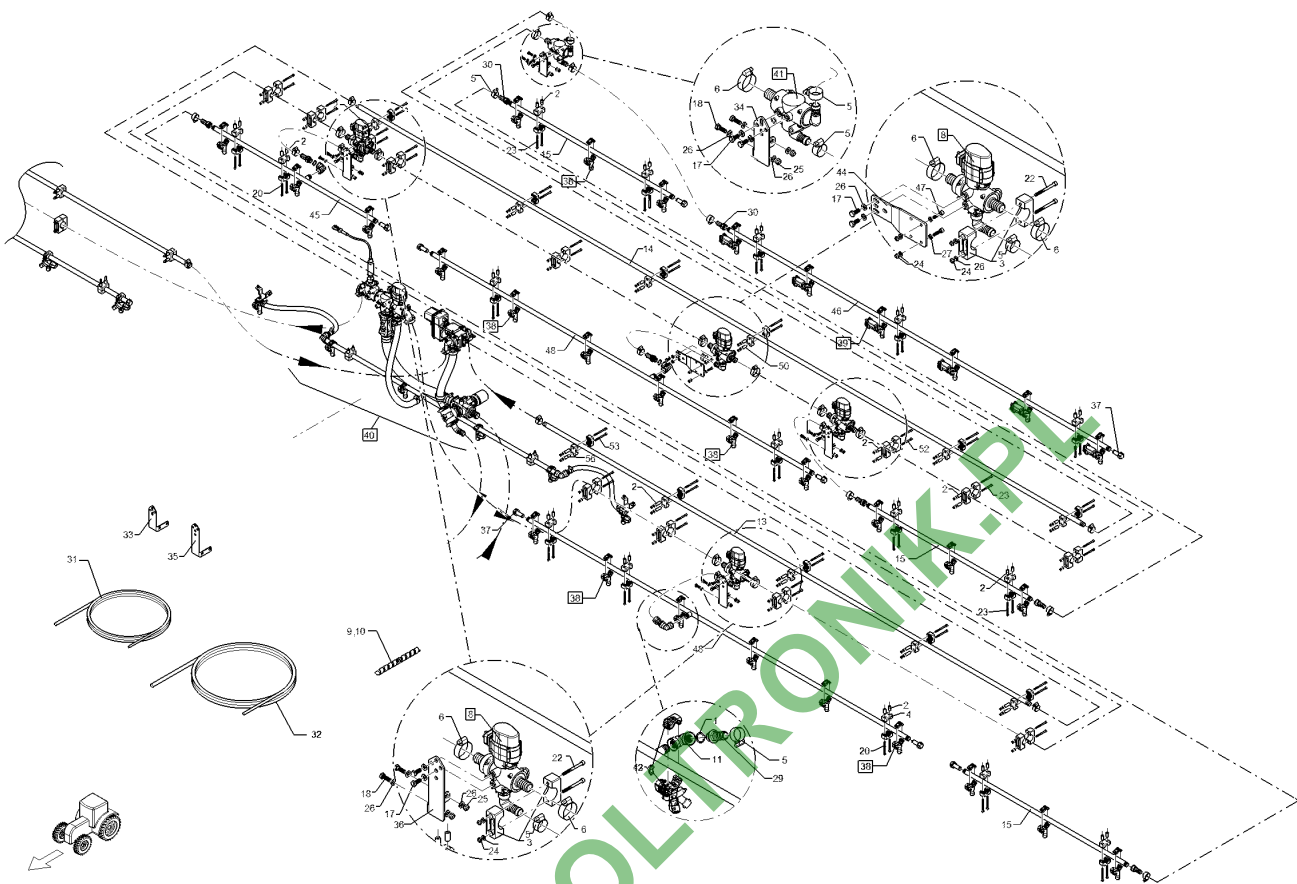
12.17

Pos.	Art.Nr.	Stck.	Artikeltext / Description	Abmessung	
25	30310043	8	Sicherungsmutter	Selflocking nut	NM8 DIN985-A4
26	305 8695	28	Scheibe	Washer	A8,4 DIN125 A2
27	305 8702	84	Scheibe	Washer	6,4 DIN125-A A2
28	305 8703	2	Scheibe	Washer	6,4 DIN9021 A2
29	37810333	4	Schlauchanschluss	Hose connection	G1/2ZLA D20
30	37810523	10	Schlauchanschluss	Hose connection	G1/2ZLI D19
31	37810715	12	Schlauch	Hose	di19x4,75 M-Ware bk
32	37810716	30	Schlauch	Hose	di25x5,75 M-Ware bk
33	49111156	1	Ventilhalter	Holder	2xD11 L135 RE
34	49111157	1	Ventilhalter	Holder	2xD11 L135 LI
35	49111158	1	Ventilhalter	Holder	2xD11 L180 RE
36	49111159	1	Ventilhalter	Holder	2xD11 L180 LI
37	57810280	10	Dichtstopfen	Plug	G1/2ZL L53
38	R52 0357	42	Düsenhalter	Nozzle holder	D1/2ZL d10 1f
39	57810301	18	Düsenhalter	Nozzle holder	1FxD1/2ZL d10 EPDM
40	57810478	1	Flüssigkeitsverband	Liquid cycle	6DUE/1F/1/2ZL
41	57810480	2	T-Stück	T-piece	1xD25 0GRD-2xD20 90Grd
43	30110662	42	Blechschaube	Self-tapping screw	4,8x16-A2
44	49111153	2	Ventilhalter	Holder	5x70x190 4xD7
45	R71 1110	2	Düsenrohr	Nozzle tube	2-500
46	R71 1150	2	Düsenrohr	Nozzle tube	6-500



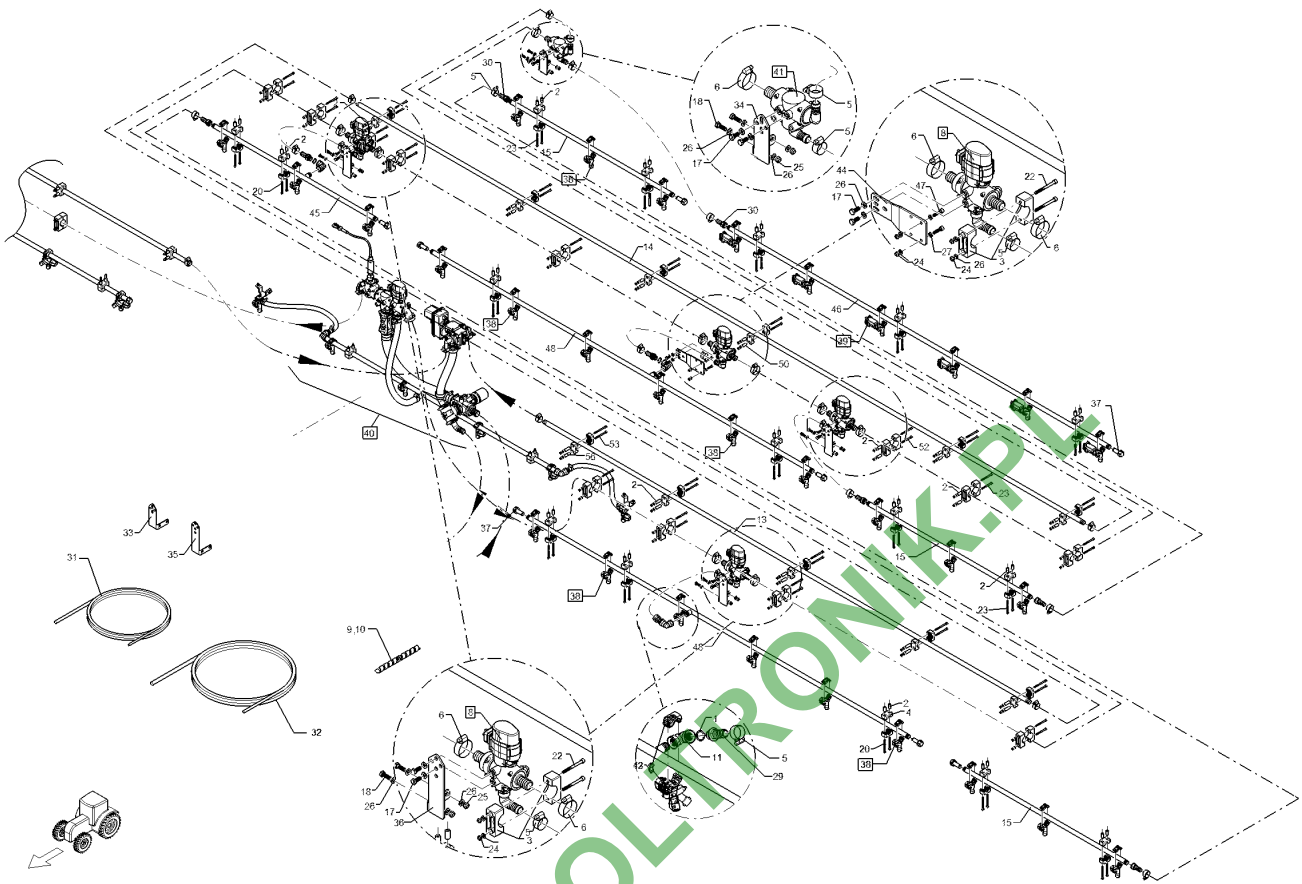
12.17

Pos.	Art.Nr.	Stck.	Artikeltext / Description		Abmessung
50	R00 0194	28	Distanzrohr	Distance tube	12x6,2x28 PA-GV bk
51	30110208	10	Zylinderschraube	Allen screw	M6x85-A2 DIN912
52	30110046	28	Zylinderschraube	Allen screw	M6x80-A2 DIN912
53	30110198	4	Zylinderschraube	Allen screw	M6x20-A2 DIN912
54	R71 1221	1	Düsenrohr	Nozzle tube	9-500-1S LI
55	R71 1222	1	Düsenrohr	Nozzle tube	9-500-1S RE
56	R00 1130	20	Distanzrohr	Distance tube	12x6,2x33 PA-GV bk



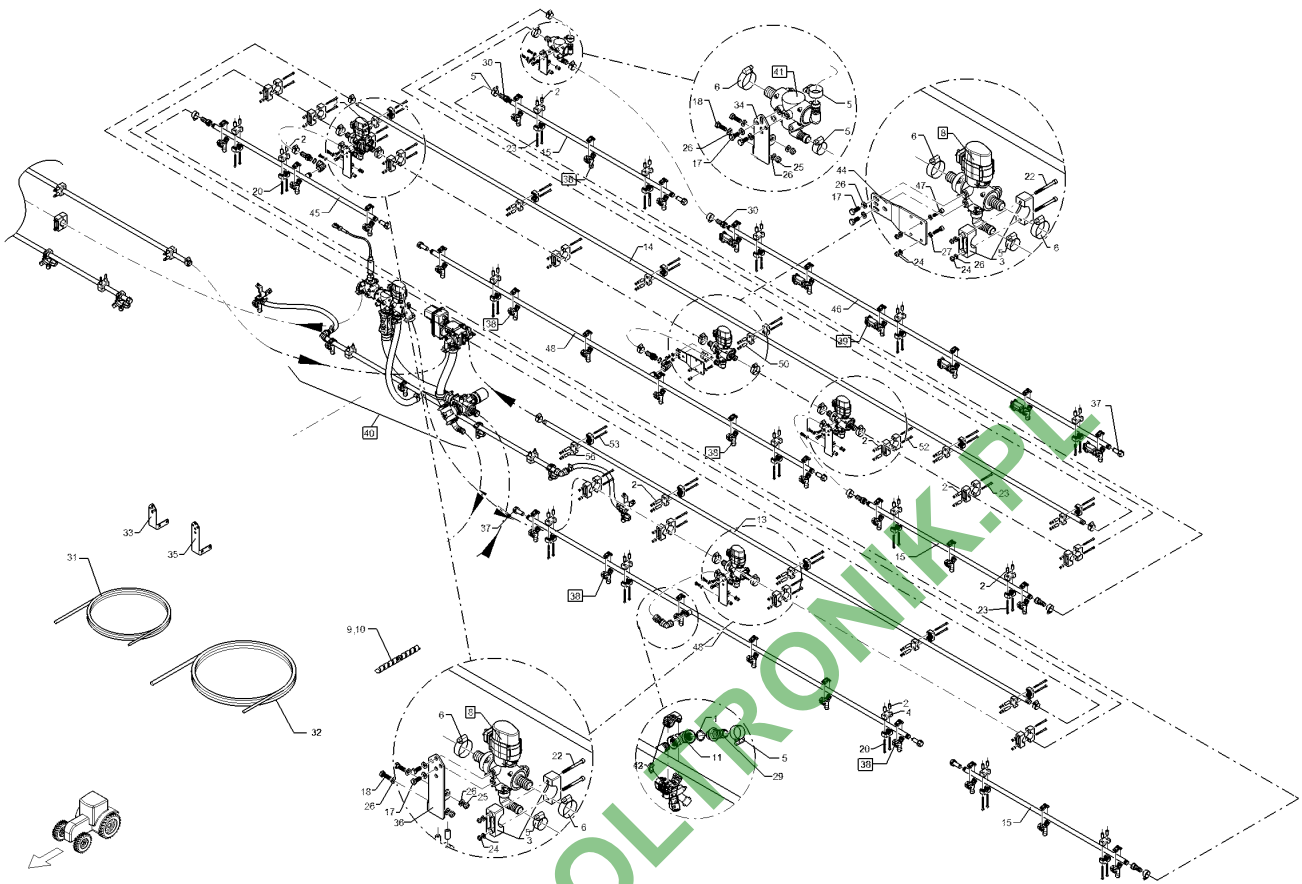
12.17

Pos.	Art.Nr.	Stck.	Artikeltext / Description	Abmessung	
1	F61 1972	6	O-Ring	O-ring	20x3
2	R00 0189	78	Distanzrohr	Distance tube	12x6,2x23 PA-GV bk
3	R00 0348	20	Rohrschelle	Pipe clamp	D35
4	R00 0358	52	Rohrschelle	Pipe clamp	D21,5 ESK 3
5	R00 0410	38	Schlauchschelle	Hose clip	D20-32x15,8 W4 SW8
6	R00 0411	18	Schlauchschelle	Hose clip	D25-45x15,8 W4 SW8
7	R00 0450	16	Distanzrohr	Distance tube	12x6,2x14 PA-GV bk
8	R00 1589	8	Teilbreitenventil	Valve	D25 00GRD Re/Li
9	R25 0225	10	Schlauchwendel	Hose spiral	SGX-25
10	R25 0232	18	Schlauchwendel	Hose spiral	SGX-32
11	R52 0008	6	Bogen	Curve	G1/2ZLII 90GRD
12	R52 0357	48	Düsenhalter	Nozzle holder	D1/2ZL d10 1f
13	R70 6410	2	Rohr	Tube	D21,3x2,0x3760
14	R70 6500	2	Rohr	Tube	D21,3x2,0x5000
15	R71 1120	6	Düsenrohr	Nozzle tube	3-500
17	301 6751	20	Sechskantschraube	Hexagon bolt	M8x20-A2 DIN933
18	301 7518	16	Sechskantschraube	Hexagon bolt	M8x25-A2 DIN933
19	30110201	2	Zylinderschraube	Allen screw	M6x40-A4 DIN912
20	30110204	32	Zylinderschraube	Allen screw	M6x55-A2 DIN912
21	30110205	32	Zylinderschraube	Allen screw	M6x60-A4 DIN912
22	30110206	2	Zylinderschraube	Allen screw	M6x65-A4 DIN912
23	30110207	22	Zylinderschraube	Allen screw	M6x70-A4 DIN912



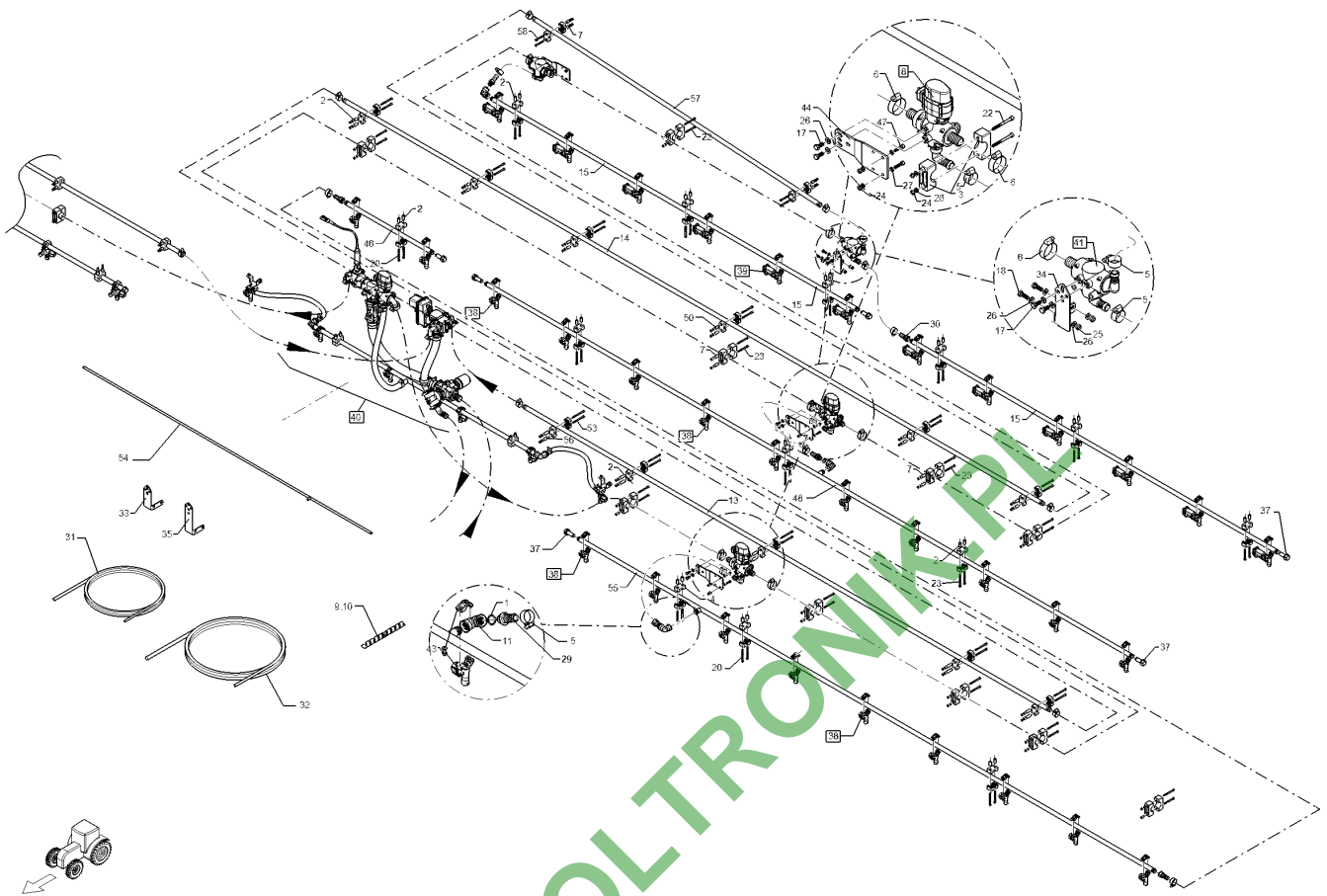
12.17

Pos.	Art.Nr.	Stck.	Artikeltext / Description	Abmessung	
24	30310042	84	Sicherungsmutter	Selflocking nut	NM6 DIN985-A4
25	30310043	16	Sicherungsmutter	Selflocking nut	NM8 DIN985-A4
26	305 8695	52	Scheibe	Washer	A8,4 DIN125 A2
27	305 8702	84	Scheibe	Washer	6,4 DIN125-A A2
28	305 8703	2	Scheibe	Washer	6,4 DIN9021 A2
29	37810333	6	Schlauchanschluss	Hose connection	G1/2ZLA D20
30	37810523	12	Schlauchanschluss	Hose connection	G1/2ZLI D19
31	37810715	13	Schlauch	Hose	di19x4,75 M-Ware bk
32	37810716	30	Schlauch	Hose	di25x5,75 M-Ware bk
33	49111156	1	Ventilhalter	Holder	2xD11 L135 RE
34	49111157	1	Ventilhalter	Holder	2xD11 L135 LI
35	49111158	3	Ventilhalter	Holder	2xD11 L180 RE
36	49111159	3	Ventilhalter	Holder	2xD11 L180 LI
37	57810280	17	Dichtstopfen	Plug	G1/2ZL L53
39	57810301	12	Düsenhalter	Nozzle holder	1FxD1/2ZL d10 EPDM
40	57810478	1	Flüssigkeitsverband	Liquid cycle	6DUE/1F/1/2ZL
41	57810480	2	T-Stück	T-piece	1xD25 0GRD-2xD20 90Grd
43	30110662	48	Blechschaube	Self-tapping screw	4,8x16-A2
44	49111153	2	Ventilhalter	Holder	5x70x190 4xD7
45	R71 1122	2	Düsenrohr	Nozzle tube	3-500-1S
46	R71 1150	2	Düsenrohr	Nozzle tube	6-500



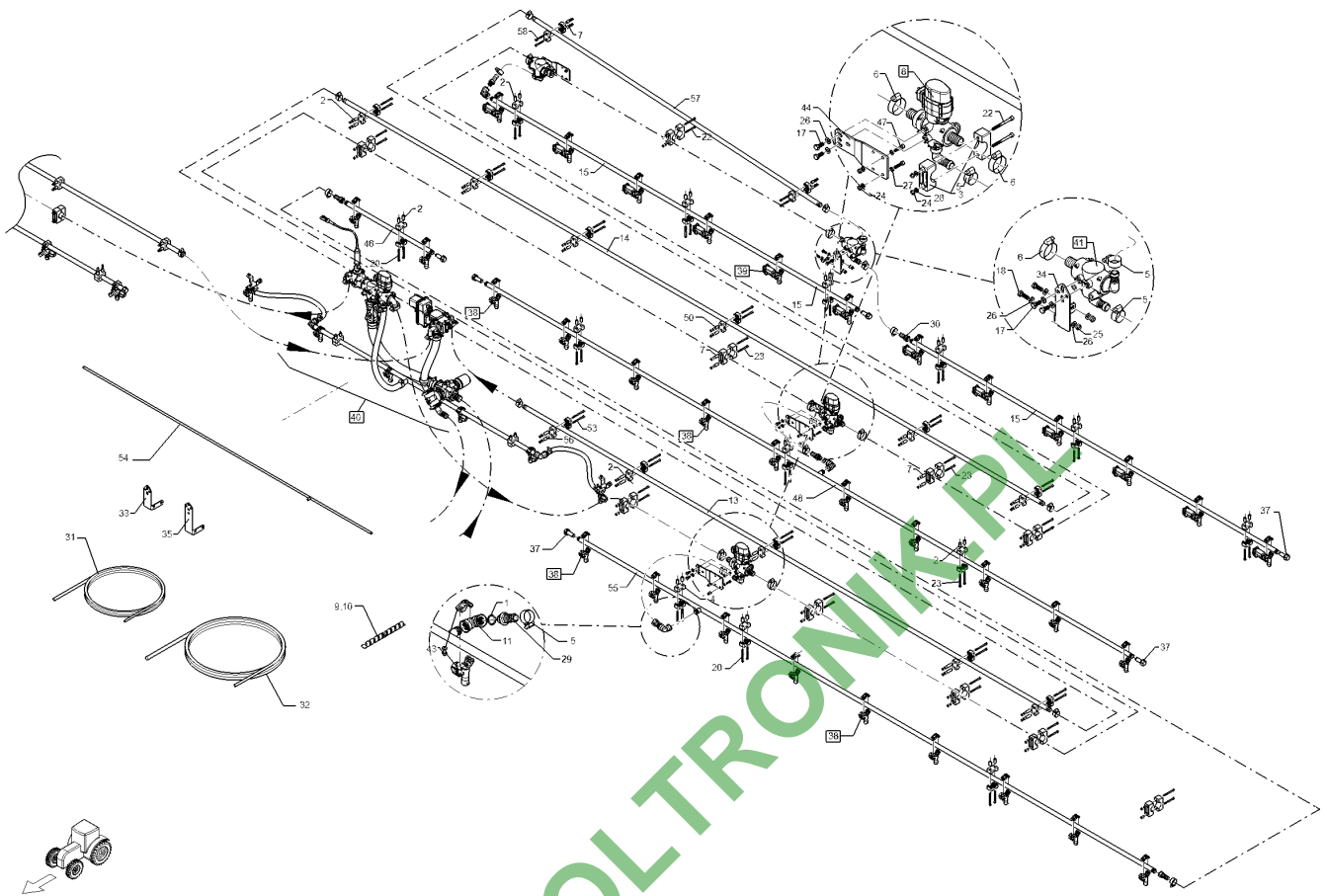
12.17

Pos.	Art.Nr.	Stck.	Artikeltext / Description		Abmessung
47	30110198	4	Zylinderschraube	Allen screw	M6x20-A2 DIN912
48	R71 1152	4	Düsenrohr	Nozzle tube	6-500-1S
50	R00 0194	26	Distanzrohr	Distance tube	12x6,2x28 PA-GV bk
51	30110208	8	Zylinderschraube	Allen screw	M6x85-A2 DIN912
52	30110046	26	Zylinderschraube	Allen screw	M6x80-A2 DIN912
53	30110274	20	Zylinderschraube	Allen screw	M6x75-A2 DIN912
56	R00 1130	20	Distanzrohr	Distance tube	12x6,2x33 PA-GV bk



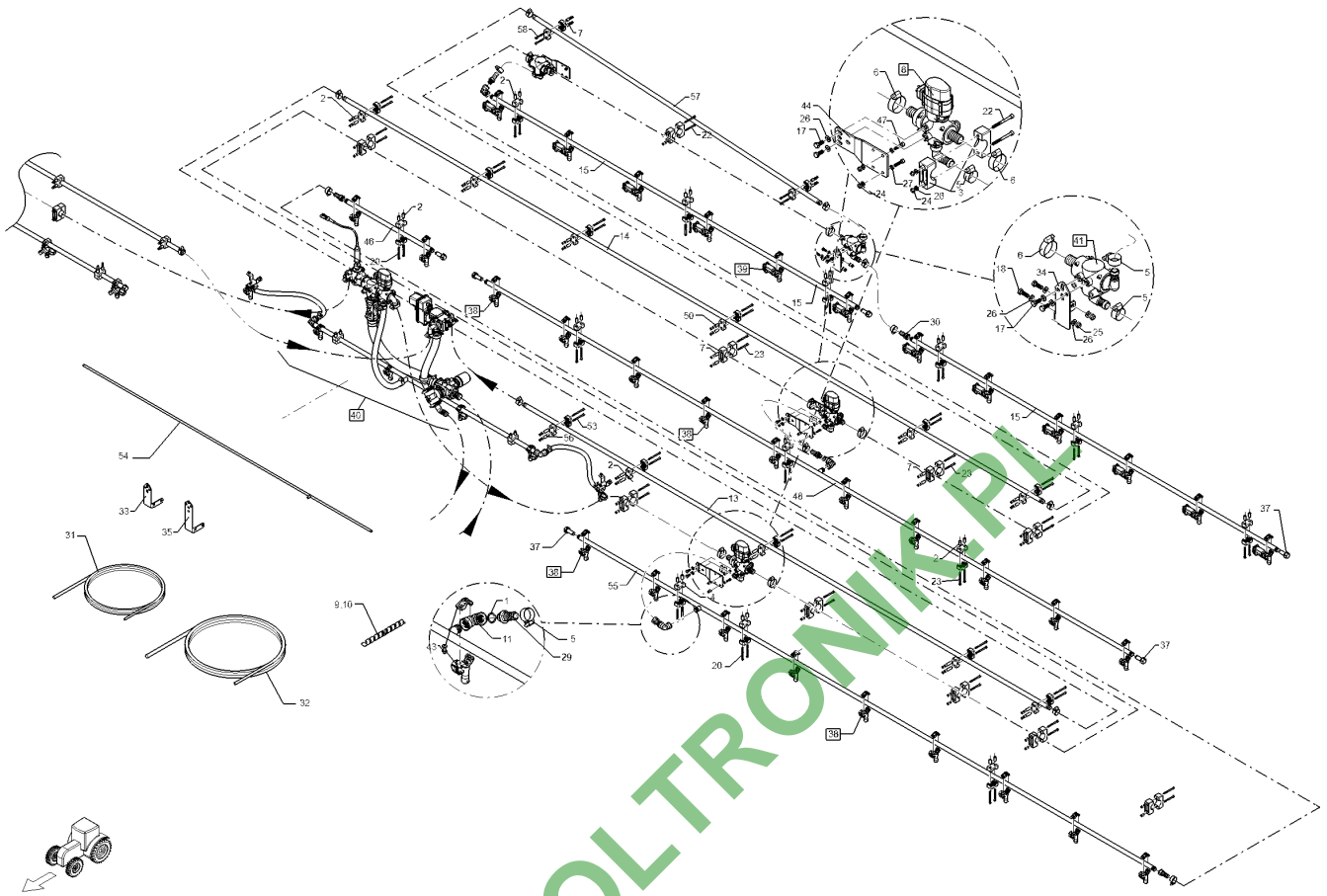
12.17

Pos.	Art.Nr.	Stck.	Artikeltext / Description		Abmessung
1	F61 1972	4	O-Ring	O-ring	20x3
2	R00 0189	74	Distanzrohr	Distance tube	12x6,2x23 PA-GV bk
3	R00 0348	22	Rohrschelle	Pipe clamp	D35
4	R00 0358	58	Rohrschelle	Pipe clamp	D21,5 ESK 3
5	R00 0410	34	Schlauchschelle	Hose clip	D20-32x15,8 W4 SW8
6	R00 0411	14	Schlauchschelle	Hose clip	D25-45x15,8 W4 SW8
7	R00 0450	24	Distanzrohr	Distance tube	12x6,2x14 PA-GV bk
8	R00 1589	4	Teilbreitenventil	Valve	D25 00GRD Re/Li
9	R25 0225	11	Schlauchwendel	Hose spiral	SGX-25
10	R25 0232	22	Schlauchwendel	Hose spiral	SGX-32
11	R52 0008	4	Bogen	Curve	G1/2ZLII 90GRD
13	R70 6410	2	Rohr	Tube	D21,3x2,0x3760
14	R70 6500	2	Rohr	Tube	D21,3x2,0x5000
15	R70 6530	2	Rohr	Tube	D21,3x2,0x2300
17	301 6751	16	Sechskantschraube	Hexagon bolt	M8x20-A2 DIN933
18	301 7518	4	Sechskantschraube	Hexagon bolt	M8x25-A2 DIN933
19	30110201	2	Zylinderschraube	Allen screw	M6x40-A4 DIN912
20	30110204	44	Zylinderschraube	Allen screw	M6x55-A2 DIN912
21	30110205	28	Zylinderschraube	Allen screw	M6x60-A4 DIN912
22	30110206	8	Zylinderschraube	Allen screw	M6x65-A4 DIN912
23	30110207	24	Zylinderschraube	Allen screw	M6x70-A4 DIN912
24	30310042	106	Sicherungsmutter	Selflocking nut	NM6 DIN985-A4



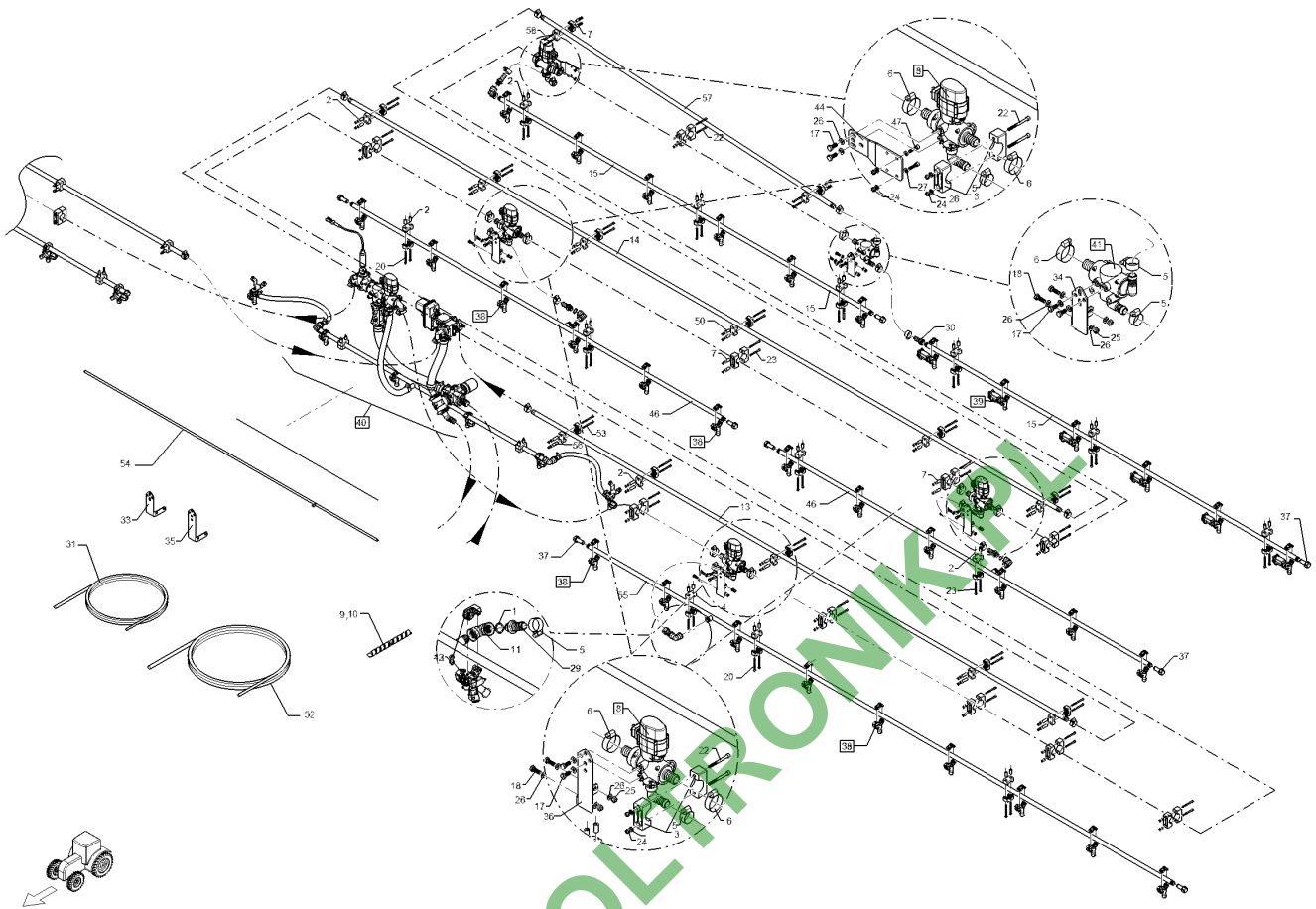
12.17

Pos.	Art.Nr.	Stck.	Artikeltext / Description		Abmessung
25	30310043	4	Sicherungsmutter	Selflocking nut	NM8 DIN985-A4
26	305 8695	24	Scheibe	Washer	A8,4 DIN125 A2
27	305 8702	114	Scheibe	Washer	6,4 DIN125-A A2
28	305 8703	2	Scheibe	Washer	6,4 DIN9021 A2
29	37810333	4	Schlauchanschluss	Hose connection	G1/2ZLA D20
30	37810523	8	Schlauchanschluss	Hose connection	G1/2ZLI D19
31	37810715	14	Schlauch	Hose	di19x4,75 M-Ware bk
32	37810716	36	Schlauch	Hose	di25x5,75 M-Ware bk
33	49111156	1	Ventilhalter	Holder	2xD11 L135 RE
34	49111157	1	Ventilhalter	Holder	2xD11 L135 LI
37	57810280	16	Dichtstopfen	Plug	G1/2ZL L53
38	R52 0357	42	Düsenhalter	Nozzle holder	D1/2ZL d10 1f
39	57810301	24	Düsenhalter	Nozzle holder	1FxD1/2ZL d10 EPDM
40	57810478	1	Flüssigkeitsverband	Liquid cycle	6DUE/1F/1/2ZL
41	57810480	2	T-Stück	T-piece	1xD25 0GRD-2xD20 90Grd
42	57810481	2	T-Stück	T-piece	2xD25 0GRD- 1xD20 90GRD
43	30110662	42	Blechschaube	Self-tapping screw	4,8x16-A2
44	49111153	6	Ventilhalter	Holder	5x70x190 4xD7
45	R71 1110	2	Düsenrohr	Nozzle tube	2-500
46	R71 1150	4	Düsenrohr	Nozzle tube	6-500



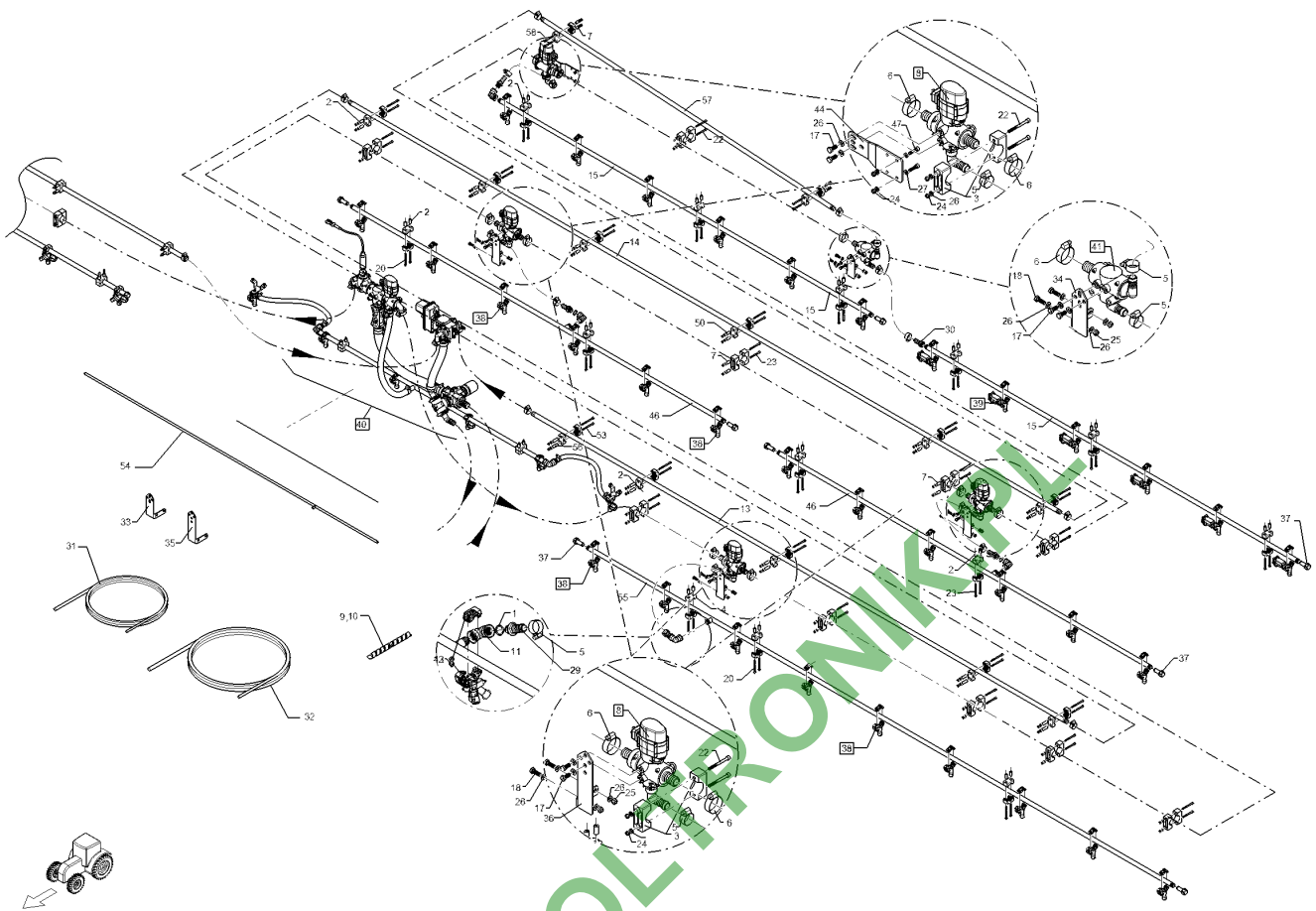
12.17

Pos.	Art.Nr.	Stck.	Artikeltext / Description		Abmessung
47	30110198	12	Zylinderschraube	Allen screw	M6x20-A2 DIN912
48	R71 1226	2	Düsenrohr	Nozzle tube	10-500-1S
49	30110203	4	Zylinderschraube	Allen screw	M6x50-A4 DIN912
50	R00 0194	32	Distanzrohr	Distance tube	12x6,2x28 PA-GV bk
51	30110208	14	Zylinderschraube	Allen screw	M6x85-A2 DIN912
52	30110046	16	Zylinderschraube	Allen screw	M6x80-A2 DIN912
53	30110274	20	Zylinderschraube	Allen screw	M6x75-A2 DIN912
54	R71 1221	1	Düsenrohr	Nozzle tube	9-500-1S LI
55	R71 1222	1	Düsenrohr	Nozzle tube	9-500-1S RE
56	R00 1130	20	Distanzrohr	Distance tube	12x6,2x33 PA-GV bk



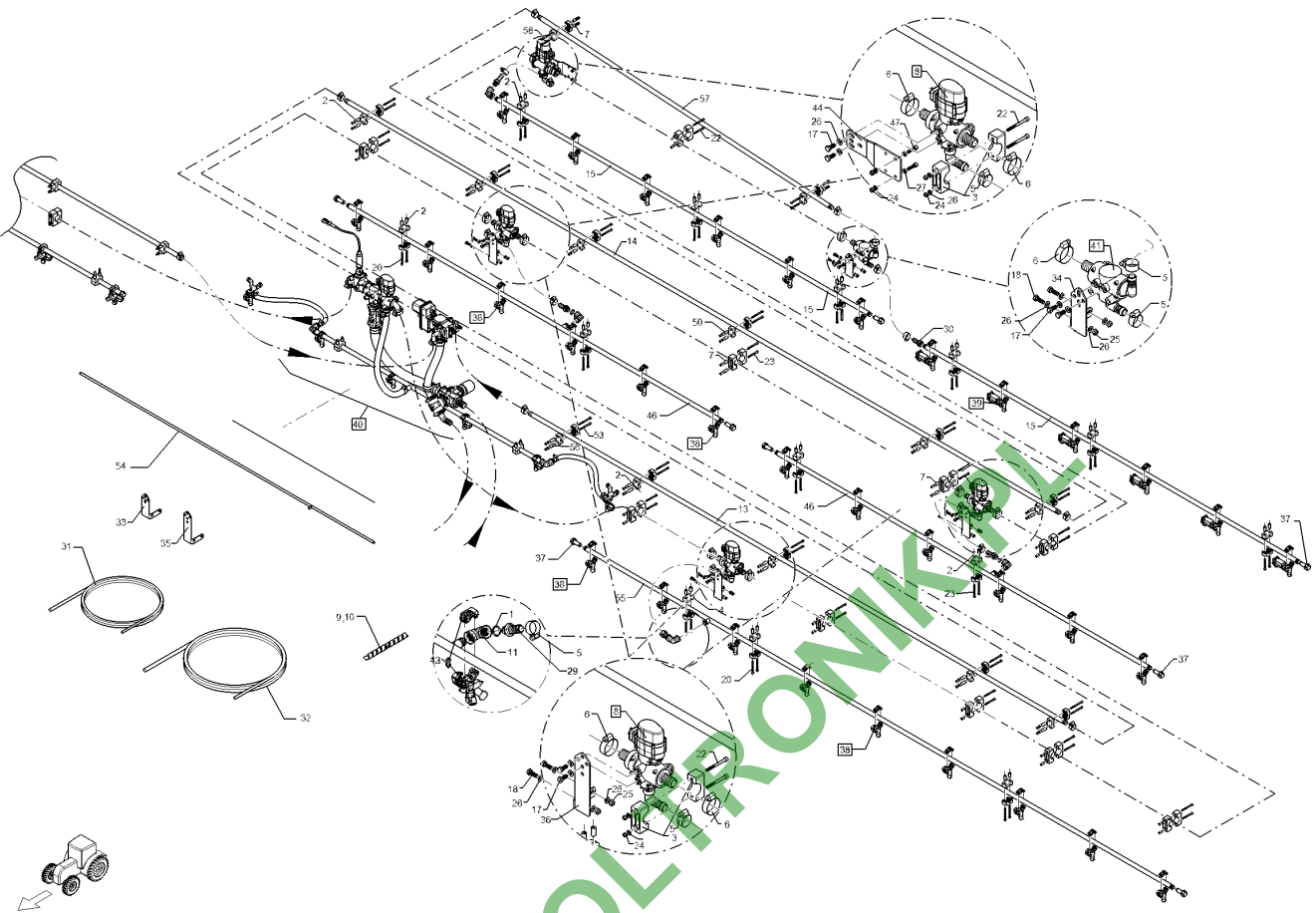
12.17

Pos.	Art.Nr.	Stck.	Artikeltext / Description	Abmessung	
1	F61 1972	6	O-Ring	O-ring	20x3
2	R00 0189	84	Distanzrohr	Distance tube	12x6,2x23 PA-GV bk
3	R00 0348	24	Rohrschelle	Pipe clamp	D35
4	R00 0358	58	Rohrschelle	Pipe clamp	D21,5 ESK 3
5	R00 0410	34	Schlauchschele	Hose clip	D20-32x15,8 W4 SW8
6	R00 0411	18	Schlauchschele	Hose clip	D25-45x15,8 W4 SW8
7	R00 0450	22	Distanzrohr	Distance tube	12x6,2x14 PA-GV bk
8	R00 1589	8	Teilbreitenventil	Valve	D25 00GRD Re/Li
9	R25 0225	12	Schlauchwendel	Hose spiral	SGX-25
10	R25 0232	22	Schlauchwendel	Hose spiral	SGX-32
11	R52 0008	6	Bogen	Curve	G1/2ZLII 90GRD
13	R70 6410	2	Rohr	Tube	D21,3x2,0x3760
14	R70 6500	2	Rohr	Tube	D21,3x2,0x5000
15	R71 1150	4	Düsenrohr	Nozzle tube	6-500
17	301 6751	20	Sechskantschraube	Hexagon bolt	M8x20-A2 DIN933
18	301 7518	12	Sechskantschraube	Hexagon bolt	M8x25-A2 DIN933
19	30110201	2	Zylinderschraube	Allen screw	M6x40-A4 DIN912
20	30110204	38	Zylinderschraube	Allen screw	M6x55-A2 DIN912
21	30110205	28	Zylinderschraube	Allen screw	M6x60-A4 DIN912
22	30110206	2	Zylinderschraube	Allen screw	M6x65-A4 DIN912
23	30110207	30	Zylinderschraube	Allen screw	M6x70-A4 DIN912
24	30310042	106	Sicherungsmutter	Selflocking nut	NM6 DIN985-A4



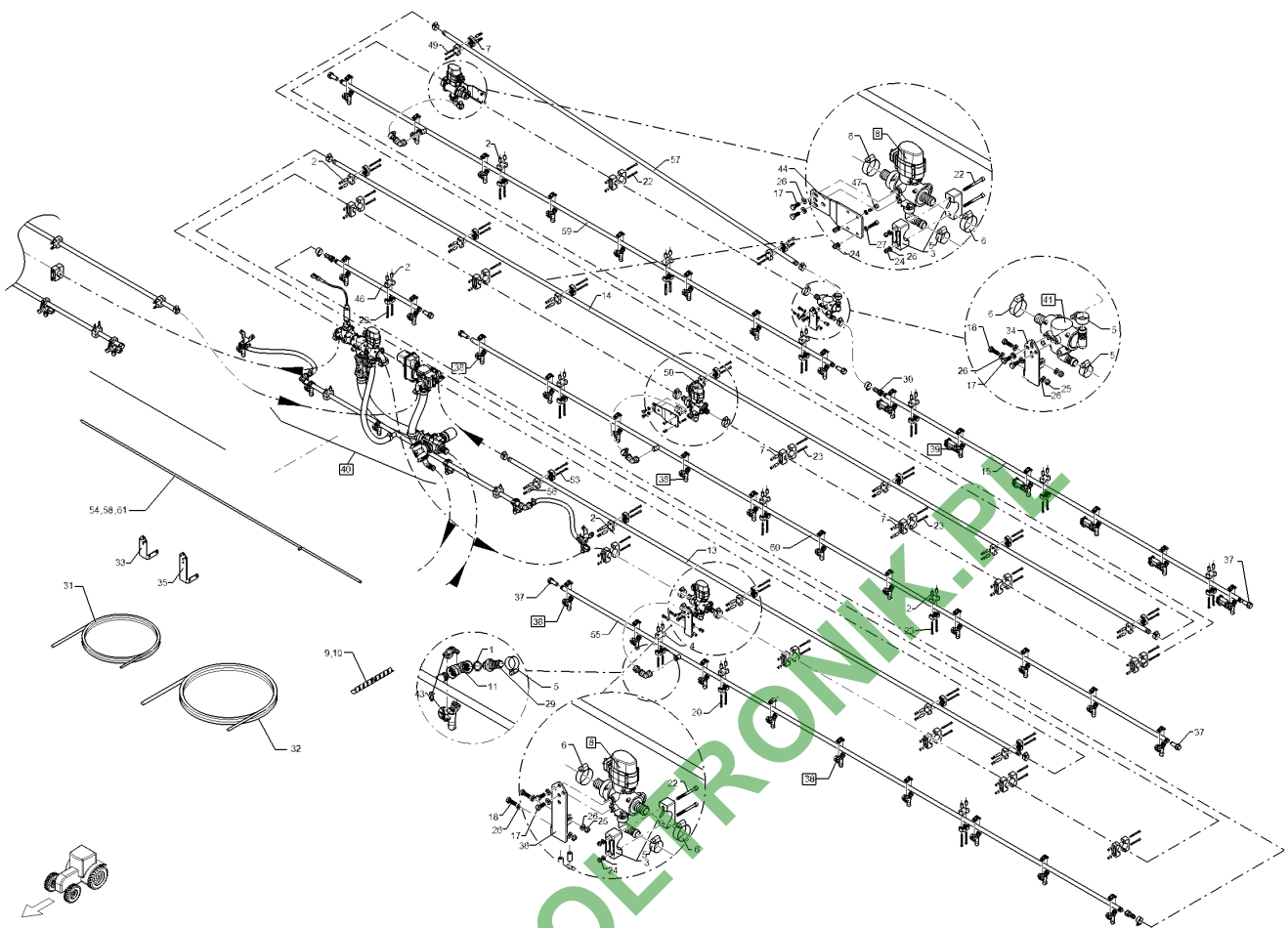
12.17

Pos.	Art.Nr.	Stck.	Artikeltext / Description		Abmessung
25	30310043	12	Sicherungsmutter	Selflocking nut	NM8 DIN985-A4
26	305 8695	44	Scheibe	Washer	A8,4 DIN125 A2
27	305 8702	110	Scheibe	Washer	6,4 DIN125-A A2
28	305 8703	2	Scheibe	Washer	6,4 DIN9021 A2
29	37810333	6	Schlauchanschluss	Hose connection	G1/2ZLA D20
30	37810523	4	Schlauchanschluss	Hose connection	G1/2ZLI D19
31	37810715	15	Schlauch	Hose	di19x4,75 M-Ware bk
32	37810716	36	Schlauch	Hose	di25x5,75 M-Ware bk
33	49111156	1	Ventilhalter	Holder	2xD11 L135 RE
34	49111157	1	Ventilhalter	Holder	2xD11 L135 LI
35	49111158	2	Ventilhalter	Holder	2xD11 L180 RE
36	49111159	2	Ventilhalter	Holder	2xD11 L180 LI
37	57810280	16	Dichtstopfen	Plug	G1/2ZL L53
38	R52 0357	54	Düsenhalter	Nozzle holder	D1/2ZL d10 1f
39	57810478	1	Flüssigkeitsverband	Liquid cycle	6DUE/1F/1/2ZL
40	57810480	2	T-Stück	T-piece	1xD25 0GRD-2xD20 90Grd
43	30110662	54	Blechschaube	Self-tapping screw	4,8x16-A2
44	49111153	4	Ventilhalter	Holder	5x70x190 4xD7
46	R71 1152	4	Düsenrohr	Nozzle tube	6-500-1S
47	30110198	8	Zylinderschraube	Allen screw	M6x20-A2 DIN912
49	30110203	10	Zylinderschraube	Allen screw	M6x50-A4 DIN912
50	R00 0194	26	Distanzrohr	Distance tube	12x6,2x28 PA-GV bk



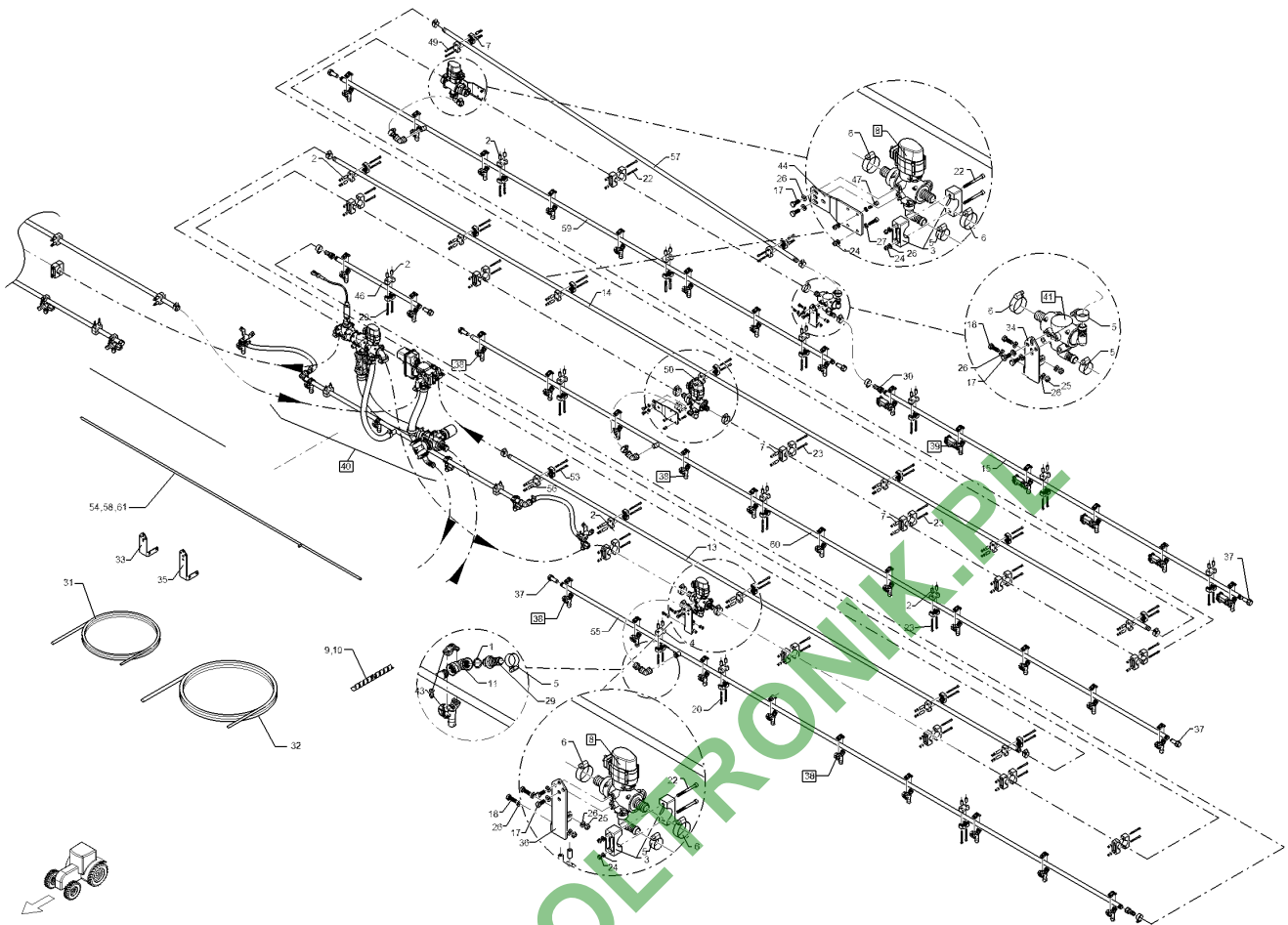
12.17

Pos.	Art.Nr.	Stck.	Artikeltext / Description		Abmessung
51	30110209	8	Zylinderschraube	Allen screw	M6x90-A4 DIN912
52	30110046	26	Zylinderschraube	Allen screw	M6x80-A2 DIN912
53	30110274	20	Zylinderschraube	Allen screw	M6x75-A2 DIN912
54	R71 1221	1	Düsenrohr	Nozzle tube	9-500-1S LI
55	R71 1222	1	Düsenrohr	Nozzle tube	9-500-1S RE
56	R00 1130	20	Distanzrohr	Distance tube	12x6,2x33 PA-GV bk
57	R70 6530	2	Rohr	Tube	D21,3x2,0x2300



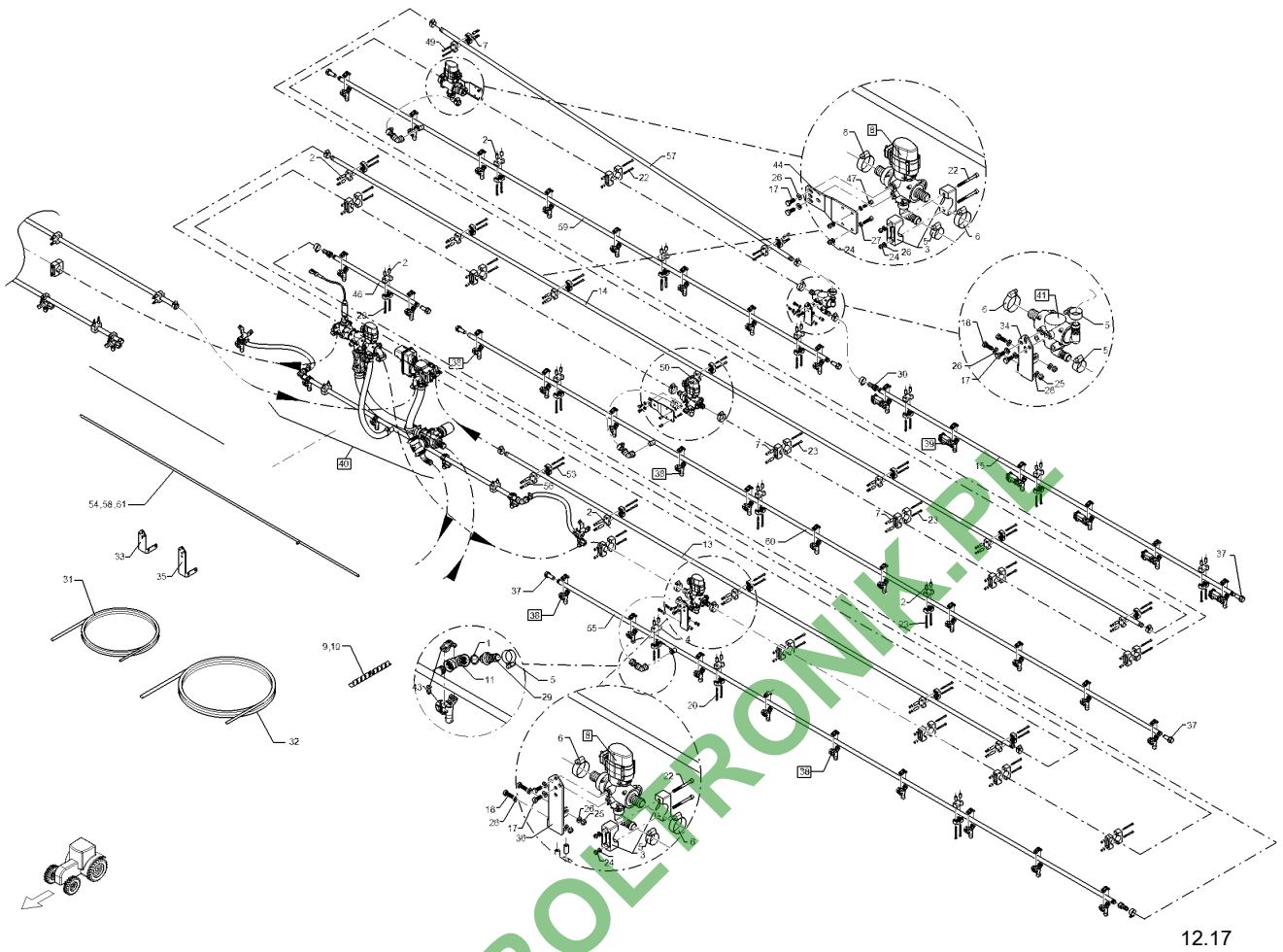
12.17

Pos.	Art.Nr.	Stck.	Artikeltext / Description	Abmessung
1	F61 1972	6	O-Ring	O-ring 20x3
2	R00 0189	84	Distanzrohr	Distance tube 12x6,2x23 PA-GV bk
3	R00 0348	20	Rohrschelle	Pipe clamp D35
4	R00 0358	64	Rohrschelle	Pipe clamp D21,5 ESK 3
5	R00 0410	34	Schlauchschele	Hose clip D20-32x15,8 W4 SW8
6	R00 0411	14	Schlauchschele	Hose clip D25-45x15,8 W4 SW8
7	R00 0450	24	Distanzrohr	Distance tube 12x6,2x14 PA-GV bk
8	R00 1589	4	Teilbreitenventil	Valve D25 00GRD Re/Li
9	R25 0225	11	Schlauchwendel	Hose spiral SGX-25
10	R25 0232	23	Schlauchwendel	Hose spiral SGX-32
11	R52 0008	6	Bogen	Curve G1/2ZLII 90GRD
13	R70 6410	2	Rohr	Tube D21,3x2,0x3760
14	R70 6450	2	Rohr	Tube D21,3x2,0x6000
15	R71 1150	2	Düsenrohr	Nozzle tube 6-500
17	301 6751	16	Sechskantschraube	Hexagon bolt M8x20-A2 DIN933
18	301 7518	4	Sechskantschraube	Hexagon bolt M8x25-A2 DIN933
19	30110201	4	Zylinderschraube	Allen screw M6x40-A4 DIN912
20	30110204	52	Zylinderschraube	Allen screw M6x55-A2 DIN912
21	30110205	24	Zylinderschraube	Allen screw M6x60-A4 DIN912
22	30110206	8	Zylinderschraube	Allen screw M6x65-A4 DIN912
23	30110207	22	Zylinderschraube	Allen screw M6x70-A4 DIN912
24	30310042	108	Sicherungsmutter	Selflocking nut NM6 DIN985-A4



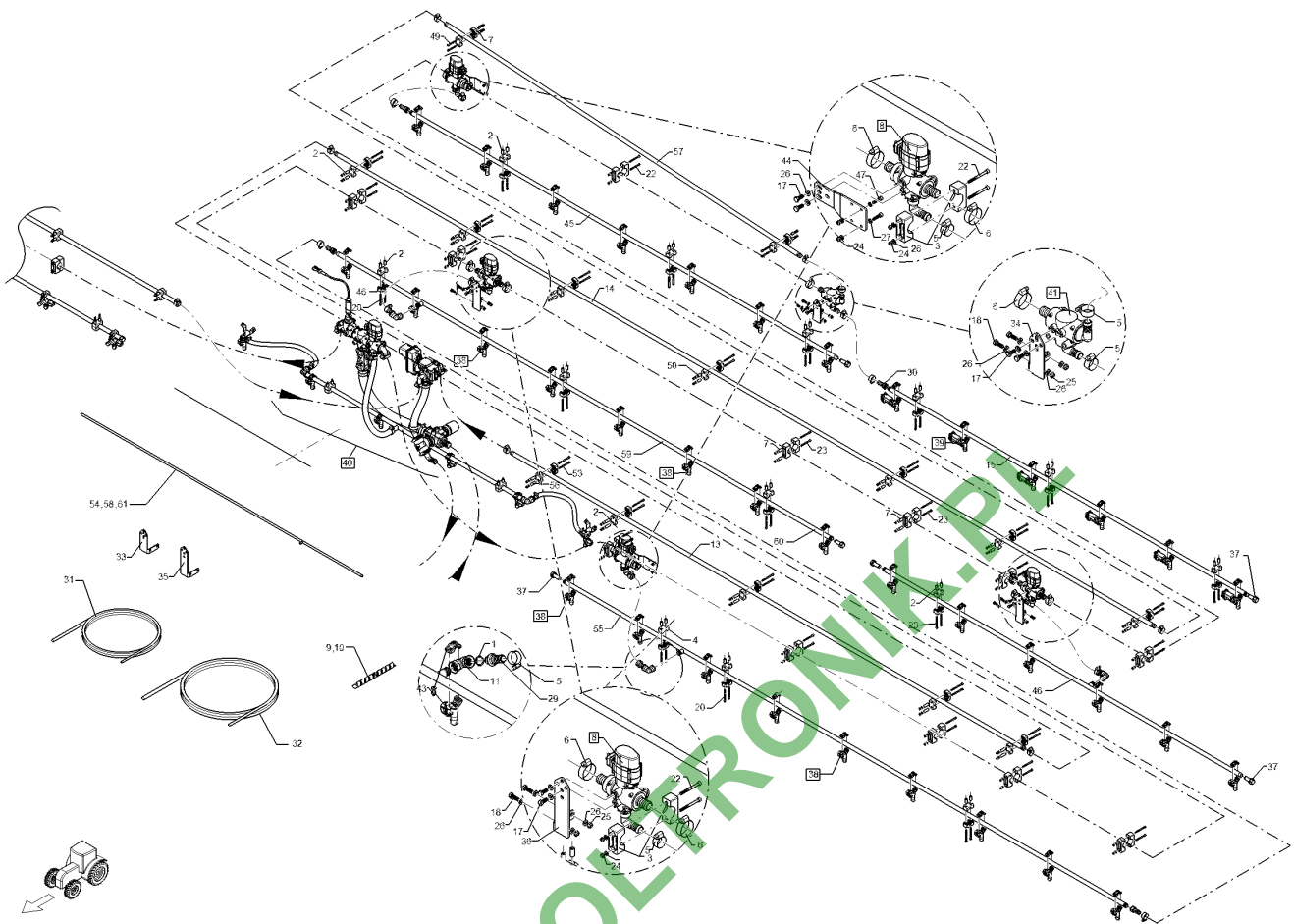
12.17

Pos.	Art.Nr.	Stck.	Artikeltext / Description	Abmessung	
25	30310043	4	Sicherungsmutter	Selflocking nut	NM8 DIN985-A4
26	305 8695	24	Scheibe	Washer	A8,4 DIN125 A2
27	305 8702	116	Scheibe	Washer	6,4 DIN125-A A2
28	305 8703	4	Scheibe	Washer	6,4 DIN9021 A2
29	37810333	6	Schlauchanschluss	Hose connection	G1/2ZLA D20
30	37810523	6	Schlauchanschluss	Hose connection	G1/2ZLI D19
31	37810715	14	Schlauch	Hose	di19x4,75 M-Ware bk
32	37810716	38	Schlauch	Hose	di25x5,75 M-Ware bk
33	49111156	1	Ventilhalter	Holder	2xD11 L135 RE
34	49111157	1	Ventilhalter	Holder	2xD11 L135 LI
37	57810280	16	Dichtstopfen	Plug	G1/2ZL L53
38	R52 0357	44	Düsenhalter	Nozzle holder	D1/2ZL d10 1f
39	57810301	28	Düsenhalter	Nozzle holder	1FxD1/2ZL d10 EPDM
40	57810478	1	Flüssigkeitsverband	Liquid cycle	6DUE/1F/1/2ZL
41	57810480	2	T-Stück	T-piece	1xD25 0GRD-2xD20 90Grd
42	57810481	2	T-Stück	T-piece	2xD25 0GRD- 1xD20 90GRD
43	30110662	44	Blechschaube	Self-tapping screw	4,8x16-A2
44	49111153	6	Ventilhalter	Holder	5x70x190 4xD7
46	R71 1110	2	Düsenrohr	Nozzle tube	2-500
47	30110198	12	Zylinderschraube	Allen screw	M6x20-A2 DIN912



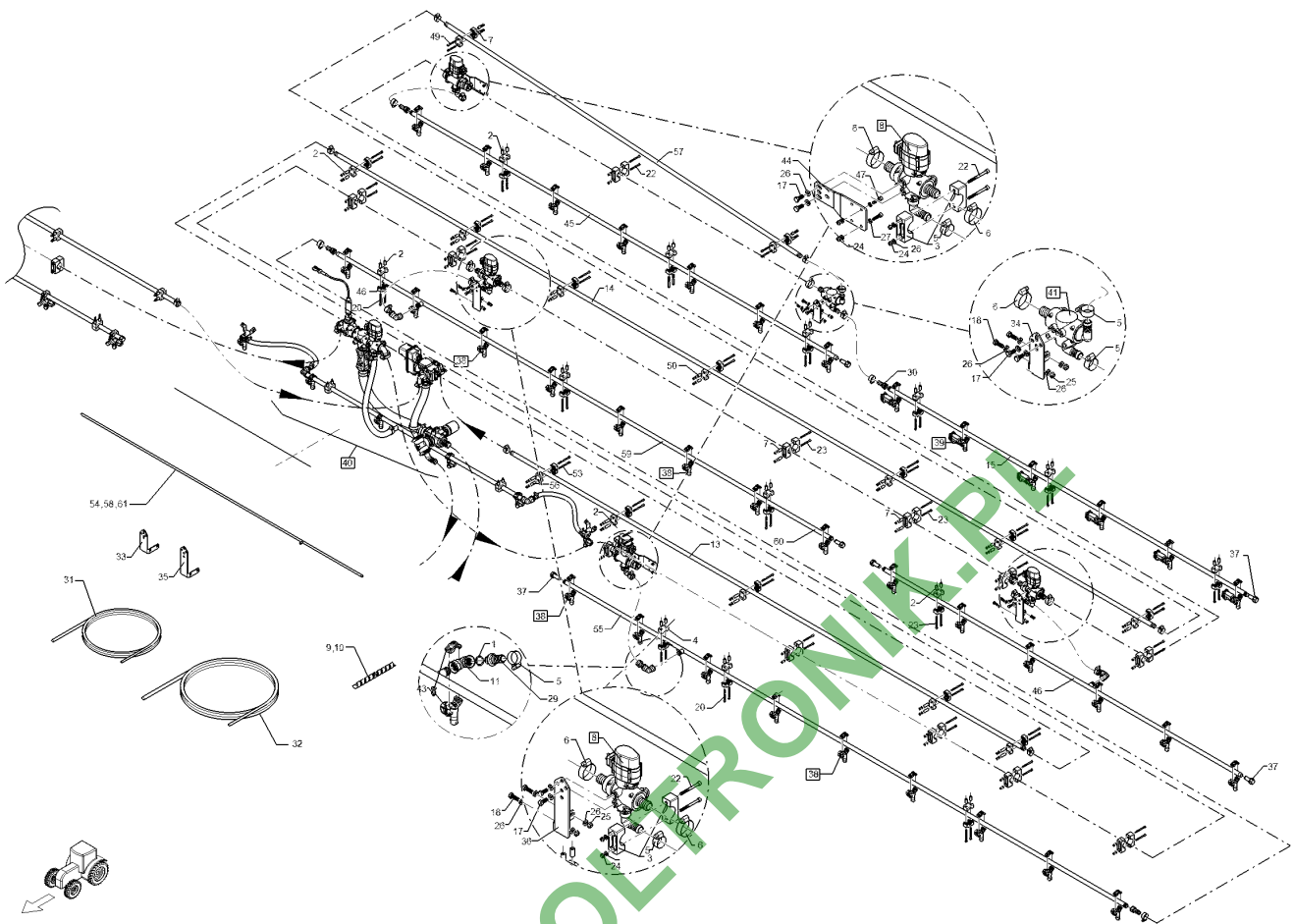
12.17

Pos.	Art.Nr.	Stck.	Artikeltext / Description		Abmessung
49	30110203	8	Zylinderschraube	Allen screw	M6x50-A4 DIN912
50	R00 0194	28	Distanzrohr	Distance tube	12x6,2x28 PA-GV bk
51	30110209	8	Zylinderschraube	Allen screw	M6x90-A4 DIN912
52	30110046	22	Zylinderschraube	Allen screw	M6x80-A2 DIN912
53	30110274	20	Zylinderschraube	Allen screw	M6x75-A2 DIN912
54	R71 1221	1	Düsenrohr	Nozzle tube	9-500-1S LI
55	R71 1222	1	Düsenrohr	Nozzle tube	9-500-1S RE
56	R00 1130	20	Distanzrohr	Distance tube	12x6,2x33 PA-GV bk
57	R70 6510	2	Rohr	Tube	D21,3x2,0x2630
58	R71 1158	1	Düsenrohr	Nozzle tube	8-500-1S RE
59	R71 1159	1	Düsenrohr	Nozzle tube	8-500-1S LI
60	R71 1223	1	Düsenrohr	Nozzle tube	11-500-1S LI
61	R71 1224	1	Düsenrohr	Nozzle tube	11-500-1S RE



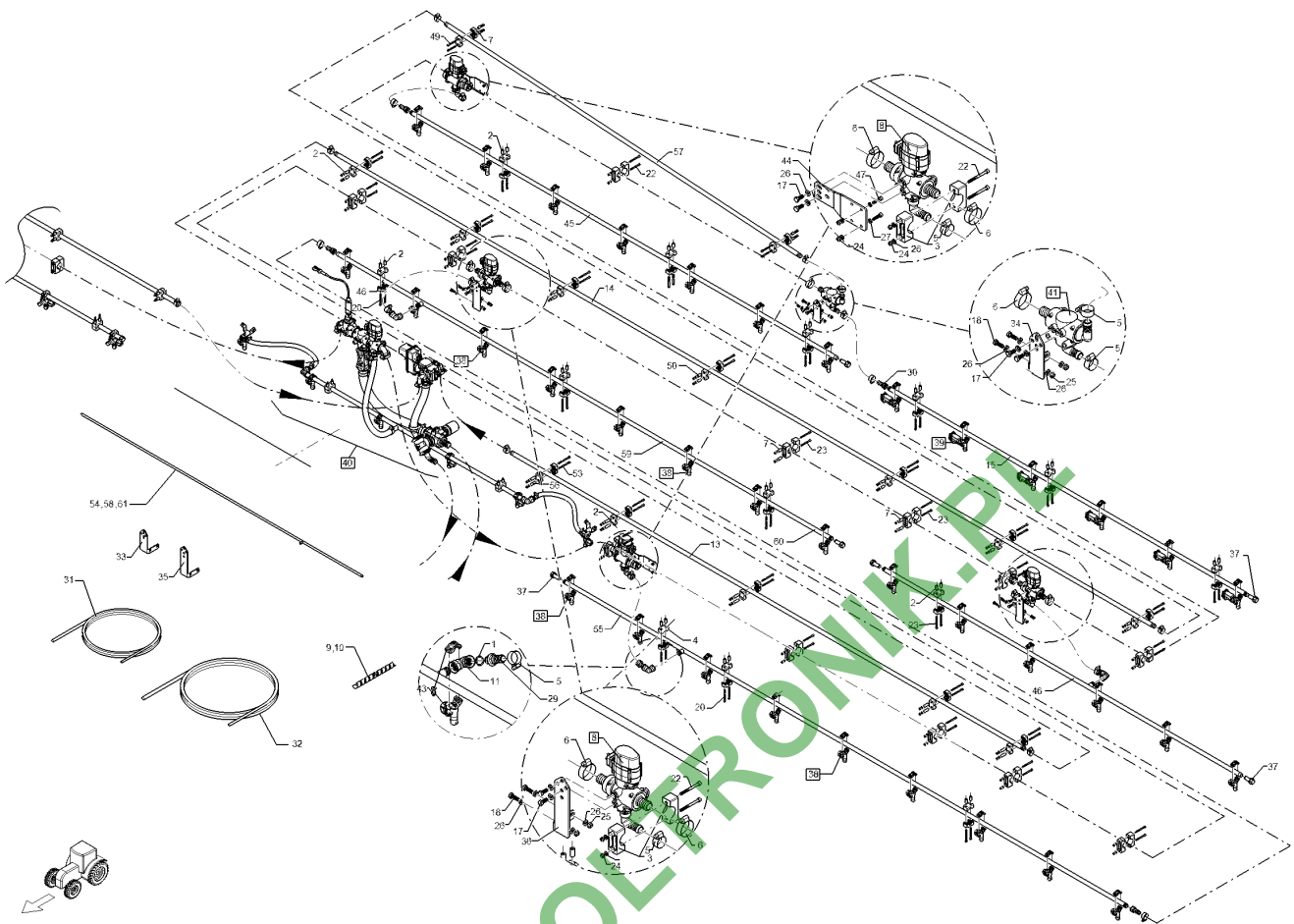
12.17

Pos.	Art.Nr.	Stck.	Artikeltext / Description	Abmessung	
1	F61 1972	6	O-Ring	O-ring	20x3
2	R00 0189	92	Distanzrohr	Distance tube	12x6,2x23 PA-GV bk
3	R00 0348	22	Rohrschelle	Pipe clamp	D35
4	R00 0358	60	Rohrschelle	Pipe clamp	D21,5 ESK 3
5	R00 0410	34	Schlauchschele	Hose clip	D20-32x15,8 W4 SW8
6	R00 0411	18	Schlauchschele	Hose clip	D25-45x15,8 W4 SW8
7	R00 0450	20	Distanzrohr	Distance tube	12x6,2x14 PA-GV bk
8	R00 1589	8	Teilbreitenventil	Valve	D25 00GRD Re/Li
9	R25 0225	12	Schlauchwendel	Hose spiral	SGX-25
10	R25 0232	23	Schlauchwendel	Hose spiral	SGX-32
11	R52 0008	6	Bogen	Curve	G1/2ZLII 90GRD
12	R52 0357	60	Düsenhalter	Nozzle holder	D1/2ZL d10 1f
13	R70 6410	2	Rohr	Tube	D21,3x2,0x3760
14	R70 6450	2	Rohr	Tube	D21,3x2,0x6000
15	R71 1150	2	Düsenrohr	Nozzle tube	6-500
17	301 6751	20	Sechskantschraube	Hexagon bolt	M8x20-A2 DIN933
18	301 7518	12	Sechskantschraube	Hexagon bolt	M8x25-A2 DIN933
19	30110201	2	Zylinderschraube	Allen screw	M6x40-A4 DIN912
20	30110204	44	Zylinderschraube	Allen screw	M6x55-A2 DIN912
21	30110205	28	Zylinderschraube	Allen screw	M6x60-A4 DIN912
23	30110207	26	Zylinderschraube	Allen screw	M6x70-A4 DIN912
24	30310042	100	Sicherungsmutter	Selflocking nut	NM6 DIN985-A4



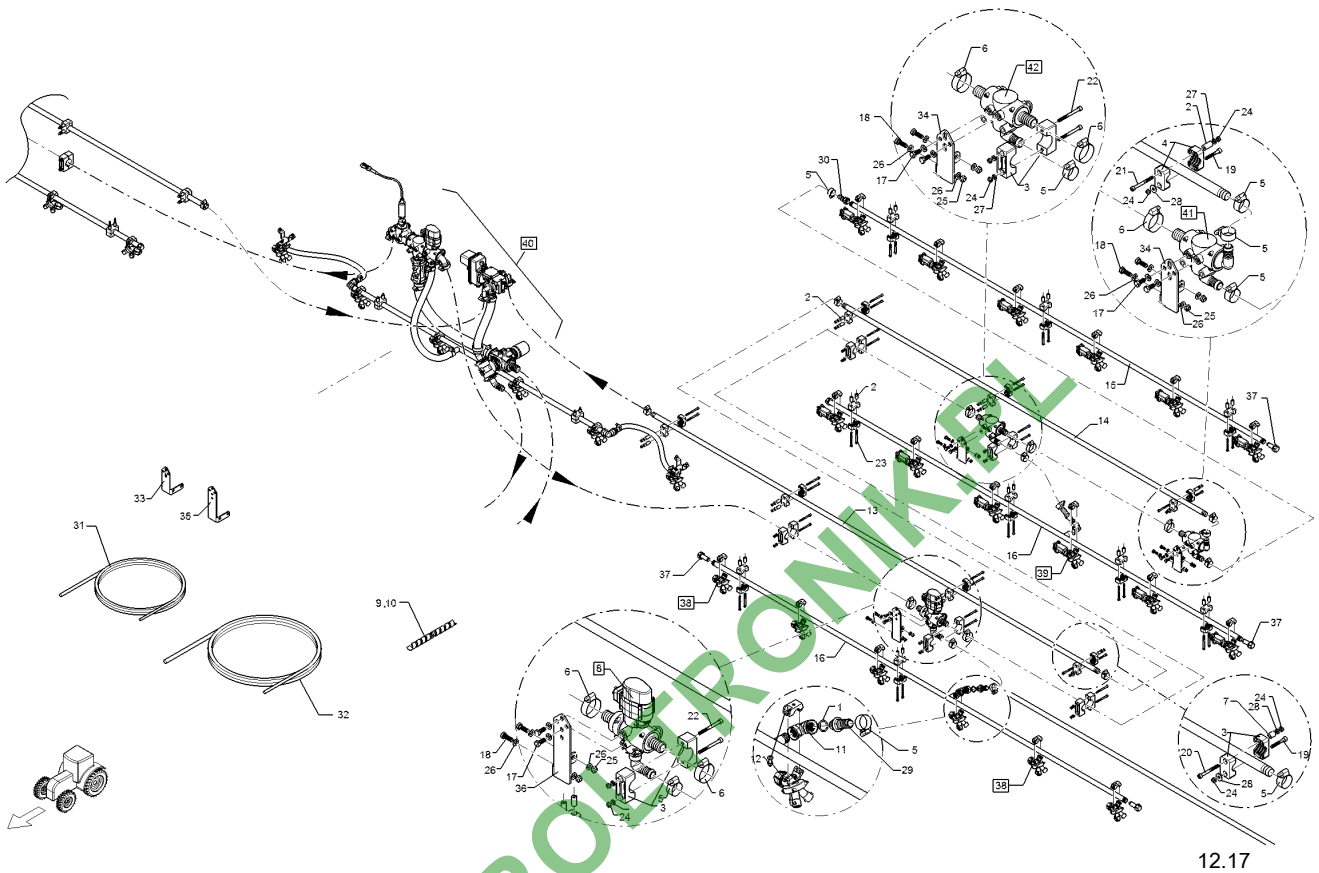
12.17

Pos.	Art.Nr.	Stck.	Artikeltext / Description	Abmessung	
25	30310043	12	Sicherungsmutter	Selflocking nut	NM8 DIN985-A4
26	305 8695	44	Scheibe	Washer	A8,4 DIN125 A2
27	305 8702	104	Scheibe	Washer	6,4 DIN125-A A2
28	305 8703	2	Scheibe	Washer	6,4 DIN9021 A2
29	37810333	6	Schlauchanschluss	Hose connection	G1/2ZLA D20
30	37810523	4	Schlauchanschluss	Hose connection	G1/2ZLI D19
31	37810715	15	Schlauch	Hose	di19x4,75 M-Ware bk
32	37810716	38	Schlauch	Hose	di25x5,75 M-Ware bk
33	49111156	1	Ventilhalter	Holder	2xD11 L135 RE
34	49111157	1	Ventilhalter	Holder	2xD11 L135 LI
35	49111158	2	Ventilhalter	Holder	2xD11 L180 RE
36	49111159	2	Ventilhalter	Holder	2xD11 L180 LI
37	57810280	16	Dichtstopfen	Plug	G1/2ZL L53
39	57810301	12	Düsenhalter	Nozzle holder	1FxD1/2ZL d10 EPDM
40	57810478	1	Flüssigkeitsverband	Liquid cycle	6DUE/1F/1/2ZL
41	57810480	2	T-Stück	T-piece	1xD25 0GRD-2xD20 90Grd
43	30110662	60	Blechschaube	Self-tapping screw	4,8x16-A2
44	49111153	4	Ventilhalter	Holder	5x70x190 4xD7
45	R71 1171	2	Düsenrohr	Nozzle tube	7-500
46	R71 1152	2	Düsenrohr	Nozzle tube	6-500-1S
47	30110198	8	Zylinderschraube	Allen screw	M6x20-A2 DIN912



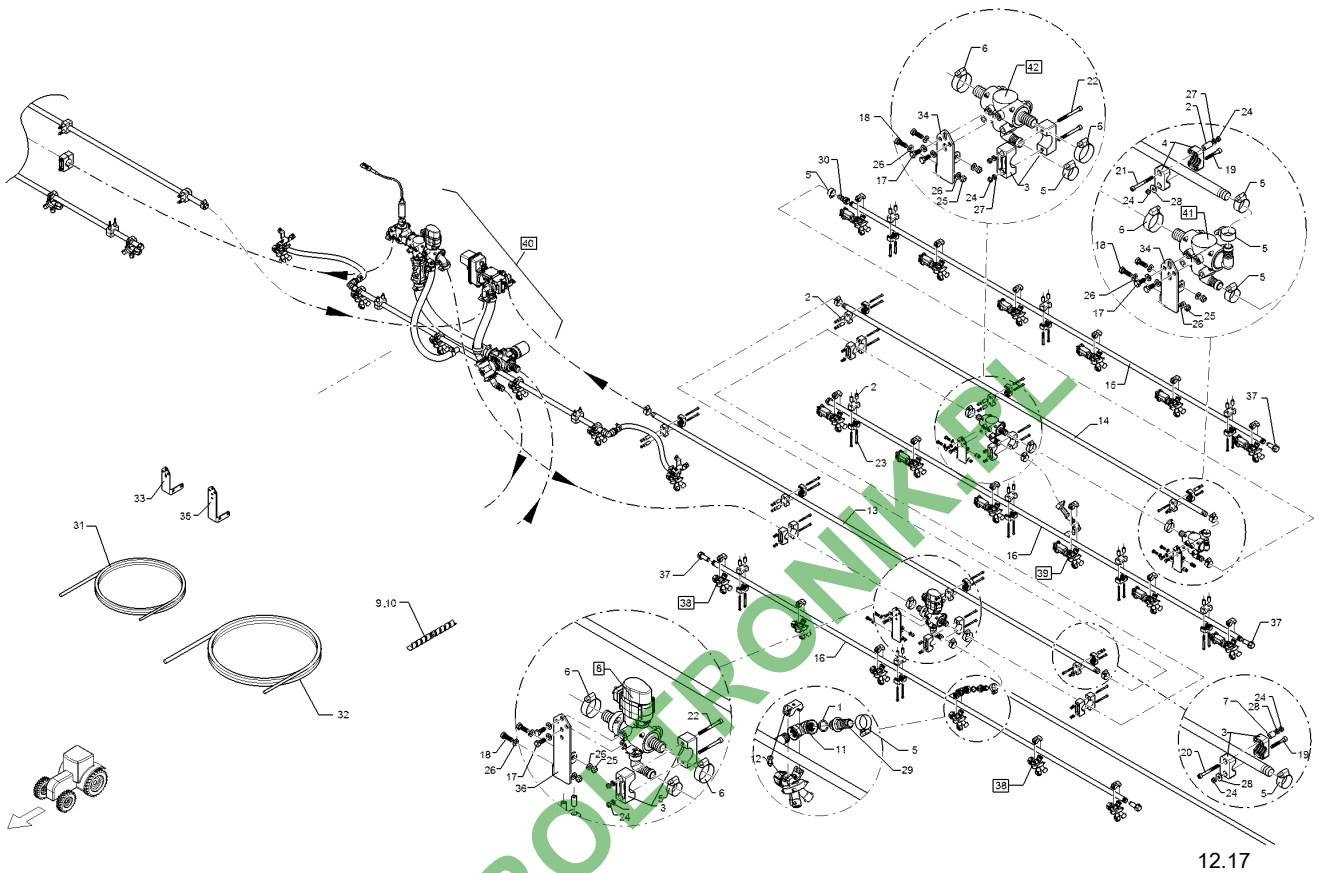
12.17

Pos.	Art.Nr.	Stck.	Artikeltext / Description		Abmessung
49	30110203	8	Zylinderschraube	Allen screw	M6x50-A4 DIN912
50	R00 0194	26	Distanzrohr	Distance tube	12x6,2x28 PA-GV bk
51	30110209	8	Zylinderschraube	Allen screw	M6x90-A4 DIN912
52	30110046	28	Zylinderschraube	Allen screw	M6x80-A2 DIN912
53	30110274	20	Zylinderschraube	Allen screw	M6x75-A2 DIN912
54	R71 1222	1	Düsenrohr	Nozzle tube	9-500-1S RE
55	R71 1221	1	Düsenrohr	Nozzle tube	9-500-1S LI
56	R00 1130	20	Distanzrohr	Distance tube	12x6,2x33 PA-GV bk
57	R70 6510	2	Rohr	Tube	D21,3x2,0x2630
58	R71 1158	1	Düsenrohr	Nozzle tube	8-500-1S RE
60	R71 1159	1	Düsenrohr	Nozzle tube	8-500-1S LI



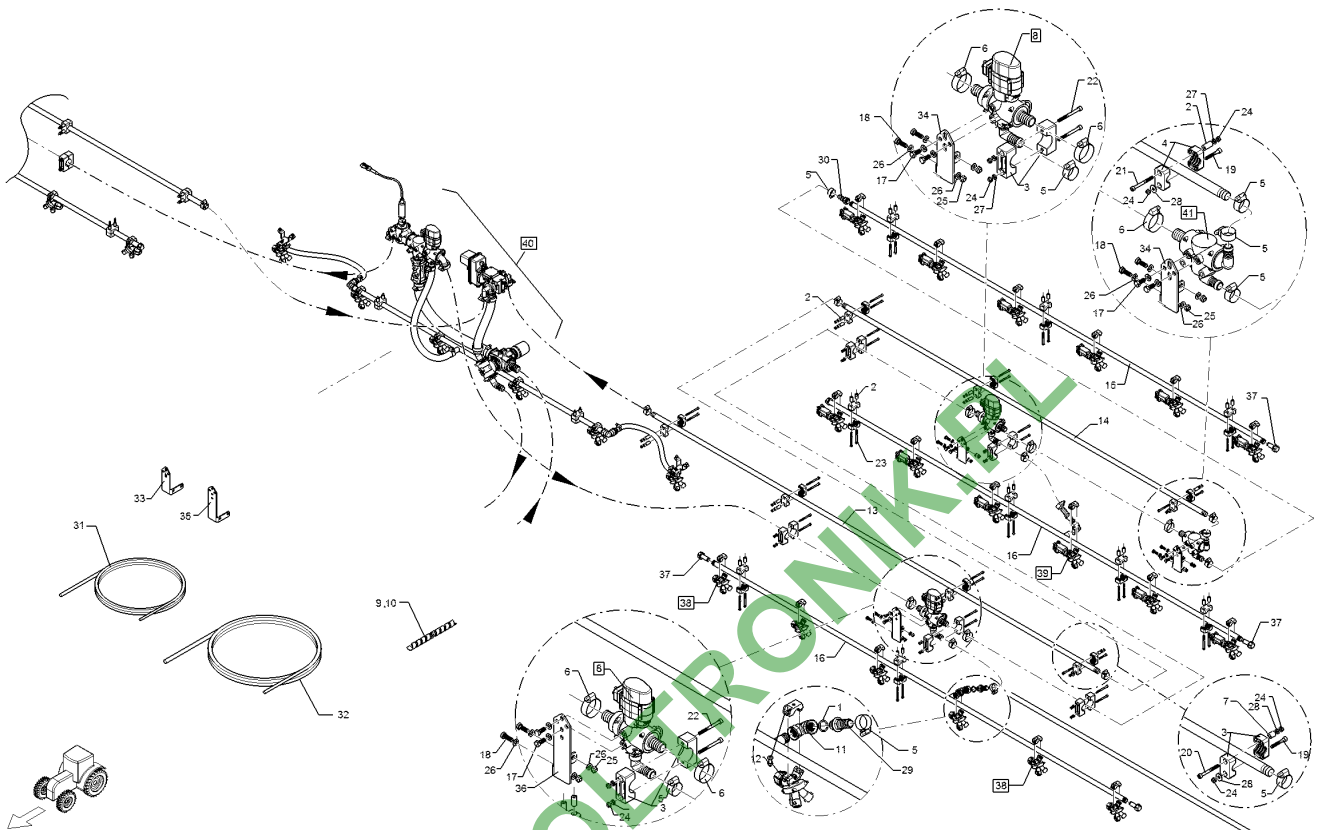
12.17

Pos.	Art.Nr.	Stck.	Artikeltext / Description		Abmessung
1	F61 1972	4	O-Ring	O-ring	20x3
2	R00 0189	58	Distanzrohr	Distance tube	12x6,2x23 PA-GV bk
3	R00 0348	10	Rohrschelle	Pipe clamp	D35
4	R00 0358	34	Rohrschelle	Pipe clamp	D21,5 ESK 3
5	R00 0410	22	Schlauchschele	Hose clip	D20-32x15,8 W4 SW8
6	R00 0411	10	Schlauchschele	Hose clip	D25-45x15,8 W4 SW8
7	R00 0450	6	Distanzrohr	Distance tube	12x6,2x14 PA-GV bk
8	R00 1589	2	Teilbreitenventil	Valve	D25 00GRD Re/Li
9	R25 0225	9	Schlauchwendel	Hose spiral	SGX-25
10	R25 0232	11	Schlauchwendel	Hose spiral	SGX-32
11	R52 0008	4	Bogen	Curve	G1/2ZLII 90GRD
12	R52 0353	12	Schraube incl. Mutter	Screw	-
13	R70 6400	2	Rohr	Tube	D21,3x2,0x2830
14	R70 6530	2	Rohr	Tube	D21,3x2,0x2300
15	R71 1150	2	Düsenrohr	Nozzle tube	6-500
16	R71 1152	4	Düsenrohr	Nozzle tube	6-500-1S
17	301 6751	12	Sechskantschraube	Hexagon bolt	M8x20-A2 DIN933
18	301 7518	12	Sechskantschraube	Hexagon bolt	M8x25-A2 DIN933
19	30110201	4	Zylinderschraube	Allen screw	M6x40-A4 DIN912
20	30110204	2	Zylinderschraube	Allen screw	M6x55-A2 DIN912
21	30110205	28	Zylinderschraube	Allen screw	M6x60-A4 DIN912
22	30110206	30	Zylinderschraube	Allen screw	M6x65-A4 DIN912



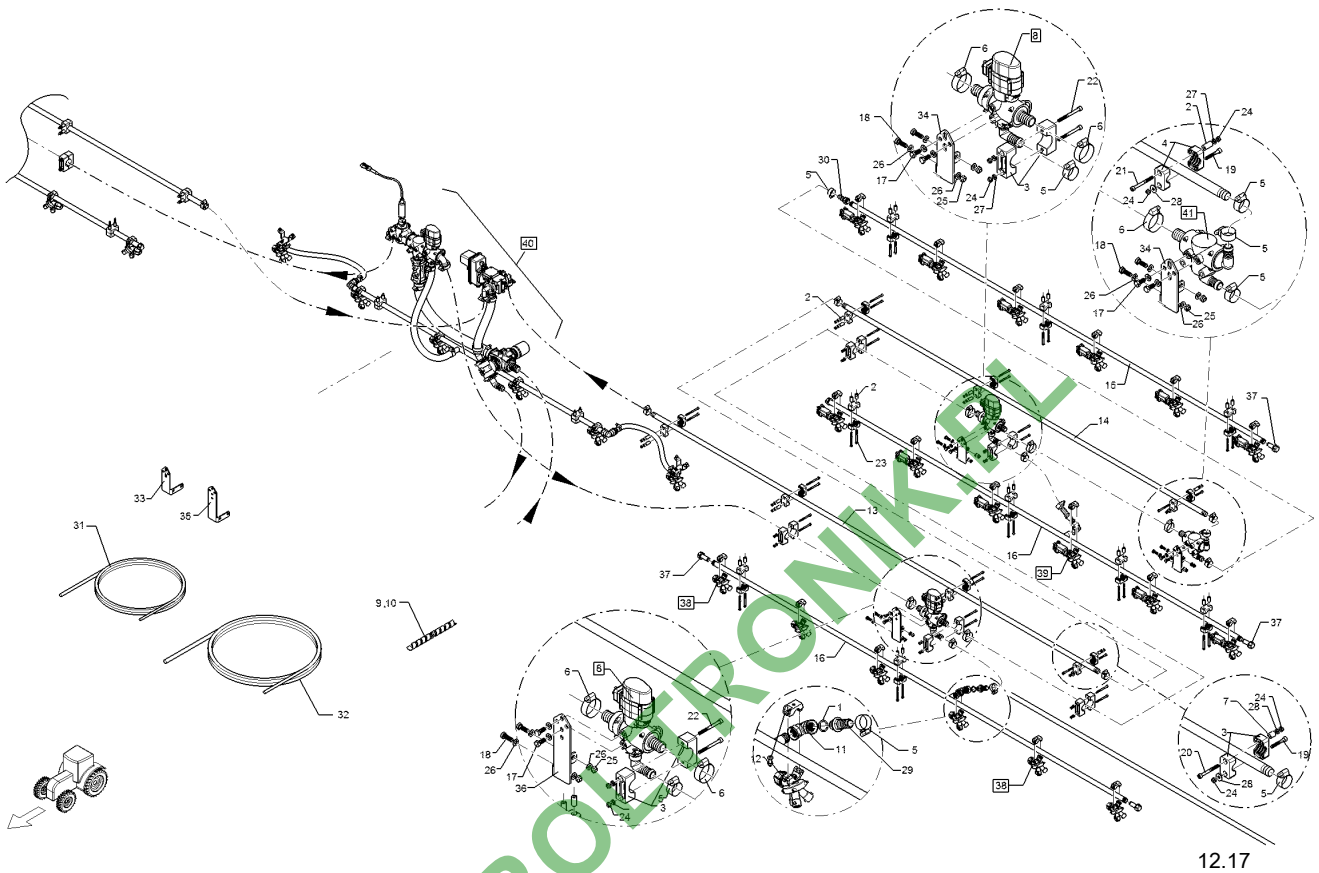
12.17

Pos.	Art.Nr.	Stck.	Artikeltext / Description		Abmessung
23	30110207	24	Zylinderschraube	Allen screw	M6x70-A4 DIN912
24	30310042	48	Sicherungsmutter	Selflocking nut	NM6 DIN985-A4
25	30310043	12	Sicherungsmutter	Selflocking nut	NM8 DIN985-A4
26	305 8695	36	Scheibe	Washer	A8,4 DIN125 A2
27	305 8702	44	Scheibe	Washer	6,4 DIN125-A A2
28	305 8703	4	Scheibe	Washer	6,4 DIN9021 A2
29	37810333	4	Schlauchanschluss	Hose connection	G1/2ZLA D20
30	37810523	2	Schlauchanschluss	Hose connection	G1/2ZLI D19
31	37810715	11	Schlauch	Hose	di19x4,75 M-Ware bk
32	37810716	18	Schlauch	Hose	di25x5,75 M-Ware bk
33	49111156	1	Ventilhalter	Holder	2xD11 L135 RE
34	49111157	1	Ventilhalter	Holder	2xD11 L135 LI
35	49111158	2	Ventilhalter	Holder	2xD11 L180 RE
36	49111159	2	Ventilhalter	Holder	2xD11 L180 LI
37	57810280	10	Dichtstopfen	Plug	G1/2ZL L53
38	57810295	12	Düsenhalter	Nozzle holder	D1/2ZL d10 3f
39	57810302	24	Düsenhalter	Nozzle holder	3FxD1/2ZL d10 EPDM
40	57810479	1	Flüssigkeitsverband	Liquid cycle	6DUE/3F/1/2ZL
41	57810480	2	T-Stück	T-piece	1xD25 0GRD-2xD20 90Grd
42	57810481	2	T-Stück	T-piece	2xD25 0GRD- 1xD20 90GRD



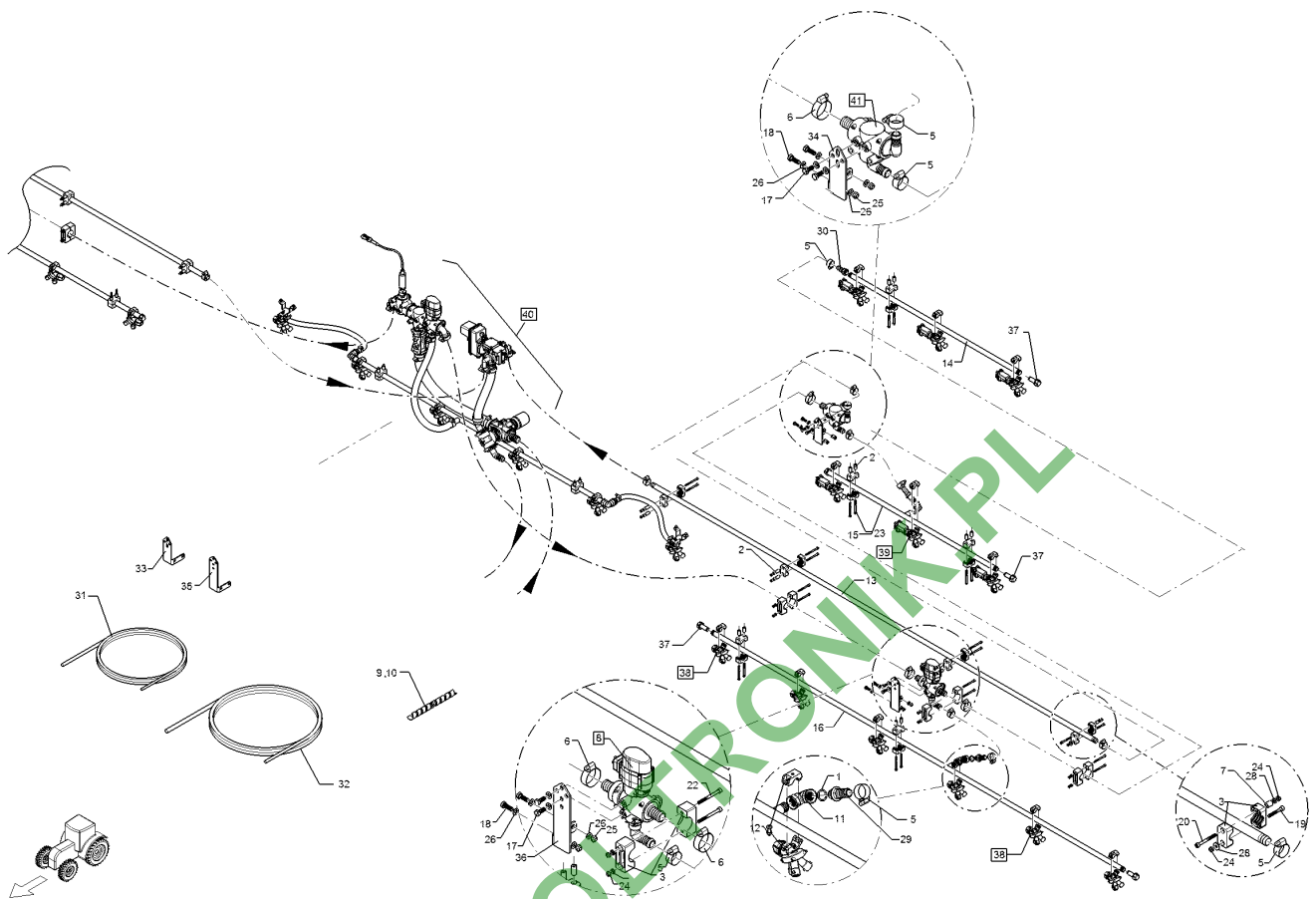
12.17

Pos.	Art.Nr.	Stck.	Artikeltext / Description	Abmessung	
1	F61 1972	4	O-Ring	O-ring	20x3
2	R00 0189	58	Distanzrohr	Distance tube	12x6,2x23 PA-GV bk
3	R00 0348	10	Rohrschelle	Pipe clamp	D35
4	R00 0358	34	Rohrschelle	Pipe clamp	D21,5 ESK 3
5	R00 0410	22	Schlauchschelle	Hose clip	D20-32x15,8 W4 SW8
6	R00 0411	10	Schlauchschelle	Hose clip	D25-45x15,8 W4 SW8
7	R00 0450	6	Distanzrohr	Distance tube	12x6,2x14 PA-GV bk
8	R00 1589	4	Teilbreitenventil	Valve	D25 00GRD Re/Li
9	R25 0225	10	Schlauchwendel	Hose spiral	SGX-25
10	R25 0232	11	Schlauchwendel	Hose spiral	SGX-32
11	R52 0008	4	Bogen	Curve	G1/2ZLII 90GRD
12	R52 0353	24	Schraube incl. Mutter	Screw	-
13	R70 6400	2	Rohr	Tube	D21,3x2,0x2830
14	R70 6530	2	Rohr	Tube	D21,3x2,0x2300
15	R71 1150	2	Düsenrohr	Nozzle tube	6-500
16	R71 1152	4	Düsenrohr	Nozzle tube	6-500-1S
17	301 6751	12	Sechskantschraube	Hexagon bolt	M8x20-A2 DIN933
18	301 7518	12	Sechskantschraube	Hexagon bolt	M8x25-A2 DIN933
19	30110201	4	Zylinderschraube	Allen screw	M6x40-A4 DIN912
20	30110204	2	Zylinderschraube	Allen screw	M6x55-A2 DIN912
21	30110205	28	Zylinderschraube	Allen screw	M6x60-A4 DIN912
22	30110206	30	Zylinderschraube	Allen screw	M6x65-A4 DIN912



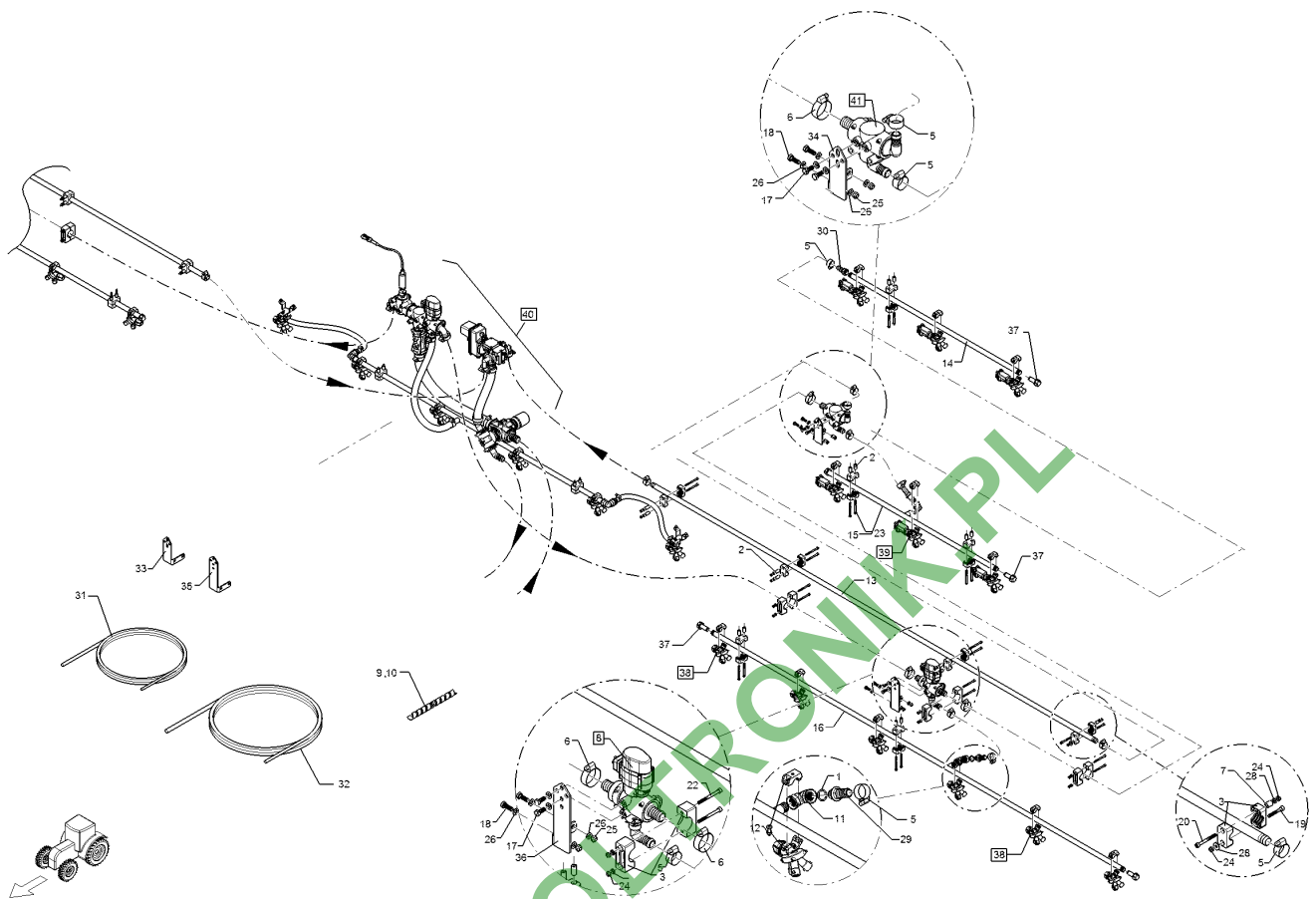
12.17

Pos.	Art.Nr.	Stck.	Artikeltext / Description	Abmessung	
23	30110207	24	Zylinderschraube	Allen screw	M6x70-A4 DIN912
24	30310042	48	Sicherungsmutter	Selflocking nut	NM6 DIN985-A4
25	30310043	12	Sicherungsmutter	Selflocking nut	NM8 DIN985-A4
26	305 8695	36	Scheibe	Washer	A8,4 DIN125 A2
27	305 8702	44	Scheibe	Washer	6,4 DIN125-A A2
28	305 8703	4	Scheibe	Washer	6,4 DIN9021 A2
29	37810333	4	Schlauchanschluss	Hose connection	G1/2ZLA D20
30	37810523	2	Schlauchanschluss	Hose connection	G1/2ZLI D19
31	37810715	12	Schlauch	Hose	di19x4,75 M-Ware bk
32	37810716	18	Schlauch	Hose	di25x5,75 M-Ware bk
33	49111156	1	Ventilhalter	Holder	2xD11 L135 RE
34	49111157	1	Ventilhalter	Holder	2xD11 L135 LI
35	49111158	2	Ventilhalter	Holder	2xD11 L180 RE
36	49111159	2	Ventilhalter	Holder	2xD11 L180 LI
37	57810280	10	Dichtstopfen	Plug	G1/2ZL L53
38	57810295	24	Düsenhalter	Nozzle holder	D1/2ZL d10 3f
39	57810302	12	Düsenhalter	Nozzle holder	3FxD1/2ZL d10 EPDM
40	57810479	1	Flüssigkeitsverband	Liquid cycle	6DUE/3F/1/2ZL
41	57810480	2	T-Stück	T-piece	1xD25 0GRD-2xD20 90Grd



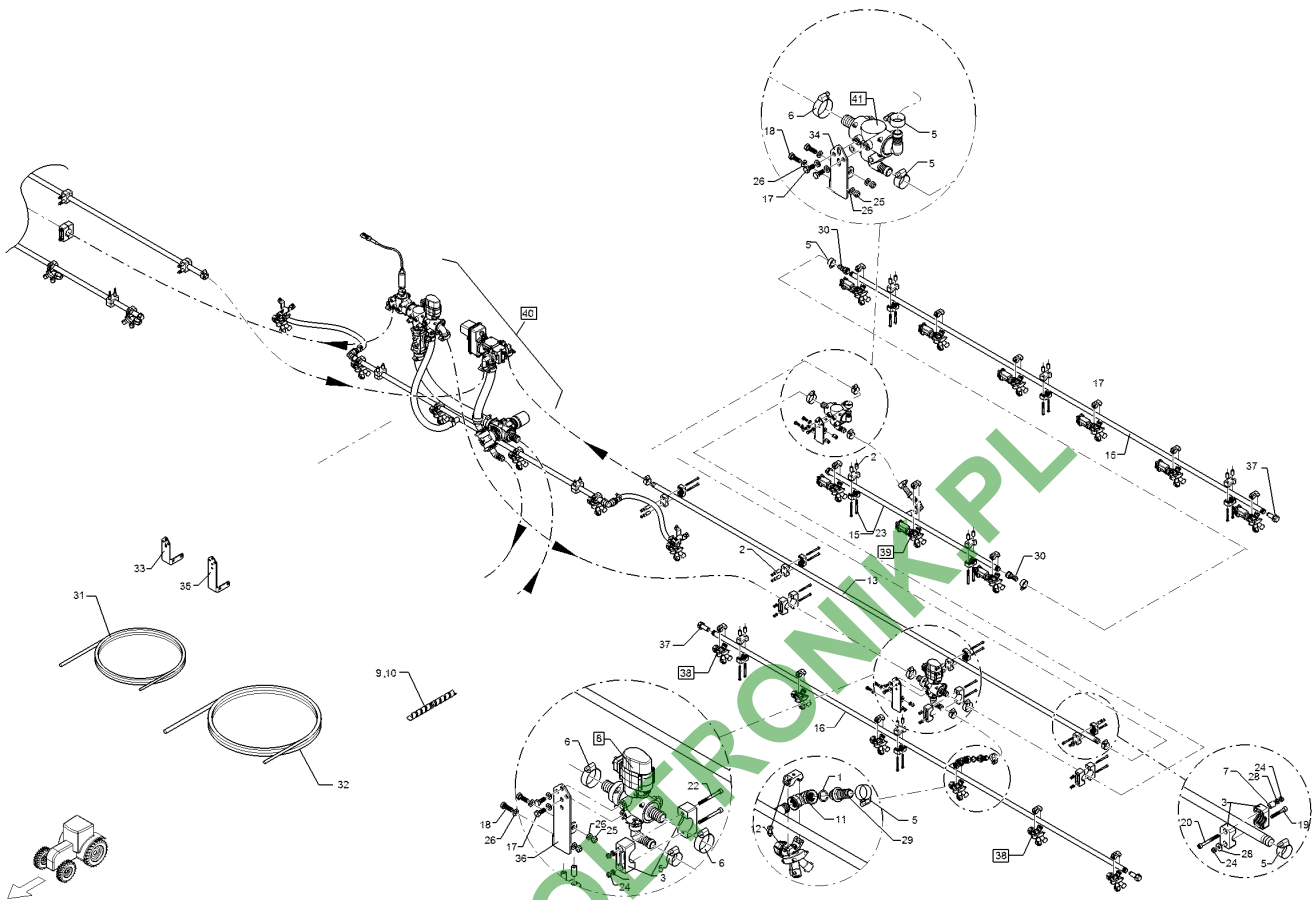
12.17

Pos.	Art.Nr.	Stck.	Artikeltext / Description	Abmessung	
1	F61 1972	4	O-Ring	O-ring	20x3
2	R00 0189	40	Distanzrohr	Distance tube	12x6,2x23 PA-GV bk
3	R00 0348	4	Rohrschelle	Pipe clamp	D35
4	R00 0358	22	Rohrschelle	Pipe clamp	D21,5 ESK 3
5	R00 0410	17	Schlauchschele	Hose clip	D20-32x15,8 W4 SW8
6	R00 0411	6	Schlauchschele	Hose clip	D25-45x15,8 W4 SW8
7	R00 0450	2	Distanzrohr	Distance tube	12x6,2x14 PA-GV bk
8	R00 1589	2	Teilbreitenventil	Valve	D25 00GRD Re/Li
9	R25 0225	9	Schlauchwendel	Hose spiral	SGX-25
10	R25 0232	9	Schlauchwendel	Hose spiral	SGX-32
11	R52 0008	4	Bogen	Curve	G1/2ZLII 90GRD
12	R52 0353	12	Schraube incl. Mutter	Screw	-
13	R70 6400	2	Rohr	Tube	D21,3x2,0x2830
14	R71 1120	2	Düsenrohr	Nozzle tube	3-500
15	R71 1122	2	Düsenrohr	Nozzle tube	3-500-1S
16	R71 1152	2	Düsenrohr	Nozzle tube	6-500-1S
17	301 6751	8	Sechskantschraube	Hexagon bolt	M8x20-A2 DIN933
18	301 7518	8	Sechskantschraube	Hexagon bolt	M8x25-A2 DIN933
19	30110201	2	Zylinderschraube	Allen screw	M6x40-A4 DIN912
20	30110204	6	Zylinderschraube	Allen screw	M6x55-A2 DIN912
21	30110205	12	Zylinderschraube	Allen screw	M6x60-A4 DIN912
22	30110206	20	Zylinderschraube	Allen screw	M6x65-A4 DIN912



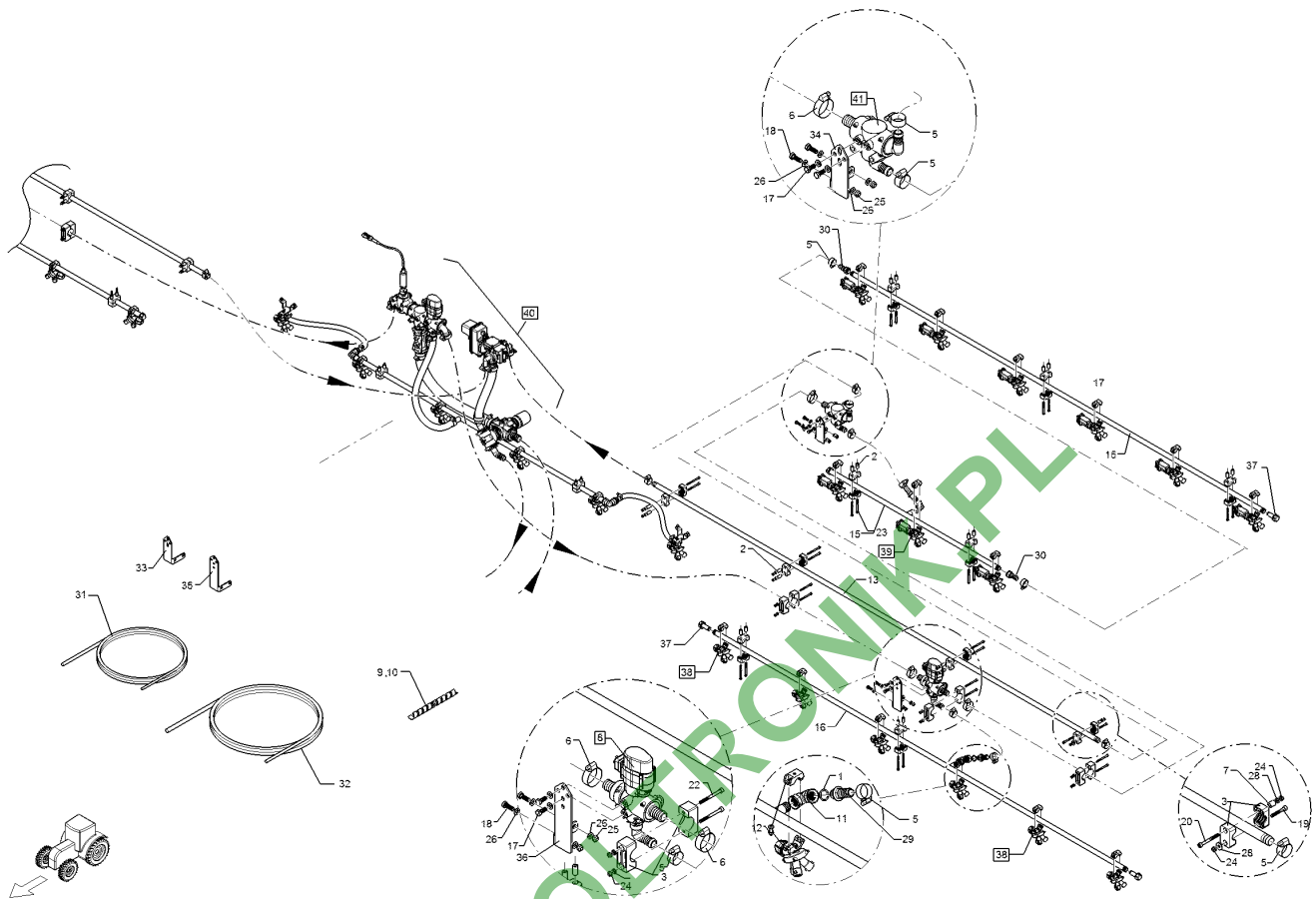
12.17

Pos.	Art.Nr.	Stck.	Artikeltext / Description	Abmessung	
23	30110207	12	Zylinderschraube	Allen screw	M6x70-A4 DIN912
24	30310042	26	Sicherungsmutter	Selflocking nut	NM6 DIN985-A4
25	30310043	8	Sicherungsmutter	Selflocking nut	NM8 DIN985-A4
26	305 8695	24	Scheibe	Washer	A8,4 DIN125 A2
27	305 8702	24	Scheibe	Washer	6,4 DIN125-A A2
28	305 8703	2	Scheibe	Washer	6,4 DIN9021 A2
29	37810333	4	Schlauchanschluss	Hose connection	G1/2ZLA D20
30	37810523	3	Schlauchanschluss	Hose connection	G1/2ZLI D19
31	37810715	11	Schlauch	Hose	di19x4,75 M-Ware bk
32	37810716	14	Schlauch	Hose	di25x5,75 M-Ware bk
33	49111156	1	Ventilhalter	Holder	2xD11 L135 RE
34	49111157	1	Ventilhalter	Holder	2xD11 L135 LI
35	49111158	1	Ventilhalter	Holder	2xD11 L180 RE
36	49111159	1	Ventilhalter	Holder	2xD11 L180 LI
37	57810280	9	Dichtstopfen	Plug	G1/2ZL L53
38	57810295	12	Düsenhalter	Nozzle holder	D1/2ZL d10 3f
39	57810302	12	Düsenhalter	Nozzle holder	3Fx D1/2ZL d10 EPDM
40	57810479	1	Flüssigkeitsverband	Liquid cycle	6DUE/3F/1/2ZL
41	57810480	2	T-Stück	T-piece	1xD25 0GRD-2xD20 90Grd



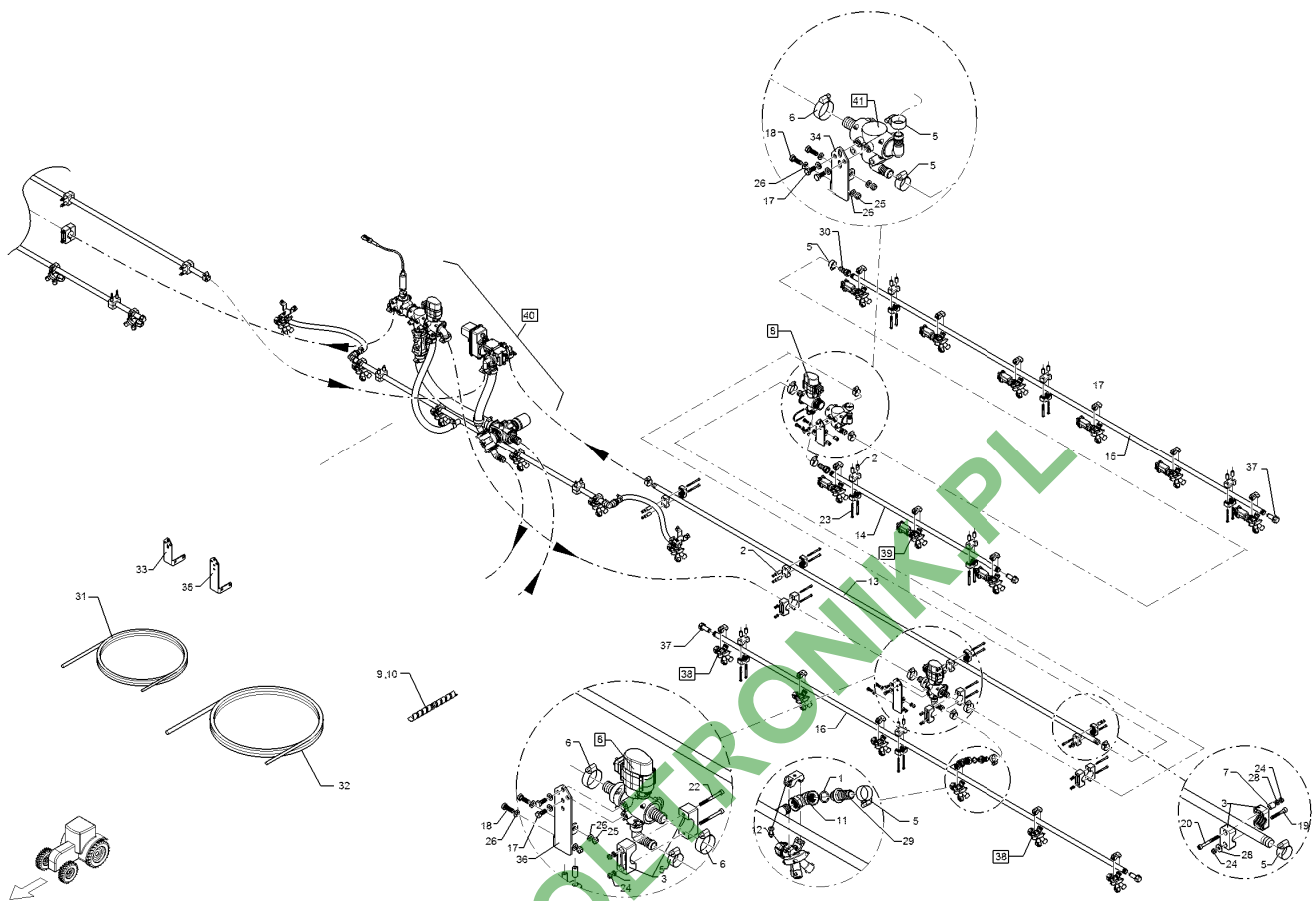
12.17

Pos.	Art.Nr.	Stck.	Artikeltext / Description	Abmessung	
1	F61 1972	4	O-Ring	O-ring	20x3
2	R00 0189	42	Distanzrohr	Distance tube	12x6,2x23 PA-GV bk
3	R00 0348	4	Rohrschelle	Pipe clamp	D35
4	R00 0358	24	Rohrschelle	Pipe clamp	D21,5 ESK 3
5	R00 0410	18	Schlauchschele	Hose clip	D20-32x15,8 W4 SW8
6	R00 0411	6	Schlauchschele	Hose clip	D25-45x15,8 W4 SW8
7	R00 0450	4	Distanzrohr	Distance tube	12x6,2x14 PA-GV bk
8	R00 1589	2	Teilbreitenventil	Valve	D25 00GRD Re/Li
9	R25 0225	9	Schlauchwendel	Hose spiral	SGX-25
10	R25 0232	9	Schlauchwendel	Hose spiral	SGX-32
11	R52 0008	4	Bogen	Curve	G1/2ZLII 90GRD
12	R52 0353	12	Schraube incl. Mutter	Screw	-
13	R70 6400	2	Rohr	Tube	D21,3x2,0x2830
14	R71 1122	2	Düsenrohr	Nozzle tube	3-500-1S
15	R71 1150	2	Düsenrohr	Nozzle tube	6-500
16	R71 1152	2	Düsenrohr	Nozzle tube	6-500-1S
17	301 6751	8	Sechskantschraube	Hexagon bolt	M8x20-A2 DIN933
18	301 7518	8	Sechskantschraube	Hexagon bolt	M8x25-A2 DIN933
19	30110201	2	Zylinderschraube	Allen screw	M6x40-A4 DIN912
20	30110204	6	Zylinderschraube	Allen screw	M6x55-A2 DIN912
21	30110205	16	Zylinderschraube	Allen screw	M6x60-A4 DIN912
22	30110206	20	Zylinderschraube	Allen screw	M6x65-A4 DIN912



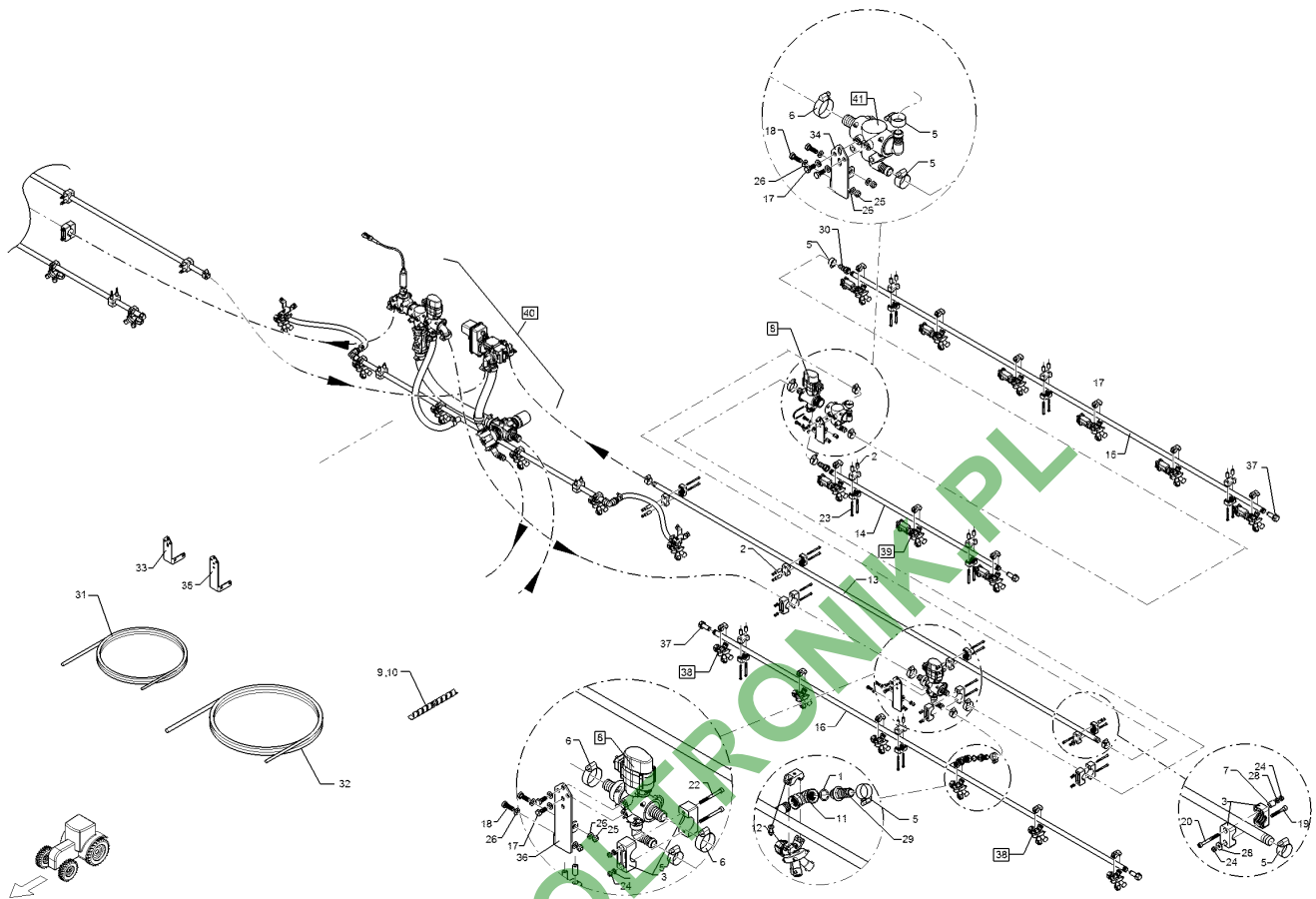
12.17

Pos.	Art.Nr.	Stck.	Artikeltext / Description		Abmessung
23	30110207	12	Zylinderschraube	Allen screw	M6x70-A4 DIN912
24	30310042	26	Sicherungsmutter	Selflocking nut	NM6 DIN985-A4
25	30310043	8	Sicherungsmutter	Selflocking nut	NM8 DIN985-A4
26	305 8695	24	Scheibe	Washer	A8,4 DIN125 A2
27	305 8702	24	Scheibe	Washer	6,4 DIN125-A A2
28	305 8703	2	Scheibe	Washer	6,4 DIN9021 A2
29	37810333	4	Schlauchanschluss	Hose connection	G1/2ZLA D20
30	37810523	4	Schlauchanschluss	Hose connection	G1/2ZLI D19
31	37810715	11	Schlauch	Hose	di19x4,75 M-Ware bk
32	37810716	14	Schlauch	Hose	di25x5,75 M-Ware bk
33	49111156	1	Ventilhalter	Holder	2xD11 L135 RE
34	49111157	1	Ventilhalter	Holder	2xD11 L135 LI
35	49111158	1	Ventilhalter	Holder	2xD11 L180 RE
36	49111159	1	Ventilhalter	Holder	2xD11 L180 LI
37	57810280	9	Dichtstopfen	Plug	G1/2ZL L53
38	57810295	12	Düsenhalter	Nozzle holder	D1/2ZL d10 3f
39	57810302	18	Düsenhalter	Nozzle holder	3Fx D1/2ZL d10 EPDM
40	57810479	1	Flüssigkeitsverband	Liquid cycle	6DUE/3F/1/2ZL
41	57810480	2	T-Stück	T-piece	1xD25 0GRD-2xD20 90Grd



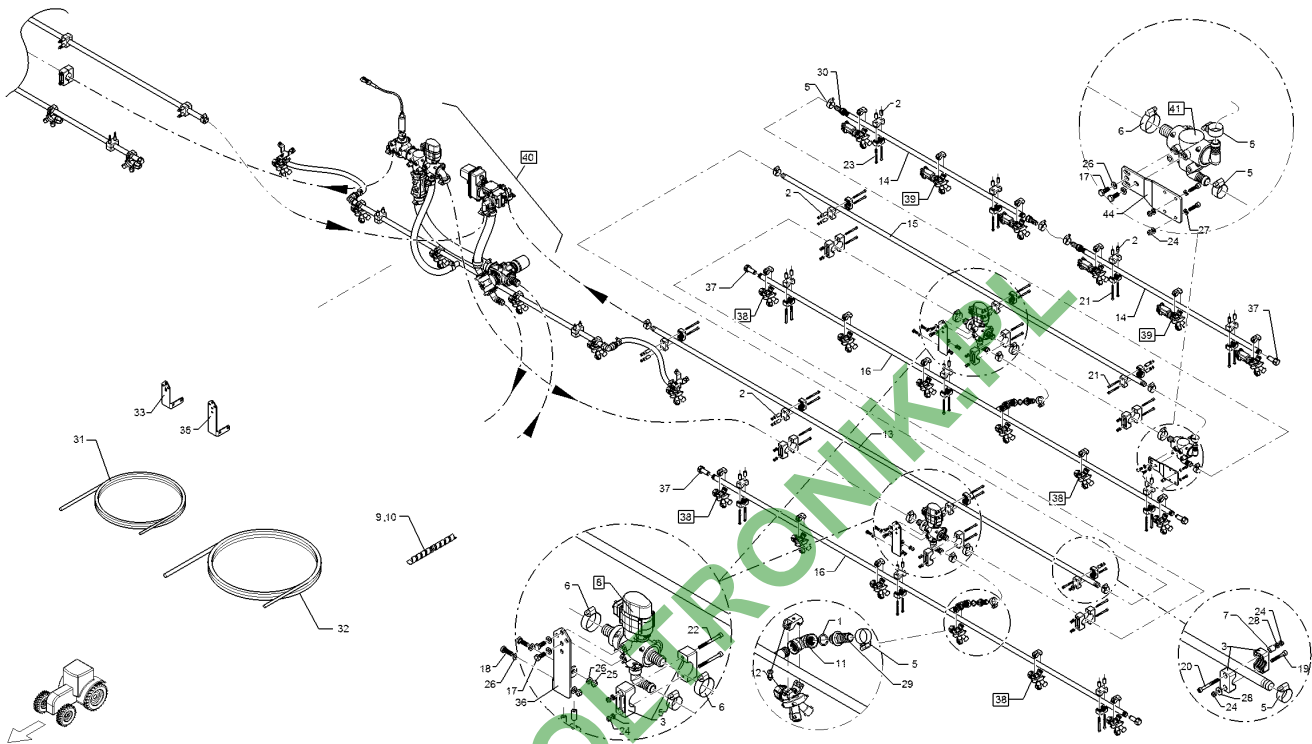
12.17

Pos.	Art.Nr.	Stck.	Artikeltext / Description	Abmessung	
1	F61 1972	2	O-Ring	O-ring	20x3
2	R00 0189	44	Distanzrohr	Distance tube	12x6,2x23 PA-GV bk
3	R00 0348	6	Rohrschelle	Pipe clamp	D35
4	R00 0358	24	Rohrschelle	Pipe clamp	D21,5 ESK 3
5	R00 0410	18	Schlauchselle	Hose clip	D20-32x15,8 W4 SW8
6	R00 0411	6	Schlauchselle	Hose clip	D25-45x15,8 W4 SW8
7	R00 0450	2	Distanzrohr	Distance tube	12x6,2x14 PA-GV bk
8	R00 1589	4	Teilbreitenventil	Valve	D25 00GRD Re/Li
9	R25 0225	10	Schlauchwendel	Hose spiral	SGX-25
10	R25 0232	9	Schlauchwendel	Hose spiral	SGX-32
11	R52 0008	2	Bogen	Curve	G1/2ZLII 90GRD
12	R52 0353	18	Schraube incl. Mutter	Screw	-
13	R70 6400	2	Rohr	Tube	D21,3x2,0x2830
14	R71 1120	2	Düsenrohr	Nozzle tube	3-500
15	R71 1150	2	Düsenrohr	Nozzle tube	6-500
16	R71 1152	2	Düsenrohr	Nozzle tube	6-500-1S
17	301 6751	10	Sechskantschraube	Hexagon bolt	M8x20-A2 DIN933
18	301 7518	8	Sechskantschraube	Hexagon bolt	M8x25-A2 DIN933
19	30110201	2	Zylinderschraube	Allen screw	M6x40-A4 DIN912
20	30110204	6	Zylinderschraube	Allen screw	M6x55-A2 DIN912
21	30110205	16	Zylinderschraube	Allen screw	M6x60-A4 DIN912
22	30110206	24	Zylinderschraube	Allen screw	M6x65-A4 DIN912



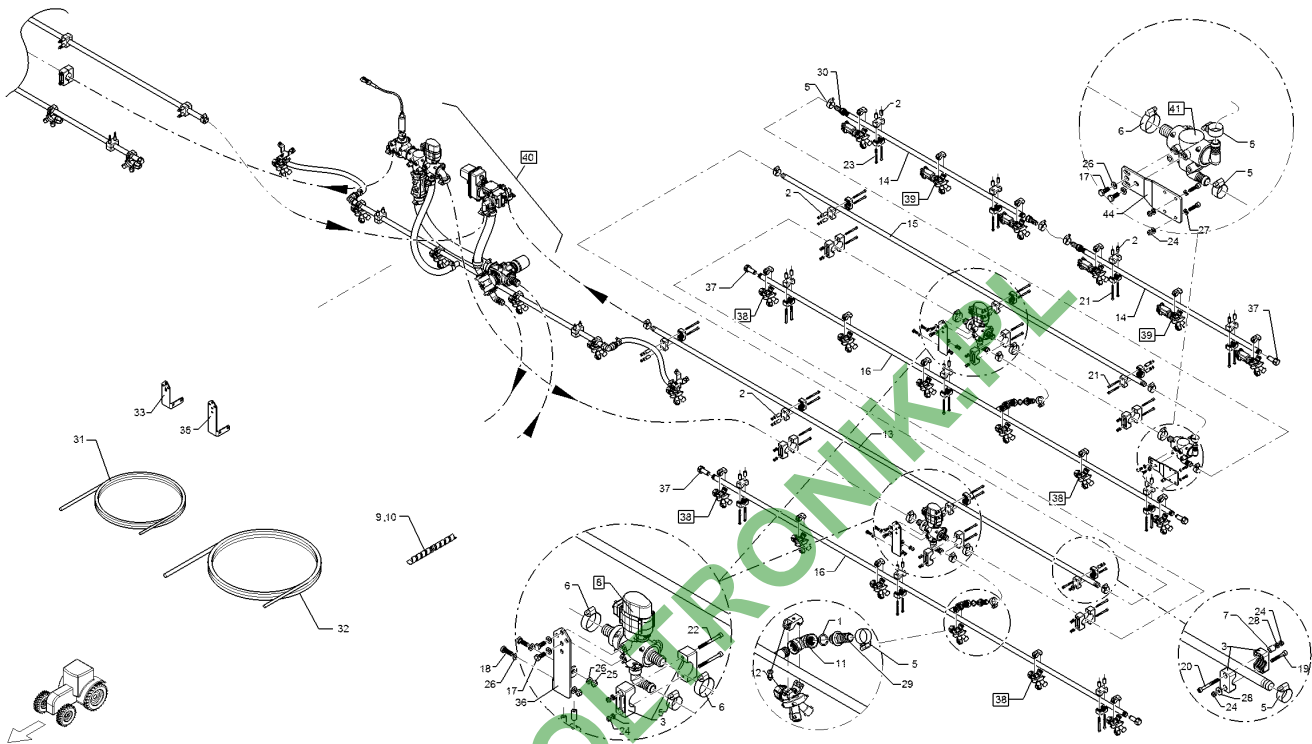
12.17

Pos.	Art.Nr.	Stck.	Artikeltext / Description	Abmessung	
23	30110207	12	Zylinderschraube	Allen screw	M6x70-A4 DIN912
24	30310042	28	Sicherungsmutter	Selflocking nut	NM6 DIN985-A4
25	30310043	8	Sicherungsmutter	Selflocking nut	NM8 DIN985-A4
26	305 8695	28	Scheibe	Washer	A8,4 DIN125 A2
27	305 8702	26	Scheibe	Washer	6,4 DIN125-A A2
28	305 8703	2	Scheibe	Washer	6,4 DIN9021 A2
29	37810333	2	Schlauchanschluss	Hose connection	G1/2ZLA D20
30	37810523	4	Schlauchanschluss	Hose connection	G1/2ZLI D19
31	37810715	12	Schlauch	Hose	di19x4,75 M-Ware bk
32	37810716	14	Schlauch	Hose	di25x5,75 M-Ware bk
33	49111156	1	Ventilhalter	Holder	2xD11 L135 RE
34	49111157	1	Ventilhalter	Holder	2xD11 L135 LI
35	49111158	1	Ventilhalter	Holder	2xD11 L180 RE
36	49111159	1	Ventilhalter	Holder	2xD11 L180 LI
37	57810280	8	Dichtstopfen	Plug	G1/2ZL L53
38	57810295	18	Düsenhalter	Nozzle holder	D1/2ZL d10 3f
39	57810302	12	Düsenhalter	Nozzle holder	3Fx D1/2ZL d10 EPDM
40	57810479	1	Flüssigkeitsverband	Liquid cycle	6DUE/3F/1/2ZL
41	57810480	2	T-Stück	T-piece	1xD25 0GRD-2xD20 90Grd



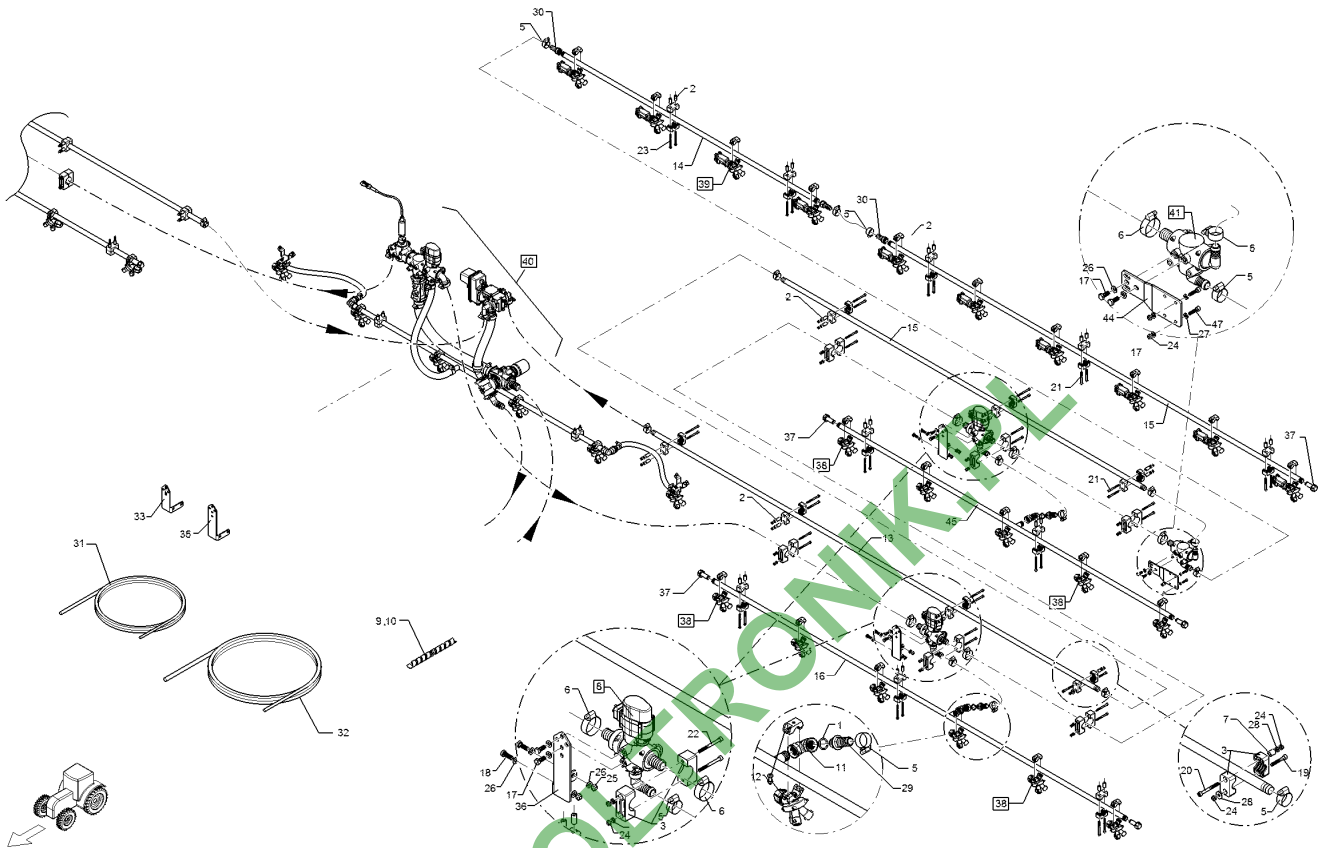
12.17

Pos.	Art.Nr.	Stck.	Artikeltext / Description		Abmessung
1	F61 1972	4	O-Ring	O-ring	20x3
2	R00 0189	60	Distanzrohr	Distance tube	12x6,2x23 PA-GV bk
3	R00 0348	10	Rohrschelle	Pipe clamp	D35
4	R00 0358	34	Rohrschelle	Pipe clamp	D21,5 ESK 3
5	R00 0410	26	Schlauchschele	Hose clip	D20-32x15,8 W4 SW8
6	R00 0411	10	Schlauchschele	Hose clip	D25-45x15,8 W4 SW8
7	R00 0450	6	Distanzrohr	Distance tube	12x6,2x14 PA-GV bk
8	R00 1589	4	Teilbreitenventil	Valve	D25 00GRD Re/Li
9	R25 0225	10	Schlauchwendel	Hose spiral	SGX-25
10	R25 0232	11	Schlauchwendel	Hose spiral	SGX-32
11	R52 0008	4	Bogen	Curve	G1/2ZLII 90GRD
12	R52 0353	24	Schraube incl. Mutter	Screw	-
13	R70 6400	2	Rohr	Tube	D21,3x2,0x2830
14	R71 1120	4	Düsenrohr	Nozzle tube	3-500
15	R70 6530	2	Rohr	Tube	D21,3x2,0x2300
16	R71 1152	4	Düsenrohr	Nozzle tube	6-500-1S
17	301 6751	12	Sechskantschraube	Hexagon bolt	M8x20-A2 DIN933
18	301 7518	8	Sechskantschraube	Hexagon bolt	M8x25-A2 DIN933
19	30110199	4	Zylinderschraube	Allen screw	M6x25-A4 DIN912
20	30110201	2	Zylinderschraube	Allen screw	M6x40-A4 DIN912
21	30110204	6	Zylinderschraube	Allen screw	M6x55-A2 DIN912
22	30110205	46	Zylinderschraube	Allen screw	M6x60-A4 DIN912



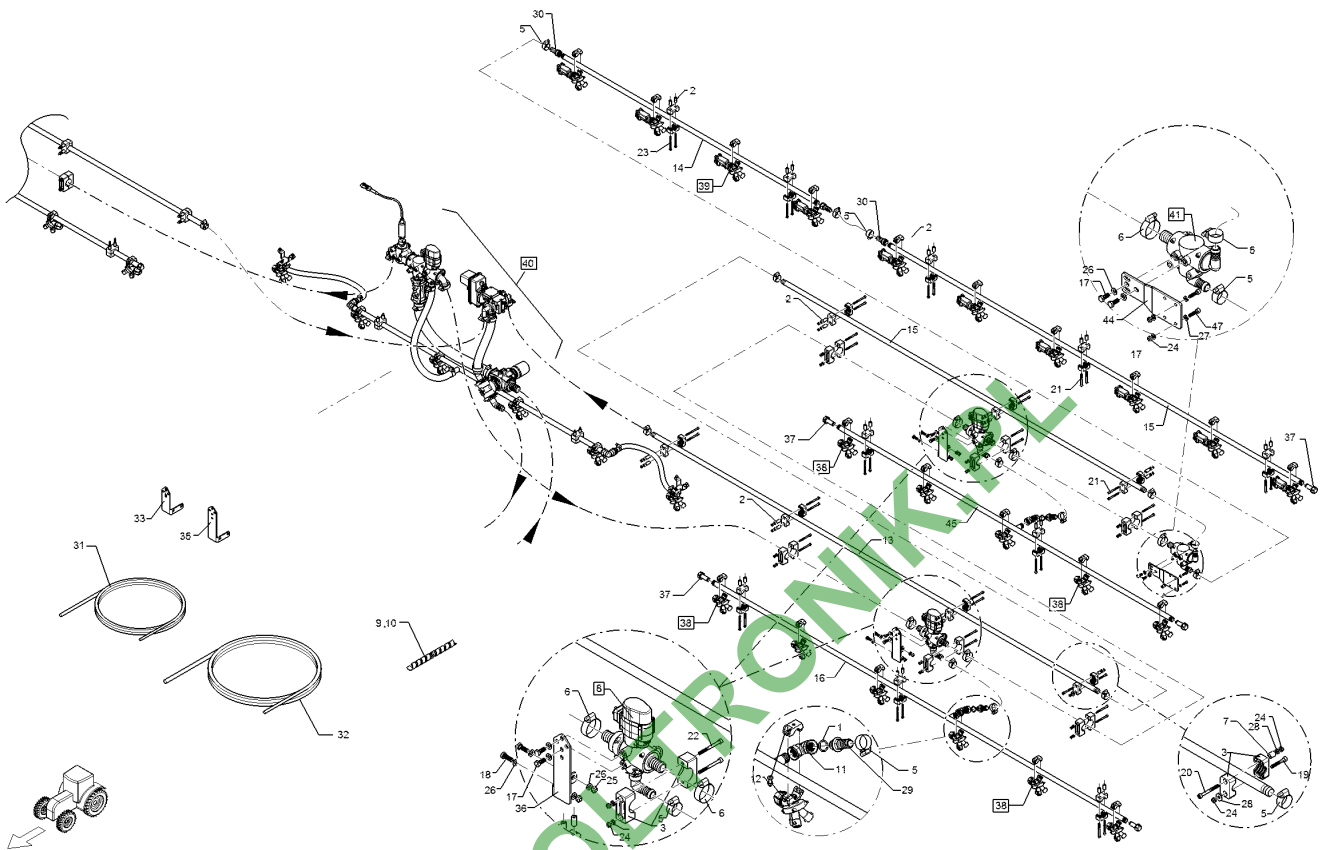
12.17

Pos.	Art.Nr.	Stck.	Artikeltext / Description		Abmessung
23	30110206	34	Zylinderschraube	Allen screw	M6x65-A4 DIN912
24	30310042	52	Sicherungsmutter	Selflocking nut	NM6 DIN985-A4
25	30310043	8	Sicherungsmutter	Selflocking nut	NM8 DIN985-A4
26	305 8695	28	Scheibe	Washer	A8,4 DIN125 A2
27	305 8702	54	Scheibe	Washer	6,4 DIN125-A A2
28	305 8703	2	Scheibe	Washer	6,4 DIN9021 A2
29	37810333	4	Schlauchanschluss	Hose connection	G1/2ZLA D20
30	37810523	6	Schlauchanschluss	Hose connection	G1/2ZLI D19
31	37810715	12	Schlauch	Hose	di19x4,75 M-Ware bk
32	37810716	18	Schlauch	Hose	di25x5,75 M-Ware bk
35	49111158	2	Ventilhalter	Holder	2xD11 L180 RE
36	49111159	2	Ventilhalter	Holder	2xD11 L180 LI
37	57810280	10	Dichtstopfen	Plug	G1/2ZL L53
38	57810295	24	Düsenhalter	Nozzle holder	D1/2ZL d10 3f
39	57810302	12	Düsenhalter	Nozzle holder	3FxD1/2ZL d10 EPDM
40	57810479	1	Flüssigkeitsverband	Liquid cycle	6DUE/3F/1/2ZL
41	57810480	2	T-Stück	T-piece	1xD25 0GRD-2xD20 90Grd
44	49111153	2	Ventilhalter	Holder	5x70x190 4xD7



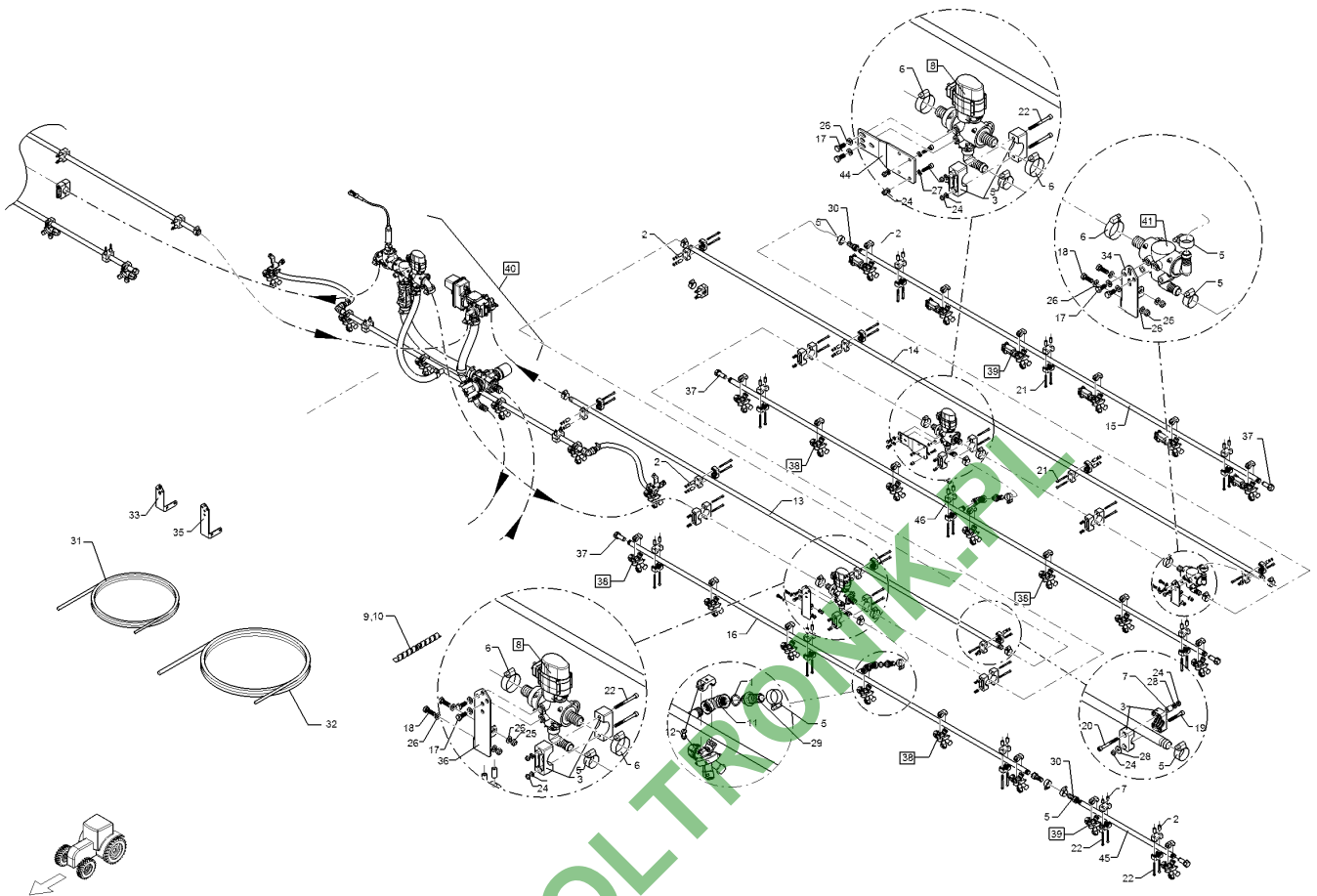
12.17

Pos.	Art.Nr.	Stck.	Artikeltext / Description	Abmessung	
1	F61 1972	4	O-Ring	O-ring	20x3
2	R00 0189	58	Distanzrohr	Distance tube	12x6,2x23 PA-GV bk
3	R00 0348	10	Rohrschelle	Pipe clamp	D35
4	R00 0358	34	Rohrschelle	Pipe clamp	D21,5 ESK 3
5	R00 0410	26	Schlauchschele	Hose clip	D20-32x15,8 W4 SW8
6	R00 0411	10	Schlauchschele	Hose clip	D25-45x15,8 W4 SW8
7	R00 0450	6	Distanzrohr	Distance tube	12x6,2x14 PA-GV bk
8	R00 1589	4	Teilbreitenventil	Valve	D25 00GRD Re/Li
9	R25 0225	10	Schlauchwendel	Hose spiral	SGX-25
10	R25 0232	11	Schlauchwendel	Hose spiral	SGX-32
11	R52 0008	4	Bogen	Curve	G1/2ZLII 90GRD
12	R52 0353	22	Schraube incl. Mutter	Screw	-
13	R70 6400	2	Rohr	Tube	D21,3x2,0x2830
14	R70 6530	2	Rohr	Tube	D21,3x2,0x2300
15	R71 1150	2	Düsenrohr	Nozzle tube	6-500
16	R71 1152	2	Düsenrohr	Nozzle tube	6-500-1S
17	301 6751	12	Sechskantschraube	Hexagon bolt	M8x20-A2 DIN933
18	301 7518	8	Sechskantschraube	Hexagon bolt	M8x25-A2 DIN933
19	30110201	4	Zylinderschraube	Allen screw	M6x40-A4 DIN912
20	30110204	8	Zylinderschraube	Allen screw	M6x55-A2 DIN912
21	30110205	22	Zylinderschraube	Allen screw	M6x60-A4 DIN912
22	30110206	36	Zylinderschraube	Allen screw	M6x65-A4 DIN912



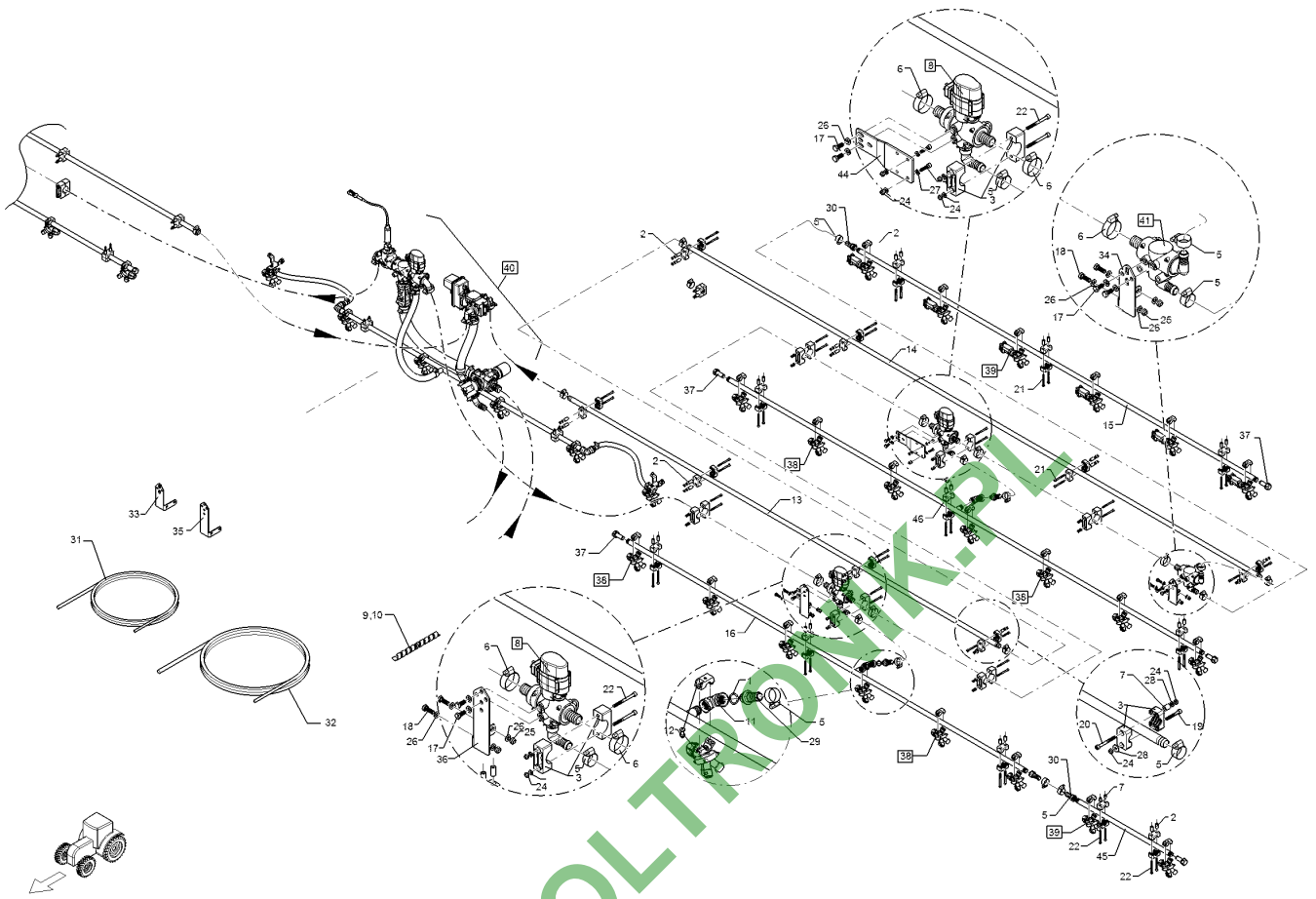
12.17

Pos.	Art.Nr.	Stck.	Artikeltext / Description		Abmessung
23	30110207	18	Zylinderschraube	Allen screw	M6x70-A4 DIN912
24	30310042	52	Sicherungsmutter	Selflocking nut	NM6 DIN985-A4
25	30310043	8	Sicherungsmutter	Selflocking nut	NM8 DIN985-A4
26	305 8695	28	Scheibe	Washer	A8,4 DIN125 A2
27	305 8702	52	Scheibe	Washer	6,4 DIN125-A A2
28	305 8703	4	Scheibe	Washer	6,4 DIN9021 A2
29	37810333	4	Schlauchanschluss	Hose connection	G1/2ZLA D20
30	37810523	6	Schlauchanschluss	Hose connection	G1/2ZLI D19
31	37810715	12	Schlauch	Hose	di19x4,75 M-Ware bk
32	37810716	18	Schlauch	Hose	di25x5,75 M-Ware bk
35	49111158	2	Ventilhalter	Holder	2xD11 L180 RE
36	49111159	2	Ventilhalter	Holder	2xD11 L180 LI
37	57810280	10	Dichtstopfen	Plug	G1/2ZL L53
38	57810295	22	Düsenhalter	Nozzle holder	D1/2ZL d10 3f
39	57810302	20	Düsenhalter	Nozzle holder	3Fx D1/2ZL d10 EPDM
40	57810479	1	Flüssigkeitsverband	Liquid cycle	6DUE/3F/1/2ZL
41	57810480	2	T-Stück	T-piece	1xD25 0GRD-2xD20 90Grd
44	49111153	2	Ventilhalter	Holder	5x70x190 4xD7
45	R71 1131	2	Düsenrohr	Nozzle tube	4-500
46	R71 1141	2	Düsenrohr	Nozzle tube	5-500-1S
47	30110199	4	Zylinderschraube	Allen screw	M6x25-A4 DIN912



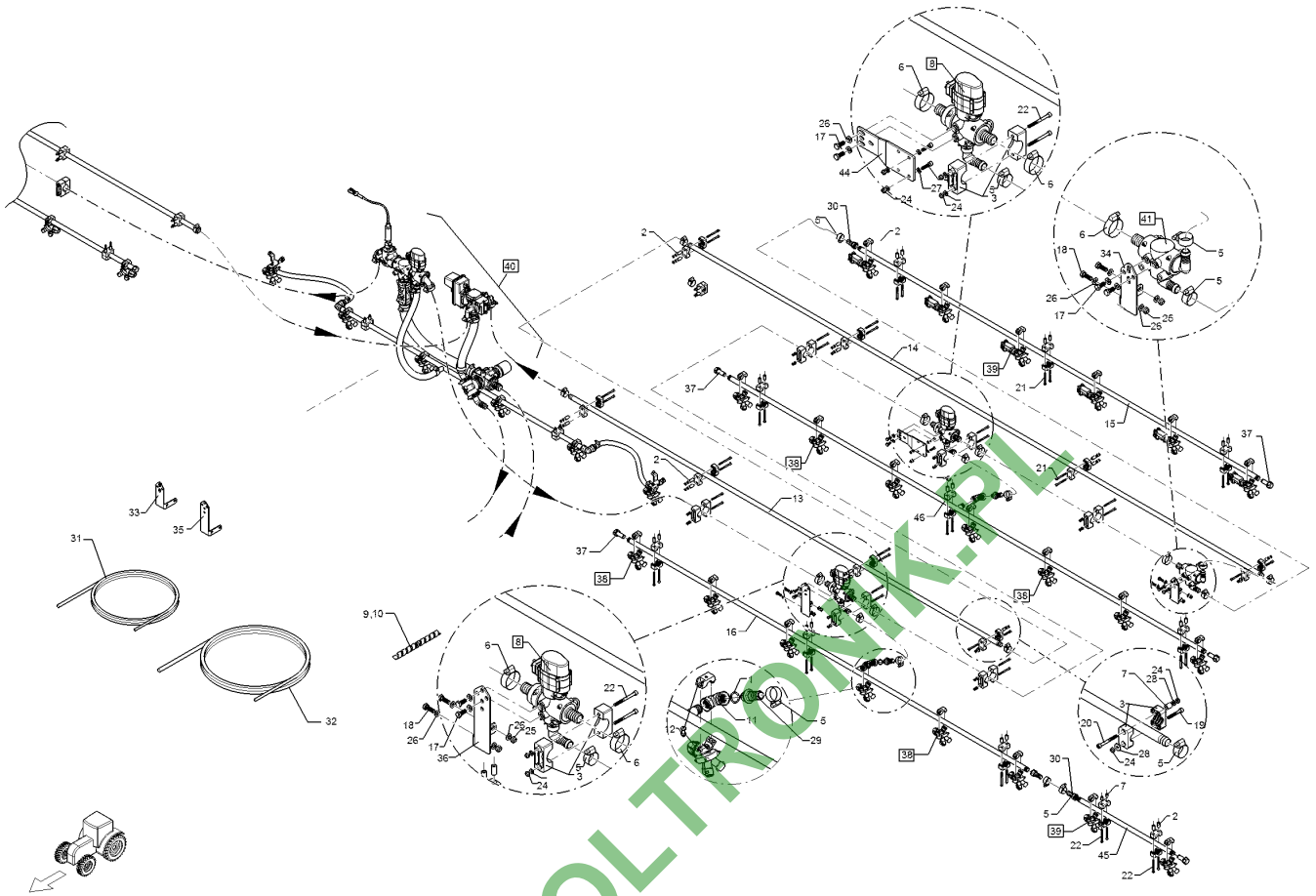
12.17

Pos.	Art.Nr.	Stck.	Artikeltext / Description	Abmessung	
1	F61 1972	4	O-Ring	O-ring	20x3
2	R00 0189	64	Distanzrohr	Distance tube	12x6,2x23 PA-GV bk
3	R00 0348	10	Rohrschelle	Pipe clamp	D35
4	R00 0358	37	Rohrschelle	Pipe clamp	D21,5 ESK 3
5	R00 0410	26	Schlauchschele	Hose clip	D20-32x15,8 W4 SW8
6	R00 0411	10	Schlauchschele	Hose clip	D25-45x15,8 W4 SW8
7	R00 0450	6	Distanzrohr	Distance tube	12x6,2x14 PA-GV bk
8	R00 1589	4	Teilbreitenventil	Valve	D25 00GRD Re/Li
9	R25 0225	10	Schlauchwendel	Hose spiral	SGX-25
10	R25 0232	13	Schlauchwendel	Hose spiral	SGX-32
11	R52 0008	4	Bogen	Curve	G1/2ZLII 90GRD
12	R52 0353	30	Schraube incl. Mutter	Screw	-
13	R70 6400	2	Rohr	Tube	D21,3x2,0x2830
14	R70 6410	2	Rohr	Tube	D21,3x2,0x3760
15	R71 1150	2	Düsenrohr	Nozzle tube	6-500
16	R71 1152	2	Düsenrohr	Nozzle tube	6-500-1S
17	301 6751	12	Sechskantschraube	Hexagon bolt	M8x20-A2 DIN933
18	301 7518	8	Sechskantschraube	Hexagon bolt	M8x25-A2 DIN933
19	30110201	4	Zylinderschraube	Allen screw	M6x40-A4 DIN912
20	30110204	2	Zylinderschraube	Allen screw	M6x55-A2 DIN912
21	30110205	18	Zylinderschraube	Allen screw	M6x60-A4 DIN912
22	30110206	70	Zylinderschraube	Allen screw	M6x65-A4 DIN912



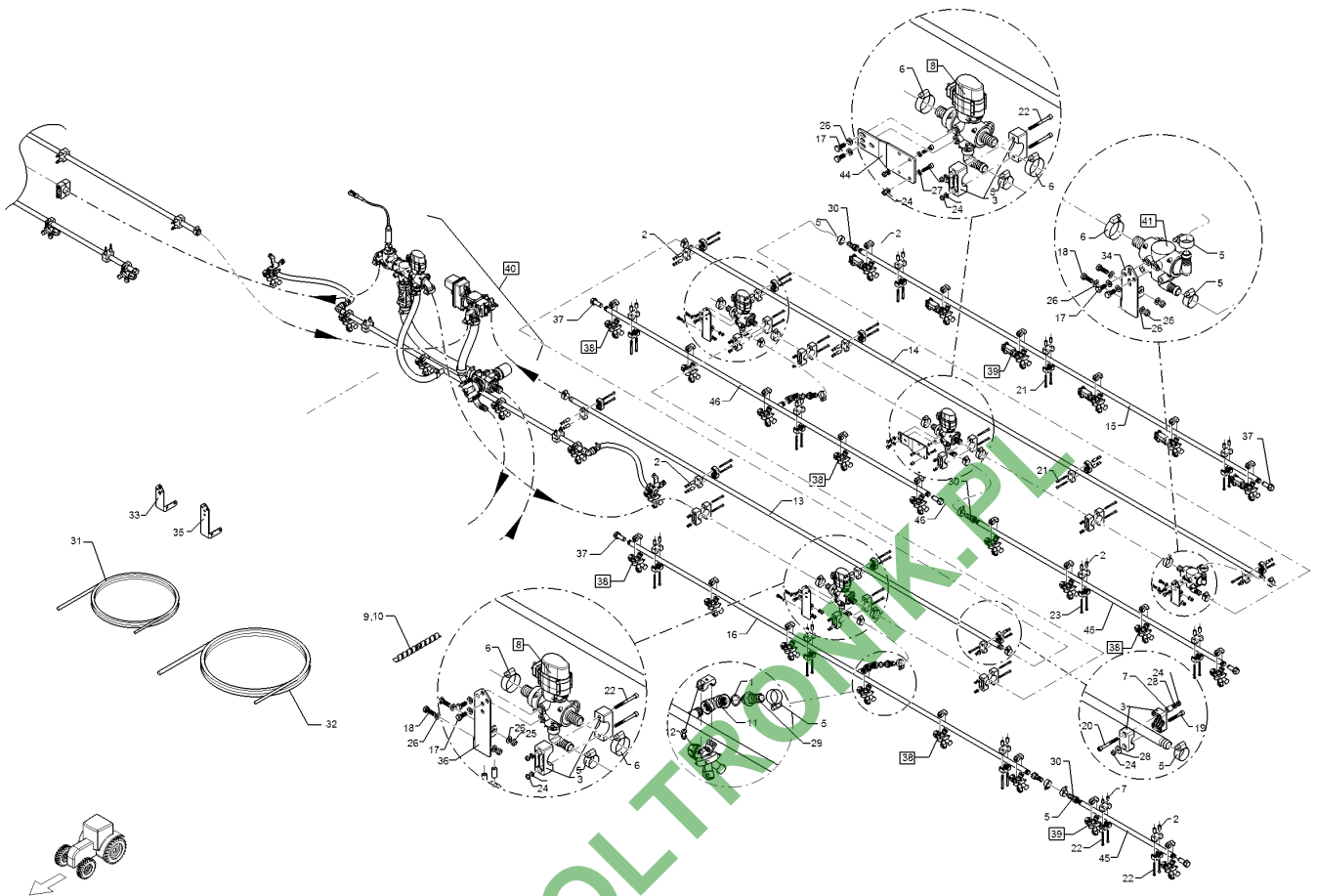
12.17

Pos.	Art.Nr.	Stck.	Artikeltext / Description	Abmessung	
24	30310042	54	Sicherungsmutter	Selflocking nut	NM6 DIN985-A4
25	30310043	8	Sicherungsmutter	Selflocking nut	NM8 DIN985-A4
26	305 8695	26	Scheibe	Washer	A8,4 DIN125 A2
27	305 8702	56	Scheibe	Washer	6,4 DIN125-A A2
28	305 8703	4	Scheibe	Washer	6,4 DIN9021 A2
29	37810333	4	Schlauchanschluss	Hose connection	G1/2ZLA D20
30	37810523	6	Schlauchanschluss	Hose connection	G1/2ZLI D19
31	37810715	12	Schlauch	Hose	di19x4,75 M-Ware bk
32	37810716	21	Schlauch	Hose	di25x5,75 M-Ware bk
33	49111156	1	Ventilhalter	Holder	2xD11 L135 RE
34	49111157	1	Ventilhalter	Holder	2xD11 L135 LI
35	49111158	1	Ventilhalter	Holder	2xD11 L180 RE
36	49111159	1	Ventilhalter	Holder	2xD11 L180 LI
37	57810280	10	Dichtstopfen	Plug	G1/2ZL L53
38	57810295	30	Düsenhalter	Nozzle holder	D1/2ZL d10 3f
39	57810302	12	Düsenhalter	Nozzle holder	3FxD1/2ZL d10 EPDM
40	57810479	1	Flüssigkeitsverband	Liquid cycle	6DUE/3F/1/2ZL
41	57810480	2	T-Stück	T-piece	1xD25 0GRD-2xD20 90Grd
44	49111153	2	Ventilhalter	Holder	5x70x190 4xD7
45	R71 1110	2	Düsenrohr	Nozzle tube	2-500
46	R71 1170	2	Düsenrohr	Nozzle tube	7-500-1S



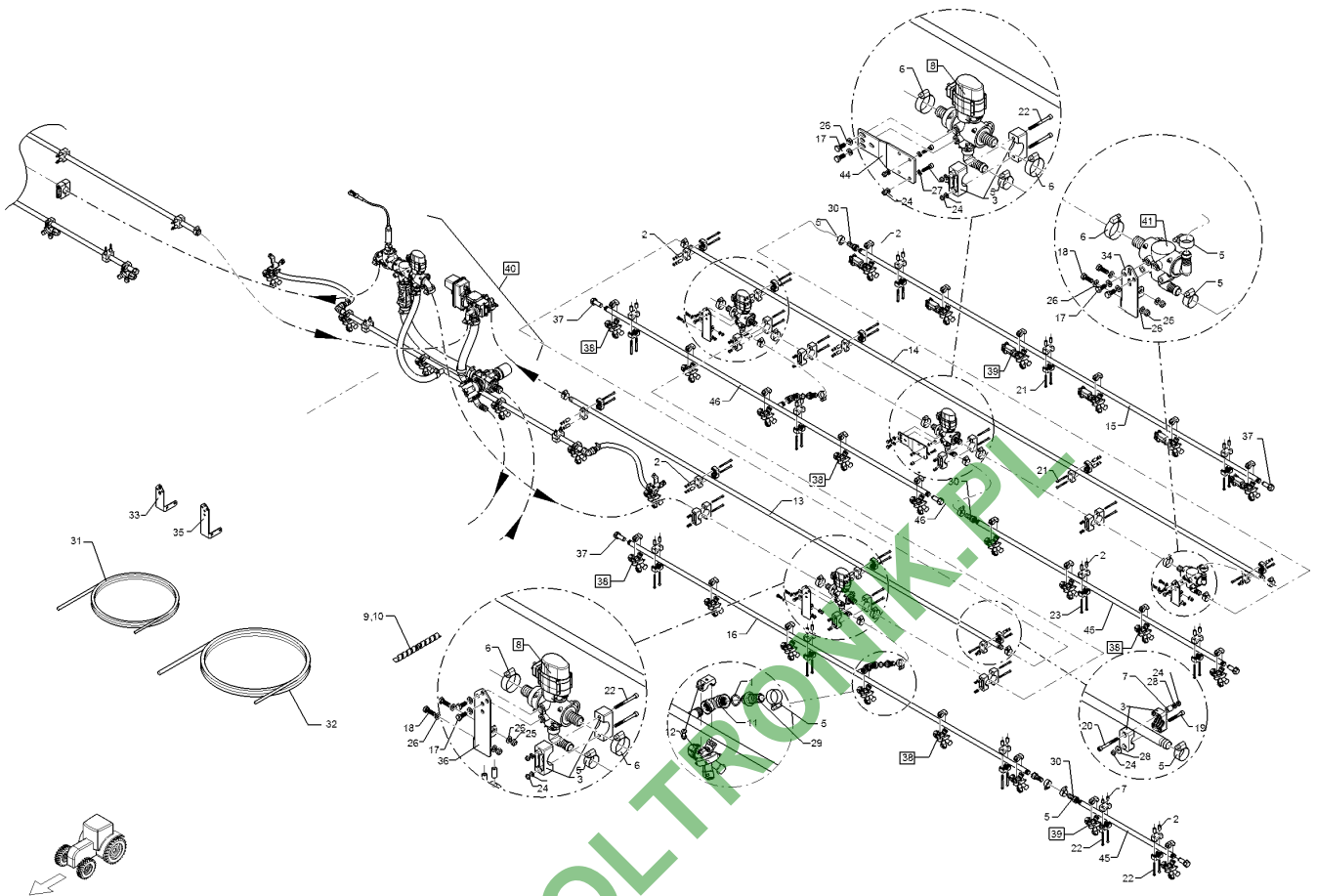
12.17

Pos.	Art.Nr.	Stck.	Artikeltext / Description		Abmessung
47	30110199	4	Zylinderschraube	Allen screw	M6x25-A4 DIN912



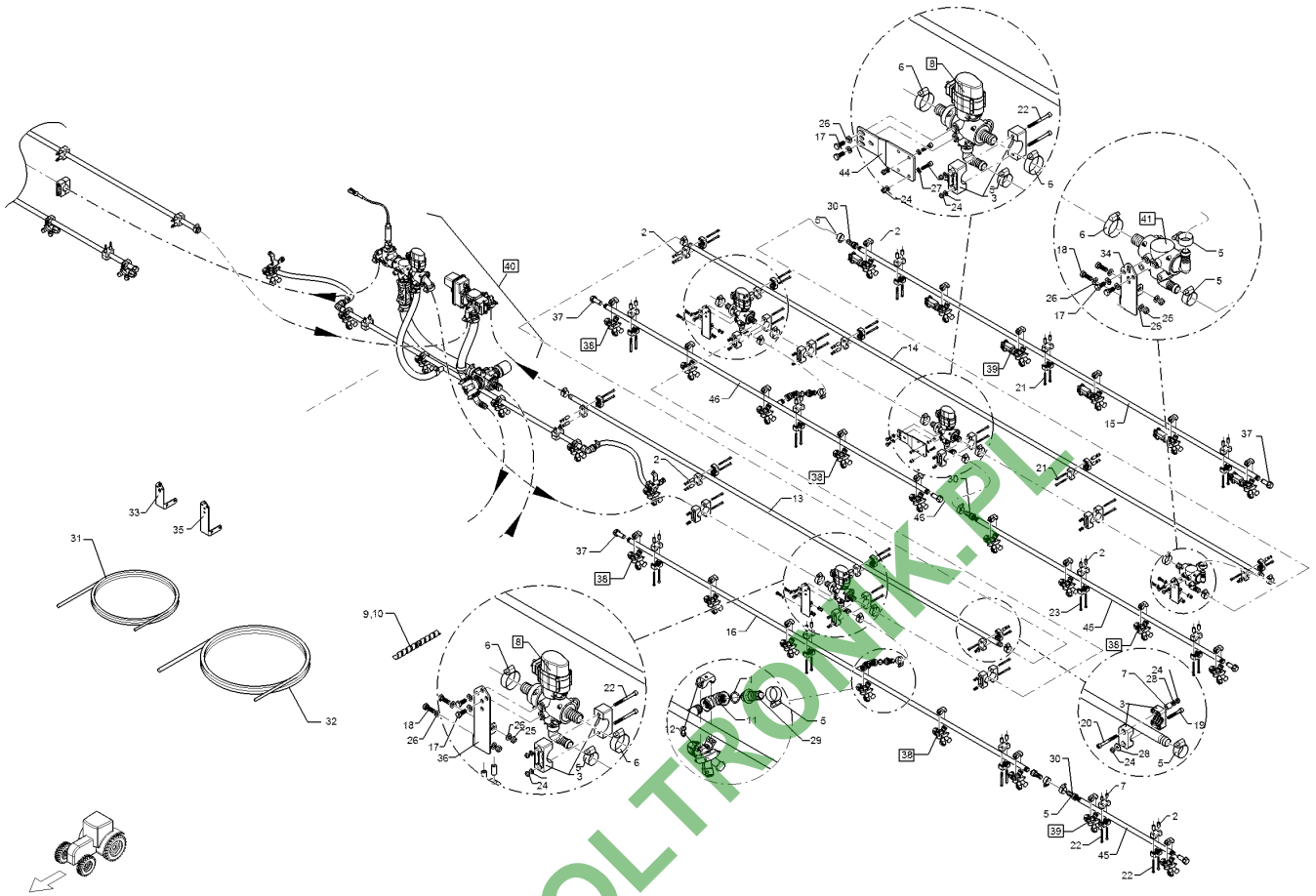
12.17

Pos.	Art.Nr.	Stck.	Artikeltext / Description		Abmessung
1	F61 1972	4	O-Ring	O-ring	20x3
2	R00 0189	62	Distanzrohr	Distance tube	12x6,2x23 PA-GV bk
3	R00 0348	10	Rohrschelle	Pipe clamp	D35
4	R00 0358	36	Rohrschelle	Pipe clamp	D21,5 ESK 3
5	R00 0410	26	Schlauchschele	Hose clip	D20-32x15,8 W4 SW8
6	R00 0411	14	Schlauchschele	Hose clip	D25-45x15,8 W4 SW8
7	R00 0450	6	Distanzrohr	Distance tube	12x6,2x14 PA-GV bk
8	R00 1589	6	Teilbreitenventil	Valve	D25 00GRD Re/Li
9	R25 0225	11	Schlauchwendel	Hose spiral	SGX-25
10	R25 0232	13	Schlauchwendel	Hose spiral	SGX-32
11	R52 0008	4	Bogen	Curve	G1/2ZLII 90GRD
12	R52 0353	30	Schraube incl. Mutter	Screw	-
13	R70 6400	2	Rohr	Tube	D21,3x2,0x2830
14	R70 6410	2	Rohr	Tube	D21,3x2,0x3760
15	R71 1150	2	Düsenrohr	Nozzle tube	6-500
16	R71 1152	2	Düsenrohr	Nozzle tube	6-500-1S
17	301 6751	16	Sechskantschraube	Hexagon bolt	M8x20-A2 DIN933
18	301 7518	12	Sechskantschraube	Hexagon bolt	M8x25-A2 DIN933
19	30110201	4	Zylinderschraube	Allen screw	M6x40-A4 DIN912
20	30110204	8	Zylinderschraube	Allen screw	M6x55-A2 DIN912
21	30110205	22	Zylinderschraube	Allen screw	M6x60-A4 DIN912
22	30110206	40	Zylinderschraube	Allen screw	M6x65-A4 DIN912



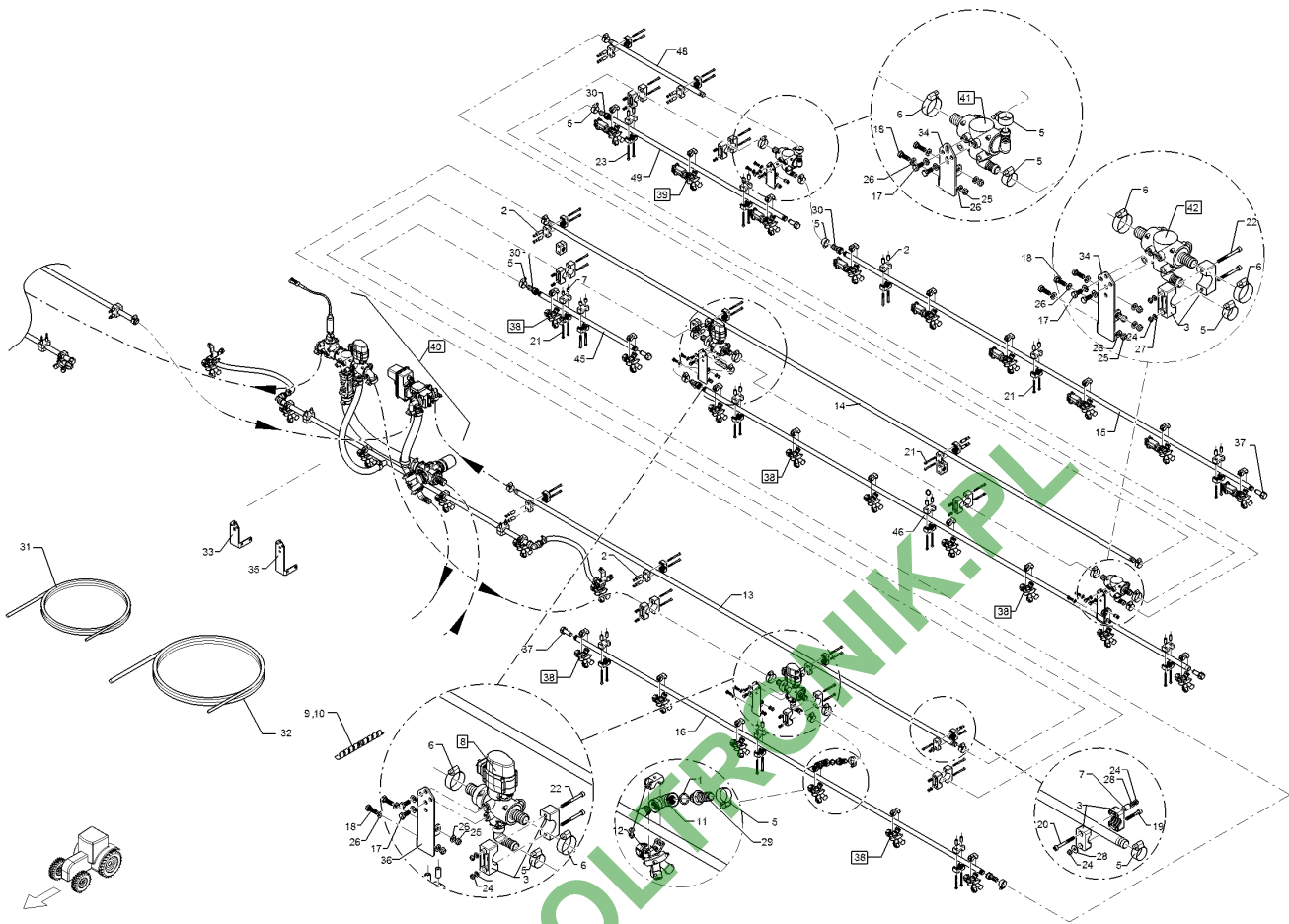
12.17

Pos.	Art.Nr.	Stck.	Artikeltext / Description		Abmessung
23	30110207	18	Zylinderschraube	Allen screw	M6x70-A4 DIN912
24	30310042	56	Sicherungsmutter	Selflocking nut	NM6 DIN985-A4
25	30310043	12	Sicherungsmutter	Selflocking nut	NM8 DIN985-A4
26	305 8695	40	Scheibe	Washer	A8,4 DIN125 A2
27	305 8702	56	Scheibe	Washer	6,4 DIN125-A A2
29	37810333	4	Schlauchanschluss	Hose connection	G1/2ZLA D20
30	37810523	4	Schlauchanschluss	Hose connection	G1/2ZLI D19
31	37810715	13	Schlauch	Hose	di19x4,75 M-Ware bk
32	37810716	21	Schlauch	Hose	di25x5,75 M-Ware bk
33	49111156	1	Ventilhalter	Holder	2xD11 L135 RE
34	49111157	1	Ventilhalter	Holder	2xD11 L135 LI
35	49111158	2	Ventilhalter	Holder	2xD11 L180 RE
36	49111159	2	Ventilhalter	Holder	2xD11 L180 LI
37	57810280	12	Dichtstopfen	Plug	G1/2ZL L53
38	57810295	30	Düsenhalter	Nozzle holder	D1/2ZL d10 3f
39	57810302	12	Düsenhalter	Nozzle holder	3FxD1/2ZL d10 EPDM
40	57810479	1	Flüssigkeitsverband	Liquid cycle	6DUE/3F/1/2ZL
41	57810480	2	T-Stück	T-piece	1xD25 0GRD-2xD20 90Grd
44	49111153	2	Ventilhalter	Holder	5x70x190 4xD7
45	R71 1131	2	Düsenrohr	Nozzle tube	4-500
46	R71 1141	2	Düsenrohr	Nozzle tube	5-500-1S



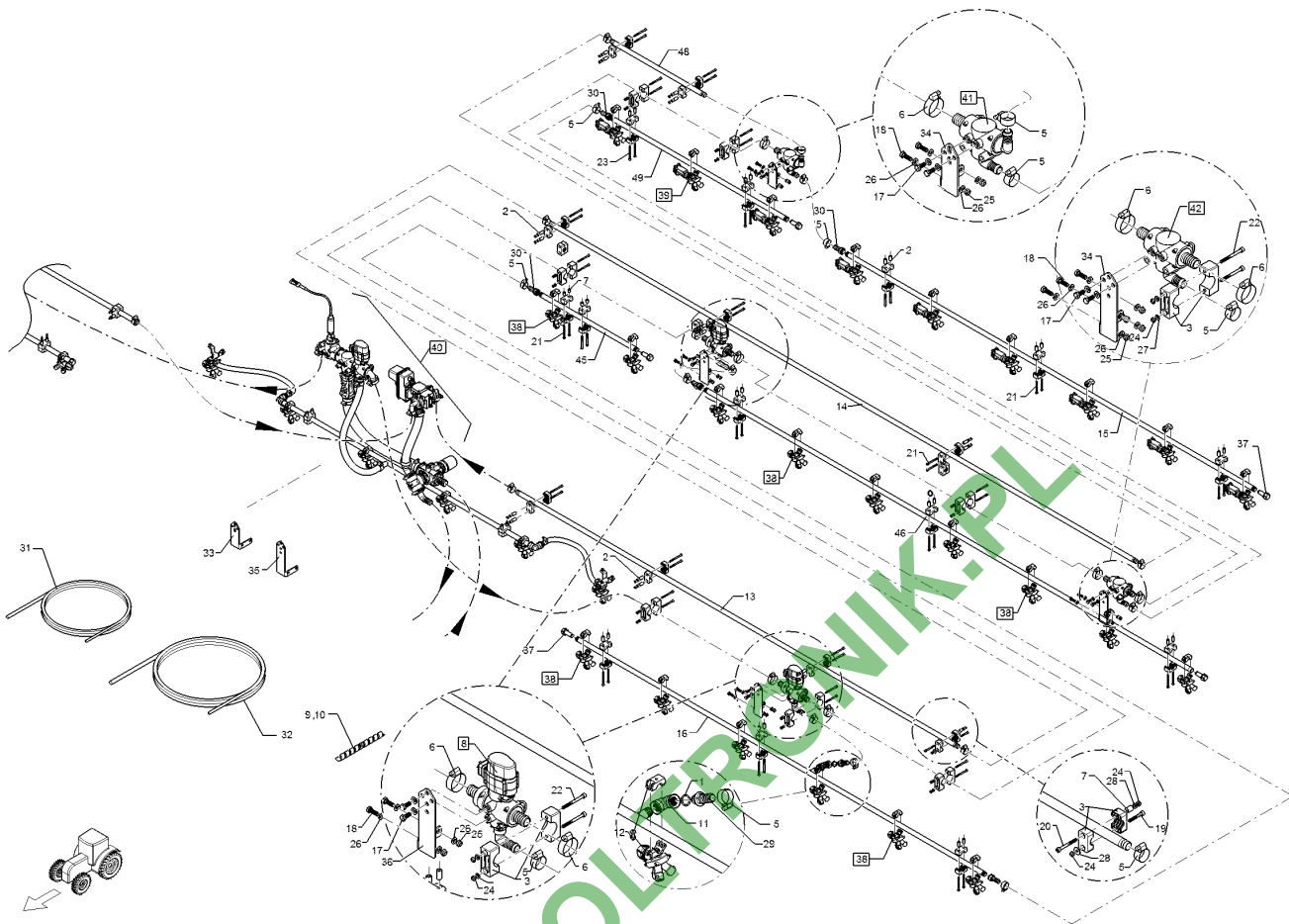
12.17

Pos.	Art.Nr.	Stck.	Artikeltext / Description		Abmessung
47	30110199	4	Zylinderschraube	Allen screw	M6x25-A4 DIN912



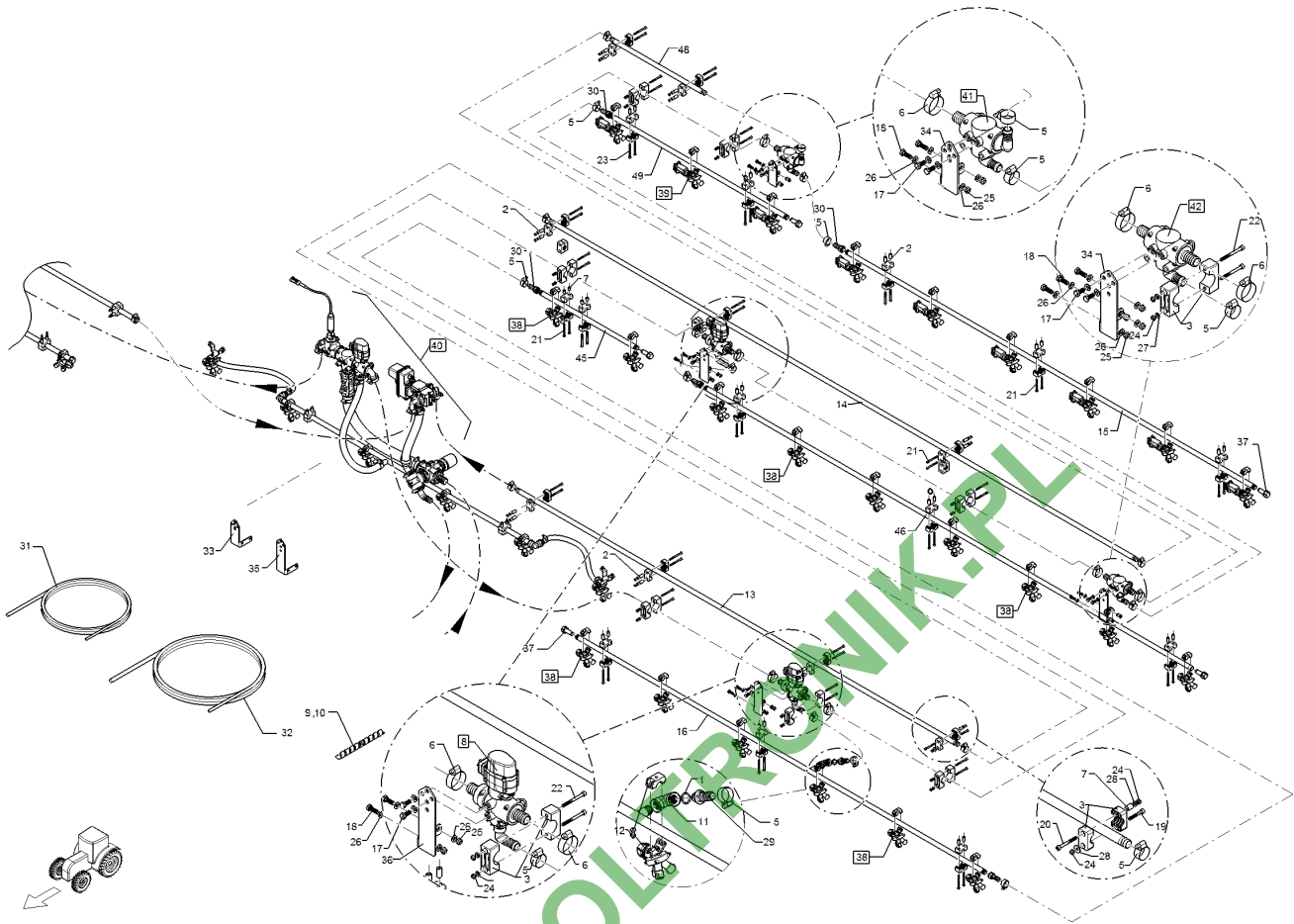
12.17

Pos.	Art.Nr.	Stck.	Artikeltext / Description	Abmessung	
1	F61 1972	2	O-Ring	O-ring	20x3
2	R00 0189	68	Distanzrohr	Distance tube	12x6,2x23 PA-GV bk
3	R00 0348	12	Rohrschelle	Pipe clamp	D35
4	R00 0358	42	Rohrschelle	Pipe clamp	D21,5 ESK 3
5	R00 0410	35	Schlauchschele	Hose clip	D20-32x15,8 W4 SW8
6	R00 0411	14	Schlauchschele	Hose clip	D25-45x15,8 W4 SW8
7	R00 0450	16	Distanzrohr	Distance tube	12x6,2x14 PA-GV bk
8	R00 1589	4	Teilbreitenventil	Valve	D25 00GRD Re/Li
9	R25 0225	11	Schlauchwendel	Hose spiral	SGX-25
10	R25 0232	15	Schlauchwendel	Hose spiral	SGX-32
11	R52 0008	2	Bogen	Curve	G1/2ZLII 90GRD
12	R52 0353	30	Schraube incl. Mutter	Screw	-
13	R70 6400	2	Rohr	Tube	D21,3x2,0x2830
14	R70 6410	2	Rohr	Tube	D21,3x2,0x3760
15	R71 1150	2	Düsenrohr	Nozzle tube	6-500
16	R71 1152	2	Düsenrohr	Nozzle tube	6-500-1S
17	301 6751	16	Sechskantschraube	Hexagon bolt	M8x20-A2 DIN933
18	301 7518	16	Sechskantschraube	Hexagon bolt	M8x25-A2 DIN933
20	30110204	16	Zylinderschraube	Allen screw	M6x55-A2 DIN912
21	30110205	54	Zylinderschraube	Allen screw	M6x60-A4 DIN912
22	30110206	38	Zylinderschraube	Allen screw	M6x65-A4 DIN912
24	30310042	56	Sicherungsmutter	Selflocking nut	NM6 DIN985-A4



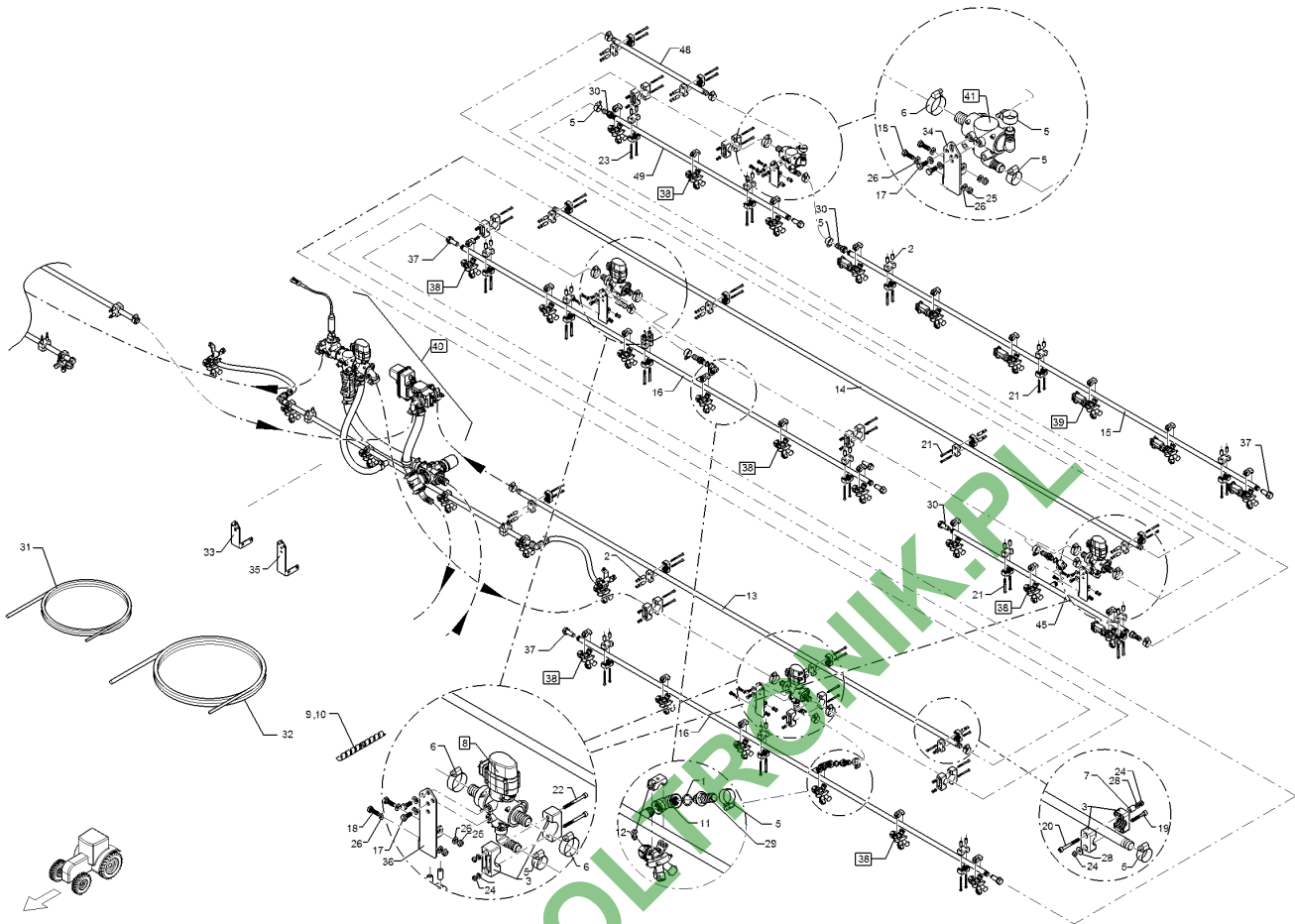
12.17

Pos.	Art.Nr.	Stck.	Artikeltext / Description	Abmessung	
25	30310043	16	Sicherungsmutter	Selflocking nut	NM8 DIN985-A4
26	305 8695	48	Scheibe	Washer	A8,4 DIN125 A2
27	305 8702	56	Scheibe	Washer	6,4 DIN125-A A2
29	37810333	2	Schlauchanschluss	Hose connection	G1/2ZLA D20
30	37810523	11	Schlauchanschluss	Hose connection	G1/2ZLI D19
31	37810715	14	Schlauch	Hose	di19x4,75 M-Ware bk
32	37810716	24	Schlauch	Hose	di25x5,75 M-Ware bk
33	49111156	1	Ventilhalter	Holder	2xD11 L135 RE
34	49111157	1	Ventilhalter	Holder	2xD11 L135 LI
35	49111158	3	Ventilhalter	Holder	2xD11 L180 RE
36	49111159	3	Ventilhalter	Holder	2xD11 L180 LI
37	57810280	9	Dichtstopfen	Plug	G1/2ZL L53
38	57810295	30	Düsenhalter	Nozzle holder	D1/2ZL d10 3f
39	57810302	18	Düsenhalter	Nozzle holder	3FxD1/2ZL d10 EPDM
40	57810479	1	Flüssigkeitsverband	Liquid cycle	6DUE/3F/1/2ZL
41	57810480	2	T-Stück	T-piece	1xD25 OGRD-2xD20 90Grd
42	57810481	2	T-Stück	T-piece	2xD25 OGRD- 1xD20 90GRD
45	R71 1110	2	Düsenrohr	Nozzle tube	2-500
46	R71 1171	2	Düsenrohr	Nozzle tube	7-500
48	R70 6470	2	Rohr	Tube	D21,3x2,0x600



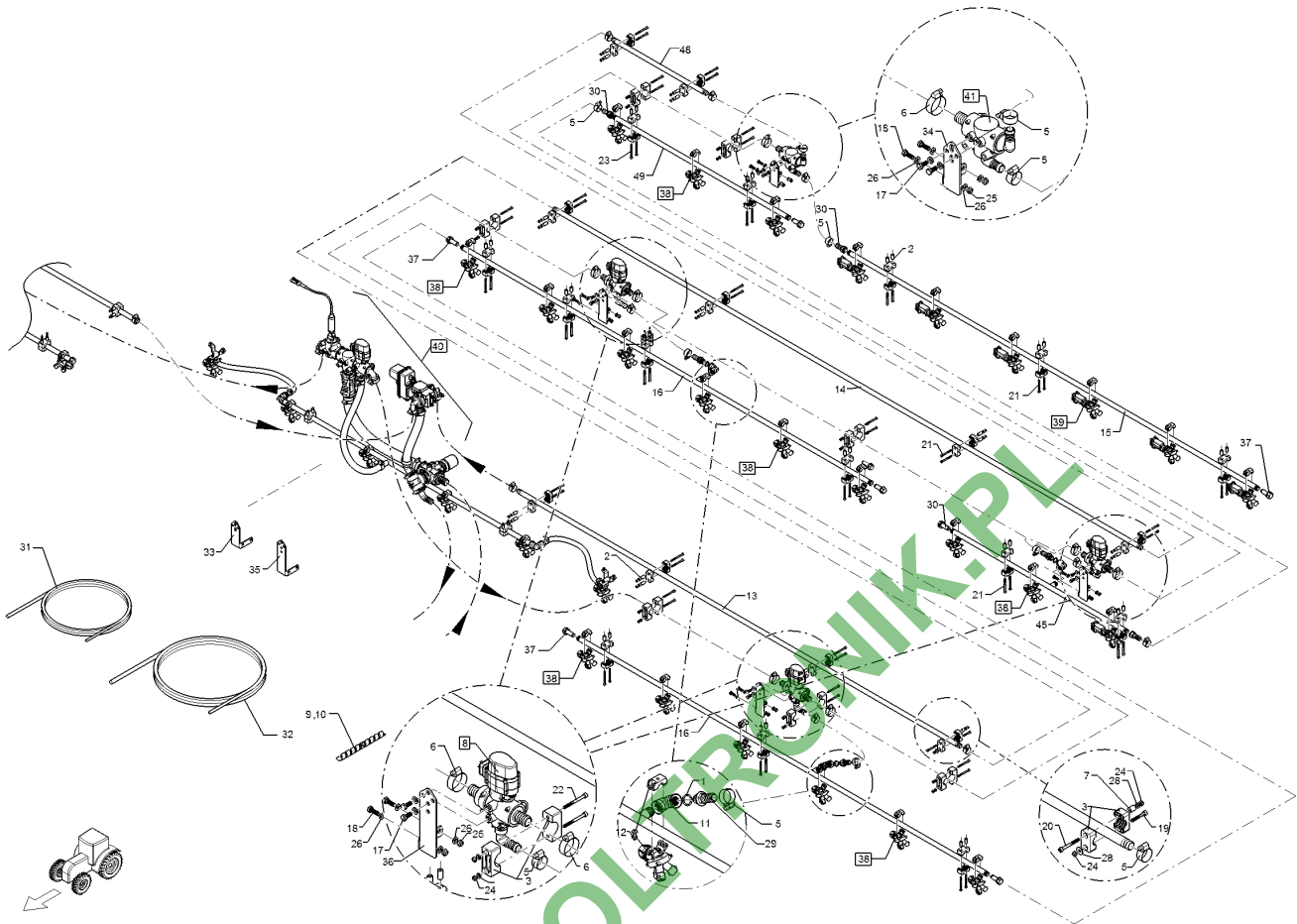
12.17

Pos.	Art.Nr.	Stck.	Artikeltext / Description	Abmessung
49	R71 1120	2	Düsenrohr Nozzle tube	3-500



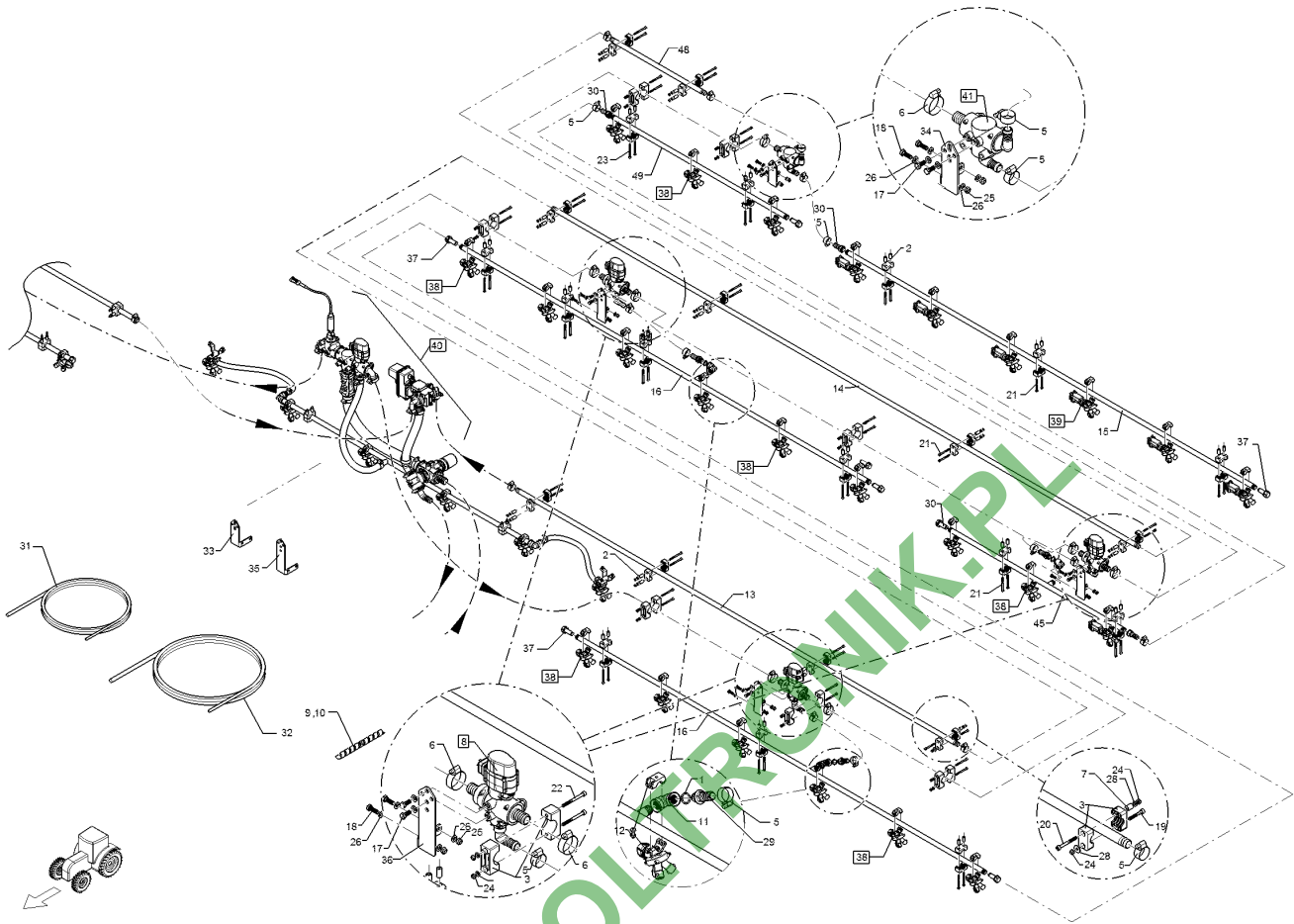
12.17

Pos.	Art.Nr.	Stck.	Artikeltext / Description	Abmessung	
1	F61 1972	6	O-Ring	O-ring	20x3
2	R00 0189	76	Distanzrohr	Distance tube	12x6,2x23 PA-GV bk
3	R00 0348	12	Rohrschelle	Pipe clamp	D35
4	R00 0358	47	Rohrschelle	Pipe clamp	D21,5 ESK 3
5	R00 0410	32	Schlauchschelle	Hose clip	D20-32x15,8 W4 SW8
6	R00 0411	16	Schlauchschelle	Hose clip	D25-45x15,8 W4 SW8
7	R00 0450	12	Distanzrohr	Distance tube	12x6,2x14 PA-GV bk
8	R00 1589	6	Teilbreitenventil	Valve	D25 00GRD Re/Li
9	R25 0225	9	Schlauchwendel	Hose spiral	SGX-25
10	R25 0232	15	Schlauchwendel	Hose spiral	SGX-32
11	R52 0008	6	Bogen	Curve	G1/2ZLII 90GRD
12	R52 0353	36	Schraube incl. Mutter	Screw	-
13	R70 6400	2	Rohr	Tube	D21,3x2,0x2830
14	R70 6410	2	Rohr	Tube	D21,3x2,0x3760
15	R71 1150	2	Düsenrohr	Nozzle tube	6-500
16	R71 1152	4	Düsenrohr	Nozzle tube	6-500-1S
17	301 6751	16	Sechskantschraube	Hexagon bolt	M8x20-A2 DIN933
18	301 7518	16	Sechskantschraube	Hexagon bolt	M8x25-A2 DIN933
19	30110201	3	Zylinderschraube	Allen screw	M6x40-A4 DIN912
20	30110204	8	Zylinderschraube	Allen screw	M6x55-A2 DIN912
21	30110205	52	Zylinderschraube	Allen screw	M6x60-A4 DIN912
22	30110206	40	Zylinderschraube	Allen screw	M6x65-A4 DIN912



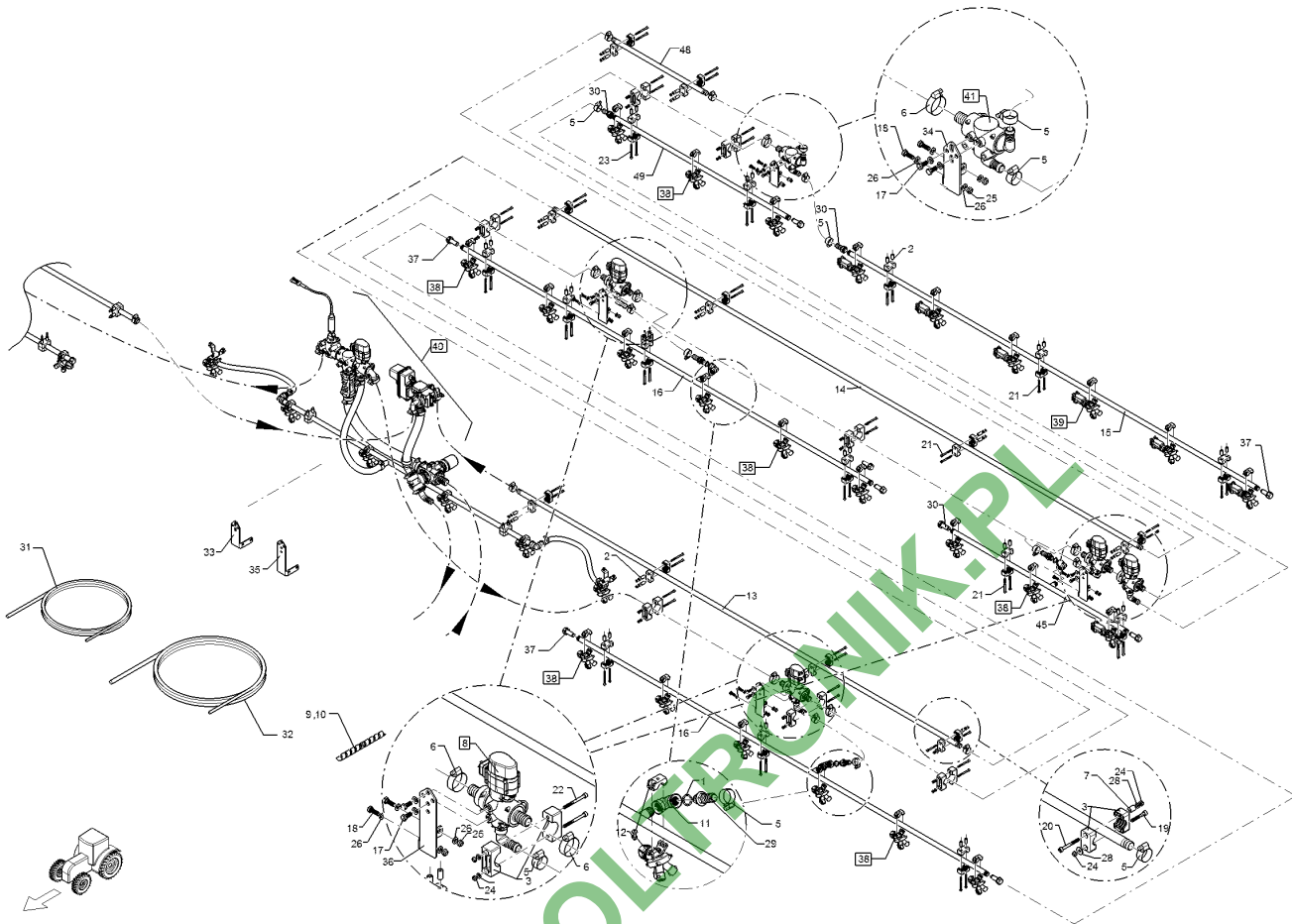
12.17

Pos.	Art.Nr.	Stck.	Artikeltext / Description		Abmessung
23	30110207	15	Zylinderschraube	Allen screw	M6x70-A4 DIN912
24	30310042	62	Sicherungsmutter	Selflocking nut	NM6 DIN985-A4
25	30310043	16	Sicherungsmutter	Selflocking nut	NM8 DIN985-A4
26	305 8695	48	Scheibe	Washer	A8,4 DIN125 A2
27	305 8702	59	Scheibe	Washer	6,4 DIN125-A A2
28	305 8703	3	Scheibe	Washer	6,4 DIN9021 A2
29	37810333	6	Schlauchanschluss	Hose connection	G1/2ZLA D20
30	37810523	6	Schlauchanschluss	Hose connection	G1/2ZLI D19
31	37810715	15	Schlauch	Hose	di19x4,75 M-Ware bk
32	37810716	24	Schlauch	Hose	di25x5,75 M-Ware bk
33	49111156	1	Ventilhalter	Holder	2xD11 L135 RE
34	49111157	1	Ventilhalter	Holder	2xD11 L135 LI
35	49111158	3	Ventilhalter	Holder	2xD11 L180 RE
36	49111159	3	Ventilhalter	Holder	2xD11 L180 LI
37	57810280	14	Dichtstopfen	Plug	G1/2ZL L53
38	57810295	36	Düsenhalter	Nozzle holder	D1/2ZL d10 3f
39	57810302	12	Düsenhalter	Nozzle holder	3Fx D1/2ZL d10 EPDM
40	57810479	1	Flüssigkeitsverband	Liquid cycle	6DUE/3F/1/2ZL
41	57810480	2	T-Stück	T-piece	1xD25 0GRD-2xD20 90Grd
45	R71 1122	2	Düsenrohr	Nozzle tube	3-500-1S
48	R70 6470	2	Rohr	Tube	D21,3x2,0x600



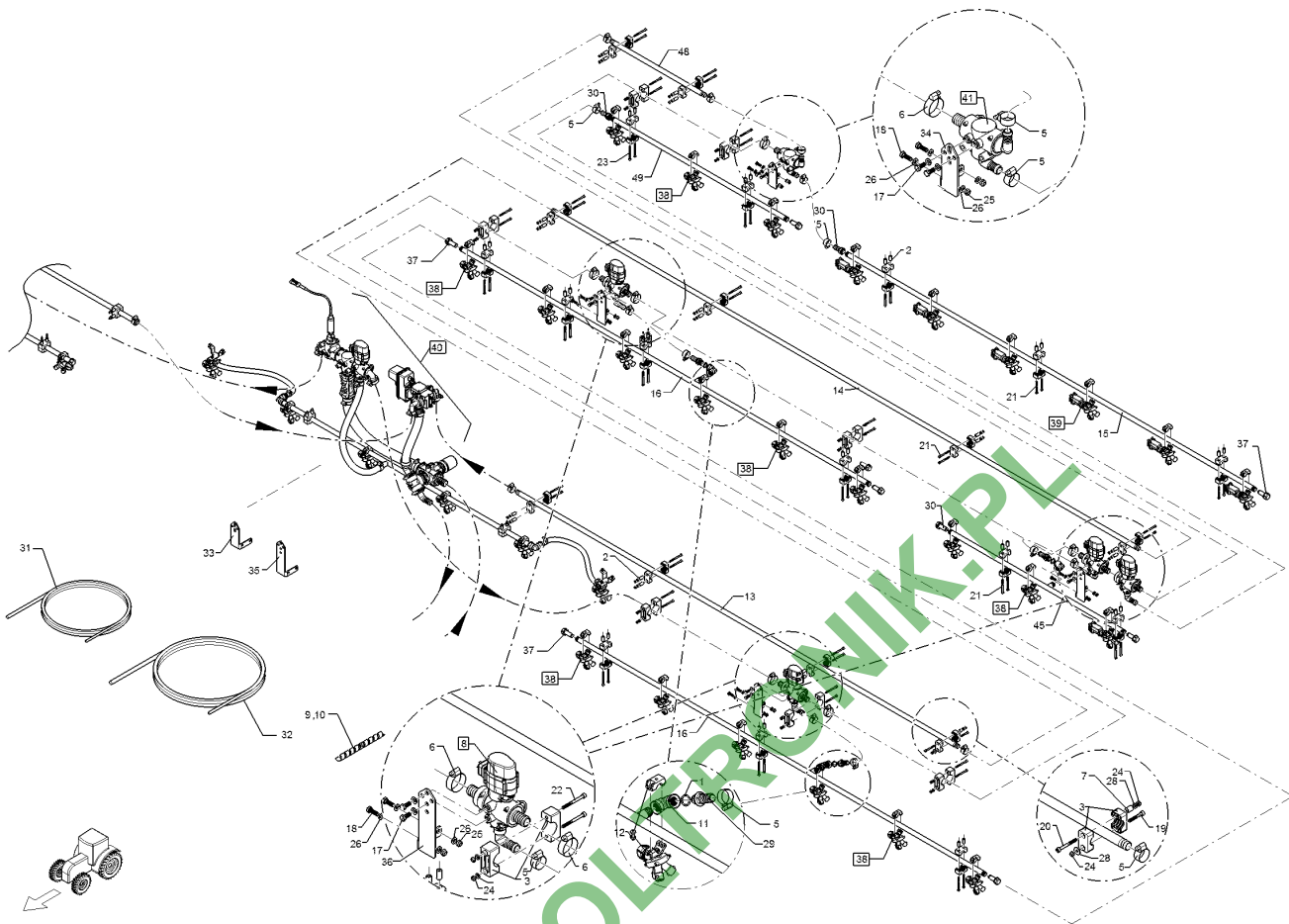
12.17

Pos.	Art.Nr.	Stck.	Artikeltext / Description	Abmessung	
49	R71 1120	2	Düsenrohr	Nozzle tube	3-500
50	R00 0194	3	Distanzrohr	Distance tube	12x6,2x28 PA-GV bk



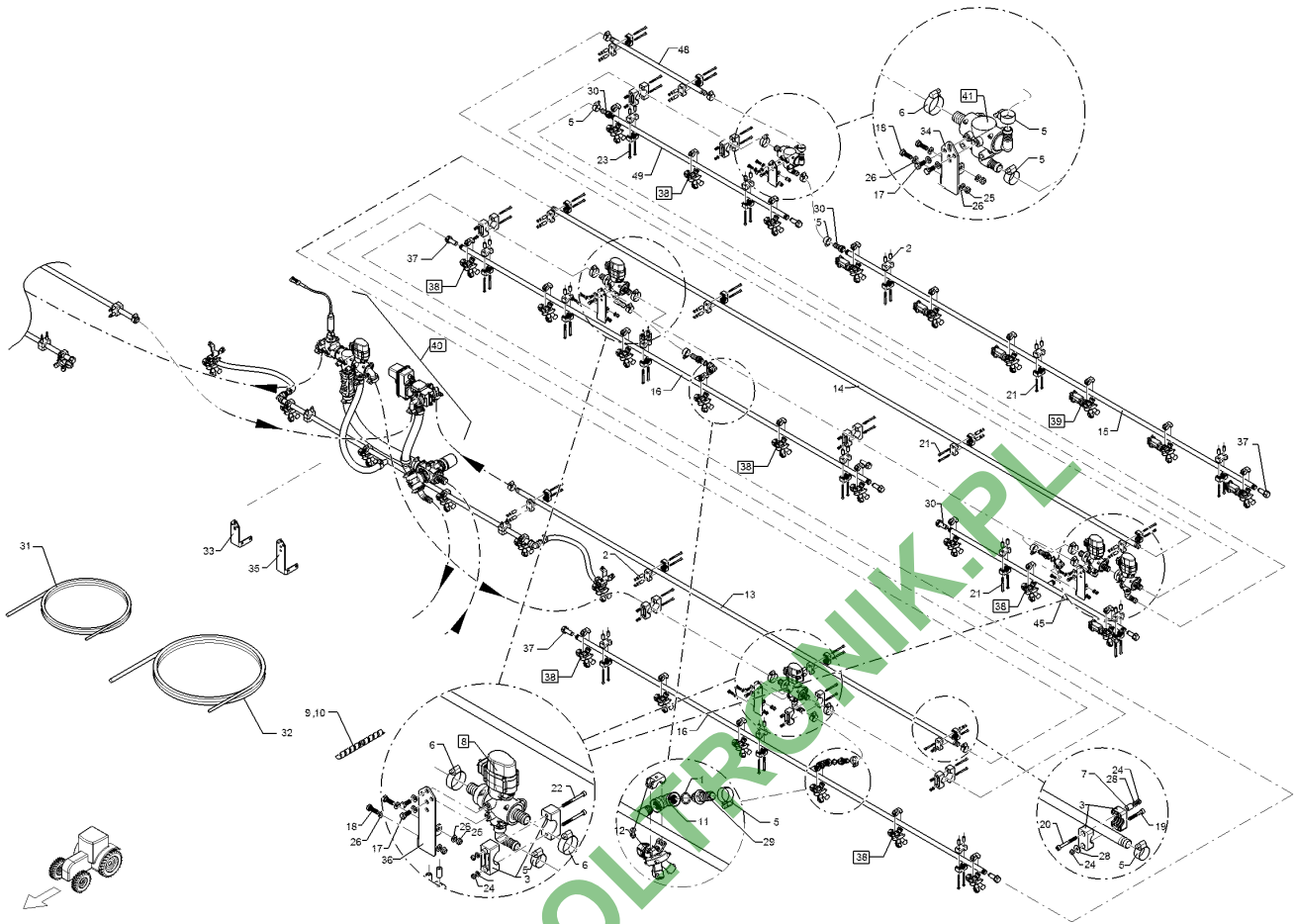
12.17

Pos.	Art.Nr.	Stck.	Artikeltext / Description	Abmessung	
1	F61 1972	6	O-Ring	O-ring	20x3
2	R00 0189	76	Distanzrohr	Distance tube	12x6,2x23 PA-GV bk
3	R00 0348	12	Rohrschelle	Pipe clamp	D35
4	R00 0358	47	Rohrschelle	Pipe clamp	D21,5 ESK 3
5	R00 0410	32	Schlauchschelle	Hose clip	D20-32x15,8 W4 SW8
6	R00 0411	16	Schlauchschelle	Hose clip	D25-45x15,8 W4 SW8
7	R00 0450	12	Distanzrohr	Distance tube	12x6,2x14 PA-GV bk
8	R00 1589	8	Teilbreitenventil	Valve	D25 00GRD Re/Li
9	R25 0225	12	Schlauchwendel	Hose spiral	SGX-25
10	R25 0232	15	Schlauchwendel	Hose spiral	SGX-32
11	R52 0008	6	Bogen	Curve	G1/2ZLII 90GRD
12	R52 0353	36	Schraube incl. Mutter	Screw	-
13	R70 6400	2	Rohr	Tube	D21,3x2,0x2830
14	R70 6410	2	Rohr	Tube	D21,3x2,0x3760
15	R71 1150	2	Düsenrohr	Nozzle tube	6-500
16	R71 1152	4	Düsenrohr	Nozzle tube	6-500-1S
17	301 6751	16	Sechskantschraube	Hexagon bolt	M8x20-A2 DIN933
18	301 7518	16	Sechskantschraube	Hexagon bolt	M8x25-A2 DIN933
19	30110201	3	Zylinderschraube	Allen screw	M6x40-A4 DIN912
20	30110204	8	Zylinderschraube	Allen screw	M6x55-A2 DIN912
21	30110205	52	Zylinderschraube	Allen screw	M6x60-A4 DIN912
22	30110206	40	Zylinderschraube	Allen screw	M6x65-A4 DIN912



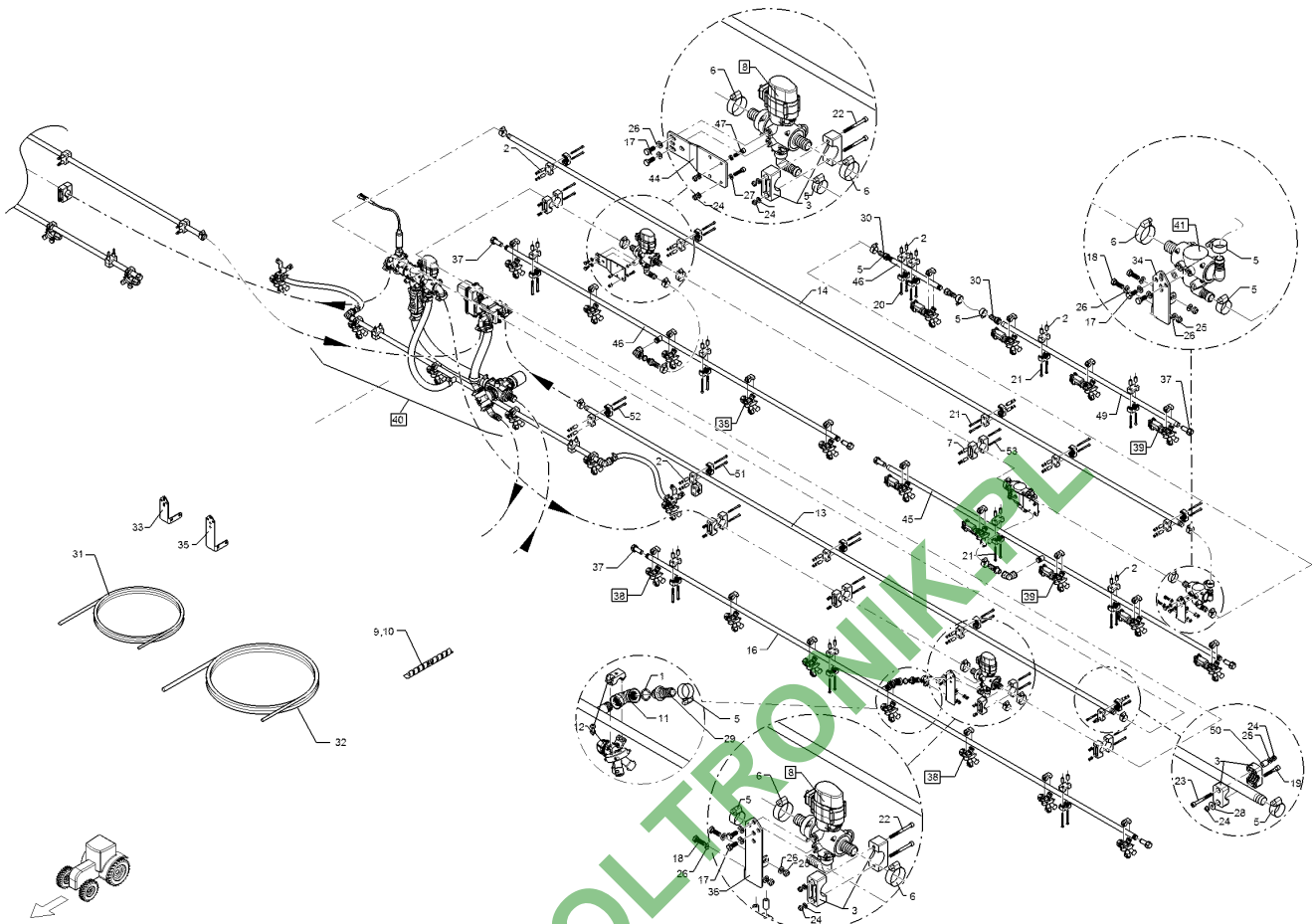
12.17

Pos.	Art.Nr.	Stck.	Artikeltext / Description		Abmessung
23	30110207	15	Zylinderschraube	Allen screw	M6x70-A4 DIN912
24	30310042	62	Sicherungsmutter	Selflocking nut	NM6 DIN985-A4
25	30310043	16	Sicherungsmutter	Selflocking nut	NM8 DIN985-A4
26	305 8695	48	Scheibe	Washer	A8,4 DIN125 A2
27	305 8702	59	Scheibe	Washer	6,4 DIN125-A A2
28	305 8703	3	Scheibe	Washer	6,4 DIN9021 A2
29	37810333	6	Schlauchanschluss	Hose connection	G1/2ZLA D20
30	37810523	4	Schlauchanschluss	Hose connection	G1/2ZLI D19
31	37810715	15	Schlauch	Hose	di19x4,75 M-Ware bk
32	37810716	24	Schlauch	Hose	di25x5,75 M-Ware bk
33	49111156	1	Ventilhalter	Holder	2xD11 L135 RE
34	49111157	1	Ventilhalter	Holder	2xD11 L135 LI
35	49111158	3	Ventilhalter	Holder	2xD11 L180 RE
36	49111159	3	Ventilhalter	Holder	2xD11 L180 LI
37	57810280	16	Dichtstopfen	Plug	G1/2ZL L53
38	57810295	36	Düsenhalter	Nozzle holder	D1/2ZL d10 3f
39	57810302	12	Düsenhalter	Nozzle holder	3Fx D1/2ZL d10 EPDM
40	57810479	1	Flüssigkeitsverband	Liquid cycle	6DUE/3F/1/2ZL
41	57810480	2	T-Stück	T-piece	1xD25 0GRD-2xD20 90Grd
45	R71 1122	2	Düsenrohr	Nozzle tube	3-500-1S
48	R70 6470	2	Rohr	Tube	D21,3x2,0x600



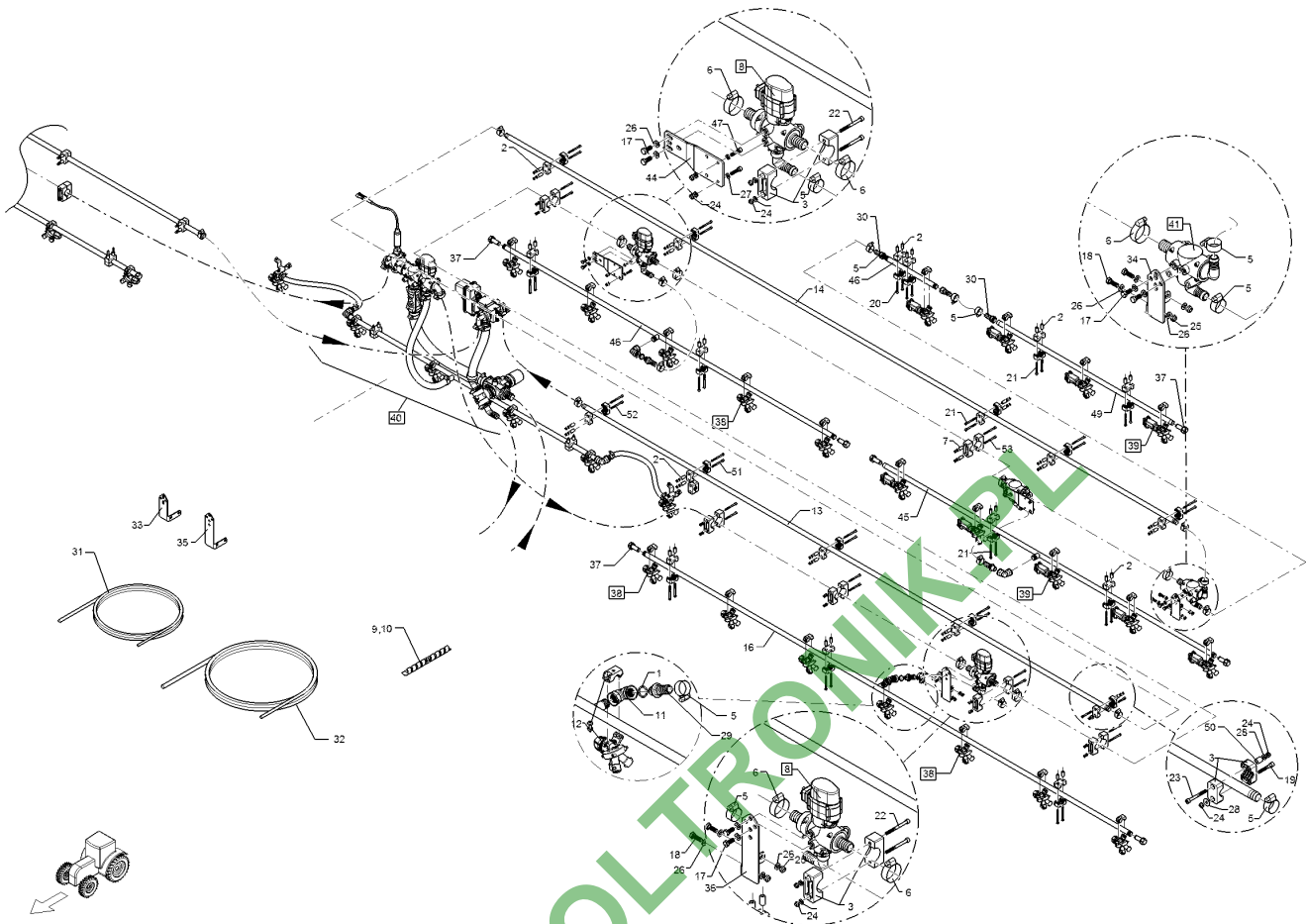
12.17

Pos.	Art.Nr.	Stck.	Artikeltext / Description	Abmessung	
49	R71 1120	2	Düsenrohr	Nozzle tube	3-500
50	R00 0194	3	Distanzrohr	Distance tube	12x6,2x28 PA-GV bk



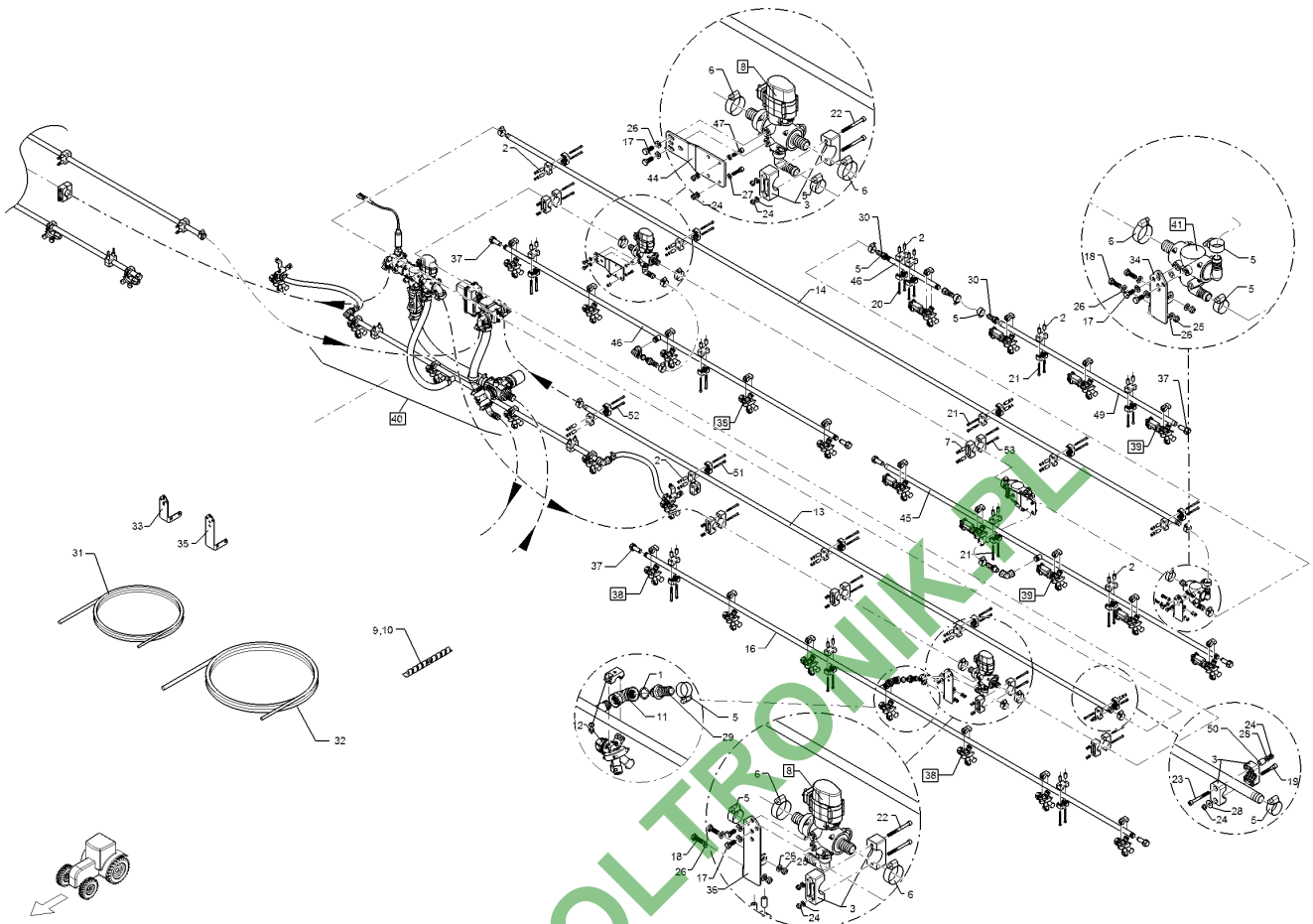
12.17

Pos.	Art.Nr.	Stck.	Artikeltext / Description		Abmessung
1	F61 1972	6	O-Ring	O-ring	20x3
2	R00 0189	64	Distanzrohr	Distance tube	12x6,2x23 PA-GV bk
3	R00 0348	10	Rohrschelle	Pipe clamp	D35
4	R00 0358	42	Rohrschelle	Pipe clamp	D21,5 ESK 3
5	R00 0410	30	Schlauchschele	Hose clip	D20-32x15,8 W4 SW8
6	R00 0411	14	Schlauchschele	Hose clip	D25-45x15,8 W4 SW8
7	R00 0450	6	Distanzrohr	Distance tube	12x6,2x14 PA-GV bk
8	R00 1589	4	Teilbreitenventil	Valve	D25 00GRD Re/Li
9	R25 0225	11	Schlauchwendel	Hose spiral	SGX-25
10	R25 0232	13	Schlauchwendel	Hose spiral	SGX-32
11	R52 0008	6	Bogen	Curve	G1/2ZLII 90GRD
12	R52 0353	24	Schraube incl. Mutter	Screw	-
13	R70 6490	2	Rohr	Tube	D21,3x2,0x3370
14	R70 6430	2	Rohr	Tube	D21,3x2,0x4300
16	R71 1170	2	Düsenrohr	Nozzle tube	7-500-1S
17	301 6751	16	Sechskantschraube	Hexagon bolt	M8x20-A2 DIN933
18	301 7518	8	Sechskantschraube	Hexagon bolt	M8x25-A2 DIN933
19	30110201	2	Zylinderschraube	Allen screw	M6x40-A4 DIN912
20	30110204	20	Zylinderschraube	Allen screw	M6x55-A2 DIN912
21	30110205	26	Zylinderschraube	Allen screw	M6x60-A4 DIN912
22	30110206	32	Zylinderschraube	Allen screw	M6x65-A4 DIN912
23	30110207	14	Zylinderschraube	Allen screw	M6x70-A4 DIN912



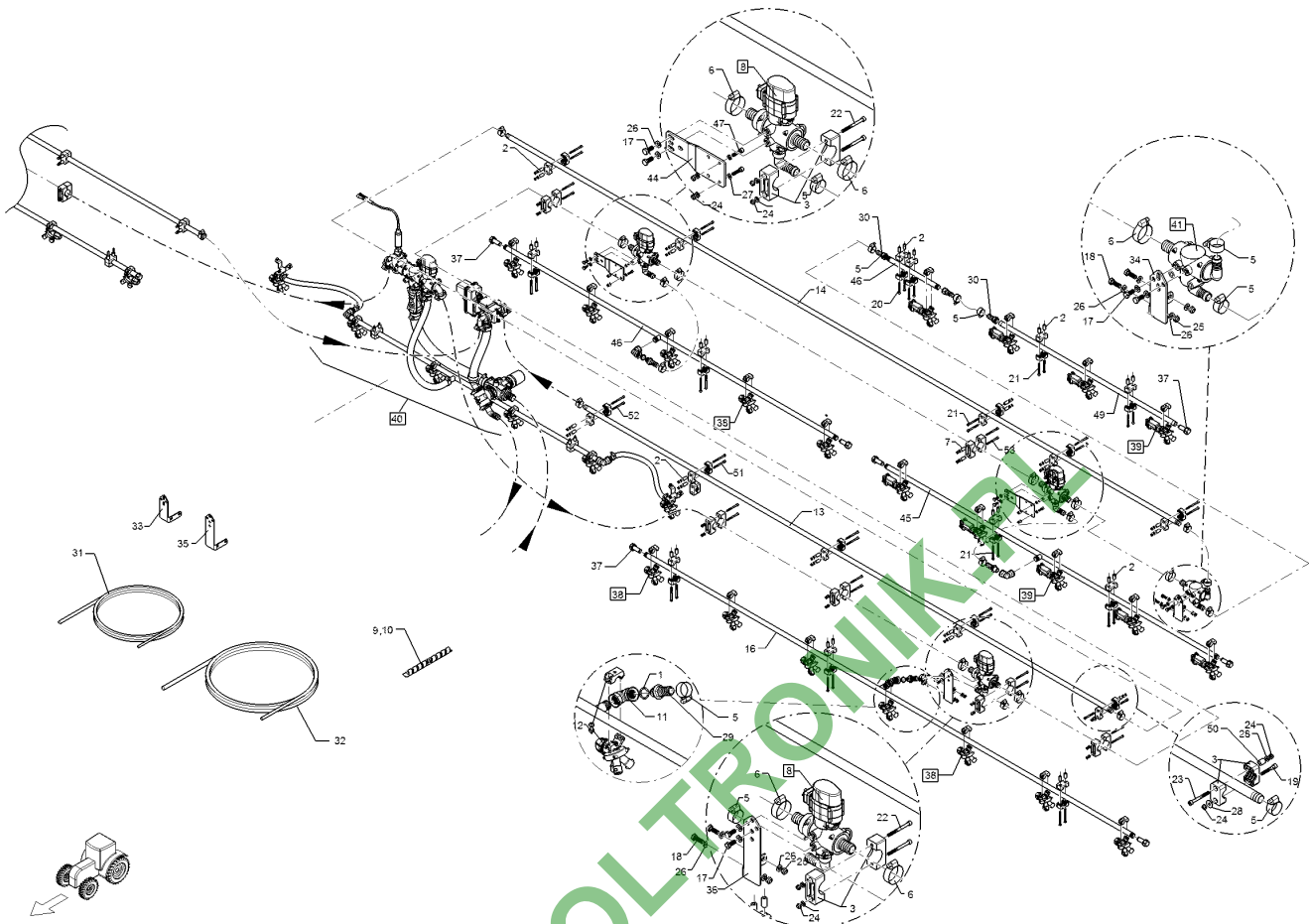
12.17

Pos.	Art.Nr.	Stck.	Artikeltext / Description		Abmessung
24	30310042	68	Sicherungsmutter	Selflocking nut	NM6 DIN985-A4
25	30310043	8	Sicherungsmutter	Selflocking nut	NM8 DIN985-A4
26	305 8695	32	Scheibe	Washer	A8,4 DIN125 A2
27	305 8702	74	Scheibe	Washer	6,4 DIN125-A A2
28	305 8703	2	Scheibe	Washer	6,4 DIN9021 A2
29	37810333	6	Schlauchanschluss	Hose connection	G1/2ZLA D20
30	37810523	6	Schlauchanschluss	Hose connection	G1/2ZLI D19
31	37810715	14	Schlauch	Hose	di19x4,75 M-Ware bk
32	37810716	22	Schlauch	Hose	di25x5,75 M-Ware bk
33	49111156	1	Ventilhalter	Holder	2xD11 L135 RE
34	49111157	1	Ventilhalter	Holder	2xD11 L135 LI
35	49111158	1	Ventilhalter	Holder	2xD11 L180 RE
36	49111159	1	Ventilhalter	Holder	2xD11 L180 LI
37	57810280	15	Dichtstopfen	Plug	G1/2ZL L53
38	57810295	24	Düsenhalter	Nozzle holder	D1/2ZL d10 3f
39	57810302	18	Düsenhalter	Nozzle holder	3FxD1/2ZL d10 EPDM
40	57810479	1	Flüssigkeitsverband	Liquid cycle	6DUE/3F/1/2ZL
41	57810480	2	T-Stück	T-piece	1xD25 0GRD-2xD20 90Grd
42	57810481	2	T-Stück	T-piece	2xD25 0GRD- 1xD20 90GRD
44	49111153	4	Ventilhalter	Holder	5x70x190 4xD7



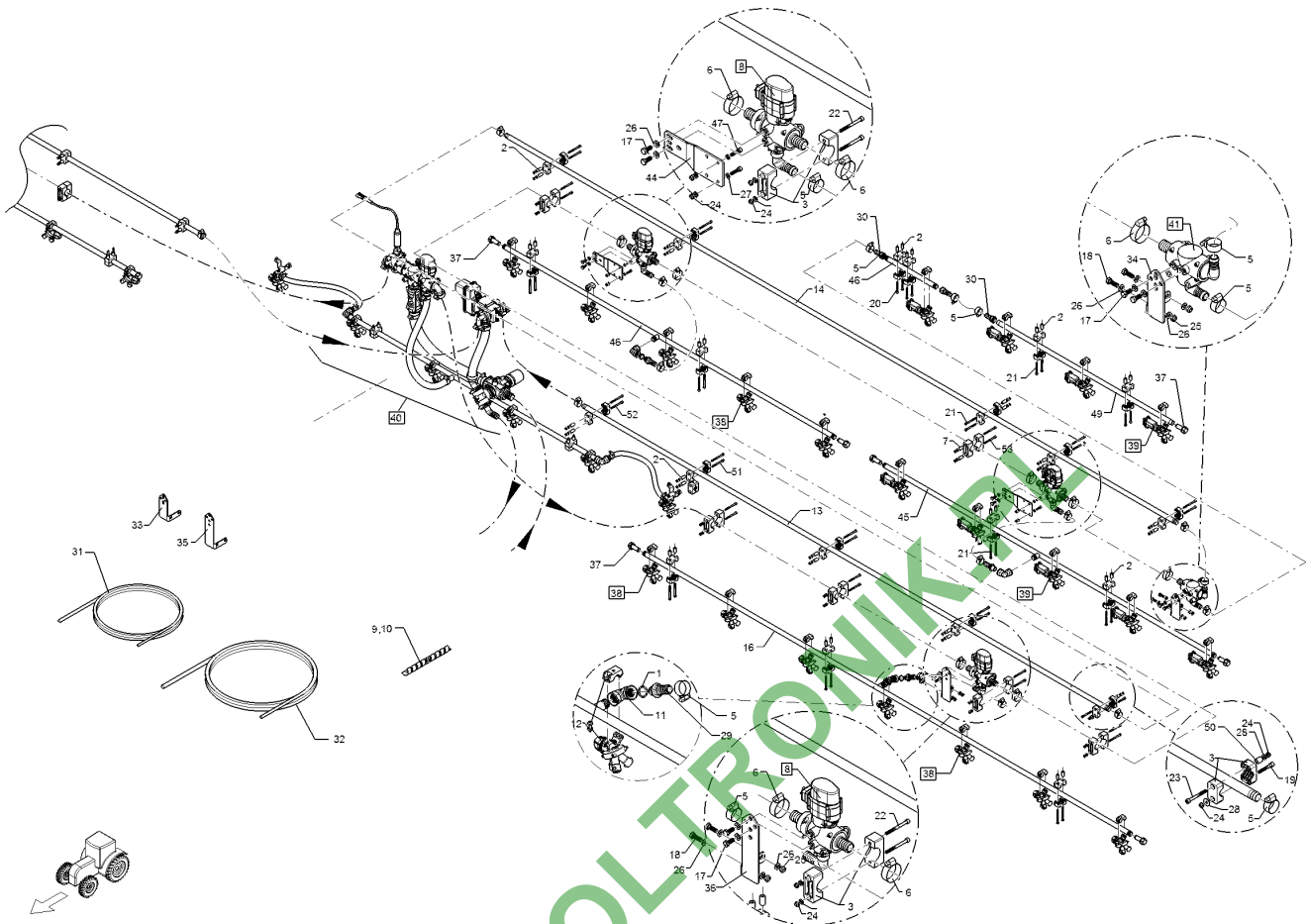
12.17

Pos.	Art.Nr.	Stck.	Artikeltext / Description		Abmessung
45	R71 1141	4	Düsenrohr	Nozzle tube	5-500-1S
46	R71 1100	2	Düsenrohr	Nozzle tube	1-500
47	30110199	8	Zylinderschraube	Allen screw	M6x25-A4 DIN912
49	R71 1120	2	Düsenrohr	Nozzle tube	3-500
50	R00 0194	22	Distanzrohr	Distance tube	12x6,2x28 PA-GV bk
51	30110208	2	Zylinderschraube	Allen screw	M6x85-A2 DIN912
52	30110046	6	Zylinderschraube	Allen screw	M6x80-A2 DIN912
53	30110274	2	Zylinderschraube	Allen screw	M6x75-A2 DIN912



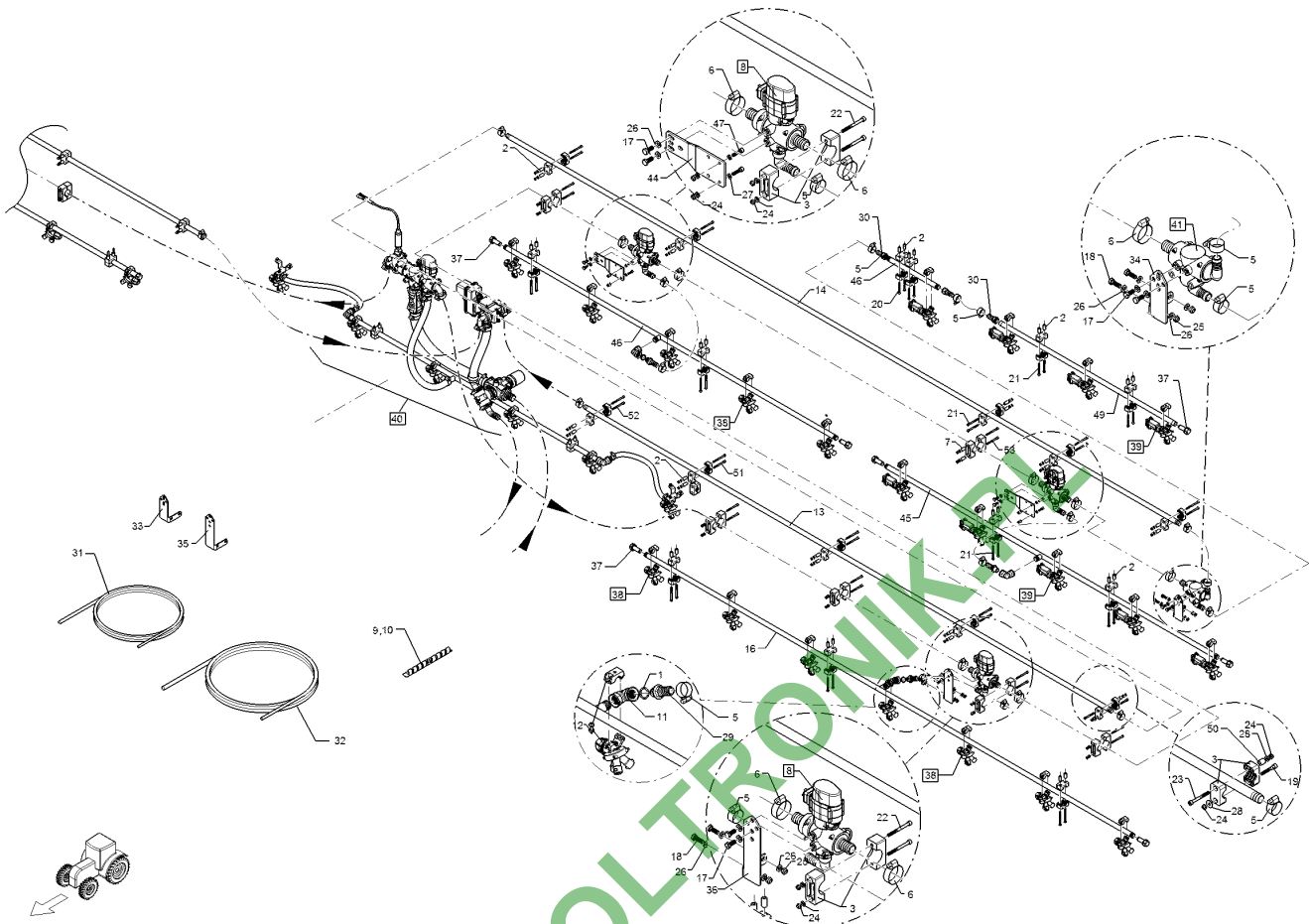
12.17

Pos.	Art.Nr.	Stck.	Artikeltext / Description		Abmessung
1	F61 1972	6	O-Ring	O-ring	20x3
2	R00 0189	64	Distanzrohr	Distance tube	12x6,2x23 PA-GV bk
3	R00 0348	10	Rohrschelle	Pipe clamp	D35
4	R00 0358	42	Rohrschelle	Pipe clamp	D21,5 ESK 3
5	R00 0410	30	Schlauchschelle	Hose clip	D20-32x15,8 W4 SW8
6	R00 0411	14	Schlauchschelle	Hose clip	D25-45x15,8 W4 SW8
7	R00 0450	6	Distanzrohr	Distance tube	12x6,2x14 PA-GV bk
8	R00 1589	6	Teilbreitenventil	Valve	D25 00GRD Re/Li
9	R25 0225	12	Schlauchwendel	Hose spiral	SGX-25
10	R25 0232	13	Schlauchwendel	Hose spiral	SGX-32
11	R52 0008	6	Bogen	Curve	G1/2ZLII 90GRD
12	R52 0353	34	Schraube incl. Mutter	Screw	-
13	R70 6490	2	Rohr	Tube	D21,3x2,0x3370
14	R70 6430	2	Rohr	Tube	D21,3x2,0x4300
16	R71 1170	2	Düsenrohr	Nozzle tube	7-500-1S
17	301 6751	14	Sechskantschraube	Hexagon bolt	M8x20-A2 DIN933
18	301 7518	8	Sechskantschraube	Hexagon bolt	M8x25-A2 DIN933
19	30110201	2	Zylinderschraube	Allen screw	M6x40-A4 DIN912
20	30110204	20	Zylinderschraube	Allen screw	M6x55-A2 DIN912
21	30110205	26	Zylinderschraube	Allen screw	M6x60-A4 DIN912
22	30110206	32	Zylinderschraube	Allen screw	M6x65-A4 DIN912
23	30110207	14	Zylinderschraube	Allen screw	M6x70-A4 DIN912



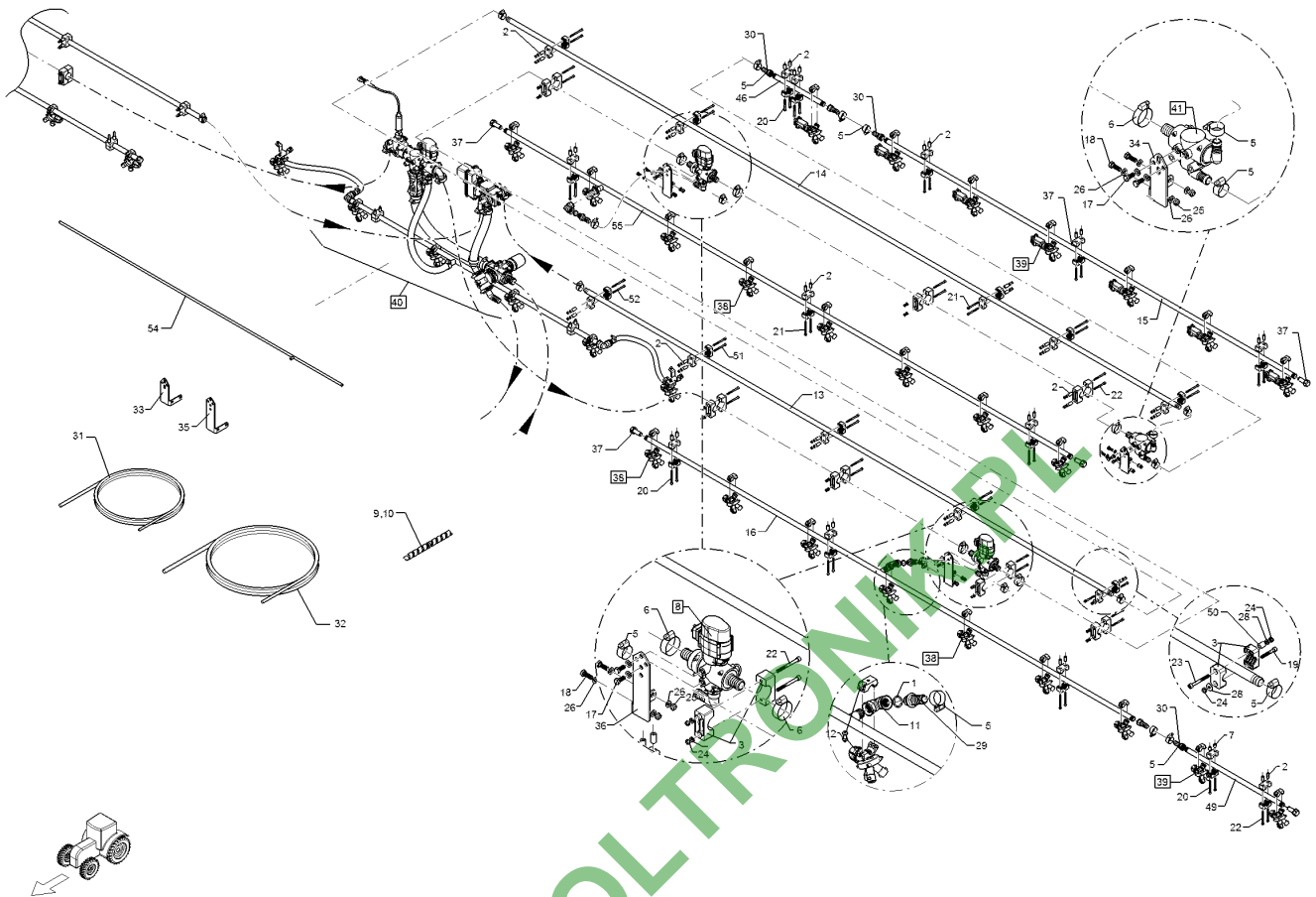
12.17

Pos.	Art.Nr.	Stck.	Artikeltext / Description	Abmessung	
24	30310042	68	Sicherungsmutter	Selflocking nut	NM6 DIN985-A4
25	30310043	8	Sicherungsmutter	Selflocking nut	NM8 DIN985-A4
26	305 8695	30	Scheibe	Washer	A8,4 DIN125 A2
27	305 8702	74	Scheibe	Washer	6,4 DIN125-A A2
28	305 8703	2	Scheibe	Washer	6,4 DIN9021 A2
29	37810333	6	Schlauchanschluss	Hose connection	G1/2ZLA D20
30	37810523	6	Schlauchanschluss	Hose connection	G1/2ZLI D19
31	37810715	14	Schlauch	Hose	di19x4,75 M-Ware bk
32	37810716	22	Schlauch	Hose	di25x5,75 M-Ware bk
33	49111156	1	Ventilhalter	Holder	2xD11 L135 RE
34	49111157	1	Ventilhalter	Holder	2xD11 L135 LI
35	49111158	1	Ventilhalter	Holder	2xD11 L180 RE
36	49111159	1	Ventilhalter	Holder	2xD11 L180 LI
37	57810280	14	Dichtstopfen	Plug	G1/2ZL L53
38	57810295	34	Düsenhalter	Nozzle holder	D1/2ZL d10 3f
39	57810302	8	Düsenhalter	Nozzle holder	3FxD1/2ZL d10 EPDM
40	57810479	1	Flüssigkeitsverband	Liquid cycle	6DUE/3F/1/2ZL
41	57810480	2	T-Stück	T-piece	1xD25 0GRD-2xD20 90Grd
44	49111153	4	Ventilhalter	Holder	5x70x190 4xD7
45	R71 1141	4	Düsenrohr	Nozzle tube	5-500-1S
46	R71 1100	2	Düsenrohr	Nozzle tube	1-500



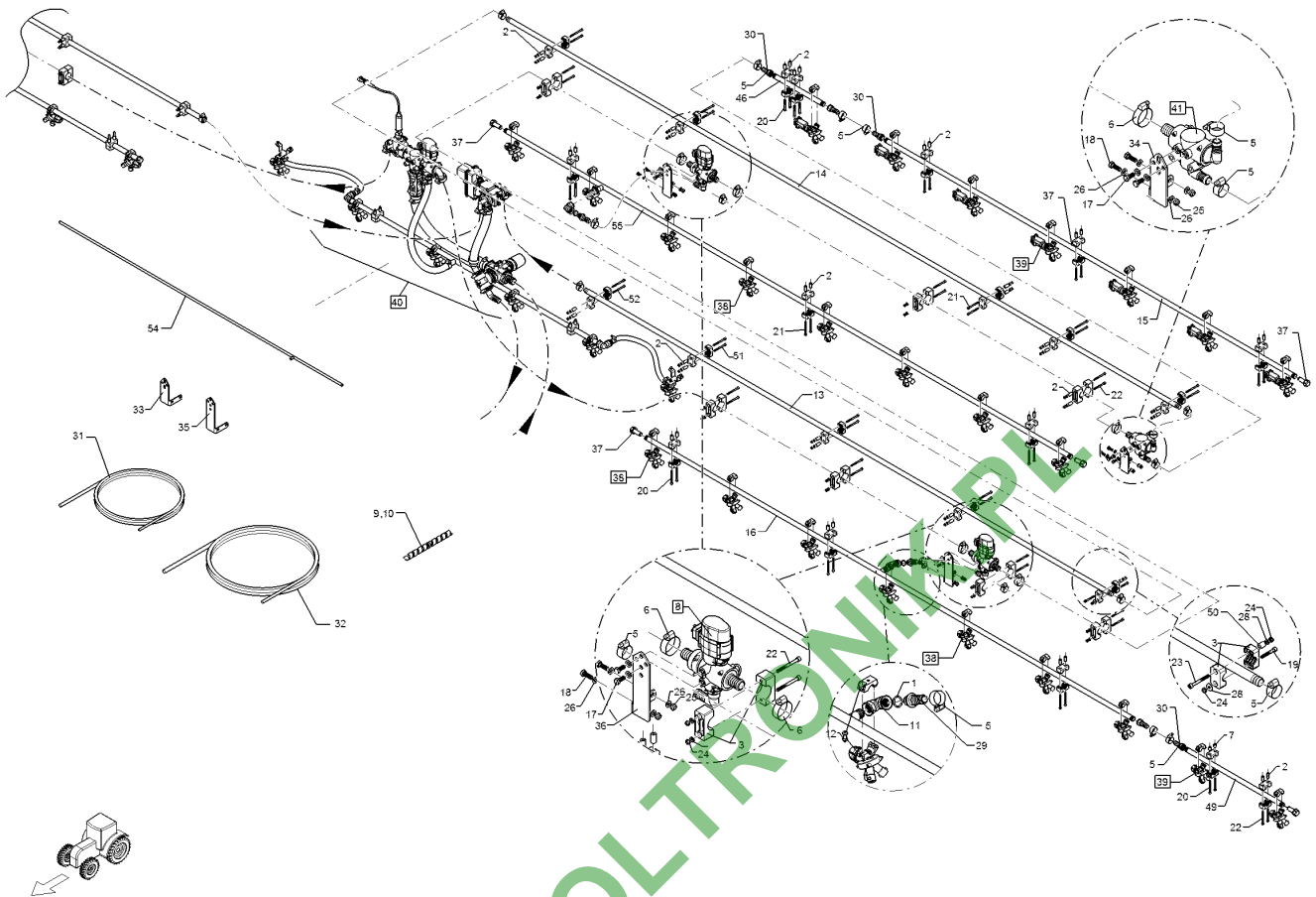
12.17

Pos.	Art.Nr.	Stck.	Artikeltext / Description		Abmessung
47	30110199	8	Zylinderschraube	Allen screw	M6x25-A4 DIN912
49	R71 1120	2	Düsenrohr	Nozzle tube	3-500
50	R00 0194	22	Distanzrohr	Distance tube	12x6,2x28 PA-GV bk
51	30110208	2	Zylinderschraube	Allen screw	M6x85-A2 DIN912
52	30110046	6	Zylinderschraube	Allen screw	M6x80-A2 DIN912
53	30110274	2	Zylinderschraube	Allen screw	M6x75-A2 DIN912



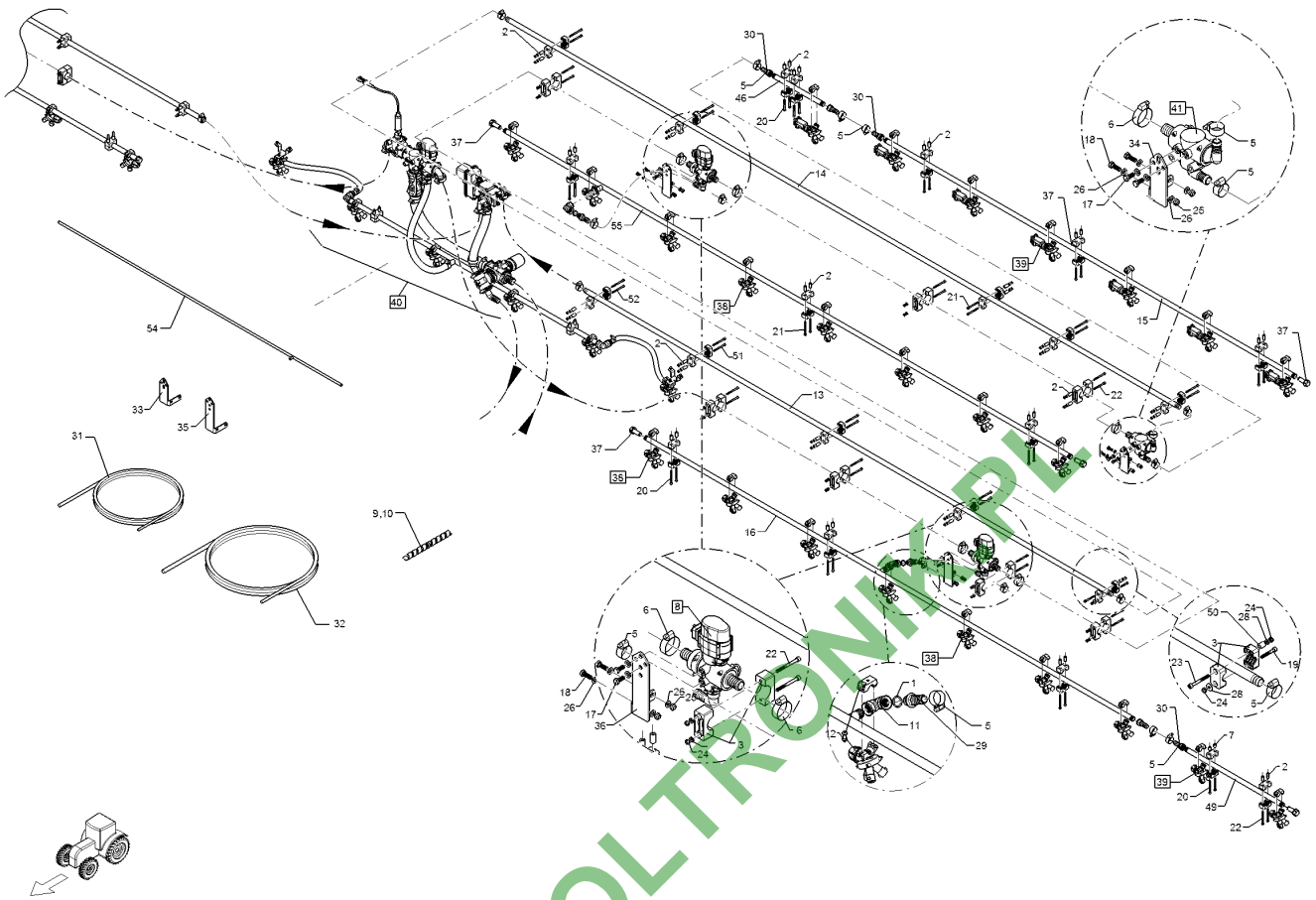
12.17

Pos.	Art.Nr.	Stck.	Artikeltext / Description		Abmessung
1	F61 1972	4	O-Ring	O-ring	20x3
2	R00 0189	72	Distanzrohr	Distance tube	12x6,2x23 PA-GV bk
3	R00 0348	14	Rohrschelle	Pipe clamp	D35
4	R00 0358	46	Rohrschelle	Pipe clamp	D21,5 ESK 3
5	R00 0410	30	Schlauchschele	Hose clip	D20-32x15,8 W4 SW8
6	R00 0411	10	Schlauchschele	Hose clip	D25-45x15,8 W4 SW8
7	R00 0450	6	Distanzrohr	Distance tube	12x6,2x14 PA-GV bk
8	R00 1589	4	Teilbreitenventil	Valve	D25 00GRD Re/Li
9	R25 0225	11	Schlauchwendel	Hose spiral	SGX-25
10	R25 0232	13	Schlauchwendel	Hose spiral	SGX-32
11	R52 0008	4	Bogen	Curve	G1/2ZLII 90GRD
12	R52 0353	34	Schraube incl. Mutter	Screw	-
13	R70 6490	2	Rohr	Tube	D21,3x2,0x3370
14	R70 6430	2	Rohr	Tube	D21,3x2,0x4300
15	R71 1150	2	Düsenrohr	Nozzle tube	6-500
16	R71 1170	2	Düsenrohr	Nozzle tube	7-500-1S
17	301 6751	12	Sechskantschraube	Hexagon bolt	M8x20-A2 DIN933
18	301 7518	12	Sechskantschraube	Hexagon bolt	M8x25-A2 DIN933
19	30110201	2	Zylinderschraube	Allen screw	M6x40-A4 DIN912
20	30110204	28	Zylinderschraube	Allen screw	M6x55-A2 DIN912
21	30110205	26	Zylinderschraube	Allen screw	M6x60-A4 DIN912
22	30110206	40	Zylinderschraube	Allen screw	M6x65-A4 DIN912



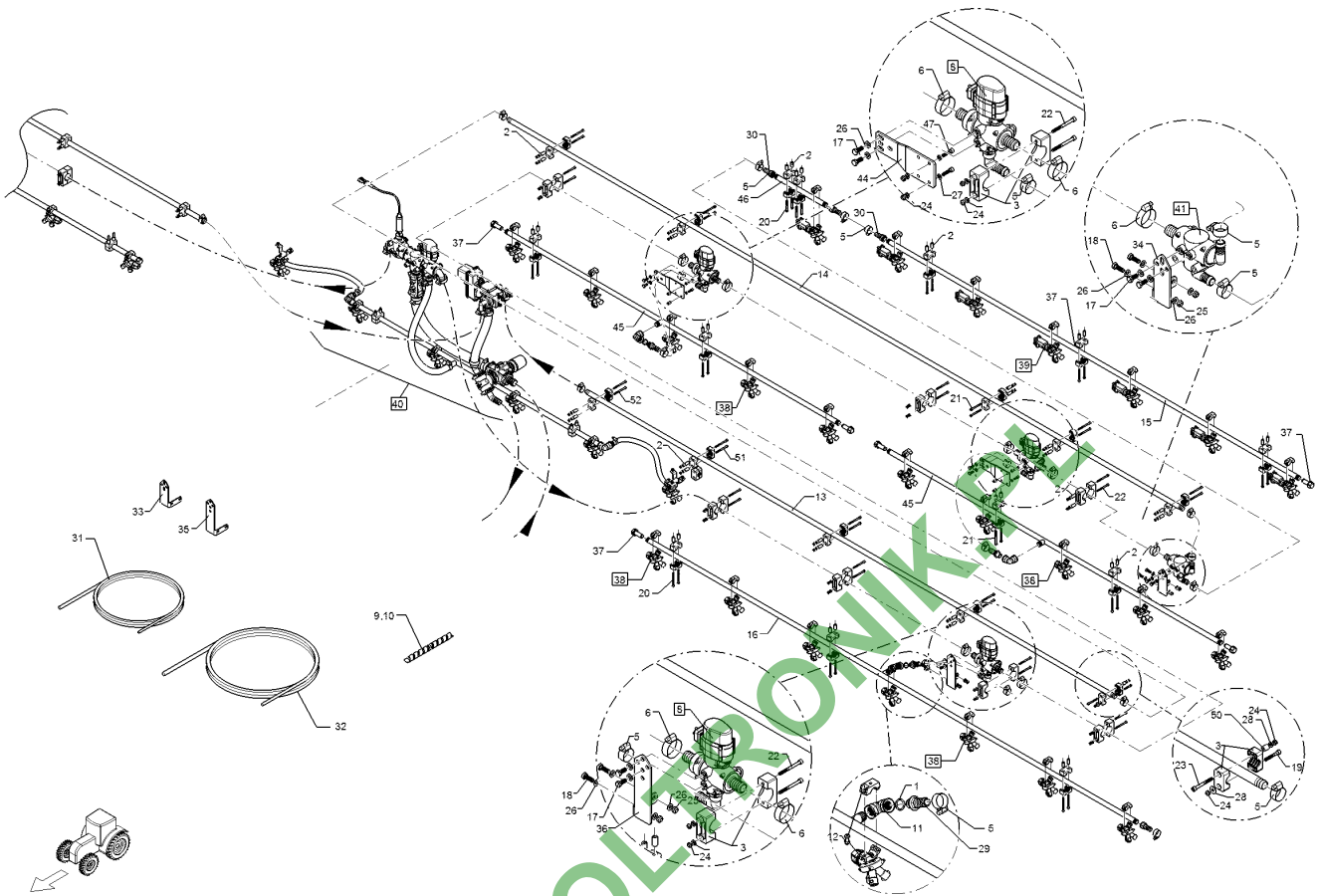
12.17

Pos.	Art.Nr.	Stck.	Artikeltext / Description	Abmessung	
23	30110207	14	Zylinderschraube	Allen screw	M6x70-A4 DIN912
24	30310042	68	Sicherungsmutter	Selflocking nut	NM6 DIN985-A4
25	30310043	12	Sicherungsmutter	Selflocking nut	NM8 DIN985-A4
26	305 8695	36	Scheibe	Washer	A8,4 DIN125 A2
27	305 8702	66	Scheibe	Washer	6,4 DIN125-A A2
28	305 8703	2	Scheibe	Washer	6,4 DIN9021 A2
29	37810333	4	Schlauchanschluss	Hose connection	G1/2ZLA D20
30	37810523	10	Schlauchanschluss	Hose connection	G1/2ZLI D19
31	37810715	14	Schlauch	Hose	di19x4,75 M-Ware bk
32	37810716	22	Schlauch	Hose	di25x5,75 M-Ware bk
33	49111156	1	Ventilhalter	Holder	2xD11 L135 RE
34	49111157	1	Ventilhalter	Holder	2xD11 L135 LI
35	49111158	2	Ventilhalter	Holder	2xD11 L180 RE
36	49111159	2	Ventilhalter	Holder	2xD11 L180 LI
37	57810280	10	Dichtstopfen	Plug	G1/2ZL L53
38	57810295	34	Düsenhalter	Nozzle holder	D1/2ZL d10 3f
39	57810302	14	Düsenhalter	Nozzle holder	3Fx D1/2ZL d10 EPDM
40	57810479	1	Flüssigkeitsverband	Liquid cycle	6DUE/3F/1/2ZL
41	57810480	2	T-Stück	T-piece	1xD25 0GRD-2xD20 90Grd
46	R71 1100	2	Düsenrohr	Nozzle tube	1-500
49	R71 1110	2	Düsenrohr	Nozzle tube	2-500



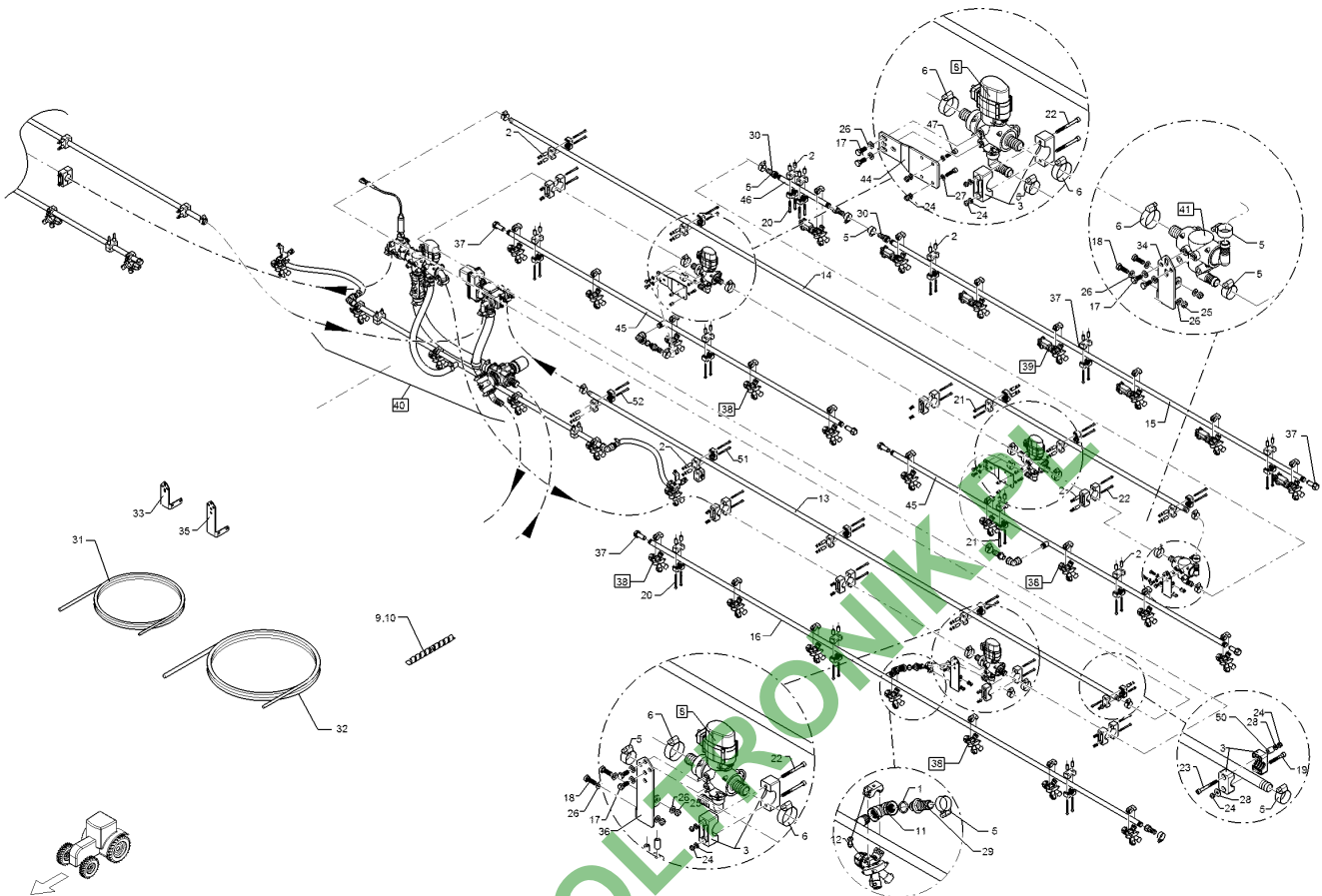
12.17

Pos.	Art.Nr.	Stck.	Artikeltext / Description		Abmessung
50	R00 0194	22	Distanzrohr	Distance tube	12x6,2x28 PA-GV bk
51	30110208	2	Zylinderschraube	Allen screw	M6x85-A2 DIN912
52	30110046	6	Zylinderschraube	Allen screw	M6x80-A2 DIN912
53	30110274	2	Zylinderschraube	Allen screw	M6x75-A2 DIN912
54	R71 1158	1	Düsenrohr	Nozzle tube	8-500-1S RE
55	R71 1159	1	Düsenrohr	Nozzle tube	8-500-1S LI



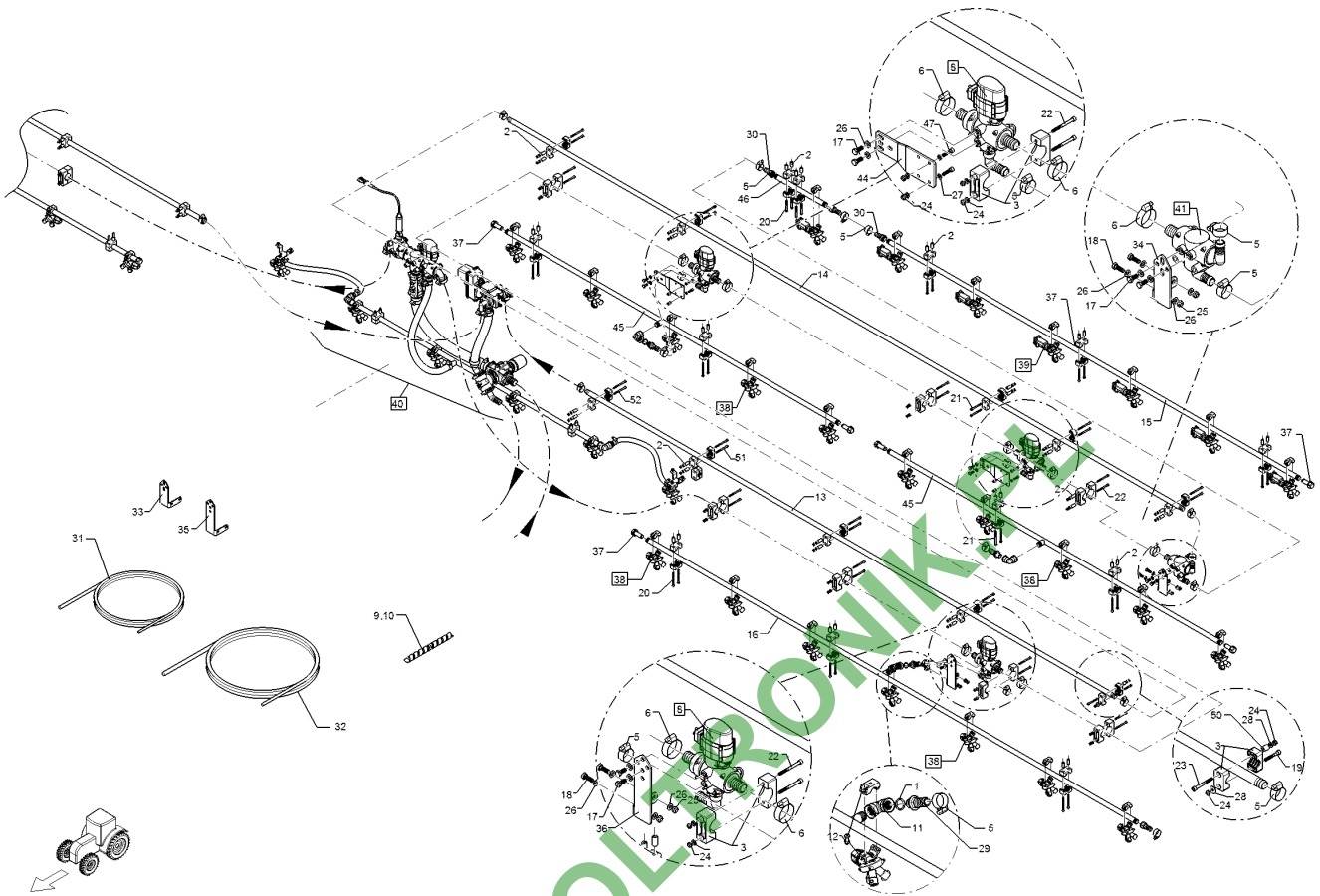
12.17

Pos.	Art.Nr.	Stck.	Artikeltext / Description		Abmessung
1	F61 1972	6	O-Ring	O-ring	20x3
2	R00 0189	68	Distanzrohr	Distance tube	12x6,2x23 PA-GV bk
3	R00 0348	11	Rohrschelle	Pipe clamp	D35
4	R00 0358	44	Rohrschelle	Pipe clamp	D21,5 ESK 3
5	R00 0410	30	Schlauchselle	Hose clip	D20-32x15,8 W4 SW8
6	R00 0411	14	Schlauchselle	Hose clip	D25-45x15,8 W4 SW8
7	R00 0450	6	Distanzrohr	Distance tube	12x6,2x14 PA-GV bk
8	R00 1589	6	Teilbreitenventil	Valve	D25 00GRD Re/Li
9	R25 0225	10	Schlauchwendel	Hose spiral	SGX-25
10	R25 0232	13	Schlauchwendel	Hose spiral	SGX-32
11	R52 0008	6	Bogen	Curve	G1/2ZLII 90GRD
12	R52 0353	34	Schraube incl. Mutter	Screw	-
13	R70 6490	2	Rohr	Tube	D21,3x2,0x3370
14	R70 6430	2	Rohr	Tube	D21,3x2,0x4300
15	R71 1150	2	Düsenrohr	Nozzle tube	6-500
16	R71 1170	2	Düsenrohr	Nozzle tube	7-500-1S
17	301 6751	16	Sechskantschraube	Hexagon bolt	M8x20-A2 DIN933
18	301 7518	8	Sechskantschraube	Hexagon bolt	M8x25-A2 DIN933
19	30110201	2	Zylinderschraube	Allen screw	M6x40-A4 DIN912
20	30110204	20	Zylinderschraube	Allen screw	M6x55-A2 DIN912
21	30110205	30	Zylinderschraube	Allen screw	M6x60-A4 DIN912
22	30110206	34	Zylinderschraube	Allen screw	M6x65-A4 DIN912



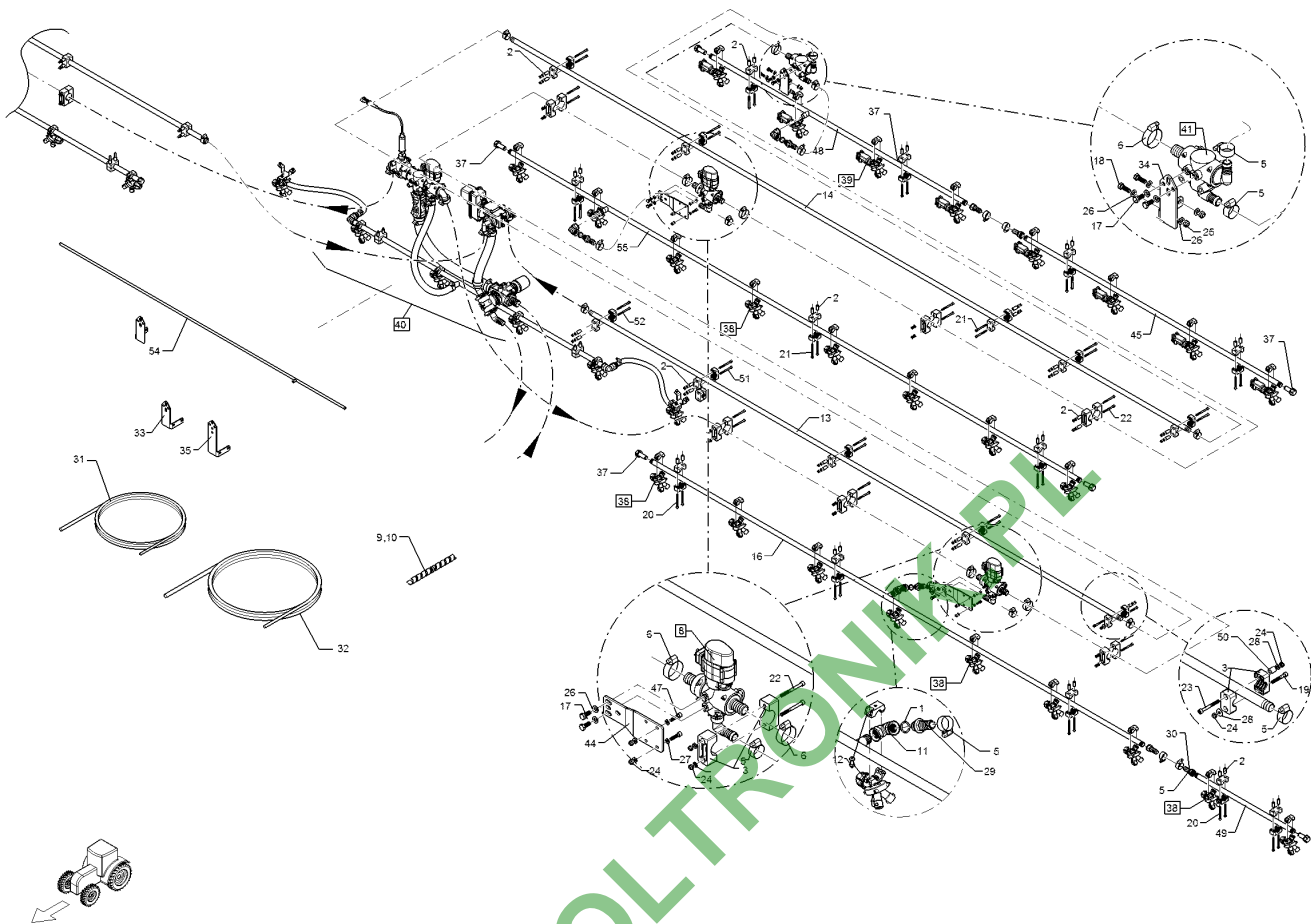
12.17

Pos.	Art.Nr.	Stck.	Artikeltext / Description		Abmessung
23	30110207	14	Zylinderschraube	Allen screw	M6x70-A4 DIN912
24	30310042	70	Sicherungsmutter	Selflocking nut	NM6 DIN985-A4
25	30310043	8	Sicherungsmutter	Selflocking nut	NM8 DIN985-A4
26	305 8695	32	Scheibe	Washer	A8,4 DIN125 A2
27	305 8702	76	Scheibe	Washer	6,4 DIN125-A A2
28	305 8703	2	Scheibe	Washer	6,4 DIN9021 A2
29	37810333	6	Schlauchanschluss	Hose connection	G1/2ZLA D20
30	37810523	6	Schlauchanschluss	Hose connection	G1/2ZLI D19
31	37810715	13	Schlauch	Hose	di19x4,75 M-Ware bk
32	37810716	22	Schlauch	Hose	di25x5,75 M-Ware bk
33	49111156	1	Ventilhalter	Holder	2xD11 L135 RE
34	49111157	1	Ventilhalter	Holder	2xD11 L135 LI
35	49111158	1	Ventilhalter	Holder	2xD11 L180 RE
36	49111159	1	Ventilhalter	Holder	2xD11 L180 LI
37	57810280	14	Dichtstopfen	Plug	G1/2ZL L53
38	57810295	34	Düsenhalter	Nozzle holder	D1/2ZL d10 3f
39	57810302	14	Düsenhalter	Nozzle holder	3Fx D1/2ZL d10 EPDM
40	57810479	1	Flüssigkeitsverband	Liquid cycle	6DUE/3F/1/2ZL
41	57810480	2	T-Stück	T-piece	1xD25 0GRD-2xD20 90Grd
44	49111153	4	Ventilhalter	Holder	5x70x190 4xD7
45	R71 1141	4	Düsenrohr	Nozzle tube	5-500-1S



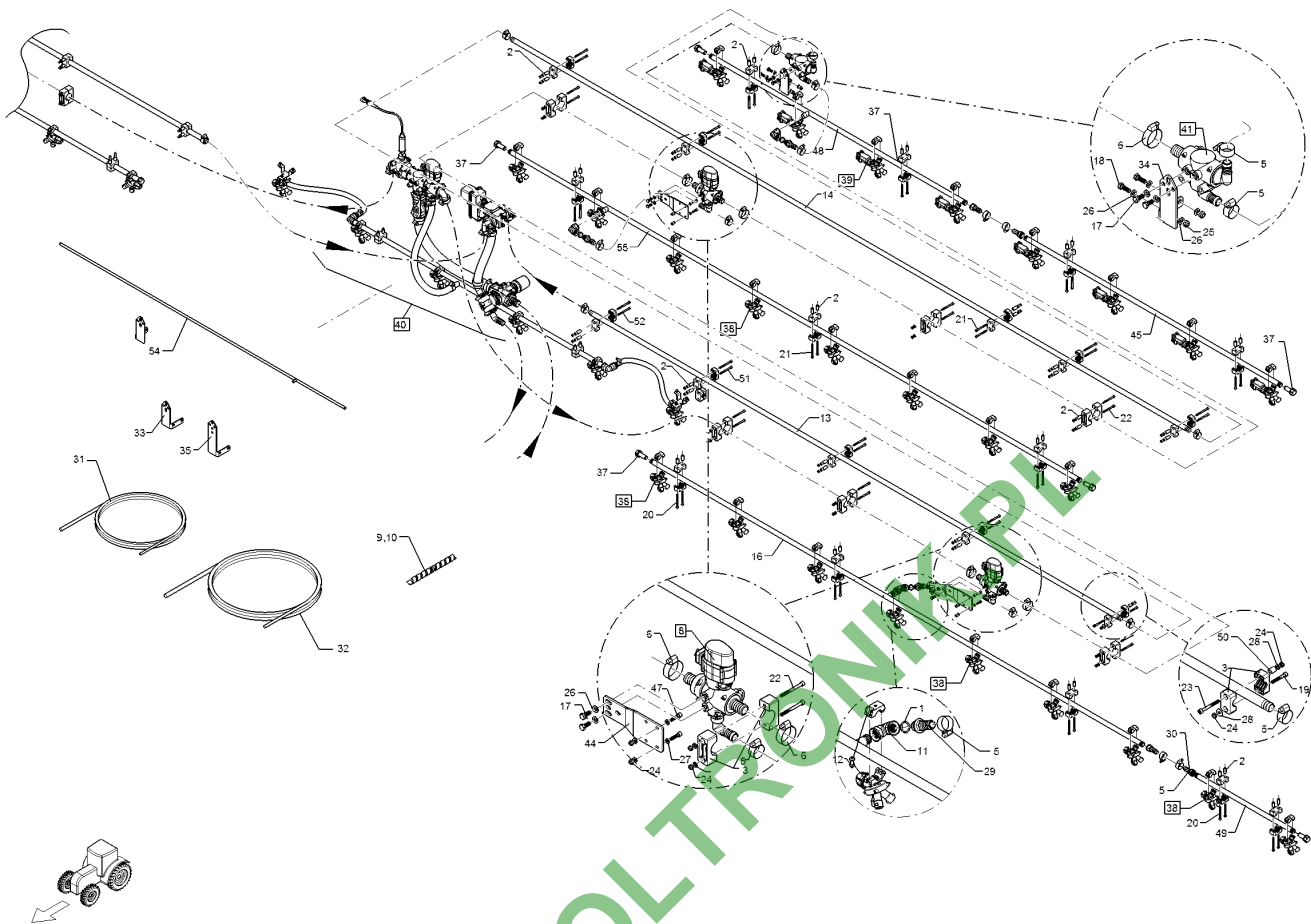
12.17

Pos.	Art.Nr.	Stck.	Artikeltext / Description		Abmessung
46	R71 1100	2	Düsenrohr	Nozzle tube	1-500
47	30110199	8	Zylinderschraube	Allen screw	M6x25-A4 DIN912
50	R00 0194	22	Distanzrohr	Distance tube	12x6,2x28 PA-GV bk
51	30110208	2	Zylinderschraube	Allen screw	M6x85-A2 DIN912
52	30110046	6	Zylinderschraube	Allen screw	M6x80-A2 DIN912
53	30110274	2	Zylinderschraube	Allen screw	M6x75-A2 DIN912



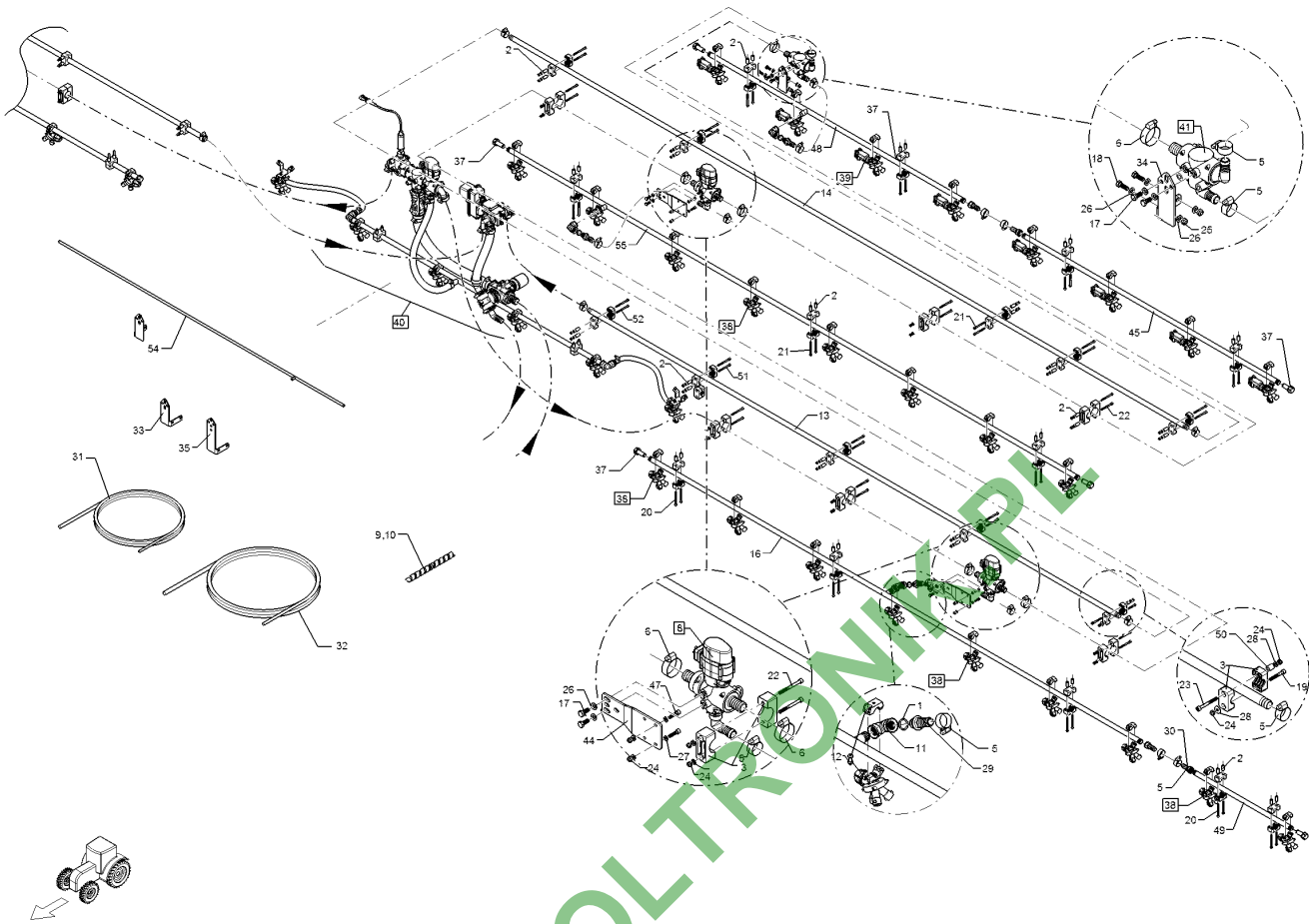
12.17

Pos.	Art.Nr.	Stck.	Artikeltext / Description		Abmessung
1	F61 1972	6	O-Ring	O-ring	20x3
2	R00 0189	72	Distanzrohr	Distance tube	12x6,2x23 PA-GV bk
3	R00 0348	17	Rohrschelle	Pipe clamp	D35
4	R00 0358	44	Rohrschelle	Pipe clamp	D21,5 ESK 3
5	R00 0410	30	Schlauchschele	Hose clip	D20-32x15,8 W4 SW8
6	R00 0411	10	Schlauchschele	Hose clip	D25-45x15,8 W4 SW8
7	R00 0450	2	Distanzrohr	Distance tube	12x6,2x14 PA-GV bk
8	R00 1589	4	Teilbreitenventil	Valve	D25 00GRD Re/Li
9	R25 0225	10	Schlauchwendel	Hose spiral	SGX-25
10	R25 0232	16	Schlauchwendel	Hose spiral	SGX-32
11	R52 0008	6	Bogen	Curve	G1/2ZLII 90GRD
12	R52 0353	34	Schraube incl. Mutter	Screw	-
13	R70 6490	2	Rohr	Tube	D21,3x2,0x3370
14	R70 6430	2	Rohr	Tube	D21,3x2,0x4300
16	R71 1170	2	Düsenrohr	Nozzle tube	7-500-1S
17	301 6751	12	Sechskantschraube	Hexagon bolt	M8x20-A2 DIN933
18	301 7518	4	Sechskantschraube	Hexagon bolt	M8x25-A2 DIN933
19	30110201	2	Zylinderschraube	Allen screw	M6x40-A4 DIN912
20	30110204	24	Zylinderschraube	Allen screw	M6x55-A2 DIN912
21	30110205	26	Zylinderschraube	Allen screw	M6x60-A4 DIN912
22	30110206	46	Zylinderschraube	Allen screw	M6x65-A4 DIN912
23	30110207	14	Zylinderschraube	Allen screw	M6x70-A4 DIN912



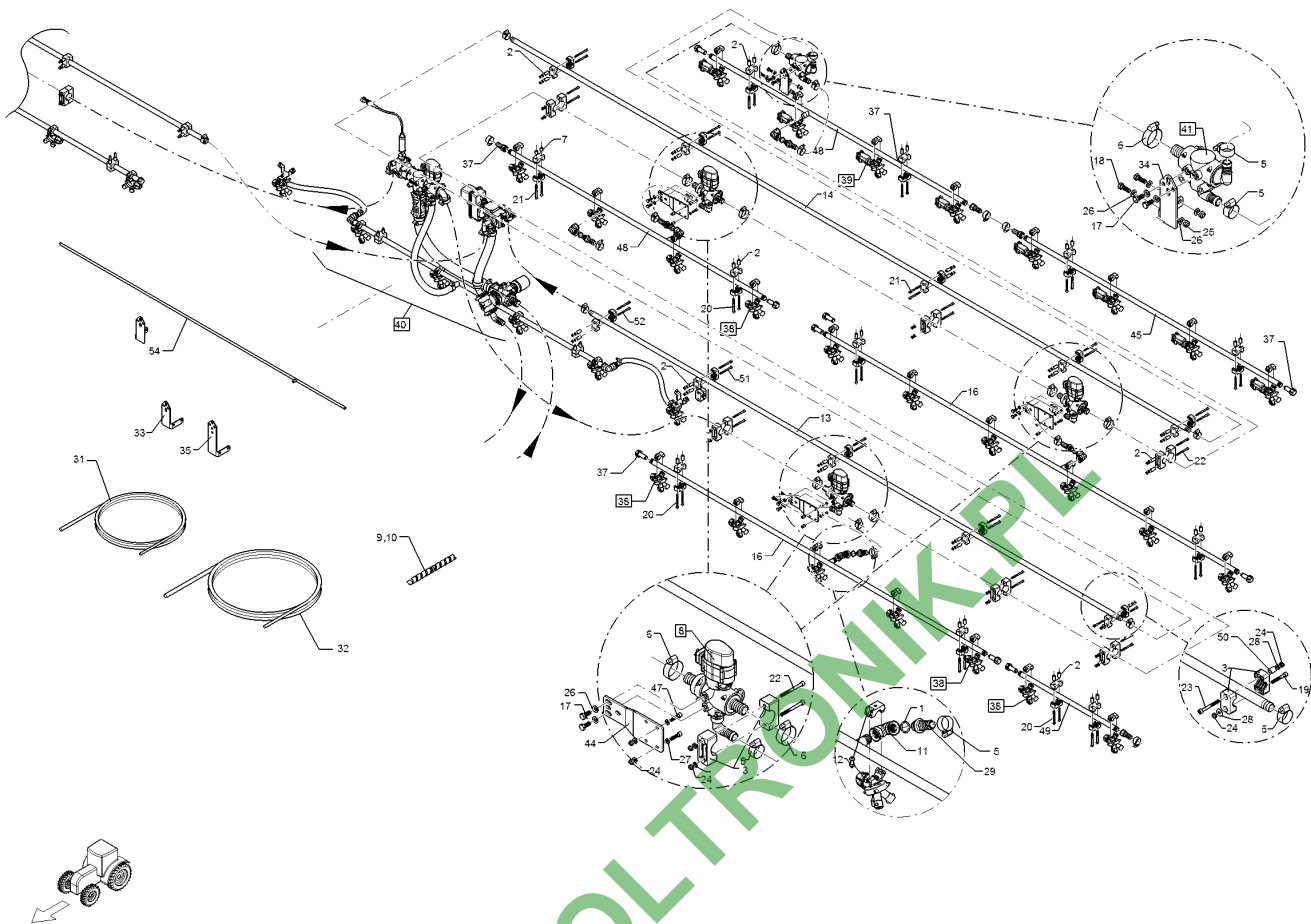
12.17

Pos.	Art.Nr.	Stck.	Artikeltext / Description	Abmessung	
24	30310042	82	Sicherungsmutter	Selflocking nut	NM6 DIN985-A4
25	30310043	4	Sicherungsmutter	Selflocking nut	NM8 DIN985-A4
26	305 8695	20	Scheibe	Washer	A8,4 DIN125 A2
27	305 8702	88	Scheibe	Washer	6,4 DIN125-A A2
28	305 8703	2	Scheibe	Washer	6,4 DIN9021 A2
29	37810333	6	Schlauchanschluss	Hose connection	G1/2ZLA D20
30	37810523	8	Schlauchanschluss	Hose connection	G1/2ZLI D19
31	37810715	12	Schlauch	Hose	di19x4,75 M-Ware bk
32	37810716	26	Schlauch	Hose	di25x5,75 M-Ware bk
33	49111156	1	Ventilhalter	Holder	2xD11 L135 RE
34	49111157	1	Ventilhalter	Holder	2xD11 L135 LI
35	57810280	12	Dichtstopfen	Plug	G1/2ZL L53
38	57810295	34	Düsenhalter	Nozzle holder	D1/2ZL d10 3f
39	57810302	16	Düsenhalter	Nozzle holder	3Fx D1/2ZL d10 EPDM
40	57810479	1	Flüssigkeitsverband	Liquid cycle	6DUE/3F/1/2ZL
41	57810480	2	T-Stück	T-piece	1xD25 0GRD-2xD20 90Grd
44	49111153	4	Ventilhalter	Holder	5x70x190 4xD7
45	R71 1131	2	Düsenrohr	Nozzle tube	4-500
46	R71 1110	2	Düsenrohr	Nozzle tube	2-500
47	30110199	8	Zylinderschraube	Allen screw	M6x25-A4 DIN912
48	R71 1132	2	Düsenrohr	Nozzle tube	4-500-1S



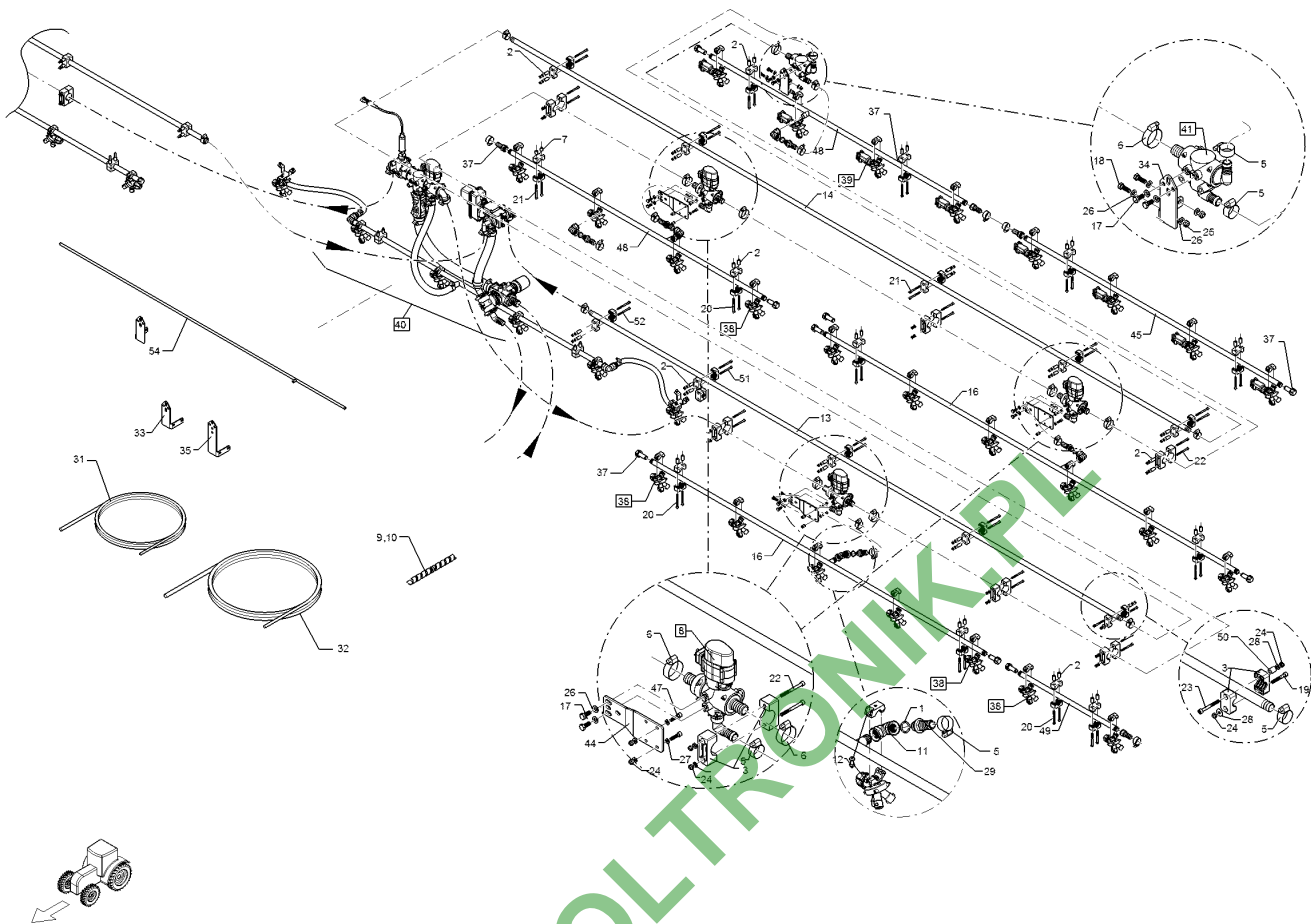
12.17

Pos.	Art.Nr.	Stck.	Artikeltext / Description		Abmessung
50	R00 0194	22	Distanzrohr	Distance tube	12x6,2x28 PA-GV bk
51	30110208	2	Zylinderschraube	Allen screw	M6x85-A2 DIN912
52	30110046	6	Zylinderschraube	Allen screw	M6x80-A2 DIN912
53	30110274	2	Zylinderschraube	Allen screw	M6x75-A2 DIN912
54	R71 1158	1	Düsenrohr	Nozzle tube	8-500-1S RE
55	R71 1159	1	Düsenrohr	Nozzle tube	8-500-1S LI



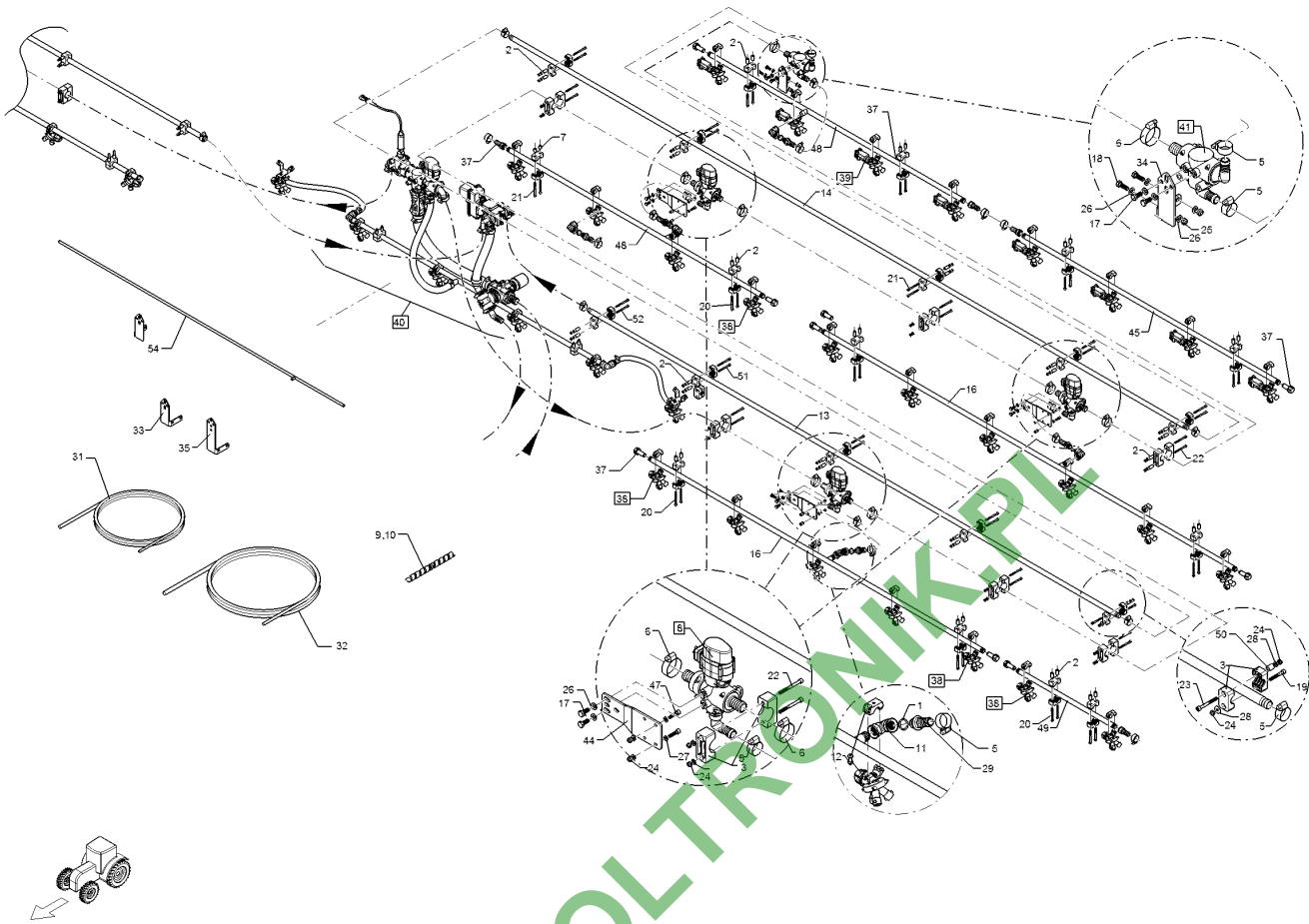
12.17

Pos.	Art.Nr.	Stck.	Artikeltext / Description		Abmessung
1	F61 1972	8	O-Ring	O-ring	20x3
2	R00 0189	68	Distanzrohr	Distance tube	12x6,2x23 PA-GV bk
3	R00 0348	13	Rohrschelle	Pipe clamp	D35
4	R00 0358	44	Rohrschelle	Pipe clamp	D21,5 ESK 3
5	R00 0410	34	Schlauchschelle	Hose clip	D20-32x15,8 W4 SW8
6	R00 0411	14	Schlauchschelle	Hose clip	D25-45x15,8 W4 SW8
7	R00 0450	6	Distanzrohr	Distance tube	12x6,2x14 PA-GV bk
8	R00 1589	6	Teilbreitenventil	Valve	D25 00GRD Re/Li
9	R25 0225	10	Schlauchwendel	Hose spiral	SGX-25
10	R25 0232	16	Schlauchwendel	Hose spiral	SGX-32
11	R52 0008	8	Bogen	Curve	G1/2ZLII 90GRD
12	R52 0353	34	Schraube incl. Mutter	Screw	-
13	R70 6490	2	Rohr	Tube	D21,3x2,0x3370
14	R70 6430	2	Rohr	Tube	D21,3x2,0x4300
16	R71 1141	2	Düsenrohr	Nozzle tube	5-500-1S
17	301 6751	16	Sechskantschraube	Hexagon bolt	M8x20-A2 DIN933
18	301 7518	4	Sechskantschraube	Hexagon bolt	M8x25-A2 DIN933
19	30110201	2	Zylinderschraube	Allen screw	M6x40-A4 DIN912
20	30110204	30	Zylinderschraube	Allen screw	M6x55-A2 DIN912
21	30110205	20	Zylinderschraube	Allen screw	M6x60-A4 DIN912
22	30110206	38	Zylinderschraube	Allen screw	M6x65-A4 DIN912
23	30110207	14	Zylinderschraube	Allen screw	M6x70-A4 DIN912



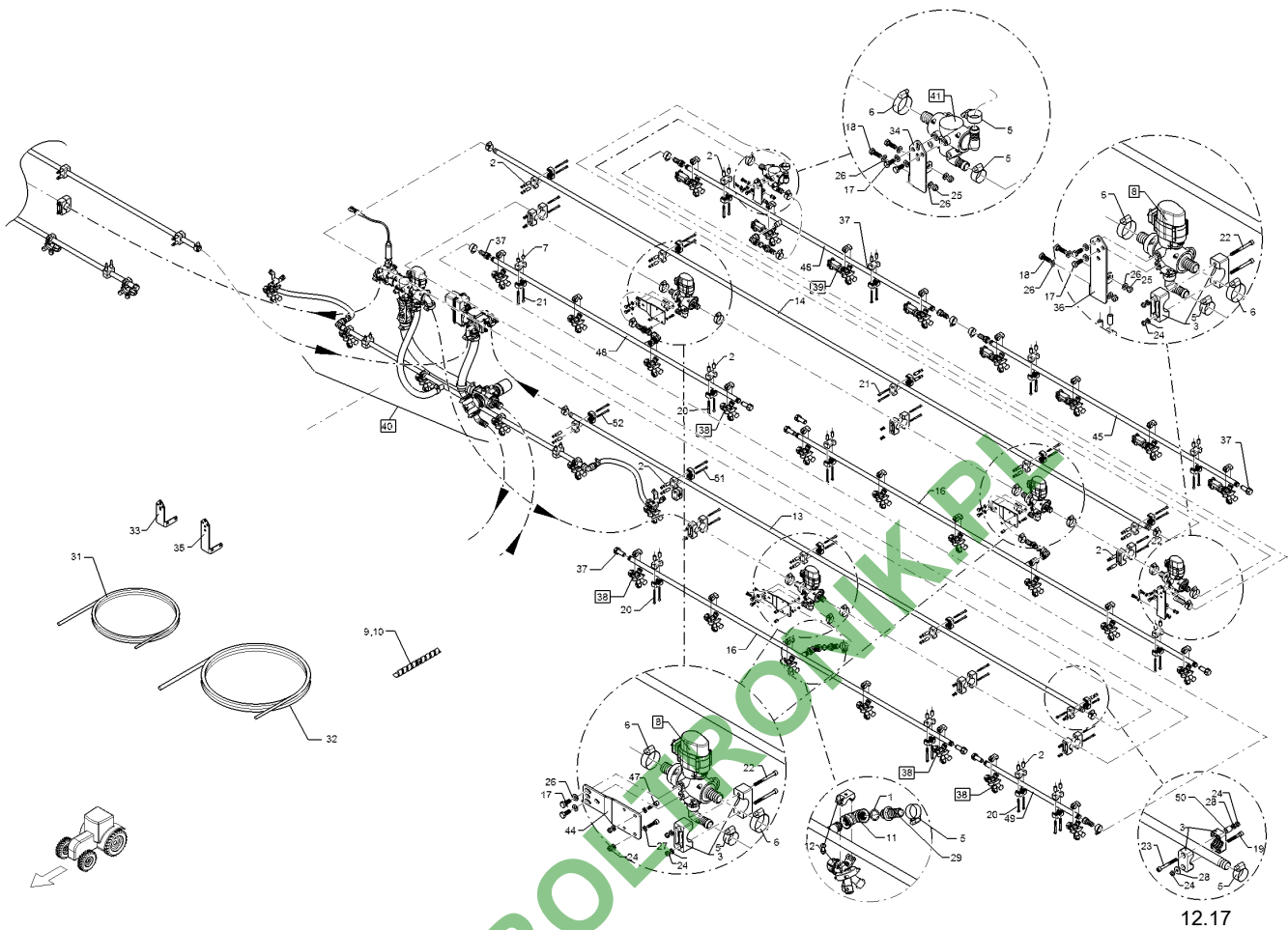
12.17

Pos.	Art.Nr.	Stck.	Artikeltext / Description	Abmessung	
24	30310042	76	Sicherungsmutter	Selflocking nut	NM6 DIN985-A4
25	30310043	4	Sicherungsmutter	Selflocking nut	NM8 DIN985-A4
26	305 8695	24	Scheibe	Washer	A8,4 DIN125 A2
27	305 8702	88	Scheibe	Washer	6,4 DIN125-A A2
28	305 8703	2	Scheibe	Washer	6,4 DIN9021 A2
29	37810333	8	Schlauchanschluss	Hose connection	G1/2ZLA D20
30	37810523	8	Schlauchanschluss	Hose connection	G1/2ZLI D19
31	37810715	13	Schlauch	Hose	di19x4,75 M-Ware bk
32	37810716	26	Schlauch	Hose	di25x5,75 M-Ware bk
33	49111156	1	Ventilhalter	Holder	2xD11 L135 RE
34	49111157	1	Ventilhalter	Holder	2xD11 L135 LI
37	57810280	16	Dichtstopfen	Plug	G1/2ZL L53
38	57810295	34	Düsenhalter	Nozzle holder	D1/2ZL d10 3f
39	57810302	16	Düsenhalter	Nozzle holder	3Fx D1/2ZL d10 EPDM
40	57810479	1	Flüssigkeitsverband	Liquid cycle	6DUE/3F/1/2ZL
41	57810480	2	T-Stück	T-piece	1xD25 OGRD-2xD20 90Grd
44	49111153	6	Ventilhalter	Holder	5x70x190 4xD7
45	R71 1131	2	Düsenrohr	Nozzle tube	4-500
46	R71 1110	2	Düsenrohr	Nozzle tube	2-500
47	30110199	10	Zylinderschraube	Allen screw	M6x25-A4 DIN912
48	R71 1132	4	Düsenrohr	Nozzle tube	4-500-1S



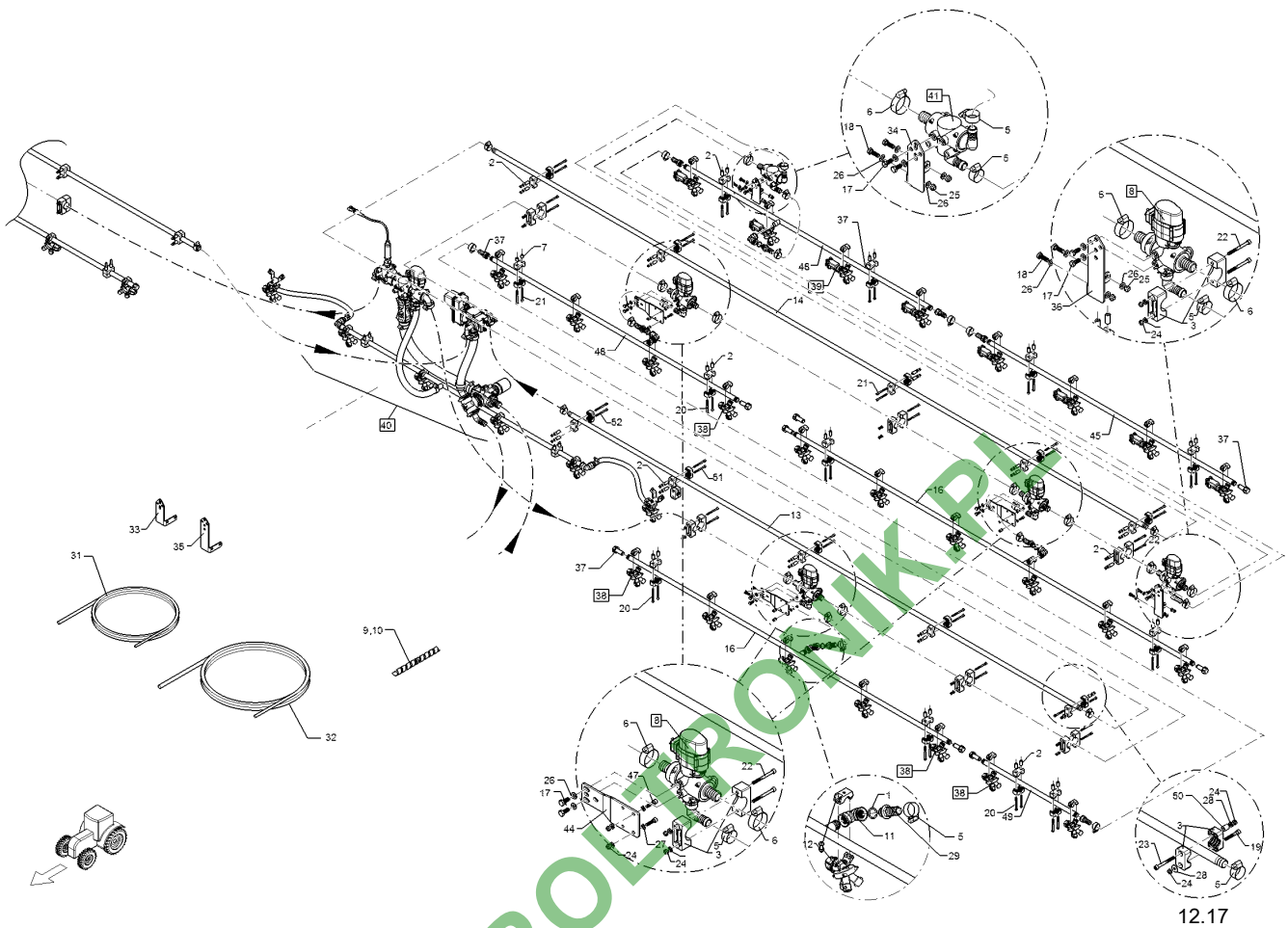
12.17

Pos.	Art.Nr.	Stck.	Artikeltext / Description		Abmessung
49	R71 1152	2	Düsenrohr	Nozzle tube	6-500-1S
50	R00 0194	22	Distanzrohr	Distance tube	12x6,2x28 PA-GV bk
51	30110208	2	Zylinderschraube	Allen screw	M6x85-A2 DIN912
52	30110046	6	Zylinderschraube	Allen screw	M6x80-A2 DIN912
53	30110274	2	Zylinderschraube	Allen screw	M6x75-A2 DIN912



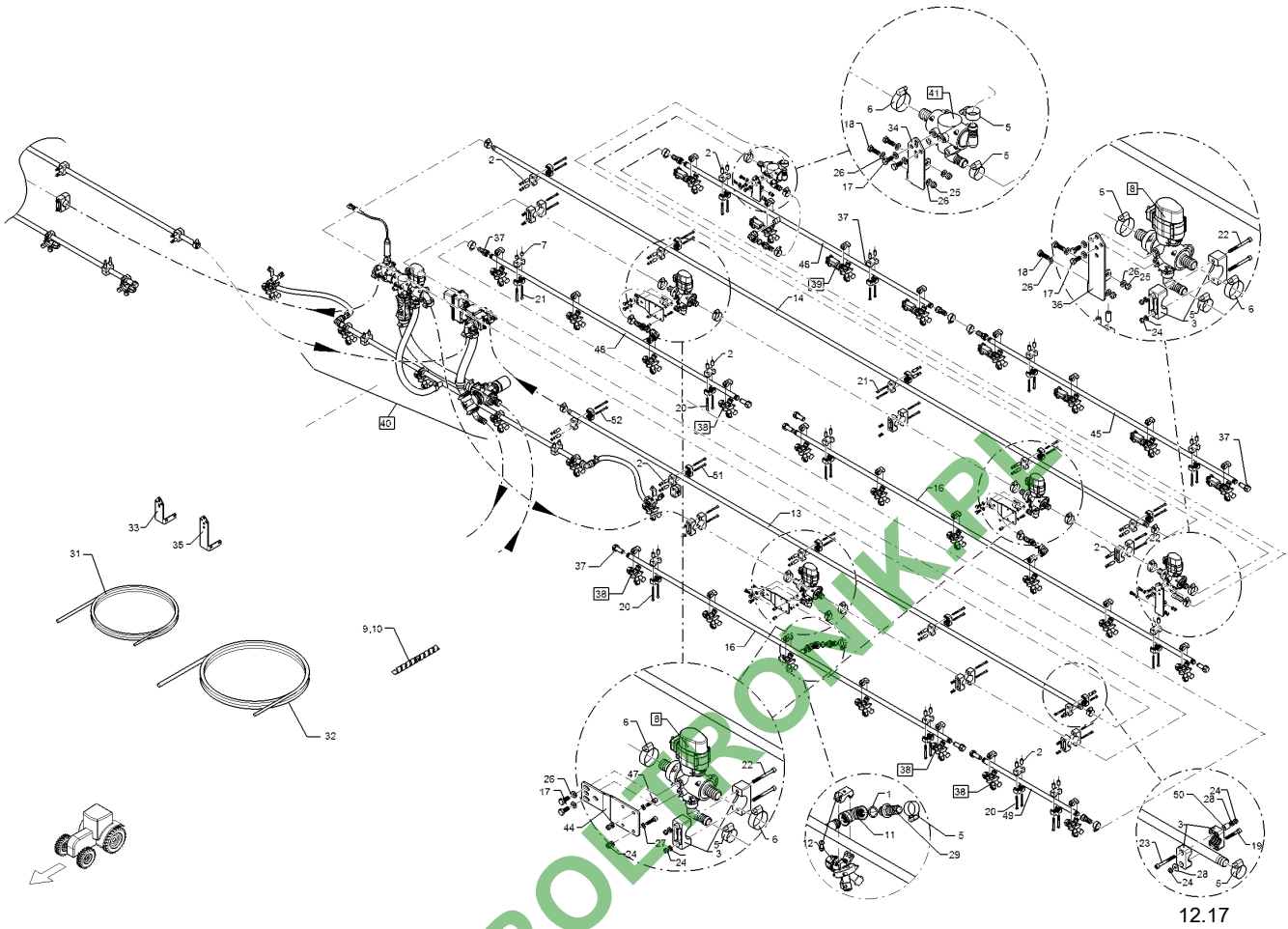
12.17

Pos.	Art.Nr.	Stck.	Artikeltext / Description		Abmessung
1	F61 1972	6	O-Ring	O-ring	20x3
2	R00 0189	72	Distanzrohr	Distance tube	12x6,2x23 PA-GV bk
3	R00 0348	13	Rohrschelle	Pipe clamp	D35
4	R00 0358	46	Rohrschelle	Pipe clamp	D21,5 ESK 3
5	R00 0410	34	Schlauchschelle	Hose clip	D20-32x15,8 W4 SW8
6	R00 0411	18	Schlauchschelle	Hose clip	D25-45x15,8 W4 SW8
7	R00 0450	6	Distanzrohr	Distance tube	12x6,2x14 PA-GV bk
8	R00 1589	8	Teilbreitenventil	Valve	D25 00GRD Re/Li
9	R25 0225	11	Schlauchwendel	Hose spiral	SGX-25
10	R25 0232	16	Schlauchwendel	Hose spiral	SGX-32
11	R52 0008	6	Bogen	Curve	G1/2ZLII 90GRD
12	R52 0353	42	Schraube incl. Mutter	Screw	-
13	R70 6490	2	Rohr	Tube	D21,3x2,0x3370
14	R70 6430	2	Rohr	Tube	D21,3x2,0x4300
16	R71 1141	2	Düsenrohr	Nozzle tube	5-500-1S
17	301 6751	20	Sechskantschraube	Hexagon bolt	M8x20-A2 DIN933
18	301 7518	8	Sechskantschraube	Hexagon bolt	M8x25-A2 DIN933
19	30110201	2	Zylinderschraube	Allen screw	M6x40-A4 DIN912
20	30110204	34	Zylinderschraube	Allen screw	M6x55-A2 DIN912
21	30110205	20	Zylinderschraube	Allen screw	M6x60-A4 DIN912
22	30110206	38	Zylinderschraube	Allen screw	M6x65-A4 DIN912
23	30110207	14	Zylinderschraube	Allen screw	M6x70-A4 DIN912



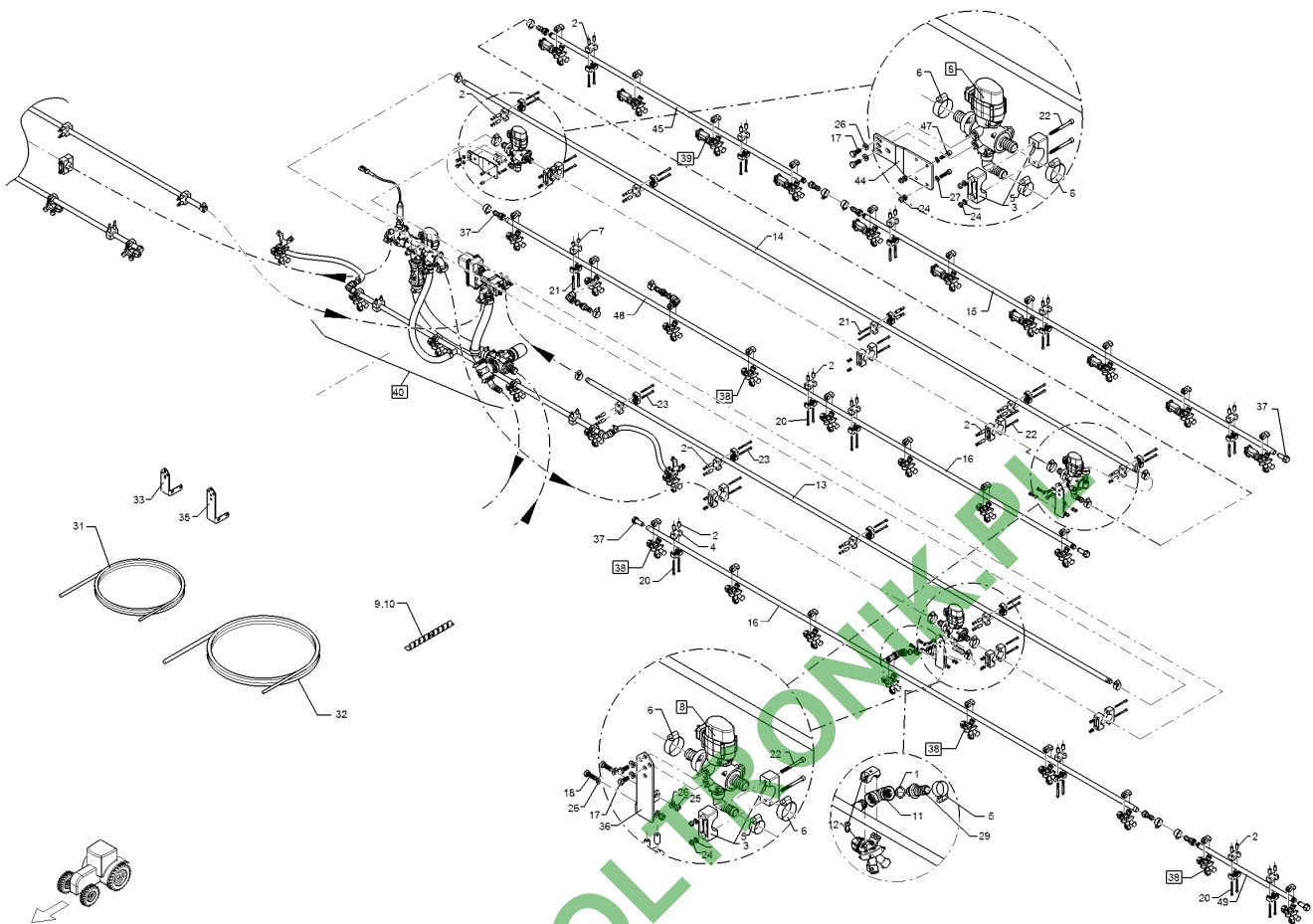
12.17

Pos.	Art.Nr.	Stck.	Artikeltext / Description	Abmessung	
24	30310042	76	Sicherungsmutter	Selflocking nut	NM6 DIN985-A4
25	30310043	8	Sicherungsmutter	Selflocking nut	NM8 DIN985-A4
26	305 8695	36	Scheibe	Washer	A8,4 DIN125 A2
27	305 8702	88	Scheibe	Washer	6,4 DIN125-A A2
28	305 8703	2	Scheibe	Washer	6,4 DIN9021 A2
29	37810333	6	Schlauchanschluss	Hose connection	G1/2ZLA D20
30	37810523	8	Schlauchanschluss	Hose connection	G1/2ZLI D19
31	37810715	13	Schlauch	Hose	di19x4,75 M-Ware bk
32	37810716	26	Schlauch	Hose	di25x5,75 M-Ware bk
33	49111156	1	Ventilhalter	Holder	2xD11 L135 RE
34	49111157	1	Ventilhalter	Holder	2xD11 L135 LI
35	49111158	1	Ventilhalter	Holder	2xD11 L180 RE
36	49111159	1	Ventilhalter	Holder	2xD11 L180 LI
37	57810280	16	Dichtstopfen	Plug	G1/2ZL L53
38	57810295	42	Düsenhalter	Nozzle holder	D1/2ZL d10 3f
39	57810302	8	Düsenhalter	Nozzle holder	3Fx D1/2ZL d10 EPDM
40	57810479	1	Flüssigkeitsverband	Liquid cycle	6DUE/3F/1/2ZL
41	57810480	2	T-Stück	T-piece	1xD25 0GRD-2xD20 90Grd
44	49111153	6	Ventilhalter	Holder	5x70x190 4xD7
45	R71 1131	4	Düsenrohr	Nozzle tube	4-500
46	R71 1110	2	Düsenrohr	Nozzle tube	2-500



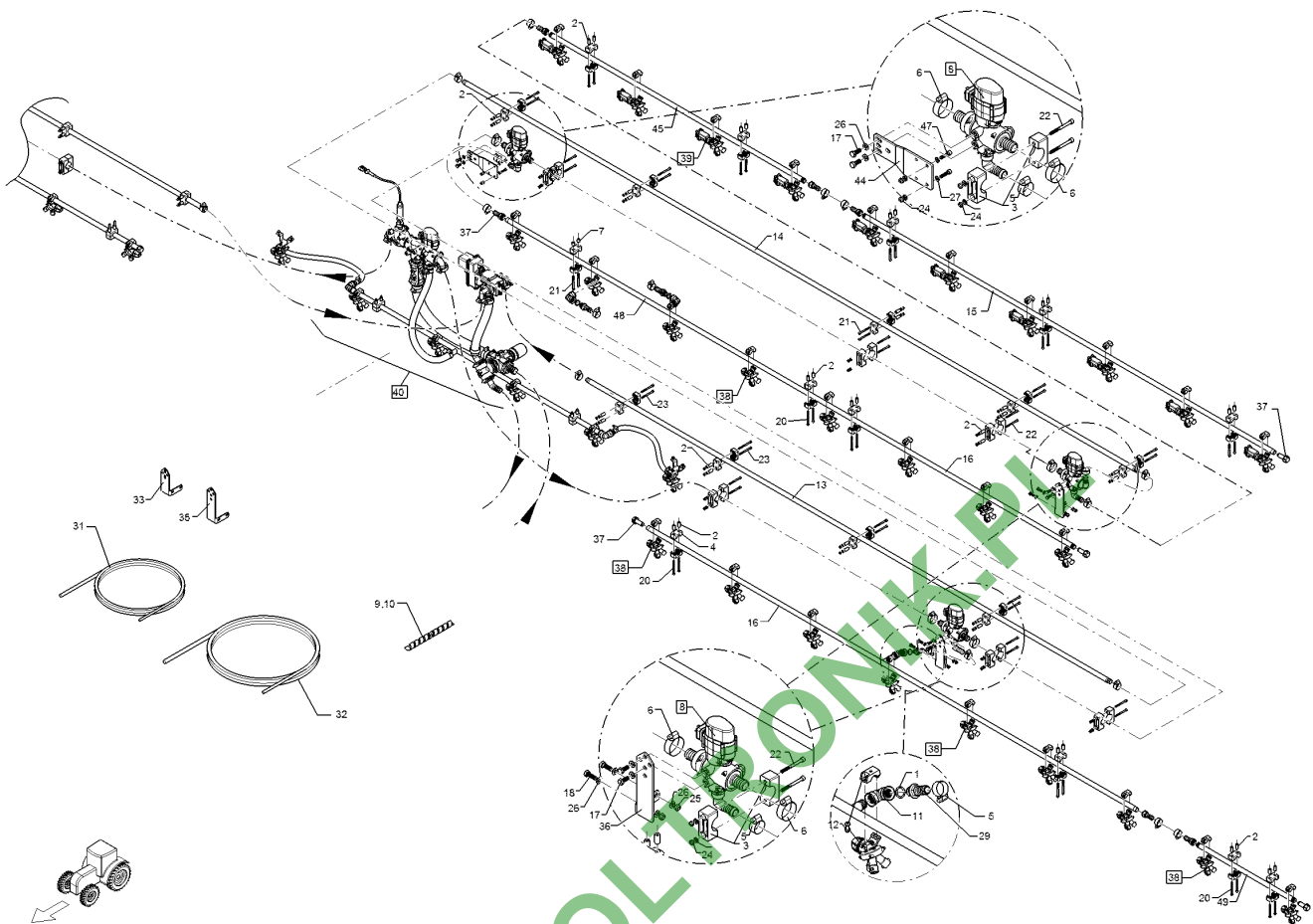
12.17

Pos.	Art.Nr.	Stck.	Artikeltext / Description		Abmessung
47	30110199	10	Zylinderschraube	Allen screw	M6x25-A4 DIN912
48	R71 1132	2	Düsenrohr	Nozzle tube	4-500-1S
49	R71 1152	2	Düsenrohr	Nozzle tube	6-500-1S
50	R00 0194	22	Distanzrohr	Distance tube	12x6,2x28 PA-GV bk
51	30110208	2	Zylinderschraube	Allen screw	M6x85-A2 DIN912
52	30110046	6	Zylinderschraube	Allen screw	M6x80-A2 DIN912
53	30110274	2	Zylinderschraube	Allen screw	M6x75-A2 DIN912



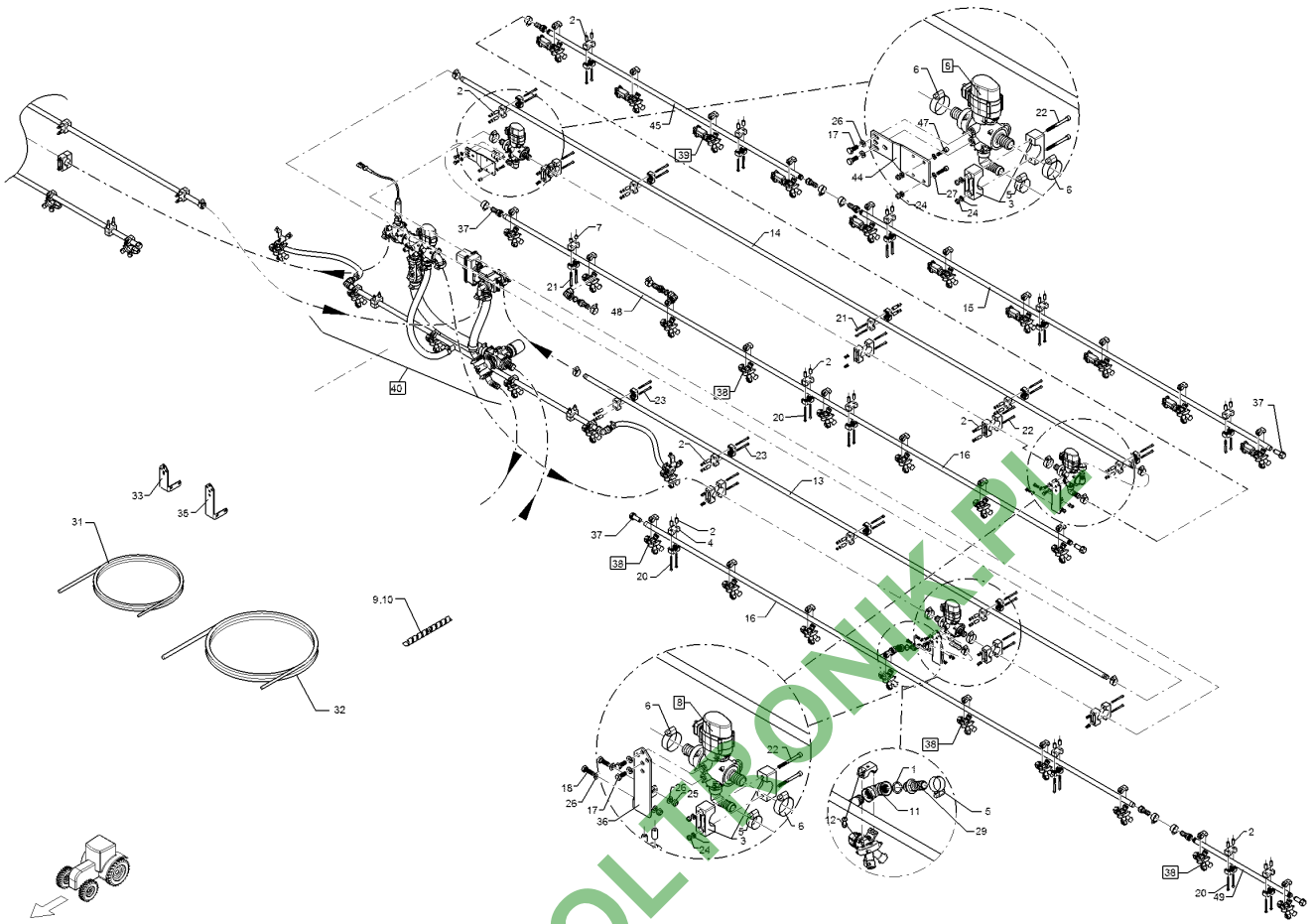
12.17

Pos.	Art.Nr.	Stck.	Artikeltext / Description	Abmessung	
1	F61 1972	2	O-Ring	O-ring	20x3
2	R00 0189	86	Distanzrohr	Distance tube	12x6,2x23 PA-GV bk
3	R00 0348	14	Rohrschelle	Pipe clamp	D35
4	R00 0358	45	Rohrschelle	Pipe clamp	D21,5 ESK 3
5	R00 0410	30	Schlauchschele	Hose clip	D20-32x15,8 W4 SW8
6	R00 0411	10	Schlauchschele	Hose clip	D25-45x15,8 W4 SW8
8	R00 1589	4	Teilbreitenventil	Valve	D25 00GRD Re/Li
9	R25 0225	10	Schlauchwendel	Hose spiral	SGX-25
10	R25 0232	13	Schlauchwendel	Hose spiral	SGX-32
11	R52 0008	2	Bogen	Curve	G1/2ZLII 90GRD
12	R52 0353	34	Schraube incl. Mutter	Screw	-
13	R70 6420	2	Rohr	Tube	D21,3x2,0x3340
14	R70 6430	2	Rohr	Tube	D21,3x2,0x4300
15	R71 1150	2	Düsenrohr	Nozzle tube	6-500
16	R71 1170	2	Düsenrohr	Nozzle tube	7-500-1S
17	301 6751	12	Sechskantschraube	Hexagon bolt	M8x20-A2 DIN933
18	301 7518	8	Sechskantschraube	Hexagon bolt	M8x25-A2 DIN933
20	30110204	20	Zylinderschraube	Allen screw	M6x55-A2 DIN912
21	30110205	34	Zylinderschraube	Allen screw	M6x60-A4 DIN912
22	30110206	36	Zylinderschraube	Allen screw	M6x65-A4 DIN912
23	30110207	16	Zylinderschraube	Allen screw	M6x70-A4 DIN912
24	30310042	68	Sicherungsmutter	Selflocking nut	NM6 DIN985-A4



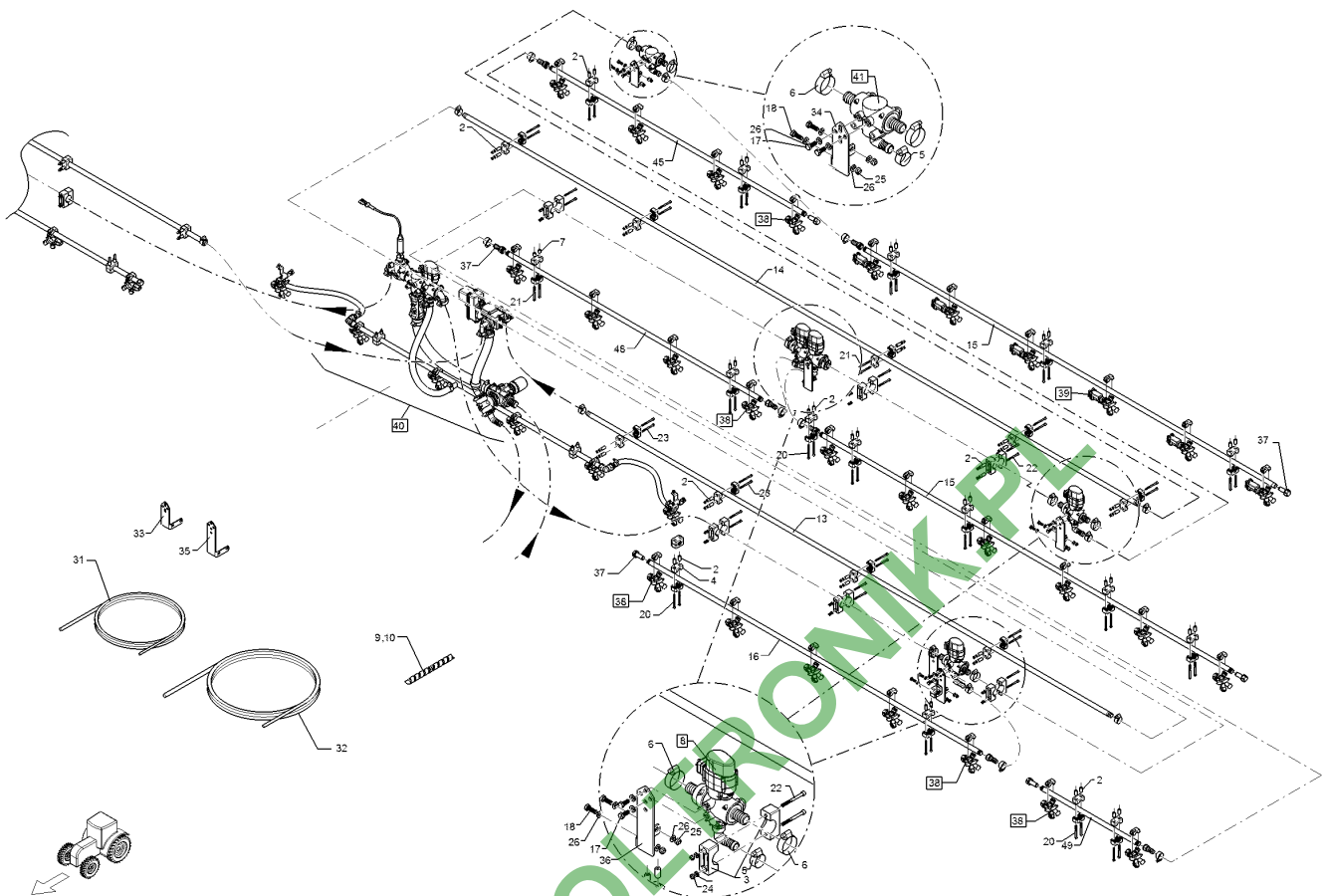
12.17

Pos.	Art.Nr.	Stck.	Artikeltext / Description	Abmessung
25	30310043	8	Sicherungsmutter	Selflocking nut
26	305 8695	28	Scheibe	Washer
27	305 8702	72	Scheibe	Washer
29	37810333	2	Schlauchanschluss	Hose connection
30	37810523	12	Schlauchanschluss	Hose connection
31	37810715	12	Schlauch	Hose
32	37810716	22	Schlauch	Hose
34	49111157	1	Ventilhalter	Holder
35	49111158	1	Ventilhalter	Holder
36	49111159	1	Ventilhalter	Holder
37	57810280	9	Dichtstopfen	Plug
38	57810295	34	Düsenhalter	Nozzle holder
39	57810302	20	Düsenhalter	Nozzle holder
40	57810479	1	Flüssigkeitsverband	Liquid cycle
41	57810480	2	T-Stück	T-piece
44	49111153	2	Ventilhalter	Holder
45	R71 1131	2	Düsenrohr	Nozzle tube
46	R71 1110	2	Düsenrohr	Nozzle tube
47	30110199	4	Zylinderschraube	Allen screw
48	R71 1229	2	Düsenrohr	Nozzle tube
50	R00 0194	16	Distanzrohr	Distance tube



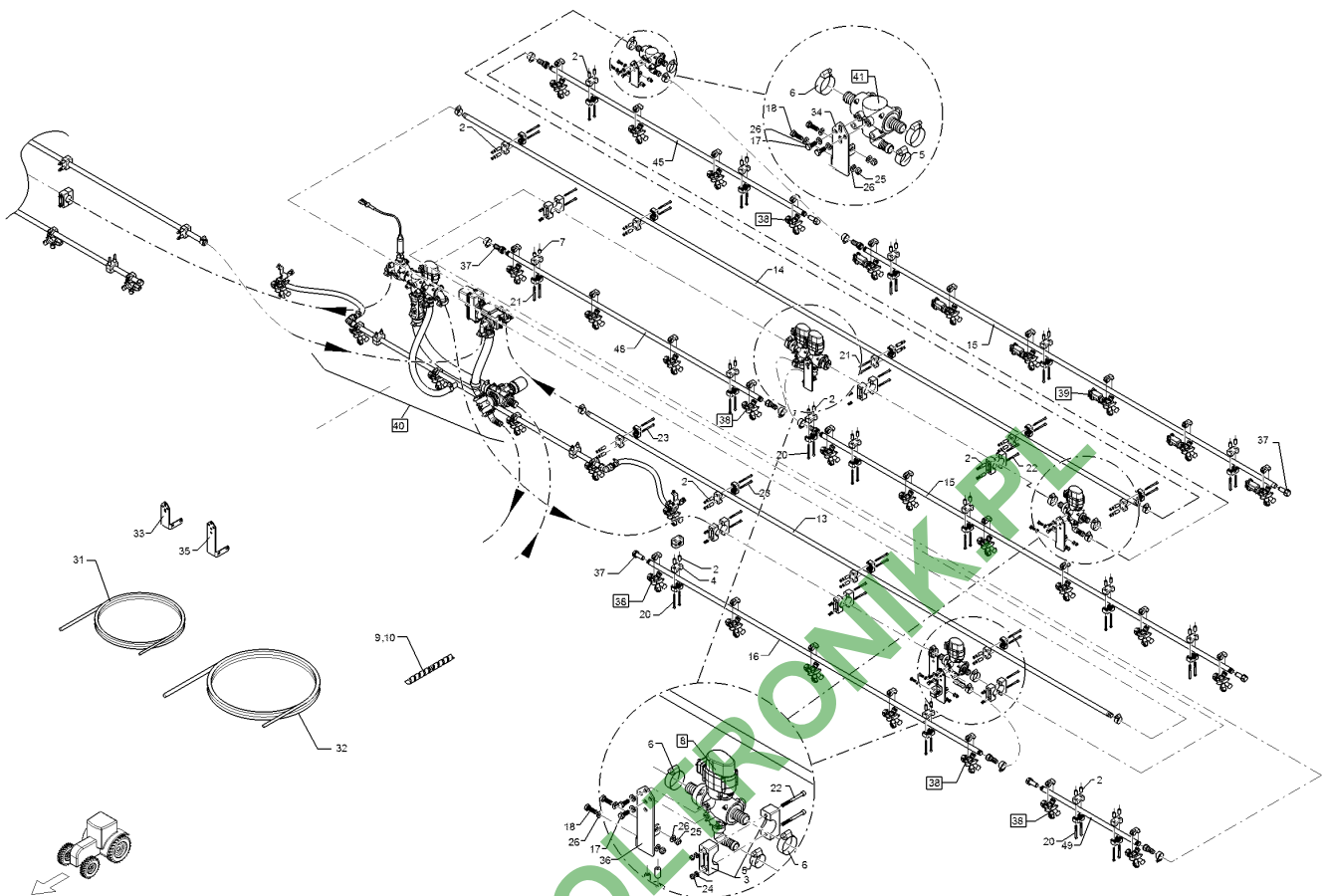
12.17

Pos.	Art.Nr.	Stck.	Artikeltext / Description		Abmessung
52	30110046	12	Zylinderschraube	Allen screw	M6x80-A2 DIN912



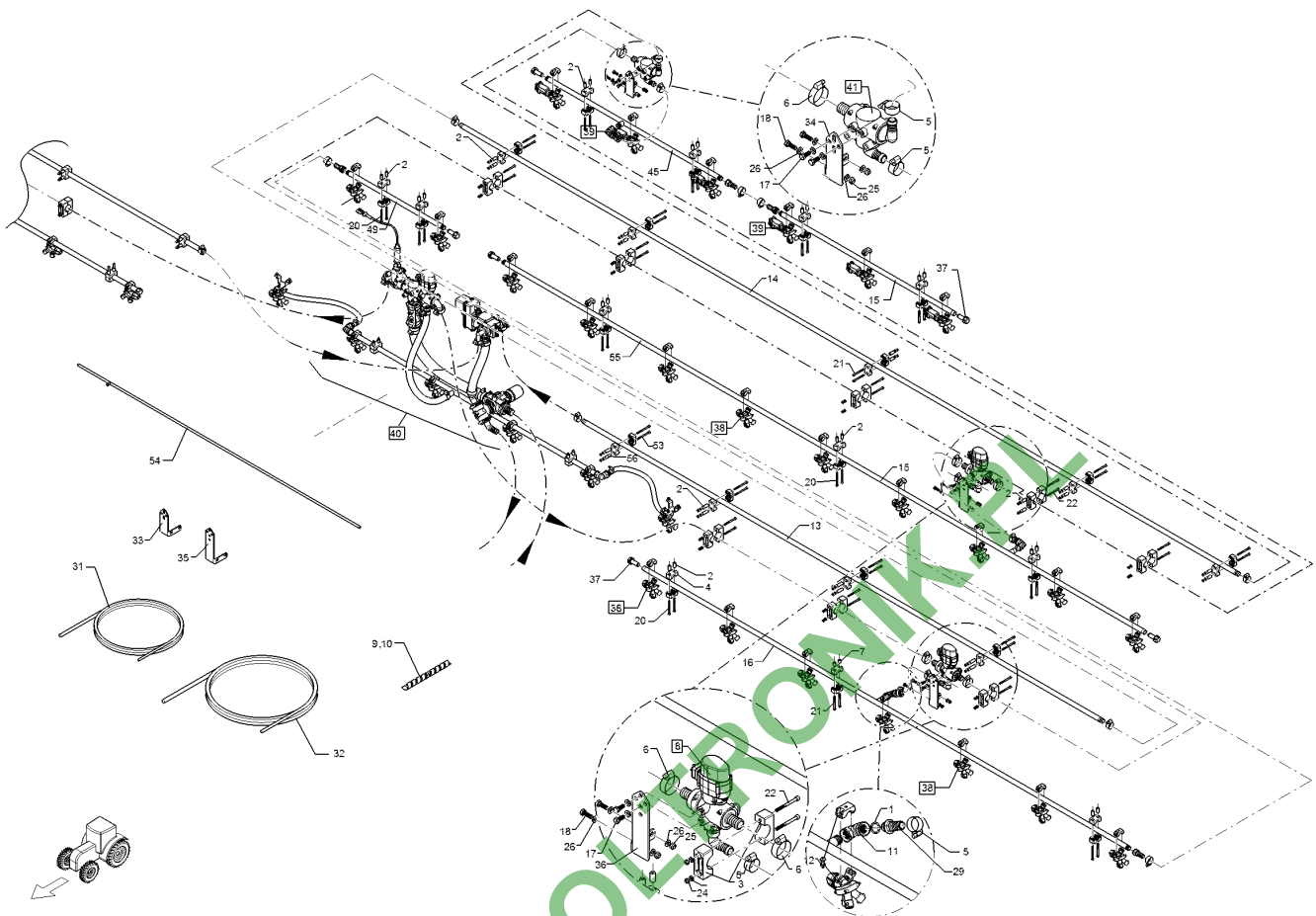
12.17

Pos.	Art.Nr.	Stck.	Artikeltext / Description	Abmessung	
2	R00 0189	80	Distanzrohr	Distance tube	12x6,2x23 PA-GV bk
3	R00 0348	12	Rohrschelle	Pipe clamp	D35
4	R00 0358	46	Rohrschelle	Pipe clamp	D21,5 ESK 3
5	R00 0410	34	Schlauchschelle	Hose clip	D20-32x15,8 W4 SW8
6	R00 0411	16	Schlauchschelle	Hose clip	D25-45x15,8 W4 SW8
7	R00 0450	4	Distanzrohr	Distance tube	12x6,2x14 PA-GV bk
8	R00 1589	8	Teilbreitenventil	Valve	D25 00GRD Re/Li
9	R25 0225	11	Schlauchwendel	Hose spiral	SGX-25
10	R25 0232	16	Schlauchwendel	Hose spiral	SGX-32
12	R52 0353	42	Schraube incl. Mutter	Screw	-
13	R70 6420	2	Rohr	Tube	D21,3x2,0x3340
14	R70 6430	2	Rohr	Tube	D21,3x2,0x4300
15	R71 1150	4	Düsenrohr	Nozzle tube	6-500
16	R71 1144	2	Düsenrohr	Nozzle tube	5-500
17	301 6751	16	Sechskantschraube	Hexagon bolt	M8x20-A2 DIN933
18	301 7518	16	Sechskantschraube	Hexagon bolt	M8x25-A2 DIN933
20	30110204	20	Zylinderschraube	Allen screw	M6x55-A2 DIN912
21	30110205	36	Zylinderschraube	Allen screw	M6x60-A4 DIN912
22	30110206	38	Zylinderschraube	Allen screw	M6x65-A4 DIN912
23	30110207	14	Zylinderschraube	Allen screw	M6x70-A4 DIN912
24	30310042	60	Sicherungsmutter	Selflocking nut	NM6 DIN985-A4
25	30310043	16	Sicherungsmutter	Selflocking nut	NM8 DIN985-A4



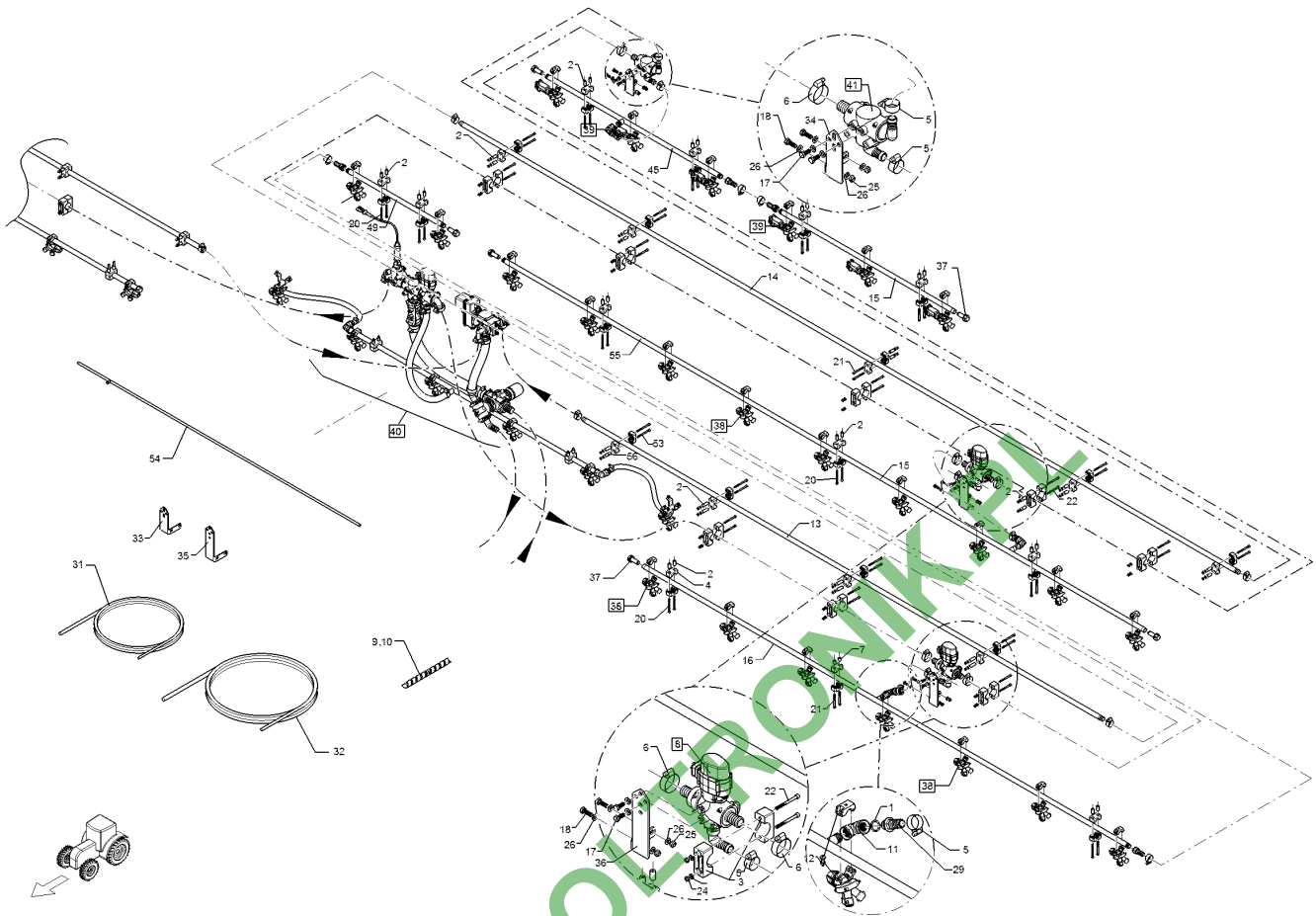
12.17

Pos.	Art.Nr.	Stck.	Artikeltext / Description	Abmessung	
26	305 8695	48	Scheibe	Washer	A8,4 DIN125 A2
27	305 8702	60	Scheibe	Washer	6,4 DIN125-A A2
28	37810523	14	Schlauchanschluss	Hose connection	G1/2ZLI D19
30	37810715	13	Schlauch	Hose	di19x4,75 M-Ware bk
32	37810716	26	Schlauch	Hose	di25x5,75 M-Ware bk
33	49111156	1	Ventilhalter	Holder	2xD11 L135 RE
34	49111157	1	Ventilhalter	Holder	2xD11 L135 LI
35	49111158	3	Ventilhalter	Holder	2xD11 L180 RE
36	49111159	3	Ventilhalter	Holder	2xD11 L180 LI
37	57810280	10	Dichtstopfen	Plug	G1/2ZL L53
38	57810295	42	Düsenhalter	Nozzle holder	D1/2ZL d10 3f
39	57810302	12	Düsenhalter	Nozzle holder	3FxD1/2ZL d10 EPDM
40	57810479	1	Flüssigkeitsverband	Liquid cycle	6DUE/3F/1/2ZL
41	57810480	2	T-Stück	T-piece	1xD25 0GRD-2xD20 90Grd
45	R71 1131	4	Düsenrohr	Nozzle tube	4-500
49	R71 1110	2	Düsenrohr	Nozzle tube	2-500
50	R00 0194	16	Distanzrohr	Distance tube	12x6,2x28 PA-GV bk
52	30110046	8	Zylinderschraube	Allen screw	M6x80-A2 DIN912



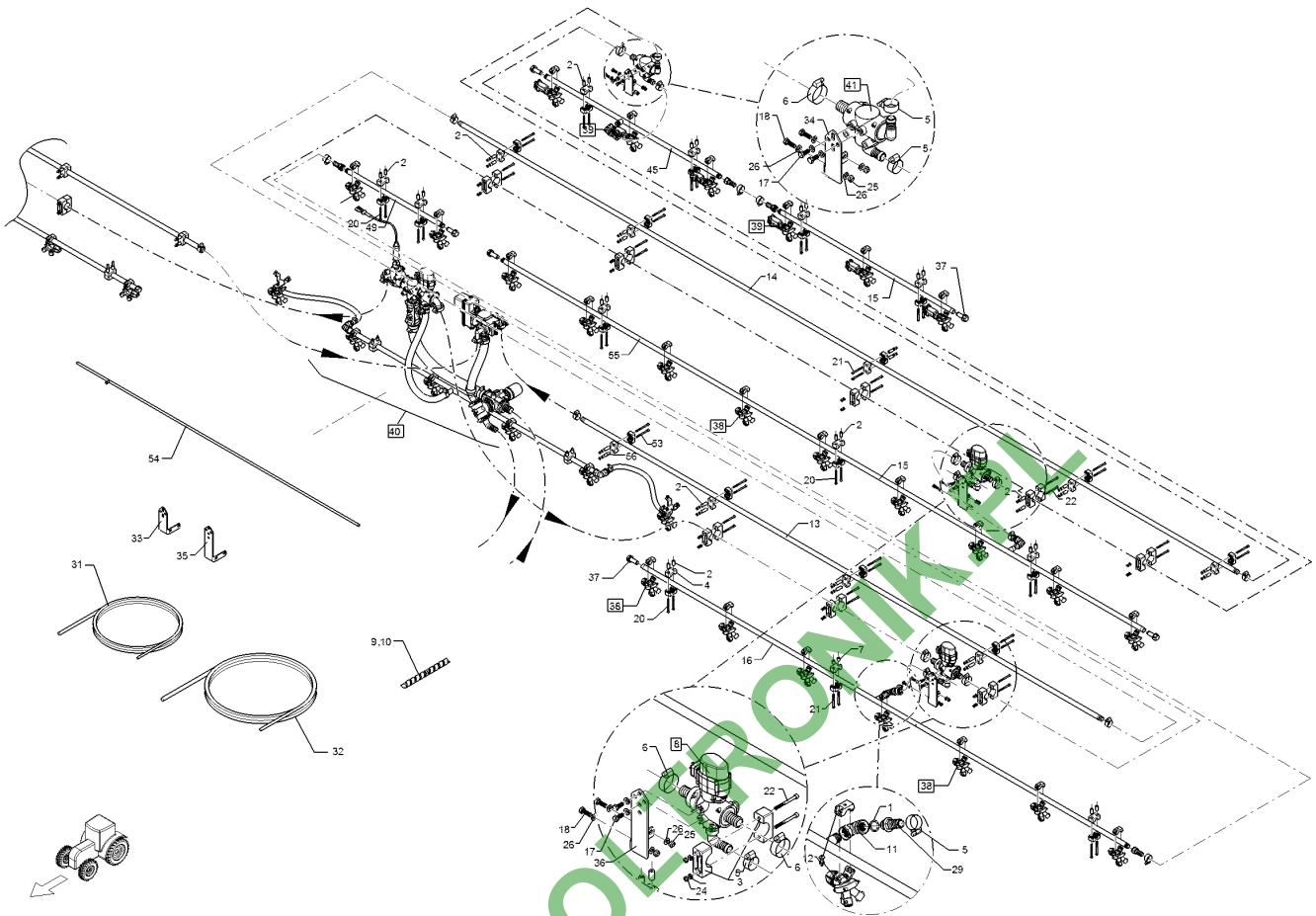
12.17

Pos.	Art.Nr.	Stck.	Artikeltext / Description	Abmessung	
1	F61 1972	6	O-Ring	O-ring	20x3
2	R00 0189	40	Distanzrohr	Distance tube	12x6,2x23 PA-GV bk
3	R00 0348	16	Rohrschelle	Pipe clamp	D35
4	R00 0358	43	Rohrschelle	Pipe clamp	D21,5 ESK 3
5	R00 0410	30	Schlauchschelle	Hose clip	D20-32x15,8 W4 SW8
6	R00 0411	10	Schlauchschelle	Hose clip	D25-45x15,8 W4 SW8
7	R00 0450	16	Distanzrohr	Distance tube	12x6,2x14 PA-GV bk
8	R00 1589	4	Teilbreitenventil	Valve	D25 00GRD Re/Li
9	R25 0225	10	Schlauchwendel	Hose spiral	SGX-25
10	R25 0232	16	Schlauchwendel	Hose spiral	SGX-32
11	R52 0008	6	Bogen	Curve	G1/2ZLII 90GRD
12	R52 0353	36	Schraube incl. Mutter	Screw	-
13	R70 6490	2	Rohr	Tube	D21,3x2,0x3370
14	R70 6500	2	Rohr	Tube	D21,3x2,0x5000
15	R71 1120	2	Düsenrohr	Nozzle tube	3-500
17	301 6751	12	Sechskantschraube	Hexagon bolt	M8x20-A2 DIN933
18	301 7518	12	Sechskantschraube	Hexagon bolt	M8x25-A2 DIN933
19	30110201	2	Zylinderschraube	Allen screw	M6x40-A4 DIN912
20	30110204	24	Zylinderschraube	Allen screw	M6x55-A2 DIN912
21	30110205	22	Zylinderschraube	Allen screw	M6x60-A4 DIN912
22	30110206	12	Zylinderschraube	Allen screw	M6x65-A4 DIN912
23	30110207	34	Zylinderschraube	Allen screw	M6x70-A4 DIN912



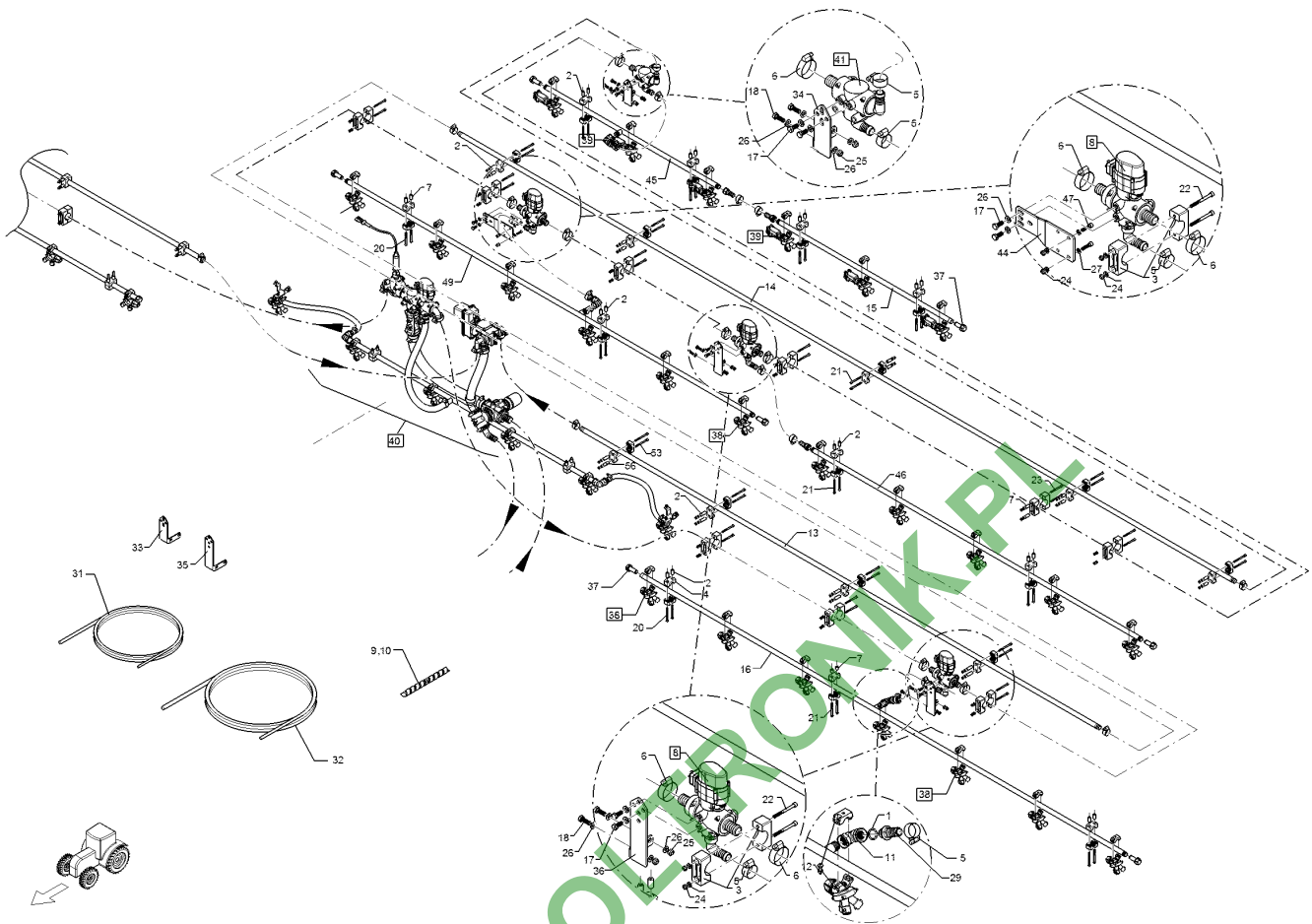
12.17

Pos.	Art.Nr.	Stck.	Artikeltext / Description	Abmessung	
24	30310042	72	Sicherungsmutter	Selflocking nut	NM6 DIN985-A4
25	30310043	12	Sicherungsmutter	Selflocking nut	NM8 DIN985-A4
26	305 8695	36	Scheibe	Washer	A8,4 DIN125 A2
27	305 8702	70	Scheibe	Washer	6,4 DIN125-A A2
28	305 8703	2	Scheibe	Washer	6,4 DIN9021 A2
29	37810333	6	Schlauchanschluss	Hose connection	G1/2ZLA D20
30	37810523	8	Schlauchanschluss	Hose connection	G1/2ZLI D19
31	37810715	12	Schlauch	Hose	di19x4,75 M-Ware bk
32	37810716	26	Schlauch	Hose	di25x5,75 M-Ware bk
33	49111156	1	Ventilhalter	Holder	2xD11 L135 RE
34	49111157	1	Ventilhalter	Holder	2xD11 L135 LI
35	49111158	2	Ventilhalter	Holder	2xD11 L180 RE
36	49111159	2	Ventilhalter	Holder	2xD11 L180 LI
37	57810280	12	Dichtstopfen	Plug	G1/2ZL L53
38	57810295	36	Düsenhalter	Nozzle holder	D1/2ZL d10 3f
39	57810302	12	Düsenhalter	Nozzle holder	3FxD1/2ZL d10 EPDM
40	57810479	1	Flüssigkeitsverband	Liquid cycle	6DUE/3F/1/2ZL
41	57810480	2	T-Stück	T-piece	1xD25 0GRD-2xD20 90Grd
45	R71 1122	2	Düsenrohr	Nozzle tube	3-500-1S
47	R71 1170	2	Düsenrohr	Nozzle tube	7-500-1S
49	R71 1110	2	Düsenrohr	Nozzle tube	2-500



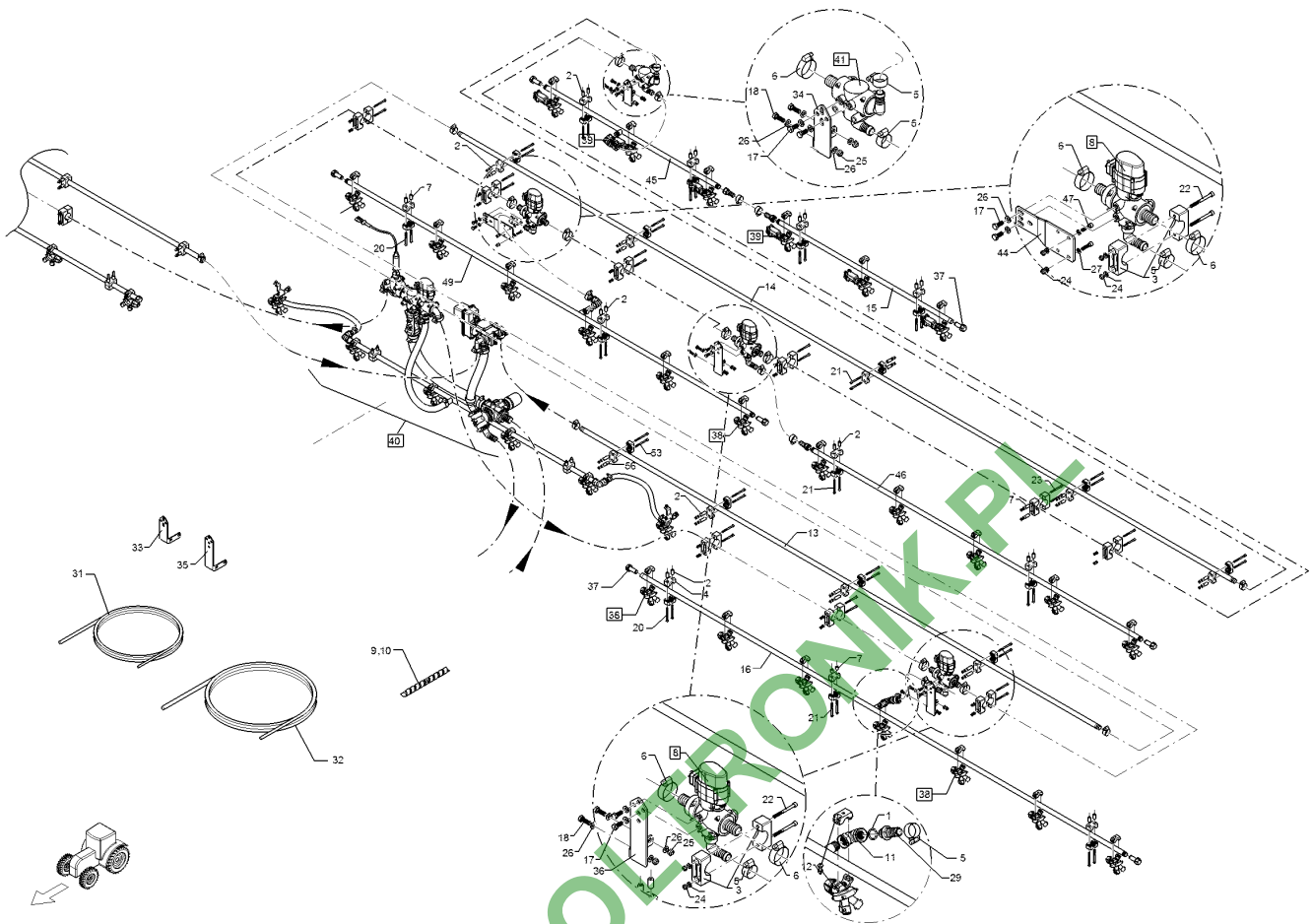
12.17

Pos.	Art.Nr.	Stck.	Artikeltext / Description		Abmessung
50	R00 0194	26	Distanzrohr	Distance tube	12x6,2x28 PA-GV bk
51	30110208	8	Zylinderschraube	Allen screw	M6x85-A2 DIN912
53	30110274	16	Zylinderschraube	Allen screw	M6x75-A2 DIN912
54	R71 1221	1	Düsenrohr	Nozzle tube	9-500-1S LI
55	R71 1222	1	Düsenrohr	Nozzle tube	9-500-1S RE
56	R00 1130	20	Distanzrohr	Distance tube	12x6,2x33 PA-GV bk



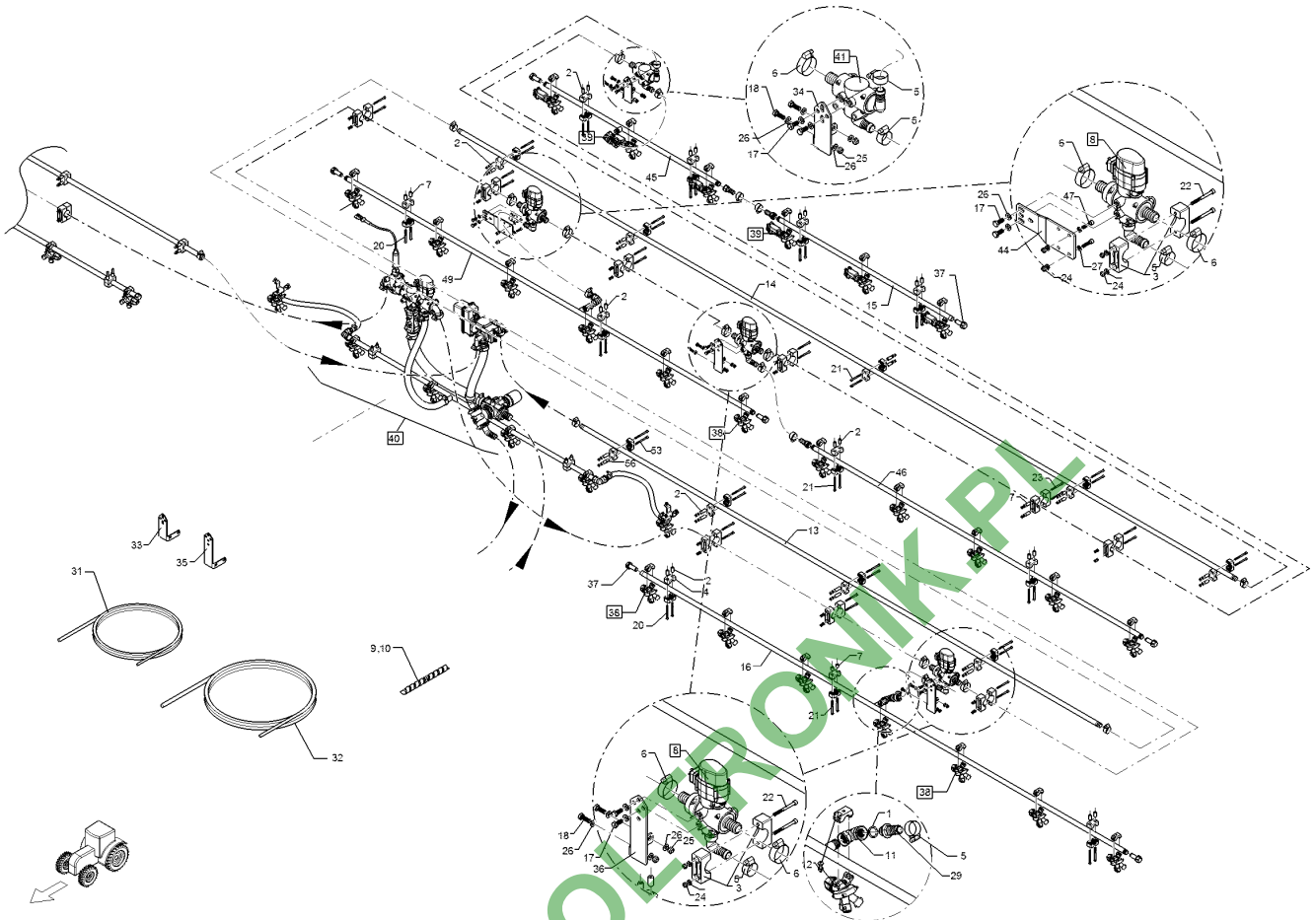
12.17

Pos.	Art.Nr.	Stck.	Artikeltext / Description		Abmessung
1	F61 1972	6	O-Ring	O-ring	20x3
2	R00 0189	36	Distanzrohr	Distance tube	12x6,2x23 PA-GV bk
3	R00 0348	14	Rohrschelle	Pipe clamp	D35
4	R00 0358	40	Rohrschelle	Pipe clamp	D21,5 ESK 3
5	R00 0410	30	Schlauchschele	Hose clip	D20-32x15,8 W4 SW8
6	R00 0411	14	Schlauchschele	Hose clip	D25-45x15,8 W4 SW8
7	R00 0450	12	Distanzrohr	Distance tube	12x6,2x14 PA-GV bk
8	R00 1589	6	Teilbreitenventil	Valve	D25 00GRD Re/Li
9	R25 0225	10	Schlauchwendel	Hose spiral	SGX-25
10	R25 0232	16	Schlauchwendel	Hose spiral	SGX-32
11	R52 0008	6	Bogen	Curve	G1/2ZLII 90GRD
12	R52 0353	36	Schraube incl. Mutter	Screw	-
13	R70 6490	2	Rohr	Tube	D21,3x2,0x3370
14	R70 6500	2	Rohr	Tube	D21,3x2,0x5000
15	R71 1120	2	Düsenrohr	Nozzle tube	3-500
16	R71 1170	2	Düsenrohr	Nozzle tube	7-500-1S
17	301 6751	16	Sechskantschraube	Hexagon bolt	M8x20-A2 DIN933
18	301 7518	12	Sechskantschraube	Hexagon bolt	M8x25-A2 DIN933
19	30110201	2	Zylinderschraube	Allen screw	M6x40-A4 DIN912
20	30110204	20	Zylinderschraube	Allen screw	M6x55-A2 DIN912
21	30110205	20	Zylinderschraube	Allen screw	M6x60-A4 DIN912
22	30110206	14	Zylinderschraube	Allen screw	M6x65-A4 DIN912



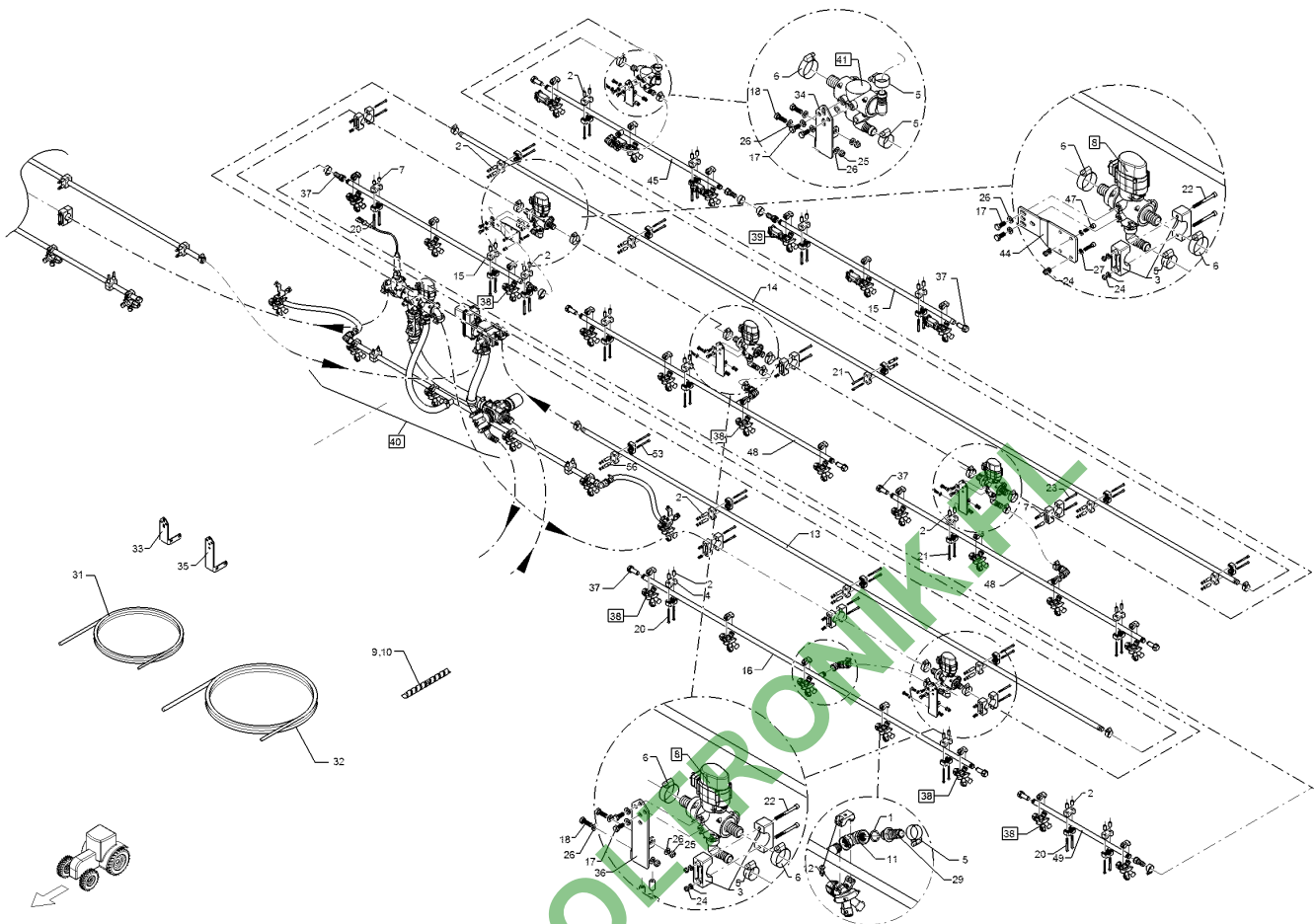
12.17

Pos.	Art.Nr.	Stck.	Artikeltext / Description	Abmessung	
23	30110207	28	Zylinderschraube	Allen screw	M6x70-A4 DIN912
24	30310042	72	Sicherungsmutter	Selflocking nut	NM6 DIN985-A4
25	30310043	12	Sicherungsmutter	Selflocking nut	NM8 DIN985-A4
26	305 8695	40	Scheibe	Washer	A8,4 DIN125 A2
27	305 8702	74	Scheibe	Washer	6,4 DIN125-A A2
28	305 8703	2	Scheibe	Washer	6,4 DIN9021 A2
29	37810333	6	Schlauchanschluss	Hose connection	G1/2ZLA D20
30	37810523	6	Schlauchanschluss	Hose connection	G1/2ZLI D19
31	37810715	13	Schlauch	Hose	di19x4,75 M-Ware bk
32	37810716	26	Schlauch	Hose	di25x5,75 M-Ware bk
33	49111156	1	Ventilhalter	Holder	2xD11 L135 RE
34	49111157	1	Ventilhalter	Holder	2xD11 L135 LI
35	49111158	2	Ventilhalter	Holder	2xD11 L180 RE
36	49111159	2	Ventilhalter	Holder	2xD11 L180 LI
37	57810280	14	Dichtstopfen	Plug	G1/2ZL L53
38	57810295	36	Düsenhalter	Nozzle holder	D1/2ZL d10 3f
39	57810302	12	Düsenhalter	Nozzle holder	3Fx D1/2ZL d10 EPDM
40	57810479	1	Flüssigkeitsverband	Liquid cycle	6DUE/3F/1/2ZL
41	57810480	2	T-Stück	T-piece	1xD25 0GRD-2xD20 90Grd
44	49111153	2	Ventilhalter	Holder	5x70x190 4xD7
45	R71 1122	2	Düsenrohr	Nozzle tube	3-500-1S



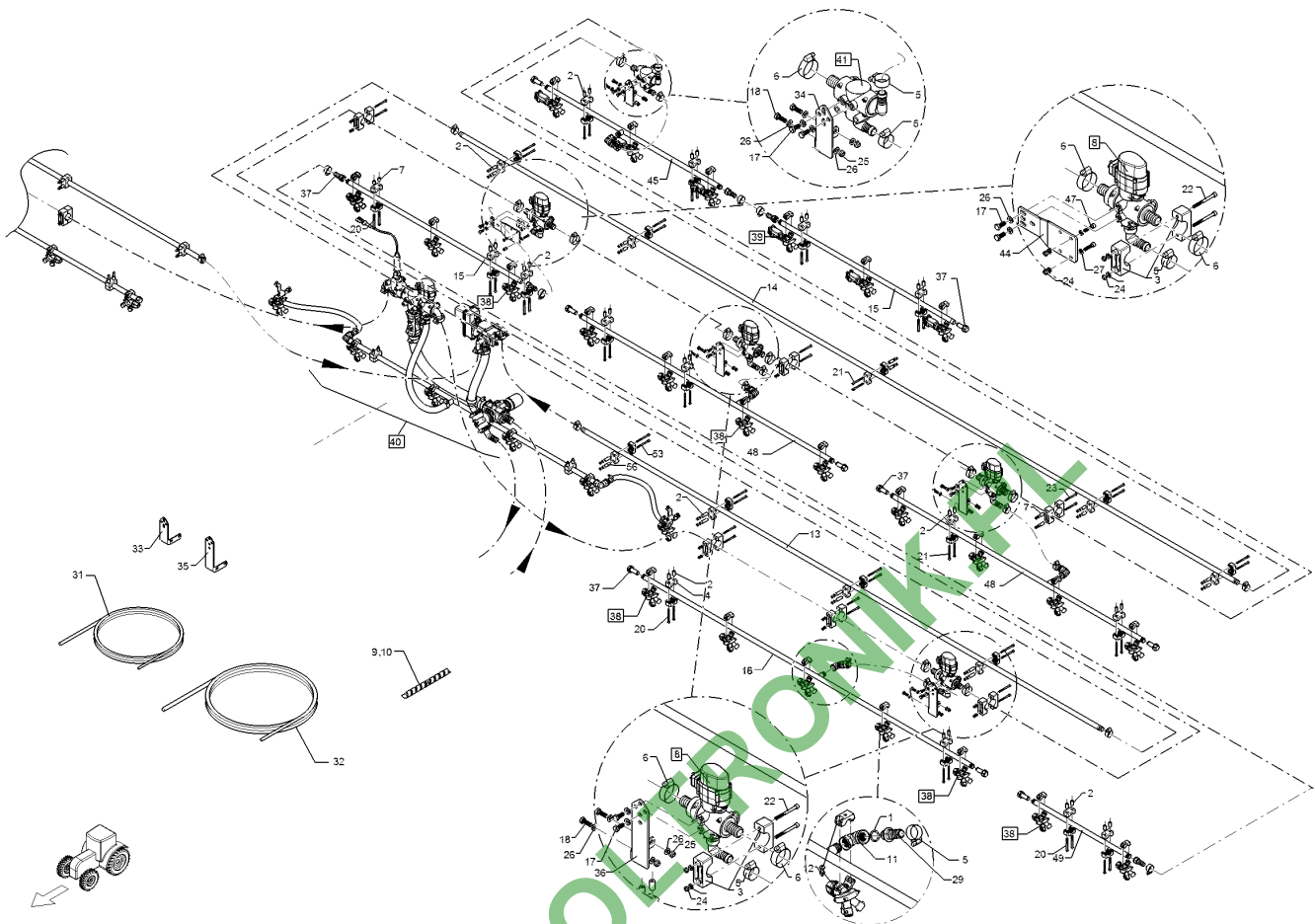
12.17

Pos.	Art.Nr.	Stck.	Artikeltext / Description		Abmessung
46	R71 1144	2	Düsenrohr	Nozzle tube	5-500
47	30110198	4	Zylinderschraube	Allen screw	M6x20-A2 DIN912
49	R71 1152	2	Düsenrohr	Nozzle tube	6-500-1S
50	R00 0194	26	Distanzrohr	Distance tube	12x6,2x28 PA-GV bk
51	30110208	8	Zylinderschraube	Allen screw	M6x85-A2 DIN912
53	30110274	16	Zylinderschraube	Allen screw	M6x75-A2 DIN912
56	R00 1130	20	Distanzrohr	Distance tube	12x6,2x33 PA-GV bk



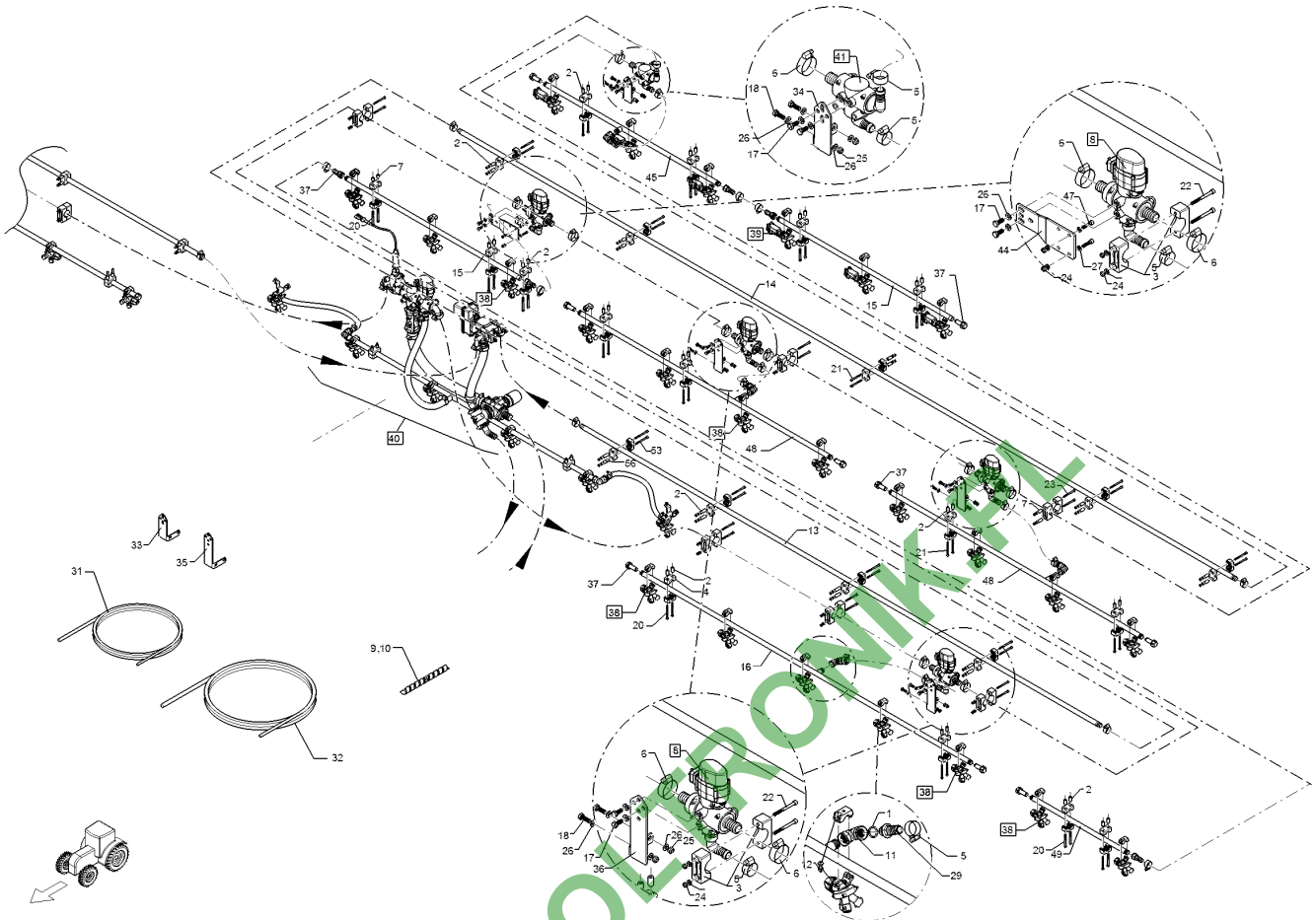
12.17

Pos.	Art.Nr.	Stck.	Artikeltext / Description	Abmessung	
1	F61 1972	6	O-Ring	O-ring	20x3
2	R00 0189	48	Distanzrohr	Distance tube	12x6,2x23 PA-GV bk
3	R00 0348	12	Rohrschelle	Pipe clamp	D35
4	R00 0358	48	Rohrschelle	Pipe clamp	D21,5 ESK 3
5	R00 0410	38	Schlauchschelle	Hose clip	D20-32x15,8 W4 SW8
6	R00 0411	18	Schlauchschelle	Hose clip	D25-45x15,8 W4 SW8
7	R00 0450	16	Distanzrohr	Distance tube	12x6,2x14 PA-GV bk
8	R00 1589	8	Teilbreitenventil	Valve	D25 00GRD Re/Li
9	R25 0225	10	Schlauchwendel	Hose spiral	SGX-25
10	R25 0232	16	Schlauchwendel	Hose spiral	SGX-32
11	R52 0008	8	Bogen	Curve	G1/2ZLII 90GRD
12	R52 0353	36	Schraube incl. Mutter	Screw	-
13	R70 6490	2	Rohr	Tube	D21,3x2,0x3370
14	R70 6500	2	Rohr	Tube	D21,3x2,0x5000
15	R71 1120	4	Düsenrohr	Nozzle tube	3-500
16	R71 1141	2	Düsenrohr	Nozzle tube	5-500-1S
17	301 6751	20	Sechskantschraube	Hexagon bolt	M8x20-A2 DIN933
18	301 7518	16	Sechskantschraube	Hexagon bolt	M8x25-A2 DIN933
19	30110201	2	Zylinderschraube	Allen screw	M6x40-A4 DIN912
20	30110204	32	Zylinderschraube	Allen screw	M6x55-A2 DIN912
21	30110205	24	Zylinderschraube	Allen screw	M6x60-A4 DIN912
22	30110206	10	Zylinderschraube	Allen screw	M6x65-A4 DIN912



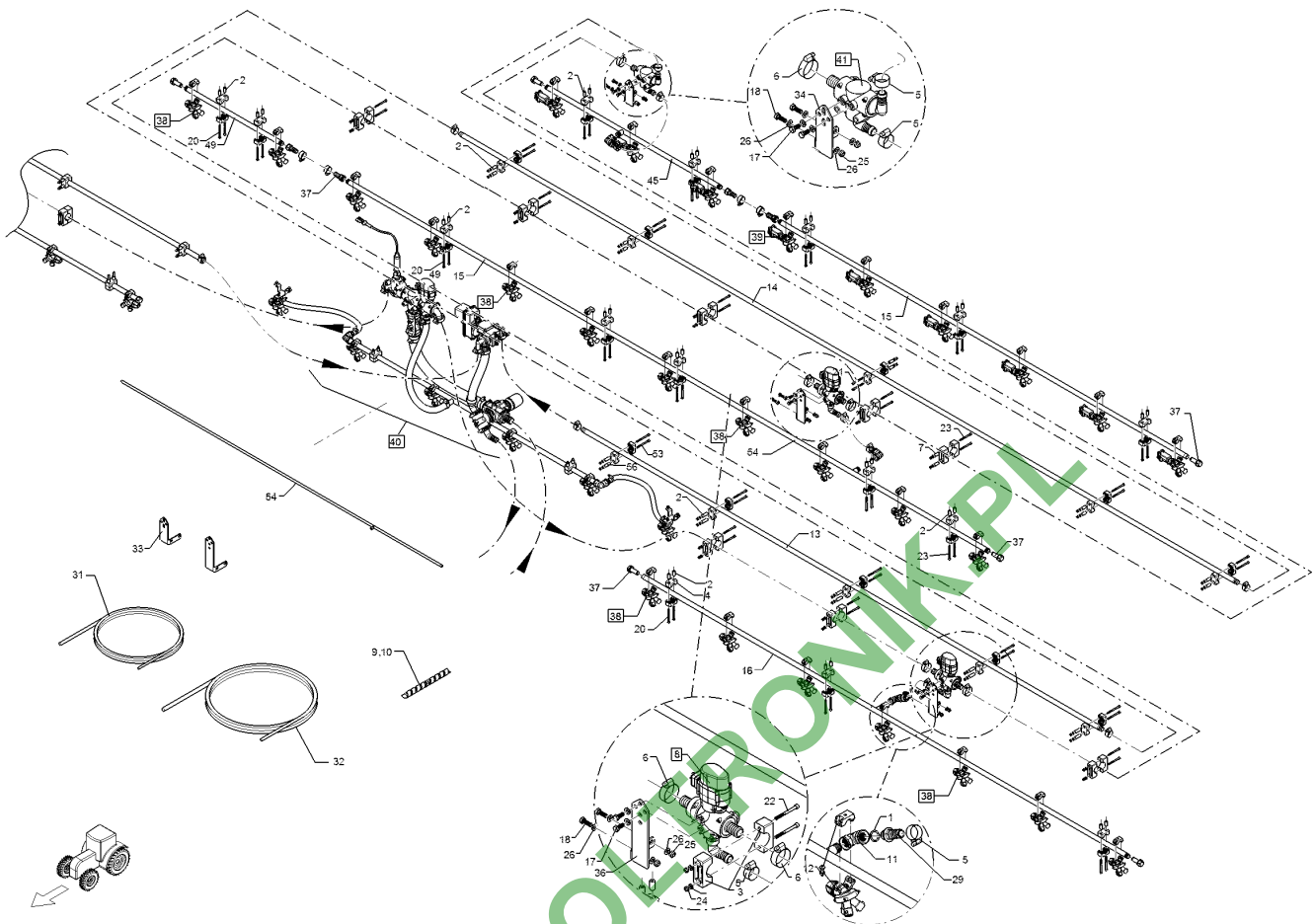
12.17

Pos.	Art.Nr.	Stck.	Artikeltext / Description	Abmessung	
23	30110207	28	Zylinderschraube	Allen screw	M6x70-A4 DIN912
24	30310042	68	Sicherungsmutter	Selflocking nut	NM6 DIN985-A4
25	30310043	16	Sicherungsmutter	Selflocking nut	NM8 DIN985-A4
26	305 8695	52	Scheibe	Washer	A8,4 DIN125 A2
27	305 8702	70	Scheibe	Washer	6,4 DIN125-A A2
28	305 8703	2	Scheibe	Washer	6,4 DIN9021 A2
29	37810333	8	Schlauchanschluss	Hose connection	G1/2ZLA D20
30	37810523	10	Schlauchanschluss	Hose connection	G1/2ZLI D19
31	37810715	13	Schlauch	Hose	di19x4,75 M-Ware bk
32	37810716	26	Schlauch	Hose	di25x5,75 M-Ware bk
33	49111156	1	Ventilhalter	Holder	2xD11 L135 RE
34	49111157	1	Ventilhalter	Holder	2xD11 L135 LI
35	49111158	3	Ventilhalter	Holder	2xD11 L180 RE
36	49111159	3	Ventilhalter	Holder	2xD11 L180 LI
37	57810280	18	Dichtstopfen	Plug	G1/2ZL L53
38	57810295	36	Düsenhalter	Nozzle holder	D1/2ZL d10 3f
39	57810302	12	Düsenhalter	Nozzle holder	3Fx D1/2ZL d10 EPDM
40	57810479	1	Flüssigkeitsverband	Liquid cycle	6DUE/3F/1/2ZL
41	57810480	2	T-Stück	T-piece	1xD25 0GRD-2xD20 90Grd
44	49111153	2	Ventilhalter	Holder	5x70x190 4xD7
45	R71 1122	2	Düsenrohr	Nozzle tube	3-500-1S



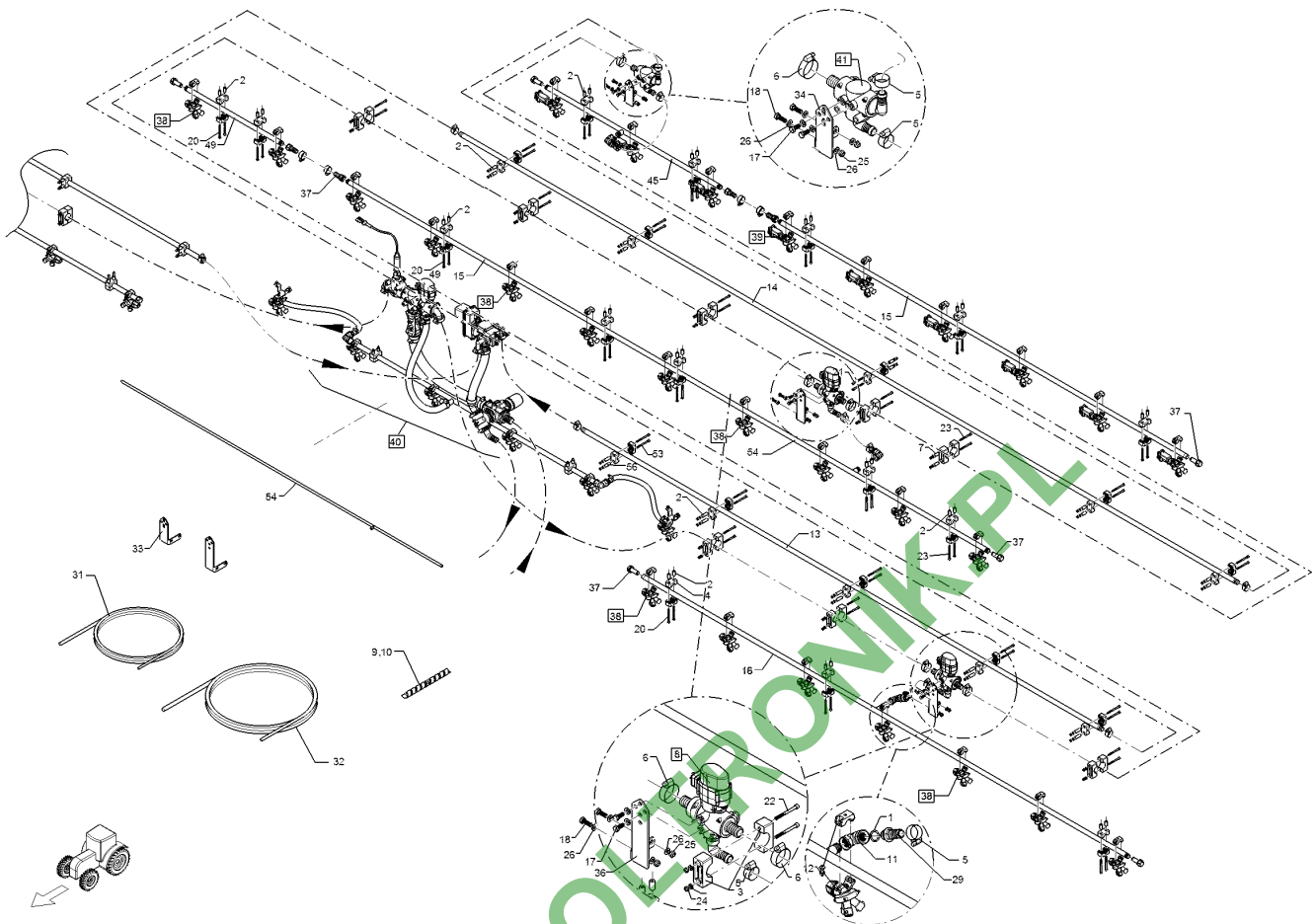
12.17

Pos.	Art.Nr.	Stck.	Artikeltext / Description		Abmessung
46	R71 1110	2	Düsenrohr	Nozzle tube	2-500
47	30110198	4	Zylinderschraube	Allen screw	M6x20-A2 DIN912
48	R71 1132	4	Düsenrohr	Nozzle tube	4-500-1S
50	R00 0194	30	Distanzrohr	Distance tube	12x6,2x28 PA-GV bk
51	30110208	8	Zylinderschraube	Allen screw	M6x85-A2 DIN912
53	30110274	16	Zylinderschraube	Allen screw	M6x75-A2 DIN912
56	R00 1130	16	Distanzrohr	Distance tube	12x6,2x33 PA-GV bk



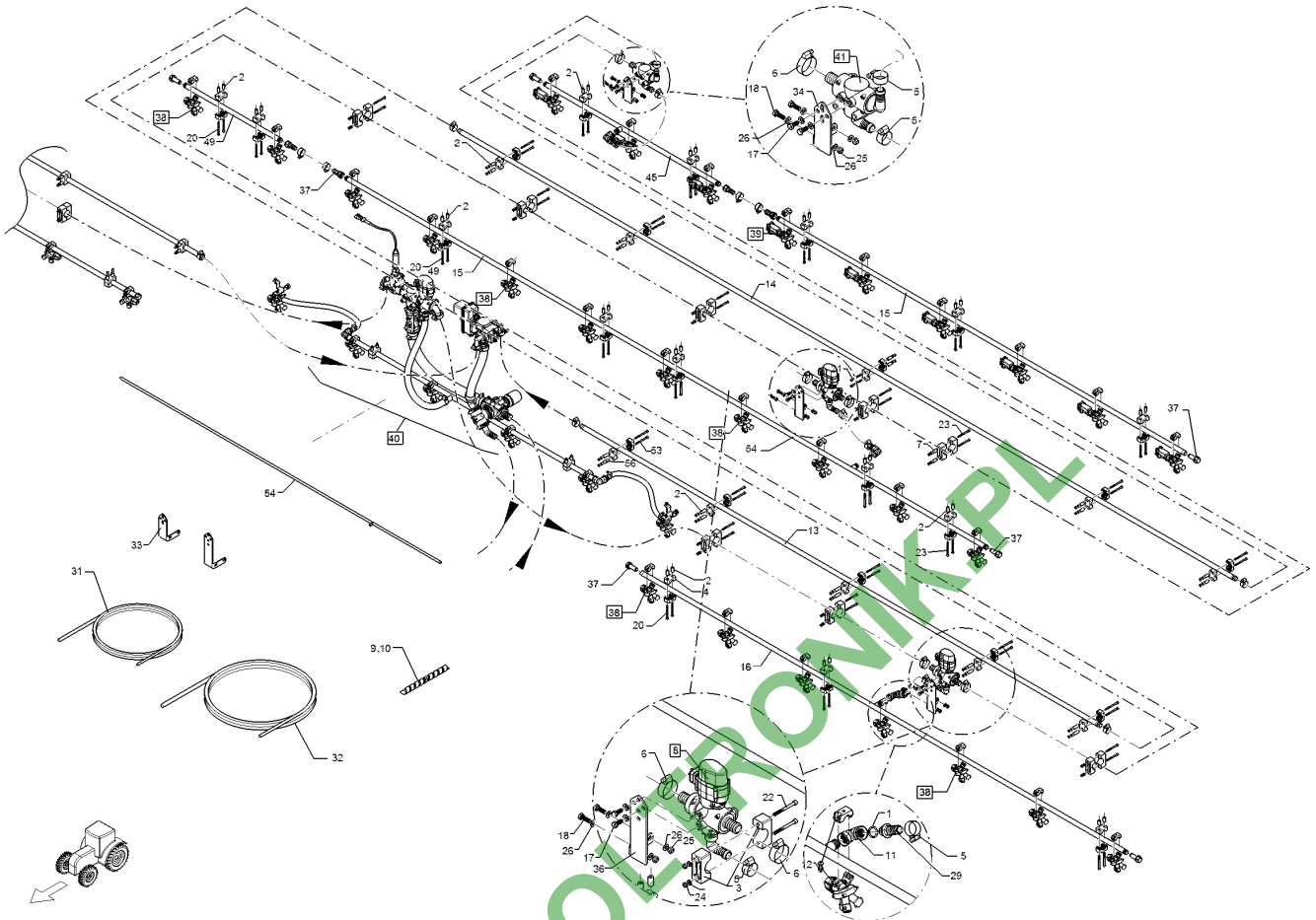
12.17

Pos.	Art.Nr.	Stck.	Artikeltext / Description		Abmessung
1	F61 1972	6	O-Ring	O-ring	20x3
2	R00 0189	48	Distanzrohr	Distance tube	12x6,2x23 PA-GV bk
3	R00 0348	16	Rohrschelle	Pipe clamp	D35
4	R00 0358	46	Rohrschelle	Pipe clamp	D21,5 ESK 3
5	R00 0410	30	Schlauchschelle	Hose clip	D20-32x15,8 W4 SW8
6	R00 0411	10	Schlauchschelle	Hose clip	D25-45x15,8 W4 SW8
7	R00 0450	14	Distanzrohr	Distance tube	12x6,2x14 PA-GV bk
8	R00 1589	4	Teilbreitenventil	Valve	D25 00GRD Re/Li
9	R25 0225	10	Schlauchwendel	Hose spiral	SGX-25
10	R25 0232	16	Schlauchwendel	Hose spiral	SGX-32
11	R52 0008	6	Bogen	Curve	G1/2ZLII 90GRD
12	R52 0353	36	Schraube incl. Mutter	Screw	-
13	R70 6490	2	Rohr	Tube	D21,3x2,0x3370
14	R70 6500	2	Rohr	Tube	D21,3x2,0x5000
15	R71 1150	2	Düsenrohr	Nozzle tube	6-500
17	301 6751	12	Sechskantschraube	Hexagon bolt	M8x20-A2 DIN933
18	301 7518	12	Sechskantschraube	Hexagon bolt	M8x25-A2 DIN933
19	30110201	2	Zylinderschraube	Allen screw	M6x40-A4 DIN912
20	30110204	26	Zylinderschraube	Allen screw	M6x55-A2 DIN912
21	30110205	26	Zylinderschraube	Allen screw	M6x60-A4 DIN912
22	30110206	12	Zylinderschraube	Allen screw	M6x65-A4 DIN912
23	30110207	34	Zylinderschraube	Allen screw	M6x70-A4 DIN912



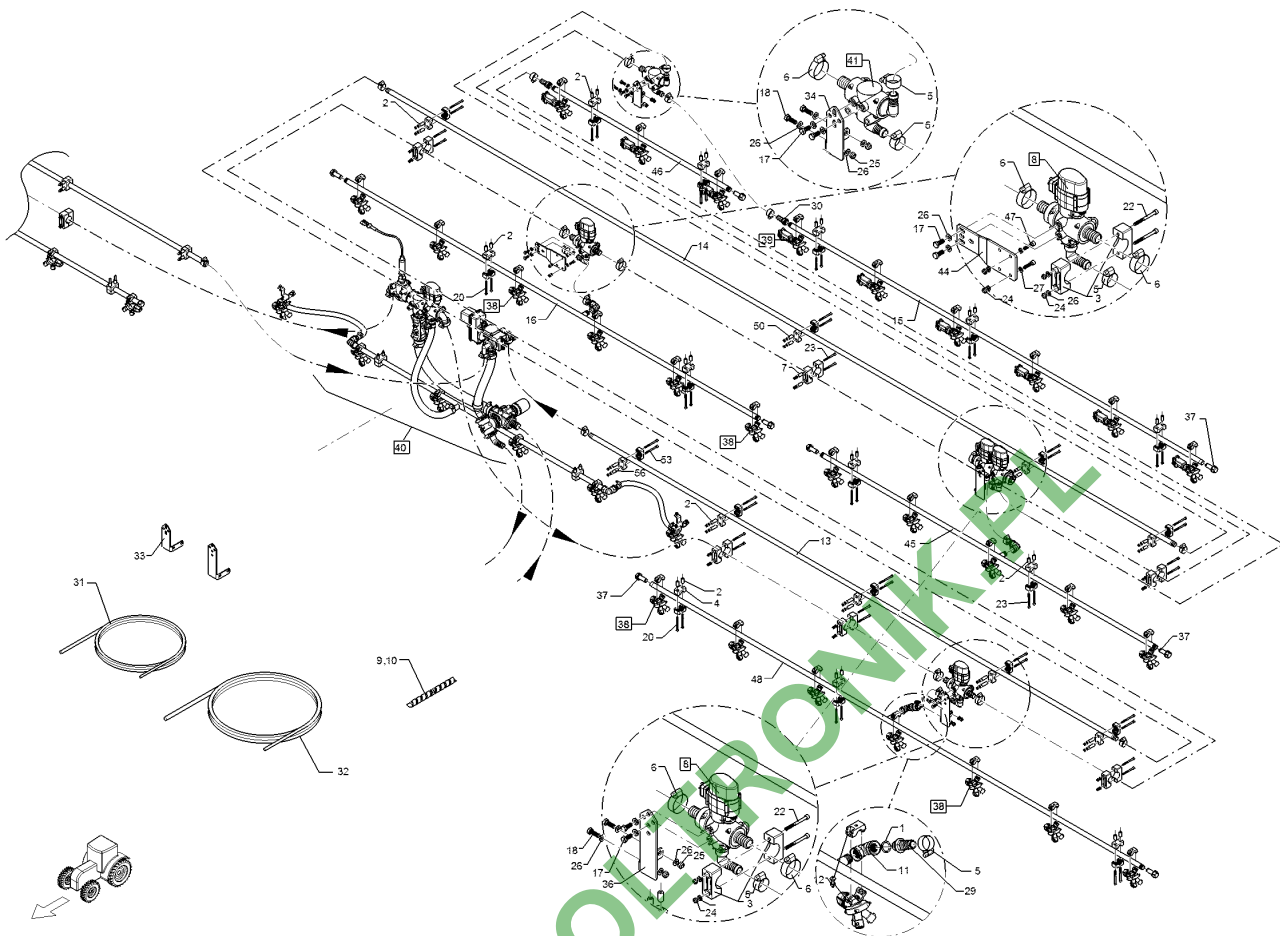
12.17

Pos.	Art.Nr.	Stck.	Artikeltext / Description	Abmessung	
24	30310042	72	Sicherungsmutter	Selflocking nut	NM6 DIN985-A4
25	30310043	12	Sicherungsmutter	Selflocking nut	NM8 DIN985-A4
26	305 8695	36	Scheibe	Washer	A8,4 DIN125 A2
27	305 8702	70	Scheibe	Washer	6,4 DIN125-A A2
28	305 8703	2	Scheibe	Washer	6,4 DIN9021 A2
29	37810333	6	Schlauchanschluss	Hose connection	G1/2ZLA D20
30	37810523	8	Schlauchanschluss	Hose connection	G1/2ZLI D19
31	37810715	12	Schlauch	Hose	di19x4,75 M-Ware bk
32	37810716	26	Schlauch	Hose	di25x5,75 M-Ware bk
33	49111156	1	Ventilhalter	Holder	2xD11 L135 RE
34	49111157	1	Ventilhalter	Holder	2xD11 L135 LI
35	49111158	2	Ventilhalter	Holder	2xD11 L180 RE
36	49111159	2	Ventilhalter	Holder	2xD11 L180 LI
37	57810280	12	Dichtstopfen	Plug	G1/2ZL L53
38	57810295	36	Düsenhalter	Nozzle holder	D1/2ZL d10 3f
39	57810302	18	Düsenhalter	Nozzle holder	3FxD1/2ZL d10 EPDM
40	57810479	1	Flüssigkeitsverband	Liquid cycle	6DUE/3F/1/2ZL
41	57810480	2	T-Stück	T-piece	1xD25 0GRD-2xD20 90Grd
45	R71 1122	2	Düsenrohr	Nozzle tube	3-500-1S
46	R71 1110	2	Düsenrohr	Nozzle tube	2-500
47	R71 1170	2	Düsenrohr	Nozzle tube	7-500-1S



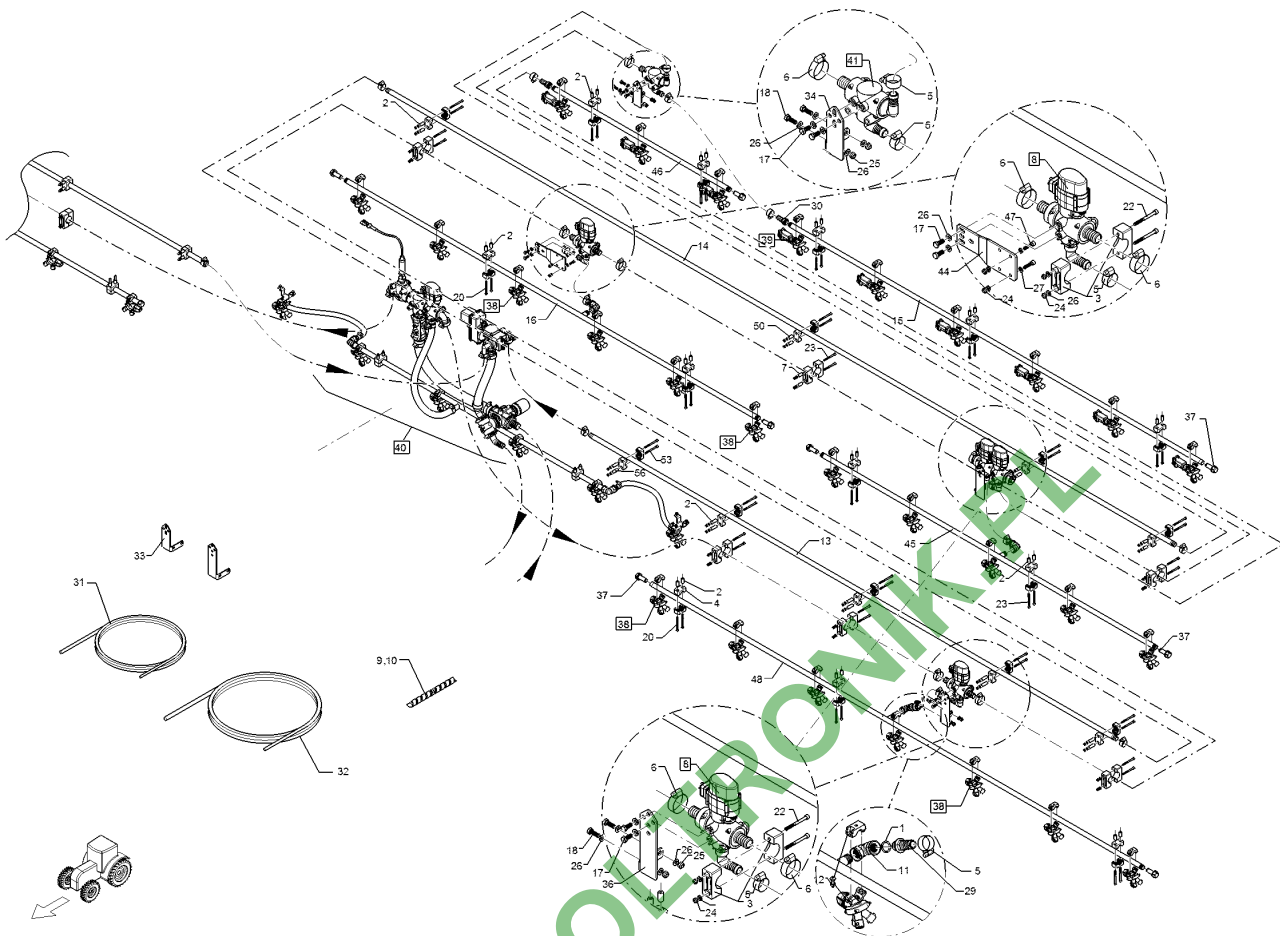
12.17

Pos.	Art.Nr.	Stck.	Artikeltext / Description		Abmessung
50	R00 0194	26	Distanzrohr	Distance tube	12x6,2x28 PA-GV bk
51	30110208	8	Zylinderschraube	Allen screw	M6x85-A2 DIN912
53	30110274	16	Zylinderschraube	Allen screw	M6x75-A2 DIN912
54	R71 1221	1	Düsenrohr	Nozzle tube	9-500-1S LI
55	R71 1222	1	Düsenrohr	Nozzle tube	9-500-1S RE
56	R00 1130	20	Distanzrohr	Distance tube	12x6,2x33 PA-GV bk



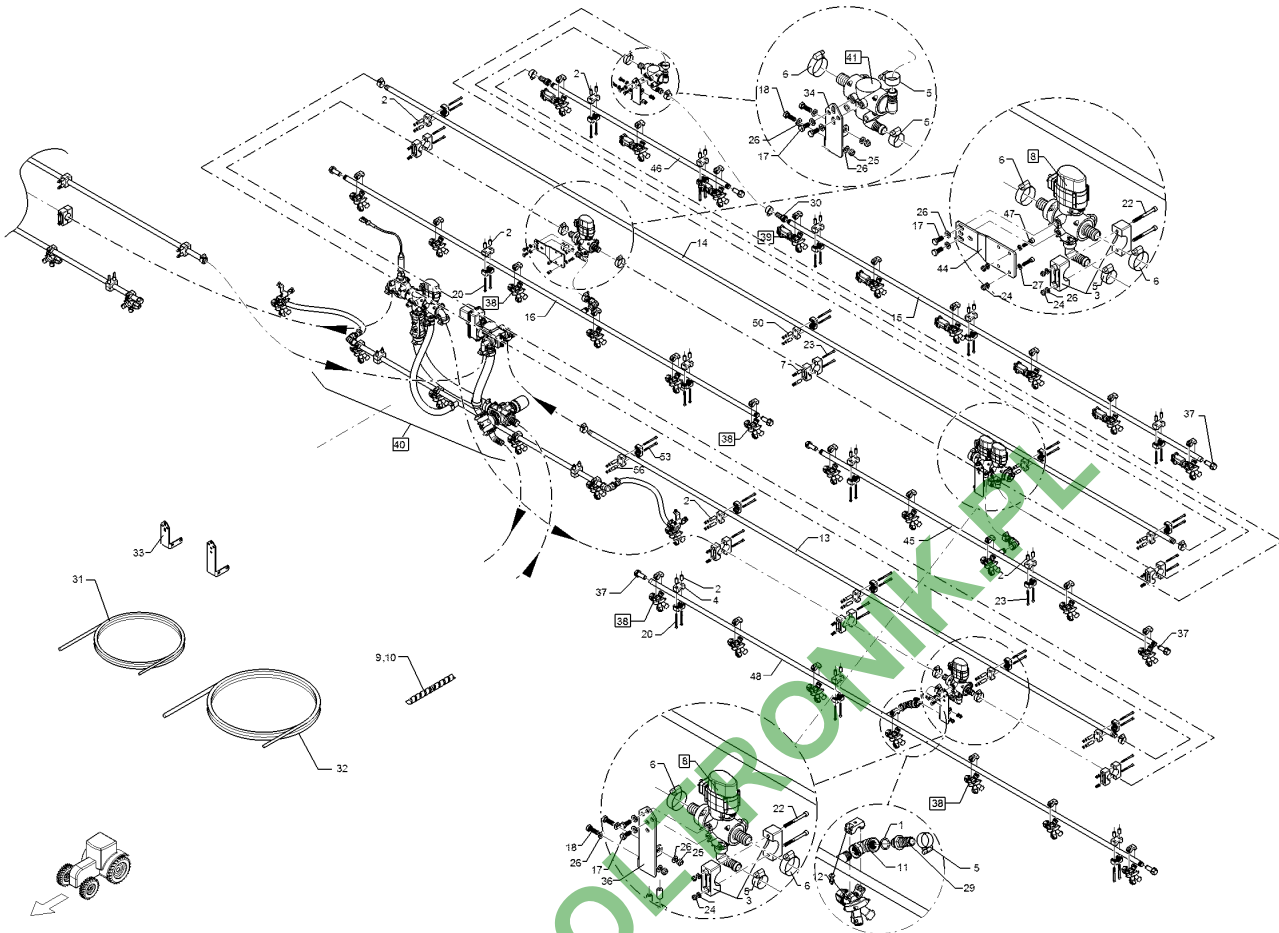
12.17

Pos.	Art.Nr.	Stck.	Artikeltext / Description		Abmessung
1	F61 1972	6	O-Ring	O-ring	20x3
2	R00 0189	40	Distanzrohr	Distance tube	12x6,2x23 PA-GV bk
3	R00 0348	12	Rohrschelle	Pipe clamp	D35
4	R00 0358	42	Rohrschelle	Pipe clamp	D21,5 ESK 3
5	R00 0410	30	Schlauchschele	Hose clip	D20-32x15,8 W4 SW8
6	R00 0411	14	Schlauchschele	Hose clip	D25-45x15,8 W4 SW8
7	R00 0450	8	Distanzrohr	Distance tube	12x6,2x14 PA-GV bk
8	R00 1589	8	Teilbreitenventil	Valve	D25 00GRD Re/Li
9	R25 0225	10	Schlauchwendel	Hose spiral	SGX-25
10	R25 0232	16	Schlauchwendel	Hose spiral	SGX-32
11	R52 0008	6	Bogen	Curve	G1/2ZLII 90GRD
12	R52 0353	42	Schraube incl. Mutter	Screw	-
13	R70 6490	2	Rohr	Tube	D21,3x2,0x3370
14	R70 6500	2	Rohr	Tube	D21,3x2,0x5000
15	R71 1150	2	Düsenrohr	Nozzle tube	6-500
16	R71 1152	2	Düsenrohr	Nozzle tube	6-500-1S
17	301 6751	16	Sechskantschraube	Hexagon bolt	M8x20-A2 DIN933
18	301 7518	12	Sechskantschraube	Hexagon bolt	M8x25-A2 DIN933
19	30110201	2	Zylinderschraube	Allen screw	M6x40-A4 DIN912
20	30110204	20	Zylinderschraube	Allen screw	M6x55-A2 DIN912
21	30110205	24	Zylinderschraube	Allen screw	M6x60-A4 DIN912
22	30110206	14	Zylinderschraube	Allen screw	M6x65-A4 DIN912



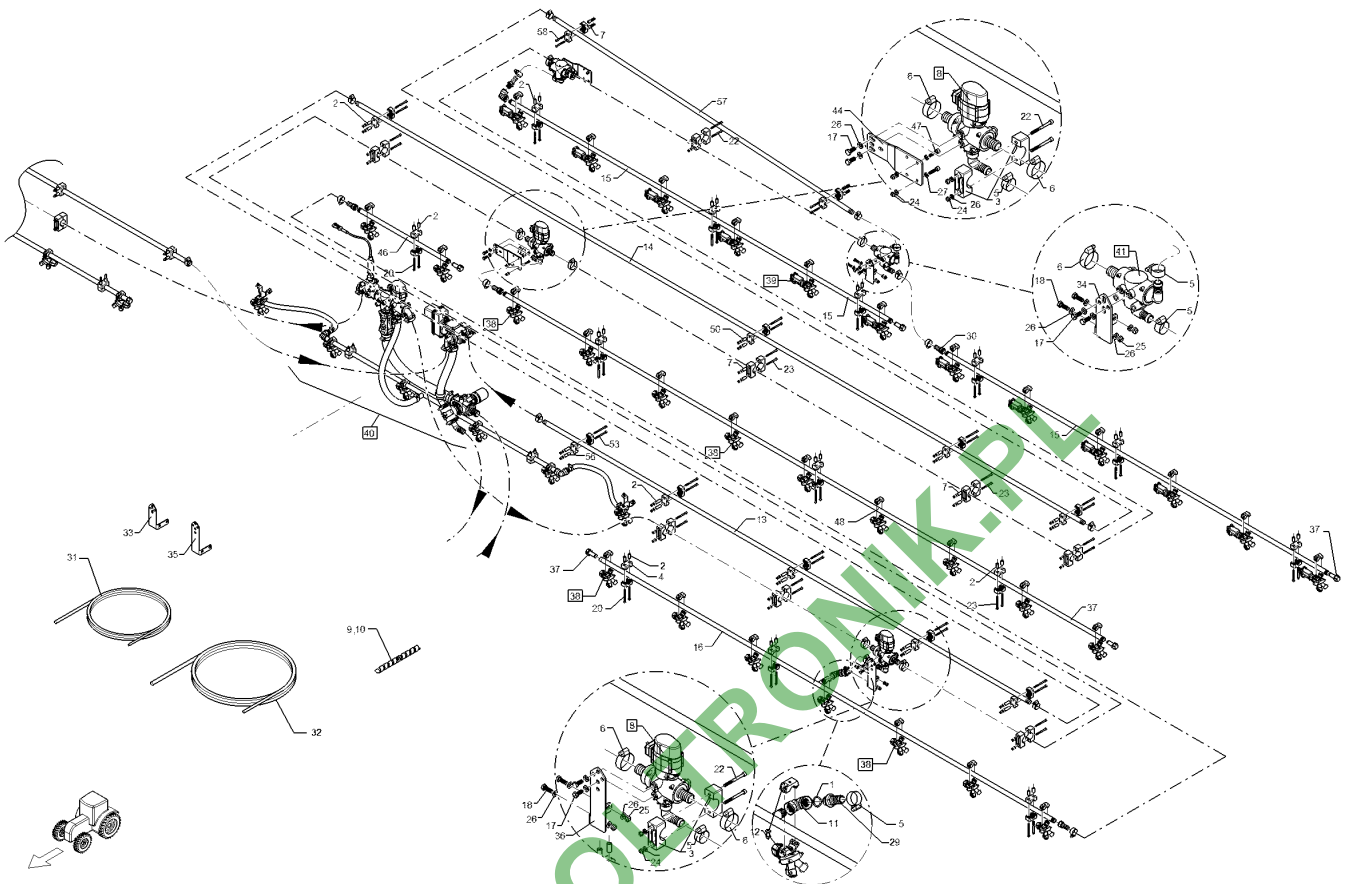
12.17

Pos.	Art.Nr.	Stck.	Artikeltext / Description	Abmessung	
23	30110207	24	Zylinderschraube	Allen screw	M6x70-A4 DIN912
24	30310042	68	Sicherungsmutter	Selflocking nut	NM6 DIN985-A4
25	30310043	12	Sicherungsmutter	Selflocking nut	NM8 DIN985-A4
26	305 8695	40	Scheibe	Washer	A8,4 DIN125 A2
27	305 8702	70	Scheibe	Washer	6,4 DIN125-A A2
28	305 8703	2	Scheibe	Washer	6,4 DIN9021 A2
29	37810333	6	Schlauchanschluss	Hose connection	G1/2ZLA D20
30	37810523	4	Schlauchanschluss	Hose connection	G1/2ZLI D19
31	37810715	14	Schlauch	Hose	di19x4,75 M-Ware bk
32	37810716	26	Schlauch	Hose	di25x5,75 M-Ware bk
33	49111156	1	Ventilhalter	Holder	2xD11 L135 RE
34	49111157	1	Ventilhalter	Holder	2xD11 L135 LI
35	49111158	2	Ventilhalter	Holder	2xD11 L180 RE
36	49111159	2	Ventilhalter	Holder	2xD11 L180 LI
37	57810280	16	Dichtstopfen	Plug	G1/2ZL L53
38	57810295	42	Düsenhalter	Nozzle holder	D1/2ZL d10 3f
39	57810302	12	Düsenhalter	Nozzle holder	3Fx D1/2ZL d10 EPDM
40	57810479	1	Flüssigkeitsverband	Liquid cycle	6DUE/3F/1/2ZL
41	57810480	2	T-Stück	T-piece	1xD25 0GRD-2xD20 90Grd
44	49111153	2	Ventilhalter	Holder	5x70x190 4xD7
45	R71 1141	2	Düsenrohr	Nozzle tube	5-500-1S



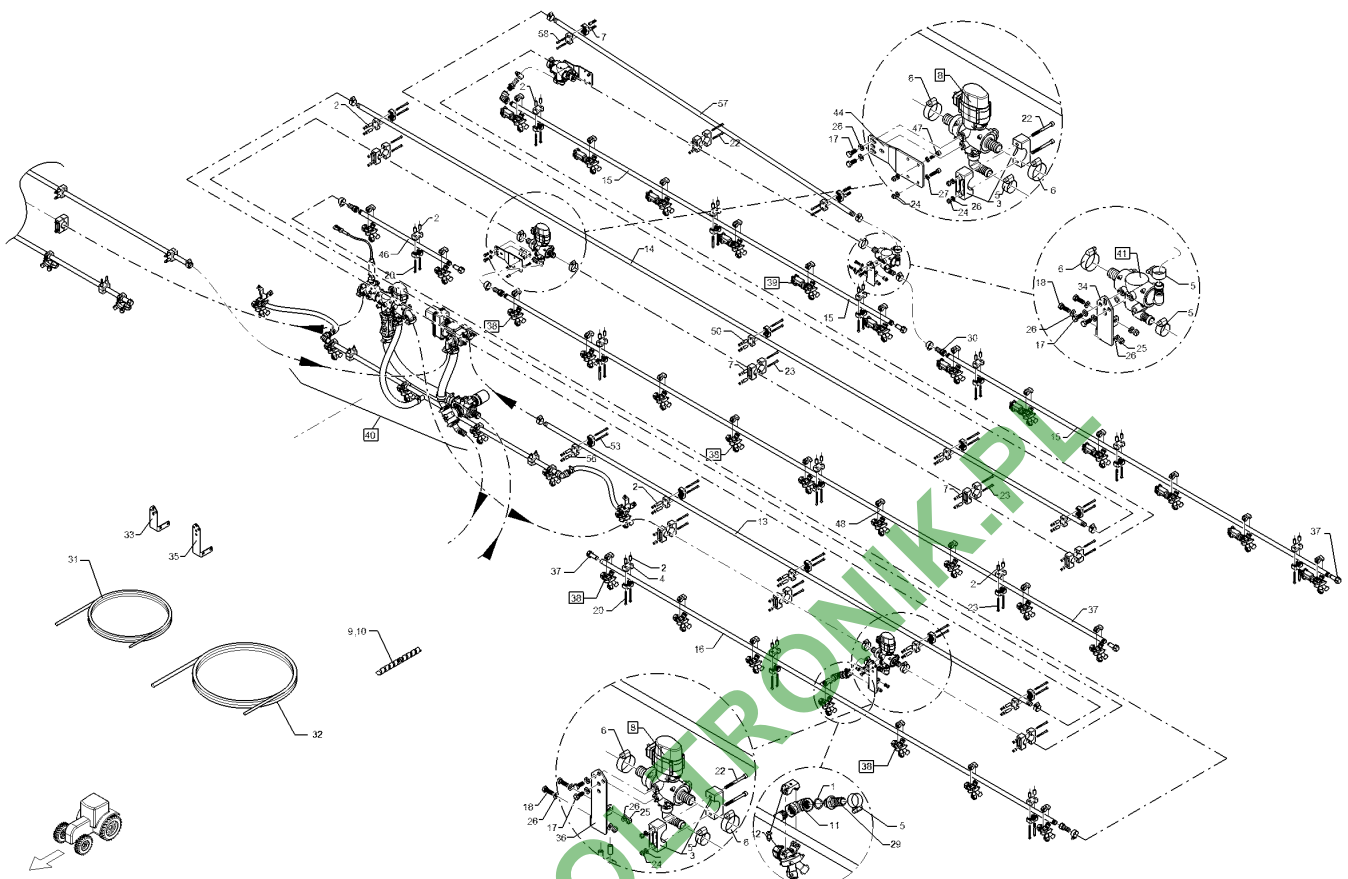
12.17

Pos.	Art.Nr.	Stck.	Artikeltext / Description		Abmessung
46	R71 1120	2	Düsenrohr	Nozzle tube	3-500
47	30110198	4	Zylinderschraube	Allen screw	M6x20-A2 DIN912
48	R71 1170	2	Düsenrohr	Nozzle tube	7-500-1S
50	R00 0194	30	Distanzrohr	Distance tube	12x6,2x28 PA-GV bk
51	30110208	8	Zylinderschraube	Allen screw	M6x85-A2 DIN912
53	30110274	16	Zylinderschraube	Allen screw	M6x75-A2 DIN912
56	R00 1130	16	Distanzrohr	Distance tube	12x6,2x33 PA-GV bk



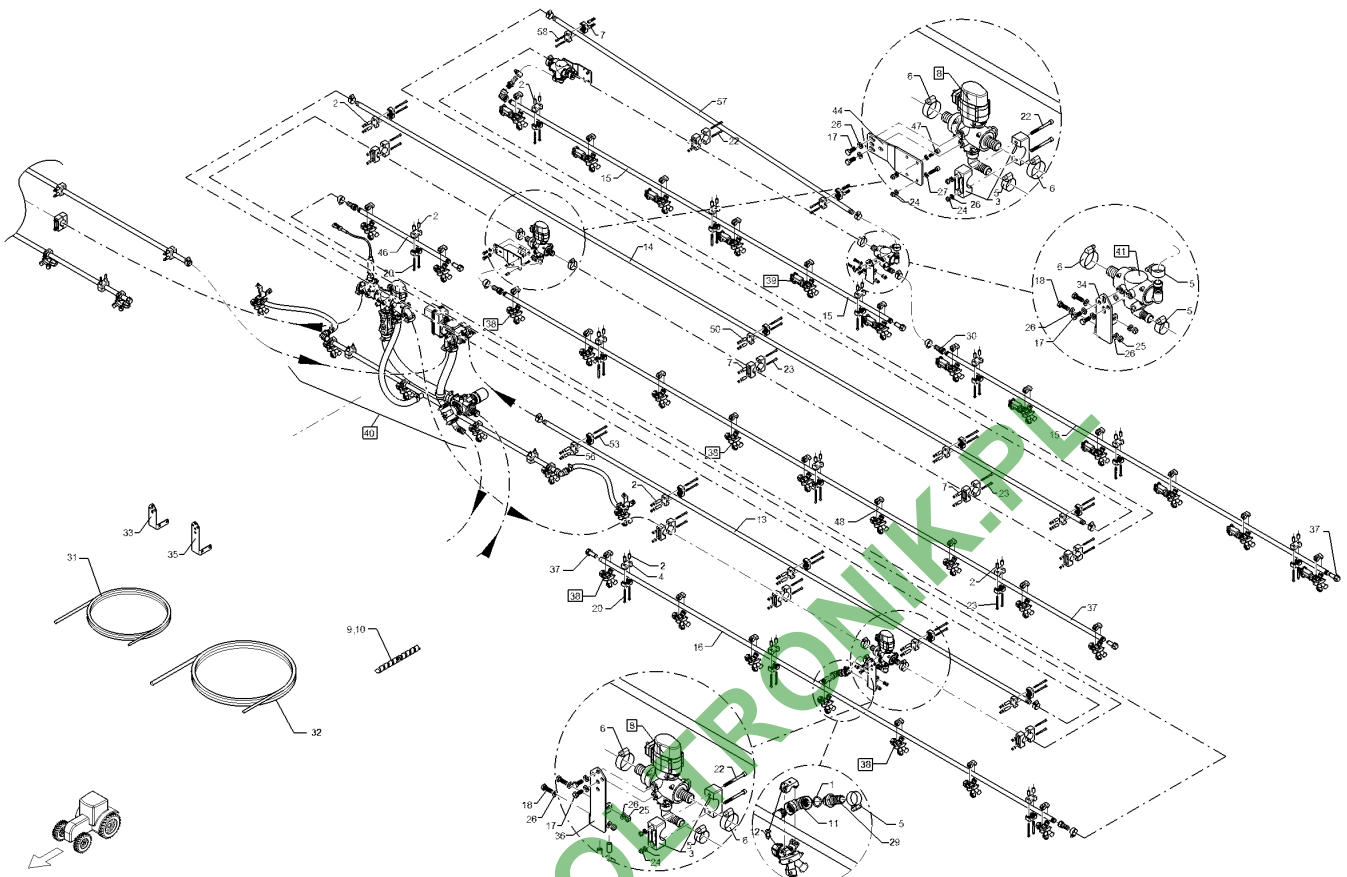
12.17

Pos.	Art.Nr.	Stck.	Artikeltext / Description	Abmessung	
2	R00 0189	56	Distanzrohr	Distance tube	12x6,2x23 PA-GV bk
3	R00 0348	16	Rohrschelle	Pipe clamp	D35
4	R00 0358	44	Rohrschelle	Pipe clamp	D21,5 ESK 3
5	R00 0410	34	Schlauchschelle	Hose clip	D20-32x15,8 W4 SW8
6	R00 0411	14	Schlauchschelle	Hose clip	D25-45x15,8 W4 SW8
7	R00 0450	28	Distanzrohr	Distance tube	12x6,2x14 PA-GV bk
8	R00 1589	4	Teilbreitenventil	Valve	D25 00GRD Re/Li
9	R25 0225	11	Schlauchwendel	Hose spiral	SGX-25
10	R25 0232	18	Schlauchwendel	Hose spiral	SGX-32
11	R52 0008	4	Bogen	Curve	G1/2ZLII 90GRD
12	R52 0353	36	Schraube incl. Mutter	Screw	-
13	R70 6490	2	Rohr	Tube	D21,3x2,0x3370
14	R70 6500	2	Rohr	Tube	D21,3x2,0x5000
15	R71 1150	4	Düsenrohr	Nozzle tube	6-500
16	R71 1170	2	Düsenrohr	Nozzle tube	7-500-1S
17	301 6751	16	Sechskantschraube	Hexagon bolt	M8x20-A2 DIN933
18	301 7518	8	Sechskantschraube	Hexagon bolt	M8x25-A2 DIN933
20	30110204	18	Zylinderschraube	Allen screw	M6x55-A2 DIN912
21	30110205	30	Zylinderschraube	Allen screw	M6x60-A4 DIN912
22	30110206	12	Zylinderschraube	Allen screw	M6x65-A4 DIN912
23	30110207	40	Zylinderschraube	Allen screw	M6x70-A4 DIN912
24	30310042	80	Sicherungsmutter	Selflocking nut	NM6 DIN985-A4



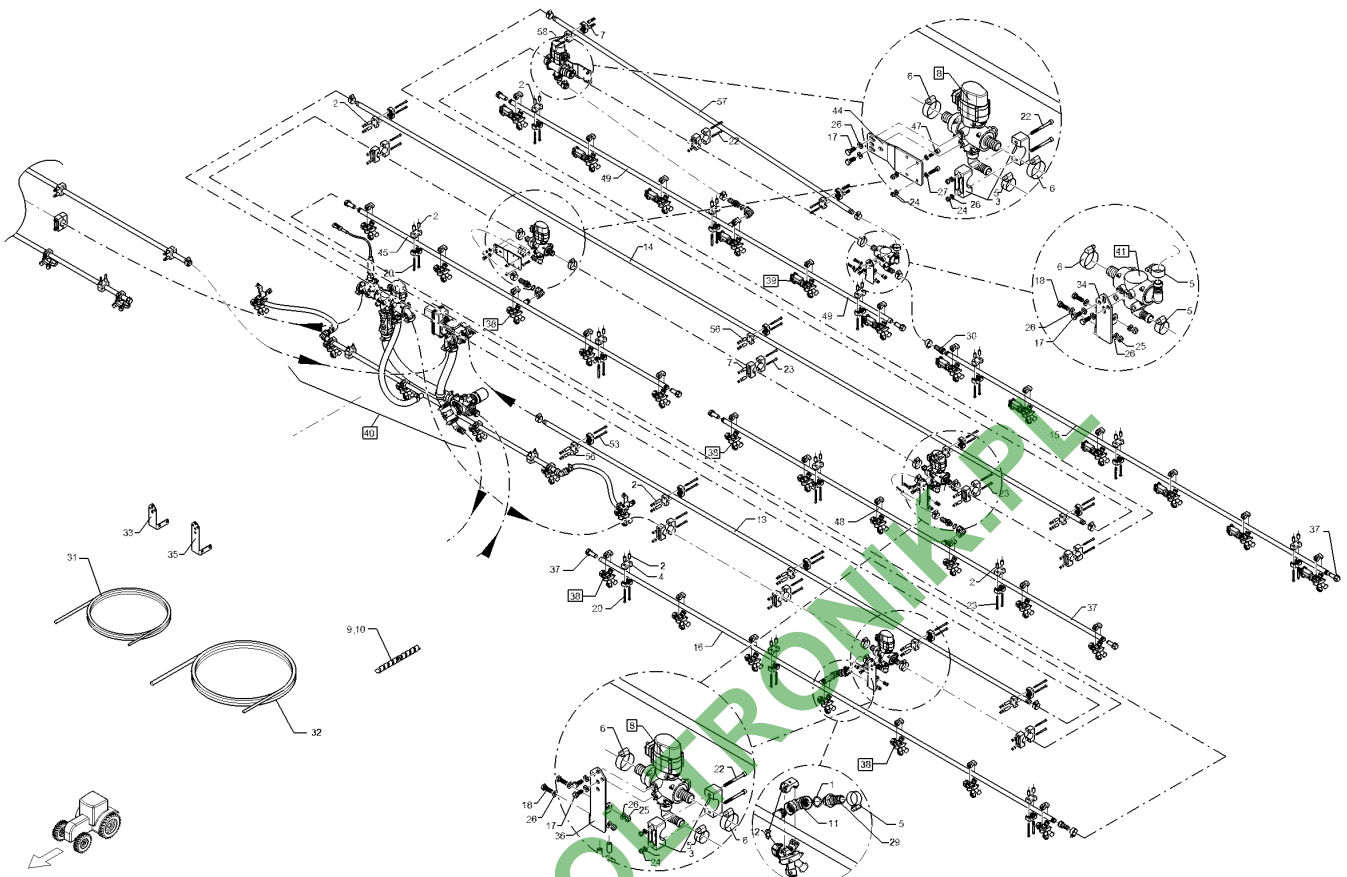
12.17

Pos.	Art.Nr.	Stck.	Artikeltext / Description	Abmessung	
25	30310043	8	Sicherungsmutter	Selflocking nut	NM8 DIN985-A4
26	305 8695	32	Scheibe	Washer	A8,4 DIN125 A2
27	305 8702	88	Scheibe	Washer	6,4 DIN125-A A2
29	37810333	4	Schlauchanschluss	Hose connection	G1/2ZLA D20
30	37810523	8	Schlauchanschluss	Hose connection	G1/2ZLI D19
31	37810715	14	Schlauch	Hose	di19x4,75 M-Ware bk
32	37810716	30	Schlauch	Hose	di25x5,75 M-Ware bk
33	49111156	1	Ventilhalter	Holder	2xD11 L135 RE
34	49111157	1	Ventilhalter	Holder	2xD11 L135 LI
35	49111158	1	Ventilhalter	Holder	2xD11 L180 RE
36	49111159	1	Ventilhalter	Holder	2xD11 L180 LI
37	57810280	10	Dichtstopfen	Plug	G1/2ZL L53
38	57810295	36	Düsenhalter	Nozzle holder	D1/2ZL d10 3f
39	57810302	24	Düsenhalter	Nozzle holder	3FxD1/2ZL d10 EPDM
40	57810479	1	Flüssigkeitsverband	Liquid cycle	6DUE/3F/1/2ZL
41	57810480	2	T-Stück	T-piece	1xD25 OGRD-2xD20 90Grd
42	57810481	2	T-Stück	T-piece	2xD25 OGRD- 1xD20 90GRD
44	49111153	4	Ventilhalter	Holder	5x70x190 4xD7
46	R71 1110	2	Düsenrohr	Nozzle tube	2-500
47	30110198	8	Zylinderschraube	Allen screw	M6x20-A2 DIN912



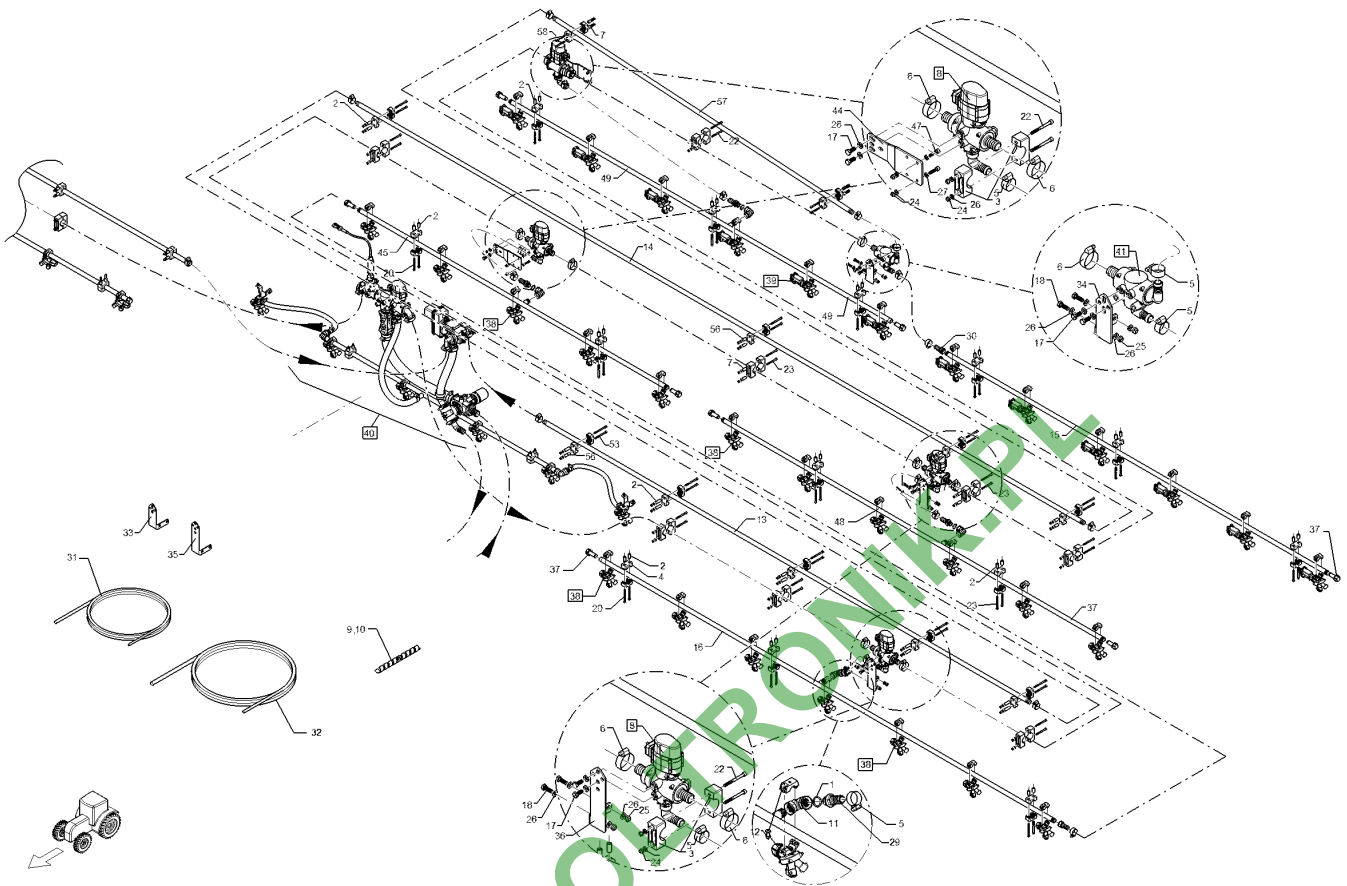
12.17

Pos.	Art.Nr.	Stck.	Artikeltext / Description	Abmessung	
48	R71 1182	2	Düsenrohr	Nozzle tube	9-500
50	R00 0194	16	Distanzrohr	Distance tube	12x6,2x28 PA-GV bk
52	30110046	12	Zylinderschraube	Allen screw	M6x80-A2 DIN912
56	R00 1130	16	Distanzrohr	Distance tube	12x6,2x33 PA-GV bk
57	R70 6520	2	Röhr	Tube	D21,3x2,0x2060
58	30110203	8	Zylinderschraube	Allen screw	M6x50-A4 DIN912



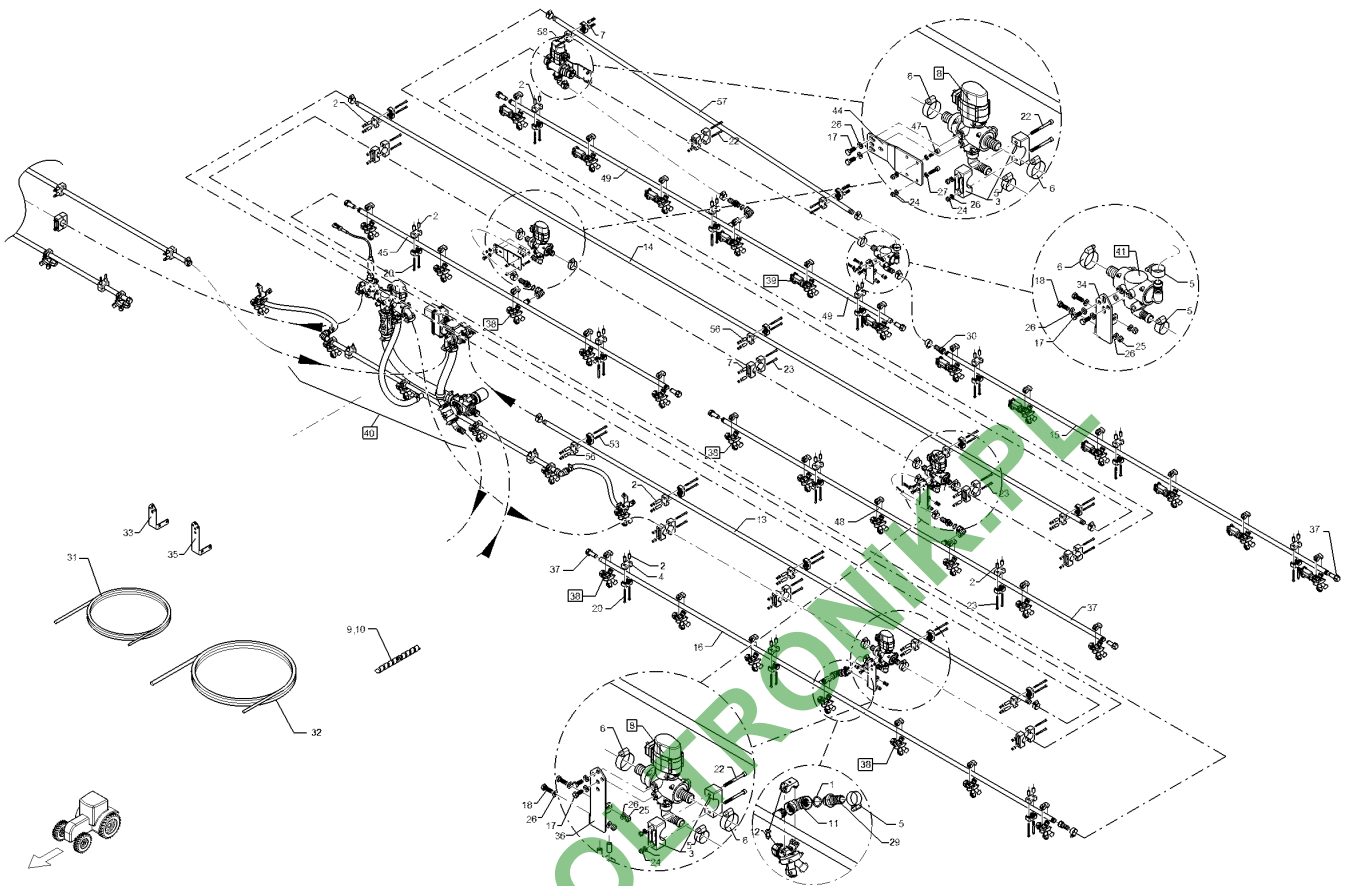
12.17

Pos.	Art.Nr.	Stck.	Artikeltext / Description		Abmessung
1	F61 1972	8	O-Ring	O-ring	20x3
2	R00 0189	46	Distanzrohr	Distance tube	12x6,2x23 PA-GV bk
3	R00 0348	16	Rohrschelle	Pipe clamp	D35
4	R00 0358	51	Rohrschelle	Pipe clamp	D21,5 ESK 3
5	R00 0410	34	Schlauchschele	Hose clip	D20-32x15,8 W4 SW8
6	R00 0411	18	Schlauchschele	Hose clip	D25-45x15,8 W4 SW8
7	R00 0450	16	Distanzrohr	Distance tube	12x6,2x14 PA-GV bk
8	R00 1589	8	Teilbreitenventil	Valve	D25 00GRD Re/Li
9	R25 0225	12	Schlauchwendel	Hose spiral	SGX-25
10	R25 0232	18	Schlauchwendel	Hose spiral	SGX-32
11	R52 0008	8	Bogen	Curve	G1/2ZLII 90GRD
12	R52 0353	48	Schraube incl. Mutter	Screw	-
13	R70 6490	2	Rohr	Tube	D21,3x2,0x3370
14	R70 6500	2	Rohr	Tube	D21,3x2,0x5000
15	R71 1150	2	Düsenrohr	Nozzle tube	6-500
16	R71 1170	2	Düsenrohr	Nozzle tube	7-500-1S
17	301 6751	20	Sechskantschraube	Hexagon bolt	M8x20-A2 DIN933
18	301 7518	12	Sechskantschraube	Hexagon bolt	M8x25-A2 DIN933
19	30110201	2	Zylinderschraube	Allen screw	M6x40-A4 DIN912
20	30110204	20	Zylinderschraube	Allen screw	M6x55-A2 DIN912
21	30110205	30	Zylinderschraube	Allen screw	M6x60-A4 DIN912
22	30110206	26	Zylinderschraube	Allen screw	M6x65-A4 DIN912



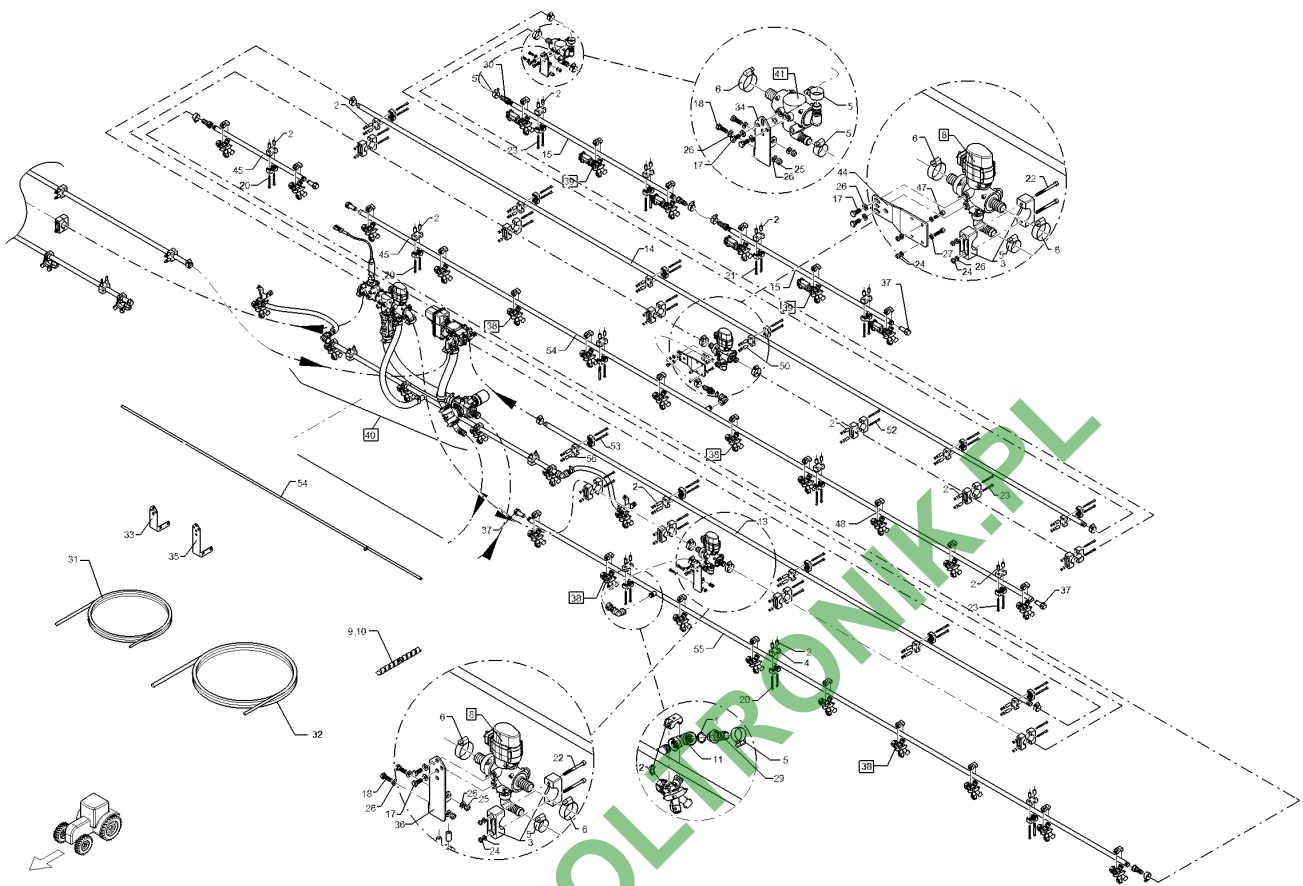
12.17

Pos.	Art.Nr.	Stck.	Artikeltext / Description	Abmessung	
23	30110207	20	Zylinderschraube	Allen screw	M6x70-A4 DIN912
24	30310042	92	Sicherungsmutter	Selflocking nut	NM6 DIN985-A4
25	30310043	12	Sicherungsmutter	Selflocking nut	NM8 DIN985-A4
26	305 8695	44	Scheibe	Washer	A8,4 DIN125 A2
27	305 8702	98	Scheibe	Washer	6,4 DIN125-A A2
28	305 8703	2	Scheibe	Washer	6,4 DIN9021 A2
29	37810333	8	Schlauchanschluss	Hose connection	G1/2ZLA D20
30	37810523	2	Schlauchanschluss	Hose connection	G1/2ZLI D19
31	37810715	15	Schlauch	Hose	di19x4,75 M-Ware bk
32	37810716	30	Schlauch	Hose	di25x5,75 M-Ware bk
33	49111156	1	Ventilhalter	Holder	2xD11 L135 RE
34	49111157	1	Ventilhalter	Holder	2xD11 L135 LI
35	49111158	2	Ventilhalter	Holder	2xD11 L180 RE
36	49111159	2	Ventilhalter	Holder	2xD11 L180 LI
37	57810280	18	Dichtstopfen	Plug	G1/2ZL L53
38	57810295	48	Düsenhalter	Nozzle holder	D1/2ZL d10 3f
39	57810302	12	Düsenhalter	Nozzle holder	3Fx D1/2ZL d10 EPDM
40	57810479	1	Flüssigkeitsverband	Liquid cycle	6DUE/3F/1/2ZL
41	57810480	2	T-Stück	T-piece	1xD25 0GRD-2xD20 90Grd
44	49111153	4	Ventilhalter	Holder	5x70x190 4xD7
45	R71 1141	2	Düsenrohr	Nozzle tube	5-500-1S



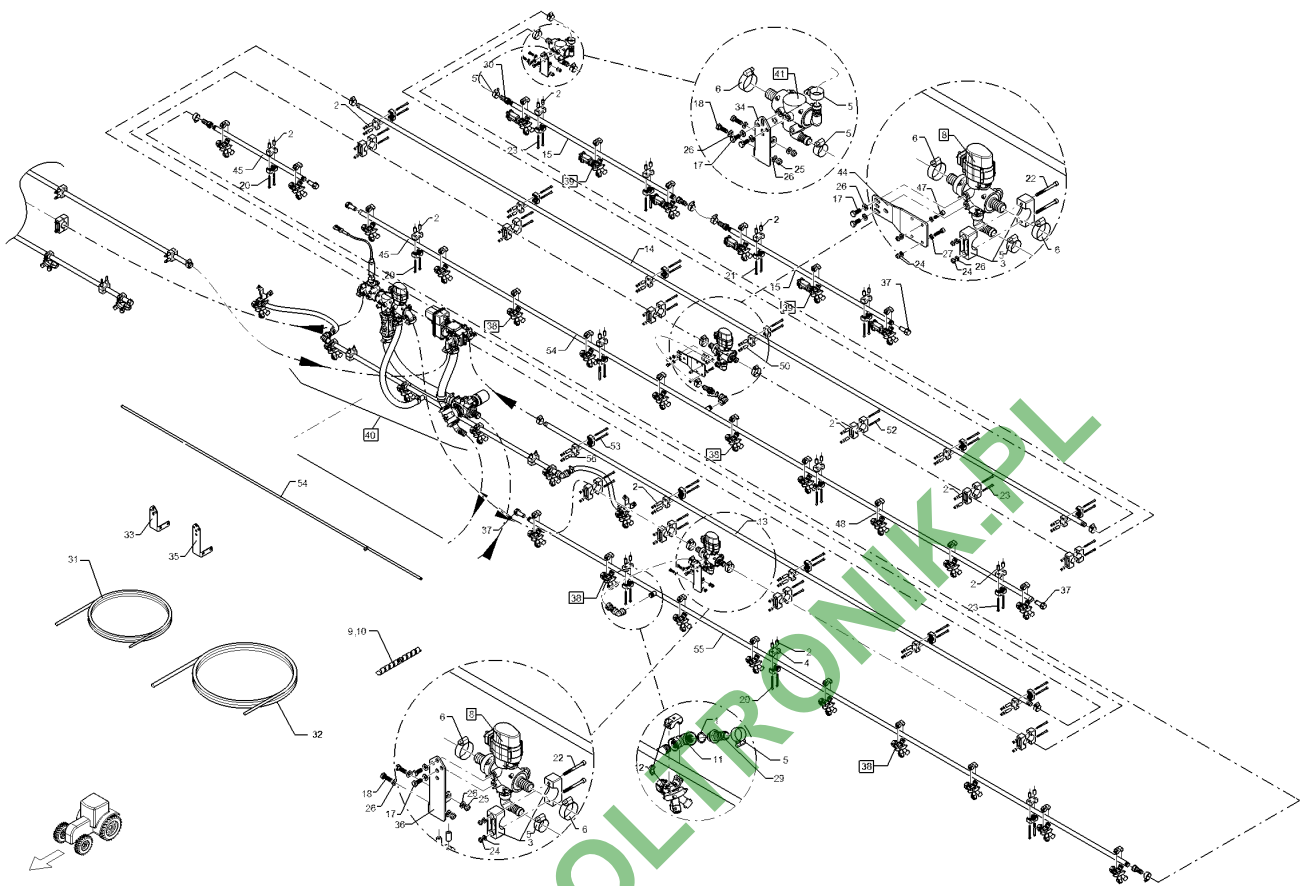
12.17

Pos.	Art.Nr.	Stck.	Artikeltext / Description		Abmessung
47	30110198	8	Zylinderschraube	Allen screw	M6x20-A2 DIN912
49	R71 1152	4	Düsenrohr	Nozzle tube	6-500-1S
50	R00 0194	30	Distanzrohr	Distance tube	12x6,2x28 PA-GV bk
51	30110208	8	Zylinderschraube	Allen screw	M6x85-A2 DIN912
53	30110274	16	Zylinderschraube	Allen screw	M6x75-A2 DIN912
56	R00 1130	16	Distanzrohr	Distance tube	12x6,2x33 PA-GV bk
57	R70 6520	2	Rohr	Tube	D21,3x2,0x2060
58	30110203	12	Zylinderschraube	Allen screw	M6x50-A4 DIN912



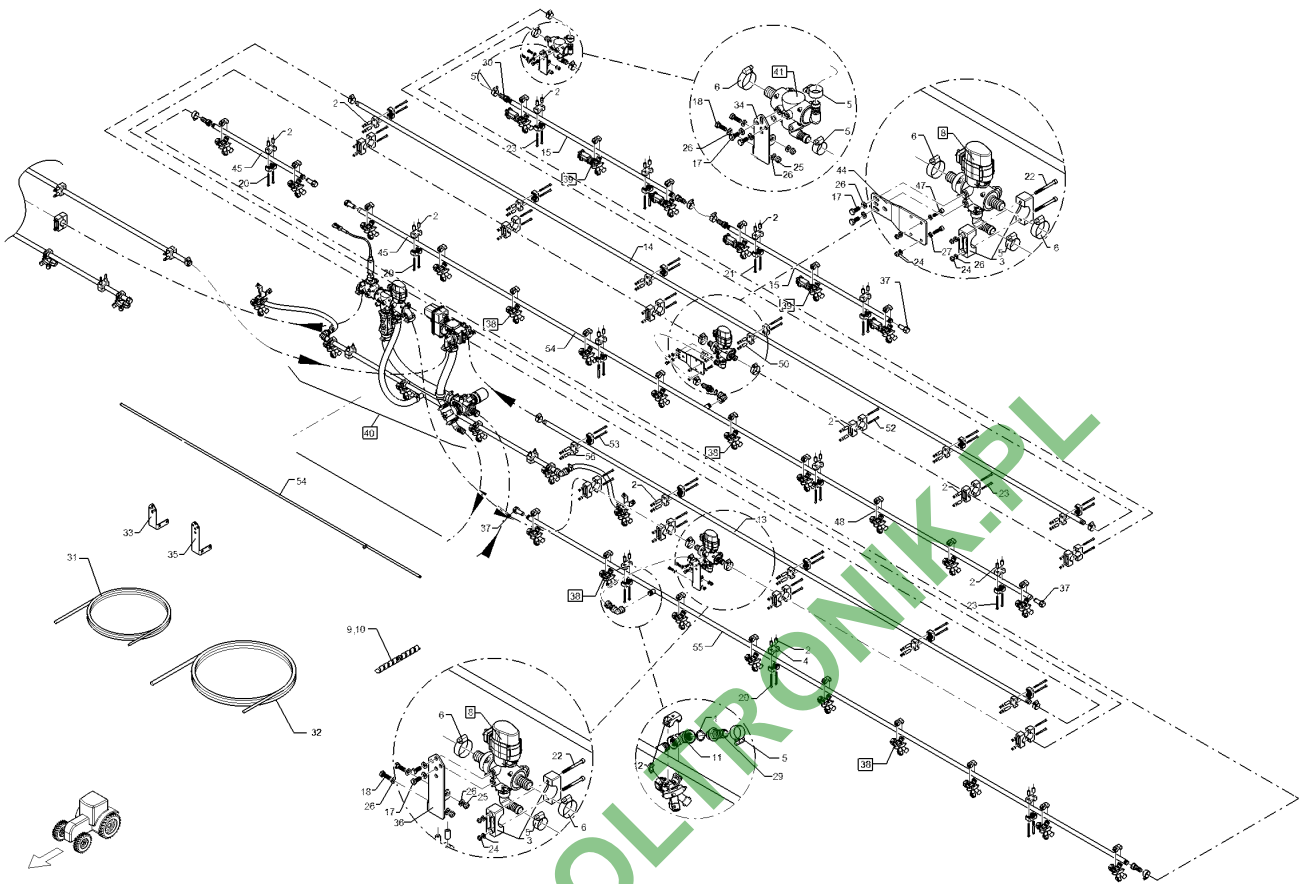
12.17

Pos.	Art.Nr.	Stck.	Artikeltext / Description		Abmessung
1	F61 1972	4	O-Ring	O-ring	20x3
2	R00 0189	60	Distanzrohr	Distance tube	12x6,2x23 PA-GV bk
3	R00 0348	19	Rohrschelle	Pipe clamp	D35
4	R00 0358	44	Rohrschelle	Pipe clamp	D21,5 ESK 3
5	R00 0410	30	Schlauchschnelle	Hose clip	D20-32x15,8 W4 SW8
6	R00 0411	10	Schlauchschnelle	Hose clip	D25-45x15,8 W4 SW8
7	R00 0450	18	Distanzrohr	Distance tube	12x6,2x14 PA-GV bk
8	R00 1589	4	Teilbreitenventil	Valve	D25 00GRD Re/Li
9	R25 0225	10	Schlauchwendel	Hose spiral	SGX-25
10	R25 0232	18	Schlauchwendel	Hose spiral	SGX-32
11	R52 0008	4	Bogen	Curve	G1/2ZLII 90GRD
12	R52 0353	42	Schraube incl. Mutter	Screw	-
13	R70 6410	2	Rohr	Tube	D21,3x2,0x3760
14	R70 6500	2	Rohr	Tube	D21,3x2,0x5000
15	R71 1120	4	Düsenrohr	Nozzle tube	3-500
16	R71 1226	2	Düsenrohr	Nozzle tube	10-500-1S
17	301 6751	12	Sechskantschraube	Hexagon bolt	M8x20-A2 DIN933
18	301 7518	8	Sechskantschraube	Hexagon bolt	M8x25-A2 DIN933
19	30110201	2	Zylinderschraube	Allen screw	M6x40-A4 DIN912
20	30110204	36	Zylinderschraube	Allen screw	M6x55-A2 DIN912
21	30110205	12	Zylinderschraube	Allen screw	M6x60-A4 DIN912
23	30110207	20	Zylinderschraube	Allen screw	M6x70-A4 DIN912



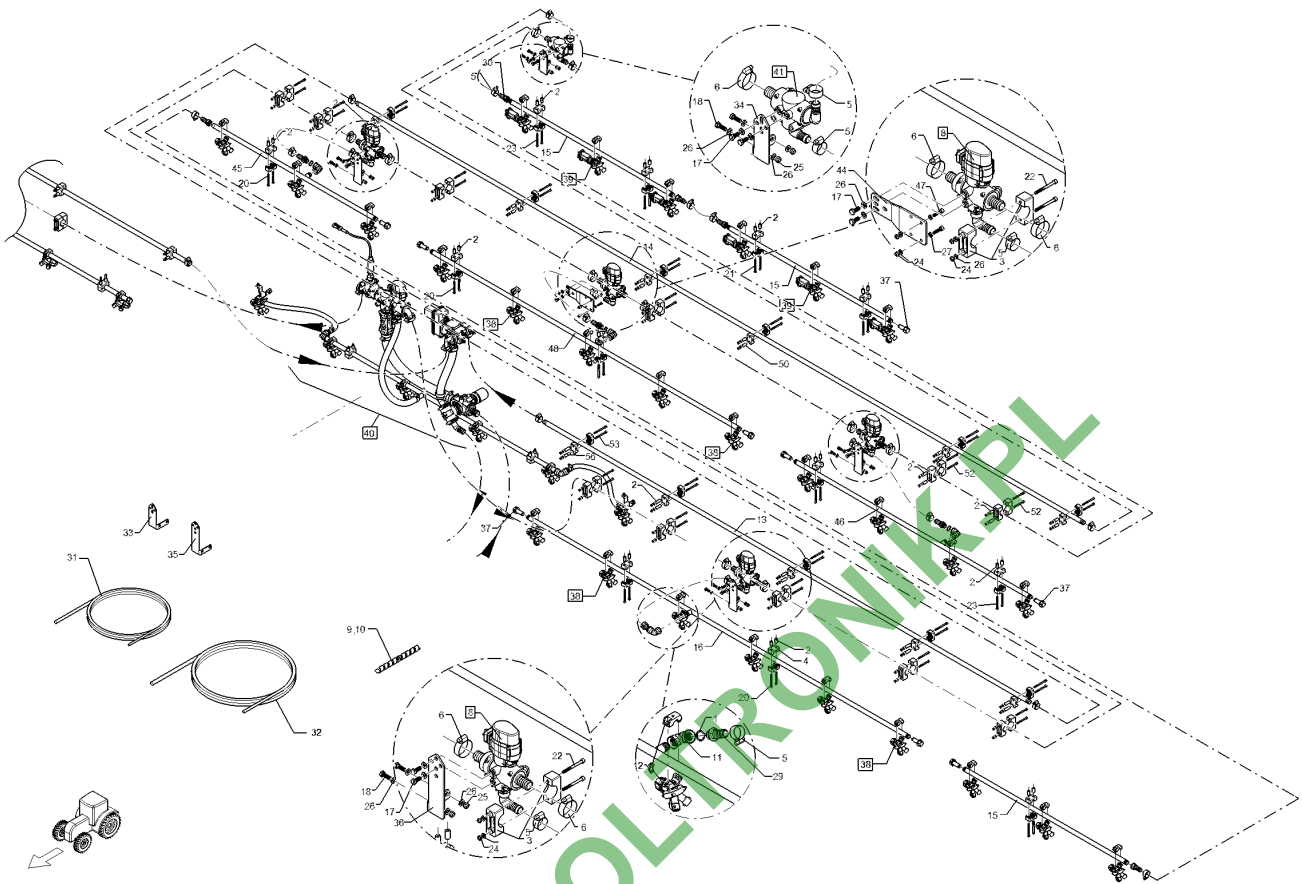
12.17

Pos.	Art.Nr.	Stck.	Artikeltext / Description	Abmessung	
24	30310042	82	Sicherungsmutter	Selflocking nut	NM6 DIN985-A4
25	30310043	8	Sicherungsmutter	Selflocking nut	NM8 DIN985-A4
26	305 8695	28	Scheibe	Washer	A8,4 DIN125 A2
27	305 8702	82	Scheibe	Washer	6,4 DIN125-A A2
28	305 8703	2	Scheibe	Washer	6,4 DIN9021 A2
29	37810333	4	Schlauchanschluss	Hose connection	G1/2ZLA D20
30	37810523	10	Schlauchanschluss	Hose connection	G1/2ZLI D19
31	37810715	12	Schlauch	Hose	di19x4,75 M-Ware bk
32	37810716	30	Schlauch	Hose	di25x5,75 M-Ware bk
33	49111156	1	Ventilhalter	Holder	2xD11 L135 RE
34	49111157	1	Ventilhalter	Holder	2xD11 L135 LI
35	49111158	1	Ventilhalter	Holder	2xD11 L180 RE
36	49111159	1	Ventilhalter	Holder	2xD11 L180 LI
37	57810280	10	Dichtstopfen	Plug	G1/2ZL L53
38	57810295	42	Düsenhalter	Nozzle holder	D1/2ZL d10 3f
39	57810302	12	Düsenhalter	Nozzle holder	3FxD1/2ZL d10 EPDM
40	57810479	1	Flüssigkeitsverband	Liquid cycle	6DUE/3F/1/2ZL
41	57810480	2	T-Stück	T-piece	1xD25 0GRD-2xD20 90Grd
44	49111153	2	Ventilhalter	Holder	5x70x190 4xD7
45	R71 1110	2	Düsenrohr	Nozzle tube	2-500
47	30110198	4	Zylinderschraube	Allen screw	M6x20-A2 DIN912



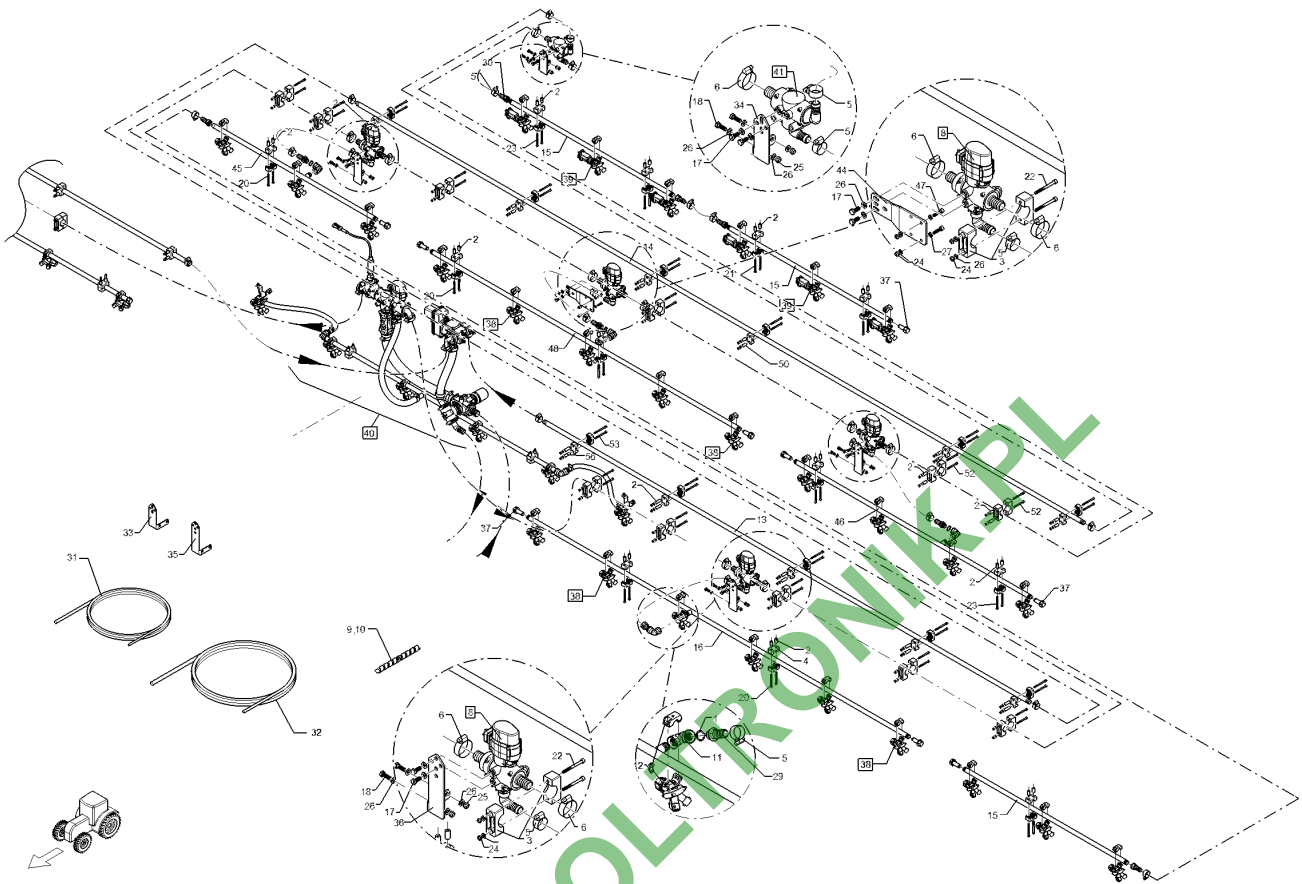
12.17

Pos.	Art.Nr.	Stck.	Artikeltext / Description		Abmessung
50	R00 0194	26	Distanzrohr	Distance tube	12x6,2x28 PA-GV bk
51	30110208	8	Zylinderschraube	Allen screw	M6x85-A2 DIN912
52	30110046	8	Zylinderschraube	Allen screw	M6x80-A2 DIN912
53	30110274	20	Zylinderschraube	Allen screw	M6x75-A2 DIN912
54	R71 1221	1	Düsenrohr	Nozzle tube	9-500-1S LI
55	R71 1222	1	Düsenrohr	Nozzle tube	9-500-1S RE
56	R00 1130	20	Distanzrohr	Distance tube	12x6,2x33 PA-GV bk



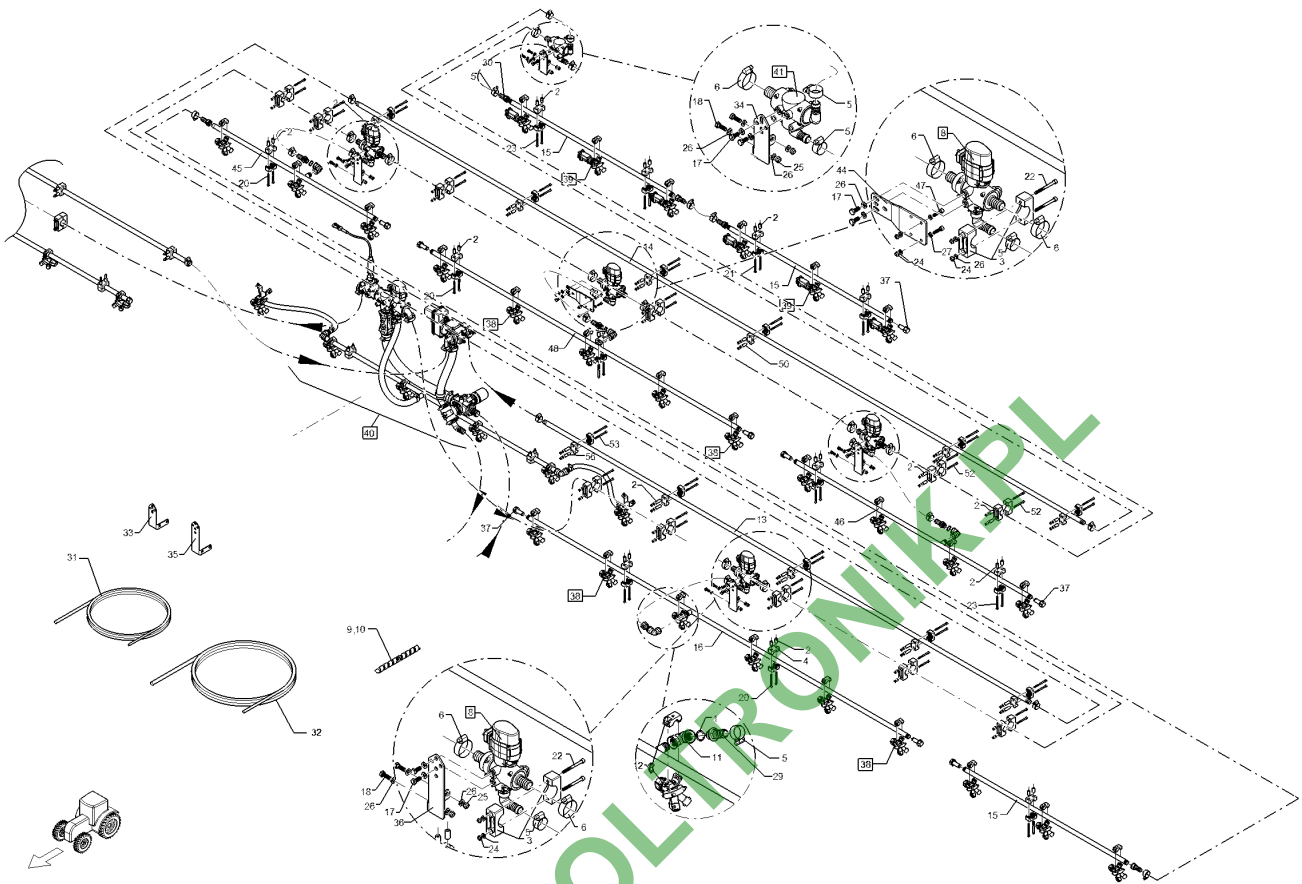
12.17

Pos.	Art.Nr.	Stck.	Artikeltext / Description	Abmessung	
1	F61 1972	8	O-Ring	O-ring	20x3
2	R00 0189	82	Distanzrohr	Distance tube	12x6,2x23 PA-GV bk
3	R00 0348	20	Rohrschelle	Pipe clamp	D35
4	R00 0358	52	Rohrschelle	Pipe clamp	D21,5 ESK 3
5	R00 0410	38	Schlauchschele	Hose clip	D20-32x15,8 W4 SW8
6	R00 0411	18	Schlauchschele	Hose clip	D25-45x15,8 W4 SW8
7	R00 0450	14	Distanzrohr	Distance tube	12x6,2x14 PA-GV bk
8	R00 1589	8	Teilbreitenventil	Valve	D25 00GRD Re/Li
9	R25 0225	10	Schlauchwendel	Hose spiral	SGX-25
10	R25 0232	18	Schlauchwendel	Hose spiral	SGX-32
11	R52 0008	8	Bogen	Curve	G1/2ZLII 90GRD
12	R52 0353	42	Schraube incl. Mutter	Screw	-
13	R70 6410	2	Rohr	Tube	D21,3x2,0x3760
14	R70 6500	2	Rohr	Tube	D21,3x2,0x5000
15	R71 1120	6	Düsenrohr	Nozzle tube	3-500
16	R71 1152	2	Düsenrohr	Nozzle tube	6-500-1S
17	301 6751	20	Sechskantschraube	Hexagon bolt	M8x20-A2 DIN933
18	301 7518	16	Sechskantschraube	Hexagon bolt	M8x25-A2 DIN933
19	30110201	2	Zylinderschraube	Allen screw	M6x40-A4 DIN912
20	30110204	52	Zylinderschraube	Allen screw	M6x55-A2 DIN912
21	30110205	12	Zylinderschraube	Allen screw	M6x60-A4 DIN912
23	30110207	20	Zylinderschraube	Allen screw	M6x70-A4 DIN912



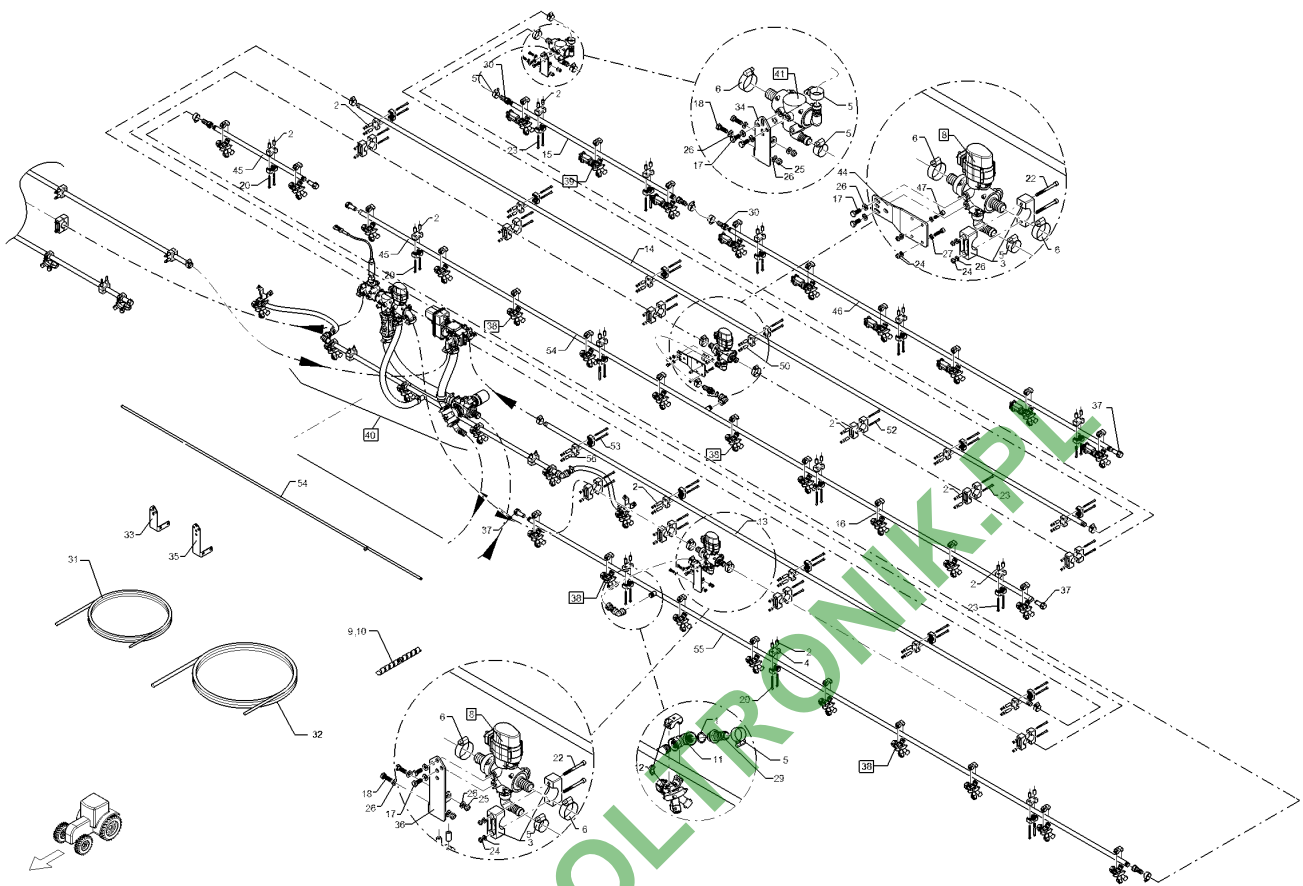
12.17

Pos.	Art.Nr.	Stck.	Artikeltext / Description	Abmessung	
24	30310042	84	Sicherungsmutter	Selflocking nut	NM6 DIN985-A4
25	30310043	16	Sicherungsmutter	Selflocking nut	NM8 DIN985-A4
26	305 8695	52	Scheibe	Washer	A8,4 DIN125 A2
27	305 8702	84	Scheibe	Washer	6,4 DIN125-A A2
28	305 8703	2	Scheibe	Washer	6,4 DIN9021 A2
29	37810333	8	Schlauchanschluss	Hose connection	G1/2ZLA D20
30	37810523	10	Schlauchanschluss	Hose connection	G1/2ZLI D19
31	37810715	13	Schlauch	Hose	di19x4,75 M-Ware bk
32	37810716	30	Schlauch	Hose	di25x5,75 M-Ware bk
33	49111156	1	Ventilhalter	Holder	2xD11 L135 RE
34	49111157	1	Ventilhalter	Holder	2xD11 L135 LI
35	49111158	3	Ventilhalter	Holder	2xD11 L180 RE
36	49111159	3	Ventilhalter	Holder	2xD11 L180 LI
37	57810280	18	Dichtstopfen	Plug	G1/2ZL L53
38	57810295	42	Düsenhalter	Nozzle holder	D1/2ZL d10 3f
39	57810302	12	Düsenhalter	Nozzle holder	3FxD1/2ZL d10 EPDM
40	57810479	1	Flüssigkeitsverband	Liquid cycle	6DUE/3F/1/2ZL
41	57810480	2	T-Stück	T-piece	1xD25 0GRD-2xD20 90Grd
44	49111153	2	Ventilhalter	Holder	5x70x190 4xD7
45	R71 1122	2	Düsenrohr	Nozzle tube	3-500-1S
46	R71 1132	2	Düsenrohr	Nozzle tube	4-500-1S



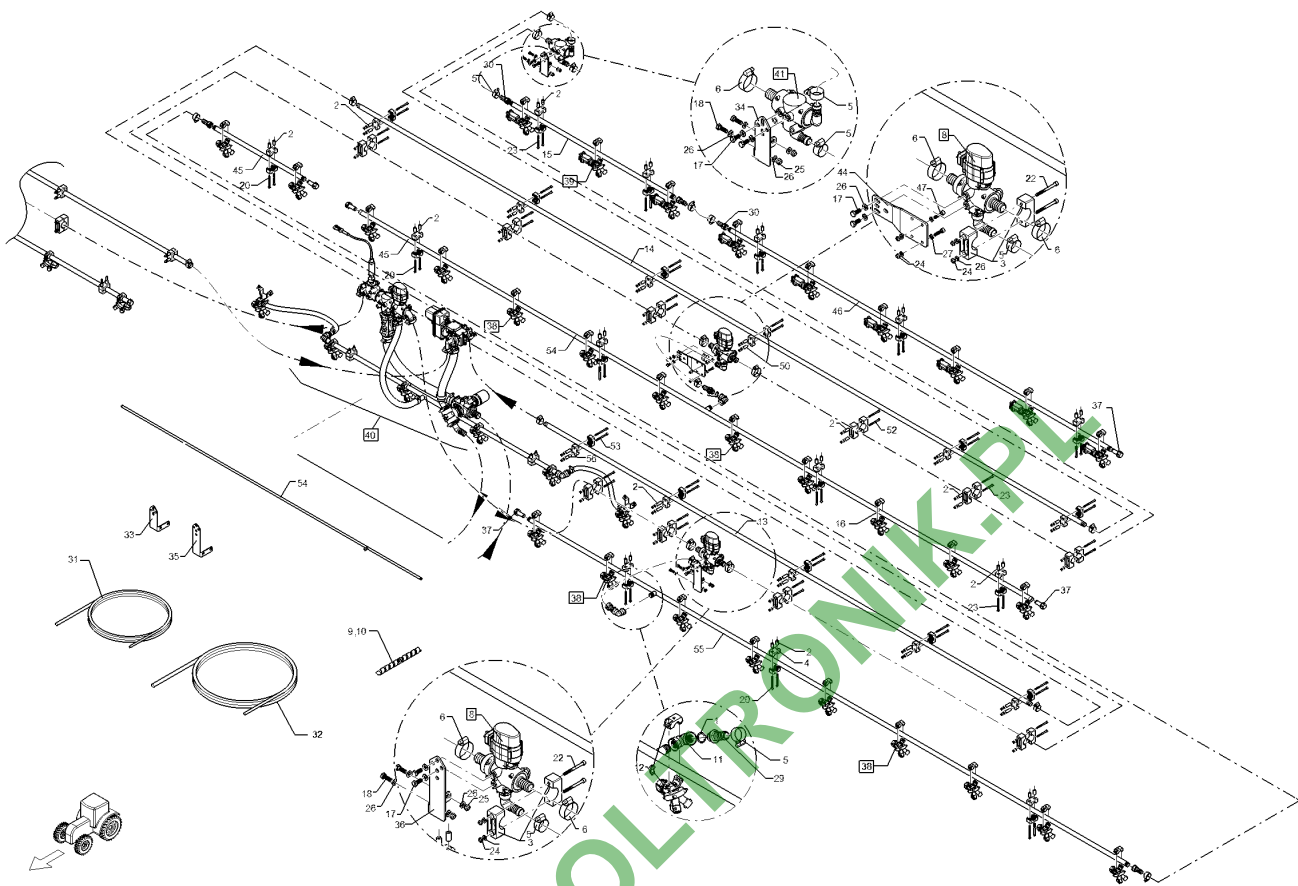
12.17

Pos.	Art.Nr.	Stck.	Artikeltext / Description		Abmessung
47	30110198	4	Zylinderschraube	Allen screw	M6x20-A2 DIN912
48	R71 1141	2	Düsenrohr	Nozzle tube	5-500-1S
50	R00 0194	26	Distanzrohr	Distance tube	12x6,2x28 PA-GV bk
51	30110208	8	Zylinderschraube	Allen screw	M6x85-A2 DIN912
52	30110046	30	Zylinderschraube	Allen screw	M6x80-A2 DIN912
53	30110274	20	Zylinderschraube	Allen screw	M6x75-A2 DIN912
56	R00 1130	20	Distanzrohr	Distance tube	12x6,2x33 PA-GV bk



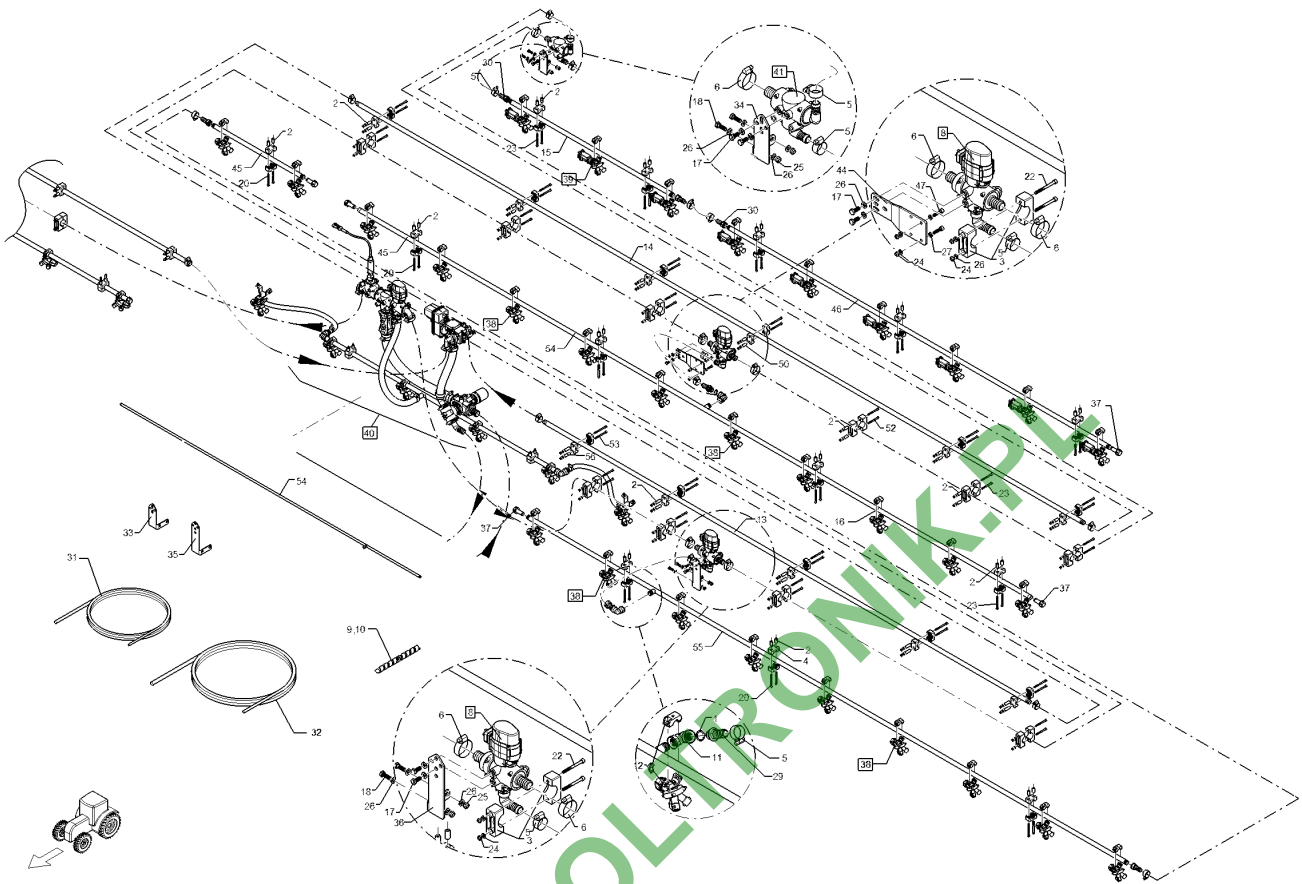
12.17

Pos.	Art.Nr.	Stck.	Artikeltext / Description		Abmessung
1	F61 1972	4	O-Ring	O-ring	20x3
2	R00 0189	82	Distanzrohr	Distance tube	12x6,2x23 PA-GV bk
3	R00 0348	20	Rohrschelle	Pipe clamp	D35
4	R00 0358	52	Rohrschelle	Pipe clamp	D21,5 ESK 3
5	R00 0410	30	Schlauchschele	Hose clip	D20-32x15,8 W4 SW8
6	R00 0411	10	Schlauchschele	Hose clip	D25-45x15,8 W4 SW8
7	R00 0450	12	Distanzrohr	Distance tube	12x6,2x14 PA-GV bk
8	R00 1589	4	Teilbreitenventil	Valve	D25 00GRD Re/Li
9	R25 0225	10	Schlauchwendel	Hose spiral	SGX-25
10	R25 0232	18	Schlauchwendel	Hose spiral	SGX-32
11	R52 0008	4	Bogen	Curve	G1/2ZLII 90GRD
12	R52 0353	42	Schraube incl. Mutter	Screw	-
13	R70 6410	2	Rohr	Tube	D21,3x2,0x3760
14	R70 6500	2	Rohr	Tube	D21,3x2,0x5000
15	R71 1120	2	Düsenrohr	Nozzle tube	3-500
16	R71 1226	2	Düsenrohr	Nozzle tube	10-500-1S
17	301 6751	12	Sechskantschraube	Hexagon bolt	M8x20-A2 DIN933
18	301 7518	8	Sechskantschraube	Hexagon bolt	M8x25-A2 DIN933
19	30110201	2	Zylinderschraube	Allen screw	M6x40-A4 DIN912
20	30110204	36	Zylinderschraube	Allen screw	M6x55-A2 DIN912
21	30110205	28	Zylinderschraube	Allen screw	M6x60-A4 DIN912
23	30110207	20	Zylinderschraube	Allen screw	M6x70-A4 DIN912



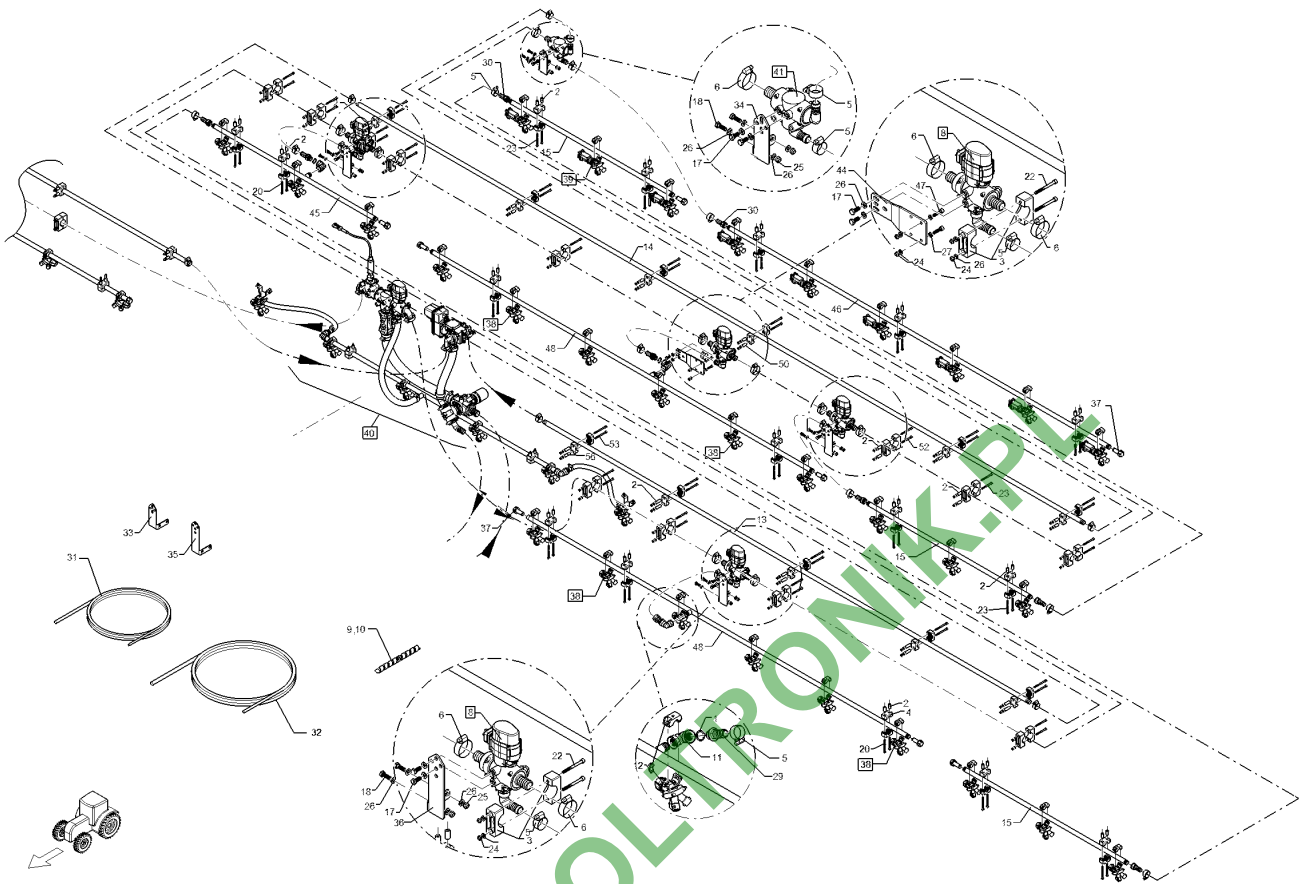
12.17

Pos.	Art.Nr.	Stck.	Artikeltext / Description	Abmessung	
24	30310042	84	Sicherungsmutter	Selflocking nut	NM6 DIN985-A4
25	30310043	8	Sicherungsmutter	Selflocking nut	NM8 DIN985-A4
26	305 8695	28	Scheibe	Washer	A8,4 DIN125 A2
27	305 8702	84	Scheibe	Washer	6,4 DIN125-A A2
28	305 8703	2	Scheibe	Washer	6,4 DIN9021 A2
29	37810333	4	Schlauchanschluss	Hose connection	G1/2ZLA D20
30	37810523	10	Schlauchanschluss	Hose connection	G1/2ZLI D19
31	37810715	12	Schlauch	Hose	di19x4,75 M-Ware bk
32	37810716	30	Schlauch	Hose	di25x5,75 M-Ware bk
33	49111156	1	Ventilhalter	Holder	2xD11 L135 RE
34	49111157	1	Ventilhalter	Holder	2xD11 L135 LI
35	49111158	1	Ventilhalter	Holder	2xD11 L180 RE
36	49111159	1	Ventilhalter	Holder	2xD11 L180 LI
37	57810280	10	Dichtstopfen	Plug	G1/2ZL L53
38	57810295	42	Düsenhalter	Nozzle holder	D1/2ZL d10 3f
39	57810302	18	Düsenhalter	Nozzle holder	3FxD1/2ZL d10 EPDM
40	57810479	1	Flüssigkeitsverband	Liquid cycle	6DUE/3F/1/2ZL
41	57810480	2	T-Stück	T-piece	1xD25 0GRD-2xD20 90Grd
44	49111153	2	Ventilhalter	Holder	5x70x190 4xD7
45	R71 1110	2	Düsenrohr	Nozzle tube	2-500
46	R71 1150	2	Düsenrohr	Nozzle tube	6-500



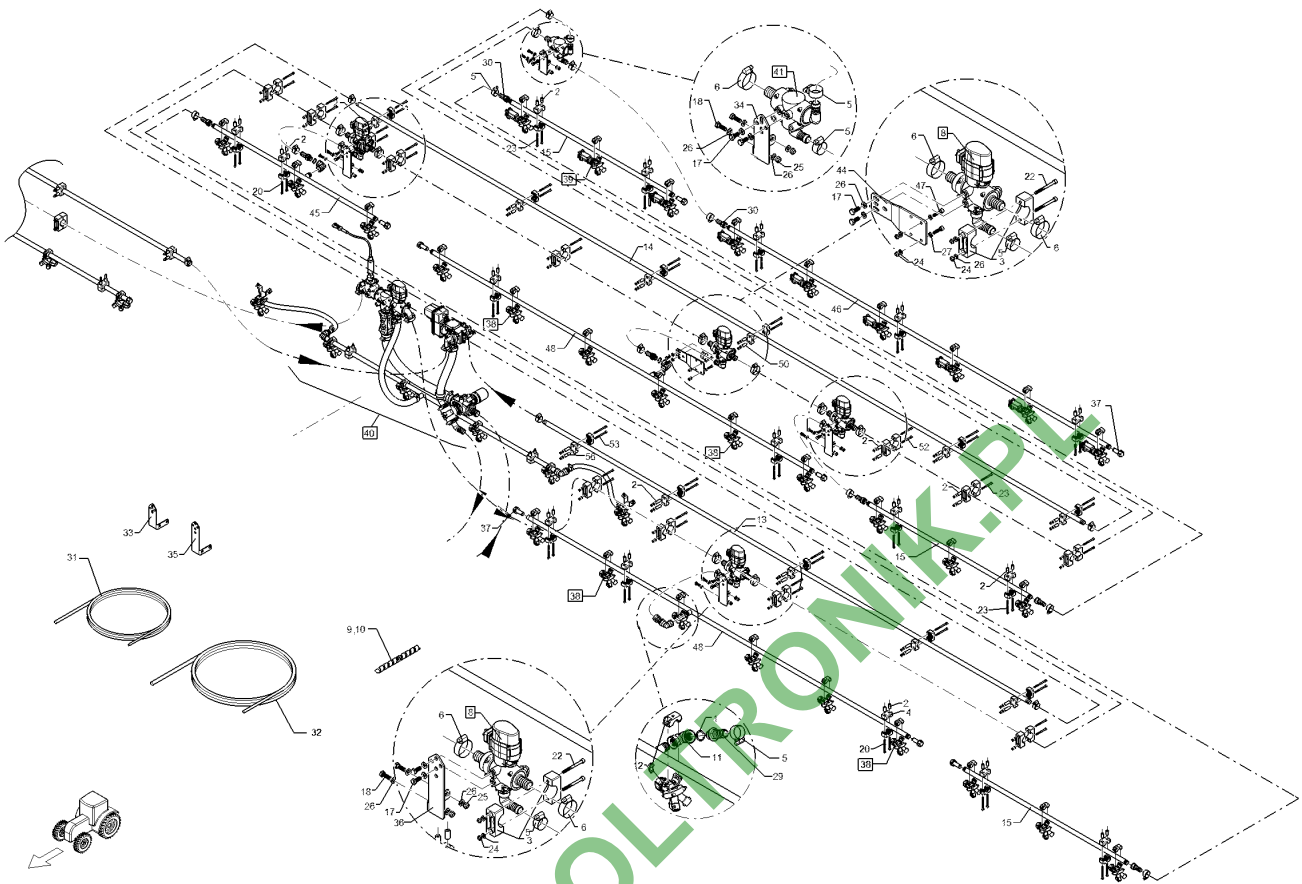
12.17

Pos.	Art.Nr.	Stck.	Artikeltext / Description		Abmessung
47	30110198	4	Zylinderschraube	Allen screw	M6x20-A2 DIN912
50	R00 0194	28	Distanzrohr	Distance tube	12x6,2x28 PA-GV bk
51	30110208	10	Zylinderschraube	Allen screw	M6x85-A2 DIN912
52	30110046	28	Zylinderschraube	Allen screw	M6x80-A2 DIN912
53	30110274	20	Zylinderschraube	Allen screw	M6x75-A2 DIN912
54	R71 1221	1	Düsenrohr	Nozzle tube	9-500-1S LI
55	R71 1222	1	Düsenrohr	Nozzle tube	9-500-1S RE
56	R00 1130	20	Distanzrohr	Distance tube	12x6,2x33 PA-GV bk



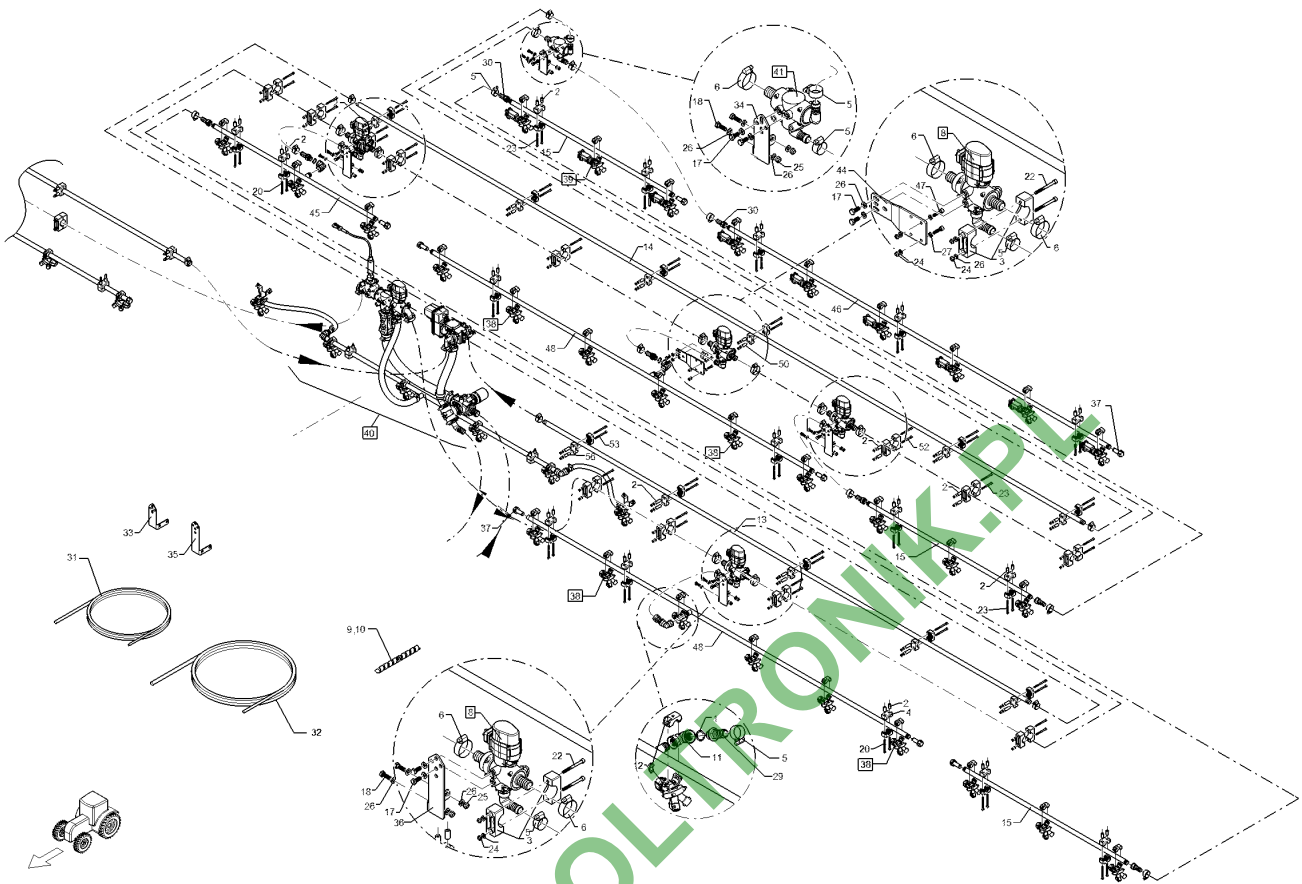
12.17

Pos.	Art.Nr.	Stck.	Artikeltext / Description		Abmessung
1	F61 1972	6	O-Ring	O-ring	20x3
2	R00 0189	78	Distanzrohr	Distance tube	12x6,2x23 PA-GV bk
3	R00 0348	20	Rohrschelle	Pipe clamp	D35
4	R00 0358	52	Rohrschelle	Pipe clamp	D21,5 ESK 3
5	R00 0410	38	Schlauchschelle	Hose clip	D20-32x15,8 W4 SW8
6	R00 0411	18	Schlauchschelle	Hose clip	D25-45x15,8 W4 SW8
7	R00 0450	16	Distanzrohr	Distance tube	12x6,2x14 PA-GV bk
8	R00 1589	8	Teilbreitenventil	Valve	D25 00GRD Re/Li
9	R25 0225	10	Schlauchwendel	Hose spiral	SGX-25
10	R25 0232	18	Schlauchwendel	Hose spiral	SGX-32
11	R52 0008	6	Bogen	Curve	G1/2ZLII 90GRD
12	R52 0353	48	Schraube incl. Mutter	Screw	-
13	R70 6410	2	Rohr	Tube	D21,3x2,0x3760
14	R70 6500	2	Rohr	Tube	D21,3x2,0x5000
15	R71 1120	6	Düsenrohr	Nozzle tube	3-500
17	301 6751	20	Sechskantschraube	Hexagon bolt	M8x20-A2 DIN933
18	301 7518	16	Sechskantschraube	Hexagon bolt	M8x25-A2 DIN933
19	30110201	2	Zylinderschraube	Allen screw	M6x40-A4 DIN912
20	30110204	32	Zylinderschraube	Allen screw	M6x55-A2 DIN912
21	30110205	32	Zylinderschraube	Allen screw	M6x60-A4 DIN912
22	30110206	2	Zylinderschraube	Allen screw	M6x65-A4 DIN912
23	30110207	22	Zylinderschraube	Allen screw	M6x70-A4 DIN912



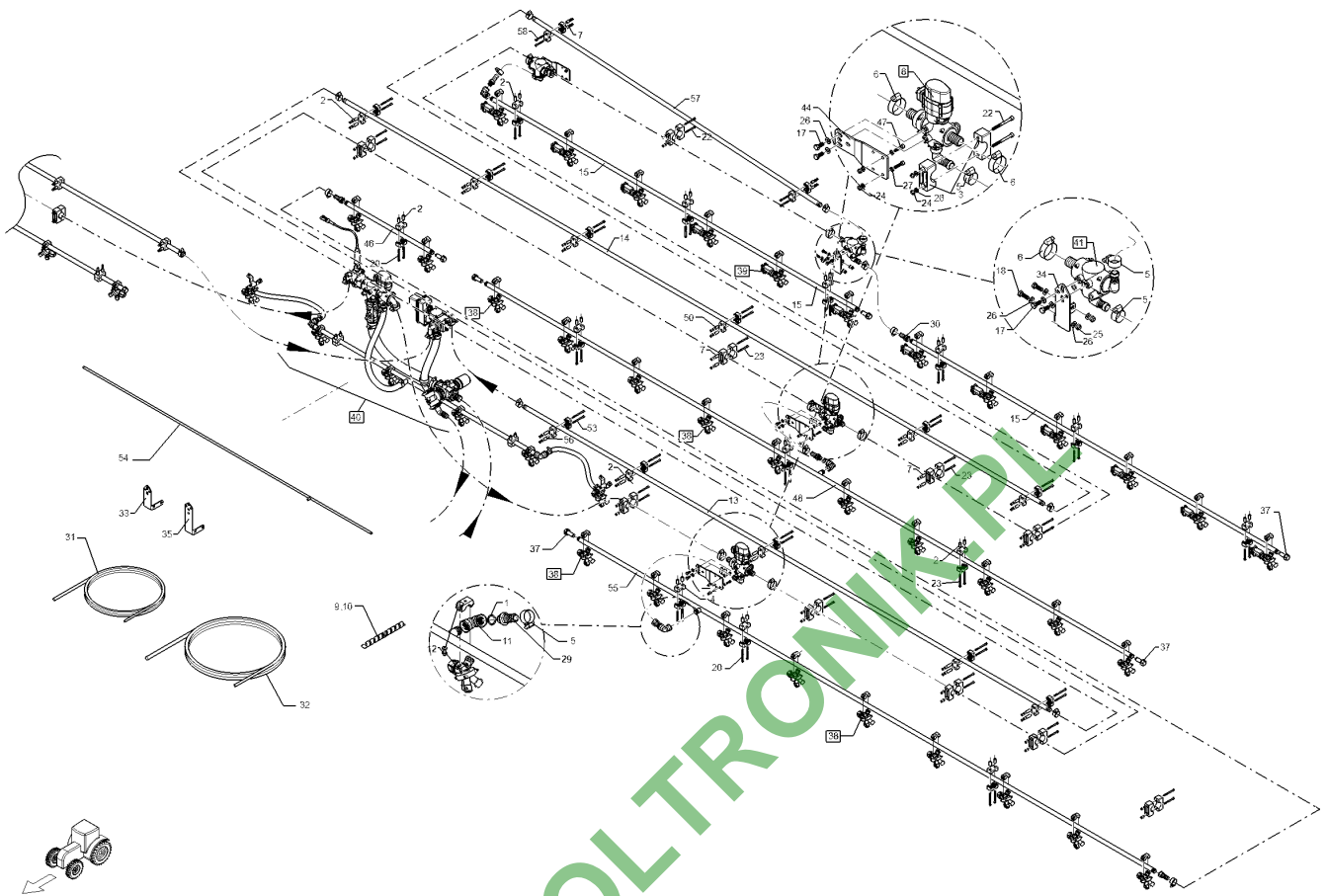
12.17

Pos.	Art.Nr.	Stck.	Artikeltext / Description	Abmessung	
24	30310042	84	Sicherungsmutter	Selflocking nut	NM6 DIN985-A4
25	30310043	16	Sicherungsmutter	Selflocking nut	NM8 DIN985-A4
26	305 8695	52	Scheibe	Washer	A8,4 DIN125 A2
27	305 8702	84	Scheibe	Washer	6,4 DIN125-A A2
28	305 8703	2	Scheibe	Washer	6,4 DIN9021 A2
29	37810333	6	Schlauchanschluss	Hose connection	G1/2ZLA D20
30	37810523	12	Schlauchanschluss	Hose connection	G1/2ZLI D19
31	37810715	13	Schlauch	Hose	di19x4,75 M-Ware bk
32	37810716	30	Schlauch	Hose	di25x5,75 M-Ware bk
33	49111156	1	Ventilhalter	Holder	2xD11 L135 RE
34	49111157	1	Ventilhalter	Holder	2xD11 L135 LI
35	49111158	3	Ventilhalter	Holder	2xD11 L180 RE
36	49111159	3	Ventilhalter	Holder	2xD11 L180 LI
37	57810280	17	Dichtstopfen	Plug	G1/2ZL L53
38	57810295	48	Düsenhalter	Nozzle holder	D1/2ZL d10 3f
39	57810302	12	Düsenhalter	Nozzle holder	3FxD1/2ZL d10 EPDM
40	57810479	1	Flüssigkeitsverband	Liquid cycle	6DUE/3F/1/2ZL
41	57810480	2	T-Stück	T-piece	1xD25 0GRD-2xD20 90Grd
44	49111153	2	Ventilhalter	Holder	5x70x190 4xD7
45	R71 1122	2	Düsenrohr	Nozzle tube	3-500-1S
46	R71 1150	2	Düsenrohr	Nozzle tube	6-500



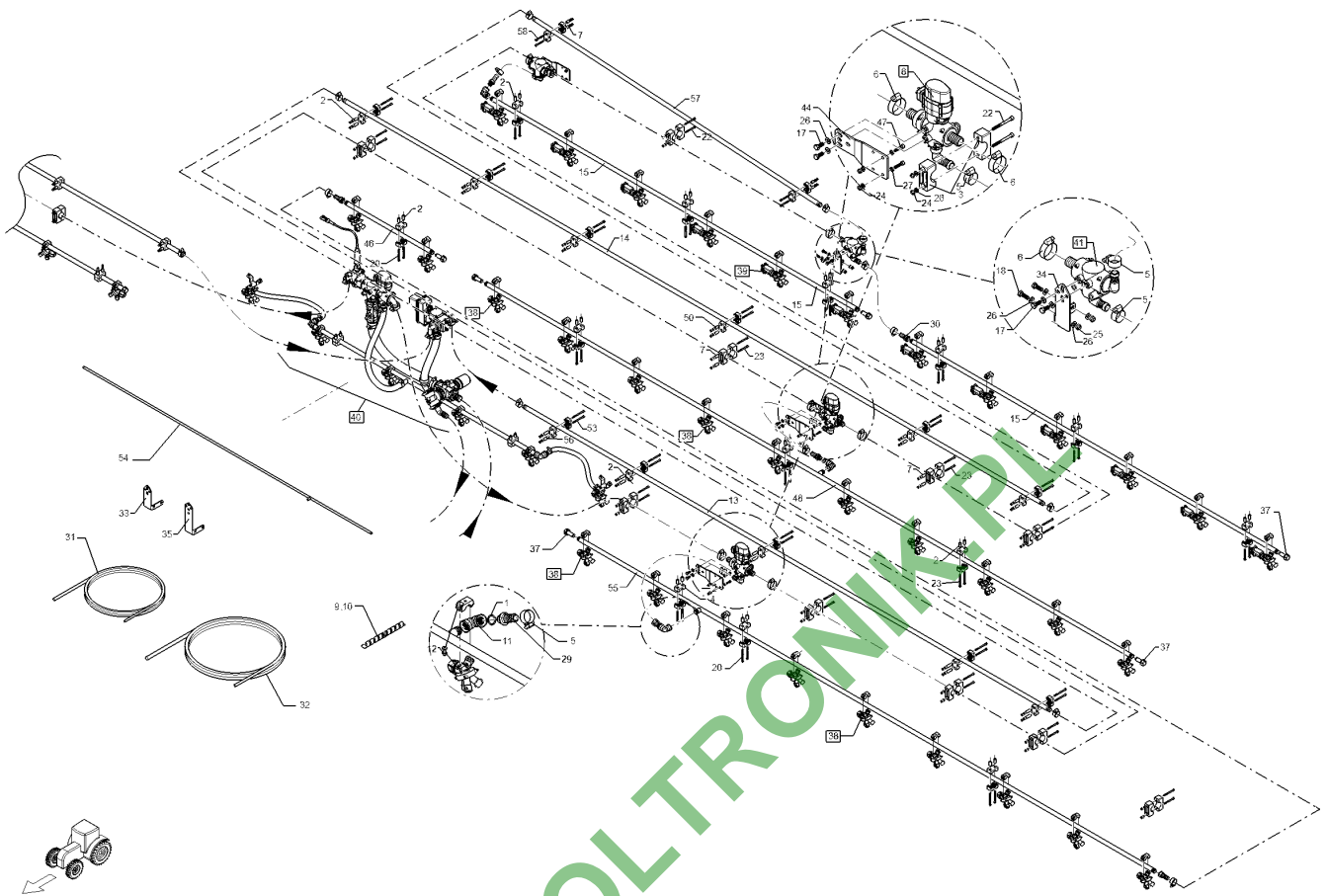
12.17

Pos.	Art.Nr.	Stck.	Artikeltext / Description		Abmessung
47	30110198	4	Zylinderschraube	Allen screw	M6x20-A2 DIN912
48	R71 1152	4	Düsenrohr	Nozzle tube	6-500-1S
50	R00 0194	26	Distanzrohr	Distance tube	12x6,2x28 PA-GV bk
51	30110208	8	Zylinderschraube	Allen screw	M6x85-A2 DIN912
52	30110046	26	Zylinderschraube	Allen screw	M6x80-A2 DIN912
53	30110274	20	Zylinderschraube	Allen screw	M6x75-A2 DIN912
56	R00 1130	20	Distanzrohr	Distance tube	12x6,2x33 PA-GV bk



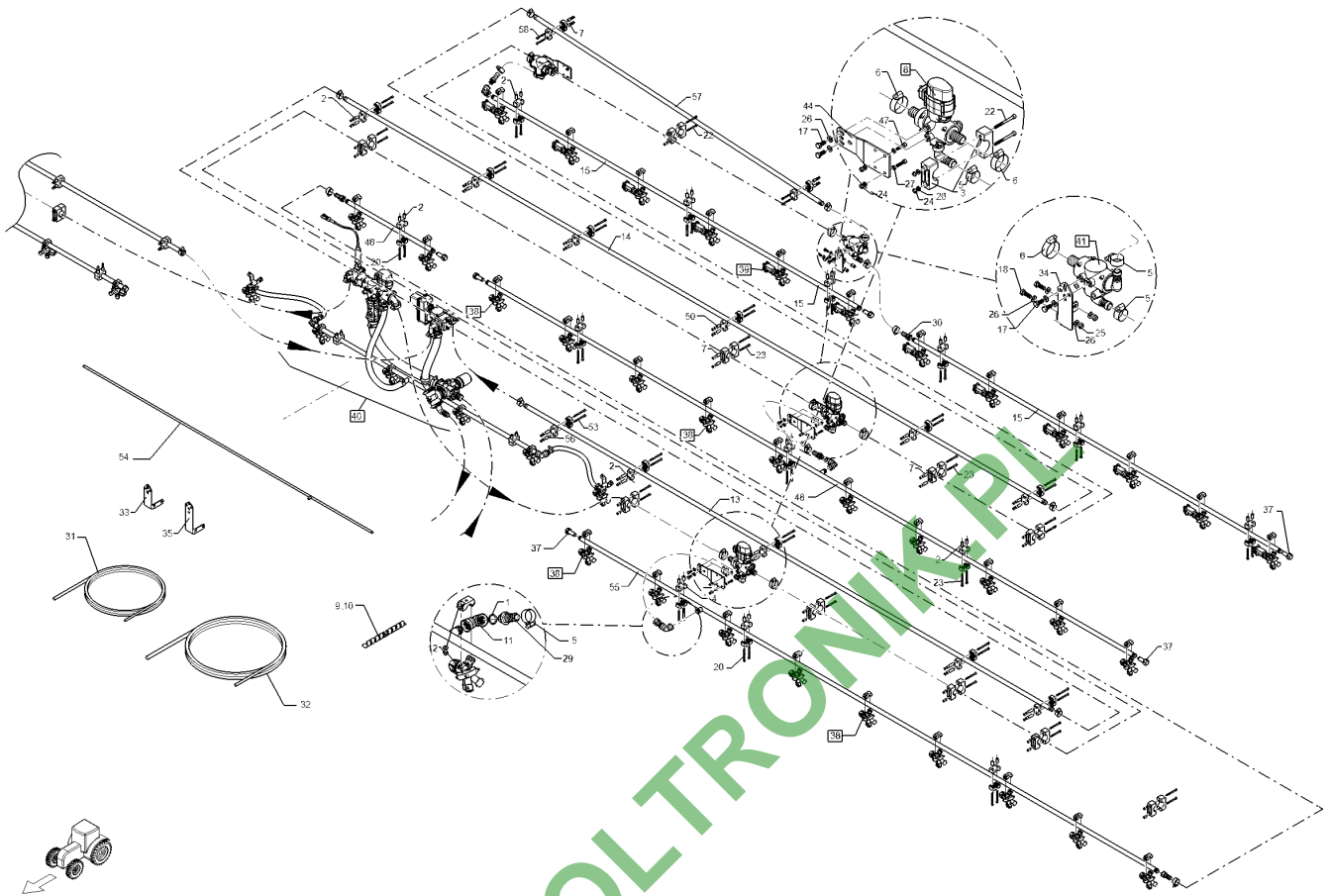
12.17

Pos.	Art.Nr.	Stck.	Artikeltext / Description		Abmessung
1	F61 1972	4	O-Ring	O-ring	20x3
2	R00 0189	74	Distanzrohr	Distance tube	12x6,2x23 PA-GV bk
3	R00 0348	22	Rohrschelle	Pipe clamp	D35
4	R00 0358	58	Rohrschelle	Pipe clamp	D21,5 ESK 3
5	R00 0410	34	Schlauchschelle	Hose clip	D20-32x15,8 W4 SW8
6	R00 0411	14	Schlauchschelle	Hose clip	D25-45x15,8 W4 SW8
7	R00 0450	24	Distanzrohr	Distance tube	12x6,2x14 PA-GV bk
8	R00 1589	4	Teilbreitenventil	Valve	D25 00GRD Re/Li
9	R25 0225	11	Schlauchwendel	Hose spiral	SGX-25
10	R25 0232	22	Schlauchwendel	Hose spiral	SGX-32
11	R52 0008	4	Bogen	Curve	G1/2ZLII 90GRD
12	R52 0353	42	Schraube incl. Mutter	Screw	-
13	R70 6410	2	Rohr	Tube	D21,3x2,0x3760
14	R70 6500	2	Rohr	Tube	D21,3x2,0x5000
15	R71 1150	4	Düsenrohr	Nozzle tube	6-500
17	301 6751	16	Sechskantschraube	Hexagon bolt	M8x20-A2 DIN933
18	301 7518	4	Sechskantschraube	Hexagon bolt	M8x25-A2 DIN933
19	30110201	2	Zylinderschraube	Allen screw	M6x40-A4 DIN912
20	30110204	44	Zylinderschraube	Allen screw	M6x55-A2 DIN912
21	30110205	28	Zylinderschraube	Allen screw	M6x60-A4 DIN912
22	30110206	8	Zylinderschraube	Allen screw	M6x65-A4 DIN912
23	30110207	24	Zylinderschraube	Allen screw	M6x70-A4 DIN912



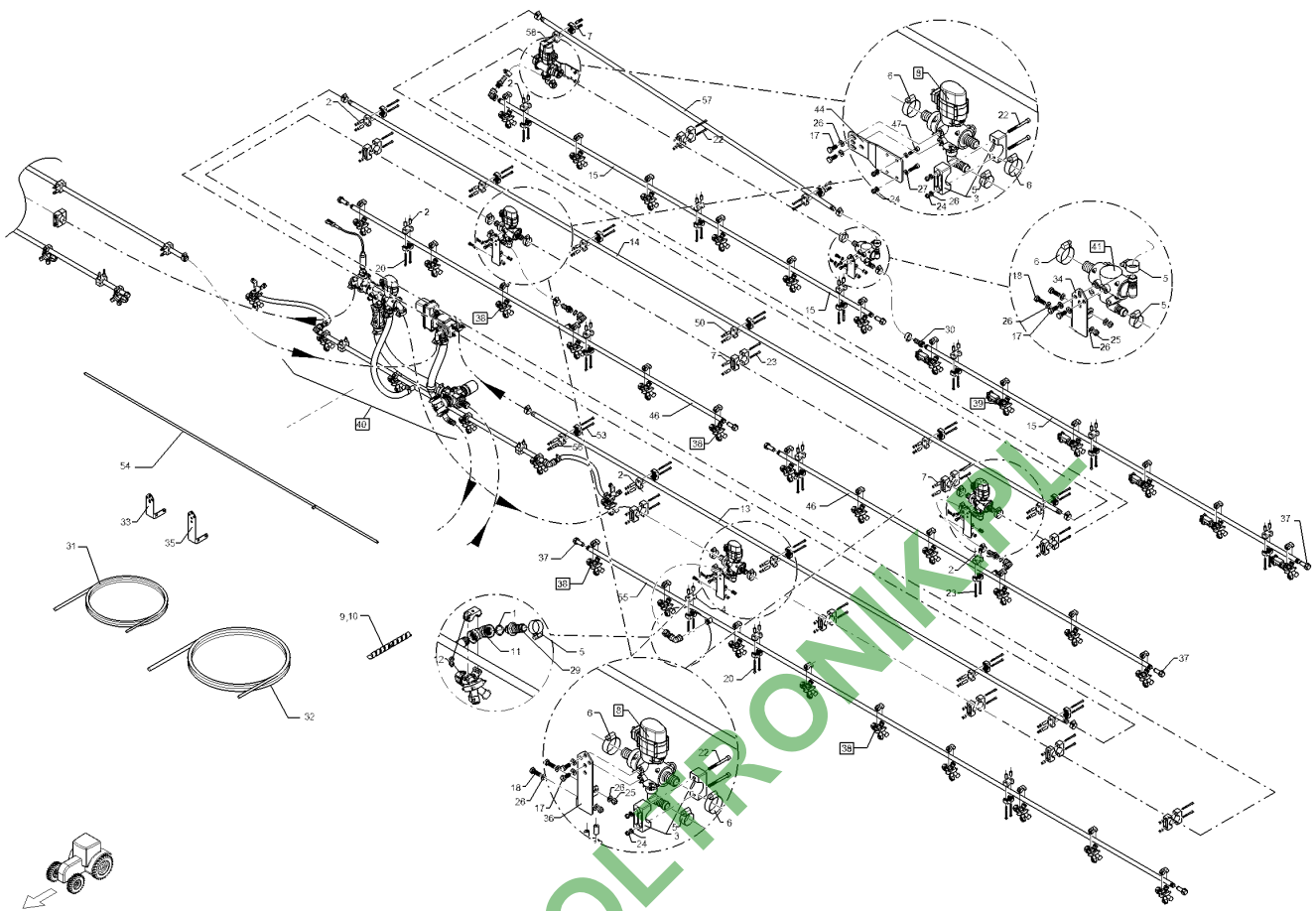
12.17

Pos.	Art.Nr.	Stck.	Artikeltext / Description	Abmessung	
24	30310042	106	Sicherungsmutter	Selflocking nut	NM6 DIN985-A4
25	30310043	4	Sicherungsmutter	Selflocking nut	NM8 DIN985-A4
26	305 8695	4	Scheibe	Washer	A8,4 DIN125 A2
27	305 8702	114	Scheibe	Washer	6,4 DIN125-A A2
28	305 8703	2	Scheibe	Washer	6,4 DIN9021 A2
29	37810333	4	Schlauchanschluss	Hose connection	G1/2ZLA D20
30	37810523	8	Schlauchanschluss	Hose connection	G1/2ZLI D19
31	37810715	14	Schlauch	Hose	di19x4,75 M-Ware bk
32	37810716	36	Schlauch	Hose	di25x5,75 M-Ware bk
33	49111156	1	Ventilhalter	Holder	2xD11 L135 RE
34	49111157	1	Ventilhalter	Holder	2xD11 L135 LI
37	57810280	16	Dichtstopfen	Plug	G1/2ZL L53
38	57810295	42	Düsenhalter	Nozzle holder	D1/2ZL d10 3f
39	57810302	24	Düsenhalter	Nozzle holder	3FxD1/2ZL d10 EPDM
40	57810479	1	Flüssigkeitsverband	Liquid cycle	6DUE/3F/1/2ZL
41	57810480	2	T-Stück	T-piece	1xD25 0GRD-2xD20 90Grd
42	57810481	2	T-Stück	T-piece	2xD25 0GRD- 1xD20 90GRD
44	49111153	6	Ventilhalter	Holder	5x70x190 4xD7
45	R71 1110	2	Düsenrohr	Nozzle tube	2-500
47	30110198	12	Zylinderschraube	Allen screw	M6x20-A2 DIN912



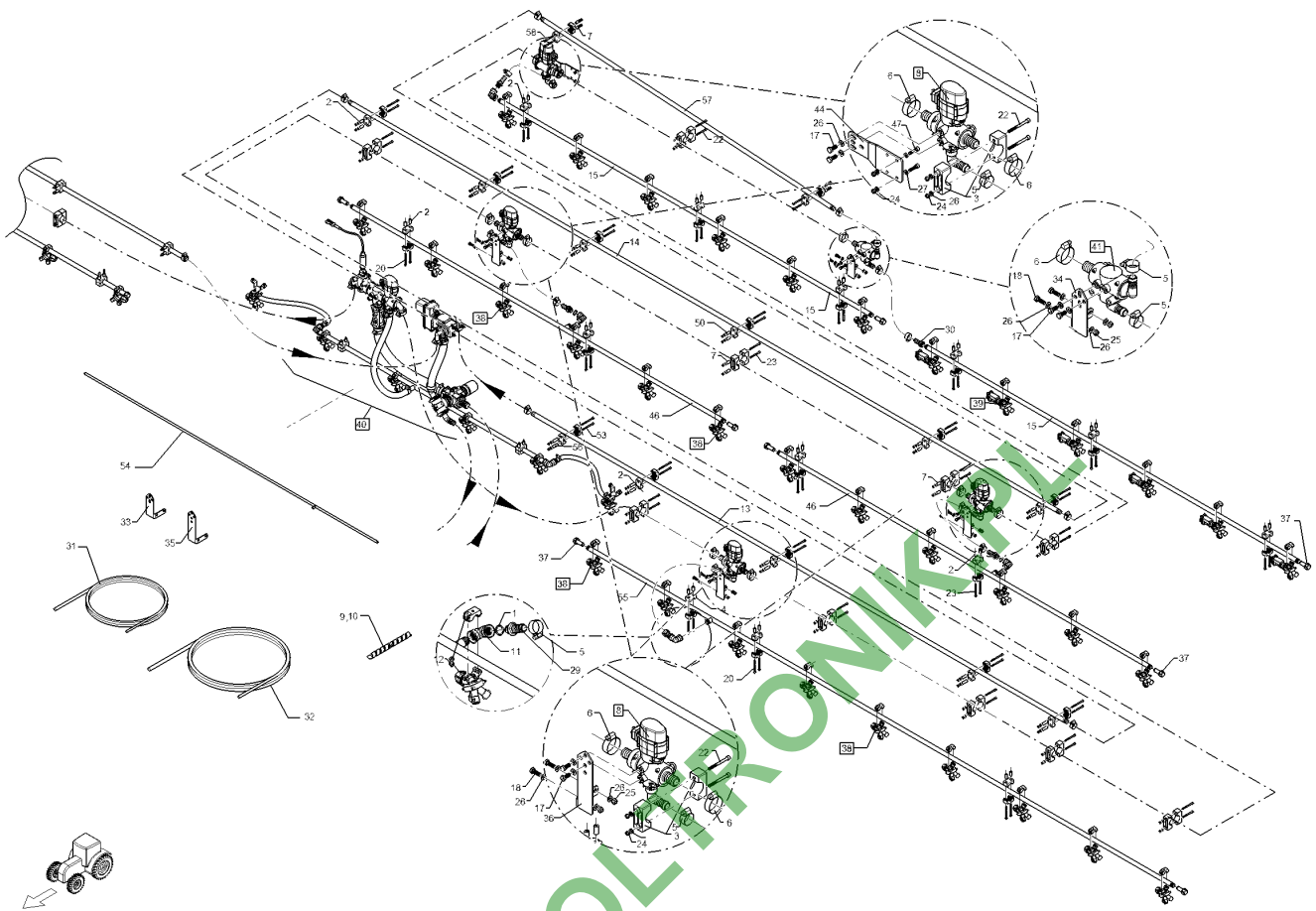
12.17

Pos.	Art.Nr.	Stck.	Artikeltext / Description		Abmessung
48	R71 1226	2	Düsenrohr	Nozzle tube	10-500-1S
49	30110203	4	Zylinderschraube	Allen screw	M6x50-A4 DIN912
50	R00 0194	32	Distanzrohr	Distance tube	12x6,2x28 PA-GV bk
51	30110208	14	Zylinderschraube	Allen screw	M6x85-A2 DIN912
52	30110046	16	Zylinderschraube	Allen screw	M6x80-A2 DIN912
53	30110274	20	Zylinderschraube	Allen screw	M6x75-A2 DIN912
54	R71 1221	1	Düsenrohr	Nozzle tube	9-500-1S LI
55	R71 1222	1	Düsenrohr	Nozzle tube	9-500-1S RE
56	R00 1130	20	Distanzrohr	Distance tube	12x6,2x33 PA-GV bk
57	R70 6530	2	Rohr	Tube	D21,3x2,0x2300



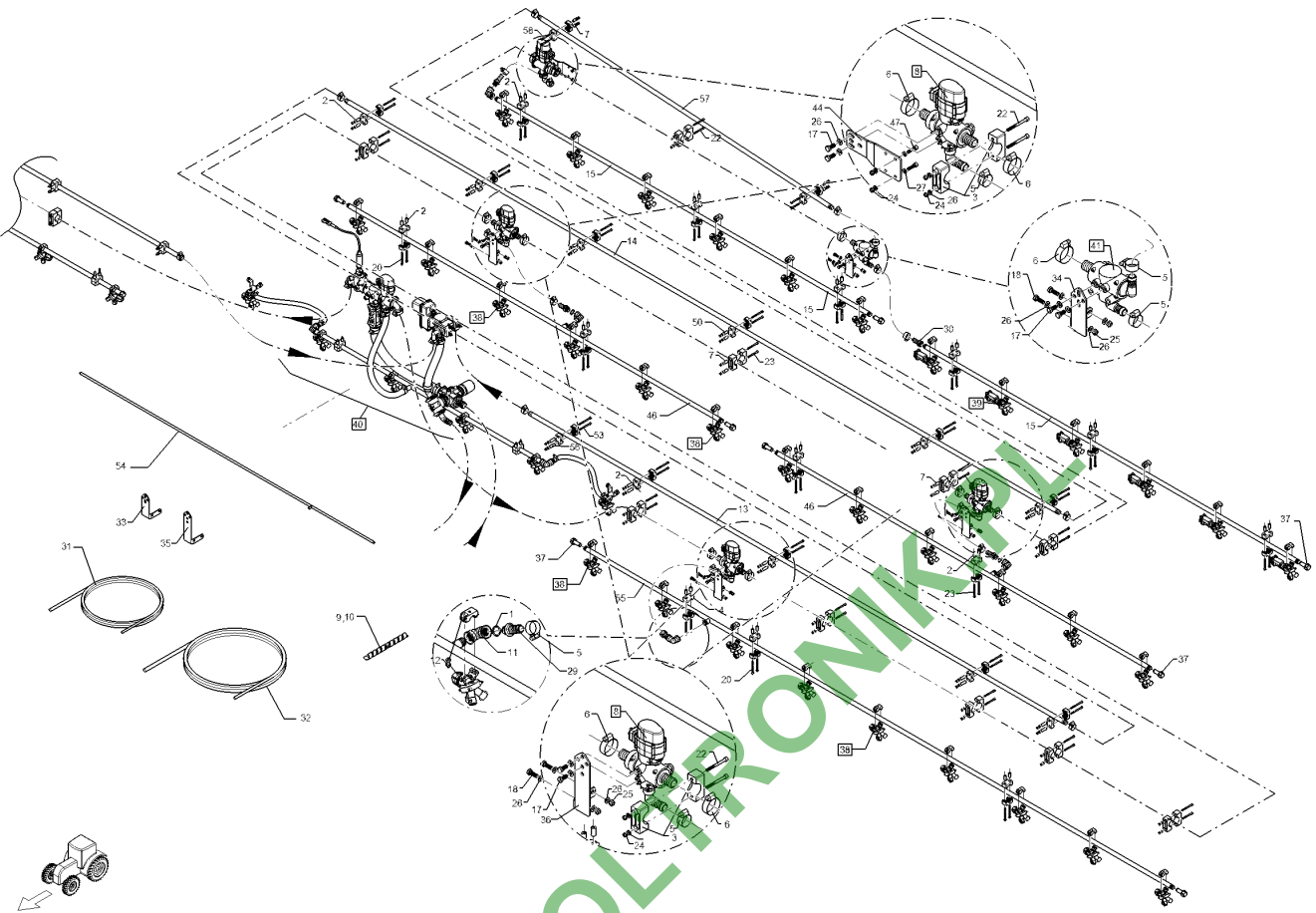
12.17

Pos.	Art.Nr.	Stck.	Artikeltext / Description		Abmessung
1	F61 1972	6	O-Ring	O-ring	20x3
2	R00 0189	84	Distanzrohr	Distance tube	12x6,2x23 PA-GV bk
3	R00 0348	24	Rohrschelle	Pipe clamp	D35
4	R00 0358	58	Rohrschelle	Pipe clamp	D21,5 ESK 3
5	R00 0410	34	Schlauchschelle	Hose clip	D20-32x15,8 W4 SW8
6	R00 0411	18	Schlauchschelle	Hose clip	D25-45x15,8 W4 SW8
7	R00 0450	22	Distanzrohr	Distance tube	12x6,2x14 PA-GV bk
8	R00 1589	8	Teilbreitenventil	Valve	D25 00GRD Re/Li
9	R25 0225	12	Schlauchwendel	Hose spiral	SGX-25
10	R25 0232	22	Schlauchwendel	Hose spiral	SGX-32
11	R52 0008	6	Bogen	Curve	G1/2ZLII 90GRD
12	R52 0353	54	Schraube incl. Mutter	Screw	-
13	R70 6410	2	Rohr	Tube	D21,3x2,0x3760
14	R70 6500	2	Rohr	Tube	D21,3x2,0x5000
15	R71 1150	4	Düsenrohr	Nozzle tube	6-500
17	301 6751	20	Sechskantschraube	Hexagon bolt	M8x20-A2 DIN933
18	301 7518	12	Sechskantschraube	Hexagon bolt	M8x25-A2 DIN933
19	30110201	2	Zylinderschraube	Allen screw	M6x40-A4 DIN912
20	30110204	38	Zylinderschraube	Allen screw	M6x55-A2 DIN912
21	30110205	28	Zylinderschraube	Allen screw	M6x60-A4 DIN912
22	30110206	2	Zylinderschraube	Allen screw	M6x65-A4 DIN912
23	30110207	30	Zylinderschraube	Allen screw	M6x70-A4 DIN912



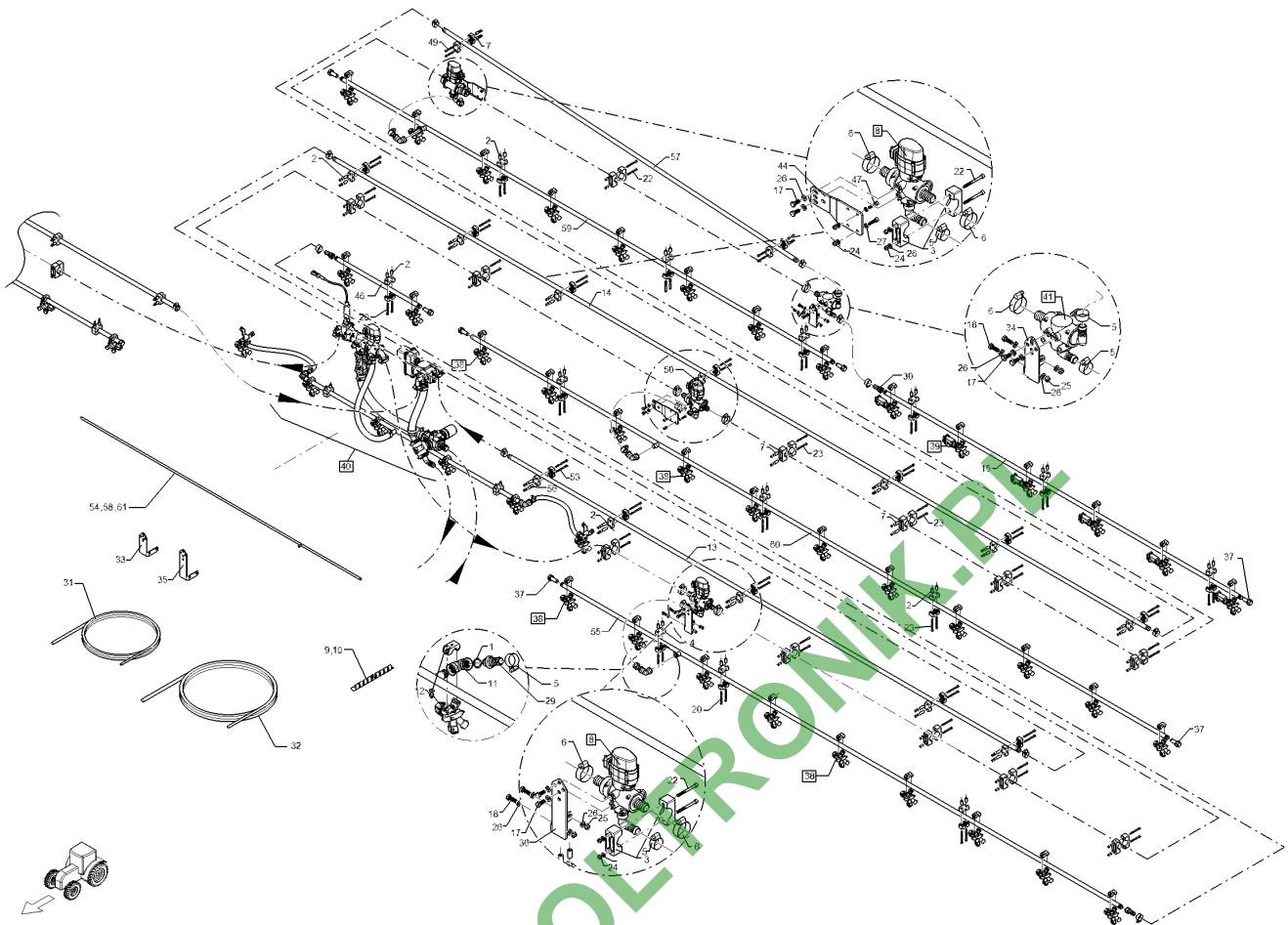
12.17

Pos.	Art.Nr.	Stck.	Artikeltext / Description	Abmessung	
24	30310042	106	Sicherungsmutter	Selflocking nut	NM6 DIN985-A4
25	30310043	12	Sicherungsmutter	Selflocking nut	NM8 DIN985-A4
26	305 8695	44	Scheibe	Washer	A8,4 DIN125 A2
27	305 8702	110	Scheibe	Washer	6,4 DIN125-A A2
28	305 8703	2	Scheibe	Washer	6,4 DIN9021 A2
29	37810333	6	Schlauchanschluss	Hose connection	G1/2ZLA D20
30	37810523	4	Schlauchanschluss	Hose connection	G1/2ZLI D19
31	37810715	15	Schlauch	Hose	di19x4,75 M-Ware bk
32	37810716	36	Schlauch	Hose	di25x5,75 M-Ware bk
33	49111156	1	Ventilhalter	Holder	2xD11 L135 RE
34	49111157	1	Ventilhalter	Holder	2xD11 L135 LI
35	49111158	2	Ventilhalter	Holder	2xD11 L180 RE
36	49111159	2	Ventilhalter	Holder	2xD11 L180 LI
37	57810280	16	Dichtstopfen	Plug	G1/2ZL L53
38	57810295	54	Düsenhalter	Nozzle holder	D1/2ZL d10 3f
39	57810302	12	Düsenhalter	Nozzle holder	3Fx D1/2ZL d10 EPDM
40	57810479	1	Flüssigkeitsverband	Liquid cycle	6DUE/3F/1/2ZL
41	57810480	2	T-Stück	T-piece	1xD25 0GRD-2xD20 90Grd
44	49111153	4	Ventilhalter	Holder	5x70x190 4xD7
46	R71 1152	4	Düsenrohr	Nozzle tube	6-500-1S
47	30110198	8	Zylinderschraube	Allen screw	M6x20-A2 DIN912



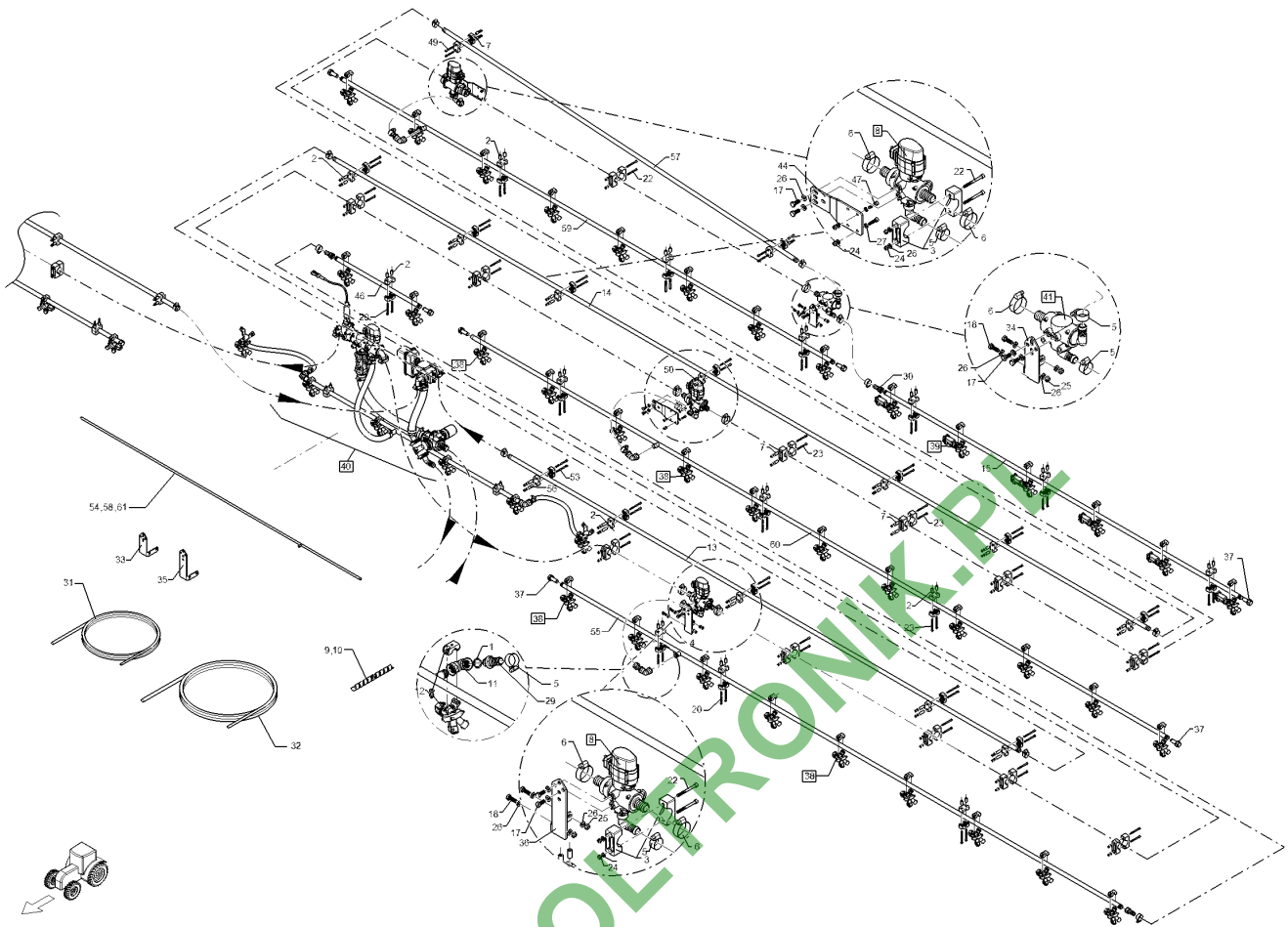
12.17

Pos.	Art.Nr.	Stck.	Artikeltext / Description		Abmessung
49	30110203	10	Zylinderschraube	Allen screw	M6x50-A4 DIN912
50	R00 0194	26	Distanzrohr	Distance tube	12x6,2x28 PA-GV bk
51	30110209	8	Zylinderschraube	Allen screw	M6x90-A4 DIN912
52	30110046	26	Zylinderschraube	Allen screw	M6x80-A2 DIN912
53	30110274	20	Zylinderschraube	Allen screw	M6x75-A2 DIN912
54	R71 1221	1	Düsenrohr	Nozzle tube	9-500-1S LI
55	R71 1222	1	Düsenrohr	Nozzle tube	9-500-1S RE
56	R00 1130	20	Distanzrohr	Distance tube	12x6,2x33 PA-GV bk
57	R70 6530	2	Rohr	Tube	D21,3x2,0x2300



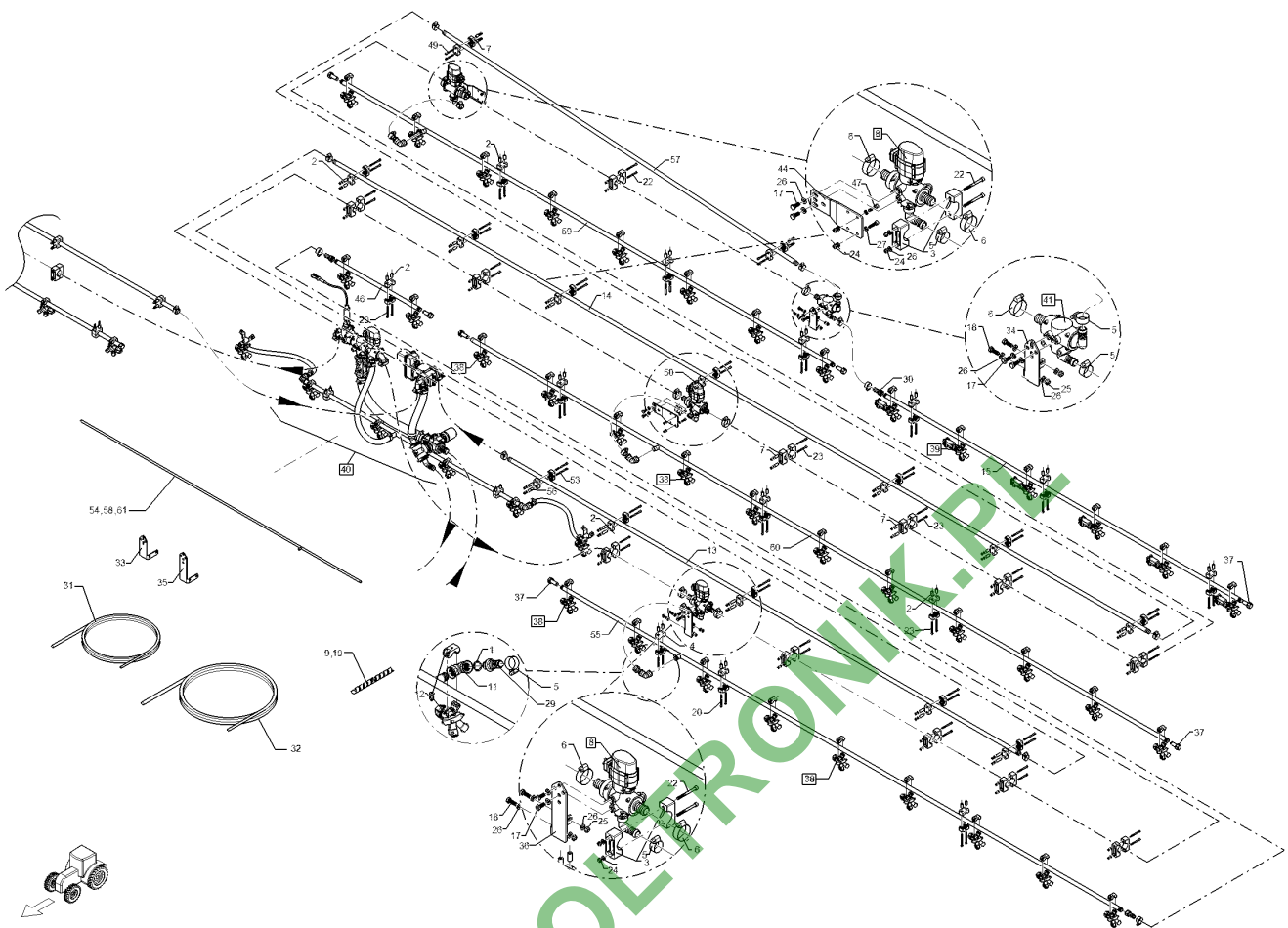
12.17

Pos.	Art.Nr.	Stck.	Artikeltext / Description		Abmessung
1	F61 1972	6	O-Ring	O-ring	20x3
2	R00 0189	84	Distanzrohr	Distance tube	12x6,2x23 PA-GV bk
3	R00 0348	20	Rohrschelle	Pipe clamp	D35
4	R00 0358	64	Rohrschelle	Pipe clamp	D21,5 ESK 3
5	R00 0410	34	Schlauchschele	Hose clip	D20-32x15,8 W4 SW8
6	R00 0411	14	Schlauchschele	Hose clip	D25-45x15,8 W4 SW8
7	R00 0450	24	Distanzrohr	Distance tube	12x6,2x14 PA-GV bk
8	R00 1589	4	Teilbreitenventil	Valve	D25 00GRD Re/Li
9	R25 0225	11	Schlauchwendel	Hose spiral	SGX-25
10	R25 0232	23	Schlauchwendel	Hose spiral	SGX-32
11	R52 0008	6	Bogen	Curve	G1/2ZLII 90GRD
12	R52 0353	44	Schraube incl. Mutter	Screw	-
13	R70 6410	2	Rohr	Tube	D21,3x2,0x3760
14	R70 6450	2	Rohr	Tube	D21,3x2,0x6000
15	R71 1150	2	Düsenrohr	Nozzle tube	6-500
17	301 6751	16	Sechskantschraube	Hexagon bolt	M8x20-A2 DIN933
18	301 7518	4	Sechskantschraube	Hexagon bolt	M8x25-A2 DIN933
19	30110201	4	Zylinderschraube	Allen screw	M6x40-A4 DIN912
20	30110204	52	Zylinderschraube	Allen screw	M6x55-A2 DIN912
21	30110205	24	Zylinderschraube	Allen screw	M6x60-A4 DIN912
22	30110206	8	Zylinderschraube	Allen screw	M6x65-A4 DIN912
23	30110207	22	Zylinderschraube	Allen screw	M6x70-A4 DIN912



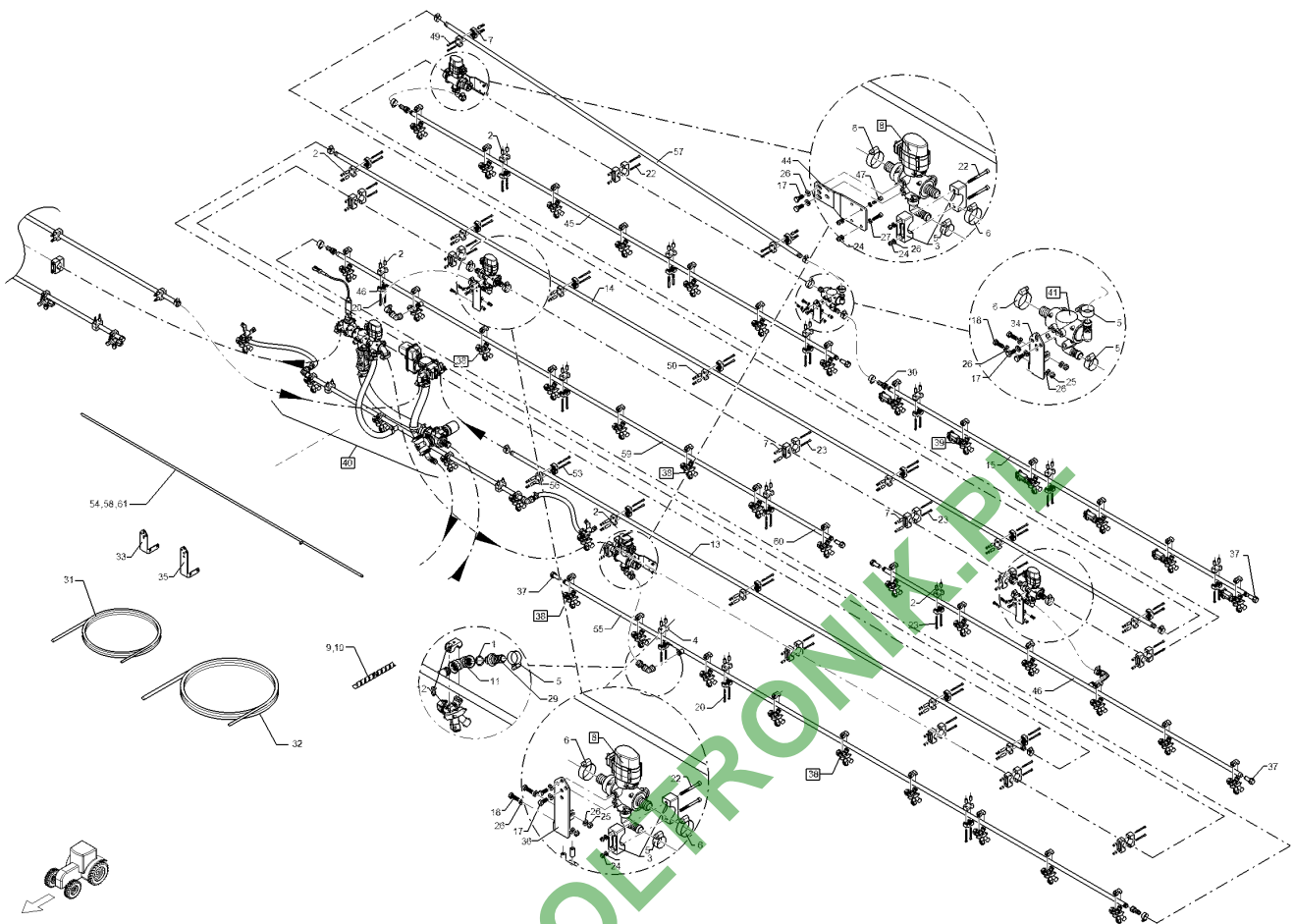
12.17

Pos.	Art.Nr.	Stck.	Artikeltext / Description	Abmessung	
24	30310042	108	Sicherungsmutter	Selflocking nut	NM6 DIN985-A4
25	30310043	4	Sicherungsmutter	Selflocking nut	NM8 DIN985-A4
26	305 8695	4	Scheibe	Washer	A8,4 DIN125 A2
27	305 8702	116	Scheibe	Washer	6,4 DIN125-A A2
28	305 8703	4	Scheibe	Washer	6,4 DIN9021 A2
29	37810333	6	Schlauchanschluss	Hose connection	G1/2ZLA D20
30	37810523	6	Schlauchanschluss	Hose connection	G1/2ZLI D19
31	37810715	14	Schlauch	Hose	di19x4,75 M-Ware bk
32	37810716	38	Schlauch	Hose	di25x5,75 M-Ware bk
33	49111156	1	Ventilhalter	Holder	2xD11 L135 RE
34	49111157	1	Ventilhalter	Holder	2xD11 L135 LI
37	57810280	16	Dichtstopfen	Plug	G1/2ZL L53
38	57810295	44	Düsenhalter	Nozzle holder	D1/2ZL d10 3f
39	57810302	28	Düsenhalter	Nozzle holder	3Fx D1/2ZL d10 EPDM
40	57810479	1	Flüssigkeitsverband	Liquid cycle	6DUE/3F/1/2ZL
41	57810480	2	T-Stück	T-piece	1xD25 0GRD-2xD20 90Grd
42	57810481	2	T-Stück	T-piece	2xD25 0GRD- 1xD20 90GRD
44	49111153	6	Ventilhalter	Holder	5x70x190 4xD7
46	R71 1110	2	Düsenrohr	Nozzle tube	2-500
47	30110198	12	Zylinderschraube	Allen screw	M6x20-A2 DIN912



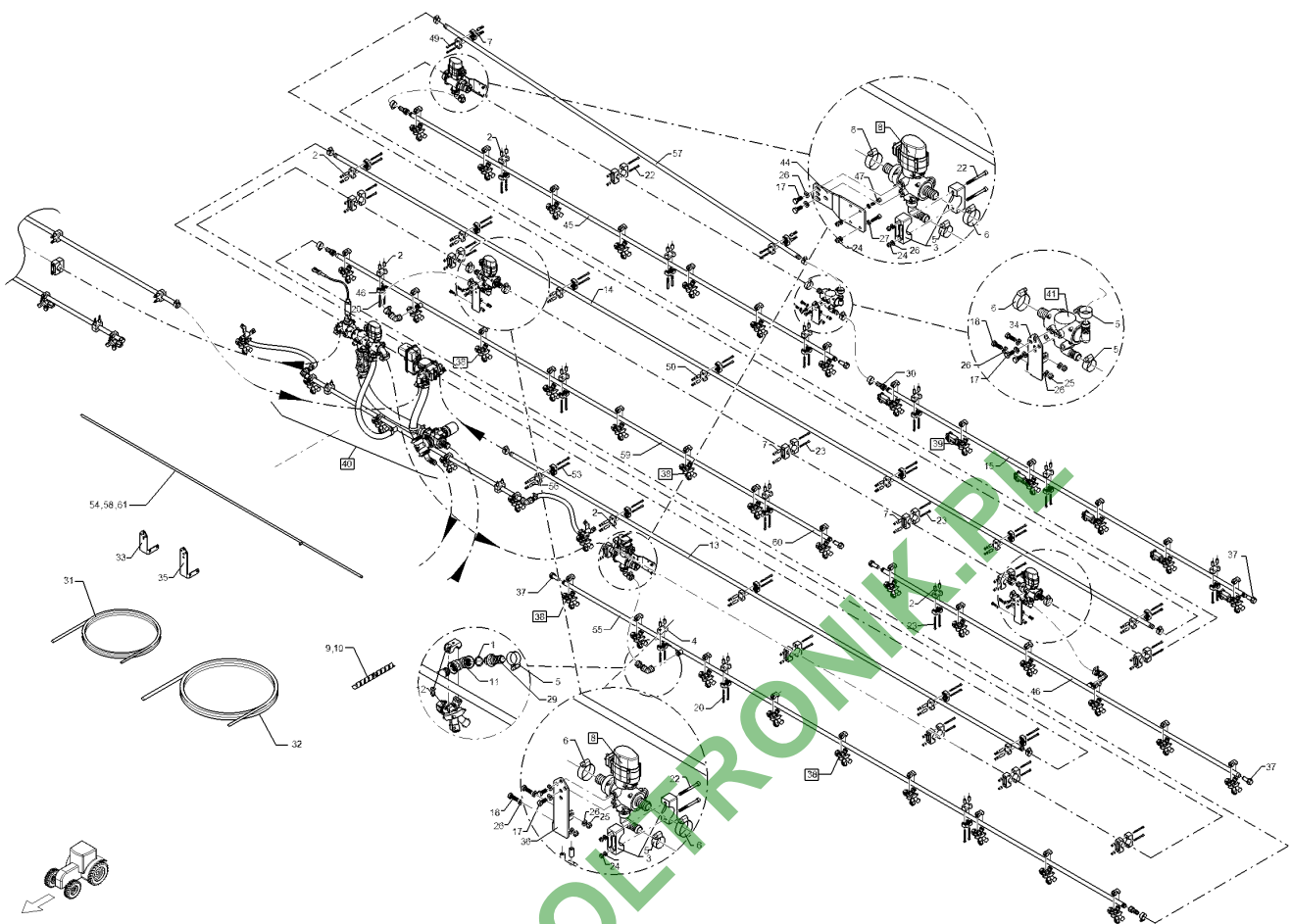
12.17

Pos.	Art.Nr.	Stck.	Artikeltext / Description		Abmessung
49	30110203	8	Zylinderschraube	Allen screw	M6x50-A4 DIN912
50	R00 0194	28	Distanzrohr	Distance tube	12x6,2x28 PA-GV bk
51	30110209	8	Zylinderschraube	Allen screw	M6x90-A4 DIN912
52	30110046	22	Zylinderschraube	Allen screw	M6x80-A2 DIN912
53	30110274	20	Zylinderschraube	Allen screw	M6x75-A2 DIN912
54	R71 1221	1	Düsenrohr	Nozzle tube	9-500-1S LI
55	R71 1222	1	Düsenrohr	Nozzle tube	9-500-1S RE
56	R00 1130	20	Distanzrohr	Distance tube	12x6,2x33 PA-GV bk
57	R70 6510	2	Rohr	Tube	D21,3x2,0x2630
58	R71 1158	1	Düsenrohr	Nozzle tube	8-500-1S RE
59	R71 1159	1	Düsenrohr	Nozzle tube	8-500-1S LI
60	R71 1223	1	Düsenrohr	Nozzle tube	11-500-1S LI
61	R71 1224	1	Düsenrohr	Nozzle tube	11-500-1S RE



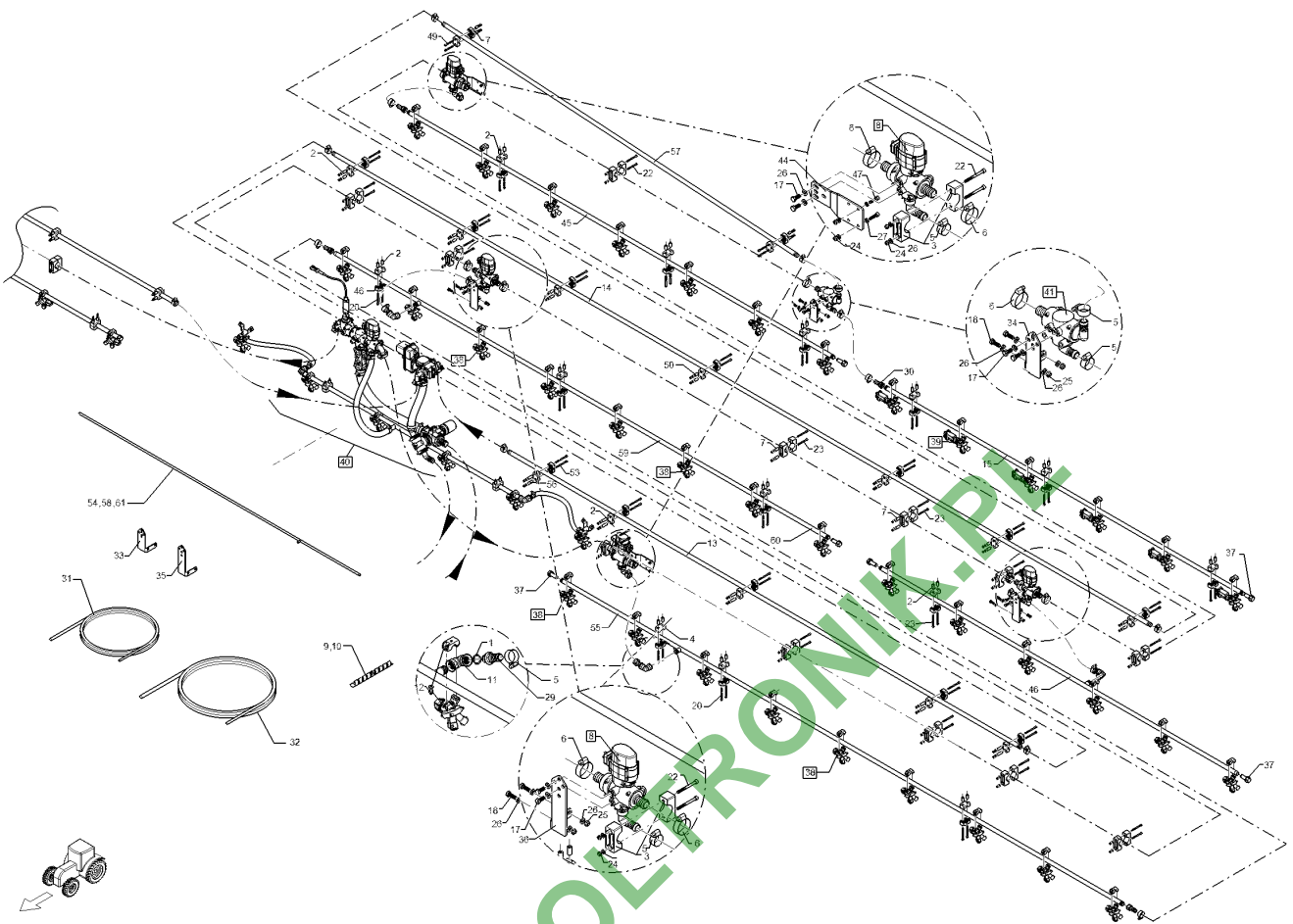
12.17

Pos.	Art.Nr.	Stck.	Artikeltext / Description	Abmessung	
1	F61 1972	6	O-Ring	O-ring	20x3
2	R00 0189	92	Distanzrohr	Distance tube	12x6,2x23 PA-GV bk
3	R00 0348	22	Rohrschelle	Pipe clamp	D35
4	R00 0358	60	Rohrschelle	Pipe clamp	D21,5 ESK 3
5	R00 0410	34	Schlauchschele	Hose clip	D20-32x15,8 W4 SW8
6	R00 0411	18	Schlauchschele	Hose clip	D25-45x15,8 W4 SW8
7	R00 0450	20	Distanzrohr	Distance tube	12x6,2x14 PA-GV bk
8	R00 1589	8	Teilbreitenventil	Valve	D25 00GRD Re/Li
9	R25 0225	12	Schlauchwendel	Hose spiral	SGX-25
10	R25 0232	23	Schlauchwendel	Hose spiral	SGX-32
11	R52 0008	6	Bogen	Curve	G1/2ZLII 90GRD
12	R52 0353	60	Schraube incl. Mutter	Screw	-
13	R70 6410	2	Rohr	Tube	D21,3x2,0x3760
14	R70 6450	2	Rohr	Tube	D21,3x2,0x6000
15	R71 1150	2	Düsenrohr	Nozzle tube	6-500
17	301 6751	20	Sechskantschraube	Hexagon bolt	M8x20-A2 DIN933
18	301 7518	12	Sechskantschraube	Hexagon bolt	M8x25-A2 DIN933
19	30110201	2	Zylinderschraube	Allen screw	M6x40-A4 DIN912
20	30110204	44	Zylinderschraube	Allen screw	M6x55-A2 DIN912
21	30110205	28	Zylinderschraube	Allen screw	M6x60-A4 DIN912
23	30110207	26	Zylinderschraube	Allen screw	M6x70-A4 DIN912
24	30310042	100	Sicherungsmutter	Selflocking nut	NM6 DIN985-A4



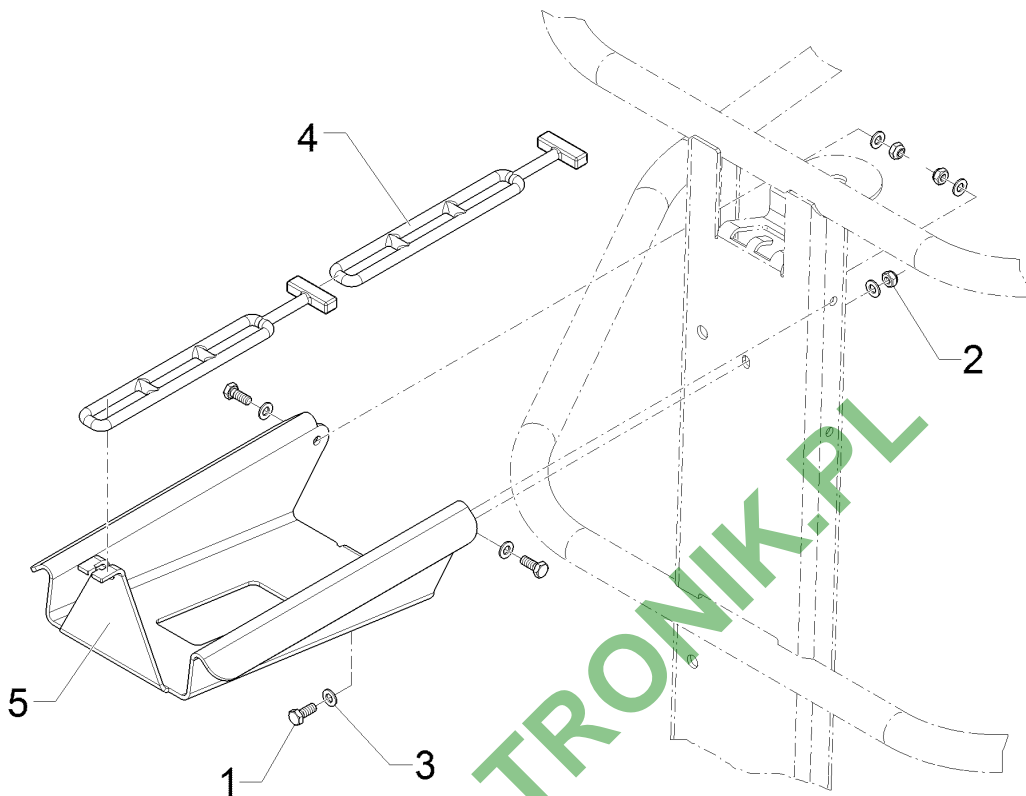
12.17

Pos.	Art.Nr.	Stck.	Artikeltext / Description	Abmessung	
25	30310043	12	Sicherungsmutter	Selflocking nut	NM8 DIN985-A4
26	305 8695	44	Scheibe	Washer	A8,4 DIN125 A2
27	305 8702	104	Scheibe	Washer	6,4 DIN125-A A2
28	305 8703	2	Scheibe	Washer	6,4 DIN9021 A2
29	37810333	6	Schlauchanschluss	Hose connection	G1/2ZLA D20
30	37810523	4	Schlauchanschluss	Hose connection	G1/2ZLI D19
31	37810715	15	Schlauch	Hose	di19x4,75 M-Ware bk
32	37810716	38	Schlauch	Hose	di25x5,75 M-Ware bk
33	49111156	1	Ventilhalter	Holder	2xD11 L135 RE
34	49111157	1	Ventilhalter	Holder	2xD11 L135 LI
35	49111158	2	Ventilhalter	Holder	2xD11 L180 RE
36	49111159	2	Ventilhalter	Holder	2xD11 L180 LI
37	57810280	16	Dichtstopfen	Plug	G1/2ZL L53
38	57810295	60	Düsenhalter	Nozzle holder	D1/2ZL d10 3f
39	57810302	12	Düsenhalter	Nozzle holder	3Fx D1/2ZL d10 EPDM
40	57810479	1	Flüssigkeitsverband	Liquid cycle	6DUE/3F/1/2ZL
41	57810480	2	T-Stück	T-piece	1xD25 0GRD-2xD20 90Grd
44	49111153	4	Ventilhalter	Holder	5x70x190 4xD7
45	R71 1171	2	Düsenrohr	Nozzle tube	7-500
46	R71 1152	2	Düsenrohr	Nozzle tube	6-500-1S
47	30110198	8	Zylinderschraube	Allen screw	M6x20-A2 DIN912



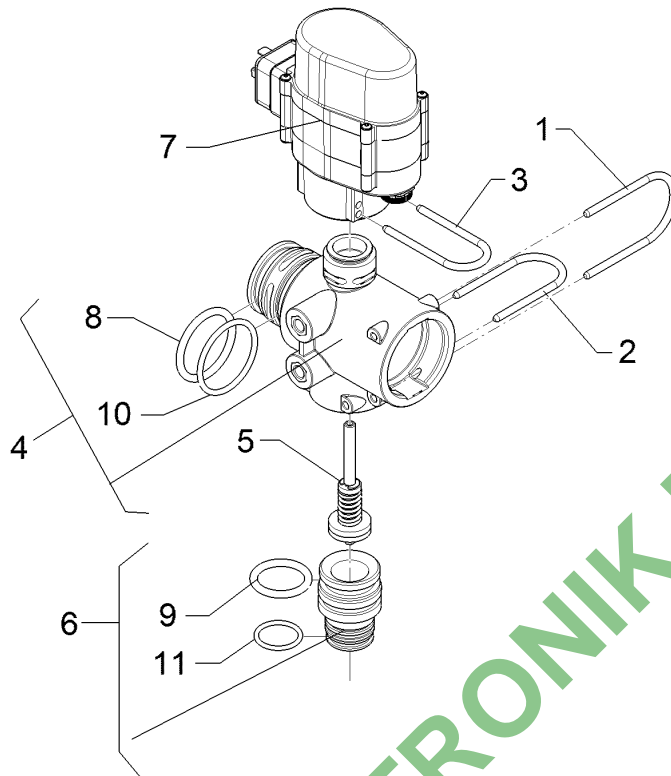
12.17

Pos.	Art.Nr.	Stck.	Artikeltext / Description		Abmessung
49	30110203	8	Zylinderschraube	Allen screw	M6x50-A4 DIN912
50	R00 0194	26	Distanzrohr	Distance tube	12x6,2x28 PA-GV bk
51	30110209	8	Zylinderschraube	Allen screw	M6x90-A4 DIN912
52	30110046	28	Zylinderschraube	Allen screw	M6x80-A2 DIN912
53	30110274	20	Zylinderschraube	Allen screw	M6x75-A2 DIN912
54	R71 1222	1	Düsenrohr	Nozzle tube	9-500-1S RE
55	R71 1221	1	Düsenrohr	Nozzle tube	9-500-1S LI
56	R00 1130	20	Distanzrohr	Distance tube	12x6,2x33 PA-GV bk
57	R70 6510	2	Rohr	Tube	D21,3x2,0x2630
58	R71 1158	1	Düsenrohr	Nozzle tube	8-500-1S RE
59	R71 1159	1	Düsenrohr	Nozzle tube	8-500-1S LI



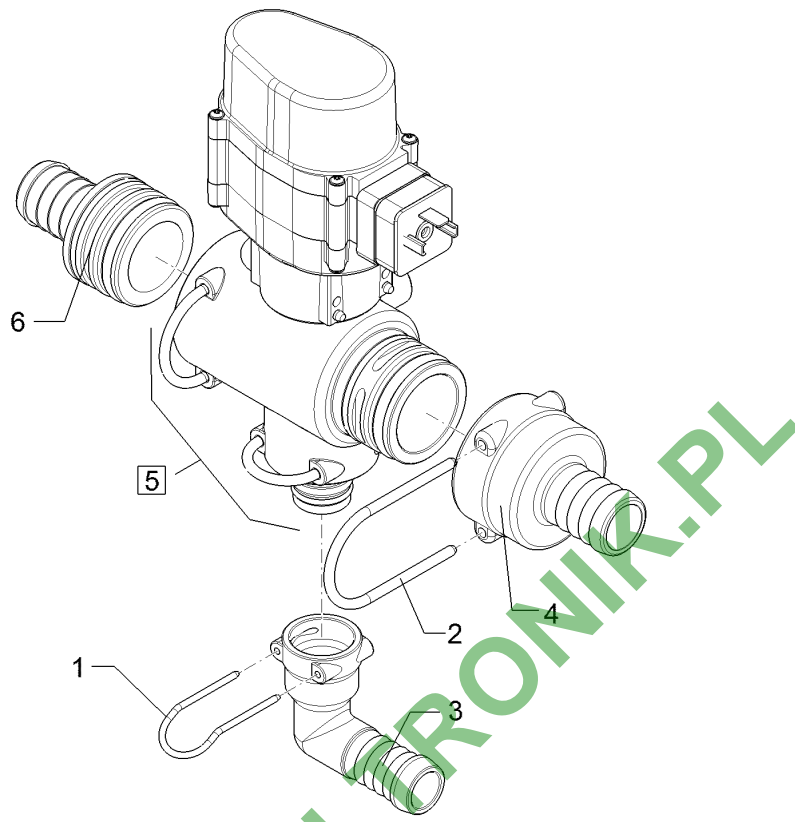
12.17

Pos.	Art.Nr.	Stck.	Artikeltext / Description	Abmessung	
1	301 6751	3	Sechskantschraube	Hexagon bolt	M8x20-A2 DIN933
2	30310043	3	Sicherungsmutter	Selflocking nut	NM8 DIN985-A4
3	305 8695	6	Scheibe	Washer	A8,4 DIN125 A2
4	331 6010	2	Gummistropfe verstellbar	Rubber ring	L=280
5	49110669	1	Schlauchhalter	Hose carrier	Vega



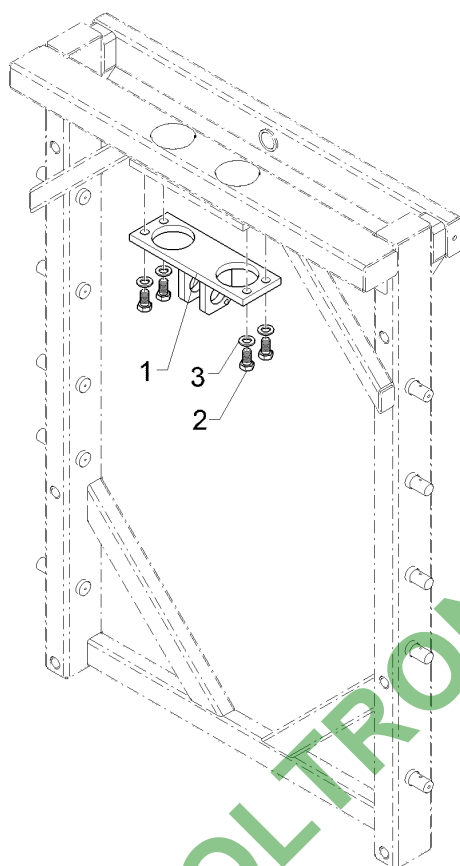
12.17

Pos.	Art.Nr.	Stck.	Artikeltext / Description	Abmessung	
1	F25 0549	1	Sicherungsstecker	Plug	AS40
2	F25 0816	1	Sicherungsstecker	Plug	AS30
3	R00 1970	1	Sicherungsstecker	Plug	AS24
4	R00 1972	1	Ventilgehäuse	Housing	AS40lxAS40xAS40A
5	R00 1973	1	Verschlussstößel	Cover slide	QuickFit
6	R00 1974	1	Adapter	Adapter	AS30A/AS24A
7	R00 1969	1	Elektro-Antrieb	Electric drive	AS Quick Fit
8	37810711	1	O-Ring	O-ring	35x4
9	37810710	1	O-Ring	O-ring	25x4
10	37810712	1	O-Ring	O-ring	38x3
11	R00 1376	1	O-Ring	O-ring	18x2,5 AS30/24



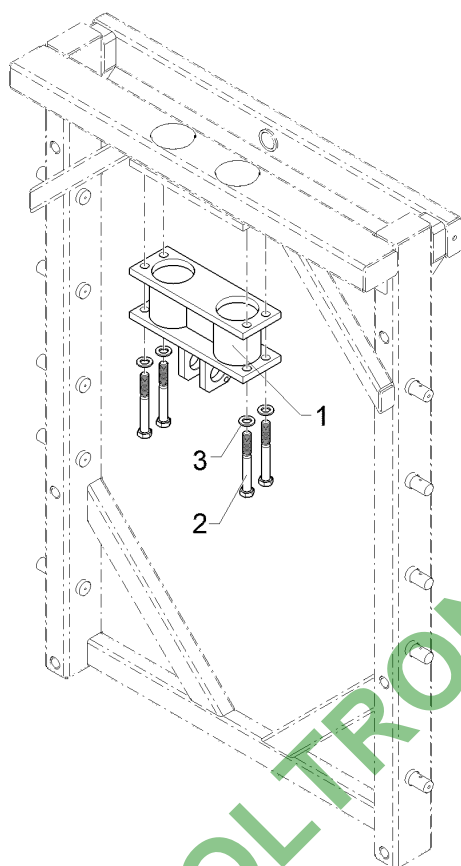
12.17

Pos.	Art.Nr.	Stck.	Artikeltext / Description	Abmessung	
1	F25 0528	1	Sicherungsstecker	Plug	AS24
2	F25 0549	1	Sicherungsstecker	Plug	AS40
3	R00 0536	1	Schlauchanschluss	Hose connection	AS24F/D20/90GRD
4	R00 0537	1	Stülpfülle	Pull over spout	AS40/D25
5	R00 1363	1	Ventileinheit	Control valve unit	2-Wege, AS24, 2-W
6	37810042	1	Schlauchanschluss	Hose connection	AS40 0GRD D25



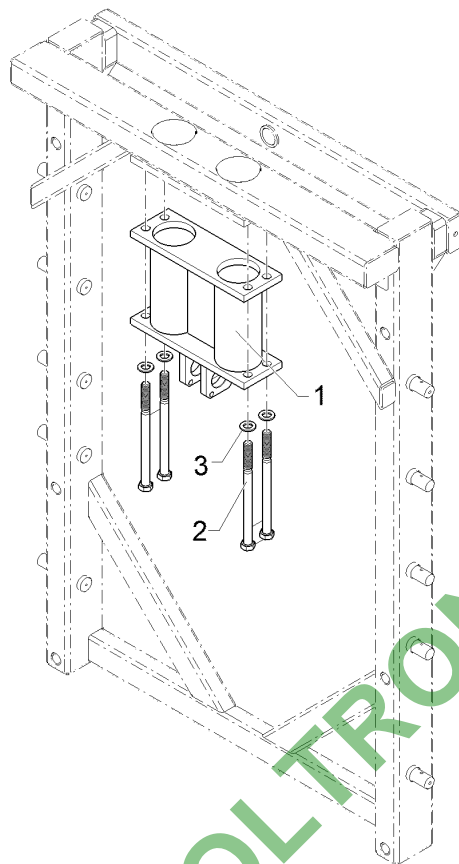
12.17

Pos.	Art.Nr.	Stck.	Artikeltext / Description	Abmessung	
1	R70 1726	1	Zwischenstück	Spacer	H=70mm
2	30110156	4	Sechskantschraube	Hexagon bolt	M16x30-A2 DIN933
3	305 6142	4	Scheibe	Washer	B17/30x3 DIN125 A2



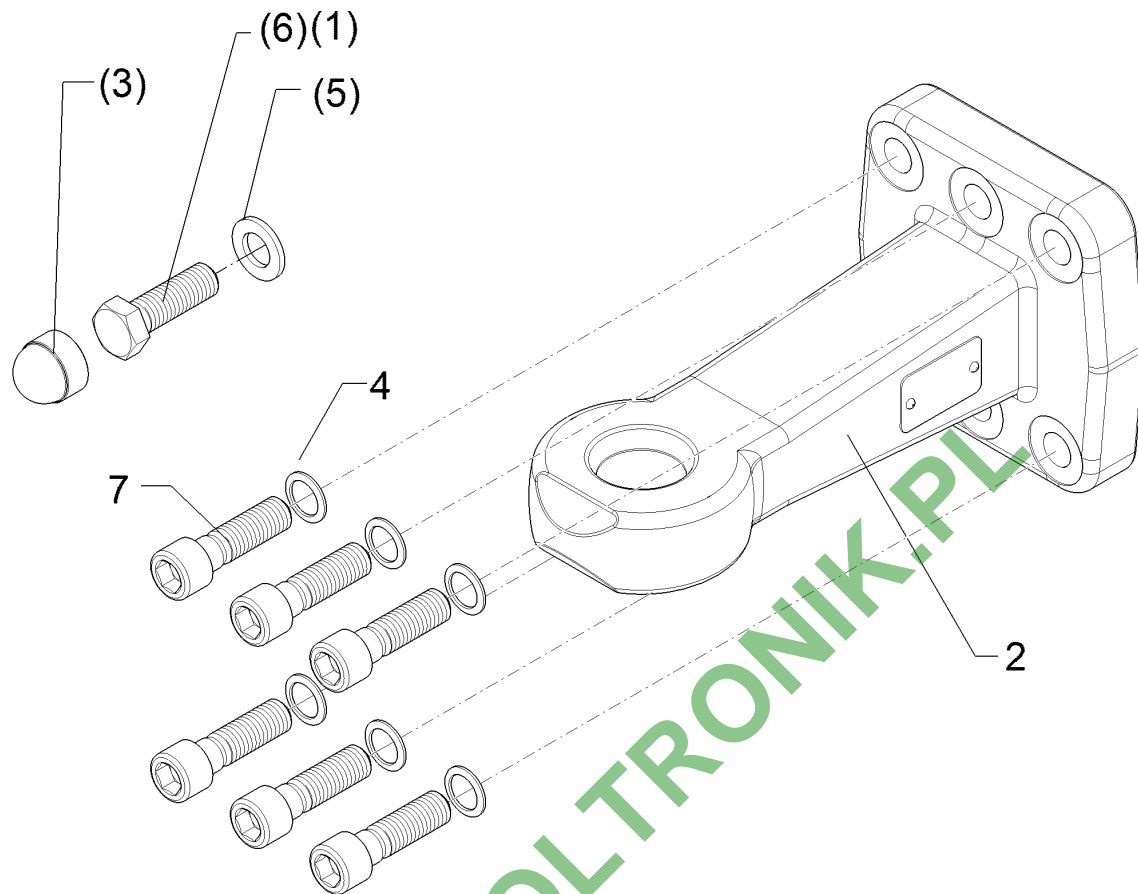
12.17

Pos.	Art.Nr.	Stck.	Artikeltext / Description	Abmessung	
1	R70 1727	1	Zwischenstück	Spacer	H=170mm
2	30110117	4	Sechskantschraube	Hexagon bolt	M16x130-A2 DIN931
3	305 6142	4	Scheibe	Washer	B17/30x3 DIN125 A2



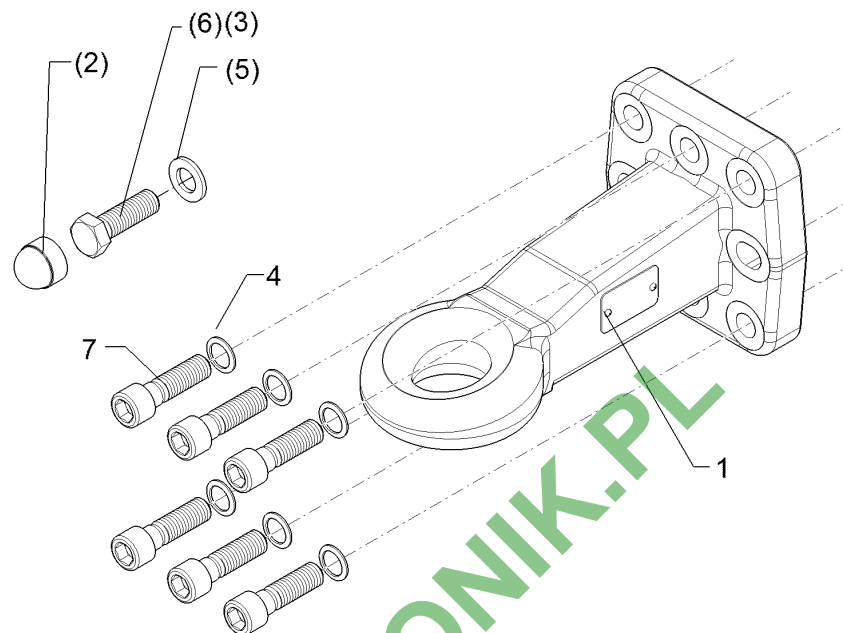
12.17

Pos.	Art.Nr.	Stck.	Artikeltext / Description	Abmessung	
1	R70 1728	1	Zwischenstück	Spacer	H=270mm
2	30110320	4	Sechskantschraube	Hexagon bolt	M16x230-A2 DIN931
3	305 6142	4	Scheibe	Washer	B17/30x3 DIN125 A2



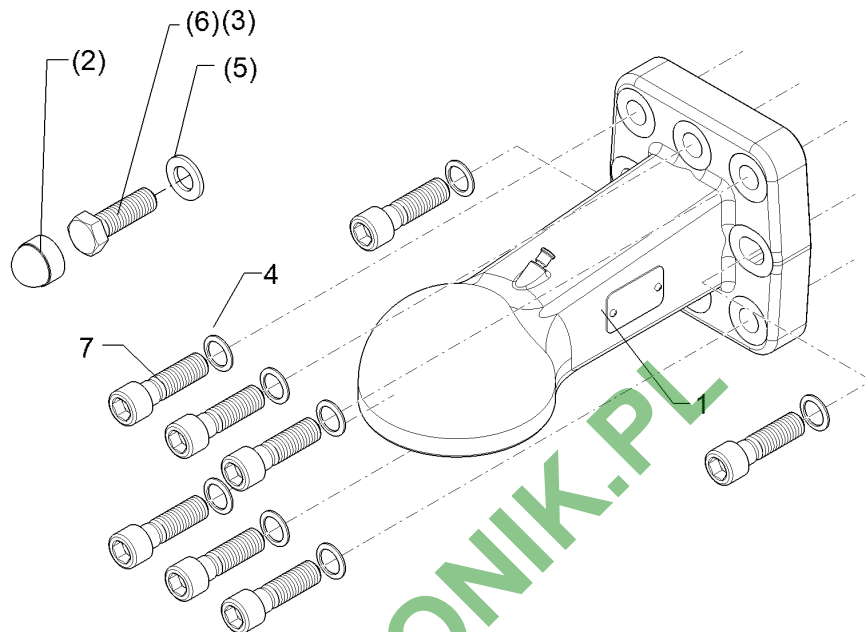
12.17

Pos.	Art.Nr.	Stck.	Artikeltext / Description	Abmessung	
1	301 3840	6	Sechskantschraube	Hexagon bolt	M16x1,5x50ls23xb22-10.9 Zn
2	F35 0297	1	Zugöse	Traction loop	D40x240 6xD17 DIN11026
3	32310085	6	Schutzkappe	Cap	SW24-M16 Kst sw
4	30510097	6	Spannscheibe	Tightening washer	16/24 A2
5	305 6141	6	Scheibe	Washer	17/30x3 DIN/ISO-7089
6	30110521	6	Sechskantschraube	Hexagon bolt	M16x1,5x60-10.9 DIN960 Zn5
7	30110536	6	Zylinderschraube	Allen screw	M16x1,5x55-10.9 DIN912 Zn5



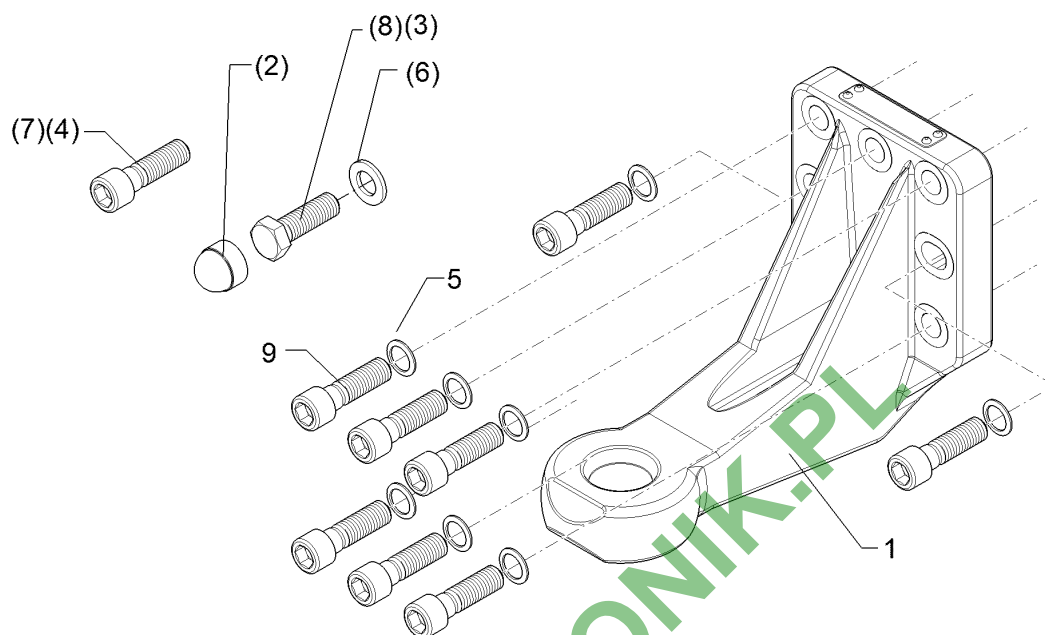
12.17

Pos.	Art.Nr.	Stck.	Artikeltext / Description	Abmessung	
1	F35 0313	1	Zugöse	Traction loop	D50x240 8xD17
2	32310085	8	Schutzkappe	Cap	SW24-M16 Kst sw
3	30110234	8	Sechskantschraube	Hexagon bolt	M16x1,5x60 DIN960-10.9
4	30510097	8	Spannscheibe	Tightening washer	16/24 A2
5	305 6141	8	Scheibe	Washer	17/30x3 DIN/ISO-7089
6	30110521	8	Sechskantschraube	Hexagon bolt	M16x1,5x60-10.9 DIN960 Zn5
7	30110536	8	Zylinderschraube	Allen screw	M16x1,5x55-10.9 DIN912 Zn5



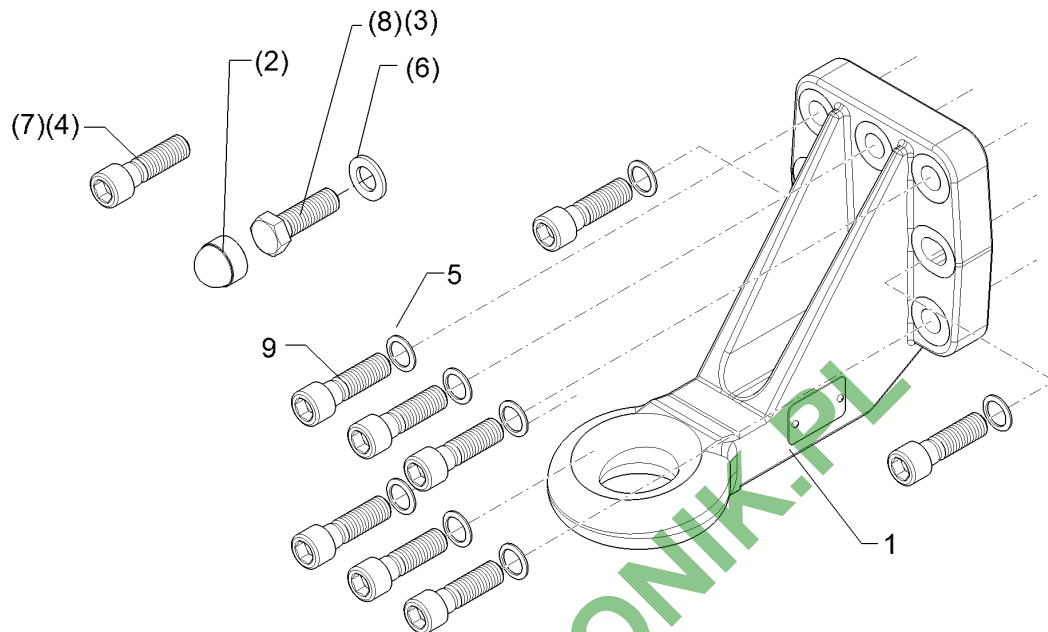
12.17

Pos.	Art.Nr.	Stck.	Artikeltext / Description	Abmessung	
1	F35 0315	1	Zugkugelkupplung	Ball-shaped coupling	Typ 80-3192 8xD17
2	32310085	8	Schutzkappe	Cap	SW24-M16 Kst sw
3	30110234	8	Sechskantschraube	Hexagon bolt	M16x1,5x60 DIN960-10.9
4	30510097	8	Spannscheibe	Tightening washer	16/24 A2
5	305 6141	8	Scheibe	Washer	17/30x3 DIN/ISO-7089
6	30110521	8	Sechskantschraube	Hexagon bolt	M16x1,5x60-10.9 DIN960 Zn5
7	30110536	8	Zylinderschraube	Allen screw	M16x1,5x55-10.9 DIN912 Zn5



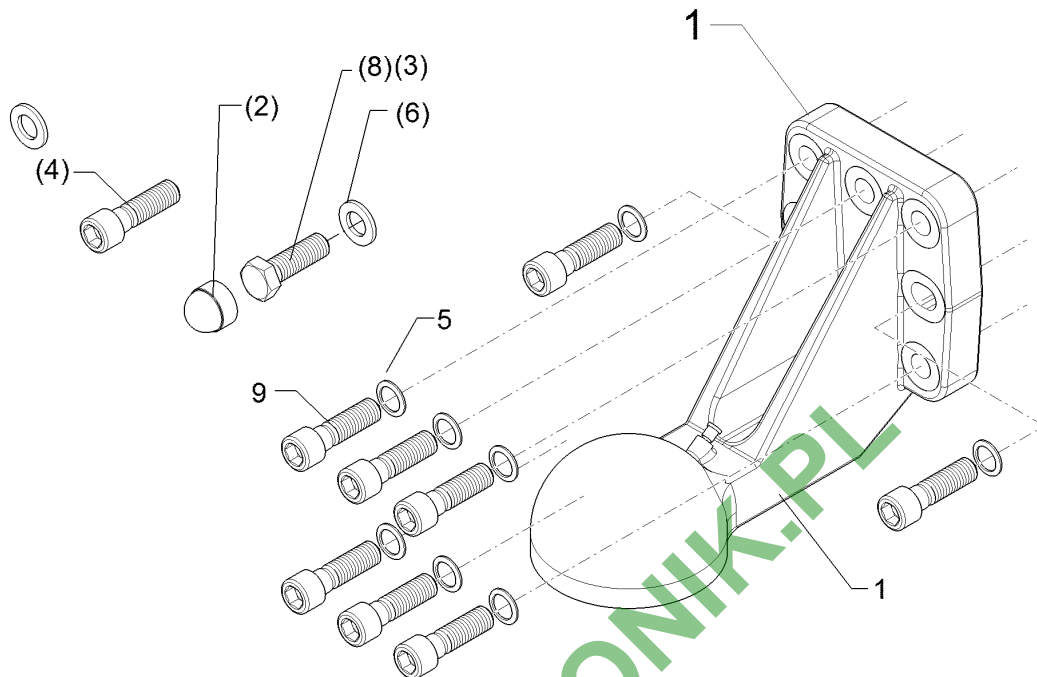
12.17

Pos.	Art.Nr.	Stck.	Artikeltext / Description	Abmessung	
1	F35 0318	1	Zugöse	Traction loop	D40x256 8xD17
2	32310085	8	Schutzkappe	Cap	SW24-M16 Kst sw
3	30110234	7	Sechskantschraube	Hexagon bolt	M16x1,5x60 DIN960-10.9
4	30110178	1	Zylinderschraube	Allen screw	M16x50x1,5-12.9 DIN912
5	30510097	8	Spannscheibe	Tightening washer	16/24 A2
6	305 6141	8	Scheibe	Washer	17/30x3 DIN/ISO-7089
7	30110520	1	Zylinderschraube	Allen screw	M16x1,5x60-10.9 DIN912 Zn5
8	30110521	7	Sechskantschraube	Hexagon bolt	M16x1,5x60-10.9 DIN960 Zn5
9	30110536	8	Zylinderschraube	Allen screw	M16x1,5x55-10.9 DIN912 Zn5



12.17

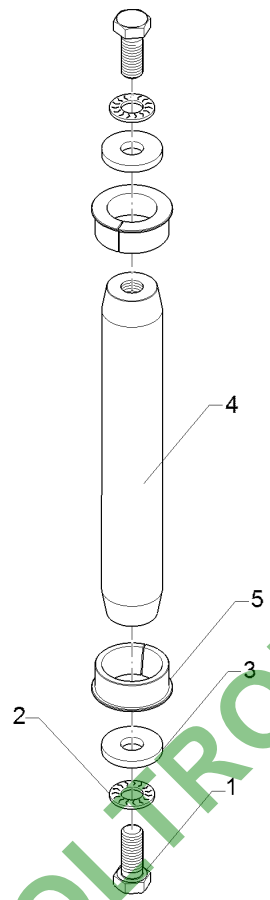
Pos.	Art.Nr.	Stck.	Artikeltext / Description	Abmessung	
1	F35 0314	1	Zugöse	Traction loop	D50x240 8xD17
2	32310085	8	Schutzkappe	Cap	SW24-M16 Kst sw
3	30110234	7	Sechskantschraube	Hexagon bolt	M16x1,5x60 DIN960-10.9
4	30110178	1	Zylinderschraube	Allen screw	M16x50x1,5-12.9 DIN912
5	30510097	8	Spannscheibe	Tightening washer	16/24 A2
6	305 6141	8	Scheibe	Washer	17/30x3 DIN/ISO-7089
7	30110520	1	Zylinderschraube	Allen screw	M16x1,5x60-10.9 DIN912 Zn5
8	30110521	7	Sechskantschraube	Hexagon bolt	M16x1,5x60-10.9 DIN960 Zn5
9	30110536	8	Zylinderschraube	Allen screw	M16x1,5x55-10.9 DIN912 Zn5



12.17

Pos.	Art.Nr.	Stck.	Artikeltext / Description		Abmessung
1	R70 5980	1	Zugkugelkupplung	Ball-shaped coupling	Typ 80-652961 8xD17
2	32310085	8	Schutzkappe	Cap	SW24-M16 Kst sw
3	30110234	7	Sechskantschraube	Hexagon bolt	M16x1,5x60 DIN960-10.9
4	30110178	1	Zylinderschraube	Allen screw	M16x50x1,5-12.9 DIN912
5	30510097	8	Spannscheibe	Tightening washer	16/24 A2
6	305 6141	8	Scheibe	Washer	17/30x3 DIN/ISO-7089
7	30110520	1	Zylinderschraube	Allen screw	M16x1,5x60-10.9 DIN912 Zn5
8	30110521	7	Sechskantschraube	Hexagon bolt	M16x1,5x60-10.9 DIN960 Zn5
9	30110536	8	Zylinderschraube	Allen screw	M16x1,5x55-10.9 DIN912 Zn5

Ansatzbolzen/Pin	12
Albatros 10	59110199

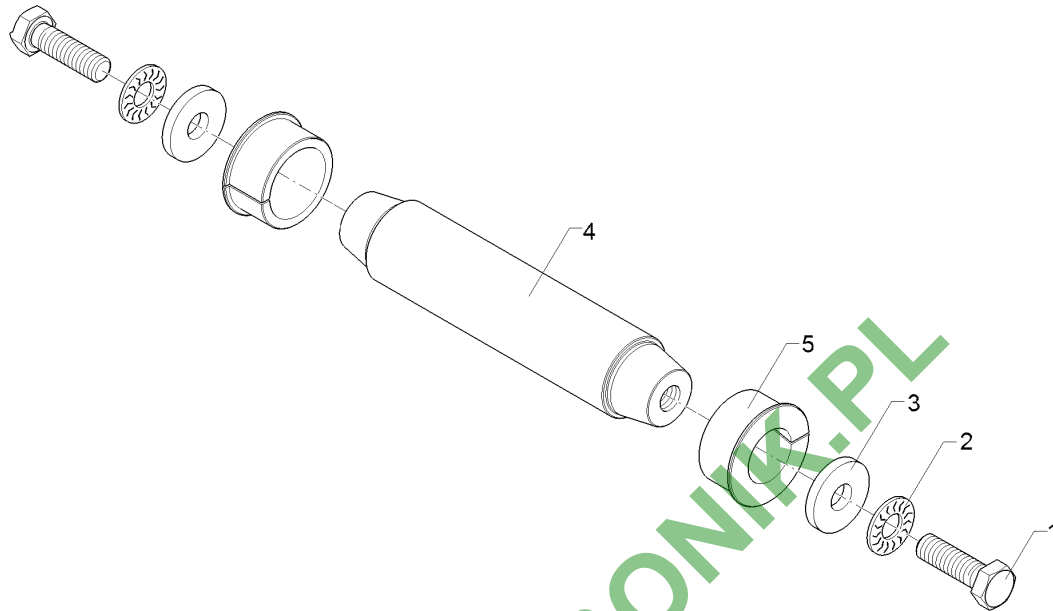


12.17

Pos.	Art.Nr.	Stck.	Artikeltext / Description	Abmessung
1	30110503	2	Sechskantschraube Hexagon bolt	M16x40-10.9 Zn5 DIN933
2	30510119	2	Sperrkantscheibe Washer	16,4/32,5x2,5 Zn5
3	30510196	2	Scheibe Washer	17/45x6 Zn5 DIN 6340
4	31310177	1	Ansatzbolzen Pin	D45x295 2xM16
5	31710308	2	Aufspannbuchse Bush	D60x22,5

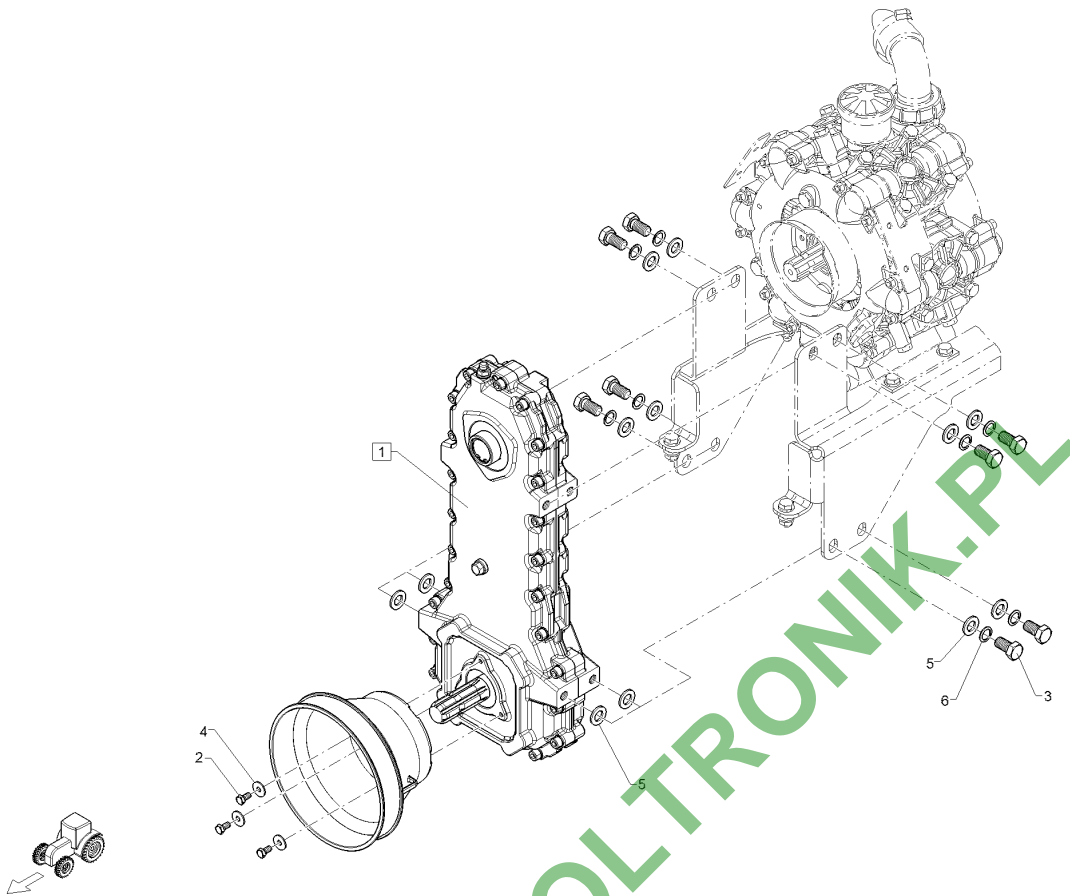
Ansatzbolzen/Pin	12
------------------	----

Albatros 10	59110210
-------------	----------



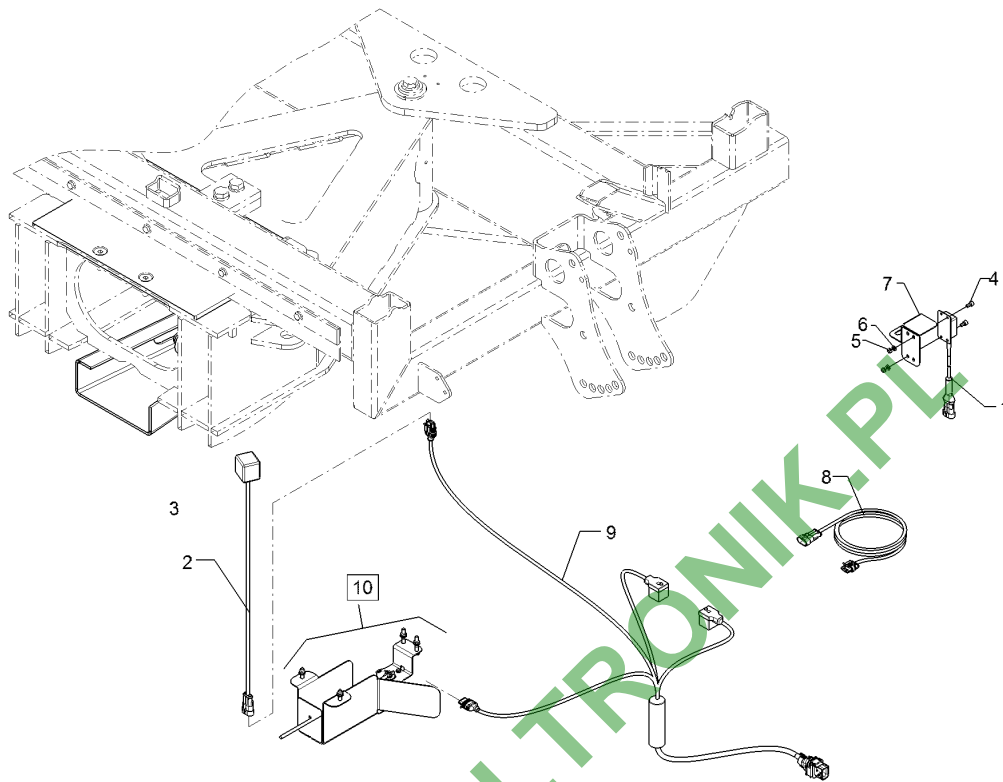
12.17

Pos.	Art.Nr.	Stck.	Artikeltext / Description	Abmessung
1	30110304	2	Sechskantschraube Hexagon bolt	M12x40-8.8 Zn5 DIN933
2	30510118	2	Sperrkantscheibe Washer	12,4/27,25x1,8 Zn5
3	30510188	2	Scheibe Washer	13/35x5 Zn5 DIN 6340
4	31310179	1	Ansatzbolzen Pin	D40/35/12x193,8
5	31710219	2	Aufspannbuchse Bush	D50x22,5



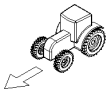
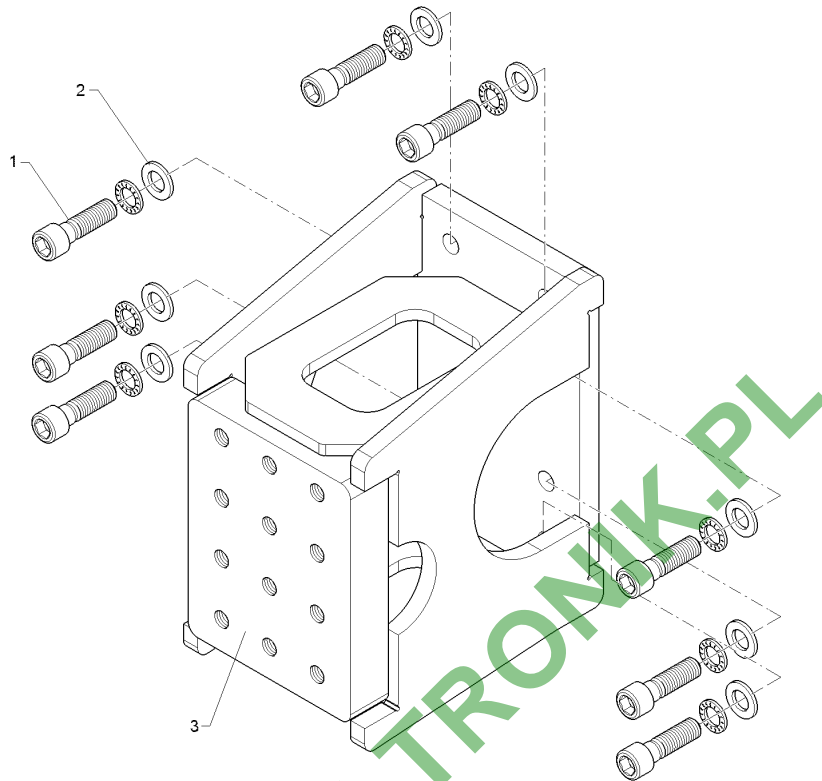
12.17

Pos.	Art.Nr.	Stck.	Artikeltext / Description	Abmessung	
1	R00 0437	1	Stirnradgetriebe	Spur gearing	5997-M-10 40KW
2	301 7511	3	Sechskantschraube	Hexagon bolt	M8x16-A2 DIN933
3	30110156	8	Sechskantschraube	Hexagon bolt	M16x30-A2 DIN933
4	305 6125	3	Scheibe	Washer	D8,4/24x2 A2 DIN9021
5	305 6142	12	Scheibe	Washer	B17/30x3 DIN125 A2
6	30510097	8	Spannscheibe	Tightening washer	16/24 A2



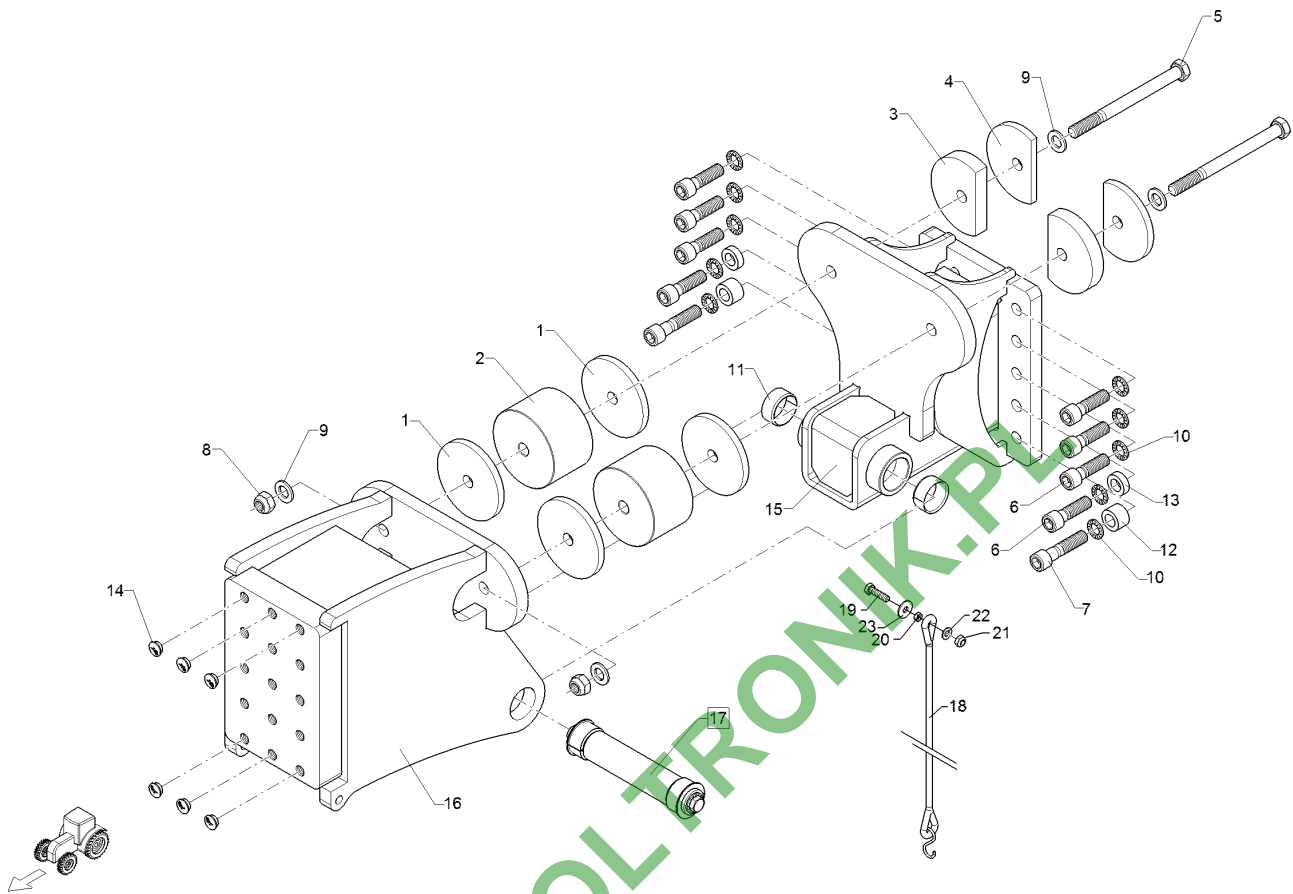
12.17

Pos.	Art.Nr.	Stck.	Artikeltext / Description	Abmessung	
1	F40 0266	1	Sensor	Sensor	+/-45GRD 4xD5
2	F40 0481	1	Sensor	Sensor	-
3	R18 0083	1	Halter	Holder	-
4	30110021	2	Zylinderschraube	Allen screw	M5x10-A2 DIN912
5	30310041	2	Sicherungsmutter	Selflocking nut	NM5 DIN985-A4
6	30510076	2	Scheibe	Washer	5,3 DIN125 A2
7	49111174	1	Schutzblech	Guard	2x98,5x126,5
8	57310476	1	Verlängerungskabel	Extension cable	SS-3P 1m
9	57310529	1	Kabelbaum	Cable form	X3 TrailControl
10	57310536	1	Winkelsensor	Angle sensor	Trail Control Albatros 10/12



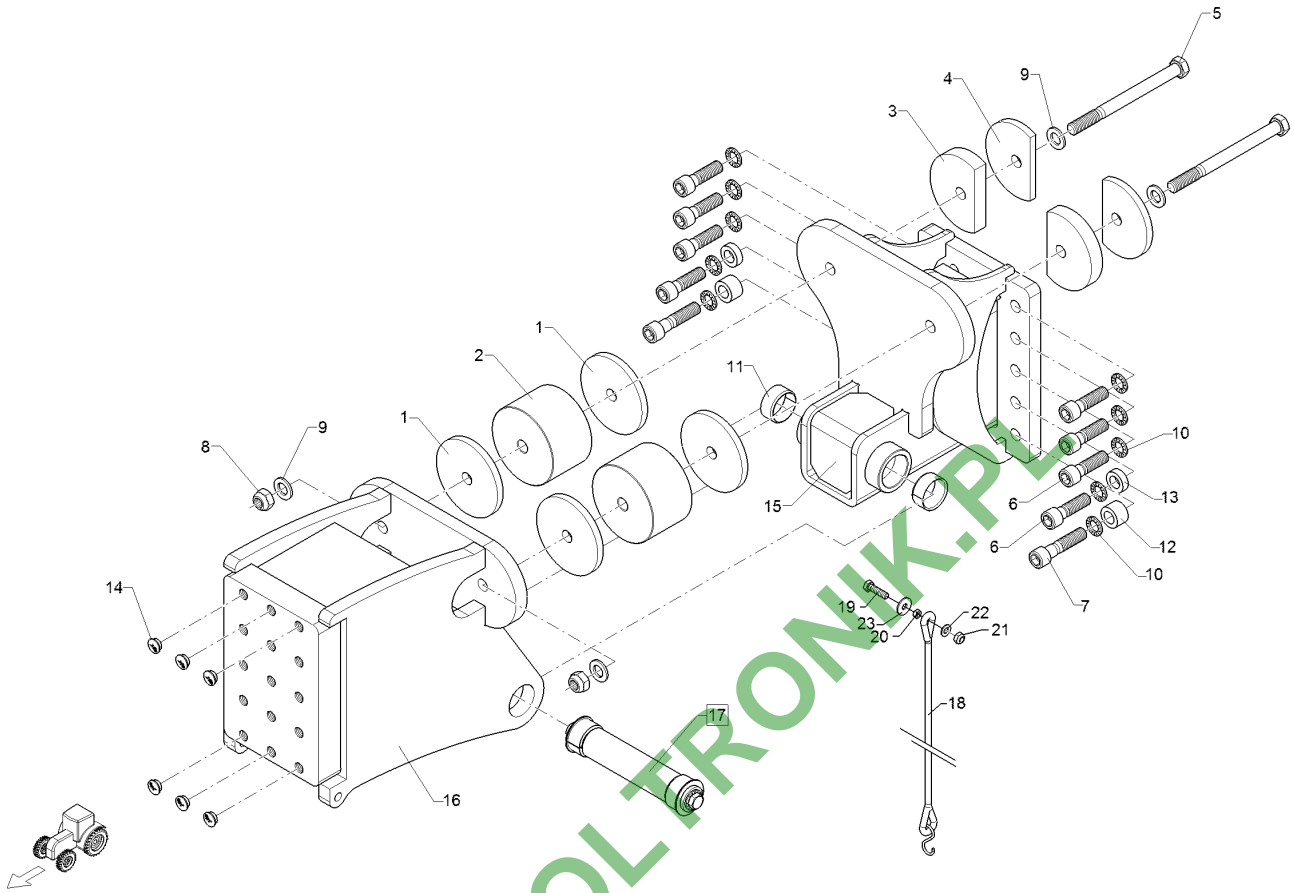
12.17

Pos.	Art.Nr.	Stck.	Artikeltext / Description		Abmessung
1	30110680	8	Zylinderschraube	Allen screw	M16x55x1,5-10.9 DIN912 BK55mK
2	30510168	8	Sperrkantscheibe	Washer	16,4/24,6x2,5 Zn5
3	49110980	1	Deichselverlängerung	Drawbar extension	25cm A4000 P2500/3500/4500
4	305 6142	8	Scheibe	Washer	B17/30x3 DIN125 A2



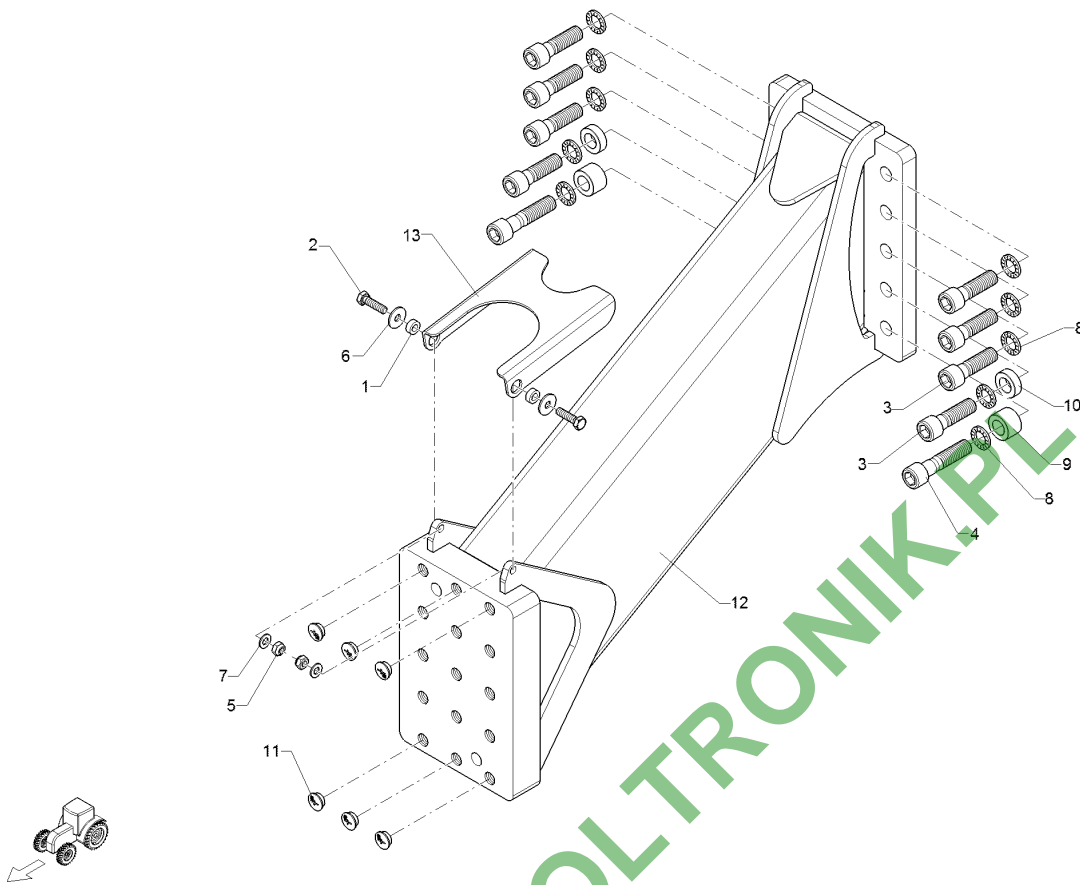
12.17

Pos.	Art.Nr.	Stck.	Artikeltext / Description		Abmessung
1	R00 0030	4	Distanzscheibe	Distance washer	110 mm
2	R00 0031	2	Dämpfscheibe	Absorber disk	D 110/17x70 mm ACLATHAN 2700-N
3	R00 0032	2	Dämpfscheibe	Absorber disk	D 110/17x20 mm ACLATHAN 2700-N
4	R00 0033	2	Distanzscheibe	Distance washer	110 mm
5	30110122	2	Sechskantschraube	Hexagon bolt	M16x190-A2 DIN931
6	30110680	8	Zylinderschraube	Allen screw	M16x55x1,5-10,9 DIN912 BK55mK
7	30110681	2	Zylinderschraube	Allen screw	M16x70x1,5-10,9 DIN912 BK55mK
8	30310032	2	Sicherungsmutter	Selflocking nut	NM16 DIN985-A4
9	305 6142	4	Scheibe	Washer	B17/30x3 DIN125 A2
10	30510168	10	Sperrkantscheibe	Washer	16,4/24,6x2,5 Zn5
11	317 2006	2	Einspannbuchse mit Presssitz	Expansion bush	EG40/45x20
12	31710306	2	Buchse	Bush	D30/17x23
13	31710307	8	Buchse	Bush	D30/17x10
14	373 0775	6	Verschlusschraube	Screw plug	M16x1,5 grau
15	49110981	1	Deichselstück	Drawbar tail piece	2F OA Albatros
16	49110982	1	Deichselstück	Drawbar tail piece	2F OA Albatros
17	59110210	1	Ansatzbolzen	Pin	D45/35
18	F02 0288	1	Seil	Rope	D8x800
19	30110173	2	Sechskantschraube	Hexagon bolt	M8x40-A2 DIN933
20	30310023	2	Sechskantmutter	Hexagon nut	M8 DIN934-A4
21	30310043	2	Sicherungsmutter	Selflocking nut	NM8 DIN985-A4



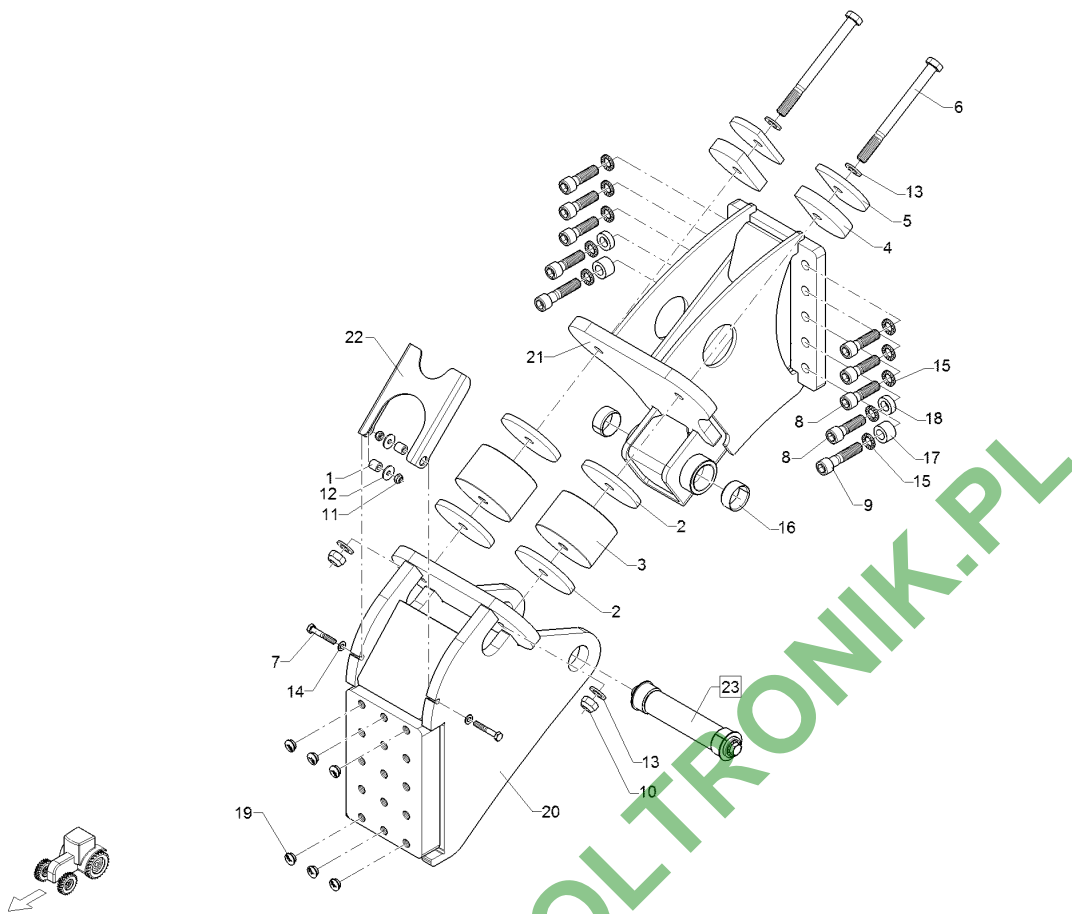
12.17

Pos.	Art.Nr.	Stck.	Artikeltext / Description	Abmessung
22	305 6125	2	Scheibe Washer	D8,4/24x2 A2 DIN9021
23	305 8695	2	Scheibe Washer	A8,4 DIN125 A2



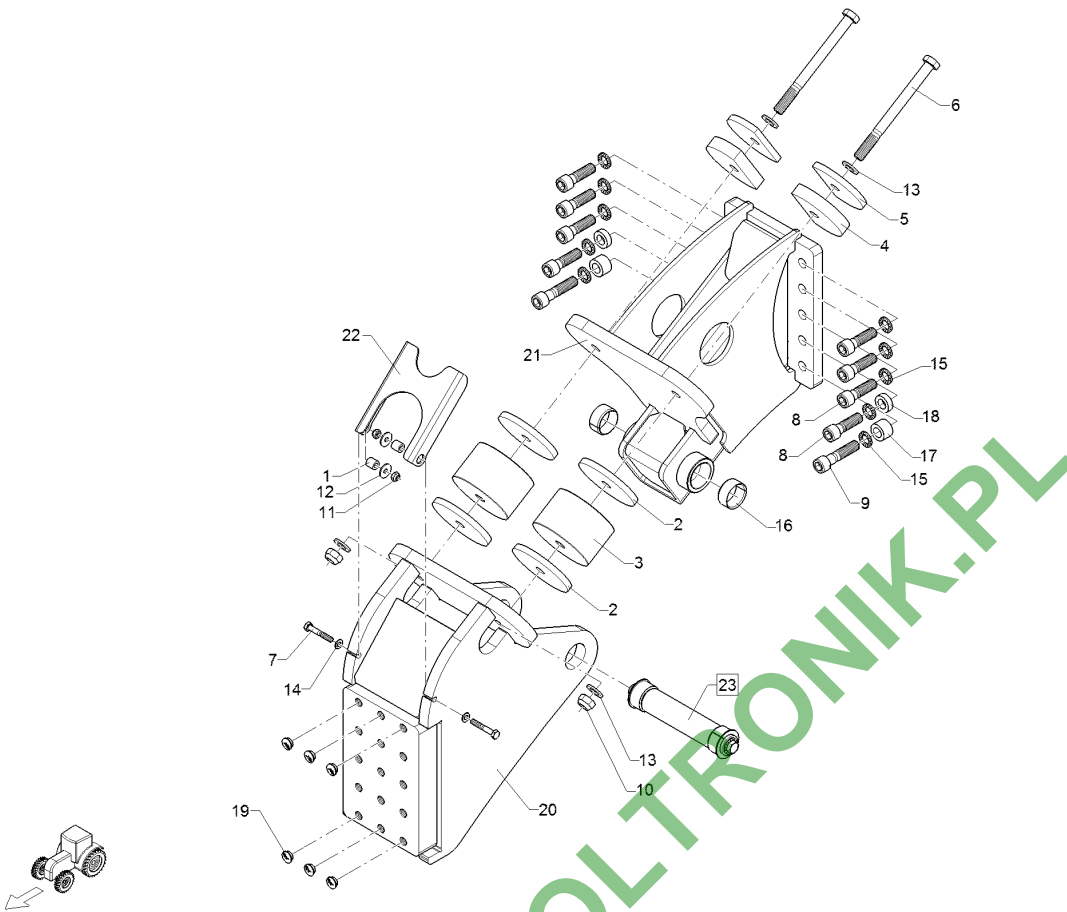
12.17

Pos.	Art.Nr.	Stck.	Artikeltext / Description	Abmessung	
1	F55 0265	2	Distanzstück	Spacer	D8,4/15x6
2	301 7523	2	Sechskantschraube	Hexagon bolt	M8x30-A2 DIN933
3	30110680	8	Zylinderschraube	Allen screw	M16x55x1,5-10.9 DIN912 BK55mK
4	30110681	2	Zylinderschraube	Allen screw	M16x70x1,5-10.9 DIN912 BK55mK
5	30310043	2	Sicherungsmutter	Selflocking nut	NM8 DIN985-A4
6	305 6125	2	Scheibe	Washer	D8,4/24x2 A2 DIN9021
7	305 8695	2	Scheibe	Washer	A8,4 DIN125 A2
8	30510168	10	Sperrkantscheibe	Washer	16,4/24,6x2,5 Zn5
9	31710306	2	Buchse	Bush	D30/17x23
10	31710307	8	Buchse	Bush	D30/17x10
11	373 0775	6	Verschlusschraube	Screw plug	M16x1,5 grau
12	49110983	1	Deichselstück	Drawbar tail piece	0F UA Albatros
13	49111045	1	Halter	Holder	3x164x182



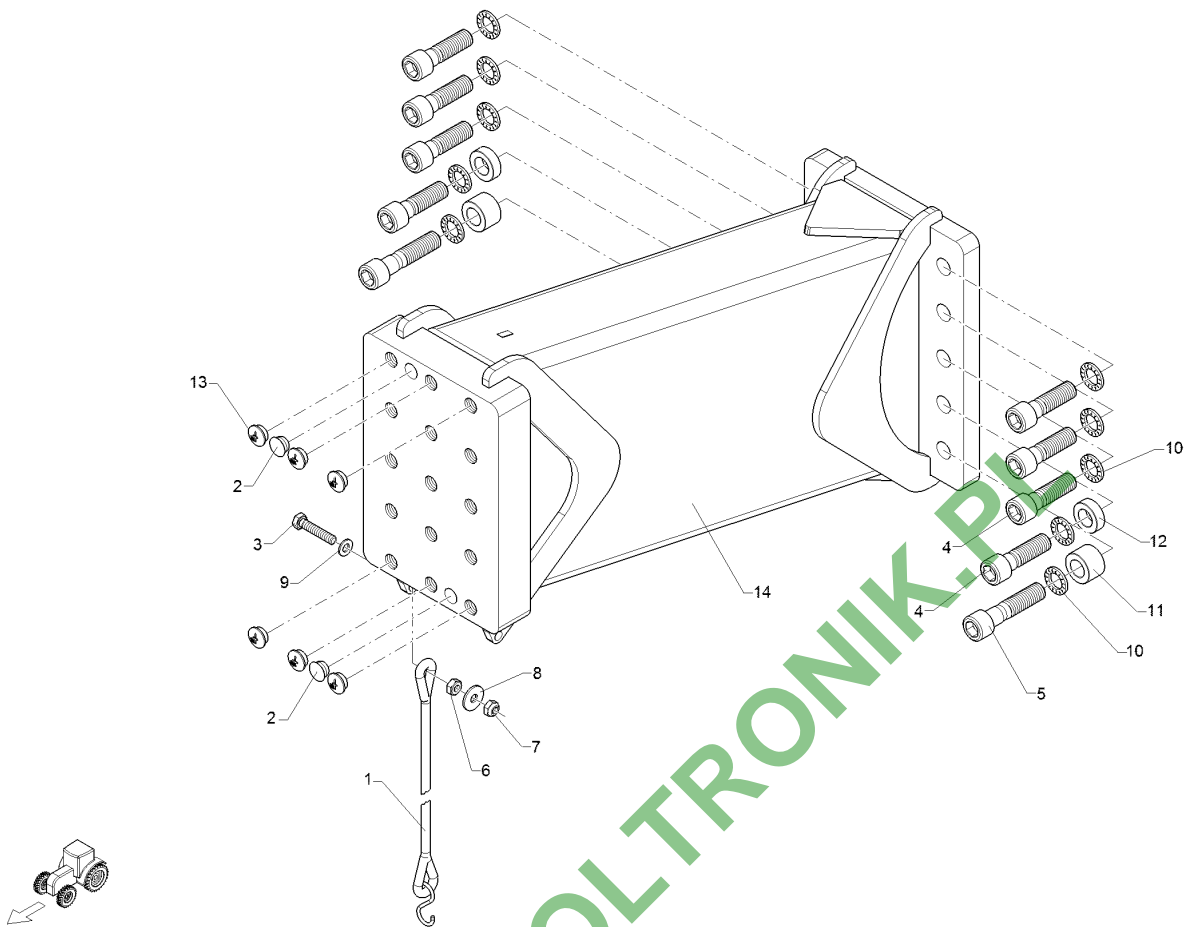
12.17

Pos.	Art.Nr.	Stck.	Artikeltext / Description	Abmessung	
1	F55 0264	2	Distanzstück	Spacer	D8,4/15x15
2	R00 0030	4	Distanzscheibe	Distance washer	110 mm
3	R00 0031	2	Dämpfscheibe	Absorber disk	D 110/17x70 mm ACLATHAN 2700-N
4	R00 0032	2	Dämpfscheibe	Absorber disk	D 110/17x20 mm ACLATHAN 2700-N
5	R00 0033	2	Distanzscheibe	Distance washer	110 mm
6	30110122	2	Sechskantschraube	Hexagon bolt	M16x190-A2 DIN931
7	30110138	2	Sechskantschraube	Hexagon bolt	M8x50-A2 DIN931
8	30110680	8	Zylinderschraube	Allen screw	M16x55x1,5-10.9 DIN912 BK55mK
9	30110681	2	Zylinderschraube	Allen screw	M16x70x1,5-10.9 DIN912 BK55mK
10	30310032	2	Sicherungsmutter	Selflocking nut	NM16 DIN985-A4
11	30310043	2	Sicherungsmutter	Selflocking nut	NM8 DIN985-A4
12	305 6125	2	Scheibe	Washer	D8,4/24x2 A2 DIN9021
13	305 6142	4	Scheibe	Washer	B17/30x3 DIN125 A2
14	305 8695	2	Scheibe	Washer	A8,4 DIN125 A2
15	30510168	10	Sperrkantscheibe	Washer	16,4/24,6x2,5 Zn5
16	317 2006	2	Einspannbuchse mit Presssitz	Expansion bush	EG40/45x20
17	31710306	2	Buchse	Bush	D30/17x23
18	31710307	8	Buchse	Bush	D30/17x10
19	373 0775	6	Verschlusschraube	Screw plug	M16x1,5 grau
20	49110984	1	Deichselstück	Drawbar tail piece	2F UA Albatros



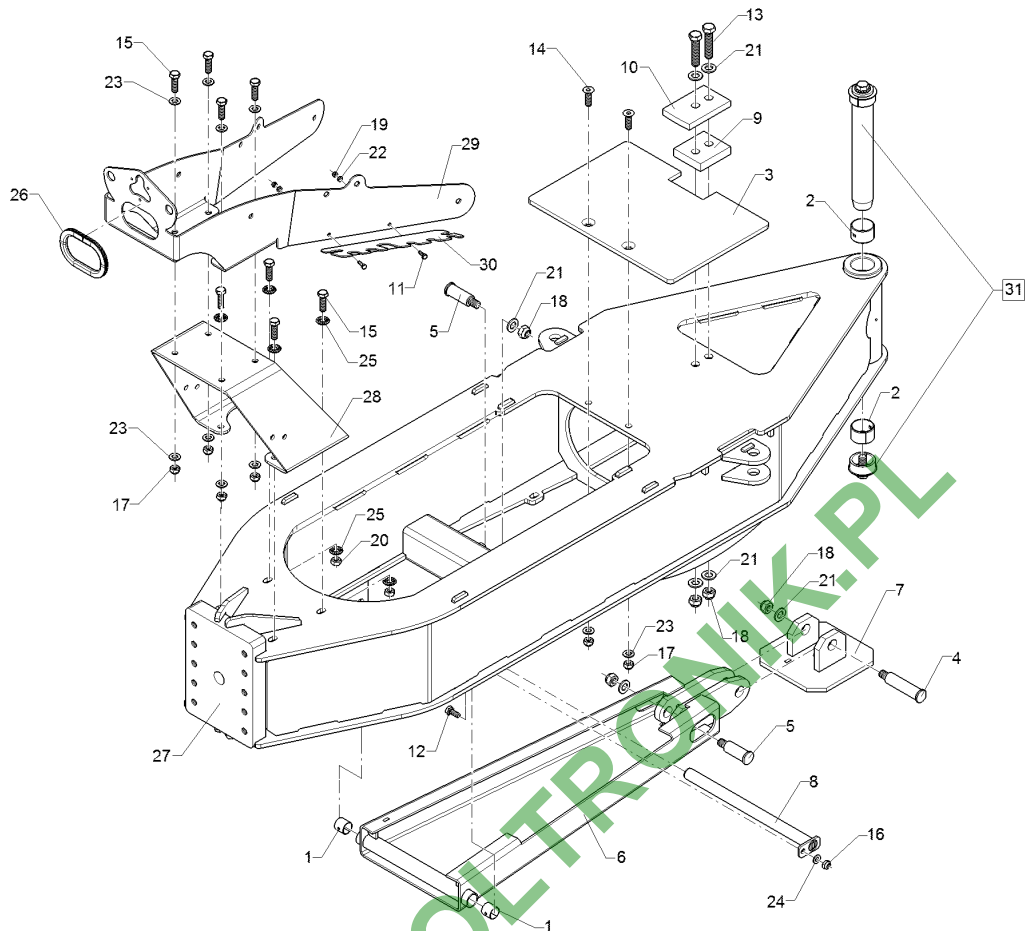
12.17

Pos.	Art.Nr.	Stck.	Artikeltext / Description	Abmessung
21	49110985	1	Deichselstück	Drawbar tail piece
22	49111045	1	Halter	Holder
23	59110210	1	Ansatzbolzen	Pin



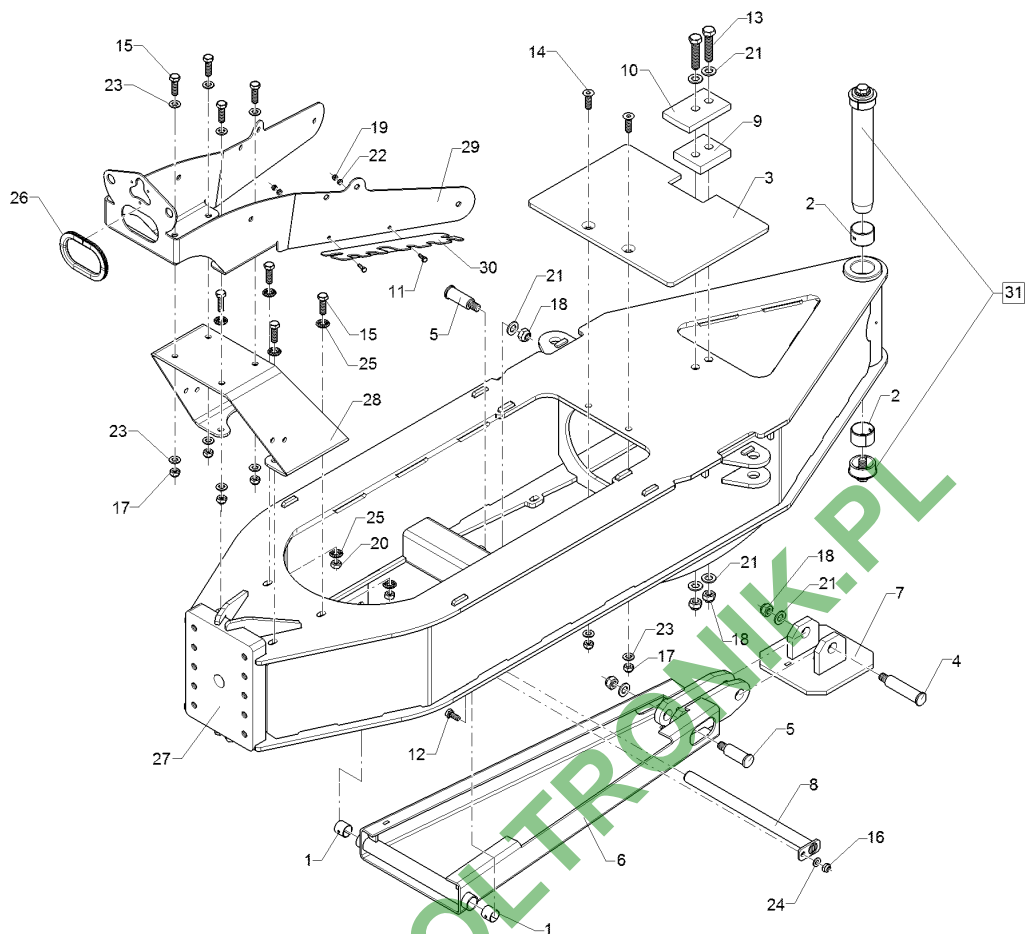
12.17

Pos.	Art.Nr.	Stck.	Artikeltext / Description	Abmessung	
1	F02 0288	1	Seil	Rope	D8x800
2	R00 4446	2	Stopfen	Plug	15,4x19 sw
3	301 7523	1	Sechskantschraube	Hexagon bolt	M8x30-A2 DIN933
4	30110680	8	Zylinderschraube	Allen screw	M16x55x1,5-10,9 DIN912 BK55mK
5	30110681	2	Zylinderschraube	Allen screw	M16x70x1,5-10,9 DIN912 BK55mK
6	30310023	1	Sechskantmutter	Hexagon nut	M8 DIN934-A4
7	30310043	1	Sicherungsmutter	Selflocking nut	NM8 DIN985-A4
8	305 6125	1	Scheibe	Washer	D8,4/24x2 A2 DIN9021
9	305 8695	1	Scheibe	Washer	A8,4 DIN125 A2
10	30510168	10	Sperrkantscheibe	Washer	16,4/24,6x2,5 Zn5
11	31710306	2	Buchse	Bush	D30/17x23
12	31710307	2	Buchse	Bush	D30/17x10
13	373 0775	6	Verschlusschraube	Screw plug	M16x1,5 grau
14	49110987	1	Deichselstück	Drawbar tail piece	0F OA Albatros TÜV



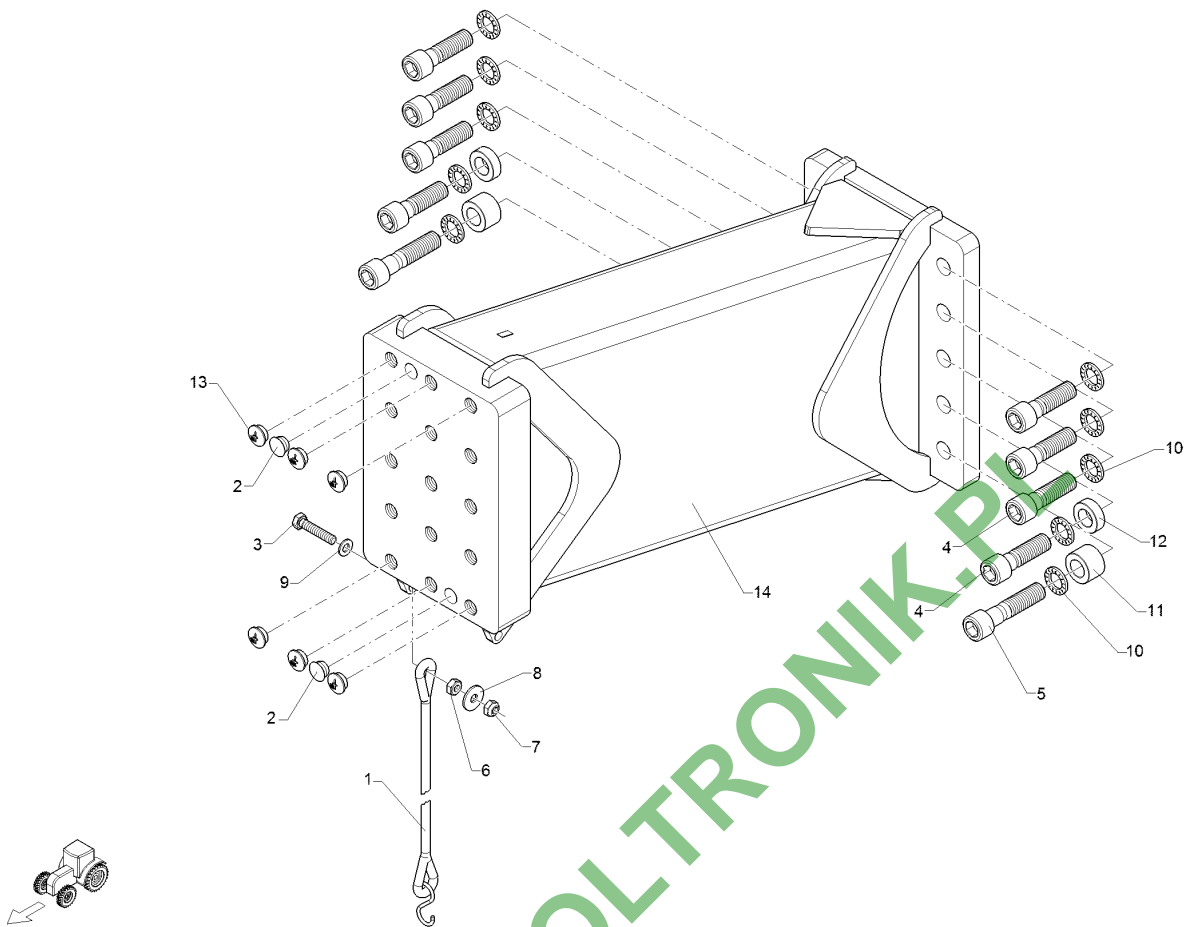
12.17

Pos.	Art.Nr.	Stck.	Artikeltext / Description		Abmessung
1	R00 0078	2	Buchse	Bush	25x28x25 PMDX
2	R00 0081	2	Buchse	Bush	PMDX 45/50x30
3	R00 0199	1	Gleitplatte	Sliding plate	7x300x430 2xD14
4	R70 4315	1	Bolzen	Pin	D30/25/M16x122
5	R70 4320	2	Bolzen	Pin	D30/25/M16x87
6	R70 4510	1	Stützfuß	Supporting part	Albatros 4000/5000/6000
7	R70 4550	1	Bodenplatte	Base plate	Albatros h60
8	R70 4600	1	Bolzen	Pin	D25x370
9	R70 5601	1	Zwischenplatte	Intermediate plate	80x20x90 2xd18
10	R70 5750	1	Kunststoffstreifen	Plastic stripe	80x15x125 2xd18
11	301 7502	2	Sechskantschraube	Hexagon bolt	M6x20-A2 DIN933
12	301 7535	1	Sechskantschraube	Hexagon bolt	M10x25-A2 DIN933
13	30110163	2	Sechskantschraube	Hexagon bolt	M16x70-10.9 DIN933
14	30110215	2	Senkschraube	Countersunk bolt	M12x40-A2 DIN7991
15	30110304	8	Sechskantschraube	Hexagon bolt	M12x40-8.8 Zn5 DIN933
16	303 0802	1	Sicherungsmutter	Selflocking nut	NM10 A2-70 DIN985
17	30310030	6	Sicherungsmutter	Selflocking nut	NM12 DIN985-A4
18	30310032	5	Sicherungsmutter	Selflocking nut	NM16 DIN985-A4
19	30310042	2	Sicherungsmutter	Selflocking nut	NM6 DIN985-A4
20	30310068	4	Sechskantmutter	Hexagon nut	M12 DIN934-10 Zn5
21	305 6142	7	Scheibe	Washer	B17/30x3 DIN125 A2
22	305 8702	2	Scheibe	Washer	6,4 DIN125-A A2



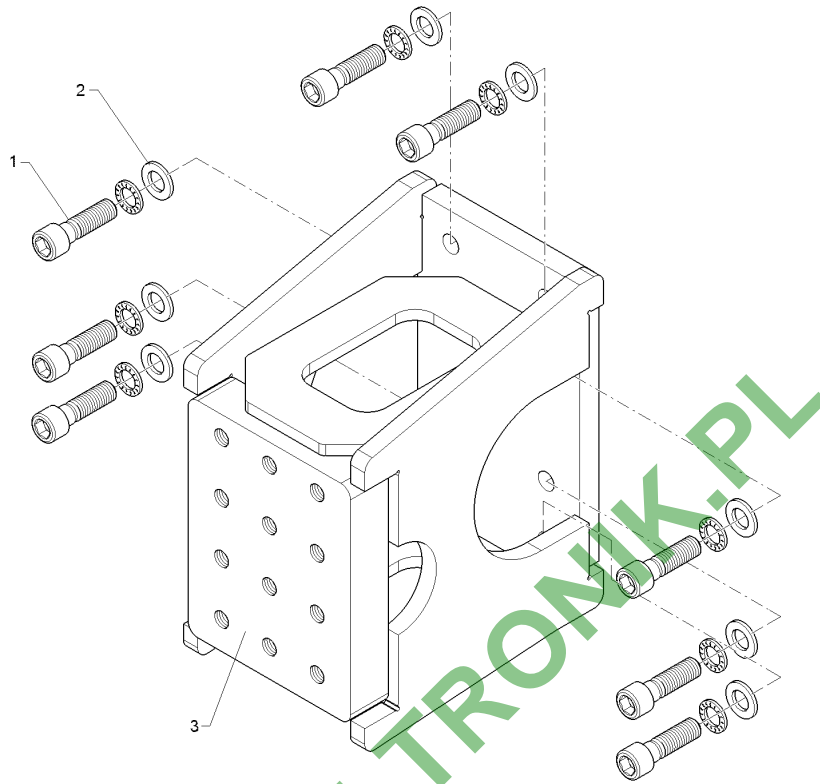
12.17

Pos.	Art.Nr.	Stck.	Artikeltext / Description	Abmessung	
23	305 8709	10	Scheibe	Washer	13 DIN125-A A2
24	30510066	1	Scheibe	Washer	10,5 DIN125 A2
25	30510118	8	Sperrkantscheibe	Washer	12,4/27,25x1,8 Zn5
26	32110085	1	Kantenschutz	Edge protection	10,5x14,5x350
27	49110989	1	Deichsel	Drawbar	A4000-6000
28	49111043	1	Schlauchhalter	Hose carrier	6x275,5x281,2
29	49111044	1	Halter	Holder	4x375x456x775
30	49111051	1	Schlauchhalter	Hose carrier	3x127x300
31	59110199	1	Ansatzbolzen	Pin	D55/45x260



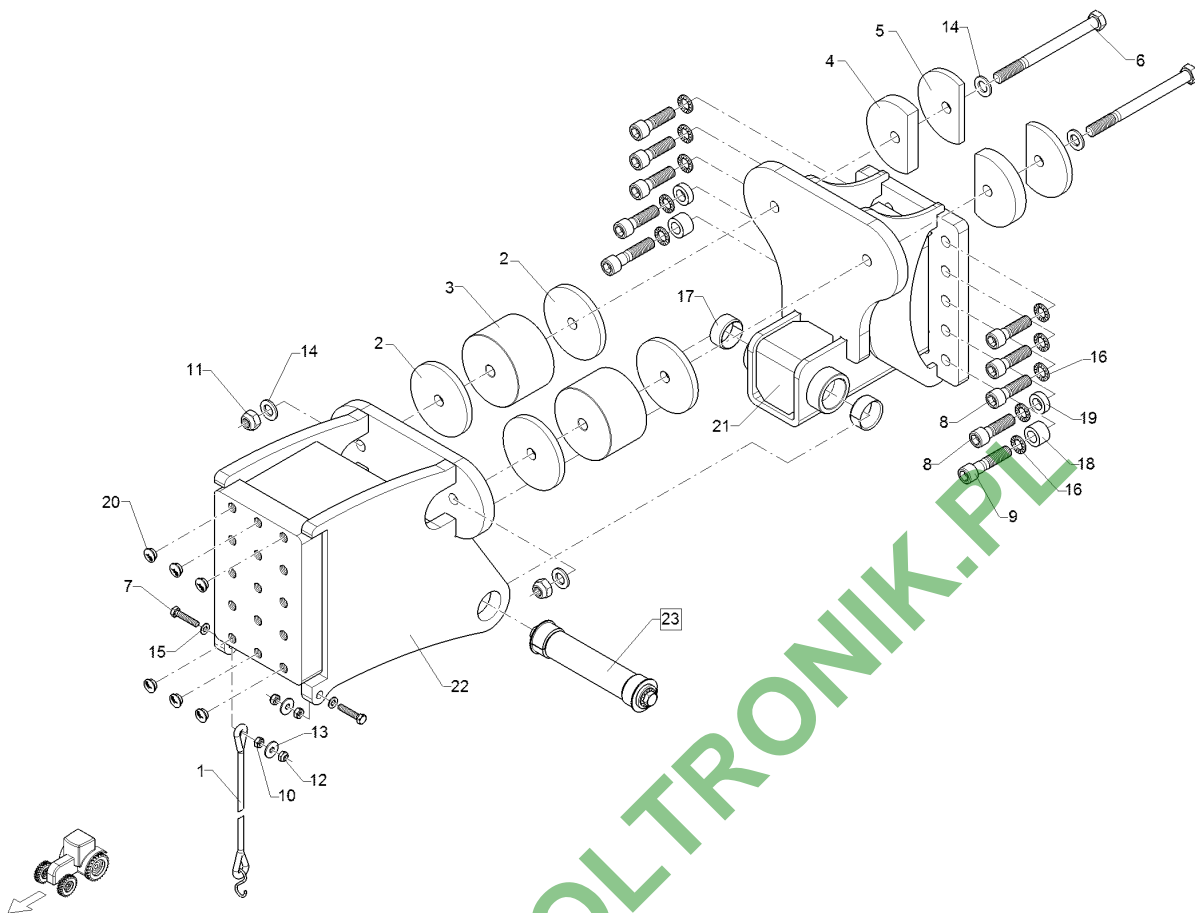
12.17

Pos.	Art.Nr.	Stck.	Artikeltext / Description	Abmessung	
1	F02 0288	1	Seil	Rope	D8x800
2	R00 4446	2	Stopfen	Plug	15,4x19 sw
3	301 7523	1	Sechskantschraube	Hexagon bolt	M8x30-A2 DIN933
4	30110680	8	Zylinderschraube	Allen screw	M16x55x1,5-10,9 DIN912 BK55mK
5	30110681	2	Zylinderschraube	Allen screw	M16x70x1,5-10,9 DIN912 BK55mK
6	30310023	1	Sechskantmutter	Hexagon nut	M8 DIN934-A4
7	30310043	1	Sicherungsmutter	Selflocking nut	NM8 DIN985-A4
8	305 6125	1	Scheibe	Washer	D8,4/24x2 A2 DIN9021
9	305 8695	1	Scheibe	Washer	A8,4 DIN125 A2
10	30510168	10	Sperrkantscheibe	Washer	16,4/24,6x2,5 Zn5
11	31710306	2	Buchse	Bush	D30/17x23
12	31710307	2	Buchse	Bush	D30/17x10
13	373 0775	6	Verschlusschraube	Screw plug	M16x1,5 grau
14	49110986	1	Deichselstück	Drawbar tail piece	0F OA Albatros



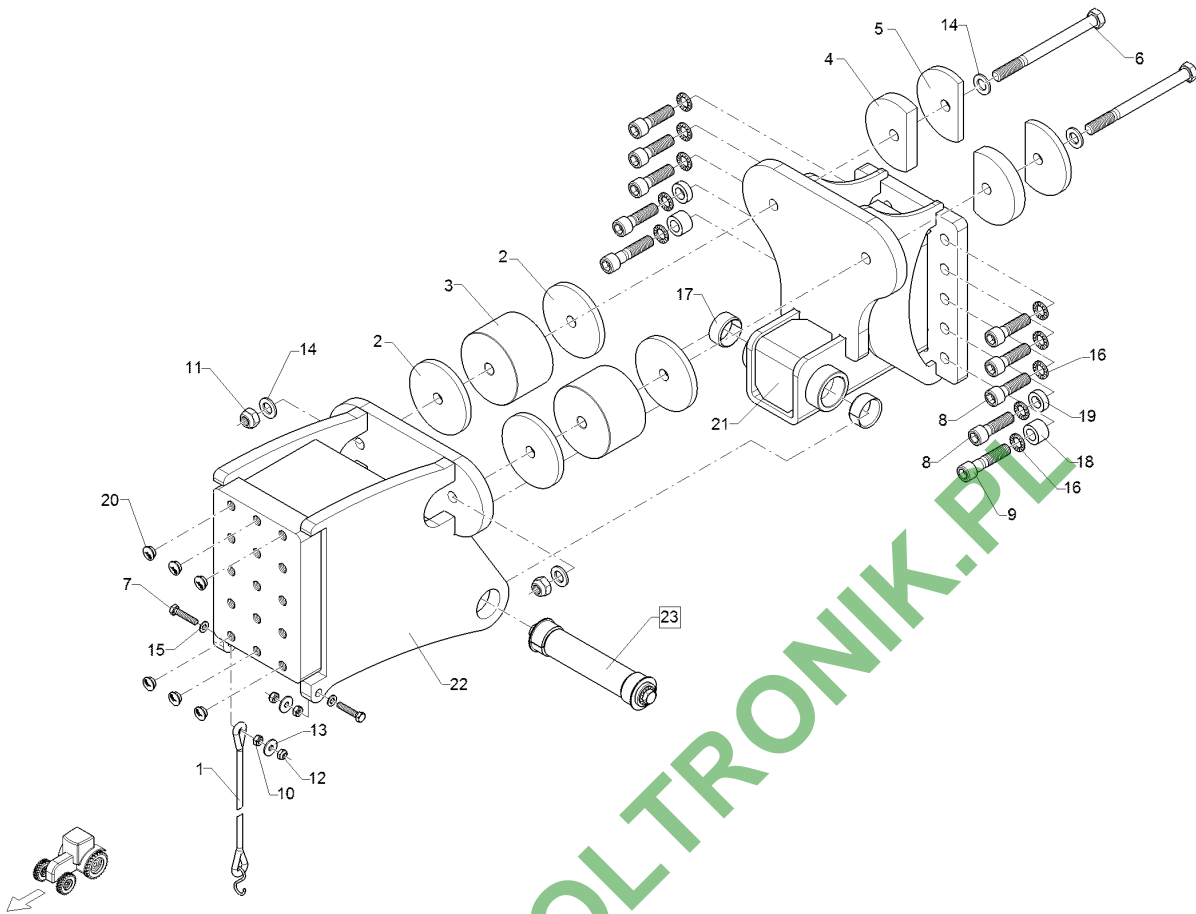
12.17

Pos.	Art.Nr.	Stck.	Artikeltext / Description		Abmessung
1	30110680	8	Zylinderschraube	Allen screw	M16x55x1,5-10.9 DIN912 BK55mK
2	30510168	8	Sperrkantscheibe	Washer	16,4/24,6x2,5 Zn5
3	49110991	1	Deichselverlängerung	Drawbar extension	25cm A4000 P2500/3500/4500 TÜV
4	305 6142	8	Scheibe	Washer	B17/30x3 DIN125 A2



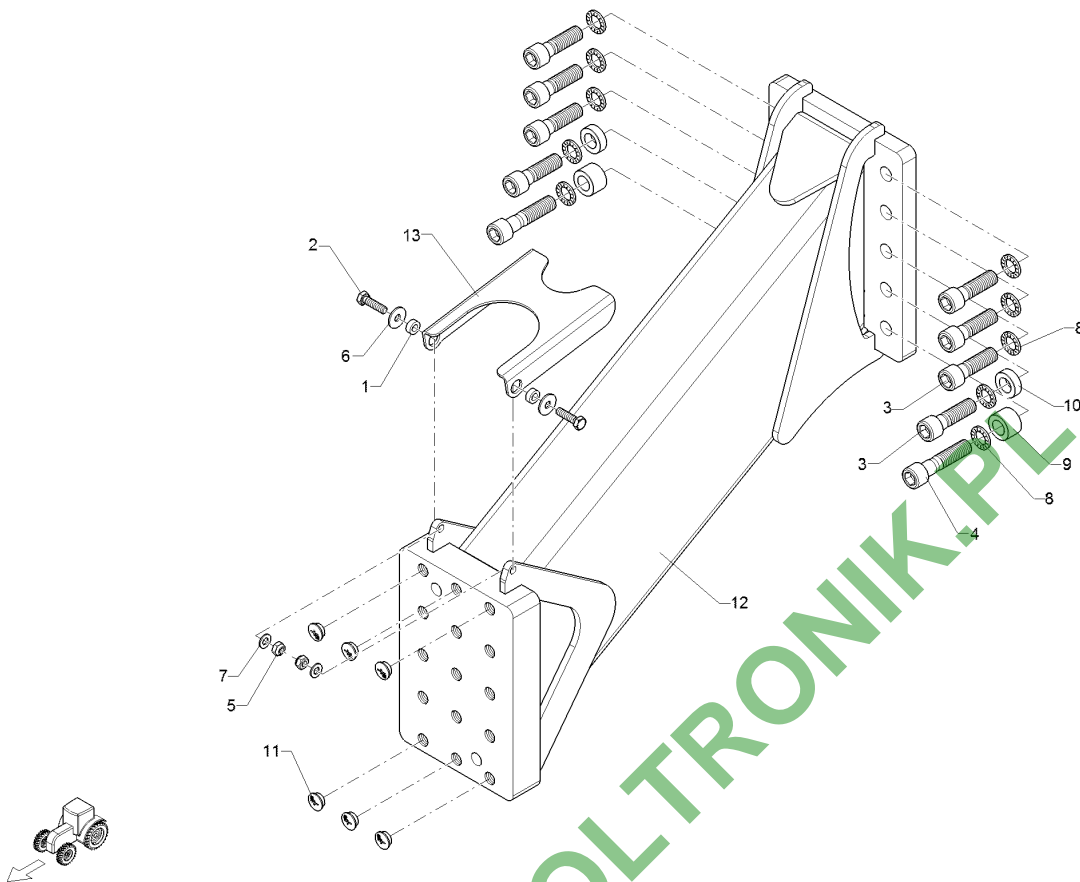
12.17

Pos.	Art.Nr.	Stck.	Artikeltext / Description	Abmessung	
1	F02 0288	1	Seil	Rope	D8x800
2	R00 0030	4	Distanzscheibe	Distance washer	110 mm
3	R00 0031	2	Dämpfscheibe	Absorber disk	D 110/17x70 mm ACLATHAN 2700-N
4	R00 0032	2	Dämpfscheibe	Absorber disk	D 110/17x20 mm ACLATHAN 2700-N
5	R00 0033	2	Distanzscheibe	Distance washer	110 mm
6	30110122	2	Sechskantschraube	Hexagon bolt	M16x190-A2 DIN931
7	30110173	2	Sechskantschraube	Hexagon bolt	M8x40-A2 DIN933
8	30110680	8	Zylinderschraube	Allen screw	M16x55x1,5-10.9 DIN912 BK55mK
9	30110681	2	Zylinderschraube	Allen screw	M16x70x1,5-10.9 DIN912 BK55mK
10	30310023	2	Sechskantmutter	Hexagon nut	M8 DIN934-A4
11	30310032	2	Sicherungsmutter	Selflocking nut	NM16 DIN985-A4
12	30310043	2	Sicherungsmutter	Selflocking nut	NM8 DIN985-A4
13	305 6125	2	Scheibe	Washer	D8,4/24x2 A2 DIN9021
14	305 6142	4	Scheibe	Washer	B17/30x3 DIN125 A2
15	305 8695	2	Scheibe	Washer	A8,4 DIN125 A2
16	30510168	10	Sperrkantscheibe	Washer	16,4/24,6x2,5 Zn5
17	317 2006	2	Einspannbuchse mit Presssitz	Expansion bush	EG40/45x20
18	31710306	2	Buchse	Bush	D30/17x23
19	31710307	8	Buchse	Bush	D30/17x10
20	373 0775	6	Verschlusschraube	Screw plug	M16x1,5 grau



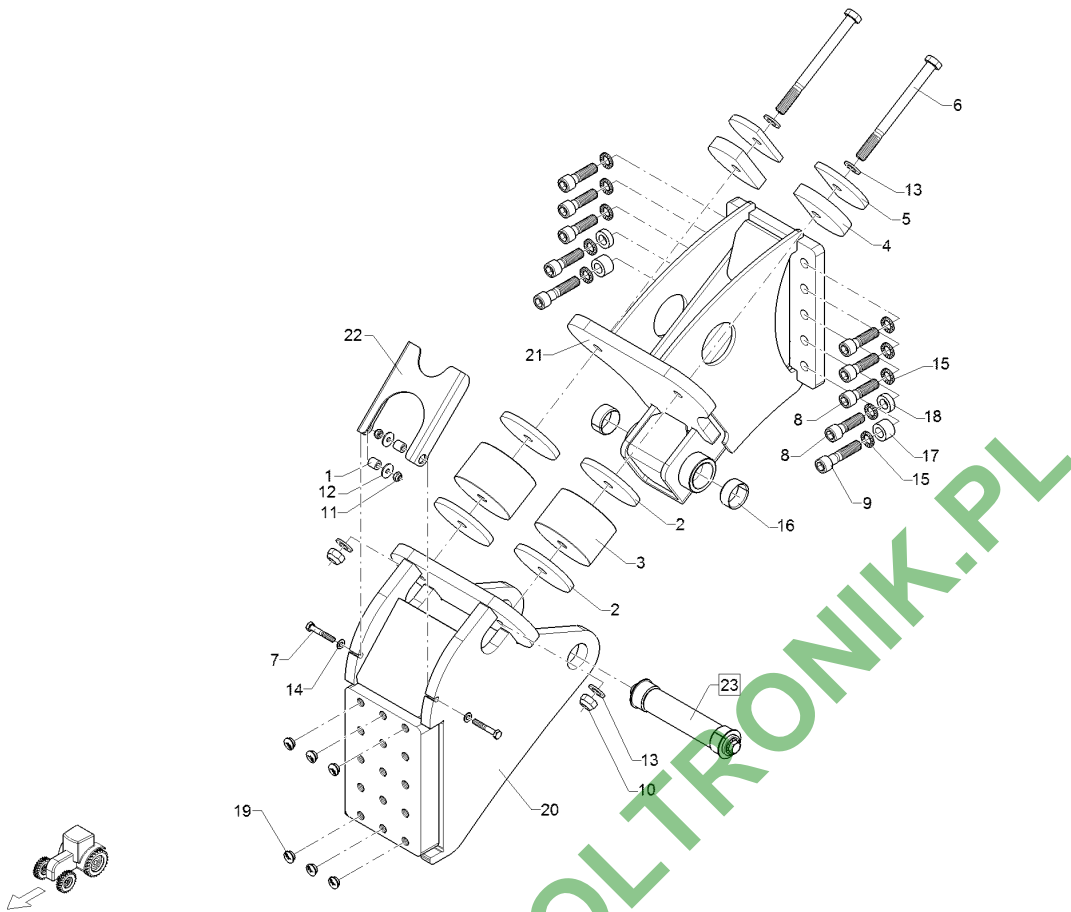
12.17

Pos.	Art.Nr.	Stck.	Artikeltext / Description	Abmessung
21	49110992	1	Deichselendstück	Drawbar tail piece
22	49110993	1	Deichselendstück	Drawbar tail piece
23	59110210	1	Ansatzbolzen	Pin



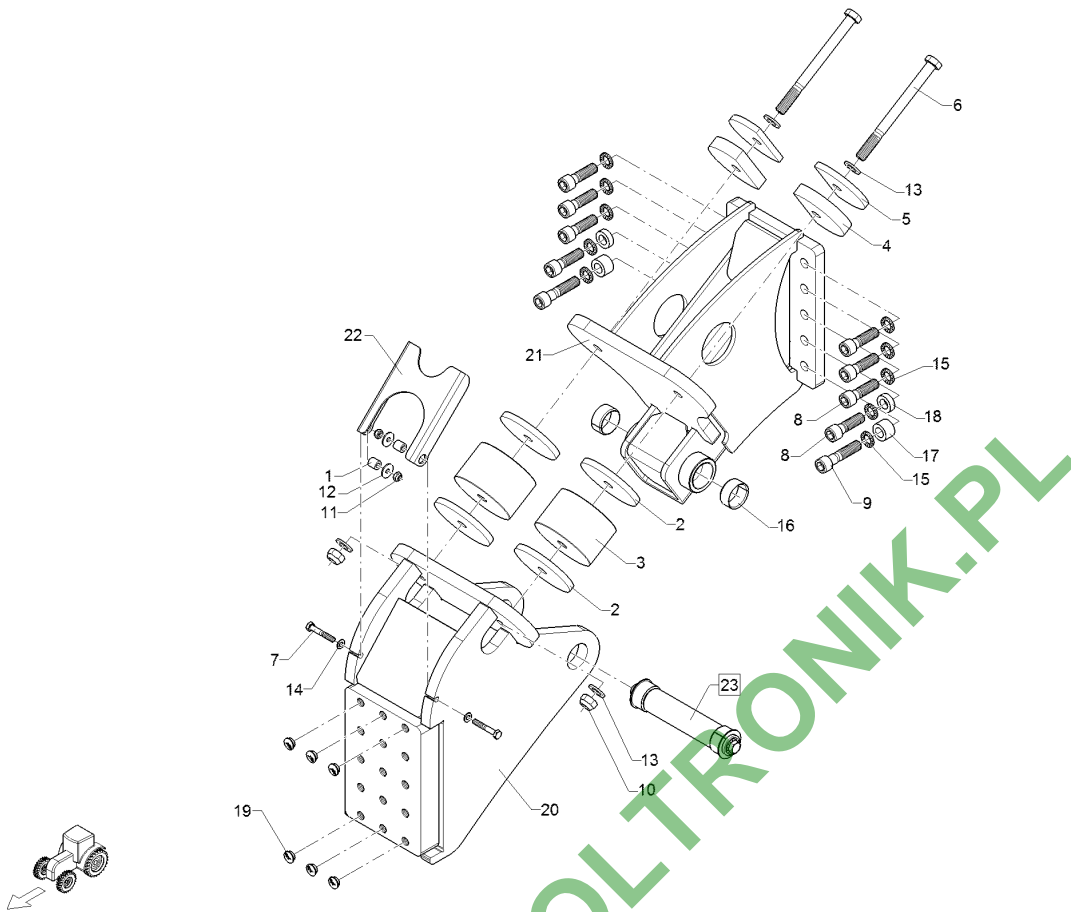
12.17

Pos.	Art.Nr.	Stck.	Artikeltext / Description	Abmessung	
1	F55 0265	2	Distanzstück	Spacer	D8,4/15x6
2	301 7523	2	Sechskantschraube	Hexagon bolt	M8x30-A2 DIN933
3	30110680	8	Zylinderschraube	Allen screw	M16x55x1,5-10.9 DIN912 BK55mK
4	30110681	2	Zylinderschraube	Allen screw	M16x70x1,5-10.9 DIN912 BK55mK
5	30310043	2	Sicherungsmutter	Selflocking nut	NM8 DIN985-A4
6	305 6125	2	Scheibe	Washer	D8,4/24x2 A2 DIN9021
7	305 8695	2	Scheibe	Washer	A8,4 DIN125 A2
8	30510168	10	Sperrkantscheibe	Washer	16,4/24,6x2,5 Zn5
9	31710306	2	Buchse	Bush	D30/17x23
10	31710307	8	Buchse	Bush	D30/17x10
11	373 0775	6	Verschlusschraube	Screw plug	M16x1,5 grau
12	49110996	1	Deichselstück	Drawbar tail piece	0F UA Albatros TÜV
13	49111045	1	Halter	Holder	3x164x182



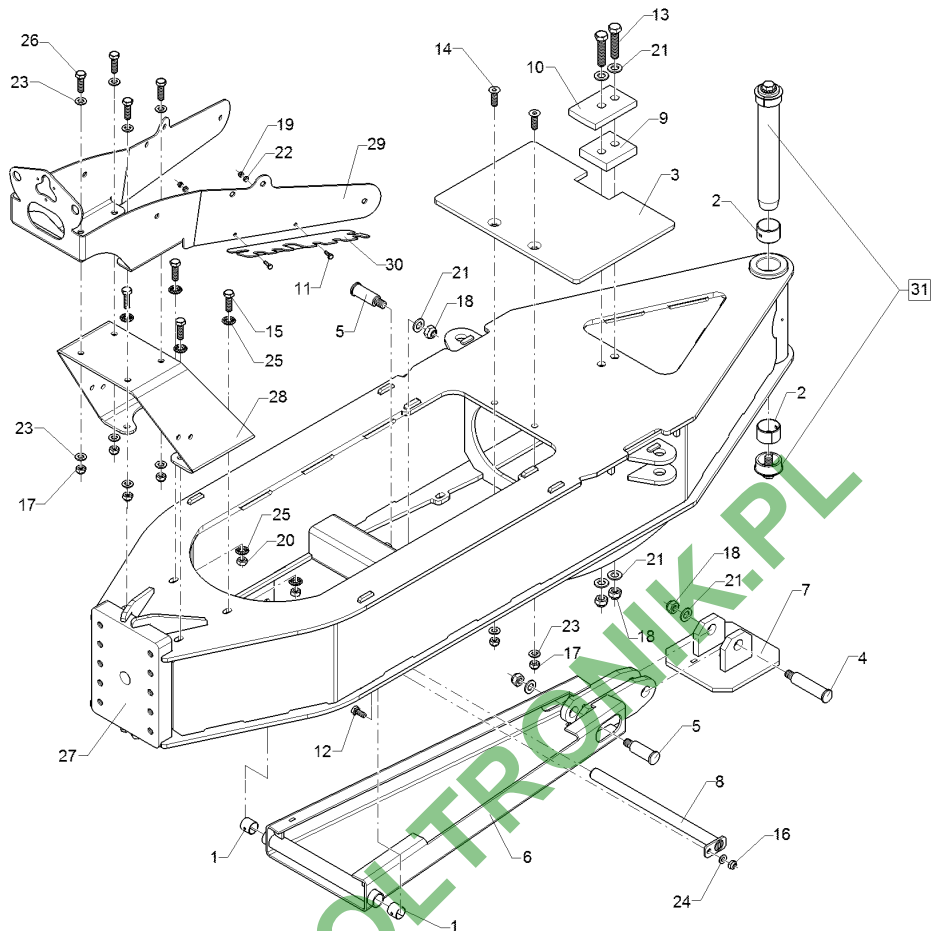
12.17

Pos.	Art.Nr.	Stck.	Artikeltext / Description	Abmessung	
1	F55 0264	2	Distanzstück	Spacer	D8,4/15x15
2	R00 0030	4	Distanzscheibe	Distance washer	110 mm
3	R00 0031	2	Dämpfscheibe	Absorber disk	D 110/17x70 mm ACLATHAN 2700-N
4	R00 0032	2	Dämpfscheibe	Absorber disk	D 110/17x20 mm ACLATHAN 2700-N
5	R00 0033	2	Distanzscheibe	Distance washer	110 mm
6	30110122	2	Sechskantschraube	Hexagon bolt	M16x190-A2 DIN931
7	30110174	2	Sechskantschraube	Hexagon bolt	M8x50-A2 DIN933
8	30110680	8	Zylinderschraube	Allen screw	M16x55x1,5-10,9 DIN912 BK55mK
9	30110681	2	Zylinderschraube	Allen screw	M16x70x1,5-10,9 DIN912 BK55mK
10	30310032	2	Sicherungsmutter	Selflocking nut	NM16 DIN985-A4
11	30310043	2	Sicherungsmutter	Selflocking nut	NM8 DIN985-A4
12	305 6125	2	Scheibe	Washer	D8,4/24x2 A2 DIN9021
13	305 6142	4	Scheibe	Washer	B17/30x3 DIN125 A2
14	305 8695	2	Scheibe	Washer	A8,4 DIN125 A2
15	30510168	10	Sperrkantscheibe	Washer	16,4/24,6x2,5 Zn5
16	317 2006	2	Einspannbuchse mit Presssitz	Expansion bush	EG40/45x20
17	31710306	2	Buchse	Bush	D30/17x23
18	31710307	8	Buchse	Bush	D30/17x10
19	373 0775	6	Verschlusschraube	Screw plug	M16x1,5 grau
20	49110998	1	Deichselendstück	Drawbar tail piece	2F UA Albatros TÜV



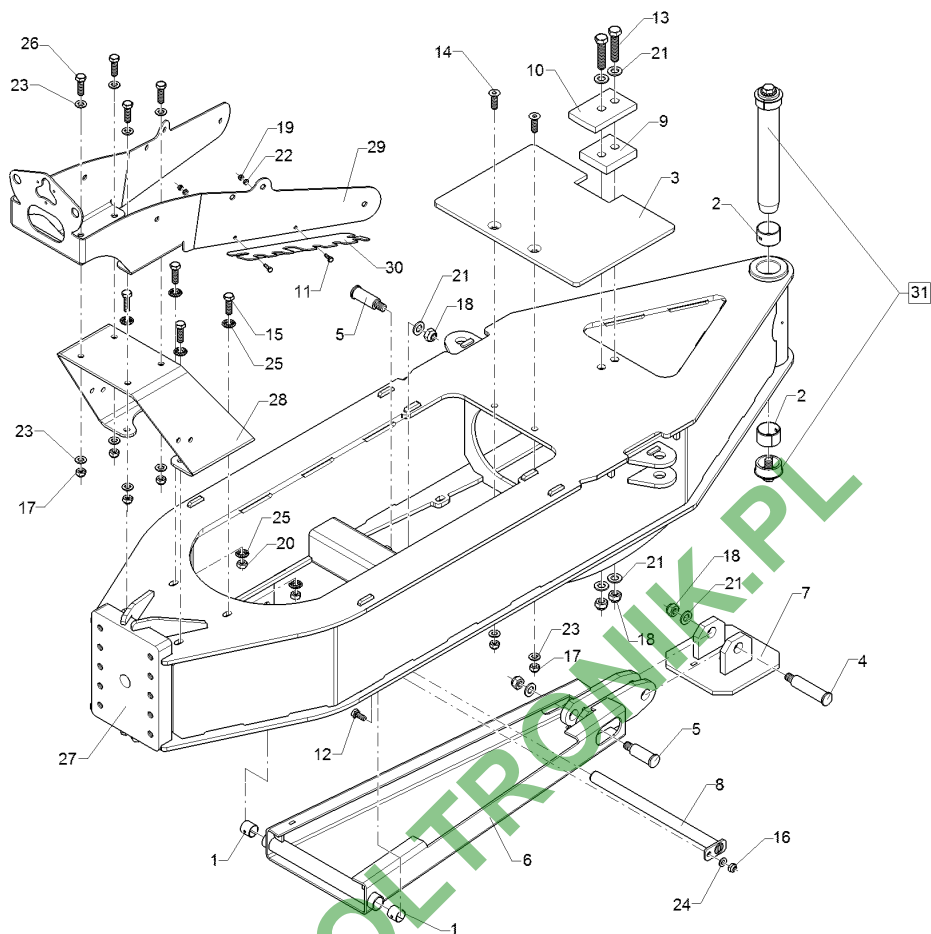
12.17

Pos.	Art.Nr.	Stck.	Artikeltext / Description	Abmessung
21	49110999	1	Deichselendstück	Drawbar tail piece
22	49111045	1	Halter	Holder
23	59110210	1	Ansatzbolzen	Pin



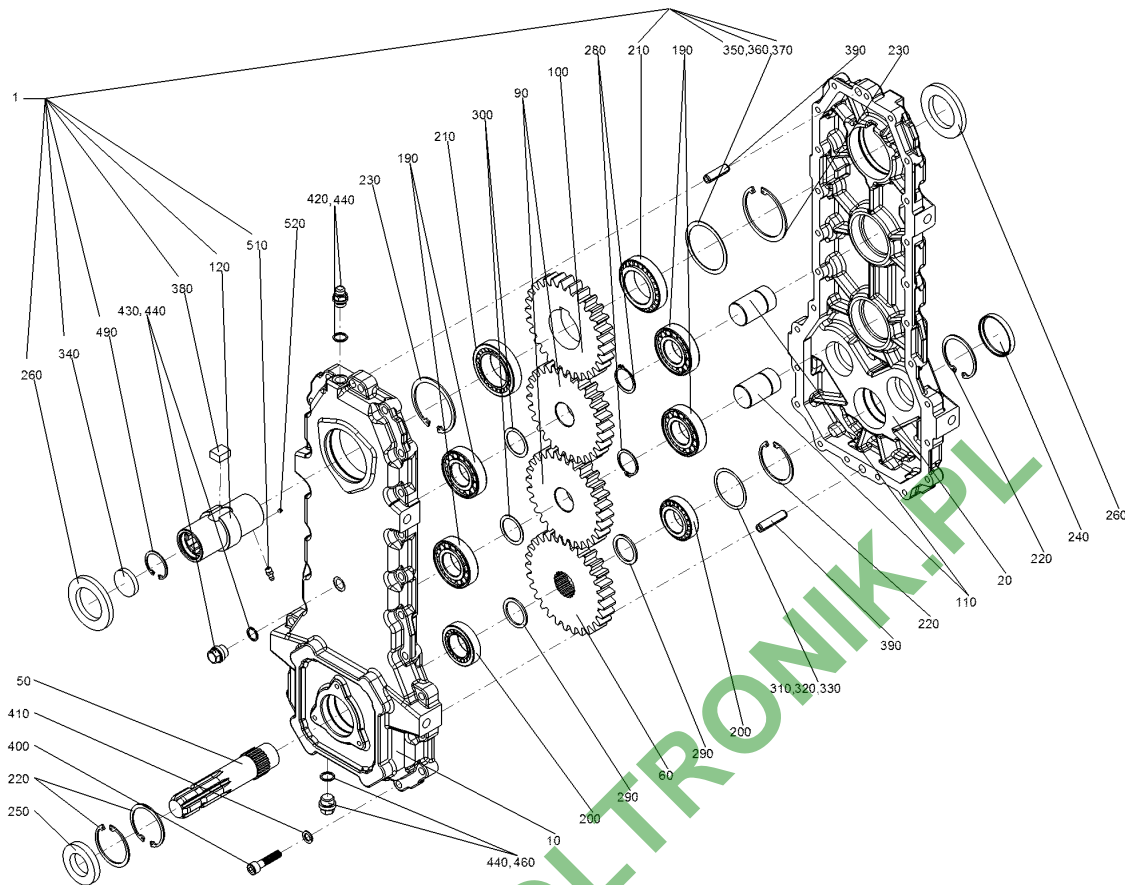
12.17

Pos.	Art.Nr.	Stck.	Artikeltext / Description		Abmessung
1	R00 0078	2	Buchse	Bush	25x28x25 PMDX
2	R00 0081	2	Buchse	Bush	PMDX 45/50x30
3	R00 0199	1	Gleitplatte	Sliding plate	7x300x430 2xD14
4	R70 4315	1	Bolzen	Pin	D30/25/M16x122
5	R70 4320	2	Bolzen	Pin	D30/25/M16x87
6	R70 4510	1	Stützfuß	Supporting part	Albatros 4000/5000/6000
7	R70 4550	1	Bodenplatte	Base plate	Albatros h60
8	R70 4600	1	Bolzen	Pin	D25x370
9	R70 5601	1	Zwischenplatte	Intermediate plate	80x20x90 2xd18
10	R70 5750	1	Kunststoffstreifen	Plastic stripe	80x15x125 2xd18
11	301 7502	2	Sechskantschraube	Hexagon bolt	M6x20-A2 DIN933
12	301 7535	1	Sechskantschraube	Hexagon bolt	M10x25-A2 DIN933
13	30110163	2	Sechskantschraube	Hexagon bolt	M16x70-10.9 DIN933
14	30110215	2	Senkschraube	Countersunk bolt	M12x40-A2 DIN7991
15	30110304	4	Sechskantschraube	Hexagon bolt	M12x40-8.8 Zn5 DIN933
16	303 0802	1	Sicherungsmutter	Selflocking nut	NM10 A2-70 DIN985
17	30310030	6	Sicherungsmutter	Selflocking nut	NM12 DIN985-A4
18	30310032	5	Sicherungsmutter	Selflocking nut	NM16 DIN985-A4
19	30310042	2	Sicherungsmutter	Selflocking nut	NM6 DIN985-A4
20	30310068	4	Sechskantmutter	Hexagon nut	M12 DIN934-10 Zn5
21	305 6142	7	Scheibe	Washer	B17/30x3 DIN125 A2
22	305 8702	2	Scheibe	Washer	6,4 DIN125-A A2



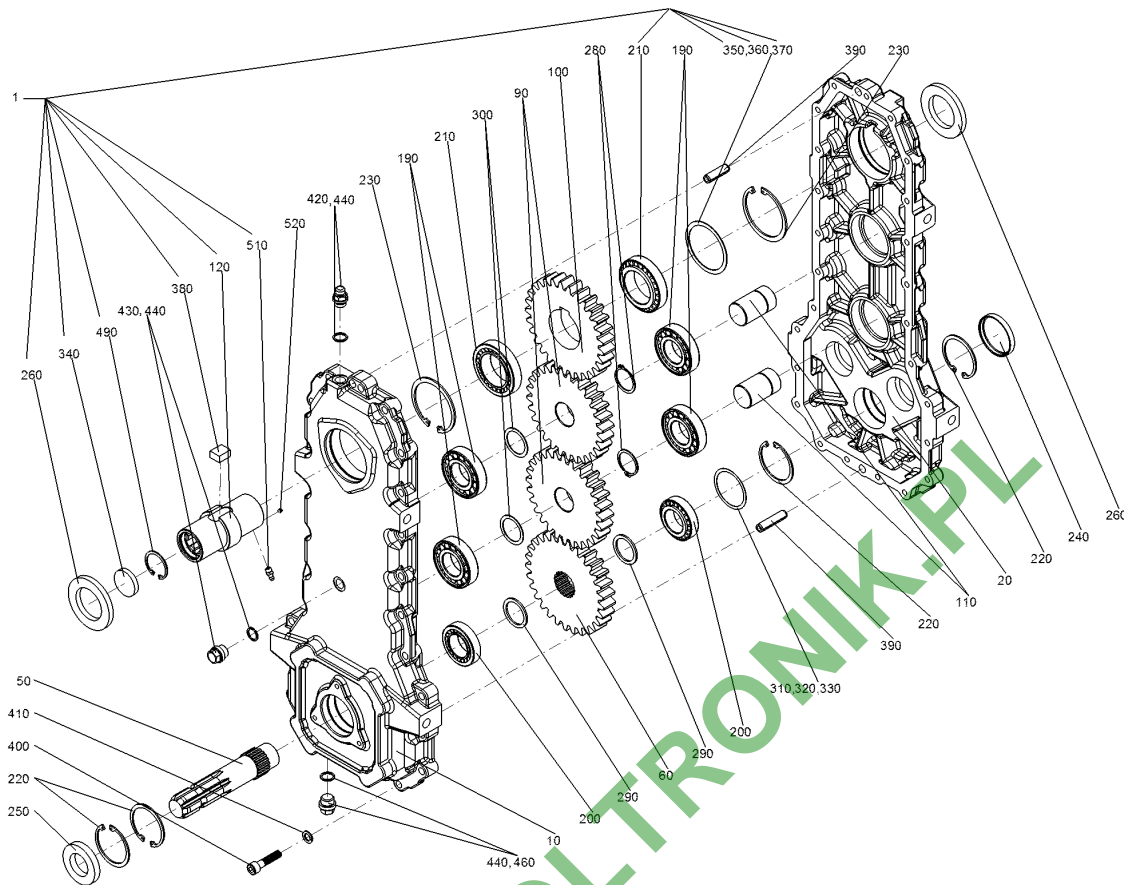
12.17

Pos.	Art.Nr.	Stck.	Artikeltext / Description	Abmessung	
23	305 8709	10	Scheibe	Washer	13 DIN125-A A2
24	30510066	1	Scheibe	Washer	10,5 DIN125 A2
25	30510118	8	Sperrkantscheibe	Washer	12,4/27,25x1,8 Zn5
26	301 7538	4	Sechskantschraube	Hexagon bolt	M12x40 A2 DIN933
27	49111001	1	Deichsel	Drawbar	A4000-6000 TÜV
28	49111043	1	Schlauchhalter	Hose carrier	6x275,5x281,2
29	49111044	1	Halter	Holder	4x375x456x775
30	49111051	1	Schlauchhalter	Hose carrier	3x127x300
31	59110199	1	Ansatzbolzen	Pin	D55/45x260



12.17

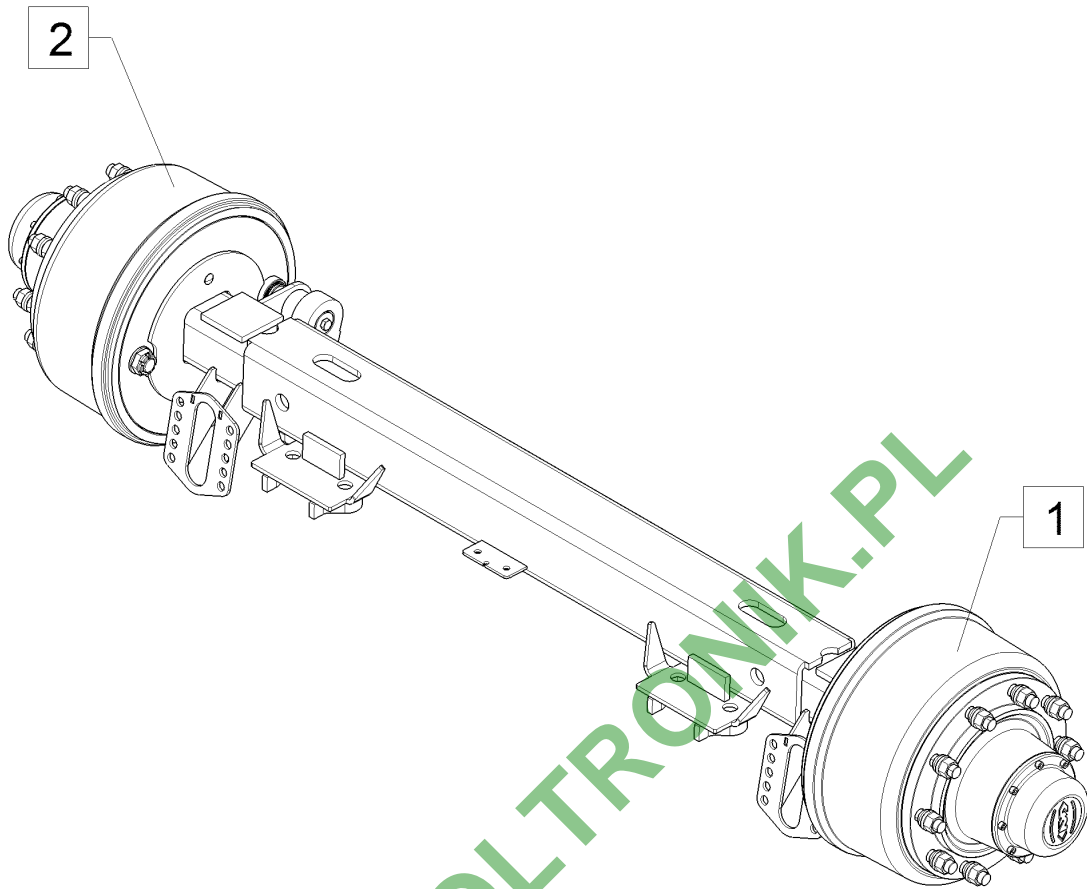
Pos.	Art.Nr.	Stck.	Artikeltext / Description	Abmessung	
1	R00 1833	1	Reparatursatz Getriebe	Repair kit gear box	40KW Hohlwelle D.50
10	R02 0200	1	Gehäuse	Housing	-
20	R02 0201	1	Gehäuse	Housing	-
50	R02 0202	1	Antriebswelle	Drive shaft	-
60	R02 0203	1	Stirnrad	Spur gear	-
90	R02 0204	2	Stirnrad	Spur gear	-
100	R02 0205	1	Stirnrad	Spur gear	-
110	R02 0206	2	Welle	Shaft	-
120	R02 0207	1	Hohlwelle	Hollow shaft	-
190	R02 0208	2	Zylinderrollenlager	Bearing	DIN 5412-NJ 207 E
200	R02 0209	4	Kegelrollenlager	Tapered roller bearing	DIN 720-32007
210	R02 0210	2	Kegelrollenlager	Tapered roller bearing	DIN 720-32010
220	R02 0211	4	Sicherungsring	Retaining ring	DIN 472-62x2
230	R02 0212	2	Sicherungsring	Retaining ring	DIN 472-80x2,5
240	R02 0213	1	Verschlusskappe	Cover	62x8
250	R02 0059	1	Wellendichtring	Oil seal	AS35x62x10 DIN 3760-BA
260	R02 0165	2	Wellendichtring	Oil seal	AS50x80x8 DIN 3760-BA
280	R02 0214	2	Sicherungsring	Retaining ring	DIN 471-35x1,5
290	R02 0215	2	Stützscheibe	Supporting washer	DIN988-35x45x2,5
300	R02 0216	2	Passscheibe	Shim	DIN988-35x45x1
310	R02 0217	1	Passscheibe	Shim	-
320	R02 0218	1	Passscheibe	Shim	-



12.17

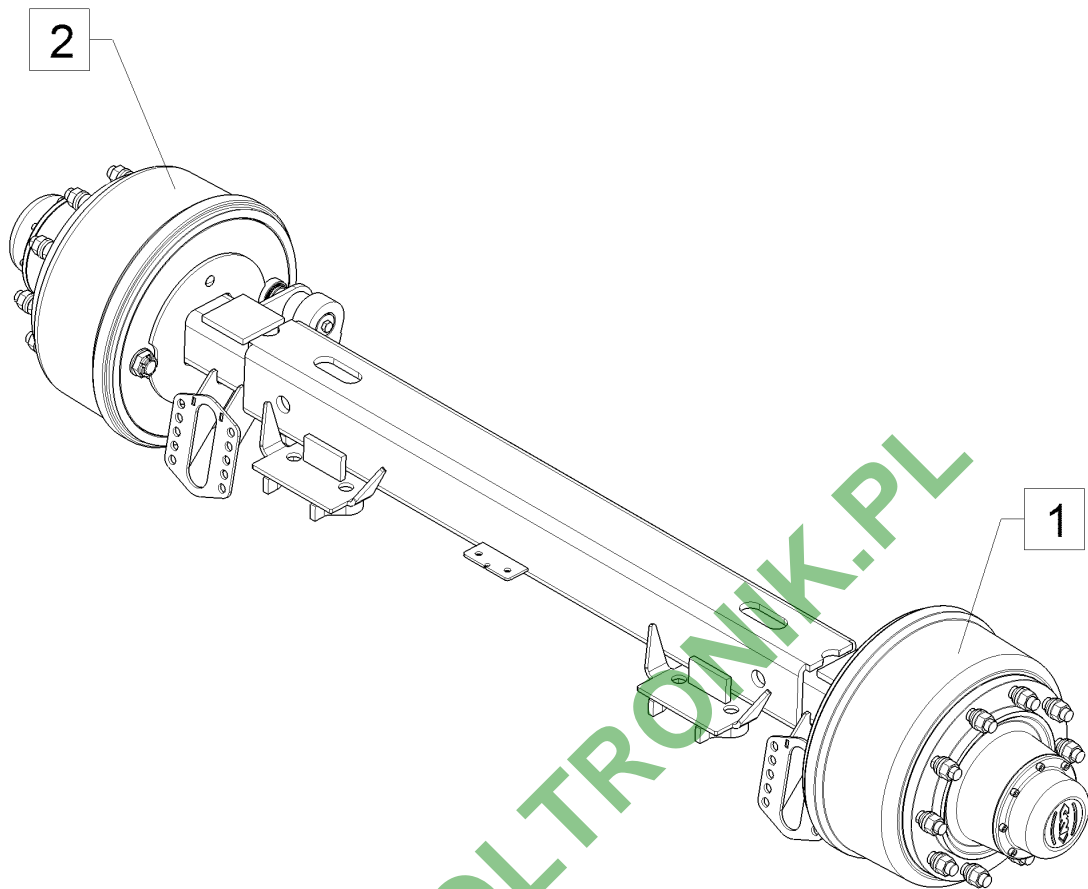
Pos.	Art.Nr.	Stck.	Artikeltext / Description	Abmessung	
330	R02 0219	2	Passscheibe	Shim	-
340	R02 0220	1	Verschlusskappe	Cover	40x7
350	R02 0221	1	Passscheibe	Shim	-
360	R02 0222	1	Passscheibe	Shim	-
370	R02 0223	2	Passscheibe	Shim	-
380	R02 0224	1	Passfeder	Adjusting spring	DIN 6885 B18x11x22
390	R02 0225	2	Spannhülse	Expansion bush	DIN 7346-12x50
400	301 5812	25	Zylinderschraube	Allen screw	M10x45-8.8 DIN912
410	305 9938	25	Federring	Spring ring	10 DIN7980
420	R02 0228	1	Entlüftungsventil	Vent valve	M16x1,5
430	301 9693	1	Verschlusschraube	Plug	M16x1,5 DIN910
440	R02 0230	3	Dichtring	Seal ring	16x20
470	R02 0232	0	Speziallack	Special painte	-
490	R02 0233	1	Sicherungsring	Retaining ring	DIN472-40x1,75
500	R02 0234	2	Getriebeöl	Oil	-
510	R02 0235	1	Schmiernippel	Grease nipple	DIN 71412-AM8x1
520	R02 0236	1	Gewindestift	Threaded pin	M5x6 DIN 914

Bremsachse/Braking axle	13
Albatros 10	55010217



12.17

Pos.	Art.Nr.	Stck.	Artikeltext / Description	Abmessung
1	R36 8560	1	Bremsachsstummel Breaking axle stub	V110-412x160 LI 10-335 M22x1,5
2	R36 8570	1	Bremsachsstummel Breaking axle stub	V110-412x160 RE 10-335 M22x1,5

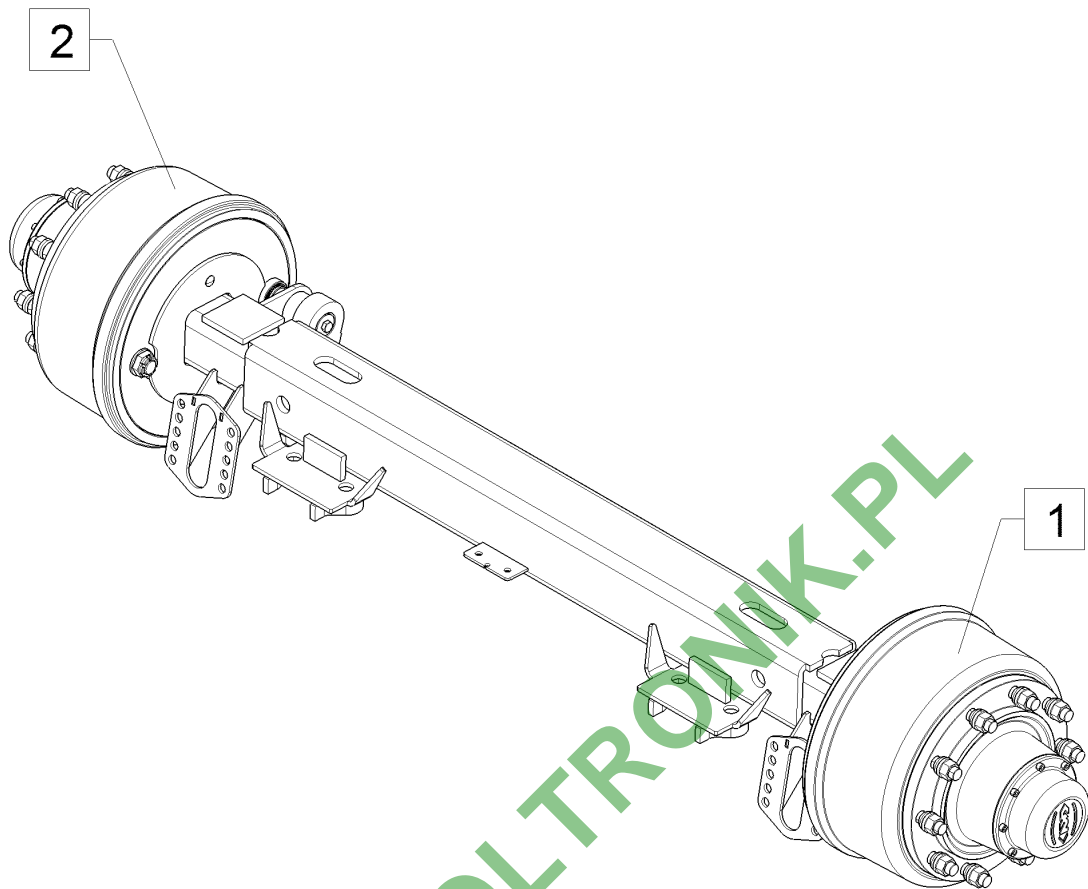


12.17

Pos.	Art.Nr.	Stck.	Artikeltext / Description	Abmessung	
1	R36 8560	1	Bremsachsstummel	Breaking axle stub	V110-412x160 LI 10-335 M22x1,5
2	R36 8570	1	Bremsachsstummel	Breaking axle stub	V110-412x160 RE 10-335 M22x1,5

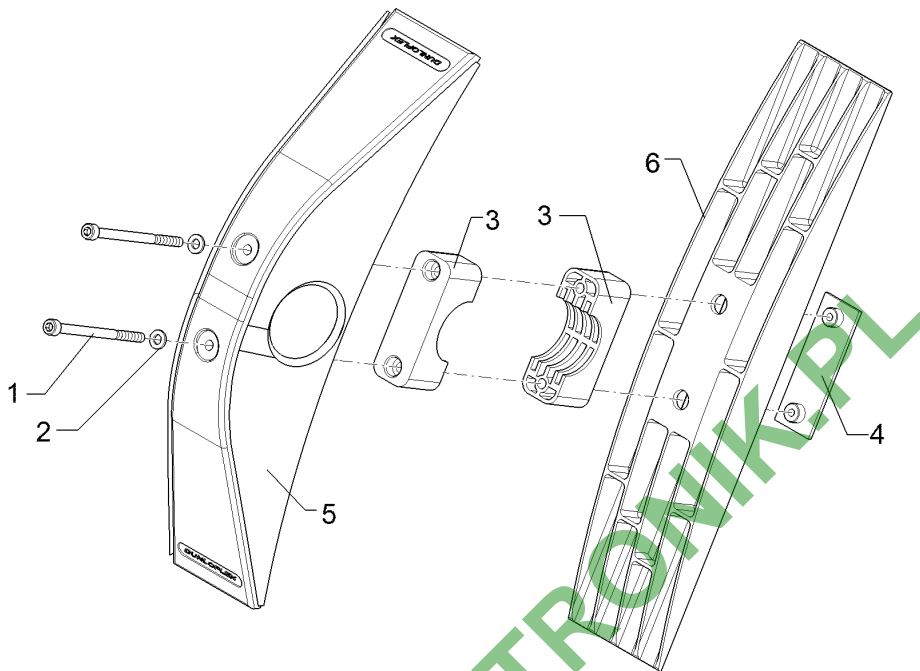
Bremsachse/Braking axle	13
--------------------------------	-----------

Albatros 10	55010219
--------------------	-----------------



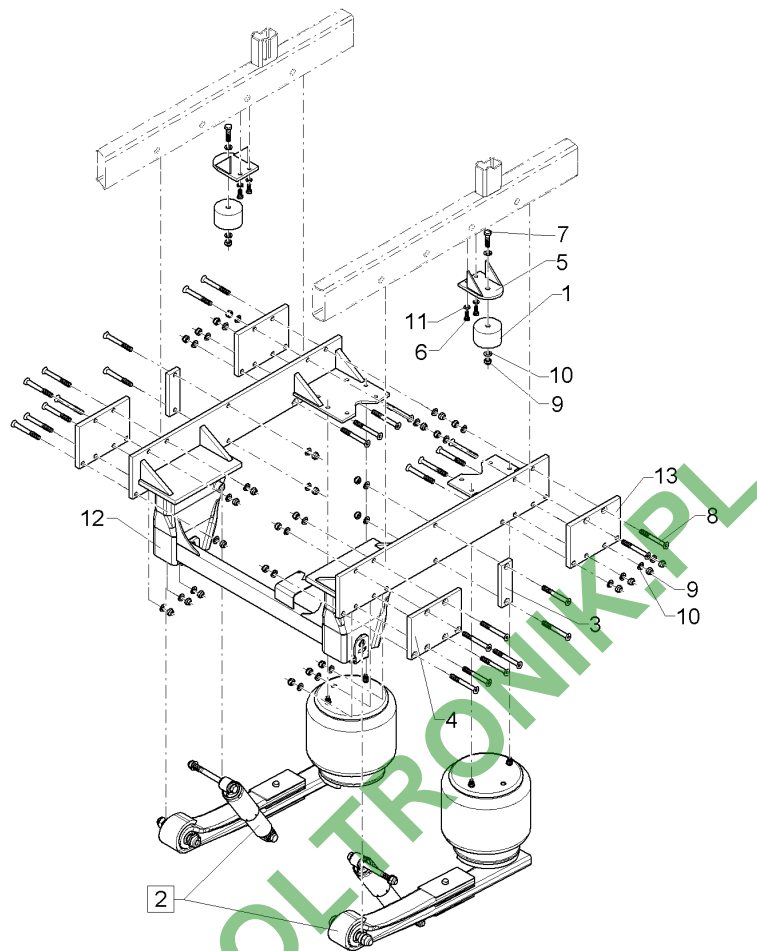
12.17

Pos.	Art.Nr.	Stck.	Artikeltext / Description	Abmessung	
1	R36 8560	1	Bremsachsstummel	Breaking axle stub	V110-412x160 LI 10-335 M22x1,5
2	R36 8570	1	Bremsachsstummel	Breaking axle stub	V110-412x160 RE 10-335 M22x1,5



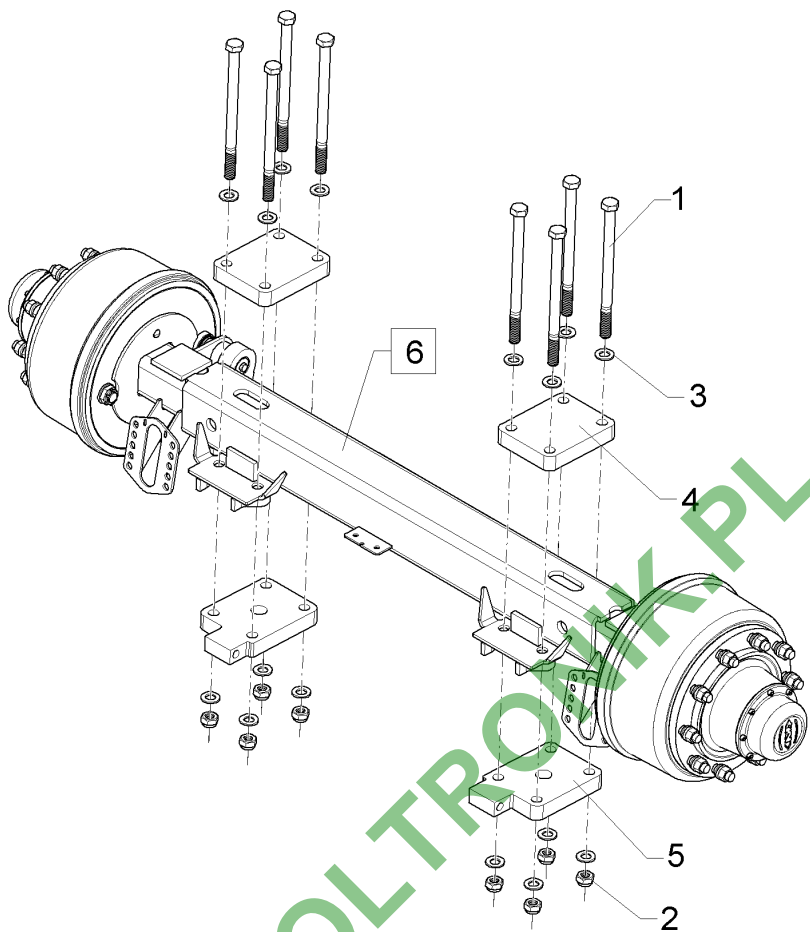
12.17

Pos.	Art.Nr.	Stck.	Artikeltext / Description	Abmessung	
1	30110209	2	Zylinderschraube	Allen screw	M6x90-A4 DIN912
2	305 8702	2	Scheibe	Washer	6,4 DIN125-A A2
3	37510347	2	Schellenkörper	Clamp	HRL 6 KP 40 PP
4	37510342	1	Anschweißplatte	Weld on plate	3x30x88 2xM6x9,5 VA
5	45010163	1	Abdeckhaube	Cover	D50x387
6	45010164	1	Gegenhalter	Holder-up	34x400



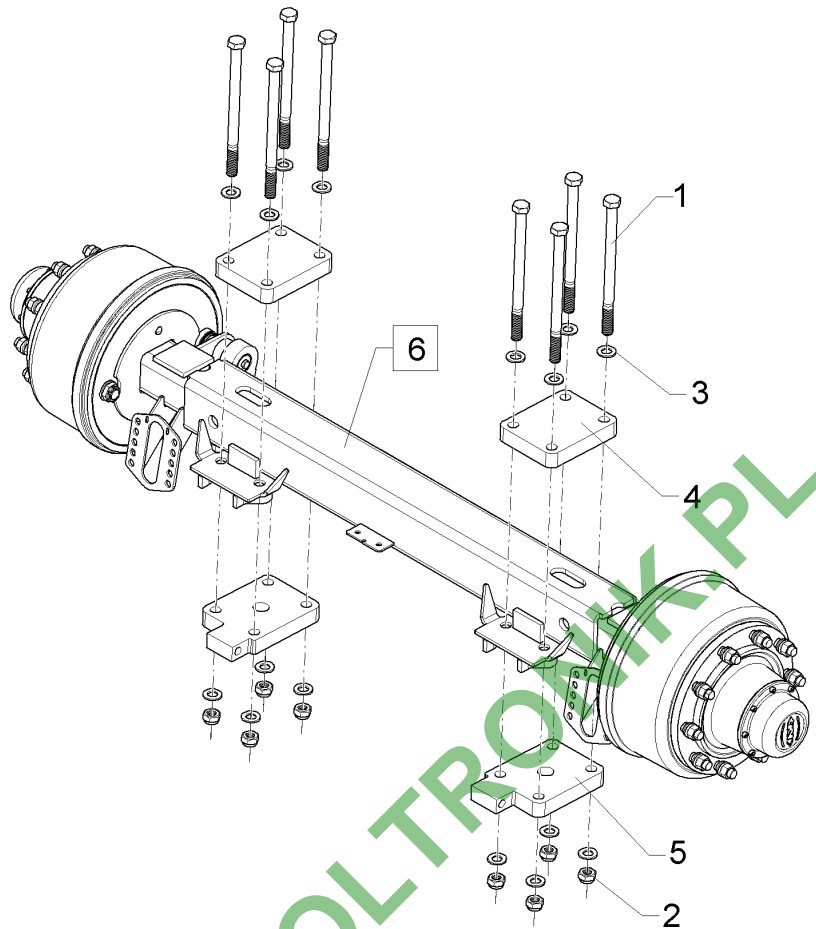
12.17

Pos.	Art.Nr.	Stck.	Artikeltext / Description	Abmessung	
1	R00 0035	2	Dämpfscheibe	Absorber disk	D110/50/17x70
2	R00 0088	1	Fahrwerk pneumatisch gefedert	Chassis, pneum., spring-loaded	Primus/Albatros
3	R70 3075	2	Brücke	Clamp plate	20x60x200 2xD17
4	R70 3085	2	Flach	Flat steel	20x200x280 6xD17
5	R73 9700	2	Konsole	Bracket	105x120x165
6	301 7529	4	Sechskantschraube	Hexagon bolt	M12x30-A2 DIN933
7	30110124	2	Sechskantschraube	Hexagon bolt	M16x60-A2 DIN931
8	30110216	28	Senkschraube	Countersunk bolt	M16x140-10.9 DIN7991 BK55
9	30310032	30	Sicherungsmutter	Selflocking nut	NM16 DIN985-A4
10	305 6142	32	Scheibe	Washer	B17/30x3 DIN125 A2
11	305 8709	4	Scheibe	Washer	13 DIN125-A A2
12	45010132	1	Rahmen	Frame	Albatros 6000
13	49110494	2	Platte	Plate	20x200x280 6xD17



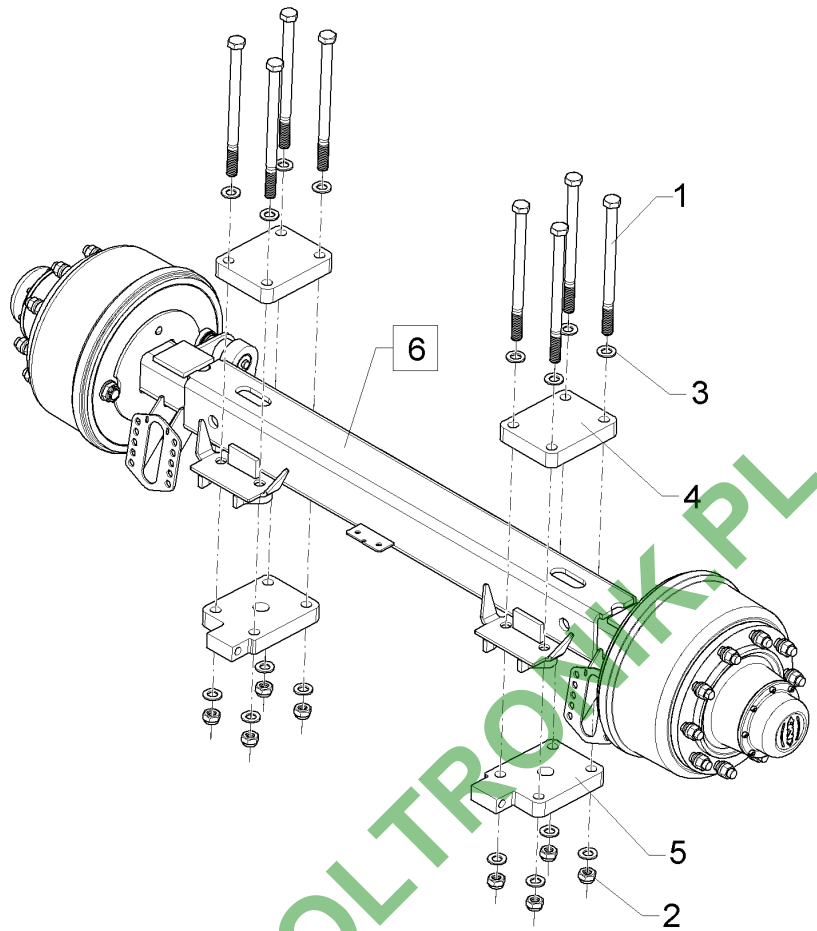
12.17

Pos.	Art.Nr.	Stck.	Artikeltext / Description		Abmessung
1	30110235	8	Sechskantschraube	Hexagon bolt	M24x360-10.9 DIN931BK55
2	30310038	8	Sicherungsmutter	Selflocking nut	NM24 DIN985-10 Zn
3	30510065	16	Scheibe	Washer	B25 DIN125-A2
4	45910007	2	Klemmplatte	Clamping plate	SP172,5x126,5
5	45910008	2	Klemmplatte	Clamping plate	SP172,5x126,5
6	55010219	1	Bremsachse	Braking axle	1xD20,3 140x12,5x2140 10/280/335



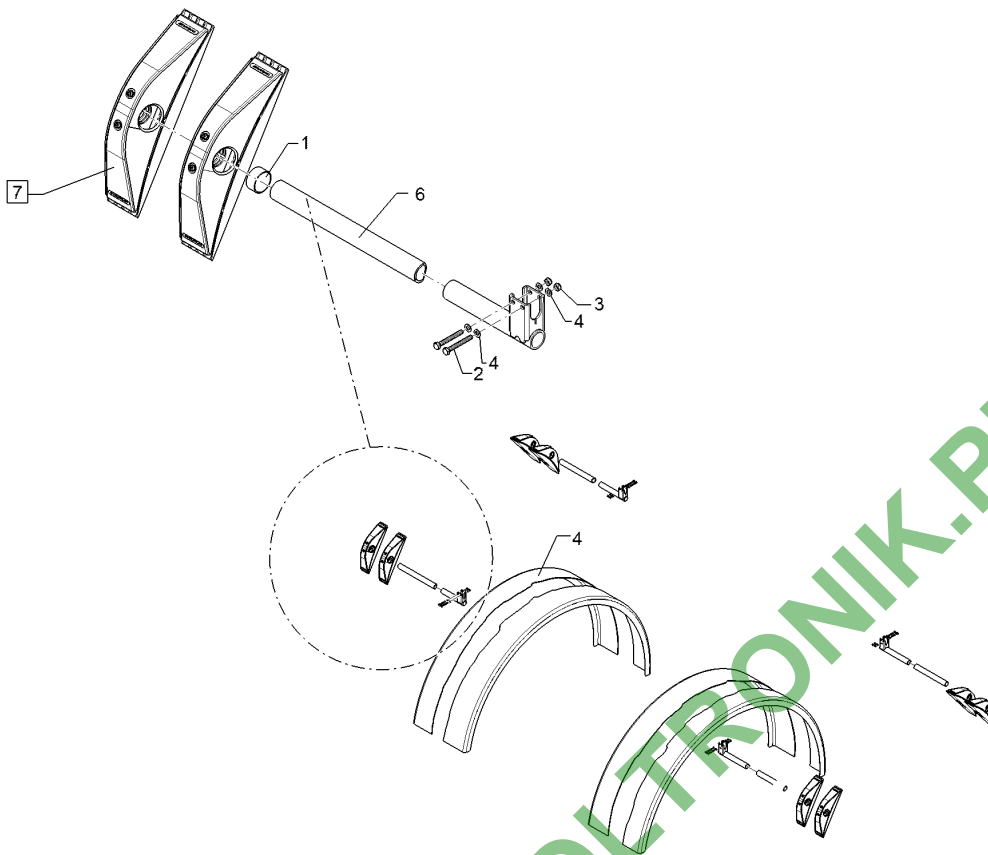
12.17

Pos.	Art.Nr.	Stck.	Artikeltext / Description		Abmessung
1	30110235	8	Sechskantschraube	Hexagon bolt	M24x360-10.9 DIN931BK55
2	30310038	8	Sicherungsmutter	Selflocking nut	NM24 DIN985-10 Zn
3	30510065	16	Scheibe	Washer	B25 DIN125-A2
4	45910007	2	Klemmplatte	Clamping plate	SP172,5x126,5
5	45910008	2	Klemmplatte	Clamping plate	SP172,5x126,5
6	55010217	1	Bremsachse	Braking axle	1xD20,3 140x12,5x2084 10/280/335



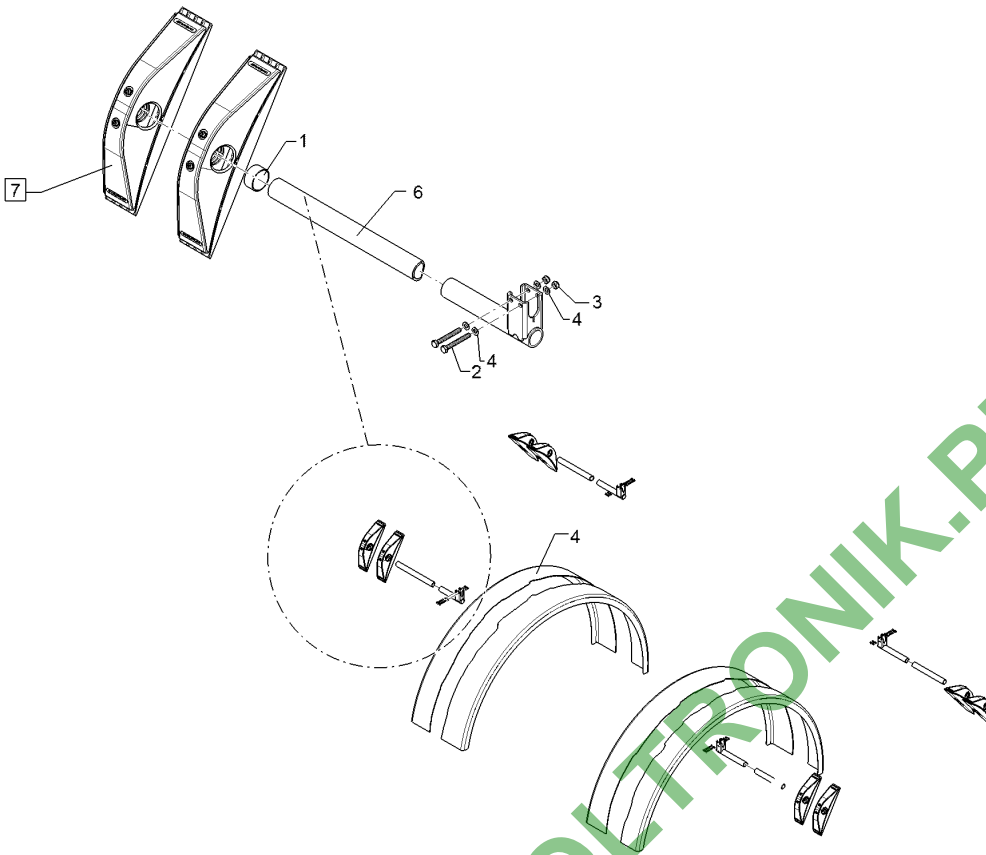
12.17

Pos.	Art.Nr.	Stck.	Artikeltext / Description		Abmessung
1	30110235	8	Sechskantschraube	Hexagon bolt	M24x360-10.9 DIN931BK55
2	30310038	8	Sicherungsmutter	Selflocking nut	NM24 DIN985-10 Zn
3	30510065	16	Scheibe	Washer	B25 DIN125-A2
4	45910007	2	Klemmplatte	Clamping plate	SP172,5x126,5
5	45910008	2	Klemmplatte	Clamping plate	SP172,5x126,5
6	55010218	1	Bremsachse	Braking axle	1xD20,3 140x12,5x2040 10/280/335



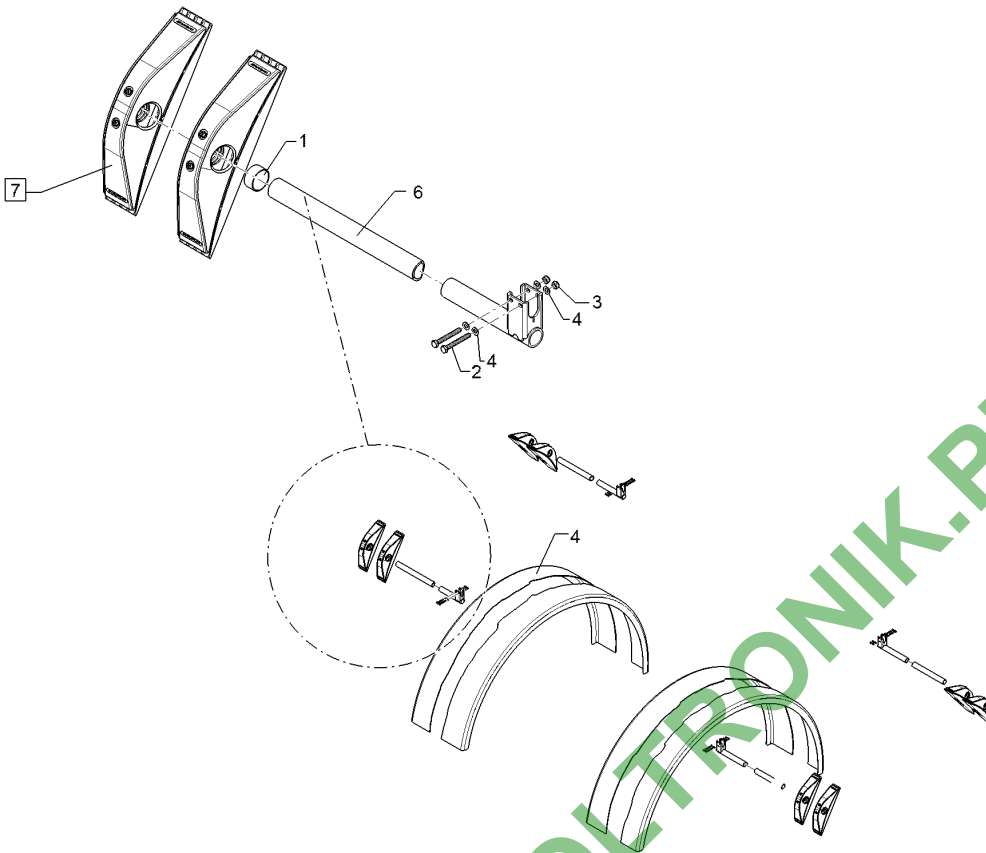
12.17

Pos.	Art.Nr.	Stck.	Artikeltext / Description	Abmessung	
1	R00 0424	4	Kappe	Cap	1 1/4 ZL bk
2	30110362	8	Sechskantschraube	Hexagon bolt	M8x65-A2 DIN933
3	30310043	8	Sicherungsmutter	Selflocking nut	NM8 DIN985-A4
4	305 8695	16	Scheibe	Washer	A8,4 DIN125 A2
5	45010162	2	Kotflügel	Mud guard	610x1010x3084
6	49111150	4	Klemmbügel	Clamp strap	700x40
7	55010331	8	Kotflügelhalter	Holder for mud guard	Dunloflex



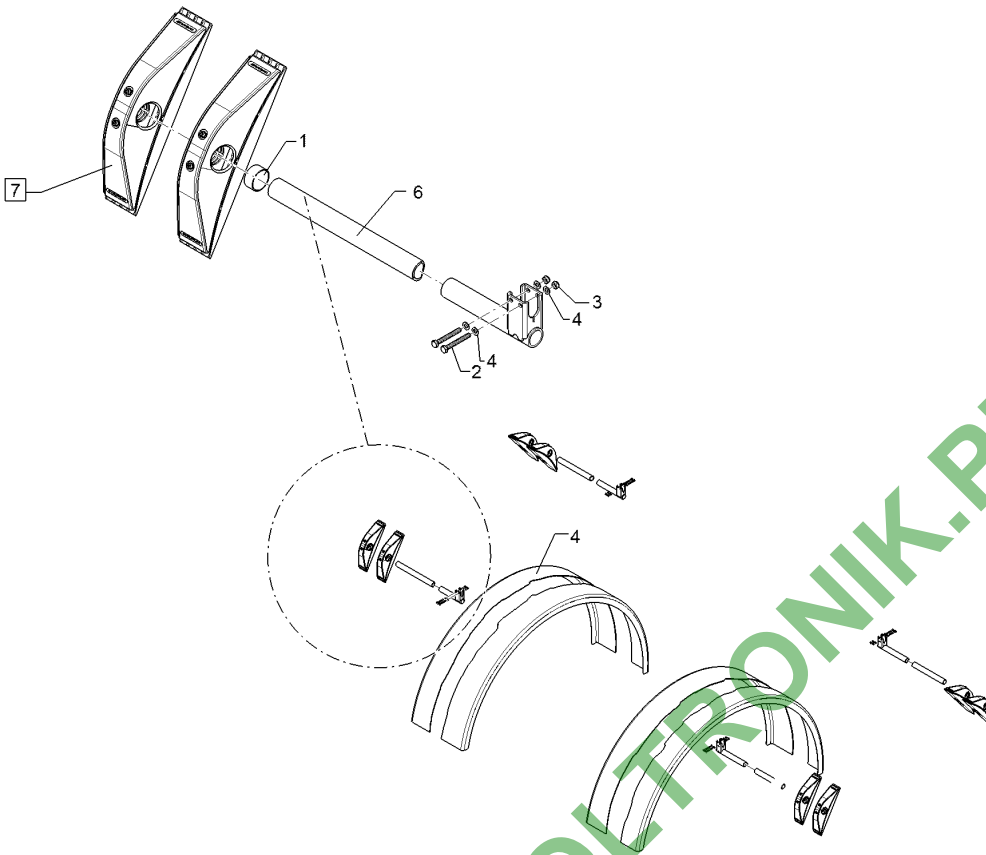
12.17

Pos.	Art.Nr.	Stck.	Artikeltext / Description	Abmessung	
1	R00 0424	4	Kappe	Cap	1 1/4 ZL bk
2	30110362	8	Sechskantschraube	Hexagon bolt	M8x65-A2 DIN933
3	30310043	8	Sicherungsmutter	Selflocking nut	NM8 DIN985-A4
4	305 8695	16	Scheibe	Washer	A8,4 DIN125 A2
5	45010161	2	Kotflügel	Mud guard	550x1010x3084
6	49111150	4	Klemmbügel	Clamp strap	700x40
7	55010331	8	Kotflügelhalter	Holder for mud guard	Dunloflex



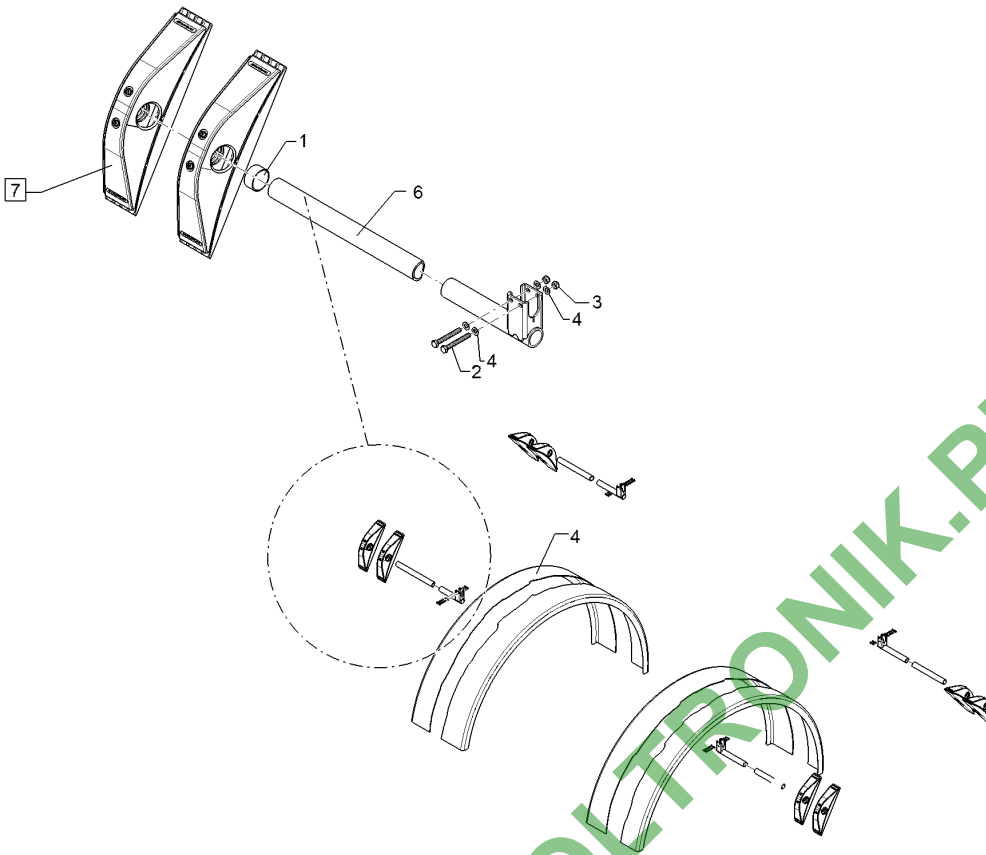
12.17

Pos.	Art.Nr.	Stck.	Artikeltext / Description	Abmessung	
1	R00 0424	4	Kappe	Cap	1 1/4 ZL bk
2	30110362	8	Sechskantschraube	Hexagon bolt	M8x65-A2 DIN933
3	30310043	8	Sicherungsmutter	Selflocking nut	NM8 DIN985-A4
4	305 8695	16	Scheibe	Washer	A8,4 DIN125 A2
5	45010160	2	Kotflügel	Mud guard	410x1010x3084
6	49111150	4	Klemmbügel	Clamp strap	700x40
7	55010331	8	Kotflügelhalter	Holder for mud guard	Dunloflex



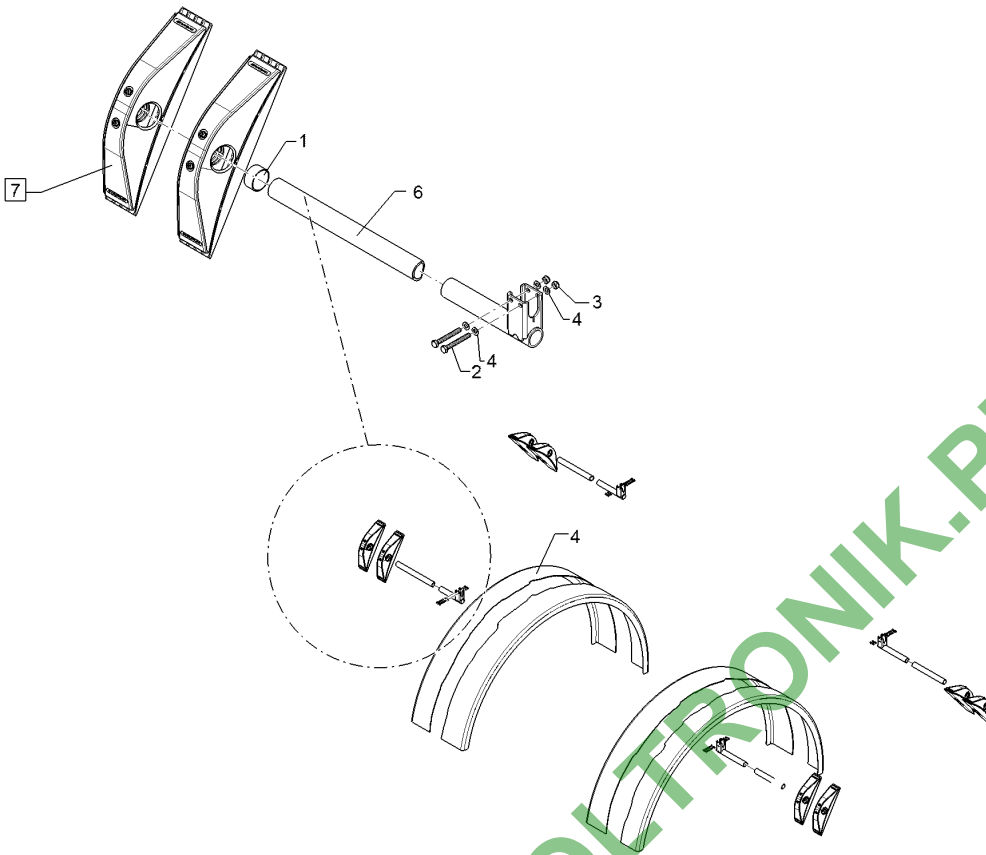
12.17

Pos.	Art.Nr.	Stck.	Artikeltext / Description	Abmessung	
1	R00 0424	4	Kappe	Cap	1 1/4 ZL bk
2	30110362	8	Sechskantschraube	Hexagon bolt	M8x65-A2 DIN933
3	30310043	8	Sicherungsmutter	Selflocking nut	NM8 DIN985-A4
4	305 8695	16	Scheibe	Washer	A8,4 DIN125 A2
5	45010162	2	Kotflügel	Mud guard	610x1010x3084
6	49111149	4	Klemmbügel	Clamp strap	590x40
7	55010331	8	Kotflügelhalter	Holder for mud guard	Dunloflex



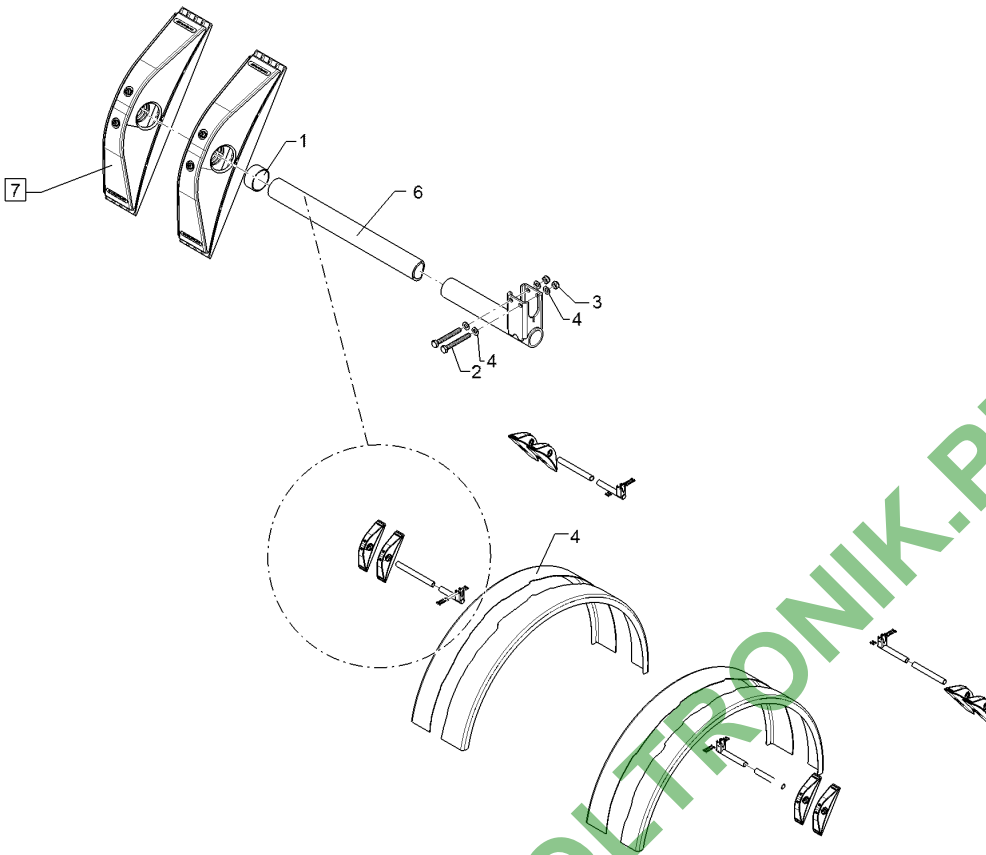
12.17

Pos.	Art.Nr.	Stck.	Artikeltext / Description	Abmessung	
1	R00 0424	4	Kappe	Cap	1 1/4 ZL bk
2	30110362	8	Sechskantschraube	Hexagon bolt	M8x65-A2 DIN933
3	30310043	8	Sicherungsmutter	Selflocking nut	NM8 DIN985-A4
4	305 8695	16	Scheibe	Washer	A8,4 DIN125 A2
5	45010161	2	Kotflügel	Mud guard	550x1010x3084
6	49111149	4	Klemmbügel	Clamp strap	590x40
7	55010331	8	Kotflügelhalter	Holder for mud guard	Dunloflex



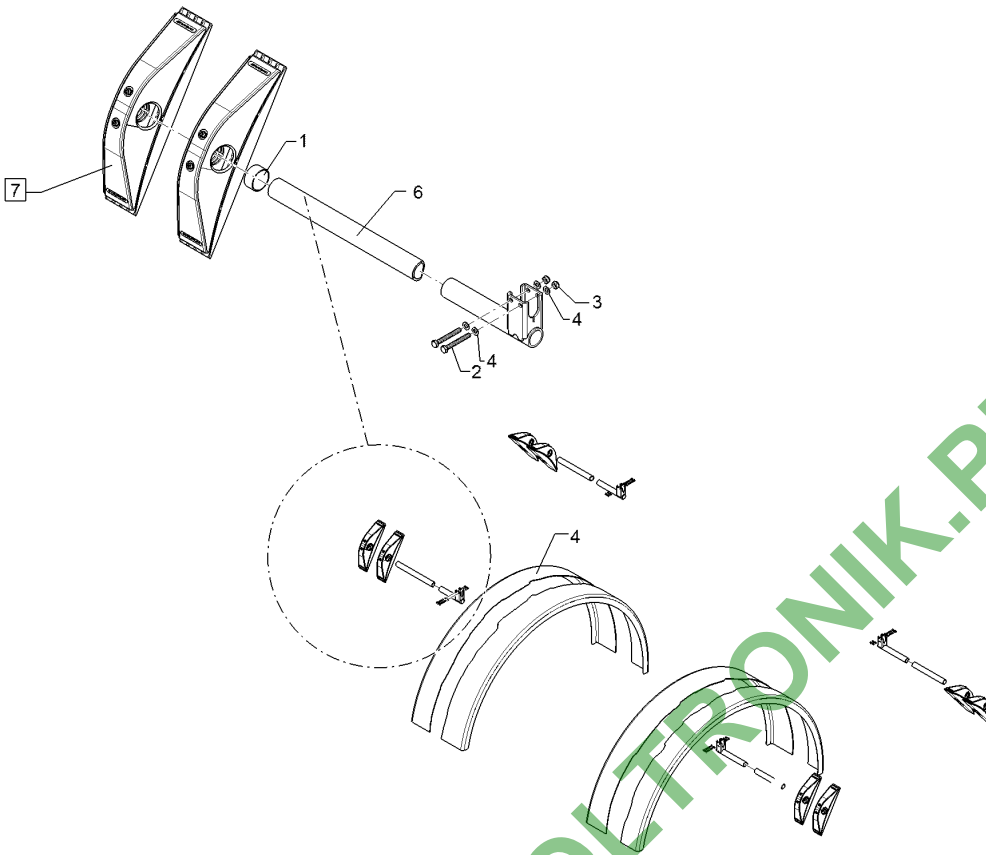
12.17

Pos.	Art.Nr.	Stck.	Artikeltext / Description	Abmessung	
1	R00 0424	4	Kappe	Cap	1 1/4 ZL bk
2	30110362	8	Sechskantschraube	Hexagon bolt	M8x65-A2 DIN933
3	30310043	8	Sicherungsmutter	Selflocking nut	NM8 DIN985-A4
4	305 8695	16	Scheibe	Washer	A8,4 DIN125 A2
5	45010160	2	Kotflügel	Mud guard	410x1010x3084
6	49111149	4	Klemmbügel	Clamp strap	590x40
7	55010331	8	Kotflügelhalter	Holder for mud guard	Dunloflex



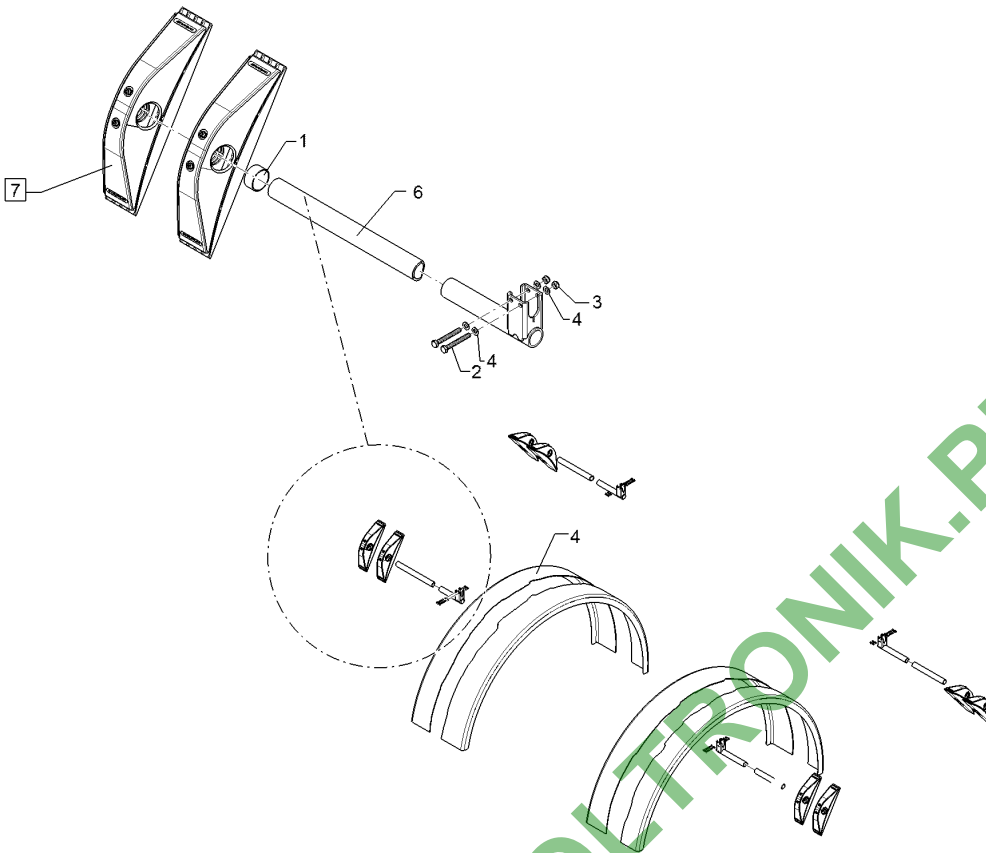
12.17

Pos.	Art.Nr.	Stck.	Artikeltext / Description	Abmessung	
1	R00 0424	4	Kappe	Cap	1 1/4 ZL bk
2	30110362	8	Sechskantschraube	Hexagon bolt	M8x65-A2 DIN933
3	30310043	8	Sicherungsmutter	Selflocking nut	NM8 DIN985-A4
4	305 8695	16	Scheibe	Washer	A8,4 DIN125 A2
5	45010162	2	Kotflügel	Mud guard	610x1010x3084
6	49111148	4	Klemmbügel	Clamp strap	480x40
7	55010331	8	Kotflügelhalter	Holder for mud guard	Dunloflex



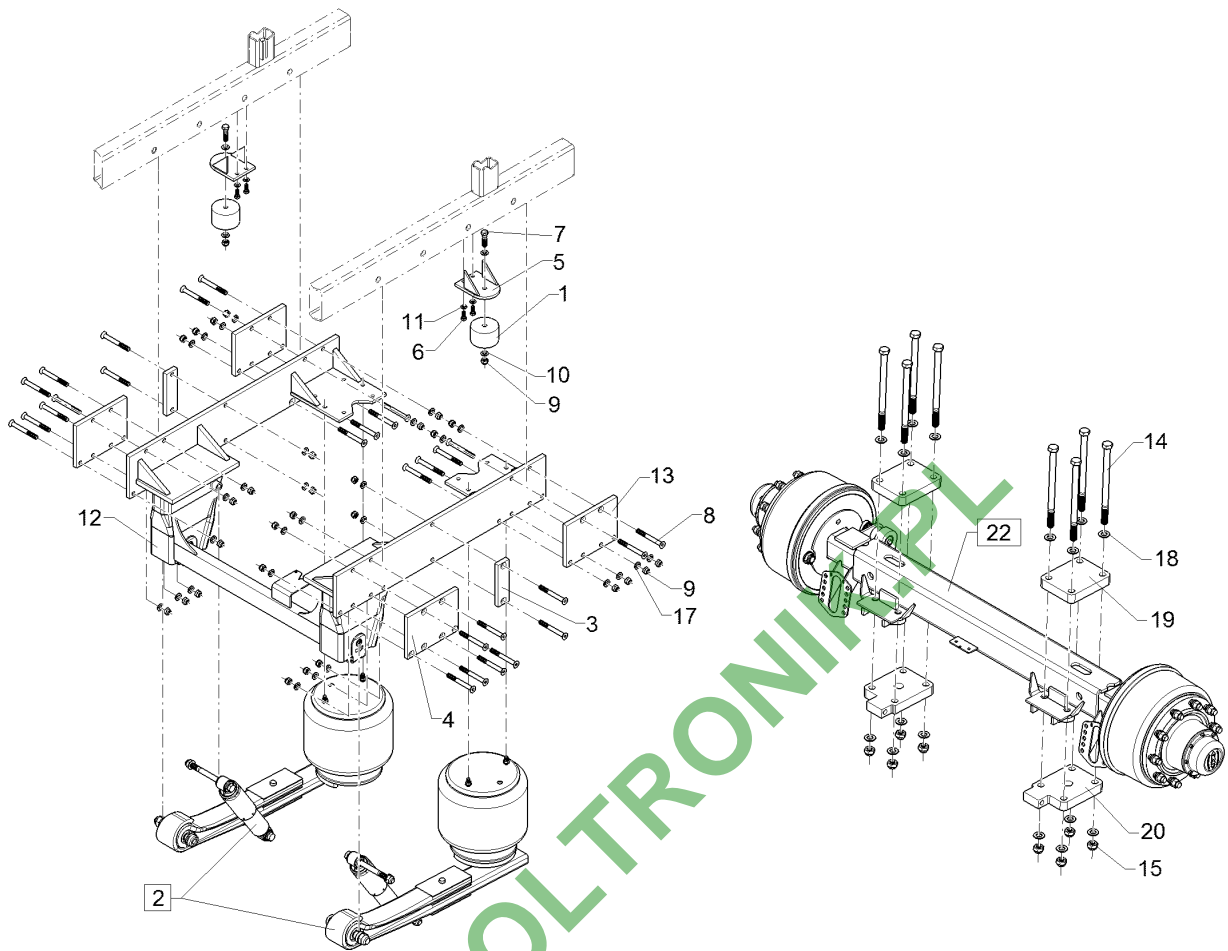
12.17

Pos.	Art.Nr.	Stck.	Artikeltext / Description	Abmessung	
1	R00 0424	4	Kappe	Cap	1 1/4 ZL bk
2	30110362	8	Sechskantschraube	Hexagon bolt	M8x65-A2 DIN933
3	30310043	8	Sicherungsmutter	Selflocking nut	NM8 DIN985-A4
4	305 8695	16	Scheibe	Washer	A8,4 DIN125 A2
5	45010161	2	Kotflügel	Mud guard	550x1010x3084
6	49111148	4	Klemmbügel	Clamp strap	480x40
7	55010331	8	Kotflügelhalter	Holder for mud guard	Dunloflex



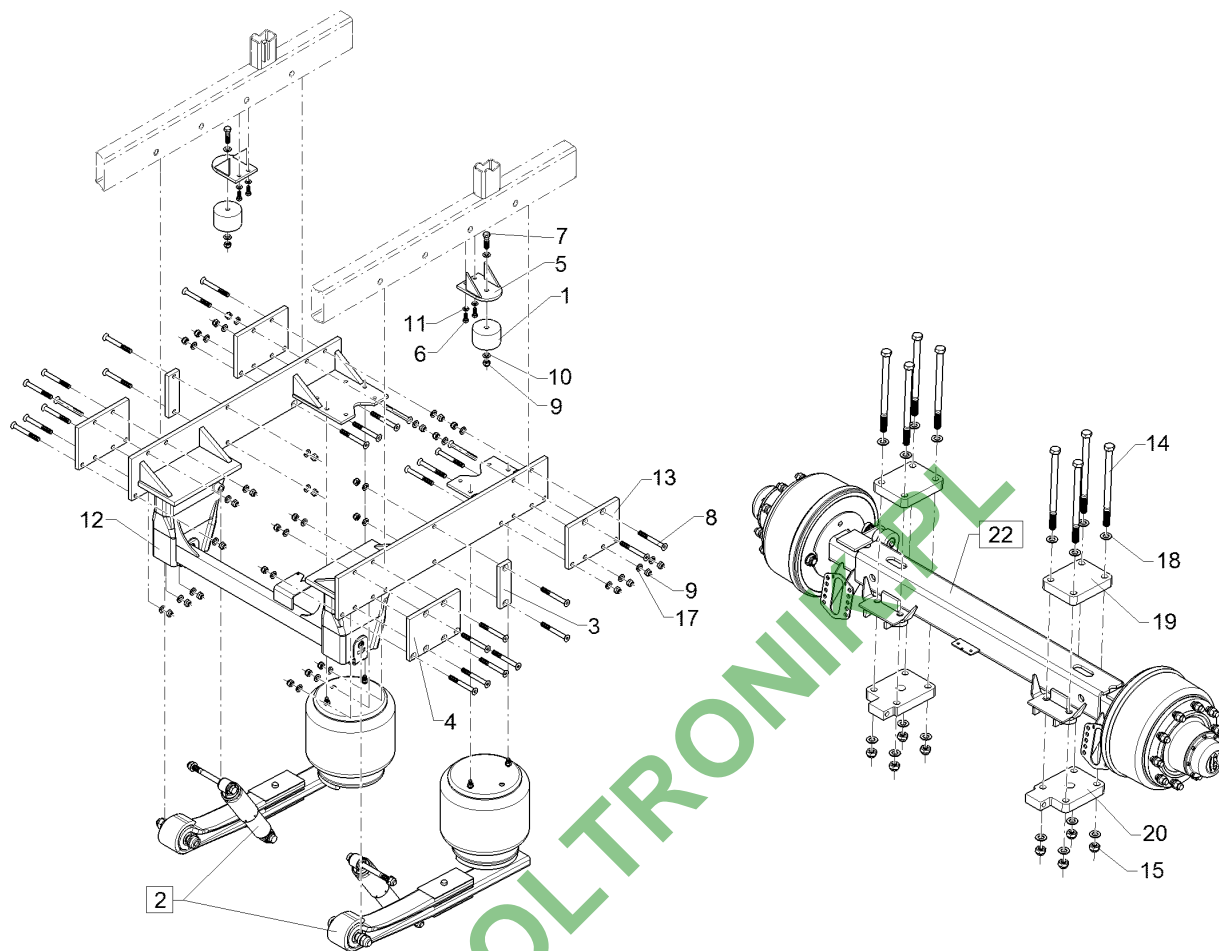
12.17

Pos.	Art.Nr.	Stck.	Artikeltext / Description	Abmessung	
1	R00 0424	4	Kappe	Cap	1 1/4 ZL bk
2	30110362	8	Sechskantschraube	Hexagon bolt	M8x65-A2 DIN933
3	30310043	8	Sicherungsmutter	Selflocking nut	NM8 DIN985-A4
4	305 8695	16	Scheibe	Washer	A8,4 DIN125 A2
5	45010160	2	Kotflügel	Mud guard	410x1010x3084
6	49111148	4	Klemmbügel	Clamp strap	480x40
7	55010331	8	Kotflügelhalter	Holder for mud guard	Dunloflex



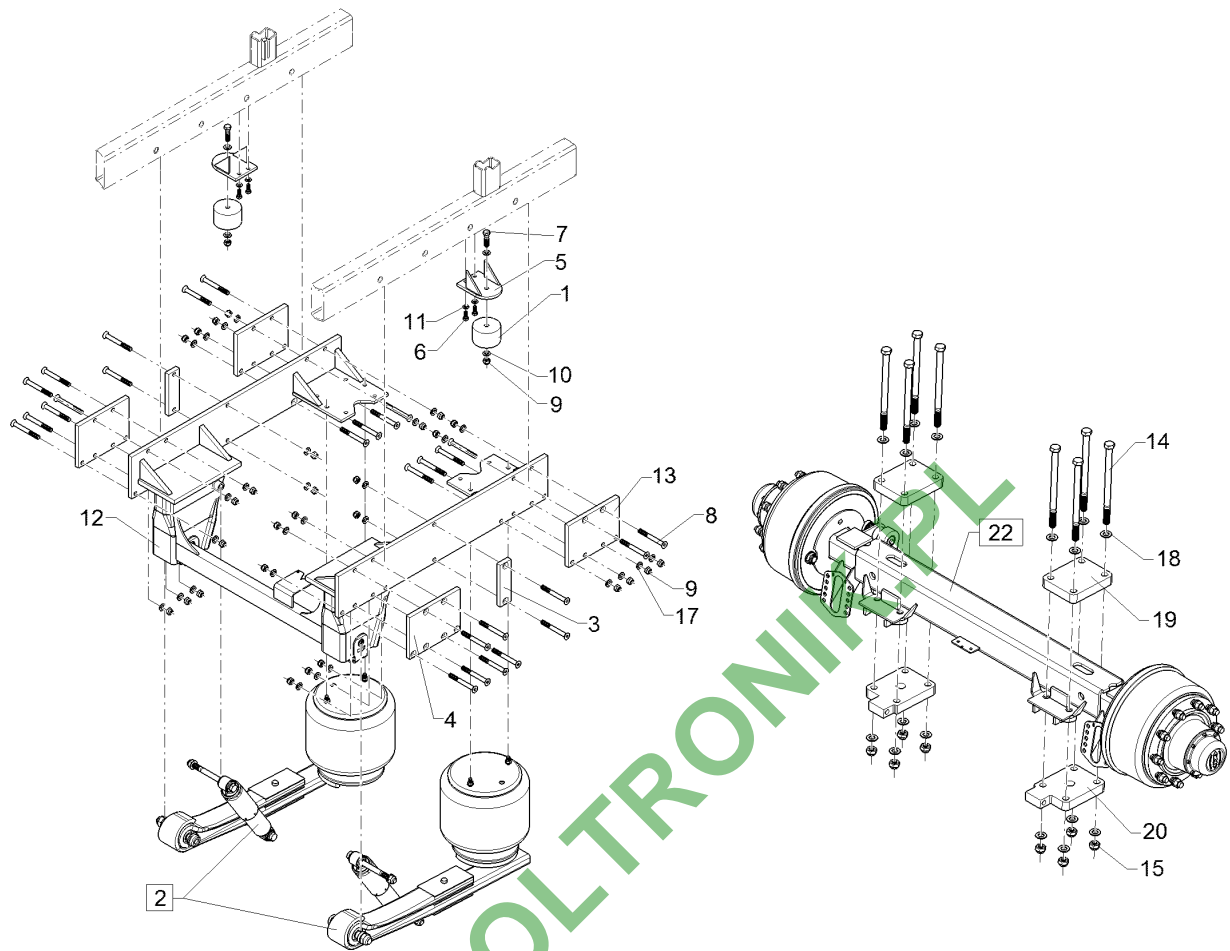
12.17

Pos.	Art.Nr.	Stck.	Artikeltext / Description	Abmessung	
1	R00 0035	2	Dämpfscheibe	Absorber disk	D110/50/17x70
2	R00 0088	1	Fahrwerk pneumatisch gefedert	Chassis, pneum., spring-loaded	Primus/Albatros
3	R70 3075	2	Brücke	Clamp plate	20x60x200 2xD17
4	R70 3085	2	Flach	Flat steel	20x200x280 6xD17
6	301 7529	4	Sechskantschraube	Hexagon bolt	M12x30-A2 DIN933
7	30110124	2	Sechskantschraube	Hexagon bolt	M16x60-A2 DIN931
8	30110216	28	Senkschraube	Countersunk bolt	M16x140-10.9 DIN7991 BK55
9	30310032	2	Sicherungsmutter	Selflocking nut	NM16 DIN985-A4
10	305 6142	4	Scheibe	Washer	B17/30x3 DIN125 A2
11	305 8709	4	Scheibe	Washer	13 DIN125-A A2
12	45010132	1	Rahmen	Frame	Albatros 6000
13	49110494	2	Platte	Plate	20x200x280 6xD17
14	30110235	8	Sechskantschraube	Hexagon bolt	M24x360-10.9 DIN931BK55
15	30310038	8	Sicherungsmutter	Selflocking nut	NM24 DIN985-10 Zn
16	30310069	28	Sechskantmutter	Hexagon nut	M16 DIN934-12 Zn5
17	30510119	28	Sperrkantscheibe	Washer	16,4/32,5x2,5 Zn5
18	30510176	16	Sperrkantscheibe	Washer	25/50x3,5 Zn5
19	45910007	2	Klemmplatte	Clamping plate	SP172,5x126,5
20	45910008	2	Klemmplatte	Clamping plate	SP172,5x126,5
21	49111167	2	Konsole	Bracket	1xD20,3 12x175x270 2x90GRD



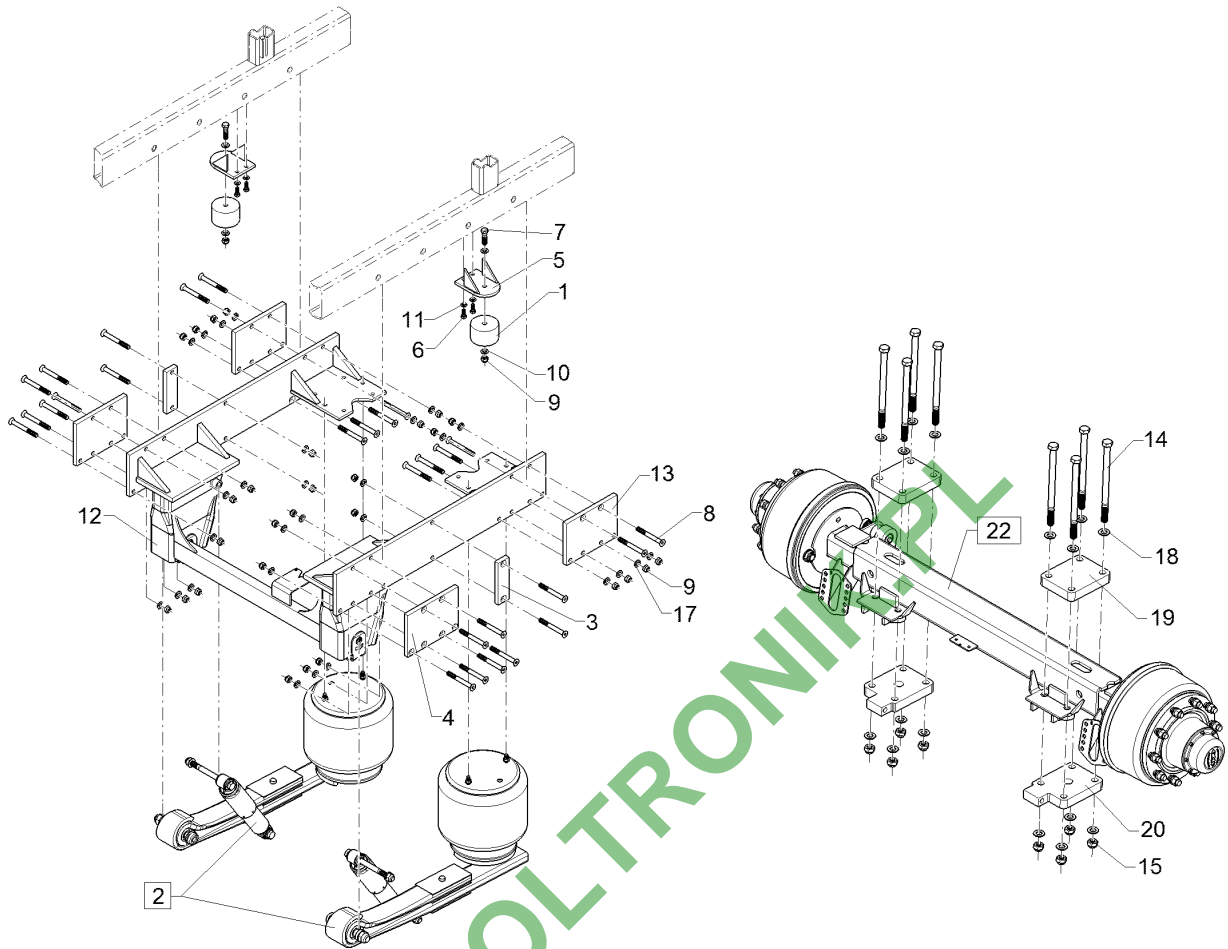
12.17

Pos.	Art.Nr.	Stck.	Artikeltext / Description	Abmessung
22	55010218	1	Bremsachse Braking axle	140x12,5x2040 10/280/335



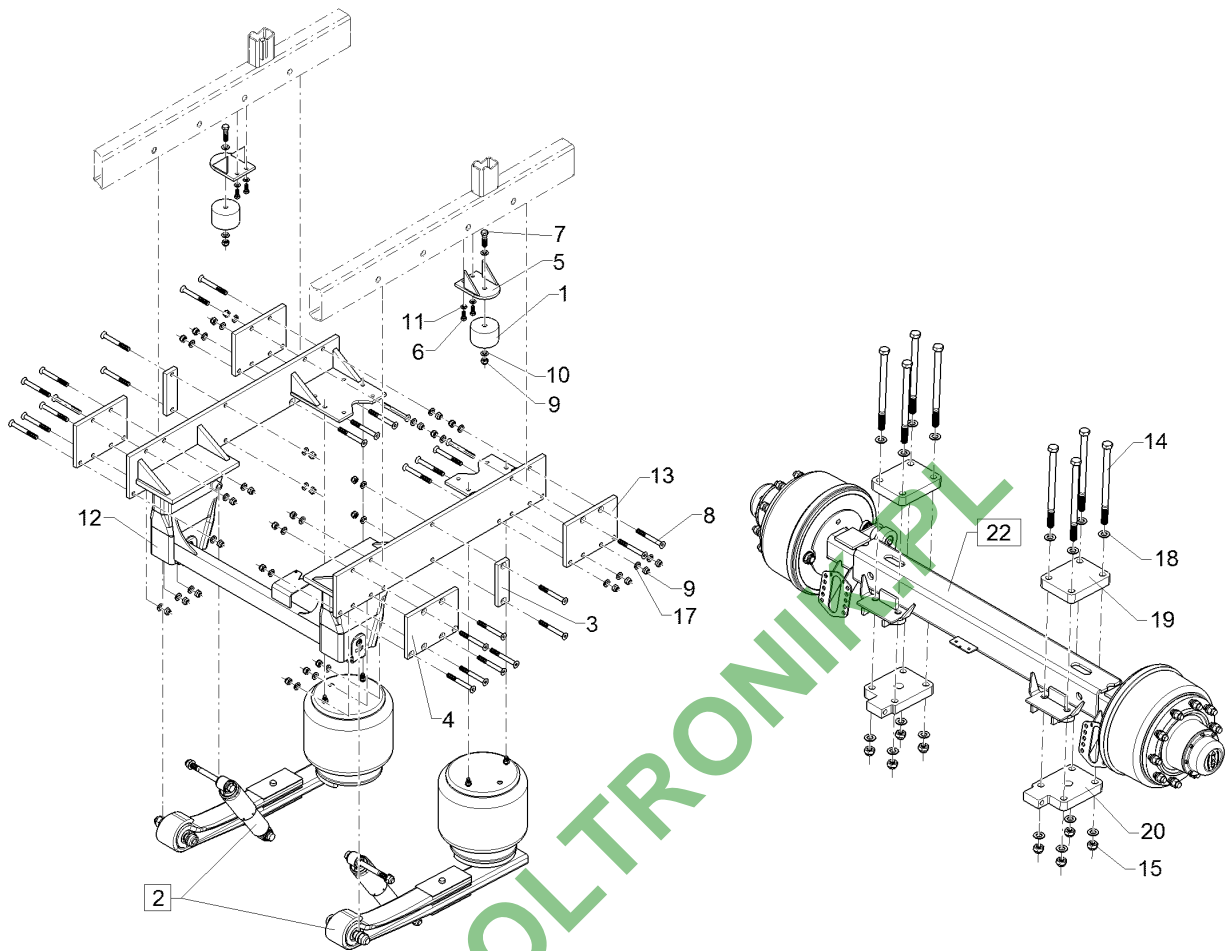
12.17

Pos.	Art.Nr.	Stck.	Artikeltext / Description	Abmessung	
1	R00 0035	2	Dämpfscheibe	Absorber disk	D110/50/17x70
2	R00 0088	1	Fahrwerk pneumatisch gefedert	Chassis, pneum., spring-loaded	Primus/Albatros
3	R70 3075	2	Brücke	Clamp plate	20x60x200 2xD17
4	R70 3085	2	Flach	Flat steel	20x200x280 6xD17
6	301 7529	4	Sechskantschraube	Hexagon bolt	M12x30-A2 DIN933
7	30110124	2	Sechskantschraube	Hexagon bolt	M16x60-A2 DIN931
8	30110216	28	Senkschraube	Countersunk bolt	M16x140-10.9 DIN7991 BK55
9	30310032	2	Sicherungsmutter	Selflocking nut	NM16 DIN985-A4
10	305 6142	4	Scheibe	Washer	B17/30x3 DIN125 A2
11	305 8709	4	Scheibe	Washer	13 DIN125-A A2
12	45010132	1	Rahmen	Frame	Albatros 6000
13	49110494	2	Platte	Plate	20x200x280 6xD17
14	30110235	8	Sechskantschraube	Hexagon bolt	M24x360-10.9 DIN931BK55
15	30310038	8	Sicherungsmutter	Selflocking nut	NM24 DIN985-10 Zn
16	30310069	28	Sechskantmutter	Hexagon nut	M16 DIN934-12 Zn5
17	30510119	28	Sperrkantscheibe	Washer	16,4/32,5x2,5 Zn5
18	30510176	16	Sperrkantscheibe	Washer	25/50x3,5 Zn5
19	45910007	2	Klemmplatte	Clamping plate	SP172,5x126,5
20	45910008	2	Klemmplatte	Clamping plate	SP172,5x126,5
21	49111167	2	Konsole	Bracket	1xD20,3 12x175x270 2x90GRD



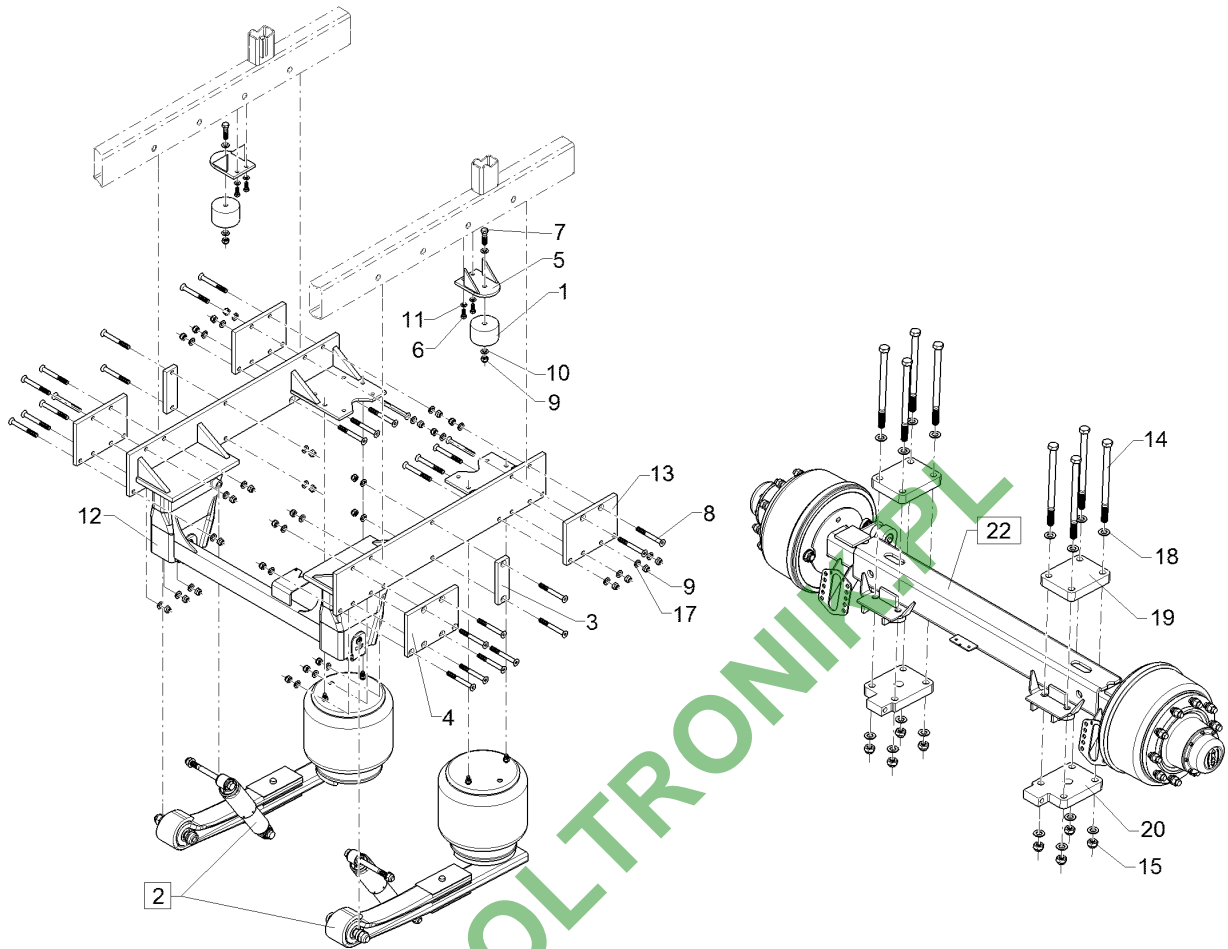
12.17

Pos.	Art.Nr.	Stck.	Artikeltext / Description	Abmessung
22	55010217	1	Bremsachse Braking axle	140x12,5x2084 10/280/335



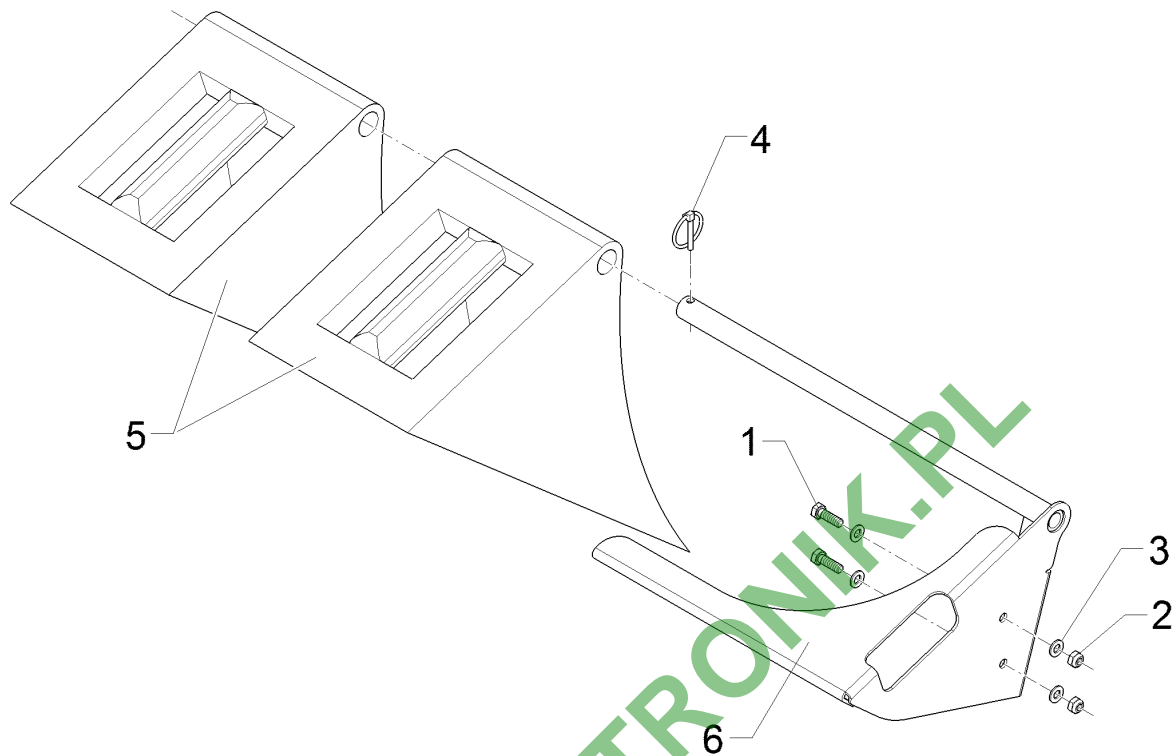
12.17

Pos.	Art.Nr.	Stck.	Artikeltext / Description	Abmessung	
1	R00 0035	2	Dämpfscheibe	Absorber disk	D110/50/17x70
2	R00 0088	1	Fahrwerk pneumatisch gefedert	Chassis, pneum., spring-loaded	Primus/Albatros
3	R70 3075	2	Brücke	Clamp plate	20x60x200 2xD17
4	R70 3085	2	Flach	Flat steel	20x200x280 6xD17
6	301 7529	4	Sechskantschraube	Hexagon bolt	M12x30-A2 DIN933
7	30110124	2	Sechskantschraube	Hexagon bolt	M16x60-A2 DIN931
8	30110216	28	Senkschraube	Countersunk bolt	M16x140-10.9 DIN7991 BK55
9	30310032	2	Sicherungsmutter	Selflocking nut	NM16 DIN985-A4
10	305 6142	4	Scheibe	Washer	B17/30x3 DIN125 A2
11	305 8709	4	Scheibe	Washer	13 DIN125-A A2
12	45010132	1	Rahmen	Frame	Albatros 6000
13	49110494	2	Platte	Plate	20x200x280 6xD17
14	30110235	8	Sechskantschraube	Hexagon bolt	M24x360-10.9 DIN931BK55
15	30310038	8	Sicherungsmutter	Selflocking nut	NM24 DIN985-10 Zn
16	30310069	28	Sechskantmutter	Hexagon nut	M16 DIN934-12 Zn5
17	30510119	28	Sperrkantscheibe	Washer	16,4/32,5x2,5 Zn5
18	30510176	16	Sperrkantscheibe	Washer	25/50x3,5 Zn5
19	45910007	2	Klemmplatte	Clamping plate	SP172,5x126,5
20	45910008	2	Klemmplatte	Clamping plate	SP172,5x126,5
21	49111167	2	Konsole	Bracket	1xD20,3 12x175x270 2x90GRD



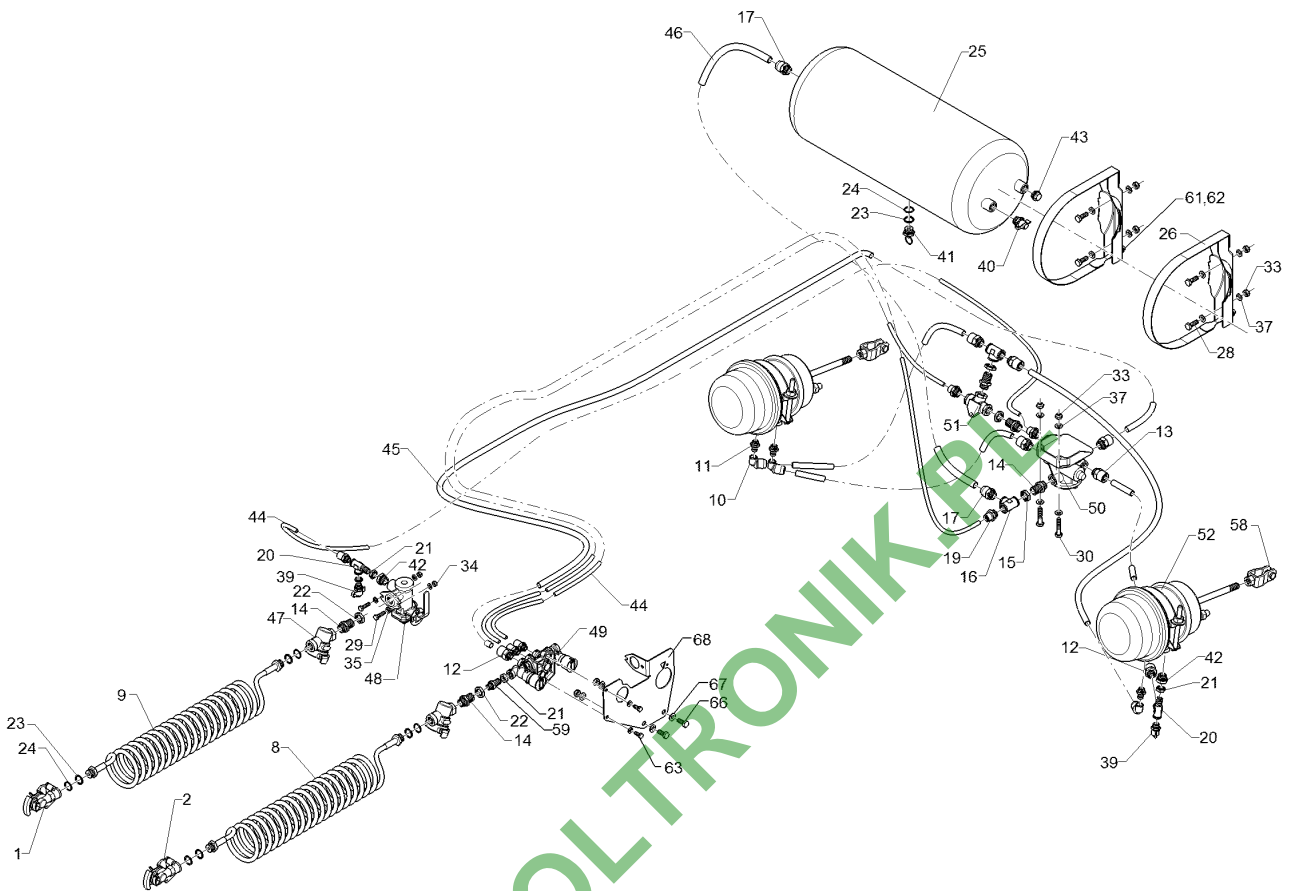
12.17

Pos.	Art.Nr.	Stck.	Artikeltext / Description	Abmessung
22	55010219	1	Bremsachse Braking axle	140x12,5x2140 10/280/335



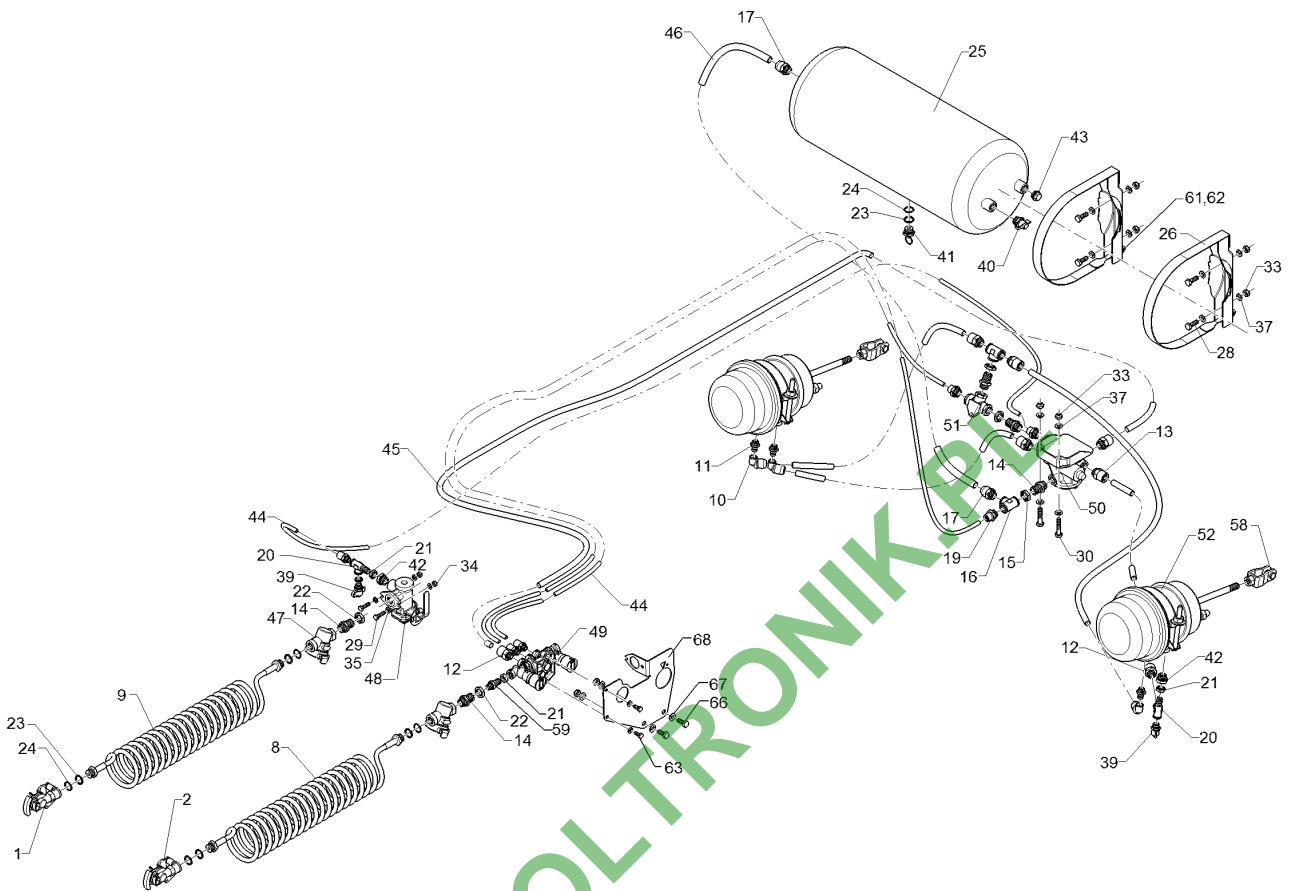
12.17

Pos.	Art.Nr.	Stck.	Artikeltext / Description	Abmessung	
1	301 7518	2	Sechskantschraube	Hexagon bolt	M8x25-A2 DIN933
2	30310043	2	Sicherungsmutter	Selflocking nut	NM8 DIN985-A4
3	305 8695	4	Scheibe	Washer	A8,4 DIN125 A2
4	311 9567	1	Klappstift	Securing pin	4,5x32 Zn DIN11023
5	321 9942	2	Unterlegkeil	Wheel chock	NG53 DIN76051
6	47010145	1	Halter	Holder	Vega



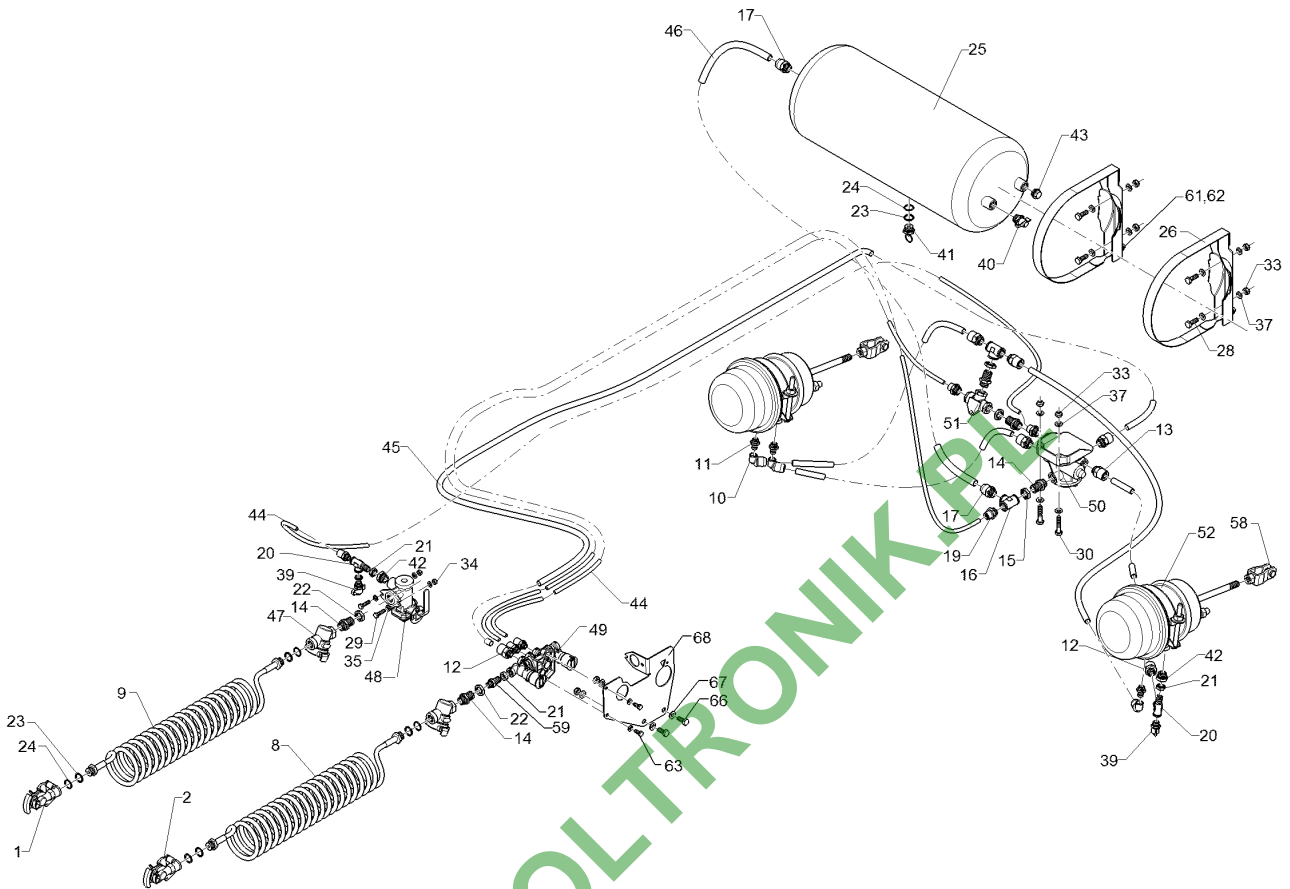
12.17

Pos.	Art.Nr.	Stck.	Artikeltext / Description	Abmessung	
1	37710053	1	Kupplungskopf	Hose coupling of air brake	M22x1,5 IG rd
2	37710054	1	Kupplungskopf	Hose coupling of air brake	M22x1,5 IG ye
8	R00 0568	1	Spiralschlauch	Spiral hose	M22x1,5 12x1,5 rot
9	R00 0569	1	Spiralschlauch	Spiral hose	M22x1,5 12x1,5 ye
10	R00 0713	3	Steckverbinder	Connector	15x1,5 P5 90 GRD
11	R00 0715	3	Schraubstutzen	Nipple	P5 M16x1,5 AG
12	R00 0718	2	Steckverbinder	Connector	15x1,5 M16x1,5 AG
13	R00 0719	5	Steckverbinder	Connector	15x1,5 M22x1,5 AG
14	R00 0722	5	Schottverschraubung	Straight bulkhead screw	2x M22x1,5 AG 1x M16x1,5 IG
15	R00 0723	3	Mutter	Nut	M22x1,5
16	R00 0726	2	T-Stück	T-piece	3x IG M22x1,5
17	R00 0855	2	Steckverbinder	Connector	18x2 M22x1,5 AG
18	R00 0856	7	Steckverbinder	Connector	10x1,5 M16x1,5 AG
19	R00 0857	3	Steckverbinder	Connector	10x1,5 M22x1,5 AG
20	R00 0858	2	Schottverschraubung	Straight bulkhead screw	2x M16x1,5 IG 1xM16x1,5 AG
21	R00 0859	2	Mutter	Nut	M16x1,5
22	R00 0861	2	Mutter	Nut	M22x1,5
23	377 1180	2	Druckring mit O-Ring	Thrust ring with O-ring	DR/R16x21-RU/14,3x2,4
24	377 1181	6	Druckring mit O-Ring	Thrust ring with O-ring	DR/R22x27-RU/20,3x2,4
25	R00 4243	1	Druckluftbehälter	Compressed-air container	40 Liter M22x1,5
26	R00 4245	2	Spannband	Strap	D276 40 Liter
28	301 7510	4	Sechskantschraube	Hexagon bolt	M10x30-A2 DIN933



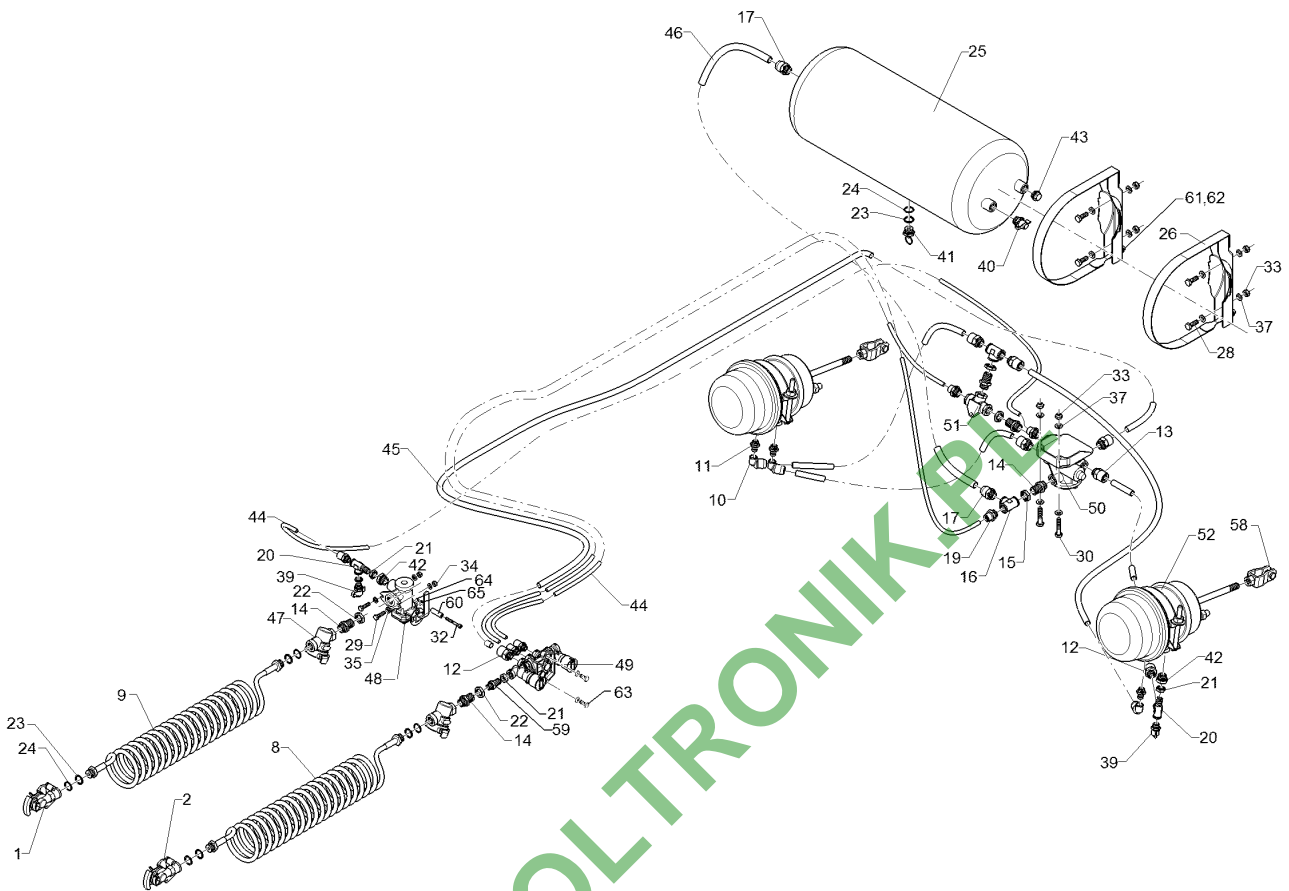
12.17

Pos.	Art.Nr.	Stck.	Artikeltext / Description	Abmessung	
29	301 7523	2	Sechskantschraube	Hexagon bolt	M8x30-A2 DIN933
30	301 7534	2	Sechskantschraube	Hexagon bolt	M10x50-A2 DIN931
33	30310029	8	Sicherungsmutter	Selflocking nut	NM10 A4 DIN985
34	30310043	2	Sicherungsmutter	Selflocking nut	NM8 DIN985-A4
35	305 8695	6	Scheibe	Washer	A8,4 DIN125 A2
37	30510066	12	Scheibe	Washer	10,5 DIN125 A2
39	377 1340	2	Prüfanschluss	Test coupling	318 044 001 M16x1,5
40	377 1341	1	Prüfanschluss	Test coupling	318 040 001 M22x1,5
41	377 1380	1	Entwässerungsventil	Dewatering valve	M22x1,5 315 019 001
42	377 1482	2	Reduzierstück	Reducing fitting	M22x1,5 M16x1,5
43	377 1490	1	Stopfen mit O-Ring	Plug	M22x1,5
44	37710047	15	Kunststoffrohr	Synthetic tube	10x1,5x100000 DIN74324
45	37710048	9	Kunststoffrohr	Synthetic tube	15x1,5x100000 DIN74324
46	37710049	2	Kunststoffrohr	Synthetic tube	18x2x25000 DIN74324
48	R00 4241	1	Bremskraftregler	Braking force regulator	2x M22x1,5 IG 4,3 BAR
49	R00 0850	1	Anhängerlöseventil	Valve	Primus/Albatros/Vega
50	R00 0789	1	Anhängerbremsventil	Trailer brake valve	M22x1,5 6x
51	R00 0556	1	Wechselventil	Shuttle valve	Primus Albatros Vega
52	57710041	2	Kombi-Bremszylinder	Combi - brake cylinder	30/30 M16x1,5



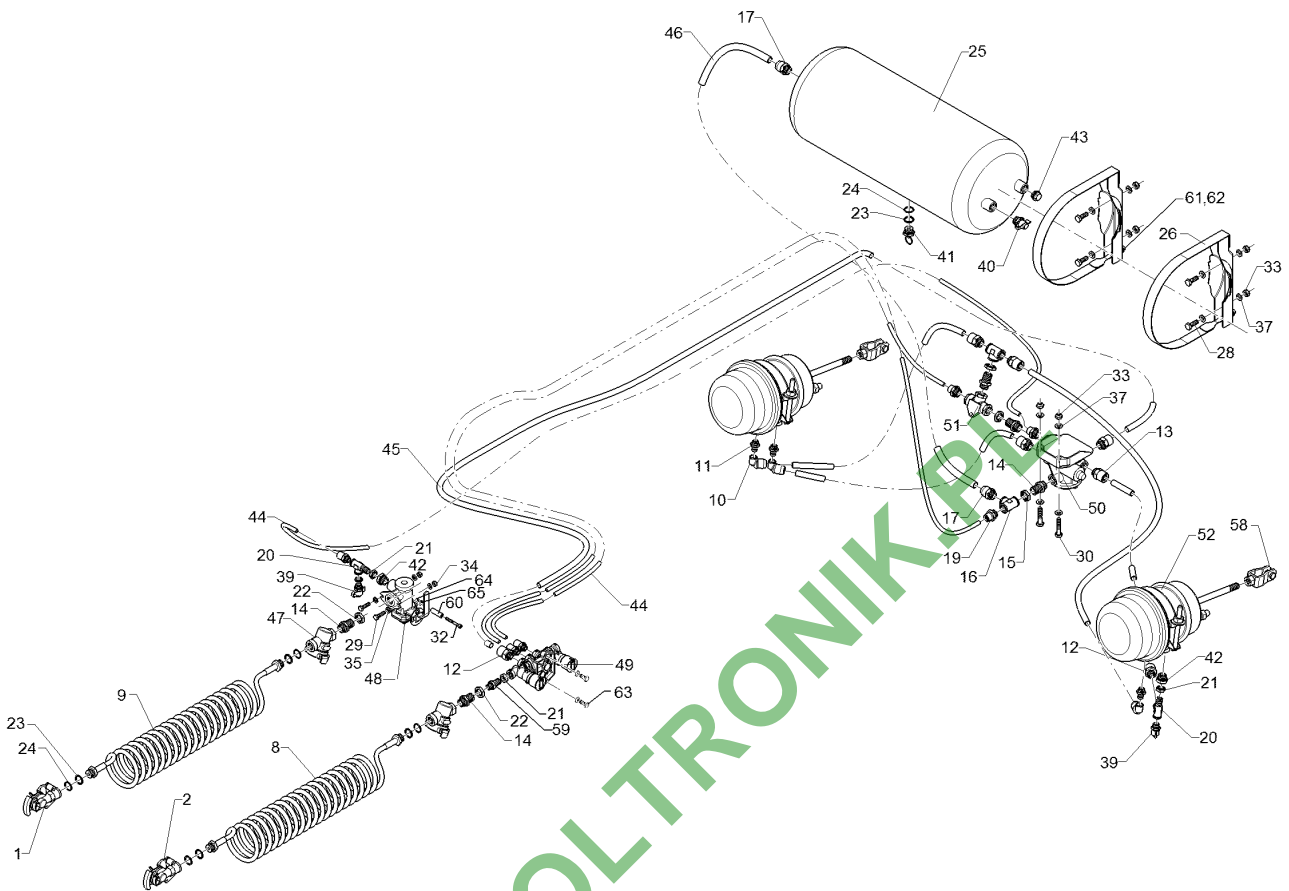
12.17

Pos.	Art.Nr.	Stck.	Artikeltext / Description		Abmessung
57	577 2580	2	Rohrleitungsfilter	Filter	M22x1,5 DIN74347
58	R00 0666	2	Gabelstück	Forkpiece	M16x1,5 D14
63	301 6751	2	Sechskantschraube	Hexagon bolt	M8x20-A2 DIN933
66	301 7535	2	Sechskantschraube	Hexagon bolt	M10x25-A2 DIN933
67	305 8704	4	Scheibe	Washer	A10,5 DIN125-St A2
68	49110726	1	Halter	Holder	3x203x266,7



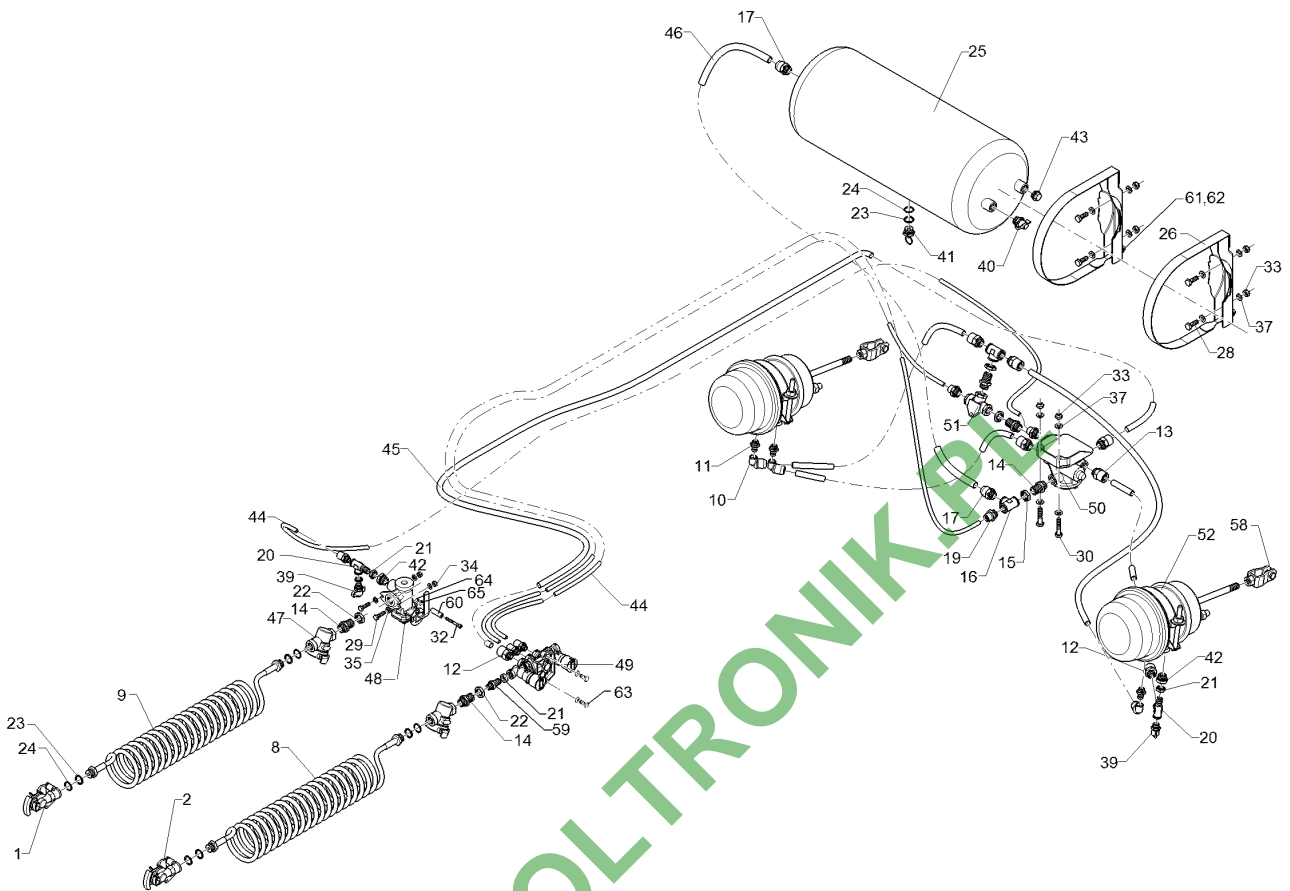
12.17

Pos.	Art.Nr.	Stck.	Artikeltext / Description	Abmessung	
1	37710053	1	Kupplungskopf	Hose coupling of air brake	M22x1,5 IG rd
2	37710054	1	Kupplungskopf	Hose coupling of air brake	M22x1,5 IG ye
8	R00 0568	1	Spiralschlauch	Spiral hose	M22x1,5 12x1,5 rot
9	R00 0569	1	Spiralschlauch	Spiral hose	M22x1,5 12x1,5 ye
10	R00 0713	3	Steckverbinder	Connector	15x1,5 P5 90 GRD
11	R00 0715	3	Schraubstutzen	Nipple	P5 M16x1,5 AG
12	R00 0718	2	Steckverbinder	Connector	15x1,5 M16x1,5 AG
13	R00 0719	5	Steckverbinder	Connector	15x1,5 M22x1,5 AG
14	R00 0722	5	Schottverschraubung	Straight bulkhead screw	2x M22x1,5 AG 1x M16x1,5 IG
15	R00 0723	3	Mutter	Nut	M22x1,5
16	R00 0726	2	T-Stück	T-piece	3x IG M22x1,5
17	R00 0855	2	Steckverbinder	Connector	18x2 M22x1,5 AG
18	R00 0856	7	Steckverbinder	Connector	10x1,5 M16x1,5 AG
19	R00 0857	3	Steckverbinder	Connector	10x1,5 M22x1,5 AG
20	R00 0858	2	Schottverschraubung	Straight bulkhead screw	2x M16x1,5 IG 1xM16x1,5 AG
21	R00 0859	2	Mutter	Nut	M16x1,5
22	R00 0861	2	Mutter	Nut	M22x1,5
23	377 1180	2	Druckring mit O-Ring	Thrust ring with O-ring	DR/R16x21-RU/14,3x2,4
24	377 1181	6	Druckring mit O-Ring	Thrust ring with O-ring	DR/R22x27-RU/20,3x2,4
25	R00 4243	1	Druckluftbehälter	Compressed-air container	40 Liter M22x1,5
26	R00 4245	2	Spannband	Strap	D276 40 Liter
28	301 7510	4	Sechskantschraube	Hexagon bolt	M10x30-A2 DIN933



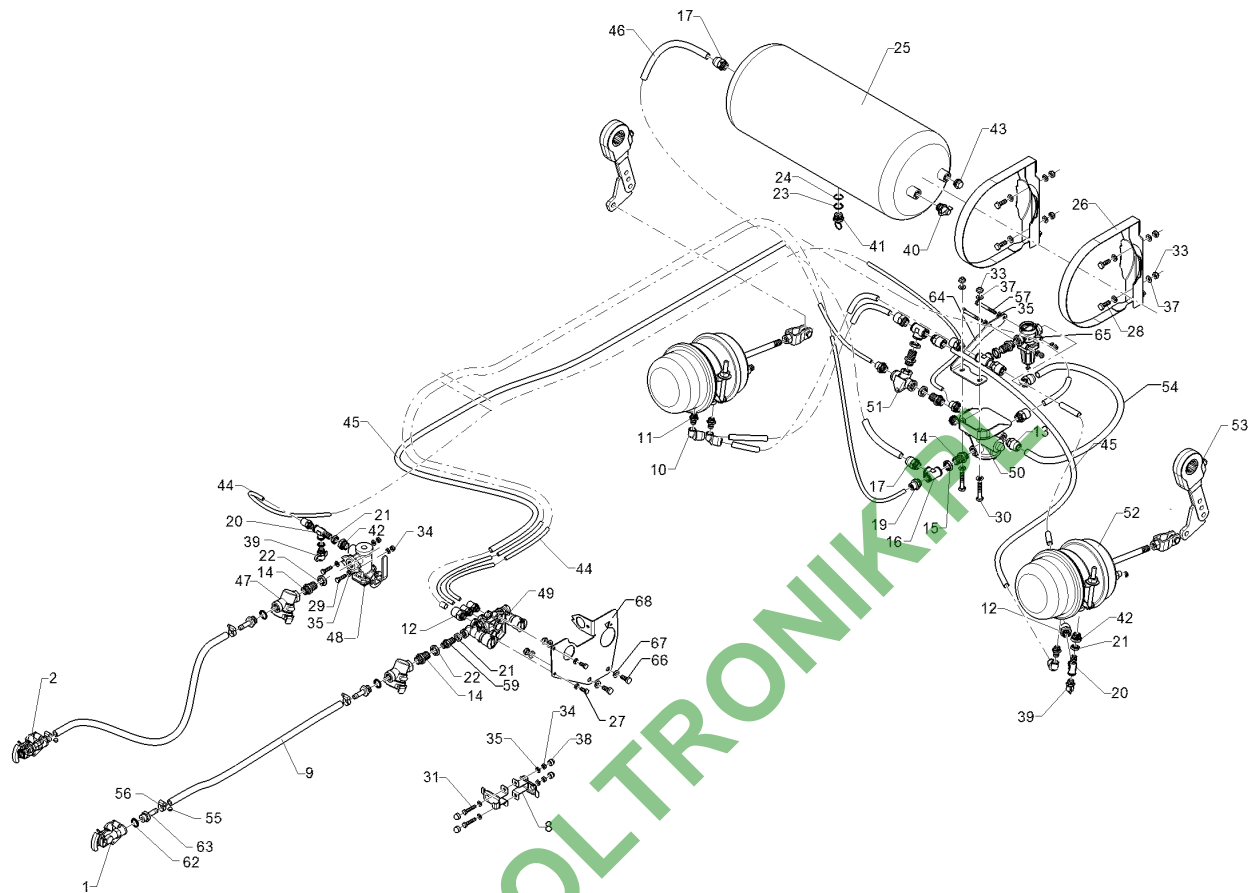
12.17

Pos.	Art.Nr.	Stck.	Artikeltext / Description	Abmessung	
29	301 7523	2	Sechskantschraube	Hexagon bolt	M8x30-A2 DIN933
30	301 7534	2	Sechskantschraube	Hexagon bolt	M10x50-A2 DIN931
32	30110203	1	Zylinderschraube	Allen screw	M6x50-A4 DIN912
33	30310029	8	Sicherungsmutter	Selflocking nut	NM10 A4 DIN985
34	30310043	2	Sicherungsmutter	Selflocking nut	NM8 DIN985-A4
35	305 8695	4	Scheibe	Washer	A8,4 DIN125 A2
37	30510066	12	Scheibe	Washer	10,5 DIN125 A2
39	377 1340	2	Prüfanschluss	Test coupling	318 044 001 M16x1,5
40	377 1341	1	Prüfanschluss	Test coupling	318 040 001 M22x1,5
41	377 1380	1	Entwässerungsventil	Dewatering valve	M22x1,5 315 019 001
42	377 1482	2	Reduzierstück	Reducing fitting	M22x1,5 M16x1,5
43	377 1490	1	Stopfen mit O-Ring	Plug	M22x1,5
44	37710047	15	Kunststoffrohr	Synthetic tube	10x1,5x100000 DIN74324
45	37710048	9	Kunststoffrohr	Synthetic tube	15x1,5x100000 DIN74324
46	37710049	2	Kunststoffrohr	Synthetic tube	18x2x25000 DIN74324
48	R00 4241	1	Bremskraftregler	Braking force regulator	2x M22x1,5 IG 4,3 BAR
49	R00 0850	1	Anhängerlöseventil	Valve	Primus/Albatros/Vega
50	R00 0789	1	Anhängerbremsventil	Trailer brake valve	M22x1,5 6x



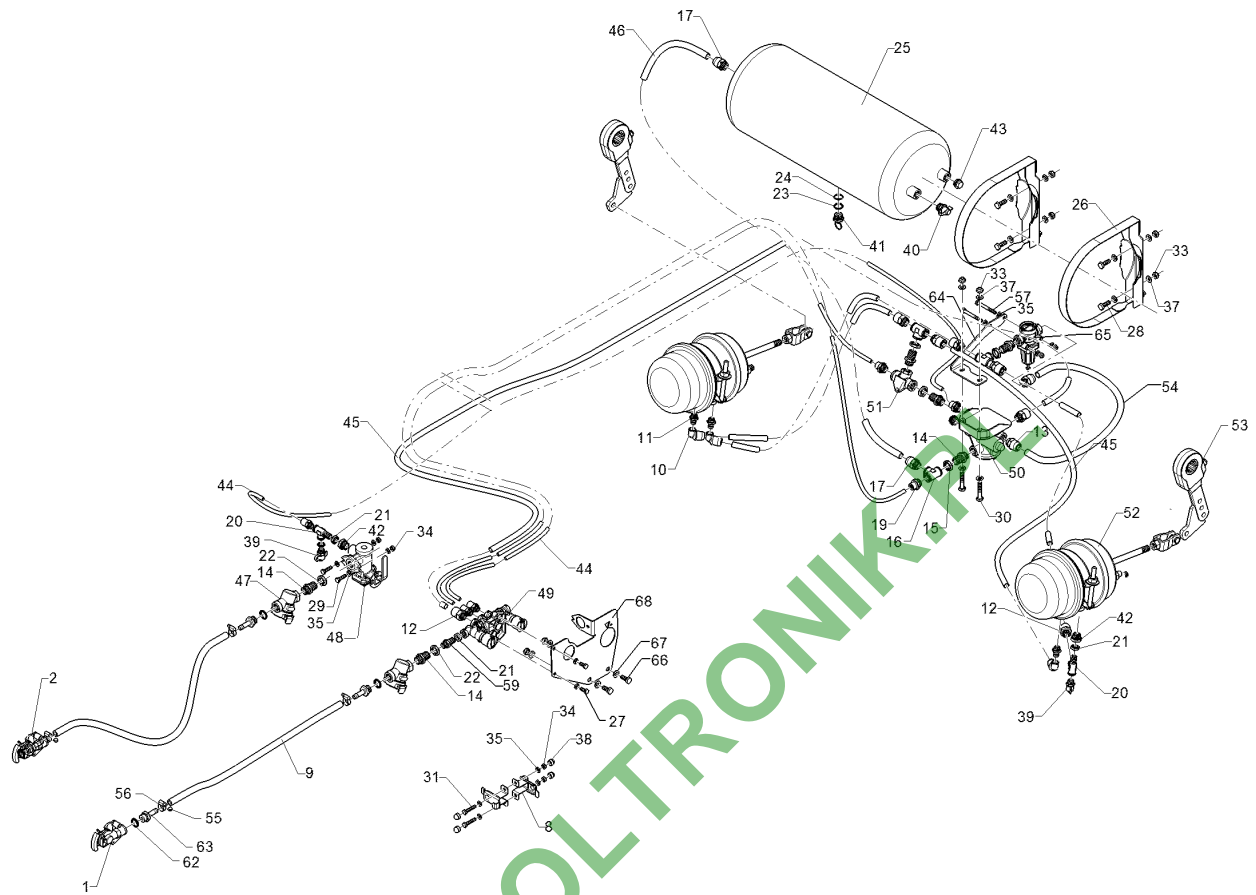
12.17

Pos.	Art.Nr.	Stck.	Artikeltext / Description	Abmessung	
51	R00 0556	1	Wechselventil	Shuttle valve	Primus Albatros Vega
52	57710041	2	Kombi-Bremszylinder	Combi - brake cylinder	30/30 M16x1,5
57	577 2580	2	Rohrleitungsfilter	Filter	M22x1,5 DIN74347
58	R00 0666	2	Gabelstück	Forkpiece	M16x1,5 D14
60	R00 0195	1	Distanzrohr	Distance tube	12x6,2x38 PA-GV bk
61	30310030	2	Sicherungsmutter	Selflocking nut	NM12 DIN985-A4
62	305 8709	2	Scheibe	Washer	13 DIN125-A A2
64	30310042	1	Sicherungsmutter	Selflocking nut	NM6 DIN985-A4
65	305 8702	1	Scheibe	Washer	6,4 DIN125-A A2
66	301 7535	2	Sechskantschraube	Hexagon bolt	M10x25-A2 DIN933
67	305 8704	4	Scheibe	Washer	A10,5 DIN125-St A2
68	49110726	1	Halter	Holder	3x203x266,7



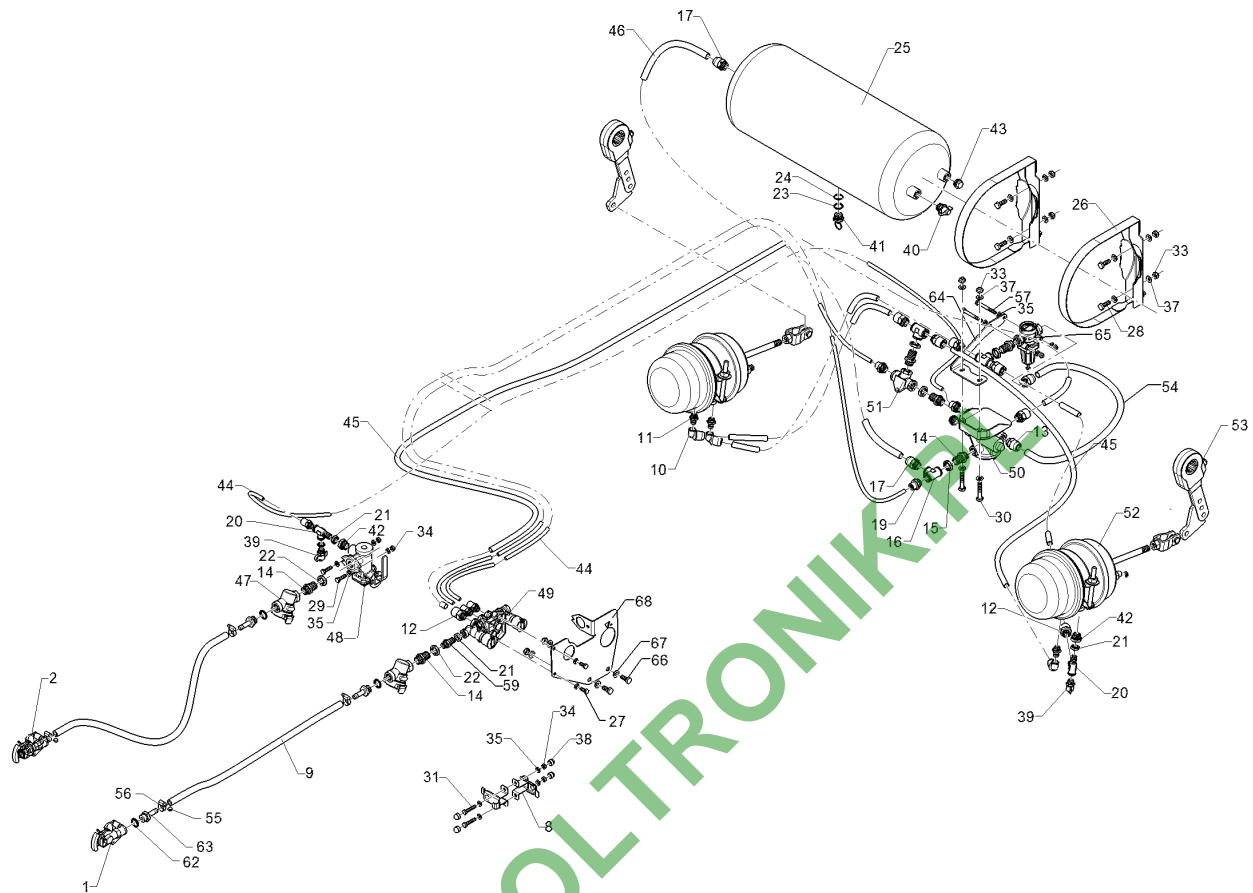
12.17

Pos.	Art.Nr.	Stck.	Artikeltext / Description	Abmessung	
1	37710053	1	Kupplungskopf	Hose coupling of air brake	M22x1,5 IG rd
2	37710054	1	Kupplungskopf	Hose coupling of air brake	M22x1,5 IG ye
9	47710058	2	Schlauch	Hose	11,5x3,5x3000
10	R00 0713	3	Steckverbinder	Connector	15x1,5 P5 90 GRD
11	R00 0715	3	Schraubstutzen	Nipple	P5 M16x1,5 AG
12	R00 0718	2	Steckverbinder	Connector	15x1,5 M16x1,5 AG
13	R00 0719	5	Steckverbinder	Connector	15x1,5 M22x1,5 AG
14	R00 0722	6	Schottverschraubung	Straight bulkhead screw	2x M22x1,5 AG 1x M16x1,5 IG
15	R00 0723	4	Mutter	Nut	M22x1,5
16	R00 0726	3	T-Stück	T-piece	3x IG M22x1,5
17	R00 0855	4	Steckverbinder	Connector	18x2 M22x1,5 AG
18	R00 0856	7	Steckverbinder	Connector	10x1,5 M16x1,5 AG
19	R00 0857	3	Steckverbinder	Connector	10x1,5 M22x1,5 AG
20	R00 0858	2	Schottverschraubung	Straight bulkhead screw	2x M16x1,5 IG 1xM16x1,5 AG
21	R00 0859	2	Mutter	Nut	M16x1,5
22	R00 0861	2	Mutter	Nut	M22x1,5
23	377 1180	2	Druckring mit O-Ring	Thrust ring with O-ring	DR/R16x21-RU/14,3x2,4
24	377 1181	6	Druckring mit O-Ring	Thrust ring with O-ring	DR/R22x27-RU/20,3x2,4
25	R00 4243	1	Druckluftbehälter	Compressed-air container	40 Liter M22x1,5
26	R00 4245	2	Spannband	Strap	D276 40 Liter
27	301 6751	2	Sechskantschraube	Hexagon bolt	M8x20-A2 DIN933
28	301 7510	4	Sechskantschraube	Hexagon bolt	M10x30-A2 DIN933



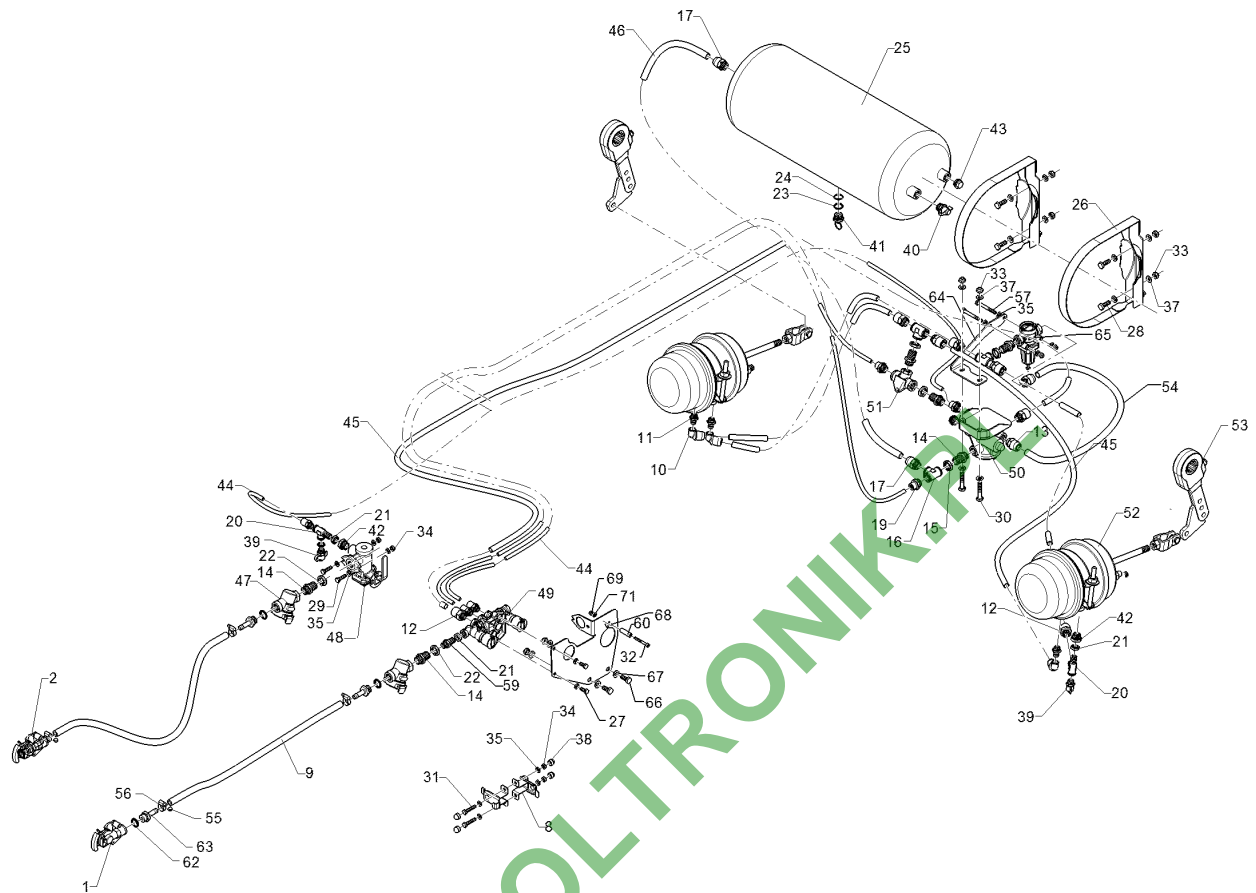
12.17

Pos.	Art.Nr.	Stck.	Artikeltext / Description	Abmessung	
29	301 7523	2	Sechskantschraube	Hexagon bolt	M8x30-A2 DIN933
30	301 7537	2	Sechskantschraube	Hexagon bolt	M10x55-A2 DIN931-A
33	30310029	8	Sicherungsmutter	Selflocking nut	NM10 A4 DIN985
34	30310043	4	Sicherungsmutter	Selflocking nut	NM8 DIN985-A4
35	305 8695	10	Scheibe	Washer	A8,4 DIN125 A2
37	30510066	12	Scheibe	Washer	10,5 DIN125 A2
39	377 1340	2	Prüfanschluss	Test coupling	318 044 001 M16x1,5
40	377 1341	1	Prüfanschluss	Test coupling	318 040 001 M22x1,5
41	377 1380	1	Entwässerungsventil	Dewatering valve	M22x1,5 315 019 001
42	377 1482	2	Reduzierstück	Reducing fitting	M22x1,5 M16x1,5
43	377 1490	2	Stopfen mit O-Ring	Plug	M22x1,5
44	37710047	15	Kunststoffrohr	Synthetic tube	10x1,5x100000 DIN74324
45	37710048	9	Kunststoffrohr	Synthetic tube	15x1,5x100000 DIN74324
46	37710049	2	Kunststoffrohr	Synthetic tube	18x2x25000 DIN74324
47	577 2580	2	Rohrleitungsfilter	Filter	M22x1,5 DIN74347
48	R00 4241	1	Bremskraftregler	Braking force regulator	2x M22x1,5 IG 4,3 BAR
49	R00 0850	1	Anhängerlöseventil	Valve	Primus/Albatros/Vega
50	R00 0789	1	Anhängerbremsventil	Trailer brake valve	M22x1,5 6x



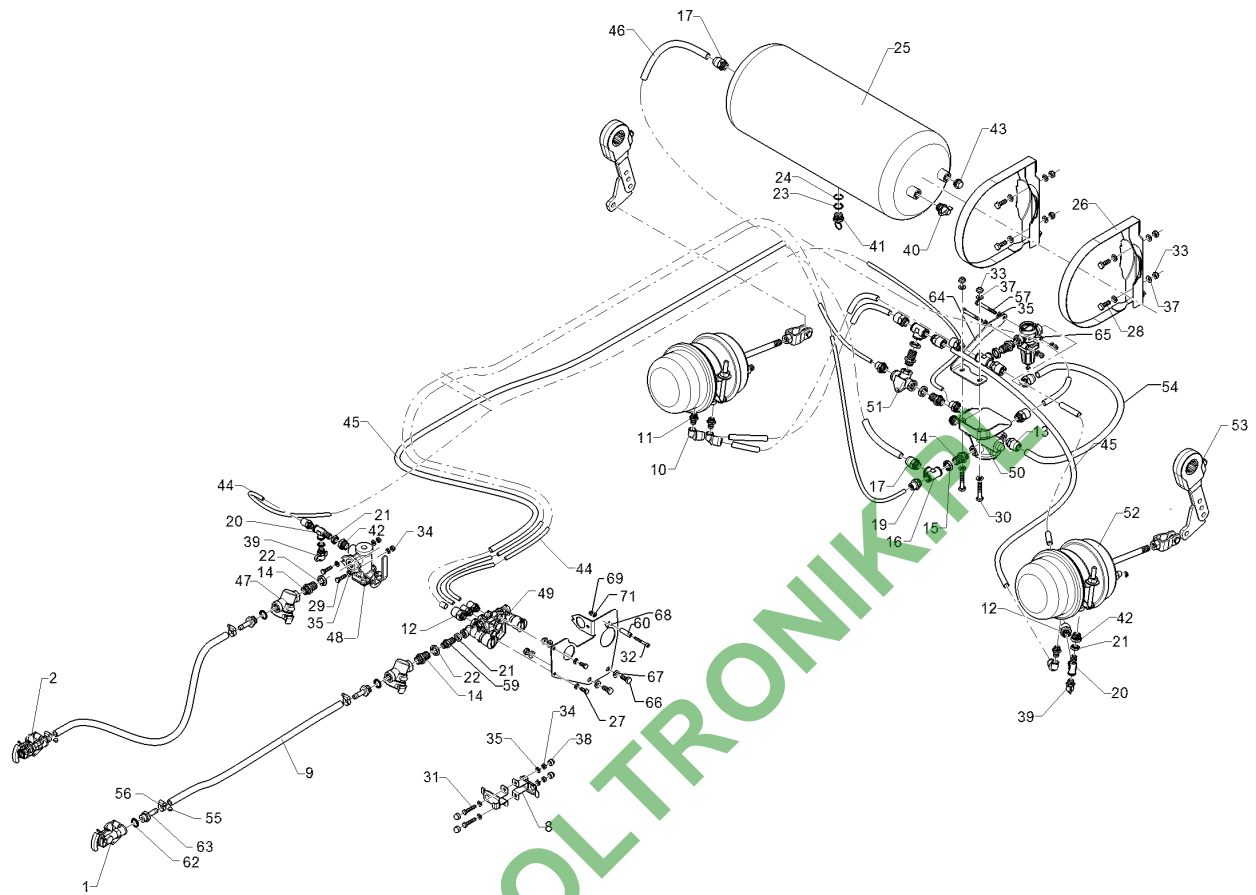
12.17

Pos.	Art.Nr.	Stck.	Artikeltext / Description	Abmessung	
51	R00 0556	1	Wechselventil	Shuttle valve	Primus Albatros Vega
52	57710041	2	Kombi-Bremszylinder	Combi - brake cylinder	30/30 M16x1,5
53	45010153	2	Gestängesteller	Linkage control element	14,5/152-235 RAL7045
54	47710057	1	Schlauch	Hose	18x2x700
55	F55 0250	4	Schutzkappe	Cap	bl 9mm
56	F61 2401	4	Schlauchschelle	Hose clip	D12-D22x9
57	30110099	2	Sechskantschraube	Hexagon bolt	M8x70-A2 DIN931
58	R00 0666	2	Gabelstück	Forkpiece	M16x1,5 D14
63	377 1302	4	Schlauchstutzen	Hose nipple	ES/B15-11 M22x1,5
64	49110889	1	Halter	Holder	4x193x224 2xD10
65	57710040	1	Druckbegrenzungsventil	Pressure limiting valve	p1/p2 12/6,5BAR M22x1,5
66	301 7535	2	Sechskantschraube	Hexagon bolt	M10x25-A2 DIN933
67	305 8704	4	Scheibe	Washer	A10,5 DIN125-St A2
68	49110726	1	Halter	Holder	3x203x266,7
69	30310030	2	Sicherungsmutter	Selflocking nut	NM12 DIN985-A4
70	305 8709	2	Scheibe	Washer	13 DIN125-A A2



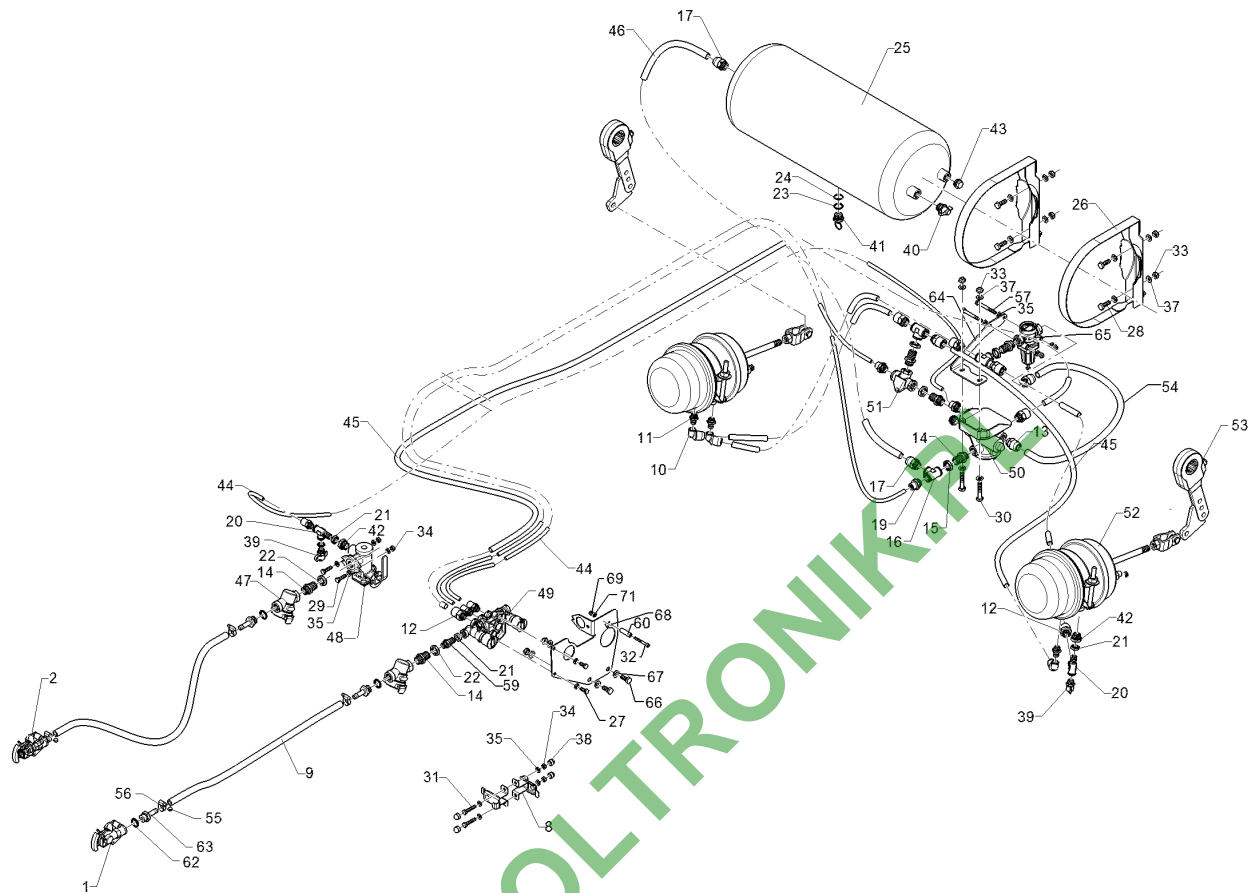
12.17

Pos.	Art.Nr.	Stck.	Artikeltext / Description	Abmessung	
1	37710054	1	Kupplungskopf	Hose coupling of air brake	M22x1,5 IG ye
2	37710053	1	Kupplungskopf	Hose coupling of air brake	M22x1,5 IG rd
9	47710058	2	Schlauch	Hose	11,5x3,5x3000
10	R00 0713	3	Steckverbinder	Connector	15x1,5 P5 90 GRD
11	R00 0715	3	Schraubstutzen	Nipple	P5 M16x1,5 AG
12	R00 0718	2	Steckverbinder	Connector	15x1,5 M16x1,5 AG
13	R00 0719	5	Steckverbinder	Connector	15x1,5 M22x1,5 AG
14	R00 0722	6	Schottverschraubung	Straight bulkhead screw	2x M22x1,5 AG 1x M16x1,5 IG
15	R00 0723	4	Mutter	Nut	M22x1,5
16	R00 0726	3	T-Stück	T-piece	3x IG M22x1,5
17	R00 0855	4	Steckverbinder	Connector	18x2 M22x1,5 AG
18	R00 0856	7	Steckverbinder	Connector	10x1,5 M16x1,5 AG
19	R00 0857	3	Steckverbinder	Connector	10x1,5 M22x1,5 AG
20	R00 0858	2	Schottverschraubung	Straight bulkhead screw	2x M16x1,5 IG 1xM16x1,5 AG
21	R00 0859	2	Mutter	Nut	M16x1,5
22	R00 0861	2	Mutter	Nut	M22x1,5
23	377 1180	2	Druckring mit O-Ring	Thrust ring with O-ring	DR/R16x21-RU/14,3x2,4
24	377 1181	6	Druckring mit O-Ring	Thrust ring with O-ring	DR/R22x27-RU/20,3x2,4
25	R00 4243	1	Druckluftbehälter	Compressed-air container	40 Liter M22x1,5
26	R00 4245	2	Spannband	Strap	D276 40 Liter
27	301 6751	2	Sechskantschraube	Hexagon bolt	M8x20-A2 DIN933
29	301 7523	2	Sechskantschraube	Hexagon bolt	M8x30-A2 DIN933



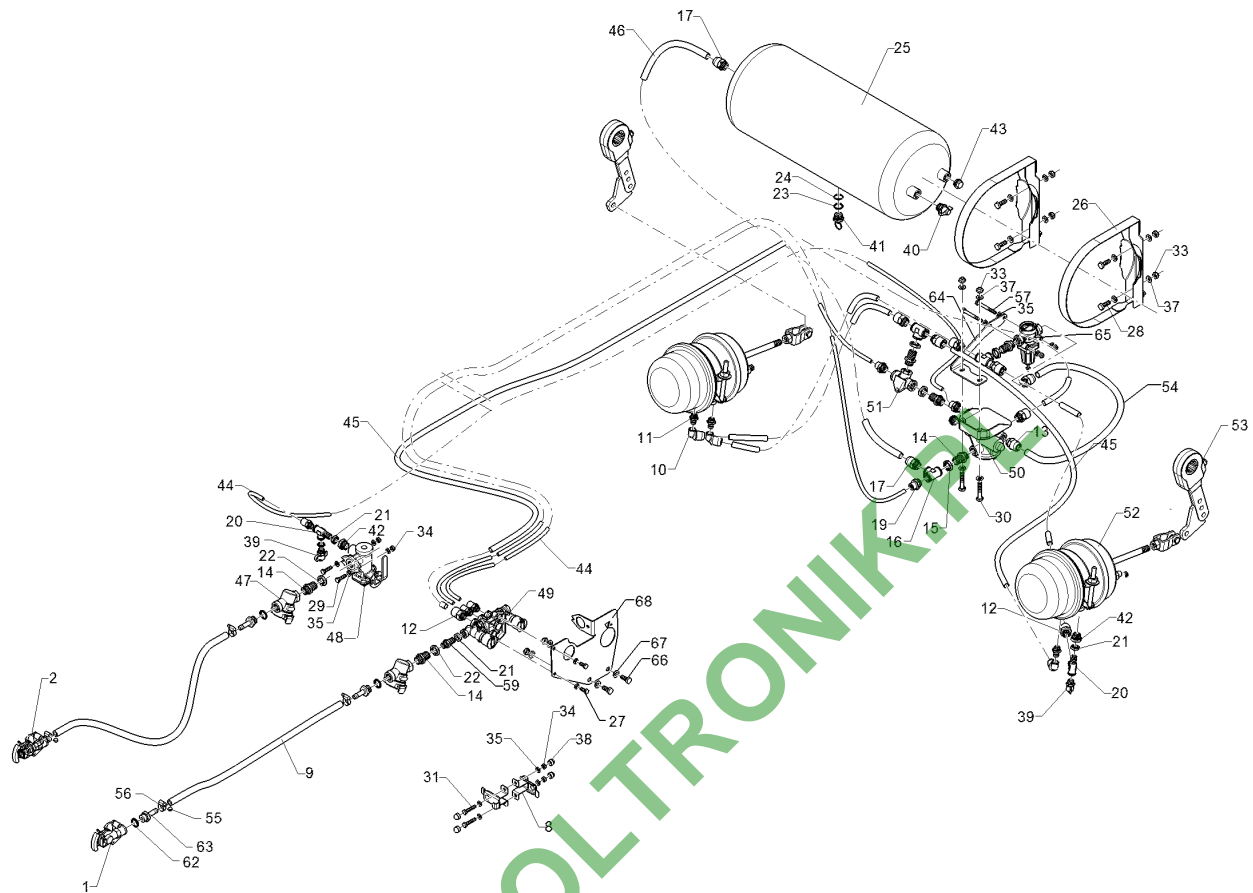
12.17

Pos.	Art.Nr.	Stck.	Artikeltext / Description	Abmessung	
30	301 7537	2	Sechskantschraube	Hexagon bolt	M10x55-A2
32	30110203	1	Zylinderschraube	Allen screw	DIN931-A
33	30310029	8	Sicherungsmutter	Selflocking nut	M6x50-A4 DIN912
34	30310043	4	Sicherungsmutter	Selflocking nut	NM10 A4 DIN985
35	305 8695	10	Scheibe	Washer	A8,4 DIN125 A2
37	30510066	12	Scheibe	Washer	10,5 DIN125 A2
38	301 7510	4	Sechskantschraube	Hexagon bolt	M10x30-A2 DIN933
39	377 1340	2	Prüfanschluss	Test coupling	318 044 001 M16x1,5
40	377 1341	1	Prüfanschluss	Test coupling	318 040 001 M22x1,5
41	377 1380	1	Entwässerungsventil	Dewatering valve	M22x1,5 315 019 001
42	377 1482	2	Reduzierstück	Reducing fitting	M22x1,5 M16x1,5
43	377 1490	2	Stopfen mit O-Ring	Plug	M22x1,5
44	37710047	15	Kunststoffrohr	Synthetic tube	10x1,5x100000 DIN74324
45	37710048	9	Kunststoffrohr	Synthetic tube	15x1,5x100000 DIN74324
46	37710049	2	Kunststoffrohr	Synthetic tube	18x2x25000 DIN74324
47	577 2580	2	Rohrleitungsfilter	Filter	M22x1,5 DIN74347
48	57710039	1	Bremskraftregler	Braking force regulator	2x M22x1,5 IG 3,7 BAR
49	R00 0850	1	Anhängerlöseventil	Valve	Primus/Albatros/Vega
50	R00 0789	1	Anhängerbremsventil	Trailer brake valve	M22x1,5 6x



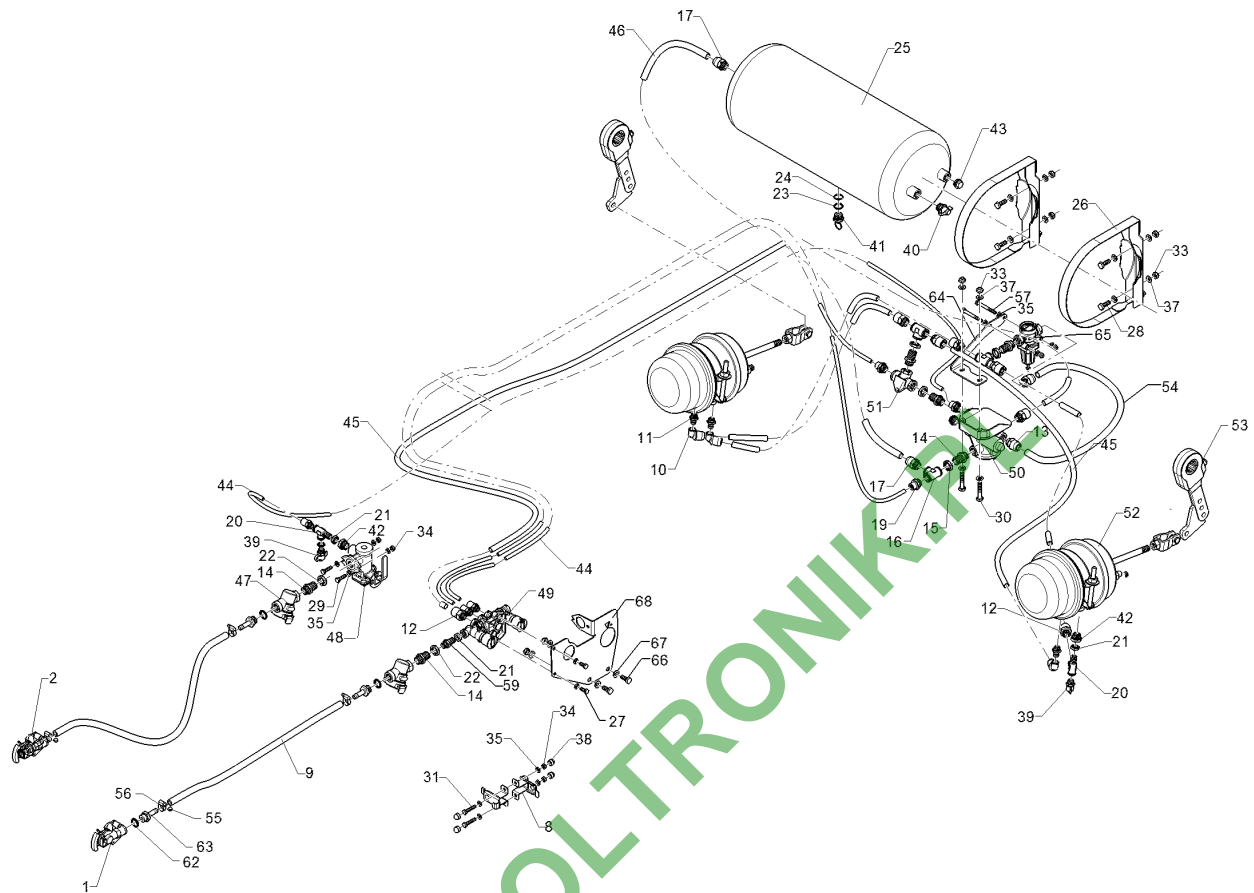
12.17

Pos.	Art.Nr.	Stck.	Artikeltext / Description	Abmessung	
51	R00 0556	1	Wechselventil	Shuttle valve	Primus Albatros Vega
52	57710041	2	Kombi-Bremszylinder	Combi - brake cylinder	30/30 M16x1,5
53	45010153	2	Gestängesteller	Linkage control element	14,5/152-235 RAL7045
54	47710057	1	Schlauch	Hose	18x2x700
55	F55 0250	4	Schutzkappe	Cap	bl 9mm
56	F61 2401	4	Schlauchschelle	Hose clip	D12-D22x9
57	30110099	2	Sechskantschraube	Hexagon bolt	M8x70-A2 DIN931
58	R00 0666	2	Gabelstück	Forkpiece	M16x1,5 D14
60	R00 0195	1	Distanzrohr	Distance tube	12x6,2x38 PA-GV bk
61	30310030	2	Sicherungsmutter	Selflocking nut	NM12 DIN985-A4
63	377 1302	4	Schlauchstutzen	Hose nipple	ES/B15-11 M22x1,5
64	49110889	1	Halter	Holder	4x193x224 2xD10
65	57710040	1	Druckbegrenzungsventil	Pressure limiting valve	p1/p2 12/6,5BAR M22x1,5
66	301 7535	2	Sechskantschraube	Hexagon bolt	M10x25-A2 DIN933
67	305 8704	4	Scheibe	Washer	A10,5 DIN125-St A2
68	49110726	1	Halter	Holder	3x203x266,7
69	30310042	1	Sicherungsmutter	Selflocking nut	NM6 DIN985-A4
70	305 8709	2	Scheibe	Washer	13 DIN125-A A2
71	305 8702	1	Scheibe	Washer	6,4 DIN125-A A2



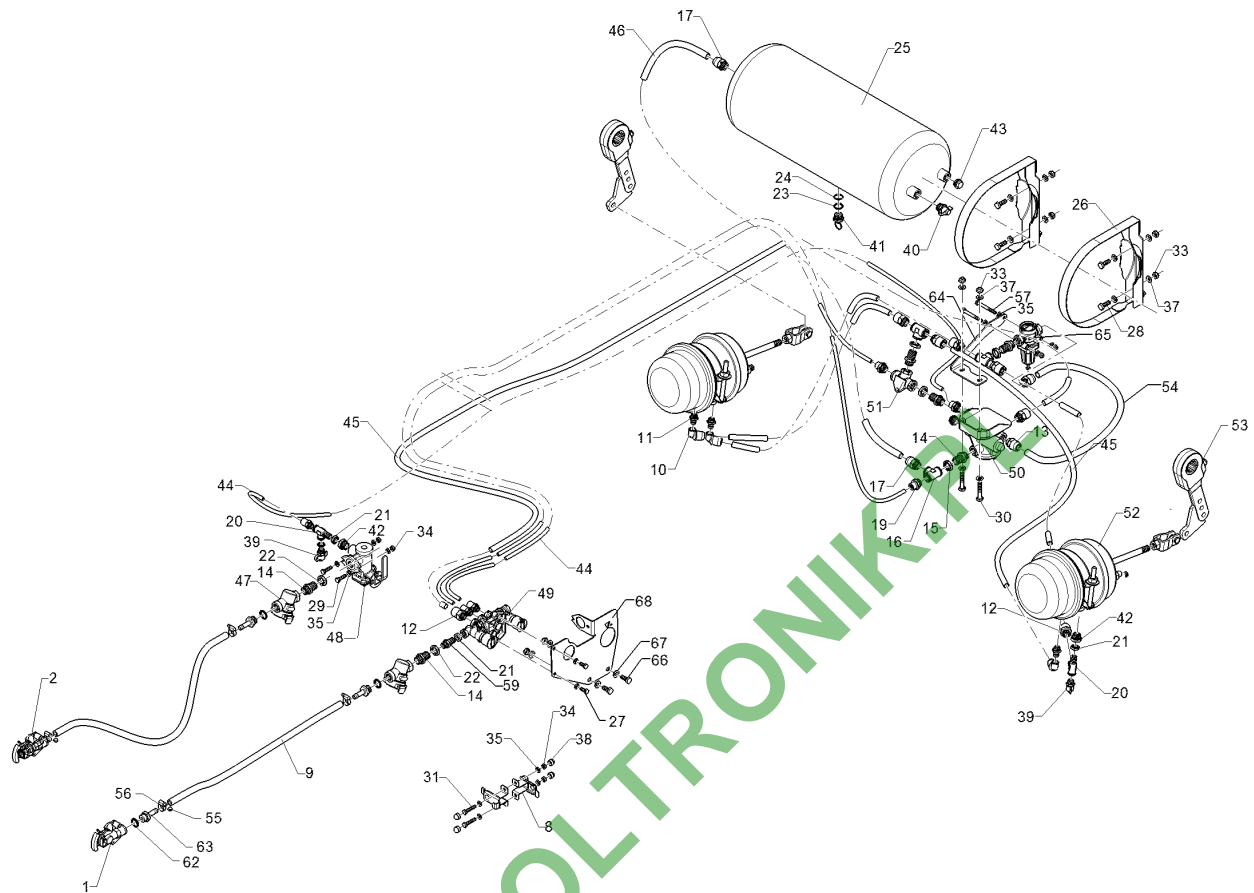
12.17

Pos.	Art.Nr.	Stck.	Artikeltext / Description	Abmessung	
1	37710053	1	Kupplungskopf	Hose coupling of air brake	M22x1,5 IG rd
2	37710054	1	Kupplungskopf	Hose coupling of air brake	M22x1,5 IG ye
9	47710058	2	Schlauch	Hose	11,5x3,5x3000
10	R00 0713	3	Steckverbinder	Connector	15x1,5 P5 90 GRD
11	R00 0715	3	Schraubstutzen	Nipple	P5 M16x1,5 AG
12	R00 0718	2	Steckverbinder	Connector	15x1,5 M16x1,5 AG
13	R00 0719	5	Steckverbinder	Connector	15x1,5 M22x1,5 AG
14	R00 0722	6	Schottverschraubung	Straight bulkhead screw	2x M22x1,5 AG 1x M16x1,5 IG
15	R00 0723	4	Mutter	Nut	M22x1,5
16	R00 0726	3	T-Stück	T-piece	3x IG M22x1,5
17	R00 0855	4	Steckverbinder	Connector	18x2 M22x1,5 AG
18	R00 0856	7	Steckverbinder	Connector	10x1,5 M16x1,5 AG
19	R00 0857	3	Steckverbinder	Connector	10x1,5 M22x1,5 AG
20	R00 0858	2	Schottverschraubung	Straight bulkhead screw	2x M16x1,5 IG 1xM16x1,5 AG
21	R00 0859	2	Mutter	Nut	M16x1,5
22	R00 0861	2	Mutter	Nut	M22x1,5
23	377 1180	2	Druckring mit O-Ring	Thrust ring with O-ring	DR/R16x21-RU/14,3x2,4
24	377 1181	6	Druckring mit O-Ring	Thrust ring with O-ring	DR/R22x27-RU/20,3x2,4
25	R00 4243	1	Druckluftbehälter	Compressed-air container	40 Liter M22x1,5
26	R00 4245	2	Spannband	Strap	D276 40 Liter
27	301 6751	2	Sechskantschraube	Hexagon bolt	M8x20-A2 DIN933
28	301 7510	4	Sechskantschraube	Hexagon bolt	M10x30-A2 DIN933



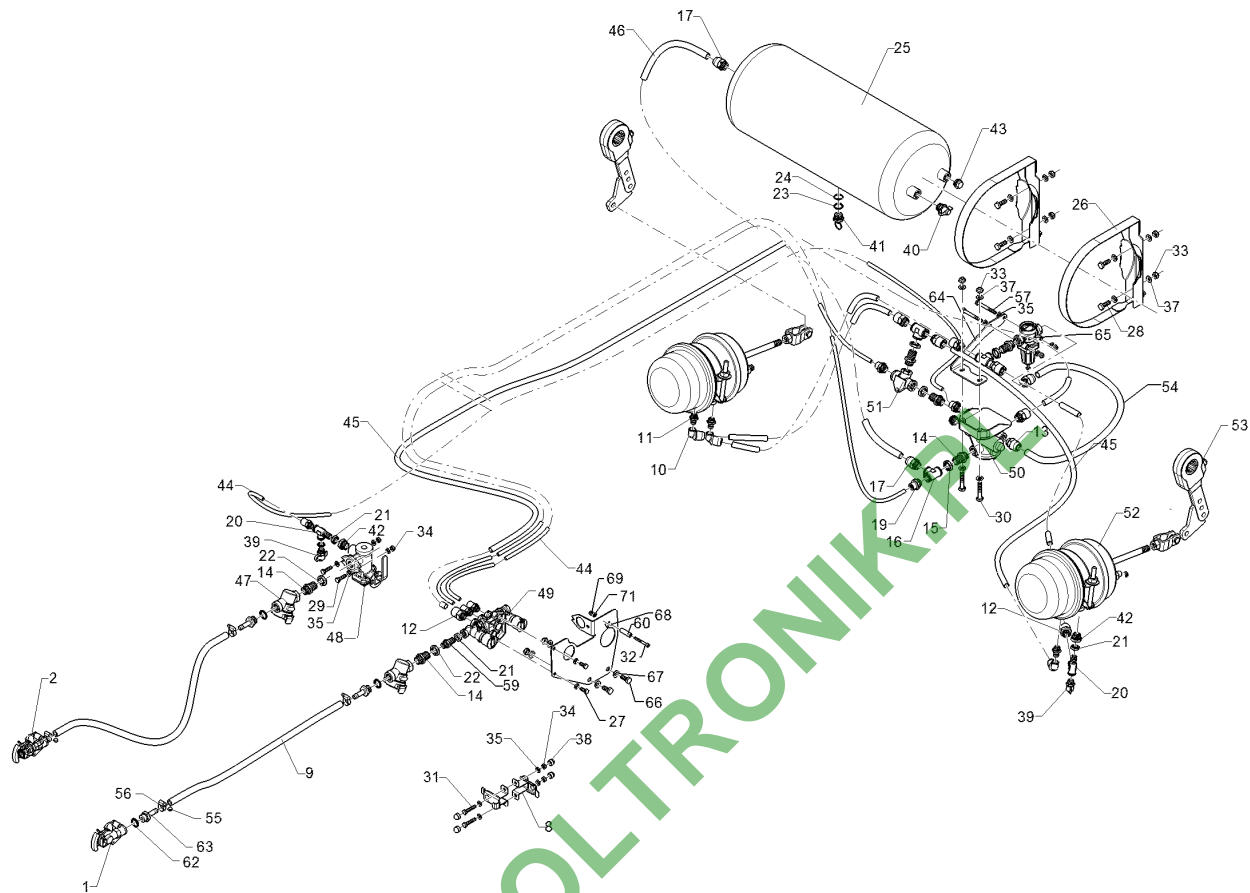
12.17

Pos.	Art.Nr.	Stck.	Artikeltext / Description	Abmessung	
29	301 7523	2	Sechskantschraube	Hexagon bolt	M8x30-A2 DIN933
30	301 7537	2	Sechskantschraube	Hexagon bolt	M10x55-A2 DIN931-A
33	30310029	8	Sicherungsmutter	Selflocking nut	NM10 A4 DIN985
34	30310043	4	Sicherungsmutter	Selflocking nut	NM8 DIN985-A4
35	305 8695	10	Scheibe	Washer	A8,4 DIN125 A2
37	30510066	12	Scheibe	Washer	10,5 DIN125 A2
39	377 1340	2	Prüfanschluss	Test coupling	318 044 001 M16x1,5
40	377 1341	1	Prüfanschluss	Test coupling	318 040 001 M22x1,5
41	377 1380	1	Entwässerungsventil	Dewatering valve	M22x1,5 315 019 001
42	377 1482	2	Reduzierstück	Reducing fitting	M22x1,5 M16x1,5
43	377 1490	2	Stopfen mit O-Ring	Plug	M22x1,5
44	37710047	15	Kunststoffrohr	Synthetic tube	10x1,5x100000 DIN74324
45	37710048	9	Kunststoffrohr	Synthetic tube	15x1,5x100000 DIN74324
46	37710049	2	Kunststoffrohr	Synthetic tube	18x2x25000 DIN74324
47	577 2580	2	Rohrleitungsfilter	Filter	M22x1,5 DIN74347
48	R00 4241	1	Bremskraftregler	Braking force regulator	2x M22x1,5 IG 4,3 BAR
49	R00 0850	1	Anhängerlöseventil	Valve	Primus/Albatros/Vega
50	R00 0789	1	Anhängerbremsventil	Trailer brake valve	M22x1,5 6x



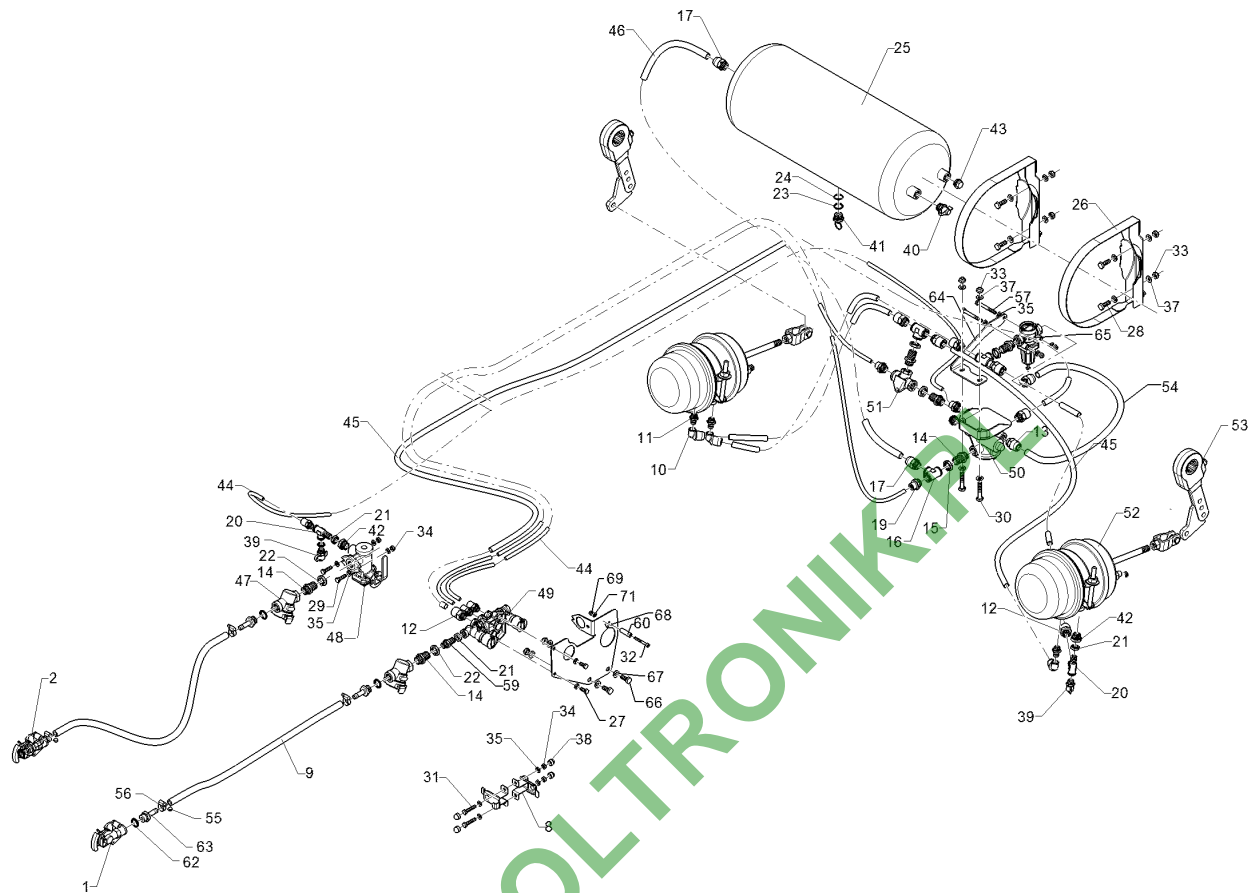
12.17

Pos.	Art.Nr.	Stck.	Artikeltext / Description	Abmessung	
51	R00 0556	1	Wechselventil	Shuttle valve	Primus Albatros Vega
52	57710041	2	Kombi-Bremszylinder	Combi - brake cylinder	30/30 M16x1,5
53	45010153	2	Gestängesteller	Linkage control element	14,5/152-235 RAL7045
54	47710057	1	Schlauch	Hose	18x2x700
55	F55 0250	4	Schutzkappe	Cap	bl 9mm
56	F61 2401	4	Schlauchschelle	Hose clip	D12-D22x9
57	30110099	2	Sechskantschraube	Hexagon bolt	M8x70-A2 DIN931
58	R00 0666	2	Gabelstück	Forkpiece	M16x1,5 D14
63	377 1302	4	Schlauchstutzen	Hose nipple	ES/B15-11 M22x1,5
64	49110889	1	Halter	Holder	4x193x224 2xD10
65	57710040	1	Druckbegrenzungsventil	Pressure limiting valve	p1/p2 12/6,5BAR M22x1,5
66	301 7535	2	Sechskantschraube	Hexagon bolt	M10x25-A2 DIN933
67	305 8704	4	Scheibe	Washer	A10,5 DIN125-St A2
68	49110726	1	Halter	Holder	3x203x266,7
69	30310030	2	Sicherungsmutter	Selflocking nut	NM12 DIN985-A4
70	305 8709	2	Scheibe	Washer	13 DIN125-A A2



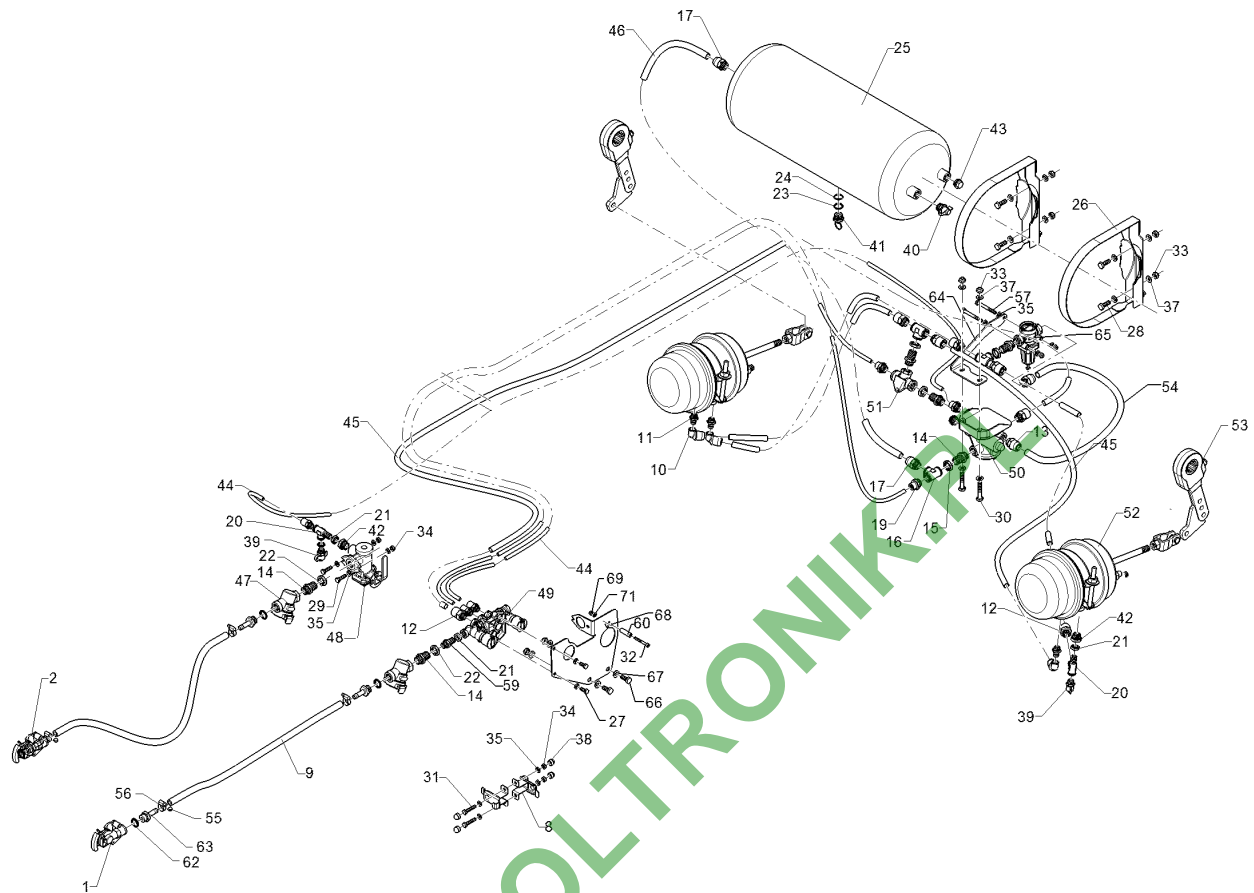
12.17

Pos.	Art.Nr.	Stck.	Artikeltext / Description	Abmessung	
1	37710054	1	Kupplungskopf	Hose coupling of air brake	M22x1,5 IG ye
2	37710053	1	Kupplungskopf	Hose coupling of air brake	M22x1,5 IG rd
9	47710058	2	Schlauch	Hose	11,5x3,5x3000
10	R00 0713	3	Steckverbinder	Connector	15x1,5 P5 90 GRD
11	R00 0715	3	Schraubstutzen	Nipple	P5 M16x1,5 AG
12	R00 0718	2	Steckverbinder	Connector	15x1,5 M16x1,5 AG
13	R00 0719	5	Steckverbinder	Connector	15x1,5 M22x1,5 AG
14	R00 0722	6	Schottverschraubung	Straight bulkhead screw	2x M22x1,5 AG 1x M16x1,5 IG
15	R00 0723	4	Mutter	Nut	M22x1,5
16	R00 0726	3	T-Stück	T-piece	3x IG M22x1,5
17	R00 0855	4	Steckverbinder	Connector	18x2 M22x1,5 AG
18	R00 0856	7	Steckverbinder	Connector	10x1,5 M16x1,5 AG
19	R00 0857	3	Steckverbinder	Connector	10x1,5 M22x1,5 AG
20	R00 0858	2	Schottverschraubung	Straight bulkhead screw	2x M16x1,5 IG 1xM16x1,5 AG
21	R00 0859	2	Mutter	Nut	M16x1,5
22	R00 0861	2	Mutter	Nut	M22x1,5
23	377 1180	2	Druckring mit O-Ring	Thrust ring with O-ring	DR/R16x21-RU/14,3x2,4
24	377 1181	6	Druckring mit O-Ring	Thrust ring with O-ring	DR/R22x27-RU/20,3x2,4
25	R00 4243	1	Druckluftbehälter	Compressed-air container	40 Liter M22x1,5
26	R00 4245	2	Spannband	Strap	D276 40 Liter
27	301 6751	2	Sechskantschraube	Hexagon bolt	M8x20-A2 DIN933
29	301 7523	2	Sechskantschraube	Hexagon bolt	M8x30-A2 DIN933



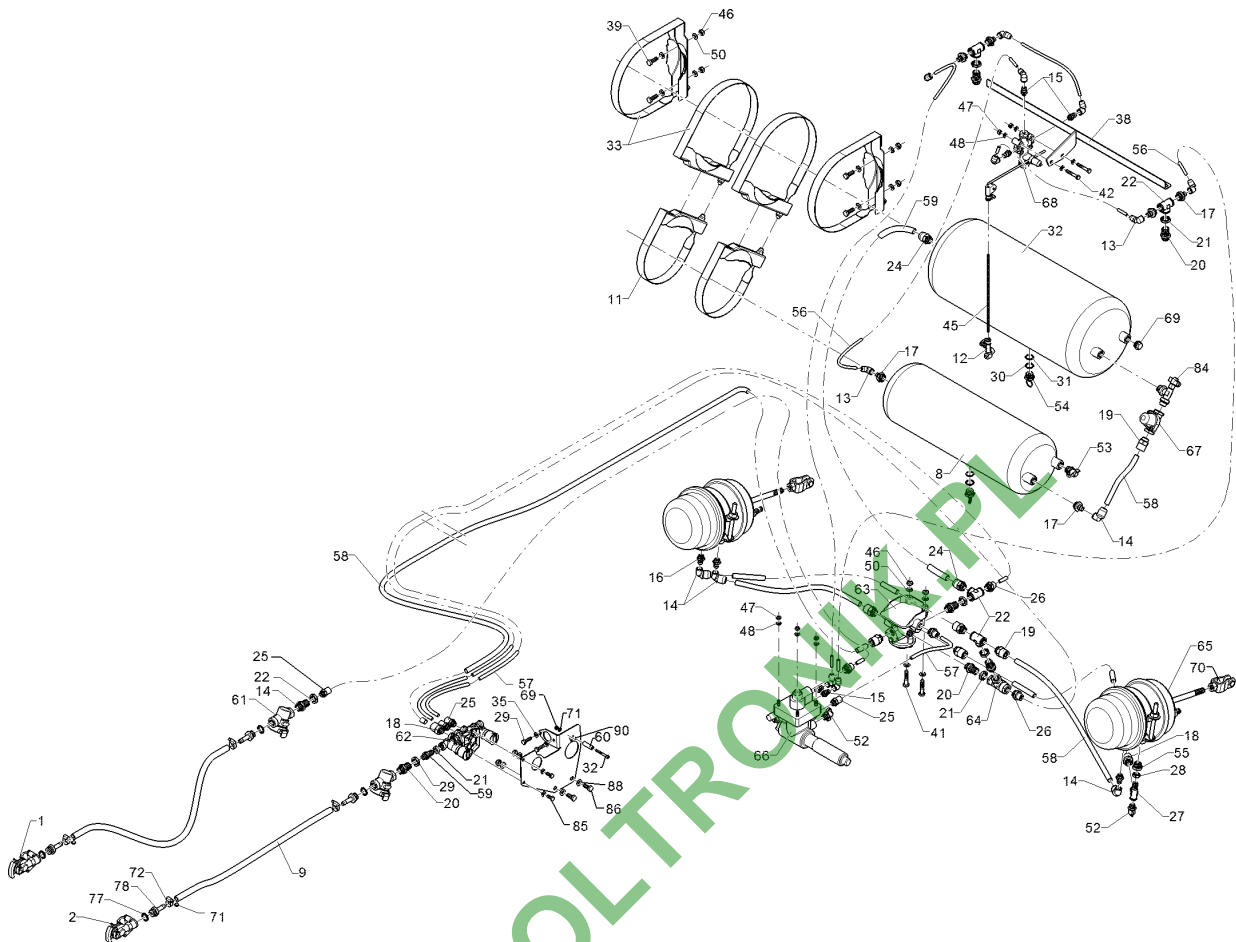
12.17

Pos.	Art.Nr.	Stck.	Artikeltext / Description	Abmessung	
30	301 7537	2	Sechskantschraube	Hexagon bolt	M10x55-A2
32	30110203	1	Zylinderschraube	Allen screw	DIN931-A
33	30310029	8	Sicherungsmutter	Selflocking nut	M6x50-A4 DIN912
34	30310043	4	Sicherungsmutter	Selflocking nut	NM10 A4 DIN985
35	305 8695	10	Scheibe	Washer	NM8 DIN985-A4
36	30510066	12	Scheibe	Washer	A8,4 DIN125 A2
38	301 7510	4	Sechskantschraube	Hexagon bolt	10,5 DIN125 A2
39	377 1340	2	Prüfanschluss	Test coupling	M10x30-A2 DIN933
40	377 1341	1	Prüfanschluss	Test coupling	318 044 001
41	377 1380	1	Entwässerungsventil	Dewatering valve	M16x1,5
42	377 1482	2	Reduzierstück	Reducing fitting	318 040 001
43	377 1490	2	Stopfen mit O-Ring	Plug	M22x1,5
44	37710047	15	Kunststoffrohr	Synthetic tube	M22x1,5 315 019 001
45	37710048	9	Kunststoffrohr	Synthetic tube	M22x1,5 M16x1,5
46	37710049	2	Kunststoffrohr	Synthetic tube	M22x1,5
47	577 2580	2	Rohrleitungsfilter	Filter	10x1,5x100000
48	57710039	1	Bremskraftregler	Braking force regulator	DIN74324
49	R00 0850	1	Anhängerlöseventil	Valve	15x1,5x100000
50	R00 0789	1	Anhängerbremsventil	Trailer brake valve	DIN74324
					18x2x25000
					DIN74324
					M22x1,5 DIN74347
					2x M22x1,5 IG 3,7
					BAR
					Primus/Albatros/Vega
					M22x1,5 6x



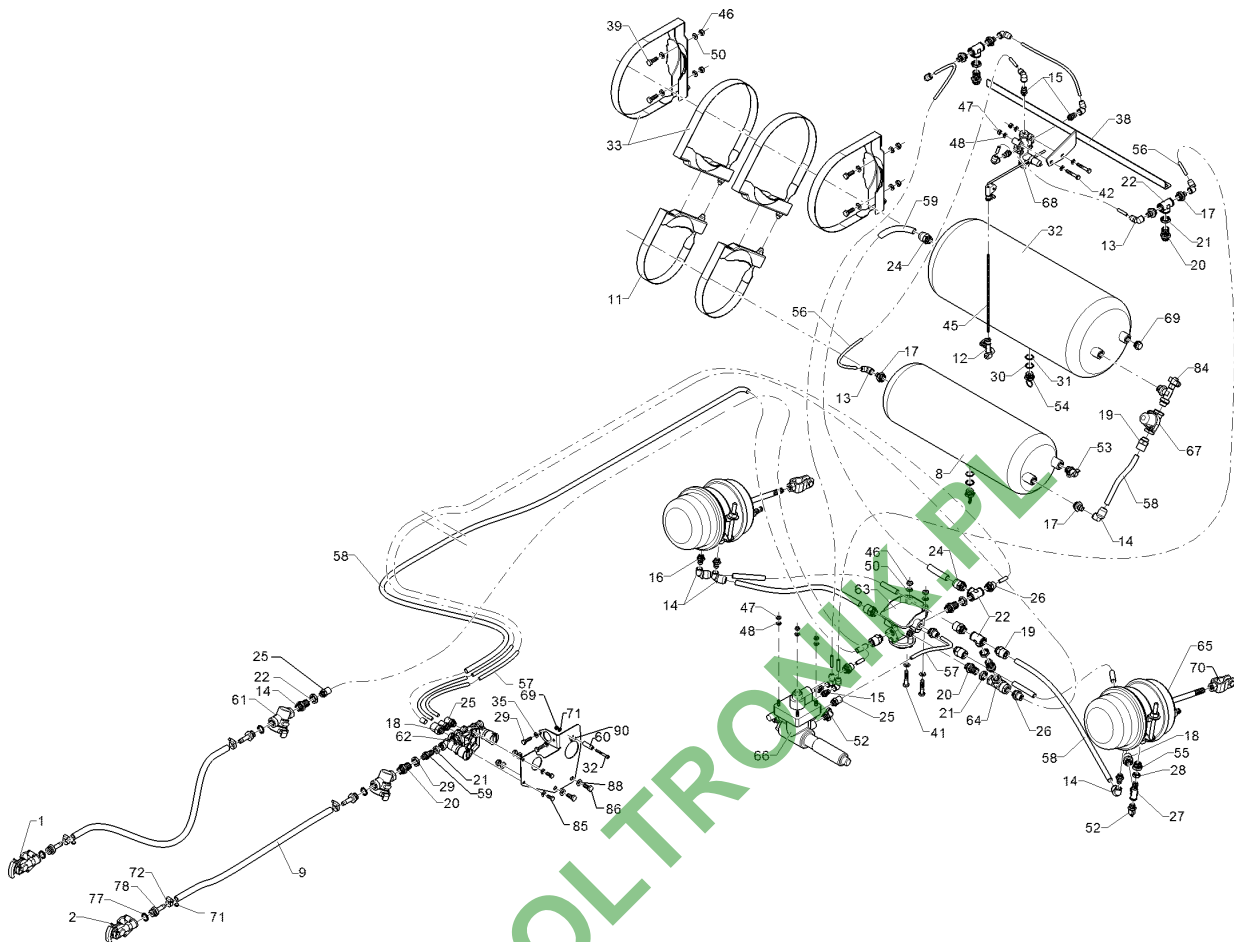
12.17

Pos.	Art.Nr.	Stck.	Artikeltext / Description	Abmessung	
51	R00 0556	1	Wechselventil	Shuttle valve	Primus Albatros Vega
52	57710041	2	Kombi-Bremszylinder	Combi - brake cylinder	30/30 M16x1,5
53	45010153	2	Gestängesteller	Linkage control element	14,5/152-235 RAL7045
54	47710057	1	Schlauch	Hose	18x2x700
55	F55 0250	4	Schutzkappe	Cap	bl 9mm
56	F61 2401	4	Schlauchschelle	Hose clip	D12-D22x9
57	30110099	2	Sechskantschraube	Hexagon bolt	M8x70-A2 DIN931
58	R00 0666	2	Gabelstück	Forkpiece	M16x1,5 D14
60	R00 0195	1	Distanzrohr	Distance tube	12x6,2x38 PA-GV bk
61	30310030	2	Sicherungsmutter	Selflocking nut	NM12 DIN985-A4
63	377 1302	4	Schlauchstutzen	Hose nipple	ES/B15-11 M22x1,5
65	57710040	1	Druckbegrenzungsventil	Pressure limiting valve	p1/p2 12/6,5BAR M22x1,5
66	301 7535	2	Sechskantschraube	Hexagon bolt	M10x25-A2 DIN933
67	305 8704	4	Scheibe	Washer	A10,5 DIN125-St A2
68	49110726	1	Halter	Holder	3x203x266,7
69	30310042	1	Sicherungsmutter	Selflocking nut	NM6 DIN985-A4
70	305 8709	2	Scheibe	Washer	13 DIN125-A A2
71	305 8702	1	Scheibe	Washer	6,4 DIN125-A A2



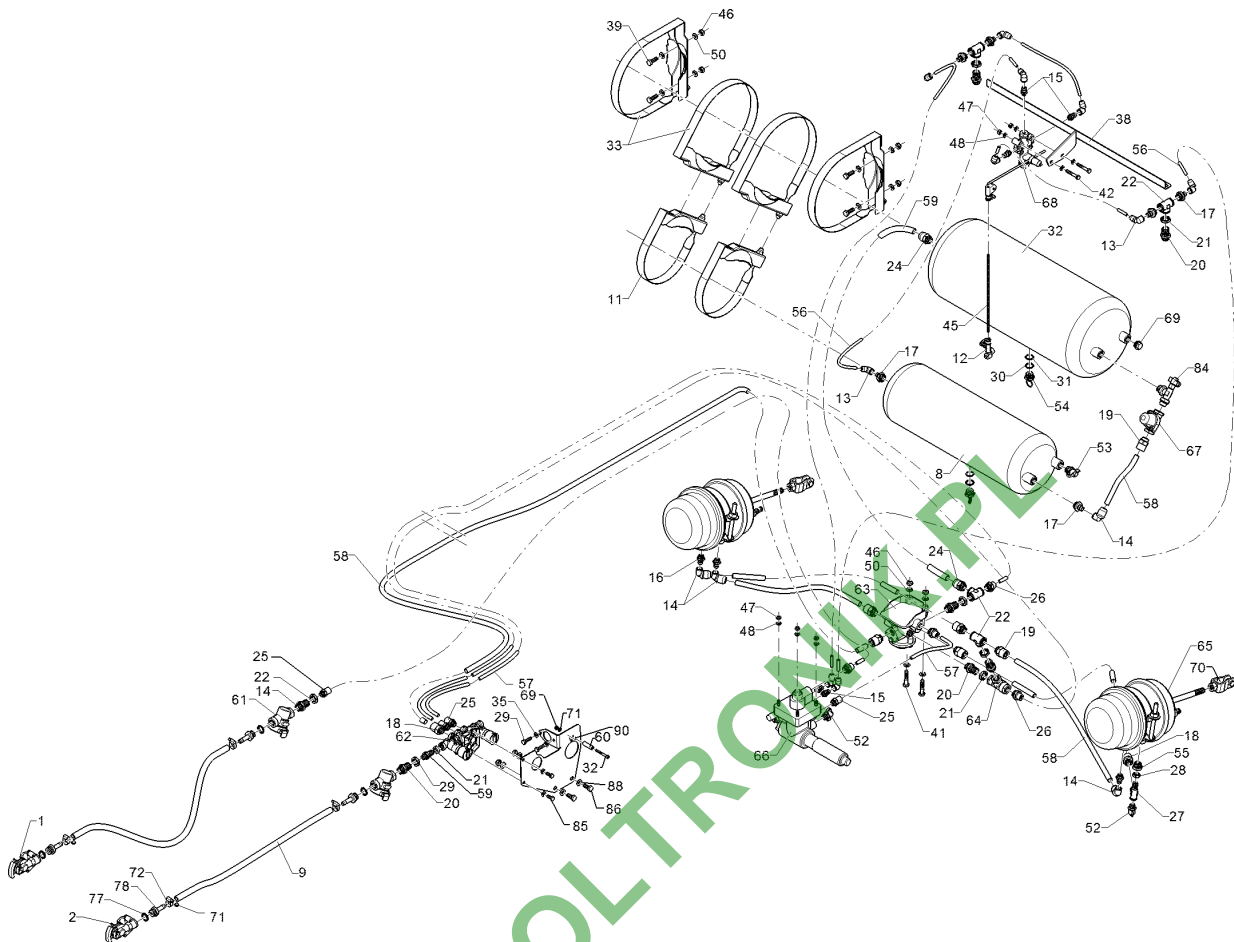
12.17

Pos.	Art.Nr.	Stck.	Artikeltext / Description	Abmessung	
1	37710054	1	Kupplungskopf	Hose coupling of air brake	M22x1,5 IG ye
2	37710053	1	Kupplungskopf	Hose coupling of air brake	M22x1,5 IG rd
8	R00 0559	1	Druckluftbehälter	Compressed-air container	20 Liter 2xM22x1,5
9	47710058	2	Schlauch	Hose	11,5x3,5x3000
11	R00 0654	2	Spannband	Strap	D206 20 Liter
12	R00 0692	1	Gelenk	Link	Primus Albatros Vega
13	R00 0712	10	Steckverbinder	Connector	8x1 P5 90 GRD
14	R00 0713	4	Steckverbinder	Connector	15x1,5 P5 90 GRD
15	R00 0714	5	Einschraubstutzen	Screwed socket	P5 M12x1,5 AG
16	R00 0715	3	Schraubstutzen	Nipple	P5 M16x1,5 AG
17	R00 0716	6	Einschraubstutzen	Screwed socket	P5 M22x1,5 AG
18	R00 0718	2	Steckverbinder	Connector	15x1,5 M16x1,5 AG
19	R00 0719	2	Steckverbinder	Connector	15x1,5 M22x1,5 AG
20	R00 0722	7	Schottverschraubung	Straight bulkhead screw	2x M22x1,5 AG 1x M16x1,5 IG M22x1,5
21	R00 0723	5	Mutter	Nut	M22x1,5
22	R00 0726	4	T-Stück	T-piece	3x IG M22x1,5
24	R00 0855	2	Steckverbinder	Connector	18x2 M22x1,5 AG
25	R00 0856	7	Steckverbinder	Connector	10x1,5 M16x1,5 AG
26	R00 0857	3	Steckverbinder	Connector	10x1,5 M22x1,5 AG
27	R00 0858	1	Schottverschraubung	Straight bulkhead screw	2x M16x1,5 IG 1xM16x1,5 AG M16x1,5
28	R00 0859	1	Mutter	Nut	M16x1,5
29	R00 0861	2	Mutter	Nut	M22x1,5



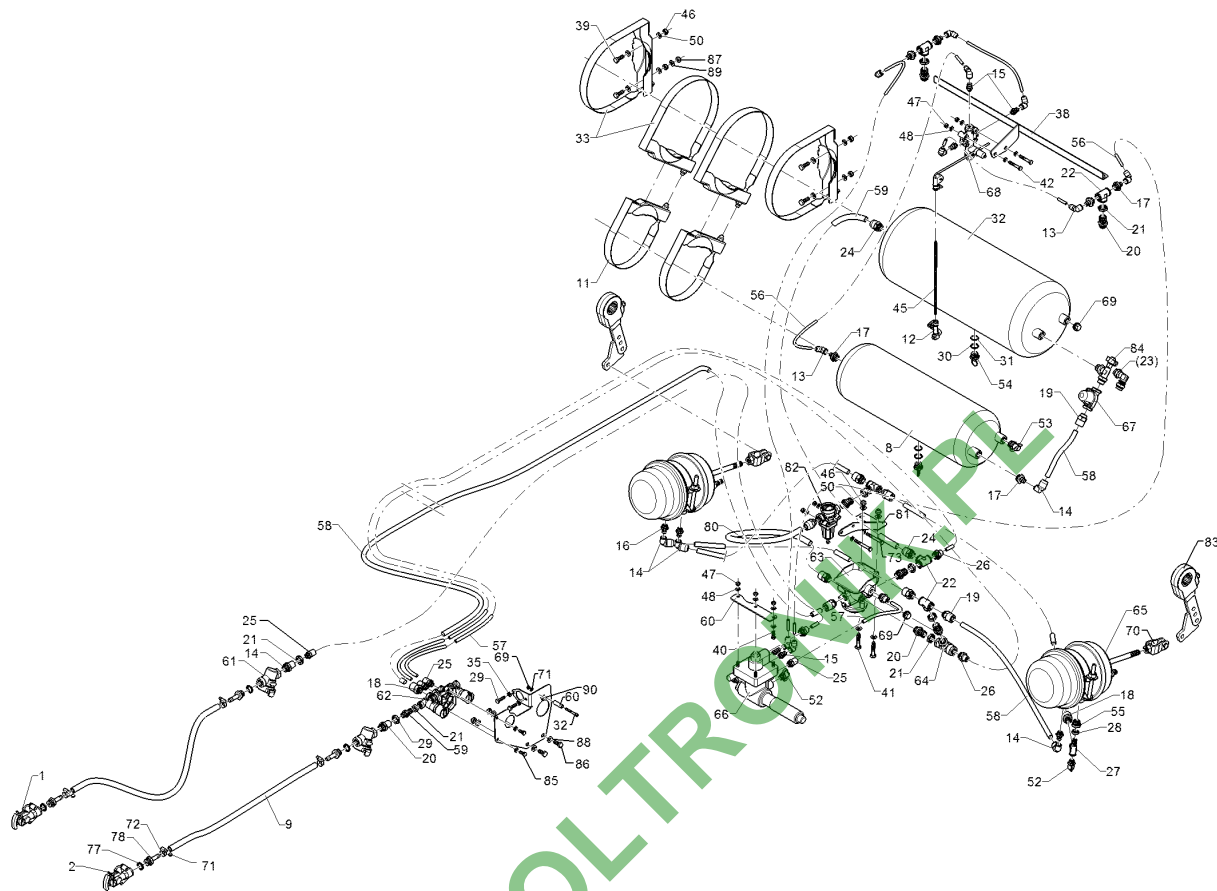
12.17

Pos.	Art.Nr.	Stck.	Artikeltext / Description	Abmessung	
30	377 1180	2	Druckring mit O-Ring	Thrust ring with O-ring	DR/R16x21-RU/14,3x2,4
31	377 1181	7	Druckring mit O-Ring	Thrust ring with O-ring	DR/R22x27-RU/20,3x2,4
32	R00 4243	1	Druckluftbehälter	Compressed-air container	40 Liter M22x1,5
33	R00 4245	4	Spannband	Strap	D276 40 Liter
38	R74 1550	1	Ventilhalter	Holder	Albatros 4000/6000
39	301 7510	4	Sechskantschraube	Hexagon bolt	M10x30-A2 DIN933
41	301 7534	2	Sechskantschraube	Hexagon bolt	M10x50-A2 DIN931
42	30110138	2	Sechskantschraube	Hexagon bolt	M8x50-A2 DIN931
45	30210048	1	Gewindestange	Threaded rod	M6x300 A2
46	30310029	8	Sicherungsmutter	Selflocking nut	NM10 A4 DIN985
47	30310043	4	Sicherungsmutter	Selflocking nut	NM8 DIN985-A4
48	305 8695	8	Scheibe	Washer	A8,4 DIN125 A2
50	30510066	12	Scheibe	Washer	10,5 DIN125 A2
52	377 1340	2	Prüfanschluss	Test coupling	318 044 001 M16x1,5
53	377 1341	1	Prüfanschluss	Test coupling	318 040 001 M22x1,5
54	377 1380	2	Entwässerungsventil	Dewatering valve	M22x1,5 315 019 001
55	377 1482	1	Reduzierstück	Reducing fitting	M22x1,5 M16x1,5
56	37710046	4	Kunststoffrohr	Synthetic tube	8x1x100000 DIN74324
57	37710047	15	Kunststoffrohr	Synthetic tube	10x1,5x100000 DIN74324
58	37710048	8	Kunststoffrohr	Synthetic tube	15x1,5x100000 DIN74324



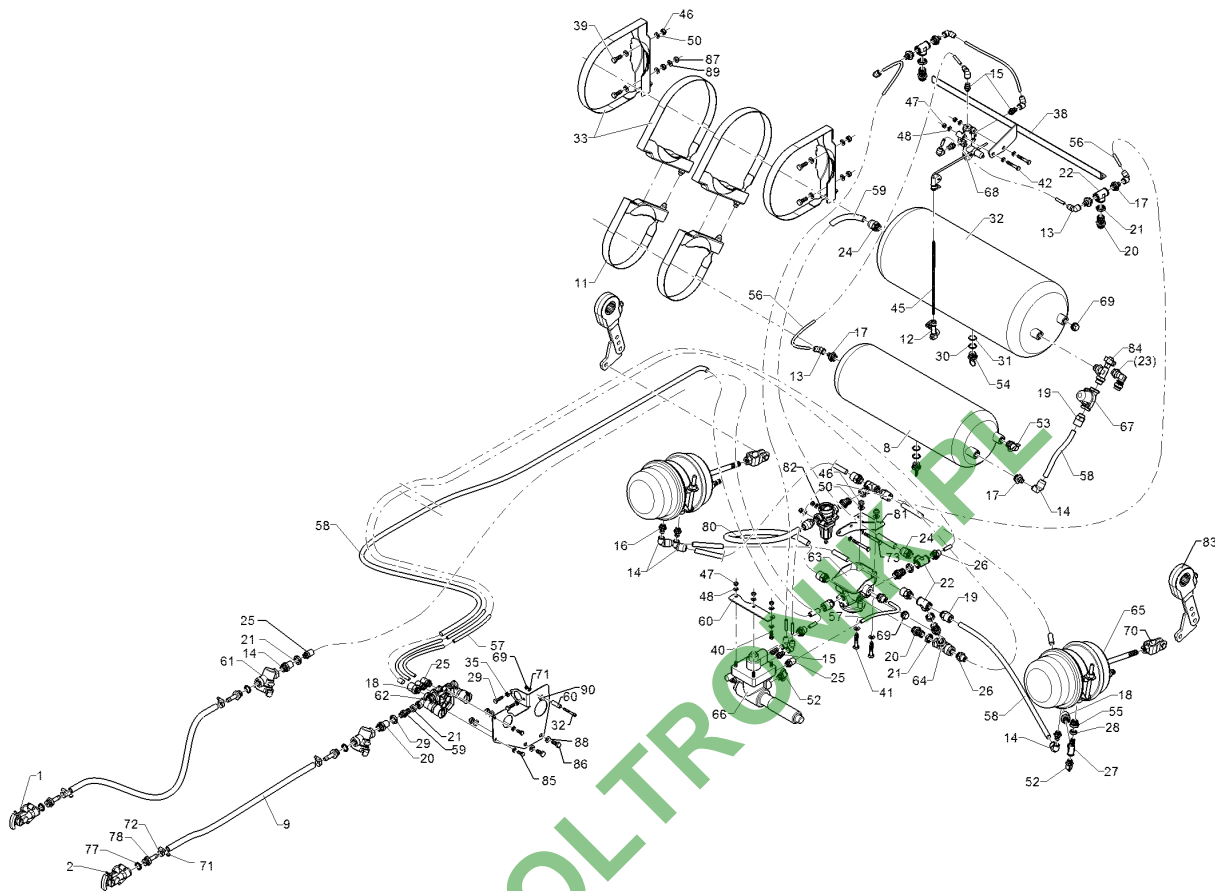
12.17

Pos.	Art.Nr.	Stck.	Artikeltext / Description	Abmessung	
59	37710049	2	Kunststoffrohr	Synthetic tube	18x2x25000 DIN74324
61	577 2580	2	Rohrleitungsfilter	Filter	M22x1,5 DIN74347
62	R00 0850	1	Anhängerlöseventil	Valve	Primus/Albatros/Vega
63	R00 0789	1	Anhängerbremsventil	Trailer brake valve	M22x1,5 6x
64	R00 0556	1	Wechselventil	Shuttle valve	Primus Albatros Vega
65	57710041	2	Kombi-Bremszylinder	Combi - brake cylinder	30/30 M16x1,5
66	R00 0711	1	ALB Regler	Regulator	Primus/Albatros/Vega
67	R00 0698	1	Überströmventil	Overflow valve	2x M22x1,5 IG 6BAR
68	R00 0709	1	Luftfederventil	Valve	3x M12x1,5 IG
69	377 1490	1	Stopfen mit O-Ring	Plug	M22x1,5
70	R00 0666	2	Gabelstück	Forkpiece	M16x1,5 D14
71	F55 0250	4	Schutzkappe	Cap	bl 9mm
72	F61 2401	4	Schlauchschelle	Hose clip	D12-D22x9
78	377 1302	4	Schlauchstutzen	Hose nipple	ES/B15-11 M22x1,5
84	37710097	1	Winkelverschraubung	Elbow union	2x M22x1,5 90GRD
85	301 6751	2	Sechskantschraube	Hexagon bolt	M8x20-A2 DIN933
86	301 7535	2	Sechskantschraube	Hexagon bolt	M10x25-A2 DIN933
87	30310030	6	Sicherungsmutter	Selflocking nut	NM12 DIN985-A4
88	305 8704	4	Scheibe	Washer	A10,5 DIN125-St A2
89	305 8709	6	Scheibe	Washer	13 DIN125-A A2
90	49110726	1	Halter	Holder	3x203x266,7



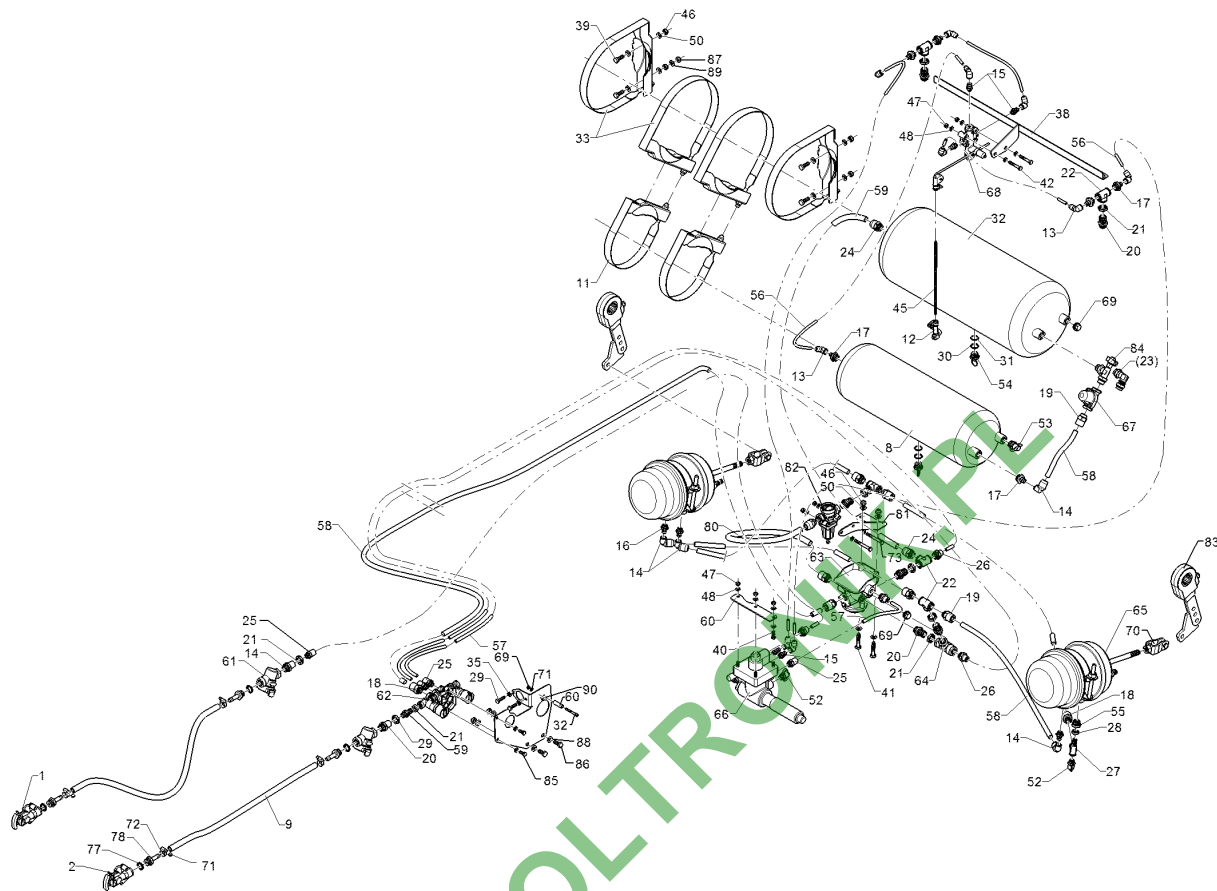
12.17

Pos.	Art.Nr.	Stck.	Artikeltext / Description	Abmessung	
1	37710054	1	Kupplungskopf	Hose coupling of air brake	M22x1,5 IG ye
2	37710053	1	Kupplungskopf	Hose coupling of air brake	M22x1,5 IG rd
8	R00 0559	1	Druckluftbehälter	Compressed-air container	20 Liter 2xM22x1,5
9	47710058	2	Schlauch	Hose	11,5x3,5x3000
11	R00 0654	2	Spannband	Strap	D206 20 Liter
12	R00 0692	1	Gelenk	Link	Primus Albatros Vega
13	R00 0712	10	Steckverbinder	Connector	8x1 P5 90 GRD
14	R00 0713	4	Steckverbinder	Connector	15x1,5 P5 90 GRD
15	R00 0714	5	Einschraubstutzen	Screwed socket	P5 M12x1,5 AG
16	R00 0715	3	Schraubstutzen	Nipple	P5 M16x1,5 AG
17	R00 0716	6	Einschraubstutzen	Screwed socket	P5 M22x1,5 AG
18	R00 0718	2	Steckverbinder	Connector	15x1,5 M16x1,5 AG
19	R00 0719	2	Steckverbinder	Connector	15x1,5 M22x1,5 AG
20	R00 0722	8	Schottverschraubung	Straight bulkhead screw	2x M22x1,5 AG 1x M16x1,5 IG
21	R00 0723	6	Mutter	Nut	M22x1,5
22	R00 0726	5	T-Stück	T-piece	3x IG M22x1,5
24	R00 0855	4	Steckverbinder	Connector	18x2 M22x1,5 AG
25	R00 0856	7	Steckverbinder	Connector	10x1,5 M16x1,5 AG
26	R00 0857	3	Steckverbinder	Connector	10x1,5 M22x1,5 AG
27	R00 0858	1	Schottverschraubung	Straight bulkhead screw	2x M16x1,5 IG 1xM16x1,5 AG
28	R00 0859	1	Mutter	Nut	M16x1,5
29	R00 0861	2	Mutter	Nut	M22x1,5



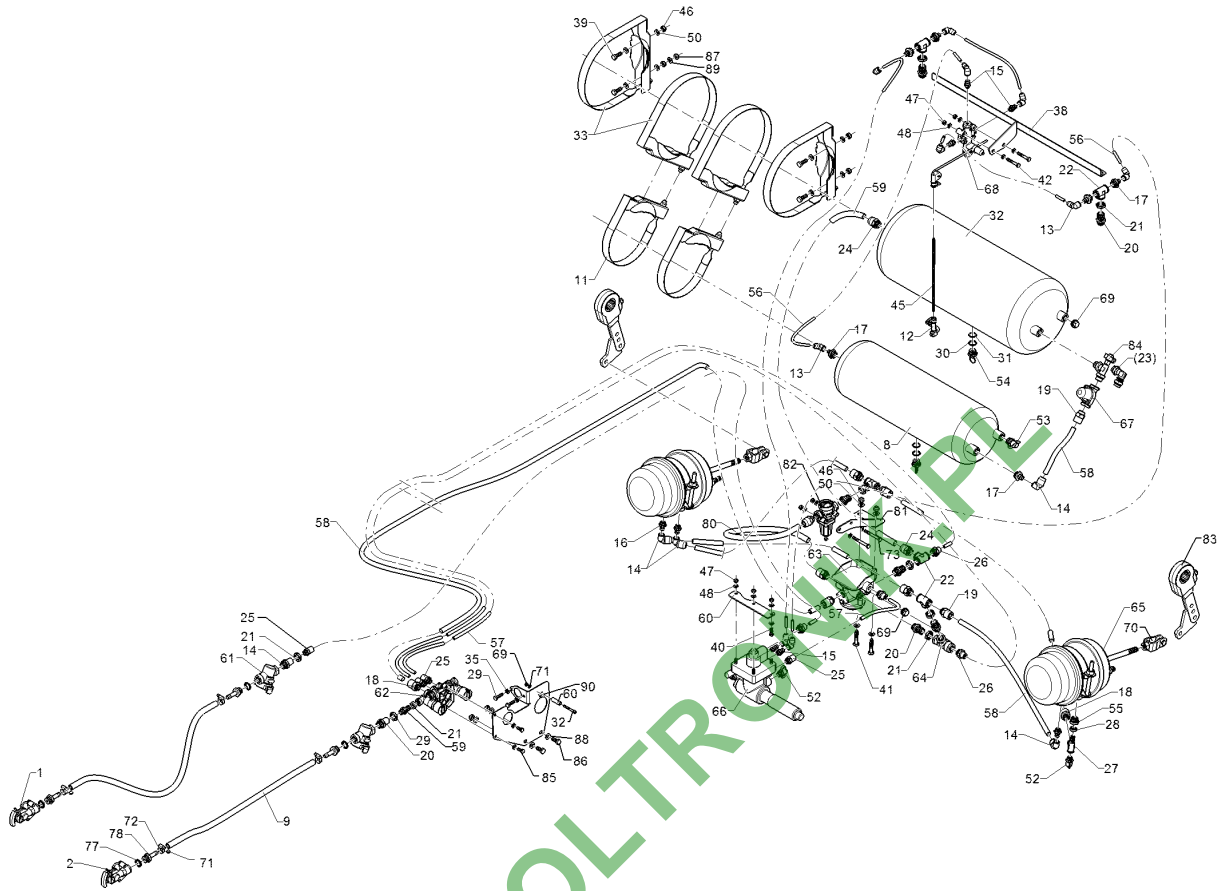
12.17

Pos.	Art.Nr.	Stck.	Artikeltext / Description	Abmessung	
30	377 1180	2	Druckring mit O-Ring	Thrust ring with O-ring	DR/R16x21-RU/14,3x2,4
32	R00 4243	1	Druckluftbehälter	Compressed-air container	40 Liter M22x1,5
33	R00 4245	4	Spannband	Strap	D276 40 Liter
38	R74 1550	1	Ventilhalter	Holder	Albatros 4000/6000
39	301 7510	4	Sechskantschraube	Hexagon bolt	M10x30-A2 DIN933
41	301 7534	2	Sechskantschraube	Hexagon bolt	M10x50-A2 DIN931
42	30110138	2	Sechskantschraube	Hexagon bolt	M8x50-A2 DIN931
45	30210048	1	Gewindestange	Threaded rod	M6x300 A2
46	30310029	8	Sicherungsmutter	Selflocking nut	NM10 A4 DIN985
47	30310043	6	Sicherungsmutter	Selflocking nut	NM8 DIN985-A4
48	305 8695	12	Scheibe	Washer	A8,4 DIN125 A2
50	30510066	12	Scheibe	Washer	10,5 DIN125 A2
52	377 1340	2	Prüfanschluss	Test coupling	318 044 001
53	377 1341	1	Prüfanschluss	Test coupling	M16x1,5 318 040 001
54	377 1380	2	Entwässerungsventil	Dewatering valve	M22x1,5 315 019 001
55	377 1482	1	Reduzierstück	Reducing fitting	M22x1,5 M16x1,5
56	37710046	4	Kunststoffrohr	Synthetic tube	8x1x100000 DIN74324
57	37710047	15	Kunststoffrohr	Synthetic tube	10x1,5x100000 DIN74324
58	37710048	8	Kunststoffrohr	Synthetic tube	15x1,5x100000 DIN74324



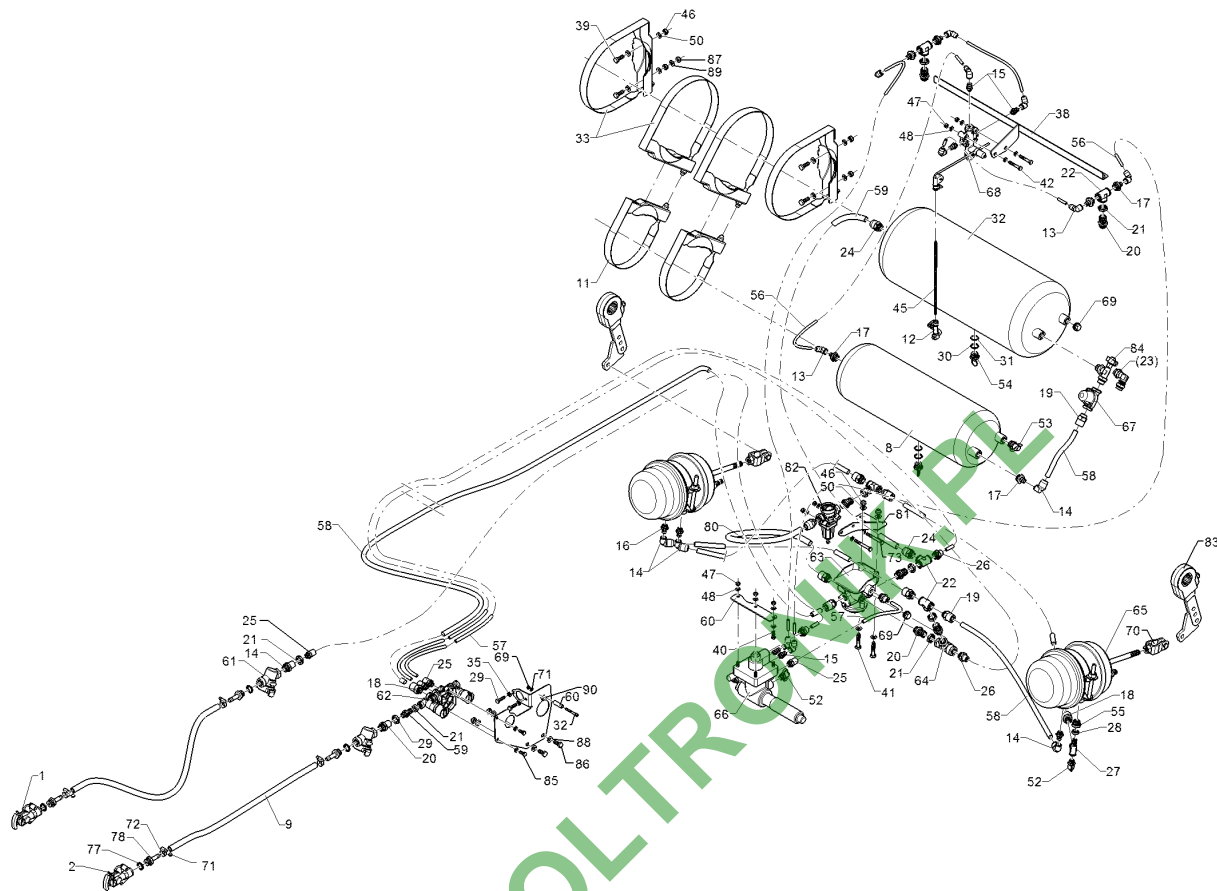
12.17

Pos.	Art.Nr.	Stck.	Artikeltext / Description	Abmessung	
59	37710049	2	Kunststoffrohr	Synthetic tube	18x2x25000 DIN74324
61	577 2580	2	Rohrleitungsfilter	Filter	M22x1,5 DIN74347
62	R00 0850	1	Anhängerlöseventil	Valve	Primus/Albatros/Vega
63	R00 0789	1	Anhängerbremsventil	Trailer brake valve	M22x1,5 6x
64	R00 0556	1	Wechselventil	Shuttle valve	Primus Albatros Vega
65	57710041	2	Kombi-Bremszylinder	Combi - brake cylinder	30/30 M16x1,5
66	R00 0711	1	ALB Regler	Regulator	Primus/Albatros/Vega
67	R00 0698	1	Überströmventil	Overflow valve	2x M22x1,5 IG 6BAR
68	R00 0709	1	Luftfederventil	Valve	3x M12x1,5 IG
69	377 1490	2	Stopfen mit O-Ring	Plug	M22x1,5
70	R00 0666	2	Gabelstück	Forkpiece	M16x1,5 D14
71	F55 0250	4	Schutzkappe	Cap	bl 9mm
72	F61 2401	4	Schlauchschelle	Hose clip	D12-D22x9
73	30110099	2	Sechskantschraube	Hexagon bolt	M8x70-A2 DIN931
77	377 1181	7	Druckring mit O-Ring	Thrust ring with O-ring	DR/R22x27-RU/20,3x2,4
78	377 1302	4	Schlauchstutzen	Hose nipple	ES/B15-11 M22x1,5
80	47710057	1	Schlauch	Hose	18x2x700
81	49110889	1	Halter	Holder	4x193x224 2xD10
82	57710040	1	Druckbegrenzungsventil	Pressure limiting valve	p1/p2 12/6,5BAR M22x1,5
83	45010153	2	Gestängesteller	Linkage control element	14,5/152-235 RAL7045
84	37710097	1	Winkelverschraubung	Elbow union	2x M22x1,5 90GRD



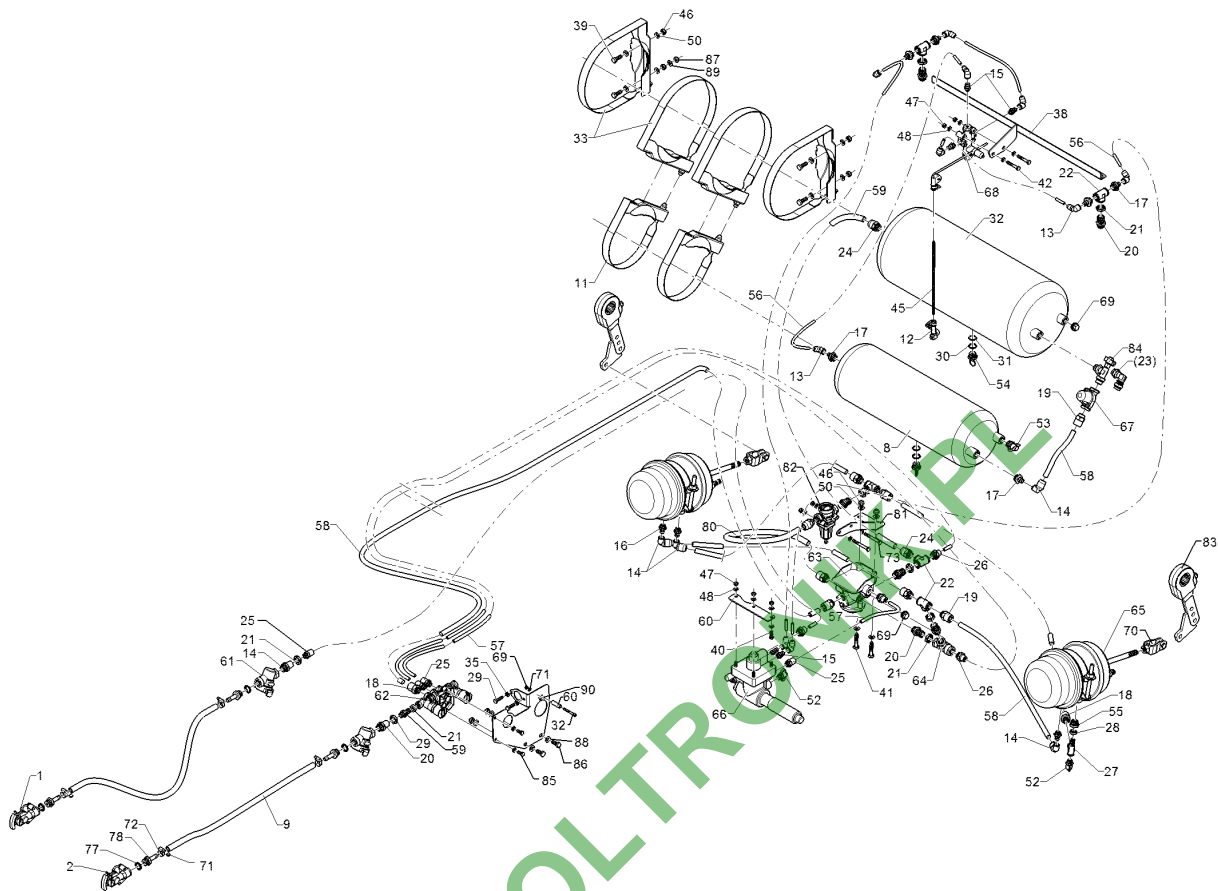
12.17

Pos.	Art.Nr.	Stck.	Artikeltext / Description		Abmessung
85	301 6751	2	Sechskantschraube	Hexagon bolt	M8x20-A2 DIN933
86	301 7535	2	Sechskantschraube	Hexagon bolt	M10x25-A2 DIN933
87	30310030	6	Sicherungsmutter	Selflocking nut	NM12 DIN985-A4
88	305 8704	4	Scheibe	Washer	A10,5 DIN125-St A2
89	305 8709	6	Scheibe	Washer	13 DIN125-A A2
90	49110726	1	Halter	Holder	3x203x266,7



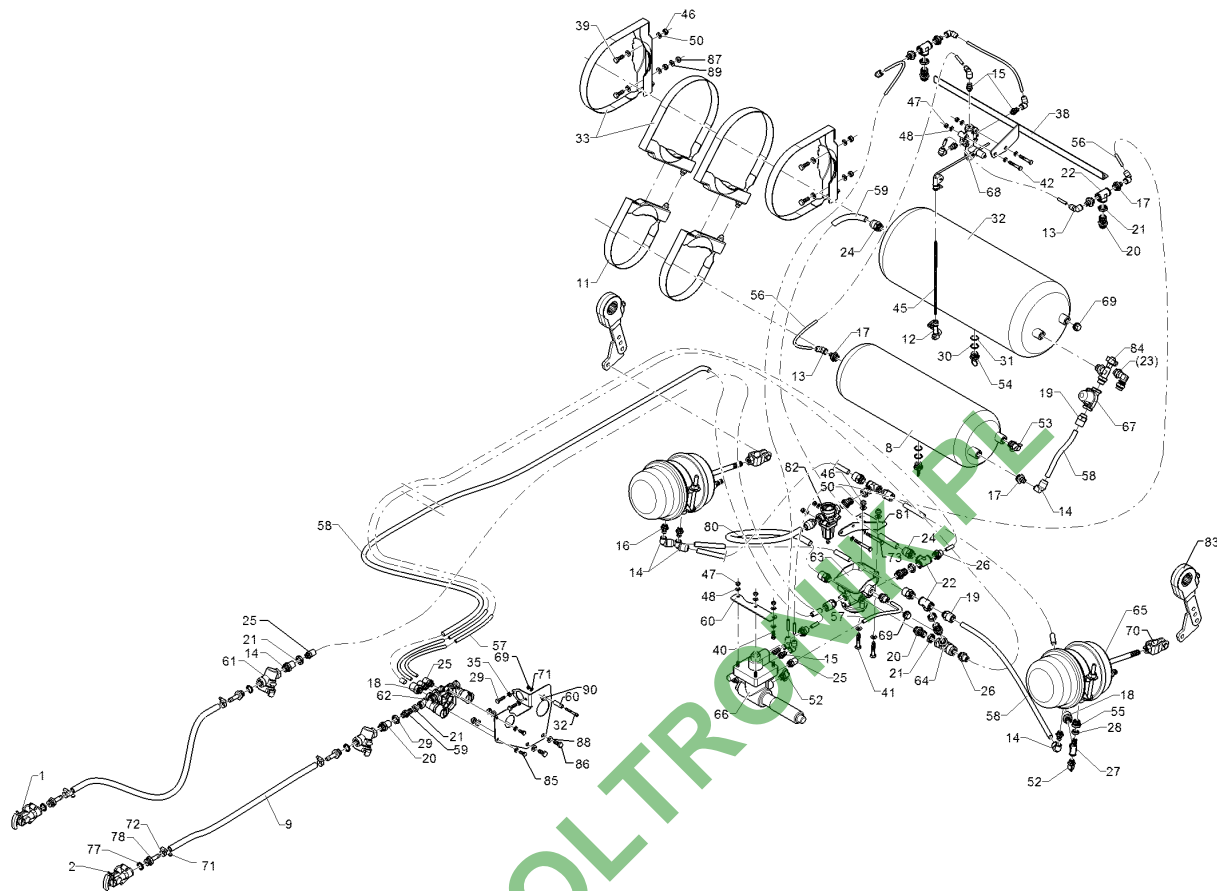
12.17

Pos.	Art.Nr.	Stck.	Artikeltext / Description	Abmessung	
1	37710054	1	Kupplungskopf	Hose coupling of air brake	M22x1,5 IG ye
2	37710053	1	Kupplungskopf	Hose coupling of air brake	M22x1,5 IG rd
8	R00 0559	1	Druckluftbehälter	Compressed-air container	20 Liter 2xM22x1,5
9	47710058	2	Schlauch	Hose	11,5x3,5x3000
12	R00 0692	1	Gelenk	Link	Primus Albatros Vega
13	R00 0712	10	Steckverbinder	Connector	8x1 P5 90 GRD
14	R00 0713	4	Steckverbinder	Connector	15x1,5 P5 90 GRD
15	R00 0714	5	Einschraubstutzen	Screwed socket	P5 M12x1,5 AG
16	R00 0715	3	Schraubstutzen	Nipple	P5 M16x1,5 AG
17	R00 0716	6	Einschraubstutzen	Screwed socket	P5 M22x1,5 AG
18	R00 0718	2	Steckverbinder	Connector	15x1,5 M16x1,5 AG
19	R00 0719	6	Steckverbinder	Connector	15x1,5 M22x1,5 AG
20	R00 0722	8	Schottverschraubung	Straight bulkhead screw	2x M22x1,5 AG 1x M16x1,5 IG M22x1,5
21	R00 0723	6	Mutter	Nut	M22x1,5
22	R00 0726	5	T-Stück	T-piece	3x IG M22x1,5
24	R00 0855	4	Steckverbinder	Connector	18x2 M22x1,5 AG
25	R00 0856	7	Steckverbinder	Connector	10x1,5 M16x1,5 AG
26	R00 0857	3	Steckverbinder	Connector	10x1,5 M22x1,5 AG
27	R00 0858	1	Schottverschraubung	Straight bulkhead screw	2x M16x1,5 IG 1xM16x1,5 AG M16x1,5
28	R00 0859	1	Mutter	Nut	M16x1,5
29	R00 0861	2	Mutter	Nut	M22x1,5
30	377 1180	2	Druckring mit O-Ring	Thrust ring with O-ring	DR/R16x21-RU/14,3x2,4



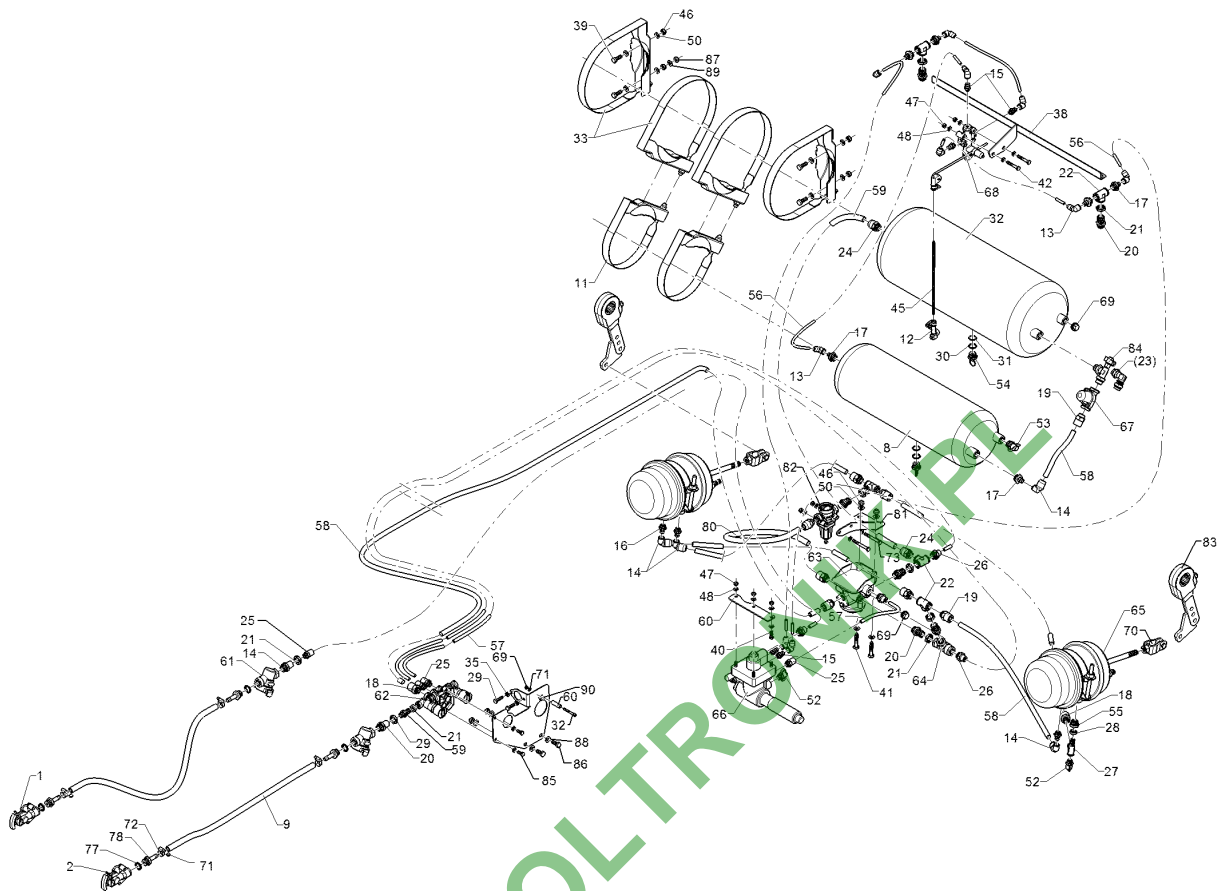
12.17

Pos.	Art.Nr.	Stck.	Artikeltext / Description	Abmessung	
32	R00 4243	1	Druckluftbehälter	Compressed-air container	40 Liter M22x1,5
33	R00 4245	4	Spannband	Strap	D276 40 Liter
38	R74 1550	1	Ventilhalter	Holder	Albatros 4000/6000
39	301 7510	4	Sechskantschraube	Hexagon bolt	M10x30-A2 DIN933
40	R00 0666	2	Gabelstück	Forkpiece	M16x1,5 D14
41	301 7534	2	Sechskantschraube	Hexagon bolt	M10x50-A2 DIN931
42	30110138	2	Sechskantschraube	Hexagon bolt	M8x50-A2 DIN931
44	R00 0654	2	Spannband	Strap	D206 20 Liter
45	30210048	1	Gewindestange	Threaded rod	M6x300 A2
46	30310029	8	Sicherungsmutter	Selflocking nut	NM10 A4 DIN985
47	30310043	6	Sicherungsmutter	Selflocking nut	NM8 DIN985-A4
48	305 8695	12	Scheibe	Washer	A8,4 DIN125 A2
50	30510066	12	Scheibe	Washer	10,5 DIN125 A2
52	377 1340	2	Prüfanschluss	Test coupling	318 044 001 M16x1,5
53	377 1341	1	Prüfanschluss	Test coupling	318 040 001 M22x1,5
54	377 1380	2	Entwässerungsventil	Dewatering valve	M22x1,5 315 019 001
55	377 1482	1	Reduzierstück	Reducing fitting	M22x1,5 M16x1,5
56	37710046	4	Kunststoffrohr	Synthetic tube	8x1x100000 DIN74324
57	30310030	6	Sicherungsmutter	Selflocking nut	NM12 DIN985-A4
58	37710048	8	Kunststoffrohr	Synthetic tube	15x1,5x100000 DIN74324



12.17

Pos.	Art.Nr.	Stck.	Artikeltext / Description	Abmessung	
59	37710049	2	Kunststoffrohr	Synthetic tube	18x2x25000 DIN74324
61	577 2580	2	Rohrleitungsfilter	Filter	M22x1,5 DIN74347
62	R00 0850	1	Anhängerlöseventil	Valve	Primus/Albatros/Vega
63	R00 0789	1	Anhängerbremsventil	Trailer brake valve	M22x1,5 6x
64	R00 0556	1	Wechselventil	Shuttle valve	Primus Albatros Vega
65	57710041	2	Kombi-Bremszylinder	Combi - brake cylinder	30/30 M16x1,5
66	R00 0711	1	ALB Regler	Regulator	Primus/Albatros/Vega
67	R00 0698	1	Überströmventil	Overflow valve	2x M22x1,5 IG 6BAR
68	R00 0709	1	Luftfederventil	Valve	3x M12x1,5 IG
69	377 1490	2	Stopfen mit O-Ring	Plug	M22x1,5
71	F55 0250	4	Schutzkappe	Cap	bl 9mm
72	F61 2401	4	Schlauchschelle	Hose clip	D12-D22x9
73	30110099	2	Sechskantschraube	Hexagon bolt	M8x70-A2 DIN931
77	377 1181	7	Druckring mit O-Ring	Thrust ring with O-ring	DR/R22x27-RU/20,3x2,4
78	377 1302	4	Schlauchstutzen	Hose nipple	ES/B15-11 M22x1,5
80	47710057	1	Schlauch	Hose	18x2x700
81	49110889	1	Halter	Holder	4x193x224 2xD10
82	57710040	1	Druckbegrenzungsventil	Pressure limiting valve	p1/p2 12/6,5BAR M22x1,5
83	45010153	2	Gestängesteller	Linkage control element	14,5/152-235 RAL7045
84	37710097	1	Winkelverschraubung	Elbow union	2x M22x1,5 90GRD
85	301 6751	2	Sechskantschraube	Hexagon bolt	M8x20-A2 DIN933



12.17

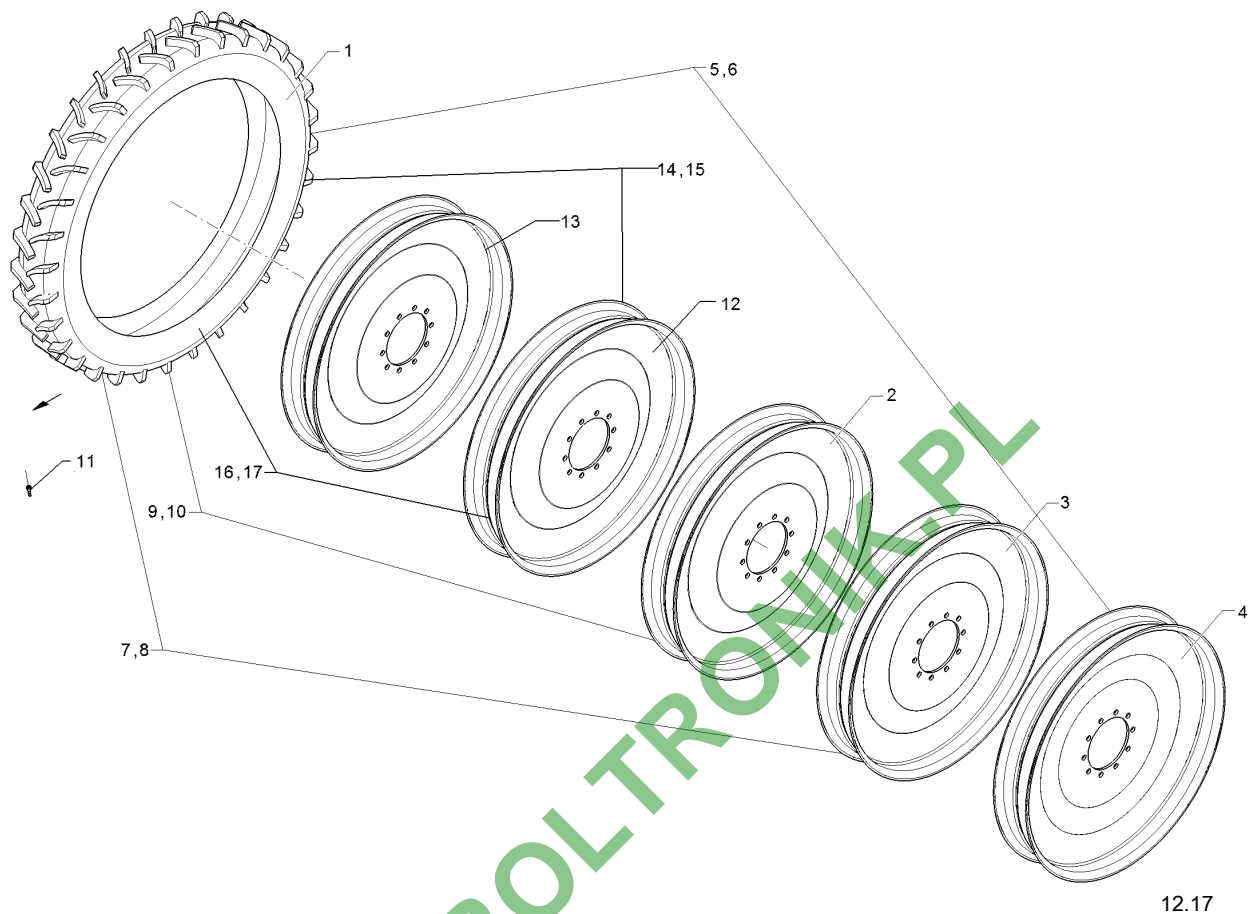
Pos.	Art.Nr.	Stck.	Artikeltext / Description		Abmessung
86	301 7535	2	Sechskantschraube	Hexagon bolt	M10x25-A2 DIN933
88	305 8704	4	Scheibe	Washer	A10,5 DIN125-St A2
89	305 8709	6	Scheibe	Washer	13 DIN125-A A2
90	49110726	1	Halter	Holder	3x203x266,7

- 1
- 2
- 3
- 4
- 5
- 6
- 7
- 8
- 9
- 10
- 11
- 12
- 13
- 14
- 15
- 16
- 17
- 18
- 19
- 20
- 21
- 22
- 23



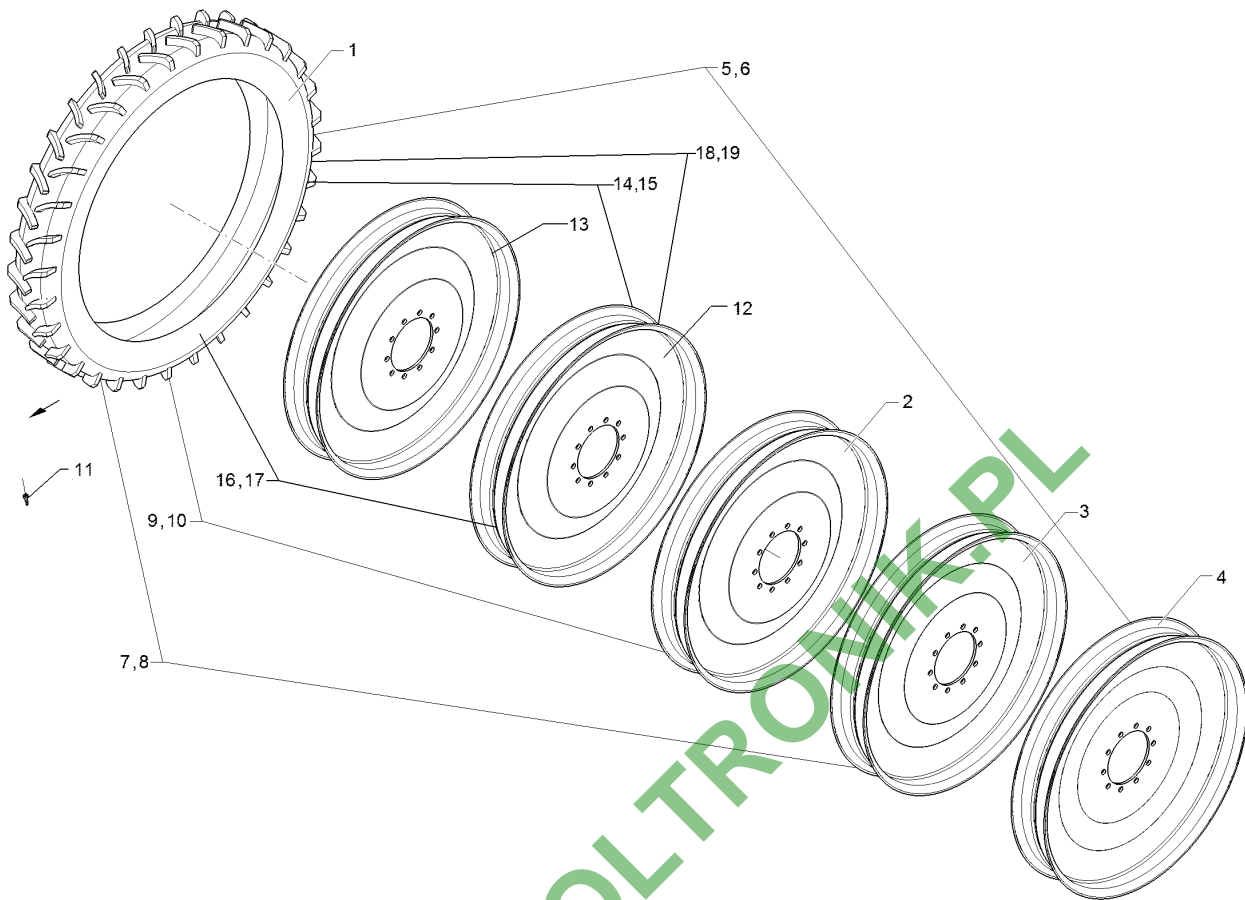
12.17

Pos.	Art.Nr.	Stck.	Artikeltext / Description		Abmessung
1	699 6811	1	Rad	Wheel	270/95xR54
2	699 6812	1	Rad	Wheel	300/95R52
3	699 6813	1	Rad	Wheel	340/85xR48
4	699 6814	1	Rad	Wheel	380/90xR46
5	699 6815	1	Rad	Wheel	380/90xR50
6	699 6816	1	Rad	Wheel	380/90xR54
7	699 6817	1	Rad	Wheel	420/80xR46
8	699 6818	1	Rad	Wheel	460/85xR42
9	699 6819	1	Rad	Wheel	480/80xR46
10	699 6820	1	Rad	Wheel	480/80xR50
11	699 6821	1	Rad	Wheel	520/85xR38
12	699 6822	1	Rad	Wheel	520/85xR42
13	699 6823	1	Rad	Wheel	520/85xR46
14	699 6824	1	Rad	Wheel	580/70xR38
15	699 6825	1	Rad	Wheel	600/65xR38
16	699 6826	1	Rad	Wheel	620/70xR42
17	699 6827	1	Rad	Wheel	650/65xR38
18	699 6828	1	Rad	Wheel	650/65xR42
19	699 6829	1	Rad	Wheel	270/95R48
20	699 6830	1	Rad	Wheel	300/95R46
21	699 6831	1	Rad	Wheel	420/85R38
22	699 6832	1	Rad	Wheel	340/85R46
23	699 6833	1	Rad	Wheel	460/85R38



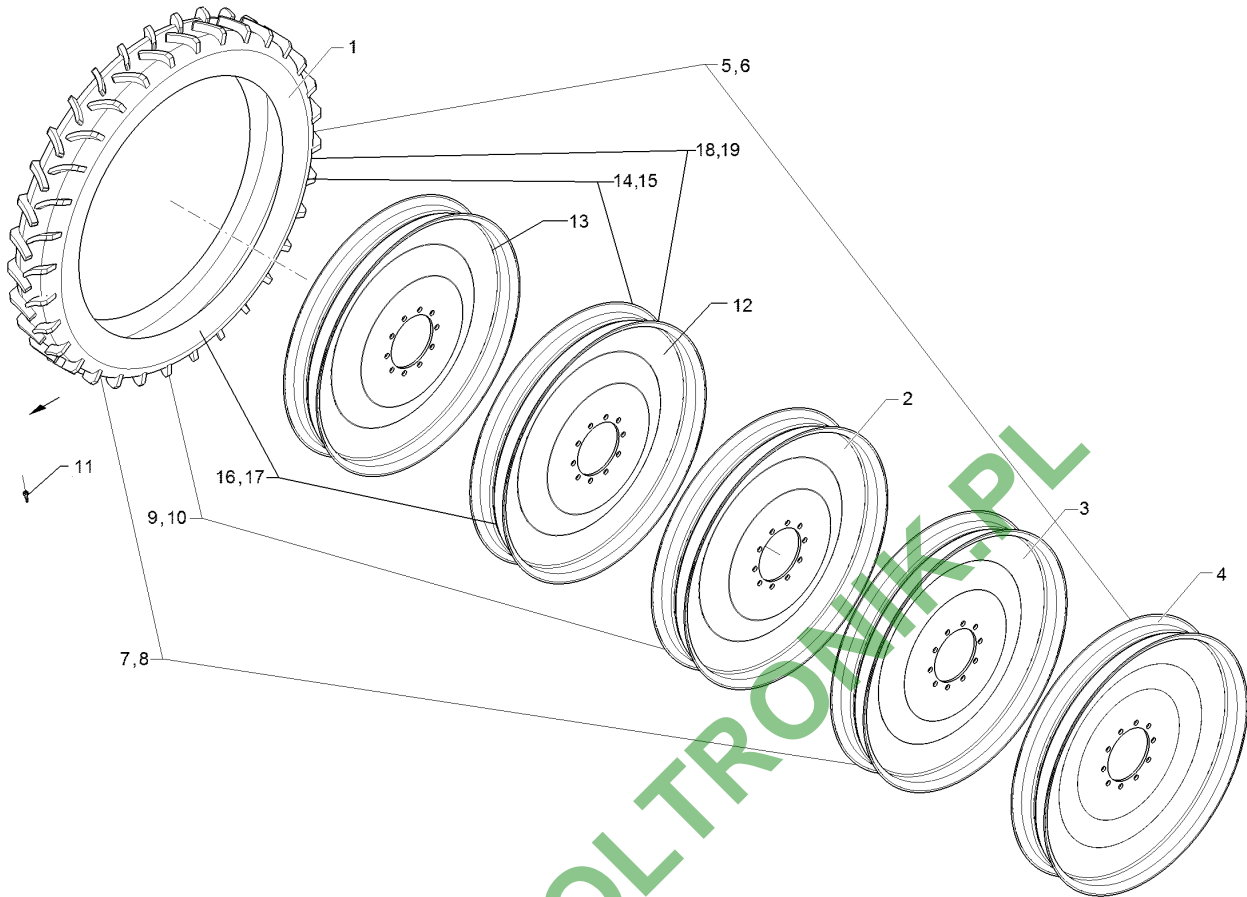
12.17

Pos.	Art.Nr.	Stck.	Artikeltext / Description	Abmessung	
1	R34 0021	1	Reifen	Tyre	270/95R54
2	35710021	1	Felge	Rim	W10x54 ET+56 10/281/335
3	35710023	1	Felge	Rim	W10x54 ET+31 10/281/335
4	35710024	1	Felge	Rim	W10x54 ET+6 10/281/335
5	55010106	1	Rad	Wheel	270/95R54 ET+6 RE
6	55010107	1	Rad	Wheel	270/95R54 ET+6 LI
7	55010108	1	Rad	Wheel	270/95R54 ET+31 RE
8	55010109	1	Rad	Wheel	270/95R54 ET+31 LI
9	55010110	1	Rad	Wheel	270/95R54 ET+56 RE
10	55010111	1	Rad	Wheel	270/95R54 ET+56 LI
11	35710100	1	Befüllventil	Valve	TR618A
12	R34 0022	1	Felge	Rim	W10x54 ET+70 10/281/335
13	R34 0357	1	Felge	Rim	W10x54 ET+106 10/281/335
14	55010256	1	Rad	Wheel	270/95R54 ET+70 RE
15	55010257	1	Rad	Wheel	270/95R54 ET+70 LI
16	55010258	1	Rad	Wheel	270/95R54 ET+106 RE
17	55010259	1	Rad	Wheel	270/95R54 ET+106 LI



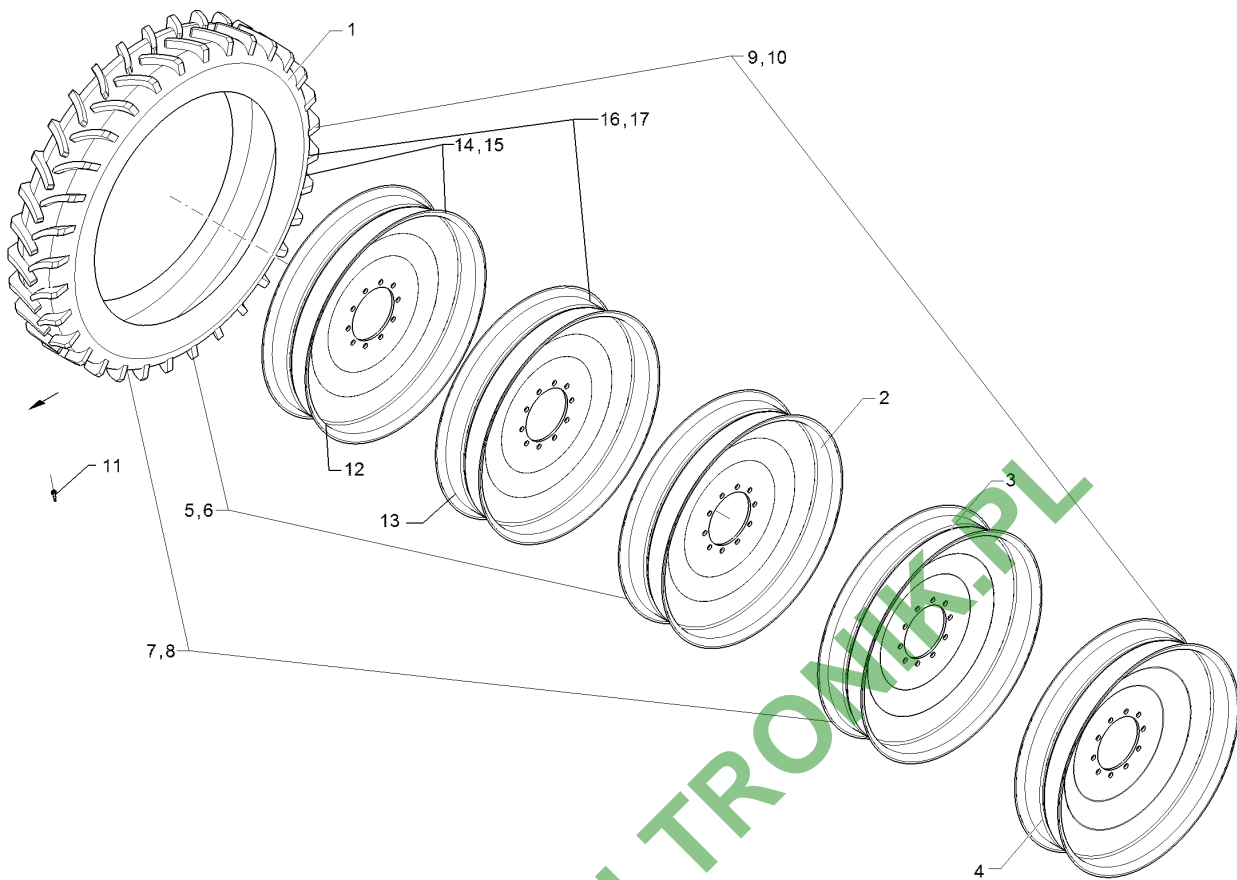
12.17

Pos.	Art.Nr.	Stck.	Artikeltext / Description		Abmessung
1	R34 0041	1	Reifen	Tyre	300/95R52
2	35710038	1	Felge	Rim	W10x52 ET+6 10/281/335
3	35710039	1	Felge	Rim	W10x52 ET+31 10/281/335
4	35710040	1	Felge	Rim	W10x52 ET+56 10/281/335
5	55010148	1	Rad	Wheel	300/95R52 ET+6 RE
6	55010149	1	Rad	Wheel	300/95R52 ET+6 LI
7	55010150	1	Rad	Wheel	300/95R52 ET+31 RE
8	55010151	1	Rad	Wheel	300/95R52 ET+31 LI
9	55010152	1	Rad	Wheel	300/95R52 ET+56 RE
10	55010153	1	Rad	Wheel	300/95R52 ET+56 LI
11	35710100	1	Befüllventil	Valve	TR618A
12	R34 0042	1	Felge	Rim	W10x52 ET+70 10/281/335
13	R34 0362	1	Felge	Rim	W10x52 ET+106 10/281/335
14	55010266	1	Rad	Wheel	300/95R52 ET+70 RE
15	55010267	1	Rad	Wheel	300/95R52 ET+70 LI
16	55010268	1	Rad	Wheel	300/95R52 ET+106 RE
17	55010269	1	Rad	Wheel	300/95R52 ET+106 LI



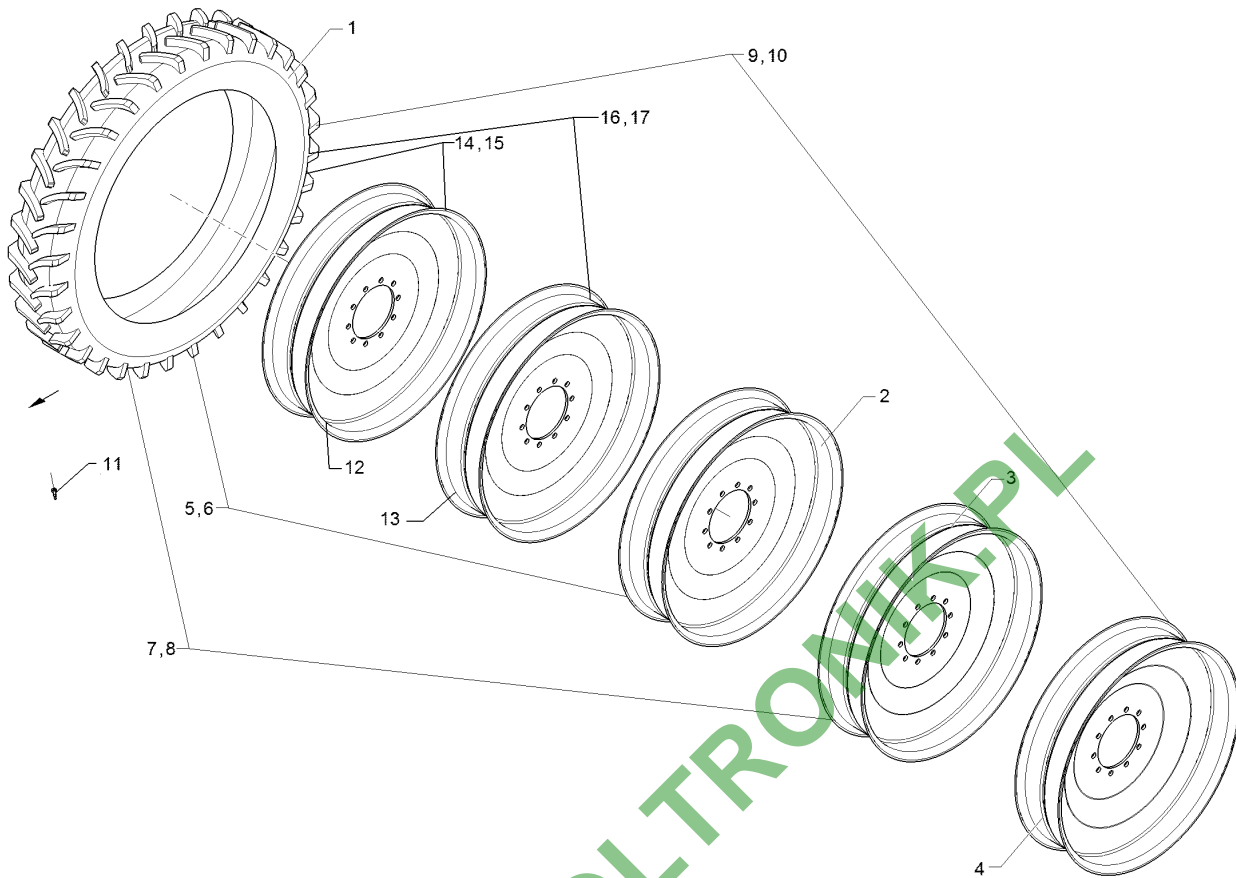
12.17

Pos.	Art.Nr.	Stck.	Artikeltext / Description	Abmessung
18	55010336	1	Rad Wheel	300/95R52 ET+145 RE
19	55010337	1	Rad Wheel	300/95R52 ET+145 LI



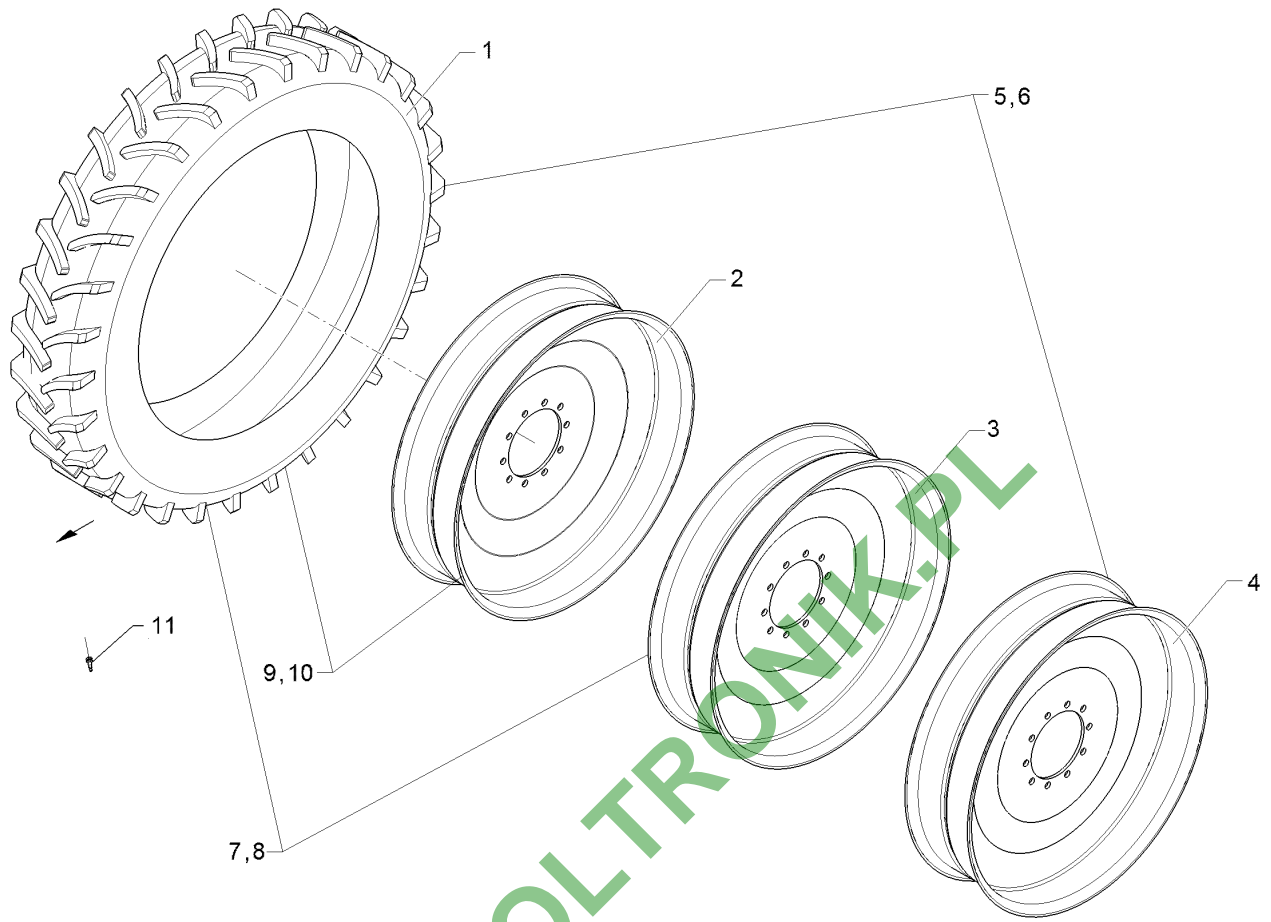
12.17

Pos.	Art.Nr.	Stck.	Artikeltext / Description	Abmessung	
1	R34 0051	1	Reifen	Tyre	340/85R48
2	35710041	1	Felge	Rim	W12x48 ET+6 10/281/335
3	35710042	1	Felge	Rim	W12x48 ET+31 10/281/335
4	35710043	1	Felge	Rim	W12x48 ET+56 10/281/335
5	55010154	1	Rad	Wheel	340/85R48 ET+6 RE
6	55010155	1	Rad	Wheel	340/85R48 ET+6 LI
7	55010156	1	Rad	Wheel	340/85R48 ET+31 RE
8	55010157	1	Rad	Wheel	340/85R48 ET+31 LI
9	55010158	1	Rad	Wheel	340/85R48 ET+56 RE
10	55010159	1	Rad	Wheel	340/85R48 ET+56 LI
11	35710100	1	Befüllventil	Valve	TR618A
12	R34 0052	1	Felge	Rim	W12x48 ET+70 10/281/335
13	R34 0312	1	Felge	Rim	W12x48 ET+106 10/281/335
14	55010274	1	Rad	Wheel	340/85R48 ET+70 RE
15	55010275	1	Rad	Wheel	340/85R48 ET+70 LI
16	55010276	1	Rad	Wheel	340/85R48 ET+106 RE
17	55010277	1	Rad	Wheel	340/85R48 ET+106 LI



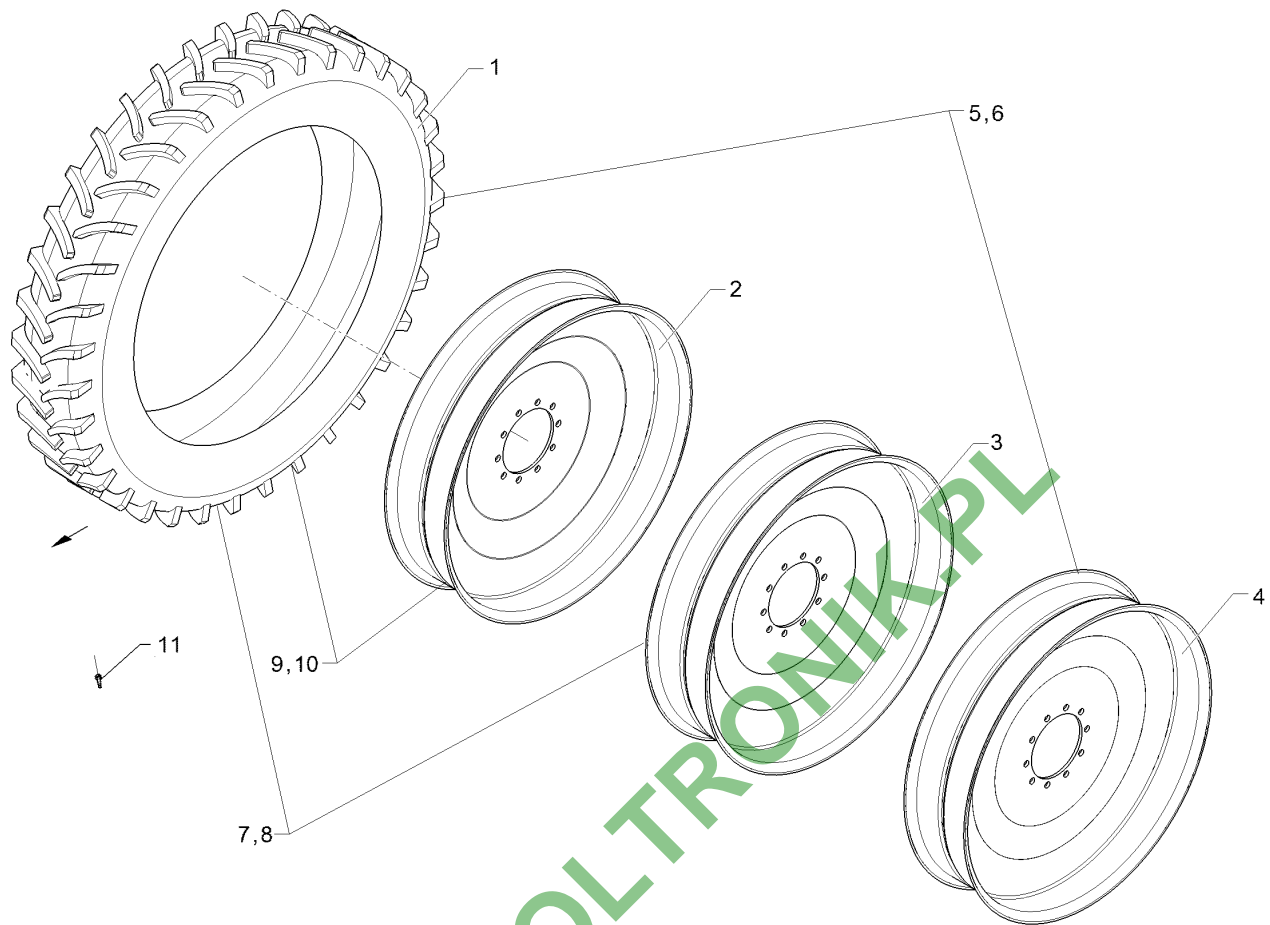
12.17

Pos.	Art.Nr.	Stck.	Artikeltext / Description		Abmessung
1	R34 0071	1	Reifen	Tyre	380/90R46
2	35710044	1	Felge	Rim	W13x46 ET+6 10/281/335
3	35710045	1	Felge	Rim	W13x46 ET+31 10/281/335
4	35710046	1	Felge	Rim	W13x46 ET+56 10/281/335
5	55010112	1	Rad	Wheel	380/90R46 ET+6 RE
6	55010113	1	Rad	Wheel	380/90R46 ET+6 LI
7	55010114	1	Rad	Wheel	380/90R46 ET+31 RE
8	55010115	1	Rad	Wheel	380/90R46 ET+31 LI
9	55010116	1	Rad	Wheel	380/90R46 ET+56 RE
10	55010117	1	Rad	Wheel	380/90R46 ET+56 LI
11	35710100	1	Befüllventil	Valve	TR618A
12	R34 0072	1	Felge	Rim	W13x46 ET+70 10/281/335
13	R34 0367	1	Felge	Rim	W13x46 ET+106 10/281/335
14	55010278	1	Rad	Wheel	380/90R46 ET+70 RE
15	55010279	1	Rad	Wheel	380/90R46 ET+70 LI
16	55010280	1	Rad	Wheel	380/90R46 ET+106 RE
17	55010281	1	Rad	Wheel	380/90R46 ET+106 LI



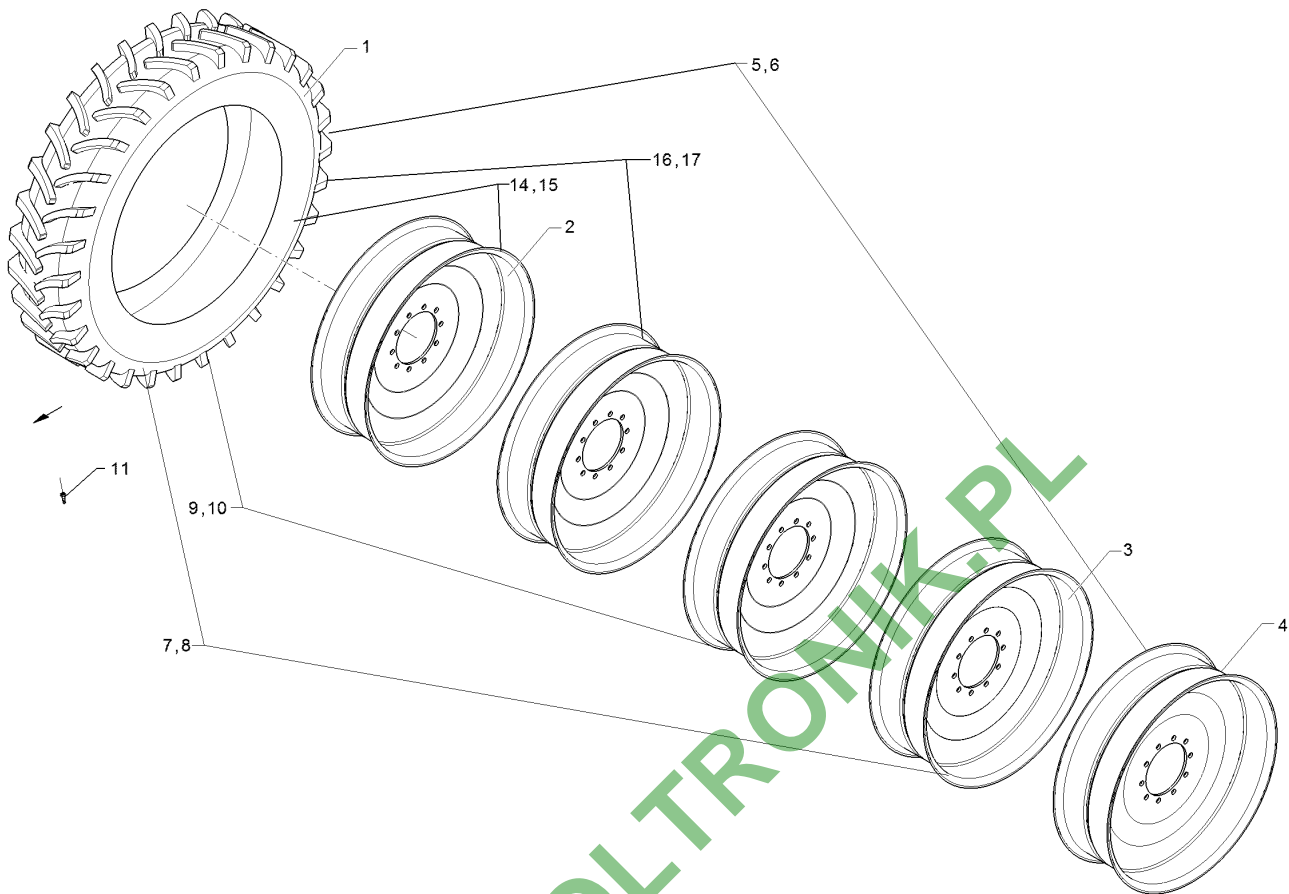
12.17

Pos.	Art.Nr.	Stck.	Artikeltext / Description	Abmessung	
1	35710071	1	Reifen	Tyre	380/90R50
2	35710018	1	Felge	Rim	W12Lx50 ET+56 10/281/335
3	35710028	1	Felge	Rim	W12Lx50 ET+31 10/281/335
4	35710029	1	Felge	Rim	W12Lx50 ET+6 10/281/335
5	55010118	1	Rad	Wheel	380/90R50 ET+6 RE
6	55010119	1	Rad	Wheel	380/90R50 ET+6 LI
7	55010120	1	Rad	Wheel	380/90R50 ET+31 RE
8	55010121	1	Rad	Wheel	380/90R50 ET+31 LI
9	55010122	1	Rad	Wheel	380/90R50 ET+56 RE
10	55010123	1	Rad	Wheel	380/90R50 ET+56 LI
11	35710100	1	Befüllventil	Valve	TR618A



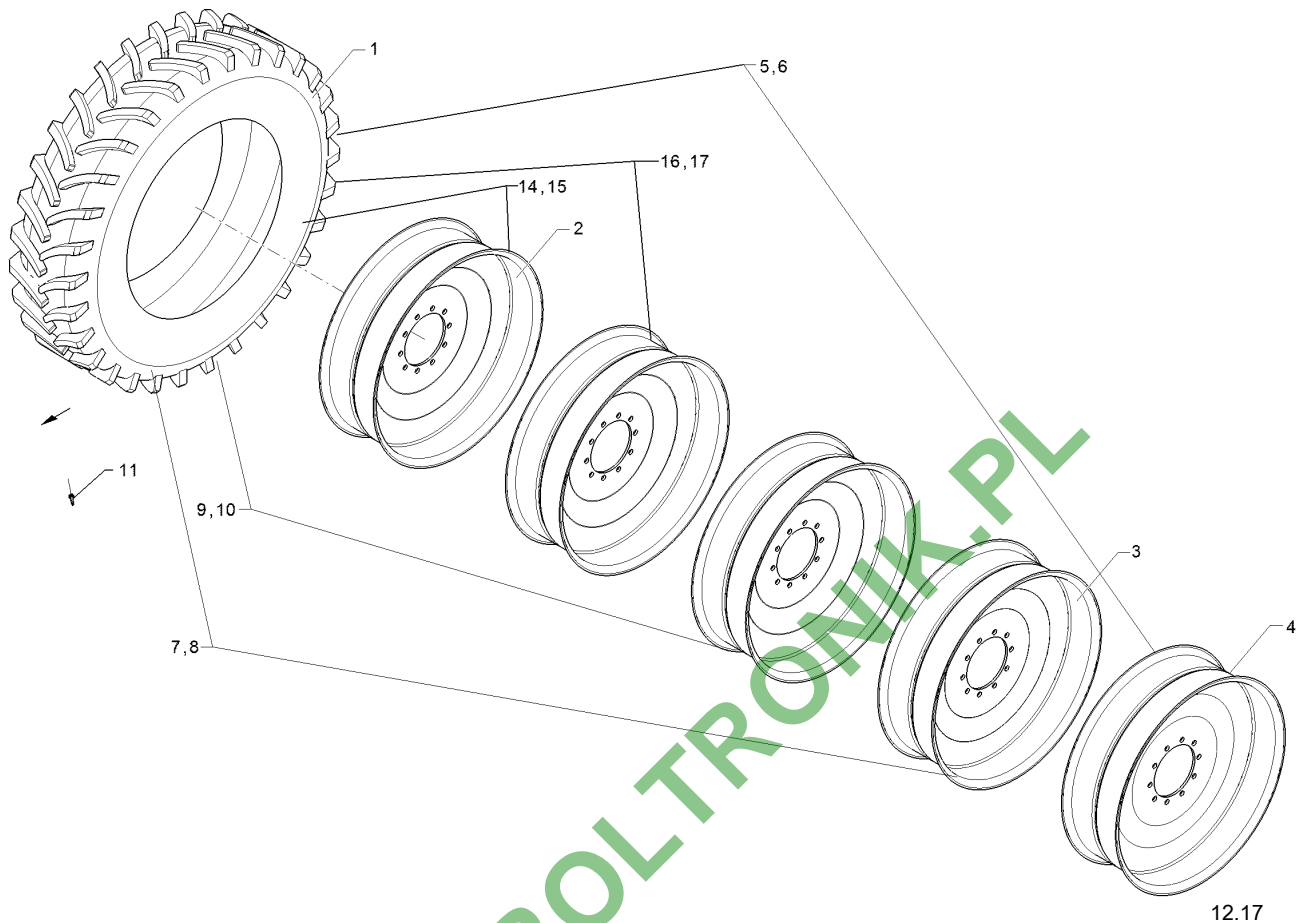
12.17

Pos.	Art.Nr.	Stck.	Artikeltext / Description	Abmessung	
1	35710072	1	Reifen	Tyre	380/90R54
2	35710025	1	Felge	Rim	W12x54 ET+56 10/281/335
3	35710026	1	Felge	Rim	W12x54 ET+31 10/281/335
4	35710027	1	Felge	Rim	W12x54 ET+6 10/281/335
5	55010124	1	Rad	Wheel	380/90R54 ET+6 RE
6	55010125	1	Rad	Wheel	380/90R54 ET+6 LI
7	55010126	1	Rad	Wheel	380/90R54 ET+31 RE
8	55010127	1	Rad	Wheel	380/90R54 ET+31 LI
9	55010128	1	Rad	Wheel	380/90R54 ET+56 RE
10	55010129	1	Rad	Wheel	380/90R54 ET+56 LI
11	35710100	1	Befüllventil	Valve	TR618A



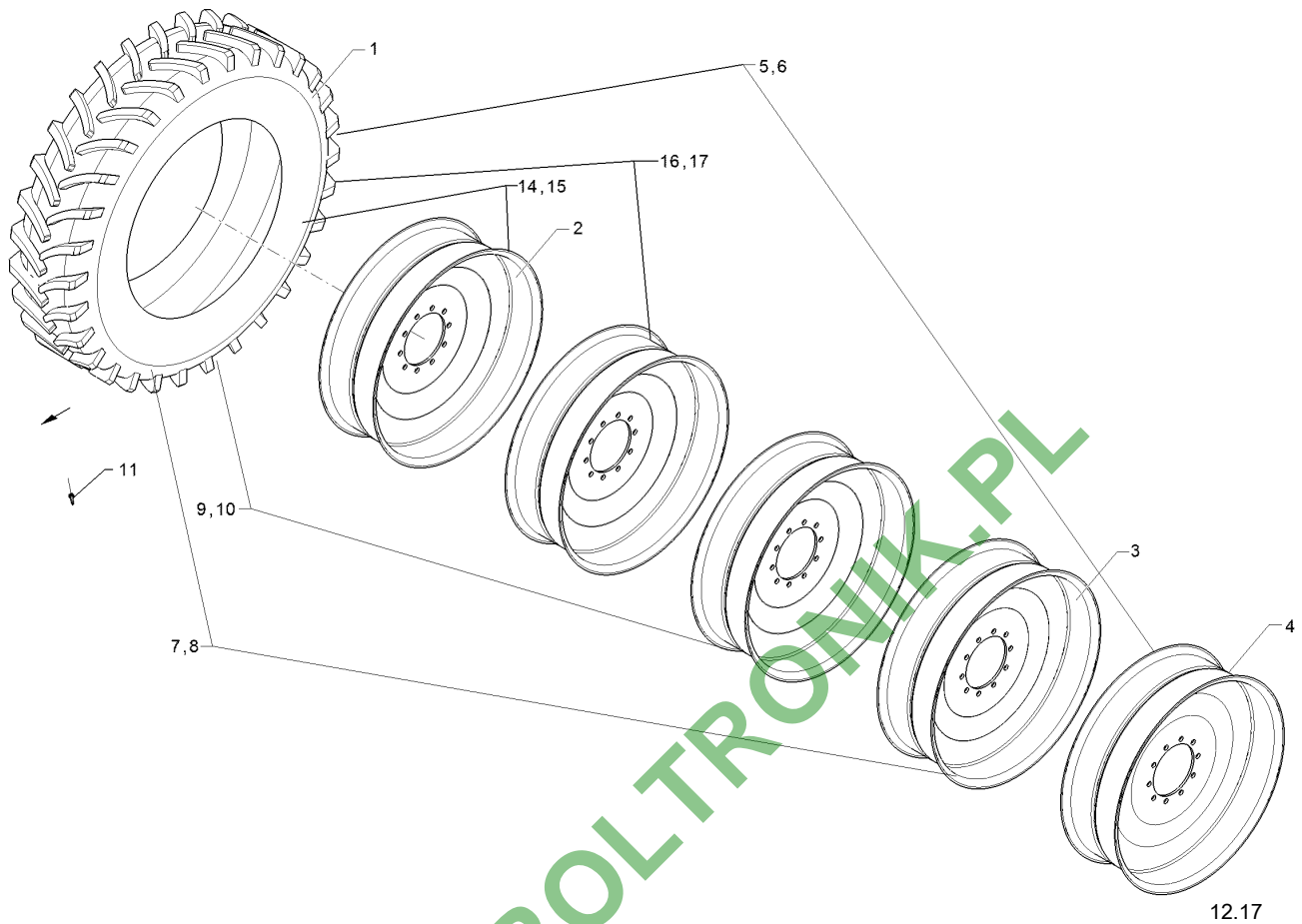
12.17

Pos.	Art.Nr.	Stck.	Artikeltext / Description		Abmessung
1	R34 0076	1	Reifen	Tyre	420/80R46
2	35710046	1	Felge	Rim	W13x46 ET+56 10/281/335
3	35710045	1	Felge	Rim	W13x46 ET+31 10/281/335
4	35710031	1	Felge	Rim	W13Lx46 ET+6 10/281/335
5	55010160	1	Rad	Wheel	420/80R46 ET+6 RE
6	55010161	1	Rad	Wheel	420/80R46 ET+6 LI
7	55010162	1	Rad	Wheel	420/80R46 ET+31 RE
8	55010163	1	Rad	Wheel	420/80R46 ET+31 LI
9	55010164	1	Rad	Wheel	420/80R46 ET+56 RE
10	55010165	1	Rad	Wheel	420/80R46 ET+56 LI
11	35710100	1	Befüllventil	Valve	TR618A
12	R34 0072	1	Felge	Rim	W13x46 ET+70 10/281/335
13	R34 0367	1	Felge	Rim	W13x46 ET+106 10/281/335
14	55010282	1	Rad	Wheel	420/80R46 ET+70 RE
15	55010283	1	Rad	Wheel	420/80R46 ET+70 LI
16	55010284	1	Rad	Wheel	420/80R46 ET+106 RE
17	55010285	1	Rad	Wheel	420/80R46 ET+106 LI

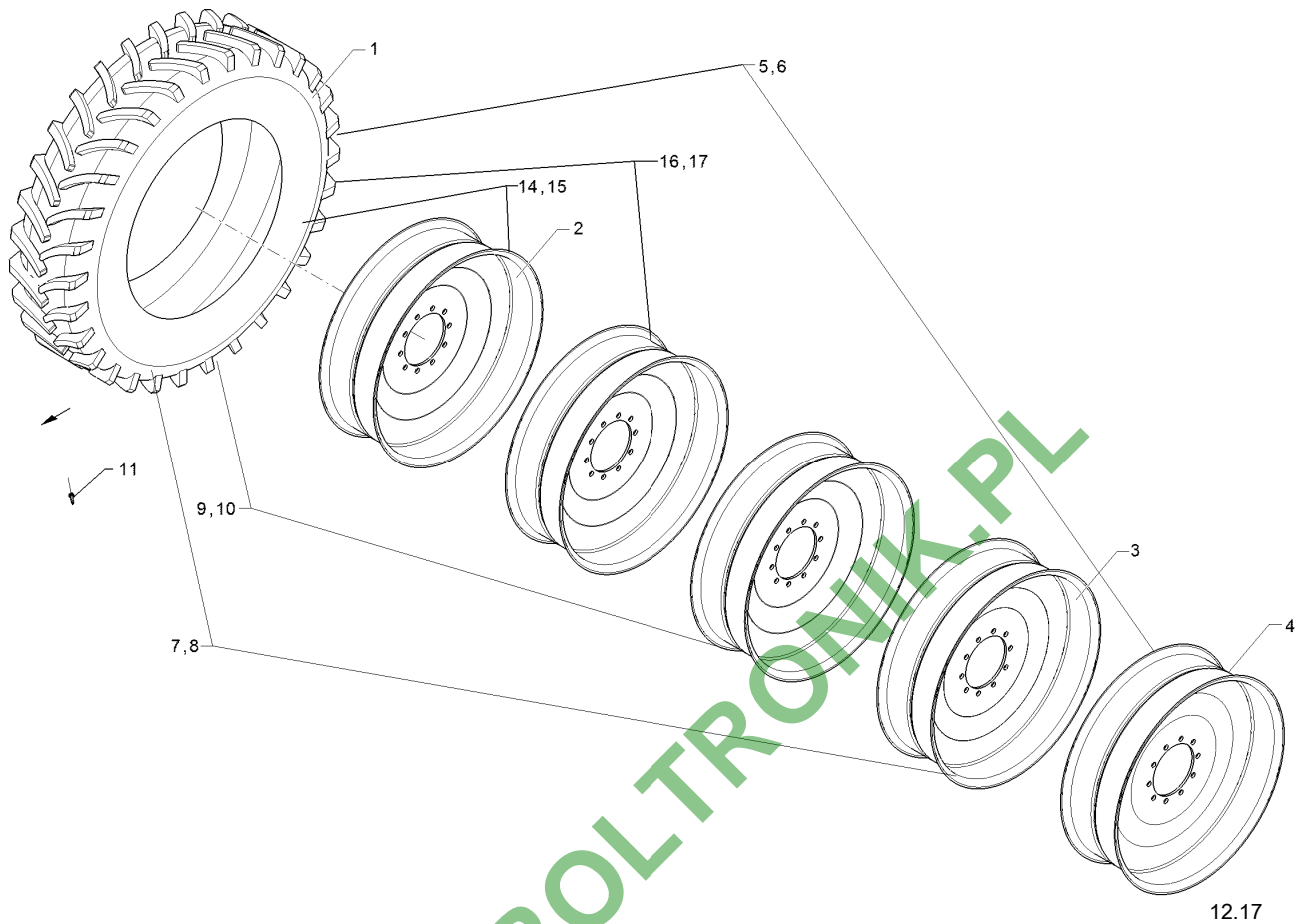


12.17

Pos.	Art.Nr.	Stck.	Artikeltext / Description		Abmessung
1	R34 0101	1	Reifen	Tyre	460/85R42
2	35710047	1	Felge	Rim	DW16Lx42 ET+6 10/281/335
3	35710048	1	Felge	Rim	DW16Lx42 ET+31 10/281/335
4	35710049	1	Felge	Rim	DW16Lx42 ET+56 10/281/335
5	55010166	1	Rad	Wheel	460/86R42 ET+6 RE
6	55010167	1	Rad	Wheel	460/86R42 ET+6 LI
7	55010168	1	Rad	Wheel	460/86R42 ET+31 RE
8	55010169	1	Rad	Wheel	460/86R42 ET+31 LI
9	55010170	1	Rad	Wheel	460/85R42 ET+56 RE
10	55010171	1	Rad	Wheel	460/85R42 ET+56 LI
11	35710100	1	Befüllventil	Valve	TR618A
12	R34 0102	1	Felge	Rim	DW16Lx42 ET+70 10/281/335
13	R34 0322	1	Felge	Rim	DW16Lx42 ET+106 10/281/335
14	55010286	1	Rad	Wheel	460/85R42 ET+70 RE
15	55010287	1	Rad	Wheel	460/85R42 ET+70 LI
16	55010288	1	Rad	Wheel	460/85R42 ET+106 RE
17	55010289	1	Rad	Wheel	460/85R42 ET+106 LI

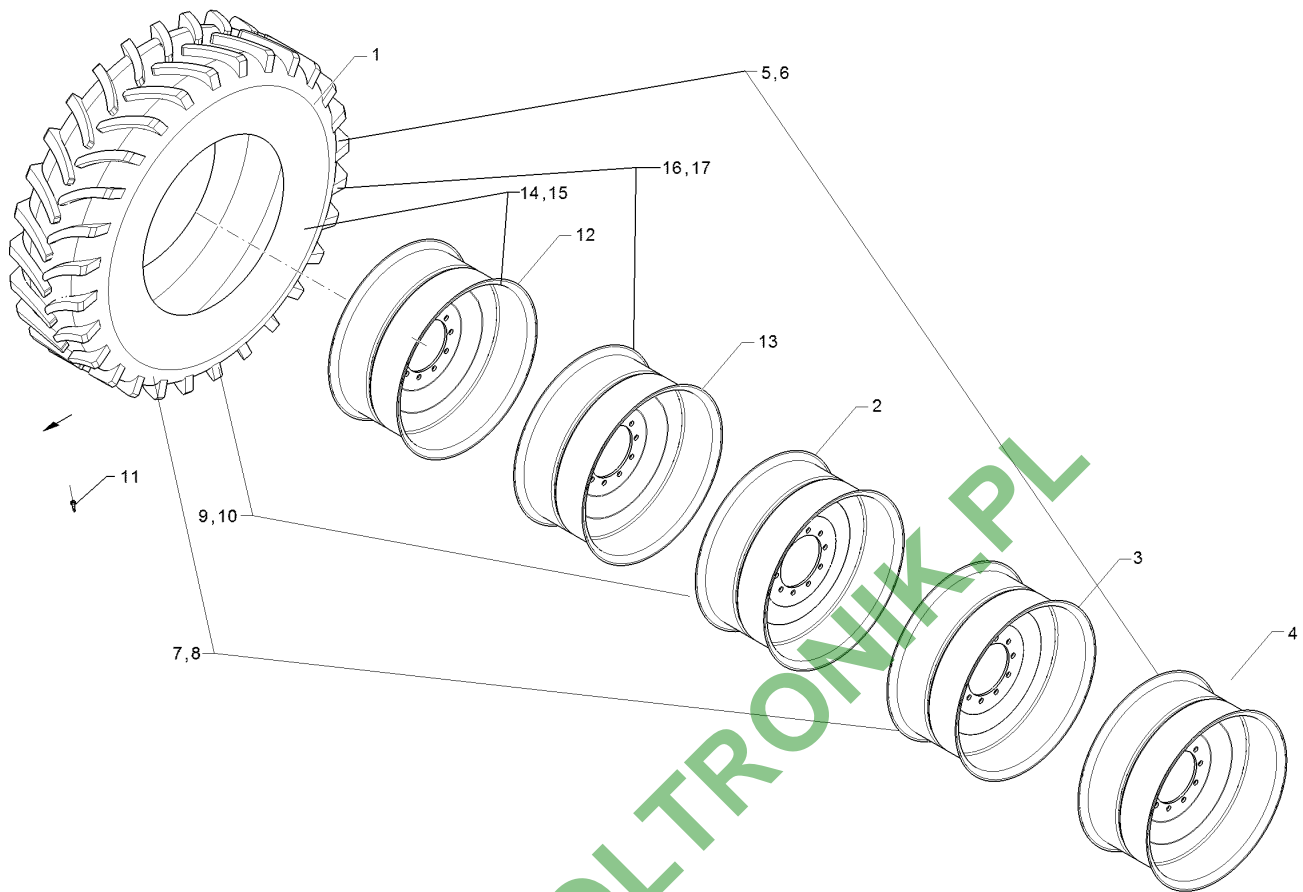


Pos.	Art.Nr.	Stck.	Artikeltext / Description		Abmessung
1	R34 0541	1	Reifen	Tyre	480/80R46
2	35710050	1	Felge	Rim	DW16x46 ET+6 10/281/335
3	35710051	1	Felge	Rim	DW16x46 ET+31 10/281/335
4	35710052	1	Felge	Rim	DW16x46 ET+56 10/281/335
5	55010172	1	Rad	Wheel	480/80R46 ET+6 RE
6	55010173	1	Rad	Wheel	480/80R46 ET+6 LI
7	55010174	1	Rad	Wheel	480/80R46 ET+31 RE
8	55010175	1	Rad	Wheel	480/80R46 ET+31 LI
9	55010176	1	Rad	Wheel	480/80R46 ET+56 RE
10	55010177	1	Rad	Wheel	480/80R46 ET+56 LI
11	35710100	1	Befüllventil	Valve	TR618A
12	R34 0142	1	Felge	Rim	DW16Lx46 ET+70 10/281/335
13	R34 0542	1	Felge	Rim	DW16Lx46 ET+106 10/281/335
14	55010290	1	Rad	Wheel	480/80R46 ET+70 RE
15	55010291	1	Rad	Wheel	480/80R46 ET+70 LI
16	55010292	1	Rad	Wheel	480/80R46 ET+106 RE
17	55010293	1	Rad	Wheel	480/80R46 ET+106 LI



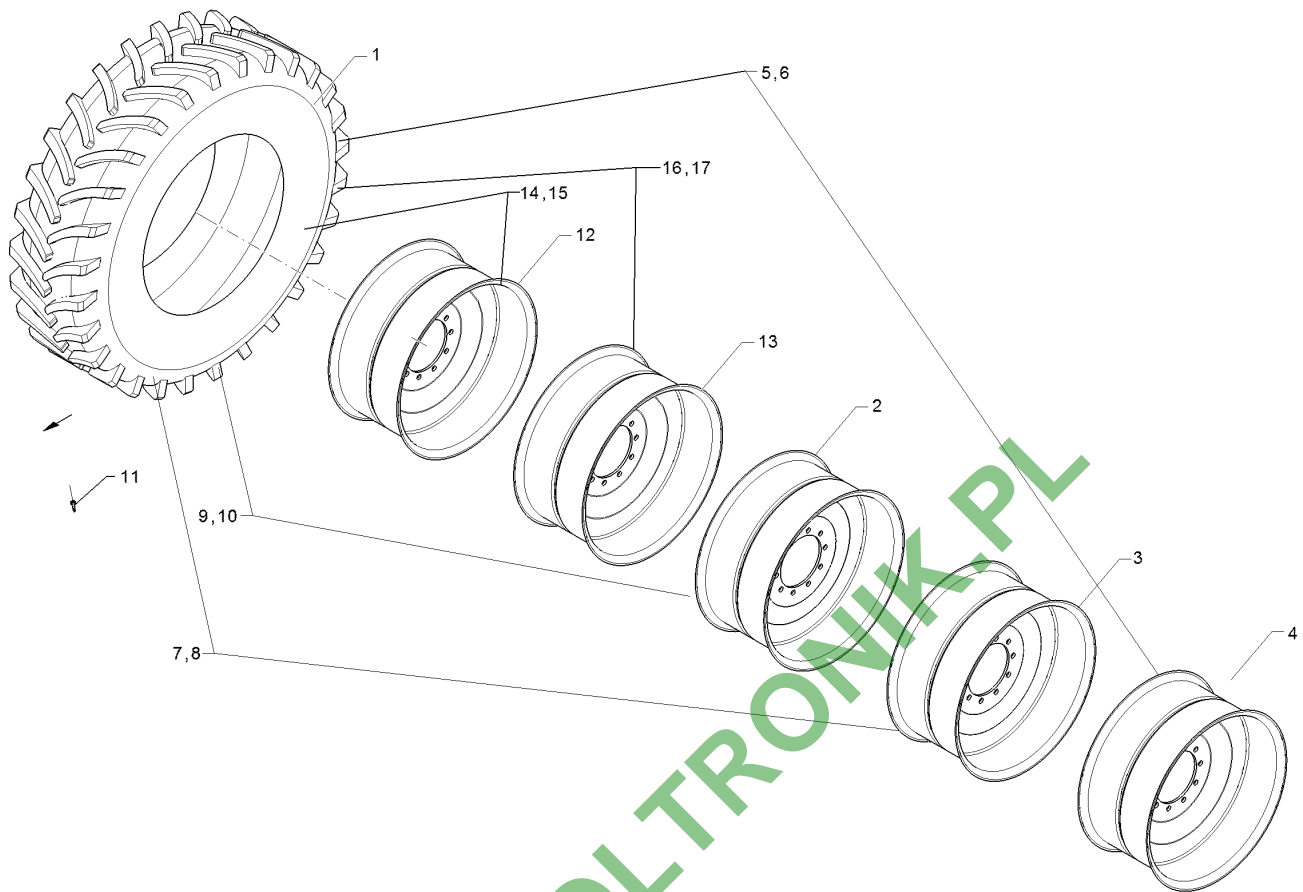
12.17

Pos.	Art.Nr.	Stck.	Artikeltext / Description		Abmessung
1	R34 0116	1	Reifen	Tyre	480/80R50
2	35710020	1	Felge	Rim	W15Lx50 ET+56 10/281/335
3	35710032	1	Felge	Rim	W15Lx50 ET+31 10/281/335
4	35710033	1	Felge	Rim	W15Lx50 ET+6 10/281/335
5	55010130	1	Rad	Wheel	480/80R50 ET+6 RE
6	55010131	1	Rad	Wheel	480/80R50 ET+6 LI
7	55010132	1	Rad	Wheel	480/80R50 ET+31 RE
8	55010133	1	Rad	Wheel	480/80R50 ET+31 LI
9	55010134	1	Rad	Wheel	480/80R50 ET+56 RE
10	55010135	1	Rad	Wheel	480/80R50 ET+56 LI
11	35710100	1	Befüllventil	Valve	TR618A
12	R34 0117	1	Felge	Rim	W15Lx50 ET+70 10/281/335
13	R34 0392	1	Felge	Rim	W15Lx50 ET+106 10/281/335
14	55010294	1	Rad	Wheel	480/80R50 ET+70 RE
15	55010295	1	Rad	Wheel	480/80R50 ET+70 LI
16	55010296	1	Rad	Wheel	480/80R50 ET+106 RE
17	55010297	1	Rad	Wheel	480/80R50 ET+106 LI



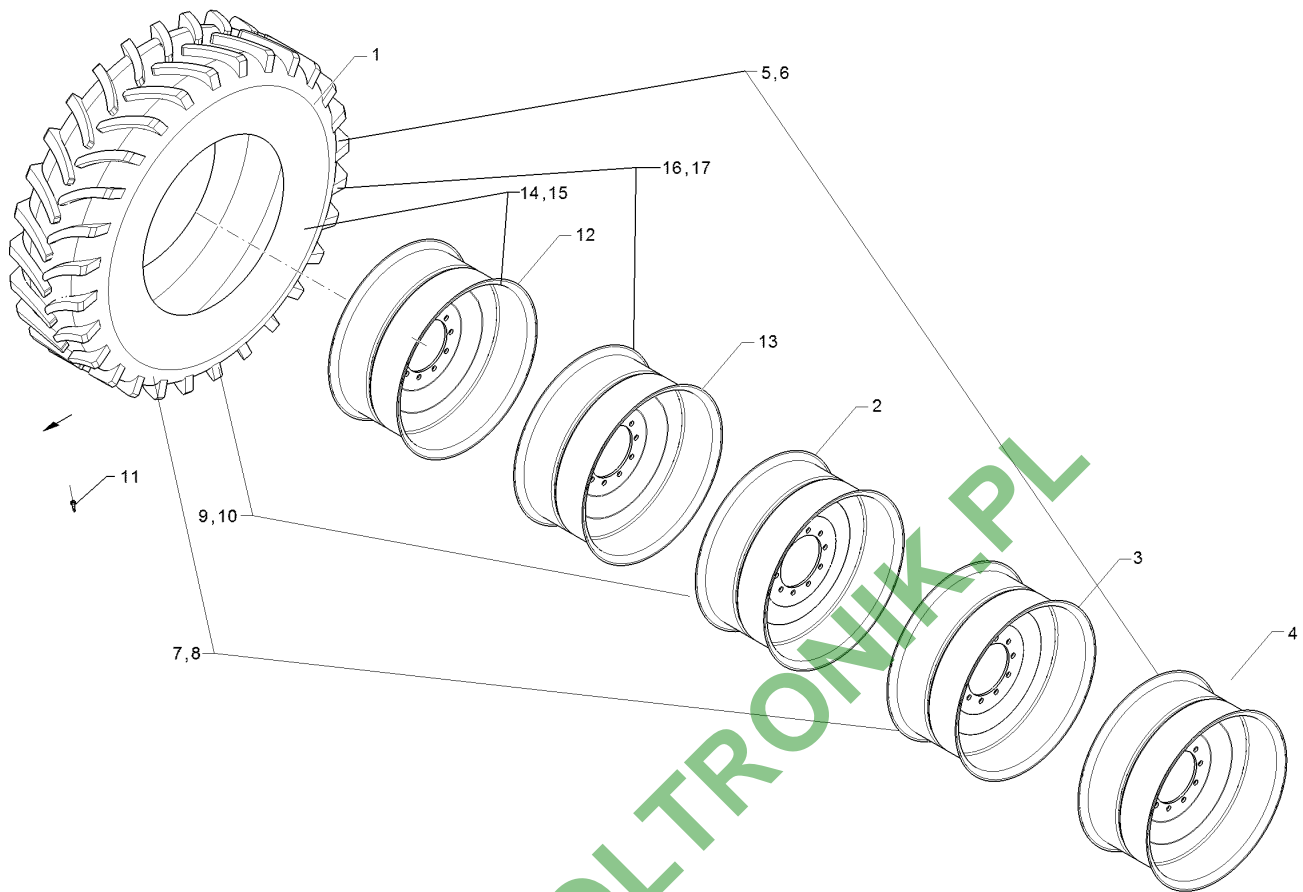
12.17

Pos.	Art.Nr.	Stck.	Artikeltext / Description	Abmessung	
1	R34 0121	1	Reifen	Tyre	520/85R38
2	35710053	1	Felge	Rim	W16Lx38 ET+6
3	35710054	1	Felge	Rim	10/281/335 DW16Lx38 ET+31
4	35710055	1	Felge	Rim	10/281/335 W16Lx38 ET+56
5	55010178	1	Rad	Wheel	10/281/335 520/85R38 ET+6 RE
6	55010179	1	Rad	Wheel	520/85R38 ET+6 LI
7	55010180	1	Rad	Wheel	520/85R38 ET+31 RE
8	55010181	1	Rad	Wheel	520/85R38 ET+31 LI
9	55010182	1	Rad	Wheel	520/85R38 ET+56 RE
10	55010183	1	Rad	Wheel	520/85R38 ET+56 LI
11	35710100	1	Befüllventil	Valve	TR618A
12	R34 0122	1	Felge	Rim	DW16Lx38 ET+70
13	R34 0332	1	Felge	Rim	10/281/335 DW16Lx38 ET+106
14	55010298	1	Rad	Wheel	10/281/335 520/85R38 ET+70 RE
15	55010299	1	Rad	Wheel	520/85R38 ET+70 LI
16	55010300	1	Rad	Wheel	520/85R38 ET+106 RE
17	55010301	1	Rad	Wheel	520/85R38 ET+106 LI



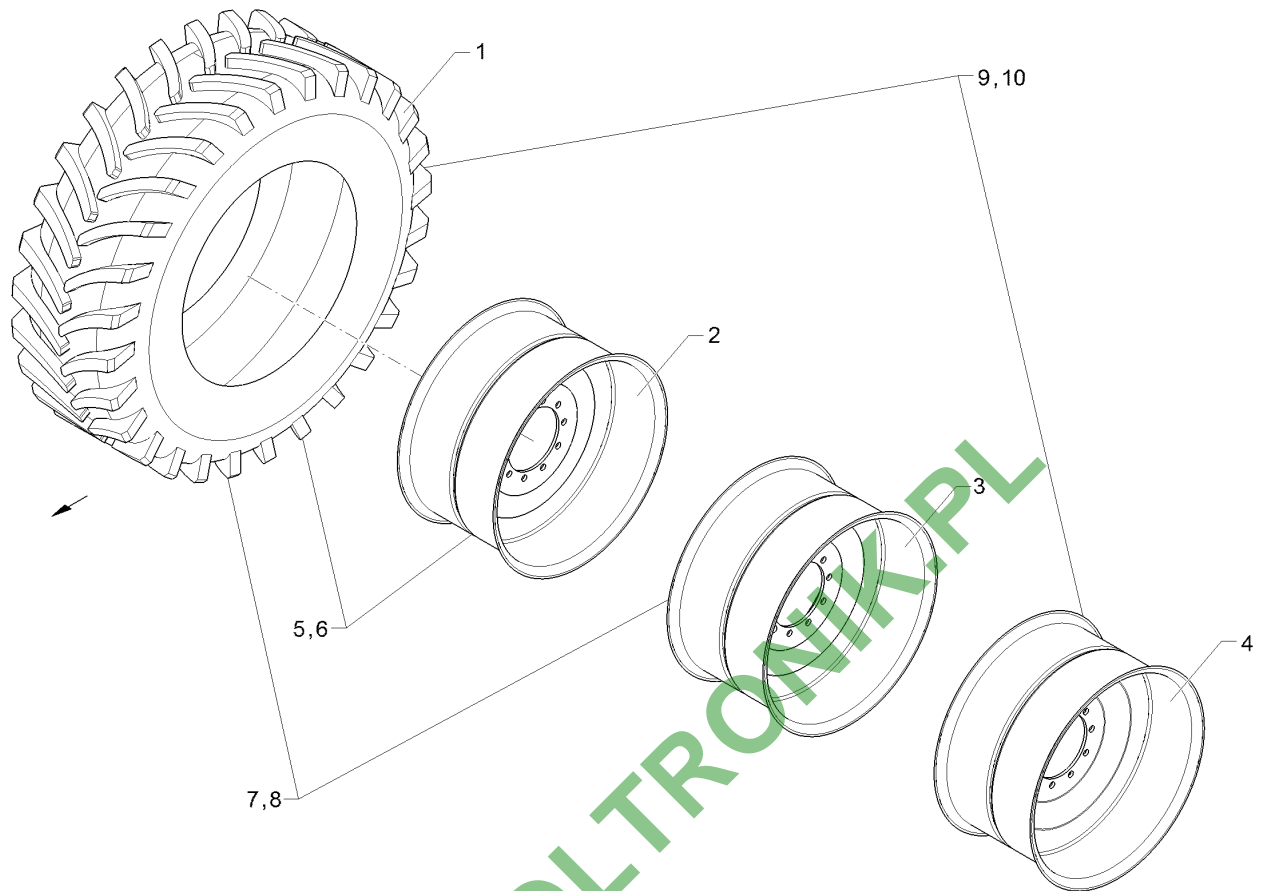
12.17

Pos.	Art.Nr.	Stck.	Artikeltext / Description	Abmessung	
1	R34 0131	1	Reifen	Tyre	520/85R42
2	35710056	1	Felge	Rim	DW18Lx42 ET+6 10/281/335
3	35710057	1	Felge	Rim	DW18Lx42 ET+31 10/281/335
4	35710058	1	Felge	Rim	DW18Lx42 ET+56 10/281/335
5	55010184	1	Rad	Wheel	520/85R42 ET+6 RE
6	55010185	1	Rad	Wheel	520/85R42 ET+6 LI
7	55010186	1	Rad	Wheel	520/85R42 ET+31 RE
8	55010187	1	Rad	Wheel	520/85R42 ET+31 LI
9	55010188	1	Rad	Wheel	520/85R42 ET+56 RE
10	55010189	1	Rad	Wheel	520/85R42 ET+56 LI
11	35710100	1	Befüllventil	Valve	TR618A
12	R34 0132	1	Felge	Rim	DW18Lx42 ET+70 10/281/335
13	R34 0337	1	Felge	Rim	DW18Lx42 ET+106 10/281/335
14	55010302	1	Rad	Wheel	520/85R42 ET+70 RE
15	55010303	1	Rad	Wheel	520/85R42 ET+70 LI
16	55010304	1	Rad	Wheel	520/85R42 ET+106 RE
17	55010305	1	Rad	Wheel	520/85R42 ET+106 LI



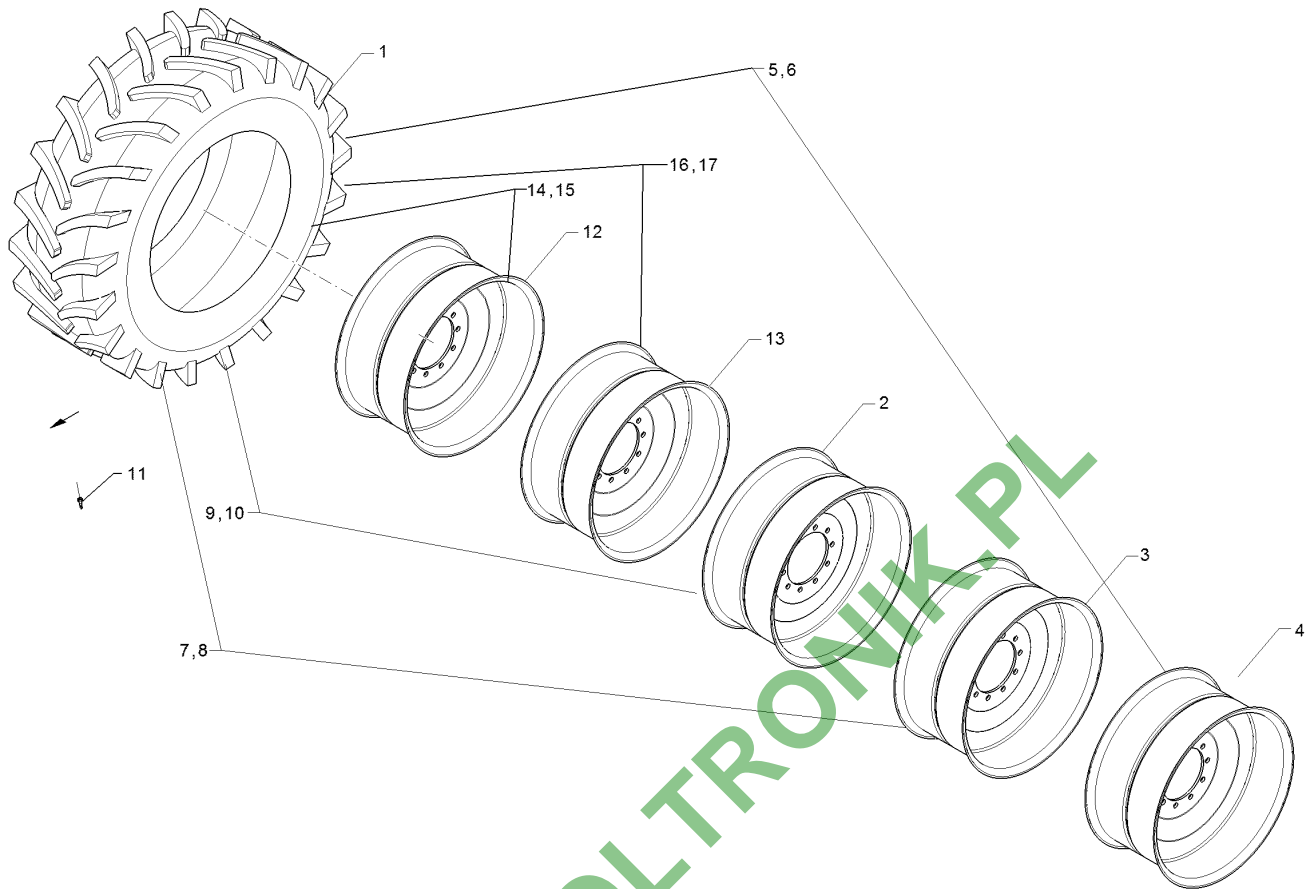
12.17

Pos.	Art.Nr.	Stck.	Artikeltext / Description		Abmessung
1	R34 0141	1	Reifen	Tyre	520/85R46
2	35710019	1	Felge	Rim	DW16x46 ET+31 10/281/335
3	35710034	1	Felge	Rim	DW16x46 ET+6 10/281/335
4	35710035	1	Felge	Rim	DW16x46 ET+56 10/281/335
5	55010136	1	Rad	Wheel	520/85R46 ET+ET6 RE
6	55010137	1	Rad	Wheel	520/85R46 ET+6 LI
7	55010138	1	Rad	Wheel	520/85R46 ET+ET31 RE
8	55010139	1	Rad	Wheel	520/85R46 ET+31 LI
9	55010140	1	Rad	Wheel	520/85R46 ET+ET56 RE
10	55010141	1	Rad	Wheel	520/85R46 ET+56 LI
11	35710100	1	Befüllventil	Valve	TR618A
12	R34 0142	1	Felge	Rim	DW16Lx46 ET+70 10/281/335
13	R34 0542	1	Felge	Rim	DW16Lx46 ET+106 10/281/335
14	55010306	1	Rad	Wheel	520/85R46 ET+70 RE
15	55010307	1	Rad	Wheel	520/85R46 ET+70 LI
16	55010308	1	Rad	Wheel	520/85R46 ET+106 RE
17	55010309	1	Rad	Wheel	520/85R46 ET+106 LI



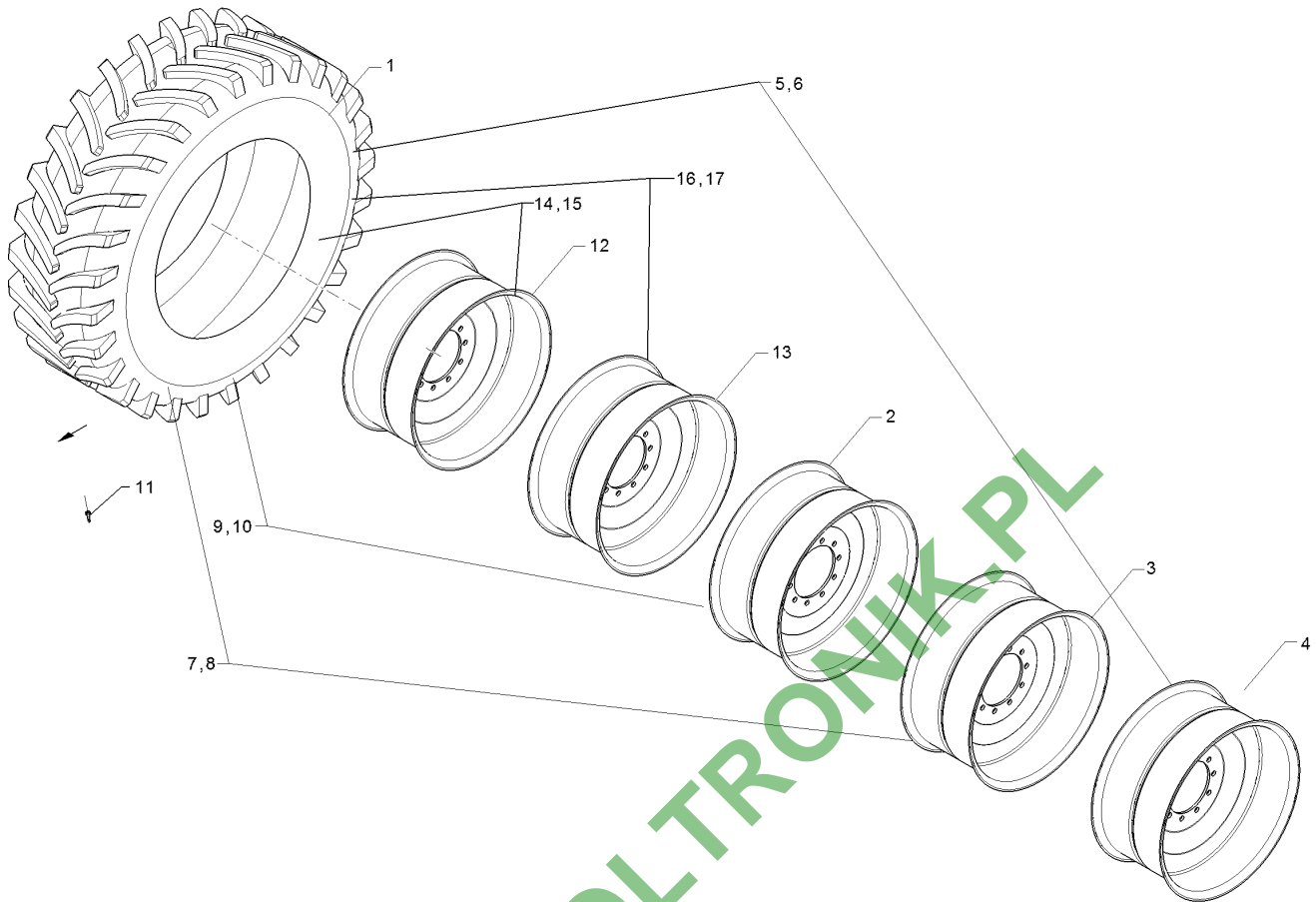
12.17

Pos.	Art.Nr.	Stck.	Artikeltext / Description	Abmessung	
1	R34 0151	1	Reifen	Tyre	580/70R38
2	35710059	1	Felge	Rim	W18Ax38 ET+6 10/281/335
3	35710060	1	Felge	Rim	DW18Lx38 ET+31 10/281/335
4	35710061	1	Felge	Rim	DW18Lx38 ET+56 10/281/335
5	55010190	1	Rad	Wheel	580/70R38 ET+6 RE
6	55010191	1	Rad	Wheel	580/70R38 ET+6 LI
7	55010192	1	Rad	Wheel	580/70R38 ET+31 RE
8	55010193	1	Rad	Wheel	580/70R38 ET+31 LI
9	55010194	1	Rad	Wheel	580/70R38 ET+56 RE
10	55010195	1	Rad	Wheel	580/70R38 ET+56 LI
11	35710100	1	Befüllventil	Valve	TR618A
12	35710022	1	Felge	Rim	DW18Lx38 ET+56 10/281/335
13	35710037	1	Felge	Rim	DW18Lx38 ET+31 10/281/335
14	55010310	1	Rad	Wheel	580/70R38 ET+70 RE
15	55010311	1	Rad	Wheel	580/70R38 ET+70 LI
16	55010312	1	Rad	Wheel	580/70R38 ET+106 RE
17	55010313	1	Rad	Wheel	580/70R38 ET+106 LI



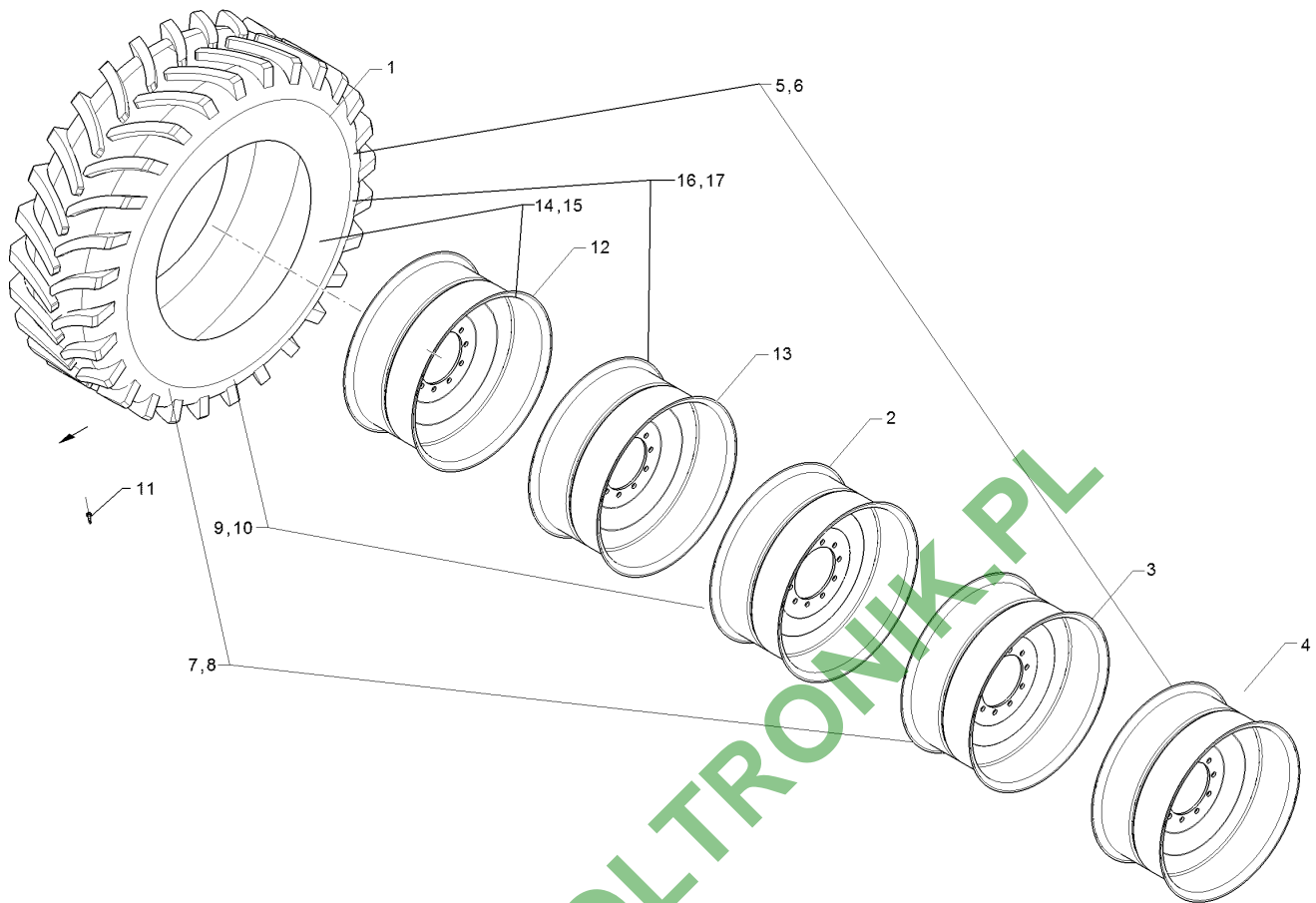
12.17

Pos.	Art.Nr.	Stck.	Artikeltext / Description		Abmessung
1	R34 0161	1	Reifen	Tyre	600/65R38
2	35710022	1	Felge	Rim	DW18Lx38 ET+56 10/281/335
3	35710036	1	Felge	Rim	DW18Lx38 ET+6 10/281/335
4	35710037	1	Felge	Rim	DW18Lx38 ET+31 10/281/335
5	55010142	1	Rad	Wheel	600/65R38 ET+6 RE
6	55010143	1	Rad	Wheel	600/65R38 ET+6 LI
7	55010144	1	Rad	Wheel	600/65R38 ET+31 RE
8	55010145	1	Rad	Wheel	600/65R38 ET+31 LI
9	55010146	1	Rad	Wheel	600/65R38 ET+56 RE
10	55010147	1	Rad	Wheel	600/65R38 ET+56 LI
11	35710100	1	Befüllventil	Valve	TR618A
12	R34 0162	1	Felge	Rim	W18Lx38 ET+70 10/281/335
13	R34 0402	1	Felge	Rim	W18Lx38 ET+106 10/281/335
14	55010314	1	Rad	Wheel	600/65R38 ET+70 RE
15	55010315	1	Rad	Wheel	600/65R38 ET+70 LI
16	55010316	1	Rad	Wheel	600/65R38 ET+106 RE
17	55010317	1	Rad	Wheel	600/65R38 ET+106 LI



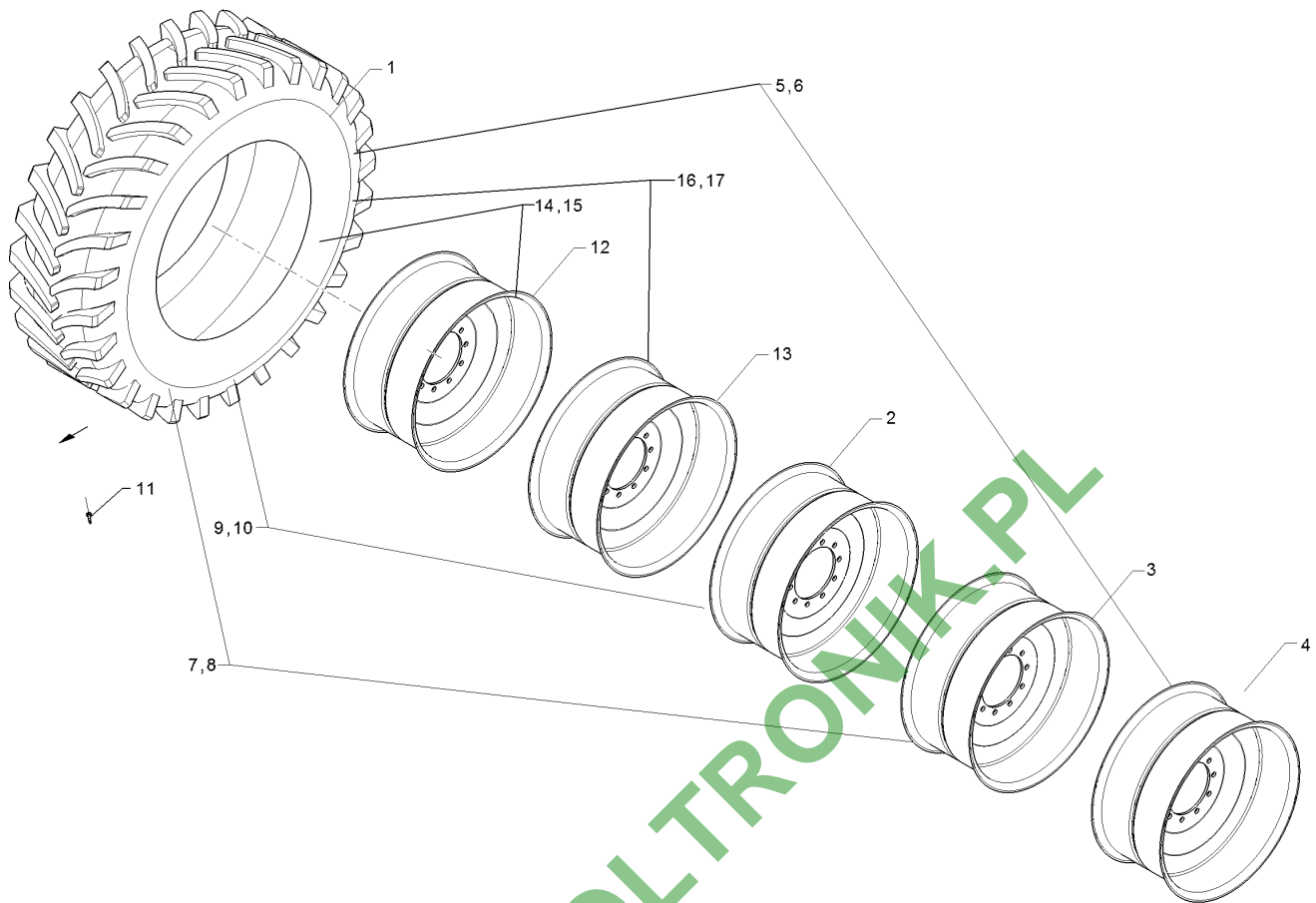
12.17

Pos.	Art.Nr.	Stck.	Artikeltext / Description		Abmessung
1	R34 0171	1	Reifen	Tyre	620/70R42
2	35710062	1	Felge	Rim	DW20Bx42 ET+6 10/281/335
3	35710063	1	Felge	Rim	DW20Bx42 ET+31 10/281/335
4	35710064	1	Felge	Rim	DW20Bx42 ET+56 10/281/335
5	55010196	1	Rad	Wheel	620/70R42 ET+6 RE
6	55010197	1	Rad	Wheel	620/70R42 ET+6 LI
7	55010198	1	Rad	Wheel	620/70R42 ET+31 RE
8	55010199	1	Rad	Wheel	620/70R42 ET+31 LI
9	55010200	1	Rad	Wheel	620/70R42 ET+56 RE
10	55010201	1	Rad	Wheel	620/70R42 ET+56 LI
11	35710100	1	Befüllventil	Valve	TR618A
12	R34 0172	1	Felge	Rim	DW20x42 ET+70 10/281/335
13	R34 0407	1	Felge	Rim	DW20x42 ET+106 10/281/335
14	55010318	1	Rad	Wheel	620/70R42 ET+70 RE
15	55010319	1	Rad	Wheel	620/70R42 ET+70 LI
16	55010320	1	Rad	Wheel	620/70R42 ET+106 RE
17	55010321	1	Rad	Wheel	620/70R42 ET+106 LI



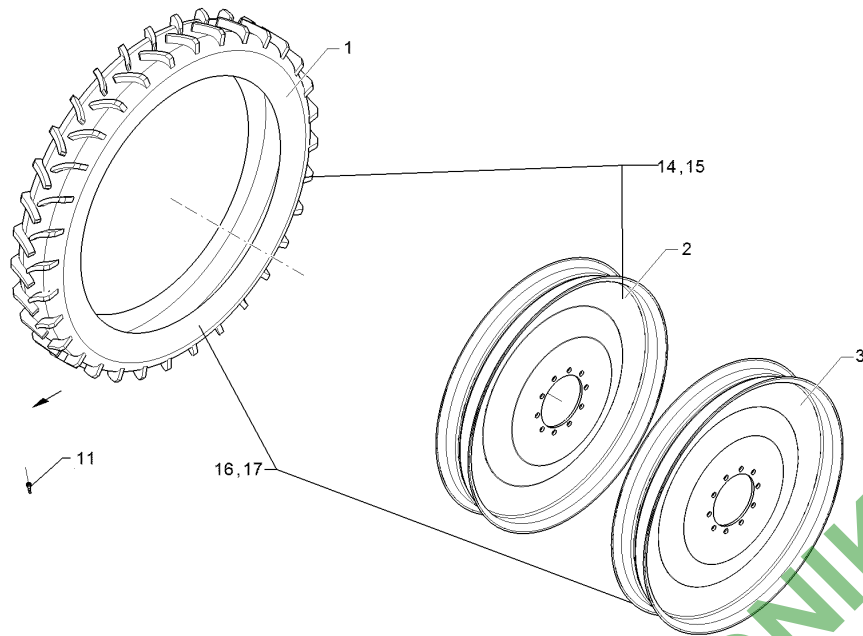
12.17

Pos.	Art.Nr.	Stck.	Artikeltext / Description		Abmessung
1	R34 0181	1	Reifen	Tyre	650/65R38
2	35710065	1	Felge	Rim	DW20Bx38 ET+6 10/281/335
3	35710066	1	Felge	Rim	DW20Bx38 ET+31 10/281/335
4	35710067	1	Felge	Rim	DW20Bx38 ET+56 10/281/335
5	55010202	1	Rad	Wheel	650/65R38 ET+6 RE
6	55010203	1	Rad	Wheel	650/65R38 ET+6 LI
7	55010204	1	Rad	Wheel	650/65R38 ET+31 RE
8	55010205	1	Rad	Wheel	650/65R38 ET+31 LI
9	55010206	1	Rad	Wheel	650/65R38 ET+56 RE
10	55010207	1	Rad	Wheel	650/65R38 ET+56 LI
11	35710100	1	Befüllventil	Valve	TR618A
12	R34 0182	1	Felge	Rim	DW20Bx38 ET+70 10/281/335
13	R34 0412	1	Felge	Rim	DW20Bx38 ET+106 10/281/335
14	55010322	1	Rad	Wheel	650/65R38 ET+70 RE
15	55010323	1	Rad	Wheel	650/65R38 ET+70 LI
16	55010324	1	Rad	Wheel	650/65R38 ET+106 RE
17	55010325	1	Rad	Wheel	650/65R38 ET+106 LI



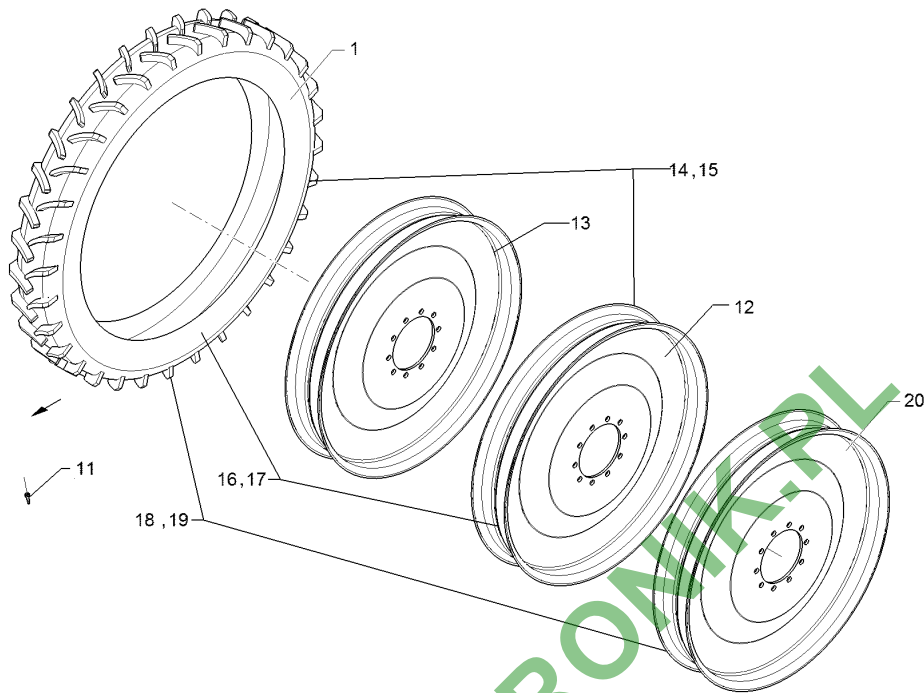
12.17

Pos.	Art.Nr.	Stck.	Artikeltext / Description		Abmessung
1	R34 0191	1	Reifen	Tyre	650/65R42
2	35710062	1	Felge	Rim	DW20Bx42 ET+6 10/281/335
3	35710063	1	Felge	Rim	DW20Bx42 ET+31 10/281/335
4	35710064	1	Felge	Rim	DW20Bx42 ET+56 10/281/335
5	55010208	1	Rad	Wheel	650/65R42 ET+6 RE
6	55010209	1	Rad	Wheel	650/65R42 ET+6 LI
7	55010210	1	Rad	Wheel	650/65R42 ET+31 RE
8	55010211	1	Rad	Wheel	650/65R42 ET+31 LI
9	55010212	1	Rad	Wheel	650/65R42 ET+56 RE
10	55010213	1	Rad	Wheel	650/65R42 ET+56 LI
11	35710100	1	Befüllventil	Valve	TR618A
12	R34 0192	1	Felge	Rim	DW20Bx42 ET+70 10/281/335
13	R34 0417	1	Felge	Rim	DW20Bx42 ET+106 10/281/335
14	55010326	1	Rad	Wheel	650/65R42 ET+70 RE
15	55010327	1	Rad	Wheel	650/65R42 ET+70 LI
16	55010328	1	Rad	Wheel	650/65R42 ET+106 RE
17	55010329	1	Rad	Wheel	650/65R42 ET+106 LI



12.17

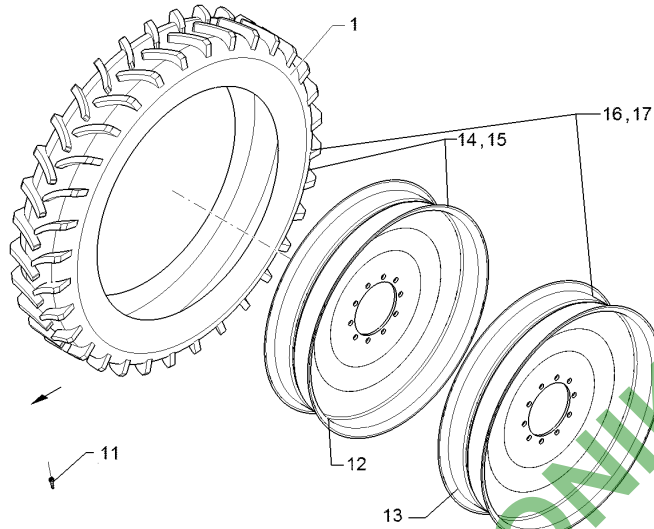
Pos.	Art.Nr.	Stck.	Artikeltext / Description	Abmessung	
1	R34 0011	1	Reifen	Tyre	270/95R48
2	R34 0012	1	Felge	Rim	W10x48 ET+70 10/281/335
3	R34 0352	1	Felge	Rim	W10x48 ET+106 10/281/335
11	35710100	1	Befüllventil	Valve	TR618A
14	55010252	1	Rad	Wheel	270/95R48 ET+70 RE
15	55010253	1	Rad	Wheel	270/95R48 ET+70 LI
16	55010254	1	Rad	Wheel	270/95R48 ET+106 RE
17	55010255	1	Rad	Wheel	270/95R48 ET+106 LI



12.17

Pos.	Art.Nr.	Stck.	Artikeltext / Description	Abmessung
1	R34 0501	1	Reifen	Tyre 300/95R46
11	35710100	1	Befüllventil	Valve TR618A
12	R34 0032	1	Felge	Rim DW10x46 ET+70 10/281/335
13	R34 0507	1	Felge	Rim DW10x46 ET+106 10/281/335
14	55010260	1	Rad	Wheel 300/95R46 ET+70 RE
15	55010261	1	Rad	Wheel 300/95R46 ET+70 LI
16	55010262	1	Rad	Wheel 300/95R46 ET+106 RE
17	55010263	1	Rad	Wheel 300/95R46 ET+106 LI
18	55010264	1	Rad	Wheel 300/95R46 ET+145 RE
19	55010265	1	Rad	Wheel 300/95R46 ET+145 LI
20	R34 0522	1	Felge	Rim 320/90R46 // ET+70 // 10-Loch

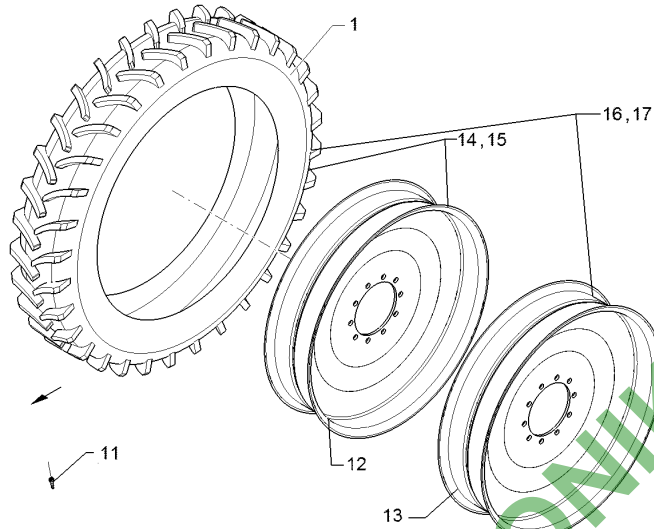
Rad/Wheel	13
Albatros 10	699 6831



12.17

Pos.	Art.Nr.	Stck.	Artikeltext / Description	Abmessung	
1	35710079	1	Reifen	Tyre	420/85R38
11	35710100	1	Befüllventil	Valve	TR618A
12	35710094	1	Felge	Rim	DW15Lx38 ET+70 10/281/335
13	35710095	1	Felge	Rim	DW15Lx38 ET+106 10/281/335
14	55010226	1	Rad	Wheel	420/85R38 ET+70 RE
15	55010227	1	Rad	Wheel	420/85R38 ET+70 LI
16	55010228	1	Rad	Wheel	420/85R38 ET+106 RE
17	55010229	1	Rad	Wheel	420/85R38 ET+106 LI

Rad/Wheel	13
Albatros 10	699 6832

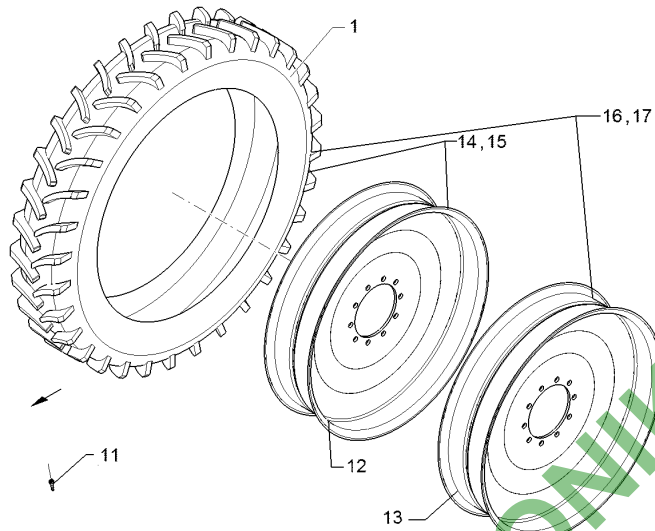


12.17

Pos.	Art.Nr.	Stck.	Artikeltext / Description	Abmessung	
1	35710091	1	Reifen	Tyre	340/85R46
11	35710100	1	Befüllventil	Valve	TR618A
12	R34 0552	1	Felge	Rim	W12x46 ET+70 10/281/335
13	R34 0562	1	Felge	Rim	W12x46 ET+106 10/281/335
14	55010234	1	Rad	Wheel	340/85R46 ET+70 W12x46 RE
15	55010235	1	Rad	Wheel	340/85R46 ET+70 W12x46 LI
16	55010236	1	Rad	Wheel	340/85R46 ET+106 W12x46 RE
17	55010237	1	Rad	Wheel	340/85R46 ET+106 W12x46 LI

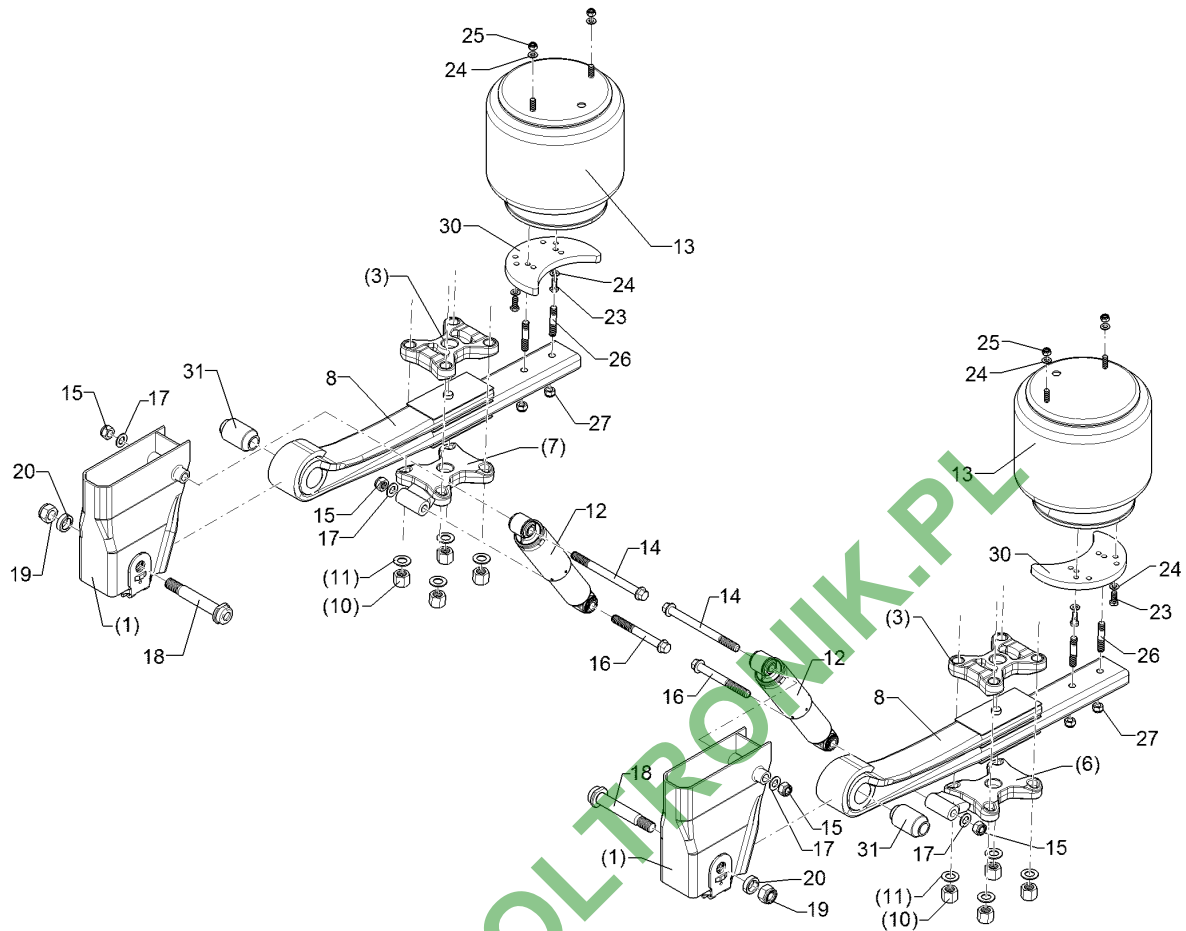
Rad/Wheel	13
-----------	----

Albatros 10	699 6833
-------------	----------



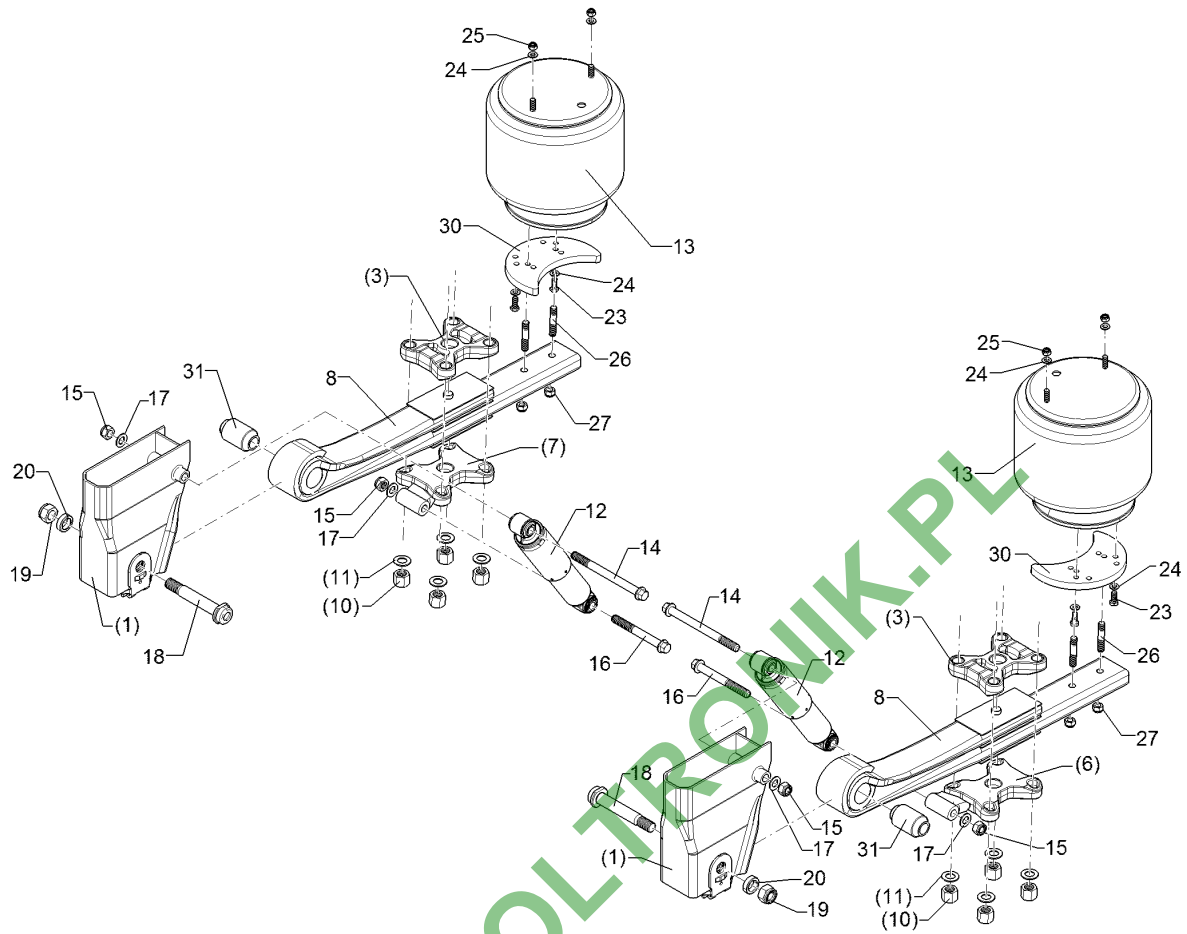
12.17

Pos.	Art.Nr.	Stck.	Artikeltext / Description	Abmessung
1	35710080	1	Reifen	Tyre 460/85R38
11	35710100	1	Befüllventil	Valve TR618A
12	35710092	1	Felge	Rim DW15x38 ET+70 10/281/335
13	35710093	1	Felge	Rim DW15x38 ET+106 10/281/335
14	55010230	1	Rad	Wheel 460/85R38 ET+70 RE
15	55010231	1	Rad	Wheel 460/85R38 ET+70 LI
16	55010232	1	Rad	Wheel 460/85R38 ET+106 RE
17	55010233	1	Rad	Wheel 460/85R38 ET+106 LI



12.17

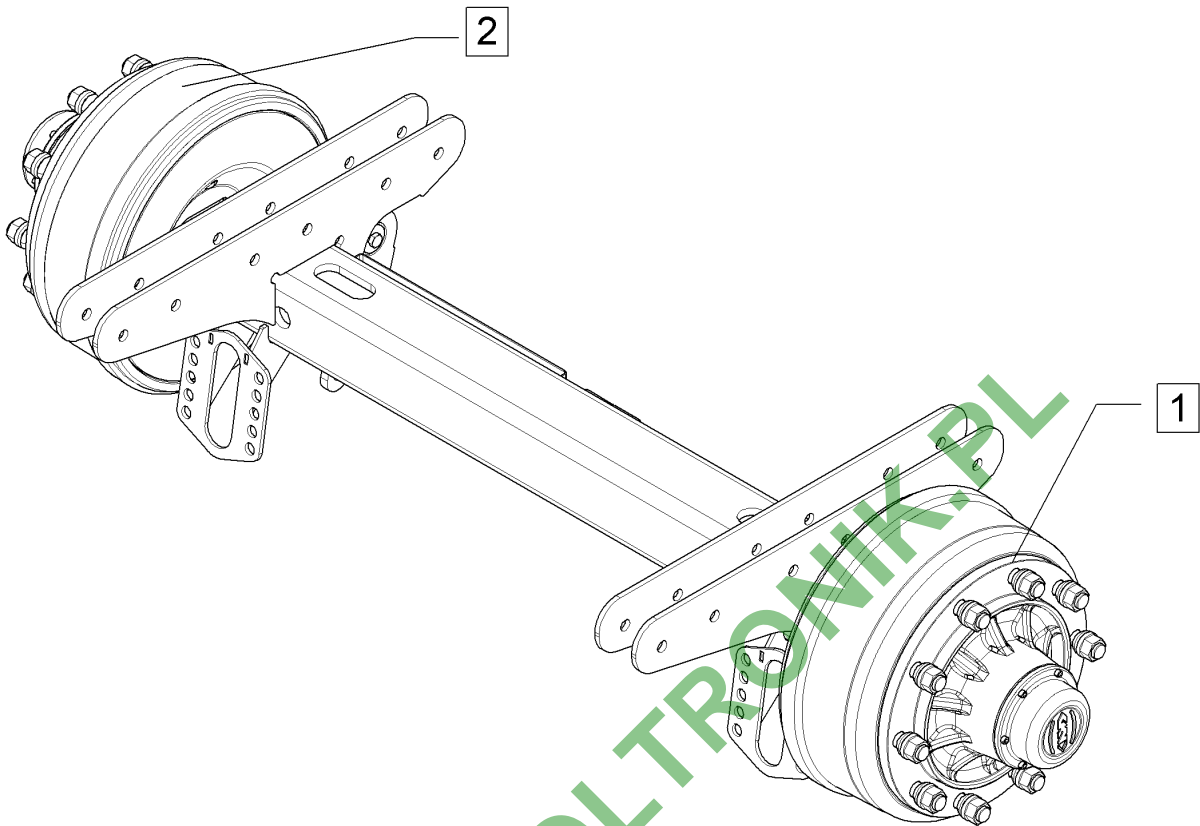
Pos.	Art.Nr.	Stck.	Artikeltext / Description	Abmessung	
1	49110010	2	Aufnahme	Holder	VH335/55
3	45910007	2	Klemmplatte	Clamping plate	SP172,5x126,5
6	45910009	1	Klemmplatte	Clamping plate	SP 127 LI
7	45910008	1	Klemmplatte	Clamping plate	SP172,5x126,5 1xD20,3
8	32910007	2	Blattfeder	Leaf spring	35/45 E
10	30310003	8	Mutter	Nut	M24x2
11	30510013	8	Scheibe	Washer	M24 DIN6916
12	57510094	2	Stoßdämpfer	Shock absorber	9519W L453
13	57710010	2	Luftbalg	Air bellow	W01-968-6225
14	30110022	2	Schraube	Screw	M20x2x240-10.9 Zn
15	30310004	4	Sicherungsmutter	Selflocking nut	M20x2 DIN985 Zn
16	30110023	2	Schraube	Screw	M20x2x175-10.9 Zn
17	305 6012	4	Scheibe	Washer	21 ISO7089 Zn
18	31310007	2	Bolzen	Pin	D30/M27 L186
19	30310005	2	Sicherungsmutter	Selflocking nut	M27x2 Zn DIN985
20	31710009	2	Buchse	Bush	D46/30x14
23	301 3324	4	Sechskantschraube	Hexagon bolt	M12x30-8.8 Zn DIN933
24	305 8580	8	Scheibe	Washer	13/24x2,5 St-Zn DIN125
25	303 0934	4	Sicherungsmutter	Selflocking nut	NM12-8 Zn DIN985
26	30110024	4	Stiftschraube	Stud bolt	M16x65-10.9 Zn DIN939
27	303 0935	4	Sicherungsmutter	Selflocking nut	NM16-8 Zn DIN985



12.17

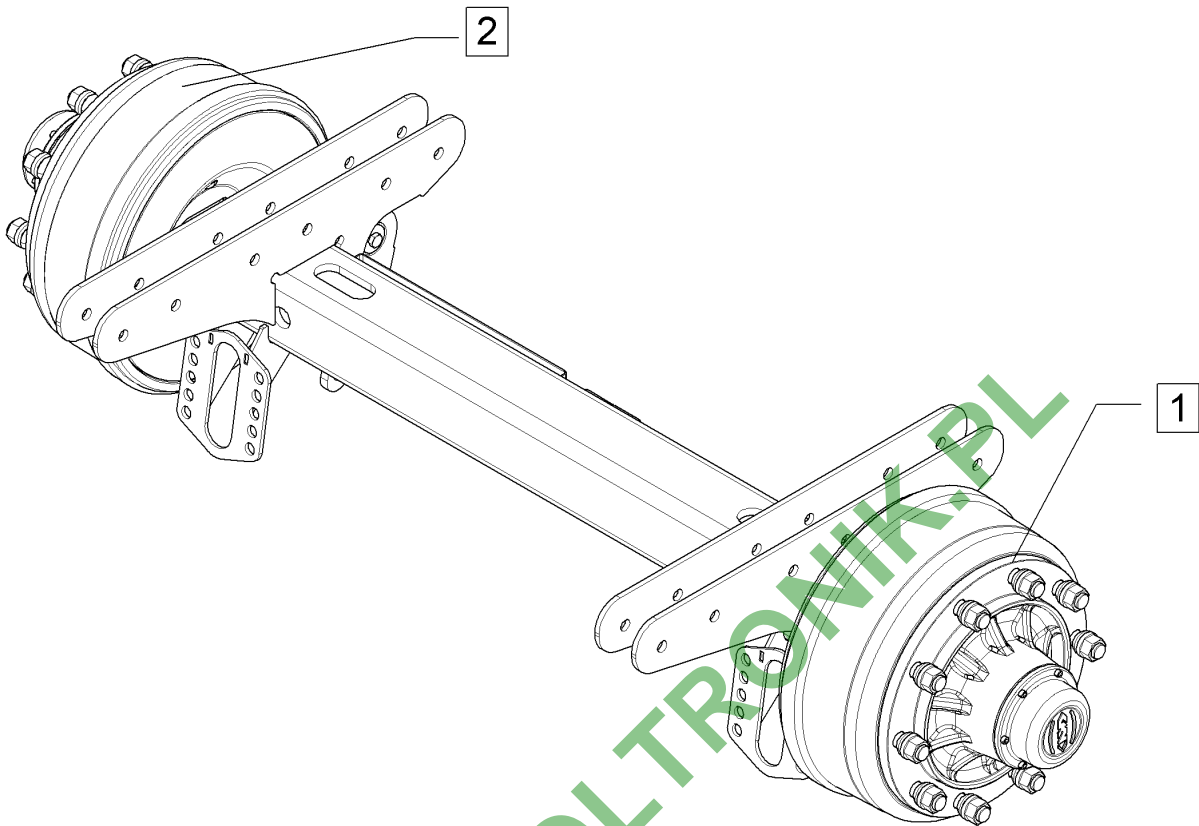
Pos.	Art.Nr.	Stck.	Artikeltext / Description		Abmessung
30	49110011	2	Platte	Plate	30x50x95
31	31710299	2	Gummimetall-Lager	Bearing	D60xd30x102

Bremsachse/Braking axle	13
Albatros 10	R36 0320



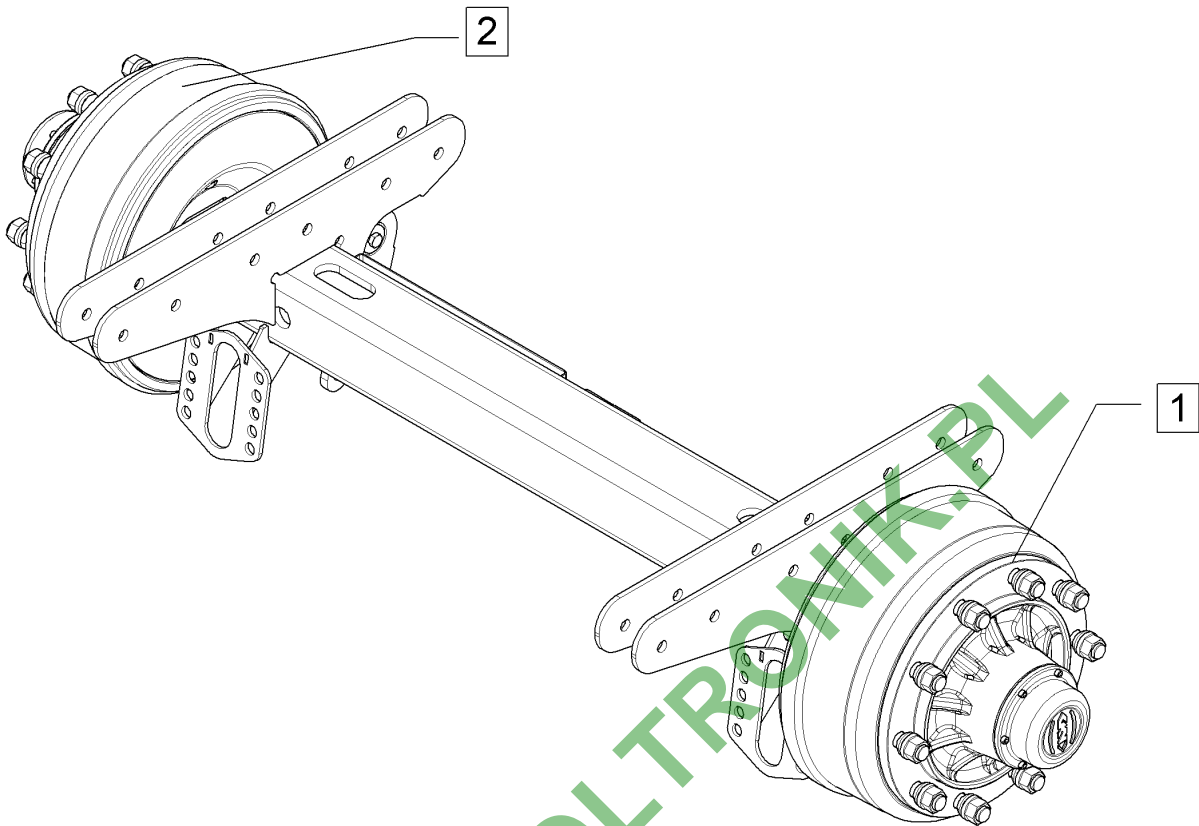
12.17

Pos.	Art.Nr.	Stck.	Artikeltext / Description	Abmessung	
1	R36 8560	1	Bremsachsstummel	Breaking axle stub	V110-412x160 LI 10-335 M22x1,5
2	R36 8570	1	Bremsachsstummel	Breaking axle stub	V110-412x160 RE 10-335 M22x1,5



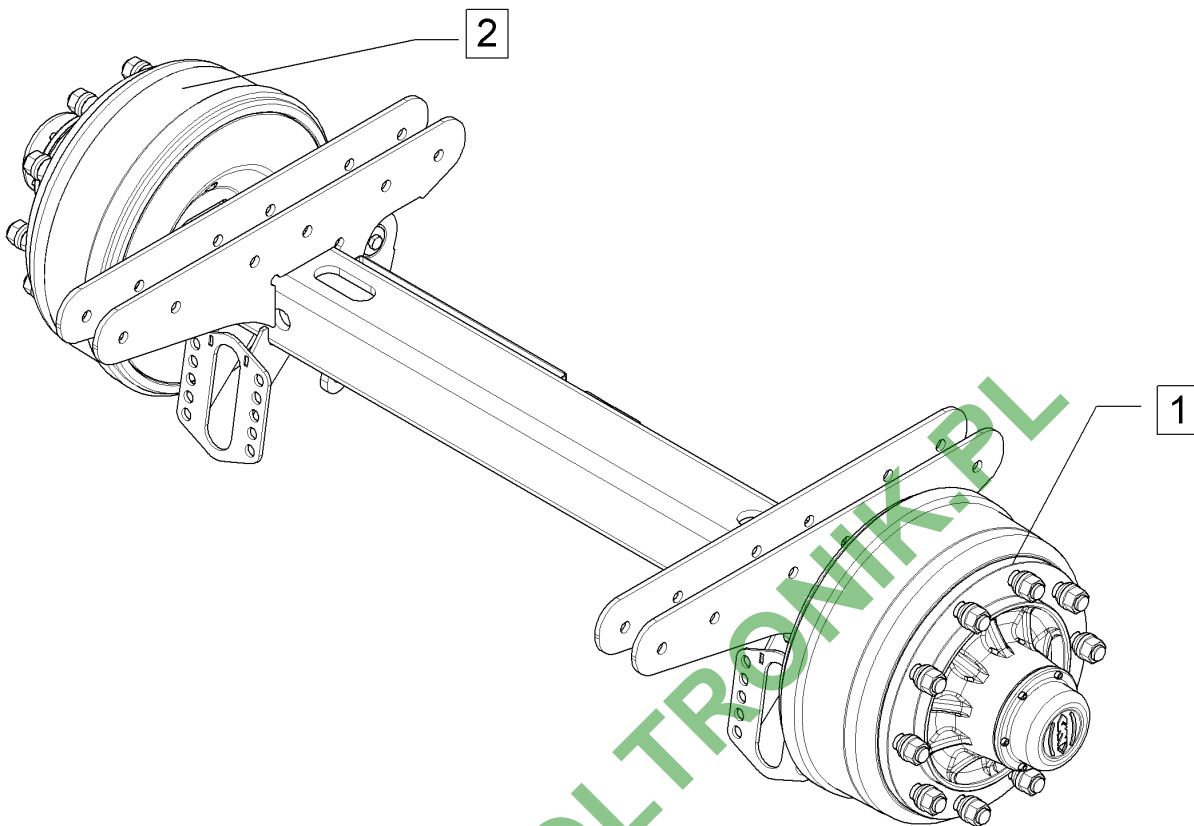
12.17

Pos.	Art.Nr.	Stck.	Artikeltext / Description	Abmessung
1	R36 8560	1	Bremsachsstummel Breaking axle stub	V110-412x160 LI 10-335 M22x1,5
2	R36 8570	1	Bremsachsstummel Breaking axle stub	V110-412x160 RE 10-335 M22x1,5



12.17

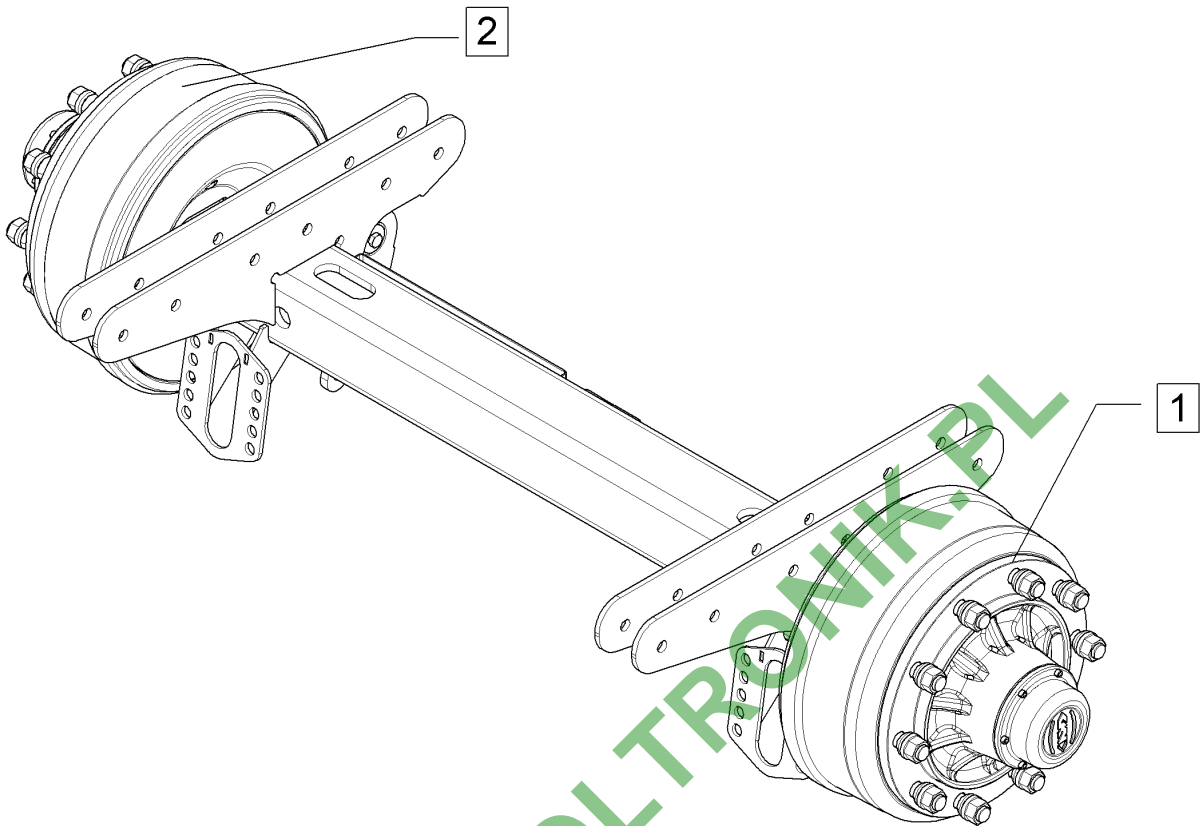
Pos.	Art.Nr.	Stck.	Artikeltext / Description	Abmessung
1	R36 8560	1	Bremsachsstummel Breaking axle stub	V110-412x160 LI 10-335 M22x1,5
2	R36 8570	1	Bremsachsstummel Breaking axle stub	V110-412x160 RE 10-335 M22x1,5



12.17

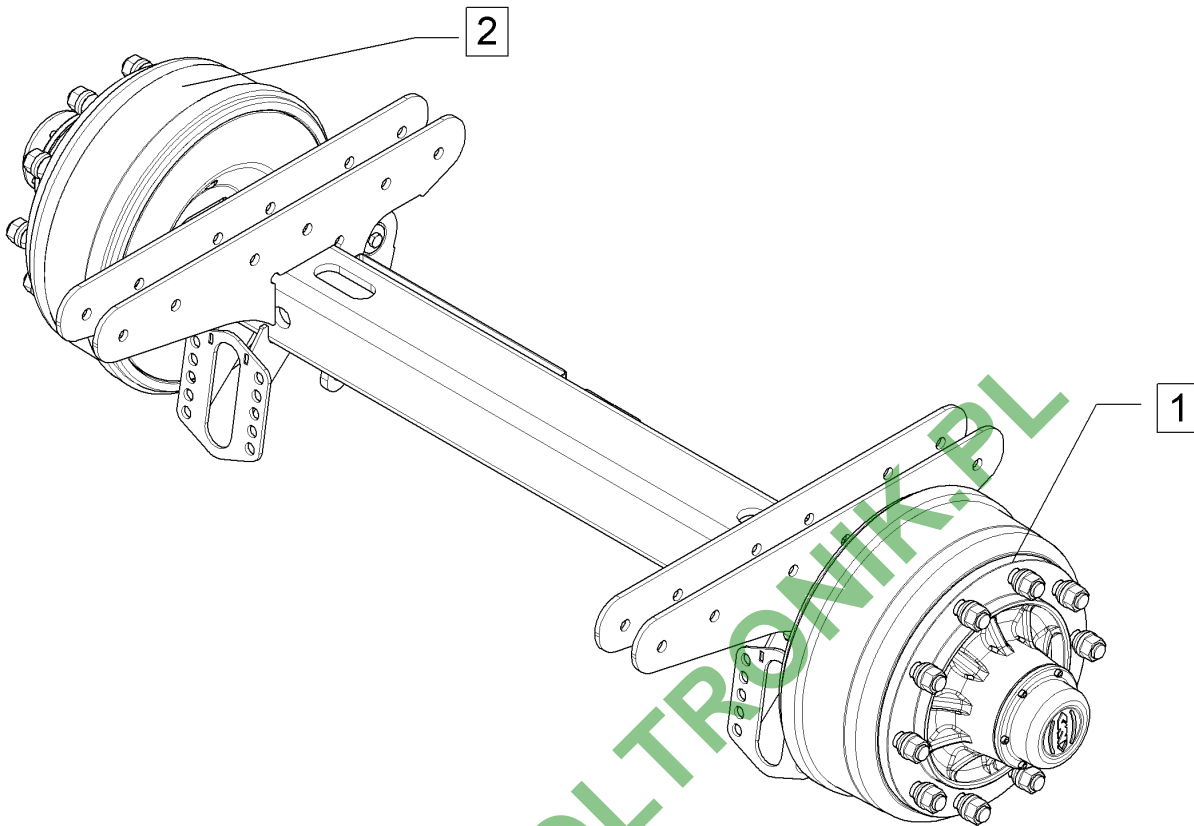
Pos.	Art.Nr.	Stck.	Artikeltext / Description	Abmessung
1	R36 8560	1	Bremsachsstummel Breaking axle stub	V110-412x160 LI 10-335 M22x1,5
2	R36 8570	1	Bremsachsstummel Breaking axle stub	V110-412x160 RE 10-335 M22x1,5

Bremsachse/Braking axle	13
Albatros 10	R36 0360



12.17

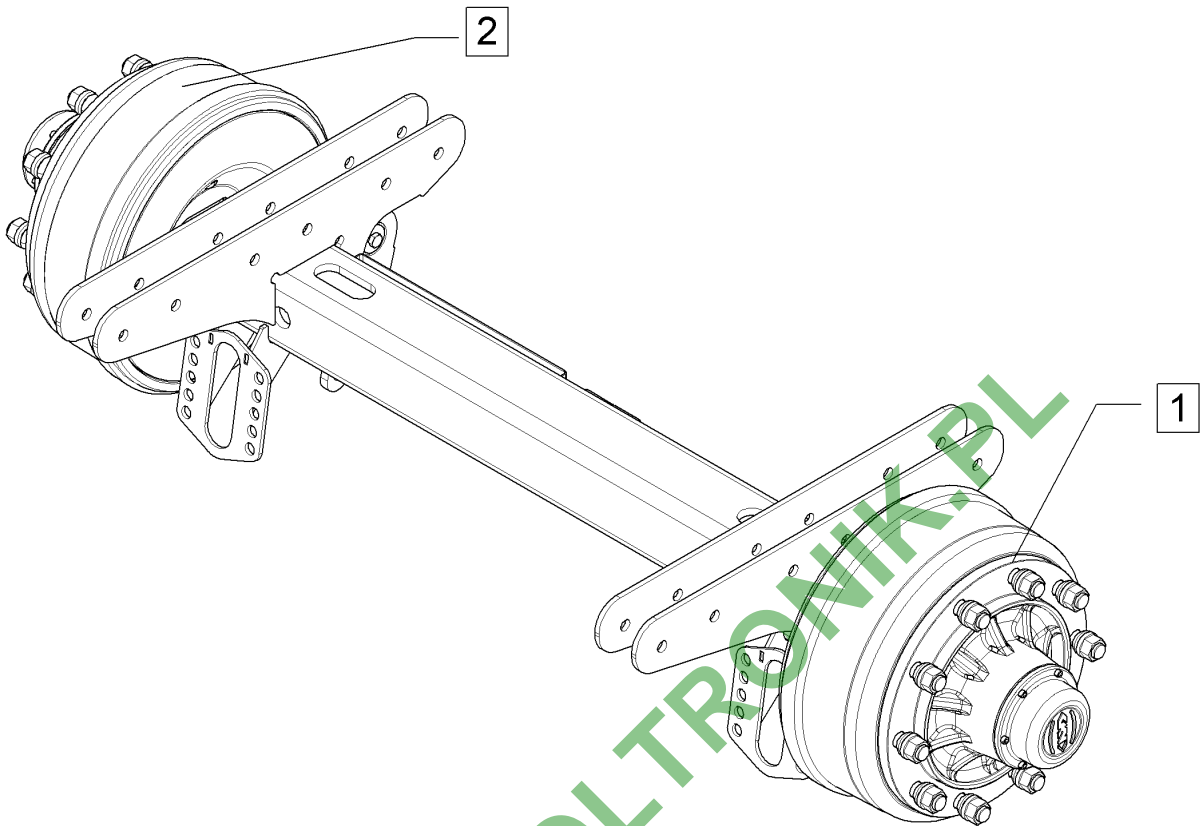
Pos.	Art.Nr.	Stck.	Artikeltext / Description	Abmessung
1	R36 8560	1	Bremsachsstummel Breaking axle stub	V110-412x160 LI 10-335 M22x1,5
2	R36 8570	1	Bremsachsstummel Breaking axle stub	V110-412x160 RE 10-335 M22x1,5



12.17

Pos.	Art.Nr.	Stck.	Artikeltext / Description	Abmessung
1	R36 8560	1	Bremsachsstummel Breaking axle stub	V110-412x160 LI 10-335 M22x1,5
2	R36 8570	1	Bremsachsstummel Breaking axle stub	V110-412x160 RE 10-335 M22x1,5

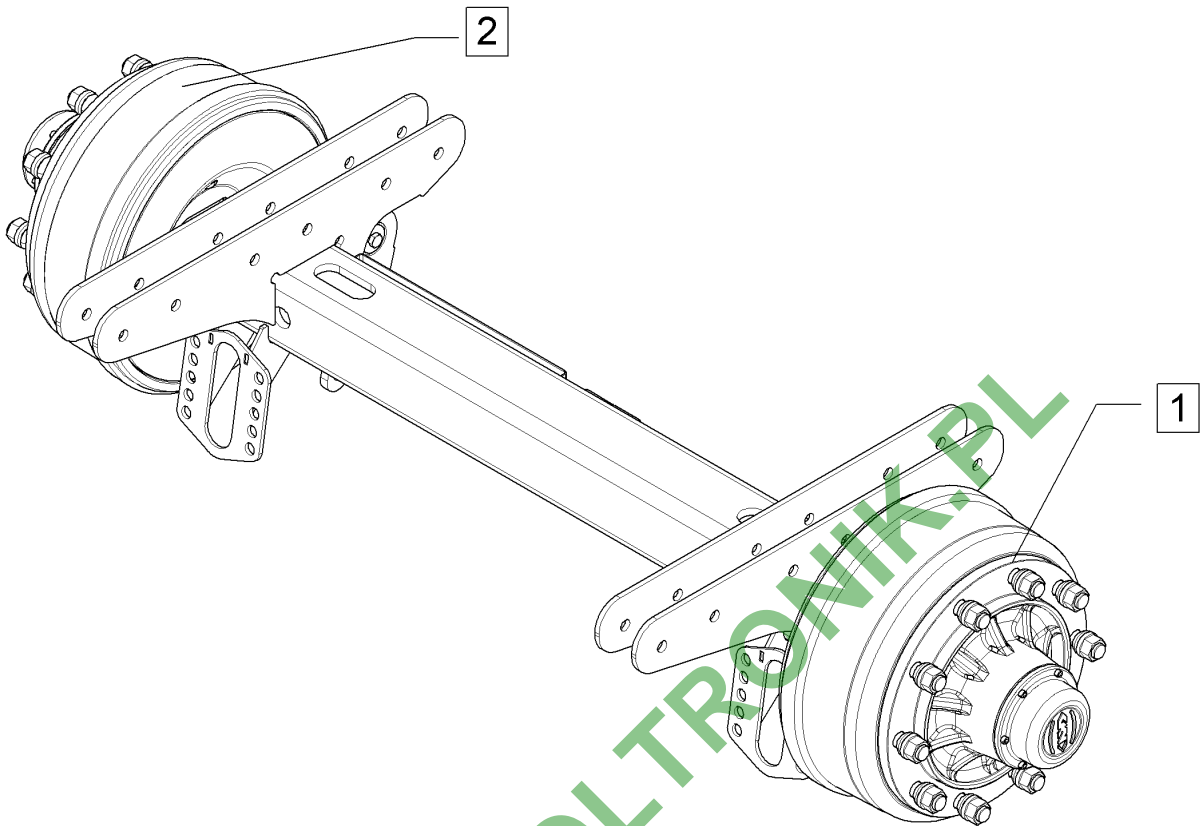
Bremsachse/Braking axle	13
Albatros 10	R36 0430



12.17

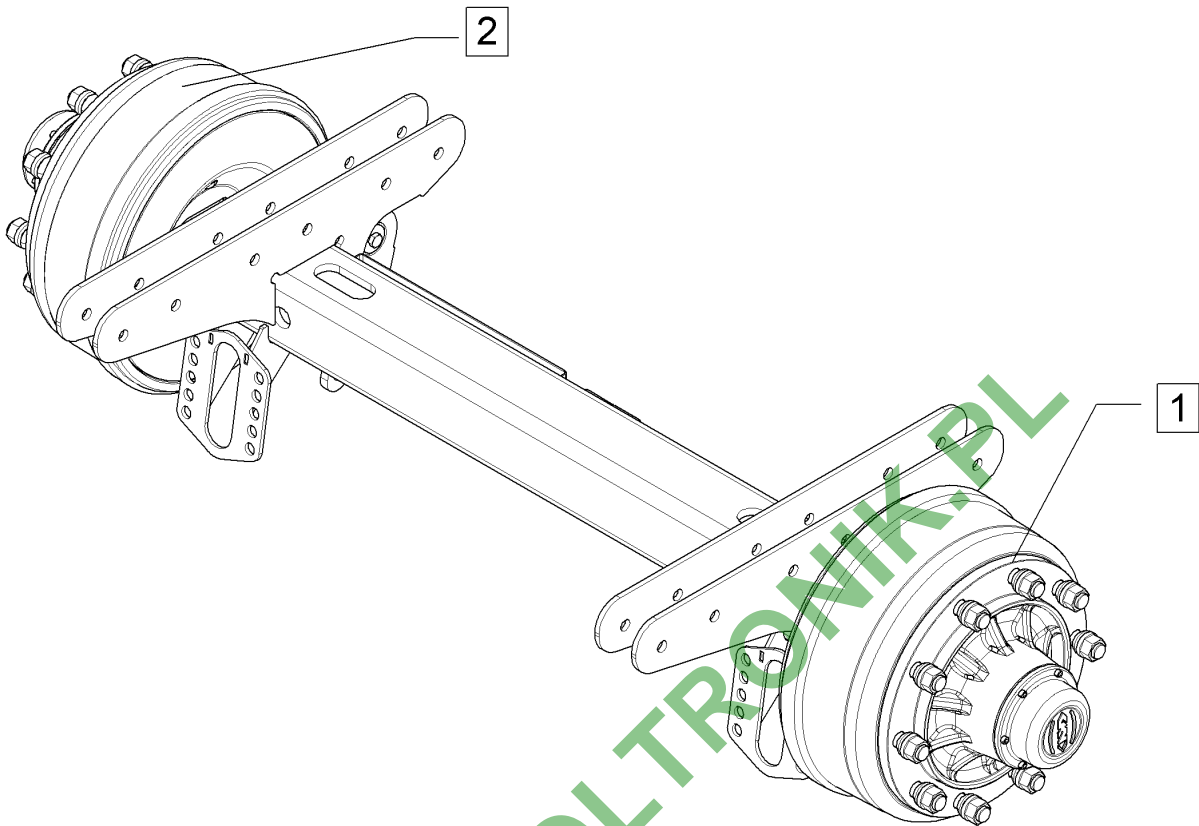
Pos.	Art.Nr.	Stck.	Artikeltext / Description	Abmessung
1	R36 8560	1	Bremsachsstummel Breaking axle stub	V110-412x160 LI 10-335 M22x1,5
2	R36 8570	1	Bremsachsstummel Breaking axle stub	V110-412x160 RE 10-335 M22x1,5

Bremsachse/Braking axle	13
Albatros 10	R36 0440



12.17

Pos.	Art.Nr.	Stck.	Artikeltext / Description	Abmessung
1	R36 8560	1	Bremsachsstummel Breaking axle stub	V110-412x160 LI 10-335 M22x1,5
2	R36 8570	1	Bremsachsstummel Breaking axle stub	V110-412x160 RE 10-335 M22x1,5



12.17

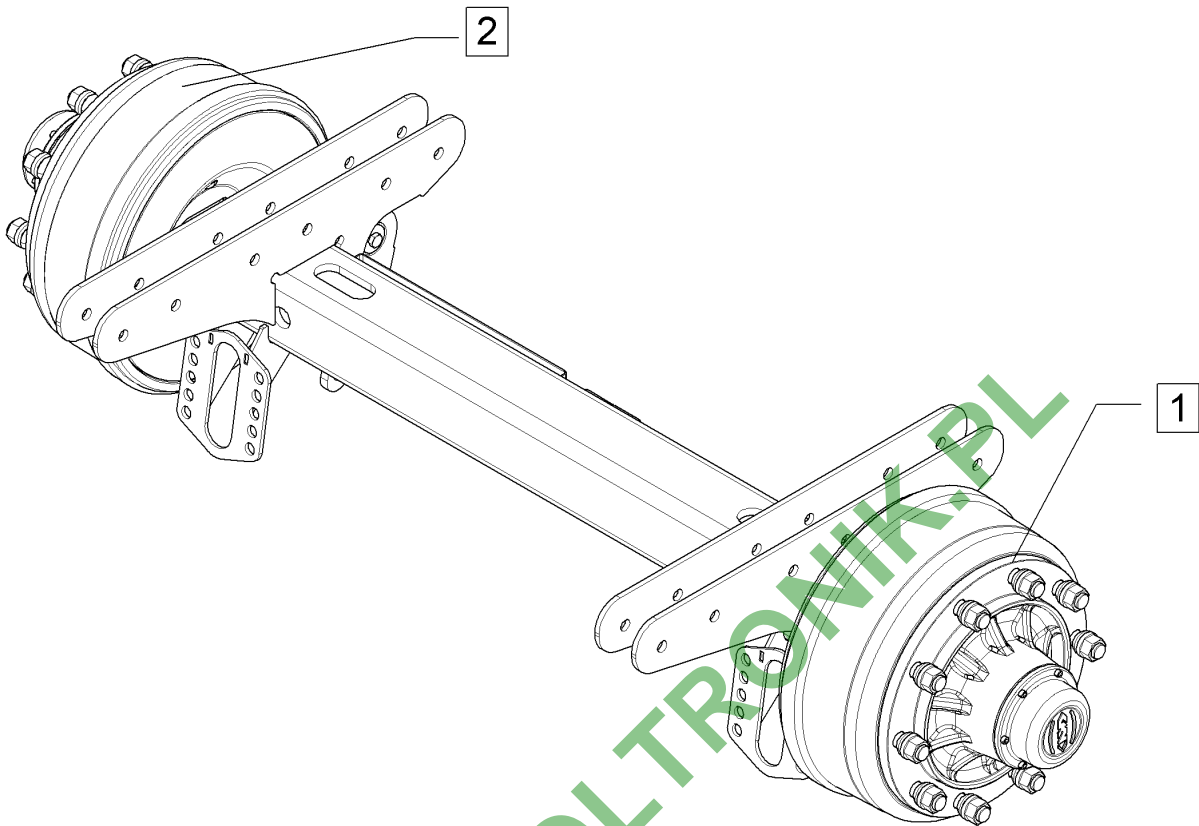
Pos.	Art.Nr.	Stck.	Artikeltext / Description	Abmessung
1	R36 8560	1	Bremsachsstummel Breaking axle stub	V110-412x160 LI 10-335 M22x1,5
2	R36 8570	1	Bremsachsstummel Breaking axle stub	V110-412x160 RE 10-335 M22x1,5

Bremsachse/Braking axle

13

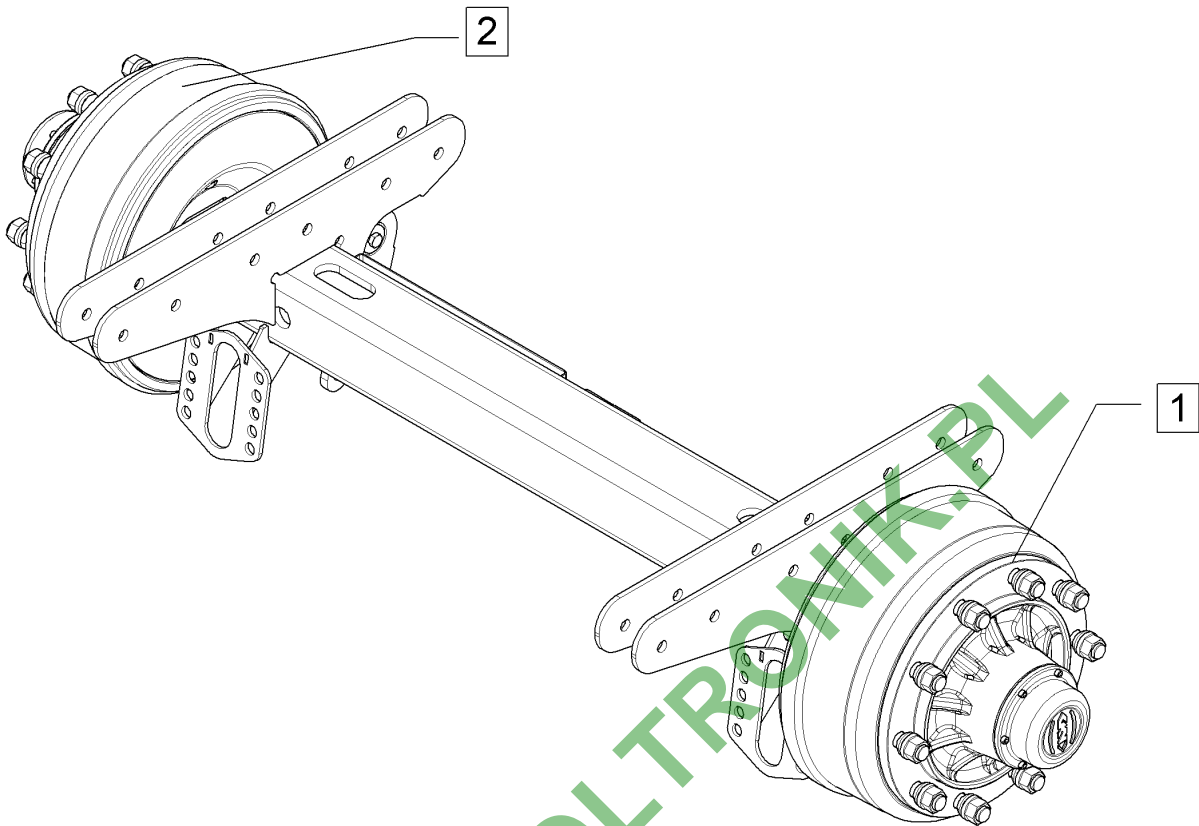
Albatros 10

R36 0460



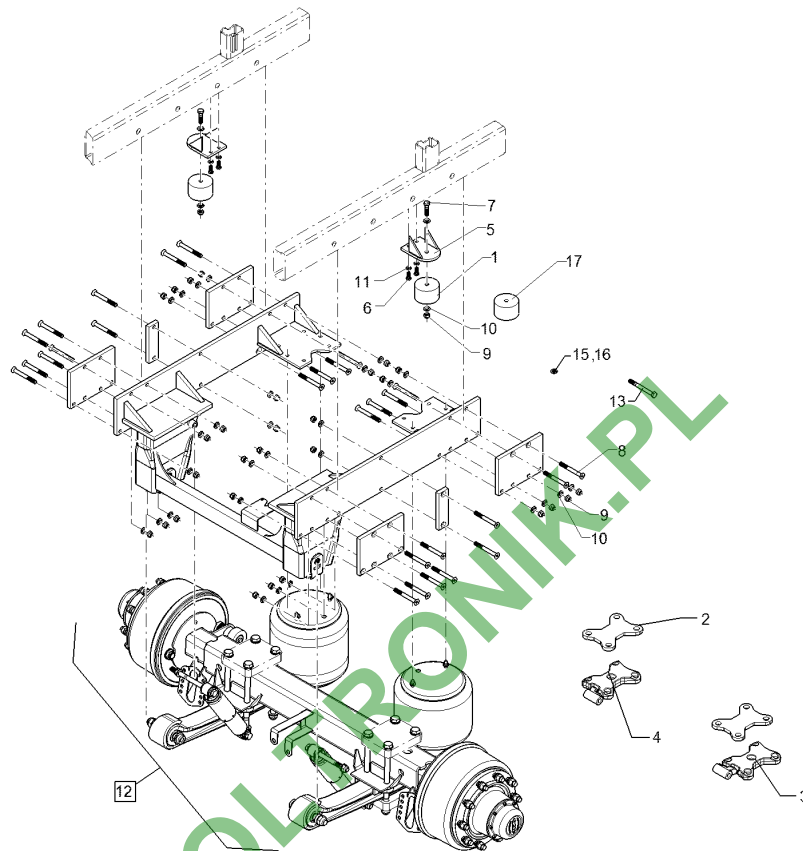
12.17

Pos.	Art.Nr.	Stck.	Artikeltext / Description	Abmessung
1	R36 8560	1	Bremsachsstummel Breaking axle stub	V110-412x160 LI 10-335 M22x1,5
2	R36 8570	1	Bremsachsstummel Breaking axle stub	V110-412x160 RE 10-335 M22x1,5



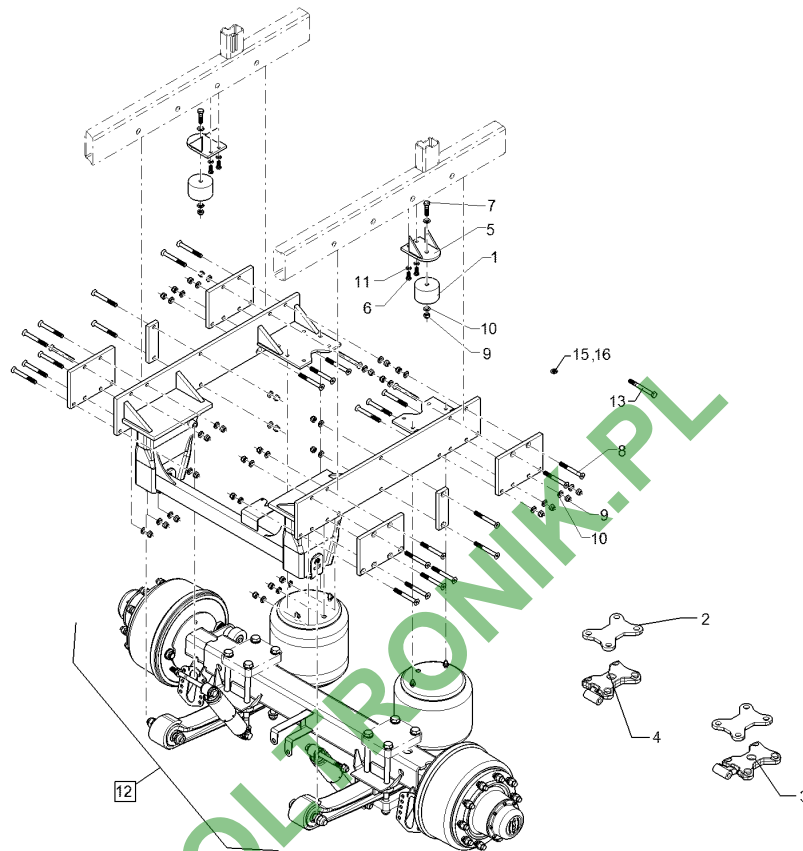
12.17

Pos.	Art.Nr.	Stck.	Artikeltext / Description	Abmessung
1	R36 8560	1	Bremsachsstummel Breaking axle stub	V110-412x160 LI 10-335 M22x1,5
2	R36 8570	1	Bremsachsstummel Breaking axle stub	V110-412x160 RE 10-335 M22x1,5



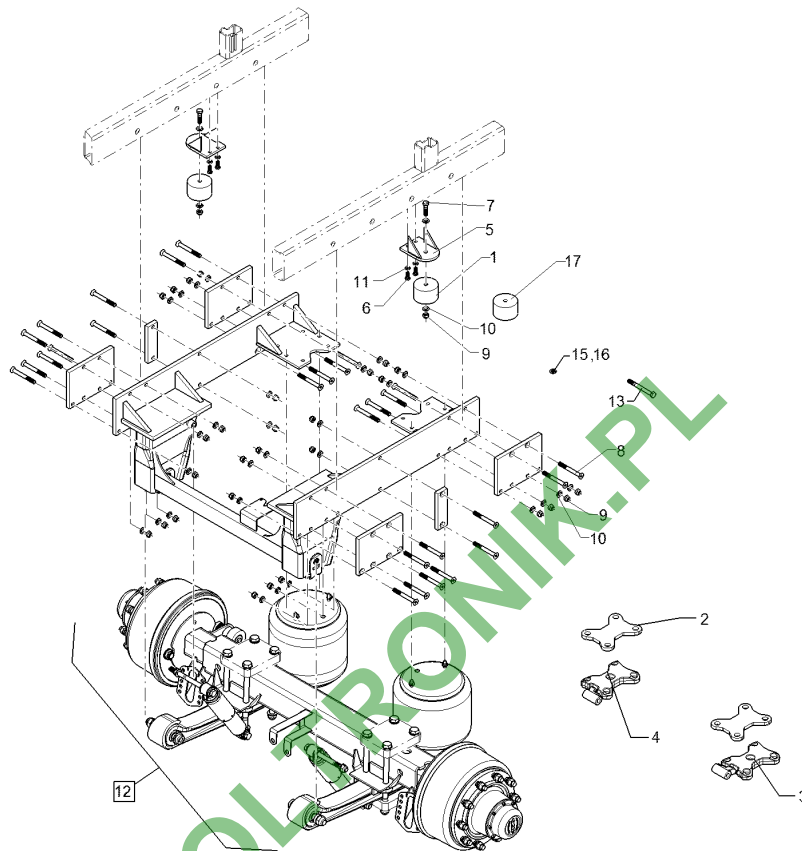
12.17

Pos.	Art.Nr.	Stck.	Artikeltext / Description	Abmessung	
1	R00 0035	2	Dämpfscheibe	Absorber disk	D110/50/17x70
2	R00 0480	4	Klemmplatte	Clamping plate	180x16x232 4xd26
3	R00 0481	1	Klemmplatte für Luftfederung	Clamping plate	Albatros 40 - 60
4	R00 0482	1	Klemmplatte für Luftfederung	Clamping plate	Albatros 40 - 60
5	R73 9700	2	Konsole	Bracket	105x120x165
6	30110148	4	Sechskantschraube	Hexagon bolt	M12x50-A2 DIN933
7	30110118	2	Sechskantschraube	Hexagon bolt	M16x140-A2 DIN931
8	30110085	32	Senkschraube	Countersunk bolt	M16x130-10.9 DIN7991 BK55
9	30310032	32	Sicherungsmutter	Selflocking nut	NM16 DIN985-A4
10	305 6142	32	Scheibe	Washer	B17/30x3 DIN125 A2
11	305 8709	4	Scheibe	Washer	13 DIN125-A A2
12	R36 0610	1	Achse Luftfederung vorbau	Axle	für A40 und P45
14	30510090	2	Scheibe	Washer	D17/50x3 A2 DIN9021
15	30510096	4	Spannscheibe	Tightening washer	12 DIN6796-A2
16	30510097	10	Spannscheibe	Tightening washer	16/24 A2
17	R00 0031	2	Dämpfscheibe	Absorber disk	D 110/17x70 mm ACLATHAN 2700-N



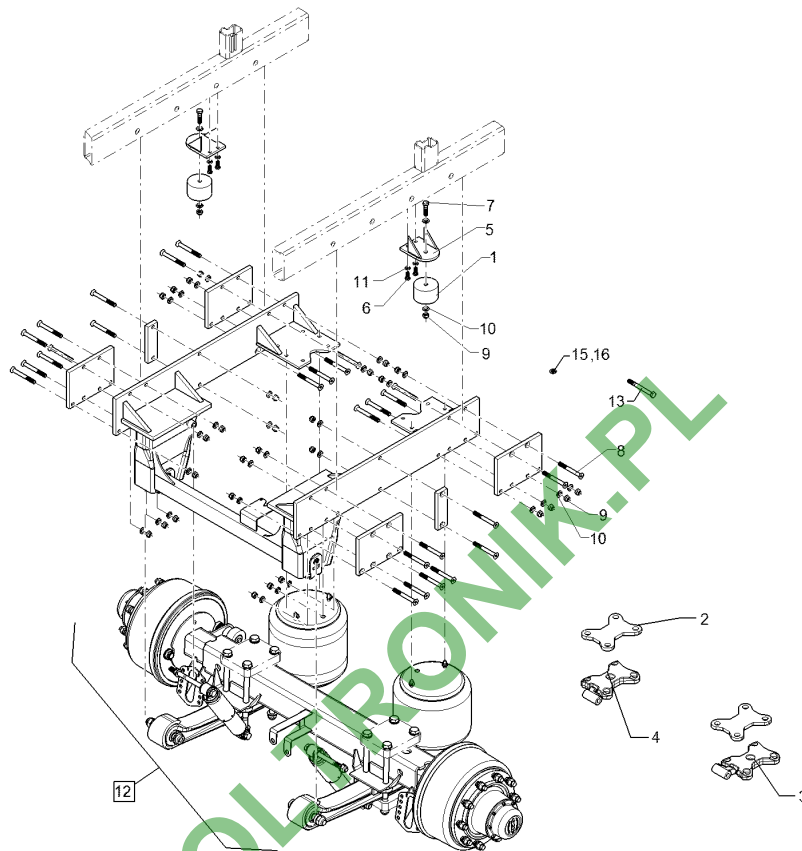
12.17

Pos.	Art.Nr.	Stck.	Artikeltext / Description	Abmessung	
1	R00 0035	2	Dämpfscheibe	Absorber disk	D110/50/17x70
2	R00 0480	4	Klemmplatte	Clamping plate	180x16x232 4xd26
3	R00 0481	1	Klemmplatte für Luftfederung	Clamping plate	Albatros 40 - 60
4	R00 0482	1	Klemmplatte für Luftfederung	Clamping plate	Albatros 40 - 60
5	R73 9700	2	Konsole	Bracket	105x120x165
6	30110148	4	Sechskantschraube	Hexagon bolt	M12x50-A2 DIN933
7	30110124	2	Sechskantschraube	Hexagon bolt	M16x60-A2 DIN931
8	30110085	28	Senkschraube	Countersunk bolt	M16x130-10.9 DIN7991 BK55
9	30310032	2	Sicherungsmutter	Selflocking nut	NM16 DIN985-A4
10	305 6142	2	Scheibe	Washer	B17/30x3 DIN125 A2
11	305 8709	4	Scheibe	Washer	13 DIN125-A A2
12	R36 0615	1	Achse Luftfederung vorbau	Axle	für A50
14	30510090	2	Scheibe	Washer	D17/50x3 A2 DIN9021
15	30510096	4	Spannscheibe	Tightening washer	12 DIN6796-A2
16	30510097	10	Spannscheibe	Tightening washer	16/24 A2



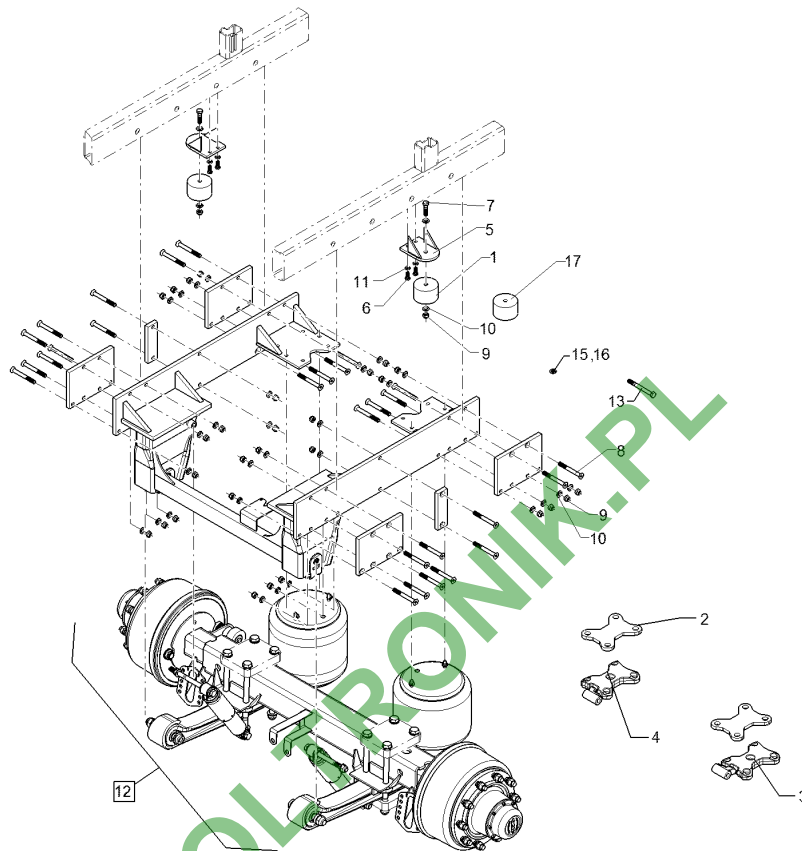
12.17

Pos.	Art.Nr.	Stck.	Artikeltext / Description	Abmessung	
1	R00 0035	2	Dämpfscheibe	Absorber disk	D110/50/17x70
2	R00 0480	4	Klemmplatte	Clamping plate	180x16x232 4xd26
3	R00 0481	1	Klemmplatte für Luftfederung	Clamping plate	Albatros 40 - 60
4	R00 0482	1	Klemmplatte für Luftfederung	Clamping plate	Albatros 40 - 60
5	R73 9700	2	Konsole	Bracket	105x120x165
6	30110148	4	Sechskantschraube	Hexagon bolt	M12x50-A2 DIN933
7	30110118	2	Sechskantschraube	Hexagon bolt	M16x140-A2 DIN931
8	30110085	32	Senkschraube	Countersunk bolt	M16x130-10.9 DIN7991 BK55
9	30310032	32	Sicherungsmutter	Selflocking nut	NM16 DIN985-A4
10	305 6142	32	Scheibe	Washer	B17/30x3 DIN125 A2
11	305 8709	4	Scheibe	Washer	13 DIN125-A A2
12	R36 0611	1	Achse Luftfederung vorbau	Axle	für A40 und P45
14	30510090	2	Scheibe	Washer	D17/50x3 A2 DIN9021
15	30510096	4	Spannscheibe	Tightening washer	12 DIN6796-A2
16	30510097	10	Spannscheibe	Tightening washer	16/24 A2
17	R00 0031	2	Dämpfscheibe	Absorber disk	D 110/17x70 mm ACLATHAN 2700-N



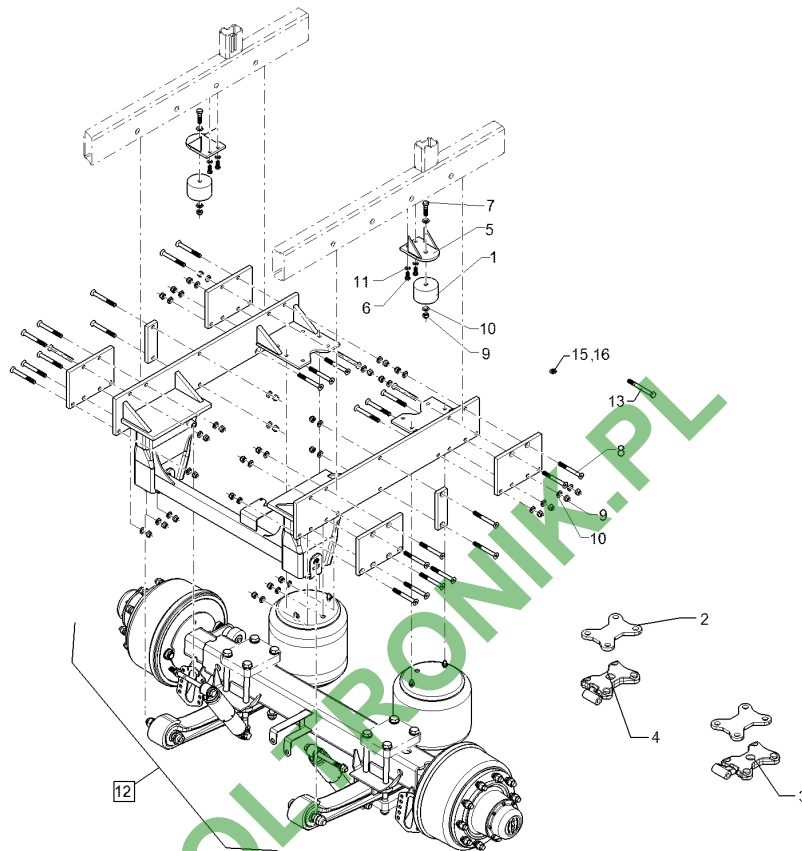
12.17

Pos.	Art.Nr.	Stck.	Artikeltext / Description		Abmessung
1	R00 0035	2	Dämpfscheibe	Absorber disk	D110/50/17x70
2	R00 0480	4	Klemmplatte	Clamping plate	180x16x232 4xd26
3	R00 0481	1	Klemmplatte für Luftfederung	Clamping plate	Albatros 40 - 60
4	R00 0482	1	Klemmplatte für Luftfederung	Clamping plate	Albatros 40 - 60
5	R73 9700	2	Konsole	Bracket	105x120x165
6	30110148	4	Sechskantschraube	Hexagon bolt	M12x50-A2 DIN933
7	30110124	2	Sechskantschraube	Hexagon bolt	M16x60-A2 DIN931
8	30110085	28	Senkschraube	Countersunk bolt	M16x130-10.9 DIN7991 BK55
9	30310032	2	Sicherungsmutter	Selflocking nut	NM16 DIN985-A4
10	305 6142	2	Scheibe	Washer	B17/30x3 DIN125 A2
11	305 8709	4	Scheibe	Washer	13 DIN125-A A2
12	R36 0616	1	Achse Luftfederung vorbau	Axle	für A50
14	30510090	2	Scheibe	Washer	D17/50x3 A2 DIN9021
15	30510096	4	Spannscheibe	Tightening washer	12 DIN6796-A2
16	30510097	10	Spannscheibe	Tightening washer	16/24 A2



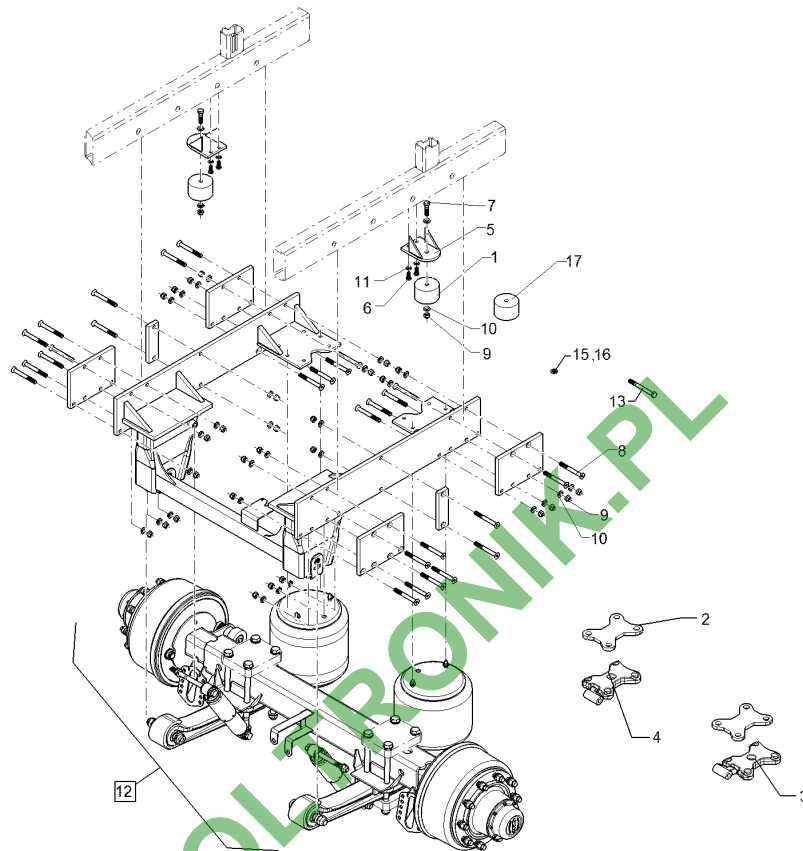
12.17

Pos.	Art.Nr.	Stck.	Artikeltext / Description	Abmessung	
1	R00 0035	2	Dämpfscheibe	Absorber disk	D110/50/17x70
2	R00 0480	4	Klemmplatte	Clamping plate	180x16x232 4xd26
3	R00 0481	1	Klemmplatte für Luftfederung	Clamping plate	Albatros 40 - 60
4	R00 0482	1	Klemmplatte für Luftfederung	Clamping plate	Albatros 40 - 60
5	R73 9700	2	Konsole	Bracket	105x120x165
6	30110148	4	Sechskantschraube	Hexagon bolt	M12x50-A2 DIN933
7	30110118	2	Sechskantschraube	Hexagon bolt	M16x140-A2 DIN931
8	30110085	32	Senkschraube	Countersunk bolt	M16x130-10.9 DIN7991 BK55
9	30310032	32	Sicherungsmutter	Selflocking nut	NM16 DIN985-A4
10	305 6142	32	Scheibe	Washer	B17/30x3 DIN125 A2
11	305 8709	4	Scheibe	Washer	13 DIN125-A A2
12	R36 0612	1	Achse Luftfederung vorbau	Axle	für A40 & P45
14	30510090	2	Scheibe	Washer	D17/50x3 A2 DIN9021
15	30510096	4	Spannscheibe	Tightening washer	12 DIN6796-A2
16	30510097	10	Spannscheibe	Tightening washer	16/24 A2
17	R00 0031	2	Dämpfscheibe	Absorber disk	D 110/17x70 mm ACLATHAN 2700-N



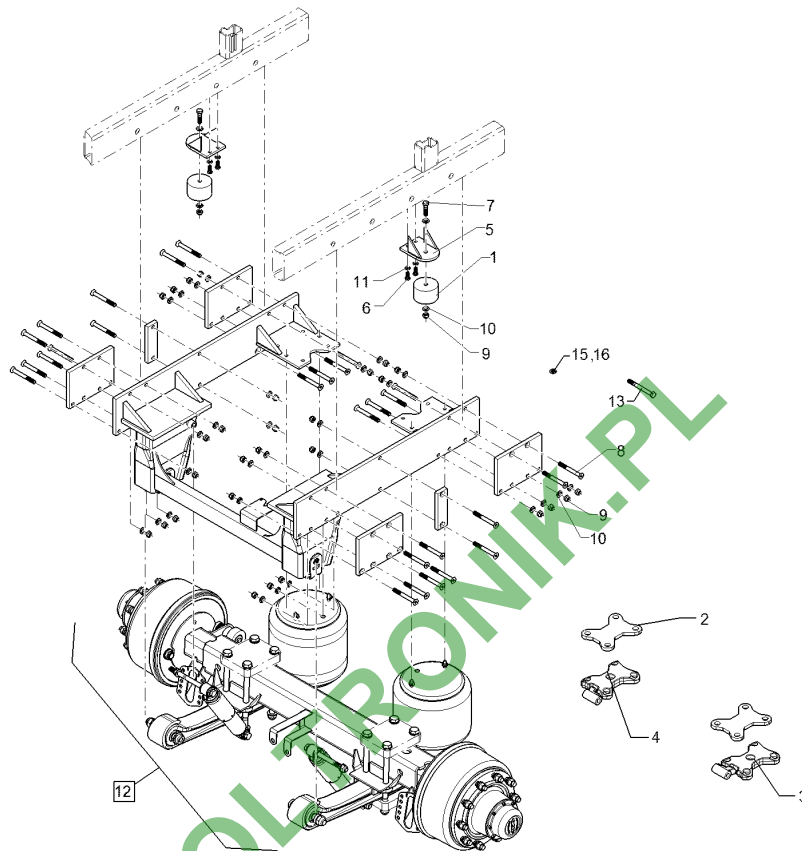
12.17

Pos.	Art.Nr.	Stck.	Artikeltext / Description	Abmessung	
1	R00 0035	2	Dämpfscheibe	Absorber disk	D110/50/17x70
2	R00 0480	4	Klemmplatte	Clamping plate	180x16x232 4xd26
3	R00 0481	1	Klemmplatte für Luftfederung	Clamping plate	Albatros 40 - 60
4	R00 0482	1	Klemmplatte für Luftfederung	Clamping plate	Albatros 40 - 60
5	R73 9700	2	Konsole	Bracket	105x120x165
6	30110148	4	Sechskantschraube	Hexagon bolt	M12x50-A2 DIN933
7	30110124	2	Sechskantschraube	Hexagon bolt	M16x60-A2 DIN931
8	30110085	28	Senkschraube	Countersunk bolt	M16x130-10.9 DIN7991 BK55
9	30310032	2	Sicherungsmutter	Selflocking nut	NM16 DIN985-A4
10	305 6142	2	Scheibe	Washer	B17/30x3 DIN125 A2
11	305 8709	4	Scheibe	Washer	13 DIN125-A A2
12	R36 0617	1	Achse Luftfederung vorbau	Axle	für A50
14	30510090	2	Scheibe	Washer	D17/50x3 A2 DIN9021
15	30510096	4	Spannscheibe	Tightening washer	12 DIN6796-A2
16	30510097	10	Spannscheibe	Tightening washer	16/24 A2



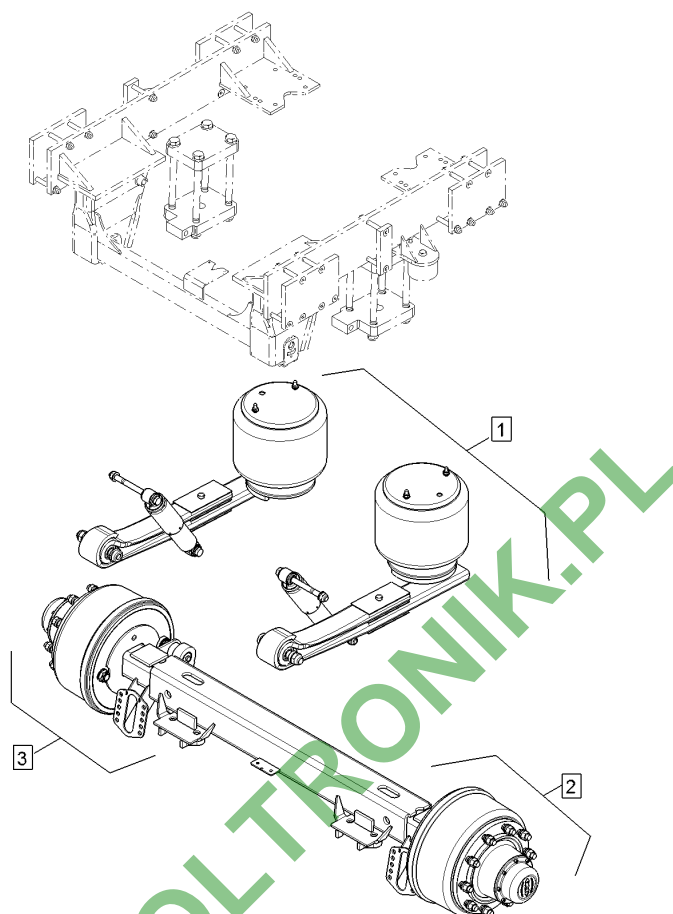
12.17

Pos.	Art.Nr.	Stck.	Artikeltext / Description	Abmessung	
1	R00 0035	2	Dämpfscheibe	Absorber disk	D110/50/17x70
2	R00 0480	4	Klemmplatte	Clamping plate	180x16x232 4xd26
3	R00 0481	1	Klemmplatte für Luftfederung	Clamping plate	Albatros 40 - 60
4	R00 0482	1	Klemmplatte für Luftfederung	Clamping plate	Albatros 40 - 60
5	R73 9700	2	Konsole	Bracket	105x120x165
6	30110148	4	Sechskantschraube	Hexagon bolt	M12x50-A2 DIN933
7	30110118	2	Sechskantschraube	Hexagon bolt	M16x140-A2 DIN931
8	30110085	34	Senkschraube	Countersunk bolt	M16x130-10.9 DIN7991 BK55
9	30310032	34	Sicherungsmutter	Selflocking nut	NM16 DIN985-A4
10	305 6142	68	Scheibe	Washer	B17/30x3 DIN125 A2
11	305 8709	4	Scheibe	Washer	13 DIN125-A A2
12	R36 0613	1	Achse Luftfederung vorbau	Axle	für A40 & P45
14	30510090	2	Scheibe	Washer	D17/50x3 A2 DIN9021
15	30510096	4	Spannscheibe	Tightening washer	12 DIN6796-A2
16	30510097	10	Spannscheibe	Tightening washer	16/24 A2
17	R00 0031	2	Dämpfscheibe	Absorber disk	D 110/17x70 mm ACLATHAN 2700-N



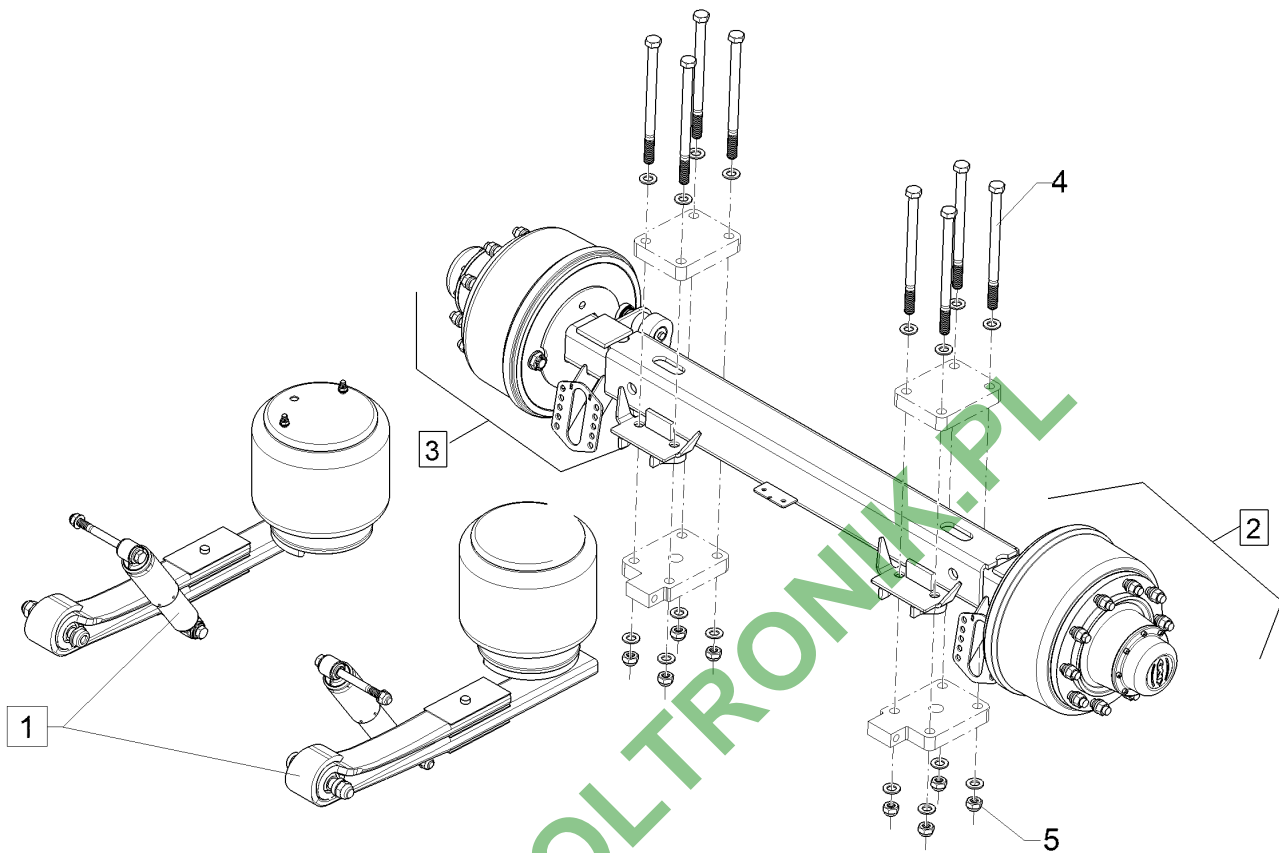
12.17

Pos.	Art.Nr.	Stck.	Artikeltext / Description		Abmessung
1	R00 0035	2	Dämpfscheibe	Absorber disk	D110/50/17x70
2	R00 0480	4	Klemmplatte	Clamping plate	180x16x232 4xd26
3	R00 0481	1	Klemmplatte für Luftfederung	Clamping plate	Albatros 40 - 60
4	R00 0482	1	Klemmplatte für Luftfederung	Clamping plate	Albatros 40 - 60
5	R73 9700	2	Konsole	Bracket	105x120x165
6	30110148	4	Sechskantschraube	Hexagon bolt	M12x50-A2 DIN933
7	30110124	2	Sechskantschraube	Hexagon bolt	M16x60-A2 DIN931
8	30110085	28	Senkschraube	Countersunk bolt	M16x130-10.9 DIN7991 BK55
9	30310032	2	Sicherungsmutter	Selflocking nut	NM16 DIN985-A4
10	305 6142	2	Scheibe	Washer	B17/30x3 DIN125 A2
11	305 8709	4	Scheibe	Washer	13 DIN125-A A2
12	R36 0618	1	Achse Luftfederung vorbau	Axle	für A50
14	30510090	2	Scheibe	Washer	D17/50x3 A2 DIN9021
15	30510096	4	Spannscheibe	Tightening washer	12 DIN6796-A2
16	30510097	10	Spannscheibe	Tightening washer	16/24 A2



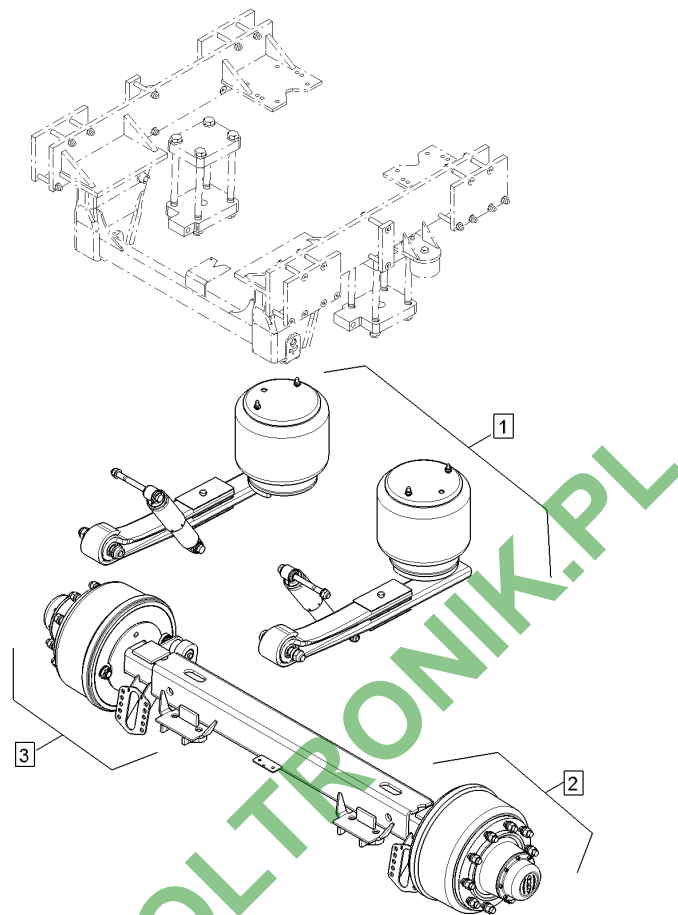
12.17

Pos.	Art.Nr.	Stck.	Artikeltext / Description		Abmessung
1	R00 0088	1	Fahwerk pneumatisch gefedert	Chassis, pneum., spring-loaded	Primus/Albatros
2	R36 8560	1	Bremsachsstummel	Breaking axle stub	V110-412x160 LI 10-335 M22x1,5
3	R36 8570	1	Bremsachsstummel	Breaking axle stub	V110-412x160 RE 10-335 M22x1,5



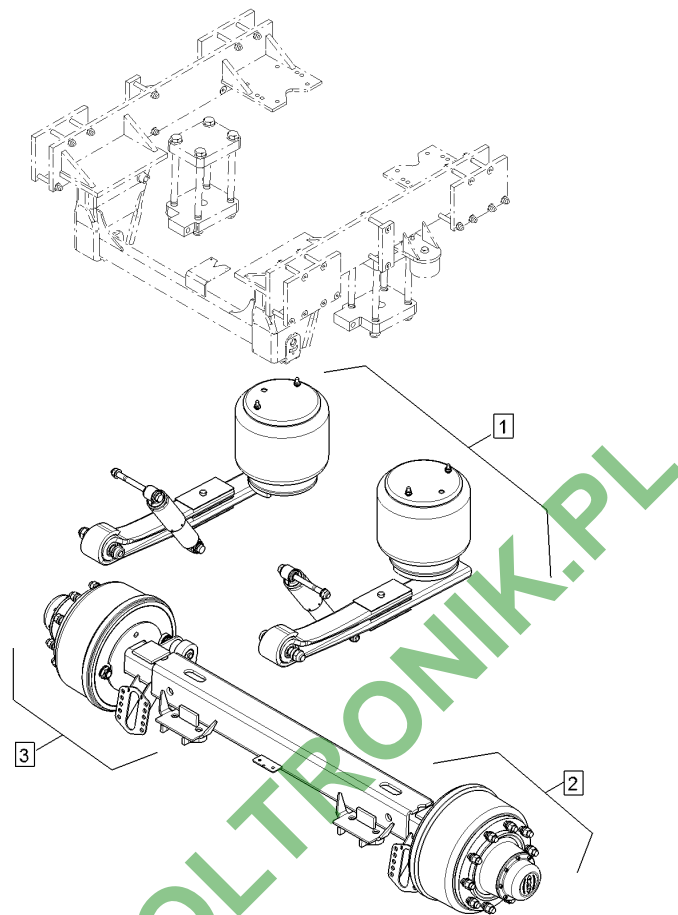
12.17

Pos.	Art.Nr.	Stck.	Artikeltext / Description		Abmessung
1	R00 0088	1	Fahwerk pneumatisch gefedert	Chassis, pneum., spring-loaded	Primus/Albatros
2	R36 8560	1	Bremsachsstummel	Breaking axle stub	V110-412x160 LI 10-335 M22x1,5
3	R36 8570	1	Bremsachsstummel	Breaking axle stub	V110-412x160 RE 10-335 M22x1,5
4	30110235	8	Sechskantschraube	Hexagon bolt	M24x360-10,9 DIN931BK55
5	30310038	8	Sicherungsmutter	Selflocking nut	NM24 DIN985-10 Zn



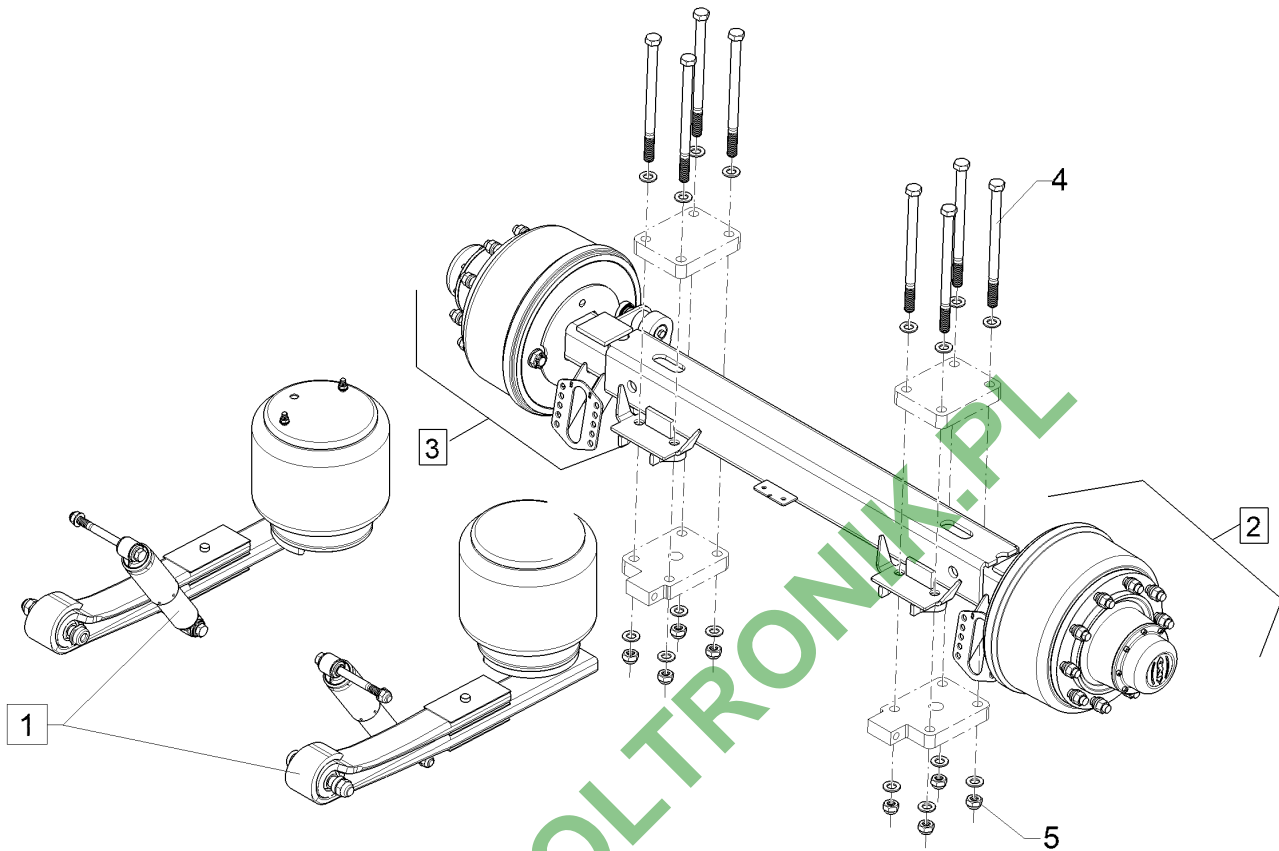
12.17

Pos.	Art.Nr.	Stck.	Artikeltext / Description		Abmessung
1	R00 0088	1	Fahwerk pneumatisch gefedert	Chassis, pneum., spring-loaded	Primus/Albatros
2	R36 8560	1	Bremsachsstummel	Breaking axle stub	V110-412x160 LI 10-335 M22x1,5
3	R36 8570	1	Bremsachsstummel	Breaking axle stub	V110-412x160 RE 10-335 M22x1,5



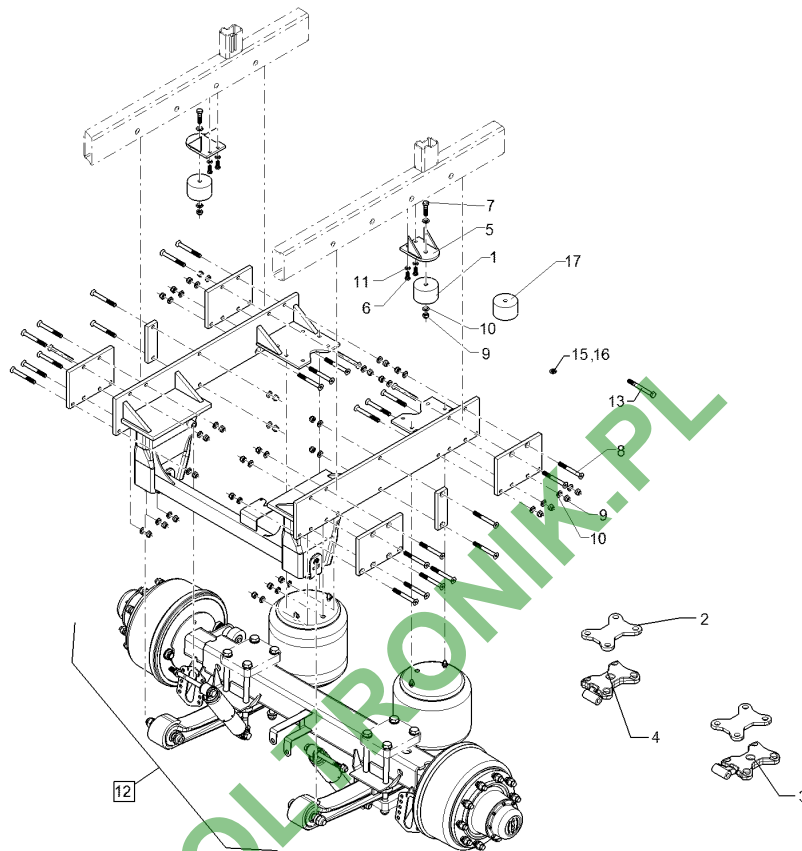
12.17

Pos.	Art.Nr.	Stck.	Artikeltext / Description		Abmessung
1	R00 0088	1	Fahwerk pneumatisch gefedert	Chassis, pneum., spring-loaded	Primus/Albatros
2	R36 8560	1	Bremsachsstummel	Breaking axle stub	V110-412x160 LI 10-335 M22x1,5
3	R36 8570	1	Bremsachsstummel	Breaking axle stub	V110-412x160 RE 10-335 M22x1,5



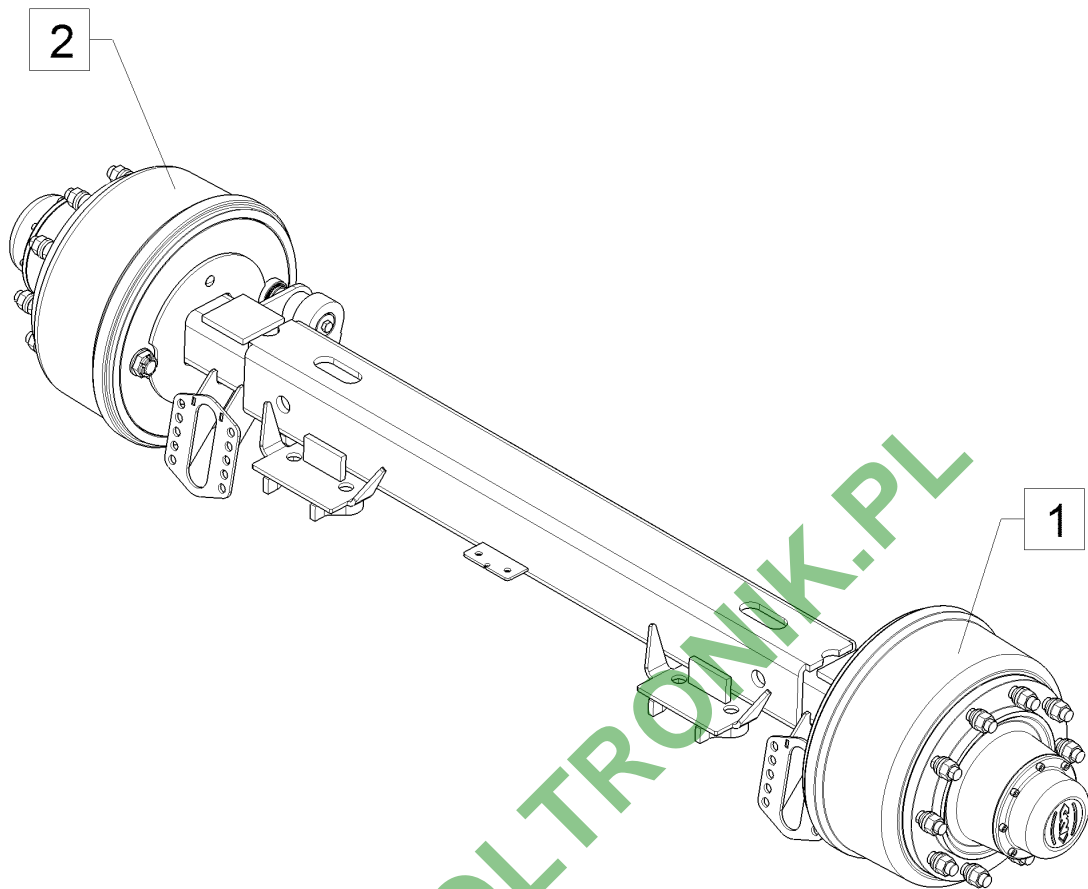
12.17

Pos.	Art.Nr.	Stck.	Artikeltext / Description		Abmessung
1	R00 0088	1	Fahwerk pneumatisch gefedert	Chassis, pneum., spring-loaded	Primus/Albatros
2	R36 8560	1	Bremsachsstummel	Breaking axle stub	V110-412x160 LI 10-335 M22x1,5
3	R36 8570	1	Bremsachsstummel	Breaking axle stub	V110-412x160 RE 10-335 M22x1,5
4	30110235	8	Sechskantschraube	Hexagon bolt	M24x360-10,9 DIN931BK55
5	30310038	8	Sicherungsmutter	Selflocking nut	NM24 DIN985-10 Zn



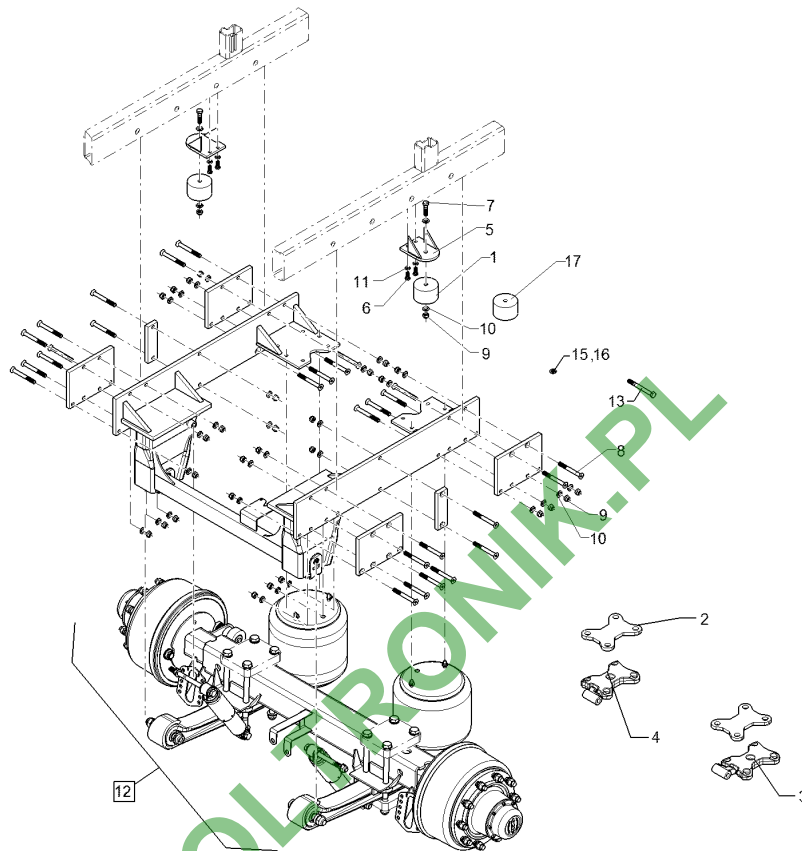
12.17

Pos.	Art.Nr.	Stck.	Artikeltext / Description	Abmessung	
1	R00 0035	2	Dämpfscheibe	Absorber disk	D110/50/17x70
2	R00 0480	4	Klemmplatte	Clamping plate	180x16x232 4xd26
3	R00 0481	1	Klemmplatte für Luftfederung	Clamping plate	Albatros 40 - 60
4	R00 0482	1	Klemmplatte für Luftfederung	Clamping plate	Albatros 40 - 60
5	R73 9700	2	Konsole	Bracket	105x120x165
6	30110148	4	Sechskantschraube	Hexagon bolt	M12x50-A2 DIN933
7	30110118	2	Sechskantschraube	Hexagon bolt	M16x140-A2 DIN931
8	30110085	32	Senkschraube	Countersunk bolt	M16x130-10.9 DIN7991 BK55
9	30310032	32	Sicherungsmutter	Selflocking nut	NM16 DIN985-A4
10	305 6142	32	Scheibe	Washer	B17/30x3 DIN125 A2
11	305 8709	4	Scheibe	Washer	13 DIN125-A A2
12	R36 1725	1	Achse Luftfederung vorbau	Axle	für A40 und P45
14	30510090	2	Scheibe	Washer	D17/50x3 A2 DIN9021
15	30510096	4	Spannscheibe	Tightening washer	12 DIN6796-A2
16	30510097	10	Spannscheibe	Tightening washer	16/24 A2
17	R00 0031	2	Dämpfscheibe	Absorber disk	D 110/17x70 mm ACLATHAN 2700-N



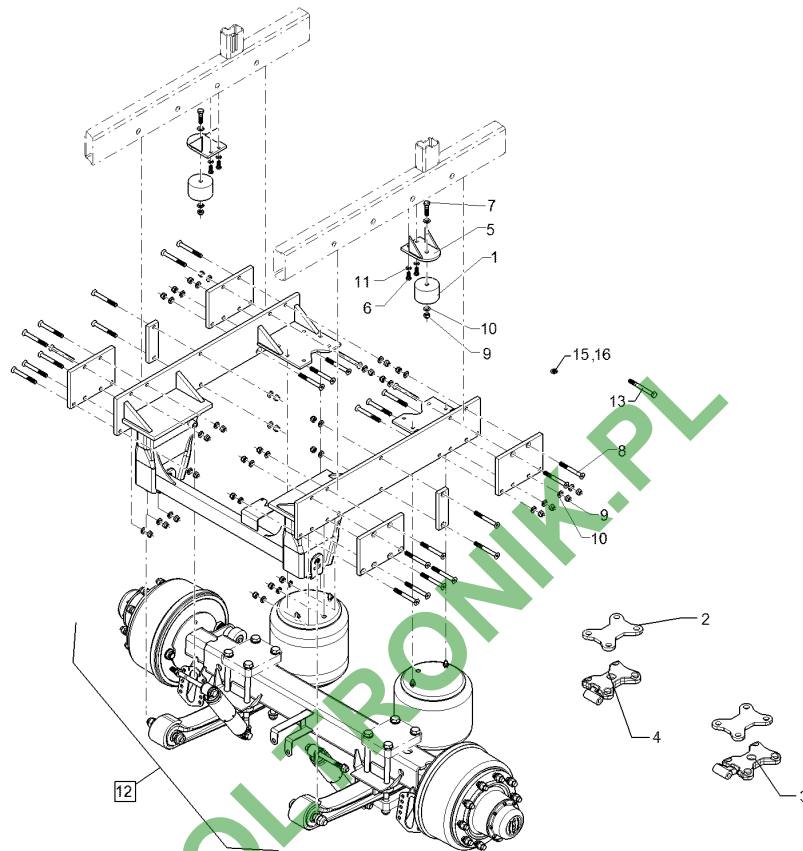
12.17

Pos.	Art.Nr.	Stck.	Artikeltext / Description	Abmessung	
1	R36 8560	1	Bremsachsstummel	Breaking axle stub	V110-412x160 LI 10-335 M22x1,5
2	R36 8570	1	Bremsachsstummel	Breaking axle stub	V110-412x160 RE 10-335 M22x1,5



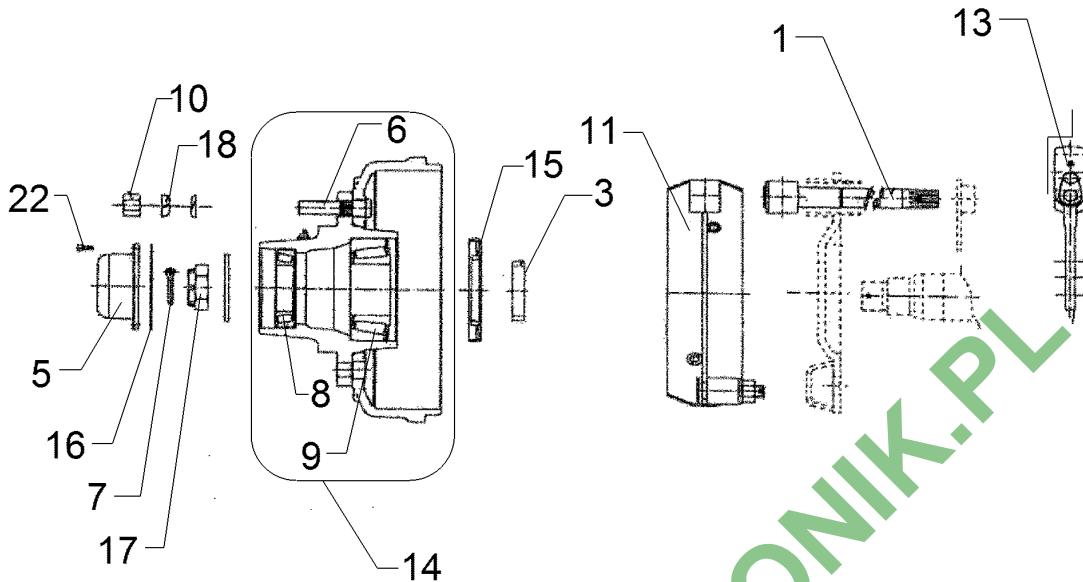
12.17

Pos.	Art.Nr.	Stck.	Artikeltext / Description	Abmessung	
1	R00 0035	2	Dämpfscheibe	Absorber disk	D110/50/17x70
2	R00 0480	4	Klemmplatte	Clamping plate	180x16x232 4xd26
3	R00 0481	1	Klemmplatte für Luftfederung	Clamping plate	Albatros 40 - 60
4	R00 0482	1	Klemmplatte für Luftfederung	Clamping plate	Albatros 40 - 60
5	R73 9700	2	Konsole	Bracket	105x120x165
6	30110148	4	Sechskantschraube	Hexagon bolt	M12x50-A2 DIN933
7	30110118	2	Sechskantschraube	Hexagon bolt	M16x140-A2 DIN931
8	30110085	32	Senkschraube	Countersunk bolt	M16x130-10.9 DIN7991 BK55
9	30310032	32	Sicherungsmutter	Selflocking nut	NM16 DIN985-A4
10	305 6142	32	Scheibe	Washer	B17/30x3 DIN125 A2
11	305 8709	4	Scheibe	Washer	13 DIN125-A A2
12	R36 1735	1	Achse Luftfederung vorbau	Axle	für A40 und P45
14	30510090	2	Scheibe	Washer	D17/50x3 A2 DIN9021
15	30510096	4	Spannscheibe	Tightening washer	12 DIN6796-A2
16	30510097	10	Spannscheibe	Tightening washer	16/24 A2
17	R00 0031	2	Dämpfscheibe	Absorber disk	D 110/17x70 mm ACLATHAN 2700-N



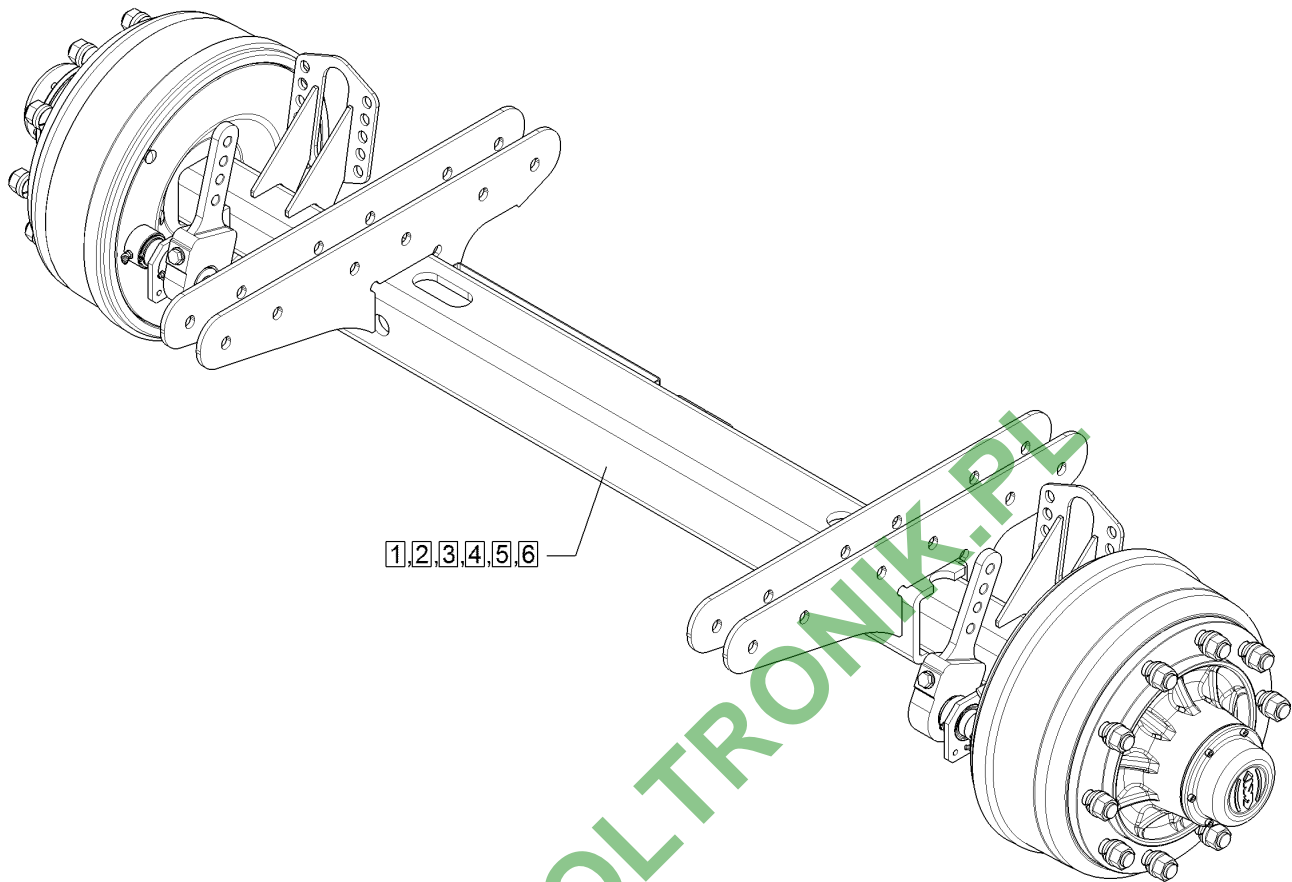
12.17

Pos.	Art.Nr.	Stck.	Artikeltext / Description	Abmessung	
1	R00 0035	2	Dämpfscheibe	Absorber disk	D110/50/17x70
2	R00 0480	4	Klemmplatte	Clamping plate	180x16x232 4xd26
3	R00 0481	1	Klemmplatte für Luftfederung	Clamping plate	Albatros 40 - 60
4	R00 0482	1	Klemmplatte für Luftfederung	Clamping plate	Albatros 40 - 60
5	R73 9700	2	Konsole	Bracket	105x120x165
6	30110148	4	Sechskantschraube	Hexagon bolt	M12x50-A2 DIN933
7	30110124	2	Sechskantschraube	Hexagon bolt	M16x60-A2 DIN931
8	30110085	28	Senkschraube	Countersunk bolt	M16x130-10.9 DIN7991 BK55
9	30310032	2	Sicherungsmutter	Selflocking nut	NM16 DIN985-A4
10	305 6142	2	Scheibe	Washer	B17/30x3 DIN125 A2
11	305 8709	4	Scheibe	Washer	13 DIN125-A A2
12	R36 1740	1	Achse Luftfederung vorbau	Axle	für A50
14	30510090	2	Scheibe	Washer	D17/50x3 A2 DIN9021
15	30510096	4	Spannscheibe	Tightening washer	12 DIN6796-A2
16	30510097	10	Spannscheibe	Tightening washer	16/24 A2



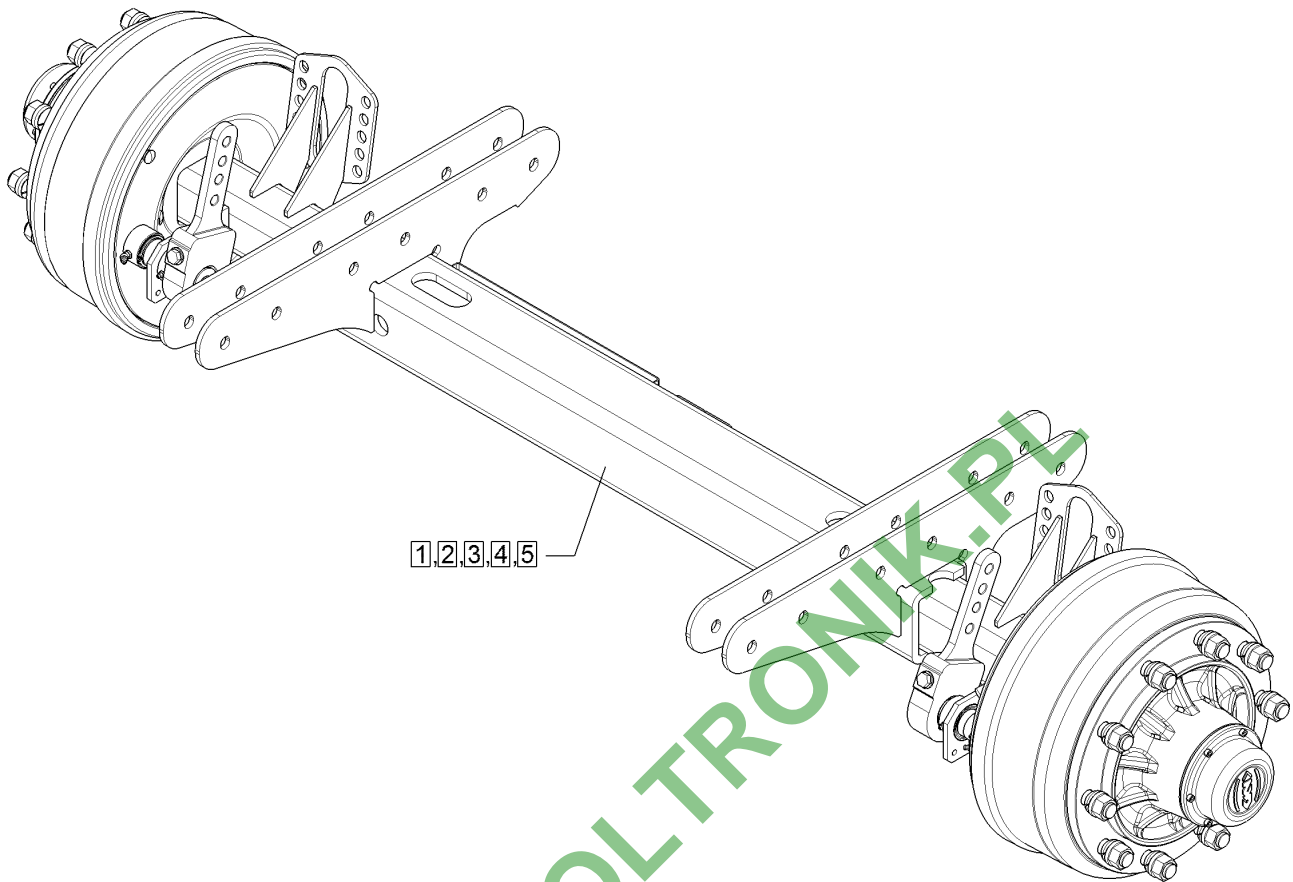
12.17

Pos.	Art.Nr.	Stck.	Artikeltext / Description	Abmessung
1	R03 1046	1	Nockenwelle	Camshaft
3	R03 1047	1	Schulterring	Ring
5	R03 1048	1	Verschraubbare Kappe	Cap
6	R03 1049	10	Radbolzen	Wheel bolt
7	R03 1050	1	Splint	Peg
8	R03 1051	1	Außenlager	Bearing
9	R03 1052	1	Innenlager	Inner bearing
10	R03 1053	10	Bolzenmutter	Nut
11	R03 1054	1	Bremsbacke mit Belag,Oberfeder	Brake shoe
13	R03 1008	13	Bremshebel	Brake lever
14	R03 1061	1	Trommel / Nabe	Drum / hub
15	R03 1056	1	Radialdichtring	Radial seal ring
16	R03 1057	1	Kappendichtung	Seal
17	R03 1058	1	Kronenmutter	Castle nut
18	R03 1059	10	Ring	Ring
22	R03 1060	8	Bolzen für Kappe	Pin



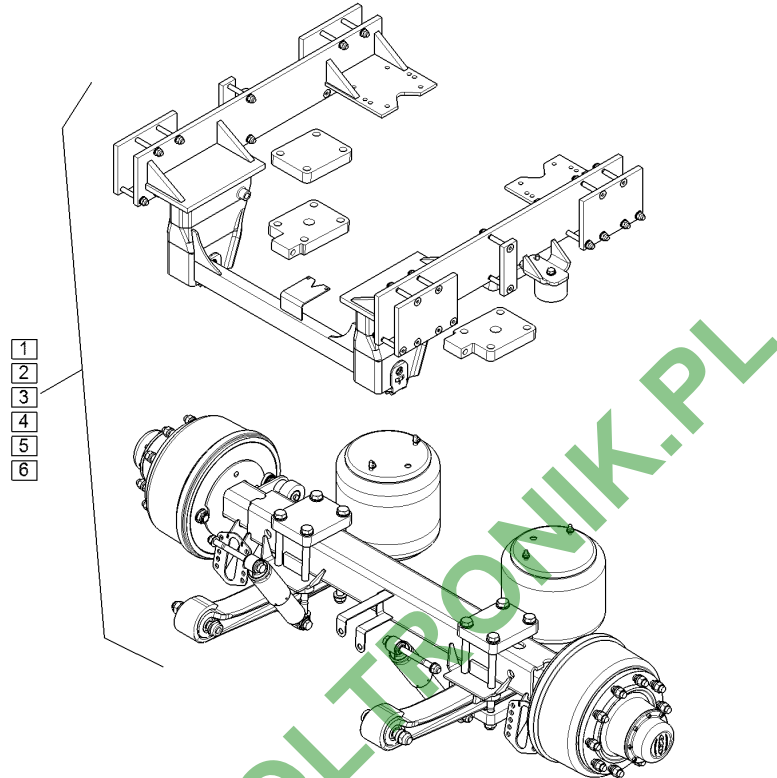
12.17

Pos.	Art.Nr.	Stck.	Artikeltext / Description		Abmessung
1	R36 0320	1	Bremsachse	Braking axle	140x12,5x1840 10/280/335
2	R36 0330	1	Bremsachse	Braking axle	140x12,5x1940 10/280/335
3	R36 0340	1	Bremsachse	Braking axle	140x12,5x2040 10/280/335
4	R36 0350	1	Bremsachse	Braking axle	140x12,5x2084 10/280/335
5	R36 0360	1	Bremsachse	Braking axle	140x12,5x2140 10/280/335
6	R36 0370	1	Bremsachse	Braking axle	140x12,5x2012 10/280/335



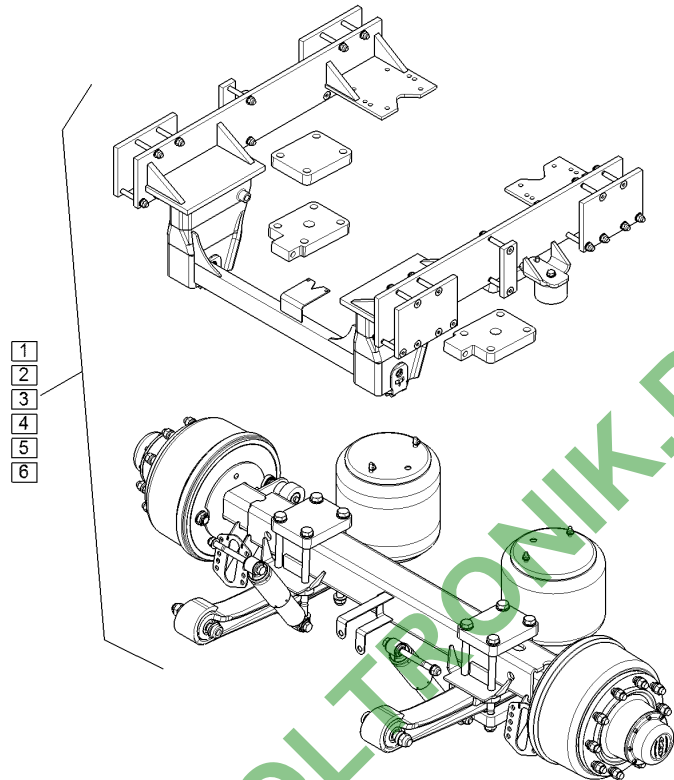
12.17

Pos.	Art.Nr.	Stck.	Artikeltext / Description		Abmessung
1	R36 0430	1	Bremsachse	Braking axle	140x12,5x1940 10/280/335
2	R36 0440	1	Bremsachse	Braking axle	AW 2040mm Albatros 60 KPL
3	R36 0450	1	Bremsachse	Braking axle	140x12,5x2084 10/280/335
4	R36 0460	1	Bremsachse	Braking axle	140x12,5x2140 10/280/335
5	R36 0470	1	Bremsachse	Braking axle	140x12,5x2012 10/280/335



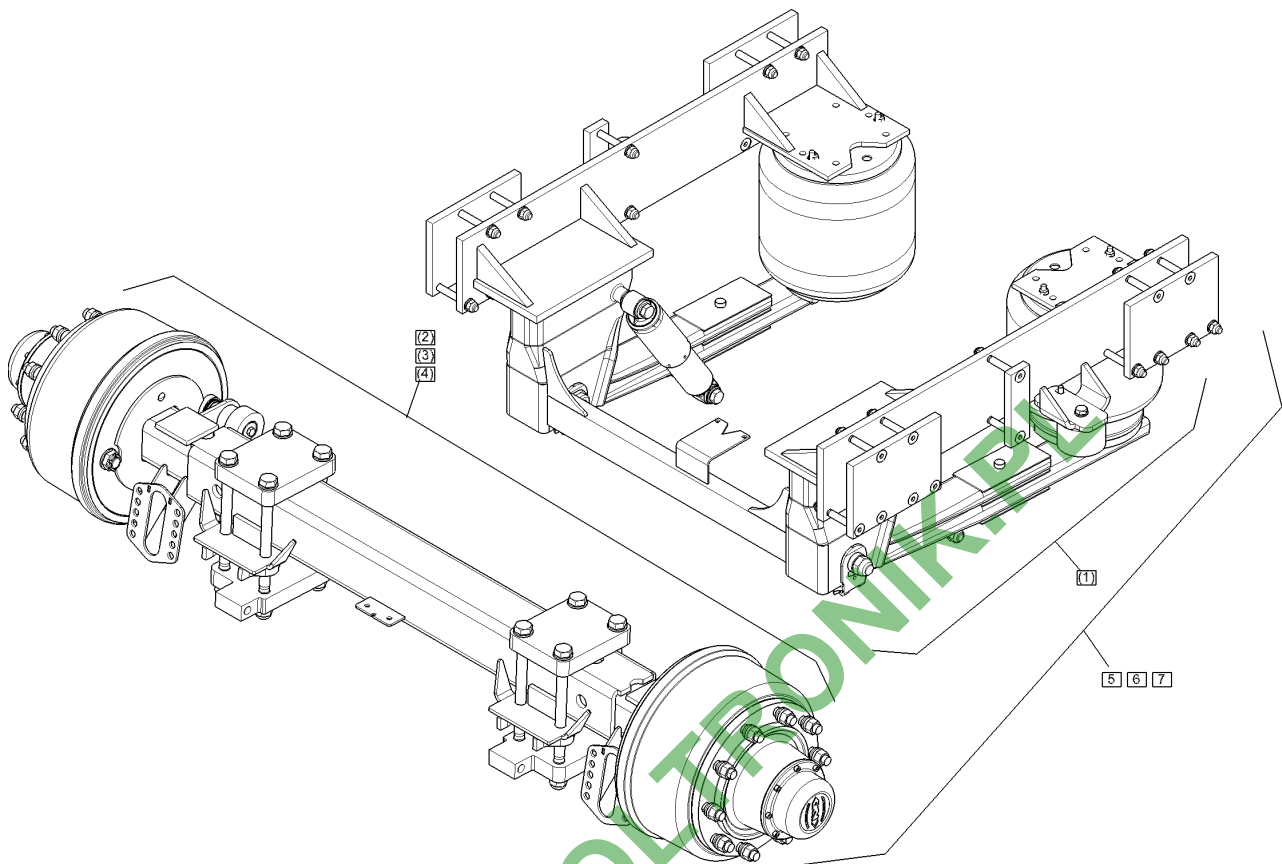
12.17

Pos.	Art.Nr.	Stck.	Artikeltext / Description		Abmessung
1	R36 0540	1	Bremsachse für Luftfeder.	Braking axle	AW 1940mm KPL
2	R36 0545	1	Bremsachse für Luftfeder.	Braking axle	AW 2040mm KPL
3	R36 0550	1	Bremsachse für Luftfeder.	Braking axle	AW 2084mm KPL
4	R36 0555	1	Bremsachse für Luftfeder.	Braking axle	AW 2140mm KPL
5	R36 1726	1	Bremsachse für Luftfeder.	Braking axle	AW 1840mm KPL
6	R36 1736	1	Bremsachse für Luftfeder.	Braking axle	AW 2012mm KPL



12.17

Pos.	Art.Nr.	Stck.	Artikeltext / Description		Abmessung
1	R36 0541	1	Bremsachse für Luftfeder.	Braking axle	KPL AW 1940mm Albatros 50
2	R36 0546	1	Bremsachse für Luftfeder.	Braking axle	KPL AW 2040mm Albatros 50
3	R36 0551	1	Bremsachse für Luftfeder.	Braking axle	KPL AW 2084mm Albatros 50
4	R36 0556	1	Bremsachse für Luftfeder.	Braking axle	KPL AW 2140mm Albatros 50
5	R36 1741	1	Bremsachse für Luftfeder.	Braking axle	KPL AW 2012mm Albatros 50



12.17

Pos.	Art.Nr.	Stck.	Artikeltext / Description		Abmessung
1	65010087	1	Rahmen	Frame	Albatros 6000
2	65010088	1	Bremsachse	Braking axle	Albatros 6000 AFM2140
3	65010089	1	Bremsachse	Braking axle	Albatros 6000 AFM2084
4	65010090	1	Bremsachse	Braking axle	Albatros 6000 AFM2040
5	65010115	1	Fahrwerk pneumatisch gefedert	Chassis, pneum., spring-loaded	A6000 AFM2040
6	65010116	1	Fahrwerk pneumatisch gefedert	Chassis, pneum., spring-loaded	A6000 AFM2084
7	65010117	1	Fahrwerk pneumatisch gefedert	Chassis, pneum., spring-loaded	A6000 AFM2140