

1450 RPM

N°	Cod.	Descrizione	Description	Note	Q.ty	Model
1	2811 0084	Rondella	Washer	Ø16,7x22x1,5	1	
2	3200 0007	Tappo	Plug	G3/8"	1	
3	3202 0015	Tappo	Plug	G1/2"	1	
4	2811 0086	Rondella	Washer	Ø21,2x27x1,5	1	
5	3218 0349	Testata Pompa	Pump Manifold		1	
6	3609 0142	Vite	Screw	M10x80	8	
7	3200 0004	Tappo	Plug	G1/4"	1	
8	1210 0046	Guarnizione OR	O-Ring	Ø2,62x17,13	6	
9	3009 0087	Sede Valv. Aspir./Mand.	Suction/Delivery Valve Seat		6	
10	3604 0017	Valvola Aspirazione/Mandata	Suction/Delivery Valve		6	
11	1802 0177	Molla Valvola Aspirazione/Mandata	Suction/Delivery Valve Spring		6	
12	1205 0025	Gabbia Valvola Aspirazione/Mandata	Suction/Delivery Valve Cage	Basse portate - Low Flow	6	4040 S
	1205 0043	Gabbia Valvola Aspirazione/Mandata	Suction/Delivery Valve Cage	Alte portate - High Flow	6	5540 S
13	1220 0030	Valvola Aspirazione/Mandata	Suction/Delivery Valve Cage	Basse portate - Low Flow	6	4040 S
	1220 0072	Valvola Aspirazione/Mandata	Suction/Delivery Valve Cage	Alte portate - High Flow	6	5540 S
14	1210 0048	Guarnizione OR	O-Ring	Ø2,62x20,24	6	
15	3202 0314	Kit Tappo + O-ring	Valve Plug Kit + O-ring		6	
16	0403 0155	Carter Pompa	Pump Crankcase		1	
17	3609 0157	Vite	Screw	M8x18	4	
18	1009 0196	Flangia	Flange		1	
19	1210 0448	Guarnizione OR	O-Ring	Ø2x70	1	
20	0440 0028	Cuscinetto Rulli Conici	Roller Bearing	Ø30x62x25	1	
21	3200 0075	Tappo Olio	Oil Dipstick		1	
22	0600 0054	Dado Speciale	Special Bolt		3	
23	2811 0082	Rondella	Washer	Ø8,4x16x1,5	3	
24	0202 0024	Bussola Ceramica	Ceramic Bushing	Ø20	3	
25	2812 0094	Rondella	Washer		3	
26	1210 0039	Guarnizione OR	O-Ring	Ø1,78x7,66	3	
27	0009 0170	Anello BK	Anti-Extr. Ring		3	
28	2409 0113	Pistone Guida	Piston		3	
29	3011 0026	Spinotto	Gudgeon Pin	Ø14x36	3	
30	0205 0071	Biella	Connecting Rod		3	
31	1210 0349	Guarnizione OR	O-Ring	Ø3,53x142,5	1	
32	0402 0269	Coperchio Carter	Cover		1	
33	3609 0032	Vite	Screw	M6x20	6	
34	1210 0048	Guarnizione OR	O-Ring	Ø2,62x20,24	1	
35	3201 0027	Tappo	Plug	G1/2"	1	
36	3200 0007	Tappo	Plug	G3/8"	1	
37	1210 0441	Guarnizione OR	O-Ring	Ø2x14	1	
38	0001 0494	Albero Passante	Throughshaft	Ø24	1	4040 S
	0001 0495	Albero Passante	Throughshaft	Ø24	1	5540 S
39	1602 0055	Linguetta	Key	8x7x35	1	
40	0440 0028	Cuscinetto Rulli Conici	Roller Bearing	Ø30x62x25	1	
41	1210 0448	Guarnizione OR	O-Ring	Ø2,0x70	1	
42	0601 0304	Distanziale	Spacer	sp. 0,05	1	
	0601 0305	Distanziale	Spacer	sp. 0,1	1	
	0601 0306	Distanziale	Spacer	sp. 0,19	1	
	0601 0307	Distanziale	Spacer	sp. 0,25	1	
43	1009 0195	Flangia	Flange		1	
44	0019 0032	Anello Tenuta	Oil Seal	Ø30x52x7	1	
45	3609 0157	Vite	Screw	M8x18	4	
46	0019 0122	Anello Tenuta	Oil Seal	Ø22x32x7	3	
47	1210 0547	Guarnizione OR	O-Ring	Ø2x37	3	
48	0009 0294	Anello Portaguarnizione	Packing Retainer	Ø20	3	

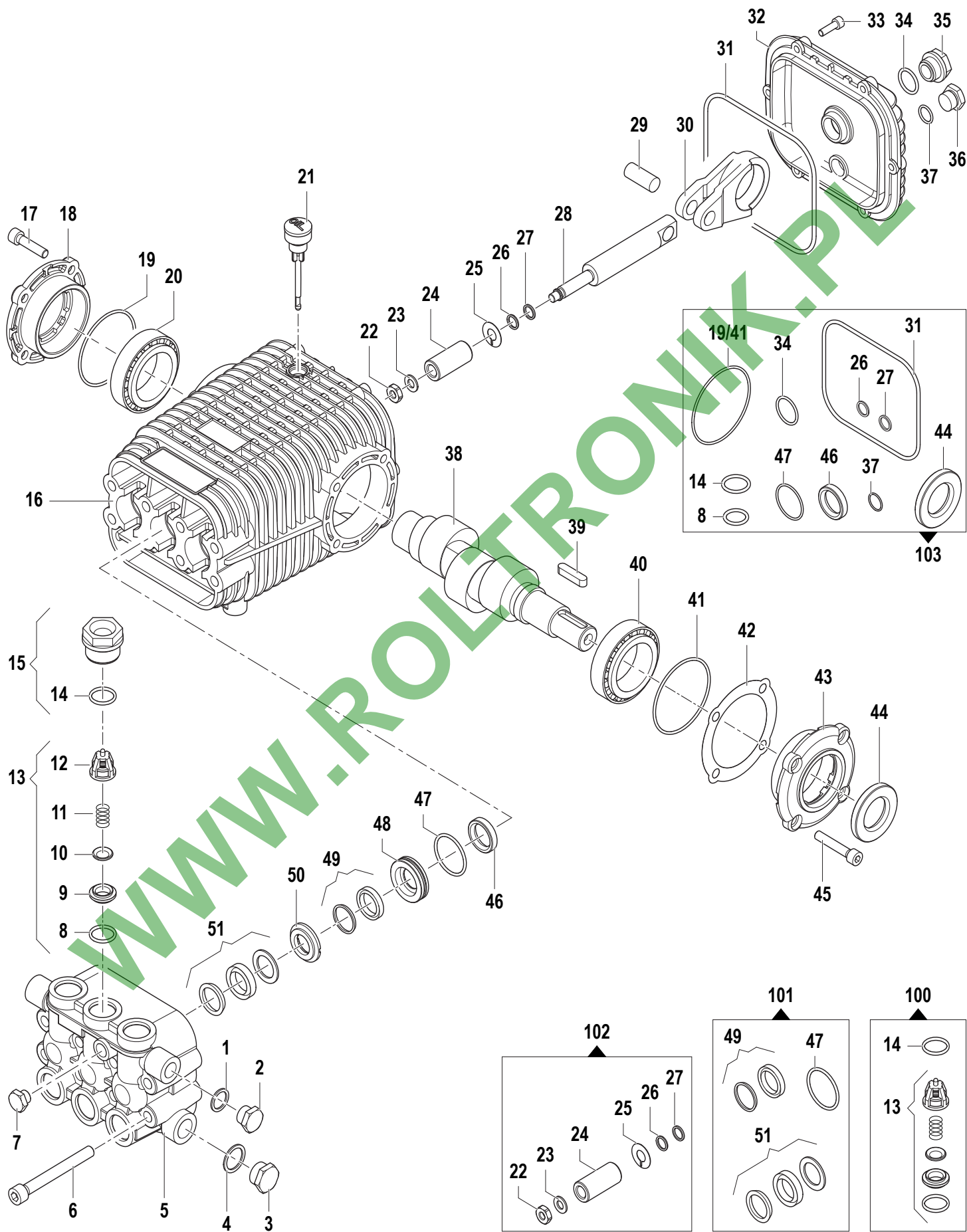
N°	Cod.	Descrizione	Description	Note	Q.ty	Model
49	1241 0080	Guarnizione Tenuta	Packing	Ø20	3	
50	0009 0293	Anello Portaguarnizione	Packing Retainer	Ø20	3	
51	1241 0079	Guarnizione Tenuta	Packing	Ø20	3	

Kit Ricambi

Spare Parts Kit

N°	Cod.	Descrizione	Description	Note	Q.ty	Model
100	5025 0011	Kit Valvola Aspirazione / Mandata	Complete Valve Kit	Basse portate - Low Flow	1	4040 S
	5025 0025	Kit Valvola Aspirazione / Mandata	Complete Valve Kit	Alte portate - High Flow	1	5540 S
101	5019 0648	Kit Guarnizioni Acqua	Water Seal Kit	Ø20mm	1	
102	2409 0074	Kit Pistone	Piston Kit	Ø20mm	1	
103	5019 0650	Kit Guarnizioni Olio	Oil Seal Kit		1	

6515 0100 SW 4040S
6515 0200 SW 5540S



1750 RPM

N°	Cod.	Descrizione	Description	Note	Qty	Model
1	2811 0084	Rondella	Washer	Ø16,7x22x1,5	1	
2	3200 0007	Tappo	Plug	G3/8"	1	
3	3202 0015	Tappo	Plug	G1/2"	1	
4	2811 0086	Rondella	Washer	Ø21,2x27x1,5	1	
5	3218 0349	Testata Pompa	Pump Manifold		1	
6	3609 0142	Vite	Screw	M10x80	8	
7	3200 0004	Tappo	Plug	G1/4"	1	
8	1210 0046	Guarnizione OR	O-Ring	Ø2,62x17,13	6	
9	3009 0087	Sede Valvola Aspirazione/Mandata	Suction/Delivery Valve Seat		6	
10	3604 0017	Valvola Aspirazione/Mandata	Suction/Delivery Valve		6	
11	1802 0177	Molla Valvola Aspirazione/Mandata	Suction/Delivery Valve Spring		6	
12	1205 0025	Gabbia Valvola Aspirazione/Mandata	Suction/Delivery Valve Cage	Basse portate - Low Flow	6	4040 S
	1205 0043	Gabbia Valvola Aspirazione/Mandata	Suction/Delivery Valve Cage	Alte portate - High Flow	6	5025 S - 6530 S
13	1220 0030	Valvola Aspirazione/Mandata	Suction/Delivery Valve Cage	Basse portate - Low Flow	6	4040 S
	1220 0072	Valvola Aspirazione/Mandata	Suction/Delivery Valve Cage	Alte portate - High Flow	6	5025 S - 6530 S
14	1210 0048	Guarnizione OR	O-Ring	Ø2,62x20,24	6	
15	3202 0314	Kit Tappo + O-ring	Valve Plug Kit + O-ring		6	
16	0403 0155	Carter Pompa	Pump Crankcase		1	
17	3609 0157	Vite	Screw	M8x18	4	
18	1009 0196	Flangia	Flange		1	
19	1210 0448	Guarnizione OR	O-Ring	Ø2x70	1	
20	0440 0028	Cuscinetto Rulli Conici	Roller Bearing	Ø30x62x25	1	
21	3200 0075	Tappo Olio	Oil Dipstick		1	
22	0600 0054	Dado Speciale	Special Bolt		3	
23	2811 0082	Rondella	Washer	Ø8,4x16x1,5	3	
24	0202 0024	Bussola Ceramica	Ceramic Bushing	Ø20	3	
25	2812 0094	Rondella	Washer		3	
26	1210 0039	Guarnizione OR	O-Ring	Ø1,78x7,66	3	
27	0009 0170	Anello BK	Anti-Extr. Ring		3	
28	2409 0113	Pistone Guida	Piston		3	
29	3011 0026	Spinotto	Gudgeon Pin	Ø14x36	3	
30	0205 0071	Biella	Connecting Rod		3	
31	1210 0349	Guarnizione OR	O-Ring	Ø3,53x142,5	1	
32	0402 0269	Coperchio Carter	Cover		1	
33	3609 0032	Vite	Screw	M6x20	6	
34	1210 0048	Guarnizione OR	O-Ring	Ø2,62x20,24	1	
35	3201 0027	Tappo	Plug	G1/2"	1	
37	1210 0441	Guarnizione OR	O-Ring	Ø2x14	1	
36	3200 0007	Tappo	Plug	G3/8"	1	
38	0001 0496	Albero Passante	Throughshaft	Ø24	1	4040 S
	0001 0494	Albero Passante	Throughshaft	Ø24	1	5025 S
	0001 0495	Albero Passante	Throughshaft	Ø24	1	6530 S
39	1602 0055	Linguetta	Key	8x7x35	1	
40	0440 0028	Cuscinetto Rulli Conici	Roller Bearing	Ø30x62x25	1	
41	1210 0448	Guarnizione OR	O-Ring	Ø2x70	1	
42	0601 0304	Distanziale	Spacer	sp. 0,05	1	
	0601 0305	Distanziale	Spacer	sp. 0,1	1	
	0601 0306	Distanziale	Spacer	sp. 0,19	1	
	0601 0307	Distanziale	Spacer	sp. 0,25	1	
43	1009 0195	Flangia	Flange		1	

N°	Cod.	Descrizione	Description	Note	Qty	Model
44	0019 0032	Anello Tenuta	Oil Seal	Ø30x52x7	1	
45	3609 0157	Vite	Screw	M8x18	4	
46	0019 0122	Anello Tenuta	Oil Seal	Ø22x32x7	3	
47	1210 0547	Guarnizione OR	O-Ring	Ø2x37	3	
48	0009 0294	Anello Portaguarnizione	Packing Retainer	Ø20	3	
49	1241 0080	Guarnizione Tenuta	Packing	Ø20	3	
50	0009 0293	Anello Portaguarnizione	Packing Retainer	Ø20	3	
51	1241 0079	Guarnizione Tenuta	Packing	Ø20	3	

Kit Ricambi

Spare Parts Kit

N°	Cod.	Descrizione	Description	Note	Qty	Model
100	5025 0011	Kit Valvola Aspirazione/Mandata	Complete Valve Kit	Basse portate - Low Flow	1	4040 S
	5025 0025	Kit Valvola Aspirazione/Mandata	Complete Valve Kit	Alte portate - High Flow	1	5025 S - 6530 S
101	5019 0648	Kit Guarnizioni Acqua	Water Seal Kit	Ø20mm	1	
102	2409 0074	Kit Pistone	Piston Kit	Ø20mm	1	
103	5019 0650	Kit Guarnizioni Olio	Oil Seal Kit		1	

6516 0100 SWS 4040S
6516 0200 SWS 5025S
6516 0300 SWS 6530S