

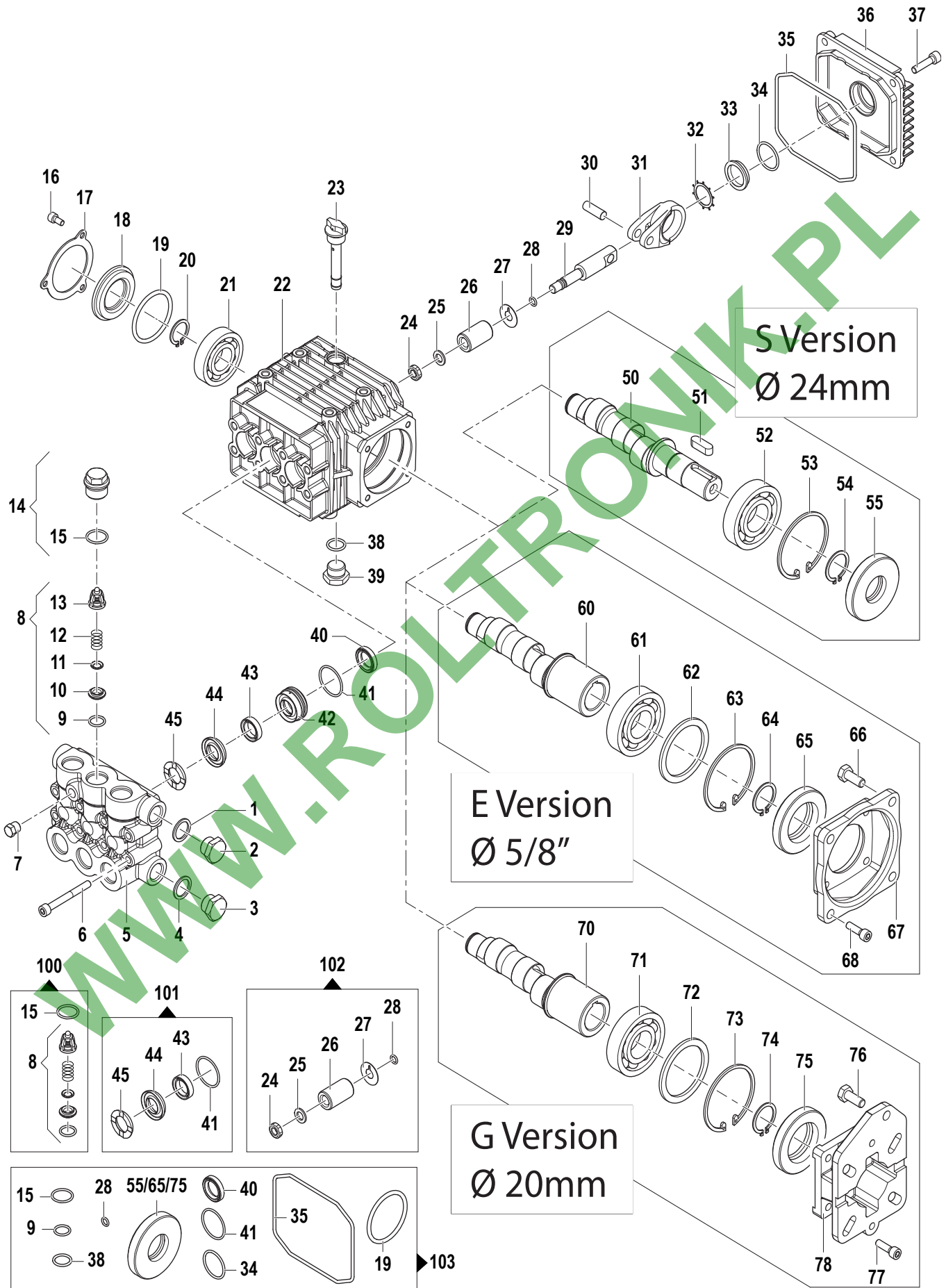
N°	Cod.	Descrizione	Description	Note	Q.ty	Model
1	2811 0084	Rondella	Washer	Ø16,7x22x1,5	1	
2	3200 0007	Tappo	Plug	G3/8"	1	
3	3202 0015	Tappo	Plug	G1/2"	1	
4	2811 0086	Rondella	Washer	Ø21,2x27x1,5	1	
5	3218 0105	Testata Pompa Alluminio	Alluminum Pump Manifold	Ø18	1	3513 E Allum
	3218 0318	Testata Pompa Ottone	Brass Pump Manifold	Ø18	1	3513 E Brass 2520 S - 3525 S 3016 S - 3020 S 3025 S - 3513 S 3517 S
	3218 0317	Testata Pompa Ottone	Brass Pump Manifold	Ø15	1	2020 S
6	3609 0108	Vite	Screw	M6x55	8	
7	3202 0018	Tappo	Cap	G1/8"	1	
8	1220 0030	Gruppo Valv. Asp./Mand.	Suct./Del. Valve Ass.y kit		6	
9	1210 0046	Guarnizione OR	O-Ring	Ø2,62x17,13	6	
10	3009 0087	Sede Valv. Aspir./Mand.	Suct./Del. Valve Seat		6	
11	3604 0017	Valvola Aspir./Mand.	Suct./Del. Valve		6	
12	1802 0177	Molla Valv. Asp./Mand.	Suct./Del. Valve Spring		6	
13	1205 0025	Gabbia Valv. Asp./Mand.	Suct./Del. Valve Cage		6	
14	3202 0312	Tappo + OR	Cap + O-Ring		6	
15	1210 0048	Guarnizione OR	O-Ring	Ø2,62x20,24	6	
16	3609 0088	Vite	Screw	M5x10	3	
17	1004 0012	Flangia Tenuta	Crankcase Flange		1	
18	0402 0360	Coperchio	Cover		1	
19	1210 0386	Guarnizione OR	O-Ring	Ø3,53x44,04	1	
20	3019 0011	Seeger Esterno	Outer Seeger		1	
21	0438 0066	Cuscinetto a Sfere	Ball Bearing	Ø20x52x15	1	2020 S - 2520 S 3016 S - 3020 S 3513 S - 3513 E 3517 S
	0438 0069	Cuscinetto a Sfere	Ball Bearing	Ø20x52x15	1	3025 S - 3525 S
22	0403 0128	Carter Pompa	Pump Crankcase		1	
23	3200 0051	Asta Livello Olio	Oil Dipstick		1	
24	0600 0048	Dado Speciale	Special Bolt		3	
25	2811 0080	Rondella	Washer	Ø8,2x14x1,5	3	
26	0202 0020	Bussola Ceramica	Ceramic Bushing	Ø15	3	2020 S
	0202 0018	Bussola Ceramica	Ceramic Bushing	Ø18	3	2520 S - 3016 S 3020 S - 3025 S 3513 S - 3513 E 3517 S - 3525 S
27	2812 0038	Rondella	Washer		3	
28	1210 0055	Guarnizione OR	O-Ring	Ø1,78x6,07	3	
29	2409 0044	Pistone Guida	Piston Guides		3	
30	3011 0014	Spinotto	Gudgeon Pin		3	
31	0205 0048	Kit Biella	Con. Rod Assembly		3	2020 S 2520 S 3016 S 3020 S 3025 S 3517 S 3513 S 3513 E 3525 S
	0205 0050	Kit Biella	Con. Rod Assembly		3	3025 S 3525 S
32	3019 0033	Seeger Esterno	Outer Seeger	Ø28	1	
33	3201 0026	Spia Livello Olio	Oil Indicator		1	
34	1210 0451	Guarnizione OR	O-Ring	Ø2x23,52	1	
35	1210 0621	Guarnizione OR	O-Ring	Ø3x94	1	
36	0402 0142	Coperchio Carter	Crankcase Cover		1	
37	3609 0041	Vite	Screw	M6x25	4	
38	1210 0441	Guarnizione OR	O-Ring	Ø2x14	1	
39	3200 0007	Tappo	Plug	G3/8"	1	
40	0019 0095	Anello Tenuta	Oil Seal	Ø15x24x5	3	
41	1210 0223	Guarnizione OR	O-Ring	Ø1,78x26,7	3	
42	0009 0198	Anello Portaguarniz.	Packing Retainer	Ø15	3	2020 S
	0009 0197	Anello Portaguarniz.	Packing Retainer	Ø18	3	2520 S - 3016 S 3020 S - 3025 S 3513 S - 3513 E 3517 S - 3525 S
43	1241 0030	Guarnizione Tenuta	Packing	Ø15	3	2020 S
	1241 0028	Guarnizione Tenuta	Packing	Ø18	3	2520 S - 3016 S 3020 S - 3025 S 3513 S - 3513 E 3517 S - 3525 S
44	1241 0065	Guarnizione Tenuta	Packing	Ø15	3	2020 S
	1241 0022	Guarnizione Tenuta	Packing	Ø18	3	2520 S - 3016 S 3020 S - 3025 S 3513 S - 3513 E 3517 S - 3525 S

N°	Cod.	Descrizione	Description	Note	Q.ty	Model
45	0009 0196	Anello Pressione	Packing Head Ring	Ø15	3	2020 S
	0009 0193	Anello Pressione	Packing Head Ring	Ø18	3	2520 S - 3016 S 3020 S - 3025 S 3513 S - 3513 E 3517 S - 3525 S
50	0001 0290	Albero Passante	Throughshaft	Ø24	1	2020 S - 3016 S 3020 S - 3025 S
	0001 0294	Albero Passante	Throughshaft	Ø24	1	3513 S - 3517 S 3525 S
50	0001 0333	Albero Passante	Throughshaft	Ø24	1	2520 S
51	1602 0045	Linguetta	Key	8x7x25	1	
52	0438 0075	Cuscinetto a Sfere	Ball Bearing	Ø25x62x17	1	2020 S - 2520 S 3016 S - 3020 S 3513 S - 3517 S
	0438 0071	Cuscinetto a Sfere	Ball Bearing	Ø25x62x17	1	3025 S - 3525 S
53	3020 0012	Seeger Interno	Inner Seeger		1	
54	3019 0006	Seeger Esterno	Outer Seeger		1	
55	0019 0094	Anello Tenuta	Oil Seal	Ø25x62x10/7	1	
60	0001 0343	Albero Femmina	Hollow Shaft	Ø24	1	
61	3019 0004	Seeger Esterno	Outer Seeger	Ø35	1	
61	0438 0015	Cuscinetto a Sfere	Ball Bearing	35x62x14	1	
62	2812 0064	Rondella Distanziale	Spacer		1	
63	3020 0012	Seeger Interno	Inner Seeger	Ø62	1	
65	0019 0075	Anello Tenuta Olio	Oil Seal	Ø35x62x7	1	
66	3607 0015	Vite Testa Esagonale	Hexagonal Screw	M8x20	4	
67	3016 0014	Flangia	Flange	MEC 90	1	
68	3609 0032	Vite	Screw	M6x20	4	

Kit Ricambi
Spare Parts Kit

N°	Cod.	Descrizione	Description	Note	Q.ty	Model
100	5025 0011	Kit Valvole	Valve Kit		1	
101	5019 0035	Kit Guarnizioni Acqua	Water Seal Kit	Ø15	1	2020 S
	5019 0037	Kit Guarnizioni Acqua	Water Seal Kit	Ø18	1	2520 S - 3016 S 3020 S - 3025 S 3513 S - 3513 E 3517 S - 3525 S
102	2409 0071	Kit Pistone	Piston kit	Ø15	1	2020 S
	2409 0072	Kit Pistone	Piston kit	Ø18	1	2520 S - 3016 S 3020 S - 3025 S 3513 S - 3513 E 3517 S - 3525 S
103	5019 0040	Kit Guarnizioni Olio	Oil Seal Kit	Male/Solid	1	2520 S - 3016 S 3020 S - 3025 S 3513 S - 3517 S 2020 S - 3525 S
	5019 0041	Kit Guarnizioni Olio	Oil Seal Kit	Femmina/Hollow	1	3513 E

6300 0502 LW 2020S
6300 0900 LW 2520S
6300 0208 LW 3016S
6300 0303 LW 3020S
6300 0700 LW 3025S
6300 0605 LW 3515E
6300 0607 LW 3513E
6300 0606 LW 3513S
6300 0403 LW 3517S
6300 0800 LW 3525S



1750 RPM

N°	Cod.	Descrizione	Description	Note	Qty	Model
1	2811 0084	Rondella	Washer	Ø16,7x22x1,5	1	
2	3200 0007	Tappo	Plug	G3/8"	1	
3	3202 0015	Tappo	Plug	G1/2"	1	
4	2811 0086	Rondella	Washer	Ø21,2x27x1,5	1	
5	3218 0318	Testata Pompa Ottone	Brass Pump Manifold	Ø18	1	
	3218 0317	Testata Pompa Ottone	Brass Pump Manifold	Ø15	1	Solo / Only 2015 E - 2020 E 2020 S
6	3609 0108	Vite	Screw	M6x55	8	
7	3202 0018	Tappo	Cap	G1/8"	1	
8	1220 0030	Gruppo Valv. Asp./Mand.	Suct./Del. Valve Ass.y kit		6	
9	1210 0046	Guarnizione OR	O-Ring	Ø2,62x17,13	6	
10	3009 0087	Sede Valv. Aspir./Mand.	Suct./Del. Valve Seat		6	
11	3604 0017	Valvola Aspir./Mand.	Suct./Del. Valve		6	
12	1802 0177	Molla Valv. Asp./Mand.	Suct./Del. Valve Spring		6	
13	1205 0025	Gabbia Valv. Asp./Mand.	Suct./Del. Valve Cage		6	
14	3202 0312	Tappo + OR	Cap + O-Ring		6	
15	1210 0048	Guarnizione OR	O-Ring	Ø2,62x20,24	6	
16	3609 0088	Vite	Screw	M5x10	3	
17	1004 0012	Flangia Tenuta	Crankcase Flange		1	
18	0402 0360	Coperchio	Cover		1	
19	1210 0386	Guarnizione OR	O-Ring	Ø3,53x44,04	1	
20	3019 0011	Seeger Esterno	Outer Seeger		1	
21	0438 0066	Cuscinetto a Sfere	Ball Bearing	Ø20x52x15	1	
	0438 0069	Cuscinetto a Sfere	Ball Bearing	Ø20x52x15	1	Solo / Only 2015 E - 2020 E 2020 S
22	0403 0128	Carter Pompa	Pump Crankcase		1	
23	3200 0051	Asta Livello Olio	Oil Dipstick		1	
24	0600 0048	Dado Speciale	Special Bolt		3	
25	2811 0080	Rondella	Washer	Ø8,2x14x1,5	3	
26	0202 0020	Bussola Ceramica	Ceramic Bushing	Ø15	3	Solo / Only 2015 E - 2020 E 2020 S
	0202 0018	Bussola Ceramica	Ceramic Bushing	Ø18	3	
27	2812 0038	Rondella	Washer		3	
28	1210 0055	Guarnizione OR	O-Ring	Ø1,78x6,07	3	
29	2409 0044	Pistone Guida	Piston Guides		3	
30	3011 0014	Spinotto	Gudgeon Pin		3	
31	0205 0048	Kit Biella	Con. Rod Assembly		3	
	0205 0050	Kit Biella	Con. Rod Assembly		3	Solo / Only 3025 S - 3514 G 3525 S
32	3019 0033	Seeger Esterno	Outer Seeger	Ø28	1	
33	3201 0026	Spia Livello Olio	Oil Indicator		1	
34	1210 0451	Guarnizione OR	O-Ring	Ø2x24	1	
35	1210 0621	Guarnizione OR	O-Ring	Ø3x94	1	
36	0402 0142	Coperchio Carter	Crankcase Cover		1	
37	3609 0041	Vite	Screw	M6x25	4	
38	1210 0441	Guarnizione OR	O-Ring	Ø2x14	1	
39	3200 0007	Tappo	Plug	G3/8"	1	
40	0019 0095	Anello Tenuta	Oil Seal	Ø15x24x5	3	
41	1210 0223	Guarnizione OR	O-Ring	Ø1,78x26,7	3	
42	0009 0198	Anello Portaguarniz.	Packing Retainer	Ø15	3	Solo / Only 2015 E - 2020E 2020 S
	0009 0197	Anello Portaguarniz.	Packing Retainer	Ø18	3	
43	1241 0030	Guarnizione Tenuta	Packing	Ø15	3	Solo / Only 2015 E - 2020E 2020 S
	1241 0028	Guarnizione Tenuta	Packing	Ø18	3	
44	1241 0065	Guarnizione Tenuta	Packing	Ø15	3	Solo / Only 2015 E - 2020E 2020 S
	1241 0022	Guarnizione Tenuta	Packing	Ø18	3	
45	0009 0196	Anello Pressione	Packing Head Ring	Ø15	3	Solo / Only 2015 E - 2020E 2020 S
	0009 0193	Anello Pressione	Packing Head Ring	Ø18	3	
50	0001 0333	Albero Passante	Throughshaft	Ø24	1	2020 S - 3015 S 3020 S - 3025 S
	0001 0290	Albero Passante	Throughshaft	Ø24	1	3525 S
	0001 0294	Albero Passante	Throughshaft	Ø24	1	4020 S

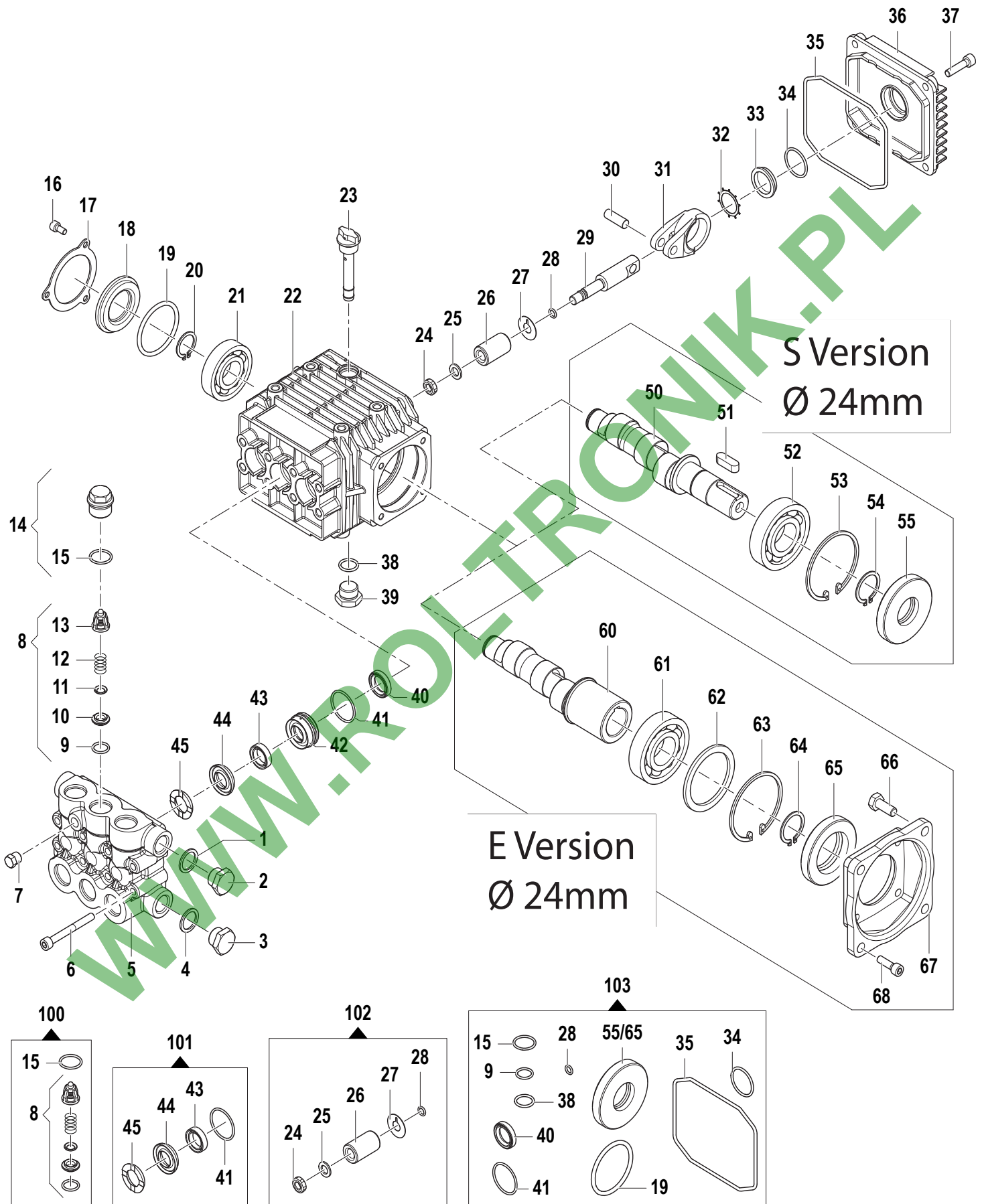
N°	Cod.	Descrizione	Description	Note	Qty	Model
51	1602 0045	Linguetta	Key	8x7x25	1	
52	0438 0075	Cuscinetto a Sfere	Ball Bearing	Ø25x62x17	1	2020 S - 3010 E 3015 S - 3020 S 3025 S
	0438 0071	Cuscinetto a Sfere	Ball Bearing	Ø25x62x17	1	3025 S - 3525 S 4020 S
53	3020 0012	Seeger Interno	Inner Seeger		1	
54	3019 0006	Seeger Esterno	Outer Seeger		1	
55	0019 0094	Anello Tenuta	Oil Seal	Ø25x62x10/7	1	
60	0001 0338	Albero Femmina	Hollow Shaft	Ø 5/8"	1	2015 E - 2020 E 3010 E - 3020 E
	0001 0381	Albero Passante	Throughshaft	Ø24	1	3520 E
61	0438 0015	Cuscinetto a Sfere	Ball Bearing	Ø35x62x14	1	
62	2812 0064	Rondella Distanziale	Spacer		1	
63	3020 0012	Seeger Interno	Inner Seeger	Ø62	1	
64	3019 0004	Seeger Esterno	Outer Seeger	Ø35	1	
65	0019 0075	Anello Tenuta Olio	Oil Seal	Ø35x62x7	1	
66	3607 0200	Vite	Screw	3/8"16 UNCx3/4"	4	
67	3016 0016	Flangia	Flange	NEMA 56 C	1	
68	3609 0032	Vite	Screw	M6x20	4	
70	0001 0440	Albero Femmina	Hollow Shaft	Ø 20mm	1	3014 G
	0001 0441	Albero Femmina	Hollow Shaft	Ø 20mm	1	3022 G - 3025 G
	0001 0439	Albero Femmina	Hollow Shaft	Ø 20mm	1	3514 G - 3520 G 3525 G
71	0438 0015	Cuscinetto a Sfere	Ball Bearing	Ø35x62x14	1	
72	2812 0064	Rondella Distanziale	Spacer		1	
73	3020 0012	Seeger Interno	Inner Seeger	Ø62	1	
74	3019 0004	Seeger Esterno	Outer Seeger	Ø35	1	
75	0019 0075	Anello Tenuta Olio	Oil Seal	Ø35x62x7	1	
76	3607 0200	Vite Testa Esagonale	Hexagonal Screw	3/8"16 UNCx3/4"	4	
77	3609 0032	Vite	Screw	M6x20	4	
78	3016 0040	Flangia	Flange	for HONDA	1	

Kit Ricambi

Spare Parts Kit

N°	Cod.	Descrizione	Description	Note	Qty	Model
100	5025 0011	Kit Valvole	Valve Kit		1	
101	5019 0035	Kit Guarnizioni Acqua	Water Seal Kit	Ø15	1	Solo / Only 2015 E - 2020E 2020 S
	5019 0037	Kit Guarnizioni Acqua	Water Seal Kit	Ø18	1	
102	2409 0071	Kit Pistone	Piston kit	Ø15	1	Solo / Only 2015 E - 2020E 2020 S
	2409 0072	Kit Pistone	Piston kit	Ø18	1	
103	5019 0040	Kit Guarnizioni Olio	Oil Seal Kit	Male/Solid	1	2020 S - 3010 E 3015 S - 3020 S 3025 S - 3525 S 4020 S
	5019 0041	Kit Guarnizioni Olio	Oil Seal Kit	Femmina/ Hollow	1	2015 E - 2020 E 3010 E - 3020 E 3514 G - 3520 E

6301 0303 LWS 2015E **6301 2002 LWS 3022G**
6301 0101 LWS 2020S **6301 1300 LWS 3025S**
6301 0102 LWS 2020E **6301 1304 LWS 3025G**
6301 0407 LWS 3010E **6301 1500 LWS 3514G**
6301 1600 LWS 3014G **6301 0602 LWS 3520E**
6301 2003 LWS 3014G **6301 2100 LWS 3520G**
6301 0502 LWS 3015S **6301 1201 LWS 3525S**
6301 0601 LWS 3020S **6301 1206 LWS 3525G**
6301 0604 LWS 3020E **6301 1400 LWS 4020S**
6301 2000 LWS 3022G



N°	Cod.	Descrizione	Description	Note	Qty	Model
1	2811 0084	Rondella	Washer	Ø16,7x22x1,	1	
2	3200 0007	Tappo	Plug	G3/8"	1	
3	3202 0015	Tappo	Plug	G1/2"	1	
4	2811 0086	Rondella	Washer	Ø21,2x27x1,5	1	
5	3218 0317	Testata Pompa Ottone	Brass Pump Manifold	Ø15	1	
6	3609 0108	Vite	Screw	M6x55	8	
7	3202 0018	Tappo	Cap	G1/8"	1	
8	1220 0030	Gruppo Valv. Asp./Mand.	Suct./Del. Valve Ass.y kit		6	
9	1210 0046	Guarnizione OR	O-Ring	Ø2,62x17,13	6	
10	3009 0087	Sede Valv. Aspir./Mand.	Suct./Del. Valve Seat		6	
11	3604 0017	Valvola Aspir./Mand.	Suct./Del. Valve		6	
12	1802 0177	Molla Valv. Asp./Mand.	Suct./Del. Valve Spring		6	
13	1205 0025	Gabbia Valv. Asp./Mand.	Suct./Del. Valve Cage		6	
14	3202 0312	Tappo + OR	Cap + O-Ring		6	
15	1210 0048	Guarnizione OR	O-Ring	Ø2,62x20,24	6	
16	3609 0088	Vite	Screw	M5x10	3	
17	1004 0012	Flangia Tenuta	Crankcase Flange		1	
18	0402 0360	Coperchio	Cover		1	
19	1210 0386	Guarnizione OR	O-Ring	Ø3,53x44,04	1	
20	3019 0011	Seeger Esterno	Outer Seeger		1	
21	0438 0066	Cuscinetto a Sfere	Ball Bearing	Ø20x52x15	1	
22	0403 0128	Carter Pompa	Pump Crankcase		1	
23	3200 0051	Asta Livello Olio	Oil Dipstick		1	
24	0600 0048	Dado Speciale	Special Bolt		3	
25	2811 0080	Rondella	Washer	Ø8,2x14x1,5	3	
26	0202 0020	Bussola Ceramica	Ceramic Bushing	Ø15	3	
27	2812 0038	Rondella	Washer		3	
28	1210 0055	Guarnizione OR	O-Ring	Ø1,78x6,07	3	
29	2409 0044	Pistone Guida	Piston Guides		3	
30	3011 0014	Spinotto	Gudgeon Pin		3	
31	0205 0048	Kit Biella	Con. Rod Assembly		3	
32	3019 0033	Seeger Esterno	Outer Seeger	Ø28	1	
33	3201 0026	Spia Livello Olio	Oil Indicator		1	
34	1210 0451	Guarnizione OR	O-Ring	Ø2x24	1	
35	1210 0621	Guarnizione OR	O-Ring	Ø3x94	1	
36	0402 0142	Coperchio Carter	Crankcase Cover		1	
37	3609 0041	Vite	Screw	M6x25	4	
38	1210 0441	Guarnizione OR	O-Ring	Ø2x14	1	
39	3200 0007	Tappo	Plug	G3/8"	1	
40	0019 0095	Anello Tenuta	Oil Seal	Ø15x24x5	3	
41	1210 0223	Guarnizione OR	O-Ring	Ø1,78x26,7	3	
42	0009 0198	Anello Portaguarniz.	Packing Retainer	Ø15	3	
43	1241 0030	Guarnizione Tenuta	Packing	Ø15	3	
44	1241 0065	Guarnizione Tenuta	Packing	Ø15	3	
45	0009 0196	Anello Pressione	Packing Head Ring	Ø15	3	
50	0001 0331	Albero Passante	Throughshaft	Ø24	1	2015 S
51	1602 0045	Linguetta	Key	8x7x25	1	
52	0438 0075	Cuscinetto a Sfere	Ball Bearing	Ø25xØ2x17	1	
53	3020 0012	Seeger Interno	Inner Seeger		1	
54	3019 0006	Seeger Esterno	Outer Seeger		1	

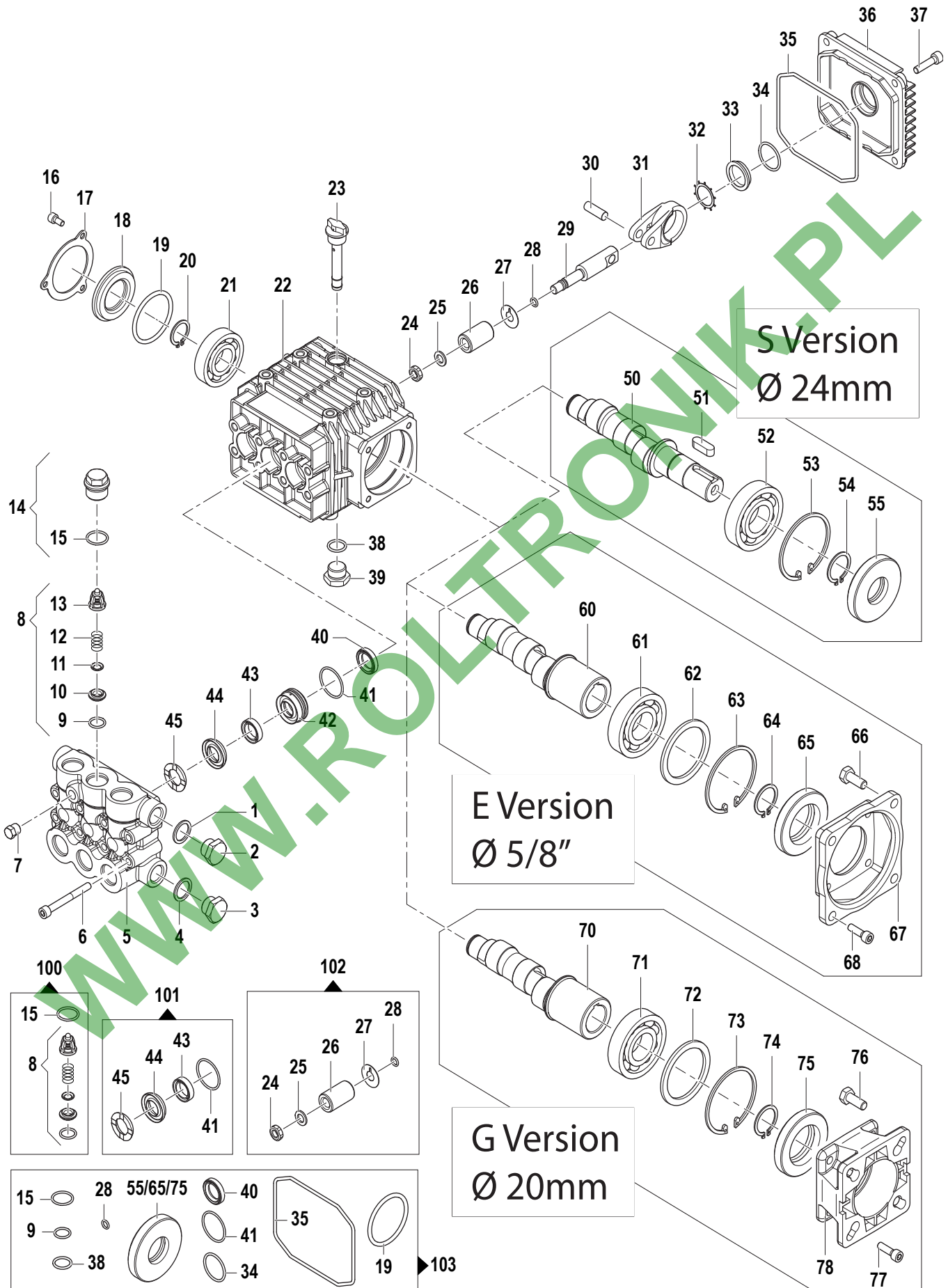
N°	Cod.	Descrizione	Description	Note	Qty	Model
55	0019 0094	Anello Tenuta	Oil Seal	Ø25x62x10/7	1	
60	0001 0340	Albero Femmina	Hollow Shaft	Ø24	1	3020 E
61	0438 0015	Cuscinetto a Sfere	Ball Bearing	Ø35x62x14	1	
62	2812 0064	Rondella Distanziale	Spacer		1	
63	3020 0012	Seeger Interno	Inner Seeger	Ø62	1	
64	3019 0004	Seeger Esterno	Outer Seeger	Ø35	1	
65	0019 0075	Anello Tenuta Olio	Oil Seal	Ø35x62x7	1	
66	3607 0015	Vite Testa Esagonale	Hexagonal Screw	M8x20	4	
67	3016 0014	Flangia	Flange	MEC 90	1	
68	3609 0032	Vite	Screw	M6x20	4	

Kit Ricambi

Spare Parts Kit

N°	Cod.	Descrizione	Description	Note	Qty	Model
100	5025 0011	Kit Valvole	Valve Kit		1	
101	5019 0035	Kit Guarnizioni Acqua	Water Seal Kit	Ø15	1	
102	2409 0071	Kit Pistone	Piston kit	Ø15	1	
103	5019 0040	Kit Guarnizioni Olio	Oil Seal Kit	Male/Solid	1	2015 S
103	5019 0041	Kit Guarnizioni Olio	Oil Seal Kit	Femmina/Hollow	1	3020 E

6302 0206 LWR 2015S
6302 0403 LWR 3020E



N°	Cod.	Descrizione	Description	Note	Qty	Model
1	2811 0084	Rondella	Washer	Ø16,7x22x1,5	1	
2	3200 0007	Tappo	Plug	G3/8"	1	
3	3202 0015	Tappo	Plug	G1/2"	1	
4	2811 0086	Rondella	Washer	Ø21,2x27x1,5	1	
5	3218 0317	Testata Pompa Ottone	Brass Pump Manifold	Ø15	1	
6	3609 0108	Vite	Screw	M6x55	8	
7	3202 0018	Tappo	Cap	G1/8"	1	
8	1220 0030	Gruppo Valv. Asp./Mand.	Suct./Del. Valve Ass.y kit		6	
9	1210 0046	Guarnizione OR	O-Ring	Ø2,62x17,13	6	
10	3009 0087	Sede Valv. Aspir./Mand.	Suct./Del. Valve Seat		6	
11	3604 0017	Valvola Aspir./Mand.	Suct./Del. Valve		6	
12	1802 0177	Molla Valv. Asp./Mand.	Suct./Del. Valve Spring		6	
13	1205 0025	Gabbia Valv. Asp./Mand.	Suct./Del. Valve Cage		6	
14	3202 0312	Tappo + OR	Cap + O-Ring		6	
15	1210 0048	Guarnizione OR	O-Ring	Ø2,62x20,24	6	
16	3609 0088	Vite	Screw	M5x10	3	
17	1004 0012	Flangia Tenuta	Crankcase Flange		1	
18	0402 0360	Coperchio	Cover		1	
19	1210 0386	Guarnizione OR	O-Ring	Ø3,53x44,04	1	
20	3019 0011	Seeger Esterno	Outer Seeger		1	
21	0438 0066	Cuscinetto a Sfere	Ball Bearing	Ø20x52x15	1	
22	0403 0128	Carter Pompa	Pump Crankcase		1	
23	3200 0051	Asta Livello Olio	Oil Dipstick		1	
24	0600 0048	Dado Speciale	Special Bolt		3	
25	2811 0080	Rondella	Washer	Ø8,2x14x1,5	3	
26	0202 0020	Bussola Ceramica	Ceramic Bushing	Ø15	3	
27	2812 0038	Rondella	Washer		3	
28	1210 0055	Guarnizione OR	O-Ring	Ø1,78x6,07	3	
29	2409 0044	Pistone Guida	Piston Guides		3	
30	3011 0014	Spinotto	Gudgeon Pin		3	
31	0205 0048	Kit Biella	Con. Rod Assembly		3	
32	3019 0033	Seeger Esterno	Outer Seeger	Ø28	1	
33	3201 0026	Spia Livello Olio	Oil Indicator		1	
34	1210 0451	Guarnizione OR	O-Ring	Ø2x24	1	
35	1210 0621	Guarnizione OR	O-Ring	Ø3x94	1	
36	0402 0142	Coperchio Carter	Crankcase Cover		1	
37	3609 0041	Vite	Screw	M6x25	4	
38	1210 0441	Guarnizione OR	O-Ring	Ø2x14	1	
39	3200 0007	Tappo	Plug	G3/8"	1	
40	0019 0095	Anello Tenuta	Oil Seal	Ø15x24x5	3	
41	1210 0223	Guarnizione OR	O-Ring	Ø1,78x26,7	3	
42	0009 0198	Anello Portaguarniz.	Packing Retainer	Ø15	3	
43	1241 0030	Guarnizione Tenuta	Packing	Ø15	3	
44	1241 0065	Guarnizione Tenuta	Packing	Ø15	3	
45	0009 0196	Anello Pressione	Packing Head Ring	Ø15	3	
50	0001 0286	Albero Passante	Throughshaft	Ø24	1	2015 S
	0001 0332	Albero Passante	Throughshaft	Ø24	1	3020 S
51	1602 0045	Linguetta	Key	8x7x25	1	
52	0438 0075	Cuscinetto a Sfere	Ball Bearing	Ø25x62x17	1	
53	3020 0012	Seeger Interno	Inner Seeger		1	
54	3019 0006	Seeger Esterno	Outer Seeger		1	
55	0019 0094	Anello Tenuta	Oil Seal	Ø25x62x10/7	1	

N°	Cod.	Descrizione	Description	Note	Qty	Model
60	0001 0336	Albero Femmina	Hollow Shaft	Ø 5/8"	1	2015 E - 2020 E
	0001 0337	Albero Femmina	Hollow Shaft	Ø 5/8"	1	3020 E
	0001 0532	Albero Femmina	Hollow Shaft	Ø 5/8"	1	3522 E
61	0438 0015	Cuscinetto a Sfere	Ball Bearing	Ø35x62x14	1	
62	2812 0064	Rondella Distanziale	Spacer		1	
63	3020 0012	Seeger Interno	Inner Seeger	Ø62	1	
64	3019 0004	Seeger Esterno	Outer Seeger	Ø35	1	
65	0019 0075	Anello Tenuta Olio	Oil Seal	Ø35x62x7	1	
66	3607 0200	Vite Testa Esagonale	Hexagonal Screw	3/8"16 UNCx3/4"	4	
67	3016 0016	Flangia	Flange	NEMA 56 C	1	
68	3609 0032	Vite	Screw	M6x20	4	
70	0001 0334	Albero Femmina	Hollow Shaft	Ø 3/4"	1	2020 G
	0001 0406	Albero Femmina	Hollow Shaft	Ø 3/4"	1	2520 G - 2525 G
	0001 0451	Albero Femmina	Hollow Shaft	Ø 3/4"	1	3020 G - 3025 G
	0001 0383	Albero Femmina	Hollow Shaft	Ø 3/4"	1	3515 G - 3522 G
71	0438 0015	Cuscinetto a Sfere	Ball Bearing	Ø35x62x14	1	
72	2812 0064	Rondella Distanziale	Spacer		1	
73	3020 0012	Seeger Interno	Inner Seeger	Ø62	1	
74	3019 0004	Seeger Esterno	Outer Seeger	Ø35	1	
75	0019 0075	Anello Tenuta Olio	Oil Seal	Ø35x62x7	1	
76	3607 0199	Vite Testa Esagonale	Hexagonal Screw	5/16"24 UNF X 3/4"	4	
77	3609 0032	Vite	Screw	M6x20	4	
78	3016 0012	Flangia	Flange	SAE J 609 A	1	

Kit Ricambi

Spare Parts Kit

N°	Cod.	Descrizione	Description	Note	Qty	Model
100	5025 0011	Kit Valvole	Valve Kit		1	
101	5019 0035	Kit-Guarnizioni Acqua	Water Seal Kit	Ø15	1	
102	2409 0071	Kit Pistone	Piston kit	Ø15	1	
103	5019 0040	Kit Guarnizioni Olio	Oil Seal Kit	Male/Solid	1	Solo / Only 2015 S - 3020 S
	5019 0041	Kit Guarnizioni Olio	Oil Seal Kit	Femmina/Hollow	1	

6303 0205 LWD 2015S
6303 0207 LWD 2015E
6303 0104 LWD 2020G
6303 0105 LWD 2020E
6303 1600 LWD 2520G
6303 1700 LWD 2525G
6303 0507 LWD 3020S
6303 0508 LWD 3020G
6303 0509 LWD 3020E
6303 0701 LWD 3025G
6303 1200 LWD 3515G
6303 0802 LWD 3522G
6303 0806 LWD 3522E