

N°	Cod.	Descrizione	Description	Note	Qty	Model
1	3218 0316	Testata Pompa	Manifold	Ø20	1	5030 S - 5522 S
	3218 0315	Testata Pompa	Manifold	Ø18	1	3530 S - 4022 S
	3218 0312	Testata Pompa	Manifold	Ø18	1	3540 S - 4040 S
2	3609 0039	Vite	Screw	M8x70	8	
	3609 0170	Vite	Screw	M8x80	8	Solo / Only 3540 S - 4040 S
3	3200 0004	Tappo	Cap	G1/4"	1	

N°	Cod.	Descrizione	Description	Note	Qty	Model
4	1220 0072	Gruppo Valv. Asp./Mand.	Suct./Del. Valve Ass.y kit		6	Solo / Only 5522 S - 5530 S
	1220 0030	Gruppo Valv. Asp./Mand.	Suct./Del. Valve Ass.y kit		6	
5	1210 0046	Guarnizione OR	O-Ring	Ø2,62x17,13	6	
6	3009 0087	Sede Valv. Aspir./Mand.	Suct./Del. Valve Seat		6	
7	3604 0017	Valvola Aspir./Mand.	Suct./Del. Valve		6	
8	1802 0177	Molla Valv. Asp./Mand.	Suct./Del. Valve Spring		6	
9	1205 0025	Gabbia Valv. Asp./Mand.	Suct./Del. Valve Cage		6	
	1205 0043	Gabbia Valv. Asp./Mand.	Suct./Del. Valve Cage		6	Solo / Only 5522 S - 5530 S

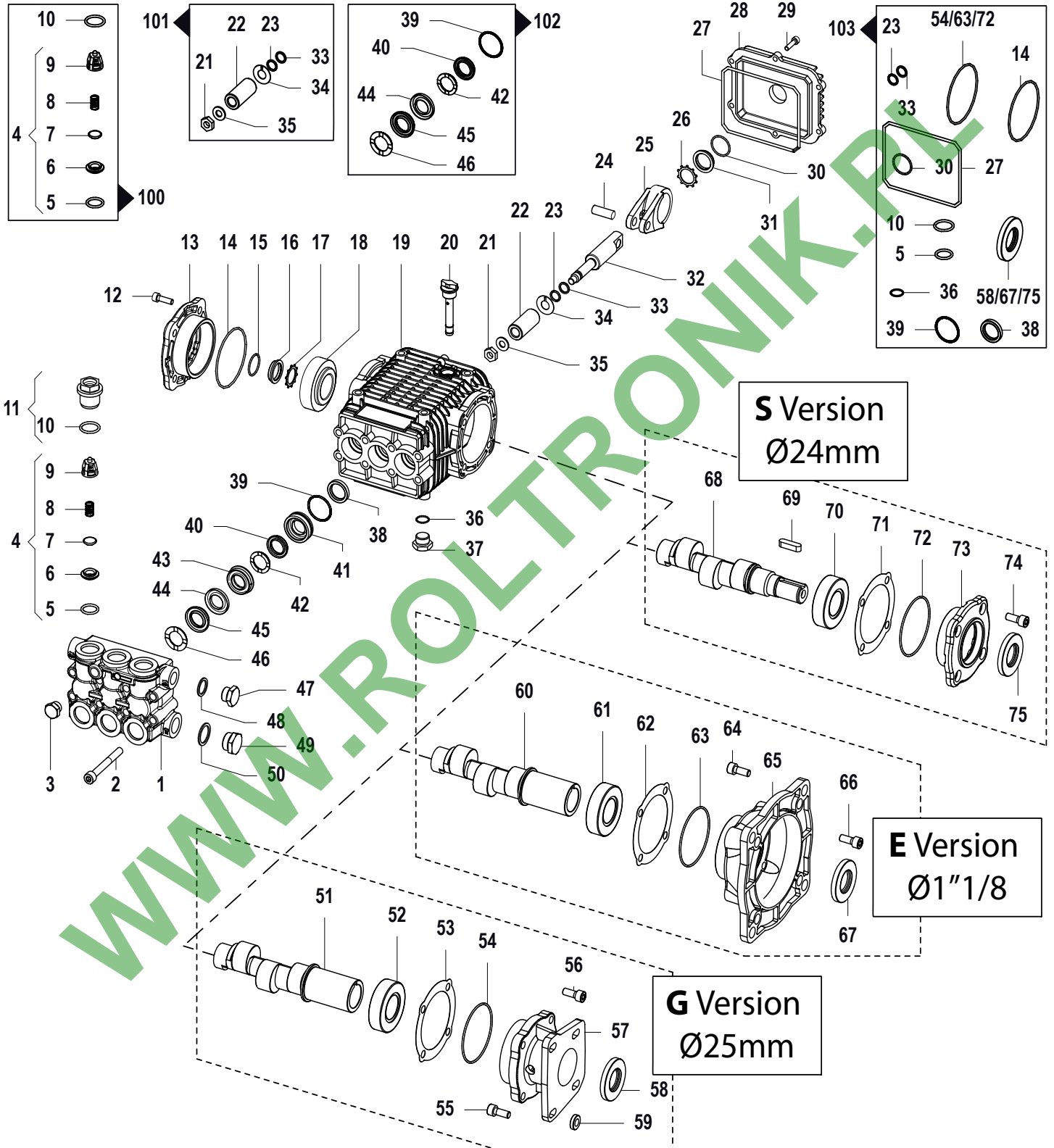
1450 RPM

N°	Cod.	Descrizione	Description	Note	Q.ty	Model
10	1210 0048	Guarnizione OR	O-Ring		6	
11	3202 0312	Tappo + O-ring	Cap + O-ring		6	
	3202 0314	Tappo + O-ring	Cap + O-ring		6	Solo / Only 3540 S - 4040 S 4540 S
	3609 0157	Vite	Screw	M8x18	4	
13	1009 0242	Flangia	Flange		1	
14	1210 0448	Guarnizione OR	O-Ring	Ø2x70	1	
15	1210 0451	Guarnizione OR	O-Ring	Ø2x24	1	
16	0403 0026	Spia Livello Olio	Oil Indicator		1	
17	3019 0033	Seeger Esterno	Outer Seeger	Ø28	1	
18	0440 0031	Cuscinetto Rulli Conici	Roller Bearing	Ø30x62x21,25	1	
19	0403 0203	Carter Pompa	Pump Crankcase		1	
20	3200 0051	Tappo Olio	Oil Dipstick		1	
21	0600 0054	Dado Speciale	Special Bolt		3	
22	0202 0024	Bussola Ceramica	Ceramic Bushing	Ø20	3	Solo / Only 5030 S - 5522 S 5530 S
	0202 0022	Bussola Ceramica	Ceramic Bushing	Ø18	3	
23	1210 0039	Guarnizione OR	O-Ring	Ø1,78x7,66	3	
24	3011 0016	Spinotto	Gudgeon Pin	Ø10x29	3	
25	0205 0044	Kit Biella	Con. Rod Assembly		3	
	0205 0046	Kit Biella	Con. Rod Assembly		3	Solo / Only 4022 S
26	3019 0033	Seeger Esterno	Outer Seeger	Ø28	1	
27	1210 0468	Guarnizione OR	O-Ring	Ø3x108	1	
28	0402 0169	Coperchio Carter	Crankcase Cover		1	
29	3609 0030	Vite	Screw	M5x20	6	
30	1210 0451	Guarnizione OR	O-Ring	Ø2x24	1	
31	3201 0026	Spia Livello Olio	Oil Indicator		1	
32	2409 0048	Pistone Guida	Piston Guides		3	
33	0009 0170	Anello Anti Estrusione	Anti-Extr. Ring		3	
34	2812 0094	Rondella	Washer		3	
35	2811 0082	Rondella	Washer	Ø8,2x17x1,5	3	
36	1602 0013	Linguetta	Key	8x7x30	1	
37	0601 0304	Distanziale	Shim	0,05mm	1	
	0601 0305	Distanziale	Shim	0,1mm	1	
	0601 0306	Distanziale	Shim	0,19mm	1	
	0601 0307	Distanziale	Shim	0,25mm	1	
38	1210 0448	Guarnizione OR	O-Ring	Ø2x70	1	
39	1009 0241	Flangia Pompa	Flange		1	
40	3609 0157	Vite	Screw	M8x18	4	
41	0019 0007	Anello Tenuta	Oil Seal	Ø25x52x7	1	
42	0440 0031	Cuscinetto Rulli Conici	Roller Bearing	Ø30x62x21,25	1	
43	0001 0916	Albero Passante	Throughshaft	Ø24	1	3530 S - 3540 S
	0001 0570	Albero Passante	Throughshaft	Ø24	1	4022 S - 4030 S 4040 S - 5030 S
	0001 0571	Albero Passante	Throughshaft	Ø24	1	4540 S - 5522 S 5530 S
44	1210 0441	Guarnizione OR	O-Ring	Ø2x14	1	
45	3200 0007	Tappo	Cap	G3/8"	1	
46	0019 0128	Anello Tenuta	Oil Seal	Ø20x28x5 Viton®	3	
47	1210 0156	Guarnizione OR	O-Ring	Ø1,78x31,47	3	
48	1241 0032	Guarnizione Tenuta	Packing	Ø20	3	Solo / Only 5030 S - 5522 S 5530 S
	1241 0022	Guarnizione Tenuta	Packing	Ø18	3	
49	0009 0758	Anello Porta Guarniz.	Packing Retainer	Ø20	3	Solo / Only 5030 S - 5522 S 5530 S
	0009 0757	Anello Porta Guarniz.	Packing Retainer	Ø18	3	
50	0009 0108	Anello Pressione	Packing Head Ring	Ø20	3	Solo / Only 5030 S - 5522 S 5530 S
	0009 0193	Anello Pressione	Packing Head Ring	Ø18	3	

N°	Cod.	Descrizione	Description	Note	Q.ty	Model
51	0009 0114	Anello Porta Guarniz.	Packing Retainer	Ø20	3	5030 S - 5522 S 5530 S
	0009 0200	Anello Porta Guarniz.	Packing Retainer	Ø18	3	3530 S - 4022 S 4030 S
	0009 0216	Anello Porta Guarniz.	Packing Retainer	Ø18	3	3540 S - 4040 S 4540 S
52	0009 0104	Anello Posteriore	Back Ring	Ø20	3	5030 S - 5522 S 5530 S
	0009 0100	Anello Posteriore	Back Ring	Ø18	3	3530 S - 4022 S 4030 S
	0009 0214	Anello Posteriore	Back Ring	Ø18	3	3540 S - 4040 S 4540 S
53	1241 0032	Guarnizione Tenuta	Packing	Ø20	3	5030 S - 5522 S 5530 S
	1241 0026	Guarnizione Tenuta	Packing	Ø18	3	3530 S - 4022 S 4030 S
	1241 0022	Guarnizione Tenuta	Packing	Ø18	3	3540 S - 4040 S 4540 S
54	0009 0108	Anello Pressione	Packing Head Ring	Ø20	3	5030 S - 5522 S 5530 S
	0009 0199	Anello Pressione	Packing Head Ring	Ø18	3	3530 S - 4022 S 4030 S
	0009 0193	Anello Pressione	Packing Head Ring	Ø18	3	3540 S - 4040 S 4540 S
55	3200 0007	Tappo	Cap	G3/8"	1	
56	2811 0084	Rondella	Washer	Ø16,7x22x1,5	1	
57	3202 0015	Tappo	Cap	G1/2"	1	
58	2811 0086	Rondella	Washer	Ø21,2x27x1,5	1	

Kit Ricambi Spare Parts Kit

100	5025 0025	Kit Valvole	Valve Kit		1	Solo / Only 5522 S - 5530 S
	5025 0011	Kit Valvole	Valve Kit		1	
101	2409 0074	Kit Pistone	Piston Kit	Ø20	1	Solo / Only 5030 S - 5522 S 5530 S
	2409 0073	Kit Pistone	Piston Kit	Ø18	1	
102	5019 0039	Kit Guarnizioni Acqua	Water Seal Kit	Ø20	1	5030 S - 5522 S 5530 S
	5019 0218	Kit Guarnizioni Acqua	Water Seal Kit	Ø18	1	3530 S - 4022 S 4030 S
	5019 0247	Kit Guarnizioni Acqua	Water Seal Kit	Ø18	1	3540 S - 4040 S 4540 S
103	5019 0219	Kit Guarnizioni Olio	Oil Seal Kit		1	



N°	Cod.	Descrizione	Description	Note	Q.ty	Model
1	3218 0312	Testata Pompa	Manifold	Ø18	1	4040 S - 5040 S
	3218 0315	Testata Pompa	Manifold	Ø18	1	3030 E - 3522 E 3530 S - 3530 E 3530 G MITSUBISHI 3530 G HONDA 4030 S - 4030 E 4030 G HONDA 4030 G MITSUBISHI 4530 S - 4530 E
	3218 0316	Testata Pompa	Manifold	Ø20	1	5030 E 5030 G HONDA 5030 G MITSUBISHI 5130 S - 5525 S 5530 S - 5530 E 6020 S
2	3609 0039	Vite	Screw	M8x70	8	
	3609 0170	Vite	Screw	M8x80	8	Solo / Only 4040 S - 5040 S
3	3200 0004	Tappo	Cap	G1/4"	1	
4	1220 0072	Gruppo Valv. Asp./Mand.	Suct./Del. Valve Ass.y kit		6	Solo / Only 5030 E 5030 G HONDA 5030 G MITSUBISHI 5130 S - 5525 S 5530 S - 5530 E 6020 S
	1220 0030	Gruppo Valv. Asp./Mand.	Suct./Del. Valve Ass.y kit		6	
5	1210 0046	Guarnizione OR	O-Ring	Ø2,62x17,13	6	
6	3009 0087	Sede Valv. Aspir./Mand.	Suct./Del. Valve Seat		6	
7	3604 0017	Valvola Aspir./Mand.	Suct./Del. Valve		6	
8	1802 0177	Molla Valv. Asp./Mand.	Suct./Del. Valve Spring		6	
9	1205 0025	Gabbia Valv. Asp./Mand.	Suct./Del. Valve Cage		6	
	1205 0043	Gabbia Valv. Asp./Mand.	Suct./Del. Valve Cage		6	Solo / Only 5030 E 5030 G HONDA 5030 G MITSUBISHI 5130 S - 5525 S 5530 S - 5530 E 6020 S
10	1210 0048	Guarnizione OR	O-Ring		6	
11	3202 0312	Tappo + O-ring	Cap + O-ring		6	
	3202 0314	Tappo + O-ring	Cap + O-ring		6	Solo / Only 4040 S - 5040 S
12	3609 0157	Vite	Screw	M8x18	4	
13	1009 0242	Flangia	Flange		1	
14	1210 0448	Guarnizione OR	O-Ring	Ø2x70	1	
15	1210 0451	Guarnizione OR	O-Ring	Ø2x24	1	
16	3201 0026	Spia Livello Olio	Oil Indicator		1	
17	3019 0033	Seeger Esterno	Outer Seeger	Ø28	1	
18	0440 0031	Cuscinetto Rulli Conici	Roller Bearing	Ø30x62x21,25	1	
19	0403 0203	Carter Pompa	Pump Crankcase		1	Solo / Only 3530 S - 4030 S 4040 S - 4530 S 5040 S - 5130 S 5525 S - 5530 S 6020 S
	0403 0205	Carter Pompa	Pump Crankcase		1	
20	3200 0051	Tappo Olio	Oil Dipstick		1	
21	0600 0054	Dado Speciale	Special Bolt		3	
22	0202 0024	Bussola Ceramica	Ceramic Bushing	Ø20	3	Solo / Only 5030 E 5030 G HONDA 5030 G MITSUBISHI 5130 S - 5525 S 5530 S - 5530 E 6020 S
	0202 0022	Bussola Ceramica	Ceramic Bushing	Ø18	3	
23	1210 0039	Guarnizione OR	O-Ring	Ø1,78x7,66	3	
24	3011 0016	Spinotto	Gudgeon Pin	Ø10x29	3	
25	0205 0044	Kit Biella	Con. Rod Assembly		3	
	0205 0046	Kit Biella	Con. Rod Assembly		3	Solo / Only 5030 E 5030 G HONDA 5030 G MITSUBISHI 5130 S - 5525 S 5530 S - 5530 E 6020 S
26	3019 0033	Seeger Esterno	Outer Seeger	Ø28	1	
27	1210 0468	Guarnizione OR	O-Ring	Ø3x108	1	

N°	Cod.	Descrizione	Description	Note	Q.ty	Model
28	0402 0169	Coperchio Carter	Crankcase Cover		1	
29	3609 0030	Vite	Screw	M5x20	6	
30	1210 0451	Guarnizione OR	O-Ring	Ø2x24	1	
31	3201 0026	Spia Livello Olio	Oil Indicator		1	
32	2409 0048	Pistone Guida	Piston Guides		3	
33	0009 0170	Anello Anti Estrusione	Anti-Extr. Ring		3	
34	2812 0094	Rondella	Washer		3	
35	2811 0082	Rondella	Washer	Ø8,2x17x1,5	3	
36	1210 0441	Guarnizione OR	O-Ring	Ø2x14	1	
37	3200 0007	Tappo	Cap	G3/8"	1	
38	0019 0128	Anello Tenuta	Oil Seal	Ø20x28x5	3	
39	1210 0156	Guarnizione OR	O-Ring	Ø1,78x31,47	3	
40	1241 0032	Guarnizione Tenuta	Packing	Ø20	3	5030 E 5030 G HONDA 5030 G MITSUBISHI 5130 S - 5525 S 5530 S - 5530 E 6020 S
	1241 0022	Guarnizione Tenuta	Packing	Ø18	3	3030 E - 3522 E 3530 S - 3530 E 3530 G MITSUBISHI 3530 G HONDA 4030 S - 4030 E 4030 G HONDA 4030 G MITSUBISHI 4040 S - 5040 S 4530 S - 4530 E
41	0009 0758	Anello Porta Guarniz.	Packing Retainer	Ø20	3	Solo / Only 5030 E 5030 G HONDA 5030 G MITSUBISHI 5130 S - 5525 S 5530 S - 5530 E 6020 S
	0009 0757	Anello Porta Guarniz.	Packing Retainer	Ø18	3	
42	0009 0108	Anello Pressione	Packing Head Ring	Ø20	3	Solo / Only 5030 E 5030 G HONDA 5030 G MITSUBISHI 5130 S - 5525 S 5530 S - 5530 E 6020 S
	0009 0193	Anello Pressione	Packing Head Ring	Ø18	3	
43	0009 0114	Anello Porta Guarniz.	Packing Retainer	Ø20	3	5030 E 5030 G HONDA 5030 G MITSUBISHI 5130 S - 5525 S 5530 S - 5530 E 6020 S
	0009 0200	Anello Porta Guarniz.	Packing Retainer	Ø18	3	3030 E - 3522 E 3530 S - 3530 E 3530 G MITSUBISHI 3530 G HONDA 4030 S - 4030 E 4030 G HONDA 4030 G MITSUBISHI 4530 S - 4530 E
44	0009 0216	Anello Porta Guarniz.	Packing Retainer	Ø18	3	4040 S - 5040 S
	0009 0104	Anello Posteriore	Back Ring	Ø20	3	5030 E 5030 G HONDA 5030 G MITSUBISHI 5130 S - 5525 S 5530 S - 5530 E 6020 S
	0009 0100	Anello Posteriore	Back Ring	Ø18	3	3030 E - 3522 E 3530 S - 3530 E 3530 G MITSUBISHI 3530 G HONDA 4030 S - 4030 E 4030 G HONDA 4030 G MITSUBISHI 4530 S - 4530 E
	0009 0214	Anello Posteriore	Back Ring	Ø18	3	4040 S - 5040 S

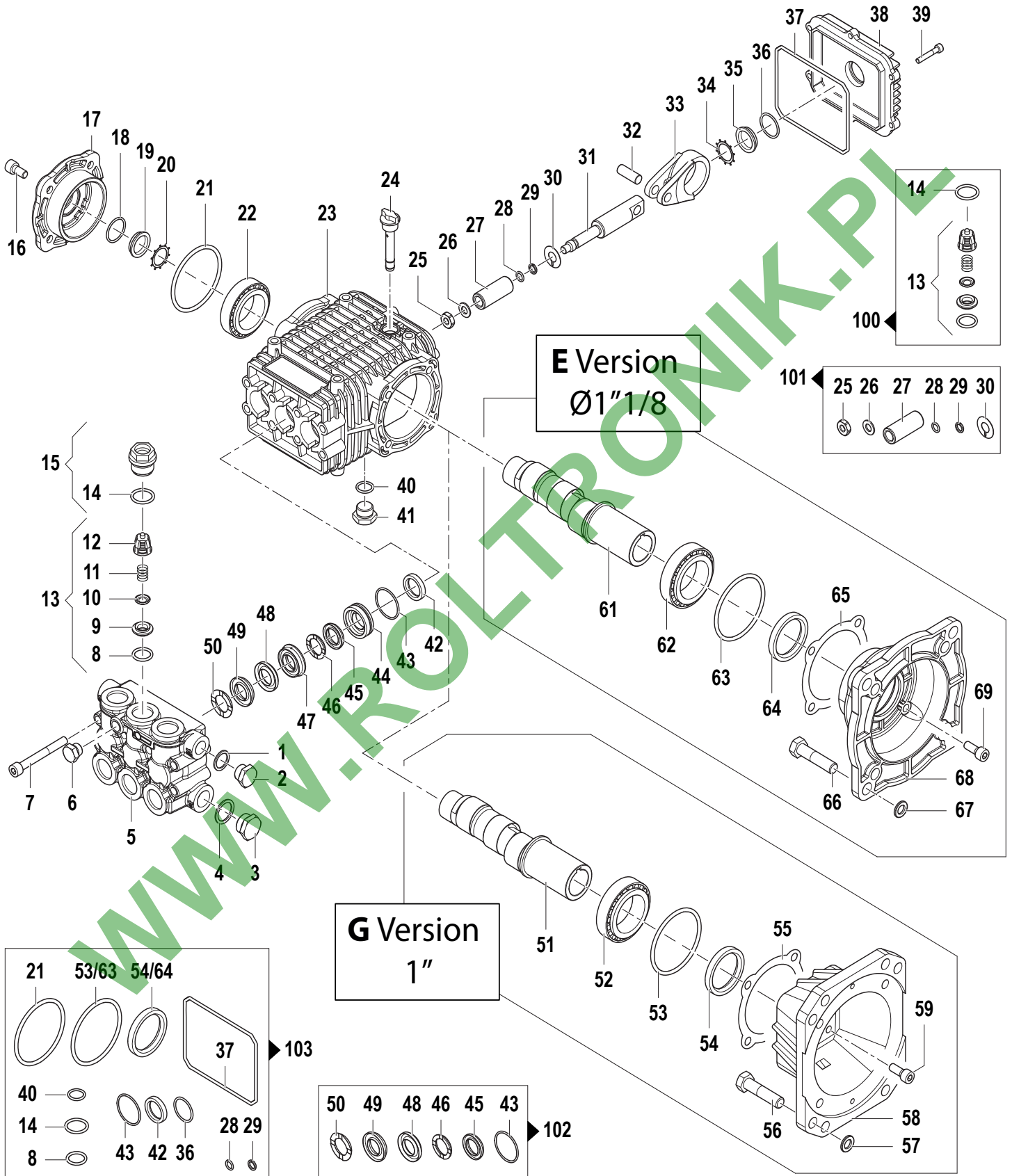
N°	Cod.	Descrizione	Description	Note	Qty	Model	
45	1241 0032	Guarnizione Tenuta	Packing	Ø20	3	5030 E 5030 G HONDA 5030 G MITSUBISHI 5130 S - 5525 S 5530 S - 5530 E 6020 S	
		1241 0026	Guarnizione Tenuta	Packing	Ø18	3	3030 E - 3522 E 3530 S - 3530 E 3530 G MITSUBISHI 3530 G HONDA 4030 S - 4030 E 4030 G HONDA 4030 G MITSUBISHI 4530 S - 4530 E
		1241 0022	Guarnizione Tenuta	Packing	Ø18	3	4040 S - 5040 S
46	0009 0108	Anello Pressione	Packing Head Ring	Ø20	3	5030 E 5030 G HONDA 5030 G MITSUBISHI 5130 S - 5525 S 5530 S - 5530 E 6020 S	
		0009 0199	Anello Pressione	Packing Head Ring	Ø18	3	3030 E - 3522 E 3530 S - 3530 E 3530 G MITSUBISHI 3530 G HONDA 4030 S - 4030 E 4030 G HONDA 4030 G MITSUBISHI 4530 S - 4530 E
		0009 0193	Anello Pressione	Packing Head Ring	Ø18	3	4040 S - 5040 S
47	3200 0007	Tappo	Cap	G3/8"	1		
48	2811 0084	Rondella	Washer	Ø16,7x22x1,5	1		
49	3202 0015	Tappo	Cap	G1/2"	1		
50	2811 0086	Rondella	Washer	Ø21,2x27x1,5	1		
51	0001 0687	Albero Femmina	Hollow Shaft	Ø25	1	4030 G HONDA 4030 G MITSUBISHI 5030 G HONDA 5030 G MITSUBISHI	
		0001 0688	Albero Femmina	Hollow Shaft	Ø25	1	3530 G MITSUBISHI 3530 G HONDA
52	0440 0011	Cuscinetto Rulli Conici	Roller Bearing	Ø40x68x19	1		
53	0601 0340	Distanziale	Shim	0,05mm	1		
		0601 0341	Distanziale	Shim	0,1mm	1	
		0601 0342	Distanziale	Shim	0,19mm	1	
		0601 0343	Distanziale	Shim	0,25mm	1	
54	1210 0448	Guarnizione OR	O-Ring	Ø2x70	1		
55	3609 0058	Vite	Screw	M8x22	4		
56	3609 0058	Vite	Screw	M8x22	4		
57	3016 1023	Flangia Pompa	Flange	HONDA	1	3530 G HONDA 4030 G HONDA 5030 G HONDA	
		3016 1022	Flangia Pompa	Flange	HONDA	1	3530 G MITSUBISHI 4030 G MITSUBISHI 5030 G MITSUBISHI
58	0019 0052	Anello Tenuta	Oil Seal	Ø40x52x7	1		
59	0601 0270	Distanziale	Spacer	Ø18x9x4,8	2		
60	0001 0614	Albero Femmina	Hollow Shaft	Ø1"1/8	1	4530 E - 5530 E	
		0001 0610	Albero Femmina	Hollow Shaft	Ø1"1/8	1	3030 E - 4530 E
		0001 0612	Albero Femmina	Hollow Shaft	Ø1"1/8	1	3522 E - 3530 E
		0001 0613	Albero Femmina	Hollow Shaft	Ø1"1/8	1	4030 E - 5030 E
61	0440 0011	Cuscinetto Rulli Conici	Roller Bearing	Ø40x68x19	1		
62	0601 0340	Distanziale	Shim	0,05mm	1		
		0601 0341	Distanziale	Shim	0,1mm	1	
		0601 0342	Distanziale	Shim	0,19mm	1	
		0601 0343	Distanziale	Shim	0,25mm	1	
63	1210 0448	Guarnizione OR	O-Ring	Ø2x70	1		
64	3607 0201	Vite	Screw	G1/2" 13UNC x 1"1/4	4		
65	3016 0051	Flangia Pompa	Flange	NEMA 182- 184	1		
66	3609 0058	Vite	Screw	M8x22	4		
67	0019 0052	Anello Tenuta	Oil Seal	Ø40x52x7	1		

N°	Cod.	Descrizione	Description	Note	Qty	Model	
68	0001 0916	Albero Passante	Throughshaft	Ø24	1	4030 S - 4040 S 5130 S	
		0001 0571	Albero Passante	Throughshaft	Ø24	1	5040 S
		0001 0570	Albero Passante	Throughshaft	Ø24	1	6020 S
		0001 0578	Albero Passante	Throughshaft	Ø24	1	4530 S - 5525 S 5530 S
		0001 0575	Albero Passante	Throughshaft	Ø24	1	3530 S - 4530 S
69	1602 0013	Linguetta	Key	8x7x30	1		
70	0440 0031	Cuscinetto Rulli Conici	Roller Bearing	Ø30x62x21,25	1		
71	0601 0304	Distanziale	Shim	0,05mm	1		
71	0601 0305	Distanziale	Shim	0,1mm	1		
71	0601 0306	Distanziale	Shim	0,19mm	1		
71	0601 0307	Distanziale	Shim	0,25mm	1		
72	1210 0448	Guarnizione OR	O-Ring	Ø2x70	1		
73	1009 0241	Flangia Pompa	Flange		1		
74	3609 0157	Vite	Screw	M8x18	4		
75	0019 0007	Anello Tenuta	Oil Seal	Ø25x52x7	1		

Kit Ricambi

Spare Parts Kit

N°	Cod.	Descrizione	Description	Note	Qty	Model	
100	5025 0025	Kit Valvole	Valve Kit		1	Solo / Only 5030 E 5030 G HONDA 5030 G MITSUBISHI 5130 S - 5525 S 5530 S - 5530 E 6020 S	
		5025 0011	Kit Valvole	Valve Kit	1		
101	2409 0074	Kit Pistone	Piston Kit	Ø20	1	Solo / Only 5030 E 5030 G HONDA 5030 G MITSUBISHI 5130 S - 5525 S 5530 S - 5530 E 6020 S	
		2409 0073	Kit Pistone	Piston Kit	Ø18	1	
102	5019 0039	Kit Guarnizioni Acqua	Water Seal Kit	Ø20	1	5030 E 5030 G HONDA 5030 G MITSUBISHI 5130 S - 5525 S 5530 S - 5530 E 6020 S	
		5019 0218	Kit Guarnizioni Acqua	Water Seal Kit	Ø18	1	3030 E - 3522 E 3530 S - 3530 E 3530 G MITSUBISHI 3530 G HONDA 4030 S - 4030 E 4030 G HONDA 4030 G MITSUBISHI 4530 S - 4530 E
		5019 0247	Kit Guarnizioni Acqua	Water Seal Kit	Ø18	1	4040 S - 5040 S
103	5019 0219	Kit Guarnizioni Olio	Oil Seal Kit		1	S Version	
		5019 0244	Kit Guarnizioni Olio	Oil Seal Kit	1	E - G Version	



N°	Cod.	Descrizione	Description	Note	Q.ty	Model
1	2811 0084	Rondella	Washer	Ø16,7x22x1,5	1	
2	3200 0007	Tappo	Cap	G3/8"	1	
3	3202 0015	Tappo	Cap	G1/2"	1	
4	2811 0086	Rondella	Washer	Ø21,2x27x1,5	1	
5	3218 0315	Testata Pompa	Manifold	Ø18	1	4530 G - 4530 E 5030 E - 5030 G
	3218 0312	Testata Pompa	Manifold	Ø18	1	4540 E - 4540 G 5040 E - 5040 G
6	3200 0004	Tappo	Cap	G1/4"	1	
7	3609 0039	Vite	Screw	M8x70	8	4530 G - 4530 E 5030 E - 5030 G
	3609 0170	Vite	Screw	M8x80	8	4540 E - 4540 G 5040 E - 5040 G
8	1210 0046	Guarnizione OR	O-Ring	Ø2,62x17,13	6	
9	3009 0087	Sede Valv. Aspir./Mand.	Suct./Del. Valve Seat		6	
10	3604 0017	Valvola Aspir./Mand.	Suct./Del. Valve		6	
11	1802 0177	Molla Valv. Asp./Mand.	Suct./Del. Valve Spring		6	
12	1205 0025	Gabbia Valv. Asp./Mand.	Suct./Del. Valve Cage		6	4530 E - 4530 G 4540 E - 4540 G
	1205 0043	Gabbia Valv. Asp./Mand.	Suct./Del. Valve Cage		6	5030 E - 5030 G 5040 E - 5040 G
13	1220 0030	Gruppo Valv. Asp./Mand.	Suct./Del. Valve Ass.y Kit		6	4530 E - 4530 G 4540 E - 4540 G
	1220 0072	Gruppo Valv. Asp./Mand.	Suct./Del. Valve Ass.y Kit		6	5030 E - 5030 G 5040 E - 5040 G
14	1210 0048	Guarnizione OR	O-Ring		6	
15	3202 0312	Tappo + O-ring	Cap + O-ring		6	4530 G - 4530 E 5030 E - 5030 G
	3202 0314	Tappo + O-ring	Cap + O-ring		6	4540 E - 4540 G 5040 E - 5040 G
16	3609 0157	Vite	Screw	M8x18	4	
17	1009 0242	Flangia	Flange		1	
18	1210 0451	Guarnizione OR	O-Ring	Ø2x24	1	
19	3201 0026	Spia Livello Olio	Oil Indicator		1	
20	3019 0033	Seeger Esterno	Outer Seeger	Ø28	1	
21	1210 0448	Guarnizione OR	O-Ring	Ø2x70	1	
22	0440 0031	Cuscinetto Rulli Conici	Roller Bearing	Ø30x62x21,25	1	
23	0403 0205	Carter Pompa	Pump Crankcase		1	
24	3200 0051	Tappo Olio	Oil Dipstick		1	
25	0600 0054	Dado Speciale	Special Bolt		3	
26	2811 0082	Rondella	Washer	Ø8,2x17x1,5	3	
27	0202 0022	Bussola Ceramica	Ceramic Bushing	Ø18	3	
28	1210 0039	Guarnizione OR	O-Ring	Ø1,78x7,66	3	
29	0009 0170	Anello Anti Estrusione	Anti-Extr. Ring		3	
30	2812 0094	Rondella	Washer		3	
31	2409 0048	Pistone Guida	Piston Guides		3	
32	3011 0016	Spinotto	Gudgeon Pin	Ø10x29	3	
33	0205 0044	Kit Biella	Con. Rod Assembly		3	
34	3019 0033	Seeger Esterno	Outer Seeger	Ø28	1	
35	3201 0026	Spia Livello Olio	Oil Indicator		1	
36	1210 0451	Guarnizione OR	O-Ring	Ø2x24	1	
37	1210 0468	Guarnizione OR	O-Ring	Ø3x108	1	
38	0402 0169	Coperchio Carter	Crankcase Cover		1	
39	3609 0030	Vite	Screw	M5x20	6	
40	1210 0441	Guarnizione OR	O-Ring	Ø2x14	1	
41	3200 0007	Tappo	Cap	G3/8"	1	
42	0019 0128	Anello Tenuta	Oil Seal	Ø20x28x5	3	
43	1210 0156	Guarnizione OR	O-Ring	Ø1,78x31,47	3	
44	0009 0757	Anello Porta Guarniz.	Packing Retainer	Ø18	3	
45	1241 0022	Guarnizione Tenuta	Packing	Ø18	3	
46	0009 0193	Anello Pressione	Packing Head Ring	Ø18	3	
47	0009 0200	Anello Porta Guarniz.	Packing Retainer	Ø18	3	4530 G - 4530 E 5030 E - 5030 G
	0009 0216	Anello Porta Guarniz.	Packing Retainer	Ø18	3	4540 E - 4540 G 5040 E - 5040 G
48	0009 0100	Anello Posteriore	Back Ring	Ø18	3	4530 G - 4530 E 5030 E - 5030 G
	0009 0214	Anello Posteriore	Back Ring	Ø18	3	4540 E - 4540 G 5040 E - 5040 G
49	1241 0026	Guarnizione Tenuta	Packing	Ø18	3	4530 G - 4530 E 5030 E - 5030 G
	1241 0022	Guarnizione Tenuta	Packing	Ø18	3	4540 E - 4540 G 5040 E - 5040 G
50	0009 0199	Anello Pressione	Packing Head Ring	Ø18	3	4530 G - 4530 E 5030 E - 5030 G
	0009 0193	Anello Pressione	Packing Head Ring	Ø18	3	4540 E - 4540 G 5040 E - 5040 G
51	0001 0956	Albero Femmina	Hollow Shaft	Ø1"	1	4530 G - 4540 G
	0001 0949	Albero Femmina	Hollow Shaft	Ø1"	1	5030 G - 5040 G
52	0440 0011	Cuscinetto Rulli Conici	Roller Bearing	Ø40x68x19	1	

N°	Cod.	Descrizione	Description	Note	Q.ty	Model
53	1210 0617	Guarnizione OR	O-Ring	Ø2x76	1	
54	0019 0052	Anello Tenuta Olio	Oil Seal	Ø40x52x7	1	
55	0601 0340	Distanziale	Shim	Ø 0,05mm	1	
	0601 0341	Distanziale	Shim	Ø 0,10mm	1	
	0601 0342	Distanziale	Shim	Ø 0,19mm	1	
	0601 0343	Distanziale	Shim	Ø 0,25mm	1	
56	3607 0119	Vite Testa Esagonale	Hexagonal Screw	5/16"24 UNF x1"	4	
	3607 0168	Vite Testa Esagonale	Hexagonal Screw	3/8"16 UNC x1"	4	
57	2811 0098	Rondella	Washer	Ø10,5x18x2	4	
58	3016 1027	Flangia	Flange		1	4530 G - 4540 G 5030 G - 5040 G
59	3609 0157	Vite	Screw	M8x18	4	
61	0001 0609	Albero Femmina	Hollow Shaft	Ø1"1/8	1	4530 E - 5030 E
	0001 0610	Albero Femmina	Hollow Shaft	Ø1"1/8	1	5030 E - 5040 E
62	0440 0011	Cuscinetto Rulli Conici	Roller Bearing	Ø40x68x19	1	
63	1210 0617	Guarnizione OR	O-Ring	Ø2x76	1	
64	0019 0052	Anello Tenuta Olio	Oil Seal	Ø40x52x7	1	
65	0601 0340	Distanziale	Shim	Ø 0,05mm	1	
	0601 0341	Distanziale	Shim	Ø 0,10mm	1	
	0601 0342	Distanziale	Shim	Ø 0,19mm	1	
	0601 0343	Distanziale	Shim	Ø 0,25mm	1	
66	3607 0119	Vite Testa Esagonale	Hexagonal Screw	5/16"24 UNF x1"	4	
	3607 0168	Vite Testa Esagonale	Hexagonal Screw	3/8"16 UNC x1"	4	
67	2811 0098	Rondella	Washer	Ø10,5x18x2	4	
68	3016 0051	Flangia	Flange		1	4530 E - 4540 E 5030 E - 5040 E
69	3609 0157	Vite	Screw	M8x18	4	

Kit Ricambi Spare Parts Kit

100	5025 0011	Kit Valvole	Valve Kit		1	4530 E - 4530 G 4540 E - 4540 G
	5025 0025	Kit Valvole	Valve Kit		1	5030 E - 5030 G 5040 E - 5040 G
101	2409 0073	Kit Pistone	Piston Kit	Ø18	1	
102	5019 0218	Kit Guarnizioni Acqua	Water Seal Kit	Ø18	1	4530 E - 4530 G 5030 E - 5030 G
	5019 0247	Kit Guarnizioni Acqua	Water Seal Kit	Ø18	1	4540 E - 4540 G 5040 E - 5040 G
103	5019 0045	Kit Guarnizioni Olio	Oil Seal Kit		1	