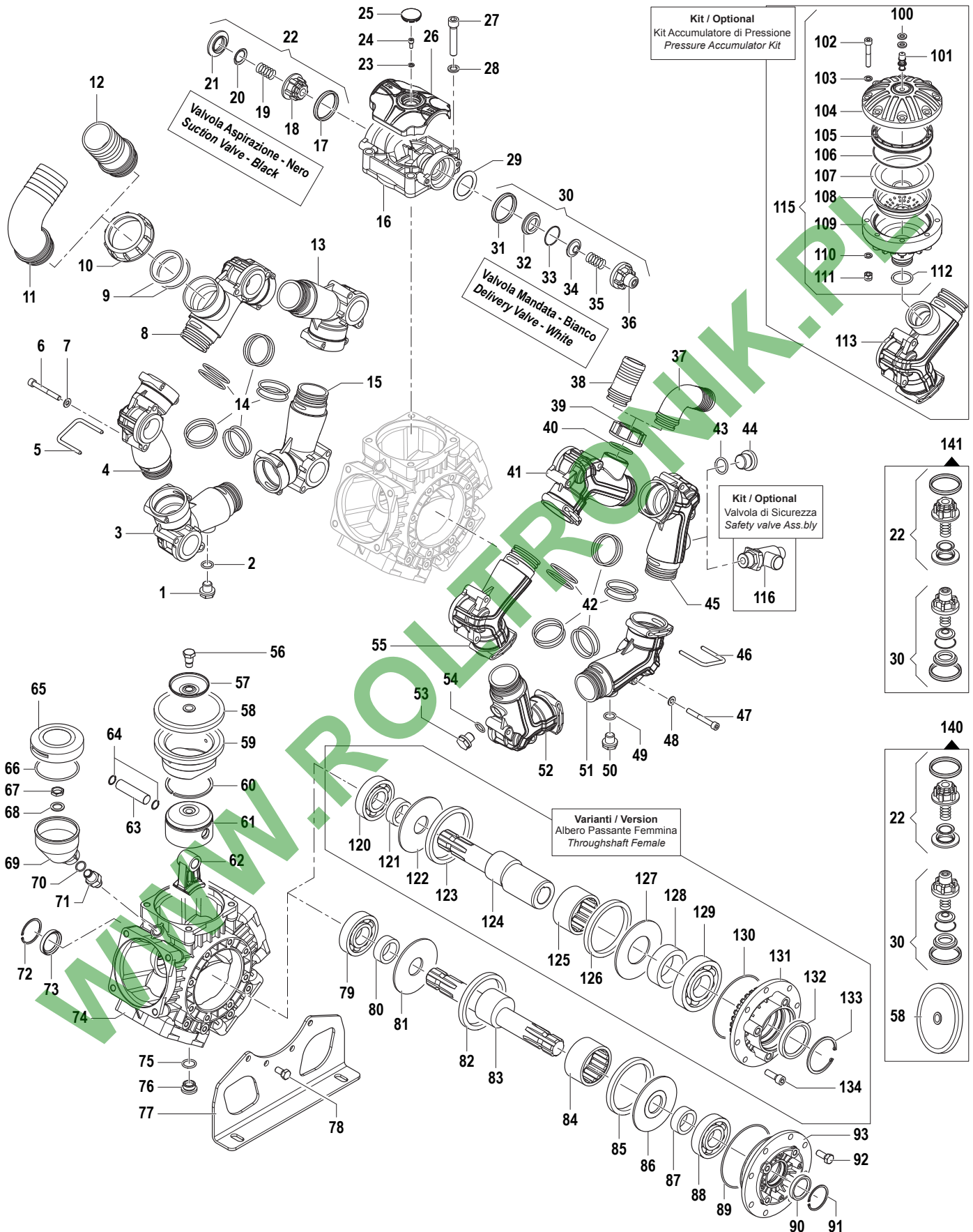


BPS Series

Pompe a Membrana - Diaphragm Pumps

BPS 260

550 RPM



Pompa Base
Standard Pump

Albero NON Passante 1"3/8M, con Piedi
1"3/8M NON-Throughshaft, with Feet

REVISIONE Nr.
REVISION Nr.

00

DATA EMISSIONE
PRINTING DATE

NOVEMBRE / NOVEMBER 2014

COMET
AGRICULTURAL DIVISION

1

BPS 260

N°	Cod.	Descrizione	Description	Note	Qty	Model
1	3200 0191	Tappo	Plug	G3/8"	1	
2	1210 0628	Guarnizione OR	O-Ring	Ø3x15	1	
3	3214 0056	Tubo Aspiraz. per Scarico	Suction Hose for Discharge		1	
4	3213 0032	Tubo Aspirazione	Suction Hose		1	
5	1202 0080	Gancio Fissaggio	Hook		5	
6	3609 0205	Vite	Screw	M8x70	10	
7	2811 0099	Rondella	Washer	Ø8,4x15x1,6	10	
8	3212 0044	Tubo Aspiraz. per Raccordo	Suction Hose for Couplig		1	
9	1210 0387	Guarnizione OR	O-Ring	Ø3,53x55,56	2	
10	1200 0057	Galletto	Wing Nut	G2"1/2	1	
11	2801 0094	Raccordo p.g. Aspir. Curvo	Suction Elbow Tail	Ø50 G2"1/2	1	
	2801 0070	Raccordo p.g. Aspir. Curvo	Suction Elbow Tail	Ø60 G2"1/2	1	
12	2800 0125	Raccordo p.g. Aspir. Dritto	Straight Suction Tail	Ø50 G2"1/2	1	Optional
	2800 0093	Raccordo p.g. Aspir. Dritto	Straight Suction Tail	Ø60 G2"1/2	1	
13	3213 0032	Tubo Aspirazione	Suction Hose		1	
14	1210 0736	Guarnizione OR	O-Ring	Ø3,53x49,21	10	
15	3213 0032	Tubo Aspirazione	Suction Hose		1	
16	3218 0425	Testata Pompa	Pump Manifold		5	
17	1201 0069	Guarnizione	Gasket	Ø49x56,5x8,3	5	
18	1205 0049	Gabbia Valv. Aspirazione	Suction Valve Cage		5	
19	1802 0294	Molla	Spring		5	
20	3604 0036	Valvola Aspirazione	Suction Valve		5	
21	3009 0173	Sede Valvola Aspirazione	Suction Valve Seat		5	
22	1220 0090	Gruppo Valvola Aspirazione	Suction Valve Ass.y Kiy	Nero / Black	5	
23	2811 0129	Rondella	Washer	Ø5,3x15x1,2	5	
24	3625 0046	Vite	Screw	M5x12	5	
25	3202 0419	Tappo	Plug		5	
26	0460 0051	Calotta Testata	Head Cover		5	
27	3609 0288	Vite	Screw	M12x65	20	
28	2811 0103	Rondella	Washer	Ø13,0x20x2,5	20	
29	0601 0423	Distanziale	Spacer	Ø56x32x0,8	5	
30	1220 0042	Gruppo Valvola Mandata	Delivery Valve Ass.y Kiy	Bianco / White	5	
31	1201 0069	Guarnizione	Gasket	Ø49x56,5x8,3	5	
32	3009 0125	Sede Valvola Mandata	Delivery Valve Seat		5	
33	1210 0107	Guarnizione OR	O-Ring	Ø1,78x34,65	5	
34	3604 0027	Valvola Mandata	Delivery Valve		5	
35	1802 0196	Molla	Spring		5	
36	1205 0032	Gabbia Valv. Mandata	Delivery Valve Cage		5	
37	2801 0032	Raccordo p.g. Curvo	Elbow Tail	Ø25 G1"1/2	1	
	2801 0078	Raccordo p.g. Curvo	Elbow Tail	Ø40 G1"1/2	1	
	2801 0058	Raccordo p.g. Curvo	Elbow Tail	Ø35 G1"1/2	1	
38	2800 0083	Raccordo p.g. Dritto	Straight Tail	Ø25 G1"1/2	1	Optional
	2800 0015	Raccordo p.g. Dritto	Straight Tail	Ø40 G1"1/2	1	
	2800 0011	Raccordo p.g. Dritto	Straight Tail	Ø35 G1"1/2	1	
39	1200 0054	Galletto	Wing Nut	G1"1/2	1	
40	1210 0180	Guarnizione OR	O-Ring	Ø3x29	1	
41	3214 0057	Tubo Mandata per Raccordo	Delivery Hose for Couplig		1	
42	1210 0736	Guarnizione OR	O-Ring	Ø3,53x49,21	10	
43	1210 0599	Guarnizione OR	O-Ring	Ø3x22,5	1	
44	3200 0200	Tappo	Plug	G3/4"	1	
45	3214 0058	Tubo Mandata	Delivery Hose		1	
46	1202 0080	Gancio Fissaggio	Hook		5	
47	3609 0205	Vite	Screw	M8x70	10	
48	2811 0099	Rondella	Washer	Ø8,4x15x1,6	10	
49	1210 0628	Guarnizione OR	O-Ring	Ø3x15	1	
50	3200 0191	Tappo	Plug	G3/8"	1	
51	3214 0056	Tubo Mandata per Scarico	Delivery Hose for Discharge		1	
52	3214 0056	Tubo Mandata per Scarico	Delivery Hose for Discharge		1	
53	3200 0191	Tappo	Plug	G3/8"	1	
54	1210 0628	Guarnizione OR	O-Ring	Ø3x15	1	
55	3213 0032	Tubo Mandata	Delivery Hose		1	
56	3605 0005	Vite Speciale Tenuta Membr.	Diaphragm Holder Screw	M12x1,5	5	
57	0602 0075	Disco Tenuta Membrana	Disc		5	
58	1800 0012	Membrana Pompa	Diaphragm	Gomma Nitrilica Buna Rubber	5	
	1800 0181	Membrana Pompa	Diaphragm	Desmopan ®	5	Optional
59	0400 0111	Camicia	Piston Sleeve	Ø85x12	5	
60	0020 0014	Anello Compressione	Compression Ring	Ø85x3x3,4	5	
61	2409 0153	Pistone Guida	Piston	Ø85	5	
62	0205 0099	Kit Biella SSET	Connecting Rod Ass.y		1	
63	3011 0011	Spinotto	Gudgeon Pin	Ø18x70	5	
64	3020 0006	Seeger Interno	Inner Seeger	Ø18	10	
65	0402 0143	Coperchio Compens. Volum.	Volum. Compensator Cover		1	
66	1210 0373	Guarnizione OR	O-Ring	Ø3,53x73,03	1	
67	0600 0051	Dado Speciale	Special Bolt	G3/8"	1	
68	1209 0091	Guarnizione	Gasket	G3/8"	1	
69	0421 0022	Compensatore Volumetr.	Volumetric Compensator		1	
70	1210 0392	Guarnizione OR	O-Ring	Ø2x16	1	
71	2000 0153	Nipplo	Nipple	M-M G3/8"	1	

550 RPM

N°	Cod.	Descrizione	Description	Note	Qty	Model
72	3020 0009	Seeger Interno	Inner Seeger	Ø47	1	
73	0019 0083	Anello Tenuta	Oil Seal	Ø35x47x7	1	
74	0403 0355	Carter Pompa	Pump Crankcase		1	
75	1210 0209	Guarnizione OR	O-Ring	Ø2x19	1	
76	3200 0001	Tappo	Plug		1	
77	2400 0149	Piede Sostegno Pompa	Pump Mounting Bracket		2	
78	3607 0226	Vite	Screw	M10x25	8	
79	0438 0012	Cuscinetto a Sfere	Ball Bearing	Ø35x80x21	1	
80	0601 0046	Distanziale	Spacer	Ø35,5x48	1	
81	2813 0005	Rondella Tenuta Biella	Connecting Rod Washer	Ø35,5x108x4	1	
82	0010 0003	Anello Tenuta Biella	Connecting Rod Ring	Ø109,5x93x10	1	
83	0001 0712	Albero Passante	Throughshaft	1"3/8M-M	1	
84	0437 0080	Cuscinetto a Rulli	Roller Bearnig	Ø60x8x40	1	
85	0010 0003	Anello Tenuta Biella	Connecting Rod Ring	Ø109,5x93x10	1	
86	2813 0005	Rondella Tenuta Biella	Connecting Rod Washer	Ø35,5x108x4	1	
87	0601 0046	Distanziale	Spacer	Ø35,5x48	1	
88	0438 0012	Cuscinetto a Sfere	Ball Bearing	Ø35x80x21	1	
89	1210 0746	Guarnizione OR	O-Ring	Ø1,78x114,02	1	
90	0019 0083	Anello Tenuta	Oil Seal	Ø35x47x7	1	
91	3020 0009	Seeger Interno	Inner Seeger	Ø47	1	
92	3607 0226	Vite	Screw	M10x25	8	
93	0405 0071	Coperchio	Cover		1	

Kit

Optional

100	1209 0033	Guarnizione	Gasket	Ø12x18x2	2	
101	3610 0003	Valvola Aria	Air Valve		1	
102	3609 0169	Vite	Screw	M8x60	8	
103	2811 0099	Rondella	Washer	Ø8,4x15x1,6	8	
104	0003 0044	Accumulatore Press. Sup.	Pressure Accumulator		1	
105	0460 0050	Distanziale	Spacer		1	
106	1210 0345	Guarnizione OR	O-Ring	Ø1,78x101,32	1	
107	1800 0034	Membrana Accumulatore	Accumulator Diaphragm	Gomma Nitrilica Buna Rubber	1	
	1800 0067	Membrana Accumulatore	Accumulator Diaphragm	Desmopan ®	1	
108	0460 0036	Calotta Sostegno Membrana	Diaphragm Support		1	
109	0002 0041	Accumulatore Press. Infer.	Pressure Accumulator		1	
110	2811 0099	Rondella	Washer	Ø8,4x15x1,6	8	
111	0604 0158	Dado	Nut	M8	8	
112	1210 0462	Guarnizione OR	O-Ring	Ø3,53x29,75	1	
113	3214 0059	Tubo Mand. per Accumulat.	Delivery Hose for Pressure Accumulator		1	
115	1225 0036	Gruppo Accumulatore Press.	Pressure Accumulator Ass.y	Gomma Nitrilica Buna Rubber	1	
	1225 0037	Gruppo Accumulatore Press.	Pressure Accumulator Ass.y	Desmopan ®	1	

Kit

Optional

116	1219 0044	Gruppo Valvola Sicur.	Safety Valve Assembly	20bar	1	
-----	-----------	-----------------------	-----------------------	-------	---	--

Varianti

Version

120	0438 0012	Cuscinetto a Sfere	Ball Bearing	Ø35x80x21	1	
121	0601 0046	Distanziale	Spacer	Ø35,5x48	1	
122	2813 0005	Rondella Tenuta Biella	Connecting Rod Washer	Ø35,5x108x4	1	
123	0010 0003	Anello Tenuta Biella	Connecting Rod Ring	Ø109,5x93x10	1	
124	0001 0716	Albero Passante	Throughshaft	1"3/8 M-F	1	
125	0437 0080	Cuscinetto a Rulli	Roller Bearnig	Ø60x8x40	1	
126	0010 0003	Anello Tenuta Biella	Connecting Rod Ring	Ø109,5x93x10	1	
127	2813 0070	Rondella Tenuta Biella	Connecting Rod Washer	Ø55x115x3,5	1	
128	0601 0279	Distanziale	Spacer	Ø55,3x75x25,5	1	
129	0438 0093	Cuscinetto a Sfere	Ball Bearing	Ø55x100x21	1	
130	1210 0746	Guarnizione OR	O-Ring	Ø1,78x114,02	1	
131	0405 0072	Coperchio	Cover		1	
132	0019 0089	Anello Tenuta	Oil Seal	Ø55x72x8	1	
133	3020 0007	Seeger Interno	Inner Seeger	Ø72	1	
134	3607 0226	Vite	Screw	M10x25	8	

Kit Manutenzione

Maintenance Kit

140	5026 0382	Kit Manutenzione Ordinaria	Ordinary Maintenance Kit	Gomma Nitrilica Buna Rubber	1	
	5026 0383	Kit Manutenzione Ordinaria	Ordinary Maintenance Kit	Desmopan ®	1	
141	5025 0065	Kit Valvole Aspir./Mandata	Suction/Delivery Valve Kit		1	