

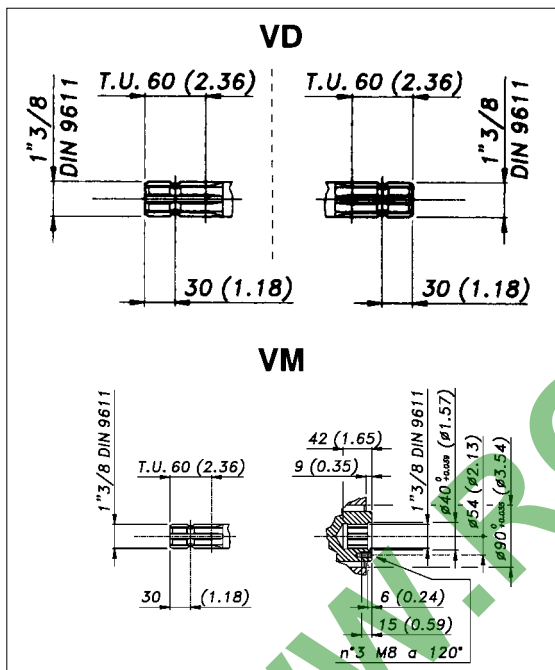
PA 154



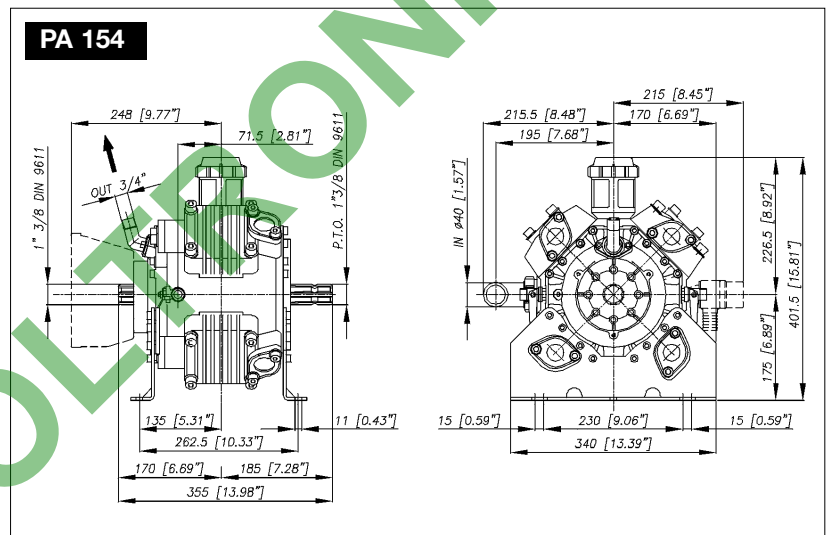
IDROMECCANICA
BERTOLINI



ALBERO POMPA - PUMP SHAFT



DIMENSIONI D'INGOMBRO - OVERALL DIMENSIONS



COPPIA DI SERRAGGIO - TORQUE CHART

CODICE CODE	Q.TY	N. POS.	PA 154	
			N.m	Lbr.ft
86.2752.00.2	16	22	22	16.2
86.2730.00.2	4	23	22	16.2
86.2010.00.2	3	37	10 (LOCTITE 242)	7.4 (LOCTITE 242)
86.2796.00.2	8	43	22	16.2
86.3990.00.2	16	61	98	72.3
86.3265.00.2	16	67	44	32.5
41.9835.97.3	4	31	25	18.5
86.2190.00.2	2	49	10	7.4

TOLLERANZA DI SERRAGGIO: 0 → - 10%
TOLERANCE ON TORQUE VALUE: 0 → - 10%

Installazione e norme generali di sicurezza
Pag. 2

Installation and general safety information
Page 8

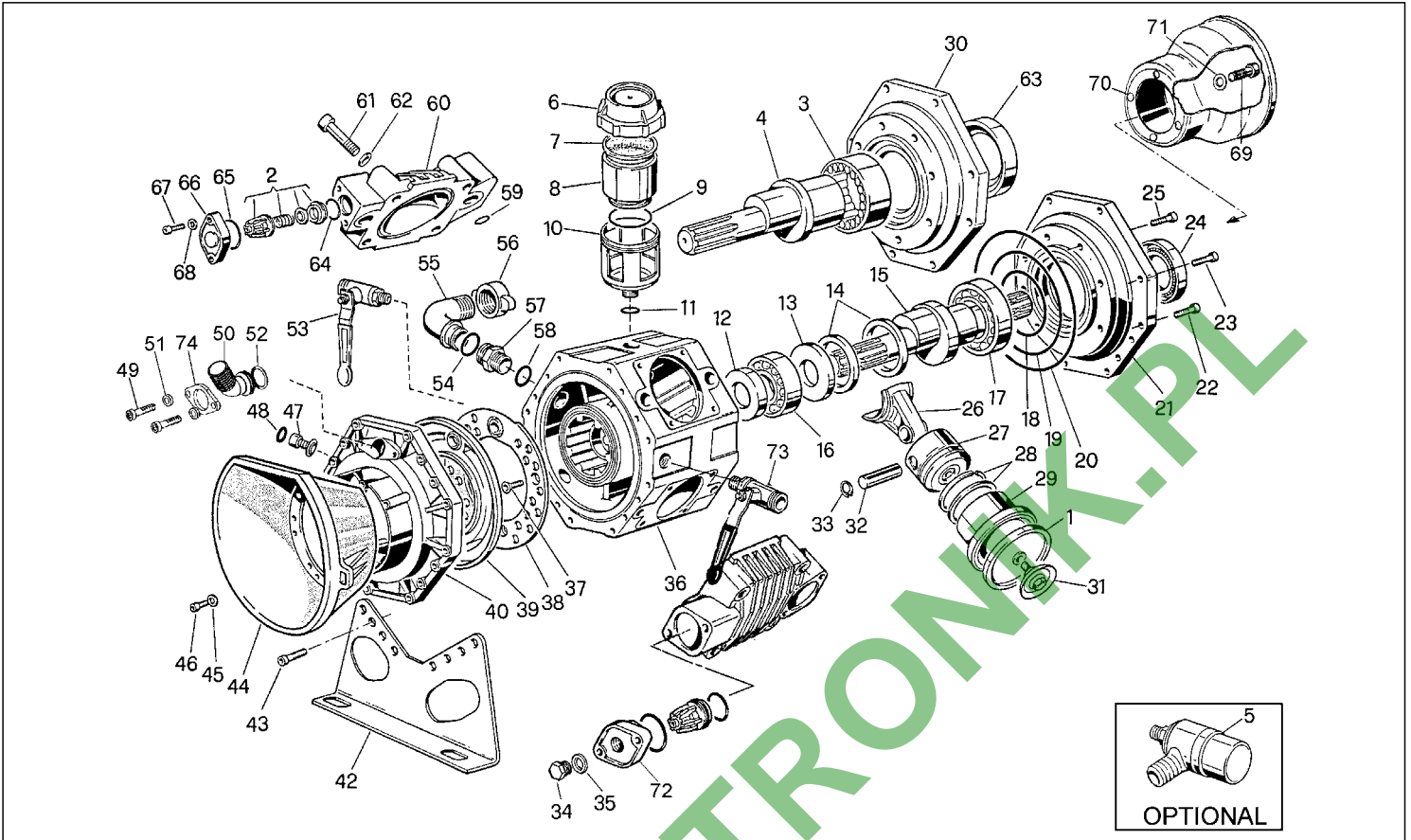
Istruzioni di manutenzione pompe a
membrana Pag. 5

Maintenance instructions for diaphragm
pumps Page 11

KIT RICAMBI - SPARES KIT PA 154

KIT	CODICE PART NUMBER	41.9880.97.3	41.9881.97.3	41.9870.97.3	41.9871.97.3	41.9873.97.3	41.9826.97.3	41.9874.97.3
	DESCRIZIONE DESCRIPTION	KIT POMPA VD PUMP KIT VD	KIT POMPA VC PUMP KIT VC	VAM VALVES ASSY	MEMBRANE BUNA - N DIAPHRAGMS	MEMBRANE DESMOPAN DIAPHRAGMS	MEMBRANE VITON DIAPHRAGMS	MEMBRANE PENTAX DIAPHRAGMS
POSIZIONE ESPLOSO POSITION NUMBER		12 24 59 18 19 20 64 65	12 63 59 18 19 20 64 65	2 65 64	1 39 59	1 39 59	39 59 19 20 64 65	1 1 39 59
QUANTITÀ NEL KIT QUANTITIES INCLUDED		1 1 8 1 1 1 8 8	1 1 8 1 1 1 8 8	8 8 8	4 1 8	4 1 8	1 8 1 1 8 8 4	4 4 1 8

PA 154



NOMENCLATURA RICAMBI POMPE A MEMBRANA "PA 154"

POS.	CODICE PART NUMBER	Q.TY	DENOMINAZIONE DESCRIPTION	POS.	CODICE PART NUMBER	Q.TY	DENOMINAZIONE DESCRIPTION
1	95.0040.31.2	4	MEMBRANA PISTONE BUNA-N	39	35.0040.31.2	1	MEMBRANA ACCUMULATORE
1	95.0040.33.2	4	MEMBRANA PISTONE VITON (OPT.)	39	35.0040.33.2	1	MEMBRANA ACCUMULATORE VITON (OPT.)
1	95.0040.00.2	4	MEMBRANA PISTONE DESMOPAN (OPT.)	40	41.0004.09.2	1	COPERCHIO MANDATA
2	35.9802.97.3	8	GR.VALVOLA A/M	42	41.0014.61.2	2	PIEDINO POMPA
3	81.3027.00.2	1	CUSCINETTO RULLINI "VM"	43	86.2796.00.2	8	VITE TCEI M8x40 UNI5931
4	41.0042.26.2	1	ALBERO ECCENTRICO "VM"	44	31.1466.32.2	1	CUFFIA DI PROTEZIONE (OPTIONAL)
5	24.3050.97.3	1	VALVOLA SICUREZZA 50 BAR (OPTIONAL)	45	84.3618.00.2	3	ROSETTA D.6,6x18x2 (OPTIONAL)
6	28.0144.32.2	1	COPERCHIO SERBATOIO	46	86.2108.00.2	3	VITE TCEI M6x16 UNI5931 (OPTIONAL)
7	41.0017.31.2	1	MEMBRANA SERBATOIO OLIO	47	86.1609.00.2	1	VALVOLA ARIA
8	41.0016.32.2	1	SERBATOIO OLIO	48	80.3213.00.2	1	ANELLO OR 3,0x6
9	80.3209.40.2	1	ANELLO OR 2,62x44,12	49	86.2108.00.2	1	VITE TCEI M6x16 UNI5931
10	41.0015.09.2	1	CORPO SERBATOIO OLIO	50	31.1516.09.2	1	RACCORDO ORIENTABILE G.3/4
11	82.4191.00.2	1	GUARNIZIONE D.27	51	84.3585.00.2	2	ROSETTA D.6,4x12,5x1,6
12	80.2143.10.2	1	ANELLO RADIALE	52	80.3218.00.2	1	ANELLO OR 3,0x22
13	41.0023.61.2	1	ANELLO SPALLAMENTO	53	84.5544.10.2	1	RUBINETTO A SFERA G.3/8 SX
14	14.0015.76.2	2	ANELLO SERRAGGIO BIELLE	54	80.3255.00.2	1	ANELLO OR 2,62x32,99 (fino a 03/07)
15	41.0033.26.2	1	ALBERO ECCENTRICO "VD"	54	80.3208.10.2	1	ANELLO OR 3,53x36,1 (dal 04/07)
16	81.2868.00.2	1	CUSCINETTO SFERE	55	84.0585.00.2	1	RACCORDO CURVO D.40 (fino a 03/07)
17	81.2913.00.2	1	CUSCINETTO SFERE "VD"	55	84.0593.00.2	1	RACCORDO CURVO D.40 (dal 04/07)
18	80.3291.00.2	1	ANELLO OR 3,53x88,5	56	82.0090.00.2	1	GALLETTO M48 (fino a 03/07)
19	80.3210.70.2	1	ANELLO OR 2,62x126,67	56	82.0071.00.2	1	GALLETTO 1" 1/2 (dal 04/07)
20	80.3291.50.2	1	ANELLO OR 3,53x177,39	57	91.0095.12.2	1	NIPPLO M48 (fino a 03/07)
21	41.0019.09.2	1	COPERCHIO ASPIRAZIONE "VD"	57	41.0063.53.2	1	NIPPLO 1" 1/2 (dal 04/07)
22	86.2752.00.2	16	VITE TCEI M8x35 UNI5931	58	80.3208.10.2	1	ANELLO OR 2,62x32,99
23	86.2730.00.2	4	VITE TCEI M8x30 UNI5931	59	80.3200.00.2	8	ANELLO OR 2,62x22,22
24	80.2190.00.2	1	ANELLO RADIALE "VD"	60	35.0002.09.2	4	TESTATA POMPA
25	86.2752.00.2	16	VITE TCEI M8x35 UNI5931	61	86.3990.00.2	16	VITE TCEI M12x60 UNI5931
26	41.0009.09.2	4	BIELLA SINGOLA IN ALLUMINIO	62	84.3896.00.2	16	ROSETTA SCHNORR D.13
26	41.0047.11.2	4	BIELLA SINGOLA IN BRONZO (OPTIONAL)	63	80.2286.00.2	1	ANELLO RADIALE "VM"
27	37.0016.09.2	4	PISTONE	64	80.3251.00.2	8	ANELLO OR 3,53x32,93
28	81.8527.00.2	8	FASCIA ELASTICA D.70	65	80.3262.00.2	8	ANELLO OR 3,53x41,28
29	43.0015.01.2	4	CAMICIA	66	35.0008.09.2	7	COPERCHIO VALVOLE
30	41.0007.09.2	1	COPERCHIO ASPIRAZIONE "VM"	67	86.3265.00.2	16	VITE TCEI M10x25 UNI5931
31	41.9835.97.3	4	KIT VITE + PIATTELLO INOX	68	84.3870.00.2	16	ROSETTA SCHNORR D.10,5
32	85.2007.00.2	4	SPINELLO D.15x54	69	86.2796.00.2	2	VITE TCEI M8x40 UNI5931
33	80.0021.00.2	8	ANELLO D.15 PER FORO	70	31.1482.32.2	1	CUFFIA DI PROTEZIONE L=180
34	85.2579.00.2	1	TAPPO G.3/8	70	31.1468.32.2	1	CUFFIA DI PROTEZIONE L=135 (OPTIONAL)
35	82.4107.00.2	1	GUARNIZIONE D.16,5x23x1	71	84.3710.00.2	2	ROSETTA D.9x24
36	41.0001.09.2	1	CARTER POMPA	72	37.0025.09.2	1	COPERCHIO VALVOLE FORATO 3/8"
37	86.2010.00.2	3	VITE TSPEI M6x10 UNI5933 INOX	73	84.5544.00.2	1	RUBINETTO A SFERA G.3/8 DX
38	35.0003.08.2	1	SEMIACCUMULATORE	74	31.1517.61.2	1	FLANGIA BLOCC. RACCORDO ORIENTABILE

* IN VITON REPLACE THE LAST 3 NUMBERS BY...50.2

Δ IN VITON REPLACE THE LAST 3 NUMBERS BY...75.2

○ IN VITON REPLACE THE LAST 3 NUMBERS BY...60.2