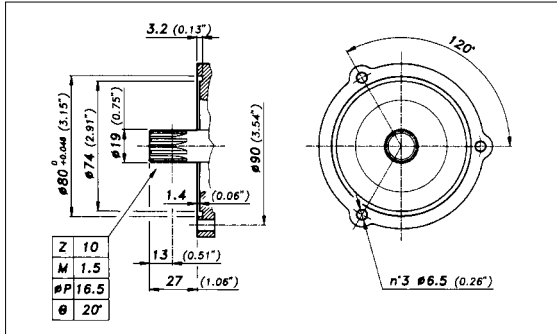


## 20 RTE



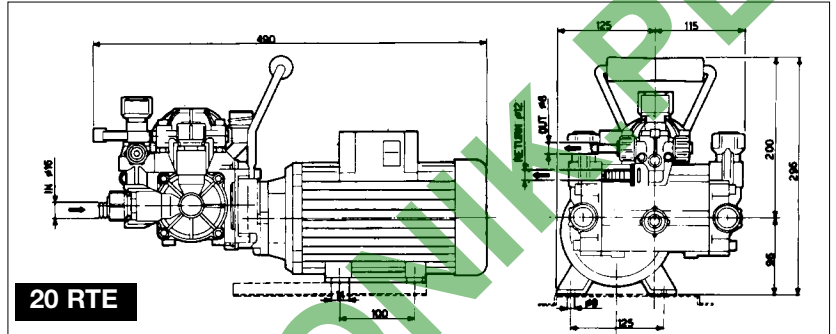
ALBERO MOTORE - ELECTRIC MOTOR SHAFT



## 20 VF

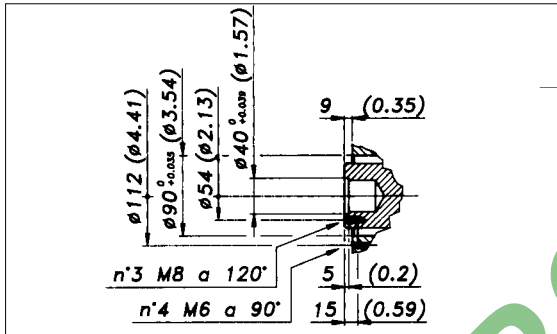


DIMENSIONI D'INGOMBRO - OVERALL DIMENSIONS

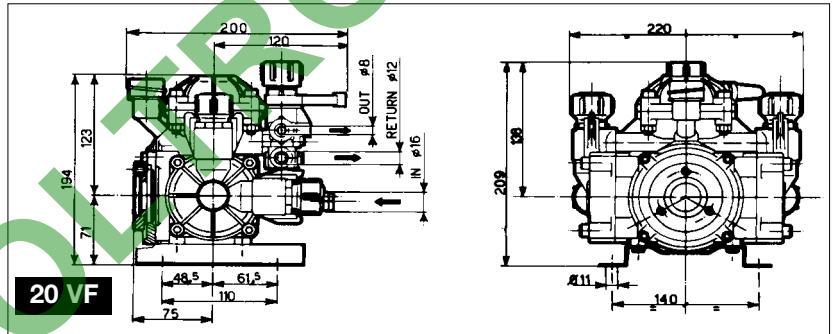


20 RTE

ALBERO POMPA - PUMP SHAFT



DIMENSIONI D'INGOMBRO - OVERALL DIMENSIONS



20 VF

### COPPIA DI SERRAGGIO - TORQUE CHART

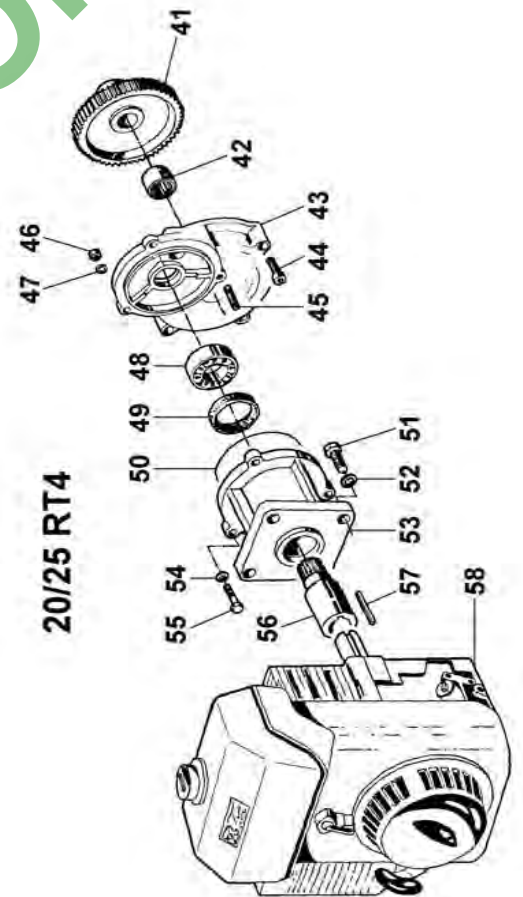
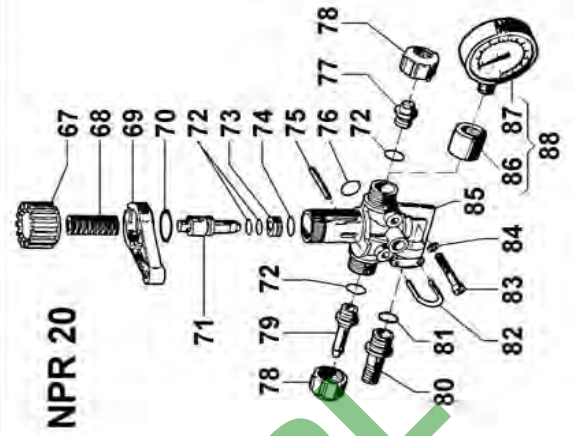
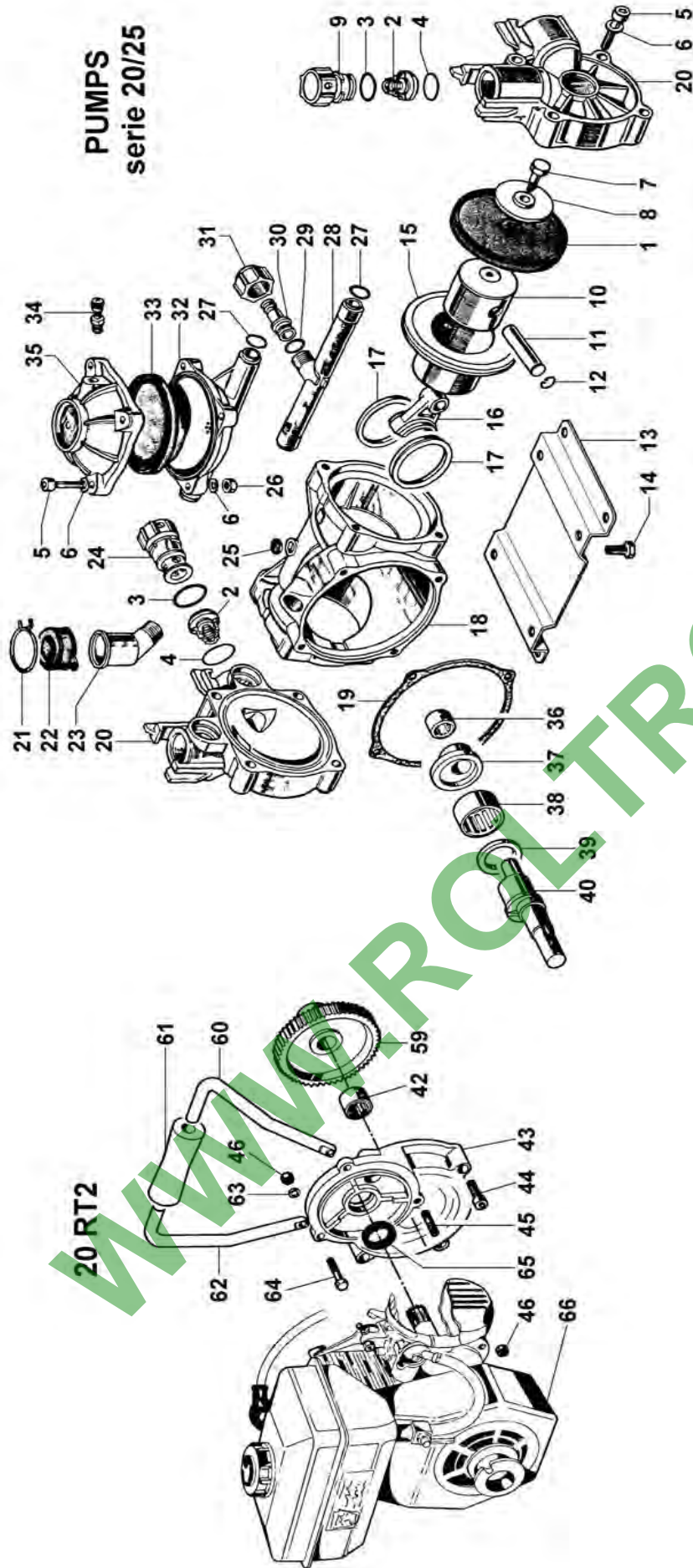
CODICE CODE	Q.TY	N. POS.	20 RTE - 20/25VF	
			N.m	Lbr.ft
86.1935.10.2	2	53	5	3.7
86.2303.00.2	2	61	10	7.4
86.2261.00.2	4	50	10	7.4
81.4525.00.2	3	52	5	3.7
86.2168.00.2	4	44	10	7.4
86.1943.90.2	2	78	5	3.7
86.2796.00.2	12	5	22	16.2
94.0048.43.2	2	7	5	3.7
86.2059.00.2	4	14	10	7.4

TOLLERANZA DI SERRAGGIO: 0 → - 10%  
TOLERANCE ON TORQUE VALUE: 0 → - 10%

### KIT RICAMBI - SPARES KIT 20 RTE - 20/25 VF

KIT	CODICE PART NUMBER	94.9881.97.3					94.9885.97.3					94.9870.97.3			94.9871.97.3			94.9826.97.3				
	DESCRIZIONE DESCRIPTION	KIT POMPA VF PUMP KIT VF					KIT POMPA RTE PUMP KIT RTE					VAM VALVES ASSY			MEMBRANE BUNA - N DIAPHRAGMS			MEMBRANE VITON DIAPHRAGMS				
POSIZIONE ESPLOSO POSITION NUMBER		42	27	3	4	19	57	56	27	3	4	19	2	3	4	1	27	33	1	27	33	3
QUANTITÀ NEL KIT QUANTITIES INCLUDED		1	4	4	4	1	1	1	4	4	4	1	4	4	4	2	4	1	2	4	1	4

**PUMPS**  
serie 20/25



**NOMENCLATURA RICAMBI POMPE A MEMBRANA "20 RTE - 20/25 VF"**

POS.	CODICE PART NUMBER	Q.TY	DENOMINAZIONE DESCRIPTION	POS.	CODICE PART NUMBER	Q.TY	DENOMINAZIONE DESCRIPTION
1	94.0040.31.2	2	MEMBRANA PISTONE BUNA-N	68	05.0068.51.2	1	SEDE VALVOLA
1	94.0040.33.2	2	MEMBRANA PISTONE VITON (OPT.)	69	80.3056.00.2	1	ANELLO OR 1,78x8,73
2	94.9828.97.3	4	GR. VALVOLA A/M	70	85.1045.00.2	1	SPINA CILINDRICA D.3x30
3	80.3219.00.2	4	ANELLO OR 3,0x25	71	80.3217.00.2	1	ANELLO OR 3,0x14
4	82.4154.50.2	4	GUARNIZIONE D.30x24x1	72	94.0201.32.2	1	TAPPO
5	86.2796.00.2	12	VITE TCEI M8x40 UNI5931	73	82.0015.00.2	2	GALLETTO G.1/2
6	84.3685.00.2	16	ROSETTA D.8,2x15x1,5	74	84.1528.00.2	1	RACCORDO MANDATA D.8
7	94.0048.43.2	2	VITE FISSAGGIO MEMBRANA	75	84.1551.00.2	1	RACCORDO SCARICO D.13
8	94.0036.32.2	2	PIATTELLO MEMBRANA	76	80.3178.00.2	1	ANELLO OR 2,62x13,1
9	94.0242.98.2	2	TAPPO MANDATA	77	94.0206.49.2	1	BAIONETTA
10	94.0017.08.2	2	PISTONE (serie 20)	78	86.1943.90.2	2	VITE TCEI M5x45 UNI5931
10	94.0016.08.2	2	PISTONE (serie 25)	79	84.3542.00.2	2	ROSETTA D.5,3x10x1
11	85.2004.00.2	2	SPINOTTO	80	94.0200.32.2	1	CORPO VALVOLA REGOLAZIONE
12	80.0003.00.2	4	ANELLO D.10 PER FORO	81	94.0207.32.2	1	MANICOTTO G.1/2-G.1/4
13	94.0022.61.2	1	PIEDINO	82	83.0010.00.2	1	MANOMETRO
14	86.2059.00.2	4	VITE TE M6x14 UNI5739	83	94.9849.97.3	1	KIT MANOMETRO NPR 20
15	94.0007.01.2	2	CAMICIA (serie 20)				
15	94.0015.01.2	2	CAMICIA (serie 25)				
16	94.0008.09.2	2	BIELLA SINGOLA				
17	94.0047.76.2	2	ANELLO SERRAGGIO BIELLA				
18	94.0001.09.2	1	CARTER POMPA				
19	94.0080.72.2	1	GUARNIZIONE COPERCHIO CARTER				
20	94.0002.09.2	2	TESTATA POMPA				
21	81.7537.00.2	1	FASCETTA D.33				
22	94.0044.31.2	1	COPERCHIO SERBATOIO				
23	94.0043.32.2	1	SERBATOIO OLIO				
24	94.0243.98.2	2	TAPPO ASPIRAZIONE				
25	94.0075.66.2	1	PASTIGLIA APPOGGIO				
26	81.4575.00.2	4	DADO M8 UNI5588				
27	80.3181.00.2	4	ANELLO OR 2,62x15,54	*			
28	94.0014.32.2	1	COLLETTORE				
29	80.3060.00.2	1	ANELLO OR 1,78x12,42				
30	84.0521.00.2	1	RACCORDO CURVO D.20				
31	82.0042.10.2	1	GALLETTO G.3/4				
32	94.0004.09.2	1	ACCUMULATORE INFERIORE				
33	94.0041.31.2	1	MEMBRANA ACCUMULATORE				
33	94.0041.33.2	1	MEMBRANA ACCUMULATORE VITON				
34	86.1605.00.2	1	VALVOLA ARIA				
35	94.0003.09.2	1	ACCUMULATORE SUPERIORE				
36	81.2531.00.2	1	CUSCINETTO A RULLINI				
37	94.0026.32.2	1	DISTANZIALE				
38	81.2688.00.2	1	CUSCINETTO A RULLINI				
39	94.0027.32.2	1	DISTANZIALE				
40	80.1264.00.2	1	ANELLO D.35 PER ALBERO				
41	81.2837.00.2	1	CUSCINETTO SFERE				
42	80.2178.10.2	1	ANELLO RADIALE				
43	94.0216.09.2	1	SUPPORTO CUSCINETTO ("VF")				
44	86.2168.00.2	4	VITE TCEI M6x22 UNI5931				
45	94.0029.26.2	1	ALBERO ECCENTRICO "VF"				
46	94.0215.26.2	1	ALBERO ECCENTRICO "RTE"				
47	94.0212.42.2	1	INGRANAGGIO Z=51 ("RTE")				
48	81.2546.00.2	1	CUSCINETTO A RULLINI				
49	94.0208.09.2	1	CARTER RIDUTTORE ("RTE")				
50	86.2261.00.2	4	VITE TCEI M6x30 UNI5931				
51	83.8006.00.2	1	PRIGIONIERO M5x18 UNI5914				
52	81.4525.00.2	3	DADO M5 UNI5588				
53	86.1935.10.2	2	VITE TE M5x25 UNI5737				
54	84.3542.00.2	5	ROSETTA D.5,3x10x1				
55	83.2061.00.2	1	MOTORE EL. MONOFASE SPECIALE				
55	83.2061.50.2	1	MOTORE EL. TRIFASE SPECIALE				
56	80.3210.64.2	1	ANELLO OR 2,62x75,87				
57	80.2073.00.2	1	ANELLO RADIALE				
58	31.1324.61.2	1	SEMIMANICO SINISTRO				
59	82.8410.00.2	1	MANOPOLA				
60	31.1325.61.2	1	SEMIMANICO DESTRO				
61	86.2303.00.2	2	VITE TCEI M6x35 UNI5931				
62	94.0203.32.2	1	POMOLO DI REGOLAZIONE				
63	94.0073.48.2	1	MOLLA				
64	94.0202.32.2	1	LEVA SCARICO RAPIDO				
65	80.3199.00.2	1	ANELLO OR 2,62x21,89				
66	94.0204.32.2	1	OTTURATORE				
67	80.3174.00.2	4	ANELLO OR 2,62x9,92				

\* IN VITON REPLACE THE LAST 3 NUMBERS BY...10.2

<sup>3</sup> IN VITON REPLACE THE LAST 3 NUMBERS BY...05.2