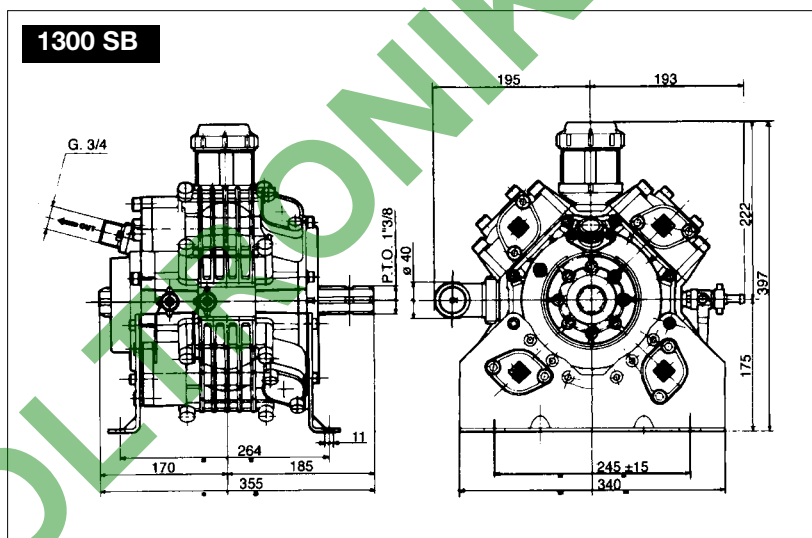
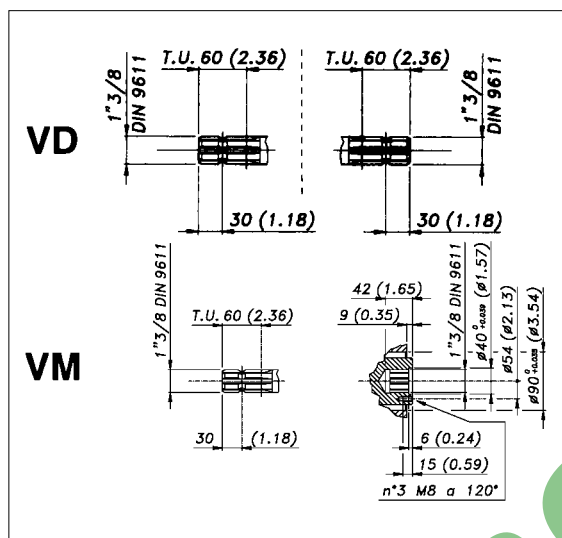


1300 SB



ALBERO POMPA - PUMP SHAFT

DIMENSIONI D'INGOMBRO - OVERALL DIMENSIONS



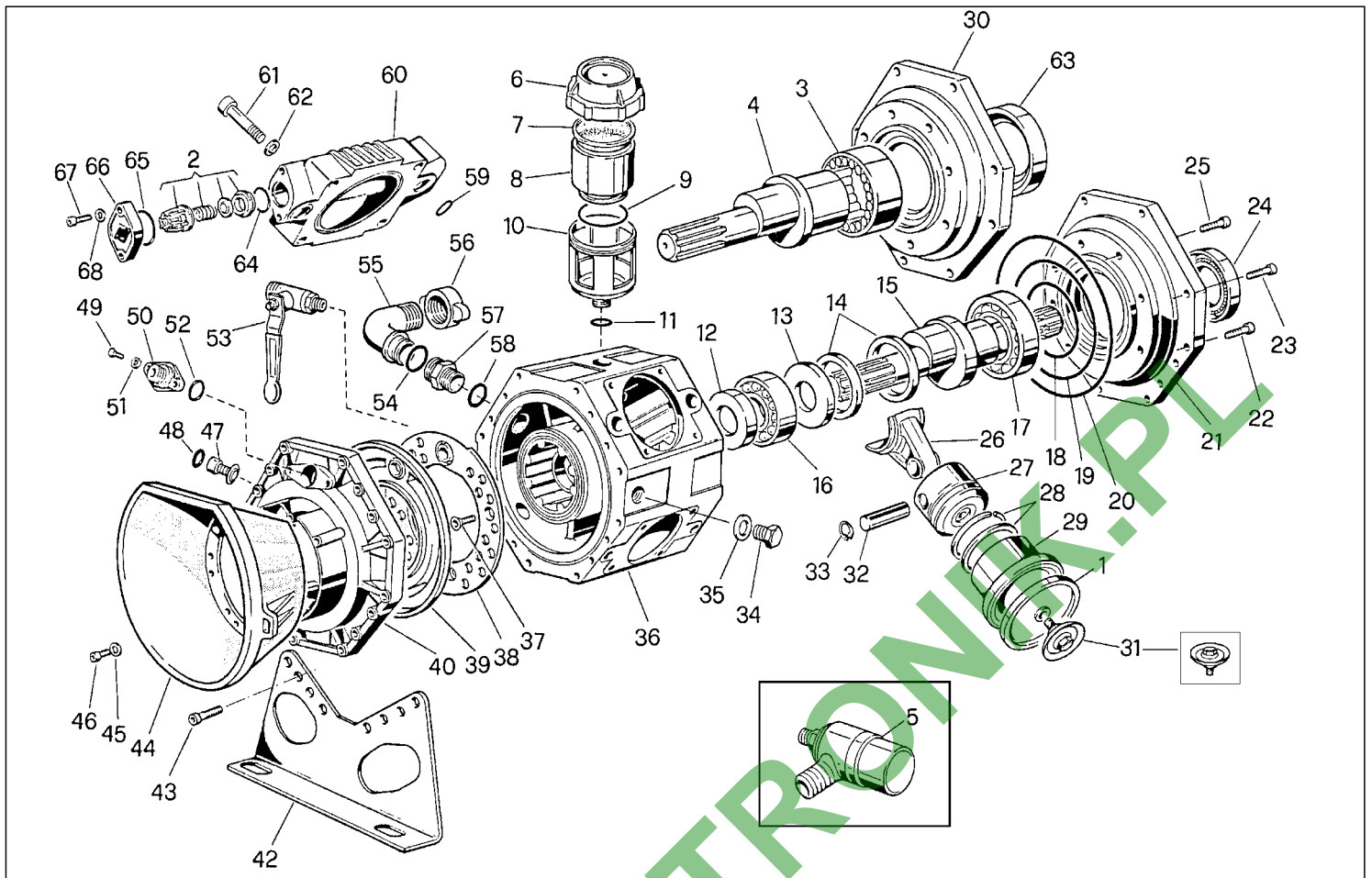
COPPIA DI SERRAGGIO - TORQUE CHART

CODICE CODE	Q.TY	N. POS.	1300 SB	
			N.m	Lbr.ft
86.2752.00.2	16	22	22	16.2
86.2730.00.2	4	23	22	16.2
86.2010.00.2	3	37	10 (LOCTITE 242)	7.4 (LOCTITE 242)
86.2796.00.2	8	43	22	16.2
86.3990.00.2	16	61	98	72.3
86.3265.00.2	16	67	44	32.5
41.9835.97.3	4	31	25	18.5
86.2190.00.2	2	49	10	7.4
86.3230.00.2	4	31	25	18.5

TOLLERANZA DI SERRAGGIO: 0 → - 10%
TOLERANCE ON TORQUE VALUE: 0 → - 10%

KIT RICAMBI - SPARES KIT 1300 SB

KIT	CODICE PART NUMBER	41.9880.97.3	41.9881.97.3	41.9870.97.3	41.9871.97.3	41.9873.97.3	41.9826.97.3	41.9874.97.3		
	DESCRIZIONE DESCRIPTION	KIT POMPA VD PUMP KIT VD	KIT POMPA VC PUMP KIT VC	VAM VALVES ASSY	MEMBRANE BUNA - N DIAPHRAGMS	MEMBRANE DESMOPAN DIAPHRAGMS	MEMBRANE VITON DIAPHRAGMS	MEMBRANE PENTAX DIAPHRAGMS		
POSIZIONE ESPLOSO POSITION NUMBER		12 24 59 18 19 20 64 65	12 63 59 18 19 20 64 65	2 65 64	1 39 59	1 39 59	39 59 19 20 64 65	1 1 39 59		
QUANTITÀ NEL KIT QUANTITIES INCLUDED		1 1 8 1 1 1 8 8	1 1 8 1 1 1 8 8	8 8 8	4 1 8	4 1 8	1 8 1 1 8 8 4	4 4 1 8		



NOMENCLATURA RICAMBI POMPE A MEMBRANA "1300 - SB"

POS.	CODICE PART NUMBER	Q.TY	DENOMINAZIONE DESCRIPTION	POS.	CODICE PART NUMBER	Q.TY	DENOMINAZIONE DESCRIPTION
1	95.0040.31.2	4	MEMBRANA PISTONE	35	82.4107.00.2	1	GUARNIZIONE D.16,5x23x1
1	95.0040.33.2	4	MEMBRANA PISTONE VITON	36	41.0001.09.2	1	CARTER POMPA
1	95.0040.00.2	4	MEMBRANA PISTONE DESMOPAN	37	86.2010.00.2	3	VITE TSPEI M6x10 UNI5933 INOX
2	35.9802.97.3	8	GR.VALVOLA A/M	38	35.0003.08.2	1	SEMIACCUMULATORE
3	81.3027.00.2	1	CUSCINETTO RULLINI "VM"	39	35.0040.31.2	1	MEMBRANA ACCUMULATORE
4	41.0042.26.2	1	ALBERO ECCENTRICO "VM"	39	35.0040.33.2	1	MEMBRANA ACCUMULATORE VITON
5	24.3050.97.3	1	VALVOLA SICUREZZA 50 BAR (OPTIONAL)	40	41.0004.09.2	1	COPERCHIO MANDATA
6	28.0144.32.2	1	COPERCHIO SERBATOIO	42	41.0014.61.2	2	PIEDINO POMPA
7	41.0017.31.2	1	MEMBRANA SERBATOIO OLIO	43	86.2796.00.2	8	VITE TCEI M8x40 UNI5931
8	41.0016.32.2	1	SERBATOIO OLIO	44	31.1466.32.2	1	CUFFIA DI PROTEZIONE (OPTIONAL)
9	80.3209.40.2	1	ANELLO OR 2,62x44,12	45	84.3618.00.2	3	ROSETTA D.6,6x18x2 (OPTIONAL)
10	41.0015.09.2	1	CORPO SERBATOIO OLIO	46	86.2108.00.2	3	VITE TCEI M6x16 UNI5931 (OPTIONAL)
11	82.4191.00.2	1	GUARNIZIONE D.27	47	86.1609.00.2	1	VALVOLA ARIA
12	80.2143.10.2	1	ANELLO RADIALE	48	80.3213.00.2	1	ANELLO OR 3,0x6
13	41.0023.61.2	1	ANELLO SPALLAMENTO	49	86.2190.00.2	2	VITE TE M6x22 UNI5739
14	14.0015.76.2	2	ANELLO SERRAGGIO BIELLE	50	31.0334.28.2	1	RACCORDO G.3/4
15	41.0033.26.2	1	ALBERO ECCENTRICO "VD"	50	31.1244.28.2	1	RACCORDO 3/4" NPT (OPTIONAL)
16	81.2868.00.2	1	CUSCINETTO SFERE	51	84.3585.00.2	2	ROSETTA D.6,4x12,5x1,6
17	81.2913.00.2	1	CUSCINETTO SFERE "VD"	52	80.3218.00.2	1	ANELLO OR 3,0x22
18	80.3291.00.2	1	ANELLO OR 3,53x88,5	53	84.5544.10.2	2	RUBINETTO A SFERA G.3/8
19	80.3210.70.2	1	ANELLO OR 2,62x126,67	54	80.3208.10.2	1	ANELLO OR 2,62x32,99
20	80.3291.50.2	1	ANELLO OR 3,53x177,39	55	84.0585.00.2	1	RACCORDO CURVO D.40
21	41.0019.09.2	1	COPERCHIO ASPIRAZIONE "VD"	56	82.0090.00.2	1	GALLETTO M48
22	86.2752.00.2	16	VITE TCEI M8x35 UNI5931	57	91.0095.12.2	1	SEDE RACCORDO ASPIRAZIONE
23	86.2730.00.2	4	VITE TCEI M8x30 UNI5931	58	80.3208.10.2	1	ANELLO OR 2,62x32,99
24	80.2190.00.2	1	ANELLO RADIALE "VD"	59	80.3200.00.2	8	ANELLO OR 2,62x22,22
25	86.2752.00.2	16	VITE TCEI M8x35 UNI5931	60	35.0002.28.2	4	TESTATA POMPA OTTONE
26	41.0047.11.2	4	BIELLA SINGOLA IN BRONZO	61	86.3990.00.2	16	VITE TCEI M12x60 UNI5931
27	41.0025.09.2	4	PISTONE	62	84.3896.00.2	16	ROSETTA SCHNORR D.13
28	81.8524.00.2	8	FASCIA ELASTICA D.66	63	80.2286.00.2	1	ANELLO RADIALE "VM"
29	41.0026.01.2	4	CAMICIA	64	80.3251.00.2	8	ANELLO OR 3,53x32,93
30	41.0007.09.2	1	COPERCHIO ASPIRAZIONE "VM"	65	80.3262.00.2	8	ANELLO OR 3,53x41,28
31	41.9835.97.3	4	KIT VITE + PIATTELLO INOX	66	35.0008.28.2	8	COPERCHIO VALVOLE OTTONE
31	86.3230.00.2	4	VITE fino al 03/98	67	86.3265.00.2	16	VITE TCEI M10x25 UNI5931
31	37.0017.32.2	4	PIATTELLO fino al 03/98	68	84.3870.00.2	16	ROSETTA SCHNORR D.10,5
32	85.2007.00.2	4	SPINOTTO D.15x54				
33	80.0021.00.2	8	ANELLO D.15 PER FORO				
34	85.2579.00.2	1	TAPPO G.3/8				

* IN VITON REPLACE THE LAST 3 NUMBERS BY...50.2

3 IN VITON REPLACE THE LAST 3 NUMBERS BY...75.2

Q IN VITON REPLACE THE LAST 3 NUMBERS BY...60.2