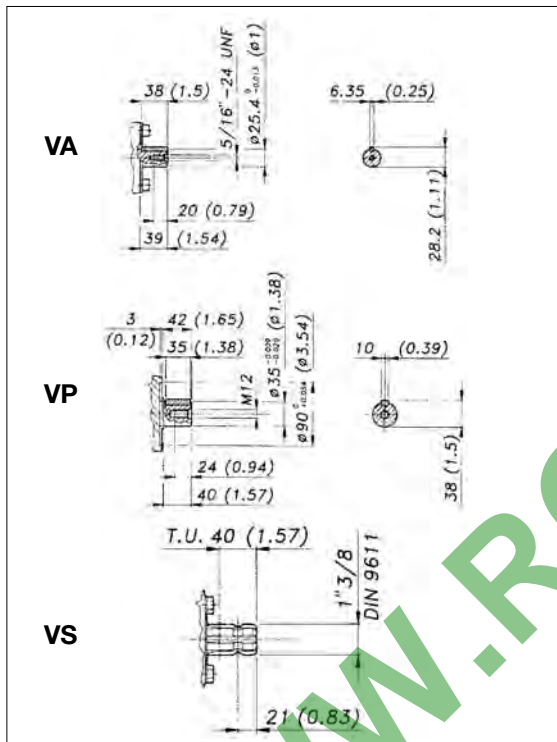


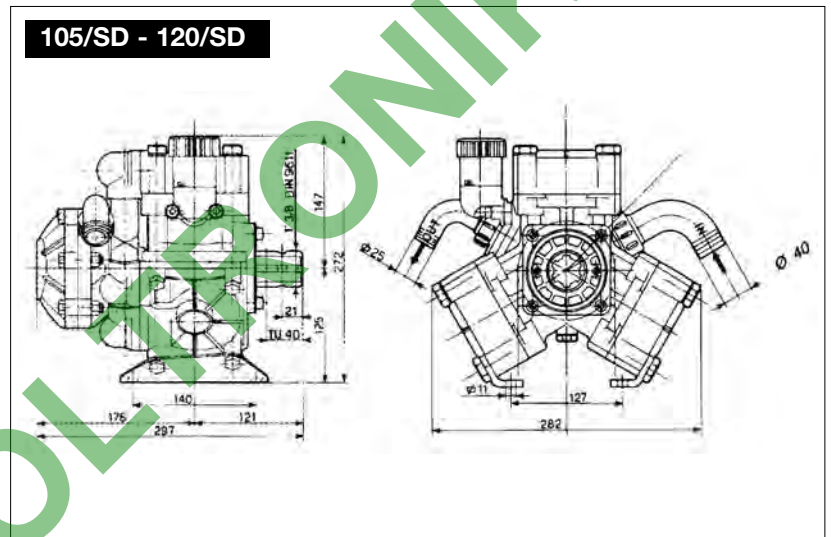
105/SD - 120/SD



ALBERO POMPA - PUMP SHAFT



DIMENSIONI D'INGOMBRO - OVERALL DIMENSIONS



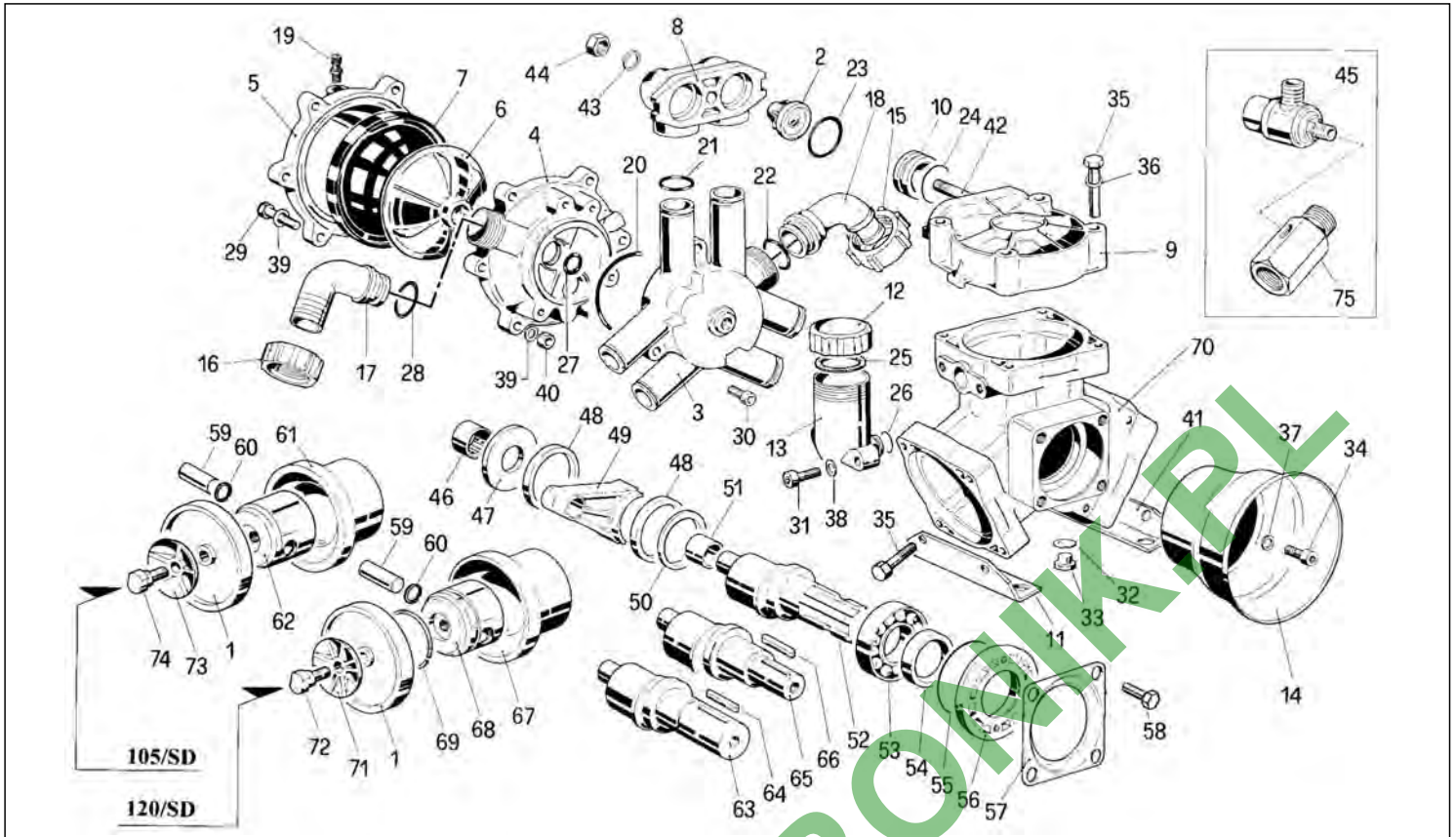
COPPIA DI SERRAGGIO - TORQUE CHART

CODICE CODE	Q.TY	N. POS.	105/SD - 120/SD	
			N.m	Lbr.ft
81.4694.00.2	3	44	40	29.5
86.2601.00.2	3	74	12	8.9
86.2730.50.2	3	30	10	7.4
	2	31		
86.2944.00.2	6	29	10	7.4
86.3185.00.2	4	58	22	16.2
86.3230.00.2	3	72	25	18.5
86.3566.00.2	12	35	44	32.5

TOLLERANZA DI SERRAGGIO: 0 → - 10%
 TOLERANCE ON TORQUE VALUE: 0 → - 10%

KIT RICAMBI - SPARES KIT 105/SD - 120/SD

KIT	CODICE PART NUMBER	95.9881.97.3						95.9870.97.3			95.9872.97.3			95.9871.97.3				95.9873.97.3				95.9882.97.3							
	DESCRIZIONE DESCRIPTION	KIT POMPA PUMP KIT						VAM VALVE ASSY			VAM - INOX VALVE ASSY INOX			MEMBRANE BUNA - N DIAPHRAGMS				MEMBRANE DESMOPAN DIAPHRAGMS				MEMBRANE VITON DIAPHRAGMS							
POSIZIONE ESPLOSO POSITION NUMBER		54	24	27	21	20	55	23	2	23	24	2	23	24	23	24	1	7	23	24	1	7	24	27	21	20	23	1	7
QUANTITÀ NEL KIT QUANTITIES INCLUDED		1	6	2	6	1	1	6	6	6	6	6	6	6	6	6	3	1	6	6	3	1	6	2	6	1	6	3	1



NOMENCLATURA RICAMBI POMPE A MEMBRANA "105/SD - 120/SD"

POS.	CODICE PART NUMBER	Q.TY	DENOMINAZIONE DESCRIPTION	POS.	CODICE PART NUMBER	Q.TY	DENOMINAZIONE DESCRIPTION
1	95.0040.31.2	3	MEMBRANA PISTONE	36	84.3801.00.2	8	ROSETTA D.10,5x18x2
1	95.0040.33.2	3	MEMBRANA PISTONE VITON	37	84.3812.00.2	4	ROSETTA D.10,5x22x2,5 (OPTIONAL)
1	95.0040.00.2	3	MEMBRANA PISTONE DESMOPAN	38	84.3685.50.2	2	ROSETTA D.8,2x15x1,5
2	95.9821.97.3	6	GR. VALVOLA A/M POLIPROPILENE	39	84.3685.50.2	12	ROSETTA D.8,2x15x1,5
2	95.9819.97.3	6	GR. VALVOLA A/M INOX (OPTIONAL)	40	81.4574.50.2	6	DADO M8 UNI5588
3	95.0190.32.2	1	COLLETTORE	41	33.0024.61.2	1	PIEDINO DESTRO
4	95.0214.32.2	1	ACCUMULATORE INFERIORE	42	83.8662.80.2	3	PRIGIONIERO M12x60
5	95.0003.09.2	1	ACCUMULATORE SUPERIORE	43	84.3844.00.2	3	ROSETTA D.12,2x21x2,5
6	95.0016.32.2	1	PROTEZIONE MEMBRANA	44	81.4694.00.2	3	DADO M12 UNI5588
7	95.0041.31.2	1	MEMBRANA ACCUMULATORE	45	24.3015.97.3	1	VALVOLA SICUREZZA 15 BAR (OPTIONAL)
7	95.0041.33.2	1	MEMBRANA ACCUMULATORE VITON	46	81.2688.00.2	1	CUSCINETTO RULLINI
8	95.0018.09.2	3	PIPETTA	47	95.0097.61.2	1	DISTANZIALE ALBERO
9	95.0002.09.2	3	TESTATA	48	93.0047.76.2	2	ANELLO BIELLE
10	95.0020.32.2	6	DISTANZIALE VALVOLA A/M	49	95.0009.09.2	3	BIELLA SINGOLA
11	33.0023.61.2	1	PIEDINO SINISTRO	50	17.0027.76.2	1	DISTANZIALE BIELLA
12	85.2750.00.2	1	TAPPO SERBATOIO OLIO	51	81.2606.00.2	1	ANELLO INTERNO
13	23.0008.32.2	1	SERBATOIO OLIO	52	95.0098.26.2	1	ALBERO ECCENTRICO "VS"
14	31.1110.32.2	1	CUFFIA DI PROTEZIONE (OPTIONAL)	53	81.2846.00.2	1	CUSCINETTO SFERE
15	82.0070.00.2	1	GALLETTO G.1"1/2	54	80.2143.10.2	1	ANELLO RADIALE
16	82.0045.00.2	1	GALLETTO G.1	55	80.3310.00.2	1	ANELLO OR 4,0x82
17	84.0542.00.2	1	RACCORDO CURVO D.25	56	53.0007.32.2	1	SUPPORTO ANELLO DI TENUTA
17	84.0520.00.2	1	RACCORDO CURVO D.19 (OPTIONAL)	57	17.0013.61.2	1	COPERCHIO
18	84.0591.00.2	1	RACCORDO CURVO D.40	58	86.3185.00.2	4	VITE TE M10x16 UNI5739
18	84.0561.00.2	1	RACCORDO CURVO D.30 (OPTIONAL)	59	85.2007.00.2	3	SPINOTTO D.15x54
18	84.0566.00.2	1	RACCORDO CURVO D.32 (OPTIONAL)	60	80.0021.00.2	6	ANELLO PER FORO D.15
18	84.0570.00.2	1	RACCORDO CURVO D.35 (OPTIONAL)	61	95.0006.01.2	3	CAMICIA (105/SD)
18	84.0571.00.2	1	RACCORDO CURVO D.38 (OPTIONAL)	62	95.0010.08.2	3	PISTONE (105/SD)
19	86.1605.00.2	1	VALVOLA ARIA	63	95.0099.26.2	1	ALBERO ECCENTRICO "VP"
20	80.3221.00.2	1	ANELLO OR 3,0x71	64	80.6578.00.2	1	LINGUETTA 10x8x35 "VP"
21	80.3218.00.2	6	ANELLO OR 3,0x22	65	95.0095.26.2	1	ALBERO ECCENTRICO "VA"
22	80.3219.10.2	1	ANELLO OR 3,0x30	66	80.6475.00.2	1	LINGUETTA 6,36x6,36x40 "VA"
23	80.3320.00.2	6	ANELLO OR 5,0x26	67	95.0102.01.2	3	CAMICIA (120/SD)
24	80.3207.00.2	6	ANELLO OR 2,62x29,82	68	95.0101.09.2	3	PISTONE (120/SD)
25	82.4120.00.2	1	GUARNIZIONE D.45	69	81.8530.00.2	3	FASCIA ELASTICA D.72 (120/SD)
26	80.3180.00.2	1	ANELLO OR 2,62x15,08	70	95.0100.09.2	1	CARTER POMPA
27	80.3217.50.2	2	ANELLO OR 3,0x19	71	28.0036.32.2	3	PIATTELLO MEMBRANA (120/SD)
28	80.3200.00.2	1	ANELLO OR 2,62x22,22	72	86.3230.00.2	3	VITE FISSAGGIO MEMBRANA (120/SD)
29	86.2944.00.2	6	VITE TE M8x60 UNI5737	73	95.0036.32.2	3	PIATTELLO MEMBRANA (105/SD)
30	86.2730.50.2	3	VITE TCEI M8x30 UNI5931	74	86.2601.00.2	3	VITE FISSAGGIO MEMBRANA (105/SD)
31	86.2730.50.2	2	VITE TCEI M8x30 UNI5931	75	95.0072.54.2	1	RACCORDO X VALVOLA SIC. (OPTIONAL)
32	82.4079.00.2	1	GUARNIZIONE D.13,2x17x1				
33	85.2543.50.2	1	TAPPO G.1/4				
34	86.3187.50.2	4	VITE M10x18 UNI5931 (OPTIONAL)				
35	86.3566.00.2	12	VITE TE M10x70 UNI5737				