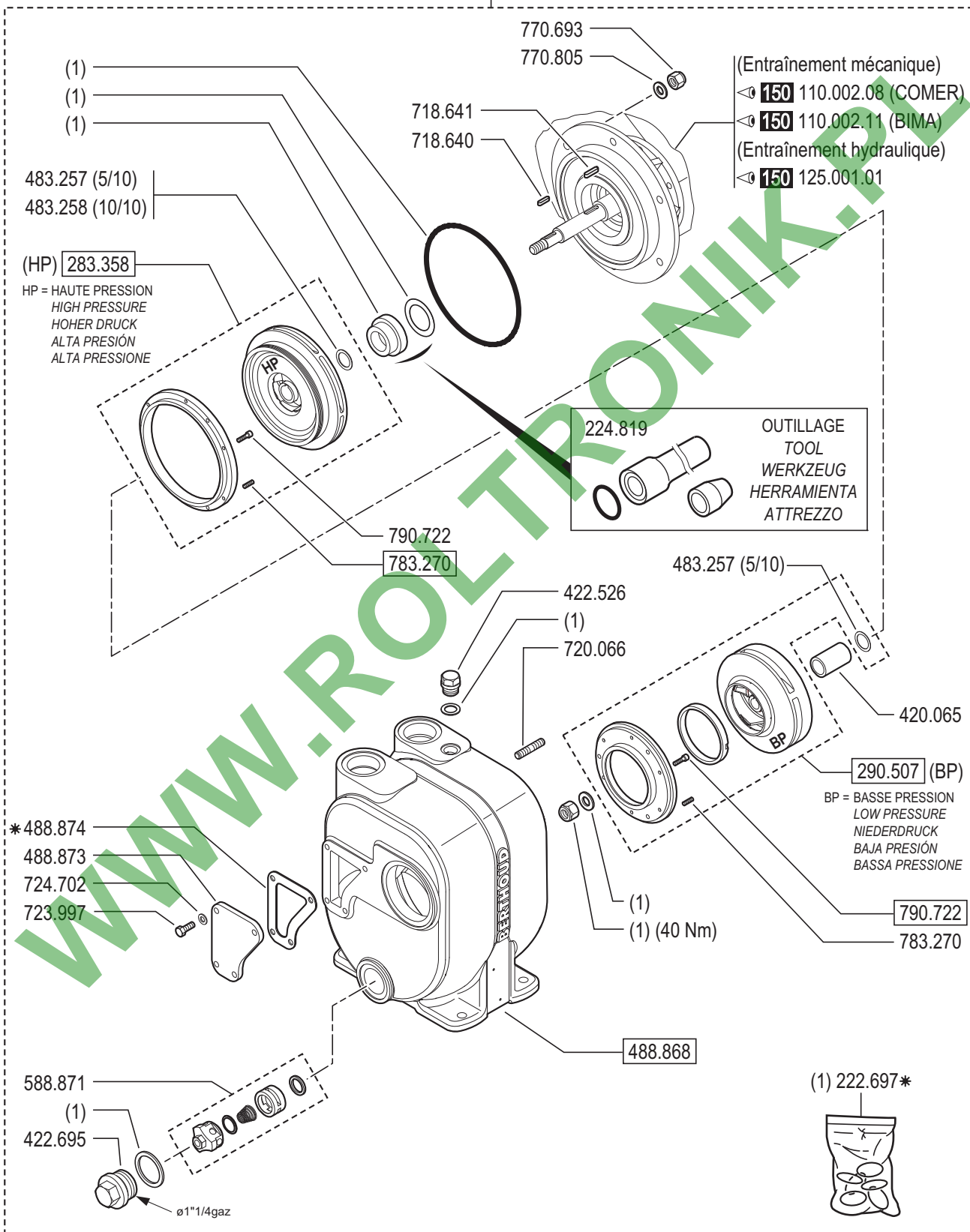


Entraînement mécanique
 Mechanical drive
 Mechanischer Antrieb
 Arrastre mecánico
 Azionamento meccanico

Entraînement hydraulique
 Hydraulic drive
 Hydraulischer Antrieb
 Arrastre hidráulico
 Azionamento idraulico



Entraînement mécanique
 Mechanical drive
 Mechanischer Antrieb
 Arrastre mecánico
 Azionamento meccanico

Entraînement hydraulique
 Hydraulic drive
 Hydraulischer Antrieb
 Arrastre hidráulico
 Azionamento idraulico

288.879

290.471
 292.825

(1)
 (1)
 (1)

483.257 (5/10)
 483.258 (10/10)

(HP)283.358

HP = HAUTE PRESSION
 HIGH PRESSURE
 HOHER DRUCK
 ALTA PRESIÓN
 ALTA PRESSIONE

770.693
 770.805

718.641
 718.640

(Entraînement mécanique)

◀ 150 110.002.08 (COMER)

◀ 150 110.002.11 (BIMA)

(Entraînement hydraulique TENOR)

◀ 150 125.001.01

(Entraînement hydraulique RAPTOR)

◀ 130 510.10.000

224.819

OUTILLAGE
 TOOL
 WERKZEUG
 HERRAMIENTA
 ATTREZZO

790.722
 783.270

483.257 (5/10)

422.526
 (1)
 720.066

420.065

290.507(BP)

BP = BASSE PRESSION
 LOW PRESSURE
 NIEDERDRUCK
 BAJA PRESIÓN
 BASSA PRESSIONE

790.722
 783.270

(1)
 (1) (40 Nm)

*488.874
 488.873
 724.702
 723.997

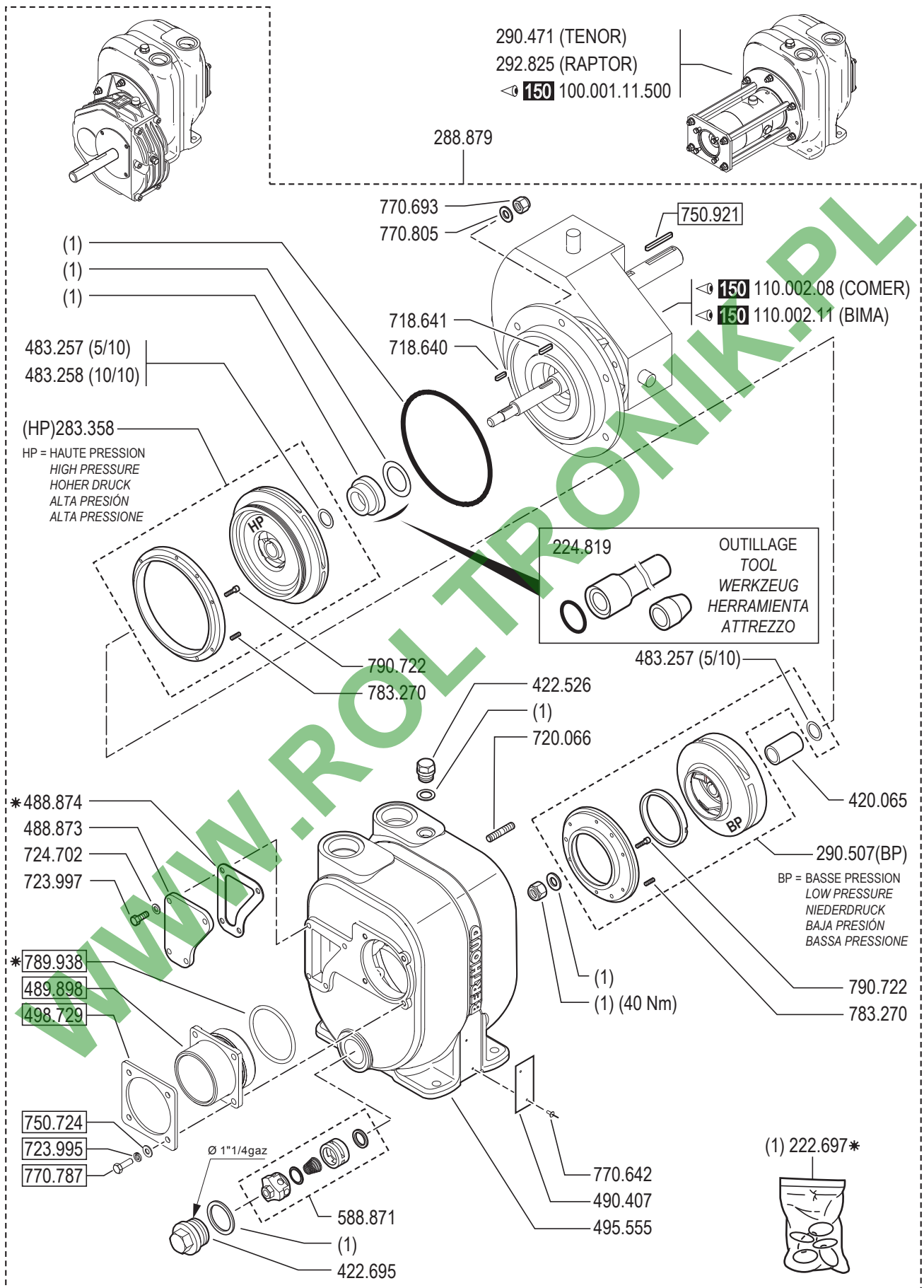
588.871
 (1)
 422.695

ø1"1/4gaz

770.642
 490.407
 488.868

(1) 222.697*





Entraînement mécanique
 Mechanical drive
 Mechanischer Antrieb
 Arrastre mecánico
 Azionamento meccanico

Entraînement hydraulique
 Hydraulic drive
 Hydraulischer Antrieb
 Arrastre hidráulico
 Azionamento idraulico

