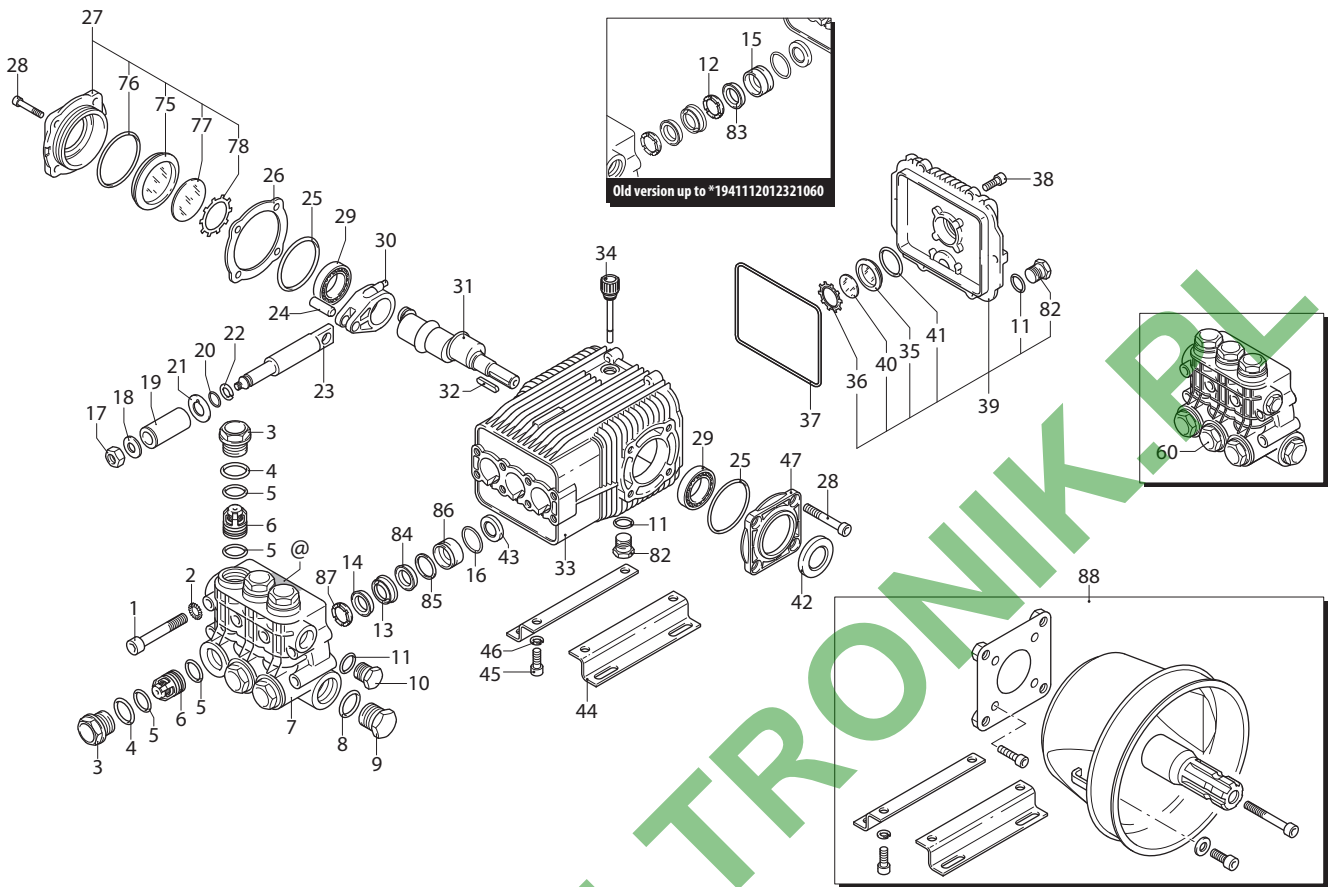


XWT

VERSION

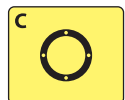
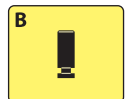
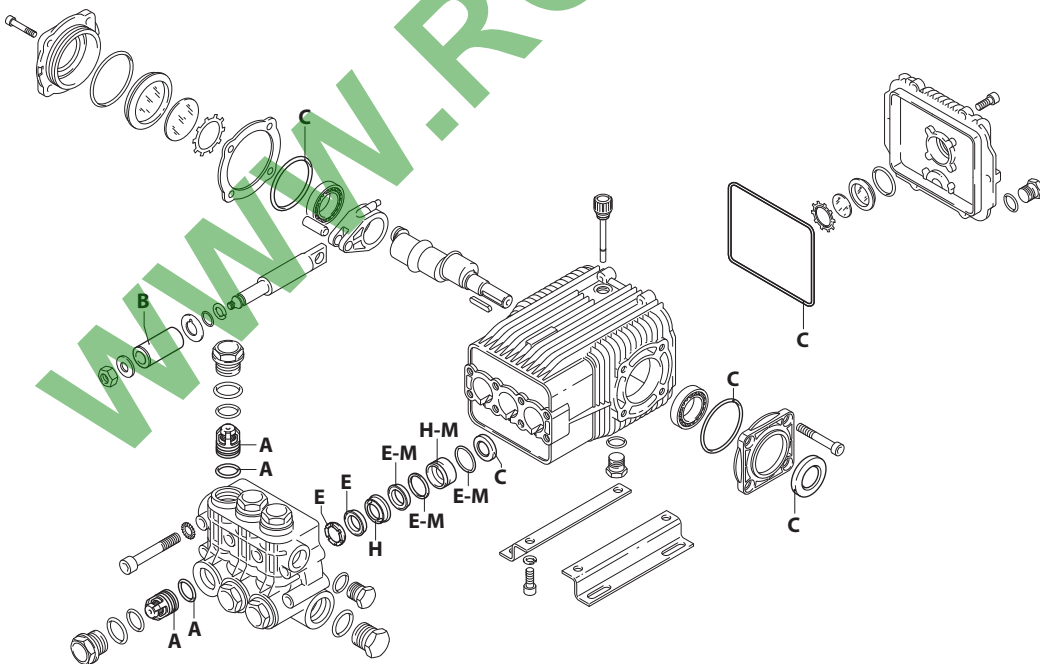
N 550rpm

∅ 24x45 mm



UN003320-GQ

KIT RICAMBI / PART KITS



(1948601)

UN003321-DQ

194 Series

XWT 550 rpm N version ø 24 mm

21.18 (21048)
21.20 (22994)



Pos.	Cod.	Denominazione	Description	Qt	Note	Pos.	Cod.	Denominazione	Description	Qt	Note	
1	1940260	Vite	TCEI M10x80	Screw	8	C=50Nm	38	1200430	Vite	TCEI M6x16	Screw	6
2	650530	Rondella		Washer	8		39	1949010	Coperchio	completo	Cover	1
3	1940140	Tappo		Plug	6	C=68Nm	40	1780690	Disco		Plate	1
4	1940150	Anello antiestrusione	Ring	6		41	1140450	Guarnizione OR	ø 20,24x2,62	O-ring	1	
5	1140450	Guarnizione OR	ø 20,24x2,62	O-ring	12		42	820680	Anello tenuta	Ring	1	
6	1949050	Valvola completa	Complete valve	6		43	1940560	Anello tenuta	Ring	3	(d)	
7	1941550	Testa	Head	1		44	1940370	Piede	Foot	2	Optional	
8	550350	Guarnizione OR	ø 23,81X2,62	O-ring	1		45	1940380	Vite	TCEI 10x18	Screw	4
9	1140300	Tappo	3/4" G	Plug	1	C=35Nm	46	200231	Rondella	Washer	4	
10	1980740	Tappo	3/8" G ottone	Plug	1	C=25Nm	47	1941240	Supporto	Support	1	
11	740290	Guarnizione OR	ø 14x1,78	O-ring	3		60	1949205	Premontaggio testa	Head assembly	1	
12	-	Anello appoggio ø28	Ring	3	(a)		75	1941270	Indicatore livello	Level gauge	1	
13	1140280	Guida pistone anteriore ø 28	Piston guide	3			76	100410	Guarnizione OR	ø 34,6x2,62	O-ring	1
	820630	Guarnizione ø 28 marrone	Gasket	3	☒		77	1941260	Disco	Plate	1	
	820631	Guarnizione ø 28 nera	Gasket	3	☒		78	1941290	Anello	Ring	1	
	-	Guida pistone posteriore ø 28	Piston guide	3	(a)		82	1980740	Tappo	3/8" G ottone	Plug	2
	1140490	Guarnizione OR	ø 37,82x1,78	O-ring	3		83	-	Guarnizione ø 28 nera	Gasket	3	
	1940570	Dado		Nut	3	☉C=12Nm	84	2520360	Guarnizione ø 28	Gasket	(b)	
	1940580	Rondella		Washer	3		2520361	Guarnizione ø 28	Gasket	(b) Viton		
	1140190	Pistone ø 28	Piston	3			85	2520230	Anello antiestrusione	Ring	(b)	
	880840	Guarnizione OR	ø 9,25x1,78	O-ring	3		86	1942260	Guida pistone posteriore ø 28	Piston guide	(b)	
	1140160	Disco		Plate	3		87	1941570	Anello appoggio ø 28	Ring		
	1940120	Anello antiestrusione	Ring	3			88	2519	Kit C	Kit C	1	
	1940070	Pistone di guida	Piston	3							pagina/page 429	
	1940060	Perno	Hub pin	3								
	1941380	Guarnizione OR	ø 66,34x2,62	O-ring	2							
26	1941390	Spessore 0,05 mm	Shim 0.05 mm	1÷3								
	1941400	Spessore 0,10 mm	Shim 0.10 mm	1÷3								
	1941410	Spessore 0,19 mm	Shim 0.19 mm	1÷3								
	1941420	Spessore 0,25 mm	Shim 0.25 mm	1÷3								
	1949011	Coperchio		Cover	1							
	850370	Vite	TCEI M8x16	Screw	8	C=24,5Nm						
	1140410	Cuscinetto		Bearing	2							
30	1940051	Biella alluminio	Connecting-rod	3	☉C=20Nm							
	2520370	Biella bronzo	Connecting-rod	3	●C=24,5Nm							
	1940160	Albero marcato 1	Shaft	1								
	650250	Linguetta		Key	1							
	1941330	Corpo pompa		Pump body	1							
	1140370	Tappo		Plug	1							
	1260250	Indicatore livello		Level gauge	1							
	1260430	Anello		Ring	1							
	1940410	Guarnizione OR	ø 132x3	O-ring	1							

KIT RICAMBI - PART KITS

A=KIT 2780 valvole valves		B=KIT 1849 ø 28 pistoni pistons		C=KIT 2873 tenute olio oil seals		E=KIT 42708 ø 28 tenute acqua water seals	
Pos.	Q.ty	Pos.	Q.ty	Pos.	Q.ty	Pos.	Q.ty
5	6	19	3	25	2	14	3
6	6			37	1	16	3
				42	1	84	3
				43	3	85	3
						87	3

H=KIT 42707 guida pistoni pistons guide		M=KIT 42650 retrofit retrofit		M=KIT 42699 retrofit viton retrofit viton		Pos.	Q.ty
Pos.	Q.ty	Pos.	Q.ty	Pos.	Q.ty	Pos.	Q.ty
13	3	16	3	16	3		
86	3	84	3	84	3		
		85	3	85	3		
		86	3	86	3		

SIMBOLOGIA - SYMBOLS

○ Per / For
XWT 21.18
cod. 21048

● Per / For
XWT 21.20
cod. 22994

- C Tolleranza coppia di serraggio +0÷-10% / Tightening torque tolerance +0÷-10%
- ☉ Avvitare con Loxeal 55-14 / Screw with Loxeal 55-14
- ☒ Lubrificare con grasso Molykote PG54 solo sul diametro INTERNO / Lubricate with grease Molykote PG54 on the INNER diameter only
- (a) Ordinare kit retrofit o kit retrofit viton / Demand kit retrofit or kit retrofit viton
- (b) Da matricola numero *1941112012321060 / From serial number *1941112012321060
- (d) Montare anello tenuta con attrezzo cod. 1941990 / Fit the seal with tool code nr. 1941990
- @ Posizionamento targa di identificazione / Identification plate positioning

Olio - Oil

Tipo / Type	Quantità / Quantity
SAE 15W40	0,9 Kg