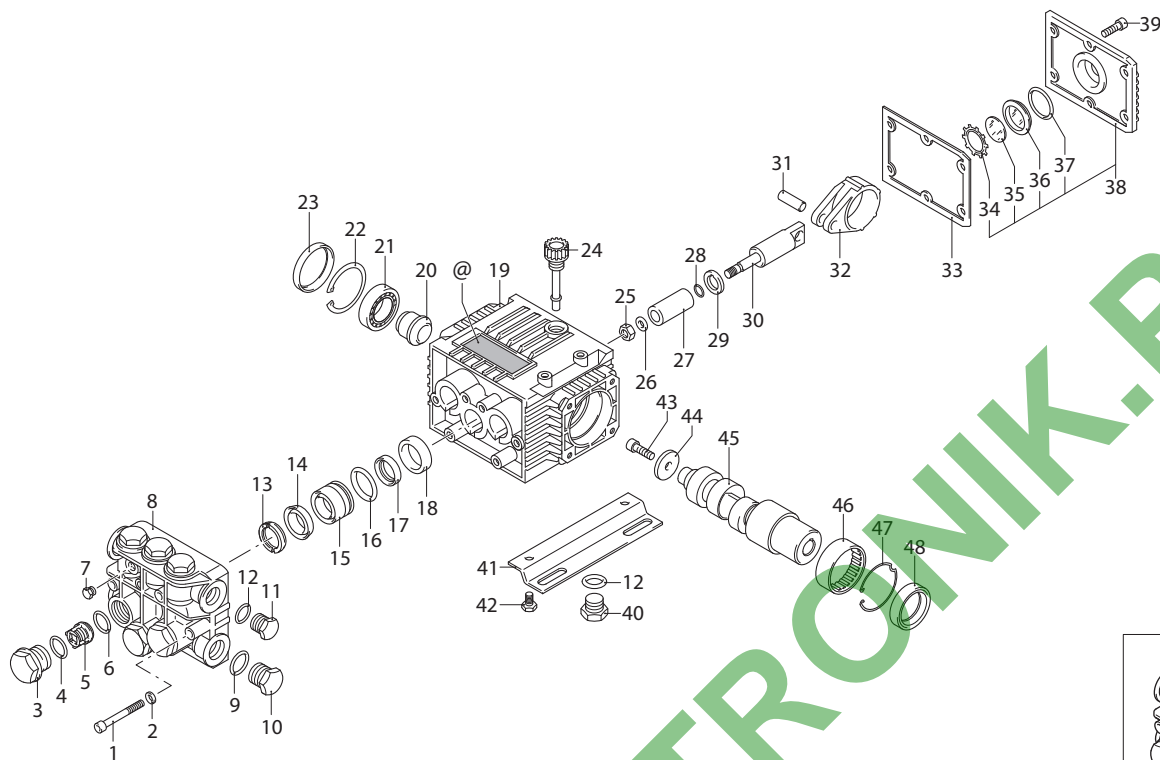


XTS

VERSION **C**

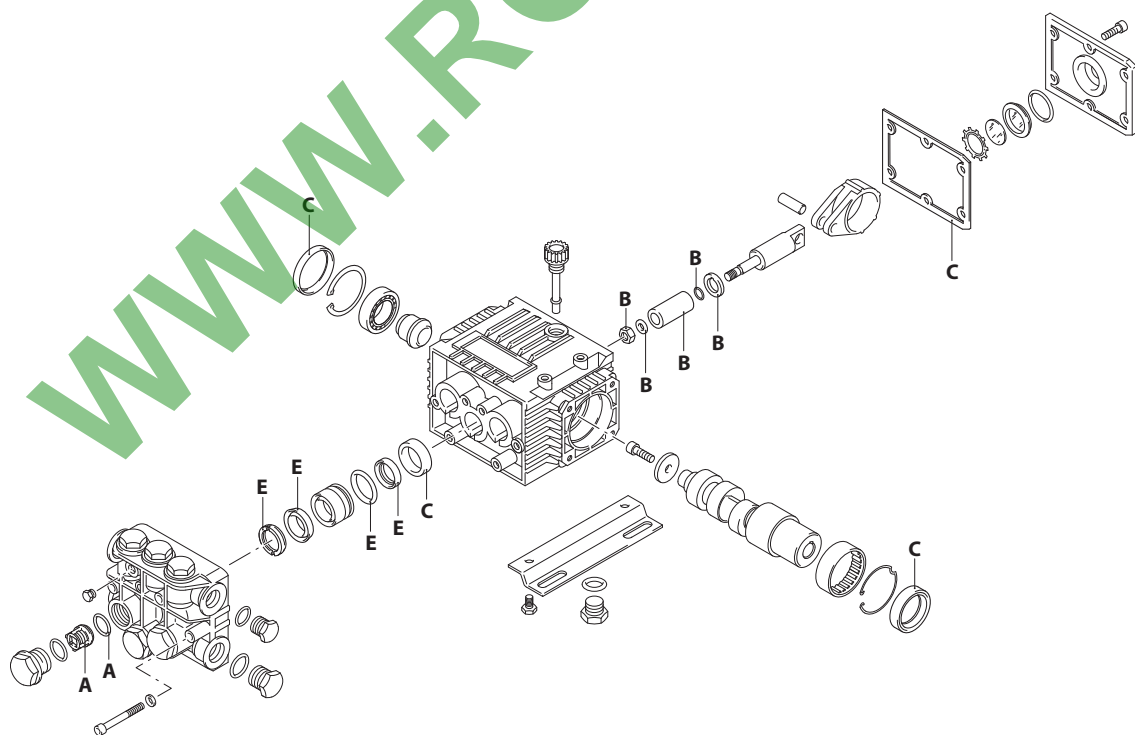
2800rpm

∅ 24 mm



UN00_3271-MR

KIT RICAMBI / PART KITS



UN00_3272-CR

132 Series

XTS 2800 rpm C version ø 24 mm



8.10 (7061)
8.14 (7068)
11.11 (7064)

11.14 (7069)
13.09 (7066)
13.12 (7287)

11.09 (FP)

| Pos. | Cod. | Denominazione | Description | Qt | Note | Pos. | Cod. | Denominazione | Description | Qt | Note | | |
|------|---------|------------------|---------------|----------------|------|------|---------|--------------------|--------------------|---------------|---------------|-----------|-------------|
| 1 | 680570 | Vite | TCEI M6x60 | Screw | 6 | 1 | 1260250 | Indicatore livello | Level gauge | 1 | | | |
| | 1322730 | Vite | TCEI M6x60 | Screw | 6 | 2 | 1140450 | Guarnizione OR | ø 20,24x2,62 | O-ring | 1 | | |
| 2 | 1381550 | Rondella | | Washer | 6 | 38 | 1269101 | Coperchio completo | | Cover | 1 | Basso/Low | |
| 3 | 1260162 | Tappo | | Plug | 6 | | 1329010 | Coperchio completo | | Cover | 1 | Alto/High | |
| | 1260161 | Tappo | foro 1/8"G | Plug | - | | 39 | 1260760 | Vite | TCEI M5x20 | Screw | 6 | C=5,4Nm |
| 4 | 960160 | Guarnizione OR | ø 17,86x2,62 | O-ring | 6 | | 40 | 1980740 | Tappo | 3/8" G ottone | Plug | 1 | C=20Nm |
| 5 | 1269050 | Valvola completa | | Complete valve | 6 | | 41 | 1263890 | Piede | | Foot | 2 | Opt. |
| 6 | 880830 | Guarnizione OR | ø 15,54x2,62 | O-ring | 6 | | 42 | 1260470 | Vite | TE M8x10 | Screw | 4 | Opt. C=24Nm |
| 7 | 620301 | Tappo | 1/8" G | Plug | 1 | | 43 | 390430 | Vite | TE M6x25 | Screw | 1 | C=10Nm |
| 8 | 1260022 | Testa | | Head | 1 | | 44 | 780230 | Rondella | | Washer | 1 | |
| | 1320022 | Testa | | Head | 1 | | 45 | 1321180 | Albero | marcato 3 | Shaft | 1 | 8 l/min |
| | 1262226 | Testa | | Head | 1 | | 46 | 1321170 | Albero | marcato 4 | Shaft | 1 | 11 l/min |
| 9 | 180101 | Guarnizione OR | ø 17,5x2 | O-ring | 1 | | 47 | 1321160 | Albero | marcato 5 | Shaft | 1 | 13 l/min |
| 10 | 820361 | Tappo | 1/2" G ottone | Plug | 1 | | 48 | 1321190 | Cuscinetto | | Bearing | 1 | |
| 11 | 1980740 | Tappo | 3/8" G ottone | Plug | 1 | | 49 | 1321080 | Anello | | Ring | 1 | |
| 12 | 740290 | Guarnizione OR | ø 14x1,78 | O-ring | 2 | | 48 | 480671 | Tenuta olio | | Oil seal | 1 | (a) |
| 13 | 1260140 | Anello | appoggio ø15 | Ring | 3 | | 49 | 1269218 | Premontaggio testa | | Head assembly | 1 | ○ |
| | 1260141 | Anello | appoggio ø15 | Ring | 3 | | | 1269221 | Premontaggio testa | | Head assembly | 1 | □ |
| | 1520120 | Anello | appoggio ø15 | Ring | 3 | | | 1269246 | Premontaggio testa | | Head assembly | 1 | ▼ |
| 14 | 1271650 | Tenuta acqua | ø 15 | Water seal | 3 | | | | | | | | |
| 15 | 1260151 | Guida pistone | ø 15 | Piston guide | 3 | | | | | | | | |
| 16 | 1260420 | Guarnizione OR | ø 26,70x1,78 | O-ring | 3 | | | | | | | | |
| 17 | 1260440 | Tenuta acqua | | Water seal | 3 | | | | | | | | |
| 18 | 1260460 | Tenuta olio | | Oil seal | 3 | | | | | | | | |
| 19 | 1320010 | Corpo pompa | | Pump body | 1 | | | | | | | | |
| 20 | 1320330 | Boccola | | Bushing | 1 | | | | | | | | |
| 21 | 1320370 | Cuscinetto | | Bearing | 1 | | | | | | | | |
| 22 | 1260790 | Anello | seeger øi 52 | Ring | 1 | | | | | | | | |
| 23 | 1266740 | Tenuta olio | | Oil seal | 1 | | | | | | | | |
| 24 | 880130 | Tappo | | Plug | 1 | | | | | | | | |
| 25 | 1260110 | Dado | M8 | Nut | 3 | | | | | | | | |
| 26 | 1260100 | Rondella | | Washer | 3 | | | | | | | | |
| 27 | 1260120 | Pistone | ø 15 | Piston | 3 | | | | | | | | |
| 28 | 480480 | Guarnizione OR | ø 4,48x1,78 | O-ring | 3 | | | | | | | | |
| 29 | 1260091 | Disco | | Plate | 3 | | | | | | | | |
| 30 | 1260070 | Pistone | di guida | Piston | 3 | | | | | | | | |
| 31 | 1260080 | Spina | | Pin | 3 | | | | | | | | |
| 32 | 1260060 | Biella | alluminio | Connecting-rod | 3 | | | | | | | | |
| | 1320140 | Biella | bronzo | Connecting-rod | 3 | | | | | | | | |
| 33 | 1260040 | Tenuta olio | | Oil seal | 1 | | | | | | | | |
| 34 | 1260430 | Anello | | Ring | 1 | | | | | | | | |
| 35 | 1780690 | Disco | | Plate | 1 | | | | | | | | |

1 Per / For: 8.10 - 11.11 - 13.09 - 13.12

2 Per / For: 8.14 - 11.14

SIMBOLOGIA - SYMBOLS

○ Per / For
XTS 8.10
cod. 7061

□ Per / For
XTS 8.14
cod. 7068
XTS 11.14
XTS 13.12
cod. 7287

▼ Per / For
XTS 11.09
XTS 11.11
cod. 7064
XTS 13.09
cod. 7066

KIT RICAMBI - PART KITS

| A=KIT 1864 valvole valves | | B=KIT 2628 ø 15 pistoni pistons | | C=KIT 1860 tenute olio oil seals | | E=KIT 1866 ø 15 tenute acqua water seals | |
|---------------------------------|------|---------------------------------------|------|--|------|--|------|
| Pos. | Q.ty | Pos. | Q.ty | Pos. | Q.ty | Pos. | Q.ty |
| 5 | 6 | 25 | 3 | 18 | 3 | 13 | 3 |
| 6 | 6 | 26 | 3 | 23 | 1 | 14 | 3 |
| | | 27 | 3 | 33 | 1 | 16 | 3 |
| | | 28 | 3 | 48 | 1 | 17 | 3 |
| | | 29 | 3 | | | | |

C Tolleranza coppia di serraggio +0÷-10% / Tightening torque tolerance +0÷-10%

⊕ Avvitare con Loxeal 55-14 / Screw with Loxeal 55-14

⊠ Lubrificare con grasso Molykote PG54 / Lubricate with grease Molykote PG54

(a) Montare anello tenuta con attrezzo cod. 1781000 / Fit the seal with tool code nr. 1781000

@ Posizionamento targa di identificazione / Identification plate positioning

PARTI SPECIALI IN VITON SPECIAL PARTS



| Cod. - Part n° | Denominazione - Description | Q.tà - Q.ty |
|----------------|-------------------------------|-------------|
| 2029 | Tenute acqua/Water seals ø 15 | 1 |

Olio - Oil

| Tipo / Type | Quantità / Quantity | | |
|-------------|---------------------|-----------------|------------|
| SAE 15W40 | 0,23 Kg | Coperchio basso | Low cover |
| SAE 15W40 | 0,28 Kg | Coperchio alto | High cover |