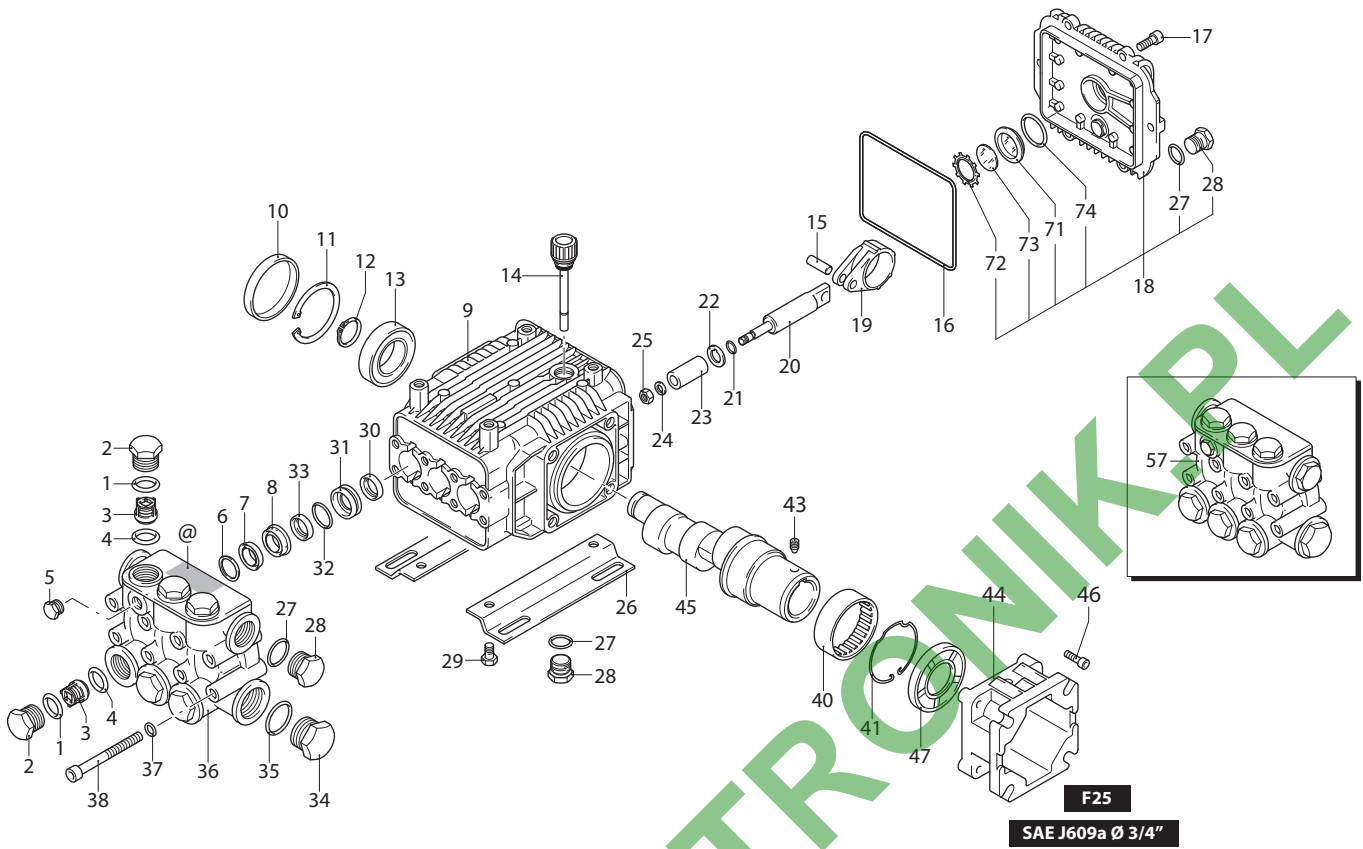


XMV

VERSION

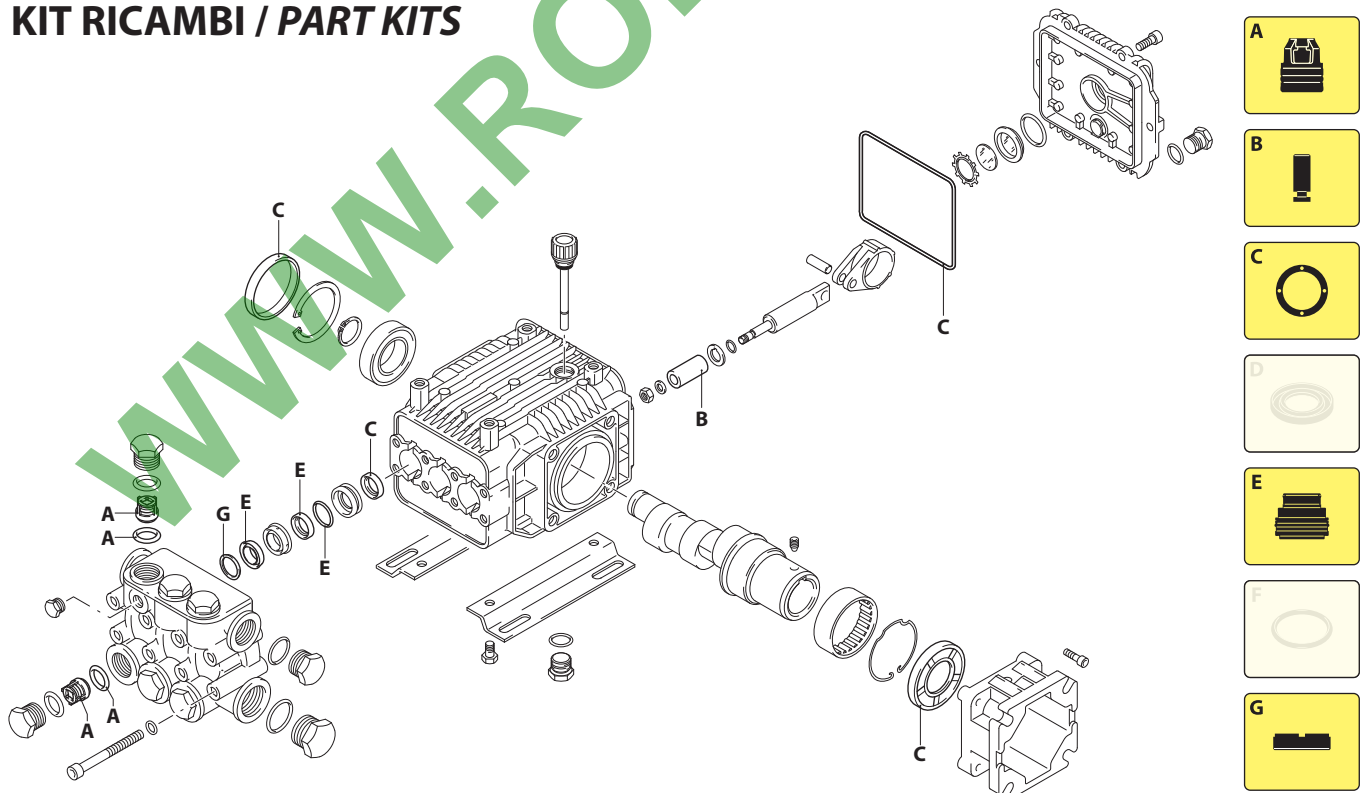
D 3400rpm

Ø 3/4"



UN003302-CP

KIT RICAMBI / PART KITS



UN003303-MR

(1758010)

178 Series

XMV 3400 rpm D version + F25 ø 3/4"

3 G30 (20095)
3.5 G25 (7996)

3 G25 (FP)
3.5 G22 (FP)



Pos.	Cod.	Denominazione	Description	Qt	Note	Pos.	Cod.	Denominazione	Description	Qt	Note
1	960160	Guarnizione OR Ø 17,86x2,62	O-ring	6		45	1780590	Albero marcato 9	Shaft	1	○
2	1260160	Tappo	Plug	6	☉C=50Nm	1780930	Albero marcato 8	Shaft	1	1	▲
3	1269050	Valvola completa	Complete valve	6		46	180030	Vite TCEI M8x20	Screw	4	☉C=24,5Nm
4	880830	Guarnizione OR Ø 15,54x2,62	O-ring	6		47	480671	Tenuta olio	Oil seal	1	(b)
5	620301	Tappo 1/8" G	Plug	1	☉C=15Nm	57	1789284	Premontaggio testa	Head assembly	1	
6	1780130	Anello appoggio Ø15	Ring	3		71	1260250	Indicatore livello	Level gauge	1	
7	1260130	Tenuta acqua Ø 15	Water seal	3		72	1260430	Anello	Ring	1	
8	1780090	Guida pistone anteriore Ø15	Piston guide	3		73	1780690	Disco	Plate	1	
9	1780010	Corpo pompa	Pump body	1		74	1140450	Guarnizione OR Ø 20,24x2,62	O-ring	1	
10	1266740	Tenuta olio	Oil seal	1							
11	1260790	Anello seeger Øi 52	Ring	1							
12	1780550	Anello	Ring	1							
13	1780490	Cuscinetto	Bearing	1							
14	880130	Tappo	Plug	1							
15	1780050	Spina	Pin	3							
16	1780510	Guarnizione OR Ø 106x3	O-ring	1							
17	1200430	Vite TCEI M6x16	Screw	6	☉C=10Nm						
18	1789010	Coperchio completo	Cover	1							
19	1780040	Biella alluminio	Connecting-rod	3							
20	1780060	Pistone di guida	Piston	3							
21	480480	Guarnizione OR Ø 4,48x1,78	O-ring	3							
22	1260091	Disco	Plate	3							
23	1780070	Pistone Ø 15	Piston	3							
24	1260100	Rondella	Washer	3							
25	1260110	Dado M8	Nut	3	☉C=10Nm						
26	1380141	Piede	Foot	2	Optional						
27	740290	Guarnizione OR Ø 14x1,78	O-ring	3							
28	1980740	Tappo 3/8" G ottone	Plug	3	☉C=20Nm						
29	1263130	Vite TE M8x12	Screw	4	Opt. ☉C=20Nm						
30	1260460	Tenuta olio	Oil seal	3							
31	1780100	Guida pistone posteriore Ø 15	Piston guide	3							
32	770260	Guarnizione OR Ø 23,52x1,78	O-ring	3							
33	1260440	Tenuta acqua Ø 15	Water seal	3							
34	820361	Tappo 1/2" G ottone	Plug	1	☉C=30Nm						
35	180101	Guarnizione OR Ø 17,5x2	O-ring	1							
36	1781060	Testa	Head	1							
37	1381550	Rondella	Washer	8							
38	1322730	Vite TCEI M6x60	Screw	8							
40	1321190	Cuscinetto	Bearing	1	(d)						
41	1321080	Anello	Ring	1							
43	820440	Vite M6x6	Screw	1							
44	1780580	Flangia F25	Flange	1							

KIT RICAMBI - PART KITS

A=KIT 1864 valvole valves		B=KIT 2739 ø 15 pistoni pistons		C=KIT 2787 tenute olio oil seals		E=KIT 2741 ø 15 tenute acqua water seals	
Pos.	Q.ty	Pos.	Q.ty	Pos.	Q.ty	Pos.	Q.ty
3	6	23	3	10	1	7	3
4	6			16	1	32	3
				30	3	33	3
				47	1		

G=KIT 2740 ø 15 anelli appoggio support rings							
Pos.	Q.ty	Pos.	Q.ty	Pos.	Q.ty	Pos.	Q.ty
6	3						

SIMBOLOGIA - SYMBOLS

○ Per / For
XMV 3 G25
XMV 3 G30
cod. 20095

▲ Per / For
XMV 3.5 G22
XMV 3.5 G25
cod. 7996

C Tolleranza coppia di serraggio +0÷-10% / Tightening torque tolerance +0÷-10%

☉ Avvitare con Loxeal 55-14 / Screw with Loxeal 55-14

(b) Montare anello tenuta con attrezzo cod. 1781000 / Fit the seal with tool code nr. 1781000

(d) Montare con attrezzo speciale cod. 1780610 / Fit with special tool code nr. 1780610

@ Posizionamento targa di identificazione / Identification plate positioning

PARTI SPECIALI IN VITON SPECIAL PARTS



Cod. - Part n°	Denominazione - Description	Q.tà - Q.ty
2776	Tenute acqua/Water seals ø 15	1

Olio - Oil

Tipo / Type	Quantità / Quantity
SAE 15W40	0,415 Kg