

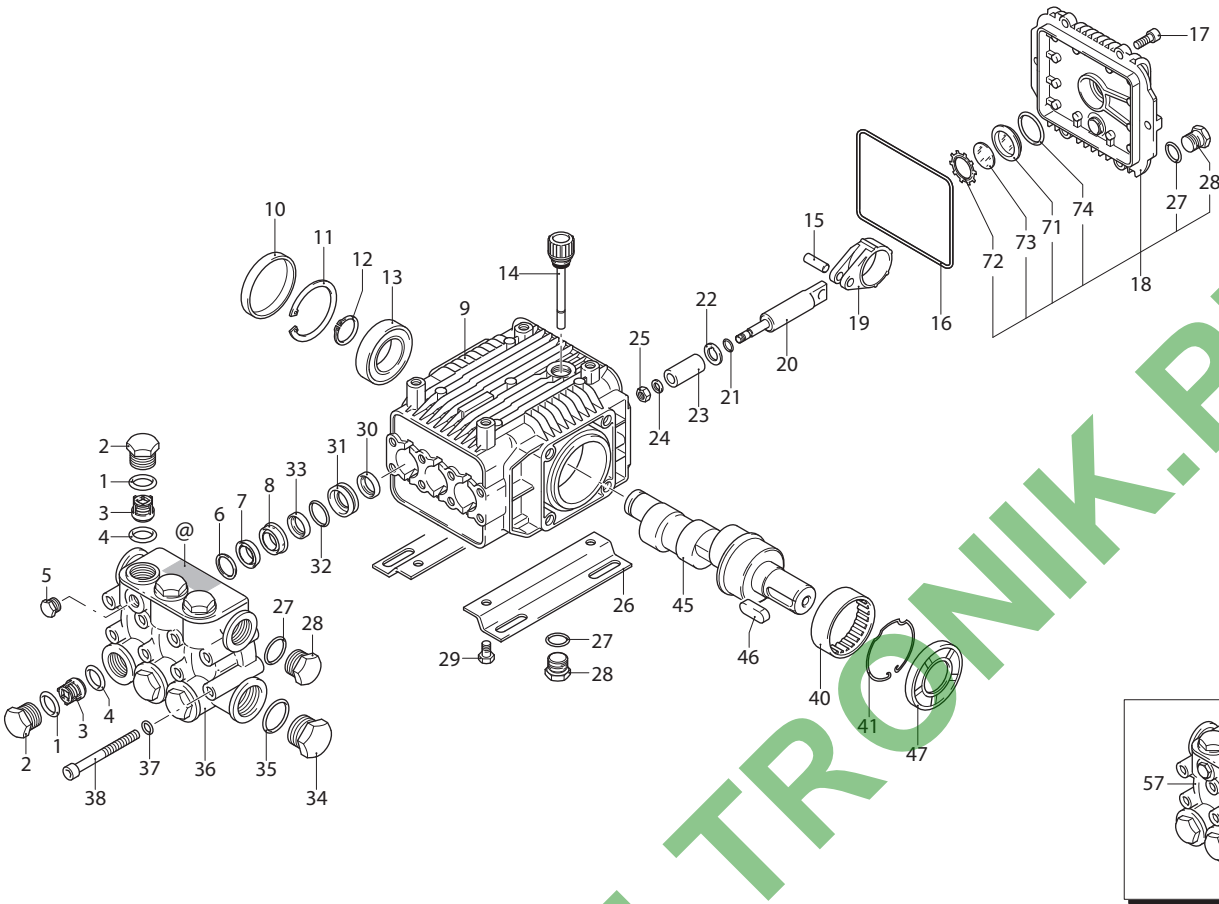
# XM-M

VERSION

# N

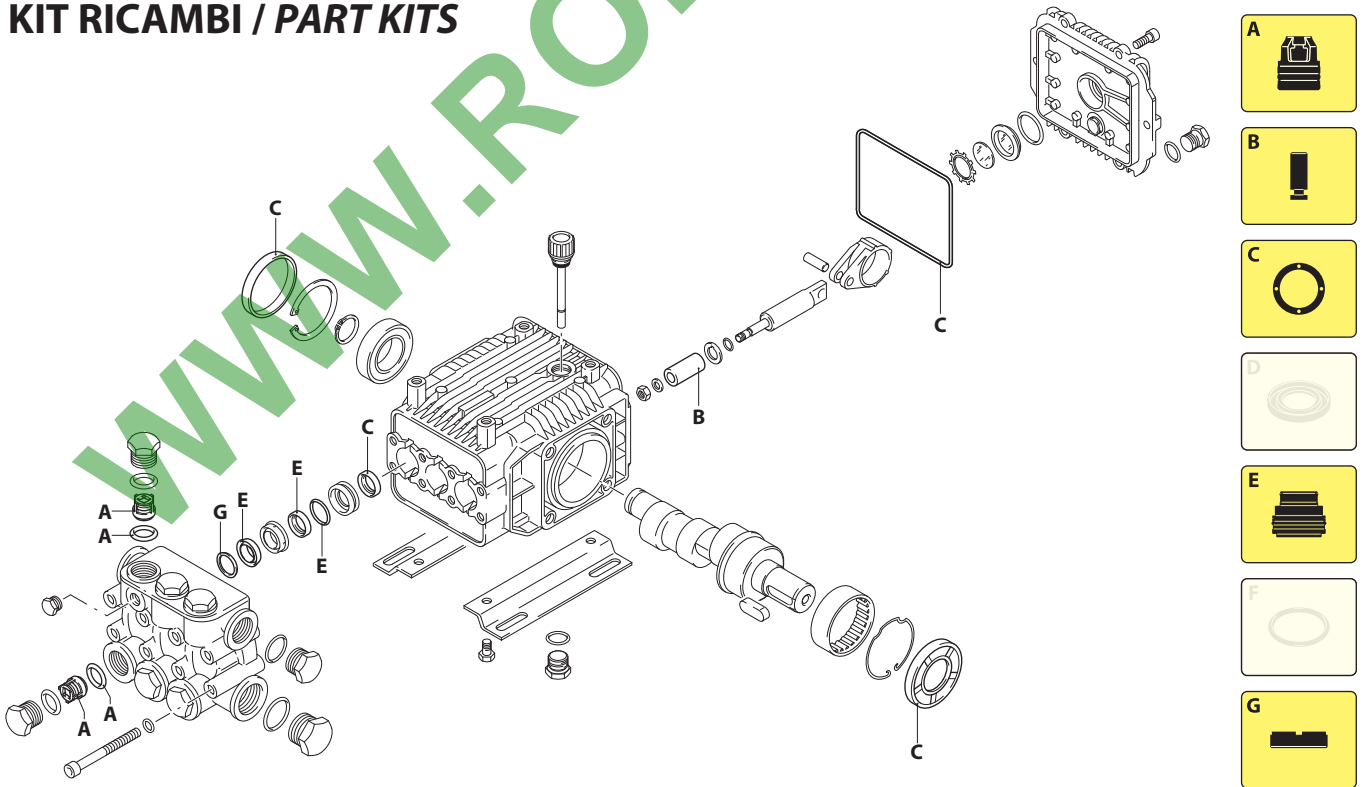
# 1450rpm

# ∅ 24 mm



UN001924-MR

## KIT RICAMBI / PART KITS



UN001925-FU

# 178 Series

XM-M 1450 rpm N version ø 24 mm

01.10 (22092) 08.10 (22095)  
02.10 (22093)  
04.10 (22094)



Pos.	Cod.	Denominazione	Description	Qt	Note	Pos.	Cod.	Denominazione	Description	Qt	Note
1	960160	Guarnizione OR Ø 17,86x2,62	O-ring	6		45	1781430	Albero marcato 19	Shaft	1	○
2	1260160	Tappo	Plug	6	C=50Nm		1781420	Albero marcato 18	Shaft	1	▲
3	1269050	Valvola completa	Complete valve	6			1781410	Albero marcato 17	Shaft	1	⊛
4	880830	Guarnizione OR Ø 15,54x2,62	O-ring	6			1780190	Albero marcato 5	Shaft	1	●
5	620301	Tappo 1/8" G	Plug	1	●	46	1380520	Linguetta	Key	1	
6	1780130	Anello appoggio Ø 15	Ring	3		47	1260750	Tenuta olio	Oil seal	1	(b)
7	1260130	Tenuta acqua Ø 15	Water seal	3		57	1789200	Premontaggio testa	Head assembly	1	
8	1780090	Guida pistone anteriore Ø 15	Piston guide	3		71	1260250	Indicatore livello	Level gauge	1	
9	1780010	Corpo pompa	Pump body	1		72	1260430	Anello	Ring	1	
10	1266740	Tenuta olio	Oil seal	1		73	1780690	Disco	Plate	1	
11	1260790	Anello seeger Øi 52	Ring	1		74	1140450	Guarnizione OR Ø 20,24x2,62	O-ring	1	
12	1780550	Anello	Ring	1							
13	1780490	Cuscinetto	Bearing	1							
14	880130	Tappo	Plug	1							
15	1780050	Spina	Pin	3							
16	1780510	Guarnizione OR Ø 106x3	O-ring	1							
17	1200430	Vite TCEI M6x16	Screw	6	C=10Nm						
18	1789010	Coperchio completo	Cover	1							
19	1780040	Biella alluminio	Connecting-rod	3							
20	1780060	Pistone di guida	Piston	3							
21	480480	Guarnizione OR Ø 4,48x1,78	O-ring	3							
22	1260091	Disco	Plate	3							
23	1780070	Pistone Ø 15	Piston	3	C=10Nm						
24	1260100	Rondella	Washer	3							
25	1260110	Dado M8	Nut	3	● C=10Nm						
26	1380141	Piede	Foot	2	Optional						
27	740290	Guarnizione OR Ø 14x1,78	O-ring	3							
28	1980740	Tappo 3/8" G ottone	Plug	3	C=20Nm						
29	1263130	Vite TE M8x12	Screw	4	Opt. C=20Nm						
30	1260460	Tenuta olio	Oil seal	3							
31	1780100	Guida pistone posteriore Ø 15	Piston guide	3							
32	770260	Guarnizione OR Ø 23,52x1,78	O-ring	3							
33	1260440	Tenuta acqua Ø 15	Water seal	3							
34	820361	Tappo 1/2" G ottone	Plug	1	C=30Nm						
35	180101	Guarnizione OR Ø 17,5x2	O-ring	1							
36	1780380	Testa	Head	1							
37	1381550	Rondella	Washer	8							
38	1322730	Vite TCEI M6x60	Screw	8	C=15Nm						
40	1321190	Cuscinetto	Bearing	1	(d)						
41	1321080	Anello	Ring	1							

## KIT RICAMBI - PART KITS

A=KIT 1864 valvole valves		B=KIT 2739 ø 15 pistoni pistons		C=KIT 2786 tenute olio oil seals		E=KIT 2741 ø 15 tenute acqua water seals	
Pos.	Q.ty	Pos.	Q.ty	Pos.	Q.ty	Pos.	Q.ty
3	6	23	3	10	1	7	3
4	6			16	1	32	3
				30	3	33	3
				47	1		

G=KIT 2740 ø 15 anelli appoggio support rings							
Pos.	Q.ty	Pos.	Q.ty	Pos.	Q.ty	Pos.	Q.ty
6	3						

## SIMBOLOGIA - SYMBOLS

○ Per / For XM-M 01.10 cod. 22092	▲ Per / For XM-M 02.10 cod. 22093	⊛ Per / For XM-M 04.10 cod. 22094	● Per / For XM-M 08.10 cod. 22095
---	---	---	---

- C Tolleranza coppia di serraggio +0÷-10% / Tightening torque tolerance +0÷-10%
- Avvitare con Loxeal 55-14 / Screw with Loxeal 55-14
- (b) Montare anello tenuta con attrezzo cod. 1941990 / Fit the seal with tool code nr. 1941990
- (d) Montare con attrezzo speciale cod. 1780610 / Fit with special tool code nr. 1780610
- @ Posizionamento targa di identificazione / Identification plate positioning

## PARTI SPECIALI IN VITON SPECIAL PARTS

Cod. - Part n°	Denominazione - Description	Q.tà - Q.ty
2776	Tenute acqua/Water seals ø 15	1

## Olio - Oil

Tipo / Type	Quantità / Quantity
SAE 15W40	0,415 Kg