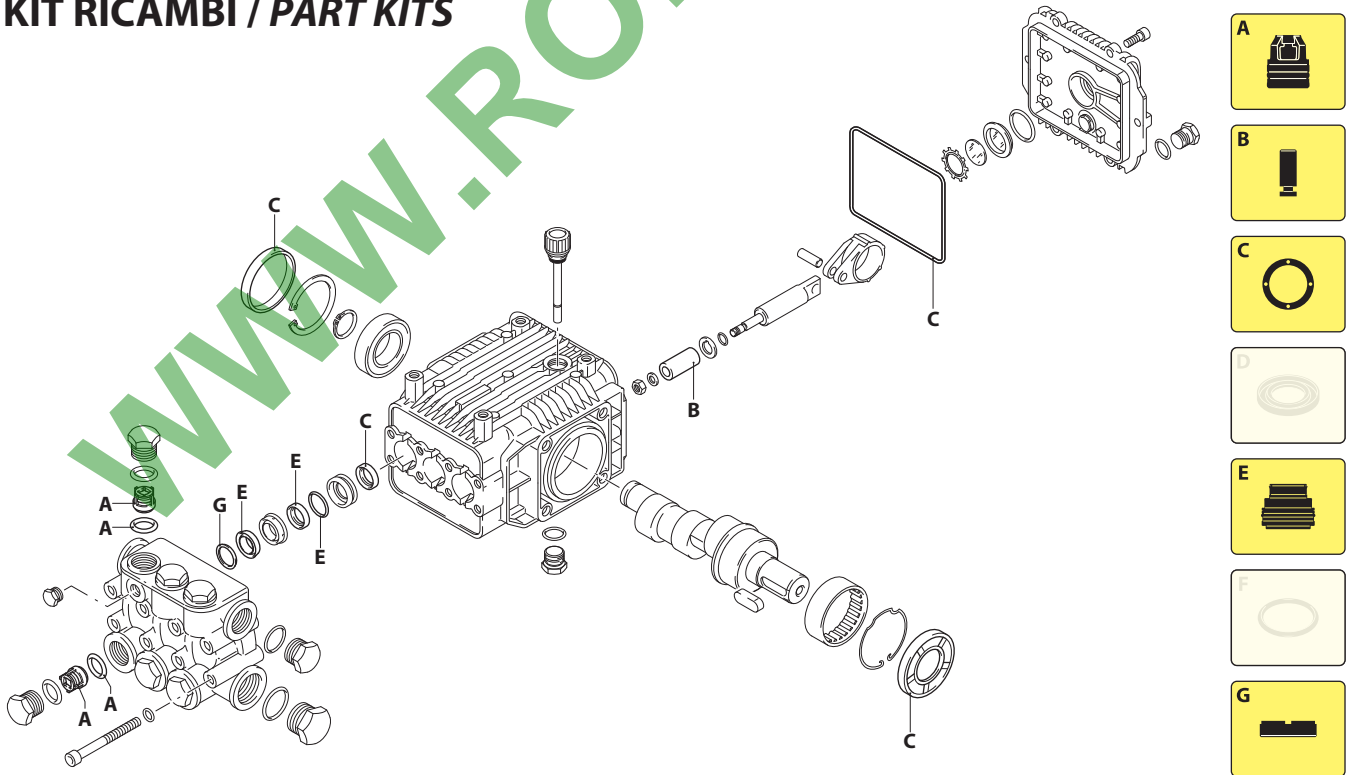


UN003081-MR

KIT RICAMBI / PART KITS



UN003082-FU

178 Series

XHW 1450 rpm N version ø 24 mm

08.15 (23972)
11.17 (22543)



Pos.	Cod.	Denominazione	Description	Qt	Note	Pos.	Cod.	Denominazione	Description	Qt	Note
1	960160	Guarnizione OR Ø 17,86x2,62	O-ring	6		57	1789302	Premontaggio testa	Head assembly	1	
2	1781550	Tappo	Plug	6	C=50Nm	71	1260250	Indicatore livello	Level gauge	1	
3	1269050	Valvola completa	Complete valve	6		72	1260430	Anello	Ring	1	
4	880833	Guarnizione OR Ø 15,54x2,62	O-ring	6	90 Sh	73	1780690	Disco	Plate	1	
5	1781700	Tappo 1/8" G	Plug	1		74	1140450	Guarnizione OR Ø 20,24x2,62	O-ring	1	
6	1780130	Anello appoggio Ø 15	Ring	3		75	1980740	Tappo 3/8" G ottone	Plug	1	C=20Nm
7	1781510	Guarnizione Ø 15 - PTFE	Gasket	3							
8	1781520	Guida pistone anteriore Ø 15	Piston guide	3							
9	2580010	Corpo pompa	Pump body	1							
10	1266740	Tenuta olio	Oil seal	1							
11	1260790	Anello seeger Øi 52	Ring	1							
12	1780550	Anello	Ring	1							
13	1780490	Cuscinetto	Bearing	1							
14	880130	Tappo	Plug	1							
15	1780050	Spina	Pin	3							
16	1780510	Guarnizione OR Ø 106x3	O-ring	1							
17	680560	Vite TCEI M6x16	Screw	6	C=9Nm / Inox						
18	2349012	Coperchio	Cover	1							
19	1780710	Biella bronzo	Connecting-rod	3							
20	1780060	Pistone di guida	Piston	3							
21	480480	Guarnizione OR Ø 4,48x1,78	O-ring	3							
22	1260091	Disco	Plate	3							
23	1780070	Pistone Ø 15	Piston	3							
24	1260100	Rondella	Washer	3							
25	1260110	Dado M8	Nut	3	C=10Nm						
27	740290	Guarnizione OR Ø 14x1,78	O-ring	3							
28	1981180	Tappo 3/8" G nickel	Plug	2	C=20Nm						
30	1260460	Tenuta olio	Oil seal	3							
31	1781530	Guida pistone posteriore Ø15	Piston guide	3							
32	770260	Guarnizione OR Ø 23,52x1,78	O-ring	3							
33	1781500	Guarnizione Ø 15 - PTFE	Gasket	3							
34	960870	Tappo 1/2" G nickel	Plug	1	C=30Nm						
35	180101	Guarnizione OR Ø 17,5x2	O-ring	1							
36	1781540	Testa	Head	1							
37	1381550	Rondella	Washer	8							
38	2580090	Vite TCEI M6x60	Screw	8	C=9Nm / Inox						
40	1321190	Cuscinetto	Bearing	1	(a)						
41	1321080	Anello	Ring	1							
45	1780150	Albero marcato 1	Shaft	1	○						
	1780190	Albero marcato 5	Shaft	1	●						
46	1380520	Linguetta	Key	1							
47	1260750	Tenuta olio	Oil seal	1	(b)						

KIT RICAMBI - PART KITS

A=KIT 42331 valvole valves		B=KIT 2739 ø 15 pistoni pistons		C=KIT 2786 tenute olio oil seals		E=KIT 42332 ø 15 tenute acqua water seals	
Pos.	Q.ty	Pos.	Q.ty	Pos.	Q.ty	Pos.	Q.ty
3	6	23	3	10	1	7	3
4	6			16	1	31	3
				30	3	32	3
				47	1	33	3

G=KIT 2740 ø 15 anelli appoggio support rings							
Pos.	Q.ty	Pos.	Q.ty	Pos.	Q.ty	Pos.	Q.ty
6	3						

SIMBOLOGIA - SYMBOLS

● Per / For
XHW 08.15
cod. 23972

○ Per / For
XHW 11.17
cod. 22543

- C Tolleranza coppia di serraggio +0÷-10% / Tightening torque tolerance +0÷-10%
- Avvitare con Loxeal 55-14 / Screw with Loxeal 55-14
- ☒ Lubrificare con grasso Molykote PG54 / Lubricate with grease Molykote PG54
- (a) Montare con attrezzo speciale cod. 1780610 / Fit with special tool code nr. 1780610
- (b) Montare con attrezzo speciale cod. 1941990 / Fit with special tool code nr. 1941990
- @ Posizionamento targa di identificazione / Identification plate positioning

Olio - Oil

Tipo / Type	Quantità / Quantity
ISO VG 220	0,415 Kg