

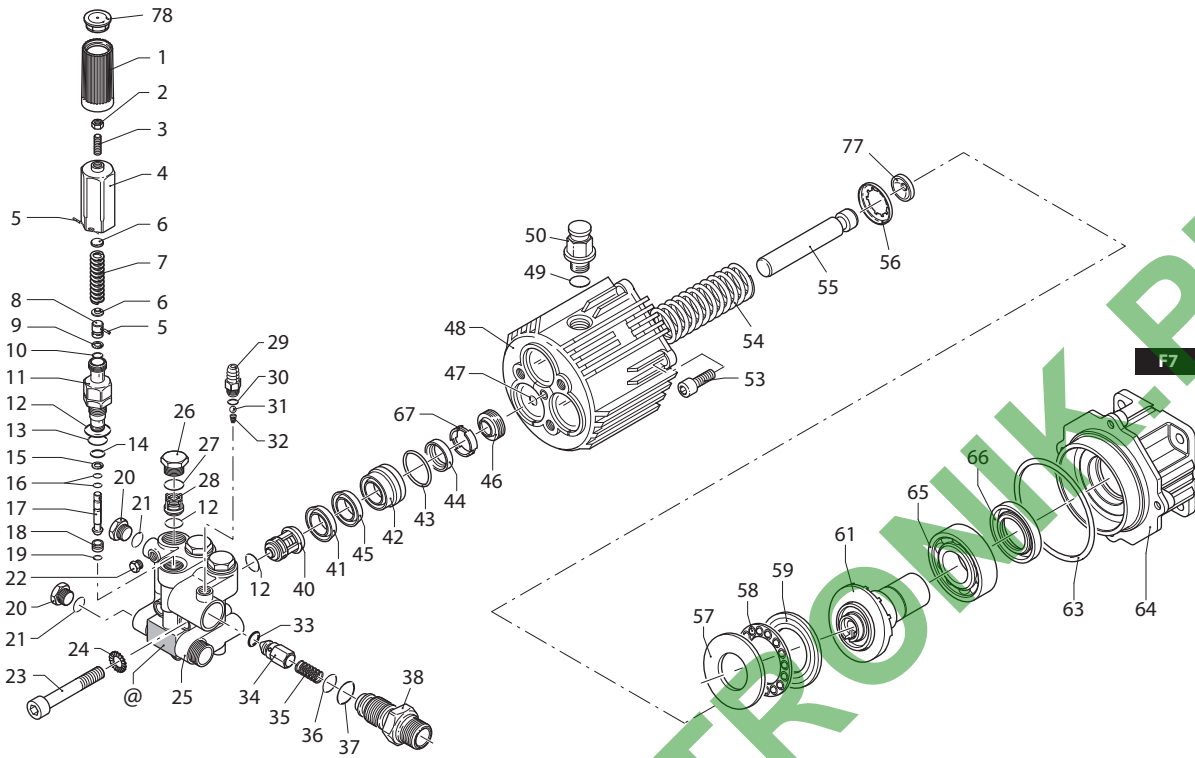
# SJV

VERSION

# D

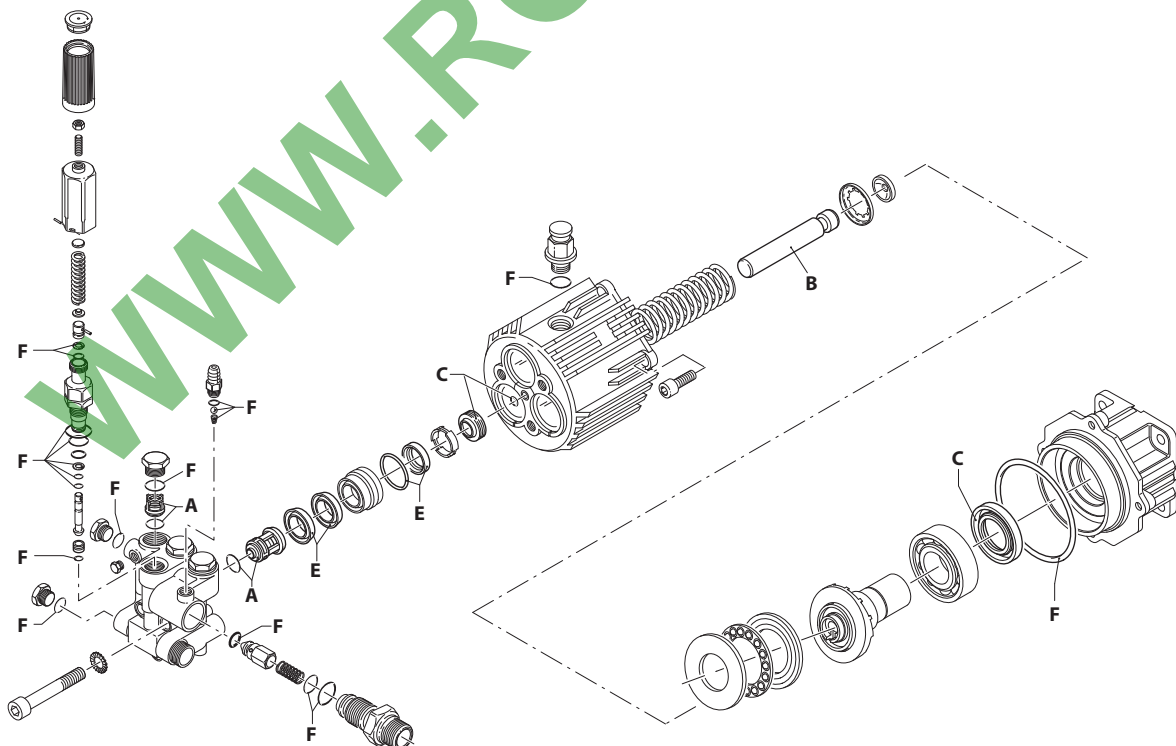
# 3400rpm

# Ø 3/4"



UN001880-MR

## KIT RICAMBI / PART KITS



UN001881-AV

# 198 Series

SJV 3400 rpm D version + F7 ø 3/4"

2 G25 (21663)  
2.5 G25 (21664)  
3 G27 (21666)

3.5 G25 (21667)

3 G25 (FP)



Pos.	Cod.	Denominazione	Description	Qt	Note	Pos.	Cod.	Denominazione	Description	Qt	Note
1	1981780	Manopola	Knob	1		44	1260440	Tenuta acqua Ø 15	Water seal	3	
2	1980300	Dado M6	Nut	1		45	1981580	Anello antiestrusione	Ring	3	
3	1980470	Vite M6x20	Screw	1		46	1980410	Tenuta olio	Oil seal	3	
4	1980390	Inserto	Insert	1		47	770090	Guarnizione OR Ø 5,28x1,78	O-ring	1	
5	1080070	Spina	Pin	2		48	1983050	Corpo pompa	Pump body	1	
6	1980220	Piattello	Wobble plate	2		49	740290	Guarnizione OR Ø 14x1,78	O-ring	1	
7	1271070	Molla	Spring	1		50	1980380	Tappo	Plug	1	C=9Nm
8	1080041	Pistone superiore	Piston	1		53	180030	Vite TCEI M8x20	Screw	4	C=24,5Nm
9	1080401	Anello antiestrusione	Ring	1		54	1981140	Molla	Spring	3	
10	1080250	Guarnizione OR Ø 7,66x1,78	O-ring	1		55	1981120	Pistone Ø 15	Piston	3	
11	1980210	Guida pistone	Piston guide	1	☉ C=15Nm	56	1980150	Anello	Ring	3	
12	880830	Guarnizione OR Ø 15,54x2,62	O-ring	7		57	1983100	Ralla	Fifth wheel	1	
13	740290	Guarnizione OR Ø 14x1,78	O-ring	1		58	1980250	Ralla	Fifth wheel	1	
14	800560	Guarnizione OR Ø 8,73x1,78	O-ring	1		59	1980240	Ralla	Fifth wheel	1	
15	1271170	Anello antiestrusione	Ring	1		61	1982710	Albero marcato 9	Shaft	1	●
16	1080190	Guarnizione OR Ø 2,90x1,78	O-ring	2			1982810	Albero marcato 6	Shaft	1	⊕
17	1271160	Pistone inferiore	Piston	1			1982840	Albero marcato 3	Shaft	1	▲
18	1980200	Sede	Seat	1			1982860	Albero marcato 1	Shaft	1	✖
19	1470210	Guarnizione OR Ø 9x1	O-ring	1		63	1980340	Guarnizione OR Ø 83,8x2,62	O-ring	1	
20	880581	Tappo 1/4" G	Plug	2	C=15Nm	64	1981420	Flangia F7	Flange	1	
21	820510	Guarnizione OR Ø 10,82x1,78	O-ring	2		65	1982360	Cuscinetto	Bearing	1	
22	620301	Tappo 1/8" G	Plug	1	☉	66	1140380	Anello tenuta	Ring	1	
23	1980310	Vite TCEI M10x65	Screw	3	C=50Nm	67	1980430	Distanziale	Spacer	3	
24	650530	Rondella	Washer	3		77	1981130	Piattello	Wobble plate	3	
25	1982450	Testa	Head	1		78	1981770	Tappo	Plug	1	
26	1260162	Tappo	Plug	3	C=50Nm						
27	960160	Guarnizione OR Ø 17,86x2,62	O-ring	3							
28	1269050	Valvola completa	Complete valve	3							
29	1982520	Portagomma Ø 8	Hose tail	1	☉ C=4Nm						
30	480480	Guarnizione OR Ø 4,48x1,78	O-ring	1							
31	1250280	Sfera	Ball	1							
32	1560520	Molla	Spring	1							
33	1460430	Guarnizione OR Ø 4x2,5	O-ring	1							
34	1540170	Otturatore nickelato	Shutter	1							
35	1080091	Molla	Spring	1							
36	394280	Guarnizione OR Ø 12,42x1,78	O-ring	1							
37	1200690	Guarnizione OR Ø 15,6x1,78	O-ring	1							
38	1270141	Iniettore	Injector	1	C=32Nm						
40	1989050	Valvola completa	Complete valve	3							
41	1342761	Tenuta acqua Ø 15	Water seal	3	☒						
42	1981570	Guida pistone Ø 15	Piston guide	3							
43	770260	Guarnizione OR Ø 23,52x1,78	O-ring	3	☒						

## KIT RICAMBI - PART KITS

A=KIT 2869 valvole valves		B=KIT 2513 Ø 15 pistoni pistons		C=KIT 2591 tenute olio oil seals		E=KIT 2167 Ø 15 tenute acqua water seals	
Pos.	Q.ty	Pos.	Q.ty	Pos.	Q.ty	Pos.	Q.ty
12	6	55	3	46	3	41	3
28	3			47	1	43	3
40	3			66	1	44	3
						45	3

F=KIT 2799 OR O-Rings							
Pos.	Q.ty	Pos.	Q.ty	Pos.	Q.ty	Pos.	Q.ty
9	1	19	1	36	1		
10	1	21	2	37	1		
12	7	27	3	49	3		
13	1	30	1	63	1		
14	1	31	1				
15	1	32	1				
16	2	33	1				

## SIMBOLOGIA - SYMBOLS

● Per / For SVJ 2 G25 D cod. 21663	⊕ Per / For SVJ 2.5 G25 D cod. 21664	▲ Per / For SVJ 3 G25 D SVJ 3 G27 D cod. 21666	✖ Per / For SVJ 3.5 G25 D cod. 21667
--	--	---	--

- C Tolleranza coppia di serraggio +0÷-10% / Tightening torque tolerance +0÷-10%
- ☉ Avvitare con Loxeal 55-14 / Screw with Loxeal 55-14
- ☒ Lubrificare con grasso Molykote PG54 solo sul diametro INTERNO / Lubricate with grease Molykote PG54 on the INNER diameter only
- @ Posizionamento targa di identificazione / Identification plate positioning

Olio - Oil	
Tipo / Type	Quantità / Quantity
SAE 75W90	0,135 Kg