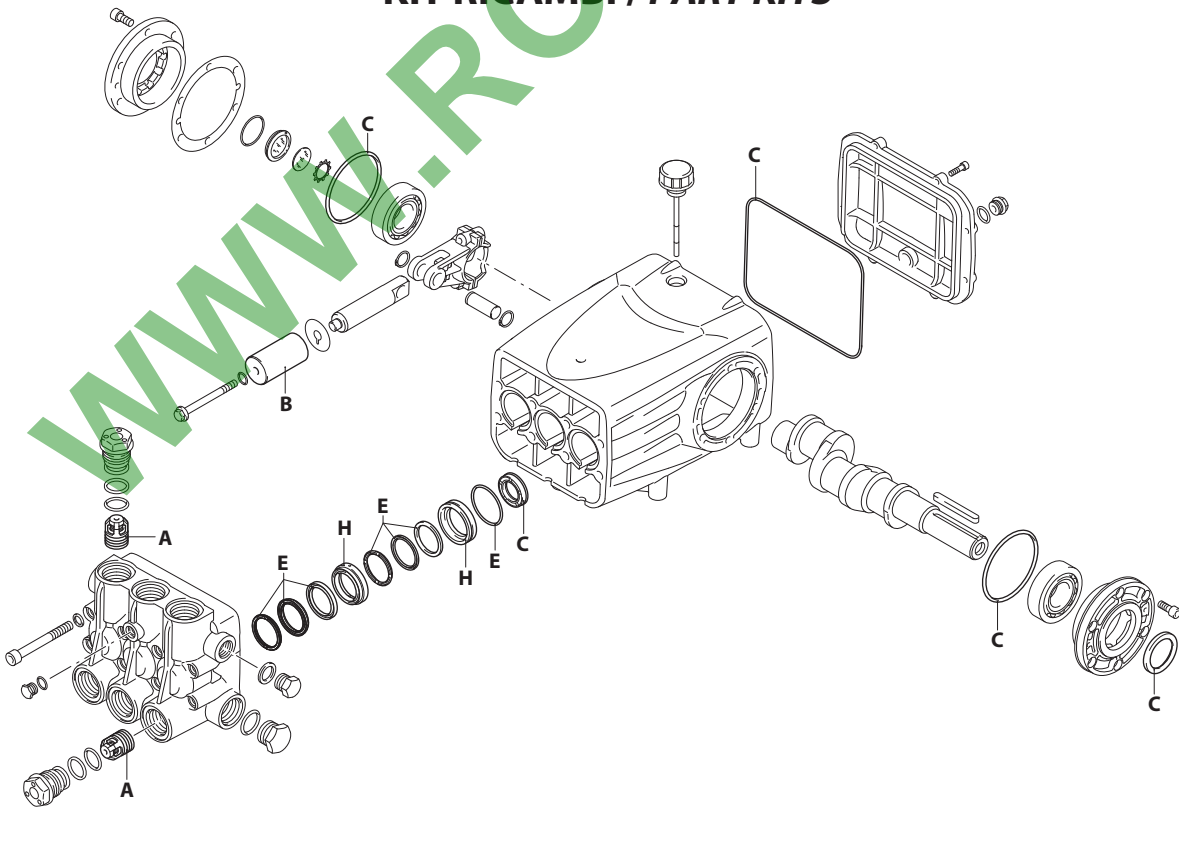


UN004038-BP

KIT RICAMBI / PART KITS



- A**
- B**
- C**
- D**
- E**
- F**
- G**
- H**

UN004039-FS

366 Series

RTX 1450 rpm N version PISTON ø 20-25 mm

30.300 DX (24448)
50.200 DX (24447) (FC)
50.300 DX (26226)

60.300 DX (26068)



Pos.	Cod.	Denominazione	Description	Qt	Note	Pos.	Cod.	Denominazione	Description	Qt	Note
1	3660890	Tappo nickelato	Plug	6	C=300Nm	42	1941260	Disco	Plate	1	
2	2821390	Anello antiestrusione	Ring	6		43	1941270	Indicatore livello	Level gauge	1	
3	1540630	Guarnizione OR Ø 23,47x2,62	O-ring	6		44	100410	Guarnizione OR Ø 34,6x2,62	O-ring	1	
4	3669050	Valvola completa aspirazione	Complete valve	3		45	3660260	Spessore 0,05 mm	Shim 0.05 mm	1	
5	3660880	Testa	Head	1			3660270	Spessore 0,10 mm	Shim 0.10 mm	1	
6	390291	Guarnizione OR Ø 28,25x2,62	O-ring	1	Optional		3660280	Spessore 0,19 mm	Shim 0.19 mm	1	
7	2820620	Tappo 1" G nickel	Plug	1	Opt. C=300Nm	46	3660050	Coperchio	Cover	1	
8	1380690	Tappo 1/4" G nickel	Plug	1	C=15Nm	47	3660350	Tappo con asta livello	Plug	1	
9	820510	Guarnizione OR Ø 10,82x1,78	O-ring	1		48	3660081	Pistone di guida	Piston	3	
10	850260	Vite TCEI M10x90	Screw	8	C=50Nm	49	3660180	Disco	Plate	3	
11	650530	Rondella	Washer	8		50	3660160	Pistone Ø 20	Piston	3	
12	3669051	Valvola completa mandata	Complete valve	3			3660150	Pistone Ø 25	Piston	3	
13	2820490	Tappo 1/2" G nickel	Plug	1	Opt. C=25Nm	51	3660340	Guarnizione OR Ø 12x2	O-ring	3	
14	1540120	Rondella	Washer	1	Optional	52	3660170	Vite	Screw	3	C=20Nm
15	3660390	Sistema di tenuta secondario Ø 20	Sealing system	3	☒ ●	53	3669205	Premontaggio testa	Head assembly	1	Ø 20 ●
18	2821210	Sistema di tenuta secondario Ø 25	Sealing system	3	☒ ○ ☆		3669204	Premontaggio testa	Head assembly	1	Ø 25 ○ ☆
19	3660250	Guida pistone anteriore Ø 20	Piston guide	3	☒ ●	54	3669002	Coperchio	Cover	1	
21	3660230	Guida pistone anteriore Ø 25	Piston guide	3	☒ ○ ☆						
21	3660430	Sistema di tenuta primario Ø 20	Sealing system	3	☒ ●						
21	2821250	Sistema di tenuta primario Ø 25	Sealing system	3	☒ ○ ☆						
21	3660240	Guida pistone posteriore Ø 20	Piston guide	3	●						
21	3660220	Guida pistone posteriore Ø 25	Piston guide	3	○ ☆						
22	1320360	Guarnizione OR Ø 47,35x1,78	O-ring	3							
23	3660310	Anello tenuta	Ring	3							
24	3660010	Corpo pompa	Pump body	1							
25	3660060	Albero marcato 3	Shaft	1	● ○						
25	3660100	Albero marcato 1	Shaft	1	☆						
26	3660320	Linguetta	Key	1							
28	3660290	Cuscinetto	Bearing	2							
29	3660040	Coperchio	Cover	1							
30	3660300	Anello tenuta	Ring	1							
31	180030	Vite TCEI M8x20	Screw	12	C=25Nm						
32	3660030	Coperchio	Cover	1							
33	740290	Guarnizione OR Ø 14x1,78	O-ring	1							
34	2282280	Tappo con magnete	Plug	1	C=25Nm						
35	780330	Vite TCEI M6x20	Screw	8	C=10Nm						
36	3660360	Guarnizione OR Ø 183,82x2,62	O-ring	1							
37	3660330	Anello	Ring	6							
38	3660090	Spina	Pin	3							
39	3660070	Biella alluminio	Connecting-rod	3	C=22Nm						
40	3660740	Guarnizione OR Ø 83x3	O-ring	2							
41	1941290	Anello	Ring	1							

KIT RICAMBI - PART KITS

MI 92414 A=KIT 42835 valvole valves		B=KIT 42836 ø 20 pistoni pistons		B=KIT 42837 ø 25 pistoni pistons		C=KIT 42840 tenute olio oil seals	
Pos.	Q.ty	Pos.	Q.ty	Pos.	Q.ty	Pos.	Q.ty
4	3	50	3	50	3	23	3
12	3					30	1
						36	1
						40	2

E=KIT 42841 ø 20 tenute acqua water seals		E=KIT 42842 ø 25 tenute acqua water seals		H=KIT 42851 ø 20 guida pistoni pistons guide		H=KIT 42852 ø 25 guida pistoni pistons guide	
Pos.	Q.ty	Pos.	Q.ty	Pos.	Q.ty	Pos.	Q.ty
15	3	15	3	18	3	18	3
19	3	19	3	21	3	21	3
22	3	22	3				

SIMBOLOGIA - SYMBOLS

Ø 20	Ø 25	Ø 25
● Per / For RTX 30.300 DX cod. 24448	○ Per / For RTX 50.200 DX cod. 24447 (FC)	☆ Per / For RTX 60.300 DX cod. 26068
	RTX 50.300 DX cod. 26226	

- C Tolleranza coppia di serraggio +0÷-10% / Tightening torque tolerance +0÷-10%
- ☒ Avvitare con Loxeal 55-14 / Screw with Loxeal 55-14
- ☒ Lubrificare con grasso Molykote PG54 solo sul diametro INTERNO / Lubricate with grease Molykote PG54 on the INNER diameter only.
- @ Posizionamento targa di identificazione / Identification plate positioning

Olio - Oil	
Tipo / Type	Quantità / Quantity
SAE 15W40	2 Kg