

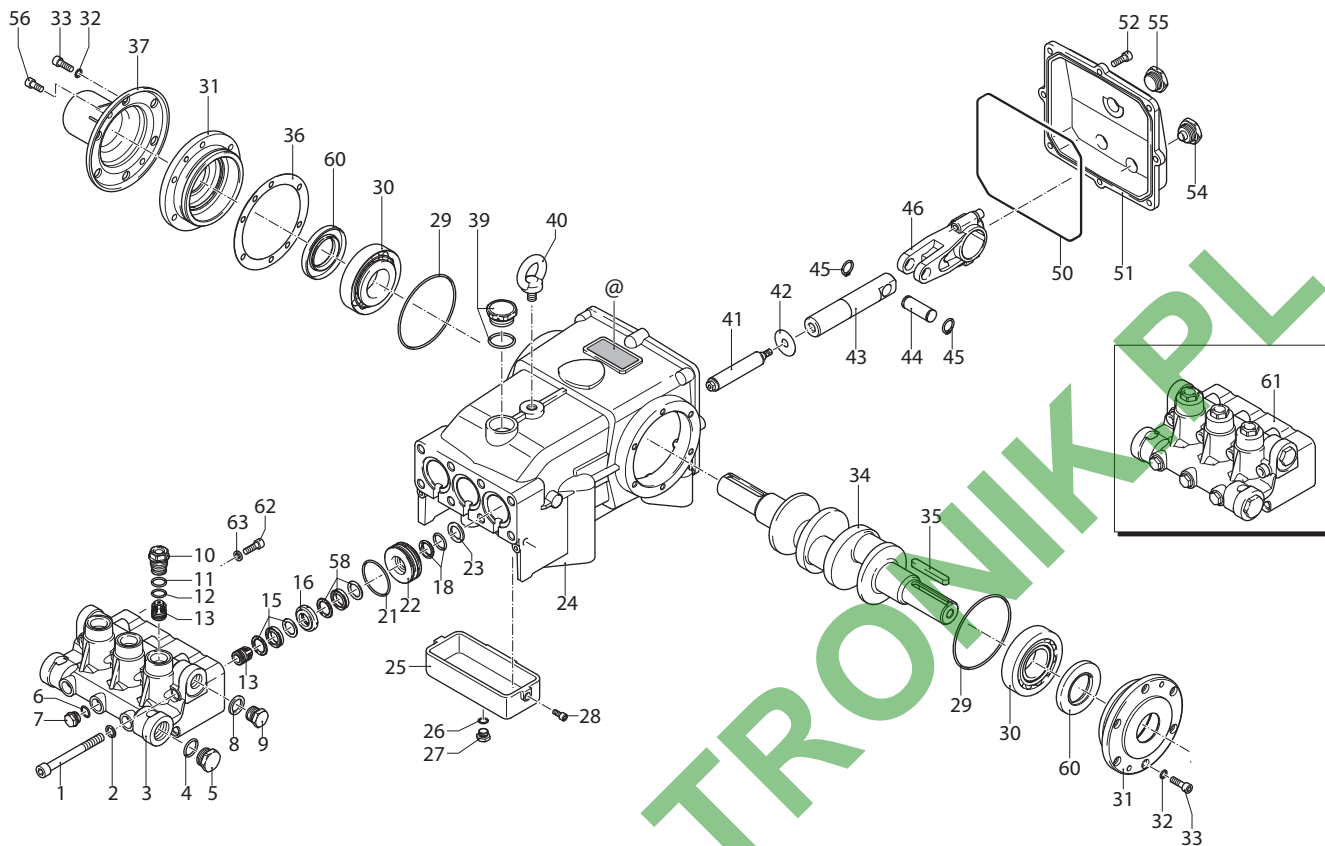
RTP

VERSION

N

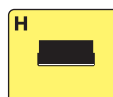
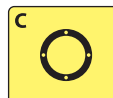
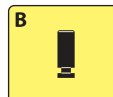
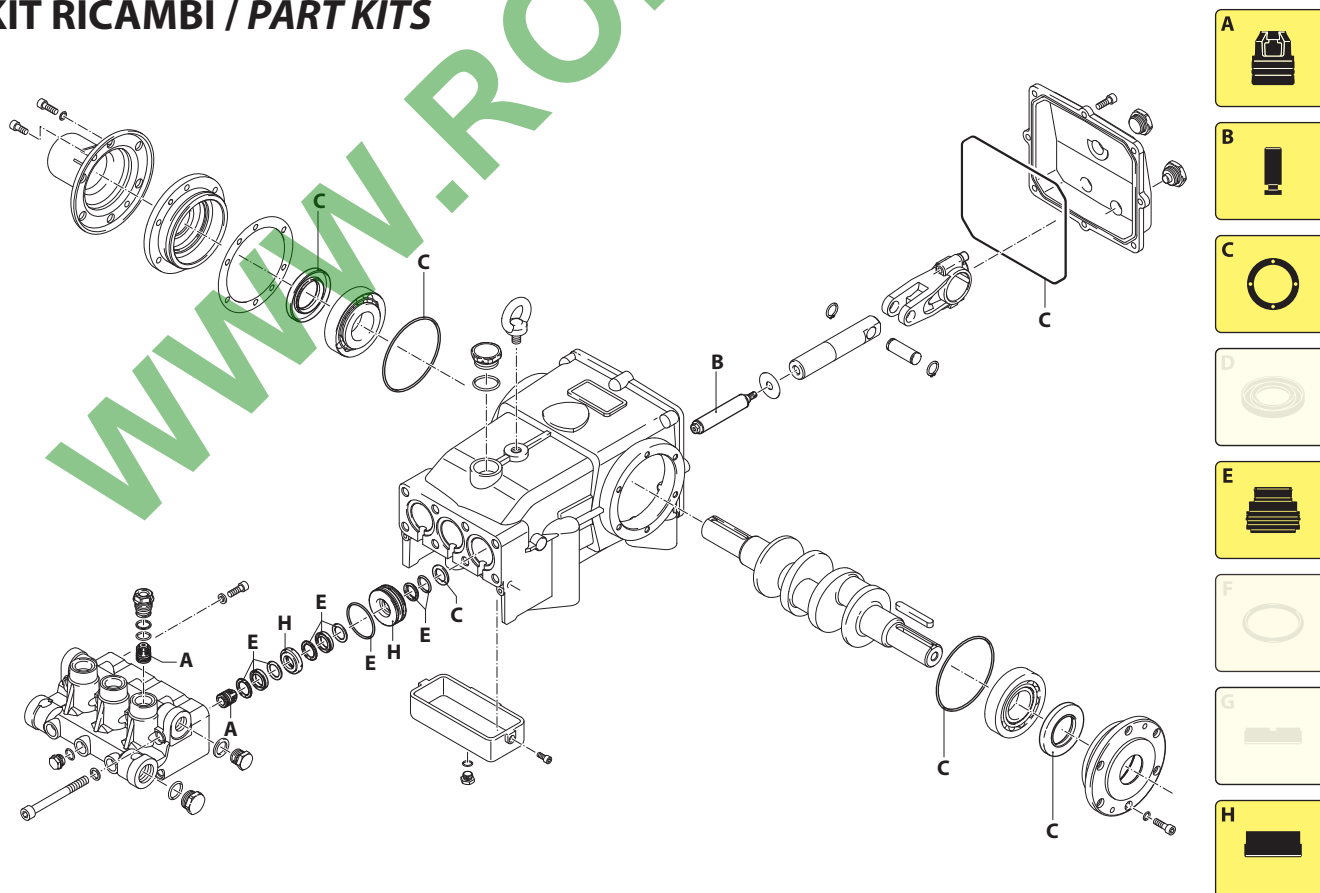
1000rpm

Ø 35 mm



UN002726-CP

KIT RICAMBI / PART KITS



UN002727-CP

282 Series

RTP 1000 rpm N version ø 35 mm

30.500 AP(22215)
38.500 AP(22216)



Pos.	Cod.	Denominazione	Description	Qt	Note	Pos.	Cod.	Denominazione	Description	Qt	Note		
1	2820290	Vite	TCEI M12x110	Screw	8	C=85Nm	45	2820240	Anello seeger øi 18	Ring	6		
2	2820470	Rondella		Washer	8		46	2821760	Biella bronzo	Connecting-rod	3	C=25Nm	
3	2820020	Testa		Head	1		50	2820840	Guarnizione OR ø 221,92x2,62	O-ring	1		
4	770260	Guarnizione OR	ø 23,52x1,78	O-ring	1		51	2820030	Coperchio	Cover	1	△	
5	1140480	Tappo	3/4" G nickel	Plug	1	C=35Nm	52	540290	Vite	TCEI M8x25	Screw	8	C=25Nm
6	740290	Guarnizione OR	ø 14x1,78	O-ring	3		54	2820310	Tappo	Plug	1	C=10Nm	
7	1981180	Tappo	3/8" G nickel	Plug	3	C=25Nm	55	2820300	Indicatore livello	Level gauge	1	C=10Nm	
8	1540120	Rondella		Washer	1		56	850250	Vite	TCEI M8x12	Screw	2	C=5Nm
9	2820490	Tappo	1/2" G nickel	Plug	1	● C=25Nm	58	2820430	Sistema di tenuta secondario	Sealing system	3	⊠	
10	1941800	Tappo	nickelato	Plug	3	● C=60Nm	60	2820350	Anello tenuta	Ring	2		
11	1941070	Anello	antistrusione	Ring	3		61	2829200	Premontaggio testa	Head assembly	1		
12	880830	Guarnizione OR	ø 15,54x2,62	O-ring	3		62	850252	Vite	TCEI M8x12	Screw	3	● C=20Nm
13	2829050	Valvola completa		Complete valve	6		63	2820500	Rondella	Washer	3		
15	2820400	Sistema di tenuta primario		Sealing system	3	⊠							
16	2820380	Guida pistone anteriore	ø 20	Piston guide	3								
18	2820460	Guarnizione		Gasket	3	⊠							
21	2820480	Guarnizione OR	ø 52,07x2,62	O-ring	3								
22	2820390	Guida pistone posteriore	ø 20	Piston guide	3								
23	2821140	Anello	tenuta	Ring	3								
24	2820010	Corpo pompa		Pump body	1	△							
25	2820060	Vaschetta		Casing insert	1	△							
26	820510	Guarnizione OR	ø 10,82x1,78	O-ring	1								
27	880581	Tappo	1/4" G	Plug	1	C=15Nm							
28	1343020	Vite	TCEI M6x16	Screw	3	C=10Nm							
29	651540	Guarnizione OR	ø 107,62x2,62	O-ring	2								
30	2820370	Cuscinetto		Bearing	2								
31	2820040	Coperchio		Cover	2	△							
32	1381850	Rondella		Washer	18								
33	540290	Vite	TCEI M8x25	Screw	12	C=25Nm							
34	2821740	Albero	marcato 2 C	Shaft	1	●							
34	2821730	Albero	marcato 1 C	Shaft	1	○							
35	2820280	Linguetta		Key	1								
36	2820090	Spessore 0,05 mm		Shim 0.05 mm	1								
36	2820180	Spessore 0,10 mm		Shim 0.10 mm	1								
36	2820190	Spessore 0,20 mm		Shim 0.20 mm	1								
37	2820860	Coperchio		Cover	1								
39	2820320	Tappo		Plug	1	C=15Nm							
40	2820330	Golfare		Eyebolt	1	C=10Nm							
41	2821910	Pistone	ø 20	Piston	3	☆ C=20Nm							
42	2820130	Disco		Plate	3								
43	2820850	Pistone	di guida	Piston	3								
44	2820210	Spina		Pin	3								

KIT RICAMBI - PART KITS

A=KIT 42156 valvole valves		B=KIT 42157 ø 20 pistoni pistons		C=KIT 42309 tenute olio oil seals		E=KIT 42159 ø 20 tenute acqua water seals	
Pos.	Q.ty	Pos.	Q.ty	Pos.	Q.ty	Pos.	Q.ty
13	6	41	3	23	3	15	3
				29	2	18	3
				50	1	21	3
				60	2	58	3

H=KIT 42160 ø 20 guida pistoni pistons guide							
Pos.	Q.ty	Pos.	Q.ty	Pos.	Q.ty	Pos.	Q.ty
16	3						
22	3						

SIMBOLOGIA - SYMBOLS

● Per / For
RTP 30.500 AP
cod. 22215

○ Per / For
RTP 38.500 AP
cod. 22216

- C Tolleranza coppia di serraggio +0÷-10% / Tightening torque tolerance +0÷-10%
- Avvitare con Loxeal 55-14 / Screw with Loxeal 55-14
- ⊠ Lubrificare con grasso Molykote PG54 solo sul diametro INTERNO / Lubricate with grease Molykote PG54 on the INNER diameter only.
- ☆ Il frenafiletto Loxeal 24-18 deve essere inserito solo sulla madrevite e non sulla vite prima dell'assemblaggio. / The thread lock Loxeal 24-18 should only be placed on the nut, not on the screw prior to assembly.
- △ Verniciato bucciato RAL 7016 / Painted RAL 7016
- @ Posizionamento targa di identificazione / Identification plate positioning

Olio - Oil

Tipo / Type	Quantità / Quantity
SAE 75W90	3,5 Kg