

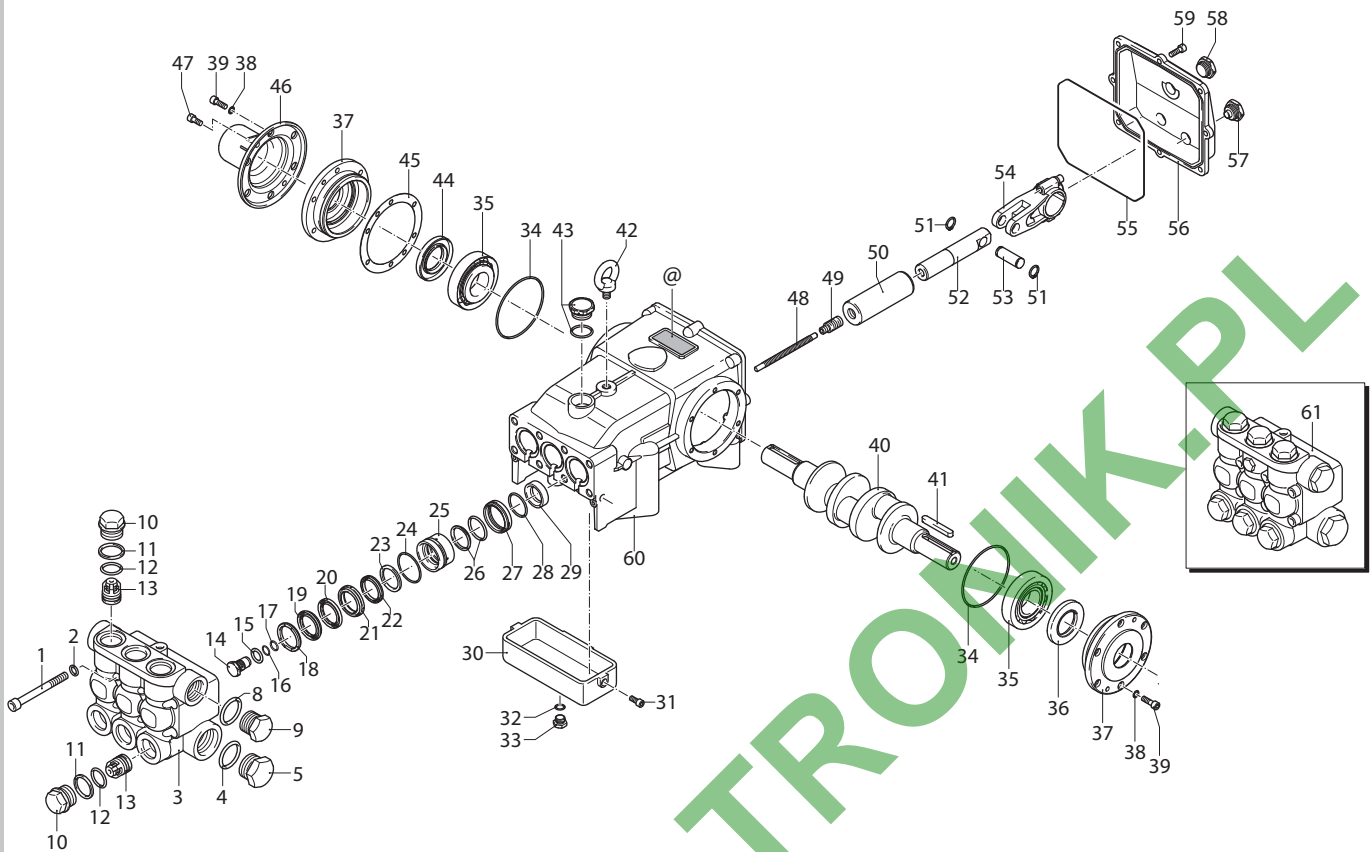
RTF

VERSION

N

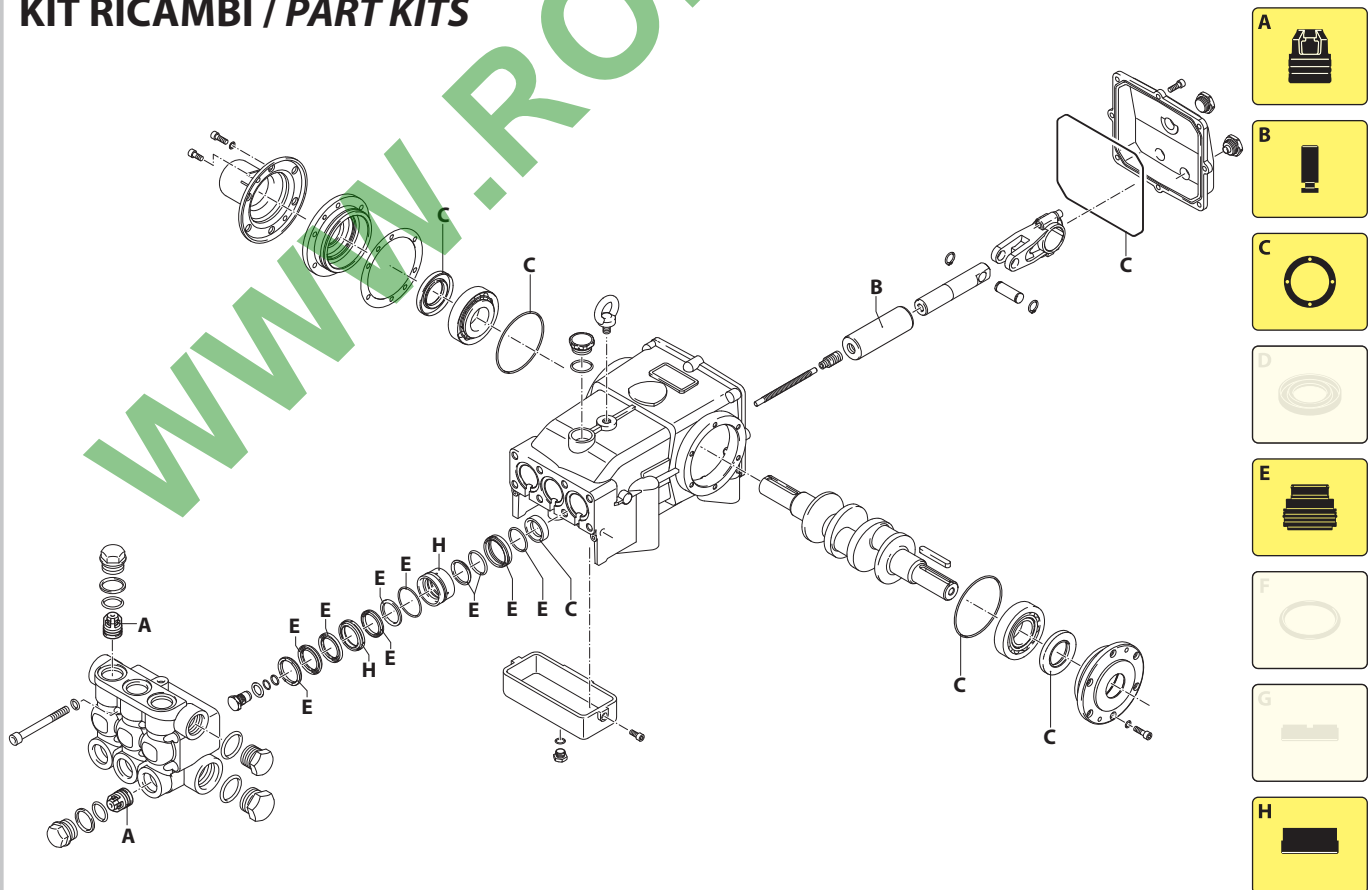
800_{rpm}

∅ 35 mm



UN002869-CP

KIT RICAMBI / PART KITS



UN002870-CP

282 Series

RTF 800 rpm N version ø 35 mm

135.100 AP (22217)
150.100 AP (24381)



Pos.	Cod.	Denominazione	Description	Qt	Note	Pos.	Cod.	Denominazione	Description	Qt	Note		
1	2820290	Vite	TCEI M12x110	Screw	8	C=85 Nm	44	2820350	Anello tenuta	Ring	1		
2	2820470	Rondella		Washer	8		45	2820090	Spessore 0,05 mm	Shim 0.05 mm	1		
3	2820140	Testa		Head	1			2820180	Spessore 0,10 mm	Shim 0.10 mm	1		
4	2680150	Guarnizione OR	Ø 42,52x2,62	O-ring	1			2820190	Spessore 0,20 mm	Shim 0.20 mm	1		
5	2820630	Tappo		Plug	1	C=300 Nm	46	2820860	Coperchio	Cover	1		
8	390291	Guarnizione OR	Ø 28,25x2,62	O-ring	1		47	850250	Vite	TCEI M8x12	Screw	2	C=15 Nm
9	2820620	Tappo		Plug	1	C=300 Nm	48	2820640	Prigioniero	Stud	3	⚙️ ⚡	
10	2820550	Tappo		Plug	6	C=400 Nm	49	2820750	Centraggio	Ring	3		
11	2820590	Anello antiestruzione		Ring	6		50	2820600	Pistone	Piston	3		
12	660170	Guarnizione OR	Ø 31,42x2,62	O-ring	6		51	2820240	Anello seeger	Ring	6		
13	2829051	Valvola completa		Complete valve	6		52	2820850	Pistone di guida	Piston	3		
14	2820610	Tappo		Plug	3	⚙️ C=20Nm	53	2820210	Spina	Pin	3		
15	2820650	Rondella		Washer	3		54	2821760	Biella bronzo	Connecting-rod	3		
16	2021580	Guarnizione OR	Ø 13,23x1,78	O-ring	3		55	2820840	Guarnizione OR	Ø 221,92x2,62	O-ring	1	
17	2820660	Anello antiestruzione		Ring	3		56	2820030	Coperchio	Cover	1	△	
18	2820690	Anello appoggio Ø40		Ring	3		57	2820300	Indicatore livello	Level gauge	1	C=10 Nm	
19	2820680	Tenuta acqua		Water seal	3	⊠	58	2820310	Tappo	Plug	1	C=10 Nm	
20	2820670	Anello antiestruzione		Ring	3		59	540290	Vite	TCEI M8x25	Screw	8	C=25 Nm
21	2820700	Guida pistone anteriore Ø 40		Piston guide	3		60	2820010	Corpo pompa	Pump body	1	△	
22	2820710	Guarnizione		Gasket	3	⊠	61	2829201	Premontaggio testa	Head assembly	1		
23	2820770	Anello		Ring	3								
24	2820760	Guarnizione OR	Ø 53,7x1,78	O-ring	3								
25	2820720	Guida pistone posteriore Ø 40		Piston guide	3								
26	2820730	Guarnizione		Gasket	3	⊠							
27	2820740	Distanziale		Spacer	3								
28	393000	Guarnizione OR	Ø 44,17x1,78	O-ring	3								
29	2821140	Anello tenuta		Ring	3								
30	2820060	Vaschetta		Casing insert	1	△							
31	1343020	Vite	TCEI M6x16	Screw	3	C=10 Nm							
32	820510	Guarnizione OR	Ø 10,82x1,78	O-ring	1								
33	880581	Tappo	1/4" G	Plug	1	C=15 Nm							
34	651540	Guarnizione OR	Ø 107,62x2,62	O-ring	2								
35	2820370	Cuscinetto		Bearing	2								
36	2820350	Anello tenuta		Ring	1								
37	2820040	Coperchio		Cover	2	△							
38	1381850	Rondella		Washer	20								
39	540290	Vite	TCEI M8x25	Screw	12	C=25 Nm							
40	2821720	Albero marcato 3 C		Shaft	1	●							
	2821750	Albero marcato 4 C		Shaft	1	□							
41	2820280	Linguetta		Key	1								
42	2820330	Golfare		Eyebolt	1	C=10 Nm							
43	2820320	Tappo		Plug	1	C=15 Nm							

KIT RICAMBI - PART KITS

A=KIT 42307 valvole valves		B=KIT 42308 ø 40 pistoni pistons		C=KIT 42309 tenute olio oil seals			
Pos.	Q.ty	Pos.	Q.ty	Pos.	Q.ty	Pos.	Q.ty
13	6	50	3	29	3		
				34	2		
				36	1		
				44	1		
				55	1		

E=KIT 42310 ø 40 tenute acqua water seals				H=KIT 42311 ø 40 guida pistoni pistons guide			
Pos.	Q.ty	Pos.	Q.ty	Pos.	Q.ty	Pos.	Q.ty
18	3	27	3	21	3		
19	3	28	3	25	3		
20	3						
22	3						
23	3						
24	3						
26	3						

SIMBOLOGIA - SYMBOLS

● Per / For RTF 135.100 AP cod. 22217

□ Per / For RTF 150.100 AP cod. 24381

- C Tolleranza coppia di serraggio +0÷-10% / Tightening torque tolerance +0÷-10%
- ⚙️ Avvitare con Loxeal 55-14 / Screw with Loxeal 55-14
- ⊠ Lubrificare con grasso Molykote PG54 solo sul diametro INTERNO / Lubricate with grease Molykote PG54 on the INNER diameter only.
- ⚡ Il frenaflettiti Loxeal 24-18 deve essere inserito solo sulla madrevite e non sulla vite prima dell'assemblaggio. / The thread lock Loxeal 24-18 should only be placed on the nut, not on the screw prior to assembl
- △ Verniciato bucciato RAL 7016 / Painted RAL 7016
- ⚡ Avvitare con Loctite 5331 pasta bianca / Screw with white paste Loctite 5331
- @ Posizionamento targa di identificazione / Identification plate positioning

Olio - Oil

Tipo / Type	Quantità / Quantity
SAE 75W90	3,5 Kg