

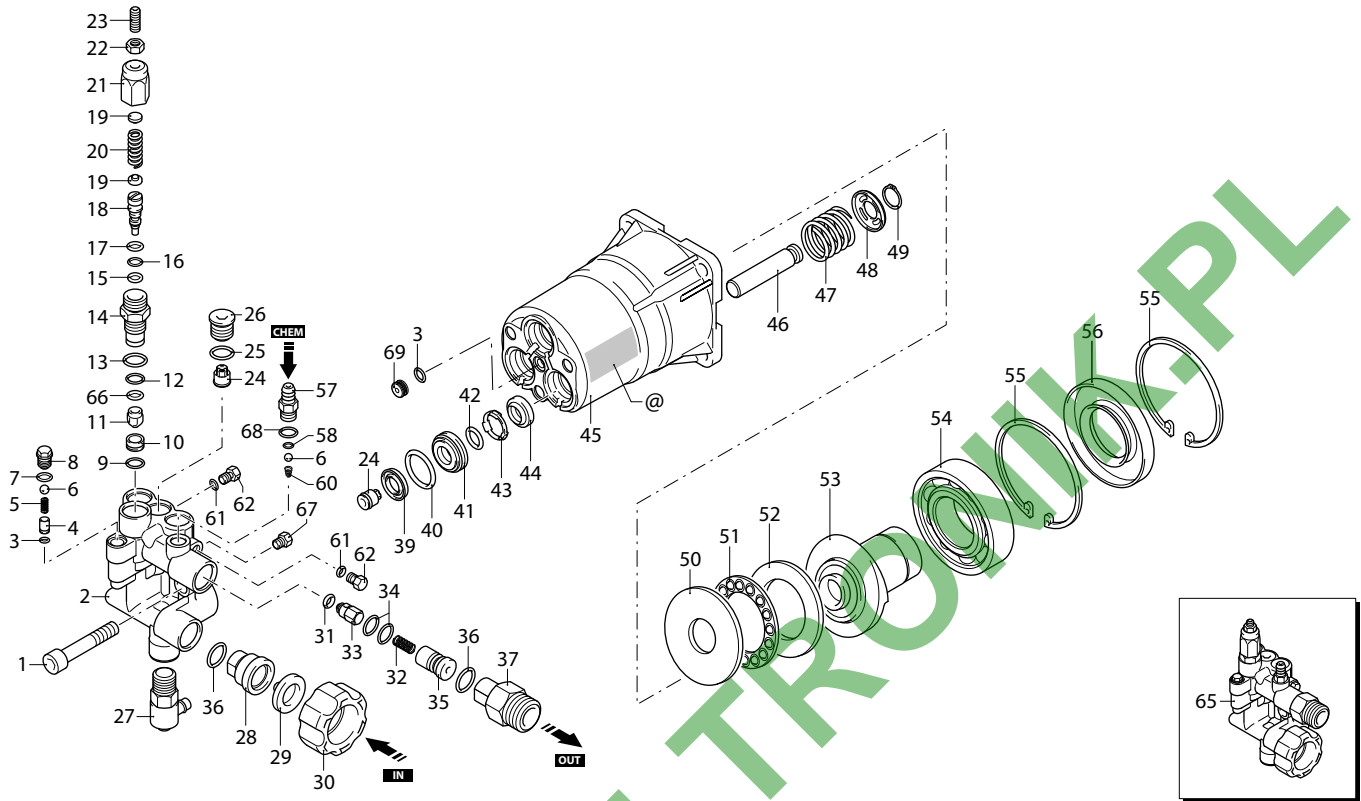
RQV

VERSION

D

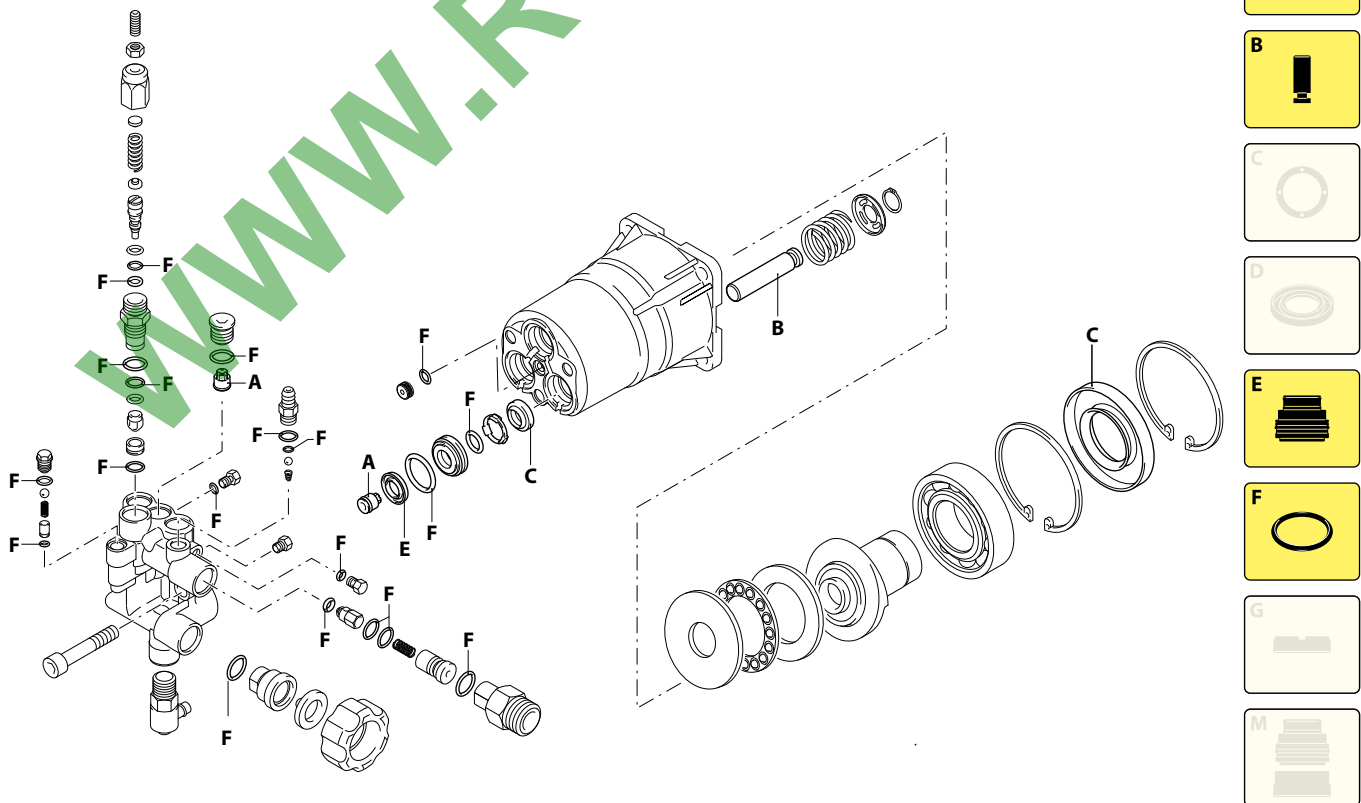
3400rpm

Ø 3/4"



AR004048-LN

KIT RICAMBI / PART KITS



AR004049-KN

372 Series

RQV 3400 rpm D version ø 3/4"

2.5 G30 (25024)



Pos.	Cod.	Denominazione	Description	Qt	Note	Pos.	Cod.	Denominazione	Description	Qt	Note
1	380410	Vite TCEI M8x40	Screw	3	C=20Nm	44	1683500	Tenuta olio	Oil seal	3	
2	3720770	Testa ottone	Head	1		45	3720790	Corpo pompa	Pump body	1	
3	3720750	Guarnizione OR Ø 4x1	O-ring	2	70 ShA	46	3720340	Pistone Ø 12	Piston	3	
4	3720740	Sede	Seat	1		47	3720380	Molla	Spring	3	
5	3720760	Molla	Spring	1		48	3720360	Fermo	Lock	3	
6	1982240	Sfera	Ball	1		49	3720390	Anello	Ring	3	
7	1682800	Guarnizione OR Ø 6x1,5	O-ring	1		50	1980130	Ralla	Fifth wheel	1	
8	3720730	Tappo	Plug	1	C=4Nm	51	1980250	Ralla	Fifth wheel	1	
9	1470210	Guarnizione OR Ø 9x1	O-ring	1		52	1980240	Ralla	Fifth wheel	1	
10	3721060	Sede	Seat	1		53	2841190	Piattello 13° marcato 3	Wobble plate	1	
11	3720520	Otturatore	Shutter	1	C=3Nm	54	161060	Cuscinetto	Bearing	1	
12	3720560	Guarnizione OR Ø 4,5x1,5	O-ring	1		55	161050	Anello seeger Øi 72	Ring	2	
13	394280	Guarnizione OR Ø 12,42x1,78	O-ring	1		56	2841050	Anello tenuta	Ring	1	
14	3720620	Guida pistone	Piston guide	1	C=20Nm	57	3700240	Portagomma Ø 8	Hose tail	1	C=4Nm
15	3720570	Guarnizione OR Ø 9x1,5	O-ring	1		58	480480	Guarnizione OR Ø 4,48x1,78	O-ring	1	
16	660190	Guarnizione OR Ø 6,07x1,78	O-ring	1		59	1250280	Sfera	Ball	1	
17	3720600	Anello antiestrusione	Ring	1		60	1560520	Molla	Spring	1	
18	3720540	Otturatore	Shutter	1		61	3201760	Guarnizione OR Ø 4x1,5	O-ring	2	
19	3720660	Piattello	Wobble plate	2		62	3720720	Tappo	Plug	2	C=4Nm
20	3721020	Molla	Spring	1		65	3729200	Premontaggio testa	Head assembly	1	
21	3720681	Guida	Guide	1		66	3720580	Anello antiestrusione	Ring	1	
22	1060120	Dado M6	Nut	1		67	3400650	Tappo	Plug	1	
23	392840	Vite M6x16	Screw	1		68	3700250	Guarnizione OR Ø 8x1,1	O-ring	1	80 ShA
24	2849053	Valvola completa	Complete valve	6		69	3721070	Tappo	Plug	1	
25	770140	Guarnizione OR Ø 11,11x1,78	O-ring	3							
26	3720441	Tappo	Plug	3	C=20Nm						
27	2761380	Valvola	Valve	1	C=16Nm						
28	2841230	Raccordo alluminio	Fitting	1	C=25Nm						
29	1266330	Filtro	Filter	1							
30	2841220	Raccordo 3/4"NH	Fitting	1							
31	1460431	Guarnizione OR Ø 4x2,5	O-ring	1							
32	3700210	Molla	Spring	1							
33	3700220	Valvola	Valve	1							
34	800560	Guarnizione OR Ø 8,73x1,78	O-ring	2							
35	3700200	Iniettore	Injector	1							
36	2840890	Guarnizione OR Ø 14x2	O-ring	2							
37	2841120	Raccordo	Fitting	1	C=25Nm						
39	2200141	Tenuta acqua	Water seal	3							
40	770590	Guarnizione OR Ø 21,95x1,78	O-ring	3							
41	3720410	Boccola	Bushing	3							
42	3660340	Guarnizione OR Ø 12x2	O-ring	3							
43	3720400	Distanziale	Spacer	3							

KIT RICAMBI - PART KITS

A=KIT 42955 valvole valves		B=KIT 42956 ø 12 pistoni pistons		C=KIT 42960 tenute olio oil seals		E=KIT 42958 ø 12 tenute acqua water seals	
Pos.	Q.ty	Pos.	Q.ty	Pos.	Q.ty	Pos.	Q.ty
24	6	46	3	44	3	39	3
				56	1		

F=KIT 42959 OR O-Rings							
Pos.	Q.ty	Pos.	Q.ty	Pos.	Q.ty	Pos.	Q.ty
3	2	25	3	61	2		
7	1	31	1	68	1		
9	1	34	2				
12	1	36	2				
13	1	40	3				
15	1	42	3				
16	1	58	1				

SIMBOLOGIA - SYMBOLS

- C Tolleranza coppia di serraggio +0÷-10% / Tightening torque tolerance +0÷-10%
- ⦿ Avvitare con Loxeal 55-14 / Screw with Loxeal 55-14
- ☒ Lubrificare con grasso Molykote PG54 / Lubricate with grease Molykote PG54
- ☐ Avvitare con Loxeal 83-55 / Screw with Loxeal 83-55
- ☑ Lubrificare con grasso Molykote G807 / Lubricate with grease Molykote G807
- @ Posizionamento targa di identificazione / Identification plate positioning

Olio - Oil

Tipo / Type	Quantità / Quantity
SAE 75W90	0,065 Kg