

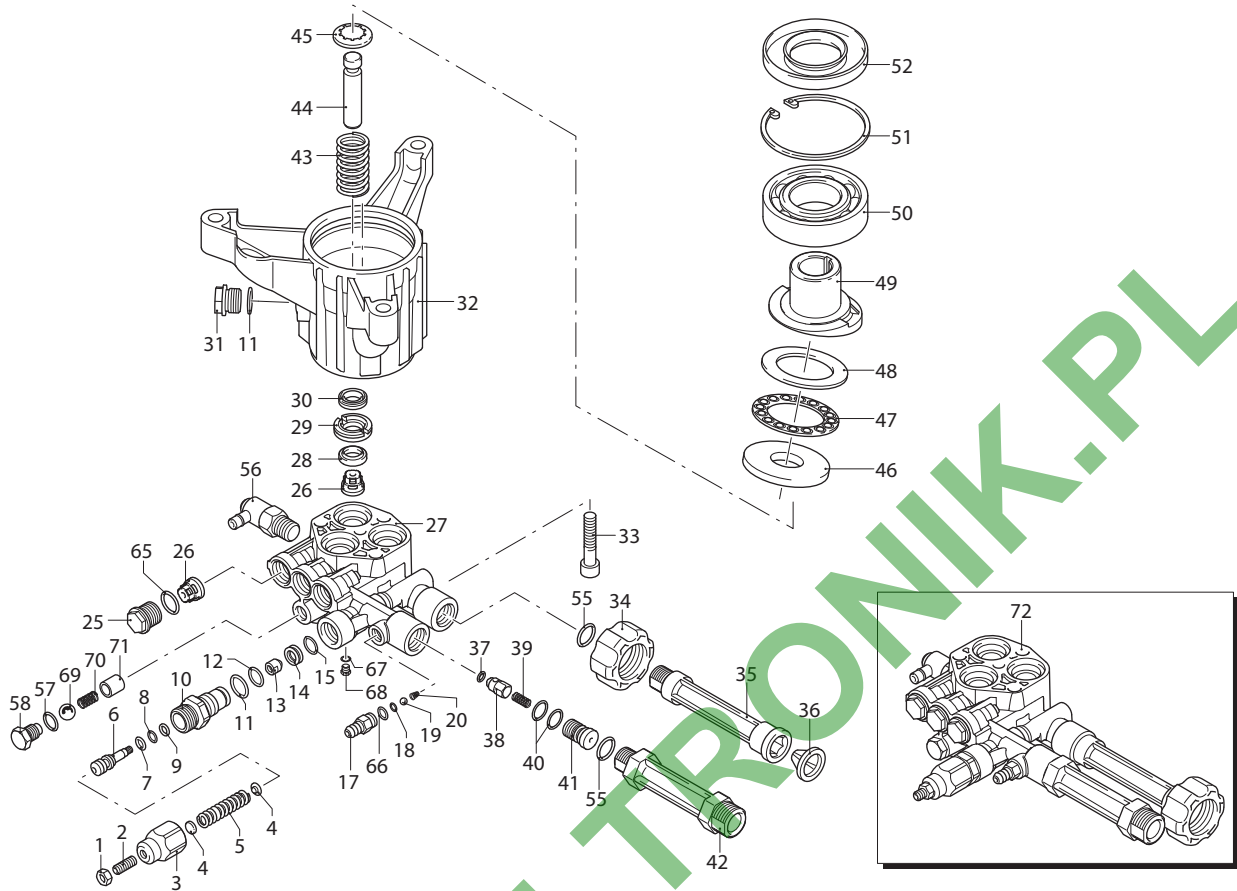
RMW

VERSION

D

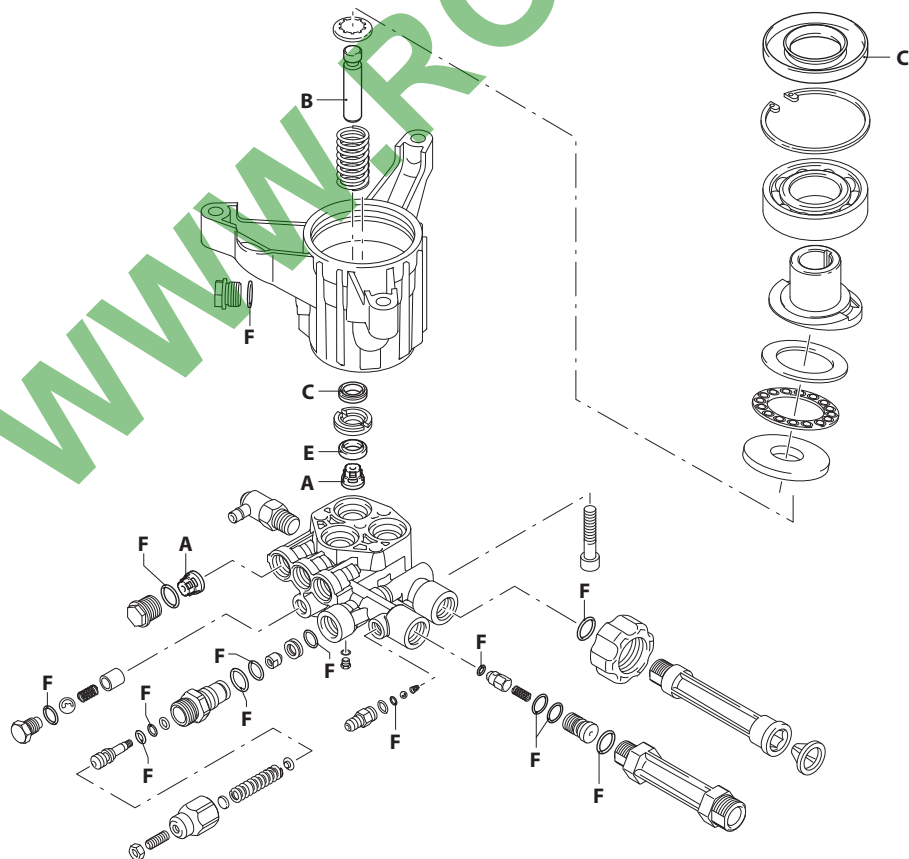
3400rpm

Ø 7/8"



UN003254-JP

KIT RICAMBI / PART KITS



UN003255-LP

284 Series

RMW 3400 rpm D version ø 7/8" - Aluminium

2 G20 (25110)
2.2 G24 (24748)



Pos.	Cod.	Denominazione	Description	Qt	Note	Pos.	Cod.	Denominazione	Description	Qt	Note
1	1060120	Dado M6	Nut	1		48	1980240	Ralla	Fifth wheel	1	
2	392840	Vite M6x16	Screw	1		49	2840430	Piattello 11° marcato 7	Wobble plate	1	●
3	2760480	Inserto	Insert	1		49	2840690	Piattello 12° marcato 5	Wobble plate	1	□
4	1980220	Piattello	Wobble plate	2		50	161060	Cuscinetto	Bearing	1	
5	2760410	Molla	Spring	1		51	161050	Anello seeger øi 72	Ring	1	
6	2841140	Pistone	Piston	1		52	2840310	Anello tenuta	Ring	1	
7	2260100	Guarnizione OR ø 6,02x2,62	O-ring	1	□	55	2840890	Guarnizione OR ø 14x2	O-ring	2	
8	660190	Guarnizione OR ø 6,07x1,78	O-ring	1		56	2761380	Valvola	Valve	1	⊕C=16Nm
9	2760210	Anello antiestrusione	Ring	1		57	600180	Guarnizione OR ø 7,66x1,78	O-ring	1	
10	2840750	Guida pistone	Piston guide	1	⊕C=20Nm	58	2840830	Vite	Screw	1	⊕C=10Nm
11	740290	Guarnizione OR ø 14x1,78	O-ring	2		65	2841520	Guarnizione OR ø 13,5x1,8	O-ring	3	
12	820510	Guarnizione OR ø 10,82x1,78	O-ring	1		66	3700250	Guarnizione OR ø 8x1,1	O-ring	1	
13	2840760	Otturatore	Shutter	1	⊕C=3Nm	67	480650	Rondella	Washer	1	
14	2840770	Sede	Seat	1		68	2840840	Tappo	Plug	1	□C=4Nm
15	1470210	Guarnizione OR ø 9x1	O-ring	1		69	1060100	Sfera	Ball	1	
17	3700240	Portagomma ø 8	Hose tail	1	C=4Nm	70	2840450	Molla	Spring	1	
18	480480	Guarnizione OR ø 4,48x1,78	O-ring	1		71	2840440	Sede	Seat	1	
19	1250280	Sfera	Ball	1		72	2849290	Premontaggio testa	Head assembly	1	
20	1560520	Molla	Spring	1							
25	2841530	Tappo	Plug	1	⊕C=25Nm						
26	2849051	Valvola completa	Complete valve	6							
27	2841730	Testa alluminio	Head	1							
28	2200141	Tenuta acqua	Water seal	3	⊗						
29	2840561	Boccola	Bushing	3							
30	1683500	Tenuta olio	Oil seal	3							
31	2841240	Tappo 3/8" G plastica	Plug	1	C=8Nm						
32	2840010	Corpo pompa	Pump body	1							
33	380410	Vite TCEI M8x40	Screw	3	C=25Nm						
34	2841220	Raccordo 3/4" NH	Fitting	1	Ottone 3/4" NH						
35	2840250	Raccordo	Fitting	1	⊕C=25Nm						
36	1266330	Filtro	Filter	1							
37	1460431	Guarnizione OR ø 4x2,5	O-ring	1	⊗						
38	3700220	Valvola	Valve	1							
39	3700210	Molla	Spring	1							
40	800560	Guarnizione OR ø 8,73x1,78	O-ring	2	⊗						
41	3700200	Iniettore	Injector	1	C=3Nm						
42	2840260	Raccordo	Fitting	1	⊕C=25Nm						
43	2840060	Molla	Spring	3							
44	2840040	Pistone ø 12	Piston	3							
45	2840050	Fermo	Lock	3							
46	1980130	Ralla	Fifth wheel	1							
47	1980250	Ralla	Fifth wheel	1							

KIT RICAMBI - PART KITS

A=KIT 2233 valvole valves		B=KIT 2234 ø 12 pistoni pistons		C=KIT 2236 tenute olio oil seals		E=KIT 42122 ø 12 tenute acqua water seals	
Pos.	Q.ty	Pos.	Q.ty	Pos.	Q.ty	Pos.	Q.ty
26	6	44	3	30	3	28	3
				52	1		

F=KIT 2237 OR O-Rings							
Pos.	Q.ty	Pos.	Q.ty	Pos.	Q.ty	Pos.	Q.ty
7	1	40	2				
8	1	55	2				
11	2	57	1				
12	1	65	3				
15	1						
18	1						
37	1						

SIMBOLOGIA - SYMBOLS

● Per / For
RMW 2 G20
cod. 25110

□ Per / For
RMW 2.2 G24
cod. 24748

C Tolleranza coppia di serraggio +0÷-10% / Tightening torque tolerance +0÷-10%

⊕ Avvitare con Loxeal 55-14 / Screw with Loxeal 55-14

⊗ Lubrificare con grasso Molykote PG54 / Lubricate with grease Molykote PG54

□ Lubrificare con grasso Molykote G807 / Lubricate with grease Molykote G807

⊗ Avvitare con Loxeal 83-55 / Screw with Loxeal 83-55

Olio - Oil

Tipo / Type	Quantità / Quantity
ISO VG 220	0,07 Kg