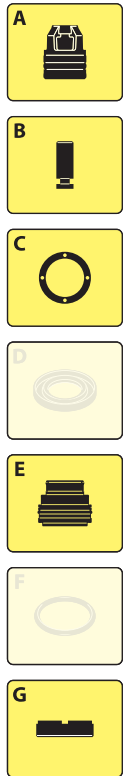
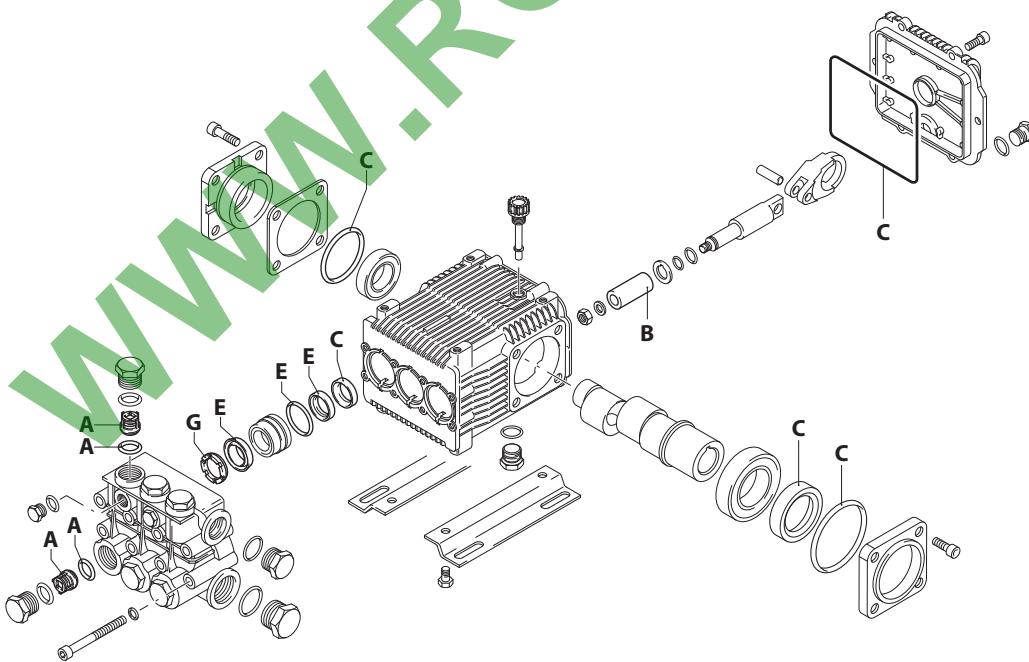


UN003310-MR

KIT RICAMBI / PART KITS



UN003311-LW

228 Series

RKA 1750 rpm E version ø 1" 1/8

3.5 G25 (20678)
3.5 G30 H (20679)
4 G20 (20680)

4 G30 (20681)
5.5 G13 (20682)
6.5 G13 (20683)

6.5 G20 H (20684)
7 G13 (20685)
7 G20 H (20686)



Pos.	Cod.	Denominazione	Description	Qt	Note	Pos.	Cod.	Denominazione	Description	Qt	Note
1	960160	Guarnizione OR	Ø 17,86x2,62	6		40	1380120	Spessore 0,10 mm	Shim 0.10 mm	1÷3	
2	960090	Tappo		6	⊕ RKA C=54Nm	40	1380130	Spessore 0,19 mm	Shim 0.19 mm	1÷3	
	1380740	Tappo		6	⊕ RKA H C=54Nm		1380530	Spessore 0,25 mm	Shim 0.25 mm	1÷3	
3	1389051	Valvola completa		6		40	1382810	Spessore 0,05 mm	Shim 0.05 mm	1÷3	
4	880830	Guarnizione OR	Ø 15,54x2,62	6		42	740290	Guarnizione OR	Ø 14x1,78	3	⊕
5	880581	Tappo	1/4" G	2	⊕ RKA C=15Nm	43	1980740	Tappo	3/8" G ottone	2	⊕ C=20Nm
	1380690	Tappo	1/4" G nickel	2	⊕ RKA H C=15Nm	44	1263130	Vite	TE M8x12	4	Optional
6	820510	Guarnizione OR	Ø 10,82x1,78	2		45	1380141	Piede	Foot	2	Optional
11	960110	Anello	appoggio Ø 18	3	○ ●	46	1980740	Tappo	3/8" G ottone	1	RKA C=20Nm
	840300	Anello	appoggio Ø 20	3	⊕		1981180	Tappo	3/8" G nickel	1	RKA H C=20Nm
	840320	Anello	appoggio Ø 22	3	◇ ◆		47	180101	Guarnizione OR	Ø 17,5x2	1
12	1382740	Tenuta acqua	Ø 18	3	○ ●	48	820361	Tappo	1/2" G ottone	1	RKA C=40Nm
	840290	Tenuta acqua	Ø 20	3	⊕		960870	Tappo	1/2" G nickel	1	RKA H C=40Nm
	840330	Tenuta acqua	Ø 22	3	◇ ◆		1381071	Testa		1	Ø18 RKA
13	1380090	Guida pistone	Ø 18	3	○ ●	49	1381070	Testa	nikelata	1	Ø18 RKA H
	1380150	Guida pistone	Ø 20	3	⊕		1380020	Testa		1	Ø20 RKA
	1380160	Guida pistone	Ø 22	3	◇ ◆		1383010	Testa		1	Ø22 RKA
14	961240	Guarnizione OR	Ø 31,47x1,78	3		1383310	Testa		1	Ø22 RKA H	
15	880330	Tenuta acqua	Ø 18	3	○ ●	50	820150	Vite	TCEI M8x70	8	C=24,5Nm
	840280	Tenuta acqua	Ø 20	3	⊕		2280260	Albero	marcato 5	1	○
	840340	Tenuta acqua	Ø 22	3	◇ ◆		2280200	Albero	marcato 4	1	●
16	880520	Anello	tenuta	3		59	2280270	Albero	marcato 2	1	⊕ ◆
17	850370	Vite	TCEI M8x16	8	C=24,5Nm		2280280	Albero	marcato 1	1	◆
18	1380050	Supporto	cuscinetto chiuso	1			60	1383150	Cuscinetto		1
19	640030	Guarnizione OR	Ø 59,99x2,62	1		61	621170	Tenuta olio		1	(b)
20	2280340	Cuscinetto		1		62	1380220	Guarnizione OR	Ø 72,75x1,78	1	
21	1382770	Corpo pompa		1		63	1380210	Coperchio		1	
22	880130	Tappo		1		69	1381850	Rondella		8	
23	962010	Dado		3	⊕ C=20Nm	1389270	Premontaggio testa		1	Ø18 RKA	
24	962000	Rondella		3		1389272	Premontaggio testa		1	Ø18 RKA H	
25	1380940	Pistone	Ø 18	3	○ ●	1389208	Premontaggio testa		1	Ø20 RKA	
	1380930	Pistone	Ø 20	3	⊕	1389268	Premontaggio testa		1	Ø22 RKA	
	1382360	Pistone	Ø 22	3	◇ ◆	1389269	Premontaggio testa		1	Ø22 RKA H	
26	1380950	Disco		3		75	1080401	Anello	antiestrusione	3	
27	600180	Guarnizione OR	Ø 7,66x1,78	3		86	1260250	Indicatore livello		1	⊕
28	1380920	Pistone	di guida	3		87	1260430	Anello		1	⊕
29	1380060	Spina		3		88	1780690	Disco		1	⊕
30	1383050	Biella	alluminio	3		89	1140450	Guarnizione OR	Ø 20,24x2,62	1	⊕
	1383020	Biella	bronzo	3							
34	1780510	Guarnizione OR	Ø 106x3	1							
35	1789010	Coperchio	completo	1							
36	1343510	Vite	TCEI M6x14	6	C=10Nm						

⊕ Compreso nel cod. 1789010 / Part of part n° 1789010

SIMBOLOGIA - SYMBOLS

○ Per / For RKA 3.5 G25 cod. 20678 RKA 3.5 G30 H cod. 20679	● Per / For RKA 4 G20 cod. 20680 RKA 4 G30 H cod. 20681	⊕ Per / For RKA 5.5 G13 cod. 20682 ◇ Per / For RKA 6.5 G13 cod. 20683 RKA 6.5 G20 H cod. 20684	◆ Per / For RKA 7 G13 cod. 20685 RKA 7 G20 H cod. 20686
---	---	---	---

- C Tolleranza coppia di serraggio +0÷-10% / Tightening torque tolerance +0÷-10%
- ⊕ Avvitare con Loxeal 55-14 / Screw with Loxeal 55-14
- (b) Montare anello tenuta con attrezzo cod. 1781000 / Fit the seal with tool code nr. 1781000
- @ Posizionamento targa di identificazione / Identification plate positioning

KIT RICAMBI - PART KITS

A=KIT 2864 valvole valves		pistoni pistons		B=KIT 2757 ø 18 B=KIT 2758 ø 20 B=KIT 2759 ø 22		C=KIT 1856 tenute olio oil seals	
Pos.	Q.ty	Pos.	Q.ty	Pos.	Q.ty	Pos.	Q.ty
3	6	25	3	16	3	34	1
4	6			61	1	62	1

tenute acqua water seals		E=KIT 1857 ø 18 E=KIT 1887 ø 20 E=KIT 1888 ø 22		anelli appoggio support rings		G=KIT 1829 ø 18 G=KIT 1815 ø 20 G=KIT 1816 ø 22	
Pos.	Q.ty	Pos.	Q.ty	Pos.	Q.ty	Pos.	Q.ty
12	3	11	3				
14	3						
15	3						

PARTI SPECIALI IN VITON SPECIAL PARTS

Cod. - Part n°	Denominazione - Description	Q.tà - Q.ty
2809	Tenute acqua/Water seals ø 18	1
2810	Tenute acqua/Water seals ø 20	1
2811	Tenute acqua/Water seals ø 22	1

Olio - Oil

Tipo / Type	Quantità / Quantity
SAE 15W40	0,435 Kg