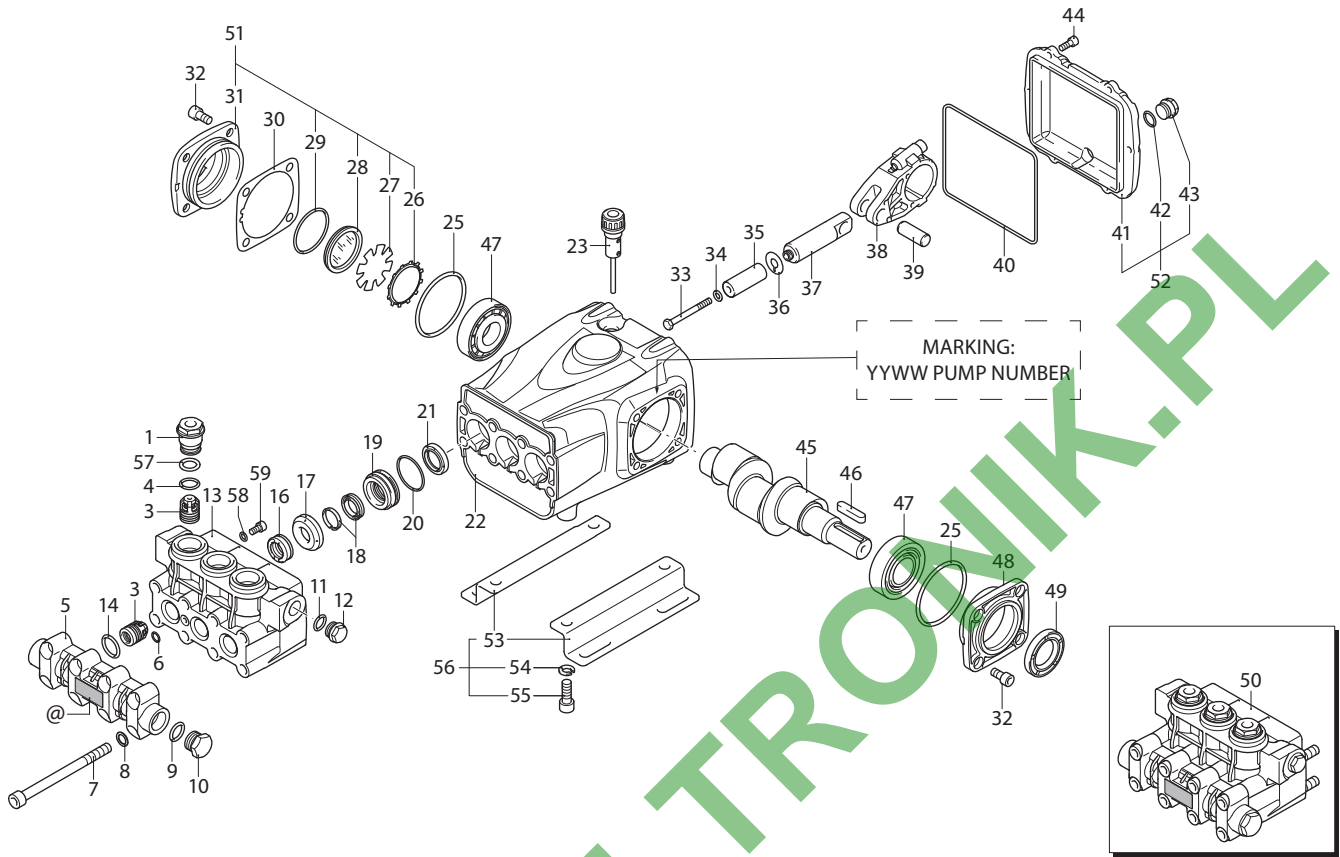


# RGX

VERSION

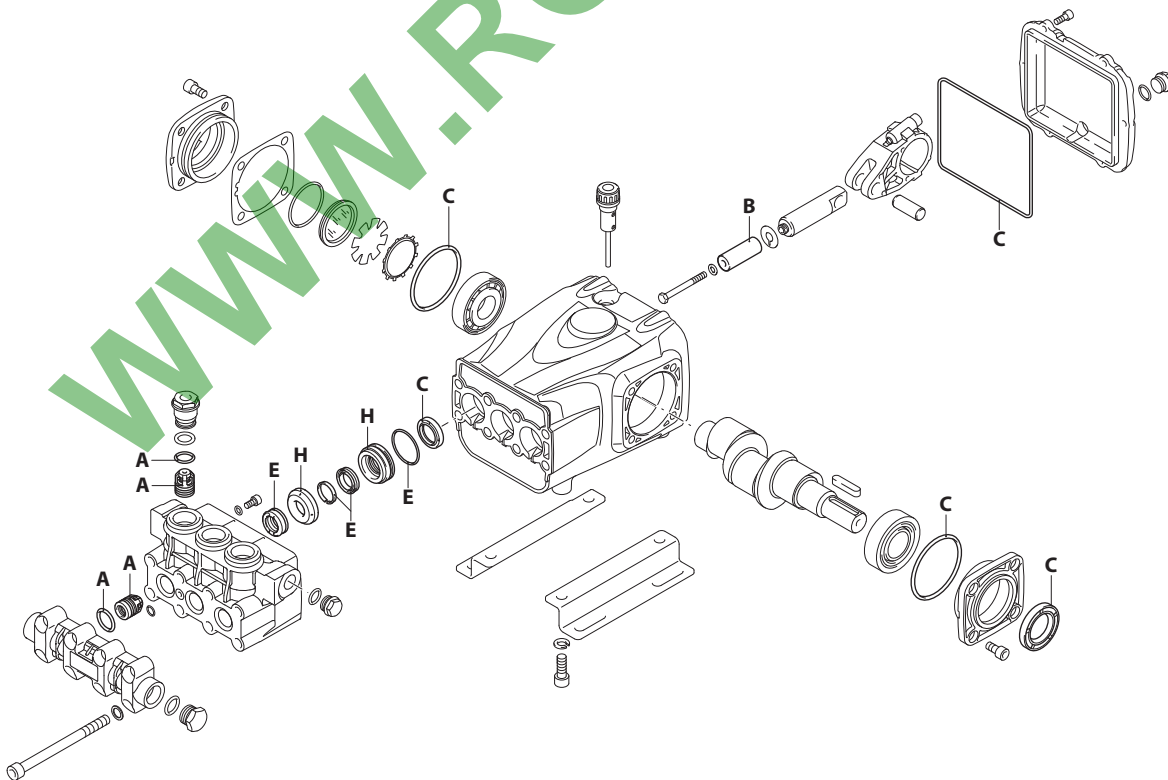
# N 1450<sub>rpm</sub>

# Ø 24 mm



UN004183-DP

## KIT RICAMBI / PART KITS



UN004184-DP

# 402 Series

RGX 1450 rpm N version ø 24 mm

15.50 (25514)  
22.50 (25638)



Pos.	Cod.	Denominazione	Description	Qt	Note	Pos.	Cod.	Denominazione	Description	Qt	Note
1	1940940	Tappo	Plug	3	C=60Nm	39	1940060	Spina	Pin	3	
3	1949055	Valvola completa	Complete valve	6		40	1940410	Guarnizione OR ø 132x3	O-ring	1	
4	880830	Guarnizione OR ø 15,54x2,62	O-ring	3		41	4020030	Coperchio	Cover	1	
5	1943550	Collettore aspirazione	Suction fitting	1	ottone	42	740290	Guarnizione OR ø 14x1,78	O-ring	1	
	1943770	Collettore aspirazione	Suction fitting	1	nickelato	43	1980740	Tappo 3/8" G ottone	Plug	1	C=25Nm
6	800560	Guarnizione OR ø 8,73x1,78	O-ring	1		44	1200430	Vite TCEI M6x16	Screw	6	
7	1943040	Vite TCEI M10x130	Screw	8	C=50Nm	45	1940980	Albero marcato 8	Shaft	1	○
8	650530	Rondella	Washer	8			1940970	Albero marcato 7	Shaft	1	●
9	180101	Guarnizione OR ø 17,5x2	O-ring	1		46	650250	Linguetta	Key	1	
10	820361	Tappo 1/2" G ottone	Plug	1	C=30Nm	47	1140410	Cuscinetto	Bearing	2	
	960870	Tappo 1/2" G nickel	Plug	1	C=30Nm	48	4020040	Coperchio	Cover	1	
11	740290	Guarnizione OR ø 14x1,78	O-ring	1		49	820680	Anello tenuta	Ring	1	
12	1980740	Tappo 3/8" G ottone	Plug	1	C=25Nm	50	1949250	Premontaggio testa ottone	Head assembly	1	
	1980740	Tappo 3/8" G nickel	Plug	1	C=25Nm	51	4029000	Coperchio completo	Cover	1	
13	1943540	Testa ottone	Head	1		52	4029001	Coperchio completo	Cover	1	
	1943760	Testa nickel	Head	1		53	1940370	Piede	Foot	2	Optional
14	720030	Guarnizione OR ø 22,22x2,62	O-ring	3		54	200231	Rondella	Washer	4	Optional
16	1942700	Guarnizione	Gasket	3	☒	55	1940380	Vite TCEI 10x18	Screw	4	Optional C=50Nm
17	1942470	Guida pistone anteriore ø 18	Piston guide	3		56	2748	Kit piede	Foot kit	1	Optional
18	1942690	Tenuta acqua	Water seal	3		57	1941070	Anello antiestrusione	Ring	3	
19	1942480	Guida pistone posteriore ø 18	Piston guide	3		58	1982570	Rondella	Washer	3	
20	820490	Guarnizione OR ø 34,65x1,78	O-ring	3		59	1943560	Vite TCEI M6x12	Screw	3	C=7Nm Inox
21	1940560	Anello tenuta	Ring	3							
22	4020010	Corpo pompa	Pump body	1							
23	1140370	Tappo	Plug	1							
25	1941380	Guarnizione OR ø 66,34x2,62	O-ring	2							
26	4020080	Anello	Ring	1							
27	4020070	Disco	Plate	1							
28	4020160	Indicatore livello	Level gauge	1							
29	3680250	Guarnizione OR ø 45,69x2,62	O-ring	1							
30	4020100	Spessore 0,05 mm	Shim 0.05 mm	1							
	4020110	Spessore 0,10 mm	Shim 0.10 mm	1							
	4020120	Spessore 0,19 mm	Shim 0.19 mm	1							
	4020130	Spessore 0,25 mm	Shim 0.25 mm	1							
31	4020150	Coperchio	Cover	1							
32	850370	Vite TCEI M8x16	Screw	8	C=24,5Nm						
33	1941640	Vite TE M6x60	Screw	3	C=7Nm						
34	1340600	Rondella	Washer	3							
35	1941020	Pistone ø 18	Piston	3							
36	1383190	Disco	Plate	3							
37	1940960	Pistone di guida	Piston	3							
38	1940051	Biella alluminio	Connecting-rod	3	C=20Nm						

## KIT RICAMBI - PART KITS

A=KIT 43408 valvole valves		B=KIT 43409 pistoni pistons		C=KIT 2873 tenute olio oil seals		E=KIT 43410 tenute acqua water seals	
Pos.	Q.ty	Pos.	Q.ty	Pos.	Q.ty	Pos.	Q.ty
3	6	35	3	21	3	16	3
4	3			25	2	18	3
14	3			40	1	20	3
				49	1		

H=KIT 43411 guida pistoni pistons guide							
Pos.	Q.ty	Pos.	Q.ty	Pos.	Q.ty	Pos.	Q.ty
17	3						
19	3						

## SIMBOLOGIA - SYMBOLS

- Per / For  
RGX 15.50
- Per / For  
RGX 22.50

- C Tolleranza coppia di serraggio +0÷-10% / Tightening torque tolerance +0÷-10%
- ⊕ Avvitare con Loxeal 55-14 / Screw with Loxeal 55-14
- ☒ Lubrificare con grasso Molykote PG54 / Lubricate with grease Molykote PG54
- @ Posizionamento targa di identificazione / Identification plate positioning

### Olio - Oil

Tipo / Type	Quantità / Quantity
SAE 75W90	0,9 Kg