

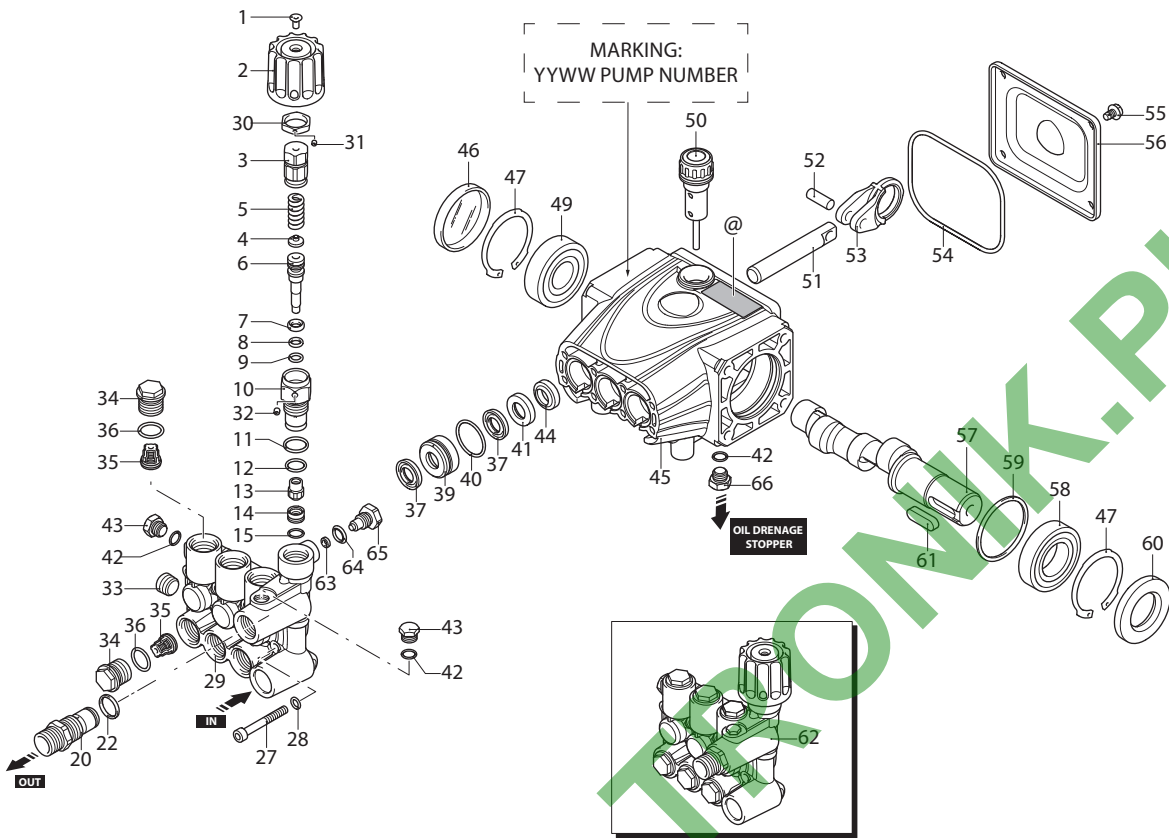
JR-M

VERSION

N

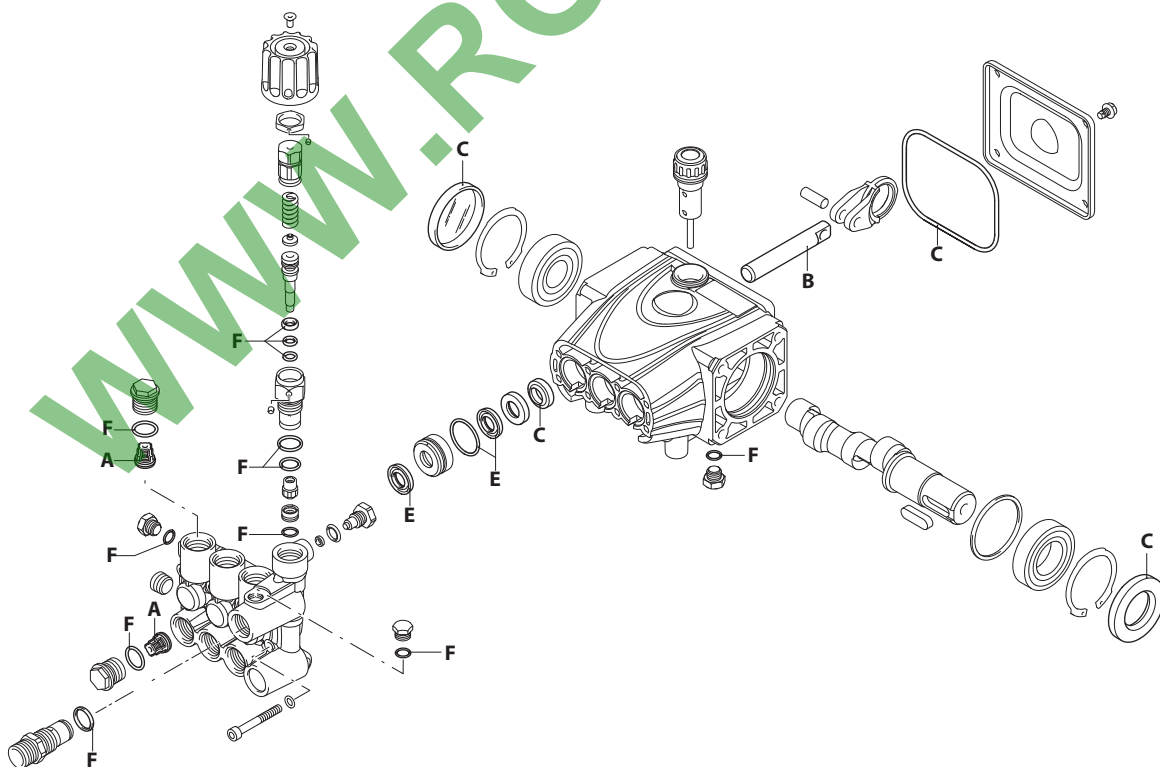
1450rpm

Ø 24 mm



AR004242-MN

KIT RICAMBI / PART KITS



AR004243-MN

414 Series

JR-M 1450 rpm N version ø 24 mm

01.10 (25947)

02.10 (25948)

03.10 (25949)



Pos.	Cod.	Denominazione	Description	Qt.	Note	Pos.	Cod.	Denominazione	Description	Qt.	Note
1	3800250	Vite TSEI M4x8	Screw	1	☒ C=3Nm	54	4140090	Guarnizione OR	O-ring	1	
2	3800180	Manopola	Knob	1		55	4140270	Vite TE 5x8	Screw	4	
3	3800190	Vite	Screw	1		56	4140030	Coperchio	Cover	1	
4	1980220	Piattello	Wobble plate	1		57	4140380	Albero marcato 10	Shaft	1	○
5	2760410	Molla	Spring	1	(c)		4140370	Albero marcato 8	Shaft	1	●
6	4140170	Pistone	Piston	1	(b)		4140330	Albero marcato 5	Shaft	1	□
7	2260100	Guarnizione OR ø 6,02x2,62	O-ring	1		58	4140100	Cuscinetto	Bearing	1	
8	660190	Guarnizione OR ø 6,07x1,78	O-ring	1		59	4140190	Anello	Ring	1	
9	2760210	Anello antiestruzione	Ring	1		60	4140200	Tenuta olio	Oil seal	1	(a)
10	3800210	Guida pistone	Piston guide	1	☉ C=15Nm	61	1380520	Linguetta	Key	1	
11	740290	Guarnizione OR ø 14x1,78	O-ring	1		62	4149203	Premontaggio testa	Head assembly	1	
12	820510	Guarnizione OR ø 10,82x1,78	O-ring	1		63	1120681	Guarnizione OR ø 3,39x1,78	O-ring	1	☒
13	3800230	Pistone inferiore	Piston	1	☉ C=3Nm	64	600180	Guarnizione OR ø 7,66x1,78	O-ring	1	
14	2841080	Sede	Seat	1		65	1344950	Tappo	Plug	1	C=8Nm
15	1470210	Guarnizione OR ø 9x1	O-ring	1		66	2841800	Tappo	Plug	1	C=8Nm
20	3201140	Raccordo 3/8"G (M)	Fitting	1	☉ C=40Nm						
22	394280	Guarnizione OR ø 12,42x1,78	O-ring	1							
27	1345180	Vite TCEI M5x40	Screw	8	C=6,2Nm						
28	4140140	Rondella	Washer	8							
29	4140020	Testa	Head	1							
30	3800200	Dado M16x1	Nut	1							
31	3800240	Vite STEI M3x4	Screw	1	☉						
32	3800310	Vite STEI M4x4	Screw	1	☉						
33	2760260	Tappo 1/4" G	Plug	2	☒ C=16Nm						
34	2840130	Tappo	Plug	6	☉ C=25Nm						
35	2849051	Valvola completa	Complete valve	6							
36	2841520	Guarnizione OR ø 13,5x1,8	O-ring	6							
37	2200141	Tenuta acqua ø 12	Water seal	6	☒						
39	2840550	Boccola ø 12	Bushing	3							
40	770590	Guarnizione OR ø 21,95x1,78	O-ring	3	☒						
41	2841390	Boccola posteriore ø 12	Bushing	3							
42	3700250	Guarnizione OR ø 8x1,1	O-ring	3							
43	2841800	Tappo	Plug	2	☉ C=8Nm						
44	1683500	Tenuta olio	Oil seal	3							
45	4140010	Corpo pompa	Pump body	1							
46	4140150	Coperchio	Cover	1							
47	4140360	Anello seeger øi 47	Ring	2							
49	4140110	Cuscinetto	Bearing	1							
50	4140210	Tappo	Plug	1							
51	4140060	Pistone ø 12	Piston	3							
52	4140070	Spina	Pin	3							
53	4140080	Biella alluminio	Connecting-rod	3	☐						

KIT RICAMBI - PART KITS

A=KIT 43478 valvole valves		B=KIT 43479 ø12 pistoni pistons		C=KIT 43480 ø12 tenute olio oil seals		E=KIT 43481 ø12 tenute acqua water seals	
Pos.	Q.ty	Pos.	Q.ty	Pos.	Q.ty	Pos.	Q.ty
35	6	51	3	44	3	37	6
				46	1	40	3
				54	1		
				60	1		

F=KIT 43482 OR O-Rings							
Pos.	Q.ty	Pos.	Q.ty	Pos.	Q.ty	Pos.	Q.ty
7	1	36	6				
8	1	42	3				
9	1						
11	1						
12	1						
15	1						
22	1						

SIMBOLOGIA - SYMBOLS

- Per / For JR-M 01.10 N cod. 25947
- Per / For JR-M 02.10 N cod. 25948
- ☐ Per / For JR-M 03.10 N cod. 25949

- C Tolleranza coppia di serraggio +0÷-10% / Tightening torque tolerance +0÷-10%
- ☉ Avvitare con Loxeal 55-14 / Screw with Loxeal 55-14
- ☒ Lubrificare con grasso Molykote PG54 / Lubricate with grease Molykote PG54
- (a) Montare anello tenuta con attrezzo cod. 1941990 / Fit the seal with tool code nr. 1941990
- @ Posizionamento targa di identificazione / Identification plate positioning
- ☒ Avvitare con Loctite 243 / Screw with Loctite 243
- ☐ Lubrificare con grasso Molykote G807 / Lubricate with grease Molykote G807
- (b) Riempire le scanalature con grasso Molykote PG54 / Fill the groove with grease Molykote PG54
- (c) Nel lato superiore lubrificare con grasso Molykote BR2.PLUS / In the upper side, lubricate with grease Molykote BR2.PLUS

Olio - Oil

Tipo / Type	Quantità / Quantity
SAE 15W40	0,154Kg