

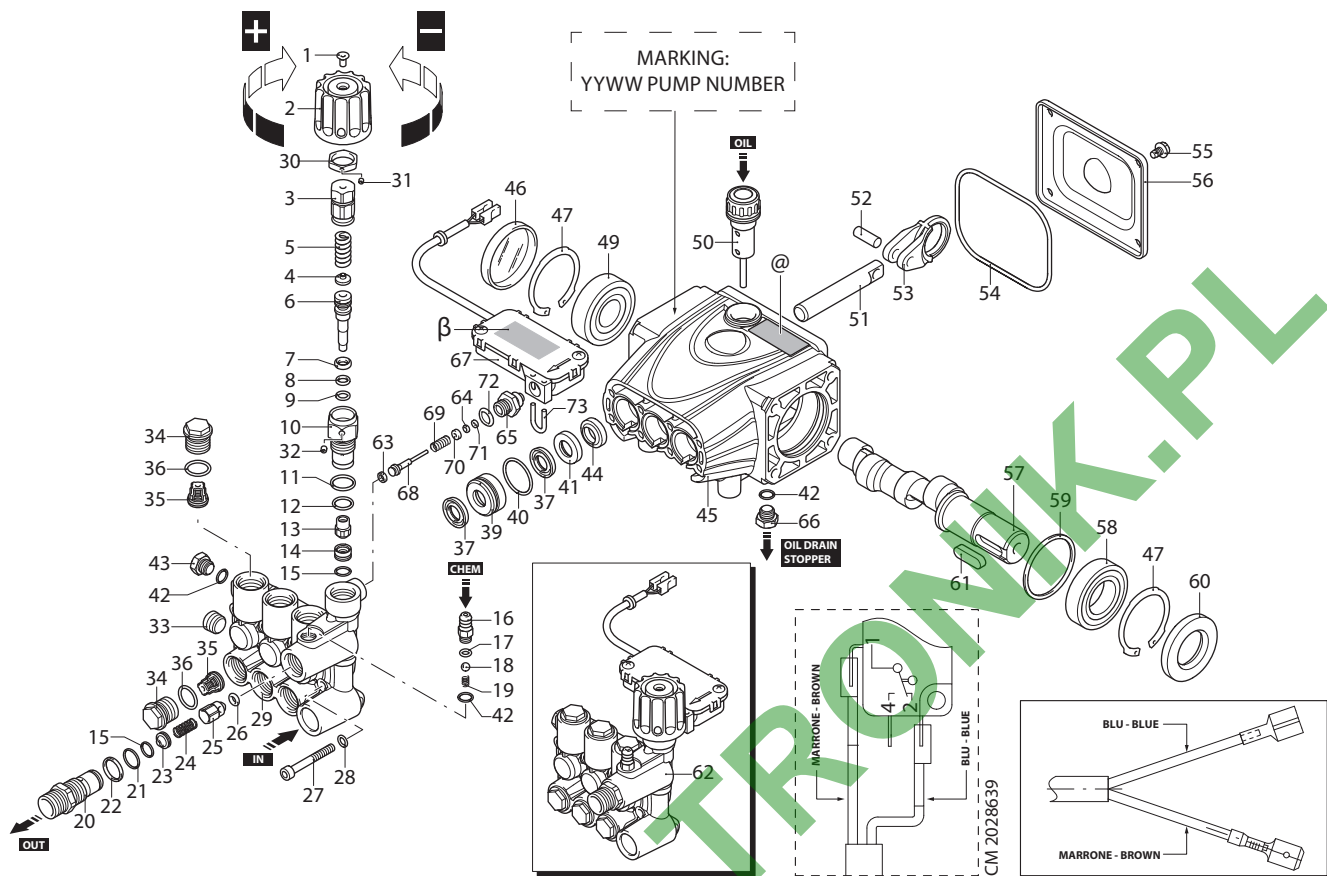
JRS

VERSION

N

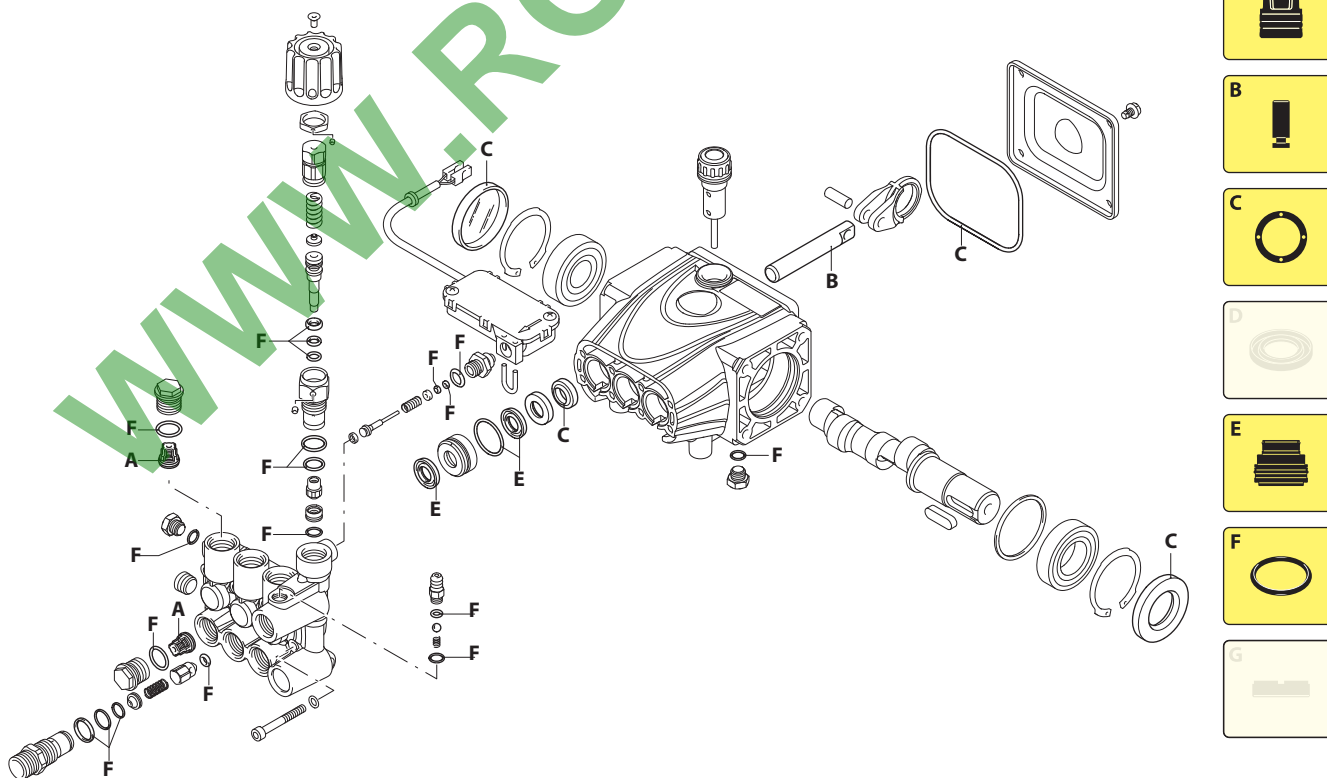
2800rpm

Ø 24 mm



UN004292-CM

KIT RICAMBI / PART KITS



UN004293-CM

28-46601

4148600

414 Series

JRS 2800 rpm N version ø 24 mm

8.15 TSS (26874)
10.15 TSS (26177)



Pos.	Cod.	Denominazione	Description	Qt.	Note	Pos.	Cod.	Denominazione	Description	Qt.	Note
1	3800250	Vite TSEI M4x8	Screw	1	☑ C=3Nm	44	1683500	Tenuta olio	Oil seal	3	
2	3800180	Manopola	Knob	1		45	4140010	Corpo pompa	Pump body	1	
3	3800190	Vite	Screw	1		46	4140150	Coperchio	Cover	1	
4	1980220	Piattello	Wobble plate	1		47	4140360	Anello seeger ø1 47	Ring	2	
5	2760410	Molla	Spring	1	(c)	49	4140110	Cuscinetto	Bearing	1	
6	4140170	Pistone	Piston	1	(b)	50	4140210	Tappo	Plug	1	
7	2260100	Guarnizione OR ø 6,02x2,62	O-ring	1		51	4140060	Pistone ø 12	Piston	3	
8	660190	Guarnizione OR ø 6,07x1,78	O-ring	1		52	4140070	Spina	Pin	3	
9	2760210	Anello antiestrusione	Ring	1		53	4140080	Biella alluminio	Connecting-rod	3	☐
10	3800210	Guida pistone	Piston guide	1	☑ C=15Nm	54	4140090	Guarnizione OR	O-ring	1	
11	740290	Guarnizione OR ø 14x1,78	O-ring	1		55	4140270	Vite TE 5x8	Screw	4	
12	820510	Guarnizione OR ø 10,82x1,78	O-ring	1		56	4140030	Coperchio	Cover	1	
13	3800230	Pistone inferiore	Piston	1	☑ C=3Nm	57	4140310	Albero marcato 4	Shaft	1	○
14	2841080	Sede	Seat	1		57	4140280	Albero marcato 2	Shaft	1	●
15	1470210	Guarnizione OR ø 9x1	O-ring	2		58	4140100	Cuscinetto	Bearing	1	
16	3700240	Portagomma ø 8	Hose tail	1	C=4Nm	59	4140190	Anello	Ring	1	
17	480480	Guarnizione OR ø 4,48x1,78	O-ring	1		60	4140200	Tenuta olio	Oil seal	1	(a)
18	1250280	Sfera	Ball	1		61	1380520	Linguetta	Key	1	
19	1560520	Molla	Spring	1		62	4149204	Premontaggio testa	Head assembly	1	
20	2760230	Raccordo 3/8" G (M)	Fitting	1	☑ C=40Nm	63	1120681	Guarnizione OR ø 3,39x1,78	O-ring	1	☒
21	2760270	Guarnizione OR ø 12x1	O-ring	1		64	1260820	Guarnizione OR ø 1,78x1,78	O-ring	1	
22	394280	Guarnizione OR ø 12,42x1,78	O-ring	1		65	4140480	Raccordo	Fitting	1	C=8Nm
23	2760120	Iniettore ø 2,0	Injector	1		66	2841800	Tappo	Plug	1	C=8Nm
24	2760200	Molla	Spring	1		67	2029752	Premontaggio scatola TSS marcato A	TSS box assembly	1	
25	2761511	Otturatore	Shutter	1		68	4140420	Asta	Pin	1	
26	2101770	Guarnizione OR ø 4x2,5	O-ring	1		69	2260460	Molla	Spring	1	
27	1345180	Vite TCEI M5x40	Screw	8	C=6,2Nm	70	2021650	Rondella	Washer	1	
28	4140140	Rondella	Washer	8		71	3740050	Anello antiestrusione	Ring	1	
29	4140020	Testa	Head	1		72	600180	Guarnizione OR ø 7,66x1,78	O-ring	1	
30	3800200	Dado M16x1	Nut	1		73	2022201	Forcella	Fork	1	
31	3800240	Vite STEI M3x4	Screw	1	☑						
32	3800310	Vite STEI M4x4	Screw	1	☑						
33	2760260	Tappo 1/4" G	Plug	2	☑ C=16Nm						
34	2840130	Tappo	Plug	6	☑ C=25Nm						
35	2849051	Valvola completa	Complete valve	6							
36	2841520	Guarnizione OR ø 13,5x1,8	O-ring	6							
37	2200141	Tenuta acqua ø 12	Water seal	6	☒						
39	2840550	Boccola ø 12	Bushing	3							
40	770590	Guarnizione OR ø 21,95x1,78	O-ring	3	☒						
41	2841390	Boccola posteriore ø 12	Bushing	3							
42	3700250	Guarnizione OR ø 8x1,1	O-ring	3							
43	2841800	Tappo	Plug	1	☑ C=8Nm						

KIT RICAMBI - PART KITS

A=KIT 43478 valvole valves		B=KIT 43479 012 pistoni pistons		C=KIT 43480 012 tenute olio oil seals		E=KIT 43481 012 tenute acqua water seals	
Pos.	Q.ty	Pos.	Q.ty	Pos.	Q.ty	Pos.	Q.ty
35	6	51	3	44	3	37	6
				46	1	40	3
				54	1		
				60	1		

F=KIT 43482 OR O-Rings							
Pos.	Q.ty	Pos.	Q.ty	Pos.	Q.ty	Pos.	Q.ty
7	1	21	1				
8	1	22	1				
9	1	26	1				
11	1	36	6				
12	1	42	3				
15	2						
17	1						

SIMBOLOGIA - SYMBOLS

○ Per / For JRS 8.15 N TSS cod. 26874
● Per / For JRS 10.15 N TSS cod. 26177

- C Tolleranza coppia di serraggio +0÷-10% / Tightening torque tolerance +0÷-10%
- ☑ Avvitare con Loxeal 55-14 / Screw with Loxeal 55-14
- ☒ Lubrificare con grasso Molykote PG54 / Lubricate with grease Molykote PG54
- ☐ Lubrificare con grasso Molykote G807 / Lubricate with grease Molykote G807
- (a) Montare anello tenuta con attrezzo cod. 1941990 / Fit the seal with tool code nr. 1941990
- @ Posizionamento targa di identificazione / Identification plate positioning
- ☑ Avvitare con Loctite 243 / Screw with Loctite 243
- (b) Riempire le scanalature con grasso Molykote PG54 / Fill the groove with grease Molykote PG54
- (c) Nel lato superiore lubrificare con grasso Molykote BR2 PLUS / In the upper side, lubricate with grease Molykote BR2 PLUS
- β Codice premontaggio / Code number

Olio - Oil

Tipo / Type	Quantità / Quantity
SAE 15W40	0,154Kg