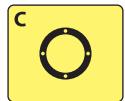
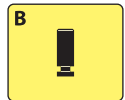
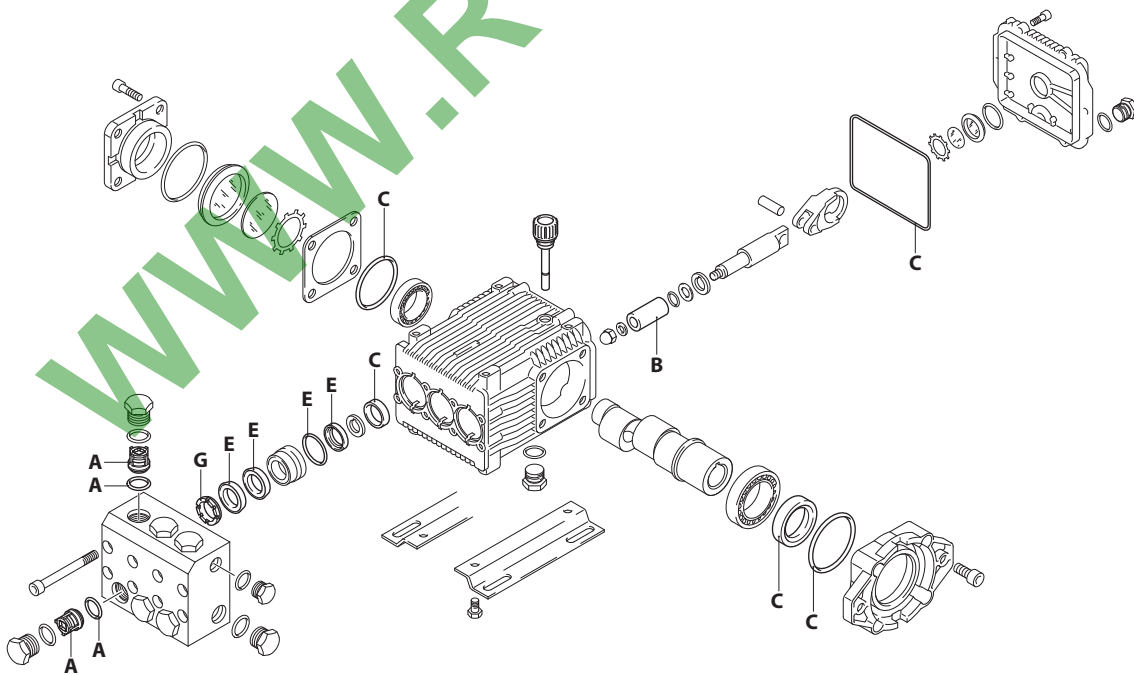


UN003324-AQ

KIT RICAMBI / PART KITS



UN003325-AQ

234 Series

HYD RK-SS 1450 rpm

21.15 (21965)



Pos.	Cod.	Denominazione	Description	Qt	Note	Pos.	Cod.	Denominazione	Description	Qt	Note
1	960160	Guarnizione OR Ø 17,86x2,62	O-ring	6		56	900270	Rondella	Washer	2	
2	2340030	Tappo	Plug	6	C=50Nm	57	540300	Vite TCEI M10x30	Screw	2	C=50Nm
3	2349051	Valvola completa	Complete valve	6		58	4769	Motore	Motor	1	(a)
4	880830	Guarnizione OR Ø 15,54x2,62	O-ring	6		70	2340190	Disco	Plate	3	
11	840320	Anello appoggio Ø 22	Ring	3		78	2349207	Premontaggio testa	Head assembly	1	
12	840330	Tenuta acqua Ø 22	Water seal	3	☒	79	2340330	Anello antiestrusione	Ring	3	
13	2340160	Guida pistone	Piston guide	3		80	180101	Guarnizione OR Ø 17,5x2	O-ring	1	
14	961240	Guarnizione OR Ø 31,47x1,78	O-ring	3		81	740290	Guarnizione OR Ø 14x1,78	O-ring	1	
15	840340	Tenuta acqua Ø 22	Water seal	3	☒	86	1260250	Indicatore livello	Level gauge	1	
16	1383130	Anello tenuta	Ring	3		87	1260430	Anello	Ring	1	
17	2340240	Vite TCEI M8x16	Screw	4	C=20Nm Inox	88	1780690	Disco	Plate	1	
18	2349011	Coperchio	Cover	1		89	1140450	Guarnizione OR Ø 20,24x2,62	O-ring	1	
19	640030	Guarnizione OR Ø 59,99x2,62	O-ring	2		90	1080550	Anello antiestrusione	Ring	3	
20	2280340	Cuscinetto	Bearing	1		91	100410	Guarnizione OR Ø 34,6x2,62	O-ring	1	
21	2340260	Corpo pompa	Pump body	1		92	1941270	Indicatore livello	Level gauge	1	
22	880130	Tappo	Plug	1		93	1941260	Disco	Plate	1	
23	2340060	Dado	Nut	3	C=10Nm	94	1941290	Anello	Ring	1	
24	2340200	Rondella	Washer	3							
25	1383340	Pistone Ø 22	Piston	3							
26	2340430	Distanziale Ø 22	Spacer	3							
27	480482	Guarnizione OR Ø 4,48x1,78	O-ring	3	Viton						
28	1383240	Pistone di guida	Piston	3							
29	1380060	Spina	Pin	3							
30	1383020	Biella bronzo	Connecting-rod	3							
34	1780510	Guarnizione OR Ø 106x3	O-ring	1							
35	2349010	Coperchio completo	Cover	1							
36	2340250	Vite TCEI M6x14	Screw	6	C=7Nm						
39	2281650	Albero marcato 2	Shaft	1							
40	1380130	Spessore 0,19 mm	Shim 0.19 mm	1÷3							
42	740290	Guarnizione OR Ø 14x1,78	O-ring	2							
43	2340350	Tappo 3/8" G	Plug	2	C=20Nm						
44	1263130	Vite TE M8x12	Screw	4	C=53Nm						
45	1380141	Piede	Foot	2							
46	2340350	Tappo 3/8" G	Plug	1	C=25Nm						
48	2340360	Tappo 1/2" G	Plug	1	C=40Nm						
49	2340340	Testa	Head	1							
50	1383440	Vite TCEI M8x70	Screw	8	C=20Nm						
51	1383150	Cuscinetto	Bearing	1							
52	621170	Tenuta olio	Oil seal	1	(b)						
53	1380220	Guarnizione OR Ø 72,75x1,78	O-ring	1							
54	1383550	Flangia F38	Flange	1							
55	180030	Vite TCEI M8x20	Screw	4	C=24,5Nm						

KIT RICAMBI - PART KITS

A=KIT 42635 valvole valves		B=KIT 2526 Ø 22 pistoni pistons		C=KIT 2529 tenute olio oil seals		E=KIT 2277 Ø 22 tenute acqua water seals	
Pos.	Q.ty	Pos.	Q.ty	Pos.	Q.ty	Pos.	Q.ty
3	6	25	3	16	3	12	3
4	6			19	1	14	3
				34	1	15	3
				52	1	79	3
				53	1		

G=KIT 1816 Ø 22 anelli appoggio support rings							
Pos.	Q.ty	Pos.	Q.ty	Pos.	Q.ty	Pos.	Q.ty
11	3						

SIMBOLOGIA - SYMBOLS

--	--	--	--

- C Tolleranza coppia di serraggio +0÷-10% / Tightening torque tolerance +0÷-10%
- ☒ Avvitare con Loxeal 55-14 / Screw with Loxeal 55-14
- ☒ Lubrificare con grasso Molykote PG54 solo sul diametro INTERNO / Lubricate with grease Molykote PG54 on the INNER diameter only
- (a) Il drenaggio deve essere libero nel serbatoio (nessuna contropressione) / The drainage must be free in the tank (no counter pressure)
- (b) Montare anello tenuta con attrezzo cod. 1781000 / Fit the seal with tool code nr. 1781000
- @ Posizionamento targa di identificazione / Identification plate positioning

Olio - Oil	
Tipo / Type	Quantità / Quantity
SAE 75W90	0,415 Kg