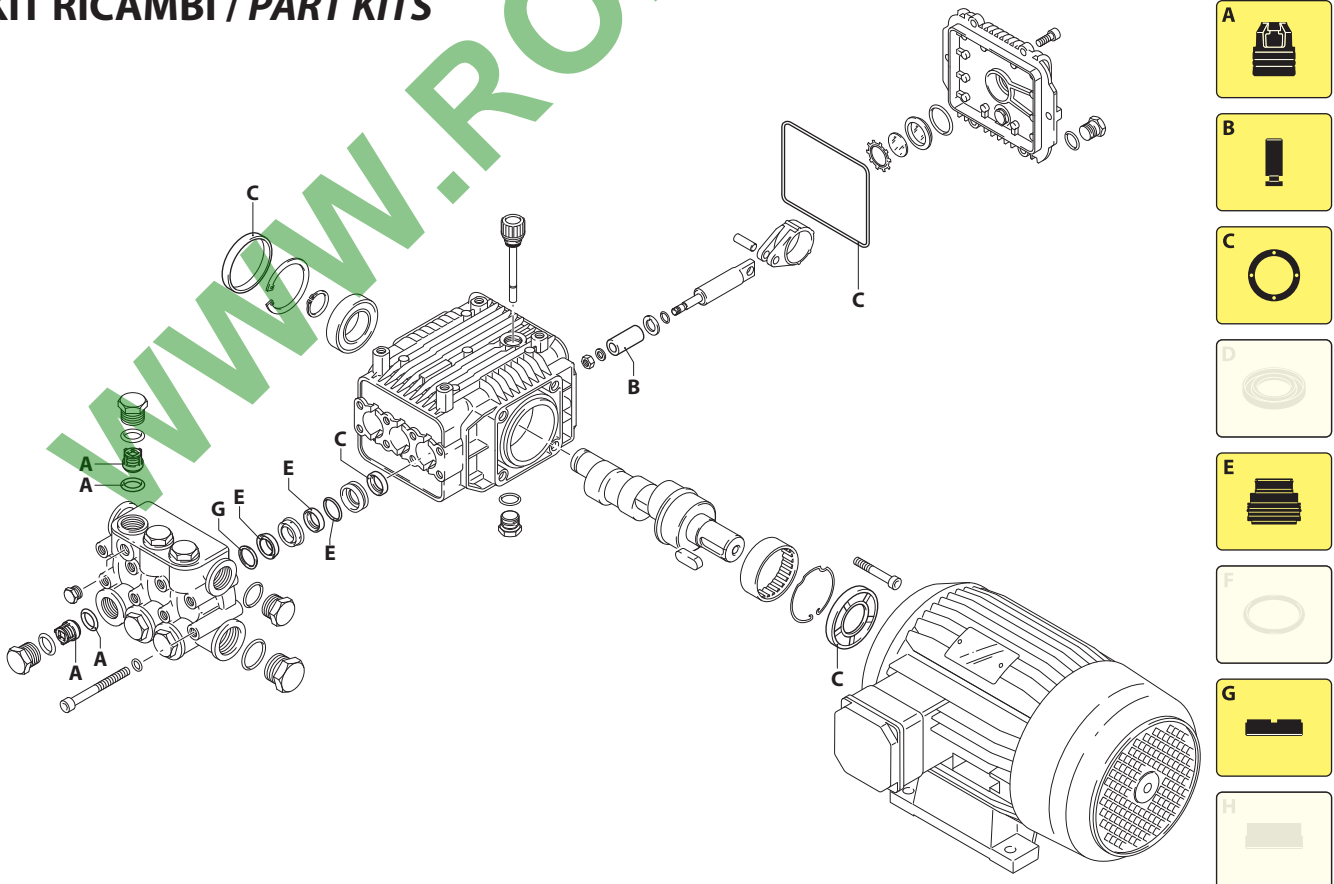


UN003340-LN

KIT RICAMBI / PART KITS



UN003341-LN

178 Series

HSXM 1450 rpm

13.20 ET (21370)
15.20 ET (21371)



| Pos. | Cod. | Denominazione | Description | Qt | Note | Pos. | Cod. | Denominazione | Description | Qt | Note |
|------|---------|-------------------------------|----------------|----|---------|------|---------|-----------------------------|---------------|----|----------|
| 1 | 960160 | Guarnizione OR Ø 17,86x2,62 | O-ring | 6 | | 57 | 1789269 | Premontaggio testa | Head assembly | 1 | |
| 2 | 1260160 | Tappo | Plug | 6 | ☉C=50Nm | 71 | 1260250 | Indicatore livello | Level gauge | 1 | |
| 3 | 1269050 | Valvola completa | Complete valve | 6 | | 72 | 1260430 | Anello | Ring | 1 | |
| 4 | 880833 | Guarnizione OR Ø 15,54x2,62 | O-ring | 6 | 90 Sh | 73 | 1780690 | Disco | Plate | 1 | |
| 5 | 620301 | Tappo 1/8" G | Plug | 1 | ☉ | 74 | 1140450 | Guarnizione OR Ø 20,24x2,62 | O-ring | 1 | |
| 6 | 1780140 | Anello appoggio Ø18 | Ring | 3 | | 75 | 4124 | Motore Gr.112 | Motor | 1 | 7,5HP ET |
| 7 | 1260220 | Tenuta acqua Ø 18 | Water seal | 3 | | 76 | 320360 | Vite TCEI M8x22 | Screw | 4 | |
| 8 | 1780110 | Guida pistone anteriore Ø 18 | Piston guide | 3 | | | | | | | |
| 9 | 1780010 | Corpo pompa | Pump body | 1 | | | | | | | |
| 10 | 1266740 | Tenuta olio | Oil seal | 1 | | | | | | | |
| 11 | 1260790 | Anello seeger Øi 52 | Ring | 1 | | | | | | | |
| 12 | 1780550 | Anello | Ring | 1 | | | | | | | |
| 13 | 1780490 | Cuscinetto | Bearing | 1 | | | | | | | |
| 14 | 880130 | Tappo | Plug | 1 | | | | | | | |
| 15 | 1780050 | Spina | Pin | 3 | | | | | | | |
| 16 | 1780510 | Guarnizione OR Ø 106x3 | O-ring | 1 | | | | | | | |
| 17 | 1200430 | Vite TCEI M6x16 | Screw | 6 | C=10Nm | | | | | | |
| 18 | 1789010 | Coperchio completo | Cover | 1 | | | | | | | |
| 19 | 1780710 | Biella bronzo | Connecting-rod | 3 | | | | | | | |
| 20 | 1780060 | Pistone di guida | Piston | 3 | | | | | | | |
| 21 | 480480 | Guarnizione OR Ø 4,48x1,78 | O-ring | 3 | | | | | | | |
| 22 | 1260091 | Disco | Plate | 3 | | | | | | | |
| 23 | 1780080 | Pistone Ø 18 | Piston | 3 | | | | | | | |
| 24 | 1260100 | Rondella | Washer | 3 | | | | | | | |
| 25 | 1260110 | Dado M8 | Nut | 3 | ☉C=10Nm | | | | | | |
| 27 | 740290 | Guarnizione OR Ø 14x1,78 | O-ring | 3 | | | | | | | |
| 28 | 1980740 | Tappo 3/8" G ottone | Plug | 3 | C=20Nm | | | | | | |
| 30 | 1260460 | Tenuta olio | Oil seal | 3 | | | | | | | |
| 31 | 1780120 | Guida pistone posteriore Ø 18 | Piston guide | 3 | | | | | | | |
| 32 | 770260 | Guarnizione OR Ø 23,52x1,78 | O-ring | 3 | | | | | | | |
| 33 | 1260450 | Tenuta acqua Ø 18 | Water seal | 3 | | | | | | | |
| 34 | 820361 | Tappo 1/2" G ottone | Plug | 1 | C=30Nm | | | | | | |
| 35 | 180101 | Guarnizione OR Ø 17,5x2 | O-ring | 1 | | | | | | | |
| 36 | 1780020 | Testa | Head | 1 | | | | | | | |
| 37 | 1381550 | Rondella | Washer | 8 | | | | | | | |
| 38 | 1322730 | Vite TCEI M6x60 | Screw | 8 | C=15Nm | | | | | | |
| 40 | 1321190 | Cuscinetto | Bearing | 1 | (d) | | | | | | |
| 41 | 1321080 | Anello | Ring | 1 | | | | | | | |
| 45 | 1780160 | Albero marcato 2 | Shaft | 1 | ☉ | | | | | | |
| | 1780180 | Albero marcato 4 | Shaft | 1 | ▲ | | | | | | |
| 46 | 1380520 | Linguetta | Key | 1 | | | | | | | |
| 47 | 1260750 | Tenuta olio | Oil seal | 1 | (b) | | | | | | |

KIT RICAMBI - PART KITS

| A=KIT 1864 valvole valves | | B=KIT 2746 Ø 18 pistoni pistons | | C=KIT 2786 tenute olio oil seals | | E=KIT 2747 Ø 18 tenute acqua water seals | |
|---------------------------------|------|---------------------------------------|------|----------------------------------------|------|------------------------------------------------|------|
| Pos. | Q.ty | Pos. | Q.ty | Pos. | Q.ty | Pos. | Q.ty |
| 3 | 6 | 23 | 3 | 10 | 1 | 7 | 3 |
| 4 | 6 | | | 16 | 1 | 32 | 3 |
| | | | | 30 | 3 | 33 | 3 |
| | | | | 47 | 1 | | |

| G=KIT 2745 Ø 18 anelli appoggio support rings | | | | | | | |
|-----------------------------------------------------|------|------|------|------|------|------|------|
| Pos. | Q.ty | Pos. | Q.ty | Pos. | Q.ty | Pos. | Q.ty |
| 6 | 3 | | | | | | |

SIMBOLOGIA - SYMBOLS

▲ Per / For
HSXM 13.20
cod. 21370

☉ Per / For
HSXM 15.20
cod. 21371

- C Tolleranza coppia di serraggio +0÷-10% / Tightening torque tolerance +0÷-10%
- ☉ Avvitare con Loxeal 55-14 / Screw with Loxeal 55-14
- (b) Montare anello tenuta con attrezzo cod. 1941990 / Fit the seal with tool code nr. 1941990
- (d) Montare con attrezzo speciale cod. 1780610 / Fit with special tool code nr. 1780610
- @ Posizionamento targa di identificazione / Identification plate positioning

Olio - Oil

| Tipo / Type | Quantità / Quantity |
|-------------|---------------------|
| SAE 15W40 | 0,415 Kg |