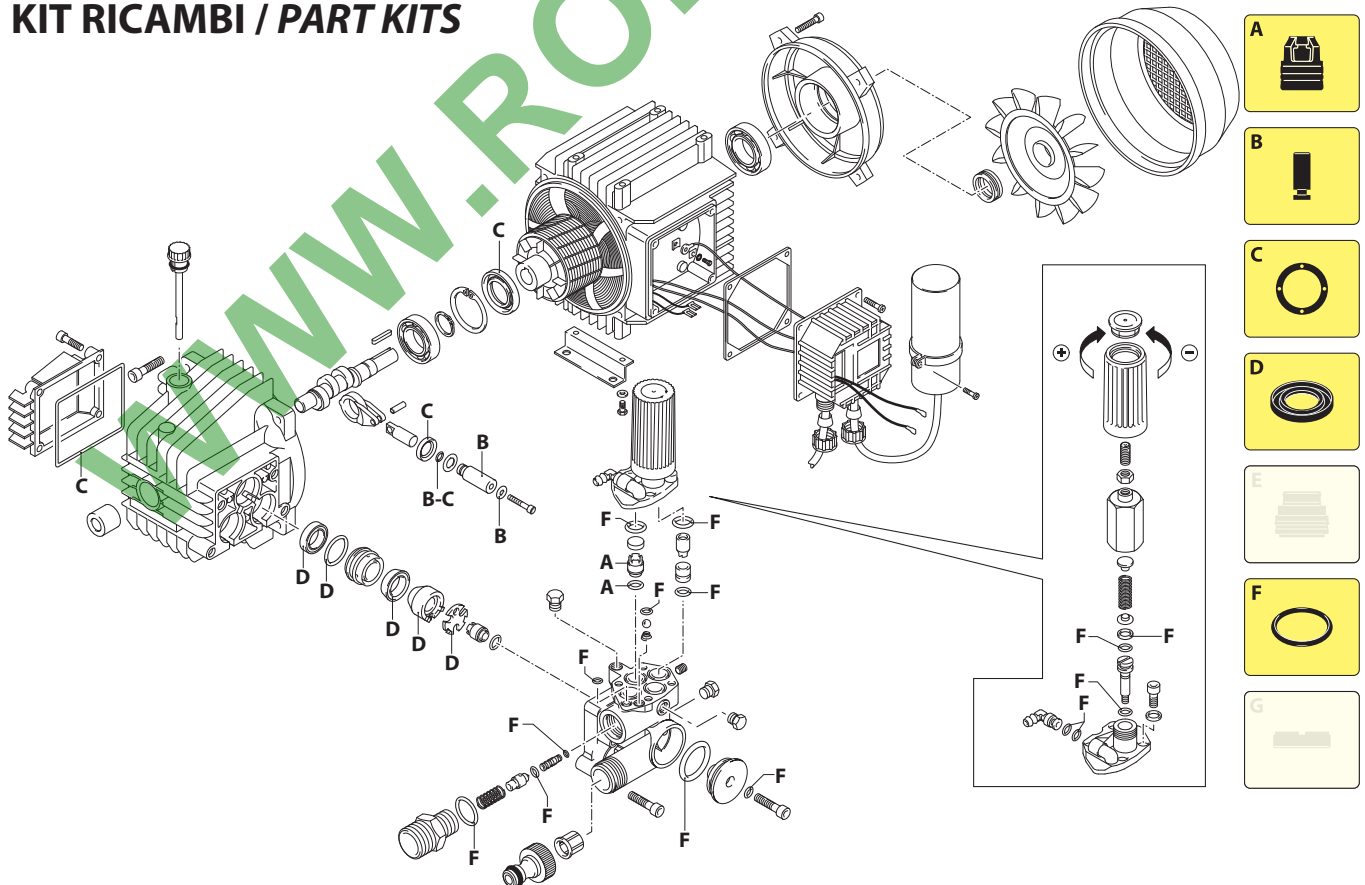


UN002432-LN

KIT RICAMBI / PART KITS



UN002433-LN

134 Series

HPV 1750-2800 rpm



8.11 (20463) - 230V/50Hz 2800rpm
 11.07 (9253) - 230V/50Hz 2800rpm
 2 G15 (9256) - 115V/60Hz 1750rpm

Pos.	Cod.	Denominazione	Description	Qt	Note	Pos.	Cod.	Denominazione	Description	Qt	Note
1	1260780	Vite TCEI M5x25	Screw	4	C=5Nm	51	780050	Guarnizione OR Ø 28,25x1,78	O-ring	1	
2	1344060	Coperchio	Cover	1		52	620301	Tappo 1/8" G	Plug	2	❖
3	1040710	Guarnizione OR Ø 56x2	O-ring	1		53	1342670	Testa	Head	1	
4	1260050	Boccola	Bushing	1		54	851100	Vite M5x5	Screw	1	❖
5	1344050	Corpo pompa	Pump body	1		55	1250270	Molla	Spring	1	
6	1340050	Tappo	Plug	1		56	1250280	Sfera	Ball	1	
7	1340170	Albero marcato 1	Shaft	1	○	57	620301	Tappo 1/8" G	Plug	1	
	1341490	Albero marcato 3	Shaft	1	□	59	1342700	Sede	Seat	1	
	1340300	Albero marcato 2	Shaft	1	●	60	1460430	Guarnizione OR Ø 4x2,5	O-ring	1	
8	880111	Linguetta	Key	1		61	1460150	Pistone inferiore	Piston	1	⊕
9	1341070	Cuscinetto	Bearing	1		62	1343810	Pastiglia	Plug	3	
10	480890	Anello seeger Øe 17	Ring	1		63	740290	Guarnizione OR Ø 14x1,78	O-ring	5	
11	111120	Anello seeger Øi 47	Ring	1		64	1260670	Raccordo	Fitting	1	
12	1341080	Anello tenuta	Ring	1		65	1981770	Tappo	Plug	1	
13	1340060	Biella	Connecting-rod	3		66	1342680	Coperchio	Cover	1	
14	1340080	Spina	Pin	3		67	1381550	Rondella	Washer	4	
15	1340070	Pistone di guida	Piston	3		68	1343510	Vite TCEI M6x14	Screw	4	⊕ C=10Nm
16	1260460	Tenuta olio	Oil seal	3		69	1080190	Guarnizione OR Ø 2,90x1,78	O-ring	1	
17	600180	Guarnizione OR Ø 7,66x1,78	O-ring	3		70	2021900	Pistone superiore	Piston	1	
18	1341010	Disco	Plate	3		71	2668	Kit valvola regolazione	Valve kit adjustment	1	
19	1342740	Pistone Ø 15	Piston	3		72	1080401	Anello antiestrusione	Ring	1	
20	1341020	Rondella	Washer	3		73	1343450	Piattello	Wobble plate	1	
21	850670	Vite TCEI M6x35	Screw	3	C=10Nm	74	1460190	Molla	Spring	1	Cataforesi
22	600180	Guarnizione OR Ø 7,66x1,78	O-ring	2		75	1343000	Piattello	Wobble plate	1	
25	1349234	Premontaggio pompa	Pump assembly	1	○	76	1980640	Inserto	Insert	1	
	1349256	Premontaggio pompa	Pump assembly	1	□	77	1060120	Dado M6	Nut	1	
	1349237	Premontaggio pompa	Pump assembly	1	●	78	392840	Vite M6x16	Screw	1	
26	1260440	Tenuta acqua Ø 15	Water seal	3		79	1981780	Manopola	Knob	1	
27	770260	Guarnizione OR Ø 23,52x1,78	O-ring	3		80	1260780	Vite TCEI M5x25	Screw	4	C=5Nm
28	1342730	Guida pistone Ø 15	Piston guide	3		82	1340340	Cuscinetto	Bearing	1	
29	1342760	Tenuta acqua	Water seal	3	⊗	83	1340320	Scudo	Shield	1	
30	1342720	Anello appoggio Ø 15	Ring	3		84	1260760	Vite TCEI M5x20	Screw	4	C=3Nm
31	1342750	Disco	Plate	3		85	1260300	Ventola	Fan	1	
32	1349053	Valvola	Valve	6		86	1340350	Tenuta	Seal	1	
33	800560	Guarnizione OR Ø 8,73x1,78	O-ring	6		87	1269100	Morsetto	Clamp	1	
34	390341	Guarnizione OR Ø 5x2	O-ring	1		88	1340780	Guarnizione	Gasket	1	
35	1343110	Guarnizione OR Ø 4x1,1	O-ring	1	Optional	89	1341830	Scatola	Box	1	
36	1342710	Ugello	Nozzle	1	○ ●	90	1263520	Condensatore 40 µF	Capacitor	1	○ □
	1343550	Ugello	Nozzle	1	□ ●		1263550	Condensatore 80 µF	Capacitor	1	●
37	1460430	Guarnizione OR Ø 4x2,5	O-ring	1		93	1261560	Vite TC 3,9x16	Screw	4	
38	1460260	Pistone	Piston	1		94	1342040	Copriventola	Fan cowling	1	
39	1540140	Molla	Spring	1		95	1341840	Piede	Foot	2	
40	880270	Guarnizione OR Ø 17,17x1,78	O-ring	1		96	320350	Vite TE M6x12	Screw	4	
41	1342690	Raccordo	Fitting	1	C=28Nm	97	1344340	Fascetta	Clamp	1	
45	1340260	Filtro	Filter	1		99	4929	Motore S.134	Motor	1	○ □ 1,7HP
47	881470	Vite TCEI M6x45	Screw	4	C=10Nm		4967	Motore S.134	Motor	1	● 1,7HP
48	680700	Vite TCEI M6x20	Screw	1	C=1Nm	100	1461470	Raccordo 3/4" G(F)	Fitting	1	
49	480480	Guarnizione OR Ø 4,48x1,78	O-ring	3		102	1340660	Passacavo	Gland	1	
50	1340190	Coperchio	Cover	1		103	1340650	Passacavo	Gland	1	
						104	1340640	Ghiera	Ring nut	2	
						105	1341840	Piede	Foot	2	
						106	320350	Vite TE M6x12	Screw	4	C=10Nm
						107	550331	Rondella Z/B	Washer	4	

KIT RICAMBI - PART KITS

A=KIT 1880 valvole valves		B=KIT 2623 Ø 15 pistoni pistons		C=KIT 1876 tenute olio oil seals		D=KIT 2624 Ø 15 tenute acqua water seals	
Pos.	Q.ty	Pos.	Q.ty	Pos.	Q.ty	Pos.	Q.ty
32	6	17	3	3	1	26	3
33	6	19	3	12	1	27	3
		20	3	16	3	29	3
				17	3	30	3
						31	3

F=KIT 2767 OR O-rings							
Pos.	Q.ty	Pos.	Q.ty	Pos.	Q.ty	Pos.	Q.ty
22	2	51	1				
27	3	60	1				
34	1	63	5				
35	1	69	1				
37	1	72	1				
40	1						
49	3						

SIMBOLOGIA - SYMBOLS

○ Per / For HPV 8.11 230V/50Hz 2800rpm cod. 20463	□ Per / For HPV 11.07 230V/50Hz 2800rpm cod. 9253	● Per / For HPV 2 G15 115V/60Hz 1750rpm cod. 9256
C Tolleranza coppia di serraggio +0÷-10% / Tightening torque tolerance +0÷-10% Avvitare con Loxeal 55-14 / Screw with Loxeal 55-14 Lubrificare con grasso Molykote PG54 / Lubricate with grease Molykote PG54 ⊗ Avvitare con Loxeal 83-21 frenafilietti FORTE / Screw with Loxeal 83-21 thread lock STRONG ◆ Avvitare con Teflon liquido Loctite 572 A/R codice 900379206 / Screw with liquid Teflon Loctite 572 A/R code 900379206 ❖ Avvitare con Loxeal 83-13 frenafilietti FORTE / Screw with Loxeal 83-13 thread lock STRONG @ Posizionamento targa di identificazione / Identification plate positioning		

Olio - Oil	
Tipo / Type	Quantità / Quantity
SAE 15W40	0,13 Kg