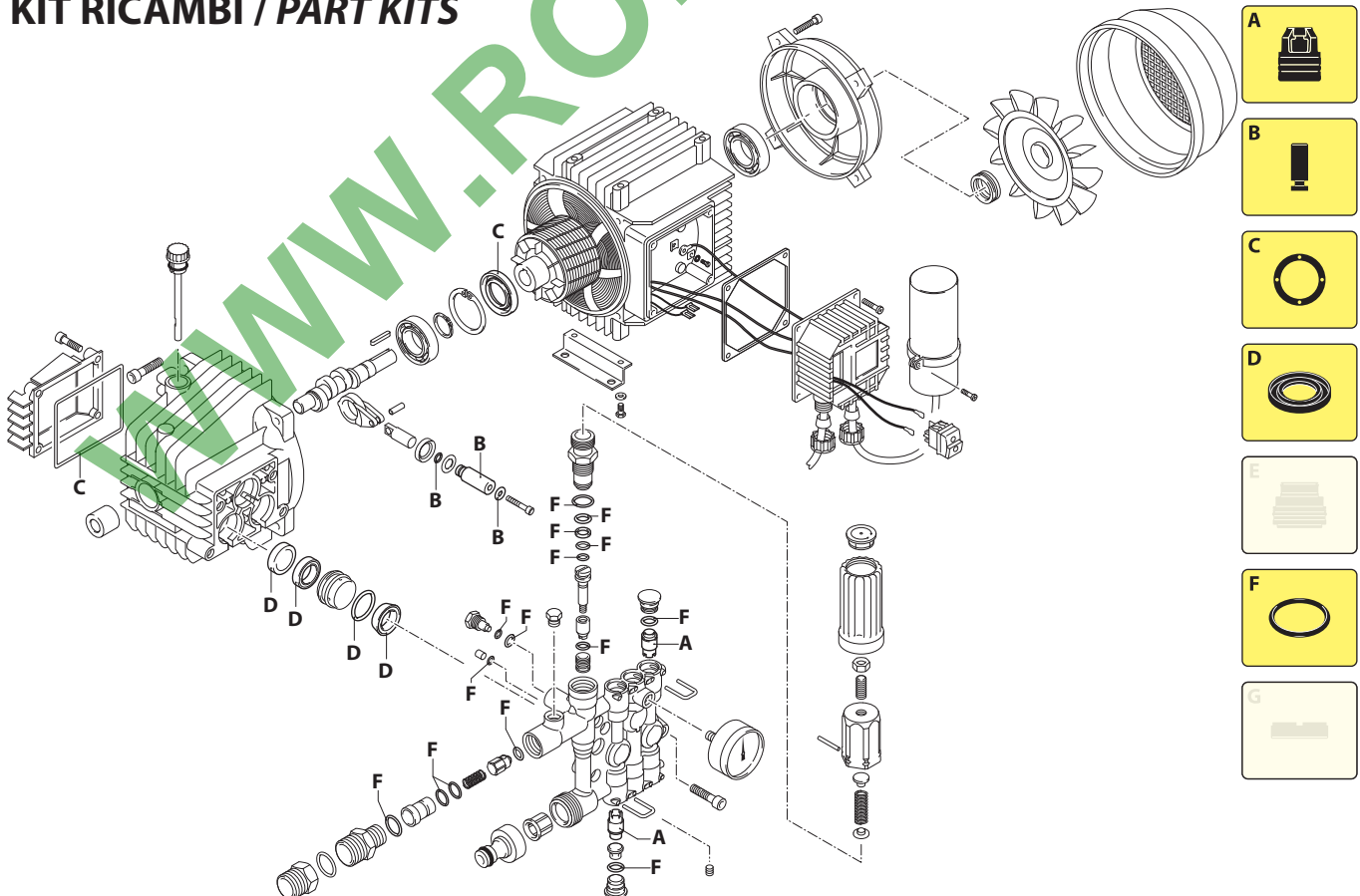


UN003436-FR

KIT RICAMBI / PART KITS



UN003437-DQ

134 Series

HPV-MO 1450 rpm

1.3.10 (23907)



Pos.	Cod.	Denominazione	Description	Qt	Note	Pos.	Cod.	Denominazione	Description	Qt	Note
1	2840400	Raccordo 3/8" G(M)-M22x1,5(M)	Fitting	1	C=25Nm	46	1344060	Coperchio	Cover	1	
2	740290	Guarnizione OR Ø 14x1,78	O-ring	1		47	1260780	Vite TCEI M5x25	Screw	8	C=5Nm
3	2901060	Iniettore	Injector	1		48	1340050	Tappo	Plug	1	
4	800560	Guarnizione OR Ø 8,73x1,78	O-ring	2	☒	49	1344560	Albero Marcato C	Shaft	1	
5	1080091	Molla	Spring	1		50	880111	Linguetta	Key	1	
6	2901070	Otturatore	Shutter	1		51	1341070	Cuscinetto	Bearing	1	
7	1460430	Guarnizione OR Ø 4x2,5	O-ring	1		52	480890	Anello seeger Øe 17	Ring	1	
8	1340260	Filtro	Filter	1		53	111120	Anello seeger Øi 47	Ring	1	
9	1349055	Valvola	Valve	6		54	1341080	Anello tenuta	Ring	1	
10	1465720	Guarnizione OR Ø 9,75x1,78	O-ring	6		55	1340060	Biella	Connecting rod	3	
11	1344800	Tappo	Plug	6		56	1340080	Spina	Pin	3	
12	1344790	Forcella	Fork	6	☉	57	1340070	Pistone di guida	Piston	3	
13	850850	Vite TCEI M6x30	Screw	4	C=10Nm	58	1260460	Tenuta olio	Oil seal	3	
14	3223	Manometro Ø40	Pressure gauge	1		59	600180	Guarnizione OR Ø 7,66x1,78	O-ring	3	
15	1342701	Sede	Seat	1		60	1341010	Disco	Plate	3	
16	600180	Guarnizione OR Ø 7,66x1,78	O-ring	1		61	1342740	Pistone Ø 15	Piston	3	
17	2021900	Pistone superiore	Piston	1	☉	62	1341020	Rondella	Washer	3	
18	820510	Guarnizione OR Ø 10,82x1,78	O-ring	1		63	850670	Vite TCEI M6x35	Screw	3	C=10Nm
19	1080190	Guarnizione OR Ø 2,90x1,78	O-ring	1		64	1340340	Cuscinetto	Bearing	1	
20	600180	Guarnizione OR Ø 7,66x1,78	O-ring	1		65	1260760	Vite TCEI M5x20	Screw	4	C=3Nm
21	1080401	Anello antiestrusione	Ring	1		66	1340320	Scudo	Shield	1	
22	740290	Guarnizione OR Ø 14x1,78	O-ring	1		67	1340350	Tenuta	Seal	1	
23	1344820	Guida pistone	Piston guide	1	☉ C=25Nm	68	1260300	Ventola	Fan	1	
25	1343450	Piattello	Wobble plate	1		69	1342040	Copriventola	Fan cowling	1	
26	1460190	Molla	Spring	1		70	1269100	Morsetto	Clamp	1	
27	1343450	Piattello	Wobble plate	1		72	1340780	Guarnizione	Gasket	1	
28	1344881	Inserto	Insert	1	☒	73	1340480	Scatola	Box	1	
29	1980470	Vite M6x20	Screw	1		74	1261560	Vite TC 3,9x16	Screw	4	
30	1060120	Dado M6	Nut	1		75	1463530	Condensatore 25 µF	Capacitor	1	
31	1981780	Manopola	Knob	1		76	1344340	Fascetta	Clamp	1	
32	1981770	Tappo	Plug	1		78	1340660	Passacavo	Gland	1	
33	1344770	Distanziale	Spacer	3		79	1340650	Passacavo	Gland	1	
34	1460151	Pistone	Piston	1		80	1340640	Ghiera	Ring nut	2	
35	620301	Tappo 1/8" G	Plug	1	☒	82	2320280	Interruttore	Switch	1	
36	1080070	Spina	Pin	1		83	44026	Motore S.134	Motor	1	0,8HP EM
37	1344850	Testa	Head	1		84	1349284	Premontaggio pompa	Pump assembly	1	
38	2460180	Tenuta acqua	Water seal	3		85	600180	Guarnizione OR Ø 7,66x1,78	O-ring	1	
39	770260	Guarnizione OR Ø 23,52x1,78	O-ring	3		86	1120680	Guarnizione OR Ø 3,69x1,78	O-ring	1	☒
40	1344750	Guida pistone	Piston guide	3		87	1344950	Tappo	Plug	1	C=8Nm
41	1260440	Tenuta acqua Ø 15	Water seal	3		88	1344890	Tappo	Plug	1	
42	1344760	Anello appoggio Ø 15	Ring	3		89	2560870	Guarnizione OR Ø 4,7x2	O-ring	1	
43	1344050	Corpo pompa	Pump body	1		90	1341840	Piede	Foot	2	
44	1260050	Boccola	Bushing	1		91	550331	Rondella Z/B	Washer	4	
45	1040710	Guarnizione OR Ø 56x2	O-ring	1		92	320350	Vite TE M6x12	Screw	4	C=10Nm
						93	390180	Guarnizione OR Ø 18,72x2,62	O-ring	1	
						94	1263640	Raccordo M22x1,5(F)-3/8" G(M)	Fitting	1	☉
						95	1345150	Vite M4x5	Screw	1	☒ (a)
						96	1461470	Raccordo 3/4" G F	Fitting	1	Optional

KIT RICAMBI - PART KITS

A=KIT 42566 valvole valves		B=KIT 2623 Ø 15 pistoni pistons		C=KIT 1876 tenute olio oil seals		D=KIT 42567 Ø 15 tenute acqua water seals	
Pos.	Q.ty	Pos.	Q.ty	Pos.	Q.ty	Pos.	Q.ty
9	6	59	3	45	1	38	3
		61	3	54	1	39	3
		62	3	58	3	41	3
						42	3

F=KIT 42568 OR O-ring							
Pos.	Q.ty	Pos.	Q.ty	Pos.	Q.ty	Pos.	Q.ty
2	1	20	1				
4	2	21	1				
7	1	22	1				
10	6	85	1				
16	1	86	1				
18	1	89	1				
19	1						

SIMBOLOGIA - SYMBOLS

- C Tolleranza coppia di serraggio +0÷-10% / Tightening torque tolerance +0÷-10%
- ☉ Avvitare con Loxeal 55-14 / Screw with Loxeal 55-14
- ☒ Lubrificare con grasso Molykote PG54 / Lubricate with grease Molykote PG54
- ☒ Avvitare con Loxeal 83-21 frenafletti FORTE / Screw with Loxeal 83-21 thread lock STRONG
- (a) Avvitare a filo del corpo / Screw in until flush with body

Olio - Oil	
Tipo / Type	Quantità / Quantity
SAE 15W40	0,13 Kg