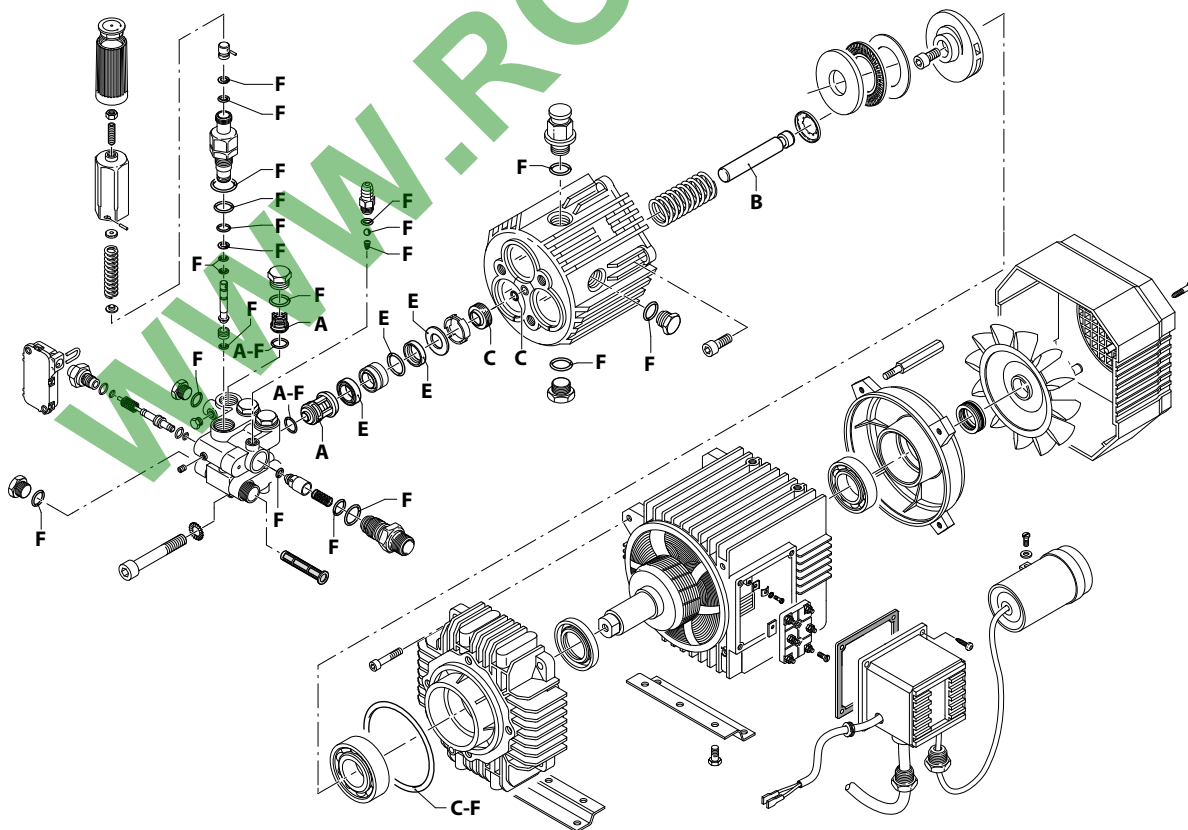


TSS monofase senza interruttore: fornito con i cavi del TSS collegati ai due cavi che escono dalla morsetteria. **TSS monofase con interruttore:** svitare la scatola interruttore e staccare dall'interruttore stesso il cavo con coprifaston femmina. Far passare attraverso il foro nella scatola i cavi del TSS e collegarli al cavo staccato in precedenza e all'interruttore. / **Single-phase TSS without switch:** supplied with the TSS cables connected to the two cables leading out of the terminal board. **Single-phase TSS with switch:** unscrew the switch box and disconnect the cable with the female faston cover from the switch. Pass the TSS cables through the hole in the box and connect them to the cable disconnected earlier and the switch.

UN002064-LN

KIT RICAMBI / PART KITS



- A**
- B**
- C**
- D**
- E**
- F**
- G**
- H**

UN002065-LN

198 Series

HPJ 2800 rpm

8.12 TSS/REG EM (20994)
8.15 TSS/REG EM (20995)

10.12 TSS/REG EM (20996)
11.11 TSS/REG EM (20997)

10.15 TSS/REG ET (21073)



Pos.	Cod.	Denominazione	Description	Qt	Note	Pos.	Cod.	Denominazione	Description	Qt	Note
1	1981780	Manopola	Knob	1		56	1980150	Anello	Ring	3	
2	1980300	Dado M6	Nut	1		57	1980130	Ralla	Fifth wheel	1	
3	1980470	Vite M6x20	Screw	1		58	1980250	Ralla	Fifth wheel	1	
4	1980390	Inserto	Insert	1		59	1980240	Ralla	Fifth wheel	1	
5	1080070	Spina	Pin	2		60	850370	Vite TCEI M8x16	Screw	1	C=24,5Nm
6	1980220	Piattello	Wobble plate	2		61	1980070	Piattello 8,5° (2 tacche)	Wobble plate	1	☆
7	1271070	Molla	Spring	1		61	1980060	Piattello 10° (1 tacca)	Wobble plate	1	☆
8	1080041	Pistone superiore	Piston	1		61	1980050	Piattello 12°	Wobble plate	1	☆
9	1080401	Anello antiestruzione	Ring	1		62	1261720	Morsetto	Clamp	1	
10	1080250	Guarnizione OR Ø 7,66x1,78	O-ring	1		63	1269100	Morsetto	Clamp	1	
11	1980210	Guida pistone	Piston guide	1	C=15Nm	64	1262200	Guarnizione	Gasket	1	
12	880830	Guarnizione OR Ø 15,54x2,62	O-ring	7		65	1271990	Scatola	Box	1	☆ ☆ ☆ X
13	740290	Guarnizione OR Ø 14x1,78	O-ring	4		65	1261710	Scatola	Box	1	✓
14	800560	Guarnizione OR Ø 8,73x1,78	O-ring	1		66	1261560	Vite TC 3,9x16	Screw	4	
15	1271170	Anello antiestruzione	Ring	1		67	4193	Motore Gr.90	Motor	1	☆
16	1080190	Guarnizione OR Ø 2,90x1,78	O-ring	2		67	4192	Motore Gr.90	Motor	1	☆
17	1271160	Pistone inferiore	Piston	1		67	4182	Motore Gr.90	Motor	1	☆
18	1980200	Sede	Seat	1		68	1262400	Rondella	Washer	1	
19	1470210	Guarnizione OR Ø 9x1	O-ring	1		69	1269090	Fermacavo	Cable retainer	1	☆ ☆ ☆ X
20	880581	Tappo 1/4" G	Plug	2	C=15Nm	70	1271930	Ghiiera cieca	Ring nut	1	✓
21	820510	Guarnizione OR Ø 10,82x1,78	O-ring	2		70	1340280	Fascetta	Clamp	1	
22	623031	Tappo 1/8" G	Plug	1		71	1263530	Condensatore 45 µF	Capacitor	1	☆
23	1980310	Vite TCEI M10x65	Screw	3	C=50Nm	71	1266810	Condensatore 50 µF	Capacitor	1	☆
24	650530	Rondella	Washer	3		72	1271880	Vite TC 4x10	Screw	1	☆
25	1981330	Testa	Head	1		73	1261551	Vite TC 3,9x13	Screw	4	
26	1260162	Tappo	Plug	1	C=50Nm	74	1261760	Copriventola	Fan cowl	1	
27	960160	Guarnizione OR Ø 17,86x2,62	O-ring	3		75	1260300	Ventola	Fan	1	
28	1269050	Valvola completa	Complete valve	3		76	1260970	Tenuta	Seal	1	
29	1982520	Portagomma Ø 8	Hose tail	1	C=4Nm	77	1260360	Colonna	Stud bolt	4	C=3Nm
30	480480	Guarnizione OR Ø 4,48x1,78	O-ring	1		78	1260960	Scudo	Shield	1	
31	1250280	Sfera	Ball	1		79	1260950	Cuscinetto	Bearing	1	
32	1560520	Molla	Spring	1		80	1981201	Flangia	Flange	1	
33	1460430	Guarnizione OR Ø 4x2,5	O-ring	1		81	1980680	Vite TCEI M5x30	Screw	4	
34	1540170	Otturatore nickelato	Shutter	1		82	1981210	Cuscinetto	Bearing	1	
35	1080091	Molla	Spring	1		83	1260750	Anello tenuta	Ring	1	
36	394280	Guarnizione OR Ø 12,42x1,78	O-ring	1		84	1272000	Cavo	Cable	1	
37	1200690	Guarnizione OR Ø 15,6x1,78	O-ring	1		85	1271950	Fermacavo	Cable retainer	1	☆ ☆ ☆ X
38	1270141	Iniettore	Injector	1	C=32Nm	85	1271940	Pressacavo	Cable gland	1	✓
39	1981770	Tappo	Plug	1		86	2029752	Premontaggio scatola TSS marcato A	TSS box assembly	1	☆ ☆ ☆ X
40	1989050	Valvola completa	Complete valve	3		86	2029755	Premontaggio scatola TSS marcato E	TSS box assembly	1	✓
41	1342761	Tenuta acqua Ø 15	Water seal	3		87	1983360	Raccordo	Fitting	1	C=15Nm
42	1980180	Guida pistone Ø 15	Piston guide	3		88	880840	Guarnizione OR Ø 9,25x1,78	O-ring	1	
43	770130	Guarnizione OR Ø 20,35x1,78	O-ring	3		89	1981320	Molla	Spring	1	
44	1260440	Tenuta acqua Ø 15	Water seal	3		90	1982990	Pistone	Piston	1	
45	1980170	Anello	Ring	3		91	660190	Guarnizione OR Ø 6,07x1,78	O-ring	1	
46	1260460	Tenuta olio	Oil seal	3		92	1981190	Vite M3x5	Screw	1	(a)
47	770090	Guarnizione OR Ø 5,28x1,78	O-ring	1		93	1260830	Piede	Foot	2	Optional
48	1980010	Corpo pompa	Pump body	1		94	1260470	Vite TE M8x10	Screw	4	Opt. C=25Nm
49	1080190	Guarnizione OR Ø 2,90x1,78	O-ring	2		95	1980340	Guarnizione OR Ø 83,8x2,62	O-ring	1	
50	1980380	Tappo	Plug	1	C=9Nm	96	1980430	Distanziale	Spacer	1	
51	1980740	Tappo 3/8" G ottone	Plug	1	C=20Nm	97	1981590	Scatola	Box	1	✓ Optional
52	1980290	Indicatore livello 3/8" G	Level gauge	1	C=8Nm	98	2180670	Guarnizione OR Ø 3x425	O-ring	1	✓ Optional
53	180030	Vite TCEI M8x20	Screw	4	C=24,5Nm	99	1700740	Minicontattore	Mini-contactor	1	✓ Optional
54	1981140	Molla	Spring	3		100	1981600	Coperchio	Cover	1	✓ Optional
55	1980140	Pistone Ø 15	Piston	3		101	1261551	Vite TC 3,9x13	Screw	1	✓ Optional
						102	2320280	Interruttore	Switch	1	✓ Optional
						103	1272010	Scatola	Box	1	☆ ☆ ☆ X Opt.
						104	1265080	Guarnizione	Gasket	1	☆ ☆ ☆ X Opt.
						105	1263790	Interruttore	Switch	1	☆ Optional
							1263110	Interruttore	Switch	1	☆ ☆ X Opt.
						106	1270950	Cavo	Cable	1	☆ ☆ ☆ X Opt.
						107	1260660	Filtro	Filter	1	
						108	1270980	Cavo	Cable	1	✓
						109	2022201	Forcella	Fork	1	

KIT RICAMBI - PART KITS

A=KIT 2869 valvole valves		B=KIT 2796 Ø 15 pistoni pistons		C=KIT 2511 tenute olio oil seals		E=KIT 2798 Ø 15 tenute acqua water seals	
Pos.	Q.ty	Pos.	Q.ty	Pos.	Q.ty	Pos.	Q.ty
12	6	55	3	46	3	41	3
28	3			47	1	43	3
40	3			95	1	44	3
						45	3

F=KIT 2799 OR O-rings							
Pos.	Q.ty	Pos.	Q.ty	Pos.	Q.ty	Pos.	Q.ty
9	1	19	1	36	1		
10	1	21	2	37	1		
12	7	27	3	95	1		
13	4	30	1				
14	1	31	1				
15	1	32	1				
16	2	33	1				

SIMBOLOGIA - SYMBOLS

◇ Per / For HPJ 8.12 TSS EM cod. 20994	⊕ Per / For HPJ 10.12 TSS EM cod. 20996	✕ Per / For HPJ 11.11 TSS EM cod. 20997
☆ Per / For HPJ 8.15 TSS EM cod. 20995	✓ Per / For HPJ 10.15 TSS ET cod. 21073	

C	Tolleranza coppia di serraggio +0÷-10% / Tightening torque tolerance +0÷-10%
⊕	Avvitare con Loxeal 55-14 / Screw with Loxeal 55-14
⊠	Lubrificare con grasso Molykote PG54 / Lubricate with grease Molykote PG54
⊡	Lubrificare con grasso Molykote G807 / Lubricate with grease Molykote G807
a	Targa caratteristiche motore elettrico
(a)	Portare a battuta / Screw fully down

Olio - Oil	
Tipo / Type	Quantità / Quantity
SAE 75W90	0,135 Kg