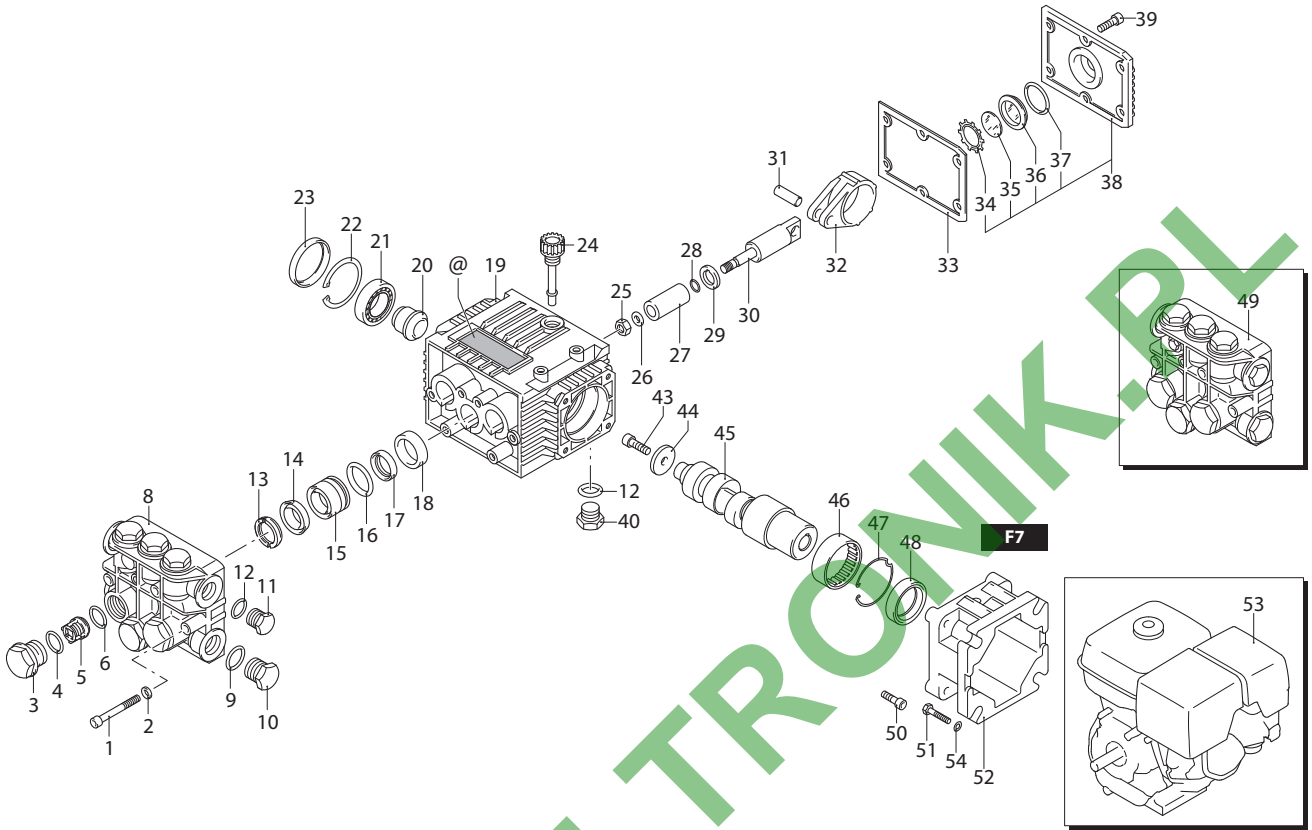
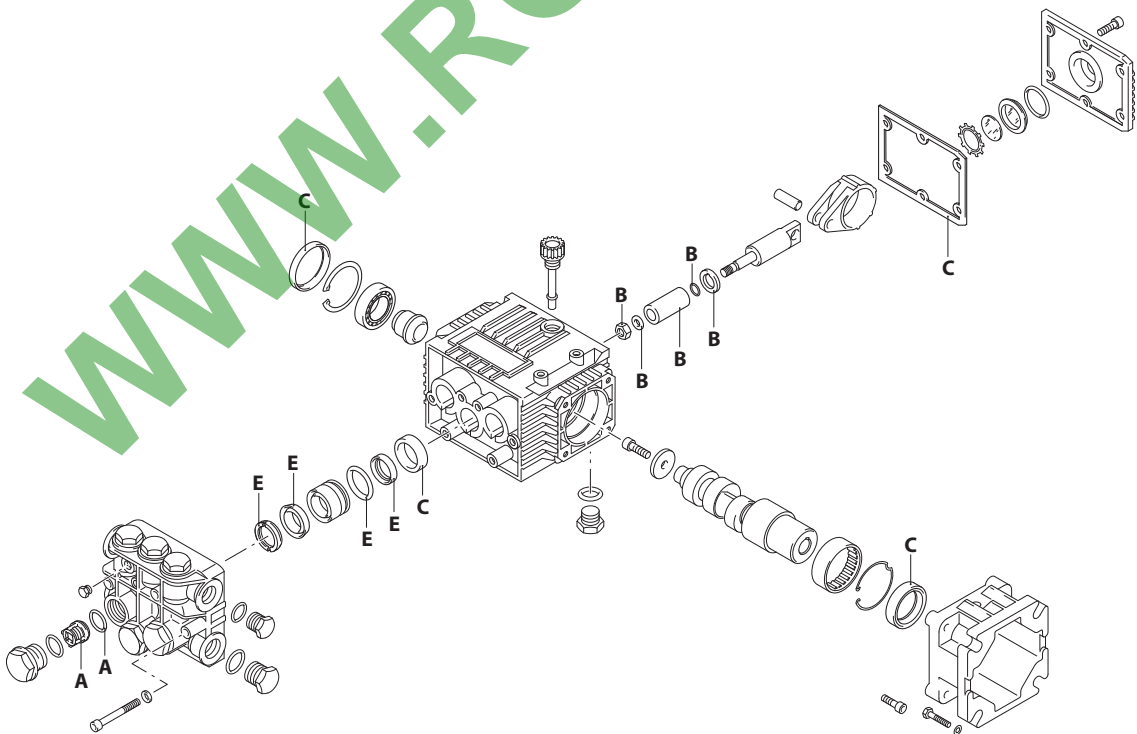


DIRECT DRIVE XTV



UN00_3338-CM

KIT RICAMBI / PART KITS



- A**
- B**
- C**
- D**
- E**
- F**
- G**
- H**

UN00_3339-CM

132 Series

DIRECT DRIVE XTV

2 G15 (7466)
3 G16 (7469)



Pos.	Cod.	Denominazione	Description	Qt	Note	Pos.	Cod.	Denominazione	Description	Qt	Note	
1	1322730	Vite	TCEI M6x60	Screw	6	C=15,5Nm	40	1980740	Tappo	3/8" G ottone	1	C=20Nm
2	1381550	Rondella		Washer	6		43	390430	Vite	TE M6x25	1	
3	1260162	Tappo		Plug	6	C=34Nm	44	780230	Rondella		1	
	1260161	Tappo	foro 1/8"G	Plug	-	Optional C=34Nm	45	1321800	Albero	marcato B	1	○
4	960160	Guarnizione OR	Ø 17,86x2,62	O-ring	6		46	1321810	Albero	marcato C	1	⊕
5	1269050	Valvola completa		Complete valve	6		47	1321190	Cuscinetto		1	
8	880830	Guarnizione OR	Ø 15,54x2,62	O-ring	6		48	1321080	Anello		1	
	1262224	Testa		Head	1	○ Alluminio	49	480671	Anello	tenuta	1	(a)
9	180101	Guarnizione OR	Ø 17,5x2	O-ring	1	⊕ Ottone	50	1269261	Premontaggio testa		1	○
10	820361	Tappo	1/2" G ottone	Plug	1	C=30Nm	51	1269209	Premontaggio testa		1	⊕
11	1980740	Tappo	3/8" G ottone	Plug	1	C=25Nm	52	1200430	Vite	TCEI M6x16	4	
13	740290	Guarnizione OR	Ø 14x1,78	O-ring	2		53	621710	Vite	TE 5/16"	4	
	1260140	Anello	appoggio Ø 15	Ring	3	○ Ottone	54	1320050	Flangia	F7	1	
	1260141	Anello	appoggio Ø 15	Ring	3	○	4005	4005	Motore	B&S 550	1	○ 3,5 HP
	1520120	Anello	appoggio Ø 15	Ring	3	⊕	44803	44803	Motore	Honda GX160 QX3	1	⊕ 4,8 HP
14	1260130	Tenuta acqua	Ø 15	Water seal	3	⊗	380241	Rondella		4		
15	1260151	Guida pistone	Ø 15	Piston guide	3							
16	1260420	Guarnizione OR	Ø 26,70x1,78	O-ring	3							
17	1260440	Tenuta acqua	Ø 15	Water seal	3	⊗						
18	1260460	Tenuta olio		Oil seal	3							
19	1320010	Corpo pompa		Pump body	1							
20	1320330	Boccola		Bushing	1							
21	1320370	Cuscinetto		Bearing	1							
22	1260790	Anello	seeger Øi 52	Ring	1							
23	1266740	Tenuta olio		Oil seal	1							
24	880130	Tappo		Plug	1							
25	1260110	Dado	M8	Nut	3	⊕ C=12Nm						
26	1260100	Rondella		Washer	3							
27	1260120	Pistone	Ø 15	Piston	3							
28	480480	Guarnizione OR	Ø 4,48x1,78	O-ring	3							
29	1260091	Disco		Plate	3							
30	1260070	Pistone	di guida	Piston	3							
31	1260080	Spina		Pin	3							
32	1260060	Biella	alluminio	Connecting-rod	3							
33	1260040	Tenuta olio		Oil seal	1							
34	1260430	Anello		Ring	1							
35	1780690	Disco		Plate	1							
36	1260250	Indicatore livello		Level gauge	1							
37	1140450	Guarnizione OR	Ø 20,24x2,62	O-ring	1							
38	1329010	Coperchio	completo	Cover	1							
39	1260760	Vite	TCEI M5x20	Screw	6	C=5,4Nm						

KIT RICAMBI - PART KITS

A=KIT 1864 valvole valves		B=KIT 2628 Ø 15 pistoni pistons		C=KIT 1860 tenute olio oil seals		E=KIT 2520 Ø 15 tenute acqua water seals	
Pos.	Q.ty	Pos.	Q.ty	Pos.	Q.ty	Pos.	Q.ty
5	6	25	3	18	3	13	3
6	6	26	3	23	1	14	3
		27	3	33	1	16	3
		28	3	48	1	17	3
		29	3				

SIMBOLOGIA - SYMBOLS

○ Per / For
XTV 2 G15
cod. 7466

⊕ Per / For
XTV 3 G16
cod. 7469

- C Tolleranza coppia di serraggio +0÷-10% / Tightening torque tolerance +0÷-10%
- ⊕ Avvitare con Loxeal 55-14 / Screw with Loxeal 55-14
- ⊗ Lubrificare con grasso Molykote PG54 / Lubricate with grease Molykote PG54
- (a) Montare anello tenuta con attrezzo cod. 1781000 / Fit the seal with tool code nr. 1781000
- @ Posizionamento targa di identificazione / Identification plate positioning

PARTI SPECIALI IN VITON SPECIAL PARTS

Cod. - Part n°	Denominazione - Description	Q.tà - Q.ty
2029	Tenute acqua / Water seals Ø 15	1

Olio - Oil

Additivo - Additive

Tipo / Type	Quantità / Quantity	Tipo / Type	Quantità / Quantity
SAE 15W40	0,28 Kg	ROCOL ASO/R	0,023 Lt