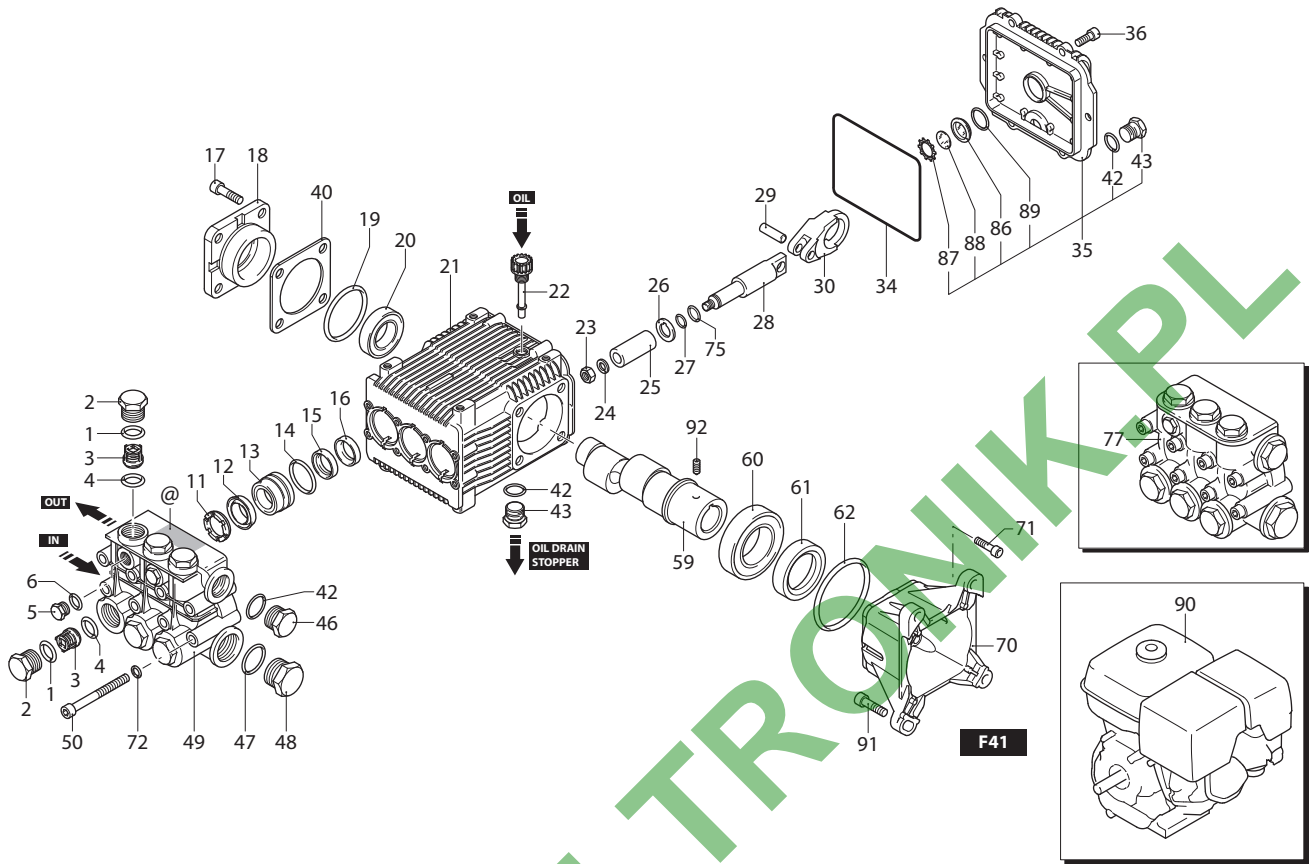
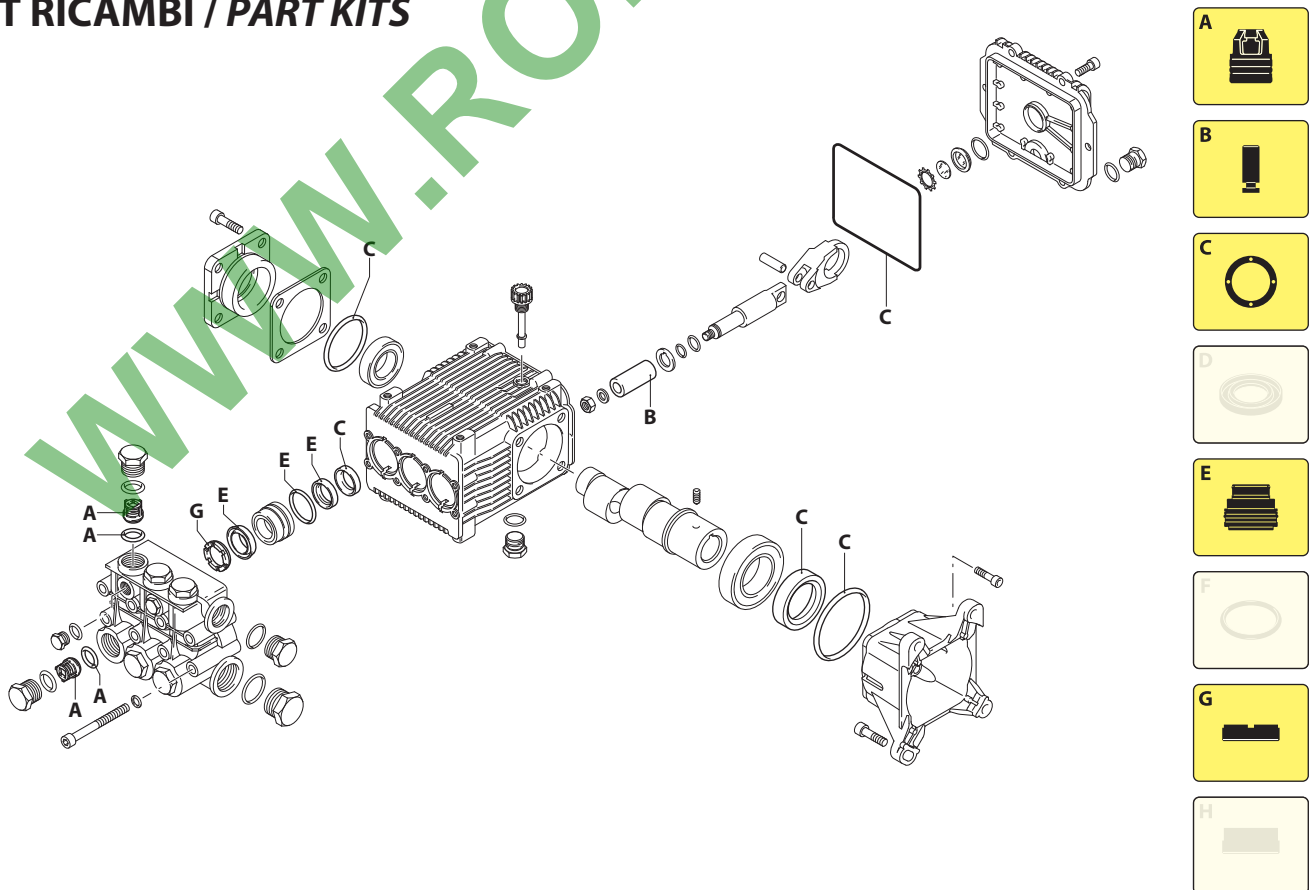


DIRECT DRIVE RKV



UN003352-LN

KIT RICAMBI / PART KITS



UN003353-LN

228 Series

DIRECT DRIVE RKV

4 G20 (20880)
4 G30 H(20882)



Pos.	Cod.	Denominazione	Description	Qt	Note	Pos.	Cod.	Denominazione	Description	Qt	Note
1	960160	Guarnizione OR Ø 17,86x2,62	O-ring	6		48	820361	Tappo 1/2" G ottone	Plug	1	● C=40Nm
2	960090	Tappo	Plug	6	● C=54Nm		960870	Tappo 1/2" G nickel	Plug	1	□ C=40Nm
	1380740	Tappo	Plug	6	□ C=54Nm	49	2281460	Testa	Head	1	●
3	889052	Valvola completa	Complete valve	6			2281590	Testa nikelata	Head	1	□
4	880830	Guarnizione OR Ø 15,54x2,62	O-ring	6		50	820150	Vite TCEI M8x70	Screw	8	
5	880581	Tappo 1/4" G	Plug	2	● C=15Nm	59	2280130	Albero marcato 8	Shaft	1	
	1380690	Tappo 1/4" G nickel	Plug	2	□ C=15Nm	60	1383150	Cuscinetto	Bearing	1	
6	820510	Guarnizione OR Ø 10,82x1,78	O-ring	2		61	621170	Tenuta olio	Oil seal	1	(a)
11	960110	Anello appoggio Ø18	Ring	3		62	1380220	Guarnizione OR Ø 72,75x1,78	O-ring	1	
12	1382740	Tenuta acqua Ø 18	Water seal	3		70	2281510	Flangia F41	Flange	1	
13	1380090	Guida pistone Ø 18	Piston guide	3		71	180030	Vite TCEI M8x20	Screw	4	● C=24,5Nm
14	961240	Guarnizione OR Ø 31,47x1,78	O-ring	3		72	1381850	Rondella	Washer	8	
15	880330	Tenuta acqua Ø 18	Water seal	3		75	1080401	Anello antiestrusione	Ring	3	
16	880520	Anello tenuta	Ring	3		77	2289208	Premontaggio testa	Head assembly	1	●
17	850370	Vite TCEI M8x16	Screw	4	C=24,5Nm		2289223	Premontaggio testa	Head assembly	1	□
18	1380050	Supporto cuscinetto chiuso	Support	1		86	1260250	Indicatore livello	Level gauge	1	③
19	640030	Guarnizione OR Ø 59,99x2,62	O-ring	1		87	1260430	Anello	Ring	1	③
20	2280340	Cuscinetto	Bearing	1		88	1780690	Disco	Plate	1	③
21	1382770	Corpo pompa	Pump body	1		89	1140450	Guarnizione OR Ø 20,24x2,62	O-ring	1	③
22	880130	Tappo	Plug	1		90	4925	Motore HONDA GX270	Motor	1	8,4 HP
23	962010	Dado	Nut	3	● C=20Nm	91	651000	Vite TCEI 5/16" 24 UNF 1"	Screw	4	
24	962000	Rondella	Washer	3		92	820440	Vite M6x6	Screw	1	
25	1380940	Pistone Ø 18	Piston	3							
26	1380950	Disco	Plate	3							
27	600180	Guarnizione OR Ø 7,66x1,78	O-ring	3							
28	1380920	Pistone di guida	Piston	3							
29	1380060	Spina	Pin	3							
30	1383050	Biella alluminio	Connecting-rod	3	●						
	1383020	Biella bronzo	Connecting-rod	3	□						
34	1780510	Guarnizione OR Ø 106x3	O-ring	1							
35	1789010	Coperchio completo	Cover	1							
36	1343510	Vite TCEI M6x14	Screw	6	C=10Nm						
40	1380120	Spessore 0,10 mm	Shim 0.10 mm	1÷3							
	1380130	Spessore 0,19 mm	Shim 0.19 mm	1÷3							
	1380530	Spessore 0,25 mm	Shim 0.25 mm	1÷3							
	1382810	Spessore 0,05 mm	Shim 0.05 mm	1÷3							
42	740290	Guarnizione OR Ø 14x1,78	O-ring	3	③						
43	1980740	Tappo 3/8" G ottone	Plug	2	③ C=20Nm						
46	1980740	Tappo 3/8" G ottone	Plug	1	● C=25Nm						
	1981180	Tappo 3/8" G nickel	Plug	1	□ C=25Nm						
47	180101	Guarnizione OR Ø 17,5x2	O-ring	1							

③ Compreso nel cod. 1789010 / Part of part n° 1789010

KIT RICAMBI - PART KITS

A=KIT 1828 valvole valves		B=KIT 2757 Ø 18 pistoni pistons		C=KIT 1856 tenute olio oil seals		E=KIT 1857 Ø 18 tenute acqua water seals	
Pos.	Q.ty	Pos.	Q.ty	Pos.	Q.ty	Pos.	Q.ty
3	6	25	3	16	3	12	3
4	6			19	1	14	3
				34	1	15	3
				61	1		
				62	1		

SIMBOLOGIA - SYMBOLS

● Per / For XMV 4 G20 (Honda) cod. 20880	□ Per / For XMV 4 G30 H (Honda) cod. 20882
C Tolleranza coppia di serraggio +0÷-10% / Tightening torque tolerance +0÷-10%	
● Avvitare con Loxeal 55-14 / Screw with Loxeal 55-14	
(a) Montare anello tenuta con attrezzo cod. 1781000 / Fit the seal with tool code nr. 1781000	
@ Posizionamento targa di identificazione / Identification plate positioning	

PARTI SPECIALI IN VITON SPECIAL PARTS

Cod. - Part n°	Denominazione - Description	Q.tà - Q.ty
2809	Tenute acqua / Water seals Ø 18	1

Olio - Oil		Additivo - Additive	
Tipo / Type	Quantità / Quantity	Tipo / Type	Quantità / Quantity
SAE 15W40	0,415 Kg	ROCOL ASO/R	0,023 Lt