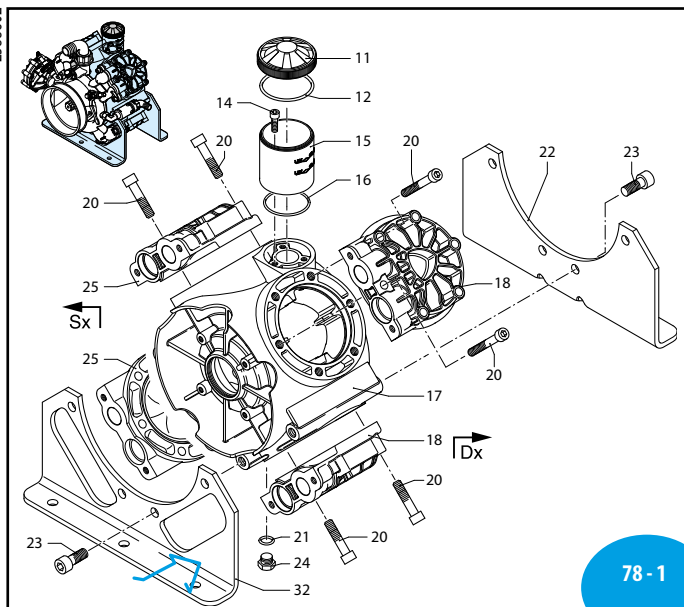
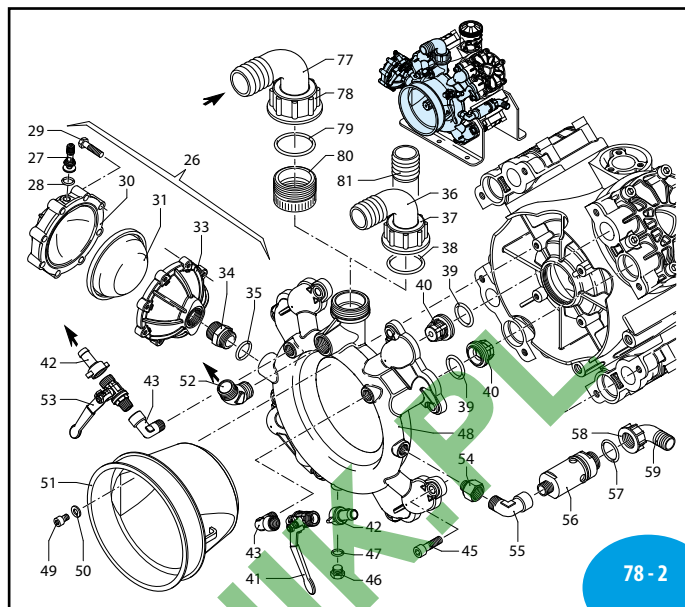


2388602



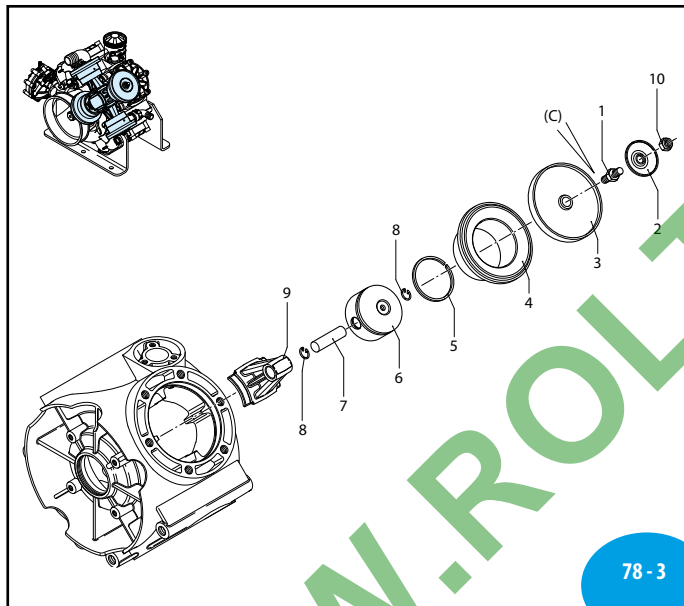
78 - 1

UN000688-DD



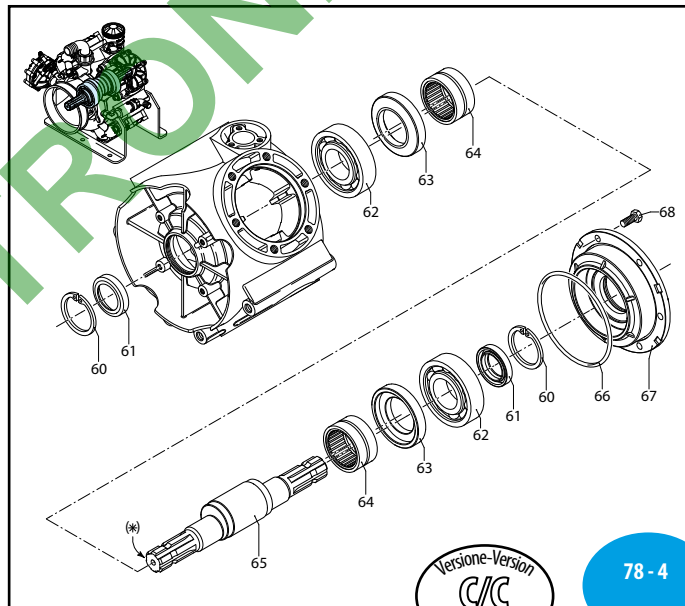
78 - 2

UN000689-LC



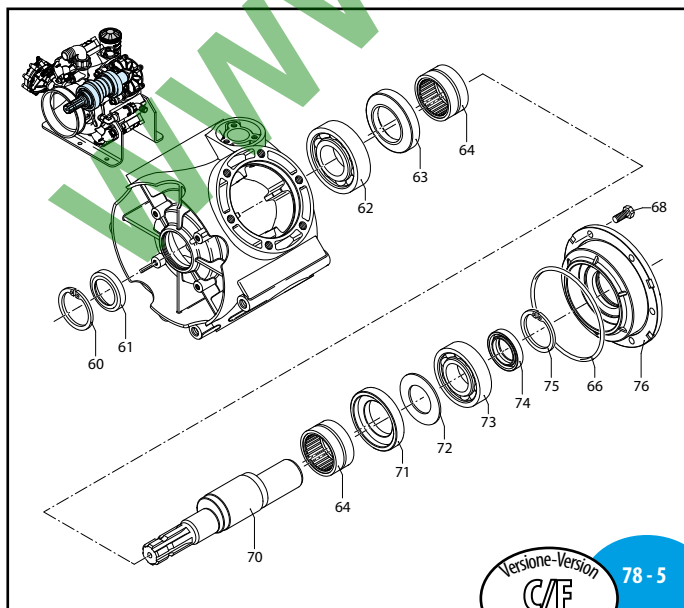
78 - 3

UN000690-DD



78 - 4

UN000691-DD



78 - 5

UN000692-DD

MI 91916



BHP 170 - BHP 200

	C/C		C/F 1"3/8		C/F Ø32	
	NBR	BLUEFLEX	NBR	BLUEFLEX	NBR	BLUEFLEX
BHP 170	858	32142	859	32143	684	32144
BHP 200	846	32145	847	32146	685	32147

Pos	Cod.	Descrizione	Description	Q.ty	Note
1	2240100	Perno	Hub pin	4	C ₃₀ (a)
2	580090	Piattello	Wobble plate	4	
3	2240080	Membrana Øe 120	Diaphragm	4	NBR
4	2240081	Membrana Øe 120	Diaphragm	4	BlueFlex™
5	2240085	Membrana Øe 120	Diaphragm	4	Desmopan
6	2240560	Camicia	Sleeve	4	BHP 170
7	2240520	Camicia	Sleeve	4	BHP 200
8	2240570	Segmento	Piston ring	4	BHP 170
9	2240360	Segmento	Piston ring	4	BHP 200
10	2240550	Pistone Ø76	Piston	4	BHP 170
11	2240350	Pistone Ø82	Piston	4	BHP 200
12	2240580	Spina	Pin	4	BHP 170
13	540070	Spina	Pin	4	BHP 200
14	160691	Anello seeger Ø18	Ring	8	
15	2380050	Biella	Connecting-rod	4	
16	2240110	Dado M10 INOX	Nut	4	C ₂₅
17	1800060	Tappo nero	Plug	1	BHP 170
18	750050	Tappo rosso	Plug	1	BHP 200
19	1040060	Guarnizione OR Ø72,69x2,62	O-ring	1	
20	540290	Vite TCEI M8x25	Screw	3	C ₁₀
21	2240070	Serbatoio	Tank	1	
22	2240270	Guarnizione OR Ø67,95x2,62	O-ring	1	
23	2380011	Corpo pompa	Pump body	1	
24	2240454	Testa dx plastificata	Head	2	Verde/Green
25	2240470	Vite TCEI M12x70	Screw	24	C ₅₀
26	180101	Guarnizione OR Ø17,5x2	O-ring	1	
27	2380040	Piede	Foot	1	
28	2380060	Vite TCEI M14x35	Screw	8	C ₅₀
29	820361	Tappo 1/2" Gottono	Plug	1	C ₂₀
30	2240455	Testa sx plastificata	Head	1	Verde/Green
31	1517	Camera aria NBR	Air chamber	1	
32	43072	Camera aria BlueFlex™	Air chamber	1	
33	180020	Valvola di gonfiaggio	Air valve	1	C _{3,5}
34	650542	Guarnizione	Gasket	1	
35	380410	Vite TCEI M8x40	Screw	8	C ₂₀
36	620231	Semicamera aria superiore	Semi air chamber	1	Verde/Green
37	550190	Membrana camera aria Øe 110	Diaphragm	1	NBR
38	550194	Membrana camera aria Øe 110	Diaphragm	1	Blueflex™
39	2380030	Piede	Foot	1	
40	2240482	Semicamera aria inferiore	Semi air chamber	1	Verde/Green
41	2240490	Raccordo	Fitting	1	Ottone/Brass (b)
42	720030	Guarnizione OR Ø22,22x2,62	O-ring	1	
43	540550	Curva Ø40	Elbow	1	
44	540540	Girello 1" 3/4 G	Ring nut	1	
45	250310	Guarnizione OR Ø36,14x2,62	O-ring	1	
46	680070	Guarnizione OR Ø31,5x4,25	O-ring	8	
47	2249050	Valvola	Valve	8	
48	130491	Rubinetto 3/8" G - 1/2" G M-MDX	Valve	1	
49	110130	Girello 1/2"	Ring nut	2	
50	900210	Raccordo 3/8" G M-F	Fitting	2	

Pos	Cod.	Descrizione	Description	Q.ty	Note	
51	650330	Vite TCEI M10x35	Screw	8	C ₄₀	
52	880581	Tappo 1/4" G	Plug	1	C ₂₀	
53	820510	Guarnizione OR Ø10,82x1,78	O-ring	1		
54	2380072	Condotto asp./mandata	Line	1	Verde/Green	
55	850250	Vite TCEI M8x12	Screw	4	C ₁₀	
56	390311	Rondella	Washer	4		
57	1500470	Protezione cardano	Cardan protection	1		
58	851650	Curva di mandata	Elbow	1		
59	130492	Rubinetto 3/8" G - 1/2" G M-MX	Valve	1		
60	881461	Manicotto 3/8" G - 1/2" G	Threaded adapter	1		
61	2680310	Raccordo 3/4" G - 1/2" G	Fitting	1		
62	1609002	Valvola di sicurezza	Safety valve	1		
63	880831	Guarnizione OR Ø15,54x2,62	O-ring	1	Viton ▶	
64	57	880831	Guarnizione OR Ø15,54x2,62	O-ring	1	
65	58	880831	Guarnizione OR Ø15,54x2,62	O-ring	1	
66	59	550460	Curva Ø18	Elbow	1	
67	60	2240160	Anello seeger Ø162	Ring	2	
68	61	2240150	Anello tenuta	Ring	2	⊗
69	62	2240430	Cuscinetto	Bearing	2	⊗ ↓
70	63	2240121	Anello biella	Ring	2	
71	64	850320	Cuscinetto	Bearing	2	▶
72	65	2240173	Albero marcato BE	Shaft	1	C/C
73	66	2240290	Guarnizione OR Ø152,7x2,62	O-ring	1	⊕
74	67	2240020	Flangia	Flange	1	↓
75	68	160670	Vite TE M10x25	Screw	6	⊕ C ₄₀
76	70	2240620	Albero marcato DH	Shaft	1	C/F Ø32
77	71	2240410	Albero marcato BG	Shaft	1	C/F Ø1"3/8
78	72	2240390	Anello biella	Ring	1	
79	73	2240400	Piastra	Plate	1	
80	74	2240380	Cuscinetto	Bearing	1	
81	75	1800090	Anello tenuta seeger Ø165	Ring	1	⊗
82	76	620330	Anello seeger Ø165	Ring	1	
83	77	2240610	Flangia	Flange	1	C/F Ø32 ↓
84	78	2240370	Flangia	Flange	1	C/F Ø1"3/8m ↓
85	79	760020	Curva Ø50	Elbow	1	Optional
86	80	760040	Girello 2" G	Ring nut	1	Optional
87	81	620210	Guarnizione OR Ø40,95x2,62	O-ring	1	Optional ▶
88	82	2380080	Raccordo 2" G - 1"3/4 G M-F	Fitting	1	Optional
89	83	392190	Portagomma Ø40	Hose tail	1	Optional

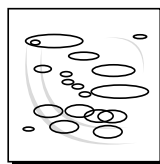
- (a) Avvitare codulo lato pistone con Loxeal 83-21 frenafiletti FORTE (Verde) e lubrificare il codulo lato piattello con grasso Molykote 1000. Screw down the piston end of the shaft with Loxeal 83-21 STRONG thread sealer (Green) and lubricate the plate end with Molykote 1000 grease
- (b) Avvitare pos. 34 su pos. 48 con Loxeal 24-18 frenafiletti DEBOLE (porpora).
- (c) Attenzione! Montare con Grasso PG54 fra piattello e membrana. Warning! Fit with PG54 grease between plate and diaphragm. Pump and manufacturer identification.



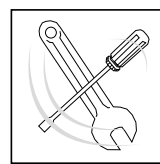
KIT 2456	
Membrane NBR NBR diaphragms	
KIT 43206	
Membrane BlueFlex™ BlueFlex™ diaphragms	
KIT 42656	
Membrane Desmopan Desmopan diaphragms	
Pos.	Q.ty
3	4



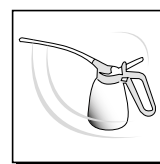
KIT 43356	
Valvole Valves	
Pos.	Q.ty
39	8
40	8



KIT 2457	
OR O-Rings	
Pos.	Q.ty
12	1
16	1
21	1
35	1
38	1
39	8
47	1
57	1
66	1



KIT 2467					
Pronto intervento membrane in NBR Maintenance repair NBR diaphragms					
Pos.	Q.ty	Pos.	Q.ty	Pos.	Q.ty
1	2	39	8		
2	2	40	8		
3	4	61	2		
10	2	66	1		
12	1	74	1		
15	1				
16	1				
21	1				
35	1				
38	1				



Olio utilizzato Suggested oil	
Tipo - Type	Kg
SAE 30	3,2

