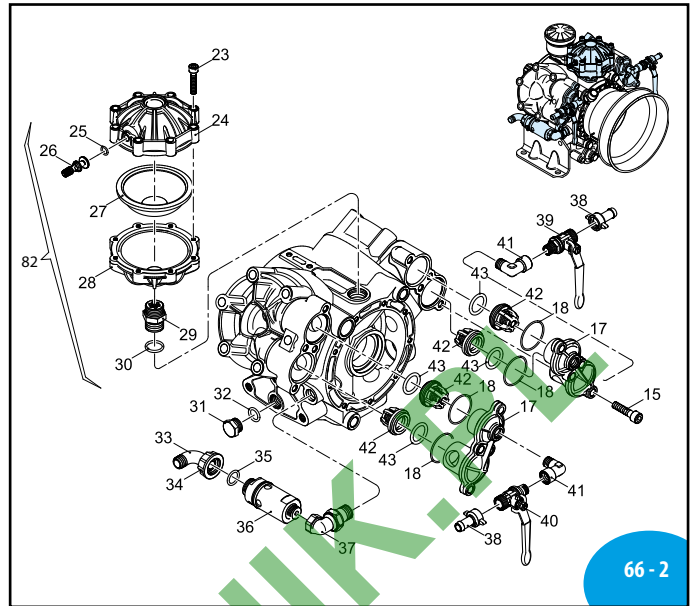


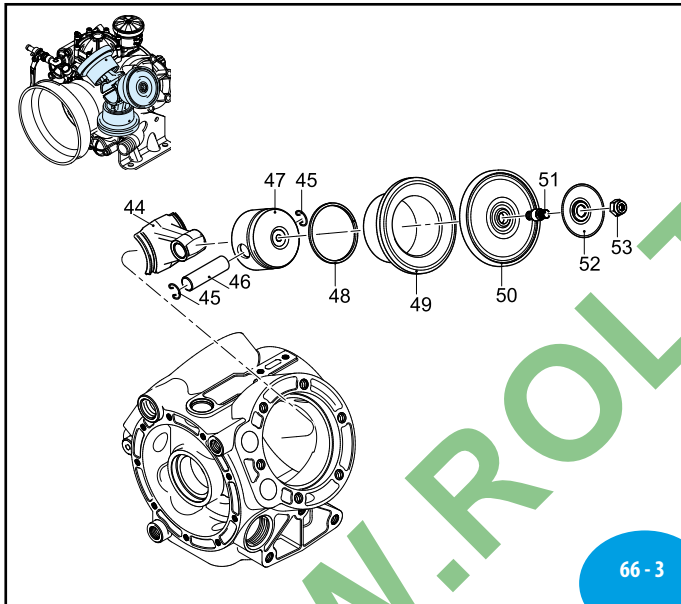
66 - 1

SL000001-EA



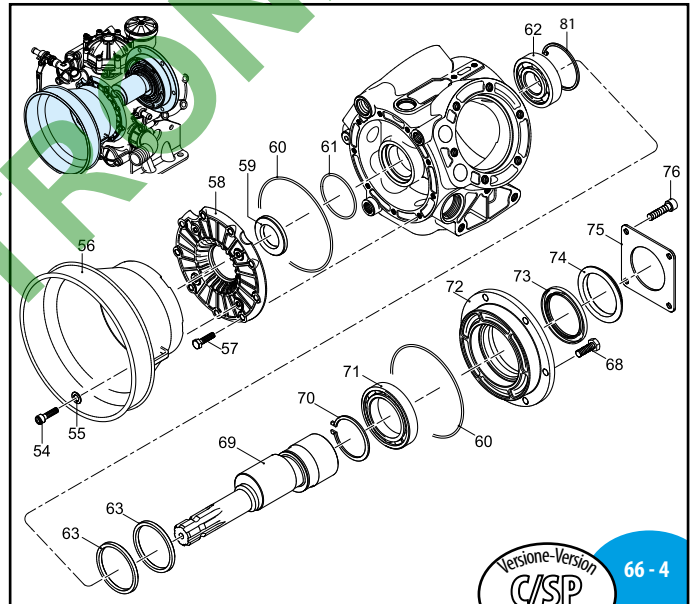
66 - 2

SL000139-GX



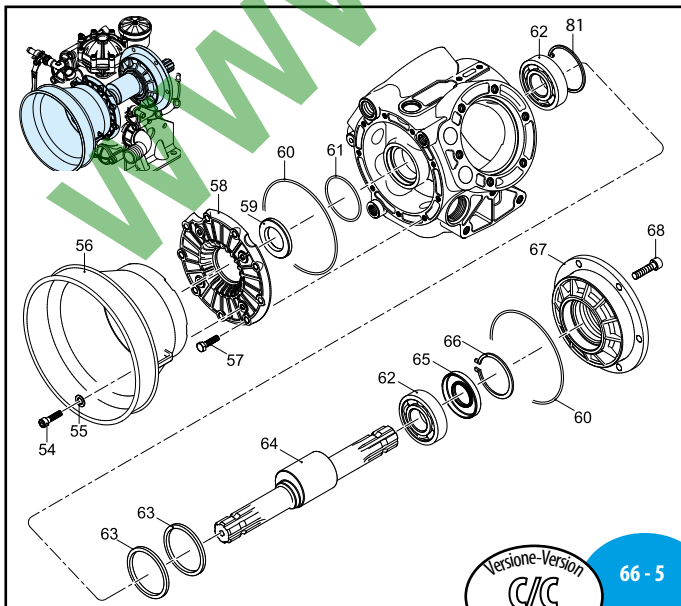
66 - 3

SL000003-EA



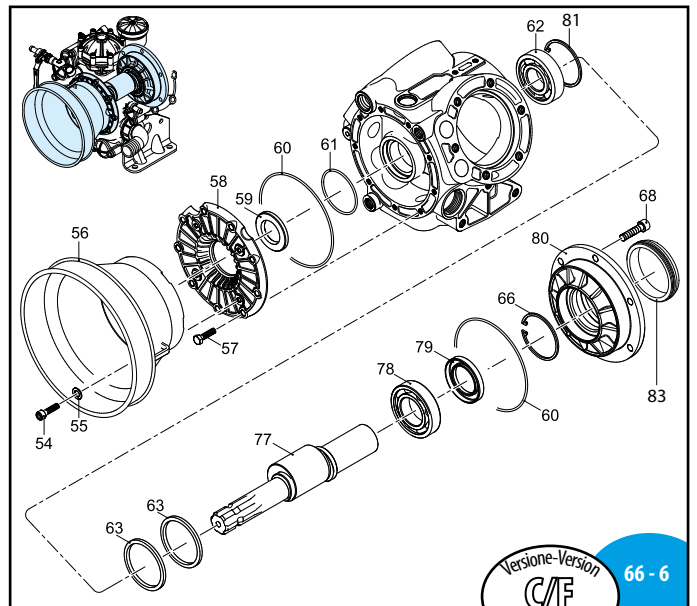
66 - 4

SL000063-EZ



66 - 5

SL000064-EZ



66 - 6

SL000315-CU

MI 91412

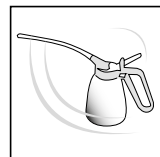
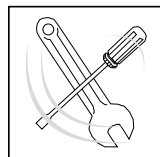
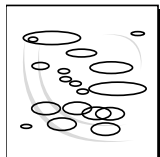
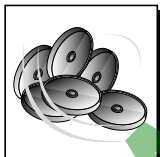
AR 903 - AR 1053 - AR 1203

	C/C		C/SP		C/F 1"3/8	
	NBR	BLUEFLEX	NBR	BLUEFLEX	NBR	BLUEFLEX
AR 903 AP	703	32109	702	32110	704	32111
AR 1053 AP	753	32112	752	32113	755	32114
AR 1203 AP	759	32118	758	32119	760	32120

Pos	Cod.	Descrizione	Description	Q.ty	Note
1	750051	Tappo verde	Plug	1	AR 903
1	1800060	Tappo nero	Plug	1	AR 1053
1	750050	Tappo rosso	Plug	1	AR 1203
2	1040060	Guarnizione OR	O-ring	1	▶
3	750030	Serbatoio	Tank	1	
4	680350	Vite	Screw	2	C ₁₀
5	380241	Rondella	Washer	2	
6	750040	Guarnizione	Gasket	1	☒
7	2680010	Corpo pompa	Pump body	1	
8	2680030	Testa dx	Head	2	
9	2680031	Testa sx	Head	1	
10	750070	Vite	Screw	18	C ₅₀
11	540210	Vite	Screw	6	C ₃₀
12	2680100	Piede	Foot	2	
13	1520650	Guarnizione OR	O-ring	6	▶
14	130171	Tappo	Plug	3	☒ C ₂₀
15	540300	Vite	Screw	12	C ₃₅
16	851650	Curva di mandata	Elbow	1	☒
17	2680040	Coperchio	Cover	3	
18	2680150	Guarnizione OR	O-ring	6	▶
19	540550	Curva	Elbow	1	
20	540540	Girello 1"3/4 G	Ring nut	1	
21	250310	Guarnizione OR	O-ring	2	▶
22	540530	Raccordo 1"1/4 G - 1"3/4 G M-M	Fitting	1	
23	380410	Vite	Screw	8	C ₂₀
24	620234	Semicamera aria superiore	Semi air chamber	1	Anodizzata
25	650542	Guarnizione	Gasket	1	▶
26	180020	Valvola di gonfiaggio	Air valve	1	☒
27	550190	Membrana camera aria	Diaphragm	1	NBR
28	550194	Membrana camera aria	Diaphragm	1	BlueFlex™
28	2240481	Semicamera aria inferiore	Semi air chamber	1	
29	2240490	Raccordo	Fitting	1	☒ C ₂₀
30	720030	Guarnizione OR	O-ring	1	▶
31	820361	Tappo 1/2" G ottone	Plug	1	▶
32	180101	Guarnizione OR	O-ring	1	▶
33	550460	Curva	Elbow	1	
34	550450	Girello 3/4" G	Ring nut	1	
35	880831	Guarnizione OR	O-ring	1	Viton ▶
36	1609001	Valvola di sicurezza	Safety valve	1	AR 903
36	1609002	Valvola di sicurezza	Safety valve	1	AR 1053/1203
37	2680310	Raccordo 3/4" G - 1/2" G	Fitting	1	☒
38	110131	Girello 1/2"	Ring nut	2	
39	130491	Rubinetto 3/8" G - 1/2" G M-M DX	Valve	1	☒
40	130492	Rubinetto 3/8" G - 1/2" G M-M SX	Valve	1	☒
41	900210	Raccordo 3/8" G M-F	Fitting	2	☒
42	2689050	Valvola	Valve	6	AR 903/ 1053/1203
43	180240	Guarnizione OR	O-ring	6	▶
44	2680320	Biella	Connecting-rod	3	AR 903
44	2680090	Biella	Connecting-rod	3	AR 1053/1203
45	160691	Anello seeger Øi 18	Ring	6	
46	260700	Spina	Pin	3	

Pos	Cod.	Descrizione	Description	Q.ty	Note
47	2240060	Pistone Ø 72	Piston	3	
48	260230	Segmento	Piston ring	3	
49	2680060	Camicia	Sleeve	3	AR 903
49	2680070	Camicia	Sleeve	3	AR 1053
49	2680080	Camicia	Sleeve	3	AR 1203
50	550080	Membrana	Diaphragm	3	NBR
50	550081	Membrana	Diaphragm	4	BlueFlex™
50	550084	Membrana	Diaphragm	3	Viton
50	550085	Membrana	Diaphragm	3	Desmopan
50	550086	Membrana	Diaphragm	3	HPDS
51	2240100	Perno	Hub pin	3	(a) C ₃₀
52	580090	Piattello	Wobble plate	3	
53	2240110	Dado M10	Nut	3	Inox C ₃₀
54	850250	Vite TCEI M8x12	Screw	4	C ₂₀
55	390311	Rondella	Washer	4	
56	1500350	Protezione cardano	Cardan protection	1	Ø 199 mm
56	1500470	Protezione cardano	Cardan protection	1	Ø 239 mm
57	180370	Vite TE M8x25	Screw	9	C ₂₀
58	2680050	Condotto aspirazione	Line	1	
59	2680110	Anello tenuta	Ring	1	☒
60	1400120	Guarnizione OR Ø 145,72x2,62	O-ring	2	☒
61	2240270	Guarnizione OR Ø 67,95x2,62	O-ring	1	
62	230350	Cuscinetto	Bearing	2	↓
63	2240540	Anello biella	Ring	2	
64	2680170	Albero C/C m-CA	Shaft	1	AR 903
64	2680180	Albero C/C m-CB	Shaft	1	AR 1053
64	2680190	Albero C/C m-CC	Shaft	1	AR 1203
65	2680120	Anello tenuta	Ring	1	
66	161050	Anello seeger Øi 72	Ring	1	
67	2680020	Flangia	Flange	1	↓
68	160670	Vite TE M10x25	Screw	6	C ₄₀
69	2680250	Albero C/SP m-CI	Shaft	1	AR 903
69	2680260	Albero C/SP m-CL	Shaft	1	AR 1053
69	2680270	Albero C/SP m-CM	Shaft	1	AR 1203
70	2680290	Anello seeger Øe 65	Ring	1	
71	2680280	Cuscinetto	Bearing	1	↓
72	2680240	Flangia	Flange	1	↓
73	1400150	Anello tenuta	Ring	1	☒
74	1400110	Centraggio	Ring	1	
75	1400140	Flangia	Flange	1	
76	850250	Vite TCEI M8x12	Screw	4	C ₁₀
77	2680200	Albero C/F m-CD	Shaft	1	AR 903
77	2680210	Albero C/F m-CE	Shaft	1	AR 1053
77	2680220	Albero C/F m-CF	Shaft	1	AR 1203
78	230310	Cuscinetto	Bearing	1	↓
79	2680130	Anello tenuta	Ring	1	
80	2680021	Flangia	Flange	1	↓
81	230340	Anello seeger Øi 80	Ring	1	
82	1527	Camera aria	Air chamber	1	NBR
82	43071	Camera aria	Air chamber	1	BlueFlex™
83	2420250	Anello centraggio	Ring	1	

DI 2688500



KIT 43085	
Membrane BlueFlex™ BlueFlex™ diaphragms	
KIT 2367	
Membrane NBR Buna diaphragms	
KIT 2368	
Membrane HPDS HPDS diaphragms	
KIT 2369	
Membrane Desmopan Desmopan diaphragms	
Pos.	Q.ty
50	3

KIT 42200	
Valvole Valves	
Pos.	Q.ty
42	6
43	6

KIT 42201	
OR O-Rings	
Pos.	Q.ty
2	1
13	6
18	6
21	2
30	1
32	1
35	1
43	6
60	2
61	1

KIT 42202					
Pronto intervento Maintenance repair					
Pos.	Q.ty	Pos.	Q.ty	Pos.	Q.ty
1	1	51	3		
2	1	53	3		
13	6	59	1		
18	6	60	2		
19	1	61	1		
20	1	65	1		
21	2	73	1		
42	6	79	1		
43	6				
50	3				

Olio utilizzato Suggested oil		
Tipo	Type	Kg
SAE 30		1,6

@ Posizione targa di identificazione. Pump and manufacturer identification.
a) Avvitare con Loxeal 83-21 il perno lato pistone.