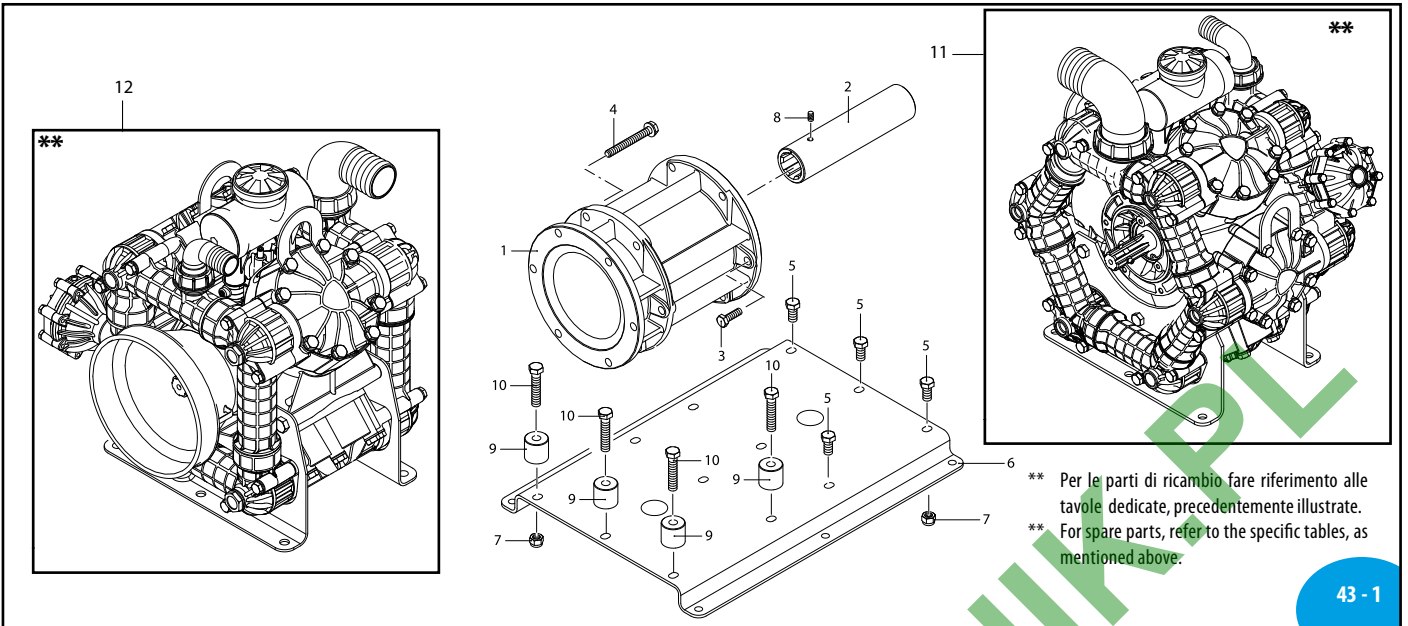


## AR 740 bp BIG TWIN - AR 840 bp BIG TWIN

	C/C
	BLUEFLEX
AR 740 bp AP Big Twin	31310
AR 840 bp AP Big Twin	31311

Bassa pressione  
Low pressure

CM 3048604



\*\* Per le parti di ricambio fare riferimento alle tavole dedicate, precedentemente illustrate.  
\*\* For spare parts, refer to the specific tables, as mentioned above.

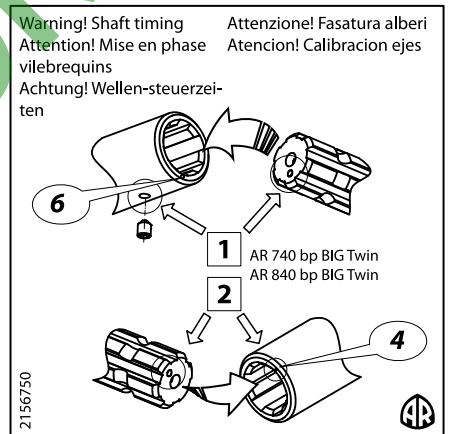
43 - 1

SL000366-F5

DI 3048506

Pos	Cod.	Descrizione	Description	Q.ty	Note
1	3040690	Flangia	Flange	1	
2	3040740	Giunto marcato 6+4	Coupling	1	$\square + \bigcirc$
3	450262	Vite TE M10x35	Screw	6	Inox $\bullet$ C <sub>40</sub>
4	3040281	Vite TE M10x85	Screw	6	Inox $\bullet$ C <sub>40</sub>
5	3040721	Vite TE M14x30	Screw	6	Inox C <sub>50</sub>
6	3040710	Base	Base	1	
7	3040730	Dado M14x30	Nut	12	Inox C <sub>50</sub>
8	800750	Vite M8x8	Screw	1	C <sub>10</sub>
9	3280230	Distanziale	Spacer	6	
10	3280241	Vite TE M14x70	Screw	6	Inox C <sub>50</sub>
11	32053	Pompa AR 410 bp AP C/C	Pump	1	AR740bp Big Twin
	32055	Pompa AR 460 bp AP C/C	Pump	1	AR840bp Big Twin
12	32049	Pompa AR 330 bp AP C/C	Pump	1	AR740bp Big Twin
	32051	Pompa AR 380 bp AP C/C	Pump	1	AR840bp Big Twin

sp\_31740\_840bp\_big\_twin.pdf

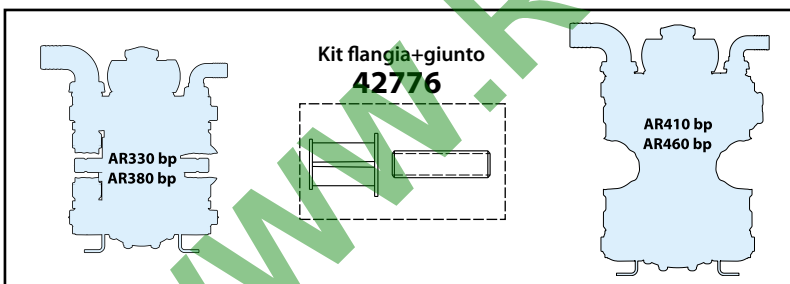


**ATTENZIONE!** Montare gli alberi con la marcatura e il foro di fasatura sul lato opposto della flangia. Far coincidere la punzonatura sul giunto, con il foro di fasatura dell'albero.

**WARNING!** Fit the shafts with the marking and the locator hole on the end opposite the flange. Align the punched marking on the coupling with the locator hole in the shaft.

**ATTENZIONE!** Prima dell'accoppiamento spruzzare lo spray D-321R sui terminali degli alberi e all'interno del giunto. Lasciare asciugare e quindi lubrificare con grasso P40.

**WARNING!** Before connecting, spray D-3213 onto the ends of the shafts and inside the coupling. Leave to dry then apply P40 grease.



CM 3048605