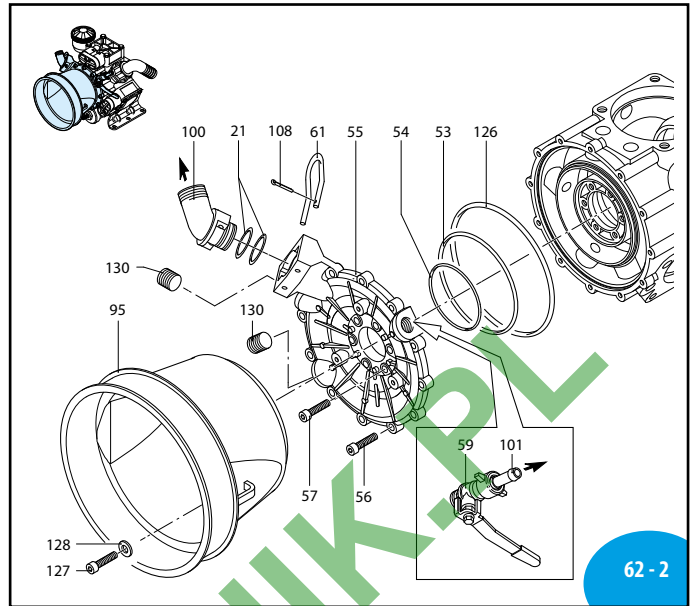
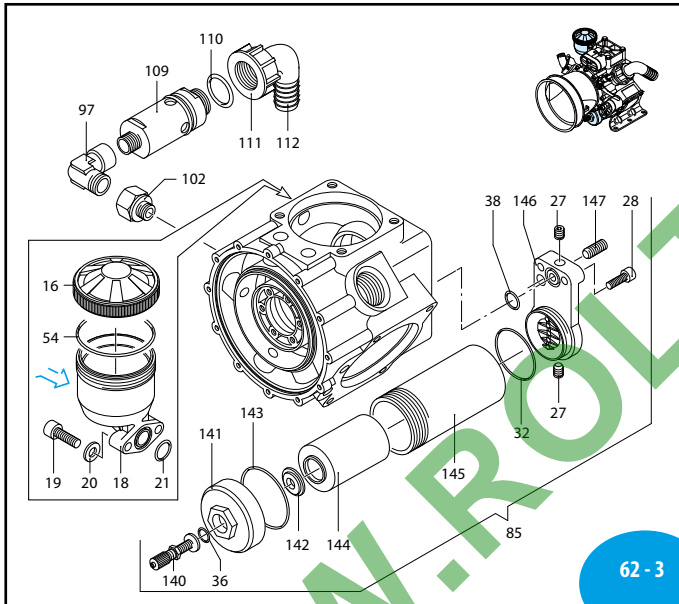


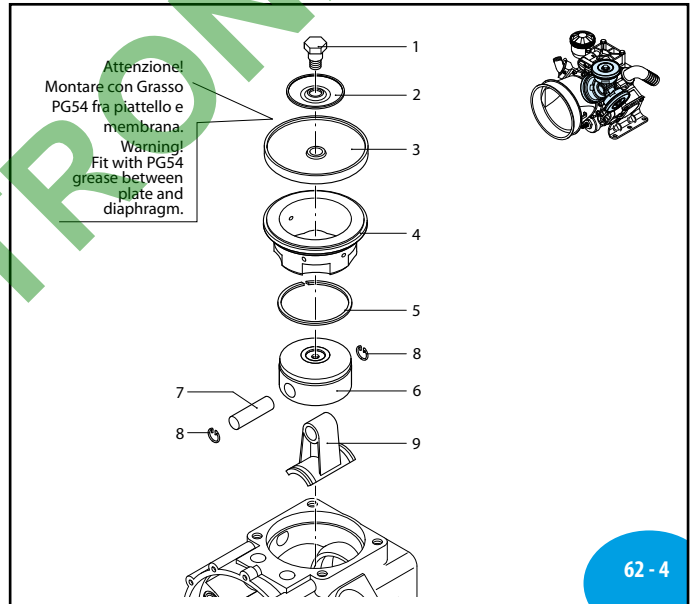
UN000105-BD



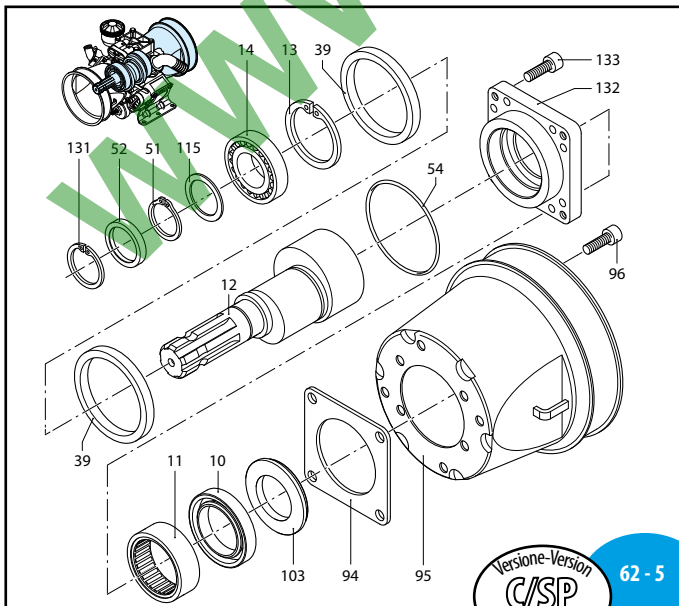
UN000106-BD



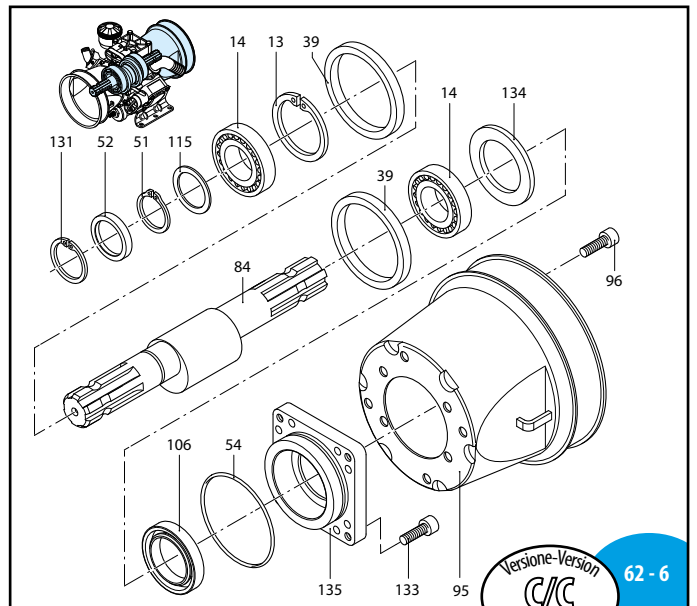
UN000107-BD



UN000108-BD



UN000241-BD



UN000240-BD

MI 91410

AR 713

180 Series

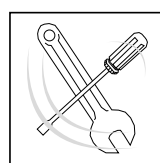
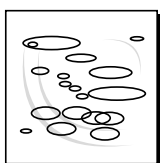
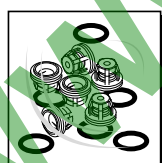
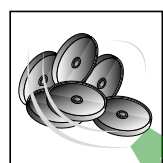
	C/C		C/SP	
	NBR	BLUEFLEX	NBR	BLUEFLEX
AR 713 AP	625	32104	624	32105

Pos	Cod.	Descrizione	Description	Q.ty	Note
1	580361	Perno	Hub pin	3	● C ₃₀
2	1040180	Piastra	Plate	3	
3	1040080	Membrana	Diaphragm	3	Desmopan
4	1040083	Membrana	Diaphragm	3	BlueFlex™
5	1040081	Membrana	Diaphragm	3	NBR
6	1040110	Camicia	Sleeve	3	
7	650190	Segmento	Piston ring	3	
8	1040120	Pistone	Piston	3	Ø 63
9	1040070	Spina	Pin	3	
10	1040270	Anello	Ring	6	seeger Øi 15
11	1800360	Biella	Connecting-rod	3	
12	1400150	Anello	Ring	1	tenuta
13	650200	Cuscinetto	Bearing	1	
14	1800370	Albero	Shaft	1	marcato AB C/SP
15	161050	Anello	Ring	1	seeger Øi 72
16	161060	Cuscinetto	Bearing	2	↓
17	1040551	Testa	Head	2	dx
18	750051	Tappo	Plug	1	verde
19	680031	Serbatoio	Tank	1	
20	680350	Vite	Screw	2	C ₁₀
21	380241	Rondella	Washer	2	
22	390180	Guarnizione OR	O-ring	3	Ø 18,72x2,62
23	1040552	Testa	Head	1	sx
24	1480040	Vite	Screw	4	C ₅₀
25	1800440	Piede	Foot	1	Vedi / See ●
26	750060	Vite	Screw	8	C ₅₀
27	1040470	Vite	Screw	2	M10x8 Inox ● C ₁₀
28	320360	Vite	Screw	2	C ₂₀
29	1409050	Valvola	Valve	6	
30	540360	Guarnizione OR	O-ring	1	Ø 44,12x2,62
31	650542	Guarnizione	Gasket	1	
32	640070	Guarnizione OR	O-ring	1	Ø 13,95x2,62
33	1040340	Anello	Ring	2	biella
34	1800140	Corpo pompa	Pump body	1	
35	250310	Guarnizione OR	O-ring	2	Ø 36,14x2,62
36	540530	Raccordo	Fitting	1	1"1/4 G - 1"3/4 G M-M
37	960160	Guarnizione OR	O-ring	6	Ø 17,86x2,62
38	770571	Guarnizione OR	O-ring	6	Ø 18,77x1,78
39	540540	Girello	Ring nut	1	1"3/4 G
40	540550	Curva	Elbow	1	Ø 40
41	1040570	Anello	Ring	1	seeger Øe 35
42	1040050	Anello	Ring	1	tenuta
43	1800161	Guarnizione OR	O-ring	1	Ø 113,97x2,62
44	1040060	Guarnizione OR	O-ring	3	Ø 72,69x2,62
45	1800150	Condotto	Line	1	asp./mandata
46	1040370	Vite	Screw	12	C ₁₀
47	780060	Vite	Screw	6	C ₁₀
48	130491	Rubinetto	Valve	1	3/8" G - 1/2" G M-M DX
49	1040690	Forcella	Fork	1	

Pos	Cod.	Descrizione	Description	Q.ty	Note
50	620030	Guarnizione OR	O-ring	6	Ø 25,80x3,53
51	1800380	Albero	Shaft	1	marcato AC C/C
52	1536	Camera aria	Air chamber	1	
53	1800430	Piede	Foot	1	dx Vedi / See ●
54	1400140	Flangia	Flange	1	
55	1500350	Protezione cardano	Cardan protection	2	Ø 199 mm
56	1500470	Protezione cardano	Cardan protection	2	Ø 239 mm
57	820670	Vite	Screw	4	TCEI M10x16 C ₁₀
58	881560	Raccordo	Fitting	1	1/2" G M-F ● C ₂₀
59	1300190	Tappo	Plug	3	
60	620610	Vite	Screw	6	TCEI M8x30 C ₅₀
61	1040760	Raccordo	Fitting	1	3/4" G M
62	110131	Girello	Ring nut	1	1/2"
63	881461	Manicotto	Threaded adapter	1	3/8" G - 1/2" G ● C ₂₀
64	1400110	Centraggio	Ring	1	
65	540361	Guarnizione OR	O-ring	6	Ø 33,05x1,78
66	160740	Anello	Ring	1	tenuta
67	1040950	Copiglia	Split pin	1	
68	1609001	Valvola di sicurezza	Safety valve	1	● C ₁₀
69	880831	Guarnizione OR	O-ring	1	Ø 15,54x2,62 Viton ▶
70	550450	Girello	Ring nut	1	3/4" G
71	550460	Curva	Elbow	1	Ø 18
72	1040850	Distanziale	Spacer	1	
73	1400120	Guarnizione OR	O-ring	1	Ø 145,72x2,62
74	1343510	Vite	Screw	3	TCEI M6x14 C ₁₀
75	881710	Rondella	Washer	3	
76	1040260	Vite	Screw	1	M10x25 ● C ₁₀
77	1800240	Vite	Screw	2	● C ₂₀
78	1460490	Anello	Ring	1	seeger Øi 47
79	1800210	Flangia	Flange	1	
80	180030	Vite	Screw	8	TCEI M8x20 ● C ₂₀
81	1800230	Distanziale	Spacer	1	
82	1800220	Flangia	Flange	1	⊖
83	1800350	Valvola di gonfiaggio	Air valve	1	
84	1800270	Coperchio	Cover	1	▶ C ₂₀
85	1800311	Disco	Plate	1	
86	650560	Guarnizione OR	O-ring	1	Ø 56,82x2,62
87	1800300	Membrana	Diaphragm	1	camera aria NBR
88	1800280	Tubo	Pipe	1	● C ₂₀
89	1800290	Raccordo	Fitting	1	▶ C ₂₀
90	1040260	Vite	Screw	1	M10x25 C ₁₀

- Da matricola N° 020202 - From serial number N°020202
- (a) Da matricola N° 1802013001 - From serial number N° 1802013001
- (b) Fino a matricola N° 1801913999 - Up to serial number N° 1801913999

DI 1808540



KIT 43127	
Membrane BlueFlex™	
BlueFlex™ diaphragms	
KIT 42802	
Membrane NBR	
NBR diaphragms	
KIT 42803	
Membrane Desmopan	
Desmopan diaphragms	
Pos.	Q.ty
3	3

KIT 1963	
Valvole	
Valves	
Pos.	Q.ty
31	6
70	6

KIT 43018 (a) / KIT 2429 (b)			
OR			
O-Rings			
Pos.	Q.ty	Pos.	Q.ty
21	3	126	1
32	1	143	1
38	1		
44	2		
46	6		
53	1		
54	3		
70	6		
104	6		
110	1		

KIT 43019 (a) / KIT 2430 (b)					
Pronto intervento (NBR)					
Maintenance repair (NBR)					
Pos.	Q.ty	Pos.	Q.ty	Pos.	Q.ty
1	3	44	2	106	1
3	3	46	6	108	1
10	1	47	1	126	1
16	1	48	1	144	1
18	1	52	1		
21	3	53	1		
31	6	54	3		
32	1	61	1		
36	1	70	6		
38	1	104	6		

Olio utilizzato	
Suggested oil	
Tipo - Type	Kg
SAE 30	1

Posizionamento
 targa di
 identificazione
 Positioning
 data plate