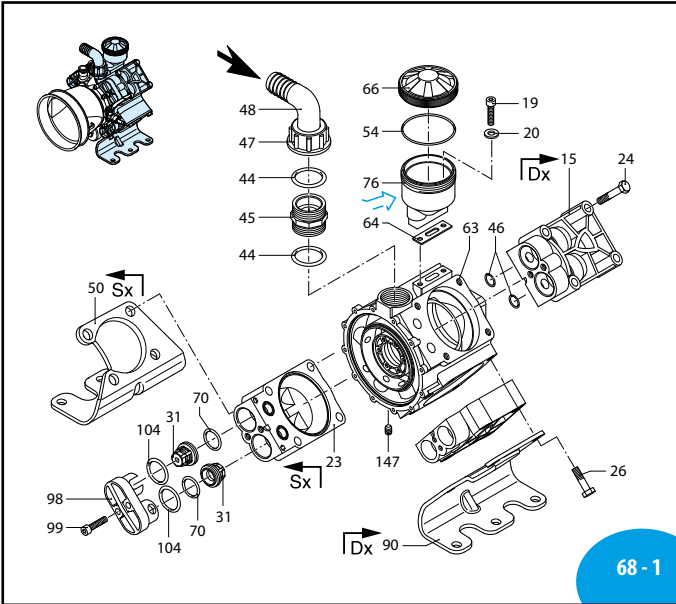
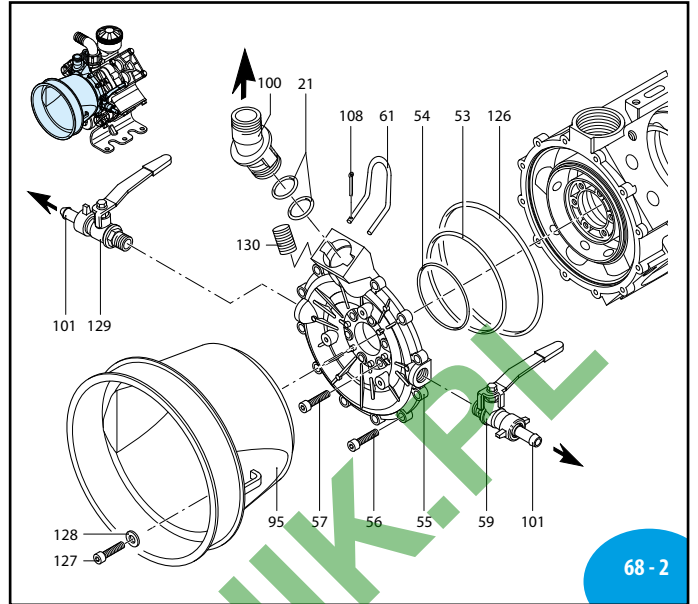


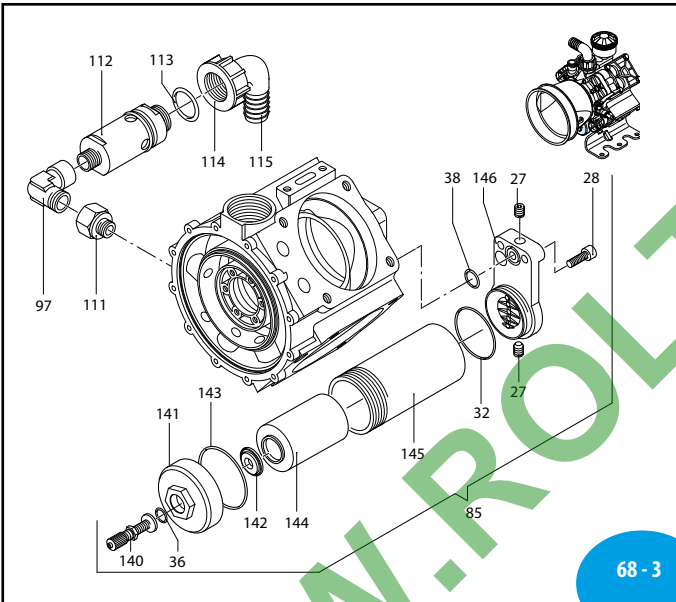
(1828604 C/SP) (1828606 C/F)



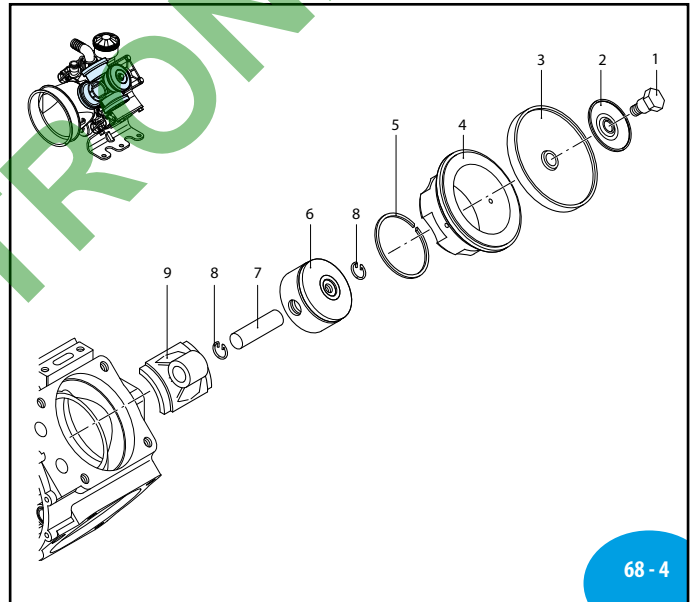
UN000303-NF



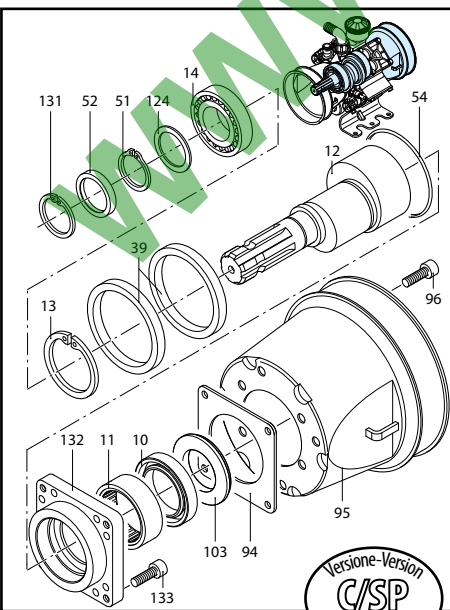
SL000329-EU



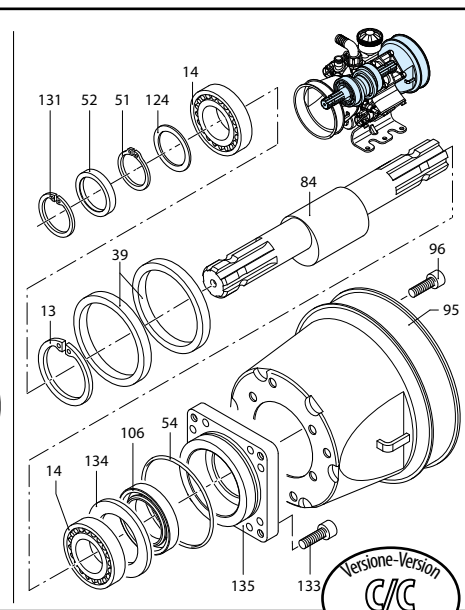
UN000305-NF



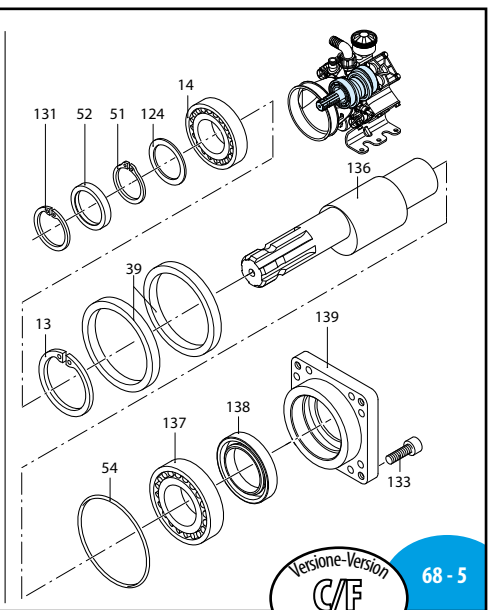
UN000306-NF



UN000307-LE



Versione-Version C/C



Versione-Version C/F

68 - 5

MI 91411

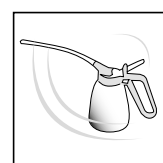
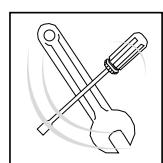
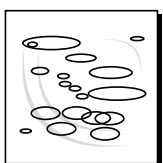
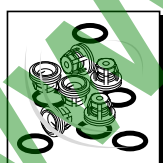
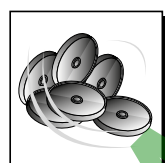
AR 1064

	C/C		C/SP		C/F 1"3/8	
	NBR	BLUEFLEX	NBR	BLUEFLEX	NBR	BLUEFLEX
AR 1064 AP	731	32115	730	32116	732	32117

Pos	Cod.	Descrizione	Description	Q.ty	Note
1	580361	Perno	Hub pin	4	OC ₃₀
2	1040180	Piastra	Plate	4	
3	1040080	Membrana	Diaphragm	3	Desmopan
4	1040083	Membrana	Diaphragm	3	BlueFlex™
5	1040081	Membrana	Diaphragm	3	NBR
6	1500080	Garnitura	Sleeve	4	
7	650190	Segmento	Piston ring	4	
8	1040120	Pistone	Piston	4	Ø 63
9	1040070	Spina	Pin	4	
10	1040270	Anello	Ring	8	seeger Øi 15
11	1800050	Biella	Connecting-rod	4	
12	1400150	Anello	Ring	1	tenuta
13	650200	Cuscinetto	Bearing	1	
14	1800200	Albero	Shaft	1	►
15	161050	Anello	Ring	1	seeger Øi 72
16	1800170	Cuscinetto	Bearing	2	
17	1040551	Testa	Head	2	
18	680350	Vite	Screw	2	C ₁₀
19	380241	Rondella	Washer	2	
20	390180	Guarnizione OR	O-ring	2	►
21	1040552	Testa	Head	2	
22	1480040	Vite	Screw	8	C ₅₀
23	750060	Vite	Screw	8	C ₅₀
24	1040470	Vite	Screw	2	Inox C ₂₀
25	320360	Vite	Screw	2	C ₂₀
26	1409050	Valvola	Valve	8	
27	540360	Guarnizione OR	O-ring	1	►
28	650542	Guarnizione	Gasket	1	
29	640070	Guarnizione OR	O-ring	1	►
30	1040340	Anello	Ring	2	►
31	250310	Guarnizione OR	O-ring	2	►
32	540530	Raccordo	Fitting	1	1"1/4 G - 1"3/4 G M-M
33	960160	Guarnizione OR	O-ring	8	(a) ►
34	770571	Guarnizione OR	O-ring	8	(b) Viton ►
35	540540	Girello	Ring nut	1	
36	540550	Curva	Elbow	1	
37	1820080	Piede	Foot	1	Vedi / See ●
38	1040570	Anello	Ring	1	seeger Øe 35
39	1040050	Anello	Ring	1	tenuta
40	1800161	Guarnizione OR	O-ring	1	Viton ►
41	1040060	Guarnizione OR	O-ring	3	►
42	1800150	Condotto	Line	1	asp./mandata
43	1040370	Vite	Screw	12	C ₁₀
44	780060	Vite	Screw	6	C ₁₀
45	130491	Rubinetto	Valve	1	C ₂₀
46	1040690	Forcella	Fork	1	
47	1820040	Corpo pompa	Pump body	1	
48	750040	Guarnizione	Gasket	1	►
49	1800060	Tappo	Plug	1	nero
50	620030	Guarnizione OR	O-ring	8	►

Pos	Cod.	Descrizione	Description	Q.ty	Note
51	750030	Serbatoio	Tank	1	
52	1800180	Albero	Shaft	1	
53	1538	Camera aria	Air chamber	1	
54	1820070	Piede	Foot	1	Vedi / See ●
55	1400140	Flangia	Flange	1	
56	1500350	Protezione cardano	Cardan protection	2	Ø 199 mm
57	1500470	Protezione cardano	Cardan protection	2	Ø 239 mm
58	820670	Vite	Screw	4	C ₁₀
59	881560	Raccordo	Fitting	1	1/2" G M-F
60	1300190	Tappo	Plug	4	
61	620610	Vite	Screw	8	C ₂₀
62	1040760	Raccordo	Fitting	1	3/4" G M
63	110131	Girello	Ring nut	2	
64	1400110	Centraggio	Ring	1	
65	540361	Guarnizione OR	O-ring	8	►
66	160740	Anello	Ring	1	tenuta
67	1040950	Copiglia	Split pin	1	
68	881461	Manicotto	Threaded adapter	1	C ₂₀
69	1609002	Valvola di sicurezza	Safety valve	1	C ₂₀
70	880831	Guarnizione OR	O-ring	1	Viton ►
71	550450	Girello	Ring nut	1	3/4" G
72	550460	Curva	Elbow	1	Ø 18
73	1040850	Distanziale	Spacer	1	
74	1400120	Guarnizione OR	O-ring	1	►
75	1343510	Vite	Screw	3	TCEI M6x14
76	881710	Rondella	Washer	3	
77	130492	Rubinetto	Valve	1	3/8" G - 1/2" G M-M SX
78	1800240	Vite	Screw	1	C ₂₀
79	1460490	Anello	Ring	1	seeger Øi 47
80	1800210	Flangia	Flange	1	
81	180030	Vite	Screw	8	C ₂₀
82	1800230	Distanziale	Spacer	1	
83	1800220	Flangia	Flange	1	
84	1800190	Albero	Shaft	1	C/F m-Q
85	230310	Cuscinetto	Bearing	1	
86	200150	Anello	Ring	1	tenuta
87	1800120	Flangia	Flange	1	
88	1800350	Valvola di gonfiaggio	Air valve	1	
89	1800270	Coperchio	Cover	1	C ₂₀
90	1800311	Disco	Plate	1	
91	650560	Guarnizione OR	O-ring	1	►
92	1800300	Membrana	Diaphragm	1	NBR
93	1800280	Tubo	Pipe	1	
94	1800320	Raccordo	Fitting	1	
95	1820030	Vite	Screw	1	Inox C ₂₀

● Da matricola N° 000501 - From serial number N° 000501
 (a) Da matricola N° 1822013001 - From serial number N° 1822013001
 (b) Fino a matricola N° 1821913999 - Up to serial number N° 1821913999



KIT 1953	
Membrane NBR	
NBR diaphragms	
Pos.	Q.ty
3	4

KIT 1964	
Valvole	
Valves	
Pos.	Q.ty
31	8
70	8

KIT 43022 (a) / KIT 2378 (b)			
OR			
O-Rings			
Pos.	Q.ty	Pos.	Q.ty
21	2	126	1
32	1	143	1
38	1		
44	2		
46	8		
53	1		
54	3		
70	8		
104	8		
113	1		

KIT 43023 (a) / KIT 2379 (b)					
Pronto intervento					
Maintenance repair					
Pos.	Q.ty	Pos.	Q.ty	Pos.	Q.ty
1	4	47	1	106	1
3	4	48	1	108	1
10	1	52	1	126	1
21	2	53	1	138	1
31	8	54	3	144	1
32	1	61	1		
36	1	66	1		
38	1	70	8		
44	2	76	1		
46	8	104	8		

Olio utilizzato	
Suggested oil	
Tipo - Type	Kg
SAE 30	0,8

►

Posizionamento
targa di
identificazione
Positioning
data plate