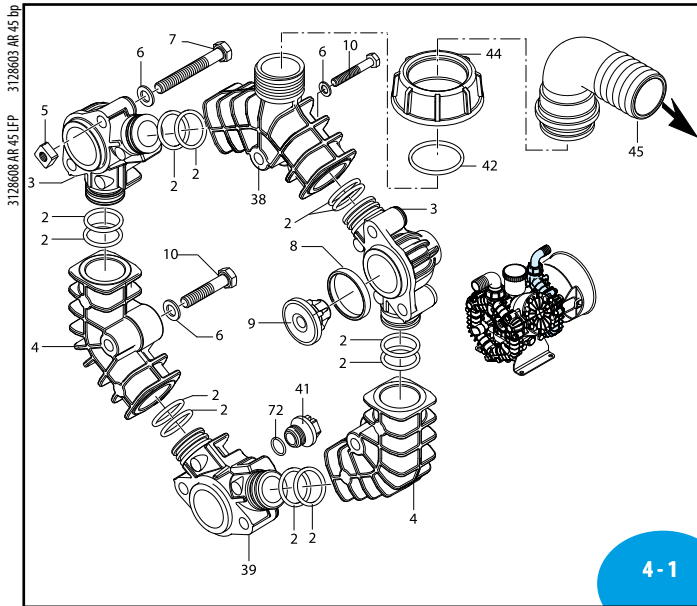
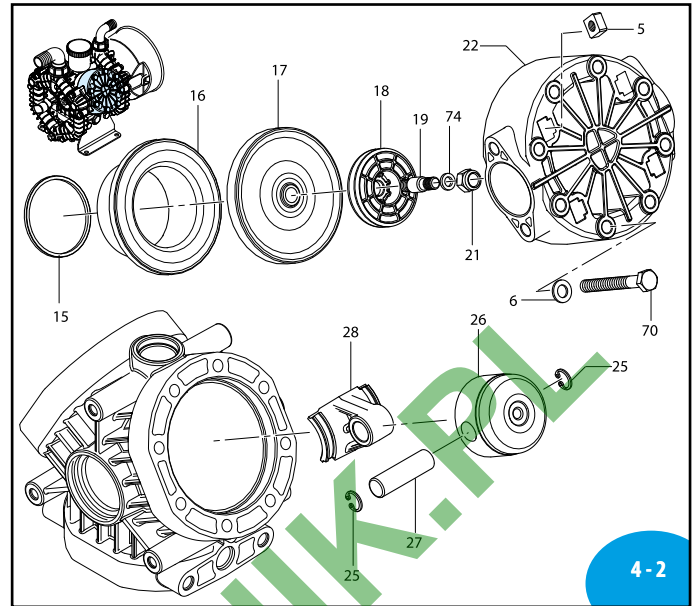


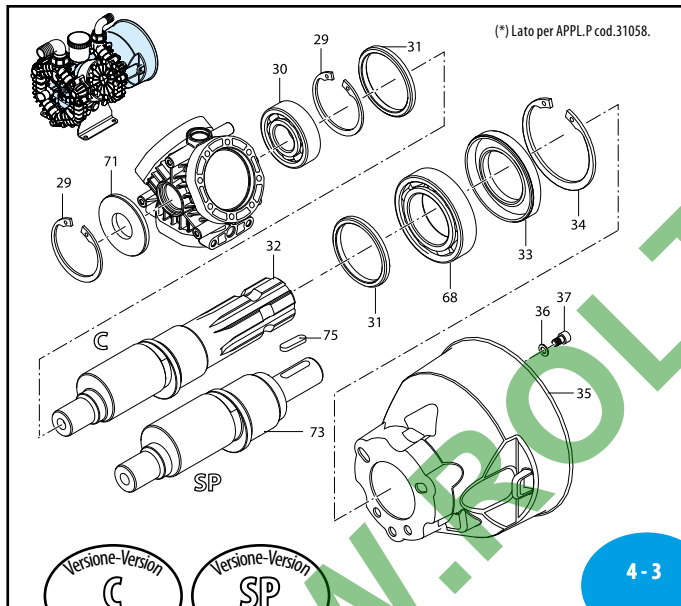
AR 45 LFP - AR 45 bp



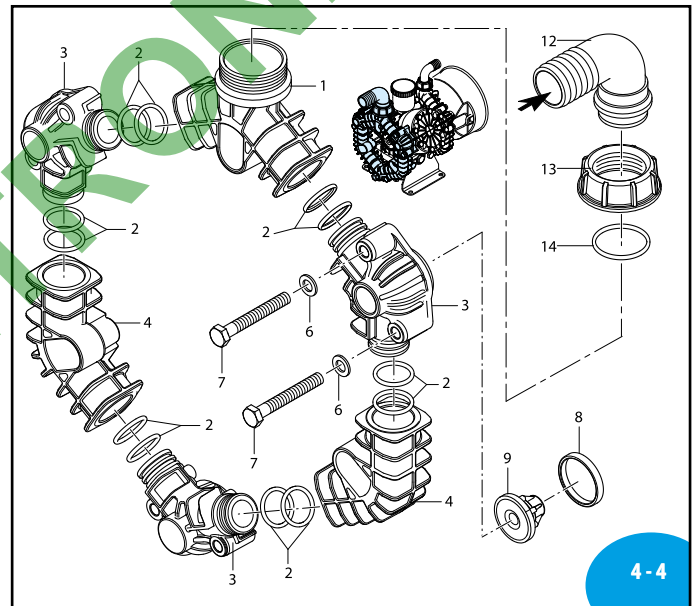
SL000327-DU



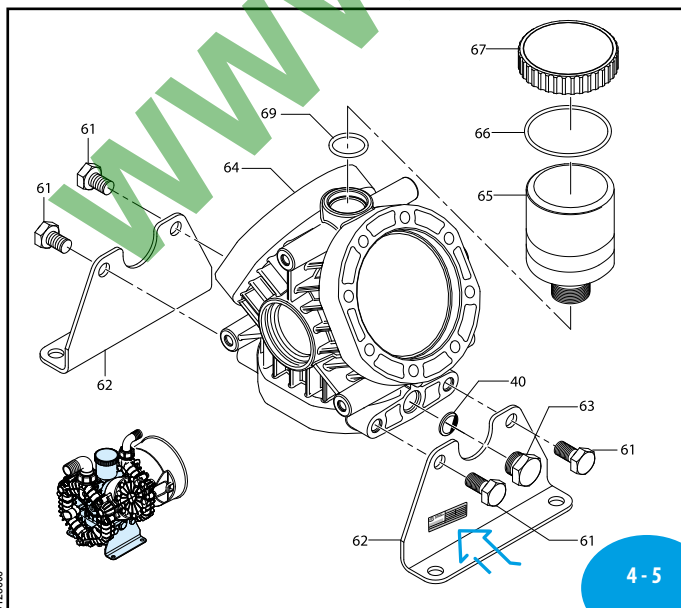
SL000203-MV



AR000326_KQ



SL000328-DU



SL000206-AQ



AR 45 LFP - AR 45 bp

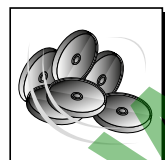
	C		SP	
	NBR	BLUEFLEX	NBR	BLUEFLEX
AR 45 bp	1267	32000	1268	32001
AR 45 LFP	-	32002	-	32003

Bassa pressione
Low pressure

Pos	Cod.	Descrizione	Description	Q.ty	Note
1	3120410	Condotto	aspirazione	1	
2	720031	Guarnizione OR	Ø 22,22x2,62	24	Viton □ AR45LFP
	720030	Guarnizione OR	Ø 22,22x2,62	24	□ AR45bp
3	3120050	Condotto	mandata	5	
4	3120060	Condotto	asp./mandata	4	
5	3120510	Dado	M8	12	Inox
6	3120760	Rondella		42	Inox AR45LFP
	3120761	Rondella		42	Z/B AR45bp
7	3120250	Vite	TE M8x60	12	Inox C10 AR45LFP
	3120251	Vite	TE M8x60	12	C10 AR45bp
8	3120680	Guarnizione	verde	6	Viton AR45LFP
	3120230	Guarnizione		6	AR45bp
9	3129051	Valvola completa		6	AR45LFP
	3129050	Valvola completa		6	AR45bp
10	621782	Vite	TE M8x40	6	Inox C10 AR45LFP
	621780	Vite	TE M8x40	6	C10 AR45bp
12	3040160	Curva	Ø 35	1	
13	750670	Girello	1" 1/2 G	1	
14	1880460	Guarnizione OR	Ø 29x3	1	Viton ▣ AR45LFP
	390290	Guarnizione OR	Ø 29x3	1	▣ AR45bp
15	3120130	Segmento		3	
16	3120090	Camicia		3	
17	3120082	Membrana		3	BlueFlex AR45LFP
	3120080	Membrana		3	NBR AR45bp
3120081	Membrana		3	Viton	
3120085	Membrana		3	Desmopan	
18	3120120	Piastra		3	
19	3120101	Perno	AISI 316L	3	C25 (a) AR45LFP
	3120100	Perno		3	C25 (a) AR45bp
21	3120790	Dado	M8 AISI 316L	3	C20 AR45LFP
	3120110	Dado	M8 AISI 304	3	Inox C20 AR45bp
22	3120020	Testa		3	
25	1880450	Anello	seeger Øi 14	6	
26	3120070	Pistone	Ø 54	3	
27	380300	Spina		3	☒
28	3120180	Biella		3	
29	1460490	Anello	seeger Øi 47	2	
30	380230	Cuscinetto		1	↓
31	1300120	Anello	biella	2	
32	3120500	Albero	marcato DD	1	AR45LFP/bp C
33	3120160	Anello	tenuta	1	▶
34	961790	Anello	seeger Øi 68	1	
35	3240290	Protezione cardano		1	
36	320622	Rondella		4	Inox AR45LFP
	320620	Rondella		4	AR45bp
37	820672	Vite	TCEI M10x16	4	Inox C10 AR45LFP
	820670	Vite	TCEI M10x16	4	C10 AR45bp
38	3120380	Condotto	mandata	1	
39	3120051	Condotto		1	
40	740290	Guarnizione OR	Ø 14x1,78	1	▶

Pos	Cod.	Descrizione	Description	Q.ty	Note
41	3120690	Tappo		1	C2
42	1140451	Guarnizione OR	Ø 20,24x2,62	1	Viton ▣ AR45LFP
	1140450	Guarnizione OR	Ø 20,24x2,62	1	▣ AR45bp
44	3120440	Girello	1" G	1	
45	3120460	Curva	Ø 25	1	
61	620342	Vite	TE M10x20	4	Inox C30 AR45LFP
	620340	Vite	TE M10x20	4	C30 AR45bp
62	3120140	Piede		2	
63	880530	Tappo	3/8" G	1	C20
64	3120010	Corpo pompa		1	
65	3120240	Serbatoio		1	☉ C20
66	650920	Guarnizione OR	Ø 53,65x2,62	1	☒
67	1040320	Tappo	rosso	1	
68	961780	Cuscinetto		1	↓
69	720030	Guarnizione OR	Ø 22,22x2,62	1	▣ AR45LFP
	3120271	Vite	TE M8x65	24	Inox C10 AR45LFP
70	3120270	Vite	TE M8x65	24	C10 AR45bp
	3120640	Anello	tenuta	1	▶
71	3120640	Anello	tenuta	1	▶
72	2840891	Guarnizione OR	Ø 14x2	1	Viton ▣ AR45LFP
	2840890	Guarnizione OR	Ø 14x2	1	▣ AR45bp
73	3120170	Albero	marcato DL	1	AR45LFP/bp SP
74	3120760	Rondella		3	Inox
75	2280950	Linguetta		1	(d)

(a) Avvitare con Loxeal 83-21 Frenafletti FORTE (Verde) codulo lato pistone
Screw with Loxeal 83-21 thread lock STRONG
(d) Fornito nei kit applicazioni.
Supplied in the kit applications.



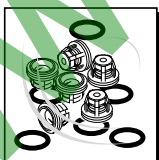
KIT 43080
Membrane BlueFlex
BlueFlex diaphragms

KIT 42521
Membrane NBR
NBR diaphragms

KIT 42522
Membrane Viton
Viton diaphragms

KIT 42523
Membrane Desmopan
Desmopan diaphragms

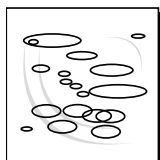
Pos.	Q.ty
17	3



KIT 42816
Valvole / Valves
AR45LFP

KIT 42524
Valvole / Valves
AR45bp

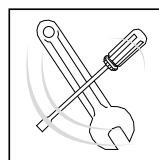
Pos.	Q.ty
8	6
9	6



KIT 43081
OR / O-Rings
AR45LFP

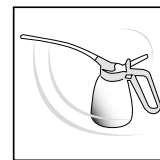
KIT 42525
OR / O-Rings
AR45bp

Pos.	Q.ty
2	24
14	1
40	1
42	1
66	1
69	1
72	1



KIT 43082 - AR45LFP
KIT 42526 - AR45bp
Pronto intervento - Maintenance repair

Pos.	Q.ty	Pos.	Q.ty	Pos.	Q.ty
2	4	19	1	72	1
8	6	21	3	74	3
9	6	40	1		
12	1	42	1		
13	1	44	1		
14	1	45	1		
17	3	66	1		
18	3	67	1		



Olio utilizzato
Suggested oil

Tipo - Type	Kg
SAE 30	0,6

