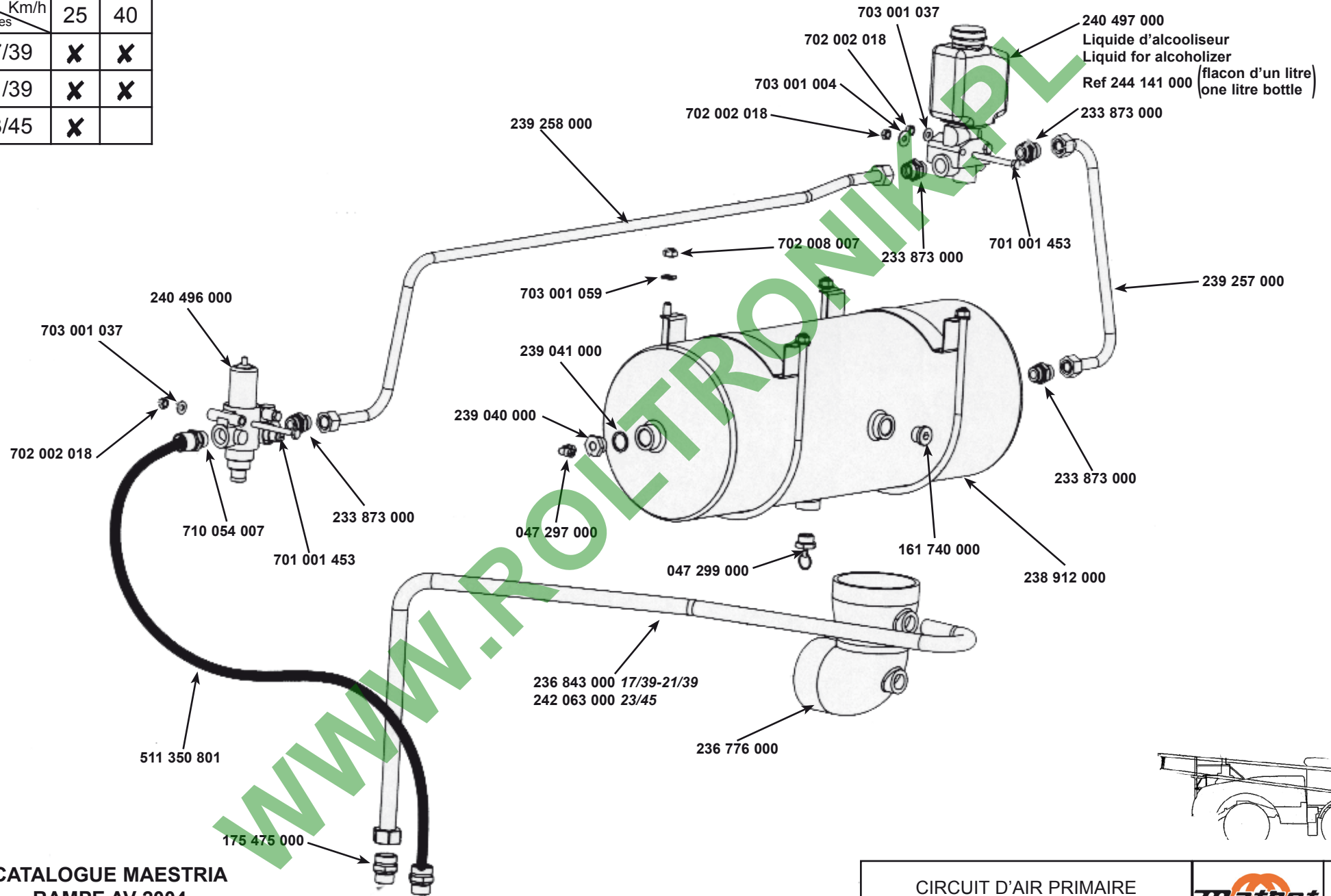


Km/h	25	40
17/39	X	X
21/39	X	X
23/45	X	



**CATALOGUE MAESTRIA
RAMPE AV 2004**

Correctif mars 2009/March 2009 correction

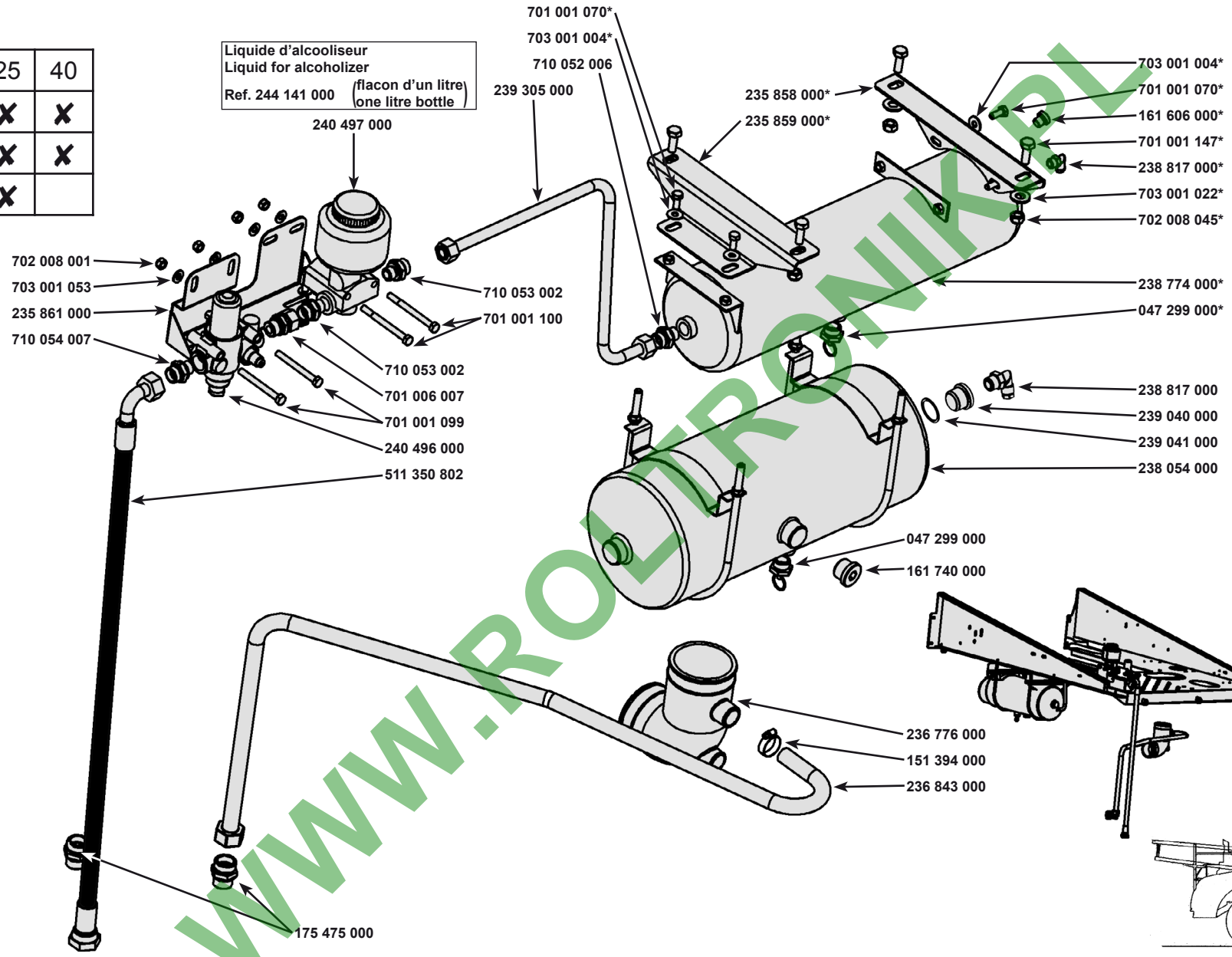
CIRCUIT D'AIR PRIMAIRE
PRIMARY AIR CIRCUIT



5
A01
08/07/05

Km/h	25	40
17/39	X	X
21/39	X	X
23/45	X	

Liquide d'alcooliseur
Liquid for alcoholizer
Ref. 244 141 000 (flacon d'un litre
one litre bottle)



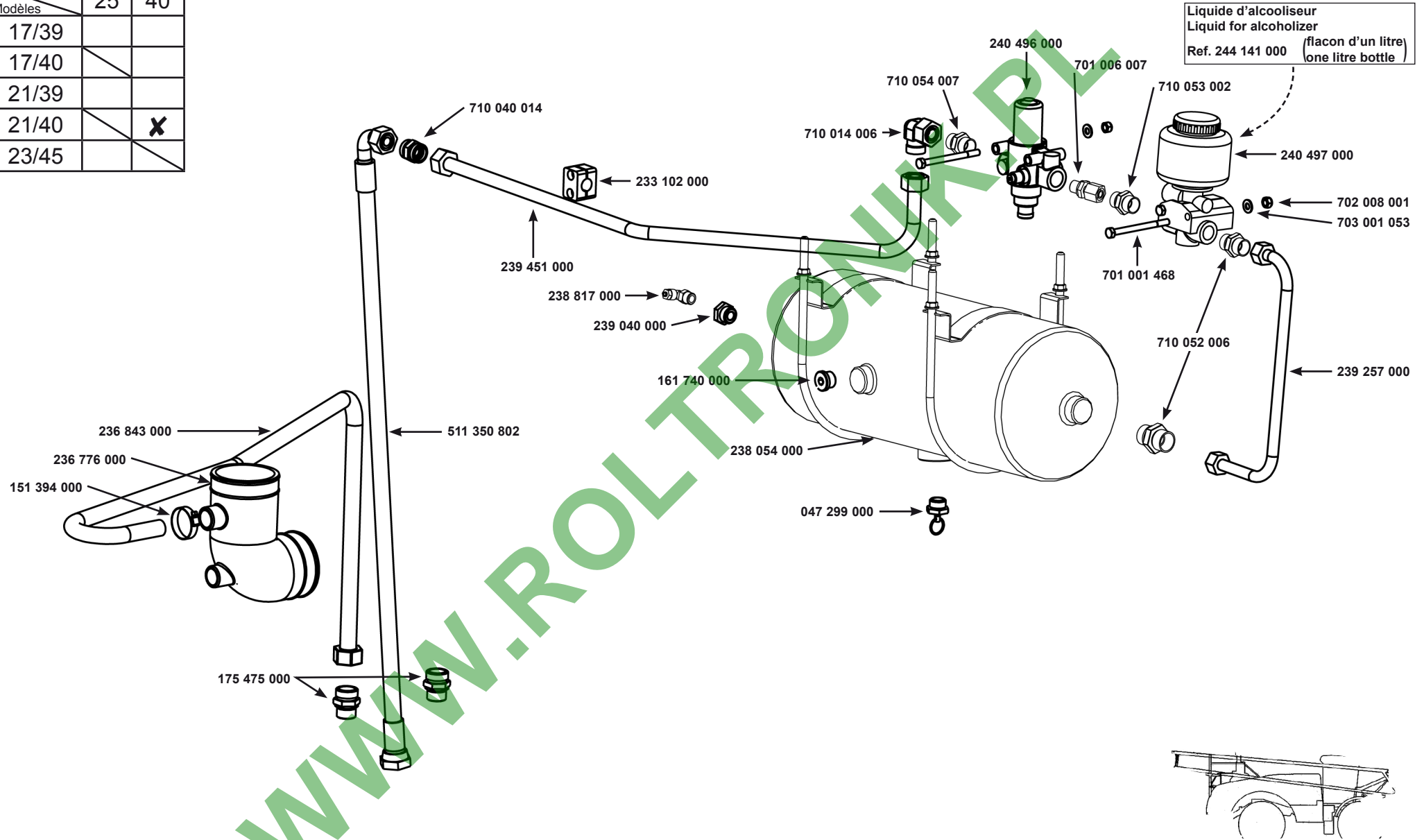
Remplace
l'ensemble
des références
marquées d'un *.
~~~~~  
Replace the whole  
of the references  
marked of one \*.

**CATALOGUE MAESTRIA  
RAMPE AV 2005**


Ajout 22 mai 2006/May 22<sup>th</sup> '06 Add-on

|                                                               |  |                      |
|---------------------------------------------------------------|--|----------------------|
| CIRCUIT D'AIR PRIMAIRE V. 2005<br>PRIMARY AIR CIRCUIT V. 2005 |  | 5<br>A02<br>22/05/06 |
|---------------------------------------------------------------|--|----------------------|

| Modèles \ Km/h | 25 | 40 |
|----------------|----|----|
| 17/39          |    |    |
| 17/40          |    |    |
| 21/39          |    |    |
| 21/40          |    | X  |
| 23/45          |    |    |

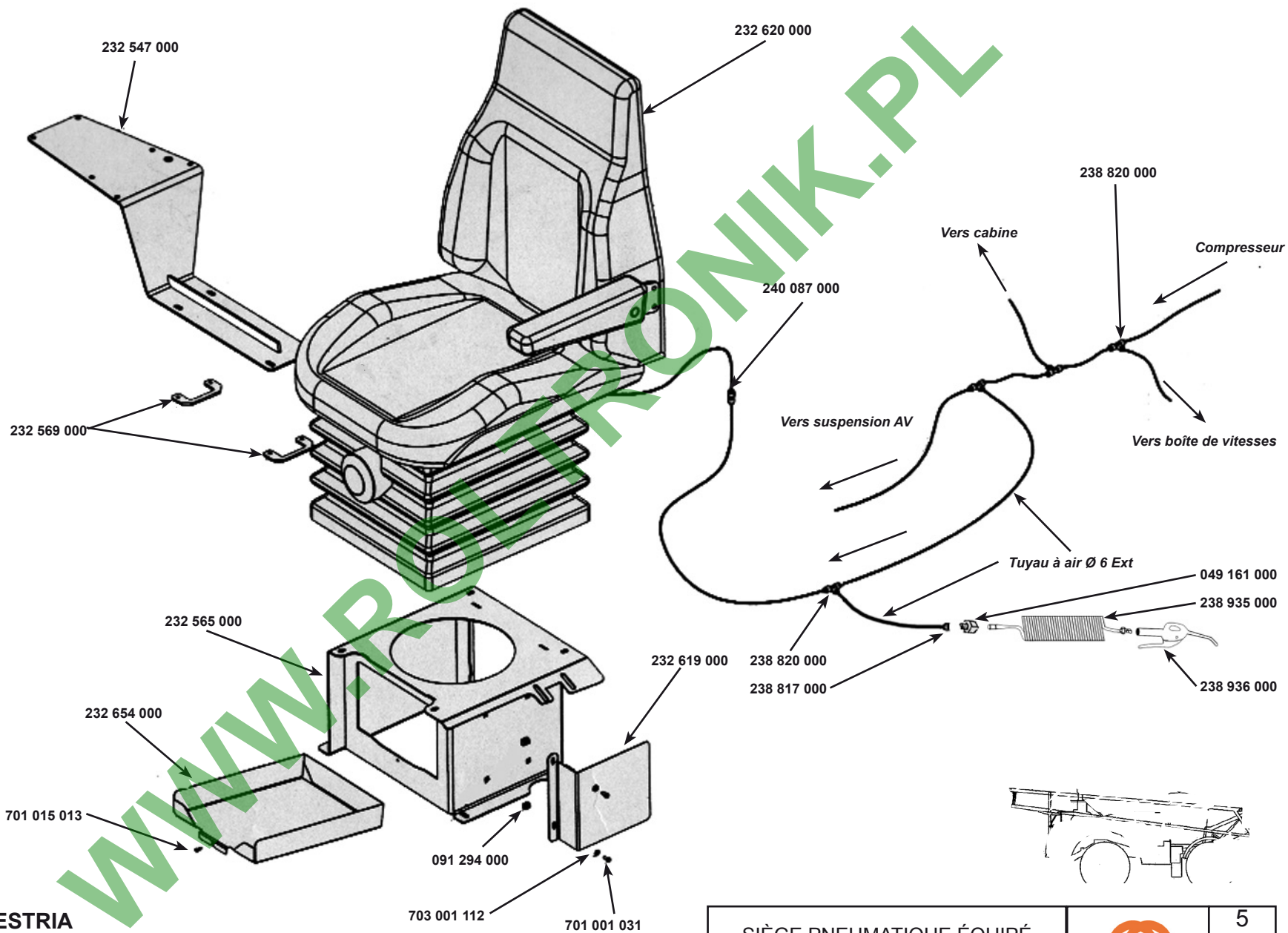


**CATALOGUE MAESTRIA**  
**RAMPE AV 2004**  
 Ajout mars 2009/March 2009 Add

|                                                              |                                                                                       |                             |
|--------------------------------------------------------------|---------------------------------------------------------------------------------------|-----------------------------|
| CIRCUI D'AIR PRIMAIRE 21-40<br>PRIMARY AIR CIRCUIT FOR 21-40 |  | 5<br><b>A03</b><br>17/12/08 |
|--------------------------------------------------------------|---------------------------------------------------------------------------------------|-----------------------------|



| Modèles \ Km/h | 25 | 40 |
|----------------|----|----|
| 17/39          | X  | X  |
| 17/40          |    | X  |
| 21/39          | X  | X  |
| 21/40          |    | X  |
| 23/45          | X  |    |



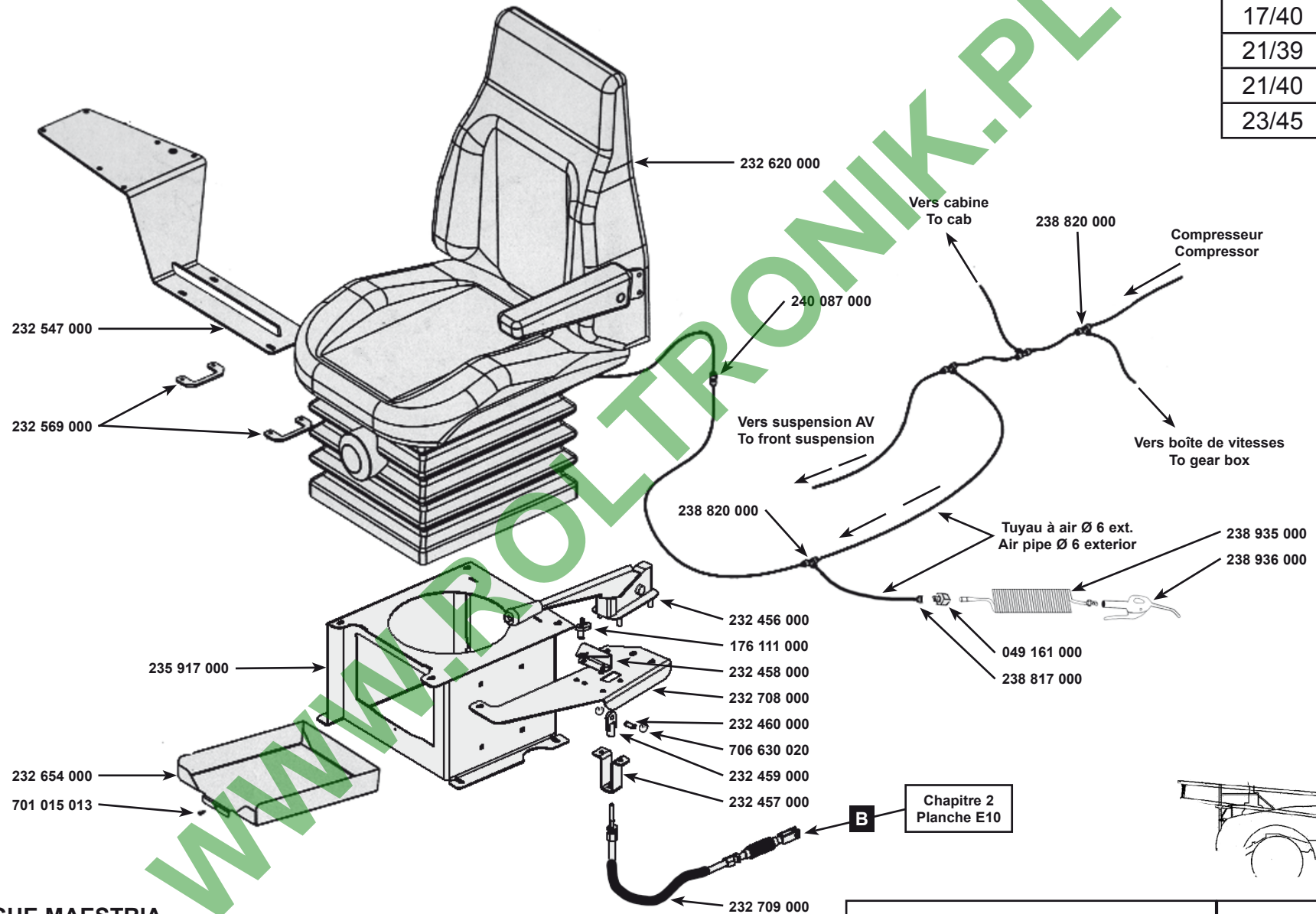
**CATALOGUE MAESTRIA  
RAMPE AV 2004**  
Ajout mars 2009/March 2009 Add

SIÈGE PNEUMATIQUE ÉQUIPÉ  
PNEUMATIC SEAT



5  
C01  
25/02/09

| Modèles | Km/h | 25 | 40 |
|---------|------|----|----|
| 17/39   |      | X  | X  |
| 17/40   |      |    | X  |
| 21/39   |      | X  | X  |
| 21/40   |      |    | X  |
| 23/45   |      | X  |    |



**CATALOGUE MAESTRIA  
RAMPE AV 2004**

Ajout mars 2009/March 2008 Add

SIÈGE PNEUMATIQUE STABILIS®  
STABILIS® PNEUMATIC SEAT



5  
C02  
25/02/09