

Pièces de rechange

GR006ATL F

Spare parts list

Ersatzteilliste

Catalogo Pezzi di Ricambio

Pulvérisateurs agricoles traînés

Trailed field sprayers

Gezogene Feldspritzen

Irroratrici agricole trainate

OCEANIS



INFORMATIONS PRODUITS

Marque : _____

Type et version : _____

N° de série : _____

Année : _____

Nota : Voir " plaque de firme " Groupe : A - feuille : A-1

INFORMATIONS CONCESSIONNAIRE

Nom : _____

Agence : _____

Adresse : _____

tél : _____



Sommaire

Sommaire

Modification	
Date	Indice
08/09/08	A
08/10/08	B
27/11/08	C

Groupe A : Bâti Océanis 4500 - 5600 - 6500 - 7000 - 7700

- Ens, bâti 6500 - 7000 - 7700	feuille :	A - 1
- Vérin de capot latéral 6500 - 7000 - 7700.....	feuille :	A - 2
- Blocage capot latéral	feuille :	A - 3
- Plaque d'usure timon	feuille :	A - 4
- Platine de protection sur bâti 6500 - 7000 - 7700.....	feuille :	A - 5
- Support tuyaux	feuille :	A - 6
- Support plate-forme	feuille :	A - 7
- Travers avant rampe RHPA 18 à 28 m - TR4 24	feuille :	A - 8
- Travers avant rampe TR4 27/28 - 30 - RBA 24 à 30 - RHA 32 à 38	feuille :	A - 9
- Travers avant rampe RA 36 à 48 m.	feuille :	A - 10
- Boîte de dérivation accessoire	feuille :	A - 11
- Rambardes rampe RHPA - TR4 - RBA - RHA	feuille :	A - 12
- Rambardes rampe RA	feuille :	A - 13
- Coffre de rangement sur 6500-7000-7700 sans habillage latéral	A - 14	
- Coffre de rangement sur 6500-7000-7700 avec habillage latéral	A - 15	
- Ens, bâti 4500 - 5600	feuille :	A - 50
- Platine de protection sur bâti 4500 - 5600.....	feuille :	A - 51
- Vérin de capot latéral 4500 - 5600.....	feuille :	A - 52
- Travers avant rampe RHPA - TR4 - RBA 4500 - 5600	feuille :	A - 53
- Travers avant rampe RHA 4500 - 5600	feuille :	A - 54
- Travers avant rampe RA 4500 - 5600	feuille :	A - 55
- Rambardes rampe RHA 4500 - 5600	feuille :	A - 56
- Coffre de rangement sur 4500 - 5600 sans habillage latéral	feuille :	A - 57
- Coffre de rangement sur 4500 - 5600 avec habillage latéral	feuille :	A - 58

Groupe B : Timon Océanis 4500 - 5600 - 6500 - 7000 - 7700

- Timon avec béquille 6500 - 7000 - 7700	feuille :	B - 1
- Pièces capteur angulaire	feuille :	B - 2
- Timon attelage modulaire	feuille :	B - 3

Groupe C : Parallélogramme 4500 - 5600 - 6500 - 7000 - 7700

- Cadre arrière - Biellette RHPA - TR4 - RBA	feuille :	C - 1
- Cadre arrière - Biellette RHA	feuille :	C - 2
- Cadre arrière - Biellette RA	feuille :	C - 3
- Tableau boule d'azote suivant rampe	feuille :	C - 4

Sommaire Feuille 01 - C Océanis

Sommaire

Modification

Date	Indice
27/11/08	A
15/12/08	B
02/10/09	C

Groupe D : Suspension - Essieu Océanis 4500 - 5600 - 6500 - 7000 - 7700

- Suspension ressorts	feuille :	D - 1
- Suspension hydropneumatique	feuille :	D - 2
- Ens. Essieu droit 406 x 120 frein hydraulique	feuille :	D - 3
- Ens. Essieu droit 406x120 frein pneumatique simple	feuille :	D - 4
- Ens. Essieu droit 406x120 frein pneumatique double	feuille :	D - 5
- Ens, Essieu articulé 406x120 frein hydraulique	feuille :	D - 6
- Ens. Essieu articulé 406x120 frein pneumatique simple	feuille :	D - 7
- Ens. Essieu articulé 406x120 frein pneumatique double	feuille :	D - 8
- Pièces 1/2 essieu droit 406x120 côté droit	feuille :	D - 9
- Pièces 1/2 essieu droit 406x120 côté gauche	feuille :	D - 10
- Pièces 1/2 essieu directeur côté droit	feuille :	D - 11
- Pièces 1/2 essieu directeur côté gauche	feuille :	D - 12
- Kit freinage hydraulique	feuille :	D - 13
- Ens, pièces poumon pneumatique	feuille :	D - 14
- Vérin essieu directeur verrouillage manuel	feuille :	D - 15
- Vérin essieu directeur verrouillage Hydraulique	feuille :	D - 16
- Frein de parc	feuille :	D - 17

Groupe E : Pompes PC 700 - PM 370 - PM 500

- Pièces pompe PC 700	feuille :	E - 1
- Pièces pompe PM 370	feuille :	E - 2
- Pièces pompe PM 500	feuille :	E - 3
- Vidange pompe PM 500	feuille :	E - 4

Sommaire

Modification

Date	Indice
25/09/08	A
23/06/09	B

Groupe F : Aspiration - Distribution

-	feuille :	F - 1
- Vanne aspiration 3 voies manuelle pour PC 700	feuille :	F - 2
- Vanne électrique 3 voies sur PC 700	feuille :	F - 3
- Ens. Vanne aspiration - Filtre pour pompe PC 700	feuille :	F - 4
- Vanne 5 voies multi-fonctions manuelle PC 700	feuille :	F - 5
- Vanne électrique 5 voies sur PC 700	feuille :	F - 6
- Pièces vanne de régulation sur PC 700	feuille :	F - 7
-	feuille :	F - 50
- Ens. Aspiration - Filtre sur pompe PM 370	feuille :	F - 51
- Vanne 5 voies multi-fonctions manuelle PM 370	feuille :	F - 52
- Vanne électrique 5 voies sur PM 370	feuille :	F - 53
- Vanne aspiration 3 voies manuelle pour PM 370	feuille :	F - 54
- Vanne électrique 3 voies sur PM 370	feuille :	F - 55
- Pièces vanne de régulation sur PM 370	feuille :	F - 56
- Filtre haute pression	feuille :	F - 57
- Ens. vanne 3 voies manuelle 1"	feuille :	F - 58
- Remplissage cuve de rinçage PC 700 - PM 370 - PM500 .	feuille :	F - 59
- Manomètre sur canalisation	feuille :	F - 60
- Tuyau de remplissage extérieur PC700.....	feuille :	F - 61
- Tuyau de remplissage extérieur PM370.....	feuille :	F - 62
-	feuille :	F - 70
- Ens, aspiration pompe PM500	feuille :	F - 70
- Vanne 5 voies multi-fonctions manuelle pompe PM 500	feuille :	F - 71
- Vanne 5 voies électrique montage pompe PM500	feuille :	F - 72
- Ens, vanne aspiration pour pompe PM500	feuille :	F - 73
- Vanne 3 voies électrique montage pompe PM500	feuille :	F - 74
- Pièces vanne de régulation sur montage pompe PM500	feuille :	F - 75
- Filtre haute pression sur pompe PM500	feuille :	F - 76
- Tuyau de remplissage pompe PM500	feuille :	F - 77

Groupe G : Incorporateur

- Incorporateur 35 litres	feuille :	G - 1
- Parallélogramme incorporateur	feuille :	G - 2
- Ens. Bloc vannes manuelles	feuille :	G - 3
- Ens. Pièces Vannes manuelles	feuille :	G - 4
- Retour en cuve incorporateur	feuille :	G - 5
- Incorporateur avec lance	feuille :	G - 6
- Pièces lance incorporateur	feuille :	G - 7

Sommaire

Modification

Date	Indice
07/10/08	A

Groupe H : Hydraulique

- Pompe hydraulique manuelle	feuille :	H - 1
- Vanne inverseur	feuille :	H - 2
- Pompe centrale hydraulique avec pompe PC 700	feuille :	H - 3
- Pompe centrale hydraulique avec pompe PM 370	feuille :	H - 4
- Réservoir d'huile	feuille :	H - 5
- Canalisation rigide - montage avec bloc électrodistributeur	feuille :	H - 6
- Canalisation rigide - montage avec sélecteur 8 voies - 3 fon	feuille :	H - 7
- Canalisation rigide - montage avec double sélecteur	feuille :	H - 8
- Bloc électrodistributeur RHPA 18 à 28 - TR4 24	feuille :	H - 9
- Bloc électrodistributeur TR4 27/28 - 30 - RBA 24 - 27/28	feuille :	H - 10
- Bloc électrodistributeur RHA 32 à 38 - RA 36à 48	feuille :	H - 11
- Sélecteur 8 voies 3 fonctions RHPA 18 à 28 - TR4 24	feuille :	H - 12
- Sélecteur 8 voies 3 fonctions TR4 27/28-30- RBA 24-27/28	feuille :	H - 13
- Double sélecteur RHPA 18 à 28 - TR4 24	feuille :	H - 14
- Double sélecteur TR4 27/28-30 RBA 24 27/28 30	feuille :	H - 15
- Montage clapet anti-fouettement sur rampe RHA	feuille :	H - 16
- Montage clapet anti-fouettement sur rampe RA	feuille :	H - 17

Groupe I : Cuves - Accessoires

- Couvercles cuve principale	feuille :	I - 1
- Cuve de rinçage	feuille :	I - 2
- Cuve lave-mains	feuille :	I - 3
- Ens. Capots - Carters - Cuves	feuille :	I - 4

Sommaire

Modification	
Date	Indice
19/11/08	A
08/06/11	B

Groupe J : Cadre Mobile

- Cadre RHPA 18 à 28 m - TR4 24 m. feuille : **J - 1**
- Correcteur de devers RHPA - TR4 - RBA feuille : **J - 2**
- Pendulobiellette RHPA - TR4 - RPA feuille : **J - 3**
- Vérin de blocage RHPA - TR4 - RBA feuille : **J - 4**
- Vannes motorisées - Débitmètre RHPA - TR4 - RBA feuille : **J - 5**
- Ens. 3 clapets pour sélecteur TR4 24 - RBA 24 27/28 30 .. feuille : **J - 6**
- Vannes motorisées - Capteur de pression feuille : **J - 7**
- Cadre TR4 27/28 - 30 - RBA 24 27/28 30 feuille : **J - 10**
- Butée de cadre TR4 27/28 30 - RBA 24 27/28 30 feuille : **J - 11**
- Feu de route TR4 27/28 30 - RBA - RHA - RA feuille : **J - 19**

- Cadre RHA 32 à 38 m. feuille : **J - 20**
- Pendulobiellette RHA feuille : **J - 21**
- Correcteur de dévers RHA feuille : **J - 22**
- Vérin de blocage RHA feuille : **J - 23**
- Ens. Montage débitmètre RHA -RA feuille : **J - 24**
- Vanne motorisée sur rampe RHA - RA feuille : **J - 25**

- Cadre RA 36 à 48 m. feuille : **J - 30**
- Pendulobiellette RA feuille : **J - 31**
- Correcteur de dévers RA feuille : **J - 32**
- Vérin de blocage RA feuille : **J - 33**

Groupe K : Aspiration - Vidange - Jauge

- Aspiration cuve principale Océanis 6500 - 7000 - 7700..... feuille : **K - 1**
- Vidange cuve principale Océanis 6500 - 7000 - 7700..... feuille : **K - 2**
- Retour en cuve - Brassage Océanis 6500 - 7000 - 7700 feuille : **K - 3**
- Gyrolaveur Océanis 6500 - 7000 - 7700 feuille : **K - 4**
- Jauge à flotteur feuille : **K - 5**

- Aspiration cuve principale Océanis 4500 - 5600..... feuille : **K - 20**
- Vidange cuve principale Océanis 4500 - 5600..... feuille : **K - 21**
- Retour en cuve - Brassage Océanis 4500 - 5600 feuille : **K - 22**
- Gyrolaveur Océanis 4500 - 5600 feuille : **K - 23**

Sommaire Feuille 05-B Océanis



Sommaire

Modification

Date	Indice
30/09/09	F
11/01/10	G
08/06/11	H

Groupe O : Adhésifs

- Etiquettes adhés. 4500 sans capot	feuille :	O - 1
- Etiquettes adhés. 5600 sans capot	feuille :	O - 2
- Etiquettes adhés. 6500 sans capot	feuille :	O - 3
- Etiquettes adhés. 7000 sans capot	feuille :	O - 4
- Etiquettes adhés. 7700 sans capot	feuille :	O - 5
- Etiquettes adhés. 4500 avec capot	feuille :	O - 6
- Etiquettes adhés. 5600 avec capot	feuille :	O - 7
- Etiquettes adhés. 6500 avec capot	feuille :	O - 8
- Etiquettes adhés. 7000 avec capot	feuille :	O - 9
- Etiquettes adhés. 7700 avec capot	feuille :	O - 10
- Pictogrammes sur cuve avant	feuille :	O - 11
- Pictogrammes tableau de vanes	feuille :	O - 12

Groupe R : Options 4500 - 5600 - 6500 - 7000 - 7700

- Gyrophare	feuille :	R - 1
- Garde - boue	feuille :	R - 2
- Phares de travail 6500 - 7000 - 7700.....	feuille :	R - 3
- Pièces Capteur H-matic	feuille :	R - 4
- Lance " SPOT 300 " - Enrouleur 15 m. automatique	feuille :	R - 5
- Pièces pour lance " SPOT 300 "	feuille :	R - 6
- Balai	feuille :	R - 7
- Support traceur à mousse 6500 - 7000 - 7700	feuille :	R - 8
- Plafonnier extérieur	feuille :	R - 9
- Buzzer de remplissage	feuille :	R - 10
- Pièces pour lance " Pistolet "	feuille :	R - 11
- Gyrolaveur électrique - Montage avec pompe PC 700	feuille :	R - 12
- Marche avant	feuille :	R - 13
- Capteur de jauge électronique	feuille :	R - 14
- Compresseur	feuille :	R - 15
- Support traceur à mousse 4500 - 5600	feuille :	R - 16
- Phares de travail 4500 - 5600	feuille :	R - 17
- Phares de travail rampe RA 4500 - 5600	feuille :	R - 18
- Gyrolaveur électrique - Montage avec pompe PM 370	feuille :	R - 19
- Gyrolaveur électrique - Montage avec pompe PM 500	feuille :	R - 20
- Capteur GPS	feuille :	R - 21

Sommaire

Modification

Date	Indice

Groupe Z : Divers

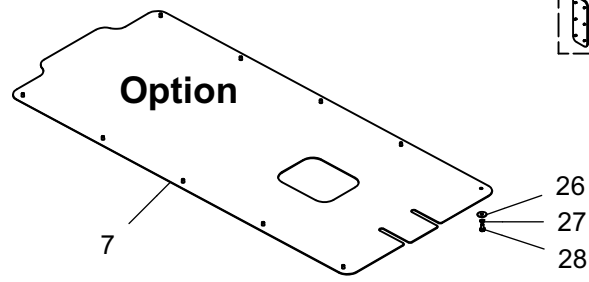
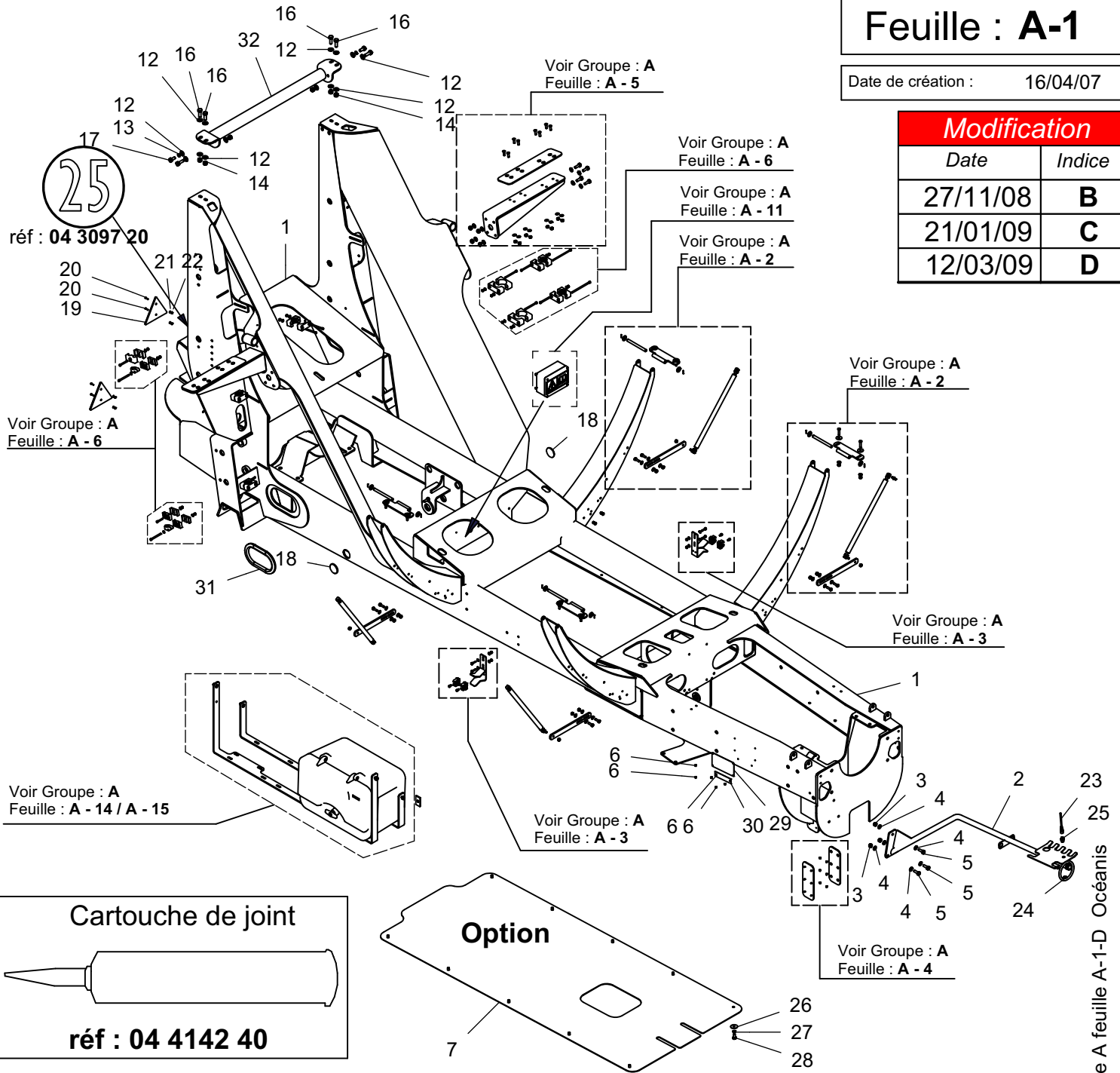
- Débitmètre " Rapid Check 1 "	feuille :	Z - 1
- Vanne de pression	feuille :	Z - 2
- Pièces vanne motorisée	feuille :	Z - 5
- Pièces vanne 5 voies Multi-fonctions	feuille :	Z - 15
- Débitmètre " Rapid Check 1"1/2	feuille :	Z - 16
- Ens. Pièces vannes 3 voies 1"	feuille :	Z - 18
- Ens. Pièces vannes 3 voies 2"1/2	feuille :	Z - 19
- Référence bloc de vannes motorisées	feuille :	Z - 20
- Pièces Vanne de régulation 2" pompe PM370 PM 500 ..	feuille :	Z - 21
- Pièces pour vanne de Gyrolaveur électrique	feuille :	Z - 33
- Pièces vannes électrique 2"1/2 - 3 voies	feuille :	Z - 34
- Pièces vannes électrique 1"1/2 - 3 voies	feuille :	Z - 36



Groupe : A

Modification

Date	Indice
27/11/08	B
21/01/09	C
12/03/09	D



LISTE DE PIECES				LISTE DE PIECES			
Rep	N° DE PIECE	DESCRIPTION	QTE	Rep	N° DE PIECE	DESCRIPTION	QTE
1	G0860020	Chassis	1	18	83240014	Catadioptr orange	2
2	G0861180	Potence Tuyau	1	19	83240013	Triangle rouge	2
3	80201049	Ecrou nylstop inox M10	11	20	80100417	Vis cyl. fendu M4x16	4
4	80251005	Rondelle inox ø10	22	21	80550400	Rondelle inox ø4	4
5	80061031	Vis H inox M10x30	11	22	80200441	Ecrou nyl inox M4	4
6	80370416	Rivet pop 4.8x13	18	23	83230018	Cable BUSCAN	1
7	G0860368	Tôle de Fond	1	24	G0457000	Ecrou plastique 1/4	1
8	80060828	Vis M8x25	8	25	G0693105	Raccord MM 1/4 - 12x100	1
9	80250800	Rondelle inox ø8	40	26	80251037	Rondelle inox large ø10	10
10	80200831	Ecrou inox nylstop M8	36	27	80271083	Rondelle grower inox ø10	10
12	80251200	Rondelle ø12 inox	22	28	80061021	Vis H M10x20 Inox	10
13	80271283	Rondelle grower M12	2	29	09998500	Paque trainé Kuhn/Blanchard	1
14	80201231	Ecrou nyl inox M12	6	30	A7240006	Plaque "CE"	1
15	G0462345	Boite de dérivation	1	31	83668041	Joint	1
16	80061238	Vis M12x35	6	32	G0861700	TRAVERSE	1
17	80061226	Vis H 12x25 inox	2				

Vérin de capot latéral

Montage sur Océanis 6500 - 7000 - 7700

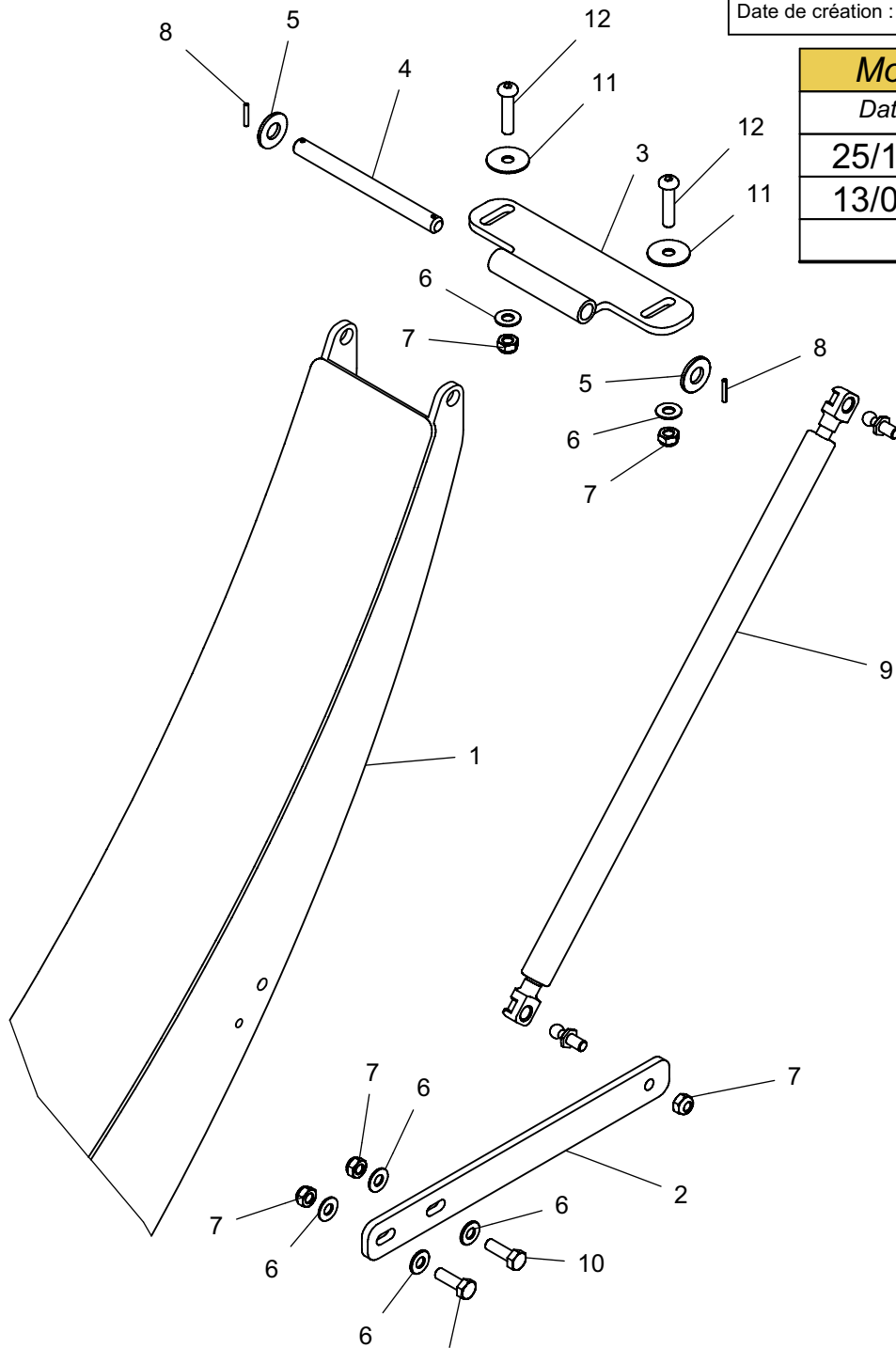
Groupe : **A**

Feuille : **A-2**

Date de création : 18/04/07

Modification

Date	Indice
25/11/08	A
13/03/09	B



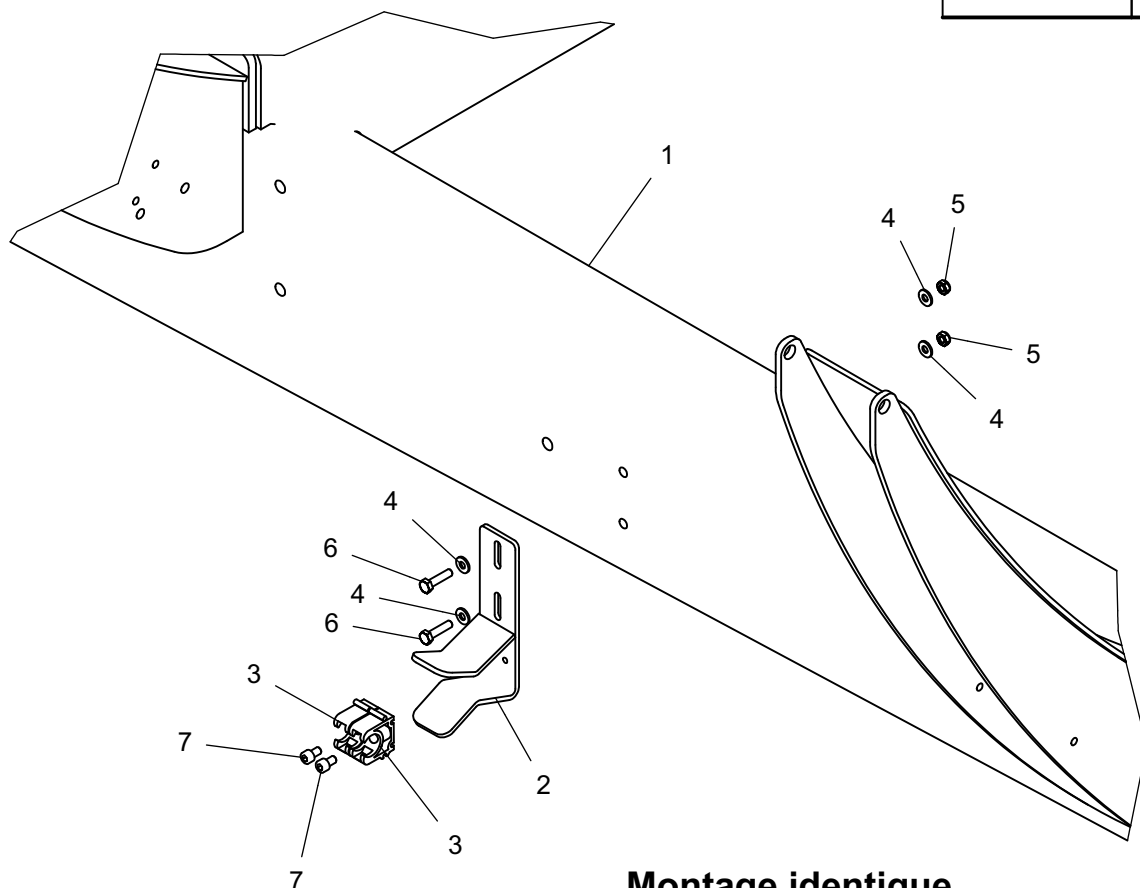
LISTE DE PIÈCES

Rep	N° DE PIECE	DESCRIPTION	QTE
1	48 8600 20	Chassis	1
2	48 8603 55	Patte de fixation	1
3	48 8602 80	Charnière Carter Lat	1
4	48 8603 86	Broche Ø12mm	1
5	04 2247 12	Rondelle ø12 inox	2
6	04 2247 00	Rondelle inox ø8	6
7	04 1976 08	Ecrou inox nylstop M8	5
8	04 2240 20	Goupille élastique 3x18 inox	2
9	04 5462 30	Verin a gaz ø22x10 c.400	1
10	04 0812 25	Vis M8x25	2
11	04 2247 40	Rondelle LL inox ø8	2
12	04 2239 40	Vis inox BHC M8x35	2

Groupe A feuille A-2-B Océanis

Modification

Date	Indice



**Montage identique
côté droit - côté gauche**

LISTE DE PIECES			
Rep	N° DE PIECE	DESCRIPTION	QTE
1	48 8600 20	Chassis	1
2	48 8603 65	Patte verrouillage Capot	1
3	04 4259 20	Collier PVC ø20	2
4	04 2247 06	Rondelle inox ø6	4
5	04 1976 06	Ecrou nylstop M6 inox	2
6	04 2244 25	Vis H M6x25 inox	2
7	04 2244 30	Vis CHc M6x10 inox	2

Plaque d'usure timon

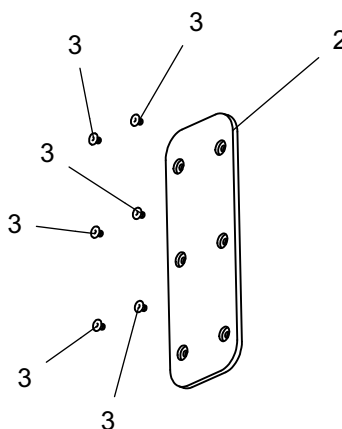
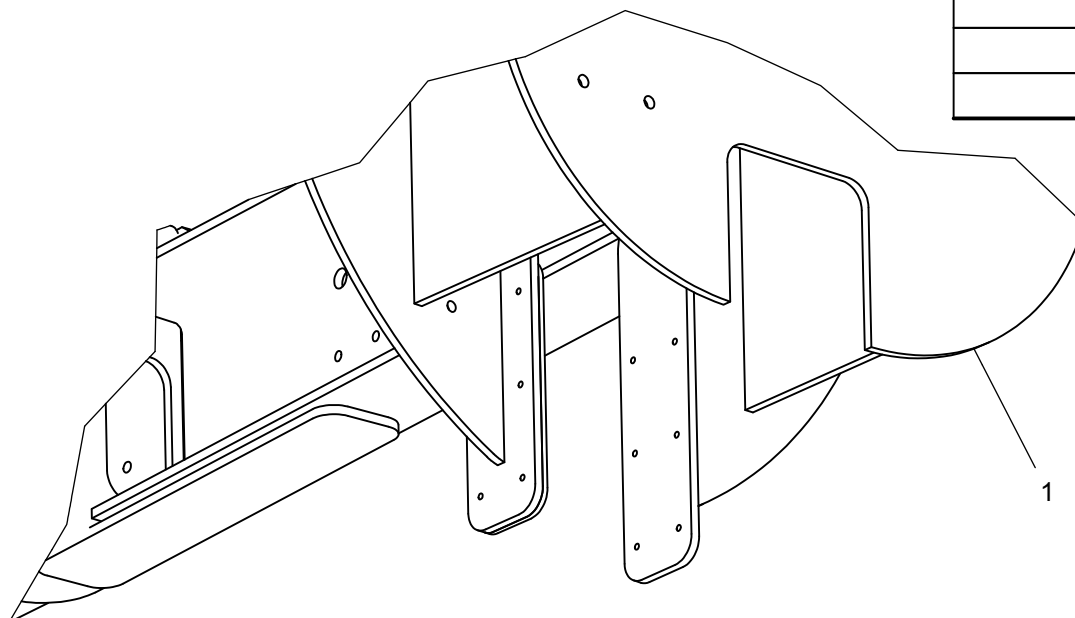
Groupe : **A**

Feuille : **A-4**

Date de création : 16/04/07

Modification

Date	Indice



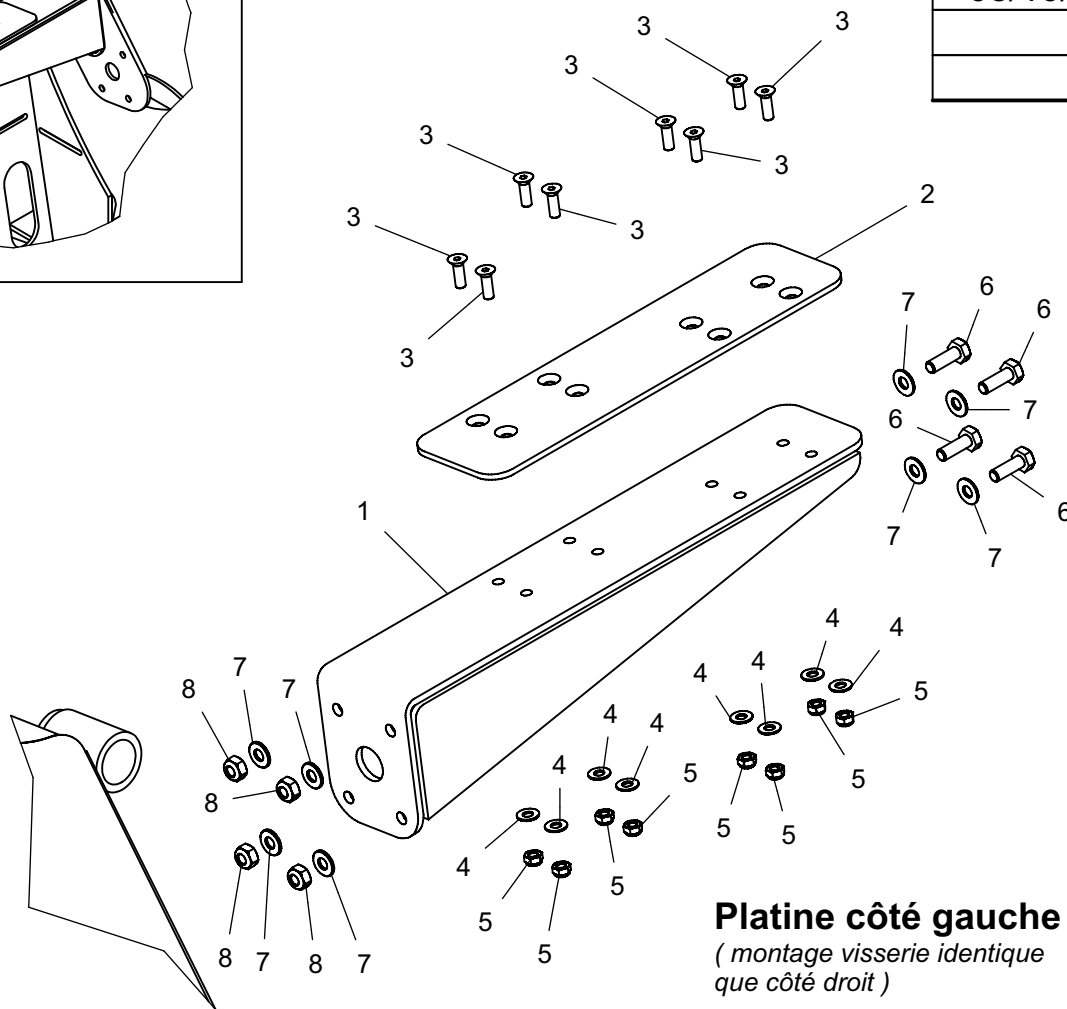
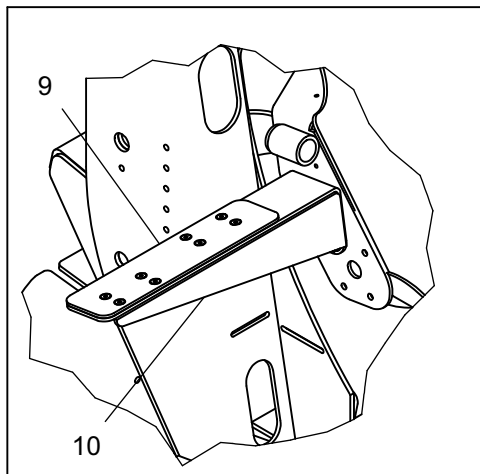
LISTE DE PIECES			
Rep	N° DE PIECE	DESCRIPTION	QTE
1	48 8600 20	Chassis	1
2	48 8608 59	Plaque d'usure Timon	2
3	04 1948 13	Rivet pop 4.8x13	12

Groupe A feuille A-4 Océanis

Platine côté droit
(montage visserie identique que côté gauche)

Modification

Date	Indice
08/10/08	A



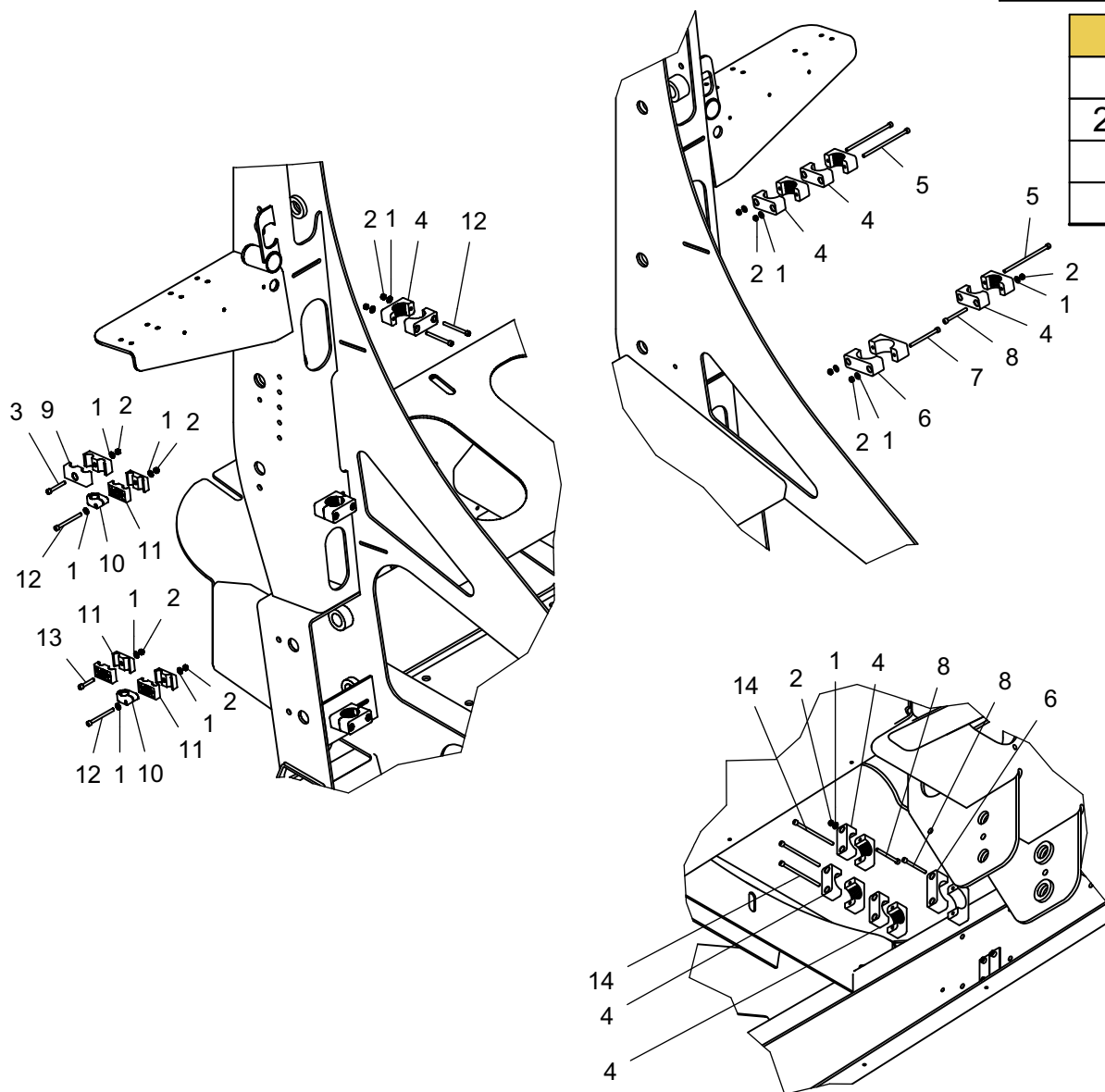
Platine côté gauche
(montage visserie identique que côté droit)

LISTE DE PIECES			
Rep	N° DE PIECE	DESCRIPTION	QTE
1	48 8601 59	Butée Gauche	1
2	48 8601 67	Butée Delrin G	1
3	04 2379 60	Vis FHC M8x25	16
4	04 2247 00	Rondelle inox ø8	34
5	04 1976 08	Ecrou inox nylstop M8	30
6	04 2250 00	Vis H inox M10x30	11
7	04 2247 10	Rondelle inox ø10	22
8	04 1976 10	Ecrou nylstop inox M10	11
9	48 8601 66	Butée Delrin D	1
10	48 8601 60	Butée Droite	1

Montage identique sur Océanis 4500 - 5600 - 6500 - 7000 - 7700

Modification

Date	Indice
25/11/08	A



Vue de dessous

LISTE DE PIECES			
Rep	N° DE PIECE	DESCRIPTION	QTE
1	04 2247 06	Rondelle inox ø6	18
2	04 1976 06	Ecrou nylstop M6 inox	16
3	04 2244 42	Vis CHc M6x45 Inox	1
4	04 4594 00	Collier stauff ø40	18
5	04 2244 93	Vis Chc Inox M6x130	3
6	04 4594 10	Collier stauff ø50	4
7	04 2244 75	Vis Chc M6x80 inox	1
8	04 2244 65	Vis Chc M6x65 inox	3
9	04 4074 16	Collier ø20 - ø20	2
10	04 1733 20	Collier demi coquille	2
11	04 1733 50	Collier stauff double ø14	6
12	04 2244 70	Vis Chc M6x70 inox	8
13	04 2244 35	Vis Chc M6x35 Inox	1
14	04 2244 91	Vis Chc M6x110 inox	3

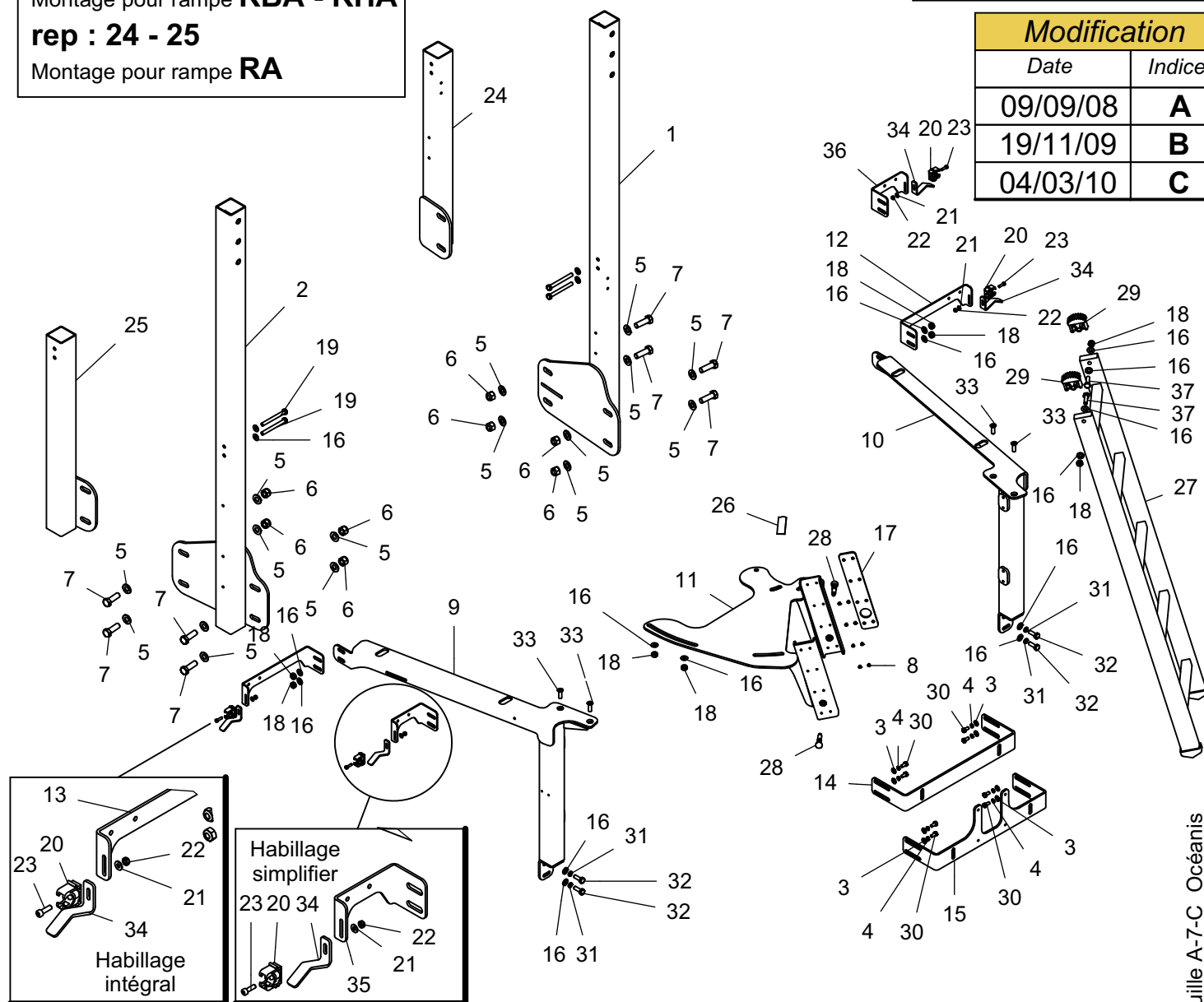
rep : 1 - 2

 Montage pour rampe **RBA - RHA**
rep : 24 - 25

 Montage pour rampe **RA**

Modification

Date	Indice
09/09/08	A
19/11/09	B
04/03/10	C



LISTE DE PIECES

Rep	N° DE PIECE	DESCRIPTION	QTE
1	48 8604 10	Montant G	1
2	48 8604 20	Montant D	1
3	04 2247 00	Rondelle inox ø8	8
4	04 1114 08	Rondelle grower inox ø8	8
5	04 2247 16	Rondelle Inox ø16	16
6	04 1976 16	Ecrou nylstop inox M16	8
7	04 1151 50	Vis H 16x50 inox	8
8	04 1948 13	Rivet pop 4.8x13	16
9	48 8604 50	Support Passerelle D	1
10	48 8604 40	Support Passerelle G	1
11	48 8604 60	Marche Plateforme	1
12	48 8611 95	Support Loquet G	1
13	48 8611 96	Support Loquet D	1
14	48 8604 45	Support Carter Avant	1
15	48 8604 46	Supp Vanne de Régul.	1
16	04 2247 10	Rondelle inox ø10	20
17	48 8604 68	Plaque échelle	2
18	04 1976 10	Ecrou nylstop inox M10	10
19	04 2250 100	Vis H inox M10x100	4

LISTE DE PIECES

Rep	N° DE PIECE	DESCRIPTION	QTE
20	04 4259 20	Collier de fixation ø20	4
21	04 2247 06	Rondelle inox ø6	4
22	04 1976 06	Ecrou nylstop M6 inox	4
23	04 2248 20	Vis Chc M6x20	4
24	48 8604 29	Poteau court G	1
25	48 8604 30	Poteau Court D	1
26	04 2175 00	Bande antiderapante	1
27	48 8611 65	Echelle simple 1m48	1
28	04 5461 20	Doigt de blocage	2
29	04 5461 15	Sabot échelle	2
30	04 1349 00	Vis H M8x16	8
31	04 1114 10	Rondelle grower inox ø10	4
32	04 2250 00	Vis H inox M10x30	4
33	04 2254 90	Vis TFHC inox M10x30	4
34	48 8611 98	Guide porte	4
35	48 8702 96	Support Loquet D	1
36	48 8702 95	Support Loquet G	1
37	80061043	Vis H inox M10x40	2

- Montage pour rampe :
- RHPA 18 à 28 m.
 - TR4 24m.

Modification

Date	Indice

Page en construction

Important :

corne pour selecteur si assez de dégagement
ou
montage avec le 3ème clapet

Traverse avant rampe Océanis 6500 - 7000 - 7700

Groupe : **A**

Feuille : **A-9**

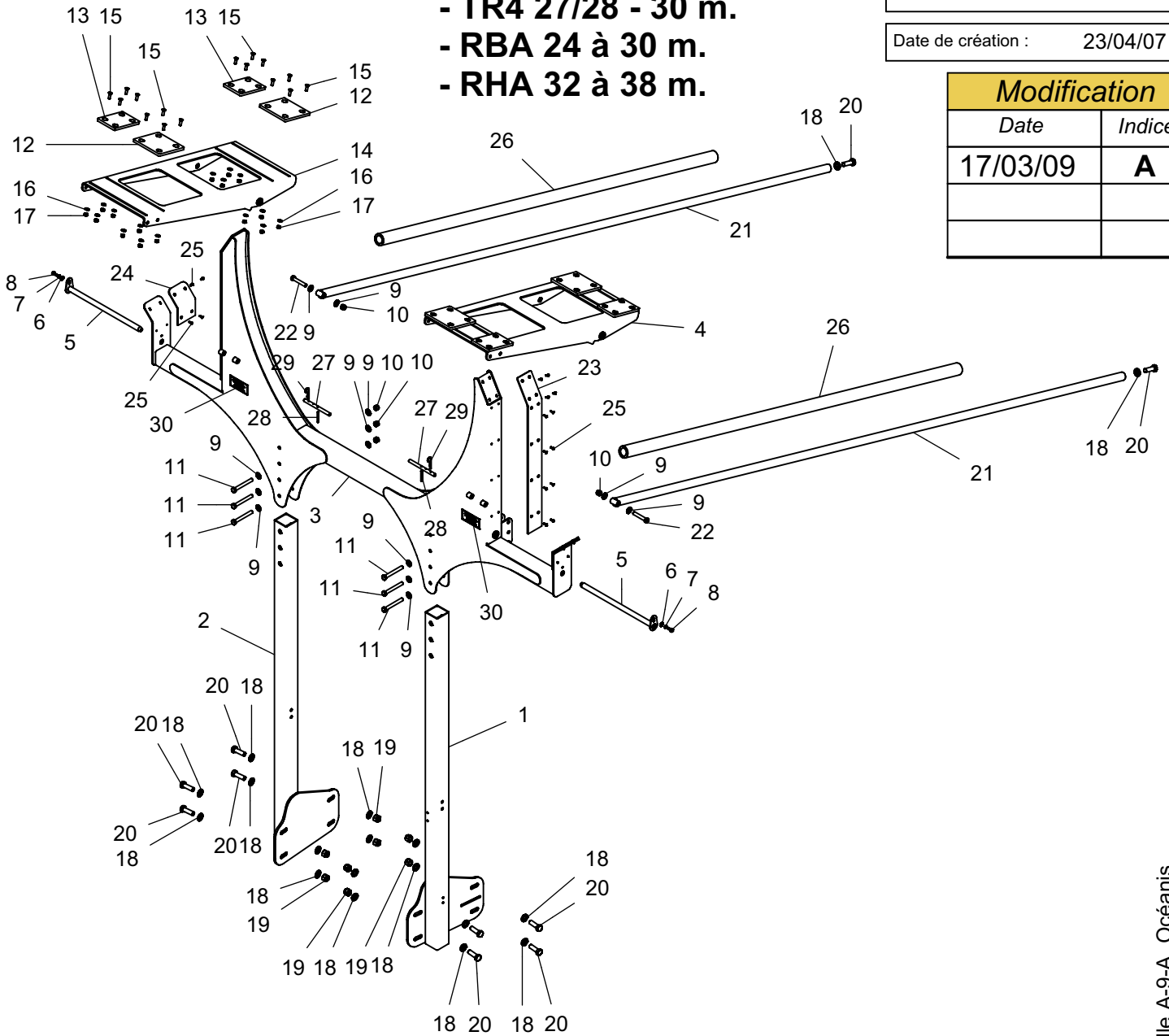
Date de création : 23/04/07

Montage pour rampe :

- TR4 27/28 - 30 m.
- RBA 24 à 30 m.
- RHA 32 à 38 m.

Modification

Date	Indice
17/03/09	A



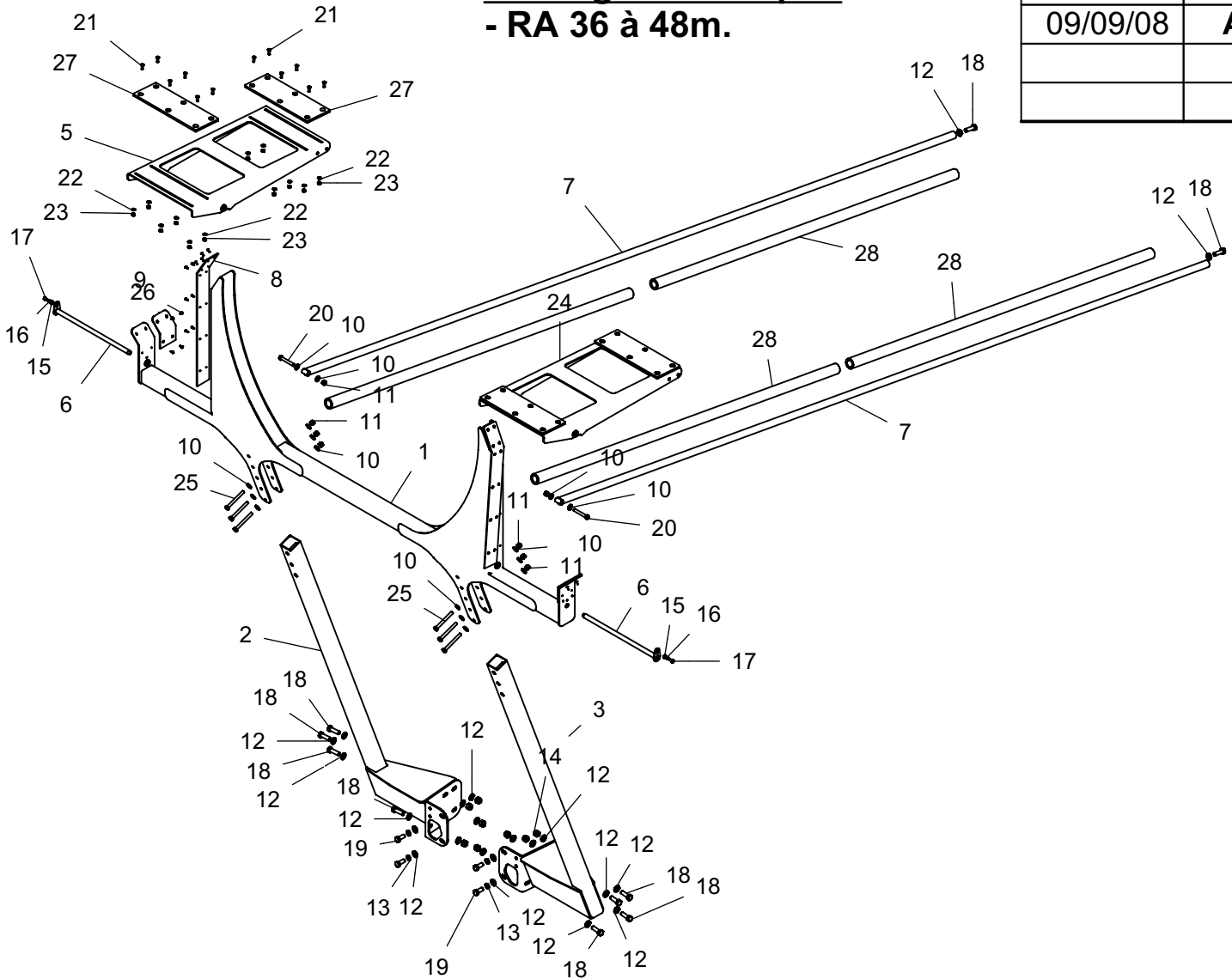
LISTE DE PIECES				LISTE DE PIECES			
Rep	N° DE PIECE	DESCRIPTION	QTE	Rep	N° DE PIECE	DESCRIPTION	QTE
1	48 8604 10	Montant G	1	16	04 2247 08	Rondelle inox ø8	16
2	48 8604 20	Montant D	1	17	04 1976 08	Ecrou inox nylstop M8	16
3	48 8605 10	Traverse Sup.	1	18	04 2247 16	Rondelle Inox ø16	18
4	48 8605 29	Plateau Rampe complet	1	19	04 1976 16	Ecrou nylstop inox M16	8
5	48 8606 40	Broche Ø20 L=413	2	20	04 1151 50	Vis H 16x50 inox	10
6	04 2247 00	Rondelle inox ø8	2	21	48 8604 80	Tirant	2
7	04 1114 08	Rondelle grower inox ø8	2	22	04 1115 70	Vis H inox M12x70	2
8	04 1349 00	Vis H M8x16	2	23	48 8605 17	Grande plaque de protection	2
9	04 2247 12	Rondelle ø12 inox	16	24	48 8605 19	Petite plaque de protetion	2
10	04 1976 12	Ecrou nyl inox M12	8	25	04 1948 17	Rivet pop ø4.8x16	32
11	04 1151 00	Vis TH M12x100 inox	6	26	04 2309 60	Gaine de protection en mousse 2m	2
12	48 8606 37	Plaque d'usure 150*150	2	27	48 8605 22	Broche Ø12mm	2
13	48 8606 38	Plaque d'usure 150*100	2	28	04 0617 10	Goupille élastique 6x50 inox	2
14	48 8605 30	Plateau Rampe	1	29	04 1950 00	Goupille bêta ø3	2
15	04 2379 60	Vis FHC M8x25	16	30	04 3103 50	Autocollant verrouillage pour ouverture	2

Groupe A feuille A-9-A Océanis

Modification

Date	Indice
09/09/08	A

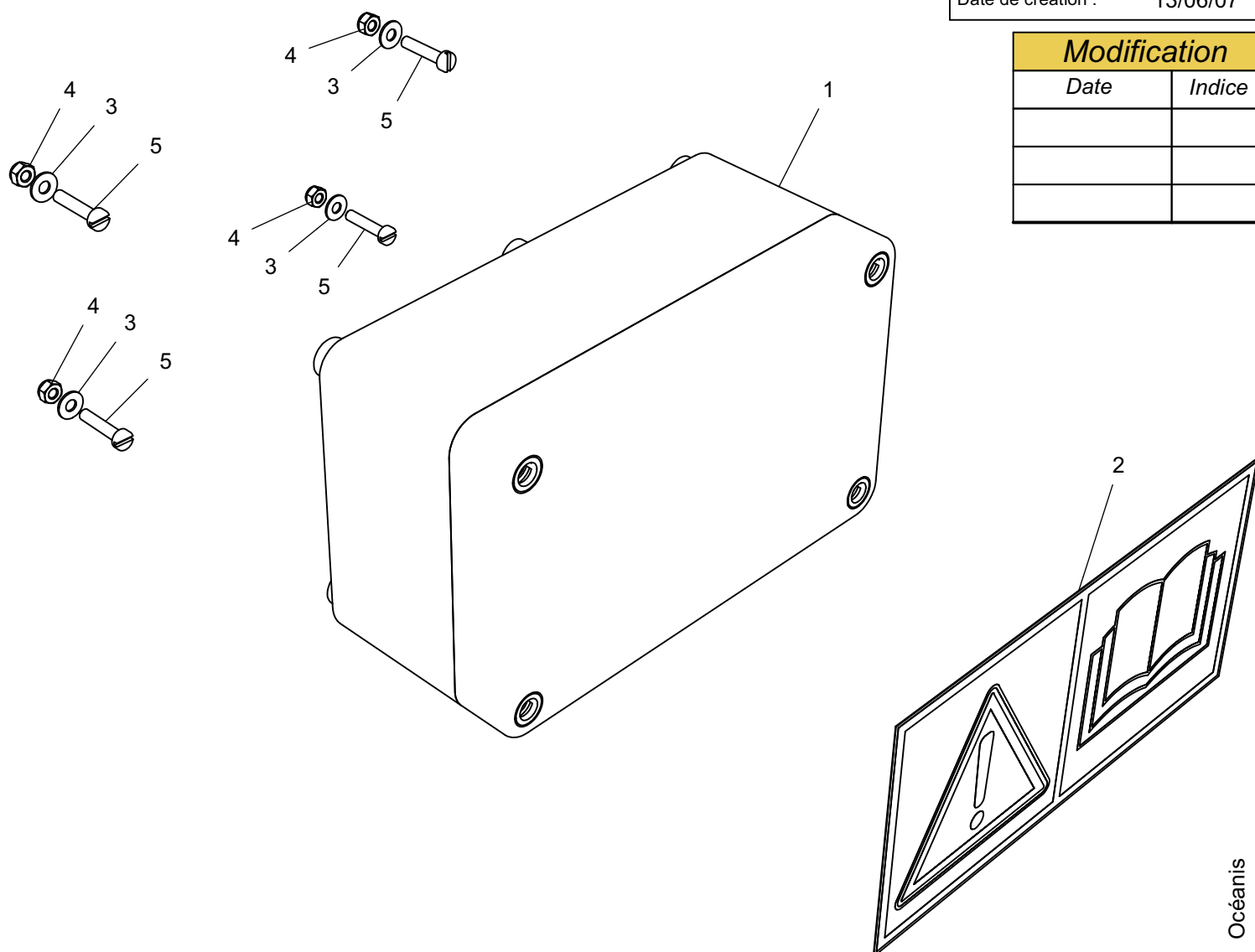
Montage sur rampe : - RA 36 à 48m.



LISTE DE PIECES				LISTE DE PIECES			
Rep	N° DE PIECE	DESCRIPTION	QTE	Rep	N° DE PIECE	DESCRIPTION	QTE
1	48 8606 30	Traverse Sup Av.	1	15	04 2247 00	Rondelle inox ø8	2
2	48 8606 09	Grd Montant D	1	16	04 1114 08	Rondelle grower inox ø8	2
3	48 8606 10	Grd Montant G	1	17	04 1349 00	Vis H M8x16	2
4	48 8600 20	Chassis	1	18	04 1151 50	Vis H 16x50 inox	10
5	48 8605 60	Plateau Rampe RA	1	19	04 1151 35	Vis H 16x35 inox	4
6	48 8606 45	Broche Ø20 L=478	2	20	04 1115 80	Vis H inox M12x80	2
7	48 8604 90	Tirant long G	2	21	04 2379 60	Vis FHC M8x25	12
8	48 8605 17	Grande plaque de protection	2	22	04 2247 08	Rondelle inox ø8	12
9	48 8605 19	Petite plaque de protetion	2	23	04 1976 08	Ecrou inox nylstop M8	12
10	04 2247 12	Rondelle ø12 inox	16	24	48 8605 59	Plateau rampes complet	1
11	04 1976 12	Ecrou nyl inox M12	8	25	04 1151 10	Vis TH M12x110 inox	6
12	04 2247 16	Rondelle Inox ø16	22	26	04 1948 17	Rivet pop ø4.8x16	32
13	04 1114 16	Rondelle grower ø16	4	27	48 8606 36	Plaque d'usure 410x150	2
14	04 1976 16	Ecrou nylstop inox M16	8	28	04 2309 60	Gaine de protection en mousse 2m	4

Modification

Date	Indice



LISTE DE PIECES

Rep	N° DE PIECE	DESCRIPTION	QTE
1	04 4623 45	Boite de dérivation	1
2	04 4114 03	Pictogramme danger notice	1
3	04 2241 10	Rondelle inox ø4	4
4	04 1976 04	Ecrou nyl inox M4	4
5	04 2252 00	Vis cyl. fendu M4x20	4

Rambardes rampe RHPA - TR4 - RBA - RHA

Groupe : **A**

Océanis 4500 - 5600 - 6500 - 7000 - 7700

Rampe : RHPA - TR4 - RBA - RHA (sauf RHA sur 4500 - 5600)

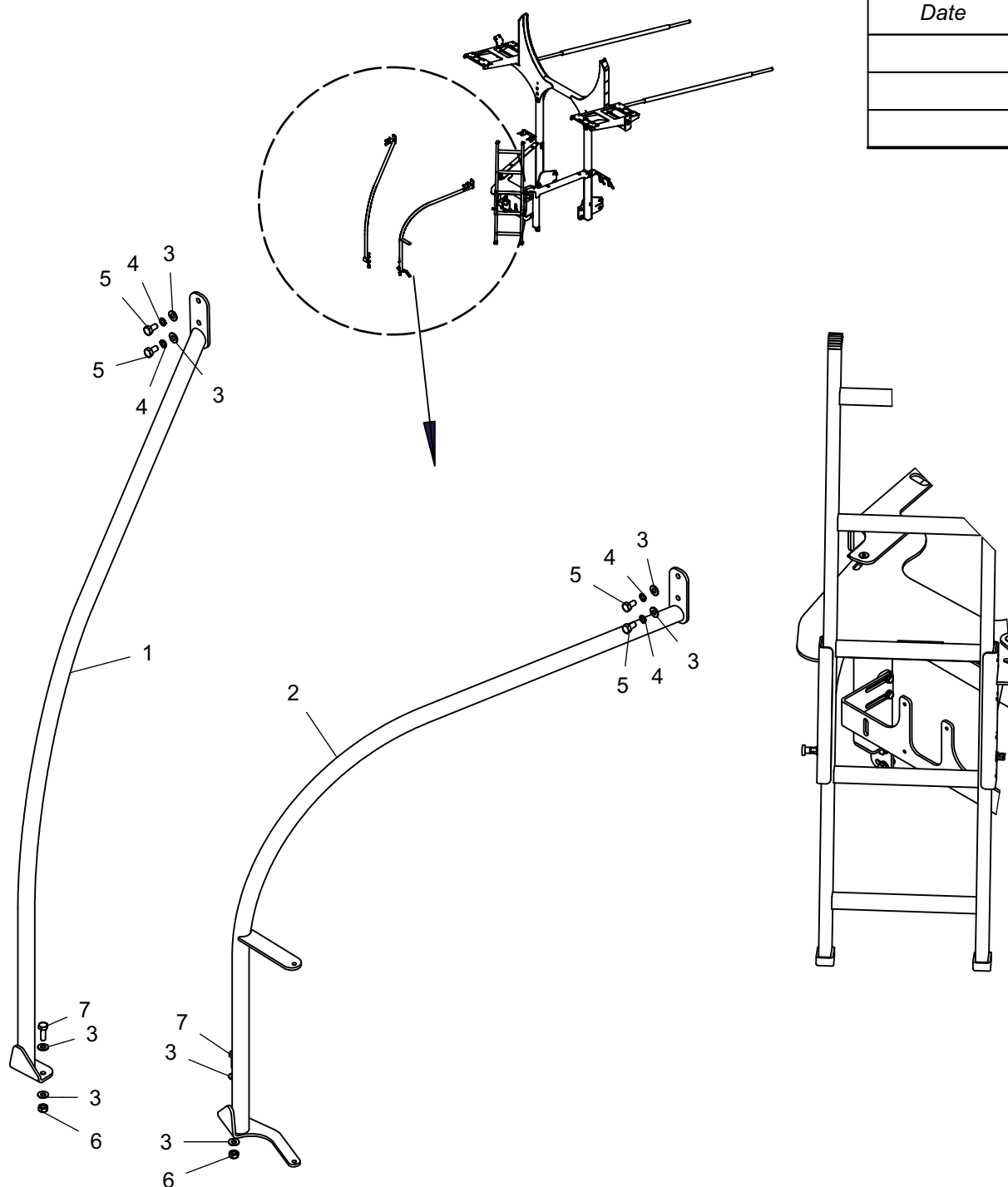
voir feuille : A - 56

Feuille : **A-12**

Date de création : 18/06/07

Modification

Date	Indice



LISTE DE PIECES			
Rep	N° DE PIECE	DESCRIPTION	QTE
1	48 8606 50	Rambarde D	1
2	48 8606 60	Rambarde G	1
3	04 2247 10	Rondelle inox ø10	8
4	04 1114 10	Rondelle grower inox ø10	4
5	04 2250 20	Vis H M10x20 Inox	4
6	04 1976 10	Ecrou nylstop inox M10	2
7	04 2250 00	Vis H inox M10x30	2

Groupe A feuille A-12 Océanis

Rambardes rampe RA 36 à 48 m.

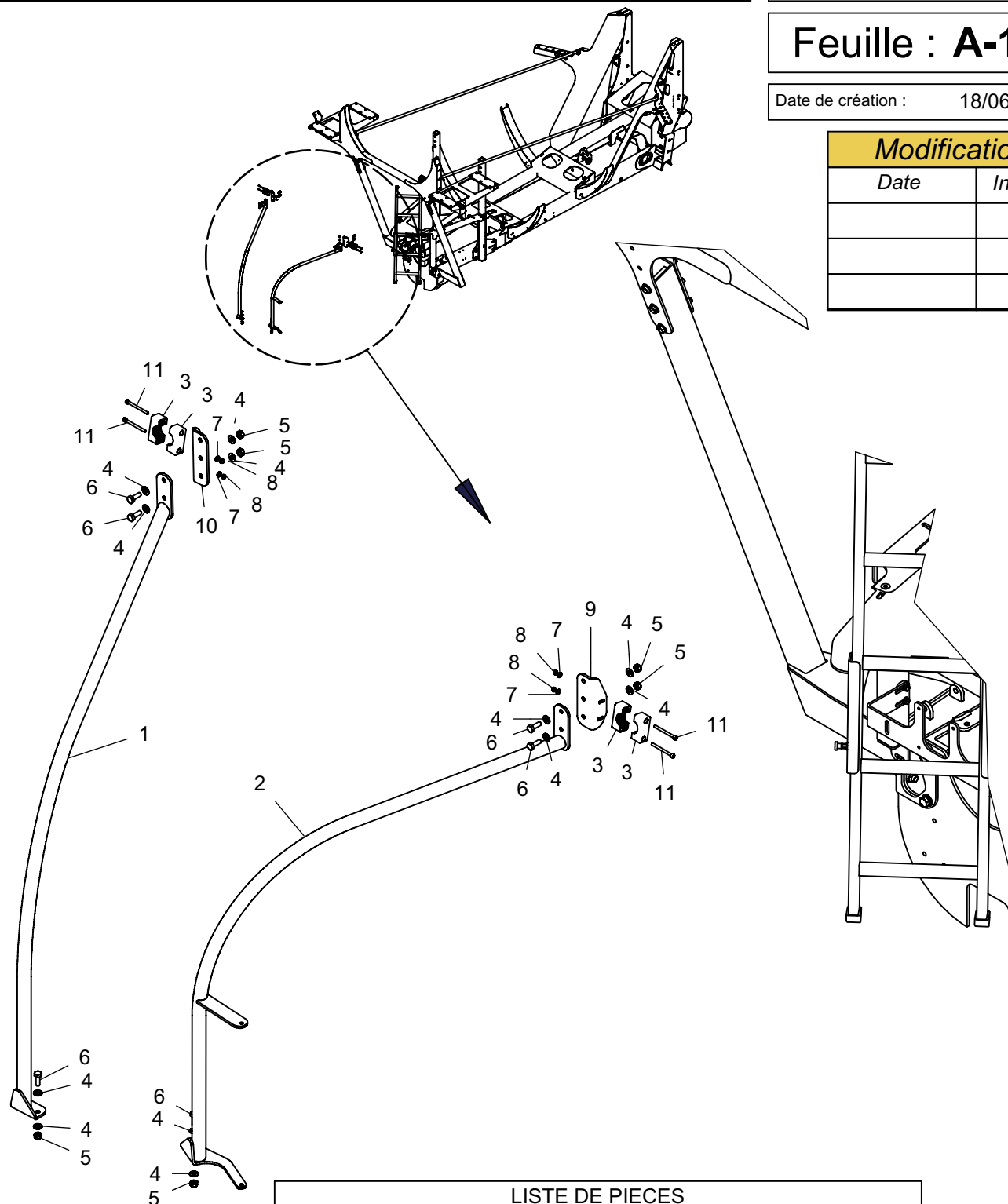
Groupe : **A**

Feuille : **A-13**

Date de création : 18/06/07

Modification

Date	Indice



LISTE DE PIECES

Rep	N° DE PIECE	DESCRIPTION	QTE
1	48 8606 50	Rambarde Droite	1
2	48 8606 60	Rambarde Gauche	1
3	04 4594 20	Collier Sauff \varnothing 33.7	4
4	04 2247 10	Rondelle inox \varnothing 10	12
5	04 1976 10	Ecrou nylstop inox M10	6
6	04 2250 00	Vis H inox M10x30	6
7	04 2247 06	Rondelle inox \varnothing 6	4
8	04 1976 06	Ecrou nylstop M6 inox	4
9	48 8604 95	Support Rambarde	1
10	48 8604 96	Support Rambarde D	1
11	04 2244 70	Vis Chc M6x70 inox	4

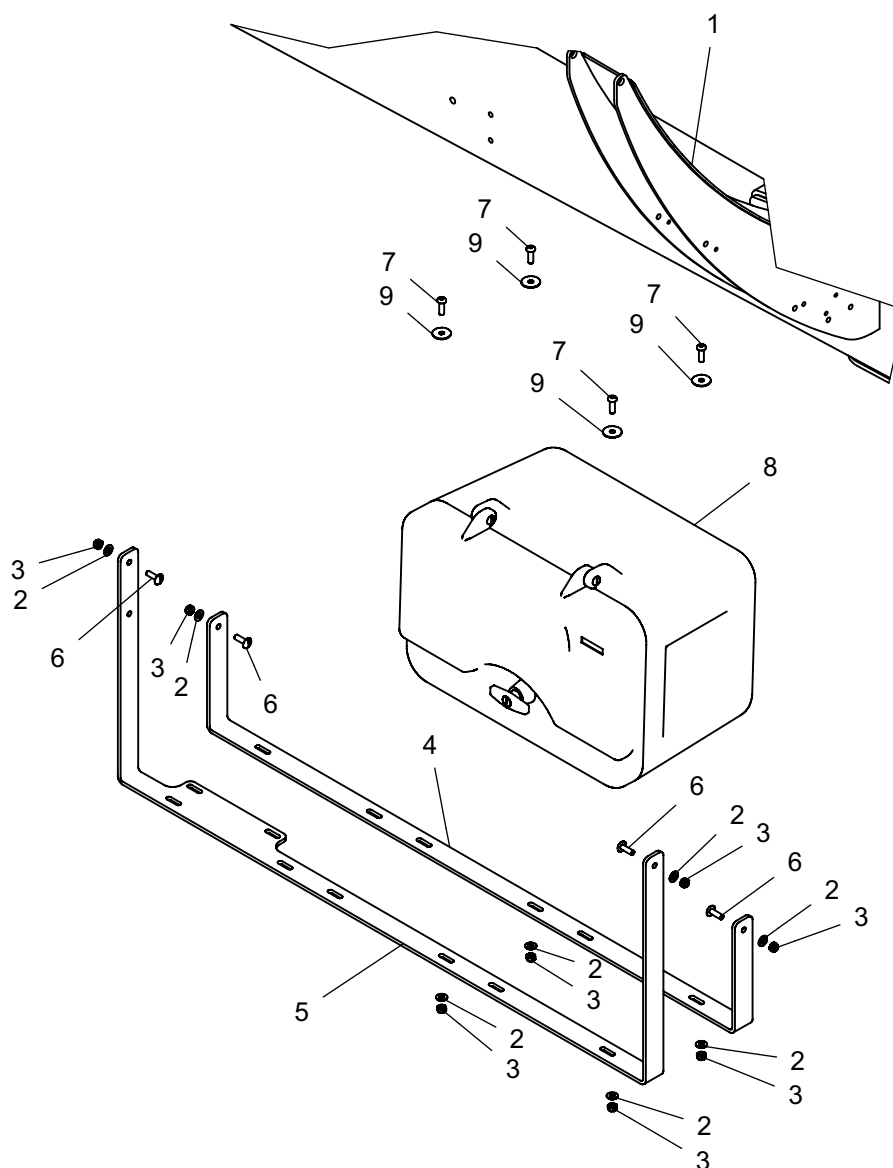
Groupe A feuille A-13 Océanis

Montage sur Océanis 6500 - 7000 - 7700 sans habillage latéral

Date de création : 08/10/08

Modification

Date	Indice
06/11/08	A
13/03/09	B



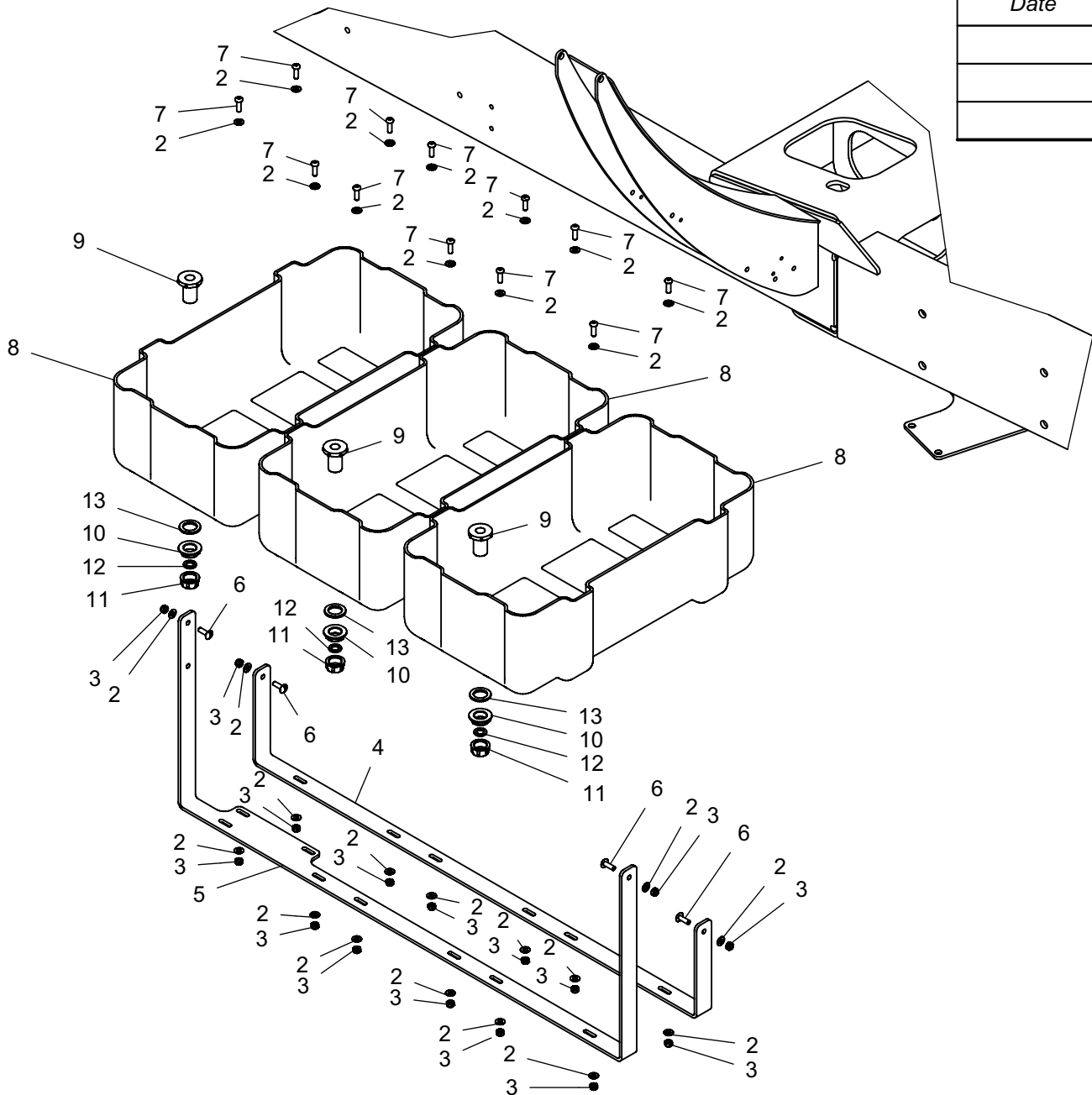
LISTE DE PIECES			
Rep	N° DE PIECE	DESCRIPTION	QTE
1	48 8600 20	Chassis	1
2	04 2247 00	Rondelle inox ø8	8
3	04 1976 08	Ecrou inox nylstop M8	8
4	48 8611 68	Support Bac Court	1
5	48 8611 69	Support Bac Long	1
6	04 4045 10	Vis Polier M8x25 inox	4
7	04 2239 25	Vis inox BHC M8x25	4
8	04 4256 60	Coffre de rangement	1
9	04 2247 40	Rondelle LL inox ø8	4

Montage sur Océanis 6500 - 7000 - 7700 avec habillage latéral

Date de création : 08/10/08

Modification

Date	Indice

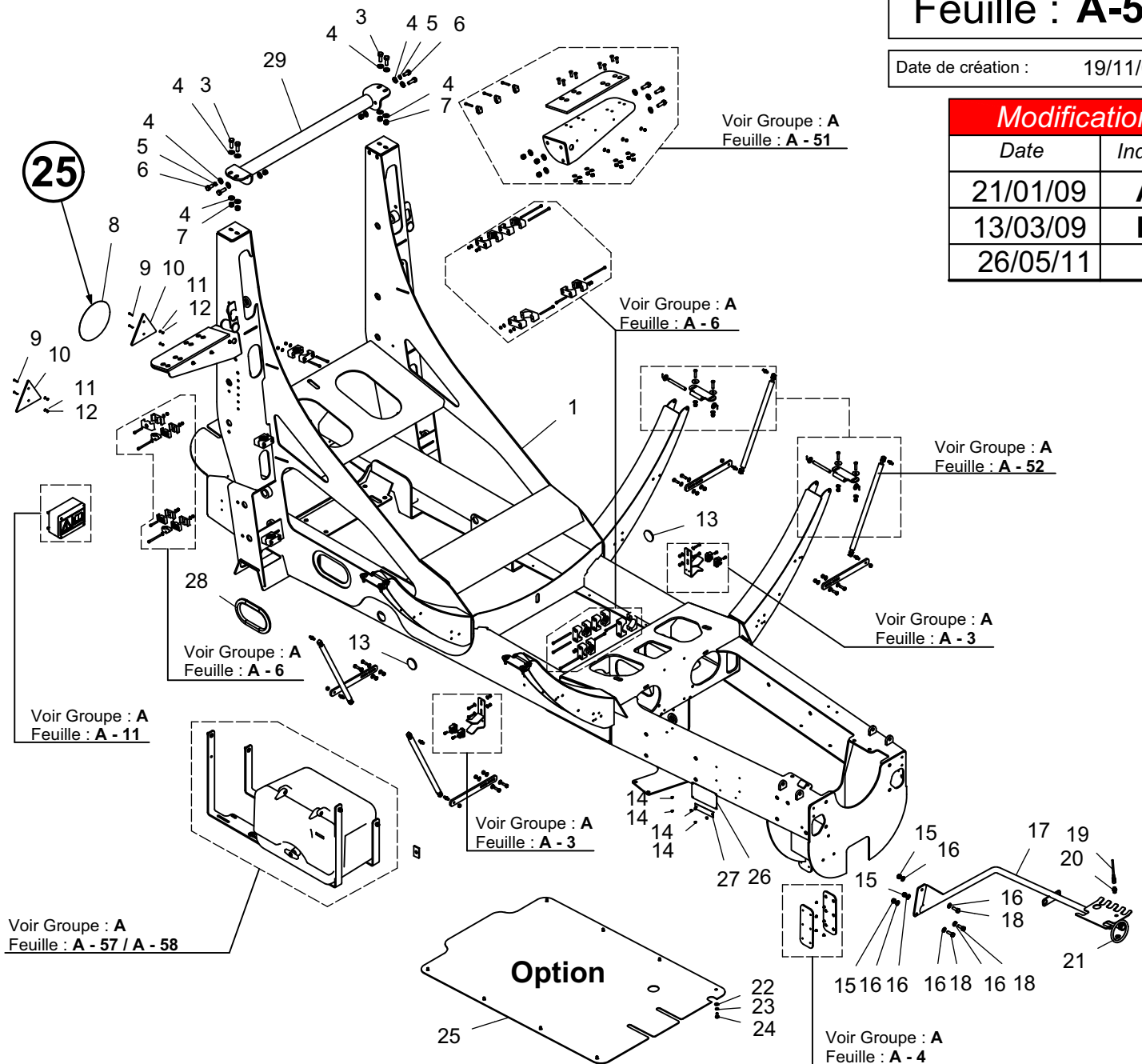


LISTE DE PIECES

Rep	N° DE PIECE	DESCRIPTION	QTE
1	48 8600 20	Chassis	1
2	04 2247 00	Rondelle inox ø8	28
3	04 1976 08	Ecrou inox nylstop M8	16
4	48 8611 68	Support Bac Court	1
5	48 8611 69	Support Bac Long	1
6	04 4045 10	Vis Polier M8x25 inox	4
7	04 2239 25	Vis inox BHC M8x25	12
8	48 8706 15	Grand coffre sans couvercle	3
9	04 2977 10	Goulotte 3/4	3
10	04 2977 20	Ecrou 3/4	3
11	04 2978 10	Bouchon 3/4	3
12	04 4012 00	Joint plat ø15x24x2.5	3
13	04 1649 00	Joint plat 3/4 - ø40x27x4	3

Modification

Date	Indice
21/01/09	A
13/03/09	B
26/05/11	C



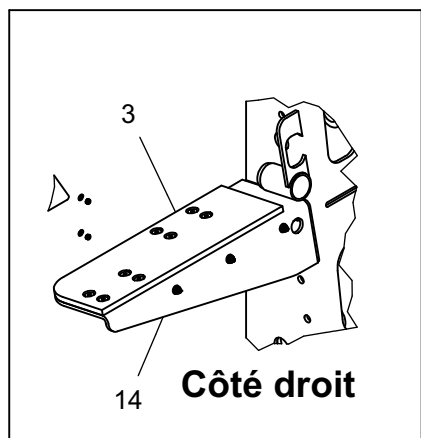
LISTE DE PIECES				LISTE DE PIECES			
Rep	N° DE PIECE	DESCRIPTION	QTE	Rep	N° DE PIECE	DESCRIPTION	QTE
1	G0870220	Chassis	1	16	80251005	Rondelle inox ø10	6
3	80061238	Vis M12x35	12	17	G0861180	Potence Tuyau	1
4	80251200	Rondelle ø12 inox	34	18	80061031	Vis H inox M10x30	3
5	80271283	Rondelle grower M12	2	19	83230018	Cable BUSCAN 15 M	1
6	80061226	Vis H 12x25 inox	2	20	G0693105	Raccord MM G1/4 - M12x100	1
7	80201231	Ecrou nyl inox M12	12	21	G0457000	Ecrou plastique 1/4	1
8	G0309720	Autocollant 25 Km/h	1	22	80250800	Rondelle inox ø8	48
9	80100421	Vis cyl. fendu M4x20	4	23	80270883	Rondelle grower inox ø8	8
10	83240013	Triangle rouge	2	24	80060817	Vis H M8x16	8
11	80550400	Rondelle inox ø4	4	25	G0870368	Tôle de Fond	1
12	80200441	Ecrou nyl inox M4	4	26	09998500	Paque trainé Kuhn/Blanchard	1
13	83240014	Catadiopre orange	2	27	A7240006	Plaque "CE"	1
14	80370416	Rivet pop 4.8x13	18	28	83668041	Joint	1
15	80201049	Ecrou nylstop inox M10	3	29	G0861700	TRAVERSE	1

Groupe A feuille A-50-C Océanis

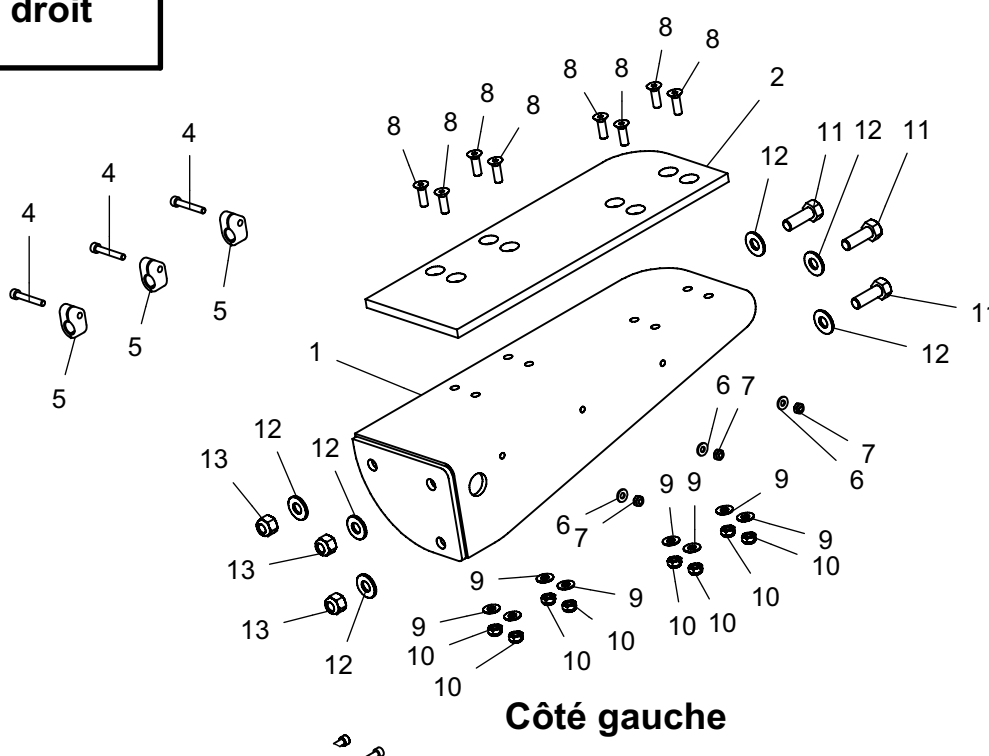
Montage sur Océanis 4500 - 5600

Modification

Date	Indice
13/03/09	A



Visserie identique
côté droit / côté gauche

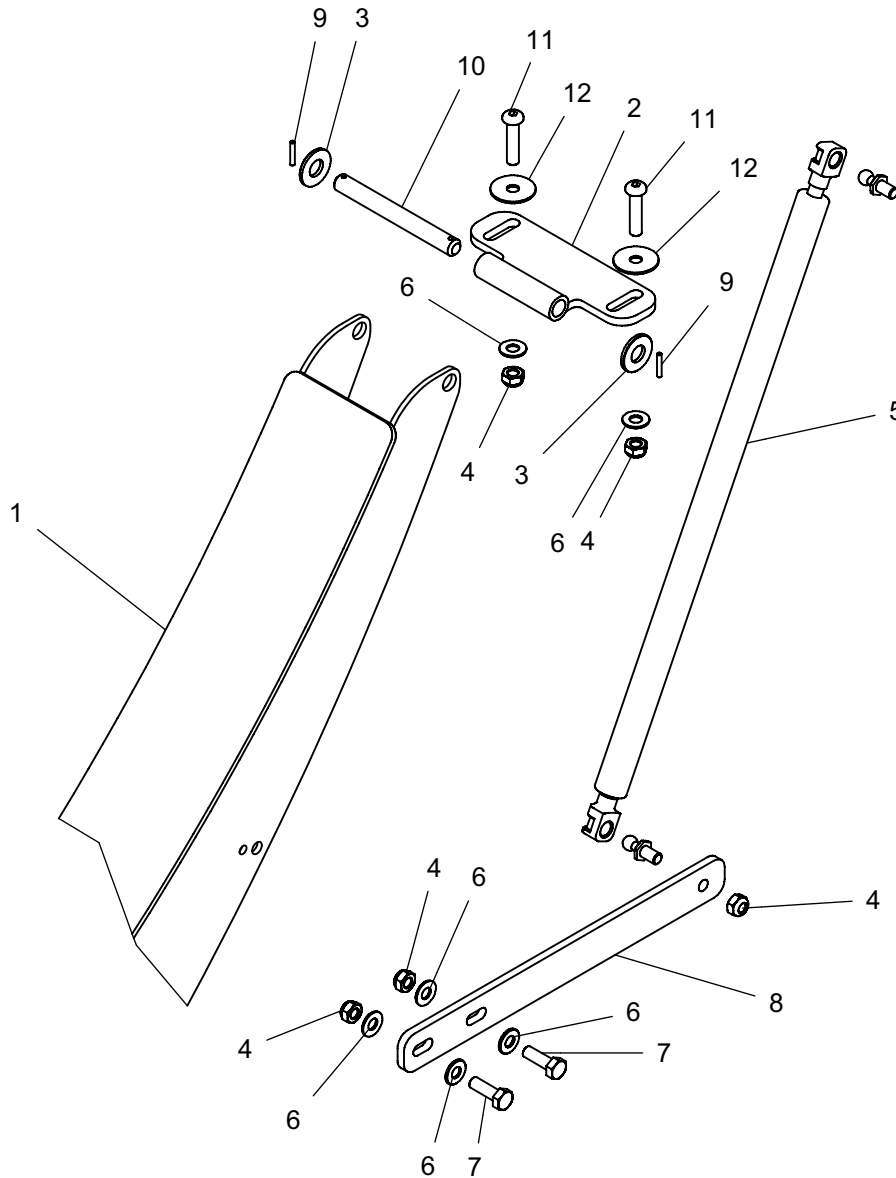


LISTE DE PIÈCES			
Rep	N° DE PIÈCE	DESCRIPTION	QTE
1	48 8703 01	Butée Rampe G	1
2	48 8706 02	Patin de protection gauche OC56	1
3	48 8706 03	Patin de protection droit OC56	1
4	04 2244 40	Vis CHc M6x40	6
5	04 4594 50	Collier ovale ø14	6
6	04 2247 06	Rondelle inox ø6	32
7	04 1976 06	Ecrou nylstop M6 inox	26
8	04 2379 60	Vis FHC M8x25	16
9	04 2247 00	Rondelle inox ø8	48
10	04 1976 08	Ecrou inox nylstop M8	36
11	04 1115 35	Vis M12x35	10
12	04 2247 12	Rondelle ø12 inox	32
13	04 1976 12	Ecrou nyl inox M12	10
14	48 8702 99	Butée Rampe D	1

Montage sur Océanis 4500 - 5600

Modification

Date	Indice
13/03/09	A



LISTE DE PIECES			
Rep	N° DE PIECE	DESCRIPTION	QTE
1	48 8702 20	Chassis	1
2	48 8703 20	Charnière Capot Lat	4
3	04 2247 12	Rondelle ø12 inox	32
4	04 1976 08	Ecrou inox nylstop M8	36
5	04 5462 36	Verin a gaz ø22x10 c.400	1
6	04 2247 00	Rondelle inox ø8	48
7	04 0812 25	Vis M8x25	8
8	48 8603 55	Patte de fixation	4
9	04 2240 20	Goupille élastique 3x18 inox	8
10	48 8703 38	Axe ø12 L=110	4
11	04 2239 40	Vis inox BHC M8x35	8
12	04 2247 40	Rondelle LL inox ø8	8

Traverse avant rampe Océanis 4500 - 5600

Groupe : **A**

Montage pour rampe:

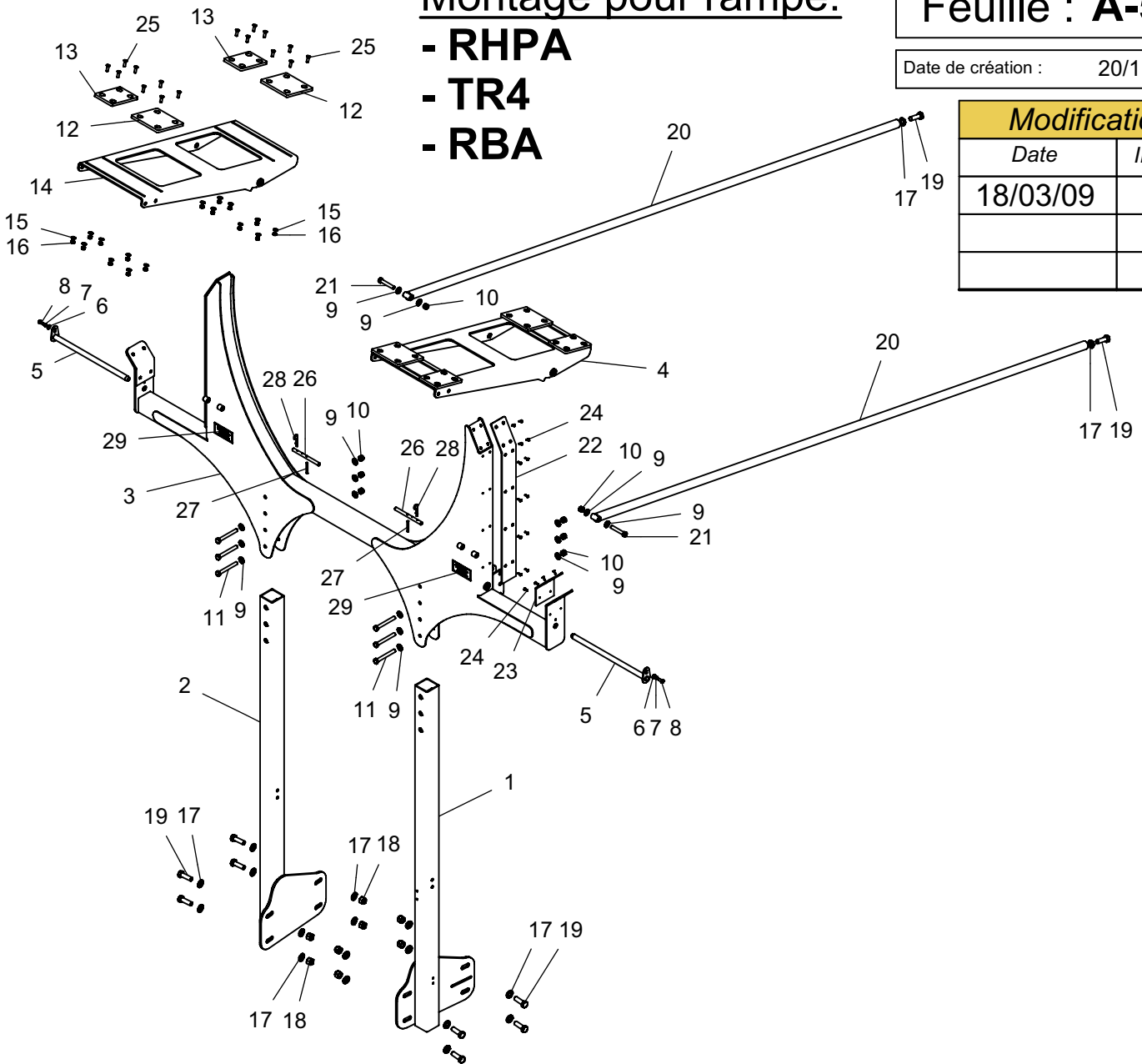
- RHPA
- TR4
- RBA

Feuille : **A-53**

Date de création : 20/11/08

Modification

Date	Indice
18/03/09	A

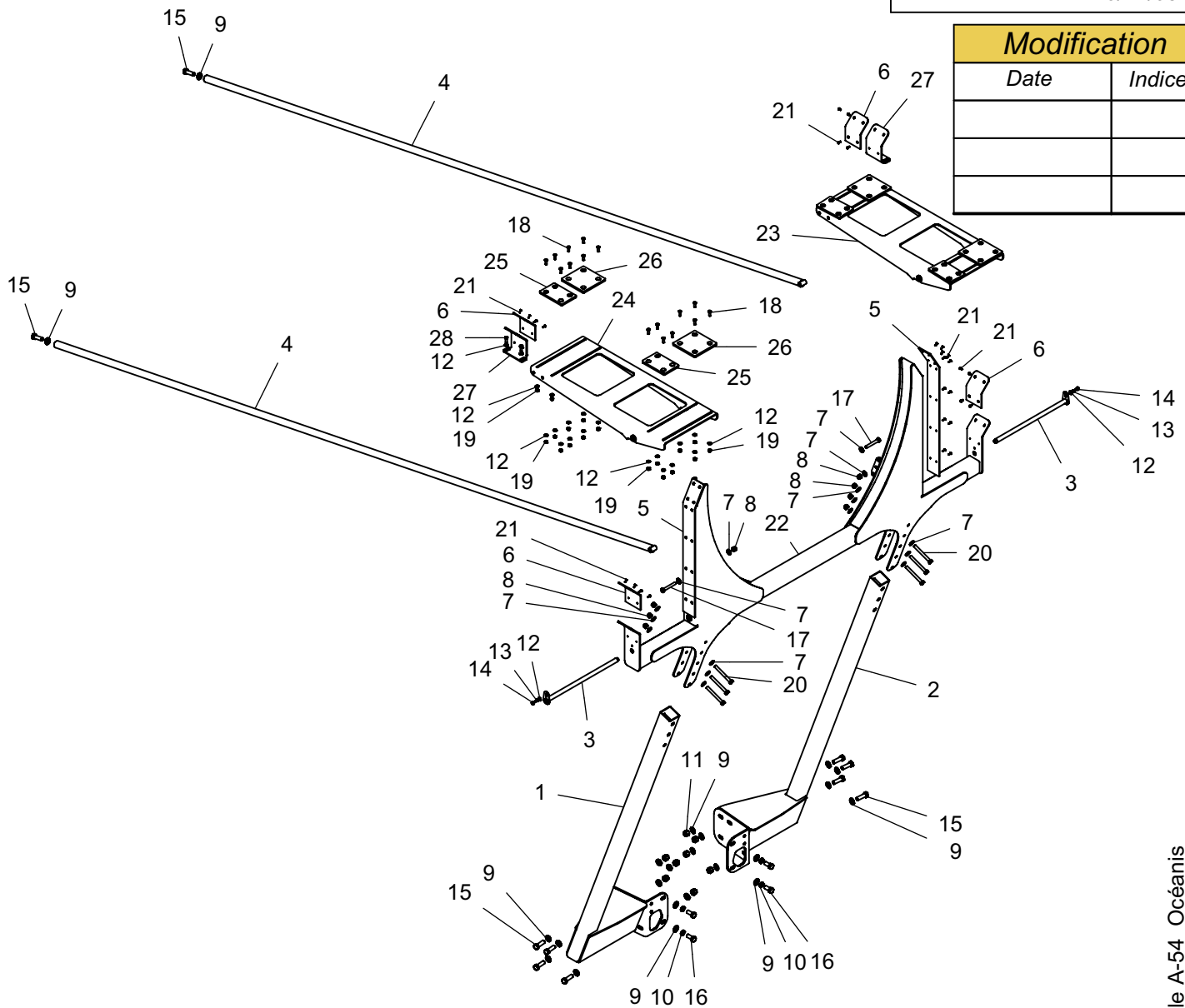


LISTE DE PIECES				LISTE DE PIECES			
Rep	N° DE PIECE	DESCRIPTION	QTE	Rep	N° DE PIECE	DESCRIPTION	QTE
1	48 8604 10	Montant G	1	16	04 1976 08	Ecrou inox nylstop M8	16
2	48 8604 20	Montant D	1	17	04 2247 16	Rondelle Inox ø16	18
3	48 8605 10	Traverse Sup.	1	18	04 1976 16	Ecrou nylstop inox M16	8
4	48 8605 29	Plateau Rampe "A"	1	19	04 1151 50	Vis H 16x50 inox	10
5	48 8606 40	Broche Ø20 L=413	2	20	48 8705 02	Tirant RHPA, TR4, RBA	2
6	04 2247 00	Rondelle inox ø8	2	21	48 1115 70	Vis H inox M12x70	2
7	04 1114 08	Rondelle grower inox ø8	2	22	48 8605 17	Grande plaque de protection	2
8	04 1349 00	Vis H M8x16	2	23	48 8605 19	Petite plaque de protection	2
9	04 2247 12	Rondelle ø12 inox	16	24	04 1948 17	Rivet pop ø4.8x16	32
10	04 1976 12	Ecrou nyl inox M12	8	25	04 2379 60	Vis FHC M8x25	16
11	04 1151 00	Vis TH M12x100 inox	6	26	48 8605 22	Broche Ø12mm	2
12	48 8606 37	Plaque d'usure 150*150	2	27	04 0617 10	Goupille élastique 6x50 inox	2
13	48 8606 38	Plaque d'usure 150*100	2	28	04 1950 00	Goupille bêta ø3	2
14	48 8605 30	Plateau Rampe	1	29	04 3103 50	Autocollant verrouillage pour ouverture	2
15	04 2247 08	Rondelle inox ø8	16				

Groupe A feuille A-53-A Océanis

Montage pour rampe : RHA

Date de création : 20/11/08



LISTE DE PIECES				LISTE DE PIECES			
Rep	N° DE PIECE	DESCRIPTION	QTE	Rep	N° DE PIECE	DESCRIPTION	QTE
1	48 8606 09	Grd Montant D	1	15	04 1151 50	Vis H 16x50 inox	10
2	48 8606 10	Grd Montant G	1	16	04 1151 35	Vis H 16x35 inox	4
3	48 8606 45	Broche Ø20 L=478	2	17	04 1115 80	Vis H inox M12x80	2
4	48 8605 00	Tirant long G	2	18	04 2379 60	Vis FHC M8x25	16
5	48 8605 17	Grande plaque de protection	2	19	04 1976 08	Ecrou inox nylstop M8	18
6	48 8605 19	Petite plaque de protetion	4	20	04 1151 10	Vis TH M12x110 inox	6
7	04 2247 12	Rondelle ø12 inox	16	21	04 1948 17	Rivet pop ø4.8x16	40
8	04 1976 12	Ecrou nyl inox M12	8	22	48 8606 70	Traverse RHA Avancé	1
9	04 2247 16	Rondelle Inox ø16	22	23	48 8605 29	Plateau Rampe "A"	1
10	04 1114 16	Rondelle grower ø16	4	24	48 8605 30	Plateau Rampe	1
11	04 1976 16	Ecrou nylstop inox M16	8	25	48 8606 38	Plaque d'usure 150*100	2
12	04 2247 00	Rondelle inox ø8	22	26	48 8606 37	Plaque d'usure 150*150	2
13	04 1114 08	Rondelle grower inox ø8	2	27	48 8605 32	Butée	2
14	04 1349 00	Vis H M8x16	2	28	04 0812 25	Vis M8x25	2

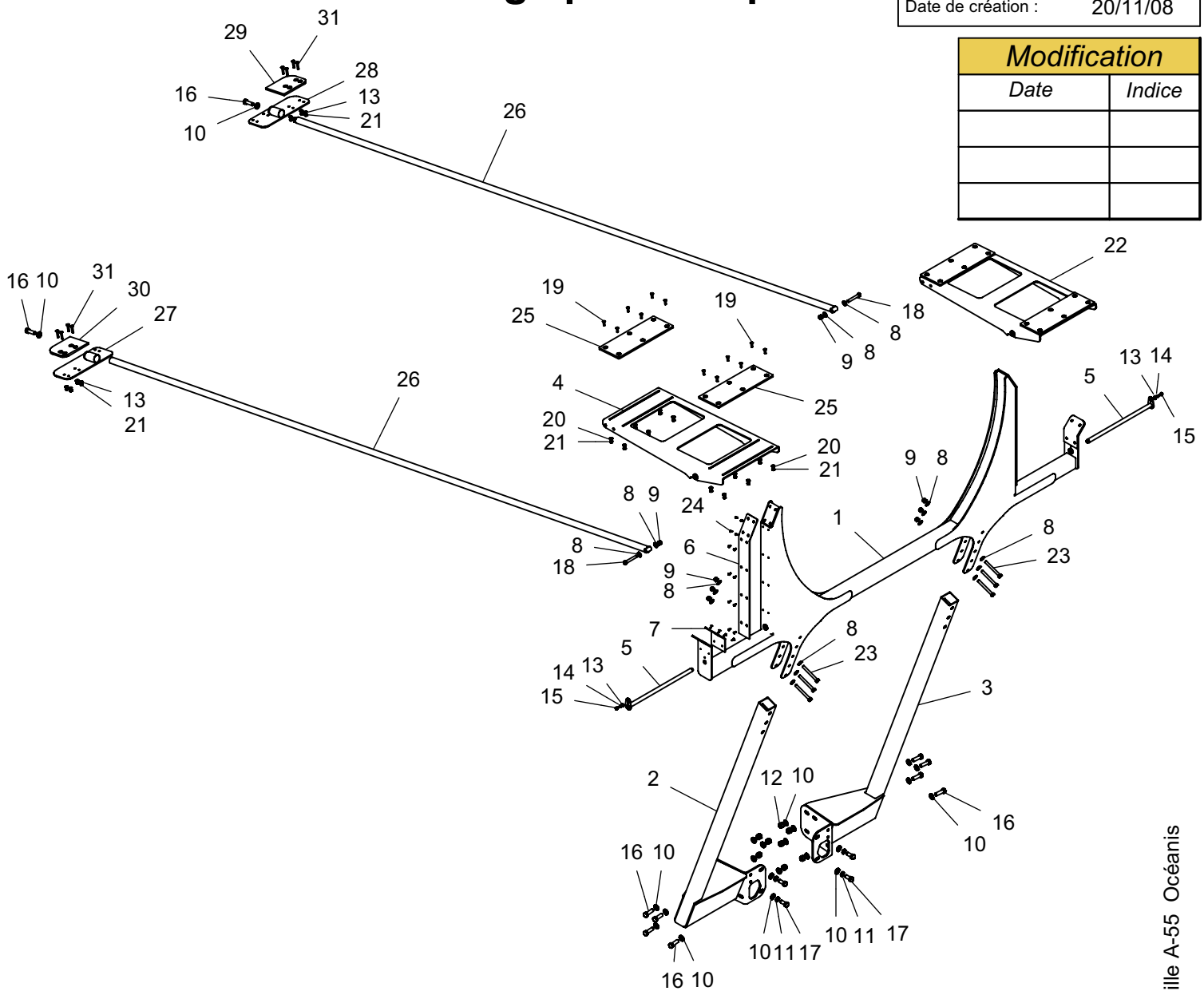
Groupe A feuille A-54 Océanis

Montage pour rampe RA

Date de création : 20/11/08

Modification

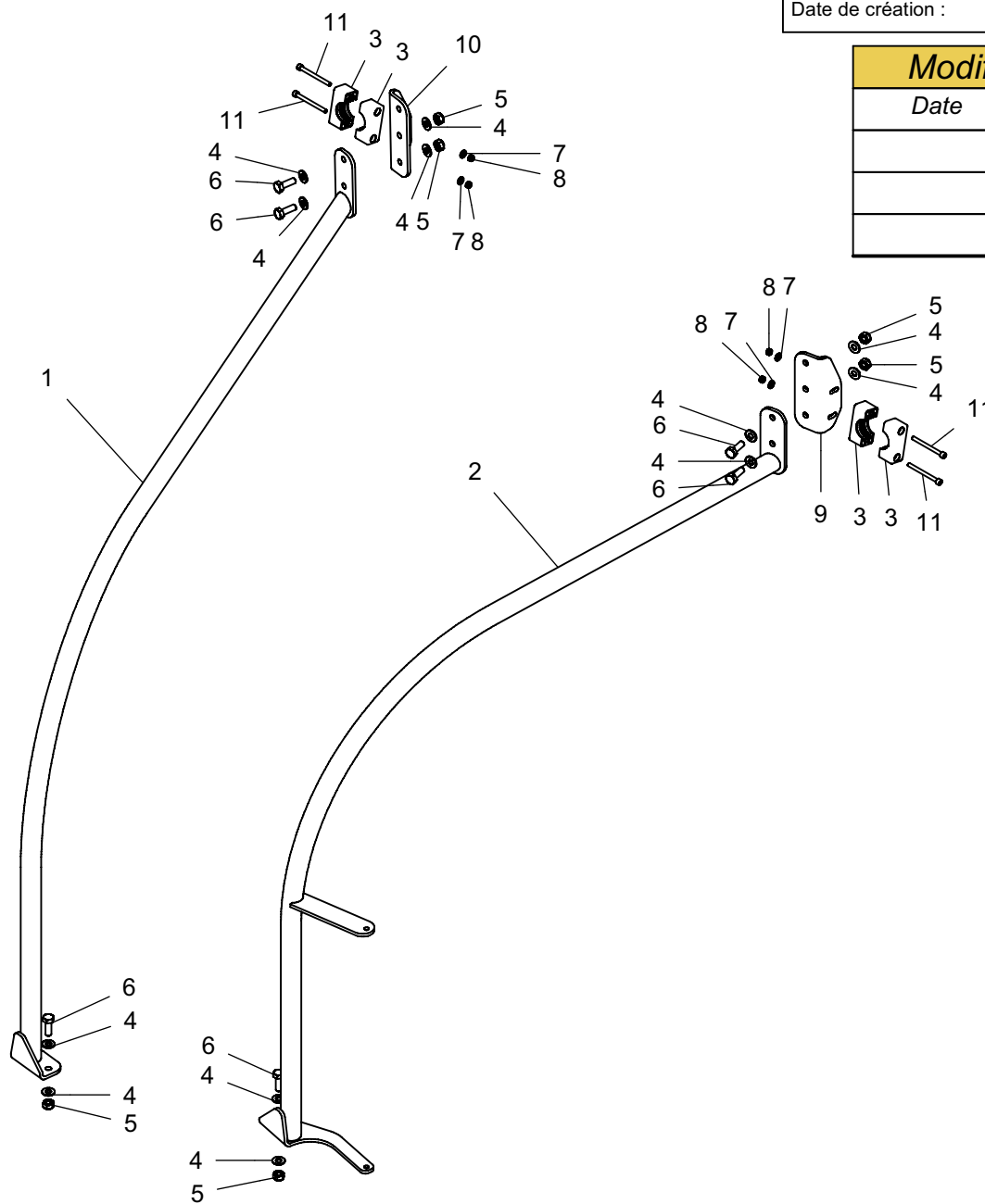
Date	Indice



LISTE DE PIECES				LISTE DE PIECES			
Rep	N° DE PIECE	DESCRIPTION	QTE	Rep	N° DE PIECE	DESCRIPTION	QTE
1	48 8606 30	Traverse Sup Av.	1	17	04 1151 35	Vis H 16x35 inox	4
2	48 8606 09	Grd Montant D	1	18	04 1115 80	Vis H inox M12x80	2
3	48 8606 10	Grd Montant G	1	19	04 2379 60	Vis FHC M8x25	12
4	48 8605 60	Plateau Rampe RA	1	20	04 2247 08	Rondelle inox ø8	12
5	48 8606 45	Broche Ø20 L=478	2	21	04 1976 08	Ecrou inox nylstop M8	20
6	48 8605 17	Grande plaque de protection	2	22	48 8605 59	Plateau rampes complet	1
7	48 8605 19	Petite plaque de protetion	2	23	04 1151 10	Vis TH M12x110 inox	6
8	04 2247 12	Rondelle ø12 inox	16	24	04 1948 17	Rivet pop ø4.8x16	32
9	04 1976 12	Ecrou nyl inox M12	8	25	48 8606 36	Plaque d'usure 410x150	2
10	04 2247 16	Rondelle Inox ø16	22	26	48 8705 00	Tirant long H	2
11	04 1114 16	Rondelle grower ø16	4	27	48 8703 50	Fixation Tirant D	1
12	04 1976 16	Ecrou nylstop inox M16	8	28	48 8703 49	Fixation Tirant G	1
13	04 2247 00	Rondelle inox ø8	10	29	48 8703 52	Patin droit	1
14	04 1114 08	Rondelle grower inox ø8	2	30	48 8703 53	Patin gauche	1
15	04 1349 00	Vis H M8x16	2	31	04 2239 35	Vis tete fraisé 6 pans creux M8x35 Inox	8
16	04 1151 50	Vis H 16x50 inox	10				

Modification

Date	Indice



LISTE DE PIECES

Rep	N° DE PIECE	DESCRIPTION	QTE
1	48 8606 50	Rambarde D	1
2	48 8606 60	Rambarde G	1
3	04 4594 20	Collier Sauff ø33.7	4
4	04 2247 10	Rondelle inox ø10	12
5	04 1976 10	Ecrou nylstop inox M10	6
6	04 2250 00	Vis H inox M10x30	6
7	04 2247 06	Rondelle inox ø6	4
8	04 1976 06	Ecrou nylstop M6 inox	4
9	48 8703 55	Support Rambarde G	1
10	48 8703 56	Support Rambarde D	1
11	04 2244 70	Vis Chc M6x70 inox	4

Coffre de rangement (option)

Groupe : **A**

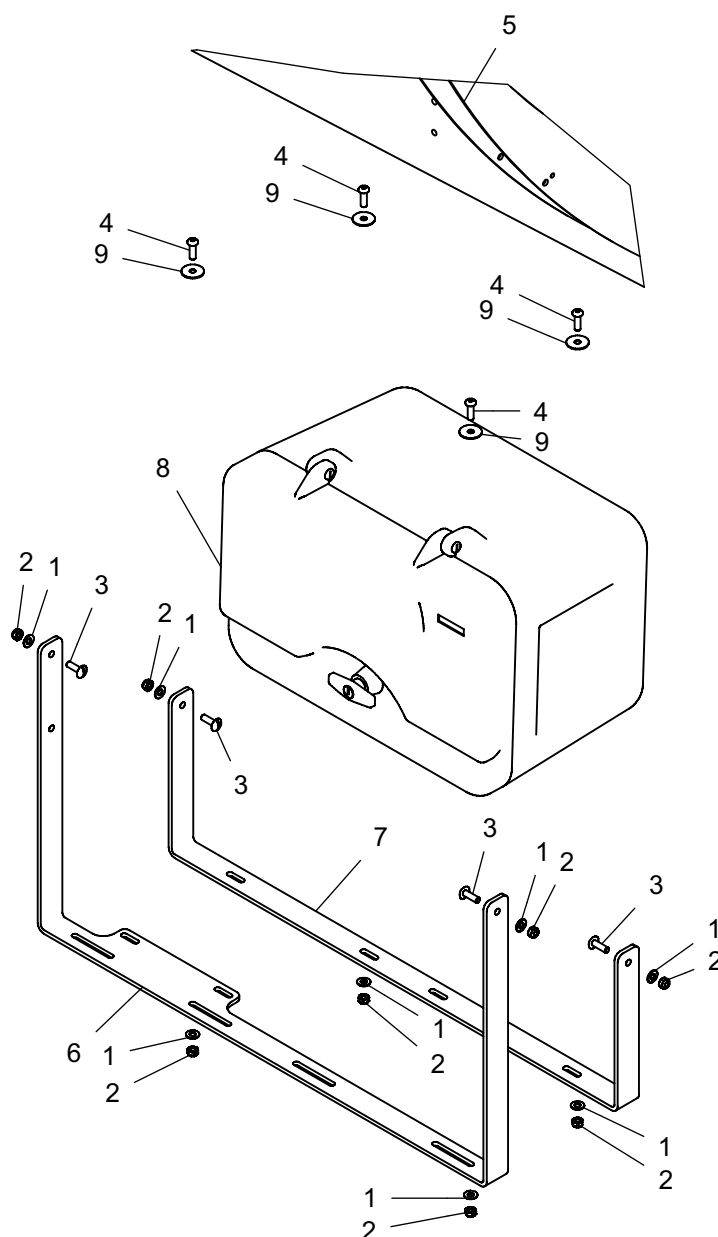
Feuille : **A-57**

Date de création : 24/11/08

Montage sur Océanis 4500 - 5600 sans habillage latéral

Modification

Date	Indice
13/03/09	A



LISTE DE PIECES

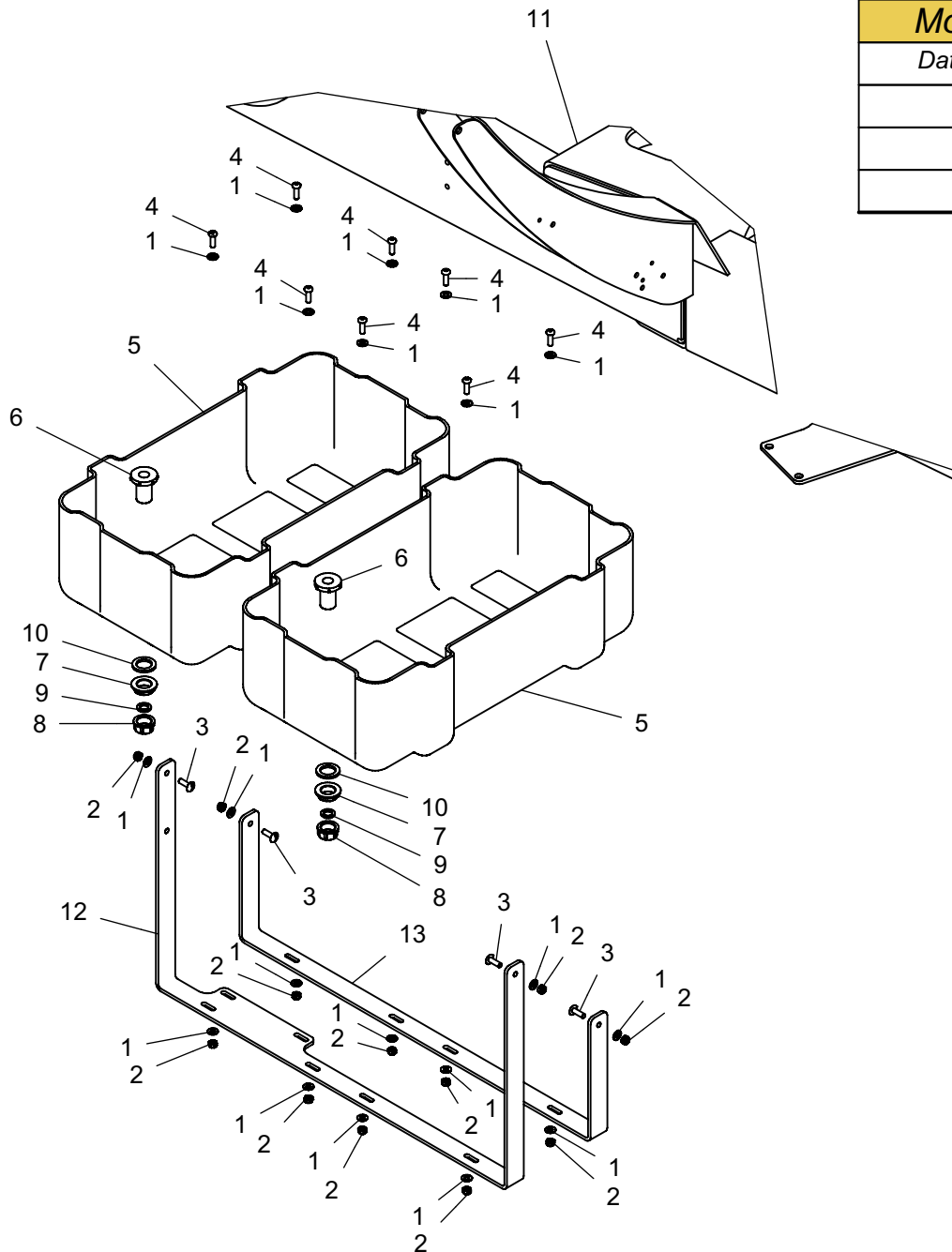
Rep	N° DE PIECE	DESCRIPTION	QTE
1	04 2247 00	Rondelle inox ø8	8
2	04 1976 08	Ecrou inox nylstop M8	8
3	04 4045 10	Vis Polier M8x25 inox	4
4	04 2239 25	Vis inox BHC M8x25	4
5	48 8702 20	Chassis	1
6	48 8702 91	Support Bac Long	1
7	48 8702 92	Support Bac Court	1
8	04 4256 60	Coffre de rangement	1
9	04 2247 40	Rondelle LL inox ø8	4

Groupe A feuille A-56-A Océanis

Montage sur Océanis 4500 - 5600 avec habillage latéral

Modification

Date	Indice



LISTE DE PIECES

Rep	N° DE PIECE	DESCRIPTION	QTE
1	04 2247 00	Rondelle inox ø8	20
2	04 1976 08	Ecrou inox nylstop M8	12
3	04 4045 10	Vis Polier M8x25 inox	4
4	04 2239 25	Vis inox BHC M8x25	8
5	48 8706 15	Grand coffre sans couvercle	2
6	04 2977 10	Goulotte 3/4	2
7	04 2977 20	Ecrou 3/4	2
8	04 2978 10	Bouchon 3/4	2
9	04 4012 00	Joint plat ø15x24x2.5	2
10	04 1649 00	Joint plat 3/4 - ø40x27x4	2
11	48 8702 20	Chassis	1
12	48 8702 91	Support Bac Long	1
13	48 8702 92	Support Bac Court	1



Groupe B Océanis

Groupe : B

Timon avec béquille

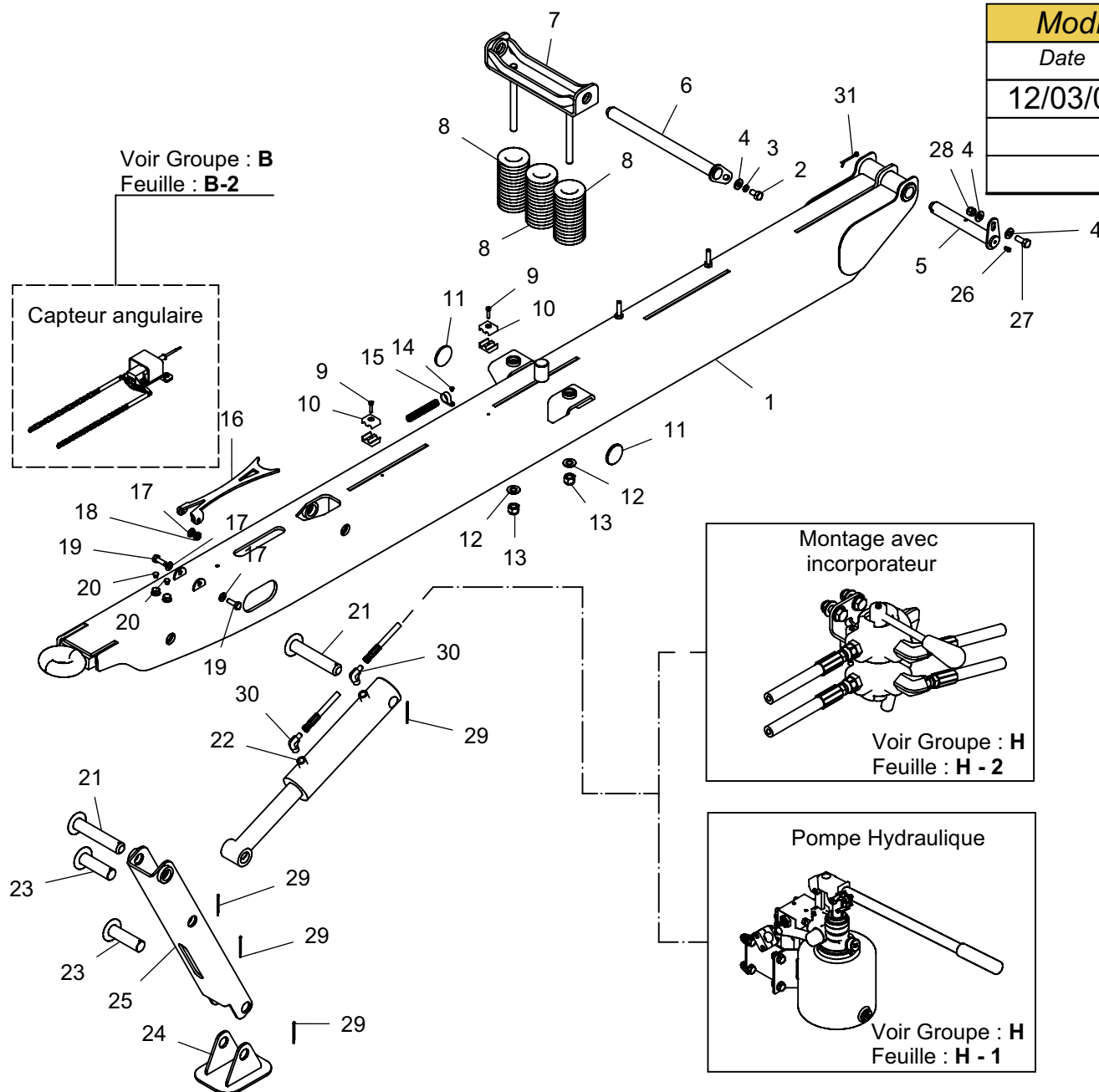
Groupe : **B**

Feuille : **B-1**

Date de création : 17/04/07

Modification

Date	Indice
12/03/09	A



LISTE DE PIECES

Rep	N° DE PIECE	DESCRIPTION	QTE
1	48 8608 20	Timon	1
2	04 1115 20	Vis M12x20	1
3	04 1114 00	Rondelle grower M12	1
4	04 2247 12	Rondelle ø12 inox	3
5	48 8608 82	Broche Ø30mm L=215	1
6	48 8608 70	Broche Ø30 L=380mm	1
7	48 8608 50	Support Ressort Timon	1
8	04 4140 00	Ressort ø19 int.	3
9	04 2244 33	Vis Chc M6x25 inox	2
10	04 1733 10	Collier stauff double ø12-ø12	4
11	04 4502 09	Catadioptr orange	2
12	04 2247 16	Rondelle Inox ø16	2
13	04 1976 16	Ecrou nylstop inox M16	2
14	04 1948 13	Rivet pop 4.8x13	1
15	04 4189 10	Collier H13P	1
16	48 8505 05	Supp cardan timon ATL GL	1

LISTE DE PIECES

Rep	N° DE PIECE	DESCRIPTION	QTE
17	04 2247 10	Rondelle inox ø10	6
18	04 1976 10	Ecrou nylstop inox M10	2
19	04 2250 00	Vis H inox M10x30	2
20	04 2179 30	Bouchon M10 F	2
21	48 8608 35	Broche Ø30	2
22	04 2350 80	Verin DE 70x45 c. 200	1
23	48 8608 38	Broche Ø30 L=97mm	2
24	48 8608 45	Pied	1
25	48 8608 40	Béquille	1
26	04 0811 08	Graisneur droit M8x1.25	1
27	04 1115 00	Vis H M12x30 inox	1
28	04 1976 12	Ecrou nyl inox M12	1
29	04 1957 60	Goupille ø5x60	4
30	04 1509 20	Adaptateur coudé 90° 3/8 - 7/16	2
31	04 1957 00	Goupille fendue 5x36	1

Blanchard

ATTENTION :

Capteur ancien model 1-5 V
réf : 04 4583 60

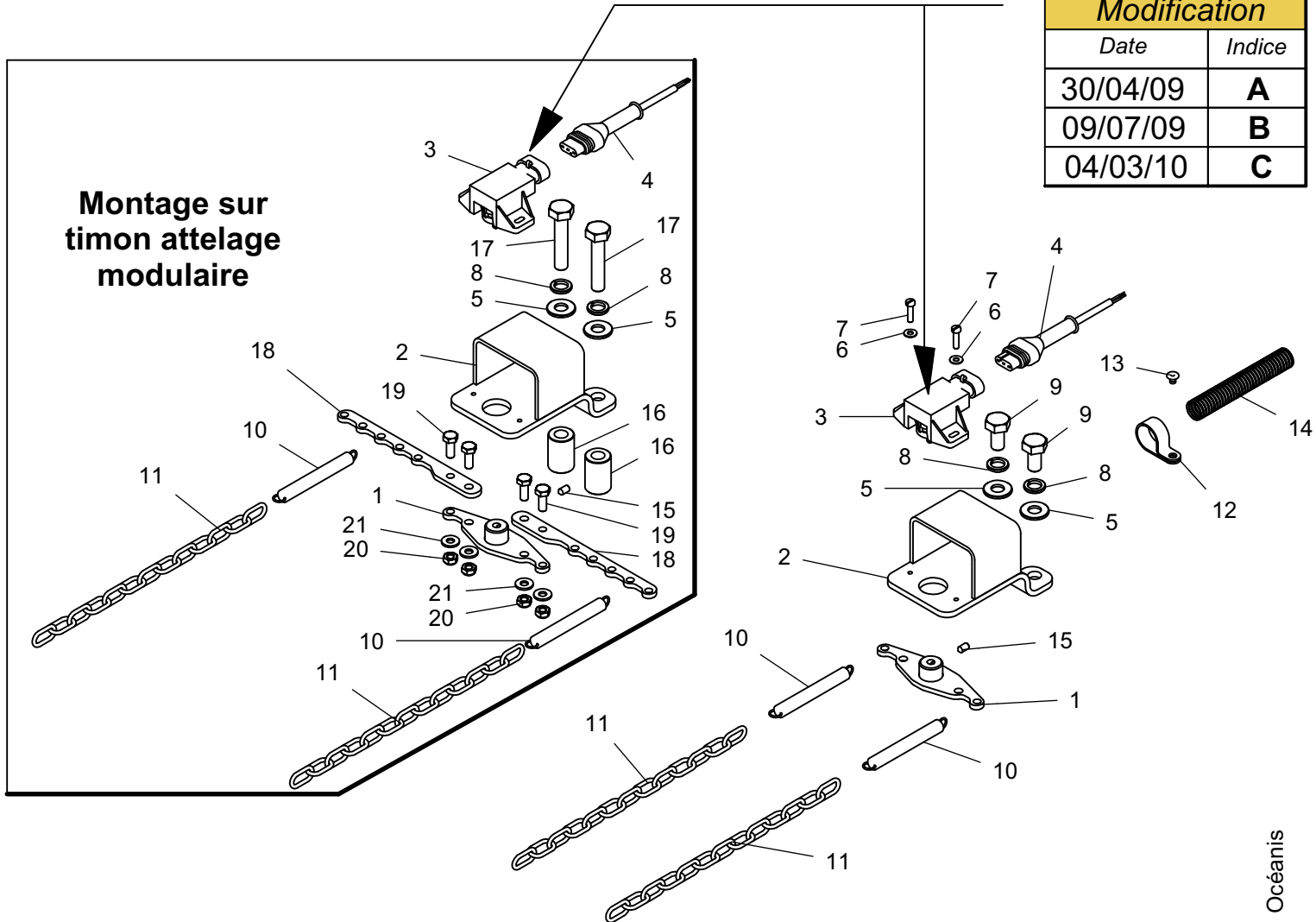
Capteur nouveau model 4-20 mA
réf : 04 4583 65

Date de création : 17/04/07

Modification

Date	Indice
30/04/09	A
09/07/09	B
04/03/10	C

Montage sur timon attelage modulaire

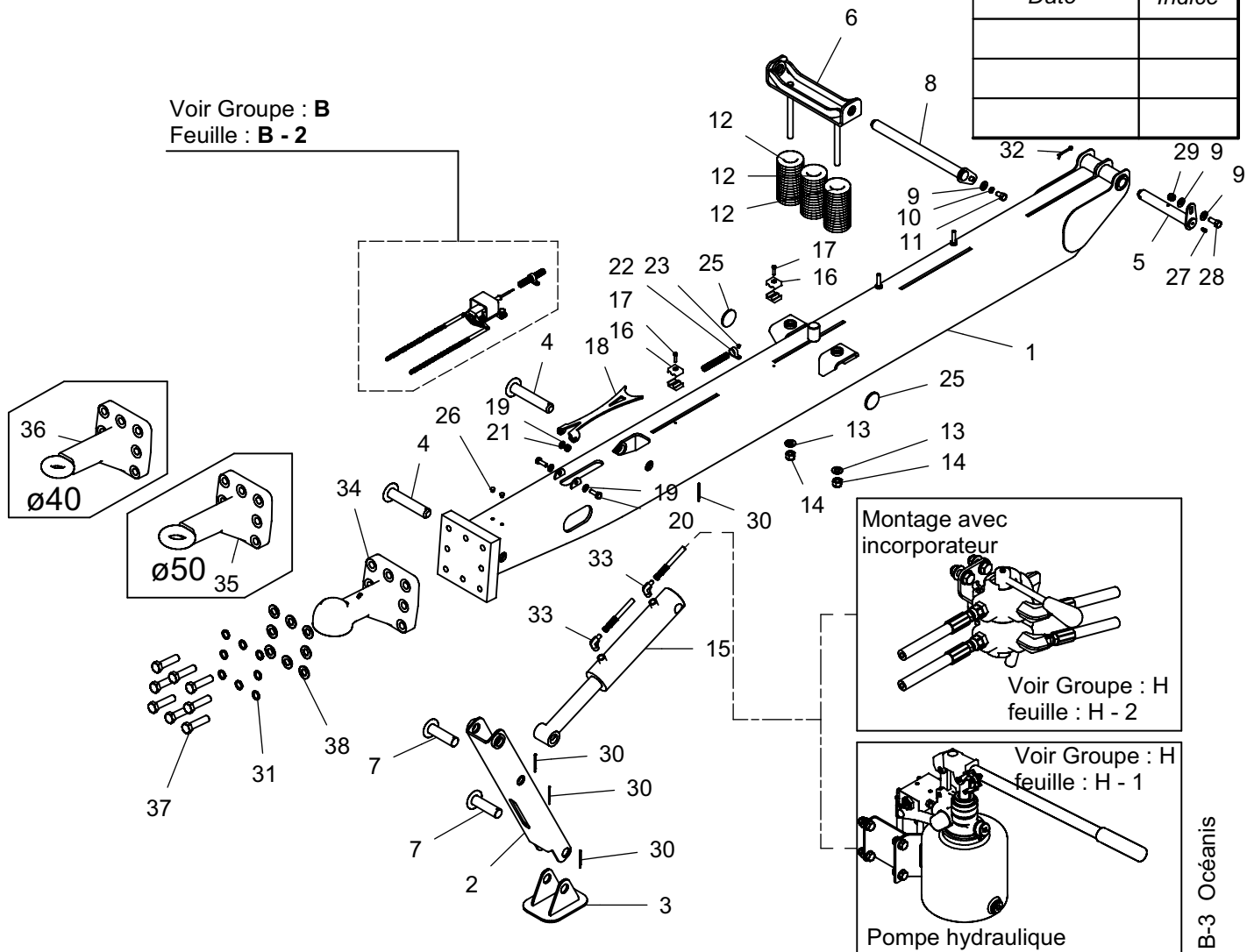


LISTE DE PIECES

Rep	N° DE PIECE	DESCRIPTION	QTE
1	48 8501 87	Palonier capteur OC 200	2
2	48 8501 81	Support capteur angulaire	2
3	04 4583 65	Capteur angulaire 4-20 mA	2
4	04 4583 40	Cable 10 mètres	2
5	04 2247 10	Rondelle inox ø10	4
6	04 2241 10	Rondelle inox ø4	2
7	04 2226 00	Vis cyl. fendu M4x16	2
8	04 1114 10	Rondelle grower inox ø10	4
9	04 2250 20	Vis H M10x20 Inox	2
10	04 4500 90	Ressort	4
11	04 4617 00	Chaine inox ø3 - ø10x13 mailles	4
12	04 4189 10	Collier	1
13	04 1948 13	Rivet pop 4.8x13	1
14	04 4453 50	Gaine fendue noire ø12	1
15	04 1947 15	Vis poiteau ø5x10	2
16	48 8608 17	Entretoise	2
17	04 2250 50	Vis H M10x50	2
18	G0805055	RALONGE	2
19	80060618	Vis H M6x16	4
20	80200666	Ecrou nylstop M6 inox	4
21	80250601	Rondelle inox ø6	4

Modification

Date	Indice



LISTE DE PIECES

Rep	N° DE PIECE	DESCRIPTION	QTE
1	48 8608 10	Timon	1
2	48 8608 40	Béquille	1
3	48 8608 45	Pied	1
4	48 8608 35	Broche Ø30	2
5	48 8608 82	Broche Ø30mm L=215	1
6	48 8608 50	Support Ressort Timon	1
7	48 8608 38	Broche Ø30 L=97mm	2
8	48 8608 70	Broche Ø30 L=380mm	1
9	04 2247 12	Rondelle ø12 inox	3
10	04 1114 00	Rondelle grower M12	1
11	04 1115 20	Vis M12x20	1
12	04 4140 00	Ressort ø19 int.	3
13	04 2247 16	Rondelle Inox ø16	2
14	04 1976 16	Ecrou nylstop inox M16	2
15	04 2350 80	Verin DE 70x45 c. 200	1
16	04 1733 10	Collier stauff double ø12-ø12	4
17	04 2244 33	Vis Chc M6x25 inox	2
18	48 8505 05	Supp cardan timon ATL GL	1
19	04 2247 10	Rondelle inox ø10	4

LISTE DE PIECES

Rep	N° DE PIECE	DESCRIPTION	QTE
20	04 2250 00	Vis H inox M10x30	2
21	04 1976 10	Ecrou nylstop inox M10	2
22	04 4189 10	Collier H13P	1
23	04 1948 13	Rivet pop 4.8x13	1
24	04 4453 50	Gaine fendue noire ø12	1
25	04 4502 09	Catadioptr orange	2
26	04 2179 30	Bouchon M10 F	2
27	04 0811 08	Graisneur droit M8x1.25	2
28	04 1115 00	Vis H M12x30 inox	1
29	04 1976 12	Ecrou nyl inox M12	1
30	04 1957 60	Goupille ø5x60	4
31	04 1114 20	Rondelle grower ø20 zinc	8
32	04 1957 00	Goupille fendue 5x36	1
33	04 1509 20	Adap. coudé 90° 3/8 - 7/16	2
34	04 5485 50	Boule Biba boule ø80	1
35	04 5485 51	Boule Biba anneau ø50	1
36	04 5485 52	Boule Biba anneau ø40	1
37	04 4631 20	Vis H 10.9 M20x80	8
38	04 1865 00	Rondelle ø20	8



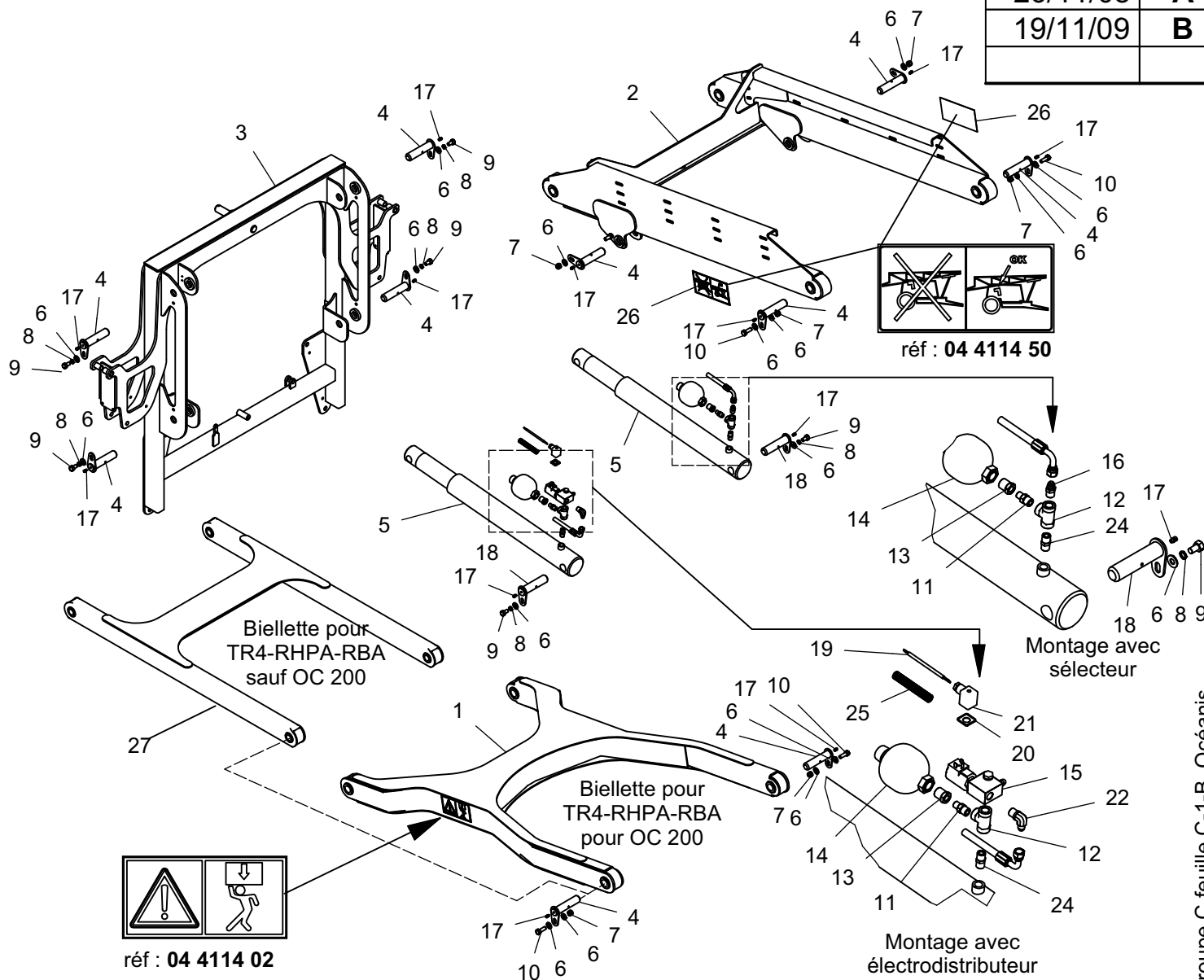
Groupe C Océanis

Groupe : C

Montage pour rampe
- RHPA 18 à 28 m.
- TR4 24 - 27/28 - 30 m.
- RBA 24 - 27/28 - 30 m.

Modification

Date	Indice
26/11/08	A
19/11/09	B



réf : 04 4114 02

LISTE DE PIECES

Rep	N° DE PIECE	DESCRIPTION	QTE
1	48 8602 10	Bielle Inf	1
2	48 8602 40	Bielle Supérieur	1
3	48 8559 10	Cadre RHPA - TR4 - RBA	1
4	48 8608 90	Axe Ø30 L=130	10
5	04 2350 50	Verin SE ø70 c. 500	2
6	04 2247 12	Rondelle ø12 inox	16
7	04 1976 12	Ecrou nyl inox M12	6
8	04 1114 00	Rondelle grower M12	6
9	04 1115 20	Vis M12x20	6
10	04 1115 35	Vis M12x35	4
11	04 1515 80	Adaptateur M-M 3/8-1/4	2
12	04 1515 50	Adaptateur en T F/F/F 3/8	2
13	04 1515 90	Adaptateur MF 1/2 - 1/4	2
14	voir feuille C-4	Boule d'azote	2

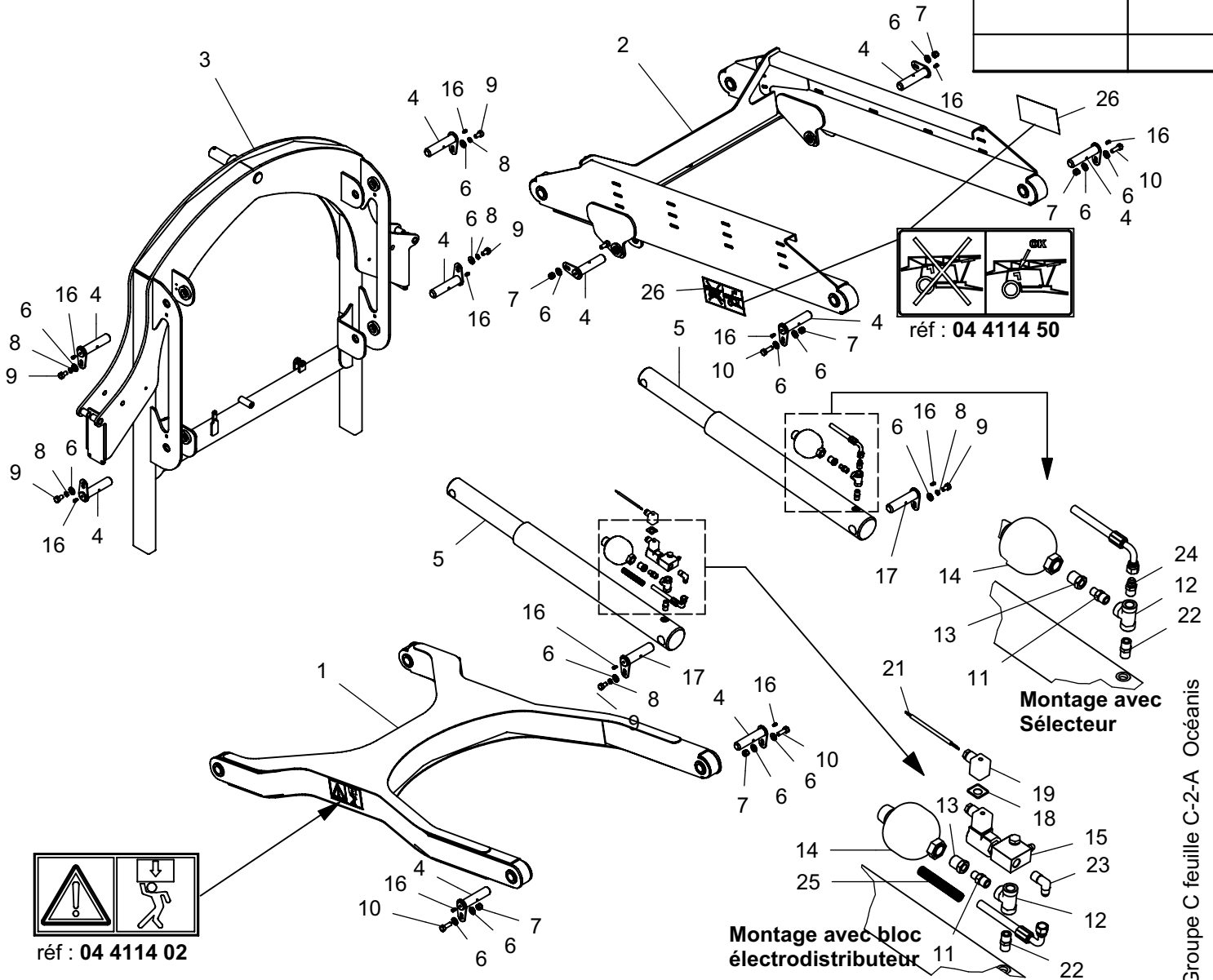
LISTE DE PIECES

Rep	N° DE PIECE	DESCRIPTION	QTE
15	04 4116 00	Electro clapet NF Banjo	1
16	04 1503 10	Adaptateur 9/16 - 3/8	1
17	04 0811 08	Graisneur droit M8x1.25	12
18	04 8608 92	Broche Ø32mm	2
19	04 2684 20	Câble 2x0.75	1
20	04 4432 25	Joint de connecteur	1
21	04 4432 20	Connecteur	1
22	04 1509 30	Adaptateur coudé 90° M-M 3/8-9/16	1
23	04 4114 02	Pictogramme danger latéral	2
24	04 1515 85	Adaptateur M/M 3/8	2
25	04 4453 50	Gaine fendue noire ø12	1
26	04 4114 50	Adésif "OK sur traine"	2
27	48 8705 10	Bielle inf (sauf OC200)	1

Montage pour rampe RHA 32 à 38 m .

Modification

Date	Indice
26/11/08	A



Groupe C feuille C-2-A Océanis

LISTE DE PIECES

Rep	N° DE PIECE	DESCRIPTION	QTE
1	48 8602 10	Bielle Inf	1
2	48 8602 40	Bielle Supérieur	1
3	48 8557 10	Cadre Arr RHA	1
4	48 8608 90	Axe Ø30 L=130	10
5	04 2350 50	Verin SE ø70 c. 500	2
6	04 2247 12	Rondelle ø12 inox	16
7	04 1976 12	Ecrou nyl inox M12	6
8	04 1114 00	Rondelle grower M12	6
9	04 1115 20	Vis M12x20	6
10	04 1115 35	Vis M12x35	4
11	04 1515 80	Adapteur M-M 3/8-1/4	2
12	04 1515 50	Adapteur en T F/F/F 3/8	2
13	04 1515 90	Adapteur MF 1/2 - 1/4	2

LISTE DE PIECES

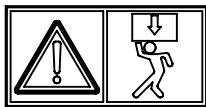
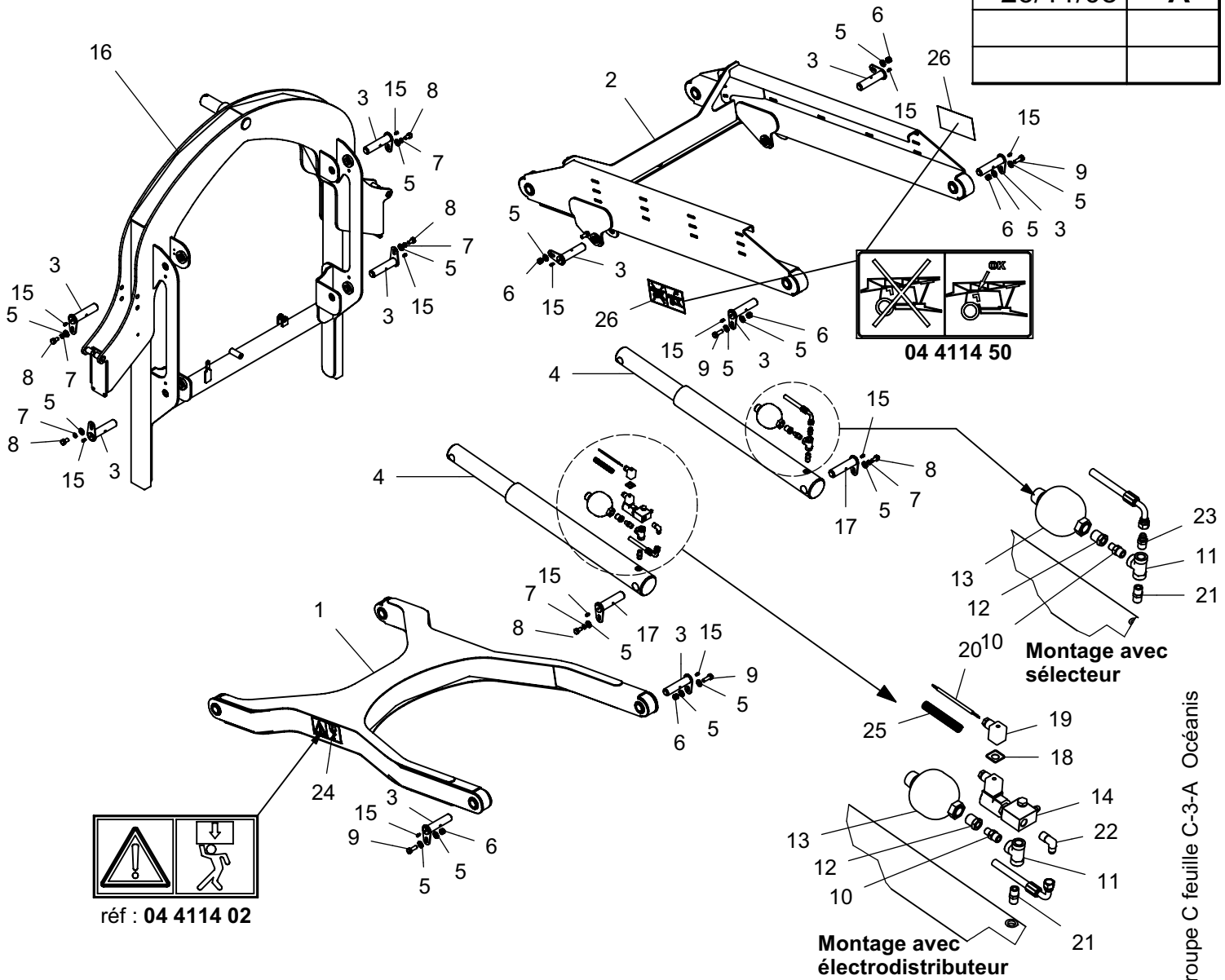
Rep	N° DE PIECE	DESCRIPTION	QTE
14	voir feuille C-4	Boule d'azote	2
15	04 4116 00	Electro clapet NF Banjo	1
16	04 0811 08	Graisseur droit M8x1.25	11
17	48 8608 92	Broche Ø32mm	2
18	04 4432 25	Joint de connecteur	1
19	04 4432 20	Connecteur	1
20	04 4114 02	Pictogramme danger latéral	2
21	04 2684 20	Câble 2x0.75	1
22	04 1515 85	Adapteur M/M 3/8	2
23	04 1509 30	Adapteur coudé 9/16 - 3/8	1
24	04 1503 10	Adapteur 9/16 - 3/8	1
25	04 4453 50	Gaine fendue noire ø12	1
26	04 4114 50	Adésif "OK sur traine" bon position	2

Montage pour rampe RA 36 à 48 m.

Date de création : 24/04/07

Modification

Date	Indice
26/11/08	A



réf : 04 4114 02

LISTE DE PIECES

Rep	N° DE PIECE	DESCRIPTION	QTE
1	48 8602 10	Bielle Inf	1
2	48 8602 40	Bielle Supérieur	1
3	48 8608 90	Axe Ø30 L=130	10
4	04 2350 50	Verin SE ø70 c. 500	2
5	04 2247 12	Rondelle ø12 inox	16
6	04 1976 12	Ecrou nyl inox M12	6
7	04 1114 00	Rondelle grower M12	6
8	04 1115 20	Vis M12x20	6
9	04 1115 35	Vis M12x35	4
10	04 1515 80	Adaptateur M-M 3/8-1/4	2
11	04 1515 50	Adaptateur en T F/F/F 3/8	2
12	04 1515 90	Adaptateur MF 1/2 - 1/4	2
13	voir feuille C-4	Boule d'azote	2

LISTE DE PIECES

Rep	N° DE PIECE	DESCRIPTION	QTE
14	04 4116 00	Electro clapet NF Banjo	1
15	04 0811 08	Graisseur droit M8x1.25	12
16	48 8558 70	Cadre Arr RA	1
17	48 8608 92	Broche Ø32mm	2
18	04 4432 25	Joint de connecteur	1
19	04 4432 20	Connecteur	1
20	04 2684 20	Câble 2x0.75	1
21	04 1515 85	Adaptateur M/M 3/8	2
22	04 1509 30	Adaptateur coudé 9/16 - 3/8	1
23	150310	Adaptateur 9/16 - 3/8	1
24	04 4114 02	Pictogramme danger latéral	2
25	445350	Gaine fendue noire ø12	1
26	411450	Adésif "OK sur traine" bon position	2

Groupe C feuille C-3-A Océanis

Modification

<i>Date</i>	<i>Indice</i>

Page en construction



Groupe D Océanis

Groupe : D

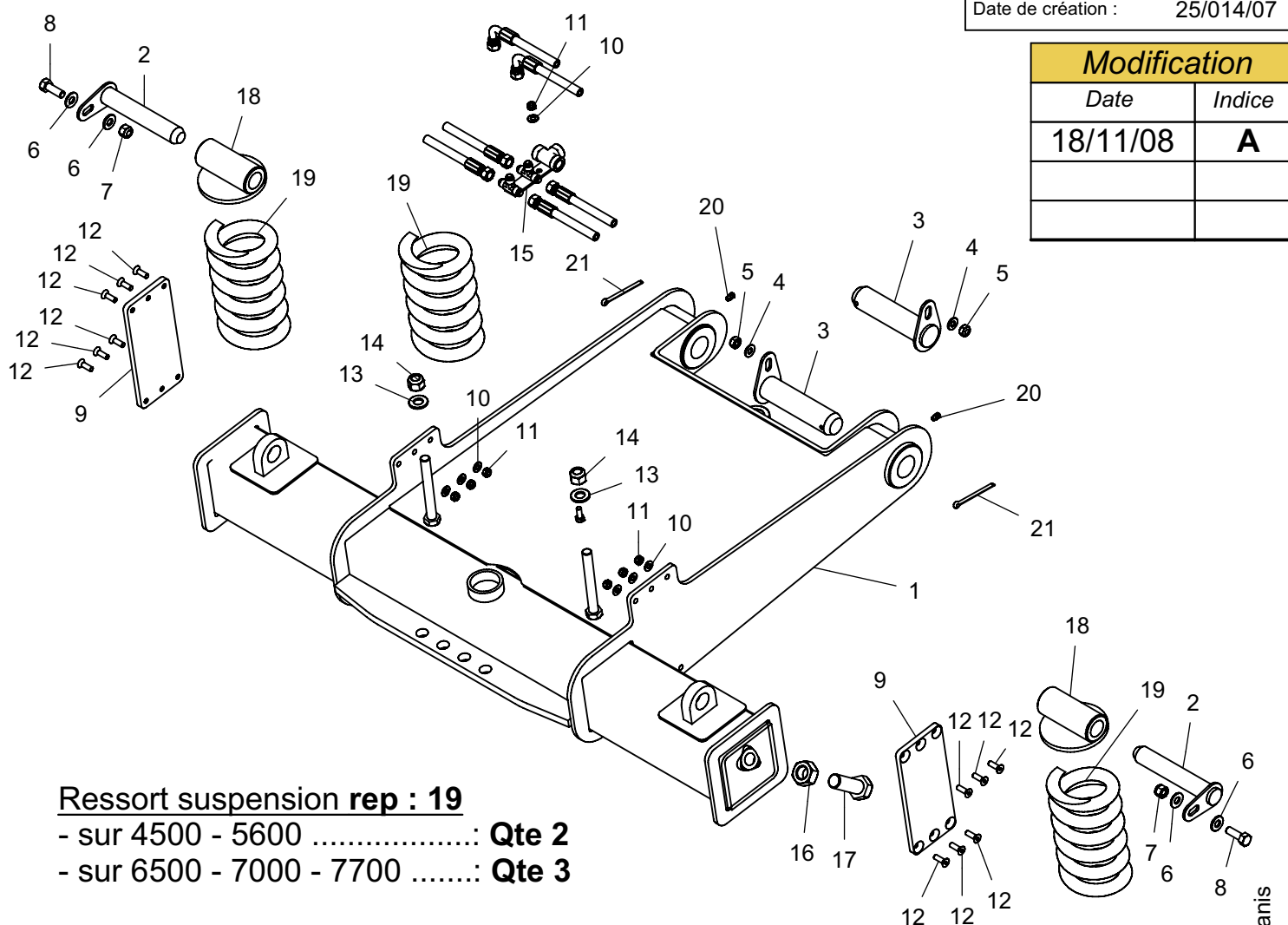
Suspension ressorts

Groupe : **D**

Montage sur Océanis 4500 - 5600 - 6500 - 7000 - 7700

Feuille : **D-1**

Date de création : 25/014/07



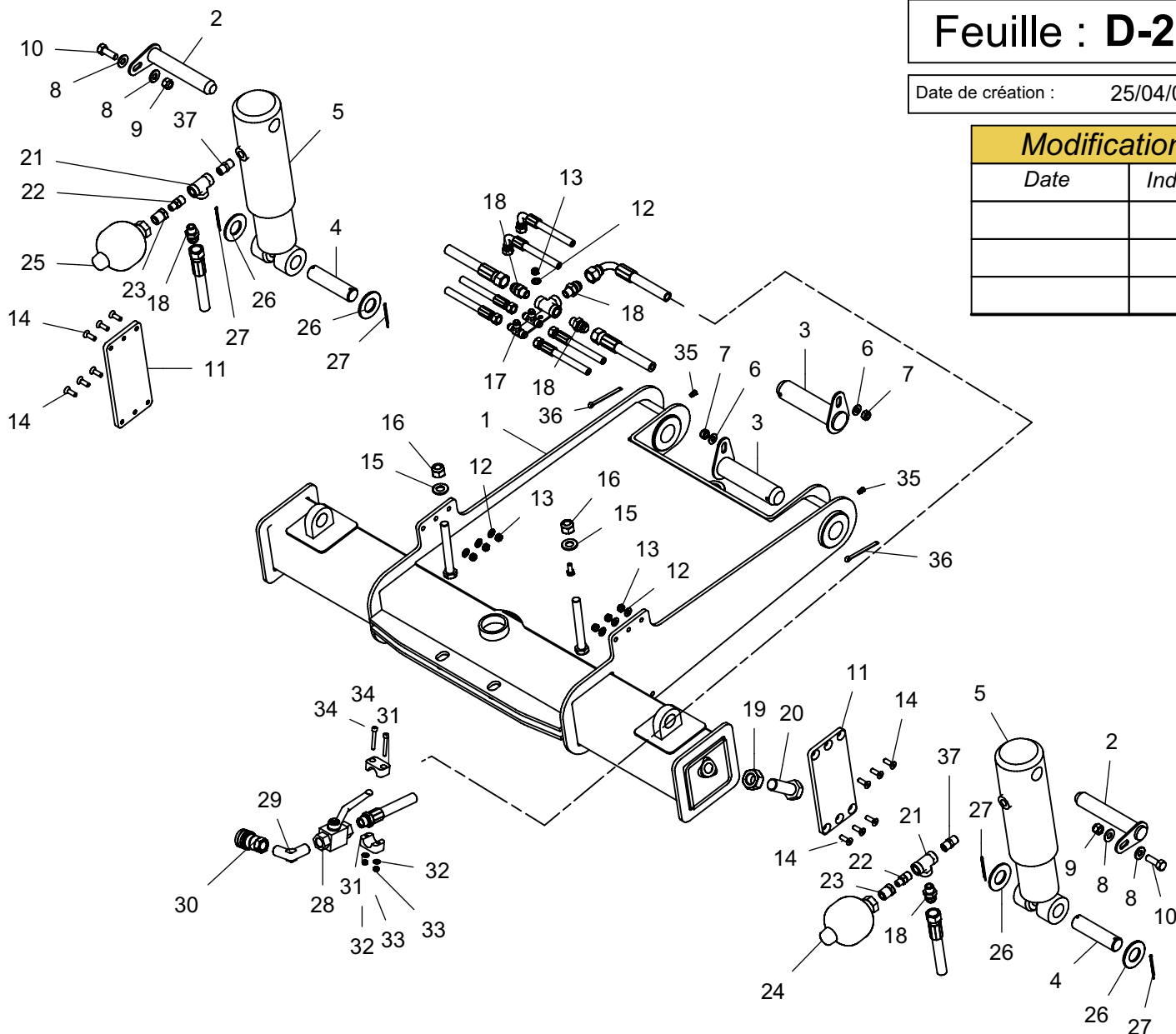
Modification	
Date	Indice
18/11/08	A

Ressort suspension rep : 19

- sur 4500 - 5600 : Qte 2
- sur 6500 - 7000 - 7700 : Qte 3

LISTE DE PIECES			
Rep	N° DE PIECE	DESCRIPTION	QTE
1	48 8601 10	Berceau De Suspension	1
2	48 8608 75	Broche Ø30mm L=175	2
3	48 8608 85	Axe Ø40 Berceau	2
4	04 2247 10	Rondelle inox ø10	2
5	04 1976 10	Ecrou nylstop inox M10	2
6	04 2247 12	Rondelle ø12 inox	4
7	04 1976 12	Ecrou nyl inox M12	2
8	04 1115 35	Vis M12x35	2
9	48 8601 32	Plaque Usure Berceau	2
10	04 2247 00	Rondelle inox ø8	13
11	04 1976 08	Ecrou inox nylstop M8	13
12	04 2379 60	Vis FHC M8x25	12
13	04 2247 16	Rondelle Inox ø16	2
14	04 197616	Ecrou nylstop inox M16	2
15	48 6923 33	Ens 2T / et 1T 3/8 f	1
16	04 2251 24	Ecrou M24 inox	4
17	04 1154 70	Vis inox H M24x70	4
18	48 8601 50	Platine Ressort	2
19	04 4276 00	Ressort suspension	3
20	04 0811 08	Graisseur droit M8x1.25	2
21	04 1959 00	Goupille fendue ø6x80	2

Groupe D feuille D-1-A Océanis



Modification	
Date	Indice

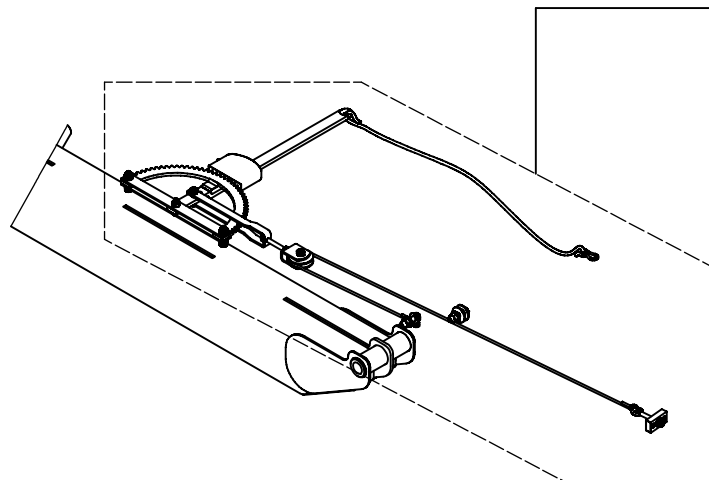
LISTE DE PIECES				LISTE DE PIECES			
Rep	N° DE PIECE	DESCRIPTION	QTE	Rep	N° DE PIECE	DESCRIPTION	QTE
1	48 8601 10	Berceau De Suspension	1	20	04 1154 70	Vis inox H M24x70	4
2	48 8608 75	Broche Ø30mm L=175	2	21	04 1515 50	Adaptateur en T F/F/F 3/8	2
3	48 8608 85	Axe Ø40 Berceau	2	22	04 1515 80	Adaptateur M-M 3/8-1/4	2
4	48 8608 78	Axe Ø30mm L=120	2	23	04 1515 90	Adaptateur MF 1/2 - 1/4	2
5	04 2350 70	Verin SE ø80 c. 50	2	24	04 4476 50	Boule d'azote 55 bars	1
6	04 2247 10	Rondelle inox ø10	2	25	04 4476 09	Boule d'azote 8 bars avec huile	1
7	04 1976 10	Ecrou nylstop inox M10	2	26	04 2247 30	Rondelle ø30	4
8	04 2247 12	Rondelle ø12 inox	4	27	04 1957 60	Goupille ø5x60	4
9	04 1976 12	Ecrou nyl inox M12	2	28	04 4474 00	Vanne F-F 1/2	1
10	04 1115 35	Vis M12x35	2	29	04 4149 00	Adaptateur coudé M-M 1/2	1
11	04 8601 32	Plaque Usure Berceau	2	30	04 1514 60	Valve femelle filté 1/2	1
12	04 2247 00	Rondelle inox ø8	13	31	04 1732 10	Collier stauff ø25	2
13	04 1976 08	Ecrou inox nylstop M8	13	32	04 2247 06	Rondelle inox ø6	2
14	04 2379 60	Vis FHC M8x25	12	33	04 1976 06	Ecrou nylstop M6 inox	2
15	04 2247 16	Rondelle Inox ø16	2	34	04 2244 42	Vis CHc M6x45 Inox	2
16	04 1976 16	Ecrou nylstop inox M16	2	35	04 0811 08	Graisseur Droit M8x125	2
17	48 6923 33	Ens 2T / et 1T 3/8 f	1	36	04 1959 00	Goupille fendue ø6x80	2
18	04 1503 30	Adaptateur 7/8 - 3/8	5	37	04 1515 85	Adaptateur M/M 3/8	2
19	04 2251 24	Ecrou M24 inox	4				

Groupe D feuille D-2 Océanis

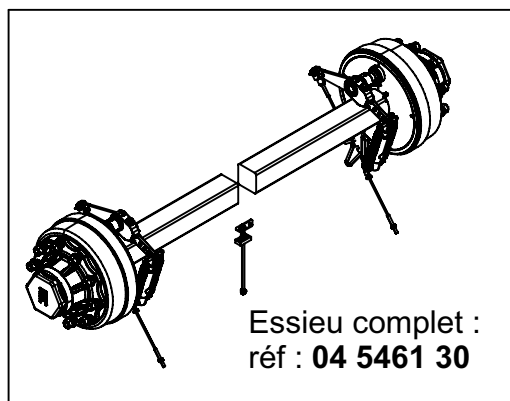
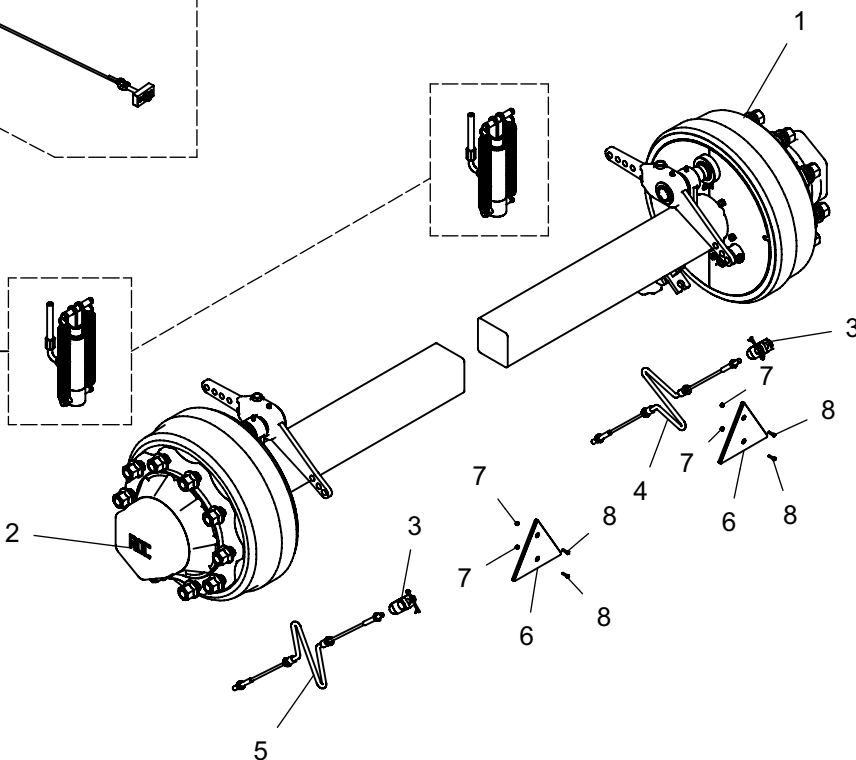
Voir groupe : **D**
Feuille : **D - 17**

Modification

Date	Indice



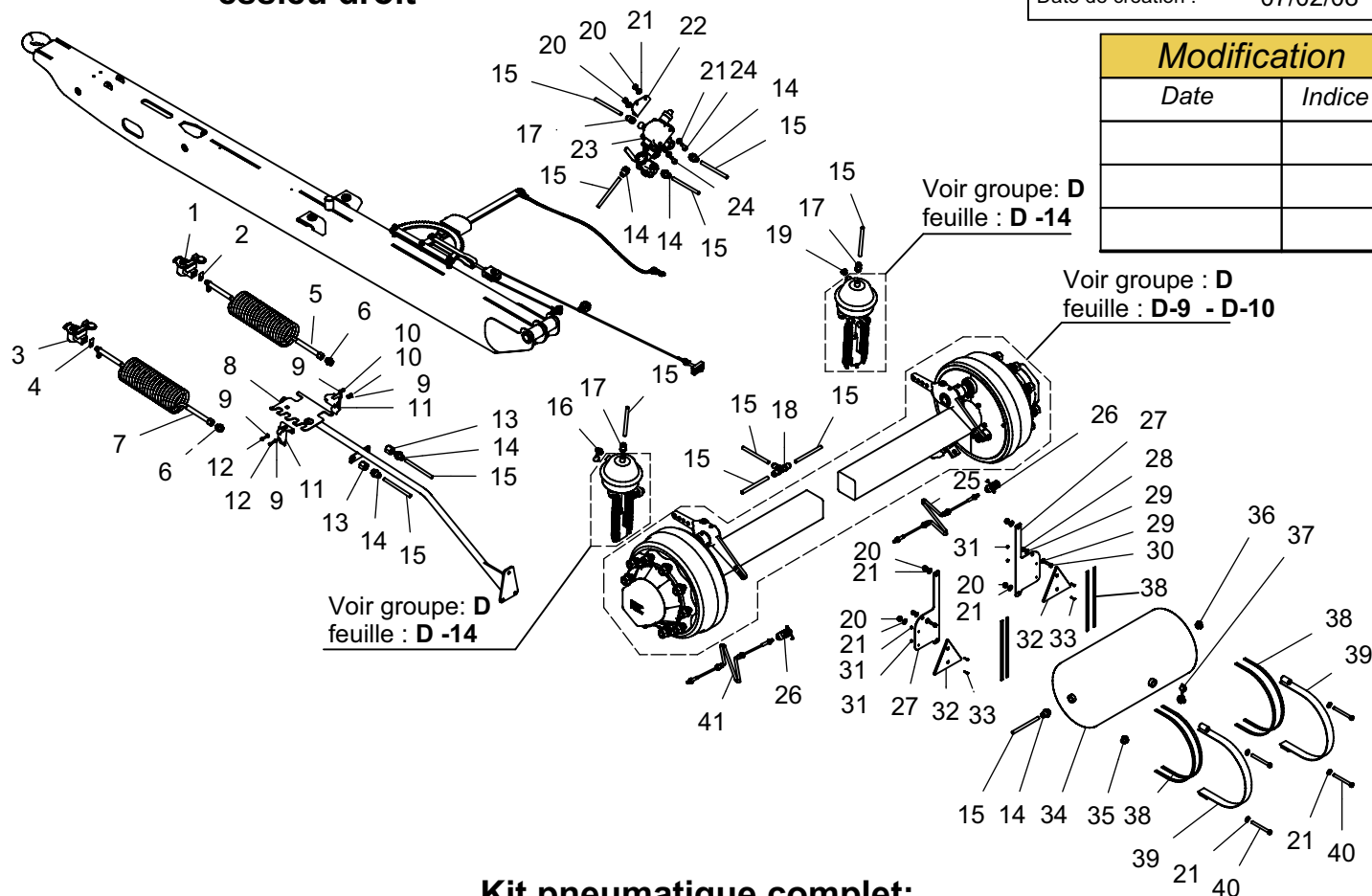
Voir groupe : **D**
Feuille : **D - 13**



LISTE DE PIECES

Rep	N° DE PIECE	DESCRIPTION	QTE
1	04 5464 71	1/2 essieu droit 406x120 côté droit	1
2	04 5464 72	1/2 essieu droit 406x120 côté gauche	1
3	04 2777 86	Ens chape + axe + rondelle	2
4	04 3907 10	Cable de frein L=1m80	1
5	04 5466 32	Cable de frein 2m80	1
6	04 5462 35	Triangle rouge	2
7	04 1976 04	Ecrou nyl inox M4	4
8	04 2226 00	Vis cyl. fendu M4x16	4

Montage frein pneumatique 2 circuits essieu droit



**Kit pneumatique complet:
réf : 04 4452 60**

LISTE DE PIÈCES				LISTE DE PIÈCES			
Rep	N° DE PIÈCE	DESCRIPTION	QTE	Rep	N° DE PIÈCE	DESCRIPTION	QTE
1	04 4452 62	Tête d'accouplement jaune	1	22	48 8612 52	Support Levier de frein	1
2	04 4452 66	Plaque indicatrice (jaune)	1	23	04 4452 63	Valve relais d'urgence	1
3	04 4452 61	Tête d'accouplement rouge	1	24	04 2250 00	Vis H inox M10x30	2
4	04 4452 65	Plaque indicatrice (rouge)	1	25	04 3907 10	Cable de frein L=1m80	1
5	04 4452 68	Flexible spiralé jaune	1	26	04 2777 86	Ens chape + axe + rondelle	2
6	04 4452 71	Manchon M18x1.5 - M22x1.5	2	27	48 8601 03	Support Réservoir d'air	2
7	04 4452 67	Flexible spiralé rouge	1	28	04 1976 08	Ecrou inox nylstop M8	2
8	48 8611 80	Potence Tuyau	1	29	04 2247 00	Rondelle inox ø8	4
9	04 2247 06	Rondelle inox ø6	4	30	04 0812 25	Vis M8x25	2
10	04 1976 06	Ecrou nylstop M6 inox	2	31	04 1976 04	Ecrou nyl inox M4	4
11	04 8532 88	Support tête d'accouplement	2	32	04 5462 35	Triangle rouge	2
12	04 2244 20	Vis H M6x20 inox	2	33	04 2226 00	Vis cyl. fendu M4x16	4
13	04 4452 72	Manchon femelle M22x150	2	34	04 8532 89	Réservoir 45L	1
14	04 4452 14	Embout de tuyau 9/12	6	35	04 4452 13	Bouchon de purge	1
15	04 4452 30	Tuyau 9/12	12	36	04 4452 17	Bouchon M22	1
16	04 4452 64	Prise test M16x150	1	37	04 4452 18	Embout de valve	1
17	04 4452 69	Raccord droit M16 Tuy. 9/16	3	38	04 2319 00	Joint mousse adhésive 10x3	4
18	04 4452 24	Té pour tuyau 9/12	1	39	48 8532 96	Arceau soudée	2
19	04 4452 70	Bouchon M16x150	1	40	04 2250 100	Vis H inox M10x100	4
20	04 1976 10	Ecrou nylstop inox M10	6	41	04 5466 32	Cable de frein 2m80	1
21	04 2247 10	Rondelle inox ø10	12				

Groupe D feuille D-5 Océanis

Modification

Date	Indice
11/07/09	A

Voir Groupe : **D**
Feuille : **D -17**

Voir Groupe : **D**
Feuille : **D -13**

Voir Groupe : **D**
Feuille : **D -13**

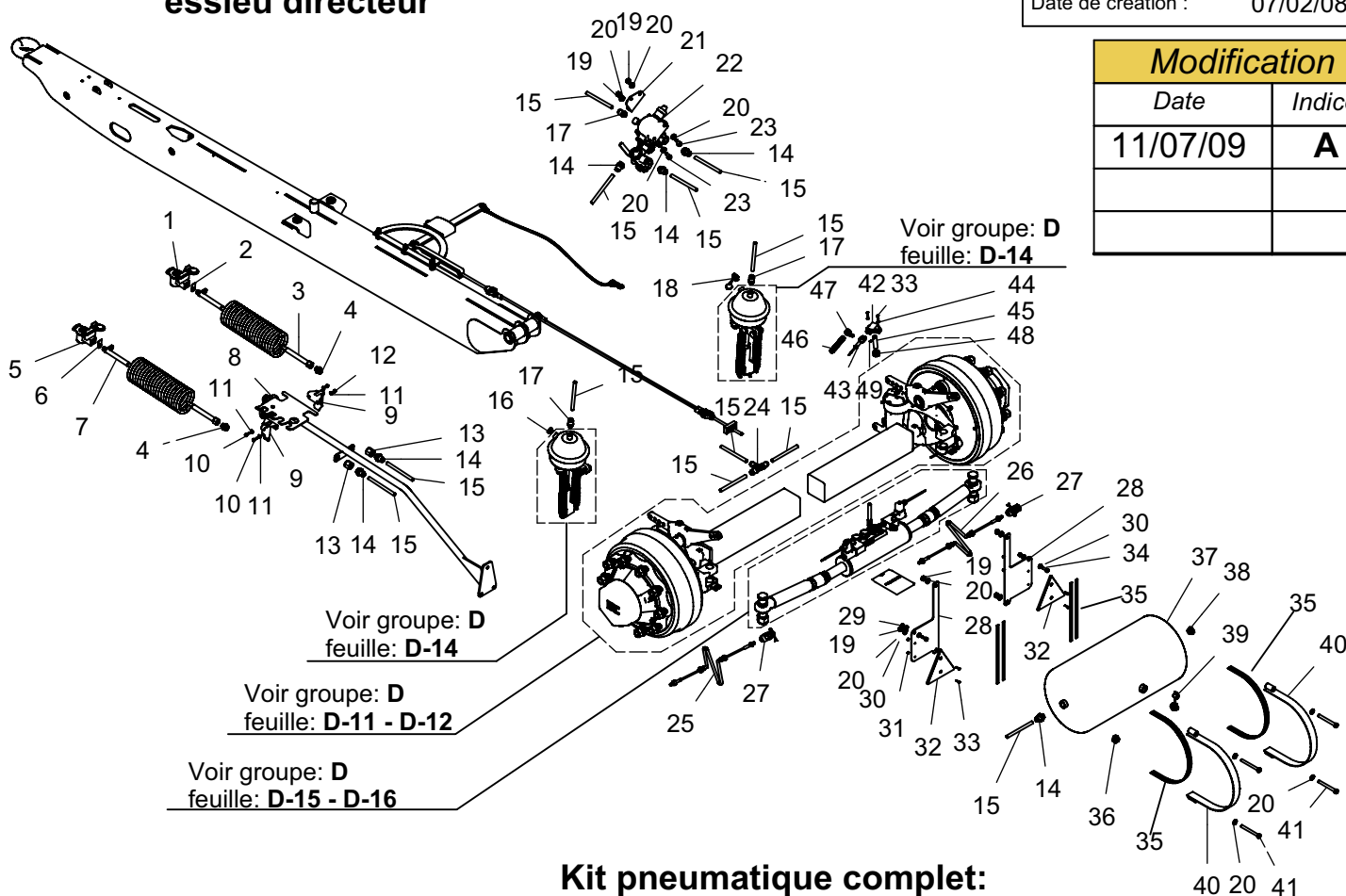
Voir Groupe : **D**
Feuille : **D -16**

Voir Groupe : **D**
Feuille : **D -15**

Essieu complet
réf : **04 5466 10**

LISTE DE PIECES			
Rep	N° DE PIECE	DESCRIPTION	QTE
1	04 5466 11	1/2 essieu dir gauche	1
2	04 5466 12	1/2 essieu dir droit	1
3	04 2777 86	Ens chape + axe + rondelle	2
4	04 5466 32	Cable de frein 2m80	1
5	04 3907 10	Cable de frein L=1m80	1
6	04 4453 50	Gaine fendue noire ø12	1
7	04 4189 10	Collier H13P	1
8	04 2251 16	Ecrou M16 inox	1
9	48 8612 21	Tige Capteur Angulaire	1
10	04 4583 60	Capteur angulaire ancien model 1-5V	1
10	04 4583 65	Capteur angulaire 4-20 mA	1
11	04 4583 40	Cable 10 mètres	1
12	04 2241 10	Rondelle inox ø4	2
13	04 1947 15	Vis poiteau ø5x10	1
14	04 2226 00	Vis cyl. fendu M4x16	2

Montage frein pneumatique 2 circuits essieu directeur



Kit pneumatique complet:
réf : 04 4452 60

LISTE DE PIECES

LISTE DE PIECES

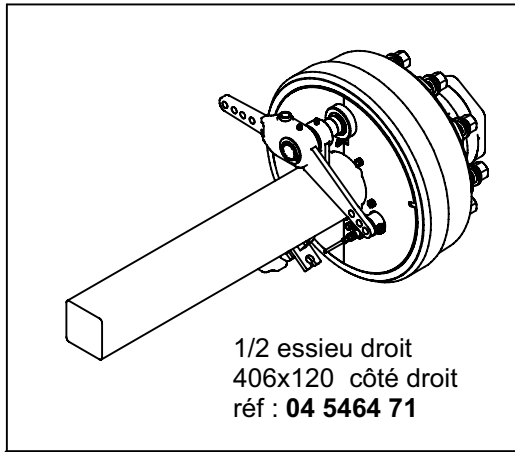
Rep	N° DE PIECE	DESCRIPTION	QTE	Rep	N° DE PIECE	DESCRIPTION	QTE
1	04 4452 62	Tête d'accouplement jaune	1	26	04 3907 10	Cable de frein L=1m80	1
2	04 4452 66	Plaque indicatrice (jaune)	1	27	04 2777 86	Ens chape + axe + rondelle	2
3	04 4452 68	Flexible spiralé jaune	1	28	48 8601 03	Support Réservoir d'air	2
4	04 4452 26	Raccord MM	2	29	04 1976 08	Ecrou inox nylstop M8	2
5	04 4452 61	Tête d'accouplement rouge	1	30	04 2247 00	Rondelle inox ø8	4
6	04 4452 65	Plaque indicatrice (rouge)	1	31	04 1976 04	Ecrou nyl inox M4	4
7	04 4452 67	Flexible spiralé rouge	1	32	04 5462 35	Triangle rouge	2
8	48 8611 80	Potence Tuyau	1	33	04 2226 00	Vis cyl. fendu M4x16	6
9	04 8532 88	Support tête d'accouplement	2	34	04 0812 25	Vis M8x25	2
10	04 2244 20	Vis H M6x20 inox	2	35	04 2319 00	Joint mousse	1
11	04 2247 06	Rondelle inox ø6	4	36	04 4452 13	Bouchon de purge	1
12	04 1976 06	Ecrou nylstop M6 inox	2	37	04 8532 89	Réservoir 45L	1
13	04 4452 72	Manchon femelle M22x150	2	38	04 4452 17	Bouchon M22	1
14	04 4452 14	Embout de tuyau 9/12	6	39	04 4452 18	Embout de valve	1
15	04 4452 30	Tuyau 9/12	12	40	48 8532 96	Arceau soudée	2
16	04 4452 70	Bouchon M16x150	1	41	04 2250 100	Vis H inox M10x100	4
17	04 4452 69	Raccord droit M16 Tuyau 9/16	3	42	04 4583 60	Capteur angulaire ancien modèle 1-5 V	1
18	04 4452 64	Prise test M16x150	1	42	04 4583 65	Capteur angulaire 4-20 mA	1
19	04 1976 10	Ecrou nylstop inox M10	6	43	04 4583 40	Cable 10 mètres	1
20	04 2247 10	Rondelle inox ø10	12	44	04 2241 10	Rondelle inox ø4	2
21	48 8612 52	Support Levier de frein	1	45	48 8612 21	Tige Capteur Angulaire	1
22	04 4452 63	Valve relais d'urgence	1	46	04 4453 50	Gaine fendue noire ø12	1
23	04 2250 00	Vis H inox M10x30	2	47	04 4189 10	Collier H13P	1
24	04 4452 24	Té pour tuyau 9/12	1	48	04 2251 16	Ecrou M16 inox	1
25	04 5466 32	Cable de frein 2m80	1	49	04 1947 15	Vis poiteau ø5x10	1

Pièces 1/2 essieu 406x120 côté droit

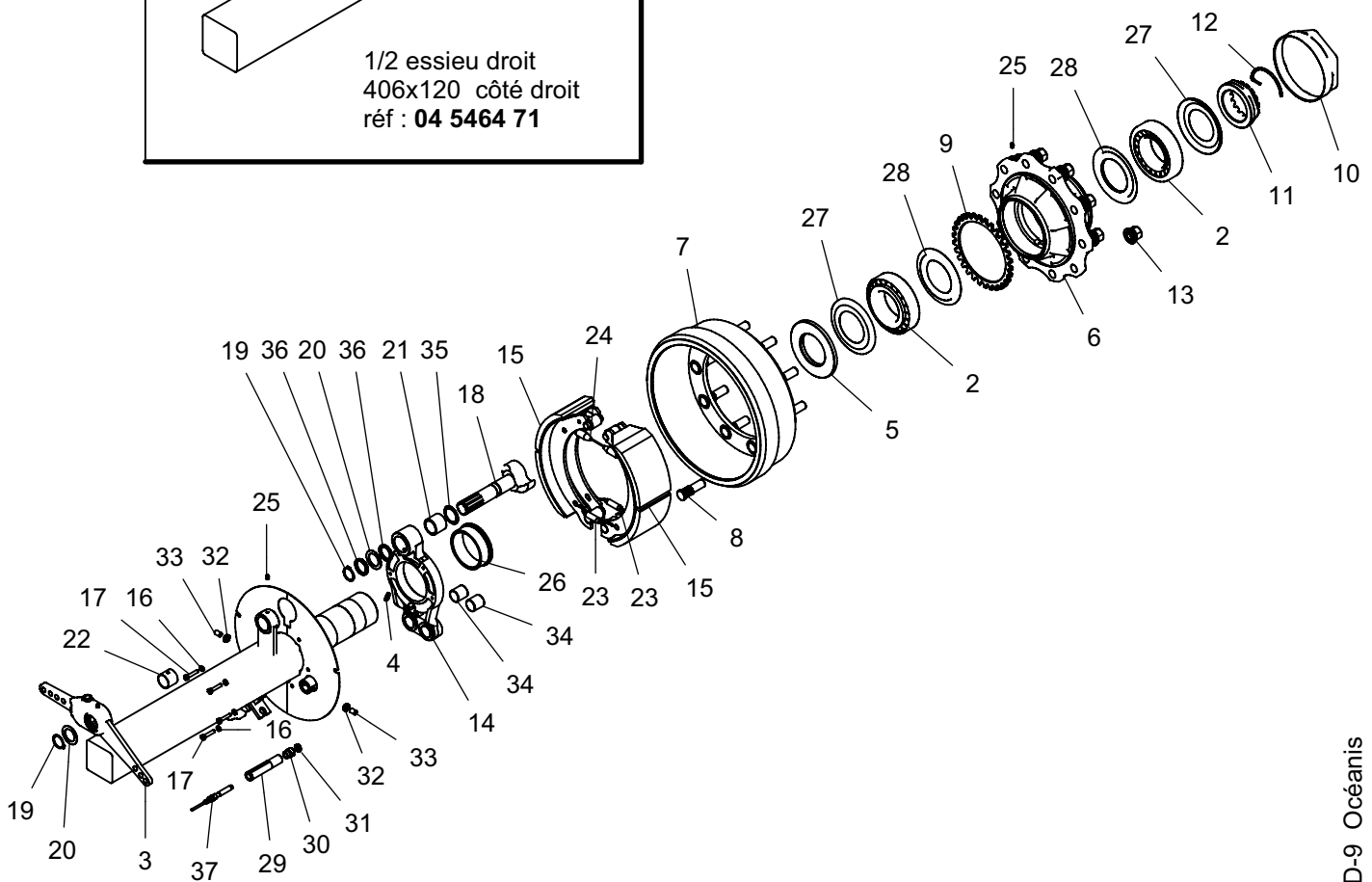
Groupe : **D**

Feuille : **D-9**

Date de création : 06/07/07



Modification	
Date	Indice



LISTE DE PIECES				LISTE DE PIECES			
Rep	N° DE PIECE	DESCRIPTION	QTE	Rep	N° DE PIECE	DESCRIPTION	QTE
1	04 5464 73	Fusée soudée 1010 DR	1	20	04 5464 94	Rondelle d'appui came	2
2	04 5464 76	Roulement conique 32219	2	21	04 5464 95	Bague	1
3	04 5464 77	Bielle double 406x120	1	22	04 5464 96	Bague anti friction	1
4	04 5464 78	Graisser lyre 406x120	1	23	04 5464 97	Ressort court	2
5	04 5464 79	Rondelle ø95x169.5x12	1	24	04 5464 98	Ressort long	1
6	04 5464 80	Moyeu 1010XFR DR	1	25	04 2777 66	Graisser M6x100	2
7	04 5464 82	Tambour 406x120 10 trous	1	26	04 5464 99	Bague	1
8	04 5464 83	Goujon cranté M22x150	10	27	04 5464 63	Joint métal 32219	2
9	04 5464 85	Couronne captage 216	1	28	04 5464 64	Rondelle d'étanchéité	2
10	04 5464 86	Chapeau M195x200	1	29	04 5464 07	Support capteur	1
11	04 5464 87	Ecrou HK M95x2	1	30	04 5464 08	Ecrou de capteur	1
12	04 5464 88	Goupille ø5.5	1	31	04 5464 10	Ecrou HM M12x1	1
13	04 5464 84	Ecrou a bec M22	10	32	04 5464 12	Ecrou HM M12x175	2
14	04 5464 89	Support machoire 406x120	1	33	04 5464 11	Vis a bille M12x25	2
15	04 5464 75	Machoire 406X120	2	34	04 5466 22	Bague suport coté point fixe	2
16	04 5464 90	Rondelle grower ø8	6	35	04 5466 17	Rondelle Bellville ø40	1
17	04 5464 91	Vis H M8x40	6	36	04 5466 18	Joint tête de came	2
18	04 5464 92	Came 406x120 L= 189	1	37	04 4623 60	Capteur de vitesse à effet HALL PNP	1
19	04 5464 93	Circlips ø35	2				

Groupe D feuille D-9 Océanis

Pièces 1/2 essieu 406x120 côté gauche

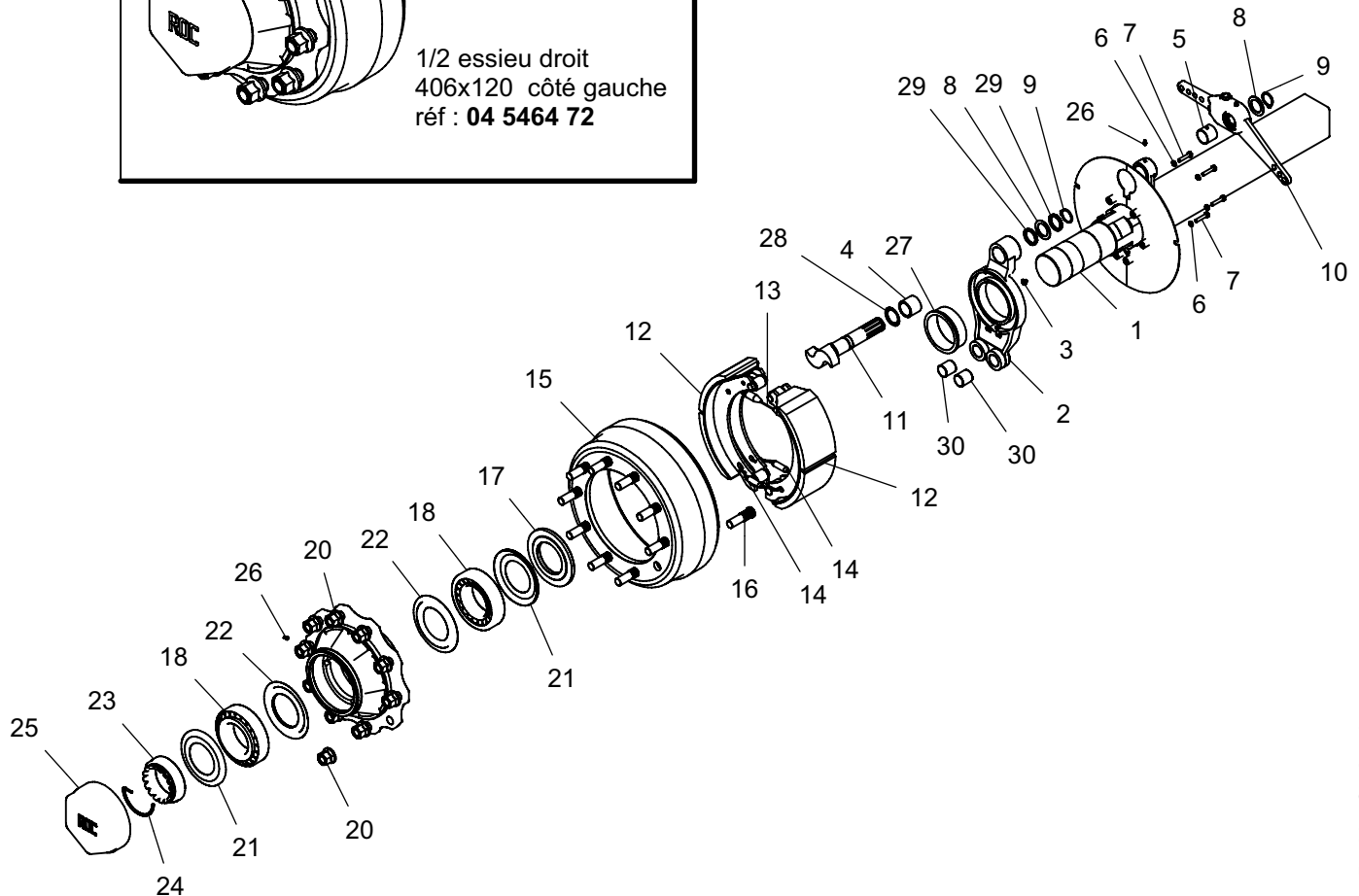
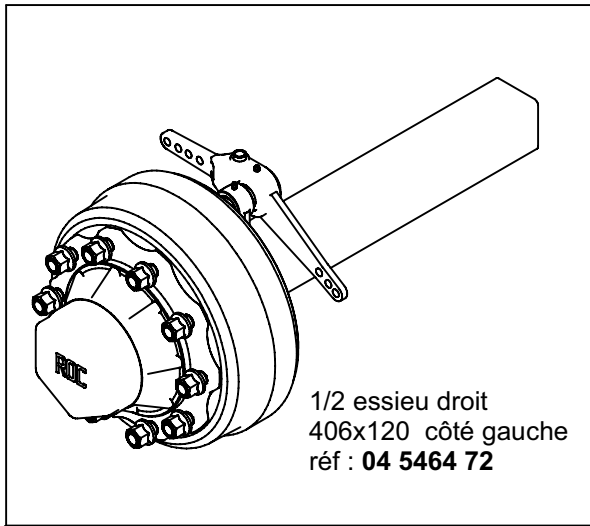
Groupe : **D**

Feuille : **D-10**

Date de création : 06/07/07

Modification

Date	Indice



LISTE DE PIECES				LISTE DE PIECES			
Rep	N° DE PIECE	DESCRIPTION	QTE	Rep	N° DE PIECE	DESCRIPTION	QTE
1	04 5464 74	Fusée soudée gauche	1	16	04 5464 83	Goujon cranté M22x150	10
2	04 5464 89	Support machoire 406x120	1	17	04 5464 79	Rondelle ø95x169.5x12	1
3	04 5464 78	Graisser lyre 406x120	1	18	04 5464 76	Roulement conique 32219	2
4	04 5464 95	Bague Support	1	19	04 5464 81	Moyeu 1010XFR gauche	1
5	04 5464 96	Bague anti friction	1	20	04 5464 84	Ecrou a bec M22	10
6	04 5464 90	Rondelle grower ø8	6	21	04 5464 63	Joint métal 32219	2
7	04 5464 91	Vis H M8x40	6	22	04 5464 64	Rondelle d'étanchéité	2
8	04 5464 94	Rondelle d'appui	2	23	04 5464 87	Ecrou HK M95x2	1
9	04 5464 93	Circlips ø35	2	24	04 5464 88	Goupille ø5.5	1
10	04 5464 77	Bielle double 406x120	1	25	04 5464 86	Chapeau M195x200	1
11	04 5464 92	Came 406x120 L= 189	1	26	04 2777 66	Graisser M6x100	2
12	04 5464 75	Machoire 406X120	2	27	04 5464 99	Bague support	1
13	04 5464 98	Ressort long	1	28	04 5466 17	Rondelle Bellville ø40	1
14	04 5464 97	Ressort court	2	29	04 5466 18	Joint tête de came	2
15	04 5464 82	Tambour 406x120 10 trous	1	30	04 5466 22	Bague suport coté point fixe	2

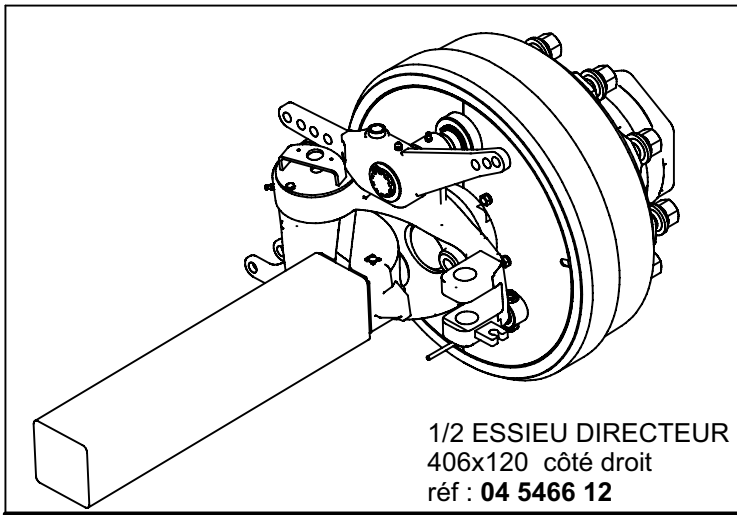
Groupe D feuille D-10 Océanis

Pièces 1/2 essieu directeur côté droit

Groupe : **D**

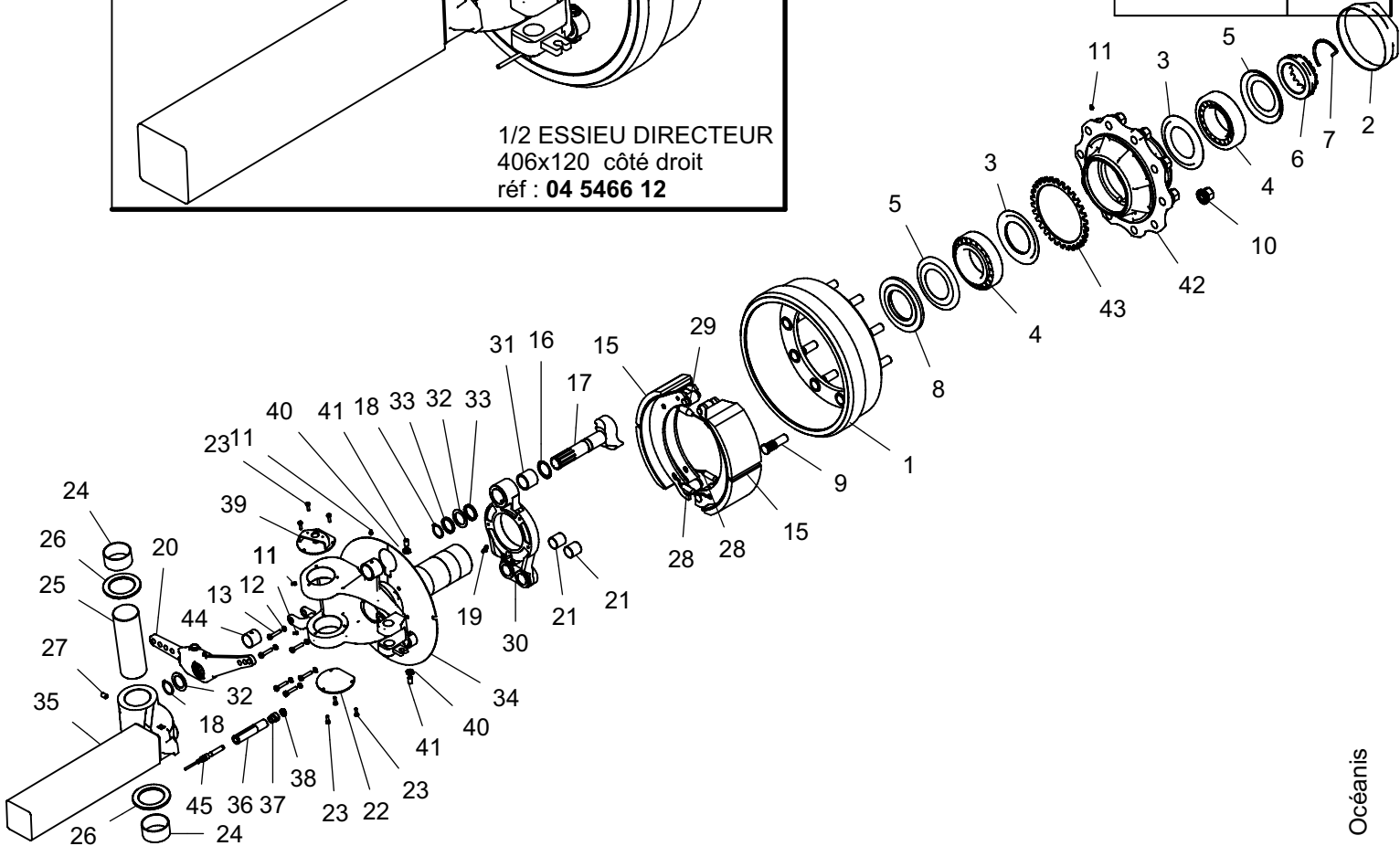
Feuille : **D-11**

Date de création : 09/07/07



1/2 ESSIEU DIRECTEUR
406x120 côté droit
réf : 04 5466 12

Modification	
Date	Indice



LISTE DE PIECES				LISTE DE PIECES			
Rep	N° DE PIECE	DESCRIPTION	QTE	Rep	N° DE PIECE	DESCRIPTION	QTE
1	04 5464 82	Tambour 406x120 10 trous	1	24	04 5466 24	Bague anti friction	2
2	04 5464 86	Chapeau M195x200	1	25	04 5466 25	Axe central pivot ø75	1
3	04 5464 64	Rondelle d'étanchéité	2	26	04 5466 26	Rondelle bronze	2
4	04 5464 76	Roulement conique	2	27	04 5466 27	Vis sans tête M12x20	1
5	04 5464 63	Joint métal 32219	2	28	04 5464 97	Ressort court	2
6	04 5464 87	Ecrou HK M95x2	1	29	04 5464 98	Ressort long	1
7	04 5464 88	Goupille ø5.5	1	30	04 5464 89	Support machoire	1
8	04 5464 79	Rondelle ø95x169.5x12	1	31	04 5464 95	Bague Support	1
9	04 5464 83	Goujon cranté M22x150	10	32	04 5464 94	Rondelle d'appui came	2
10	04 5464 84	Ecrou a bec M22	10	33	04 5466 18	Joint tête de came	2
11	04 2777 66	Graisseur M6x100	5	34	04 5466 14	Fusée av droit	1
12	04 5464 90	Rondelle grower ø8	6	35	04 5466 16	Fusée arr droit	1
13	04 5464 91	Vis H M8x40	6	36	04 5464 07	Support capteur	1
14	04 5464 99	Bague	1	37	04 5464 08	Ecrou de capteur	1
15	04 5464 75	Machoire 406X120	2	38	04 5464 10	Ecrou HM M12x1	1
16	04 5466 17	Rondelle Belleville ø40	1	39	48 8612 30	Support Capteur Angul	1
17	04 5464 92	Came 406x120 L= 189	1	40	04 5464 12	Ecrou HM M12x175	2
18	04 5464 93	Circlips ø35	2	41	04 5464 11	Vis a bille M12x25	2
19	04 5464 78	Graisseur lyre 406x120	1	42	04 5464 80	Moyeu 1010XFR DR	1
20	04 5466 20	Bielle double	1	43	04 5464 85	Couronne captage 216	1
21	04 5466 22	Bague suport coté point fixe	2	44	04 5464 96	Bague anti friction	1
22	04 5466 23	Chapeau pivot	1	45	04 4623 60	Capteur de vitesse	1
23	04 1870 20	Vis TH M6x20 zinc.	6				

Groupe D feuille D-11 Océanis

Pièces 1/2 essieu directeur côté gauche

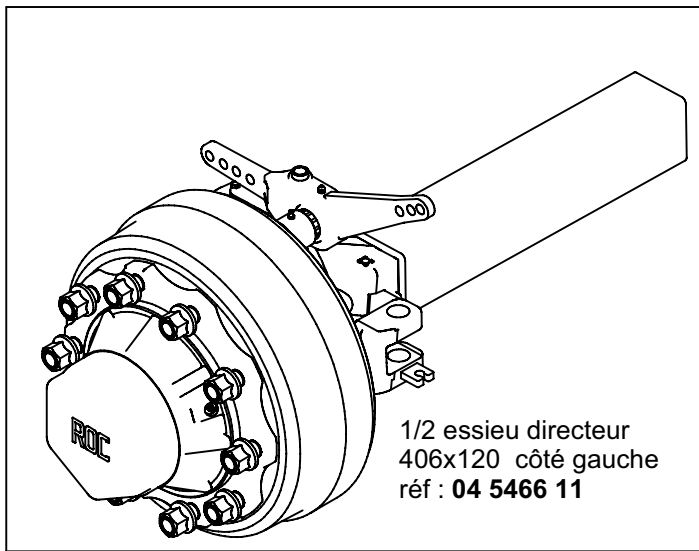
Groupe : **D**

Feuille : **D-12**

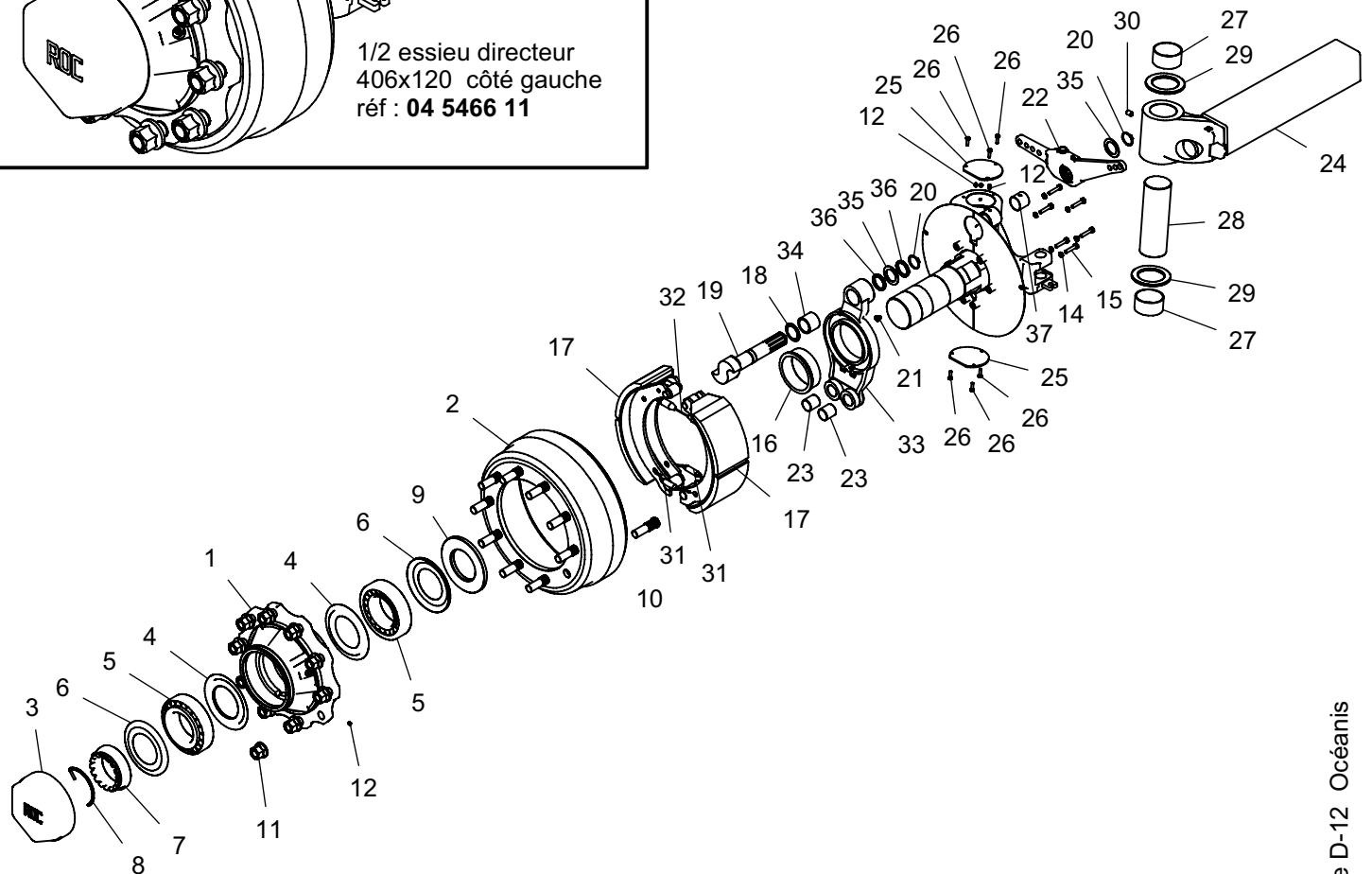
Date de création : 09/07/07

Modification

Date	Indice



1/2 essieu directeur
406x120 côté gauche
réf : 04 5466 11

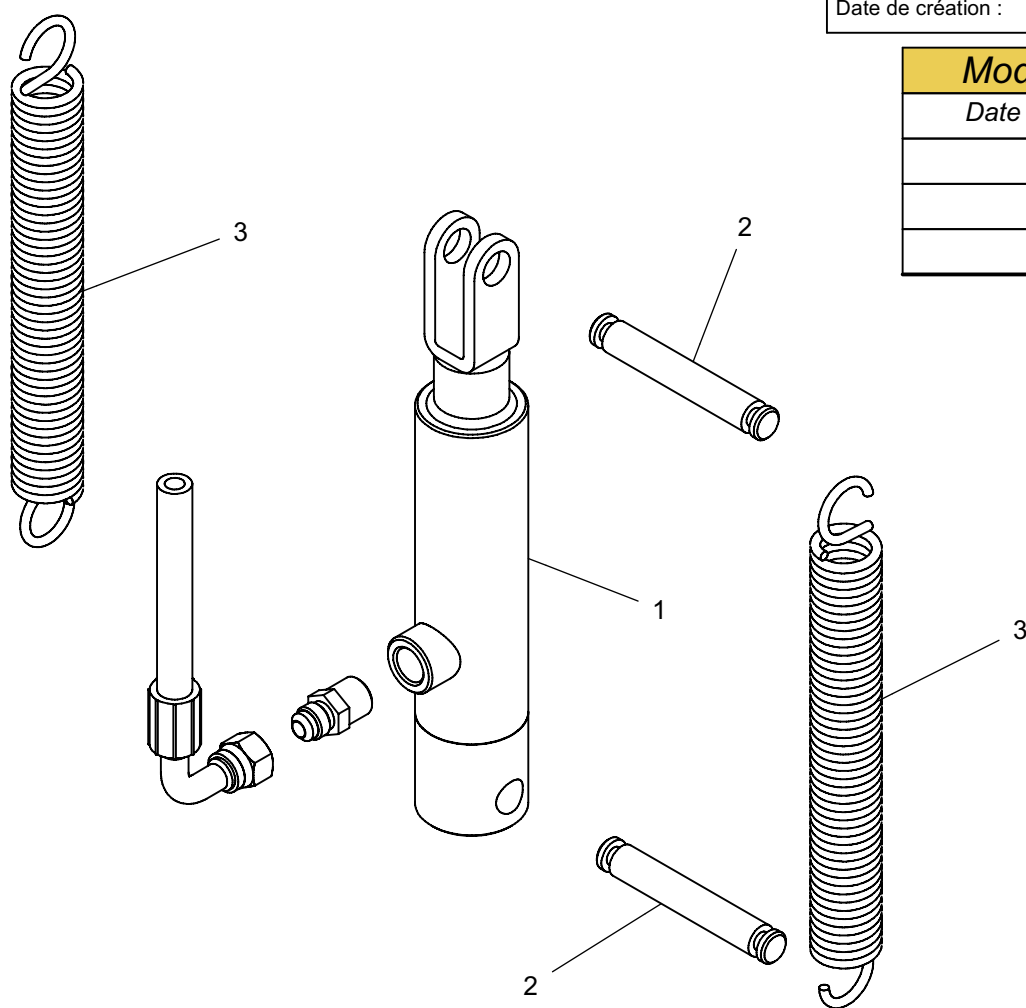


LISTE DE PIECES				LISTE DE PIECES			
Rep	N° DE PIECE	DESCRIPTION	QTE	Rep	N° DE PIECE	DESCRIPTION	QTE
1	04 5464 81	Moyeu 1010XFR gauche	1	20	04 5464 93	Circlips ø35	2
2	04 5464 82	Tambour 406x120 10 trous	1	21	04 5464 78	Graisser lyre 406x120	1
3	04 5464 86	Chapeau M195x200	1	22	04 5466 20	Bielle double	1
4	04 5464 64	Rondelle d'étanchéité	2	23	04 5466 22	Bague	2
5	04 5464 76	Roulement conique	2	24	04 5466 15	Fusée arr gauche	1
6	04 5464 63	Joint métal 32219	2	25	04 5466 23	Chapeau pivot	2
7	04 5464 87	Ecrou HK M95x2	1	26	04 1870 20	Vis TH M6x20 zinc.	6
8	04 5464 88	Goupille ø5.5	1	27	04 5466 24	Bague anti friction	2
9	04 5464 79	Rondelle	1	28	04 5466 25	Axe central pivot ø75	1
10	04 5464 83	Goujon cranté M22x150	10	29	04 5466 26	Rondelle bronze	2
11	04 5464 84	Ecrou a bec M22	10	30	04 5466 27	Vis sans tête M12x20	1
12	04 2777 66	Graisser M6x100	5	31	04 5464 97	Ressort court	2
13	04 5466 13	Fusée av gauche	1	32	04 5464 98	Ressort long	1
14	04 5464 90	Rondelle grower ø8	6	33	04 5464 89	Support machoire 406x120	1
15	04 5464 91	Vis H M8x40	6	34	04 5464 95	Bague Support	1
16	04 5464 99	Bague	1	35	04 5464 94	Rondelle d'appui came	2
17	04 5464 75	Machoire 406X120	2	36	04 5466 18	Joint tête de came	2
18	04 5466 17	Rondelle Bellville ø40	1	37	04 5464 96	Bague anti friction	1
19	04 5464 92	Came 406x120 L= 189	1				

Groupe D feuille D-12 Océanis

Modification

Date	Indice



LISTE DE PIECES			
Rep	N° DE PIECE	DESCRIPTION	QTE
1	04 5466 00	Verin ø30x110	1
2	04 5466 01	Axe ø14 L= 94	2
3	04 2777 64	Ressort ø28 -ø5x240	2
4	04 1503 10	Adapteur 9/16 - 3/8	1

Ens. pièces poumon pneumatique

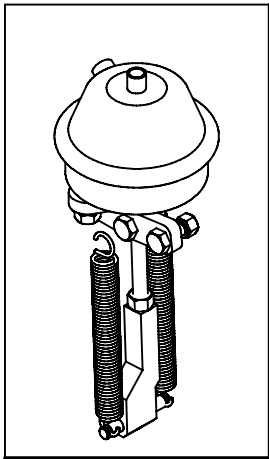
Groupe : **D**

Feuille : **D-14**

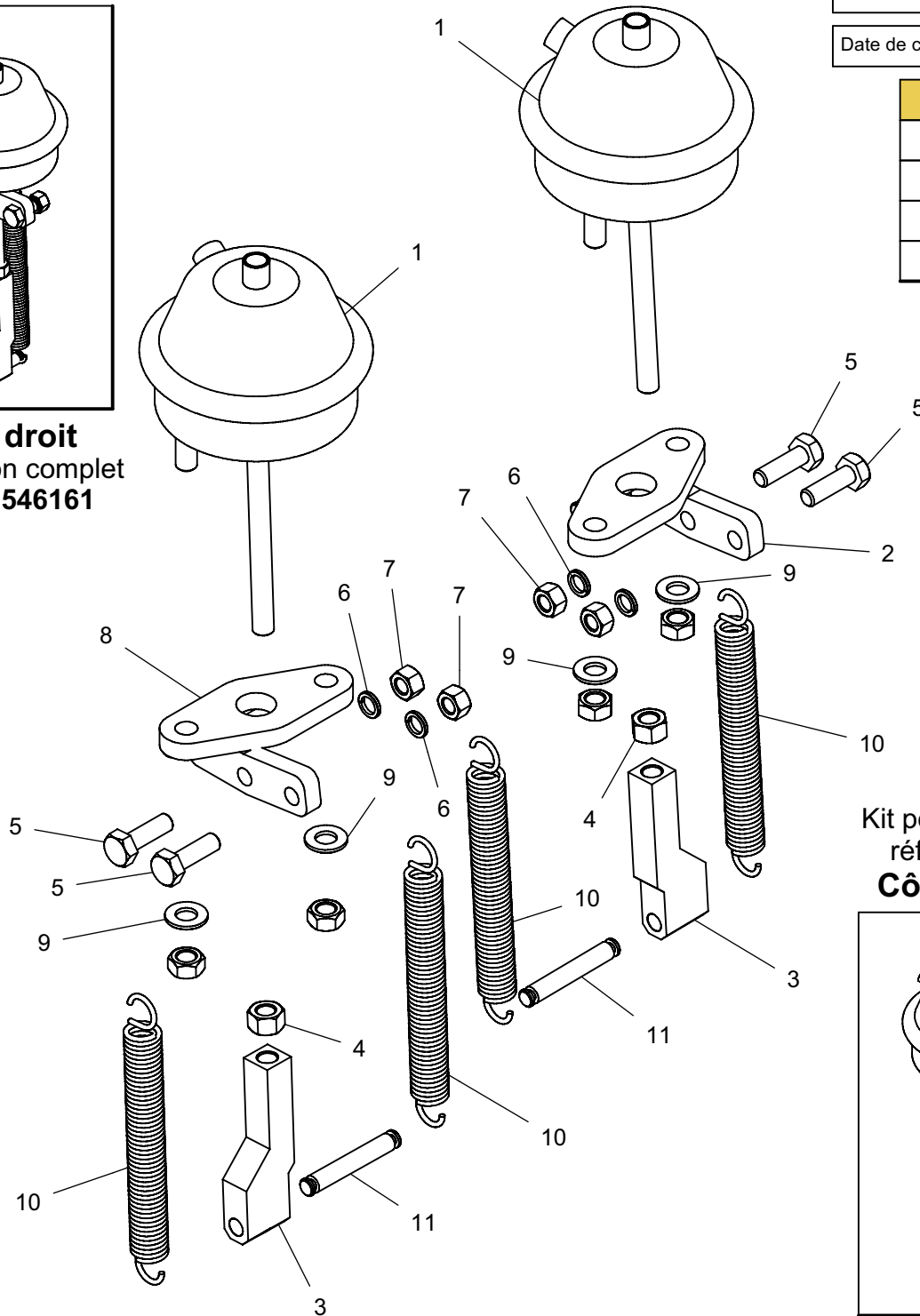
Date de création : 10/07/07

Modification

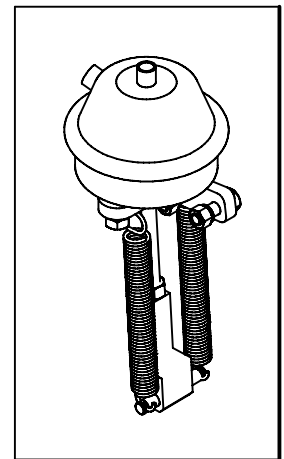
Date	Indice



Côté droit
Kit poumon complet
réf : 04 546161



Kit poumon complet
réf : 04 546162
Côté gauche



LISTE DE PIÈCES

Rep	N° DE PIÈCE	DESCRIPTION	QTE
1	04 5466 43	poumon	2
2	04 5466 45	Support poumon gauche	1
3	04 5466 46	Embout verin pneu gauche	2
4	04 2251 16	Ecrou M16 inox	2
5	04 1150 45	Vis M14x45	4
6	04 1114 14	Rondelle grower ø14	4
7	04 2251 14	Ecrou inox M14	4
8	04 5466 44	Support poumon droit	1
9	04 2247 16	Rondelle Inox ø16	4
10	04 2777 64	Ressort ø28 -ø5x240	4
11	04 5466 36	Axe accroche ressort ø14 L=94	2

Vérin directeur verrouillage manuel

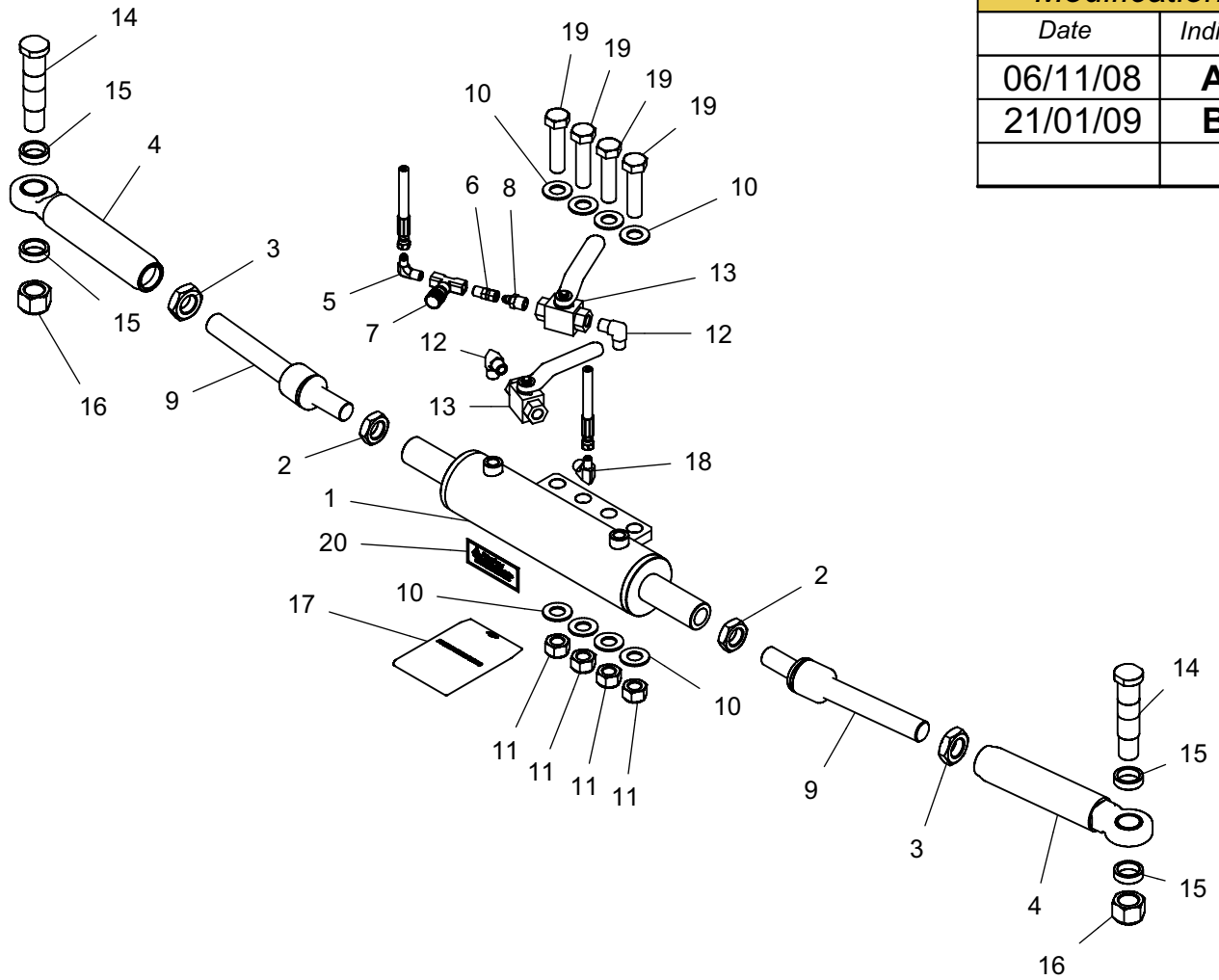
Groupe : **D**

Feuille : **D-15**

Date de création : 10/07/07

Modification

Date	Indice
06/11/08	A
21/01/09	B



LISTE DE PIÈCES

Rep	N° DE PIÈCE	DESCRIPTION	QTE
1	04 5466 38	Verin DE DT	1
2	04 5466 39	Écrou H M27	2
3	04 5466 41	Écrou H M30	2
4	04 5466 42	Barre de poussée M30	2
5	04 1509 10	Adapt. coudé M/M 1/4 - 7/16	1
6	04 1508 20	Adaptateur M-F 1/4 - 7/16	1
7	04 2528 10	Limiteur Bleu	1
8	04 1513 40	Adaptateur M/M 3/8 - 7/16	1
9	04 5466 40	Rotule shère M27	2
10	04 2247 20	Rondelle inox ø20	8
11	04 1976 20	Écrou nylstop inox M20	4
12	04 1509 40	Coude 90° male	2
13	04 1515 75	Vanne 1/4 tour 250 bars F-F 3/8	2
14	04 5466 28	Axe de liaison	2
15	04 5466 29	Entretoise ø40x30	4
16	04 5466 30	Écrou nylstop M27x2	2
17	04 5466 37	Pochette de joints	1
18	04 1509 20	Adaptateur coudé 90° 3/8 - 7/16	1
19	04 4631 20	Vis H 10.9 M20x80	4
20	04 3089 72	Adhésif "Attention verrouillage"	1

Groupe D feuille D-15-B Océanis

Vérin directeur verrouillage électrique

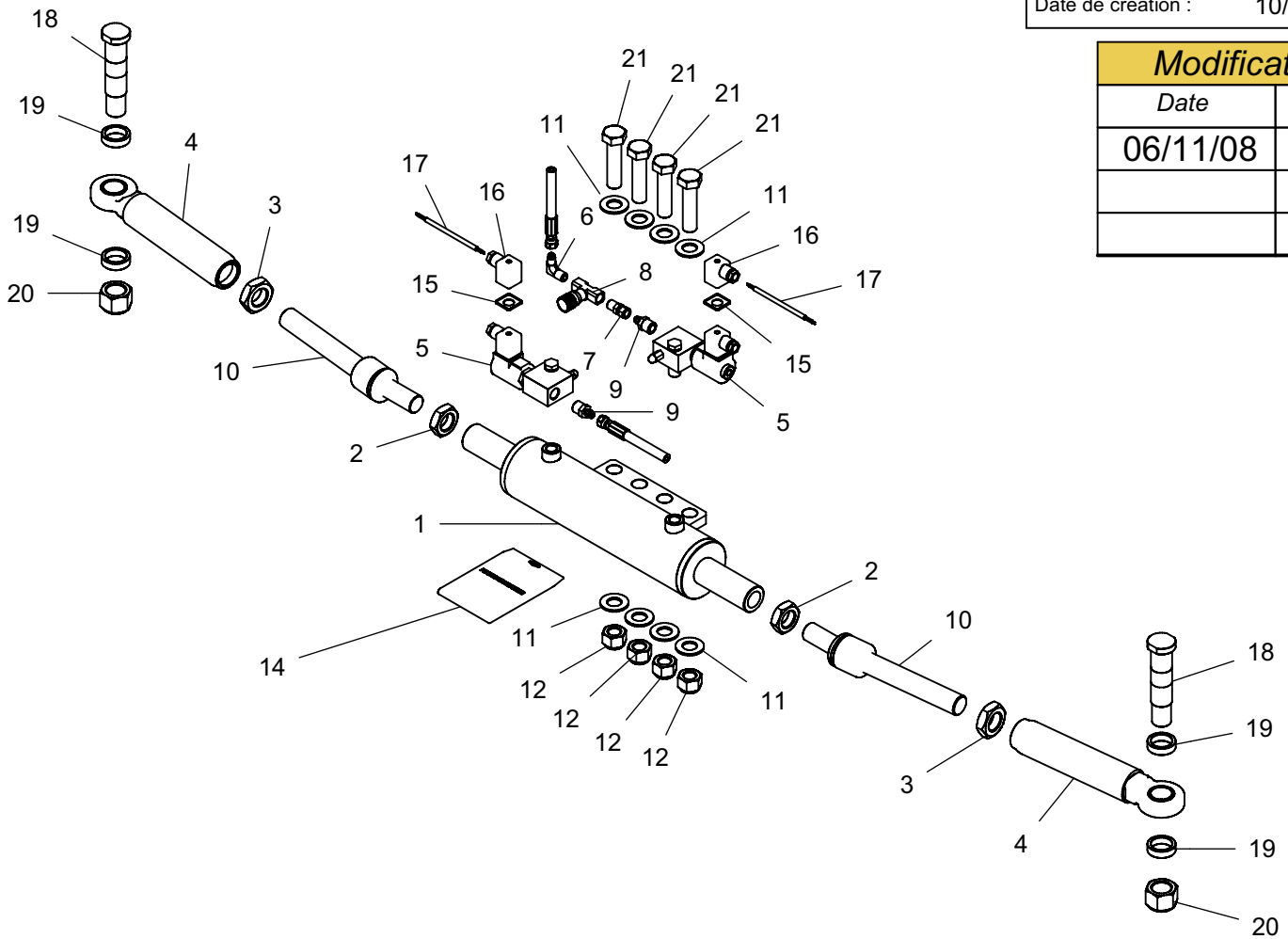
Groupe : **D**

Feuille : **D-16**

Date de création : 10/07/07

Modification

Date	Indice
06/11/08	A

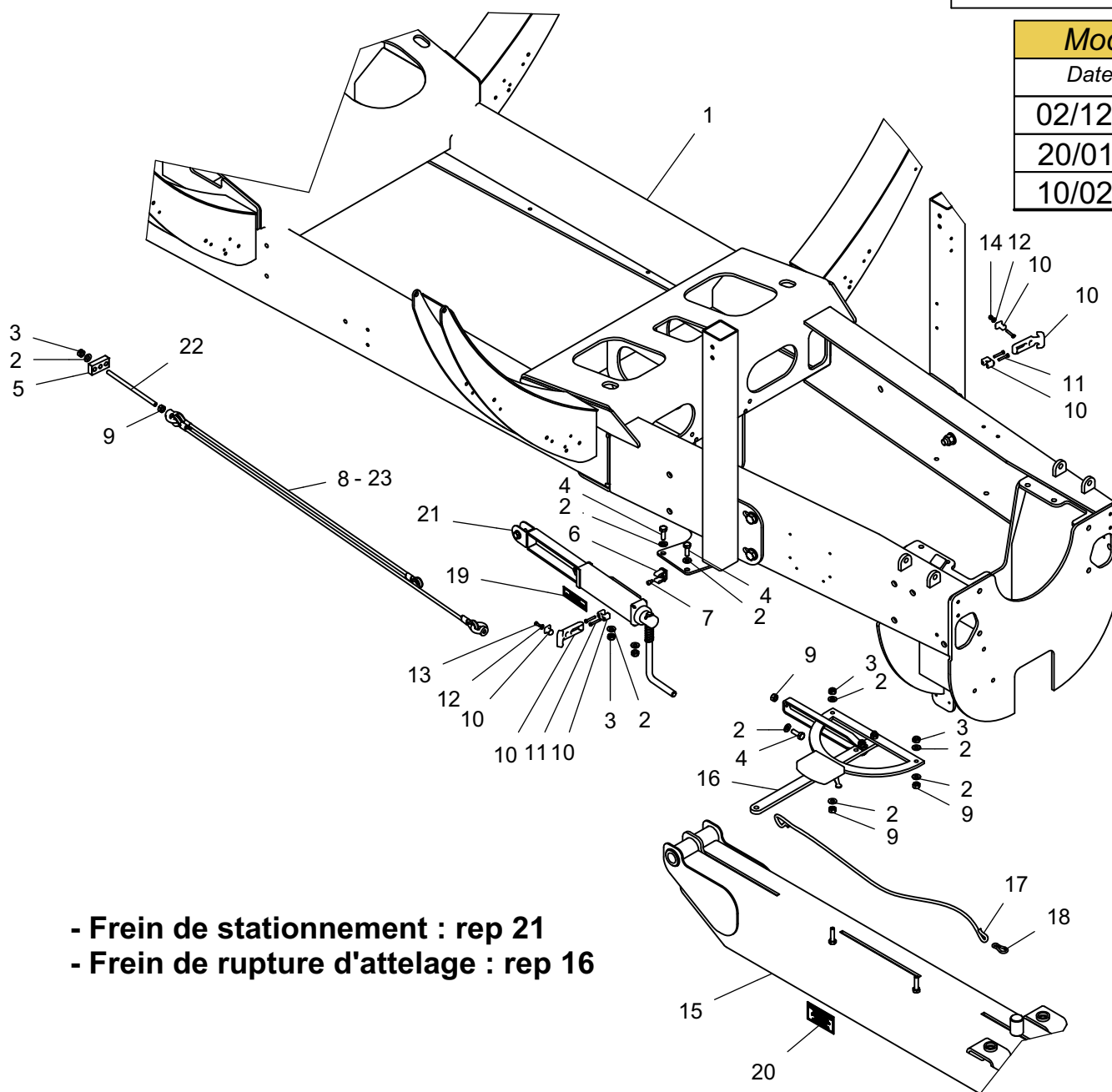


LISTE DE PIECES

Rep	N° DE PIECE	DESCRIPTION	QTE
1	04 5466 38	Verin DE DT	1
2	04 5466 39	Ecrou H M27	2
3	04 5466 41	Ecrou H M30	2
4	04 5466 42	Barre de poussée M30	2
5	04 4116 00	Electro clapet NF Banjo	2
6	04 1509 10	Adapt. coudé M/M 1/4 - 7/16	1
7	04 1508 20	Adapteur M-F 1/4 - 7/16	1
8	04 2528 10	Limiteur Bleu	1
9	04 1513 40	Adapteur M/M 3/8 - 7/16	2
10	04 5466 40	Rotule shère M27	2
11	04 2247 20	Rondelle inox ø20	8
12	04 1976 20	Ecrou nylstop inox M20	4
14	04 5466 37	Pochette de joints	1
15	04 4432 25	Joint de connecteur	2
16	04 4432 20	Connecteur	2
17	04 2684 20	Câble 2x0.75	2
18	04 5466 28	Axe de liaison	2
19	04 5466 29	Entretoise ø40x30	4
20	04 5466 30	Ecrou nylstop M27x2	2
21	04 4631 20	Vis H 10.9 M20x80	4

Modification

Date	Indice
02/12/08	A
20/01/09	B
10/02/10	C



- Frein de stationnement : rep 21
- Frein de rupture d'attelage : rep 16

LISTE DE PIECES				LISTE DE PIECES			
Rep	N° DE PIECE	DESCRIPTION	QTE	Rep	N° DE PIECE	DESCRIPTION	QTE
1	48 8600 20	Chassis	1	13	04 2240 05	Vis cyl. fendu 5x12	1
2	04 2247 10	Rondelle inox ø10	10	14	04 1976 00	Ecrou nyl M5 inox	1
3	04 1976 10	Ecrou nylstop inox M10	5	15	48 8608 20	Timon	1
4	04 2250 00	Vis H inox M10x30	3	16	48 8615 90	Frein a main	1
5	04 5464 69	Palonnier	1	17	04 3939 08	Drisse ø8	1
6	04 4259 06	Collier de fixation ø16	1	18	04 4579 00	Mousqueton alpin	1
7	04 2244 30	Vis Chc M6x10 inox	1	19	04 3089 70	Adhésif "frein de parking"	1
8	04 4262 10	Cable por Océanis 6500 - 7000 - 7700	1	20	04 3089 71	Adhésif "Frein de rupture d'attelage"	1
9	04 2251 00	Ecrou inox M10	4	21	G0695067	FREIN DE PARC A VIS	1
10	04 2492 60	Grenouillere	2	22	G0870610	Tige filtée M10 L=200	1
11	04 2240 30	Vis cyl. fendu 5x30	5	23	04 4262 20	Cable pour Océanis 4500 - 5600	1
12	04 2241 00	Rondelle ø5 inox	2				



Groupe E Océanis

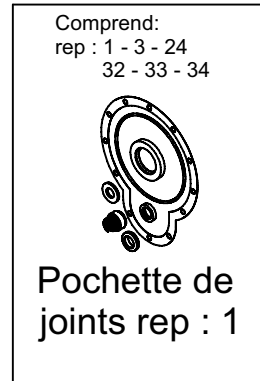
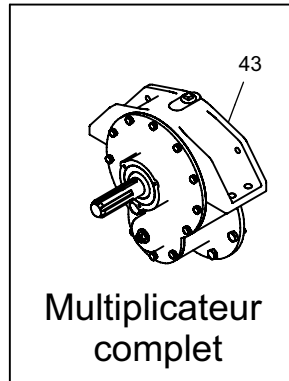
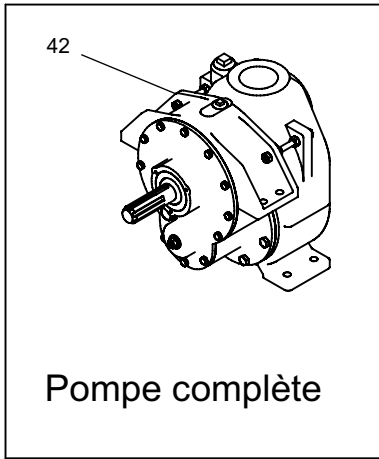
Groupe : E

Pompe centrifuge PC 700 I/min

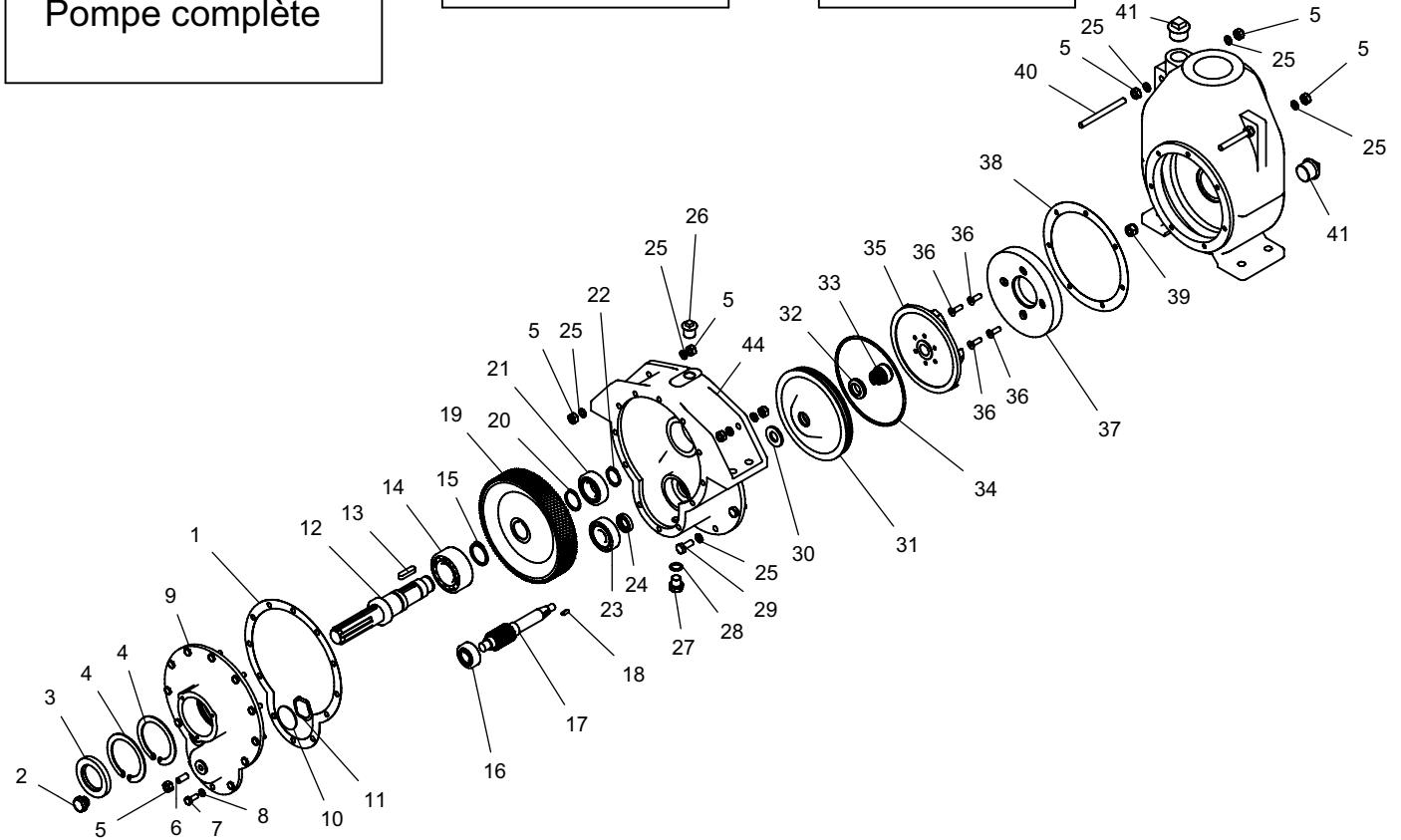
Groupe : **E**

Feuille : **E-1**

Date de création : 05/06/07



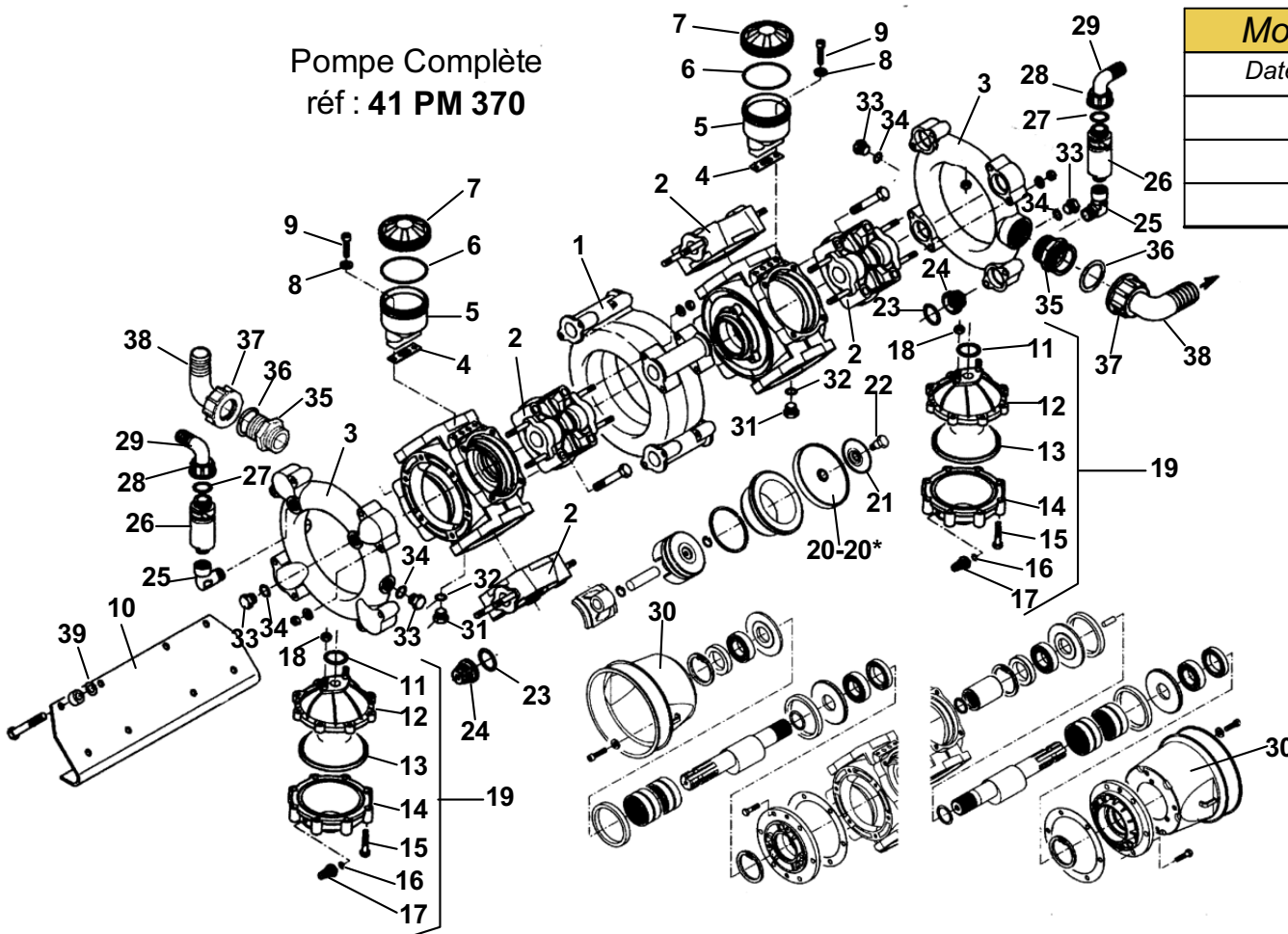
Modification	
Date	Indice



Liste de pièces				Liste de pièces			
Rep	N° DE PIECE	DESCRIPTION	QTE	Rep	N° DE PIECE	DESCRIPTION	QTE
1	04 2379 10	Pochette de joints	1	23	04 4045 02	Roulement 30305	1
2	04 4045 20	Voyant niveau d'huile	1	24	04 2379 40	Bague d'étanchéité	1
3	04 4009 10	Bague à lèvres	1	25	04 1894 00	Rondelle grower ø10 zinc.	12
4	04 2379 21	Circlips ø80	2	26	04 2379 13	Bouchon reniflard 1/2	1
5	04 1938 00	Ecrou M10	9	27	04 2379 14	Bouchon 3/8	1
6	04 2379 24	Vis de pression	1	28	04 2379 15	Joint ø23x18x2	1
7	04 1874 00	Vis H M8x20	12	29	04 1877 00	Vis TH M10x25 zinc.	4
8	04 1524 00	Rondelle grower ø8	12	30	04 2379 27	Larmier ø40x20x4	1
9	04 2379 22	Couvercle de carter	1	31	04 2379 80	Flasque arrière	1
10	04 2379 07	Rondelle de poussée ø45x4	1	32	04 2379 30	Siège d'obturateur	1
11	04 2379 08	Rondelle ressort ø46x41	1	33	04 2379 20	Obturateur	1
12	04 4009 00	Arbre cannelé	1	34	04 4045 01	Joint torique	1
13	04 2379 16	Clavette 10x8x40	1	35	04 4045 30	Roue centrifuge	1
14	04 4045 80	Roulement 3208	1	36	04 2379 60	Vis FHC M8x25	4
15	04 2379 17	Circlips ø40	1	37	04 4045 00	Flasque	1
16	04 4045 70	Roulement 30303	1	38	04 2379 70	Joint Papier rond	1
17	04 4045 40	Arbre de roue	1	39	04 1976 12	Ecrou nyl inox M12	1
18	04 4045 50	Clavette	1	40	04 2379 25	Tige filtée M10x115	2
19	04 4045 85	Roue dentée	1	41	04 2379 05	Bouchon de vidange 1"	2
20	04 2379 18	Circlips ø35	1	42	04 2379 00	Pompe centrifuge 700 litre	1
21	04 1212 00	Roulement 6206	1	43	04 2379 50	Multiplicateur complet	1
22	04 2379 19	Circlips ø30	1	44	04 2379 12	Carter	1

Groupe E feuille E-1 Océanis

Pompe Complète
réf : 41 PM 370



Modification

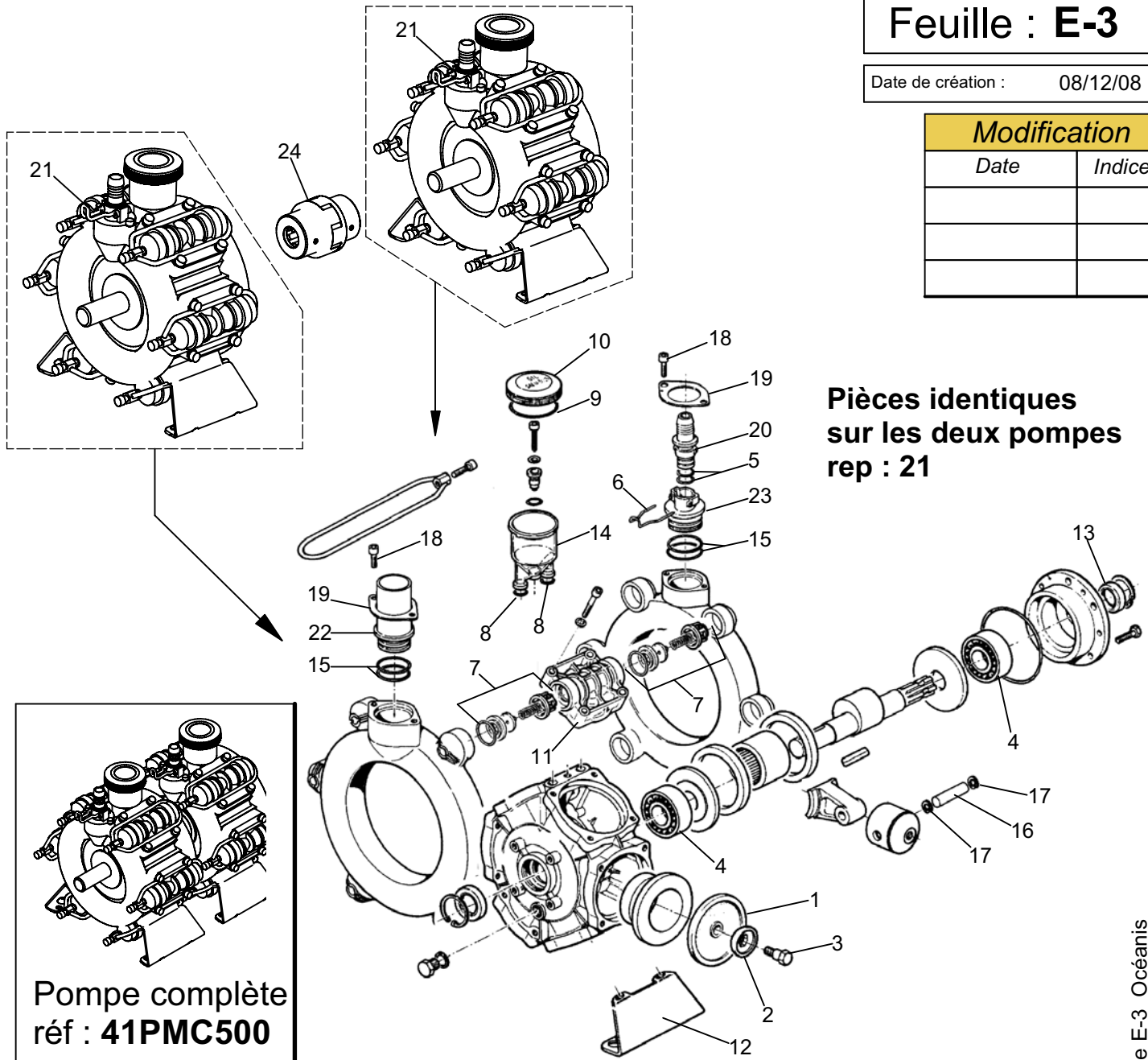
Date	Indice

Rep	Référence	Désignation	Nbr	Rep	Référence	Désignation	Nbr
1	04 4636 01	Corps d'aspiration	1	25	04 4636 26	Coude M/F 1/2	2
2	04 4636 02	Culasse	8	26	04 4636 27	Soupape de sécurité	2
3	04 4636 03	Collecteur de refoulement	2	27	04 4636 28	Joint torique ø15,54x2,62	2
4	04 4636 04	Joint de réservoir	2	28	04 4636 29	Ecrou 3/4	2
5	04 4636 05	Réservoir d'huile	2	29	04 4636 30	Tubulure coudée ø18	2
6	04 4636 06	Joint de réservoir ø72,69 x 2,62	2	30	04 4636 31	Protection cardan	2
7	04 4636 07	Couvercle de réservoir	2	31	04 4636 32	Bouchon M 3/8	2
8	04 4636 08	Rondelle ø8,5	36	32	04 4636 33	Joint torique ø14x1,78	2
9	04 4636 09	Vis CHc M8x35	4	33	04 4636 34	Bouchon M 1/2	4
10	04 4636 10	Plaque support	1	34	04 4636 35	Joint ø17,5x2	4
11	04 4636 11	Joint torique ø 29x3	2	35	04 3858 60	Mamelon M/M 1"1/4 - 1"1/4	2
12	04 4636 12	Bouteille d'air inférieure	2	36	04 2966 40	Joint torique	2
13	04 4636 13	Membrane caoutchouc	2	37	04 2966 70	Ecrou	2
14	04 4636 14	Bouteille d'air supérieure	2	38	04 3858 40	Tubulure coudée ø30	2
15	04 4636 15	Vis H M8x40	16	39	04 2247 12	Rondelle ø12	16
16	04 4636 16	Joint	2				
17	04 4636 17	Valve	2				
18	04 4636 18	Ecrou M8	36				
19	04 4636 19	Ens bouteille d'air complète	2				
20	04 4636 20	Membrane Caoutchouc	8				
20*	04 4636 21	Membrane Desmopan	8				
21	04 4636 22	Disque	8				
22	04 4636 23	Vis	8				
23	04 4636 24	Joint torique ø31,5x4,25	16				
24	04 4636 25	Clapet	16				

Groupe E feuille E-2 Océanis

Modification

Date	Indice



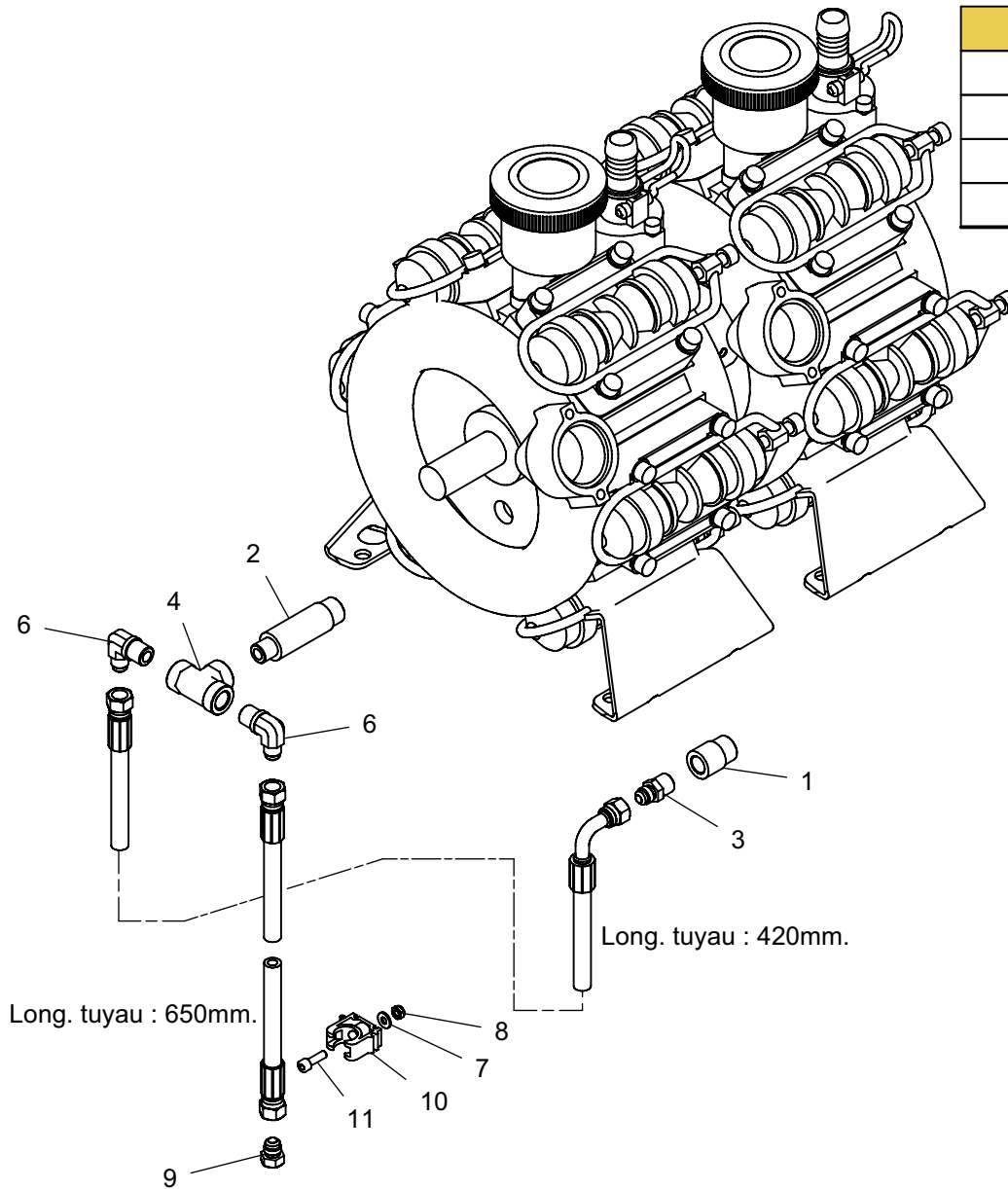
Pièces identiques sur les deux pompes rep : 21

Pompe complète réf : 41PMC500

LISTE DE PIECES				LISTE DE PIECES			
Rep	N° DE PIECE	DESCRIPTION	QTE	Rep	N° DE PIECE	DESCRIPTION	QTE
1	04 2714 00	Membrane	12	13	04 3878 50	Bague à lèvre	2
2	04 2713 00	Disque ext.	12	14	04 4098 14	Réservoir d'huile	2
3	04 27 12 00	Vis	12	15	04 4098 25	Joint torique ø39.69 x 3.53	4
4	04 4098 23	Roulement ø35x80x21	4	16	04 2739 00	Axe de piston	12
5	04 2706 00	Joint torique	4	17	04 2740 00	Circlips	24
6	04 2724 00	Epingle	2	18	04 4098 28	Vis	8
7	04 4460 01	Ens.Siège+clapet+jont	24	19	04 4098 27	Bride	2
8	04 2748 00	Joint torique ø17.13 x 2.62	4	20	04 4098 29	Tubulure de refoulement	2
9	04 4098 19	Joint de couvercle	2	21	04 4460 00	Pompe	2
10	04 4098 18	Couvercle de niveau d'huile	2	22	045487 10	Tubulure droite ø50	2
11	04 2723 50	Culasse	12	23	04 4460 03	Raccord de refoulement	2
12	04 4460 02	Patte de fixation	4	24	04 5487 01	Accouplement	1

Modification

Date	Indice



LISTE DE PIECES			
Rep	N° DE PIECE	DESCRIPTION	QTE
1	48 6950 52	Réduction M-F 22x1.5 - 3/8	1
2	48 6950 50	Réduction M-M 22x1.5 - 3/8	1
3	04 1503 10	Adaptateur 9/16 - 3/8	1
4	04 1515 50	Adaptateur en T F/F/F 3/8	1
5	04 5487 00	Pompe PM 500	1
6	04 1509 30	Adaptateur coudé 90° M-M 3/8-9/16	2
7	04 2247 06	Rondelle inox ø6	1
8	04 1976 06	Ecrou nylstop M6 inox	1
9	04 5413 03	Bouchon hydrau MJ 9/16	1
10	04 4259 20	Collier de fixation ø20	1
11	04 1852 02	Vis Chc M6x20 zinc.	1



Groupe F Océanis

Groupe : F

Ens Vanne aspiration pour PC 700

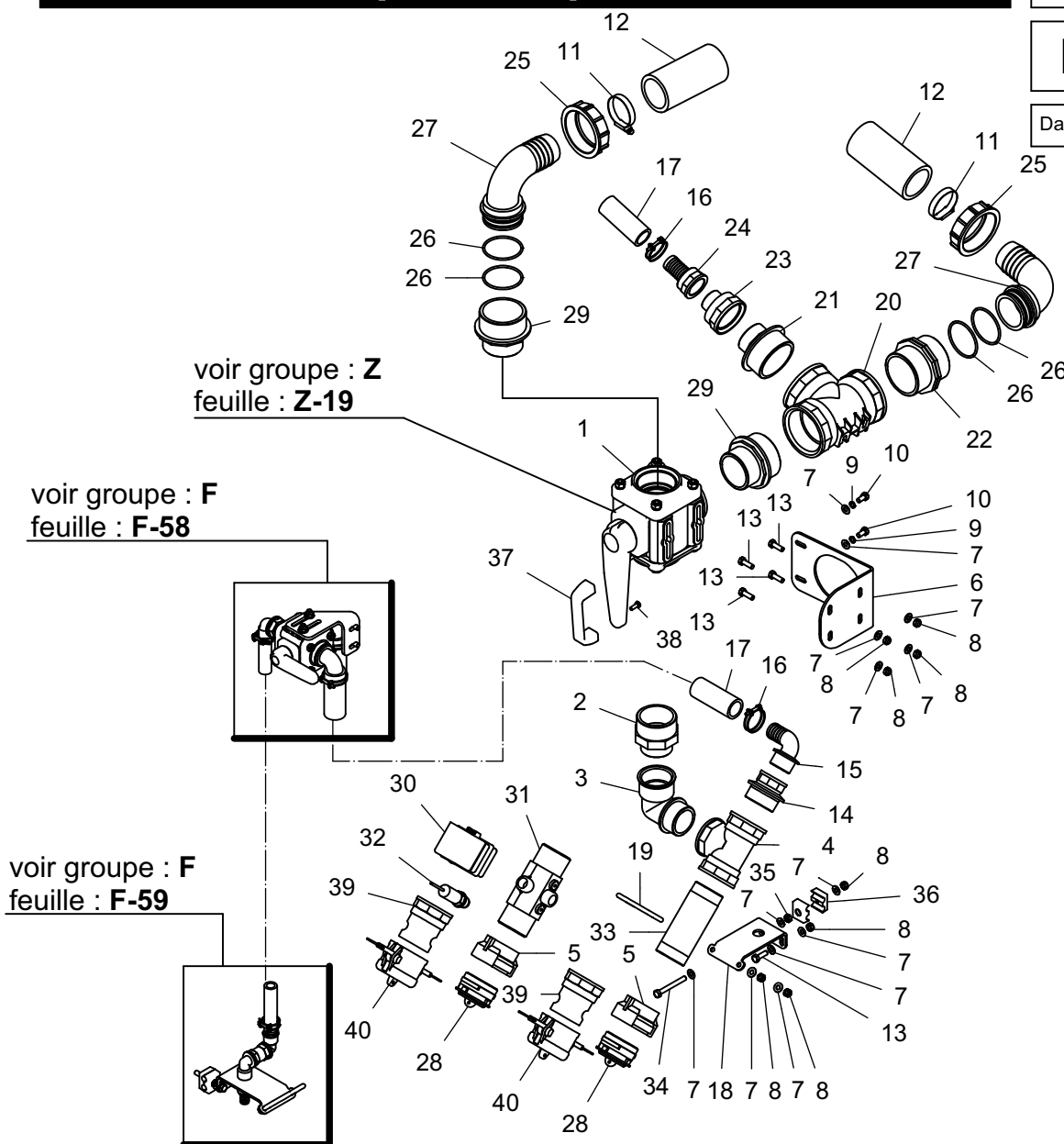
Groupe : **F**

Feuille : **F-2**

Date de création : 06/06/07

Modification

Date	Indice
12/11/08	B
10/03/09	C
06/04/10	D



LISTE DE PIECES

Rep	N° DE PIECE	DESCRIPTION	QTE
1	04 4661 00	Vanne 3 voies 2"1/2	1
2	04 4101 50	Réduction M/M 2"1/2 - 2"	1
3	04 4148 30	Raccord coudé M/F 2"	1
4	04 4148 20	Raccord en té fem. 2"	1
5	04 1759 20	Raccord pompier fem. 2"	2
6	48 8610 21	Support Vanne 3v	1
7	04 2247 00	Rondelle inox ø8	13
8	04 1976 08	Ecrou inox nylstop M8	8
9	04 1114 08	Rondelle grower inox ø8	2
10	04 1349 00	Vis H M8x16	2
11	04 1738 00	Collier pour tuyau ø50 - ø60	2
12	04 2042 00	Tuyau ø60	2
13	04 0812 25	Vis M8x25	5
14	04 4148 60	Réduction M/F 2" - 1"1/4	1
15	04 2966 00	Tubulure coudée 1"1/4 - ø30	1
16	04 1735 00	Collier ø30	2
17	04 2056 10	Tuyau ø30	2
18	48 8610 22	Support Aspi/Ref	1
19	04 4271 00	Cavalier	1
20	04 5462 27	Raccord en T FFF 3"	1

LISTE DE PIECES

Rep	N° DE PIECE	DESCRIPTION	QTE
21	04 5462 31	Réduction MM 3" - 2"	1
22	04 2982 20	Mamelon MM 3"	1
23	04 4668 00	Réduction F/M - 2" - 1"1/4	1
24	04 2966 10	Raccord fem ø30 - 1"1/4	1
25	04 5462 19	Ecrou 3"	2
26	04 5462 20	Joint torique ø68.3x3.5	4
27	04 5462 21	Tub. coudé ø60 - écrou 3"	2
28	04 1757 00	Bouchon	2
29	04 5462 29	Réduction MM 3" - 2"1/2	2
30	04 4066 20	Pony Flow	1
31	04 4066 10	Débitmètre 2"	1
32	04 2850 45	Capteur de débitmètre 2"	1
33	48 6921 13	Manchon alu 2" Lg 150	1
34	04 0812 70	Vis H M8x70 inox	1
35	04 2245 08	Ecrou inox M8	1
36	04 1733 10	Collier stauff double ø12-ø12	2
37	04 3905 30	Poignée	1
38	04 2244 16	Vis H M6x16	2
39	83637058	Raccord cam lock mâle 2"	2
40	83637056	Bouchon cam lock 2"	2

Groupe F feuille F-2-D Océanis

Vanne électrique 3 voies sur PC 700

Groupe : F

Feuille : F-3

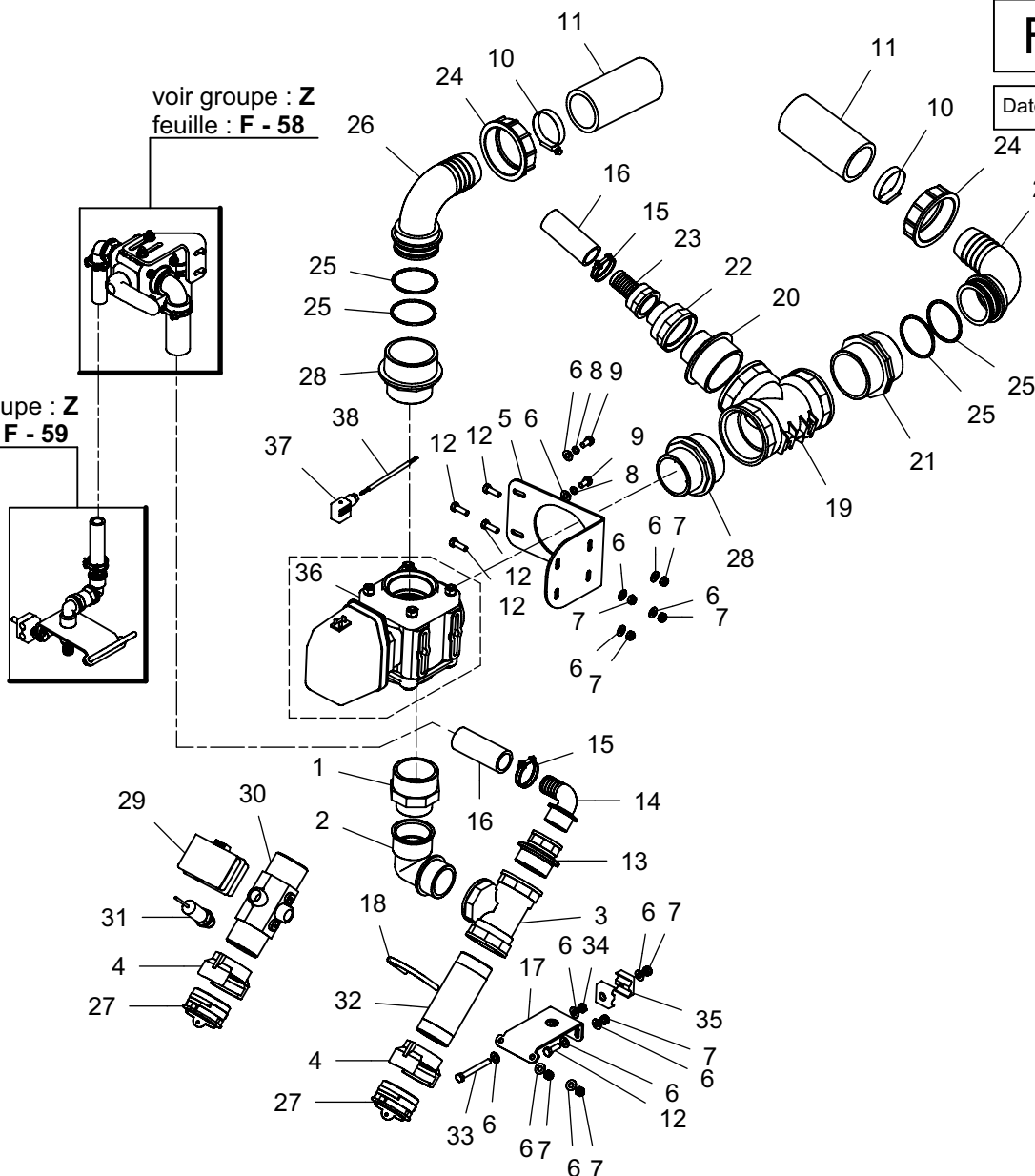
Date de création : 27/08/09

Modification

Date	Indice

voir groupe : Z
feuille : F - 58

voir groupe : Z
feuille : F - 59



LISTE DE PIECES

Rep	N° DE PIECE	DESCRIPTION	QTE
1	04 4101 50	Réduction M/M 2"1/2 - 2"	1
2	04 4148 30	Raccord coudé M/F 2"	1
3	04 4148 20	Raccord en té fem. 2"	1
4	04 1759 20	Raccord pompier fem. 2"	2
5	48 8610 21	Support Vanne 3v	1
6	04 2247 00	Rondelle inox ø8	13
7	04 1976 08	Ecrou inox nylstop M8	8
8	04 1114 08	Rondelle grower inox ø8	2
9	04 1349 00	Vis H M8x16	2
10	04 1738 00	Collier pour tuyau ø50 - ø60	2
11	04 2042 00	Tuyau ø60	2
12	04 0812 25	Vis M8x25	5
13	04 4148 60	Réduction M/F 2" - 1"1/4	1
14	04 2966 00	Tubulure coudée 1"1/4 - ø30	1
15	04 1735 00	Collier ø30	2
16	04 2056 10	Tuyau ø30	2
17	48 8610 22	Support Aspi/Ref	1
18	04 4271 00	Cavalier	1
19	04 5462 27	Raccord en T FFF 3" avec fication	1

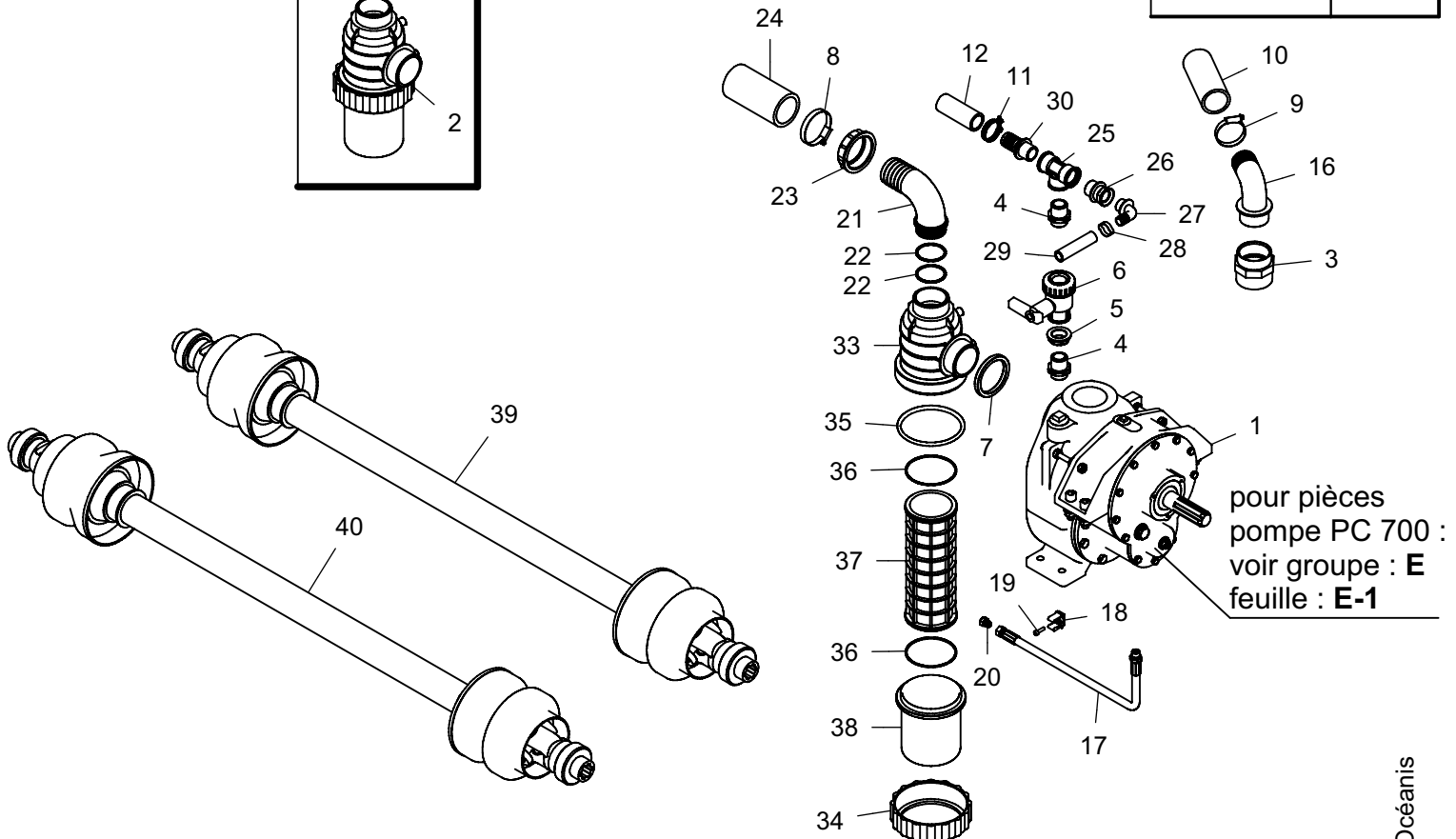
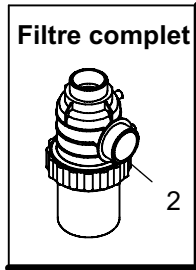
LISTE DE PIECES

Rep	N° DE PIECE	DESCRIPTION	QTE
20	04 5462 31	Réduction MM 3" - 2"	1
21	04 2982 20	Mamelon MM 3"	1
22	04 4668 00	Réduction F/M - 2" - 1"1/4	1
23	04 2966 10	Raccord fem ø30 - 1"1/4	1
24	04 5462 19	Ecrou 3"	2
25	04 5462 20	Joint torique ø68.3x3.5	4
26	04 5462 21	Tubulure coudé pour écrou 3" - ø60	2
27	04 1757 00	Bouchon	2
28	04 5462 29	Réduction MM 3" - 2"1/2	2
29	04 4066 20	Pony Flow	1
30	04 4066 10	Débimetre 2"	1
31	04 2850 45	Capteur de débitmètre 2"	1
32	48 6921 13	Manchon alu 2" Lg 150	1
33	04 0812 70	Vis H M8x70 inox	1
34	04 2245 08	Ecrou inox M8	1
35	04 1733 10	Collier stauff double ø12-ø12	2
36	04 5462 40	Vanne 3 voies 2"1/2 élect. bille inox	1
37	04 4614 05	Connecteur Din	1
38	04 2684 80	Câble 3x0.75	1

Groupe F feuille F-3 Océanis

Modification

Date	Indice



LISTE DE PIECES

Rep	N° DE PIECE	DESCRIPTION	QTE
1	04 2379 00	Pompe centrifuge 700 litre	1
2	04 4360 00	Filtre asp. complet 2"1/2	1
3	04 4634 50	Réduction M/F 2"1/2-2"	1
4	04 2982 00	Manchon M/M 1"	2
5	04 2968 00	Embout 1"	1
6	04 2966 80	Vanne 2 voies 1"	1
7	04 5531 00	Entretoise alu ø94 ep 10	1
8	04 1739 00	Collier pour tuyau ø60	1
9	04 1738 00	Collier pour tuyau ø50 - ø60	1
10	04 2041 00	Tuyau ø50 int.	1
11	04 1735 00	Collier ø30	1
12	04 2056 10	Tuyau ø30	1
13	04 4352 10	Vis Chc M14x50 inox	4
14	04 2247 14	Rondelle inox ø14	4
15	04 1976 14	Ecrou nylostop inox M14	4
16	04 4025 00	Tubulure coudée 2" - ø52	1
17	04 5413 02	Flexible 6 de vidange 50 cm	1
18	04 4259 06	Collier de fixation ø16	1
19	04 2248 20	Vis Chc M6x20	1
20	04 5413 03	Bouchon hydrau MJ 9/16	1

LISTE DE PIECES

Rep	N° DE PIECE	DESCRIPTION	QTE
21	04 4636 36	Tubulure ø60 - 2"1/2	1
22	04 4636 38	Joint torique 56.74x3.53	2
23	04 4636 37	Ecrou 2"1/2	1
24	04 2042 00	Tuyau ø60	1
25	04 2983 00	Té F/F/F 1"	1
26	04 4042 00	Réduction M/F 1" - 3/4	1
27	04 4275 00	Raccord coudée 3/4 - ø20	1
28	04 0857 00	Collier ø16	1
29	04 2033 00	Tuyau ø16	1
30	04 2985 00	Tubulure 1" - ø30	1
31	04 2247 06	Rondelle inox ø6	3
32	04 2244 10	Vis H M6x10 inox	3
33	04 4360 10	Corps de filtre 2"1/2	1
34	04 3964 30	Ecrou de filtre	1
35	04 3832 00	Joint torique ø126.4	1
36	04 3832 10	Joint torique ø101.3x2.6	2
37	04 3964 10	Tamis	1
38	04 3964 20	Couvercle filtre	1
39	04 1992 50	Transmission double homociné serie 4	1
40	04 1992 70	Transmission double homociné serie 6	1

Vanne 5 voies multi-fonctions manuelle

Groupe : **F**

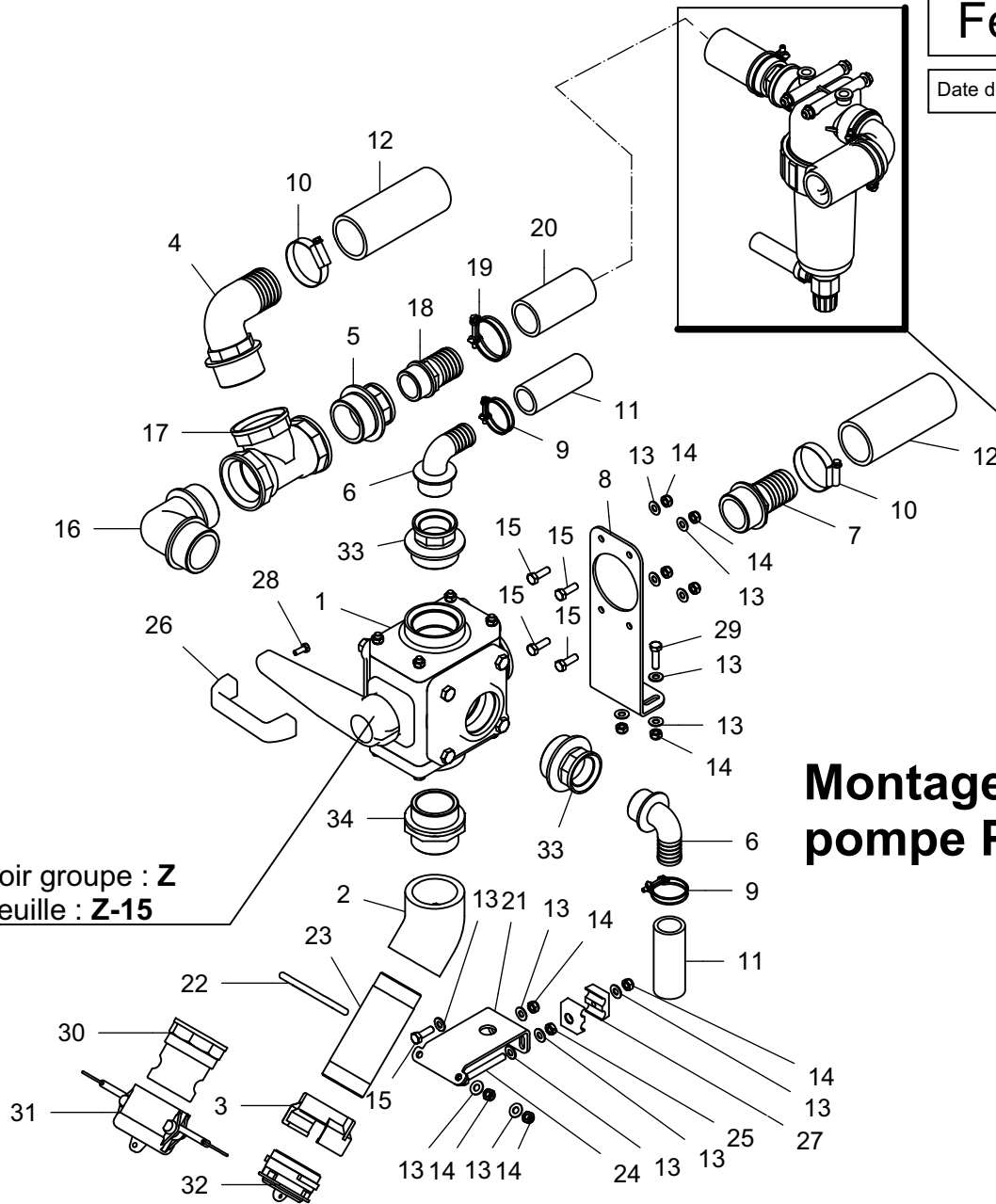
Feuille : **F-5**

Date de création : 06/06/07

Modification

Date	Indice
13/11/08	B
11/03/09	C
02/04/10	D

Voir groupe : **F**
Feuille : **F-57**



**Montage sur
pompe PC 700**

Voir groupe : **Z**
Feuille : **Z-15**

LISTE DE PIECES				LISTE DE PIECES			
Rep	N° DE PIECE	DESCRIPTION	QTE	Rep	N° DE PIECE	DESCRIPTION	QTE
1	04 4660 00	Vanne 5 voies 2"	1	18	04 3941 10	Tubulure ø40 - 1"1/4	1
2	04 4210 00	Coude 45° F/F 2"	1	19	04 1719 00	Collier pour tuyau ø40	1
3	04 1759 20	Raccord pompier fem. 2"	1	20	04 2040 00	Tuyau ø40	1
4	04 4025 00	Tubulure coudée 2" - ø52	1	21	48 8610 22	Support Aspi/Ref	1
5	04 4148 60	Réduction M/F 2" - 1"1/4	1	22	04 4271 00	Cavalier	1
6	04 2966 00	Tubulure coudée 1"1/4 - ø30	2	23	48 6921 13	Manchon alu 2" Lg 150	1
7	04 4024 00	Tubulure droite 2" - ø51	1	24	04 0812 70	Vis H M8x70 inox	1
8	48 8610 23	Support Vanne 5v	1	25	04 2245 08	Ecrou inox M8	1
9	04 1735 00	Collier ø30	2	26	04 3905 30	Poignée	1
10	04 1738 00	Collier pour tuyau ø50 - ø60	2	27	04 1733 10	Collier stauff	2
11	04 2056 10	Tuyau ø30	2	28	04 2244 16	Vis H M6x16	1
12	04 2041 00	Tuyau ø50 int.	2	29	04 0812 30	Vis H M8x30 Inox	2
13	04 2247 00	Rondelle inox ø8	15	30	83637058	Raccord cam lock mâle 2"	1
14	04 1976 08	Ecrou inox nylstop M8	10	31	83637056	Bouchon cam lock 2"	1
15	04 0812 25	Vis M8x25	5	32	G0175700	Bouchon	1
16	04 4148 70	Raccord coudé M/M 2"	1	33	G0695080	Réduction M/F 2" - 1"1/4	2
17	04 4148 20	Raccord en té fem. 2"	1	34	G0695079	Manchon dissymétrique 2" usiné	1

Groupe F feuille F-5-D Océanis

Vanne électrique 5 voies sur PC 700

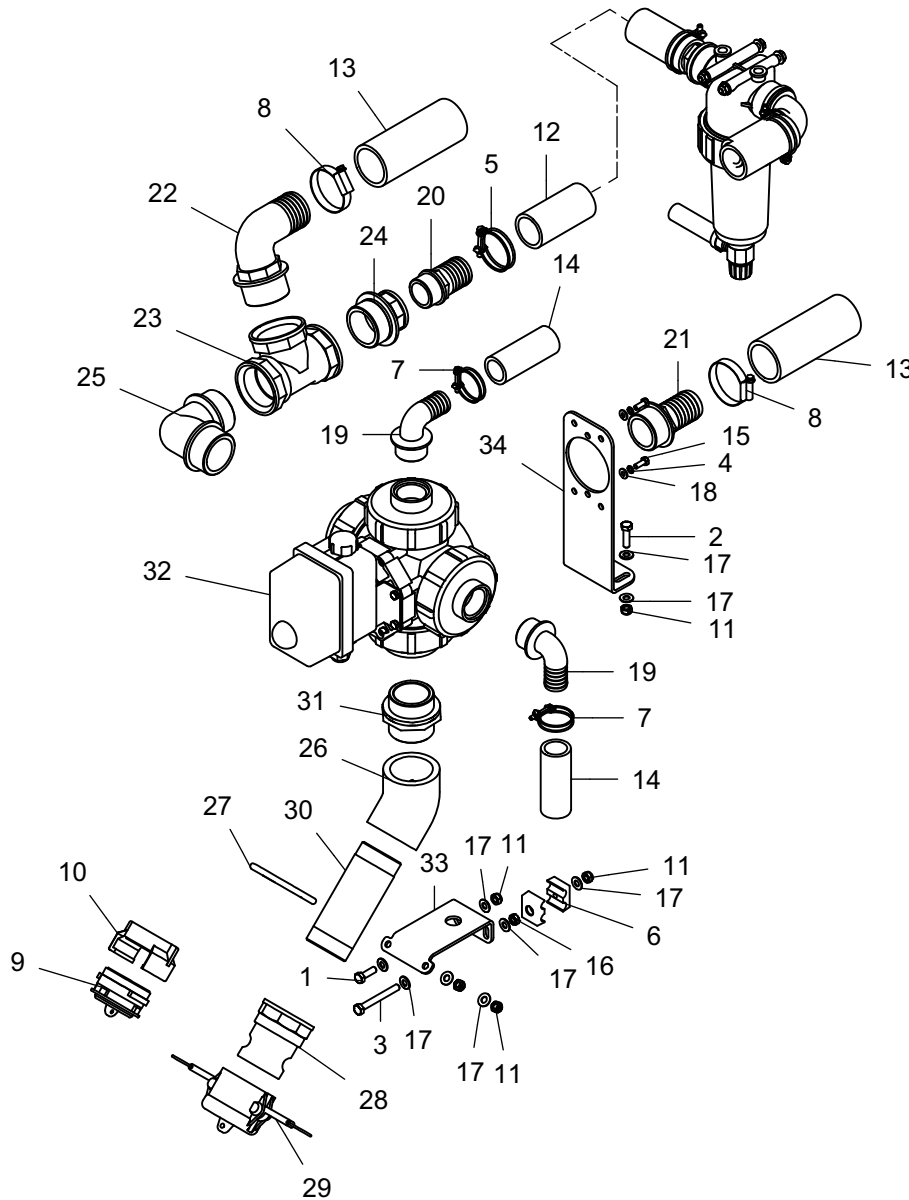
Groupe : **F**

Feuille : **F-6**

Date de création : 07/06/11

Modification

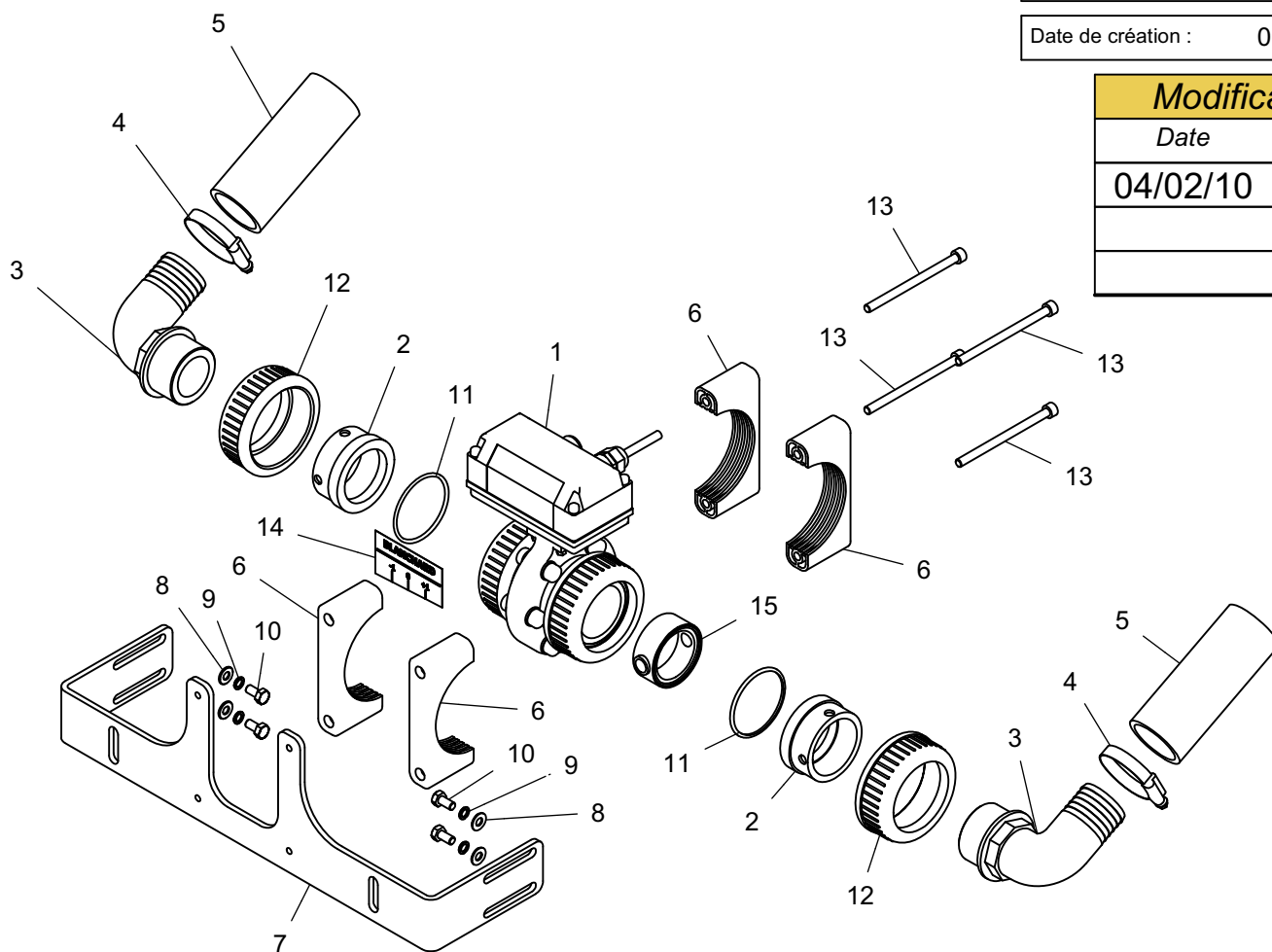
Date	Indice



LISTE DE PIECES				LISTE DE PIECES			
Rep	N° DE PIECE	DESCRIPTION	QTE	Rep	N° DE PIECE	DESCRIPTION	QTE
1	80060828	Vis M8x25	1	18	80250601	Rondelle inox ø6	2
2	80060832	Vis H M8x30 Inox	2	19	83655042	Tubulure coudée 1"1/4 - ø30	2
3	80060870	Vis H M8x70 inox	1	20	83655078	Tubulure ø40 - 1"1/4	1
4	80270683	Rondelle graver inox ø6	2	21	83655082	Tubulure droite 2" - ø51	1
5	G0171900	Collier pour tuyau ø40	1	22	83655043	Tubulure coudée 2" - ø52	1
6	A7260040	Collier stauff double ø12-ø12	2	23	83655101	Raccord en té fem. 2"	1
7	G0173500	Collier ø30	2	24	83654019	Réduction M/F 2" - 1"1/4	1
8	83090177	Collier pour tuyau ø50 - ø60	2	25	G0414870	Raccord coudé M/M 2"	1
9	G0175700	Bouchon	1	26	G0421000	Coude 45° F/F 2"	1
10	G0175920	Raccord pompier fem. 2"	1	27	G0427100	Cavalier	1
11	80200831	Ecrou inox nylstop M8	6	28	83637058	Raccord cam lock mâle 2"	1
12	G0204000	Tuyau ø40	1	29	83637056	Bouchon cam lock 2"	1
13	G0204100	Tuyau ø50 int.	2	30	G0692113	Manchon alu 2" Lg 150	1
14	G0205610	Tuyau ø30	2	31	G0695079	Manchon dissymétrique 2" usiné	1
15	80060618	Vis H M6x16	2	32	83610062	Vanne 5 voies électrique	1
16	80200804	Ecrou inox M8	1	33	G0861022	Support Aspi/Ref	1
17	80250800	Rondelle inox ø8	11	34	G0861023	Support Vanne 5v	1

Groupe F feuille F-6 Océanis

Modification	
Date	Indice
04/02/10	A

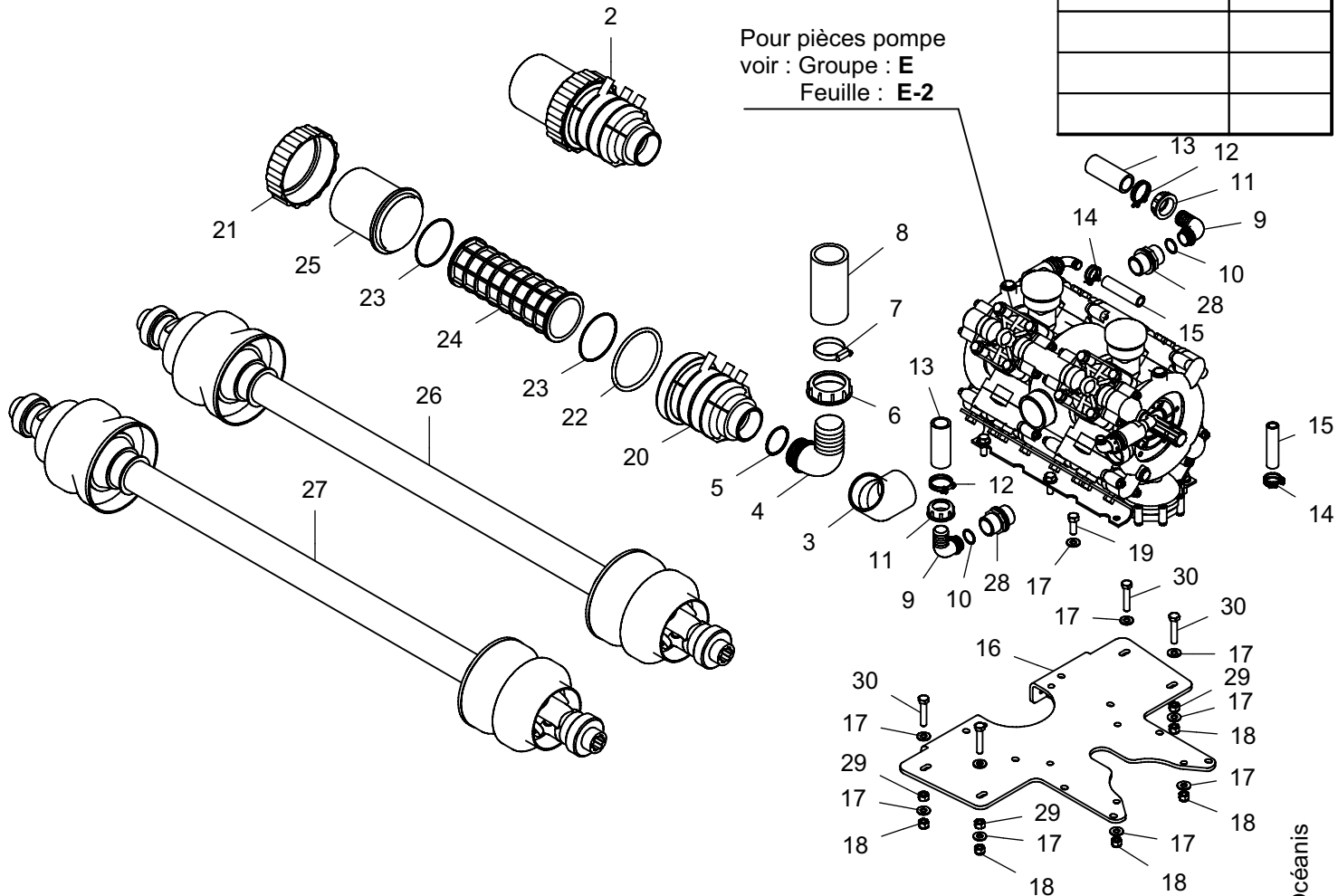


LISTE DE PIÈCES			
Rep	N° DE PIÈCE	DESCRIPTION	QTE
1	04 2692 95	Vanne de régulation complète avec écrous rep 12	1
2	48 3934 00	Raccord alu	2
3	G0695078	Tubulure coudée 2" - ø52	2
4	04 1738 00	Collier pour tuyau ø50 - ø60	2
5	04 2041 00	Tuyau ø50 int.	2
6	04 5462 16	Collier stauff ø102 3"	4
7	48 8604 46	Supp Vanne de Régul	1
8	04 2247 00	Rondelle inox ø8	4
9	04 1114 08	Rondelle grower inox ø8	4
10	04 1349 00	Vis H M8x16	4
11	04 3965 00	Joint torique ø68x3	2
12	04 4277 00	Ecrou pour vanne régl 2"	2
13	04 22461 20	Vis inox Chc M8x120	4
14	04 3089 90	Adhésif vanne de régulation	1
15	04 3990 00	Joint de vanne viton	1

Modification

Date	Indice

Pour pièces pompe
voir : Groupe : **E**
Feuille : **E-2**

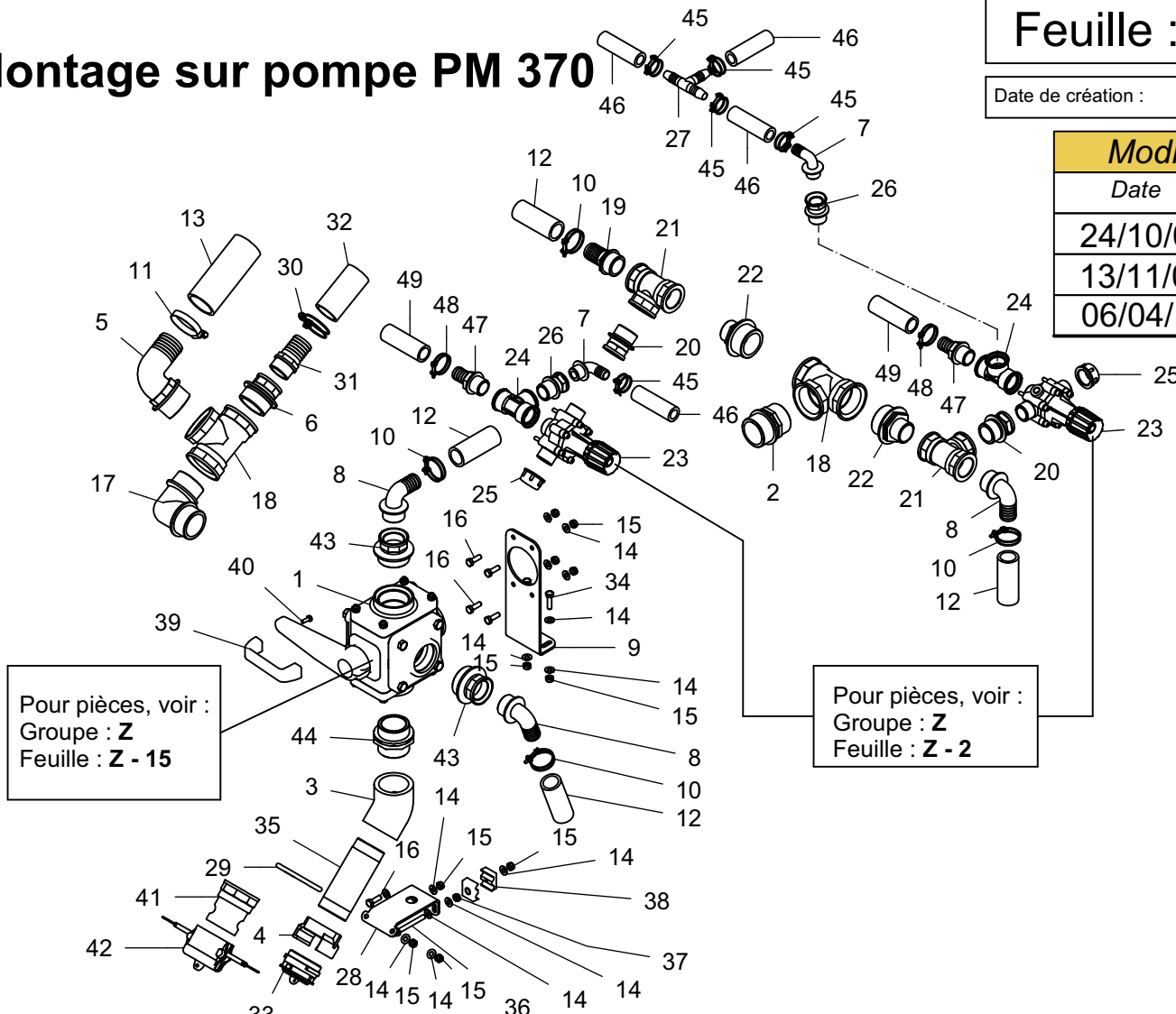


LISTE DE PIECES				LISTE DE PIECES			
Rep	N° DE PIECE	DESCRIPTION	QTE	Rep	N° DE PIECE	DESCRIPTION	QTE
1	04 4636 00	Pompe AR 370	1	16	48 8600 99	Support Pompe AR370/PM500	1
2	04 4360 00	Filtre asp. complet 2"1/2	1	17	04 2247 12	Rondelle ø12 inox	20
3	04 4210 10	Coude à 45° 2"1/2	1	18	04 1976 12	Ecrou nyl inox M12	10
4	04 4636 36	Tubulure ø60 - 2"1/2	1	19	04 1115 35	Vis M12x35	6
5	04 4636 38	Joint torique 56.74x3.53	1	20	04 4360 10	Corps de filtre 2"1/2	1
6	04 4636 37	Ecrou 2"1/2	1	21	04 3964 30	Ecrou de filtre	1
7	04 1738 00	Collier pour tuyau ø50 - ø60	1	22	04 3832 00	Joint torique ø126.4	1
8	04 2042 00	Tuyau ø60	1	23	04 3832 10	Joint torique ø101.3x2.6	2
9	04 3858 40	Raccord coudé 1"1/4 - ø30	2	24	04 3964 10	Tamis	1
10	04 2966 40	Joint torique	2	25	04 3964 20	Couvercle filtre	1
11	04 2966 70	Ecrou 1"1/4	2	26	04 1992 50	Transmission double homociné serie 4	1
12	04 1735 00	Collier ø30	2	27	04 1992 70	Transmission double homociné serie 6	1
13	04 2056 10	Tuyau ø30	2		28	04 3858 60	Mamelon M/M 1"1/4
14	04 0867 00	Collier ø19	2	29	04 2251 12	Ecrou M12 inox	4
15	04 2033 00	Tuyau ø16	2	30	04 1115 60	Vis H M12x60 inox	4

Montage sur pompe PM 370

Modification

Date	Indice
24/10/08	B
13/11/08	C
06/04/10	D



LISTE DE PIECES				LISTE DE PIECES			
Rep	N° DE PIECE	DESCRIPTION	QTE	Rep	N° DE PIECE	DESCRIPTION	QTE
1	04 4660 00	Vanne 5 voies 2"	1	26	04 4042 00	Réduction M/F 1" - 3/4	2
2	04 2982 10	Manchon M/M 2"	1	27	04 0793 00	Tubulure en té ø16	1
3	04 4210 00	Coude 45° F/F 2"	1	28	48 8610 22	Support Aspi/Ref	1
4	04 1759 20	Raccord pompier fem. 2"	1	29	04 4271 00	Cavalier	1
5	04 4025 00	Tubulure coudée 2" - ø52	1	30	04 1719 00	Collier pour tuyau ø40	1
6	04 4148 60	Réduction M/F 2" - 1"1/4	1	31	04 3941 10	Tubulure ø40 - 1"1/4	1
7	04 4275 00	Raccord coudée 3/4 - ø20	2	32	04 2040 00	Tuyau ø40	1
8	04 2966 00	Tub. coudée 1"1/4 - ø30	3	33	04 1757 00	Bouchon	1
9	48 8610 23	Support Vanne 5v	1	34	04 0812 30	Vis H M8x30 Inox	2
10	04 1735 00	Collier ø30	4	35	48 6921 13	Manchon alu 2" Lg 150	1
11	04 1738 00	Collier	1	36	04 0812 70	Vis H M8x70 inox	1
12	04 2056 10	Tuyau ø30	4	37	04 2245 08	Ecrou inox M8	1
13	04 2041 00	Tuyau ø50 int.	1	38	04 1733 10	Collier stauff ø12-ø12	2
14	04 2247 00	Rondelle inox ø8	15	39	04 3905 30	Poignée	1
15	04 1976 08	Ecrou inox nylstop M8	10	40	04 2244 16	Vis H M6x16	2
16	04 0812 25	Vis M8x25	5	41	83637058	Raccord cam lock mâle 2"	1
17	04 4148 70	Raccord coudé M/M 2"	1	42	83637056	Bouchon cam lock 2"	1
18	04 4148 20	Raccord en té fem. 2"	2	43	G0695080	Réduction M/F 2" - 1"1/4	2
19	04 3941 00	Tub. droite 1"1/4 - ø30	1	44	G0695079	Manchon dissymétrique 2" usiné	1
20	04 2925 30	Réduction M-F 1"1/4 - 1"	2	45	G0086700	Collier ø19	5
21	04 2921 00	Té F/F/F 1"1/4	2	46	83673027	Tuyau ø19	4
22	04 4502 16	RéductionM/M 2" - 1"1/4	2	47	83655080	Tubulure droite ø25 - 1"	2
23	04 4498 00	Vanne de pression	2	48	G0173600	Collier ø25	2
24	04 2983 00	Té F/F/F 1"	2	49	83673015	Tuyau ø25	2
25	04 3867 00	Bouchon 1"	2				

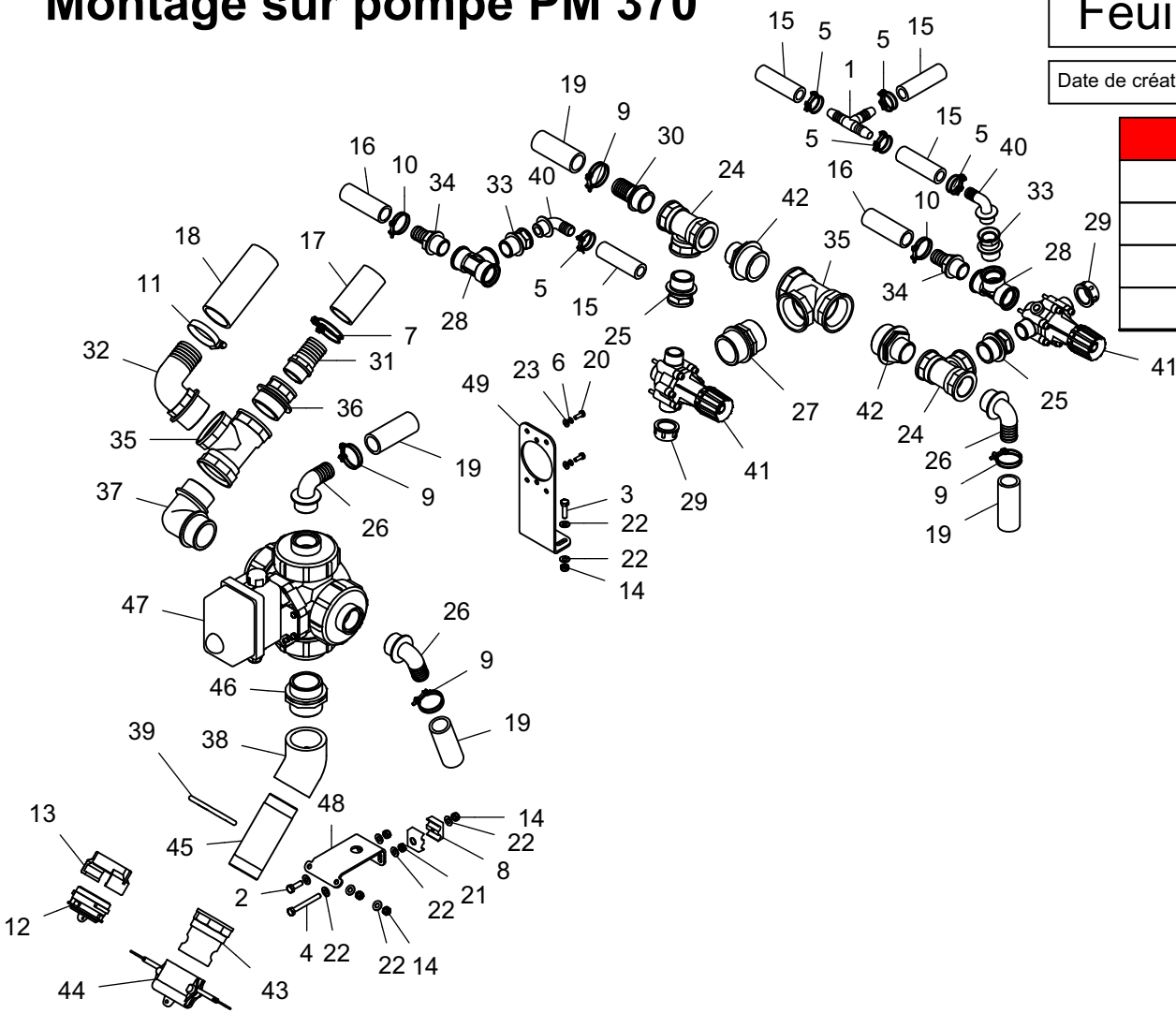
Vanne 5 voies électrique

Groupe : F

Montage sur pompe PM 370

Feuille : F-53

Date de création : 08/06/11



Modification

Date	Indice

LISTE DE PIECES

Rep	N° DE PIECE	DESCRIPTION	QTE
1	G0079300	Tubulure en té ø16	1
2	80060828	Vis M8x25	1
3	80060832	Vis H M8x30 Inox	2
4	80060870	Vis H M8x70 inox	1
5	G0086700	Collier ø19	5
6	80270683	Rondelle graver inox ø6	2
7	G0171900	Collier pour tuyau ø40	1
8	A7260040	Collier stauff double ø12-ø12	2
9	G0173500	Collier ø30	4
10	G0173600	Collier ø25	2
11	83090177	Collier pour tuyau ø50 - ø60	1
12	G0175700	Bouchon	1
13	G0175920	Raccord pompier fem. 2"	1
14	80200831	Ecrou inox nylstop M8	6
15	83673027	Tuyau ø19	4
16	83673015	Tuyau ø25	2
17	G0204000	Tuyau ø40	1
18	G0204100	Tuyau ø50 int.	1
19	G0205610	Tuyau ø30	4
20	80060618	Vis H M6x16	2
21	80200804	Ecrou inox M8	1
22	80250800	Rondelle inox ø8	11
23	80250601	Rondelle inox ø6	2
24	83655098	Té F/F/F 1"1/4	2
25	83654017	Réduction M-F 1"1/4 - 1"	2

LISTE DE PIECES

Rep	N° DE PIECE	DESCRIPTION	QTE
26	83655042	Tubulure coudée 1"1/4 - ø30	3
27	83654043	Manchon M/M 2"	1
28	83657005	Té F/F/F 1"	2
29	83600228	Bouchon 1"	2
30	83655081	Tubulure droite 1"1/4 - ø30	1
31	83655078	Tubulure ø40 - 1"1/4	1
32	83655043	Tubulure coudée 2" - ø52	1
33	83654011	Réduction M/F 1" - 3/4	2
34	83655080	Tubulure droite ø25 - 1"	2
35	83655101	Raccord en té fem. 2"	2
36	83654019	Réduction M/F 2" - 1"1/4	1
37	G0414870	Raccord coudé M/M 2"	1
38	G0421000	Coude 45° F/F 2"	1
39	G0427100	Cavalier	1
40	83655040	Raccord coudée 3/4 - ø20	2
41	83610039	Vanne de pression	2
42	83654028	Réduction M/M 2" - 1"1/4	2
43	83637058	Raccord cam lock mâle 2"	1
44	83637056	Bouchon cam lock 2"	1
45	G0692113	Manchon alu 2" Lg 150	1
46	G0695079	Manchon dissymétrique 2" usiné	1
47	83610062	Vanne 5 voies électrique	1
48	G0861022	Support Aspi/Ref	1
49	G0861023	Support Vanne 5v	1

Groupe F feuille F-53 Océanis

Ens. Vanne aspiration pour PM370

Groupe : **F**

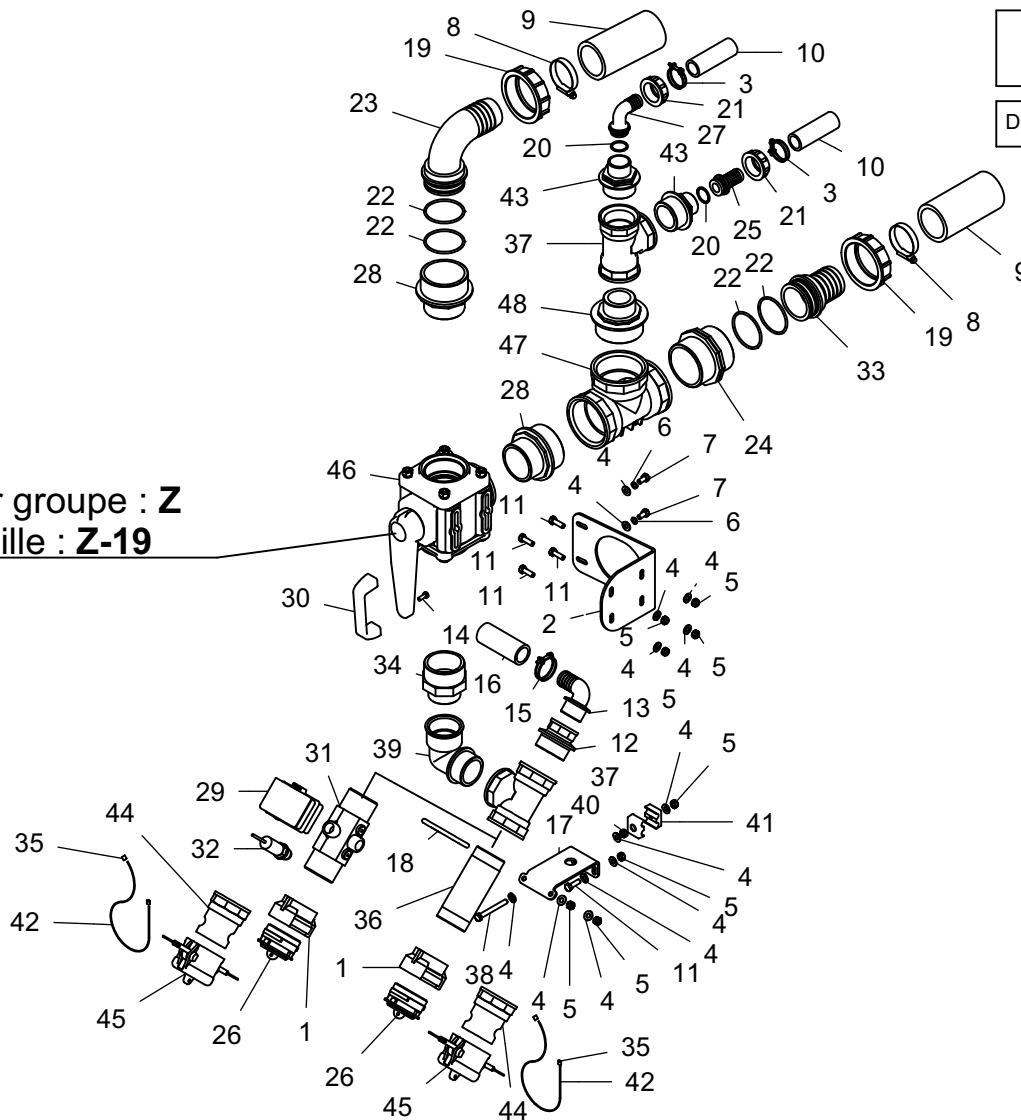
Feuille : **F-54**

Date de création : 04/06/07

Modification

Date	Indice
05/09/08	A
13/11/08	B
06/04/10	C

Voir groupe : **Z**
Feuille : **Z-19**



LISTE DE PIECES				LISTE DE PIECES			
Rep	N° DE PIECE	DESCRIPTION	QTE	Rep	N° DE PIECE	DESCRIPTION	QTE
1	04 1759 20	Raccord pompier fem. 2"	2	25	83655055	Tubulure droite ø25	1
2	48 8610 21	Support Vanne 3v	1	26	04 1757 00	Bouchon	2
3	G0173600	Collier ø25	2	27	83655016	Tubulure coudée ø25 pour écrou 1"1/4	1
4	04 2247 00	Rondelle inox ø8	13	28	04 5462 29	Réduction MM 3" - 2"1/2	2
5	04 1976 08	Ecrou inox nylstop M8	8	29	04 4066 20	Pony Flow	1
6	04 1114 08	Rondelle grower inox ø8	2	30	04 3905 30	Poignée	1
7	04 1349 00	Vis H M8x16	2	31	04 4066 10	Débitmètre 2"	1
8	04 1738 00	Collier pour tuyau ø50 - ø60	2	32	04 2850 45	Capteur de débitmètre 2"	1
9	04 2042 00	Tuyau ø60	2	33	04 5462 60	Tub. droite ø60- écrou "3	1
10	83673015	Tuyau ø25	2	34	04 4101 50	Réduction M/M 2"1/2 - 2"	1
11	04 0812 25	Vis M8x25	5	35	G0412620	Serre cable	4
12	04 4148 60	Réduction M/F 2" - 1"1/4	1	36	48 6921 13	Manchon alu 2" Lg 150	1
13	04 2966 00	Tub. coudée 1"1/4 - ø30	1	37	04 4148 20	Raccord en té fem. 2"	2
14	04 2244 16	Vis H M6x16	2	38	04 0812 70	Vis H M8x70 inox	1
15	04 1735 00	Collier ø30	1	39	04 4148 30	Raccord coudé M/F 2"	1
16	04 2056 10	Tuyau ø30	1	40	04 2245 08	Ecrou inox M8	1
17	48 8610 22	Support Aspi/Ref	1	41	04 1733 10	Collier stauff	2
18	04 4271 00	Cavalier	1	42	G0426200	Cable inox ø1.5	2
19	04 5462 19	Ecrou 3"	2	43	83654028	RéductionM/M 2" - 1"1/4	2
20	A6000080	Joint torique	2	44	83637058	Raccord cam lock mâle 2"	2
21	83634011	Ecrou 1"1/4	2	45	83637056	Bouchon cam lock 2"	2
22	04 5462 20	Joint torique ø68.3x3.5	4	46	04 4661 00	Vanne 3 voies 2"1/2	1
23	04 5462 21	Tub. coudée ø60 - 3"	1	47	83655087	Raccord en T FFF 3" avec fixation	1
24	83654046	Mamelon MM 3"	1	48	83654029	Réduction MM 3" - 2"	1

Groupe F feuille F-54-C Océanis

Vanne 3 voies électrique sur PM370

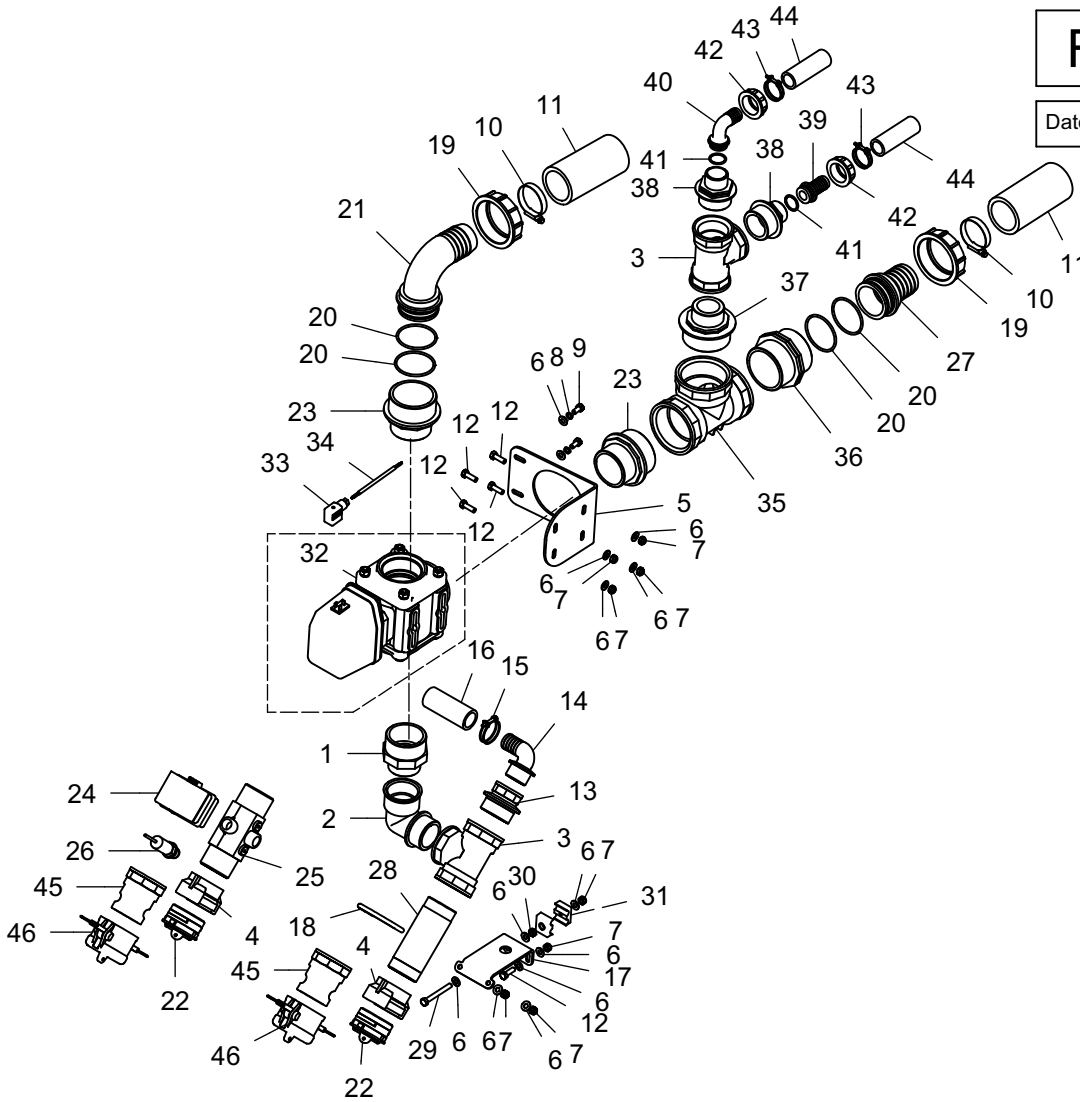
Groupe : **F**

Feuille : **F-55**

Date de création : 27/08/09

Modification

Date	Indice
06/04/10	A



LISTE DE PIECES				LISTE DE PIECES			
Rep	N° DE PIECE	DESCRIPTION	QTE	Rep	N° DE PIECE	DESCRIPTION	QTE
1	04 4101 50	Réduction M/M 2"1/2 - 2"	1	26	04 2850 45	Capteur de débitmètre 2"	1
2	04 4148 30	Raccord coudé M/F 2"	1	27	04 5462 60	Tubulure droite ø60- écrou "3	1
3	04 4148 20	Raccord en té fem. 2"	2	28	04 6921 13	Manchon alu 2" Lg 150	1
4	04 1759 20	Raccord pompier fem. 2"	2	29	04 0812 70	Vis H M8x70 inox	1
5	48 8610 21	Support Vanne 3v	1	30	04 2245 08	Écrou inox M8	1
6	04 2247 00	Rondelle inox ø8	13	31	04 1733 10	Collier stauff double ø12-ø12	2
7	04 1976 08	Écrou inox nylstop M8	8	32	04 5462 40	Vanne 3 voies 2"1/2 élect. bille inox	1
8	04 1114 08	Rondelle grower inox ø8	2	33	04 4614 05	Connecteur Din	1
9	04 1349 00	Vis H M8x16	2	34	04 2684 80	Câble 3x0.75	1
10	04 1738 00	Collier pour tuyau ø50 - ø60	2	35	83655087	Raccord en T FFF 3" avec fixation	1
11	04 2042 00	Tuyau ø60	2	36	83654046	Mamelon MM 3"	1
12	04 0812 25	Vis M8x25	5	37	83654029	Réduction MM 3" - 2"	1
13	04 4148 60	Réduction M/F 2" - 1"1/4	1	38	83654028	Réduction M/M 2" - 1"1/4	2
14	04 2966 00	Tubulure coudée 1"1/4 - ø30	1	39	83655055	Tubulure droite ø25	1
15	04 1735 00	Collier ø30	1	40	83655016	Tubulure coudée ø25 pour écrou 1"1/4	1
16	04 2056 10	Tuyau ø30	1	41	A6000080	Joint torique	2
17	48 8610 22	Support Aspi/Ref	1	42	83634011	Écrou 1"1/4	2
18	04 4271 00	Cavalier	1	43	G0173600	Collier ø25	2
19	04 5462 19	Écrou 3"	2	44	83673015	Tuyau ø25	2
20	04 5462 20	Joint torique ø68.3x3.5	4	45	83637058	Raccord cam lock mâle 2"	2
21	04 5462 21	Coude ø60 3"	1	46	83637056	Bouchon cam lock 2"	2
22	04 1757 00	Bouchon	2				
23	04 5462 29	Réduction MM 3" - 2"1/2	2				
24	04 4066 20	Pony Flow	1				
25	04 4066 10	Débitmètre 2"	1				

Groupe F feuille F-55-A Océanis

Pièces vanne de régulation sur PM 370

Groupe : **F**

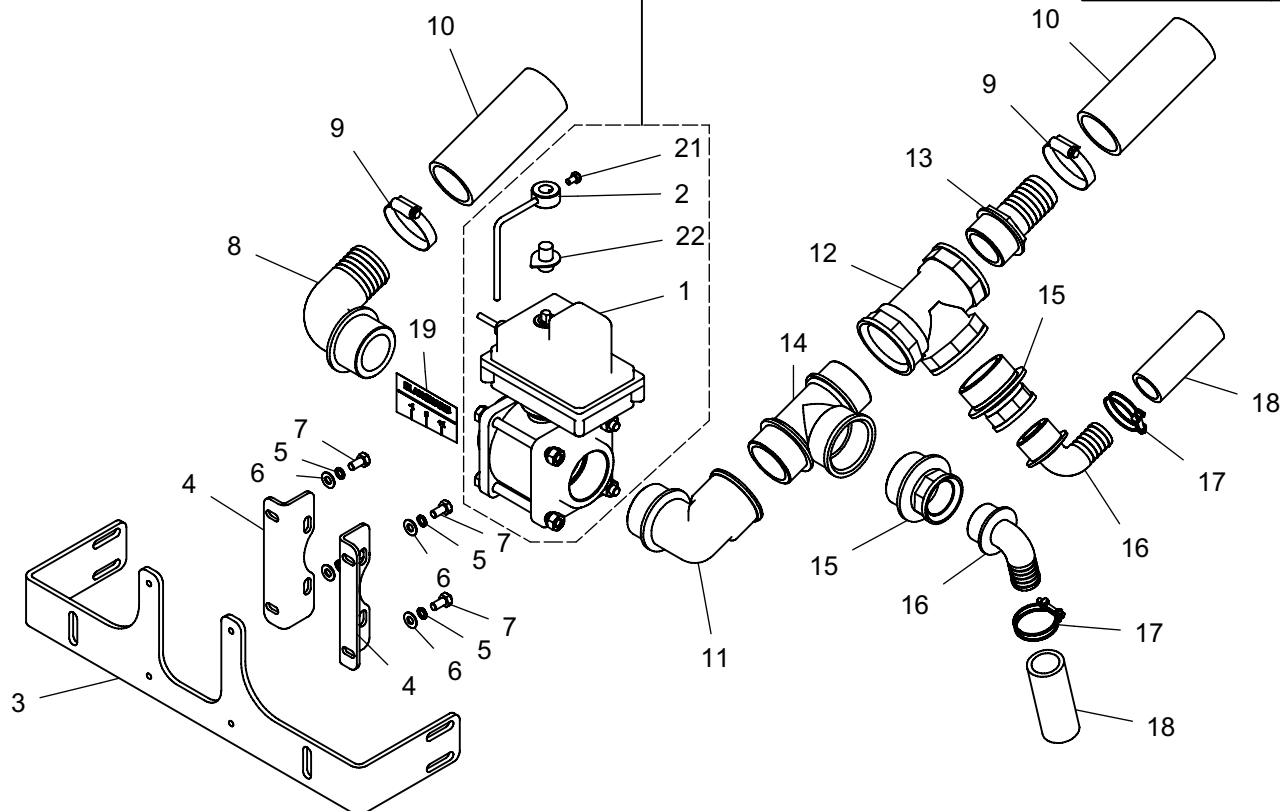
Feuille : **F-56**

Date de création : 13/07/07

Modification

Date	Indice

voir Groupe : **Z**
Feuille : **Z - 21**



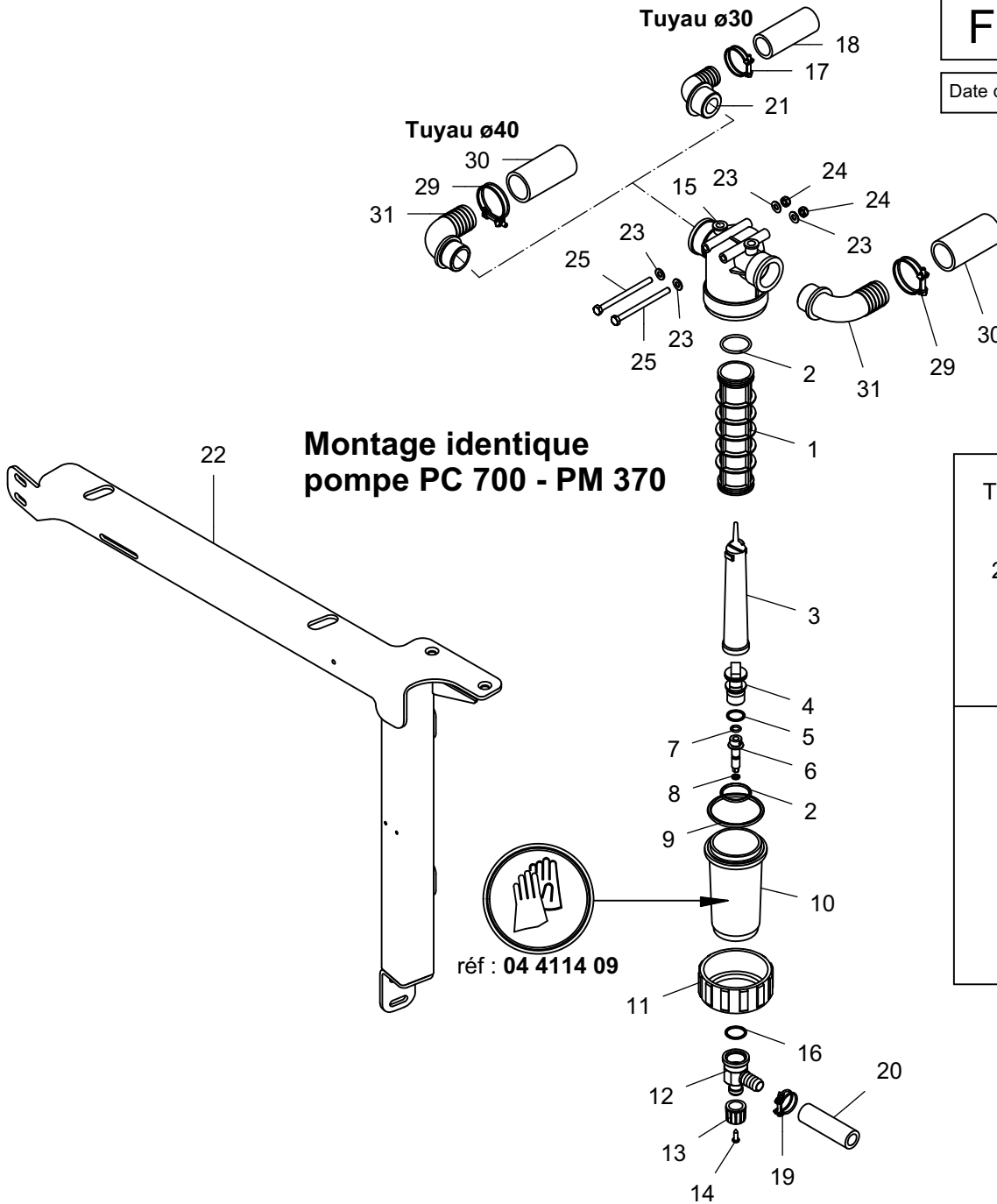
LISTE DE PIECES

Rep	N° DE PIECE	DESCRIPTION	QTE
1	04 5474 00	Ens vanne 2voies moteur banjo	1
2	48 8612 40	Indexe Vanne Regul	1
3	48 8604 46	Supp Vanne de Regul	1
4	48 8612 35	Support Vanne de regul	2
5	04 1114 08	Rondelle grower inox ø8	4
6	04 2247 00	Rondelle inox ø8	4
7	04 1349 00	Vis H M8x16	4
8	04 4025 00	Tubulure coudée 2" - ø52	1
9	04 1738 00	Collier pour tuyau ø50 - ø60	2
10	04 2041 00	Tuyau ø50 int.	2
11	04 4148 30	Raccord coudé M/F 2"	1
12	04 4148 20	Raccord en té fem. 2"	1
13	04 4024 00	Tubulure droite 2" - ø51	1
14	04 4148 50	Té M/F/M 2"	1
15	04 4148 60	Réduction M/F 2" - 1"1/4	2
16	04 2966 00	Tubulure coudée 1"1/4 - ø30	2
17	04 1735 00	Collier ø30	2
18	04 2056 10	Tuyau ø30	2
19	04 3089 90	Adhésif vanne de régulation	1
21	04 2244 10	Vis H M6x10 inox	1
22	48 8612 43	Support index	1

Groupe F feuille F-56 Océanis

Modification

Date	Indice
12/08/09	A
03/03/10	B



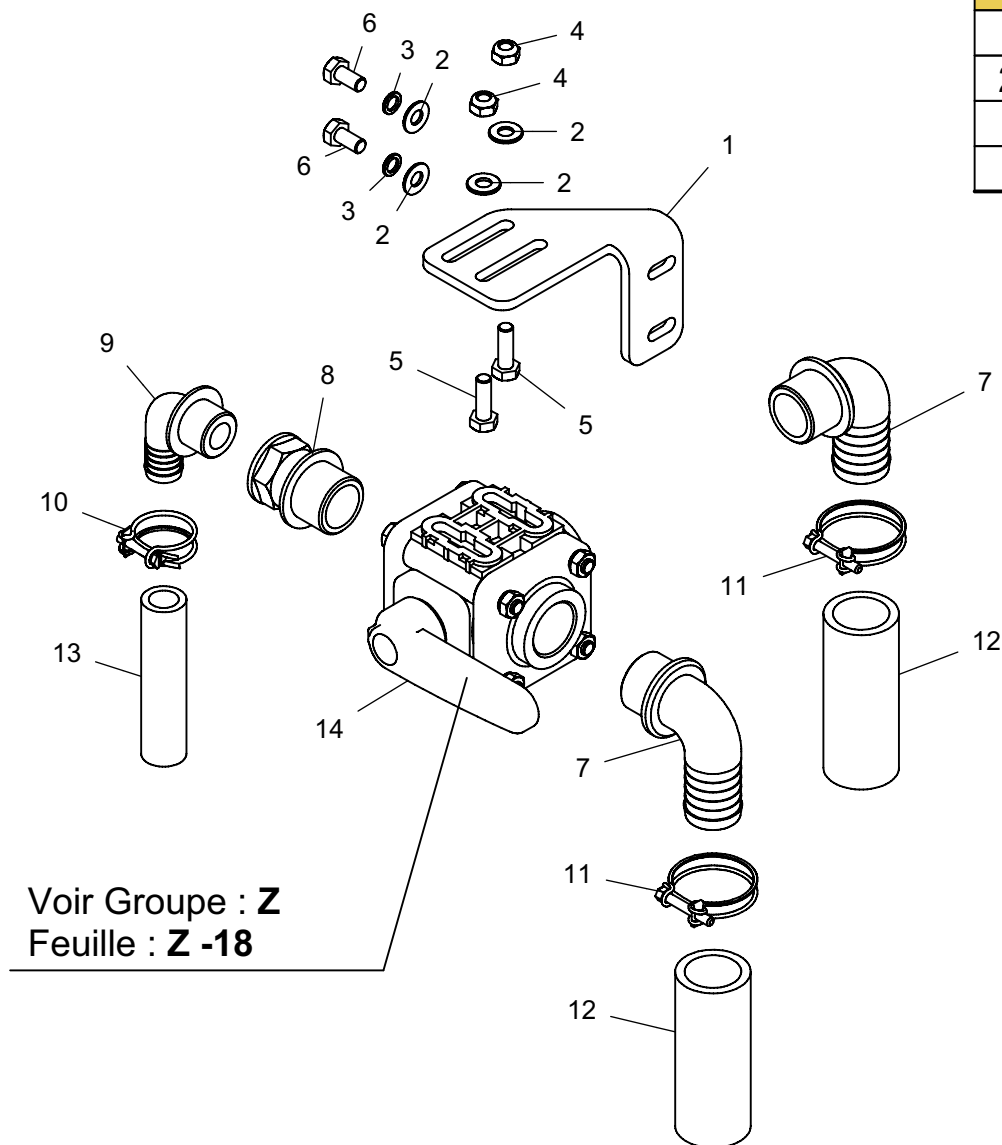
**Montage identique
pompe PC 700 - PM 370**

LISTE DE PIECES				LISTE DE PIECES			
Rep	N° DE PIECE	DESCRIPTION	QTE	Rep	N° DE PIECE	DESCRIPTION	QTE
1	04 4266 06	Tamis de filtre blanc	1	17	04 1735 00	Collier ø30	1
2	04 4266 05	Joint torique ø39.69x3.53	2	18	04 2056 10	Tuyau ø30	1
3	04 4266 07	Guide	1	19	G0086700	Collier ø19	1
4	04 4266 08	Bouchon de guide	1	20	83673027	Tuyau ø19	1
5	04 4266 09	Joint torique ø22.22x2.62	1	21	04 2966 00	Tub. coudée 1"1/4 - ø30	1
6	04 4266 10	Piston	1	22	48 8604 50	Support Passerelle D	1
7	04 2976 00	Joint torique ø10.78x2.62	1	23	04 2247 00	Rondelle inox ø8	4
8	04 4266 11	Joint torique	1	24	04 1976 08	Ecrou inox nylstop M8	2
9	04 4266 04	Joint torique	1	25	04 0812 95	Vis inox M8x110	2
10	04 4266 02	Bol	1	26	04 4266 14	Tamis de filtre bleu	1
11	04 4266 03	Ecrou	1	27	04 4266 15	Tamis de filtre rouge	1
12	04 4266 12	Corps de purge	1	28	04 4266 00	Filtre complet 1"1/4	1
13	04 4266 13	Ecrou de réglage	1	29	04 1719 00	Collier pour tuyau ø40	2
14	04 1889 20	Vis tole inox	1	30	04 2040 00	Tuyau ø40	2
15	04 4266 01	Corps de filtre	1	31	04 4597 00	Tub. coudée 1"1/4 ø40	2
16	04 2966 40	Joint torique	1				

Montage identique sur pompe PC700 - PM370 - PM500

Modification

Date	Indice
25/09/08	A



Voir Groupe : **Z**
Feuille : **Z -18**

LISTE DE PIECES

Rep	N° DE PIECE	DESCRIPTION	QTE
1	48 8610 28	Support vanne 3V 1"	1
2	04 2247 00	Rondelle inox ø8	4
3	04 1114 08	Rondelle grower inox ø8	2
4	04 1976 08	Ecrou inox nylstop M8	2
5	04 0812 25	Vis M8x25	2
6	04 1349 00	Vis H M8x16	2
7	04 3938 00	Tubulure coudée ø30 - 1"	2
8	04 4042 00	Réduction M/F 1" - 3/4	1
9	04 4275 00	Raccord coudée 3/4 - ø20	1
10	04 0867 00	Collier ø19	1
11	04 1735 00	Collier ø30	2
12	04 2056 10	Tuyau ø30	2
13	04 2033 00	Tuyau ø16	1
14	04 5467 00	Vanne 3 voies 1"	1

Remplissage cuve de rinçage

Montage identique sur pompe PC700 - PM370 - PM500

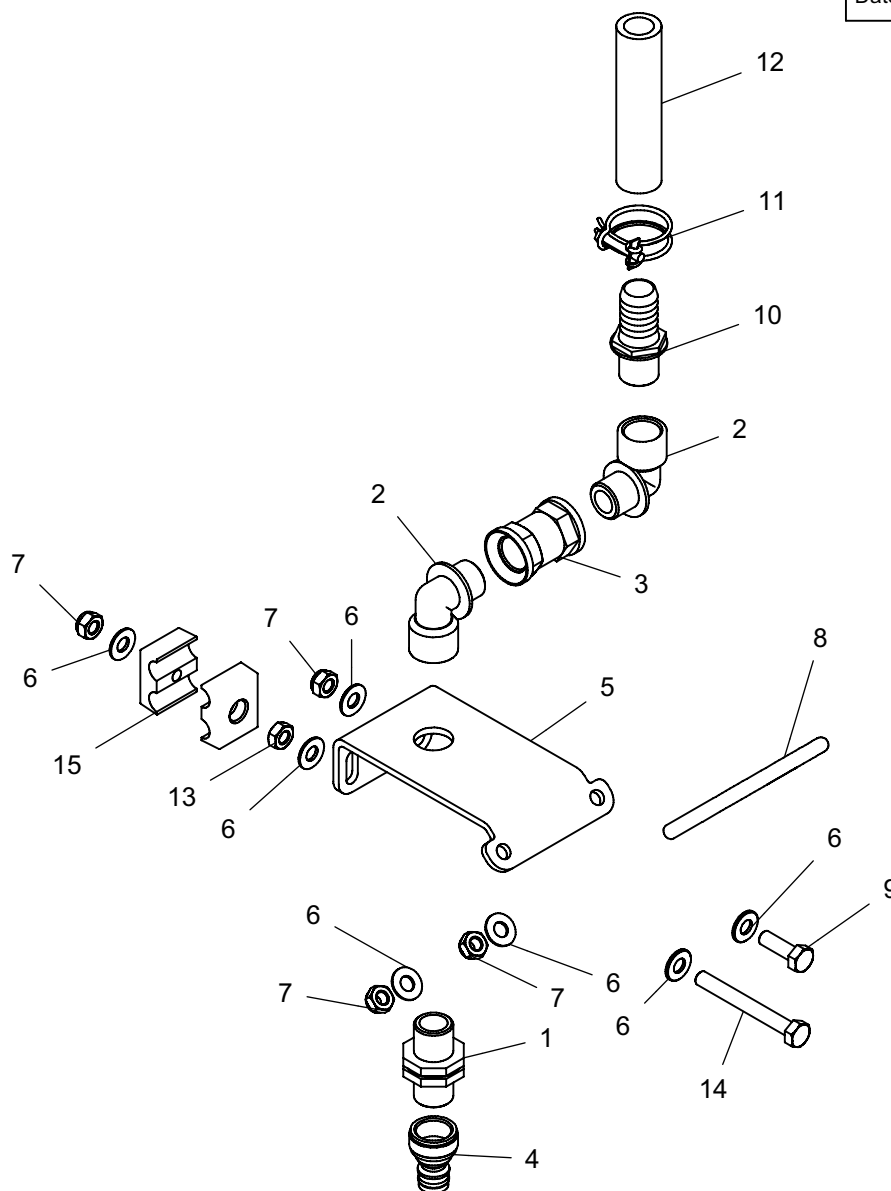
Groupe : **F**

Feuille : **F-59**

Date de création : 04/06/07

Modification

Date	Indice
25/09/08	A

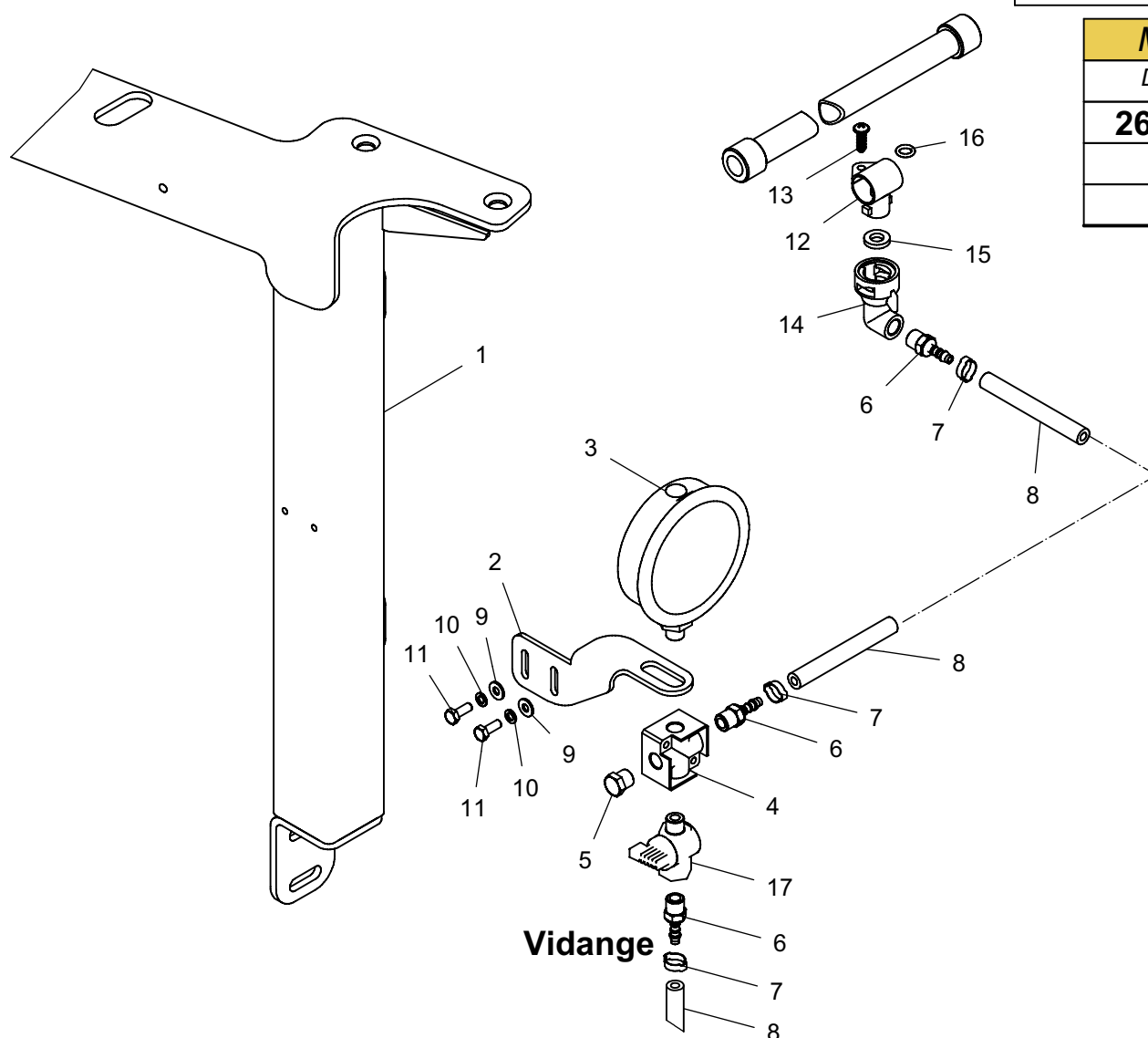


LISTE DE PIECES

Rep	N° DE PIECE	DESCRIPTION	QTE
1	04 3919 50	Mamelon M/M 1/2	1
2	04 4224 00	Coude M-F 1/2	2
3	04 3919 00	Manchon fem. 1/2-1/2	1
4	04 4118 80	Raccord rapide male	1
5	48 8610 22	Support Aspi/Ref	1
6	04 2247 00	Rondelle inox ø8	7
7	04 1976 08	EcroU inox nylstop M8	4
8	04 4271 00	Cavalier	1
9	04 0812 25	Vis M8x25	1
10	04 2976 30	Tubulure ø20 - 1/2	1
11	04 0867 00	Collier ø19	1
12	04 2033 00	Tuyau ø16	1
13	04 2245 08	EcroU inox M8	1
14	04 0812 70	Vis H M8x70 inox	1
15	04 1733 10	Collier stauff double ø12-ø12	2

Modification

Date	Indice
26/09/08	A

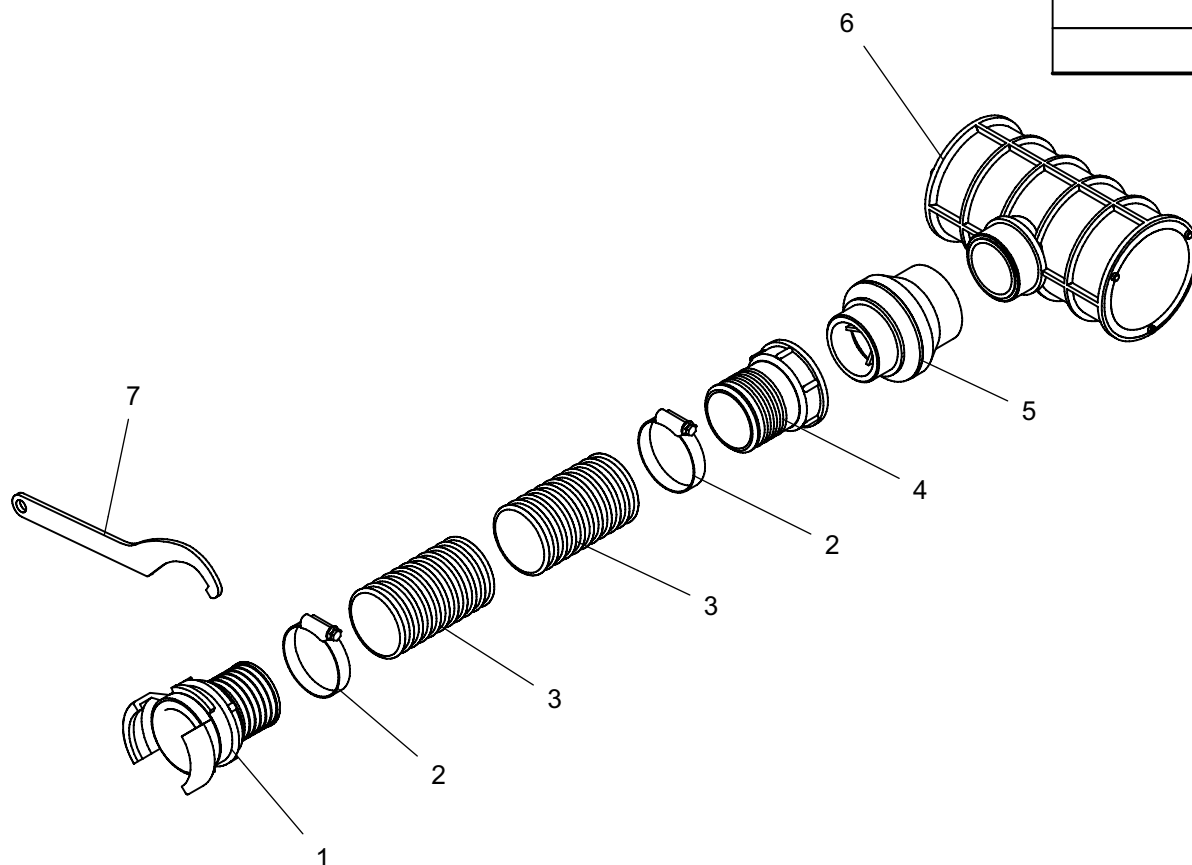


LISTE DE PIECES			
Rep	N° DE PIECE	DESCRIPTION	QTE
1	48 8604 50	Support Passerelle D	1
2	48 8604 48	Support Mano.	1
3	04 1666 20	Mano 25 bars grad. élargie	1
4	04 4300 00	Croix 1/4	1
5	04 5558 00	Bouchon mâle 1/4	1
6	04 4053 10	Tubulure droite ø6 - 1/4	3
7	04 3870 20	Collier ø8	3
8	04 2060 40	Tuyau ø6.3x12.5	3
9	04 2247 06	Rondelle inox ø6	2
10	04 1114 06	Rondelle graver inox ø6	2
11	04 2244 16	Vis H M6x16	2
12	04 3829 60	Collier	1
13	04 3829 22	Vis	1
14	04 2434 10	Coude	1
15	04 2399 00	Joint	1
16	04 3829 20	Joint torique	1
17	04 4473 00	Vanne a boisseau M/F 1/4	1

Montage pour pompe PC 700

Modification

Date	Indice

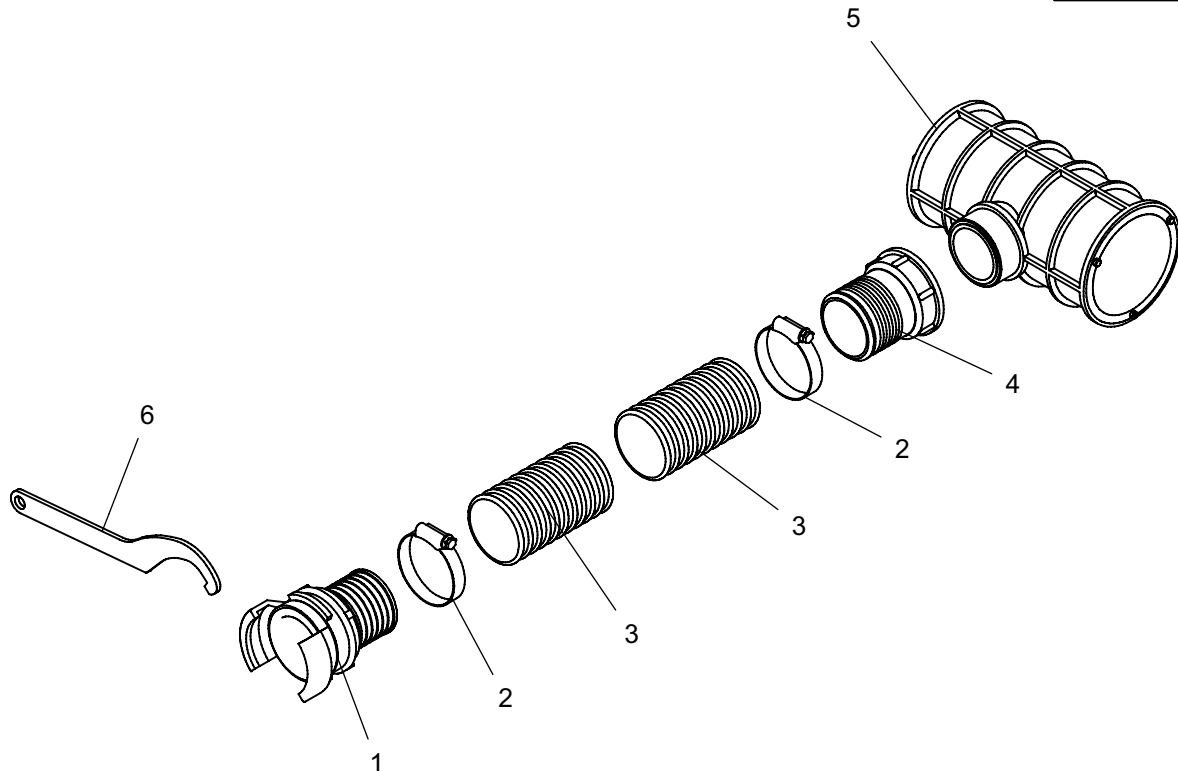


LISTE DE PIECES			
Rep	N° DE PIECE	DESCRIPTION	QTE
1	04 1760 00	Raccord pompier avec verrou	1
2	04 1738 00	Collier pour tuyau ø50 - ø60	2
3	04 2053 00	Tuyau ø55	2
4	04 2978 00	Tubulure droite 2" - ø60	1
5	04 4444 10	Clapet anti-retour	1
6	04 3956 00	Filtre	1
7	04 1756 00	Clé raccord pompier	1

Montage sur pompe PM 370

Modification

Date	Indice



LISTE DE PIECES

Rep	N° DE PIECE	DESCRIPTION	QTE
1	04 1760 00	Raccord pompier avec verrou	1
2	04 1738 00	Collier pour tuyau ø50 - ø60	2
3	04 2053 00	Tuyau ø55	2
4	04 2978 00	Tubulure droite 2" - ø60	1
5	04 3956 00	Filtre	1
6	04 1756 00	Clé raccord pompier	1

Ens. Aspiration pompe PM 500

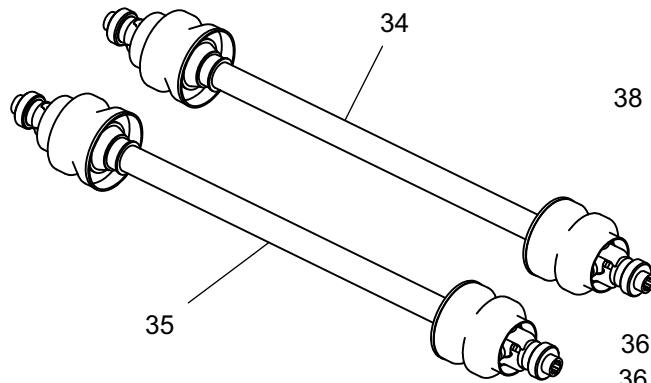
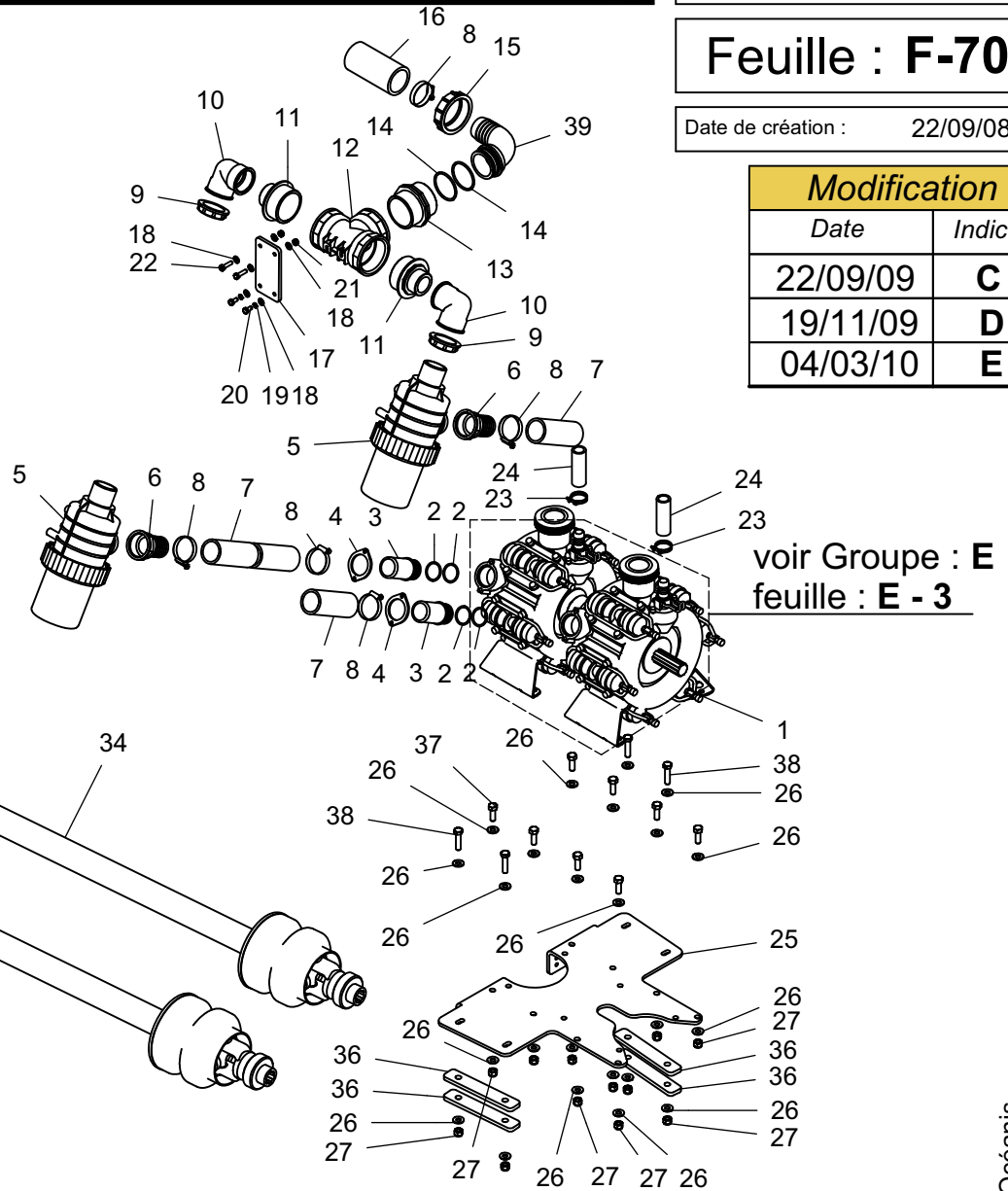
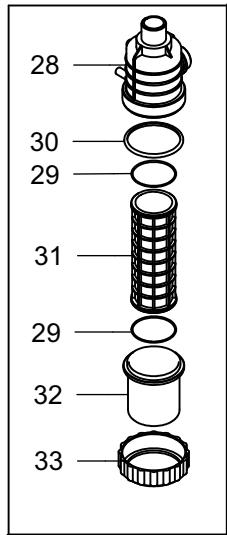
Groupe : **F**

Feuille : **F-70**

Date de création : 22/09/08

Modification

Date	Indice
22/09/09	C
19/11/09	D
04/03/10	E



LISTE DE PIECES				LISTE DE PIECES			
Rep	N° DE PIECE	DESCRIPTION	QTE	Rep	N° DE PIECE	DESCRIPTION	QTE
1	41 PMC500	Pompe PM 500	1	21	04 1976 08	Ecrou inox nylstop M8	2
2	04 4098 25	Joint torique ø29.69x3.53	4	22	04 0812 30	Vis H M8x30 Inox	2
3	04 5487 10	Tub. d'aspi ø50 sur PM500	2	23	04 1736 00	Collier ø25	2
4	04 4098 27	Bride PM	2	24	04 2037 50	Tuyau ø25	2
5	04 3820 00	Filtre aspiration 2"	2	25	48 8600 99	Support Pompe AR370/PM500	1
6	04 4168 00	Tubulure droite ø50 - 2"	2	26	04 2247 12	Rondelle ø12 inox	24
7	04 2041 00	Tuyau ø50 int.	4	27	04 1976 12	Ecrou nyl inox M12	12
8	04 1738 00	Collier pour tuyau ø50 - ø60	5	28	04 3964 00	Corps 2"	1
9	04 3924 00	Ecrou 2"	2	29	04 3832 10	Joint torique ø101.3x2.6	2
10	04 4148 40	Coude F/F 2"	2	30	04 3832 00	Joint torique ø126.4	1
11	04 5462 31	Réduction MM 3" - 2"	2	31	04 3964 10	Tamis	1
12	04 5462 27	Raccord en T FFF 3"	1	32	04 3964 20	Couvercle filtre	1
13	04 2982 20	Mamelon MM 3"	1	33	04 3964 30	Ecrou de filtre	1
14	04 5462 33	Joint torique ø68x4	2	34	04 199250	Transmission double homo. serie 4	1
15	04 5462 19	Ecrou 3"	1	35	04 1992 70	Transmission double homo. serie 6	1
16	04 2042 00	Tuyau ø60	1	36	48 8601 00	Cale	4
17	48 8602 25	Plaque Filtre	1	37	04 1115 35	Vis M12x35	8
18	04 2247 00	Rondelle inox ø8	6	38	04 1115 50	Vis H 12x50 inox	4
19	04 1114 08	Rondelle grower inox ø8	2	39	83656004	Coude ø60 3"	1
20	04 1349 00	Vis H M8x16	2				

Groupe F feuille F-70-E Océanis

Vanne 5 voies multi-fonctions manuelle

Groupe : **F**

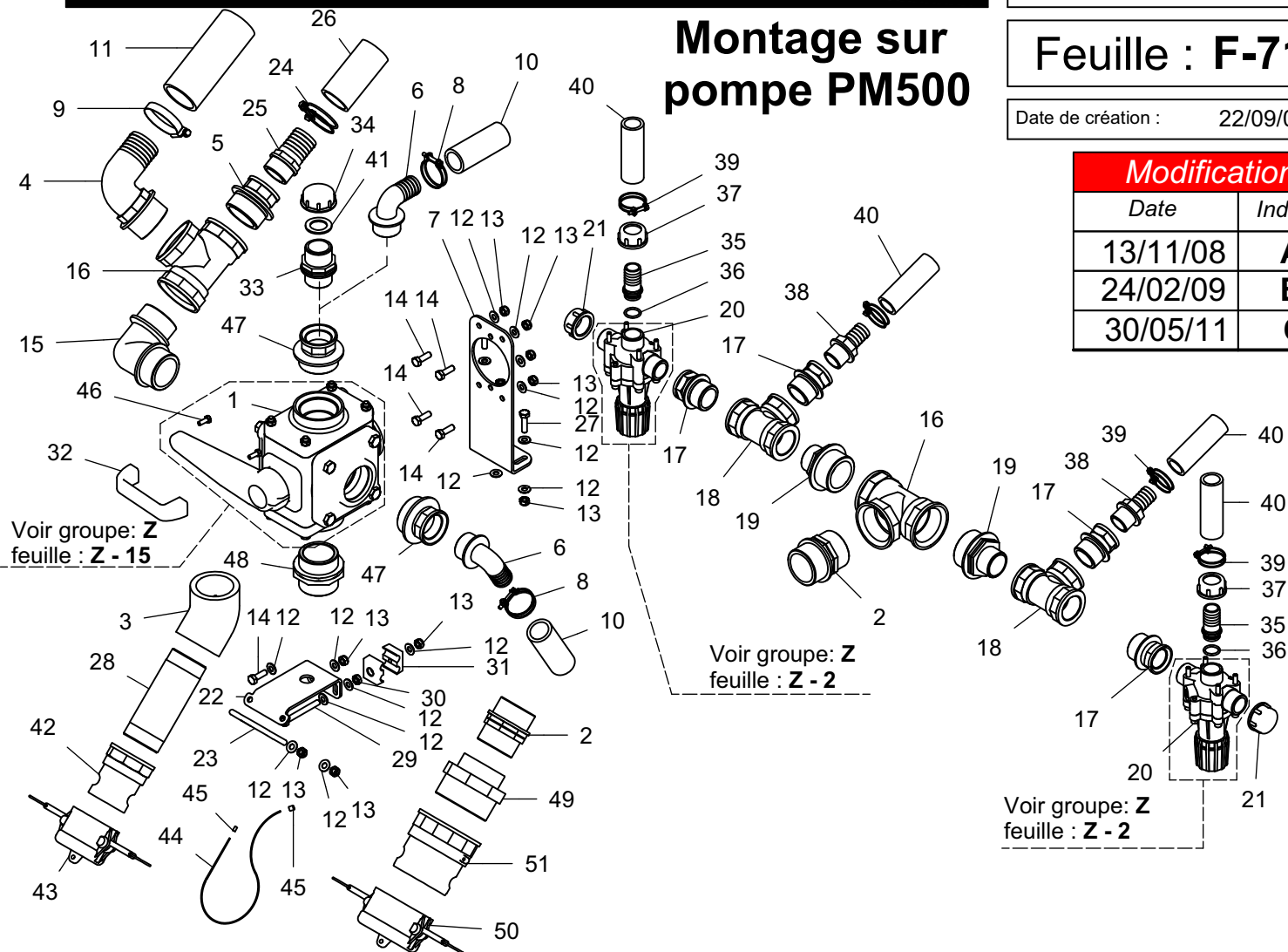
Feuille : **F-71**

Date de création : 22/09/08

Montage sur pompe PM500

Modification

Date	Indice
13/11/08	A
24/02/09	B
30/05/11	C



1	83610034	Vanne 5 voies 2"	1	27	80060832	Vis H M8x30 Inox	2
2	83654043	Manchon M/M 2"	2	28	G0692113	Manchon alu 2" Lg 150	1
3	G0421000	Coude 45° F/F 2"	1	29	80060870	Vis H M8x70 inox	1
4	83655043	Tubulure coudée 2" - ø52	1	30	80200804	Ecrou inox M8	1
5	83654019	Réduction M/F 2" - 1"1/4	1	31	A7260040	Collier stauff double ø12-ø12	2
6	83655042	Tub. coudée 1"1/4 - ø30	2				
7	G0861023	Support Vanne 5v	1	32	83050029	Poignée	1
8	G0173500	Collier ø30	2	33	83654042	Mamelon M/M 1"1/4	1
9	83090177	Collier pour tuyau ø50 - ø60	1	34	83600231	Bouchon 1"1/4	1
10	G0205610	Tuyau ø30	2	35	83655059	Tubulure droite ø25 - 1"	2
11	G0204100	Tuyau ø50 int.	1	36	G0225530	Joint torique ø20.2x2.6	2
12	80250800	Rondelle inox ø8	15	37	83634009	Ecrou 1"	2
13	80200831	Ecrou inox nylstop M8	10	38	83655080	Tubulure droite ø25 - 1"	2
14	80060828	Vis M8x25	5	39	G0173600	Collier ø25	4
15	G0414870	Raccord coudé M/M 2"	1	40	83673015	Tuyau ø25	4
16	83655101	Raccord en té fem. 2"	2	41	83668045	Joint plat ø40x26x2.5	1
17	83654017	Réduction M-F 1"1/4 - 1"	4	42	83637058	Raccord cam lock mâle 2"	1
18	83655098	Té F/F/F 1"1/4	2	43	83637056	Bouchon cam lock 2"	1
19	83654028	Réduction M/M 2" - 1"1/4	2	44	G0426200	Cable inox ø1.5	1
20	83610039	Vanne de pression	2	45	G0412620	Serre cable	2
21	83600228	Bouchon 1"	2	46	80060618	Vis H M6x16	2
22	G0861022	Support Aspi/Ref	1	47	G0695080	Réduction M/F 2" - 1"1/4	2
23	G0427100	Cavalier	1	48	G0695079	Manchon dissymétrique 2" usiné	1
24	G0171900	Collier pour tuyau ø40	1				
25	83655078	Tubulure ø40 - 1"1/4	1	49	83600302	Réduction Male/Femelle 3" - 2"	1
26	G0204000	Tuyau ø40	1				
				50	83600179	Bouchon cam lock 3"	1
				51	83637062	ADAPTATEUR MALE RAP.A CAMMES 3	1

Groupe F feuille F-71-C Océanis

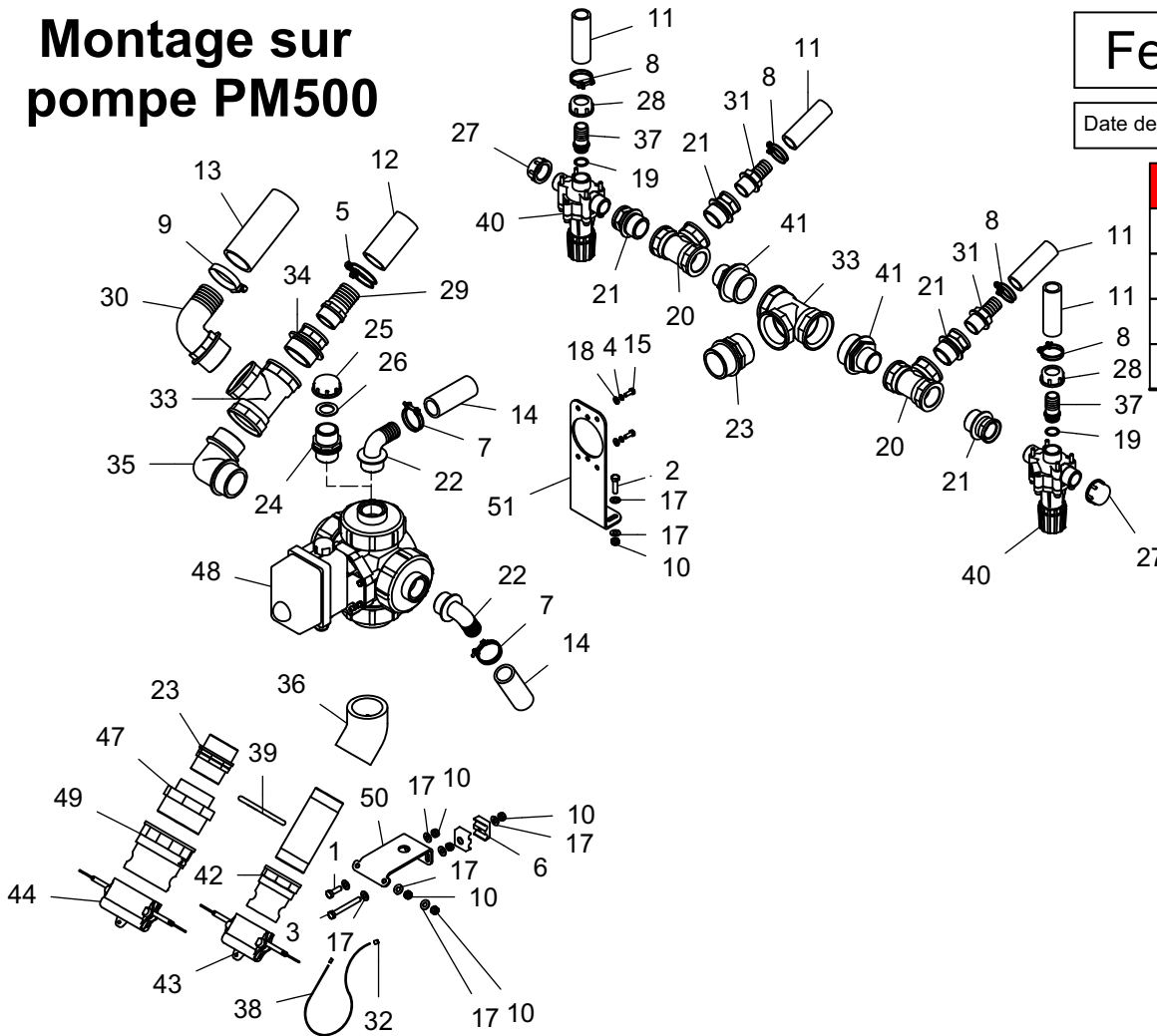
Vanne 5 voies électrique

Groupe : F

Montage sur pompe PM500

Feuille : F-72

Date de création : 07/06/11



Modification

Date	Indice

LISTE DE PIECES

Rep	N° DE PIECE	DESCRIPTION	QTE
1	80060828	Vis M8x25	1
2	80060832	Vis H M8x30 Inox	2
3	80060870	Vis H M8x70 inox	1
4	80270683	Rondelle graver inox ø6	2
5	G0171900	Collier pour tuyau ø40	1
6	A7260040	Collier stauff double ø12-ø12	2
7	G0173500	Collier ø30	2
8	G0173600	Collier ø25	4
9	83090177	Collier pour tuyau ø50 - ø60	1
10	80200831	Ecrou inox nylstop M8	6
11	83673015	Tuyau ø25	4
12	G0204000	Tuyau ø40	1
13	G0204100	Tuyau ø50 int.	1
14	G0205610	Tuyau ø30	2
15	80060618	Vis H M6x16	2
16	80200804	Ecrou inox M8	1
17	80250800	Rondelle inox ø8	11
18	80250601	Rondelle inox ø6	2
19	G0225530	Joint torique ø20.2x2.6	2
20	83655098	Té F/F/F 1"1/4	2
21	83654017	Réduction M-F 1"1/4 - 1"	4
22	83655042	Tubulure coudée 1"1/4 - ø30	2
23	83654043	Manchon M/M 2"	2
24	83654042	Mamelon M/M 1"1/4	1
25	83600231	Bouchon 1"1/4	1
26	83668045	Joint plat ø40x26x2.5	1

LISTE DE PIECES

Rep	N° DE PIECE	DESCRIPTION	QTE
27	83600228	Bouchon 1"	2
28	83634009	Ecrou 1"	2
29	83655078	Tubulure ø40 - 1"1/4	1
30	83655043	Tubulure coudée 2" - ø52	1
31	83655080	Tubulure droite ø25 - 1"	2
32	G0412620	Serre cable	2
33	83655101	Raccord en té fem. 2"	2
34	83654019	Réduction M/F 2" - 1"1/4	1
35	G0414870	Raccord coudé M/M 2"	1
36	G0421000	Coude 45° F/F 2"	1
37	83655059	Tubulure droite ø25 - 1"	2
38	G0426200	Cable inox ø1.5	1
39	G0427100	Cavalier	1
40	83610039	Vanne de pression	2
41	83654028	Réduction M/M 2" - 1"1/4	2
42	83637058	Raccord cam lock mâle 2"	1
43	83637056	Bouchon cam lock 2"	1
44	83600179	Bouchon cam lock 3"	1
45	G0692113	Manchon alu 2" Lg 150	1
46	G0695079	Manchon dissymétrique 2" usiné	1
47	83600302	Réduction Male/Femelle 3" - 2"	1
48	83610062	Vanne 5 voies électrique	1
49	83637062	ADAPTATEUR MALE RAP.A CAMMES 3	1
50	G0861022	Support Aspi/Ref	1
51	G0861023	Support Vanne 5v	1

Groupe F feuille F-72 Océanis

Ens. vanne aspiration pour PM 500

Groupe : **F**

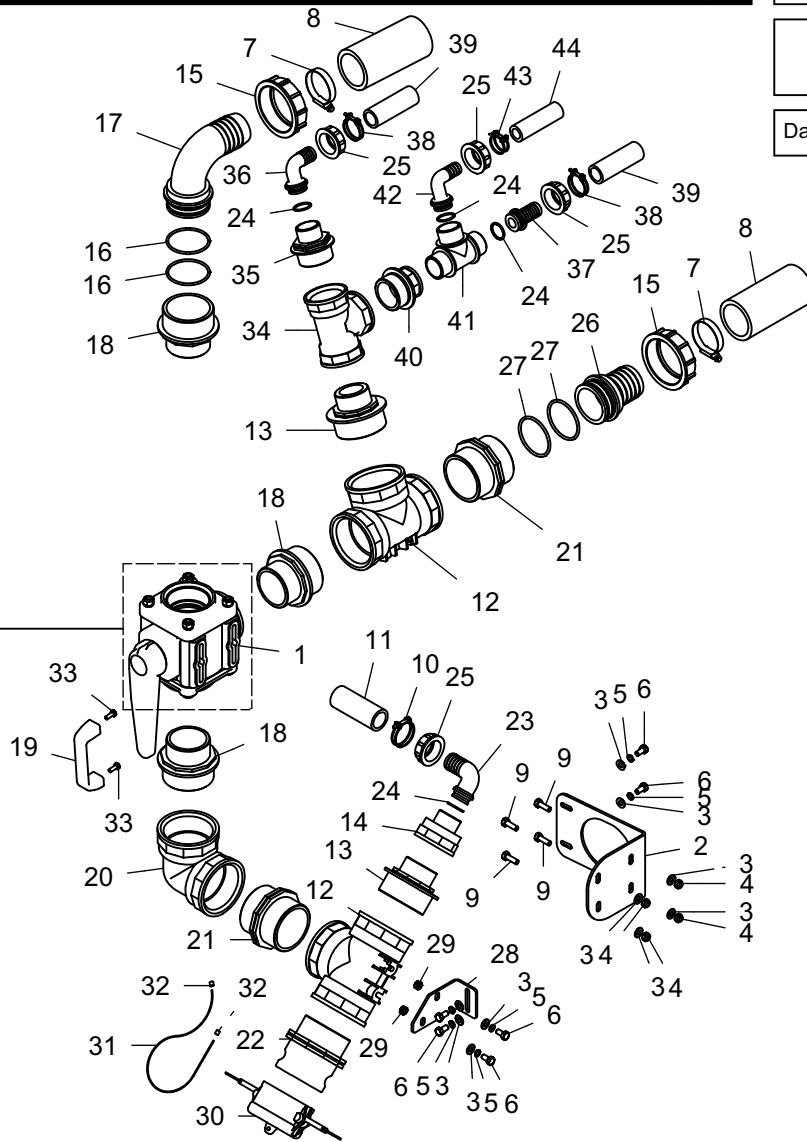
Feuille : **F-73**

Date de création : 23/09/08

Modification

Date	Indice
13/11/08	A
08/04/10	B

Groupe : **Z**
feuille : **Z - 19**



LISTE DE PIECES				LISTE DE PIECES			
Rep	N° DE PIECE	DESCRIPTION	QTE	Rep	N° DE PIECE	DESCRIPTION	QTE
1	04 4661 00	Vanne 3 voies 2"1/2	1	23	04 3858 40	Raccord coudé 1"1/4 - ø30	1
2	48 8610 21	Support Vanne 3v	1	24	04 2966 40	Joint torique	4
3	04 2247 00	Rondelle inox ø8	10	25	04 2966 70	Ecrou 1"1/4	4
4	04 1976 08	Ecrou inox nylstop M8	4	26	04 5462 60	Tub. droite ø60- écrou "3	1
5	04 1114 08	Rondelle growler inox ø8	6	27	04 5462 33	Joint torique ø68x4	2
6	04 1349 00	Vis H M8x16	6	28	48 8602 26	Renfort T d'aspi extérieur	1
7	04 1738 00	Collier pour tuyau ø50 - ø60	2	29	04 2245 08	Ecrou inox M8	2
8	04 2042 00	Tuyau ø60	2	30	04 5487 12	Bouchon cam lock 3"	1
9	04 0812 25	Vis M8x25	4	31	04 4262 00	Cable inox ø1.5	1
10	04 1735 00	Collier ø30	1	32	04 4126 20	Serre cable	2
11	04 2056 10	Tuyau ø30	1	33	04 2244 16	Vis H M6x16	2
12	04 5462 27	Raccord en T FFF 3" avec fixation	2	34	83655101	Raccord en té fem. 2"	1
13	04 5462 31	Réduction MM 3" - 2"	2	35	83654028	Réduction M/M 2" - 1"1/4	1
14	04 4668 00	Réduction F/M - 2" - 1"1/4	1	36	83655016	Tubulure coudée ø25 pour écrou 1"1/4	1
15	04 5462 19	Ecrou 3"	2	37	83655055	Tubulure droite ø25	1
16	04 5462 20	Joint torique ø68.3x3.5	2	38	G0173600	Collier ø25	2
17	04 5462 21	Tub. coudé pour écrou 3" - ø60	1	39	83673015	Tuyau ø25	2
18	04 5462 29	Réduction MM 3" - 2"1/2	3	40	83654019	Réduction M/F 2" - 1"1/4	1
19	04 3905 30	Poignée	1	41	83657001	Raccord T M/M/M 1"1/4	1
20	04 5462 17	Raccord coudé 90° fem. 3"	1	42	83655023	Raccord coudée 1"1/4 - ø22	1
21	04 2982 20	Mamelon MM 3"	2	43	G0086700	Collier ø19	1
22	04 5487 11	Demi raccord 3"	1	44	83673027	Tuyau ø19	1

Groupe F feuille F-73-B Océanis

Vanne 3 voies électrique sur PM 500

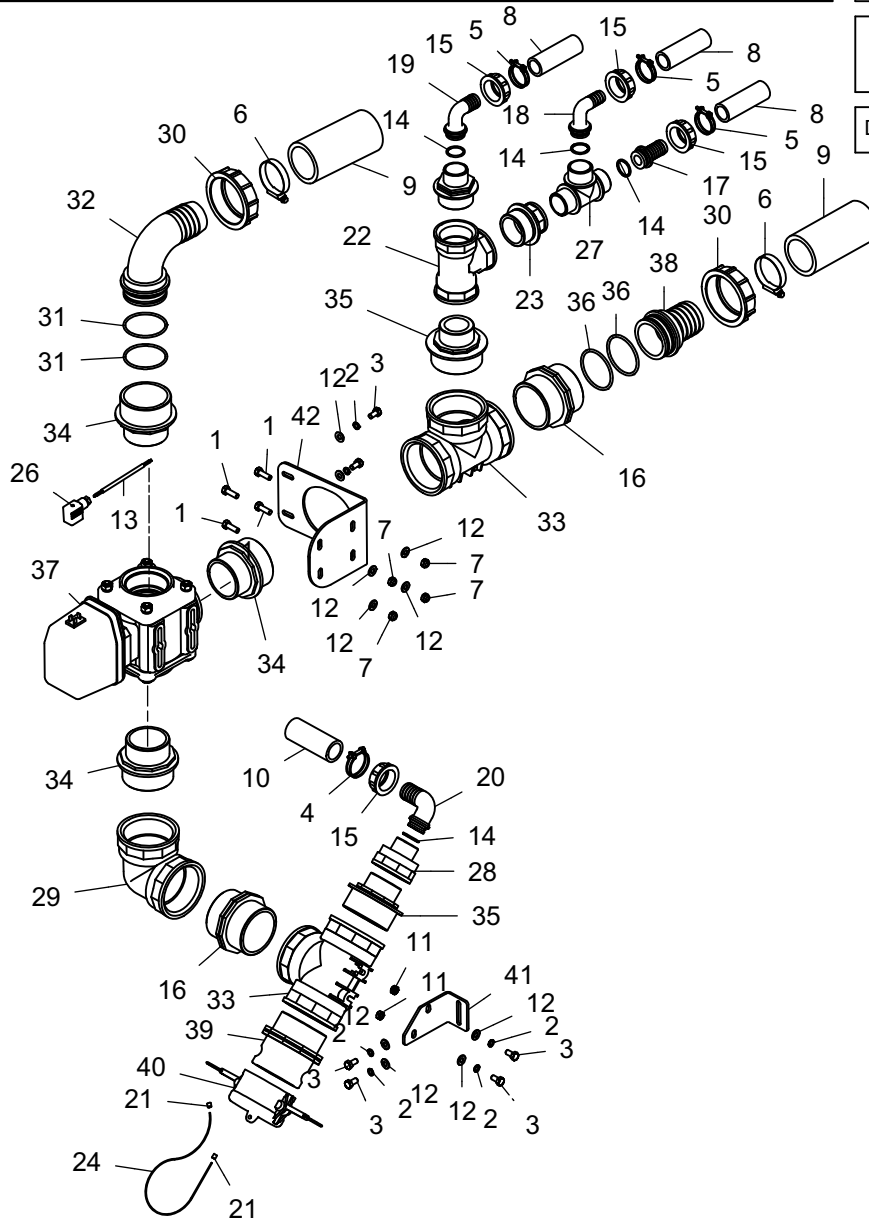
Groupe : **F**

Feuille : **F-74**

Date de création : 22/09/08

Modification

Date	Indice
06/04/10	A



LISTE DE PIECES

Rep	N° DE PIECE	DESCRIPTION	QTE
1	04 0812 25	Vis M8x25	4
2	04 1114 08	Rondelle grower inox ø8	6
3	04 1349 00	Vis H M8x16	6
4	04 1735 00	Collier ø30	1
5	G0173600	Collier ø25	3
6	04 1738 00	Collier pour tuyau ø50 - ø60	2
7	04 1976 08	Ecrou inox nylstop M8	4
8	83673015	Tuyau ø25	3
9	04 2042 00	Tuyau ø60	2
10	04 2056 10	Tuyau ø30	1
11	04 2245 08	Ecrou inox M8	2
12	04 2247 00	Rondelle inox ø8	10
13	04 2684 80	Câble 3x0.75	1
14	04 2966 40	Joint torique	4
15	04 2966 70	Ecrou 1"1/4	4
16	04 2982 20	Mamelon MM 3"	2
17	83655055	Tubulure droite ø25	1
18	83655023	Raccord coudée 1"1/4 - ø22	1
19	83655016	Tubulure coudée ø25 pour écrou 1"1/4	1
20	04 3858 40	Raccord coudé 1"1/4 - ø30	1
21	04 4126 20	Serre cable	2

LISTE DE PIECES

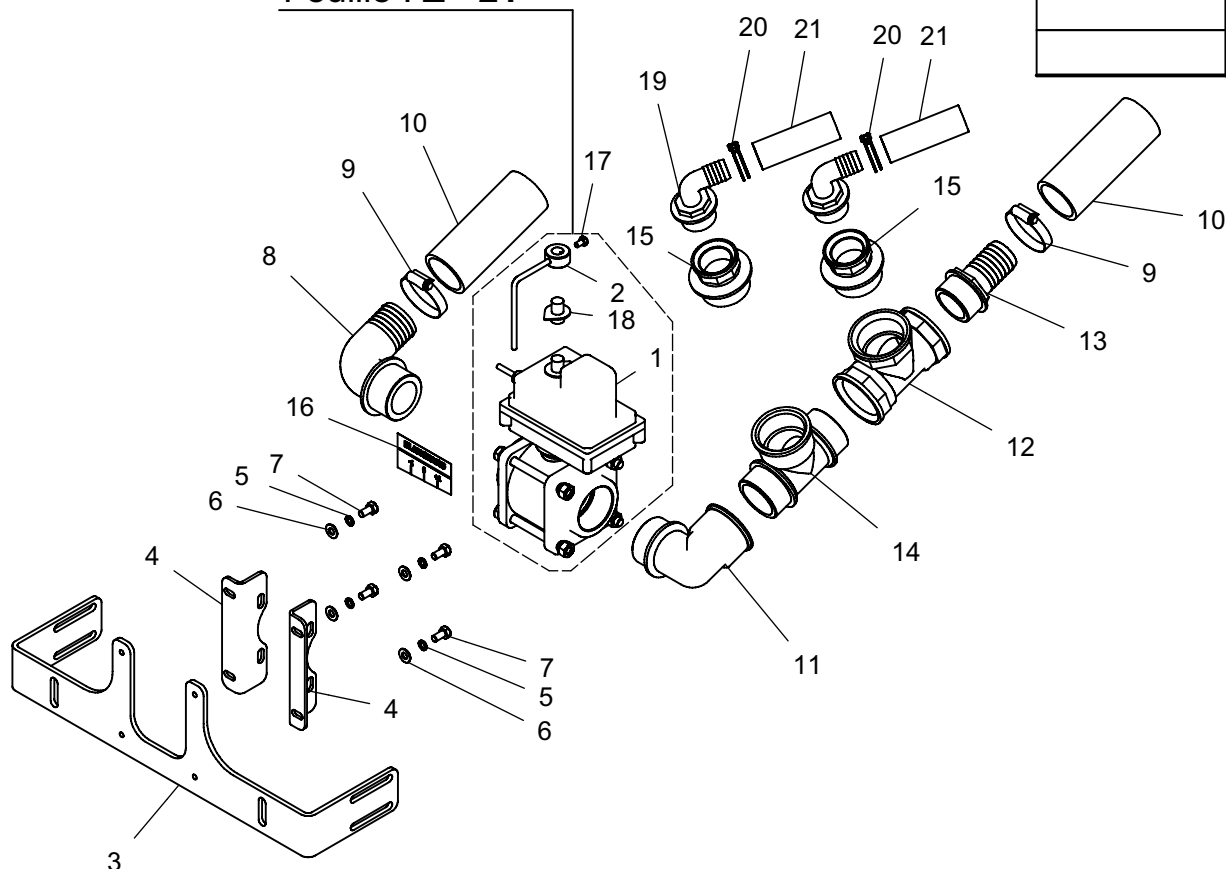
Rep	N° DE PIECE	DESCRIPTION	QTE
22	83655101	Raccord en té fem. 2"	1
23	83654019	Réduction M/F 2" - 1"1/4	1
24	G0426200	Cable inox ø1.5	1
25	83654028	Réduction M/M 2" - 1"1/4	1
26	04 4614 05	Connecteur Din	1
27	83657001	Raccord T M/M/M 1"1/4	1
28	04 4668 00	Réduction F/M - 2" - 1"1/4	1
29	04 5462 17	Raccord coudé 90° fem. 3"	1
30	04 5462 19	Ecrou 3"	2
31	04 5462 20	Joint torique ø68.3x3.5	2
32	04 5462 21	Coude ø60 3"	1
33	04 5462 27	Raccord en T FFF 3" avec fixation	2
34	04 5462 29	Réduction MM 3" - 2"1/2	3
35	04 5462 31	Réduction MM 3" - 2"	2
36	04 5462 33	Joint torique ø68x4	2
37	04 5462 40	Vanne 3 voies 2"1/2 élect. bille inox	1
38	04 5462 60	Tubulure droite ø60- écrou "3	1
39	04 5487 11	Demi raccord 3"	1
40	04 5487 12	Bouchon cam lock 3"	1
41	48 8602 26	Renfort T d'aspi extérieur	1
42	48 8610 21	Support Vanne 3v	1

Groupe F - feuille F-74-A - Océanis

Modification

Date	Indice

Voir groupe : **Z**
Feuille : **Z - 21**



LISTE DE PIÈCES			
Rep	N° DE PIÈCE	DESCRIPTION	QTE
1	04 5474 00	Ens vanne 2voies moteur banjo	1
2	48 8612 40	Indexe Vanne Régul	1
3	48 8604 46	Supp Vanne de Régul	1
4	48 8612 35	Support Vanne de regul	2
5	04 1114 08	Rondelle grower inox ø8	4
6	04 2247 00	Rondelle inox ø8	4
7	04 1349 00	Vis H M8x16	4
8	04 4025 00	Tubulure coudée 2" - ø52	1
9	04 1738 00	Collier pour tuyau ø50 - ø60	2
10	04 2041 00	Tuyau ø50 int.	2
11	04 4148 30	Raccord coudé M/F 2"	1
12	04 4148 20	Raccord en té fem. 2"	1
13	04 4024 00	Tubulure droite 2" - ø51	1
14	04 4148 50	Té M/F/M 2"	1
15	04 4148 60	Réduction M/F 2" - 1"1/4	2
16	04 3089 90	Adhésif vanne de régulation	1
17	04 2244 10	Vis H M6x10 inox	1
18	48 8612 43	Support index	1
19	04 2966 91	Tubulure coudée ø25 - 1"1/4	2
20	04 1736 00	Collier ø25	2
21	04 2037 50	Tuyau ø25	2

Filtre haute pression sur PM 500

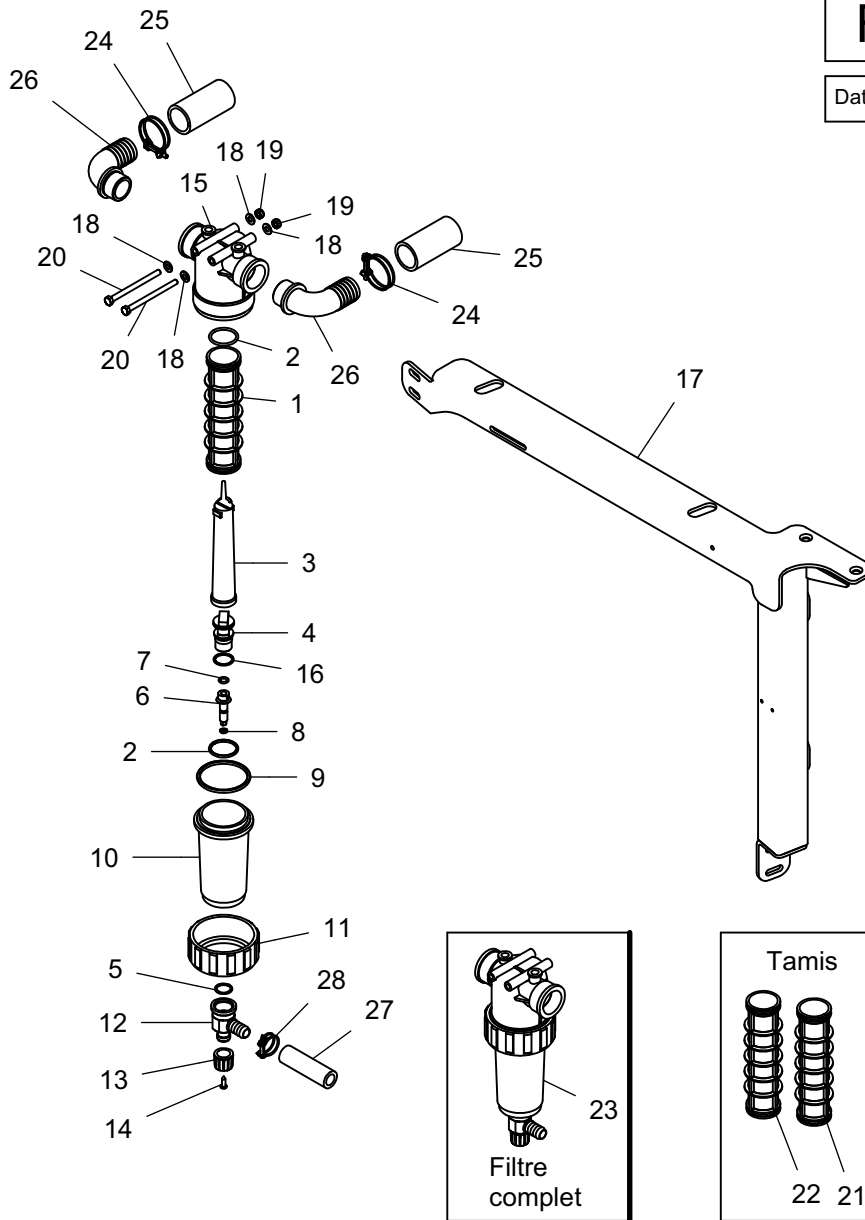
Groupe : **F**

Feuille : **F-76**

Date de création : 24/09/08

Modification

Date	Indice
03/03/10	A



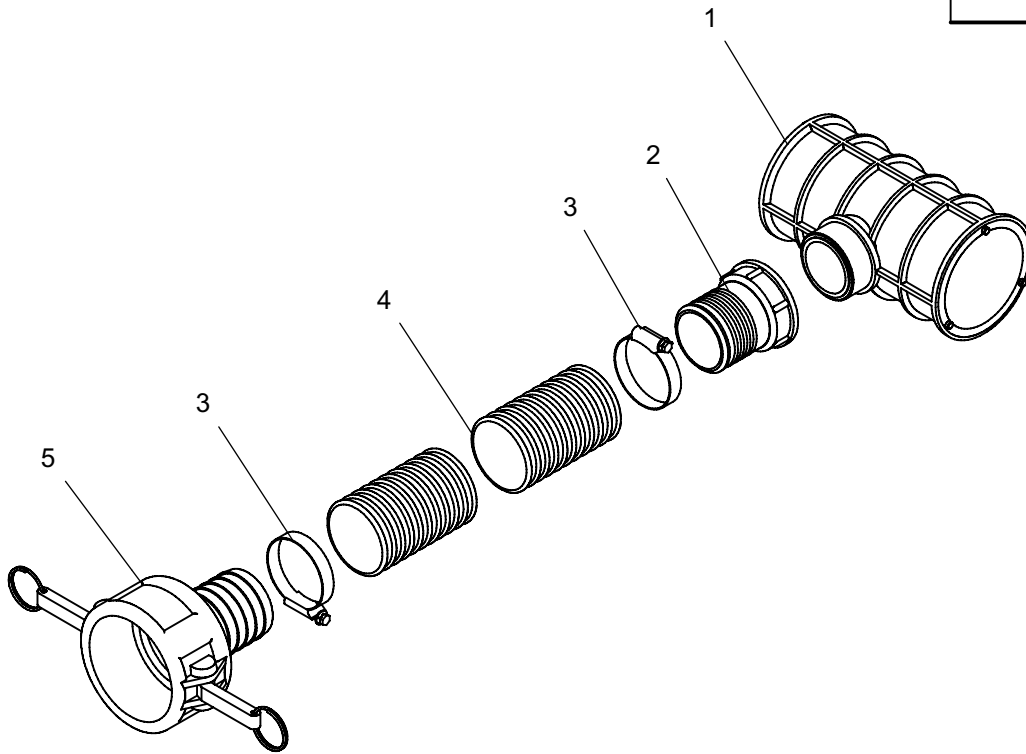
LISTE DE PIECES				LISTE DE PIECES			
Rep	N° DE PIECE	DESCRIPTION	QTE	Rep	N° DE PIECE	DESCRIPTION	QTE
1	04 4266 06	Tamis de filtre blanc	1	15	04 4266 01	Corps de filtre	1
2	04 4266 05	Joint torique ø39.69x3.53	2	16	04 2966 40	Joint torique	1
3	04 4266 07	Guide	1	17	48 8604 50	Support Passerelle D	1
4	04 4266 08	Bouchon de guide	1	18	04 2247 00	Rondelle inox ø8	4
5	04 4266 09	Joint torique ø22.22x2.62	1	19	04 1976 08	Ecrou inox nylstop M8	2
6	04 4266 10	Piston	1	20	04 0812 95	Vis inox M8x110	2
7	04 2976 00	Joint torique ø10.78x2.62	1	21	04 4266 14	Tamis de filtre bleu	1
8	04 4266 11	Joint torique	1	22	04 4266 15	Tamis de filtre rouge	1
9	04 4266 04	Joint torique	1	23	04 4266 00	Filtre complet 1"1/4	1
10	04 4266 02	Bol	1	24	04 1719 00	Collier pour tuyau ø40	2
11	04 4266 03	Ecrou	1	25	04 2040 00	Tuyau ø40	2
12	04 4266 12	Corps de purge	1	26	04 4597 00	Tubulure coudée 1"1/4 ø40	2
13	04 4266 13	Ecrou de réglage	1	27	83673027	Tuyau ø19	1
14	04 1889 20	Vis tole inox	1	28	G0086700	Collier ø19	1

Groupe F feuille F-76-A Océanis

Montage sur pompe PM 500

Modification

Date	Indice



LISTE DE PIECES			
Rep	N° DE PIECE	DESCRIPTION	QTE
1	04 3956 00	Filtre	1
2	04 2978 00	Tubulure droite 2" - ø60	1
3	04 1738 00	Collier pour tuyau ø50 - ø60	2
4	04 2053 50	Tuyau ø60	2
5	04 5487 13	Coupleur fem 3" ø60	1



Groupe G Océanis

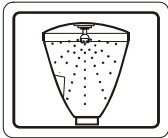
Groupe : G

Incorporateur 35 litres

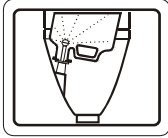
Groupe : **G**

Feuille : **G-1**

Date de création : 27/04/07



Adhésif
Rince incorporateur
réf : **04 5468 07**



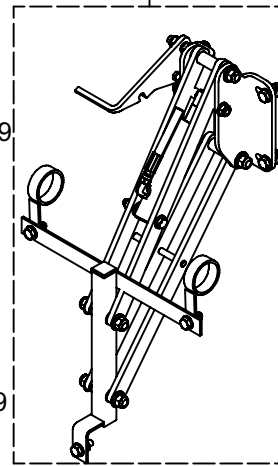
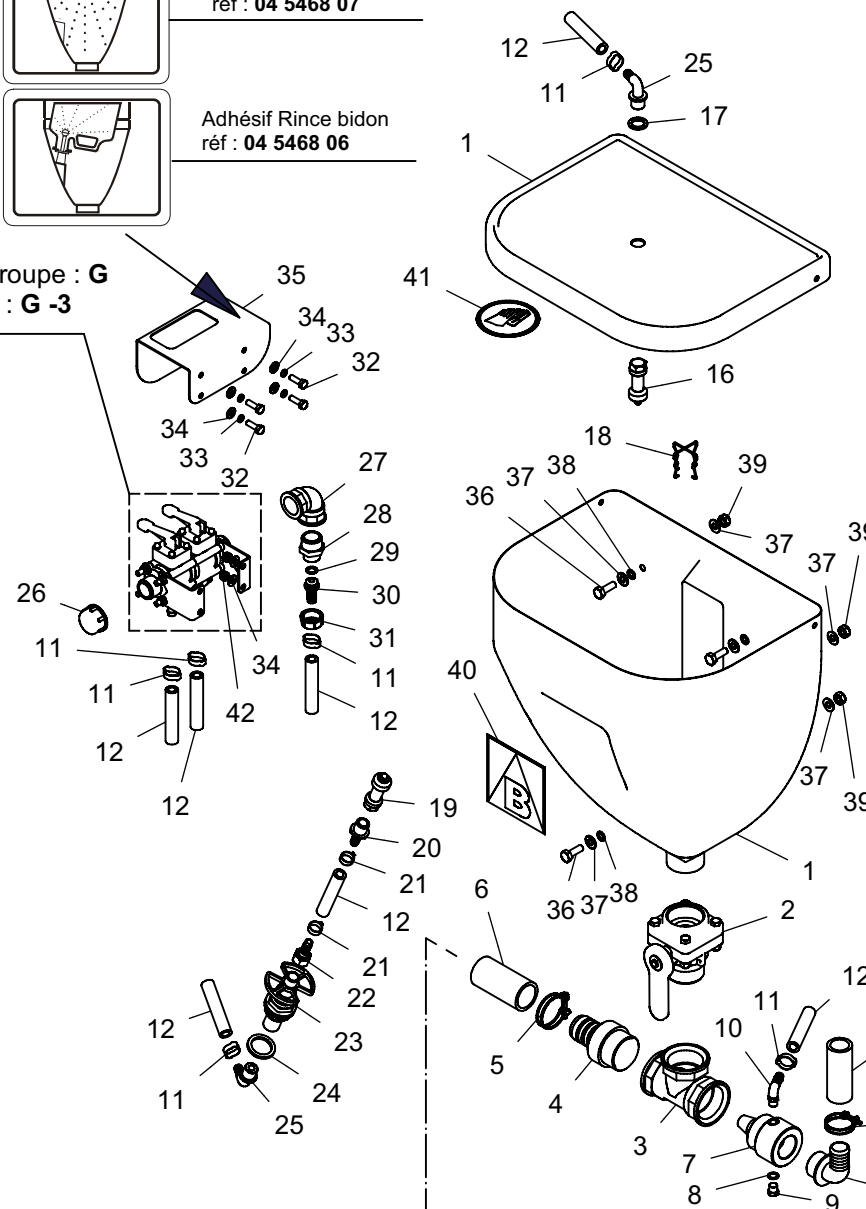
Adhésif Rince bidon
réf : **04 5468 06**

Voir groupe : **G**
feuille : **G-3**

Voir groupe : **G**
feuille : **G-2**

Modification

Date	Indice



Voir groupe : **G**
feuille : **G-5**

Retour en cuve

LISTE DE PIECES				LISTE DE PIECES			
Rep	N° DE PIECE	DESCRIPTION	QTE	Rep	N° DE PIECE	DESCRIPTION	QTE
1	48 5670 00	Couvercle+Cuve incorpo	1	22	04 4238 00	Tub droite ø12+joint +écrou	1
2	04 4445 00	Vanne banjo 2 voies	1	23	04 3991 00	Valve + écrou	1
3	04 4148 20	Raccord en té fem. 2"	1	24	04 2234 00	Joint plat 45x34x4.5	1
4	48 6920 46	Tubulure droite 2" ø40	1	25	04 2973 00	Tubulure 1/2 ø12	2
5	04 1719 00	Collier pour tuyau ø40	1	26	04 3867 00	Bouchon 1"	1
6	04 2040 00	Tuyau ø40	1	27	04 2966 50	Coude 90° F/F 1"	1
7	48 8131 20	Gicleur fem. 1"1/4	1	28	04 4414 00	Réduction M/M 3/4 - 1"	1
8	04 0876 00	Joint Fibre 17x13x1.5	1	29	04 2910 10	Joint torique ø13.1x2.6	1
9	04 5558 00	Bouchon mâle 1/4	1	30	04 2908 10	Tub droite ø13	1
10	04 4021 10	Tubulure coudée 1/4 ø12	1	31	04 2906 10	Ecrou 3/4	1
11	04 0734 00	Collier pour tuyau ø12	6	32	04 0812 25	Vis M8x25	4
12	04 2032 00	Tuyau ø12 int.	7	33	04 1348 00	Joint fibre ø8x12x1.5	4
13	04 2966 00	Tubulure coudée 1"1/4 - ø30	1	34	04 2247 00	Rondelle inox ø8	8
14	04 1735 00	Collier ø30	1	35	48 8607 82	Tôle Incorpo	1
15	04 2056 10	Tuyau ø30	1	36	04 2250 00	Vis H inox M10x30	3
16	04 3991 30	Gyrolaveur 180°	1	37	04 2247 10	Rondelle inox ø10	6
17	04 2231 00	Joint plat 30x21x3	1	38	04 0640 00	Joint fibre 10x16x1.5	3
18	04 6920 93	Grille de fond	1	39	04 1976 10	Ecrou nylstop inox M10	3
19	04 3991 20	Girolaveur 360° 1/2	1	40	04 3098 00	Adésif "B" Vinyl transparent	1
20	04 2970 00	Tubulure ø12 - 1/2	1	41	04 4114 09	Pictogramme protection main	1
21	04 1729 00	Collier clic ø20	2	42	04 1976 08	Ecrou inox nylstop M8	4

Groupe G feuille G-1 Océanis

Blanchard

Parallelogramme incorporateur

Groupe : **G**

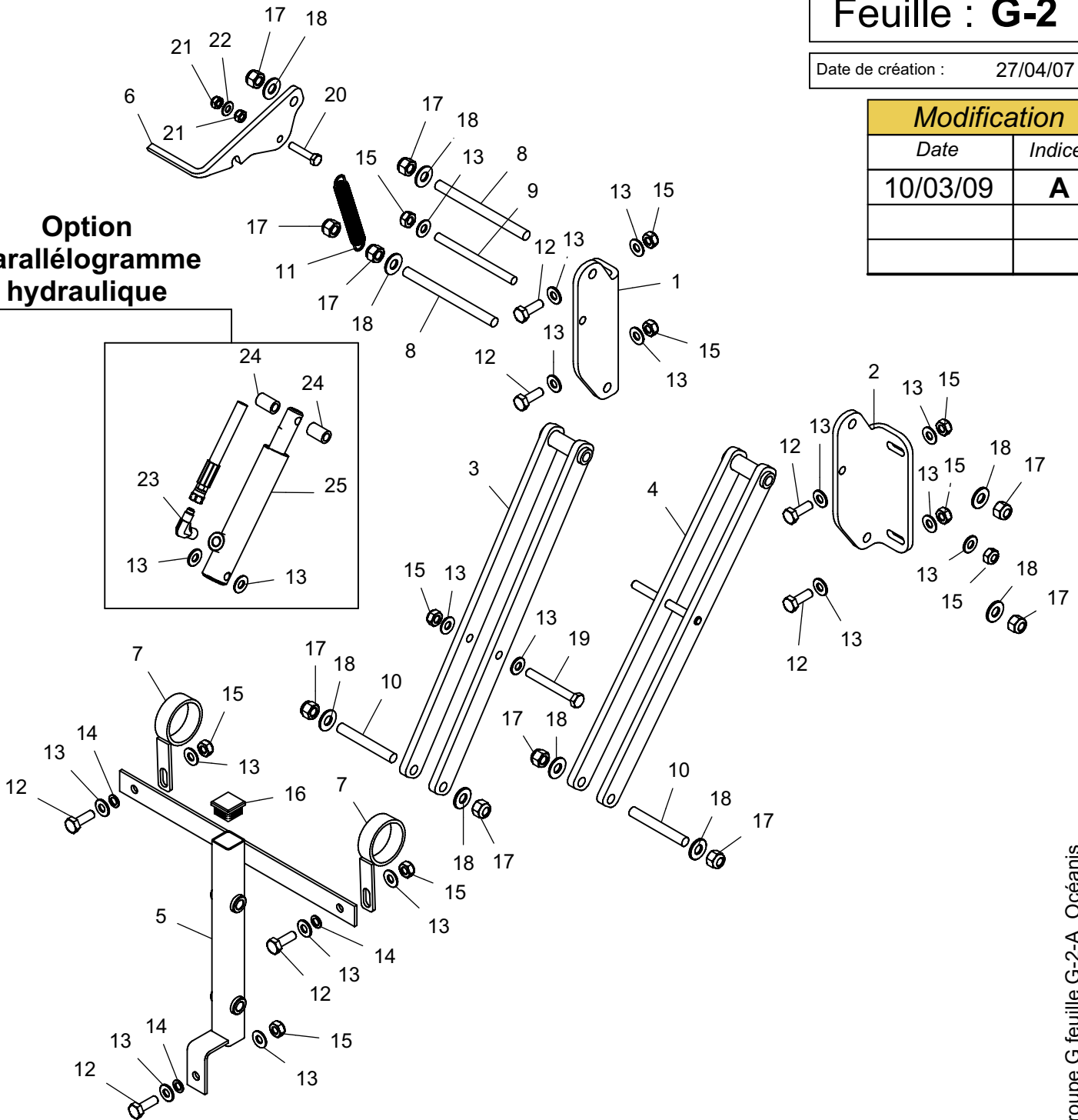
Feuille : **G-2**

Date de création : 27/04/07

Modification

Date	Indice
10/03/09	A

Option Parallélogramme hydraulique



LISTE DE PIECES

Rep	N° DE PIECE	DESCRIPTION	QTE
1	48 8607 32	Chape L1	1
2	48 8607 31	Chape L2	1
3	48 8607 40	Biellette Incorpo.	1
4	48 8607 50	Biellette Inf. Incorpo.	1
5	48 7500 14	Support incorporateur 35 L	1
6	48 8607 33	Blocage Incorpo	1
7	48 8607 55	Support Tuyau	2
8	48 8607 47	Tige Ø12 L=150	2
9	48 8607 49	Tige M10 L=130	1
10	48 8607 48	Tige Ø12 L=90	2
11	04 2186 20	Ressort traction L 134 inox	1
12	04 2250 00	Vis H inox M10x30	7
13	04 2247 10	Rondelle inox ø10	20

LISTE DE PIECES

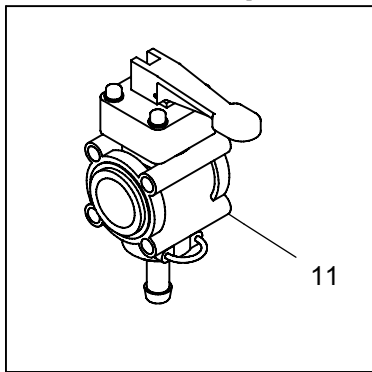
Rep	N° DE PIECE	DESCRIPTION	QTE
14	04 0640 00	Joint fibre 10x16x1.5	3
15	04 1976 10	Ecrou nylstop inox M10	10
16	04 2370 00	Embout carré 30	1
17	04 1976 12	Ecrou nyl inox M12	10
18	04 2247 12	Rondelle ø12 inox	9
19	04 2250 80	Vis H inox M10x80	1
20	04 0812 00	Vis H inox M8x40	1
21	04 1976 08	Ecrou inox nylstop M8	2
22	04 2247 00	Rondelle inox ø8	1
23	04 1509 10	Adapt. coudé M/M 1/4 - 7/16	1
24	04 2049 00	Tuyau ø10	2
25	04 2350 55	Vérin SE ø20 course :50	1

Groupe G feuille G-2-A Océanis

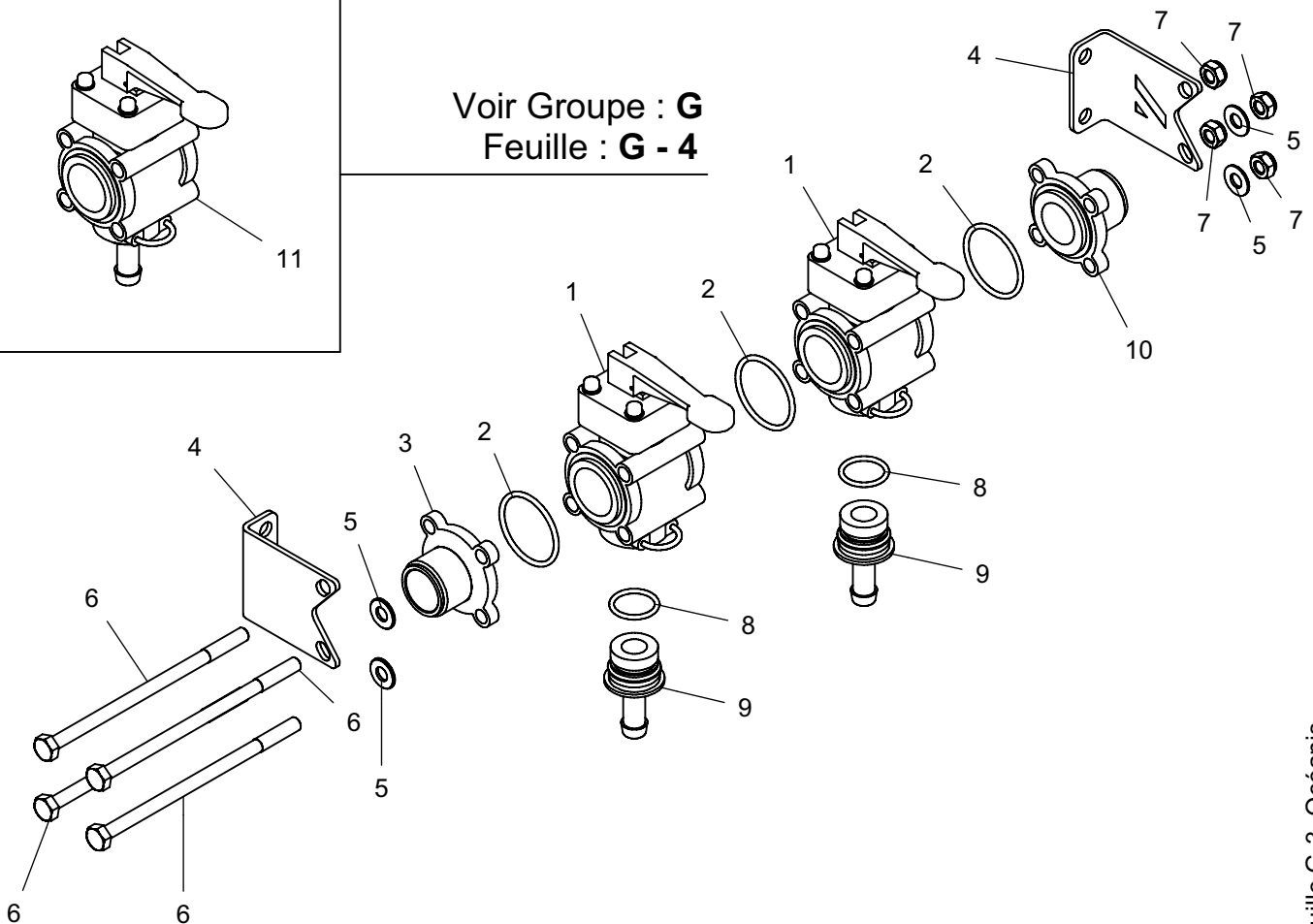
Modification

Date	Indice

Vanne complète



Voir Groupe : **G**
Feuille : **G - 4**



LISTE DE PIECES			
Rep	N° DE PIECE	DESCRIPTION	QTE
1	04 544510	Vanne manuelle	2
2	04 4059 22	Joint torique	3
3	04 4059 33	Bride d'accouplement 1"	1
4	04 4059 37	Patte de fixation	2
5	04 2247 00	Rondelle inox ø8	4
6	04 4602 18	Vis H M8x150	4
7	04 1976 08	Ecrou inox nylstop M8	4
8	04 4059 11	Joint torique	2
9	04 4059 41	Tubulure ø12	2
10	04 4230 10	Bride d'accouplement 1"	1
11	04 4601 39	Vanne manuelle complète	1

Ens.pièces vanne manuelle

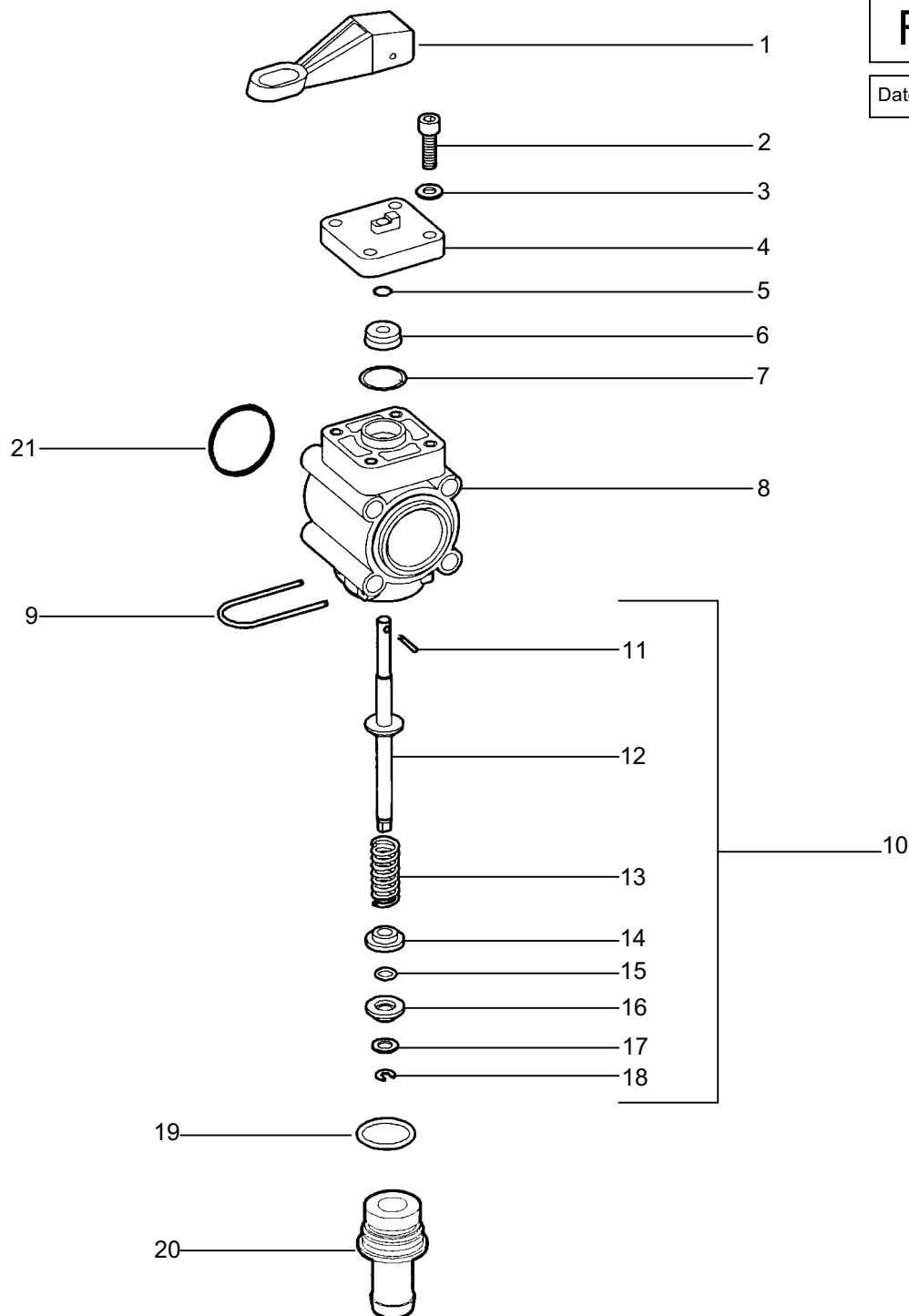
Groupe : **G**

Feuille : **G-4**

Date de création : 02/05/07

Modification

Date	Indice



Rep	Référence	Désignation	Nbr	Rep	Référence	Désignation	Nbr
1	04 4059 31	Manette	1	16	04 3887 50	Tampon obturateur	1
2	04 4059 30	Vis	4	17	04 3887 30	Rondelle	1
3	04 4059 29	Rondelle	4	18	04 3887 60	Circlips	1
4	04 4059 28	Couvercle	1	19	04 4059 11	Joint torique	1
5	04 4601 40	Joint	1	20	04 4059 41	Tubulure droite ø12	1
6	04 4059 26	Garniture	1	21	04 4059 22	Joint torique	1
7	04 4059 25	Joint torique	7				
8	04 4059 40	Corps	1				
9	04 4059 23	Epingle	1				
10	04 4059 42	Ensemble Pièces	1				
11	04 4600 20	Goupille	1				
12	04 4601 41	Axe	1				
13	04 4059 35	Ressort	1				
14	04 4601 42	Pousse ressort	1				
15	04 4059 18	Joint torique	1				

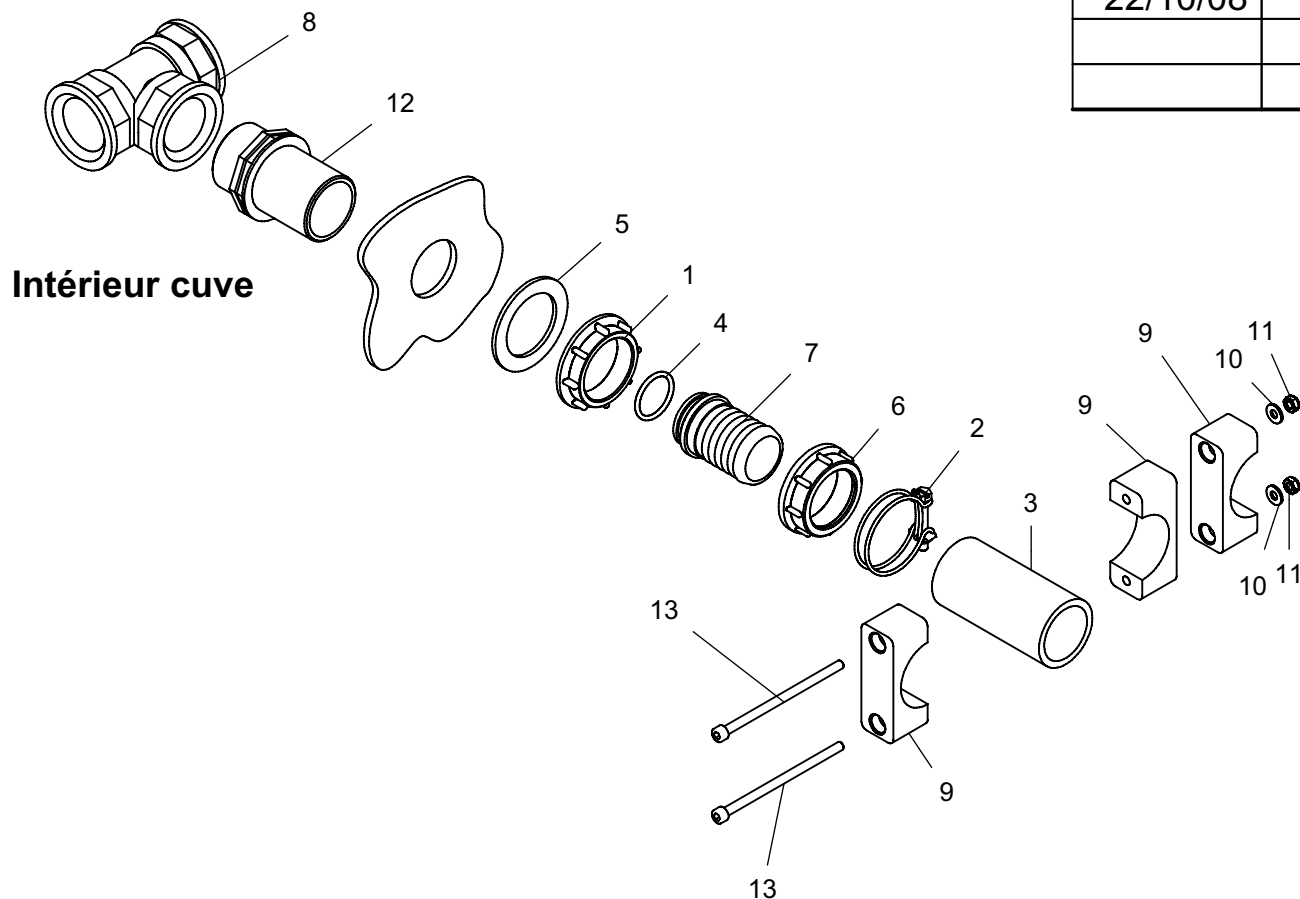
Groupe G feuille G-4 Océanis

Blanchard

Montage sur Océanis 4500 - 5600 - 6500 - 7000 - 7700

Modification

Date	Indice
22/10/08	A



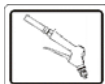
LISTE DE PIECES			
Rep	N° DE PIECE	DESCRIPTION	QTE
1	04 2905 00	Ecrou 1"1/2	1
2	04 1719 00	Collier pour tuyau ø40	1
3	04 2040 00	Tuyau ø40	1
4	04 2910 00	Joint torique	1
5	04 4026 00	Joint plat 1"1/2 67x47x3	1
6	04 2906 00	Ecrou 1"1/2	1
7	04 4588 00	Tubulure ø40	1
8	04 3941 20	Té F/F/F 1"1/2	1
9	04 4594 10	Collier stauff ø50	3
10	04 2247 06	Rondelle inox ø6	2
11	04 1976 06	Ecrou nylstop M6 inox	2
12	04 5462 34	Mamelon dis. MM 1"1/2	1
13	04 2244 91	Vis Chc M6x110 inox	2

Incorporateur avec lance

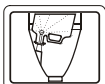
Groupe : **G**

Feuille : **G-6**

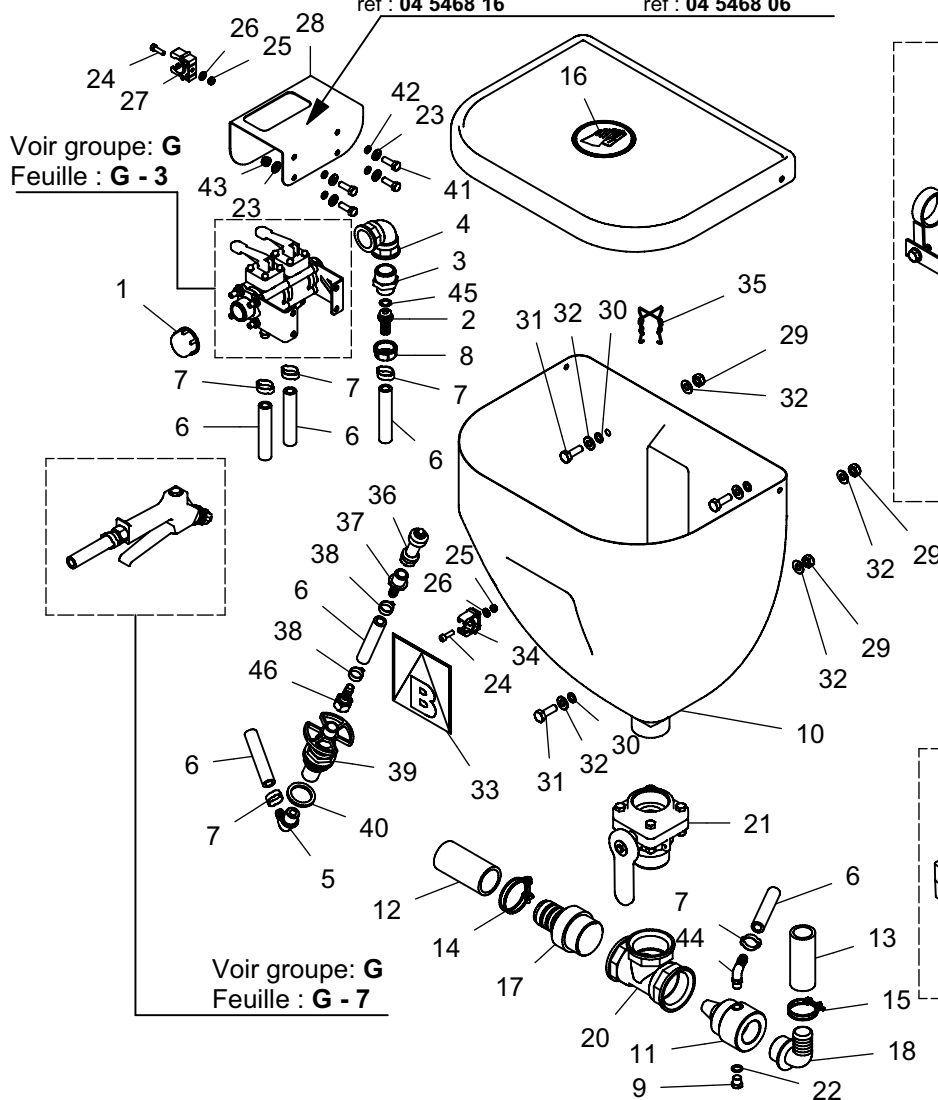
Date de création : 19/11/07



Adhésif Lance
réf : 04 5468 16

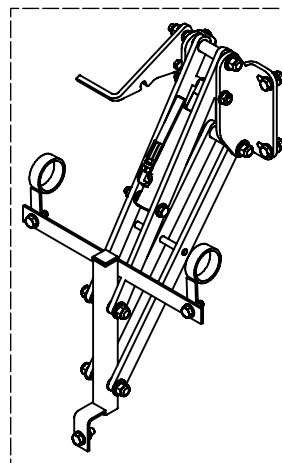


Adhésif Rince bidon
réf : 04 5468 06



Voir groupe: **G**
Feuille : **G - 3**

Voir groupe: **G**
Feuille : **G - 7**

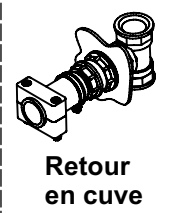


Modification

Date	Indice

Voir groupe: **G**
Feuille : **G - 2**

Voir groupe: **G**
Feuille : **G - 5**

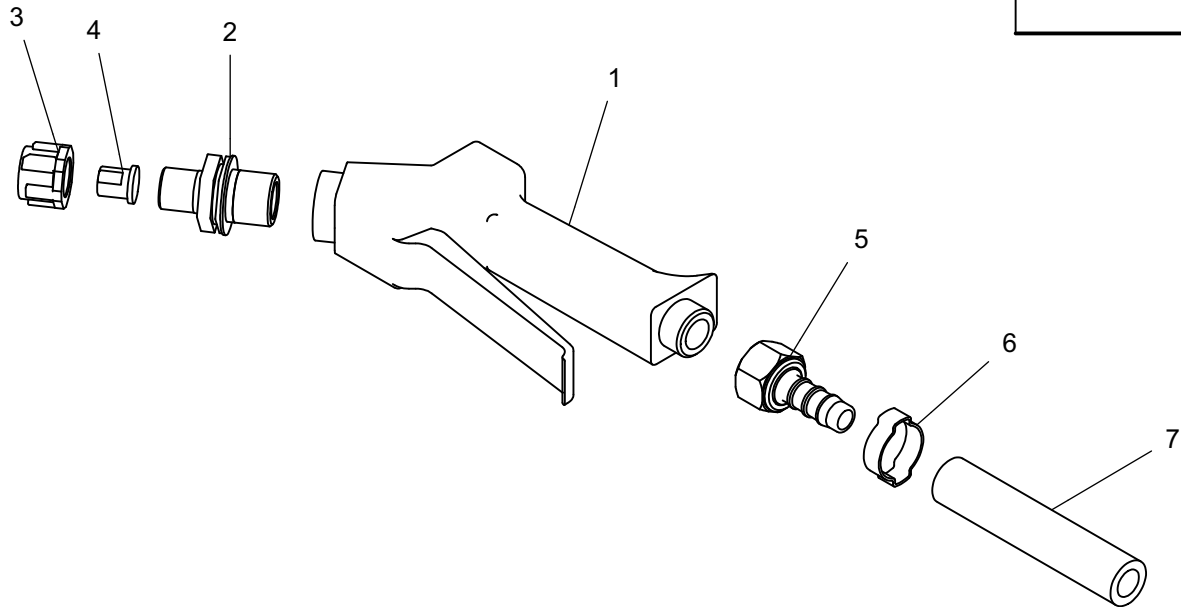


LISTE DE PIECES				LISTE DE PIECES			
Rep	N° DE PIECE	DESCRIPTION	QTE	Rep	N° DE PIECE	DESCRIPTION	QTE
1	04 3867 00	Bouchon 1"	1	24	04 2248 20	Vis Chc M6x20	2
2	04 2908 10	Tubulure droite ø13	1	25	04 1976 06	Ecrou nylstop M6 inox	2
3	04 4414 00	Réduction M/M 3/4 - 1"	1	26	04 2247 06	Rondelle inox ø6	2
4	04 2966 50	Coude 90° F/F 1"	1	27	04 4259 00	Collier de fixation ø25	1
5	04 2973 00	Tubulure 1/2 ø12	1	28	48 8607 82	Tôle Incorpo	1
6	04 2032 00	Tuyau ø12 int.	6	29	04 1976 10	Ecrou nylstop inox M10	3
7	04 0734 00	Collier pour tuyau ø12	5	30	04 0640 00	Joint fibre 10x16x1.5	3
8	04 2906 10	Ecrou 3/4	1	31	04 2250 00	Vis H inox M10x30	3
9	04 5558 00	Bouchon mâle 1/4	1	32	04 2247 10	Rondelle inox ø10	6
10	48 5670 00	Cuve + couvercle	1	33	04 3098 00	Adésif "B" Vinyl	1
11	48 8131 20	Gicleur fem. 1"1/4	1	34	04 4259 20	Collier PVC ø20	1
12	04 2040 00	Tuyau ø40	1	35	04 6920 93	Grille de fond	1
13	04 2056 10	Tuyau ø30	1	36	04 3991 20	Girolaveur 360° 1/2	1
14	04 1719 00	Collier pour tuyau ø40	1	37	04 2970 00	Tubulure ø12 - 1/2	1
15	04 1735 00	Collier ø30	1	38	04 1729 00	Collier clic ø20	2
16	04 4114 09	Pictogramme	1	39	04 3991 00	Valve + écrou	1
17	48 6920 46	Tubulure droite 2" ø40	1	40	04 2234 00	Joint plat 45x34x4.5	1
18	04 2966 00	Tub. coudée 1"1/4 - ø30	1	41	04 0812 25	Vis M8x25	4
19	04 5670 00	Couvercle incorpo	1	42	04 1348 00	Joint fibre ø8x12x1.5	4
20	04 4148 20	Raccord en té fem. 2"	1	43	04 1976 08	Ecrou inox nylstop M8	4
21	04 4445 00	Vanne banjo 2 voies	1	44	04 4021 10	Tubulure coudée 1/4 ø12	1
22	04 0876 00	Joint Fibre 17x13x1.5	1	45	04 2910 10	Joint torique ø13.1x2.6	1
23	04 2247 00	Rondelle inox ø8	8	46	04 4238 00	Tub. ø12+joint +écrou	1

Groupe G feuille G-6 Océanis

Modification

Date	Indice



LISTE DE PIECES

Rep	N° DE PIECE	DESCRIPTION	QTE
1	04 2315 00	Poignier de lance	1
2	04 4468 00	Réduction male 3/8 - 1/2	1
3	04 3564 30	Bouchon 3/8	1
4	04 0774N	Buse 3 trous noir	1
5	04 4238 00	Tubulure droite ø12+joint +écrou	1
6	04 0734 00	Collier pour tuyau ø12	1
7	04 2032 00	Tuyau ø12 int.	1

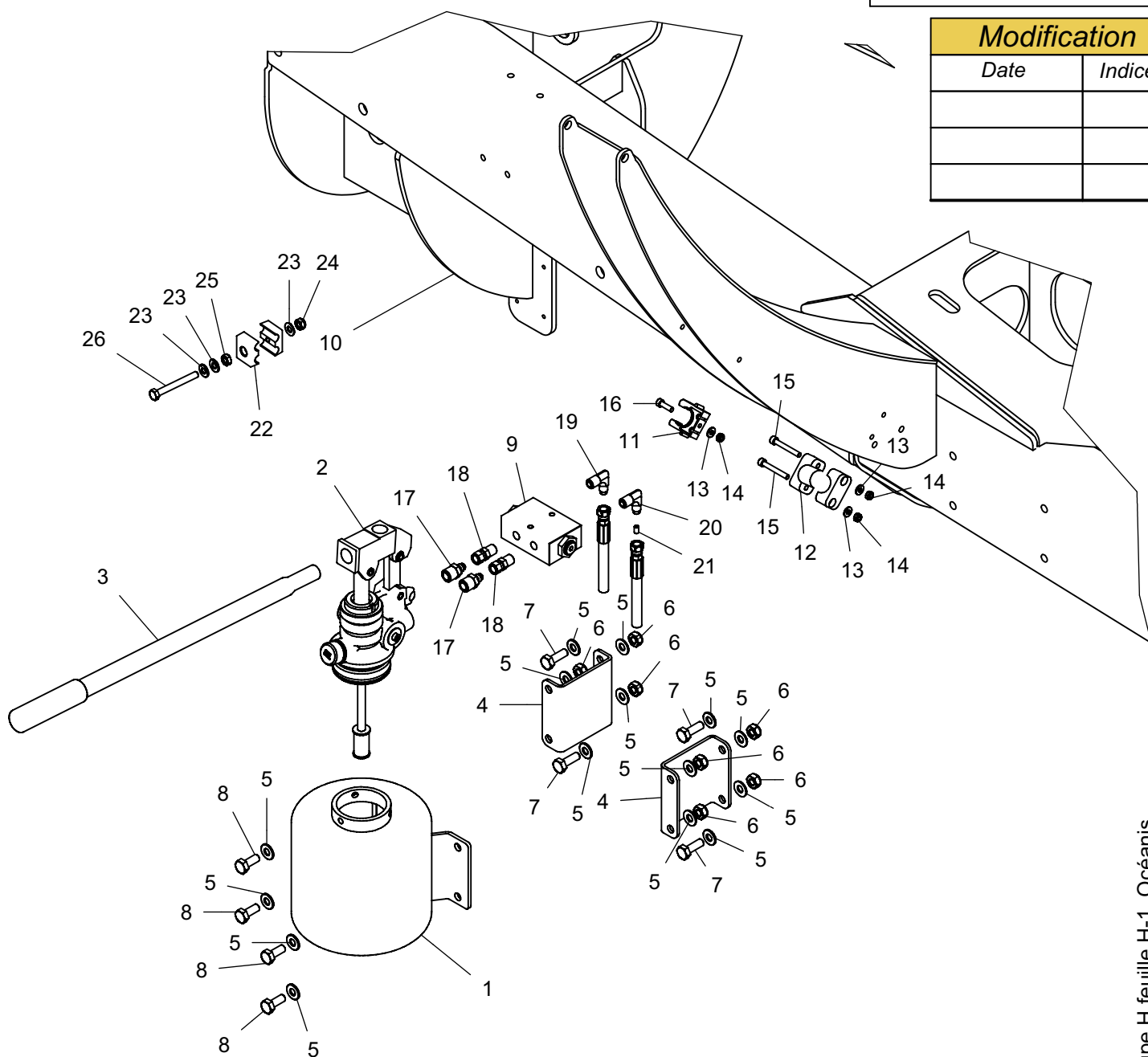


Groupe H Océanis

Groupe : H

Modification

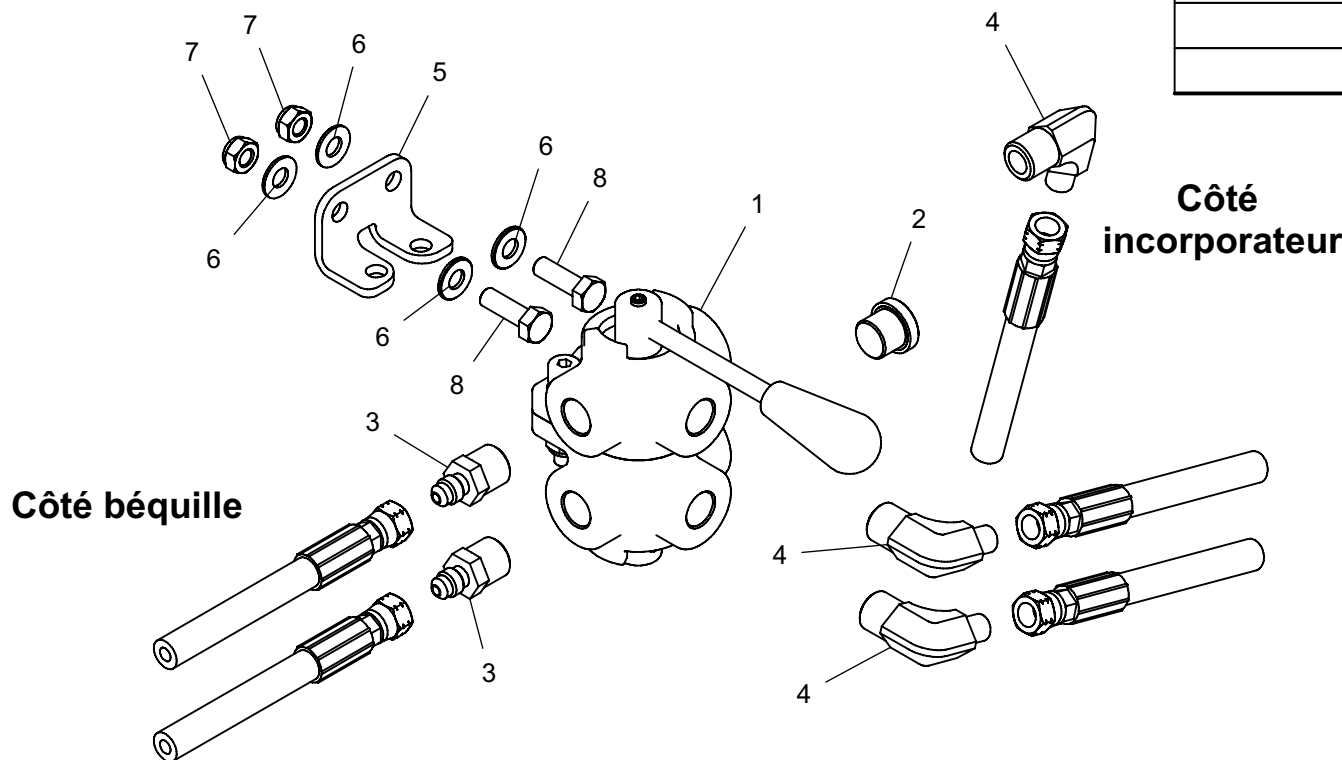
Date	Indice



LISTE DE PIECES				LISTE DE PIECES			
Rep	N° DE PIECE	DESCRIPTION	QTE	Rep	N° DE PIECE	DESCRIPTION	QTE
1	04 4188 20	Réservoir 4 litres	1	14	04 1976 06	Ecrou nylstop M6 inox	3
2	04 4188 10	Pompe manuelle	1	15	04 2244 42	Vis CHc M6x45 Inox	2
3	04 4188 30	Levier	1	16	04 2248 20	Vis Chc M6x20	1
4	48 8610 25	Support Centrale Manu.	2	17	04 1513 40	Adapteur M/M 3/8 - 7/16	2
5	04 2247 10	Rondelle inox ø10	16	18	04 1508 20	Adapteur M-F 1/4 - 7/16	2
6	04 1976 10	Ecrou nylstop inox M10	8	19	04 1509 10	Adapt. coudé M/M 1/4 - 7/16	1
7	04 2250 00	Vis H inox M10x30	4	20	48 1509 11	Adapteur coudé M-M 1/4 - 7/16 taraudé M6	1
8	04 2250 25	Vis H inox M10x25	4	21	04 4091 10	Vis HC M6x10 percée 1	1
9	04 4655 00	Clapet piloté 1/4	1	22	04 1733 10	Collier stauff double ø12-ø12	2
10	48 8600 20	Chassis	1	23	04 2247 00	Rondelle inox ø8	3
11	04 4259 00	Collier de fixation ø25	1	24	04 1976 08	Ecrou inox nylstop M8	1
12	04 1732 10	Collier stauff ø25	2	25	04 2245 08	Ecrou inox M8	1
13	04 2247 06	Rondelle inox ø6	3	26	04 0812 70	Vis H M8x70 inox	1

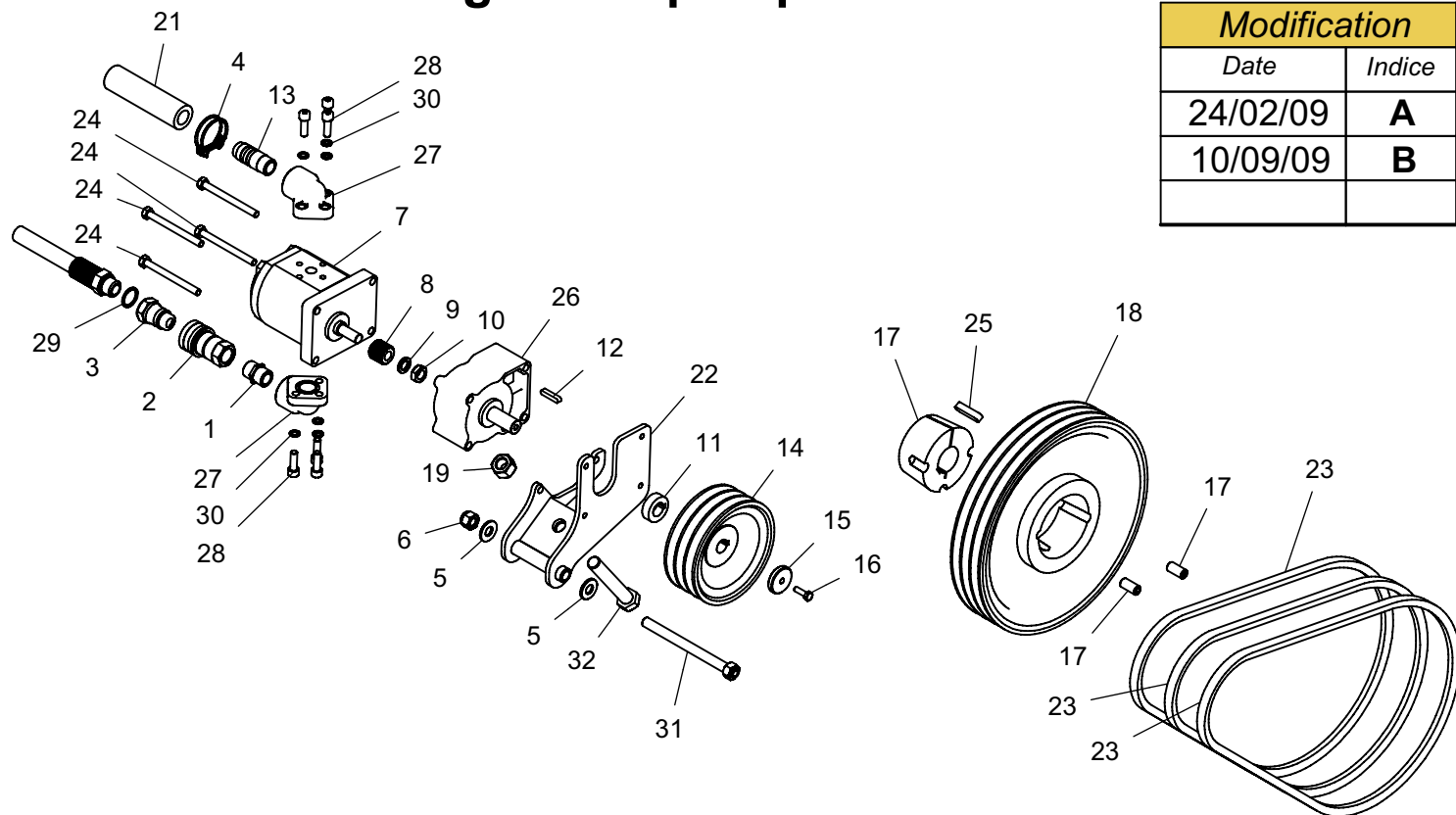
Modification

Date	Indice



LISTE DE PIECES			
Rep	N° DE PIECE	DESCRIPTION	QTE
1	04 2527 20	Robinet boisseau 6 voies 3/8	1
2	04 2835 08	Bouchon mâle 3/8	1
3	04 1513 40	Adapteur M/M 3/8 - 7/16	2
4	04 1509 20	Adapteur coudé 90° 3/8 - 7/16	3
5	48 8608 58	Support Vanne Hydr	1
6	04 2247 00	Rondelle inox ø8	4
7	04 1976 08	Ecrou inox nylstop M8	2
8	04 0812 25	Vis M8x25	2

Montage avec pompe PC 700



Modification

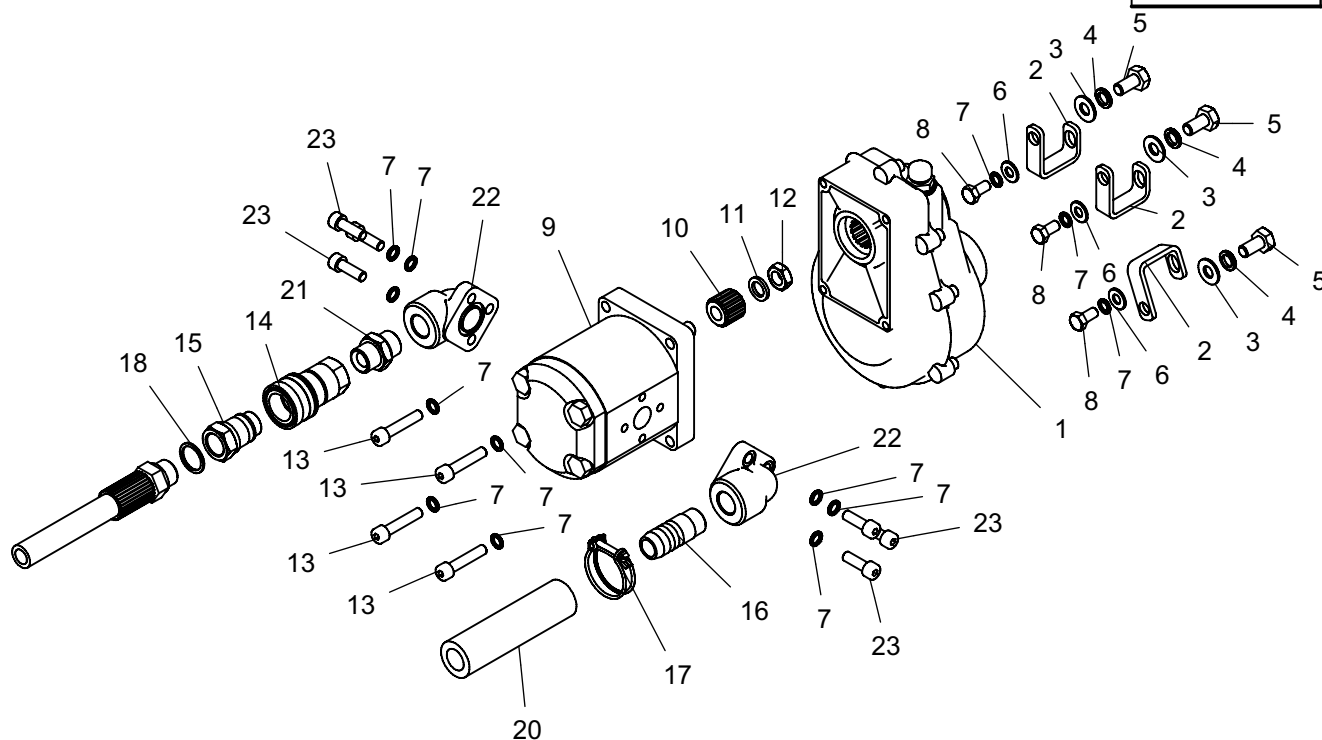
Date	Indice
24/02/09	A
10/09/09	B

LISTE DE PIECES				LISTE DE PIECES			
Rep	N° DE PIECE	DESCRIPTION	QTE	Rep	N° DE PIECE	DESCRIPTION	QTE
1	04 0586 50	Raccord M/M 1/2	1	17	04 4396 10	Moyeu amovible + vis	1
2	04 1514 60	Valve femelle filté 1/2	1	18	04 4400 00	Poulie fonte SPA ø280 - 3	1
3	04 4233 00	Push-pull 1/2	1	19	04 2251 16	Ecrou M16 inox	1
4	04 1626 00	Collier	1	21	04 2057 00	Tuyau ø19	1
5	04 2247 12	Rondelle ø12 inox	2	22	04 8609 40	Support Centrale Hydr	1
6	04 1976 12	Ecrou nyl inox M12	1	23	04 2094 00	Courroie SPAX 1180	3
7	04 3526 10	Pompe 2S30 rotation gauche	1	24	04 0812 90	Vis H inox M8x90	4
8	04 3527 40	Pignon d'entrainement	1	25	04 3896 00	Clavette 10x8x40 bout rond	1
9	04 3527 13	Rondelle	1	26	04 3527 10	Contre palier	1
10	04 3527 12	Ecrou de 12 Spécial	1	27	04 3527 30	Raccord à angle 1/2x40	2
11	04 2143 10	Entretoise	1	28	04 2246 25	Vis Chc M8x25 inox	6
12	04 3527 14	Clavette	1	29	04 4474 20	Rondelle cuivre ø21x26x1.45	1
13	48 3953 00	Tubulure droite ø22 - 1/2	1	30	04 1114 08	Rondelle grower inox ø8	6
14	48 5509 00	Poulie 3 gorges	1	31	48 8609 45	Goujon Ø12MM	1
15	48 5514 00	Rondelle	1	32	04 1151 100	Vis H M16X100 inox	1
16	04 1870 20	Vis TH M6x20 zinc.	1				

Montage avec pompe PM 370

Modification

Date	Indice
24/02/09	A
02/10/09	B



LISTE DE PIECES

Rep	N° DE PIECE	DESCRIPTION	QTE
1	04 5472 50	Multiplicateur	1
2	48 8601 05	Support Multiplicateur	3
3	04 2247 10	Rondelle inox ø10	3
4	04 1114 10	Rondelle grower inox ø10	3
5	04 2250 20	Vis H M10x20 Inox	3
6	04 2247 00	Rondelle inox ø8	3
7	04 1114 08	Rondelle grower inox ø8	13
8	04 1349 00	Vis H M8x16	3
9	04 5490 00	Pompe ALP2 D30	1
10	04 3527 40	Pignon d'entrainement	1
11	04 3527 13	Rondelle	1
12	04 3527 12	Ecrou de 12 Spécial	1

LISTE DE PIECES

Rep	N° DE PIECE	DESCRIPTION	QTE
13	04 2246 40	Vis Chc M8x40 inox	4
14	04 1514 60	Valve femelle filté 1/2	1
15	04 4233 00	Push-pull 1/2	1
16	48 3953 00	Tubulure droite ø22 - 1/2	1
17	04 1626 00	Collier	1
18	04 4474 20	Rondelle cuivre ø21x26x1.45	1
19	04 3527 15	Raccord hydraulique	1
20	04 2057 00	Tuyau ø19	1
21	04 4474 10	Adapteur M-M 1/2	1
22	04 3527 30	Raccord à angle 1/2x40	2
23	04 2246 25	Vis Chc M8x25 inox	6

Réservoir d'huile

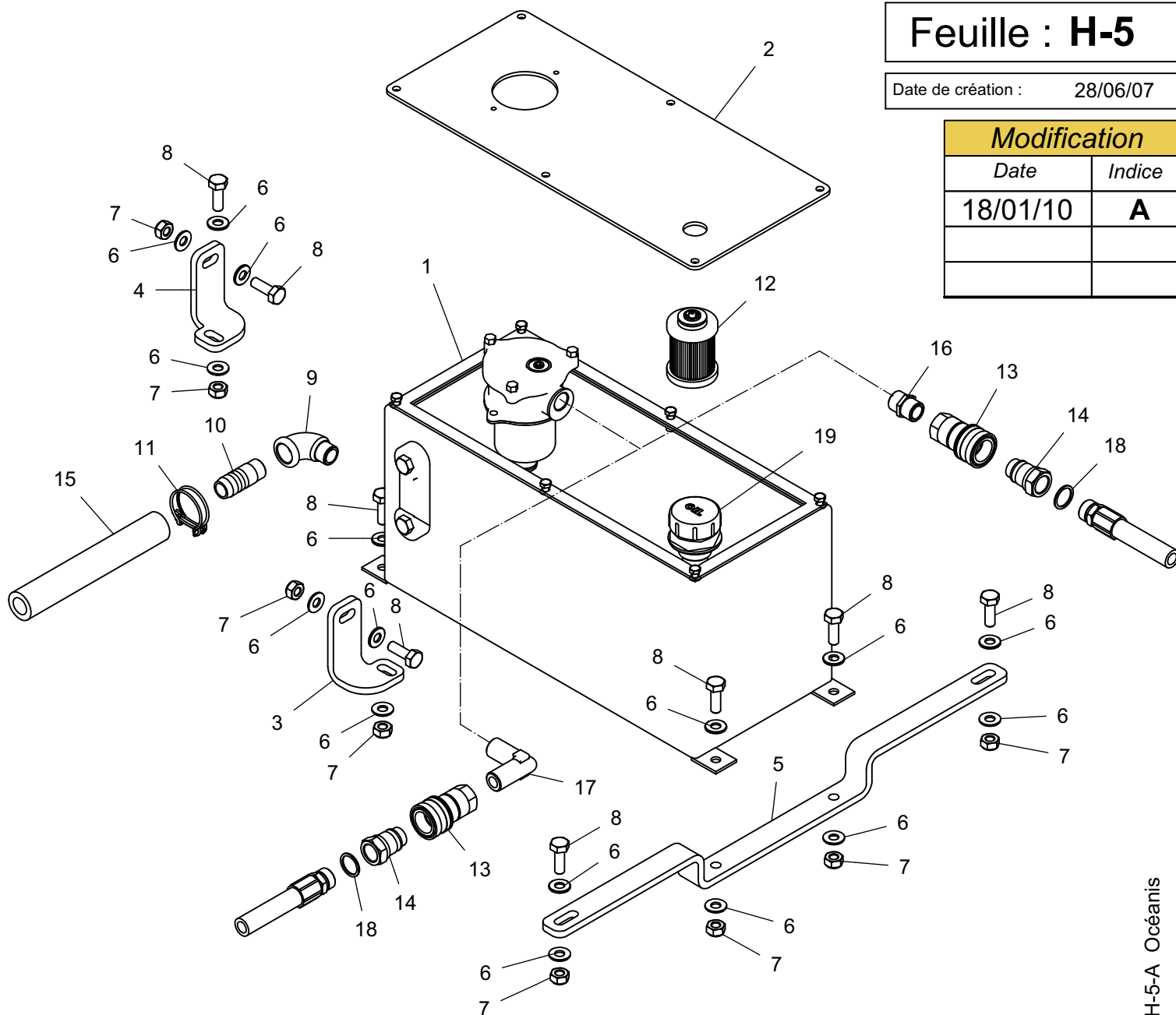
Groupe : **H**

Feuille : **H-5**

Date de création : 28/06/07

Modification

Date	Indice
18/01/10	A



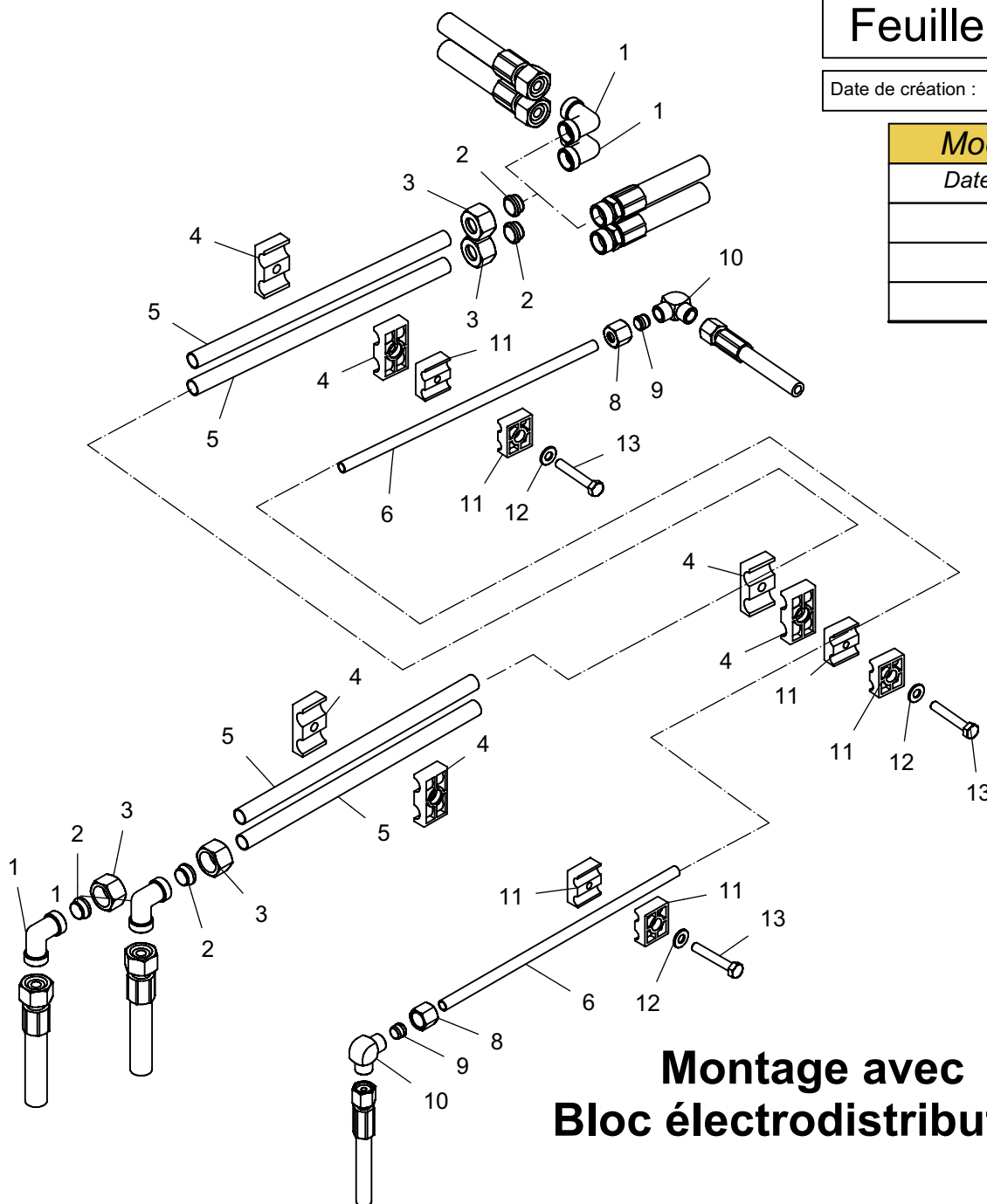
LISTE DE PIECES

Rep	N° DE PIECE	DESCRIPTION	QTE
1	04 3529 50	Réservoir sans platine	1
2	04 6923 31	Platine réservoir	1
3	48 8610 32	Support D	1
4	48 8610 33	Support G	1
5	48 8610 31	Support Long	1
6	04 2247 10	Rondelle inox ø10	16
7	04 1976 10	Ecrou nylstop inox M10	8
8	04 2250 00	Vis H inox M10x30	8
9	04 1782 00	Coude GF M/F 1/2	1
10	48 3953 00	Tubulure droite ø22 - 1/2	1
11	04 1626 00	Collier	1
12	04 3530 10	Cartouche filtre	1
13	04 1514 60	Valve femelle filté 1/2	2
14	04 4233 00	Push-pull 1/2	2
15	04 2057 00	Tuyau ø19	1
16	04 0586 50	Raccord M/M 1/2	1
17	04 4149 00	Adapteur coudé M-M 1/2	1
18	04 4474 20	Rondelle cuivre ø21x26x1.45	2
19	A4079132	Bouchon de remplissage TRC3	1

Groupe H feuille H-5-A Océanis

Modification

Date	Indice

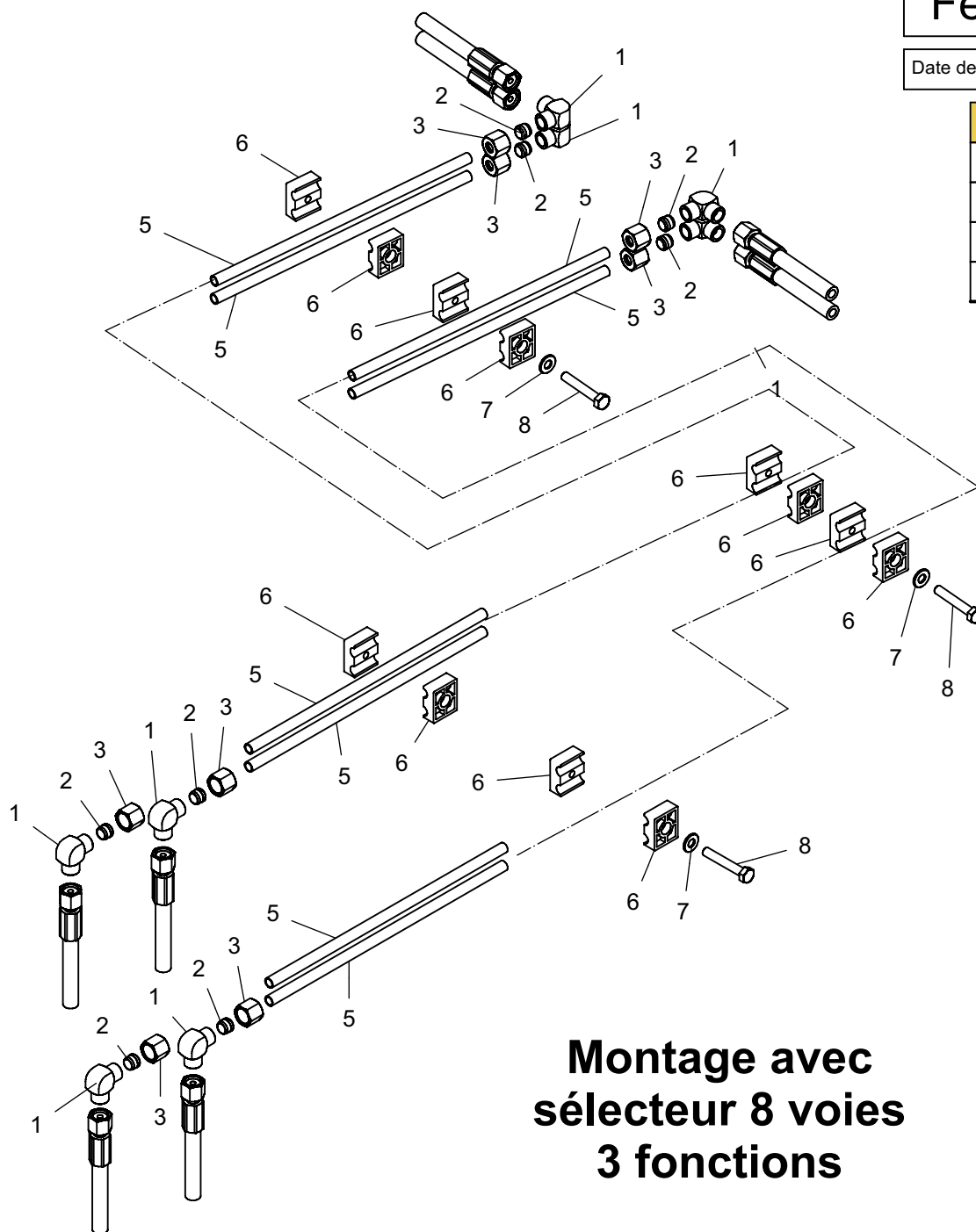


Montage avec Bloc électro distributeur

LISTE DE PIECES			
Rep	N° DE PIECE	DESCRIPTION	QTE
1	04 4654 41	Coude 15L nu	4
2	04 4654 31	Bague 15L	4
3	04 4654 63	Ecrou 15 L	4
4	04 1733 50	Collier stauff double ø14	10
5	04 4654 65	Tube EZ ø13x15	4
6	04 4654 50	Tube EZ 8x10	2
8	04 4654 40	Ecrou	2
9	04 4654 30	Bague	2
10	04 4654 64	Coude 10L nu	2
11	04 4074 10	Collier stauff ø10 - ø10	10
12	04 2247 00	Rondelle inox ø8	5
13	04 0812 50	Vis H inox M8x50	5

Modification

Date	Indice



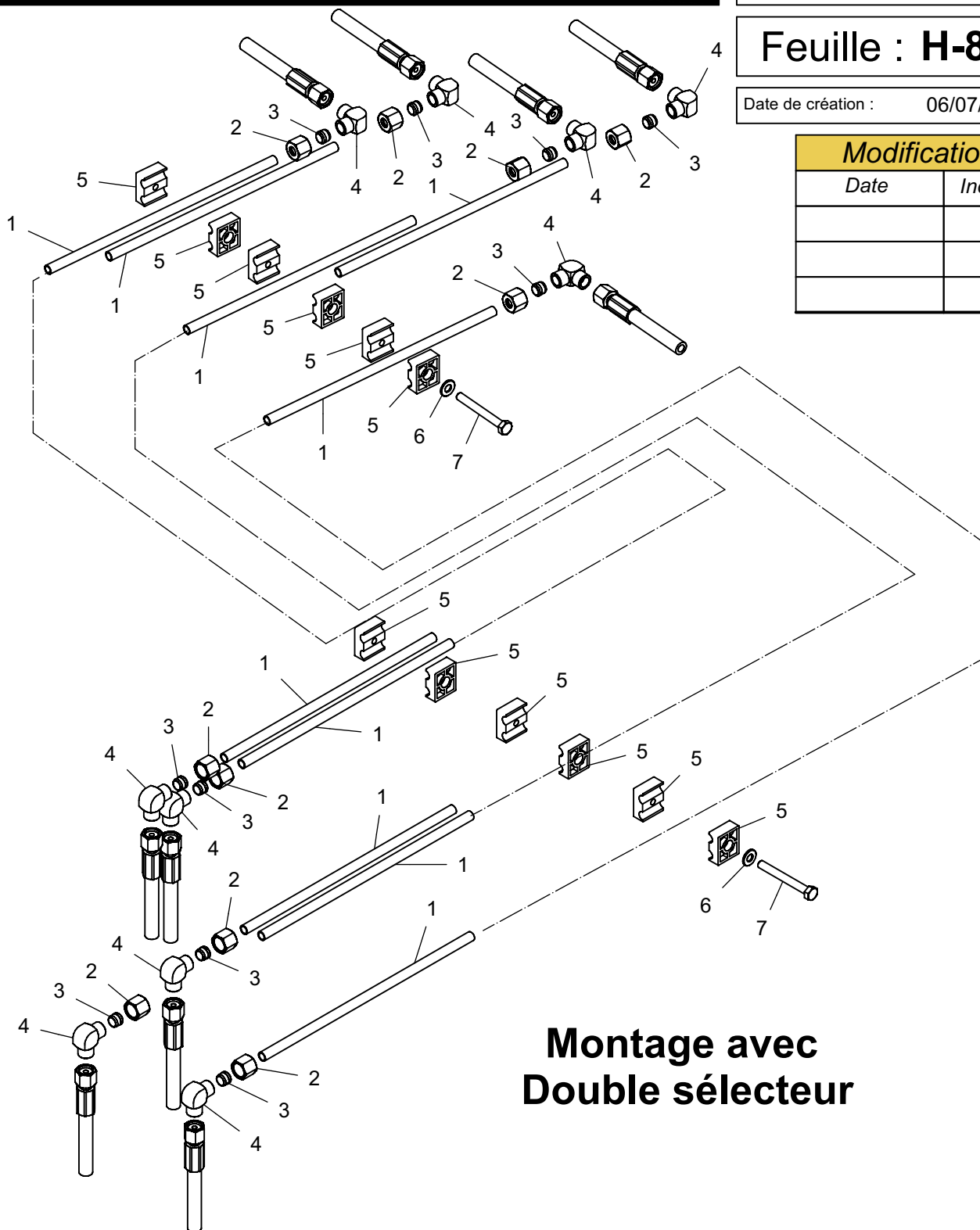
Montage avec sélecteur 8 voies 3 fonctions

Groupe H feuille H-7 Océanis

LISTE DE PIECES			
Rep	N° DE PIECE	DESCRIPTION	QTE
1	04 4654 64	Coude 10L nu	8
2	04 4654 30	Bague	8
3	04 4654 40	Ecrou	8
5	04 4654 50	Tube EZ 8x10	8
6	04 4074 10	Collier stauff $\varnothing 10 - \varnothing 10$	20
7	04 2247 00	Rondelle inox $\varnothing 8$	5
8	04 0812 50	Vis H inox M8x50	5

Modification

Date	Indice

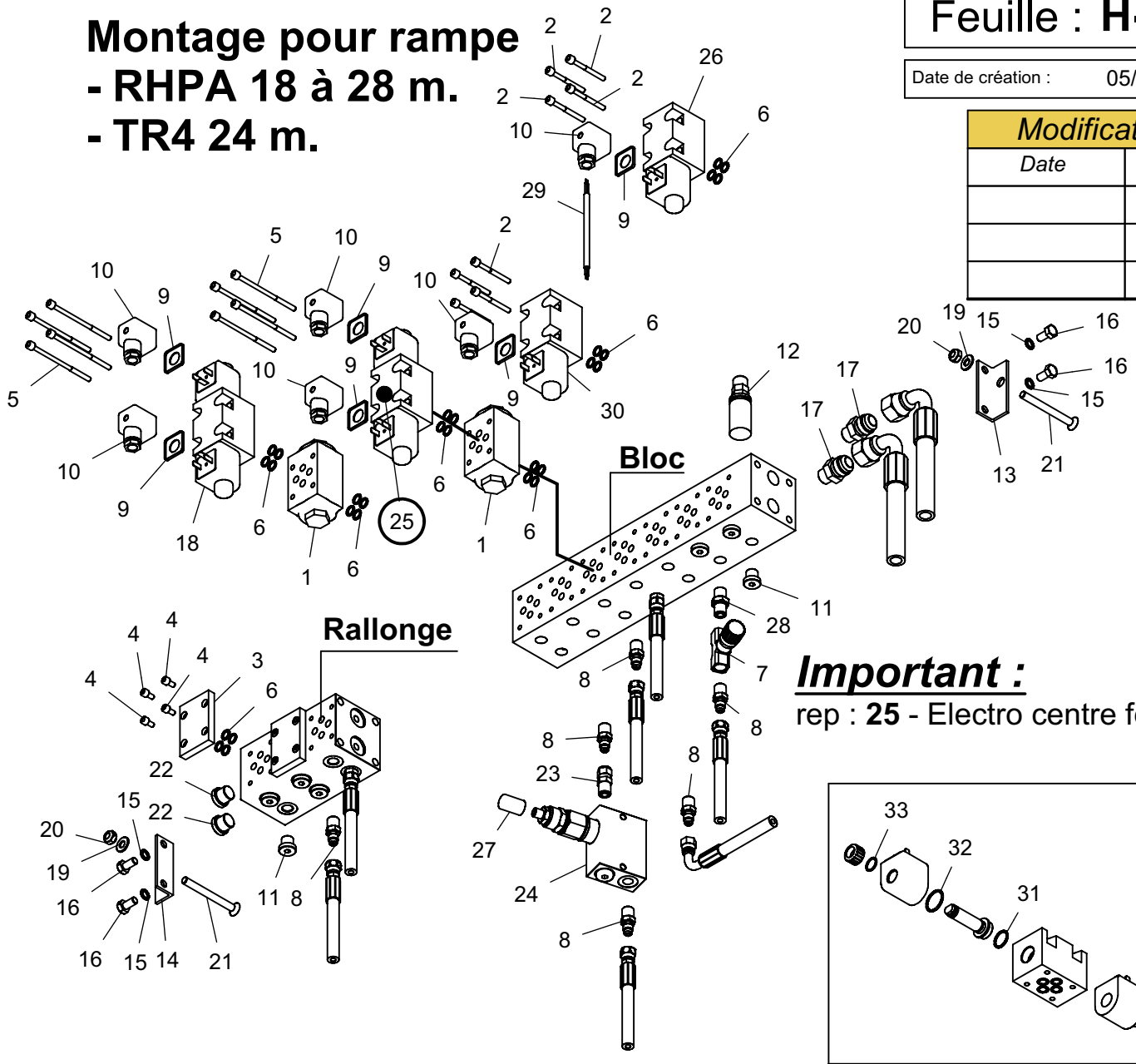


Montage avec Double sélecteur

Groupe H feuille H -8 Océanis

LISTE DE PIECES			
Rep	N° DE PIECE	DESCRIPTION	QTE
1	04 4654 50	Tube EZ 8x10	10
2	04 4654 40	Ecrou	10
3	04 4654 30	Bague	10
4	04 4654 64	Coude 10L nu	10
5	04 4074 10	Collier stauff ø10 - ø10	30
6	04 2247 00	Rondelle inox ø8	5
7	04 0812 70	Vis H M8x70 inox	5

Montage pour rampe - RHPA 18 à 28 m. - TR4 24 m.



Modification	
Date	Indice

Important :
rep : 25 - Electro centre fermé

LISTE DE PIECES				LISTE DE PIECES			
Rep	N° DE PIECE	DESCRIPTION	QTE	Rep	N° DE PIECE	DESCRIPTION	QTE
1	04 2529 70	Clapet double piloté	2	19	04 2247 00	Rondelle inox ø8	2
2	04 2529 95	Vis Chc M5x50	8	20	04 1976 08	Ecrou inox nylstop M8	2
3	04 4116 10	Plaque + joint + vis	2	21	04 2254 80	Vis TFHc M8x80 inox	2
4	04 4116 16	Vis Chc M6x10	8	22	04 2835 08	Bouchon mâle 3/8	2
5	04 2529 90	Vis Chc M5x90	8	23	04 1508 20	Adapteur M-F 1/4 - 7/16	1
6	04 2529 96	Joint torique	32	24	04 5452 00	Valve hydr. avec limiteur	1
7	04 2528 10	Limiteur Bleu	1	25	04 5453 50	Electro Centre fermé	1
8	04 1513 30	Adapteur M-M 1/4 - 7/16	8	26	04 2529 67	Electro primaire	1
9	04 4432 25	Joint de connecteur	6	27	04 5418 50	Cache vis vinyle noir	1
10	04 4432 20	Connecteur	6	28	04 1503 40	Adapteur M/M 1/4	1
11	04 2835 06	Bouchon mâle 1/4	7	29	04 2684 20	Câble 2x0.75	1
12	04 2836 00	By pass	1	30	04 2529 66	Electro simple piloté	1
13	48 8130 20	Support droit	1	31	04 2529 73	Joint torique ø17.5x1.8	1
14	48 8130 21	Support gauche	1	32	04 2529 74	Joint torique ø22.5x2	1
15	04 1114 08	Rondelle grower inox ø8	4	33	04 2529 77	Joint torique ø13.5x5	1
16	04 1349 00	Vis H M8x16	4				
17	04 1503 30	Adapteur 7/8 - 3/8	2	NC	04 2835 00	Bloc complet sans raccords	1
18	04 2529 68	Electro distributeur	1	NC	04 2835 03	Rallonge complète sans raccords	1

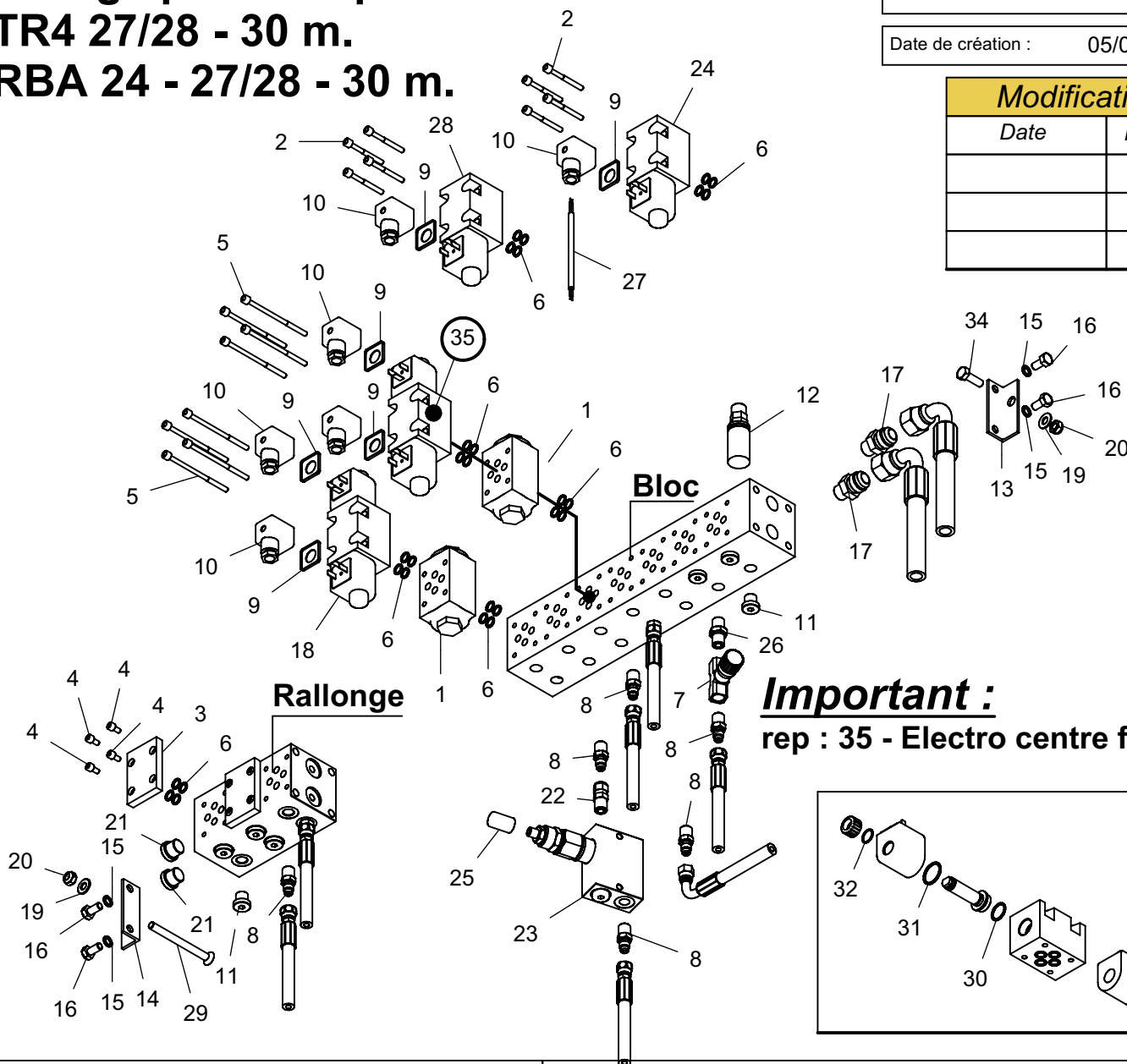
Montage pour rampe

- TR4 27/28 - 30 m.

- RBA 24 - 27/28 - 30 m.

Modification

Date	Indice



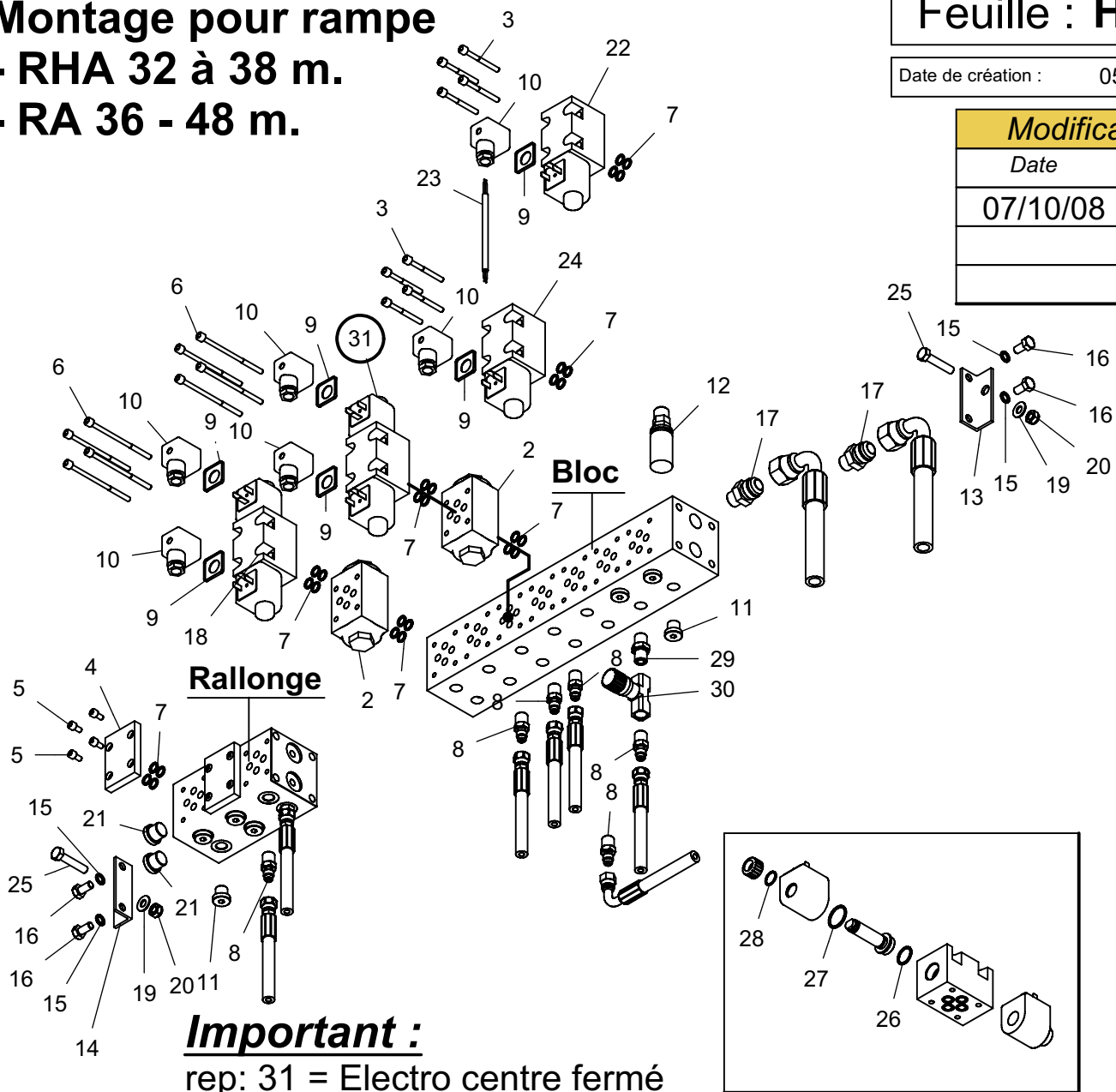
Important :
rep : 35 - Electro centre fermé

LISTE DE PIECES				LISTE DE PIECES			
Rep	N° DE PIECE	DESCRIPTION	QTE	Rep	N° DE PIECE	DESCRIPTION	QTE
1	04 2529 70	Clapet double piloté	2	20	04 1976 08	Ecrou inox nylstop M8	2
2	04 2529 95	Vis Chc M5x50	8	21	04 2835 08	Bouchon mâle 3/8	2
3	04 4116 10	Plaque + joint + vis	2	22	04 1508 20	Adapteur M-F 1/4 - 7/16	1
4	04 4116 16	Vis Chc M6x10	8	23	04 5452 00	Valve hyd. avec limiteur	1
5	04 2529 90	Vis Chc M5x90	8	24	04 2529 67	Electro primaire	1
6	04 2529 96	Joint torique	32	25	04 5418 50	Cache vis vinyle noir	1
7	04 2528 10	Limiteur Bleu	1	26	04 1503 40	Adapteur M/M 1/4	1
8	04 1513 30	Adapteur M-M 1/4 - 7/16	8	27	04 2684 20	Câble 2x0.75	1
9	04 4432 25	Joint de connecteur	6	28	04 2529 66	Electro simple piloté	1
10	04 4432 20	Connecteur	6	29	04 2254 85	Vis TFHC M8x90 inox	1
11	04 2835 06	Bouchon mâle 1/4	7	30	04 2529 73	Joint torique ø17.5x1.8	1
12	04 2836 00	By pass	1	31	04 2529 74	Joint torique ø22.5x2	1
13	48 8130 20	Support droit	1	32	04 2529 77	Joint torique ø13.5x5	1
14	48 8130 21	Support gauche	1	33	04 2529 75	Bobine seule	1
15	04 1114 08	Rondelle grower inox ø8	4	34	04 0812 25	Vis M8x25	1
16	04 1349 00	Vis H M8x16	4	35	04 5453 50	Electro Centre fermé	1
17	04 1503 30	Adapteur 7/8 - 3/8	2				
18	04 2529 68	Electro distributeur	1	NC	04 2835 00	Bloc complet sans raccords	1
19	04 2247 00	Rondelle inox ø8	2	NC	04 2835 03	Rallonge complète sans raccords	1

Montage pour rampe
 - RHA 32 à 38 m.
 - RA 36 - 48 m.

Modification

Date	Indice
07/10/08	A



Important :
 rep: 31 = Electro centre fermé

LISTE DE PIECES

Rep	N° DE PIECE	DESCRIPTION	QTE
1			
2	04 2529 70	Clapet double piloté	2
3	04 2529 95	Vis Chc M5x50	8
4	04 4116 10	Plaque + joint + vis	2
5	04 4116 16	Vis Chc M6x10	8
6	04 2529 90	Vis Chc M5x90	8
7	04 2529 96	Joint torique	32
8	04 1513 30	Adapteur M-M 1/4 - 7/16	7
9	04 4432 25	Joint de connecteur	6
10	04 4432 20	Connecteur	6
11	04 2835 06	Bouchon mâle 1/4	7
12	04 2836 00	By pass	1
13	48 8130 20	Support droit	1
14	48 8130 21	Support gauche	1
15	04 1114 08	Rondelle grower inox ø8	4
16	04 1349 00	Vis H M8x16	4
17	04 1503 30	Adapteur 7/8 - 3/8	2

LISTE DE PIECES

Rep	N° DE PIECE	DESCRIPTION	QTE
18	04 2529 68	Electro distributeur	1
19	04 2247 00	Rondelle inox ø8	2
20	04 1976 08	Ecrou inox nylstop M8	2
21	04 2835 08	Bouchon mâle 3/8	2
22	04 2529 67	Electro primaire	1
23	04 2684 20	Câble 2x0.75	1
24	04 2529 66	Electro simple piloté	1
25	04 0812 00	Vis H inox M8x40	2
26	04 2529 73	Joint torique ø17.5x1.8	1
27	04 2529 74	Joint torique ø22.5x2	1
28	04 2529 77	Joint torique ø13.5x5	1
29	04 1503 40	Adapteur M/M 1/4	1
30	04 2528 10	Limiteur Bleu	1
31	04 5453 50	Electro Centre fermé	1
NC	04 2835 03	Rallonge complète sans raccords	1
NC	04 2835 00	Bloc complet sans raccords	1

Montage pour rampes :

- RHPA 18 à 28 m.
- TR4 24 m.

Modification

<i>Date</i>	<i>Indice</i>

Page en construction

Sélecteur 8 voies - 3 fonctions

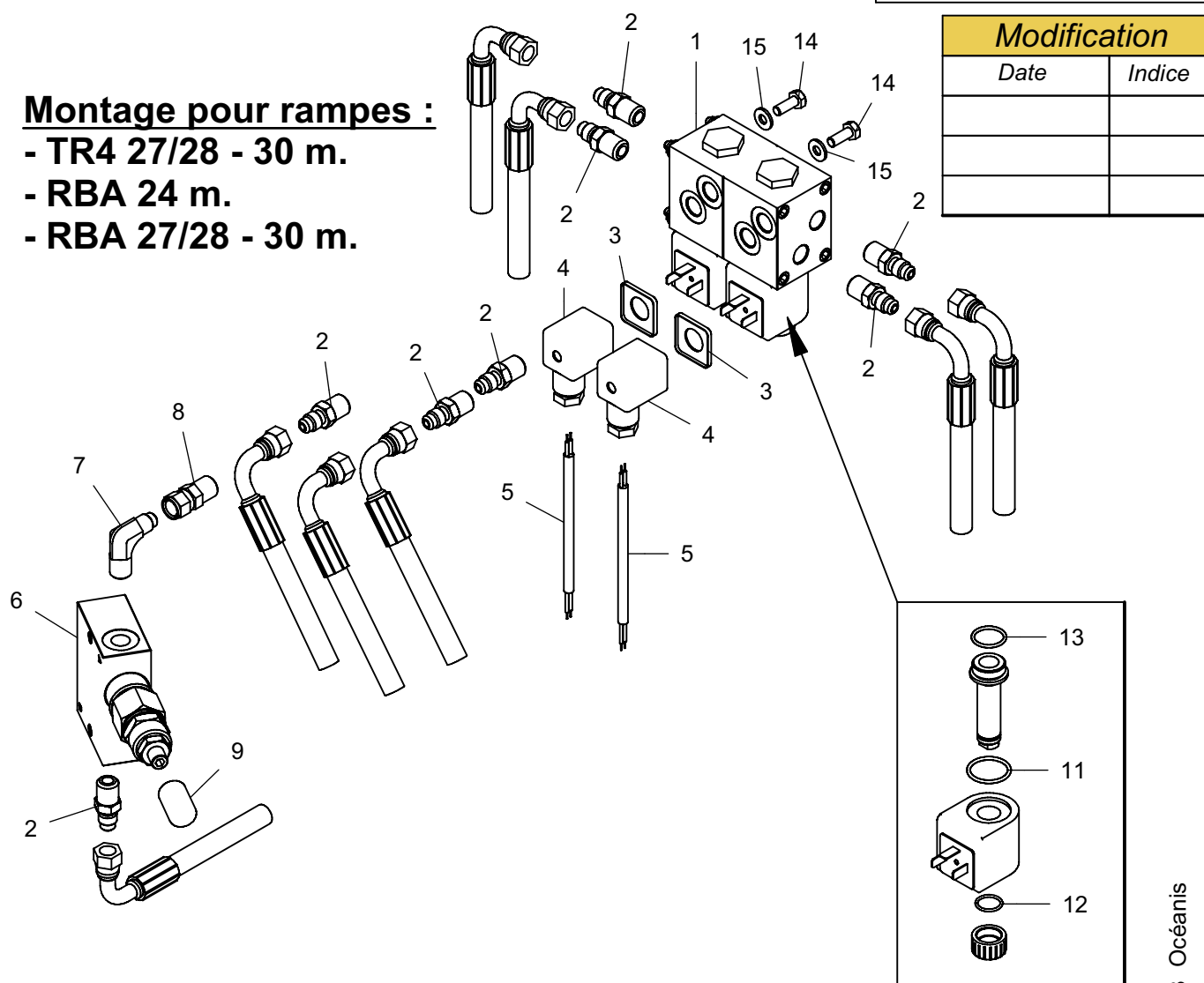
Groupe : H

Feuille : H-13

Date de création : 03/07/07

Montage pour rampes :

- TR4 27/28 - 30 m.
- RBA 24 m.
- RBA 27/28 - 30 m.



LISTE DE PIECES

Rep	N° DE PIECE	DESCRIPTION	QTE
1	04 4575 00	Selecteur 8 voies 3 fonctions	1
2	04 1513 30	Adaptateur M-M 1/4 - 7/16	8
3	04 4432 25	Joint de connecteur	2
4	04 4432 20	Connecteur	2
5	04 2684 20	Câble 2x0.75	2
6	04 5452 00	Valve hydrau réglable avec limiteur de pression	1
7	04 1509 10	Adapt. coudé M/M 1/4 - 7/16	1
8	04 1508 20	Adaptateur M-F 1/4 - 7/16	1
9	04 5418 50	Cache vis vinyle noir	1
10	04 2529 75	Bobine seule	1
11	04 2529 74	Joint torique ø22.5x2	1
12	04 2529 77	Joint torique ø13.5x5	1
13	04 2529 73	Joint torique ø17.5x1.8	1
14	04 2244 16	Vis H M6x16	2
15	04 2247 06	Rondelle inox ø6	2

Groupe H feuille H-13 Océanis

Montage pour rampes :

- RHPA 18 à 28 m.
- TR4 24 m.

Modification

<i>Date</i>	<i>Indice</i>

Page en construction

Montage pour rampes :

- TR4 27/28 - 30 m.
- RBA 24 - 27/28 - 30 m.

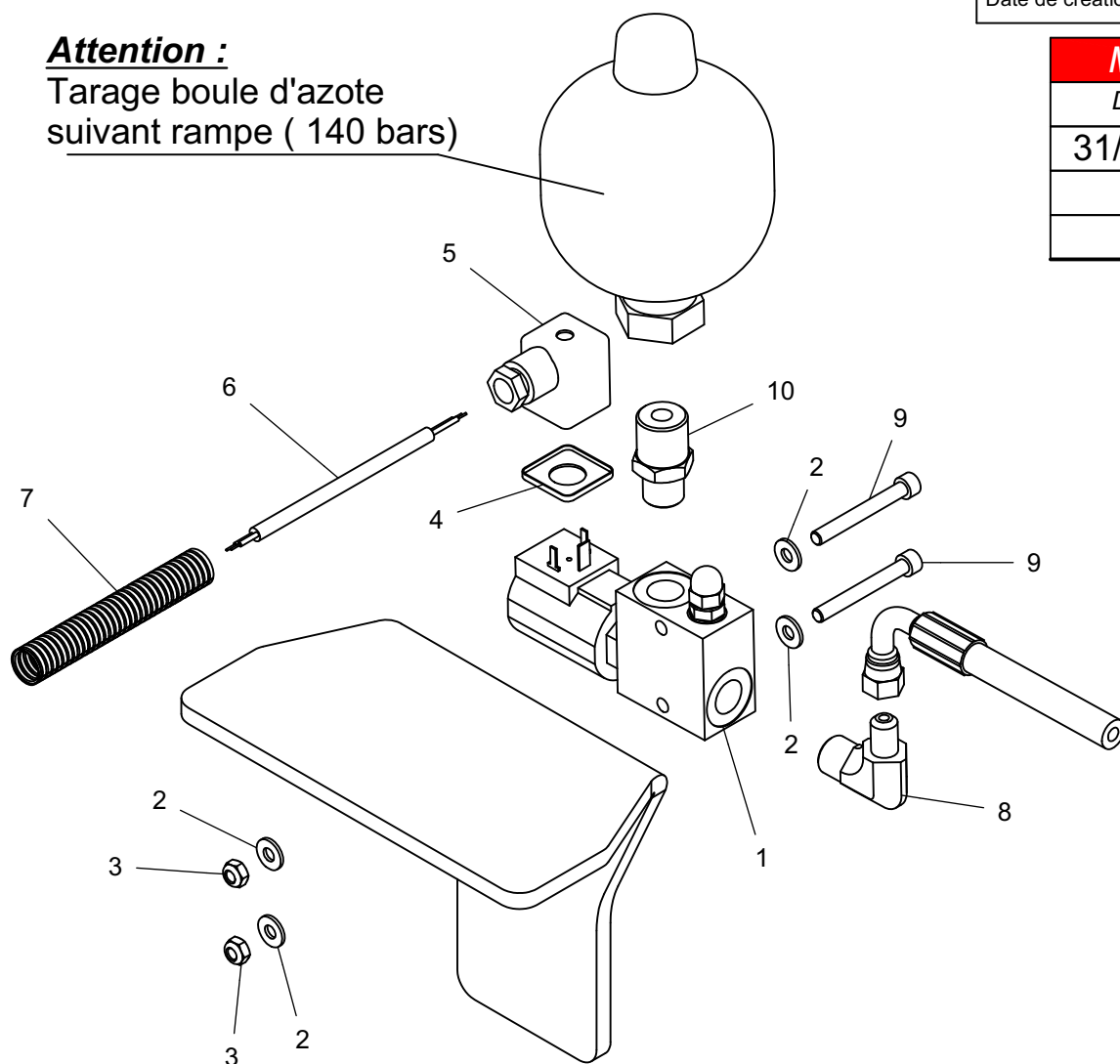
Modification

<i>Date</i>	<i>Indice</i>

Page en construction

Attention :

Tarage boule d'azote
suivant rampe (140 bars)



Modification

Date	Indice
31/05/11	A

LISTE DE PIECES

Rep	N° DE PIECE	DESCRIPTION	QTE
1	G0252998	Electro clapet VEDT	1
2	80250601	Rondelle inox ø6	4
3	80200666	Ecrou nylstop M6 inox	2
4	83235020	Joint de connecteur	1
5	83235021	Connecteur	1
6	G0268420	Câble 2x0.75	1
7	G0445350	Gaine fendue noire ø12	1
8	G0150920	Adapteur coudé 90° 3/8 - 7/16	1
9	80080651	Vis Chc M6x50	2
10	G0151599	Réduction M/M 3/8 - 1/2	1

Montage clapet anti-fouettement

sur rampe : RA

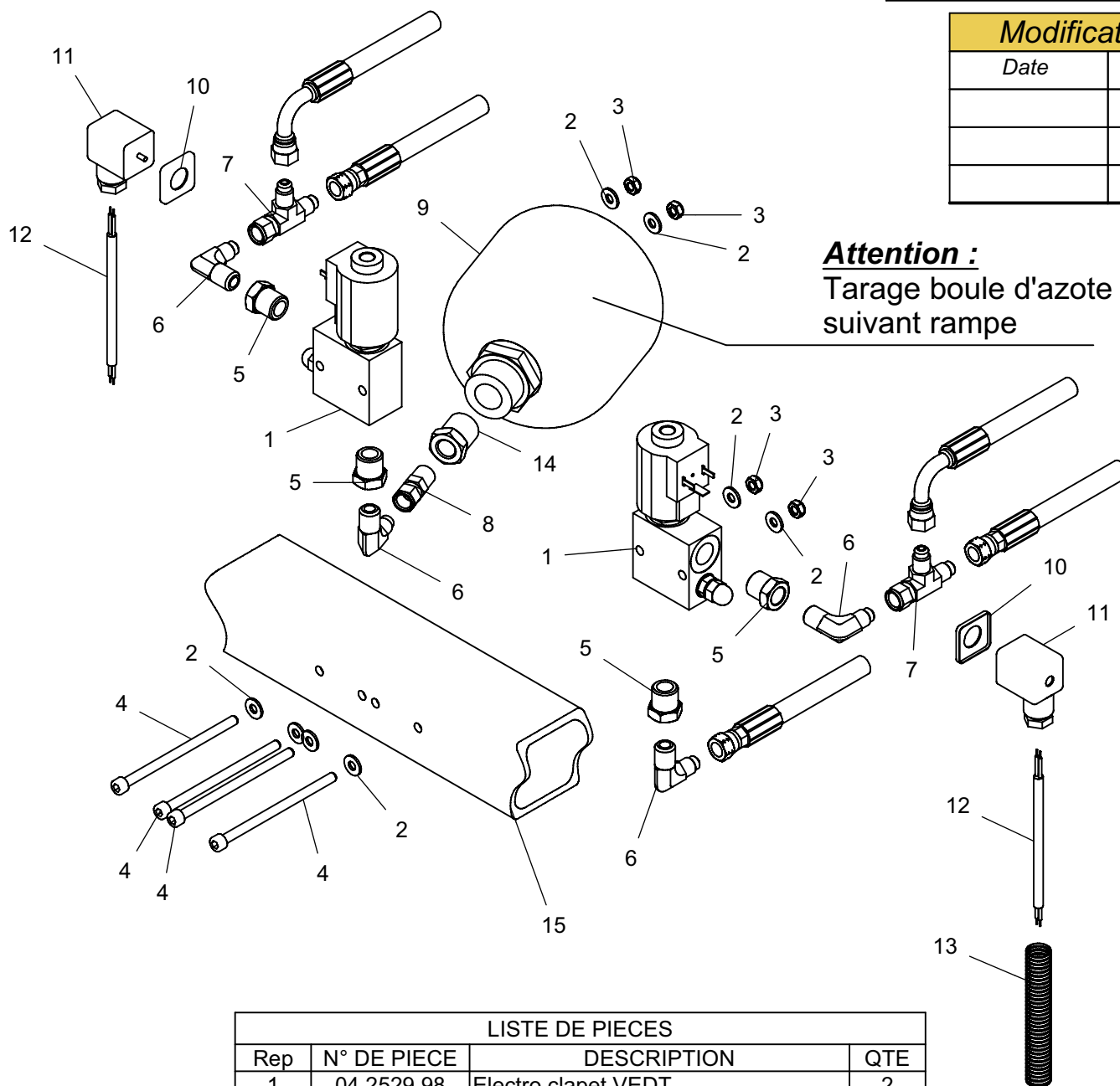
Groupe : H

Feuille : H-17

Date de création : 06/10/08

Modification

Date	Indice



Attention :
Tarage boule d'azote
suivant rampe

LISTE DE PIECES

Rep	N° DE PIECE	DESCRIPTION	QTE
1	04 2529 98	Electro clapet VEDT	2
2	04 2247 06	Rondelle inox ø6	8
3	04 1976 06	Ecrou nylstop M6 inox	4
4	04 2244 90	Vis Chc M6x100	4
5	04 1515 98	Réduction M-F 3/8 - 1/4	4
6	04 1509 10	Adapt. coudé M/M 1/4 - 7/16	4
7	04 1515 40	Adapteur T M-M-F 7/16	2
8	04 1508 20	Adapteur M-F 1/4 - 7/16	1
9	04 4476 63	Boule d'azote	1
10	04 4432 25	Joint de connecteur	2
11	04 4432 20	Connecteur	2
12	04 2684 20	Câble 2x0.75	2
13	04 4453 50	Gaine fendue noire ø12	1
14	04 1515 90	Adapteur MF 1/2 - 1/4	1
15	04 5060 60	Cadre RA	1

Groupe H feuille H-17 Océanis



Groupe : I

Couvercles cuve principale

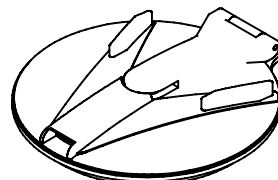
Groupe : I

Feuille : I-1

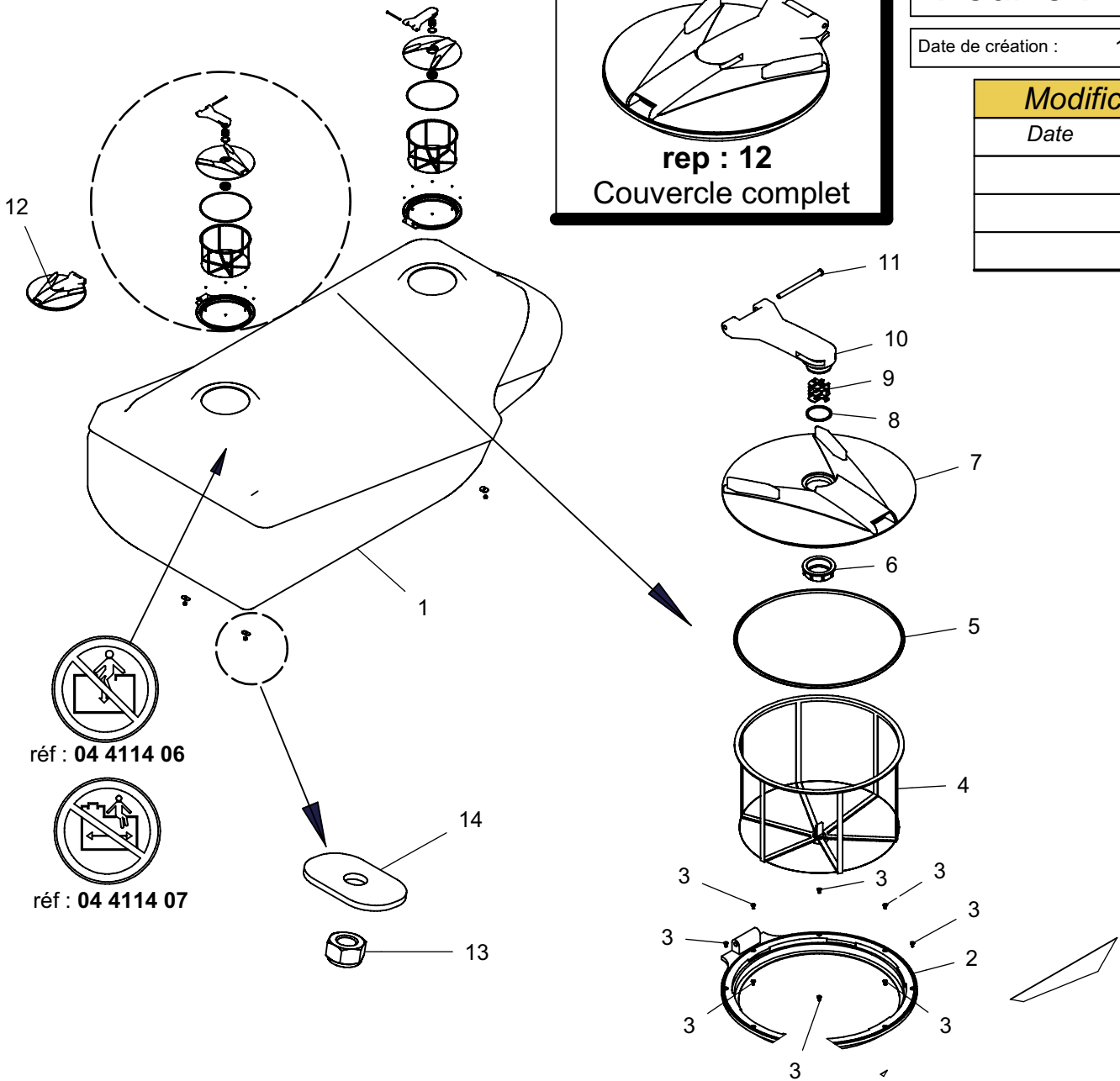
Date de création : 12/06/07

Modification

Date	Indice



rep : 12
Couvercle complet



LISTE DE PIECES

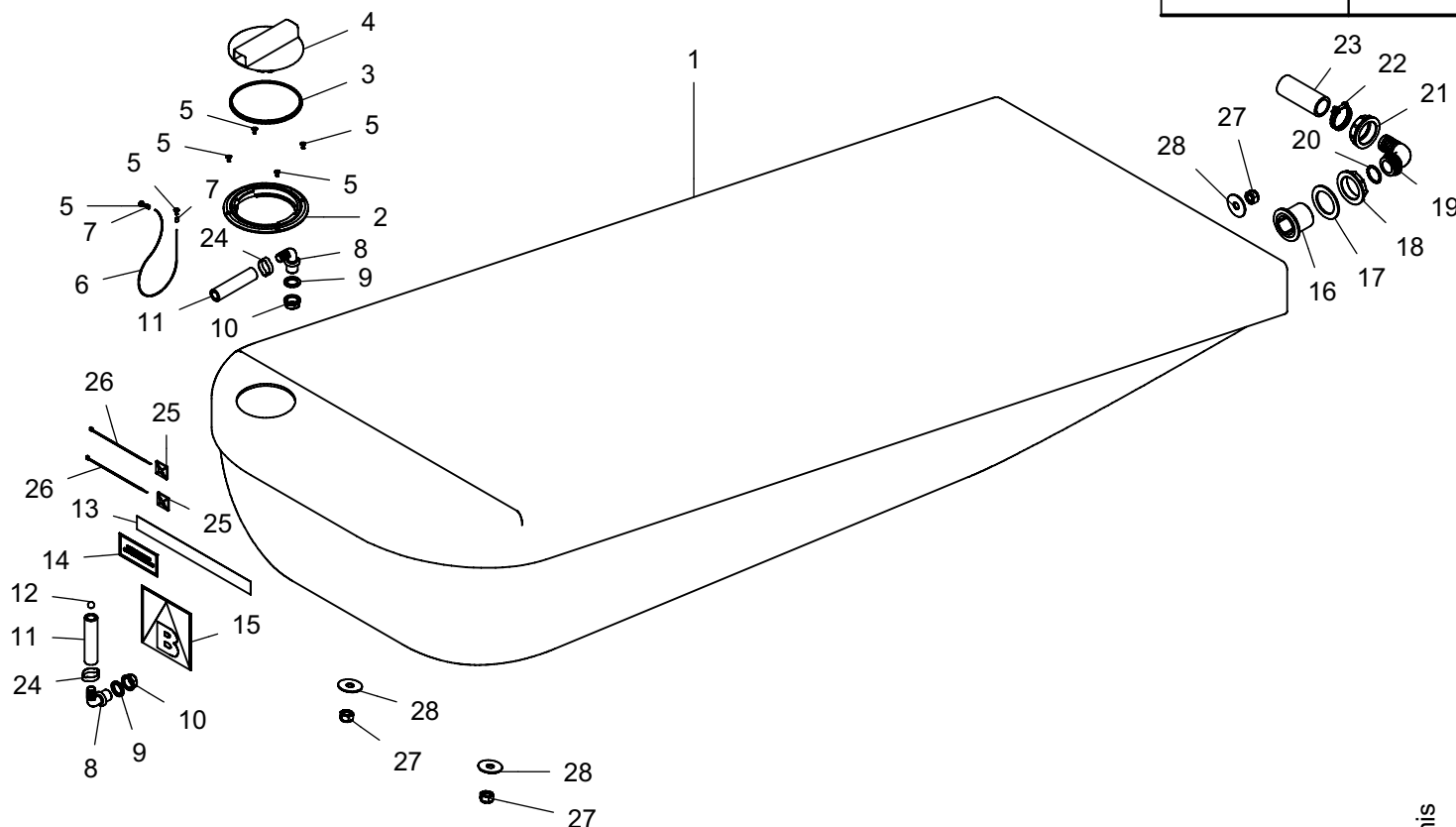
Rep	N° DE PIECE	DESCRIPTION	QTE
1	48 CUVE 77	Cuve 7700 litres	1
1	48 CUVE 70	Cuve 7000 litres	1
1	48 CUVE 65	Cuve 6500 litres	1
2	04 4656 01	Collet ø462	2
3	04 1948 25	Rivet pop ø4x25	16
4	04 2393 00	Filtre engueuloir	2
5	04 4656 02	Joint ø462	2
6	04 4656 03	Ecrou 2"	2
7	04 4656 04	Couvercle ø462	2
8	04 4656 07	Joint torique	2
9	04 4656 06	Clapet labyrinthe	2
10	04 4656 08	Charnière plastique	2
11	04 4656 05	Axe de charnière	2
12	04 4656 00	Couvercle rabatable complet	2
13	04 1976 14	Ecrou nylstop inox M14	3
14	48 8601 35	Rondelle Cuve	3

Groupe I feuille I-1 Océanis

Montage identique sur
Océanis 6500 - 7000 - 7700

Modification

Date	Indice

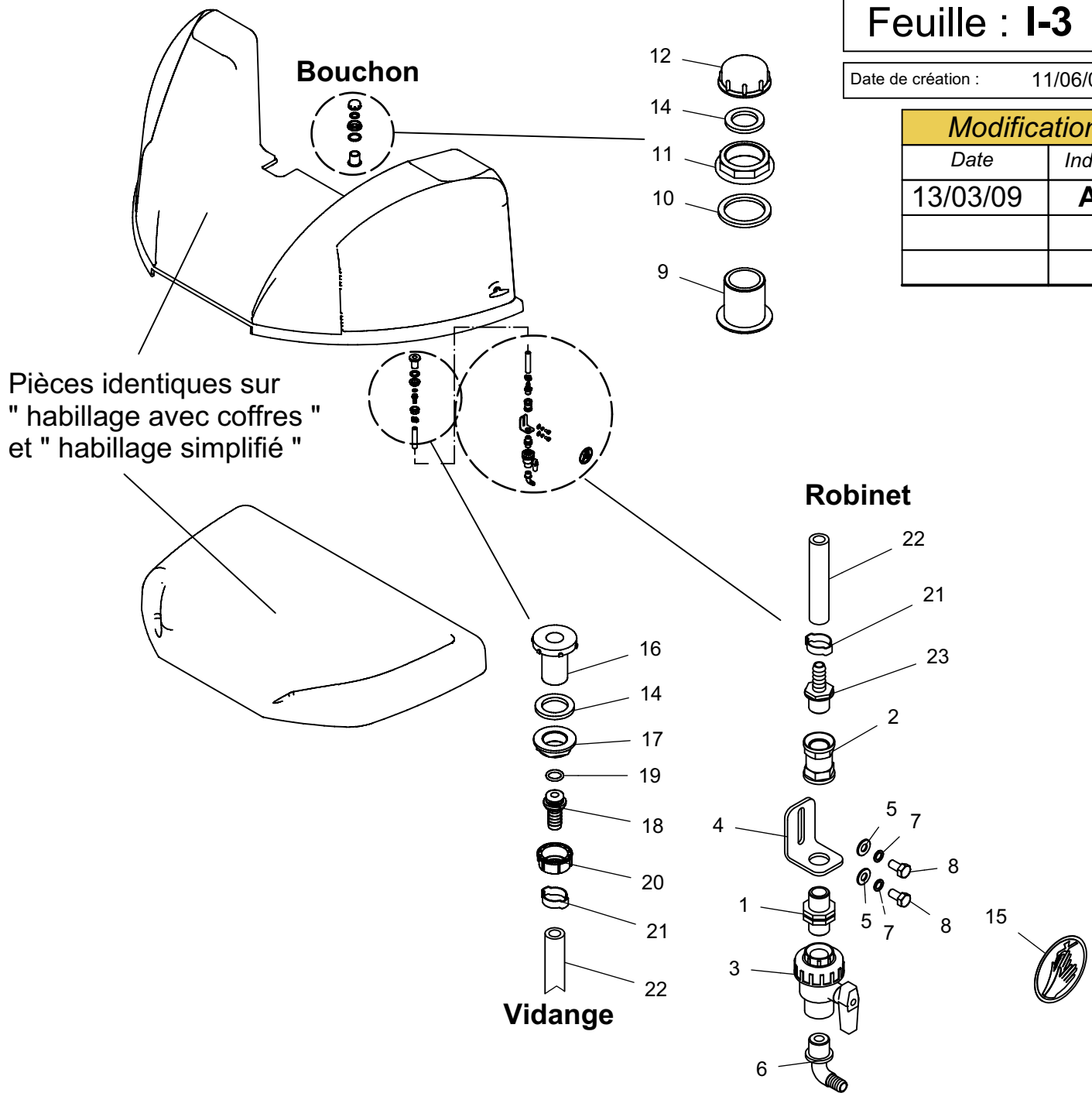


LISTE DE PIECES				LISTE DE PIECES			
Rep	N° DE PIECE	DESCRIPTION	QTE	Rep	N° DE PIECE	DESCRIPTION	QTE
1	48 8603 50	Cuve de rinçage	1	15	04 3098 00	Adésif "B" Vinyl transparent	1
2	04 2392 40	Bague cuve rinçage + joint	1	16	04 4023 00	Goulotte 1"1/2	1
3	04 3903 00	Joint	1	17	04 4026 00	Joint plat 1"1/2 67x47x3	1
4	04 2395 20	Clapet ø125	1	18	04 2905 00	Ecrou 1"1/2	1
5	04 1948 25	Rivet pop ø4x25	6	19	04 2907 00	Tub. coudée ø30 - 1"1/2	1
6	04 4262 00	Cable inox ø1.5	1	20	04 2910 00	Joint torique	1
7	04 4126 20	Serre cable	2	21	04 2906 00	Ecrou 1"1/2	1
8	04 1656 10	Tubulure coudée ø16 - 1/2	2	22	04 1735 00	Collier ø30	1
9	04 2231 00	Joint plat 30x21x3	2	23	04 2056 10	Tuyau ø30	1
10	04 1657 10	Ecrou 1/2	2	24	04 0857 00	Collier ø16	2
11	04 2043 00	tuyau de jauge	2	25	04 4065 00	Embase adhésive MB 4A	2
12	04 5430 00	Bille ø12 verte	1	26	04 3927 00	Collier colson L=16 cm	2
13	04 3200 40	Bande orange RAL 1028	1	27	04 1976 14	Ecrou nylstop inox M14	3
14	04 4114 08	Pictogramme remplissage	1	28	04 2247 15	Rondelle LL ø14	3

Groupe I feuille I-2 Océanis

Modification

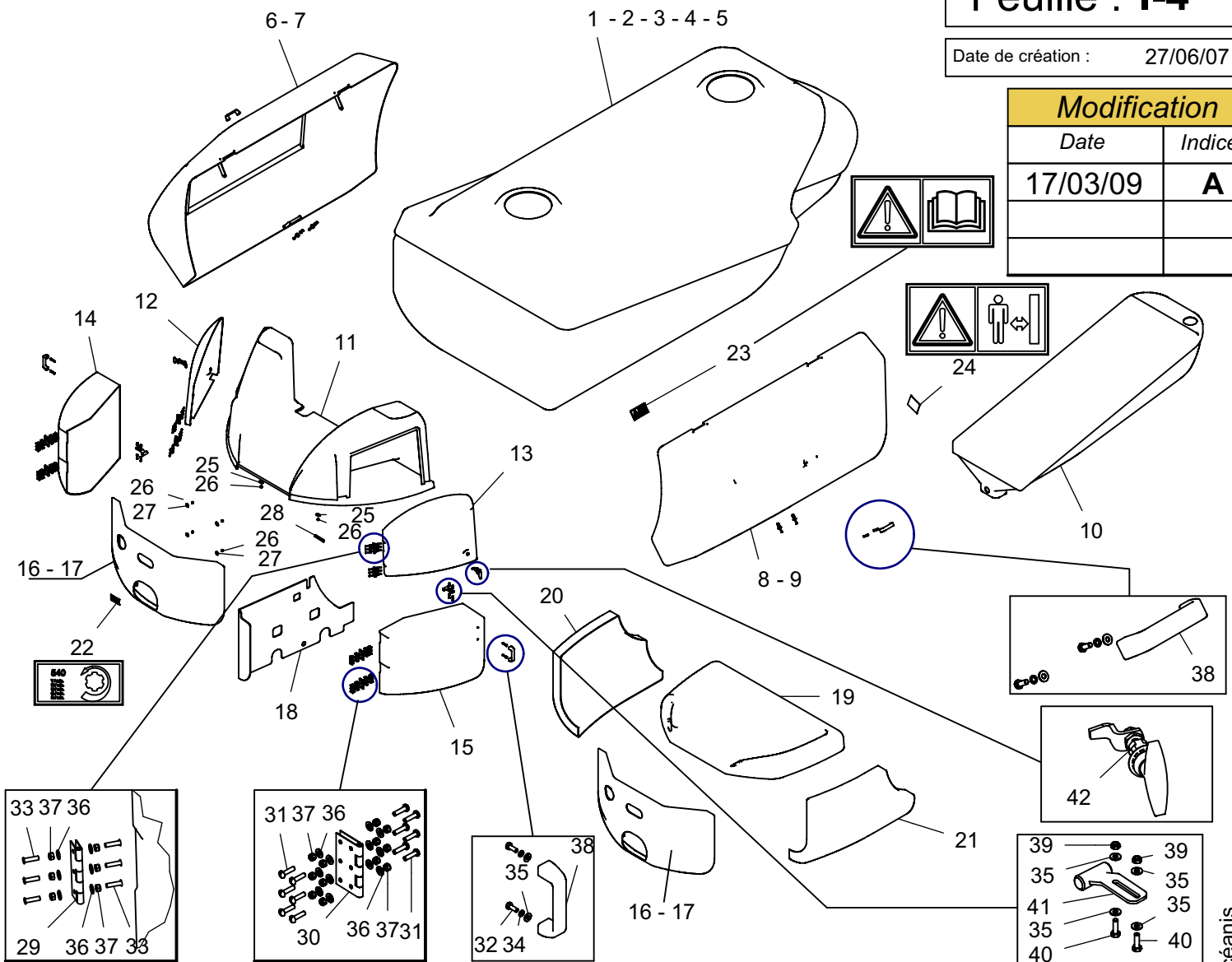
Date	Indice
13/03/09	A



LISTE DE PIECES				LISTE DE PIECES			
Rep	N° DE PIECE	DESCRIPTION	QTE	Rep	N° DE PIECE	DESCRIPTION	QTE
1	04 3919 50	Mamelon M/M 1/2	1	13	04 5461 83	Plate forme	1
2	04 3919 00	Manchon fem. 1/2-1/2	1	14	04 1649 00	Joint plat 3/4 - ø40x27x4	2
3	04 2972 00	Vanne 2 voies 1/2	1	15	04 3202 40	Adésif lave mains	1
4	48 8611 97	Support Vanne Lave Main	1	16	04 2977 10	Goulotte 3/4	1
5	04 2247 00	Rondelle inox ø8	2	17	04 2977 20	Ecrou 3/4	1
6	04 2973 00	Tubulure 1/2 ø12	1	18	04 2908 10	Tub. droite ø13	1
7	04 1114 08	Rondelle grower inox ø8	2	19	04 2910 10	Joint torique ø13.1x2.6	1
8	04 1349 00	Vis H M8x16	2	20	04 2906 10	Ecrou 3/4	1
9	04 2966 30	Goulotte 1"1/4	1	21	04 0734 00	Collier pour tuyau ø12	2
10	04 2235 00	Joint plat ø42x54x4	1	22	04 2032 00	Tuyau ø12 int.	2
11	04 2904 00	Embout 1"1/4	1	23	04 2970 00	Tubulure ø12 - 1/2	1
12	04 3864 00	Bouchon 1"1/4	1				

Modification

Date	Indice
17/03/09	A



LISTE DE PIECES

Rep	N° DE PIECE	DESCRIPTION	QTE
1	48 8603 00	Cuve 7700L	1
2	48 8603 10	Cuve 7000L	1
3	48 8603 20	Cuve 6500L	1
4	48 8704 10	Cuve 5600L	1
5	48 8703 10	Cuve 4500L	1
6	04 5461 81	Capot droit 6500 7000 7700	1
7	04 5461 88	Capot droit 4500 5600	1
8	04 5461 80	Capot gauche 6500 7000 7700	1
9	04 5461 87	Capot gauche 4500 5600	1
10	48 8603 50	Cuve de rinçage	1
11	48 8615 75	Plateforme cuve lave main	1
12	48 8615 74	Porte droite	1
13	48 8615 73	Porte gauche	1
14	48 8615 72	Porte droite	1
15	48 8615 71	Porte Gauche	1
16	48 8615 70	Ens carénage avant	1
17	48 8615 76	Ens carénage avant rampe RA	1
18	48 8603 67	Plaque Vannes	1
19	04 5461 85	Plateforme simplifié	1
20	48 8703 88	Capot droit simplifié	1
21	48 8703 87	Capot gauche simplifié	1

LISTE DE PIECES

Rep	N° DE PIECE	DESCRIPTION	QTE
22	04 4114 05	Pictogramme transmission	1
23	04 4114 03	Pictogramme danger notice	1
24	04 4114 01	Pictogramme danger latéral	2
25	48 8615 80	Rondelle oval ø8	4
26	04 1976 08	Ecrou inox nylstop M8	10
27	04 2247 40	Rondelle LL inox ø8	6
28	04 4062 50	Bordure de tole en thermoplastique	1
29	04 4256 26	Charnière 80x45 3 trous	4
30	04 4256 27	Charnière 80x40 6 trous	4
31	04 2239 20	Vis Tete bombée inox M5x20	48
32	04 2244 16	Vis H M6x16	8
33	04 2253 41	Vis TF 6 pans creux inox M5x20	24
34	04 1114 06	Rondelle graver inox ø6	8
35	04 2247 06	Rondelle inox ø6	16
36	04 2241 00	Rondelle ø5 inox	72
37	04 1976 00	Ecrou nyl M5 inox	72
38	04 3905 00	Poignée	4
39	04 1976 06	Ecrou nylstop M6 inox	4
40	04 2244 20	Vis H M6x20 inox	4
41	48 8611 90	Loquet	2
42	04 4181 50	Loquet de porte	2

Groupe I feuille I-4-A Océanis



Groupe : J

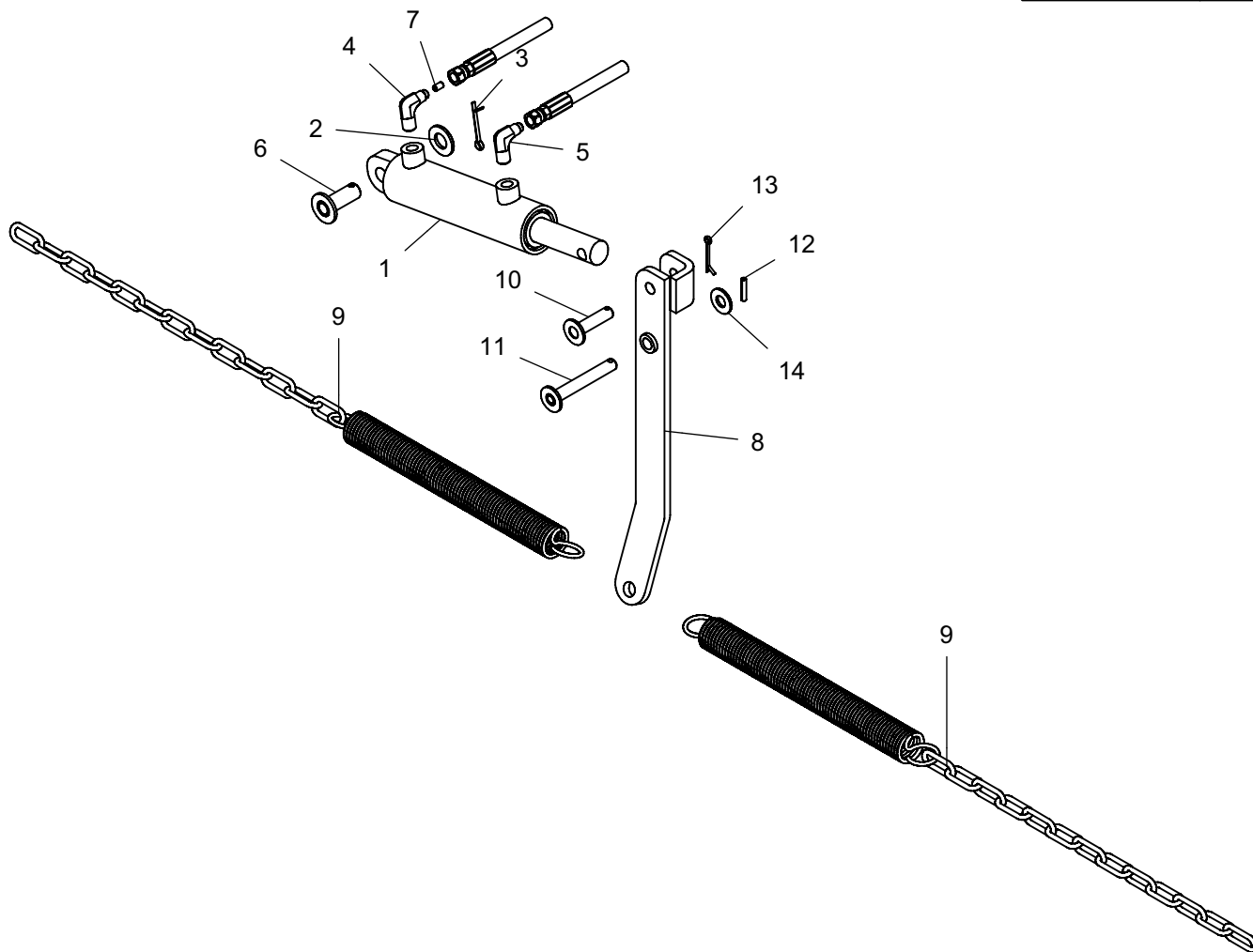
Modification	
Date	Indice

Page en construction

Montage sur cadre
 - RHPA 18 à 28 m.
 - TR4 24 - 27/28 - 30 m.
 - RBA 24 - 27/28 - 30 m.

Modification

Date	Indice
04/09/08	A



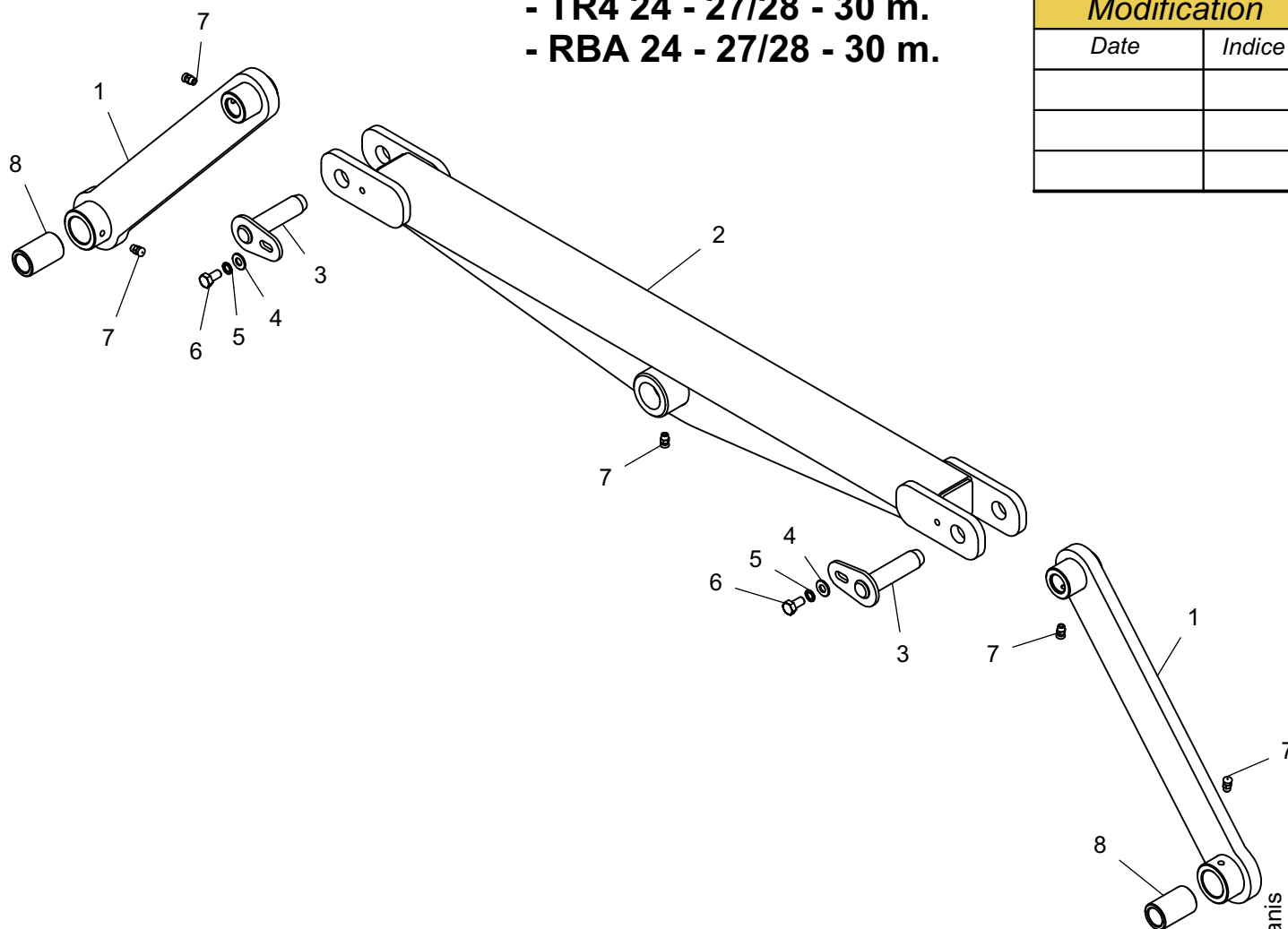
LISTE DE PIECES			
Rep	N° DE PIECE	DESCRIPTION	QTE
1	48 2361 27	Vérin	1
2	04 2247 16	Rondelle Inox ø16	1
3	04 1955 40	Goupille fendue ø4x40	1
4	48 1509 11	Adapt. coudé M-M 1/4 - 7/16 taraudé M6	1
5	04 1509 10	Adapt. coudé M/M 1/4 - 7/16	1
6	48 4263 65	Broche V	1
7	04 4091 50	Vis HC M6x10 percée 0.5	1
8	48 8555 50	Commande	1
9	04 5428 03	Ens ressort+chaîne	2
10	48 7696 45	Broche ø12	1
11	48 8555 58	Broche Ø 12mm	1
12	04 0617 20	Goupille elastique inox ø5x25	1
13	04 1943 40	Goupille fendu ø3x40	1
14	04 2247 12	Rondelle ø12 inox	1

Groupe J feuille J-2-A Océanis

Montage sur cadre
 - RHPA 18 à 28 m.
 - TR4 24 - 27/28 - 30 m.
 - RBA 24 - 27/28 - 30 m.

Modification

Date	Indice



LISTE DE PIECES			
Rep	N° DE PIECE	DESCRIPTION	QTE
1	48 3700 16	Biellette de pendulobiellette	2
2	48 8555 60	Traverse	1
3	48 8555 70	Axe Ø20mm L=78	2
4	04 2247 00	Rondelle inox ø8	2
5	04 1114 08	Rondelle grower inox ø8	2
6	04 1349 00	Vis H M8x16	2
7	04 0811 08	Graisneur Droit M8x125	5
8	48 3700 13	Bague compensée	2

Vérin de blocage

Groupe : **J**

Feuille : **J-4**

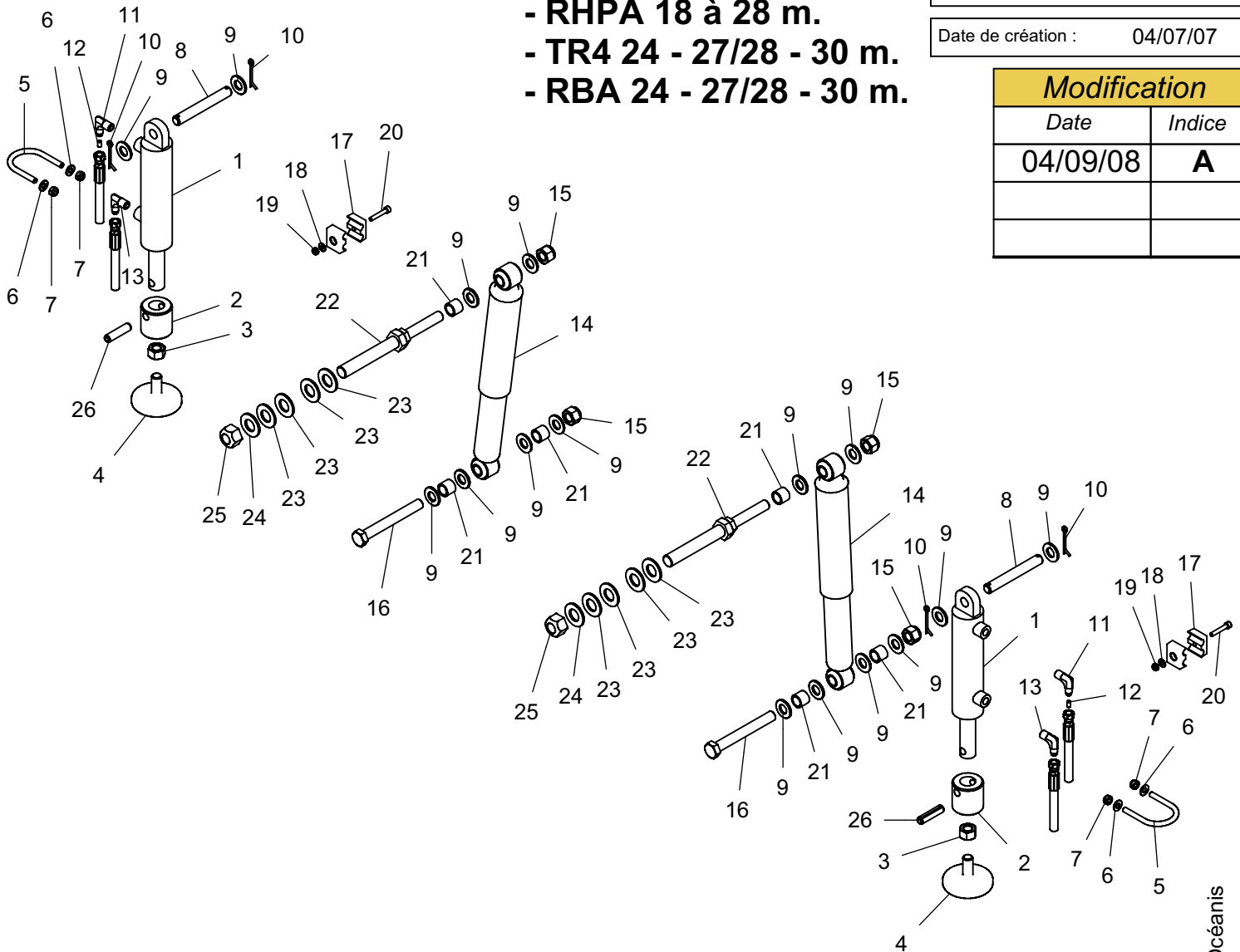
Date de création : 04/07/07

Montage sur cadre

- RHPA 18 à 28 m.

- TR4 24 - 27/28 - 30 m.

- RBA 24 - 27/28 - 30 m.



Modification

Date	Indice
04/09/08	A

LISTE DE PIECES				LISTE DE PIECES			
Rep	N° DE PIECE	DESCRIPTION	QTE	Rep	N° DE PIECE	DESCRIPTION	QTE
1	48 2361 27	Vérin	2	14	04 4700 15	Amortisseur	2
2	48 7696 56	Douille vérin	2	15	04 1976 16	Ecrou nylstop inox M16	4
3	04 2251 16	Ecrou M16 inox	2	16	04 11511 30	Vis TH inox M16x130	2
4	48 7696 59	Ens Butée	2	17	04 1733 10	Collier stauff double ø12-ø12	4
5	48 7696 38	Bride verin de blocage	2	18	04 2247 06	Rondelle inox ø6	2
6	04 2247 00	Rondelle inox ø8	4	19	04 1976 06	Ecrou nylstop M6 inox	2
7	04 1976 08	Ecrou inox nylstop M8	4	20	04 2244 35	Vis Chc M6x35 Inox	2
8	48 8557 52	Broche Ø16 L=120	2	21	48 7696 75	Entretoise amortisseur	6
9	04 2247 16	Rondelle Inox ø16	16	22	48 7696 74	Axe d'amortisseur	2
10	04 1955 40	Goupille fendue ø4x40	4	23	04 4700 07	Rondelle chromée ø20	8
11	48 1509 11	Adaptateur coudé M-M 1/4 - 7/16 taraudé M6	2	24	04 5428 07	Rondelle ø20	2
12	04 4091 60	Vis HC 6x10 percée 0.6	2	25	04 4700 03	Ecrou nylstop chrome M20	2
13	04 1509 10	Adapt. coudé M/M 1/4 - 7/16	2	26	04 1962 10	Goupille Meca inox A2 ø12x50	2

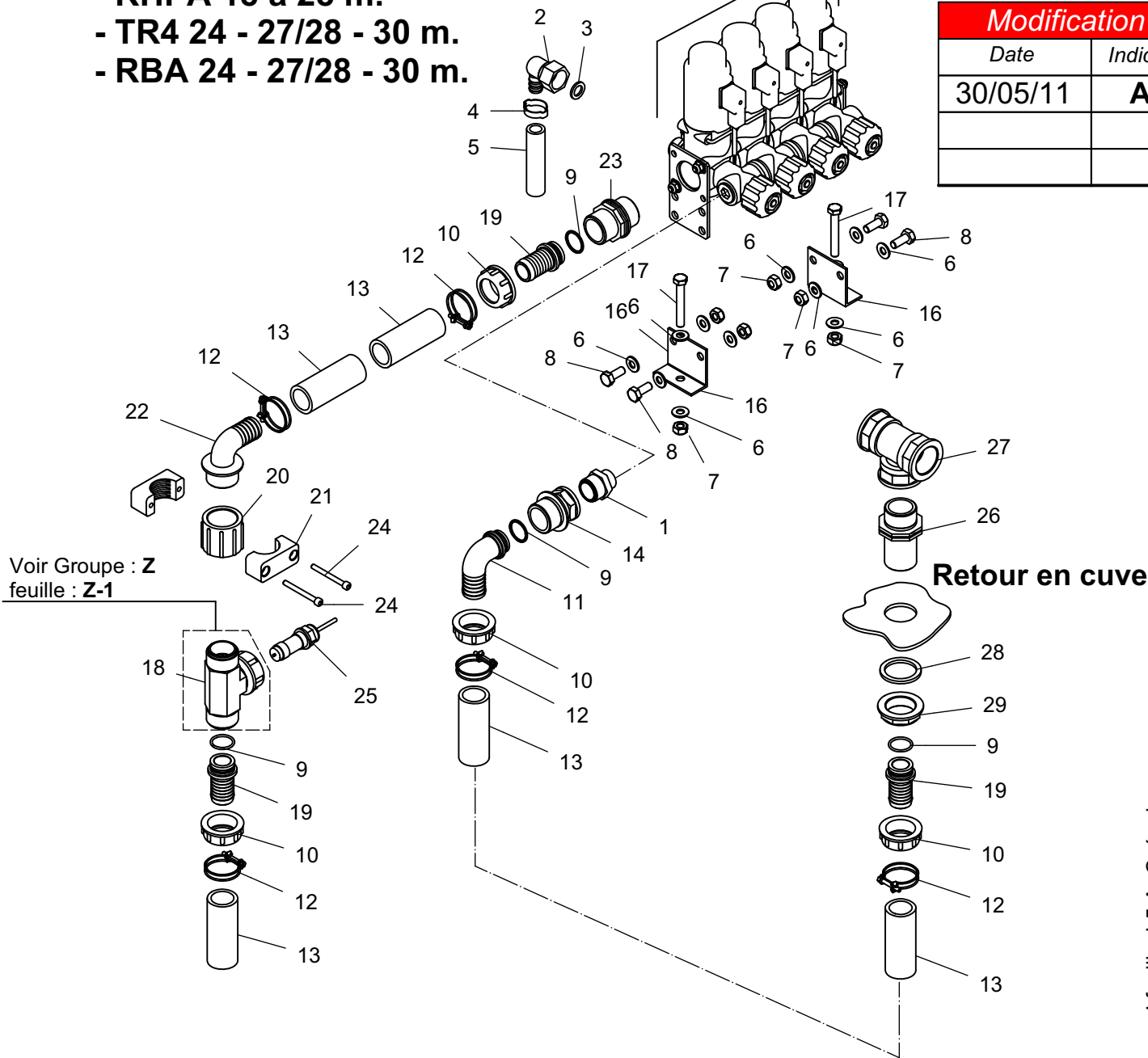
Groupe J feuille J-4-A Océanis

- Montage pour rampe**
- RHPA 18 à 28 m.
 - TR4 24 - 27/28 - 30 m.
 - RBA 24 - 27/28 - 30 m.

Voir Groupe : Z
feuille : Z-5 - Z-20

Modification

Date	Indice
30/05/11	A



LISTE DE PIECES

Rep	N° DE PIECE	DESCRIPTION	QTE
1	83654023	Réduction M/M 3/4 - 1"	1
2	G0399400	Raccord tournant ø16 fil. 3/4	4
3	83668022	Joint plat ø15x24x2.5	4
4	G0085700	Collier ø16	4
5	83673012	Tuyau ø16	4
6	80251005	Rondelle inox ø10	12
7	80201049	Ecrou nylstop inox M10	6
8	80061027	Vis H inox M10x25	4
9	A6000080	Joint torique	4
10	83634011	Ecrou 1"1/4	4
11	83655025	Raccord coudé 1"1/4 - ø30	1
12	G0173500	Collier ø30	5
13	G0205610	Tuyau ø30	5
14	83654017	Réduction M-F 1"1/4 - 1"	1
15	G0434010	Bouchon 1"1/4	1

LISTE DE PIECES

Rep	N° DE PIECE	DESCRIPTION	QTE
16	G0692172	Equerre alu 60x30x3	2
17	80061069	Vis H M10x70 inox	2
18	G0462520	Débitmètre 1" Rapid check	1
19	83655053	Tubulure droite ø1"1/4 ø30	3
20	83654047	Manchon fem. 1"1/4	1
21	A7260070	Collier stauff ø40	2
22	83655042	Tubulure coudée 1"1/4 - ø30	1
23	83654042	Mamelon M/M 1"1/4	1
24	80080661	Vis Chc M6x65 inox	2
25	G0285080	Capteur vert	1
26	83654040	Mamelon droit M-M 1"1/4	1
27	83655098	Té F/F/F 1"1/4	1
28	83668030	Joint plat ø42x54x4	1
29	83654054	Embout 1"1/4	1

Groupe J feuille J-5-A Océanis

Ens.3 clapets pour sélecteur

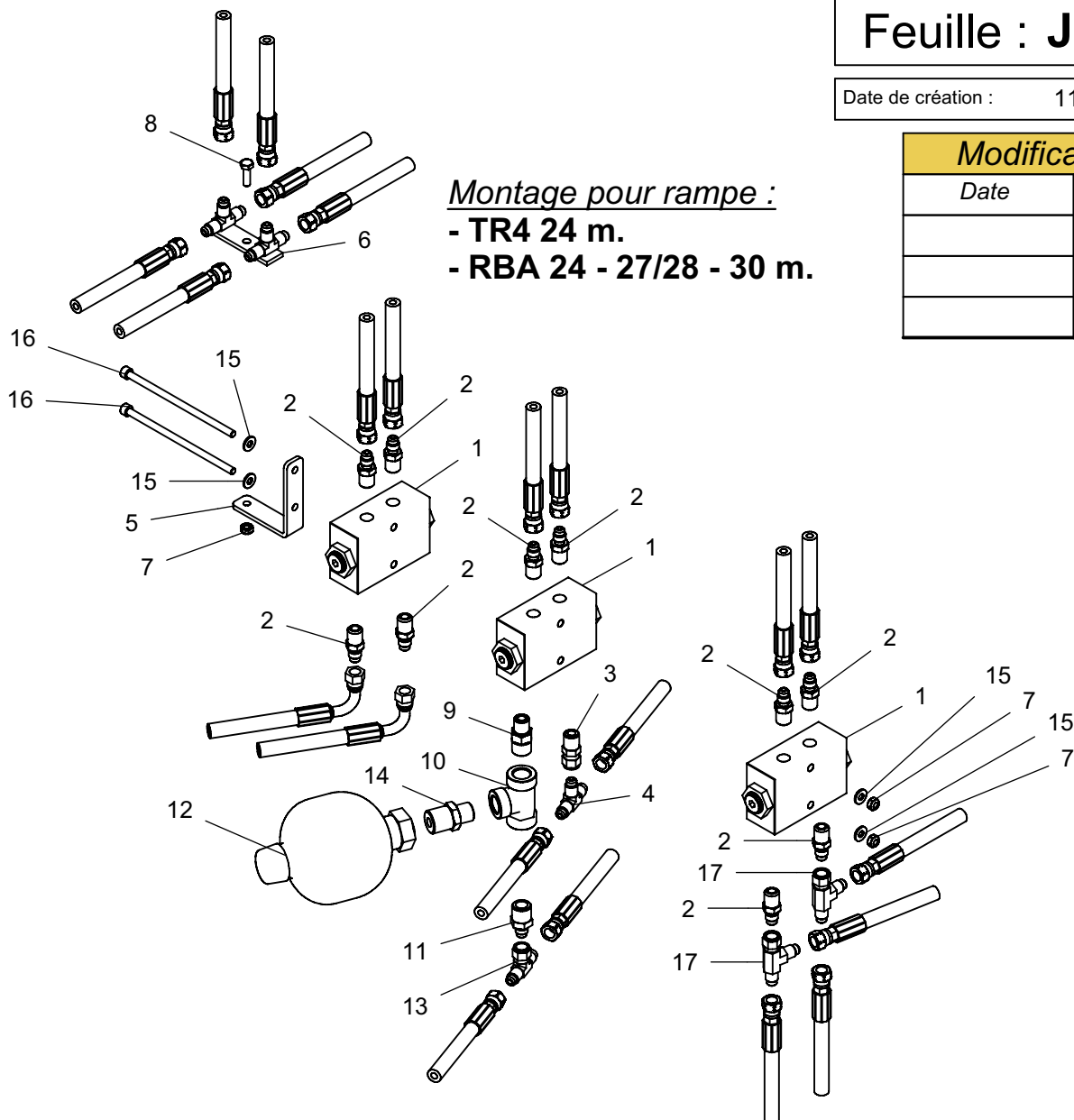
Groupe : **J**

Feuille : **J-6**

Date de création : 11/07/07

Modification

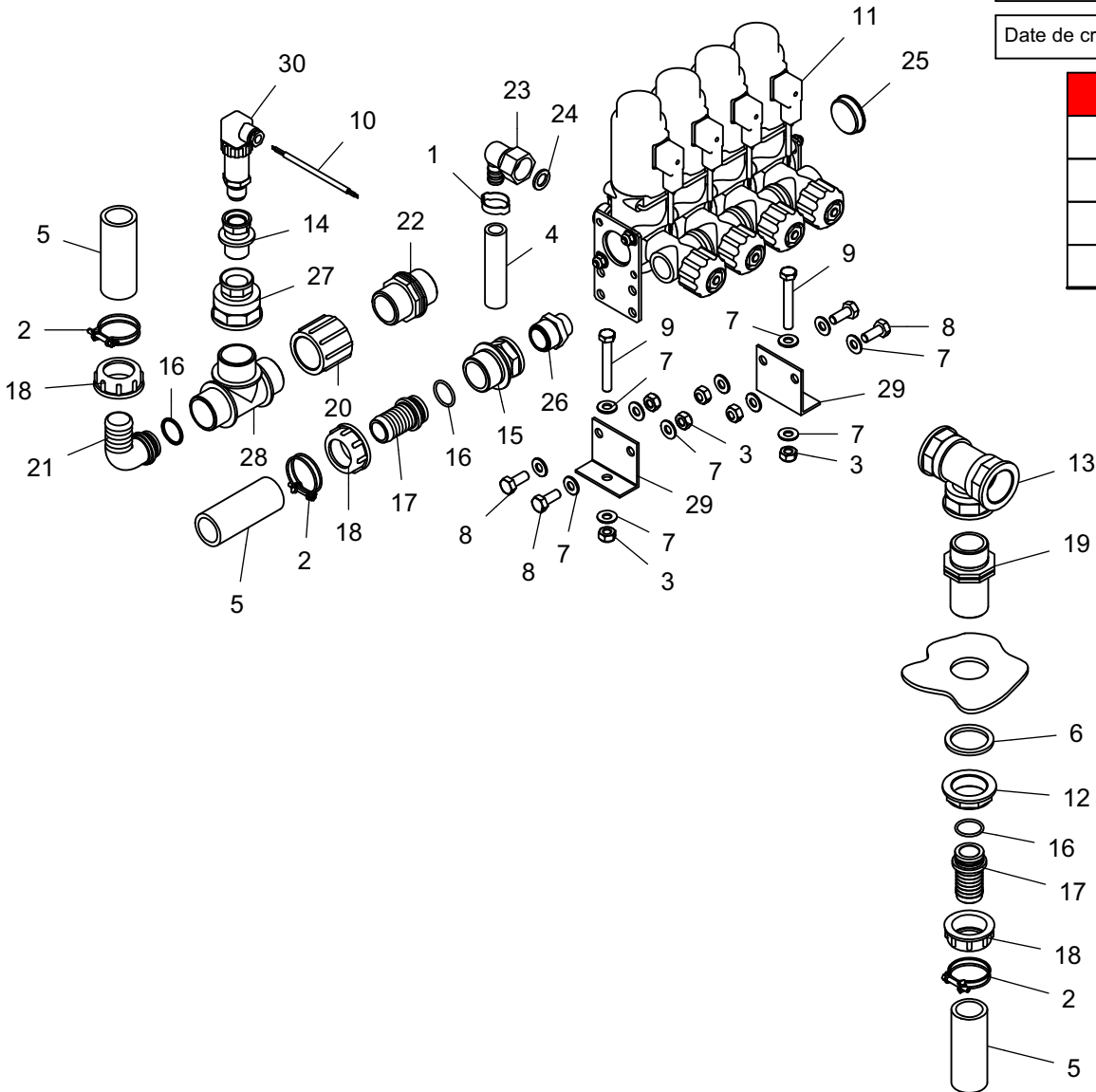
Date	Indice



LISTE DE PIECES

Rep	N° DE PIECE	DESCRIPTION	QTE
1	04 4655 00	Clapet piloté 1/4	3
2	04 1513 30	Adapteur M-M 1/4 - 7/16	10
3	04 1508 20	Adapteur M-F 1/4 - 7/16	1
4	04 1508 10	Adapteur en T M-M-M 1/4	1
5	48 6923 28	Support clapet	1
6	48 6923 25	Ens. 2 T hydrau MMM 7/16	1
7	04 1976 06	Ecrou nylstop M6 inox	3
8	04 2244 20	Vis H M6x20 inox	1
9	04 1515 80	Adapteur M-M 3/8-1/4	1
10	04 1515 50	Adapteur en T F/F/F 3/8	1
11	04 1513 40	Adapteur M/M 3/8 - 7/16	1
12	04 3632 35	Boule d'azote 35 bars	1
13	04 1515 55	Adapteur en T M-F-M 7/16	1
14	04 1515 99	Réduction M/M 3/8 - 1/2	1
15	04 2247 06	Rondelle inox ø6	4
16	04 2244 93	Vis CHc Inox M6x130	2
17	04 1515 40	Adapteur T M-M-F 7/16	2

Groupe J feuille J-6 Océanis

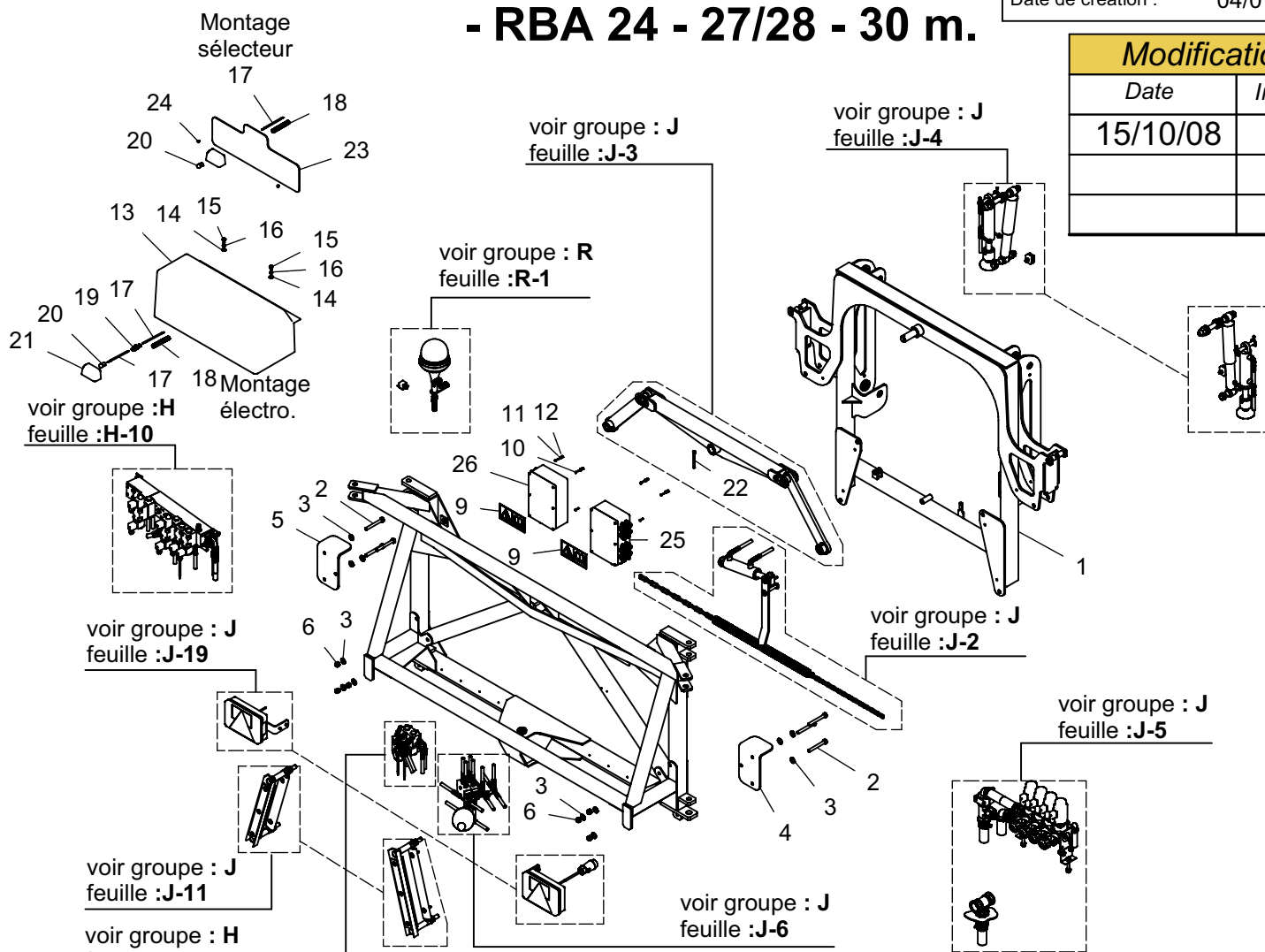


LISTE DE PIECES				LISTE DE PIECES			
Rep	N° DE PIECE	DESCRIPTION	QTE	Rep	N° DE PIECE	DESCRIPTION	QTE
1	G0085700	Collier ø16	4	16	A6000080	Joint torique	3
2	G0173500	Collier ø30	3	17	83655053	Tubulure droite ø1"1/4 ø30	2
3	80201049	Ecrou nylstop inox M10	6	18	83634011	Ecrou 1"1/4	3
4	83673012	Tuyau ø16	4	19	83654040	Mamelon droit M-M 1"1/4	1
5	G0205610	Tuyau ø30	3	20	83654047	Manchon fem. 1"1/4	1
6	83668030	Joint plat ø42x54x4	1	21	83655025	Raccord coudé 1"1/4 - ø30	1
7	80251005	Rondelle inox ø10	12	22	83654042	Mamelon M/M 1"1/4	1
8	80061027	Vis H inox M10x25	4	23	G0399400	Raccord tournant ø16 fil. 3/4	4
9	80061069	Vis H M10x70 inox	2	24	83668022	Joint plat ø15x24x2.5	4
10	G0268420	Câble 2x0.75	1	25	G0434010	Bouchon 1"1/4	1
11	G9000293	Ens 4 vannes motorisées	1	26	83654023	Réduction M/M 3/4 - 1"	1
12	83654054	Embout 1"1/4	1	27	83654003	Réduction FF 1"1/4 - 3/4	1
13	83655098	Té F/F/F 1"1/4	1	28	83657001	Raccord T M/M/M 1"1/4	1
14	83654020	Réduction MF 3/4-1/2	1	29	G0692172	Equerre alu 60x30x3	2
15	83654017	Réduction M-F 1"1/4 - 1"	1	30	83230013	Capteur de pression standard 0-16 bars	1

Montage pour rampes : - TRA 27/28 - 30 m. - RBA 24 - 27/28 - 30 m.

Modification

Date	Indice
15/10/08	A



LISTE DE PIÈCES

Rep	N° DE PIÈCE	DESCRIPTION	QTE
1	48 8559 10	Cadre	1
2	04 1151 00	Vis TH M12x100 inox	6
3	04 2247 12	Rondelle ø12 inox	12
4	48 8555 80	Butée Droite	1
5	48 8555 79	Butée Gauche	1
6	04 1976 12	Ecrou nyl inox M12	6
9	04 4114 03	Pictogramme danger notice	2
10	04 2226 00	Vis cyl. fendu M4x16	6
11	04 2241 10	Rondelle inox ø4	4
12	04 1976 04	Ecrou nyl inox M4	4
13	04 2838 10	Capot élècto 600	1
14	04 2247 00	Rondelle inox ø8	2
15	04 1349 00	Vis H M8x16	2
16	04 1114 08	Rondelle grower inox ø8	2
17	04 2684 20	Câble 2x0.75	3
18	04 4453 50	Gaine fendue noire ø12	2
19	48 6940 00	Ens connecteur	1
20	04 4502 55	Empoule pour éclairage de plaque	2
21	04 4502 78	Eclairage de plaque	2
22	04 1959 00	Goupille fendue ø6x80	1
23	48 8612 81	Support Plaque	1
24	04 1948 16	Rivet pop alu ø4.8x16	2
25	04 4623 35	Boitier VE sans carte	1
26	04 4624 90	Boitier ED sans carte	1

Butée cadre TR4 - RBA

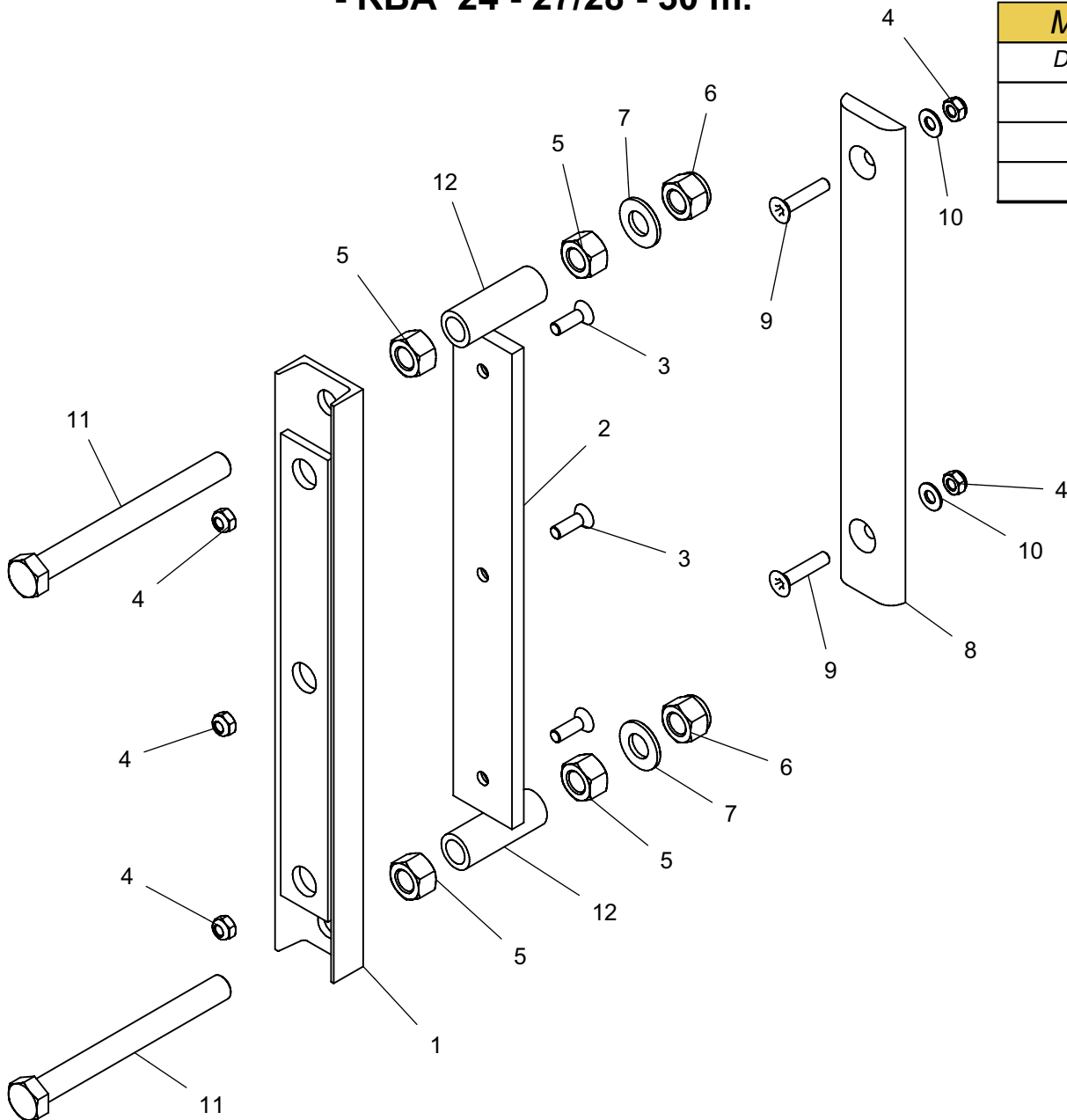
Groupe : **J**

Feuille : **J-11**

Date de création : 04/07/07

Montage sur cadre
 - TR4 27/28 - 30 m.
 - RBA 24 - 27/28 - 30 m.

Modification	
Date	Indice



LISTE DE PIECES			
Rep	N° DE PIECE	DESCRIPTION	QTE
1	48 7691 92	Butée soudée	1
2	04 7691 96	Patin	1
3	04 2379 60	Vis FHC M8x25	3
4	04 1976 08	Ecrou inox nylstop M8	5
5	04 2251 16	Ecrou M16 inox	4
6	04 1976 16	Ecrou nylstop inox M16	2
7	04 2247 16	Rondelle Inox ø16	2
8	04 7691 97	Butée cadre ATL et GC	1
9	04 2239 35	Vis tete fraisé 6 pans creux M8x35 Inox	2
10	04 2247 00	Rondelle inox ø8	2
11	04 1151 160	Vis inox M16x160	2
12	04 2033 00	Tuyau ø16	2

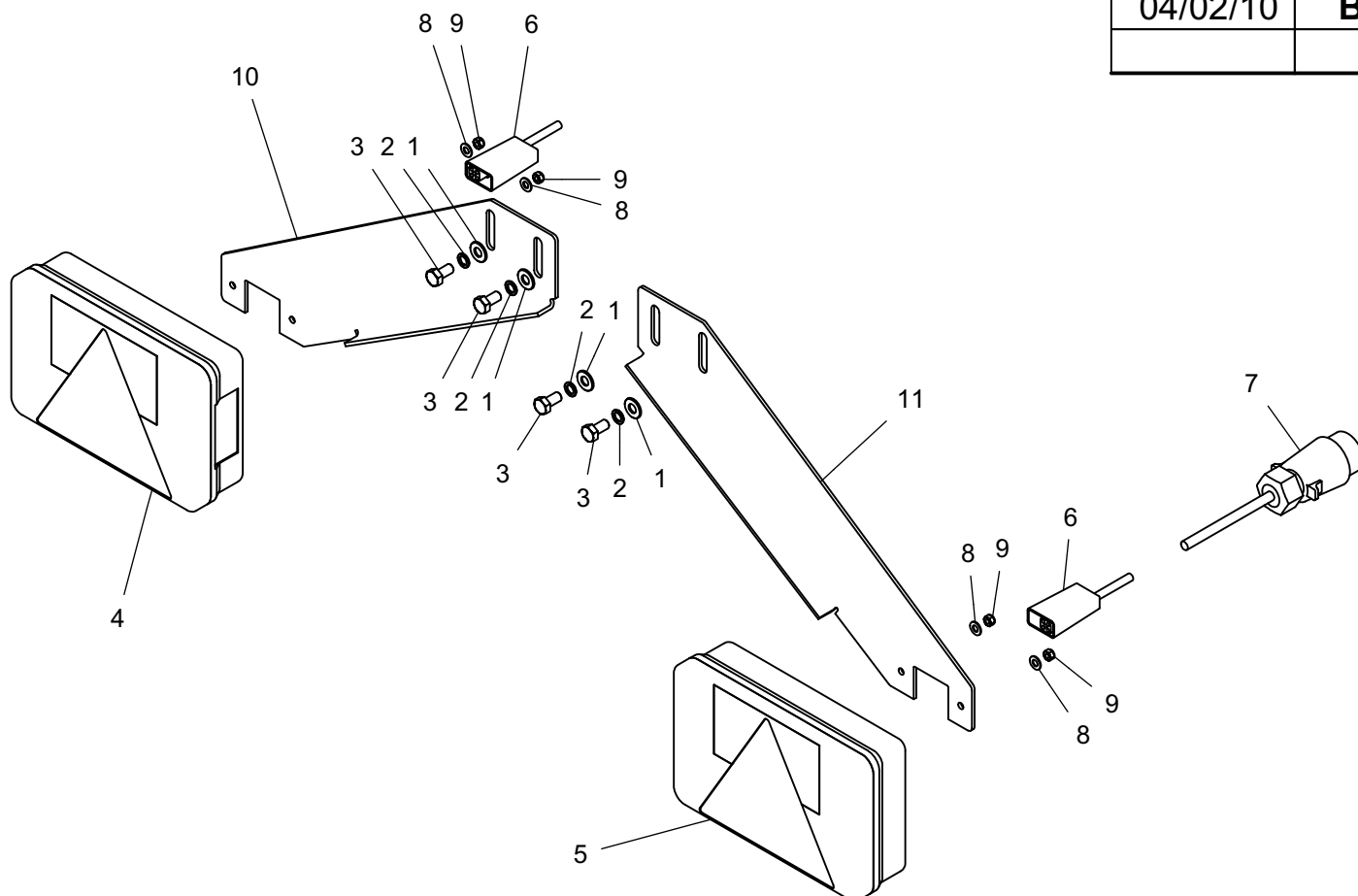
Groupe J feuille J-11 Océanis

Montage uniquement sur :
Cadre rampe : TR4 27/28 - 30m.

: RBA
 : RHA
 : RA

Modification

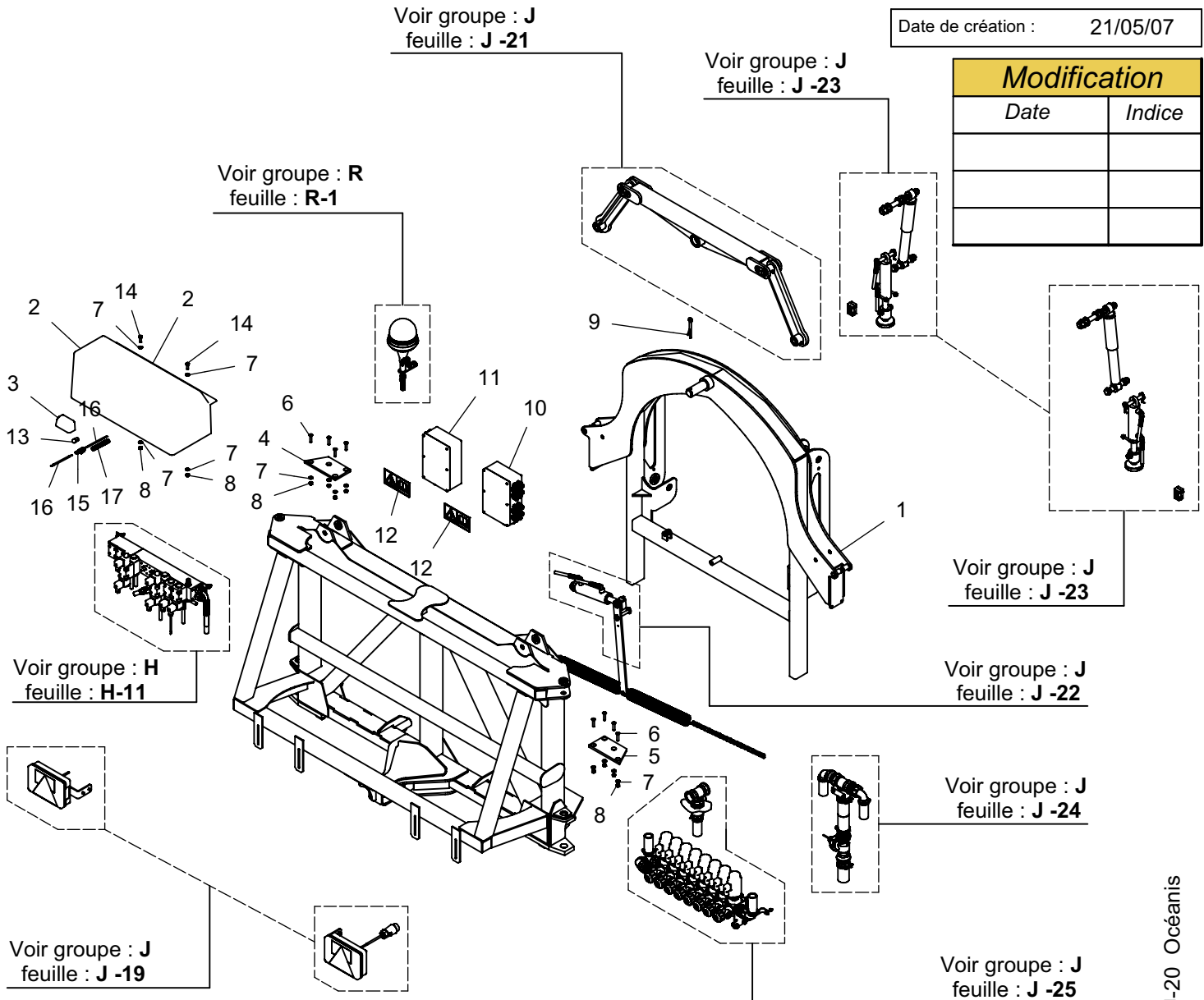
Date	Indice
22/10/08	A
04/02/10	B



LISTE DE PIECES			
Rep	N° DE PIECE	DESCRIPTION	QTE
1	04 2247 00	Rondelle inox ø8	4
2	04 1114 08	Rondelle grower inox ø8	4
3	04 1349 00	Vis H M8x16	4
4	04 4502 50	Feu complet gauche	1
5	04 4502 60	Feu complet droit	1
6	04 4502 70	Faisceau 2 cables 3.50m	2
7	04 4502 06	Faisceau AV 6x1	1
8	04 2241 00	Rondelle ø5 inox	4
9	04 1976 00	Ecrou nyl M5 inox	4
10	G0861593	Support Feu Gauche	1
11	G0861594	Support Feu Droite	1

Modification

Date	Indice



LISTE DE PIECES

Rep	N° DE PIECE	DESCRIPTION	QTE
1	48 8557 10	Cadre Arr RHA	1
2	04 2838 10	Capot élècto 600	1
3	04 4502 78	Eclairage de plaque	1
4	48 8610 72	Plaque butée Ga	1
5	48 8610 71	Plaque butée Dr	1
6	04 2239 35	Vis tete fraisé 6 pans creux M8x35 Inox	8
7	04 2247 00	Rondelle inox ø8	12
8	04 1976 08	Ecrou inox nylstop M8	10
9	04 1942 10	Goupille fendu inox ø10x71	1
10	04 4623 35	Boitier VE sans carte	1
11	04 4624 90	Boitier ED sans carte	1
12	04 4114 03	Pictogramme danger notice	2
13	04 4502 55	Empoule pour éclairage de plaque	1
14	04 0812 25	Vis M8x25	2
15	48 6940 00	Ens connecteur	1
16	04 2684 20	Câble 2x0.75	2
17	04 4453 50	Gaine fendue noire ø12	1

Pendulobielle rampe RHA

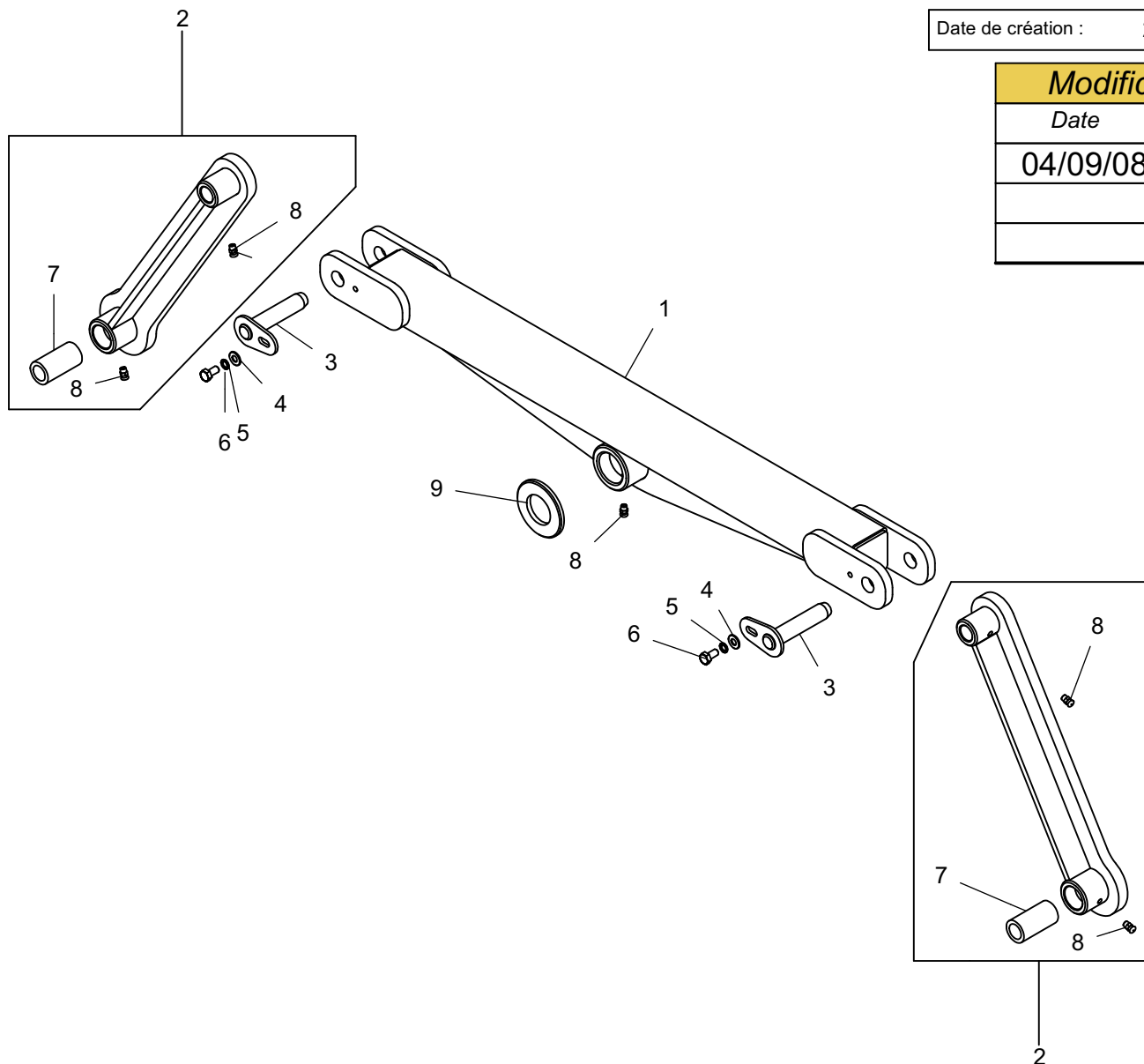
Groupe : **J**

Feuille : **J-21**

Date de création : 22/05/07

Modification

Date	Indice
04/09/08	A



LISTE DE PIECES			
Rep	N° DE PIECE	DESCRIPTION	QTE
1	48 8556 60	Traverse	1
2	48 8556 69	Biellette complete (douille + graisseurs)	2
3	48 8557 40	Axe Ø20mm	2
4	04 2247 00	Rondelle inox ø8	2
5	04 1114 08	Rondelle grower inox ø8	2
6	04 1349 00	Vis H M8x16	2
7	48 8556 76	Bague Ø30-20	2
8	04 0811 08	Graisseur droit M8x1.25	5
9	04 1866 00	Rondelle M ø40 Z	1

Groupe J feuille J-21-A Océanis

Correcteur de dévers rampe RHA

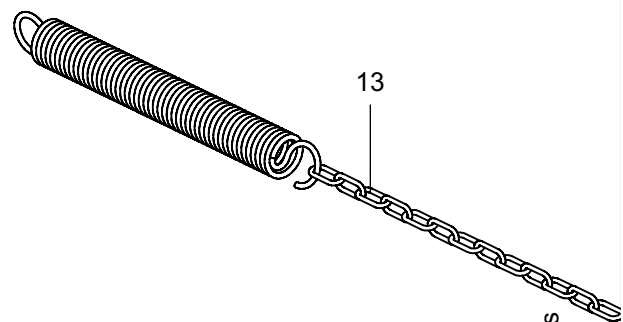
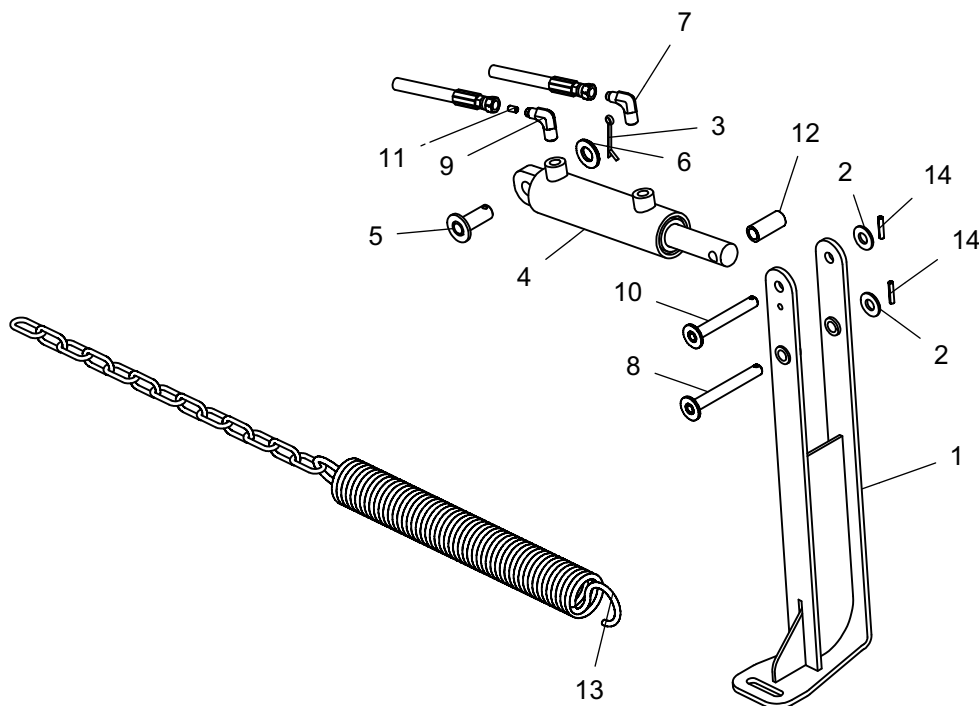
Groupe : **J**

Feuille : **J-22**

Date de création : 22/05/07

Modification

Date	Indice
04/09/08	A



LISTE DE PIECES			
Rep	N° DE PIECE	DESCRIPTION	QTE
1	48 8558 90	Commande	1
2	04 2247 12	Rondelle ø12 inox	2
3	04 1955 40	Goupille fendue ø4x40	1
4	48 2361 27	Vérin	1
5	48 4263 65	Broche V	1
6	04 2247 16	Rondelle Inox ø16	1
7	04 1509 10	Adapt. coudé M/M 1/4 - 7/16	1
8	48 8559 00	Broche Correcteur	1
9	48 1509 11	Adapteur coudé M-M 1/4 - 7/16 taraudé M6	1
10	48 8559 05	Broche Vérin	1
11	04 4091 50	Vis HC M6x10 percée 0.5	1
12	48 8558 99	Douille entretoise	1
13	04 5460 07	Ens chaine + ressort	2
14	04 0617 20	Goupille elastique inox ø5x25	2

Groupe J feuille J-22-A Océanis

Vérin de blocage rampe RHA

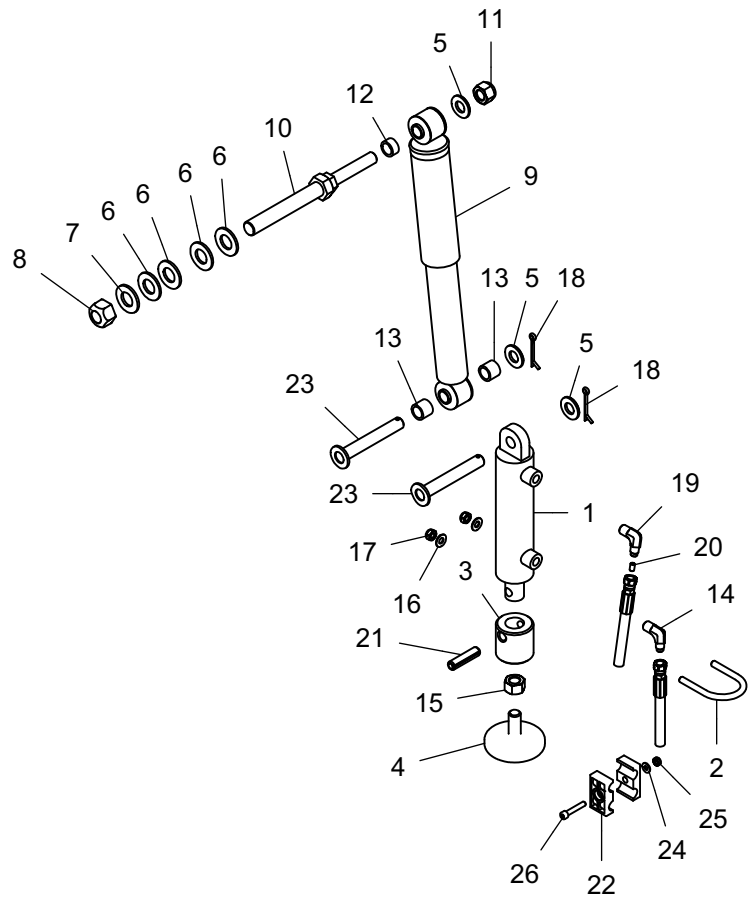
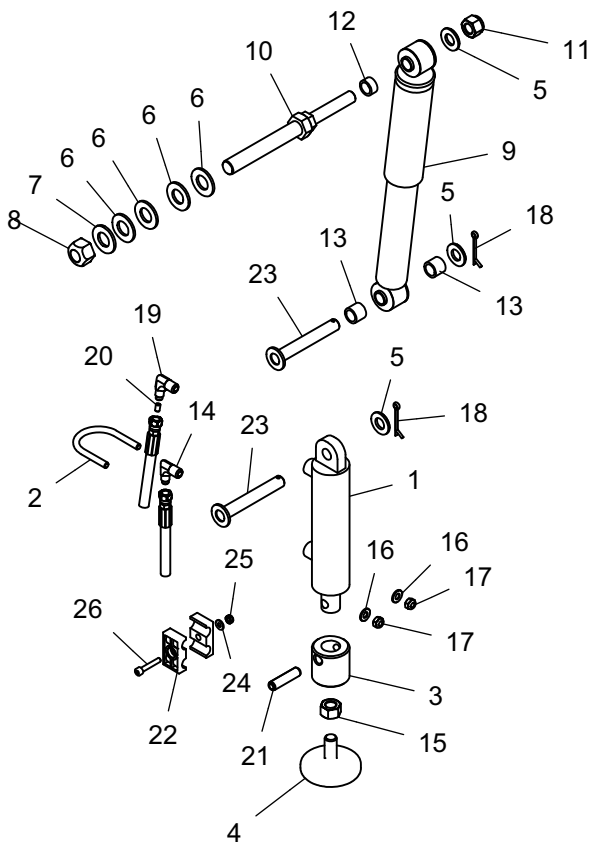
Groupe : **J**

Feuille : **J-23**

Date de création : 22/05/07

Modification

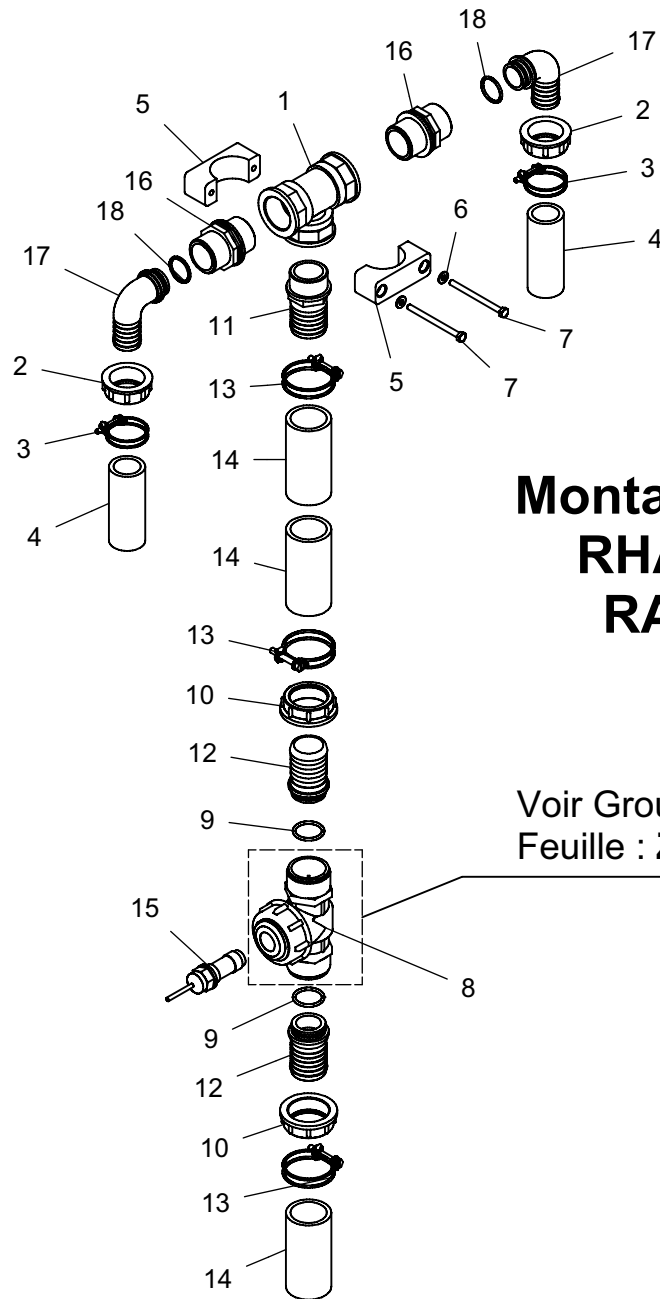
Date	Indice
04/09/08	A
26/04/10	B



LISTE DE PIECES			
Rep	N° DE PIECE	DESCRIPTION	QTE
1	48 2361 27	Vérin	2
2	48 7696 38	Bride verin de blocage	2
3	48 7696 56	Douille vérin	2
4	48 7696 59	Ens Butée	2
5	04 2247 16	Rondelle Inox ø16	6
6	04 4700 07	Rondelle chromée ø20	8
7	04 5428 07	Rondelle ø20	2
8	04 4700 03	Ecrou nylstop chrome M20	2
9	04 4700 80	Amortisseur réglable	2
10	48 8606 47	Axe d'amortisseur	2
11	04 1976 16	Ecrou nylstop inox M16	2
12	48 8555 39	Entretoise Ø22-16.5-L11	2
13	48 7696 75	Entretoise amortisseur	4

LISTE DE PIECES			
Rep	N° DE PIECE	DESCRIPTION	QTE
14	04 1509 10	Adapt. coudé M/M 1/4 - 7/16	2
15	04 2251 16	Ecrou M16 inox	2
16	04 2247 00	Rondelle inox ø8	4
17	04 1976 08	Ecrou inox nylstop M8	4
18	04 1955 40	Goupille fendue ø4x40	4
19	48 1509 11	Adaptateur coudé M-M 1/4 - 7/16 taraudé M6	2
20	04 4091 60	Vis HC 6x10 percée 0.6	2
21	04 1962 10	Goupille Meca inox A2 ø12x50	2
22	04 1733 50	Collier stauff double ø14	4
23	G0855754	Broche soudée	4
24	04 2247 06	Rondelle inox ø6	2
25	04 1976 06	Ecrou nylstop M6 inox	2
26	04 2244 35	Vis Chc M6x35 Inox	2

Groupe J feuille J-23-B Océanis



Modification	
Date	Indice

Montage sur rampe:
RHA 32 à 38 m.
RA 36 à 48 m.

Voir Groupe : **Z**
 Feuille : **Z-16**

LISTE DE PIECES			
Rep	N° DE PIECE	DESCRIPTION	QTE
1	04 2921 00	Té F/F/F 1"1/4	1
2	04 2966 70	Ecrou 1"1/4	2
3	04 1735 00	Collier ø30	2
4	04 2056 10	Tuyau ø30	2
5	04 4594 10	Collier stauff ø50	2
6	04 2247 06	Rondelle inox ø6	2
7	04 2244 80	Vis H M6x80 inox	2
8	04 4670 00	Débimètre Rapid Check 1"1/2	1
9	04 2910 00	Joint torique	2
10	04 2906 00	Ecrou 1"1/2	2
11	04 3941 10	Tubulure ø40 - 1"1/4	1
12	04 4588 00	Tubulure ø40	2
13	04 1719 00	Collier pour tuyau ø40	3
14	04 2040 00	Tuyau ø40	3
15	04 2850 80	Capteur vert	1
16	04 3858 60	Mamelon M/M 1"1/4	2
17	04 3858 40	Raccord coudé 1"1/4 - ø30	2
18	04 2966 40	Joint torique	2

Vanne motorisée sur rampe RHA -RA

Groupe : **J**

Feuille : **J-25**

Date de création : 24/05/07

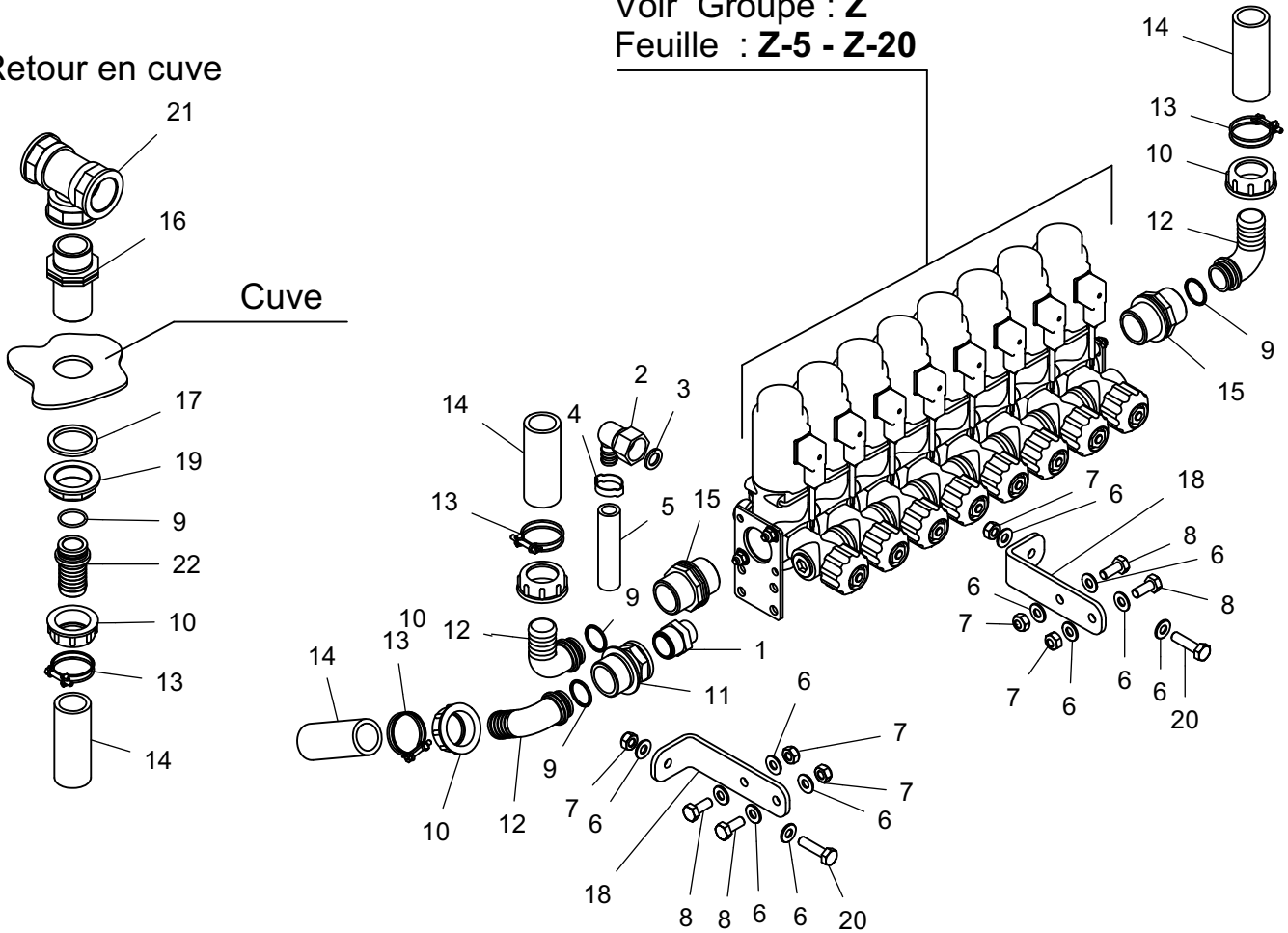
Modification

Date	Indice
17/03/09	A
30/05/11	B

Voir Groupe : **Z**
Feuille : **Z-5 - Z-20**

Retour en cuve

Cuve

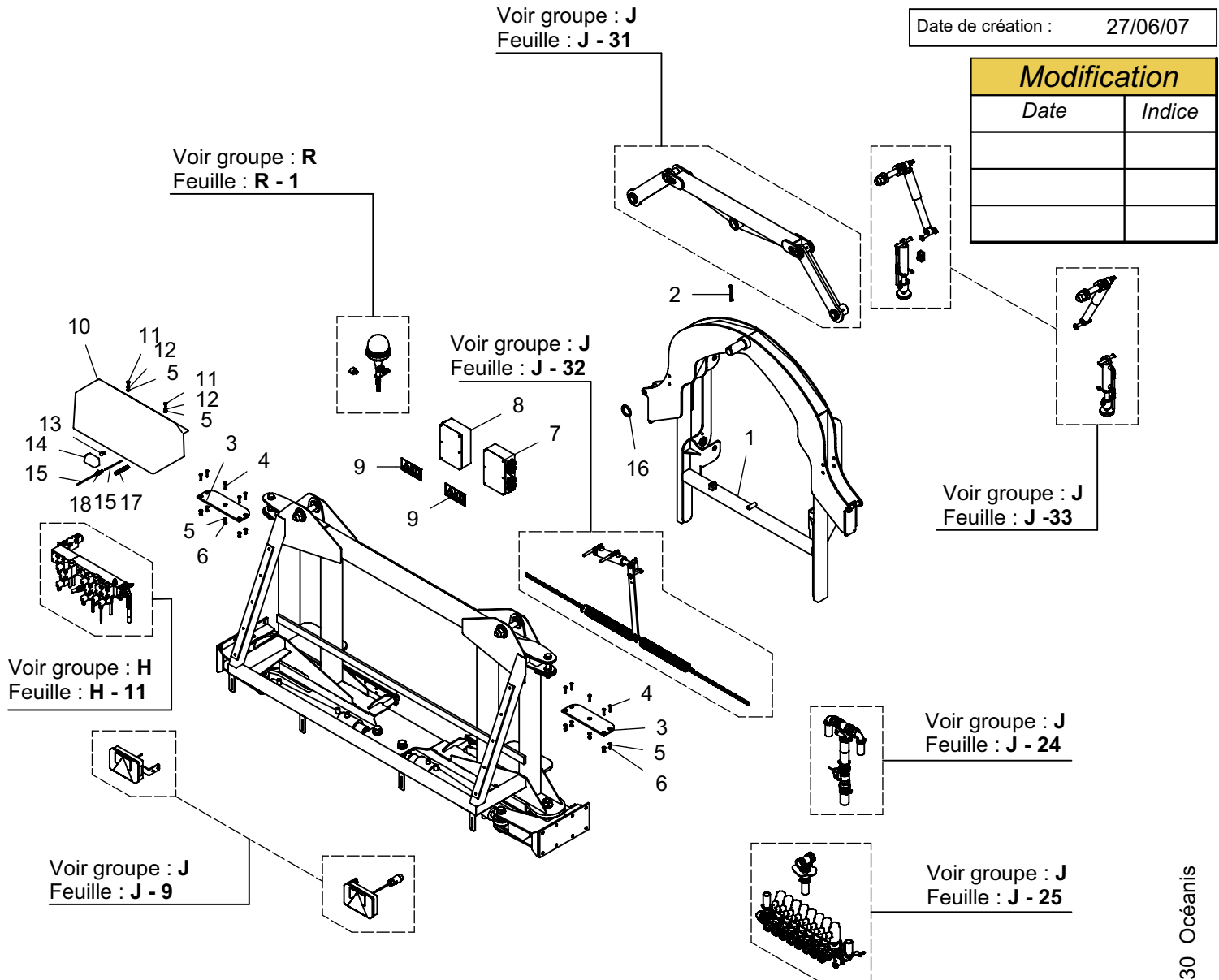


LISTE DE PIECES				LISTE DE PIECES			
Rep	N° DE PIECE	DESCRIPTION	QTE	Rep	N° DE PIECE	DESCRIPTION	QTE
1	83654023	Réduction M/M 3/4 - 1"	1	12	83655025	Raccord coudé 1"1/4 - ø30	3
2	G0399400	Raccord tournant ø16 fil. 3/4	9	13	G0173500	Collier ø30	4
3	83668022	Joint plat ø15x24x2.5	8	14	G0205610	Tuyau ø30	4
4	G0085700	Collier ø16	9	15	83654042	Mamelon M/M 1"1/4	2
5	83673012	Tuyau ø16	9	16	83654040	Mamelon droit M-M 1"1/4	1
6	80251005	Rondelle inox ø10	12	17	83668030	Joint plat ø42x54x4	1
7	80201049	Ecrou nylstop inox M10	6	18	G0855699	Support Vannes	2
8	80061027	Vis H inox M10x25	4	19	83654054	Embout 1"1/4	1
9	A6000080	Joint torique	4	20	80061043	Vis H inox M10x40	2
10	83634011	Ecrou 1"1/4	4	21	83655098	Té F/F/F 1"1/4	1
11	83654017	Réduction M-F 1"1/4 - 1"	1	22	83655053	Tubulure droite ø1"1/4 ø30	1

Groupe J feuille J-25-B Océanis

Modification

Date	Indice



LISTE DE PIECES

Rep	N° DE PIECE	DESCRIPTION	QTE
1	48 8558 70	Cadre Arr RA	1
2	04 1942 10	Goupille fendu inox ø10x71	1
3	48 8610 74	Plaque butée	2
4	04 2239 35	Vis T/F 6 pans creux M8x35 Inox	10
5	04 2247 00	Rondelle inox ø8	12
6	04 1976 08	Ecrou inox nylstop M8	10
7	04 4623 35	Boitier VE sans carte	1
8	04 4624 90	Boitier ED sans carte	1
9	04 4114 03	Pictogramme danger notice	2
10	04 2838 10	Capot électo 600	1
11	04 1349 00	Vis H M8x16	2
12	04 1114 08	Rondelle grower inox ø8	2
13	04 4502 55	Empoule pour éclairage de plaque	1
14	04 4502 78	Eclairage de plaque	1
15	04 2684 20	Câble 2x0.75	2
16	48 8558 59	Rondelle de calage (Qte suivant jeu)	
17	04 4453 50	Gaine fendue noire ø12	1
18	48 6940 00	Ens connecteur	1

Pendulobiellette rampe RA

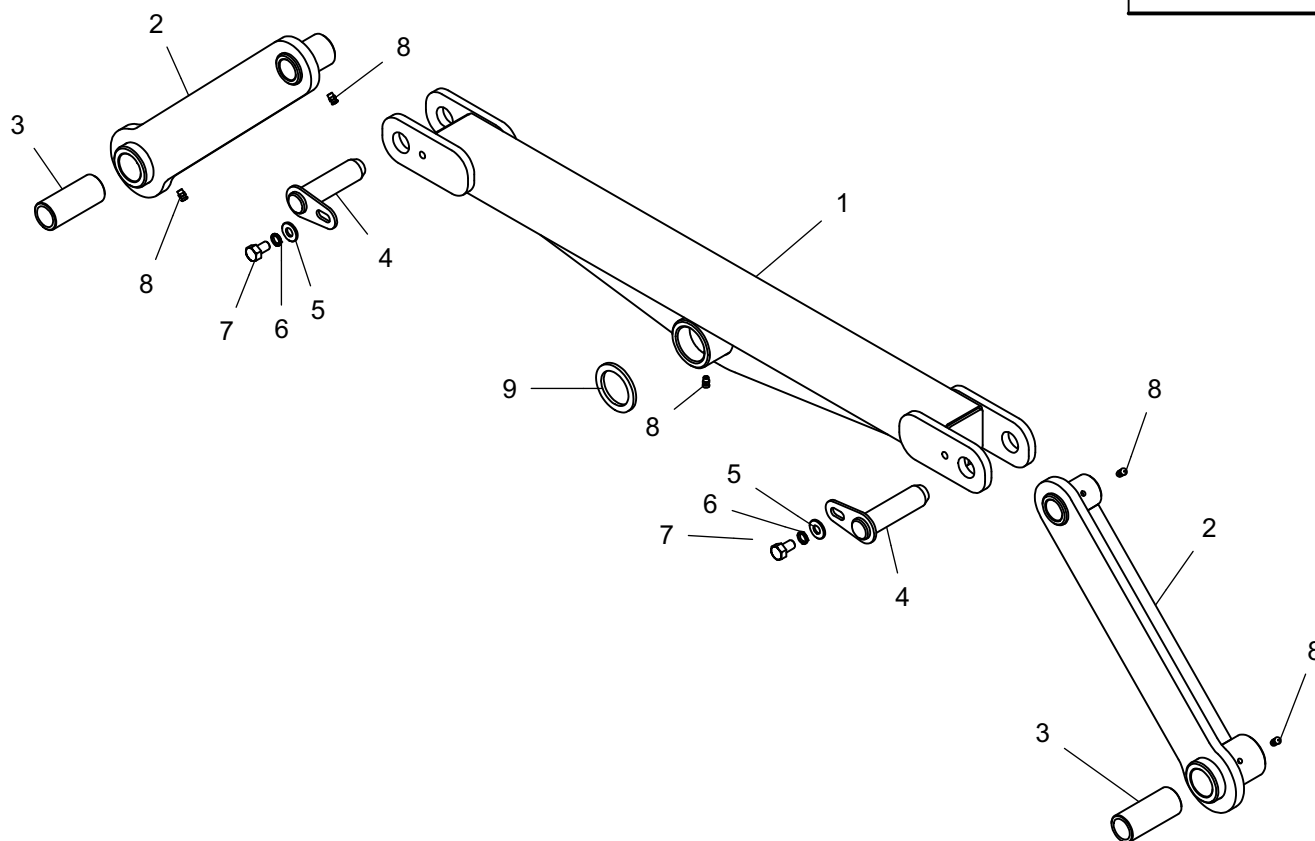
Groupe : **J**

Feuille : **J-31**

Date de création : 27/06/07

Modification

Date	Indice
04/09/08	A



LISTE DE PIECES

Rep	N° DE PIECE	DESCRIPTION	QTE
1	48 8558 50	Traverse RA 36-40-42-44-48	1
2	48 8558 60	Bielle RA 36-40-42-44-48	2
3	48 8558 68	Douille Ø30-40mm	2
4	48 8557 45	Broche Ø30mm	2
5	04 2247 12	Rondelle ø12 inox	2
6	04 1114 00	Rondelle grower M12	2
7	04 1115 20	Vis M12x20	2
8	04 0811 08	Graisseur droit M8x1.25	5
9	48 8558 59	Rondelle de calage	1

Groupe J feuille J-31-A Océanis

Correcteur de devers rampe RA

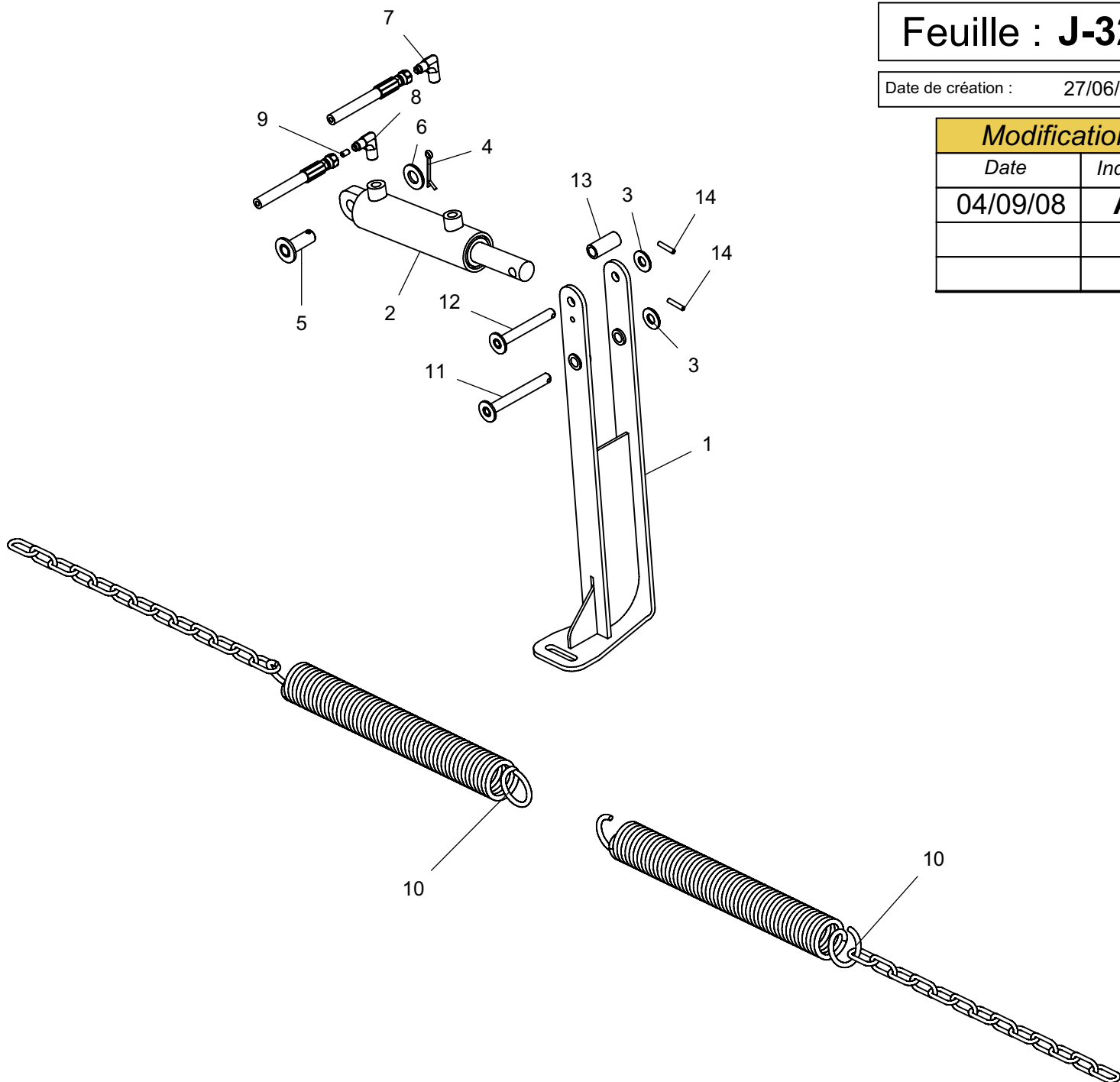
Groupe : **J**

Feuille : **J-32**

Date de création : 27/06/07

Modification

Date	Indice
04/09/08	A



LISTE DE PIECES

Rep	N° DE PIECE	DESCRIPTION	QTE
1	48 8558 90	Commande	1
2	48 2361 27	Vérin	1
3	04 2247 12	Rondelle \varnothing 12 inox	2
4	04 1955 40	Goupille fendue \varnothing 4x40	1
5	48 4263 65	Broche V	1
6	04 2247 16	Rondelle Inox \varnothing 16	1
7	04 1509 10	Adapt. coudé M/M 1/4 - 7/16	1
8	48 1509 11	Adapt. coudé M-M 1/4 - 7/16 taraudé M6	1
9	04 4091 50	Vis HC M6x10 percée 0.5	1
10	04 5460 07	Ens chaîne + ressort	2
11	48 8559 00	Broche Correcteur	1
12	48 8559 05	Broche Vérin	1
13	48 8558 99	Douille entretoise	1
14	04 0617 20	Goupille elastique inox \varnothing 5x25	2

Groupe J Feuille J-32-A Océanis

Vérin de blocage rampe RA

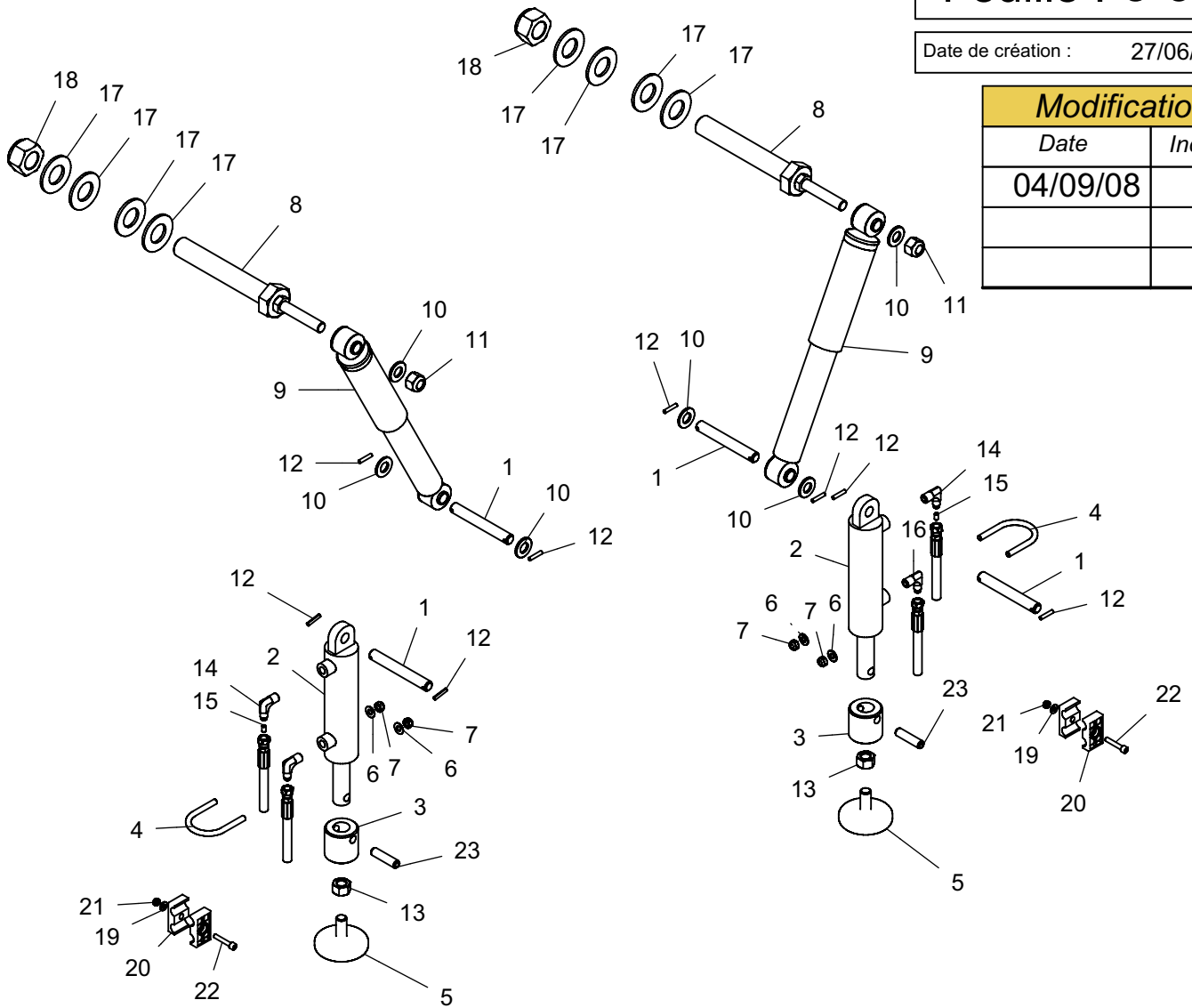
Groupe : **J**

Feuille : **J-33**

Date de création : 27/06/07

Modification

Date	Indice
04/09/08	A



LISTE DE PIECES				LISTE DE PIECES			
Rep	N° DE PIECE	DESCRIPTION	QTE	Rep	N° DE PIECE	DESCRIPTION	QTE
1	48 8557 52	Broche Ø16 L=120	4	13	04 2251 16	Ecrou M16 inox	2
2	48 2361 27	Vérin	2	14	48 1509 11	Adaptateur coudé M-M 1/4 - 7/16 taraudé M6	2
3	48 7696 56	Douille vérin	2	15	04 4091 60	Vis HC 6x10 percée 0.6	2
4	48 7696 38	Bride vérin de blocage	2	16	04 1509 10	Adapt. coudé M/M 1/4 - 7/16	2
5	48 7696 59	Ens Butée	2	17	04 4706 25	Rondelle chromée ø30	8
6	04 2247 00	Rondelle inox ø8	4	18	04 4706 24	Ecrou nylstop M30	2
7	04 1976 08	Ecrou inox nylstop M8	4	19	04 2247 06	Rondelle inox ø6	2
8	48 6940 16	Axe d'amortisseur RA	2	20	04 1733 50	Collier stauff double ø14	4
9	04 4700 80	Amortisseur réglable	2	21	04 1976 06	Ecrou nylstop M6 inox	2
10	04 2247 16	Rondelle Inox ø16	6	22	04 2244 35	Vis CHc M6x35 Inox	2
11	04 1976 16	Ecrou nylstop inox M16	2	23	04 1962 10	Goupille Meca inox A2 ø12x50	2
12	04 0617 20	Goupille élastique ø5x25	8				

Groupe J feuille J-33-A Océanis



Groupe K Océanis

Groupe : K

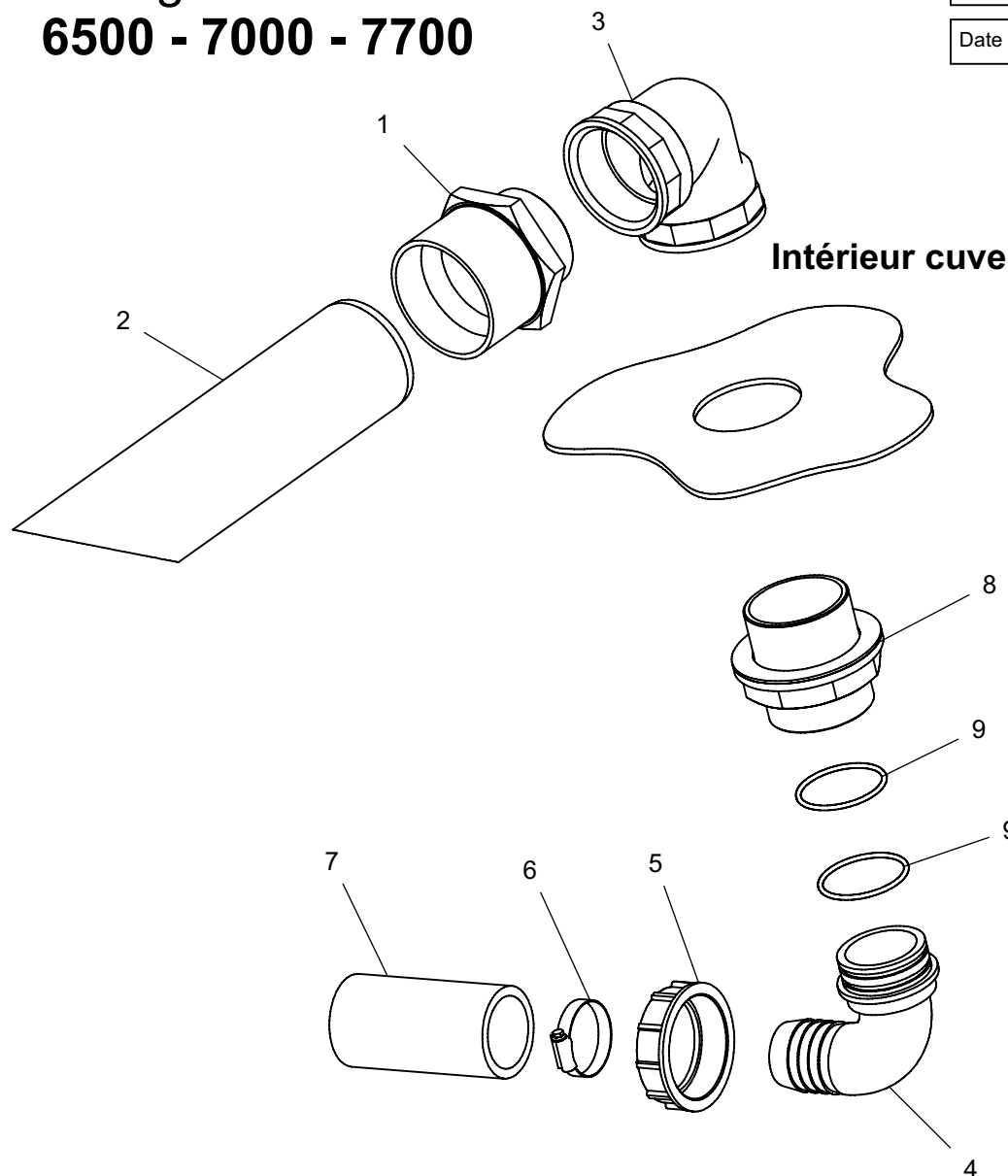
Aspiration cuve principale

Groupe : **K**

Montage sur Océanis
6500 - 7000 - 7700

Feuille : **K-1**

Date de création : 07/06/07



Modification

Date	Indice
03/12/08	A

LISTE DE PIECES			
Rep	N° DE PIECE	DESCRIPTION	QTE
1	48 8615 68	Raccord AMG PVC 90x110x3"	1
2	48 8615 55	Tube aspiration	1
3	04 5462 17	Raccord coudé 90° fem. 3"	1
4	04 5462 21	Tubulure coudé pour écrou 3" - ø60	1
5	04 5462 19	Écrou 3"	1
6	04 1738 00	Collier pour tuyau ø50 - ø60	1
7	04 2042 00	Tuyau ø60	1
8	48 8615 53	Passe paroi 3"	1
9	04 5462 33	Joint torique ø68x4	2

Groupe K feuille K-1-A Océanis

Vidange cuve principale

Groupe : **K**

Feuille : **K-2**

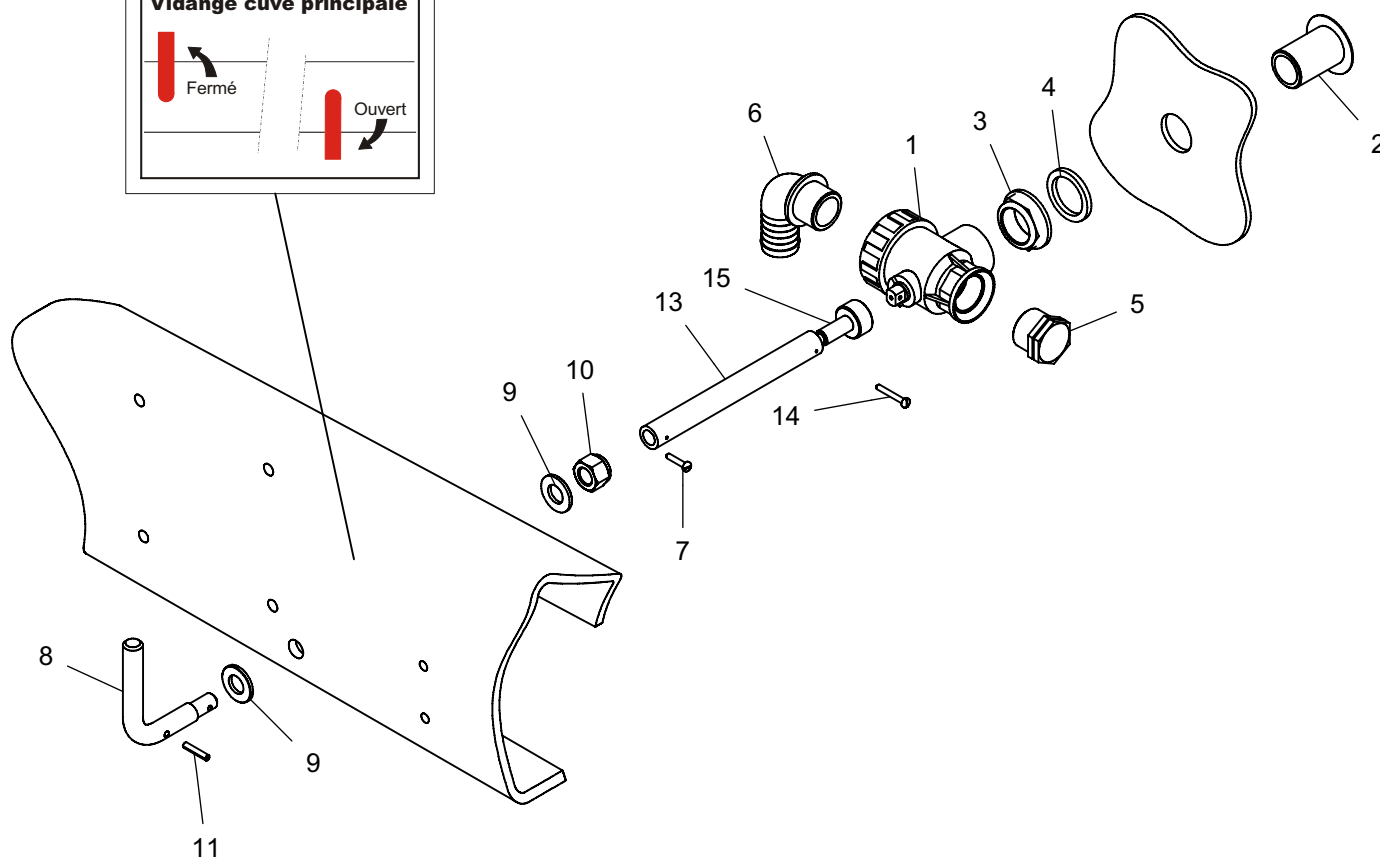
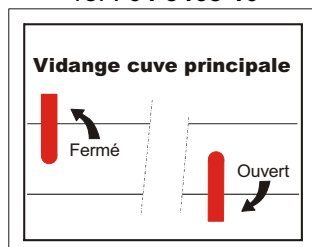
Date de création : 08/06/07

Montage sur Océanis 6500 - 7000 - 7700

Modification

Date	Indice
05/09/08	A

Adhésif "Vidange cuve"
réf : 04 5468 10

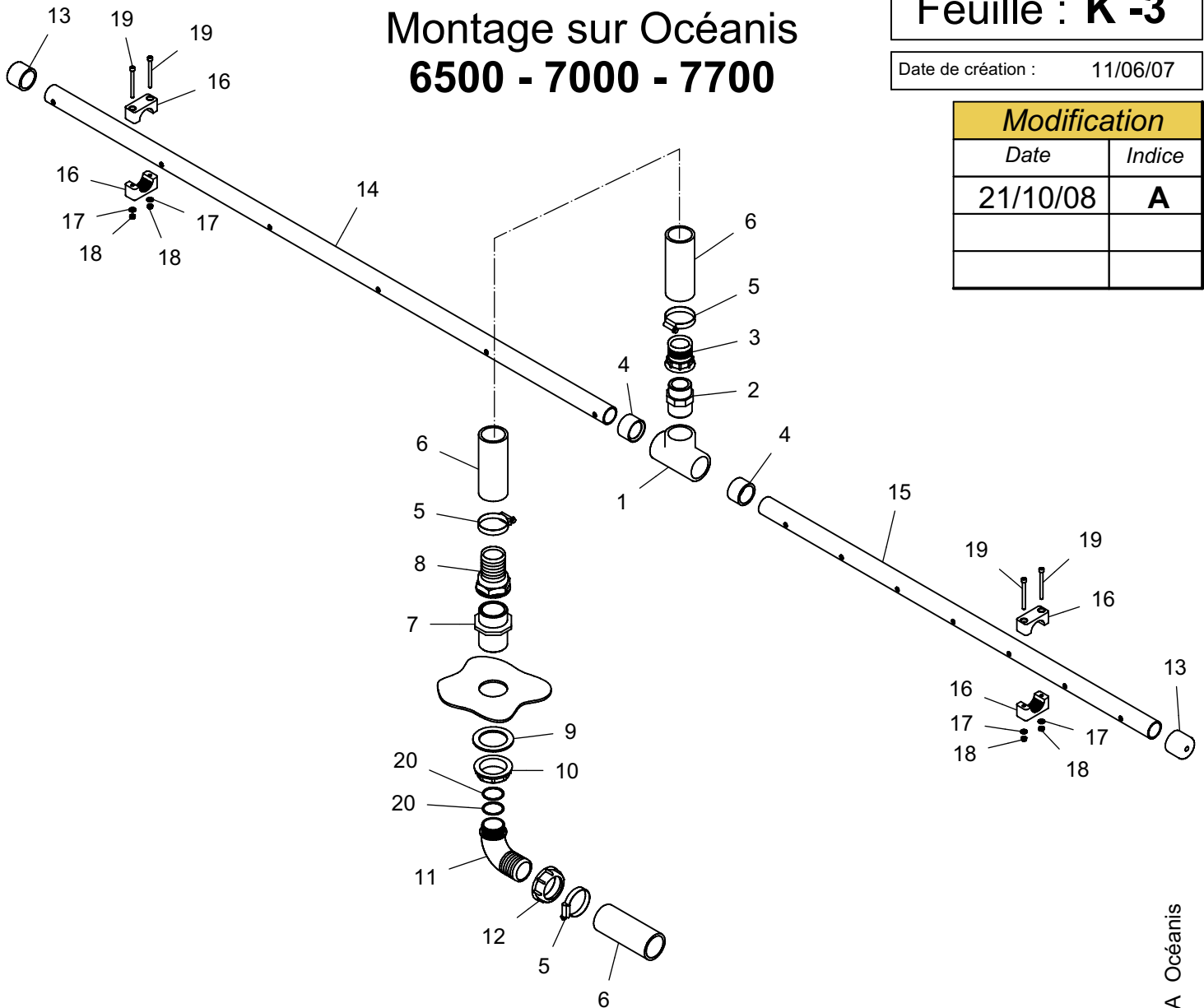


LISTE DE PIECES

Rep	N° DE PIECE	DESCRIPTION	QTE
1	48 8610 70	Vanne 3 voies 1"	1
2	04 2967 00	Goulotte 1"	1
3	04 2968 00	Embout 1"	1
4	04 2234 00	Joint plat 45x34x4.5	1
5	04 2927 40	Bouchon 1"	1
6	04 3938 00	Tubulure coudée ø30 - 1"	1
7	04 1889 40	Vis tole tete cyl. 3.9x22	1
8	48 8560 41	Tige de commande	1
9	04 2247 16	Rondelle Inox ø16	2
10	04 1976 16	Ecrou nylstop inox M16	1
11	04 0617 20	Goupille elastique inox ø5x25	1
12	48 8600 20	Chassis	1
13	48 6940 15	Flexible ø13 int long:185	1
14	04 1889 10	Vis tole inox tete cyl crusif 3.9x32	1
15	48 8601 38	Prolongateur de vanne	1

Groupe K feuille K-2-A Océanis

Montage sur Océanis 6500 - 7000 - 7700



Modification

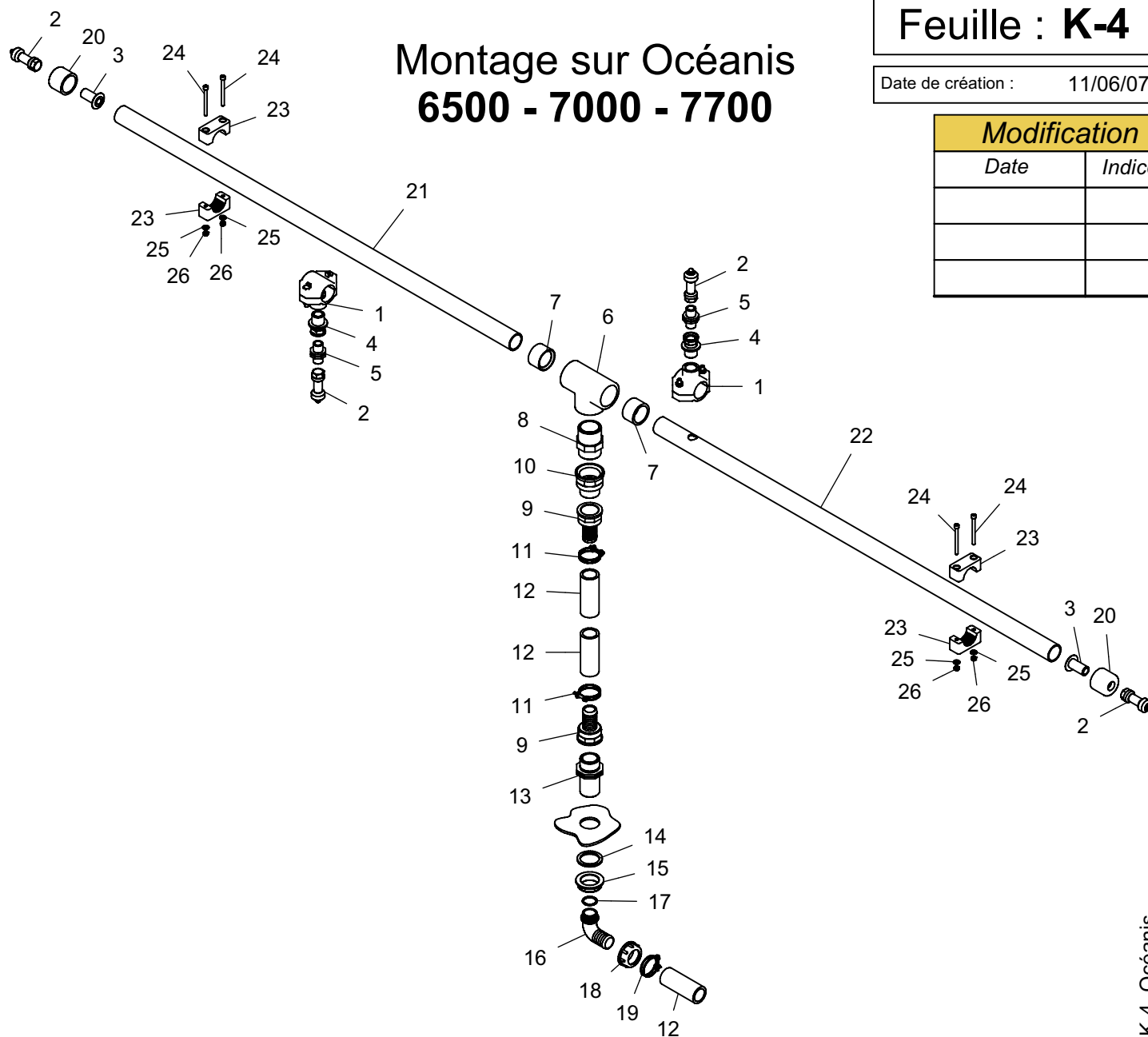
Date	Indice
21/10/08	A

LISTE DE PIECES				LISTE DE PIECES			
Rep	N° DE PIECE	DESCRIPTION	QTE	Rep	N° DE PIECE	DESCRIPTION	QTE
1	04 5462 02	Té FFF ø50	1	11	04 5462 22	Tubulure ø50 - 2"	1
2	04 5462 03	Tubulure ø50 - 1"1/2	1	12	04 5462 23	Ecrou 2"	1
3	04 2913 30	Tubulure droite ø50 - 1"1/2	1	13	48 8615 61	Bouchon ø40 F percé ø10	2
4	04 5462 04	Douille ø50 - 40	2	14	48 8615 56	Tube PVC ø40 L= 1650	1
5	04 1738 00	Collier pour tuyau ø50 - ø60	3	15	48 8615 57	Tube PVC ø40 L= 1150	1
6	04 2041 00	Tuyau ø50 int.	3	16	04 4594 00	Collier stauff ø40	2
7	04 5462 26	Manchon dissymétrique 2"	1	17	04 2247 06	Rondelle inox ø6	4
8	04 4168 00	Tubulure droite ø50 - 2"	1	18	04 1976 06	Ecrou nylstop M6 inox	4
9	04 4027 00	Joint ø85x59x4	1	19	04 2244 70	Vis Chc M6x70 inox	4
10	04 3924 00	Ecrou 2"	1	20	04 5462 24	Joint torique ø39.3x2.6	2

Montage sur Océanis 6500 - 7000 - 7700

Modification

Date	Indice



LISTE DE PIECES				LISTE DE PIECES			
Rep	N° DE PIECE	DESCRIPTION	QTE	Rep	N° DE PIECE	DESCRIPTION	QTE
1	04 5462 05	Collier ø40 - 3/4	2	14	04 2235 00	Joint plat ø42x54x4	1
2	04 3991 20	Girolaveur 360° 1/2	4	15	04 2904 00	Embout 1"1/4	1
3	04 4023 50	Goulotte de vidange 1/2	2	16	04 3858 40	Raccord coudé 1"1/4 - ø30	1
4	04 2925 20	Réduction MF 3/4-1/2	2	17	04 2966 40	Joint torique	1
5	04 3919 50	Mamelon M/M 1/2	2	18	04 2966 70	Ecrou 1"1/4	1
6	04 5462 02	Té FFF ø50	1	19	04 1735 00	Collier ø30	1
7	04 5462 04	Douille ø50 - 40	2	20	48 8615 62	Bouchon ø40 F percé ø21	2
8	04 5462 03	Tubulure ø50 - 1"1/2	1	21	48 8615 58	Tube PVC ø40 L= 1200	1
9	04 2966 10	Raccord fem ø30 - 1"1/4	2	22	48 8615 59	Tube PVC ø40 L= 1200	1
10	04 2925 00	Manchon M/F 1"1/4 - 1"1/2	1	23	04 4594 00	Collier stauff ø40	4
11	04 1740 00	Collier ø30 inox	2	24	04 2244 70	Vis Chc M6x70 inox	4
12	04 2056 10	Tuyau ø30	3	25	04 2247 06	Rondelle inox ø6	4
13	04 2982 05	Mamelon droit M-M 1"1/4	1	26	04 1976 06	Ecrou nylstop M6 inox	4

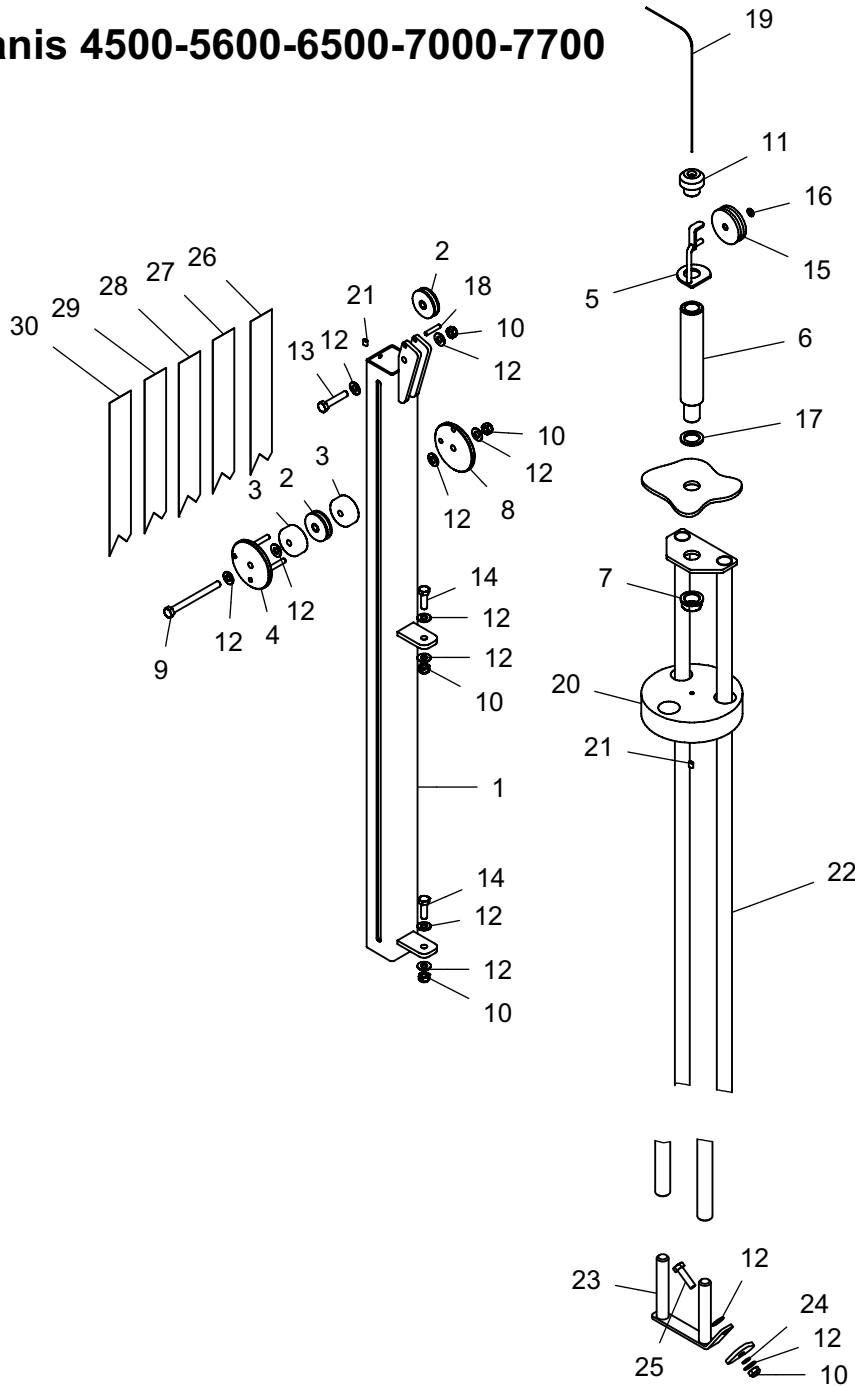
Jauge à flotteur

Groupe : **K**

Feuille : **K-5**

Date de création : 15/06/07

Océanis 4500-5600-6500-7000-7700



Modification

Date	Indice
18/11/08	A
12/03/09	B

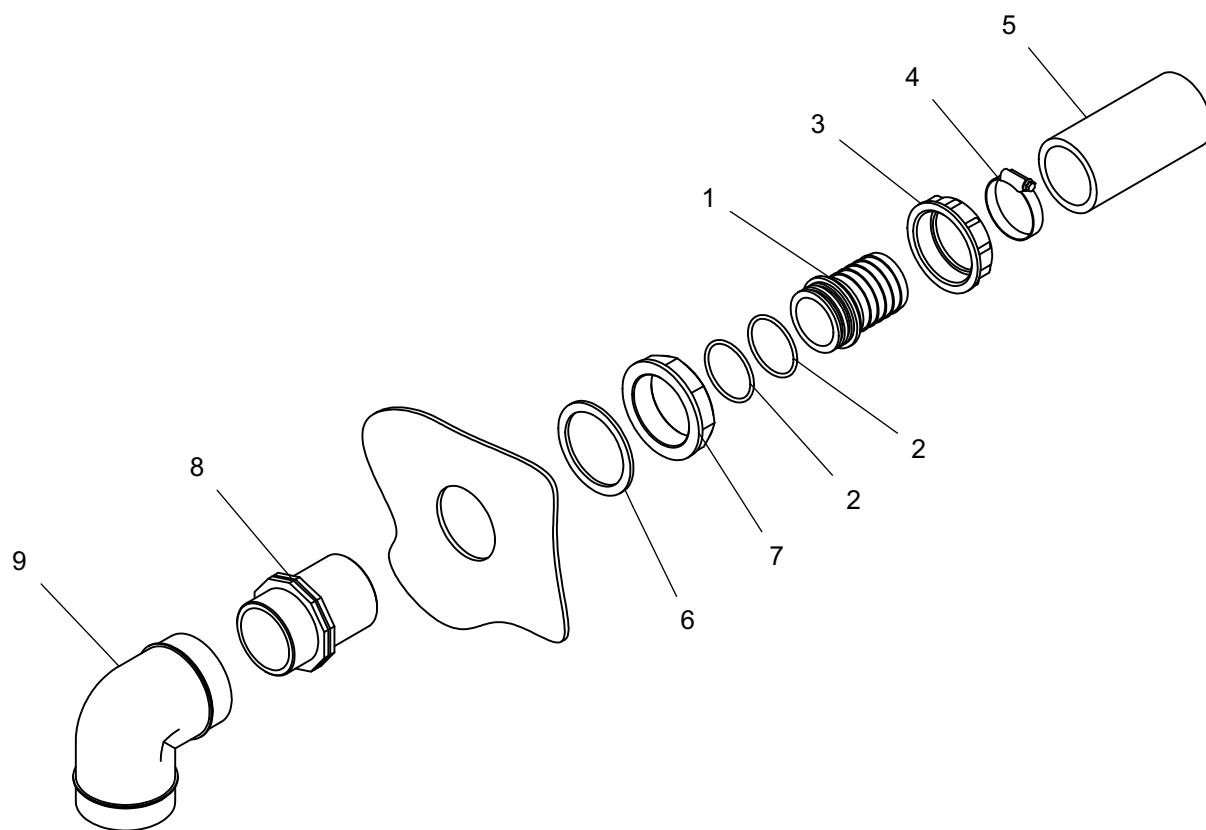
LISTE DE PIECES				LISTE DE PIECES			
Rep	N° DE PIECE	DESCRIPTION	QTE	Rep	N° DE PIECE	DESCRIPTION	QTE
1	48 8610 50	Jauge Alu	1	16	04 4267 00	Rondelle	1
2	48 8610 61	Poulie	2	17	04 2231 00	Joint plat 30x21x3	1
3	48 8610 64	Rondelle Contrepoids	2	18	04 0617 20	Goupille elastique inox ø5x25	1
4	48 8610 68	Indexe	1	19	04 4262 00	Cable inox ø1.5	1
5	48 8500 10	Support poulie	1	20	48 4139 10	Flotteur	1
6	48 6922 11	Rallonge filtée 1/2	1	21	04 4126 20	Serre cable	2
7	04 1657 10	Ecrou 1/2	1	22	48 8610 55	Guide 7700 L	1
8	48 8610 65	Rondelle Contrepoids	1	23	48 7696 99	Support guide	1
9	04 0812 90	Vis H inox M8x90	1	24	04 1348 00	Joint fibre ø8x12x1.5	1
10	04 1976 08	Ecrou inox nylstop M8	5	25	04 0812 30	Vis H M8x30 Inox	1
11	48 6922 12	Guide filt. 1/2	1	26	04 5468 11	Adhesif jauge 7700 OCEANIS	1
12	04 2247 00	Rondelle inox ø8	12	27	04 5468 13	Adhesif jauge 6500 OCEANIS	1
13	04 0812 00	Vis H inox M8x40	1	28	04 5468 14	Adhesif jauge 7000 OCEANIS	1
14	04 0812 25	Vis M8x25	2	29	04 3089 73	Adhesif jauge 5600 OCEANIS	1
15	48 3932 20	Poulie	1	30	04 3089 74	Adhesif jauge 4500 OCEANIS	1

Groupe K feuille K-5-B Océanis

Montage sur Océanis 4500 - 5600

Modification

Date	Indice



LISTE DE PIECES

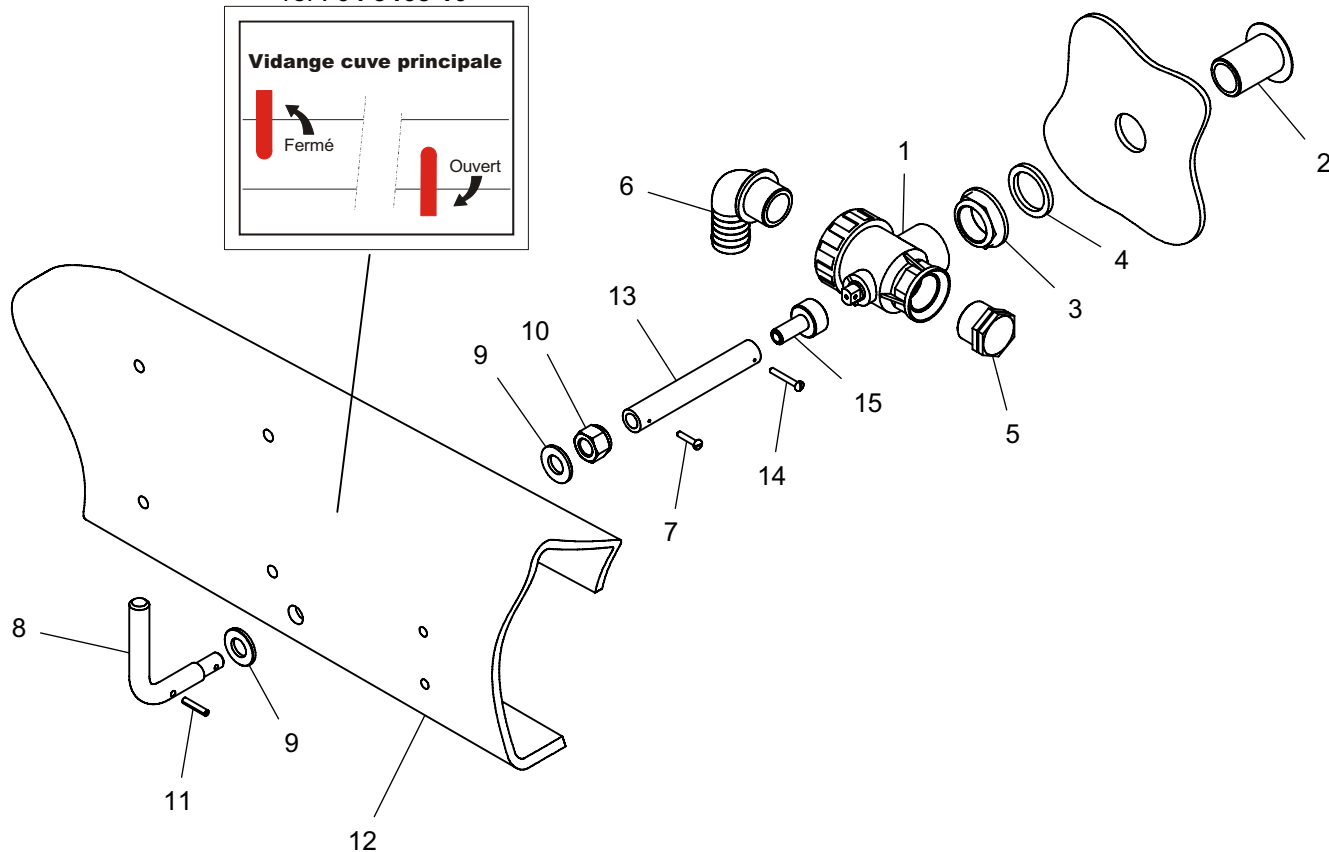
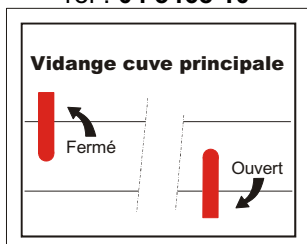
Rep	N° DE PIECE	DESCRIPTION	QTE
1	04 4636 39	Tubulure droite pour écrou 2"1/2 - ø60	1
2	04 4636 38	Joint torique 56.74x3.53	2
3	04 4636 37	Ecrou 2"1/2	1
4	04 1738 00	Collier pour tuyau ø50 - ø60	1
5	04 2042 00	Tuyau ø60	1
6	04 3924 55	Joint plat 94.5x76x4	1
7	04 3924 50	Ecrou 2"1/2	1
8	04 2982 40	Mamelon MM dissy. 2"1/2	1
9	04 5462 90	Coude FF 2"1/2	1

Montage sur Océanis 4500 - 5600

Modification

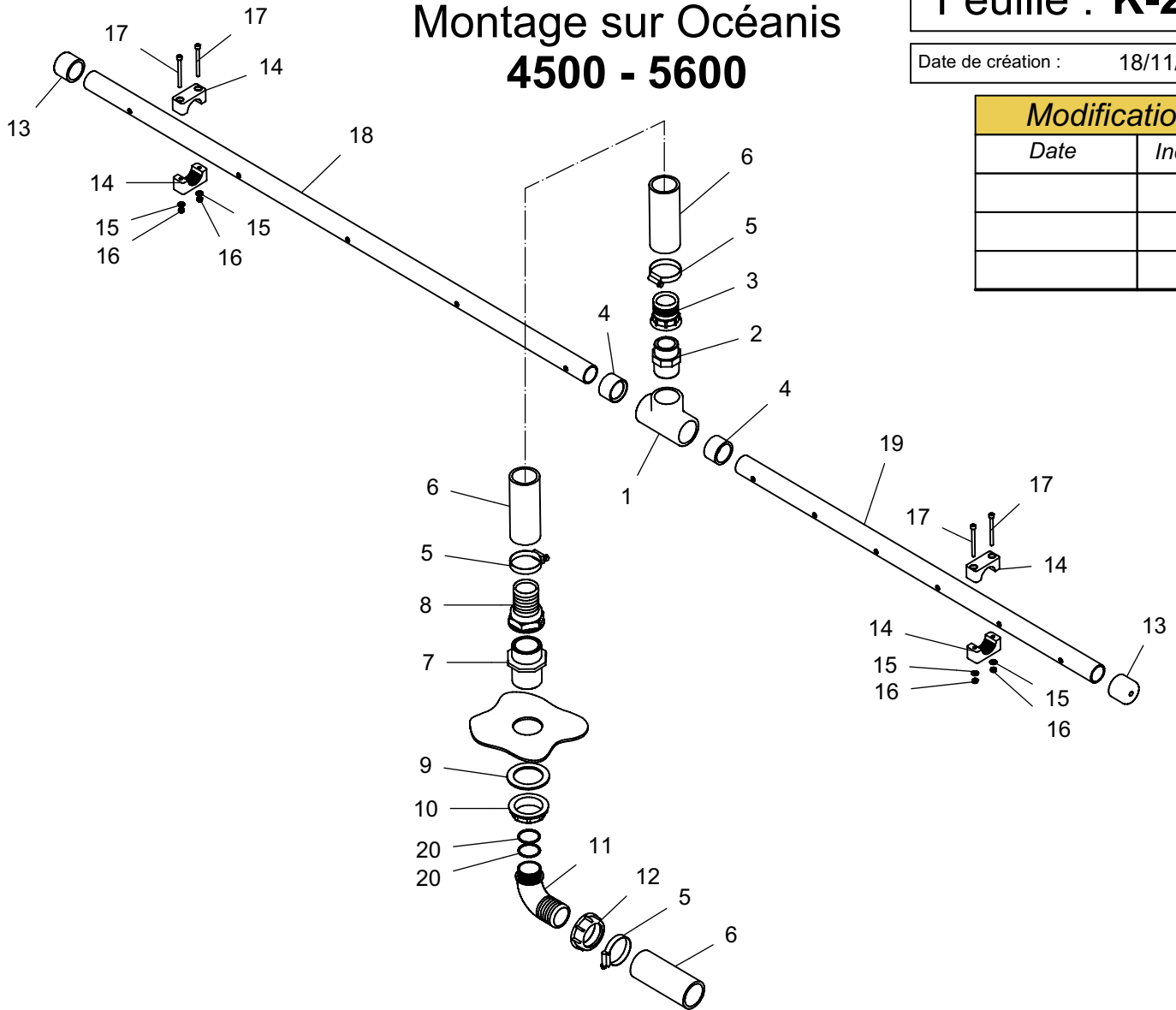
Date	Indice

Adhésif " Vidange cuve "
réf : **04 5468 10**



LISTE DE PIECES			
Rep	N° DE PIECE	DESCRIPTION	QTE
1	48 8610 70	Vanne 3 voies 1"	1
2	04 2967 00	Goulotte 1"	1
3	04 2968 00	Embout 1"	1
4	04 2234 00	Joint plat 45x34x4.5	1
5	04 2927 40	Bouchon 1"	1
6	04 3938 00	Tubulure coudée ø30 - 1"	1
7	04 1889 40	Vis tole tete cyl. 3.9x22	1
8	48 8560 41	Tige de commande	1
9	04 2247 16	Rondelle Inox ø16	2
10	04 1976 16	Ecrou nylstop inox M16	1
11	04 0617 20	Goupille elastique inox ø5x25	1
12	48 8702 20	Chassis	1
13	48 6940 20	Flexible ø13 int long:135	1
14	04 1889 10	Vis tole inox tete cyl crusif 3.9x32	1
15	48 8601 38	Prolongateur de vanne	1

Montage sur Océanis 4500 - 5600

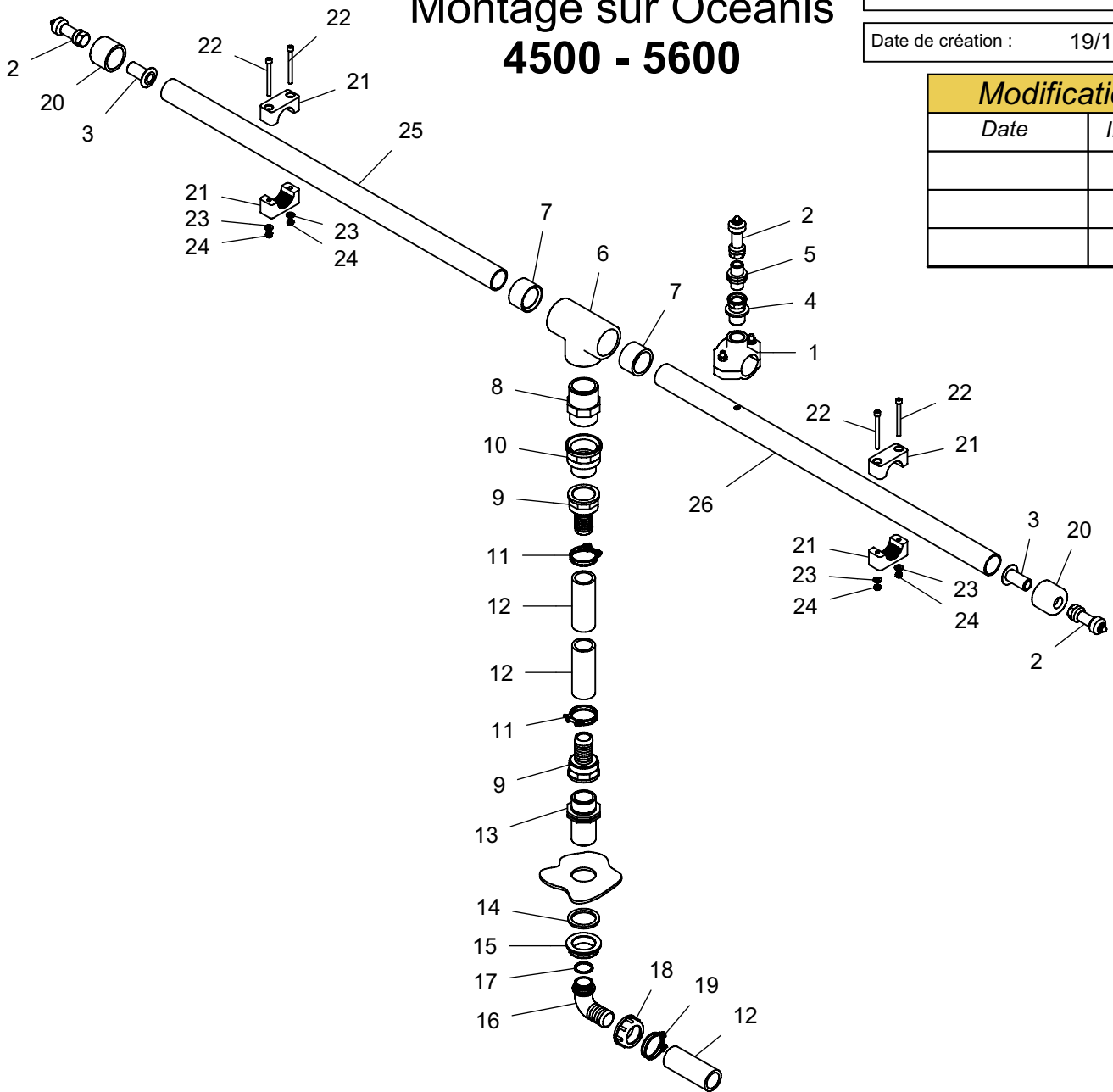


Modification

Date	Indice

LISTE DE PIECES			
Rep	N° DE PIECE	DESCRIPTION	QTE
1	04 5462 02	Té FFF ø50	1
2	04 5462 03	Tubulure ø50 - 1"1/2	1
3	04 2913 30	Tubulure droite ø50 - 1"1/2	1
4	04 5462 04	Douille ø50 - 40	2
5	04 1738 00	Collier pour tuyau ø50 - ø60	3
6	04 2041 00	Tuyau ø50 int.	3
7	04 5462 26	Manchon dissymétrique 2"	1
8	04 4168 00	Tubulure droite ø50 - 2"	1
9	04 4027 00	Joint ø85x59x4	1
10	04 3924 00	Ecrou 2"	1
11	04 5462 22	Tubulure ø50 - 2"	1
12	04 5462 23	Ecrou 2"	1
13	48 8615 61	Bouchon ø40 F percé ø10	2
14	04 4594 00	Collier stauff ø40	4
15	04 2247 06	Rondelle inox ø6	4
16	04 1976 06	Ecrou nylstop M6 inox	4
17	04 2244 70	Vis Chc M6x70 inox	4
18	48 8707 07	Tube PVC ø40 L= 1420	1
19	48 8707 08	Tube PVC ø40 L= 1010	1
20	04 5462 24	Joint torique ø39.3x2.6	2

Montage sur Océanis 4500 - 5600



Modification	
Date	Indice

LISTE DE PIECES				LISTE DE PIECES			
Rep	N° DE PIECE	DESCRIPTION	QTE	Rep	N° DE PIECE	DESCRIPTION	QTE
1	04 5462 05	Collier de prise en charge ø40 - 3/4	1	14	04 2235 00	Joint plat ø42x54x4	1
2	04 3991 20	Girolaveur 360° 1/2	3	15	04 2904 00	Embout 1"1/4	1
3	04 4023 50	Goulotte de vidange 1/2	2	16	04 3858 40	Raccord coudé 1"1/4 - ø30	1
4	04 2925 20	Réduction MF 3/4-1/2	1	17	04 2966 40	Joint torique	1
5	04 3919 50	Mamelon M/M 1/2	1	18	04 2966 70	Ecrou 1"1/4	1
6	04 5462 02	Té FFF ø50	1	19	04 1735 00	Collier ø30	1
7	04 5462 04	Douille ø50 - 40	2	20	48 8615 62	Bouchon ø40 F percé ø21	2
8	04 5462 03	Tubulure ø50 - 1"1/2	1	21	04 4594 00	Collier stauff ø40	4
9	04 2966 10	Raccord fem ø30 - 1"1/4	2	22	04 2244 70	Vis Chc M6x70 inox	4
10	04 2925 00	Manchon M/F 1"1/4 - 1"1/2	1	23	04 2247 06	Rondelle inox ø6	4
11	04 1740 00	Collier ø30 inox	2	24	04 1976 06	Ecrou nylstop M6 inox	4
12	04 2056 10	Tuyau ø30	3	25	48 8707 05	Tube PVC ø40 L= 800	1
13	04 2982 05	Mamelon droit M-M 1"1/4	1	26	48 8707 06	Tube PVC ø40 L= 800	1

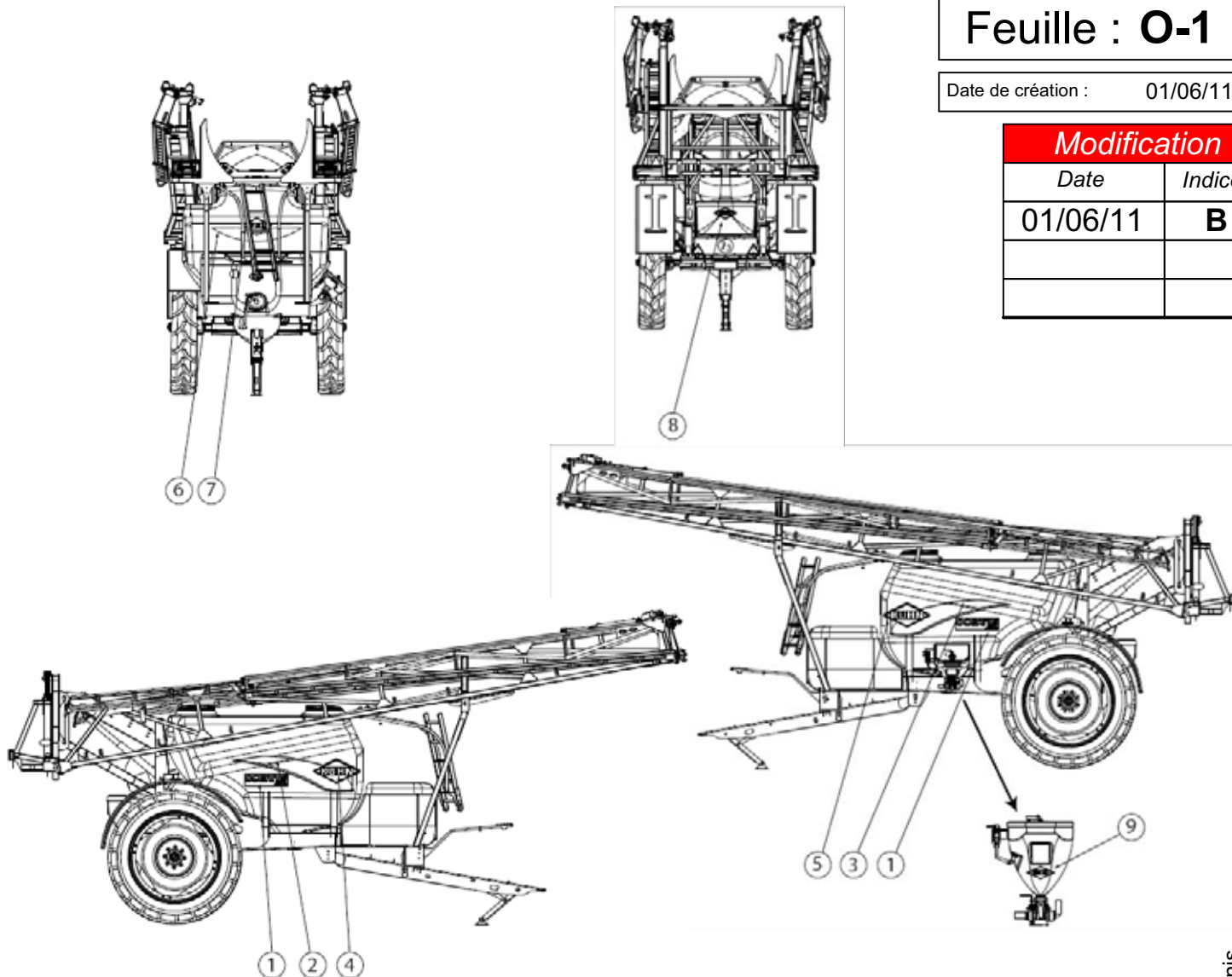


Groupe O Océanis

Groupe : O

Modification

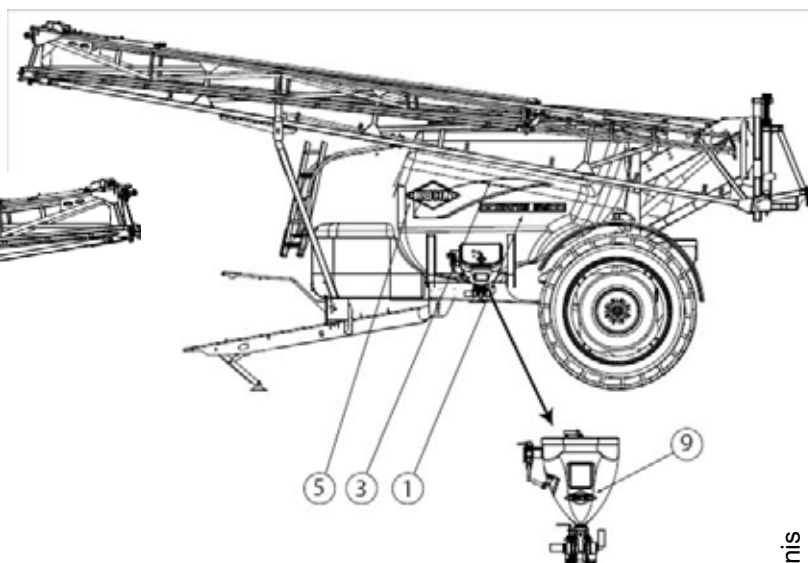
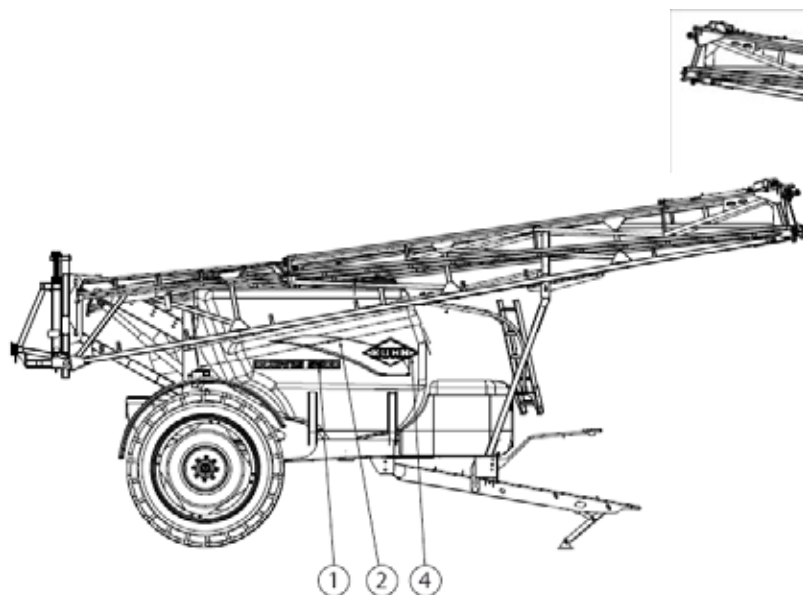
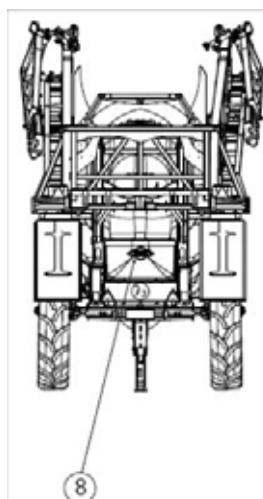
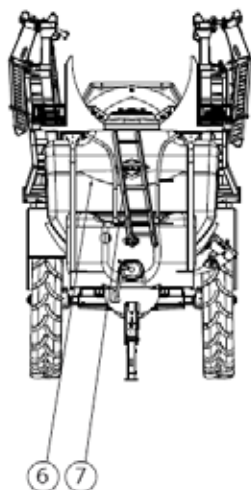
Date	Indice
01/06/11	B



Rep.	Nr.	Qt.	DESIGNATION
1	K9508140	2	ETIQ.ADHES.OCEANIS 4500 R
2	K9530610	1	ETIQ.ADHES.VAG.SPE OCEANIS P2 D R
3	K9530620	1	ETIQ.ADHES.VAG.SPE OCEANIS P2 G R
4	K9530630	1	ETIQ.ADHES.VAG.SPE OCEANIS P1 D R
5	K9530640	1	ETIQ.ADHES.VAG.SPE OCEANIS P1 G R
6	K9530650	1	ETIQ.ADHES.VAG.SPE OCEANIS AVANT
7	K9500120	1	LOGO KUHN 414R BLANC/ROUGE
8	K9530100	1	LOGO KUHN 309R BLANC/ROUGE
9	K9500080	1	LOGO KUHN 207R BLANC/ROUGE

Modification

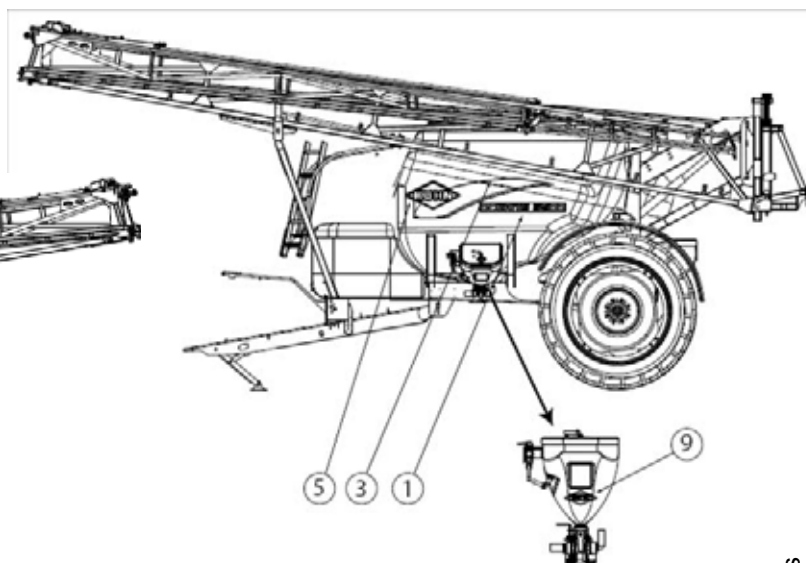
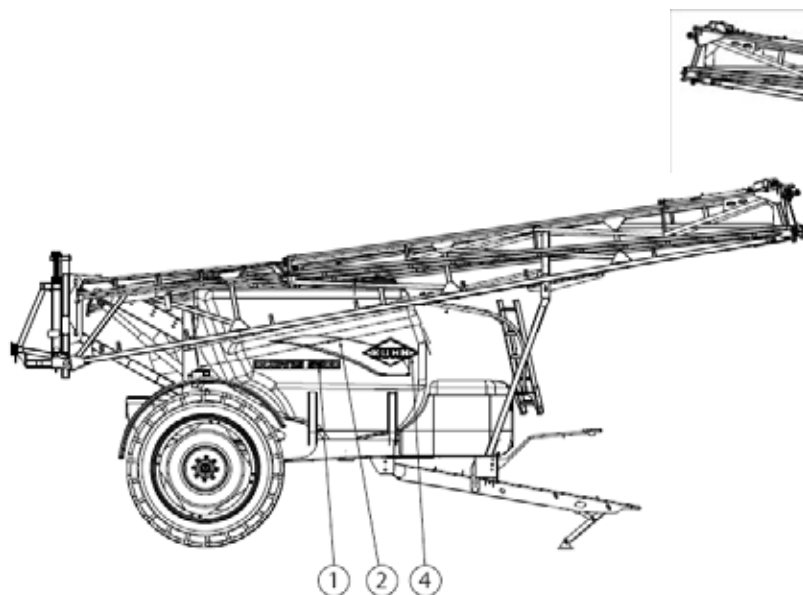
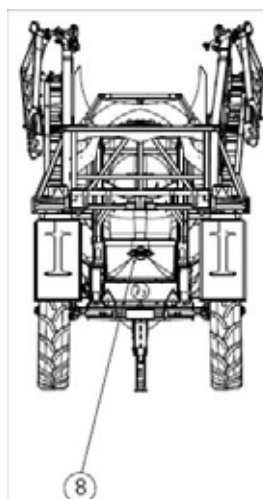
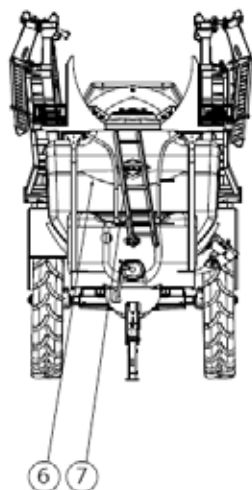
Date	Indice
01/06/11	A



Rep.	Nr.	Qt.	DESIGNATION
1	K9508120	2	ETIQ.ADHES. OCEANIS 5600 R
2	K9530610	1	ETIQ.ADHES.VAG.SPE OCEANIS P2 D R
3	K9530620	1	ETIQ.ADHES.VAG.SPE OCEANIS P2 G R
4	K9530630	1	ETIQ.ADHES.VAG.SPE OCEANIS P1 D R
5	K9530640	1	ETIQ.ADHES.VAG.SPE OCEANIS P1 G R
6	K9530650	1	ETIQ.ADHES.VAG.SPE OCEANIS AVANT
7	K9500120	1	LOGO KUHN 414R BLANC/ROUGE
8	K9530100	1	LOGO KUHN 309R BLANC/ROUGE
9	K9500080	1	LOGO KUHN 207R BLANC/ROUGE

Modification

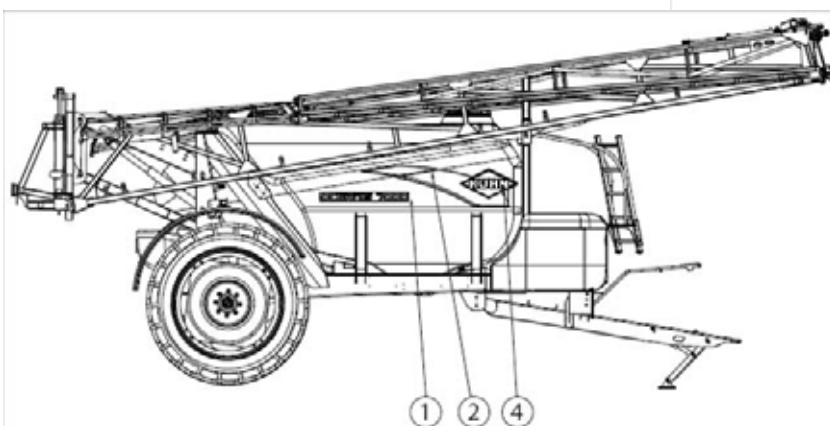
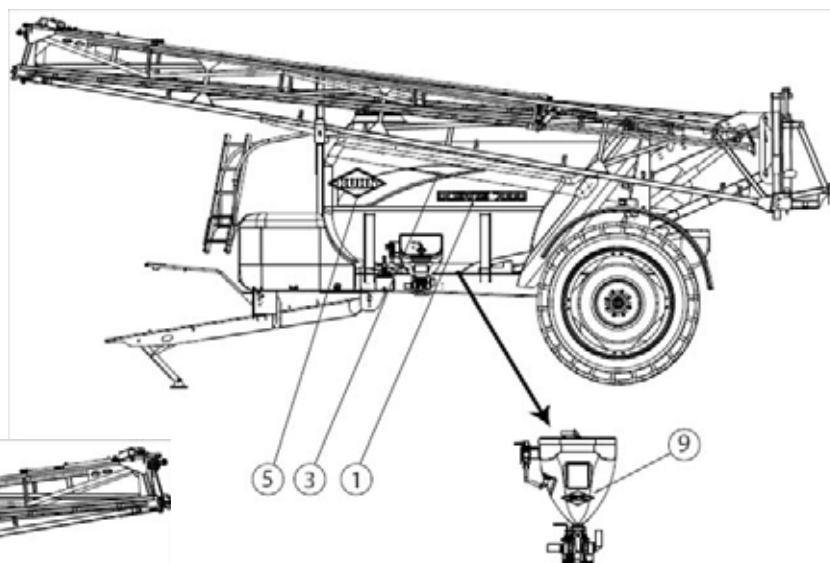
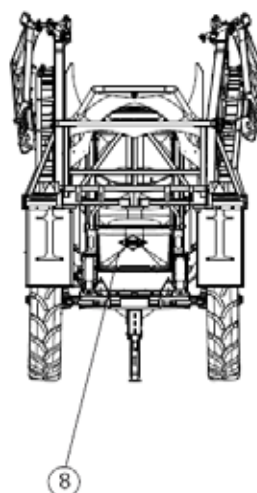
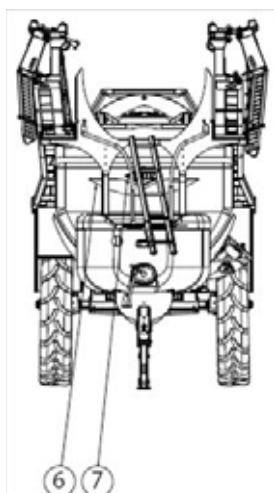
Date	Indice



Rep.	Nr.	Qt.	DESIGNATION
1	K9508100	2	ETIQ.ADHES.OCEANIS 6500 R
2	K9530610	1	ETIQ.ADHES.VAG.SPE OCEANIS P2 D R
3	K9530620	1	ETIQ.ADHES.VAG.SPE OCEANIS P2 G R
4	K9530630	1	ETIQ.ADHES.VAG.SPE OCEANIS P1 D R
5	K9530640	1	ETIQ.ADHES.VAG.SPE OCEANIS P1 G R
6	K9530650	1	ETIQ.ADHES.VAG.SPE OCEANIS AVANT
7	K9500120	1	LOGO KUHN 414R BLANC/ROUGE
8	K9530100	1	LOGO KUHN 309R BLANC/ROUGE
9	K9500080	1	LOGO KUHN 207R BLANC/ROUGE

Modification

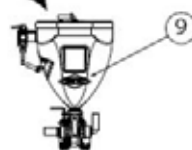
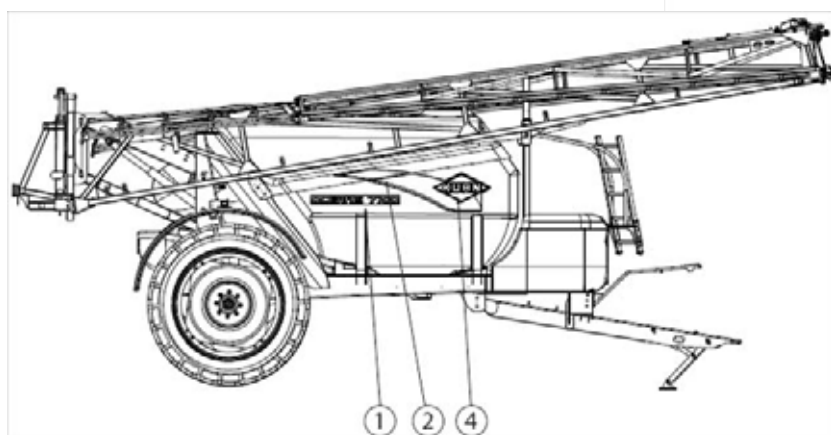
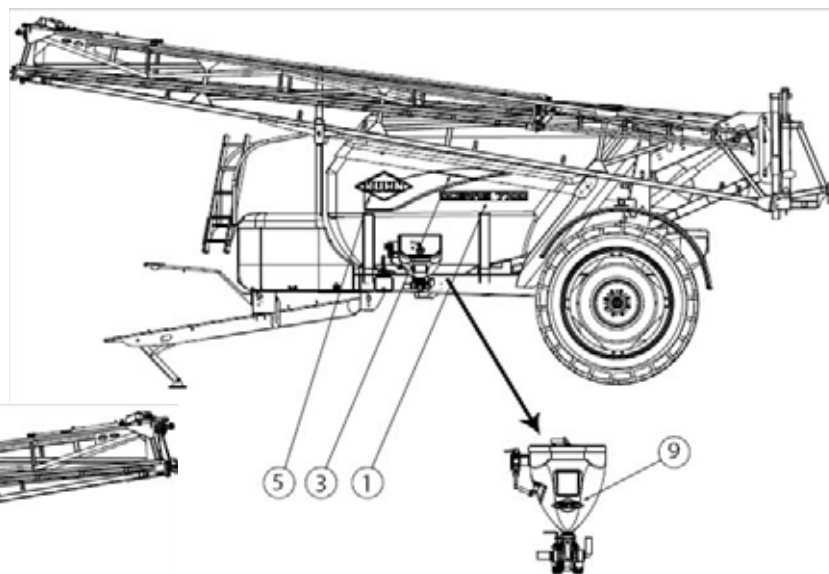
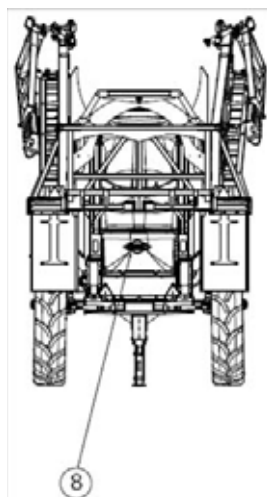
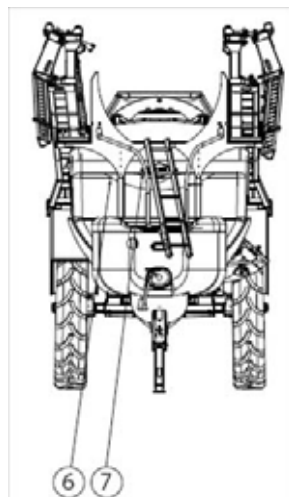
Date	Indice



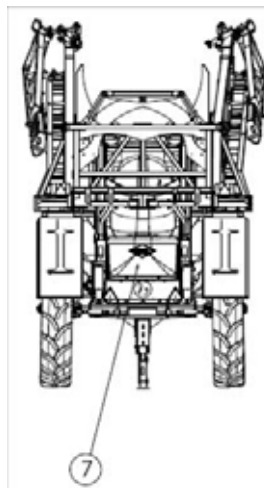
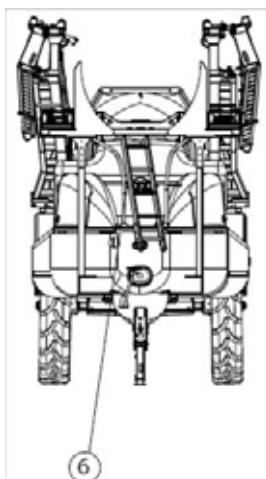
Rep.	Nr.	Qt.	DESIGNATION
1	K9508080	2	ETIQ.ADHES.OCEANIS 7000 R
2	K9530610	1	ETIQ.ADHES.VAG.SPE OCEANIS P2 D R
3	K9530620	1	ETIQ.ADHES.VAG.SPE OCEANIS P2 G R
4	K9530630	1	ETIQ.ADHES.VAG.SPE OCEANIS P1 D R
5	K9530640	1	ETIQ.ADHES.VAG.SPE OCEANIS P1 G R
6	K9530650	1	ETIQ.ADHES.VAG.SPE OCEANIS AVANT
7	K9500120	1	LOGO KUHN 414R BLANC/ROUGE
8	K9530100	1	LOGO KUHN 309R BLANC/ROUGE
9	K9500080	1	LOGO KUHN 207R BLANC/ROUGE

Modification

Date	Indice

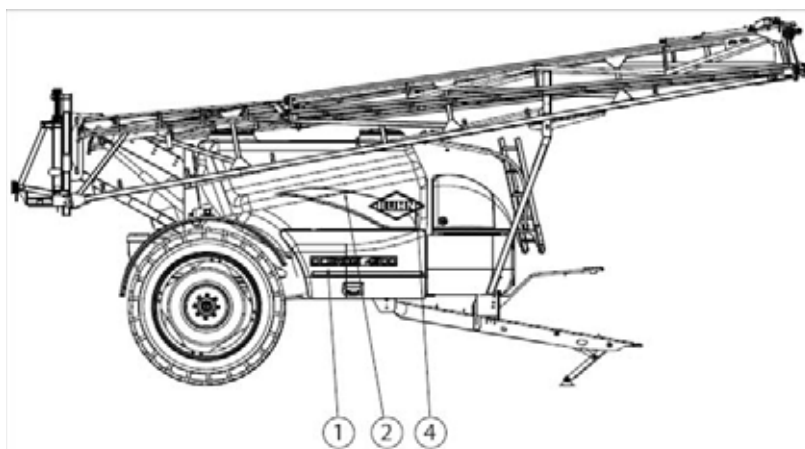
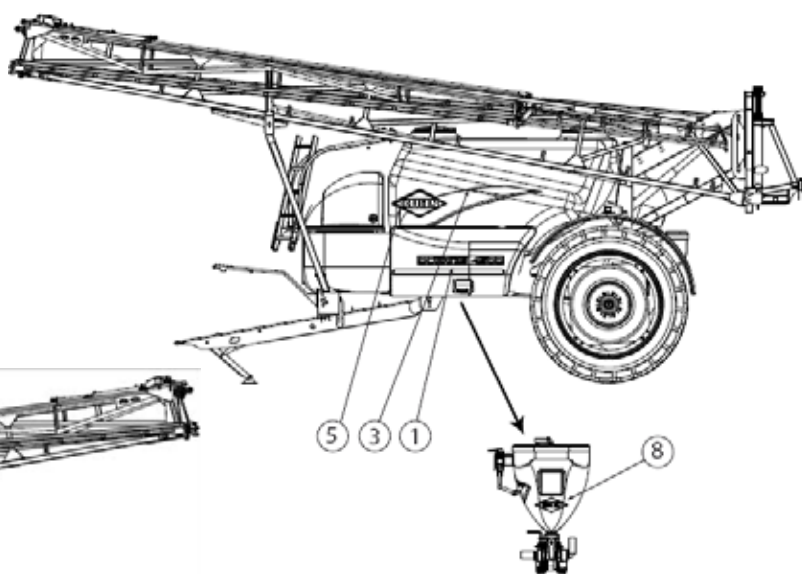


Rep.	Nr.	Qt.	DESIGNATION
1	K9508060	2	ETIQ.ADHES.OCEANIS 7700 R
2	K9530610	1	ETIQ.ADHES.VAG.SPE OCEANIS P2 D R
3	K9530620	1	ETIQ.ADHES.VAG.SPE OCEANIS P2 G R
4	K9530630	1	ETIQ.ADHES.VAG.SPE OCEANIS P1 D R
5	K9530640	1	ETIQ.ADHES.VAG.SPE OCEANIS P1 G R
6	K9530650	1	ETIQ.ADHES.VAG.SPE OCEANIS AVANT
7	K9500120	1	LOGO KUHN 414R BLANC/ROUGE
8	K9530100	1	LOGO KUHN 309R BLANC/ROUGE
9	K9500080	1	LOGO KUHN 207R BLANC/ROUGE

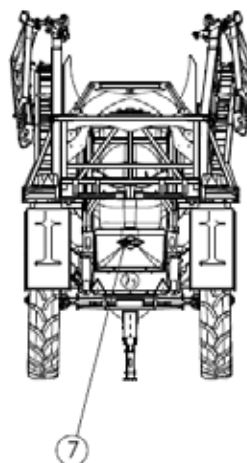
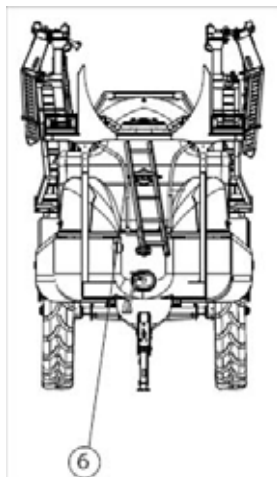


Modification

Date	Indice

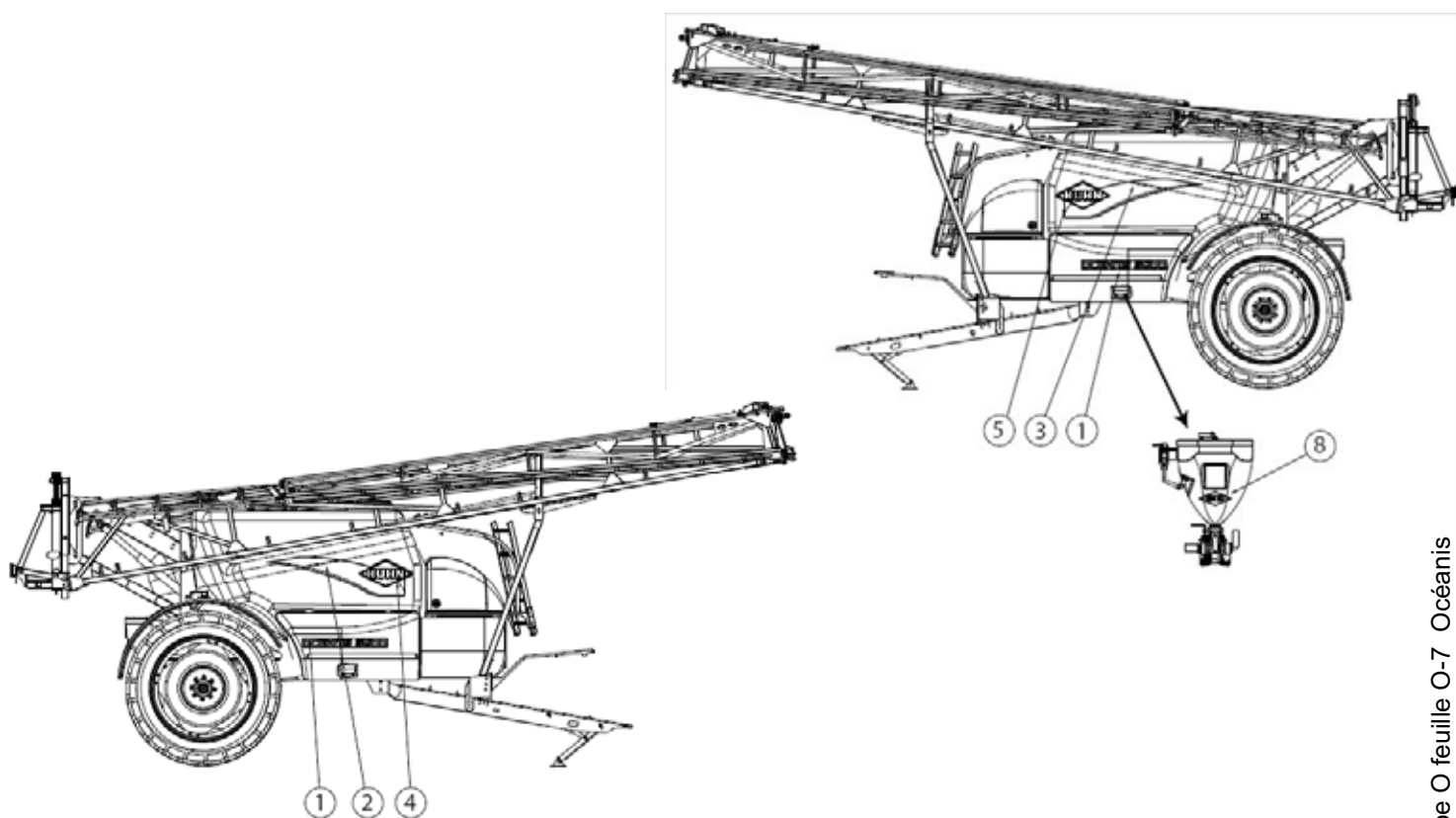


Rep.	Nr.	Qt.	DESIGNATION
1	K9508130	2	ETIQ.ADHE.S. OCEANIS 4500 B
2	K9530610	1	ETIQ.ADHE.S.VAG.SPE OCEANIS P2 D R
3	K9530620	1	ETIQ.ADHE.S.VAG.SPE OCEANIS P2 G R
4	K9530630	1	ETIQ.ADHE.S.VAG.SPE OCEANIS P1 D R
5	K9530640	1	ETIQ.ADHE.S.VAG.SPE OCEANIS P1 G R
6	K9500120	1	LOGO KUHN 414R BLANC/ROUGE
7	K9530100	1	LOGO KUHN 309R BLANC/ROUGE
8	K9500080	1	LOGO KUHN 207R BLANC/ROUGE



Modification

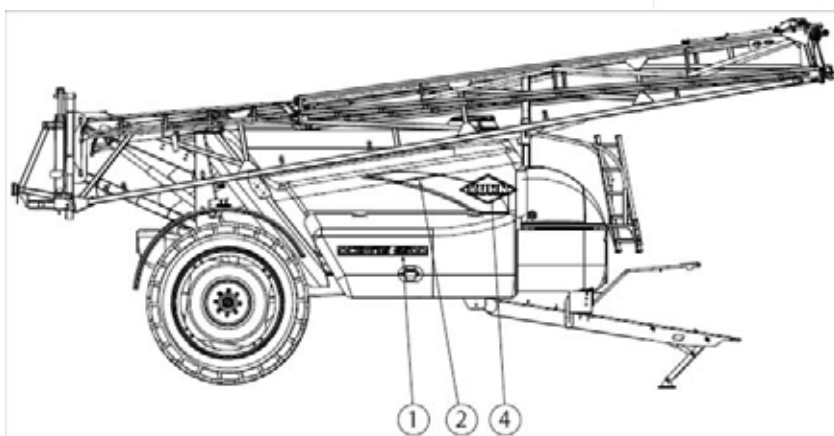
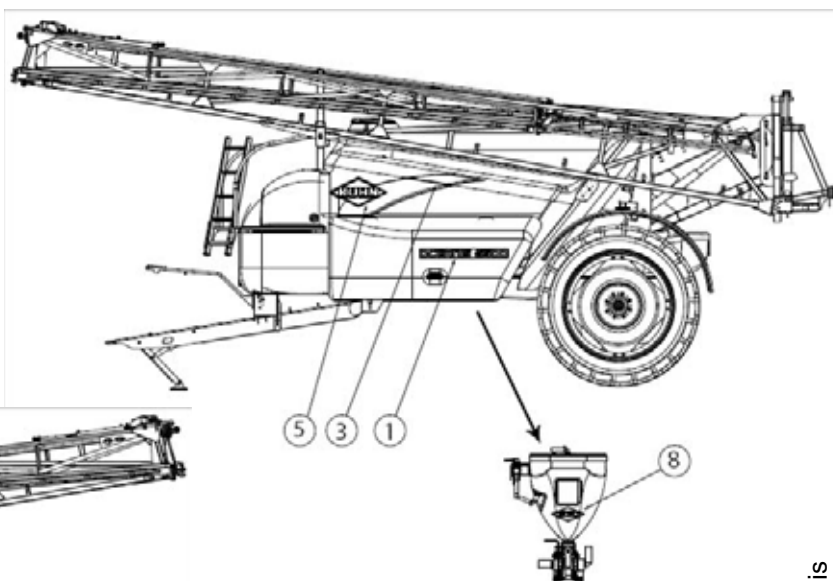
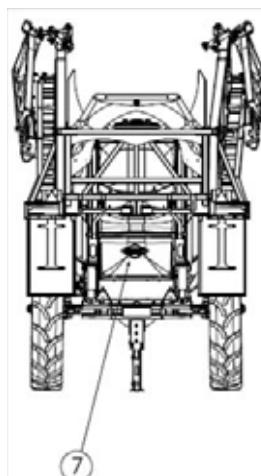
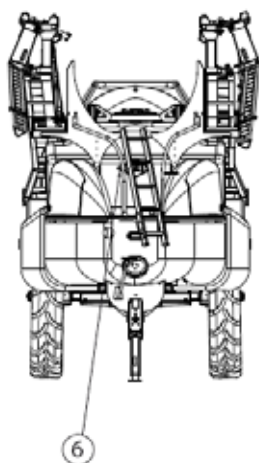
Date	Indice



Rep.	Nr.	Qt.	DESIGNATION
1	K9508110	2	ETIQ.ADHE.S. OCEANIS 5600 B
2	K9530610	1	ETIQ.ADHE.S.VAG.SPE OCEANIS P2 D R
3	K9530620	1	ETIQ.ADHE.S.VAG.SPE OCEANIS P2 G R
4	K9530630	1	ETIQ.ADHE.S.VAG.SPE OCEANIS P1 D R
5	K9530640	1	ETIQ.ADHE.S.VAG.SPE OCEANIS P1 G R
6	K9500120	1	LOGO KUHN 414R BLANC/ROUGE
7	K9530100	1	LOGO KUHN 309R BLANC/ROUGE
8	K9500080	1	LOGO KUHN 207R BLANC/ROUGE

Modification

Date	Indice

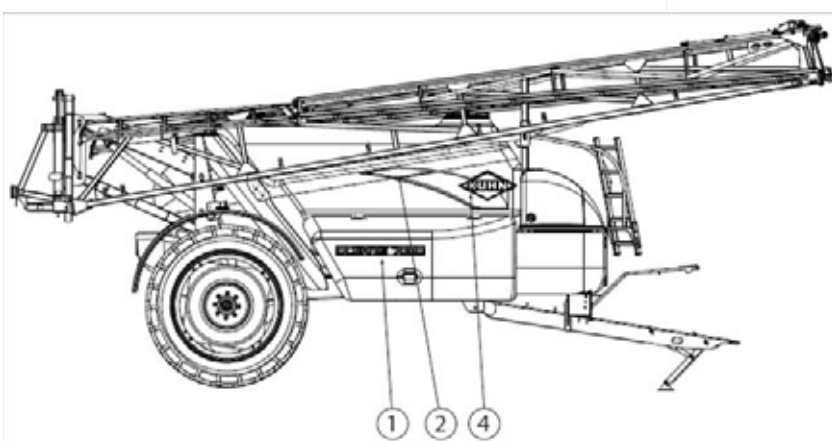
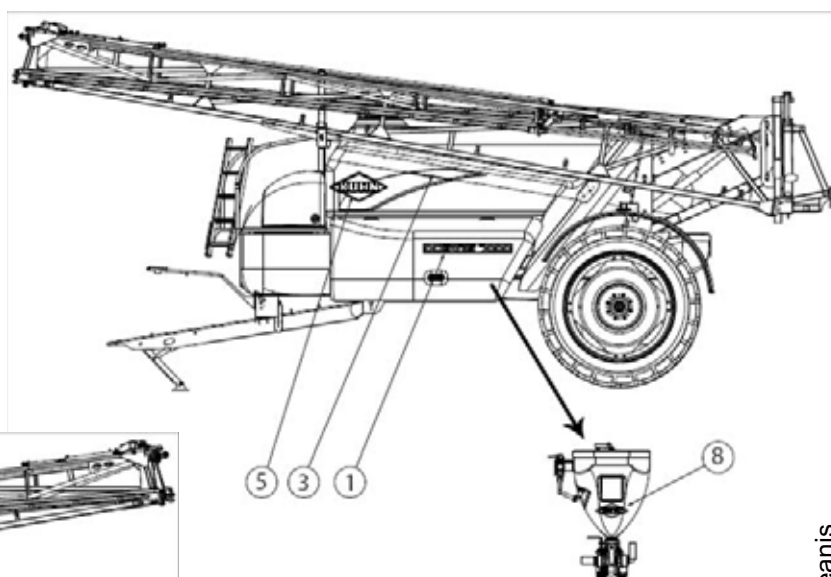
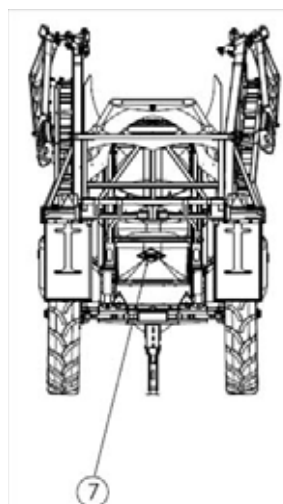
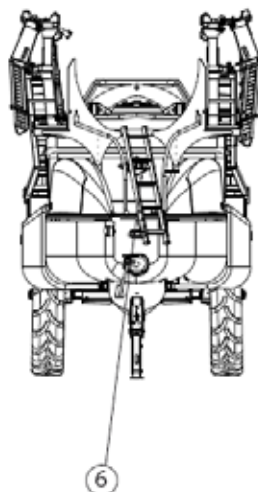


Groupe 0 feuille 0-8 Océanis

Rep.	Nr.	Qt.	DESIGNATION
1	K9508090	2	ETIQ.ADHES. OCEANIS 6500 B
2	K9530610	1	ETIQ.ADHES.VAG.SPE OCEANIS P2 D R
3	K9530620	1	ETIQ.ADHES.VAG.SPE OCEANIS P2 G R
4	K9530630	1	ETIQ.ADHES.VAG.SPE OCEANIS P1 D R
5	K9530640	1	ETIQ.ADHES.VAG.SPE OCEANIS P1 G R
6	K9500120	1	LOGO KUHN 414R BLANC/ROUGE
7	K9530100	1	LOGO KUHN 309R BLANC/ROUGE
8	K9500080	1	LOGO KUHN 207R BLANC/ROUGE

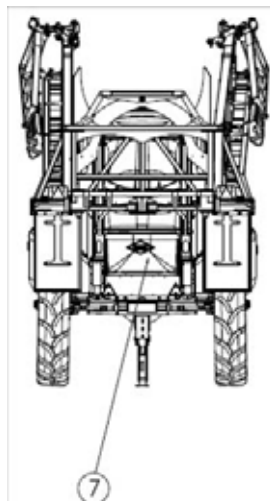
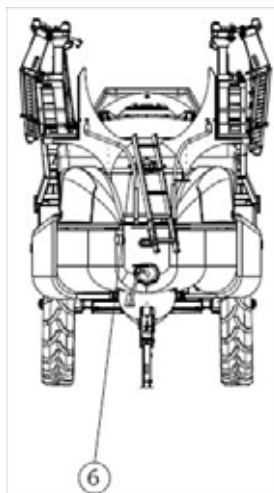
Modification

Date	Indice



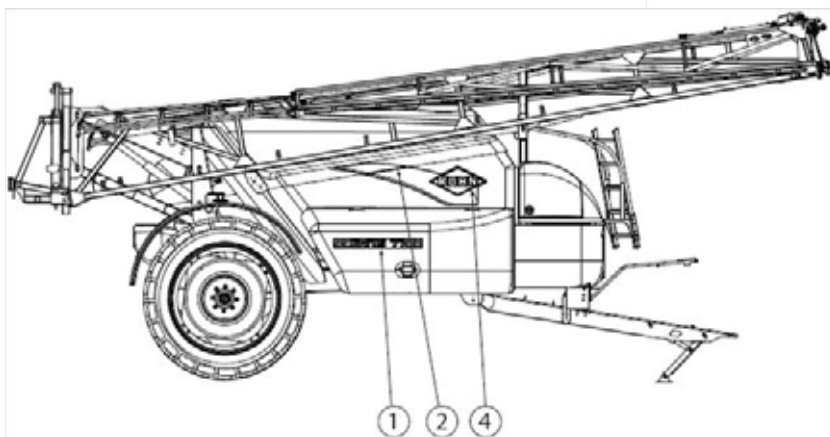
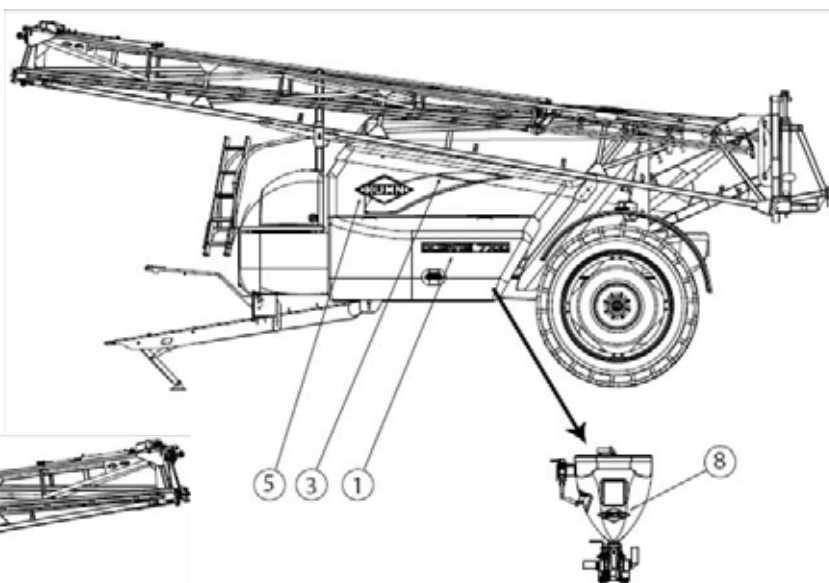
Groupe 0 feuille 0-9 Océanis

Rep.	Nr.	Qt.	DESIGNATION
1	K9508070	2	ETIQ.ADHE.S. OCEANIS 7000 B
2	K9530610	1	ETIQ.ADHE.S.VAG.SPE OCEANIS P2 D R
3	K9530620	1	ETIQ.ADHE.S.VAG.SPE OCEANIS P2 G R
4	K9530630	1	ETIQ.ADHE.S.VAG.SPE OCEANIS P1 D R
5	K9530640	1	ETIQ.ADHE.S.VAG.SPE OCEANIS P1 G R
6	K9500120	1	LOGO KUHN 414R BLANC/ROUGE
7	K9530100	1	LOGO KUHN 309R BLANC/ROUGE
8	K9500080	1	LOGO KUHN 207R BLANC/ROUGE



Modification

Date	Indice



Groupe O feuille O-10 Océanis

Rep.	Nr.	Qt.	DESIGNATION
1	K9508050	2	ETIQ.ADHES.OCEANIS 7700 B
2	K9530610	1	ETIQ.ADHES.VAG.SPE OCEANIS P2 D R
3	K9530620	1	ETIQ.ADHES.VAG.SPE OCEANIS P2 G R
4	K9530630	1	ETIQ.ADHES.VAG.SPE OCEANIS P1 D R
5	K9530640	1	ETIQ.ADHES.VAG.SPE OCEANIS P1 G R
6	K9500120	1	LOGO KUHN 414R BLANC/ROUGE
7	K9530100	1	LOGO KUHN 309R BLANC/ROUGE
8	K9500080	1	LOGO KUHN 207R BLANC/ROUGE

Pictogramme sur cuve avant

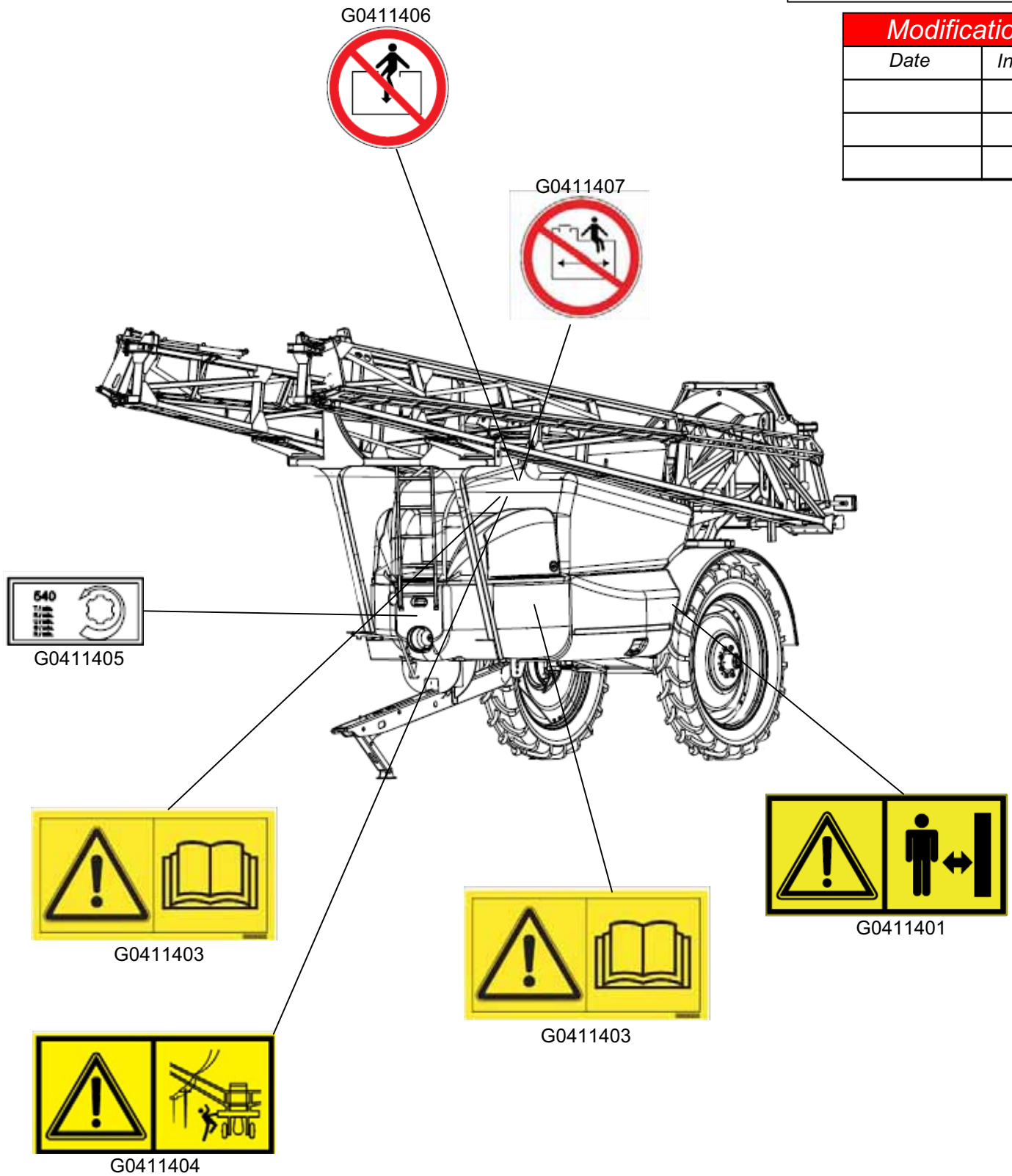
Groupe : 0

Feuille : 0-11

Date de création : 06/06/11

Modification

Date	Indice



Groupe 0 feuille 0-11 Océanis

Modification

Date	Indice



K9C004TL - (Vannes manuelles)

K9C009TL - (Vannes électriques)

Vannes manuelles ou électriques

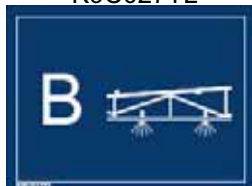


Vannes manuelles ou électriques

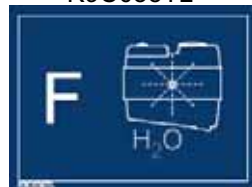
K9C022TL



K9C027TL



K9C035TL

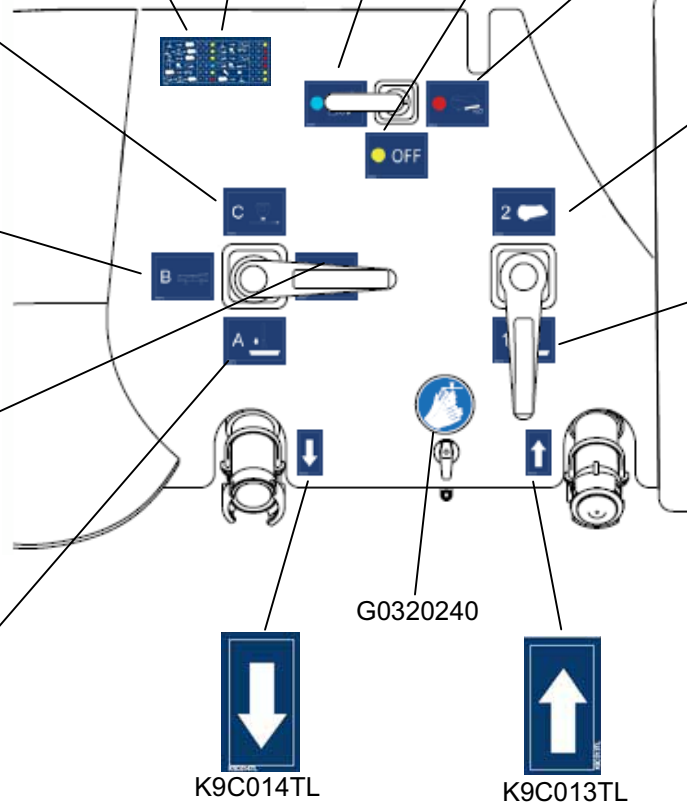
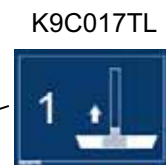


K9C037TL



Vannes manuelles

Vannes électriques



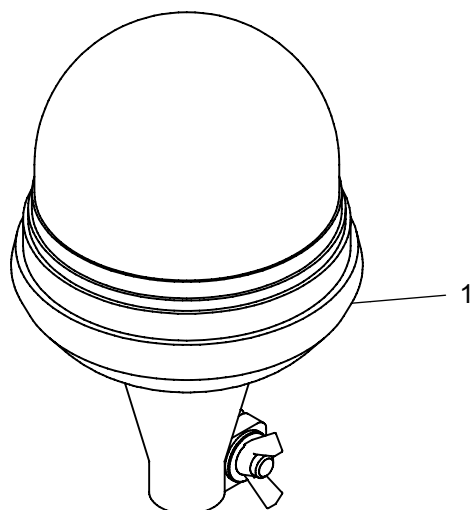


Groupe R Océanis

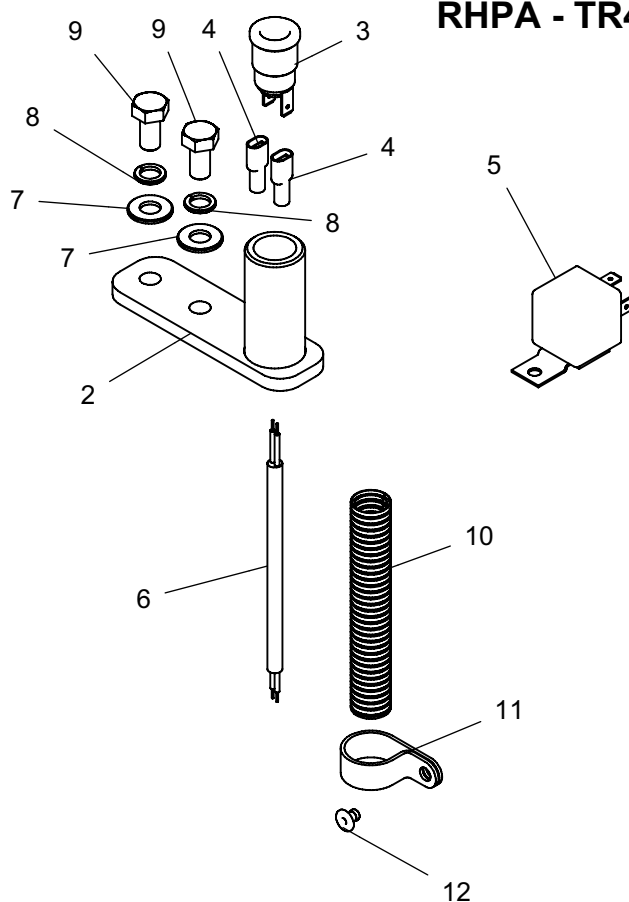
Groupe : R

Modification

Date	Indice



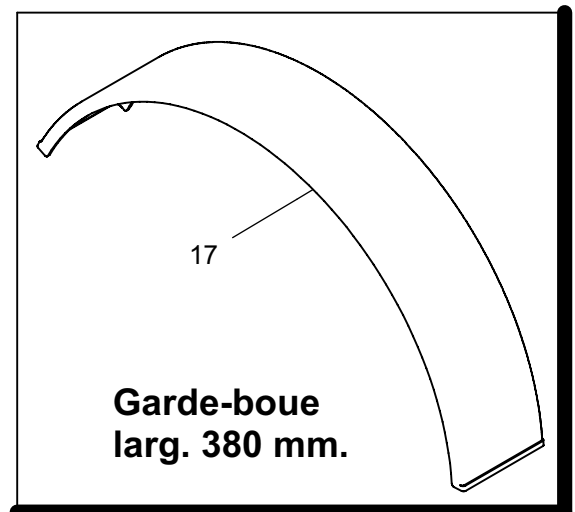
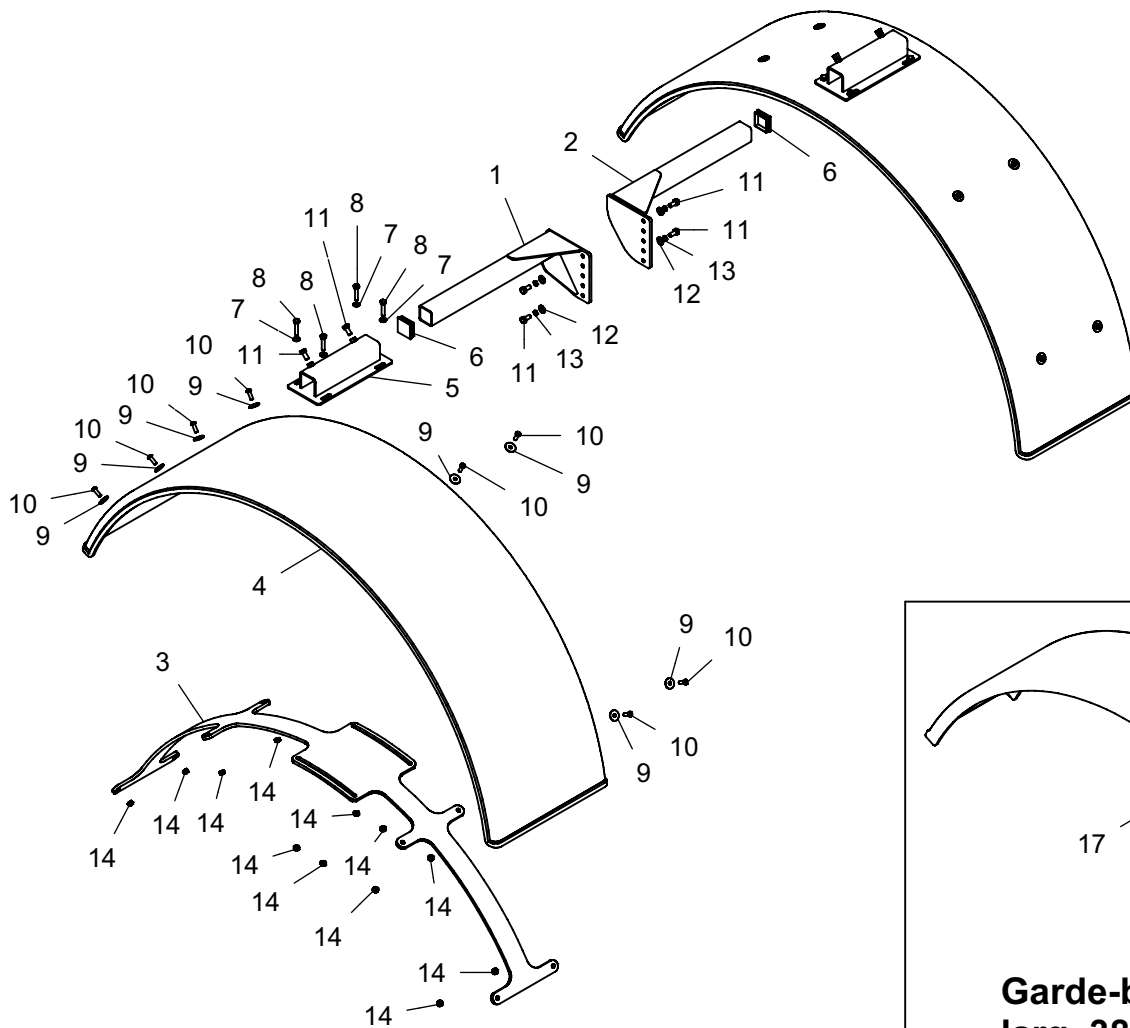
Montage identique sur cadre rampe :
RHPA - TR4 - RBA - RHA - RA



LISTE DE PIECES			
Rep	N° DE PIECE	DESCRIPTION	QTE
1	04 4502 80	Gyrophare	1
2	48 6925 50	Support gyrophare	1
3	04 4502 85	Embout bipolaire	1
4	04 2685 20	Cosse bleu fem.	2
5	04 4502 82	Relais automobile 12V	1
6	04 2684 20	Câble 2x0.75	1
7	04 2247 00	Rondelle inox ø8	2
8	04 1114 08	Rondelle grower inox ø8	2
9	04 1349 00	Vis H M8x16	2
10	04 4453 50	Gaine fendue noire ø12	1
11	04 4189 10	Collier H13P	1
12	04 1948 13	Rivet pop 4.8x13	1

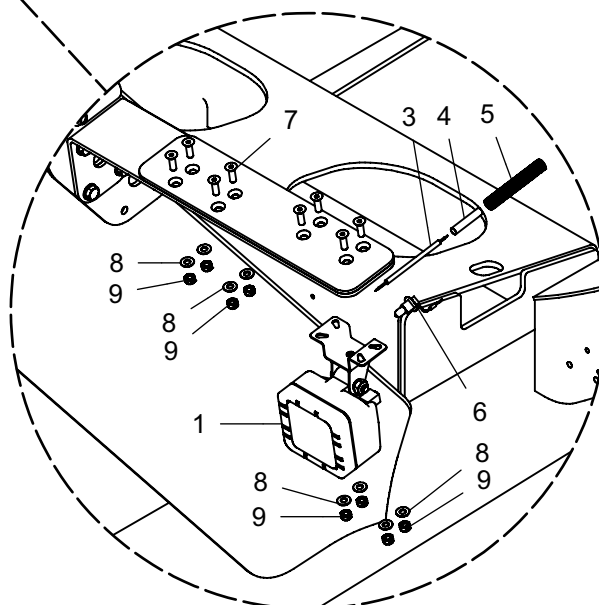
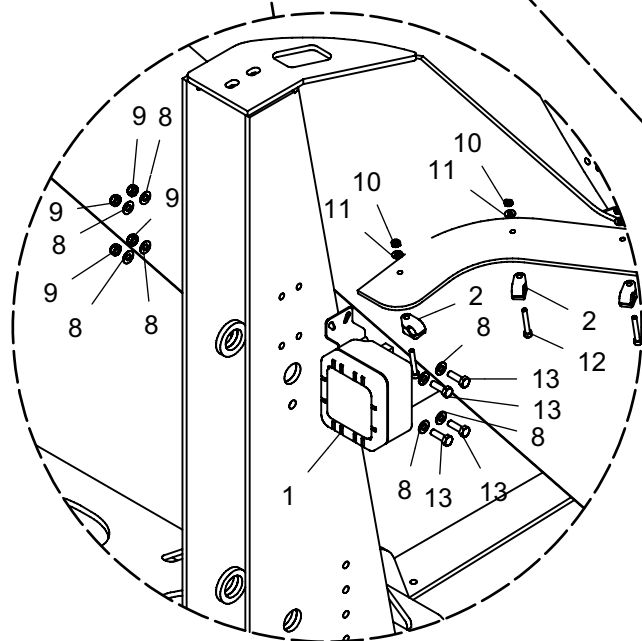
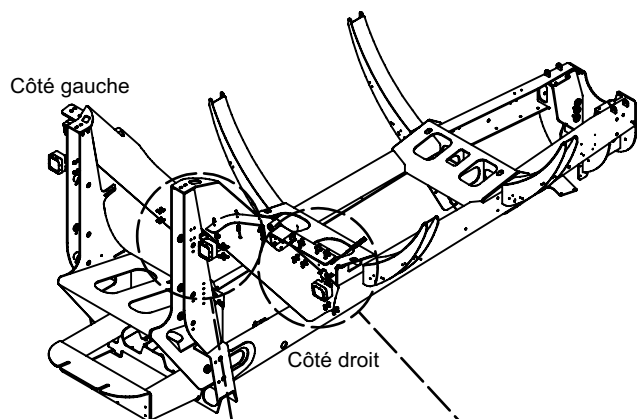
Modification

Date	Indice



LISTE DE PIECES			
Rep	N° DE PIECE	DESCRIPTION	QTE
1	48 8611 09	Potence Garde Boue G	1
2	48 8611 10	Support Garde Boue D	1
3	48 8611 35	Armature	1
4	04 4584 10	Garde boue plastique larg. 530	1
5	48 8611 30	Support Garde Boue	1
6	04 2375 00	Embout carré 60	2
7	04 2247 10	Rondelle inox ø10	8
8	04 2250 50	Vis H M10x50	8
9	04 2247 11	Rondelle inox large ø10	16
10	04 4584 60	Vis inox Chc bombé M10x30	16
11	04 1115 25	Vis H 12x25 inox	8
12	04 2247 12	Rondelle ø12 inox	4
13	04 1114 00	Rondelle grower M12	4
14	04 1976 10	Ecrou nylstop inox M10	24
17	04 4584 70	Garde boue plastique larg. 380	1

Modification	
Date	Indice
09/09/08	A
31/08/09	B



LISTE DE PIECES			
Rep	N° DE PIECE	DESCRIPTION	QTE
1	04 4657 00	Phare de travail	4
2	04 4594 50	Collier ovale ø14	8
3	04 2684 20	Câble 2x0.75	1
4	04 4577 10	Gaine thermique 3/8	1
5	04 4453 50	Gaine fendue noire ø12	1
6	04 4502 54	Ampoule xenon anti uv (boite)	1
7	04 2379 60	Vis FHC M8x25	16

LISTE DE PIECES			
Rep	N° DE PIECE	DESCRIPTION	QTE
8	04 2247 00	Rondelle inox ø8	28
9	04 1976 08	Ecrou inox nylstop M8	20
10	04 1976 06	Ecrou nylstop M6 inox	8
11	04 2247 06	Rondelle inox ø6	8
12	04 2244 40	Vis CHc M6x40	8
13	04 0812 25	Vis M8x25	8

Groupe R feuille R-3-B Océanis

Pièces Capteur H-matic

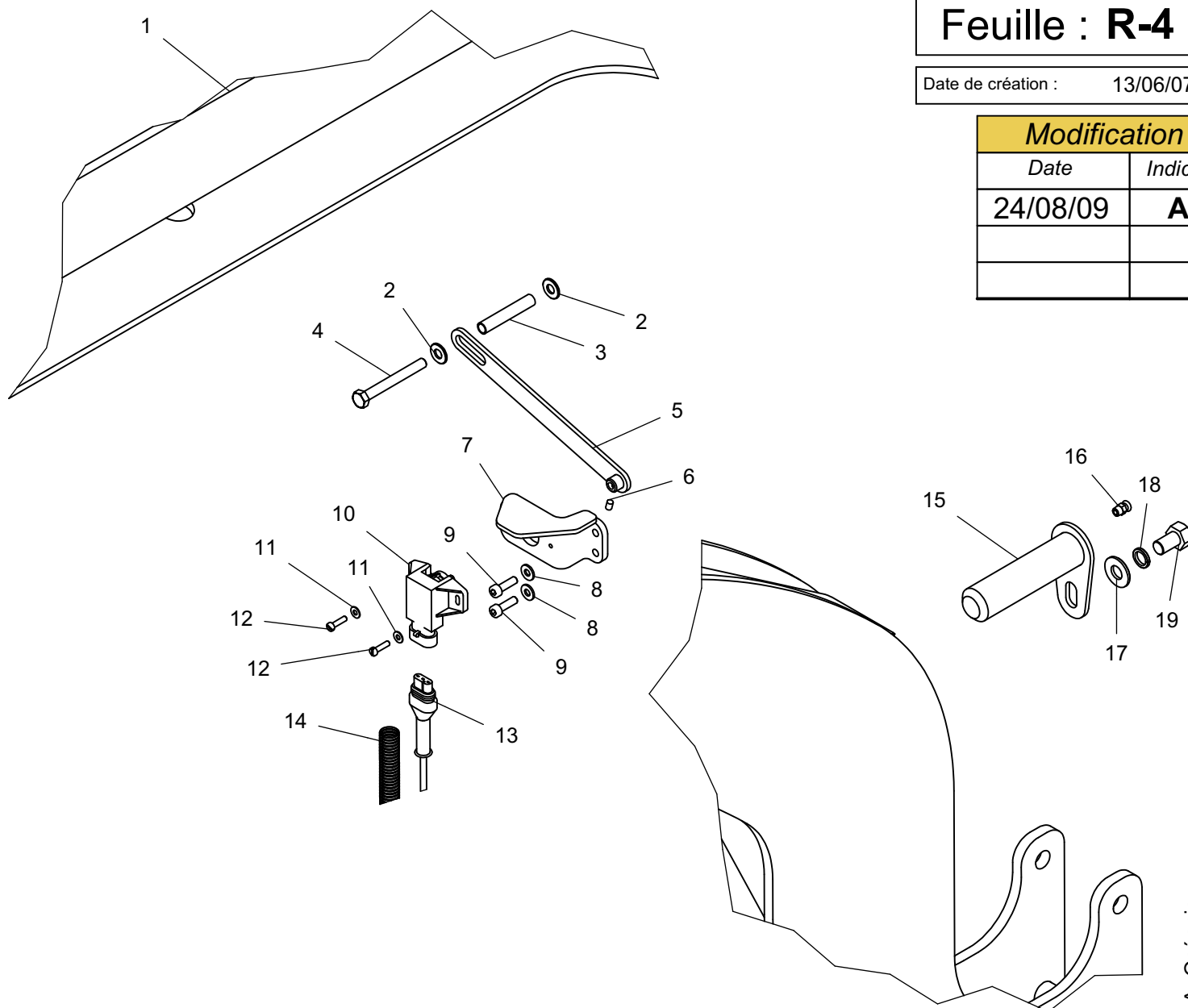
Groupe : **R**

Feuille : **R-4**

Date de création : 13/06/07

Modification

Date	Indice
24/08/09	A



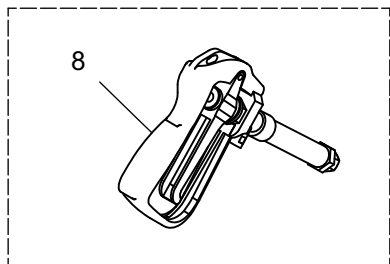
LISTE DE PIÈCES

Rep	N° DE PIÈCE	DESCRIPTION	QTE
1	48 8602 40	Biellette Supérieur	1
2	04 2247 00	Rondelle inox ø8	2
3	48 8615 17	Entretoise ø10x8 L = 57	1
4	04 0812 70	Vis H M8x70 inox	1
5	48 8501 99	Biellette H-matic	1
6	04 1947 15	Vis poiteau ø5x10	1
7	48 8501 96	Support capteur	1
8	04 2247 06	Rondelle inox ø6	2
9	04 2248 20	Vis CHc M6x20	2
10	04 4583 65	Capteur angulaire 4-20 mA	1
11	04 2241 10	Rondelle inox ø4	2
12	04 2226 00	Vis cyl. fendu M4x16	2
13	04 4583 94	Cable 5 mètres	1
14	04 4453 50	Gaine fendue noire ø12	1
15	48 8608 98	Axe Ø30 L=116	1
16	04 0811 08	Graisseur droit M8x1.25	1
17	04 2247 12	Rondelle ø12 inox	1
18	04 1114 00	Rondelle grower M12	1
19	04 1115 20	Vis M12x20	1

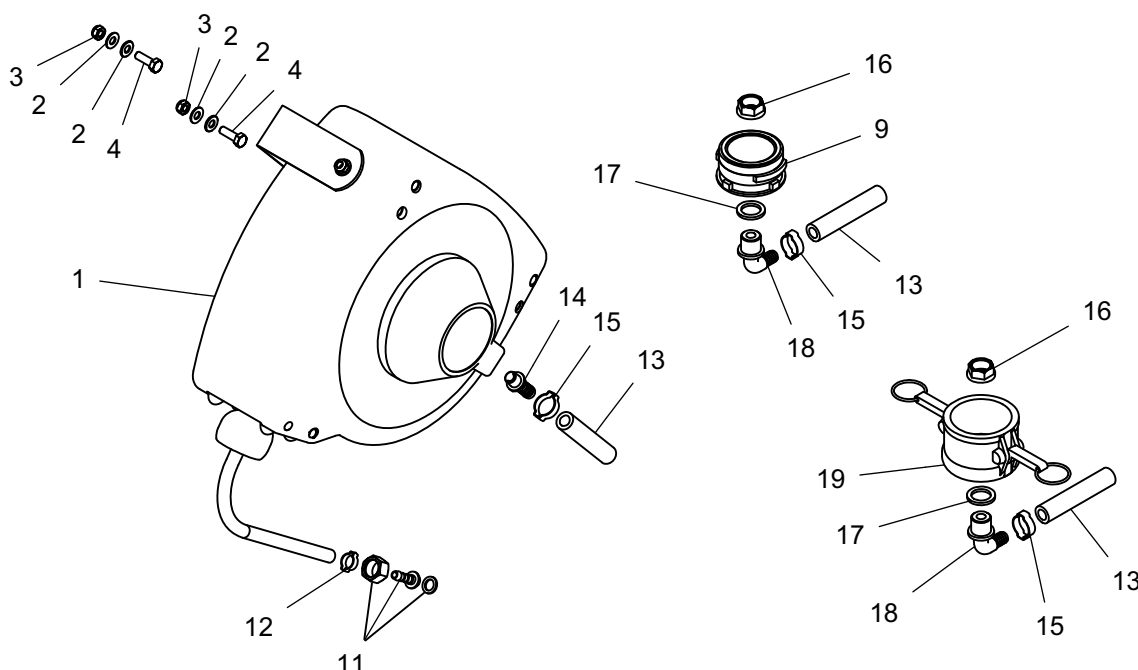
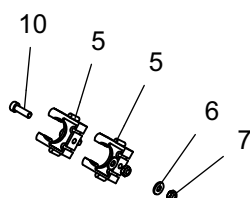
Groupe R feuille R-4-A Océanis

Modification

Date	Indice
17/09/09	C
03/02/10	D
17/03/10	E



Voir Groupe : **R**
Feuille : **R - 6**



LISTE DE PIECES

Rep	N° DE PIECE	DESCRIPTION	QTE
1	04 3984 00	Enrouleur auto.rappel 15m.	1
2	04 2247 00	Rondelle inox ø8	4
3	04 1976 08	Ecrou inox nylstop M8	2
4	04 0812 25	Vis M8x25	2
5	04 4259 00	Collier de fixation ø25	2
6	04 2247 06	Rondelle inox ø6	2
7	04 1976 06	Ecrou nylstop M6 inox	2
8	04 4610 30	Lance spot 300	1
9	48 8615 69	Bouchon	1
10	04 2248 20	Vis Chc M6x20	2
11	04 4500 35	Tubulure ø8	1
12	04 0886 00	Collier ø8	1
13	04 2032 50	Tuyau ø12 int.	3
14	04 3920 00	Tubulure droite 1/4 - ø12	1
15	04 0734 00	Collier pour tuyau ø12	3
16	04 1657 10	Ecrou 1/2	2
17	04 2231 00	Joint plat 30x21x3	2
18	04 2973 00	Tubulure 1/2 ø12	2
19	G0695081	Bouchon cam lock 2" percé	1

Pièces lance " spot 300 "

Groupe : R

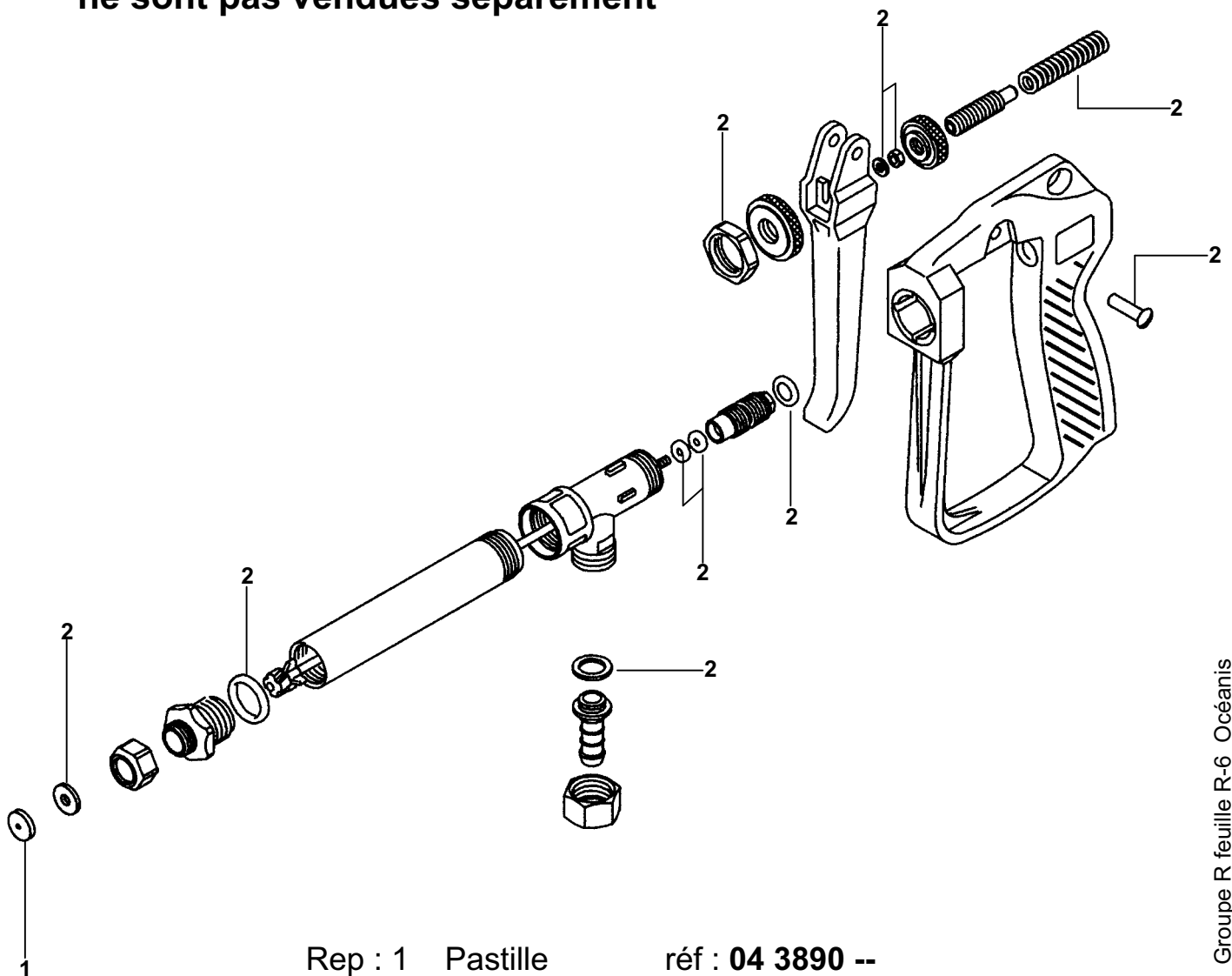
Feuille : R-6

Date de création : 18/06/07

Modification

Date	Indice

Important :
les pièces non référencées
ne sont pas vendues séparément

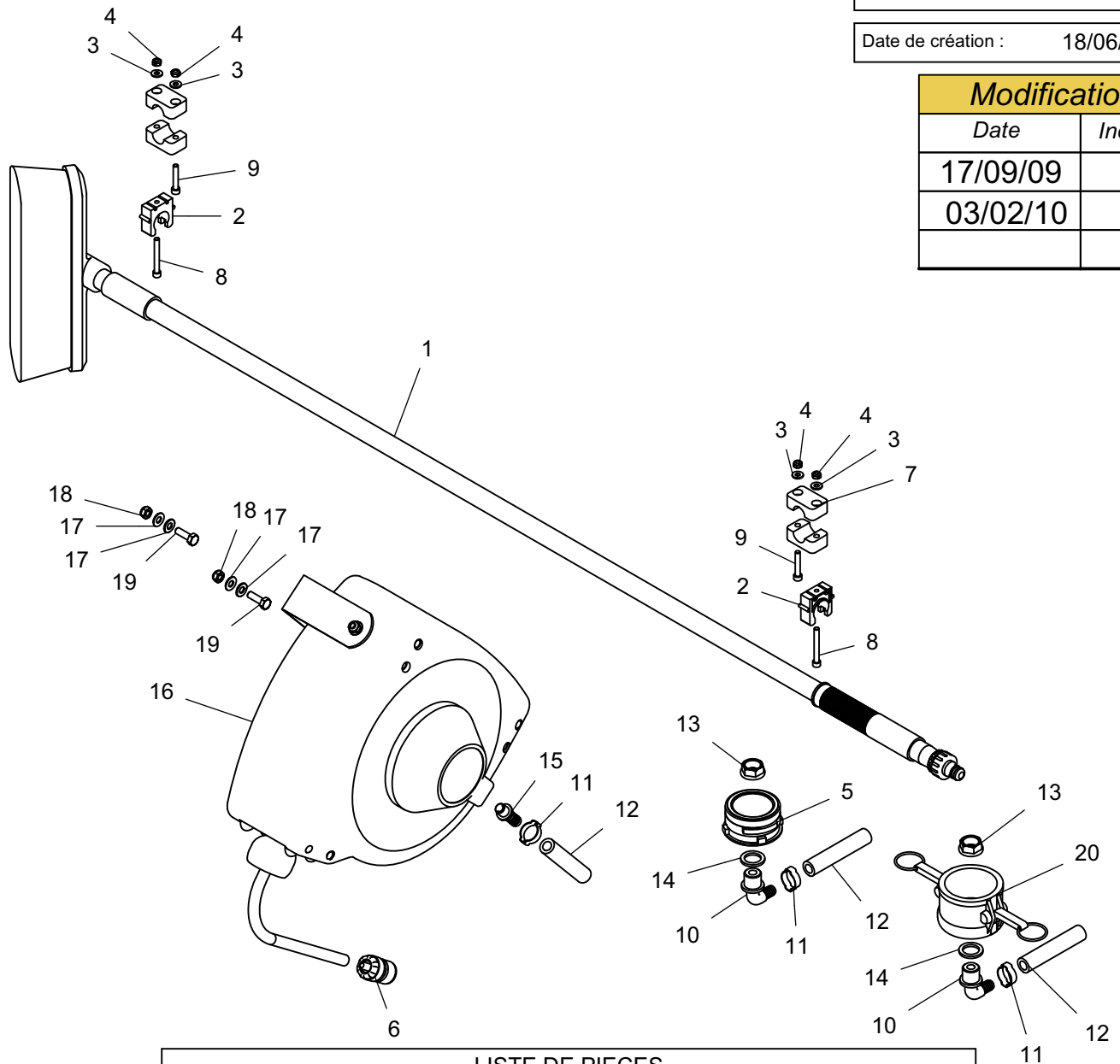


Rep : 1 Pastille réf : 04 3890 --
Rep : 2 Kit réparation réf : 04 4610 31

Groupe R feuille R-6 Océanis

Modification

Date	Indice
17/09/09	A
03/02/10	B



LISTE DE PIECES

Rep	N° DE PIECE	DESCRIPTION	QTE
1	04 4685 00	Balai passage d'eau avec manche 110	1
2	04 4259 00	Collier de fixation ø25	2
3	04 2247 06	Rondelle inox ø6	4
4	04 1976 06	Ecrou nylstop M6 inox	4
5	48 7701 15	Bouchon	1
6	04 4118 90	Raccord rapide femelle	1
7	04 1732 00	Collier stauff ø20	4
8	04 2244 60	Vis Chc M6x50	2
9	04 2244 35	Vis Chc M6x35 Inox	2
10	04 2973 00	Tubulure 1/2 ø12	2
11	04 0734 00	Collier pour tuyau ø12	3
12	04 2032 50	Tuyau ø12 int.	3
13	04 1657 10	Ecrou 1/2	2
14	04 2231 00	Joint plat 30x21x3	2
15	04 3920 00	Tubulure droite 1/4 - ø12	1
16	04 3984 00	Enrouleur auto.rappel 15m.	1
17	04 2247 00	Rondelle inox ø8	4
18	04 1976 08	Ecrou inox nylstop M8	2
19	04 0812 25	Vis M8x25	2
20	G0695081	Bouchon cam lock 2" percé	1

Support Traceur à mousse

Groupe : **R**

sur Océanis 6500 - 7000 - 7700

Feuille : **R-8**

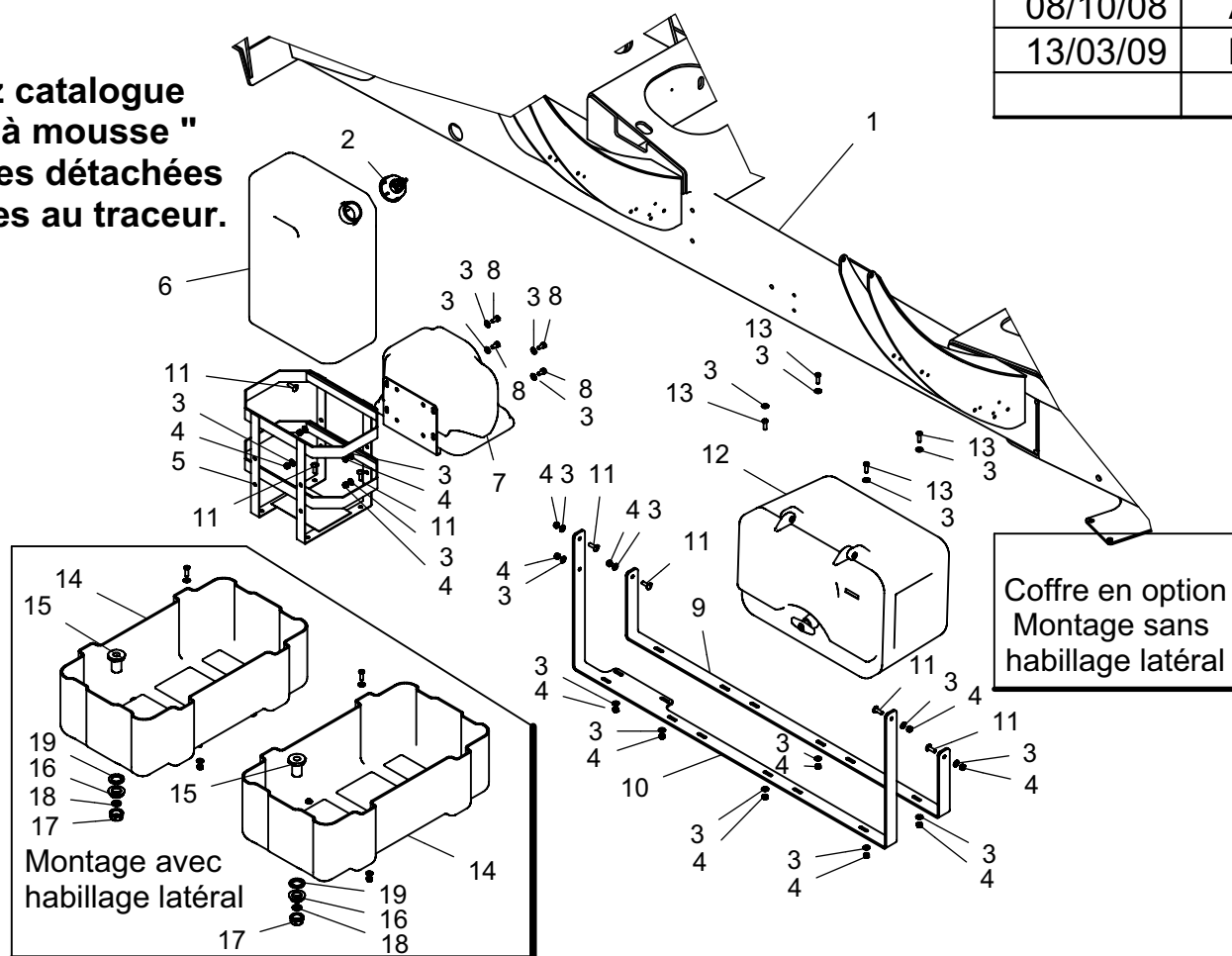
Montage à partir
de : **Juin 2008**

Date de création : 19/06/07

Modification

Date	Indice
08/10/08	A
13/03/09	B

Consultez catalogue
" Traceur à mousse "
pour pièces détachées
spécifiques au traceur.



LISTE DE PIECES

Rep	N° DE PIECE	DESCRIPTION	QTE
1	48 8600 20	Chassis	1
2	04 4446 01	Ensemble complet tuyau plongeur avec bouchon	1
3	04 2247 00	Rondelle inox ø8	39
4	04 1976 08	Ecrou inox nylstop M8	23
5	04 4446 84	Support réservoir plastique	1
6	04 4446 80	Réservoir plastique	1
7	04 4446 82	Unité électro compresseur complet	1
8	04 1349 00	Vis H M8x16	4
9	48 8611 68	Support Bac Court	1
10	48 8611 69	Support Bac Long	1
11	04 4045 10	Vis Polier M8x25 inox	7
12	04 4256 60	Coffre de rangement	1
13	04 2239 25	Vis inox BHC M8x25	12
14	48 8706 15	Grand coffre sans couvercle	2
15	04 2977 10	Goulotte 3/4	2
16	04 2977 20	Ecrou 3/4	2
17	04 2978 10	Bouchon 3/4	2
18	04 4012 00	Joint plat ø15x24x2.5	2
19	04 1649 00	Joint plat 3/4 - ø40x27x4	2

Plafonnier extérieur

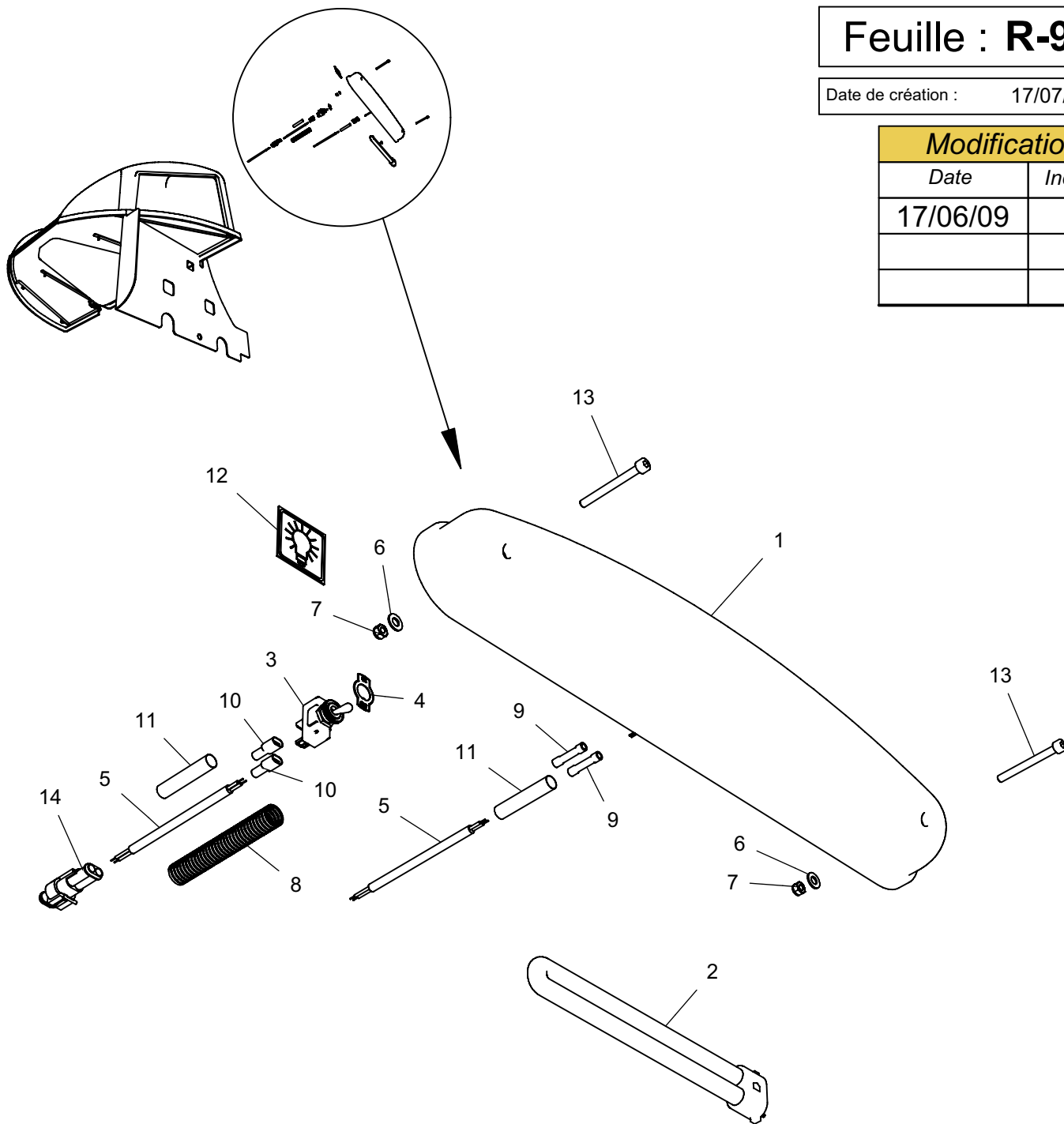
Groupe : **R**

Feuille : **R-9**

Date de création : 17/07/07

Modification

Date	Indice
17/06/09	A



LISTE DE PIECES			
Rep	N° DE PIECE	DESCRIPTION	QTE
1	04 5462 70	Plafonnier extérieur	1
2	04 5462 75	Ampoule 12/25 volts 11 Watts	1
3	04 3910 00	Interrupteur	1
4	04 3910 01	Plaque interrupteur ON/OFF	1
5	04 2684 20	Câble 2x0.75	3
6	04 2241 00	Rondelle ø5 inox	2
7	04 1976 00	Ecrou nyl M5 inox	2
8	04 4453 50	Gaine fendue noire ø12	1
9	04 4184 10	Prolongateurs pour fil 1.5 à 2.5	2
10	04 2685 20	Cosse bleu fem.	2
11	04 4577 10	Gaine thermique 3/8	2
12	04 5468 15	Adesif " lumière " 40x40	1
13	04 1851 50	Vis CHc inox M5x50	2
14	04 6940 00	Ens connecteur	1

Groupe R feuille R-9-A Océanis

Buzzer de remplissage

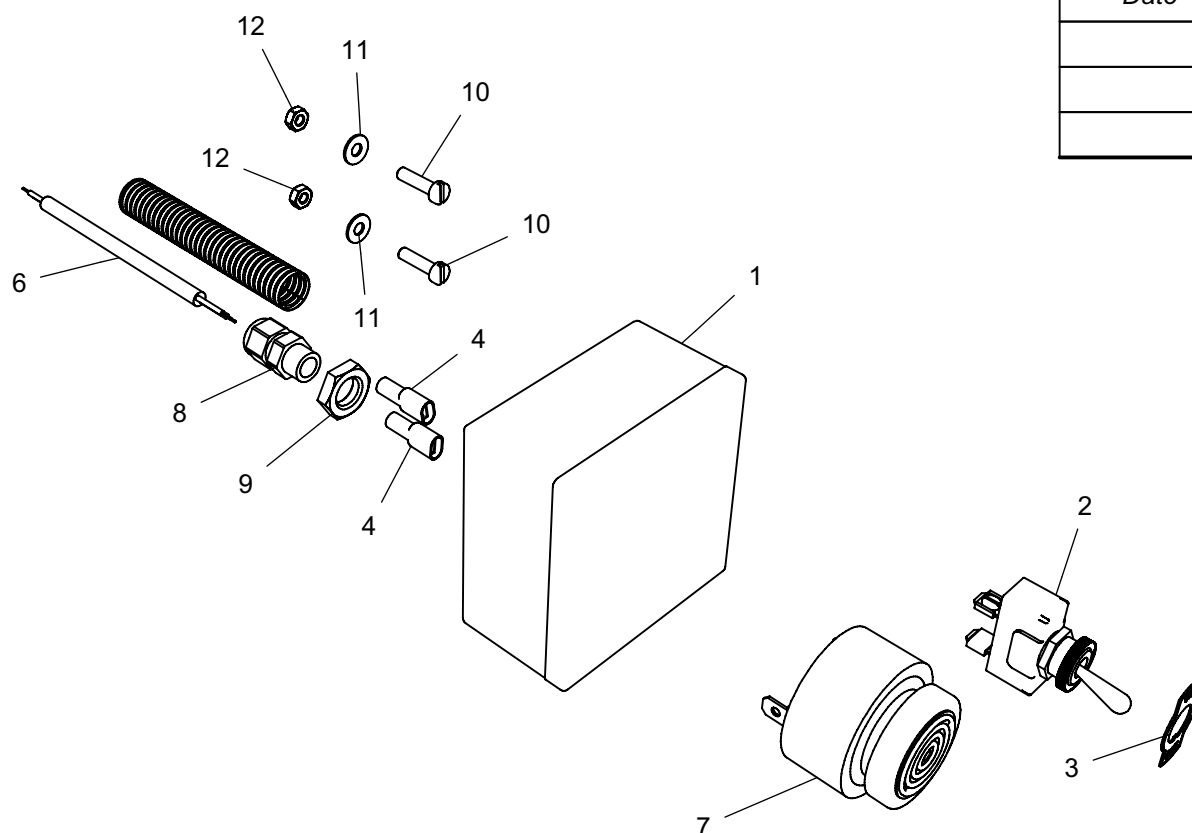
Groupe : R

Feuille : R-10

Date de création : 09/10/07

Modification

Date	Indice



LISTE DE PIECES			
Rep	N° DE PIECE	DESCRIPTION	QTE
1	04 4132 80	Boitier Plexo Sarel 80x80	1
2	04 3910 00	Interrupteur	1
3	04 3910 01	Plaque interrupteur ON/OFF	1
4	04 2685 20	Cosse bleu fem.	2
5	04 4453 50	Gaine fendue noire ø12	1
6	04 2684 20	Câble 2x0.75	1
7	04 4492 00	Buzzer	1
8	04 2686 30	Presse etoupe ø7 avec ecrou	1
9	04 4623 46	Ecrou PG 7	1
10	04 2226 00	Vis cyl. fendu M4x16	2
11	04 2241 10	Rondelle inox ø4	2
12	04 2252 10	Ecrou inox M4	2

Groupe R feuille R-10 Océanis

Lance " Pistolet " - Enrouleur 15 m.

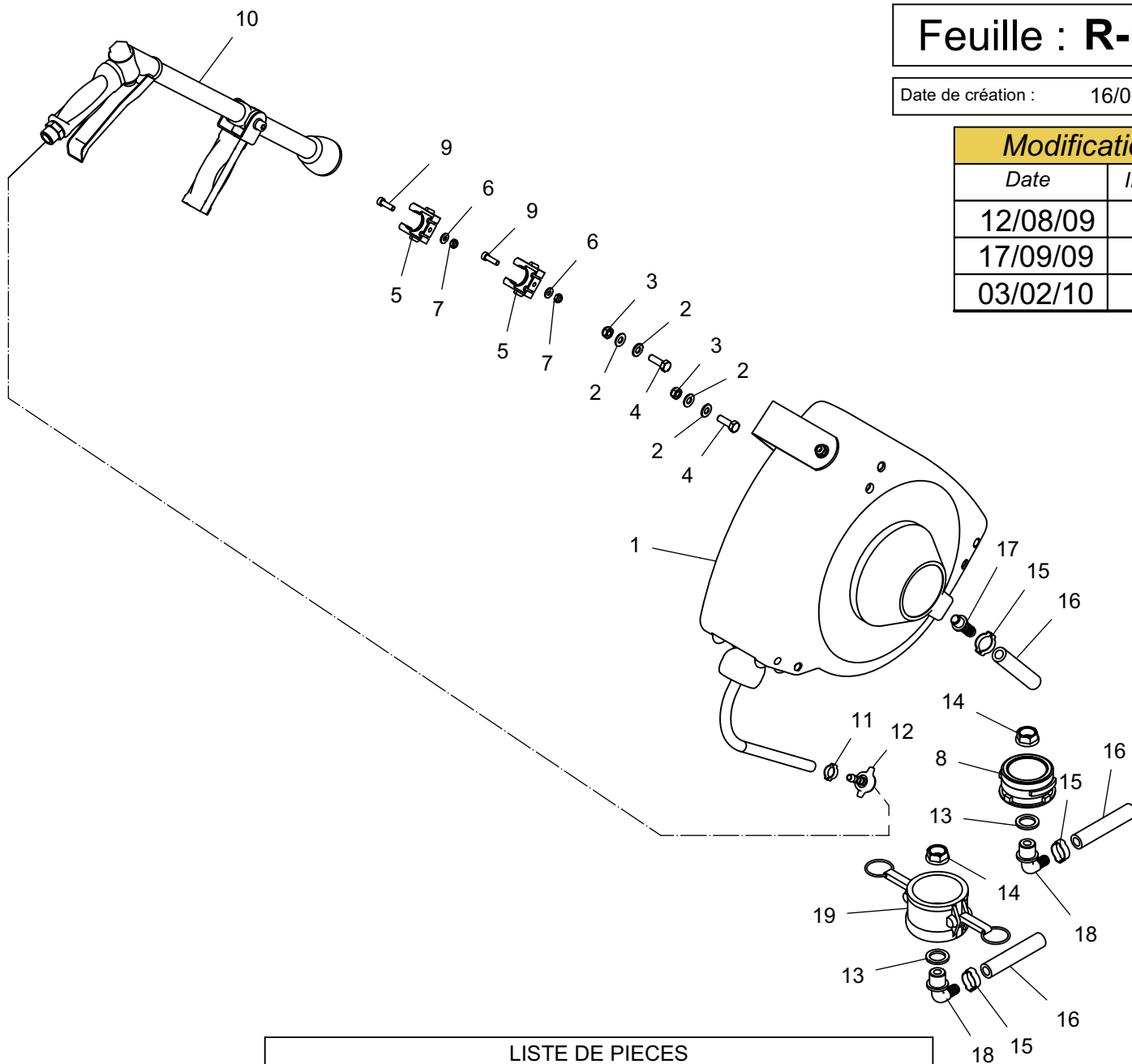
Groupe : **R**

Feuille : **R-11**

Date de création : 16/05/08

Modification

Date	Indice
12/08/09	B
17/09/09	C
03/02/10	D

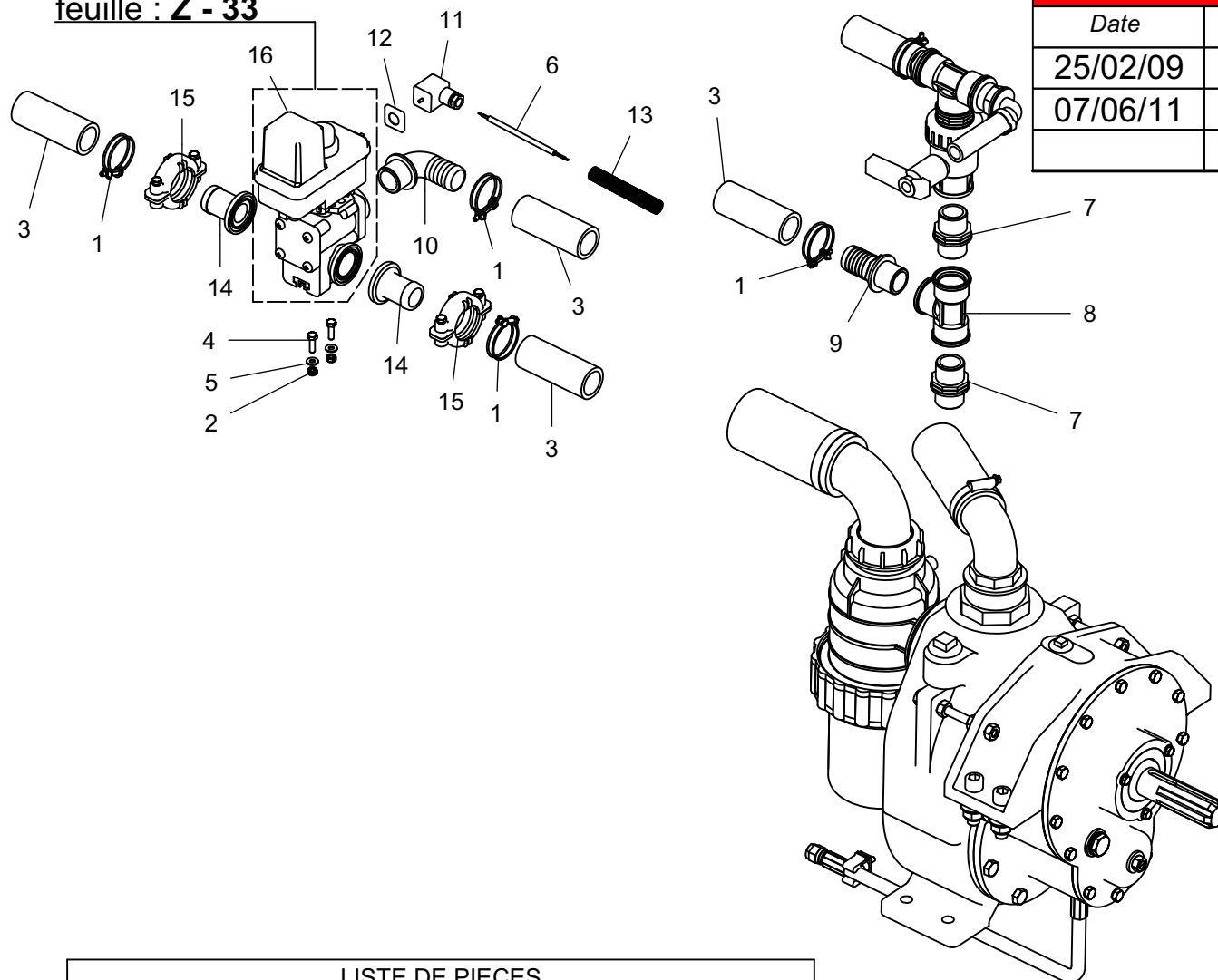


LISTE DE PIECES

Rep	N° DE PIECE	DESCRIPTION	QTE
1	04 3984 00	Enrouleur auto.rappel 15m.	1
2	04 2247 00	Rondelle inox ø8	4
3	04 1976 08	Ecrou inox nylstop M8	2
4	04 0812 25	Vis M8x25	2
5	04 4259 00	Collier de fixation ø25	2
6	04 2247 06	Rondelle inox ø6	2
7	04 1976 06	Ecrou nylstop M6 inox	2
8	48 8615 69	Bouchon	1
9	04 2248 20	Vis Chc M6x20	2
10	31 988335	Lance pistolet turbine	1
11	04 0886 00	Collier ø8	1
12	04 4500 35	Raccord pour tuyau ø8	1
13	04 2231 00	Joint plat 30x21x3	2
14	04 1657 10	Ecrou 1/2	2
15	04 0734 00	Collier pour tuyau ø12	3
16	04 2032 50	Tuyau ø12 int.	3
17	04 3920 00	Tubulure droite 1/4 - ø12	1
18	04 2973 00	Tubulure 1/2 ø12	2
19	G0695081	Bouchon cam lock 2" percé	1

Groupe R feuille R-11-D Océanis

Voire groupe : Z
feuille : Z - 33



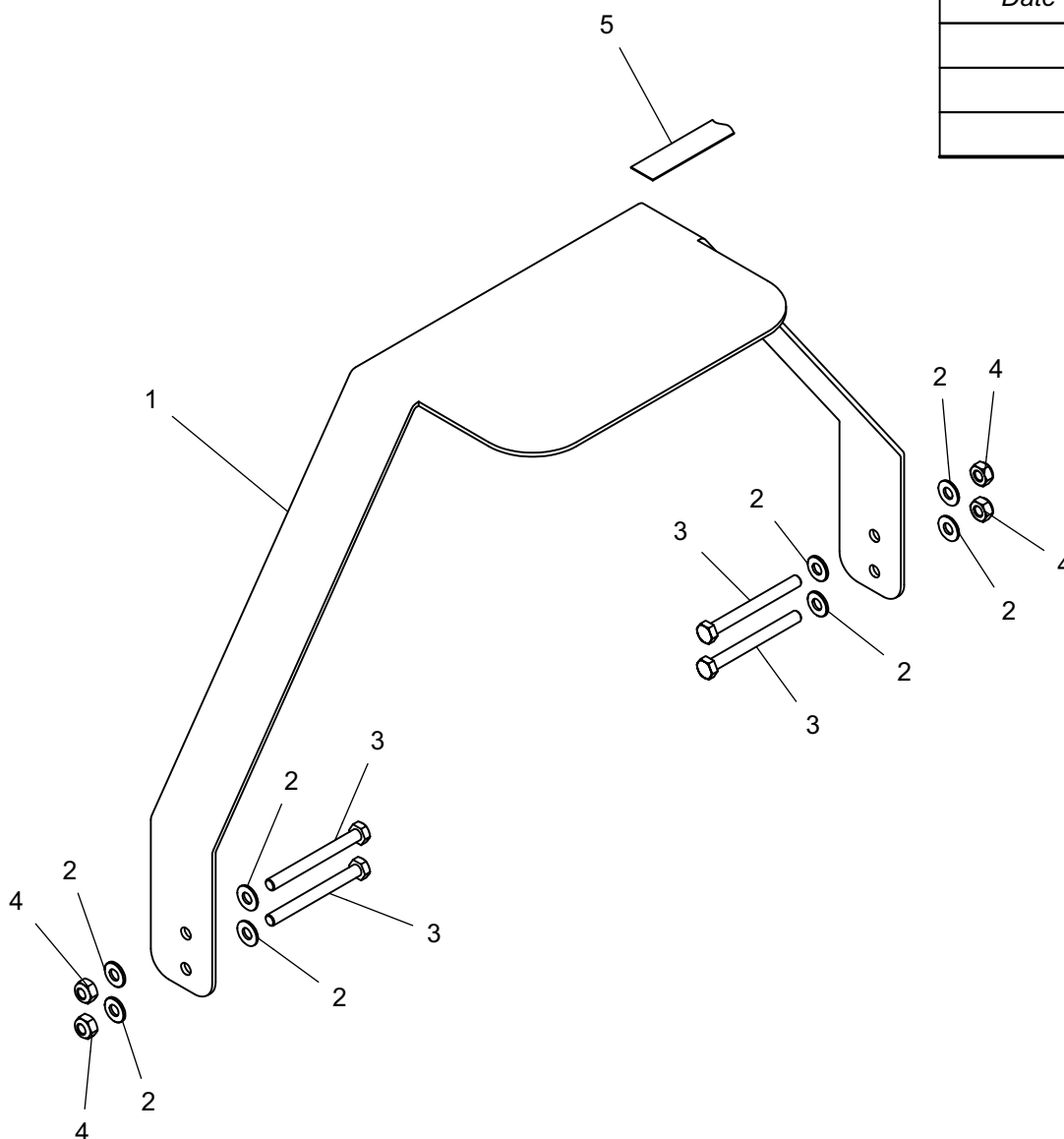
Modification

Date	Indice
25/02/09	A
07/06/11	B

LISTE DE PIECES			
Rep	N° DE PIECE	DESCRIPTION	QTE
1	G0173500	Collier ø30	4
2	80200666	Ecrou nylstop M6 inox	2
3	G0205610	Tuyau ø30	4
4	80060622	Vis H M6x20 inox	2
5	80250601	Rondelle inox ø6	2
6	G0268420	Câble 2x0.75	1
7	83654035	Mamelon M/M 1"	2
8	83657005	Té F/F/F 1"	1
9	83655062	Tubulure 1" - ø30	1
10	83655038	Tubulure coudée ø30 - 1"	1
11	83235021	Connecteur	1
12	83235020	Joint de connecteur	1
13	G0445350	Gaine fendue noire ø12	1
14	G0542710	Tubulure ø30	2
15	G0542720	Bride complete	2
16	83610043	Vanne électrique 2 voies 1"	1

Modification

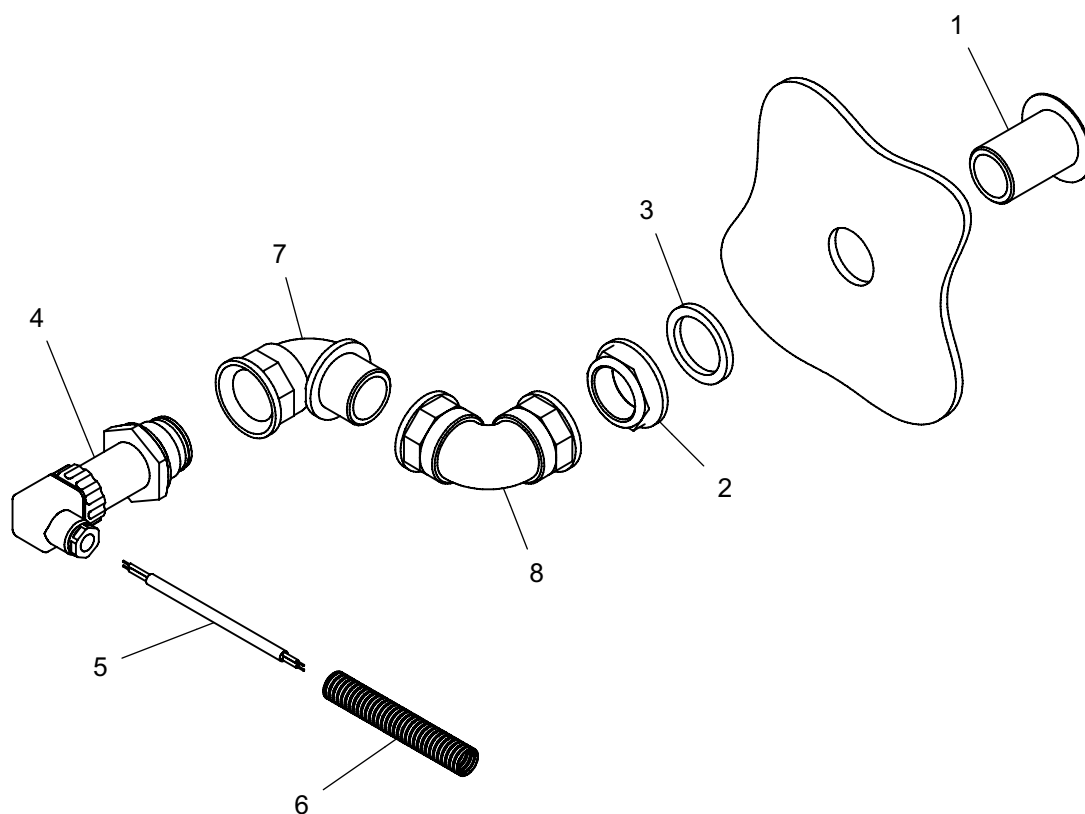
Date	Indice



LISTE DE PIECES			
Rep	N° DE PIECE	DESCRIPTION	QTE
1	48 8604 28	Marche	1
2	04 2247 10	Rondelle inox ø10	8
3	04 2250 100	Vis H inox M10x100	4
4	04 1976 10	Ecrou nylstop inox M10	4
5	04 2175 00	Bande antiderapante	1

Modification

Date	Indice
16/04/09	A

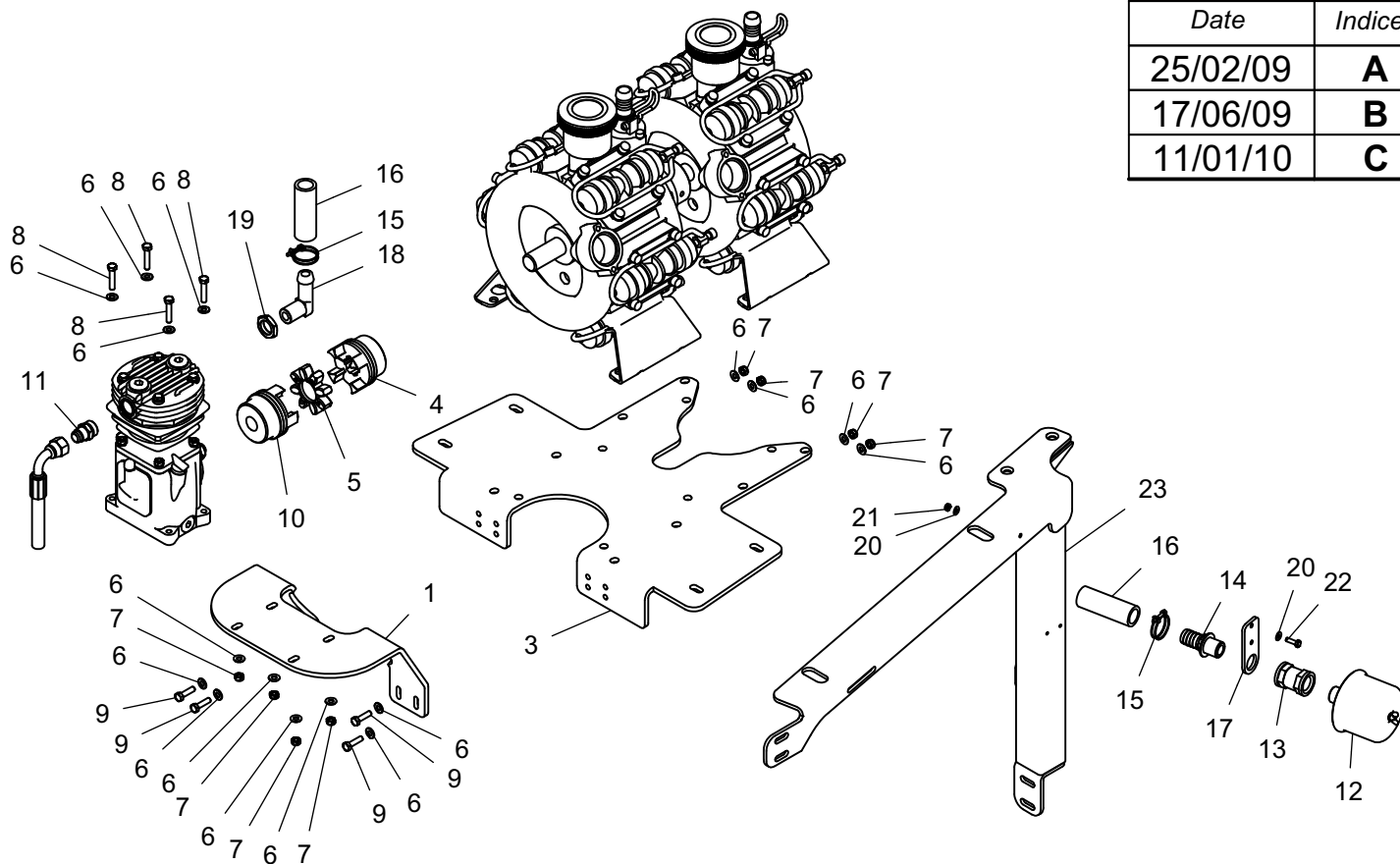


LISTE DE PIECES			
Rep	N° DE PIECE	DESCRIPTION	QTE
1	04 2967 00	Goulotte 1"	1
2	04 2968 00	Embout 1"	1
3	04 2234 00	Joint plat 45x34x4.5	1
4	04 4681 00	Capteur de Pression (jauge élec.)	1
5	04 2684 20	Câble 2x0.75	1
6	04 4453 50	Gaine fendue noire ø12	1
7	04 4059 39	Coude MF 1"	1
8	04 2966 50	Coude 90° F/F 1"	1

Montage sur pompe PM 370 - PM 500

Modification

Date	Indice
25/02/09	A
17/06/09	B
11/01/10	C



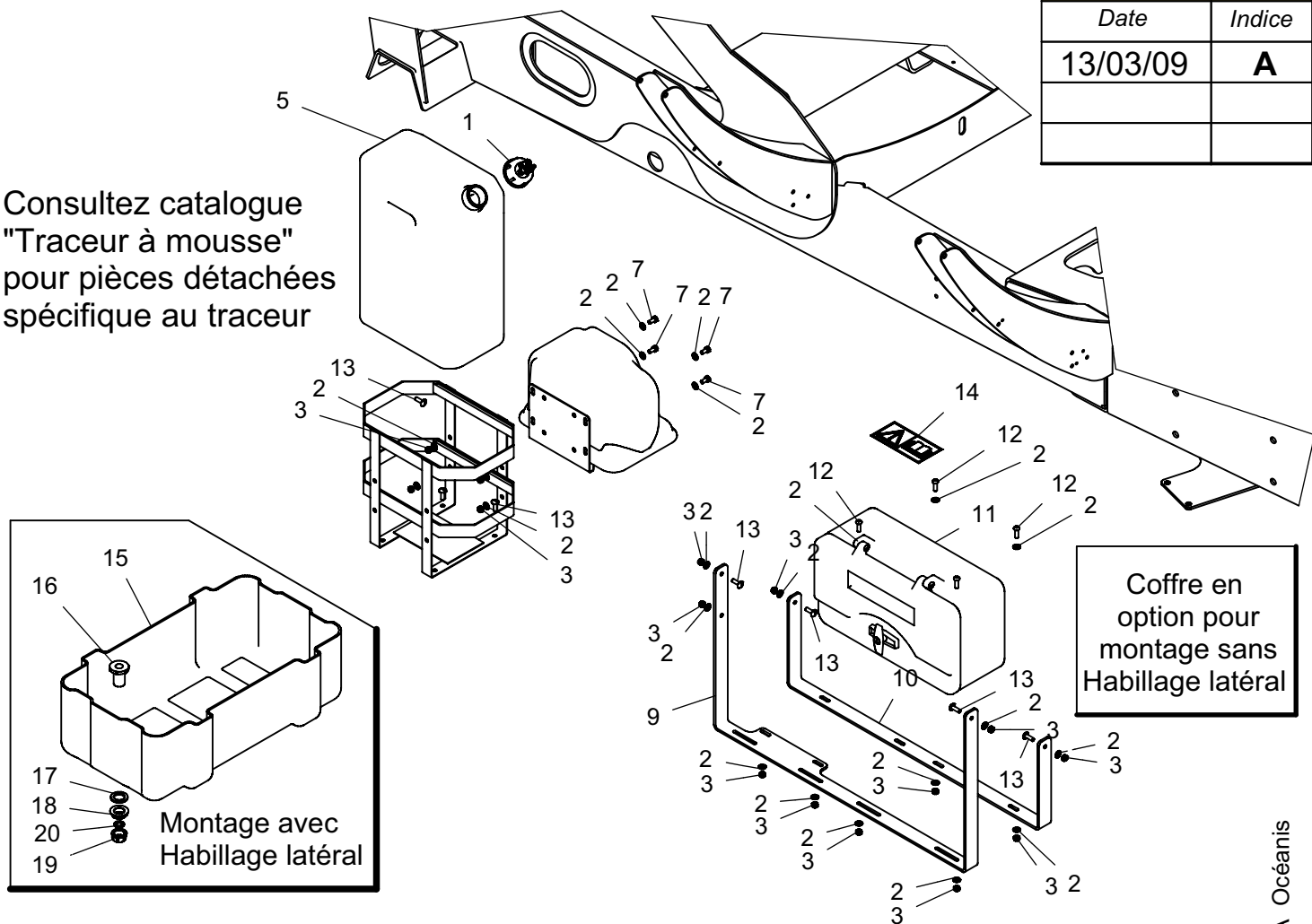
**Montage à partir de:
Décembre 2009**

LISTE DE PIECES				LISTE DE PIECES			
Rep	N° DE PIECE	DESCRIPTION	QTE	Rep	N° DE PIECE	DESCRIPTION	QTE
1	G0860146	Butée Inf	1	13	04 4498 20	Manchon FF 3/4	1
2	04 4699 00	Compresseur	1	14	04 4079 00	Tubulure ø25 - 3/4	1
3	48 8600 99	Support Pompe AR370/PM500	1	15	04 1736 00	Collier ø25	2
4	04 5466 70	Moyeu fendu type 1"3/8	1	16	04 2050 10	Tuyau ø25 int 40 bars	2
5	04 5466 80	Anneau 98 shore A-G	1	17	48 6926 19	Support filtre de compresseur	1
6	04 2247 00	Rondelle inox ø8	16	18	48 6930 61	Tubulure coudée M26x150 - ø22	1
7	04 1976 08	Ecrou inox nylstop M8	8	19	48 6930 62	Ecrou M26x150	1
8	04 0812 00	Vis H inox M8x40	4	20	04 2247 06	Rondelle inox ø6	2
9	04 0812 30	Vis H M8x30 Inox	4	21	04 1976 06	Ecrou nylstop M6 inox	1
10	48 6950 56	Moyeu acier alésé	1	22	04 2244 20	Vis H M6x20 inox	1
11	48 6930 58	Adaptateur M/M 26x150 - 7/8	1	23	48 8604 50	Support Passerelle D	1
12	04 4699 20	Filtre pour compresseur	1				

Modification

Date	Indice
13/03/09	A

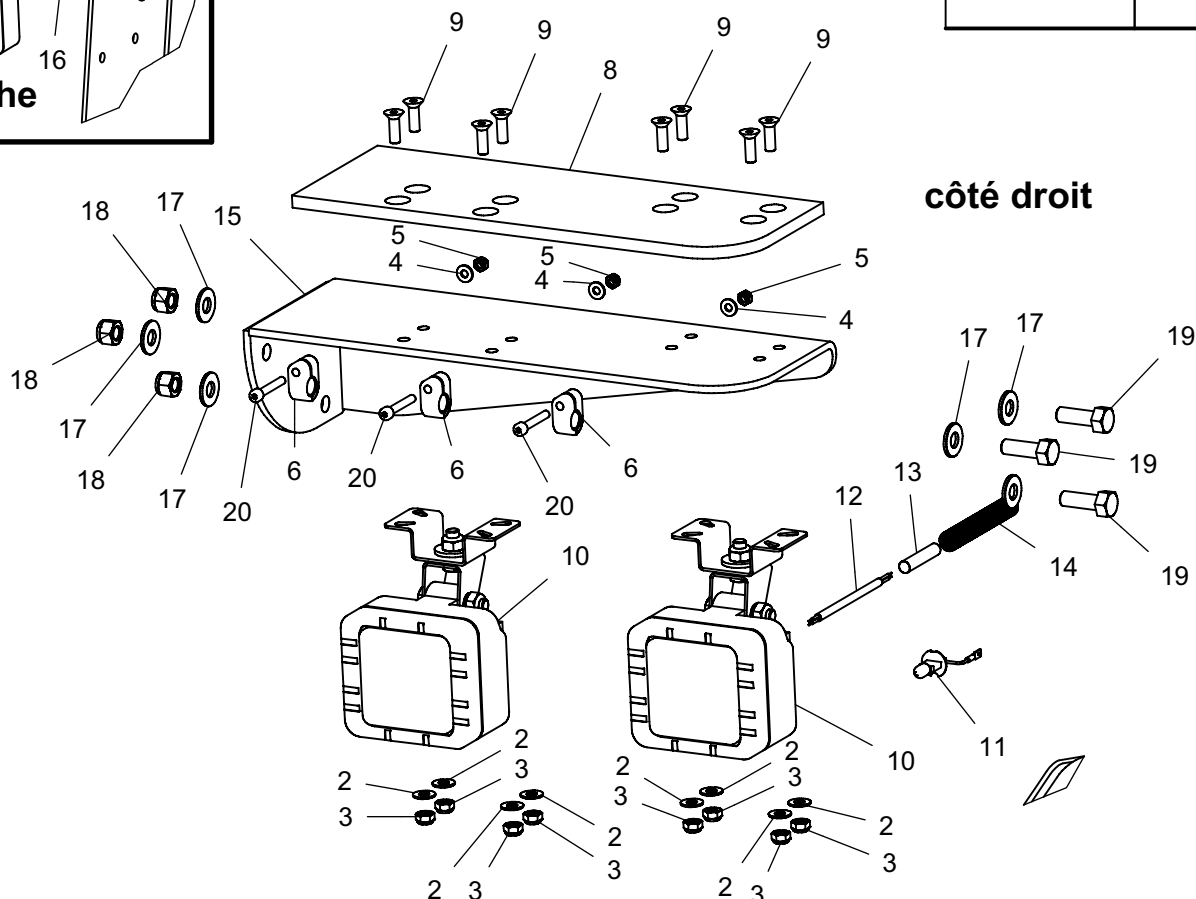
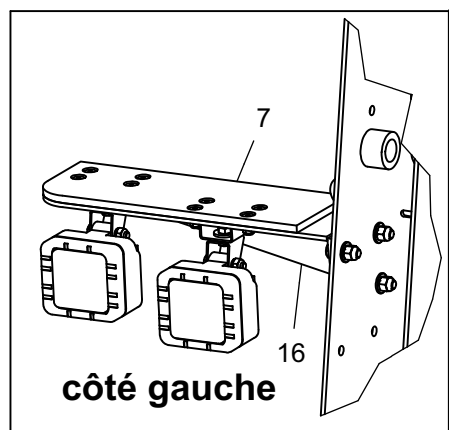
Consultez catalogue "Traceur à mousse" pour pièces détachées spécifique au traceur



LISTE DE PIECES

Rep	N° DE PIECE	DESCRIPTION	QTE
1	04 4446 01	Ensemble complet tuyau plongeur avec bouchon	1
2	04 2247 00	Rondelle inox ø8	23
3	04 1976 08	Ecrou inox nylstop M8	15
4	04 4446 84	Support réservoir plastique	1
5	04 4446 80	Réservoir plastique	1
6	04 4446 82	Unité électro compresseur complet	1
7	04 1349 00	Vis H M8x16	4
8	48 8702 20	Chassis	1
9	48 8702 91	Support Bac Long	1
10	48 8702 92	Support Bac Court	1
11	04 4256 70	Coffre 20 L 450x250x190 avec porte	1
12	04 2239 25	Vis inox BHC M8x25	4
13	04 4045 10	Vis Polier M8x25 inox	7
14	04 4114 03	Pictogramme danger notice	1
15	48 8706 15	Grand coffre sans couvercle	1
16	04 2977 10	Goulotte 3/4	1
17	04 1649 00	Joint plat 3/4 - ø40x27x4	1
18	04 2977 20	Ecrou 3/4	1
19	04 2978 10	Bouchon 3/4	1
20	04 4012 00	Joint plat ø15x24x2.5	1

Montage pour toutes les rampes (*sauf rampe RA*)

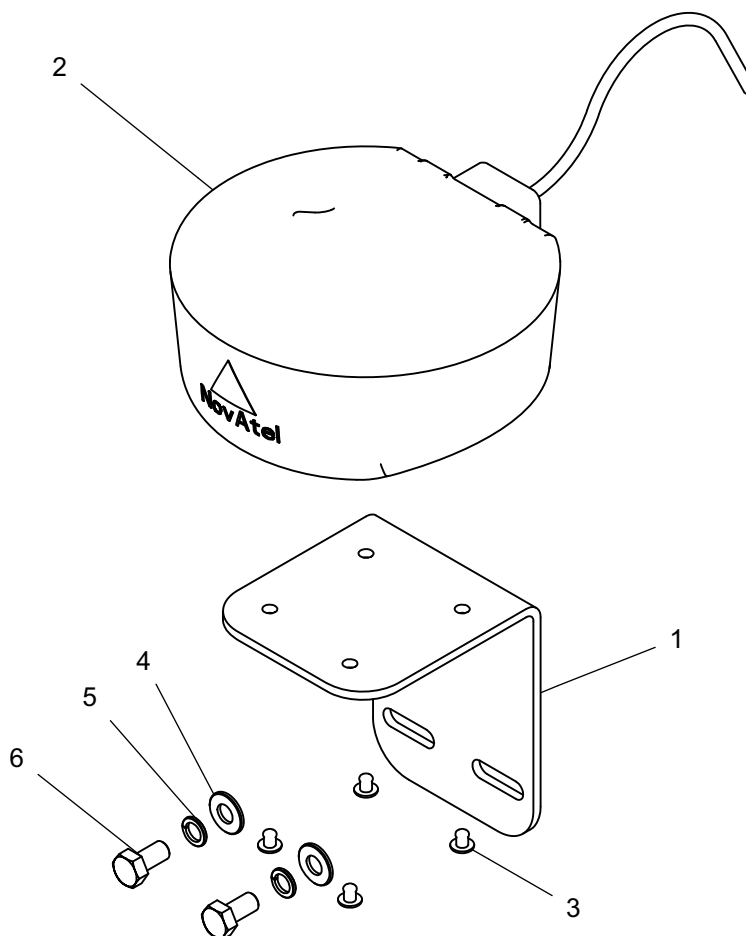


Modification	
Date	Indice
13/03/09	A

LISTE DE PIECES			
Rep	N° DE PIECE	DESCRIPTION	QTE
1	48 8702 20	Chassis	1
2	04 2247 00	Rondelle inox ø8	16
3	04 1976 08	Ecrou inox nylstop M8	16
4	04 2247 06	Rondelle inox ø6	6
5	04 1976 06	Ecrou nylstop M6 inox	6
6	04 4594 50	Collier ovale ø14	6
7	48 8706 02	Patin de protection gauche OC56	1
8	48 8706 03	Patin de protection droit OC56	1
9	04 2379 60	Vis FHC M8x25	16
10	04 4657 00	Phare de travail	4
11	04 4502 54	Ampoule xenon anti uv (boite)	1
12	04 2684 20	Câble 2x0.75	1
13	04 4577 10	Gaine thermique 3/8	1
14	04 4453 50	Gaine fendue noire ø12	1
15	48 8702 99	Butée Rampe D	1
16	48 8703 01	Butée Rampe G	1
17	04 2247 12	Rondelle ø12 inox	12
18	04 1976 12	Ecrou nyl inox M12	6
19	04 1115 35	Vis M12x35	6
20	04 2244 40	Vis CHc M6x40	6

Modification

Date	Indice

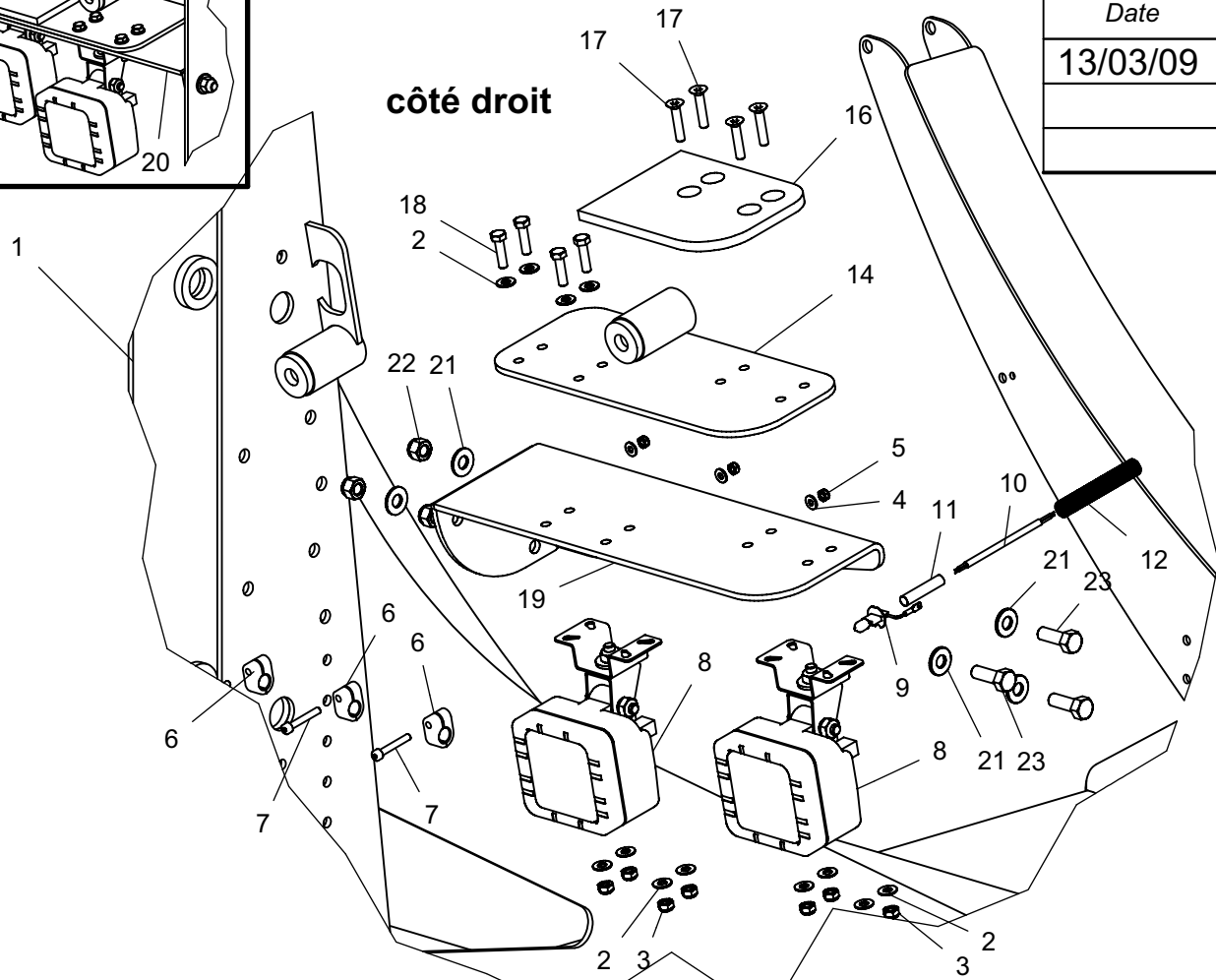
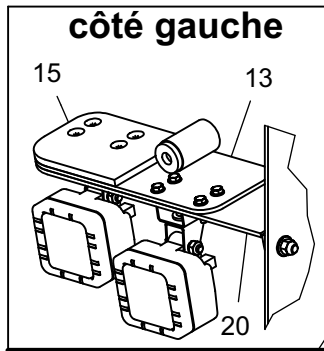


LISTE DE PIECES			
Rep	N° DE PIECE	DESCRIPTION	QTE
1	G3600200	Support antenne GPS NOVATEL	1
2	G9900009	Capteur GPS	1
3	80370414	Rivet pop alu ø4.8x16	4
4	80250800	Rondelle inox ø8	2
5	80270883	Rondelle grower inox ø8	2
6	80060817	Vis H M8x16	2

Montage pour rampe RA

Modification

Date	Indice
13/03/09	A



LISTE DE PIECES

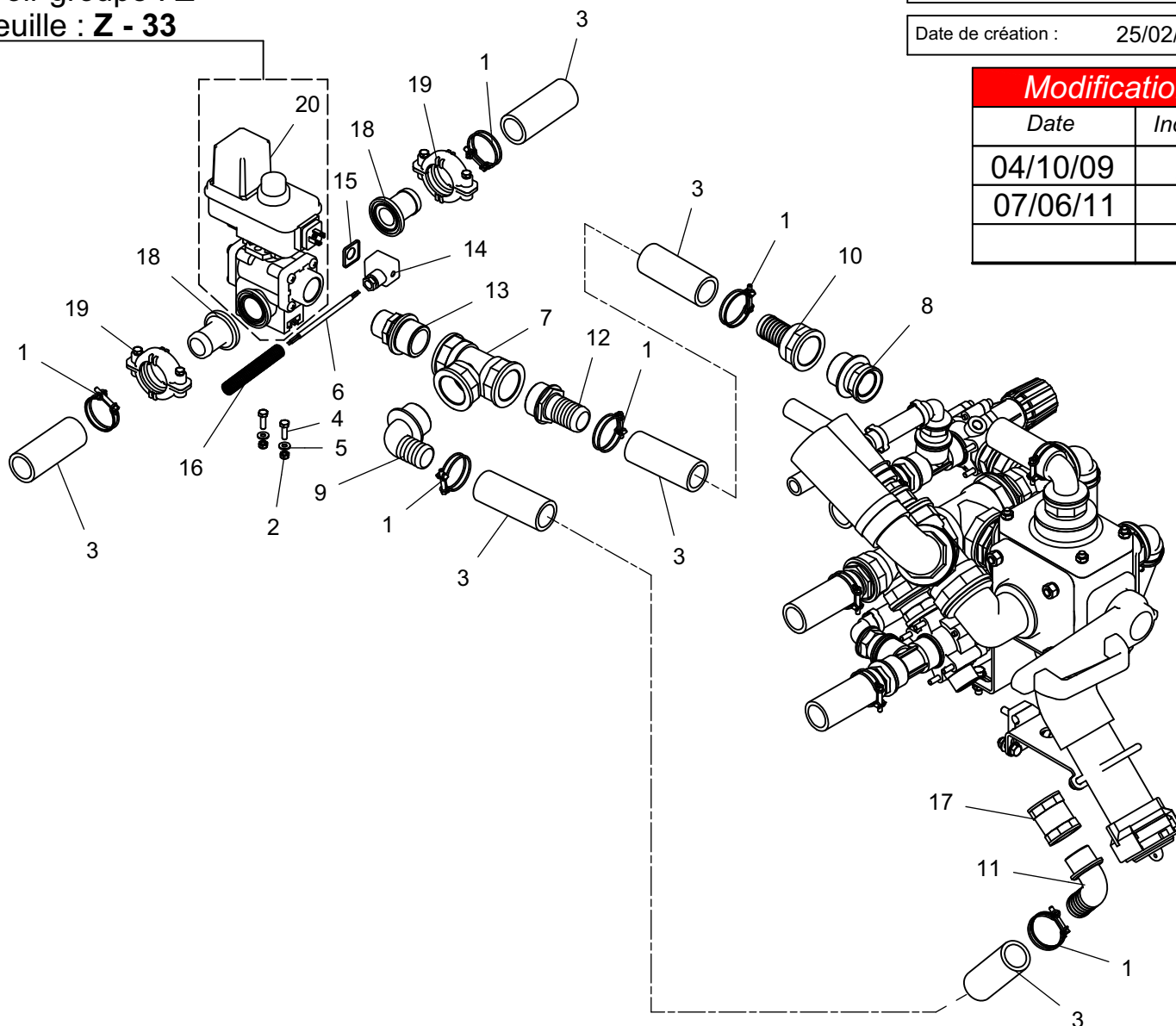
Rep	N° DE PIECE	DESCRIPTION	QTE
1	48 8702 20	Chassis	1
2	04 2247 00	Rondelle inox ø8	24
3	04 1976 08	Ecrou inox nylstop M8	16
4	04 2247 06	Rondelle inox ø6	6
5	04 1976 06	Ecrou nylstop M6 inox	6
6	04 4594 50	Collier ovale ø14	6
7	04 2244 42	Vis CHc M6x40	6
8	04 4657 00	Phare de travail	4
9	04 4502 54	Ampoule xenon anti uv (boite)	1
10	04 2684 20	Câble 2x0.75	1
11	04 4577 10	Gaine thermique 3/8	1
12	04 4453 50	Gaine fendue noire ø12	1
13	48 8703 49	Fixation Tirant G	1
14	48 8703 50	Fixation Tirant D	1
15	48 8703 52	Patin droit	1
16	48 8703 53	Patin gauche	1
17	04 2239 35	Vis tete fraisé 6 pans creux M8x35 Inox	8
18	04 0812 30	Vis H M8x30 Inox	8
19	48 8702 99	Butée Rampe D	1
20	48 8703 01	Butée Rampe G	1
21	04 2247 12	Rondelle ø12 inox	12
22	04 1976 12	Ecrou nyl inox M12	6
23	04 1115 35	Vis M12x35	6

Montage avec pompe PM 370

Voir groupe : **Z**
feuille : **Z - 33**

Date de création : 25/02/09

Modification	
Date	Indice
04/10/09	A
07/06/11	B



LISTE DE PIECES			
Rep	N° DE PIECE	DESCRIPTION	QTE
1	G0173500	Collier ø30	6
2	80200666	Ecrou nylstop M6 inox	2
3	G0205610	Tuyau ø30	6
4	80060622	Vis H M6x20 inox	2
5	80250601	Rondelle inox ø6	2
6	G0268420	Câble 2x0.75	1
7	83655098	Té F/F/F 1"1/4	1
8	83654017	Réduction M-F 1"1/4 - 1"	1
9	83655042	Tubulure coudée 1"1/4 - ø30	1
10	83655075	Raccord fem ø30 - 1"1/4	1
11	83655038	Tubulure coudée ø30 - 1"	1
12	83655081	Tubulure droite 1"1/4 - ø30	1
13	83654022	Réduction M/M 1" - 1"1/4	1
14	83235021	Connecteur	1
15	83235020	Joint de connecteur	1
16	G0445350	Gaine fendue noire ø12	1
17	83654050	Manchon F-F 1"	1
18	G0542710	Tubulure ø30	2
19	G0542720	Bride complete	2
20	83610043	Vanne électrique 2 voies 1"	1

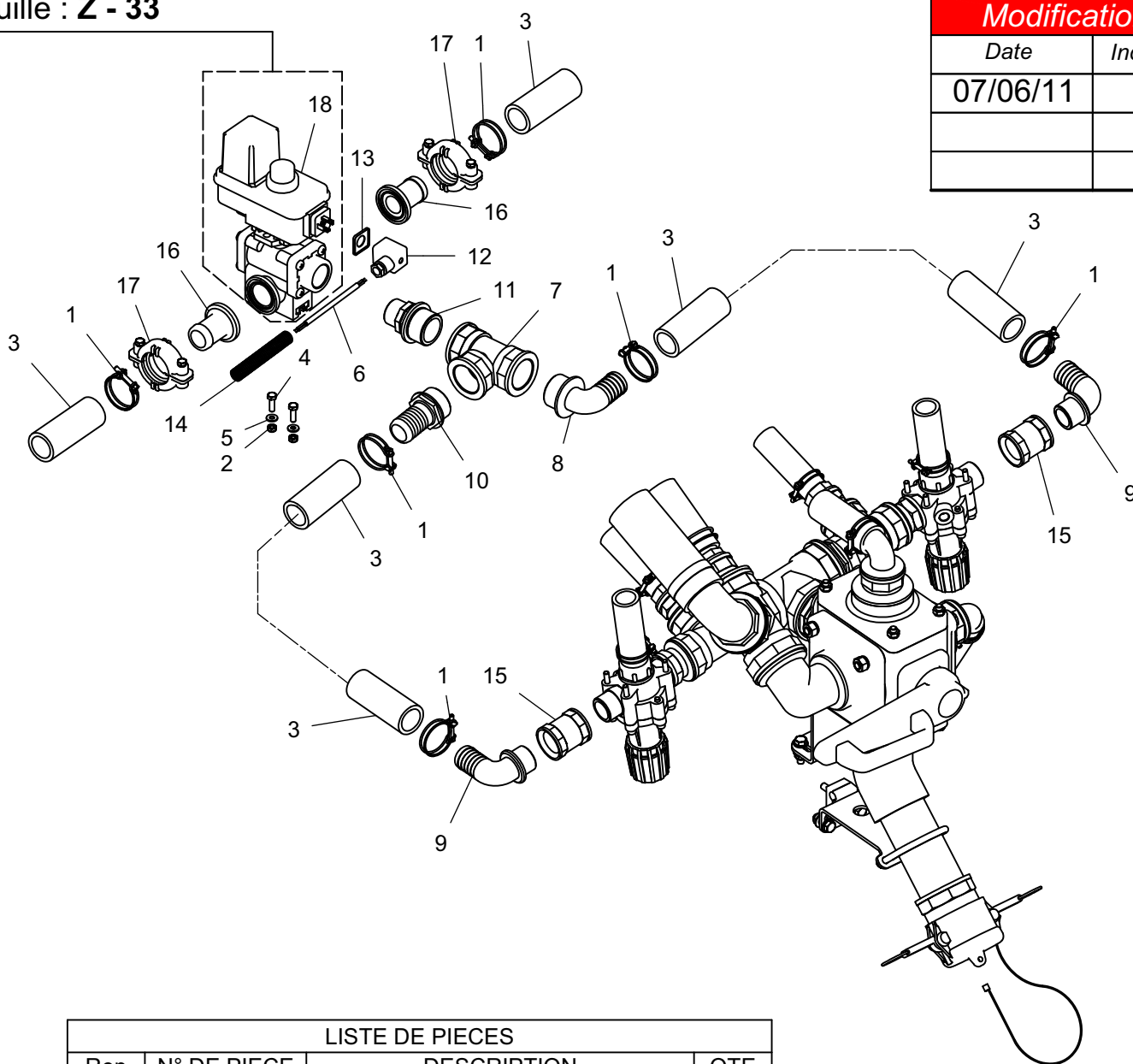
Montage avec pompe PM 500

Voir groupe : **Z**
feuille : **Z - 33**

Date de création : 25/02/09

Modification

Date	Indice
07/06/11	A



LISTE DE PIÈCES

Rep	N° DE PIÈCE	DESCRIPTION	QTE
1	G0173500	Collier ø30	6
2	80200666	Ecrou nylstop M6 inox	2
3	G0205610	Tuyau ø30	6
4	80060622	Vis H M6x20 inox	2
5	80250601	Rondelle inox ø6	2
6	G0268420	Câble 2x0.75	1
7	83655098	Té F/F/F 1"1/4	1
8	83655042	Tubulure coudée 1"1/4 - ø30	1
9	83655038	Tubulure coudée ø30 - 1"	2
10	83655081	Tubulure droite 1"1/4 - ø30	1
11	83654022	Réduction M/M 1" - 1"1/4	1
12	83235021	Connecteur	1
13	83235020	Joint de connecteur	1
14	G0445350	Gaine fendue noire ø12	1
15	83654050	Manchon F-F 1"	2
16	G0542710	Tubulure ø30	2
17	G0542720	Bride complete	2
18	83610043	Vanne électrique 2 voies 1"	1

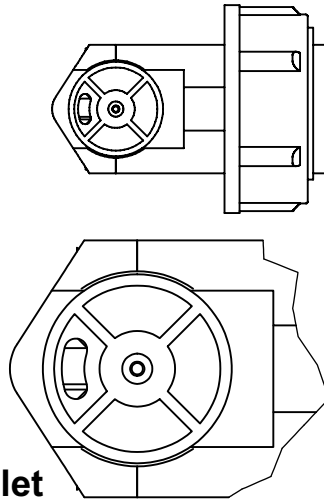
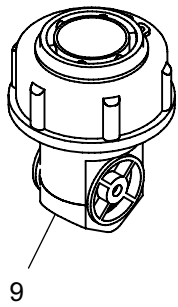


Groupe Z Océanis

Groupe : Z

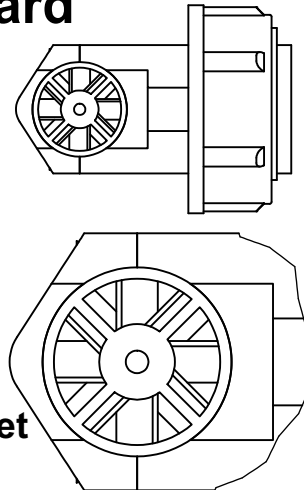
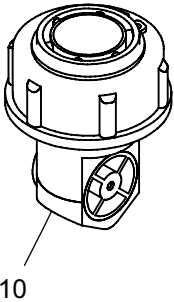
Modification

Date	Indice
21/03/07	A

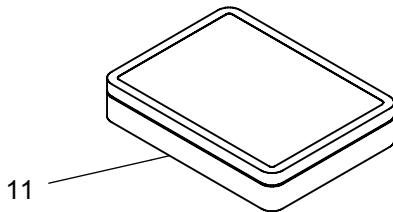
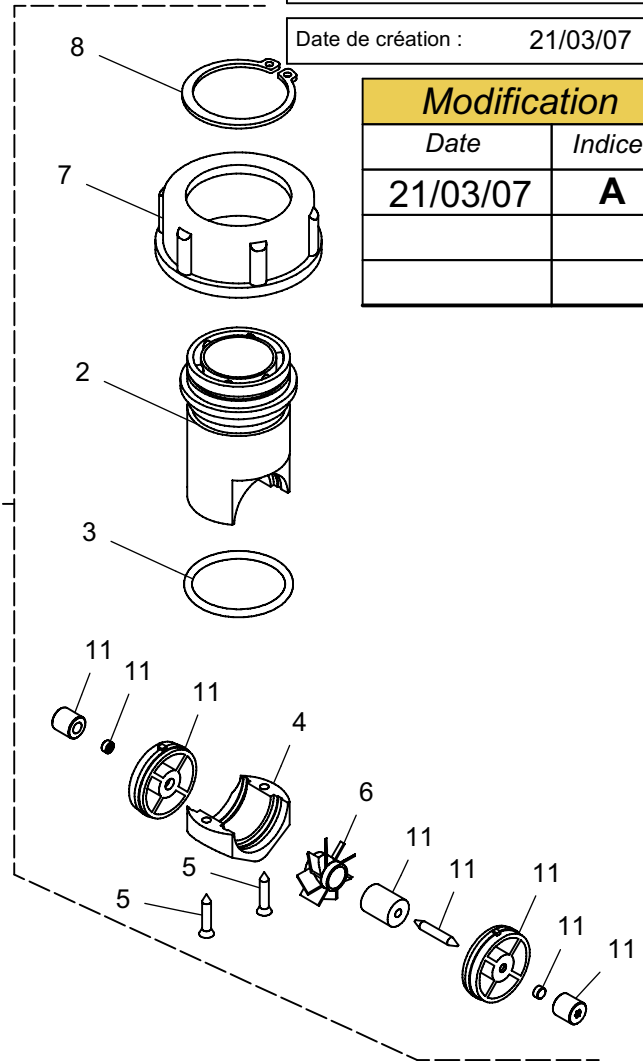


**Groupe clapet complet
3 - 20 litres**

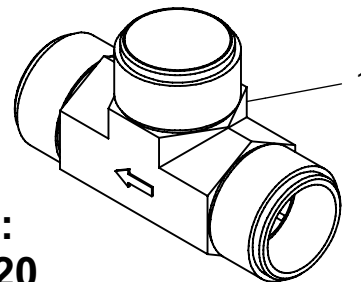
Montage standard



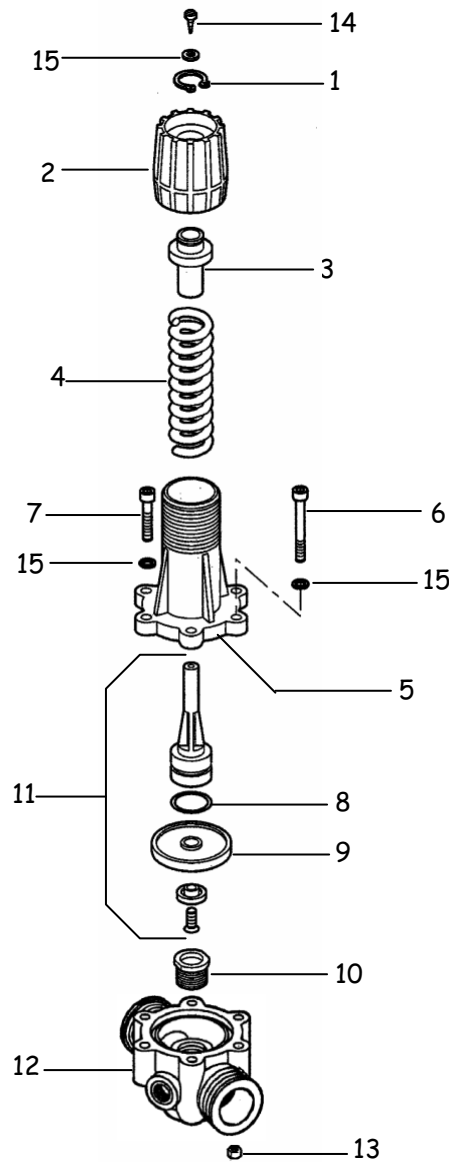
**Groupe clapet complet
10 - 100 litres**



**Débitmètre
complet 1" :
réf : 04 4625 20**



LISTE DE PIECES			
Rep	N° DE PIECE	DESCRIPTION	QTE
1	04 4625 21	Corps	1
2	04 4625 28	Corps sur turbine	1
3	04 4625 27	Joint torique	1
4	04 4625 25	Cavalier	1
5	04 4625 22	Vis 2.9x16	2
6	04 4625 24	Turbine	1
7	04 4625 29	Ecrou 1"1/4	1
8	04 4625 30	Circlips inox ext. ø34	1
9	04 4670 20	Groupe turbine Rapid check 1" 3-20 IT	1
10	04 4670 30	Groupe turbine Rapid check 1" 10-100 IT	1
11	04 4625 35	Kit de réparation pour montage standard	1



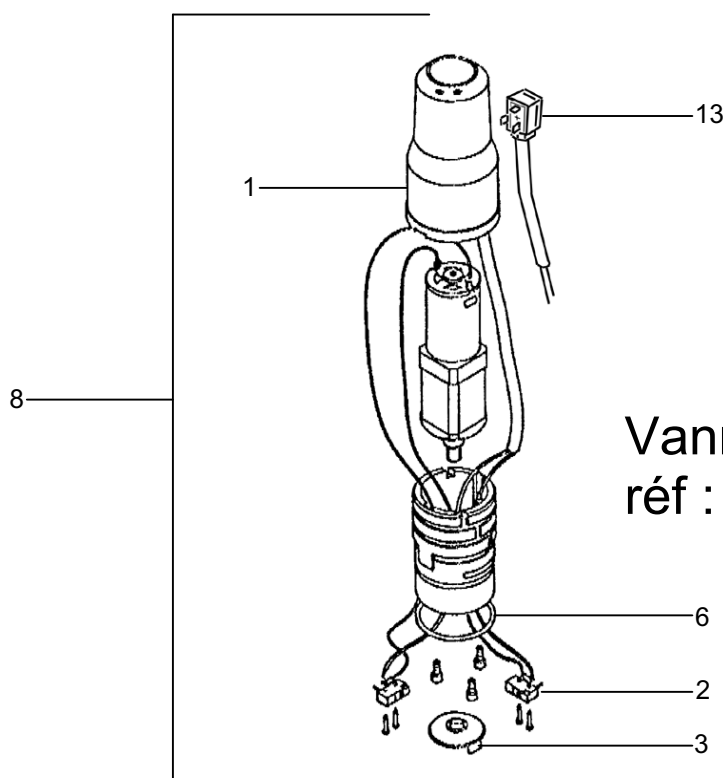
Modification	
Date	Indice

Vanne de pression
complète réf : **04 4498 00**

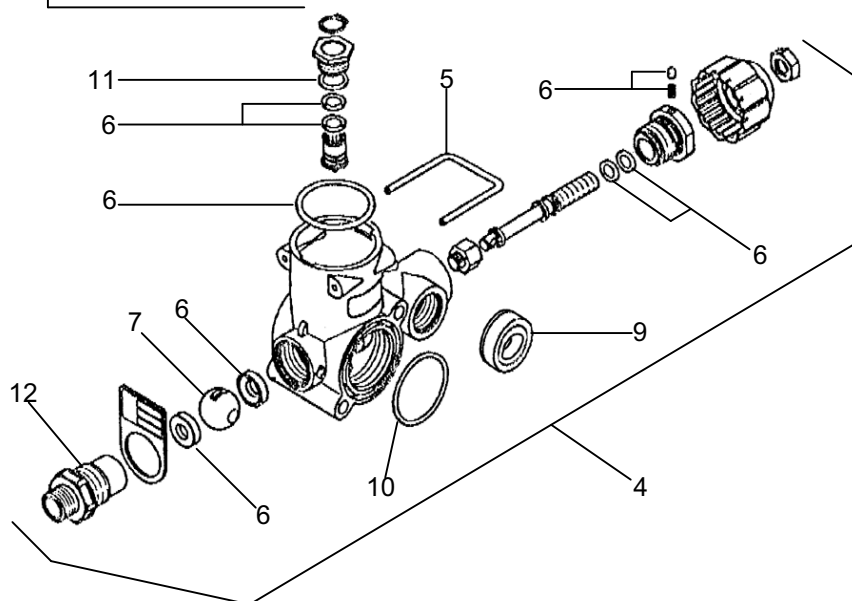
Rep	Référence	Désignation	Nbr
1	04 4498 30	Ciclips ext.	1
2	04 4498 31	Écrou moleté noir de réglage 10 bars	1
3	04 4498 32	Guide ressort	1
4	04 4498 33	Ressort 10 bars	1
5	04 4498 34	Guide	1
6	04 4498 35	Vis CHc M6x70	4
7	04 4498 36	Vis CHc M6x40	2
8	04 4498 37	Joint torique	1
9	04 4498 38	Membrane	1
10	04 4498 39	Porté inox	1
11	04 4498 40	Ens. Tampon - membrane	1
12	04 4498 41	Corps	1
13	04 4498 42	Écrou M6	6
14	04 4600 24	Vis	1
15	04 4601 33	Rondelle ø6	6

Modification

Date	Indice
25/10/05	A
17/06/09	B
02/05/11	C



Vanne complète
réf : **G9000290**



LISTE DE PIECES			
Rep	N° DE PIECE	DESCRIPTION	QTE
1	G0397110	Capot	1
2	G0397120	Contacteur fin de course avec diode	2
3	G0397130	Coupelle de butée	1
4	G0397140	Ensemble boisseau complet	1
5	G0397150	Agrafe de fixation	1
6	G0397192	Pochette de joint + Kit coupelle + Fin de course	1
7	83600223	Bille	1
8	G0397180	Ensemble moteur complet + Prise DIN	1
9	G0397191	Joint viton	1
10	82064725	Joint torique 47x2.5	1
11	82061421	Joint torique 14x2	1
12	G0397115	Raccord	1
13	G0397185	Connecteur DIN	1

Pièces Vannes 5 voies Multi-fonctions

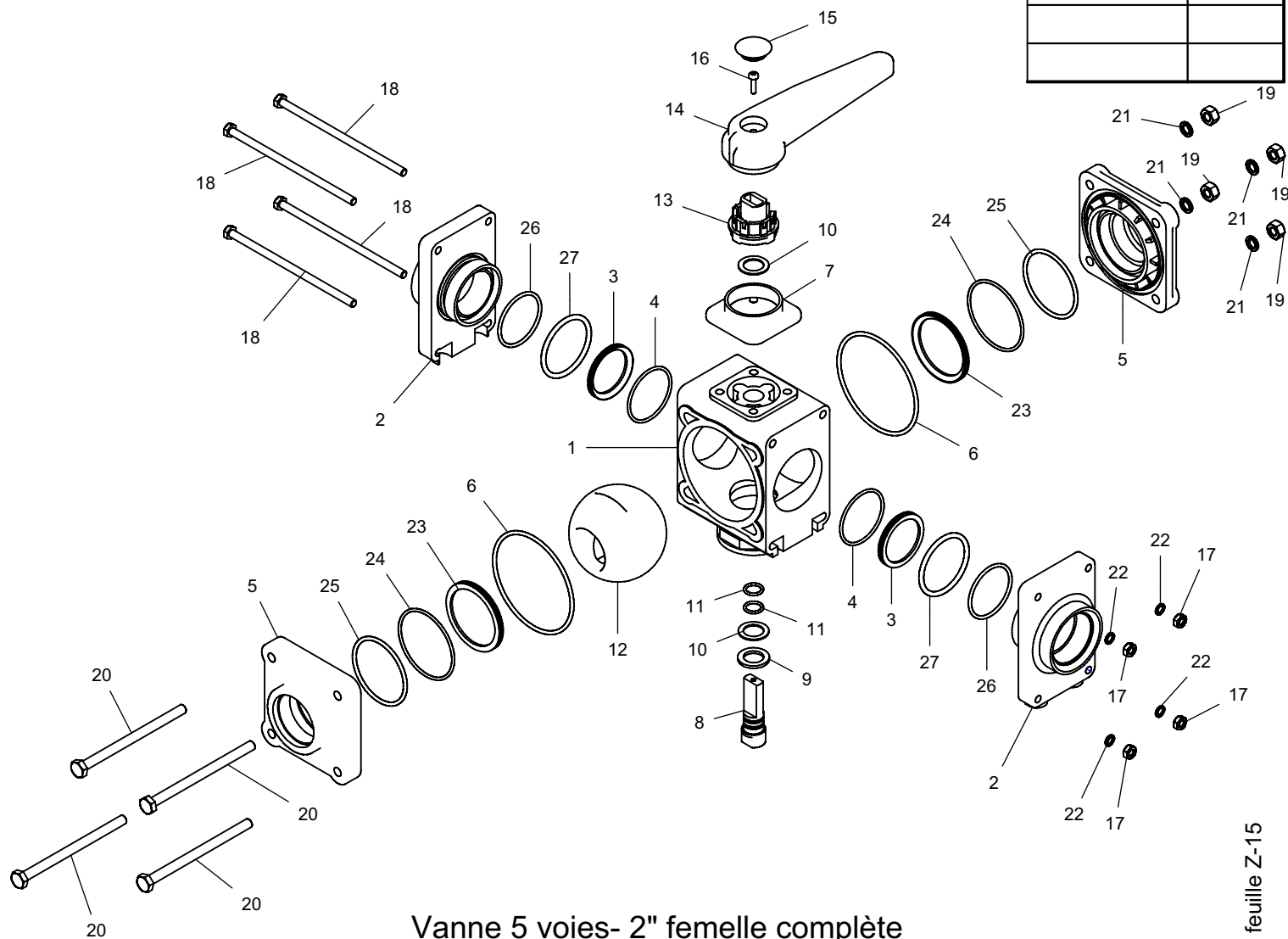
Groupe : **Z**

Feuille : **Z-15**

Date de création : 21/09/2006

Modification

Date	Indice



Vanne 5 voies- 2" femelle complète
réf : **04 4660 00**

Groupe Z feuille Z-15

Liste de pièces				Liste de pièces			
Rep	N° DE PIECE	DESCRIPTION	QTE	Rep	N° DE PIECE	DESCRIPTION	QTE
1	04 4660 01	Corps	1	15	04 4661 08	Bouchon	1
2	04 4660 02	Flasque 2" 150X94	2	16	04 4660 14	Vis FC M5x20	1
3	04 4660 03	Coupelle	2	17	04 2245 08	Ecrou inox M8	4
4	04 4660 04	Joint torique	2	18	04 4660 15	Vis H inox M8x180	4
5	04 4660 05	Flasque 2" 127X127	2	19	04 2251 00	Ecrou inox M10	4
6	04 4660 06	Joint torique	2	20	04 4661 12	Vis H Inox M10x150	4
7	04 4660 07	Cache plastique	1	21	04 1114 10	Rondelle grower inox ø10	4
8	04 4660 08	Entraîneur	1	22	04 1114 08	Rondelle grower inox ø8	4
9	04 4660 09	Rondelle	1	23	04 4660 17	Coupelle grande	2
10	04 4660 10	Joint plastique	2	24	04 4660 18	Joint torique	2
11	04 4660 11	Joint torique	2	25	04 4660 16	Joint torique ø79x4	2
12	04 4660 12	Boule	1	26	04 4660 19	Joint torique ø63x3.45	2
13	04 4660 13	Guide	1	27	04 4660 21	Joint torique	2
14	04 4661 07	Poignée	1				

Débitmètre Rapide Check 1"1/2

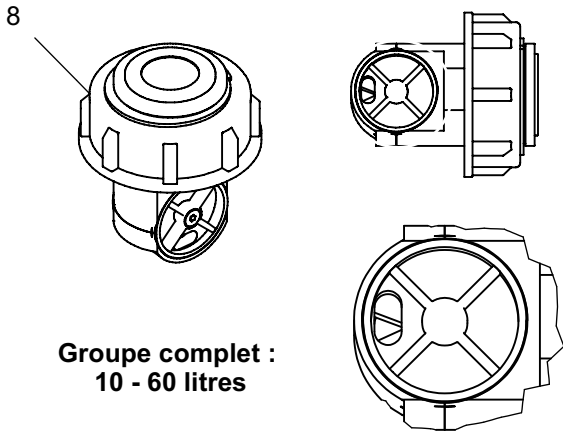
Groupe : **Z**

Feuille : **Z-16**

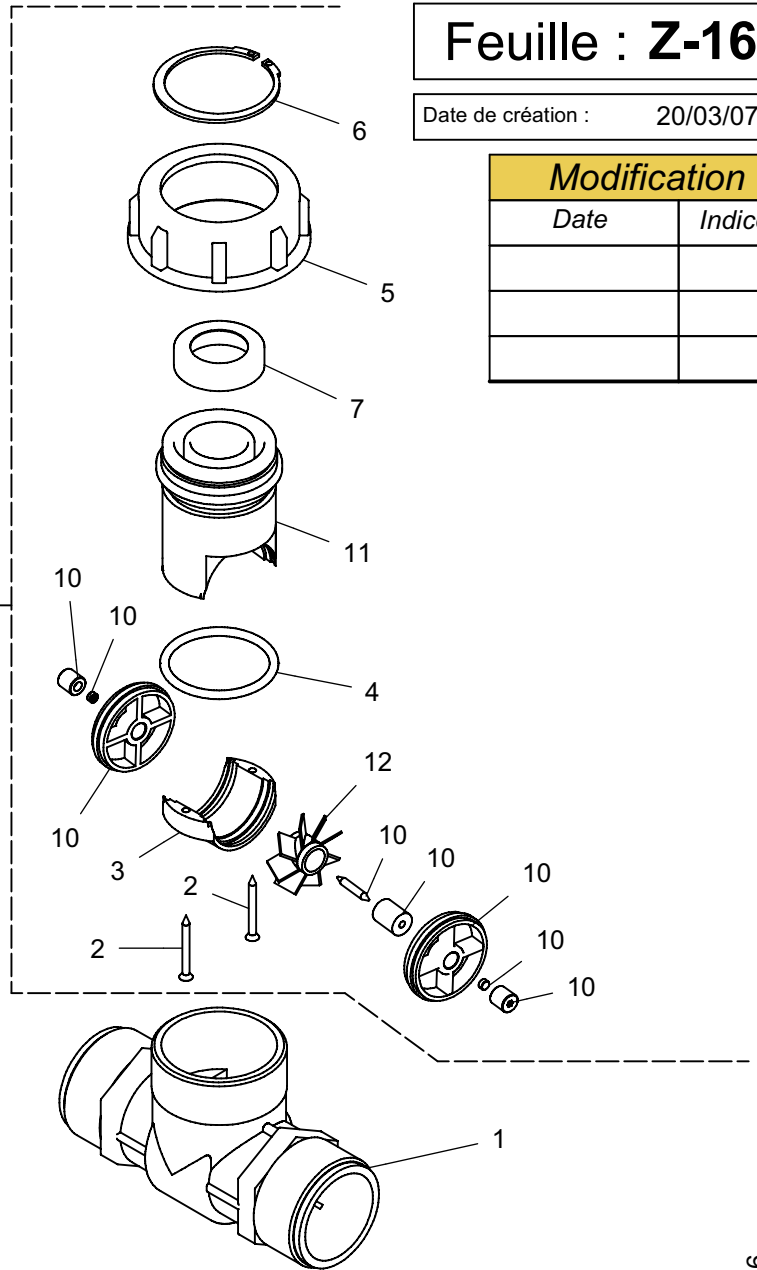
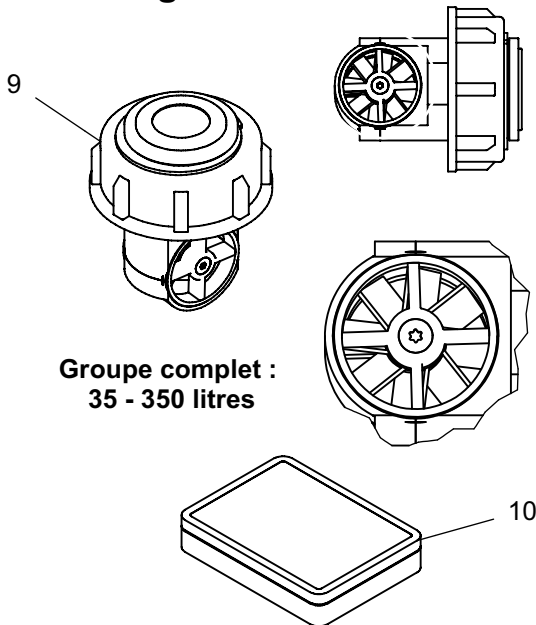
Date de création : 20/03/07

Modification

Date	Indice



Montage Standard



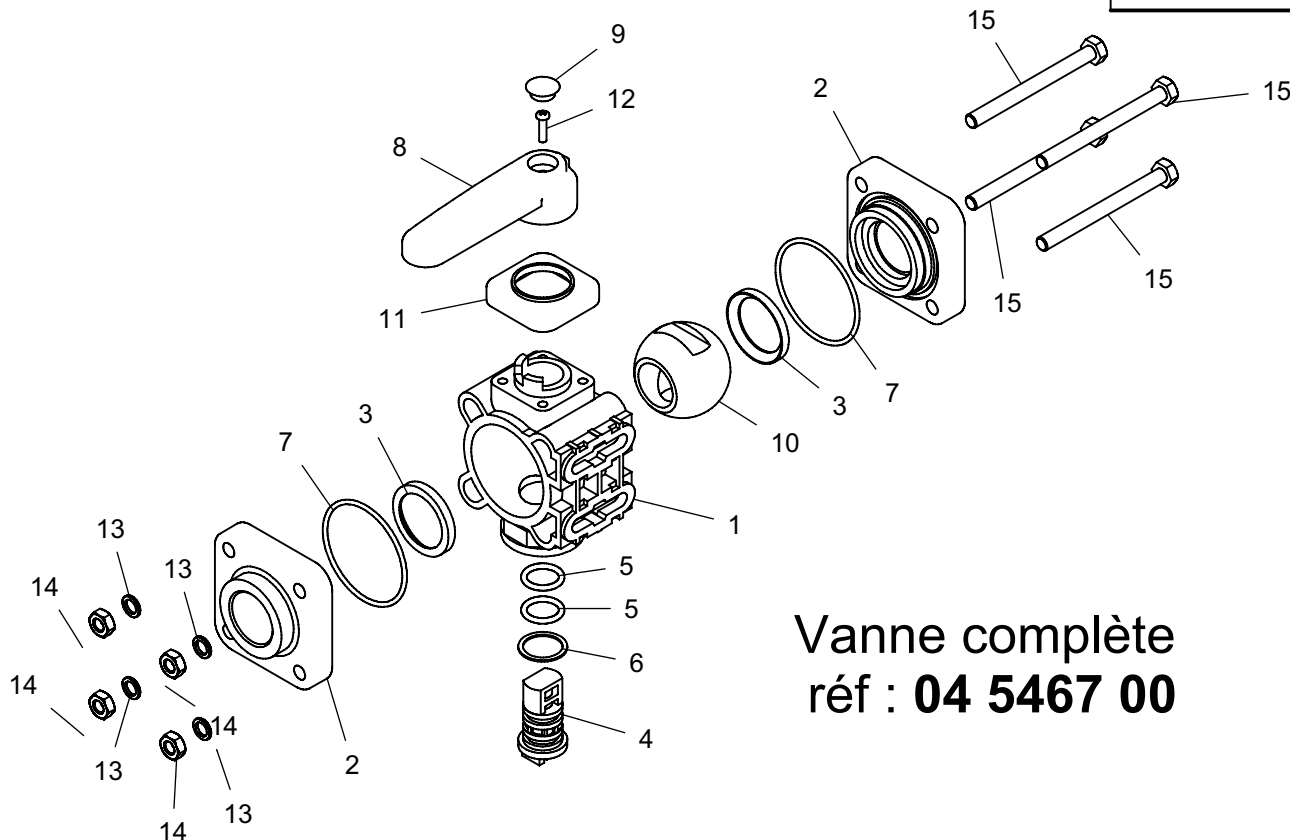
Débitmètre complet 1"1/2 réf : 04 4670 00

LISTE DE PIECES			
Rep	N° DE PIECE	DESCRIPTION	QTE
1	04 4670 01	Corps central	1
2	04 4670 02	Vis 2.9x20	2
3	04 4670 05	Cavalier	1
4	04 4670 07	Joint torique ø40x3.5	1
5	04 4670 09	Ecrou 1"3/4	1
6	04 4670 10	Circlips Inox Int ø43	1
7	04 4670 16	Rondelle cache	1
8	04 4670 40	Groupe turbine Rapid Check 1"1/2 10-60	1
9	04 4670 50	Groupe turbine Rapid Check 1"1/2 35-350	1
10	04 4670 15	Kit de réparation pour montage standard	1
11	04 4670 08	Corps sup. turbine	1
12	04 4670 04	Turbine	1

Groupe Z feuille Z-16

Modification

Date	Indice



Vanne complète
réf : **04 5467 00**

LISTE DE PIECES			
Rep	N° DE PIECE	DESCRIPTION	QTE
1	04 5467 01	Corps de vanne	1
2	04 5467 02	Flasque 1"	2
3	04 5467 03	Coupelle	2
4	04 5467 04	Entraineur + joints	1
5	04 5467 05	Joint torique 21x3	2
6	04 5467 06	Rondelle	1
7	04 5467 07	Joint torique	2
8	04 5467 08	Poignée	1
9	04 5467 09	bouchon	1
10	04 5467 10	Boule	1
11	04 5467 11	Cache plastique	1
12	04 5467 12	Vis	1
13	04 1114 08	Rondelle grower inox ø8	4
14	04 2245 08	Ecrou inox M8	4
15	04 1112 90	Vis M8x90	4

Pièces vanne 3 voies 2"1/2 manuelle

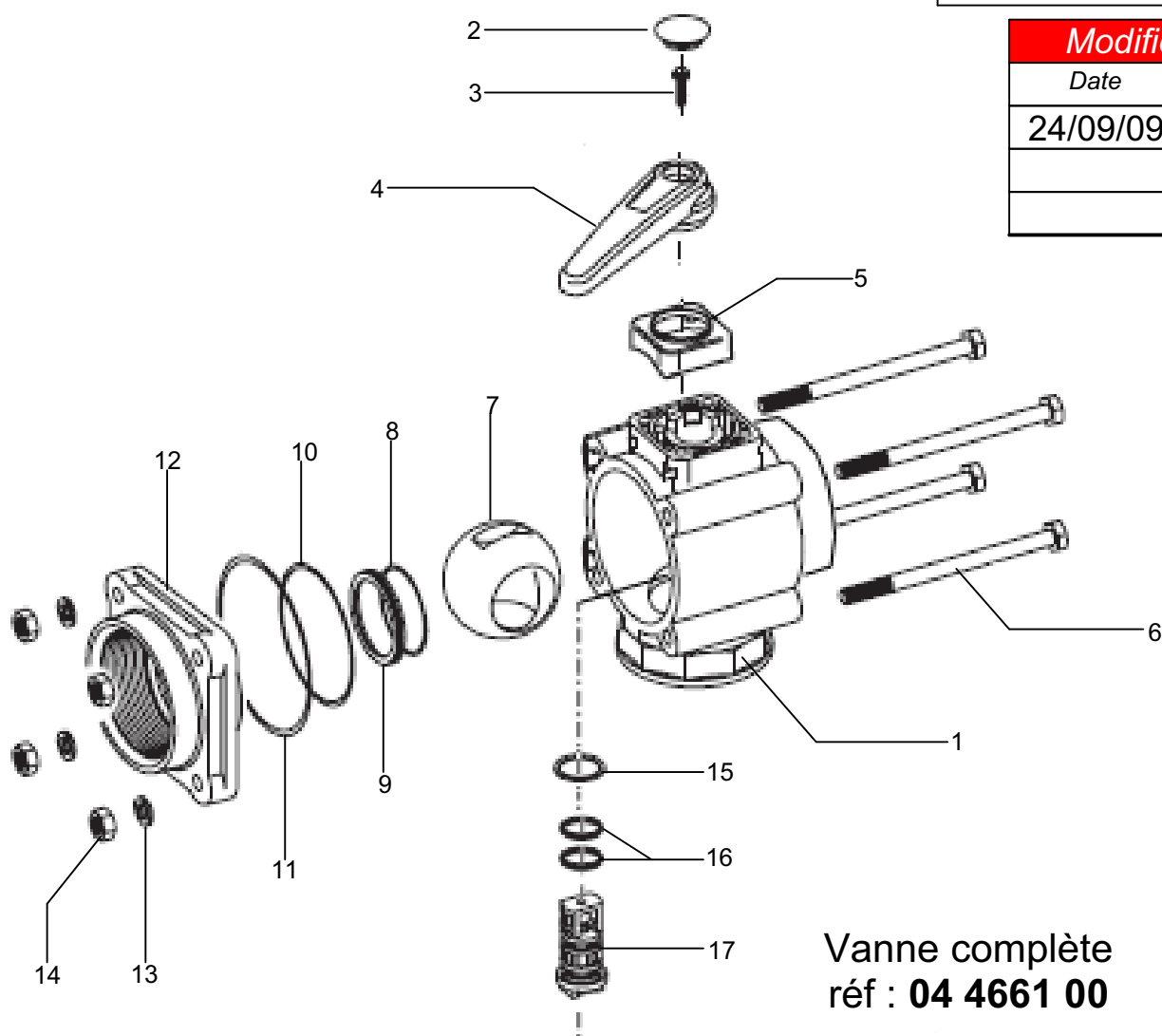
Groupe : **Z**

Feuille : **Z-19**

Date de création : 05/06/07

Modification

Date	Indice
24/09/09	A

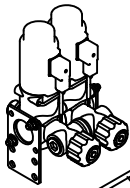


Vanne complète
réf : **04 4661 00**

LISTE DE PIECES			
Rep	N° DE PIECE	DESCRIPTION	QTE
1	04 5462 41	Corps de vanne	1
2	04 4661 08	Bouchon	1
3	04 4661 20	Vis 6x25	1
4	04 4661 07	Poignée	1
5	04 4661 21	Cache plastique	1
6	04 4661 12	Vis H M10x150 inox	4
7	04 4661 05	Boule	1
8	04 5462 43	Joint torique	2
9	04 5462 44	Coupelle	2
10	04 5493 11	Joint torique	2
11	04 5462 45	Joint torique	2
12	04 5462 46	Flasque filetage femelle 2"1/2	2
13	04 5462 47	Rondelle	4
14	04 4661 22	Ecrou	4
15	04 4661 24	Joint plastique	1
16	04 4661 23	Joint torique	2
17	04 4661 25	Entraîneur	1

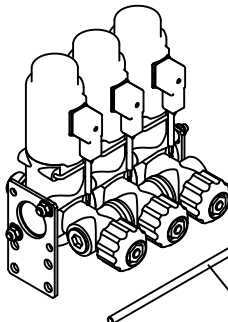
Groupe Z feuille Z-19-A

Bloc complet 2 vannes
réf : **G0694002**



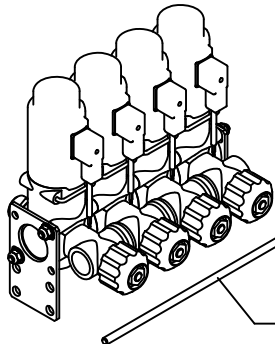
Tige filetée
réf : **G0694014**

Bloc complet 3 vannes
réf : **G0694003**



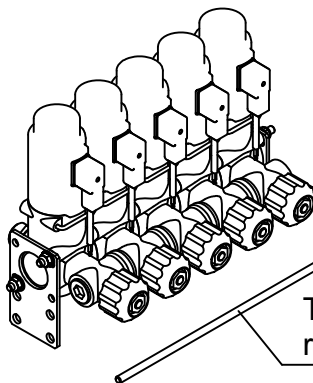
Tige filetée
réf : **G0694013**

Bloc complet 4 vannes
réf : **G0269285**



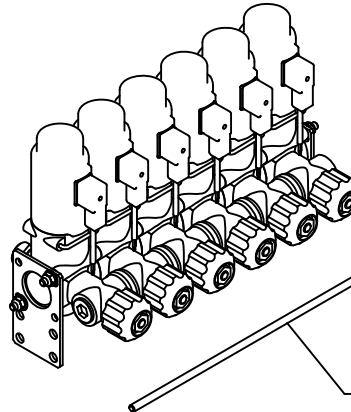
Tige filetée
réf : **G0397108**

Bloc complet 5 vannes
réf : **G0694005**



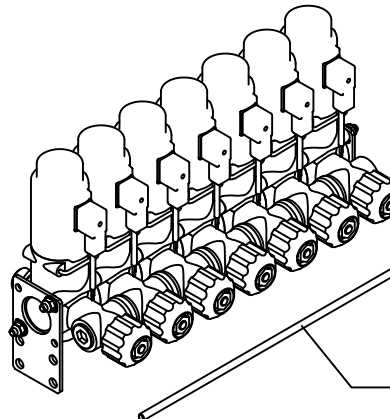
Tige filetée
réf : **G0694016**

Bloc complet 6 vannes
réf : **G0694006**



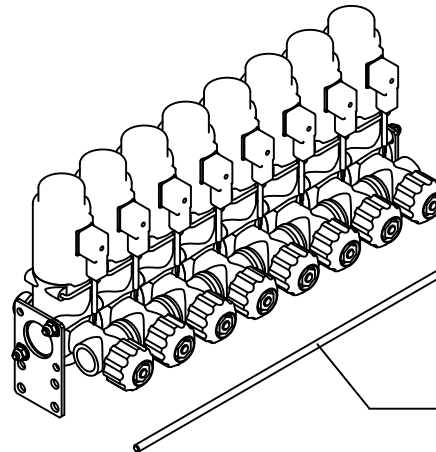
Tige filetée
réf : **G0813017**

Bloc complet 7 vannes
réf : **G0694007**



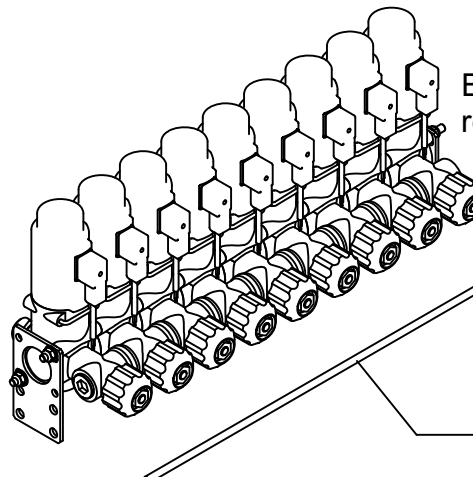
Tige filetée
réf : **G0813018**

Bloc complet 8 vannes
réf : **G0694008**



Tige filetée
réf : **G0813019**

Bloc complet 9 vannes
réf : **G0694009**



Tige filetée
réf : **G0694012**

Modification	
Date	Indice
25/05/11	A

Pièces Vanne de régulation

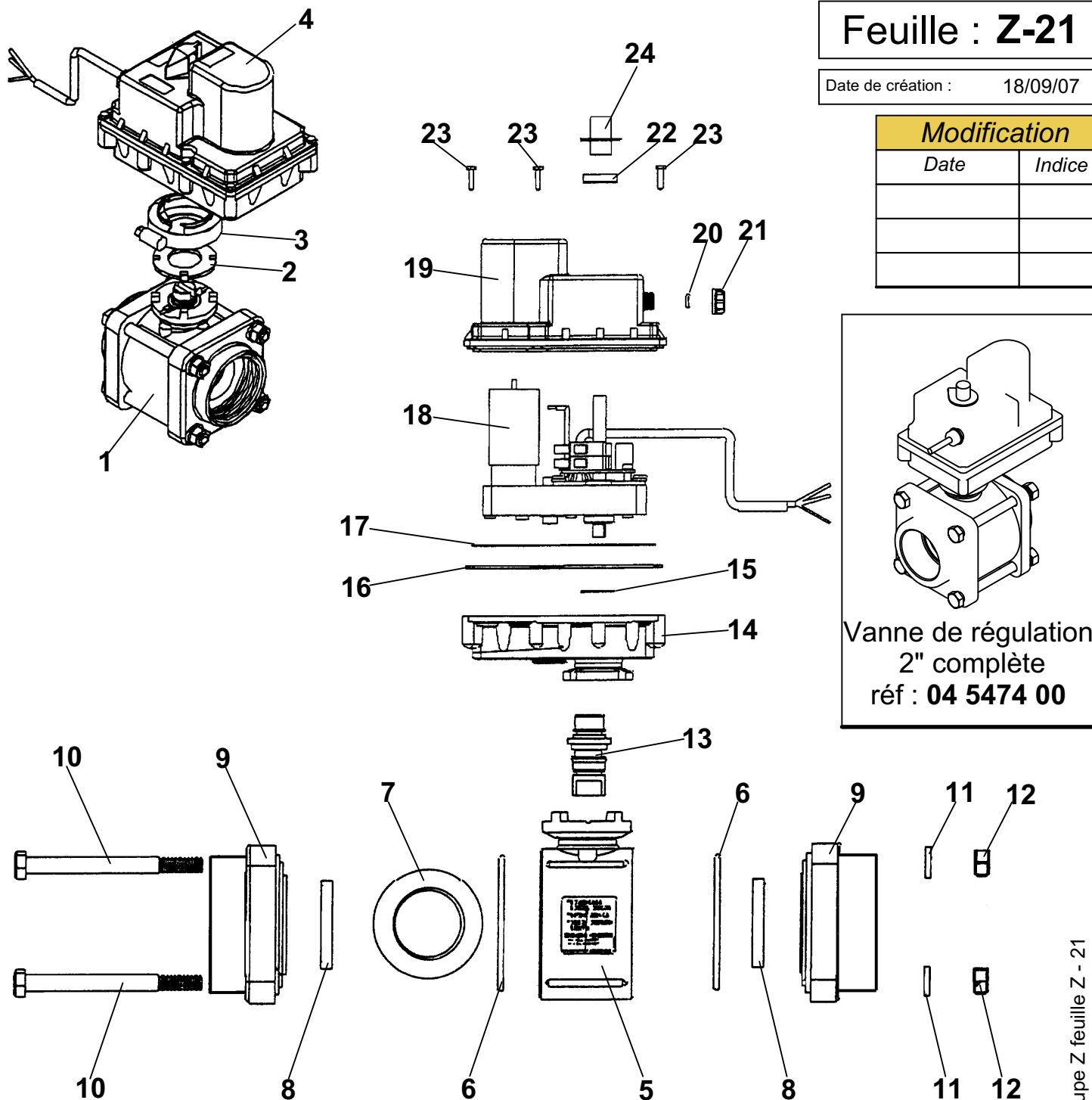
Groupe : **Z**

Feuille : **Z-21**

Date de création : 18/09/07

Modification

Date	Indice



Vanne de régulation
2" complète
réf : **04 5474 00**

Groupe Z feuille Z - 21

LISTE DE PIECES				LISTE DE PIECES			
Rep	N° DE PIECE	DESCRIPTION	QTE	Rep	N° DE PIECE	DESCRIPTION	QTE
1	04 5474 01	Corps de vanne complet	1	13	04 5474 09	Pivot d'entrainement	1
2	04 5474 02	Garniture de bride	1	14	04 5474 24	Carter bas	1
3	04 5474 03	Bride	1	15	04 5474 17	Joint plat	1
4	04 5474 04	Moteur 4 seconde	1	16	04 5474 19	Garniture	1
5	04 5474 11	Corps de vanne	1	17	04 5474 22	Joint	1
6	04 5474 12	Joint	2	18	04 5474 16	Ens. moteur	1
7	04 5474 07	Bille inox 2"	1	19	04 5474 15	Capot	1
8	04 5474 10	Coupelle	2	20	04 5474 21	Joint torique 3x5	1
9	04 5474 05	Flasque fem. 2"	2	21	04 5474 18	Ecrou bouchon	1
10	04 5474 13	Vis	4	22	04 5474 20	Joint à lèvres	1
11	04 5474 08	Rondelle	4	23	04 5474 14	Vis	6
12	04 5474 06	Ecrou	4	24	48 8612 43	Support index	1

Pièces pour vanne électrique 2voies 1"

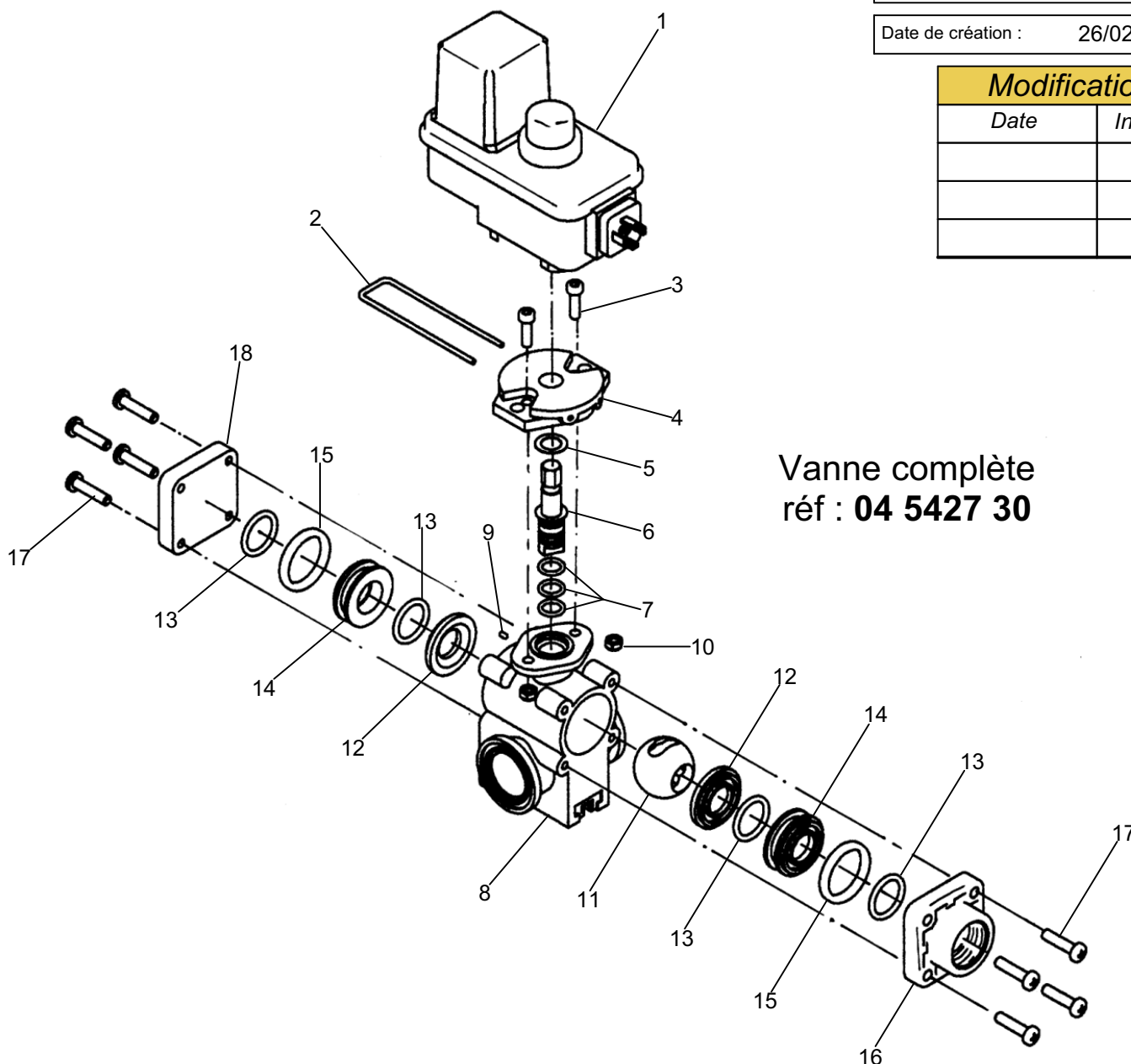
Groupe : **Z**

Feuille : **Z-33**

Date de création : 26/02/09

Modification

Date	Indice

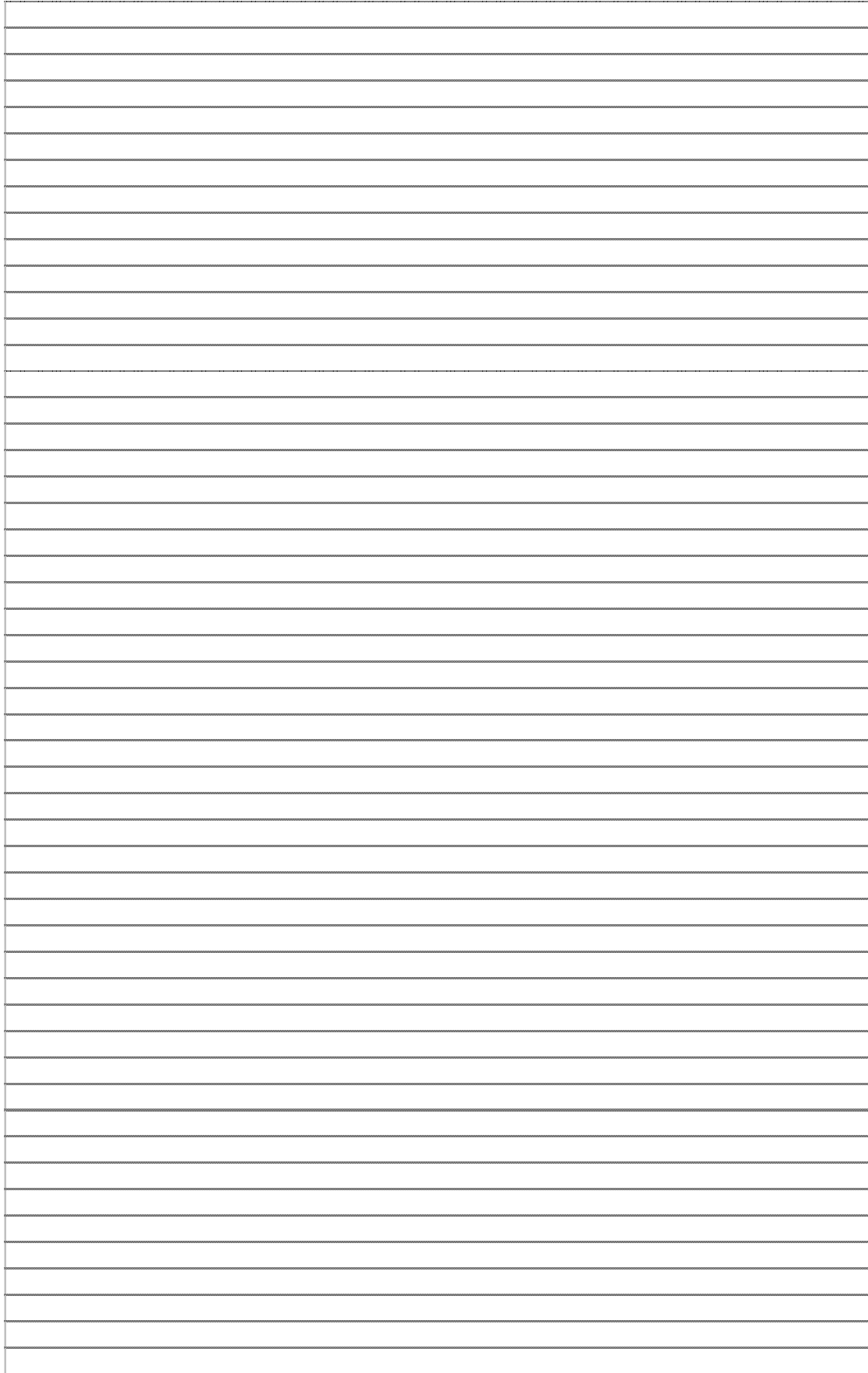


Vanne complète
réf : **04 5427 30**

LISTE DES PIECES

Rep	N° DE PIECE	DESCRIPTION	QTE
1	04 5427 31	Ensemble bloc moteur complet	1
2	04 5427 32	Épingle	1
3	04 5427 33	Vis	2
4	04 5427 34	Pièce adaptateur moteur	1
5	04 5427 35	Rondelle d'usure	1
6	04 5427 36	Entraîneur	1
7	04 5427 37	Joint torique ø 12.2 x 45	3
8	04 5427 38	Corps de vanne	1
9	04 5427 39	Anti-poussière	1
10	04 5427 40	Ecrou de frein M6 inox	2
11	04 5427 41	Bille	1
12	04 5427 42	Coupelle	2
13	04 5427 43	Joint viton ø 23.5 x 3.5	4
14	04 5427 44	Entretoise	2
15	04 5427 45	Joint viton ø 32.5 x 41 x 6.5	2
16	04 5427 46	Bride d'accouplement 1"	1
17	04 5427 47	Vis	8
18	04 5427 48	Cache modulable	1

Groupe Z feuille Z-33



Notes



**Pour votre sécurité et le bon fonctionnement de votre machine,
utilisez uniquement des pièces d'origine KUHN**

**For your safety and to get the best from your machine,
use only genuine KUHN parts**

**Zu ihrer Sicherheit und zur einwandfreien Funktion Ihrer
Maschine sollten Sie nur Original-KUHN-Ersatzteile verwenden**

**Per la vostra sicurezza, e per il buon funzionamento della vostra macchina,
usate esclusivamente i ricambi originali KUHN**

KUHN PARTS Parc de la Faisanderie F - 67700 MONSWILLER (FRANCE)

Tél.: + 33 (0) 3 88 01 81 00 - Fax : + 33 (0) 3 88 01 81 03

www.kuhn.com

Imprimé en France par KUHN
Printed in France by KUHN