



**MANUALE D'USO E INSTALLAZIONE / INSTRUCTION MANUAL  
NOTICE D'UTILISATION ET INSTALLATION / MANUAL DE USO E INSTALACIÓN  
BETRIEBS- UND INSTALLATIONSANLEITUNG**

<b>Dati tecnici e prestazioni - Technical and Performance Data Données techniques et performances - Datos técnicos y prestaciones Technische Daten und Leistungsmerkmale</b>								
Modello Model Modèle Modell Modelo	Portata Delivery rate Débit Förderleistung Caudal		Pressione massima di esercizio Maximum operating pressure Pression de service maximale Max. Betriebsdruck Presión máxima de servicio		Potenza assorbita Power absorption Puissance absorbée Leistungsaufnahme Potencia absorbida		Numero giri massimo Maximum rpm Nombre de tours maximal Max. Drehzahl Número máximo de rpm	Peso Weight Poids Gewicht Peso
	l/min	gpm	bar	psi	Hp	kW	rpm	kg
RTX 30.300	30	7,92	300	4350	24	18	1450	32,5
RTX 50.300	50	13,2	300	4350	40	30	1450	32,5
RTX 60.300	60	15,8	300	4350	47	35	1450	32,5
RTX 70.150	70	18,5	150	2200	30	22	1450	32,5
RTX 70.200	70	18,5	200	2900	37	28	1450	32,5
RTX 85.150	85	22,5	150	2200	34	26	1450	32,5
RTX 100.120	100	26,4	120	1740	30	22	1450	32,5
RTX 30.500	30	7,92	500	7250	40	30	1450	34

Temperatura massima liquido aspirato - Maximum intake liquid temperature  
Température maximale du liquide aspiré - Max. Temperatur der Förderflüssigkeit  
Temperatura máxima líquido aspirado

40 °C

**Istruzioni originali  
Original instructions  
Notices originales  
Originalanleitung  
Instrucciones originales**

N° codice manuale Manual code no. N° code de la notice Kode der Betriebs- und Installationsanleitung N° código manual	Edizione Edition Édition Ausgabe Edición
<b>92142</b>	<b>11/2017</b>



Pag.

Italiano

3

English

22

Français

41

Deutsch

60

Español

79



## Sommario

1	INFORMAZIONI GENERALI.....	4
2	INFORMAZIONI TECNICHE.....	6
3	INFORMAZIONI SULLA SICUREZZA.....	8
4	INFORMAZIONI SULLA MOVIMENTAZIONE E TRASPORTO.....	9
5	INFORMAZIONI SULL'INSTALLAZIONE.....	11
6	INFORMAZIONI SULL'USO.....	15
7	INFORMAZIONI SULLA MANUTENZIONE.....	17
8	INFORMAZIONI SUI GUASTI.....	20
A	INFORMAZIONI ESPLOSI RICAMBI.....	98

## Indice Analitico

<b>A</b>	Avviamento e arresto della pompa alimentata con pompa supplementare.....	16
	Avviamento e arresto della pompa alimentata dalla rete idrica.....	15
	Avviamento e arresto della pompa alimentata per gravità.....	15
<b>C</b>	Caratteristiche tecniche.....	7
	Collegamento alla rete idrica.....	13
	Collegamento al serbatoio (alimentazione per gravità).....	13
	Collegamento con pompa supplementare alimentazione forzata).....	14
	Controllo filtro.....	18
	Controllo fissaggio pompa.....	18
	Controllo livello olio.....	18
	Controllo raccordi e tubazioni.....	18
<b>D</b>	Demolizione della pompa.....	19
	Descrizione generale.....	5
	Descrizione imballo e disimballo.....	9
	Dichiarazione d'incorporazione.....	7
	Dimensioni d'ingombro.....	7
	Documentazione allegata.....	5
<b>E</b>	Esclusione di responsabilità.....	5
<b>F</b>	Fissaggio della pompa.....	11
<b>G</b>	Glossario.....	5
<b>I</b>	Identificazione pompa e costruttore.....	4
	Indice Analitico.....	3
	Informazioni generali per il collegamento idrico.....	12
	Installazione.....	11
<b>L</b>	Limiti di funzionamento ambientale.....	7
<b>M</b>	Modalità di assistenza tecnica.....	5
	Movimentazione e sollevamento.....	9
<b>O</b>	Organi principali.....	6
<b>P</b>	Prescrizioni generali di sicurezza.....	8
	Prolungata inattività della pompa.....	19
<b>R</b>	Raccomandazioni di sicurezza per la manutenzione.....	17
	Raccomandazioni di sicurezza per la movimentazione e il sollevamento.....	9
	Raccomandazioni di sicurezza per l'installazione.....	11
	Raccomandazioni di sicurezza per l'uso.....	15
	Rimessa in servizio.....	19
	Rischi residui.....	7
<b>S</b>	Scopo del manuale.....	4
	Sommario.....	3
	Sostituzione olio.....	19
	Stoccaggio.....	10
<b>T</b>	Tabella lubrificanti.....	18
	Trasporto.....	9
<b>U</b>	Usi previsti.....	6
	Usi scorretti non consentiti.....	6

## Scopo del manuale

Il manuale è stato realizzato dal costruttore per fornire le istruzioni operative ed i criteri da seguire per l'installazione, l'uso e la manutenzione della pompa la cui denominazione commerciale è specificata in copertina.

Le istruzioni originali sono fornite dal costruttore in lingua italiana.

Per soddisfare gli adempimenti legislativi o commerciali, le istruzioni originali possono essere fornite dal costruttore in altre lingue.

Se la macchina viene ceduta, il cedente ha l'obbligo di consegnare il manuale al nuovo proprietario.

Le istruzioni sono destinate agli operatori esperti e opportunamente addestrati che eseguono l'installazione e la manutenzione ordinaria.

Per individuare facilmente gli argomenti descritti consultare l'indice analitico.

Il costruttore si riserva il diritto di apportare modifiche al manuale senza l'obbligo di comunicarlo preventivamente, fatta eccezione per le modifiche che riguardano il livello di sicurezza.

L'acquirente dovrà provvedere a far eseguire il progetto di installazione nel rispetto delle istruzioni contenute in questo manuale, delle leggi e delle normative nazionali e locali vigenti.

Le istruzioni tecniche contenute in questo "Manuale d'uso e installazione" sono di proprietà del costruttore e devono essere considerate di natura riservata.

Le illustrazioni possono differire rispetto all'effettiva conformazione della pompa ma non interferiscono con l'esposizione delle istruzioni. In caso di dubbi, chiedere i necessari chiarimenti al costruttore.

Per evidenziare operazioni con presenza di rischio ai fini della sicurezza o per indicare informazioni importanti sono stati utilizzati i simboli di seguito raffigurati e descritti.



### Pericolo - Attenzione

**Indica informazioni o procedure che se non vengono strettamente eseguite possono mettere seriamente a rischio la salute e la sicurezza delle persone.**



### Prudenza - Cautela

**Indica informazioni o procedure che se non vengono strettamente eseguite possono mettere a rischio la salute e la sicurezza delle persone o provocare danni economici.**



### Informazione

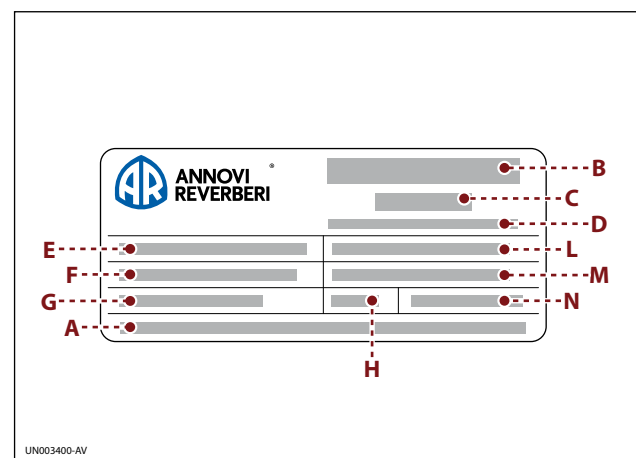
**Indica informazioni o procedure utili e importanti da non trascurare.**

## Identificazione pompa e costruttore

### Targa di identificazione

La targa di identificazione raffigurata, dove sono riportate le indicazioni indispensabili alla sicurezza d'esercizio, è applicata su ogni pompa.

- A) Ragione sociale e indirizzo del costruttore
- B) Codice a barre numero di fabbricazione
- C) Modello
- D) Numero di fabbricazione
- E) Portata massima (l/min)
- F) Pressione massima di esercizio (bar)
- G) Numero di giri massimo
- H) Potenza massima assorbita (kW)
- L) Portata massima (U.S. gpm)
- M) Pressione massima (psi)
- N) Caratteristiche lubrificante



### Dati anagrafici costruttore

Annovi Reverberi Spa  
Via Martin Luther King, 3  
41122 Modena (MO) - Italy

---

## Modalità di assistenza tecnica

---

Per le richieste di assistenza tecnica (per malfunzionamento, avaria della macchina, ecc.) rivolgersi al servizio di assistenza più vicino, oppure direttamente al costruttore.

Per ogni richiesta di assistenza tecnica indicare i dati riportati sulla targa di identificazione della pompa ed il tipo di anomalia riscontrata.

---

## Esclusione di responsabilità

---

Il costruttore si ritiene sollevato da ogni responsabilità derivante da:

- installazione non corretta;
- uso improprio della pompa;
- mancanza di manutenzione;
- modifiche e/o riparazioni non autorizzate;
- utilizzo di ricambi non originali o non specifici per il modello.

---

## Documentazione allegata

---

Assieme a questo manuale al Cliente viene rilasciata la documentazione descritta:

- dichiarazione di incorporazione della pompa secondo la direttiva 2006/42/CE.

---

## Glossario

---

**Acquirente:** persona, ente o società, che ha acquistato la pompa e intende utilizzarla per gli usi concepiti.

**Manutenzione ordinaria:** insieme degli interventi necessari a mantenere la macchina in buone condizioni di funzionamento, per garantire una maggiore durata di esercizio e per conservare costanti i requisiti di sicurezza. Gli intervalli e le modalità di intervento sono descritte dal costruttore in questo "Manuale d'uso e Installazione".

**Manutenzione straordinaria:** insieme degli interventi per conservare la funzionalità ed efficienza della macchina. Questi interventi, richiesti in caso di anomalie improvvise, devono essere eseguiti solo dal tecnico specializzato. Le informazioni riservate ai tecnici specializzati alle riparazioni sono riportate nel "Manuale delle riparazioni".

**Operatore:** persona autorizzata che possiede i requisiti, le competenze e le informazioni necessarie per l'uso della pompa, della macchina o dell'impianto nella quale la pompa è installata e per gli interventi di manutenzione ordinaria.

**Installatore:** tecnico autorizzato in possesso dei requisiti e delle specifiche competenze per svolgere le mansioni relative all'installazione della pompa e/o macchine similari e per effettuare le operazioni di manutenzione ordinaria in condizioni di sicurezza, in modo autonomo e privo di rischi.

**Addestramento:** fase necessaria per trasferire agli operatori le conoscenze necessarie per svolgere le operazioni in modo corretto e privo di rischi.

---

## Descrizione generale

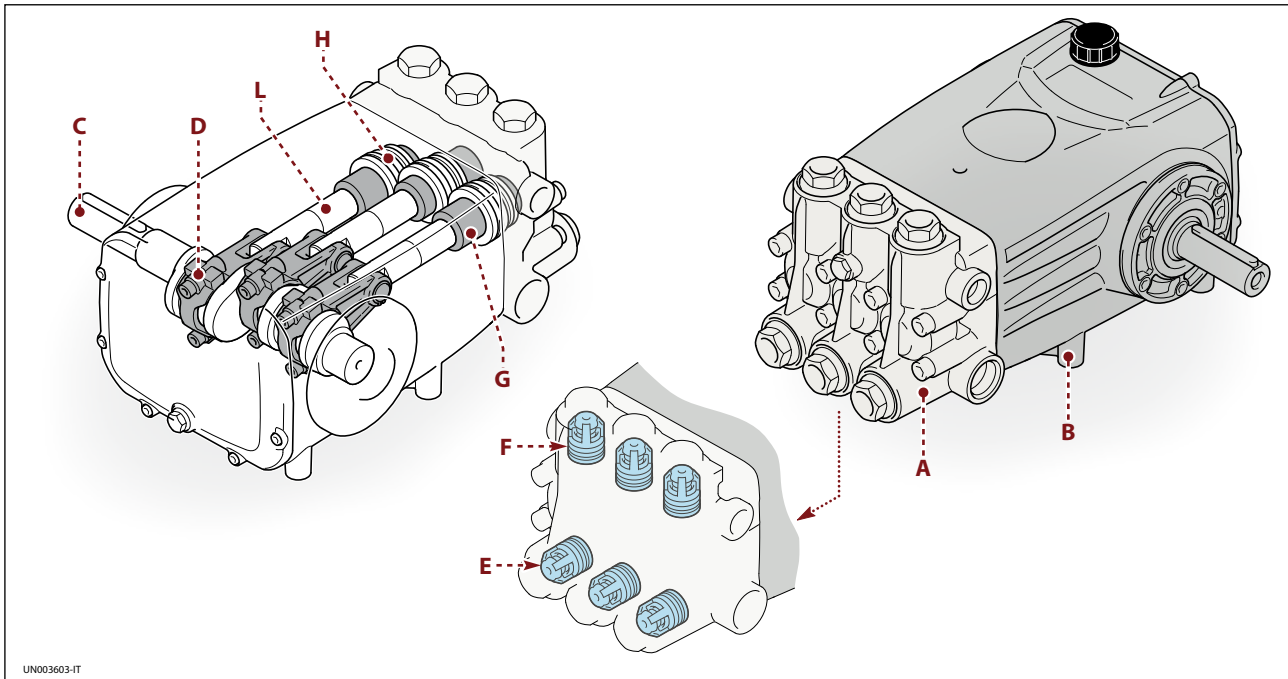
---

La pompa è progettata e costruita per pompare e comprimere liquidi ad alta pressione nelle applicazioni industriali.

L'azione di pompaggio è realizzata da una serie di pistoni collegati da bielle all'albero di trasmissione del moto.

I pistoni durante il moto scorrono assialmente all'interno della testata dove i condotti di aspirazione e mandata sono muniti di valvole che consentono il passaggio del liquido in un solo senso.

## Organi principali



- |                        |                     |
|------------------------|---------------------|
| A) Testata             | F) Valvola mandata  |
| B) Corpo pompa         | G) Pistone          |
| C) Albero eccentrico   | H) Guida pistone    |
| D) Biella              | L) Pistone di guida |
| E) Valvola aspirazione |                     |

## Usi previsti

La pompa è stata progettata e costruita per essere incorporata a macchinari ed impianti (macchinari edili, macchinari per la scrostatura degli intonaci da fabbricati, macchinari per il lavaggio di materie prime, prodotti finiti, mezzi di lavaggio stradale, ecc.).

La pompa deve essere utilizzata in modo rispondente alle sue caratteristiche tecniche (vedere "Caratteristiche tecniche"), senza subire modifiche o essere utilizzata per usi impropri.

## Usi scorretti non consentiti

**È vietato** mettere in esercizio la pompa fino a quando l'impianto o la macchina nella quale è incorporata non sia stato dichiarato conforme alle disposizioni legislative nazionali e locali vigenti.

**È vietato** usare la pompa in atmosfera potenzialmente esplosiva.

**È vietato** usare la pompa per liquidi infiammabili, tossici, corrosivi o con densità non idonea. Evitare di aspirare liquidi con temperature superiori a quelle previste dalle sue caratteristiche tecniche.

**È vietato** impiegare la pompa per acquedotti ad uso potabile.

**È vietato** utilizzare la pompa per uso alimentare.

**È vietato** utilizzare la pompa per prodotti farmaceutici.

## Rischi residui

Nonostante l'osservanza delle norme di sicurezza e delle informazioni riportate sul manuale, persistono durante il funzionamento della pompa dei rischi residui come riportato nella dichiarazione di incorporazione.

## Caratteristiche tecniche

I dati tecnici e le prestazioni sono riportate in copertina.

## Dimensioni d'ingombro

Le illustrazioni raffiguranti le dimensioni di massima sono riportate negli **allegati**.

## Limiti di funzionamento ambientale

La macchina funziona correttamente ad una temperatura ambientale compresa tra i 10 e i 35 °C.

## Dichiarazione di incorporazione

L'illustrazione raffigura la copia della dichiarazione di incorporazione rilasciata in originale dal costruttore assieme a questo manuale.

<p style="text-align: center;"><b>DICHIARAZIONE DI INCORPORAZIONE</b> Direttiva Macchine 2006/42/CE (Allegato II B) e successive modificazioni <b>IL FABBRICANTE</b></p> <p style="text-align: center;"><b>Annovi Reverberi S.p.A.</b> Via Martin Luther King, 3 - 41122 - Modena - Italia</p> <p>Dichiara sotto la propria responsabilità che la Quasi Macchina:</p> <p>Descrizione: Pompa ad alta pressione</p> <p>N° di serie: XXXX</p> <p>Anno di costruzione: XXXX</p> <p>Ottempera ai seguenti requisiti essenziali di sicurezza citati nell'allegato I della Dir. 2006/42/CE:</p> <p>1.1.2-1.1.3-1.1.5-1.3.1-1.3.2-1.3.3-1.3.4-1.5.4-1.7.1-1.7.2-1.7.4-1.7.4.1-1.7.4.2</p> <p>Dichiara inoltre che la documentazione tecnica pertinente è stata compilata in conformità all'allegato VII-B e che si impegna a trasmettere, in risposta ad una richiesta adeguatamente motivata delle autorità nazionali, informazioni pertinenti alla quasi-macchina in formato cartaceo od elettronico.</p> <p>Vieta la messa in servizio della quasi-macchina finché la macchina finale in cui deve essere incorporata non è stata dichiarata conforme (se del caso) alle disposizioni della Direttiva 2006/42/CE e successive modificazioni.</p> <p>Per la verifica della conformità sono state consultate le seguenti Norme Armonizzate:</p> <p style="text-align: center;"><b>EN 809: 2009</b></p> <p>La persona autorizzata a costituire la documentazione tecnica pertinente:</p> <p style="text-align: center;">Modena 20/03/2017</p> <p style="text-align: right;">Reverberi Ing. Stefano Managing Director </p> <p style="text-align: center;"><small>Annovi Reverberi S.p.A. Via Martin Luther King, 3 - 41122 Modena (MO) - Italia Tel. +39 059 414 411 - Fax +39 059 253 505 - E-Mail: <a href="mailto:infoar@annovireverberi.it">infoar@annovireverberi.it</a> - Web: <a href="http://www.annovireverberi.it">www.annovireverberi.it</a></small></p>
---------------------------------------------------------------------------------------------------------------------------------------------------------------------------------------------------------------------------------------------------------------------------------------------------------------------------------------------------------------------------------------------------------------------------------------------------------------------------------------------------------------------------------------------------------------------------------------------------------------------------------------------------------------------------------------------------------------------------------------------------------------------------------------------------------------------------------------------------------------------------------------------------------------------------------------------------------------------------------------------------------------------------------------------------------------------------------------------------------------------------------------------------------------------------------------------------------------------------------------------------------------------------------------------------------------------------------------------------------------------------------------------------------------------------------------------------------------------------------------------------------------------------------------------------------------------------------------------------------------------------------------------------------------------------------------------------------------------------------------------------------------------------------------------------------------------------------------------------------------------------------------------------------------------------------------------------------------------------------------------------------------------------------------------------------------------------

---

**Prescrizioni generali di sicurezza**

---

**La maggior parte degli incidenti ed infortuni che si verificano nei luoghi di lavoro sono causati dalla distrazione e dall'inosservanza delle regole di prudenza e sicurezza.**

**Nella maggioranza dei casi gli incidenti possono essere evitati prevedendo le possibili cause e di conseguenza agendo con la necessaria cautela e prudenza.**

**Un operatore attento e rispettoso delle regole è la miglior garanzia contro gli incidenti.**

**L'operatore e gli altri addetti devono, prima di installare e utilizzare la macchina, leggere attentamente e comprendere le istruzioni riportate nel manuale in dotazione e i dati del progetto di installazione.**

**Non manomettere, eliminare o by-passare i dispositi-**

**vi di sicurezza per non originare gravi rischi all'incolumità e alla salute delle persone.**

**Non disperdere materiale inquinante nell'ambiente. Effettuare lo smaltimento nel rispetto delle leggi vigenti in materia.**

**Prima di effettuare qualsiasi intervento adottare adeguate misure di sicurezza nel rispetto della legislazione vigente in materia di sicurezza nei luoghi di lavoro ed attenersi alle prescrizioni di sicurezza riportate nel manuale.**



## Raccomandazioni di sicurezza per la movimentazione e il sollevamento

Prima di iniziare le operazioni organizzare l'area destinata al lavoro in modo tale da consentire il sollevamento e gli spostamenti dei materiali in sicurezza.

Le operazioni di scarico, carico, movimentazione e sollevamento devono essere effettuate da persone qualificate, autorizzate e con specifica formazione professionale.

Durante le operazioni di sollevamento e movimentazione le persone non coinvolte nelle operazioni devono tenersi a distanza di sicurezza.

Per le operazioni di sollevamento usare ganci e funi integre e adeguate al carico da sollevare.

## Descrizione imballo e disimballo



### Pericolo - Attenzione

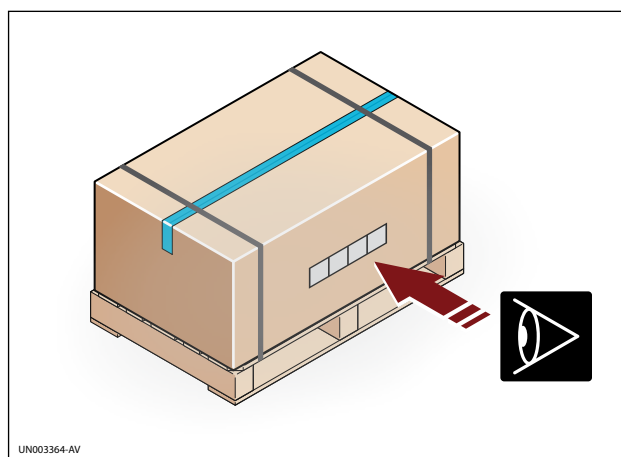
**Non sovrapporre gli imballi perché non hanno le caratteristiche costruttive per essere impilati.**

Normalmente l'imballo è realizzato con scatola di cartone ancorata su di un pallet.

Sull'imballo sono riportate tutte le informazioni per effettuare il carico e lo scarico in sicurezza.

In fase di disimballo, controllare l'integrità e l'esatta quantità dei componenti e se danneggiati o mancanti, contattare il rivenditore o direttamente il costruttore per concordare le procedure da adottare.

Il materiale di imballo va opportunamente smaltito nel rispetto delle leggi vigenti.



UN003364-AV

## Trasporto

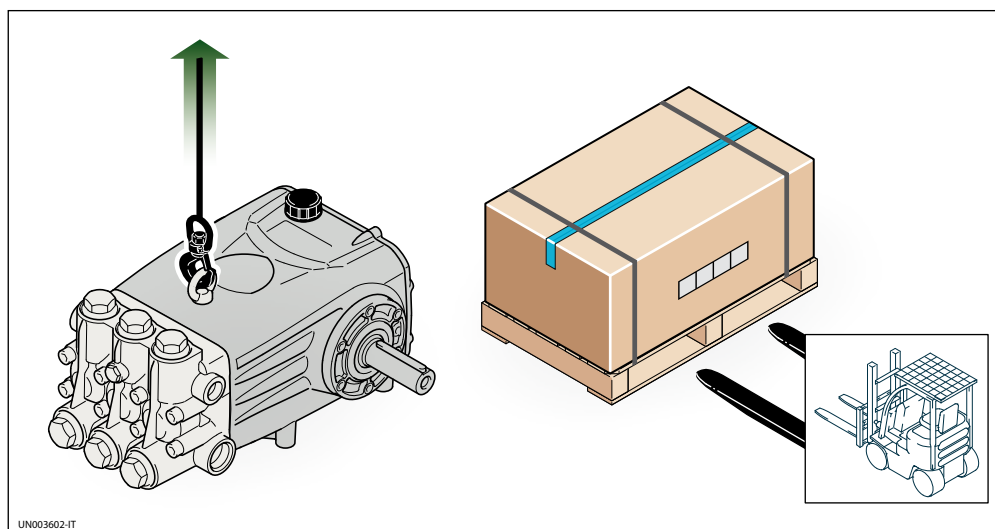
La pompa, in funzione al luogo di destinazione, può essere spedita con mezzi di trasporto diversi (stradali, ferroviari, marittimi o aerei).

In fase di trasporto, per evitare spostamenti incontrollabili, vincolare l'imballo al mezzo di trasporto in modo adeguato.

## Movimentazione e sollevamento

Movimentare l'imballo con un idoneo mezzo di sollevamento a forche come illustrato in figura.

Sollevare la pompa tramite l'apposito golphare.



UN003602-IT



---

**Stoccaggio**

---

In caso di una prolungata inattività stoccare la pompa, possibilmente imballata o comunque protetta, in luogo coperto e riparato dagli agenti atmosferici.

Evitare i luoghi di stoccaggio le cui condizioni ambientali potrebbero con il tempo pregiudicare la funzionalità della macchina.

## Raccomandazioni di sicurezza per l'installazione

Adottare tutte le precauzioni possibili per effettuare l'installazione in modo sicuro e privo di rischi.

Tutte le fasi di installazione devono essere già considerate nella progettazione della macchina o dell'impianto nella quale la pompa verrà installata.

Nel progetto dovranno essere considerati tutti i punti di fissaggio, le modalità di trasmissione delle fonti di energia, i dispositivi di protezione e di sicurezza in ottemperanza con la normativa vigente per prevenire i pericoli di infortunio.

## Installazione

Il collegamento meccanico della pompa alla sorgente motrice può essere effettuata tramite puleggia e cinghia oppure con giunto elastico.

La rotazione dell'albero eccentrico deve essere nel senso indicato in figura.

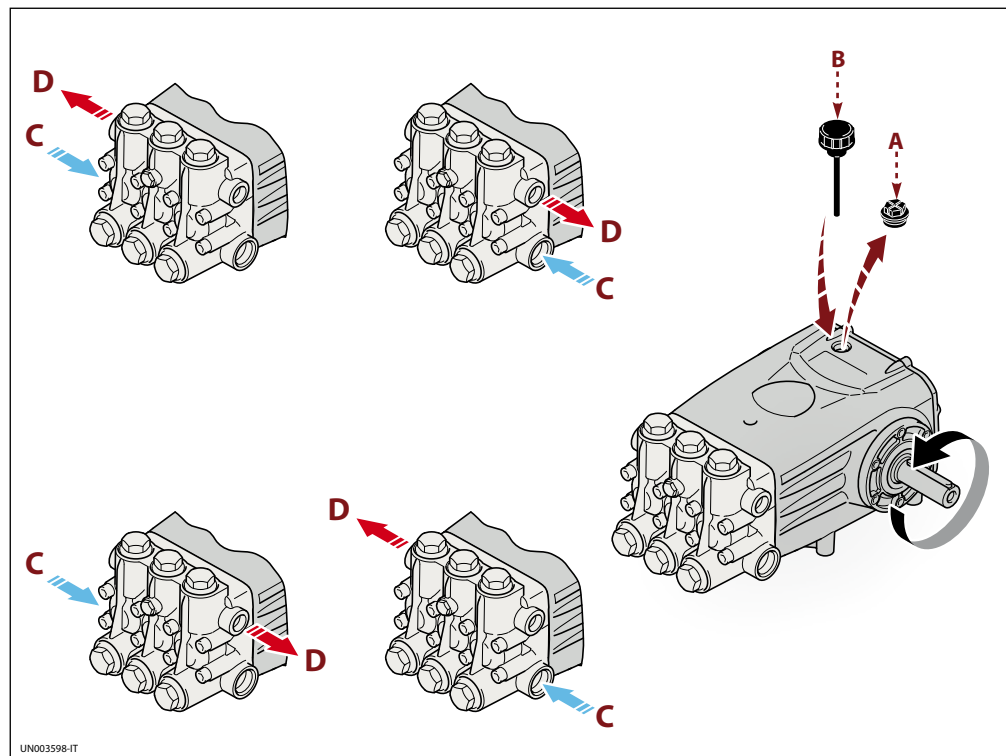
Il collegamento idrico può essere effettuato indifferentemente dalle bocche di aspirazione di destra o di sinistra della pompa (vedere figura).

Collegare la pompa solamente a fonti idriche filtrate e pulite.

In base alla necessità del collegamento svitare i tappi dalle bocche, tappate in origine dal costruttore, ed avvitarli nelle bocche non utilizzate.

Sostituire il tappo olio (A), utilizzato per la spedizione, con il tappo di sfiato (B) in dotazione.

- A) Tappo olio provvisorio
- B) Tappo olio con sfiato
- C) Bocca di aspirazione
- D) Bocca di mandata

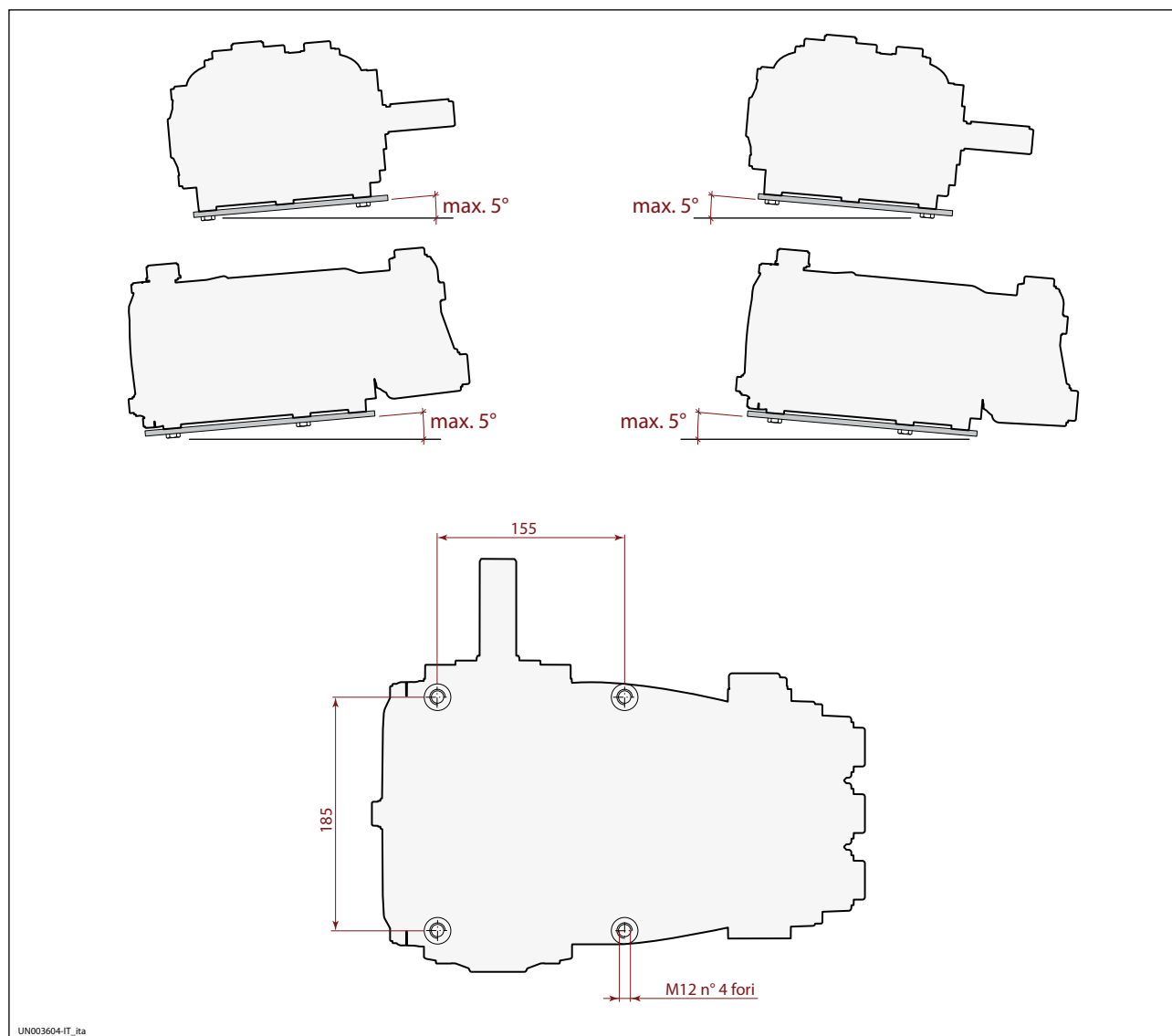


## Fissaggio della pompa

La pompa deve essere installata su un piano orizzontale senza interposizione di elementi elastici.

Fissare la pompa al supporto con viti adeguate al diametro e alla profondità dei fori tramite quattro dei dodici fori previsti nel corpo pompa.

L'illustrazione raffigura l'inclinazione massima consentita della pompa per assicurare una corretta lubrificazione del manovellismo.



### Informazioni generali per il collegamento idrico

Il collegamento idrico della pompa può essere realizzato come elencato.

- Collegamento alla rete idrica.
- Collegamento ad un serbatoio (alimentazione per gravità).
- Collegamento con pompa esterna (alimentazione forzata).

Tutte le tipologie di collegamento devono rispettare le seguenti indicazioni.

- 1) La pompa deve essere alimentata da un tubo flessibile resistente allo schiacciamento e di diametro appropriato al raccordo di aspirazione della pompa (vedere "Caratteristiche tecniche").
- 2) Il tubo non deve presentare restrizioni di diametro o curve strette.
- 3) All'ingresso della pompa dovrà essere montato un filtro adeguato (vedere "Caratteristiche tecniche").
- 4) Tutti i collegamenti tra i raccordi e la tubazione di aspirazione devono essere sigillati per evitare alla pompa di aspirare aria.
- 5) I raccordi e le tubazioni di mandata devono essere idonei alla pressione d'esercizio, alla portata della pompa e rispettare la normativa vigente.
- 6) Per salvaguardare la sicurezza di funzionamento installare a valle della pompa una valvola di sicurezza (by-pass) adeguata alle caratteristiche tecniche della pompa e opportunamente tarata.
- 7) Il tubo di scarico della valvola di sicurezza non deve mai essere collegato al condotto di aspirazione della pompa.
- 8) Per ridurre al minimo le pulsazioni dell'acqua nella tubazione di mandata installare uno smorzatore di pressione a valle della pompa.

**Collegamento alla rete idrica**

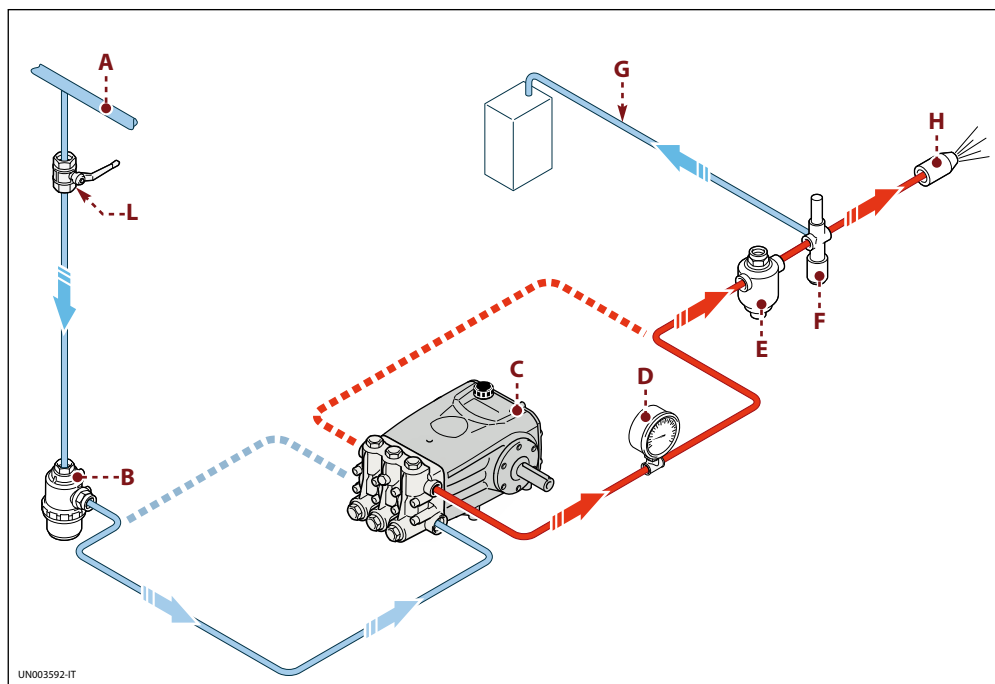
Il collegamento deve essere corrispondente alle indicazioni descritte.

- 1) La rete idrica deve avere una portata doppia rispetto alla portata nominale della pompa e una pressione di 2 - 3 bar.

- 2) Attuare le indicazioni descritte nel paragrafo "Informazioni generali per il collegamento idrico".

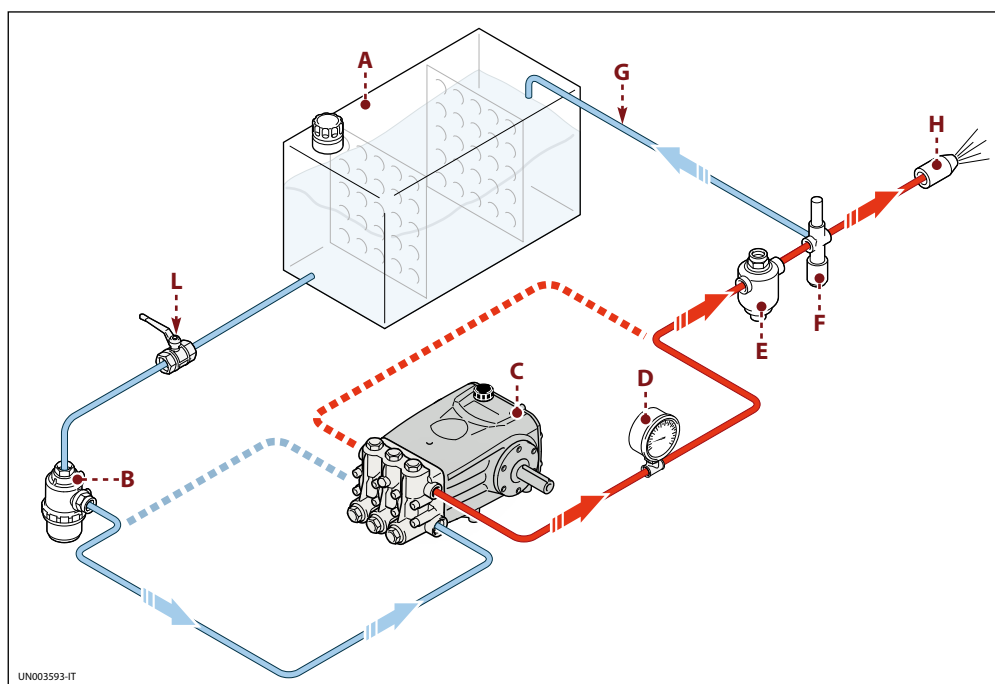
L'illustrazione raffigura in modo sintetico lo schema di collegamento della pompa alla rete idrica.

- A) Rete idrica
- B) Filtro in aspirazione
- C) Pompa ad alta pressione
- D) Manometro
- E) Smorzatore di pressione
- F) Valvola di sicurezza (by-pass)
- G) Tubazione di scarico
- H) Ugello
- L) Saracinesca


**Collegamento al serbatoio (alimentazione per gravità)**

L'illustrazione raffigura in modo sintetico lo schema di collegamento al serbatoio.

- A) Serbatoio
- B) Filtro in aspirazione
- C) Pompa ad alta pressione
- D) Manometro
- E) Smorzatore di pressione
- F) Valvola di sicurezza (by-pass)
- G) Tubazione di scarico
- H) Ugello
- L) Saracinesca



Il collegamento deve essere corrispondente alle indicazioni descritte.

- 1) La pompa deve essere installata in una posizione inferiore rispetto alla bocca di aspirazione del serbatoio (sotto battente).
- 2) Il serbatoio deve essere provvisto di paratie per evitare lo sbattimento dell'acqua e avere una capacità di almeno 10 volte rispetto alla portata nominale della pompa.

- 3) La depressione misurata direttamente alla bocca di aspirazione della pompa, non deve essere superiore a 0.1 bar e la temperatura dell'acqua non superiore a 40 °C.

- 4) Attuare le indicazioni descritte nel paragrafo "Informazioni generali per il collegamento idrico".

### Collegamento con pompa supplementare (alimentazione forzata)

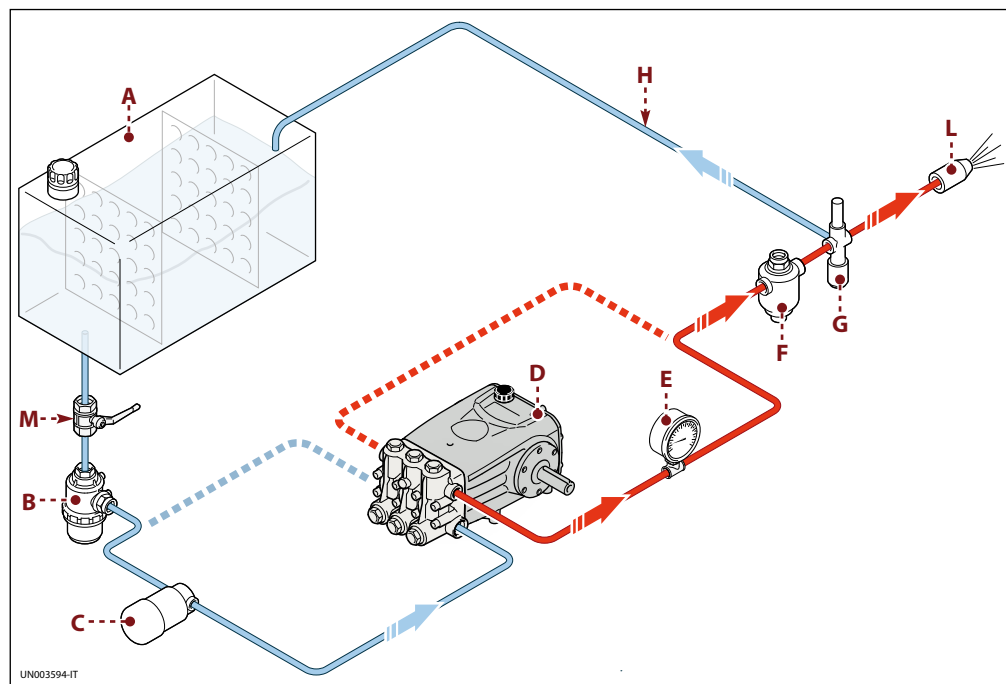
Il collegamento deve essere corrispondente alle indicazioni descritte.

- 1) La pompa supplementare deve avere una portata nominale almeno doppia della portata nominale della pompa ad alta pressione e raggiungere una pressione d'esercizio di 2 - 3 bar.

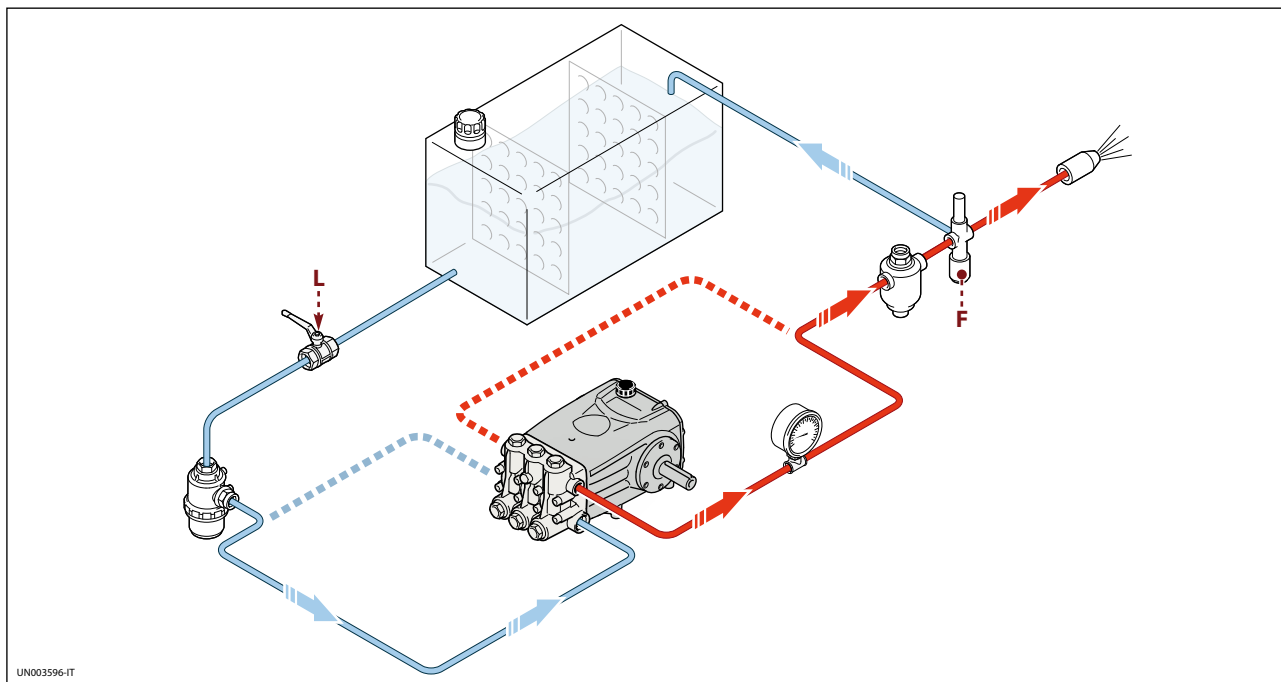
- 2) Attuare le indicazioni descritte nel paragrafo "Informazioni generali per il collegamento idrico".

L'illustrazione raffigura in modo sintetico lo schema di collegamento con la pompa supplementare.

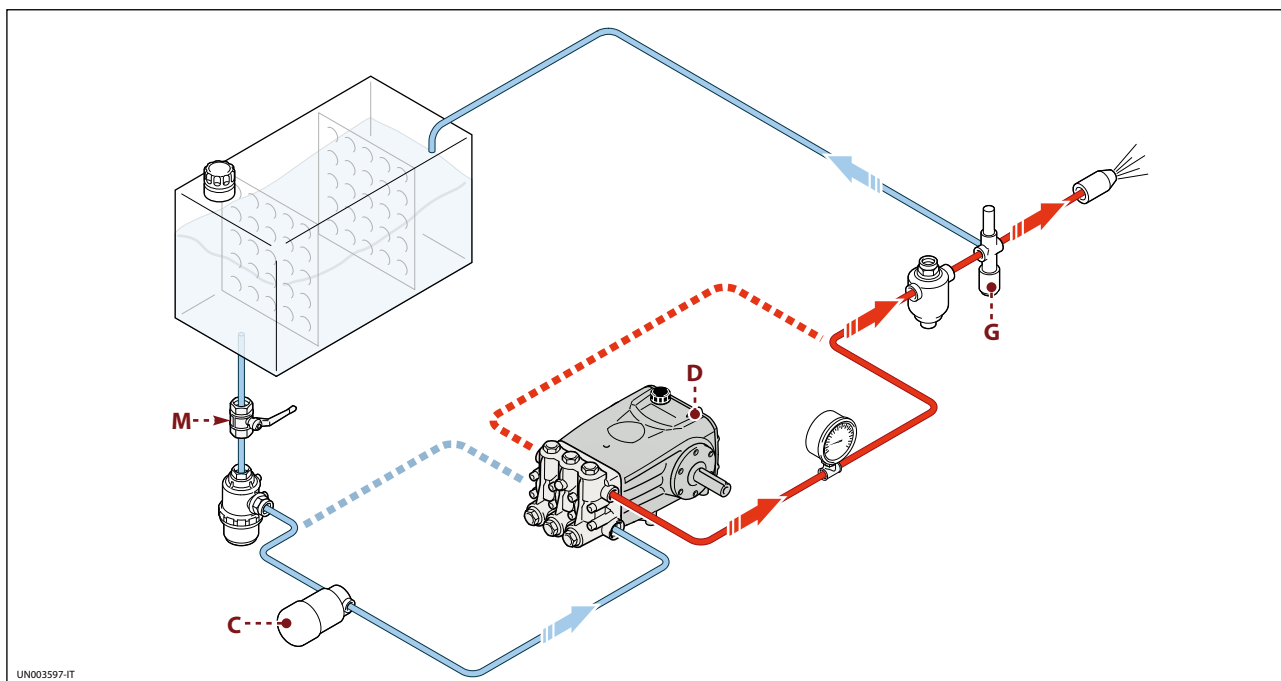
- A) Serbatoio
- B) Filtro in aspirazione
- C) Pompa supplementare
- D) Pompa ad alta pressione
- E) Manometro
- F) Smorzatore di pressione
- G) Valvola di sicurezza (by-pass)
- H) Tubazione di scarico
- L) Ugello
- M) Saracinesca







### Avviamento e arresto della pompa alimentata con pompa supplementare



Per l'avviamento procedere come descritto.

- 1) Aprire la saracinesca (**M**).
- 2) Aprire la valvola di by-pass (**G**) per depressurizzare la tubazione di mandata.
- 3) Avviare la pompa supplementare (**C**).
- 4) Avviare la pompa (**D**) e farla funzionare per qualche minuto senza pressione.
- 5) Regolare la valvola di by-pass (**G**) fino a raggiungere la pressione di esercizio della pompa.

Per l'arresto procedere come descritto.

- 1) Aprire la valvola di by-pass (**G**) per scaricare la pressione.
- 2) Arrestare la pompa (**D**).
- 3) Arrestare la pompa supplementare (**C**).
- 4) Chiudere la saracinesca (**M**).



**Raccomandazioni di sicurezza per la manutenzione**

**Prima di effettuare qualsiasi intervento di manutenzione depressurizzare l'impianto idrico e isolare la pompa da tutte le fonti di energia.**

**Al termine delle operazioni, prima di riavviare la macchina, controllare che non siano rimasti attrezzi, stracci o altro materiale in prossimità degli organi in movimento o in zone a rischio.**

**Sostituire i componenti troppo usurati con ricambi originali e usare i lubrificanti consigliati dal costruttore.**

**Smaltire i componenti sostituiti e i lubrificanti secondo le leggi vigenti in materia.**

**Effettuare le operazioni di manutenzione programmata previste dal costruttore per mantenere la pompa efficiente e sicura.**

Tabella manutenzione programmata			
Frequenza	Componente	Tipo di intervento	Riferimento
Ogni giorno di lavoro	Filtro	Controllo stato cartuccia filtrante	Vedere "Controllo filtro"
	Pompa	Controllo livello olio	Vedere "Controllo livello olio"
Ogni 50 ore di lavoro	Collegamento della pompa alla fonte d'energia (puleggia, cinghia, giunto)	Controllo	
	Pompa	Controllo fissaggio	Vedere "Controllo fissaggio pompa"
	Tubazioni e raccordi	Controllo	Vedere "Controllo raccordi e tubazioni"
	Pompa	Sostituzione olio (1)	Vedere "Sostituzione olio"
Ogni 500 ore di lavoro oppure ogni anno	Pompa	Sostituzione olio	Vedere "Sostituzione olio"
Ogni 1000 ore di lavoro	Guarnizioni pompa	Sostituzione	Rivolgersi ad una officina autorizzata
	Valvole	Sostituzione	Rivolgersi ad una officina autorizzata

(1) La sostituzione dell'olio a questa frequenza si effettua solo la prima volta

## Tabella lubrificanti

La pompa è consegnata rifornita con olio di primo impiego le cui caratteristiche sono riportate sulla targa di identificazione.

In caso di sostituzione del lubrificante rifornire con olio adatto alle condizioni ambientali di lavoro (vedere le in-

dicazioni riportate “negli allegati” e vedere “Limiti di funzionamento ambientale”).

La corretta viscosità dell’olio lubrificante è in funzione della temperatura esterna.

Tabella raffronto lubrificanti		
Olio di primo riempimento	AGIP	MOBIL
SAE 30	DIESEL GAMMA 30 SUPER DIESEL 15W40	DELVAC SUPER 1400 15W40

## Controllo fissaggio pompa

Verificare che le viti di fissaggio della pompa non siano allentate.

Se necessario avvitarle con la coppia di serraggio indicata nel progetto di installazione.

## Controllo raccordi e tubazioni

### - Controllare eventuali perdite dai raccordi.

Normalmente le perdite sono eliminabili mediante un corretto serraggio dei raccordi.

Se si notano perdite dai raccordi nelle tubazioni di aspirazione è necessario ripristinare la sigillatura.

### - Controllare lo stato delle tubazioni flessibili.

Se le tubazioni presentano segni d’invecchiamento, rotture, rigonfiamenti, abrasioni, ecc. devono essere sostituite.

## Controllo filtro

### - Controllare lo stato della cartuccia filtrante.

Se la cartuccia filtrante è intasata o danneggiata consultare le istruzioni del costruttore del filtro per riportare la cartuccia filtrante nello stato di filtrazione originale.

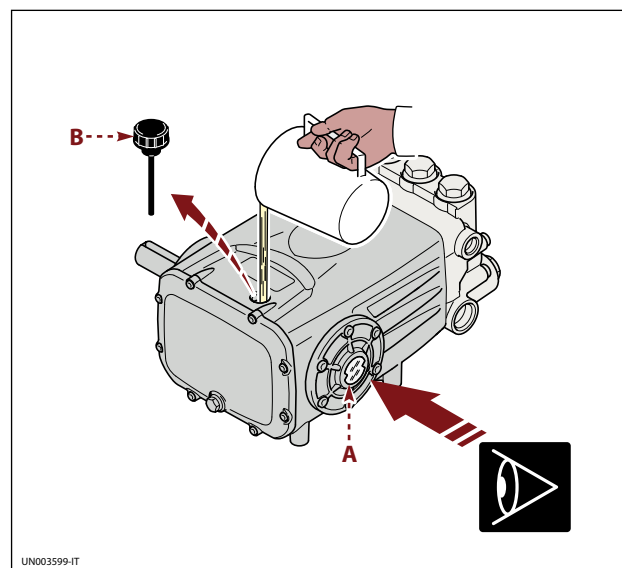
## Controllo livello olio

### - Effettuare il controllo con la pompa in piano e fredda.

- Verificare la quantità dell’olio dall’indicatore di livello (A).
- Se necessario rabboccare con olio dalle caratteristiche uguali a quelle indicate nella “Tabella raffronto lubrificanti”.

Per il rabbocco dell’olio procedere come descritto.

- 1) Svitare il tappo (B) e versare l’olio dal foro fino a raggiungere la mezzieria dell’indicatore di livello (A).
- 2) Avvitare il tappo (B).



## Sostituzione olio

**Posizionare la macchina nella quale è incorporata la pompa perfettamente in piano e con pompa leggermente calda.**

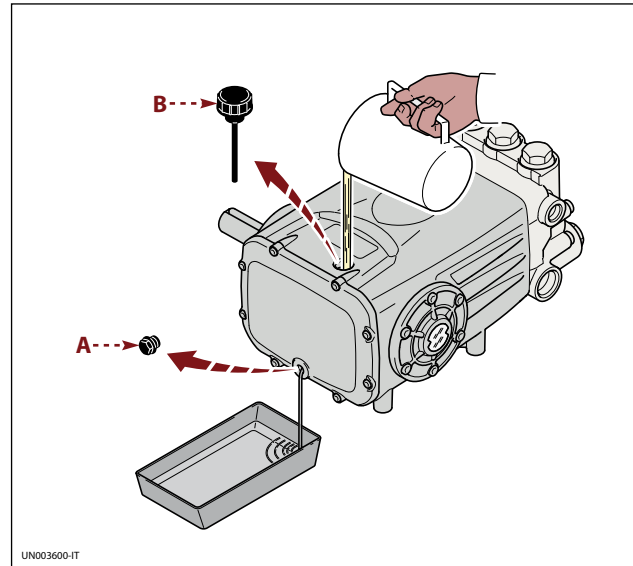
**Non disperdere l'olio nell'ambiente.**

**Effettuare lo smaltimento dell'olio nel rispetto della legislazione vigente.**

Per la sostituzione procedere come descritto.

- 1) Predisporre un recipiente di adeguata capienza per la raccolta dell'olio esausto.
- 2) Svitare il tappo di scarico (A) e lasciare defluire completamente l'olio.
- 3) Avvitare il tappo di scarico (A).
- 4) Svitare il tappo di riempimento (B).
- 5) Versare l'olio nuovo dal foro di riempimento fino a raggiungere il corretto livello (vedere "Controllo livello olio").
- 6) Avvitare il tappo di riempimento (B).

**Ad ogni sostituzione dell'olio svitare e pulire il tappo di scarico (A), provvisto di magnete, per raccogliere i residui ferrosi di funzionamento della pompa.**



## Prolungata inattività della pompa

Se la pompa rimane inattiva per lungo tempo procedere come descritto.

- 1) Far funzionare la pompa per alcuni minuti con acqua pulita.
- 2) Far funzionare la pompa senza acqua per 10 secondi con la tubazione di mandata aperta per svuotare la pompa e il circuito di mandata e per prevenire la formazione di incrostazioni.
- 3) Lavare la pompa con acqua e solventi autorizzati dalla legislazione vigente.
- 4) Asciugare la pompa con un getto d'aria in pressione.
- 5) Proteggere la pompa dalle intemperie.

## Rimessa in servizio

Prima di mettere in servizio la pompa dopo una prolungata inattività controllare il livello dell'olio e il serraggio delle viti di fissaggio.

## Demolizione della pompa

La demolizione della pompa deve essere affidata a personale esperto nel rispetto delle leggi vigenti in materia di sicurezza sul lavoro.

I componenti smontati devono essere separati in base alla natura dei materiali di cui sono composti. Non di-

sperdere nell'ambiente materiali inquinanti quali guarnizioni e lubrificanti.

Effettuare lo smaltimento nel rispetto delle leggi vigenti in materia di "Raccolta e smaltimento differenziato dei rifiuti".

Le informazioni riportate hanno lo scopo di aiutare a comprendere i rimedi alla avarie che si possono verificare in fase d'uso.

Alcuni di questi rimedi possono essere effettuati da personale esperto, altri devono essere effettuati presso le officine autorizzate poiché richiedono, oltre ad una conoscenza dettagliata sulle riparazioni, l'uso di attrezzi specifici.

Inconveniente	Probabile causa	Rimedio
<b>La pompa non raggiunge le pressioni prescritte</b>	La pompa aspira aria	Ripristinare la tenuta nel condotto di aspirazione
	Portata alimentazione insufficiente	Aumentare le dimensioni delle tubazioni di aspirazione
		Rimuovere eventuali curve strette dalle tubazioni
		Aumentare la capacità del filtro o effettuare la pulizia della cartuccia filtrante)
		Aumentare la velocità di rotazione a quella di targa)
	Valvole di aspirazione e mandata usurate	Sostituire le valvole <b>(1)</b>
	Sede valvola di by-pass usurata	Sostituire la valvola
	Guarnizioni usurate	Sostituire le guarnizioni <b>(1)</b>
Ugello non adeguato e usurato	Sostituire l'ugello	
<b>Oscillazioni irregolari di pressione</b>	Valvole di aspirazione e mandata usurate	Sostituire le valvole <b>(1)</b>
	Valvole ostruite da corpi estranei	Pulire le valvole <b>(1)</b>
	Aspirazioni d'aria	Ripristinare le tenute dei raccordi nella tubazione di aspirazione
	Guarnizioni usurate	Sostituire le guarnizioni <b>(1)</b>
<b>Vibrazioni sui tubi</b>	Valvole inceppate	Sostituire le valvole <b>(1)</b>
	Malf funzionamento della valvola di by-pass	Sostituire la valvola di by-pass
	Linea di scarico della valvola di by-pass sottodimensionata	Aumentare le dimensioni della linea di scarico della valvola di by-pass
	Smorzatore di pressione scarico	Ripristinare la corretta pressione di gonfiaggio dello smorzatore di pressione
	La pompa aspira aria	Ripristinare la tenuta nel condotto di aspirazione
<b>Calo di pressione</b>	Ugello usurato	Sostituire l'ugello
	Valvole di aspirazione e/o mandata usurate	Sostituire le valvole <b>(1)</b>
	Valvole ostruite da corpi estranei	Pulire le valvole <b>(1)</b>
	Sede valvola di by-pass usurata	Sostituire la valvola
	Guarnizioni usurate	Sostituire le guarnizioni <b>(1)</b>
<b>Pompa rumorosa</b>	Aspirazioni d'aria	Ripristinare le tenute dei raccordi nella tubazione di aspirazione
	Molle valvole di aspirazione e/o mandata rotte o snervate	Sostituire le valvole <b>(1)</b>
	Valvole ostruite da corpi estranei	Pulire le valvole <b>(1)</b>
	Cuscinetti usurati	Sostituire i cuscinetti <b>(1)</b>
	Temperatura elevata liquido aspirato	Diminuire la temperatura del liquido

(1) Interventi da effettuare presso un'officina autorizzata.

Inconveniente	Probabile causa	Rimedio
<b>La pompa si surriscalda</b>	Pressione d'esercizio della pompa elevata	Ridurre la pressione ai valori di targa
	Eccessiva tensione delle cinghie di trasmissione del moto	Ripristinare la corretta tensione delle cinghie
	L'allineamento delle pulegge o del giunto di trasmissione del moto è impreciso	Ripristinare il corretto allineamento
<b>Presenza di acqua nell'olio</b>	Guarnizioni di tenuta dei pistoni di guida usurate	Sostituire le guarnizioni <b>(1)</b>
	Elevata percentuale di umidità nell'aria	Cambiare l'olio con una frequenza doppia (rispetto alla tabella "Manutenzione programmata")
	Guarnizioni usurate	Sostituire le guarnizioni <b>(1)</b>
<b>Perdite di liquido dai condotti di scarico al di sotto della pompa</b>	Guarnizioni usurate	Sostituire le guarnizioni <b>(1)</b>
	Pistoni usurati	Sostituire i pistoni <b>(1)</b>
<b>Perdite d'olio dai condotti di scarico al di sotto della pompa</b>	Guarnizioni di tenuta dei pistoni di guida usurate	Sostituire le guarnizioni <b>(1)</b>

(1) Interventi da effettuare presso un'officina autorizzata.



---

## Summary

---

1	GENERAL INFORMATION.....	23
2	TECHNICAL INFORMATION .....	25
3	SAFETY INFORMATION .....	27
4	HANDLING AND TRANSPORT INSTRUCTIONS.....	28
5	INSTALLATION INSTRUCTIONS.....	30
6	INSTRUCTIONS FOR USE .....	34
7	MAINTENANCE INSTRUCTIONS .....	36
8	TROUBLESHOOTING .....	39
A	SPARE PARTS EXPLODED VIEWS INFORMATION .....	98

---

## Table of contents

---

<b>A</b>		<b>P</b>	
After-Sales service procedures .....	24	Packaging description and unpacking.....	28
Annexed documentation .....	24	Pump and manufacturer identification.....	23
<b>C</b>		Purpose of the manual .....	23
Changing the oil .....	38	Putting the pump back into service .....	38
Checking the oil level.....	37	<b>R</b>	
Connection to an auxiliary pump (force-feed) .....	33	Residual risks.....	26
Connection to a tank (gravity-feed).....	32	<b>S</b>	
Connection to the mains water supply .....	32	Safety recommendations for handling and lifting.....	28
<b>D</b>		Safety recommendations for installation .....	30
Declaration of incorporation.....	26	Safety recommendations for maintenance .....	36
Disclaimer .....	24	Safety recommendations for use.....	34
<b>E</b>		Scrapping the pump .....	38
Environmental operating limits .....	26	Starting and stopping the pump when supplied by an auxiliary pump .....	35
<b>G</b>		Starting and stopping the pump when supplied by gravity-feed .....	34
General description .....	24	Starting and stopping the pump when supplied by the mains water system .....	34
General guidelines on water supply connection.....	31	Storage.....	29
General safety rules .....	27	Summary .....	22
Glossary.....	24	<b>T</b>	
<b>H</b>		Table of contents .....	22
Handling and lifting .....	28	Table of lubricants.....	37
<b>I</b>		Technical data.....	26
Inspecting the connections and pipes.....	37	Transport .....	28
Inspecting the filter .....	37		
Inspecting the pump mounting .....	37		
Installation .....	30		
Intended uses .....	25		
<b>L</b>			
Lengthy pump lay-offs .....	38		
<b>M</b>			
Main components .....	25		
Misuses.....	25		
Mounting the pump.....	30		
<b>O</b>			
Overall dimensions .....	26		

## Purpose of the manual

The manufacturer has provided this manual to provide the operating instructions and the criteria to be complied with when installing, using and maintaining the pump identified by designation on the cover.

The manufacturer supplies the original instructions in Italian language.

The manufacturer may supply the original instructions in other languages in response to statutory or commercial requirements.

If the pump is sold, the seller must pass on this manual to the new owner along with the appliance.

The instructions are intended for the skilled, suitably trained operators who carry out the installation and routine maintenance procedures.

Refer to the table of contents for rapid access to the topics covered.

The manufacturer reserves the right to amend the manual without notice, unless the amendments refer to the pump's level of safety.

The purchaser must ensure that the installation is designed in accordance with the instructions in this manual, statutory requirements, and the relevant national and local regulations.

The technical instructions in this "Use and Installation Manual" are the property of the manufacturer and must be treated as confidential.

There may be differences between the illustrations and the pump's actual conformation, but any such differences will not affect the clarity of the instructions. If in doubt, request the necessary explanations from the manufacturer.

The symbols shown and described below are used to identify safety risks or important information.



### Danger - Warning

Identifies information or procedures the failure to comply with which may constitute a serious threat to health and safety.



### Caution

Identifies information or procedures the failure to comply with which may constitute a threat to health and safety or cause damage.



### Information

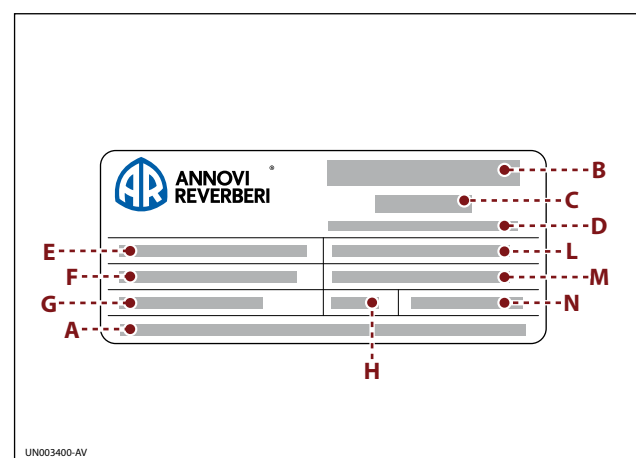
Identifies useful and important information or procedures which should be borne in mind.

## Pump and manufacturer identification

### Data plate

The data plate shown here, containing essential information for safe operation is affixed to every pump.

- A) Business name and manufacturer's address
- B) Serial number barcode
- C) Model
- D) Serial number
- E) Maximum delivery (l/min)
- F) Maximum operating pressure (bar)
- G) Maximum rpm
- H) Maximum absorbed power (kW)
- L) Maximum delivery (U.S. gpm)
- M) Maximum pressure (psi)
- N) Lubricant specifications



### Manufacturer's name and address

Annovi Reverberi Spa  
Via Martin Luther King, 3  
41122 Modena (MO) - Italy

---

## After-Sales service procedures

---

To request after-sales service (in the event of a pump malfunction or failure, etc.) contact your nearest service centre or the manufacturer.

When requesting after-sales services, always state the pump's data plate data and the type of problem.

---

## Disclaimer

---

The manufacturer accepts no liability arising from:

- incorrect installation;
- improper use of the pump;
- failure to service the pump;
- unauthorised modifications and/or repairs;
- use of non-original spare parts, or parts not specifically intended for the model.

---

## Annexed documentation

---

The following documentation is issued to the Customer together with this manual:

- Declaration of incorporation of the pump in accordance with directive 2006/42/EC.

---

## Glossary

---

**Purchaser:** individual, organisation or company which has purchased the pump and intends to use it for the intended purposes.

**Routine maintenance:** all operations required to keep the pump in good working order, to ensure a longer working life and maintain compliance with safety requirements. The manufacturer describes the maintenance procedures and intervals in this "Use and Installation Manual".

**Repairs:** all operations performed to conserve the pump's efficiency and operating characteristics. These procedures, required in the event of an unexpected malfunction, must only be carried out by a skilled technician. The information for the use of skilled repair technicians only is provided in the "Repairs Manual".

**Operator:** authorised person having the prerequisites, skills and information needed for use of the pump or the machine or plant on which the pump is installed, and for routine maintenance procedures.

**Installer:** authorised technician having the prerequisites and the specific skills required for the tasks involved in the installation of the pump and/or similar machinery and for the performance of the routine maintenance operations in conditions of safety, independently and without risk.

**Training:** a phase necessary to transfer to the operators the knowledge needed for the correct, risk-free performance of operations.

---

## General description

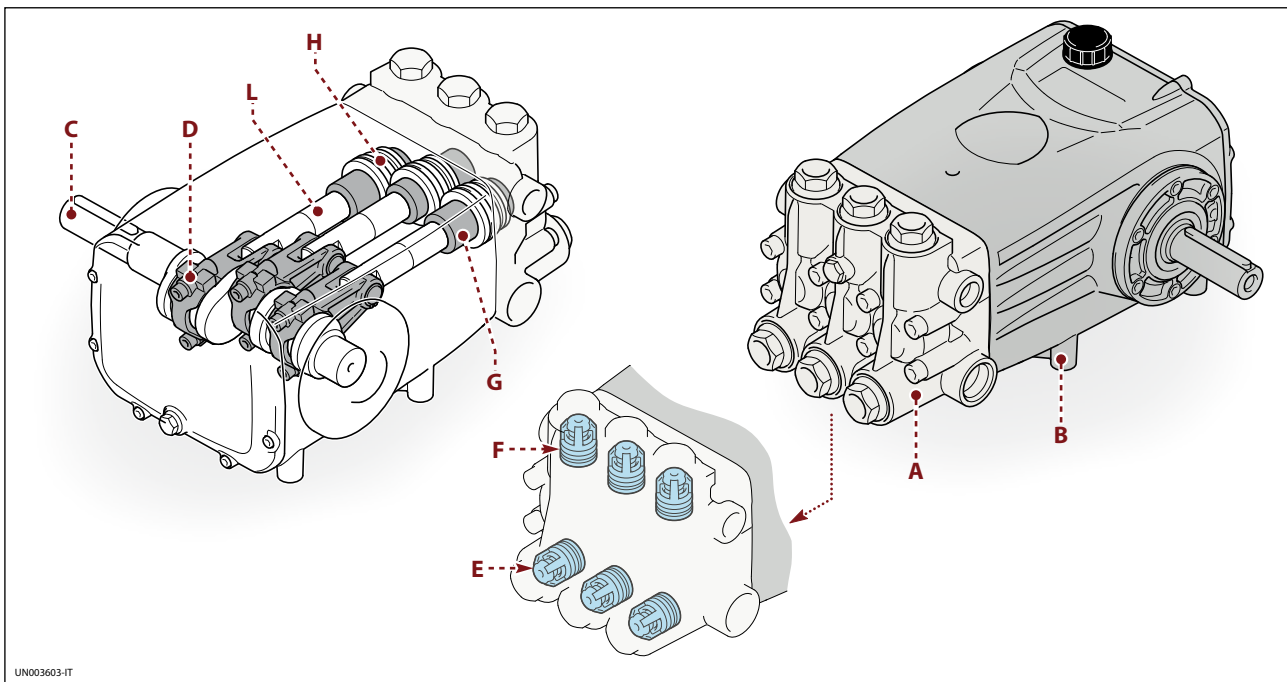
---

The pump is designed and constructed to pump and compress liquids at high pressure in industrial applications.

The pumping action is provided by a series of pistons connected to the drive shaft by connecting-rods.

When in operation, the pistons perform an axial stroke inside the head, where the intake and delivery ducts are fitted with valves which allow the liquid to pass in one direction only.



**Main components**


- |                          |                          |
|--------------------------|--------------------------|
| <b>A)</b> Head           | <b>F)</b> Delivery valve |
| <b>B)</b> Pump body      | <b>G)</b> Piston         |
| <b>C)</b> Crankshaft     | <b>H)</b> Piston guide   |
| <b>D)</b> Connecting-rod | <b>L)</b> Guide piston   |
| <b>E)</b> Intake valve   |                          |

**Intended uses**

The pump is designed and built for incorporation in machinery and plant systems (construction machinery, machinery used to strip paint from building walls, machinery for washing raw materials, finished products, road washing etc.).

The pump must be used in a manner appropriate to its technical data (see "Technical Data"), and must not be modified or improperly used.

**Misuses**

**Do not** put the pump into service until the plant or machinery in which it is incorporated has been declared compliant with the relevant national and local legal requirements.

**Do not** use the pump in a potentially explosive atmosphere.

**Do not** use the pump for flammable, toxic or corrosive liquids, or those with unsuitable density. Do not take in

liquids at temperatures higher than those specified in the technical data.

**Do not** use the pump for the supply of drinking water.

**Do not** use the pump on products for human consumption.

**Do not** use the pump on pharmaceutical products.

## Residual risks

Even if the safety regulations and information provided in the manual are complied with, the residual risks described in the declaration of incorporation still apply when the pump is in operation.

## Technical data

The technical and performance data are stated on the cover.

## Overall dimensions

The illustrations showing the overall dimensions are provided in the **annexes**.

## Environmental operating limits

The machine operates correctly at an ambient temperature between 10 and 35 °C.

## Declaration of incorporation

The illustration shows a copy of the declaration of incorporation, the original of which is issued by the manufacturer together with this manual.

<p style="text-align: center;"><b>DECLARATION OF INCORPORATION</b> Directive 2006/42/EC (Annex II B) and subsequent amendments <b>The Manufacturer</b> <b>Annovi Reverberi S.p.A.</b> Via Martin Luther King, 3 - 41122 – Modena – Italia</p> <p>Declares under its own responsibility that the Partly Completed Machinery :</p> <p>Description : High pressure pump</p> <p>Serial number : XXXX</p> <p>Year of manufacture : XXXX</p> <p>Complies with the following essential safety requirements specified in Annex I of Dir. 2006/42/CE :</p> <p>1.1.2-1.1.3-1.1.5-1.3.1-1.3.2-1.3.3-1.3.4-1.5.4-1.7.1-1.7.2-1.7.4-1.7.4.1-1.7.4.2</p> <p>It declares also that the relevant technical documentation has been compiled in accordance with the part B of Annex VII and that it undertakes to transmit, in response to a reasoned request by the national authorities, relevant information about the partly completed machinery in paper or electronic format.</p> <p>Prohibiting the put into service of the partly completed machinery until the final machinery into which it is to be incorporated has been declared in conformity (where appropriate) with the provisions of the 2006/42/CE Directive and subsequent amendments.</p> <p>The following Harmonized Standards have been consulted for the compliance verification :</p> <p style="text-align: center;"><b>EN 809: 2009</b></p> <p>The person authorized to compile the relevant technical documentation:</p> <p style="text-align: right;">Reverberi Ing. Stefano Managing Director </p> <p>Modena 20/03/2017</p> <p style="text-align: center;"><small>Annovi Reverberi S.p.A. Via Martin Luther King, 3 – 41122 Modena (MO) – Italia Tel. +39 059 414 411 – Fax +39 059 253 505 – E-Mail : <a href="mailto:infoar@annovireverberi.it">infoar@annovireverberi.it</a> – Web : <a href="http://www.annovireverberi.it">www.annovireverberi.it</a></small></p>
-------------------------------------------------------------------------------------------------------------------------------------------------------------------------------------------------------------------------------------------------------------------------------------------------------------------------------------------------------------------------------------------------------------------------------------------------------------------------------------------------------------------------------------------------------------------------------------------------------------------------------------------------------------------------------------------------------------------------------------------------------------------------------------------------------------------------------------------------------------------------------------------------------------------------------------------------------------------------------------------------------------------------------------------------------------------------------------------------------------------------------------------------------------------------------------------------------------------------------------------------------------------------------------------------------------------------------------------------------------------------------------------------------------------------------------------------------------------------------------------------------------------------------------------------------------------------------------------------------------------------------------------------------------------------------------------------------------------------------------------------------------------------------------------------------------------------------------------------------------------------------------------------------------------------------------------------------------------------------------------------------------------------------------------------------



---

## General safety rules

---

**Most workplace accidents and injuries are caused by carelessness and failure to comply with common sense and safety rules.**

**In most cases, accidents can be avoided by predicting their possible causes and proceeding with the necessary care and attention.**

**A careful operator who follows the rules is the best guarantee against accidents.**

**Before installing and using the pump, the operators and other staff must read and understand the instructions in the manual provided and the details of the installation design.**

**Do not tamper with, disarm or bypass the safety devices as this may cause serious threats to health and safety.**

**Do not release pollutants into the environment.**

**Dispose of waste in accordance with statutory requirements.**

**Before performing any procedure, adopt appropriate safety measures in accordance with the relevant statutory occupational safety requirements and comply with the safety regulations in the manual.**

## Safety recommendations for handling and lifting

Before starting the operations, organise the intended working area so that the materials can be lifted and handled in safety.

Unloading, loading, handling and lifting operations must be carried out by skilled, authorised, specifically trained staff.

During lifting and handling operations, the people not involved in the operations must remain at a safe distance.

For lifting, use hooks and ropes which are free from damage and appropriate for the load to be lifted.

## Packaging description and unpacking



### Danger - Warning

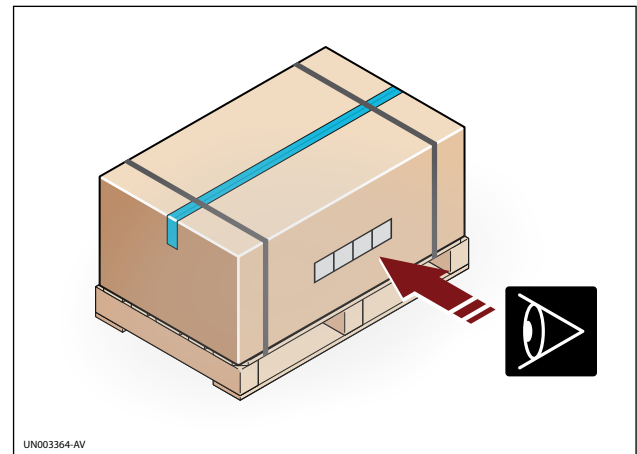
**Do not stack the packages, as they are not built to withstand such treatment.**

Packaging normally consists of a cardboard box fastened to a pallet.

The packaging carries all the information needed to safely load and unload the materials.

When unpacking, check that all components are present and intact. If items are missing or damaged, contact the dealer or manufacturer to agree the procedures to be followed.

The packaging material must be disposed of appropriately in accordance with the relevant statutory requirements.



## Transport

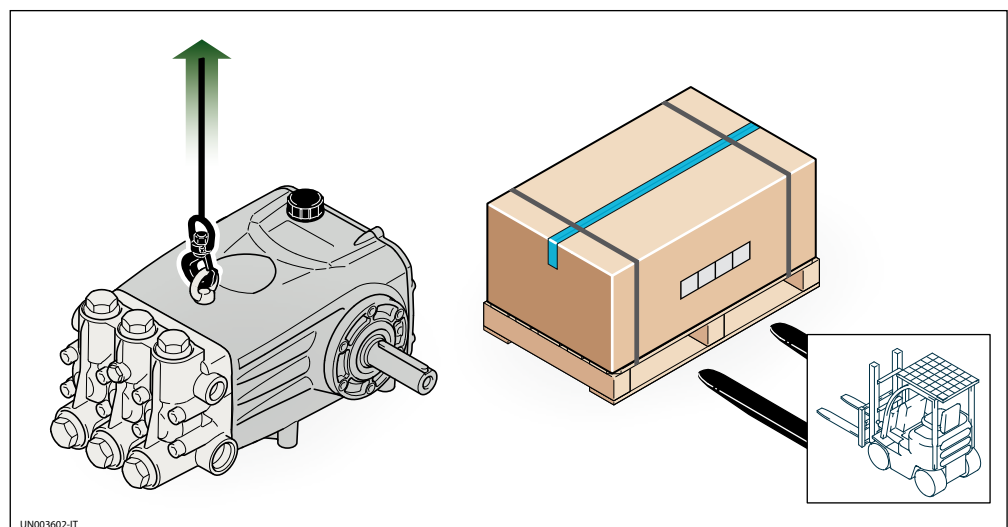
The pump may be shipped by a variety of means of transport (road, rail, sea or air) depending on its destination.

Secure the packaging firmly to the vehicle during transport, to prevent random movement.

## Handling and lifting

Always use a suitable lifting device when handling the packaging, as seen in the diagram.

Lift the pump using the relative eye-bolt.





---

### **Storage**

---

In the event of a lengthy period out of use, place the pump (in its packaging if possible, or otherwise protected) under cover, protected from the weather.

Do not store in places where the ambient conditions might impair the pump's operating condition over time.

## Safety recommendations for installation

Take all possible precautions to allow the pump to be installed in a safe, risk-free manner.

All installation phases must be taken into consideration when designing the machinery or plant in which the pump is to be installed.

The design must consider all mounting points, the means of transmission of the energy sources, and the protective and safety devices required by the relevant regulations to prevent the risk of injury.

## Installation

The mechanical connection between the pump and the motive power source may be made by means of a pulley and belt, or a flexible coupling.

The crankshaft must turn in the direction shown in the figure.

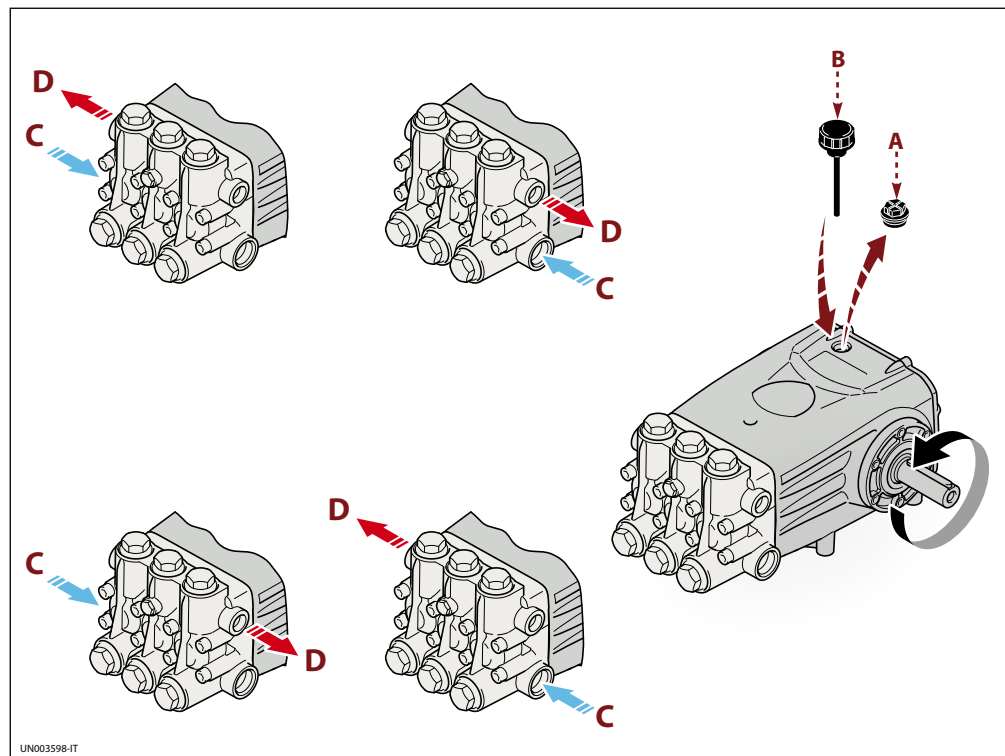
The water supply connection can be made equally well to the intakes on the right or left of the pump (see figure).

Only connect the pump to filtered, clean water sources.

Unscrew the plugs fitted on the various ports in the factory by the manufacturer, and screw the plugs onto the ports not used, depending on connection requirements.

Replace the oil plug (A), used for shipment with the breather plug (B) supplied.

- A) Temporary oil plug
- B) Oil plug with breather
- C) Intake port
- D) Delivery port



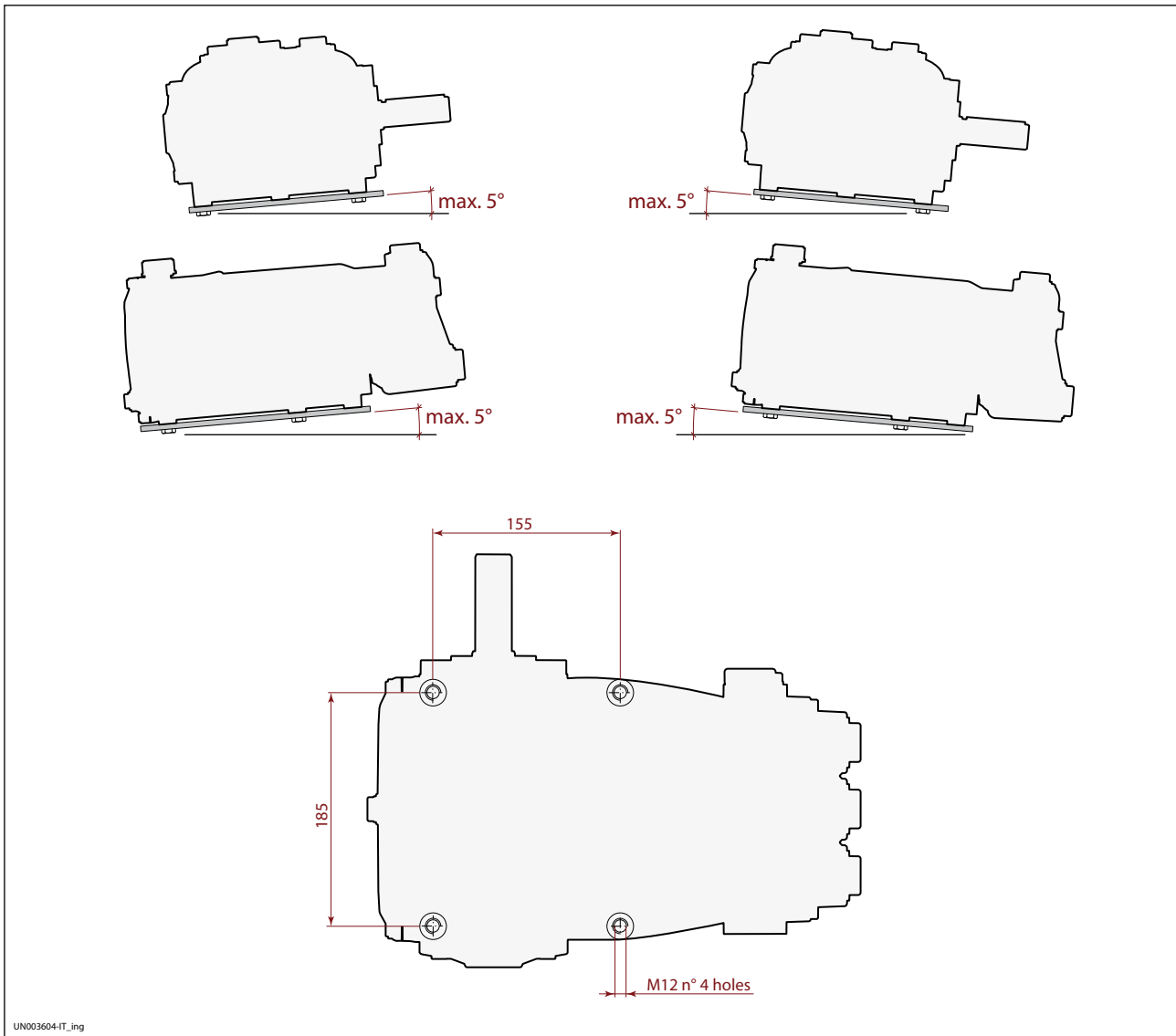
UN003598-IT

## Mounting the pump

The pump must be installed on a horizontal surface with no flexible components between it and the mounting surface.

Secure the pump to the support with screws of suitable diameter and length, fixing them through four of the twelve holes provided in the pump body.

The illustration shows the maximum permitted pump installation angle beyond which proper lubrication of the crank mechanism is not ensured.



## General guidelines on water supply connection

The pump's water supply connection can be made in one of the ways listed below.

- Connection to the mains water supply.
- Connection to a tank (gravity-feed).
- Connection to an external pump (force-feed).

The following requirements must be met for all types of connection.

- 1) The pump must be supplied by means of a crush-proof hose of suitable diameter for the pump's intake connection (see "Technical data").
- 2) There must be no restrictions or kinks in the hose.
- 3) A suitable filter must be installed at the pump intake (see "Technical data").
- 4) All connections between the unions and the intake line must be sealed to prevent the pump from sucking in air.
- 5) The connections and pipes must be suitable for the operating pressure and the pump delivery rate, and must comply with the relevant regulations.
- 6) To ensure operating safety install a relief valve (bypass valve) suitable for the pump's technical data and with a suitable setting downstream of the pump.
- 7) The relief valve dump line must never be connected to the pump intake line.
- 8) Install a pressure damper downstream of the pump to minimise the water hammer effect in the delivery pipeline.

## Connection to the mains water supply

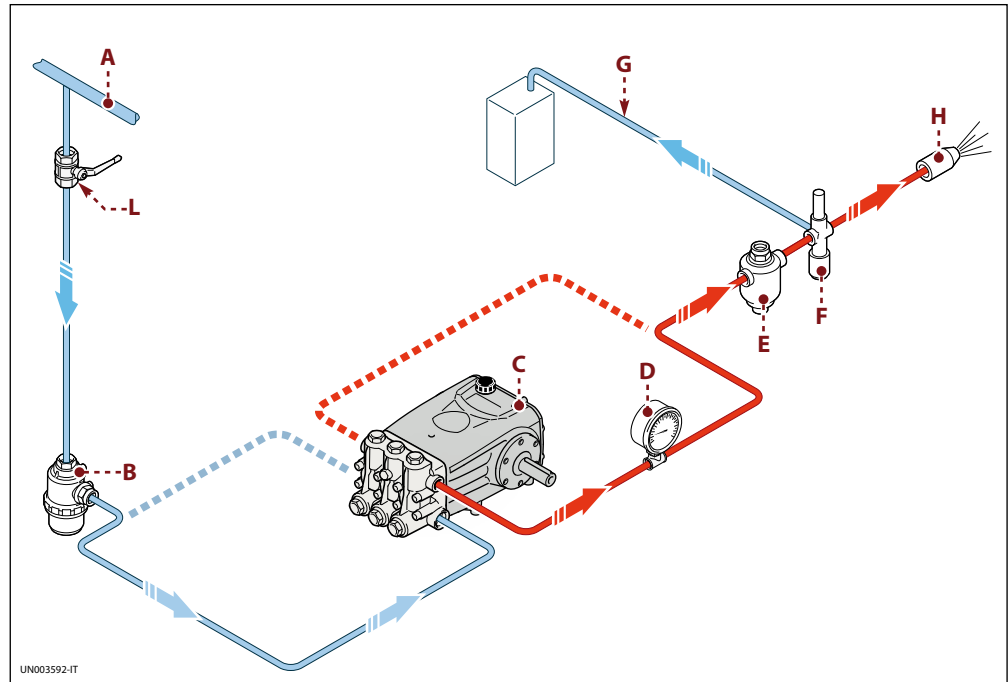
The connection must comply with the recommendations provided.

1) The mains water system must have a flow rate twice the pump's rated delivery rate and a pressure of 2 - 3 bar.

2) Adopt all the precautions described in the "General guidelines on water connections" section.

The following is a simplified illustration of the layout for connection of the pump to the mains water supply.

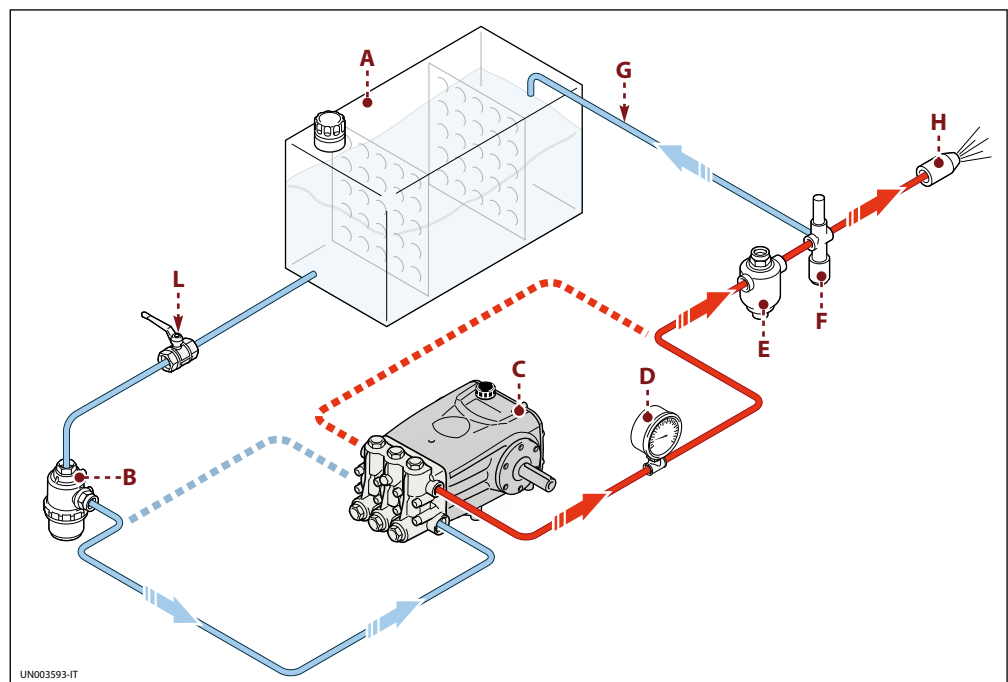
- A) Mains water supply
- B) Intake filter
- C) High pressure pump
- D) Pressure gauge
- E) Pressure damper
- F) Relief valve (by-pass valve)
- G) Dump pipeline
- H) Nozzle
- L) Shut-off valve



## Connection to a tank (gravity-feed)

The following is a simplified illustration of the layout for connection of the pump to a tank.

- A) Tank
- B) Intake filter
- C) High pressure pump
- D) Pressure gauge
- E) Pressure damper
- F) Relief valve (by-pass valve)
- G) Dump pipeline
- H) Nozzle
- L) Shut-off valve





The connection must comply with the recommendations provided.

- 1) The pump must be installed in a position below the tank intake (with positive head).
- 2) The tank must have baffles to prevent water splashes and its capacity must be at least 10 times greater than the pump's rated displacement.

- 3) The vacuum measured directly at the pump intake port must not exceed 0.1 bar and the water temperature must not be above 40 °C.

- 4) Adopt all the precautions described in the "General guidelines on water connections" section.

## Connection to an auxiliary pump (force-feed)

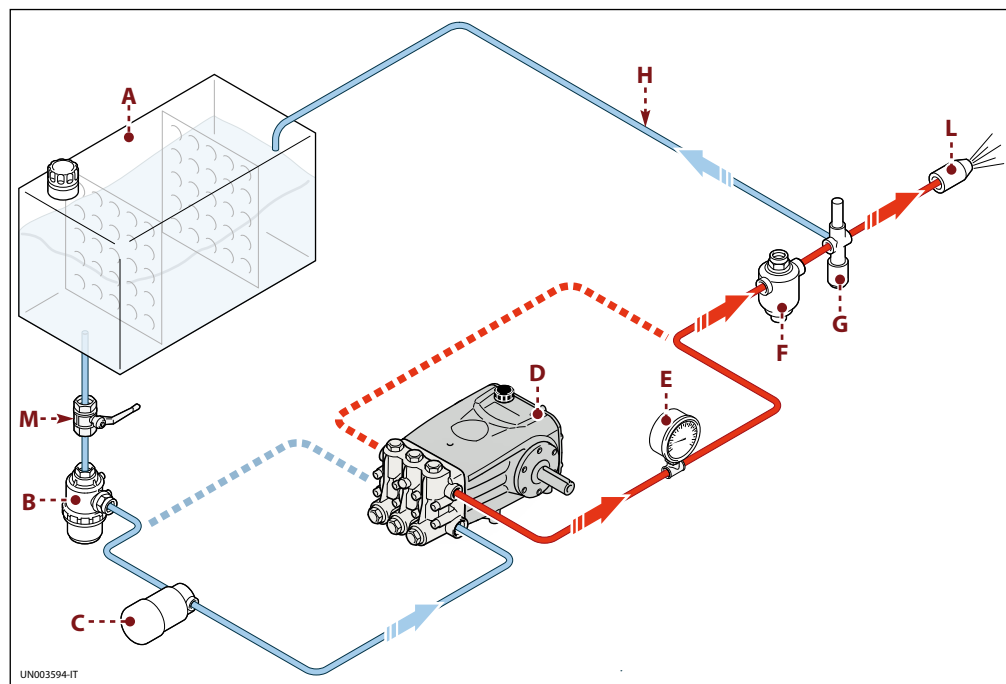
The connection must comply with the recommendations provided.

- 1) The auxiliary pump must have a flow rate twice the high pressure pump's rated delivery rate and an operating pressure of 2 - 3 bar.

- 2) Adopt all the precautions described in the "General guidelines on water connections" section.

The following is a simplified illustration of the layout for connection of the pump to an auxiliary pump.

- A) Tank
- B) Intake filter
- C) Auxiliary pump
- D) High pressure pump
- E) Pressure gauge
- F) Pressure damper
- G) Relief valve (by-pass valve)
- H) Dump pipeline
- L) Nozzle
- M) Shut-off valve



### Safety recommendations for use

Before start-up, the operator must perform the necessary safety checks.

In the event of leaks from the pressurised pipes, stop the pump at once and remove the cause of the leak.

Do not operate the pump above the limits set by the manufacturer to increase its performance.

If the system is to be shut down with ambient temperatures close to 0 °C, run the pump without water for 10 seconds with the end of the delivery pipeline open to empty the system and pump of water and prevent ice from forming.

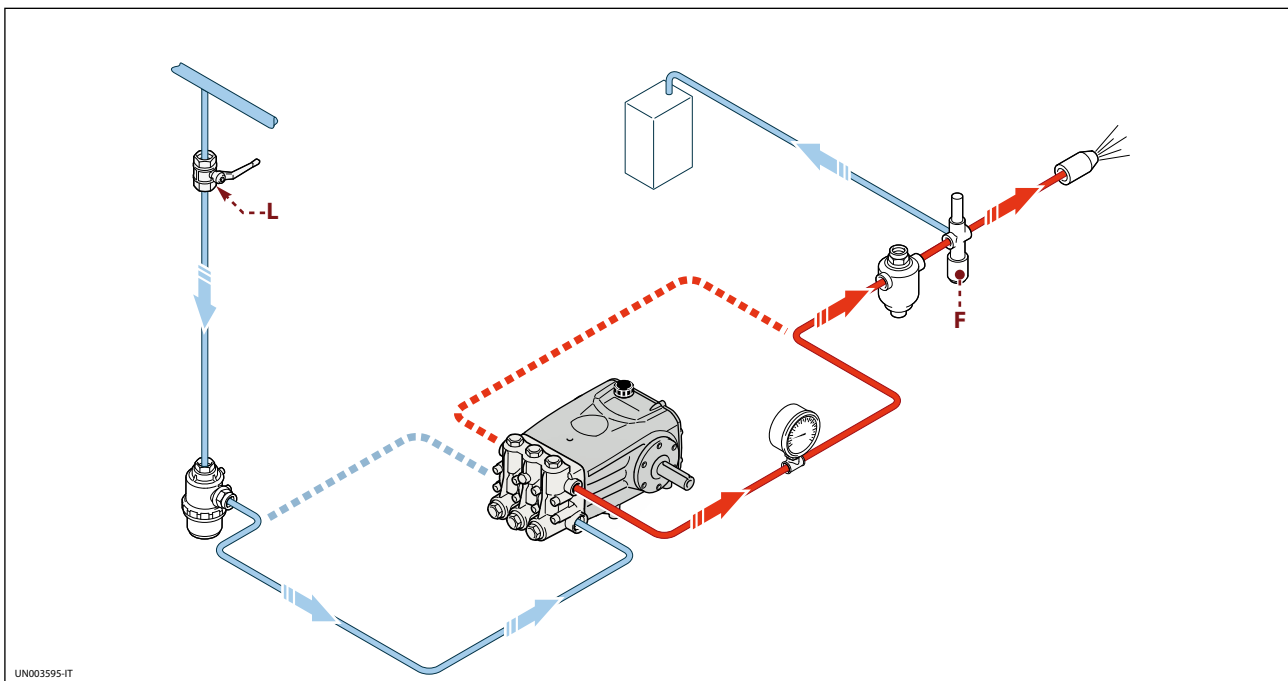
### Starting and stopping the pump when supplied by the mains water system

To start the pump, proceed as described below.

- 1) Open the shut-off valve (L).
- 2) Open the by-pass valve (F) to depressurise the delivery pipeline.
- 3) Start the pump and run it for a few minutes with no pressure.
- 4) Adjust the by-pass valve (F) to obtain the pump's operating pressure.

To stop the pump, proceed as described below.

- 1) Open the by-pass valve (F) to discharge the pressure.
- 2) Stop the pump.
- 3) Close the shut-off valve (L).



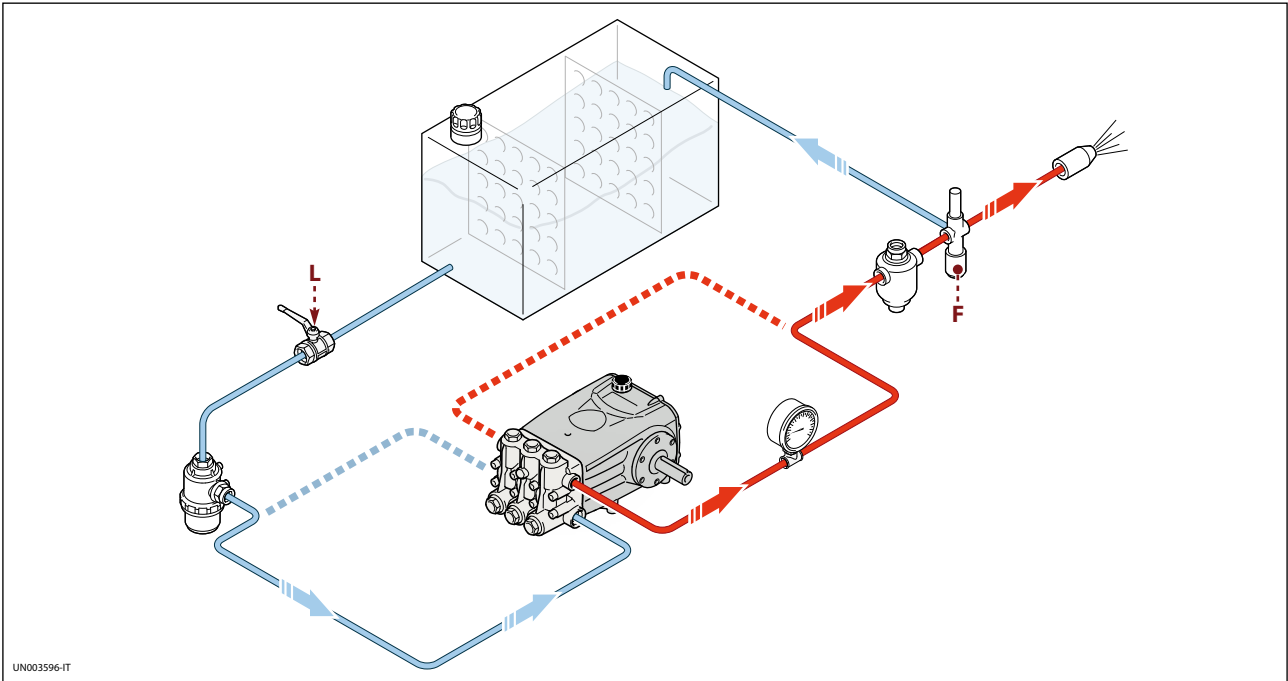
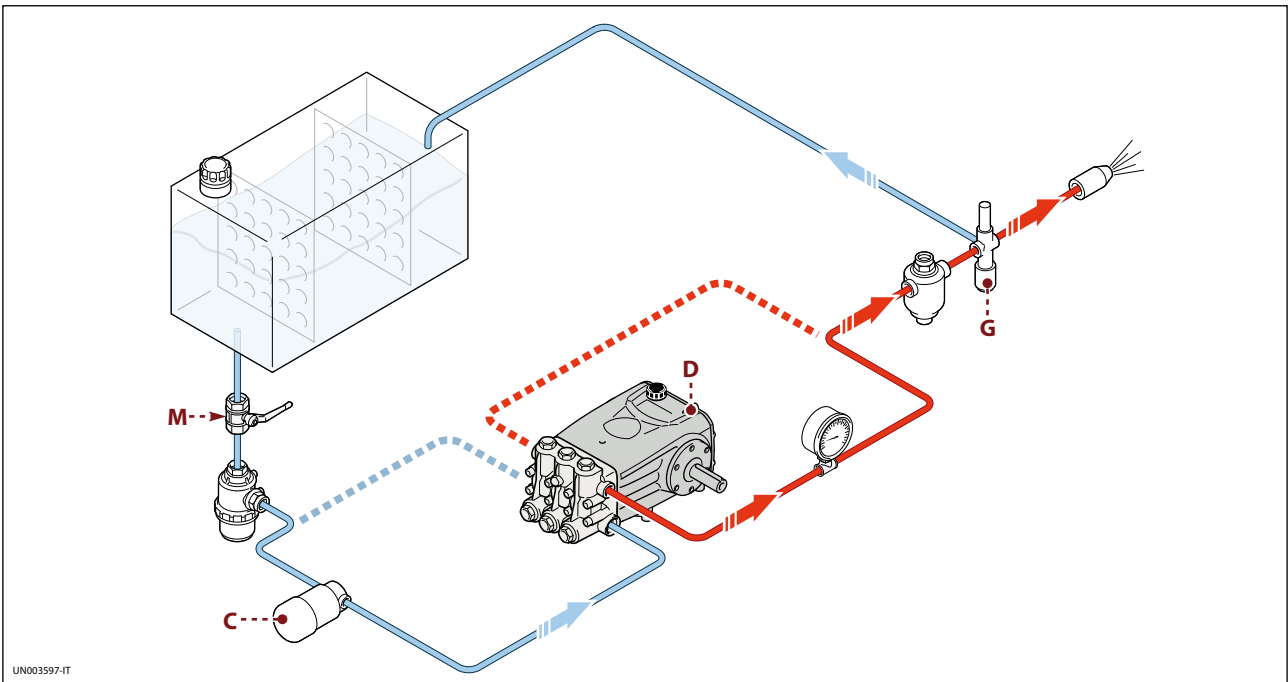
### Starting and stopping the pump when supplied by gravity-feed

To start the pump, proceed as described below.

- 1) Open the shut-off valve (L).
- 2) Open the by-pass valve (F) to depressurise the delivery pipeline.
- 3) Start the pump and run it for a few minutes with no pressure.
- 4) Adjust the by-pass valve (F) to obtain the pump's operating pressure.

To stop the pump, proceed as described below.

- 1) Open the by-pass valve (F) to discharge the pressure.
- 2) Stop the pump.
- 3) Close the shut-off valve (L).


**Starting and stopping the pump when supplied by an auxiliary pump**


To start the pump, proceed as described below.

- 1) Open the shut-off valve (**M**).
- 2) Open the by-pass valve (**G**) to depressurise the delivery pipeline.
- 3) Start the auxiliary pump (**C**).
- 4) Start the pump (**D**) and run it for a few minutes with no pressure.
- 5) Adjust the by-pass valve (**G**) to obtain the pump's operating pressure.

To stop the pump, proceed as described below.

- 1) Open the by-pass valve (**G**) to discharge the pressure.
- 2) Stop the pump (**D**).
- 3) Stop the auxiliary pump (**C**).
- 4) Close the shut-off valve (**M**).

**Safety recommendations for maintenance**

**Before doing any maintenance work, depressurise the water system and isolate the pump from all energy sources.**

**When the jobs are done, before restarting the pump, check that no tools, rags or other materials have been left close to moving parts or in hazardous zones.**

**Replace any excessively worn components with original parts and use the lubricants recommended by the manufacturer.**

**Dispose of the worn-out components and lubricants in accordance with the relevant statutory requirements.**

**Carry out the routine maintenance procedures specified by the manufacturer to keep the pump safe and performing well.**

<b>Scheduled service table</b>			
<b>Frequency</b>	<b>Component</b>	<b>Procedure</b>	<b>Reference</b>
Every working day	Filter	Inspect filter cartridge	See "Inspecting the filter"
	Pump	Oil level check	See "Checking the oil level"
Every 50 working hours	Connection of pump to power source (pulley, belt, coupling)	Inspection	
	Pump	Inspect mounting	See "Inspecting the pump mounting"
	Pipes and connections	Inspection	See "Inspecting the connections and pipes"
	Pump	Oil change (1)	See "Changing the oil"
Every 500 working hours or every year	Pump	Oil change	See "Changing the oil"
Every 1000 working hours	Pump gaskets	Replacement	Contact an authorised service centre
	Valves	Replacement	Contact an authorised service centre

(1) This interval refers to the first oil change only

**Table of lubricants**

The pump is delivered complete with oil, with the characteristics stated on the data plate.

When changing the oil, use an oil suitable for conditions in the operating environment (see recommendations

provided in the annexes and see “Environmental operating limits”).

The correct lubricating oil viscosity depends on the external temperature.

Comparison table of lubricants		
Oil used for filling in factory	AGIP	MOBIL
SAE 30	DIESEL GAMMA 30 SUPER DIESEL 15W40	DELVAC SUPER 1400 15W40

**Inspecting the pump mounting**

Check that the pump’s fixing screws have not become loose.

If necessary, tighten them with the driving torque stated in the installation design.

**Inspecting the connections and pipes**
**- Inspect the connections for leaks.**

Leaks can normally be dealt with by tightening the connections properly.

If leaks from the intake pipeline connections are noticed, the seals must be repaired.

**- Inspect the hoses.**

If the pipes show signs of aging, breakage, swelling, rubbing, etc., they must be replaced.

**Inspecting the filter**
**- Inspect the filter cartridge.**

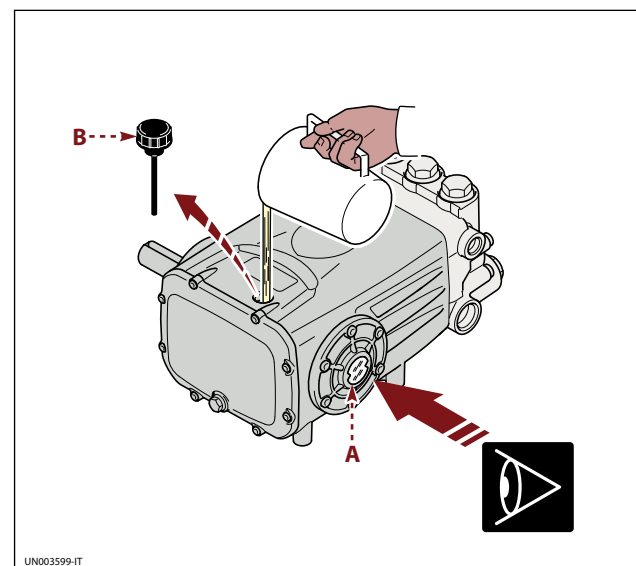
If the filter cartridge is fouled or damaged, refer to the filter manufacturer’s instructions for details of how to restore the filter cartridge to its original filtering condition.

**Checking the oil level**
**- Check the oil with the pump level and cold.**

- Check the amount of oil through the level gauge (A).
- If necessary, top up with oil with the characteristics specified in the “Comparison table of lubricants”.

To top up with oil proceed as described below.

- 1) Unscrew the plug (B) and pour oil in until it is half-way up the level gauge (A).
- 2) Screw on the plug (B).



UN003599-IT

## Changing the oil

**Position the machine in which the pump is incorporated perfectly level, with the pump slightly warm.**

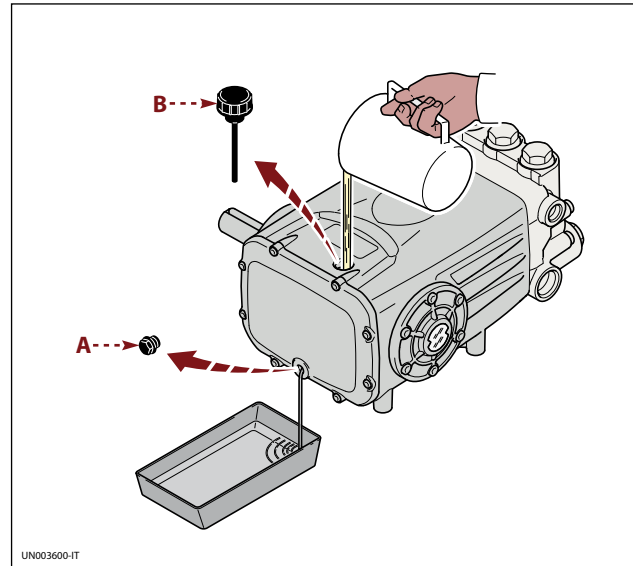
**Do not release oil into the environment.**

**Dispose of spent oil in accordance with statutory requirements.**

To change the oil, proceed as described below.

- 1) Position a receptacle of suitable capacity to collect the spent oil.
- 2) Unscrew the drain plug (A) and allow all the oil to flow out.
- 3) Screw on the drain plug (A).
- 4) Unscrew the filler plug (B).
- 5) Pour in the fresh oil through the filler hole until the correct level is reached (see "Checking the oil level").
- 6) Screw on the filler plug (B).

**Each time the oil is changed, unscrew and clean the drain plug (A) fitted with magnets to collect the ferrous residue generated by the moving pump.**



## Lengthy pump lay-offs

If the pump is to be unused for a long time, proceed as described below.

- 1) Run the pump with clean water for a few minutes.
- 2) Operate the pump without water for 10 seconds with the end of the delivery pipeline open to empty the pump and the delivery circuit and prevent scaling.
- 3) Flush the pump with water and solvents authorised by the relevant laws.
- 4) Dry the pump with a pressurised air jet.
- 5) Protect the pump from weather.

## Putting the pump back into service

Before putting the pump back into service after a long period out of use, check the oil level and the tightness of the mounting screws.

## Scrapping the pump

The pump must be scrapped by skilled staff, in compliance with the statutory requirements on occupational safety.

The dismantled components must be sorted by the type of materials from which they are made. Do not dump pol-

lutants such as seals and lubricants in the environment. Dispose of them in accordance with statutory requirements with regard to waste disposal and recycling.

The information provided is intended to provide guidance on how to deal with malfunctions which may occur during use.

Some of these procedures may be carried out by skilled staff, while others have to be performed at specialised service centres since they require the use of specific equipment as well as detailed knowledge of repair operations.

Problem	Cause	Remedy	
<b>Pump does not reach the specified pressures</b>	Pump sucking air	Restore the tightness of the intake line	
	Intake flow rate insufficient		Increase the size of the intake pipelines
			Remove any kinks from the pipes
			Increase the filter capacity or clean the filter cartridge
			Increase the rpm to the rated speed
	Worn intake and delivery valves	Replace the valves (1)	
	By-pass valve seat worn	Replace the valves	
	Worn gaskets	Replace the gaskets (1)	
	Unsuitable, worn nozzle	Replace nozzle	
<b>Irregular variations in pressure</b>	Worn intake and delivery valves	Replace the valves (1)	
	Valves blocked by dirt	Clean the valves (1)	
	Air being sucked into system	Restore the tightness of the intake pipeline connection	
	Worn gaskets	Replace the gaskets (1)	
<b>Vibrations on pipes</b>	Valves jammed	Replace the valves (1)	
	By-pass valve malfunction	Replace the by-pass valve	
	By-pass valve dump line too small	Increase size of by-pass valve dump line	
	Pressure damper flat	Restore pressure damper to correct inflation pressure	
	Pump sucking air	Restore the tightness of the intake line	
<b>Pressure drop</b>	Nozzle worn	Replace nozzle	
	Worn intake and/or delivery valves	Replace the valves (1)	
	Valves blocked by dirt	Clean the valves (1)	
	By-pass valve seat worn	Replace the valve	
	Worn gaskets	Replace the gaskets (1))	
<b>Pump noisy</b>	Air being sucked into system	Restore the tightness of the intake pipeline connections	
	Intake and/or delivery valve springs broken or collapsed	Replace the valves (1)	
	Valves blocked by dirt	Clean the valves (1)	
	Worn bearings	Replace the bearings (1)	
	Intake liquid temperature too high	Reduce liquid temperature	

(1) Operations which must be carried out at an authorised service centre.



Problem	Cause	Remedy
<b>Pump overheating</b>	High pump operating pressure	Reduce the pressure to the rated values
	Drive belts too taut	Restore correct belt tension
	Pulley or drive coupling alignment poor	Restore the correct alignment
<b>Water in oil</b>	Guide piston gaskets worn	Replace the gaskets (1)
	High humidity percentage in air	Change the oil twice as often (than stated in "Routine maintenance" table)
	Worn gaskets	Replace the gaskets (1)
<b>Liquid leaks from dump lines underneath the pump</b>	Worn gaskets	Replace the gaskets (1)
	Worn pistons	Replace the pistons (1)
<b>Oil leaks from dump lines underneath the pump</b>	Guide piston gaskets worn	Replace the gaskets (1)

(1) Operations which must be carried out at an authorised service centre.





## Sommaire

1	INFORMATIONS GÉNÉRALES.....	42
2	INFORMATIONS TECHNIQUES .....	44
3	INFORMATIONS SUR LA SÉCURITÉ.....	46
4	INFORMATIONS SUR LA MANUTENTION ET LE TRANSPORT .....	47
5	INFORMATIONS SUR L'INSTALLATION .....	49
6	INFORMATIONS SUR L'UTILISATION .....	53
7	INFORMATIONS SUR L'ENTRETIEN .....	55
8	ANOMALIES DE FONCTIONNEMENT .....	58
A	RENSEIGNEMENTS VUES ÉCLATÉES PIÈCES DE RECHANGE.....	98

## Index analytique

<b>A</b>		<b>M</b>	
Assistance technique .....	43	Manutention et levage.....	47
<b>C</b>		Mauvais usages non autorisés.....	44
Caractéristiques techniques.....	45	Mise en service et arrêt de la pompe alimentée par gravité.....	53
Clause de non-responsabilité .....	43	Mise en service et arrêt de la pompe alimentée par une pompe supplémentaire.....	54
Conseils de sécurité pour la manutention et le levage .....	47	Mise en service et arrêt de la pompe raccordée au réseau d'eau .....	53
Conseils de sécurité pour l'entretien.....	55	<b>O</b>	
Conseils de sécurité pour l'installation.....	49	Objectif de la notice .....	42
Conseils de sécurité pour l'utilisation .....	53	Organes principaux .....	44
Consignes générales de sécurité .....	46	<b>R</b>	
Contrôle des étançons et des conduites.....	56	Raccordement à une pompe supplémentaire (alimentation forcée).....	52
Contrôle du filtre .....	56	Raccordement au réseau d'alimentation en eau.....	51
Contrôle du niveau d'huile .....	56	Raccordement au réservoir (alimentation par gravité) .....	51
Contrôle fixation de la pompe.....	56	Remise en service.....	57
<b>D</b>		Risques résiduels .....	45
Déclaration d'incorporation .....	45	<b>S</b>	
Définitions.....	43	Sommaire .....	41
Démolition de la pompe.....	57	Stockage.....	48
Description générale.....	43	<b>T</b>	
Dimensions hors-tout.....	45	Tableau des lubrifiants .....	56
Documentation jointe .....	43	Transport .....	47
<b>E</b>		<b>U</b>	
Emballage et déballage .....	47	Usages normaux.....	44
<b>F</b>		<b>V</b>	
Fixation de la pompe .....	49	Vidange de l'huile.....	57
<b>I</b>			
Identification de la pompe et du fabricant.....	42		
Inactivité prolongée de la pompe.....	57		
Index analytique .....	41		
Informations générales pour le raccordement au réseau d'eau .....	50		
Installation .....	49		
<b>L</b>			
Limites d'emploi.....	45		

## Objectif de la notice

Le fabricant a rédigé cette notice pour donner les instructions et les critères utiles à l'installation, à l'utilisation et à l'entretien de la pompe, dont le nom commercial est précisé en couverture.

La notice originale est fournie en langue italienne par le fabricant.

Le fabricant peut fournir la notice originale dans d'autres langues pour satisfaire aux obligations légales ou commerciales.

En cas de cessions, le cédant est tenu de remettre la notice au nouveau propriétaire.

La notice d'instructions est destinée à être utilisée par un personnel spécialisé et formé expressément pour effectuer l'installation et l'entretien ordinaire.

Consulter l'index analytique pour trouver facilement les sujets traités.

Le fabricant se réserve le droit d'apporter des modifications à la notice sans communication préalable, sauf pour les modifications relatives au niveau de sécurité.

L'acheteur sera tenu d'effectuer le projet d'installation conformément aux instructions contenues dans cette notice, aux dispositions légales et aux normes nationales et locales en vigueur.

Les instructions techniques de cette « Notice d'utilisation et installation » sont la propriété du fabricant et réputées de nature confidentielle.

Les illustrations pourraient ne pas correspondre à la configuration effective de la pompe mais elles n'invalident pas pour autant les instructions. En cas de doutes, demander les explications nécessaires au fabricant.

Pour attirer l'attention des opérateurs sur l'existence d'un risque pour la sécurité ou sur des informations importantes, les symboles représentés et décrits ci-après ont été utilisés.



### Danger - Attention

Désigne des informations ou des procédures susceptibles de représenter un risque grave pour la santé et la sécurité des personnes, si elles ne sont pas observées à la lettre.



### Prudence - Attention

Désigne des informations ou des procédures susceptibles de représenter un risque pour la santé et la sécurité des personnes ou d'avoir des conséquences économiques, si elles ne sont pas observées à la lettre.



### Information

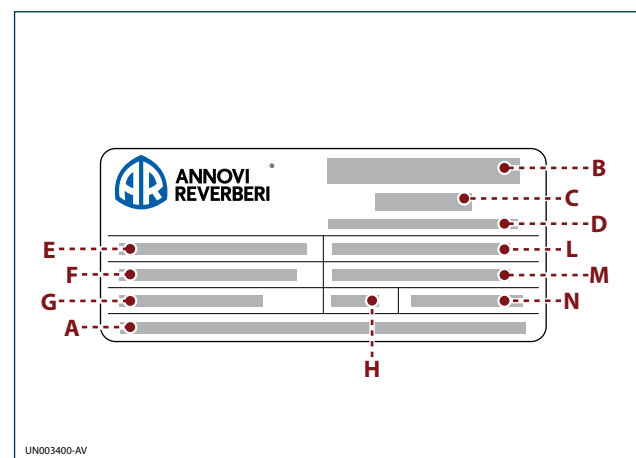
Désigne des informations ou des procédures utiles et importantes qui ne doivent pas être négligées.

## Identification de la pompe et du fabricant

### Plaque signalétique

Chaque pompe est munie d'une plaque signalétique, sur laquelle figurent les informations utiles à la sécurité d'utilisation.

- A) Raison sociale et adresse du constructeur
- B) Code-barres numéro de série
- C) Modèle
- D) Numéro de série
- E) Débit max. (l/min)
- F) Pression max. d'exercice (bar)
- G) Nombre de tours maximal
- H) Puissance maximale absorbée (kW)
- L) Débit max. (U.S. gpm)
- M) Pression max. (psi)
- N) Caractéristiques du lubrifiant



### Coordonnées du fabricant

Annovi Reverberi Spa  
Via Martin Luther King, 3  
41122 Modena (MO) - Italy

---

## Assistance technique

---

Pour demander une assistance technique (en cas d'anomalies, de pannes, etc.), s'adresser au centre d'assistance le plus proche ou directement au fabricant.

En cas d'assistance technique, fournir à chaque fois les informations figurant sur la plaque signalétique de la pompe et décrire l'anomalie constatée.

---

## Clause de non-responsabilité

---

Le fabricant n'assume aucune responsabilité en cas de/d' :

- installation incorrecte ;
- mauvais usage de la pompe ;
- manque d'entretien ;
- modifications et/ou réparations non autorisées ;
- application de pièces de rechange non d'origine ou non prévues pour le modèle.

---

## Documentation jointe

---

Le client reçoit avec cette notice la documentation décrite :

- Déclaration d'incorporation de la pompe selon la directive 2006/42/CE.

---

## Définitions

---

**Acheteur** : personne, organisme ou société, qui a acheté la pompe et veut l'utiliser selon sa destination prévue.

**Entretien ordinaire** : ensemble des interventions nécessaires pour garder la machine en bon état de fonctionnement, pour garantir une plus grande durée de vie utile et pour maintenir les paramètres de sécurité. Le fabricant décrit les intervalles et les modes d'intervention dans cette « Notice d'utilisation et installation ».

**Entretien extraordinaire** : ensemble des interventions nécessaires pour assurer le bon fonctionnement et l'efficacité de la machine. Ces interventions, indispensables en cas d'anomalies soudaines, ne doivent être effectuées que par un personnel spécialisé. Le « Manuel de réparation » contient les informations réservées au personnel spécialisé chargé des réparations.

**Opérateur** : personne autorisée qui possède les critères, les compétences et les informations nécessaires pour faire fonctionner la pompe, la machine ou l'installation dans laquelle la pompe est incorporée, ainsi que pour effectuer les interventions d'entretien ordinaire.

**Installateur** : technicien autorisé qui possède les critères et les compétences techniques nécessaires pour installer la pompe et/ou les machines du même genre, ainsi que pour effectuer les interventions d'entretien ordinaire dans des conditions de sécurité, de façon autonome et sans risques.

**Formation** : étape indispensable pour donner aux opérateurs les connaissances nécessaires pour faire fonctionner la machine de façon correcte et sûre.

---

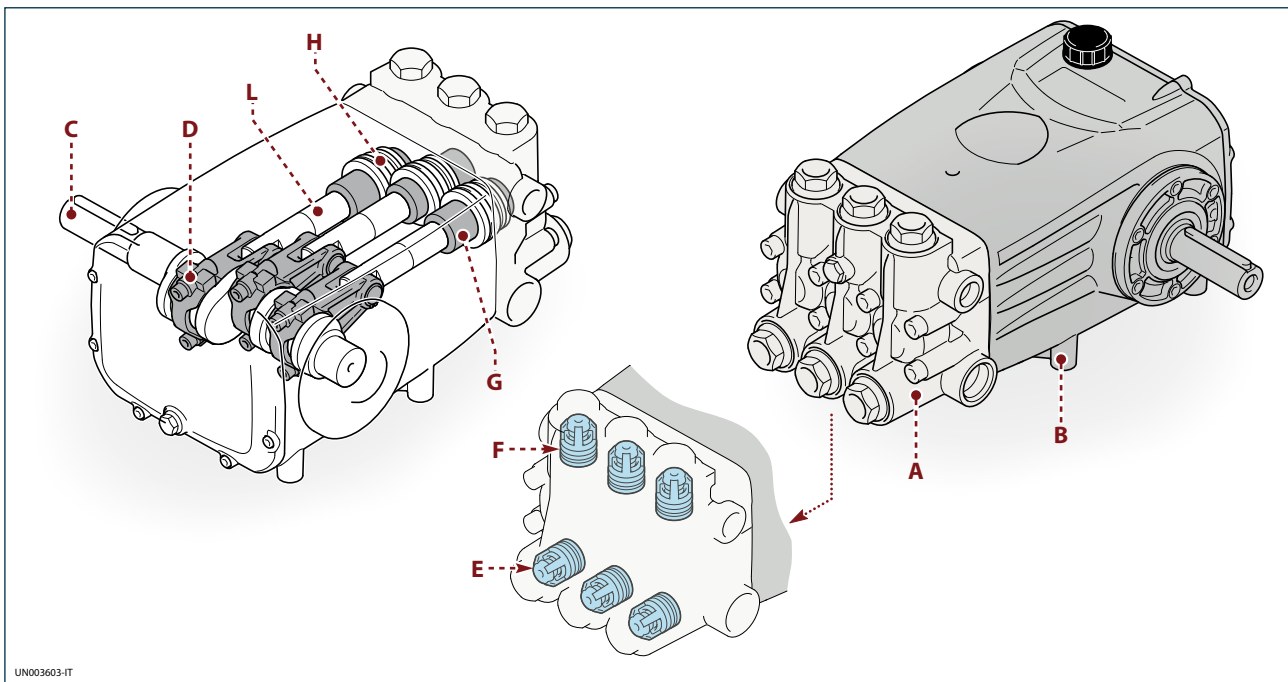
## Description générale

---

La pompe a été conçue et construite pour pomper et pour comprimer des liquides à haute pression dans les applications industrielles.

Le pompage se fait par une série de pistons connectés à l'arbre de transmission mécanique par des bielles.

Pendant l'entraînement, les pistons coulisent selon leur axe à l'intérieur de la tête, où les conduites d'aspiration et de refoulement sont équipées de vannes qui permettent au liquide de ne passer que dans un sens.

**Organes principaux**


- |                       |                         |
|-----------------------|-------------------------|
| A) Tête               | F) Vanne de refoulement |
| B) Corps pompe        | G) Piston               |
| C) Arbre excentrique  | H) Guide piston         |
| D) Bielle             | L) Piston de guidage    |
| E) Vanne d'aspiration |                         |

**Usages normaux**

La pompe a été mise au point et fabriquée pour être incorporée à des machines et à des installations (machines de construction, machines pour enlever les enduits muraux, machines pour laver les matières premières, produits finis, machines pour l'entretien des routes, etc.).

L'utilisation de la pompe doit être conforme à ses caractéristiques techniques (voir « Caractéristiques techniques »), sans aucune modification ni usage abusif.

**Mauvais usages non autorisés**

**Il est interdit** de mettre en service la pompe si l'installation ou la machine dans laquelle elle est incorporée, n'a pas été déclarée conforme aux dispositions légales nationales et locales en vigueur.

**Il est interdit** d'utiliser la pompe dans une atmosphère explosible.

**Il est interdit** d'utiliser la pompe pour des liquides inflammables, toxiques, corrosifs ou de densité inappro-

prisée. Éviter d'aspirer des liquides trop chauds pour les caractéristiques techniques de la pompe.

**Il est interdit** d'utiliser la pompe pour les conduites d'eau potable.

**Il est interdit** d'utiliser la pompe pour une application alimentaire.

**Il est interdit** d'utiliser la pompe pour des produits pharmaceutiques.

## Risques résiduels

En dépit de l'observation des normes de sécurité et des informations contenues dans ce manuel, des risques résiduels persistent lors de l'utilisation de la pompe, comme le précise la déclaration d'incorporation.

## Caractéristiques techniques

Les données techniques et les performances figurent en couverture.

## Dimensions hors-tout


Les illustrations représentant l'encombrement maximum se trouvent dans les **annexes**.

## Limites d'emploi

La machine fonctionne correctement à une température ambiante comprise entre 10 et 35 °C.

## Déclaration d'incorporation

L'illustration est une copie de la déclaration d'incorporation, dont l'original a été délivré par le fabricant avec cette notice.

<p style="text-align: center;"><b>DÉCLARATION D'INCORPORATION</b> Directive Machines 2006/42/CE (Annexe II B) et modifications suivantes <b>LE FABRICANT</b></p> <p style="text-align: center;"><b>Annovi Reverberi S.p.A.</b> Via Martin Luther King, 3 - 41122 - Modena - Italia</p> <p>Déclare sous sa responsabilité que la quasi-machine :</p> <p>Description : Pompe haute pression</p> <p>N° de série : XXXX</p> <p>Année de construction : XXXX</p> <p>Satisfait aux exigences essentielles de sécurité visées à l'annexe I de la Dir. 2006/42/CE :</p> <p>1.1.2-1.1.3-1.1.5-1.3.1-1.3.2-1.3.3-1.3.4-1.5.4-1.7.1-1.7.2-1.7.4-1.7.4.1-1.7.4.2</p> <p>Déclare également que la documentation technique pertinente est constituée conformément à l'annexe VII, partie B, et qu'il s'engage à transmettre, à la suite d'une demande dûment motivée des autorités nationales, les informations pertinentes concernant la quasi-machine sur support papier ou électronique.</p> <p>Interdit la mise en service de la quasi-machine avant que la machine finale dans laquelle elle doit être incorporée ait été déclarée conforme aux dispositions pertinentes de la Directive 2006/42/CE et modifications suivantes, le cas échéant.</p> <p>La vérification de la conformité s'est basée sur les normes harmonisées suivantes :</p> <p style="text-align: center;"><b>EN 809: 2009</b></p> <p>La personne autorisée à constituer la documentation technique pertinente :</p> <p style="text-align: right;">Reverberi Ing. Stefano Managing Director</p> <p style="text-align: right;"></p> <p>Modena 20/03/2017</p> <p style="text-align: center;"><small>Annovi Reverberi S.p.A. Via Martin Luther King, 3 - 41122 Modena (MO) - Italia Tel. +39 059 414 411 - Fax +39 059 253 505 - E-Mail : <a href="mailto:infoar@annovireverberi.it">infoar@annovireverberi.it</a> - Web : <a href="http://www.annovireverberi.it">www.annovireverberi.it</a></small></p>
------------------------------------------------------------------------------------------------------------------------------------------------------------------------------------------------------------------------------------------------------------------------------------------------------------------------------------------------------------------------------------------------------------------------------------------------------------------------------------------------------------------------------------------------------------------------------------------------------------------------------------------------------------------------------------------------------------------------------------------------------------------------------------------------------------------------------------------------------------------------------------------------------------------------------------------------------------------------------------------------------------------------------------------------------------------------------------------------------------------------------------------------------------------------------------------------------------------------------------------------------------------------------------------------------------------------------------------------------------------------------------------------------------------------------------------------------------------------------------------------------------------------------------------------------------------------------------------------------------------------------------------------------------------------------------------------------------------------------------------------------------------------------------------------------------------------------------------------------------------------------------------------------------------------------------------------------------------------------------------------------------------------------------------------------------------------------



### Consignes générales de sécurité

**La majeure partie des accidents sur le lieu de travail découle d'un manque d'attention et de la violation des règles de prudence et de sécurité.**

**Les accidents peuvent être évités dans la plupart des cas en prévoyant les causes possibles et en prenant, dès lors, toutes les précautions nécessaires.**

**La meilleure garantie contre les accidents est un opérateur attentif qui observe les règles.**

**Avant d'installer et d'utiliser la machine, l'opérateur et le personnel doivent lire attentivement et comprendre les instructions de la notice et les données du projet d'installation.**

**Ne pas modifier ni éliminer ni neutraliser les dispositifs de sécurité pour ne pas occasionner de risques graves pour la sécurité et pour la santé des personnes.**

**Ne pas jeter les produits polluants dans la nature.**

**Éliminer les déchets conformément aux lois en vigueur.**

**Avant toute intervention, prendre les mesures de sécurité adéquates en vertu des dispositions légales en vigueur en matière de sécurité sur les lieux de travail et observer les consignes de sécurité figurant dans la notice.**

## Conseils de sécurité pour la manutention et le levage

Avant toute opération, organiser l'espace de manœuvre pour faire en sécurité le levage et la manutention du matériel.

Le déchargement, le chargement, la manutention et le levage doivent être effectués par un personnel qualifié, autorisé et formé professionnellement à cet effet.

Les personnes ne participant pas aux opérations doivent se tenir à une distance de sécurité pendant le levage et la manutention.

Pour les opérations de levage, utiliser des crochets et des câbles en parfait état et adaptés à la charge à lever.

## Emballage et déballage



### Danger - Attention

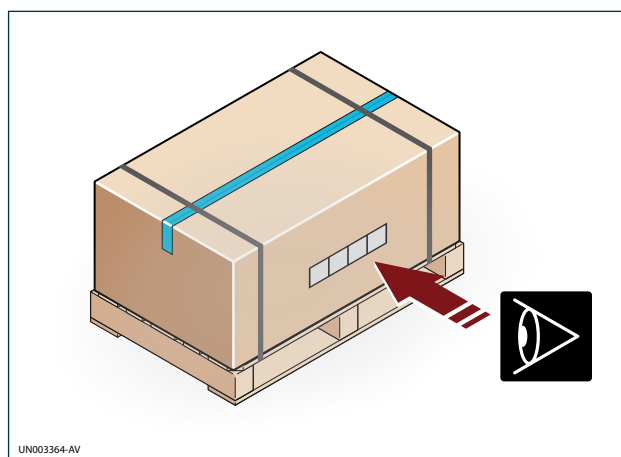
**Ne pas superposer les emballages, car ils ne sont pas faits pour être mis l'un sur l'autre.**

En général, la pompe est emballée dans une caisse de carton fixée sur une palette.

L'emballage contient toutes les informations pour faire le chargement et le déchargement en toute sécurité.

Lors du déballage, contrôler l'état et la quantité des marchandises. Si certaines sont abîmées ou manquantes, contacter le revendeur ou directement le fabricant pour décider de la procédure à suivre.

Éliminer le matériel d'emballage en vertu des lois en vigueur.



UN003364-AV

## Transport

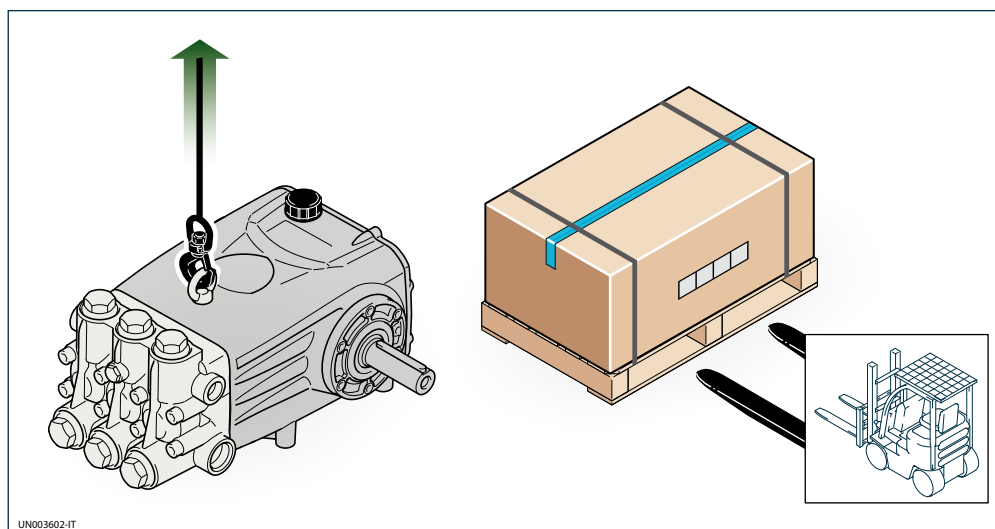
Le moyen de transport (camion, train, bateau ou avion) dépend du lieu de destination de la pompe.

Pendant le transport, bien fixer l'emballage au véhicule pour éviter les déplacements imprévisibles.

## Manutention et levage

Manutentionner l'emballage avec un engin de levage à fourches approprié, comme le montre la figure.

Lever la pompe à l'aide de l'anneau à œil prévu à cet effet.



UN003602-IT



---

**Stockage**

---

En cas d'inactivité prolongée, remiser la pompe, si possible, emballée ou quoi qu'il en soit protégée, dans un endroit couvert et à l'abri des agents atmosphériques.

Éviter de stocker le matériel dans des conditions ambiantes susceptibles à la longue de compromettre son bon fonctionnement.



**Conseils de sécurité pour l'installation**

Adopter toutes les précautions possibles pour installer le matériel de façon sûre et sans risques. Toutes les étapes d'installation doivent déjà être prises en compte lors de la conception de la machine ou celle de l'installation dans laquelle la pompe sera incorporée.

Les points de fixation, les modes de transmission des sources d'énergie, les dispositifs de protection et de sécurité du projet devront satisfaire aux normes en vigueur pour prévenir les risques d'accidents.

**Installation**

Utiliser soit une poulie et une courroie, soit un accouplement élastique pour effectuer le raccordement mécanique entre la pompe et la transmission.

La rotation de l'arbre excentrique doit être dans le sens indiqué en figure.

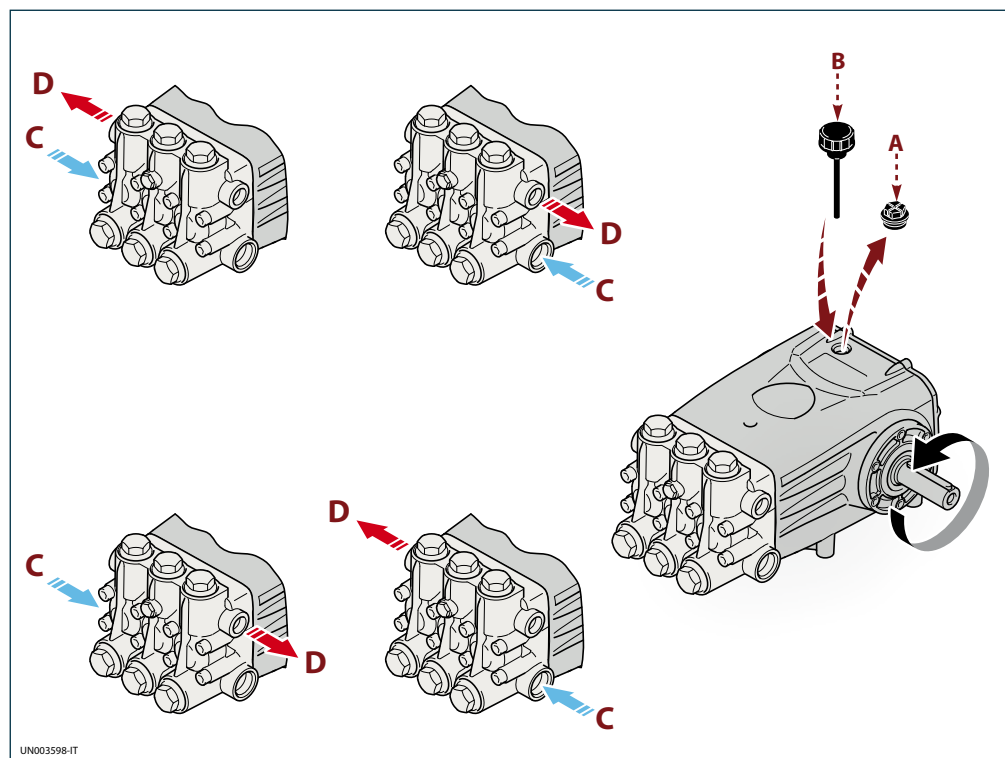
Le raccordement de la pompe au réseau d'alimentation en eau peut se faire indifféremment sur les orifices d'aspiration de droite ou de gauche (voir figure).

Ne raccorder la pompe qu'à des réseaux d'eau filtrée et propre.

Le cas échéant, dévisser les bouchons (posés en usine par le fabricant sur les orifices), puis les visser sur les orifices non utilisés.

Remplacer le bouchon huile (A), installé en vue du transport, par le bouchon de purge (B) fourni.

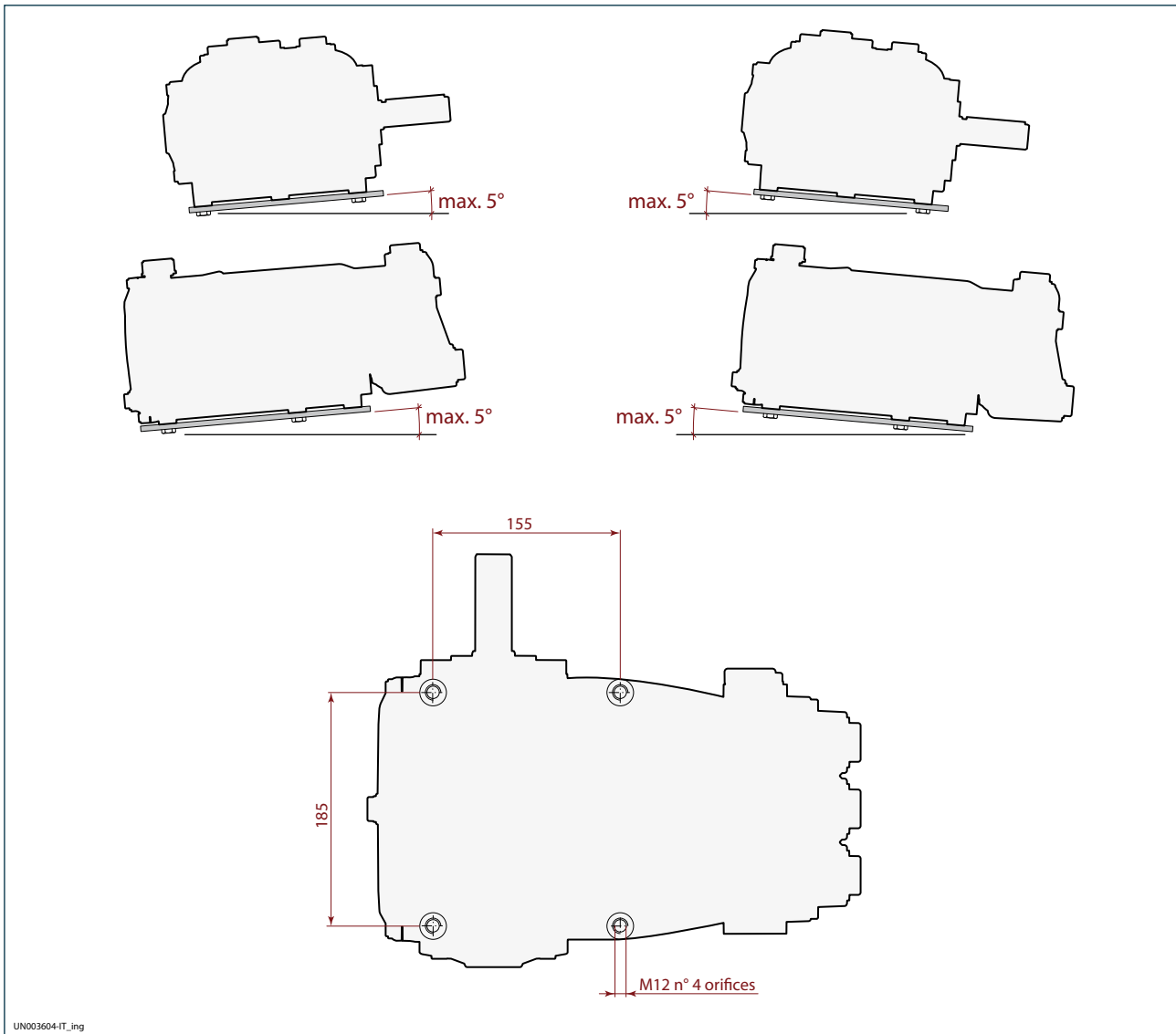
- A) Bouchon huile provisoire
- B) Bouchon huile avec purge
- C) Orifice d'aspiration
- D) Orifice de refoulement


**Fixation de la pompe**

La pompe doit être installée à l'horizontale sans interposer d'éléments élastiques.

Pour fixer la pompe au support, introduire des vis de bon diamètre et de bonne profondeur dans quatre des douze orifices prévus à cet effet sur le corps de la pompe.

L'illustration donne l'inclinaison maximale autorisée pour la pompe afin d'assurer une bonne lubrification du vilebrequin.



### Informations générales pour le raccordement au réseau d'eau

La pompe peut être raccordée au réseau d'eau comme suit.

- Raccordement au réseau d'alimentation en eau.
- Raccordement à un réservoir (alimentation par gravité).
- Raccordement à une pompe externe (alimentation forcée).

Tous les types de raccordement doivent observer les indications suivantes.

- 1) La pompe doit être alimentée par un tuyau flexible résistant à la déformation et présentant un diamètre correspondant au raccord d'aspiration de la pompe (voir « Caractéristiques techniques »).
- 2) Le tuyau ne doit pas présenter d'étranglements ou de coudes étroits.
- 3) Un filtre adéquat devra être monté à l'entrée de la pompe (voir « Caractéristiques techniques »).
- 4) Tous les raccordements entre les étauçons et la conduite d'aspiration doivent être hermétiques pour éviter que la pompe aspire de l'air.
- 5) Les étauçons et les conduites de refoulement doivent supporter la pression de service et le débit de la pompe et satisfaire aux normes en vigueur.
- 6) Pour sauvegarder la sécurité de fonctionnement, installer en aval de la pompe une vanne de sécurité (by-pass) réglée et adaptée aux caractéristiques techniques de la pompe.
- 7) Le tuyau de vidange de la vanne de sécurité ne doit jamais être raccordé à la conduite d'aspiration de la pompe.
- 8) Pour réduire au minimum les turbulences de l'eau dans la conduite de refoulement, installer un accumulateur de pression en aval de la pompe.

**Raccordement au réseau d'alimentation en eau**

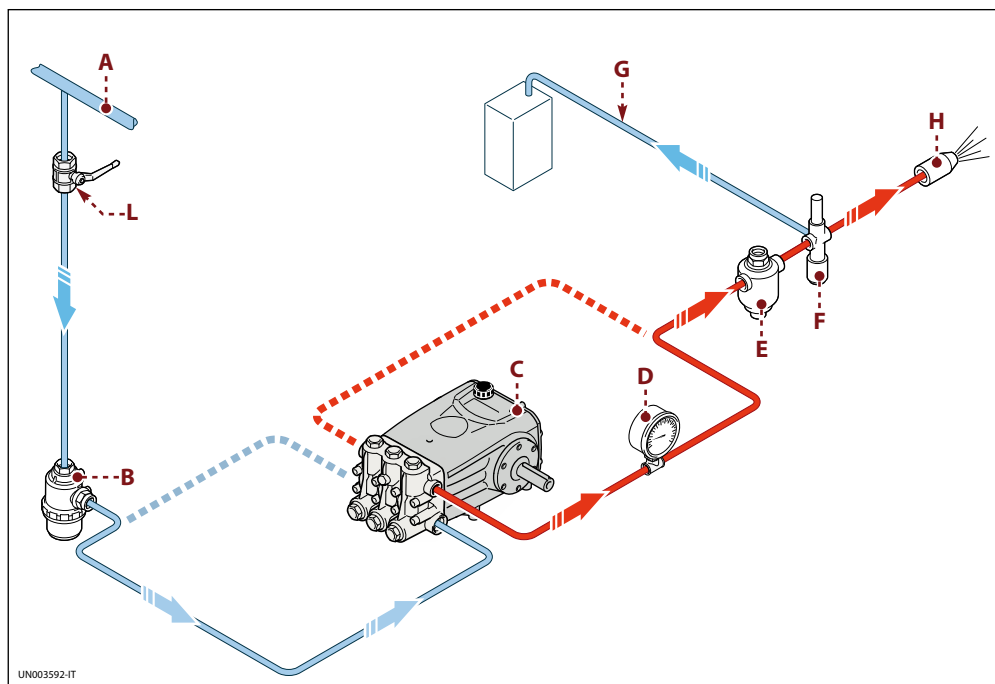
Le raccordement doit suivre les indications décrites.

1) Le réseau d'eau doit avoir un débit deux fois plus grand que le débit nominal de la pompe et une pression de 2-3 bars.

2) Suivre les indications figurant au paragraphe « Informations générales pour le raccordement au réseau d'eau ».

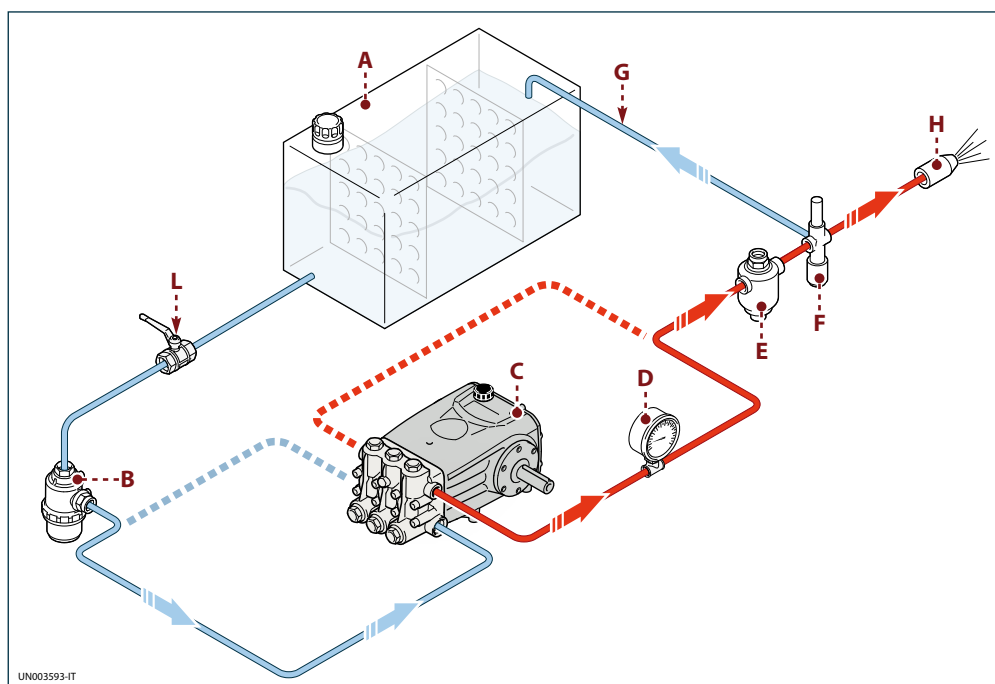
L'illustration représente le schéma synthétique du raccordement de la pompe au réseau d'eau.

- A) Réseau d'alimentation en eau
- B) Filtre à l'aspiration
- C) Pompe haute pression
- D) Manomètre
- E) Accumulateur de pression
- F) Vanne de sécurité (by-pass)
- G) Tuyau de vidange
- H) Buse
- L) Vanne


**Raccordement au réservoir (alimentation par gravité)**

L'illustration représente le schéma synthétique du raccordement au réservoir.

- A) Réservoir
- B) Filtre à l'aspiration
- C) Pompe haute pression
- D) Manomètre
- E) Accumulateur de pression
- F) Vanne de sécurité (by-pass)
- G) Tuyau de vidange
- H) Buse
- L) Vanne



Le raccordement doit suivre les indications décrites.

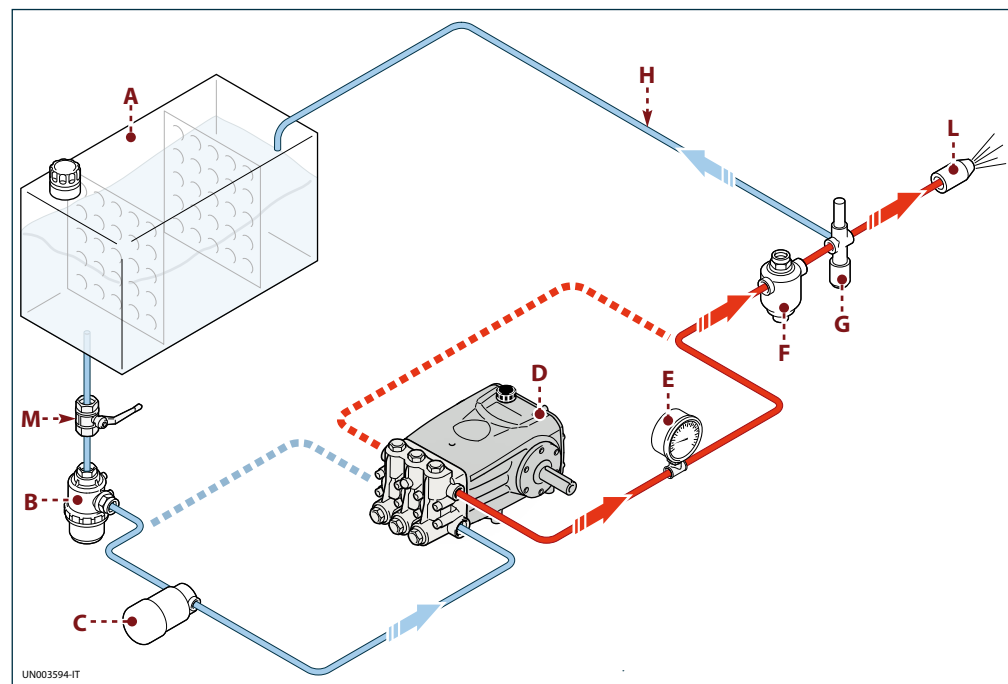
- 1) La pompe doit être installée plus bas que l'orifice d'aspiration du réservoir (sous la charge d'eau).
- 2) Le réservoir doit avoir des cloisons pour éviter le balottement de l'eau. Sa capacité doit être au moins 10 fois supérieure au débit nominal de la pompe.
- 3) La dépression mesurée directement à l'orifice d'aspiration de la pompe doit être inférieure à 0,1 bar, et la température de l'eau à 40 °C.
- 4) Suivre les indications figurant au paragraphe « Informations générales pour le raccordement au réseau d'eau ».

### Raccordement à une pompe supplémentaire (alimentation forcée)

Le raccordement doit suivre les indications décrites.

- 1) La pompe supplémentaire doit avoir un débit nominal au moins deux fois plus grand que le débit nominal de la pompe haute pression et atteindre une pression de service de 2-3 bars.
  - 2) Suivre les indications figurant au paragraphe « Informations générales pour le raccordement au réseau d'eau ».
- L'illustration représente le schéma synthétique du raccordement à la pompe supplémentaire.

- A)** Réservoir
- B)** Filtre à l'aspiration
- C)** Pompe supplémentaire
- D)** Pompe haute pression
- E)** Manomètre
- F)** Accumulateur de pression
- G)** Vanne de sécurité (by-pass)
- H)** Tuyau de vidange
- L)** Buse
- M)** Vanne



### Conseils de sécurité pour l'utilisation

Avant la mise en service, l'opérateur doit effectuer les contrôles nécessaires à la sécurité.

En cas de fuites sur les conduites sous pression, arrêter immédiatement la pompe et éliminer la cause des fuites. Ne pas faire fonctionner la pompe au-delà des limites prévues par le fabricant pour augmenter ses performances.

En cas d'arrêt à des températures ambiantes proches de 0 °C, faire fonctionner la pompe sans eau pendant 10 secondes, avec la conduite de refoulement ouverte pour vider le système et la pompe et pour prévenir la formation de glace.

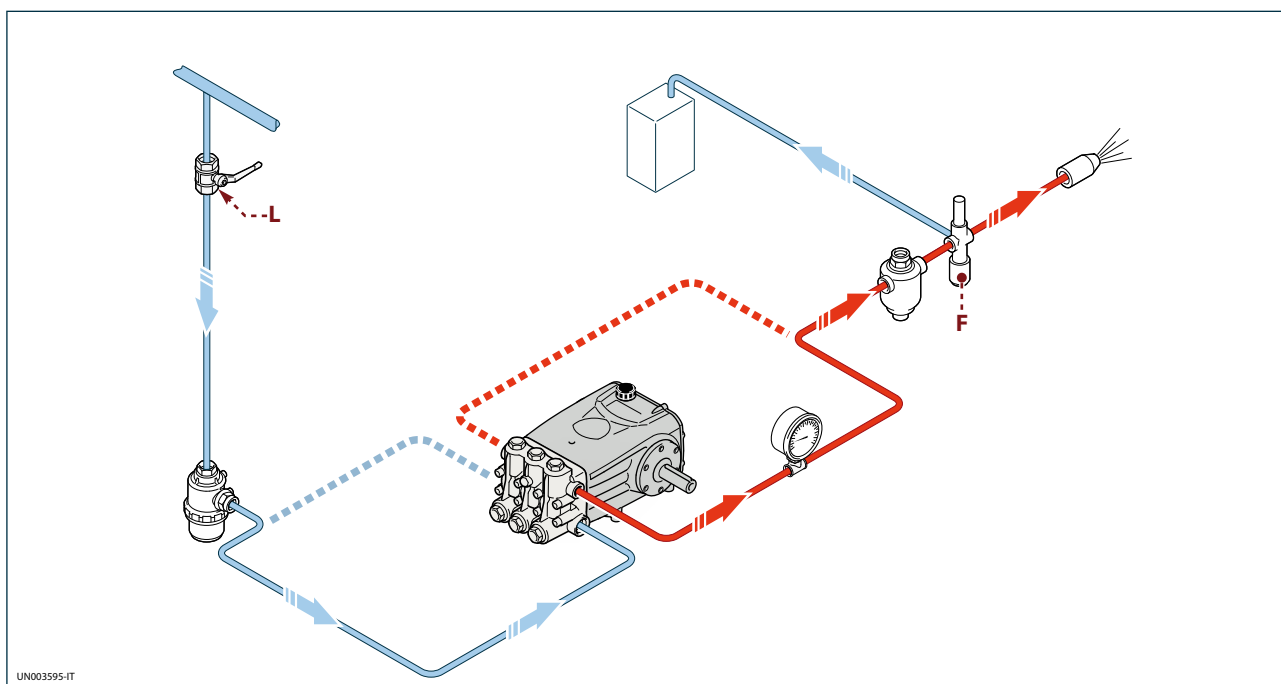
### Mise en service et arrêt de la pompe raccordée au réseau d'eau

Pour la mise en service, procéder comme suit.

- 1) Ouvrir la vanne (L).
- 2) Ouvrir la vanne de sécurité (F) pour dépressuriser la conduite de refoulement.
- 3) Démarrer la pompe et la faire fonctionner sans pression pendant quelques minutes.
- 4) Régler la vanne de sécurité (F) pour atteindre la pression de service de la pompe.

Pour l'arrêt, procéder comme suit.

- 1) Ouvrir la vanne de sécurité (F) pour évacuer la pression.
- 2) Arrêter la pompe.
- 3) Fermer la vanne (L).



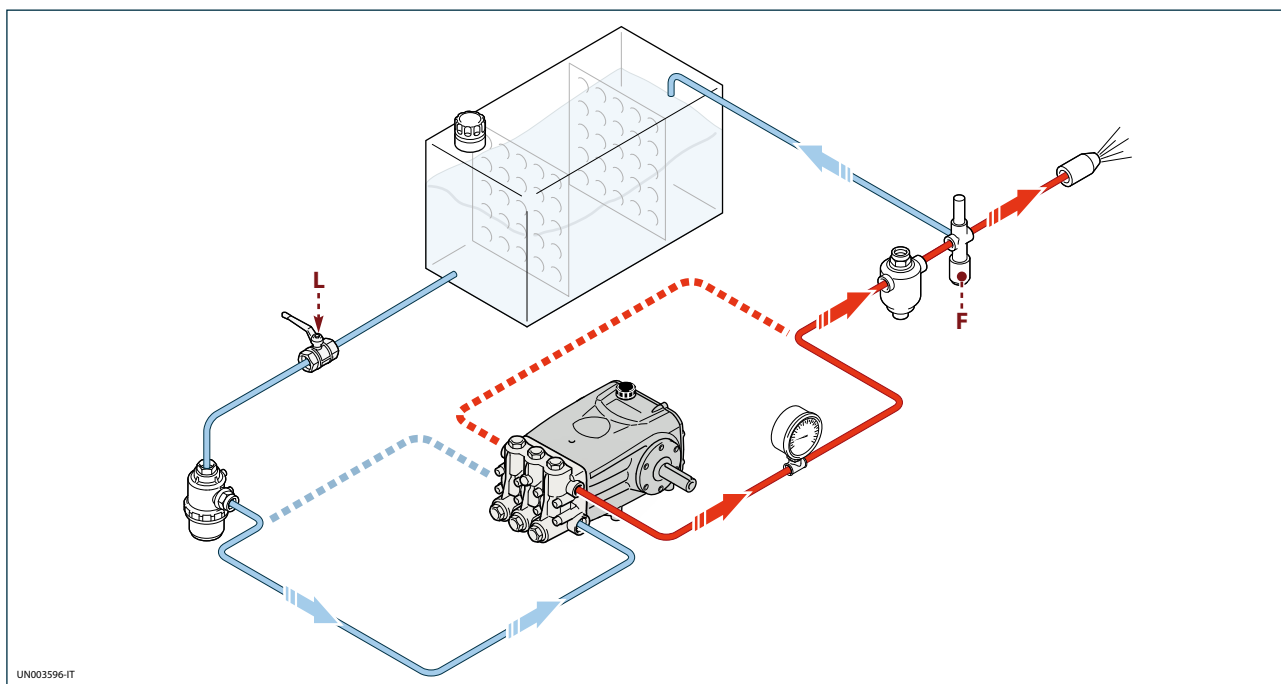
### Mise en service et arrêt de la pompe alimentée par gravité

Pour la mise en service, procéder comme suit.

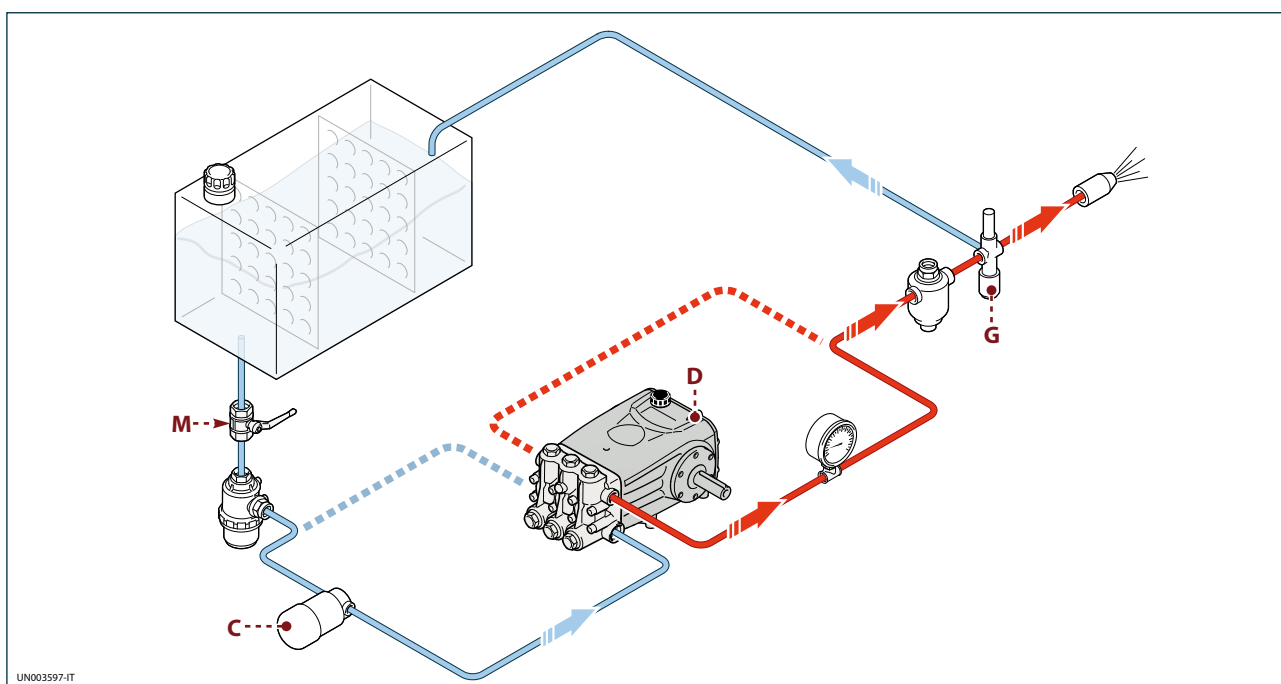
- 1) Ouvrir la vanne (L).
- 2) Ouvrir la vanne de sécurité (F) pour dépressuriser la conduite de refoulement.
- 3) Démarrer la pompe et la faire fonctionner sans pression pendant quelques minutes.
- 4) Régler la vanne de sécurité (F) pour atteindre la pression de service de la pompe.

Pour l'arrêt, procéder comme suit.

- 1) Ouvrir la vanne de sécurité (F) pour évacuer la pression.
- 2) Arrêter la pompe.
- 3) Fermer la vanne (L).



### Mise en service et arrêt de la pompe alimentée par une pompe supplémentaire



Pour la mise en service, procéder comme suit.

- 1) Ouvrir la vanne (M).
- 2) Ouvrir la vanne de sécurité (G) pour dépressuriser la conduite de refoulement.
- 3) Démarrer la pompe supplémentaire (C).
- 4) Démarrer la pompe (D) et la faire fonctionner sans pression pendant quelques minutes.
- 5) Régler la vanne de sécurité (G) pour atteindre la pression de service de la pompe.

Pour l'arrêt, procéder comme suit.

- 1) Ouvrir la vanne de sécurité (G) pour évacuer la pression.
- 2) Arrêter la pompe (D).
- 3) Arrêter la pompe supplémentaire (C).
- 4) Fermer la vanne (M).

**Conseils de sécurité pour l'entretien**

**Avant toute intervention d'entretien, dépressuriser le circuit de l'eau et isoler la pompe de toutes les sources d'énergie.**

**À la fin des opérations, avant de redémarrer la machine, contrôler qu'aucun outil, chiffon ou autre matériel ne se trouve près des organes mobiles ou dans des zones dangereuses.**

**Remplacer les composants trop usés par des pièces de rechange d'origine et utiliser les lubrifiants recommandés par le fabricant.**

**Éliminer les pièces remplacées et les lubrifiants selon les lois en vigueur en la matière.**

**Faire les interventions d'entretien programmé prévues par le fabricant pour conserver l'efficacité et la sécurité de la pompe.**

**Tableau entretien programmé**

Fréquence	Composant	Type d'intervention	Référence
Chaque journée d'utilisation	Filtre	Contrôle des conditions de la cartouche filtrante	Voir « Contrôle du filtre »
	Pompe	Contrôle du niveau d'huile	Voir « Contrôle du niveau d'huile »
Toutes les 50 heures d'utilisation	Raccordement de la pompe à la source d'énergie (poulie, courroie, accouplement)	Contrôle	
	Pompe	Contrôle fixation	Voir « Contrôle fixation de la pompe »
	Conduites et étauçons	Contrôle	Voir « Contrôle des étauçons et des conduites »
	Pompe	Vidange de l'huile (1)	Voir « Vidange de l'huile »
Toutes les 500 heures d'utilisation ou une fois par an	Pompe	Vidange de l'huile	Voir « Vidange de l'huile »
Toutes les 1000 heures d'utilisation	Joint de la pompe	Remplacement	S'adresser à un atelier autorisé
	Vannes	Remplacement	S'adresser à un atelier autorisé

(1) L'huile n'est vidangée à cette fréquence que la première fois.

**Tableau des lubrifiants**

La pompe fournie contient de l'huile non recyclée, dont les caractéristiques figurent sur la plaque signalétique.

En cas de remplacement du lubrifiant, utiliser une huile adaptée aux conditions ambiantes de travail (voir les indications « dans les annexes » et voir « Limites d'emploi »).

La température extérieure influence la viscosité de l'huile de graissage.

**Tableau de comparaison des lubrifiants**

Huile de premier plein	AGIP	MOBIL
SAE 30	DIESEL GAMMA 30 SUPER DIESEL 15W40	DELVAC SUPER 1400 15W40

**Contrôle fixation de la pompe**

Vérifier que les vis de fixation de la pompe ne sont pas desserrées.

Le cas échéant, les serrer au couple de serrage précisé dans le projet d'installation.

**Contrôle des étançons et des conduites**
**- Contrôler que les étançons n'ont pas de fuites.**

En général, les fuites disparaissent si les étançons sont bien serrés.

En cas de fuites sur les étançons, refaire l'étanchéité des conduites d'aspiration.

**- Contrôler l'état des tuyaux flexibles.**

Remplacer les tuyaux vieux, abîmés, gonflés, usés, etc.

**Contrôle du filtre**
**- Contrôler l'état de la cartouche filtrante.**

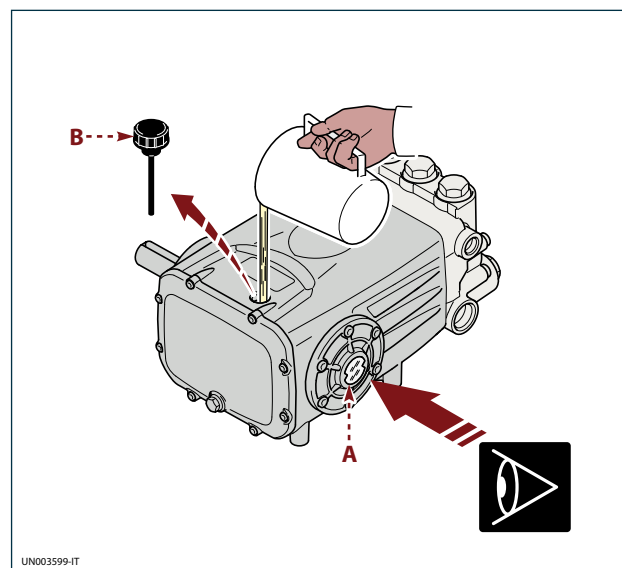
Si la cartouche filtrante est saturée ou abîmée, consulter les instructions du fabricant du filtre pour redonner à la cartouche filtrante sa finesse de filtration d'origine.

**Contrôle du niveau d'huile**
**- Faire le contrôle quand la pompe est à plat et froide.**

- Vérifier la quantité d'huile au moyen de la jauge (A).
- Le cas échéant, remettre de l'huile de même caractéristique que les huiles figurant dans le « Tableau de comparaison des lubrifiants ».

Pour l'appoint d'huile, procéder comme suit.

- 1) Dévisser le bouchon (B) et verser l'huile par l'orifice de remplissage jusqu'à la moitié de la jauge (A).
- 2) Visser le bouchon (B).





## Vidange de l'huile

**Mettre parfaitement à plat la machine dans laquelle la pompe est incorporée. La pompe doit être légèrement chaude.**

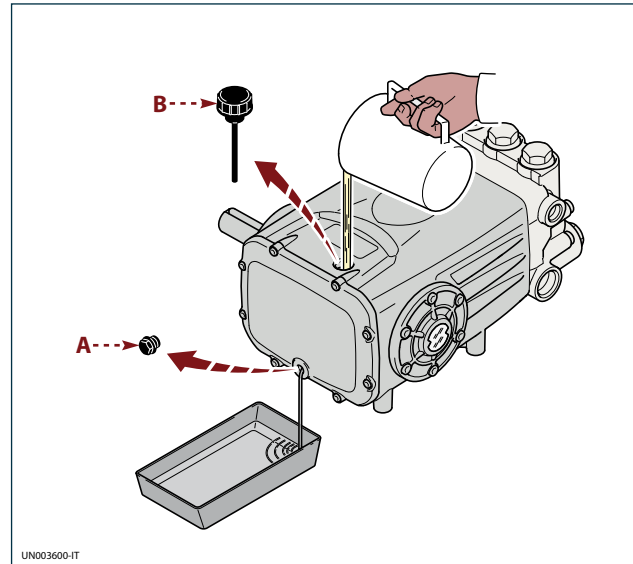
**Ne pas jeter l'huile dans la nature.**

**Éliminer les déchets d'huile selon les lois en vigueur.**

Pour la vidange, procéder comme suit.

- 1) Prévoir un récipient de capacité adéquate pour recueillir l'huile usagée.
- 2) Dévisser le bouchon de vidange (A) et faire couler toute l'huile.
- 3) Visser le bouchon de vidange (A).
- 4) Dévisser le bouchon de remplissage (B).
- 5) Verser l'huile neuve par l'orifice de remplissage jusqu'à atteindre le bon niveau (voir « Contrôle du niveau d'huile »).
- 6) Visser le bouchon de remplissage (B).

**Lors de la vidange huile, dévisser et nettoyer le bouchon de vidange (A) aimanté pour le débarrasser de la limaille de fer produite par l'usure des pièces.**



UN003600-IT

## Inactivité prolongée de la pompe

Si la pompe n'est pas utilisée pendant une longue période, procéder comme suit.

- 1) Faire fonctionner la pompe avec de l'eau claire pendant quelques minutes.
- 2) Faire fonctionner la pompe sans eau pendant 10 secondes, avec la conduite de refoulement ouverte pour vider la pompe et le circuit de refoulement et pour prévenir la formation de calcaire.
- 3) Utiliser de l'eau et des solvants autorisés par les lois en vigueur pour laver la pompe.
- 4) Sécher la pompe avec de l'air sous pression.
- 5) Protéger la pompe contre les intempéries.

## Remise en service

Avant de remettre la pompe en service après une longue période d'inactivité, contrôler le niveau d'huile et le serrage des vis de fixation.

## Démolition de la pompe

La démolition de la pompe doit être confiée à un personnel spécialisé, en vertu des lois en vigueur en matière de sécurité sur le lieu de travail.

Les pièces démontées doivent être triées en fonction de leur matière.

Ne pas jeter les polluants dans la nature, comme les joints et les lubrifiants.

Éliminer les déchets conformément aux lois en vigueur en matière de « Collecte et tri sélectif des déchets ».

Les informations fournies ont pour objet d'aider à comprendre les solutions aux pannes susceptibles de se produire pendant l'utilisation.

Certaines de ces solutions peuvent être appliquées par un personnel spécialisé. Les autres doivent être mises en œuvre dans les ateliers autorisés, car elles demandent non seulement une connaissance approfondie des réparations, mais aussi un outillage particulier.

Problème	Cause	Solution
<b>La pompe n'atteint pas les pressions indiquées</b>	La pompe aspire de l'air	Refaire l'étanchéité de la conduite d'aspiration
	Débit d'alimentation insuffisant	Augmenter les dimensions des conduites d'aspiration
		Éliminer les éventuels coudes étroits sur les conduites
		Augmenter la capacité du filtre ou nettoyer la cartouche filtrante
		Augmenter la vitesse de rotation jusqu'à la vitesse nominale
	Vannes d'aspiration et de refoulement usées	Remplacer les vannes (1)
	Siège de la vanne de sécurité usé	Remplacer la vanne
	Joint usé	Remplacer les joints (1)
Buse inadéquate et usée	Remplacer la buse	
<b>Oscillations de pression irrégulières</b>	Vannes d'aspiration et de refoulement usées	Remplacer les vannes (1)
	Vannes bouchées par des corps étrangers	Nettoyer les vannes (1)
	Aspirations d'air	Refaire les joints d'étanchéité sur les étançons de la conduite d'aspiration
	Joint usé	Remplacer les joints (1)
<b>Vibrations sur les tuyaux</b>	Vannes bloquées	Remplacer les vannes (1)
	Dysfonctionnement de la vanne de sécurité	Remplacer la vanne de sécurité
	Évacuation de la vanne de sécurité trop petite	Augmenter les dimensions de l'évacuation de la vanne de sécurité
	Accumulateur de pression vide	Rétablir la bonne pression de gonflage dans l'accumulateur de pression
	La pompe aspire de l'air	Refaire l'étanchéité de la conduite d'aspiration
<b>Chute de pression</b>	Buse usée	Remplacer la buse
	Vannes d'aspiration et/ou de refoulement usées	Remplacer les vannes (1)
	Vannes bouchées par des corps étrangers	Nettoyer les vannes (1)
	Siège de la vanne de sécurité usé	Remplacer la vanne
	Joint usé	Remplacer les joints (1)
<b>Pompe bruyante</b>	Aspirations d'air	Refaire les joints d'étanchéité sur les étançons de la conduite d'aspiration
	Ressorts des vannes d'aspiration et/ou de refoulement abîmés ou détendus	Remplacer les vannes (1)
	Vannes bouchées par des corps étrangers	Nettoyer les vannes (1)
	Roulements usés	Remplacer les roulements (1)
	Liquide aspiré trop chaud	Diminuer la température du liquide

(1) Interventions à confier à un atelier autorisé.

Problème	Cause	Solution
<b>La pompe surchauffe</b>	Pression de service de la pompe trop haute	Diminuer la pression jusqu'à la valeur nominale
	Courroies de transmission trop tendues	Bien tendre les courroies
	Alignement des poulies ou du joint de transmission imprécis	Refaire l'alignement
<b>Présence d'eau dans l'huile</b>	Joints d'étanchéité usés sur les pistons de guidage	Remplacer les joints (1)
	Taux d'humidité de l'air trop élevé	Réduire de moitié l'intervalle des vidanges d'huile (par rapport au tableau « Entretien programmé »)
	Joints usés	Remplacer les joints (1)
<b>Fuites de liquide sur les tuyaux de vidange sous la pompe</b>	Joints usés	Remplacer les joints (1)
	Pistons usés	Remplacer les pistons (1)
<b>Fuites d'huile sur les tuyaux de vidange sous la pompe</b>	Joints d'étanchéité usés sur les pistons de guidage	Remplacer les joints (1)

(1) Interventions à confier à un atelier autorisé.

## Inhaltverzeichnis

1	ALLGEMEINE INFORMATIONEN .....	61
2	TECHNISCHE INFORMATIONEN .....	63
3	INFORMATIONEN ZUR SICHERHEIT .....	65
4	INFORMATIONEN ZUR HANDHABUNG UND ZUM TRANSPORT .....	66
5	INFORMATIONEN ZUR INSTALLATION.....	68
6	INFORMATIONEN ZUM BETRIEB .....	71
7	INFORMATIONEN ZUR WARTUNG.....	74
8	INFORMATIONEN ZU BETRIEBSSTÖRUNGEN .....	77
A	ERSATZTEILLISTE.....	98

## Stichwortverzeichnis

<b>A</b>		<b>K</b>	
Allgemeine Beschreibung.....	62	Kennzeichnung der Pumpe und Herstellerdaten.....	61
Allgemeine Informationen zum Wasseranschluss .....	69	Kontrolle der Anschlüsse und Leitungen .....	75
Allgemeine Sicherheitsvorschriften .....	65	Kontrolle der Befestigung der Pumpe .....	75
Anschluss an einen Tank (Schwerkraftspeisung) .....	70	Kontrolle des Filters .....	75
Anschluss ans Wassernetz.....	70	Kundendienstanforderung .....	62
Anschluss mit zusätzlicher Pumpe (Druckspeisung).....	71	<b>L</b>	
Außenmaße .....	64	Lagerung .....	67
<b>B</b>		Längere Inaktivität der Pumpe.....	76
Befestigung der Pumpe .....	68	<b>O</b>	
Beigefügte Dokumentation.....	62	Ölstandkontrolle.....	75
Beschreibung der Verpackung und Entfernen der Verpackung.....	66	Ölwechsel.....	76
Bestimmungsgemäße Verwendung .....	63	<b>R</b>	
<b>E</b>		Restrisiken.....	64
Einbauerklärung .....	64	<b>S</b>	
Einschalten und Ausschalten der Pumpe bei Schwerkraftspeisung .....	72	Sicherheitshinweise zum Betrieb .....	72
Einschalten und Ausschalten der von einer zusätzlichen Pumpe gespeisten Pumpe .....	73	Sicherheitshinweise zur Handhabung und zum Anheben .....	66
Ein- und Ausschalten der vom Wassernetz gespeisten Pumpe .....	72	Sicherheitshinweise zur Installation.....	68
Erneute Inbetriebnahme .....	76	Sicherheitshinweise zur Wartung.....	74
<b>F</b>		Stichwortverzeichnis.....	60
Fehlanwendung.....	63	<b>T</b>	
<b>G</b>		Tabelle der Schmiermittel .....	75
Glossar.....	62	Technische Eigenschaften.....	64
<b>H</b>		Transport .....	66
Haftungsausschluss.....	62	<b>U</b>	
Handhaben und Anheben .....	66	Umgebungsabhängige Einsatzbeschränkungen.....	64
Hauptkomponenten .....	63	<b>V</b>	
<b>I</b>		Verschrottung der Pumpe.....	76
Inhaltverzeichnis .....	60	<b>Z</b>	
Installation .....	68	Zweck der Betriebs- und Installationsanleitung .....	61

## Zweck der Betriebs- und Installationsanleitung

Die Betriebs- und Installationsanleitung wurde vom Hersteller erstellt und enthält die Arbeitsanweisungen und Kriterien, nach denen bei der Installation, Verwendung und Wartung der Pumpe zu verfahren ist, deren Handelsbezeichnung auf dem Deckblatt angegeben ist.

Die Originalanleitung wird vom Hersteller in italienischer Sprache bereitgestellt.

Der Hersteller kann die Originalanleitung zwecks Erfüllung gesetzlicher oder gewerblicher Auflagen auch in anderen Sprachen bereitstellen.

Im Falle der Abtretung der Maschine ist der Abtretende verpflichtet, die Betriebs- und Installationsanleitung dem neuen Eigentümer zu übergeben.

Die Anleitung ist für erfahrenes und angemessen geschultes Bedienungspersonal bestimmt, das die Installation und die Wartung ausführt. Das Stichwortverzeichnis erleichtert die Suche nach den in dieser Anleitung behandelten Themen.

Der Hersteller behält sich das Recht vor, ohne vorherige Benachrichtigung Änderungen an der Betriebs- und Installationsanleitung vorzunehmen; hiervon ausgenommen sind Änderungen, die das Sicherheitsniveau betreffen.

Der Käufer muss die Durchführung des Installationsplans in Einklang mit den in dieser Betriebs- und Installationsanleitung enthaltenen Anweisungen sowie den geltenden nationalen und lokalen Gesetzen und Bestimmungen veranlassen.

Die in dieser "Betriebs- und Installationsanleitung" enthaltenen technischen Anweisungen sind Eigentum des

Herstellers und vertraulich zu behandeln.

Die Abbildungen können von der tatsächlichen Gestalt der Pumpe abweichen, doch hat das keinen Einfluss auf die Gültigkeit der Anweisungen. In Zweifelsfällen den Hersteller um Klärung bitten.

Wichtige Informationen und Beschreibungen von Vorgängen, die mit Risiken für die Sicherheit verbunden sind, sind mit den nachstehend abgebildeten und erläuterten Symbolen gekennzeichnet.



### Gefahr - Achtung

**Dieses Symbol weist auf Informationen oder Verfahrensweisen hin, deren Missachtung eine schwerwiegende Gefährdung der Gesundheit und der Sicherheit von Personen nach sich ziehen kann.**



### Vorsicht

**Dieses Symbol weist auf Informationen oder Verfahrensweisen hin, deren Missachtung eine Gefährdung der Gesundheit und der Sicherheit von Personen und Sachschäden nach sich ziehen kann.**



### Information

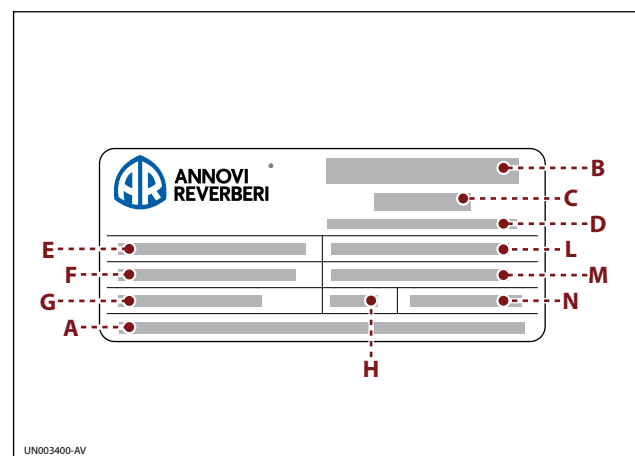
**Dieses Symbol weist auf nützliche und wichtige Informationen oder Verfahrensweisen hin, die unbedingt beachtet werden müssen.**

## Kennzeichnung der Pumpe und Herstellerdaten

### Typenschild

Jede Pumpe ist mit dem abgebildeten Typenschild versehen, das die für den sicheren Betrieb unabdingbaren Angaben enthält.

- A) Firma und Adresse des Herstellers
- B) Strichcode der Fabrikationsnummer
- C) Modell
- D) Fabrikationsnummer
- E) Max. Durchsatz (l/min)
- F) Max. Betriebsdruck (bar)
- G) Max. Drehzahl
- H) Max. Leistungsaufnahme (kW)
- L) Max. Durchsatz (U.S. gpm)
- M) Max. Druck (psi)
- N) Eigenschaften des Schmiermittels



### Herstellerdaten

Annovi Reverberi Spa  
Via Martin Luther King, 3  
41122 Modena (MO) - Italy

---

## Kundendienstanforderung

Wenden Sie sich bitte für die technische Unterstützung (wegen Betriebsstörungen, Defekten der Maschine usw.) an das nächste Kundendienstzentrum oder direkt an den Hersteller.

Bei der Anforderung des technischen Kundendienstes die auf dem Typenschild angegebenen Kenndaten der Pumpe und die aufgetretene Störung angeben.

---

## Haftungsausschluss

Der Hersteller übernimmt in den folgenden Fällen keine Haftung:

- unsachgemäße Installation;
- zweckwidrige Verwendung der Pumpe;
- mangelhafte Wartung;
- unbefugte Änderungen und/oder Reparaturen;
- Verwendung von nicht originalen oder nicht eigens für das Modell bestimmten Ersatzteilen.

---

## Beigefügte Dokumentation

Zusammen mit dieser Betriebs- und Installationsanleitung wird dem Kunden die nachstehend angegebene Dokumentation übergeben:

- Einbauerklärung für die Pumpe gemäß der Maschinenrichtlinie 2006/42/EG.

---

## Glossar

**Käufer:** Person, Körperschaft oder Gesellschaft, die die Pumpe erworben hat und sie zu den vorgesehenen Zwecken zu verwenden beabsichtigt.

**Laufende Wartung:** Gesamtheit der Eingriffe, die erforderlich sind, um die Maschine in einem guten Betriebszustand zu halten, ihre längere Gebrauchsdauer zu gewährleisten und ihr Sicherheitsniveau aufrechtzuerhalten. Die Fristen und die Verfahrensweisen werden in dieser "Betriebs- und Installationsanleitung" beschrieben.

**Außerplanmäßige Wartung:** Gesamtheit der Eingriffe, die erforderlich sind, um die Funktionsfähigkeit und die Leistungsfähigkeit der Maschine aufrechtzuerhalten. Diese im Falle von unerwartet auftretenden Störungen erforderlichen Eingriffe dürfen nur von einem Fachtechniker ausgeführt werden. Die den Fachtechnikern vorbehaltenen Informationen zu den Reparaturen sind in der

"Reparaturanleitung" enthalten.

**Bedienungspersonal:** Bevollmächtigte Person, welche die Voraussetzungen, die Kompetenzen und die Kenntnisse besitzt, die zur Verwendung der Pumpe bzw. der Maschine oder Anlage, in die die Pumpe eingebaut ist, sowie zur Ausführung der planmäßigen Wartung erforderlich sind.

**Installateur:** Bevollmächtigter Techniker, der die Voraussetzungen und spezifischen Kompetenzen besitzt, die zur Ausführung der Installation der Pumpe und/oder ähnlicher Maschinen und zur eigenständigen Durchführung der planmäßigen Wartung in völliger Sicherheit erforderlich sind.

**Schulung:** Phase, die erforderlich ist, um die Kenntnisse auf das Bedienungspersonal zu übertragen, die zur fachgerechten und gefahrlosen Ausführung der Arbeiten erforderlich sind.

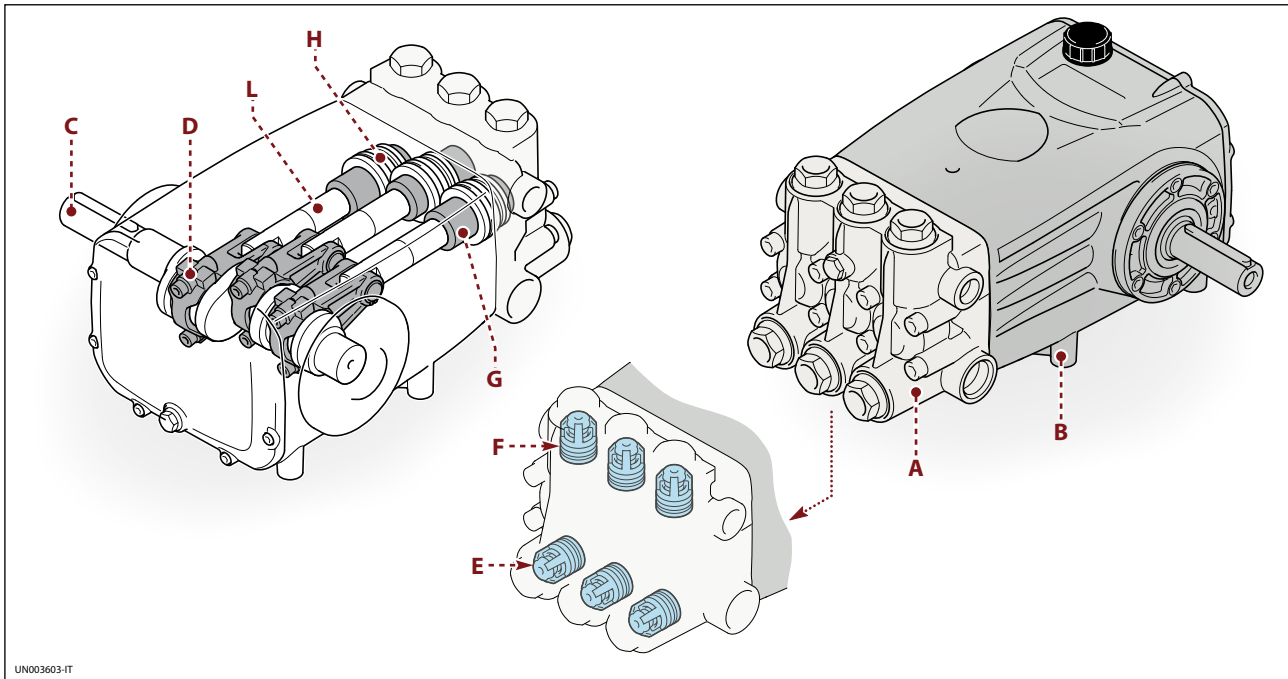
---

## Allgemeine Beschreibung

Die Pumpe wurde zum Pumpen und Verdichten von Flüssigkeiten mit Hochdruck in industriellen Anwendungen konstruiert und gebaut.

Die Pumpwirkung wird durch eine Reihe von Kolben realisiert, die über Pleuelstangen mit der Antriebswelle verbunden sind.

Die Kolben gleiten axial im Pumpenkopf, dessen Saug- und Druckleitungen über Ventile verfügen, die den Durchfluss der Förderflüssigkeit in nur einer Richtung gestatten.

**Hauptkomponenten**


- A) Pumpenkopf
- B) Pumpenkörper
- C) Kurbelwelle
- D) Pleuelstange
- E) Saugventil

- F) Druckzufuhrventil
- G) Kolben
- H) Kolbenführung
- L) Führungskolben

**Bestimmungsgemäße Verwendung**

Die Pumpe wurde dafür konstruiert und gebaut, in Maschinen und Anlagen (Baumaschinen, Verputzreinigungsmaschinen, Straßenreinigungsmaschinen, Maschinen zum Waschen von Rohstoffen, Endprodukten usw.) eingebaut zu werden.

Die Pumpe muss in Einklang mit ihren technischen Eigenschaften verwendet werden (siehe "Technische Eigenschaften") und darf weder verändert noch in zweckwidriger Weise verwendet werden.

**Fehlanwendung**

**Es ist verboten**, die Pumpe in Betrieb zu nehmen, bevor die Konformität der Anlage oder Maschine, in die die Pumpe eingebaut ist, mit den geltenden nationalen und lokalen Rechtsvorschriften erklärt wurde.

**Es ist verboten**, die Pumpe in explosionsgefährdeten Bereichen zu betreiben.

**Es ist verboten**, die Pumpe für entzündliche, giftige oder korrosive Flüssigkeiten sowie für Flüssigkeiten mit einer ungeeigneten Dichte zu verwenden. Keine Flüssigkeiten fördern, deren Temperatur höher ist, als es die technischen Eigenschaften der Pumpe zulassen.

**Es ist verboten**, die Pumpe für Trinkwasserleitungen zu verwenden.

**Es ist verboten**, die Pumpe zum Fördern von Lebensmitteln zu verwenden.

**Es ist verboten**, die Pumpe zum Fördern von Lebensmitteln zu verwenden.

**Es ist verboten**, die Pumpe für pharmazeutische Produkte zu verwenden.

## Restrisiken

Trotz Einhaltung der Sicherheitsvorschriften und der Hinweise in der Betriebsanleitung verbleiben während des Pumpenbetriebs Restrisiken, die in der Einbauerklärung angegeben sind.

## Technische Eigenschaften

Die technischen Daten und die Leistungsmerkmale sind auf dem Deckblatt angegeben.

## Außenmaße

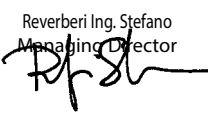
In den **Anlagen** befinden sich die Zeichnungen, in denen die maximalen Abmessungen angegeben sind.

## Umgebungsabhängige Einsatzbeschränkungen

Die Maschine arbeitet einwandfrei bei einer Umgebungstemperatur zwischen 10 und 35 °C.

## Einbauerklärung

Die Abbildung zeigt die Einbauerklärung des Herstellers, die dieser Betriebs- und Installationsanleitung beigelegt ist.

<p style="text-align: center;"><b>EINBAUERKLÄRUNG</b> Maschinenrichtlinie 2006/42/EG (Anhang II B) und spätere Änderungen <b>DER HERSTELLER</b></p> <p style="text-align: center;"><b>Annovi Reverberi S.p.A.</b> Via Martin Luther King, 3 - 41122 - Modena - Italia</p> <p>Erklärt unter seiner alleinigen Verantwortung, dass die unvollständige Maschine:</p> <p>Beschreibung: Hochdruckpumpe</p> <p>Seriennr.: XXXX</p> <p>Baujahr: XXXX</p> <p>Die folgenden im Anhang I der Richtlinie 2006/42/EG genannten grundlegenden Sicherheitsanforderungen erfüllt:</p> <p>1.1.2-1.1.3-1.1.5-1.3.1-1.3.2-1.3.3-1.3.4-1.5.4-1.7.1-1.7.2-1.7.4-1.7.4.1-1.7.4.2</p> <p>Er erklärt ferner, dass die speziellen technischen Unterlagen gemäß Anhang VII, Teil B, erstellt wurden, und verpflichtet sich, einzelstaatlichen Stellen auf begründetes Verlangen die speziellen Unterlagen zu der unvollständigen Maschine auf Papierträger oder in elektronischer Form zu übermitteln.</p> <p>Er weist darauf hin, dass die unvollständige Maschine erst dann in Betrieb genommen werden darf, wenn gegebenenfalls festgestellt wurde, dass die Maschine, in die die unvollständige Maschine eingebaut werden soll, den Bestimmungen der Richtlinie 2006/42/EG und späteren Änderungen entspricht.</p> <p>Bei der Prüfung der Konformität wurden die folgenden harmonisierten Normen zugrundegelegt:</p> <p style="text-align: center;"><b>EN 809: 2009</b></p> <p>Die folgende Person ist bevollmächtigt, die relevanten technischen Unterlagen zusammenzustellen:</p> <p style="text-align: center;">Modena 20/03/2017</p> <p style="text-align: right;">Reverberi Ing. Stefano Managing Director </p> <p style="text-align: center;"><small>Annovi Reverberi S.p.A. Via Martin Luther King, 3 - 41122 Modena (MO) - Italia Tel. +39 059 414 411 - Fax +39 059 253 505 - E-Mail : <a href="mailto:infoar@annovireverberi.it">infoar@annovireverberi.it</a> - Web : <a href="http://www.annovireverberi.it">www.annovireverberi.it</a></small></p>
------------------------------------------------------------------------------------------------------------------------------------------------------------------------------------------------------------------------------------------------------------------------------------------------------------------------------------------------------------------------------------------------------------------------------------------------------------------------------------------------------------------------------------------------------------------------------------------------------------------------------------------------------------------------------------------------------------------------------------------------------------------------------------------------------------------------------------------------------------------------------------------------------------------------------------------------------------------------------------------------------------------------------------------------------------------------------------------------------------------------------------------------------------------------------------------------------------------------------------------------------------------------------------------------------------------------------------------------------------------------------------------------------------------------------------------------------------------------------------------------------------------------------------------------------------------------------------------------------------------------------------------------------------------------------------------------------------------------------------------------------------------------------------------------------------------------------------------------------------------------------------------------------------------------------------------------------------------------------------------------------------------------------------------------------------------------------------------------------------------------------------------------------------



## Allgemeine Sicherheitsvorschriften

Die Mehrzahl der Arbeitsunfälle ist auf Unachtsamkeit und Missachtung der Vorsichts- und Sicherheitsregeln zurückzuführen.

Die meisten Unfälle können vermieden werden, indem man versucht, die möglichen Ursachen vorherzusehen, und mit der entsprechenden Umsicht und Vorsicht zu Werke geht.

Umsichtiges Personal, das sich strikt an die Sicherheitsregeln hält, ist die beste Garantie gegen Unfälle. Der Benutzer und das sonstige zuständige Personal müssen vor der Installation und Verwendung der Maschine die Anweisungen in der beiliegenden Betriebs- und Installationsanleitung und die Daten des Installationsplans aufmerksam gelesen und vollstän-

dig verstanden haben.

Keinesfalls die Sicherheitsvorrichtungen verändern, ausschließen oder umgehen, da andernfalls die Gesundheit der Personen in schwerwiegender Weise gefährdet ist.

Schadstoffe dürfen nicht in die Umwelt gelangen.

Die Entsorgung in Einklang mit den geltenden gesetzlichen Bestimmungen veranlassen.

Vor Ausführung irgendeines Eingriffs sind in Einklang mit den gesetzlichen Bestimmungen zur Sicherheit am Arbeitsplatz und mit den Sicherheitsvorschriften in der Betriebs- und Installationsanleitung geeignete Sicherheitsmaßnahmen zu treffen.

**Sicherheitshinweise zur Handhabung und zum Anheben**

Vor Beginn der Arbeiten den vorgesehenen Arbeitsbereich so organisieren, dass die Materialien sicher angehoben und transportiert werden können. Die Arbeiten zum Abladen, Aufladen, Handhaben und Anheben müssen von befugten Fachkräften mit entsprechender Berufsausbildung ausgeführt werden.

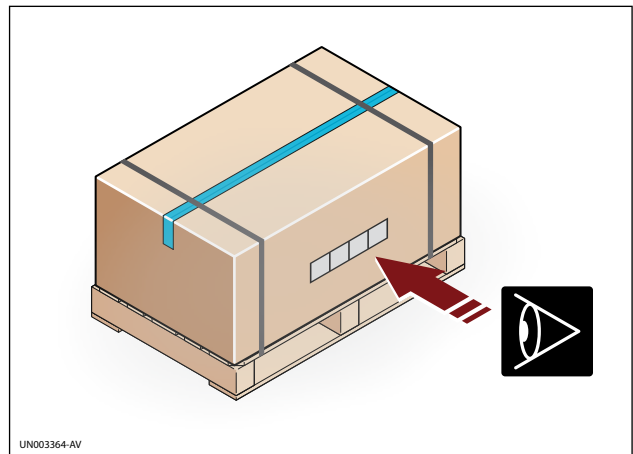
Während der Hebe- und Transportarbeiten müssen nicht an den Arbeiten beteiligte Personen einen angemessenen Sicherheitsabstand einhalten. Für die Hebearbeiten unversehrte Haken und Seile mit angemessener Tragfähigkeit verwenden.

**Beschreibung der Verpackung und Entfernen der Verpackung**

**Gefahr - Achtung**

Die Verpackungen nicht stapeln, da sie nicht hierzu geeignet sind.

Normalerweise besteht die Verpackung aus einem an einer Palette gesicherten Pappkarton. Auf der Verpackung befinden sich alle Hinweise zum sicheren Auf- und Abladen. Beim Entfernen der Verpackung kontrollieren, ob die Teile unversehrt und in der vorgesehenen Menge vorhanden sind. Sollten Teile fehlen oder beschädigt sein, den Händler oder direkt den Hersteller kontaktieren, um die weitere Vorgehensweise zu vereinbaren. Das Verpackungsmaterial muss in Einklang mit den geltenden gesetzlichen Bestimmungen entsorgt werden.

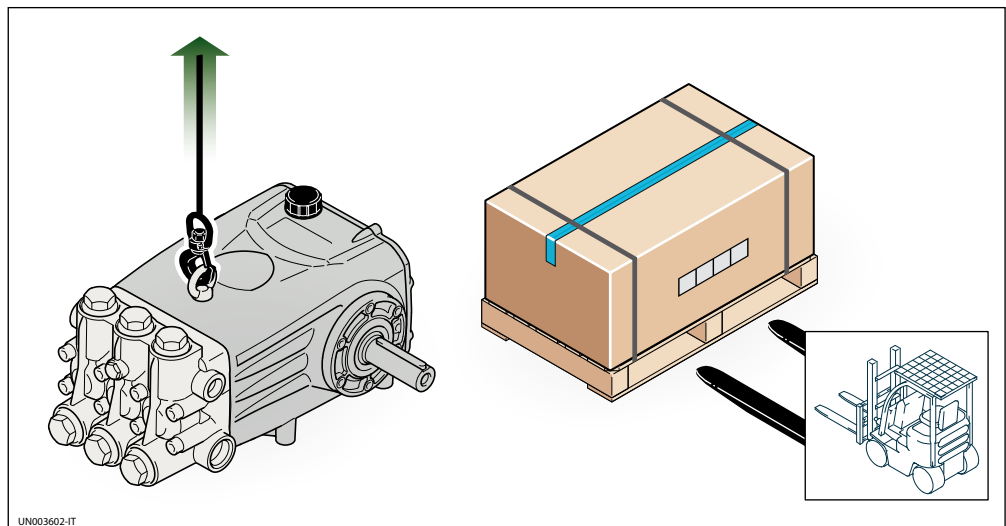

**Transport**

Das zum Transport der Pumpe verwendete Transportmittel (Lkw, Eisenbahn, Schiff oder Flugzeug) hängt vom Bestimmungsort ab.

Damit die Last während des Transports nicht verrutschen kann, muss die Verpackung in geeigneter Weise am Transportmittel gesichert werden.

**Handhaben und Anheben**

Die Verpackung wie in der Abbildung gezeigt mit einem geeigneten Gabelhubwagen handhaben. Zum Anheben der Pumpe die Ösen-schraube verwenden.





## Lagerung

---

Soll die Pumpe längere Zeit nicht verwendet werden, muss sie möglichst in der Verpackung und in jedem Fall in einer Schutzhülle an einem überdachten und witterungsgeschützten Ort gelagert werden.

Die Pumpe nicht an einem Ort lagern, wo die Umgebungsbedingungen auf Dauer ihre Funktionsfähigkeit beeinträchtigen könnten.

**Sicherheitshinweise zur Installation**

Alle erforderlichen Sicherheitsvorkehrungen treffen, um die sichere und gefahrlose Ausführung der Installation zu gewährleisten.

Alle Installationsphasen sind schon bei der Planung der Maschine oder Anlage zu berücksichtigen, in die die

Pumpe eingebaut werden soll.

Bei der Planung müssen alle Befestigungspunkte, die Art der Energieübertragung sowie die den geltenden Unfallverhütungsbestimmungen entsprechenden Schutzeinrichtungen und Sicherheitsvorrichtungen vorgesehen werden.

**Installation**

Die mechanische Verbindung der Pumpe mit dem Antrieb kann mittels Riemenscheibe und Riemen oder mittels elastischer Kupplung realisiert werden.

Die Kurbelwelle muss in die in der Abbildung angezeigte Richtung drehen.

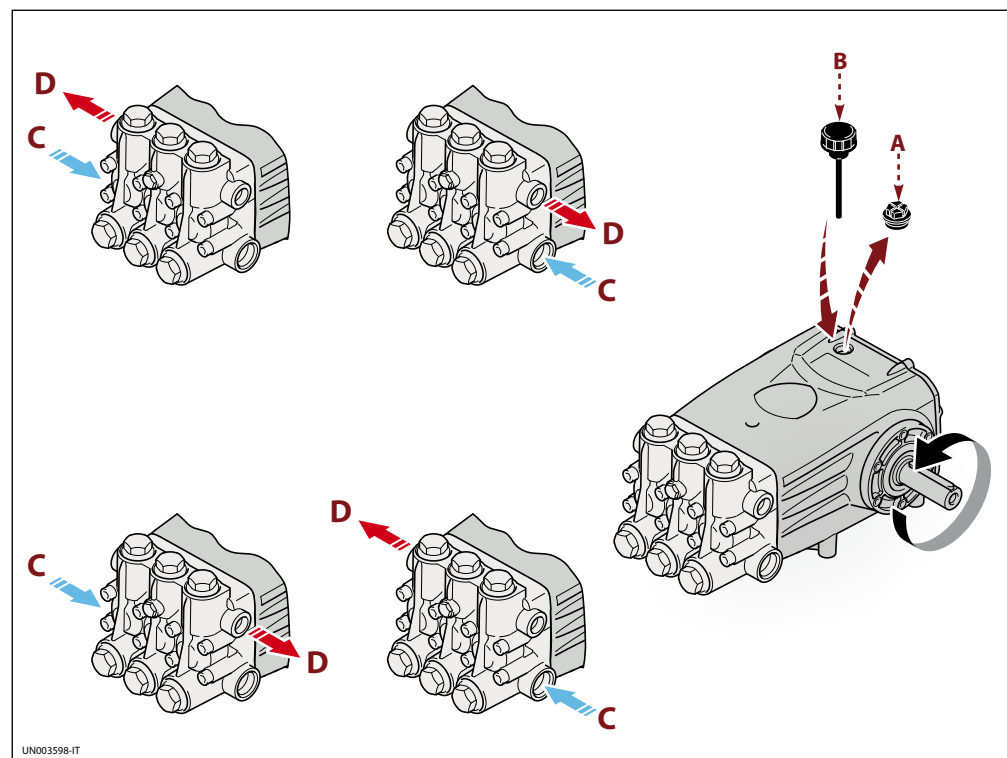
Der Wasseranschluss kann gleichermaßen an den rechten oder linken Saugstutzen der Pumpe ausgeführt werden (siehe Abbildung).

Die Pumpe darf ausschließlich mit gefiltertem und sauberem Wasser gespeist werden.

Die Schutzkappen von den hiermit vom Hersteller vorgesehenen Stützen schrauben, die für den vorgesehenen Anschluss benötigt werden. Diese Schutzkappen dann auf die nicht benötigten Stützen schrauben.

Den für den Versand angebrachten Ölverschluss (A) durch die beiliegende Entlüftungsschraube (B) ersetzen.

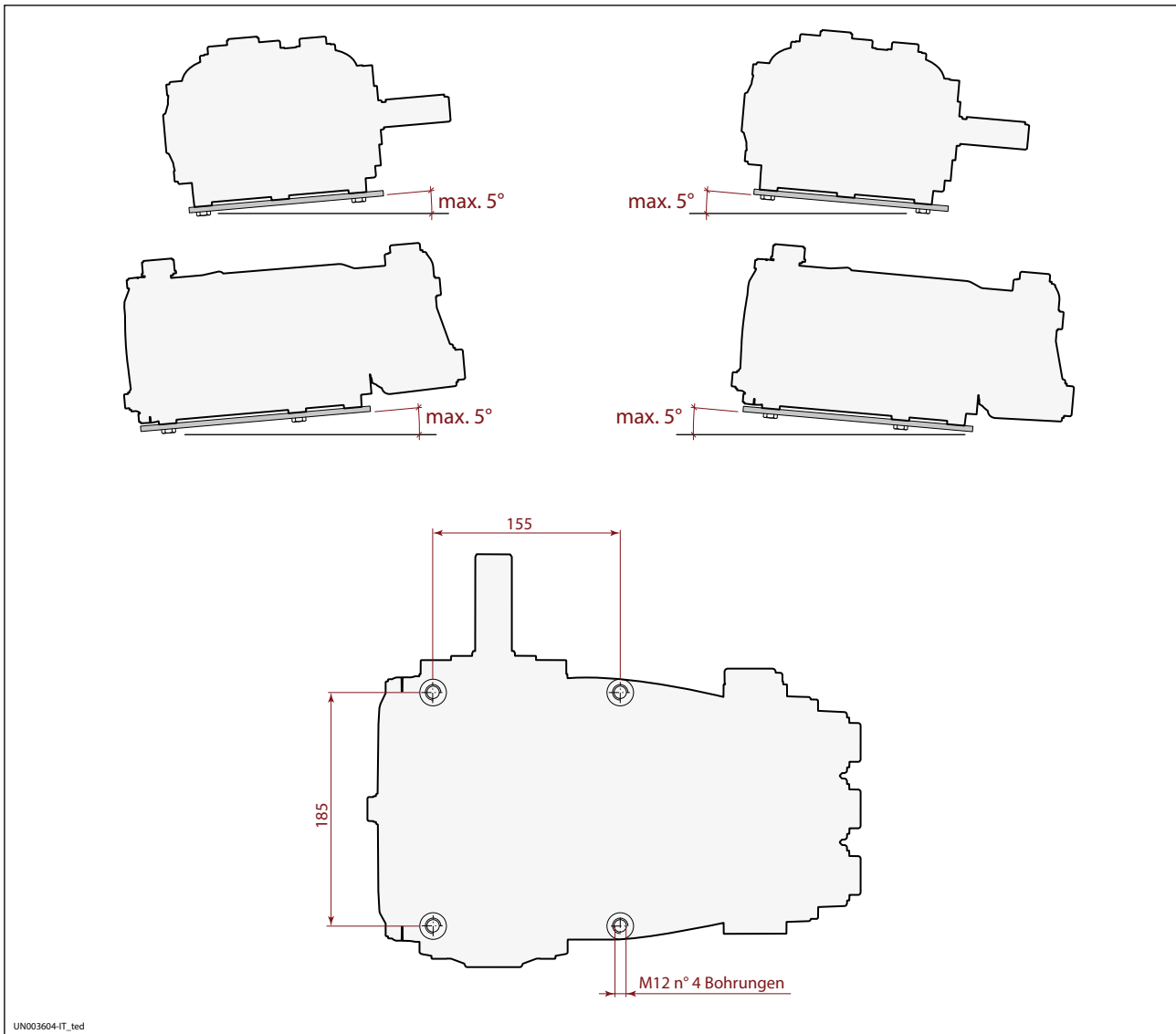
- A) Provisorischer Ölverschluss
- B) Entlüftungs-/Ölverschluss
- C) Saugstutzen
- D) Druckstutzen


**Befestigung der Pumpe**

Die Pumpe muss auf einer waagrechten Fläche installiert werden, ohne elastische Elemente einzufügen.

Die Pumpe mit Schrauben geeigneten Durchmessers und geeigneter Länge mit Hilfe von vier der zwölf Bohrungen im Pumpenkörper befestigen.

Die Abbildung zeigt die zur Gewährleistung der ordnungsgemäßen Schmierung des Kurbeltriebs maximal zulässige Neigung der Pumpe.



### Allgemeine Informationen zum Wasseranschluss

Der Wasseranschluss der Pumpe kann wie nachstehend aufgelistet ausgeführt werden.

- Anschluss ans Wassernetz.
- Anschluss an einen Tank (Schwerkraftspeisung).
- Anschluss mit externer Pumpe (Druckspeisung).

Bei allen Anschlussarten sind die folgenden Hinweise zu beachten.

- 1) Die Pumpe muss mit einem quetschsicheren Schlauch geeigneten Durchmessers an den Sauganschluss der Pumpe angeschlossen werden (siehe "Technische Eigenschaften").
- 2) Der Schlauch darf keine Verengungen aufweisen und darf nicht mit engen Biegeradien verlegt werden.
- 3) Auf den Eingang der Pumpe muss ein geeigneter Filter montiert werden (siehe "Technische Eigenschaften").
- 4) Alle Verbindungen zwischen den Anschlüssen und der Saugleitung müssen abgedichtet werden, damit die Pumpe keine Luft ansaugt.
- 5) Die Anschlüsse und die Druckleitungen müssen für den Betriebsdruck und die Förderleistung der Pumpe ausgelegt sein und den geltenden Bestimmungen entsprechen.
- 6) Zur Gewährleistung der Betriebssicherheit nach der Pumpe ein Sicherheitsventil (Bypass) installieren, das für die technischen Eigenschaften der Pumpe geeignet und entsprechend eingestellt ist.
- 7) Der Auslassschlauch des Sicherheitsventils darf keinesfalls an die Saugseite der Pumpe angeschlossen werden.
- 8) Um das Pulsieren des Wassers in der Druckleitung weitestmöglich zu reduzieren, nach der Pumpe einen Druckdämpfer installieren.

**Anschluss ans Wassernetz**

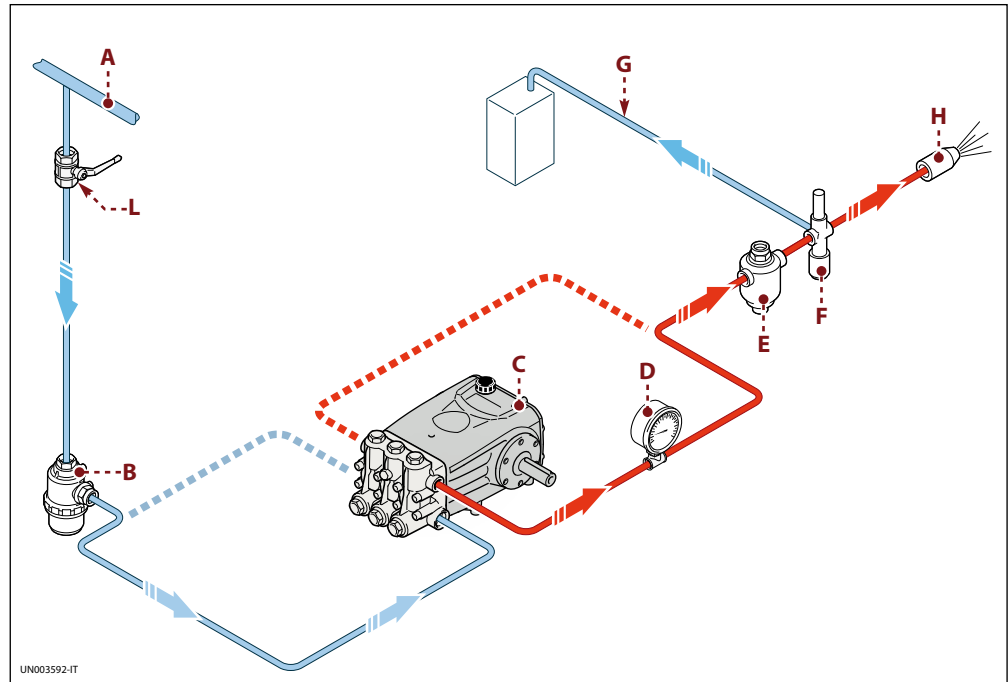
Der Anschluss muss den nachstehenden Angaben entsprechen.

1) Die Förderleistung des Wassernetzes muss dem Zweifachen der Nennförderleistung der Pumpe entsprechen und der Druck muss 2 bis 3 bar betragen.

2) Die Anweisungen im Abschnitt "Allgemeine Informationen zum Wasseranschluss" befolgen.

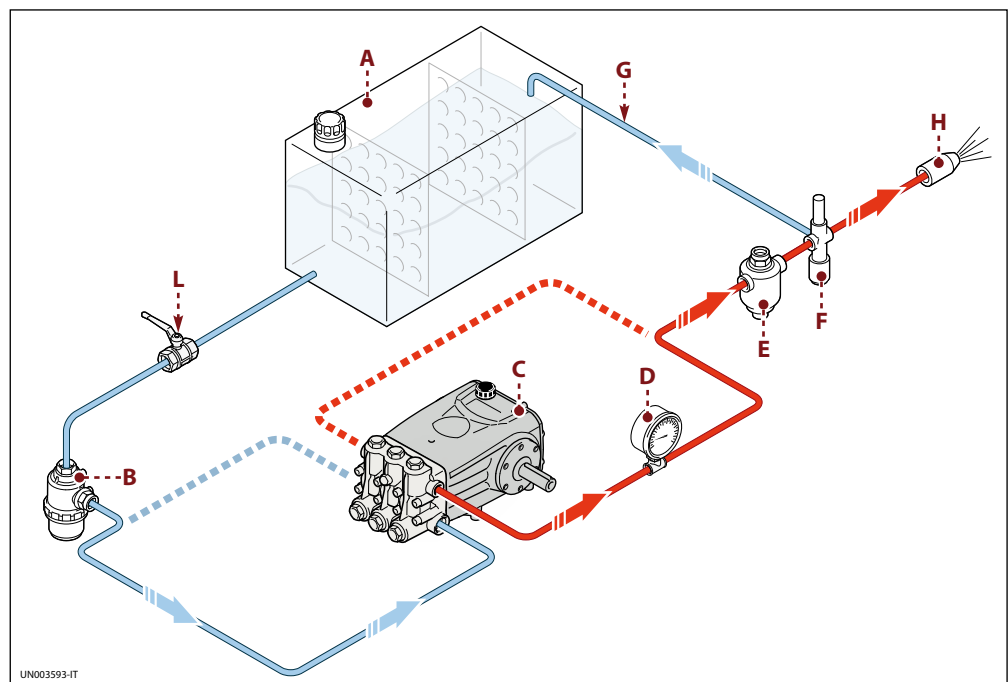
Die Abbildung zeigt das Anschlussbild für den Anschluss der Pumpe ans Wassernetz.

- A) Wassernetz
- B) Saugfilter
- C) Hochdruckpumpe
- D) Manometer
- E) Druckdämpfer
- F) Sicherheitsventil (Bypass)
- G) Ablaufleitung
- H) Düse
- L) Absperrschieber


**Anschluss an einen Tank (Schwerkraftspeisung)**

Die Abbildung zeigt das Anschlussbild für den Anschluss an den Tank.

- A) Tank
- B) Saugfilter
- C) Hochdruckpumpe
- D) Manometer
- E) Druckdämpfer
- F) Sicherheitsventil (Bypass)
- G) Ablaufleitung
- H) Düse
- L) Absperrschieber



Der Anschluss muss den nachstehenden Angaben entsprechen.

- 1) Die Pumpe muss unterhalb des Saugstutzens des Tanks (unter dem Wasserspiegel) installiert werden.
- 2) Der Tank muss über Trennwände verfügen, damit das Wasser keine Wellen schlägt und sein Fassungsvermögen muss mindestens das 10fache der Nennförderleistung der Pumpe betragen.

- 3) Der direkt am Saugstutzen der Pumpe gemessene Unterdruck darf 0,1 bar nicht überschreiten und die Wassertemperatur darf maximal 40 °C betragen.
- 4) Die Anweisungen im Abschnitt "Allgemeine Informationen zum Wasseranschluss" befolgen.

### Anschluss mit zusätzlicher Pumpe (Druckspeisung)

Der Anschluss muss den nachstehenden Angaben entsprechen.

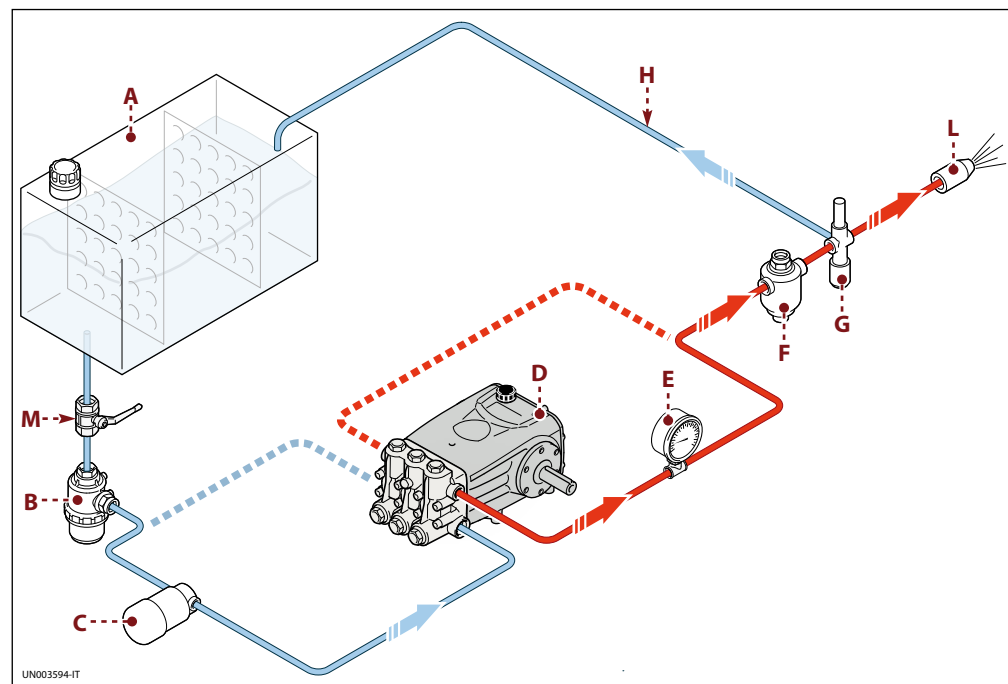
- 1) Die zusätzliche Pumpe muss eine Förderleistung in Höhe von mindestens dem Zweifachen der Nennförderleistung der Hochdruckpumpe aufweisen und sie

muss einen Betriebsdruck von 2 bis 3 bar erreichen.

- 2) Die Anweisungen im Abschnitt "Allgemeine Informationen zum Wasseranschluss" befolgen.

Die Abbildung zeigt das Anschlussbild für den Anschluss mit zusätzlicher Pumpe.

- A) Tank
- B) Saugfilter
- C) Zusätzliche Pumpe
- D) Hochdruckpumpe
- E) Manometer
- F) Druckdämpfer
- G) Sicherheitsventil (Bypass)
- H) Ablaufleitung
- L) Düse
- M) Absperrschieber



## Sicherheitshinweise zum Betrieb

Vor der Inbetriebnahme muss das Bedienungspersonal die zur Gewährleistung der Sicherheit erforderlichen Kontrollen ausführen.

Wenn die Druckleitungen undicht sind, die Pumpe unverzüglich stillsetzen und den Fehler beheben.

Die Pumpe nicht jenseits der vom Hersteller vorgesehenen Leistungsgrenzen betreiben, um ihre Leistung

zu erhöhen.

Liegt die Umgebungstemperatur nahe dem Gefrierpunkt, muss man die Pumpe vor dem Stillsetzen 10 Sekunden ohne Wasser mit geöffneter Druckleitung laufen lassen, um die Anlage und die Pumpe vom Wasser zu entleeren und so die Bildung von Eis zu verhindern.

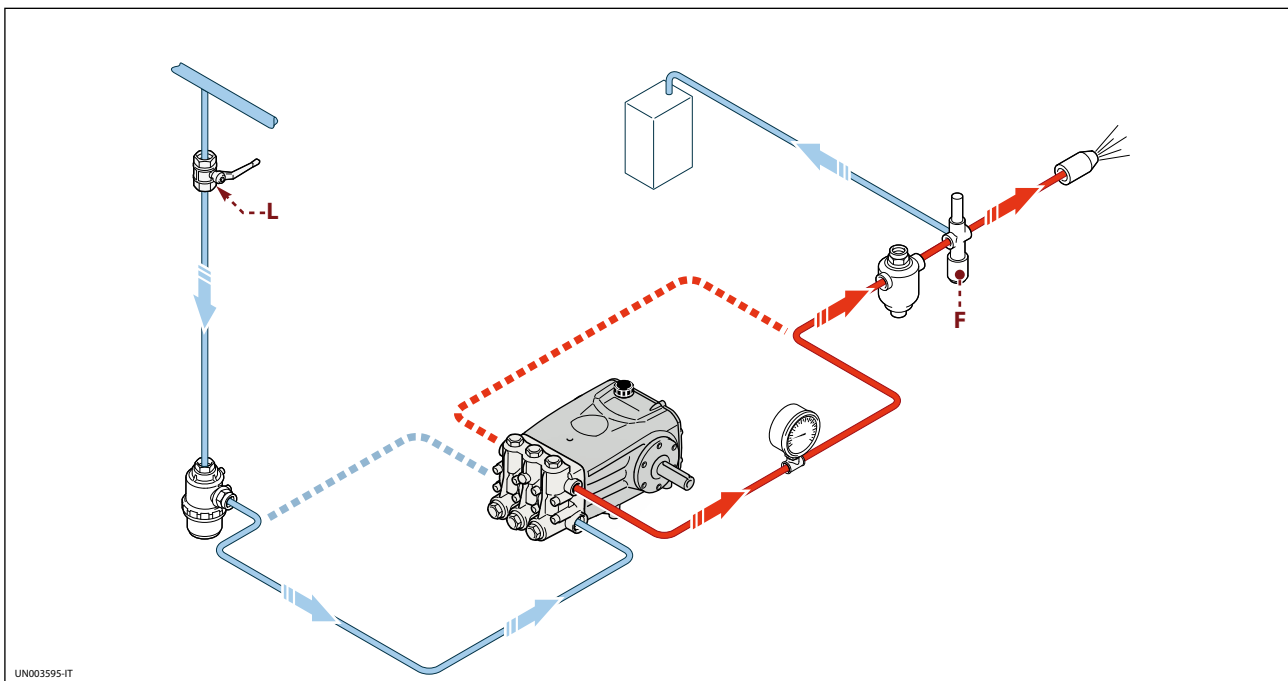
## Ein- und Ausschalten der vom Wassernetz gespeisten Pumpe

Zum Einschalten wie folgt verfahren.

- 1) Den Absperrschieber (L) öffnen.
- 2) Das Bypassventil (F) öffnen, um die Druckleitung drucklos zu machen.
- 3) Die Pumpe einschalten und einige Minuten ohne Druck laufen lassen.
- 4) Das Bypassventil (F) regulieren, bis der Betriebsdruck der Pumpe erreicht wurde.

Zum Ausschalten wie folgt verfahren:

- 1) Das Bypassventil (F) öffnen, um den Druck abzulassen.
- 2) Die Pumpe ausschalten.
- 3) Den Absperrschieber (L) schließen.



## Einschalten und Ausschalten der Pumpe bei Schwerkraftspeisung

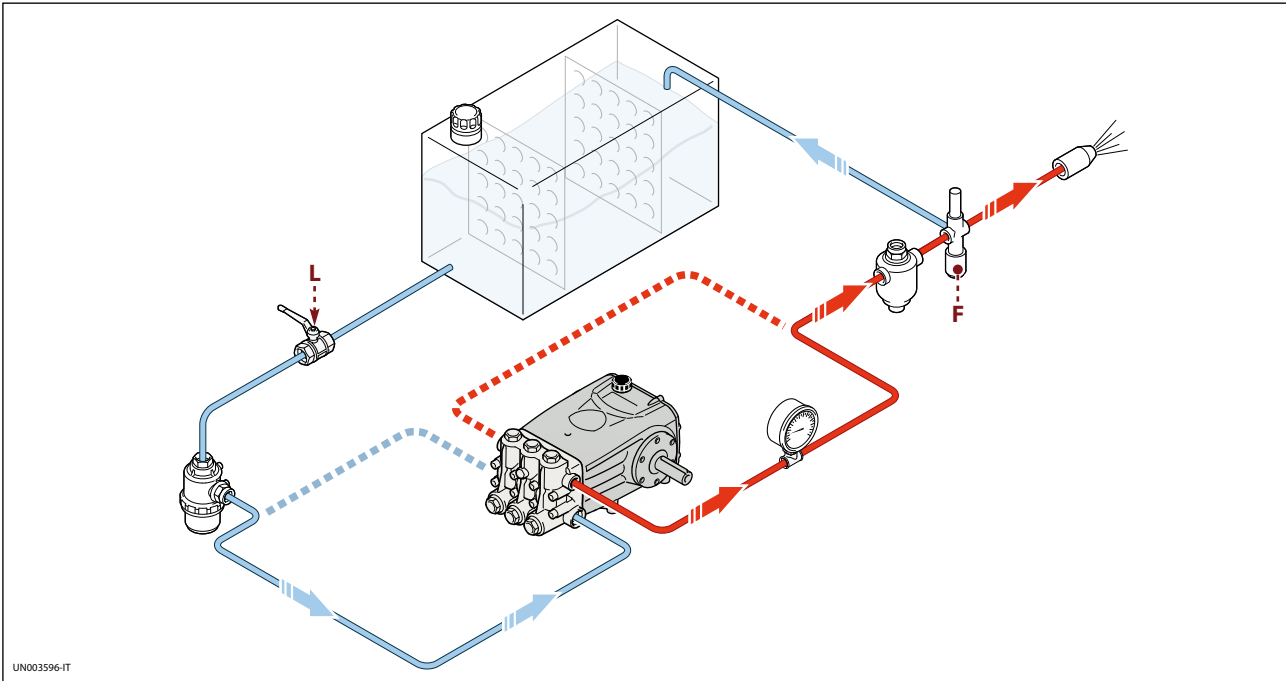
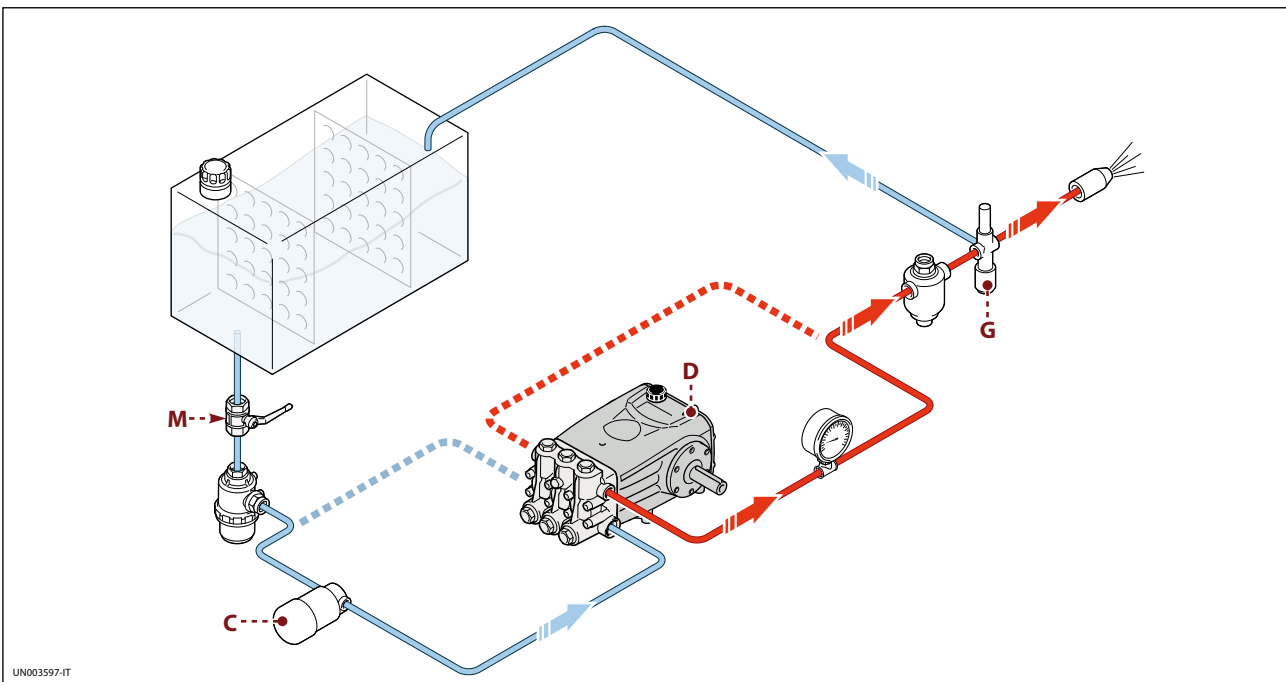
Zum Einschalten wie folgt verfahren.

- 1) Den Absperrschieber (L) öffnen.
- 2) Das Bypassventil (F) öffnen, um die Druckleitung drucklos zu machen.
- 3) Die Pumpe einschalten und einige Minuten ohne Druck laufen lassen.
- 4) Das Bypassventil (F) regulieren, bis der Betriebsdruck der Pumpe erreicht wurde.

Zum Ausschalten wie folgt verfahren.

- 1) Das Bypassventil (F) öffnen, um den Druck abzulassen.
- 2) Die Pumpe ausschalten.
- 3) Den Absperrschieber (L) schließen.




**Einschalten und Ausschalten der von einer zusätzlichen Pumpe gespeisten Pumpe**


Zum Einschalten wie folgt verfahren.

- 1) Den Absperrschieber (**M**) öffnen.
- 2) Das Bypassventil (**G**) öffnen, um die Druckleitung drucklos zu machen.
- 3) Die zusätzliche Pumpe (**C**) einschalten.
- 4) Die Pumpe (**D**) einschalten und einige Minuten ohne Druck laufen lassen.
- 5) Das Bypassventil (**G**) regulieren, bis der Betriebsdruck der Pumpe erreicht wurde.

Zum Ausschalten wie folgt verfahren.

- 1) Das Bypassventil (**G**) öffnen, um den Druck abzulassen.
- 2) Die Pumpe (**D**) ausschalten.
- 3) Die zusätzliche Pumpe (**C**) ausschalten.
- 4) Den Absperrschieber (**M**) schließen.

**Sicherheitshinweise zur Wartung**

**Vor Ausführung irgendeines Wartungseingriffs die Wasserversorgungsanlage drucklos machen und die Pumpe von allen Energiequellen trennen.**

**Nach Abschluss der Arbeiten vor dem erneuten Ingangsetzen der Maschine sicherstellen, dass keine Werkzeuge, Lappen oder dergleichen in der Nähe der bewegten Komponenten oder in Gefahrenbereichen vergessen wurden.**

**Stark verschlissene Komponenten durch Originalersatzteile ersetzen und die vom Hersteller empfohlenen Schmiermittel verwenden.**

**Die ausgebauten Teile und die Schmiermittel nach den geltenden gesetzlichen Bestimmungen entsorgen.**

**Die vom Hersteller vorgesehenen planmäßigen Wartungsmaßnahmen ausführen, um die Funktionsfähigkeit und die Sicherheit der Pumpe zu gewährleisten.**

<b>Tabelle für die planmäßige Wartung</b>			
<b>Frist</b>	<b>Bauteil</b>	<b>Maßnahme</b>	<b>Bezug</b>
Täglich	Filter	Kontrolle des Zustands der Filterpatrone	Siehe "Kontrolle des Filters"
	Pumpe	Ölstandkontrolle	Siehe "Ölstandkontrolle".
Alle 50 Arbeitsstunden	Anschluss der Pumpe an die Energiequelle (Riemenscheibe, Riemen, Kupplung)	Kontrolle	
	Pumpe	Kontrolle der Befestigung	Siehe "Kontrolle der Befestigung der Pumpe"
	Leitungen und Anschlüsse	Kontrolle	Siehe "Kontrolle der Anschlüsse und Leitungen"
	Pumpe	Ölwechsel (1)	Siehe "Ölwechsel"
Alle 500 Arbeitsstunden bzw. jährlich	Pumpe	Ölwechsel	Siehe "Ölwechsel"
Alle 1000 Arbeitsstunden	Dichtungen der Pumpe	Austausch	Von einer autorisierten Werkstatt ausführen lassen
	Ventile	Austausch	Von einer autorisierten Werkstatt ausführen lassen

(1) Der Ölwechsel muss nur das erste Mal innerhalb dieser Frist ausgeführt werden.

**Tabelle der Schmiermittel**

Bei Lieferung befindet sich Einlauföl in der Pumpe, dessen Eigenschaften auf dem Typenschild angegeben sind. Zum Wechseln des Schmiermittels ein für die Betriebsumgebungsbedingungen geeignetes Öl verwenden (siehe

die Angaben in den Anlagen und "Umgebungsabhängige Einsatzbeschränkungen").

Die erforderliche Viskosität des Schmieröls hängt von der Außentemperatur ab.

Schmiermittel-Vergleichstabelle		
Einlauföl	AGIP	MOBIL
SAE 30	DIESEL GAMMA 30 SUPER DIESEL 15W40	DELVAC SUPER 1400 15W40

**Kontrolle der Befestigung der Pumpe**

Sicherstellen, dass sich die Befestigungsschrauben der Pumpe nicht gelockert haben.

Die Schrauben erforderlichenfalls mit dem im Installationsplan angegebenen Anzugsdrehmoment anziehen.

**Kontrolle der Anschlüsse und Leitungen**
**- Die Anschlüsse auf undichte Stellen untersuchen.**

Normalerweise können undichte Stellen beseitigt werden, indem man die Anschlüsse richtig anzieht.

Wenn die Anschlüsse der Saugleitungen undicht sind, müssen sie erneut abgedichtet werden.

**- Den Zustand der Schlauchleitungen kontrollieren.**

Wenn die Leitungen Anzeichen von Alterung, Bruch, Blasenbildung, Abrieb usw. aufweisen, müssen sie ausgetauscht werden.

**Kontrolle des Filters**
**- Den Zustand der Filterpatrone kontrollieren.**

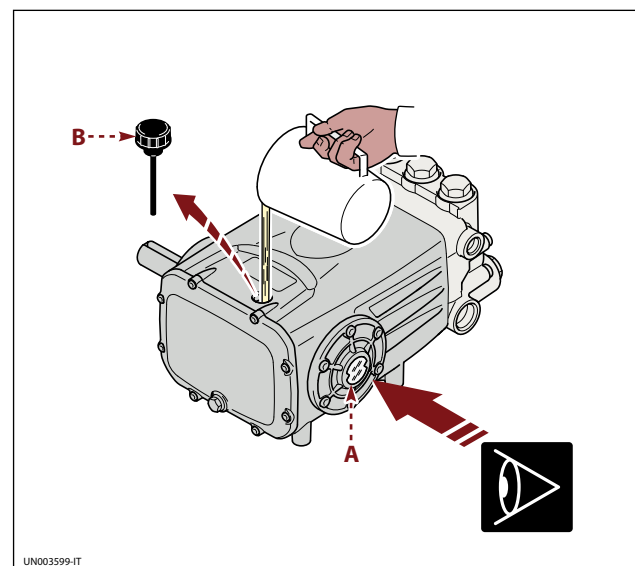
Wenn die Filterpatrone verstopft oder beschädigt ist, muss sie nach den Anweisungen des Herstellers des Filters wieder in einen funktionsfähigen Zustand versetzt werden.

**Ölstandkontrolle**
**- Die Kontrolle bei kalter und waagrecht ausgerichteter Pumpe durchführen.**

- Die Ölmenge anhand der Ölstandsanzeige (A) kontrollieren.
- Erforderlichenfalls Öl mit den in der "Schmiermittel-Vergleichstabelle" angegebenen Eigenschaften nachfüllen.

Zum Nachfüllen des Öls wie folgt vorgehen.

- 1) Den Verschluss (B) ausschrauben und durch die Bohrung bis zur Mittellinie der Ölstandsanzeige (A) Öl einfüllen.
- 2) Den Verschluss (B) wieder einschrauben.



UN003599-IT

## Ölwechsel

**Die Maschine, in die die Pumpe eingebaut ist, vollkommen waagrecht ausrichten. Die Pumpe muss etwas warm sein.**

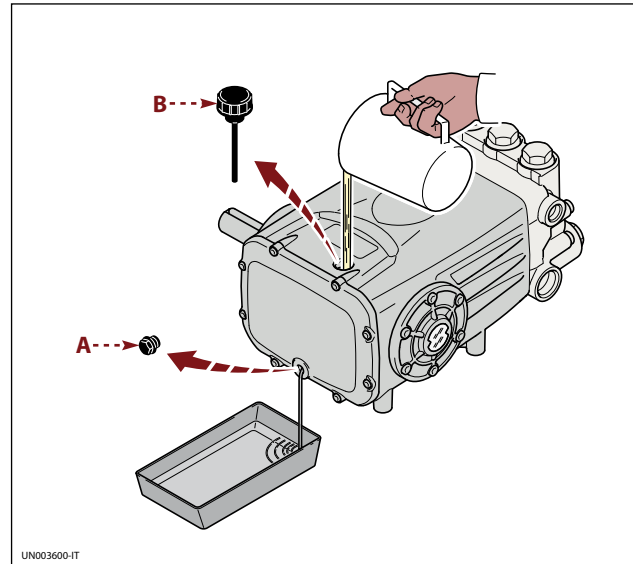
**Das Öl darf nicht in die Umwelt gelangen.**

**Die Ölentorgung nach den geltenden gesetzlichen Bestimmungen durchführen.**

Für den Ölwechsel wie folgt verfahren:

- 1) Einen ausreichend großen Behälter zum Auffangen des Altöls bereitstellen.
- 2) Die Ablassschraube (A) ausschrauben und das Öl vollständig auslaufen lassen.
- 3) Die Ablassschraube (A) wieder einschrauben.
- 4) Die Einfüllschraube (B) ausschrauben.
- 5) Neues Öl einfüllen, bis der richtige Ölstand erreicht ist (siehe "Ölstandkontrolle").
- 6) Die Einfüllschraube (B) wieder einschrauben.

**Bei jedem Ölwechsel die Ablassschraube (A) ausschrauben und reinigen, die mit einem Magneten zum Auffangen des beim Betrieb der Pumpe entstehenden Metallabriebs versehen ist.**



## Längere Inaktivität der Pumpe

Wenn die Pumpe für längere Zeit nicht verwendet werden soll, wie folgt verfahren:

- 1) Die Pumpe einige Minuten mit sauberem Wasser laufen lassen.
- 2) Die Pumpe 10 Sekunden ohne Wasser mit geöffneter Druckleitung laufen lassen, um die Pumpe und den Druckkreis zu entleeren und die Bildung von Inkrustationen zu verhindern.
- 3) Die Pumpe mit Wasser und einem den geltenden gesetzlichen Bestimmungen entsprechenden Lösemittel waschen.
- 4) Die Pumpe mit Druckluft trocknen.
- 5) Die Pumpe gegen Witterungseinflüsse schützen.

## Erneute Inbetriebnahme

Bevor man die Pumpe nach einer längeren Stillstandzeit wieder in Betrieb nimmt, muss man den Ölstand und den Festsitz der Befestigungsschrauben kontrollieren.

## Verschrottung der Pumpe

Die Verschrottung der Pumpe muss Fachkräften übertragen werden und in Einklang mit den geltenden gesetzlichen Bestimmungen zur Sicherheit am Arbeitsplatz erfolgen.

Die ausgebauten Bauteile müssen nach den Werkstoffen, aus denen sie bestehen, getrennt werden. Schadstoffe

wie Dichtungen und Schmiermittel dürfen nicht in die Umwelt gelangen.

Die Entsorgung in Einklang mit den geltenden gesetzlichen Bestimmungen zur "Getrennten Sammlung und Entsorgung von Abfällen" veranlassen.

Die nachstehenden Informationen dienen der Erläuterung der im Falle von Betriebsstörungen zu treffenden Abhilfemaßnahmen.

Einige dieser Abhilfemaßnahmen können von Fachpersonal durchgeführt werden; andere müssen einer autorisierten Werkstatt übertragen werden, da sie nicht nur die genaue Kenntnis der jeweiligen Reparaturverfahren, sondern auch Spezialwerkzeuge erfordern.

Störung	Ursache	Abhilfe
<b>Die Pumpe erreicht nicht die vorgeschriebenen Drücke</b>	Die Pumpe saugt Luft an	Die Dichtigkeit des Saugkanals wiederherstellen
	Unzureichende Speisung	Die Abmessungen der Saugleitungen vergrößern
		Zu enge Biegeradien der Leitungen beseitigen
		Die Förderleistung des Filters erhöhen bzw. die Filterpatrone reinigen
		Die Drehzahl bis zu der auf dem Typenschild angegebenen Drehzahl erhöhen
	Saug- und Druckventil verschlissen	Die Ventile austauschen (1)
	Bypassventilsitz verschlissen	Das Ventil austauschen
	Dichtungen verschlissen	Die Dichtungen austauschen (1)
Düse ungeeignet oder verschlissen	Die Düse austauschen	
<b>Anomale Druckschwingungen</b>	Saug- und Druckventil verschlissen	Die Ventile austauschen (1)
	Ventile durch Fremdkörper verstopft	Die Ventile reinigen (1)
	Es wird Luft angesaugt	Die Dichtungen der Anschlüsse der Saugleitung erneuern
	Dichtungen verschlissen	Die Dichtungen austauschen (1)
<b>Vibrationen bei den Leitungen</b>	Ventile klemmen	Die Ventile austauschen (1)
	Fehlfunktion des Bypassventils	Das Bypassventil austauschen
	Ablaufleitung des Bypassventils unterdimensioniert	Die Ablaufleitung des Bypassventils größer auslegen
	Druckdämpfer entlastet	Den richtigen Druck im Druckdämpfer herstellen
	Die Pumpe saugt Luft an	Die Dichtigkeit des Saugkanals wiederherstellen
<b>Druckabfall</b>	Düse verschlissen	Die Düse austauschen
	Saug- und/oder Druckventile verschlissen	Die Ventile austauschen (1)
	Ventile durch Fremdkörper verstopft	Die Ventile reinigen (1)
	Bypassventilsitz verschlissen	Das Ventil austauschen
	Dichtungen verschlissen	Die Dichtungen austauschen (1)
<b>Die Pumpe läuft geräuschvoll</b>	Es wird Luft angesaugt	Die Dichtungen der Anschlüsse der Saugleitung erneuern
	Die Federn der Saug- und/oder Druckventile sind gebrochen oder ermüdet	Die Ventile austauschen (1)
	Ventile durch Fremdkörper verstopft	Die Ventile reinigen (1)
	Lager verschlissen	Die Lager austauschen (1)
	Temperatur der Förderflüssigkeit zu hoch	Die Temperatur der Flüssigkeit senken

(1) Diese Eingriffe müssen von einer autorisierten Werkstatt ausgeführt werden.

Störung	Ursache	Abhilfe
<b>Pumpe überhitzt</b>	Betriebsdruck der Pumpe zu hoch	Den Druck bis auf den Wert absenken, der auf dem Typenschild angegeben ist
	Treibriemen zu stark gespannt	Die Riemen auf die richtige Spannung einstellen
	Ungenaue Fluchtung der Riemenscheiben mit der Antriebskupplung	Die Fluchtung korrigieren
<b>Wasser im Öl</b>	Dichtungen der Führungskolben verschlissen	Die Dichtungen austauschen (1)
	Zu hohe Luftfeuchtigkeit	Das Öl doppelt so oft austauschen (gegenüber der Frist in der Tabelle "Planmäßige Wartung")
	Dichtungen verschlissen	Die Dichtungen austauschen (1)
<b>Aus den Ablaufkanälen unter der Pumpe tritt Flüssigkeit aus</b>	Dichtungen verschlissen	Die Dichtungen austauschen (1)
	Kolben verschlissen	Die Kolben austauschen (1)
<b>Aus den Ablaufkanälen unter der Pumpe tritt Öl aus</b>	Dichtungen der Führungskolben verschlissen	Die Dichtungen austauschen (1)

(1) Diese Eingriffe müssen von einer autorisierten Werkstatt ausgeführt werden.



## Resumen

1	INFORMACIONES DE CARÁCTER GENERAL .....	80
2	INFORMACIONES TÉCNICAS .....	82
3	INFORMACIONES SOBRE SEGURIDAD.....	84
4	INFORMACIONES SOBRE DESPLAZAMIENTO Y TRANSPORTE.....	85
5	INFORMACIONES SOBRE LA INSTALACIÓN .....	87
6	INFORMACIONES SOBRE EL USO .....	91
7	INFORMACIONES SOBRE EL MANTENIMIENTO.....	93
8	INFORMACIONES SOBRE AVERÍAS .....	96
A	INFORMACIONES DESPIECES DE RECAMBIOS.....	98

## Índice analítico

<b>A</b>	Almacenamiento .....	86	<b>N</b>	Normas generales sobre seguridad.....	84
<b>C</b>	Características técnicas .....	83	<b>O</b>	Objeto del manual .....	80
	Control de fijación bomba .....	94	<b>P</b>	Principales órganos .....	82
	Control del filtro.....	94		Prolongada inactividad de la bomba.....	95
	Control de nivel aceite.....	94		Puesta en marcha y parada de la bomba alimentada con bomba adicional.....	92
	Control de racores y conductos .....	94		Puesta en marcha y parada de la bomba alimentada mediante red hídrica.....	91
<b>D</b>	Declaración de incorporación .....	83		Puesta en marcha y parada de la bomba alimentada por gravedad.....	91
	Descripción embalaje y desembalaje .....	85	<b>R</b>	Recomendaciones sobre la seguridad para el desplazamiento y la elevación.....	85
	Descripción general .....	81		Recomendaciones sobre seguridad para el mantenimiento.....	93
	Desguace de la bomba.....	95		Recomendaciones sobre seguridad para el uso .....	91
	Desplazamiento y elevación .....	85		Recomendaciones sobre seguridad para la instalación .....	87
	Dimensiones .....	83		Resumen.....	79
	Documentación entregada adjunta .....	81		Reutilización.....	95
<b>E</b>	Enlace a la red hídrica .....	89		Riesgos residuales.....	83
	Enlace al depósito (alimentación por gravedad) .....	89	<b>S</b>	Sustitución del aceite.....	95
	Enlace con bomba adicional (alimentación forzada) .....	90	<b>T</b>	Tabla de lubricantes .....	94
	Exclusión de responsabilidad .....	81		Transporte.....	85
<b>F</b>	Fijación de la bomba.....	87	<b>U</b>	Usos incorrectos no permitidos .....	82
<b>G</b>	Glosario .....	81		Usos previstos.....	82
<b>I</b>	Identificación de bomba y fabricante.....	80			
	Índice analítico .....	79			
	Informaciones generales para efectuar el enlace hídrico .....	88			
	Instalación.....	87			
<b>L</b>	Límites de funcionamiento ambiental .....	83			
<b>M</b>	Modalidades de asistencia técnica .....	81			

## Objeto del manual

El manual ha sido preparado por el fabricante para proporcionar las instrucciones operativas y los criterios a seguir para la instalación, el uso y el mantenimiento de la bomba cuya denominación comercial ha sido especificada en la portada.

Las instrucciones originales son proporcionadas por el fabricante en lengua italiana.

Para cumplir con los requerimientos legislativos o comerciales, las instrucciones originales pueden ser proporcionadas por el fabricante en otros idiomas.

En caso de sucesiva venta de la máquina, es obligatorio para el vendedor entregar este manual al nuevo propietario.

Las instrucciones están destinadas a operadores expertos y adecuadamente capacitados que efectúan la instalación y el mantenimiento ordinario.

Para individuar fácilmente los temas, sírvase consultar el índice analítico.

El fabricante se reserva el derecho a introducir modificaciones en el manual sin obligación de enviar comunicación previa, salvo por lo que se refiere a las modificaciones relativas a la seguridad.

El comprador deberá ejecutar el proyecto de instalación respetando las instrucciones de este manual, las leyes y las normativas nacionales y locales vigentes.

Las instrucciones técnicas que se entregan en este "Manual de uso e instalación" son de propiedad del fabricante y deben ser consideradas como de naturaleza reservada.

Las ilustraciones pueden diferir respecto de la efectiva conformación de la bomba pero son coherentes con las instrucciones expuestas. En caso de duda, sírvase solicitar las necesarias aclaraciones al fabricante.

A fin de destacar operaciones que comportan riesgo para los fines de la seguridad o para indicar informaciones importantes, se han utilizado los símbolos que a continuación se ilustran y describen.



### Peligro - Atención

Indica informaciones o procedimientos que, de no aplicarse con rigor, pueden conllevar serio riesgo para la salud y la seguridad de las personas.



### Prudencia

Indica informaciones o procedimientos que, de no aplicarse con rigor, pueden conllevar riesgo para la salud y la seguridad de las personas o provocar daños económicos.



### Información

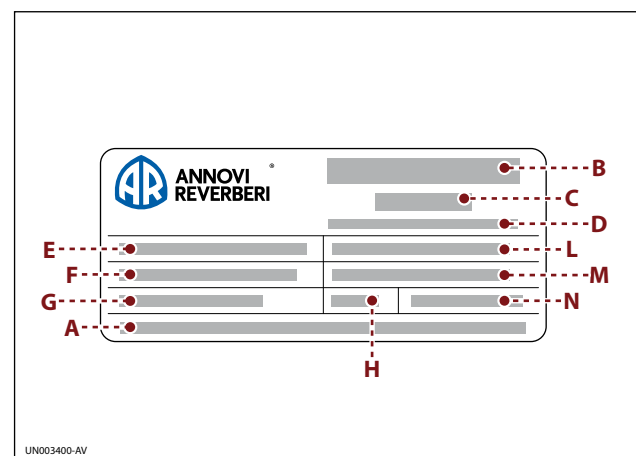
Indica informaciones o procedimientos útiles que es importante no descuidar.

## Identificación de bomba y fabricante

### Placa de identificación

Todas las bombas llevan la placa de identificación aquí ilustrada, en la que se indican las informaciones consideradas como indispensables para la seguridad de servicio.

- A) Razón social y dirección del constructor
- B) Código de barras número de fabricación
- C) Modelo
- D) Número de fabricación
- E) Caudal máx. (l/min)
- F) Presión máx. de servicio (bar)
- G) Número máximo de rpm
- H) Potencia máxima absorbida (kW)
- L) Caudal máx. (U.S. gpm)
- M) Presión máxima (psi)
- N) Características lubricante



### Datos del fabricante

Annovi Reverberi Spa  
Via Martin Luther King, 3  
41122 Modena (MO) - Italy



---

## Modalidades de asistencia técnica

---

Para efectuar solicitudes de asistencia técnica (por malfuncionamiento, avería de la máquina, etc.), sírvase contactar con el servicio de asistencia más próximo, o bien directamente con el fabricante.

Para efectuar cualquier solicitud de asistencia técnica, sírvase indicar los datos que aparecen en la placa de identificación de la bomba y el tipo de anomalía acaecida.

---

## Exclusión de responsabilidad

---

El fabricante declinará toda responsabilidad en caso de:

- instalación incorrecta;
- uso impropio de la bomba;
- falta de mantenimiento;
- modificaciones y/o reparaciones no autorizadas;
- uso de recambios no originales o no específicos para el modelo.

---

## Documentación entregada adjunta

---

Adjunta a este manual, al Cliente se entrega la siguiente documentación:

- Declaración de incorporación de la bomba, de conformidad con la directiva 2006/42/CE.

---

## Glosario

---

**Comprador:** persona, entidad o sociedad que ha adquirido la bomba a fin de utilizarla para los usos previstos.

**Mantenimiento ordinario:** conjunto de las intervenciones necesarias para mantener la máquina en buenas condiciones de funcionamiento, para garantizar una mayor duración de servicio y para mantener constantes los requisitos de seguridad. Las frecuencias y las modalidades de intervención aparecen indicadas por el fabricante en este "Manual de uso e instalación".

**Mantenimiento extraordinario:** conjunto de las intervenciones necesarias para mantener la funcionalidad y eficiencia de la máquina. Estas intervenciones, requeridas en caso de verificarse anomalías imprevistas, deben ser ejecutadas sólo por el técnico especializado. Las informaciones reservadas a los técnicos especializados aparecen en el "Manual de las reparaciones".

**Operador:** persona autorizada que posee los requisitos, las competencias y las informaciones necesarias para el uso de la bomba, de la máquina o del sistema en el cual la bomba es instalada y para efectuar las intervenciones de mantenimiento ordinario.

**Instalador:** técnico autorizado poseedor de los requisitos y de las específicas competencias para efectuar la instalación de la bomba y/o de máquinas similares y para ejecutar las operaciones de mantenimiento ordinario en condiciones de seguridad, de modo autónomo y exento de riesgos.

**Capacitación:** fase necesaria a fin de transferir a los operadores los conocimientos necesarios para realizar las operaciones de modo correcto y exento de riesgos.

---

## Descripción general

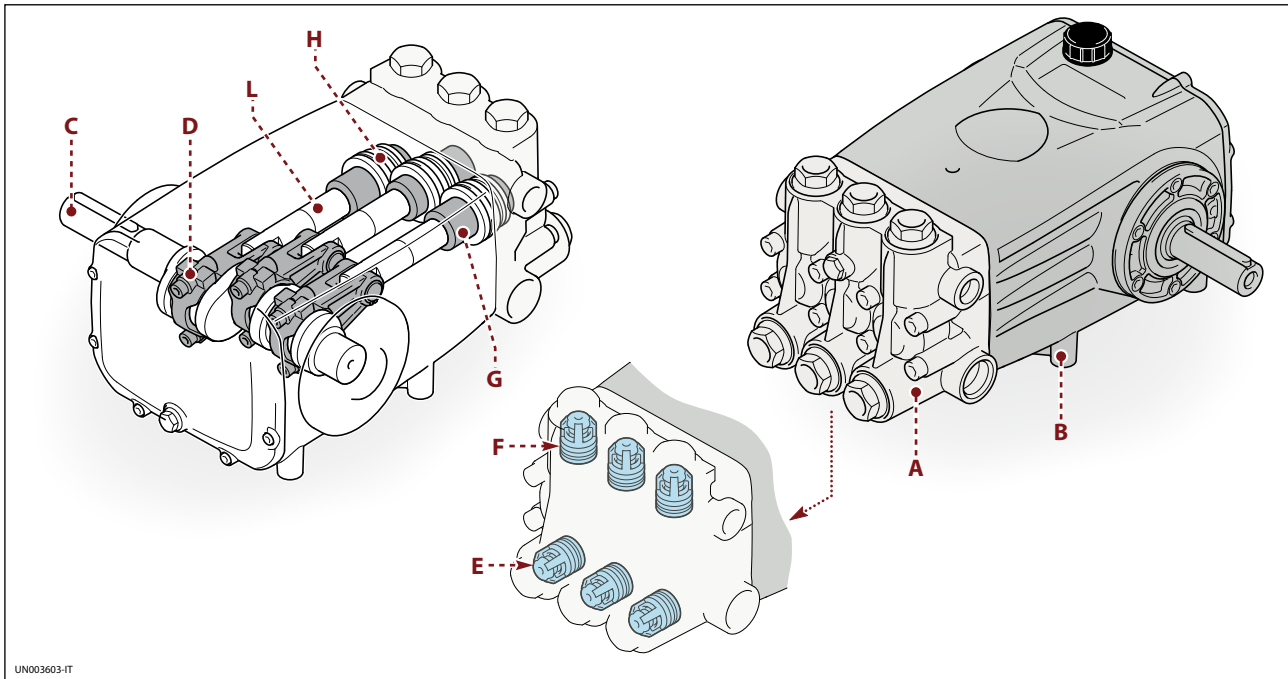
---

La bomba ha sido diseñada y fabricada para bombear y comprimir líquidos a alta presión en aplicaciones industriales.

La acción de bombeo es realizada por una serie de pistones conectados mediante bielas al eje de transmisión

del movimiento.

Durante el movimiento los pistones se desplazan axialmente en el interior de la culata, en que los conductos de aspiración e impulsión están provistos de válvulas que permiten el paso del líquido en un solo sentido.

**Principales órganos**


- |                                 |                            |
|---------------------------------|----------------------------|
| <b>A)</b> Culata                | <b>F)</b> Válvula de envío |
| <b>B)</b> Cuerpo bomba          | <b>G)</b> Pistón           |
| <b>C)</b> Cigüeñal              | <b>H)</b> Guía pistón      |
| <b>D)</b> Biela                 | <b>L)</b> Pistón de guía   |
| <b>E)</b> Válvula de aspiración |                            |

**Usos previstos**

La bomba ha sido diseñada y fabricada para ser incorporada en maquinarias e instalaciones (maquinaria para la construcción, maquinaria de eliminación de revocos de construcciones, maquinaria para el lavado de materias

primas, productos acabados, medios de lavado de calles, etc.).

La bomba debe ser utilizada considerando sus características técnicas (véase "Características técnicas"), sin introducirle modificaciones ni utilizarla para usos impropios.

**Usos incorrectos no permitidos**

**Está prohibido** poner en servicio la bomba mientras la máquina o sistema en el cual ha sido incorporada no haya sido declarado conforme según las respectivas normas nacionales y locales vigentes.

**Está prohibido** usar la bomba en atmósfera potencialmente explosiva.

**Está prohibido** usar la bomba para líquidos inflamables, tóxicos, corrosivos o con densidad inadecuada. Evítese

la aspiración de líquidos con temperaturas superiores a aquellas previstas dadas sus características técnicas.

**Está prohibido** emplear la bomba en acueductos de uso potable.

**Está prohibido** dedicar la bomba a uso alimentario.

**Está prohibido** utilizar la bomba para productos farmacéuticos.

## Riesgos residuales

Aunque se acaten las normas de seguridad y las instrucciones expuestas en el manual, durante el funcionamiento de la bomba persisten riesgos residuales tal como se indica en la declaración de incorporación.

## Características técnicas

Los datos técnicos y las prestaciones se indican en la portada.

## Dimensiones


Las ilustraciones en que se indican las dimensiones generales se encuentran en los **anexos**.

## Límites de funcionamiento ambiental

La máquina funciona correctamente a una temperatura ambiental comprendida entre 10 y 35 °C.

## Declaración de incorporación

La ilustración representa la copia de la declaración de incorporación otorgada en original por el fabricante junto a este manual.

<p style="text-align: center;"><b>DECLARACIÓN DE INCORPORACIÓN</b> Directiva Máquinas 2006/42/CE (Anexo II B) y sus sucesivas modificaciones <b>EL FABRICANTE</b></p> <p style="text-align: center;"><b>Annovi Reverberi S.p.A.</b> Via Martin Luther King, 3 - 41122 - Modena - Italia</p> <p>Declara bajo su propia responsabilidad que la cuasi máquina:</p> <p>Descripción: Bomba de alta presión</p> <p>N° de serie: XXXX</p> <p>Año de fabricación: XXXX</p> <p>Cumple los siguientes requisitos esenciales de seguridad que figuran en el anexo I de la Dir. 2006/42/CE:</p> <p>1.1.2-1.1.3-1.1.5-1.3.1-1.3.2-1.3.3-1.3.4-1.5.4-1.7.1-1.7.2-1.7.4-1.7.4.1-1.7.4.2</p> <p>Declara además que la documentación técnica pertinente ha sido cumplimentada de conformidad con el anexo VII-B y que se comprometa a transmitir, en respuesta a una solicitud adecuadamente motivada de las autoridades nacionales, informaciones pertinentes a la cuasi máquina en formato impreso o electrónico.</p> <p>Prohíbe la puesta en servicio de la cuasi máquina mientras la máquina final en la cual debe ser incorporada no sea declarada conforme (si es el caso) con lo dispuesto por la Directiva 2006/42/CE y sus sucesivas modificaciones.</p> <p>Para verificar la conformidad han sido consultadas las siguientes normas armonizadas:</p> <p style="text-align: center;"><b>EN 809: 2009</b></p> <p>La persona autorizada para constituir la documentación técnica pertinente es:</p> <p style="text-align: center;">Modena 20/03/2017</p> <p style="text-align: right;">Reverberi Ing. Stefano Managing Director </p> <p style="text-align: center;"><small>Annovi Reverberi S.p.A. Via Martin Luther King, 3 - 41122 Modena (MO) - Italia Tel. +39 059 414 411 - Fax +39 059 253 505 - E-Mail : <a href="mailto:infoar@annovireverberi.it">infoar@annovireverberi.it</a> - Web : <a href="http://www.annovireverberi.it">www.annovireverberi.it</a></small></p>
---------------------------------------------------------------------------------------------------------------------------------------------------------------------------------------------------------------------------------------------------------------------------------------------------------------------------------------------------------------------------------------------------------------------------------------------------------------------------------------------------------------------------------------------------------------------------------------------------------------------------------------------------------------------------------------------------------------------------------------------------------------------------------------------------------------------------------------------------------------------------------------------------------------------------------------------------------------------------------------------------------------------------------------------------------------------------------------------------------------------------------------------------------------------------------------------------------------------------------------------------------------------------------------------------------------------------------------------------------------------------------------------------------------------------------------------------------------------------------------------------------------------------------------------------------------------------------------------------------------------------------------------------------------------------------------------------------------------------------------------------------------------------------------------------------------------------------------------------------------------------------------------------------------------------------------------------------------------------------------------------------------------------------------------------------------------------------------

## Normas generales sobre seguridad

La mayor parte de los accidentes que se verifican en los lugares de trabajo son provocados por distracción e/o inobservancia de las normas relativas a prudencia y seguridad.

En la mayoría de los casos los accidentes pueden ser evitados previniendo sus posibles causas y actuando con la necesaria cautela y prudencia.

Un operador atento y respetuoso de las normas es la mejor garantía contra los accidentes.

Antes de instalar y utilizar la máquina, el operador y demás personal deben leer atentamente y comprender las instrucciones del manual suministrado adjunto, además de los datos del proyecto de instalación.

No alterar, eliminar ni evitar los dispositivos de segu-

ridad a fin de no originar graves riesgos para la incolumidad y la salud de las personas.

No abandonar material contaminante en el ambiente.

Efectuar la eliminación/reciclaje con observancia de las normas vigentes en esta materia.

Antes de efectuar cualquier intervención se deben adoptar adecuadas medidas de seguridad en conformidad con lo dispuesto por la normativa vigente en esta materia en los lugares de trabajo y atenerse a las instrucciones sobre seguridad indicadas en el manual.

## Recomendaciones sobre la seguridad para el desplazamiento y la elevación

Antes de iniciar las operaciones organizar el área destinada al trabajo para garantizar la elevación y los desplazamientos de los materiales en seguridad.

Las operaciones de descarga, carga, desplazamiento y elevación deben ser efectuadas por personas cualificadas, autorizadas y con específica formación profesional.

Durante las operaciones de elevación y desplazamiento, las personas que no participan en las mismas deben mantenerse a distancia de seguridad.

Al ejecutar las operaciones de elevación usar ganchos y cables íntegros y de capacidad suficiente para la carga prevista.

## Descripción embalaje y desembalaje



### Peligro - Atención

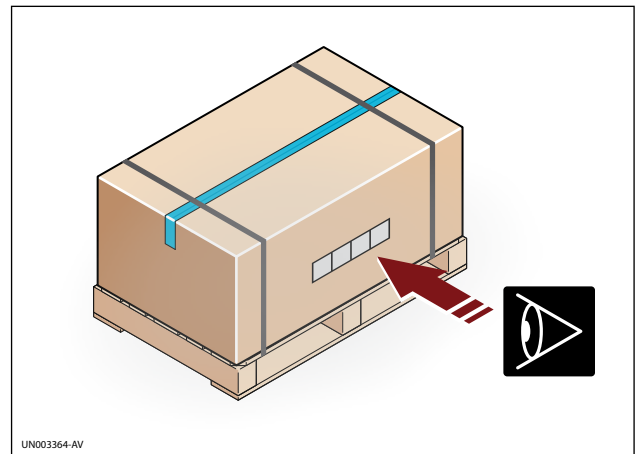
**No apilar los embalajes porque no han sido fabricados para ser apilados.**

Normalmente el embalaje se realiza con una caja de cartón fijada a un palet.

En el embalaje aparece toda la información necesaria para realizar la carga y descarga en condiciones de seguridad.

Al desembalar, controlar la integridad y la exacta cantidad de los componentes y, si están dañados o faltan, contactarse con el revendedor o directamente con el fabricante para establecer las medidas a adoptar.

El material del embalaje debe ser adecuadamente eliminado/reciclado con observancia de las normas vigentes.



## Transporte

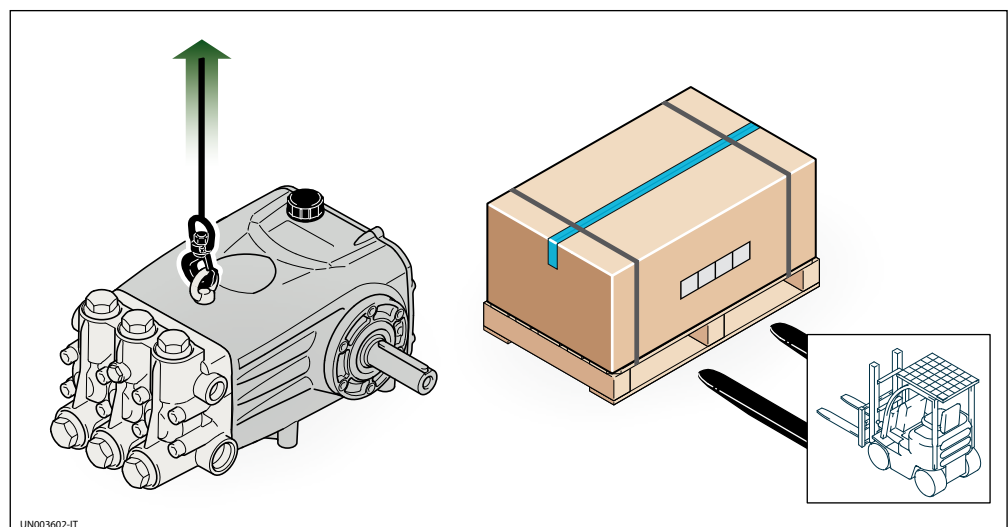
En función del lugar de destino, la bomba puede ser enviada con diferentes medios de transporte (carreteros, ferroviarios, marítimos o aéreos).

A fin de evitar desplazamientos incontrolables durante el transporte, se debe fijar el embalaje al medio de transporte de manera adecuada.

## Desplazamiento y elevación

Desplazar el embalaje con un medio de elevación de horquillas idóneo, como se indica en la figura.

Levantar la bomba mediante el cáncamo pertinente.





## Almacenamiento

---

En caso de preverse una prolongada inactividad, almacenar la bomba, posiblemente embalada o en todo caso protegida, en lugar cubierto y protegido contra los agentes atmosféricos.

Evítense lugares de almacenamiento cuyas condiciones ambientales con el tiempo podrían reducir la eficiencia de la máquina.

**Recomendaciones sobre seguridad para la instalación**

Adóptense todas las precauciones posibles para efectuar la instalación de modo seguro y exento de riesgos.

Todas las fases de la instalación deben ser ya consideradas en el proyecto de la máquina o del sistema en el

que la bomba será instalada.

En el proyecto deberán ser considerados todos los puntos de fijación, las modalidades de transmisión de las fuentes de energía y los dispositivos de protección y de seguridad, cumpliendo con la normativa vigente a fin de prevenir los peligros de accidente.

**Instalación**

La conexión mecánica de la bomba a la fuente motriz puede efectuarse mediante polea y correa, o bien con junta elástica.

La rotación del cigüeñal debe seguir el sentido indicado en la figura.

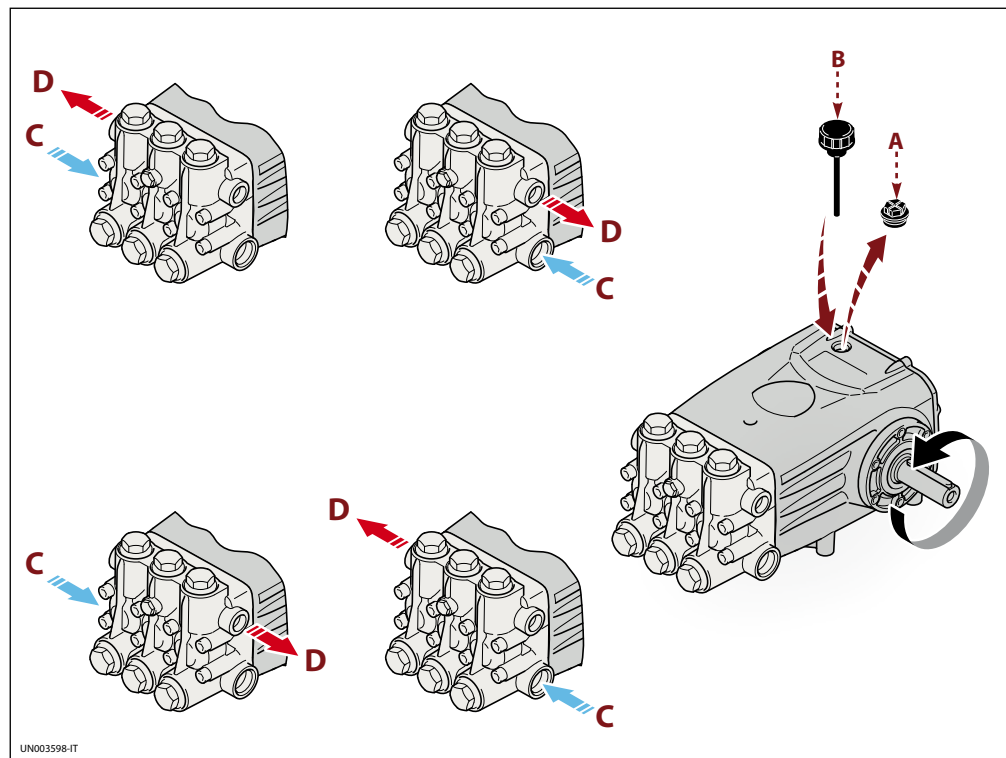
El enlace hídrico puede ser efectuado indistintamente por las bocas de aspiración de la derecha o de la izquierda de la bomba (véase figura).

Conectar la bomba sólo a fuentes hídricas filtradas y limpias.

En base a las necesidades de la conexión, desenroscar los tapones de las bocas tapadas originalmente por el fabricante y enroscarlos en las bocas no utilizadas.

Sustituir el tapón aceite (A), utilizado para el envío, con el tapón de desahogo (B) suministrado adjunto.

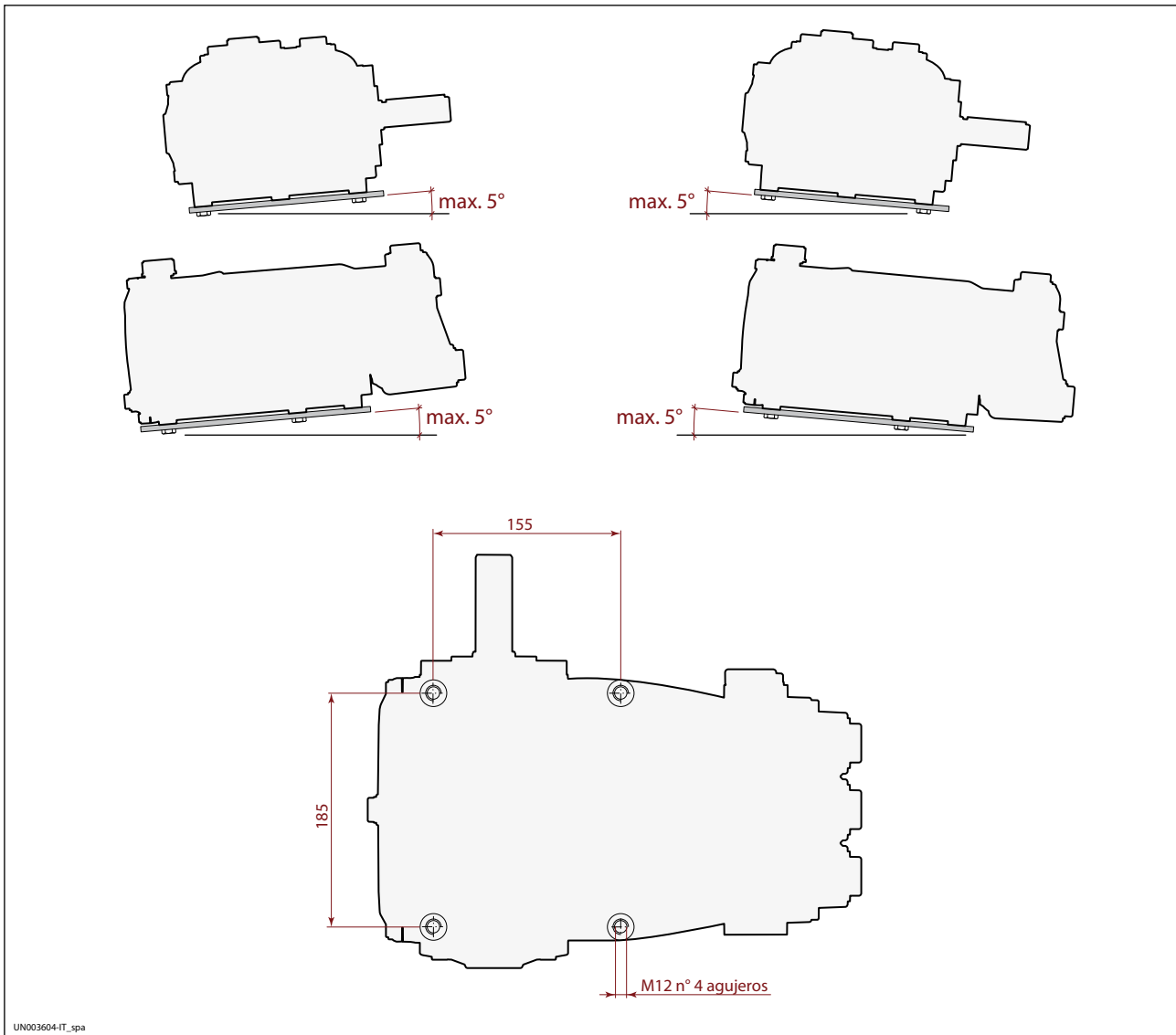
- A) Tapón aceite provisional
- B) Tapón aceite de desahogo
- C) Boca de aspiración
- D) Boca de envío


**Fijación de la bomba**

La bomba debe ser instalada sobre un plano horizontal, sin interponer elementos elásticos.

Fijar la bomba con tornillos adecuados para el diámetro y la profundidad mediante los agujeros presentes en el cuerpo de la bomba.

La ilustración presenta la inclinación máxima permitida de la bomba a fin de garantizar una correcta lubricación del sistema articulado.



### Informaciones generales para efectuar el enlace hídrico

El enlace hídrico de la bomba puede ser realizado de la siguiente forma.

- Enlace a la red hídrica.
- Enlace a un depósito (alimentación por gravedad).
- Enlace a bomba externa (alimentación forzada).

Todos los tipos de enlaces deben respetar las siguientes indicaciones.

- 1) La bomba debe ser alimentada mediante un tubo flexible, resistente al aplastamiento y de diámetro apropiado para el racor de aspiración de la bomba (véase "Características técnicas").
- 2) El tubo no debe presentar restricciones de diámetro ni curvas estrechas.
- 3) En la entrada de la bomba deberá instalarse un filtro adecuado (véase "Características técnicas").
- 4) Todas las conexiones entre los racores y la tubería de aspiración deben ser selladas a fin de evitar que la bomba aspire aire.
- 5) Los racores y las tuberías de envío deben ser adecuados para la presión de servicio y el caudal de la bomba, respetándose la normativa vigente.
- 6) Para salvaguardar la seguridad de funcionamiento instalar aguas abajo de la bomba una válvula de seguridad (by-pass) adecuada para las características técnicas de la bomba y correctamente calibrada.
- 7) El tubo de evacuación de la válvula de seguridad no debe ser nunca conectado al conducto de aspiración de la bomba.
- 8) Para reducir al mínimo las pulsaciones del agua en la tubería de envío se debe instalar un amortiguador de presión de aguas abajo de la bomba.



**Enlace a la red hídrica**

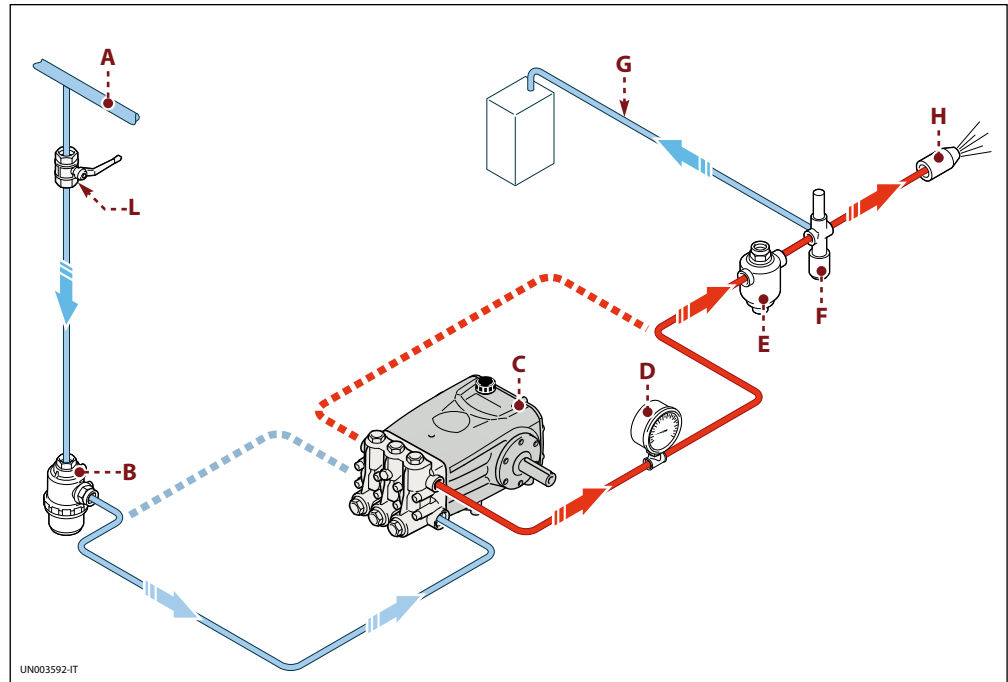
El enlace debe ser adecuado según las instrucciones señaladas.

1) La red hídrica debe tener un caudal doble respecto del caudal nominal de la bomba y una presión de 2 - 3 bares.

2) Aplicar las indicaciones del apartado "Informaciones generales para efectuar el enlace hídrico".

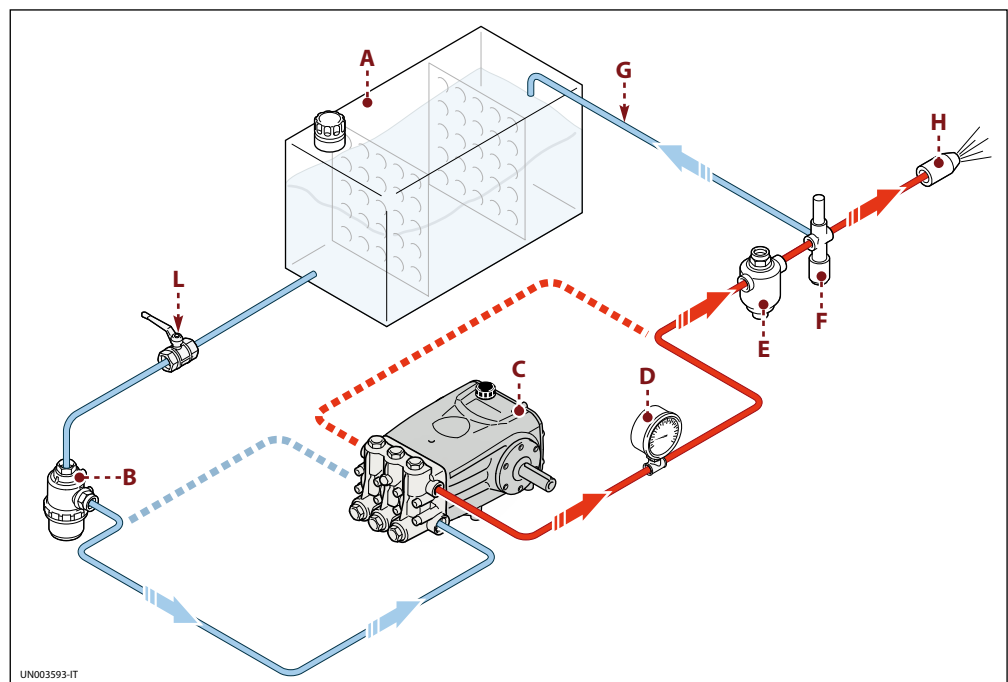
La ilustración presenta de modo resumido el esquema de enlace de la bomba a la red hídrica.

- A) Red hídrica
- B) Filtro en aspiración
- C) Bomba de alta presión
- D) Manómetro
- E) Amortiguador de presión
- F) Válvula de seguridad (by-pass)
- G) Tubería de evacuación
- H) Boquilla
- L) Cierre


**Enlace al depósito (alimentación por gravedad)**

La ilustración presenta de modo resumido el esquema de enlace con el depósito.

- A) Depósito
- B) Filtro en aspiración
- C) Bomba de alta presión
- D) Manómetro
- E) Amortiguador de presión
- F) Válvula de seguridad (by-pass)
- G) Tubería de evacuación
- H) Boquilla
- L) Cierre



El enlace debe ser adecuado según las instrucciones señaladas.

- 1) La bomba debe ser instalada en una posición inferior respecto de la boca de aspiración del depósito (debajo del batiente).
- 2) El depósito debe ser equipado con tabiques para evitar la agitación del agua y debe tener una capacidad de al menos 10 veces respecto del caudal nominal de la bomba.

- 3) La depresión medida directamente en la boca de aspiración de la bomba no debe ser superior a 0,1 bares ni la temperatura del agua superior a 40 °C.
- 4) Aplicar las indicaciones del apartado "Informaciones generales para efectuar el enlace hídrico".

### Enlace con bomba adicional (alimentación forzada)

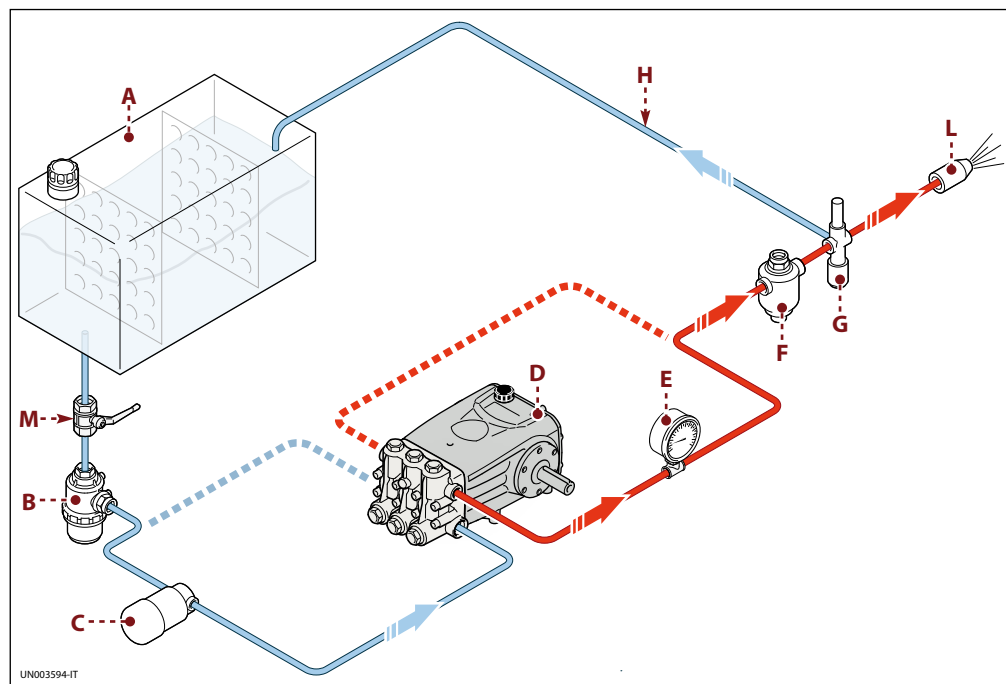
El enlace debe ser adecuado según las instrucciones señaladas.

- 1) La bomba adicional debe tener un caudal nominal al menos doble respecto del caudal nominal de la bomba de alta presión y alcanzar una presión de servicio de 2 - 3 bares.

- 2) Aplicar las indicaciones del apartado "Informaciones generales para efectuar el enlace hídrico".

La ilustración presenta de modo resumido el esquema de enlace con la bomba adicional.

- A) Depósito
- B) Filtro en aspiración
- C) Bomba adicional
- D) Bomba de alta presión
- E) Manómetro
- F) Amortiguador de presión
- G) Válvula de seguridad (by-pass)
- H) Tubería de evacuación
- L) Boquilla
- M) Cierre



### Recomendaciones sobre seguridad para el uso

Antes de la puesta en marcha el operador debe efectuar los controles necesarios para la seguridad.

En caso de pérdidas en las tuberías en presión, detener inmediatamente la bomba y eliminar la causa que ha provocado la pérdida.

No hacer funcionar la bomba superando los límites establecidos por el fabricante para aumentar sus

prestaciones.

En caso de parada a temperaturas ambientales próximas a 0 °C, hacer funcionar la bomba sin agua durante 10 segundos y con la tubería de envío abierta para vaciar el sistema y la bomba del agua a fin de prevenir la formación de hielo.

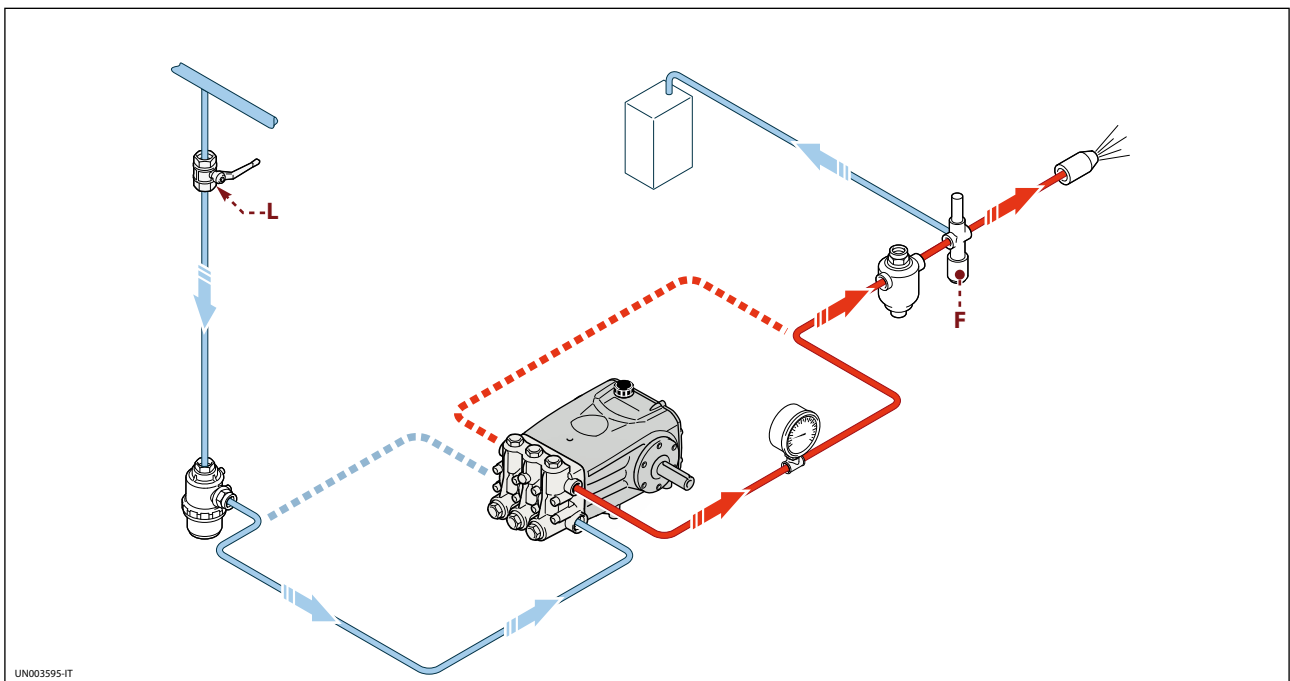
### Puesta en marcha y parada de la bomba alimentada mediante red hídrica

Para la puesta en marcha proceder de la manera que a continuación se indica.

- 1) Abrir el cierre (L).
- 2) Abrir la válvula de by-pass (F) para despresurizar la tubería de envío.
- 3) Poner en marcha la bomba y hacerla funcionar por algunos minutos sin presión.
- 4) Regular la válvula de by-pass (F) hasta alcanzar la presión de servicio de la bomba.

Para la parada proceder de la manera que a continuación se indica.

- 1) Abrir la válvula de by-pass (F) para descargar la presión.
- 2) Detener la bomba.
- 3) Cerrar el cierre (L).



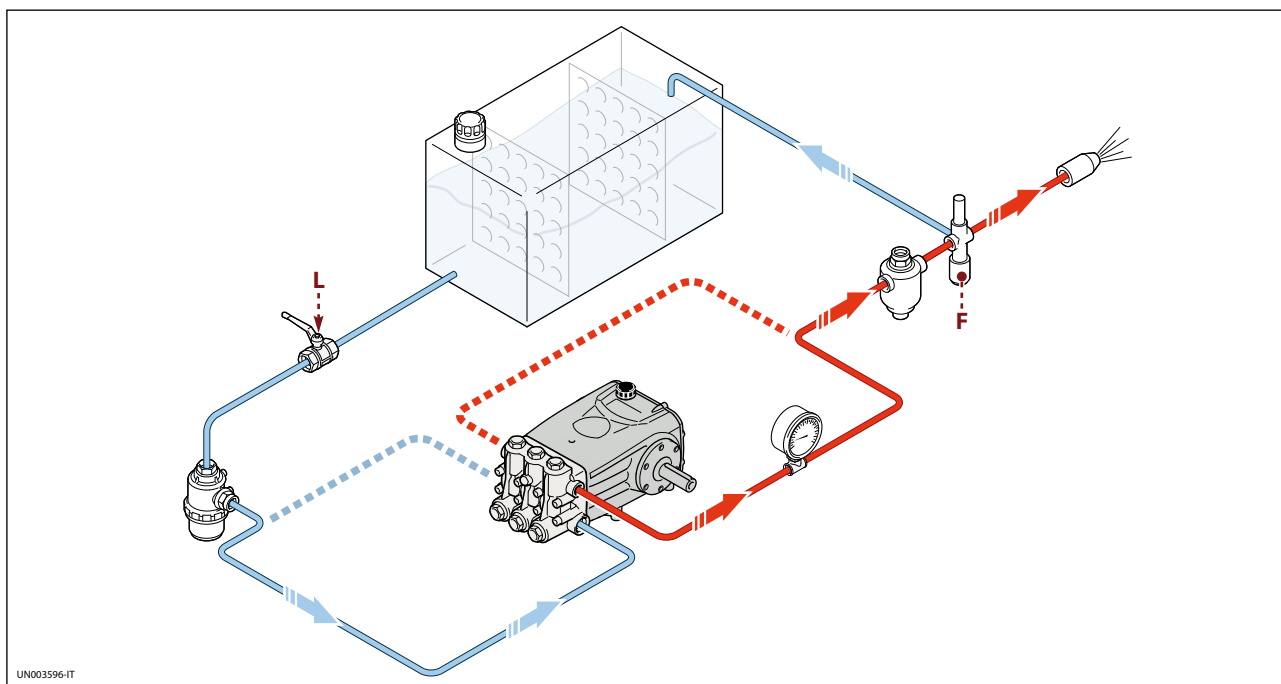
### Puesta en marcha y parada de la bomba alimentada por gravedad

Para la puesta en marcha proceder de la manera que a continuación se indica.

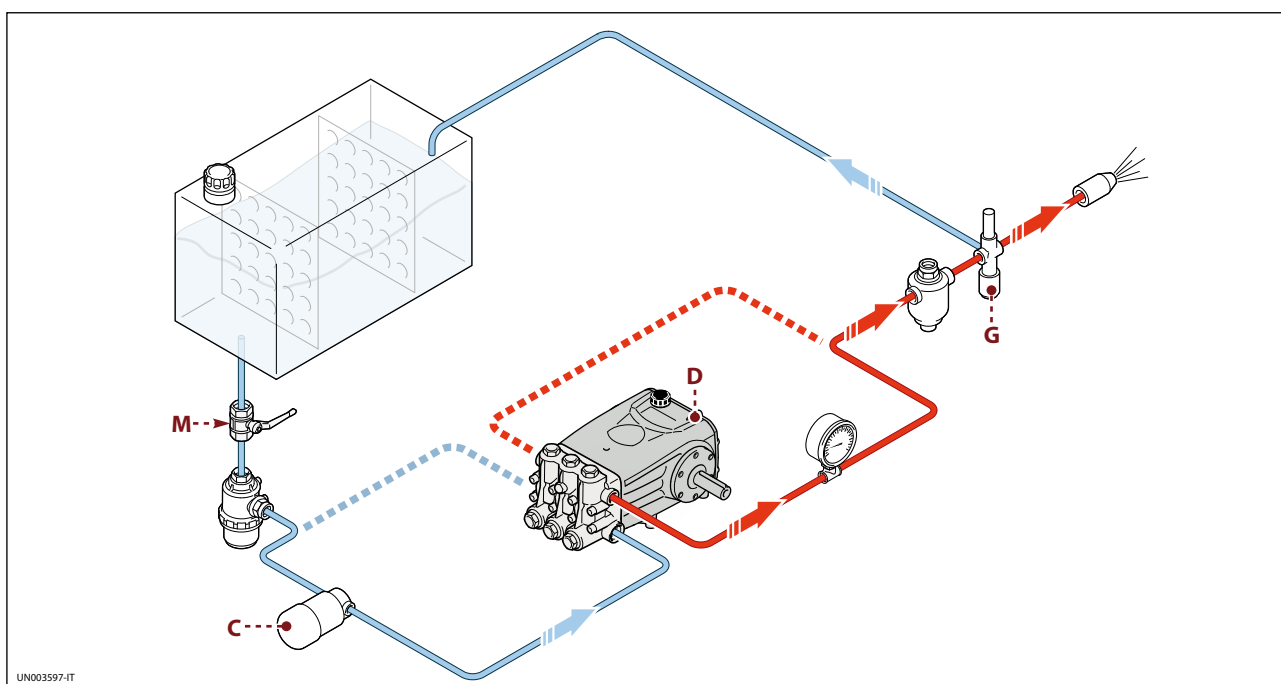
- 1) Abrir el cierre (L).
- 2) Abrir la válvula de by-pass (F) para despresurizar la tubería de envío.
- 3) Poner en marcha la bomba y hacerla funcionar por algunos minutos sin presión.
- 4) Regular la válvula de by-pass (F) hasta alcanzar la presión de servicio de la bomba.

Para la parada proceder de la manera que a continuación se indica.

- 1) Abrir la válvula de by-pass (F) para descargar la presión.
- 2) Detener la bomba.
- 3) Cerrar el cierre (L).



### Puesta en marcha y parada de la bomba alimentada con bomba adicional



Para la puesta en marcha proceder de la manera que a continuación se indica.

- 1) Abrir el cierre (**M**).
- 2) Abrir la válvula de by-pass (**G**) para despresurizar la tubería de envío.
- 3) Poner en marcha la bomba adicional (**C**).
- 4) Poner en marcha la bomba (**D**) y hacerla funcionar por algunos minutos sin presión.
- 5) Regular la válvula de by-pass (**G**) hasta alcanzar la presión de servicio de la bomba.

Para la parada proceder de la manera que a continuación se indica.

- 1) Abrir la válvula de by-pass (**G**) para descargar la presión.
- 2) Detener la bomba (**D**).
- 3) Detener la bomba adicional (**C**).
- 4) Cerrar el cierre (**M**).

**Recomendaciones sobre seguridad para el mantenimiento**

**Antes de efectuar cualquier intervención de mantenimiento despresurizar el sistema hídrico y aislar la bomba respecto de todas las fuentes de energía.**

**Una vez concluidas las operaciones, antes de reactivar la máquina, controlar que no hayan quedado herramientas, trapos u otro material olvidado en proximidad de los órganos móviles ni en zona de riesgo.**

**Sustituir los componentes demasiado desgastados con recambios originales y usar los lubricantes aconsejados por el fabricante.**

**Eliminar/reciclar los componentes sustituidos y los lubricantes usados según lo dispuesto por la normativa vigente en esta materia.**

**Efectuar las operaciones de mantenimiento programado previstas por el fabricante para mantener la bomba eficiente y segura.**

<b>Tabla del mantenimiento programado</b>			
<b>Frecuencia</b>	<b>Componente</b>	<b>Tipo de intervención</b>	<b>Referencia</b>
Cada día laboral	Filtro	Control de estado cartucho filtrante	Véase "Control filtro"
	Bomba	Control de nivel aceite	Véase "Control de nivel aceite"
Cada 50 horas de trabajo	Conexión de la bomba a la fuente de energía (polea, correa, junta)	Control	
	Bomba	Control de fijación	Véase "Control de fijación bomba"
	Tuberías y racores	Control	Véase "Control de racores y conductos"
	Bomba	Sustitución del aceite (1)	Véase "Sustitución del aceite"
Cada 500 horas de trabajo o anualmente	Bomba	Sustitución del aceite	Véase "Sustitución del aceite"
Cada 1000 horas de trabajo	Guarniciones bomba	Sustitución	Contactar con un taller autorizado
	Válvulas	Sustitución	Contactar con un taller autorizado

(1) La sustitución del aceite con esta frecuencia se efectúa sólo la primera vez.

**Tabla de lubricantes**

La bomba se entrega con aceite de primer uso, cuyas características se indican en la placa de identificación.

En caso de sustitución del lubricante, aprovisionar con aceite adecuado para las condiciones ambientales de

trabajo (véanse las indicaciones que aparecen en los anexos y véase "Límites de funcionamiento ambiental").

La correcta viscosidad del aceite lubricante depende de la temperatura externa.

**Tabla comparativa de lubricantes**

Aceite de primer llenado	AGIP	MOBIL
SAE 30	DIESEL GAMMA 30 SUPER DIESEL 15W40	DELVAC SUPER 1400 15W40

**Control de fijación bomba**

Verificar que los tornillos de fijación de la bomba no estén flojos.

De ser necesario, enroscarlos aplicando el par de apriete indicado en el proyecto de instalación.

**Control de racores y conductos**
**- Controlar eventuales pérdidas en los racores.**

Normalmente las pérdidas pueden eliminarse mediante un correcto apriete de los racores.

Si se observan pérdidas en los racores de los conductos de aspiración, se deberá volver a ejecutar el sellado.

**- Controlar el estado de las tuberías flexibles.**

Las tuberías que presenten signos de envejecimiento, roturas, hinchazones, abrasiones, etc., deben ser sustituidas.

**Control del filtro**
**- Controlar el estado del cartucho filtrante.**

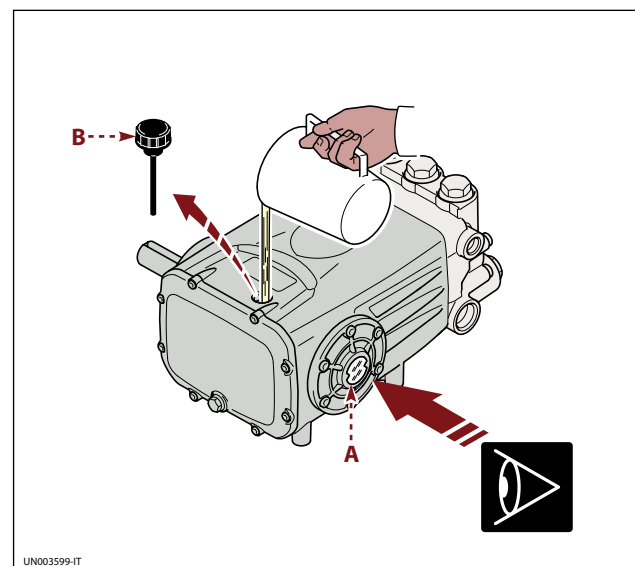
Si el cartucho filtrante está atascado o dañado, consúltense las instrucciones del fabricante del filtro para restablecer la capacidad original del cartucho filtrante.

**Control de nivel aceite**
**- Efectuar el control con la bomba en plano y fría.**

- Verificar la cantidad de aceite en el indicador de nivel (A).
- De ser necesario, rellenar con aceite de iguales características a las indicadas en la "Tabla comparativa de lubricantes".

Para rellenar con aceite proceder de la manera que a continuación se indica.

- 1) Desenroscar el tapón (B) y verter el aceite a través de la boca hasta alcanzar el punto medio del indicador de nivel (A).
- 2) Enroscar el tapón (B).



UN003599-IT

## Sustitución del aceite

**Posicionar la máquina en la cual está incorporada la bomba perfectamente en plano y con bomba ligeramente caliente.**

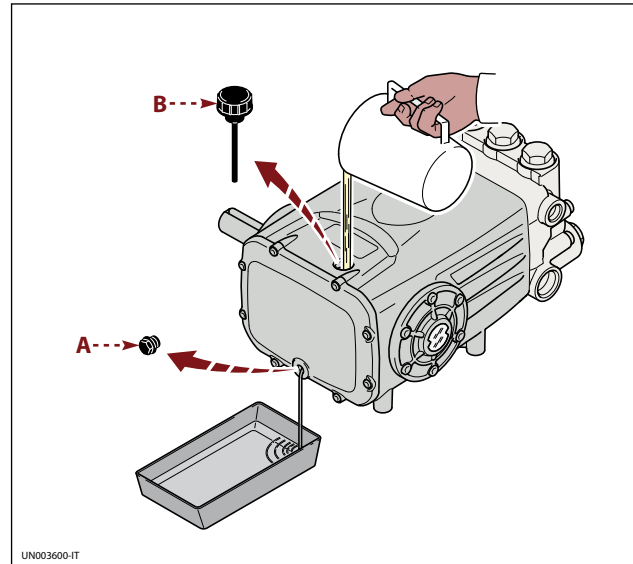
**No abandonar el aceite usado en el ambiente.**

**Efectuar la eliminación/reciclaje de conformidad con lo dispuesto por la normativa vigente.**

Para efectuar la sustitución, proceder de la manera que a continuación se indica.

- 1) Preparar un recipiente de adecuada capacidad para recoger el aceite usado.
- 2) Desenroscar el tapón de descarga (A) y esperar que el aceite usado salga por completo.
- 3) Enroscar el tapón de descarga (A).
- 4) Desenroscar el tapón de llenado (B).
- 5) Verter el aceite nuevo a través de la boca de llenado hasta alcanzar el nivel requerido (véase "Control de nivel aceite").
- 6) Enroscar el tapón de llenado (B).

**Cada vez que se cambia el aceite, desenroscar y limpiar el tapón de descarga (A), que está dotado de un imán para captar los residuos metálicos de funcionamiento de la bomba.**



## Prolongada inactividad de la bomba

En caso de prever un largo período de inactividad de la bomba, prepararla de la siguiente manera.

- 1) Hacerla funcionar por algunos minutos con agua limpia.
- 2) Hacerla funcionar sin agua durante 10 segundos, con la tubería de envío abierta para vaciar la bomba misma y el circuito de envío y prevenir la formación de incrustaciones.
- 3) Lavarla con agua y solventes autorizados por la normativa vigente.
- 4) Secarla con un chorro de aire a presión.
- 5) Proteger la bomba respecto de la intemperie.

## Reutilización

Antes de poner nuevamente en servicio la bomba después de una prolongada inactividad, controlar el nivel del aceite y el correcto apriete de los tornillos de fijación.

## Desguace de la bomba

El desguace de la bomba debe ser encargado a personal experto en la observancia de las normas vigentes en materia de seguridad laboral.

Los componentes desmontados deben ser separados en base a la naturaleza de los materiales de los cuales están

compuestos. No abandonar en el ambiente materiales contaminantes tales como guarniciones y lubricantes.

Efectuar la eliminación/reciclaje con observancia de las normas vigentes en materia de "Recepción y eliminación diferenciada de los residuos".

Las informaciones entregadas ayudan a comprender los remedios para las averías que se pueden verificar durante el uso.

Algunos de estos remedios pueden ser aplicados por personal experto y otros deben ser aplicados en los talleres autorizados ya que requieren, además de un conocimiento detallado de reparaciones, el uso de herramientas específicas.

Inconveniente	Causa	Remedio
<b>La bomba no alcanza las presiones prescritas</b>	La bomba aspira aire	Restablecer la estanqueidad en el conducto de aspiración
	Caudal de alimentación insuficiente	Aumentar las dimensiones de los conductos de aspiración
		Eliminar posibles curvas estrechas en las tuberías
		Aumentar la capacidad del filtro o efectuar la limpieza del cartucho filtrante
		Aumentar la velocidad de rotación hasta alcanzar la de placa
	Válvulas de aspiración y envío desgastadas	Sustituir las válvulas (1)
	Alojamiento válvula de by-pass desgastada	Sustituir la válvula
	Guarniciones desgastadas	Sustituir las guarniciones (1)
Boquilla inadecuada o desgastada	Sustituir la boquilla	
<b>Oscilaciones irregulares de presión</b>	Válvulas de aspiración y envío desgastadas	Sustituir las válvulas (1)
	Válvulas obstruidas por cuerpos extraños	Limpiar las válvulas (1)
	Aspiración de aire	Restablecer la estanqueidad de los racores en el conducto de aspiración
	Guarniciones desgastadas	Sustituir las guarniciones (1)
<b>Vibraciones en los tubos</b>	Válvulas atascadas	Sustituir las válvulas (1)
	Malfuncionamiento válvula de by-pass	Sustituir la válvula de by-pass
	Línea de descarga de la válvula de by-pass demasiado pequeña	Aumentar dimensiones línea de descarga de la válvula de by-pass
	Amortiguador de presión descargado	Restablecer la correcta presión de inflado del amortiguador de presión
	La bomba aspira aire	Restablecer la estanqueidad en el conducto de aspiración
<b>Caída de la presión</b>	Boquilla desgastada	Sustituir la boquilla
	Válvulas de aspiración y/o envío desgastadas	Sustituir las válvulas (1)
	Válvulas obstruidas por cuerpos extraños	Limpiar las válvulas (1)
	Alojamiento válvula de by-pass desgastada	Sustituir la válvula
	Guarniciones desgastadas	Sustituir las guarniciones (1)
<b>Bomba ruidosa</b>	Aspiración de aire	Restablecer la estanqueidad de los racores en el conducto de aspiración
	Resortes válvulas de aspiración y/o envío rotos o vencidos	Sustituir las válvulas (1)
	Válvulas obstruidas por cuerpos extraños	Limpiar las válvulas (1)
	Cojinetes desgastados	Sustituir los cojinetes (1)
	Temperatura elevada líquido aspirado	Reducir la temperatura del líquido

(1) Intervenciones a efectuar en un taller autorizado.



Inconveniente	Causa	Remedio
<b>La bomba se recalienta</b>	Elevada presión de servicio de la bomba	Reducir la presión a los valores de placa
	Excesiva tensión de las correas de transmisión movimiento	Restablecer correcto nivel de tensión de las correas
	La alineación de las poleas o de la junta de transmisión movimiento es inadecuada	Restablecer alineación correcta
<b>Presencia de agua en el aceite</b>	Guarniciones de estanqueidad de los pistones de guía desgastadas	Sustituir las guarniciones (1)
	Elevado porcentaje de humedad en el aire	Cambiar el aceite con frecuencia doble (respecto de la tabla "Mantenimiento programado")
	Guarniciones desgastadas	Sustituir las guarniciones (1)
<b>Pérdidas de líquido en los conductos de descarga por debajo de la bomba</b>	Guarniciones desgastadas	Sustituir las guarniciones (1)
	Pistones desgastados	Sustituir los pistones (1)
<b>Pérdidas de aceite en los conductos de descarga por debajo de la bomba</b>	Guarniciones de estanqueidad de los pistones de guía desgastadas	Sustituir las guarniciones (1)

(1) Intervenciones a efectuar en un taller autorizado.

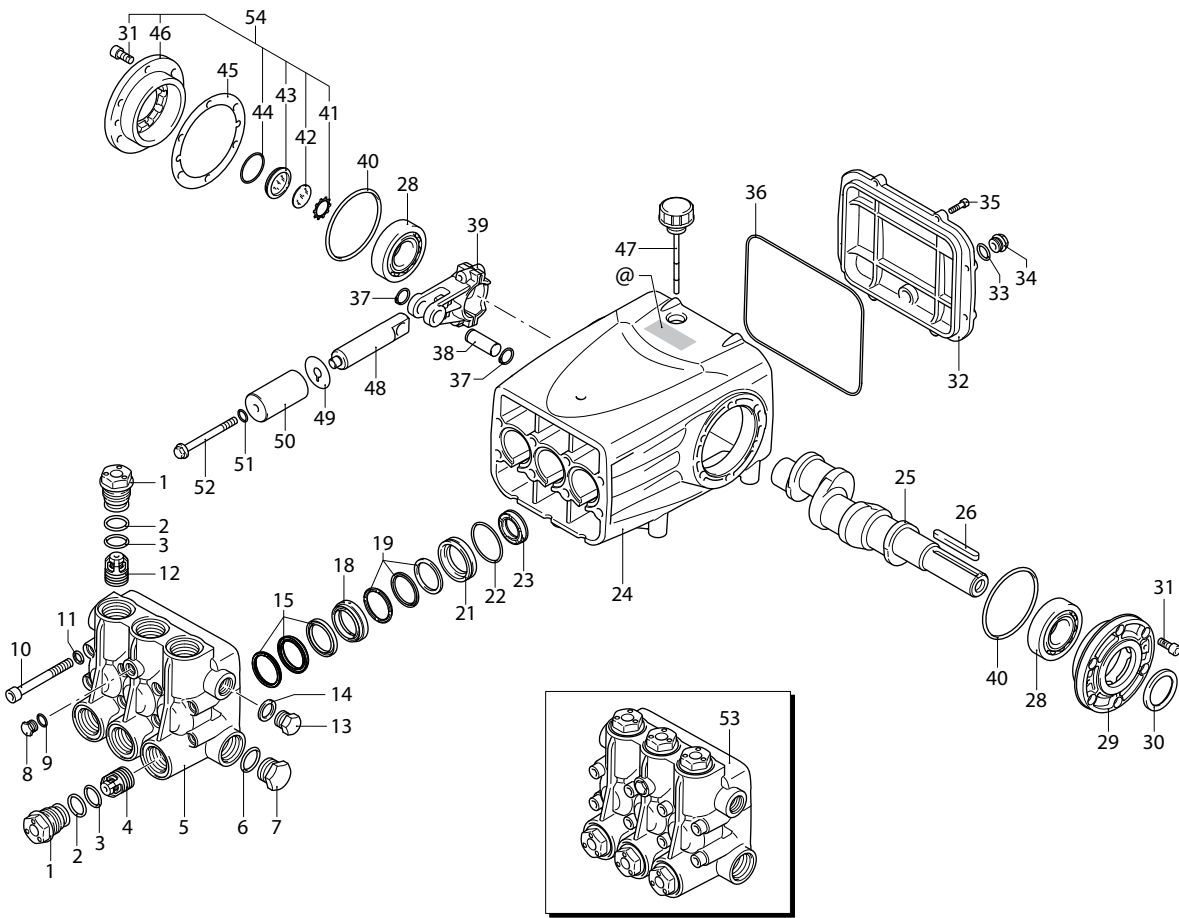
# RTX

VERSION

# N

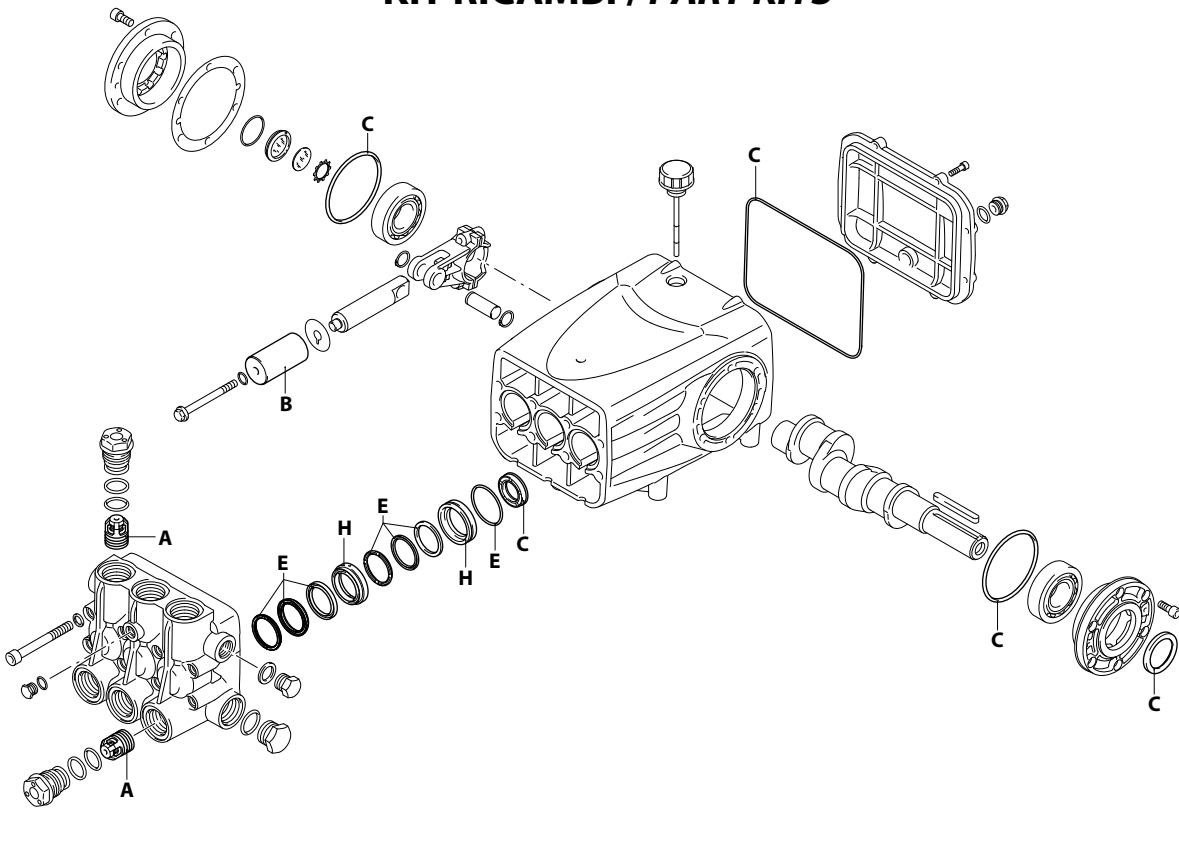
# 1450rpm

# Ø 30 mm



UN004038-BP

## KIT RICAMBI / PART KITS



UN004039-FS

# 366 Series

RTX 1450 rpm N version ø 30 mm

30.300 DX (24448)  
50.200 DX (24447) (FC)  
50.300 DX (26226)

60.300 DX (26068)



Pos.	Cod.	Denominazione	Description	Qt	Note	Pos.	Cod.	Denominazione	Description	Qt	Note
1	3660890	Tappo nickelato	Plug	6	C=300Nm	42	1941260	Disco	Plate	1	
2	2821390	Anello antiestrusione	Ring	6		43	1941270	Indicatore livello	Level gauge	1	
3	1540630	Guarnizione OR Ø 23,47x2,62	O-ring	6		44	100410	Guarnizione OR Ø 34,6x2,62	O-ring	1	
4	3669050	Valvola completa aspirazione	Complete valve	3		45	3660260	Spessore 0,05 mm	Shim 0.05 mm	1	
5	3660880	Testa	Head	1		3660270	Spessore 0,10 mm	Shim 0.10 mm	Shim 0.10 mm	1	
6	390291	Guarnizione OR Ø 28,25x2,62	O-ring	1	Optional	3660280	Spessore 0,19 mm	Shim 0.19 mm	Shim 0.19 mm	1	
7	2820620	Tappo 1" G nickel	Plug	1	Opt. C=300Nm	46	3660050	Coperchio	Cover	1	
8	1380690	Tappo 1/4" G nickel	Plug	1	C=15Nm	47	3660350	Tappo con asta livello	Plug	1	
9	820510	Guarnizione OR Ø 10,82x1,78	O-ring	1		48	3660081	Pistone di guida	Piston	3	
10	850260	Vite TCEI M10x90	Screw	8	C=50Nm	49	3660180	Disco	Plate	3	
11	650530	Rondella	Washer	8		50	3660160	Pistone Ø 20	Piston	3	●
12	3669051	Valvola completa mandata	Complete valve	3		3660150	Pistone Ø 25	Piston	Piston	3	○
13	2820490	Tappo 1/2" G nickel	Plug	1	Opt. C=25Nm	51	3660340	Guarnizione OR Ø 12x2	O-ring	3	
14	1540120	Rondella	Washer	1	Optional	52	3660170	Vite	Screw	3	C=20Nm
15	3660390	Sistema di tenuta secondario Ø 20	Sealing system	3	●	53	3669205	Premontaggio testa	Head assembly	1	Ø 20 ●
18	2821210	Sistema di tenuta secondario Ø 25	Sealing system	3	○	3669204	Premontaggio testa	Head assembly	Head assembly	1	Ø 25 ○
19	3660250	Guida pistone anteriore Ø 20	Piston guide	3	●	54	3669002	Coperchio	Cover	1	
21	3660230	Guida pistone anteriore Ø 25	Piston guide	3	○						
21	3660430	Sistema di tenuta primario Ø 20	Sealing system	3	●						
21	2821250	Sistema di tenuta primario Ø 25	Sealing system	3	○						
21	3660240	Guida pistone posteriore Ø 20	Piston guide	3	●						
21	3660220	Guida pistone posteriore Ø 25	Piston guide	3	○						
22	1320360	Guarnizione OR Ø 47,35x1,78	O-ring	3							
23	3660310	Anello tenuta	Ring	3							
24	3660010	Corpo pompa	Pump body	1							
25	3660060	Albero marcato 3	Shaft	1	○						
25	3660100	Albero marcato 1	Shaft	1	●						
26	3660320	Linguetta	Key	1							
28	3660290	Cuscinetto	Bearing	2							
29	3660040	Coperchio	Cover	1							
30	3660300	Anello tenuta	Ring	1							
31	180030	Vite TCEI M8x20	Screw	12	C=25Nm						
32	3660030	Coperchio	Cover	1							
33	740290	Guarnizione OR Ø 14x1,78	O-ring	1							
34	2282280	Tappo con magnete	Plug	1	C=25Nm						
35	780330	Vite TCEI M6x20	Screw	8	C=10Nm						
36	3660360	Guarnizione OR Ø 183,82x2,62	O-ring	1							
37	3660330	Anello	Ring	6							
38	3660090	Spina	Pin	3							
39	3660070	Biella alluminio	Connecting-rod	3	C=22Nm						
40	3660740	Guarnizione OR Ø 83x3	O-ring	2							
41	1941290	Anello	Ring	1							

## KIT RICAMBI - PART KITS

A=KIT 42835 valvole valves		B=KIT 42836 ø 20 pistoni pistons		B=KIT 42837 ø 25 pistoni pistons		C=KIT 42840 tenute olio oil seals	
Pos.	Q.ty	Pos.	Q.ty	Pos.	Q.ty	Pos.	Q.ty
4	3	50	3	50	3	23	3
12	3					30	1
						36	1
						40	2

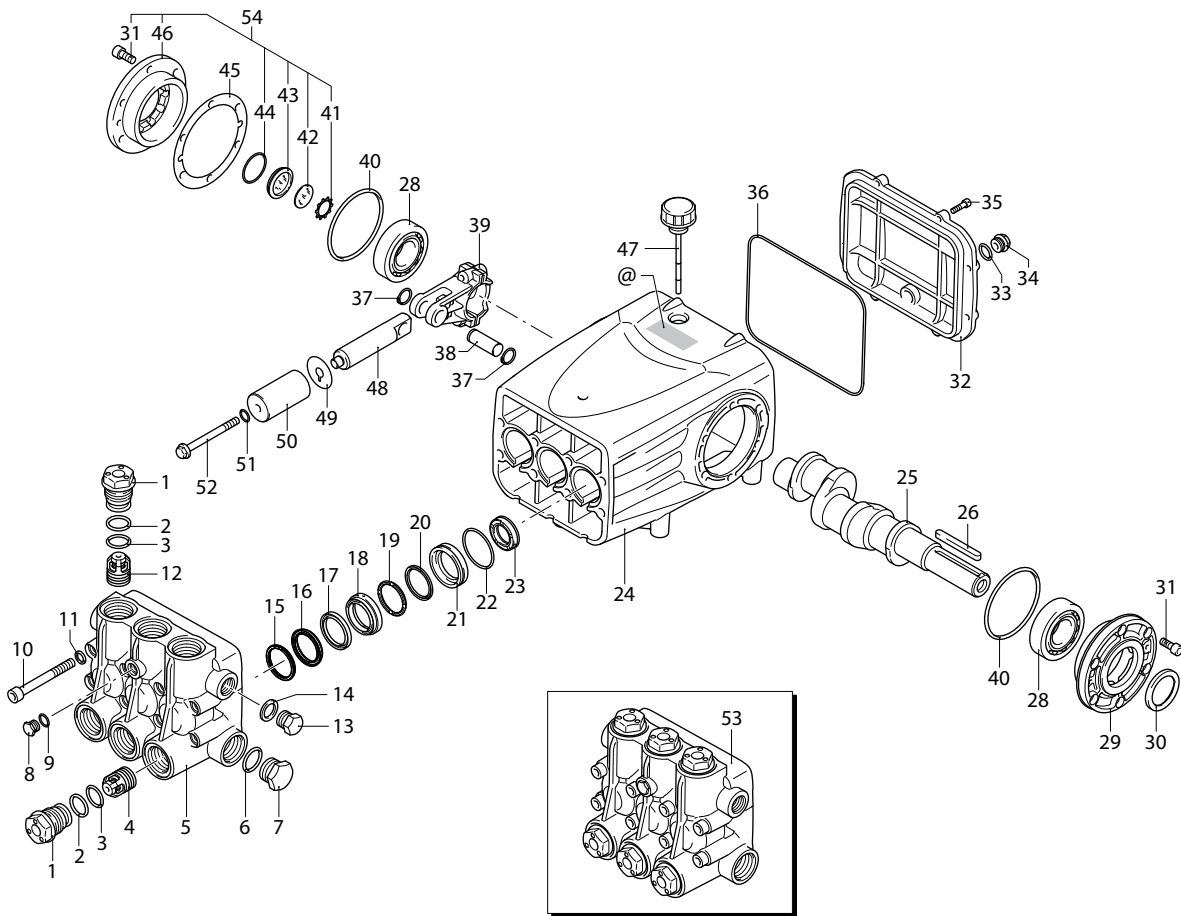
E=KIT 42841 ø 20 tenute acqua water seals		E=KIT 42842 ø 25 tenute acqua water seals		H=KIT 42851 ø 20 guida pistoni pistons guide		H=KIT 42852 ø 25 guida pistoni pistons guide	
Pos.	Q.ty	Pos.	Q.ty	Pos.	Q.ty	Pos.	Q.ty
15	3	15	3	18	3	18	3
19	3	19	3	21	3	21	3
22	3	22	3				

## SIMBOLOGIA - SYMBOLS

● Per / For RTX 30.300 DX cod. 24448	○ Per / For RTX 50.200 DX cod. 24447 (FC)	⊗ Per / For RTX 60.300 DX cod. 26068
RTX 50.300 DX cod. 26226		

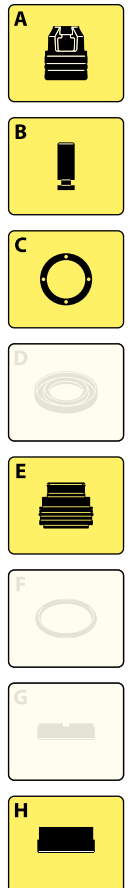
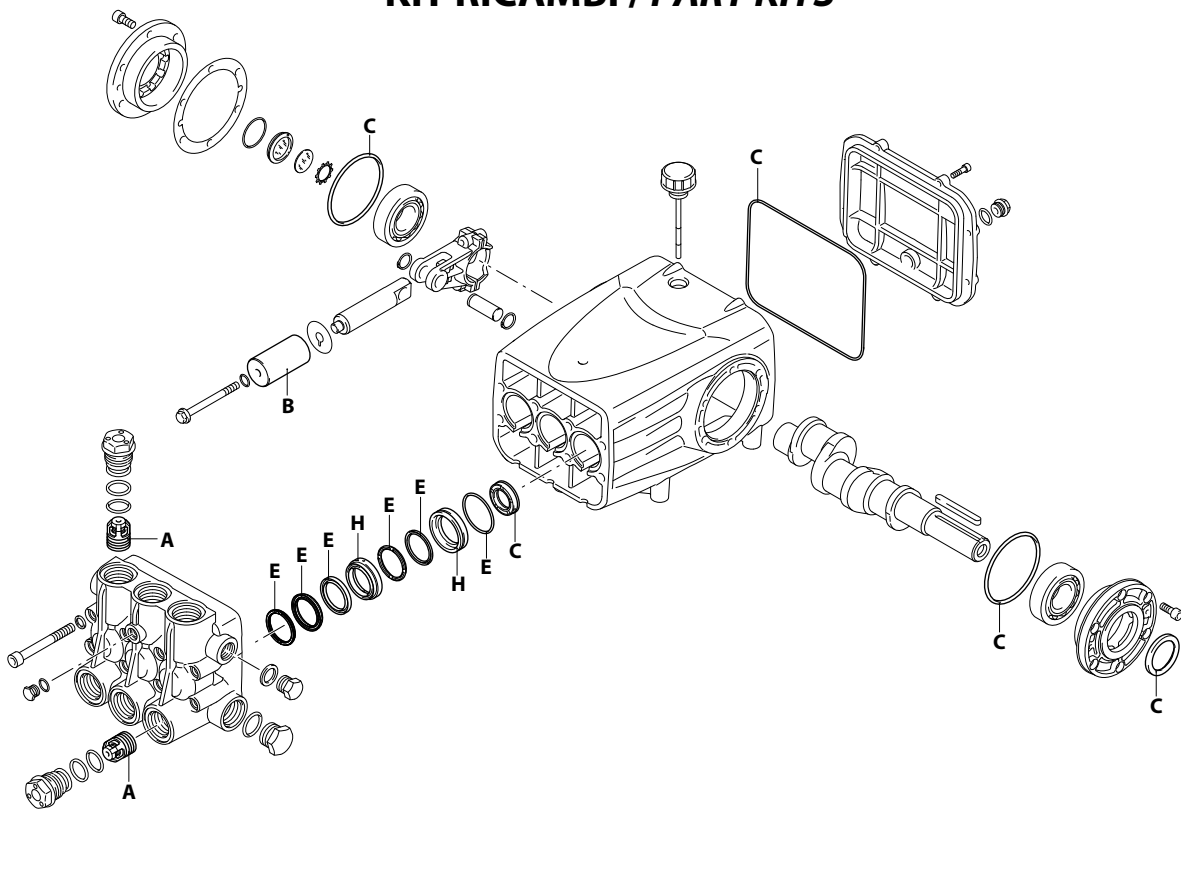
- C Tolleranza coppia di serraggio +0÷-10% / Tightening torque tolerance +0÷-10%
- Avvitare con Loxeal 55-14 / Screw with Loxeal 55-14
- ⊗ Lubrificare con grasso Molykote PG54 solo sul diametro INTERNO / Lubricate with grease Molykote PG54 on the INNER diameter only.
- @ Posizionamento targa di identificazione / Identification plate positioning

Olio - Oil	
Tipo / Type	Quantità / Quantity
SAE 15W40	2 Kg



UN004040-BP

## KIT RICAMBI / PART KITS



UN004041-FS

# 366 Series

RTX 1450 rpm N version ø 30 mm

70.150 DX (24446)  
70.200 DX (26147)  
85.150 DX (25116)

100.120 DX (24445)



Pos.	Cod.	Denominazione	Description	Qt	Note	Pos.	Cod.	Denominazione	Description	Qt	Note
1	3660190	Tappo nickelato	Plug	6	C=300Nm	36	3660360	Guarnizione OR Ø 183,82x2,62	O-ring	1	
2	2821390	Anello antiestrusione	Ring	6		37	3660330	Anello	Ring	6	
3	1540630	Guarnizione OR Ø 23,47x2,62	O-ring	6		38	3660090	Spina	Pin	3	
4	3669050	Valvola completa aspirazione	Complete valve	3		39	3660070	Biella alluminio	Connecting-rod	3	☉ C=22Nm
5	3660020	Testa nikelata	Head	1		40	3660740	Guarnizione OR Ø 83x3	O-ring	2	
6	390291	Guarnizione OR Ø 28,25x2,62	O-ring	1	Optional	41	1941290	Anello	Ring	1	
7	2820620	Tappo 1" G nickel	Plug	1	☉ Opt. C=300 Nm	42	1941260	Disco	Plate	1	
8	1380690	Tappo 1/4" G nickel	Plug	1	☉ C=15Nm	43	1941270	Indicatore livello	Level gauge	1	
9	820510	Guarnizione OR Ø 10,82x1,78	O-ring	1		44	100410	Guarnizione OR Ø 34,6x2,62	O-ring	1	
10	850260	Vite TCEI M10x90	Screw	8	C=50Nm	45	3660260	Spessore 0,05 mm	Shim 0.05 mm	1	
11	650530	Rondella	Washer	8		46	3660270	Spessore 0,10 mm	Shim 0.10 mm	1	
12	3669051	Valvola completa mandata	Complete valve	3		47	3660280	Spessore 0,19 mm	Shim 0.19 mm	1	
13	2820490	Tappo 1/2" G nickel	Plug	1	☉ Opt. C=25Nm	48	3660050	Coperchio	Cover	1	
14	1540120	Rondella	Washer	1	Optional	49	3660350	Tappo con asta livello	Plug di guida	1	
15	3660460	Anello appoggio Ø 30	Sealing system	3	☉ ☉ ☉	50	3660081	Pistone	Piston	3	
16	3660510	Anello appoggio Ø 36	Sealing system	3	☉ ☉ ☉	51	3660180	Disco	Plate	3	
17	3660480	Tenuta acqua Ø 30	Water seal	3	☉ ☉ ☉	52	3660140	Pistone Ø 30	Piston	3	● ○
18	3660530	Tenuta acqua Ø 36	Water seal	3	☉ ☉ ☉	53	3660130	Pistone Ø 36	Piston	3	☉
19	3660470	Anello antiestr. Ø 30	Ring	3	☉ ☉ ☉	54	3660340	Guarnizione OR Ø 12x2	O-ring	3	
20	3660520	Anello antiestr. Ø 36	Ring	3	☉ ☉ ☉	55	3660170	Vite	Screw	3	☉ C=20Nm
21	3660210	Guida pistone anteriore Ø 30	Piston guide	3	☉ ☉ ☉	56	3669201	Premontaggio testa	Head assembly	1	Ø 30 ● ○
22	3660570	Guida pistone anteriore Ø 36	Piston guide	3	☉ ☉ ☉	57	3669200	Premontaggio testa	Head assembly	1	Ø 36 ☉
23	3660490	Guarnizione Ø 30	Gasket	3	☉ ☉ ☉	58	3669002	Coperchio	Cover	1	
24	3660540	Guarnizione Ø 36	Gasket	3	☉ ☉ ☉						
25	3660500	Anello antiestrusione	Ring	3	● ○						
26	3660550	Anello antiestrusione	Ring	3	☉						
27	3660200	Guida pistone posteriore Ø 30	Piston guide	3	● ○						
28	3660560	Guida pistone posteriore Ø 36	Piston guide	3	☉						
29	1320360	Guarnizione OR Ø 47,35x1,78	O-ring	3							
30	3660310	Anello tenuta	Ring	3							
31	3660010	Corpo pompa	Pump body	1							
32	3660060	Albero marcato 3	Shaft	1	● ☉						
33	3660100	Albero marcato 1	Shaft	1	○						
34	3660320	Linguetta	Key	1							
35	3660290	Cuscinetto	Bearing	2							
36	3660040	Coperchio	Cover	1							
37	3660300	Anello tenuta	Ring	1							
38	180030	Vite TCEI M8x20	Screw	12	C=25Nm						
39	3660030	Coperchio	Cover	1							
40	740290	Guarnizione OR Ø 14x1,78	O-ring	1							
41	2282280	Tappo con magneti	Plug	1	C=25Nm						
42	780330	Vite TCEI M6x20	Screw	8	C=10Nm						

## KIT RICAMBI - PART KITS

A=KIT 42835 valvole valves		B=KIT 42838 ø 30 pistoni pistons		B=KIT 42839 ø 36 pistoni pistons		C=KIT 42840 tenute olio oil seals	
Pos.	Q.ty	Pos.	Q.ty	Pos.	Q.ty	Pos.	Q.ty
4	3	50	3	50	3	23	3
12	3					30	1
						36	1
						40	2

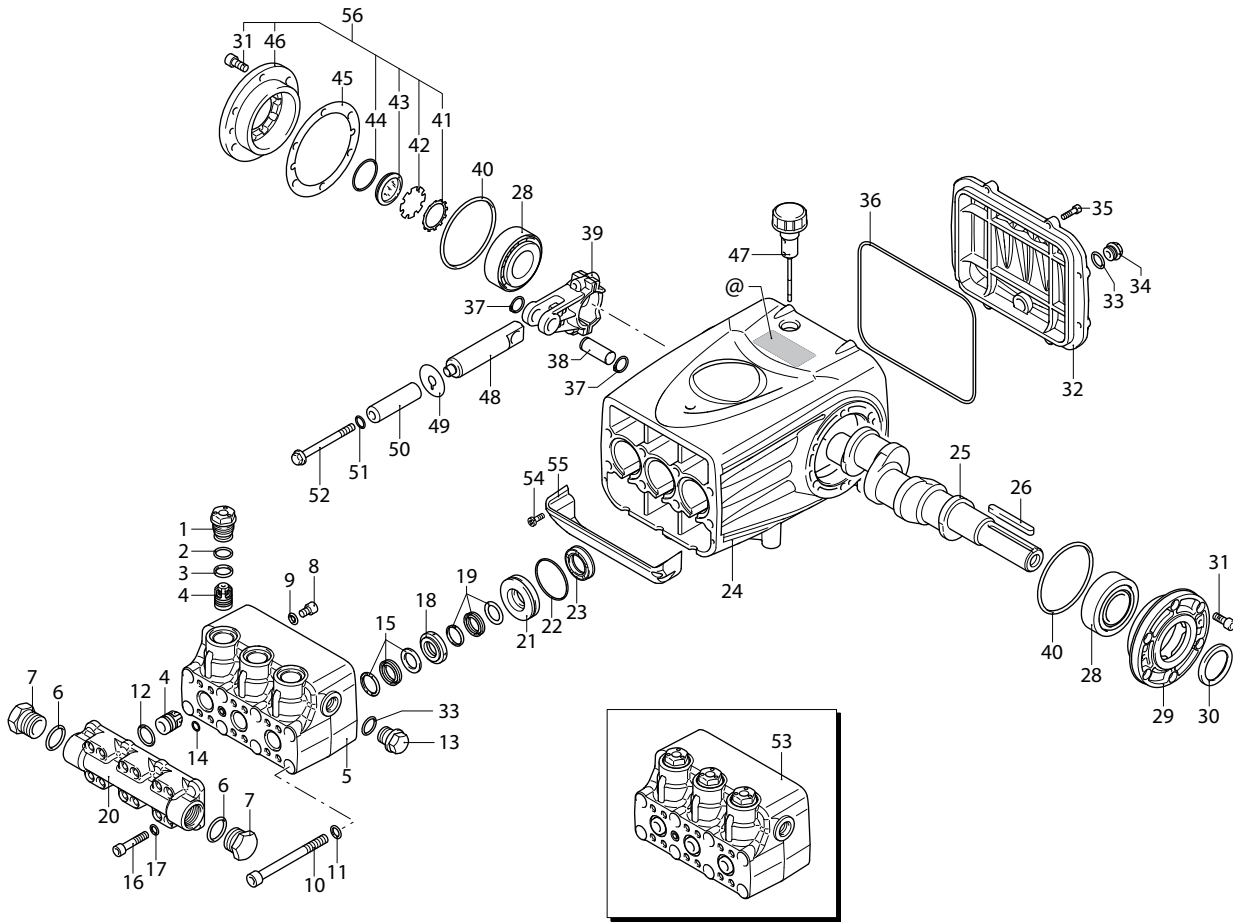
E=KIT 42843 ø 30 tenute acqua water seals		E=KIT 42844 ø 36 tenute acqua water seals		H=KIT 42853 ø 30 guida pistoni pistons guide		H=KIT 42854 ø 36 guida pistoni pistons guide	
Pos.	Q.ty	Pos.	Q.ty	Pos.	Q.ty	Pos.	Q.ty
15	3	15	3	18	3	18	3
16	3	16	3	21	3	21	3
17	3	17	3				
19	3	19	3				
20	3	20	3				
22	3	22	3				

## SIMBOLOGIA - SYMBOLS

- RTX 70.150 DX cod. 24446
- Per / For RTX 85.150 DX cod. 25116
- ☉ Per / For RTX 100.120 DX cod. 24445
- ☉ RTX 70.200 DX cod. 26147

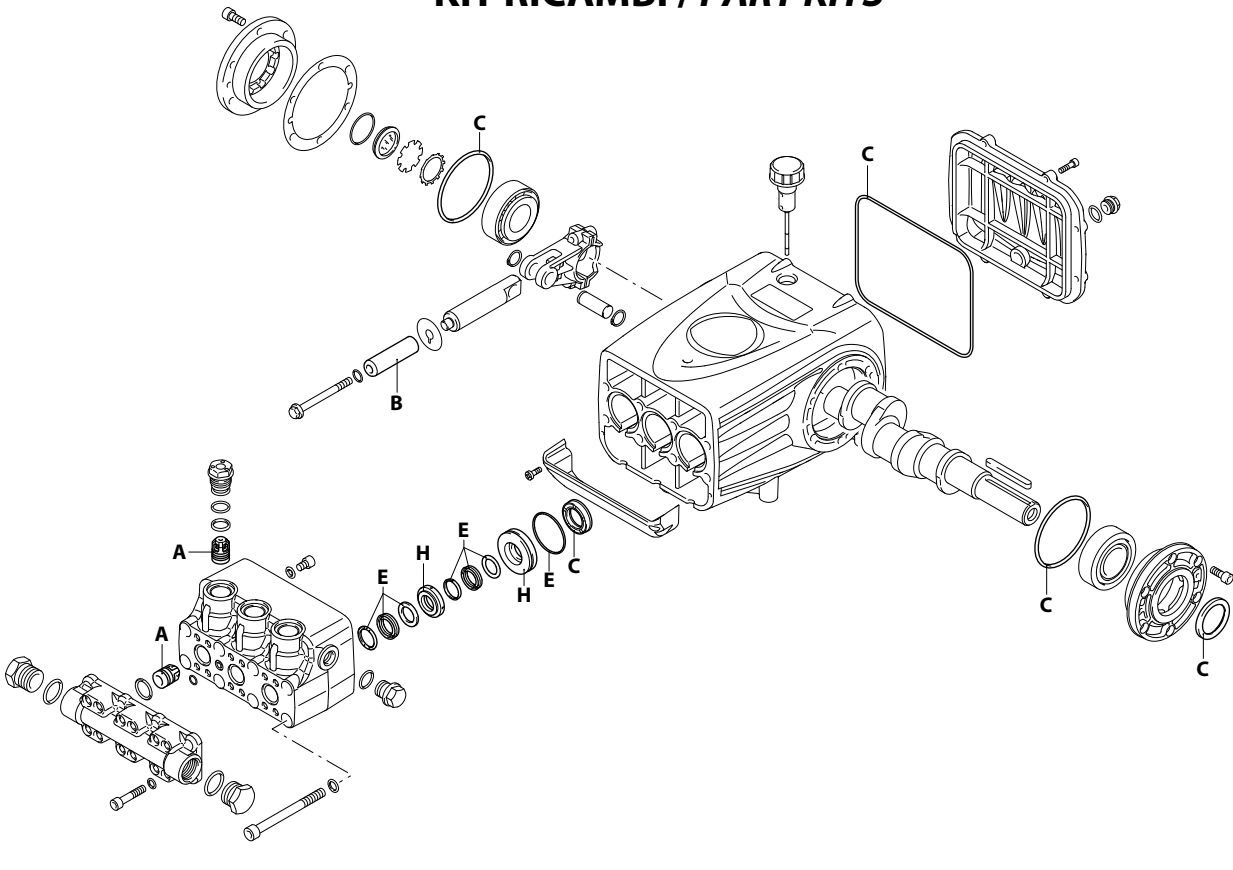
- C Tolleranza coppia di serraggio +0÷-10% / Tightening torque tolerance +0÷-10%
- ☉ Avvitare con Loxeal 55-14 / Screw with Loxeal 55-14
- ☉ Lubrificare con grasso Molykote PG54 solo sul diametro INTERNO / Lubricate with grease Molykote PG54 on the INNER diameter only.
- @ Posizionamento targa di identificazione / Identification plate positioning

Olio - Oil	
Tipo / Type	Quantità / Quantity
SAE 15W40	2 Kg



UN004226-LP

## KIT RICAMBI / PART KITS



- A**
- B**
- C**
- D**
- E**
- F**
- G**
- H**

UN004227-LP



# 366 Series

RTX 1450 rpm N version ø 30 mm

30.500 (26116)



Pos.	Cod.	Denominazione	Description	Qt	Note	Pos.	Cod.	Denominazione	Description	Qt	Note
1	1941800	Tappo nickelato	Plug	3	C=60Nm	44	100410	Guarnizione OR Ø 34,6x2,62	O-ring	1	
2	1941070	Anello antiestrusione	Ring	3		45	3660260	Spessore 0,05 mm	Shim 0.05 mm	1	
3	880830	Guarnizione OR Ø 15,54x2,62	O-ring	3	75 Sh		3660270	Spessore 0,10 mm	Shim 0.10 mm	1	
4	3669052	Valvola completa	Complete valve	3			3660280	Spessore 0,19 mm	Shim 0.19 mm	1	
5	3660960	Testa	Head	1		46	3660050	Coperchio	Cover	1	
6	550350	Guarnizione OR Ø 23,81x2,62	O-ring	2	Optional	47	3660350	Tappo con asta livello	Plug	1	
7	1140480	Tappo 3/4" G nickel	Plug	1	Opt. C=35Nm	48	3660081	Pistone di guida	Piston	3	
8	880252	Vite TCEI M8x12	Screw	3	C=20Nm	49	3660180	Disco	Plate	3	
9	2820500	Rondella	Washer	3		50	3660160	Pistone Ø 20	Piston	3	
10	3661020	Vite TCEI M10x110	Screw	8	C=50Nm	51	3660341	Guarnizione OR Ø 12x2	O-ring	3	90 Sh
11	650530	Rondella	Washer	8		52	3660170	Vite	Screw	3	C=20Nm
12	720030	Guarnizione OR Ø 22,22x2,62	O-ring	3		53	3669207	Premontaggio testa	Head assembly	1	Ø 20
13	-	Tappo	Plug	1	Opt. C=50Nm	54	2020570	Vite TC 4x12	Screw	2	
14	800560	Guarnizione OR Ø 8,73x1,78	O-ring	1		55	3661000	Protezione	Guard	1	
15	2820400	Sistema di tenuta primario	Sealing system	3	☒	56	3669002	Coperchio	Cover	1	
16	3661030	Vite TCEI M8x40	Screw	12	C=20Nm						
17	1381850	Rondella	Washer	12							
18	2820380	Guida pistone anteriore Ø 20	Piston guide	3	☒						
19	3660430	Sistema di tenuta primario Ø 20	Sealing system	3	☒						
20	3660970	Collettore	Suction fitting	1							
21	3660240	Guida pistone posteriore Ø 20	Piston guide	3							
22	1320360	Guarnizione OR Ø 47,35x1,78	O-ring	3							
23	3660310	Anello tenuta	Ring	3							
24	3660010	Corpo pompa	Pump body	1							
25	3660060	Albero marcato 3	Shaft	1							
26	3660320	Linguetta	Key	1							
28	3660290	Cuscinetto	Bearing	2							
29	3660040	Coperchio	Cover	1							
30	3660300	Anello tenuta	Ring	1							
31	180030	Vite TCEI M8x20	Screw	12	C=25Nm						
32	3660030	Coperchio	Cover	1							
33	740290	Guarnizione OR Ø 14x1,78	O-ring	1							
34	2282280	Tappo con magnete	Plug	1	C=25Nm						
35	780330	Vite TCEI M6x20	Screw	8	C=10Nm						
36	3660360	Guarnizione OR Ø 183,82x2,62	O-ring	1							
37	3660330	Anello	Ring	6							
38	3660090	Spina	Pin	3							
39	3660990	Biella bronzo	Connecting-rod	3							
40	3660740	Guarnizione OR Ø 83x3	O-ring	2							
41	1941290	Anello	Ring	1							
42	1941260	Disco	Plate	1							
43	1941270	Indicatore livello	Level gauge	1							

## KIT RICAMBI - PART KITS

A=KIT 43762 valvole valves		B=KIT 42836 ø 20 pistoni pistons		C=KIT 42840 tenute olio oil seals		E=KIT 43763 ø 20 tenute acqua water seals	
Pos.	Q.ty	Pos.	Q.ty	Pos.	Q.ty	Pos.	Q.ty
4	6	50	3	23	3	15	3
				30	1	19	3
				36	1	22	3
				40	2		

H=KIT 43764 ø 20 guida pistoni pistons guide					
Pos.	Q.ty				
18	3				
21	3				

## SIMBOLOGIA - SYMBOLS

- C Tolleranza coppia di serraggio +0÷-10% / Tightening torque tolerance +0÷-10%
- ☒ Avvitare con Loxeal 55-14 / Screw with Loxeal 55-14
- ☒ Lubrificare con grasso Molykote PG54 solo sul diametro INTERNO / Lubricate with grease Molykote PG54 on the INNER diameter only.
- @ Posizionamento targa di identificazione / Identification plate positioning

### Olio - Oil

Tipo / Type	Quantità / Quantity
SAE 15W40	2 Kg











**Dimensioni d'ingombro - Overall dimensions - Dimensions hors-tout - Außenmaße - Dimensiones**

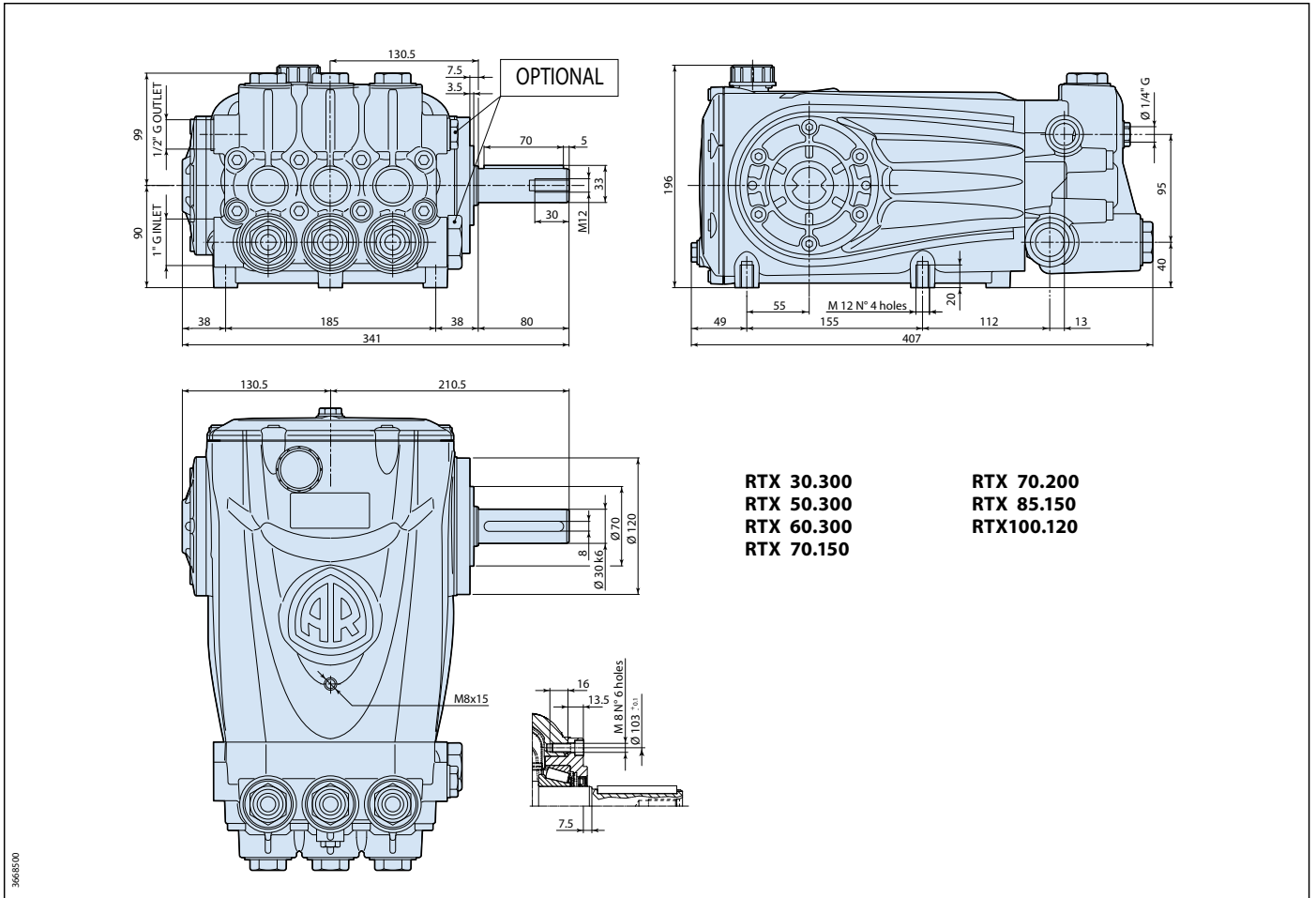
L'illustrazione raffigura le dimensioni di massima della pompa e i punti di fissaggio.

The illustration shows the approximate dimensions of the pump and the mounting points.

L'illustration représente les dimensions hors-tout de la pompe et les points de fixation.

Die Abbildung zeigt die Außenmaße der Pumpe und die Befestigungspunkte.

La ilustración presenta las dimensiones generales de la bomba y los puntos de fijación.



<b>Filtro in aspirazione - Suction filter - Filtre en aspiration - Beim Saugen Filter - Filtro en aspiración</b>							
		<b>RTX 30.300</b>	<b>RTX 50.300</b>	<b>RTX 60.300</b>	<b>RTX 70.150 70.200</b>	<b>RTX 85.150</b>	<b>RTX 100.120</b>
Capacità filtro - Filter capacity - Capacité filtre Filter Fassungsvermögen - Capacidad filtro	l	90	150	180	210	255	300
Grado di filtrazione - Degree of filtration - Degré de filtration Filtervermögen - Grado de filtración	mesh	50 - 80	50 - 80	50 - 80	50 - 80	50 - 80	50 - 80
Collegamenti entrata - Inlet connections - Connexions entrée Eingangverbindungen - Conexiones entrada	inch	BSPP 1"	BSPP 1"	BSPP 1"	BSPP 1"	BSPP 1"	BSPP 1"
Collegamenti uscita - Output connections - Connexions sortie Ausgangverbindungen - Conexiones salida	inch	BSPP 1/2"	BSPP 1/2"	BSPP 1/2"	BSPP 1/2"	BSPP 1/2"	BSPP 1/2"

Quantità olio lubrificante - Quantity of lubricating oil - Quantité huile de graissage - Schmierölmenge - Cantidad de aceite lubricante	2 kg
-----------------------------------------------------------------------------------------------------------------------------------------	------



## Dimensioni d'ingombro - Overall dimensions - Dimensions hors-tout - Außenmaße - Dimensiones

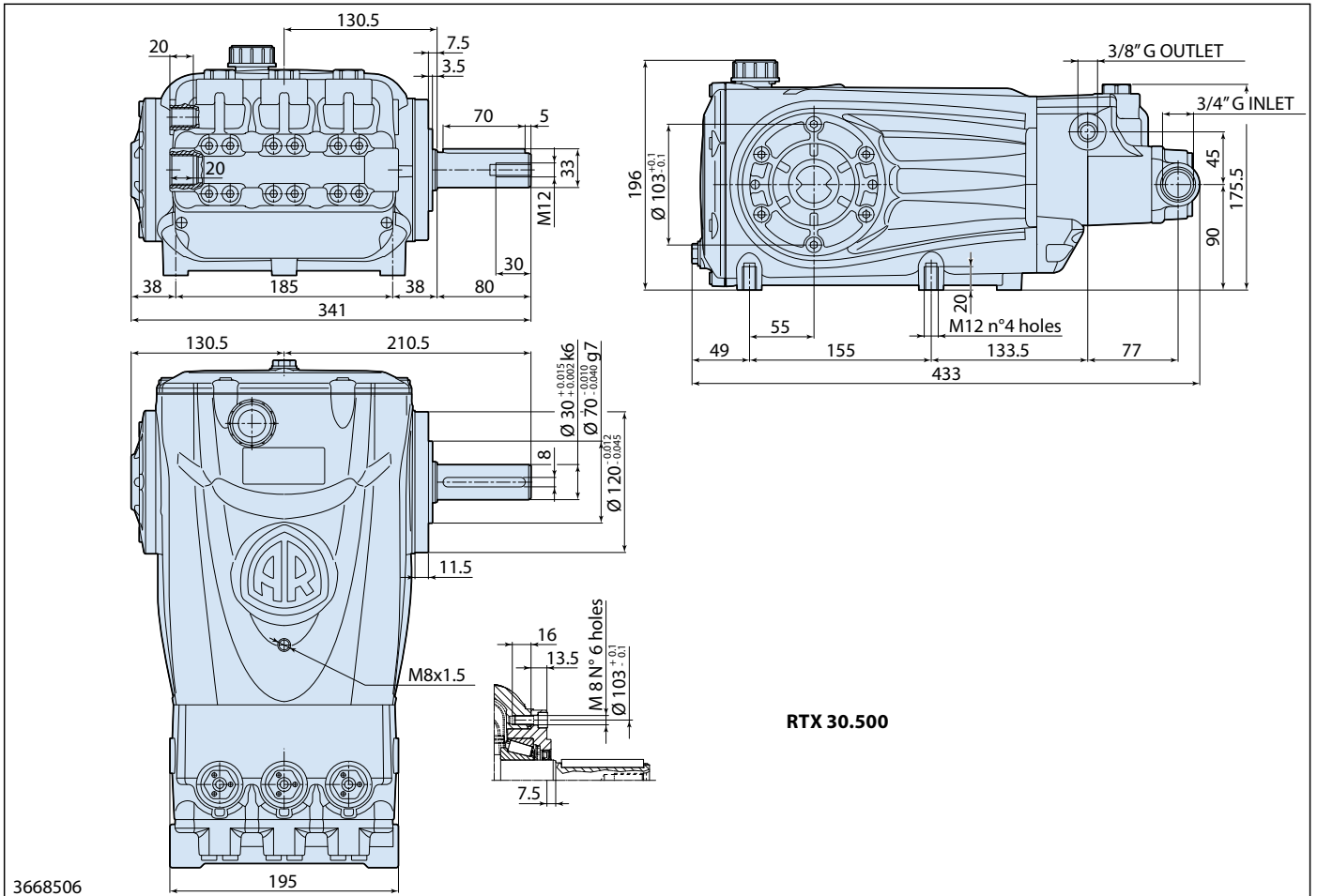
L'illustrazione raffigura le dimensioni di massima della pompa e i punti di fissaggio.

The illustration shows the approximate dimensions of the pump and the mounting points.

L'illustration représente les dimensions hors-tout de la pompe et les points de fixation.

Die Abbildung zeigt die Außenmaße der Pumpe und die Befestigungspunkte.

La ilustración presenta las dimensiones generales de la bomba y los puntos de fijación.



DL\_3668506

Quantità olio lubrificante - Quantity of lubricating oil - Quantité huile de graissage - Schmierölmenge - Cantidad de aceite lubricante

2 kg

<b>Filtro in aspirazione - Suction filter - Filtre en aspiration</b> <i>Beim Saugen Filter - Filtro en aspiración</i>		
		<b>RTX 30.500</b>
Capacità filtro - Filter capacity - Capacité filtre <i>Filter Fassungsvermögen - Capacidad filtro</i>	l	90
Grado di filtrazione - Degree of filtration - Degré de filtration <i>Filtervermögen - Grado de filtración</i>	mesh	50 - 80
Collegamenti entrata - Inlet connections - Connections entrée <i>Eingangverbindungen - Conexiones entrada</i>	inch	BSPP 3/4"
Collegamenti uscita - Output connections - Connections sortie <i>Ausgangverbindungen - Conexiones salida</i>	inch	BSPP 3/8"

### Annovi Reverberi spa

Via Martin Luther King 3

41122 Modena (Italy)

Tel +39 059 414 411 Fax +39 059 253 505

industria@annovireverberi.it

www.annovireverberi.it

cod. 92142 - MN