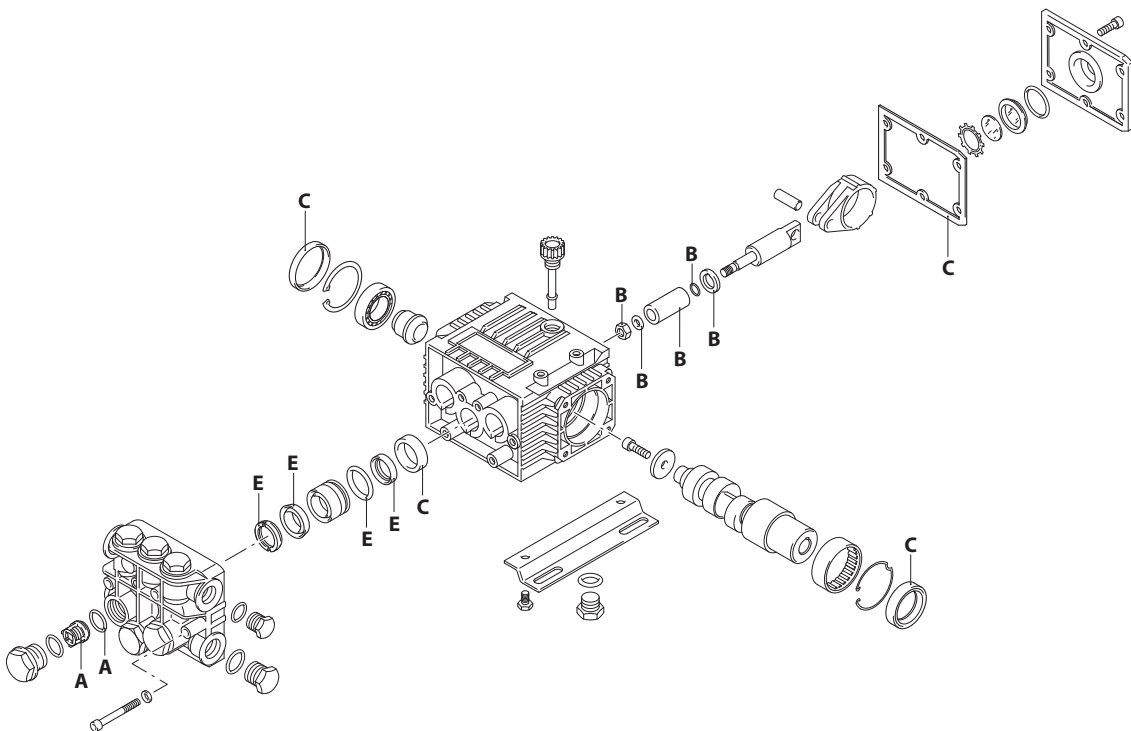


UN00_3536-MR

KIT RICAMBI / PART KITS



- A**
- B**
- C**
- D**
- E**
- F**
- G**
- H**

UN00_3537-CR

132 Series

XTV 3400 rpm D version ø 3/4"

2 G15 (7294)
2 G22 (7419)
3 G10 (7296)

3 G22 (7420)

2 G18 (FP) 3 G20 (FP)
2 G20 (FP)
3 G16 (FP)



Pos.	Cod.	Denominazione	Description	Qt	Note	Pos.	Cod.	Denominazione	Description	Qt	Note		
1	1322730	Vite	TCEI M6x60	Screw	6	C=15Nm	39	1260760	Vite	TCEI M5x20	Screw	6	C=5,4Nm
2	1381550	Rondella		Washer	6		40	1980740	Tappo	3/8" G ottone	Plug	1	C=20Nm
3	1260162	Tappo		Plug	6	C=34Nm	41	1263890	Piede		Foot	2	Opt.
	1260161	Tappo	foro 1/8"G	Plug	-	C=34Nm	42	1260470	Vite	TE M8x10	Screw	4	Opt. C=24Nm
4	960160	Guarnizione OR	Ø 17,86x2,62	O-ring	6		43	390430	Vite	TE M6x25	Screw	1	C=10Nm
5	1269050	Valvola completa		Complete valve	6		44	780230	Rondella		Washer	1	
6	880830	Guarnizione OR	Ø 15,54x2,62	O-ring	6		45	1321800	Albero	marcato B	Shaft	1	○ ●
8	1262224	Testa		Head	1	○ □ Alluminio		1321810	Albero	marcato C	Shaft	1	□ ☆
	1320023	Testa		Head	1	● ☆ Ottone	46	1321190	Cuscinetto		Bearing	1	
9	180101	Guarnizione OR	Ø 17,5x2	O-ring	1		47	1321080	Anello		Ring	1	
10	820361	Tappo	1/2" G ottone	Plug	1	C=30Nm	48	480671	Tenuta olio		Oil seal	1	(a)
11	1980740	Tappo	3/8" G ottone	Plug	1	C=25Nm	49	1269261	Premontaggio testa		Head assembly	1	○ □
12	740290	Guarnizione OR	Ø 14x1,78	O-ring	2			1269209	Premontaggio testa		Head assembly	1	● ☆
13	1260140	Anello	appoggio Ø 15	Ring	3	○ □ Ot./Br.							
	1260141	Anello	appoggio Ø 15	Ring	3	○ □							
	1520120	Anello	appoggio Ø 15	Ring	3	● ☆							
14	1260130	Tenuta acqua	Ø 15	Water seal	3	⊠							
15	1260151	Guida pistone	Ø 15	Piston guide	3								
16	1260420	Guarnizione OR	Ø 26,70x1,78	O-ring	3								
17	1260440	Tenuta acqua	Ø 15	Water seal	3	⊠							
18	1260460	Tenuta olio		Oil seal	3								
19	1320010	Corpo pompa		Pump body	1								
20	1320330	Boccola		Bushing	1								
21	1320370	Cuscinetto		Bearing	1								
22	1260790	Anello	seeger Øi 52	Ring	1								
23	1266740	Tenuta olio		Oil seal	1								
24	880130	Tappo		Plug	1								
25	1260110	Dado	M8	Nut	3	● C=12Nm							
26	1260100	Rondella		Washer	3								
27	1260120	Pistone	Ø 15	Piston	3								
28	480480	Guarnizione OR	Ø 4,48x1,78	O-ring	3								
29	1260091	Disco		Plate	3								
30	1260070	Pistone	di guida	Piston	3								
31	1260080	Spina		Pin	3								
32	1260060	Biella	alluminio	Connecting-rod	3								
	1320140	Biella	bronzo	Connecting-rod	3								
33	1260040	Tenuta olio		Oil seal	1								
34	1260430	Anello		Ring	1								
35	1780690	Disco		Plate	1								
36	1260250	Indicatore livello		Level gauge	1								
37	1140450	Guarnizione OR	Ø 20,24x2,62	O-ring	1								
38	1329010	Coperchio	completo	Cover	1	Alto/High							

SIMBOLOGIA - SYMBOLS

○ Per / For XTV 2 G15 cod. 7294	● Per / For XTV 2 G18 XTV 2 G20 XTV 2 G22 cod. 7419	□ Per / For XTV 3 G10 cod. 7296	⊠ Per / For XTV 3 G16 XTV 3 G20 XTV 3 G22 cod. 7420
---------------------------------------	---	---------------------------------------	---

- C Tolleranza coppia di serraggio +0÷-10% / Tightening torque tolerance +0÷-10%
- ⊠ Avvitare con Loxeal 55-14 / Screw with Loxeal 55-14
- ⊠ Lubrificare con grasso Molykote PG54 solo sul diametro INTERNO / Lubricate with grease Molykote PG54 on the INNER diameter only
- (a) Montare anello tenuta con attrezzo cod. 1781000 / Fit the seal with tool code nr. 1781000
- @ Posizionamento targa di identificazione / Identification plate positioning

KIT RICAMBI - PART KITS

A=KIT 1864 valvole valves		B=KIT 2628 ø 15 pistoni pistons		C=KIT 1860 tenute olio oil seals		E=KIT 2520 ø 15 tenute acqua water seals	
Pos.	Q.ty	Pos.	Q.ty	Pos.	Q.ty	Pos.	Q.ty
5	6	25	3	18	3	13	3
6	6	26	3	23	1	14	3
		27	3	33	1	16	3
		28	3	48	1	17	3
		29	3				

PARTI SPECIALI IN VITON SPECIAL PARTS



Cod. - Part n°	Denominazione - Description	Q.tà - Q.ty
2029	Tenute acqua/Water seals ø 15	1

Olio - Oil

Additivo - Additive

Tipo / Type	Quantità / Quantity	Tipo / Type	Quantità / Quantity
SAE 15W40	0,28 Kg	ROCOL ASO/R	0,023 Lt