

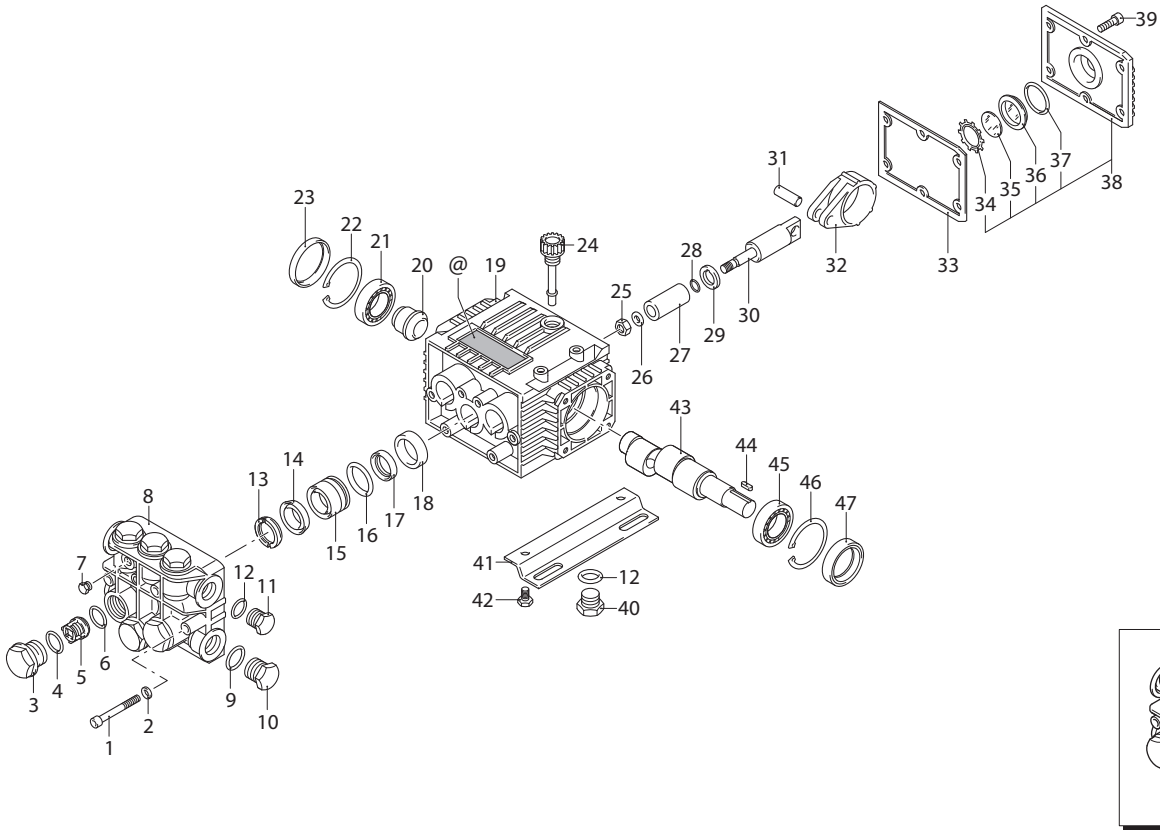
XTA

VERSION

N

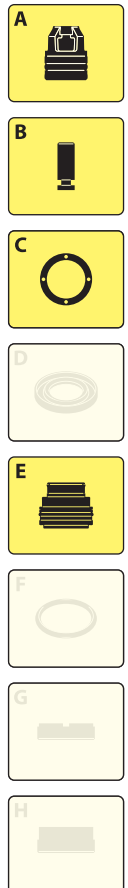
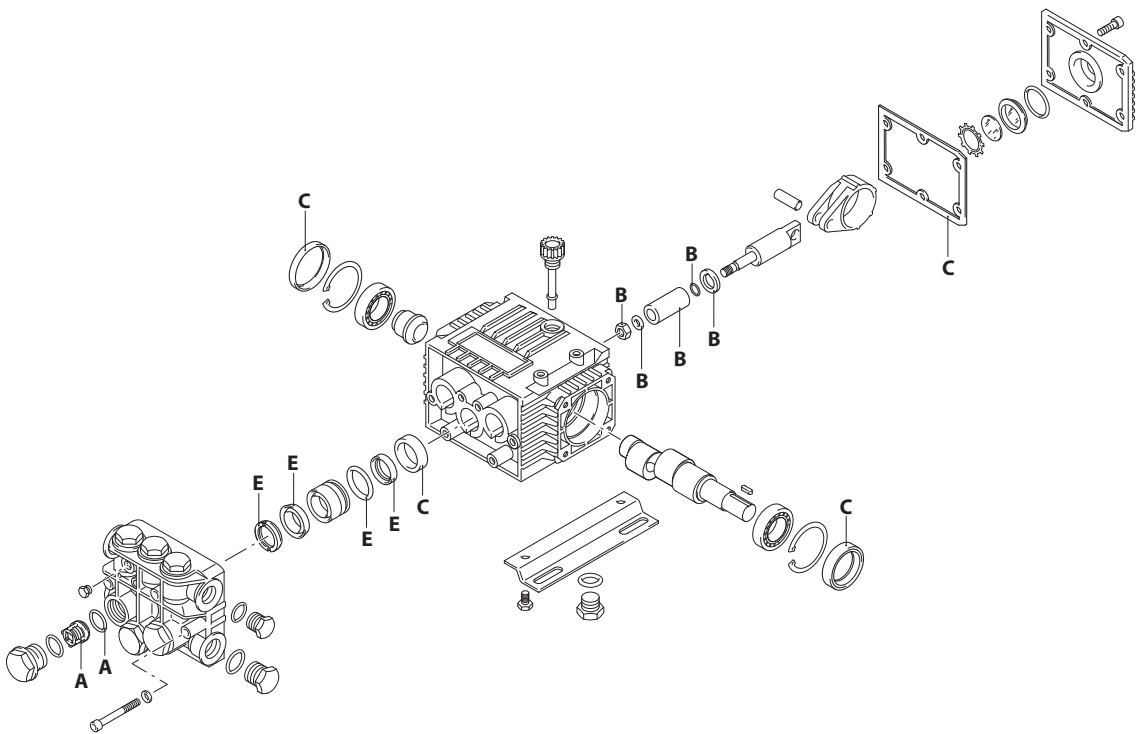
1750_{rpm}

∅ 24 mm



UN00_2812-MR

KIT RICAMBI / PART KITS



UN00_2813-CR

132 Series

XTA 1750 rpm N version ø 24 mm



2 G15 (7072) 3 G22 (7417) 4 G10 (7079) 2 G20 (FP)
 2 G22 (7416) 3.5 G13 (7438) 4 G15 (7083) 3 G19 (FP)
 3 G16 (7437) 3.5 G20 (7418) 3.5 G17 (FP)

Pos.	Cod.	Denominazione	Description	Qt	Note	Pos.	Cod.	Denominazione	Description	Qt	Note
1	680570	Vite	TCEI M6x60	Screw	6	1	30	1260070	Pistone di guida	Piston	3
	1322730	Vite	TCEI M6x60	Screw	6	2	31	1260080	Spina	Pin	3
2	1381550	Rondella		Washer	6		32	1260060	Biella alluminio	Connecting-rod	3
	1260162	Tappo		Plug	6		33	1320140	Biella bronzo	Connecting-rod	3
3	1260161	Tappo	foro 1/8"G	Plug	-		34	1260040	Tenuta olio	Oil seal	1
	960160	Guarnizione OR	Ø 17,86x2,62	O-ring	6		35	1260430	Anello	Ring	1
	1269050	Valvola completa		Complete valve	6		36	1780690	Disco	Plate	1
	880830	Guarnizione OR	Ø 15,54x2,62	O-ring	6		37	1260250	Indicatore livello	Level gauge	1
	620301	Tappo	1/8" G	Plug	1	☉	38	1140450	Guarnizione OR Ø 20,24x2,62	O-ring	1
	1260022	Testa		Head	1	☐	39	1269101	Coperchio completo	Cover	1
	1320022	Testa		Head	1	○	40	1329010	Coperchio completo	Cover	1
	1262226	Testa		Head	1	● ▼	41	1260760	Vite TCEI M5x20	Screw	6
	1320020	Testa		Head	1	☉ ▲	42	1980740	Tappo 3/8" G ottone	Plug	1
	1262220	Testa		Head	1	◆	43	1263890	Piede	Foot	2
9	180101	Guarnizione OR	Ø 17,5x2	O-ring	1		44	1260470	Vite TE M8x10	Screw	4
	820361	Tappo	1/2" G ottone	Plug	1	☐	45	1260200	Albero marcato 6	Shaft	1
	1980740	Tappo	3/8" G ottone	Plug	1	☐	46	1260190	Albero marcato 5	Shaft	1
	740290	Guarnizione OR	Ø 14x1,78	O-ring	2		47	1320260	Albero marcato 7	Shaft	1
	1260140	Anello	appoggio Ø 15	Ring	3	○ Ot./Br.	48	1380520	Linguetta	Key	1
	1260141	Anello	appoggio Ø 15	Ring	3	○	49	1320370	Cuscinetto	Bearing	1
	1520120	Anello	appoggio Ø 15	Ring	3	☐	50	1260790	Anello seeger Øi 52	Ring	1
	1320340	Anello	appoggio Ø 18	Ring	3	● ☉ ▼ ▲ ◆	51	1260750	Anello tenuta	Ring	1
	1271650	Tenuta acqua	Ø 15	Water seal	3	○ ☐ ☒	52	1269218	Premontaggio testa	Head assembly	1
	1780720	Tenuta acqua	Ø 18	Water seal	3	● ☉ ▼ ▲ ◆	53	1269221	Premontaggio testa	Head assembly	1
	1260151	Guida pistone	Ø 15	Piston guide	3	○ ☐	54	1269250	Premontaggio testa	Head assembly	1
	1320351	Guida pistone	Ø 18	Piston guide	3	● ☉ ▼ ▲ ◆	55	1269222	Premontaggio testa	Head assembly	1
	1260420	Guarnizione OR	Ø 26,70x1,78	O-ring	3	☒	56	1269220	Premontaggio testa	Head assembly	1
	1260440	Tenuta acqua	Ø 15	Water seal	3	○ ☐					
	1260450	Tenuta acqua	Ø 18	Water seal	3	● ☉ ▼ ▲ ◆					
	1260460	Tenuta olio		Oil seal	3						
	1320010	Corpo pompa		Pump body	1						
	1320330	Boccola		Bushing	1						
	1320370	Cuscinetto		Bearing	1						
	1260790	Anello	seeger Øi 52	Ring	1						
	1266740	Tenuta olio		Oil seal	1						
	880130	Tappo		Plug	1						
	1260110	Dado	M8	Nut	3	☉ ☐					
	1260100	Rondella		Washer	3						
	1260120	Pistone	Ø 15	Piston	3	○ ☐					
	1260210	Pistone	Ø 18	Piston	3	● ☉ ▼ ▲ ◆					
	480480	Guarnizione OR	Ø 4,48x1,78	O-ring	3						
	1260091	Disco		Plate	3						

1 Per / For: 2 G15 - 2 G20 - 3 G16 - 3 G19 - 3.5 G13 - 3.5 G17 - 4 G10 - 4 G15

2 Per / For: 2 G22 - 3 G22 - 3.5 G20

SIMBOLOGIA - SYMBOLS

○ Per / For XTA 2 G15 cod. 7072	● Per / For XTA 3 G16 cod. 7437	▼ Per / For XTA 3.5 G13 cod. 7438	◆ Per / For XTA 4 G10 cod. 7079
☐ Per / For XTA 2 G20 cod. 7416	☉ Per / For XTA 3 G19 cod. 7417	▲ Per / For XTA 3.5 G17 cod. 7418	☐ Per / For XTA 4 G15 cod. 7083

C Tolleranza coppia di serraggio +0/-10% / Tightening torque tolerance +0/-10%

☉ Avvitare con Loxeal 55-14 / Screw with Loxeal 55-14

☒ Lubrificare con grasso Molykote PG54 / Lubricate with grease Molykote PG54

(a) Montare anello tenuta con attrezzo cod. 1941990 / Fit the seal with tool code nr. 1941990

@ Posizionamento targa di identificazione / Identification plate positioning

KIT RICAMBI - PART KITS

A=KIT 1864 valvole valves		B=KIT 2628 ø 15 pistoni pistons		B=KIT 2629 ø 18 pistoni pistons		C=KIT 1872 tenute olio oil seals	
Pos.	Q.ty	Pos.	Q.ty	Pos.	Q.ty	Pos.	Q.ty
5	6	25	3	25	3	18	3
6	6	26	3	26	3	23	1
		27	3	27	3	33	1
		28	3	28	3	47	1
		29	3	29	3		

E=KIT 1866 ø 15 tenute acqua water seals		E=KIT 42479 ø 18 tenute acqua water seals					
Pos.	Q.ty	Pos.	Q.ty	Pos.	Q.ty	Pos.	Q.ty
13	3	13	3				
14	3	14	3				
16	3	16	3				
17	3	17	3				

PARTI SPECIALI IN VITON SPECIAL PARTS



Cod. - Part n°	Denominazione - Description	Q.tà - Q.ty
2029	Tenute acqua/Water seals ø 15	1
2030	Tenute acqua/Water seals ø 18	1

Olio - Oil

Tipo / Type	Quantità / Quantity		
SAE 15W40	0,23 Kg	Coperchio basso	Low cover
SAE 15W40	0,28 Kg	Coperchio alto	High cover