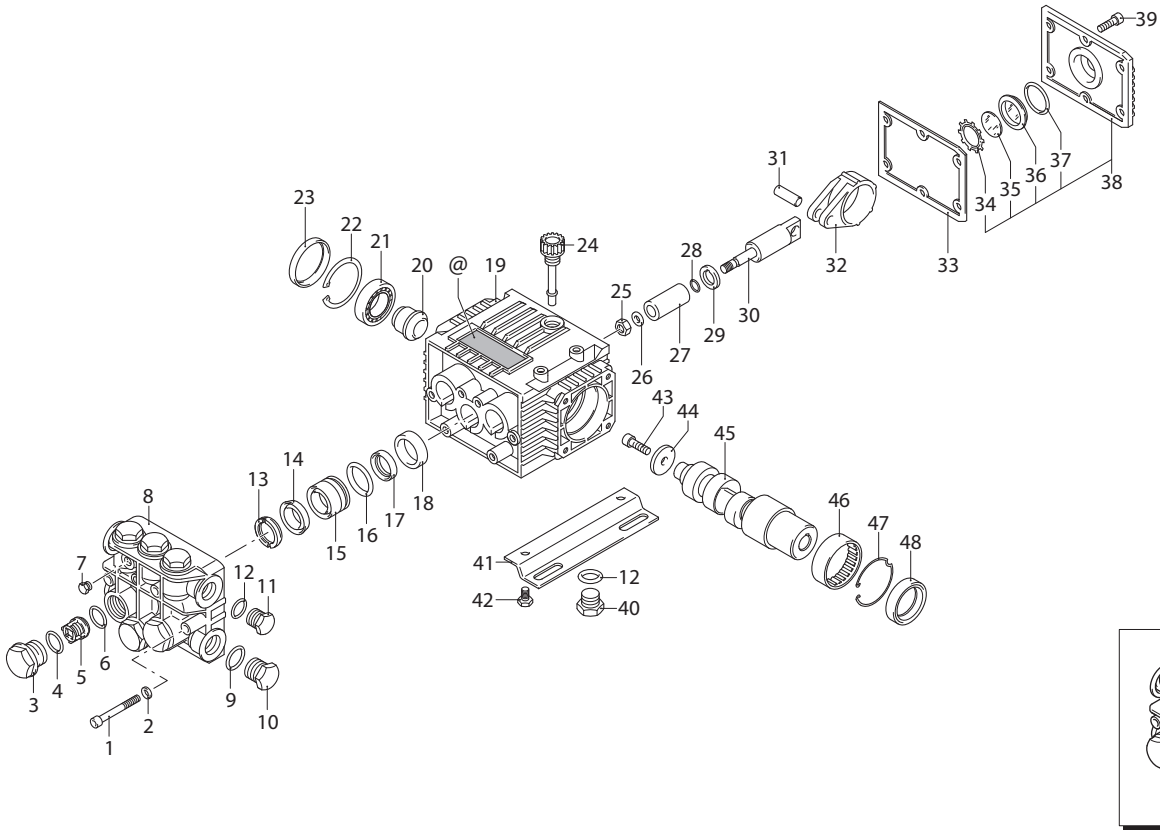


XT

VERSION **C**

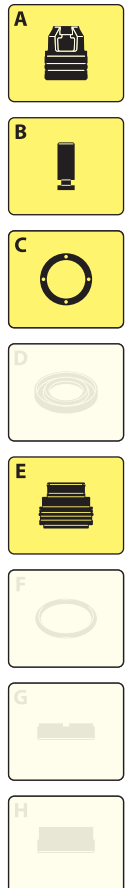
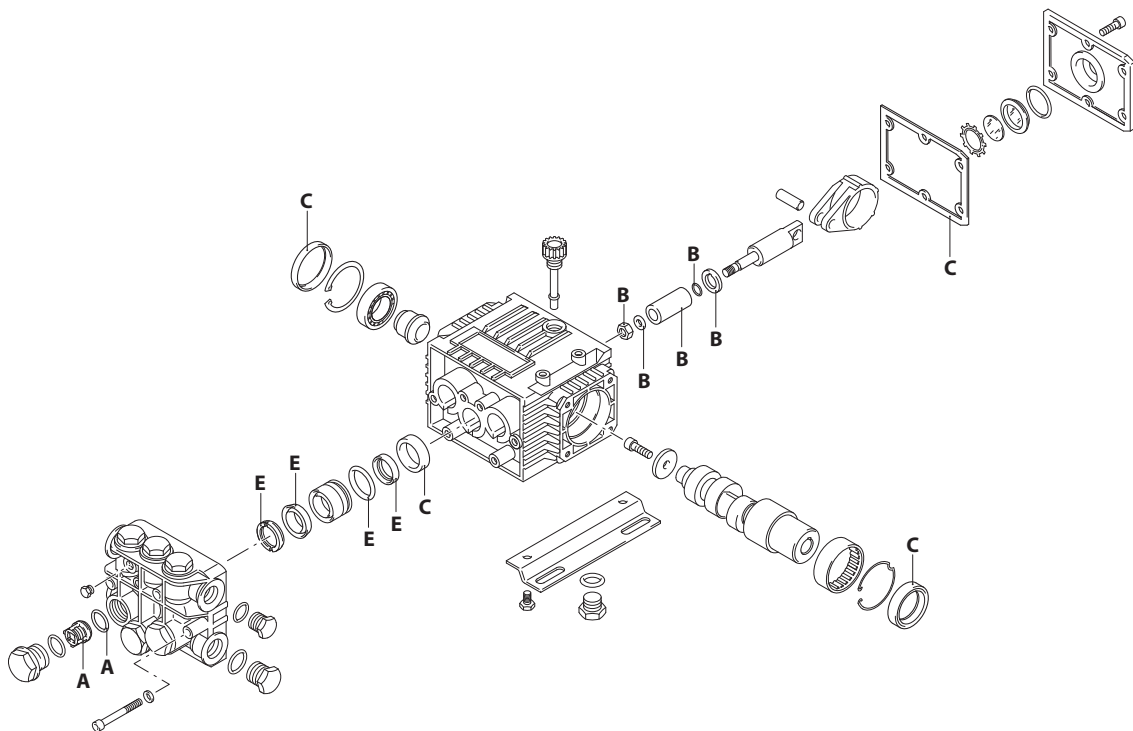
1450_{rpm}

∅ 24 mm



UN00_3271-MR

KIT RICAMBI / PART KITS



UN00_3272-CR

132 Series

XT 1450 rpm C version ø 24 mm



8.10 (7018) 9.14 (6991) 13.09 (7119) 11.09 (FP)
 8.14 (7025) 11.11 (7103)
 9.11 (7022) 11.14 (7104)

Pos.	Cod.	Denominazione	Description	Qt	Note	Pos.	Cod.	Denominazione	Description	Qt	Note	
1	680570	Vite	TCEI M6x60	Screw	6	⊕ C=10Nm	30	1260070	Pistone di guida	Piston	3	
	1322730	Vite	TCEI M6x60	Screw	6	⊕ C=15Nm	31	1260080	Spina	Pin	3	
2	1381550	Rondella		Washer	6		32	1260060	Biella alluminio	Connecting-rod	3	
	1260162	Tappo		Plug	6	C=34Nm	32	1320140	Biella bronzo	Connecting-rod	3	
3	1260161	Tappo	foro 1/8"G	Plug	-	C=34Nm	33	1260040	Tenuta olio	Oil seal	1	
4	960160	Guarnizione OR	Ø 17,86x2,62	O-ring	6		34	1260430	Anello	Ring	1	
5	1269050	Valvola completa		Complete valve	6		35	1780690	Disco	Plate	1	
6	880830	Guarnizione OR	Ø 15,54x2,62	O-ring	6		36	1260250	Indicatore livello	Level gauge	1	
7	620301	Tappo	1/8" G	Plug	1	⊕	37	1140450	Guarnizione OR Ø 20,24x2,62	O-ring	1	
	1260022	Testa		Head	1	○ ●	38	1269101	Coperchio completo	Cover	1	Basso/Low
	1320021	Testa		Head	1	□	38	1329010	Coperchio completo	Cover	1	Alto/High
	1262226	Testa		Head	1	▼	39	1260760	Vite TCEI M5x20	Screw	6	C=5,4Nm
	1320020	Testa		Head	1	⊕	40	1980740	Tappo 3/8" G ottone	Plug	1	C=20Nm
	1262220	Testa		Head	1	▲	41	1263890	Piede	Foot	2	Opt.
9	180101	Guarnizione OR	Ø 17,5x2	O-ring	1		42	1260470	Vite TE M8x10	Screw	4	Opt. C=24Nm
10	820361	Tappo	1/2" G ottone	Plug	1	C=30Nm	43	390430	Vite TE M6x25	Screw	1	⊕ C=10Nm
11	1980740	Tappo	3/8" G ottone	Plug	1	C=25Nm	44	780230	Rondella	Washer	1	
12	740290	Guarnizione OR	Ø 14x1,78	O-ring	2		45	1321090	Albero marcato 7	Shaft	1	13 l/min
	1260140	Anello	appoggio Ø 15	Ring	3	○ Ot./Br.	45	1321140	Albero marcato 6	Shaft	1	8-11 l/min
	1260141	Anello	appoggio Ø 15	Ring	3	○	45	1321170	Albero marcato 4	Shaft	1	9 l/min
	1520120	Anello	appoggio Ø 15	Ring	3	□	46	1321190	Cuscinetto	Bearing	1	
	1320340	Anello	appoggio Ø 18	Ring	3	▼ ⊕ ▲ ●	47	1321080	Anello	Ring	1	
14	1271650	Tenuta acqua	Ø 15	Water seal	3	○ □ ⊕	48	480671	Tenuta olio	Oil seal	1	(a)
	1780720	Tenuta acqua	Ø 18	Water seal	3	▼ ⊕ ▲ ●		1269218	Premontaggio testa	Head assembly	1	○
15	1260151	Guida pistone	Ø 15	Piston guide	3	○ □		1269221	Premontaggio testa	Head assembly	1	□
	1320351	Guida pistone	Ø 18	Piston guide	3	▼ ⊕ ▲ ●		1269250	Premontaggio testa	Head assembly	1	▼
16	1260420	Guarnizione OR	Ø 26,70x1,78	O-ring	3	⊕		1269222	Premontaggio testa	Head assembly	1	⊕
17	1260440	Tenuta acqua	Ø 15	Water seal	3	○ □ (b)		1269219	Premontaggio testa	Head assembly	1	●
	1260450	Tenuta acqua	Ø 18	Water seal	3	▼ ⊕ ▲ ● (b)		1269220	Premontaggio testa	Head assembly	1	▲
18	1260460	Tenuta olio		Oil seal	3							
19	1320010	Corpo pompa		Pump body	1							
20	1320330	Boccola		Bushing	1							
21	1320370	Cuscinetto		Bearing	1							
22	1260790	Anello	seeger Øi 52	Ring	1							
23	1266740	Tenuta olio		Oil seal	1							
24	880130	Tappo		Plug	1							
25	1260110	Dado	M8	Nut	3	⊕ C=12Nm						
26	1260100	Rondella		Washer	3							
27	1260120	Pistone	Ø 15	Piston	3	○ □						
	1260210	Pistone	Ø 18	Piston	3	▼ ⊕ ▲ ●						
28	480480	Guarnizione OR	Ø 4,48x1,78	O-ring	3							
29	1260091	Disco		Plate	3							

⊕ Per / For: 8.10 - 9.11 - 11.09 - 11.11 - 13.09

⊕ Per / For: 8.14 - 9.14 - 11.14

SIMBOLOGIA - SYMBOLS

○ Per / For XT 8.10 cod. 7108	▼ Per / For XT 11.09 XT 11.11 cod. 7103	⊕ Per / For XT 9.14 cod. 6991 XT 11.14 cod. 7104	● Per / For XT 9.11 cod. 7022
□ Per / For XT 8.14 cod. 7025			▲ Per / For XT 13.09 cod. 7119

KIT RICAMBI - PART KITS

A=KIT 1864 valvole valves		B=KIT 2628 ø 15 pistoni pistons		B=KIT 2629 ø 18 pistoni pistons		C=KIT 1860 tenute olio oil seals	
Pos.	Q.ty	Pos.	Q.ty	Pos.	Q.ty	Pos.	Q.ty
5	6	25	3	25	3	18	3
6	6	26	3	26	3	23	1
		27	3	27	3	33	1
		28	3	28	3	48	1
		29	3	29	3		

C Tolleranza coppia di serraggio +0÷-10% / Tightening torque tolerance +0÷-10%

⊕ Avvitare con Loxeal 55-14 / Screw with Loxeal 55-14

⊕ Lubrificare con grasso Molykote PG54 / Lubricate with grease Molykote PG54

(a) Montare anello tenuta con attrezzo cod. 1781000 / Fit the seal with tool code nr. 1781000

(b) Lubrificare con un LEGGERO velo di grasso di silicone "PG54" solo sul diametro INTERNO / Lubricate with a THIN coat of "PG 54" silicone grease on the INNER diameter only

@ Posizionamento targa di identificazione / Identification plate positioning

PARTI SPECIALI IN VITON SPECIAL PARTS

Cod. - Part n°	Denominazione - Description	Q.tà - Q.ty
2029	Tenute acqua/Water seals ø 15	1
2030	Tenute acqua/Water seals ø 18	1

Olio - Oil

Tipo / Type	Quantità / Quantity		
SAE 15W40	0,23 Kg	Coperchio basso	Low cover
SAE 15W40	0,28 Kg	Coperchio alto	High cover