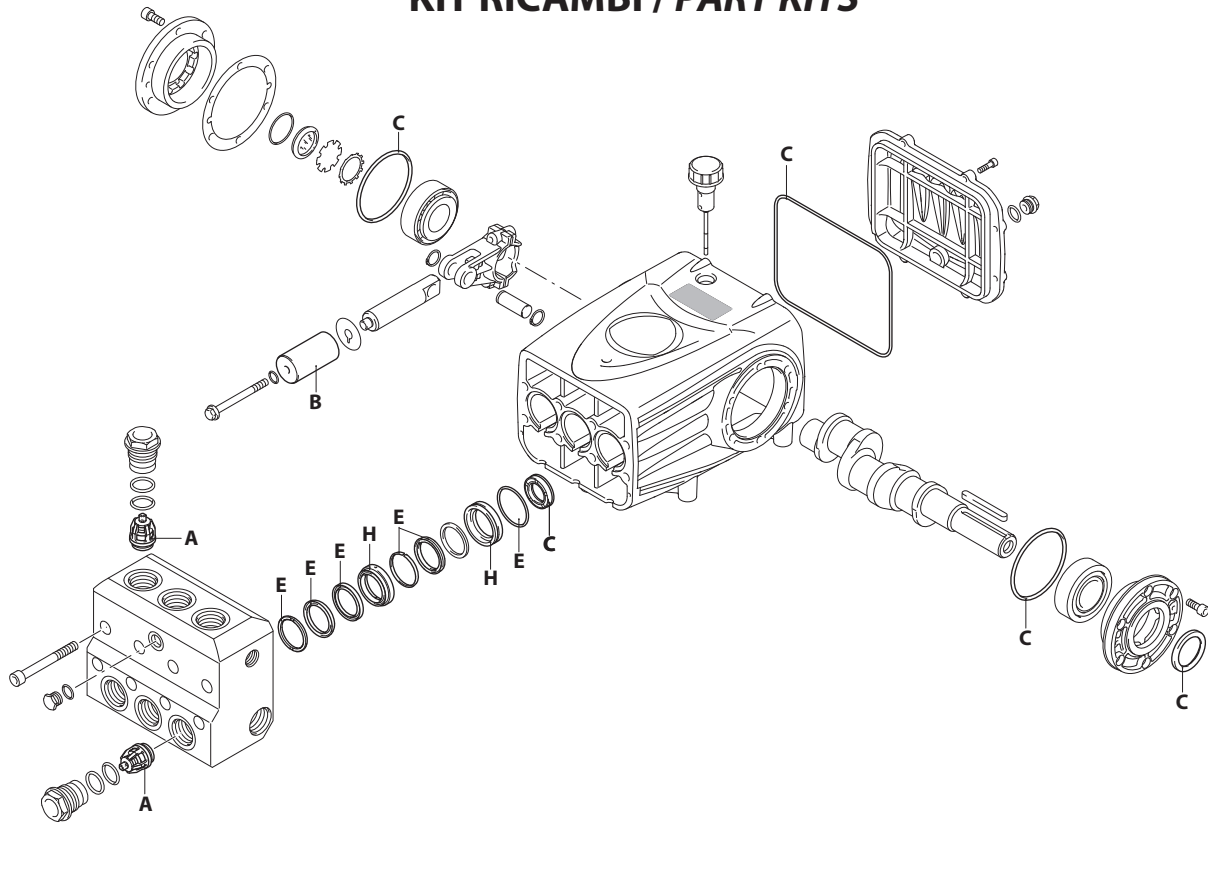


AR004224-LN

## KIT RICAMBI / PART KITS



- A**
- B**
- C**
- D**
- E**
- F**
- G**
- H**

AR004225-JN

# 404 Series

RTX-SS 1450 rpm N version ø 36 mm

100.100 (26136)



Pos.	Cod.	Denominazione	Description	Qt	Note	Pos.	Cod.	Denominazione	Description	Qt	Note
1	4040060	Tappo inox	Plug	6	C=300Nm	47	3660350	Tappo con asta livello	Plug	1	
2	2821390	Anello antiestrusione	Ring	6		48	3660081	Pistone di guida	Piston	3	
3	1540631	Guarnizione OR Ø 23,47x2,62	O-ring	6	Viton	49	4040170	Disco	Plate	3	
4	4049050	Valvola completa aspirazione	Complete valve	3		50	3660130	Pistone Ø 36	Piston	3	
5	4040210	Testa	Head	1		51	3660342	Guarnizione OR Ø 12x2	O-ring	3	Viton
8	4040120	Tappo 1/4" G inox	Plug	1	C=15Nm	52	4040070	Vite	Screw	3	C=20Nm
9	820511	Guarnizione OR Ø 10,82x1,78	O-ring	1	Viton	53	4049201	Premontaggio testa	Head assembly	1	Ø 36
10	850261	Vite TCEI M10x90	Screw	8	C=36Nm	54	4049000	Coperchio completo	Cover	1	
12	4049051	Valvola completa mandata	Complete valve	3							
13	3660510	Anello appoggio Ø 36	Ring	3							
14	4040130	Guarnizione	Gasket	3	☒						
15	3660520	Anello antiestrusione Ø 36	Ring	3							
16	3660730	Guarnizione	Gasket	3							
17	3660550	Anello antiestrusione	Ring	3							
18	4040160	Guida pistone anteriore Ø 36	Piston guide	3							
21	4040150	Guida pistone posteriore Ø 36	Piston guide	3							
22	1320361	Guarnizione OR Ø 47,35x1,78	O-ring	3	Viton						
23	3660310	Anello tenuta	Ring	3							
24	4040010	Corpo pompa	Pump body	1							
25	3660060	Albero marcato 3	Shaft	1							
26	3660320	Linguetta	Key	1							
28	3660290	Cuscinetto	Bearing	2							
29	4040040	Coperchio	Cover	1							
30	3660300	Anello tenuta	Ring	1							
31	180031	Vite TCEI M8x20	Screw	12	C=20Nm						
32	4040030	Coperchio	Cover	1							
33	740290	Guarnizione OR Ø 14x1,78	O-ring	1							
34	2282280	Tappo con magnete	Plug	1	C=25Nm						
35	680700	Vite TCEI M6x20	Screw	8	C=7Nm						
36	3660360	Guarnizione OR Ø 183,82x2,62	O-ring	1							
37	3660330	Anello	Ring	6							
38	3660090	Spina	Pin	3							
39	3660070	Biella	Connecting-rod	3							
40	3660740	Guarnizione OR Ø 83x3	O-ring	2							
41	1941290	Anello	Ring	1							
42	1941260	Disco	Plate	1							
43	1941270	Indicatore livello	Level gauge	1							
44	100410	Guarnizione OR Ø 34,6x2,62	O-ring	1							
45	3660260	Spessore 0,05 mm	Shim 0.05 mm	1							
	3660270	Spessore 0,10 mm	Shim 0.10 mm	1							
	3660280	Spessore 0,19 mm	Shim 0.19 mm	1							
46	4040050	Coperchio	Cover	1							

## KIT RICAMBI - PART KITS

A=KIT 43520 valvole valves		B=KIT 42839 ø 36 pistoni pistons		C=KIT 42840 tenute olio oil seals		E=KIT 43519 ø 36 tenute acqua water seals	
Pos.	Q.ty	Pos.	Q.ty	Pos.	Q.ty	Pos.	Q.ty
4	3	50	3	23	3	13	3
12	3			30	1	14	3
				36	1	15	3
				40	2	16	3
						22	3

H=KIT 43765 ø 36 guida pistoni pistons guide							
Pos.	Q.ty	Pos.	Q.ty	Pos.	Q.ty	Pos.	Q.ty
18	3						
21	3						

## SIMBOLOGIA - SYMBOLS

- C Tolleranza coppia di serraggio +0÷-10% / Tightening torque tolerance +0÷-10%
- ☒ Avvitare con Loxeal 55-14 / Screw with Loxeal 55-14
- ☒ Lubrificare con grasso Molykote PG54 solo sul diametro INTERNO / Lubricate with grease Molykote PG54 on the INNER diameter only.
- @ Posizionamento targa di identificazione / Identification plate positioning

Olio - Oil	
Tipo / Type	Quantità / Quantity
SAE 75W90	2 Kg